

A close-up, angled view of a silver-colored door closer. The device has a long, cylindrical body with a mounting bracket at one end and a sliding guide mechanism at the other. The text "TS 90 IMPULSE EN 3/4" is embossed on the side of the main body.

TS 90 IMPULSE EN 3/4

Mola aérea com guia deslizando

ALTA TECNOLOGIA PARA O MERCADO GLOBAL

A TS 90 Impulse combina a superioridade tecnológica com outstanding value, e une um design de vanguarda com funcionalidade – tudo tendo por base o seu sistema de eixo em forma de

coração "cam action". Com a sua versatilidade na instalação e funcionalidade inerentes, é ideal para virtualmente qualquer aplicação. TS 90 Impulse: Certificado ISO 9001

Benefícios

Para o distribuidor

- Tecnologia exclusiva de accionamento pelo sistema DORMA "cam action" logo no segmento de entrada da gama de acordo com NP EN 1154:2009.
- Embalagem completa e compacta para fácil armazenagem.
- Inovação no segmento dos produtos compactos abrindo novos mercados.

Para o instalador/fabricante

- Fácil de instalar, sem necessidade de placa de montagem.
- Não guarda mão.
- Quatro possibilidades de instalação com recurso a apenas um modelo.
- Qualidade DORMA, que significa longa durabilidade.

Para o arquitecto/projectista

- Tecnologia "cam-action" testada e comprovada.
- Solução compacta com guia deslizante competitiva para portas interiores.

Para o usuário

- Abertura suave com fecho totalmente controlado.
- Duas válvulas de regulação para um ajuste preciso da velocidade de fecho.
- Limitador de abertura e dispositivo de retenção disponíveis como opcionais.

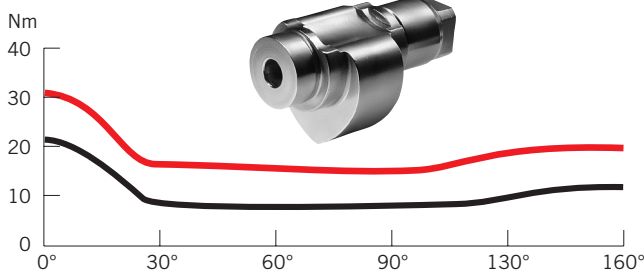
Dados e características		TS 90 Impulse
Força de fecho	Força	EN 3/4
Portas normais ¹⁾	≤ 1100 mm	·
Portas exteriores, abertura exterior ¹⁾		·
Portas corta-fogo e corta-fumo ¹⁾		·
Não guarda mão		·
Guia deslizante		·
Duas válvulas independentes para ajuste da velocidade de fecho		·
Limitador de abertura (mecânico)		*
Retardamento de fecho		-
Dispositivo de retenção		*
Peso em kg		1.7
Dimensões em mm	Comprimen. Profundidade Altura	246 46 57
Testada de acordo com NP EN 1154:2009		·
CE-marca de produtos para a construção		·

· sim – não * opcional

¹⁾ Para portas particularmente pesadas ou que sofram a acção do vento, recomendamos o uso do modelo DORMA TS 93.



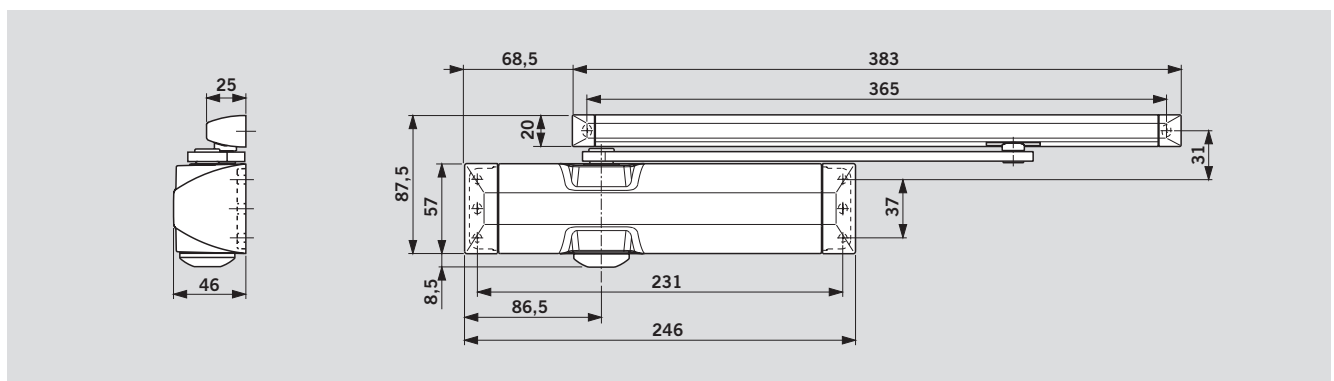
Gráfico de forças



O sistema de accionamento por "cam-action" em forma de coração e o mecanismo linear da TS 90 Impulse asseguram que a resistência à abertura diminui quase que instaneamente ao abrir a porta. Assim as crianças, idosos e pessoas portadoras de deficiências físicas praticamente não sentirão resistência ao abrir a

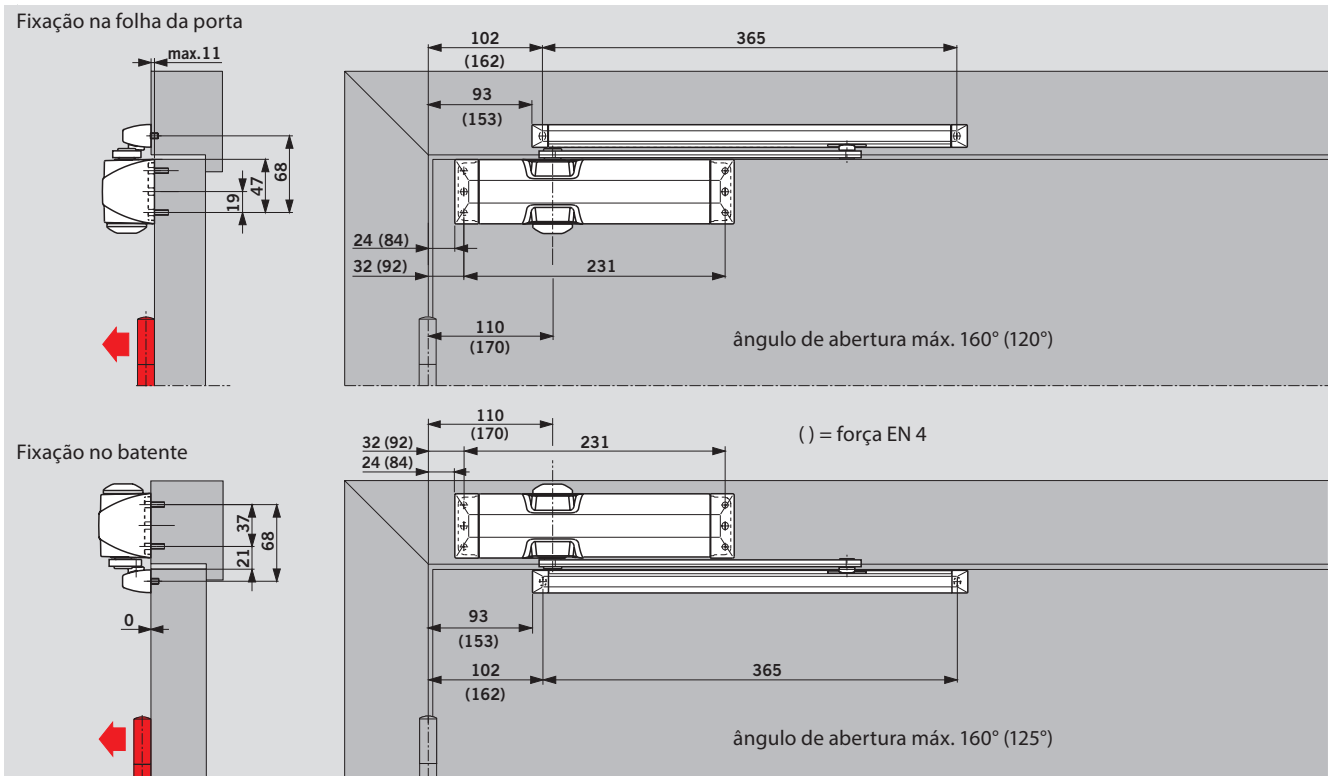
porta. A TS 90 Impulse proporciona um movimento suave e constante da porta que aumenta progressivamente no final do curso de fecho.

Perfil de força (TS 90 Impulse: EN 3)
— Força de abertura
— Força de fecho



LADO DAS DOBRADIÇAS

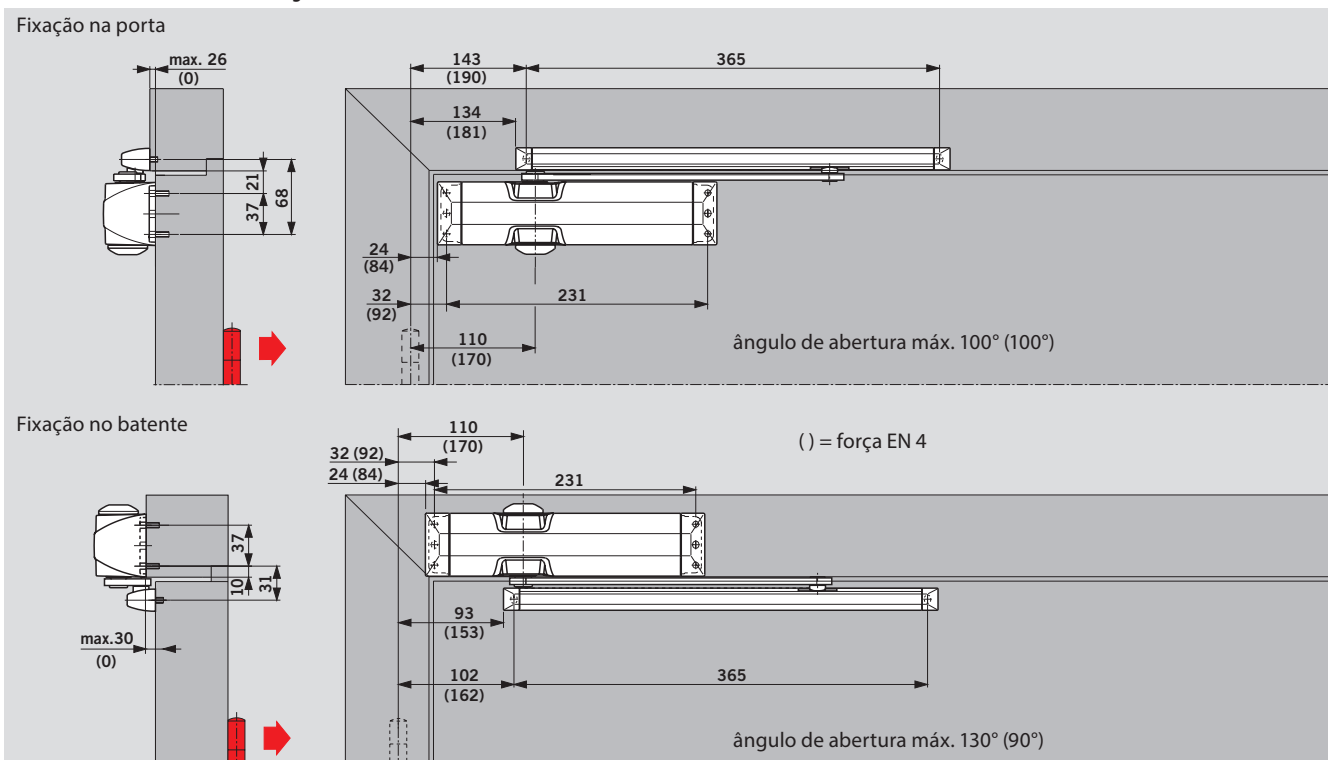
(exemplo: porta LH/ISO 6; disposição simétrica para porta RH/ISO 6)



Dependendo das condições estruturais, o ângulo de abertura pode ser limitado em aproximadamente 160°. Recomenda-se que seja instalado um limitador de abertura ou um batente de porta nesse ponto.

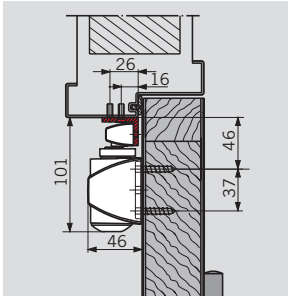
LADO OPOSTO DAS DOBRADIÇAS

(exemplo: porta RH/ISO 5; disposição simétrica para porta LH/ISO 6)

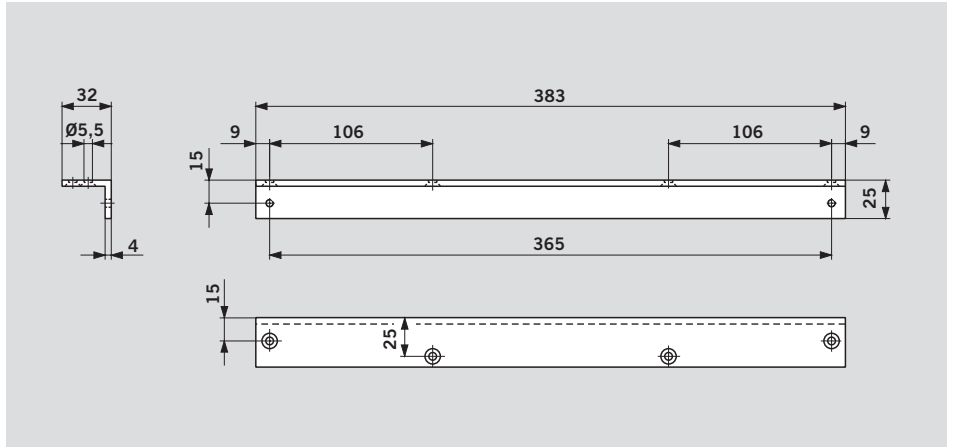


Dependendo das condições estruturais, o ângulo de abertura pode ser limitado em aproximadamente 95°. Recomenda-se que seja instalado um limitador de abertura ou um batente de porta nesse ponto.

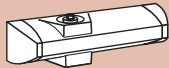





ACESSÓRIOS




Esquadro de montagem
Para lado oposto das dobradiças para aros com elevada profundidade.



EQUIPAMENTO E ACESSÓRIOS

	Mola aérea "Cam Action" TS 90 Impulse	Esquadro de montagem	Limitador de abertura	Dispositivo de retenção mecânico
				
	Força EN 3/4	100030xx	10002000	10002100
Guia deslizante				
	102004xx	#	#	#

Encomenda Nr.:	Cor	xx
 = Corpo da mola com guia deslizante, completa	prata	01
# = Acessório	branco (similar ao RAL 9016)	11
	bronze	09
	preto	19

TEXTO PARA ESPECIFICAÇÃO

Mola aérea de funcionamento por "cam-action" linear que rapidamente desacelera a força de resistência à abertura; velocidade de fecho ajustável em dois intervalos independentes.
Força de fecho ajustável EN 3/4.
Não guarda mão. Testada de acordo com a NP EN 1154:2009.

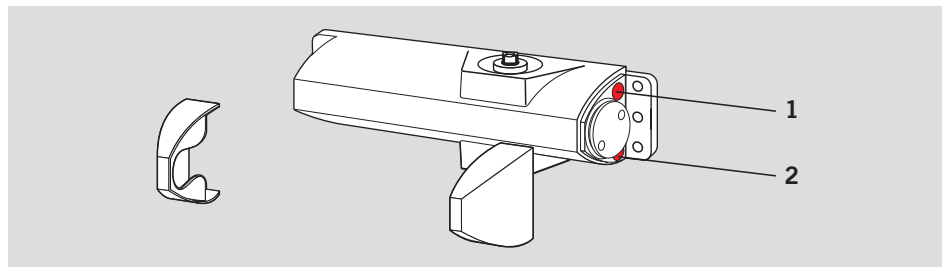
Acessórios
 Esquadro de montagem
 Dispositivo de retenção
 Limitador de abertura

Cor
 prata
 branco (sim. ao RAL 9016)
 bronze
 preto

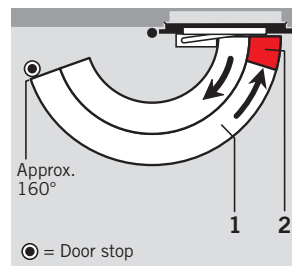
Modelo
DORMA TS 90 Impulse EN 3/4

FUNÇÕES DE SÉRIE E OPCIONAIS

Velocidade de fecho

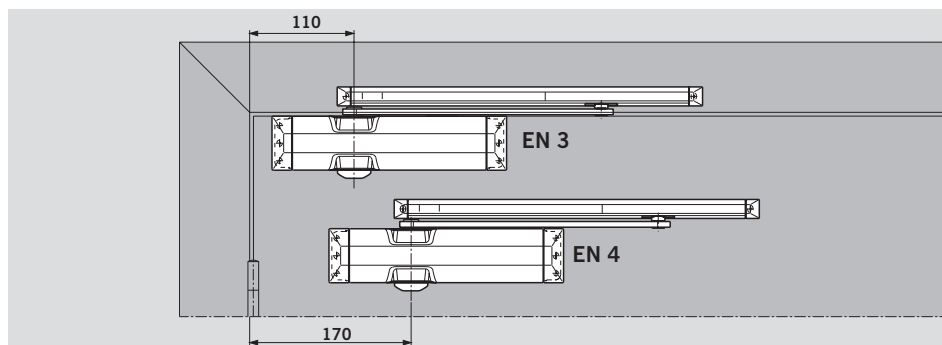


A velocidade de fecho da TS 90 Impulse é ajustável em duas zonas independentes nas válvulas conforme indicado.



- 1 Velocidade de fecho ajustável entre 160° – 15°
- 2 Velocidade de fecho ajustável entre 15° – 0°

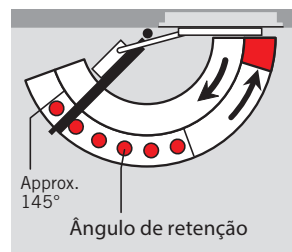
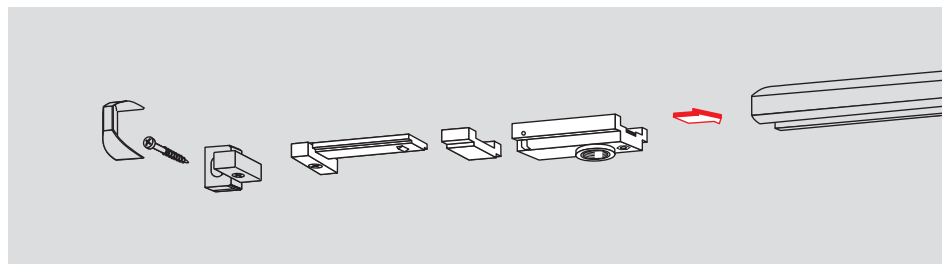
Ajuste da força EN 3/EN 4



Largura porta	Força
≤ 950 mm	EN 3
≤ 1100 mm	EN 4

A força da TS 90 Impulse é determinada pela largura da porta.

Dispositivo mecânico de retenção

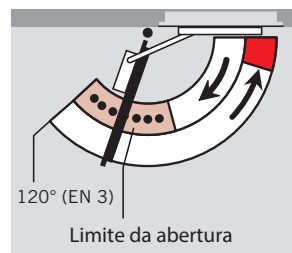
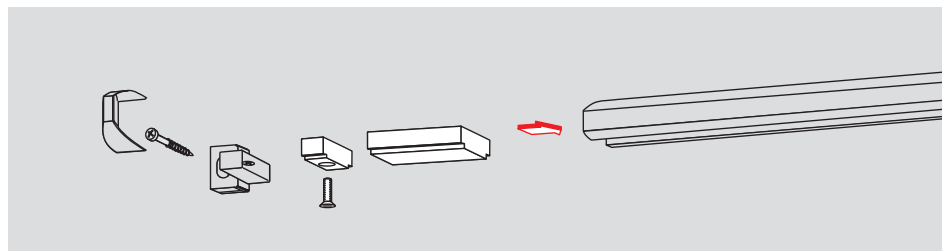


O dispositivo de retenção mecânico possibilita reter a porta em qualquer posição até um ângulo de aprox. 145°.

O dispositivo de retenção pode ser usado em portas esquerdas e direitas, e é instalado no interior da guia deslizante.

Não indicado para portas corta-fogo e corta-fumo.

Limitador de abertura



O limitador de abertura é montado internamente na guia deslizante. Ajustável no intervalo mínimo de 80° e máximo de 120°.

O uso de um limitador de abertura ajuda a prevenir a colisão da porta com as paredes adjacentes.

O limitador de abertura não é uma protecção contra a sobrecarga e, em muitos casos, não substitui o batente de pavimento.



DORMA Ibérica, S.A.
Parque Empresarial Avalon
C/ Santa Leonor 65, Edif. F
Planta baja, módulos A-B
28037 Madrid
España
Tel. +34 91 8757850
Fax +34 91 8757881
info@dorma.es
www.dorma.es

DORMA Portugal, Lda.
Avda. Sousa Cruz 671, loja 9
4780-365 Santo Tirso
Portugal
Tel. +35 252 860 490
Fax +35 252 860 490
comercial@dorma.pt
www.dorma.pt