

TS 71  
—



Mola Aérea

# A SOLUÇÃO ECONÓMICA PARA PORTAS NORMAIS – COM QUALIDADE ASSEGURADA

Com a TS 71, a DORMA desenvolveu uma mola aérea que complementa perfeitamente a série "Classic Line". A facilidade e rapidez com que é montada, e o ajuste da força da mola ser tão simples e adaptado à largura da

porta – pela simples rotação da chapa de apoio – e o seu preço muito competitivo, fazem deste modelo uma escolha ideal para a sua necessidade de aplicação.

Certificada pela ISO 9001

## Benefícios

Para o distribuidor

- Armazenagem flexível, graças à sua compatibilidade de acessórios e braços com as restante gama "Classic Line".
- Complemento à série ClassicLine como modelo competitivo para portas normais.

Para o instalador/fabricante

- Não guarda mão.
- Fácil e rápida montagem.

Para o arquitecto/projectista

- Competitiva e fiável.
- Construção compacta combinada com o "classic design".

Para o usuário

- Fecho não afectado pelas flutuações de temperatura ambiente.
- Optimização da velocidade de fecho através do ajuste de duas válvulas independentes.
- Fecho assegurado pelo encosto final ajustável.

## Funções de série e opcionais

- 1 Velocidade de fecho ajustável no intervalo entre 180° – 15°.
- 2 Velocidade de fecho ajustável no intervalo entre 15° – 0°.
- 3 Encosto final.
- 4 Ponto de retenção no modelo com braço de paragem (opcional).

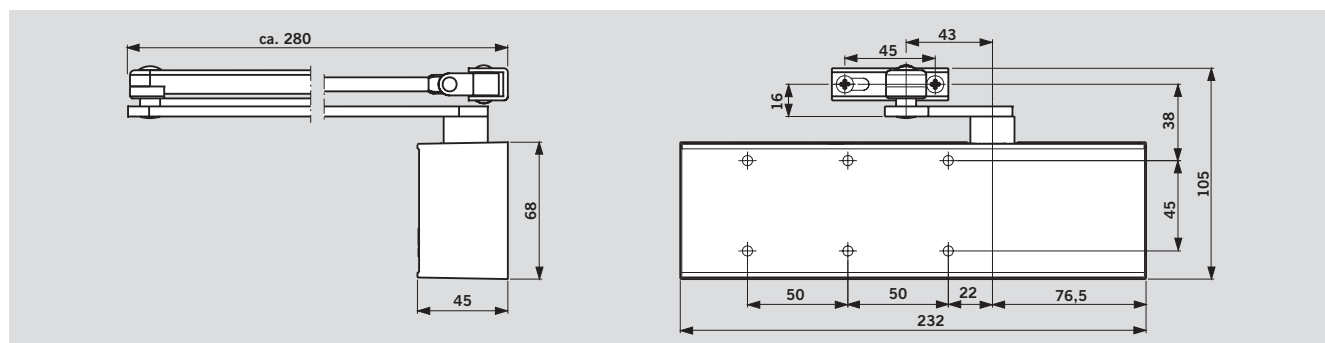
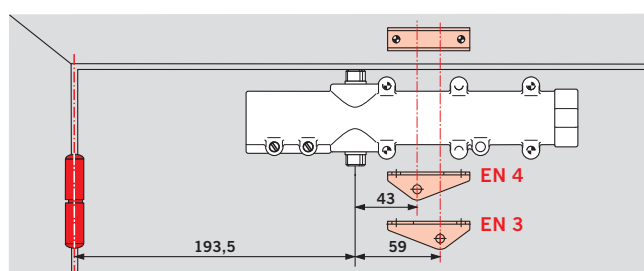
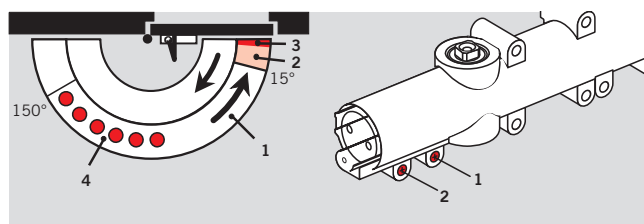
## Ajuste da força de fecho

Largura	Força
≤ 900	EN 3
≤ 1100	EN 4

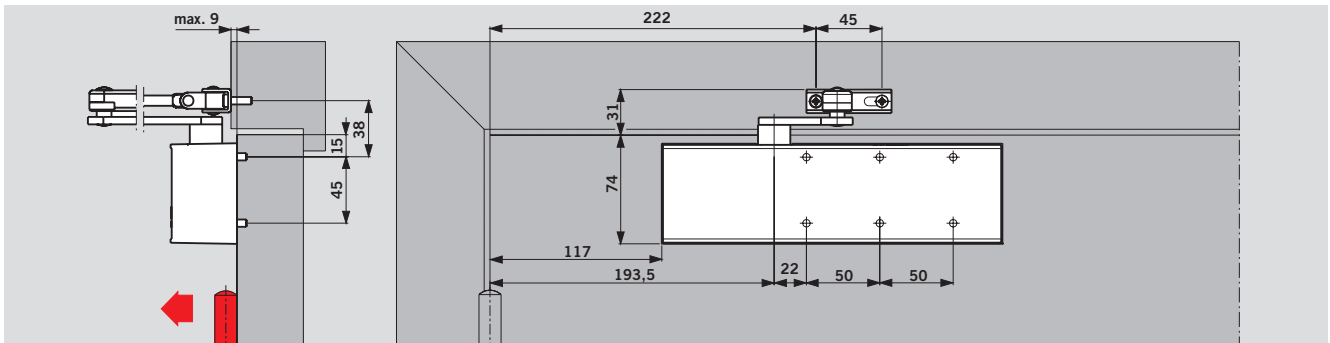
Na TS 71, a unidade de força da mola é ajustada de acordo com a largura da porta, rodando o apoio do braço de acordo com a força desejada (vêr gravura ao lado).

Dados e características		TS 71
Força da mola (ajustável rodando o apoio do braço)	Dimensão	EN 3/4
Portas normais	≤ 1100 mm <sup>1)</sup>	·
Portas exteriores, abertura exterior		–
Portas corta-fogo		·
Não guarda mão		·
Tipo de braço	Normal	·
	Guia	–
Velocidade de fecho ajustável por 2 válvulas independentes	180° – 15°	·
	15° – 0°	·
Encosto final ajustável (pelo braço)		·
Amortecimento de abertura		–
Retardamento de fecho		–
Dispositivo de retenção		*
Peso em kg		1.2
Dimensões em mm	Comprimento	232
	Profundidade	45
	Altura	68
Mola aérea testada e aprovada pela NP EN 1154:2009		·
CC marcação produto para construção		·
· Sim – Não * Opcional		

<sup>1)</sup> Com braço paralelo, a força de fecho é aproximadamente 20 Nm (para portas até 950 mm)

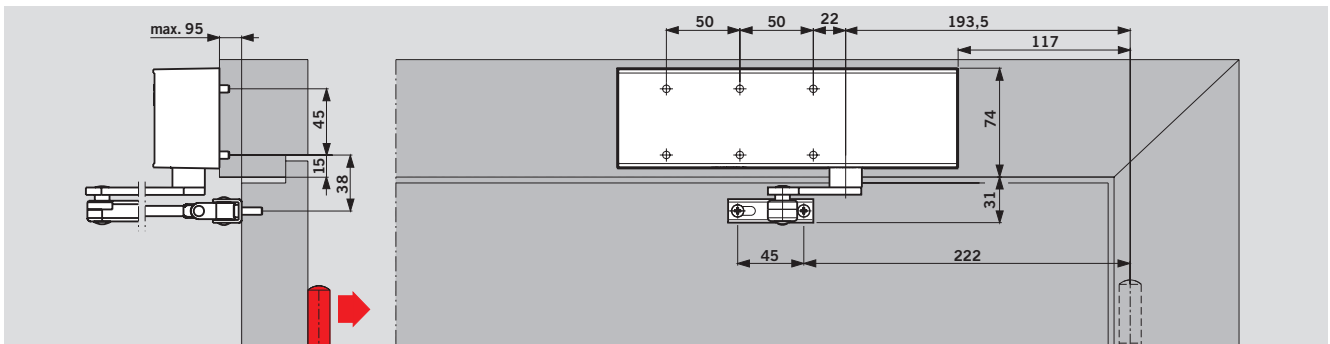


## FIXAÇÃO NA PORTA, LADO DAS DOBRADIÇAS



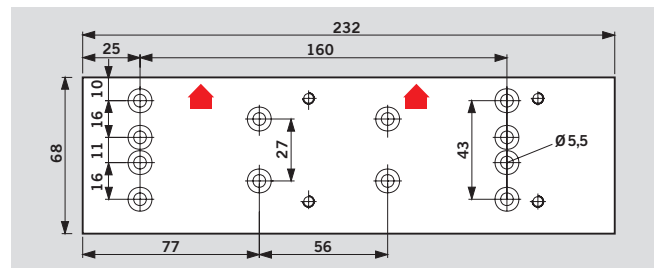
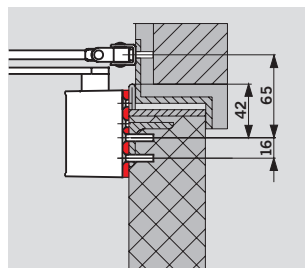
(Exemplo refere-se a uma porta esquerda [ISO 6]; vista espelhada para uma porta direita [ISO 5])

## FIXAÇÃO NO ARO, LADO OPOSTO DAS DOBRADIÇAS



(Exemplo refere-se a uma porta esquerda [ISO 6]; vista espelhada para uma porta direita [ISO 5])

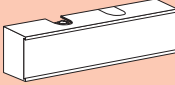
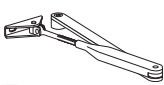
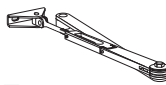
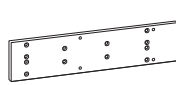
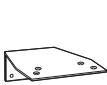
**Placa de montagem**  
Para fixação em portas onde a mola aérea não possa ser fixa directamente, o padrão de perfuração está de acordo com o previsto pela NP EN 1154:2009, suplemento 1.



Equipamento padrão e acessórios

- Corpo em separado
- Braço em separado
- # Acessório

xx	Cor
01	Prata
02	Bronze
03	Castanho escuro
11	Branco (sim. ao RAL 9016)
35	Preto

Corpo da mola	Braço normal	Braço com paragem	Placa de montagem	Esquadro para braço paralelo
				
	<input type="checkbox"/> 220023xx	<input type="checkbox"/> 220025xx	220021xx	280066xx
Força EN 3/4 222121xx	<input checked="" type="checkbox"/>	<input type="checkbox"/>	<input type="checkbox"/>	#

Texto para especificação  
Mola aérea de funcionamento por pino e cremalheira, com força de fecho ajustável, força EN 3 ou 4, velocidade de fecho ajustável em dois intervalos independentes, com encosto final ajustável. Não guarda mão.

Testado e aprovado segundo a NP EN 1154:2009.

- 
- 
- 
- 

Modelos

- com braço normal
- com braço com paragem
- 
- Acessórios
- Placa de montagem
- Esquadro para braço paralelo



DORMA Ibérica, S.A.  
Parque Empresarial Avalon  
C/ Santa Leonor 65, Edif. F  
Planta baja, módulos A-B  
28037 Madrid  
España  
Tel. +34 91 8757850  
Fax +34 91 8757881  
info@dorma.es  
www.dorma.es

DORMA Portugal, Lda.  
Avda. Sousa Cruz 671, loja 9  
4780-365 Santo Tirso  
Portugal  
Tel. +351 252 860 490  
Fax +351 252 860 490  
comercial@dorma.pt  
www.dorma.com