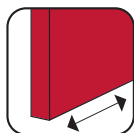




Sistemas para Portas de Correr
Móveis e armários em madeira



Suspensa Timber

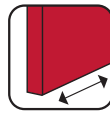
SF-30
30Kg

SF-53
50Kg

SF-30

SF-53

Suspensa Timber



SUSPensa TIMBER são sistemas para portas de correr suspensas para armários, com capacidade até 30 e 50kg por folha.

SF-30

Capacidade: Até 30kg por folha
Espessura mínima da folha: 16mm

SF-53

Capacidade: Até 50kg por folha
Espessura mínima da folha: 16mm

Composto por perfil superior em alumínio natural, simples ou duplo em função da instalação pretendida.

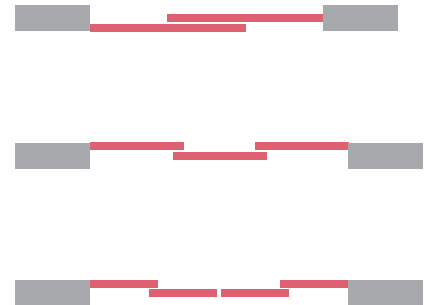
Sistemas de roldanas com esferas e proteção em nylon. Mecanismos com regulação vertical.

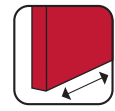
Guias inferiores adaptáveis em função do tipo de montagem pretendido.

De salientar também as regulações em altura, de até 10 e 6mm, respectivamente SF-30 e SF-53.

Disponibilizam-se outros sistemas para portas de correr para armário até 85Kg por folha. Mais informações em: www.handlie.com

Opções de instalação:





SF-30



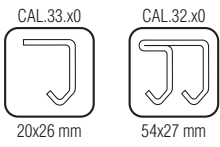
SF-53



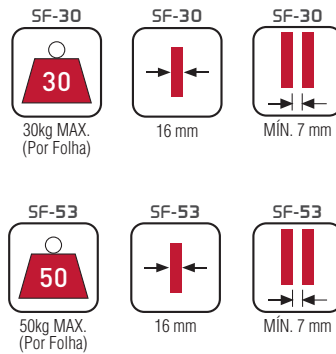
SF-30 | SF-53

Suspensa Timber

Perfis Superiores



Especificações



Opção

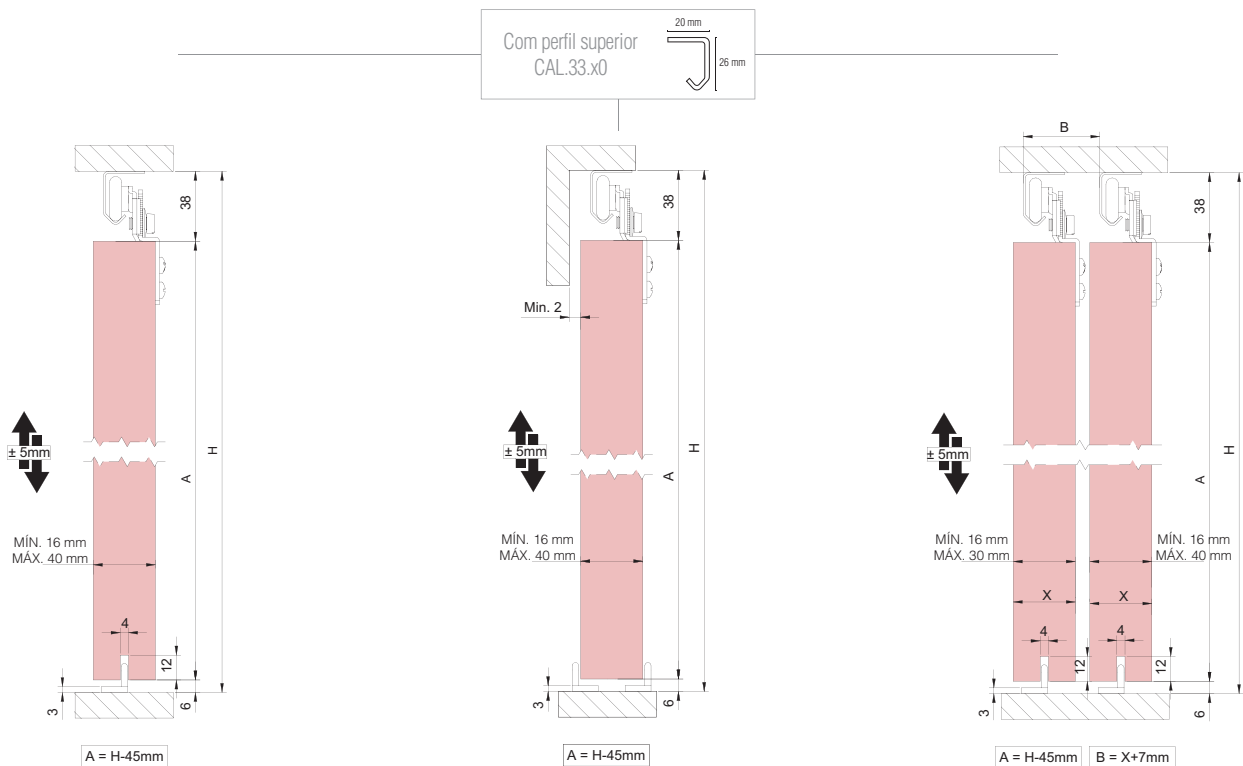


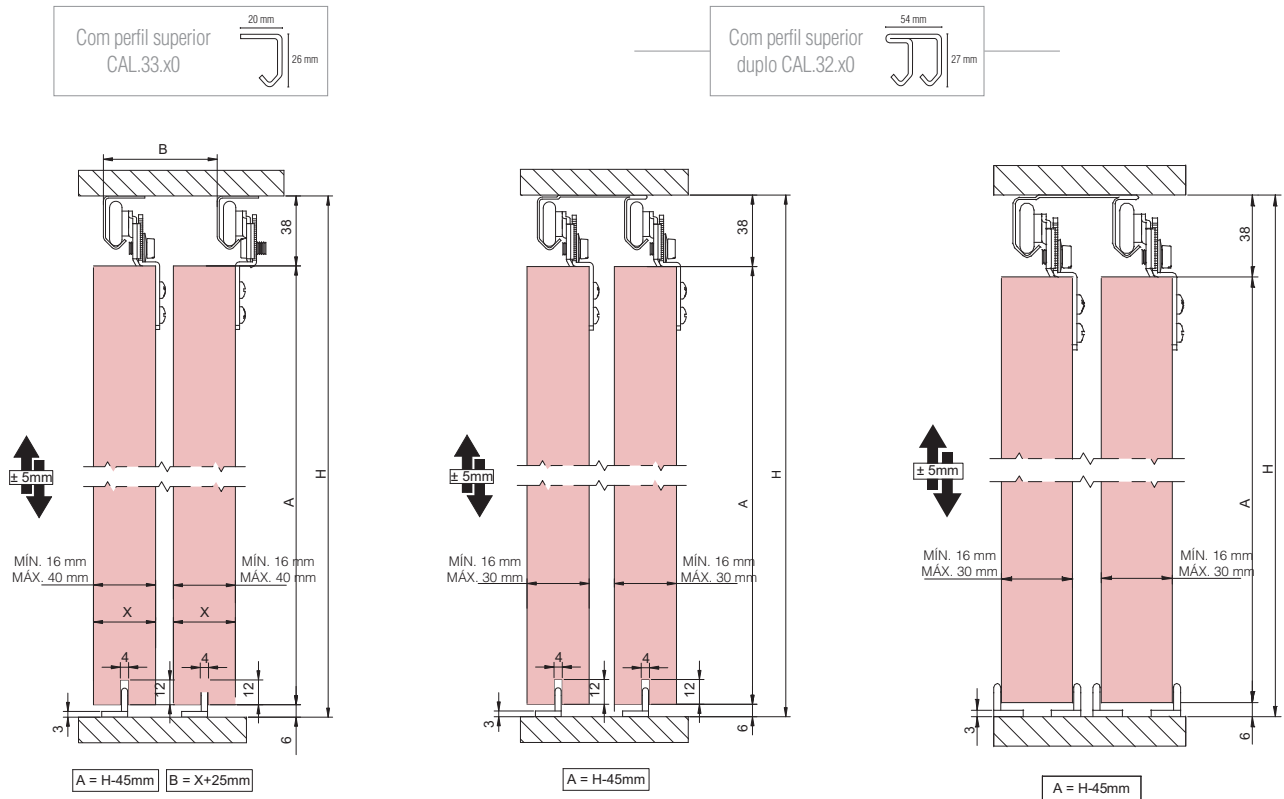
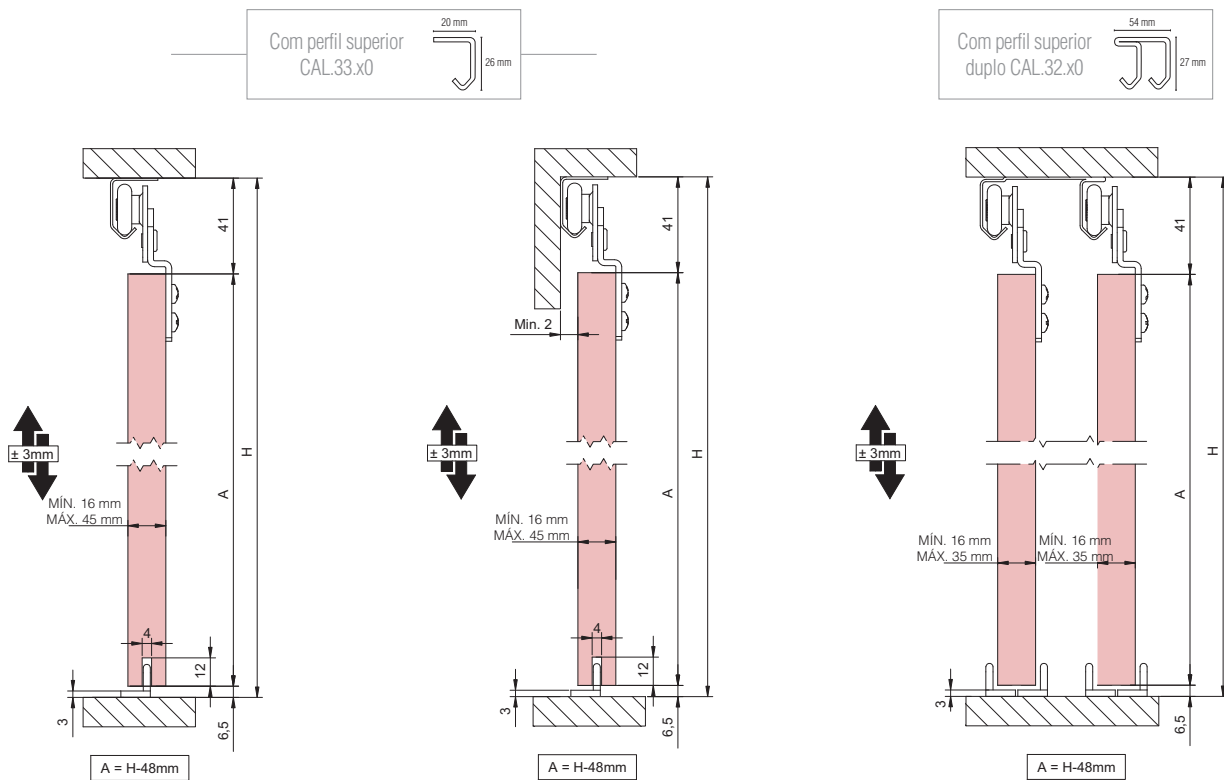
AM.67.53 - Para portas com +15kg
AM.67.33 - Para portas com -15kg

Opções de instalação:



SF - 30

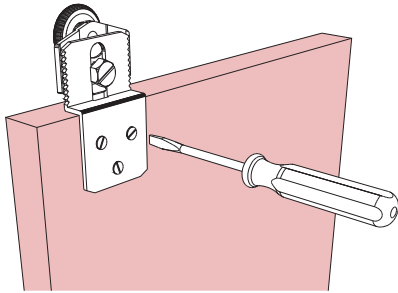


SF - 30

SF - 53


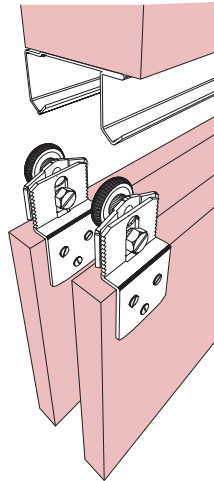
Sistema de montagem

SF - 30

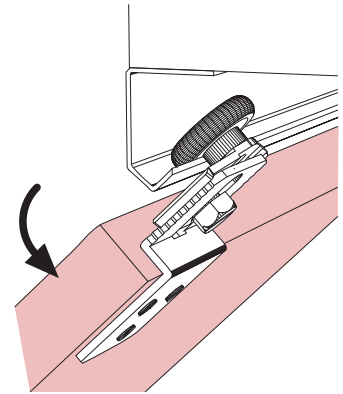
1



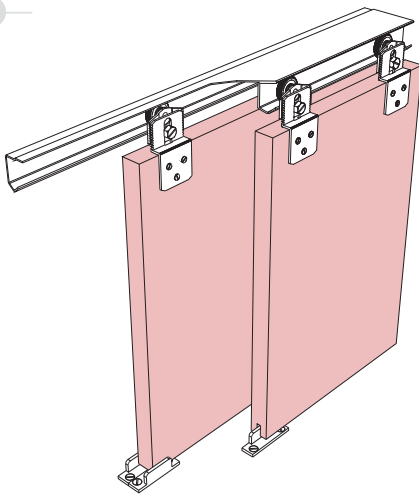
2



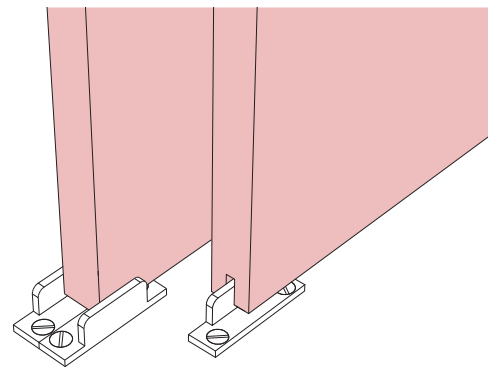
3



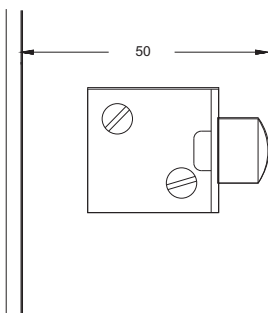
4



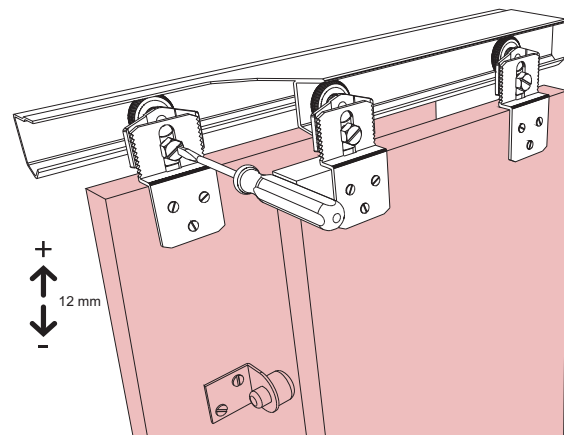
5



6

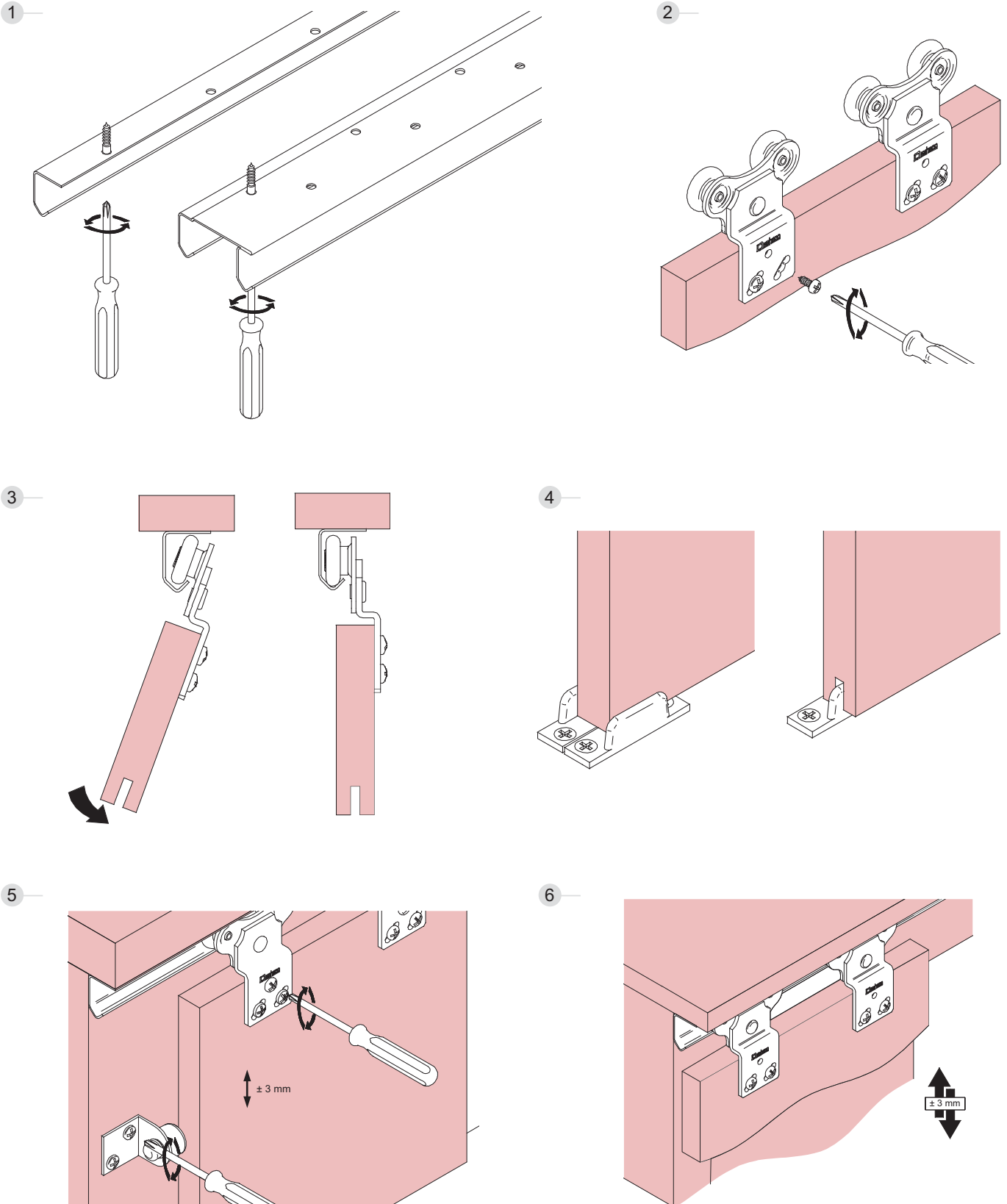


7



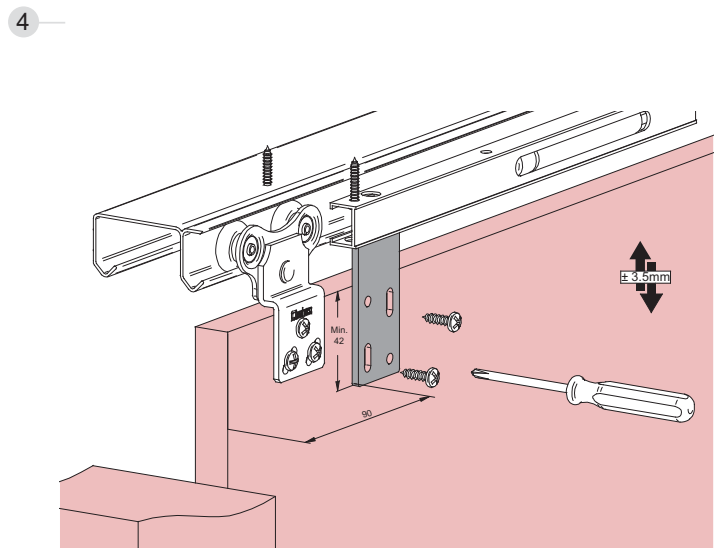
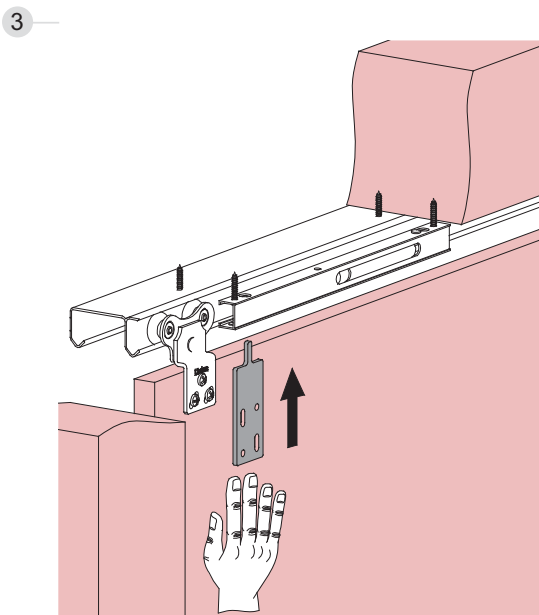
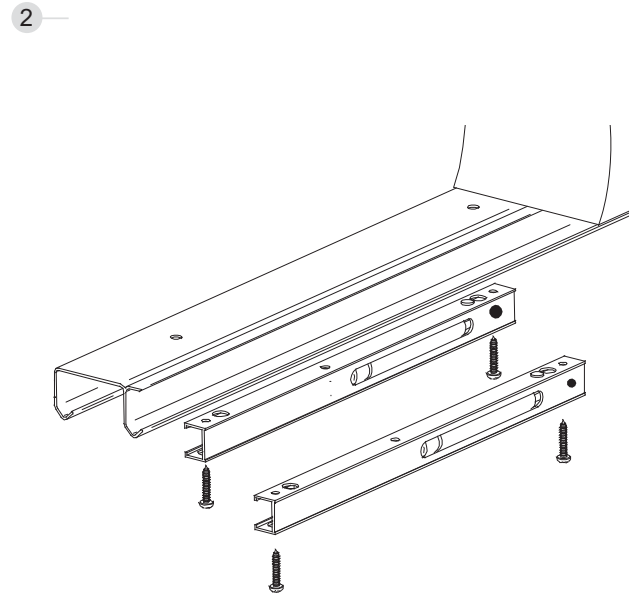
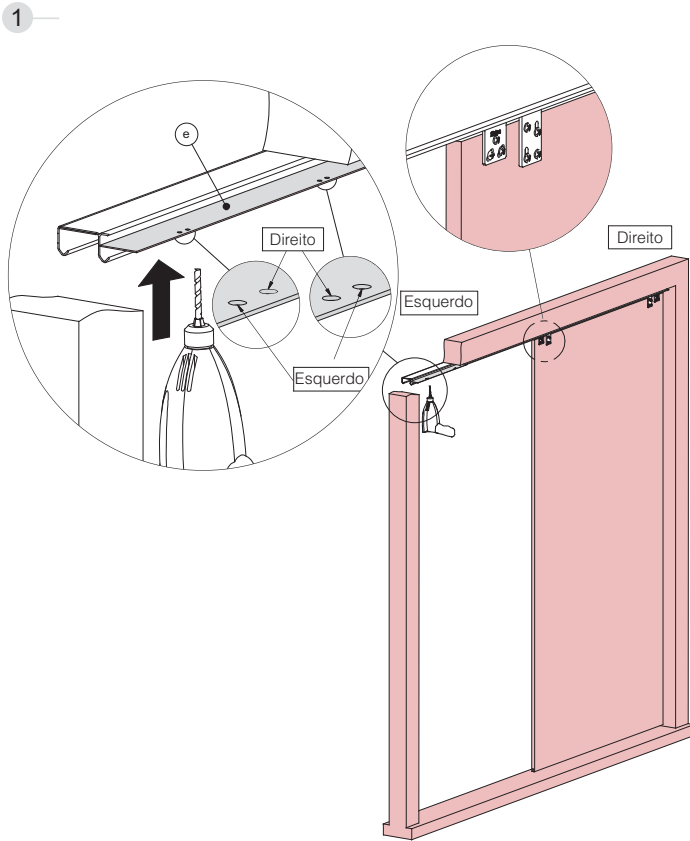
Sistema de montagem

SF - 53



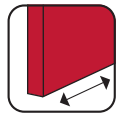
Sistema de montagem

SOFTBRAKE



SF-30 / SF-53	REF.	DIM.	ACB	DESCRIÇÃO	COMPATÍVEL COM	
PERFIS SUPERIORES / ACESSÓRIOS						
	CAL.33.20 CAL.33.30 CAL.33.50	2m 3m 5m	AN	Calha (perfil) superior Alumínio natural	Roldanas: - CAR.30.00 - CAR.53.00	25
	CAL.32.20 CAL.32.30 CAL.32.50	2m 3m 5m	AN	Calha (perfil) superior dupla em alumínio natural	Roldanas: - CAR.30.00 - CAR.53.00	25
JOGO DE ROLDANAS / ACESSÓRIOS						
	CAR.30.00			SF-30 Jogo completo de roldanas e acessórios	Perfis Superiores: - CAL.33.x0 - CAL.32.x0	10
	CAR.53.00			SF-53 Jogo completo de roldanas e acessórios	Perfis Superiores: - CAL.33.x0 - CAL.32.x0	10
	ACE.20.53 ACE.20.52			Batente Guia inferior		25
AMORTECEDOR						
	AM.67.53 AM.67.33			Softbrake (Amortecedor) Para portas com +15kg Para portas com -15kg	SF-30/SF-53 Perfis superiores Roldanas	1

AN - Alumínio Natural



Click Timber

SISTEMA SUSPENSO

SF-16
SF-26

Até 16 / 26Kg por folha



Aequor Timber

SISTEMA APOIADO

SL-18

Até 18Kg por folha



Substenta Timber

SISTEMA APOIADO

SF-22
SF-24
SF-42

Até 22 / 24 / 42Kg por folha



Suspensa Timber

SISTEMA SUSPENSO

SF-30

SF-53 OPÇÃO
Com softbrake

Até 30 / 50Kg por folha



Exar L Timber

SISTEMA APOIADO

SF-51

Até 50Kg por folha



Cupboard Timber

SISTEMA APOIADO

SF-CUPBOARD

OPÇÃO
Com softbrake

Até 50Kg por folha



Nitro Timber

SISTEMA SUSPENSO

SF-SA60

Até 60Kg por folha



Duplo Timber

SISTEMA SUSPENSO

SF-85

DUPLO GLASS
SV-85
Para portas de correr em vidro

Até 85Kg por folha



Versus Timber

SISTEMA SUSPENSO

SF-S35

SF-S60 OPÇÃO
Com softbrake

SL-S60 Até 35 / 60Kg por folha



Plicat Timber



ARTICULADAS (DOBRÁVEIS)

SF-30 D SF-60 D

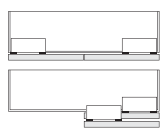
SF-30 DD SF-L60 D

SF-50 D

Até 30 / 50 / 60Kg por folha



Complanar Timber



Até 20 / 35 / 50 / 70Kg por folha



Acessórios

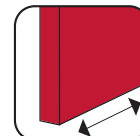
Puxadores

Conchas embutir

Fechaduras

Suspensa Timber

SF-30
SF-53



SF

handlie.com

handliecom, Lda
Zona Industrial Sul
Variante Recardães-Barrô, 1541
3750-353 BARRÔ-ÁGUEDA
PORTUGAL

Endereço postal:
P.O.Box 55
3754-001 BARRÔ-ÁGUEDA
PORTUGAL

telefone: +351 234 623 607
email: cliente@handlie.com