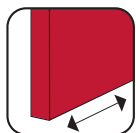




Sistemas para Portas de Correr
Móveis e armários em madeira



Substenta
Timber

SF-22
22Kg

SF-24
24Kg

SF-42
42Kg

handlie.com

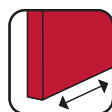


SF-22

SF-24

SF-42

Substenta Timber



SUBSTENTA TIMBER são sistemas para portas de correr de armários, com capacidade até 22, 24 e 42kg por folha.

SF-22

Capacidade: Até 22kg por folha
Espessura mínima da folha: 16mm
Separação mínima entre folhas: 6mm

SF-24

Capacidade: Até 24kg por folha
Espessura mínima da folha: 16mm
Separação mínima entre folhas: 6mm

SF-42 (Reforçado)

Capacidade: Até 42kg por folha
Espessura mínima da folha: 16mm
Separação mínima entre portas: 7mm

Perfis superiores e inferiores iguais, para encastrar, em alumínio ou PVC (côr marfim, castanho ou cinza prata).

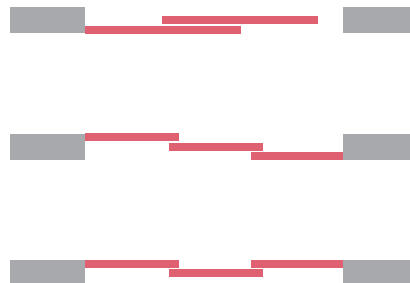
Jogo completo de acessórios com guias superiores e roldanas inferiores, com mecanismos para regulação vertical sem necessidade de desmontar a ferragem.

Sistemas SF-24 e SF-42 dispõem de roldanas com rolamentos de esferas para um deslizamento mais suave.

Por consulta disponibilizam-se sistemas de características semelhantes para portas até 12 e 18kg (espessura mínima folha: 12mm).

Disponibilizam-se outros sistemas para portas de correr para armário até 85Kg por folha. Mais informações em: www.handlie.com

Opções de instalação





SF-42
Roldanas / acessórios
encastrados



SF-22 / SF-24



Perfil superior / inferior



SF-42
Roldanas / acessórios
sobrepostos

Perfil Superior / Inferior



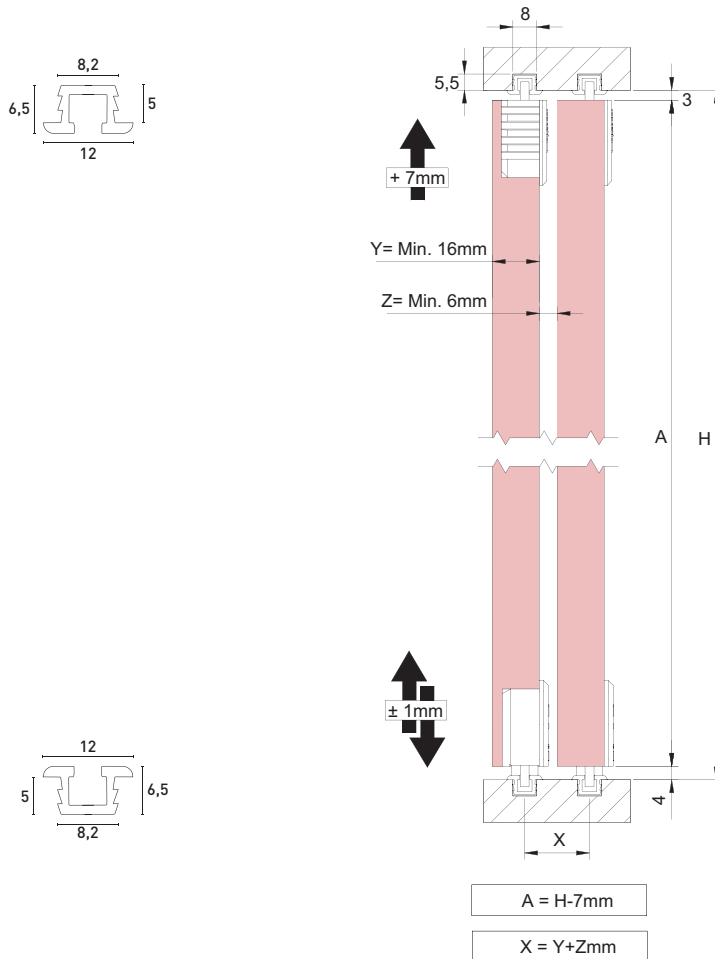
Especificações

<p>SF-22</p> <p>22 kg MAX. (Por Folha)</p>	<p>SF-24</p> <p>24 kg MAX. (Por Folha)</p>	<p>SF-42</p> <p>42 kg MAX. (Por Folha)</p>	<p>16 mm</p>	<p>MIN. 6 mm</p>
--	--	--	--------------	------------------

Opções de instalação

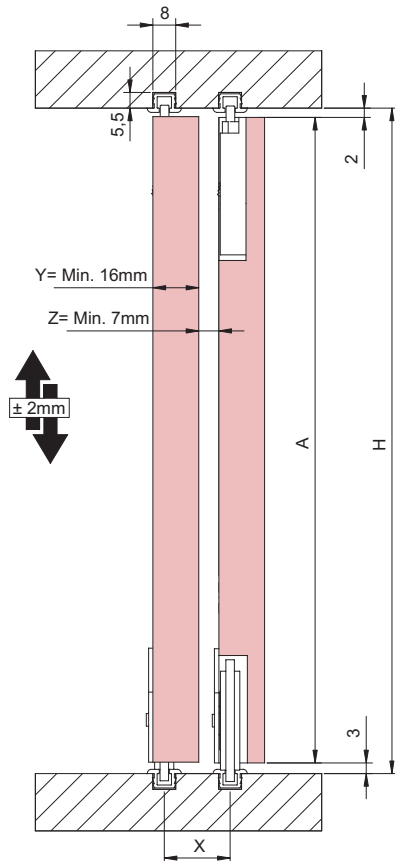


SF - 22 | SF - 24



SF - 42

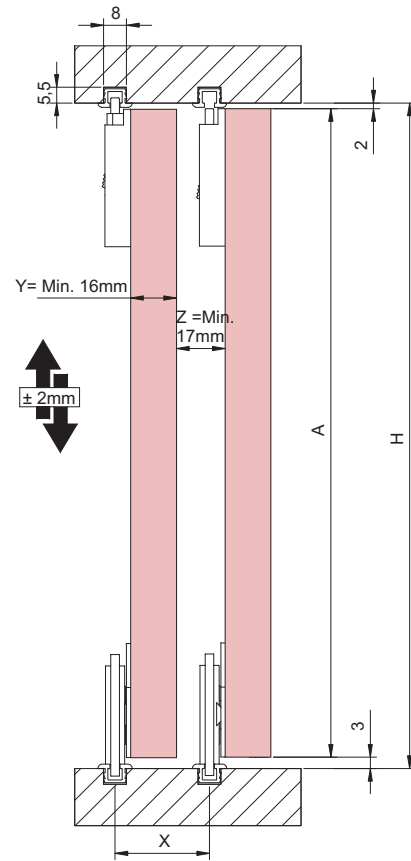
Instalação com roldanas / acessórios encastrados



$$A = H - 5\text{mm}$$

$$X = Y + Z\text{mm}$$

Instalação com roldanas / acessórios sobrepostos

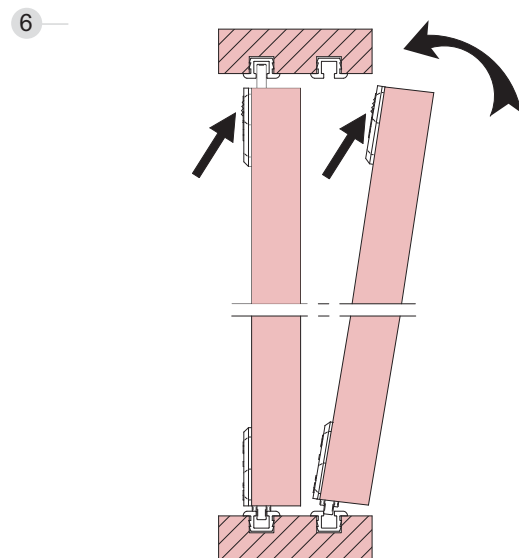
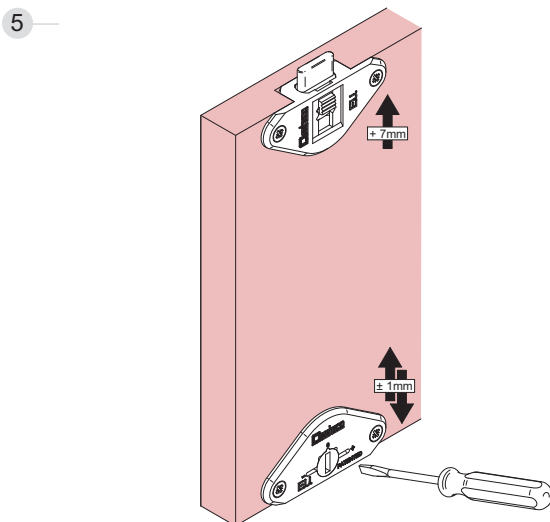
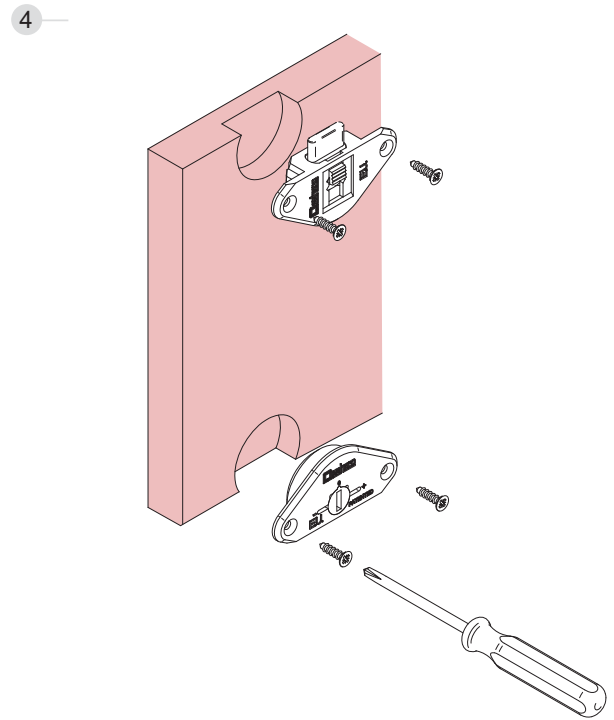
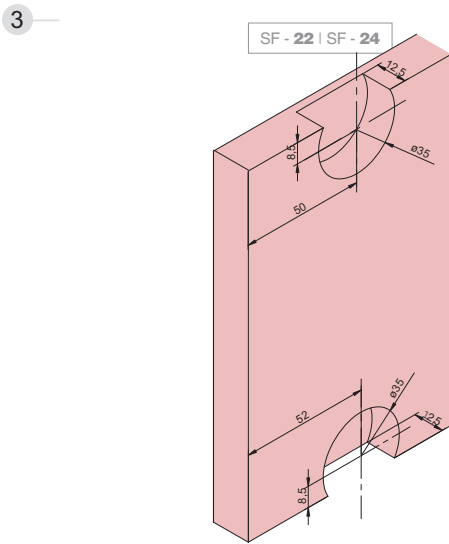
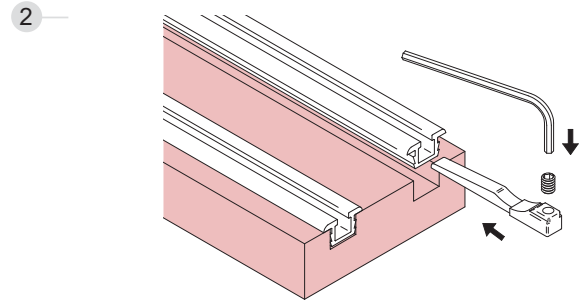
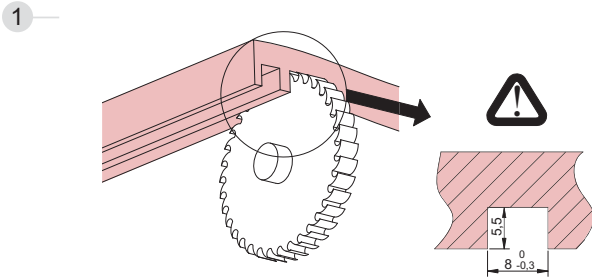


$$A = H - 5\text{mm}$$

$$X = Y + Z\text{mm}$$

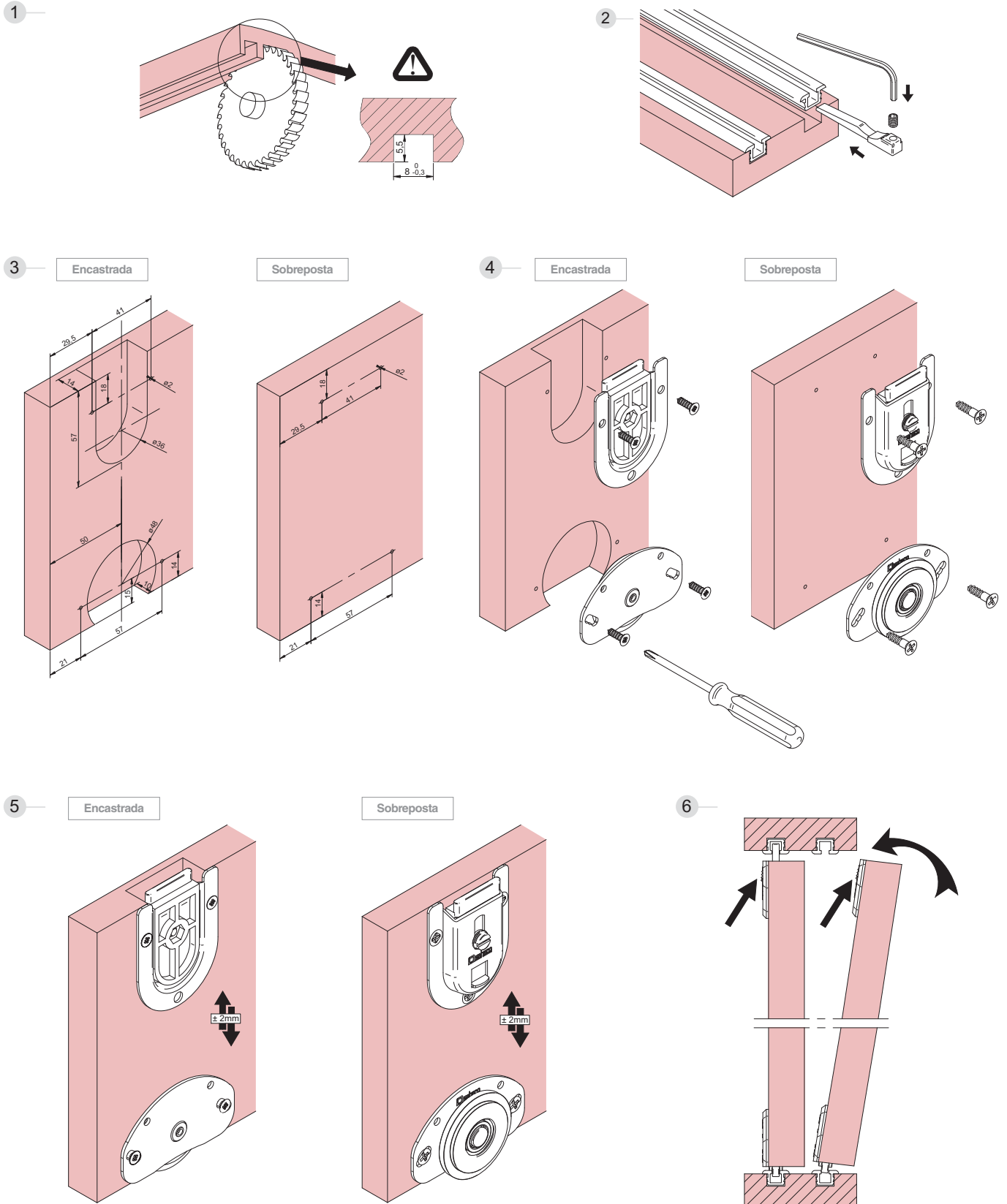
Sistema de montagem

SF - 22 | SF - 24



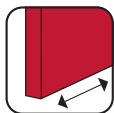
Sistema de montagem

SF - 42 Reforço



SF-22 / SF-24 / SF-42	REF.	DIM.	ACB	DESCRIÇÃO	COMPATÍVEL COM	
PERFIS SUPERIORES / INFERIORES						
 	CAL.22.26 CAL.22.36 CAL.22.56	2m 3m 5m	AN	Calha (perfil) superior/inferior Alumínio natural	Roldanas / Guias: - CAR.22.00 - CAR.24.00 - CAR.38.01	25
 	CAL.22.20 CAL.22.30 CAL.22.50	2m 3m 5m	PVC Marfim	Calha (perfil) superior/inferior Plástico marfim	Roldanas / Guias: - CAR.22.00 - CAR.24.00 - CAR.38.01	25
 	CAL.22.21 CAL.22.31 CAL.22.51	2m 3m 5m	PVC Castanho	Calha (perfil) superior/inferior Plástico castanho	Roldanas / Guias: - CAR.22.00 - CAR.24.00 - CAR.38.01	25
 	CAL.22.29 CAL.22.39 CAL.22.59	2m 3m 5m	PVC Cinza Prata	Calha (perfil) superior/inferior Plástico cinza prata	Roldanas / Guias: - CAR.22.00 - CAR.24.00 - CAR.38.01	25
JOGOS ROLDANAS E ACESSÓRIOS						
	CAR.22.00			SF-22 Jogo completo de roldanas e acessórios	Perfis: -CAL.22.xx	25
	CAR.24.00			SF-24 Jogo completo de roldanas e acessórios (rolamentos de esferas)	Perfis: - CAL.22.xx	25
	CAR.38.01			SF-42 Jogo completo de roldanas e acessórios reforçado (rolamentos de esferas)	Perfis: - CAL.22.xx	25
	ACE.18.74			SF-22 / SF-24 Travão	Perfis: - CAL.22.xx	250
	ACE.38.66			SF-42 Travão	Perfis: - CAL.22.xx	50

AN - Alumínio Natural



Click Timber

SISTEMA SUSPENSO

SF-16
SF-26

Até 16 / 26Kg por folha



Aequor Timber

SISTEMA APOIADO

SL-18

Até 18Kg por folha



Substenta Timber

SISTEMA APOIADO

SF-22
SF-24
SF-42

Até 22 / 24 / 42Kg por folha



Suspensa Timber

SISTEMA SUSPENSO

SF-30
SF-53 OPÇÃO
Com softbrake

Até 30 / 50Kg por folha

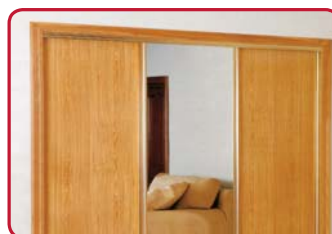


Exar L Timber

SISTEMA APOIADO

SF-51

Até 50Kg por folha



Cupboard Timber

SISTEMA APOIADO

SF-CUPBOARD

OPÇÃO
Com softbrake

Até 50Kg por folha



Nitro Timber

SISTEMA SUSPENSO

SF-SA60

Até 60Kg por folha



Duplo Timber

SISTEMA SUSPENSO

SF-85

DUPLO GLASS
SV-85
Para portas de correr em vidro

Até 85Kg por folha



Versus Timber

SISTEMA SUSPENSO

SF-S35
SF-S60 OPÇÃO
Com softbrake
SL-S60

Até 35 / 60Kg por folha



Plicat ^{FOLD} Timber

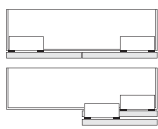
ARTICULADAS (DOBRÁVEIS)

SF-30 D SF-60 D
SF-30 DD SF-L60 D
SF-50 D

Até 30 / 50 / 60Kg por folha



Complanar Timber



Até 20 / 35 / 50 / 70Kg por folha

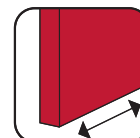


Acessórios

Puxadores
Conchas embutir
Fechaduras

Substenta Timber

SF-22
SF-24
SF-42



SF

handlie.com

handliecom, Lda
Zona Industrial Sul
Variante Recardães-Barrô, 1541
3750-353 BARRÔ-ÁGUEDA
PORTUGAL

Endereço postal:
P.O.Box 55
3754-001 BARRÔ-ÁGUEDA
PORTUGAL

telefone: +351 234 623 607
email: cliente@handlie.com