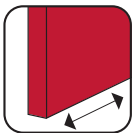




Sistemas para Portas de Correr
Móveis e armários em madeira



Plicat
Timber

SF-30 D
SF-30 DD
30Kg

SF-50 D
50Kg

SF-60 D
SF-L60 D
60Kg

[handle.com](https://www.handle.com)

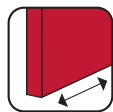


SF-30 D / SF-30 DD

Plicat M Timber

SF-50 D / SF-60 D
SF-L60 D

Plicat L Timber



PLICAT M / L TIMBER são sistemas para portas de correr articuladas (dobráveis) para armários, com capacidade até 30, 50 e 60 kg por par de folhas.

SF-30 D / SF-30 DD

Capacidade: Até 30kg par folhas
Espessura mínima da folha: 16mm
Largura máxima folha: 450mm

SF-50 D

Capacidade: Até 50kg par folhas
Espessura mínima da folha: 16mm
Largura máxima folha: 600mm

SF-60 D / SF-L60 D

Capacidade: Até 60kg par folhas
Espessura mínima da folha: 16mm
Largura máxima folha: 600mm

Perfis superiores em alumínio natural ou anodizado prata e inferior em alumínio natural.

Possibilidade de instalação com ou sem guia inferior.

Os perfis e as guias inferiores podem ser instalados por cima ou por baixo da base do armário.

Deslizamento suave através de roldanas com cobertura de nylon e guias silenciosos.

Aplicação de dobradiças intermédias assimétricas que facilitam a máxima abertura das portas.

O sistema SF-L60 D possibilita a instalação sem dobradiças laterais, permitindo total mobilidade do grupo de portas. Instalação com guia inferior.

Disponibilizam-se outros sistemas para portas de correr para armário até 85Kg por folha. Mais informações em: www.handlie.com

Opções de instalação:

Plicat M

SF-30 D



SF-30 DD



Plicat L

SF-50 D / SF-60 D



SF-L60 D





Sem guia inferior



Com guia inferior



Com guia inferior

Plicat M Timber

SF-30 D / SF-30 DD

Perfil Superior

CAL.31.x0



22x22,5 mm

Perfil Inferior

CAL.16.x0



18x13 mm

Especificações



30 kg MAX.
(Par Folhas)



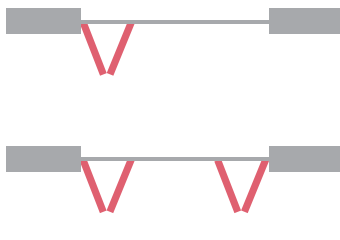
MÍN. 16 mm



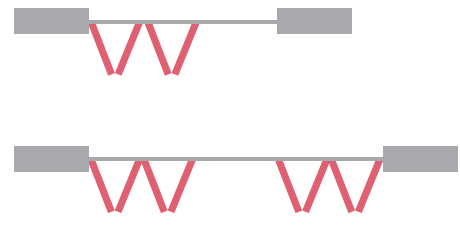
MAX. 450 mm
Folha

Opções de instalação:

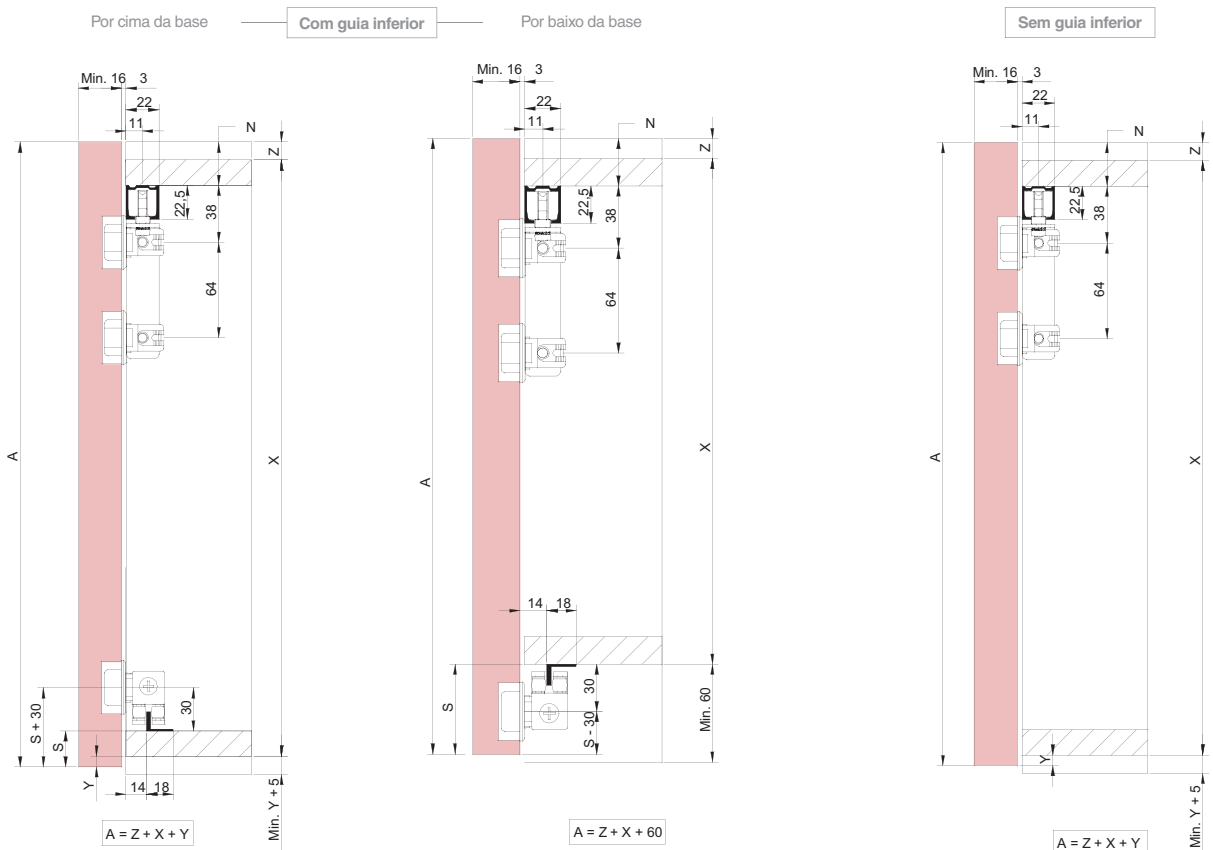
SF-30 D

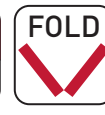
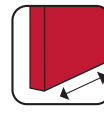


SF-30 DD



SF - 30





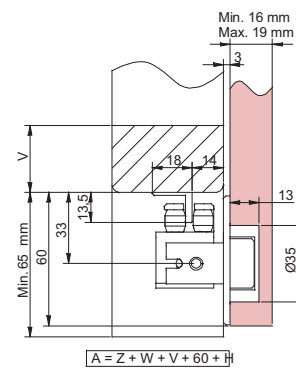
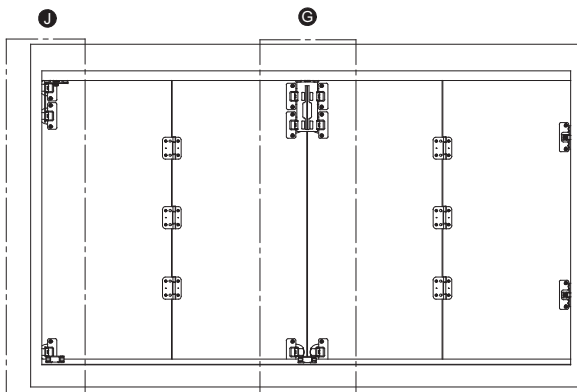
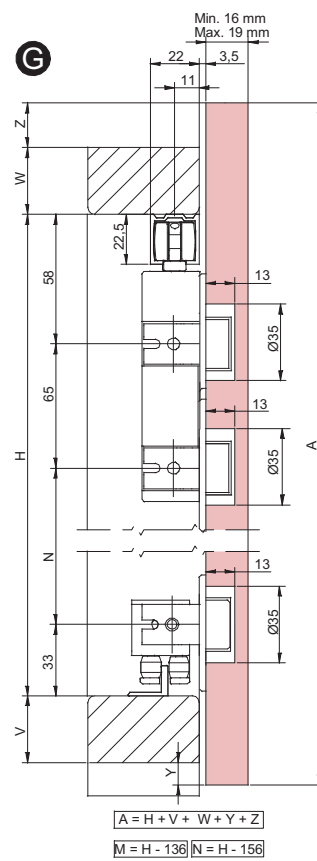
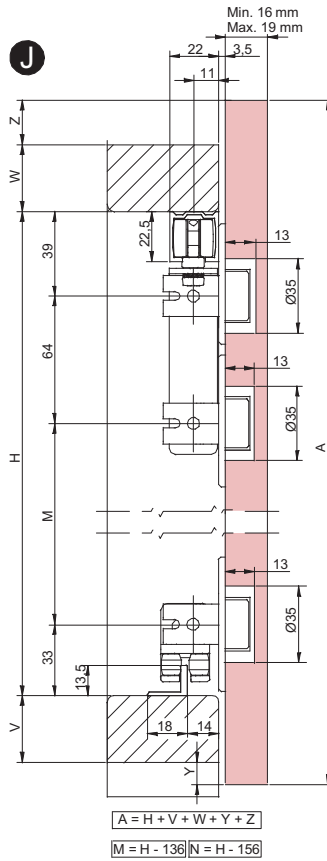
SF-30 D / SF-30 DD
SF-50 D / SF-60 D / SF-L60 D



SF - 30 DD

Com guia inferior

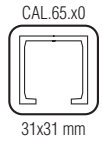
— Por cima da base —



Plicat L Timber

SF-50 D / SF-60 D / SF-L60 D

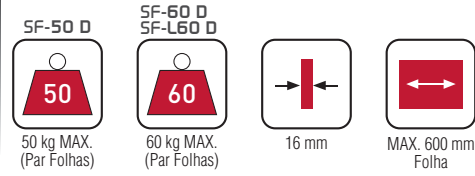
Perfil Superior



Perfil Inferior

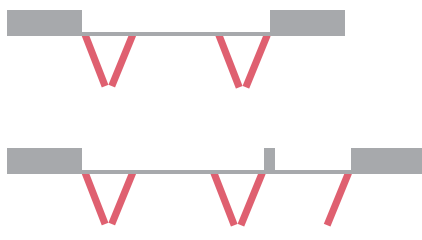


Especificações

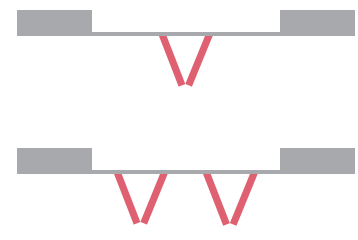


Opções de instalação:

SF-50 D / SF-60 D

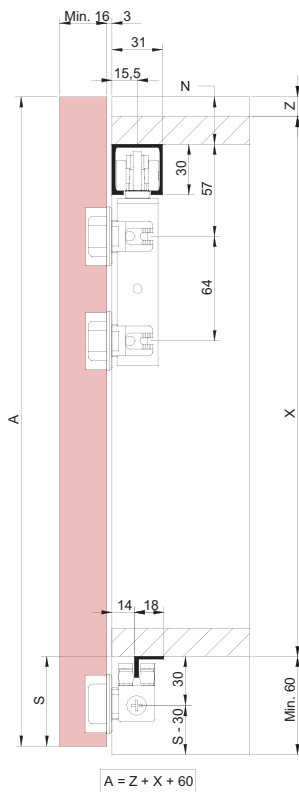
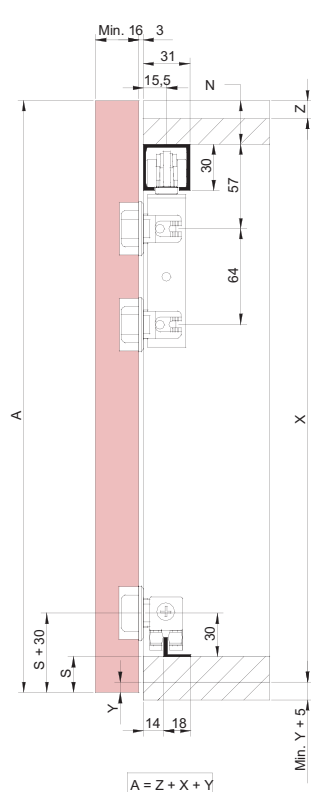


SF-L60 D

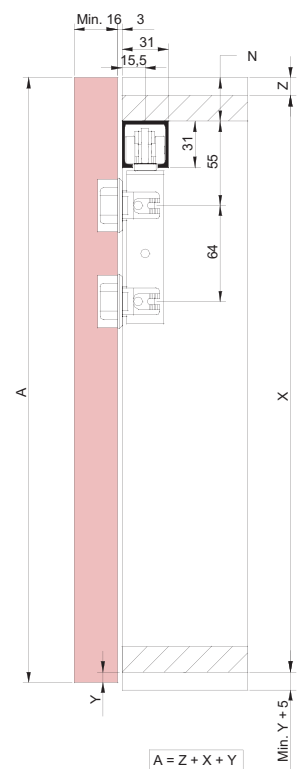


SF - 50 D

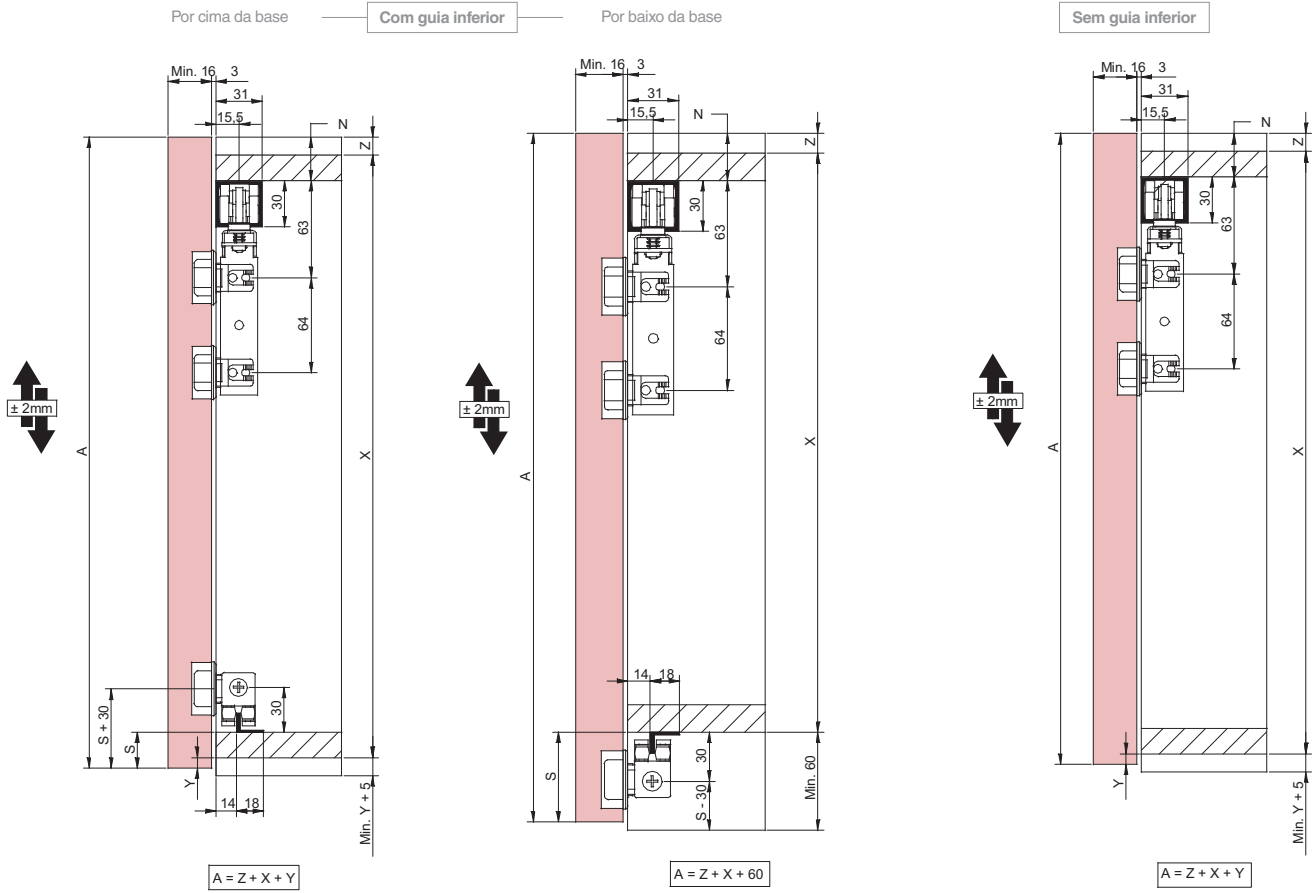
Por cima da base — Com guia inferior — Por baixo da base



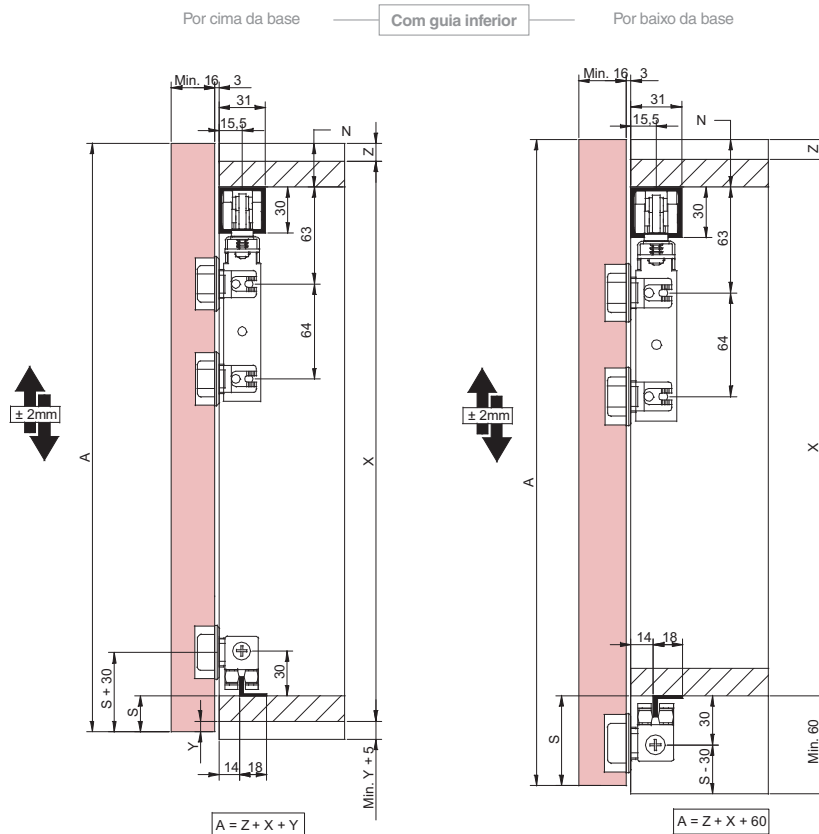
Sem guia inferior



SF - 60 D



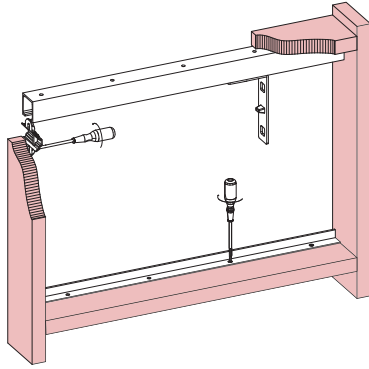
SF - L60 D



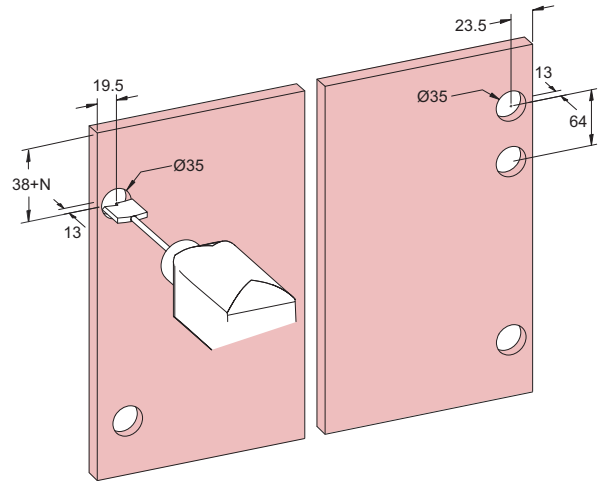
Sistema de montagem

SF - 30 D

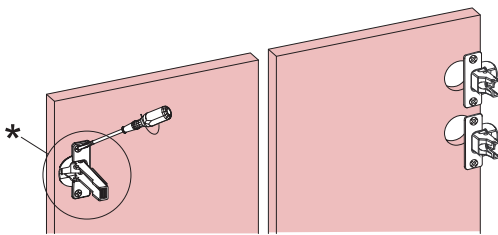
1



2

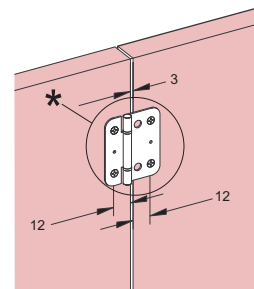


3

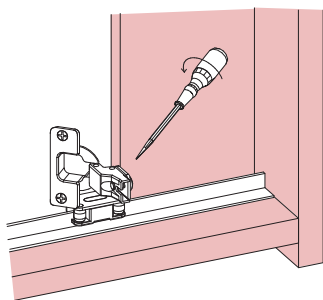


* Para portas superiores 1000mm de altura é recomendado instalar dobradiças intermédias.

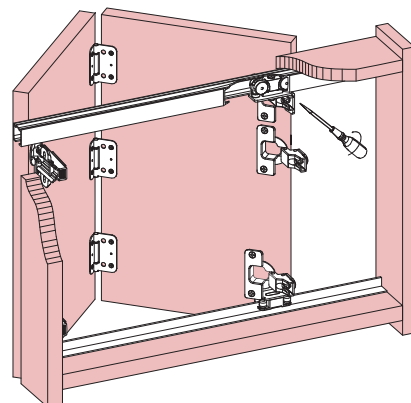
4



5 SF-30D Com guia inferior

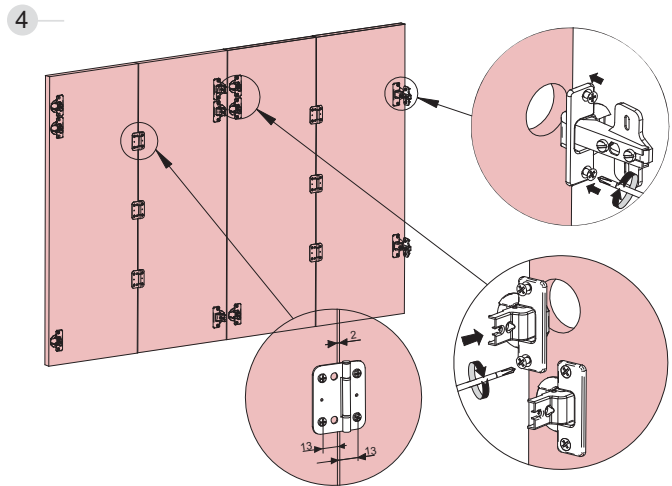
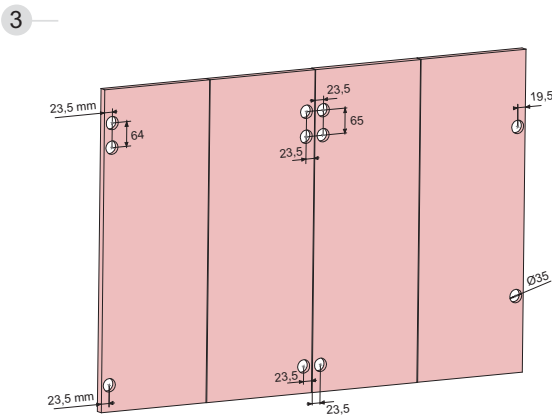
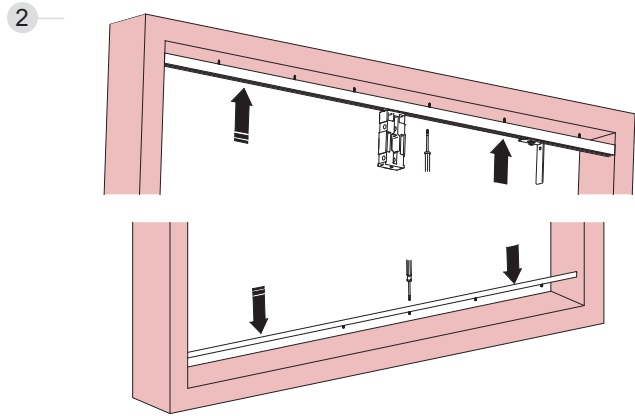
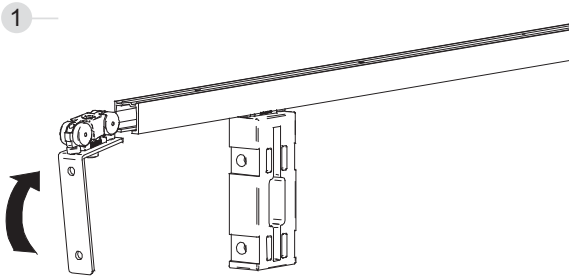


6

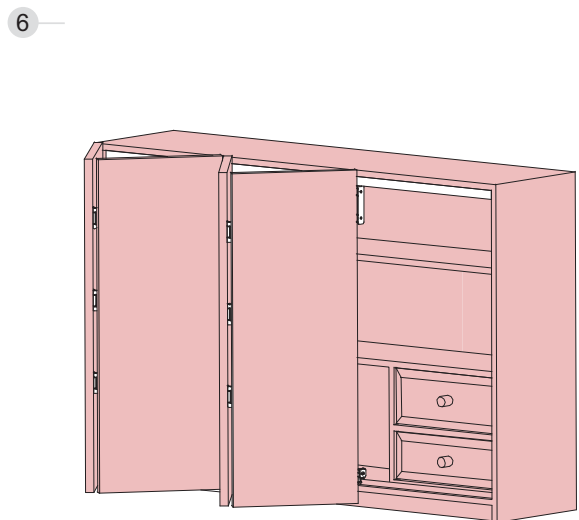
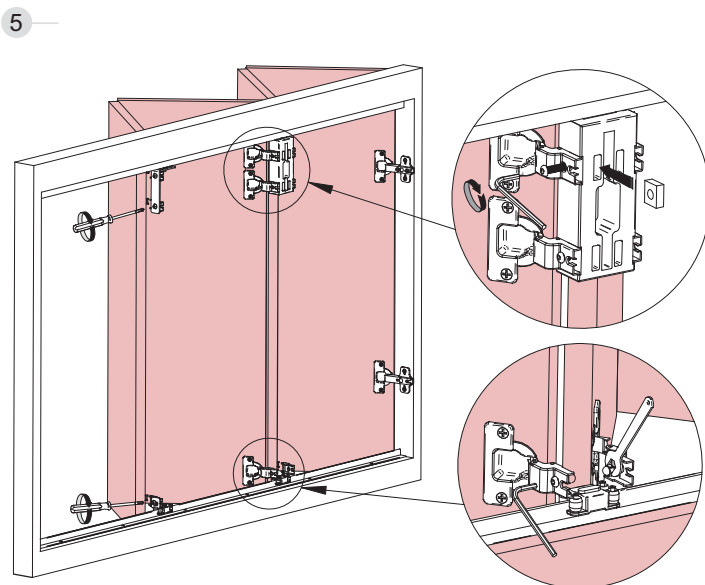


Sistema de montagem

SF - 30 DD



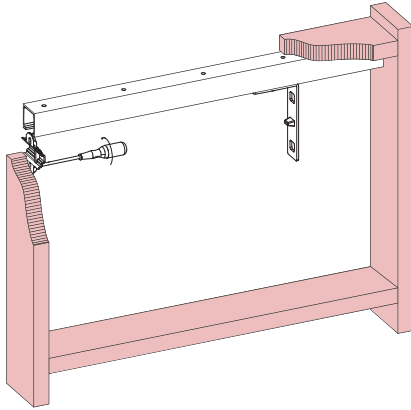
* Para portas superiores 1000mm de altura é recomendado instalar dobradiças intermédias.



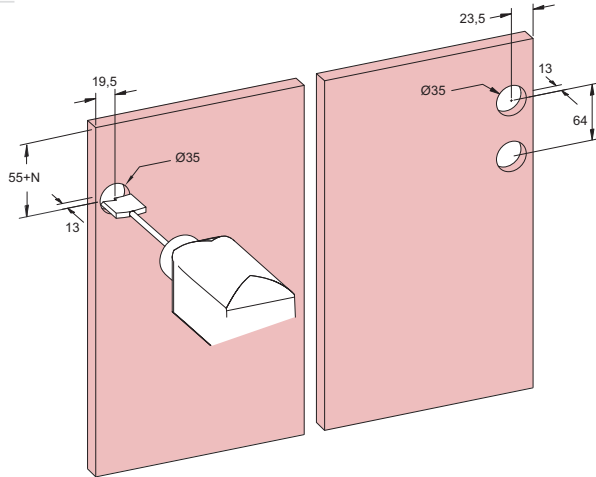
Sistema de montagem

SF - 50 D

1

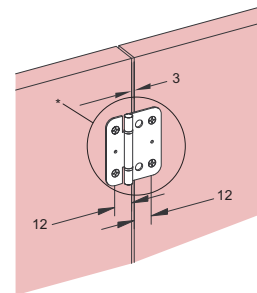
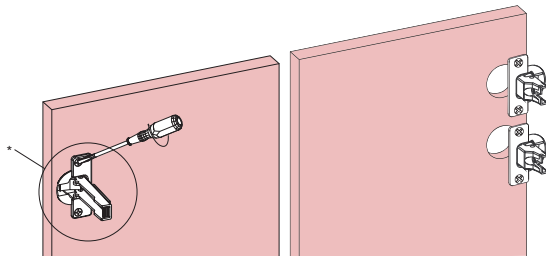


2



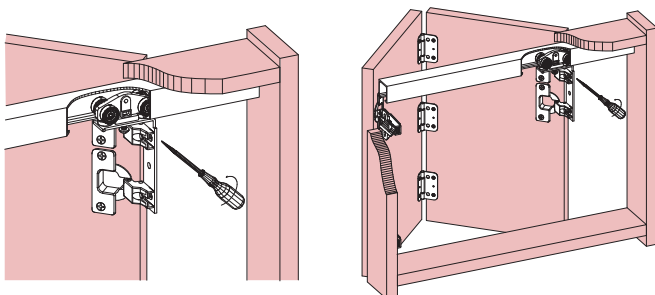
3

* Para portas superiores 1000mm de altura é recomendado instalar dobradiças intermédias.



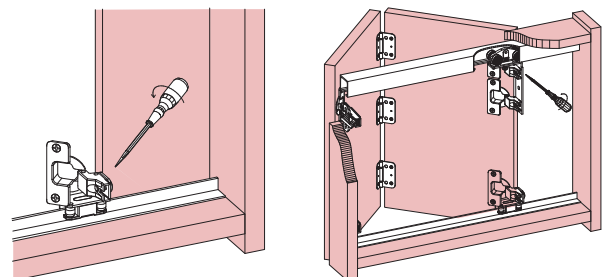
4

Sem guia inferior



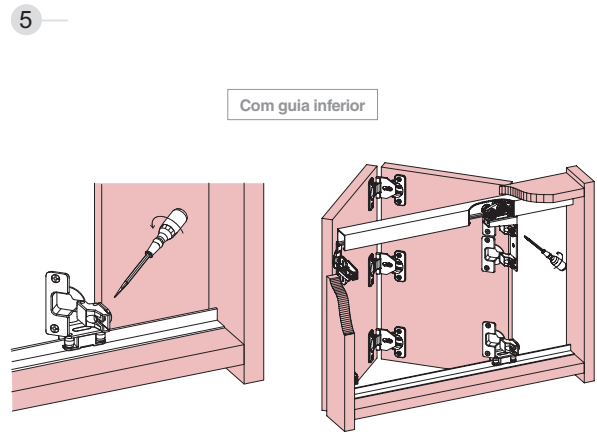
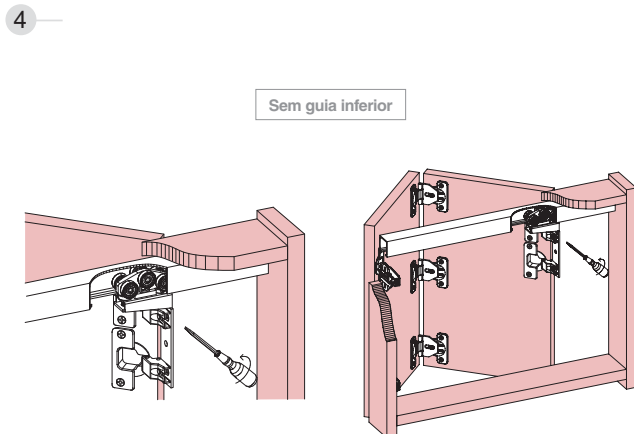
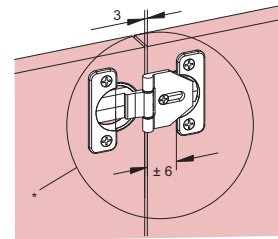
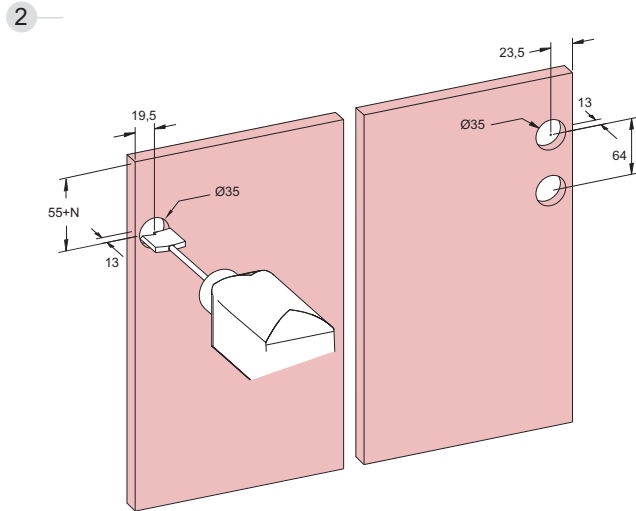
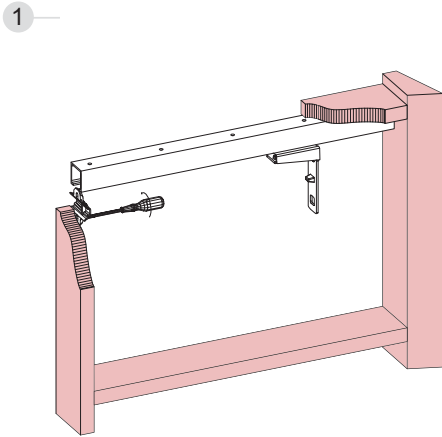
5

Com guia inferior



Sistema de montagem

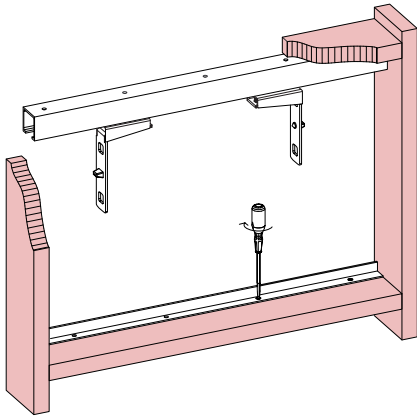
SF - 60 D



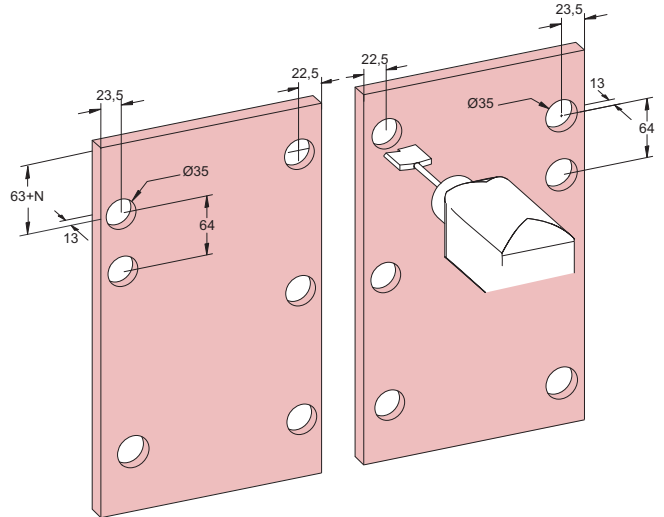
Sistema de montagem

SF - L60 D

1

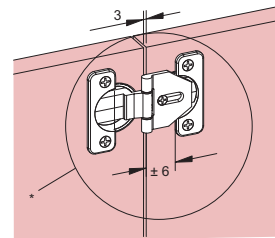
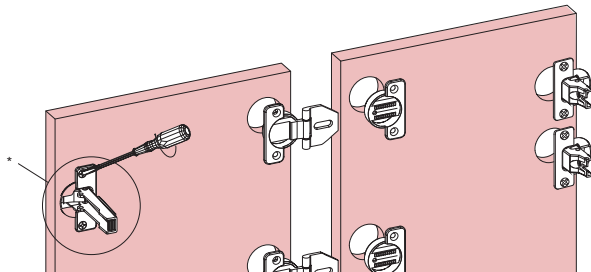


2

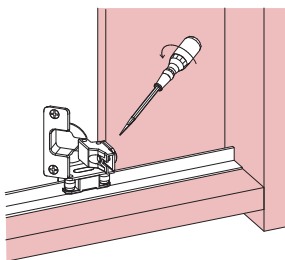


3

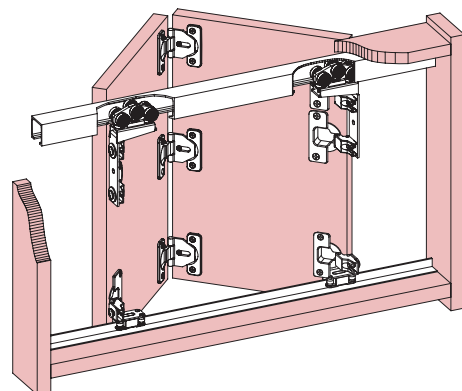
* Para portas superiores 1000mm de altura é recomendado instalar dobradiças intermédias.



4



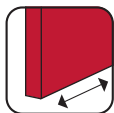
5



SF-30D/30DD/50D/60D/L60D	REF.	DIM.	ACB	DESCRIÇÃO	COMPATÍVEL COM	
PERFIS SUPERIORES / INFERIORES						
	CAL.31.20 CAL.31.30 CAL.31.50	2m 3m 5m	AN	SF-30 D / SF-30 DD Calha (perfil) superior Alumínio natural	Roldanas: - CAR.31.00 - CAR.31.02	2
	CAL.65.20 CAL.65.30 CAL.65.50	2m 3m 5m	AN	SF-50 D / SF-60 D / SF-L60 D Calha (perfil) superior Alumínio natural	Roldanas: - CAR.50.00 - CAR.65.05 - CAR.65.07	2
	CAL.16.20 CAL.16.30 CAL.16.50	2m 3m 5m	AN	Calha (perfil) inferior	Guias: - CAR.31.00 / CAR.31.02 - CAR.50.00 / CAR.65.05 / CAR.65.07	2
JOGOS ROLDANAS E ACESSÓRIOS						
	CAR.31.00			SF-30 D Jogo completo de roldanas e acessórios com guia inferior	Perfis: - CAL.31.x0 - CAL.16.x0	2
	CAR.31.02			SF-30 DD Jogo completo de roldanas e acessórios com guia inferior 4 folhas	Perfis: - CAL.31.x0 - CAL.16.x0	2
	CAR.50.00			SF-50 D Jogo completo de roldanas e acessórios com guia inferior	Perfis: - CAL.31.x0 - CAL.16.x0	2
	CAR.65.05			SF-60 D Jogo completo de roldanas e acessórios com guia inferior (afinação 3D)	Perfis: - CAL.65.x0 - CAL.16.x0	2
	CAR.65.07			SF-L60 D Jogo completo de roldanas e acessórios com guia inferior (afinação 3D)	Perfis: - CAL.65.x0 - CAL.16.x0	1

AN - Alumínio Natural

SF-30D/30DD/50D/60D/L60D	REF.	DIM.	ACB	DESCRIÇÃO	COMPATÍVEL COM	
ACESSÓRIOS						
	D.21.53			SF-30 D / SF-30 DD Dobradiça assimétrica		50
	D.65.81			SF-60 D Dobradiça de copo assimétrica ajustável		10
				Dobradiça de copo Ø 35 Rectas Consultar Catálogo Dobradiças		



Click Timber

SISTEMA SUSPENSO

SF-16
SF-26

Até 16 / 26Kg por folha



Aequor Timber

SISTEMA APOIADO

SL-18

Até 18Kg por folha



Substenta Timber

SISTEMA APOIADO

SF-22
SF-24
SF-42

Até 22 / 24 / 42Kg por folha



Suspensa Timber

SISTEMA SUSPENSO

SF-30
SF-53 OPÇÃO
Com softbrake

Até 30 / 50Kg por folha

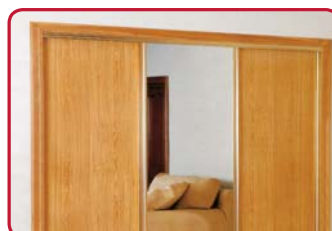


Exar L Timber

SISTEMA APOIADO

SF-51

Até 50Kg por folha



Cupboard Timber

SISTEMA APOIADO

SF-CUPBOARD

OPÇÃO
Com softbrake

Até 50Kg por folha



Nitro Timber

SISTEMA SUSPENSO

SF-SA60

Até 60Kg por folha



Duplo Timber

SISTEMA SUSPENSO

SF-85

DUPLO GLASS
SV-85
Para portas de correr em vidro

Até 85Kg por folha



Versus Timber

SISTEMA SUSPENSO

SF-S35
SF-S60 OPÇÃO
Com softbrake
SL-S60

Até 35 / 60Kg por folha



Plicat ^{FOLD} Timber

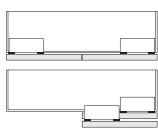
ARTICULADAS (DOBRÁVEIS)

SF-30 D SF-60 D
SF-30 DD SF-L60 D
SF-50 D

Até 30 / 50 / 60Kg por folha



Complanar Timber



Até 20 / 35 / 50 / 70Kg por folha



Acessórios

Puxadores
Conchas embutir
Fechaduras

Plicat Timber

SF-30 D
SF-30 DD
SF-50 D
SF-60 D
SF-L60 D



SF

handlie.com

handliecom, Lda
Zona Industrial Sul
Variante Recardães-Barrô, 1541
3750-353 BARRÔ-ÁGUEDA
PORTUGAL

Endereço postal:
P.O.Box 55
3754-001 BARRÔ-ÁGUEDA
PORTUGAL

telefone: +351 234 623 607
email: cliente@handlie.com