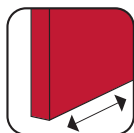




Sistemas para Portas de Correr
Móveis e armários em madeira

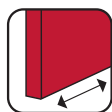


Nitro
Timber

SF-SA60
60Kg

handlie.com

Nitro Timber



NITRO TIMBER são sistemas para portas de correr de armários, suspensos, de alta qualidade, com capacidade até 60kg por folha.

SF-SA60

Capacidade: Até 60kg por folha

Espessura mínima da folha: 25mm

Duas variantes de instalação:

- SF-SA60 - Com guia inferior oculta. Sem perfil inferior.
- SF-SA60 Automático - Com perfil inferior aplicado por baixo da base do armário.

Para ambas as soluções disponibilizam-se várias opções de perfis superiores em alumínio natural, anodizado prata ou anodizado dourado.

Possibilidades de instalação com perfil "Large" especial para tecto falso.

Roldanas com rolamentos de esferas com cobertura em nylon, com sistema elástico, que permitem absorver eventuais oscilações, permitindo um deslizamento ainda mais suave.

O mecanismo permite a regulação vertical.

Para ocultar a instalação, disponibilizam-se várias soluções em tampas de cobertura facilmente acopláveis ao perfil superior, melhorando a integração do sistema no espaço.

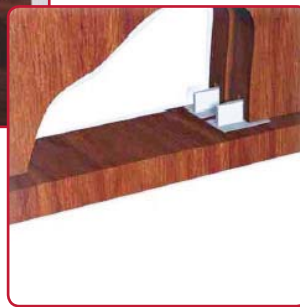
Com o jogo roldanas e acessórios CAR.60.03, na face inferior, instala-se uma guia inferior oculta, permitindo que a passagem fique livre de qualquer obstáculo.

Disponibilizam-se também acessórios complementares, tais como, puxadores, asas, conchas de embutir, fechaduras, para uma adequada e completa instalação.

Disponibiliza-se outros sistemas para portas de correr para armário até 85Kg por folha. Mais informações em: www.handlie.com

Opções de instalação:



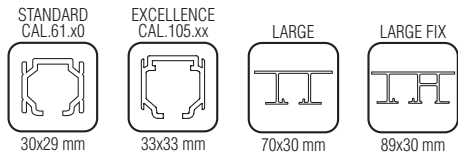


SF-SA60 - Com guia oculta.
Sem perfil inferior

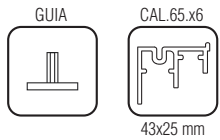
SF-SA60 Automático - Com perfil inferior por baixo da base



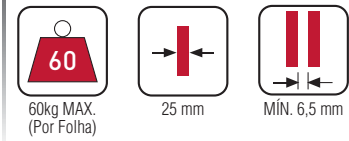
Perfis Superiores



Guia e Perfil Inferior



Especificações

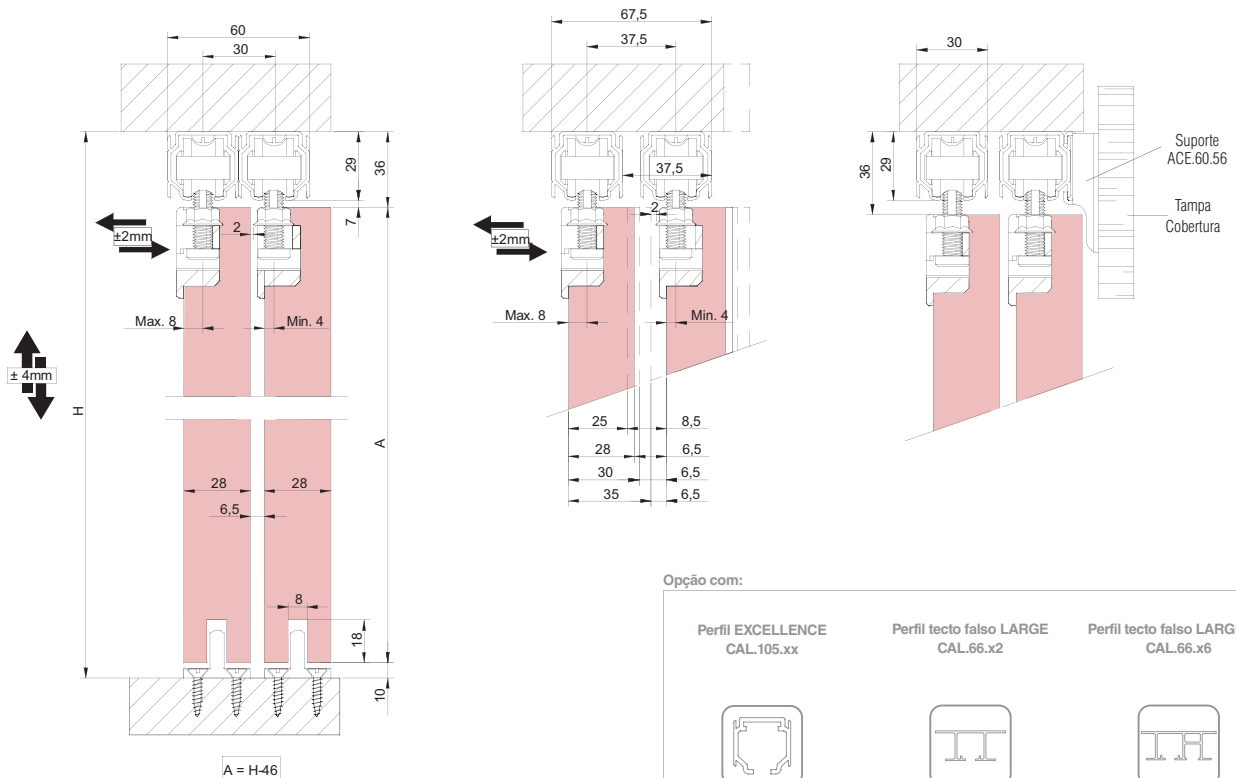


Opções de instalação:



SF - SA60

Com perfil superior STANDARD CAL.61.x0
 Com guia inferior oculta (sem perfil inferior)
 Com jogo CAR.60.03



Opção com:

Perfil EXCELLENCE
CAL.105.xx



Perfil tecto falso LARGE
CAL.66.x2



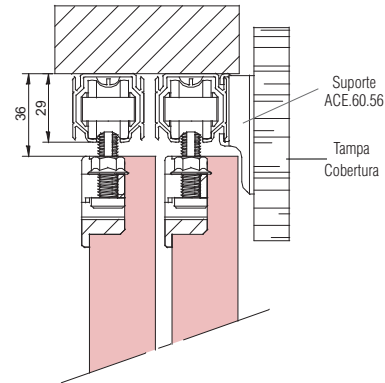
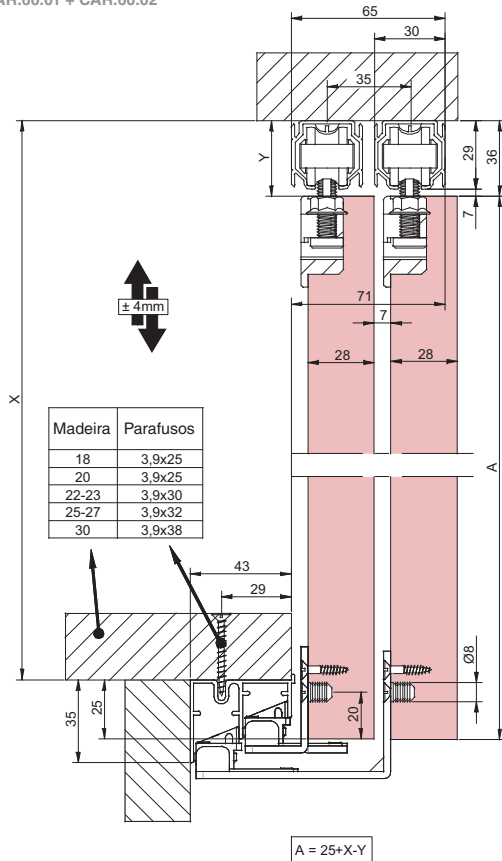
Perfil tecto falso LARGE FIX
CAL.66.x6



Opções de instalação

SF - SA60 AUTOMÁTICO

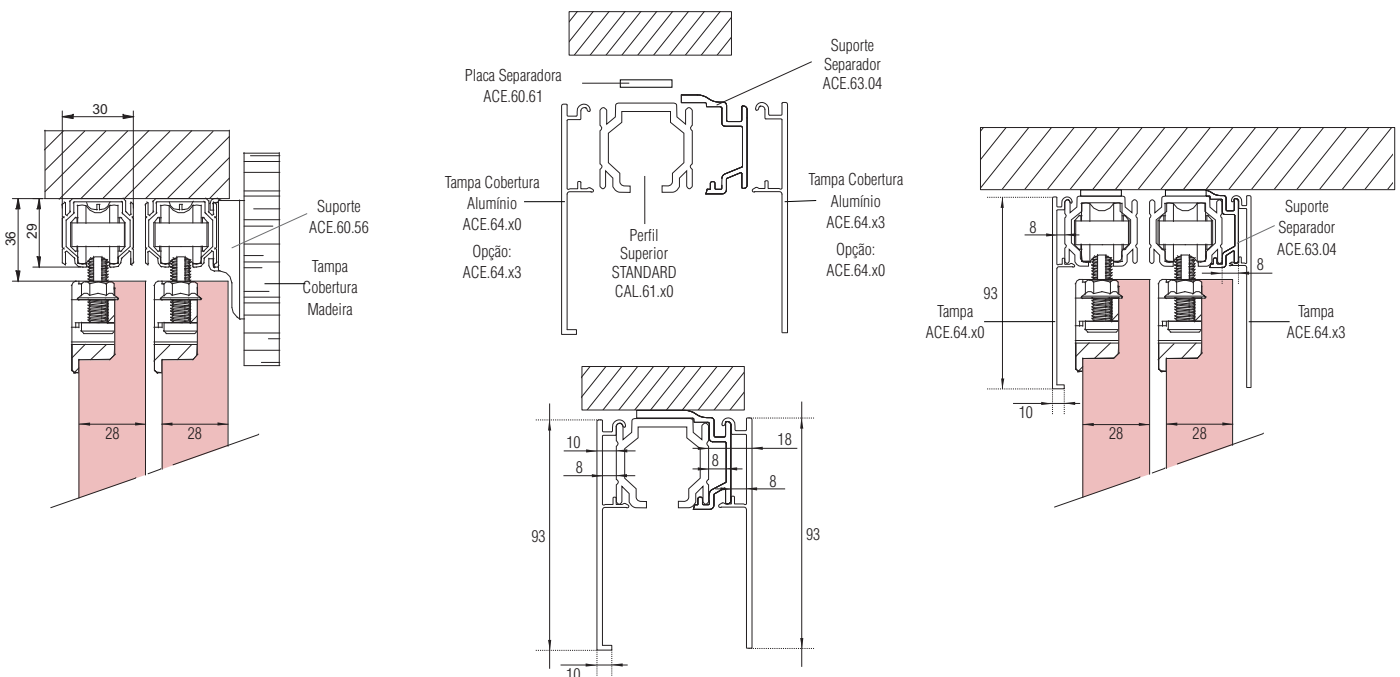
Com perfil superior STANDARD CAL.61.x0
 Com perfil inferior CAL.65.x6
 Com jogo CAR.60.01 + CAR.60.02



Opção com:

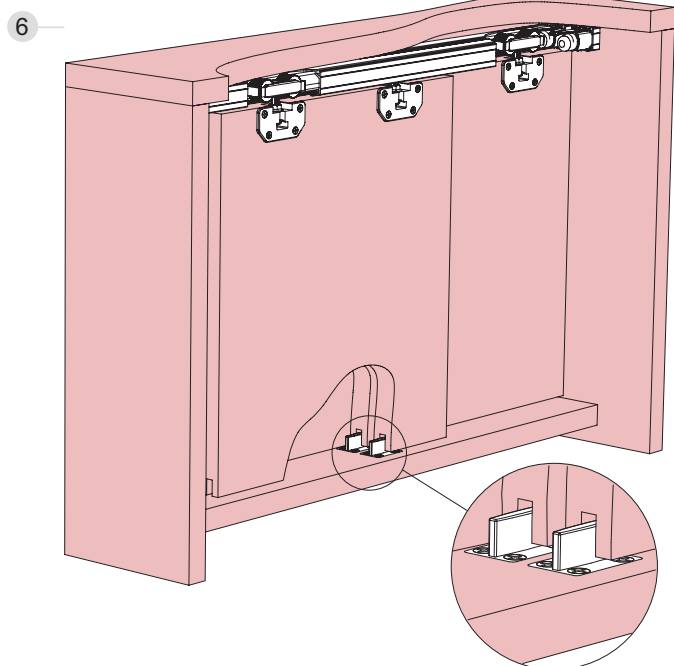
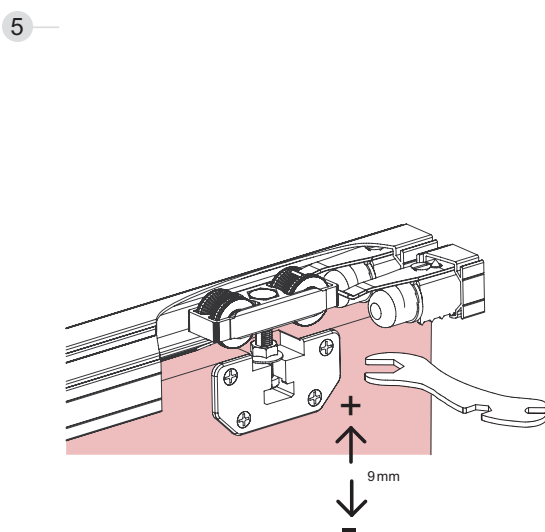
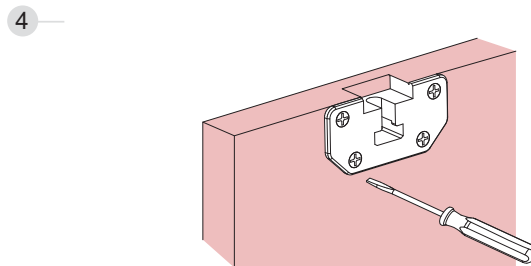
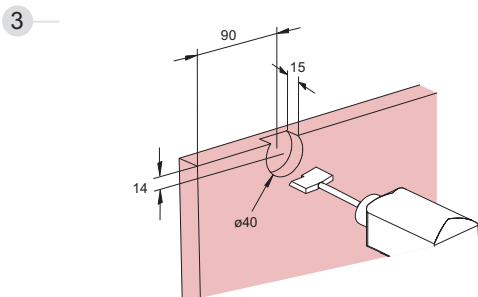
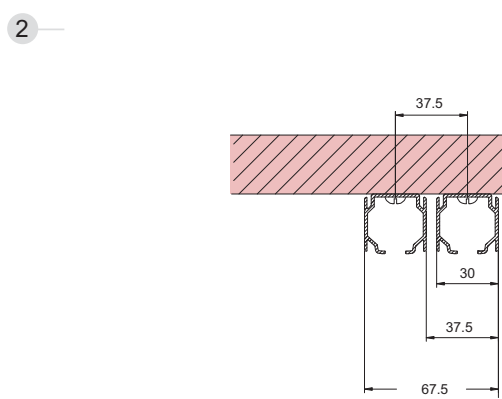
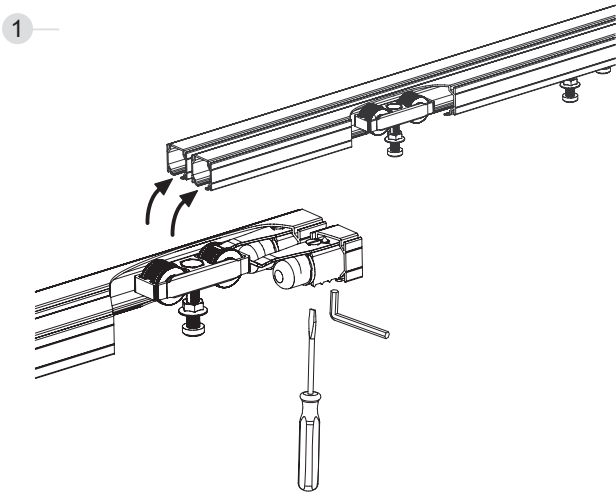
Perfil EXCELLENCE CAL.105.xx	Perfil tecto falso LARGE CAL.66.x2	Perfil tecto falso LARGE FIX CAL.66.x6
33x33 mm	70x30 mm	89x30 mm

COM TAMPAS COBERTURA



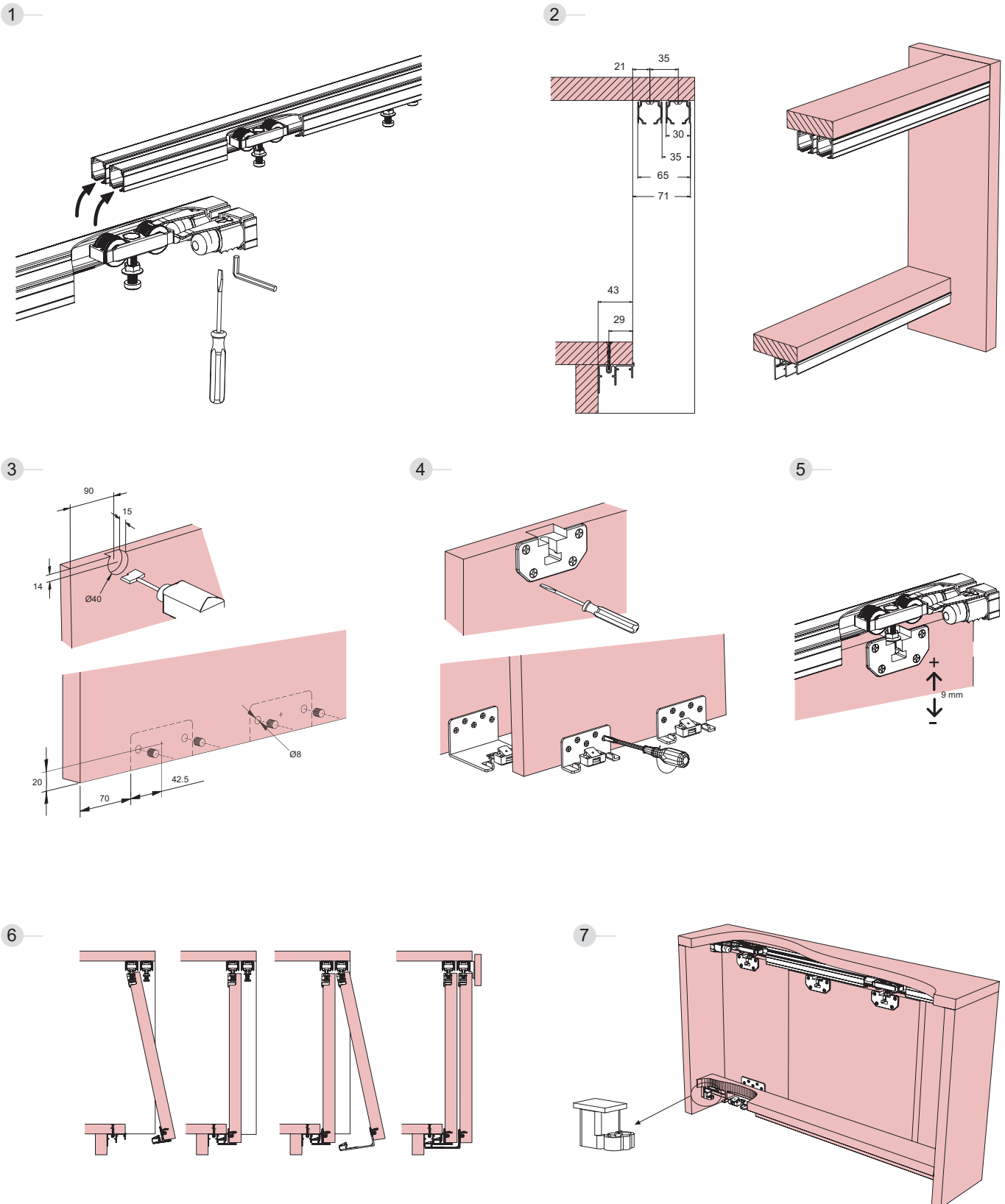
Sistema de montagem

SF - SA60



Sistema de montagem

SF - SA60 AUTOMÁTICO



SF-SA60	REF.	DIM.	ACB	DESCRIÇÃO	COMPATÍVEL COM	
PERFIL SUPERIOR						
	CAL.61.20 CAL.61.30 CAL.61.50	2m 3m 5m	AN	STANDARD Calha (perfil) superior Alumínio natural	Roldanas dos sistemas: - SF-SA60 - SF-A61 / SF-A81 - SF-RA60 / SF-RA80 Roldanas: - CAR.60.03 - CAR.60.01 - CAR.60.02	25
	CAL.105.23 CAL.105.33 CAL.105.53 CAL.105.24 CAL.105.34 CAL.105.54	2m 3m 5m 2m 3m 5m	AN AAN	EXCELLENCE Calha (perfil) superior <i>Perfil reforçado</i>	Tampas de cobertura: - ACE.64.x3 Suporte tampas de cobertura: - ACE.60.56 Suporte separador: - ACE.63.04 Outros sistemas	2
	CAL.66.22 CAL.66.32 CAL.66.52	2m 3m 5m	AAN	LARGE Calha (perfil) superior para tecto falso	Perfis especiais tecto falso Roldanas dos sistemas: - SF-SA60 - SF-A61 / SF-A81 - SF-RA60 / SF-RA80	2
	CAL.66.26 CAL.66.36 CAL.66.56	2m 3m 5m	AAN	LARGE FIX Calha (perfil) superior para tecto falso	LARGE FIX Folha correr + folha fixa Perfil embelezador superior: - ACE.80.30 <i>Perfis superiores também compatíveis com os Sistemas SV (para portas em vidro)</i>	2
JOGO ROLDANAS E ACESSÓRIOS						
	CAR.60.03			SF-SA60 Jogo completo de roldanas e acessórios (Guia inferior)	Perfis superiores	25 Jogos
	CAR.60.01*			SF-SA60 - Automático Jogo completo de roldanas e acessórios Folhas interiores *Não existente em stock Por pedido específico	Perfis superiores Perfil inferior: - CAL.65.x6	
	CAR.60.02*			SF-SA60 - Automático Jogo completo de roldanas e acessórios Folhas exteriores *Não existente em stock Por pedido específico	Perfis superiores Perfil inferior: - CAL.65.x6	

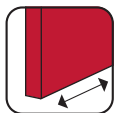
AN - Alumínio Natural / AAN - Alumínio Anodizado Prata

SF-SA60	REF.	DIM.	ACB	DESCRIÇÃO	COMPATÍVEL COM	
PERFIL INFERIOR						
	CAL.65.26 CAL.65.36 CAL.65.56	2m 3m 5m	AN	Calha (perfil) inferior Alumínio natural Opção: Anodizado negro	Guias: - CAR.60.01 - CAR.60.02	2
TAMPAS DE COBERTURA						
	ACE.63.04	100 mm	AAN	Suporte superior separador para tampas cobertura Alumínio anodizado prata	Perfis superiores: Standard - CAL.61.x0 Excellence - CAL.105.x0 Tampa de cobertura: - ACE.64.x3 Suporte tampas cobertura: - ACE.60.56	1
	ACE.60.56			Suporte para tampas de cobertura	Todos os perfis superiores	10
	ACE.64.23 ACE.64.33 ACE.64.53	2m 3m 5m	AAN	Tampas de cobertura SF <i>Para clipar com perfis superiores</i>	Perfil superior: - CAL.61.x0 - CAL.105.xx Suporte separador: - ACE.63.04	2
	ACE.64.20 ACE.64.30 ACE.64.50	2m 3m 5m	AAN*	Tampas de cobertura SF <i>Para clipar com perfis superiores</i> *Outros acabamentos por consulta	Perfil superior: - CAL.61.x0 - CAL.105.xx Suporte separador: - ACE.63.04	2
	ACE.80.30	3m	PVC Cinza	Embelezador para perfil superior folha fixa	Perfil superior: - LARGE FIX - CAL.66.x6 Para tapar rasgo do perfil não utilizado.	1
	ACE.60.61		AN	Placa separadora / niveladora	Todos os perfis superiores	25

AN - Alumínio Natural / AAN - Alumínio Anodizado Prata

SF-SA60	REF.	DIM.	ACB	DESCRIÇÃO	COMPATÍVEL COM	
ACESSÓRIOS COMPLEMENTARES						
	ACE.60.62			Placa lateral de encastrar	Roldanas dos sistemas: - SF-SA60 (Nitro Timber) - SF-A61 (Classic Timber)	
	ACE.60.59		FZ	Suportes laterais de parede Ajustáveis	Perfis superiores: Standard - CAL.61.x0 Excellence - CAL.105.xx	25
	ACE.60.55 ACE.60.57		FZ	Batente / Travão retentor	Perfis superiores: Standard - CAL.61.x0 Excellence - CAL.105.xx LARGE / LARGE FIX	25
	ACE.40.54 ACE.35.54		FZ PVC	Guia inferior	Compatível com todos os sistemas	25

FZ - Aço Galvanizado



Click Timber

SISTEMA SUSPENSO

SF-16
SF-26

Até 16 / 26Kg por folha



Aequor Timber

SISTEMA APOIADO

SL-18

Até 18Kg por folha



Substenta Timber

SISTEMA APOIADO

SF-22
SF-24
SF-42

Até 22 / 24 / 42Kg por folha



Suspensa Timber

SISTEMA SUSPENSO

SF-30
SF-53 OPÇÃO
Com softbrake

Até 30 / 50Kg por folha

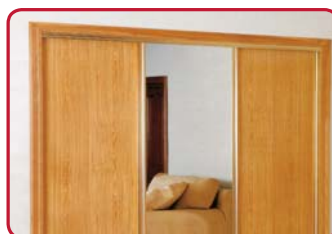


Exar L Timber

SISTEMA APOIADO

SF-51

Até 50Kg por folha



Cupboard Timber

SISTEMA APOIADO

SF-CUPBOARD

OPÇÃO
Com softbrake

Até 50Kg por folha



Nitro Timber

SISTEMA SUSPENSO

SF-SA60

Até 60Kg por folha



Duplo Timber

SISTEMA SUSPENSO

SF-85

DUPLO GLASS
SV-85
Para portas de correr em vidro

Até 85Kg por folha



Versus Timber

SISTEMA SUSPENSO

SF-S35
SF-S60 OPÇÃO
Com softbrake
SL-S60

Até 35 / 60Kg por folha



Plicat ^{FOLD} Timber

ARTICULADAS (DOBRÁVEIS)

SF-30 D SF-60 D
SF-30 DD SF-L60 D
SF-50 D

Até 30 / 50 / 60Kg por folha



Complanar Timber



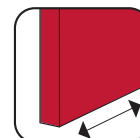
Até 20 / 35 / 50 / 70Kg por folha



Acessórios

Puxadores
Conchas embutir
Fechaduras

Nitro
Timber
SF-SA60



SF

handlie.com

handliecom, Lda
Zona Industrial Sul
Variante Recardães-Barrô, 1541
3750-353 BARRÔ-ÁGUEDA
PORTUGAL

Endereço postal:
P.O.Box 55
3754-001 BARRÔ-ÁGUEDA
PORTUGAL

telefone: +351 234 623 607
email: cliente@handlie.com