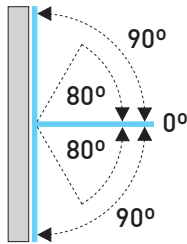
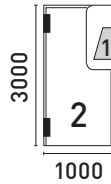


Adequadas para ambientes húmidos e salinos

**DV.30.01.110**Dobradiça hidráulica parede / vidro  
Base de fixação centrada

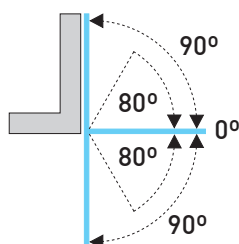
HYDRAULIC



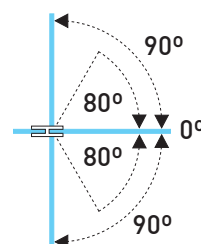
- Ideal para portas em vidro de spa's, saunas, piscinas, etc
- Elevada resistência à corrosão: Grau 5 / EN 1670
- Para espessura de vidro: 8-12mm
- Peso porta: Até 100Kgs (2 dobradiças), considerando portas com altura de 3000mm / largura de 1000mm
- Velocidade de fecho regulável
- Retenção a 0° e +/-90° com auto-retorno a partir de +/-80°
- Fluido hidráulico termo constante, ponto de inflamação de 160°C, ponto de congelação -40°C
- Fabricado em liga de alumínio por processo de extrusão
- Eixo de giro em aço inox / Parafusos em inox A2
- Juntas de aperto ao vidro em PE
- Necessita de mecanização no vidro
- Ambidextra
- Acabamento: Alumínio Anodizado Natural
- Certificações:  
EN 1154 / Grau 8 / 500.000 ciclos  
EN 1670 / Grau 5
- Disponibilizam-se dobradiças iguais sem sistema hidráulico

Por consulta:

- Para espessura: 17mm
- Outros acabamentos

**DV.30.02.110**Dobradiça hidráulica parede / vidro  
Base de fixação descentrada

HYDRAULIC

**DV.30.03.110**Dobradiça hidráulica vidro / vidro  
Dupla mesmo plano

HYDRAULIC

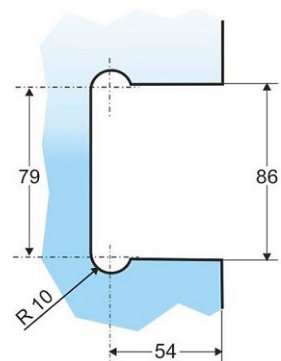
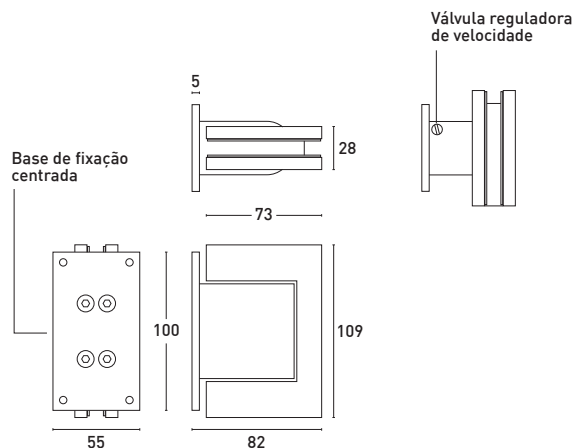


Adequada para ambientes húmidos e salinos  
Ideal para portas em vidro de spa's, saunas, piscinas, etc

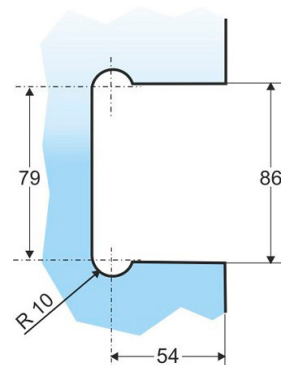
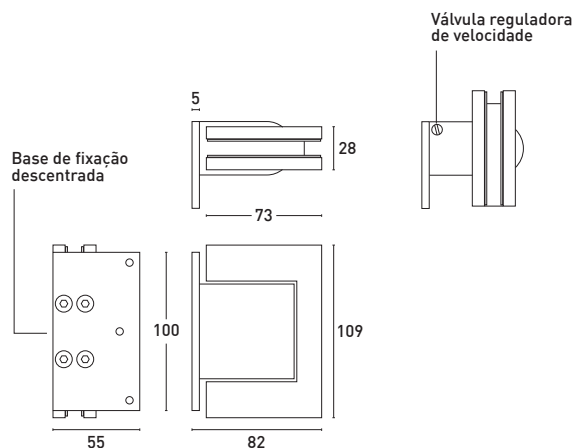
DOBRADIÇAS HIDRÁULICAS  
PARA PORTAS EM VIDRO

HYDRAULIC

### DV.30.01.110



### DV.30.02.110



### DV.30.03.110

