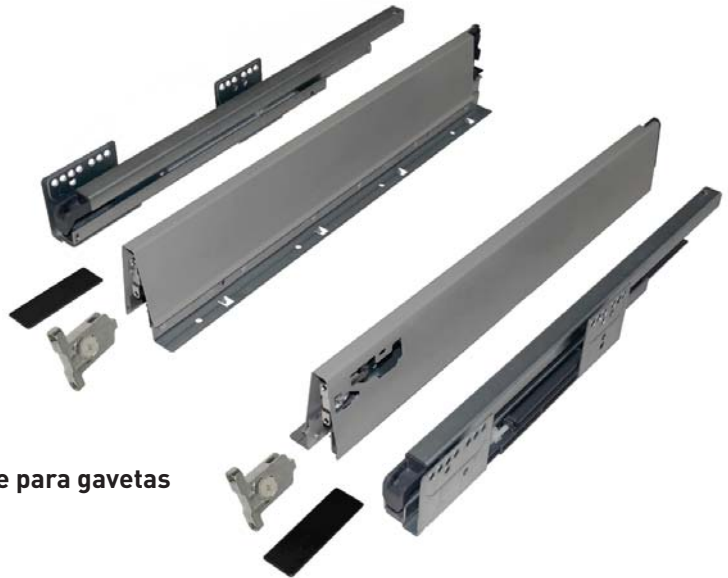
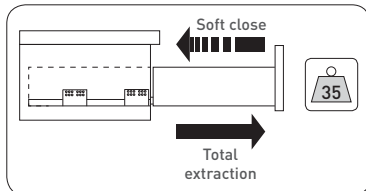


SPM[®] QUICK SLIDE

Extração total | Soft Close / 35kg
Total extraction

handleie.com



CL.181.1.00

Laterais com corredeira Soft-Close para gavetas

- Extração total
- Capacidade carga: 35kg
- Acabamento: Lacado Cinza

Drawer slide with Soft Close

- Total extraction
- Load capacity: 35kg
- Finish: Grey Lacquered

H86



Gaveta H86
Drawer H86

H140



Gavetão H140 com 1 jogo
tubos laterais
Drawer H140 with 1 tube set

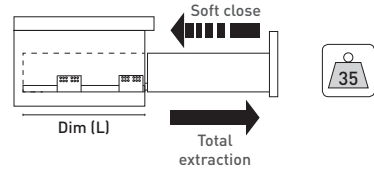
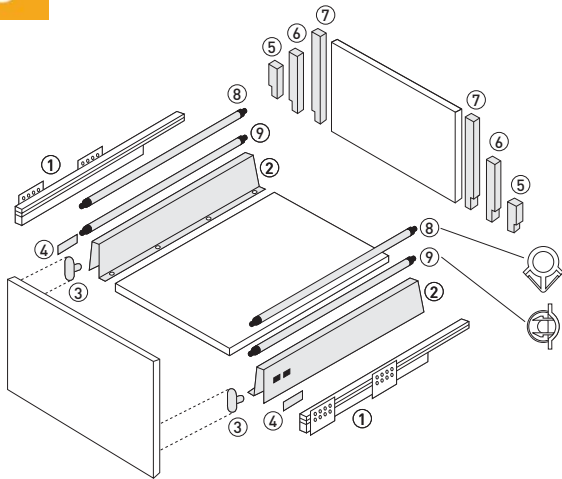
H204



Gavetão H204 com 2 jogos
tubos laterais
Drawer H204 with 2 tube set



CL.181.1.00
SPM QUICK SLIDE



Ref	Dim	Extração Total	Carga Charge	
① ② ③ ④	(L)	Total Extraction	kg	
CL.181.1.00.350	350	350	35	1/6 Pares Sets
CL.181.1.00.400	400	400		
CL.181.1.00.450	450	450		
CL.181.1.00.500	500	500		

		Ref.	DIM	
H86 Painel traseiro madeira <i>Wooden back panel</i>		CL.181.1.00.xxx xxx=Dim	350 400 450 500	1 Par corrediças com amortecedor (R/L) <i>Drawer slide with soft closing set (R/L)</i>
				2 Par laterais Lacado Cinza (R/L) <i>Drawer side set (R/L) /Grey</i>
				3 Par suportes fixadores frontais <i>Front fixing brackets set</i>
				4 Par tampas decorativas <i>Decorative covers set</i>
		CL.181.ST.86	5 Par suportes traseiros para gaveta H86 <i>Rear connectors bracket set (for drawer H86)</i>	
H140 Painel traseiro madeira <i>Wooden back panel</i>	Para gavetões H140 com 1 tubo lateral <i>For drawer H140 with 1 gallery tube</i>	CL.181.1.00.xxx xxx=Dim		Dimensões e características ver quadro acima <i>Dimensions and technical features see table in the top</i>
		CL.181.ST.140		6 Par suportes traseiros para gavetão H140 <i>Rear connectors brackets set (for drawer H140 with single gallery tube)</i>
		CL.181.1.TG.xxx xxx=Dim	350 400 450 500	8 Par varões laterais para gavetão H140 / H204 <i>Gallery tube set (for drawer H140 / H204)</i>
H204 Painel traseiro madeira <i>Wooden back panel</i>	Para gavetões H204 com 2 tubos laterais <i>For drawer H204 with 2 gallery tubes</i>	CL.181.1.00.xxx xxx=Dim		Dimensões e características ver quadro acima <i>Dimensions and technical features see table in the top</i>
		CL.181.ST.204		7 Par suportes traseiros para gavetão H204 <i>Rear connectors brackets (for drawer H204 with double gallery tube)</i>
		CL.181.1.TG.xxx xxx=Dim	350 400 450 500	8 Par varões laterais para gavetão H140 / H204 <i>Gallery tube set (for drawer H140 / H204)</i>
		CL.181.2.TG.xxx xxx=Dim	500	9 Par varões laterais "meio" para gavetão H204 <i>Gallery middle tube (only for double gallery / drawer H204)</i>