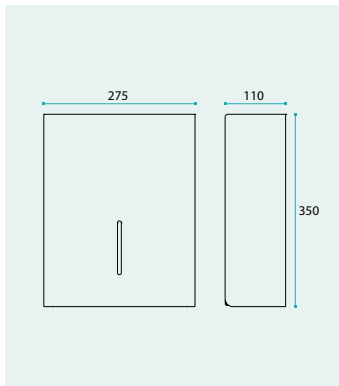


IN.60.548

EN 1.4301 Satinado / Satin / Satin
 Dispensador de toallas de papel /
 Tissue paper box /
 Dispensador de toallas de papel.



IN.60.561

EN 1.4301 Satinado / Satin / Satin
 Cesto de papéis de parede
 Capacidade 7L /
 Wall waste receptacle
 Capacity 7L/
 Papelera de pared.
 Capacidad 7L

