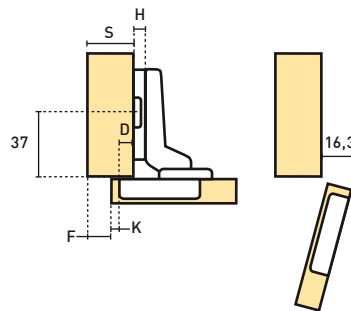
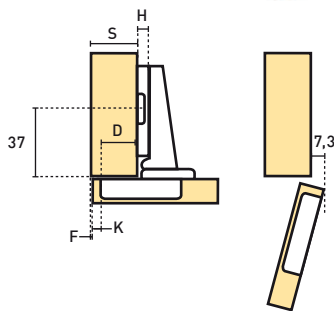
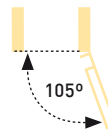
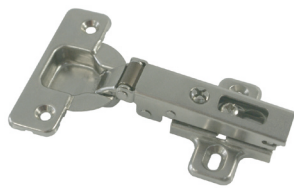


D SPM 008
Copo 8mm

MATERIAL
Aço

ACABAMENTO
Niquelado

50

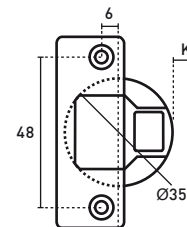
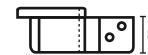
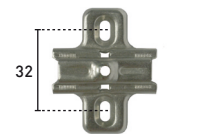


SPM 008/Recta					
S	H	D	K	F	-
18	0	15	3	0	-
18	3	15	6	0	-

SPM 008/C8					
S	H	D	K	F	-
18	0	6	3	9	-
18	3	6	6	9	-

- Dobradiças de copo articulada com mola
- Dois modelos:
Recta 0mm
Curva 8mm
- Diâmetro copo: Ø35mm
- Ângulo abertura: 105°
- Profundidade copo: 8mm
- Especial para aplicação em espessuras mínimas a partir de 10mm

Calço SPM 010/H0
H=0



Recomenda-se parafusos cabeça lenticla 4x16 ou 18