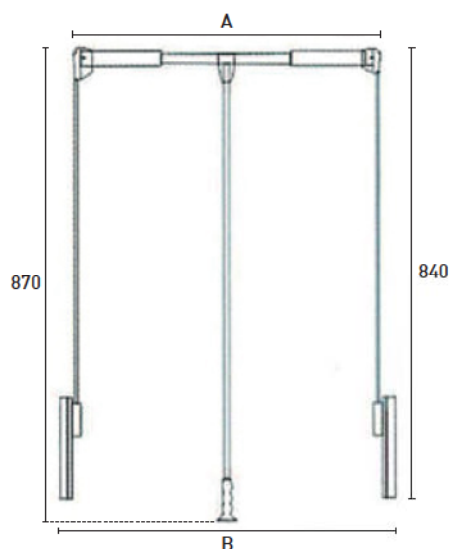


- Cabide elevador
- Mecanismo em cinza
- Tubo horizontal em cromado

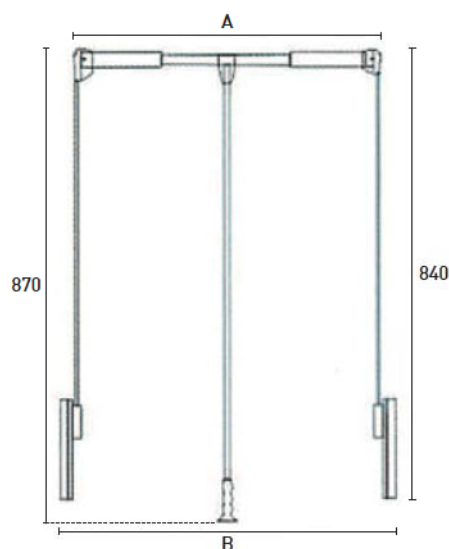


CAB 3019/A

Ref. ^a	A	B	Carga máxima	📦
	Extensão tubo	Interior armário		
CAB 3019/A-1	450-600mm	510-660mm	10 Kg	1/6
CAB 3019/A-2	600-830mm	660-890mm	10 Kg	
CAB 3019/A-3	830-1150mm	890-1210mm	10 Kg	



- Cabide elevador
- Com regulador de força
- Estrutura em cinza
- Tubo horizontal em cromado



CAB 3020/A

Ref. ^a	A	B	Carga máxima	📦
	Extensão tubo	Interior armário		
CAB 3020/A-1	450-600mm	510-660mm	20 Kg	1/6
CAB 3020/A-2	600-830mm	660-890mm	20 Kg	
CAB 3020/A-3	830-1150mm	890-1210mm	20 Kg	

Dimensões em mm.

As dimensões mínimas poderão ser eventualmente adaptadas a espaços mais reduzidos.

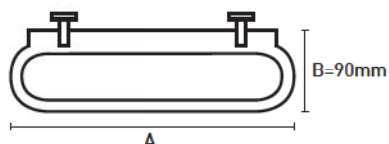
**CAB 4001
CABIDE EXTRAÍVEL
"Trombone"**

MATERIAL
Aço

ACABAMENTO
Cromado



Ref. ^a	Dimensões		
	A		
CAB 4001/400	380		
CAB 4001/500	480		

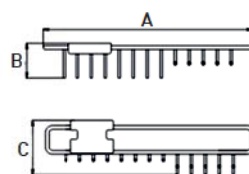


- Cabide extraível "trombone"
- Com corrediças de esferas
- Extração total

**CAB 174052
CABIDE SUPERIOR EXTRAÍVEL
PARA GRAVATAS E CINTOS**

MATERIAL
Aço

ACABAMENTO
Cromado



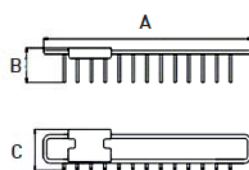
Ref. ^a	Dimensões			
	A	B	C	
CAB 174052	450	74	116	1

- Cabide extraível
- Para gravatas e cintos
- Com 8 cabides para gravatas e 5 cabides/ganchos para cintos

**CAB 174053
CABIDE SUPERIOR EXTRAÍVEL
PARA GRAVATAS E CINTOS**

MATERIAL
Aço

ACABAMENTO
Cromado

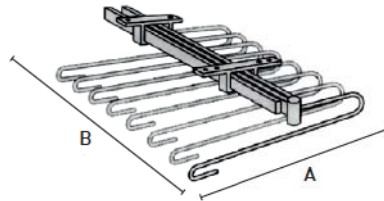


Ref. ^a	Dimensões			
	A	B	C	
CAB 174053	450	74	88	1

- Cabide extraível
- Para gravatas e cintos
- Com 13 cabides para gravatas ou cintos

- Cabide extraível para calças
- Com corrediças de esferas
- Extração total

Ref. ^a	Cabides	Dimensões		2
		A	B	
CAB 174105	9	350	375	
CAB 174106	11	350	470	



CABIDE EXTRAÍVEL PARA CALÇAS

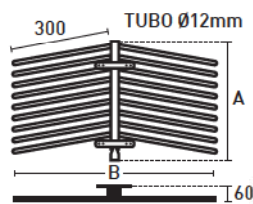


MATERIAL
Aço

ACABAMENTO
Cromado

- Cabide extraível para calças
- Reversível direito/esquerdo
- Com corrediças de esferas
- Extração total

Ref. ^a	Cabides	Dimensões		2
		A	B	
CAB 174026	14	370	650	
CAB 174027	18	470		



CABIDE DUPLO EXTRAÍVEL PARA CALÇAS

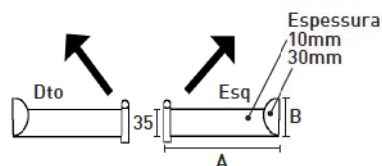


MATERIAL
Aço

ACABAMENTO
Cromado

- Salva mangas direito ou esquerdo
- Aplica-se com o objectivo de evitar que as mangas sobressaiam do armário, facilitando o fecho das portas e não deteriorando as peças de vestuário

Ref. ^a	Posição	Dimensões		1
		A	B	
SM 2432D	Direito	320	50	
SM 2432C	Esquerdo			



SALVA MANGAS



MATERIAL
Aço

ACABAMENTO
Cromado