

PG  
PP



**Justor**

# PG



### **Pernio gota**

- Para soldar en puertas metálicas.
- Cierra la puerta automáticamente.
- Resistencia del muelle: 500.000 ciclos.

### **Pern gota**

- Per a soldar a portes metàl·liques.
- Tanca la porta automàticament.
- Resistència de la molla: 500.000 cicles.

### **Hinge "drop"**

- For welding on metal doors.
- Shut the door automatically.
- Resistance of the spring: 500.000 cycles.

### **Paumelle goutte**

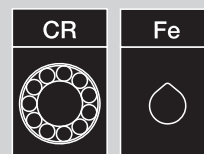
- À souder aux portes métalliques.
- Ferme la porte automatiquement.
- Résistance du ressort: 500.000 cycles.

### **Perno a goccia**

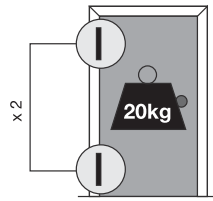
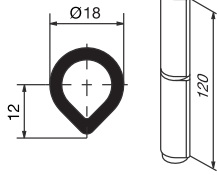
- A saldare per porte in metallo.
- Chiude la porta automaticamente.
- Resistenza della molla: 500.000 cicli.

### **Band "Tropfen"**

- Zum schweißen auf Metalltüren.
- Schließt die Tür automatisch.
- Ausdauer Feder 500.000 Zyklen.



PG 120

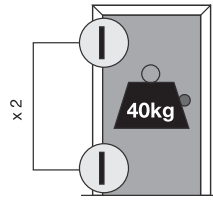
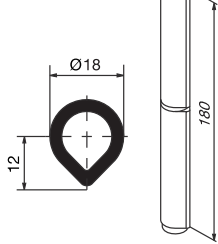


x 2



x 20

PG 180

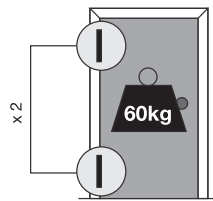
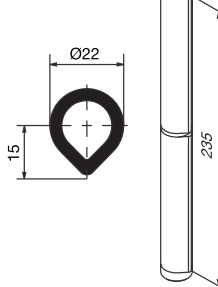


x 2



x 15

PG 240

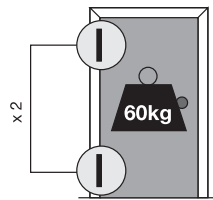
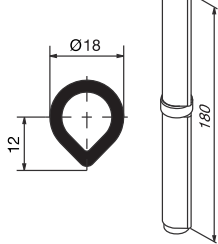


x 2



x 12

PG 180 CR

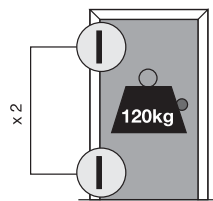
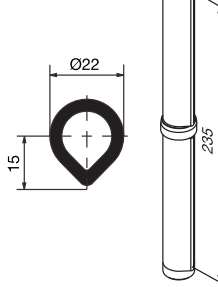


x 2



x 15

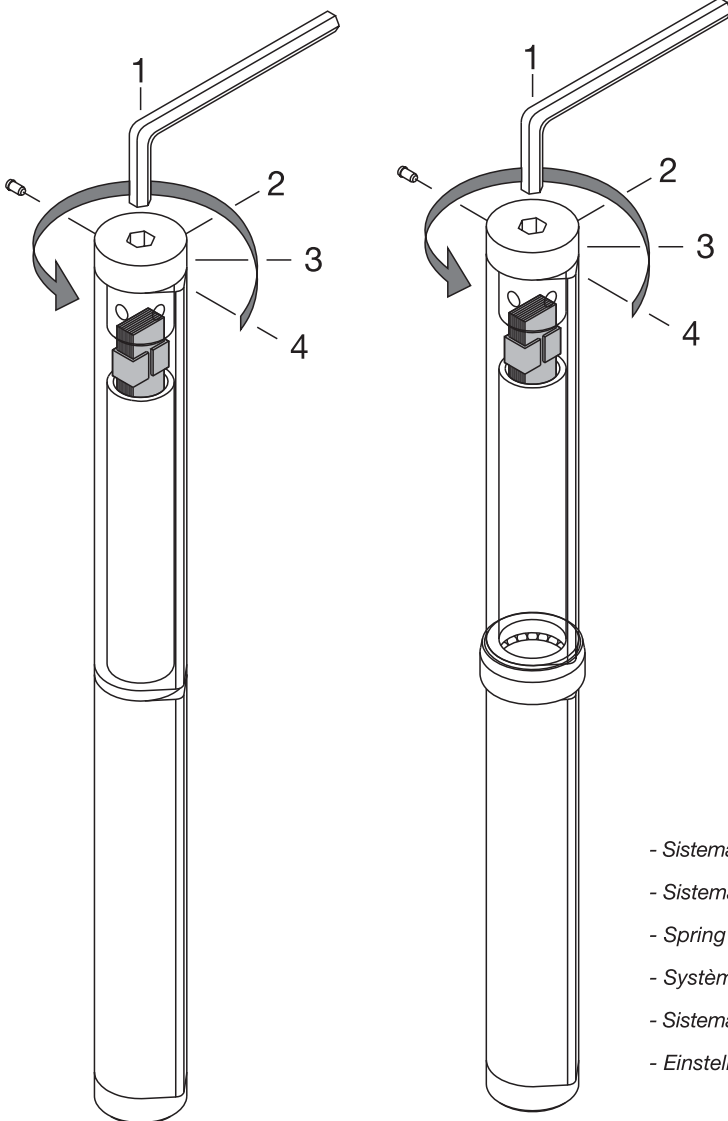
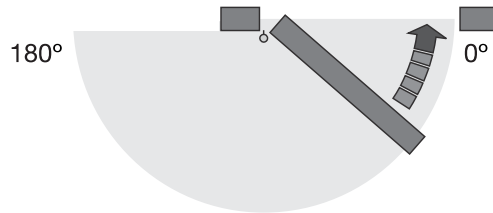
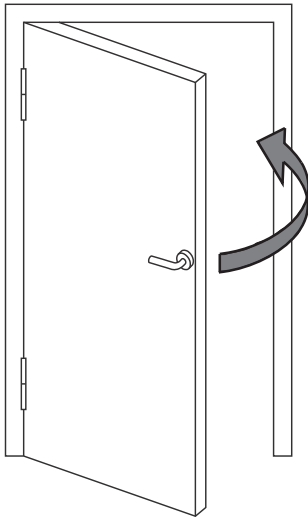
PG 240 CR



x 2



x 12



- Sistema de graduación del muelle
- Sistema de graduació de la molla
- Spring regulation system
- Système de réglage du ressort
- Sistema di regolazione della molla
- Einstellsystem für die Feder

**Justor**

handlie.com

# PP



## Pernio pala

- Para soldar en puertas metálicas.
- Empuja la puerta automáticamente.
- Resistencia del muelle: 500.000 ciclos.

## Pern pala

- Per a soldar en portes metàl·liques.
- Empeny la porta automàticament.
- Resistència de la molla: 500.000 cicles.

## Hinge "blade"

- For welding on metal doors.
- Push the door automatically.
- Resistance of the spring: 500.000 cycles.

## Paumelle à lames

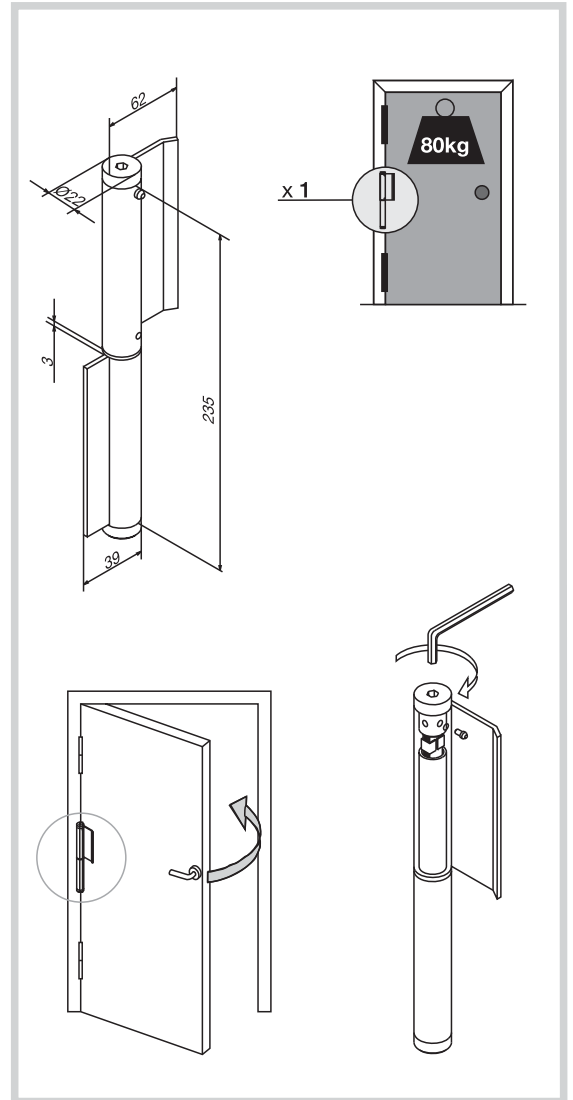
- À souder aux portes métalliques.
- Pousse la porte automatiquement.
- Résistance du ressort: 500.000 cycles.

## Perno a pala

- A saldare per porte in metallo.
- Chiude la porta automaticamente.
- Resistenza della molla: 500.000 cicli.

## Band "Schaufel"

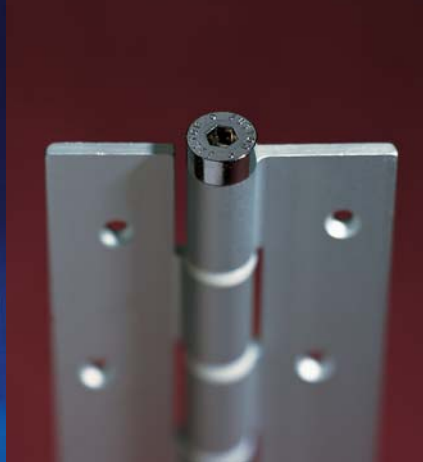
- Zum schweißen auf Metalltüren.
- Schließt die Tür automatisch.
- Ausdauer Feder: 500.000 Zyklen.



x 2



x 12



**Justor**

Talleres Trepas SA, Zona industrial "Els Garrofers" Avda. del Progrés, 40  
08340 Vilassar de Mar (Barcelona) SPAIN Tel. (34) 93 754 06 00 Fax (34) 93 754 06 01  
E-mail: [ttrepas@justor.com](mailto:ttrepas@justor.com) [www.justor.com](http://www.justor.com)



**handle.com**

MB  
MB EXT



**Justor**

# MB



AL



### Muelle brazo

- Cierra la puerta automáticamente.
- De fácil instalación.
- Resistencia del muelle 250.000 ciclos.

### Molla braç

- Tanca la porta automàticament.
- De fàcil instal·lació.
- Resistència de la molla 250.000 cicles.

### Spring arm

- Automatically closes door.
- Easy installation.
- Spring resistance 250.000 cycles.

### Bras ressort

- Ferme la porte automatiquement.
- D'installation facile.
- Résistance du ressort 250.000 cycles.

### Leva a molla

- Chiude la porta automaticamente.
- Di facile installazione.
- Resistenza della molla 250.000 cicli.

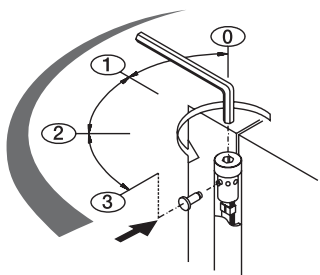
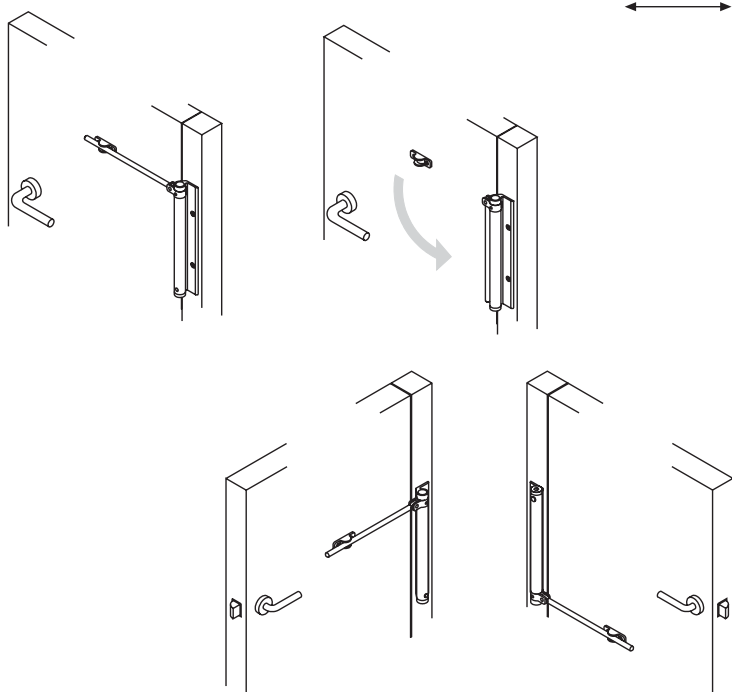
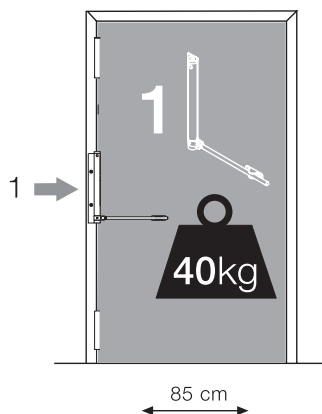
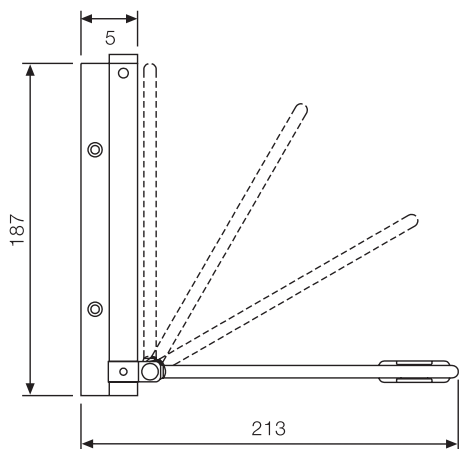
### Federarm

- Schließt der Tür automatisch.
- Einfache Installation.
- Feder Lebensdauer 250.000 Zyclen.

# MB EXT







- De fácil graduación.
- De fácil graduació.
- Easy graduation.
- Réglage facile.
- Regolazione facile.
- Einfache Gradierung.

Plata - Silver - Argent - Argento - Silber \*

Oro - Or - Gold \*

Bronce - Bronze - Bronzo \*

Anod. Inox - Anod. Inox - Anod. stainless steel - Anod. inoxydable - Anod. inossidabile - Anod. Edelstahl \*

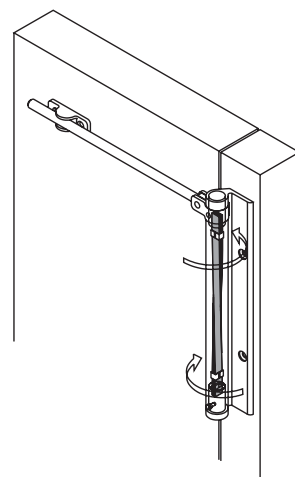
Negro - Negre - Black - Noir - Nero - Schwarz \*

Blanco - Blanc - White - Bianco - Weiß \*\*

- \* Anodizado - Anoditzat - Anodised - Anodisé - Anodizzato - Eloxiert
- \*\* Pintado - Pintat - Painted - Laqué - Verniciato - Lackiert



x 1



**Justor**



**Justor**

Talleres Trepats SA, Zona industrial "Els Garrofers" Avda. del Progrés, 40  
08340 Vilassar de Mar (Barcelona) SPAIN Tel. (34) 93 754 06 00 Fax (34) 93 754 06 01  
E-mail: [ttrepat@justor.com](mailto:ttrepat@justor.com) [www.justor.com](http://www.justor.com)



ISO 9001

**handle.com**

MP



# MP



## Muelle pernio

- Cierra la puerta automáticamente.
- Resistencia del muelle 250.000 ciclos.

## Molla pern

- Tanca la porta automàticament.
- Resistència de la molla 250.000 cicles.

## Spring hinge

- For swing doors.
- Spring resistance 250.000 cycles.

## Paumelle ressort

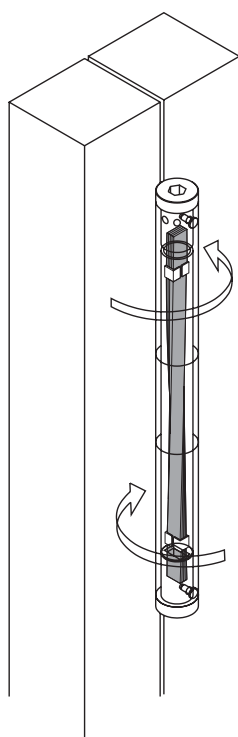
- Ferme la porte automatiquement.
- Résistance du ressort 250.000 cycles.

## Perno a molla

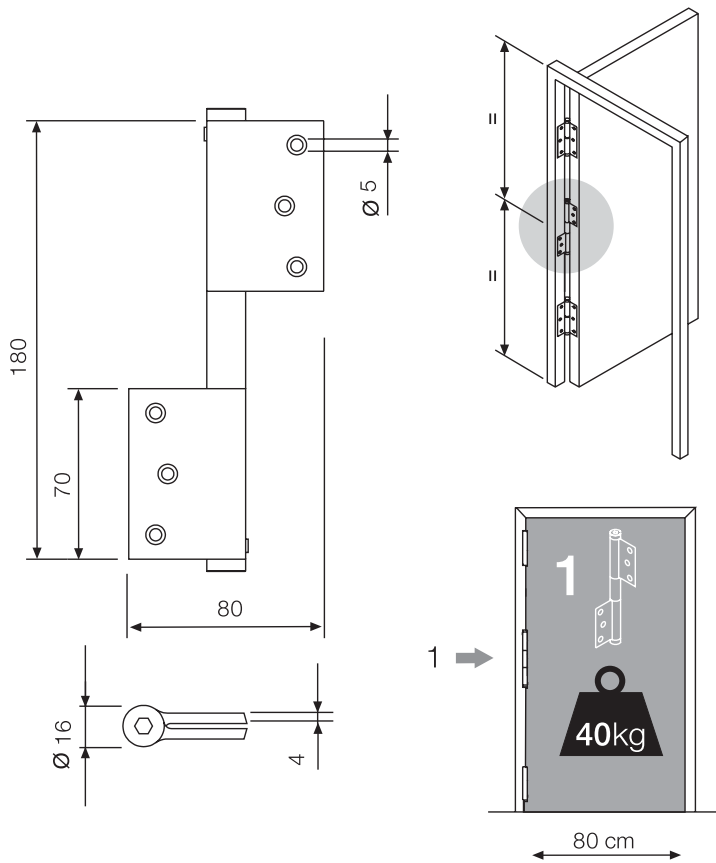
- Chiude la porta automaticamente.
- Resistenza della molla 250.000 cicli.

## Federscharnier

- Schließt der Tür automatisch.
- Feder Lebensdauer 250.000 Zyclen.



- Tubo interior inox AISI 304.
- Potencia de cierre graduable.
- Tub interior inox AISI 304.
- Potència de tancament regulable.
- Stainless interior tube AISI 304.
- Adjustable strength.
- Tube interne inox AISI 304.
- Réglable en puissance.
- Tubo interno in acciaio inox AISI 304.
- Regolabile in potenza.
- Inneres Rohr von Edelstahl AISI 304.
- Einstellbare Schließkraft.



Plata - Silver - Argent - Argento - Silber \*

Oro - Or - Gold \*

Bronce - Bronze - Bronzo \*

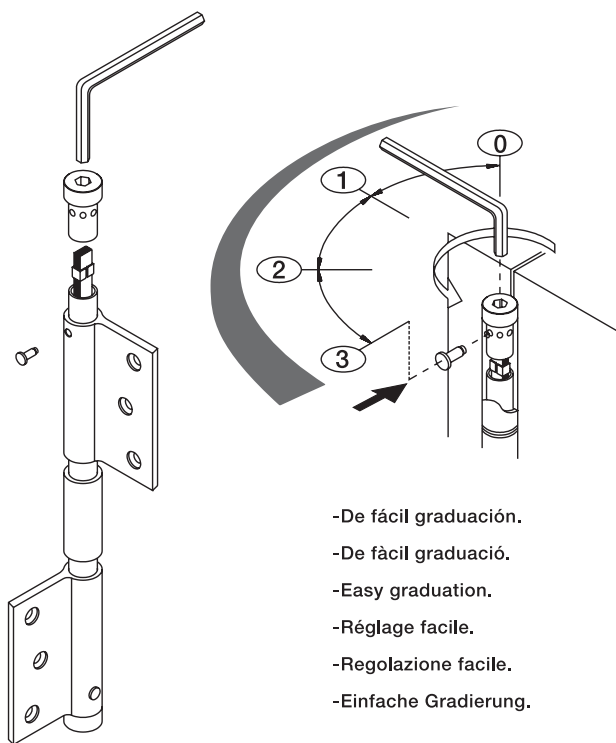
Anod. Inox - Anod. Inox - Anod. stainless steel - Anod. inoxydable - Anod. inossidabile - Anod. Edelstahl \*

Negro - Negre - Black - Noir - Nero - Schwarz \*

Blanco - Blanc - White - Bianco - Weiß \*\*

\* Anodizado - Anoditzat - Anodised - Anodisé - Anodizzato - Eloxierte

\*\* Pintado - Pintat - Painted - Laqué - Verniciato - Lackiert



- De fácil graduación.
- De fácil graduació.
- Easy graduation.
- Réglage facile.
- Regolazione facile.
- Einfache Gradierung.



x 1



**Justor**

Talleres Trepats SA, Zona industrial "Els Garrofers" Avda. del Progrés, 40  
08340 Vilassar de Mar (Barcelona) SPAIN Tel. (34) 93 754 06 00 Fax (34) 93 754 06 01  
E-mail: [ttrepat@justor.com](mailto:ttrepat@justor.com) [www.justor.com](http://www.justor.com)



**handle.com**

MZ AL  
MZ PL



**Justor**

# MZ AL



## Muelle pernio

- Cierra la puerta automáticamente.
- Para puertas mosquiteras o de poco peso (max 5kg).
- En aluminio (AL) y plástico (PL).
- Resistencia del muelle 250.000 ciclos.

## Molla pern

- Tanca la porta automàticament.
- Per a portes mosquiteres o de pes lleuger (max 5kg).
- Amb alumini (AL) i plàstic (PL).
- Resistència de la molla 250.000 cicles.

## Spring hinge

- Automatically closes door.
- For screen doors or very light doors (max 5kg).
- In aluminium (AL) and plastic (PL).
- Spring resistance 250.000 cycles.

# MZ PL



## Paumelle ressort

- Ferme la porte automatiquement.
- Pour des portes moustiquaires ou très légères (max 5kg).
- En aluminium (AL) ou plastique (PL).
- Résistance du ressort 250.000 cycles.

## Perno a molla

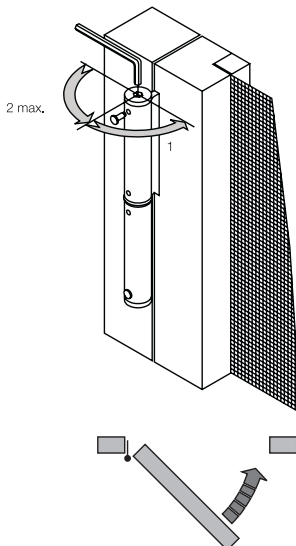
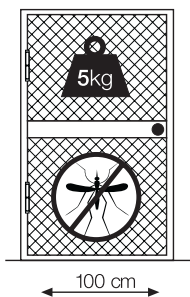
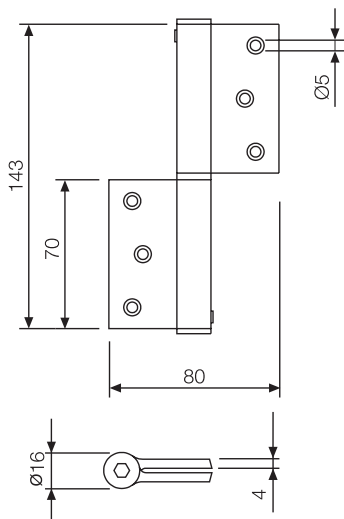
- Chiude la porta automaticamente.
- Per zanzariere a battente leggera (max 5kg).
- In alluminio e plastica.
- Resistenza della molla 250.000 cicli.

## Federband

- Schließt der Tür automatisch.
- Für Insektenschutz Türen oder sehr leichten Türen.
- In Aluminium (AL) oder Plastik (PL).
- Feder Lebensdauer 250.000 Zyclen.







- Potencia de cierre graduable.
- Potència de tancament regulable.
- Adjustable strength.
- Réglable en puissance.
- Regolabile in potenza.
- Einstellbare Schließkraft.

Plata - Silver - Argent - Argento - Silber \*

Oro - Or - Gold \*

Bronce - Bronze - Bronzo \*

Anod. Inox - Anod. Inox - Anod. stainless steel -  
Anod. inoxidable - Anod. inossidabile -  
Anod. Edelstahl \*

Negro - Negre - Black - Noir - Nero - Schwarz \*

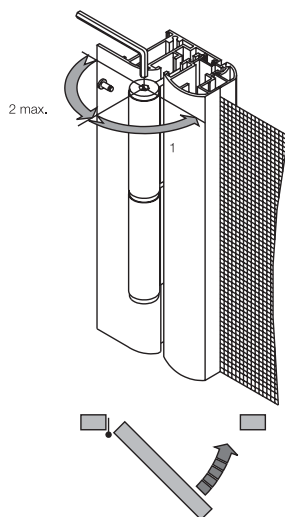
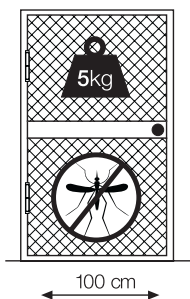
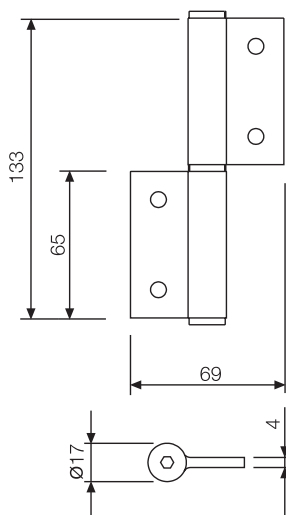
Blanco - Blanc - White - Bianco - Weiß \*\*

\* Anodizado - Anoditzat - Anodised - Anodisé -  
Anodizzato - Eloxiert

\*\* Pintado - Pintat - Painted - Laqué -  
Verniciato - Lackiert



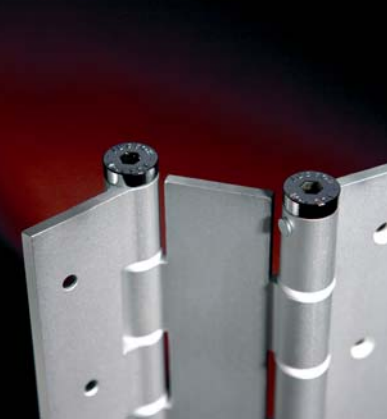
x 20



- Potencia de cierre graduable.
- Potència de tancament regulable.
- Adjustable strength.
- Réglable en puissance.
- Regolabile in potenza.
- Einstellbare Schließkraft.

Negro - Negre - Black - Noir - Nero - Schwarz \*

Blanco - Blanc - White - Bianco - Weiß \*\*



**Justor**

Talleres Trepats SA, Zona industrial "Els Garrofers" Avda. del Progrés, 40  
08340 Vilassar de Mar (Barcelona) SPAIN Tel. (34) 93 754 06 00 Fax (34) 93 754 06 01  
E-mail: [ttrepats@justor.com](mailto:ttrepats@justor.com) [www.justor.com](http://www.justor.com)



**handle.com**