

ATZTM bathroom details

www.atz.pt

catalogue EN

catalogue FR

catalogo ES

catálogo PT

2015

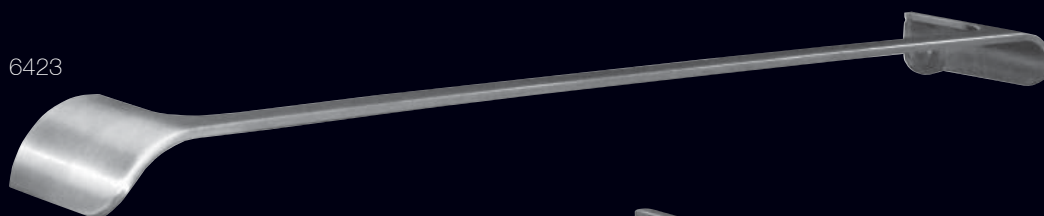
ATZTM bathroom details

Ref.	Description Description Descripción Descrição	Pag.
6421 6422 6423 6426 6427	Bathroom Accessories Accessoires de Bain Accesorios de Baño Acessórios de Banho - 6420 Series	1
6428 6429 6430 6431 6432	Bathroom Accessories Accessoires de Bain Accesorios de Baño Acessórios de Banho - 6420 Series	2
6275 6276 6277 6280	Bathroom Accessories Accessoires de Bain Accesorios de Baño Acessórios de Banho - 6420 Series	3
6279 6282 6284 6285 6286	Bathroom Accessories Accessoires de Bain Accesorios de Baño Acessórios de Banho - 6275 Series	4
6287 6288 6289	Bathroom Accessories Accessoires de Bain Accesorios de Baño Acessórios de Banho - 6275 Series	4
6240 6241 6246	Bathroom Accessories Accessoires de Bain Accesorios de Baño Acessórios de Banho - 6240 Series	5
6244 6247 6249 6250	Bathroom Accessories Accessoires de Bain Accesorios de Baño Acessórios de Banho - 6240 Series	6
6220 6221 6224 6226	Bathroom Accessories Accessoires de Bain Accesorios de Baño Acessórios de Banho - 6220 Series	8
6227 6229 6230	Bathroom Accessories Accessoires de Bain Accesorios de Baño Acessórios de Banho - 6220 Series	8
6201 6202 6203 6206 6209	Bathroom Accessories Accessoires de Bain Accesorios de Baño Acessórios de Banho - 6200 Series	9
6205 6207 6210	Bathroom Accessories Accessoires de Bain Accesorios de Baño Acessórios de Banho - 6200 Series	10
6260 6261 6262 6265 6266	Bathroom Accessories Accessoires de Bain Accesorios de Baño Acessórios de Banho - 6200 Series	12
6267 6269 6207	Bathroom Accessories Accessoires de Bain Accesorios de Baño Acessórios de Banho - 6200 Series	12
6500 6501 6502	Standing Towel Racks Porte-serviettes Debout Toalleros de Pie Alto Toalheiros de Pé Alto - 6500 Series	13
136600 6601 6602	Standing Towel Racks Porte-serviettes Debout Toalleros de Pie Alto Toalheiros de Pé Alto - 6600 Series	14
6401 6405 6407 6410 6415	Bathroom Accessories Accessoires de Bain Accesorios de Baño Acessórios de Banho - 6400 Series	15
6417 6418 6420	Bathroom Accessories Accessoires de Bain Accesorios de Baño Acessórios de Banho - 6400 Series	15
	Features of Stainless Steel Caractéristiques de l'acier inoxydable Características de acero inoxidable Características do Aço Inoxidável	16
	Advantages of Stainless Steel Avantages de l'acier inoxydable Ventajas de acero inoxidable Vantagens do Aço Inoxidável	16
	Cleaning and Care Nettoyage et traitements Limpieza y cuidados Limpeza e cuidados	16
	Warranty Garantie Garantía Garantia	16

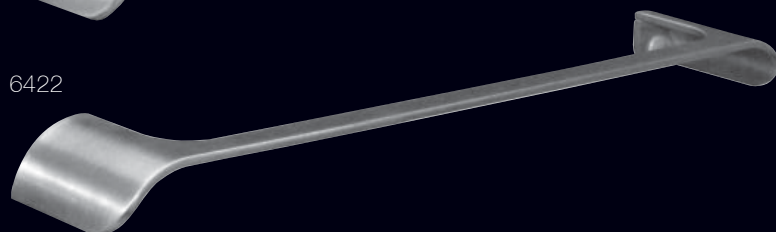
6420 series



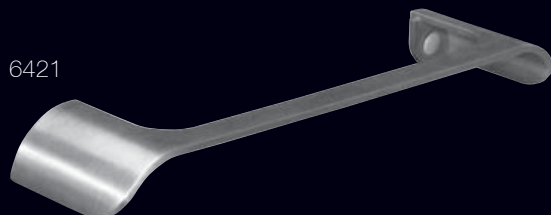
6423



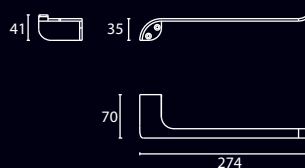
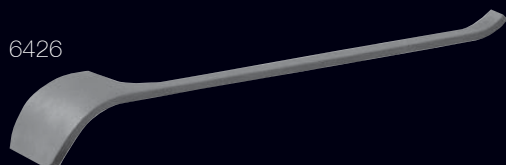
6422



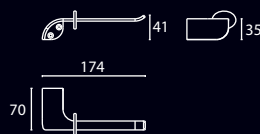
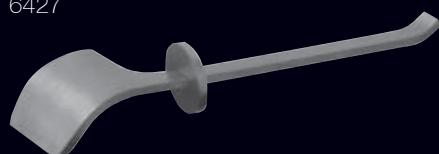
6421



6426



6427



Manufactured in satin stainless steel AISI 304, also available in polished stainless steel AISI 304. Containers (Ref.6429, 6430, 6431 and 6432) in frosted glass.

Fabriqué en acier inoxydable AISI 304 satiné, également disponible en acier inoxydable poli AISI 304. Conteneurs (Ref.6429, 6430, 6431 et 6432) en verre dépoli.

Fabricado en acero inoxidable AISI 304 satinado, también está disponible en acero inoxidable pulido AISI 304. Contenedores (Ref.6429, 6430, 6431 y 6432) en vidrio esmerilado.

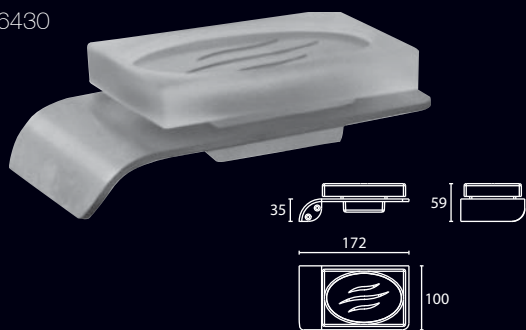
Fabricado em aço inoxidável satinado AISI 304, também disponível em aço inox polido AISI 304. Recipientes (Ref.6429, 6430, 6431 e 6432) em vidro fosco.



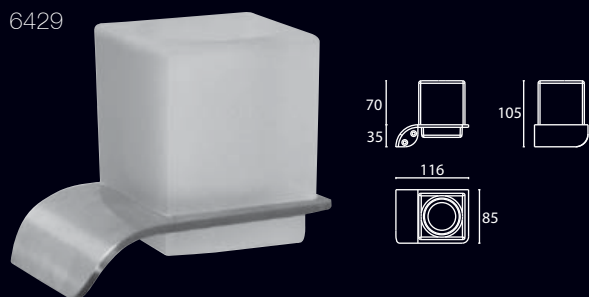
Satin Stainless Steel | Acier Inoxydable Satiné
Acero Inoxidable Satinado | Aço Inox Satinado

AISI 304

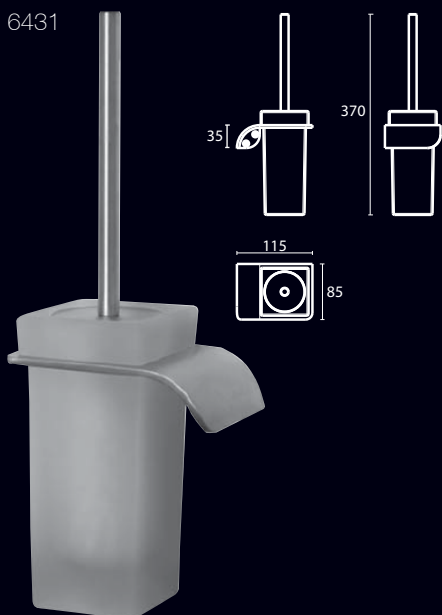
6430



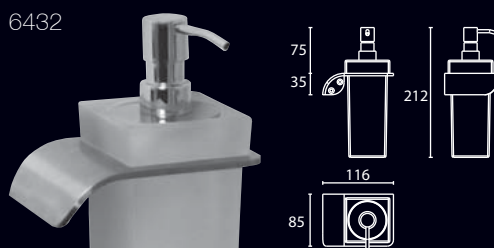
6429



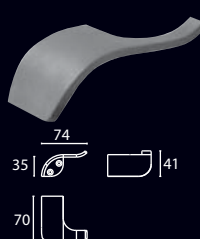
6431



6432



6428



ATZ™ bathroom
details

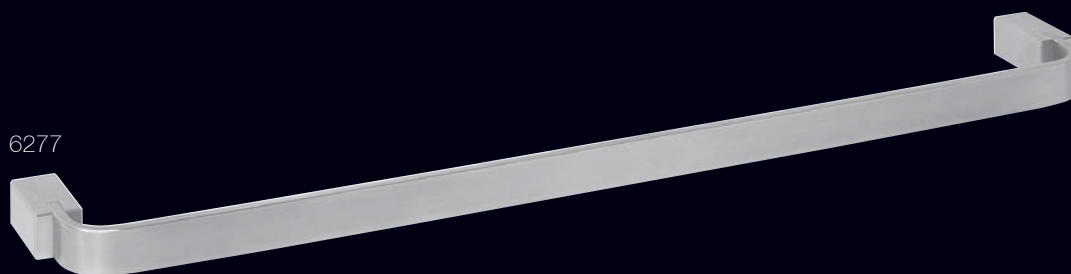
6275 series



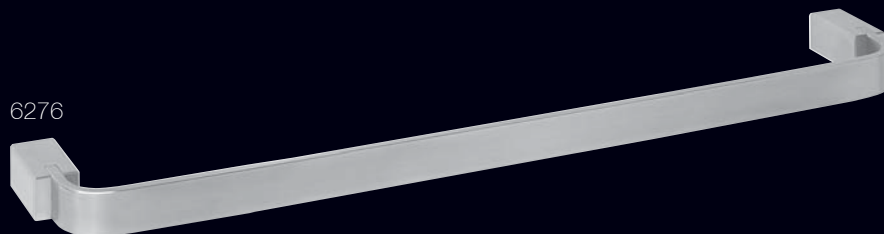
Satin Stainless Steel | Acier Inoxydable Satiné
Acero Inoxidable Satinado | Aço Inox Satinado

AISI 304

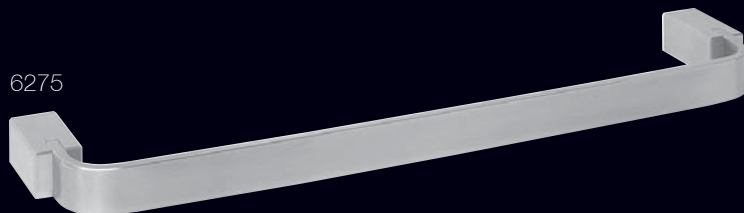
6277



6276



6275



6280



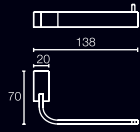
Manufactured in solid satin stainless steel AISI 304. Containers (Ref.6285, 6286, 6288 and 6289) in frosted glass.

Fabriqué en acier inoxydable AISI 304 solide satiné. Conteneurs (Ref.6285, 6286, 6288 et 6289) en verre dépoli.

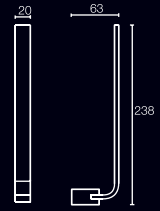
Fabricado en acero inoxidable AISI 304 sólido satinado. Contenedores (Ref.6285, 6286, 6288 y 6289) en vidrio esmerilado.

Fabricado em aço inoxidável AISI 304 sólido satinado. Recipientes (Ref.6285, 6286, 6288 e 6289) em vidro fosco.

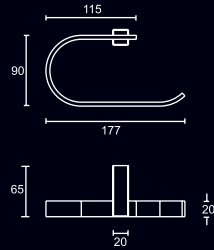
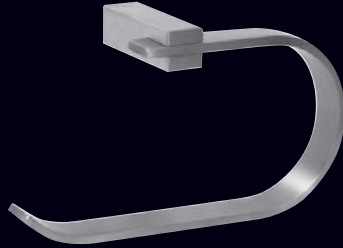
6282



6284



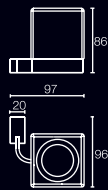
6279



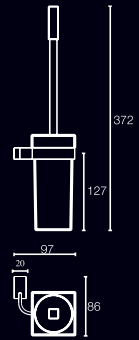
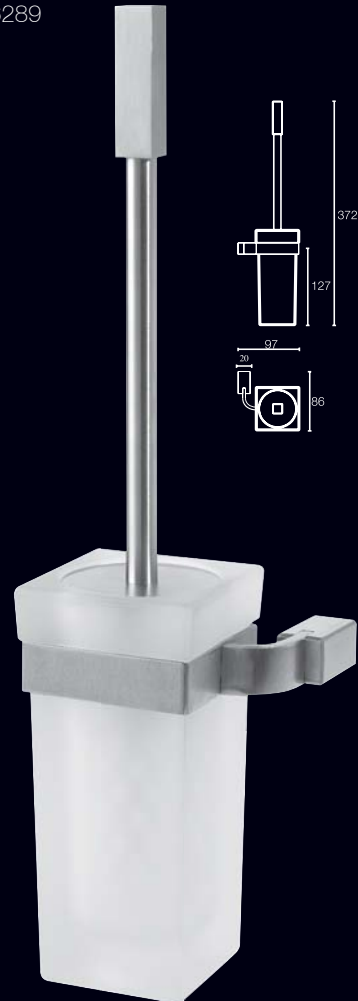
6287



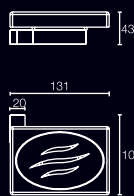
6286



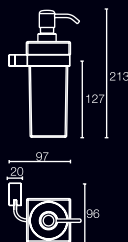
6289



6285



6288

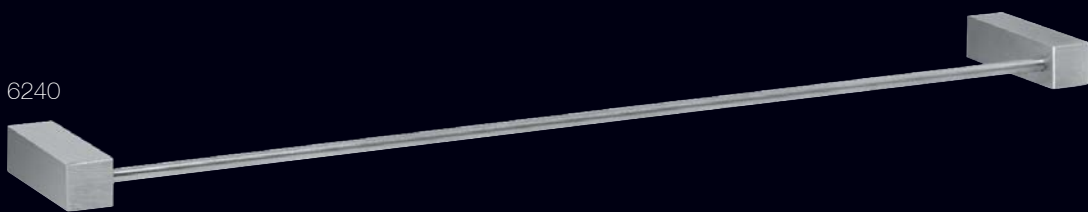


ATZ™ bathroom details

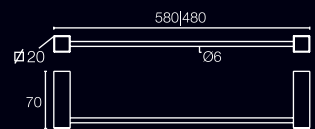
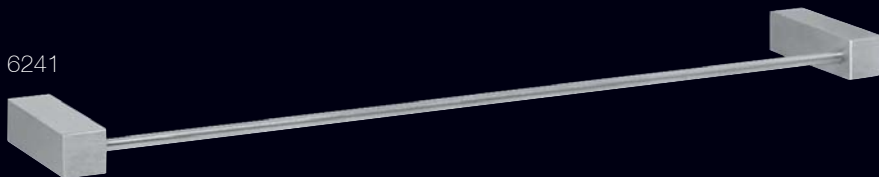
6240 series



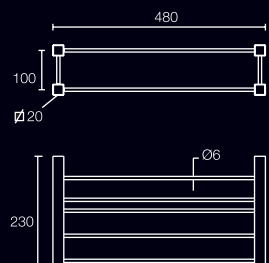
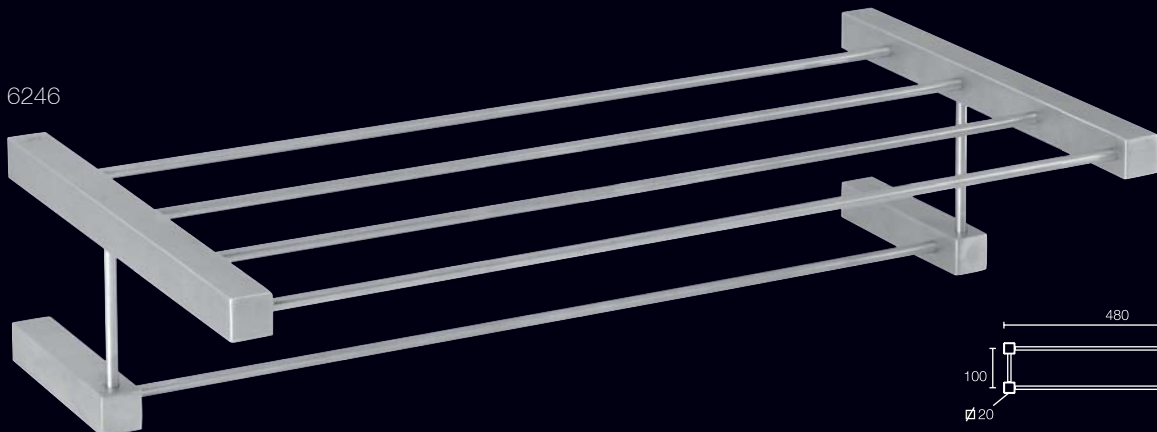
6240



6241



6246

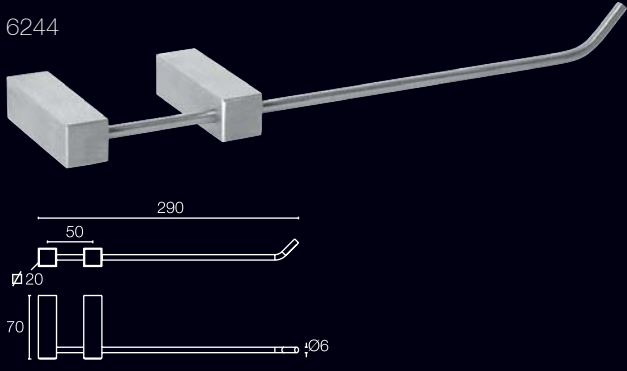




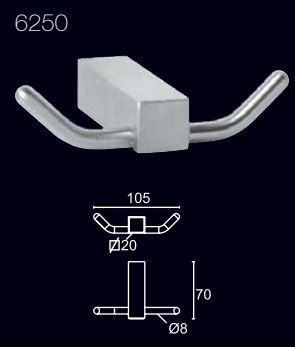
Satin Stainless Steel | Acier Inoxydable Satiné
Acero Inoxidable Satinado | Aço Inox Satinado

AISI 304

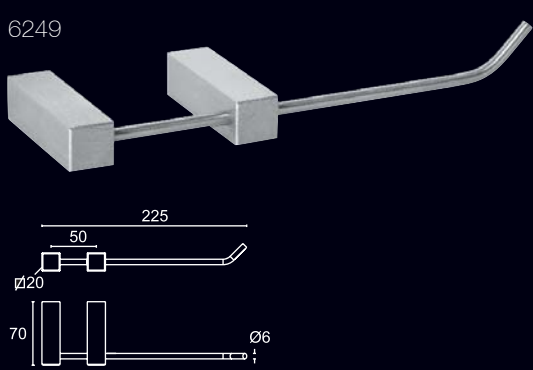
6244



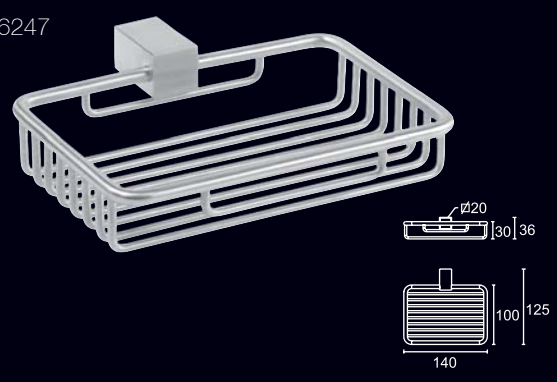
6250



6249



6247



Manufactured in solid satin stainless steel AISI 304.
Fabriqué en acier inoxydable AISI 304 solide satiné.
Fabricado en acero inoxidable AISI 304 sólido satinado.
Fabricado em aço inoxidável AISI 304 sólido satinado.

ATZ TM bathroom details

6220 series



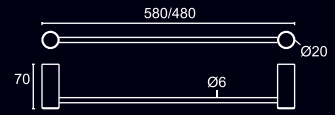
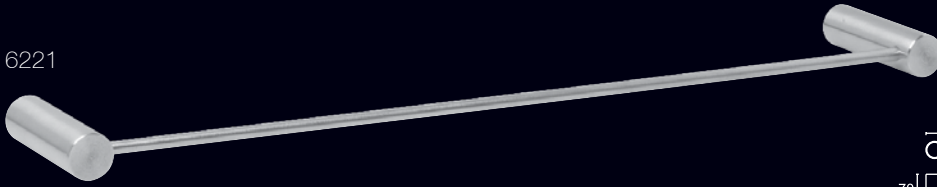
Satin Stainless Steel | Acier Inoxydable Satiné
Acero Inoxidable Satinado | Aço Inox Satinado

AISI 304

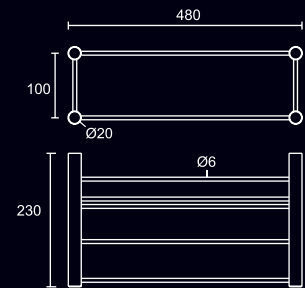
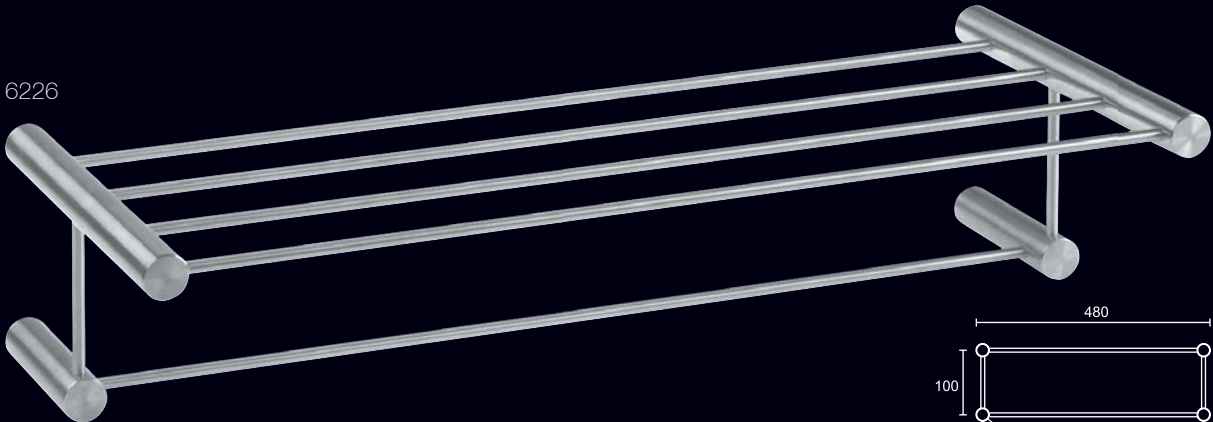
6220



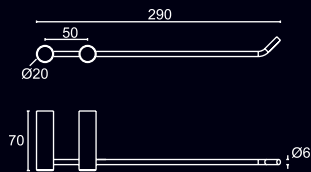
6221



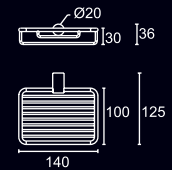
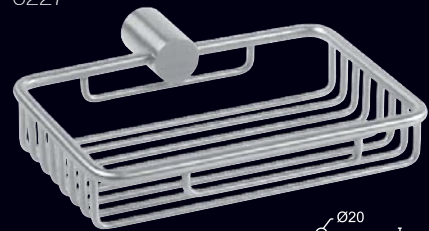
6226



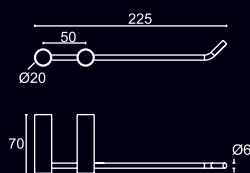
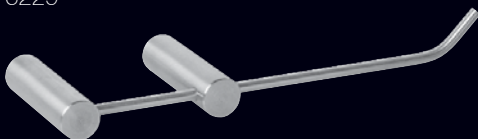
6224



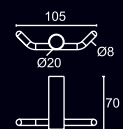
6227



6229



6230



Manufactured in solid satin stainless steel AISI 304.
Fabriqué en acier inoxydable AISI 304 solide satiné.
Fabricado en acero inoxidable AISI 304 sólido satinado.
Fabricado em aço inoxidável AISI 304 sólido satinado.

ATZ™ bathroom details

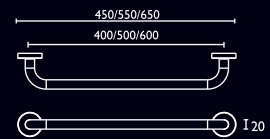
6200 series



6203



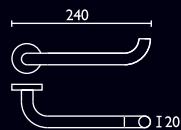
6202



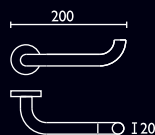
6201



6206



6209

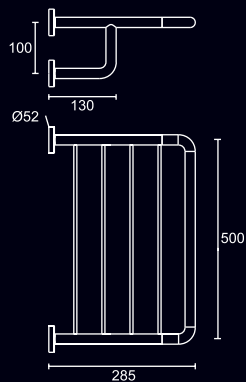
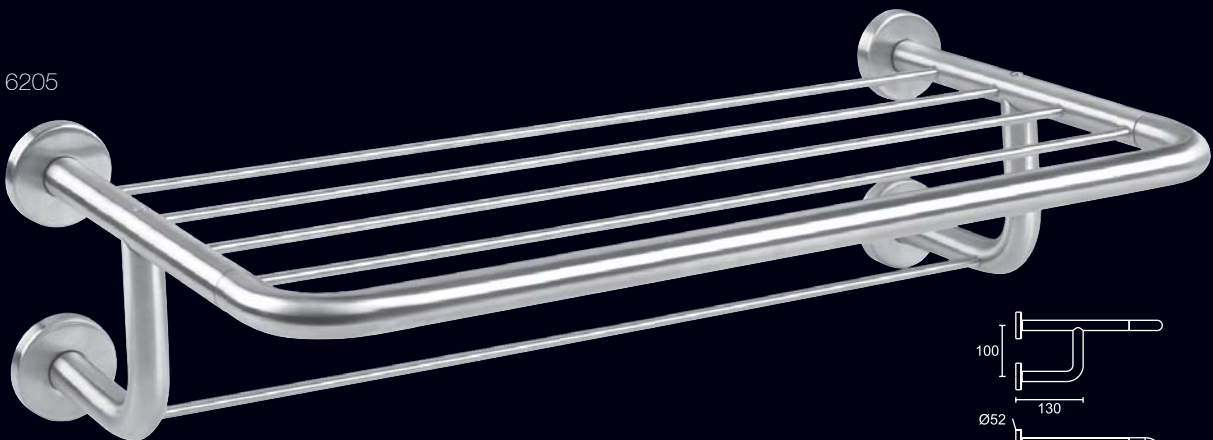




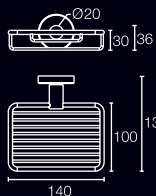
Satin Stainless Steel | Acier Inoxydable Satiné
Acero Inoxidable Satinado | Aço Inox Satinado

AISI 304

6205



6207



6210



Manufactured in tubular satin stainless steel AISI 304.

Fabriqué en tube acier inoxydable AISI 304 satiné.

Fabricado en tubo acero inoxidable AISI 304 tubo satinado.

Fabricado em tubo aço inoxidável AISI 304 sólido satinado.

ATZ TM bathroom
details

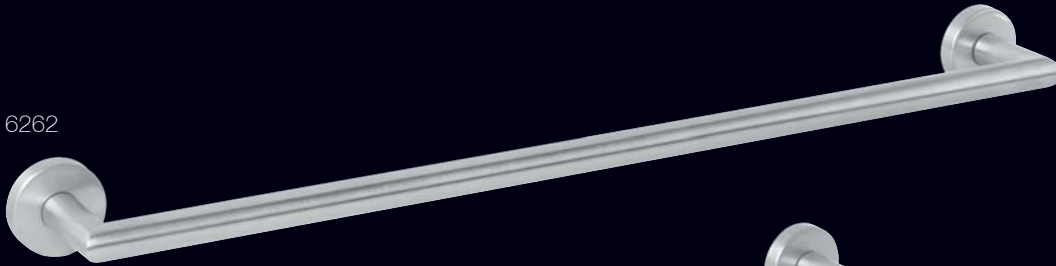
6260 series



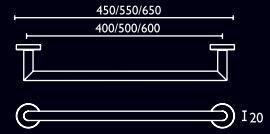
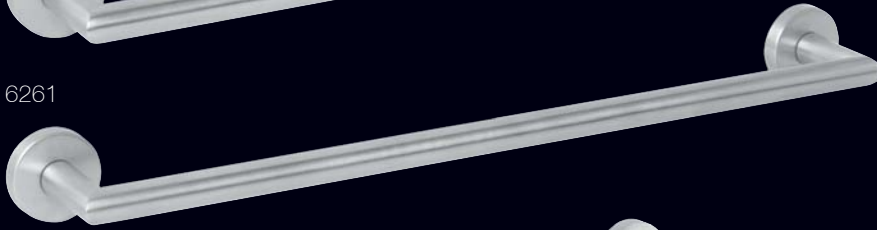
Satin Stainless Steel | Acier Inoxydable Satiné
Acero Inoxidable Satinado | Aço Inox Satinado

AISI 304

6262



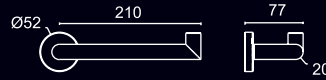
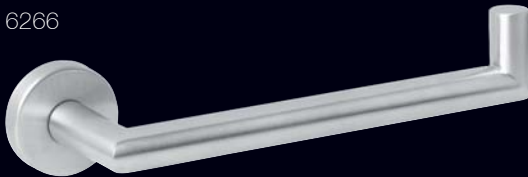
6261



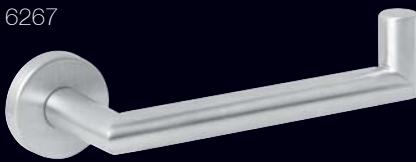
6260



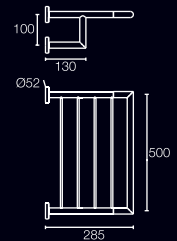
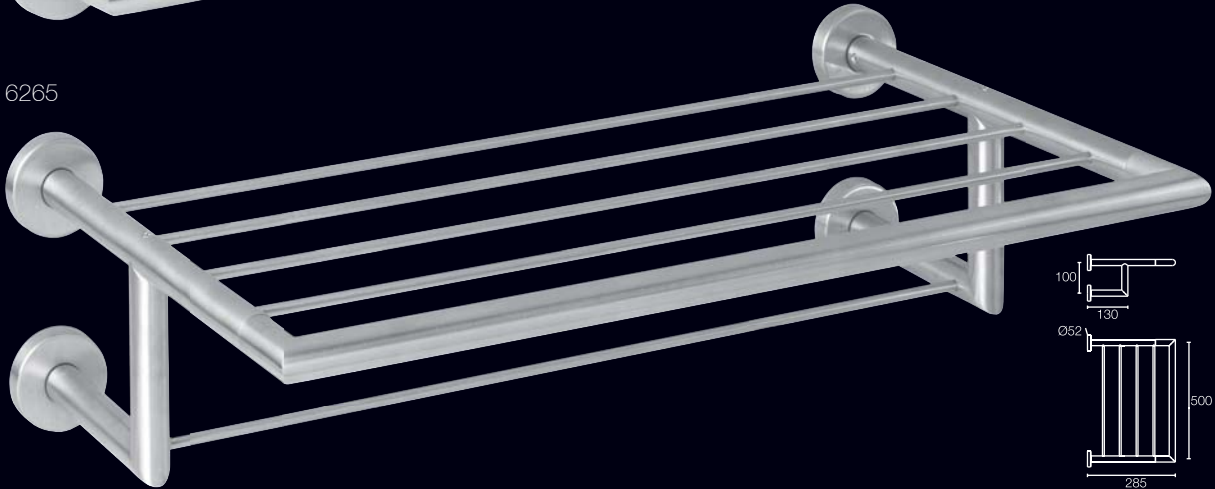
6266



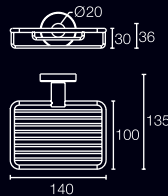
6267



6265



6207



6269



Manufactured in tubular satin stainless steel AISI 304.

Fabriqué en tube acier inoxydable AISI 304 satiné.

Fabricado en tubo acero inoxidable AISI 304 tubo satinado.

Fabricado em tubo aço inoxidável AISI 304 sólido satinado.

ATZ™ bathroom details

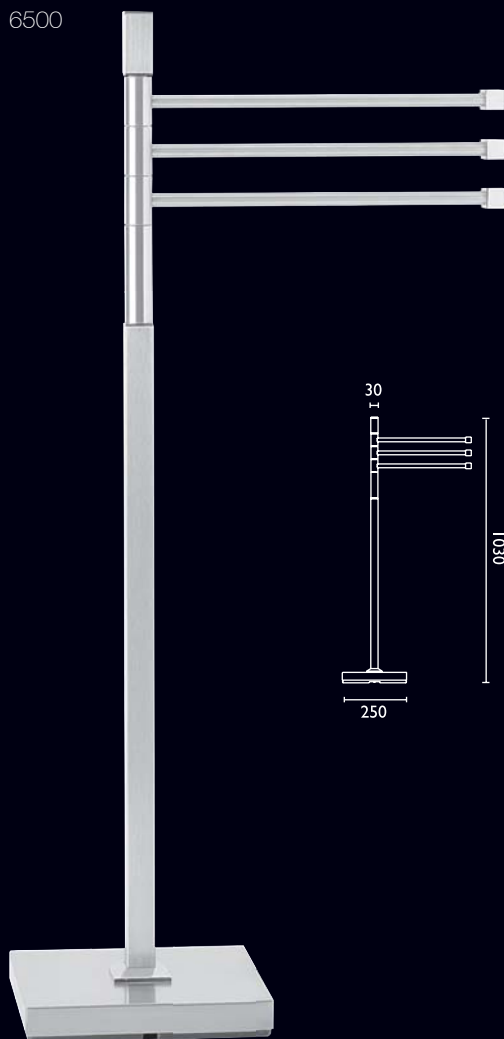
6500 series



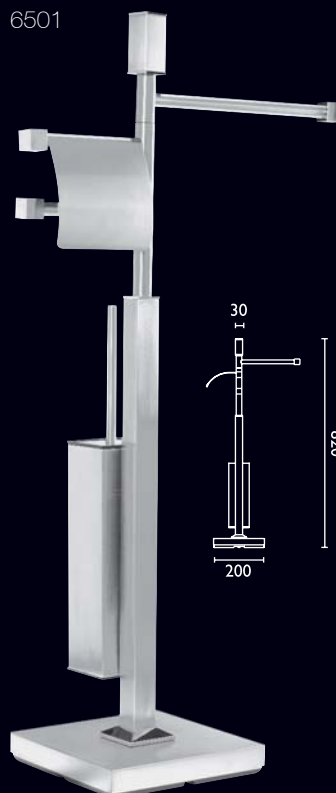
Satin Stainless Steel | Acier Inoxydable Satiné
Acero Inoxidable Satinado | Aço Inox Satinado

AISI 304

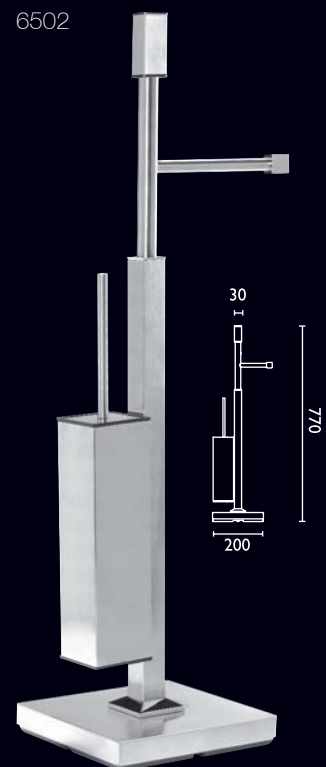
6500



6501



6502



Manufactured in tubular satin stainless steel AISI 304 and solid chromed brass.

Fabriqué en tube acier inoxydable AISI 304 satiné et laiton chromé solide.

Fabricado en tubo acero inoxidable AISI 304 tubo satinado y latón cromado sólido.

Fabricado em tubo aço inoxidável AISI 304 sólido satinado e latão cromado sólida.

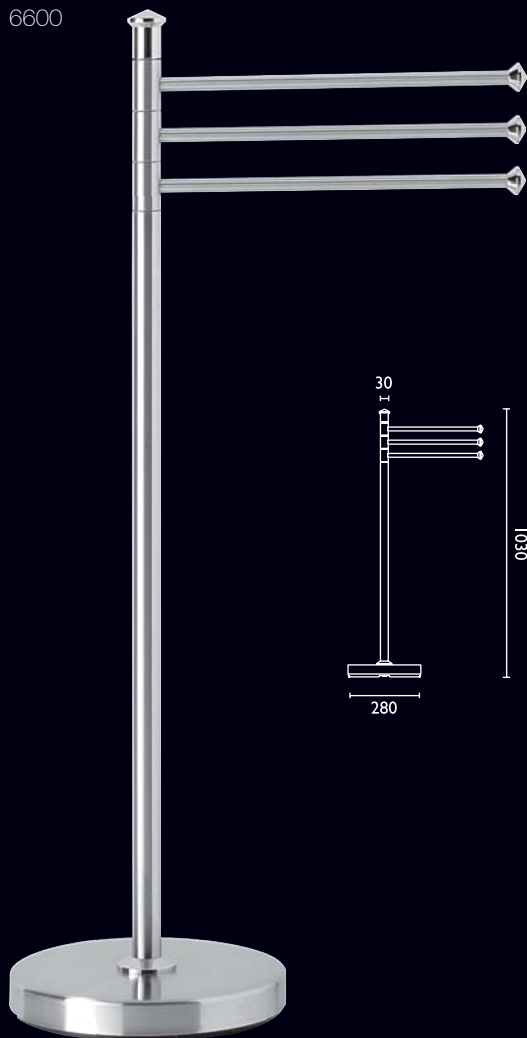
6600 series



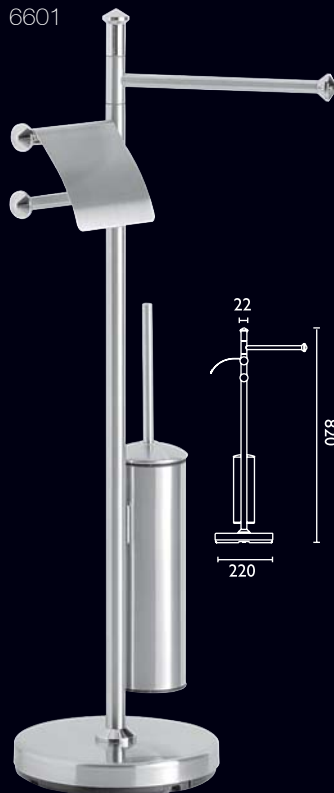
Satin Stainless Steel | Acier Inoxydable Satiné
Acero Inoxidable Satinado | Aço Inox Satinado

AISI 304

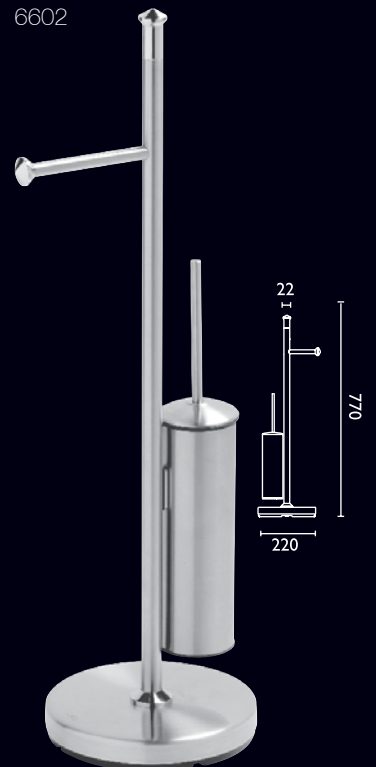
6600



6601



6602



ATZ™ bathroom
details

6400 series

6405



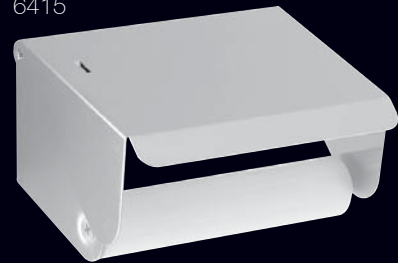
Frosted glass with base in solid chromed brass. Plate in satin stainless steel AISI 304.

Verre dépoli avec base en laiton chromé solide. Plaque en acier inox satiné AISI 304.

Vidrio helado con base sólida de latón cromado. Placa en acero inoxidable satinado AISI 304.

Vidro fosco com a base sólida em latão cromado. Placa em aço inoxidável satinado AISI 304.

6415



Manufactured in satin stainless steel AISI 304.

Fabriqu  en acier inoxydable AISI 304 satin .

Fabricado en acero inoxidable AISI 304 satinado.

Fabricado em a o inoxid vel satinado AISI 304.

6401



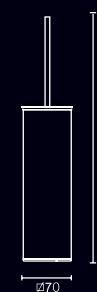
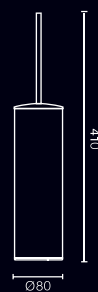
Frosted glass with base in solid chromed brass.

Verre d poli avec base solide en laiton chrom .

Vidrio helado con base de lat n cromado s lido.

Vidro fosco com base em lat o cromado s lida.

6410



6420



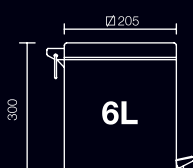
Manufactured in satin stainless steel AISI 304. Removable plastic bucket for cleaning.

Fabriqu  en acier inoxydable AISI 304 satin . Seau en plastique amovible pour nettoyage.

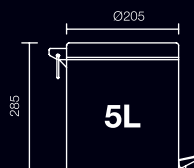
Fabricado en acero inoxidable AISI 304 satinado. Balde de pl stico extraible para su limpieza.

Fabricado em a o inoxid vel satinado AISI 304. Balde de pl stico extra vel para limpeza.

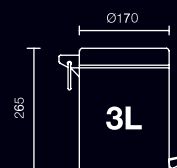
6407



6417



6418



Manufactured in satin stainless steel AISI. Removable plastic bucket for cleaning.

Fabriqu  en acier inoxydable satin . Seau en plastique amovible pour nettoyage.

Fabricado en acero

inoxidable satinado. Balde de pl stico extraible para su limpieza.

Fabricado em a o inoxid vel satinado. Balde de pl stico extra vel para limpeza.

Classification/Designation of the stainless steel

Classification/Designation de l'Acier Inoxydable

Calificación/Designación del Acero Inoxidable

Classificação/Designação do Aço Inox

Designation AISI/SAE Désignation AISI/SAE Designación AISI/SAE Designação AISI/SAE	% Cr chromium chrome cromo crómio	% Ni nickel nickel níquel níquel	% C copper cuivre cobre cobre	% Mn magnesium magnésium magnésio magnésio	% Si silicon silicium silício silício	% P phosphorus phosphore fósforo f ósforo	% S sulfur soufre azufre enxofre	% N nitrogen azote nitrógeno nitrogénio	Others Autres Otros Outros
Austenitic stainless steel (Corrosion resistant)					Aciers Inoxydables austénitiques (résistant à la corrosion)				
Aceros Inoxidables austeníticos (resistente a la corrosión)					Aços Inoxidáveis austeníticos (resistente a corrosão)				
304	18–20	8–10.50	0.08	2	0.75	0.045	0.03	0.1	-
Ferritic stainless steel (Less corrosion resistant, and cheaper because it contains almost no nickel)					Aceros Inoxidables ferríticos (Menos resistente a la corrosión y barato por casi no contener níquel)				
Aciers Inoxydables ferritiques (Moins résistant à la corrosion et moins cher car ne contient pas de nickel)					Aços Inoxidáveis ferríticos (resistente a corrosão, mais barato por quase não conter níquel)				
430	16–18	0.75	0.12	1	1	0.04	0.03	-	-

1. Features of Stainless Steel

The composition of the stainless steel used the fabrication of ATZ products is the alloy of nickel chrome steel AISI 304, which is non-magnetic. The main reason for the use of this alloy is due to its over-all resistance and durability to normal everyday usage.

2. Advantages of Stainless Steel

The two main reasons that justify the use of stainless steel in architecture are:
2.1- The resistance to corrosion - stainless steel maintains its appearance unchanged throughout time with only regular cleaning;
2.2- Mechanic resistance.

The stainless steel composition - the one of nickel chrome steel - is the main reason for its resistance to corrosion, because nickel chrome reacts instantly with oxygen in the air, creating a surface layer, which isolates the metal, making it impermeable. Thus, this is the layer that assured the stainless steel durability, therefore its good maintenance is essential.

3. Cleaning and Care

To keep stainless steel or brass (with polished or satin finish) always with an attractive appearance throughout time, a soft, clean, damp cloth should be used. Never use chemical or abrasive products on the surfaces of stainless steel or brass.

4. Warrantee

4.1 Mechanical warranty: Subject to the terms and conditions of this warranty, ATZ™ warrants that all products will be free from mechanical defects for the lifetime of the product underaccording to the normal use.
4.2 Warranty of Finish: Subject to the terms and conditions of this warranty, ATZ™ warrants that all stainless steel products will be free from defects. All stainless steel products carry a lifetime warranty for the finish undernormal conditions, if all indications from Point #3 of this chapter are followed.

The total or partial reproduction of this catalog can only be done with previous approval of ATZ™.

1. Características de acero inoxidable

La composición del acero inoxidable utilizado la fabricación de productos ATZ es la aleación de acero al cromo níquel AISI 304, que es no magnético. La razón principal para el uso de este aliado es debido a su exceso de toda la resistencia y durabilidad para el uso diario normal.

2. Ventajas del acero inoxidable

Las dos razones principales que justifican el uso de acero inoxidable en la arquitectura son:
2.1- La resistencia a la corrosión - acero inoxidable mantiene su apariencia sin cambios a través del tiempo con sólo una limpieza regular;
2.2- Resistencia mecánica.

La composición de acero inoxidable - una de acero al cromo níquel - es la razón principal de su resistencia a la corrosión, debido cromo níquel reacciona instantáneamente con el oxígeno del aire, creando una capa superficial, que aísla el metal, por lo que es impermeable. Por lo tanto, esta es la capa que asegura la durabilidad de acero inoxidable, por lo tanto, su buen mantenimiento es esencial.

3. Limpieza y cuidados

Para mantener el acero inoxidable o el latón (con acabados pulido o satinado) con una apariencia siempre atractiva a lo largo del tiempo debe utilizar un paño suave humedecido. Nunca utilizar productos químicos o abrasivos en las superficies de acero inoxidable o latón.

4. Garantía

4.1 Garantía Mecánica: Sujeto a las modalidades e condiciones de esta garantía y de conformidad con esta última, todo el producto está libre de defectos mecánicos, con garantía vitalicia de acuerdo con el uso normal.
4.2 Garantía de Acabados: Sujeto a las modalidades e condiciones de esta garantía y de conformidad con esta última, todo el producto está libre de defectos en el momento del transporte para fuera del almacén de la fábrica. El producto tiene una garantía vitalicia de acuerdo con el uso normal siempre que sean cumplidas las condiciones de mantenimiento especificadas en el punto 3 de este capítulo.

La reproducción total o parcial de este catálogo se puede hacer solamente con la aprobación previa de ATZ™.

1. Caractéristiques de l'acier inoxydable

La composition de l'acier inoxydable utilisé la fabrication de produits ATZ est l'alliage d'acier au nickel chrome AISI 304, qui est non-magnétique. La principale raison de l'utilisation de cet allié est en raison de sa plus - toute résistance et la durabilité à l'utilisation quotidienne normale.

2. Vantages de l'acier inoxydable

Les deux raisons principales qui justifient l'utilisation de l'acier inoxydable en architecture sont:
2.1- La résistance à la corrosion - acier inoxydable conserve son aspect inchangé à travers le temps avec seulement un nettoyage régulier;
2.2- Résistance mécanique.

La composition de l'acier inoxydable - une en acier nickel chrome - est la principale raison de sa résistance à la corrosion, parce nickel chrome réagit instantanément avec l'oxygène dans l'air, créant une couche de surface, qui isole le métal, le rendant imperméable. Ainsi, ce est la couche qui a assuré la durabilité de l'acier inoxydable, donc son bon entretien est essentiel.

3. Nettoyage et traitements

Afin de conserver dans le temps une apparence attrayante l'acier inoxydable ou du laiton (en finition polie ou satinée) vous devez utiliser un chiffon doux humidifié. Ne jamais utiliser de produits chimiques ou abrasifs sur les superficies en acier inoxydable ou en laiton.

4. Garantie

4.1 Garantie Mécanique: Soumis aux modalités et conditions de cette garantie et conformément à celle-ci, tout produit sera exempté de défauts mécaniques, avec garantie à vie dans le cadre d'une utilisation normale.
4.2 Garantie de Finitions: Soumis aux modalités et conditions de cette garantie et conformément à celle-ci, tout produit en acier sera exempté de défauts lors du transport en dehors de l'entrepôt de l'usine. Le produit possède une garantie à vie dans le cadre d'une utilisation normale à partir du moment où sont respectées les conditions de manutention indiquées au point 3 de ce chapitre.

La reproduction totale ou partielle de ce catalogue peut être effectué uniquement avec l'approbation préalable de ATZ™.

1. Características do Aço Inoxidável

A liga de aço inoxidável utilizada nos produtos ATZ são em aço cromo níquel AISI 304 que é antimagnética. Esta liga é usada preferencialmente devido à sua boa resistência global, adequando-se ao uso normal do quotidiano.

2. Vantagens do Aço Inoxidável

Os dois principais fatores que justificam a utilização do aço inoxidável na arquitetura são:
2.1- A sua resistência à corrosão, ou seja, mantém a sua aparência inalterável ao longo do tempo, bastando uma limpeza regular;
2.2- A sua resistência mecânica.

A constituição do aço inoxidável (liga do aço cromo níquel), é a principal razão da resistência à corrosão, pois o cromo reage instantaneamente com o oxigénio, criando uma camada superficial (camada passiva que isola o metal), impermeabilizando-o. Sendo esta a camada que assegura a durabilidade do aço inoxidável, a sua boa manutenção é indispensável.

3. Limpeza e cuidados

Para manter o aço inoxidável ou o latão (com acabamentos polido ou satinado) com uma aparência sempre atraente ao longo do tempo deve utilizar-se um pano macio humedecido. Nunca utilizar produtos químicos ou abrasivos nas superficies do aço inox ou latão.

4. Garantia

4.1 Garantia Mecânica: Sujeto aos termos e condições desta garantia e de acordo com a mesma, todo o produto será livre de defeitos mecânicos, com garantia vitalícia de acordo com o uso normal.
4.2 Garantia de Acabamentos: Sujeto aos termos e condições desta garantia e de acordo com a mesma, todo o produto será livre de defeitos. O produto possui uma garantia vitalícia de acordo com o uso normal desde que cumpridas as condições de manutenção especificadas no ponto 3 deste capítulo.

A reprodução total ou parcial deste catálogo só pode ser feita com a aprovação prévia da ATZ™.

ATZTM bathroom details



www.atz.pt

Lugar de Vales
Mourisca do Vouga
3754-901 Águeda
PORTUGAL

t: +351 234 630 630
f: +351 234 630 632
e: geral@atz.pt

01/15



QUADRO
DE REFERÊNCIA
ESTRATÉGICO
NACIONAL
PORTUGAL 2007-2013

