



Industriales
Industrial doors
Portes industrielles

Eco In Timber

SF-35
SF-40
SF-65
SF-75

 **saheco**
sistemas para puertas correderas

handlie.com

SF-35
SF-40
SF-65
SF-75

Eco In Timber

+ info saheco.com



ES

El sistema **SF-35** proporciona:
Regulación lateral y vertical de la hoja.
Roldanas con rodamientos a fricción.
Perfil de acero galvanizado, cincado o aluminio natural. Guiador inferior oculto.

El sistema **SF-40** proporciona:
Regulación lateral y vertical de la hoja.
Roldanas con rodamientos a bolas. Perfil de acero galvanizado, cincado o aluminio natural. Guiador inferior oculto.

El sistema **SF-65** aporta: Mecanismos de regulación vertical de la hoja. Perfil de acero galvanizado, cincado o aluminio natural con posibilidad de sujeción a techo o pared. Roldanas con rodamientos a fricción. Guiador inferior oculto. Freno retenedor.

El sistema **SF-75** aporta: Mecanismos de regulación vertical de la hoja. Perfil de acero galvanizado, cincado o aluminio natural con posibilidad de sujeción a techo o pared. Roldanas con rodamientos a bolas. Guiador inferior oculto. Freno retenedor.

EN

The **SF-35** system offers: Lateral and vertical adjustment of the leaf. Rollers with friction bearings. Profile in galvanized or zinc-plated steel or natural aluminum. Hidden lower guide.

The **SF-40** system offers: Lateral and vertical adjustment of the leaf. Rollers with ball bearings. Profile in galvanized or zinc-plated steel or natural aluminum. Hidden lower guide.

The **SF-65** system offers: Mechanisms for vertical adjustment of the leaf. Profile in galvanized or zinc-plated steel or natural aluminum, with possibility of being fixed to ceiling or wall. Rollers with friction bearings. Hidden lower guide. Retaining brake.

The **SF-75** system offers: Mechanisms for vertical adjustment of the leaf. Profile in galvanized or zinc-plated steel or natural aluminum, with possibility of being fixed to ceiling or wall. Rollers with ball bearings. Hidden lower guide. Retaining brake.

FR

Le système **SF-35** possède les caractéristiques suivantes : Réglage latéral et vertical du panneau. Montures à roulements à friction. Profil en acier galvanisé, zingué ou en aluminium naturel. Guide inférieur caché.

Le système **SF-40** possède les caractéristiques suivantes : Réglage latéral et vertical du panneau. Montures à roulements à billes. Profil en acier galvanisé, zingué ou en aluminium naturel. Guide inférieur caché.

Le système **SF-65** comporte les éléments suivants : Mécanismes de réglage vertical du panneau. Profil en acier galvanisé, zingué ou en aluminium naturel pouvant être placé au plafond ou sur le mur. Montures à roulements à friction. Guide inférieur caché. Frein de retenue.

Le système **SF-75** comporte les éléments suivants : Mécanismes de réglage vertical du panneau. Profil en acier galvanisé, zingué ou en aluminium naturel pouvant être placé au plafond ou sur le mur. Montures à roulements à billes. Guide inférieur caché. Frein de retenue.



35 - 40 - 65 - 75 kg | 77 - 88 - 143 - 165 lb

SF-35 | SF-40 | SF-65 | SF-75

Eco In Timber

Características técnicas

Technical characteristics | Caractéristiques techniques

Pictogramas | Pictograms | Pictogrammes

Perfilería
Profiles
Profils



29,5x24 mm



34x20 mm



22,5x22 mm

Especificaciones
Specifications
Spécifications



MIN. 27 mm

SF-40 | SF-75



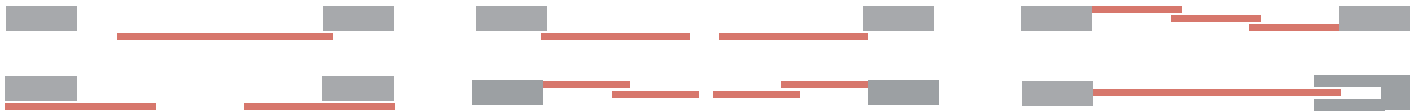
RODAMIENTO A BÓLAS
BALL BEARING
ROULEMENT À BILLES

Packed sets
available

Pesos | Weights | Poids

35 kg	77 lb	65 kg	143 lb
40 kg	88 lb	75 kg	165 lb

Variantes de instalación | Installation possibilities | Variantes d'installation

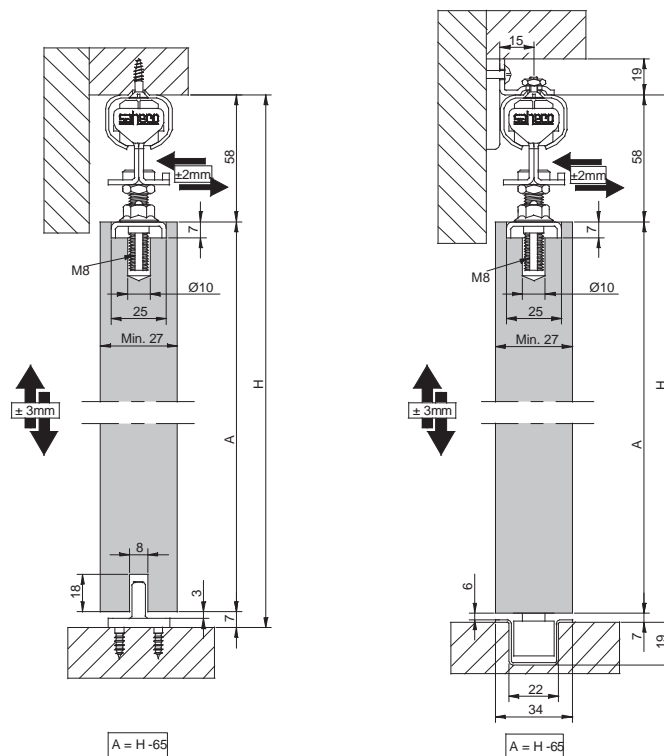


Sección tipo

Cross-section | Section type

(Cotas en mm / Dimensions in mm / Dimensions en mm)

SF - 35 | SF - 40



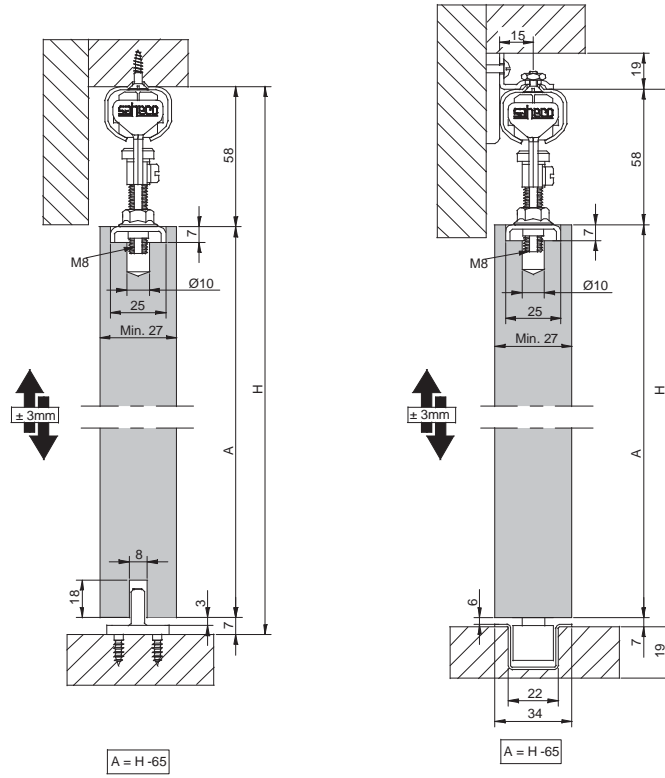


Sección tipo

Cross-section | Section type

(Cotas en mm / Dimensions in mm / Dimensions en mm)

SF - 65 | SF - 75



35 - 40 - 65 - 75 kg | 77 - 88 - 143 - 165 lb

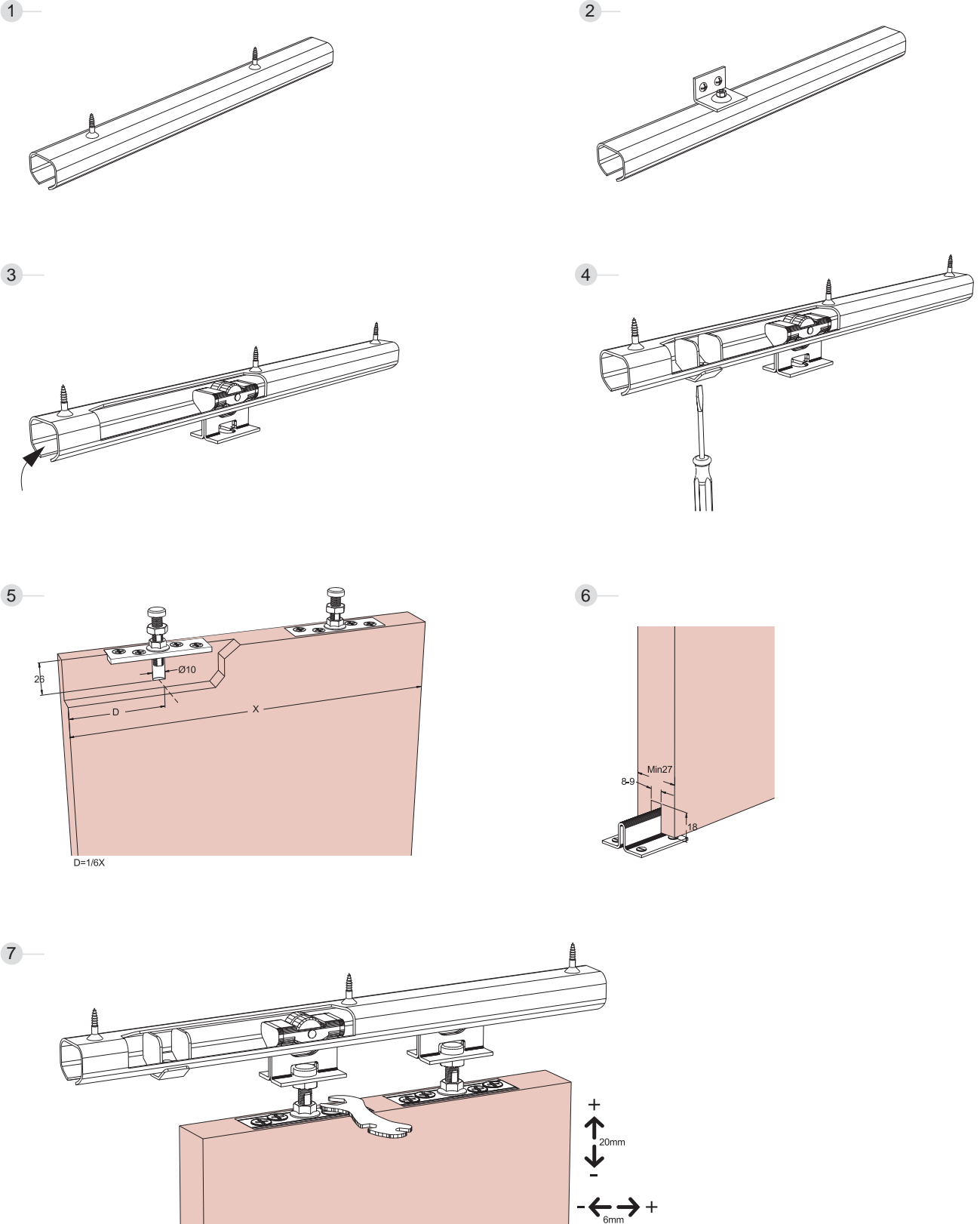
SF-35 | SF-40 | SF-65 | SF-75

Eco In Timber

Sistema de montaje

Assembly system | Système de montage

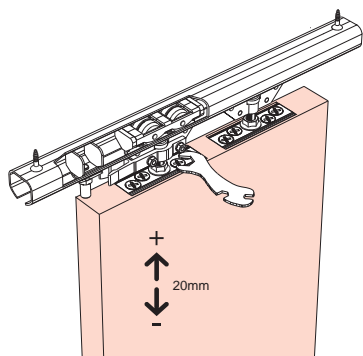
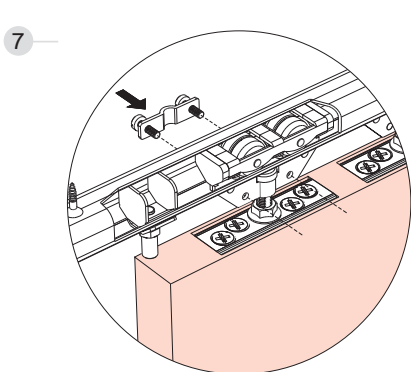
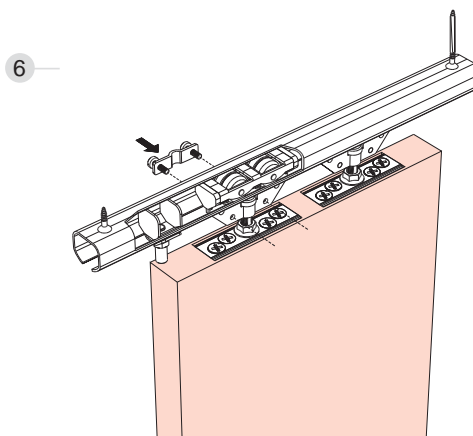
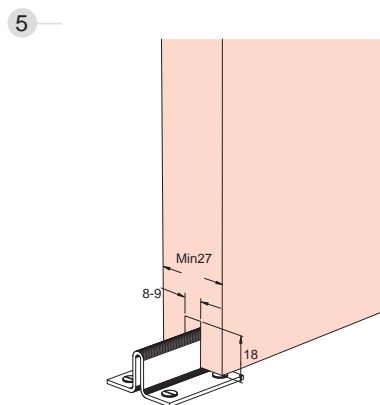
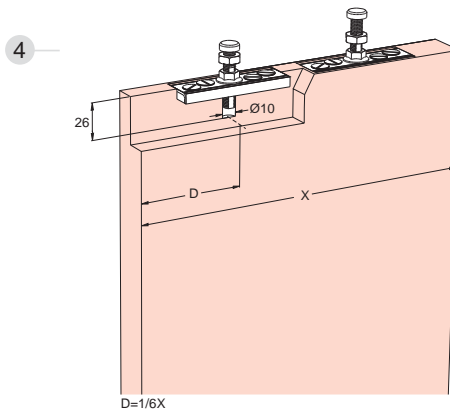
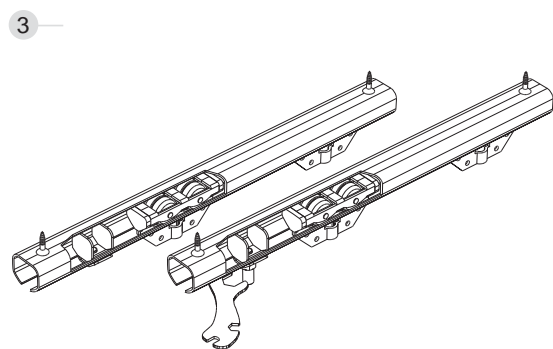
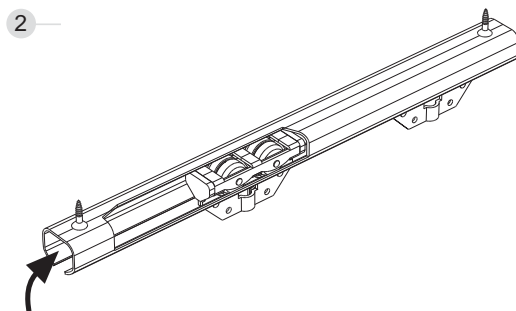
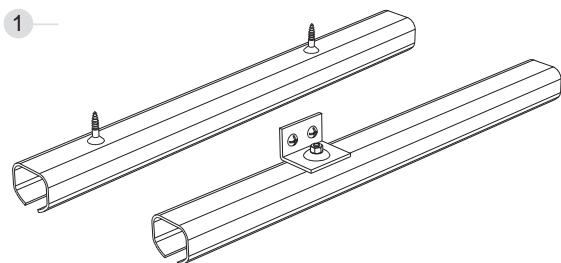
SF - 35 | SF - 40





Sistema de montaje
Assembly system | Système de montage

SF - 65 | SF - 75



35 - 40 - 65 - 75 kg | 77 - 88 - 143 - 165 lb

SF-35 | SF-40 | SF-65 | SF-75

Eco In Timber

Componentes

Components | Composants

PERFILERÍA SUPERIOR | TOP PROFILES | PROFILS SUPÉRIEURE

Finished

Cód.



Perfil guía superior
Top track steel
Rail haut



29,5x24 mm

- GS
- GS
- GS
- GS
- GS
- GS

- 00 40 15
- 00 40 20
- 00 40 25
- 00 40 30
- 00 40 40
- 00 40 50

- 1,5 m
- 2 m
- 2,5 m
- 3 m
- 4 m
- 5 m

- ZS
- ZS
- ZS
- ZS

- 00 75 15
- 00 75 20
- 00 75 30
- 00 75 50

- 1,5 m
- 2 m
- 3 m
- 5 m

- MF
- MF
- MF

- 00 45 20
- 00 45 30
- 00 45 50

- 2 m
- 3 m
- 5 m

10 perfiles
10 profiles
10 profils

PERFILERÍA INFERIOR | BOTTOM PROFILES | PROFILS INFÉRIEURE

Finished

Cód.



Perfil guía inferior
Bottom track
Rail bas



22,5x22 mm

- MF
- MF

- 00 41 31
- 00 41 51

- 3 m
- 5 m

10 perfiles
10 profiles
10 profils



Perfil guía inferior
Bottom track
Rail bas



34x20 mm

- GS
- GS

- 00 41 30
- 00 41 50












- 3 m
- 5 m

10 perfiles
10 profiles
10 profils



Componentes

Components | Composants

JUEGOS SETS JEUX		Finished	Cód.		
	<p>Juego de accesorios SF-35 (Rodamiento a fricción) SF-35 Fitting set 1 panel (friction bearing) Garniture SF-35 1 porte (roulement à friction)</p> <p>35kg</p>		00 35 00		10 juegos 10 sets 10 jeux
	<p>Juego de accesorios SF-40 SF-40 Fitting set 1 door Garniture SF-40 1 porte</p> <p>40kg</p>		00 40 00		10 juegos 10 sets 10 jeux
	<p>Juego de accesorios SF-65 (Rodamiento a fricción) SF-65 Fitting set 1 door (friction bearing) Garniture SF-65 1 porte (roulement à friction)</p> <p>65kg</p>		00 70 00		10 juegos 10 sets 10 jeux
	<p>Juego de accesorios SF-75 SF-75 Fitting set 1 door Garniture SF-75 1 porte</p> <p>75kg</p>		00 75 00		10 juegos 10 sets 10 jeux
	RODAMIENTO A BOLAS BALL BEARING ROULEMENT A BILLES				
	RODAMIENTO A BOLAS BALL BEARING ROULEMENT A BILLES				
ACCESORIOS ACCESSORIES ACCESSOIRES		Finished	Cód.		
	<p>Roldana SF-35 (Rodamiento a fricción) SF-35 Roller (friction bearing) Monture SF-35 (roulement à friction)</p>		00 35 51		25 piezas 25 pieces 25 pièces
	<p>Roldana SF-40 SF-40 Roller Monture SF-40</p>		00 40 51		25 piezas 25 pieces 25 pièces
	<p>Roldana SF-65 (Rodamiento a fricción) SF-65 Roller (friction bearing) Monture SF-65 (roulement à friction)</p>		00 70 51		25 piezas 25 pieces 25 pièces
	<p>Roldana SF-75 SF-75 Roller Monture SF-75</p>		00 75 51		25 piezas 25 pieces 25 pièces
	RODAMIENTO A BOLAS BALL BEARING ROULEMENT A BILLES				

35 - 40 - 65 - 75 kg | 77 - 88 - 143 - 165 lb

SF-35 | SF-40 | SF-65 | SF-75

Eco In Timber

Acero Galvanizado
Galvanised steel
Acier galvanisé

GS

Acero cincado
Zinc plated steel
Acier zingué

ZS

Aluminio natural
Mill finish aluminium
Aluminium brut

MF






*Para las familias que incorporen soporte pared con perfilera de 2 m, 3 m, 5 m o 6 m, aplicar uno por cada taladro.
*For sets that incorporate a wall support with 2m, 3m, 5m or 6m profiling, apply one for each drill hole.
*Pour les familles intégrant un support mural avec huisserie de 2m, 3m, 5m ou 6m, appliquer un support pour chaque trou percé

2 m 10 soportes pared | supports wall | supports muraux
3 m 15 soportes pared | supports wall | supports muraux
5 m 25 soportes pared | supports wall | supports muraux
6 m 30 soportes pared | supports wall | supports muraux

SF-35
SF-40
SF-65
SF-75

Componentes

Components | Composants

ACCESORIOS ACCESSORIES ACCESSOIRES		Finished	Cód.		
	Tornillo de ajuste Adjustment screw Vis porteuse avec écrou		00 40 52		25 piezas 25 pieces 25 pièces
	Pletina regulación Adjustable plate Platine de réglage		00 40 53		25 piezas 25 pieces 25 pièces
	Pletina fijación lateral para paneles de poco grueso Lateral fixing plate for panels of small thickness Panneaux latéraux de fixation pletina peu épaisse		00 40 59		25 piezas 25 pieces 25 pièces
	Soporte pared escuadra pequeño Short top track side fixing bracket Support équerre pour fixation murale		00 40 56*		25 piezas 25 pieces 25 pièces
	Soporte pared escuadra grande Long top track side fixing bracket Support équerre pour fixation murale		00 40 60		25 piezas 25 pieces 25 pièces
	Tope y freno Brake and stopper Butée et arrêt		00 40 55		25 piezas 25 pieces 25 pièces

Componentes
Components | Composants

ACCESORIOS ACCESSORIES ACCESSOIRES		Finished	Cód.		
	Freno retenedor para SF-65 / SF-75 Retaining track stopper Butée et ressort de retenue		00 75 57		25 piezas 25 pieces 25 pièces
	Guiador inferior plástico Bottom guide Guide inférieur		00 35 54		25 piezas 25 pieces 25 pièces
	Guiador inferior metálico Bottom guide Guide		00 40 54		25 piezas 25 pieces 25 pièces
	Guiador inferior (pletina encastada) Bottom guide roller with recessed mounting plate Guide bas avec platine à encastrer		00 41 10		25 piezas 25 pieces 25 pièces
	Guiador inferior (pletina plana) Bottom guide roller with face fixed mounting plate Guide bas avec platine à visser		00 41 40		25 piezas 25 pieces 25 pièces
	Empalme perfil guía Guide connector Raccord pour rail		00 40 67		10 piezas 10 pieces 10 pièces

35 - 40 - 65 - 75 kg | 77 - 88 - 143 - 165 lb

SF-35 | SF-40 | SF-65 | SF-75

Eco In Timber



Industriales
Industrial doors
Portes industrielles

Duplo In Timber

SF-55
SF-80
SF-100

SF-55
SF-80
SF-100

Duplo In Timber

+ info saheco.com



ES

El sistema **SF-55** proporciona: Roldanas con rodamientos a bolas. Mecanismos de regulación vertical y lateral de la hoja. Accesorios para sujeción a pared o a techo. Perfil de acero galvanizado.

El sistema **SF-80** aporta: Roldanas con rodamientos a bolas. Guiador inferior oculto. Mecanismos de regulación vertical. Perfil de acero galvanizado.

El sistema **SF-100** se diferencia por: Mecanismos de regulación vertical. Roldanas con rodamientos a bolas. Guiador inferior oculto. Perfil de acero galvanizado con posibilidad de sujeción a techo o a pared.

EN

The **SF-55** system offers: Rollers with ball bearings. Vertical and lateral adjustment mechanisms of the leaf. Accessories for ceiling or wall fixing-galvanized steel profile.

The **SF-80** system offers: Rollers with ball bearings. Hidden lower guide. Vertical adjustment mechanisms. Galvanized steel profile.

The **SF-100** system is distinguished by: Vertical adjustment mechanisms. Rollers with ball bearings. Hidden lower guide. Galvanized steel profile with possibility of being fixed to ceiling or wall.

FR

Le système **SF-55** possède les caractéristiques suivantes : Montures à roulements à billes. Mécanismes de réglage vertical et latéral du panneau. Accessoires de fixation murale ou au plafond. Profil en acier galvanisé.

Le système **SF-80** possède les caractéristiques suivantes : Montures à roulements à billes. Guide inférieur caché. Mécanismes de réglage vertical. Profil en acier galvanisé.

Le système **SF-100** se distingue par les caractéristiques suivantes : Mécanismes de réglage vertical. Montures à roulements à billes. Guide inférieur caché- profil en acier galvanisé : possibilité de le suspendre au plafond ou au mur.



50 - 80 - 100 kg | 110 - 176 - 220 b

SF-55 | SF-80 | SF-100

Duplo In Timber

Características técnicas

Technical characteristics | Caractéristiques techniques

Pictogramas | Pictograms | Pictogrammes

Perfilería
Profiles
Profils



Especificaciones
Specifications
Spécifications



RODAMIENTO A BOLAS
BALL BEARING
ROULEMENT À BILLES

Pesos | Weights | Poids

50 kg	110 lb
80 kg	176 lb
100 kg	220 lb

Variantes de instalación | Installation possibilities | Variantes d'installation

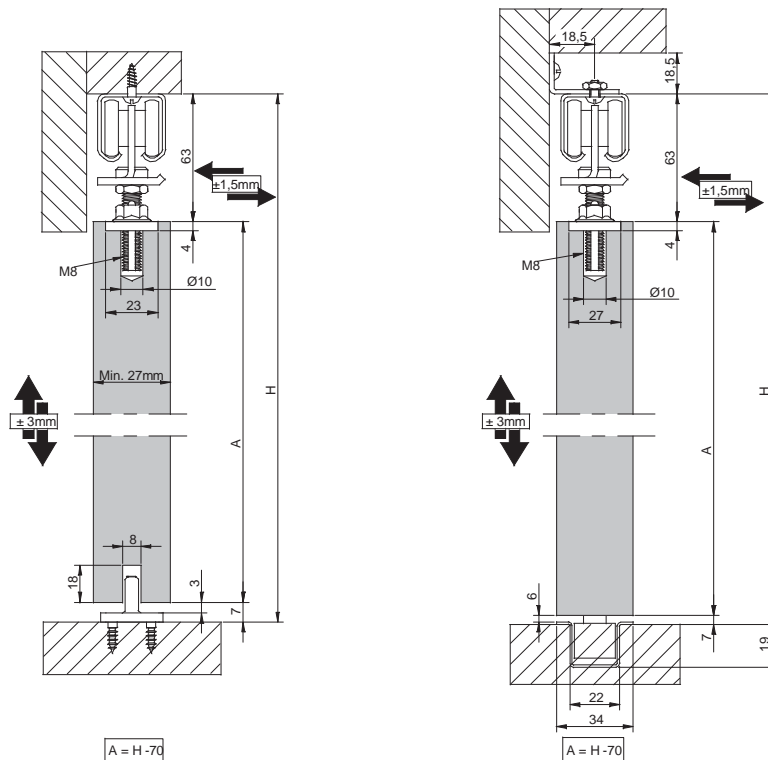


Sección tipo

Cross-section | Section type

(Cotas en mm / Dimensions in mm / Dimensions en mm)

SF - 55 | SF - 100



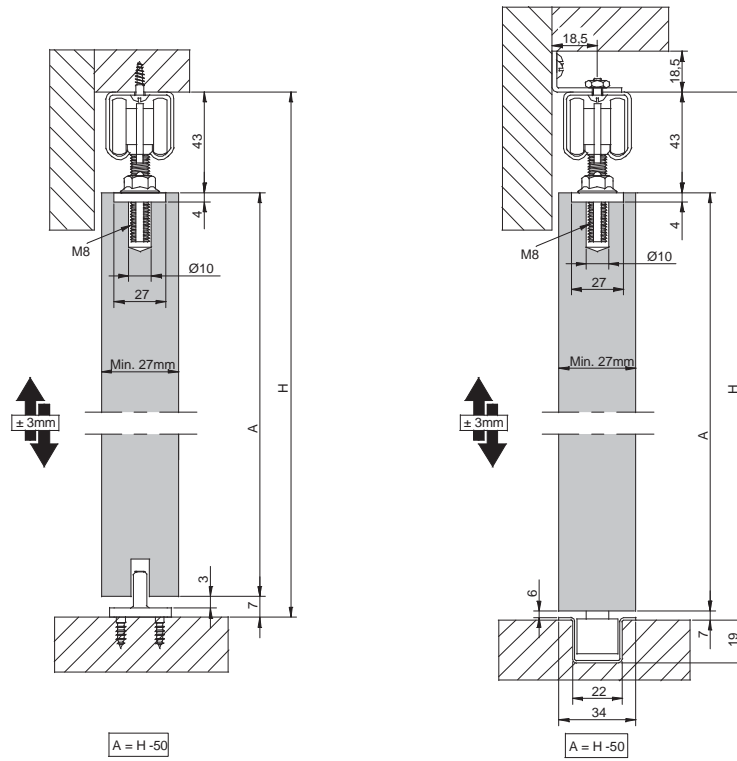


Sección tipo

Cross-section | Section type

(Cotas en mm / Dimensions in mm / Dimensions en mm)

SF - 80



50 - 80 - 100 kg | 110 - 176 - 220 lb

SF-55 | SF-80 | SF-100

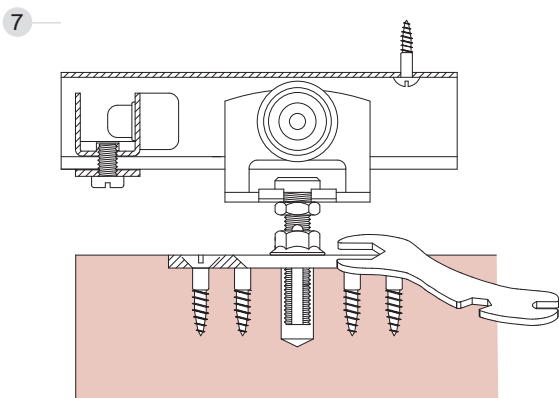
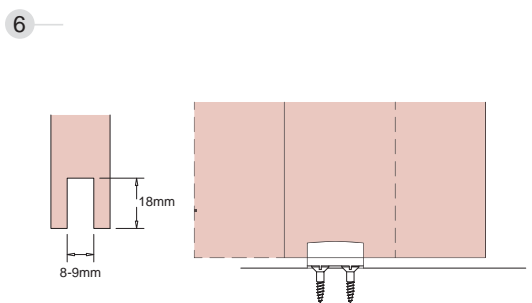
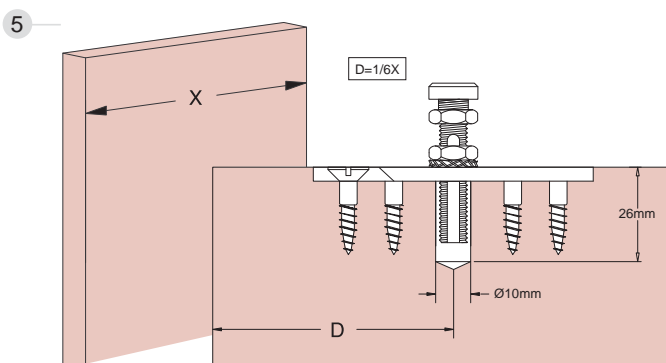
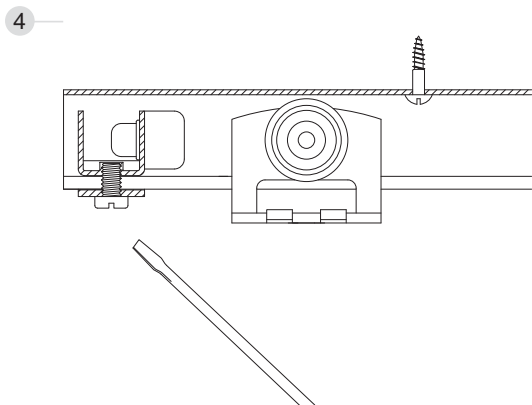
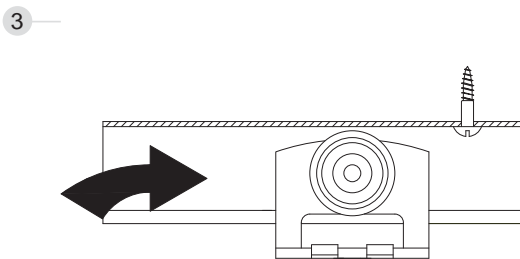
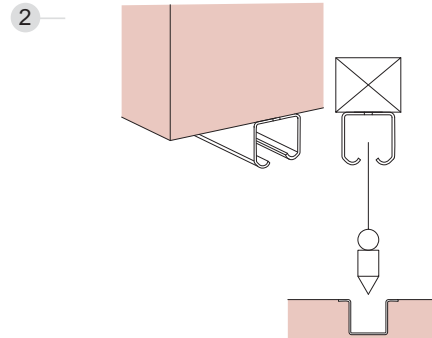
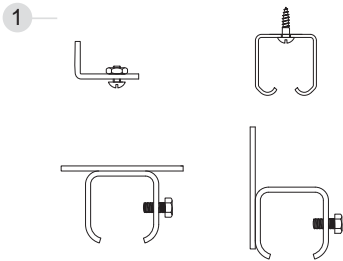
Duplo In Timber

5

Sistema de montaje

Assembly system | Système de montage

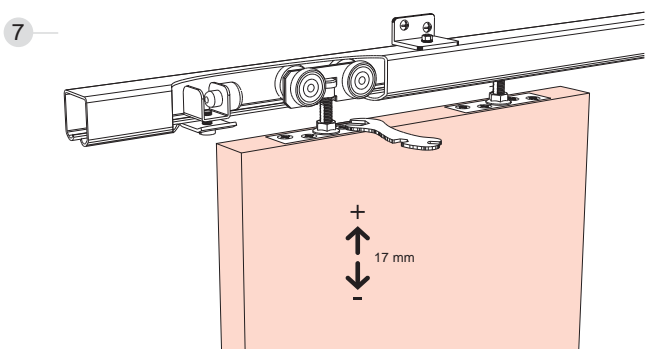
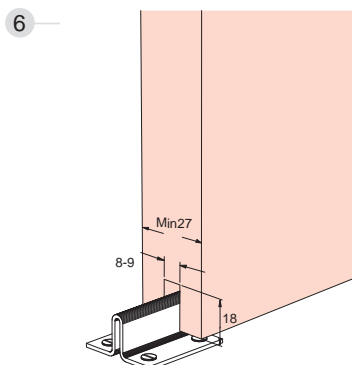
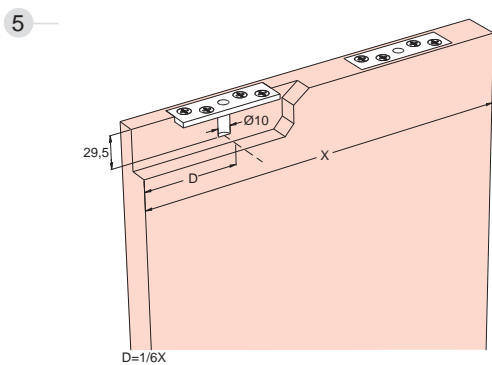
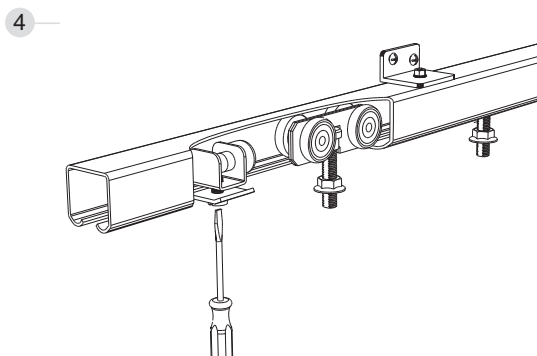
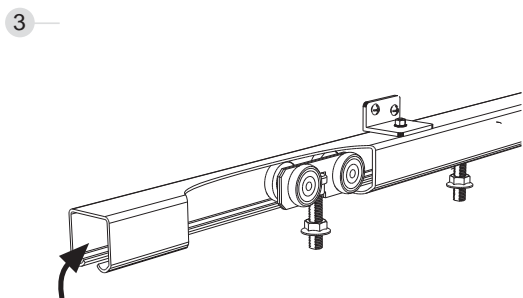
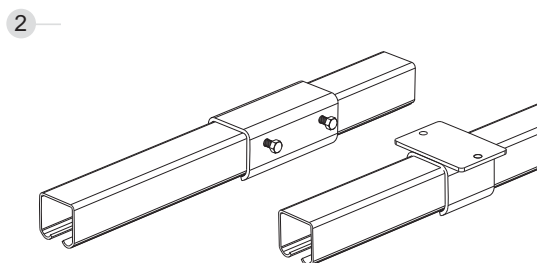
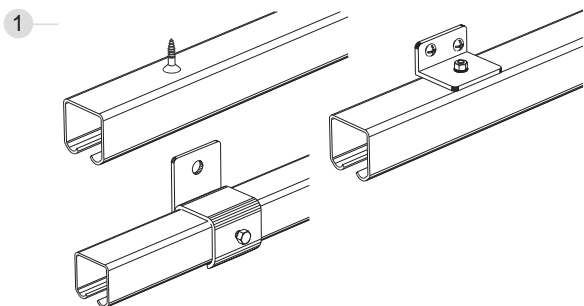
SF - 55





Sistema de montaje
Assembly system | Système de montage

SF - 80



50 - 80 - 100 kg | 110 - 176 - 220 b

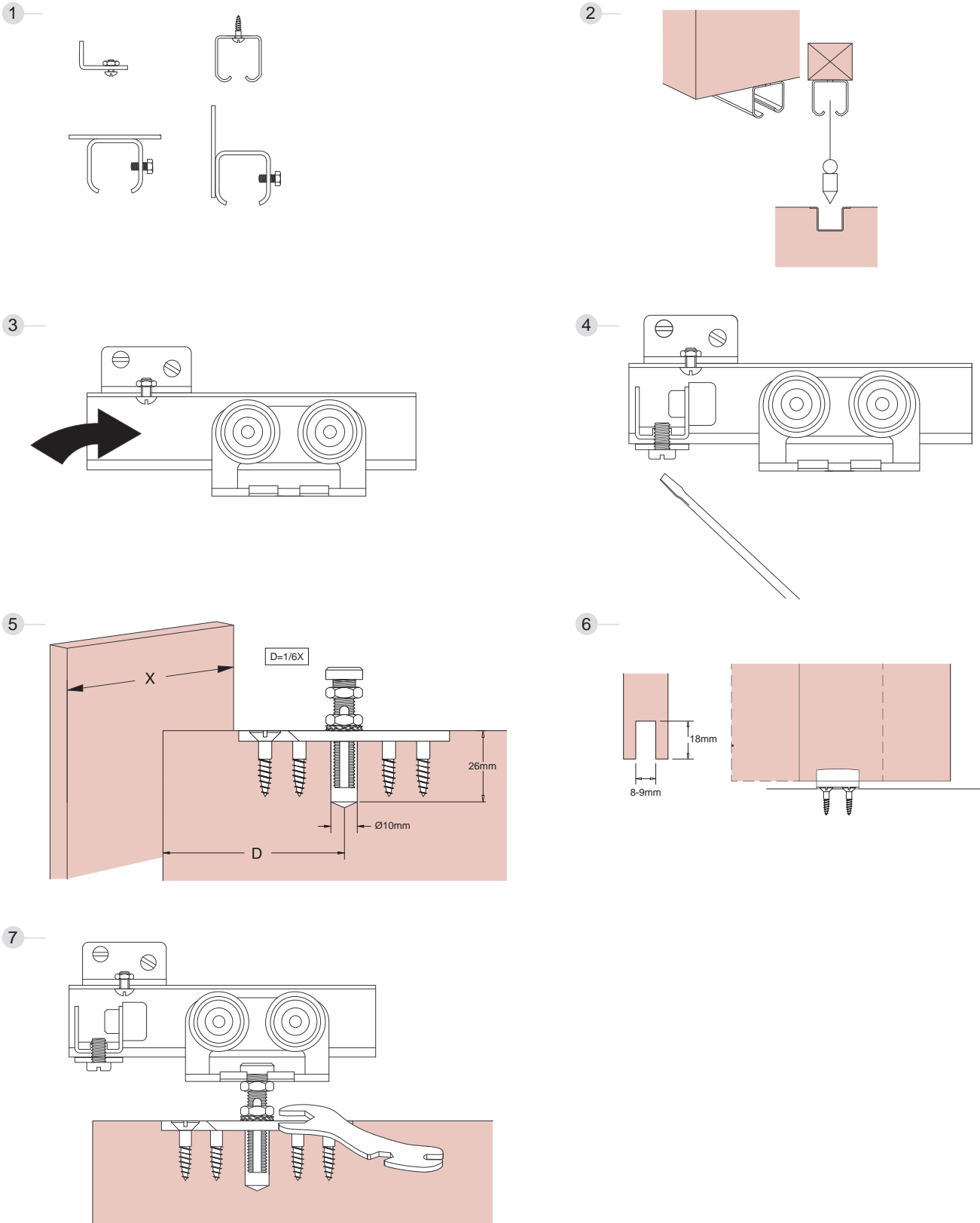
SF-55 | SF-80 | SF-100

Duplo In Timber

Sistema de montaje

Assembly system | Système de montage

SF - 100





Componentes
Components | Composants

PERFILERÍA SUPERIOR TOP PROFILES PROFILS SUPÉRIEURE		Finished	Cód.		
 <p>Perfil guía superior Top track Rail haut</p>  <p>30x30 mm</p>	GS	0 100 15	1,5 m		
	GS	0 100 20	2 m	10 perfiles 10 profiles	
	GS	0 100 30	3 m	10 perfiles 10 profiles	
	GS	0 100 50	5 m		
PERFILERÍA INFERIOR BOTTOM PROFILES PROFILS INFÉRIEURE		Finished	Cód.		
 <p>Perfil guía inferior Bottom track Rail bas</p>  <p>22,5x22 mm</p>	MF	00 41 31	3 m	10 perfiles 10 profiles	
	MF	00 41 51	5 m	10 perfiles 10 profiles	
 <p>Perfil guía inferior Bottom track Rail bas</p>  <p>34x20 mm</p>	GS	00 41 30	3 m	10 perfiles 10 profiles	
	GS	00 41 50	5 m	10 perfiles 10 profiles	
JUEGOS SETS JEUX		Finished	Cód.		
 <p>Juego de accesorios SF-55 SF-55 Fitting set 1 door Garniture SF-55 1 porte</p>  <p>RODAMIENTO A BOLAS BALL BEARING ROULEMENT A BILLES</p> <p>50kg</p>		0 100 00		10 juegos 10 sets 10 jeux	
 <p>Juego de accesorios SF-80 SF-80 Fitting set 1 door Garniture SF-80 1 porte</p>  <p>RODAMIENTO A BOLAS BALL BEARING ROULEMENT A BILLES</p> <p>80kg</p>		0 105 00		10 juegos 10 sets 10 jeux	
 <p>Juego de accesorios SF-100 SF-100 Fitting set 1 door Garniture SF-100 1 porte</p>  <p>RODAMIENTO A BOLAS BALL BEARING ROULEMENT A BILLES</p> <p>100kg</p>		0 100 80		10 juegos 10 sets 10 jeux	

50 - 80 - 100 kg | 110 - 176 - 220 b

SF-55 | SF-80 | SF-100

Duplo In Timber

Acero Galvanizado
Galvanised steel
Acier galvanisé



Aluminio natural
Mill finish aluminium
Aluminium brut



*Para las familias que incorporen soporte pared con perfilera de 2 m, 3 m, 5 m o 6 m, aplicar uno por cada taladro.

*For sets that incorporate a wall support with 2m, 3m, 5m or 6m profiling, apply one for each drill hole.

*Pour les familles intégrant un support mural avec huisserie de 2m, 3m, 5m ou 6m, appliquer un support pour chaque trou percé

2 m 10 soportes pared | supports wall | supports muraux

3 m 15 soportes pared | supports wall | supports muraux

5 m 25 soportes pared | supports wall | supports muraux

6 m 30 soportes pared | supports wall | supports muraux

SF-55
SF-80
SF-100

Componentes

Components | Composants

ACCESORIOS ACCESSORIES ACCESSOIRES			Finished	Cód.		
 RODAMIENTO A BOLAS BALL BEARING ROULEMENT A BILLES		Roldana SF-55 SF-55 Roller Monture SF-55		0 100 51		25 piezas 25 pieces 25 pièces
 RODAMIENTO A BOLAS BALL BEARING ROULEMENT A BILLES		Roldana SF-80 SF-80 Roller Monture SF-80		0 100 83		25 piezas 25 pieces 25 pièces
 RODAMIENTO A BOLAS BALL BEARING ROULEMENT A BILLES		Roldana SF-100 SF-100 Roller 1 door Monture SF-100 1 porte		0 100 81		25 piezas 25 pieces 25 pièces
 RODAMIENTO A BOLAS BALL BEARING ROULEMENT A BILLES		Roldana SF-100 taladro cerrado SF-100 Roller 1 door closed bore Monture SF-100 1 porte à fixation fermé		0 100 82		25 piezas 25 pieces 25 pièces
		Tornillo de ajuste Adjustment screw Vis porteuse avec écrou		00 40 52		25 piezas 25 pieces 25 pièces
		Pletina regulación Adjustable plate Platine de réglage		0 100 66		25 piezas 25 pieces 25 pièces
		Soporte pared escuadra Top track side fixing bracket Support équerre pour fixation murale		0 100 62*		25 piezas 25 pieces 25 pièces

Componentes
Components | Composants

ACCESORIOS ACCESSORIES ACCESSOIRES		Finished	Cód.		
	<p>Topo superior Door buffer Butée</p>		0 100 65		25 piezas 25 pieces 25 pièces
	<p>Guiador inferior metálico Bottom guide Guide</p>		00 40 54		25 piezas 25 pieces 25 pièces
	<p>Guiador inferior (pletina encastada) Bottom guide roller with recessed mounting plate Guide bas avec platine à encastrer</p>		00 41 10		25 piezas 25 pieces 25 pièces
	<p>Guiador inferior (pletina plana) Bottom guide roller with face fixed mounting plate Guide bas avec platine à visser</p>		00 41 40		25 piezas 25 pieces 25 pièces
	<p>Soporte pared Side fixing bracket Support pour fixation murale</p>		0 100 63		10 piezas 10 pieces 10 pièces
	<p>Soporte techo Ceiling fixing bracket Support pour fixation à plafond</p>		0 100 64		10 piezas 10 pieces 10 pièces
	<p>Empalme perfil guía Guide connector Raccord pour rail</p>		0 100 67		10 piezas 10 pieces 10 pièces



50 - 80 - 100 kg | 110 - 176 - 220 lb

SF-55 | SF-80 | SF-100

Duplo In Timber

Acero Galvanizado
Galvanised steel
Acier galvanisé

GS

Aluminio natural
Mill finish aluminium
Aluminium brut

MF



Industriales
Industrial doors
Portes industrielles

Indus Timber

SF-201
SF-401
SM-202
SM-402

 **saheco**
sistemas para puertas correderas

handlie.com

SF-201
SF-401
SM-202
SM-402

Indus Timber

+ info saheco.com



ES

El sistema **SF-201** se distingue por: Roldanas con rodamientos a bolas. Guiador inferior oculto o con perfil inferior. Admite sujeción a techo o a pared. Mecanismo de regulación vertical.

El sistema **SF-401** se distingue por: Roldanas con rodamientos a bolas, basculantes para superar las irregularidades del perfil. Guiador inferior oculto o con perfil inferior. Admite sujeción a techo o a pared. Mecanismo de regulación vertical.

El Sistema **SM-202** proporciona: Regulación vertical de la hoja. Roldanas con dos rodamientos a bolas. Admite sujeción a techo o pared. Guiado inferior con perfil.

El sistema **SM-402** se distingue por: Regulación vertical de la hoja. Roldanas con cuatro rodamientos a bolas y sistema basculante para superar las posibles irregularidades del perfil. Admite sujeción a techo o pared. Guiado inferior con perfil.

EN

The **SF-201** system is distinguished by: Rollers with ball bearings. Lower guide hidden or with lower profile. Permits fixing to ceiling or wall. Vertical adjustment mechanism.

The **SF-401** system is distinguished by: Rollers with ball bearings, swinging to overcome the irregularities of the profile. Lower guide hidden or with lower profile. Permits fixing to ceiling or wall. Vertical adjustment mechanism.

The **SM-202** system offers: Vertical adjustment of the leaf. Rollers with two ball bearings. Wall or ceiling fixing. Lower guiding system with profile.

The **SM-402** system is distinguished by: Vertical adjustment of the leaf. Rollers with four ball bearings, with swinging system to overcome possible irregularities of the profile. Wall or ceiling fixing. Lower guiding system with profile.

FR

Le système **SF-201** se distingue par les caractéristiques suivantes : Montures à roulements à billes. Guide inférieur caché ou à profil inférieur. Admet la fixation au plafond ou au mur. Mécanisme de réglage vertical.

Le système **SF-401** possède les caractéristiques suivantes : Montures à roulements à billes, basculantes afin de vaincre les irrégularités du profil. Guide inférieur caché ou à profil inférieur. On peut le fixer au plafond ou au mur. Mécanisme de réglage vertical.

Le système **SM-202** possède les caractéristiques suivantes : Réglage vertical du panneau. Montures à deux roulements à billes. Permet la fixation au plafond ou au mur. Guidage inférieur à profil.

Le système **SM-402** possède les caractéristiques suivantes : Réglage vertical du panneau. Montures à quatre roulements à billes et système basculant permettant d'absorber les irrégularités éventuelles du profil. Permet la fixation au plafond ou au mur. Guidage inférieur à profil.



150 - 300 kg | 330 - 661 lb

SF-201 | SF-401 | SM-202 | SM-402

Indus Timber

Características técnicas

Technical characteristics | Caractéristiques techniques

Pictogramas | Pictograms | Pictogrammes

Perfilería
Profiles
Profils



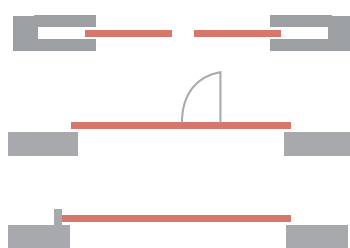
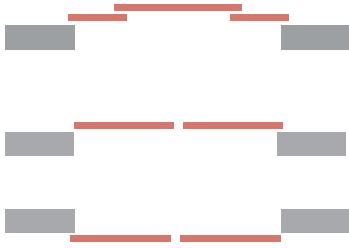
Especificaciones
Specifications
Spécifications



Pesos | Weights | Poids

150 kg	330 lb
300 kg	661 lb

Variantes de instalación | Installation possibilities | Variantes d'installation



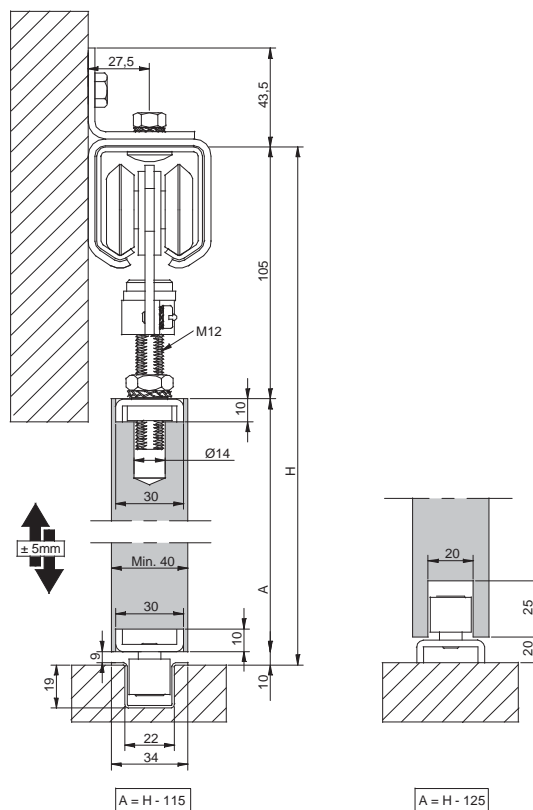
Sección tipo

Cross-section | Section type

(Cotas en mm / Dimensions in mm / Dimensions en mm)

SF - 201 | SF - 401

Carpintería MADERA | Carpentry in TIMBER | Menuiserie en BOIS





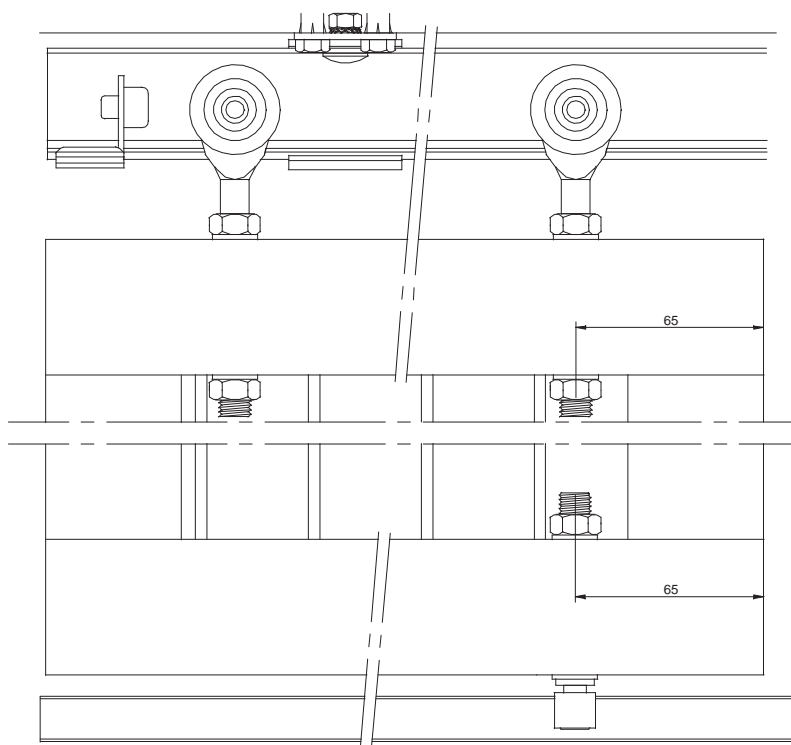
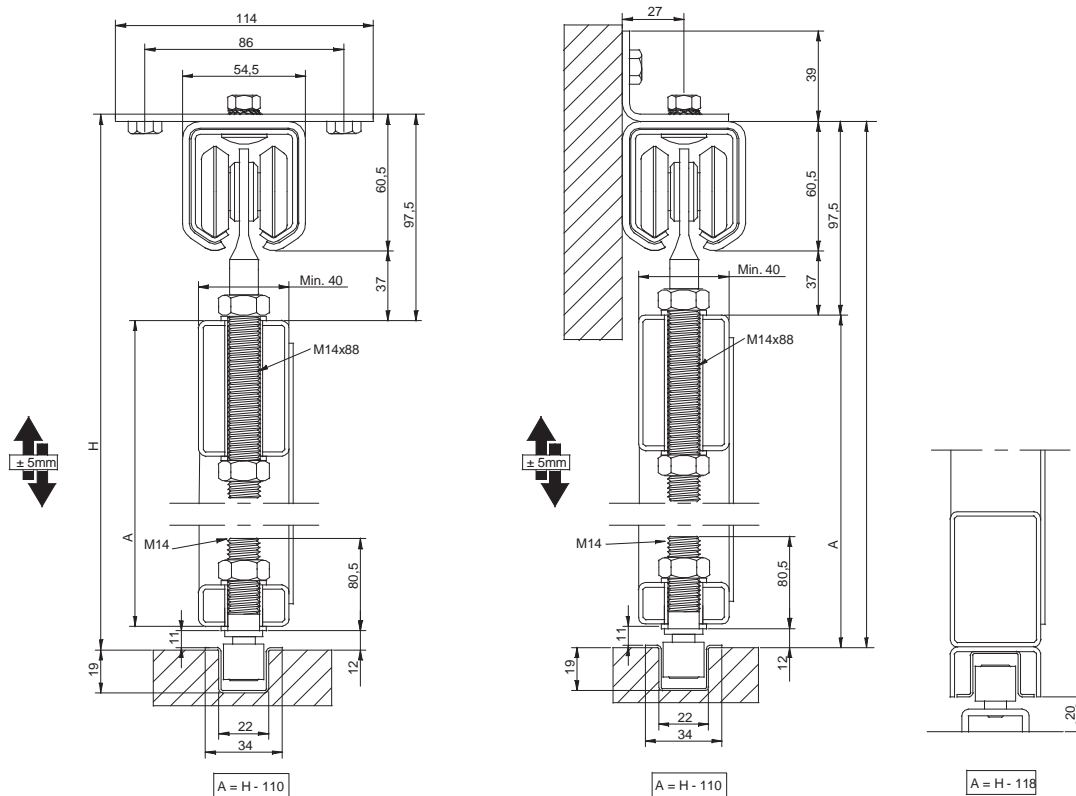
Sección tipo

Cross-section | Section type

(Cotas en mm / Dimensions in mm / Dimensions en mm)

SM - 202

Carpintería METAL | Carpentry in METAL | Menuiserie en METALLIQUE



150 - 300 kg | 330 - 661 lb

SF-201 | SF-401 | SM-202 | SM-402

Indus Timber

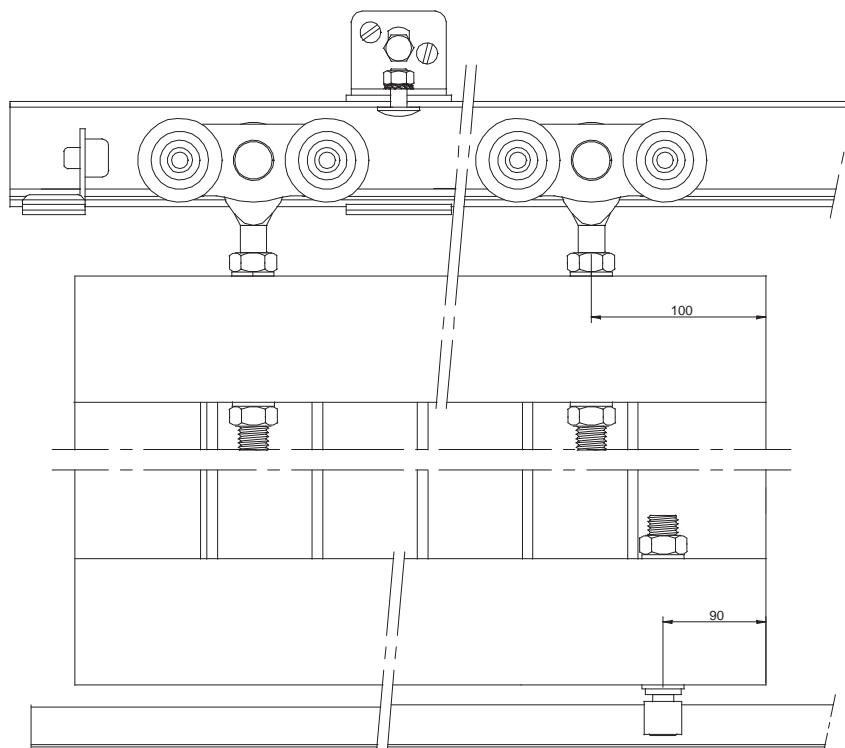
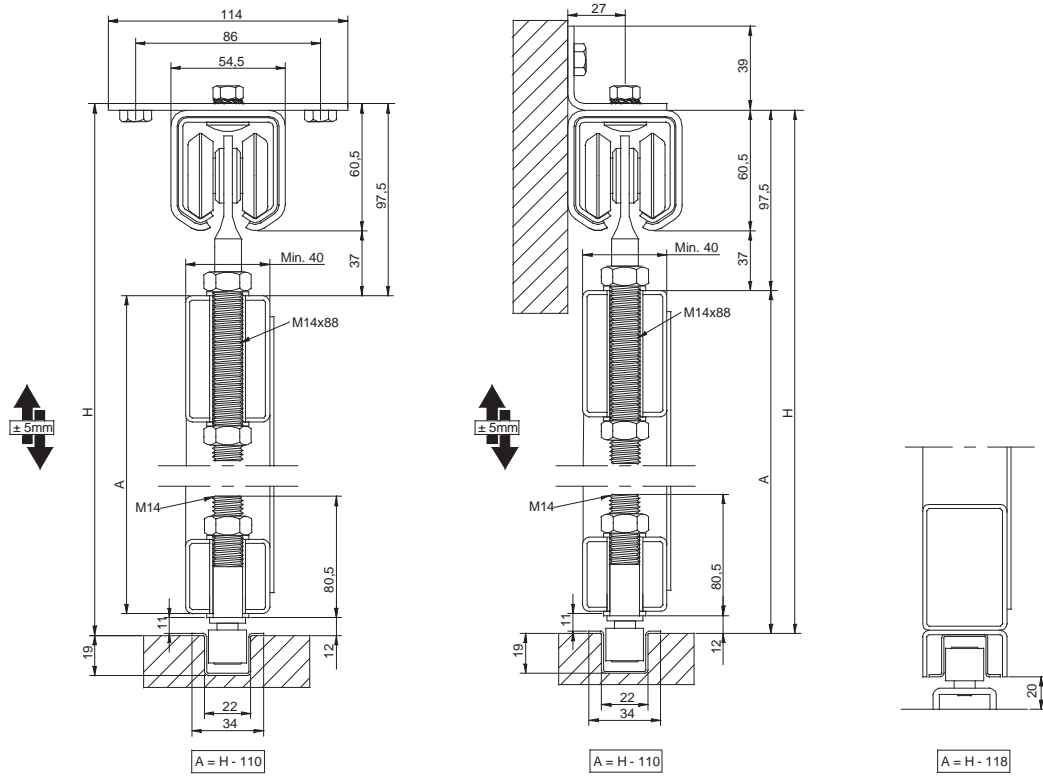
Sección tipo

Cross-section I Section type

(Cotas en mm / Dimensions in mm / Dimensions en mm)

SM - 402

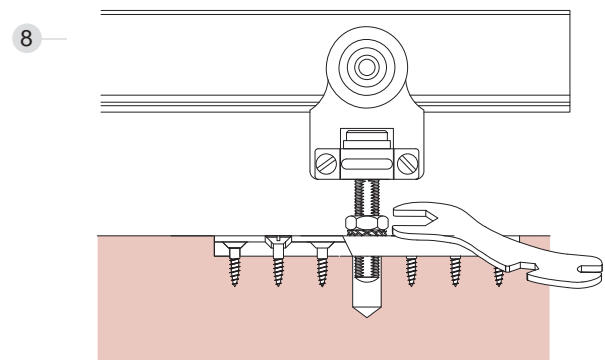
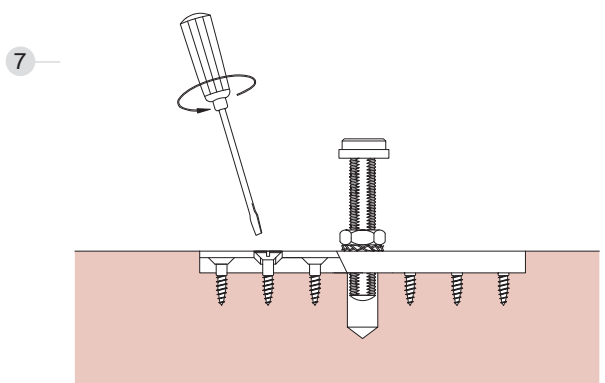
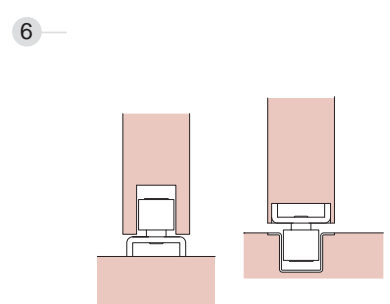
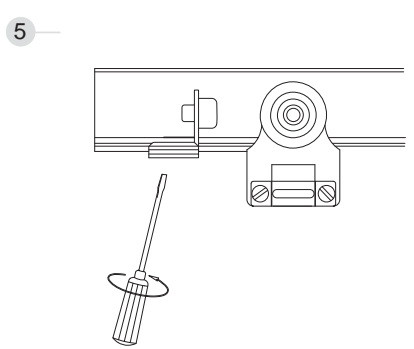
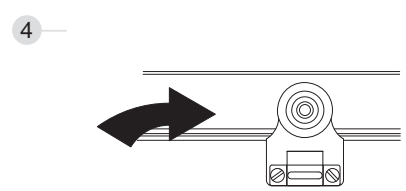
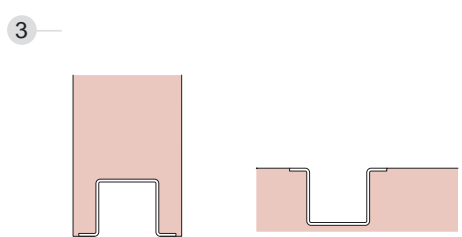
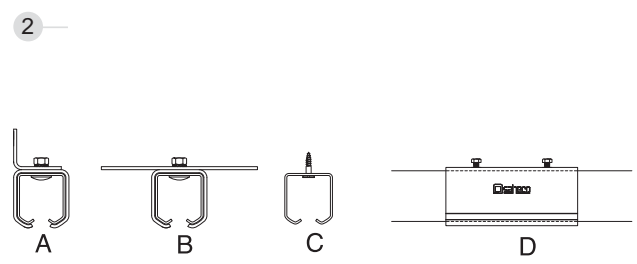
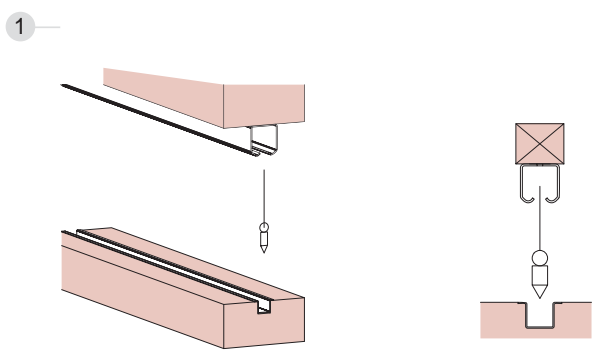
Carpintería METAL I Carpentry in METAL I Menuiserie en METALLIQUE





Sistema de montaje
 Assembly system | Système de montage

SF - 201 Carpintería MADERA | Carpentry in TIMBER | Menuiserie en BOIS



150 - 300 kg | 330 - 661 lb

SF-201 | SF-401 | SM-202 | SM-402

Indus Timber

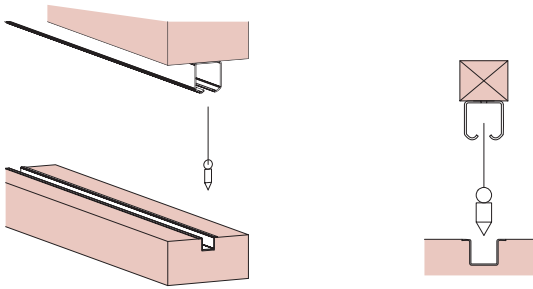
Sistema de montaje

Assembly system | Système de montage

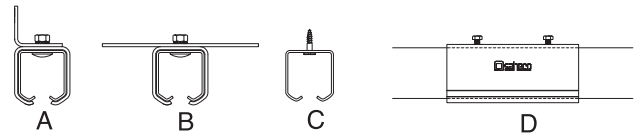
SF - 401

Carpintería MADERA | Carpentry in TIMBER | Menuiserie en BOIS

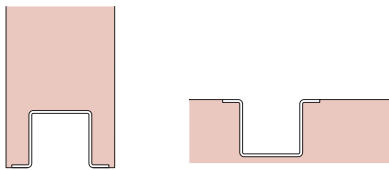
1



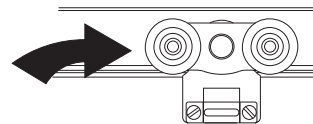
2



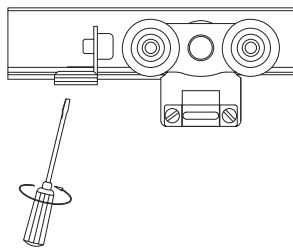
3



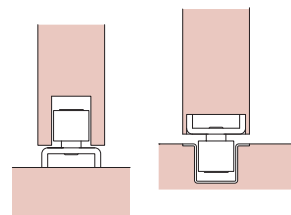
4



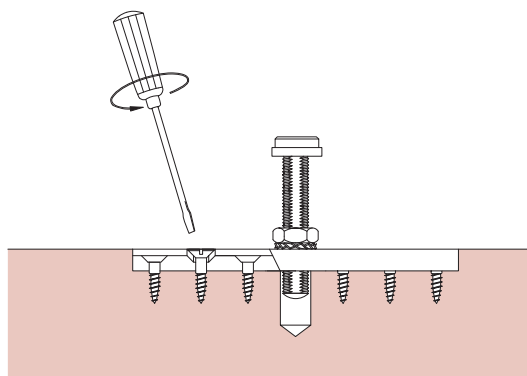
5



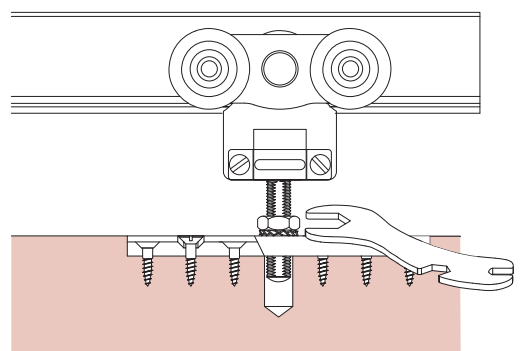
6



7



8

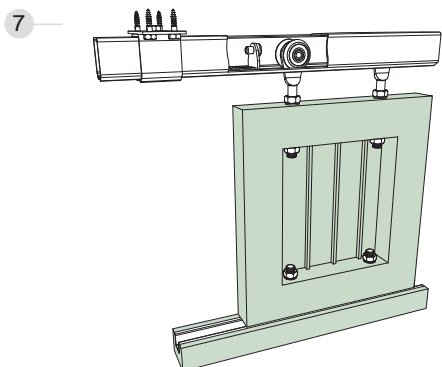
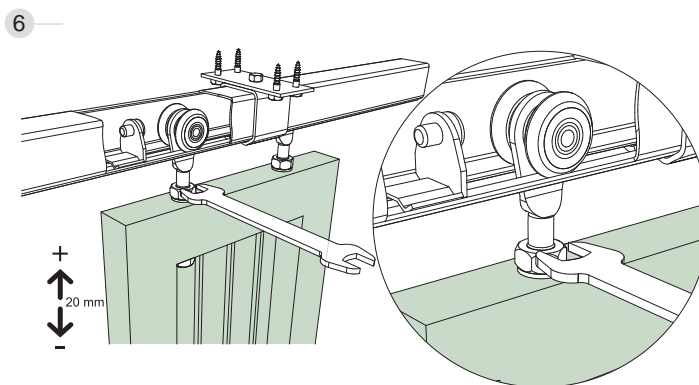
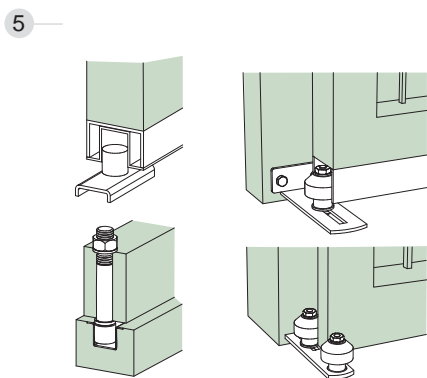
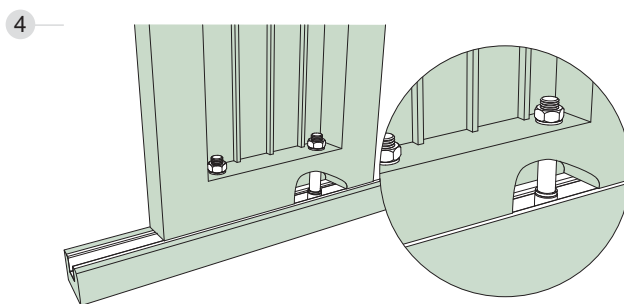
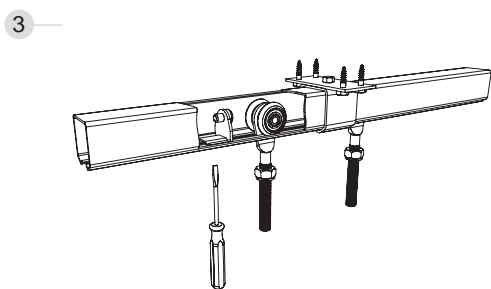
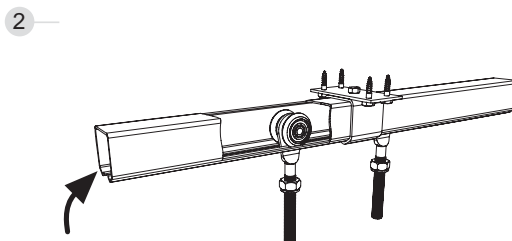
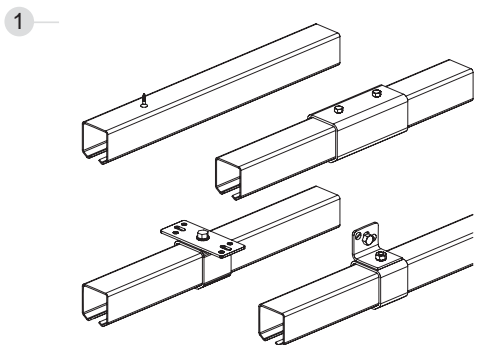




Sistema de montaje
Assembly system | Système de montage

SM - 202

Carpintería METAL | Carpentry in METAL | Menuiserie en MÉTALLIQUE



150 - 300 kg | 330 - 661 lb

SF-201 | SF-401 | SM-202 | SM-402

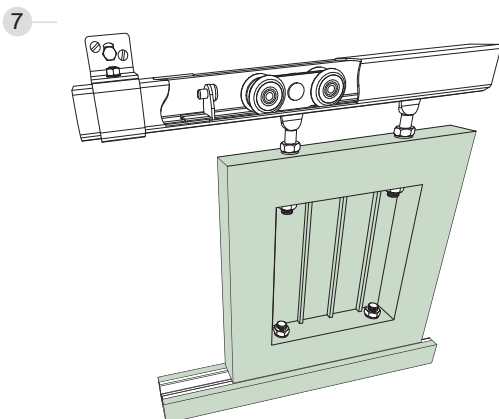
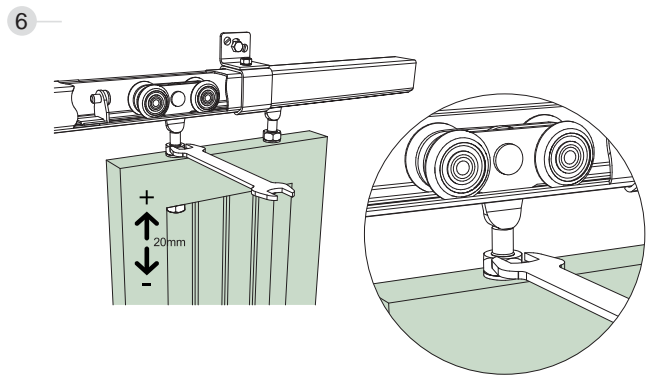
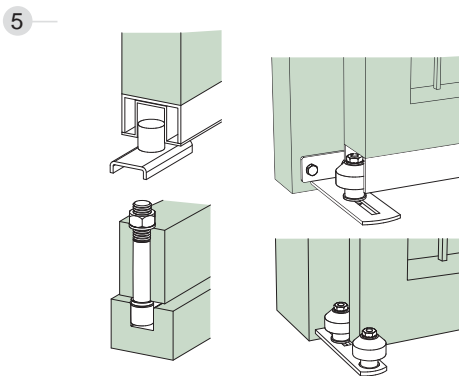
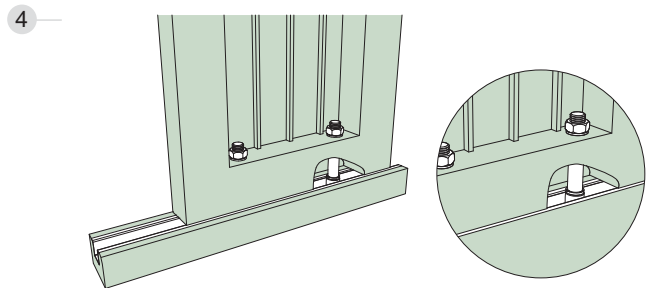
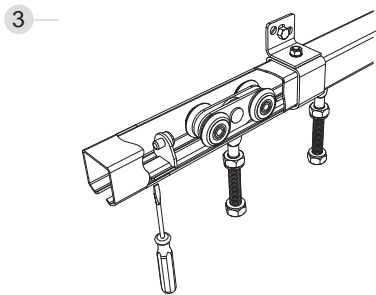
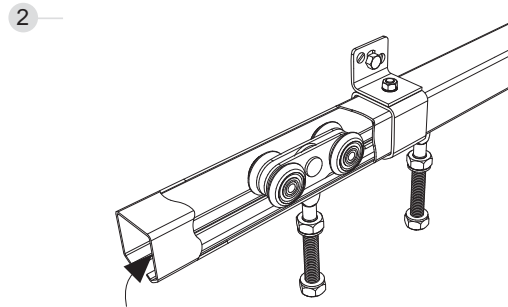
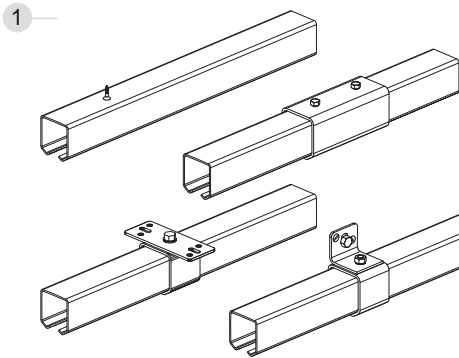
Indus Timber

Sistema de montaje

Assembly system | Système de montage

SM - 402

Carpintería METAL | Carpentry in METAL | Menuiserie en MÉTALLIQUE





Componentes
Components | Composants

PERFILERÍA SUPERIOR TOP PROFILES PROFILS SUPÉRIEURE		Finished	Cód.		
 <p>47x50 mm</p>	 <p>Perfil guía superior Top track Rail haut</p>	GS	0 300 30	3 m	2 perfiles 2 profiles 2 profils
		GS	0 300 50	5 m	2 perfiles 2 profiles 2 profils
 <p>34x20 mm</p>	 <p>Perfil guía inferior Bottom track Rail bas</p>	GS	00 41 30	3 m	10 perfiles 10 profiles 10 profils
		GS	00 41 50	5 m	10 perfiles 10 profiles 10 profils
 <p>22,5x22 mm</p>	 <p>Perfil guía inferior Bottom track Rail bas</p>	MF	00 41 31	3 m	10 perfiles 10 profiles 10 profils
		MF	00 41 51	5 m	10 perfiles 10 profiles 10 profils
JUEGOS SETS JEUX		Finished	Cód.		
 <p>RODAMIENTO A BOLAS BALL BEARING ROULEMENT A BILLES</p>	 <p>Juego de accesorios SF-201 SF-201 Fitting set 1 door Garniture SF-201 1 porte</p> <p>SF carpintería MADERA carpentry in TIMBER menuiserie en BOIS</p> <p>150kg</p>		0 201 00		2 juegos 2 sets 2 jeux
		 <p>RODAMIENTO A BOLAS BALL BEARING ROULEMENT A BILLES</p>	 <p>Juego de accesorios SF-401 SF-401 Fitting set 1 door Garniture SF-401 1 porte</p> <p>SF carpintería MADERA carpentry in TIMBER menuiserie en BOIS</p> <p>300kg</p>		0 401 00
 <p>RODAMIENTO A BOLAS BALL BEARING ROULEMENT A BILLES</p>	 <p>Juego de accesorios SM-202 SM-202 Fitting set 1 door Garniture SM-202 1 porte</p> <p>SM carpintería METAL carpentry in METAL menuiserie en MÉTALLIQUE</p> <p>150kg</p>				0 202 00
		 <p>RODAMIENTO A BOLAS BALL BEARING ROULEMENT A BILLES</p>	 <p>Juego de accesorios SM-402 SM-402 Fitting set 1 door Garniture SM-402 1 porte</p> <p>SM carpintería METAL carpentry in METAL menuiserie en MÉTALLIQUE</p> <p>300kg</p>		0 402 00

150 - 300 kg | 330 - 661 lb

SF-201 | SF-401 | SM-202 | SM-402

Indus Timber

Acero Galvanizado
Galvanised steel
Acier galvanisé



GS

Aluminio natural
Mill finish aluminium
Aluminium brut

MF

Componentes

Components | Composants

ACCESORIOS ACCESSORIES ACCESSOIRES		Finished	Cód.		
 RODAMIENTO A BOLAS BALL BEARING ROULEMENT A BILLES	 Roldana SF-201 SF-201 Roller Monture SF-201 SF carpintería MADERA carpentry in TIMBER menuiserie en BOIS		0 201 61		5 piezas 5 pieces 5 pièces
 RODAMIENTO A BOLAS BALL BEARING ROULEMENT A BILLES	 Roldana SM-202 SM-202 Roller Monture SM-202 SM carpintería METAL carpentry in METAL menuiserie en MÉTALLIQUE		0 202 61		5 piezas 5 pieces 5 pièces
 RODAMIENTO A BOLAS BALL BEARING ROULEMENT A BILLES	 Roldana SF-401 SF-401 Roller Monture SF-401 SF carpintería MADERA carpentry in TIMBER menuiserie en BOIS		0 401 61		5 piezas 5 pieces 5 pièces
 RODAMIENTO A BOLAS BALL BEARING ROULEMENT A BILLES	 Roldana SM-402 SM-402 Roller Monture SM-402 SM carpintería METAL carpentry in METAL menuiserie en MÉTALLIQUE		0 402 61		5 piezas 5 pieces 5 pièces
 RODAMIENTO A BOLAS BALL BEARING ROULEMENT A BILLES	 Roldana con casquillo SM-202 SM-202 Roller for metal with cap Monture SM-202 avec douille SM carpintería METAL carpentry in METAL menuiserie en MÉTALLIQUE		0 432 04		5 piezas 5 pieces 5 pièces
	Tornillo regulador SF-201 / SF-401 SF-201/401 Adjustment screw Vis porteuse avec écrou SF-201/401		0 401 62		10 piezas 10 pieces 10 pièces
	Pletina reguladora M-12 Adjustable plate Platine de réglage		0 401 63		10 piezas 10 pieces 10 pièces



Componentes

Components | Composants

ACCESORIOS ACCESSORIES ACCESSOIRES		Finished	Cód.		
	<p>Guiador inferior (pletina encajada)</p> <p>Bottom guide roller with recessed mounting plate</p> <p>Guide bas avec platine à encastrer</p>		00 41 10		25 piezas 25 pieces 25 pièces
	<p>Guiador inferior metálico (pletina encajada)</p> <p>Metallic bottom guide roller with face fixed mounting plate</p> <p>Guide à visser sur plaque métallique</p>		0 401 68		25 piezas 25 pieces 25 pièces
	<p>Guiador inferior (pletina plana)</p> <p>Bottom guide roller with face fixed mounting plate</p> <p>Guide bas avec platine à visser</p>		00 41 40		25 piezas 25 pieces 25 pièces
	<p>Guiador 1 rodillo escuadra</p> <p>Adjustable stay roller with wall bracket (1 roller)</p> <p>Guide à visser réglable avec 1 olive</p>		0 501 70		2 piezas 2 pieces 2 pièces
	<p>Guiador 2 rodillos escuadra</p> <p>Adjustable stay roller with wall bracket (2 rollers)</p> <p>Guide à visser réglable avec 2 olives</p>		0 501 71		2 piezas 2 pieces 2 pièces
	<p>Guiador 1 rodillo pared</p> <p>Wall mount adjustable roller guide (1 roller)</p> <p>Guide à sceller réglable avec 1 olive</p>		0 501 72		2 piezas 2 pieces 2 pièces
	<p>Guiador 2 rodillos pared</p> <p>Wall mount adjustable roller guide (2 rollers)</p> <p>Guide à sceller réglable avec 2 olives</p>		0 501 73		2 piezas 2 pieces 2 pièces
	<p>Tope y freno</p> <p>Brake and stopper</p> <p>Butée et frein</p>		0 401 64		10 piezas 10 pieces 10 pièces

150 - 300 kg | 330 - 661 lb

SF-201 | SF-401 | SM-202 | SM-402

Indus Timber

Acero Galvanizado
Galvanised steel
Acier galvanisé

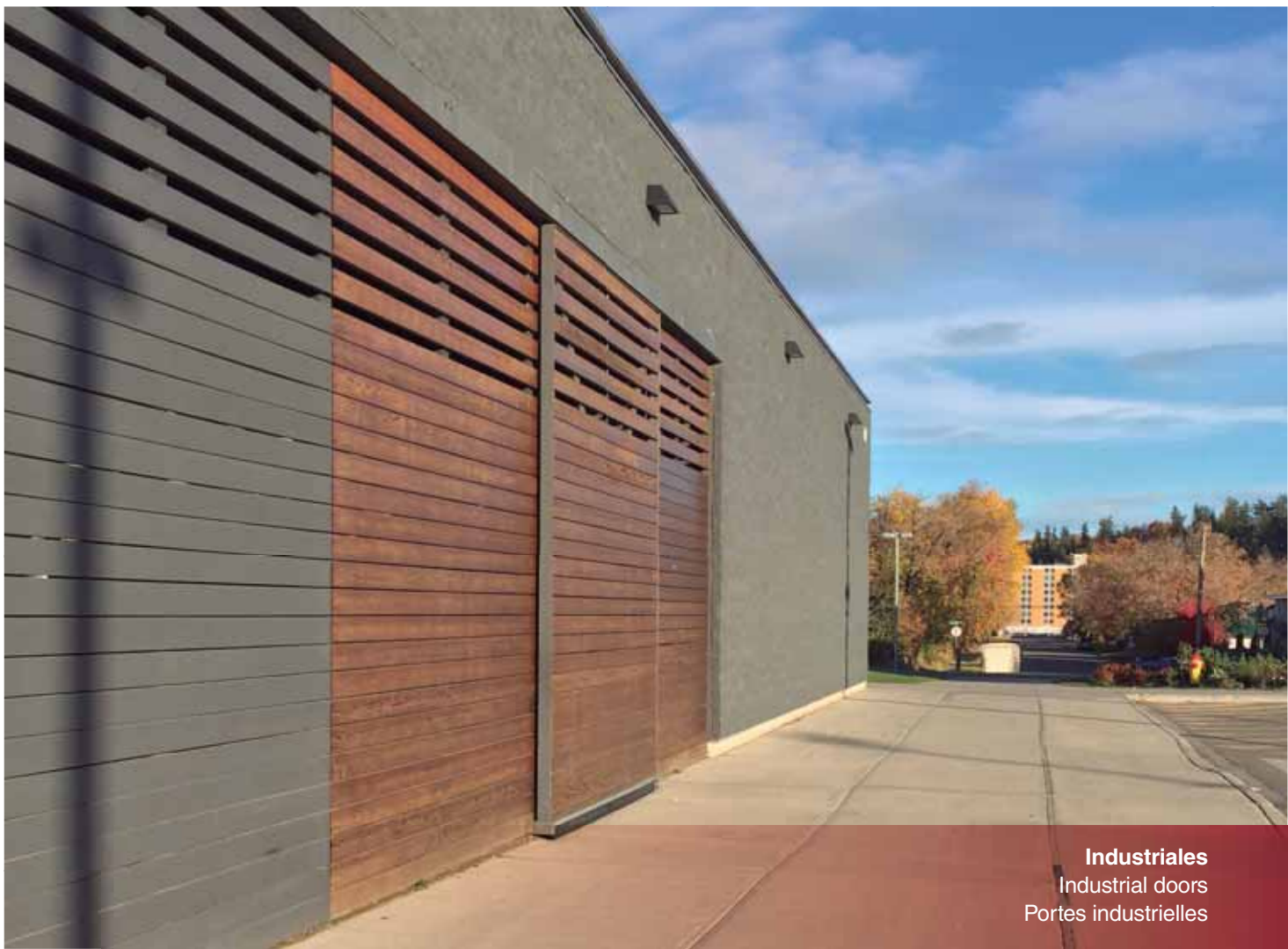


Aluminio natural
Mill finish aluminium
Aluminium brut



Componentes
Components | Composants

ACCESORIOS ACCESSORIES ACCESSOIRES		Finished	Cód.		
	Soporte pared Side fixing bracket Support pour fixation murale		0 401 65		10 piezas 10 pieces 10 pièces
	Soporte techo Ceiling fixing bracket Support pour fixation à plafond		0 401 66		10 piezas 10 pieces 10 pièces
	Pivote inferior plástico SM-202 / SM-402 SM-202/402 Bottom pivot. Plastic Guide bas plastique SM-202/402		0 202 62		20 piezas 20 pieces 20 pièces
	Pivote inferior plástico SM-202 / SM-402 SM-202/402 Bottom pivot. Plastic Guide bas plastique SM-202/402		0 202 63		20 piezas 20 pieces 20 pièces
	Pivote inferior metálico SM-202 / SM-402 SM-202/402 Bottom pivot. Metallic Guide bas métallique SM-202/402		0 202 68		20 piezas 20 pieces 20 pièces
	Pivote inferior metálico SM-202 / SM-402 SM-202/402 Bottom pivot. Metallic Guide bas métallique SM-202/402		0 202 69		20 piezas 20 pieces 20 pièces
	Casquillo bisagra 300 SM-202 / SM-402 SM-202/402 Hinge pin Douille charnière SM-202/402		0 200 00		15 piezas 15 pieces 15 pièces
	Empalme perfil guía Guide connector Raccord pour rail		0 401 67		5 piezas 5 pieces 5 pièces



Industriales
Industrial doors
Portes industrielles

Heavy Timber

SF-250
SF-500
SM-250
SM-500

 **saheco**
sistemas para puertas correderas

handlie.com

SF-250
SF-500
SM-250
SM-500

Heavy Timber

+ info saheco.com



ES

El Sistema **SF-250** se diferencia por:
Mecanismos de regulación vertical.
Roldanas con rodamientos a bolas.
Guiador inferior oculto o con perfil inferior. Perfil de acero galvanizado.

El sistema **SF-500** proporciona:
Mecanismos de regulación vertical.
Roldanas con rodamientos a bolas.
Guiador inferior oculto o con perfil inferior. Perfil de acero galvanizado.

El sistema **SM-250** proporciona:
Regulación vertical de la hoja. Roldanas con dos rodamientos a bolas. Admite sujeción a techo o pared. Guiado inferior con perfil.

El sistema **SM-500** proporciona:
Regulación vertical de la hoja. Roldanas con cuatro rodamientos a bolas. Admite sujeción a techo o pared. Guiado inferior con perfil.

EN

The **SF-250** system is distinguished by:
Vertical adjustment mechanisms. Rollers with ball bearings. Lower guide hidden or with lower profile. Galvanised steel profile.

The **SF-500** system offers: Vertical adjustment mechanisms. Rollers with ball bearings. Lower guide hidden or with lower profile. Galvanised steel profile.

The **SM-250** system offers: Vertical adjustment of the leaf. Rollers with two ball bearings. Wall or ceiling fixing. Lower guiding system with profile.

The **SM-500** system offers: Vertical adjustment of the leaf. Rollers with four ball bearings. Wall or ceiling fixing. Lower guiding system with profile.

FR

Le système **SF-250** se distingue par les caractéristiques suivantes : Mécanismes de réglage vertical. Montures à roulements à billes. Guide inférieur caché ou à profil inférieur. Profil en acier galvanisé.

Le système **SF-500** possède les caractéristiques suivantes : Mécanismes de réglage vertical. Montures à roulements à billes. Guide inférieur caché ou à profil inférieur. Profil en acier galvanisé.

Le système **SM-250** possède les caractéristiques suivantes : Réglage vertical du panneau. Montures à deux roulements à billes. Permet la fixation au plafond ou au mur. Guidage inférieur à profil.

Le système **SM-500** possède les caractéristiques suivantes : Réglage vertical du panneau. Montures à quatre roulements à billes. Permet la fixation au plafond ou au mur. Guidage inférieur à profil.



250 - 500 kg | 551 - 1102 lb

SF-250 | SF-500 | SM-250 | SM-500

Heavy Timber



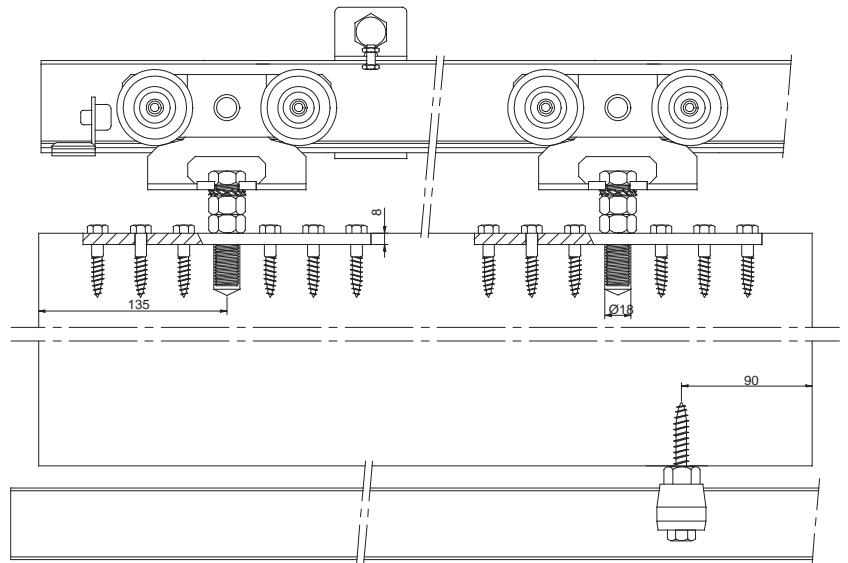
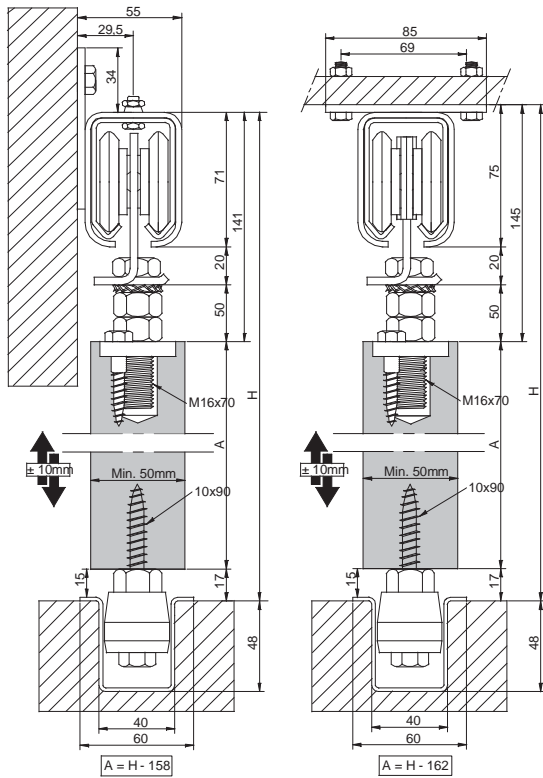
Sección tipo

Cross-section | Section type

(Cotas en mm / Dimensions in mm / Dimensions en mm)

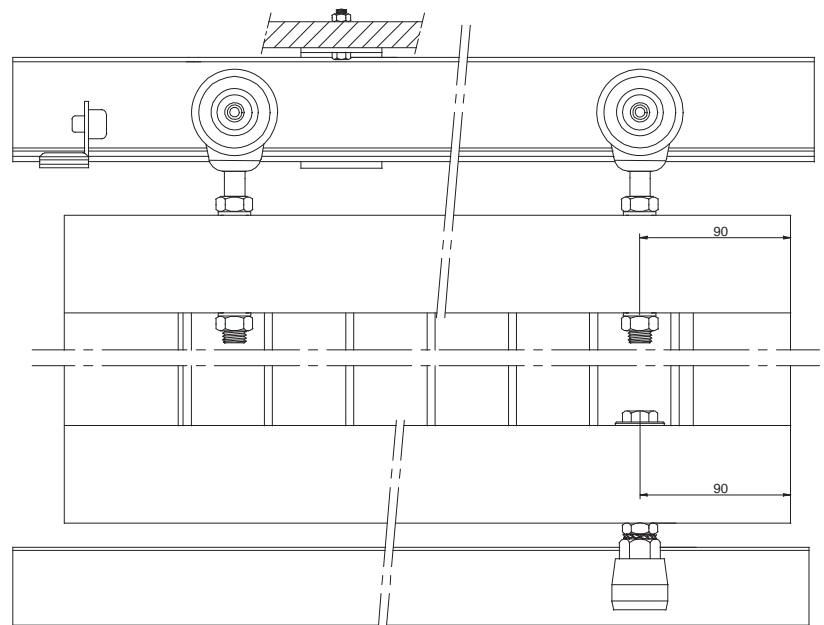
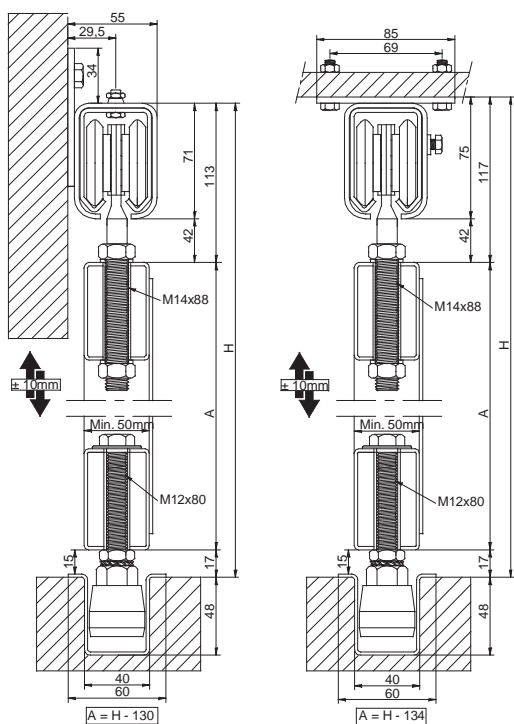
SF - 500

Carpintería MADERA | Carpentry in TIMBER | Menuiserie en BOIS



SM - 250

Carpintería METAL | Carpentry in METAL | Menuiserie en MÉTALLIQUE



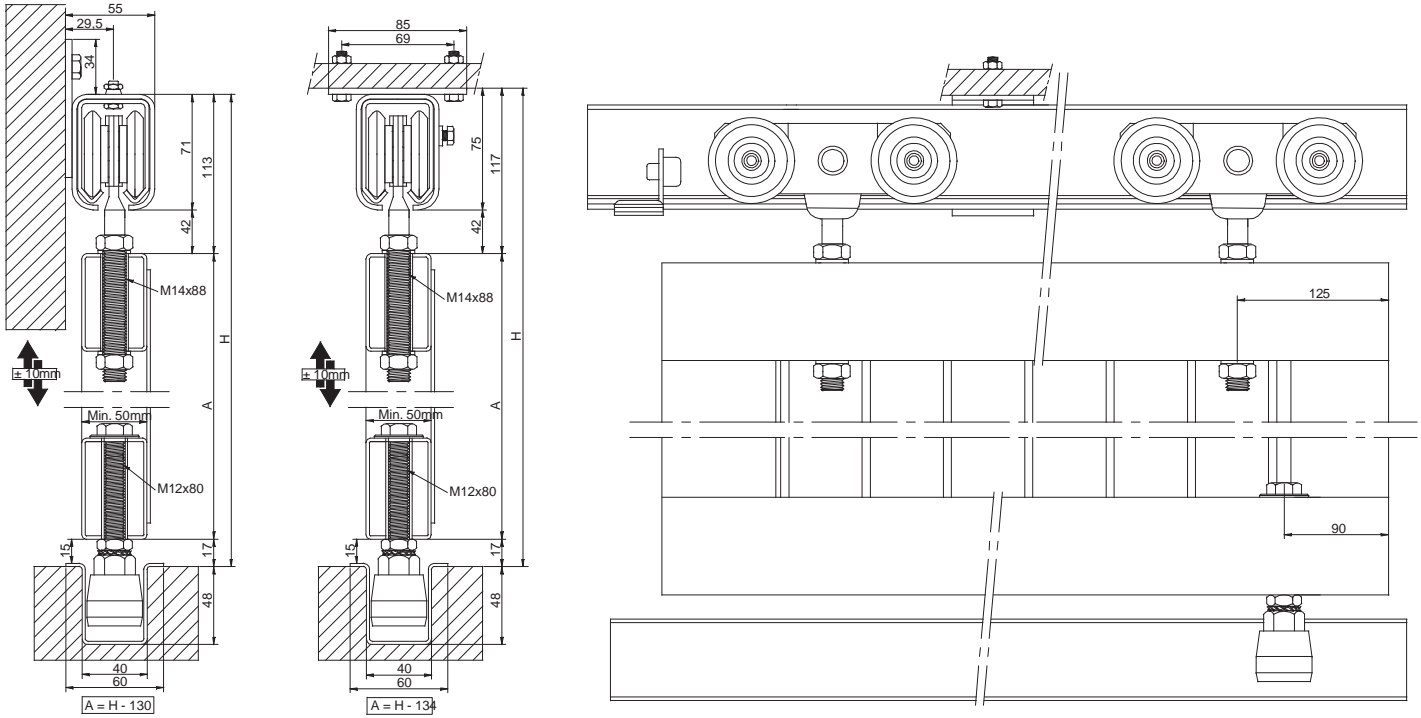
Sección tipo

Cross-section I Section type

(Cotas en mm / Dimensions in mm / Dimensions en mm)

SM - 500

Carpintería METAL I Carpentry in METAL I Menuiserie en MÉTALLIQUE

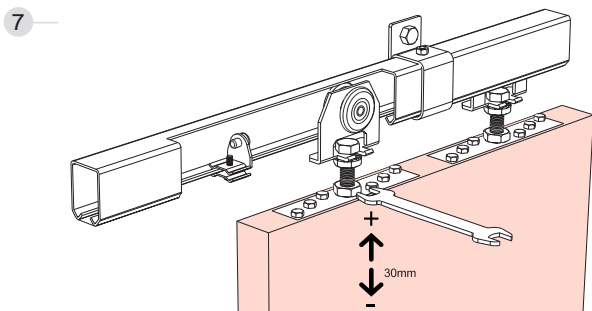
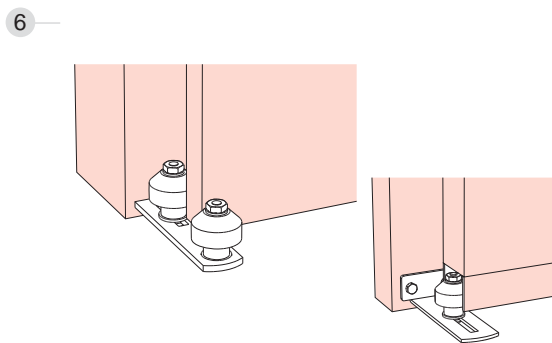
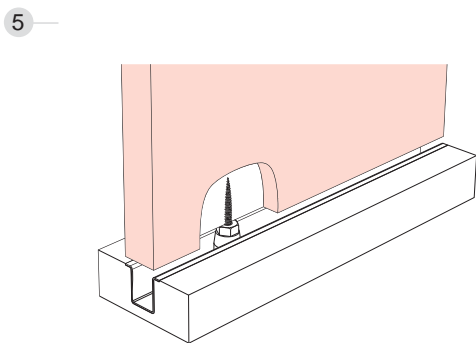
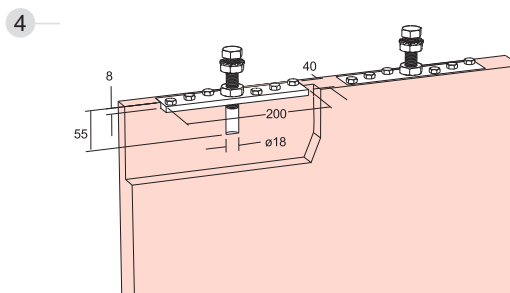
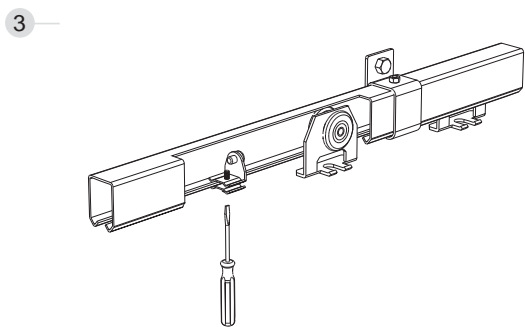
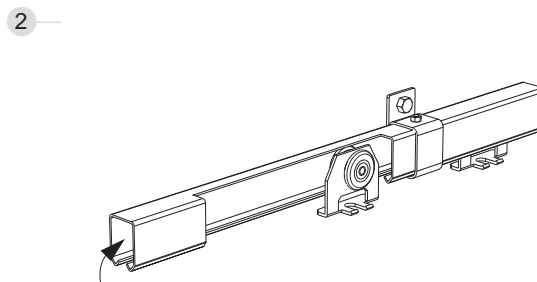
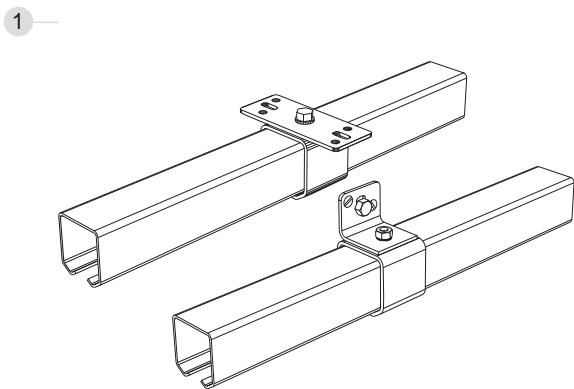




Sistema de montaje
Assembly system | Système de montage

SF - 250

Carpintería MADERA | Carpentry in TIMBER | Menuiserie en BOIS



250 - 500 kg | 551 - 1102 lb

SF-250 | SF-500 | SM-250 | SM-500

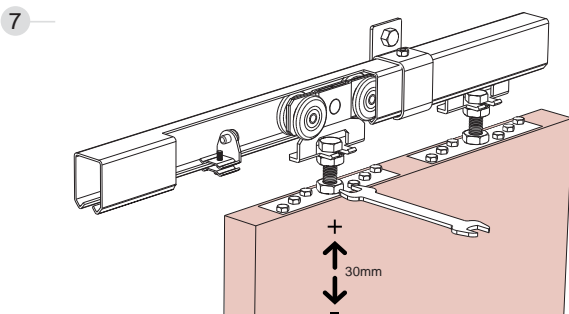
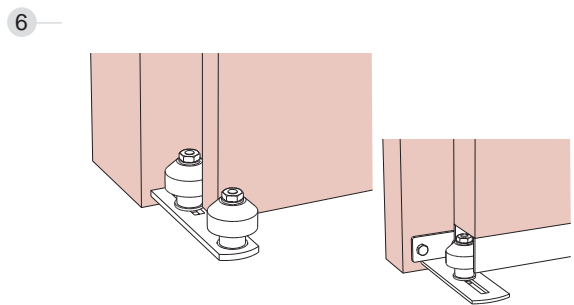
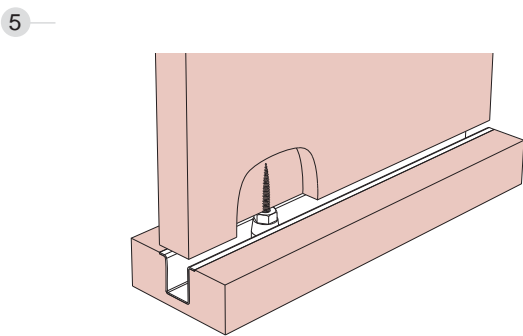
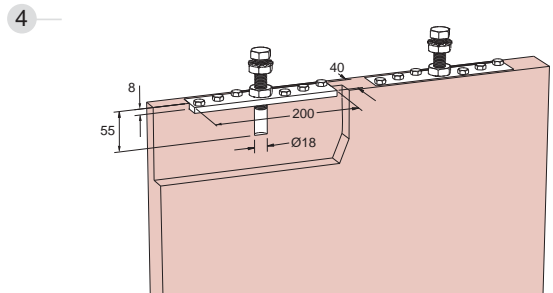
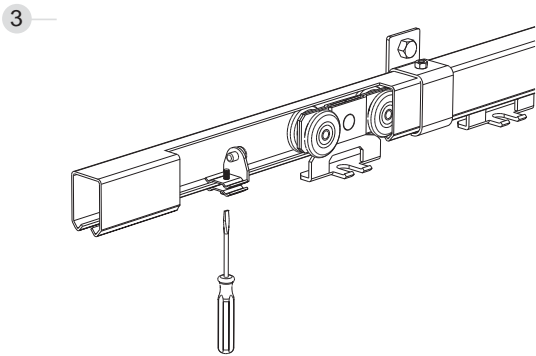
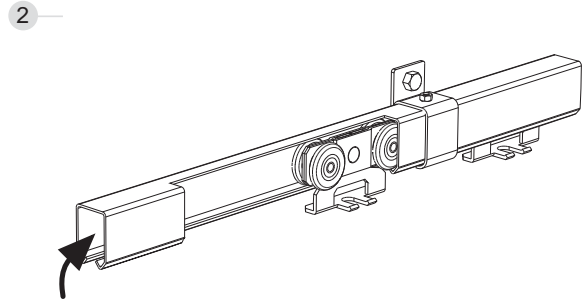
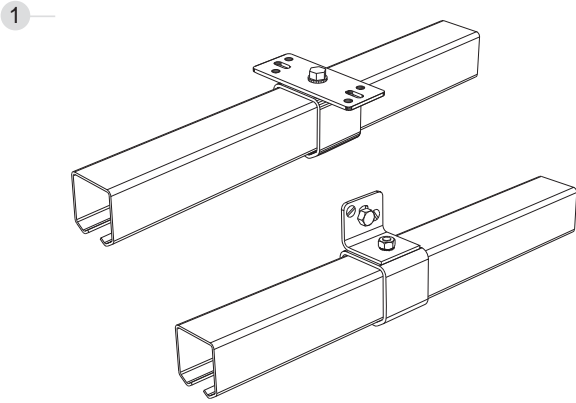
Heavy Timber

Sistema de montaje

Assembly system | Système de montage

SF - 500

Carpintería MADERA | Carpentry in TIMBER | Menuiserie en BOIS

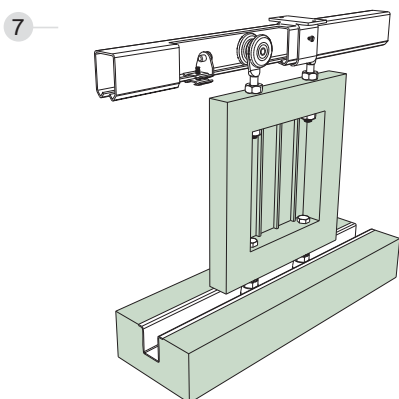
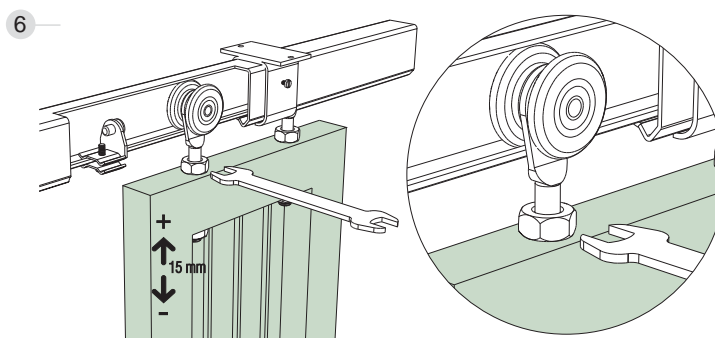
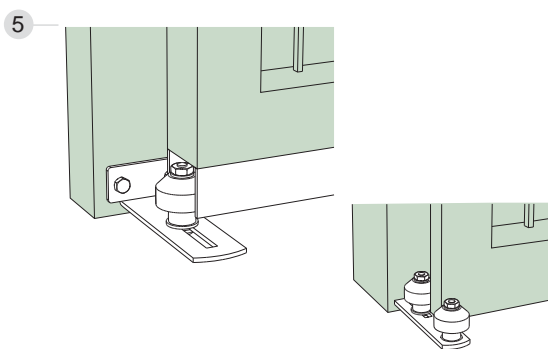
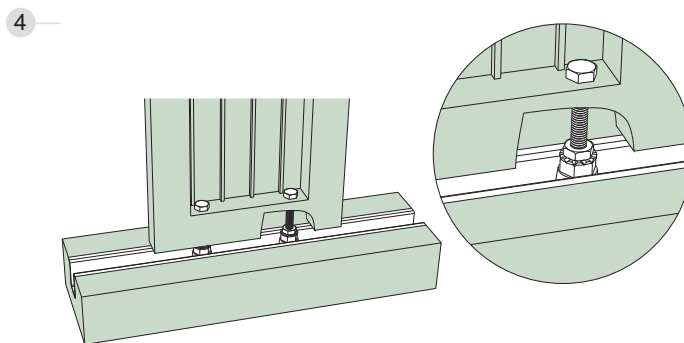
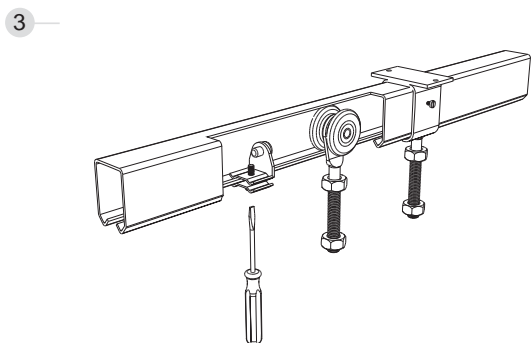
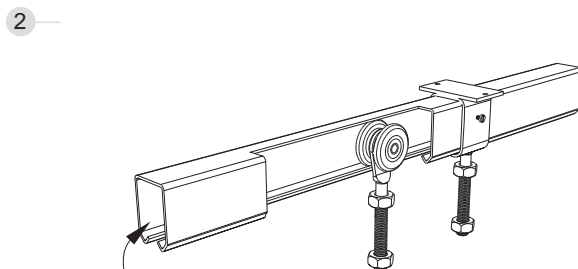
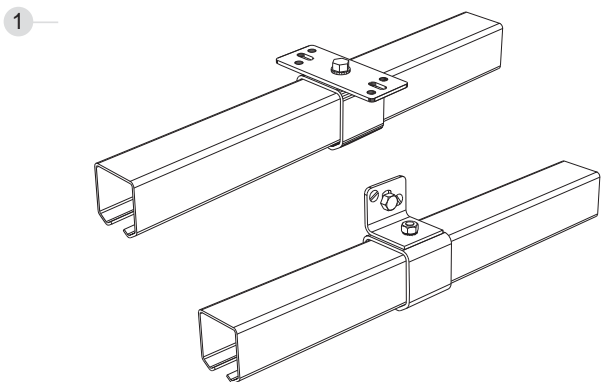




Sistema de montaje
Assembly system | Système de montage

SM - 250

Carpintería METAL | Carpentry in METAL | Menuiserie en MÉTALLIQUE



250 - 500 kg | 551 - 1102 lb

SF-250 | SF-500 | SM-250 | SM-500

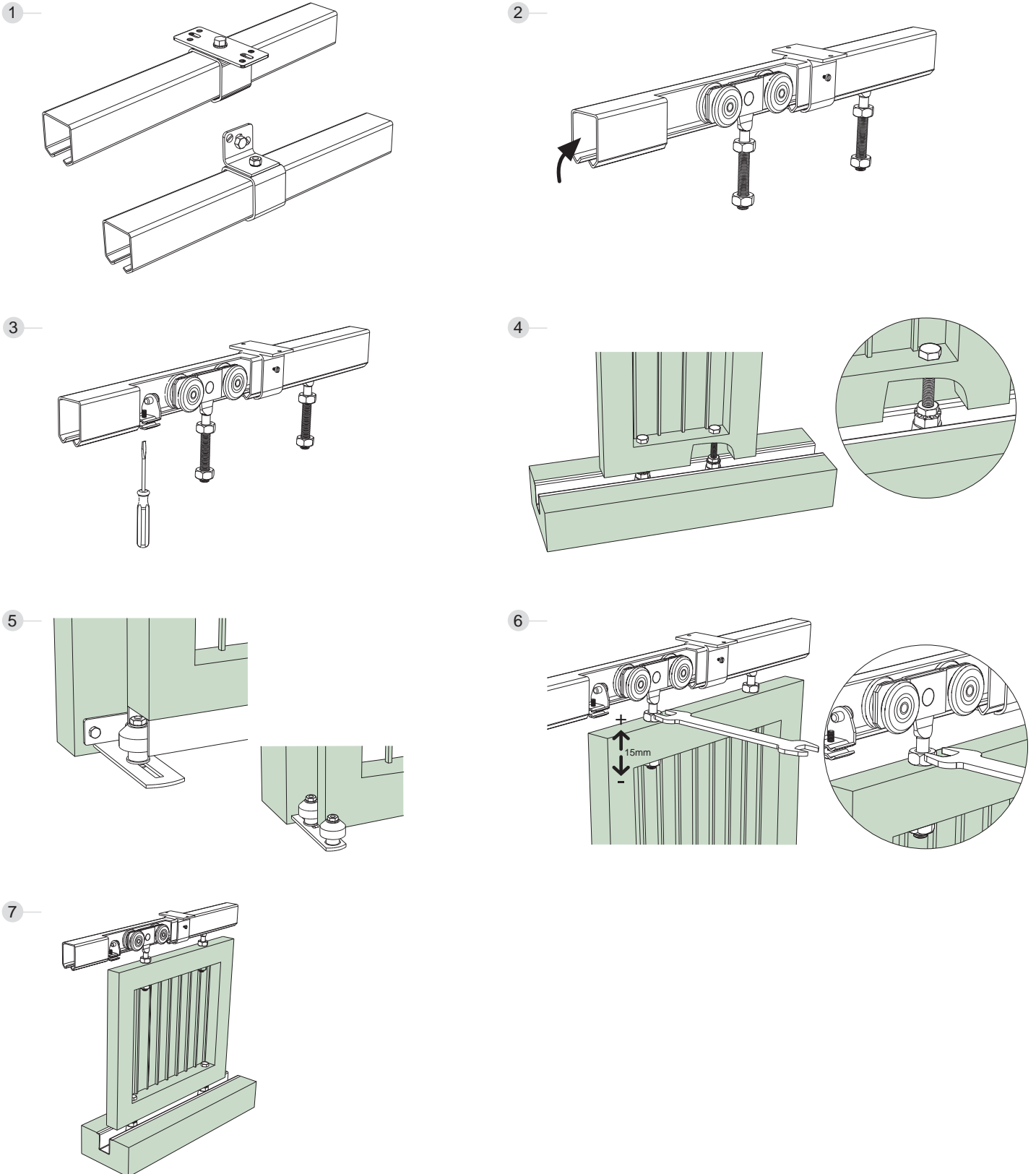
Heavy Timber

Sistema de montaje

Assembly system | Système de montage

SM - 500





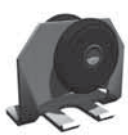







Carpintería METAL | Carpentry in METAL | Menuiserie en MÉTALLIQUE





Componentes

Components | Composants

PERFILERÍA SUPERIOR TOP PROFILES PROFILS SUPÉRIEURE		Finished	Cód.		
 <p>Perfil guía superior Top track Rail haut</p>  <p>4x64 mm</p>	<p>GS</p> <p>GS</p>	0 500 30	3 m	1 perfil	1 profile
		0 500 50	5 m	1 perfil	1 profil
PERFILERÍA INFERIOR BOTTOM PROFILES PROFILS INFÉRIEURE		Finished	Cód.		
 <p>Perfil guía inferior Bottom track Rail bas</p>  <p>60x50 mm</p>	<p>GS</p>	1001 50	5 m	1 perfil	1 profile 1 profil
ACCESORIOS ACCESSORIES ACCESSOIRES		Finished	Cód.		
 <p>Roldana SF-250 SF-250 Roller Monture SF-250</p>  <p>RODAMIENTO A BOLAS BALL BEARING ROULEMENT A BILLES</p> <p>SF carpintería MADERA carpentry in TIMBER menuiserie en BOIS</p> <p>250 kg x 2 roldanas x 2 rollers x 2 montures</p>		0 250 61		5 piezas	5 pieces 5 pièces
 <p>Roldana SF-500 SF-500 Roller Monture SF-500</p>  <p>RODAMIENTO A BOLAS BALL BEARING ROULEMENT A BILLES</p> <p>SF carpintería MADERA carpentry in TIMBER menuiserie en BOIS</p> <p>500 kg x 2 roldanas x 2 rollers x 2 montures</p>		0 500 61		5 piezas	5 pieces 5 pièces
 <p>Roldana M-14 SM-250 M-14 SM-250 Roller Roulette M-14 SM250</p>  <p>RODAMIENTO A BOLAS BALL BEARING ROULEMENT A BILLES</p> <p>SM carpintería METAL carpentry in METAL menuiserie en MÉTALLIQUE</p> <p>250 kg x 2 roldanas x 2 rollers x 2 montures</p>		0 250 62		5 piezas	5 pieces 5 pièces
 <p>Roldana M-14 SM-500 M-14 SM-500 Roller Roulette M-14 SM-500</p>  <p>RODAMIENTO A BOLAS BALL BEARING ROULEMENT A BILLES</p> <p>SM carpintería METAL carpentry in METAL menuiserie en MÉTALLIQUE</p> <p>500 kg x 2 roldanas x 2 rollers x 2 montures</p>		0 503 61		5 piezas	5 pieces 5 pièces

Acero Galvanizado
Galvanised steel
Acier galvanisé

GS

250 - 500 kg | 551 - 1102 lb

SF-250 | SF-500 | SM-250 | SM-500

Heavy Timber

Componentes







Components | Composants

SF-250
SF-500
SM-250
SM-500

ACCESORIOS ACCESSORIES ACCESSOIRES		Finished	Cód.		
	<p>Pletina reguladora M-16 SF-250 / SF-500 Adjustable plate Platine à visser réglable</p> <p>SF carpintería MADERA carpentry in TIMBER menuiserie en BOIS</p>		1001 63		2 piezas 2 pieces 2 pièces
	<p>Pletina reguladora M-14 SM-250 / SM-500 Adjustable plate Platine à encastrer réglable</p> <p>SM carpintería METAL carpentry in METAL menuiserie en MÉTALLIQUE</p>		0 501 63		10 piezas 10 pieces 10 pièces
	<p>Tornillo regulador M-16 SF-250 / SF-500 Adjustable screw Vis porteuse avec écrou</p> <p>SF carpintería MADERA carpentry in TIMBER menuiserie en BOIS</p>		0 501 68		10 piezas 10 pieces 10 pièces
	<p>Topo y freno Brake and stopper Butée et frein</p>		0 401 64		10 piezas 10 pieces 10 pièces
	<p>Soporte pared Side fixing bracket Support pour fixation murale</p>		0 501 65		10 piezas 10 pieces 10 pièces
	<p>Soporte techo Ceiling fixing bracket Support pour fixation à plafond</p>		0 501 66		10 piezas 10 pieces 10 pièces



Componentes
Components | Composants

ACCESORIOS ACCESSORIES ACCESSOIRES		Finished	Cód.		
	<p>Pivote inferior SF-250 / SF-500 Bottom pivot Guide bas</p> <p>SF carpintería MADERA carpentry in TIMBER menuiserie en BOIS</p>		1001 69		2 piezas 2 pieces 2 pièces
	<p>Pivote inferior M-12 SF-250 / SF-500 Bottom pivot Guide bas</p> <p>SF carpintería MADERA carpentry in TIMBER menuiserie en BOIS</p>		1002 69		2 piezas 2 pieces 2 pièces
	<p>Guiador 1 rodillo escuadra Adjustable stay roller with wall bracket (1 roller) Guide à visser réglable avec 1 olive</p>		0 501 70		2 piezas 2 pieces 2 pièces
	<p>Guiador 2 rodillos escuadra Adjustable stay roller with wall bracket (2 rollers) Guide à visser réglable avec 2 olives</p>		0 501 71		2 piezas 2 pieces 2 pièces
	<p>Guiador 1 rodillo pared Wall mount adjustable roller guide (1 roller) Guide à sceller réglable avec 1 olive</p>		0 501 72		2 piezas 2 pieces 2 pièces
	<p>Guiador 2 rodillos pared Wall mount adjustable roller guide (2 rollers) Guide à sceller réglable avec 2 olives</p>		0 501 73		2 piezas 2 pieces 2 pièces

250 - 500 kg | 551 - 1102 lb

SF-250 | SF-500 | SM-250 | SM-500

Heavy Timber

Acero Galvanizado
Galvanised steel
Acier galvanisé

GS

13



Industriales
Industrial doors
Portes industrielles

Heavy Duty Timber

SF-501
SF-1000
SM-502
SM-1002

 **saheco**
sistemas para puertas correderas

handlie.com

SF-501
SF-1000
SM-502
SM-1002

Heavy Duty Timber

+ info saheco.com



ES

El Sistema **SF-501** aporta: Roldanas con dos rodamientos a bolas. Mecanismo de regulación vertical. Guiador inferior oculto o con perfil inferior. Admite sujeción a techo o a pared.

El sistema **SF-1000** cuenta con: Roldanas con cuatro rodamientos a bolas, basculantes para superar las irregularidades del perfil. Mecanismo de regulación vertical. Guiador inferior oculto o con perfil inferior. Admite sujeción a techo o pared.

El sistema **SM-502** proporciona: Regulación vertical de la hoja. Roldanas con dos rodamientos a bolas. Admite sujeción a techo o pared. Guiador inferior con perfil.

El sistema **SF-1002** se diferencia por: Regulación vertical de la hoja. Roldanas con cuatro rodamientos a bolas y con sistema basculante para superar las posibles irregularidades del perfil. Sujeción a techo o pared. Accesorio para empalme de la guía. Guiado inferior con perfil.

EN

The **SF-501** system offers: Rollers with two ball bearings. Vertical adjustment mechanism. Lower guide hidden or with lower profile. Permits fixing to ceiling or wall.

The **SF-1000** system has: Rollers with four ball bearings, swinging to overcome the irregularities of the profile. Vertical adjustment mechanism. Hidden lower guide or with lower profile. Permits fixing to ceiling or wall.

The **SM-502** system offers: Vertical adjustment of the leaf. Rollers with two ball bearings. Wall or ceiling fixing. Lower guiding system with profile.

The **SM-1002** system is distinguished by: Vertical adjustment of the leaf. Rollers with four ball bearings, with swinging system to overcome possible irregularities of the profile. Wall or ceiling fixing. Accessory for connection of the guide. Lower guiding system with profile.

FR

Le système **SF-501** possède les caractéristiques suivantes : Montures à deux roulements à billes. Mécanisme de réglage vertical. Guide inférieur caché ou à profil inférieur. Possibilité de le fixer au plafond ou au mur.

Le système **SF-1000** possède les caractéristiques suivantes : Montures à quatre roulements à billes, basculantes afin de vaincre les irrégularités du profil. Mécanisme de réglage vertical. Guide inférieur caché ou à profil inférieur. On peut le fixer au plafond ou au mur.

Le système **SM-502** possède les caractéristiques suivantes : Réglage vertical du panneau. Montures à deux roulements à billes. Permet la fixation au plafond ou au mur. Guidage inférieur à profil.

Le système **SM-1002** se distingue par les caractéristiques suivantes : Réglage vertical du panneau. Montures à quatre roulements à billes et à système basculant permettant d'absorber les irrégularités éventuelles du profil. Fixation au plafond ou murale. Accessoires de raccordement du guide. Guidage inférieur à profil.



500 - 1000 kg | 1102 - 2204 lb

SF-501 | SF-1000 | SM-502 | SM-1002

Heavy Duty Timber

Características técnicas

Technical characteristics | Caractéristiques techniques

Pictogramas | Pictograms | Pictogrammes

Perfilería
Profiles
Profils



61x67 mm



60x50 mm

Especificaciones
Specifications
Spécifications



MIN. 50 mm

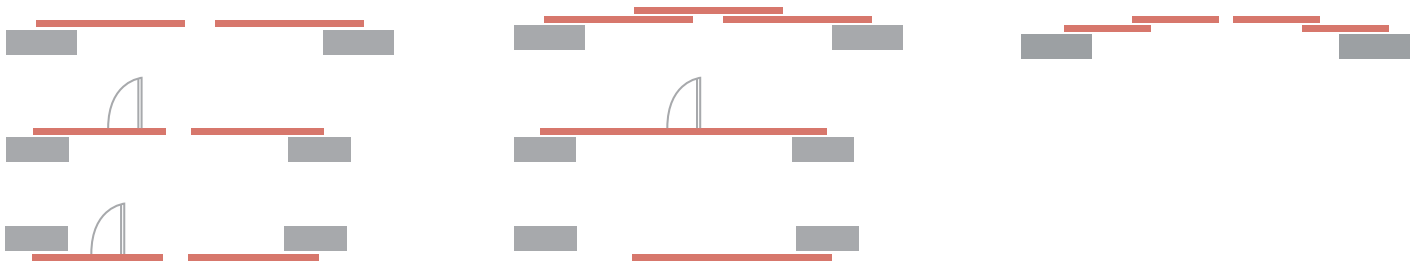


RODAMIENTO A BOLAS
BALL BEARING
ROULEMENT À BILLES

Pesos | Weights | Poids

500 kg	1102 lb
1000 kg	2204 lb

Variantes de instalación | Installation possibilities | Variantes d'installation



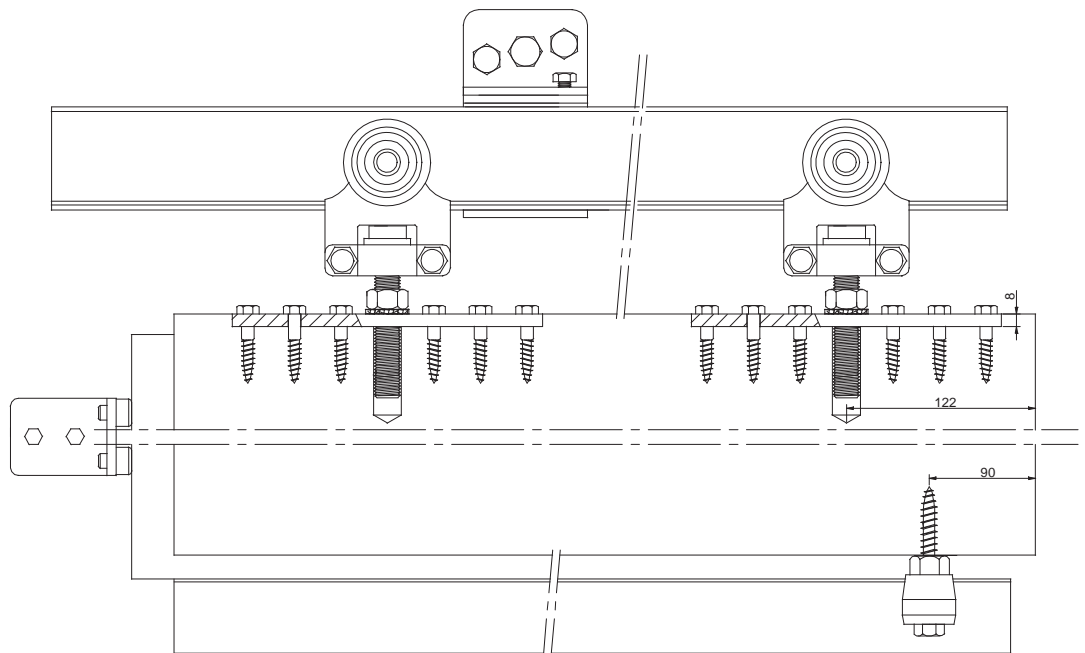
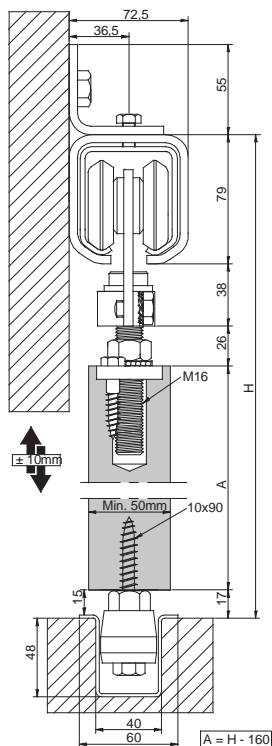
Sección tipo

Cross-section | Section type

(Cotas en mm / Dimensions in mm / Dimensions en mm)

SF - 501

Carpintería MADERA | Carpentry in TIMBER | Menuiserie en BOIS





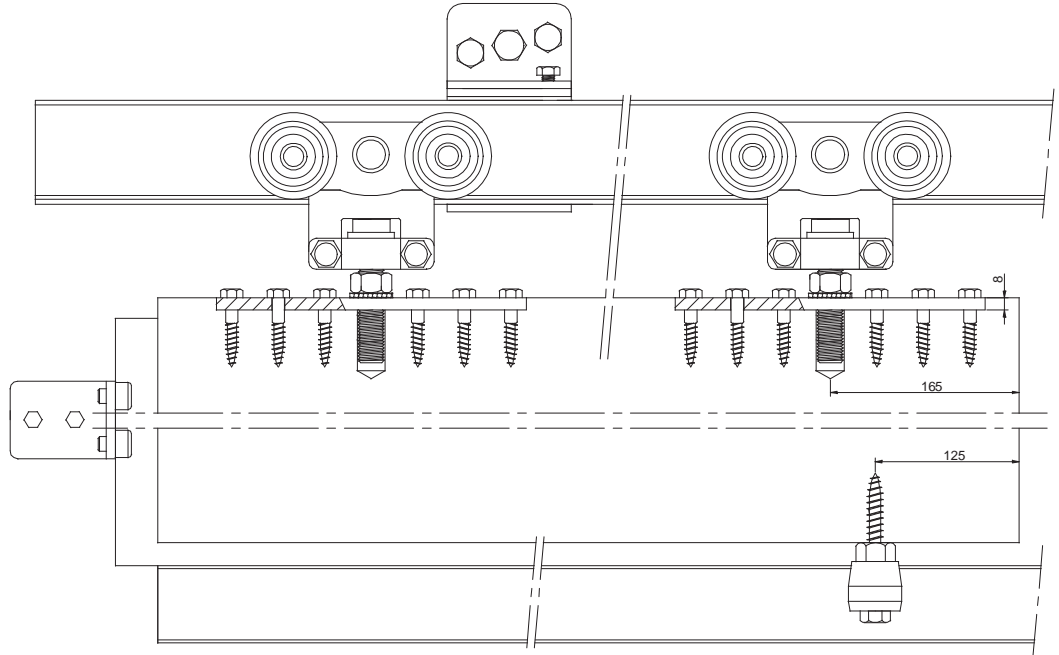
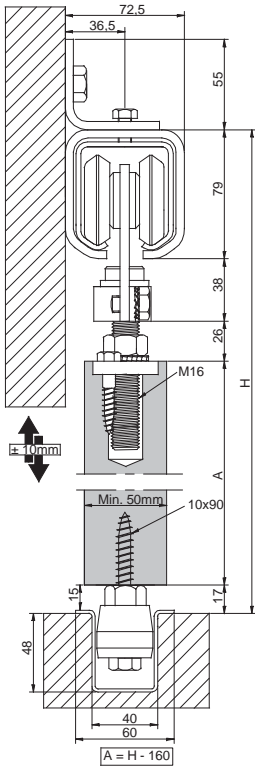
Sección tipo

Cross-section | Section type

(Cotas en mm / Dimensions in mm / Dimensions en mm)

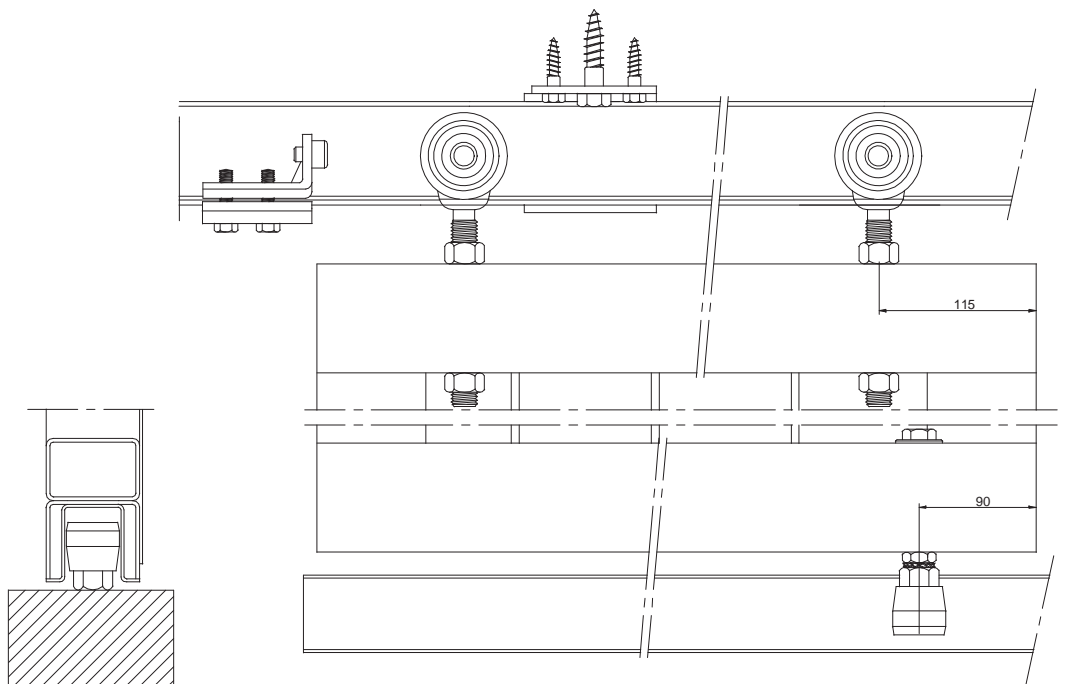
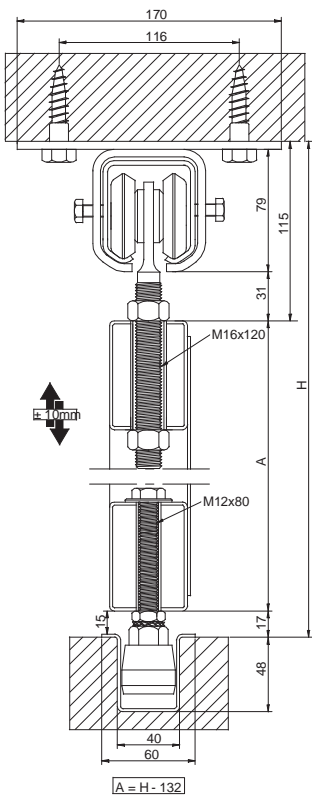
SF - 1000

Carpintería MADERA | Carpentry in TIMBER | Menuiserie en BOIS



SM - 502

Carpintería METAL | Carpentry in METAL | Menuiserie en MÉTALLIQUE



500 - 1000 kg | 1102 - 2204 lb

SF-501 | SF-1000 | SM-502 | SM-1002

Heavy Duty Timber

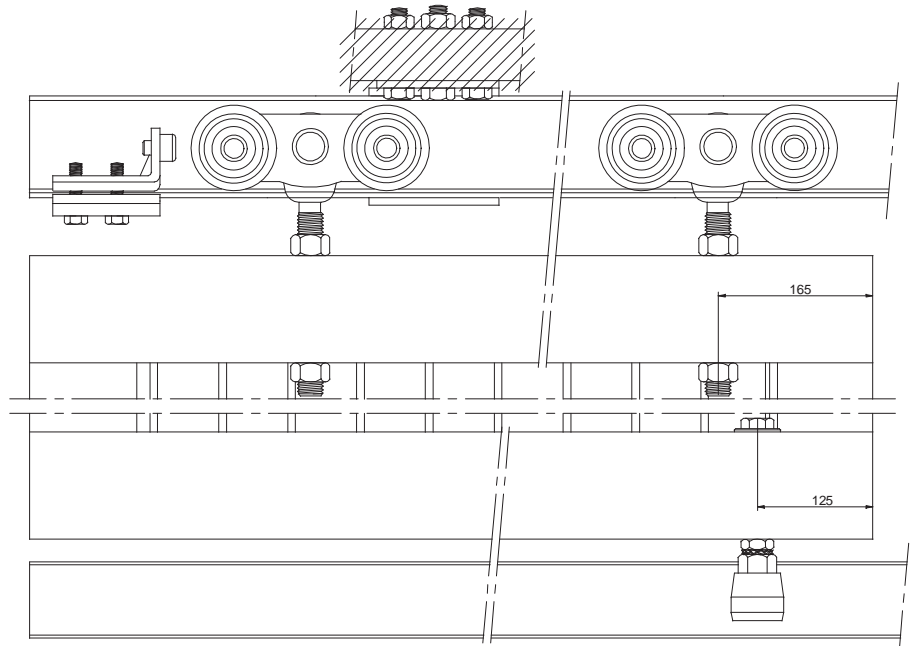
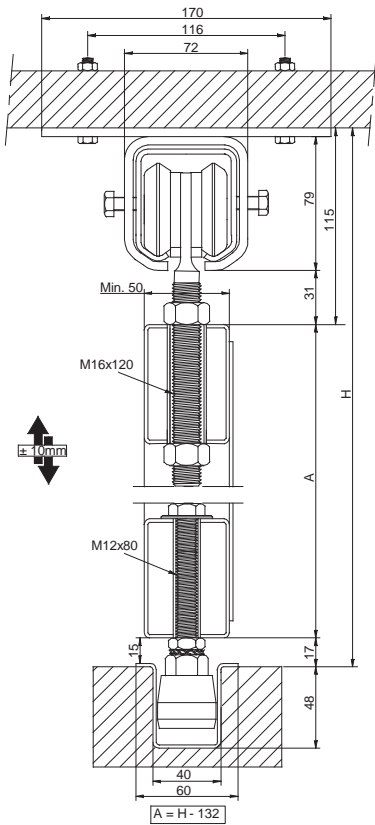
Sección tipo

Cross-section | Section type

(Cotas en mm / Dimensions in mm / Dimensions en mm)

SM - 1002

Carpintería METAL | Carpentry in METAL | Menuiserie en MÉTALLIQUE

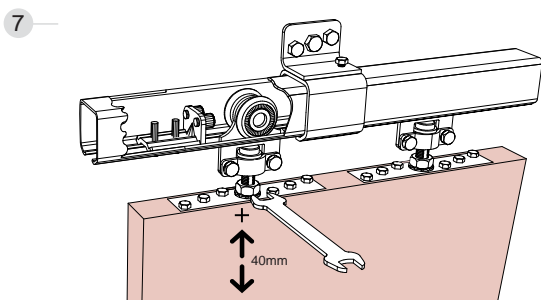
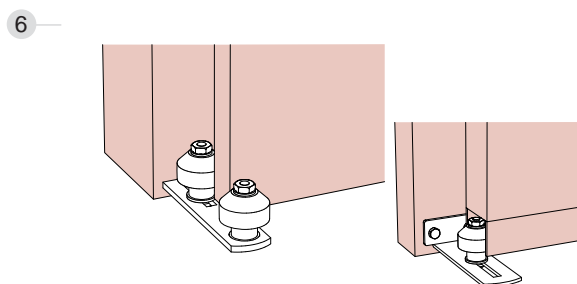
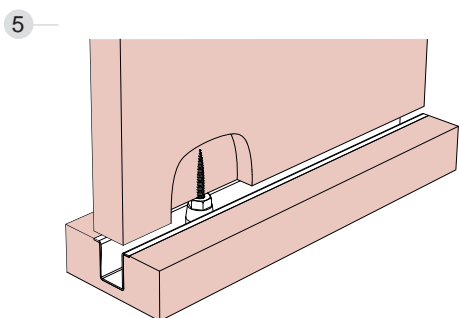
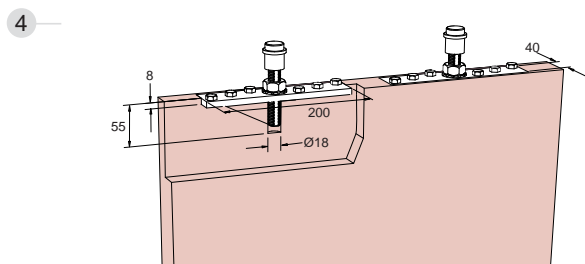
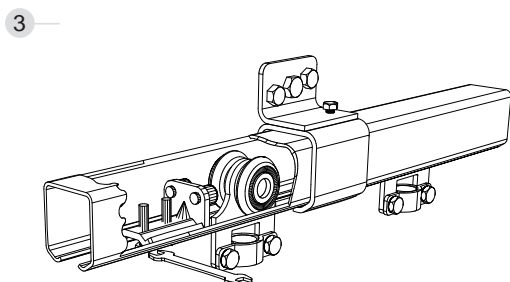
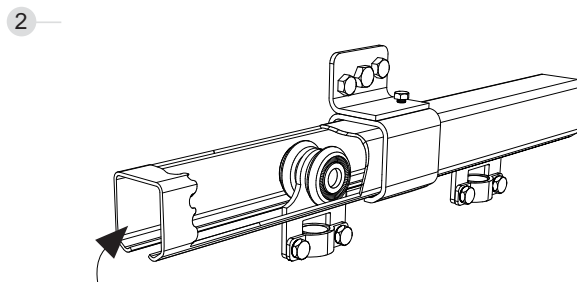
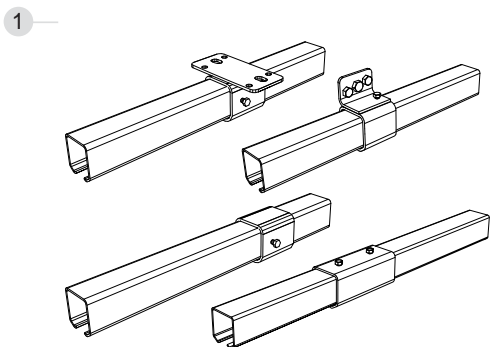




Sistema de montaje
Assembly system | Système de montage

SF - 501

Carpintería MADERA | Carpentry in TIMBER | Menuiserie en BOIS



500 - 1000 kg | 1102 - 2204 lb

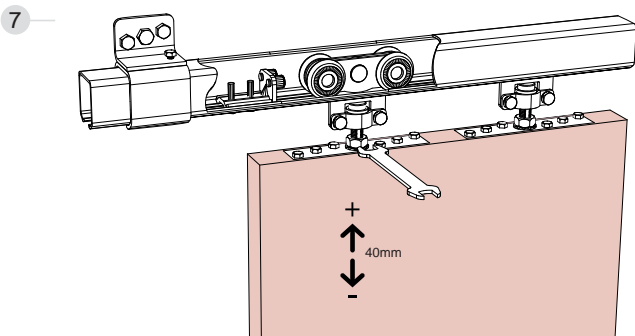
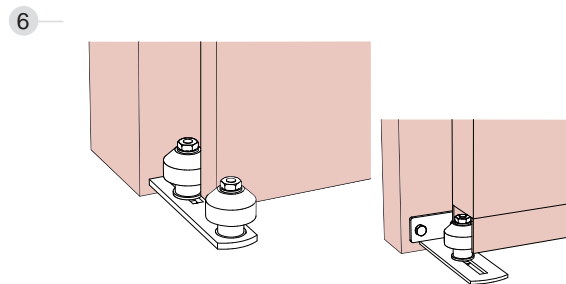
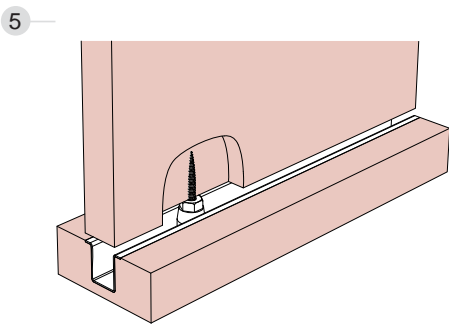
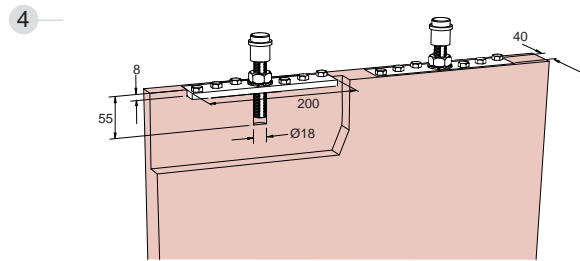
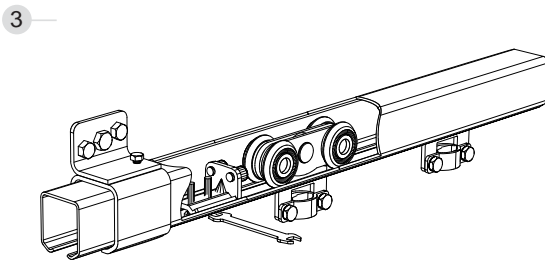
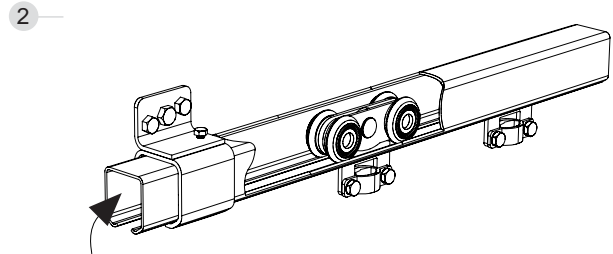
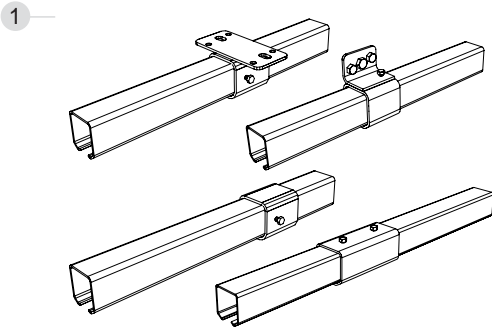
SF-501 | SF-1000 | SM-502 | SM-1002

Heavy Duty Timber

Sistema de montaje
Assembly system | Système de montage

SF - 1000

Carpintería MADERA | Carpentry in TIMBER | Menuiserie en BOIS

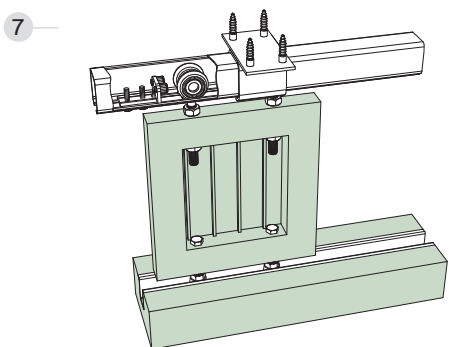
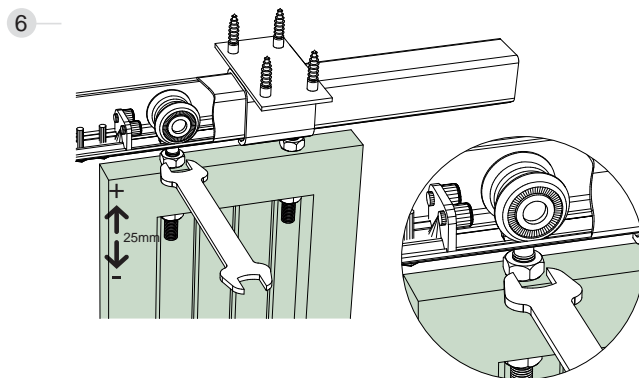
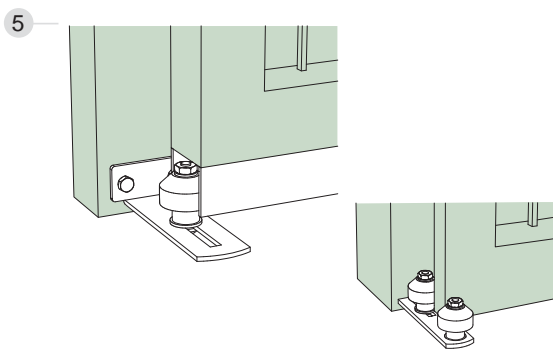
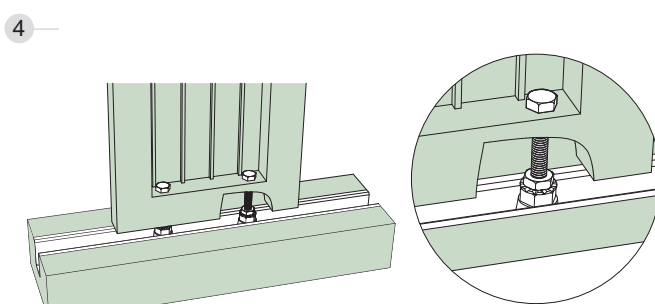
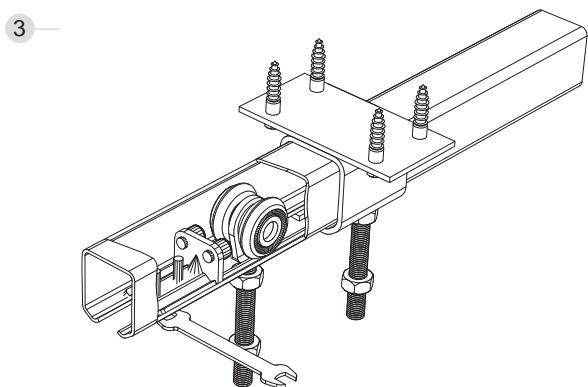
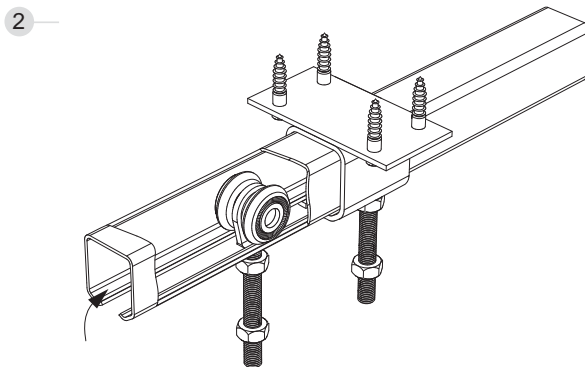
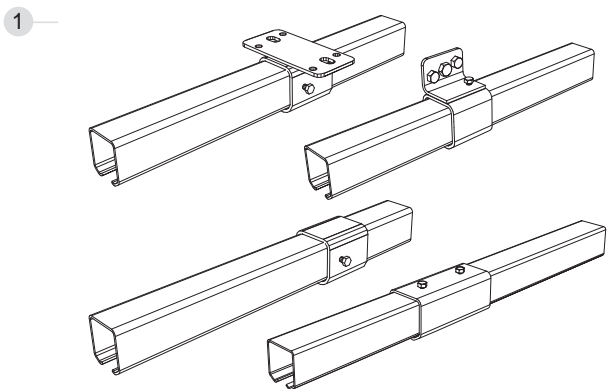




Sistema de montaje
Assembly system / Système de montage

SM - 502

Carpintería METAL | Carpentry in METAL | Menuiserie en MÉTALLIQUE



500 - 1000 kg | 1102 - 2204 lb

SF-501 | SF-1000 | SM-502 | SM-1002

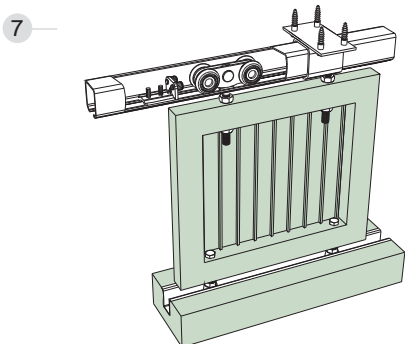
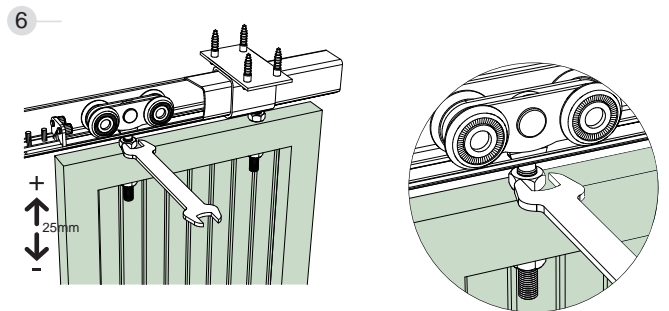
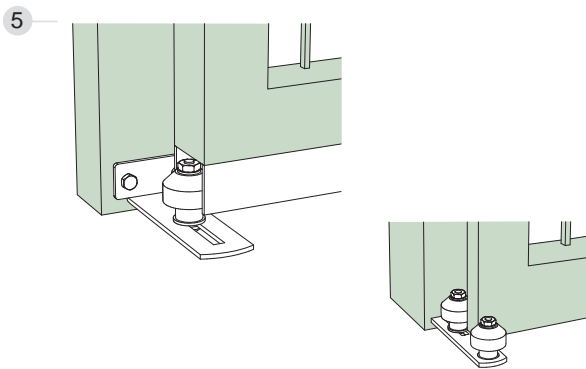
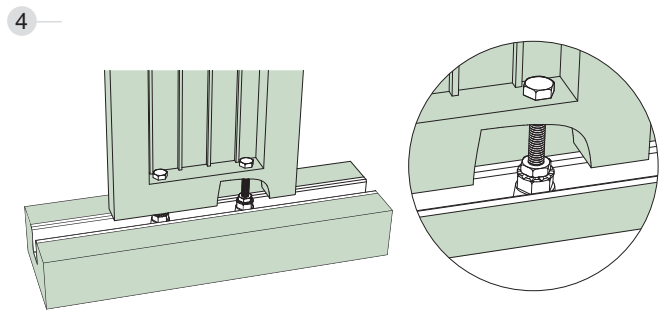
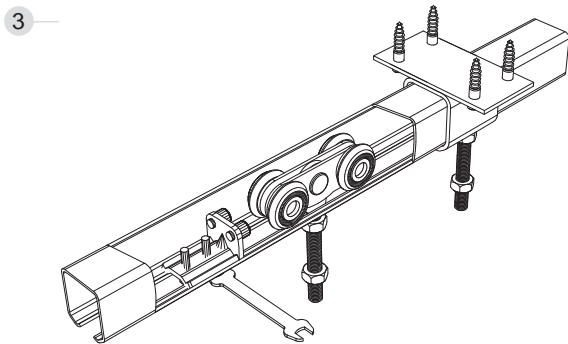
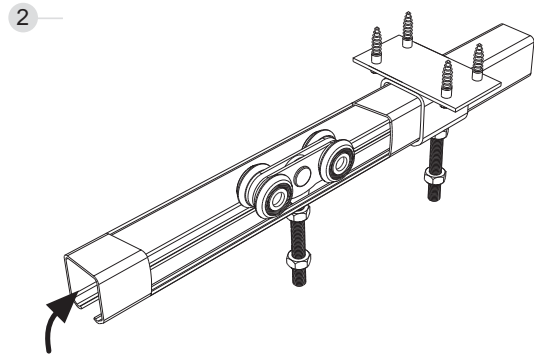
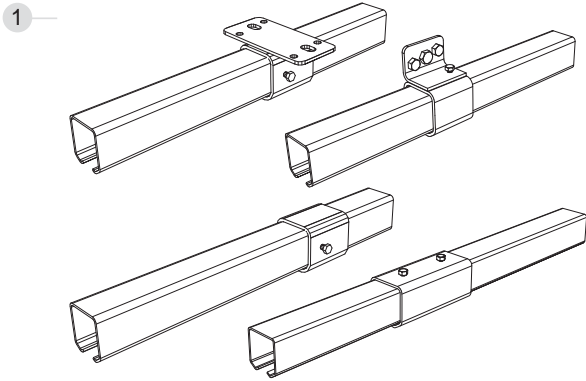
Heavy Duty Timber

Sistema de montaje

Assembly system | Système de montage

SM - 1002

Carpintería METAL | Carpentry in METAL | Menuiserie en MÉTALLIQUE



Componentes

Components | Composants

PERFILERÍA SUPERIOR TOP PROFILES PROFILS SUPÉRIEURE		Finished	Cód.		
  61x67 mm	Perfil guía superior Top track Rail haut	ZS	1000 50	5 m	1 perfil 1 profile 1 profil
PERFILERÍA INFERIOR BOTTOM PROFILES PROFILS INFÉRIEURE		Finished	Cód.		
  60x50 mm	Perfil guía inferior Bottom track Rail bas	GS	1001 50	5 m	1 perfil 1 profile 1 profil
ACCESORIOS ACCESSORIES ACCESSOIRES		Finished	Cód.		
  RODAMIENTO A BOLAS BALL BEARING ROULEMENT A BILLES	Roldana SF-501 SF-501 Running gear Monture avec platine SF-501 SF carpintería MADERA carpentry in TIMBER menuiserie en BOIS 500 kg x 2 roldanas x 2 rollers x 2 montures		0 501 00		2 piezas 2 pieces 2 pièces
  RODAMIENTO A BOLAS BALL BEARING ROULEMENT A BILLES	Roldana completa SF-1000 SF-1000 Running gear Monture avec platine SF-1000 SF carpintería MADERA carpentry in TIMBER menuiserie en BOIS 1000 kg x 2 roldanas x 2 rollers x 2 montures		1001 00		2 piezas 2 pieces 2 pièces
  RODAMIENTO A BOLAS BALL BEARING ROULEMENT A BILLES	Roldana SF-501 SF-501 Roller Monture SF-501 SF carpintería MADERA carpentry in TIMBER menuiserie en BOIS 500 kg x 2 roldanas x 2 rollers x 2 montures		0 501 61		2 piezas 2 pieces 2 pièces
  RODAMIENTO A BOLAS BALL BEARING ROULEMENT A BILLES	Roldana SF-1001 SF-1000 Roller Monture SF-1001 SF carpintería MADERA carpentry in TIMBER menuiserie en BOIS 1000 kg x 2 roldanas x 2 rollers x 2 montures		1001 61		2 piezas 2 pieces 2 pièces

Acero Galvanizado
Galvanised steel
Acier galvanisé








GS

Acero cincado
Zinc plated steel
Acier zingué

ZS









Componentes

Components | Composants

ACCESORIOS ACCESSORIES ACCESSOIRES		Finished	Cód.		
	<p>Roldana SM-502 SM-502 Roller Roulette SM-502</p> <p>SM carpintería METAL carpentry in METAL menuiserie en MÉTALLIQUE</p> <p>500 kg x 2 roldanas x 2 rollers x 2 montures</p>		0 502 61		2 piezas 2 pièces 2 pièces
	<p>Roldana especial SM-502 SM-502 Roller with cap Roulette avec douille SM-502</p> <p>SM carpintería METAL carpentry in METAL menuiserie en MÉTALLIQUE</p> <p>500 kg x 2 roldanas x 2 rollers x 2 montures</p>		0 532 04		2 piezas 2 pièces 2 pièces
	<p>Roldana SM-1002 SM-1002 Roller Roulette double SM-1002</p> <p>SM carpintería METAL carpentry in METAL menuiserie en MÉTALLIQUE</p> <p>1000 kg x 2 roldanas x 2 rollers x 2 montures</p>		1002 61		2 piezas 2 pièces 2 pièces
	<p>Pivote inferior SM-502 / SM-1002 Bottom pivot Guide bas</p> <p>SM carpintería METAL carpentry in METAL menuiserie en MÉTALLIQUE</p>		1002 69		2 piezas 2 pièces 2 pièces
	<p>Pivote inferior SF-501 / SF-1000 Bottom pivot Guide bas</p> <p>SF carpintería MADERA carpentry in TIMBER menuiserie en BOIS</p>		1001 69		2 piezas 2 pièces 2 pièces

Componentes

Components | Composants

ACCESORIOS ACCESSORIES ACCESSOIRES		Finished	Cód.		
	<p>Casquillo bisagra 1000 SM-502 / SM-1002 SM-502/1002 Hinge pin Douille charnière SM-502/1002</p>		1000 00		10 piezas 10 pieces 10 pièces
	<p>Tornillo regulador Adjustment screw Vis porteuse avec écrou</p> <p>SF carpintería MADERA carpentry in TIMBER menuiserie en BOIS</p>		1001 62		2 piezas 2 pieces 2 pièces
	<p>Pletina reguladora M-16 Adjustable plate Platine à visser réglable</p> <p>SF carpintería MADERA carpentry in TIMBER menuiserie en BOIS</p>		1001 63		2 piezas 2 pieces 2 pièces
	<p>Pletina reguladora sobrepuesta Adjustable face fixed mounting plate Platine à visser réglable</p> <p>SF carpintería MADERA carpentry in TIMBER menuiserie en BOIS</p>		1002 62		2 piezas 2 pieces 2 pièces
	<p>Guiador 1 rodillo escuadra Adjustable stay roller with wall bracket (1 roller) Guide à visser réglable avec 1 olive</p> <p>SF carpintería MADERA carpentry in TIMBER menuiserie en BOIS</p> <p>SM carpintería METAL carpentry in METAL menuiserie en MÉTALLIQUE</p>		0 501 70		2 piezas 2 pieces 2 pièces
	<p>Guiador 2 rodillos escuadra Adjustable stay roller with wall bracket (2 rollers) Guide à visser réglable avec 2 olives</p> <p>SF carpintería MADERA carpentry in TIMBER menuiserie en BOIS</p> <p>SM carpintería METAL carpentry in METAL menuiserie en MÉTALLIQUE</p>		0 501 71		2 piezas 2 pieces 2 pièces
	<p>Guiador 1 rodillo pared Wall mount adjustable roller guide (1 roller) Guide à sceller réglable avec 1 olive</p> <p>SF carpintería MADERA carpentry in TIMBER menuiserie en BOIS</p> <p>SM carpintería METAL carpentry in METAL menuiserie en MÉTALLIQUE</p>		0 501 72		2 piezas 2 pieces 2 pièces
	<p>Guiador 2 rodillos pared Wall mount adjustable roller guide (2 rollers) Guide à sceller réglable avec 2 olives</p> <p>SF carpintería MADERA carpentry in TIMBER menuiserie en BOIS</p> <p>SM carpintería METAL carpentry in METAL menuiserie en MÉTALLIQUE</p>		0 501 73		2 piezas 2 pieces 2 pièces

Acero Galvanizado
Galvanised steel
Acier galvanisé

65

Acero cincado
Zinc plated steel
Acier zingué

ZS

500 - 1000 kg | 1102 - 2204 lb

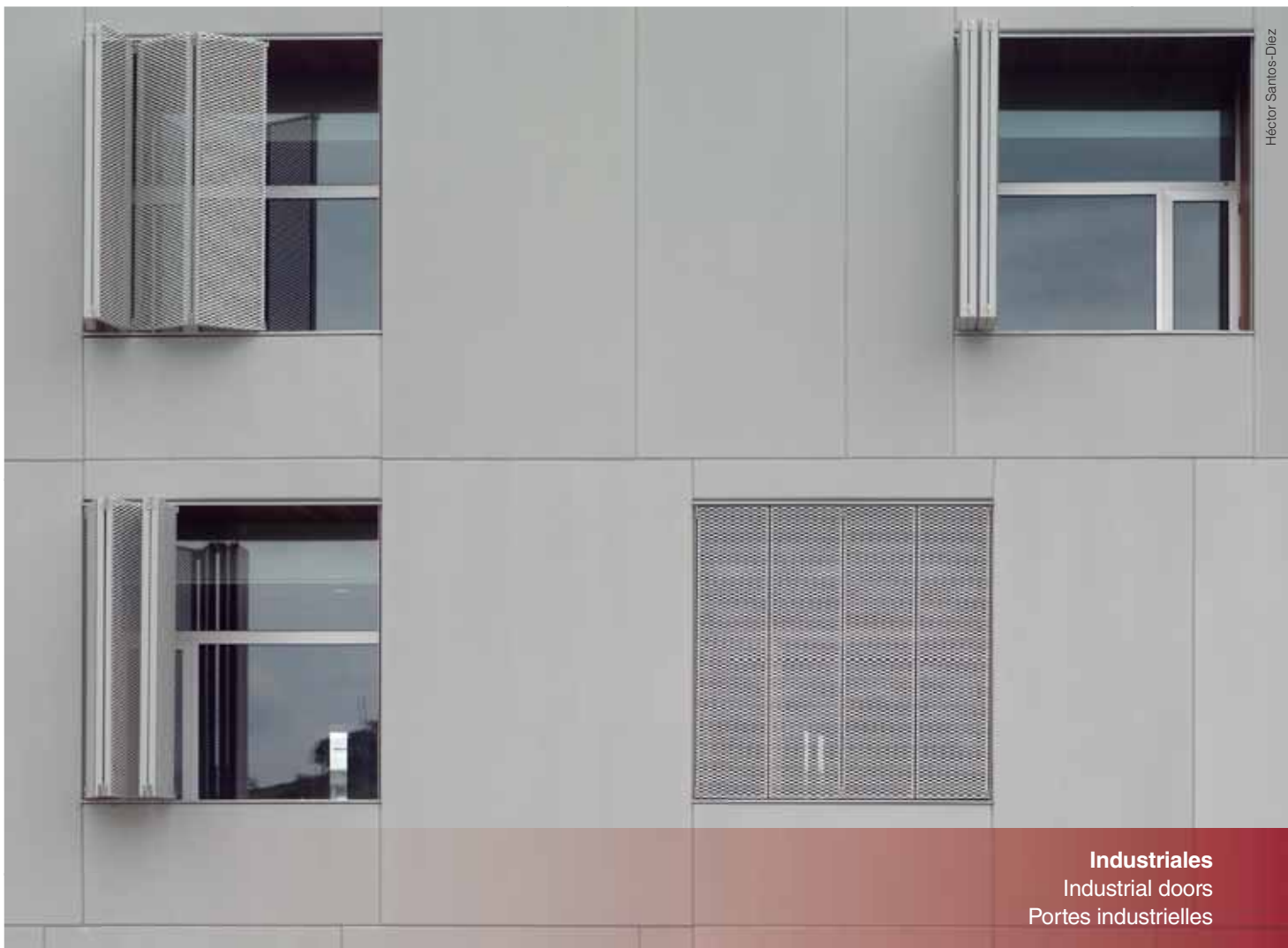
SF-501 | SF-1000 | SM-502 | SM-1002

Heavy Duty Timber

Componentes

Components | Composants

ACCESORIOS ACCESSORIES ACCESSOIRES		Finished	Cód.		
	<p>Soporte para soldar Welding fixing bracket Support pour rail</p>		1001 64		<p>2 piezas 2 pieces 2 pièces</p>
	<p>Soporte de pared Side fixing bracket Support pour fixation murale</p>		1001 65		<p>2 piezas 2 pieces 2 pièces</p>
	<p>Soporte de techo Ceiling fixing bracket Support pour fixation à plafond</p>		1001 66		<p>2 piezas 2 pieces 2 pièces</p>
	<p>Empalme perfil guía Guide connector Raccord pour rail</p>		1001 67		<p>1 pieza 1 piece 1 pièce</p>
	<p>Tope interior Inner stopper Butée intérieur</p>		1001 70		<p>2 piezas 2 pieces 2 pièces</p>
	<p>Tope exterior Outer stopper Butée extérieur</p>		1001 71		<p>2 piezas 2 pieces 2 pièces</p>



Industriales
Industrial doors
Portes industrielles

Eco Fold Timber

SF-41 D
SF-42 D
SF-43 D

SF-41 D
SF-42 D
SF-43 D

Eco Fold Timber

+ info saheco.com



ES

El sistema **SF-41D / SF-42D** aporta:
Perfil de acero galvanizado, cincado
o de aluminio natural. Roldanas con
rodamiento a bolas. Mecanismo de
regulación vertical. Guiador con perfil
inferior.

El sistema **SF-43D** se diferencia por:
Perfil de acero galvanizado o cincado
de aluminio natural. Roldanas con
rodamiento a bolas. Mecanismo de
regulación vertical. Permite la colocación
del herraje a derecha o izquierda
(escuadra reversible). Guiador con perfil
inferior.

EN

The **SF-41D / SF-42D** system offers:
Profile in galvanised, zinc-plated
Steel or natural aluminium. Rollers
with ball bearings. Vertical adjustment
mechanism. Guide with lower profile.

The **SF-43D** system is distinguished
by: Profile in galvanized or zinc-plated
steel or natural aluminium. Rollers
with ball bearings. Vertical adjustment
mechanism. Allows the fitting to be
placed to the right or the left (reversible
bracket). Guide with lower profile.

FR

Le système **SF-41D / SF-42D** possède
les caractéristiques suivantes : Profil en
acier galvanisé, zingué ou en aluminium
naturel. Montures à roulements à billes.
Mécanisme de réglage vertical. Guide à
profil inférieur.

Le système **SF-43D** se distingue
par les caractéristiques suivantes :
Profil en acier galvanisé ou zingué
ou en aluminium naturel. Montures à
roulements à billes. Mécanisme de
réglage vertical. Permet d'installer la
ferrure à droite ou à gauche (équerre
réversible). Guide à profil inférieur.



Héctor Santos-Díez

40 kg por par de hojas | par pair of panels | par paire de panneaux
88 lb por par de hojas | par pair of panels | par paire de panneaux

SF-41 D | SF-42 D | SF-43 D

Eco Fold Timber



Características técnicas

Technical characteristics | Caractéristiques techniques

Pictogramas | Pictograms | Pictogrammes

Perfilería
Profiles
Profils



29,5x24 mm

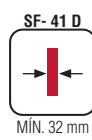


34x20 mm

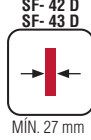


22,5x22 mm

Especificaciones
Specifications
Spécifications



MIN. 32 mm



MIN. 27 mm



MAX. 650 mm



RODAMIENTO A BOLAS
BALL BEARING
ROULEMENT À BILLES

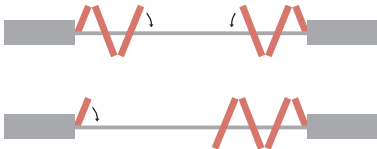
Pesos | Weights | Poids

40 kg por par de hojas | per pair of panels | par paire de panneaux

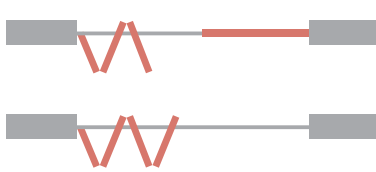
88 lb por par de hojas | per pair of panels | par paire de panneaux

Variantes de instalación | Installation possibilities | Variantes d'installation

Plegado Central
Central folding
Pliage Central



Plegado Enrasado
Flush folding
Pliage Affleurant



Plegado Solapado
Overlapped folding
Pliage Chevauchant

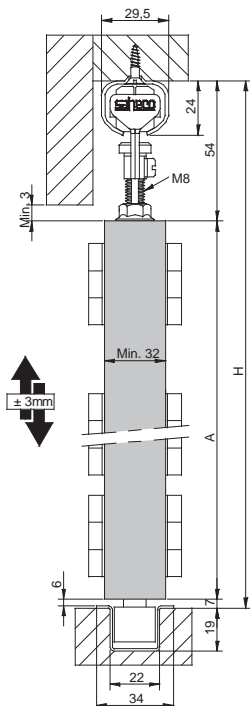


Sección tipo

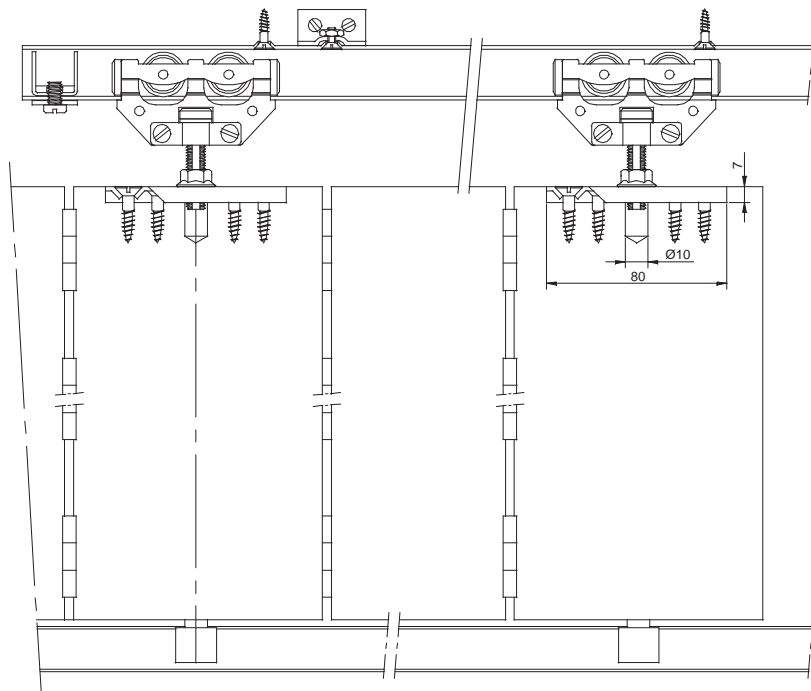
Cross-section | Section type

(Cotas en mm / Dimensions in mm / Dimensions en mm)

SF - 41 D PLEGADO CENTRAL | CENTRAL FOLDING | PLIAGE CENTRAL



A = H - 61



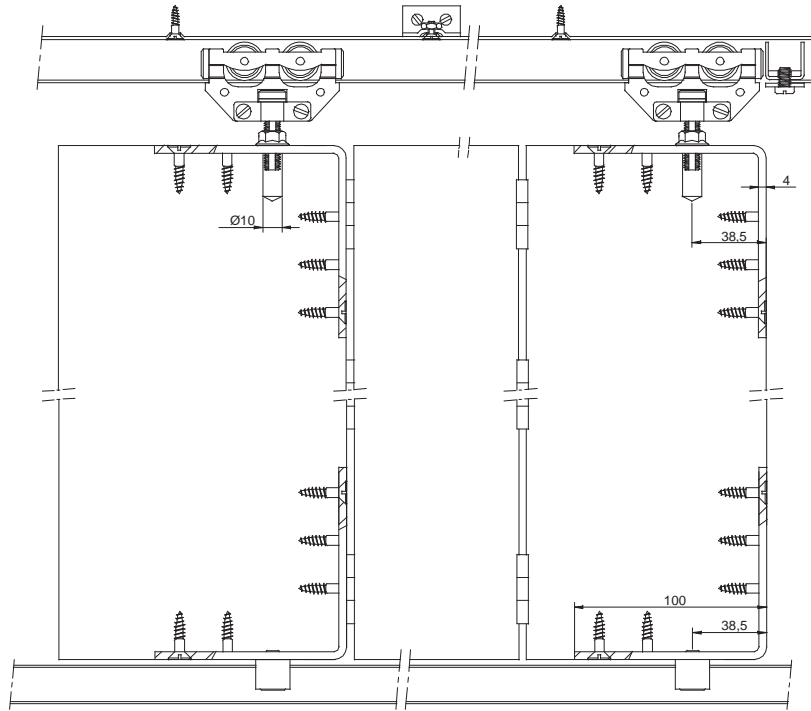
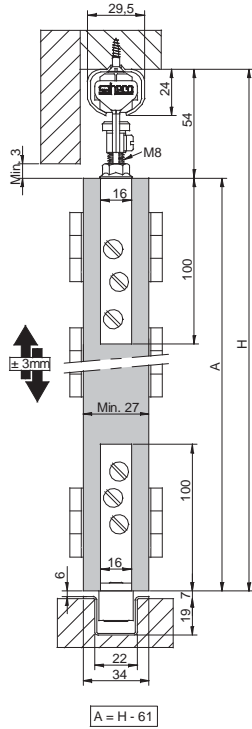


Sección tipo

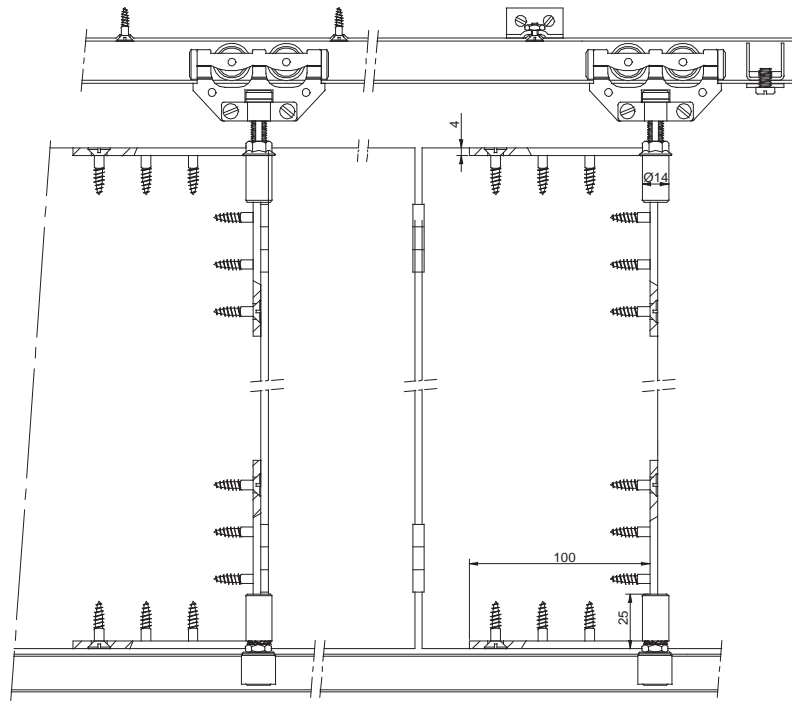
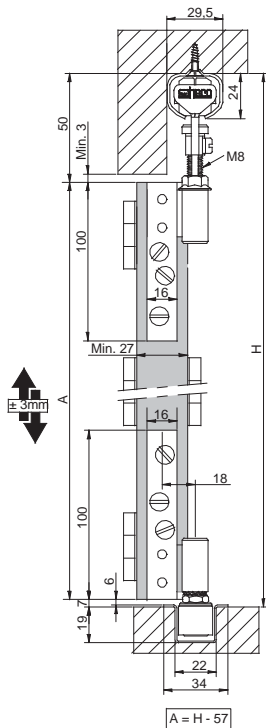
Cross-section | Section type

(Cotas en mm / Dimensions in mm / Dimensions en mm)

SF - 42 D PLEGADO ENRASADO | FLUSH FOLDING | PLIAGE AFFLEURANT



SF - 43 D PLEGADO SOLAPADO | OVERLAPPED FOLDING | PLIAGE CHEVAUCHANT



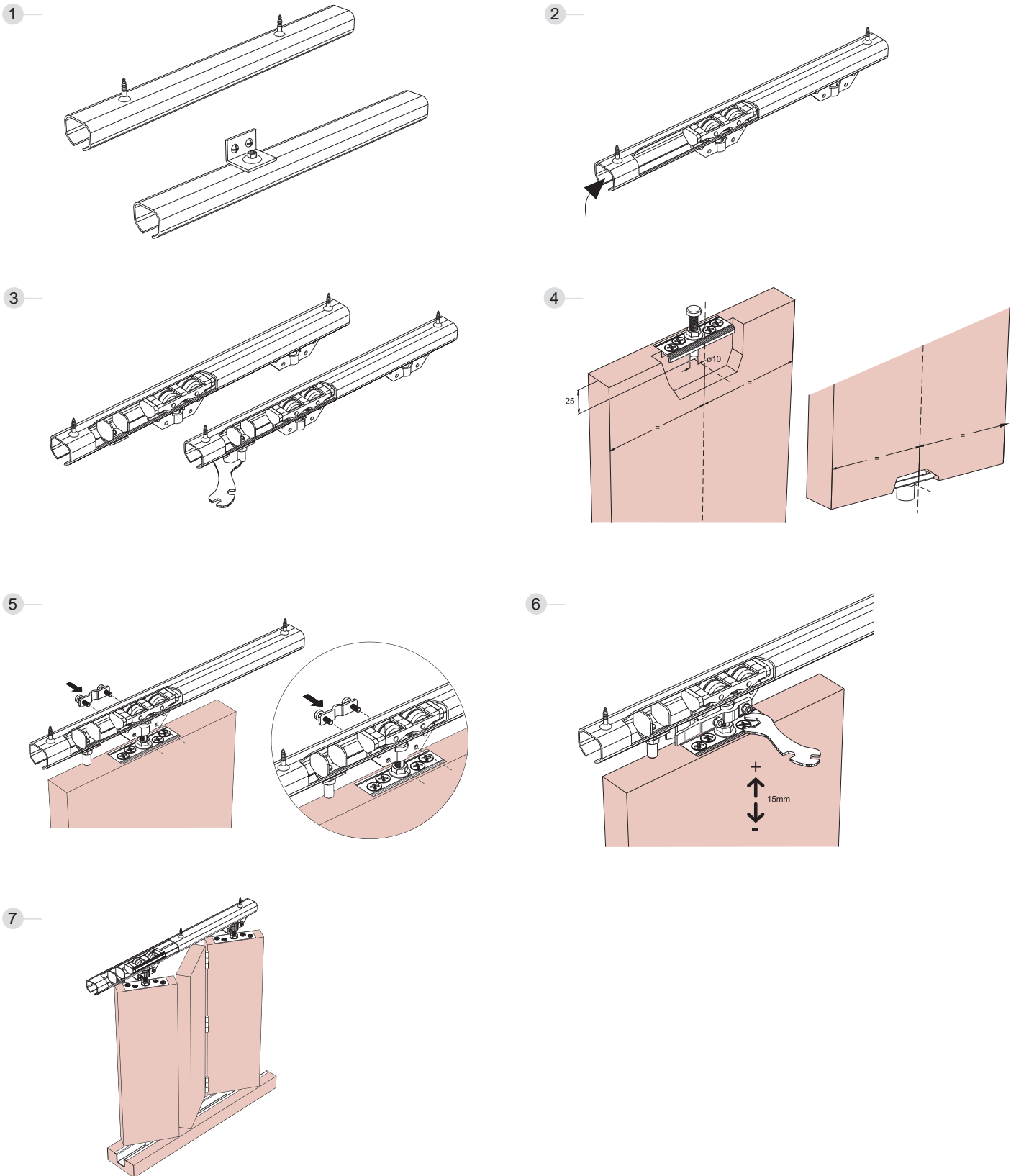
40 kg por par de hojas | per pair of panels | par paire de panneaux
88 lb por par de hojas | per pair of panels | par paire de panneaux

SF-41 D | SF-42 D | SF-43 D

Eco Fold Timber

Sistema de montaje
Assembly system | Système de montage

SF - 41 D PLEGADO CENTRAL | CENTRAL FOLDING | PLIAGE CENTRAL

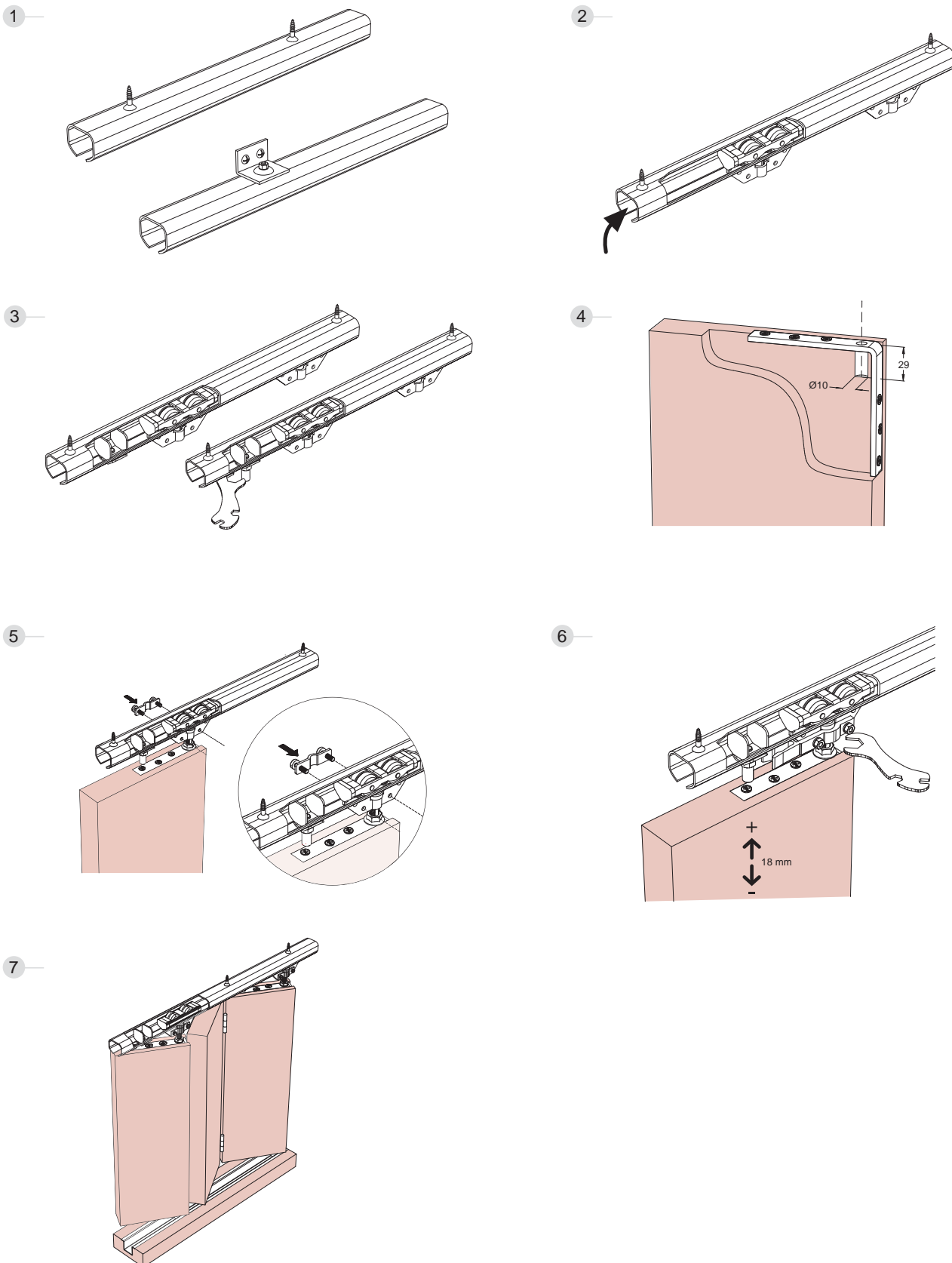




Sistema de montaje

Assembly system | Système de montage

SF - 42 D PLEGADO ENRASADO | FLUSH FOLDING | PLIAGE AFFLEURANT



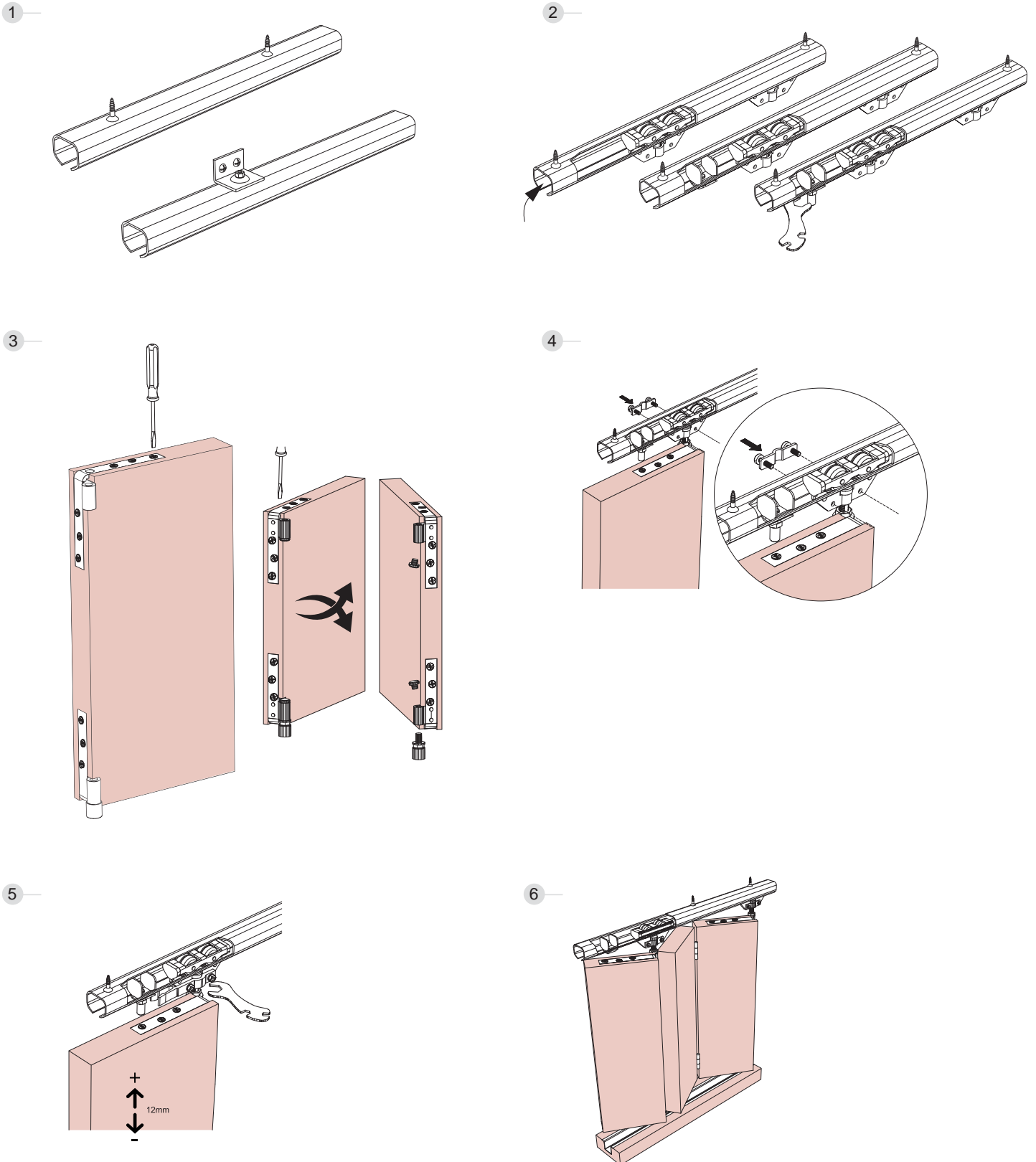
40 kg por par de hojas | par pair of panels | par paire de panneaux
88 lb por par de hojas | par pair of panels | par paire de panneaux

SF-41 D | SF-42 D | SF-43 D

Eco Fold Timber

Sistema de montaje
Assembly system | Système de montage

SF - 43 D PLEGADO SOLAPADO | OVERLAPPED FOLDING | PLIAGE CHEVAUCHANT





Componentes
Components | Composants

PERFILERÍA SUPERIOR TOP PROFILES PROFILS SUPÉRIEURE		Finished	Cód.			
 <p>Perfil guía superior Top track steel Rail haut</p>  <p>29,5x24 mm</p>	GS	00 40 15	1,5 m			
	GS	00 40 20	2 m			
	GS	00 40 25	2,5 m			
	GS	00 40 30	3 m			
	GS	00 40 40	4 m			
	GS	00 40 50	5 m			
	ZS	00 75 15	1,5 m			10 perfiles 10 profiles 10 profils
	ZS	00 75 20	2 m			
	ZS	00 75 30	3 m			
	ZS	00 75 50	5 m			
MF	00 45 20	2 m				
MF	00 45 30	3 m				
MF	00 45 50	5 m				
PERFILERÍA INFERIOR BOTTOM PROFILES PROFILS INFÉRIEURE		Finished	Cód.			
 <p>Perfil guía inferior Bottom track Rail bas</p>  <p>22,5x22 mm</p>	MF	00 41 31	3 m	10 perfiles 10 profiles 10 profils		
	MF	00 41 51	5 m			
 <p>Perfil guía inferior Bottom track Rail bas</p>  <p>34x20 mm</p>	GS	00 41 30	3 m	10 perfiles 10 profiles 10 profils		
	GS	00 41 50	5 m			

40 kg por par de hojas | per pair of panels | par paire de panneaux
88 kg por par de hojas | per pair of panels | par paire de panneaux

SF-41 D | SF-42 D | SF-43 D

Eco Fold Timber

Acero Galvanizado
Galvanised steel
Acier galvanisé

GS

Acero cincado
Zinc plated steel
Acier zingué

ZS

Aluminio natural
Mill finish aluminium
Aluminium brut

MF

*Para las familias que incorporen soporte pared con periferia de 2 m, 3 m, 5 m o 6 m, aplicar uno por cada taladro.
*For sets that incorporate a wall support with 2m, 3m, 5m or 6m profiling, apply one for each drill hole.
*Pour les familles intégrant un support mural avec huisserie de 2m, 3m, 5m ou 6m, appliquer un support pour chaque trou percé

2 m 10 soportes pared | supports wall | supports muraux
3 m 15 soportes pared | supports wall | supports muraux
5 m 25 soportes pared | supports wall | supports muraux
6 m 30 soportes pared | supports wall | supports muraux

SF-41 D
SF-42 D
SF-43 D

Componentes

Components | Composants

JUEGOS SETS JEUX		Finished	Cód.		
PLEGADO CENTRAL CENTRAL FOLDING PLIAGE CENTRAL					
 RODAMIENTO A BOLAS BALL BEARING ROULEMENT A BILLES	 <p>Juego de accesorios SF-41 D SF-41D Fitting set 2 panels Garniture SF-41D 2 vantaux</p> <p>40kg por par de hojas per pair of panels par paire de panneaux</p>		00 41 00		5 juegos 5 sets 5 jeux
PLEGADO ENRASADO FLUSH FOLDING PLIAGE AFFLEURANT					
 RODAMIENTO A BOLAS BALL BEARING ROULEMENT A BILLES	 <p>Juego de accesorios SF-42 D SF-42D Fitting set 2 panels Garniture SF-46C 2 vantaux</p> <p>40kg por par de hojas per pair of panels par paire de panneaux</p>		00 42 00		5 juegos 5 sets 5 jeux
PLEGADO SOLAPADO OVERLAPPED FOLDING PLIAGE CHEVAUCHANT					
 RODAMIENTO A BOLAS BALL BEARING ROULEMENT A BILLES	 <p>Juego de accesorios SF-43 D SF-43D Fitting set 2 panels Garniture SF-43D</p> <p>40kg por par de hojas per pair of panels par paire de panneaux</p>		00 43 00		5 juegos 5 sets 5 jeux
ACCESORIOS ACCESSORIES ACCESSOIRES		Finished	Cód.		
	<p>Tope y freno Brake and stopper Butée et arrêt</p>		00 40 55		25 piezas 25 pieces 25 pièces
	<p>Freno retenedor Retaining track stopper Butée et ressort de retenue</p>		00 75 57		25 piezas 25 pieces 25 pièces
	<p>Guiador inferior (pletina encajada) Bottom guide roller with recessed mounting plate Guide bas avec platine à encastrer</p>		00 41 10		25 piezas 25 pieces 25 pièces
	<p>Guiador inferior (pletina plana) Bottom guide roller with face fixed mounting plate Guide bas avec platine à visser</p>		00 41 40		25 piezas 25 pieces 25 pièces
	<p>Soporte pared escuadra pequeño Short top track side fixing bracket Support équerre pour fixation murale</p>		00 40 56*		25 piezas 25 pieces 25 pièces
	<p>Soporte pared escuadra grande Long top track side fixing bracket Support équerre pour fixation murale</p>		00 40 60		25 piezas 25 pieces 25 pièces



Industriales
Industrial doors
Portes industrielles

Duplo Fold Timber

SF-56 D
SF-57 D
SF-58 D

SF-56 D
SF-57 D
SF-58 D

Duplo Fold Timber

+ info saheco.com



ES

El sistema **SF-56D / SF-57D** aporta:
Mecanismos de regulación vertical.
Roldanas con rodamientos a bolas.
Guiador inferior con perfil. Perfil de acero galvanizado.

El sistema **SF-58D** se distingue por:
Mecanismos de regulación vertical.
Roldanas con rodamientos a bolas.
Guiador inferior con perfil. Perfil de acero galvanizado. Permite la colocación del herraje a derecha o izquierda (escuadra reversible).

EN

The **SF-56D / SF-57D** system offers:
Vertical adjustment mechanisms. Rollers with ball bearings. Lower guide with profile. Galvanised steel profile.

The **SF-58D** system is distinguished by:
Vertical adjustment mechanisms. Rollers with ball bearings. Lower guide with profile. Galvanised steel profile. Allows right or left installation of fitting (reversible bracket).

FR

Le système **SF-56D / SF-57D** possède les caractéristiques suivantes :
Mécanismes de réglage vertical.
Montures à roulements à billes. Guide inférieur à profil. Profil en acier galvanisé.

Le mécanisme **SF-58D** se distingue par les caractéristiques suivantes :
Mécanismes de réglage vertical.
Montures à roulements à billes. Guide inférieur à profil. Profil en acier galvanisé. Permet la pose d'une ferrure à droite ou à gauche (équerre réversible).



Héctor Santos-Díez

50 kg por par de hojas | per pair of panels | par paire de panneaux
110 lb por par de hojas | per pair of panels | par paire de panneaux

SF-56 D | SF-57 D | SF-58 D

Duplo Fold Timber



Características técnicas

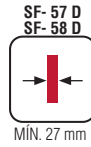
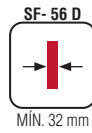
Technical characteristics | Caractéristiques techniques

Pictogramas | Pictograms | Pictogrammes

Perfilería
Profiles
Profils



Especificaciones
Specifications
Spécifications



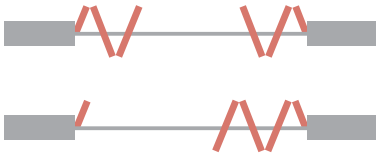
Pesos | Weights | Poids

50 kg por par de hojas | per pair of panels | par paire de panneaux

110 lb por par de hojas | per pair of panels | par paire de panneaux

Variantes de instalación | Installation possibilities | Variantes d'installation

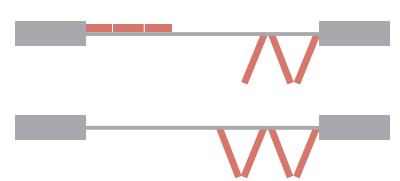
Plegado Central
Central folding
Pliage Central



Plegado Enrasado
Flush folding
Pliage Affleurant



Plegado Solapado
Overlapped folding
Pliage Chevauchant

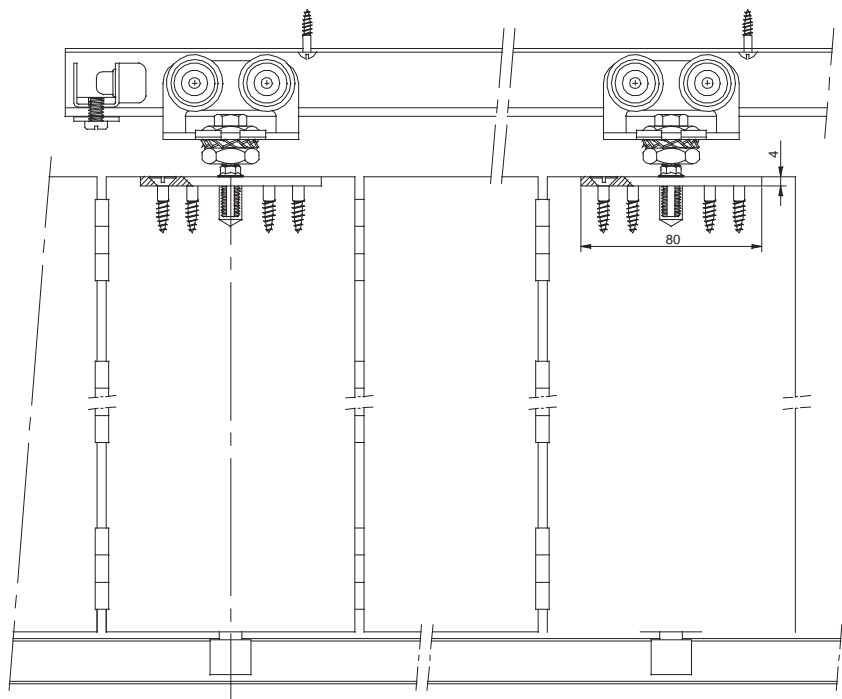
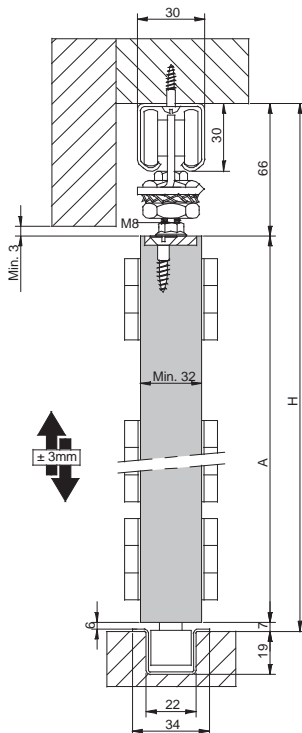


Sección tipo

Cross-section | Section type

(Cotas en mm / Dimensions in mm / Dimensions en mm)

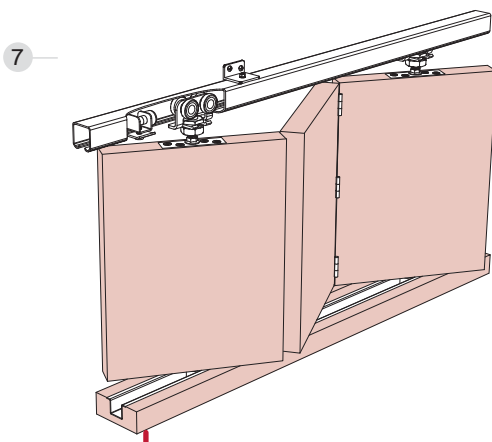
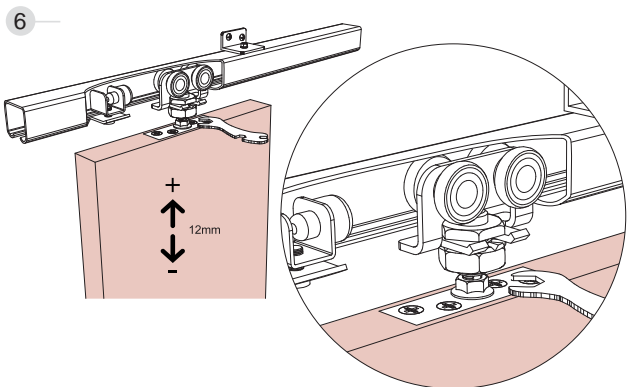
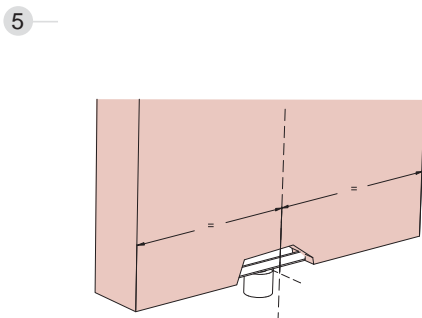
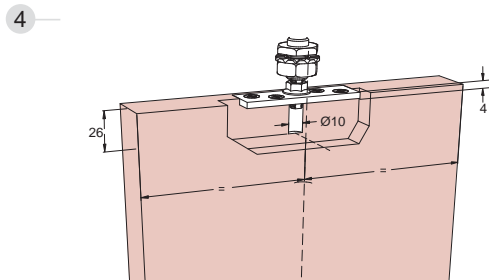
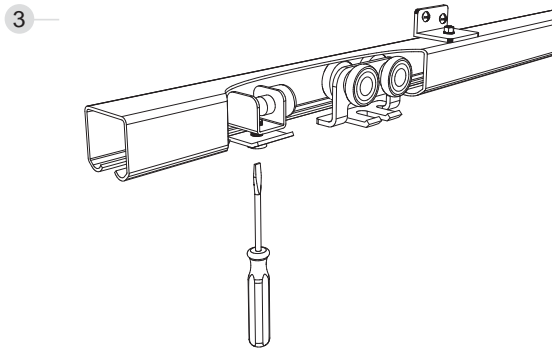
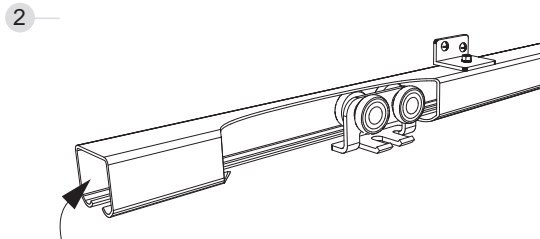
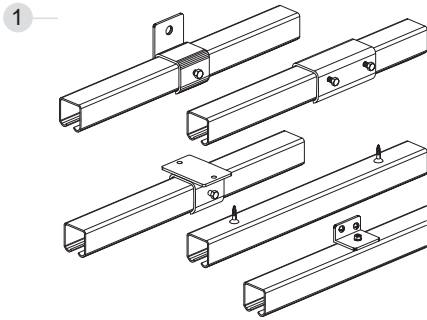
SF - 56 D PLEGADO CENTRAL | CENTRAL FOLDING | PLIAGE CENTRAL



Sistema de montaje

Assembly system | Système de montage

SF - 56 D PLEGADO CENTRAL | CENTRAL FOLDING | PLIAGE CENTRAL

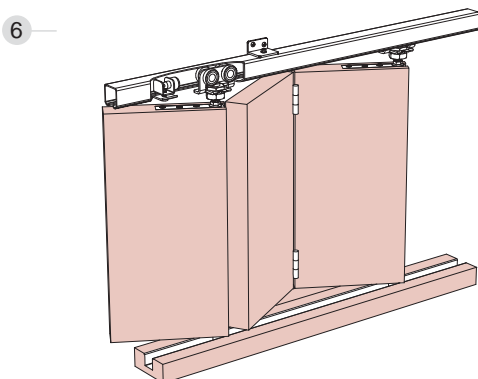
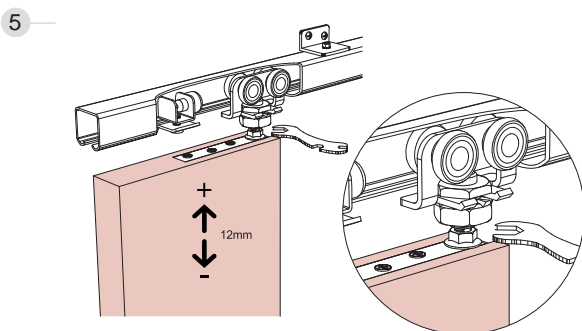
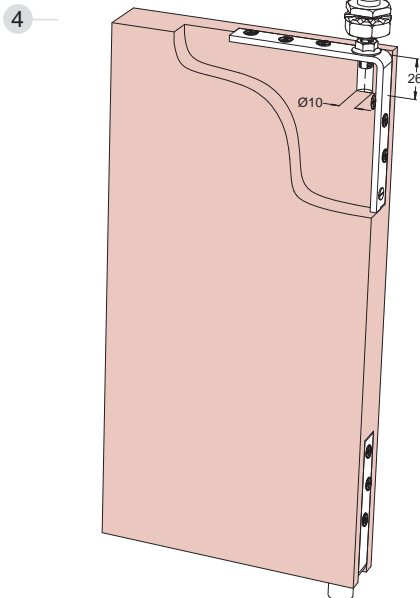
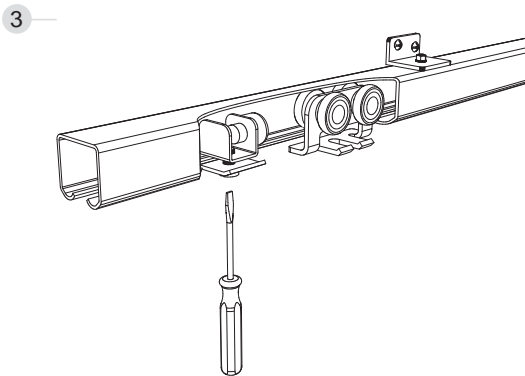
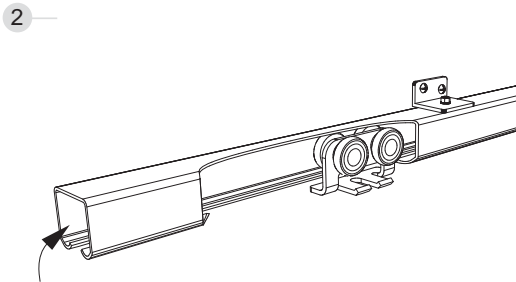
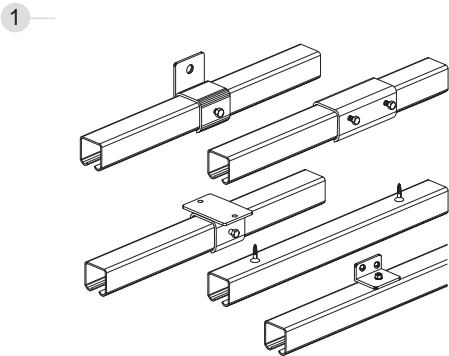




Sistema de montaje

Assembly system | Système de montage

SF - 57 D PLEGADO ENRASADO | FLUSH FOLDING | PLIAGE AFFLEURANT



50 kg por par de hojas | per pair of panels | par paire de panneaux
110 lb por par de hojas | per pair of panels | par paire de panneaux

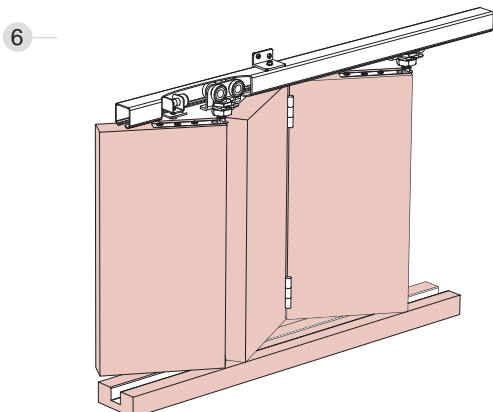
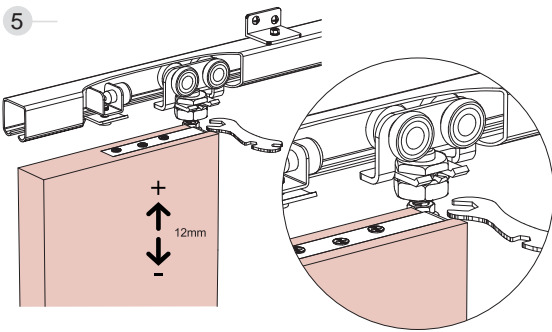
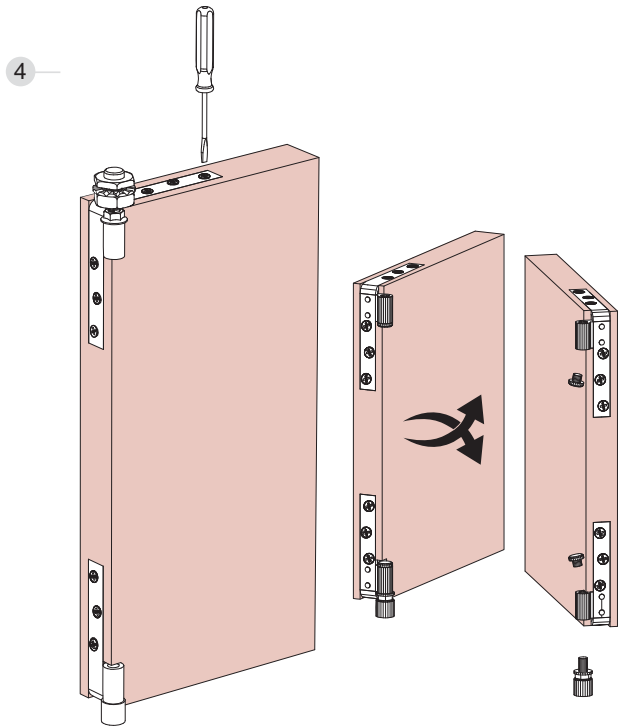
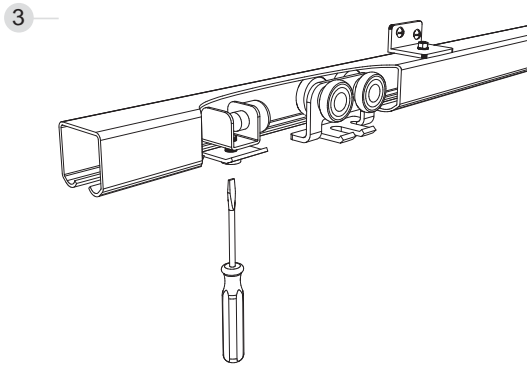
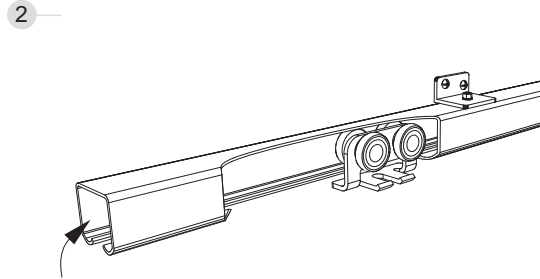
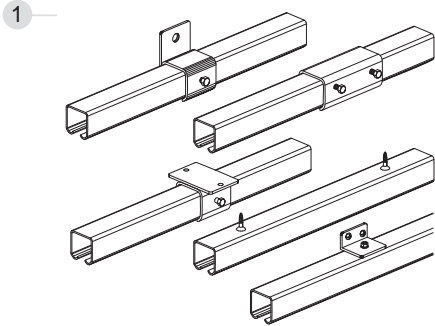
SF-56 D | SF-57 D | SF-58 D

Duplo Fold Timber

Sistema de montaje

Assembly system | Système de montage











SF - 58 D PLEGADO SOLAPADO | OVERLAPPED FOLDING | PLIAGE CHEVAUCHANT





Componentes

Components | Composants

PERFILERÍA SUPERIOR TOP PROFILES PROFILS SUPÉRIEURE		Finished	Cód.		
 <p>Perfil guía superior Top track Rail haut</p>  <p>30x30 mm</p>		0 100 15	1,5 m	10 perfiles 10 profiles 10 profils	
		0 100 20	2 m		
		0 100 30	3 m		
		0 100 50	5 m		
PERFILERÍA INFERIOR BOTTOM PROFILES PROFILS INFÉRIEURE		Finished	Cód.		
 <p>Perfil guía inferior Bottom track Rail bas</p>  <p>34x20 mm</p>		00 41 30	3 m	10 perfiles 10 profiles 10 profils	
		00 41 50	5 m		
JUEGOS SETS JEUX		Finished	Cód.		
PLEGADO CENTRAL CENTRAL FOLDING PLIAGE CENTRAL					
 <p>Juego de accesorios SF-56 D SF-56D Fitting set 2 panels Garniture SF-56D 2 vantaux</p> <p>50kg por par de hojas per pair of panels par paire de panneaux</p>  <p>RODAMIENTO A BOLAS BALL BEARING ROULEMENT A BILLES</p>		0 101 00		5 juegos 5 sets 5 jeux	
PLEGADO ENRASADO FLUSH FOLDING PLIAGE AFFLEURANT					
 <p>Juego de accesorios SF-57 D SF-57D Fitting set 2 panel Garniture SF-57D/101C 2 vantaux</p> <p>50kg por par de hojas per pair of panels par paire de panneaux</p>  <p>RODAMIENTO A BOLAS BALL BEARING ROULEMENT A BILLES</p>		0 102 00		5 juegos 5 sets 5 jeux	
PLEGADO SOLAPADO OVERLAPPED FOLDING PLIAGE CHEVAUCHANT					
 <p>Juego de accesorios SF-58 D SF-58D Fitting set 2 panels Garniture SF-58D 2 vantaux</p> <p>50kg por par de hojas per pair of panels par paire de panneaux</p>  <p>RODAMIENTO A BOLAS BALL BEARING ROULEMENT A BILLES</p>		0 104 00		5 juegos 5 sets 5 jeux	

50 kg por par de hojas | per pair of panels | par paire de panneaux
110 lb por par de hojas | per pair of panels | par paire de panneaux

SF-56 D | SF-57 D | SF-58 D

Duplo Fold Timber

Acero Galvanizado
Galvanised steel
Acier galvanisé

GS

9

*Para las familias que incorporen soporte pared con perfilera de 2 m, 3 m, 5 m o 6 m, aplicar uno por cada taladro.

*For sets that incorporate a wall support with 2m, 3m, 5m or 6m profiling, apply one for each drill hole.

*Pour les familles intégrant un support mural avec huisserie de 2m, 3m, 5m ou 6m, appliquer un support pour chaque trou percé

2 m 10 soportes pared | supports wall | supports muraux

3 m 15 soportes pared | supports wall | supports muraux

5 m 25 soportes pared | supports wall | supports muraux

6 m 30 soportes pared | supports wall | supports muraux

SF-56 D
SF-57 D
SF-58 D

Componentes

Components | Composants

ACCESORIOS ACCESSORIES ACCESSOIRES		Finished	Cód.		
	<p>Tope superior Door buffer Butée</p>		0 100 65		25 piezas 25 pieces 25 pièces
	<p>Pivote inferior (pletina encastada) Bottom guide roller with recessed mounting plate Guide bas avec platine à encastrer</p>		00 41 10		25 piezas 25 pieces 25 pièces
	<p>Guiador inferior (pletina plana) Bottom guide roller with face fixed mounting plate Guide bas avec platine à visser</p>		00 41 40		25 piezas 25 pieces 25 pièces
	<p>Soporte pared escuadra Top track side fixing bracket Support équerre pour fixation murale</p>		0 100 62*		50 piezas 50 pieces 50 pièces
	<p>Soporte pared Side fixing bracket Support pour fixation murale</p>		0 100 63		10 piezas 10 pieces 10 pièces
	<p>Soporte techo Ceiling fixing bracket Support pour fixation à plafond</p>		0 100 64		10 piezas 10 pieces 10 pièces
	<p>Empalme perfil guía Guide connector Raccord pour rail</p>		0 100 67		10 piezas 10 pieces 10 pièces



Industriales
Industrial doors
Portes industrielles

Indus Fold Timber

SF-411 D
SF-422 D
SF-433 D
SM-432 D

 **saheco**
sistemas para puertas correderas

[handlie.com](https://www.handlie.com)

SF-411 D
SF-422 D
SF-433 D
SM-432 D

Indus Fold Timber

+ info saheco.com



ES

El sistema **SF-411D / SF-422D / SF-433D** aporta : Roldana con cuatro rodamientos a bolas. Mecanismo de regulación vertical. Accesorios para su sujeción a pared o a techo. Roldana con sistema basculante para superar las posibles irregularidades del perfil.

El sistema **SM-432D** se diferencia por: Regulación vertical de la hoja. Roldanas con cuatro rodamientos a bolas y sistema basculante para superar las posibles irregularidades del perfil. Admite sujeción a techo o pared.

EN

The **SF-411D / SF-422D / SF-433D** system offers: Rollers with four ball bearings. Vertical adjustment mechanism. Accessories for fixing to wall or ceiling. Roller with swinging system to overcome possible irregularities of the profile.

The **SM-432D** system is differentiated by: Vertical adjustment of the leaf. Rollers with four ball bearings, with swinging system to overcome possible irregularities of the profile. Wall or ceiling fixing.

FR

Le système **SF-411D / SF-422D / SF-433D** possède les caractéristiques suivantes : Montures à quatre roulements à billes. Mécanisme de réglage vertical. Accessoires de fixation murale ou au plafond. Monture à système basculant permettant de surmonter les irrégularités éventuelles du profil.

Le système **SM-432D** se distingue par les caractéristiques suivantes : Réglage vertical du panneau. Montures à quatre roulements à billes et système basculant permettant d'absorber les irrégularités éventuelles du profil. Fixation au plafond ou au mur.



150 kg por par de hojas / per pair of panels / per paire de panneaux
330 lb por par de hojas / per pair of panels / per paire de panneaux

SF-411 D | SF-422 D | SF-433 D | SW-432 D

Indus Fold Timber



Características técnicas

Technical characteristics | Caractéristiques techniques

Pictogramas | Pictograms | Pictogrammes

Perfilería
Profiles
Profils



Especificaciones
Specifications
Spécifications



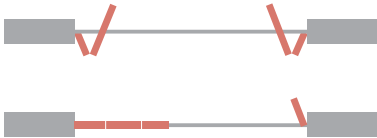
Pesos | Weights | Poids

150 kg por par de hojas | per pair of panels | par paire de panneaux

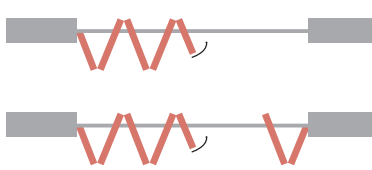
330 lb por par de hojas | per pair of panels | par paire de panneaux

Variantes de instalación | Installation possibilities | Variantes d'installation

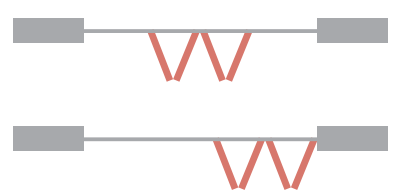
Plegado Central
Central folding
Pliage Central



Plegado Enrasado
Flush folding
Pliage Affleurant



Plegado Solapado
Overlapped folding
Pliage Chevauchant



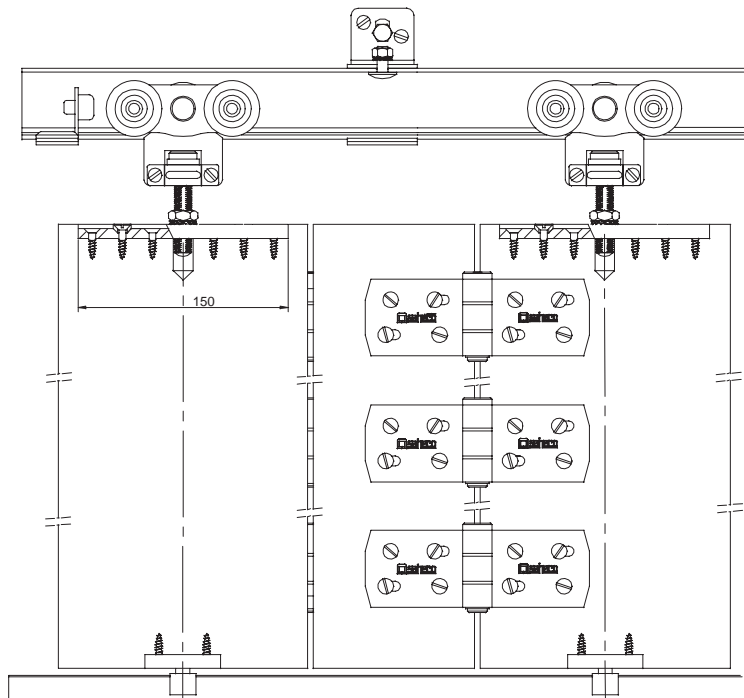
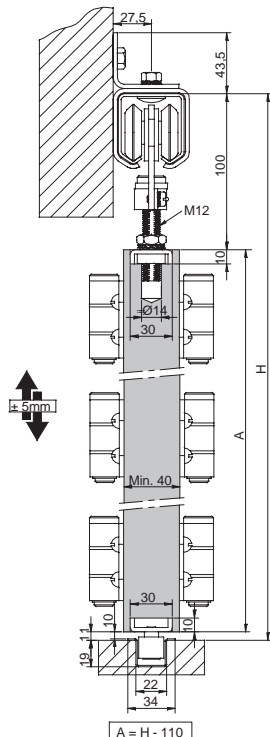
Sección tipo

Cross-section | Section type

(Cotas en mm / Dimensions in mm / Dimensions en mm)

SF - 411 D PLEGADO CENTRAL | CENTRAL FOLDING | PLIAGE CENTRAL

Carpintería MADERA | Carpentry in TIMBER | Menuiserie en BOIS





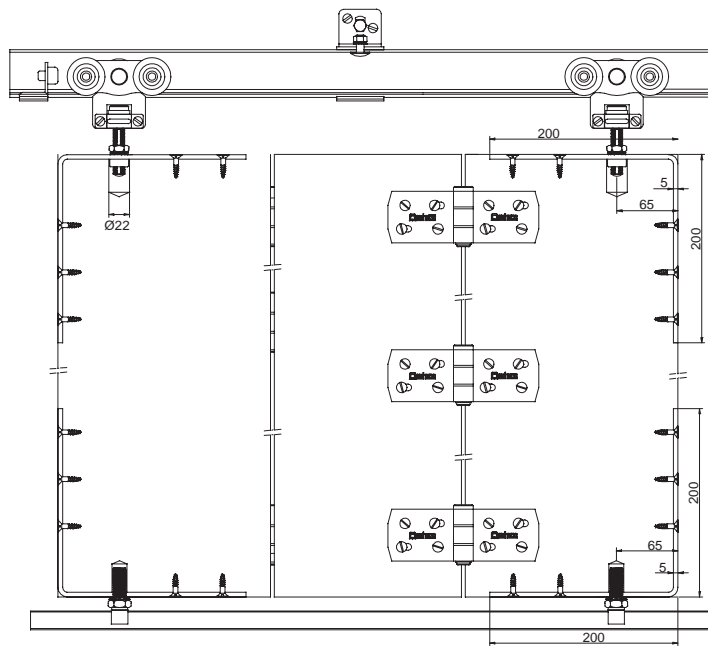
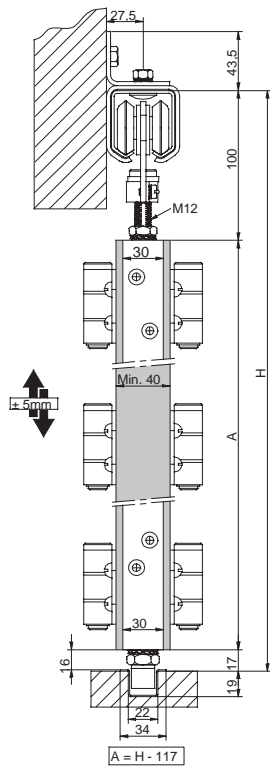
Sección tipo

Cross-section | Section type

(Cotas en mm / Dimensions in mm / Dimensions en mm)

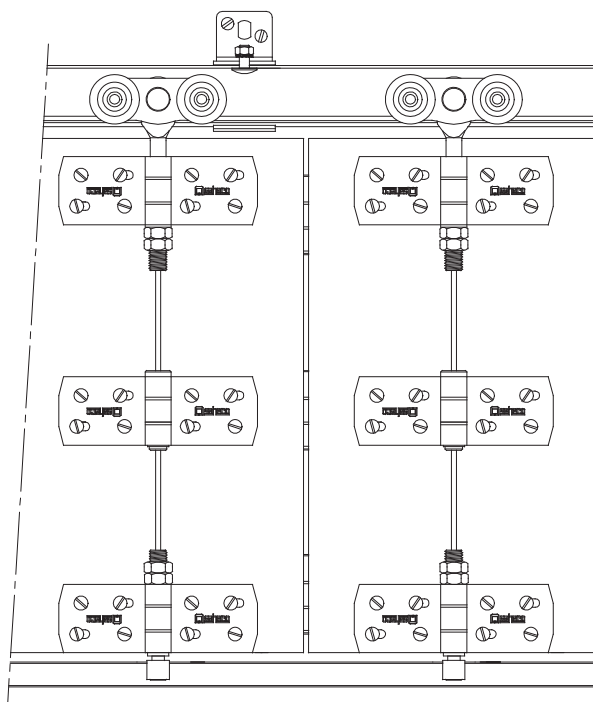
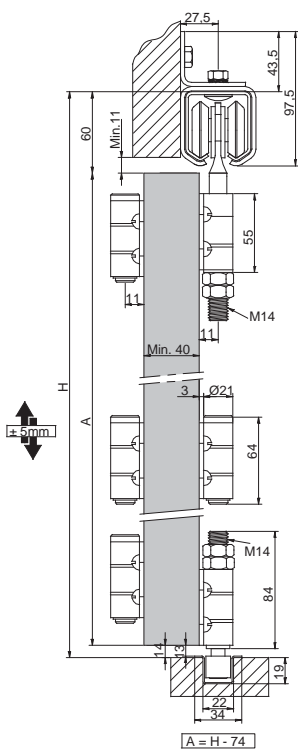
SF - 422 D PLEGADO ENRASADO | FLUSH FOLDING | PLIAGE AFFLEURANT

Carpintería MADERA | Carpentry in TIMBER | Menuiserie en BOIS



SF - 433 D PLEGADO SOLAPADO | OVERLAPPED FOLDING | PLIAGE CHEVAUCHANT

Carpintería MADERA | Carpentry in TIMBER | Menuiserie en BOIS



150 kg por par de hojas | per pair of panels | per paire de panneaux
330 lb por par de hojas | per pair of panels | per paire de panneaux

SF-411 D | SF-422 D | SF-433 D | SF-432 D

Indus Fold Timber

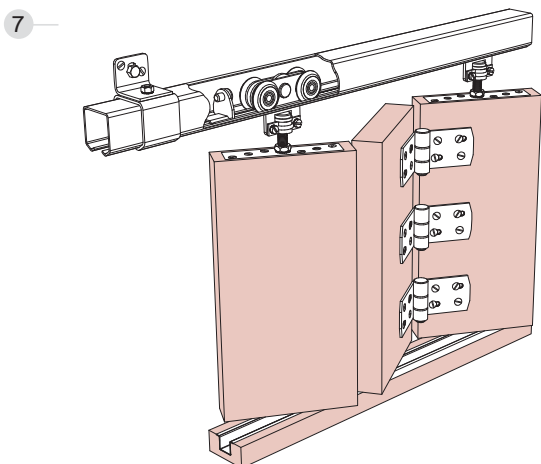
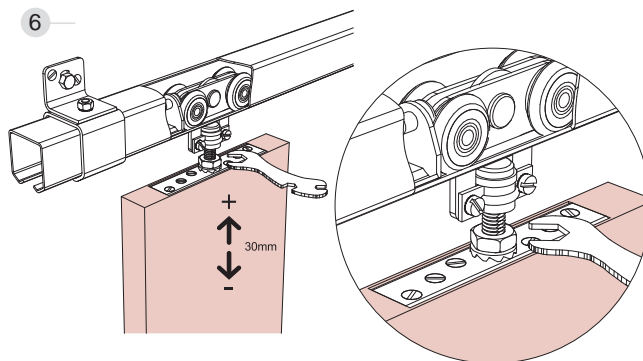
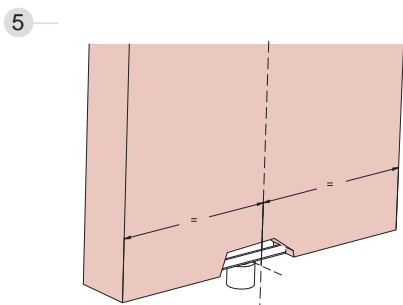
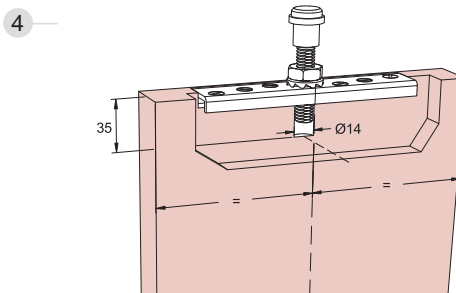
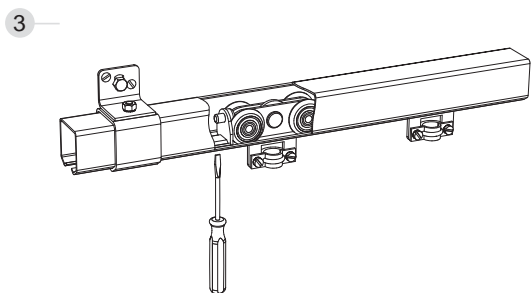
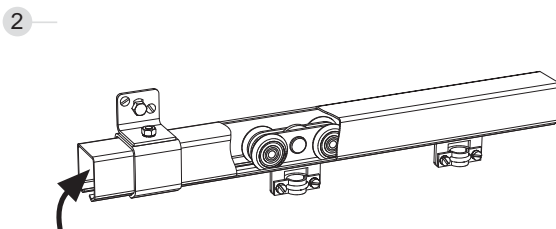
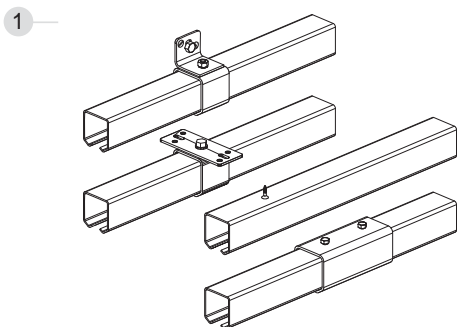


Sistema de montaje

Assembly system | Système de montage

SF - 411 D PLEGADO CENTRAL | CENTRAL FOLDING | PLIAGE CENTRAL

Carpintería MADERA | Carpentry in TIMBER | Menuiserie en BOIS



150 kg por par de hojas | per pair of panels | per paire de panneaux
330 lb por par de hojas | per pair of panels | per paire de panneaux

SF-411 D | SF-422 D | SF-433 D | SW-432 D

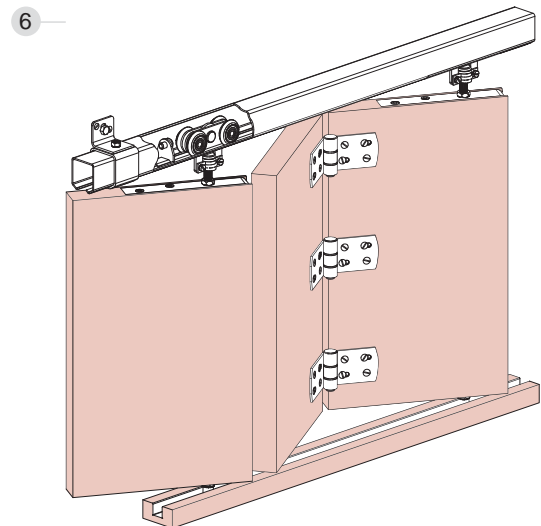
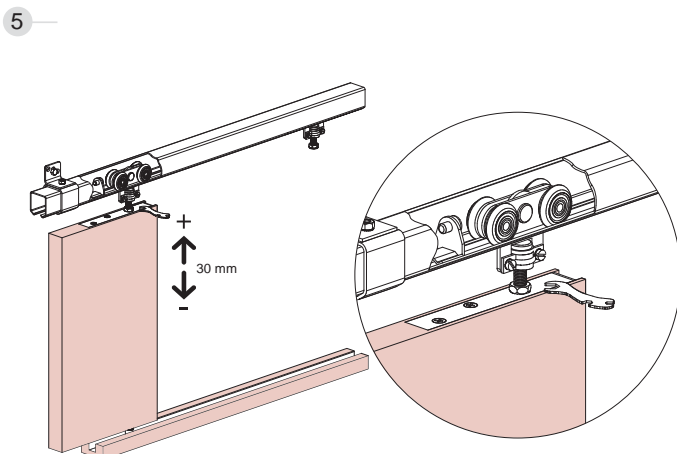
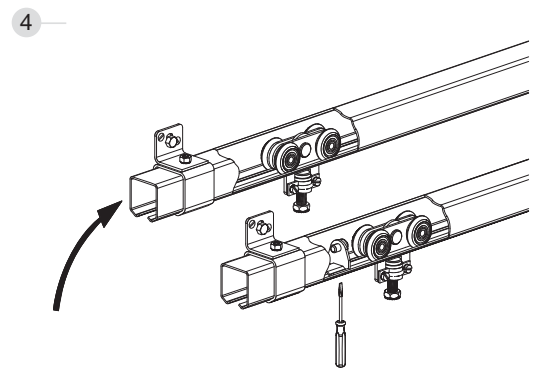
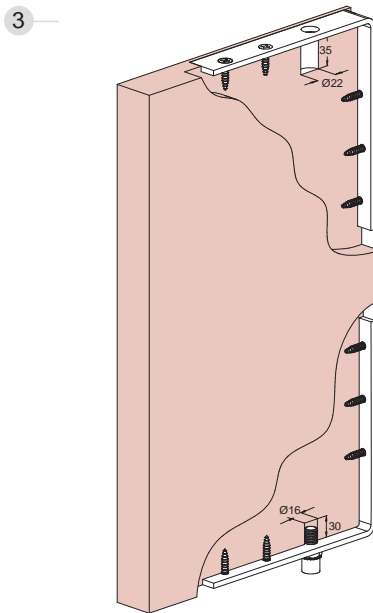
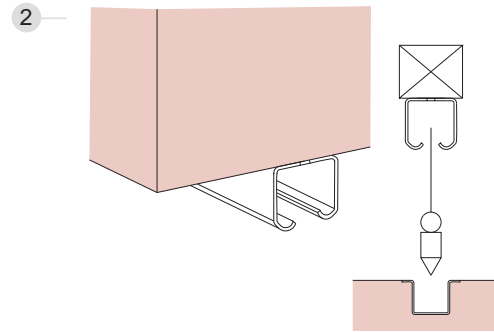
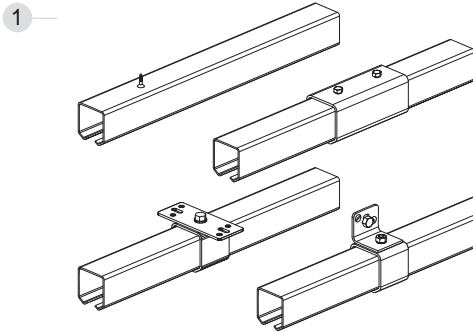
Indus Fold Timber

Sistema de montaje

Assembly system | Système de montage

SF - 422 D PLEGADO ENRASADO | FLUSH FOLDING | PLIAGE AFFLEURANT

Carpintería MADERA | Carpentry in TIMBER | Menuiserie en BOIS

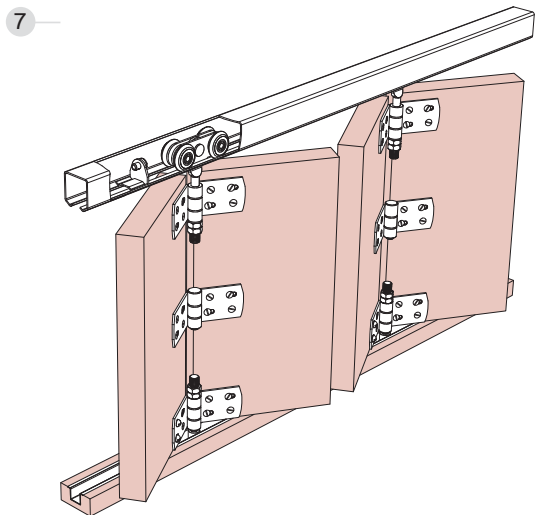
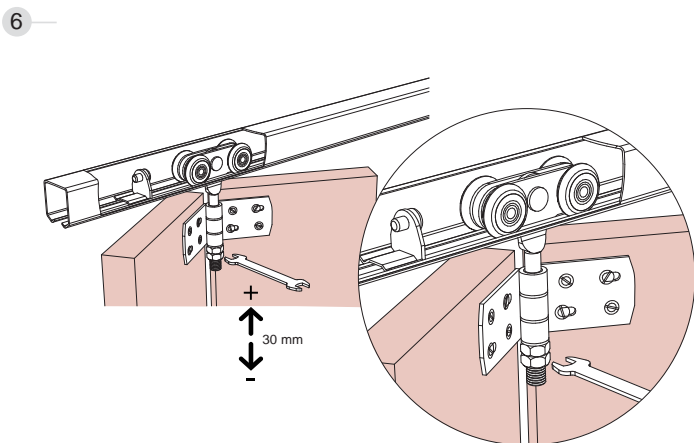
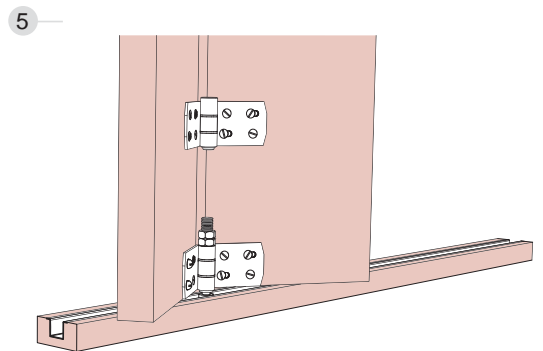
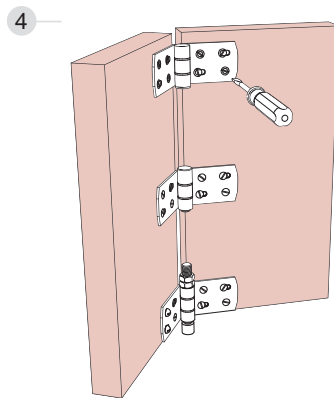
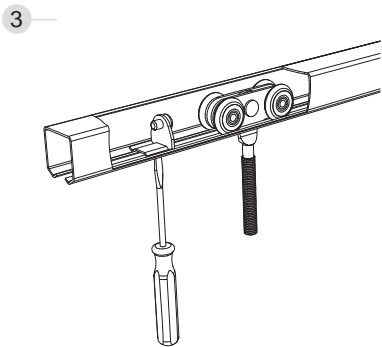
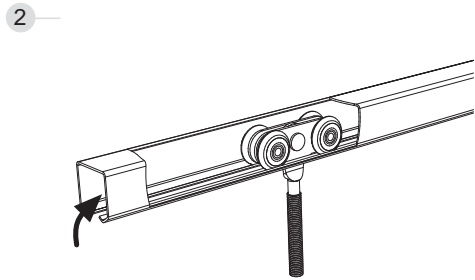
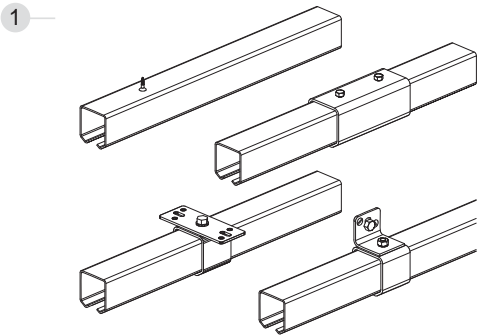




Sistema de montaje

Assembly system | Système de montage

SF - 433 D PLEGADO SOLAPADO | OVERLAPPED FOLDING | PLIAGE CHEVAUCHANT | Carpintería MADERA | Carpentry in TIMBER | Menuiserie en BOIS



150 kg por par de hojas | per pair of panels | per paire de panneaux
330 lb por par de hojas | per pair of panels | per paire de panneaux

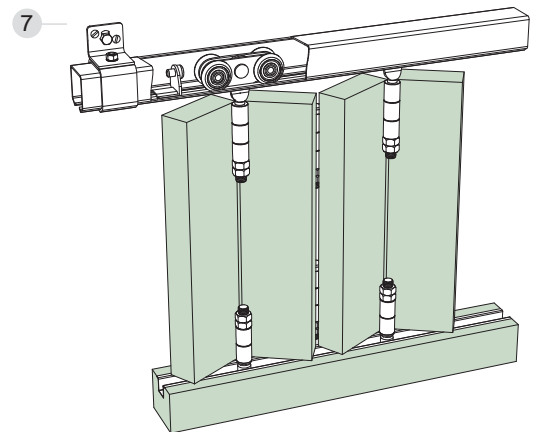
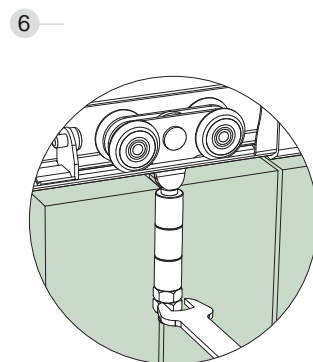
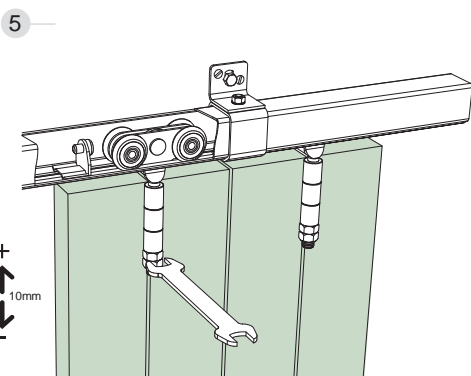
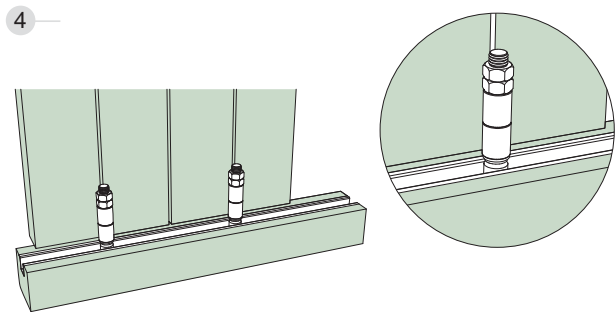
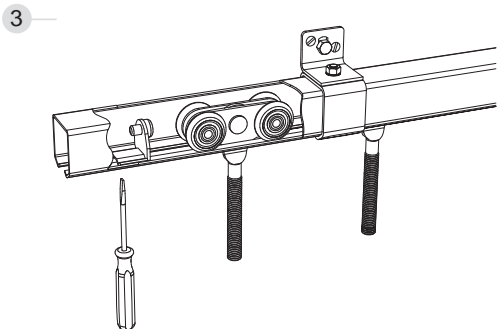
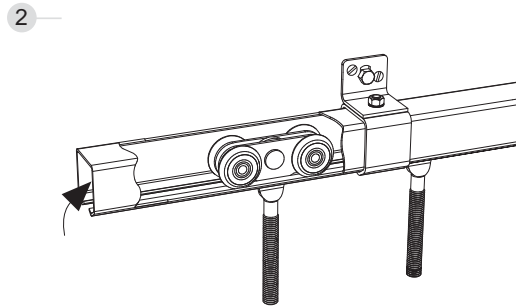
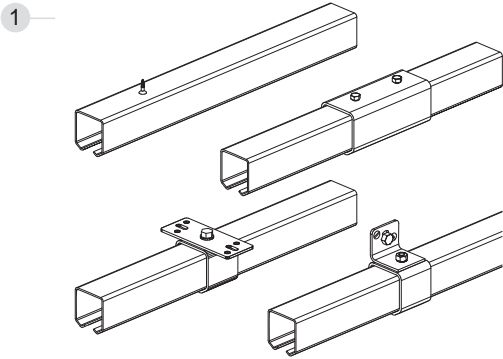
SF-411 D | SF-422 D | SF-433 D | SF-432 D

Indus Fold Timber

Sistema de montaje







Assembly system | Système de montage

SM - 432 D PLEGADO ENRASADO / SOLAPADO | FLUSH / OVERLAPPED FOLDING | PLIAGE AFFLEURANT / CHEVAUCHANT Carpintería METAL | Carpentry in METAL
Menuiserie en MÉTALLIQUE



Componentes

Components | Composants

PERFILERÍA SUPERIOR TOP PROFILES PROFILS SUPÉRIEURE		Finished	Cód.		
 <p>Perfil guía superior Top track Rail haut</p> <p>4x50 mm</p>	GS	0 300 30	3 m	2 perfiles 2 profiles 2 profils	
	GS	0 300 50	5 m		
PERFILERÍA INFERIOR BOTTOM PROFILES PROFILS INFÉRIEURE		Finished	Cód.		
 <p>Perfil guía inferior Bottom track Rail bas</p> <p>34x20 mm</p>	GS	00 41 30	3 m	10 perfiles 10 profiles 10 profils	
	GS	00 41 50	5 m		
JUEGOS SETS JEUX		Finished	Cód.		
PLEGADO CENTRAL CENTRAL FOLDING PLIAGE CENTRAL					
 <p>Juego de accesorios SF-411 D SF-411D Fitting set 2 doors Garniture SF-411D 2 vantaux</p> <p>SF carpintería MADERA carpentry in TIMBER menuiserie en BOIS</p> <p>150 kg x 2 roldanas x 2 rollers x 2 montures</p>		0 411 00	2 juegos 2 sets 2 jeux		
	<p>RODAMIENTO A BOLAS BALL BEARING ROULEMENT À BILLES</p>				
PLEGADO ENRASADO FLUSH FOLDING PLIAGE AFFLEURANT					
 <p>Juego de accesorios SF-422 D SF-422D Fitting set 2 doors Garniture SF-422D 2 vantaux</p> <p>SF carpintería MADERA carpentry in TIMBER menuiserie en BOIS</p> <p>150 kg x 2 roldanas x 2 rollers x 2 montures</p>		0 422 00	2 juegos 2 sets 2 jeux		
	<p>RODAMIENTO A BOLAS BALL BEARING ROULEMENT À BILLES</p>				
PLEGADO SOLAPADO OVERLAPPED FOLDING PLIAGE CHEVAUCHANT					
 <p>Juego de accesorios SF-433 D SF-433D/C Fitting set 2 doors Garniture SF-433D/C 2 vantaux</p> <p>SF carpintería MADERA carpentry in TIMBER / menuiserie en BOIS</p> <p>150 kg x 2 roldanas x 2 rollers x 2 montures</p>		0 433 00	2 juegos 2 sets 2 jeux		
	<p>RODAMIENTO A BOLAS BALL BEARING ROULEMENT À BILLES</p>				
PLEGADO SOLAPADO / ENRASADO OVERLAPPED / FLUSH FOLDING PLIAGE CHEVAUCHANT / AFFLEURANT					
 <p>Juego de accesorios SM-432 D SM-432D/C Fitting set 2 doors Garniture SF-433D/C 2 vantaux</p> <p>SM carpintería METAL carpentry in METAL menuiserie en MÉTALLIQUE</p> <p>150 kg x 2 roldanas x 2 rollers x 2 montures</p>		0 432 00	2 juegos 2 sets 2 jeux		
	<p>RODAMIENTO A BOLAS BALL BEARING ROULEMENT À BILLES</p>				

Acero Galvanizado
Galvanised steel
Acier galvanisé

GS

Aluminio natural
Mill finish aluminium
Aluminium brut

MF

Componentes

Components | Composants

SF-411 D
SF-422 D
SF-433 D
SM-432 D

ACCESORIOS ACCESSORIES ACCESSOIRES		Finished	Cód.		
	<p>Roldana SF-433 una placa SF-433 Roller Roulette SF-433</p> <p>SF carpintería MADERA carpentry in TIMBER menuiserie en BOIS</p>		0 433 01		5 piezas 5 pieces 5 pièces
	<p>Roldana SF-433 doble placa SF-433D/C Running gear Monture SF-433</p> <p>SF carpintería MADERA carpentry in TIMBER menuiserie en BOIS</p>		0 433 02		5 piezas 5 pieces 5 pièces
	<p>Bisagra central doble placa Centre hinge Charnière centrale</p> <p>SF carpintería MADERA carpentry in TIMBER menuiserie en BOIS</p>		0 433 03		10 piezas 10 pieces 10 pièces
	<p>Pivote inferior plástico SF-433 D SF-433D/C PVC bottom pivot Guide bas PVC SF-433D</p> <p>SF carpintería MADERA carpentry in TIMBER menuiserie en BOIS</p>		0 433 04		10 piezas 10 pieces 10 pièces
	<p>Pivote inferior metálico SF-433 D SF-433D/C Metallic bottom pivot Guide bas métallique SF-433D</p> <p>SF carpintería MADERA carpentry in TIMBER menuiserie en BOIS</p>		0 433 08		10 piezas 10 pieces 10 pièces
	<p>Soporte pared Side fixing bracket Support pour fixation murale</p> <p>SF carpintería MADERA carpentry in TIMBER menuiserie en BOIS</p> <p>SM carpintería METAL carpentry in METAL menuiserie en MÉTALLIQUE</p>		0 401 65		10 piezas 10 pieces 10 pièces
	<p>Soporte techo Ceiling fixing bracket Support pour fixation à plafond</p> <p>SF carpintería MADERA carpentry in TIMBER menuiserie en BOIS</p> <p>SM carpintería METAL carpentry in METAL menuiserie en MÉTALLIQUE</p>		0 401 66		10 piezas 10 pieces 10 pièces
	<p>Empalme perfil guía Guide connector Raccord pour rail</p> <p>SF carpintería MADERA carpentry in TIMBER menuiserie en BOIS</p> <p>SM carpintería METAL carpentry in METAL menuiserie en MÉTALLIQUE</p>		0 401 67		5 piezas 5 pieces 5 pièces

Componentes

Components | Composants

ACCESORIOS ACCESSORIES ACCESSOIRES		Finished	Cód.		
	<p>Tope y freno Brake and stopper Butée et frein</p> <p>SF carpintería MADERA carpentry in TIMBER menuiserie en BOIS</p> <p>SM carpintería METAL carpentry in METAL menuiserie en MÉTALLIQUE</p>		0 401 64		10 piezas 10 pieces 10 pièces
	<p>Guiador inferior (pletina encajada) Bottom guide roller with recessed mounting plate Guide bas avec platine à encastrer</p> <p>SF carpintería MADERA carpentry in TIMBER menuiserie en BOIS</p> <p>SM carpintería METAL carpentry in METAL menuiserie en MÉTALLIQUE</p>		00 41 10		25 piezas 25 pieces 25 pièces
	<p>Guiador inferior metálico (pletina encajada) Metallic bottom guide roller with face fixed mounting plate Guide à visser sur plaque métallique</p> <p>SF carpintería MADERA carpentry in TIMBER menuiserie en BOIS</p> <p>SM carpintería METAL carpentry in METAL menuiserie en MÉTALLIQUE</p>		0 401 68		25 piezas 25 pieces 25 pièces
	<p>Guiador inferior (pletina plana) Bottom guide roller with face fixed mounting plate Guide bas avec platine à visser</p> <p>SF carpintería MADERA carpentry in TIMBER menuiserie en BOIS</p> <p>SM carpintería METAL carpentry in METAL menuiserie en MÉTALLIQUE</p>		00 41 40		25 piezas 25 pieces 25 pièces
  RODAMIENTO A BOLAS BALL BEARING ROULEMENT À BILLES	<p>Roldana SM-432 SM-432/C Roller Roulette SM-432/C</p> <p>SM carpintería METAL carpentry in METAL menuiserie en MÉTALLIQUE</p>		0 432 01		5 piezas 5 pieces 5 pièces
	<p>Bisagra central rodillos SM-432 SM-432D/C Centre hinge Charnière centrale SM-432/C</p> <p>SM carpintería METAL carpentry in METAL menuiserie en MÉTALLIQUE</p>		0 432 03		10 piezas 10 pieces 10 pièces
	<p>Pivote inferior plástico SM-432 SM-432C PVC bottom pivot Guide bas PVC SM-432/C</p> <p>SM carpintería METAL carpentry in METAL menuiserie en MÉTALLIQUE</p>		0 432 02		10 piezas 10 pieces 10 pièces
	<p>Pivote inferior metálico SM-432 SM-432D/C Metallic bottom pivot Guide bas métallique SM-432/C</p> <p>SM carpintería METAL carpentry in METAL menuiserie en MÉTALLIQUE</p>		0 432 68		10 piezas 10 pieces 10 pièces

Acero Galvanizado
Galvanised steel
Acier galvanisé

GS

Aluminio natural
Mill finish aluminium
Aluminium brut

MF



Industriales
Industrial doors
Portes industrielles

Classic Fold Timber

SF-322 D

 **saheco**
sistemas para puertas correderas

handlie.com

SF-322 D

Classic Fold Timber

+ info saheco.com



ES

El sistema **SF-322D** aporta: Perfil superior de aluminio anodizado plata. Roldana con cuatro rodamientos a bolas y con sistema basculante para superar las posibles irregularidades del perfil. Mecanismo de regulación vertical. Accesorios para su sujeción a pared o a techo. Freno retenedor.

EN

The **SF-322D** system provides: Top strip in silver anodised aluminium. Roller fitted with four ball bearings and with a tilting system to overcome any possible unevenness in the strip. Vertical adjustment mechanism. Wall or ceiling securing accessories. Holding brake.

FR

Le système **SF-322D** apporte les éléments suivants : Profilé supérieur en aluminium anodisé argent. Réa muni de quatre roulements à billes et d'un système basculant pour surmonter les éventuelles irrégularités du profilé. Mécanisme de réglage vertical. Accessoires de fixation au mur ou au plafond. Frein d'arrêt.



Héctor Santos-Díez

150 kg por par de hojas | per pair of panels | par paire de panneaux
330 lb por par de hojas | per pair of panels | par paire de panneaux

SF-322 D

Classic Fold Timber



Características técnicas

Technical characteristics | Caractéristiques techniques

Pictogramas | Pictograms | Pictogrammes

Perfilería
Profiles
Profils



54x53 mm



22,5x22 mm

Especificaciones
Specifications
Spécifications



MIN. 40 mm



MAX. 850 mm



RODAMIENTO A BOLAS
BALL BEARING
ROULEMENT À BILLES

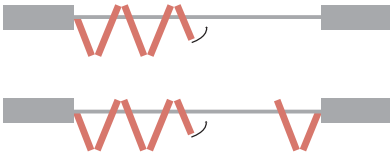
Pesos | Weights | Poids

150 kg por par de hojas | per pair of panels | par paire de panneaux

330 lb por par de hojas | per pair of panels | par paire de panneaux

Variantes de instalación | Installation possibilities | Variantes d'installation

Plegado Enrasado
Flush folding
Pliage Affleurant

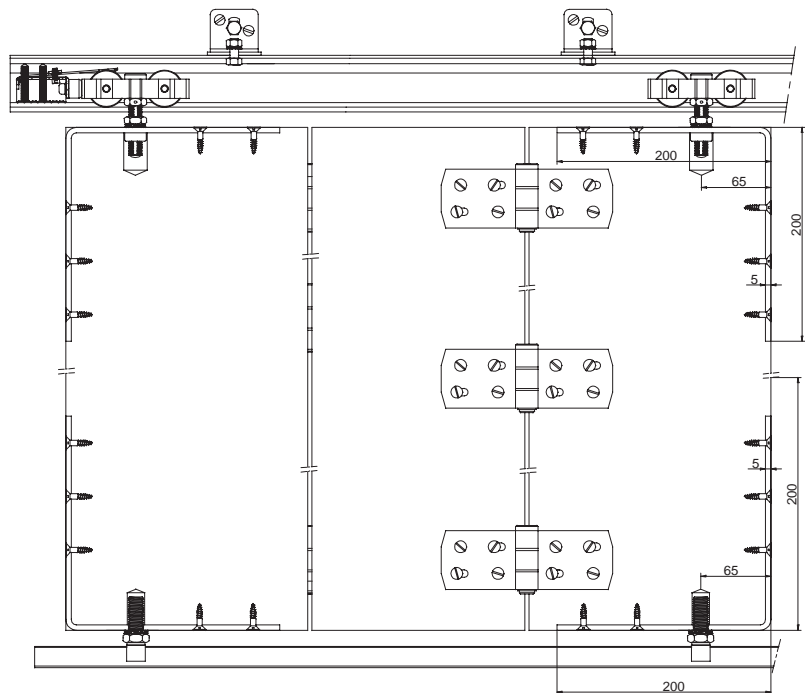
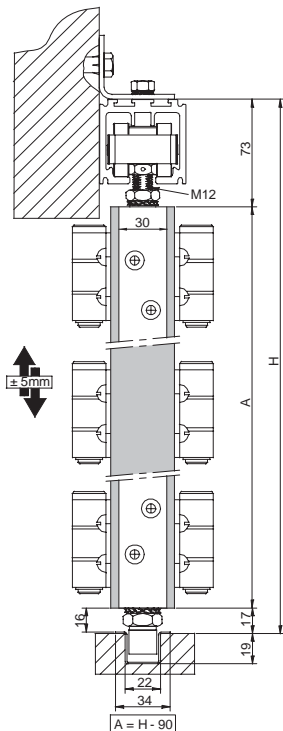


Sección tipo

Cross-section | Section type

(Cotas en mm / Dimensions in mm / Dimensions en mm)

SF - 322 D PLEGADO ENRASADO | FLUSH FOLDING | PLIAGE AFFLEURANT

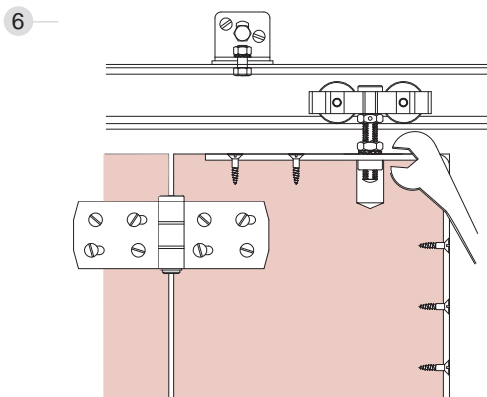
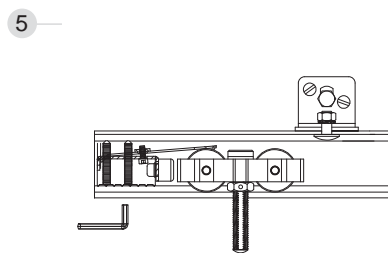
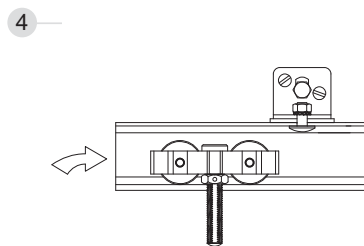
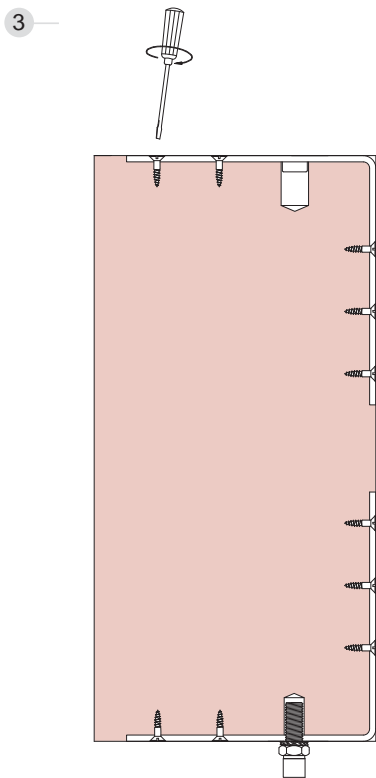
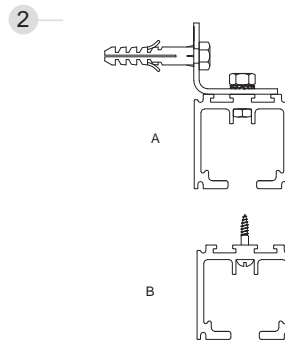
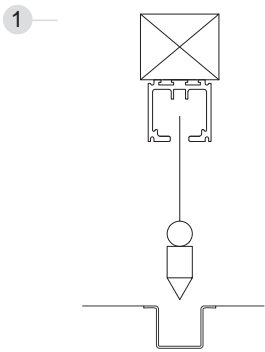




Sistema de montaje

Assembly system | Système de montage

SF - 322 D PLEGADO ENRASADO | FLUSH FOLDING | PLIAGE AFFLEURANT



Bisagra no incluida
Hinge not included
Charnière pas incluse

150 kg por par de hojas | per pair of panels | par paire de panneaux
330 lb por par de hojas | per pair of panels | par paire de panneaux

SF-322 D

Classic Fold Timber

Componentes

Components | Composants

SF-322 D

PERFILERÍA SUPERIOR TOP PROFILES PROFILS SUPÉRIEURE		Finished	Cód.		
 <p>Perfil guía superior Top track Rail haut</p>  <p>54x53 mm</p>	S	0 256 15	1,5 m	1 perfil 1 profile 1 profil	
	S	0 256 22	2,25 m		
	S	0 256 30	3 m		
	S	0 256 37	3,75 m		
	S	0 256 45	4,5 m		
	S	0 256 60	6 m		
PERFILERÍA INFERIOR BOTTOM PROFILES PROFILS INFÉRIEURE		Finished	Cód.		
 <p>Perfil guía inferior Bottom track Rail bas</p>  <p>22,5x22 mm</p>	MF	00 41 31	3 m	10 perfiles 10 profiles 10 profils	
	MF	00 41 51	5 m		
JUEGOS SETS JEUX		Finished	Cód.		
PLEGADO ENRASADO FLUSH FOLDING PLIAGE AFFLEURANT					
 <p>Juego de accesorios SF-322 D SF-322D Fitting set 2 doors Garniture SF-322D 2 vantaux</p> <p>150kg por par de hojas per pair of panels par paire de panneaux</p>  <p>RODAMIENTO A BOLAS BALL BEARING ROULEMENT A BILLES</p>		0 322 00		1 juego 1 set 1 jeu	
ACCESORIOS ACCESSORIES ACCESSOIRES		Finished	Cód.		
 <p>Roldana SF-322 D SF-322D Roller Monture SF-322D</p>  <p>RODAMIENTO A BOLAS BALL BEARING ROULEMENT A BILLES</p>		0 300 66		2 piezas 2 pieces 2 pièces	
 <p>Freno retenedor Retaining track stopper Butée avec ressort de retenue</p>		0 300 63		2 piezas 2 pieces 2 pièces	

Classic Fold Timber

Polígono Industrial de Foradada / 08580
St. Quirze de Besora / Barcelona / Spain
T +34 93 852 92 23
F +34 93 852 91 59
saheco@saheco.com

Export contact details
T +34 93 852 96 15
F +34 93 855 13 42
export@saheco.com
saheco.com



Industriales
Industrial doors
Portes industrielles

Heavy Fold Timber

SM-1032 D

 **saheco**
sistemas para puertas correderas

handlie.com

SM-1032 D

Heavy Fold Timber

+ info saheco.com



ES

El sistema **SM-1032D** se diferencia por:
Regulación vertical de la hoja. Roldanas
con cuatro rodamientos a bolas y
sistema basculante para superar las
posibles irregularidades del perfil. Admite
sujeción a techo y pared.

EN

The **SM-1032D** system is distinguished
by: Vertical adjustment of the leaf.
Rollers with four ball bearings, with
swinging system to overcome possible
irregularities of the profile. Wall or ceiling
fixing.

FR

Le système **SM-1032D** se distingue par
les caractéristiques suivantes : Réglage
vertical du panneau. Montures à quatre
roulements à billes et système basculant
permettant d'absorber les irrégularités
éventuelles du profil. Admet la fixation au
plafond ou au mur.



350 kg por par de hojas / per pair of panels / par paire de panneaux
771 lb por par de hojas / per pair of panels / par paire de panneaux

SM-1032 D

Heavy Fold Timber

Características técnicas

Technical characteristics | Caractéristiques techniques

Pictogramas | Pictograms | Pictogrammes

Perfilería
Profiles
Profils



61x67 mm



60x50 mm

Especificaciones
Specifications
Spécifications



MIN. 50 mm



MIN. 1500 mm



RODAMIENTO A BOLAS
BALL BEARING
ROULEMENT A BILLES

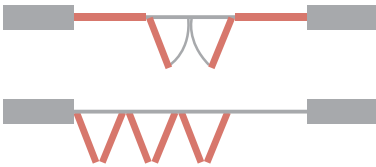
Pesos | Weights | Poids

350 kg por par de hojas | per pair of panels | par paire de panneaux

771 lb por par de hojas | per pair of panels | par paire de panneaux

Variantes de instalación | Installation possibilities | Variantes d'installation

Plegado Enrasado / Solapado
Flush / Overlapped folding
Pliage Affleurant / Chevauchant

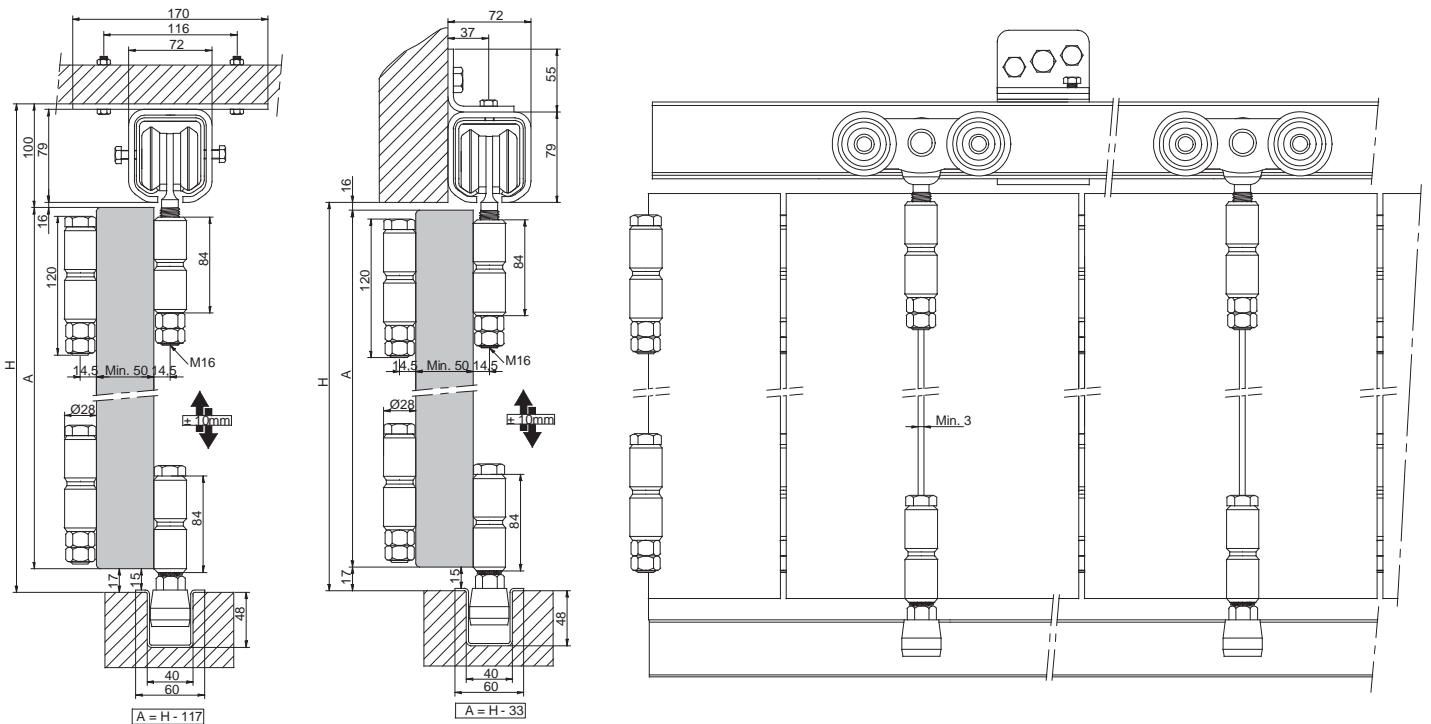


Sección tipo

Cross-section | Section type

(Cotas en mm / Dimensions in mm / Dimensions en mm)

SM - 1032 D PLEGADO ENRASADO / SOLAPADO | FLUSH / OVERLAPPED FOLDING | PLIAGE AFFLEURANT / CHEVAUCHANT

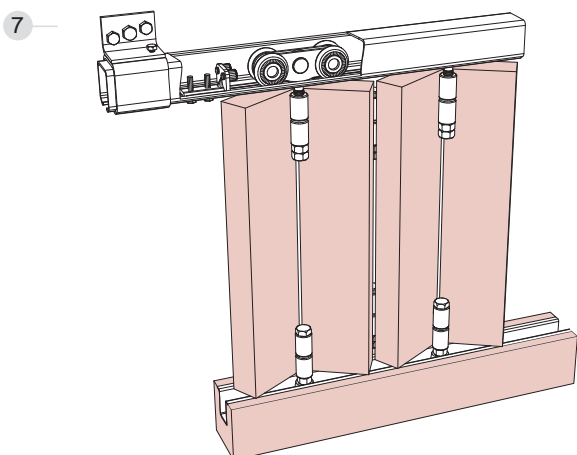
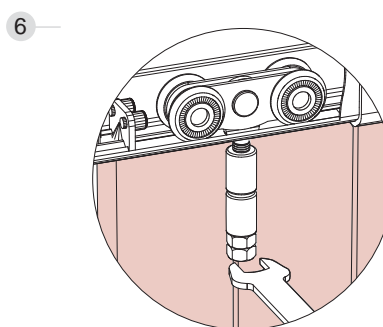
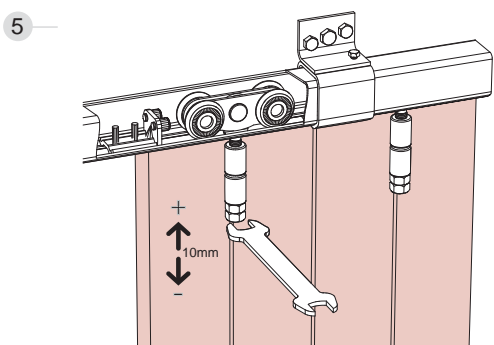
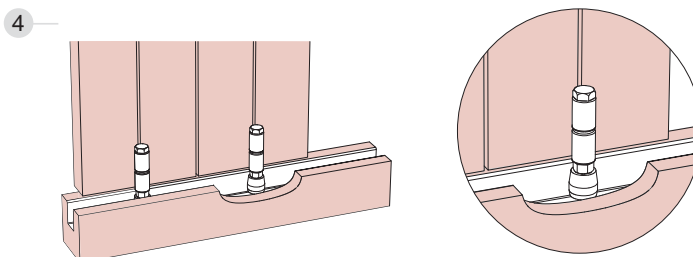
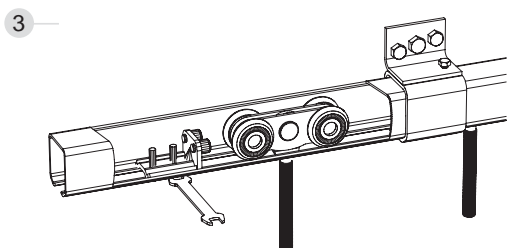
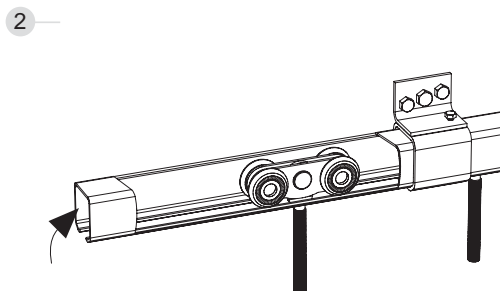
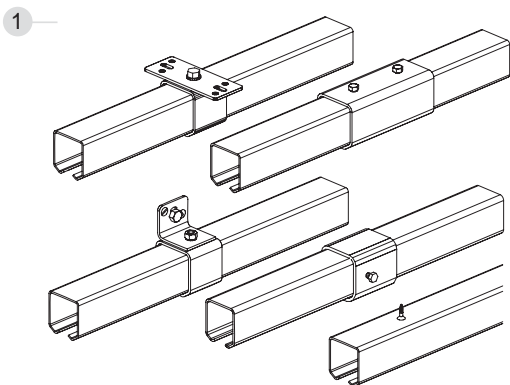




Sistema de montaje

Assembly system | Système de montage

SM - 1032 D PLEGADO ENRASADO / SOLAPADO | FLUSH / OVERLAPPED FOLDING | PLIAGE AFFLEURANT / CHEVAUCHANT



350 kg por par de hojas | per pair of panels | par paire de panneaux
771 lb por par de hojas | per pair of panels | par paire de panneaux

SM-1032 D

Heavy Fold Timber

Componentes

Components | Composants

SM-1032 D

PERFILERÍA SUPERIOR TOP PROFILES PROFILS SUPÉRIEURE		Finished	Cód.		
 <p>Perfil guía superior Top track Rail haut</p>  <p>61x67 mm</p>	ZS	1000 50	5 m	1 perfil 1 profile 1 profil	
PERFILERÍA INFERIOR BOTTOM PROFILES PROFILS INFÉRIEURE		Finished	Cód.		
 <p>Perfil guía inferior Bottom track Rail bas</p>  <p>60x50 mm</p>	GS	1001 50	5 m	1 perfil 1 profile 1 profil	
JUEGOS SETS JEUX		Finished	Cód.		
<p>PLEGADO SOLAPADO OVERLAPPED FOLDING PLIAGE CHEVAUCHANT</p>  <p>Juego de accesorios SM-1032 D SM-1032D Fitting set 2 doors Garniture SM-1032D 2 portes</p> <p>SM carpintería METAL carpentry in METAL menuiserie en MÉTALLIQUE</p> <p>350kg por par de hojas per pair of panels par paire de panneaux</p>  <p>RODAMIENTO A BOLAS BALL BEARING ROULEMENT A BILLES</p>			1032 00	1 juego 1 set 1 jeu	
ACCESORIOS ACCESSORIES ACCESSOIRES		Finished	Cód.		
 <p>Roldana SM-1032 con rodillos SM-1032D Roller Monture SM-1032D</p>  <p>RODAMIENTO A BOLAS BALL BEARING ROULEMENT A BILLES</p>		1032 01		2 piezas 2 pieces 2 pièces	
 <p>Bisagra central SM-1032D Centre hinge Charnière centrale SM-1032D</p>		1032 03		2 piezas 2 pieces 2 pièces	
 <p>Pivote inferior metálico Bottom pivot Guide bas</p>		1002 70		2 piezas 2 pieces 2 pièces	

Componentes

Components | Composants

ACCESORIOS ACCESSORIES ACCESSOIRES		Finished	Cód.		
	<p>Soporte para soldar Welding fixing bracket Support pour rail</p>		1001 64		<p>2 piezas 2 pieces 2 pièces</p>
	<p>Soporte pared Side fixing bracket Support pour fixation murale</p>		1001 65		<p>2 piezas 2 pieces 2 pièces</p>
	<p>Soporte techo Ceiling fixing bracket Support pour fixation à plafond</p>		1001 66		<p>2 piezas 2 pieces 2 pièces</p>
	<p>Empalme perfil guía Guide connector Raccord pour rail</p>		1001 67		<p>1 pieza 1 piece 1 pièce</p>
	<p>Tope interior Inner stopper Butée intérieur</p>		1001 70		<p>2 piezas 2 pieces 2 pièces</p>
	<p>Tope exterior Outer stopper Butée extérieur</p>		1001 71		<p>2 piezas 2 pieces 2 pièces</p>

350 kg por par de hojas | per pair of panels | par paire de panneaux
771 lb por par de hojas | per pair of panels | par paire de panneaux

SM-1032 D

Heavy Fold Timber

Acero cincado
Zinc plated steel
Acier zingué

ZS

Acero Galvanizado
Galvanised steel
Acier galvanisé

GS



Industriales
Industrial doors
Portes industrielles

Eco Curve Timber

SF-46 C

SF-46 C

Eco Curve Timber

+ info saheco.com



ES

El sistema **SF-46C** proporciona:
Roldanas con rodamientos a bolas.
Mecanismos de regulación vertical.
Sujeción a pared o a techo.

EN

The **SF-46C** system offers: Rollers
with ball bearings. Vertical adjustment
mechanisms. Wall or ceiling fixing.

FR

Le système **SF-46C** possède les
caractéristiques suivantes : Montures
à roulements à billes. Mécanismes de
réglage vertical. Fixation murale ou au
plafond.



75 kg por par de hojas | per pair of panels | par paire de panneaux
165 lb por par de hojas | per pair of panels | per paire de panneaux

SF-46 C

Eco Curve Timber

Características técnicas

Technical characteristics | Caractéristiques techniques

Pictogramas | Pictograms | Pictogrammes

Perfilería
Profiles
Profils



29,5x24mm



22,5x22 mm

Especificaciones
Specifications
Spécifications



MÍN. 27 mm



MAX. 650 mm



RODAMIENTO A BOLAS
BALL BEARING
ROULEMENT À BILLES

Pesos | Weights | Poids

75 kg por par de hojas | per pair of panels | par paire de panneaux

165 lb por par de hojas | per pair of panels | par paire de panneaux

Variantes de instalación | Installation possibilities | Variantes d'installation

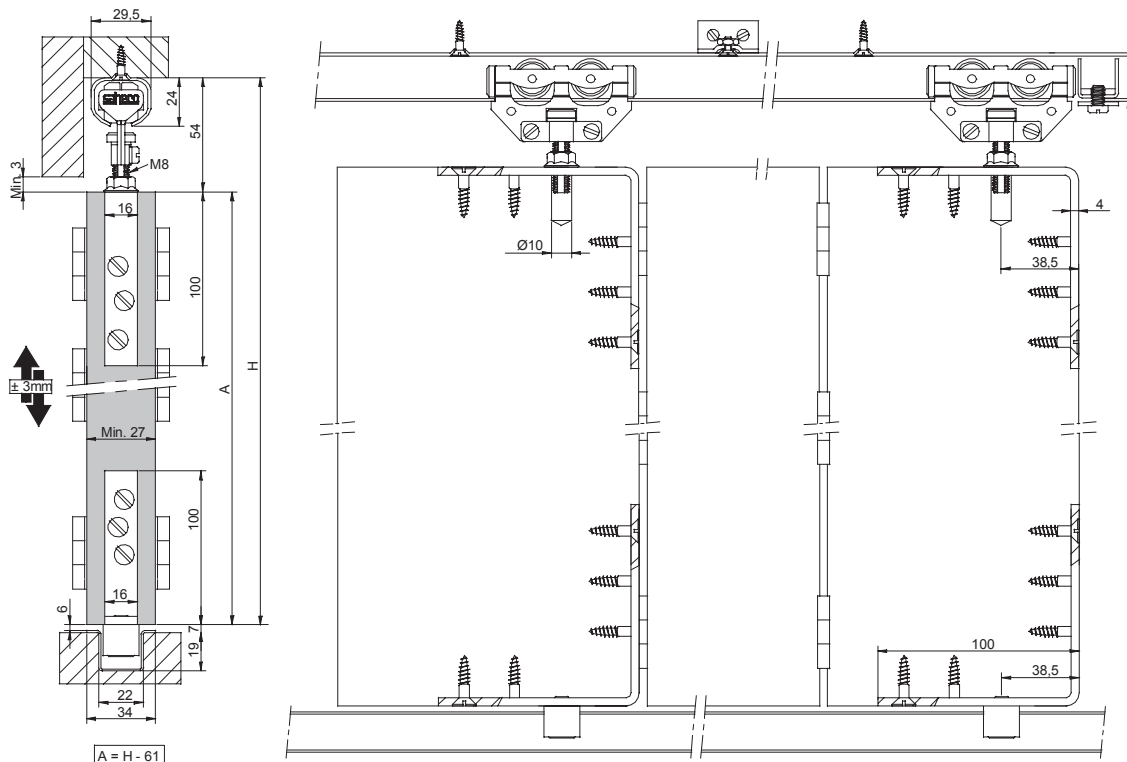


Sección tipo

Cross-section | Section type

(Cotas en mm / Dimensions in mm / Dimensions en mm)

SF - 46 C

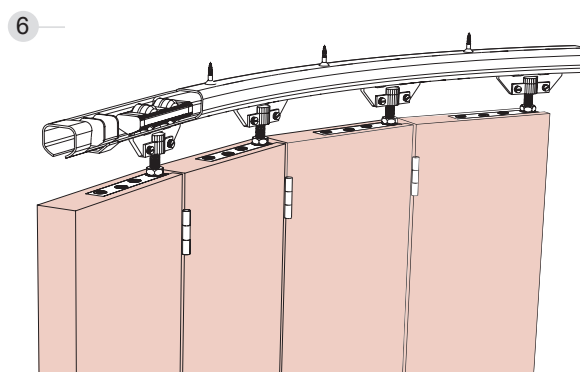
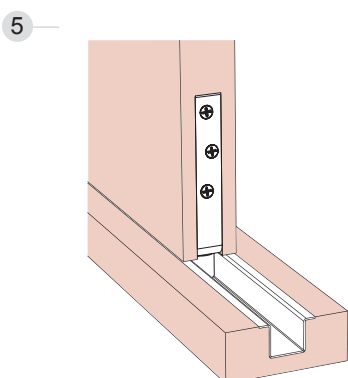
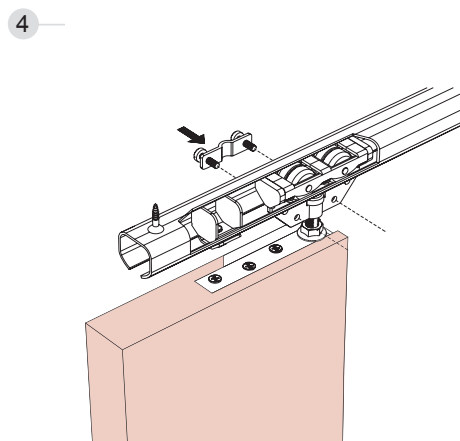
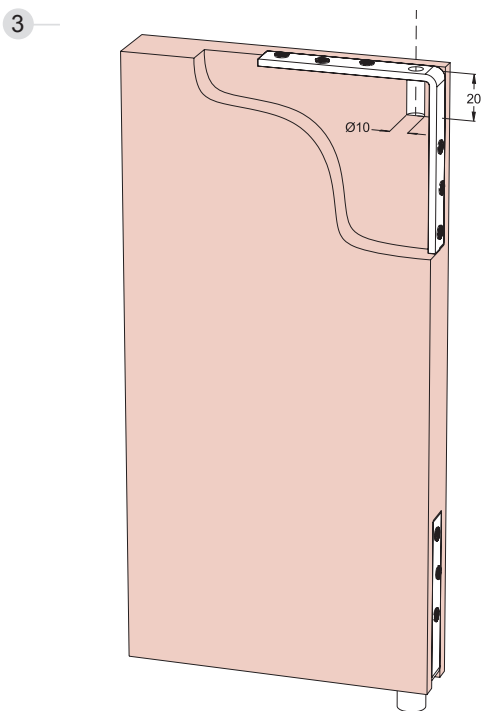
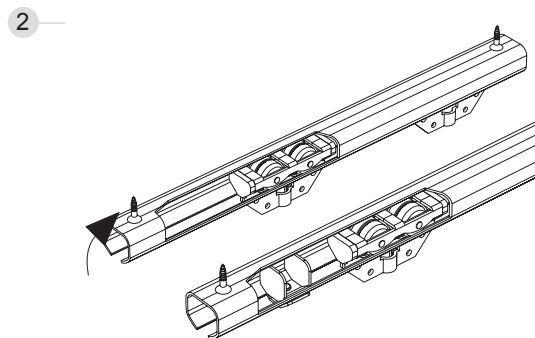
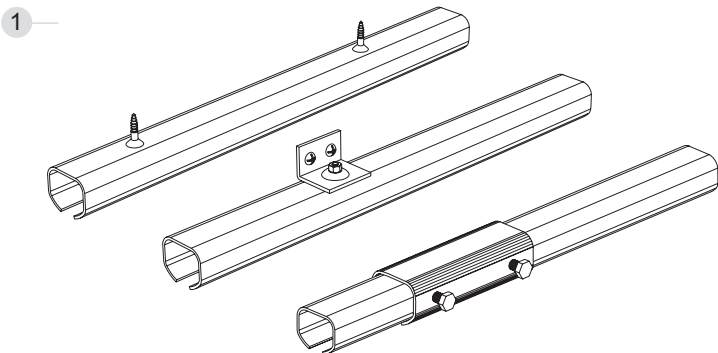




Sistema de montaje

Assembly system | Système de montage

SF - 46 C



75 kg por par de hojas | per pair of panels | par paire de panneaux
165 lb por par de hojas | per pair of panels | per paire de panneaux

SF-46 C

Eco Curve Timber

*Para las familias que incorporen soporte pared con perfilería de 2 m, 3 m, 5 m o 6 m, aplicar uno por cada taladro.

*For sets that incorporate a wall support with 2m, 3m, 5m or 6m profiling, apply one for each drill hole.

*Pour les familles intégrant un support mural avec huisserie de 2m, 3m, 5m ou 6m, appliquer un support pour chaque trou percé

2 m 10 soportes pared | supports wall | supports muraux

3 m 15 soportes pared | supports wall | supports muraux


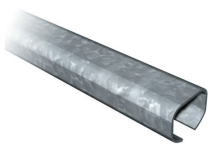

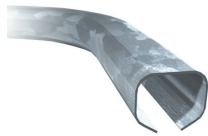


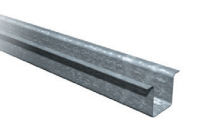







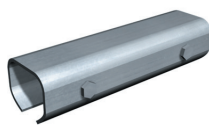
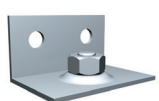

5 m 25 soportes pared | supports wall | supports muraux

6 m 30 soportes pared | supports wall | supports muraux

Componentes

Components | Composants

SF-46 C

PERFILERÍA SUPERIOR TOP PROFILES PROFILS SUPÉRIEURE			Finished	Cód.		€/Unit Unité
 <p>Perfil guía superior Top track Rail haut</p>  <p>29,5x24mm</p>	GS	00 40 15	1,5 m	10 perfiles 10 profiles 10 profils		
	GS	00 40 20	2 m			
	GS	00 40 25	2,5 m			
	GS	00 40 30	3 m			
	GS	00 40 40	4 m			
	GS	00 40 50	5 m			
	ZS	00 75 15	1,5 m			
	ZS	00 75 20	2 m			
	ZS	00 75 30	3 m			
	ZS	00 75 50	5 m			
 <p>Perfil guía superior curvado Curved top track Rail haut courbé</p>  <p>29,5x24mm</p>	GS	00 40 61		1 perfil 1 profile 1 profil		
PERFILERÍA INFERIOR BOTTOM PROFILES PROFILS INFÉRIEURE			Finished	Cód.		€/Unit Unité
 <p>Perfil guía inferior Bottom track Rail bas</p>  <p>22,5x22mm</p>	GS	00 41 30	3 m	10 perfiles 10 profiles 10 profils		
	GS	00 41 50	5 m			
 <p>Perfil guía inferior curvado Curved bottom track Rail bas courbé</p>  <p>22,5x22mm</p>	GS	00 41 61		1 perfil 1 profile 1 profil		
JUEGOS SETS JEUX			Finished	Cód.		€/Unit Unité
 <p>Juego de accesorios SF-46 C SF-42D Fitting set 2 panels Garniture SF-46C 2 vantaux</p> <p>75kg por par de hojas per pair of panels par paire de panneaux</p>  <p>RODAMIENTO A BOLAS BALL BEARING ROULEMENT A BILLES</p>		00 42 00		5 juegos 5 sets 5 jeux		
ACCESORIOS ACCESSORIES ACCESSOIRES			Finished	Cód.		€/Unit Unité
 <p>Empalme perfil guía Guide connector Raccord pour rail</p>		00 40 67		10 piezas 10 pieces 10 pièces		
 <p>Soporte pared escuadra pequeño Short top track side fixing bracket Support équerre pour fixation murale</p>		00 40 56*		25 piezas 25 pieces 25 pièces		
 <p>Tope y freno Brake and stopper Butée et arrêt</p>		00 40 55		25 piezas 25 pieces 25 pièces		



Industriales
Industrial doors
Portes industrielles

Duplo Curve Timber

SF-101 C

 **saheco**
sistemas para puertas correderas

[handle.com](https://www.handle.com)

SF-101 C

Duplo Curve Timber

+ info saheco.com



ES

El sistema **SF-101C** se distingue por:
Mecanismos de regulación vertical.
Roldanas con rodamientos a bolas.
Guiador inferior con perfil. Perfil de acero galvanizado.

EN

The **SF-101C** system is distinguished by:
Vertical adjustment mechanisms. Rollers
with ball bearings. Lower guide with
profil. Galvanised steel profile.

FR

Le système **SF-101C** se distingue
par les caractéristiques suivantes :
Mecanisme de réglage vertical. Montures
à roulements à billes. Guide inférieur à
profil. Profil en acier galvanisé.



100 kg por par de hojas / per pair of panels / par paire de panneaux
220 lb por par de hojas / per pair of panels / par paire de panneaux

SF-101 C

Duplo Curve Timber

Características técnicas

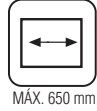
Technical characteristics | Caractéristiques techniques

Pictogramas | Pictograms | Pictogrammes

Perfilería
Profiles
Profils



Especificaciones
Specifications
Spécifications

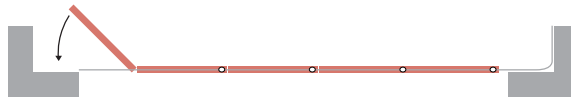
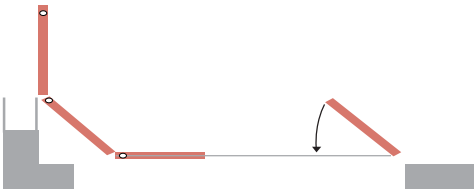


Pesos | Weights | Poids

100 kg por par de hojas | per pair of panels | par paire de panneaux

220 lb por par de hojas | per pair of panels | par paire de panneaux

Variantes de instalación | Installation possibilities | Variantes d'installation

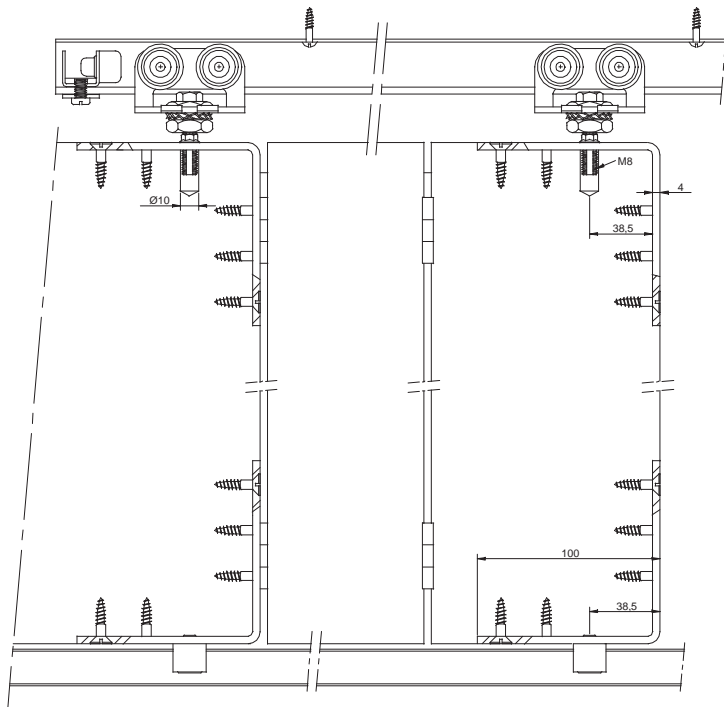
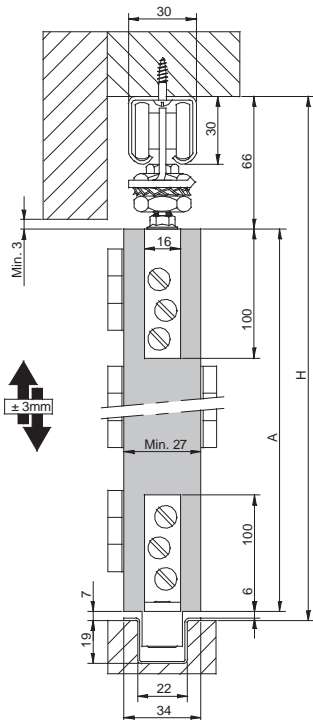


Sección tipo

Cross-section | Section type

(Cotas en mm / Dimensions in mm / Dimensions en mm)

SF - 101 C

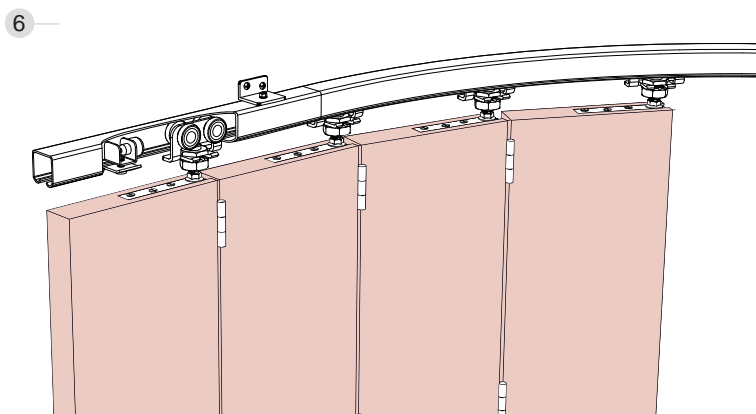
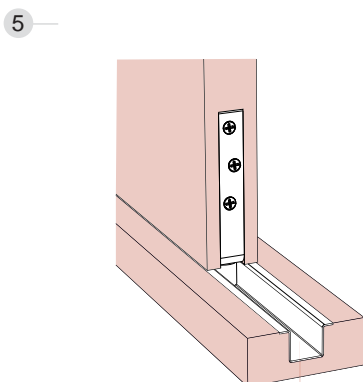
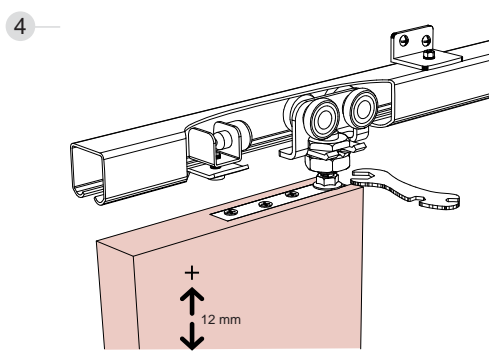
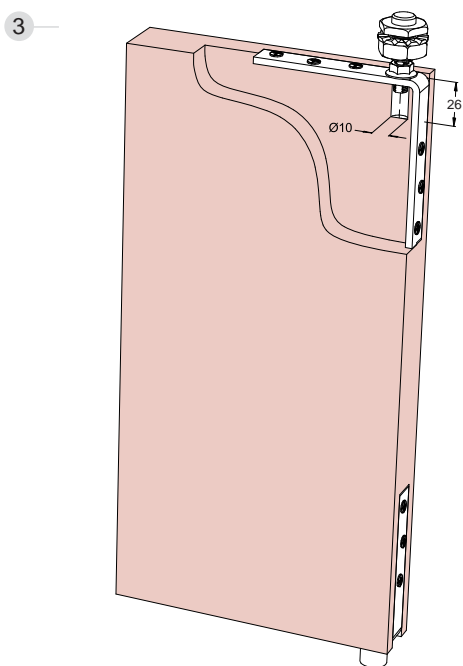
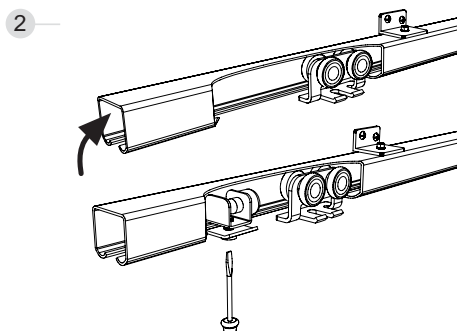
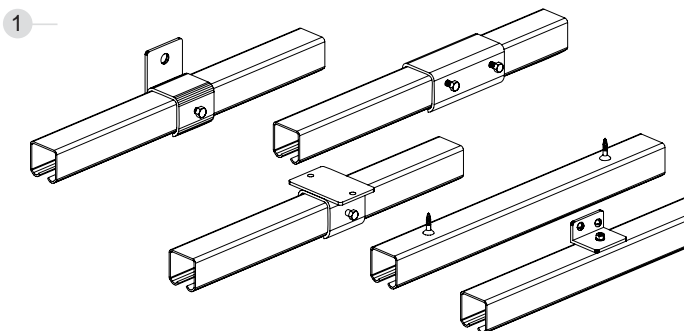




Sistema de montaje

Assembly system | Système de montage

SF - 101 C



100 kg por par de foges / per pair of panels / par paire de panneaux
220 lb por par de foges / per pair of panels / par paire de panneaux

SF-101 C

Duplo Curve Timber

Componentes

Components | Composants

SF-101 C

PERFILERÍA SUPERIOR TOP PROFILES PROFILS SUPÉRIEURE		Finished	Cód.		
  30x30 mm	Perfil guía superior Top track Rail haut	GS	0 100 15	1,5 m	10 perfiles 10 profiles 10 profils
		GS	0 100 20	2 m	
		GS	0 100 30	3 m	
		GS	0 100 50	5 m	
  30x30 mm	Perfil guía superior curvado Curved top track Rail haut courbé	GS	0 100 61		1 perfil 1 profile 1 profil
PERFILERÍA INFERIOR BOTTOM PROFILES PROFILS INFÉRIEURE		Finished	Cód.		
  34x20 mm	Perfil guía inferior Bottom track Rail bas	GS	00 41 30	3 m	10 perfiles 10 profiles 10 profils
		GS	00 41 50	5 m	
  34x20 mm	Perfil guía inferior curvado Curved bottom track Rail bas courbé	GS	00 41 61		1 perfil 1 profile 1 profil
JUEGOS SETS JEUX		Finished	Cód.		
  RODAMIENTO A BOLAS BALL BEARING ROULEMENT À BILLES	Juego de accesorios SF-101 C SF-57D Fitting set 2 panel Garniture SF-57D/101C 2 vantaux 100kg por par de hojas per pair of panels par paire de panneaux		0 102 00		5 juegos 5 sets 5 jeux
ACCESORIOS ACCESSORIES ACCESSOIRES		Finished	Cód.		
	Empalme perfil guía Guide connector Raccord pour rail		0 100 67		10 piezas 10 pieces 10 pièces
	Soporte pared Side fixing bracket Support pour fixation murale		0 100 63		25 piezas 25 pieces 25 pièces
	Tope superior Door buffer Butée		0 100 65		25 piezas 25 pieces 25 pièces



Industriales
Industrial doors
Portes industrielles

Indus Curve Timber

SF-433 C
SM-432 C

SF-433 C
SM-432 C

Indus Curve Timber

+ info saheco.com



ES

El sistema **SF-433C** proporciona:
Roldanas con rodamientos a bolas, basculante para superar las irregularidades del perfil. Mecanismos de regulación vertical. Sujeción a pared o a techo.

El sistema **SM-432C** se diferencia por:
Regulación vertical de la hoja. Roldanas con cuatro rodamientos a bolas y con sistema basculante para superar las posibles irregularidades del perfil. Admite sujeción a techo o pared. Guiado inferior con perfil.

EN

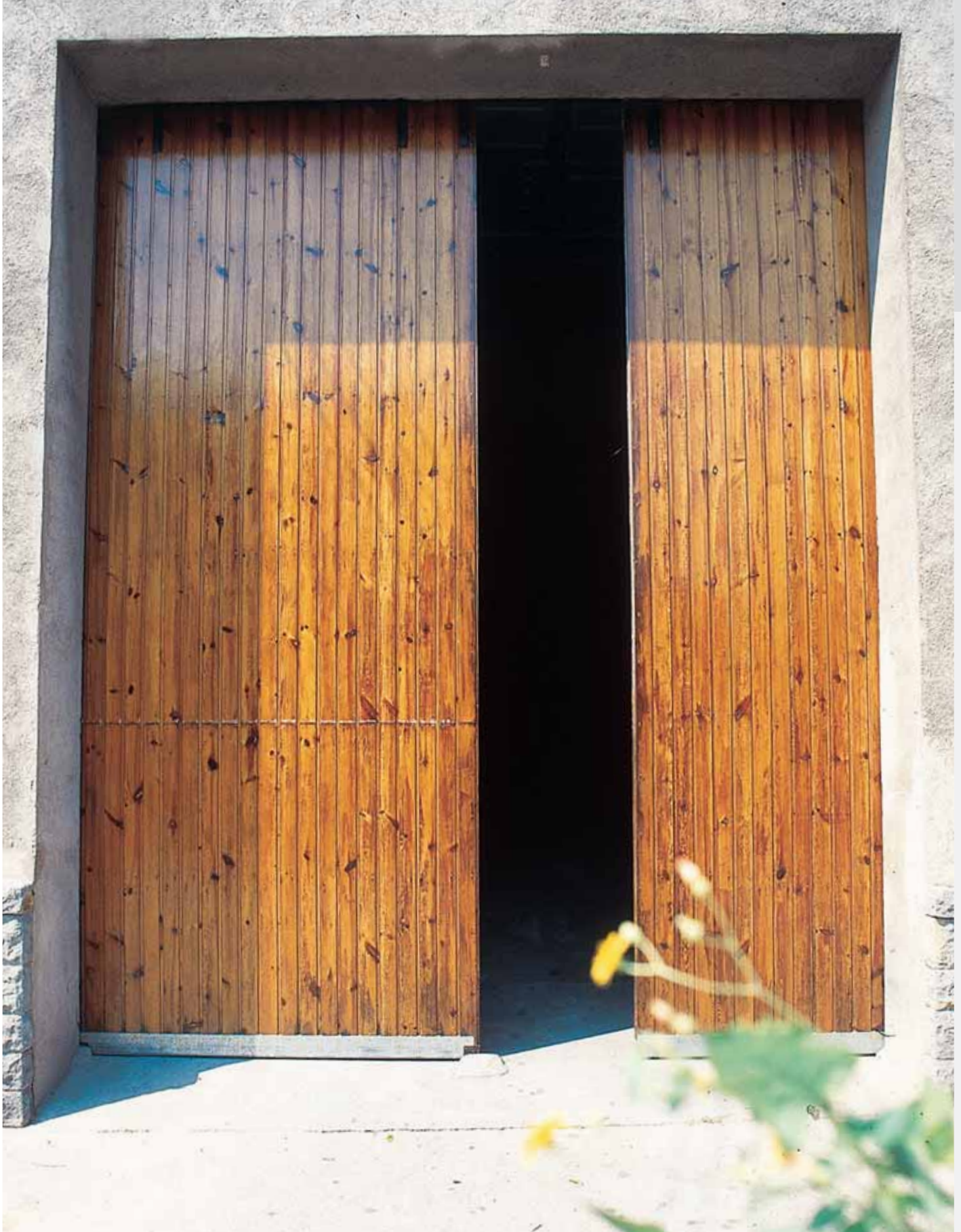
The **SF-433C** system offers: Rollers with ball bearings, with swinging system to overcome possible irregularities of the profile. Vertical adjustment mechanisms. Wall or ceiling fixing.

The **SM-432C** system is distinguished by: Vertical adjustment of the leaf. Rollers with four bearings, with swinging system to overcome possible irregularities of the profile. Wall or ceiling fixing. Lower guiding system with profile.

FR

Le système **SF-433C** possède les caractéristiques suivantes : Montures à roulements à billes, basculantes afin de surmonter les irrégularités du profil. Mécanismes de réglage vertical. Fixation murale ou au plafond.

Le système **SM-432C** se distingue par les caractéristiques suivantes : Réglage vertical du panneau. Montures à quatre roulements à billes et système basculant permettant d'absorber les irrégularités éventuelles du profil. Fixation au plafond ou au mur. Guidage inférieur à profil.



Indus Curve Timber

SF-433 C | SM-432 C

150 kg por par de hojas | per pair of panels | per paire de panneaux
330 lb por par de hojas | per pair of panels | per paire de panneaux



Características técnicas

Technical characteristics | Caractéristiques techniques

Pictogramas | Pictograms | Pictogrammes

Perfilería
Profiles
Profils



47x50 mm



34x20 mm

Especificaciones
Specifications
Spécifications



MIN. 35 mm



MÁX. 650 mm



RODAMIENTO A BOLAS
BALL BEARING
ROULEMENT À BILLES

Pesos | Weights | Poids

150 kg por par de hojas | per pair of panels | par paire de panneaux

330 lb por par de hojas | per pair of panels | par paire de panneaux

Variantes de instalación | Installation possibilities | Variantes d'installation



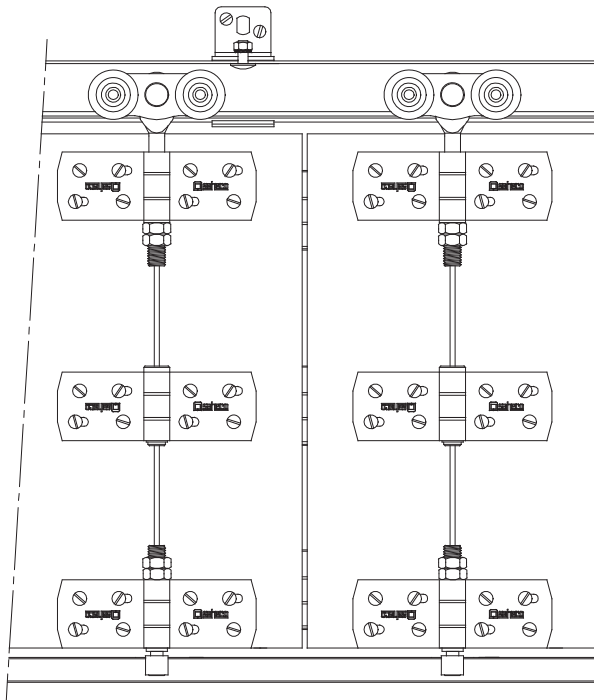
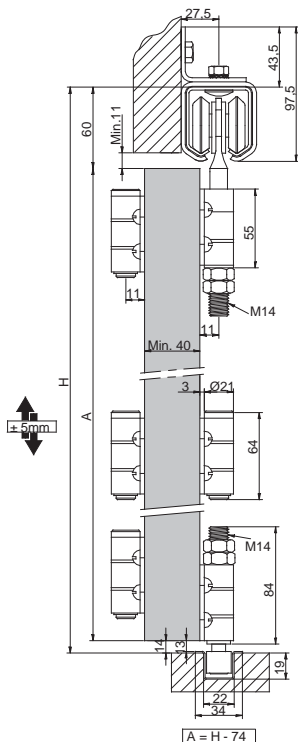
Sección tipo

Cross-section | Section type

(Cotas en mm / Dimensions in mm / Dimensions en mm)

SF - 433 C

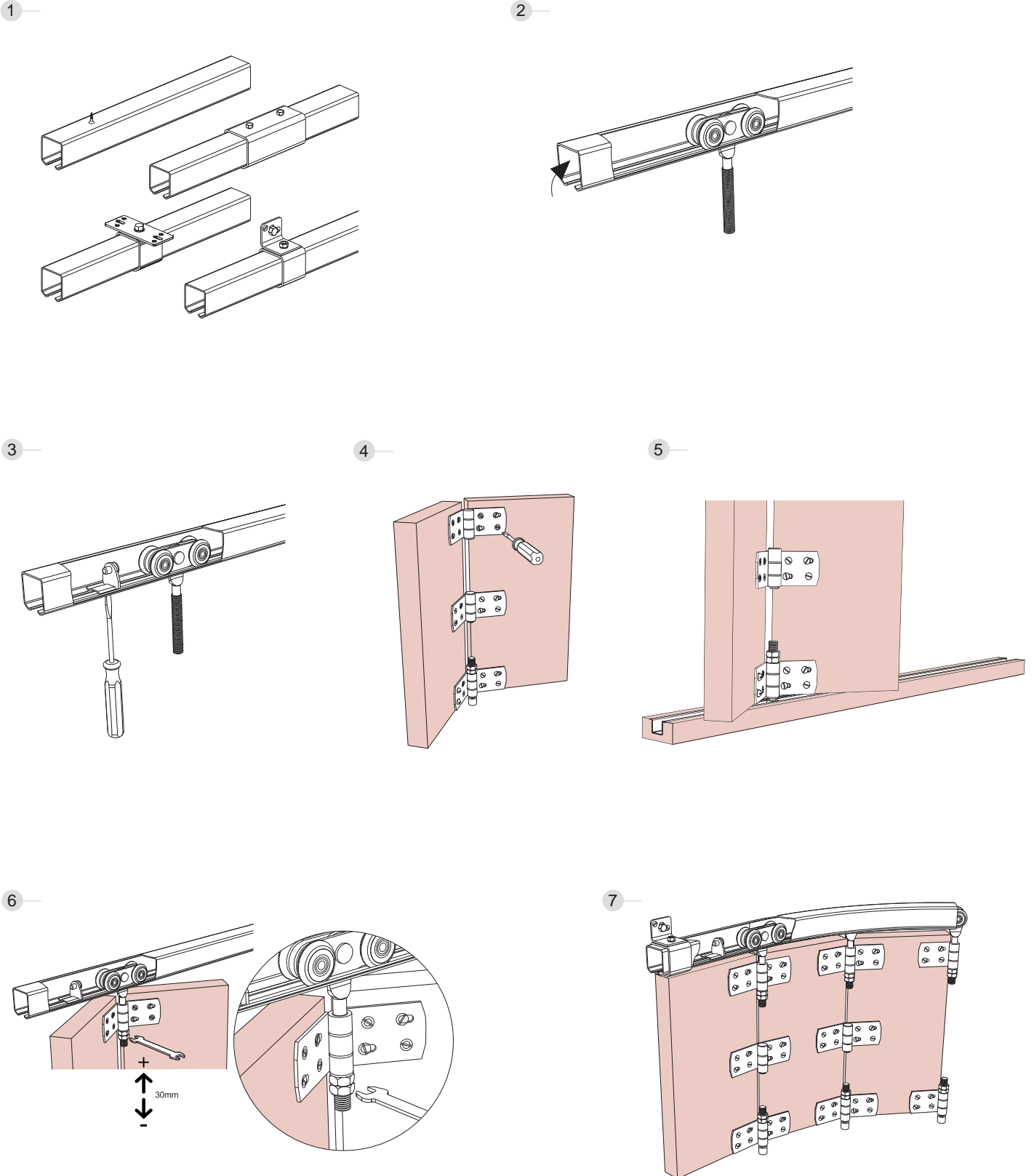
Carpintería MADERA | Carpentry in TIMBER | Menuiserie en BOIS



Sistema de montaje
Assembly system | Système de montage

SF - 433 C

Carpintería MADERA | Carpentry in TIMBER | Menuiserie en BOIS

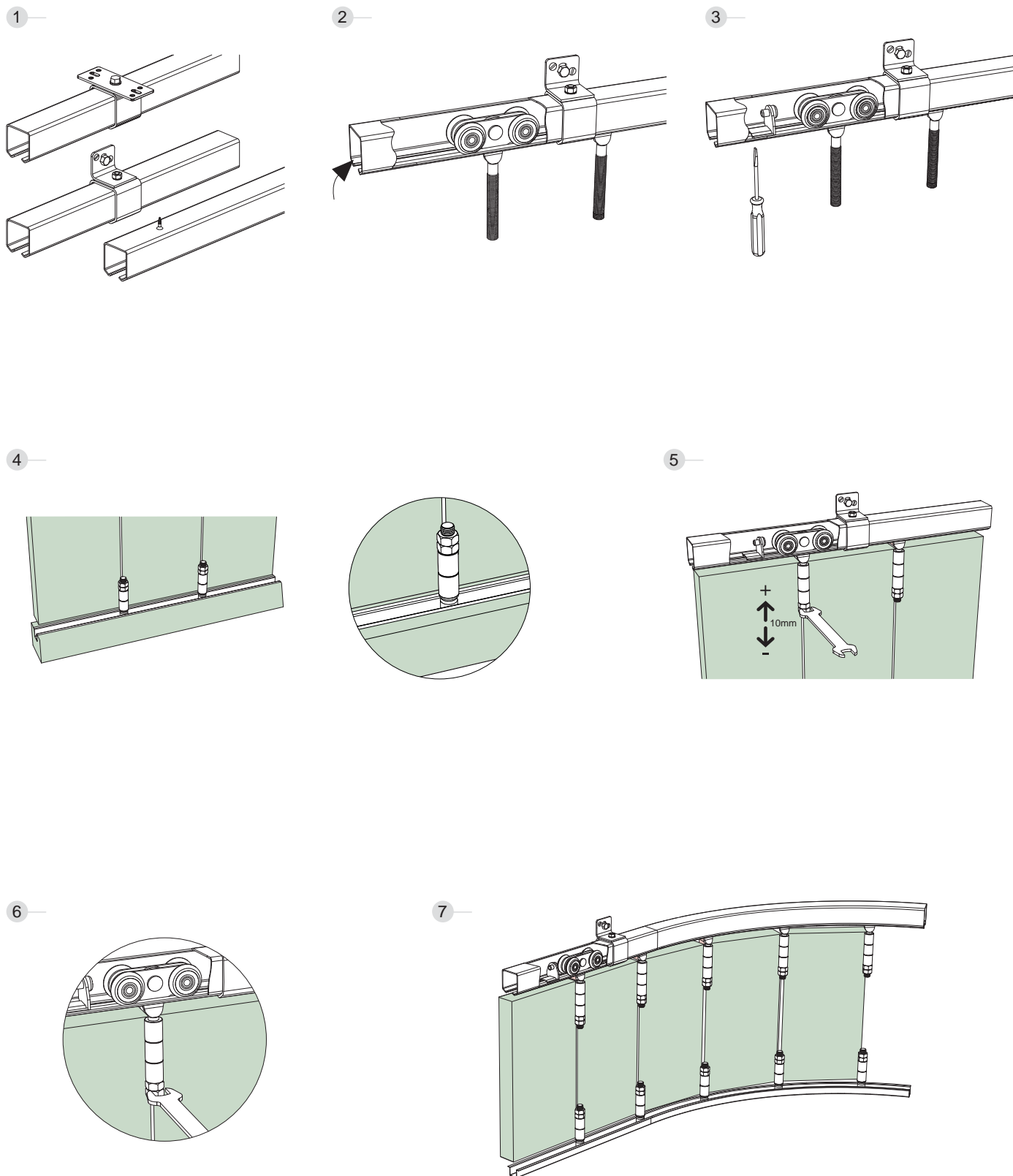




Sistema de montaje
 Assembly system | Système de montage

SM - 432 C

Carpintería METAL | Carpentry in METAL | Menuiserie en MÉTALLIQUE



150 kg por par de hojas | per pair of panels | per paire de panneaux
 330 lb por par de hojas | per pair of panels | per paire de panneaux



SF-433 C | SM-432 C

Indus Curve Timber

Componentes

Components | Composants

SF-433 C
SM-432 C

PERFILERÍA SUPERIOR TOP PROFILES PROFILS SUPÉRIEURE		Finished	Cód.		
 <p>Perfil guía superior Top track Rail haut</p>  <p>47x50 mm</p>		0 300 30	3 m	2 perfiles 2 profiles 2 profils	
		0 300 50	5 m		
 <p>Perfil guía superior curvado Curved top track Rail haut courbé</p>  <p>47x50 mm</p>		0 300 61		1 perfil 1 profile 1 profil	
PERFILERÍA INFERIOR BOTTOM PROFILES PROFILS INFÉRIEURE		Finished	Cód.		
 <p>Perfil guía inferior Bottom track Rail bas</p>  <p>34x20 mm</p>		00 41 30	3 m	10 perfiles 10 profiles 10 profils	
		00 41 50	5 m		
 <p>Perfil guía inferior curvado Curved bottom track Rail bas courbé</p>  <p>34x20 mm</p>		00 41 61		1 perfil 1 profile 1 profil	
JUEGOS SETS JEUX		Finished	Cód.		
 <p>Juego de accesorios SF-433 C SF-433D/C Fitting set 2 doors Garniture SF-433D/C 2 vantaux</p>  <p>RODAMIENTO A BOLAS BALL BEARING ROULEMENT À BILLES</p> <p>SF carpintería MADERA carpentry in TIMBER menuiserie en BOIS</p> <p>150kg x 2 roldanas x 2 rollers x 2 montures</p>		0 433 00		2 juegos 2 sets 2 jeux	
	 <p>Juego de accesorios SF-433 C SF-433C Fitting set 2 doors Garniture SF-433C 2 vantaux</p>  <p>RODAMIENTO A BOLAS BALL BEARING ROULEMENT À BILLES</p> <p>SF carpintería MADERA carpentry in TIMBER menuiserie en BOIS</p> <p>150kg x 2 roldanas x 2 rollers x 2 montures</p>		0 434 00		2 juegos 2 sets 2 jeux

Componentes

Components | Composants

JUEGOS | SETS | JEUX

Finished

Cód.



RODAMIENTO A BOLAS
BALL BEARING
ROULEMENT À BILLES



Juego de accesorios SM-432 C
SM-432D/C Fitting set 2 doors
Garniture SF-433D/C 2 vantaux

SM carpintería **METAL** | carpentry in **METAL** | menuiserie en **MÉTALLIQUE**

150kg x 2 roldanas | x 2 rollers | x 2 montures

0 432 00

2 juegos
2 sets
2 jeux

ACCESORIOS | ACCESSORIES | ACCESSOIRES

Finished

Cód.



Bisagra central doble placa SF-433 C
Centre hinge
Charnière centrale

SF carpintería **MADERA** | carpentry in **TIMBER** | menuiserie en **BOIS**

0 433 03

10 piezas
10 pièces
10 pièces



RODAMIENTO A BOLAS
BALL BEARING
ROULEMENT À BILLES



Roldana SF-433 C
SF-433D/C Running gear
Monture SF-433

SF carpintería **MADERA** | carpentry in **TIMBER** | menuiserie en **BOIS**

0 433 02

5 piezas
5 pièces
5 pièces



Pivote inferior plástico SF-433 C
SF-433D/C PVC bottom pivot
Guide bas PVC SF-433D

SF carpintería **MADERA** | carpentry in **TIMBER** | menuiserie en **BOIS**

0 433 04

10 piezas
10 pièces
10 pièces



Pivote inferior metálico SF-433 C
SF-433D/C Metallic bottom pivot
Guide bas métallique SF-433D

SF carpintería **MADERA** | carpentry in **TIMBER** | menuiserie en **BOIS**

0 433 08

10 piezas
10 pièces
10 pièces



RODAMIENTO A BOLAS
BALL BEARING
ROULEMENT À BILLES



Roldana SF-433
SF-433C Roller
Roulette SF-433C

SF carpintería **MADERA** | carpentry in **TIMBER** | menuiserie en **BOIS**

0 433 01

5 piezas
5 pièces
5 pièces

Acero Galvanizado
Galvanised steel
Acier galvanisé

GS

handle.com

Indus Curve Timber

9

150 kg por par de hojas | per pair of panels | per paire de panneaux
330 lb por par de hojas | per pair of panels | per paire de panneaux

SF-433 C | SM-432 C



Componentes

Components | Composants

SF-433 C
SM-432 C

ACCESORIOS ACCESSORIES ACCESSOIRES		Finished	Cód.		
	<p>Pivote inferior plástico SF-433 C SF-433C PVC bottom pivot Guide bas PVC SF-433C</p> <p>SF carpintería MADERA carpentry in TIMBER menuiserie en BOIS</p>		0 433 05		5 piezas 5 pieces 5 pièces
	<p>Pivote inferior metálico SF-433 C SF-433C Metallic bottom pivot Guide bas métallique SF-433C</p> <p>SF carpintería MADERA carpentry in TIMBER menuiserie en BOIS</p>		0 433 09		5 piezas 5 pieces 5 pièces
 	<p>Roldana SM-432 C SM-432/C Roller Roulette SM-432/C</p> <p>SM carpintería METAL carpentry in METAL menuiserie en MÉTALLIQUE</p>		0 432 01		5 piezas 5 pieces 5 pièces
	<p>Bisagra central rodillos SM-432 C SM-432D/C Centre hinge Charnière centrale SM-432/C</p> <p>SM carpintería METAL carpentry in METAL menuiserie en MÉTALLIQUE</p>		0 432 03		10 piezas 10 pieces 10 pièces
	<p>Pivote inferior plástico SM-432 C SM-432C PVC bottom pivot Guide bas PVC SM-432/C</p> <p>SM carpintería METAL carpentry in METAL menuiserie en MÉTALLIQUE</p>		0 432 02		10 piezas 10 pieces 10 pièces
	<p>Pivote inferior metálico SM-432 C SM-432D/C Metallic bottom pivot Guide bas métallique SM-432/C</p> <p>SM carpintería METAL carpentry in METAL menuiserie en MÉTALLIQUE</p>		0 432 68		10 piezas 10 pieces 10 pièces



Industriales
Industrial doors
Portes industrielles

Sun Timber

ST-40
ST-75
ST-55

ST-40
ST-75
ST-55

Sun Timber

+ info saheco.com



ES

El sistema **ST-40 / ST-75** aporta: Regulación lateral y vertical en la instalación. Perfilería de acero con acabado antioxidante. Roldanas con cojinetes a bolas. Accesorios para solucionar múltiples variantes de instalación.

El sistema **ST-55** aporta: Perfilería de acero con acabado antioxidante. Roldanas con cojinetes a bolas. Accesorios para solucionar múltiples variantes de instalación.

EN

The **ST-40 / ST-75** system offers: Lateral and vertical adjustment in the installation. Steel profiles with rustproof finish. Rollers with ball bearings. Accessories for multiple variations of installation.

The **ST-55** system offers: Steel profiles with rustproof finish. Rollers with ball bearings. Accessories for multiple variations of installation.

FR

Le système **ST-40 / ST-75** offre les avantages suivants: Réglage latéral et vertical de l'installation. Profils en acier à finition antioxydante. Montures à roulements à billes. Accessoires permettant de réaliser des variantes d'installation multiples.

Le système **ST-55** offre les avantages suivants: Profils en acier à finition antioxydante. Montures à roulements à billes. Accessoires permettant de réaliser des variantes d'installation multiples.



Héctor Santos-Díez

40 - 75 - 50 kg | 88 - 165 - 110 lb

ST-40 | ST-75 | ST-55

Sun Timber



Características técnicas

Technical characteristics | Caractéristiques techniques

Pictogramas | Pictograms | Pictogrammes

Perfilería
Profiles
Profils



29,5x24 mm

Especificaciones
Specifications
Spécifications

ST-55 | ST-75



RODAMIENTO A BOLAS
BALL BEARING
ROULEMENT À BILLES

Pesos | Weights | Poids

40 kg	88 lb
75 kg	165 lb
50 kg	110 lb

Sección tipo

Cross-section | Section type

(Cotas en mm / Dimensions in mm / Dimensions en mm)

ST - 40 | ST - 75 | ST - 55








Componentes
Components | Composants

40 - 75 - 50 (kg) | 88 - 165 - 110 lb

ST-40 | ST-75 | ST-55

PERFILERÍA SUPERIOR TOP PROFILES PROFILS SUPÉRIEURE		Finished	Cód.		
ST - 40 ST - 75					
 <p>Perfil guía superior Top track steel Rail haut</p>  <p>29,5x24 mm</p>	GS	00 40 15	1,5 m	10 perfiles 10 profiles 10 profils	
	GS	00 40 20	2 m		
	GS	00 40 25	2,5 m		
	GS	00 40 30	3 m		
	GS	00 40 40	4 m		
	GS	00 40 50	5 m		
	ZS	00 75 15	1,5 m		
	ZS	00 75 20	2 m		
	ZS	00 75 30	3 m		
	ZS	00 75 50	5 m		
	MF	00 45 20	2 m		
	MF	00 45 30	3 m		
	MF	00 45 50	5 m		
 <p>Perfil guía superior curvado Curved top track Rail haut courbé</p>  <p>29,5x24 mm</p>	GS	00 40 61		1 perfil 1 profile 1 profil	
	 <p>Perfil guía superior 2mm Camión Top track 2mm Rail haut 2mm</p>  <p>29,5x24 mm</p>	GS	99 60 22	6 m	10 perfiles 10 profiles 10 profils
ST - 55					
 <p>Perfil guía superior Top track Rail haut</p>  <p>30x30 mm</p>	GS	0 100 15	1,5 m	10 perfiles 10 profiles 10 profils	
	GS	0 100 20	2 m		
	GS	0 100 30	3 m		
	GS	0 100 50	5 m		
 <p>Perfil guía superior curvado Curved top track Rail haut courbé</p>  <p>30x30 mm</p>	GS	0 100 61		1 perfil 1 profile 1 profil	

Sun Timber

Acero Galvanizado
Galvanised steel
Acier galvanisé



Acero cincado
Zinc plated steel
Acier zingué












Aluminio natural
Mill finish aluminium
Aluminium brut



Componentes




Composants I Composants

ST-40
ST-75
ST-55

ACCESORIOS ACCESSORIES ACCESSOIRES		Finished	Cód.		
ST - 40 ST - 75					
	Roldana toldo con gancho Awning roller hook Chariot avec crochet pour stores		00 75 53		25 piezas 25 pieces 25 pièces
	Roldana toldo con rosca ST-40 con rodamientos de aluminio ST-40 Awning roller with thread screw Chariot avec filetage ST-40 pour stores		00 75 54		25 piezas 25 pieces 25 pièces
 RODAMIENTO A BOLAS BALL BEARING ROULEMENT A BILLES	 Juego enganche toldos ST-75 ST-75 Awning running gear hook Monture ST-75 pour stores		00 75 52		25 juegos 25 sets 25 jeux
 RODAMIENTO A BOLAS BALL BEARING ROULEMENT A BILLES	 Roldana ST-75 Camión Rueda acero ST-75 Running gear with steel rollers Monture ST-75 à galet en acier		00 75 55		25 piezas 25 pieces 25 pièces
 RODAMIENTO A BOLAS BALL BEARING ROULEMENT A BILLES	 Roldana ST-75 Nylon Negro ST-75 Running gear with black nylon rollers Monture ST-75 à galet nylon		00 75 65		25 piezas 25 pieces 25 pièces
ST - 55					
 RODAMIENTO A BOLAS BALL BEARING ROULEMENT A BILLES	 Roldana con espiga ST-55 ST-55 Roller with pin Chariot simple ST-55		0 100 52		25 piezas 25 pieces 25 pièces
 RODAMIENTO A BOLAS BALL BEARING ROULEMENT A BILLES	 Roldana giratoria ST-55 ST-55 Rotatory roller Chariot avec platine ST-55		0 100 53		25 piezas 25 pieces 25 pièces
 RODAMIENTO A BOLAS BALL BEARING ROULEMENT A BILLES	 Roldana con gancho ST-55 ST-55 Roller hook Chariot avec crochet ST-55		0 100 56		25 piezas 25 pieces 25 pièces
 RODAMIENTO A BOLAS BALL BEARING ROULEMENT A BILLES	 Roldana portacables a bolas Cable holding running gear Monture		0 100 54		10 piezas 10 pieces 10 pièces
 RODAMIENTO A BOLAS BALL BEARING ROULEMENT A BILLES	 Roldana portacables nylon Cable holding running gear (nylon rollers) Monture à galet nylon		0 100 55		10 piezas 10 pieces 10 pièces



Componentes
Components | Composants

ROLDANAS ESPECIALES SPECIAL ROLLER GALETS SPÉCIAUX		Finished	Cód.		
 <p>ST - 55</p>	<p>Roldana ST-50 para puerta metálica ST-50 roller for metallic door 50 kg Monture ST-50 pour porte métallique 50 kg</p> <p>50 kg x 2 roldanas x 2 rollers x 2 montures</p>		0 100 70		25 piezas 25 pieces 25 pièces
	<p>Roldana ST-100 para puerta metálica ST-100 Roller for metallic door 100kg Monture ST-100 pour porte métallique 100kg</p> <p>100 kg x 2 roldanas x 2 rollers x 2 montures</p>		0 100 71		25 piezas 25 pieces 25 pièces
	<p>Roldana ancha para puerta metálica Wide roller for metallic door 150kg Monture pour porte métallique 150kg</p> <p>150 kg x 2 roldanas x 2 rollers x 2 montures</p>		0 112 61		5 piezas 5 pieces 5 pièces
	<p>Roldana ancha para puerta metálica Wide roller for metallic door 300kg Monture pour porte métallique 300kg</p> <p>300 kg x 2 roldanas x 2 rollers x 2 montures</p>		0 142 61		5 piezas 5 pieces 5 pièces

40 - 75 - 50 (kg) | 88 - 165 - 110 lb

ST-40 | ST-75 | ST-55

Sun Timber

Acero Galvanizado
Galvanised steel
Acier galvanisé



Acero cincado
Zinc plated steel
Acier zingué



Aluminio natural
Mill finish aluminium
Aluminium brut

