



Divisiones y puertas de paso
Internal dividers and doors
Divisions et portes d'accès

Eco Timber

SF-E40
SF-E75

 **saheco**
sistemas para puertas correderas

handlie.com

SF-E40
SF-E75

Eco Timber

+ info saheco.com



ES

El sistema **SF-E40** aporta: Regulación lateral y vertical de la hoja. Roldanas con rodamiento a bolas. Perfil de aluminio natural. Tapeta acoplable a la guía para ocultar la instalación. Guiador inferior oculto. Freno retenedor.

SF-E75 es un sistema para divisiones y puertas de paso, para hoja correderas de hasta 75 kg. de peso por hoja. Presenta una regulación lateral y vertical de la hoja, así como dos roldanas con rodamiento a bolas que permiten absorber las irregularidades del perfil. Dispone de un perfil de aluminio natural y de una tapeta acoplable para ocultar los mecanismos de la instalación, y el guiador inferior es oculto.

EN

The **SF-E40** system offers: Side and vertical adjustment of the leaf. Rollers with ball bearings. Natural-finish aluminum profile. Trim cover which can be fitted to the guide to conceal installation. Concealed bottom guidepiece. Retaining brake.

The **SF-E75** is a system for dividers and connecting doors, for sliding panels of up to 75 kg weight for panel. It has lateral and vertical adjustment of the panel, together with wheels with ball bearings that allow the unevenness in the profile to be absorbed. It is fitted with a natural aluminum profile and a cover that can be fitted to conceal the installation mechanisms, and the bottom guide is concealed.

FR

Le système **SF-E40** comporte : Réglage latéral et vertical du panneau. Montures à roulements à billes. Profil en aluminium naturel. Enjoliver accouplé au guide pour cacher l'installation. Guide inférieur caché. Frein de retenue.

SF-E75 est un système pour divisions et portes d'accès destiné aux panneaux coulissants d'un poids maximum de 75 kg par panneau. Il présente un réglage latéral et vertical du panneau, ainsi que deux montures sur roulement à billes qui permettent d'absorber les irrégularités du profil. Ce modèle est muni d'un profil en aluminium naturel et d'un enjoliver adaptable pour dissimuler les mécanismes de l'installation, tandis que le guide inférieur n'est pas visible.



40 - 75 kg / 88 - 165 lb

SF-E401 SF-E75

Eco Timber

Características técnicas

Technical characteristics | Caractéristiques techniques

Pictogramas | Pictograms | Pictogrammes

Perfilería
Profiles
Profils



27,5x26,5 mm



30x29 mm



34x20 mm



22,5x22 mm

Especificaciones
Specifications
Spécifications



MÍN. 27 mm



RODAMIENTO A BOLAS
BALL BEARING
ROULEMENT À BILLES



Pesos | Weights | Poids

40 kg	88 lb
75 kg	165 lb

Variantes de instalación | Installation possibilities | Variantes d'installation

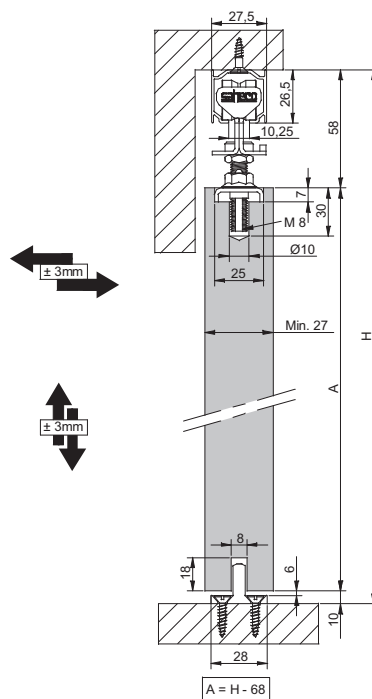


Sección tipo

Cross-section | Section type

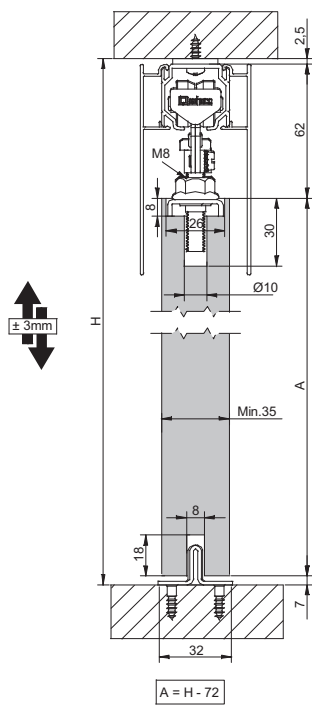
(Cotas en mm / Dimensions in mm / Dimensions en mm)

SF - E40



Sistema de montaje
Assembly system | Système de montage

SF-E75



40 - 75 kg | 88 - 165 lb

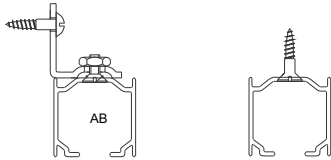
SF-E40 | SF-E75

Eco Timber

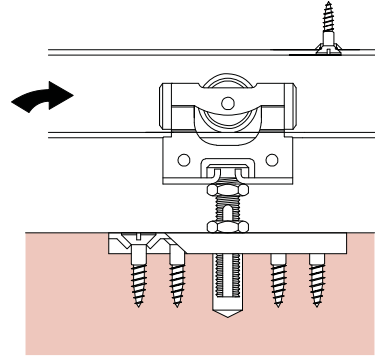
Sistema de montaje
Assembly system | Système de montage

SF - E40

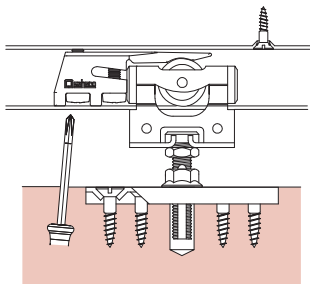
1



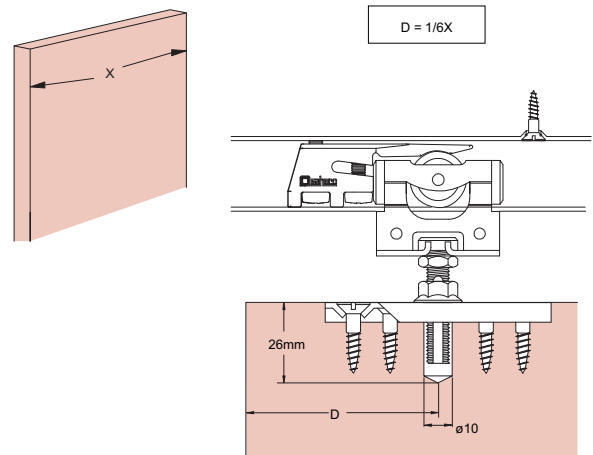
2



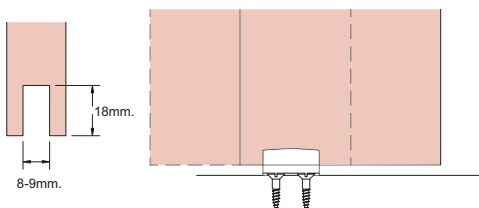
3



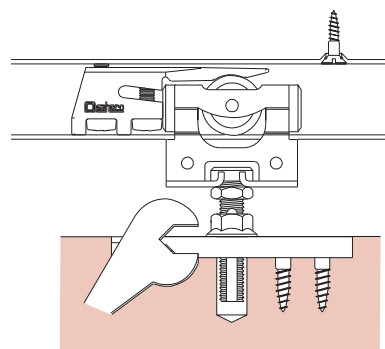
4



5



6



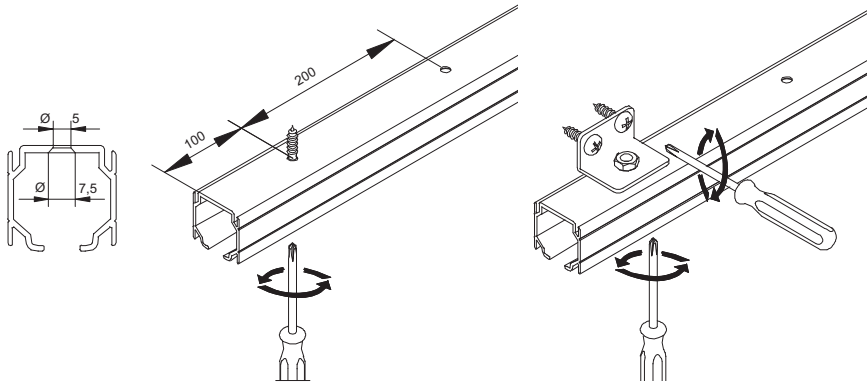


Sistema de montaje

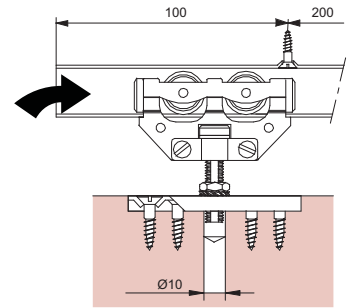
Assembly system | Système de montage

SF - E75

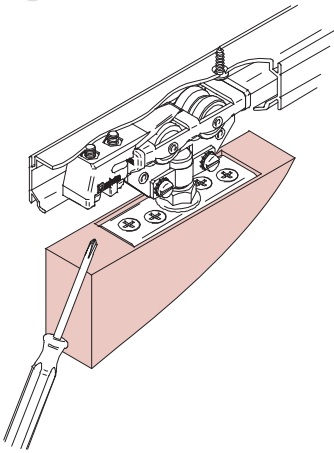
1



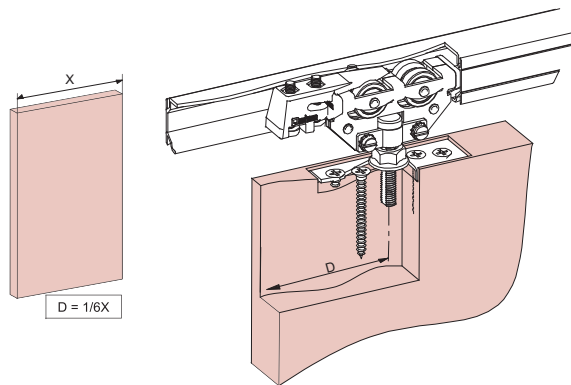
2



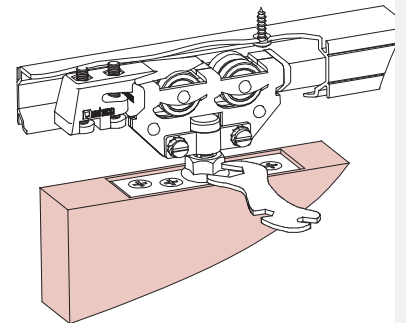
3



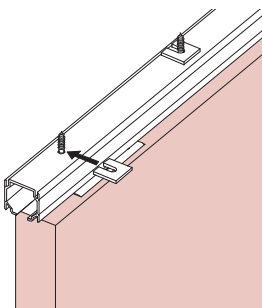
4



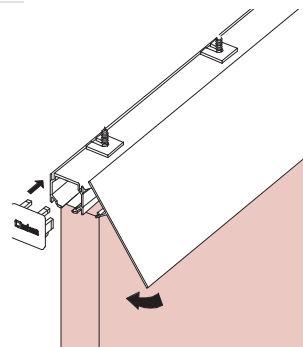
5



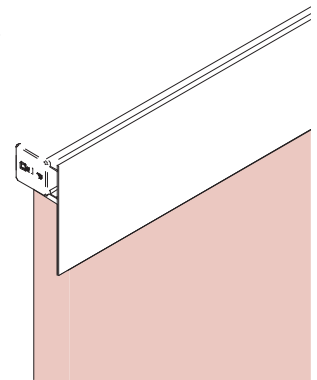
6



7



8



40 - 75 kg | 88 - 165 lb

SF-E40 | SF-E75

Eco Timber

Componentes

Components | Composants

SF-E40
SF-E75

PERFILERÍA SUPERIOR TOP PROFILES PROFILS SUPÉRIEURE		Finished	Cód.		
 <p>27,5x26,5 mm</p>	 <p>Perfil guía superior (compatible solo con SF-E40) Top track Rail haut S-E40</p>	MF	00 39 20	2 m	6 perfiles 6 profiles 6 profils
		MF	00 39 30	3 m	
		MF	00 39 50	5 m	
 <p>30x29 mm</p>	 <p>Perfil guía superior Top track Rail haut standard</p>	S	00 60 20	2 m	6 perfiles 6 profiles 6 profils
		S	00 60 30	3 m	
		S	00 60 50	5 m	
		MF	00 61 20	2 m	
		MF	00 61 30	3 m	
		MF	00 61 50	5 m	
PERFILERÍA INFERIOR BOTTOM PROFILES PROFILS INFÉRIEURE		Finished	Cód.		
 <p>34x20 mm</p>	 <p>Perfil guía inferior Bottom track Rail bas</p>	GS	00 41 30	3 m	10 perfiles 10 profiles 10 profils
		GS	00 41 50	5 m	
 <p>22,5x22 mm</p>	 <p>Perfil guía inferior Bottom track Rail bas</p>	MF	00 41 31	3 m	10 perfiles 10 profiles 10 profils
		MF	00 41 51	5 m	
JUEGOS SETS JEUX		Finished	Cód.		
 <p>RODAMIENTO A BOLAS BALL BEARING ROULEMENT À BILLES</p>	 <p>Juego de accesorios SF-E40 SF-E40 Fitting set 1 door Garniture SF-E40 1 porte 40kg</p>		00 39 00		10 juegos 10 sets 10 jeux
		 <p>RODAMIENTO A BOLAS BALL BEARING ROULEMENT À BILLES</p>	 <p>Juego de accesorios SF-E75 SF-E75 Fitting set 1 door (ball bearing) Garniture SF-E75 1 porte (roulemnet à billes) 75kg</p>		00 75 01
ACCESORIOS ACCESSORIES ACCESSOIRES				Finished	Cód.
 <p>RODAMIENTO A BOLAS BALL BEARING ROULEMENT À BILLES</p>	 <p>Roldana SF-E40. Entrada lateral con regulación horizontal y vertical SF-E40 Running gear. Side entry with horizontal and vertical adjustment Monture SF-E40. Entrée latérale avec réglage horizontal et vertical</p>		00 39 51		25 piezas 25 pieces 25 pièces
		 <p>RODAMIENTO A BOLAS BALL BEARING ROULEMENT À BILLES</p>	 <p>Roldana SF-E75 SF-E75 Running gear Monture SF-E75</p>		00 75 56
	<p>Tornillo de ajuste Adjustment screw Vis porteuse avec écrou</p>				00 40 52



Componentes

Components | Composants

*Para las familias que incorporen soporte pared con periferia de 2 m, 3 m, 5 m o 6 m, aplicar uno por cada taladro.

*For sets that incorporate a wall support with 2m, 3m, 5m or 6m profiling, apply one for each drill hole.

*Pour les familles intégrant un support mural avec huisserie de 2m, 3m, 5m ou 6m, appliquer un support pour chaque trou percé

2 m 10 soportes pared | supports wall | supports muraux

3 m 15 soportes pared | supports wall | supports muraux

5 m 25 soportes pared | supports wall | supports muraux

ACCESORIOS ACCESSORIES ACCESSOIRES		Finished	Cód.		
	Pletina regulación Adjustable plate Platine de réglage		00 40 53		25 piezas 25 pieces 25 pièces
	Pletina fijación lateral para paneles de poco grueso Lateral fixing plate for panels of small thickness Panneaux latéraux de fixation pletina peu épaisse		00 40 59		25 piezas 25 pieces 25 pièces
	Soporte pared escuadra con regulación (reversible) Top track side fixing bracket Support équerre pour fixation murale		00 60 59*		25 piezas 25 pieces 25 pièces
	Freno retenedor SF-E75 Retaining stopper Butée avec ressort de retenue		00 75 58		25 piezas 25 pieces 25 pièces
	Guíador inferior metálico Bottom guide Guide		00 40 54		25 piezas 25 pieces 25 pièces
	Guiador inferior (pletina encastrada) Bottom guide roller with recessed mounting plate Guide bas avec platine à encastrer		00 41 10		25 piezas 25 pieces 25 pièces
	Guiador inferior (pletina plana) Bottom guide roller with face fixed mounting plate Guide bas avec platine à visser		00 41 40		25 piezas 25 pieces 25 pièces
	Soporte tapeta universal Clip on bracket for timber pelmet covers Clip de fixation pour bandeau en bois		00 60 56		10 piezas 10 pieces 10 pièces
	Tapa perfil estándar (no compatible con la guía 3920, 3930, 3950) Top track end cap (not available with the 3920 guide) Capuchon final pour rail standard (Non compatible avec le guide 3920)		00 80 57		25 piezas 25 pieces 25 pièces
	Tapeta Clip on pelmet cover Bandeau à clipser sur rail	 	00 64 23 00 64 33 00 64 53	2 m 3 m 5 m	2 perfiles 2 profiles 2 profils

40 - 75 kg | 88 - 165 lb

SF-E401 SF-E75

Eco Timber

Aluminio natural
Mill finish aluminium
Aluminium brut

MF

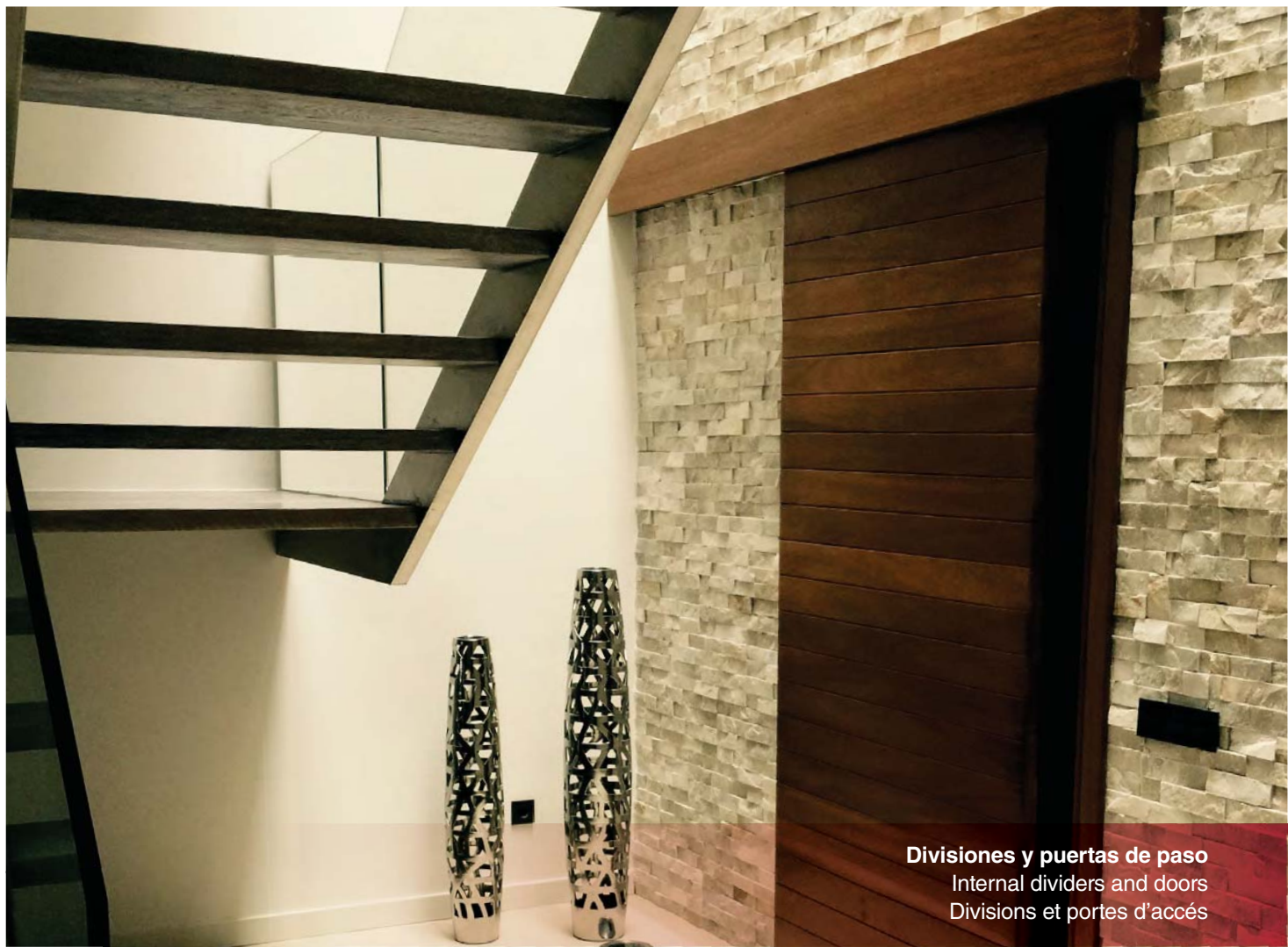
Aluminio anodizado plata mate
Satin anodized aluminium
Aluminium anodisé argent

S

Acero galvanizado
Galvanised steel
Acier galvanisé

GS

9



Divisiones y puertas de paso
Internal dividers and doors
Divisions et portes d'accès

Classic Timber

SF-A60
SF-A61
SF-A80
SF-A81

SF-A60
SF-A61
SF-A80
SF-A81

Classic Timber

+ info saheco.com



ES

El sistema **SF-A60** aporta: Roldanas de deslizamiento silencioso. La roldana cuenta con un sistema elástico para absorber las irregularidades del perfil. Mecanismo de regulación vertical. Pletina encastrada. Tapeta acoplable a la guía para ocultar la instalación. Perfil de aluminio anodizado plata o aluminio anodizado color natural. Guiador inferior oculto. Freno retenedor.

El sistema **SF-A61** aporta: Roldanas de deslizamiento silencioso. La roldana cuenta con un sistema elástico para absorber las irregularidades del perfil. Mecanismo de regulación vertical. Pletina sobrepuesta, con dos opciones de colocación. Tapeta acoplable a la guía para ocultar la instalación. Perfil de aluminio anodizado plata o aluminio anodizado color natural. Guiador inferior oculto. Freno retenedor.

El sistema **SF-A80** aporta: Roldanas con rodamiento a bolas y de deslizamiento silencioso. La roldana cuenta con un sistema elástico para absorber las irregularidades del perfil. Mecanismo de regulación vertical. Pletina escantrada. Tapeta acoplable a la guía para ocultar la instalación. Perfil de aluminio anodizado plata o aluminio anodizado color natural. Guiador inferior oculto. Freno retenedor.

El sistema **SF-A81** aporta: Roldanas con rodamiento a bolas y de deslizamiento silencioso. La roldana cuenta con un sistema elástico para absorber las irregularidades del perfil. Mecanismo de regulación vertical. Pletina sobrepuesta, con dos opciones de colocación. Tapeta acoplable a la guía para ocultar la instalación. Perfil de aluminio anodizado plata aluminio anodizado color natural. Guiador inferior oculto. Freno retenedor.

EN

The **SF-A60** system offers: Silent-running rollers. The roller has an elastic system for absorbing irregularities in the profile. Vertical adjustment mechanism. Flush-mounted plate. Trim cover attachable to the guiderail to conceal the installation. Anodized aluminum profile silver or natural finish. Hidden lower guidepiece. Retaining brake.

The **SF-A61** system offers: Silent-running rollers. The roller has an elastic system for absorbing irregularities in the profile. Vertical adjustment mechanism. Overlaid plate with two fitting options. Trim cover attachable to the guiderail to conceal the installation. Anodized aluminum profile silver or natural finish. Hidden lower guidepiece. Retaining brake.

The **SF-A80** system offers: Silent-running rollers with ball bearing. The roller has an elastic system for absorbing irregularities in the profile. Vertical adjustment mechanism. Flush-mounted plate. Trim cover attachable to the guiderail to conceal the installation. Anodized aluminum profile silver or natural finish. Hidden lower guidepiece. Retaining brake.

The **SF-A81** system offers: Silent-running rollers with ball bearing. The roller has an elastic system for absorbing irregularities in the profile. Vertical adjustment mechanism. Overlaid plate, with two fitting options. Trim cover attachable to the guiderail to conceal the installation. Anodized aluminum profile silver or natural finish. Hidden lower guidepiece. Retaining brake.

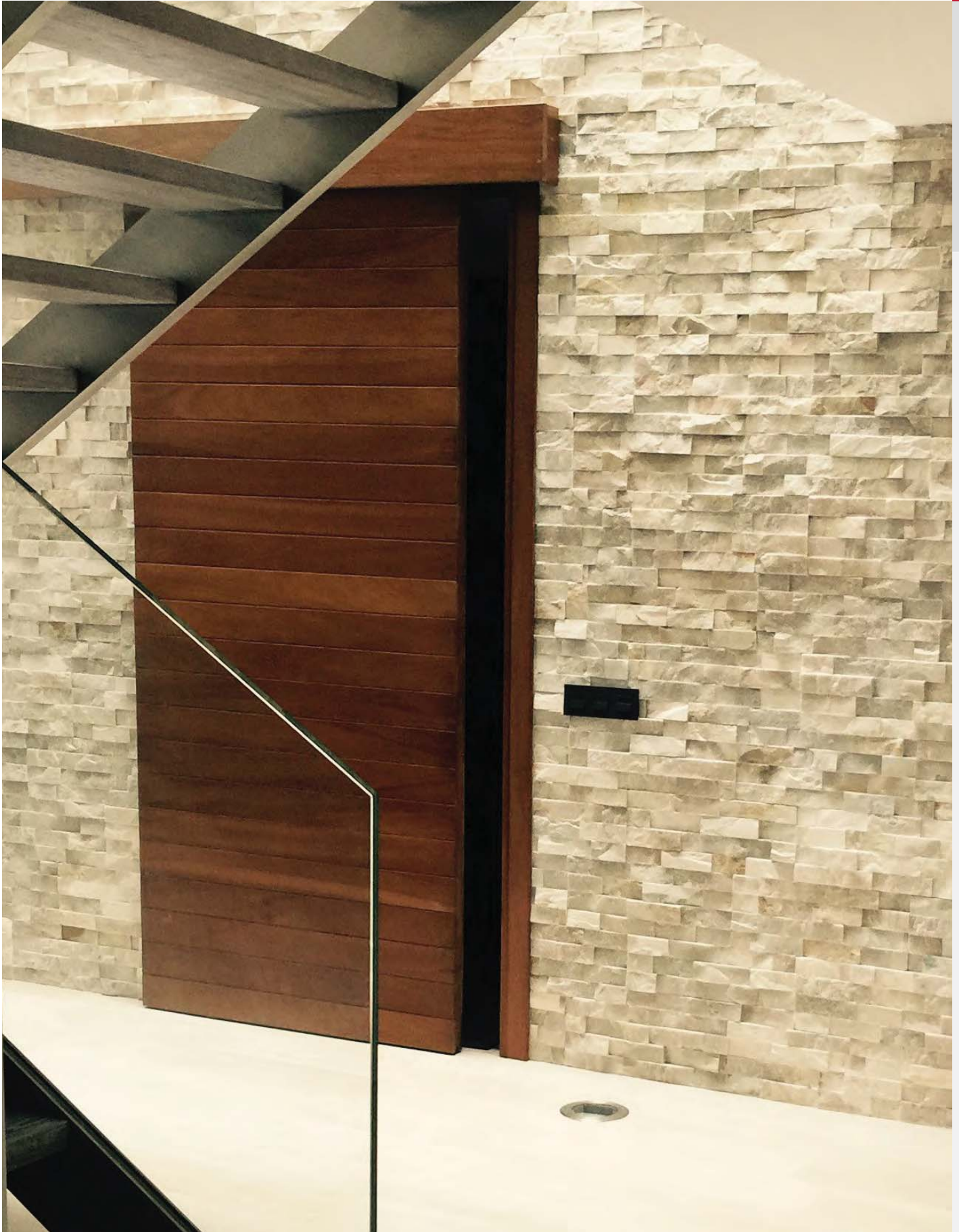
FR

Le système **SF-A60** possède les caractéristiques suivantes : Montures à coulissement silencieux. La monture est équipée d'un système élastique pour absorber les irrégularités du profil. Mécanisme de réglage vertical. Platine encastrée. Enjoliveur accouplé au guide pour cacher l'installation. Profil en aluminium anodisé argenté ou aluminium anodisé naturel. Guidage inférieur caché. Frein de retenue.

Le système **SF-A61** possède les caractéristiques suivantes : Montures à coulissement silencieux. La monture est équipée d'un système élastique pour absorber les irrégularités du profil. Mécanisme de réglage vertical. Platine superposée, deux options de pose. Enjoliveur accouplé au guide pour cacher l'installation. Profil en aluminium anodisé argenté ou aluminium anodisé naturel. Guidage inférieur caché. Frein de retenue.

Le système **SF-A80** possède les caractéristiques suivantes : Montures à roulement à billes et coulissement silencieux. La monture est équipée d'un système élastique pour absorber les irrégularités du profil. Mécanisme de réglage vertical. Platine encastrée. Enjoliveur accouplé au guide pour cacher l'installation. Profil en aluminium anodisé argenté ou aluminium anodisé naturel. Guidage inférieur caché. Frein de retenue.

Le système **SF-A81** possède les caractéristiques suivantes : Montures à roulement à billes et coulissement silencieux. La monture est équipée d'un système élastique pour absorber les irrégularités du profil. Mécanisme de réglage vertical. Platine superposée, deux options de pose. Enjoliveur accouplé au guide pour cacher l'installation. Profil en aluminium anodisé argenté ou aluminium anodisé naturel. Guidage inférieur caché. Frein de retenue.



Classic Timber

SF-A60 | SF-A61 | SF-A80 | SF-A81

60 - 80 kg | 132 - 176 b

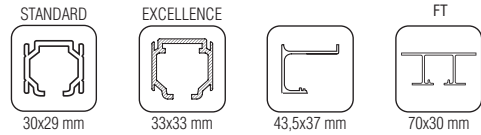


Características técnicas

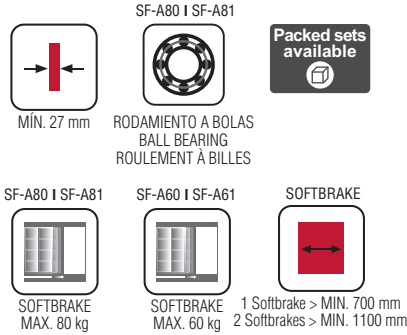
Technical characteristics | Caractéristiques techniques

Pictogramas | Pictograms | Pictogrammes

Perfilería
Profiles
Profils



Especificaciones
Specifications
Spécifications



Pesos | Weights | Poids

60 kg	132 lb
80 kg	176 lb

Variantes de instalación | Installation possibilities | Variantes d'installation



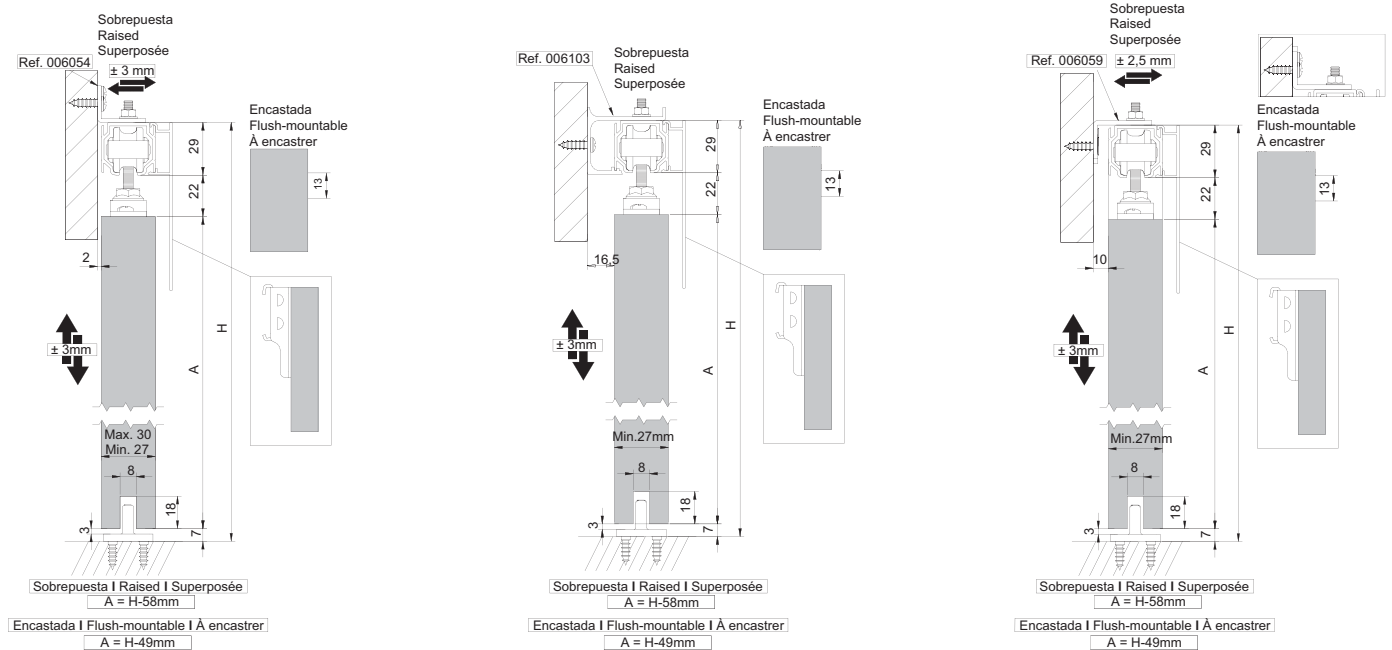
Sección tipo

Cross-section | Section type

(Cotas en mm / Dimensions in mm / Dimensions en mm)

SF - A60 | SF - A61 | SF - A80 | SF - A81 STANDARD

(MONTAJE A PARED | WALL MOUNT | FIXATION À MUR)





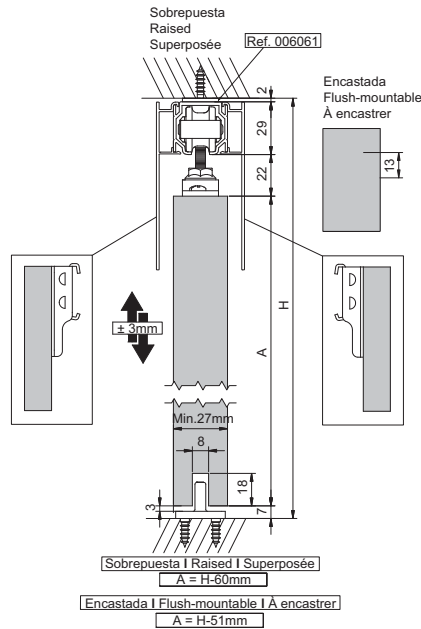
Sección tipo

Cross-section | Section type

(Cotas en mm / Dimensions in mm / Dimensions en mm)

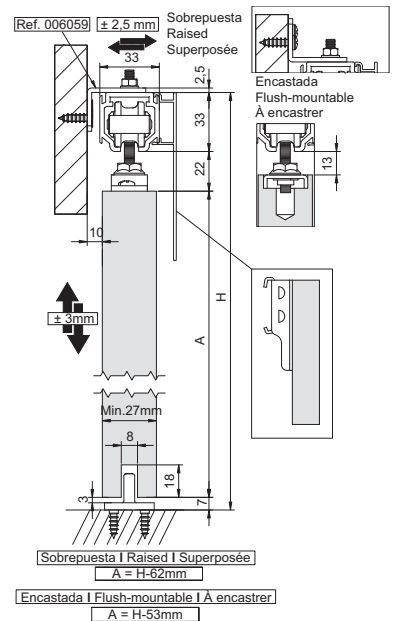
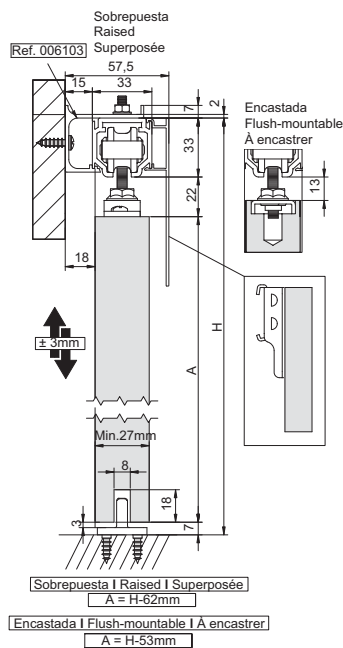
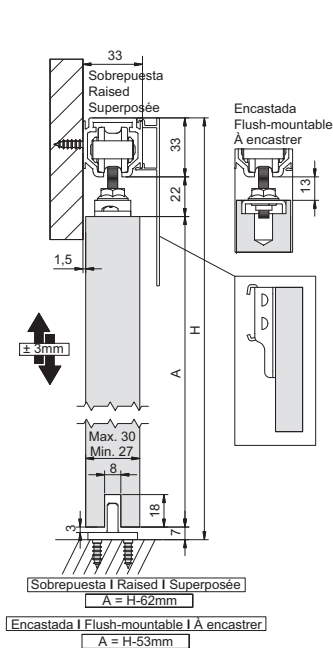
SF - A60 | SF - A61 | SF - A80 | SF - A81 STANDARD

(MONTAJE A TECHO | WALL MOUNT | FIXATION À MUR)



SF - A60 | SF - A61 | SF - A80 | SF - A81 EXCELLENCE

(MONTAJE A PARED | WALL MOUNT | FIXATION À MUR)



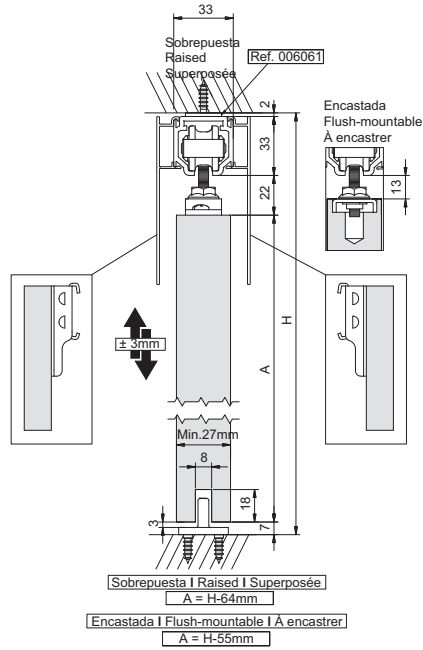
Sección tipo

Cross-section | Section type

(Cotas en mm / Dimensions in mm / Dimensions en mm)

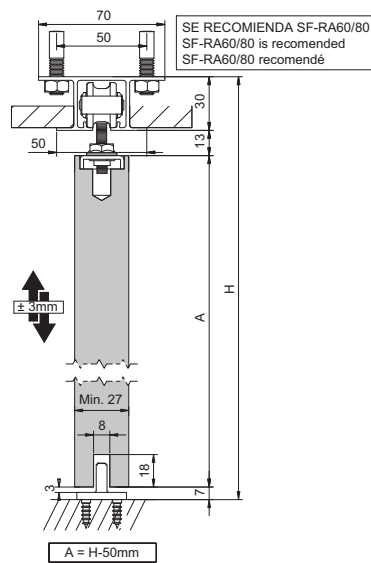
SF - A60 | SF - A61 | SF - A80 | SF - A81 EXCELLENCE

(MONTAJE A PARED | WALL MOUNT | FIXATION À MUR)



SF - A60 | SF - A61 | SF - A80 | SF - A81

(MONTAJE A FALSO TECHO | FALSE CEILING FITTING | MONTAGE SUR FAUX-PLAFOND)

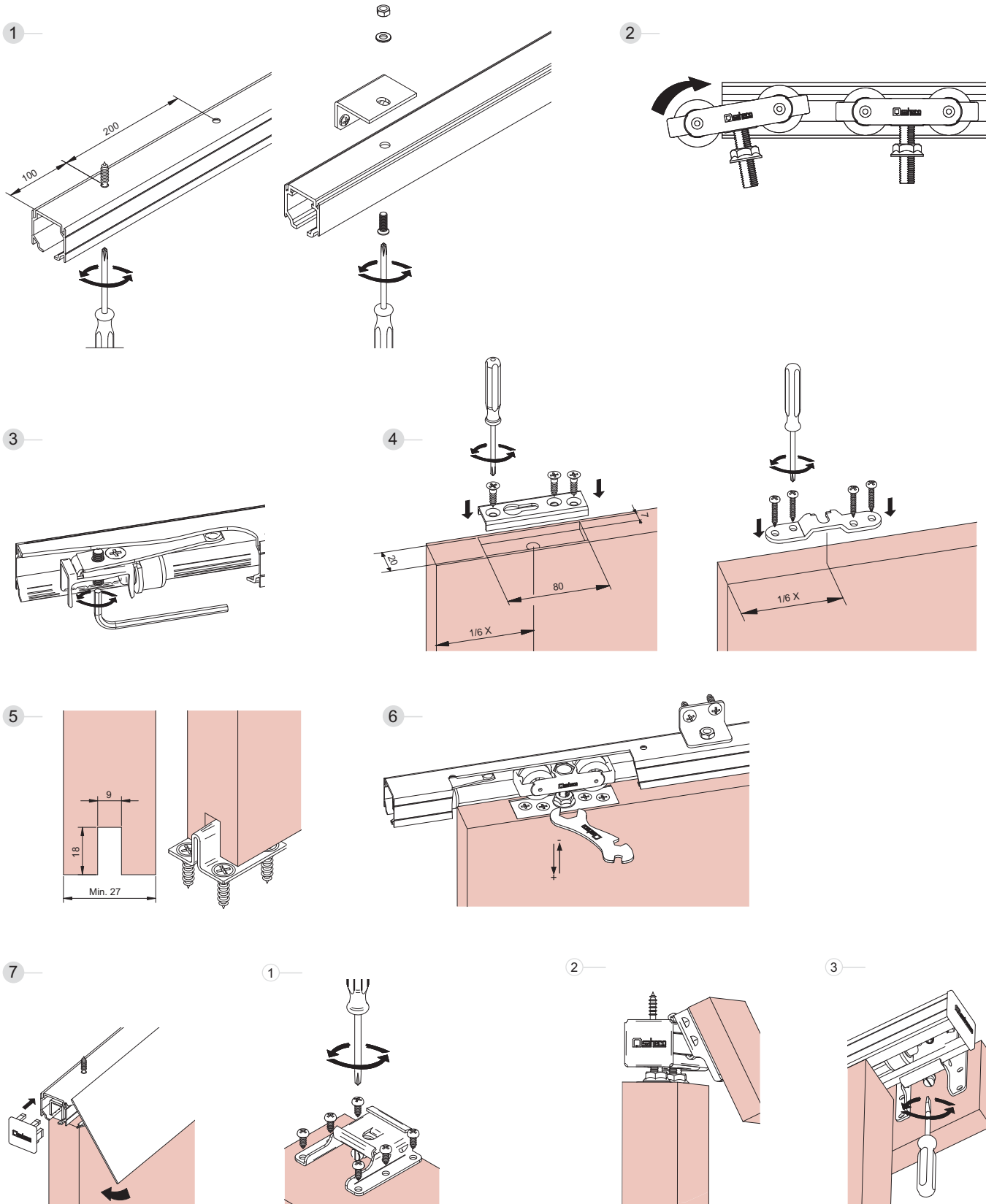




Sistema de montaje

Assembly system | Système de montage

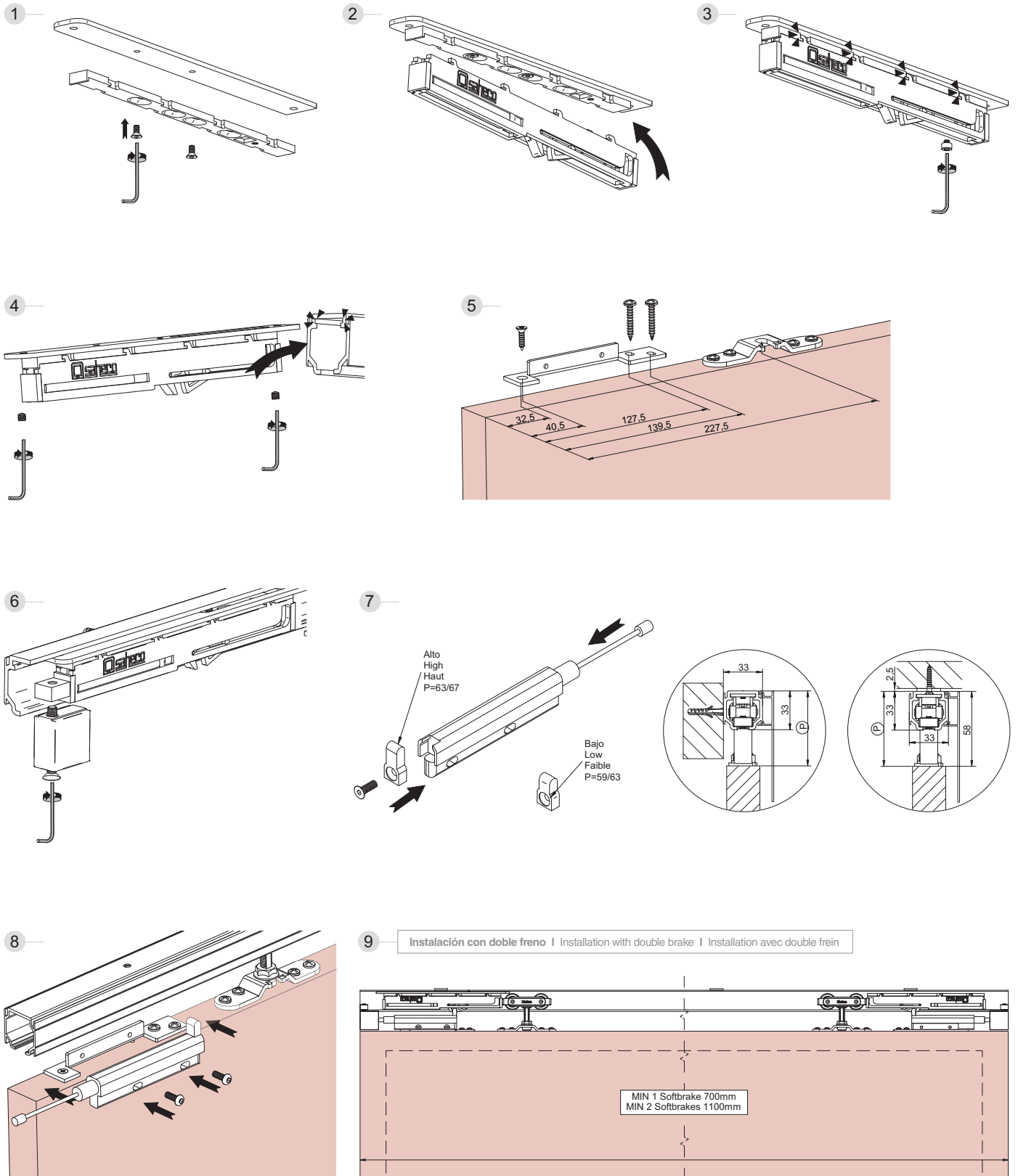
SF - A60 | SF - A61 | SF - A80 | SF - A81



Sistema de montaje

Assembly system | Système de montage

SOFTBRAKE EXCELLENCE | EXCELLENCE SOFTBRAKE | AMORTISSEUR EXCELLENCE (Código | Code 00 67 82)

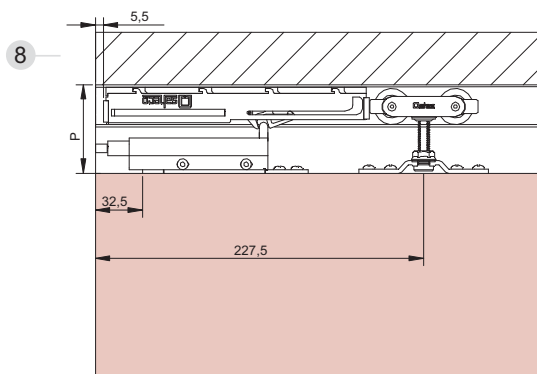
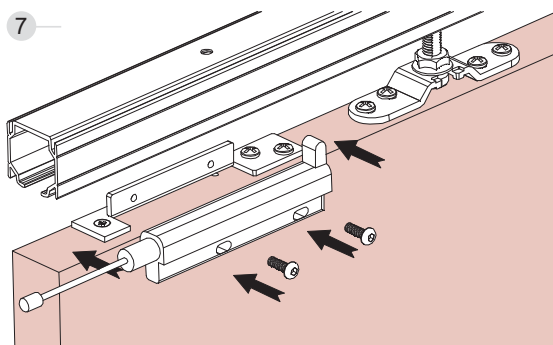
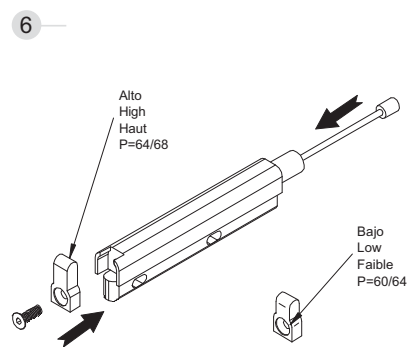
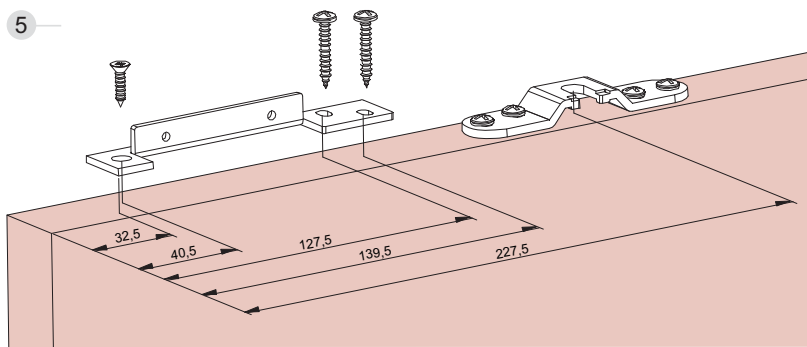
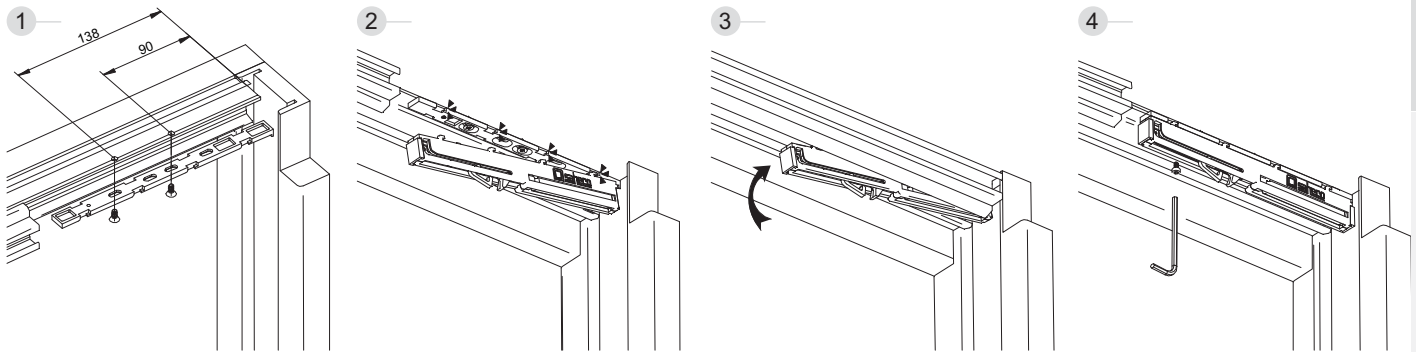




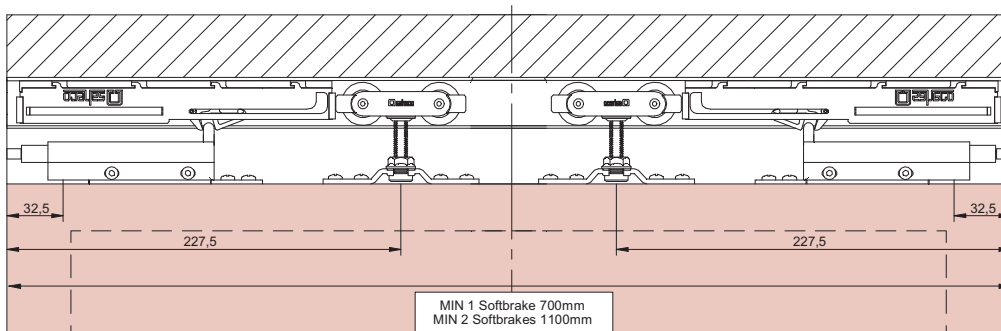
Sistema de montaje

Assembly system | Système de montage

SOFTBRAKE UNIVERSAL | UNIVERSAL SOFTBRAKE | SOFTBRAKE UNIVERSEL (Código | Code 00 67 58)



9 Instalación con doble freno | Installation with double brake | Installation avec double frein



60 - 80 kg | 132 - 176 lb

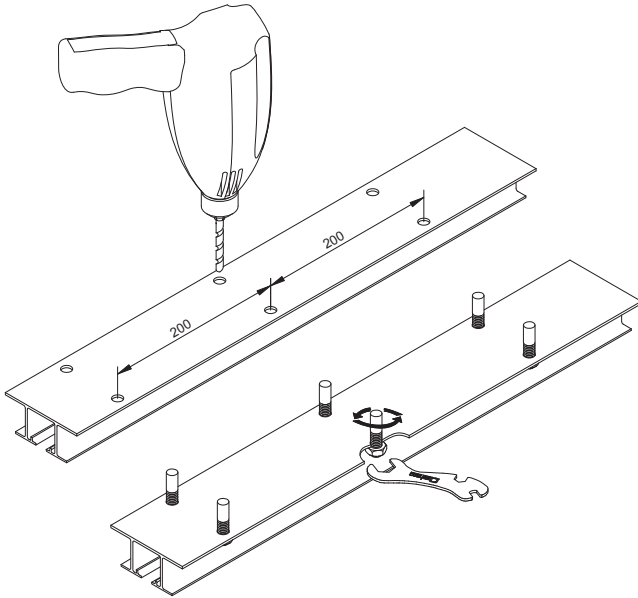
SF-A60 | SF-A61 | SF-A80 | SF-A81

Classic Timber

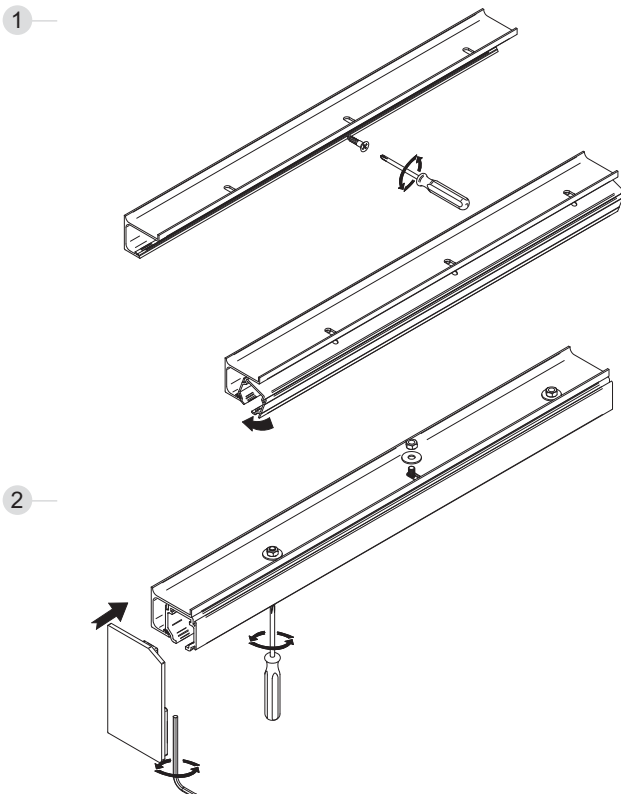
Sistema de montaje

Assembly system | Système de montage

OPCIÓN FALSO TECHO | FALSE CEILING MOUNT OPTION | OPTION FAUX PLAFOND



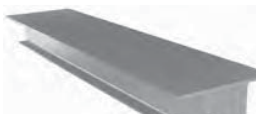




OPCIÓN PERFIL SEPARADOR | FULL WIDTH SIDE FIXING PROFILE OPTION | OPTION PROFIL ÉQUERRE POUR FIXATION MURALE





Componentes
Components | Composants

PERFILERÍA PROFILES PROFILS		Finished	Cód.		
 <p>Perfil guía superior Standard Top track Rail haut standard</p> <p>STANDARD 30x29 mm</p>	S	00 60 20	2 m	6 perfiles 6 profiles 6 profils	
	S	00 60 30	3 m		
	S	00 60 50	5 m		
	MF	00 61 20	2 m		
	MF	00 61 30	3 m		
	MF	00 61 50	5 m		
 <p>Perfil superior separador, montaje a pared Full width side fixing profile Profil équerre pour fixation murale</p> <p>43.5x37 mm</p>	S	00 62 22	2 m	2 perfiles 2 profiles 2 profils	
	S	00 62 32	3 m		
	S	00 62 52	5 m		
 <p>Perfil guía superior FT Falso Techo Top track for false ceilings Profil pour installation à faux-plafond</p> <p>FT 70x30 mm</p>	S	00 66 22	2 m	2 perfiles 2 profiles 2 profils	
	S	00 66 32	3 m		
	S	00 66 52	5 m		
 <p>Perfil guía superior Excellence. Montaje a techo y pared EXCELLENCE Top track, drilled for wall and ceiling mounting Rail haut EXCELLENCE percé à mur et à plafond</p> <p>EXCELLENCE 33x33 mm</p>	S	0 105 20	2 m	2 perfiles 2 profiles 2 profils	
	S	0 105 30	3 m		
	S	0 105 50	5 m		
	MF	0 105 21	2 m		
	MF	0 105 31	3 m		
	MF	0 105 51	5 m		
 <p>Perfil guía superior Excellence. Montaje a techo EXCELLENCE Top track, drilled for ceiling mounting Rail haut EXCELLENCE percé à plafond</p> <p>EXCELLENCE 33x33 mm</p>	S	0 105 24	2 m	2 perfiles 2 profiles 2 profils	
	S	0 105 34	3 m		
	S	0 105 54	5 m		
	MF	0 105 23	2 m		
	MF	0 105 33	3 m		
	MF	0 105 53	5 m		

Aluminio anodizado plata mate
Satin anodized aluminum
Aluminium anodisé argent



Aluminio natural
Mill finish aluminium
Aluminium brut



Plástico pintado plata
Plastic painted silver
Plastique finition peinture argent



Plástico pintado blanco
Plastic painted white
Plastique finition peinture blanche










Plástico p...
Plastic pain...
Plastique fi...

handlie.com

Componentes

Components | Composants

JUEGOS SETS JEUX		Finished	Cód.		
	<p>Juego de accesorios SF-A60 (rodamiento a fricción) (pletina 00 40 53) SF-A60 Fitting set 1 door (friction bearing) (plate 00 40 53) Garniture SF-60 1 porte (roulement à friction) (plaque 00 40 53)</p> <p>60kg</p>		00 60 00		10 juegos 10 sets 10 jeux
	<p>Juego de accesorios SF-A61 (rodamiento a fricción) (pletina 00 60 53) SF-A61 Fitting set 1 door (friction bearing) (plate 00 60 53) Garniture SF-A61 1 porte (roulement à friction) (plaque 00 60 53)</p> <p>60kg</p>		00 61 00		10 juegos 10 sets 10 jeux
	<p>Juego de accesorios SF-A61 (rodamiento a fricción) (pletina 00 60 60) SF-A61 Fitting set 1 door (friction bearing) (plate 00 60 60) Garniture SF-A61 1 porte (roulement à friction) (plaque 00 60 60)</p> <p>60kg</p>		00 61 01		10 juegos 10 sets 10 jeux
 	<p>Juego de accesorios SF-A80 (pletina 00 40 53) SF-A80 Fitting set 1 door (plate 00 40 53) Garniture SF-A80 1 porte (plaque 00 40 53)</p> <p>80kg</p>		00 80 00		10 juegos 10 sets 10 jeux
 	<p>Juego de accesorios SF-A81 (pletina 00 60 53) SF-A81 Fitting set 1 door (plate 00 60 53) Garniture SF-A81 1 porte (plaque 00 60 53)</p> <p>80kg</p>		00 81 00		10 juegos 10 sets 10 jeux
 	<p>Juego de accesorios SF-A81 (pletina 00 60 60) SF-A81 Fitting set 1 door (plate 00 60 60) Garniture SF-A81 1 porte (plaque 00 60 60)</p> <p>80kg</p>		00 81 01		10 juegos 10 sets 10 jeux

Aluminio anodizado plata mate
Satin anodized aluminum
Aluminium anodisé argent

S

Aluminio natural
Mill finish aluminium
Aluminium brut

MF

Plástico pintado plata
Plastic painted silver
Plastique finition peinture argent

PPS

Plástico pintado blanco
Plastic painted white
Plastique finition peinture blanche

PPW

Plástico pintado Inox
Plastic painted Stainless Steel
Plastique finition peinture Inox

PPSS

Componentes

Components | Composants

*Para las familias que incorporen soporte pared con perfilera de 2 m, 3 m, 5 m o 6 m, aplicar uno por cada taladro.
 *For sets that incorporate a wall support with 2m, 3m, 5m or 6m profiling, apply one for each drill hole.
 *Pour les familles intégrant un support mural avec huisserie de 2m, 3m, 5m ou 6m, appliquer un support pour chaque trou percé

2 m 10 soportes pared | supports wall | supports muraux
 3 m 15 soportes pared | supports wall | supports muraux
 5 m 25 soportes pared | supports wall | supports muraux

ACCESORIOS ACCESSORIES ACCESSOIRES		Finished	Cód.		
	Roldana SF-A60 con tornillo (rodamiento a fricción) (pletina 00 40 53 / 00 40 59) SF-A60 Roller with screw (friction bearing) (plate 00 40 53) Monture SF-A60 avec vis porteuse (roulement à friction) (plaque 00 40 53)		00 60 51		25 piezas 25 pieces 25 pièces
	Roldana SF-A61 con tornillo (rodamiento a fricción) (pletina 00 60 53 / 00 60 60) SF-A61 Roller with screw (friction bearing) (plate 00 40 59 / 00 60 53 / 00 60 60) Monture SF-A61 avec vis porteuse (roulement à friction) (plaque 00 40 59 / 00 60 53 / 00 60 60)		00 60 52		25 piezas 25 pieces 25 pièces
	Roldana SF-A80 con tornillo (pletina 00 40 53 / 00 40 59) SF-A80 Roller with screw (plate 00 40 53) Monture SF-A80 (plaque 00 40 53)		00 80 51		25 piezas 25 pieces 25 pièces
	Roldana SF-A81 con tornillo (para pletinas 00 60 53 y 00 60 60) (pletina 00 40 59 / 00 60 53 / 00 60 60) SF-A81 Roller with screw (plate 00 40 59 / 00 60 53 / 00 60 60) Monture SF-A81 (plaque 00 40 59 / 00 60 53 / 00 60 60)		00 80 52		25 piezas 25 pieces 25 pièces
	Pletina regulación Adjustable plate Platine de réglage		00 40 53		25 piezas 25 pieces 25 pièces
	Pletina fijación lateral para paneles de poco grueso Lateral fixing plate for panels of small thickness Panneaux latéraux de fixation pletina peu épaisse		00 40 59		25 piezas 25 pieces 25 pièces
	Pletina regulación sobrepuesta Face fixed adjustable mounting plate Plaque de réglage à visser		00 60 53		25 piezas 25 pieces 25 pièces
	Pletina regulación encastrada Recessed adjustable mounting plate Plaque de réglage à encastrer		00 60 60		25 piezas 25 pieces 25 pièces
	Soporte pared escuadra Top track side fixing bracket Support équerre pour fixation murale		00 60 54*	0,1 m	25 piezas 25 pieces 25 pièces



RODAMIENTO A BOLAS
BALL BEARING
ROULEMENT À BILLES



RODAMIENTO A BOLAS
BALL BEARING
ROULEMENT À BILLES

Aluminio anodizado plata mate
Satin anodized aluminum
Aluminium anodisé argent

S

Aluminio natural
Mill finish aluminum
Aluminium brut

MF

Plástico pintado plata
Plastic painted silver
Plastique finition peinture argent

PPS

Plástico pintado blanco
Plastic painted white
Plastique finition peinture blanche

PPW

Plástico
Plastic pa
Plastique

handleie.com



60-80 kg 132-176 lb

SF-A60 | SF-A61 | SF-A80 | SF-A81

Classic Timber

Componentes

Components | Composants

SF-A60
SF-A61
SF-A80
SF-A81

ACCESORIOS ACCESSORIES ACCESSOIRES		Finished	Cód.		
	Soporte pared escuadra con regulación (reversible) Adjustable wall fixing bracket Support équerre pour fixation murale réglable		00 60 59	0,1 m	25 piezas 25 pièces 25 pièces
	Soporte superior separador, montaje a pared Full width side fixing support Support équerre pour fixation murale	S	00 61 03	0,1 m	1 pieza 1 piece 1 pièce
	Soporte tapeta universal Clip on bracket for timber pelmet covers (universal) Clip de fixation pour bandeau en bois (universel)		00 60 56	0,1 m	10 piezas 10 pièces 10 pièces
	Tope y freno Brake and stopper Butée et arrêt		00 60 55	0,1 m	25 piezas 25 pièces 25 pièces
	Freno retenedor Retaining track stopper Butée avec ressort de retenue		00 60 57	0,1 m	25 piezas 25 pièces 25 pièces
	Guiador inferior metálico Bottom guide Guide		00 40 54		25 piezas 25 pièces 25 pièces
	Guiador inferior plástico Bottom guide Guide inférieur		00 35 54		25 piezas 25 pièces 25 pièces
	Tapeta esquina Corner cover cap for fixed glass. Capuchon-coin pour bandeau argent	PPS PPW PPSS	00 63 02 00 63 12 00 63 13		2 piezas 2 pieces 2 pièces
TAPETAS COVERS CACHES		Finished	Cód.		
	Tapeta Clip on pelmet cover Bandeau à clipser	S S S	00 64 23 00 64 33 00 64 53	2 m 3 m 5 m	2 perfiles 2 profiles 2 profils

Aluminio anodizado plata mate
Satin anodized aluminum
Aluminium anodisé argent



Aluminio natural
Mill finish aluminium
Aluminium brut



Plástico pintado plata
Plastic painted silver
Plastique finition peinture argent










Plástico pintado blanco
Plastic painted white
Plastique finition peinture blanche



Plástico pintado Inox
Plastic painted Stainless Steel
Plastique finition peinture Inox





SOFTBRAKES		Finished	Cód.		
	<p>Freno Softbrake para guía Excellence Excellence Softbrake Kit Amortisseur Excellence</p> <p>80kg</p>		00 67 82		1 juego 1 set 1 jeux
	<p>Freno Softbrake universal Universal Softbrake Kit Amortisseur universel</p> <p>80kg</p>		00 67 58		1 juego 1 set 1 jeux
SELF CLOSE		Finished	Cód.		
	<p>Cierrapuertas universal Universal Self-close Ferme-porte universel</p>		00 80 90		1 juego 1 set 1 jeux
TAPETAS LATERALES COVER CAPS CAPUCHONS FINALS		Finished	Cód.		
	<p>Tapa perfil estándar (no compatible con la guía Excellence) Top track end cap Capuchon final pour rail standard</p>	PPS	00 80 57		25 piezas 25 pieces 25 pièces
	<p>Juego de tapas laterales, montaje a pared. Perfil guía superior + tapeta Top track + pelmet cover end cap set Jeu de 2 capuchons finals pour rail + bandeau</p>	S S	00 61 15 0 105 05	Standard Excellence	1 juego 1 set 1 jeu
	<p>Juego de tapas laterales, montaje a techo. Tapeta + perfil guía superior + tapeta Pelmet cover + top track + pelmet cover end cap set Jeu de 2 capuchons finals pour bandeau + rail + bandeau</p>	S S	00 61 13 0 105 03	Standard Excellence	1 juego 1 set 1 jeu
	<p>Juego de tapas laterales, montaje a pared. Perfil superior separador + perfil guía superior+ tapeta Full width side fixing profile + top track + pelmet cover end cap set Jeu de 2 capuchons finals pour profil équerre + rail + bandeau</p>	S S	00 61 12 0 105 02	Standard Excellence	1 juego 1 set 1 jeu

Aluminio anodizado plata mate
Satin anodized aluminum
Aluminium anodisé argent



Aluminio natural
Mill finish aluminium
Aluminium brut



Plástico pintado plata
Plastic painted silver
Plastique finition peinture argent



Plástico pintado blanco
Plastic painted white
Plastique finition peinture blanche



Plástico
Plastic pa
Plastique



Divisiones y puertas de paso
Internal dividers and doors
Divisions et portes d'accès

Classic Timber

SF-A100
SF-A125

 **saheco**
sistemas para puertas correderas

handlie.com

SF-A100
SF-A125

Classic Timber

+ info saheco.com



ES

El sistema **SF-A100** aporta: Roldanas de deslizamiento silencioso con ruedas de nailon. Mecanismo de regulación vertical. Tapeta acoplable a la guía para ocultar la instalación. Perfil de aluminio anodizado plata o color natural. Guiador inferior oculto. Freno retenedor. La roldana cuenta con un sistema elástico para absorber las irregularidades del perfil.

El sistema **SF-A125** aporta: Roldanas de deslizamiento silencioso con rodamiento a bolas. Mecanismo de regulación vertical. Tapeta acoplable a la guía para ocultar la instalación. Perfil de aluminio anodizado plata o color natural. Guiador inferior oculto. Freno retenedor. La roldana cuenta con un sistema elástico para absorber las irregularidades del perfil.

EN

The **SF-A100** system offers: Silent-running rollers with nylon wheels. Vertical adjustment mechanism. Trim cover adaptable to the guide to conceal the installation. Anodized aluminum profile in silver or natural color. Hidden lower guide. Retaining brake. Roller with elastic system to absorb possible irregularities of the profile.

The **SF-A125** system offers: Silent-running rollers with ball bearings. Vertical adjustment mechanism. Trim cover adaptable to the guide to conceal the installation. Anodized aluminum profile in silver or natural color. Hidden lower guide. Retaining brake. Roller with elastic system to absorb possible irregularities of the profile.

FR

Le système **SF-A100** possède les caractéristiques suivantes : Montures à déplacement silencieux à roues en nylon. Mécanisme de réglage vertical. Enjoliveur accouplable au guide permettant de cacher l'installation. Profil en aluminium anodisé argenté ou naturel. Guide inférieur caché. Frein de retenue. La monture est munie d'un système élastique permettant d'absorber les irrégularités éventuelles du profil.

Le système **SF-A125** possède les caractéristiques suivantes : Montures à déplacement silencieux à roulements à billes. Mécanisme de réglage vertical. Enjoliveur accouplable au guide permettant de cacher l'installation. Profil en aluminium anodisé argenté ou naturel. Guide inférieur caché. Frein de retenue. La monture est munie d'un système élastique permettant d'absorber les irrégularités éventuelles du profil.



100 - 125 kg | 220 - 275 lb

SF-A100 | SF-A125

Classic Timber

Características técnicas

Technical characteristics | Caractéristiques techniques

Pictogramas | Pictograms | Pictogrammes

Perfilería
Profiles
Profils



38,5x40,5 mm



34x20 mm

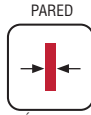


22,5x22 mm



40,5x84 mm

Especificaciones
Specifications
Spécifications



MIN. 35 mm
MAX. 40 mm



MIN. 35 mm
MAX. 50 mm



RODAMIENTO A BOLAS
BALL BEARING
ROULEMENT À BILLES

Pesos | Weights | Poids

100 kg	220 lb
125 kg	275 lb

Variantes de instalación | Installation possibilities | Variantes d'installation

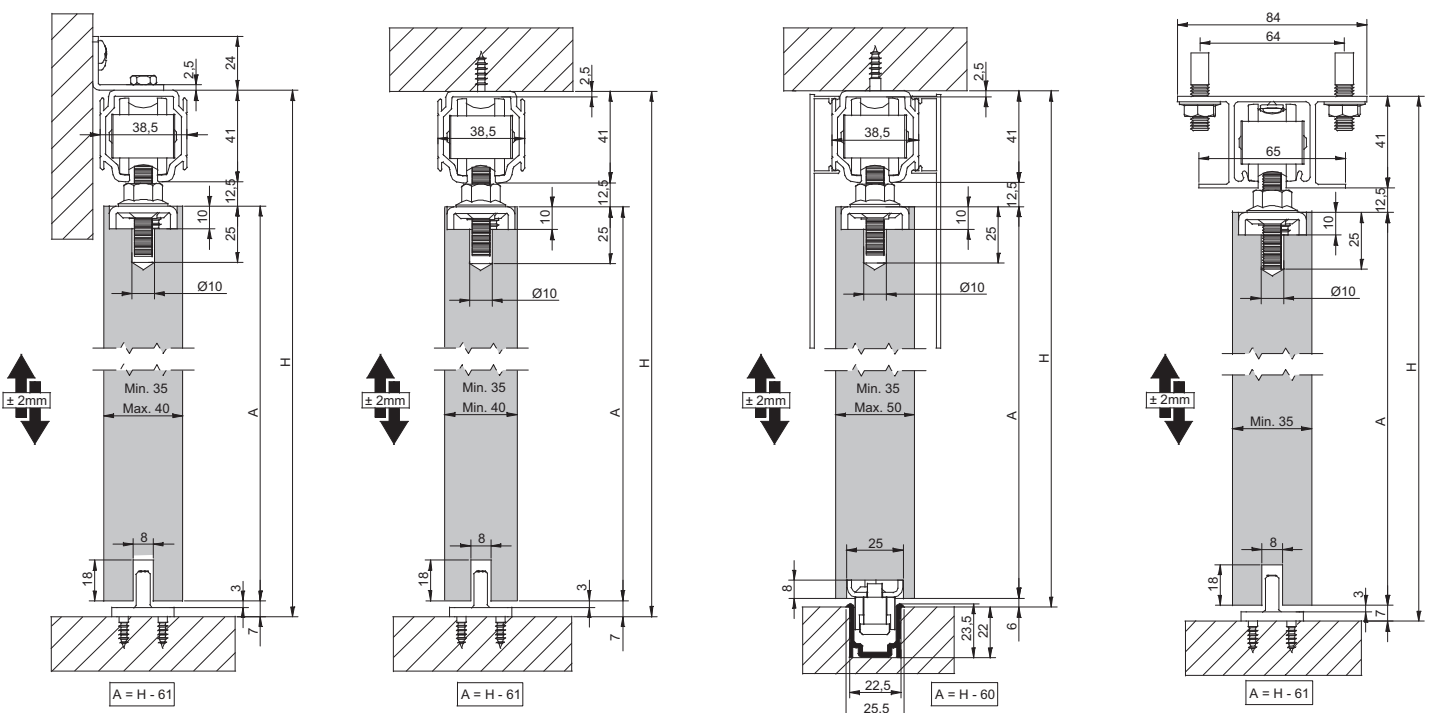


Sección tipo

Cross-section | Section type

(Cotas en mm / Dimensions in mm / Dimensions en mm)

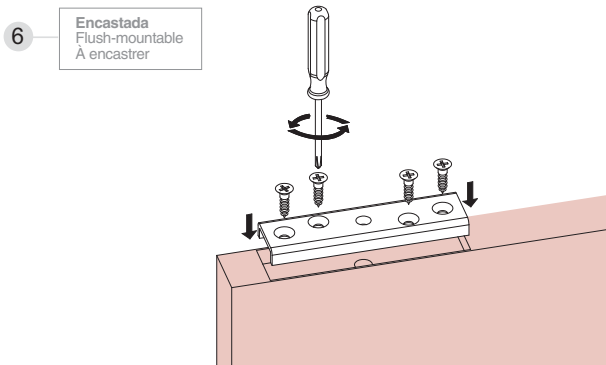
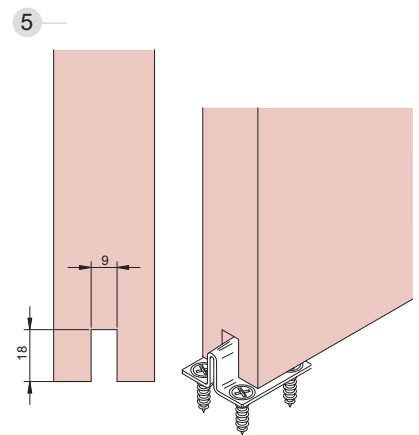
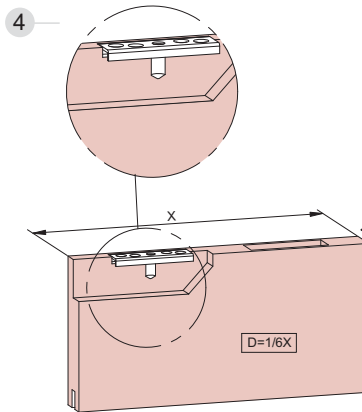
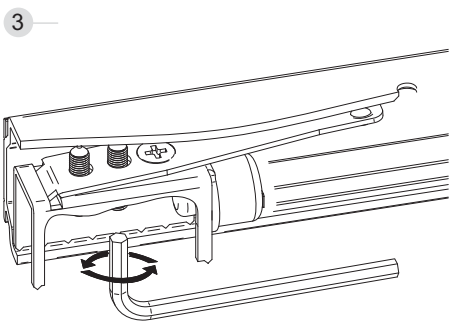
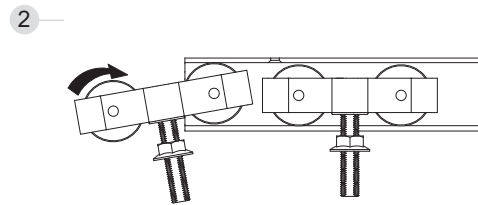
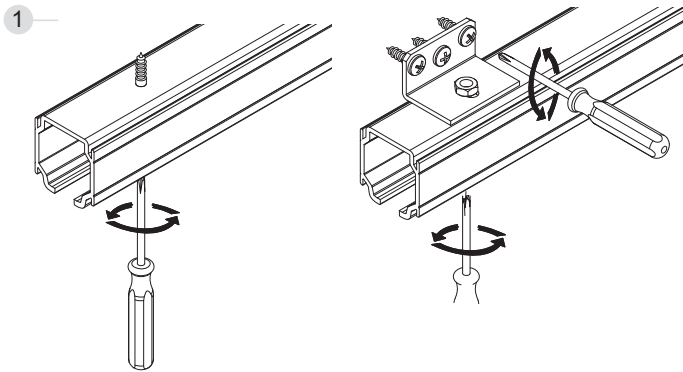
SF - A100 | SF - A125



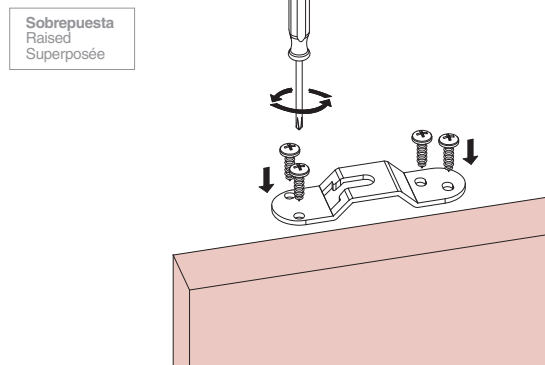


Sistema de montaje
 Assembly system | Système de montage

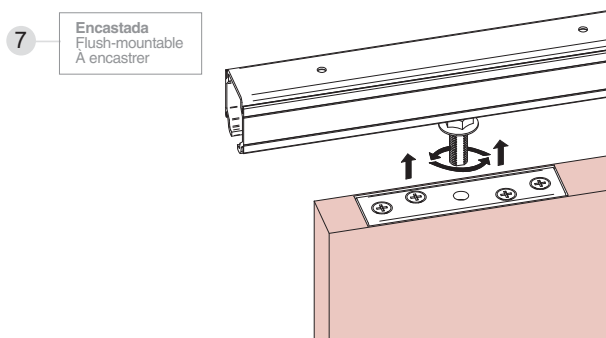
SF - A100 | SF - A125



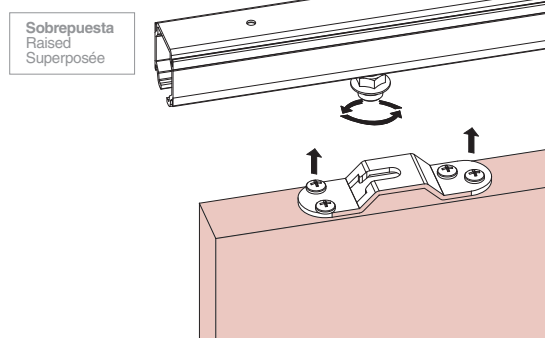
Encastada
 Flush-mountable
 À encastrer



Sobrepuesta
 Raised
 Superposée



Encastada
 Flush-mountable
 À encastrer



Sobrepuesta
 Raised
 Superposée

100 - 125 kg | 220 - 275 lb

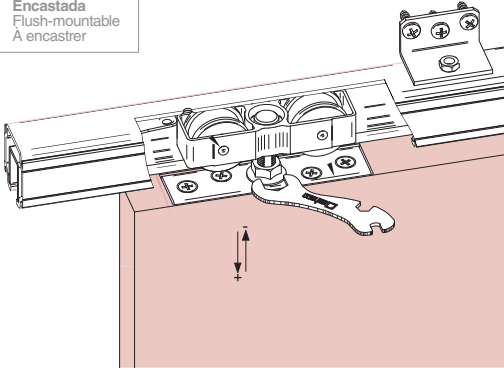
SF-A100 | SF-A125

Classic Timber

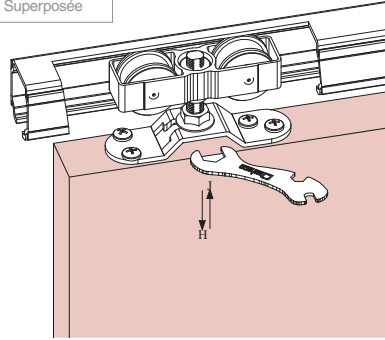
Sistema de montaje
Assembly system | Système de montage

8

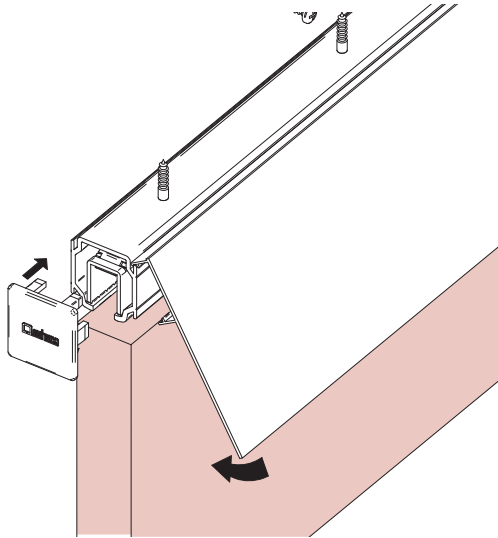
Encastada
Flush-mountable
À encastrer



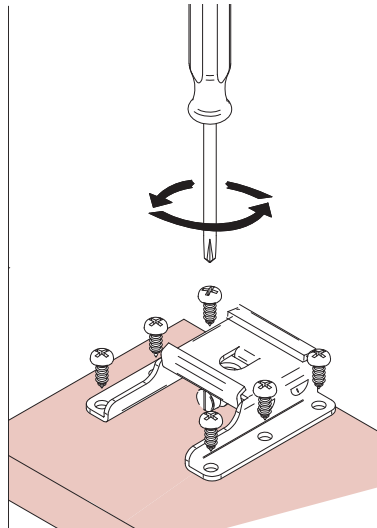
Sobrepuesta
Raised
Superposée



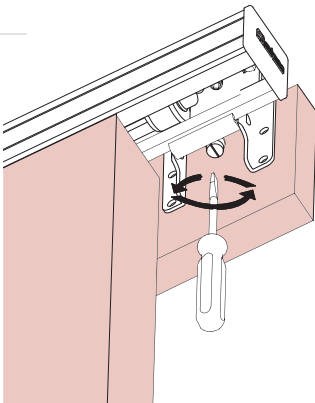
9



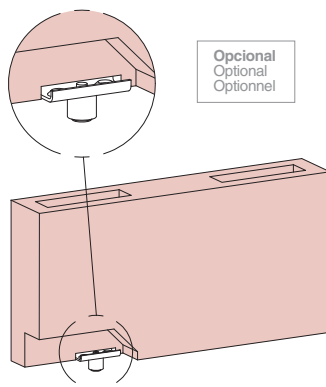
10



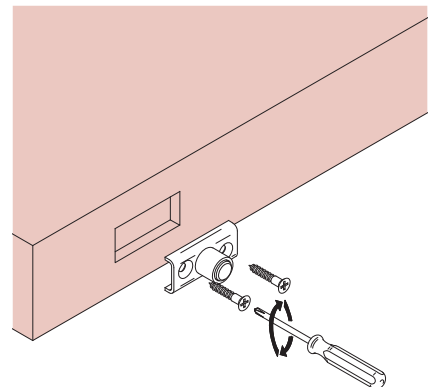
11



12



13





Componentes

Components | Composants

100 - 125 kg | 220 - 275 lb

SF-A100 | SF-A125

PERFILERÍA SUPERIOR TOP PROFILES PROFILS SUPÉRIEURE		Finished	Cód.		
 <p>Perfil guía superior Top track Rail haut</p>  <p>38.5x40.5 mm</p>	S	0 126 20	2 m	2 perfiles 2 profiles 2 profils	
	S	0 126 30	3 m		
	S	0 126 50	5 m		
	MF	0 126 21	2 m		
	MF	0 126 31	3 m		
	MF	0 126 51	5 m		
 <p>Perfil guía superior falso techo Top track for false ceilings Profil faux-plafond</p>  <p>40.5x84 mm</p>	S	0 126 22	2 m	2 perfiles 2 profiles 2 profils	
	S	0 126 32	3 m		
	S	0 126 52	5 m		
PERFILERÍA INFERIOR BOTTOM PROFILES PROFILS INFÉRIEURE		Finished	Cód.		
 <p>Perfil guía inferior Bottom track Rail bas</p>  <p>22.5x22 mm</p>	MF	00 41 31	3 m	10 perfiles 10 profiles 10 profils	
	MF	00 41 51	5 m		
	MF				
 <p>Perfil guía inferior Bottom track Rail bas</p>  <p>34x20 mm</p>	GS	00 41 30	3 m	10 perfiles 10 profiles 10 profils	
	GS	00 41 50	5 m		
JUEGOS SETS JEUX		Finished	Cód.		
 <p>Juego de accesorios SF-A100 (pletina encastrada 0 101 53) (rodamiento a fricción) SF-A100 Fitting set 1 door (plate 10153) Garniture SF-A100 1 porte (plaque 10153)</p> <p>100kg</p>		0 101 01		1 juego 1 set 1 jeu	
 <p>Juego de accesorios SF-A101 (pletina sobrepuesta 0 101 54) (rodamiento a fricción) SF-A101 Fitting set 1 door (plate 10154) Garniture SF-A101 1 porte (plaque 10154)</p> <p>100kg</p>		0 101 02		1 juego 1 set 1 jeu	
 <p>Juego de accesorios SF-A125 (pletina encastrada 0 101 53) SF-A125 Fitting set 1 door (plate 10153) Garniture SF-A125 1 porte (plaque 10153)</p> <p>125kg</p> <p>RODAMIENTO A BOLAS BALL BEARING ROULEMENT A BILLES</p>		0 125 00		1 juego 1 set 1 jeu	
 <p>Juego de accesorios SF-A125 (pletina sobrepuesta 0 101 54) SF-A125 Fitting set 1 door (plate 10154) Garniture SF-A125 1 porte (plaque 10154)</p> <p>125kg</p> <p>RODAMIENTO A BOLAS BALL BEARING ROULEMENT A BILLES</p>		0 125 01		1 juego 1 set 1 jeu	

Classic Timber

Aluminio anodizado plata mate
Satin anodized aluminum
Aluminium anodisé argent



Aluminio natural
Mill finish aluminum
Aluminium brut



Acero galvanizado
Galvanised steel
Acier galvanisé



Componentes

Components | Composants

SF-A100
SF-A125

ACCESORIOS ACCESSORIES ACCESSOIRES		Finished	Cód.		
	Roldana SF-A100 encastrada (para pletina 0 101 53) SF-A100 Roller (plate 10153) Monture SF-A101 (plaque 10153)		0 101 60		10 piezas 10 pièces 10 pièces
	Roldana SF-A101 sobrepuesta (para pletina 0 101 54) SF-A101 Roller (plate 10154) Monture SF-A100 (plaque 10154)		0 101 61		10 piezas 10 pièces 10 pièces
  RODAMIENTO A BOLAS BALL BEARING ROULEMENT A BILLES	Roldana SF-A125 encastrada (para pletina 0 101 53) SF-A125 Roller (plate 10153) Monture SF-A125 (plaque 10153)		0 125 60		10 piezas 10 pièces 10 pièces
  RODAMIENTO A BOLAS BALL BEARING ROULEMENT A BILLES	Roldana SF-A125 sobrepuesta (para pletina 0 101 54) SF-A125 Roller (plate 10154) Monture SF-A125 (plaque 10154)		0 125 61		10 piezas 10 pièces 10 pièces
	Pletina SF-A101 sobrepuesta Face fixed mounting plate Plaque de réglage à visser		0 101 54		10 piezas 10 pièces 10 pièces
	Pletina SF-A100 encastrada Recessed mounting plate Plaque de réglage à encastrer		0 101 53		10 piezas 10 pièces 10 pièces
	Soporte tapeta universal Clip on bracket for timber pelmet covers (universal) Clip de fixation pour bandeau en bois (universel)		00 60 56		10 piezas 10 pièces 10 pièces
	Freno retenedor Retaining track stopper Butée avec ressort de retenue		0 101 57		10 piezas 10 pièces 10 pièces



Componentes

Components | Composants

*Para las familias que incorporen soporte pared con periferia de 2 m, 3 m o 5 m, aplicar uno por cada taladro.
 *For sets that incorporate a wall support with 2m, 3m or 5m profiling, apply one for each drill hole.
 *Pour les familles intégrant un support mural avec huisserie de 2m, 3m ou 5m appliquer un support pour chaque trou percé

2 m 10 soportes pared | supports wall | supports muraux
3 m 15 soportes pared | supports wall | supports muraux
5 m 25 soportes pared | supports wall | supports muraux

ACCESORIOS ACCESSORIES ACCESSOIRES		Finished	Cód.		
	Soporte pared escuadra pequeño Short top track side fixing bracket Support équerre court pour fixation murale		0 101 55*		25 piezas 25 pieces 25 pièces
	Soporte pared escuadra grande Long top track side fixing bracket Support équerre large pour fixation murale		0 101 56*		25 piezas 25 pieces 25 pièces
	Guiador inferior metálico Bottom guide Guide		00 40 54		25 piezas 25 pieces 25 pièces
	Guiador inferior plástico Bottom guide Guide inférieur		00 35 54		0,51
	Guiador inferior (pletina encastrada) Bottom guide roller with recessed mounting plate Guide bas avec platine à encastrer		00 41 10		25 piezas 25 pieces 25 pièces
	Guiador inferior (pletina plana) Bottom guide roller with face fixed mounting plate Guide bas avec platine à visser		00 41 40		25 piezas 25 pieces 25 pièces
	Tapa final perfil Top track end cap Capuchon final pour rail		0 125 57		25 piezas 25 pieces 25 pièces
	Tapeta Clip on pelmet cover Bandeau à clipser sur rail	 	0 104 23 0 104 33 0 104 53	2 m 3 m 5 m	10 perfiles 10 profiles 10 profils

100 - 125 kg | 220 - 275 lb

SF-A100 | SF-A125

Classic Timber

Aluminio anodizado plata mate
Satin anodized aluminum
Aluminium anodisé argent



Aluminio natural
Mill finish aluminum
Aluminium brut



Acero galvanizado
Galvanised steel
Acier galvanisé





Divisiones y puertas de paso
Internal dividers and doors
Divisions et portes d'accès

Classic Timber

SF-A300

SF-A300

Classic Timber

+ info saheco.com



ES

El sistema **SF-A300** aporta: Perfil de aluminio anodizado plata. Su diseño le permite sujetar hojas de gran peso. Roldanas con rodamientos a bolas, montadas con ruedas de nailon de gran resistencia y suavidad de deslizamiento, con tornillos de regulación vertical. Guiador inferior oculto. Freno retenedor.

EN

The **SF-A300** system offers: Silver anodised aluminium profile. Specially designed to support heavy leaves. Rollers with ball bearings fitted on smooth-running, hard-wearing nylon wheels, complete with vertical adjustment screws. Concealed bottom guidepiece. Retaining brake.

FR

Le système **SF-A300** comporte: Profil en aluminium anodisé argent au design permettant la fixation de panneaux très lourds. Montures à roulements à billes, montées sur des roues en nylon d'une grande résistance et douceur de coulissement, à vis de réglage vertical. Guide inférieur caché. Frein de retenue.



300 kg / 661 lb

SFA300



Classic Timber

Características técnicas

Technical characteristics | Caractéristiques techniques

Pictogramas | Pictograms | Pictogrammes

Perfilería
Profiles
Profils



54x53 mm



22,5x22 mm

Especificaciones
Specifications
Spécifications



MIN. 35 mm
MÁX. 45 mm



RODAMIENTO A BOLAS
BALL BEARING
ROULEMENT À BILLES

Pesos | Weights | Poids

300 kg

661 lb

Variantes de instalación | Installation possibilities | Variantes d'installation

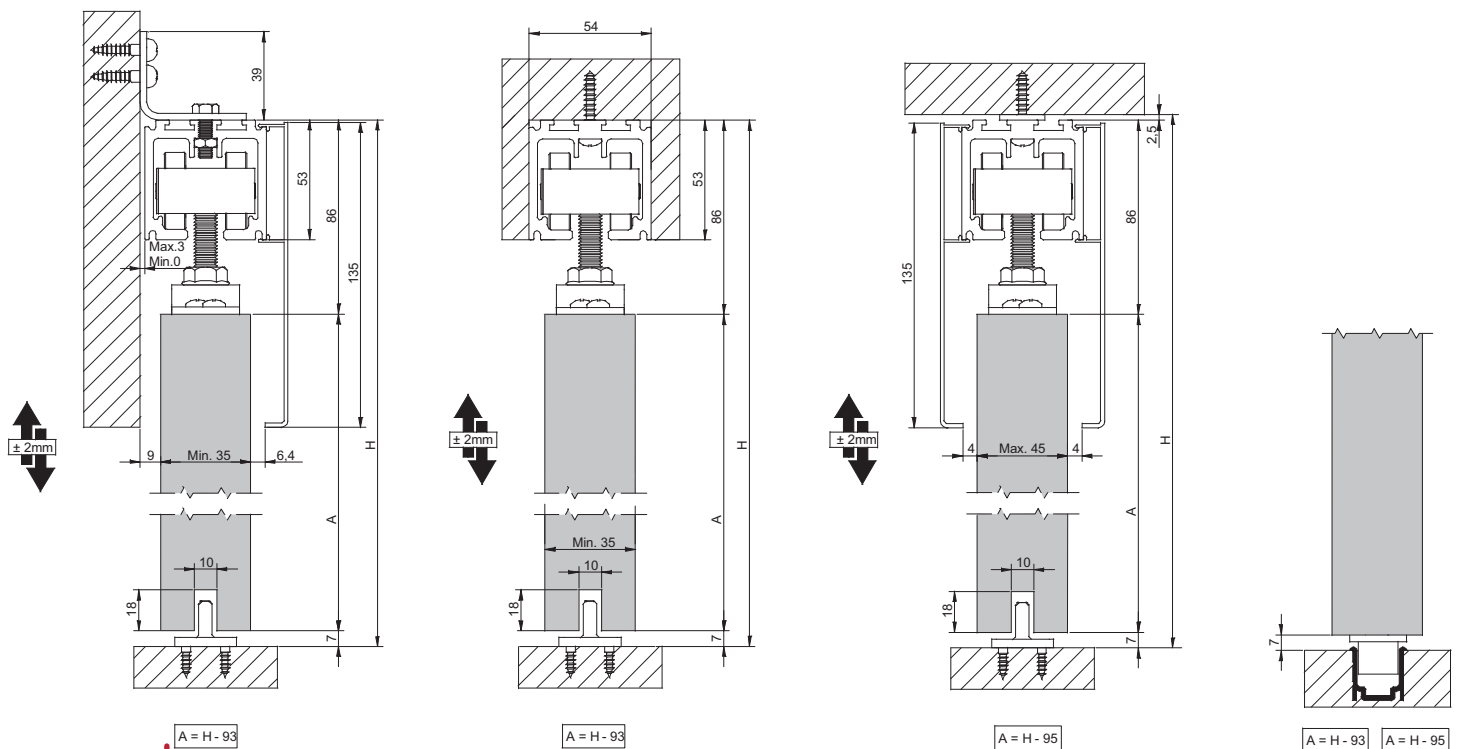


Sección tipo

Cross-section | Section type

(Cotas en mm / Dimensions in mm / Dimensions en mm)

SF - A300





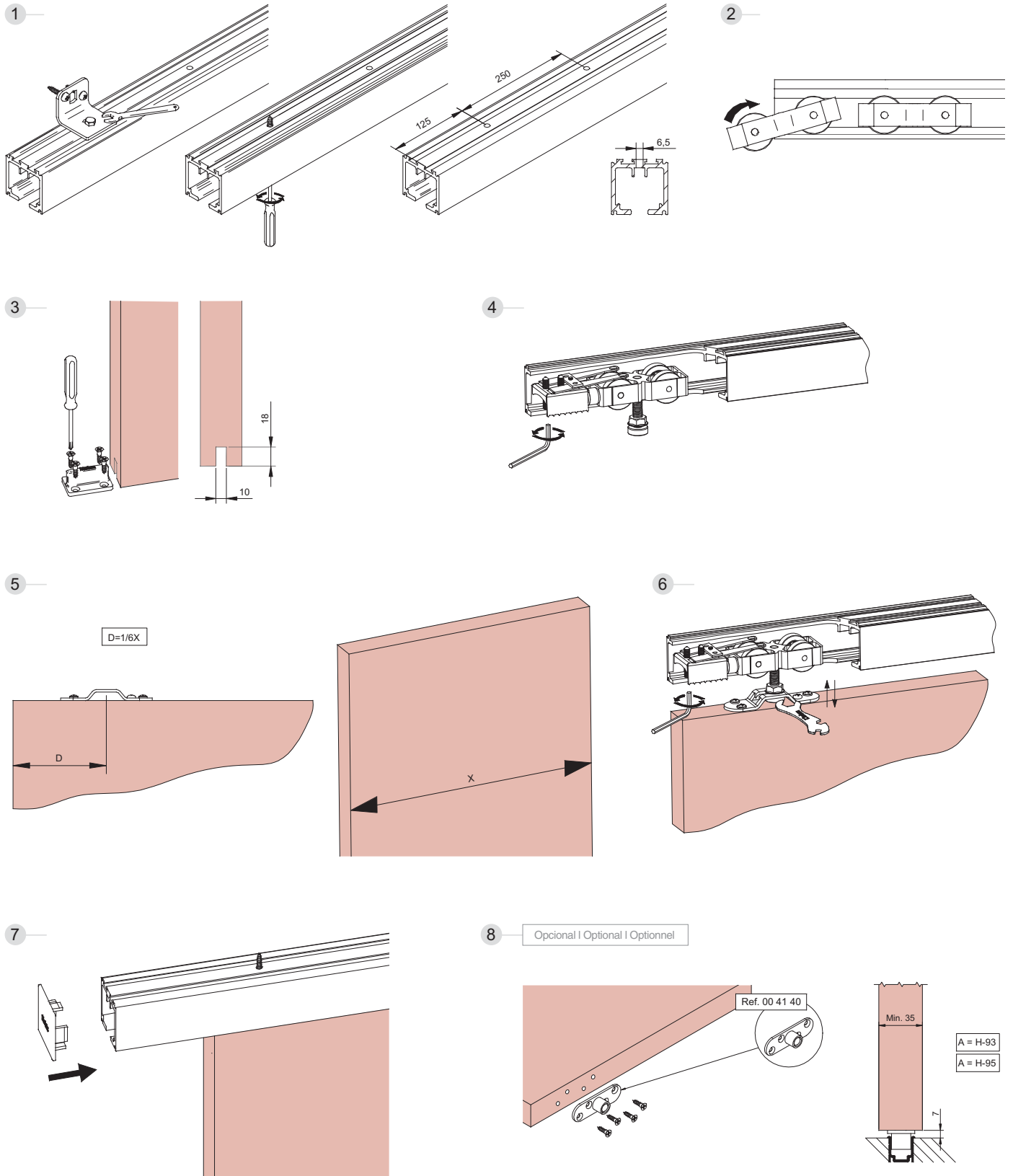
Sistema de montaje

Assembly system | Système de montage

SF - A300

300 kg | 661 lb

SF-A300



Classic Timber

Componentes

Components | Composants

SF-A300

PERFILERÍA SUPERIOR TOP PROFILES PROFILS SUPÉRIEURE		Finished	Cód.		
 <p>Perfil guía Top track Rail haut</p>  <p>54x53 mm</p>	S	0 256 15	1,5 m	1 perfil 1 profile 1 profil	
	S	0 256 22	2,25 m		
	S	0 256 30	3 m		
	S	0 256 37	3,75 m		
	S	0 256 45	4,5 m		
	S	0 256 60	6 m		
PERFILERÍA INFERIOR BOTTOM PROFILES PROFILS INFÉRIEURE		Finished	Cód.		
 <p>Perfil guía Bottom track Rail bas</p>  <p>22.5x22 mm</p>	MF	00 41 31	3 m	10 perfiles 10 profiles 10 profils	
	MF	00 41 51	5 m		
JUEGOS SETS JEUX		Finished	Cód.		
 <p>Juego completo de accesorios SF-A300 SF-A300 Fitting set 1 door Garniture SF-A300 1 porte</p> <p>300kg</p>  <p>RODAMIENTO A BOLAS BALL BEARING ROULEMENT A BILLES</p>		0 300 00		1 juego 1 set 1 jeu	
TAPETAS COVERS CACHES		Finished	Cód.		
 <p>Tapeta Pelmet cover Bandeau à clipser sur rail</p>	S	0 204 20	2 m	2 u. 2 u. 2 u.	
	S	0 204 30	3 m		
	S	0 204 50	5 m		
	WL	0 204 21	2 m		
	WL	0 204 31	3 m		
	WL	0 204 51	5 m		
	PC	0 204 32	3 m		

Aluminio anodizado plata mate
Satin anodized aluminum
Aluminium anodisé argent



Aluminio natural
Mill finish aluminium
Aluminium brut



Aluminio lacado blanco
White lacquered aluminium
Aluminium anodisé laqué blanc



Aluminio pulido cromado
Chrome Polished aluminium
Aluminium polie chromé
Brillante | Shiny | Brillant





Componentes

Components | Composants

*Para las familias que incorporen soporte pared con periferia de 2 m, 3 m, 5 m o 6 m, aplicar uno por cada taladro.
 *For sets that incorporate a wall support with 2m, 3m, 5m or 6m profiling, apply one for each drill hole.
 *Pour les familles intégrant un support mural avec huisserie de 2m, 3m, 5m ou 6m, appliquer un support pour chaque trou percé



2 m 10 soportes pared | supports wall | supports muraux
3 m 15 soportes pared | supports wall | supports muraux
5 m 25 soportes pared | supports wall | supports muraux
6 m 30 soportes pared | supports wall | supports muraux

ACCESORIOS | ACCESSORIES | ACCESSOIRES

Finished

Cód.



	Roldana SF-A300 S-A300 Roller Monture S-A300		0 300 62		2 piezas 2 pieces 2 pièces
	Pletina sobrepuesta Face fixed mounting plate Plaque de réglage à visser		0 101 54		10 piezas 10 pieces 10 pièces
	Freno retenedor Retaining track stopper Butée avec ressort de retenue		0 300 63		2 piezas 2 pieces 2 pièces
	Soporte escuadra pared grande Long top track side fixing bracket Support équerre pour fixation murale		0 300 64*		25 piezas 25 pieces 25 pièces
	Guiador inferior metálico Bottom guide Guide		00 40 54		25 piezas 25 pieces 25 pièces
	Guiador inferior plástico Bottom guide Guide inférieur		00 35 54		25 piezas 25 pieces 25 pièces
	Guiador inferior (pletina encastrada) Bottom guide roller with recessed mounting plate Guide bas avec platine à encastrer		00 41 10		25 piezas 25 pieces 25 pièces
	Guiador inferior (pletina plana) Bottom guide roller with face fixed mounting plate Guide bas avec platine à visser		00 41 40		25 piezas 25 pieces 25 pièces
	Tapa perfil Top track end cover cap Capuchon final pour rail	PPS	0 300 57		25 piezas 25 pieces 25 pièces

RODAMIENTO A BOLAS
BALL BEARING
ROULEMENT A BILLES

300 kg | 661 lb

SFA300

Classic Timber

Aluminio anodizado plata mate
Satin anodized aluminium
Aluminium anodisé argent



Aluminio natural
Mill finish aluminium
Aluminium brut



Aluminio lacado blanco
White lacquered aluminium
Aluminium anodisé laqué blanc



Aluminio pulido cromado
Chrome Polished aluminium
Aluminium polie chromé
Brilliant



handlie.com



Divisiones y puertas de paso
Internal dividers and doors
Divisions et portes d'accès

Rail Timber

SF-RA60
SF-RA80

 **saheco**
sistemas para puertas correderas

handlie.com

SF-RA60
SF-RA80

Rail Timber

+ info saheco.com



ES

El Sistema **SF-RA60** se caracteriza por: Roldanas de deslizamiento silencioso con ruedas de nailon para la referencia SF-RA60. La roldana cuenta con un sistema elástico para absorber las irregularidades del perfil. Mecanismo de regulación vertical. Tuerca deslizante con la función de pletina, fijando la roldana a la puerta. Tapeta acoplable a la guía para ocultar la instalación. Perfil de aluminio dorado, plata o aluminio anodizado natural. Guiador inferior oculto. Freno retenedor.

El sistema **SF-RA80** se caracteriza por: Roldanas de deslizamiento silencioso con rodamientos a bolas para la referencia SF-RA80. La roldana cuenta con un sistema elástico para absorber las irregularidades del perfil. Mecanismo de regulación vertical. Tuerca deslizante con la función de pletina, fijando la roldana a la puerta. Tapeta acoplable a la guía para ocultar la instalación. Perfil de aluminio dorado, plata o aluminio adonizado natural. Guiador inferior oculto. Freno retenedor.

EN

Silent-running rollers with nylon wheels for reference **SF-RA60**. The roller has an elastic system for absorbing the irregularities of the profile. Vertical adjustment mechanism. Sliding nut which operates as an adjustment plate, fixing the roller to the door. Trim cover fitted to the guide to conceal the installation. Aluminum profile in gold, silver or natural anodized aluminum finish. Concealed lower guidepiece. Retaining brake.

The **SF-RA80** system is characterized by: Silent-running rollers with ball bearings for reference SF-RA80. The roller has an elastic system for absorbing the irregularities of the profile. Vertical adjustment mechanism. Sliding nut which operates as an adjustment plate, fixing the roller to the door. Trim cover fitted to the guide to conceal the installation. Aluminum profile in gold, silver or natural anodized aluminum finish. Concealed lower guidepiece. Retaining brake.

FR

Le système **SF-RA60** se caractérise par: Montures à glissement silencieux avec des roues en nylon pour la référence SF-RA60. La monture comporte un système élastique pour absorber les irrégularités du profil. Mécanisme de réglage vertical. Ecrou coulissant fonctionnant comme une platine pour fixer la monture sur la porte. Enjoliveur à monter sur le guide pour cacher l'installation. Profil en aluminium doré, argent ou aluminium anodisé naturel. Guide inférieur caché. Frein de retenue.

Le système **SF-RA80** se caractérise par: Montures à glissement silencieux avec des roulements à billes pour la référence SF-RA80. La monture comporte un système élastique pour absorber les irrégularités du profil. Mécanisme de réglage vertical. Ecrou coulissant fonctionnant comme une platine pur fixer la monture sur la porte. Enjoliveur à monter sur le guide pour cacher l'installation. Profil en aluminium doré, argent ou aluminium anodisé naturel. Guide inférieur caché. Frein de retenue.



60 - 80 kg / 132 - 176 lb

SF-RA60 / SF-RA80

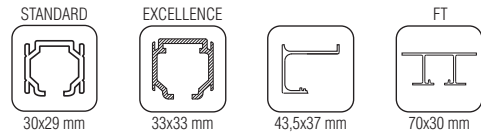
Rail Timber

Características técnicas

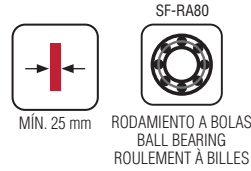
Technical characteristics | Caractéristiques techniques

Pictogramas | Pictograms | Pictogrammes

Perfilería
Profiles
Profils



Especificaciones
Specifications
Spécifications



Pesos | Weights | Poids

60 kg	132 lb
80 kg	176 lb

Variantes de instalación | Installation possibilities | Variantes d'installation



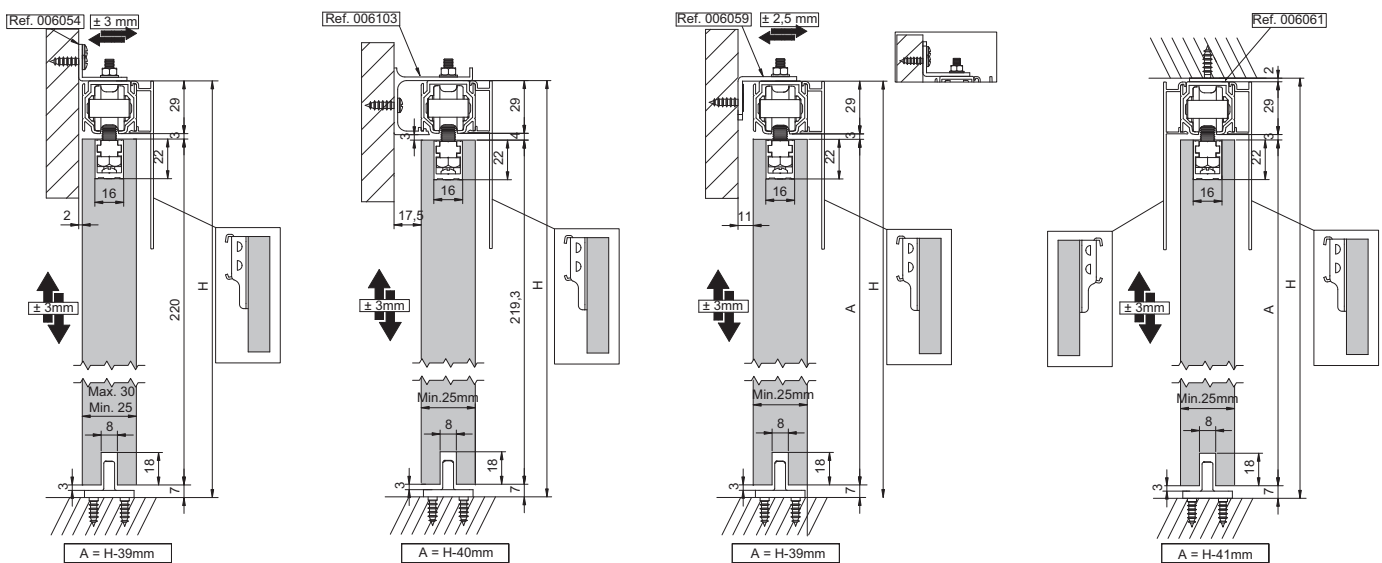
Sección tipo

Cross-section | Section type

(Cotas en mm / Dimensions in mm / Dimensions en mm)

SF - RA60 | SF - RA80

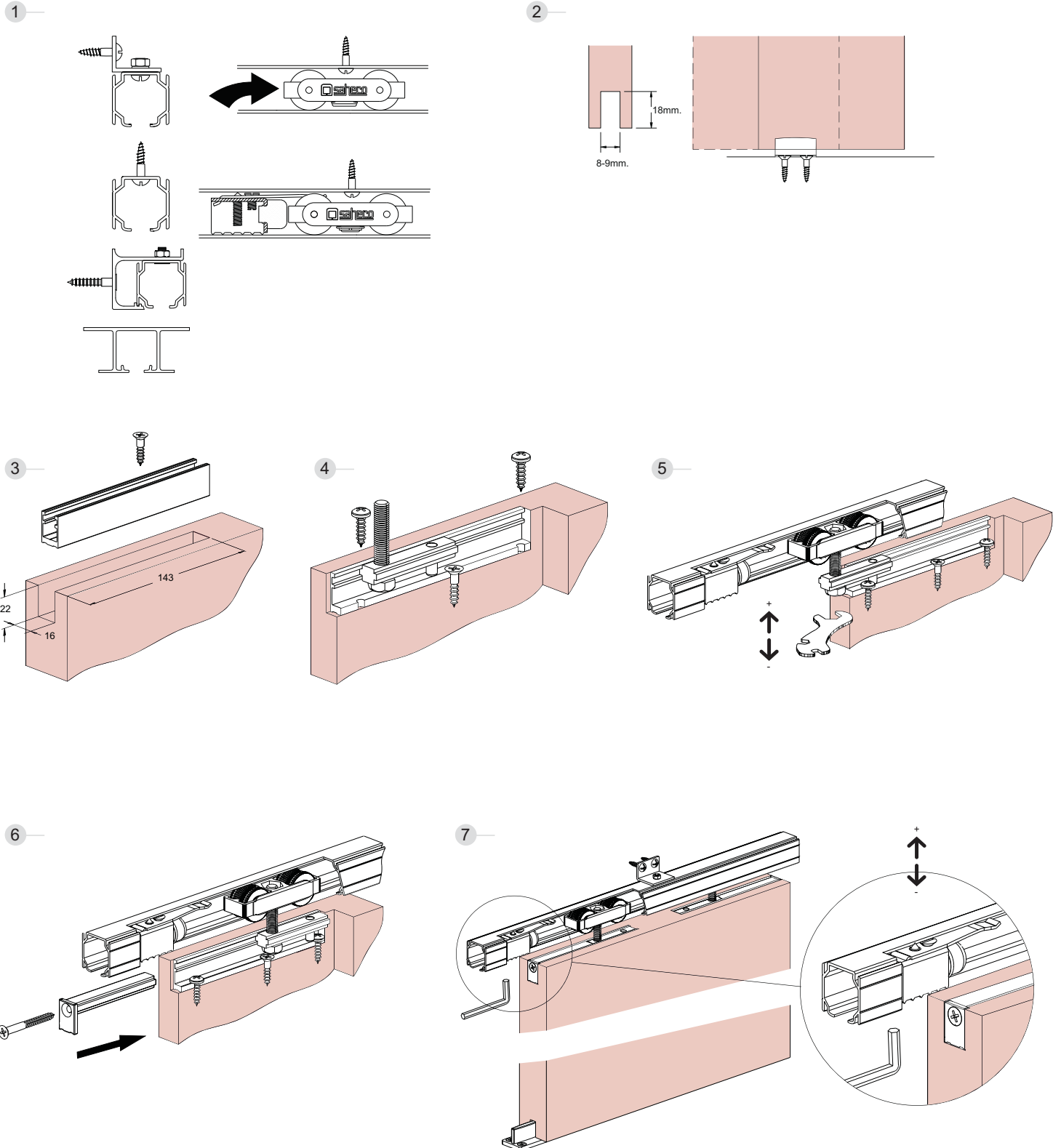
OPCIÓN PARED Y TECHO | WALL AND CEILING MOUNT OPTION | OPTION À MUR ET À PLAFOND



Sistema de montaje

Assembly system | Système de montage











SF - RA60 | SF - RA80





Componentes
Components | Composants

PERFILERÍA SUPERIOR | TOP PROFILES | PROFILS SUPÉRIEURE

		Finished	Cód.		
 <p>Perfil guía superior Top track Rail haut standard</p>  <p>30x29 mm</p>	<p>S</p> <p>S</p> <p>S</p> <p>MF</p> <p>MF</p> <p>MF</p>	00 60 20	2 m	<p>6 perfiles 6 profiles 6 profils</p>	
		00 60 30	3 m		
		00 60 50	5 m		
		00 61 20	2 m		
		00 61 30	3 m		
		00 61 50	5 m		
 <p>Perfil superior separador, montaje a pared Full width side fixing profile Profil équerre pour fixation murale</p>  <p>43,5x37 mm</p>	<p>S</p> <p>S</p> <p>S</p>	00 62 22	2 m	<p>2 perfiles 2 profiles 2 profils</p>	
		00 62 32	3 m		
		00 62 52	5 m		
 <p>Perfil guía superior FT Falso Techo Top track for false ceilings Profil pour installation à faux-plafond</p>  <p>70x30 mm</p>	<p>S</p> <p>S</p> <p>S</p>	00 66 22	2 m	<p>2 perfiles 2 profiles 2 profils</p>	
		00 66 32	3 m		
		00 66 52	5 m		
 <p>Perfil guía superior Excellence, montaje a techo y pared EXCELLENCE Top track, drilled for wall and ceiling mounting Rail haut EXCELLENCE percé à mur et à plafond</p> <p>*Mecanizados frontales para fijación directa a pared (taladros laterales) Front machining for direct attachment to the wall (lateral drills) Avant mécanisé mural direct (trous latéraux) fixation</p>  <p>EXCELLENCE 33x33 mm</p>	<p>S</p> <p>S</p> <p>S</p> <p>MF</p> <p>MF</p> <p>MF</p>	0 105 20	2 m	<p>2 perfiles 2 profiles 2 profils</p>	
		0 105 30	3 m		
		0 105 50	5 m		
		0 105 21	2 m		
		0 105 31	3 m		
		0 105 51	5 m		
 <p>Perfil guía superior Excellence, montaje a techo EXCELLENCE Top track, drilled for ceiling mounting Rail haut EXCELLENCE percé à plafond</p>  <p>EXCELLENCE 33x33 mm</p>	<p>S</p> <p>S</p> <p>S</p> <p>MF</p> <p>MF</p> <p>MF</p>	0 105 24	2 m	<p>2 perfiles 2 profiles 2 profils</p>	
		0 105 34	3 m		
		0 105 54	5 m		
		0 105 23	2 m		
		0 105 33	3 m		
		0 105 53	5 m		

Aluminio anodizado plata mate
Satin anodized aluminum
Aluminium anodisé argent



Aluminio natural
Mill finish aluminium
Aluminium brut



60 - 80 kg | 132 - 176 lb

SF-RA60 | SF-RA80

Rail Timber

*Para las familias que incorporen soporte pared con perfilera de 2 m, 3 m, 5 m o 6 m, aplicar uno por cada taladro.
*For sets that incorporate a wall support with 2m, 3m, 5m or 6m profiling, apply one for each drill hole.
*Pour les familles intégrant un support mural avec huisserie de 2m, 3m, 5m ou 6m, appliquer un support pour chaque trou percé

2 m 10 soportes pared | supports wall | supports muraux
3 m 15 soportes pared | supports wall | supports muraux
5 m 25 soportes pared | supports wall | supports muraux

SF-RA60
SF-RA80

Componentes

Components | Composants

JUEGOS SETS JEUX		Finished	Cód.		
	Juego de accesorios SF-RA60 (Rodamiento a fricción) SF-RA60 Fitting set 1 door (friction bearing) Garniture SF-RA60 1 porte (roulement à friction) 60kg		00 60 04		1 juego 1 set 1 jeux
	Juego de accesorios SF-RA80 SF-RA80 Fitting set 1 door (ball bearing) Garniture SF-RA80 1 porte (roulement à friction) 80kg		00 80 04		1 juego 1 set 1 jeux
	Juego de accesorios SF-RA60 / SF-RA80 SF-RA60/SF-RA80 Set of accessories Kit profils porteurs et guide de sol SF-RA40/RA60		00 80 14		1 juego 1 set 1 jeux



ACCESORIOS ACCESSORIES ACCESSOIRES		Finished	Cód.		
	Soporte superior separador, montaje a pared Full width side fixing support Support équerre pour fixation murale	S	00 61 03	0,1 m	1 pieza 1 piece 1 pièce
	Soporte pared escuadra Top track side fixing bracket Support équerre pour fixation murale		00 60 54*		25 piezas 25 pieces 25 pièces
	Soporte tapeta universal Clip on bracket for timber pelmet covers (universal) Clip de fixation pour bandeau en bois (universel)		00 60 56		10 piezas 10 pieces 10 pièces
	Tope y freno Brake and stopper Butée et arrêt		00 60 55		25 piezas 25 pieces 25 pièces
	Freno retenedor Retaining track stopper Butée avec ressort de retenue		00 60 57		25 piezas 25 pieces 25 pièces
	Guiador inferior plástico Bottom guide Guide inférieur		00 35 54		25 piezas 25 pieces 25 pièces
	Tapa perfil Top track end cap Capuchon final pour rail standard		00 80 57		25 piezas 25 pieces 25 pièces



Divisiones y puertas de paso
Internal dividers and doors
Divisions et portes d'accès

Rail Timber

SF-RA100
SF-RA125
SF-RA300

 **saheco**
sistemas para puertas correderas

handlie.com

SF-RA100
SF-RA125
SF-RA300

Rail Timber

+ info saheco.com



ES

El sistema **SF-RA100** se caracteriza por: Roldanas de deslizamiento silencioso con ruedas de nailon para la referencia SF-RA100. La roldana cuenta con un sistema elástico para absorber las irregularidades del perfil. Mecanismo de regulación vertical. Tuerca deslizante con la función de pletina, fijando la roldana a la puerta. Tapeta acoplable a la guía para ocultar la instalación. Perfil de aluminio anodizado plata o aluminio natural. Guiador inferior oculto. Freno retenedor.

El sistema **SF-RA125** se caracteriza por: Roldanas de deslizamiento silencioso con rodamientos a bolas para la referencia SF-RA125. La roldana cuenta con un sistema elástico para absorber las irregularidades del perfil. Mecanismo de regulación vertical. Tuerca deslizante con la función de pletina, fijando la roldana a la puerta. Tapeta acoplable a la guía para ocultar la instalación. Perfil de aluminio anodizado plata o aluminio natural. Guiador inferior oculto. Freno retenedor.

El sistema **SF-RA300** está especialmente diseñado para puertas de paso de grandes dimensiones y peso.

Esta compuesto por perfil de aluminio (anodizado plata), sistema de rodamiento a bolas (roldanas con sistema elástico para absorber las irregularidades del perfil) del que obtenemos una gran suavidad en el deslizamiento, freno retenedor, soporte pared, guiador inferior y embellecedor final de perfil. Siguiendo con la línea de los sistemas Saheco RA, el SF-RA300 con su pletina deslizante más corta y más estrecha, nos hace ganar en el margen hasta el final de la puerta, evitando así que la puerta se astille. Seguidamente se inserta una tapeta lateral embellecedora negra, para tapar el hueco producido por el fresado y dejar totalmente lisos los extremos laterales de la puerta que impide la entrada de suciedad y polvo dentro del mecanismo. Con esto conseguiremos dejar un margen prácticamente inapreciable de 2mm entre la puerta y la guía.

EN

The **SF-RA100** system is characterized by: Silent-running rollers with nylons wheels for reference SF-RA100. The roller has an elastic system for absorbing the irregularities of the profile. Vertical adjustment mechanism. Sliding nut which operates as an adjustment plate, fixing the roller to the door. Trim cover fitted to the guide to conceal the installation. Aluminum profile in anodized silver or natural aluminum finish. Concealed lower guidepiece retaining brake.

The **SF-RA125** system is characterized by: Silent-running rollers with ball bearings for reference SF-RA125. The roller has an elastic system for absorbing the irregularities of the profile. Vertical adjustment mechanism. Sliding nut which operates as an adjustment plate, fixing the roller to the door. Trim cover fitted to the guide to conceal the installation. Aluminum profile in anodized silver or natural aluminum finish. Concealed lower guidepiece retaining brake.

The **SF-RA300** system is specially designed for doors of a large size and weight. It is composed of an aluminium profile (silver anodised), a rolling system with ball bearings (rollers with a flexible system to absorb any unevenness in the profile) that provides a very smooth sliding action, a retaining brake, a wall support, a bottom guide and an end of profile trim. Following the line of the Saheco RA systems, the SF-RA300, with its shorter and narrower sliding plate, allows a gain in the clearance up to the end of the door, thus preventing the door from splintering. A black side trim cover is then fitted to seal the gap produced by the milling, thus making the ends of the door sides absolutely smooth in order to prevent dirt and dust from entering the mechanism. In this way, the clearance is left hardly noticeable, with only 2 mm between the door and the guide.

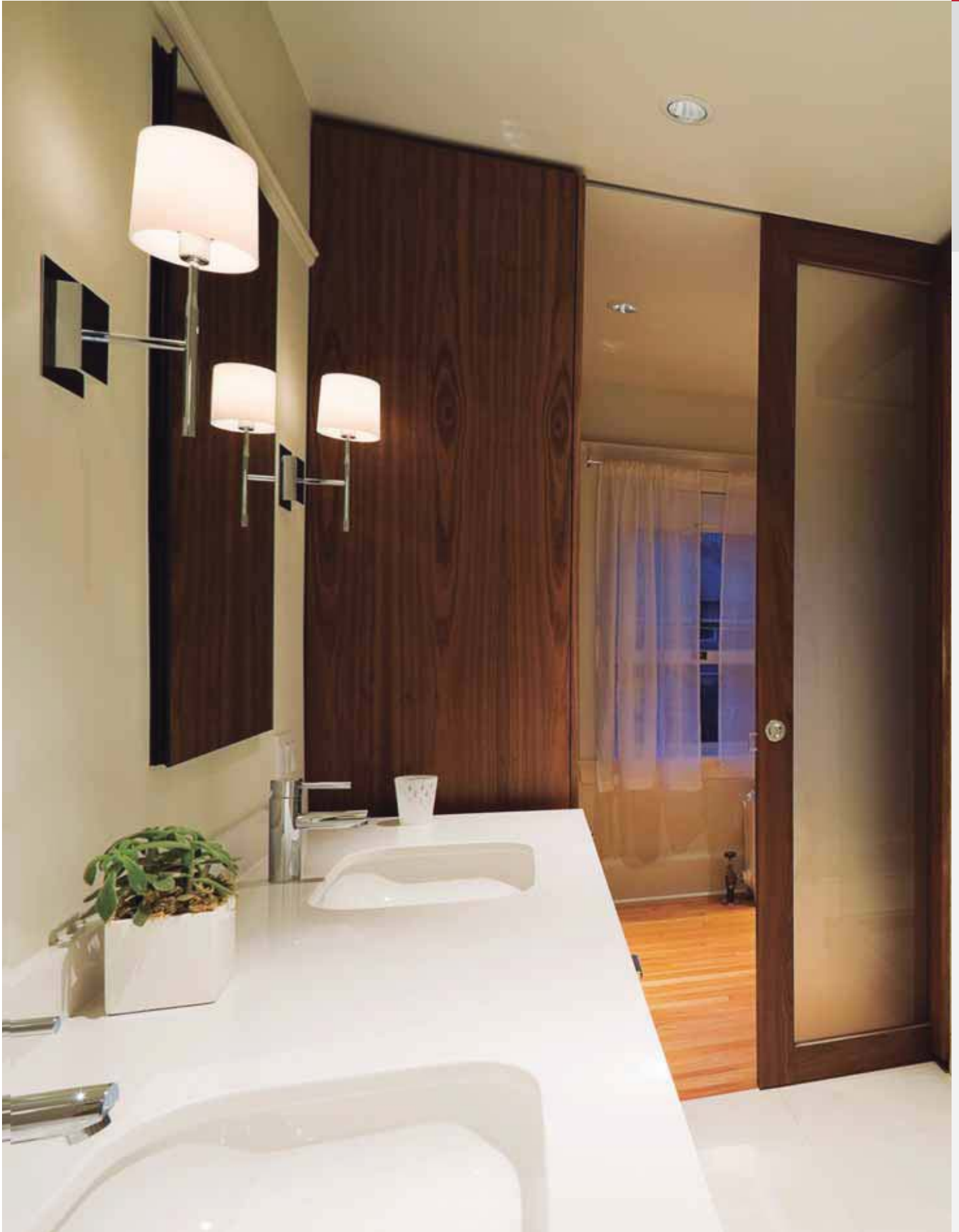
FR

Le système **SF-RA100** se caractérise par : Montures à glissement silencieux avec des roues en nylon pour la référence SF-RA100. La monture comporte un système élastique pour absorber les irrégularités du profil. Mécanisme de réglage vertical. Ecrou coulissant fonctionnant comme une platine pour fixer la monture sur la porte. Enjoliveur à monter sur le guide pour cacher l'installation. Profil en aluminium anodisé argent ou aluminium naturel. Guide inférieur caché. Frein de retenue.

Le système **SF-RA125** se caractérise par : Montures à glissement silencieux avec des roulements à billes pour la référence SF-RA125. La monture comporte un système élastique pour absorber les irrégularités du profil. Mécanisme de réglage vertical. Ecrou coulissant fonctionnant comme une platine pour fixer la monture sur la porte. Enjoliveur à monter sur le guide pour cacher l'installation. Profil en aluminium anodisé argent ou aluminium naturel. Guide inférieur caché. Frein de retenue.

Le système **SF-RA300** est spécialement conçu pour les portes d'accès lourdes et de grande dimension. Il se compose des éléments suivants : un profil en aluminium (anodisé argent), un système de roulement à billes (galets à système élastique destiné à absorber les irrégularités du profil) conférant une grande douceur de glissement, un frein d'arrêt, un support mural, un guide inférieur et un enjoliveur final de profil.

Dans la lignée des systèmes Saheco RA, grâce à son fer plat coulissant plus court et plus étroit, le système SF-RA300 permet de gagner de la marge jusqu'à l'extrémité de la porte, ce qui évite toute fissure dans la porte. Un cache latéral enjoliveur noir est ensuite inséré pour dissimuler le vide produit par le fraisage, lisser totalement les extrémités latérales de la porte et éviter ainsi la pénétration d'impuretés et de poussière dans le mécanisme. Cela permet de laisser une marge pratiquement inappréciable de 2 mm entre la porte et le guide.



100 - 125 - 300 kg | 220 - 275 - 661 lb

SF-RA100 | SF-RA125 | SF-RA300

Rail Timber

Características técnicas

Technical characteristics | Caractéristiques techniques

Pictogramas | Pictograms | Pictogrammes

Perfilería
Profiles
Profils



38,5x40,5 mm



40,5x84 mm

Especificaciones
Specifications
Spécifications



MIN. 35 mm



SF-RA125 I
SF-RA300

RODAMIENTO A BOLAS
BALL BEARING
ROULEMENT À BILLES

Pesos | Weights | Poids

100 kg	220 lb
125 kg	275 lb
300 kg	661 lb

Variantes de instalación | Installation possibilities | Variantes d'installation

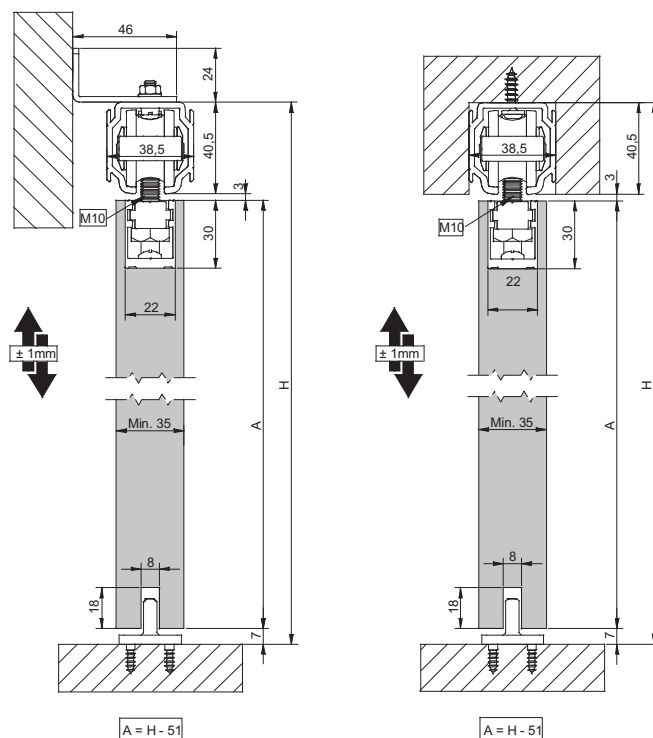


Sección tipo

Cross-section | Section type

(Cotas en mm / Dimensions in mm / Dimensions en mm)

SF - RA100 | SF - RA125



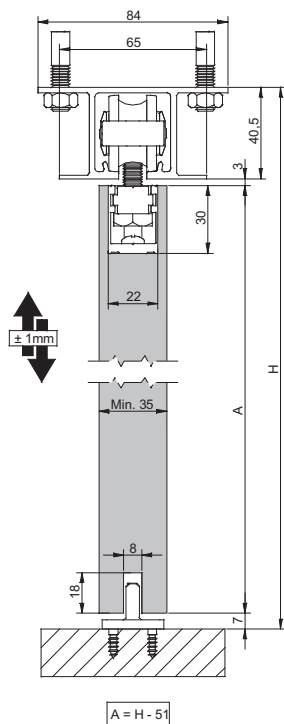


Sección tipo

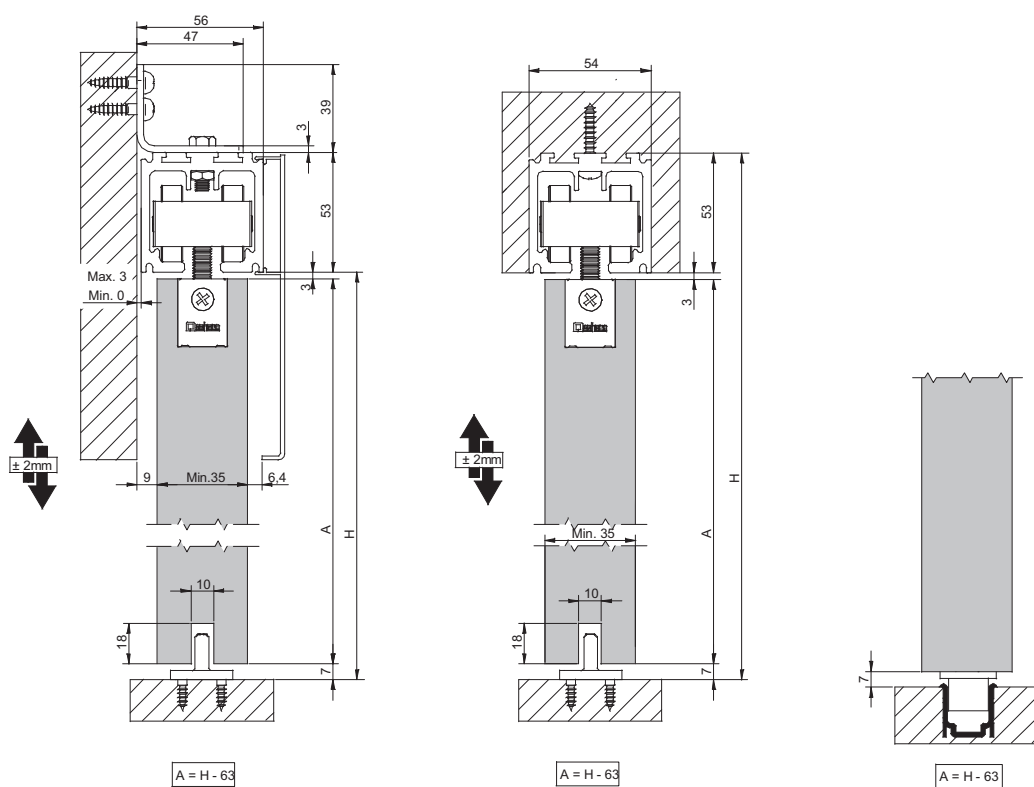
Cross-section | Section type

(Cotas en mm / Dimensions in mm / Dimensions en mm)

SF - RA100 | SF - RA125 Falso techo | False ceiling mount | Faux plafond



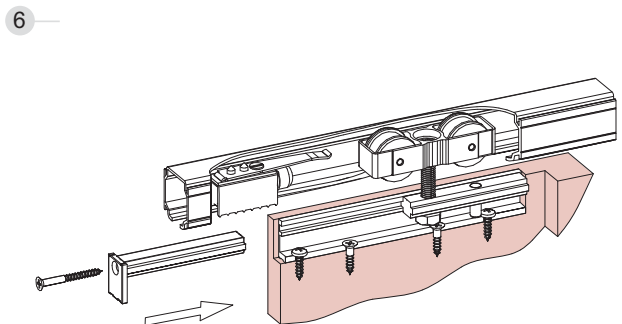
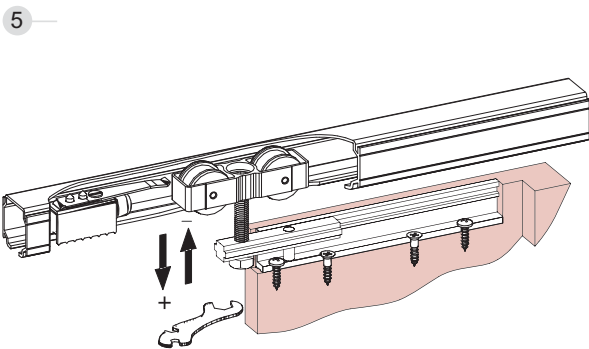
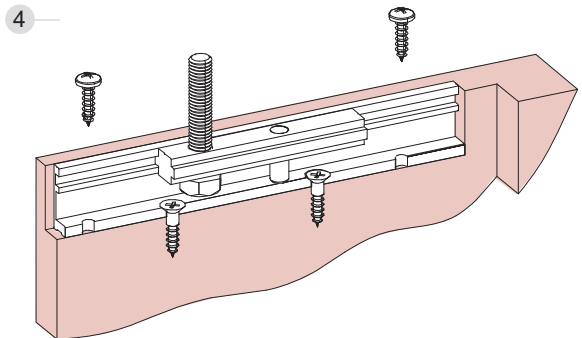
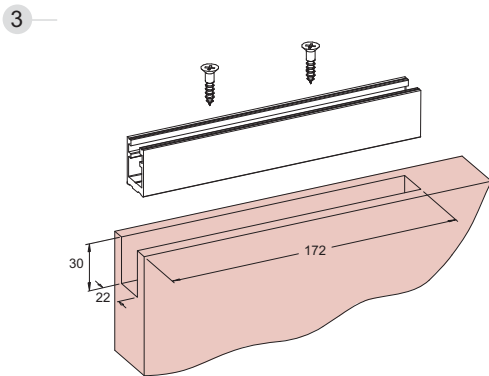
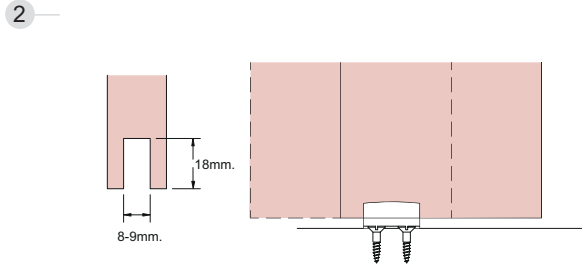
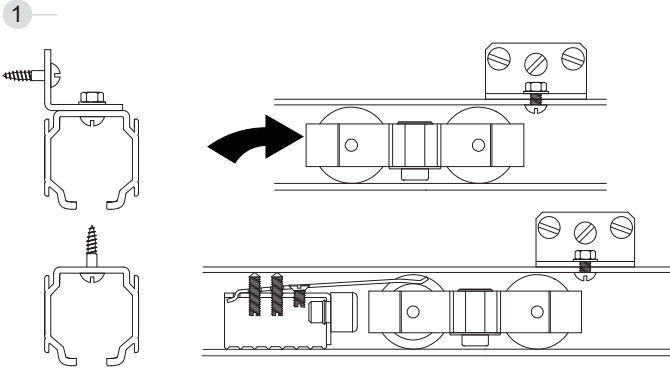
SF - RA300



Sistema de montaje

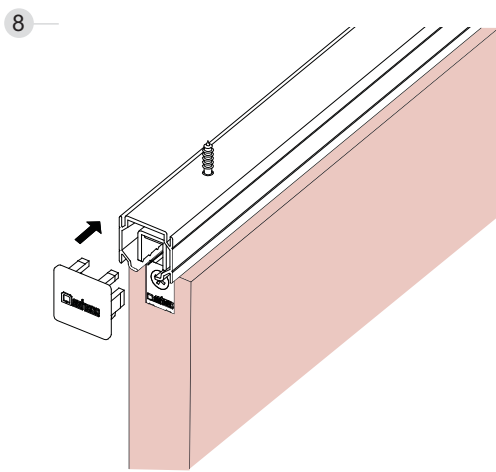
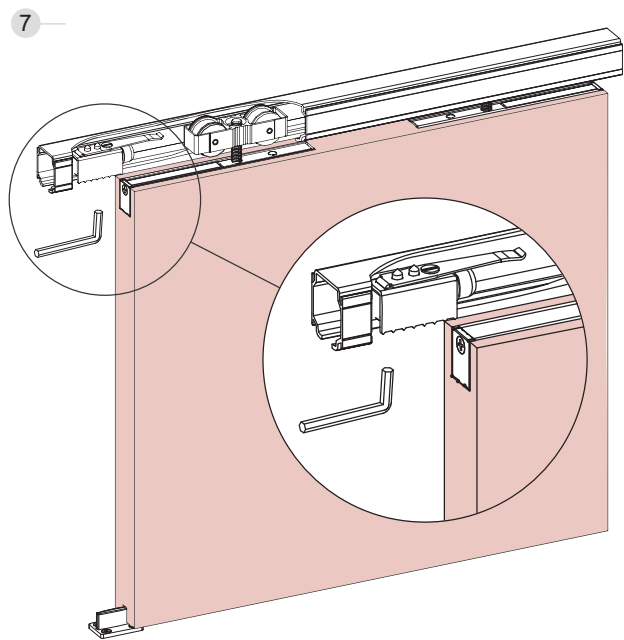
Assembly system | Système de montage

SF - RA100 | SF - RA125

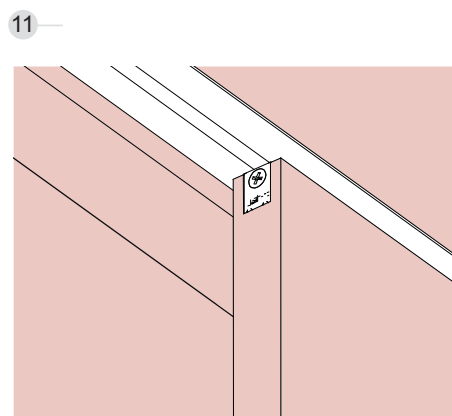
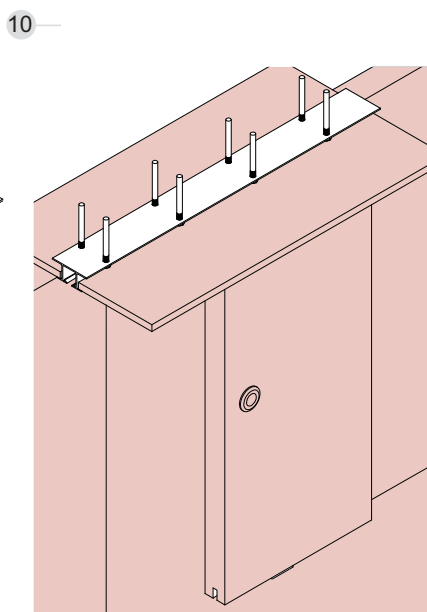
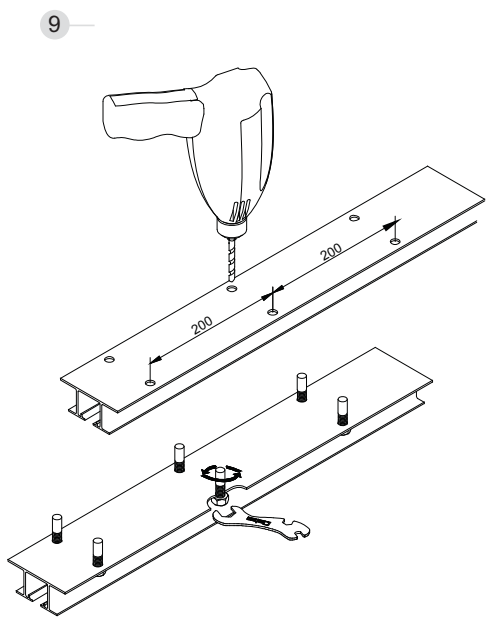




Sistema de montaje
Assembly system | Système de montage



SF - RA100 | SF - RA125 Falso techo | False ceiling mount | Faux plafond



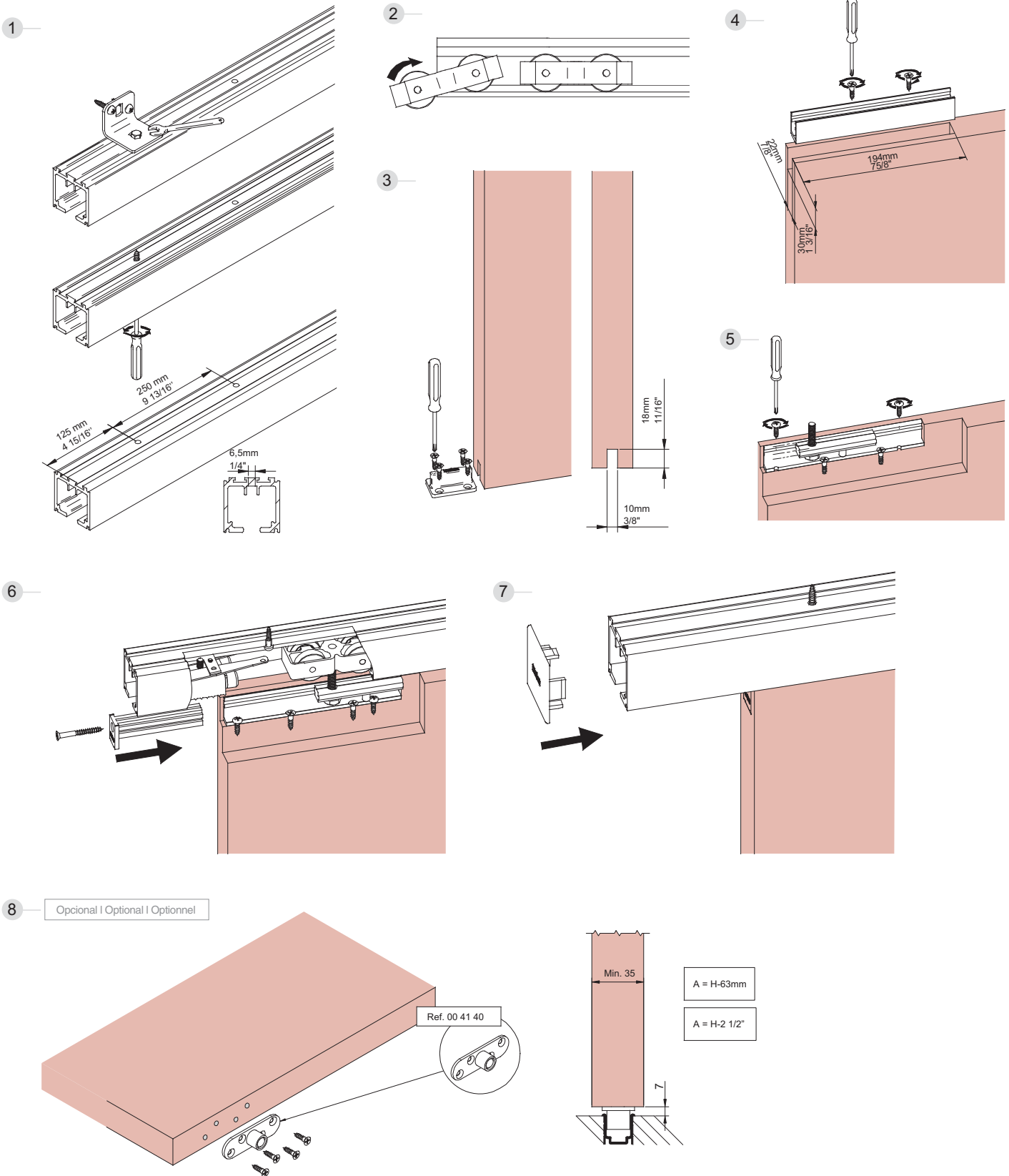
100 - 125 - 300 kg | 220 - 275 - 661 lb

SF-RA100 | SF-RA125 | SF-RA300

Rail Timber

Sistema de montaje
 Assembly system | Système de montage

SF - RA300



**Sistema de montaje**

Assembly system | Système de montage

PERFILERÍA SUPERIOR TOP PROFILES PROFILS SUPÉRIEURE		Finished	Cód.							
SF-RA100 SF-RA125										
 <p>Perfil guía superior Top track Rail haut</p>  <p>38,5x40,5 mm</p>	S	0 126 20	2 m	2 perfiles 2 profils 2 profils						
	S	0 126 30	3 m							
	S	0 126 50	5 m							
	MF	0 126 21	2 m							
	MF	0 126 31	3 m							
	MF	0 126 51	5 m							
 <p>Perfil guía superior falso techo Top track for false ceilings Profil faux-plafond</p>  <p>40,5x84 mm</p> <p>SF-RA300</p>	S	0 126 22	2 m	2 perfiles 2 profils 2 profils						
	S	0 126 32	3 m							
	S	0 126 52	5 m							
 <p>Perfil guía Top track Rail haut</p>  <p>54x53 mm</p>	S	0 256 15	1,5 m	1 perfil 1 profile 1 profil						
	S	0 256 22	2,25 m							
	S	0 256 30	3 m							
	S	0 256 37	3,75 m							
	S	0 256 45	4,5 m							
	S	0 256 60	6 m							
PERFILERÍA INFERIOR BOTTOM PROFILES PROFILS INFÉRIEURE										
SF-RA300										
 <p>Perfil guía Bottom track Rail bas</p>  <p>22,5x22 mm</p>	MF	00 41 31	3 m	10 perfiles 10 profils 10 profils						
	MF	00 41 51	5 m							
JUEGOS SETS JEUX										
 <p>Juego de accesorios SF-RA100 (Rodamiento a fricción) SF-RA 100 Fitting set 1 door (friction bearing) Garniture SF-RA100 1 porte (roulement à friction)</p> <p>100kg</p>						Finished	Cód.			
							0 100 04			1 juego 1 set 1 jeu
 <p>Juego de accesorios SF-RA125 (Rodamiento a bolas) SF-RA 125 Fitting set 1 door (ball bearing) Garniture SF-RA125 1 porte (roulement à billes)</p> <p>125kg</p> <p>RODAMIENTO A BOLAS BALL BEARING ROULEMENT À BILLES</p>						Finished	Cód.			
							0 125 04			1 juego 1 set 1 jeu
 <p>Juego de accesorios SF-RA100 / SF-RA125 SF-RA 100/SF-RA125 Fitting set 1 door Kit profils porteurset guide de sol SF-RA100/RA125</p>						Finished	Cód.			
							00 125 14			1 juego 1 set 1 jeu
 <p>Juego completo de accesorios SF-RA300 SF-RA300 Fitting set 1 door Garniture SF-RA300 1 porte</p> <p>300kg</p> <p>RODAMIENTO A BOLAS BALL BEARING ROULEMENT À BILLES</p>						Finished	Cód.			
							0 300 04			1 juego 1 set 1 jeu

Plástico pintado plata
Plastic painted silver
Plastique finition peinture argent

PPS

Aluminio anodizado plata mate
Satin anodized aluminum
Aluminium anodisé argent

S

Aluminio lacado blanco
White lacquered aluminium
Aluminium anodisé laqué blanc

WL

Aluminio natural
Mill finish aluminium
Aluminium brut

MF

Aluminio pulido cromado
Chrome polished aluminium
Aluminium polie chromé
Brillante | Shiny | Brillant

PC

Componentes

Components | Composants

SF-RA100
SF-RA125
SF-RA300

TAPETAS COVERS CACHES		Finished	Cód.		
SF-RA300					
<p>Tapeta Pelmet cover Bandeau à clipser sur rail</p>	S	0 204 20	2 m	2 u. 2 u. 2 u.	
	S	0 204 30	3 m		
	S	0 204 50	5 m		
	WL	0 204 21	2 m		
	WL	0 204 31	3 m		
	WL	0 204 51	5 m		
	PC	0 204 32	3 m		
ACCESORIOS ACCESSORIES ACCESSOIRES		Finished	Cód.		
SF-RA100 SF-RA125					
<p>Soporte tapeta unviuersal Clip on bracket for timber pelmet covers (universal) Clip de fixation pour bandeau en bois (universel)</p>		00 60 56		10 piezas 10 pieces 10 pièces	
<p>Freno retenedor Retaining track stopper Butée avec ressort de retenue</p>		0 101 57		10 piezas 10 pieces 10 pièces	
<p>Soporte pared escuadra pequeño Short top track side fixing bracket Support équerre court pour fixation murale</p>		0 101 55*		25 piezas 25 pieces 25 pièces	
<p>Soporte pared escuadra grande Long top track side fixing bracket Suport équerre large pour fixation murale</p>		0 101 56*		25 piezas 25 pieces 25 pièces	
<p>Tapa perfil Top track end cap Capuchon final pour rail</p>		0 125 57		25 piezas 25 pieces 25 pièces	

**Componentes**

Components | Composants

*Para las familias que incorporen soporte pared con periferia de 2 m, 3 m o 5 m, aplicar uno por cada taladro.
 *For sets that incorporate a wall support with 2m, 3m or 5m profiling, apply one for each drill hole.
 *Pour les familles intégrant un support mural avec huisserie de 2m, 3m ou 5m, appliquer un support pour chaque trou percé

2 m 10 soportes pared | supports wall | supports muraux
3 m 15 soportes pared | supports wall | supports muraux
5 m 25 soportes pared | supports wall | supports muraux

ACCESORIOS | ACCESSORIES | ACCESSOIRES

Finished

Cód.



SF-RA300

RODAMIENTO A BOLAS
BALL BEARING
ROULEMENT A BILLES

Roldana SF-A300
S-A300 Roller
Monture S-A300

0 300 62

2 piezas
2 pieces
2 pièces



Freno retenedor
Retaining track stopper
Butée avec ressort de retenue

0 300 63

2 piezas
2 pieces
2 pièces



Soporte escuadra pared grande
Long top track side fixing bracket
Support équerre pour fixation murale

0 300 64*

25 piezas
25 pieces
25 pièces



Guiador inferior metálico
Bottom guide
Guide

00 40 54

25 piezas
25 pieces
25 pièces



Guiador inferior (pletina encastrada)
Bottom guide roller with recessed mounting plate
Guide bas avec platine à encastrer

00 41 10

25 piezas
25 pieces
25 pièces



Guiador inferior (pletina plana)
Bottom guide roller with face fixed mounting plate
Guide bas avec platine à visser

00 41 40

25 piezas
25 pieces
25 pièces



Tapa perfil
Top track end cover cap
Capuchon final pour rail

PPS

0 300 57

25 piezas
25 pieces
25 pièces

SF-RA100 | SF-RA125 | SF-RA300



Guiador inferior plástico
Bottom guide
Guide inférieur

00 35 54

25 piezas
25 pieces
25 pièces

Plástico pintado plata
Plastic painted silver
Plastique finition peinture argent

PPS

Aluminio anodizado plata mate
Satin anodized aluminum
Aluminium anodisé argent

S

Aluminio lacado blanco
White lacquered aluminium
Aluminium anodisé laqué blanc

WL

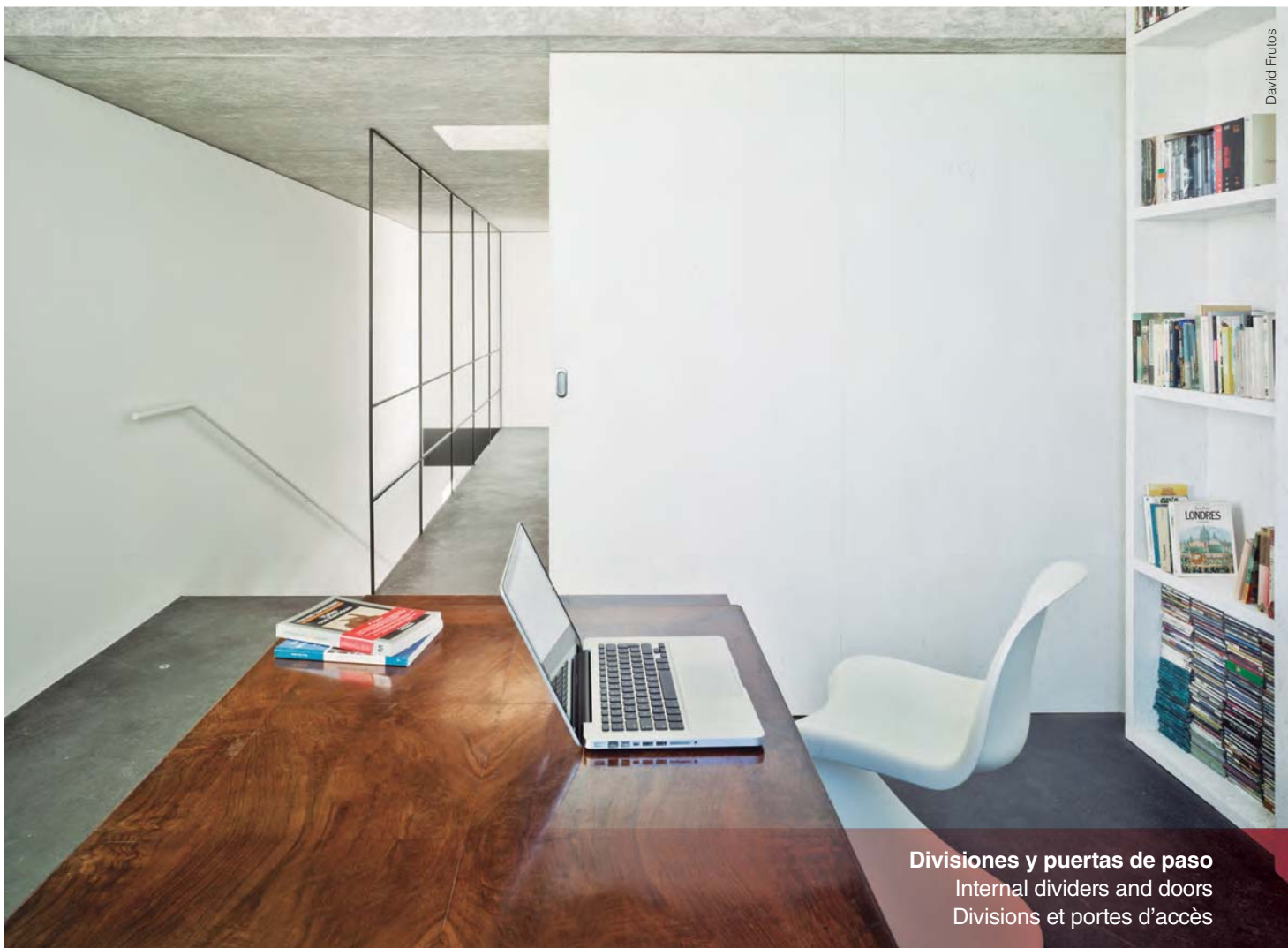
Aluminio natural
Mill finish aluminium
Aluminium brut

MF

Aluminio pulido cromado
Chrome polished aluminium
Aluminium polie chromé

PC

Brillante | Shiny | Brilliant



Divisiones y puertas de paso
Internal dividers and doors
Divisions et portes d'accès

Roller Timber

SF-ROLLER

SF-ROLLER

Roller Timber

+ info saheco.com



ES

SF-Roller + Softbrake, sistema para hojas correderas de hasta 80 kg. El nuevo sistema SF- Roller se caracteriza por la completa ocultación de su mecanismo dentro del perfil superior, así como por tener la parte inferior del mismo plana; lo cual ayuda a la mejora de la integración del sistema en el espacio. Asimismo, el nuevo softbrake (freno amortiguador) que compone el SF-Roller también queda integrado dentro del perfil y puede ser implementado a uno o ambos lados de la puerta proporcionando suavidad y acompañando a la puerta hasta su posición final sin que ésta retroceda. Además, el amortiguador hidráulico metálico de 10 mm de diámetro le garantiza una excelente calidad y durabilidad. Por lo que se refiere a los anchos mínimos de puerta, si se desea realizar una instalación con amortiguación a un lado, el ancho mínimo deberá ser de 650mm, mientras que si se prefiere poner a ambos lados éste será de 850 mm (para instalaciones hasta 80 kg). El lanzamiento de la SF-Roller se realiza para aplicaciones con pletina sobrepuesta y el nuevo sistema RA.

EN

SF-Roller + Softbrake, a system for sliding panels of up to 80 kg in weight. The new SF-Roller system is characterised by complete concealment of its mechanism within the upper profile, as well by having the lower part of the same profile flat; a feature which helps to improve the way the system is integrated into the space. Also, the new softbrake (damper brake) which the SF-Roller also comprises is built into the profile and can be fitted on one or both sides of the door providing softness and accompanying the door into its final position without it moving back. In addition, the 10 mm diameter hydraulic metal shock absorber ensures excellent quality and durability. With regard to the minimum door widths, if an installation with damping on one side is desired, the minimum width must be 650 mm, while if both sides are preferred, it will be 850 mm (for installations up to 80 kg). The launch of the SF-Roller is for applications with an overlaid strip and the new RA system.

FR

SF-Roller + Softbrake, mécanisme pour panneaux coulissants d'un poids maximum de 80 kg. Le nouveau système SF- Roller se distingue par la dissimulation totale de son mécanisme à l'intérieur du profil supérieur ainsi que par la partie plate de son profil inférieur, pour une meilleure intégration du système dans l'espace. De même, le nouveau Softbrake (frein amortisseur) qui compose le SF-Roller se fonde dans le profil et peut être installé sur un ou les deux côtés de la porte, de manière à glisser en douceur et à accompagner la porte jusqu'à sa position finale, sans recul. En outre, l'amortisseur hydraulique métallique de 10 mm de diamètre vous garantit une qualité et durabilité sans pareilles. En termes d'épaisseur minimale de porte, si l'on souhaite un amortissement sur un seul côté, il faut prévoir 650 mm d'épaisseur minimale tandis que pour un amortissement des deux côtés il faut prévoir 850 mm d'épaisseur (pour des installations de 80 kg maximum). Le lancement du modèle SF-Roller est prévu pour les applications à platine superposée et le nouveau système RA.



David Frutos

80 kg | 176 lb

SF-ROLLER

Roller Timber

Características técnicas

Technical characteristics | Caractéristiques techniques

Pictogramas | Pictograms | Pictogrammes

Perfilería
Profiles
Profils



42,5 x 35,6 mm



42,5 x 55 mm



45,3 x 50 mm

Especificaciones
Specifications
Spécifications



MIN. 28 mm



1 softbrake > MIN. 650 mm
2 softbrake > MIN. 850 mm



RODAMIENTO A BOLAS
BALL BEARING
ROULEMENT À BILLES



SOFTBRAKE
MAX. 80 kg

Pesos | Weights | Poids

80 kg

176 lb

Variantes de instalación | Installation possibilities | Variantes d'installation



Sección tipo

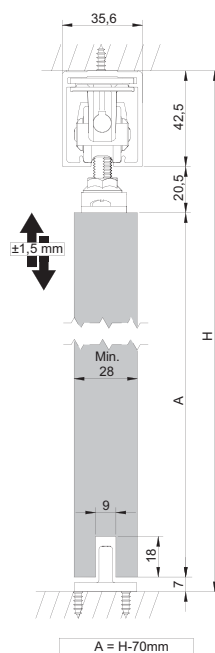
Cross-section | Section type

(Cotas en mm / Dimensions in mm / Dimensions en mm)

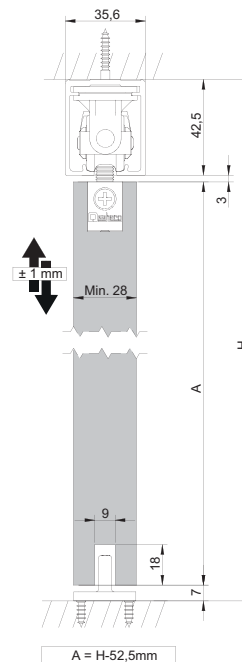
SF - ROLLER

(MONTAJE A TECHO | WALL MOUNT | FIXATION À MUR)

Pletina sobrepuesta | Raised Plate | Platine superposée



SF - ROLLER RA





Sección tipo

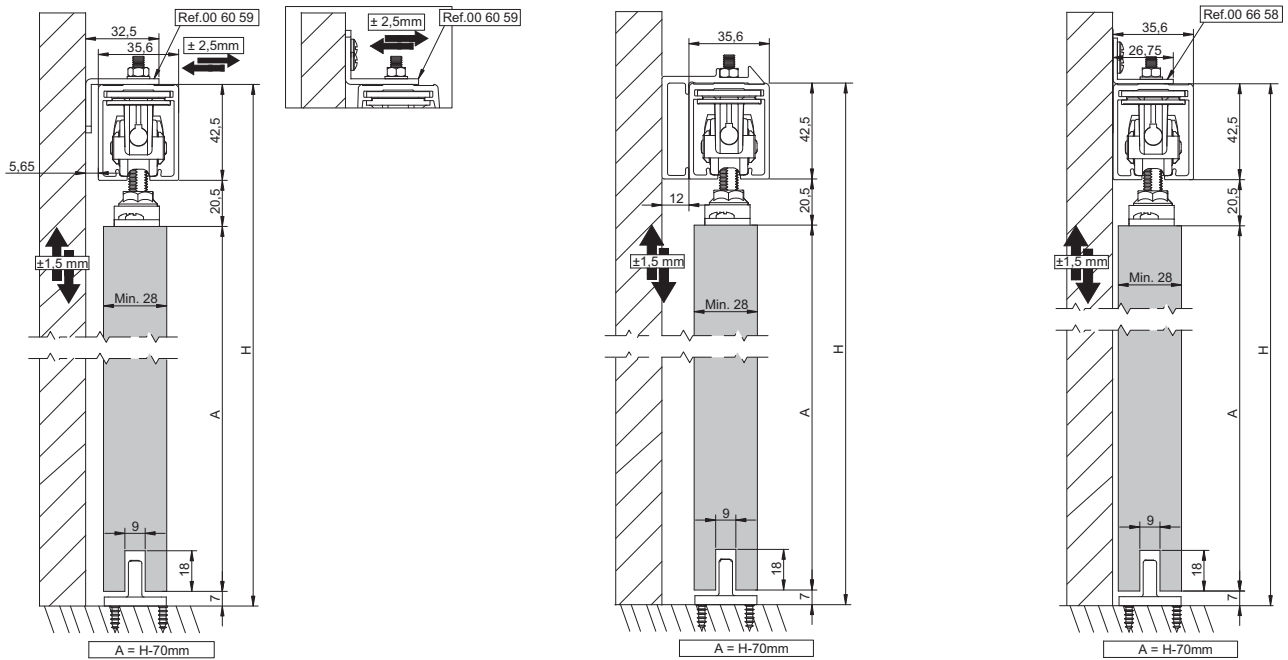
Cross-section | Section type

(Cotas en mm / Dimensions in mm / Dimensions en mm)

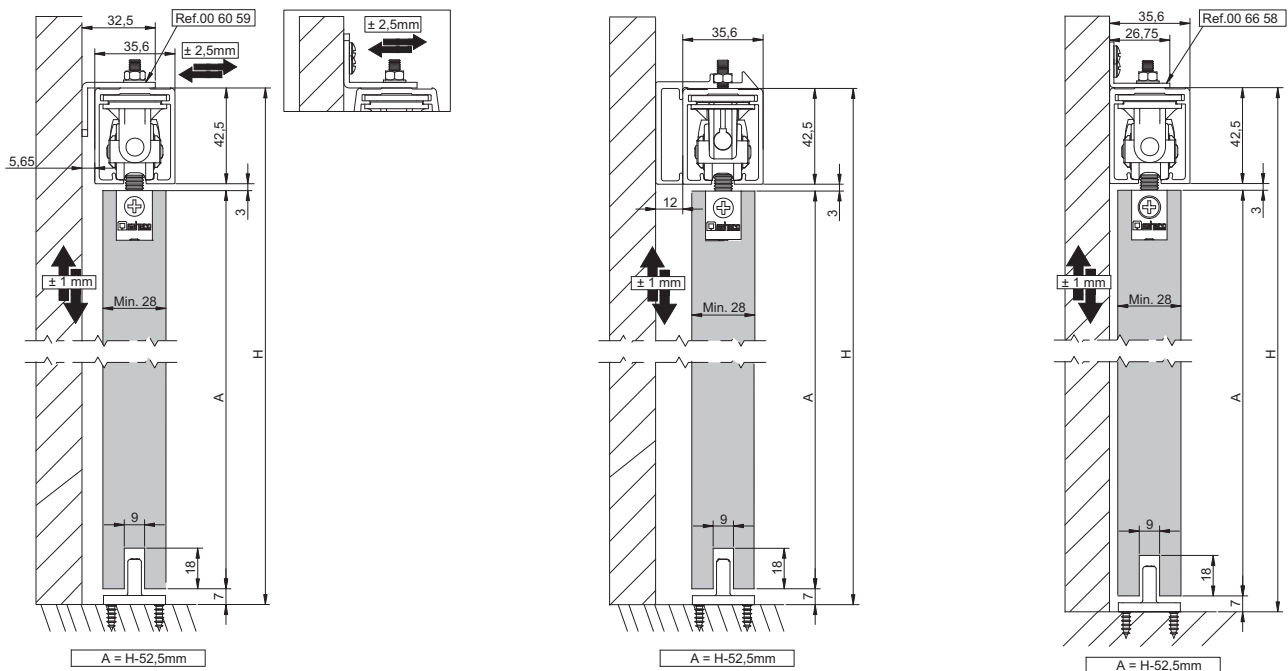
SF - ROLLER

(MONTAJE A PARED | WALL MOUNT | FIXATION À MUR)

Pletina sobrepuesta | Raised Plate | Platine superposée



SF - ROLLER RA



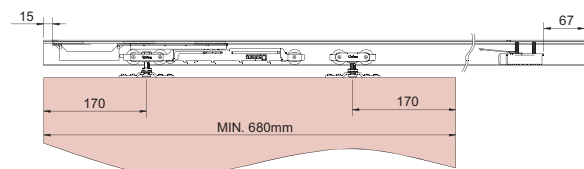


Sistema de montaje
Assembly system | Système de montage

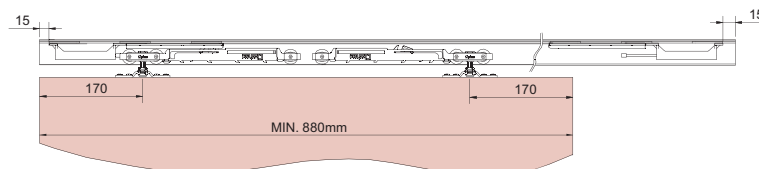
SF - ROLLER

1 — **1** — Pletina sobrepuesta | Raised Plate | Platine superposée

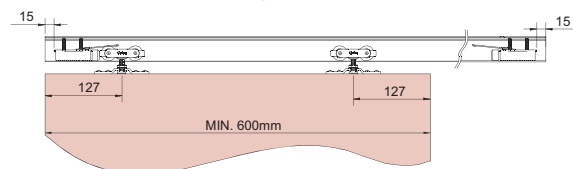
Freno simple | Single stopper | Arrêt simple



Freno doble | Double stopper | Arrêt double

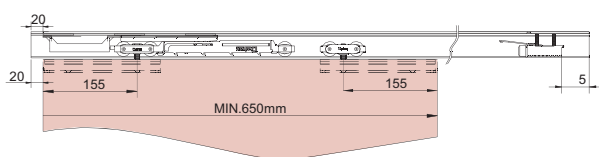


Doble freno retenedor | Double retaining brake | Double frein de retenu

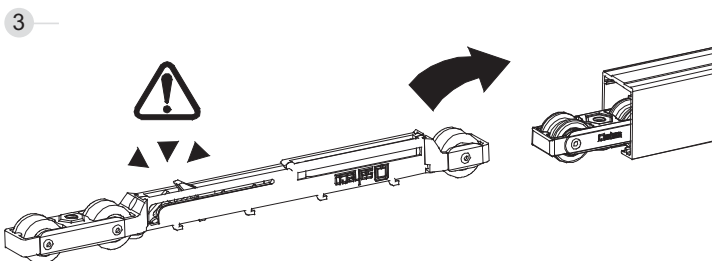
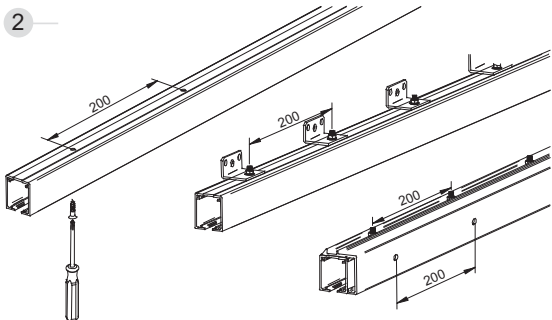
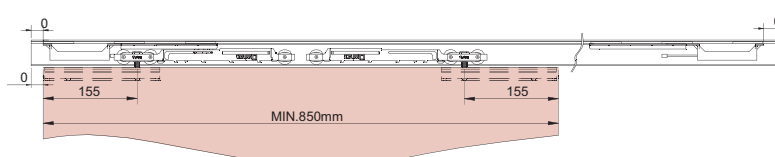


2 — **SF - ROLLER RA**

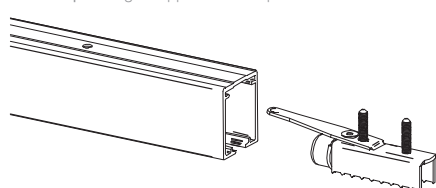
Freno simple | Single stopper | Arrêt simple



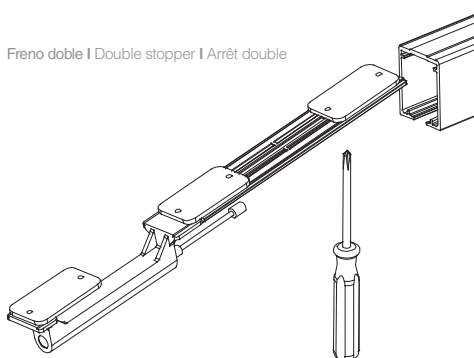
Freno doble | Double stopper | Arrêt double



4 — Freno simple | Single stopper | Arrêt simple

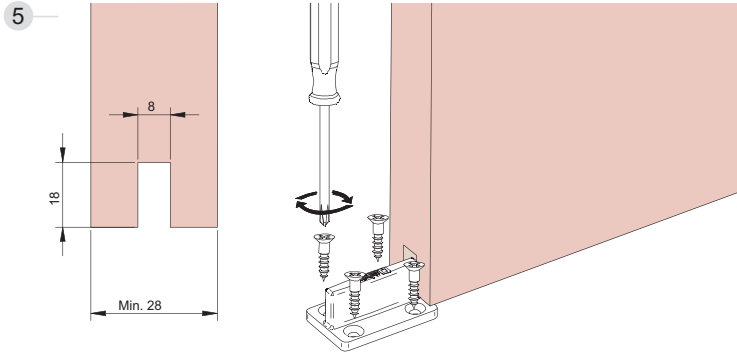


Freno doble | Double stopper | Arrêt double

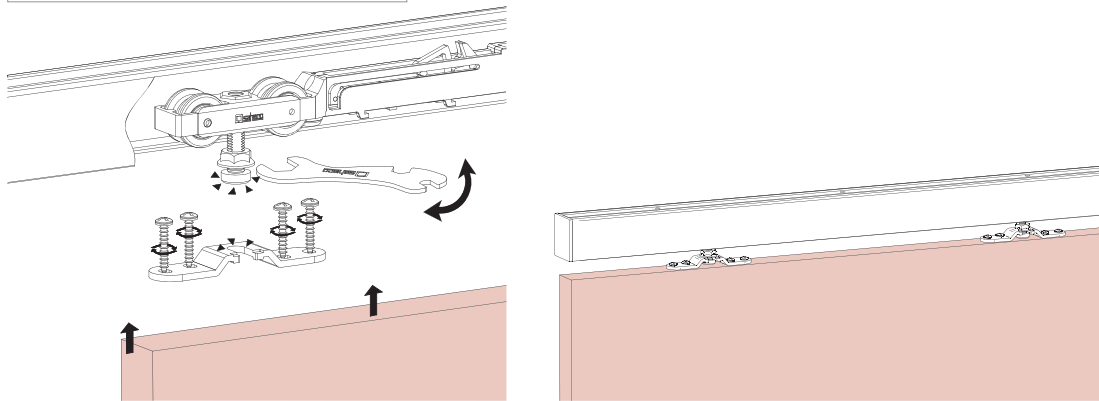


Sistema de montaje

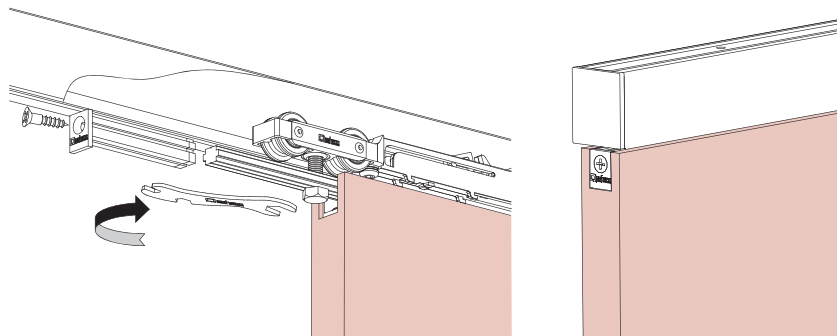
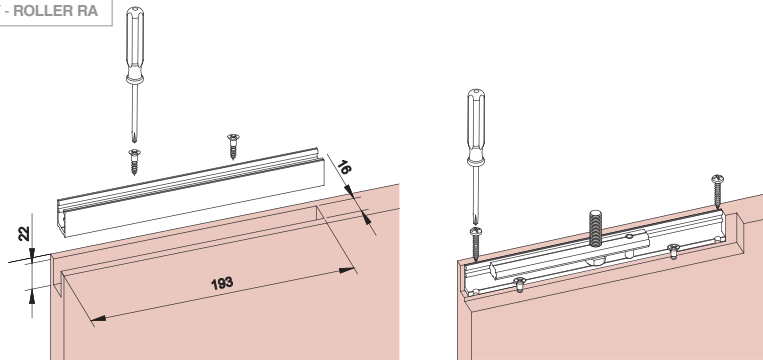
Assembly system | Système de montage



6 1 Pletina sobrepuesta | Raised Plate | Platine superposée



2 SF - ROLLER RA





Componentes
Components | Composants

PERFILERÍA SUPERIOR TOP PROFILES PROFILS SUPÉRIEURE		Finished	Cód.		
 <p>42,5 x 35,6 mm</p>	 <p>Perfil guía superior Roller, montaje a techo Roller top track. Ceiling mounting Rail haut Roller pour fixation à plafond</p>		00 80 23	2 m	6 perfiles 6 profiles 6 profils
			00 80 33	3 m	
			00 80 53	5 m	
 <p>45,3 x 50 mm</p>	 <p>Perfil superior separador Roller, montaje a pared Full width side fixing profile Profil équerre pour fixation murale</p>		00 80 24	2 m	1 perfil 1 profile 1 profil
			00 80 34	3 m	
			00 80 54	5 m	
 <p>42,5 x 55 mm</p>	 <p>Perfil guía superior Roller FT para falso techo Roller top track for false ceilings Profil Roller pour installation à faux-plafond</p>		00 81 28	2 m	2 perfiles 2 profiles 2 profils
			00 81 38	3 m	
			00 81 58	5 m	
JUEGOS SETS JEUX		Finished	Cód.		
 <p>(1 x Softbrake)</p> <p>Juego SF-Roller pletina sobrepuesta. Freno simple SF-Roller Fitting set with face fixed mounting plate and single stopper Garniture SF-ROLLER avec plaque à visser et arrêt</p> <p>80kg</p> <p> RODAMIENTO A BOLAS BALL BEARING ROULEMENT A BILLES</p> <p>NEW</p>		09 80 82		1 juego 1 set 1 jeu	
	 <p>(2 x Softbrake)</p> <p>Juego SF-Roller pletina sobrepuesta. Freno doble SF-Roller Fitting set with face fixed mounting plate and double stopper Garniture SF-ROLLER avec plaque à visser et arrêt double</p> <p>80kg</p> <p> RODAMIENTO A BOLAS BALL BEARING ROULEMENT A BILLES</p>		09 80 83		1 juego 1 set 1 jeu
 <p>Juego SF-Roller pletina sobrepuesta. Doble freno retenedor SF-Roller Fitting set with face fixed mounting plate and double retaining brake Garniture SF-ROLLER avec plaque à visser. Double frein de retenu</p> <p>80kg</p> <p> RODAMIENTO A BOLAS BALL BEARING ROULEMENT A BILLES</p> <p>NEW</p>			00 80 99		1 juego 1 set 1 jeu

80 kg | 176 lb

SF-ROLLER

Roller Timber

Aluminio anodizado
Satin anodized aluminum
Aluminium anodisé

handlie.com


*Para las familias que incorporen soporte pared con perfilera de 2 m, 3 m, 5 m o 6 m, aplicar uno por cada taladro.
*For sets that incorporate a wall support with 2m, 3m, 5m or 6m profiling, apply one for each drill hole.
*Pour les familles intégrant un support mural avec huisserie de 2m, 3m, 5m ou 6m, appliquer un support pour chaque trou percé

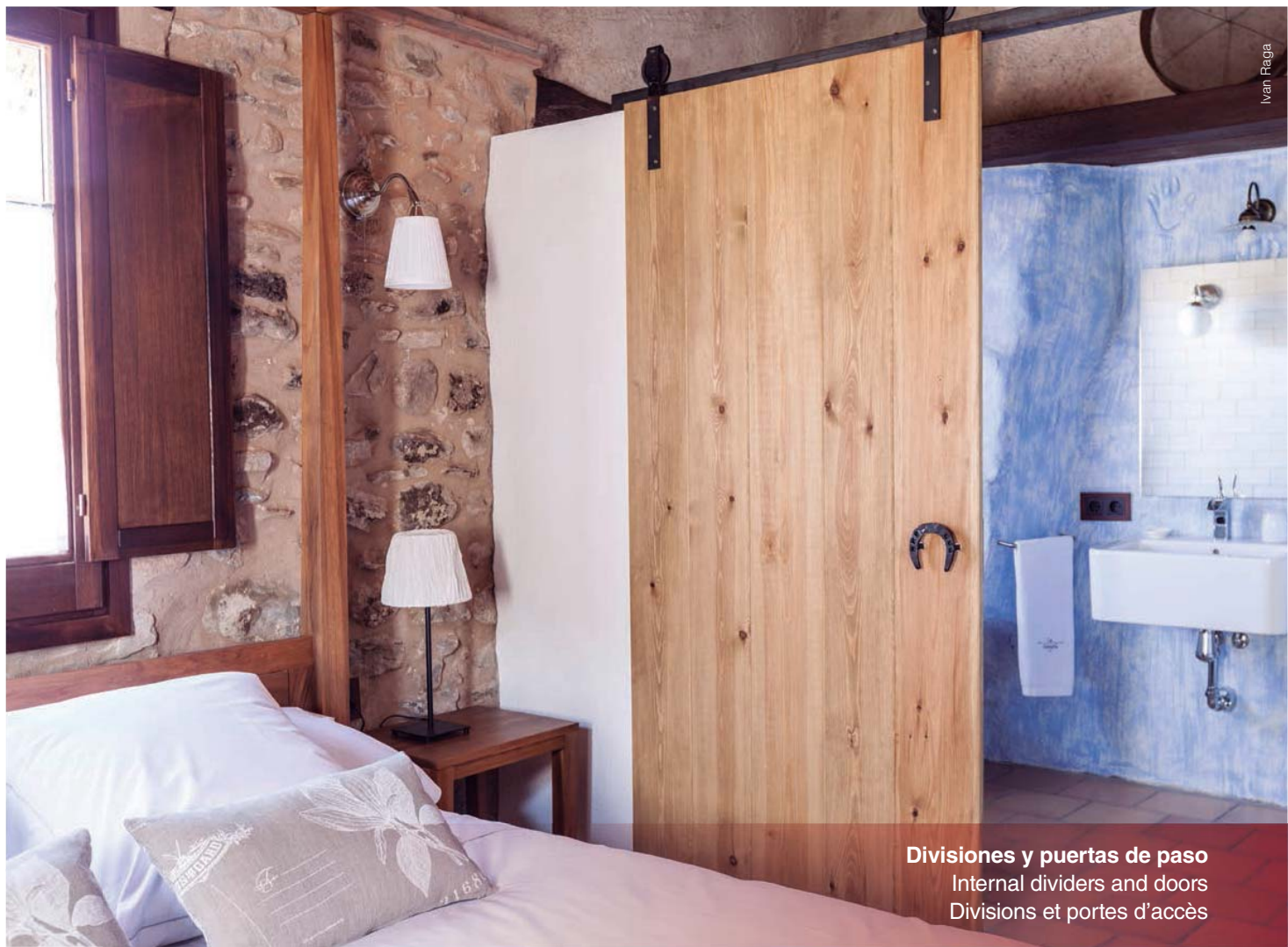
2 m 10 soportes pared | supports wall | supports muraux
3 m 15 soportes pared | supports wall | supports muraux
5 m 25 soportes pared | supports wall | supports muraux

Componentes

Components | Composants

SF-ROLLER

JUEGOS SETS JEUX		Finished	Cód.		
 <p>(1 x Softbrake)</p> <p>Juego SF-Roller RA. Freno simple SF-Roller Fitting set with single stopper Garniture SF-ROLLER RA avec arrêt</p> <p>80kg</p> <p> RODAMIENTO A BOLAS BALL BEARING ROULEMENT A BILLES</p>	NEW		09 80 86		1 juego 1 set 1 jeu
 <p>(2 x Softbrake)</p> <p>Juego SF-Roller RA. Freno doble SF-Roller Fitting set with double stopper Garniture SF-ROLLER RA avec arrêt double</p> <p>80kg</p> <p> RODAMIENTO A BOLAS BALL BEARING ROULEMENT A BILLES</p>			09 80 87		1 juego 1 set 1 jeu
ACCESORIOS ACCESSORIES ACCESSOIRES		Finished	Cód.		
 <p>26,75</p> <p>Soporte pared escuadra estándar Top track side fixing bracket Équerre de fixation murale</p>			00 66 58*		25 piezas 25 pieces 25 pièces
 <p>32,50</p> <p>Soporte pared escuadra con regulación (reversible) Adjustable wall fixing bracket Support équerre pour fixation murale réglable</p>			00 60 59*		25 piezas 25 pieces 25 pièces
 <p>Freno retenedor Roller Roller retaining brake Frein de retenu Roller</p> <p>NEW</p>			00 80 81		1 pieza 1 piece 1 pièce
 <p>Juego de tapas laterales perfil Roller / Roller G Top track end cap set Jeu de 2 capuchons finals pour rail</p>		S	00 80 83		1 juego de 2 1 set of 2 1 jeu de 2
 <p>Juego de tapas laterales perfil guía superior Roller / Roller G + perfil superior separador Roller track + full width side fixing profile end cap set Jeu de 2 capuchons finals pour rail avec profil équerre</p>		S	00 80 85		1 juego de 2 1 set of 2 1 jeu de 2
 <p>Juego accesorios RA sin roldanas SF-Roller Recessed top hanger brackets Kit profils porteurs et guide de sol SF-ROLLER</p>			00 80 84		1 juego de 2 1 set of 2 1 jeu de 2



Divisiones y puertas de paso
Internal dividers and doors
Divisions et portes d'accès

Rustico Timber

NEW SF-RUSTICO 80

SF-RUSTICO 80

Rustico Timber

+ info saheco.com



ES

SF-RUSTICO 80 es un sistema para puertas correderas de madera de hasta 80kg.

Su estética, con un diseño retro y su acabado en Oxiron negro o Óxido, permite dar un aire rústico a cualquier espacio y ambiente devolviéndonos a los orígenes de las puertas correderas.

Una de las características de este sistema es su versatilidad. Disponemos de un kit de 2m (puerta de máximo 1m), un kit de 3m (puerta de máximo 1,5m) y un kit de unión que ofrece la posibilidad de instalar una doble puerta (máximo 1m por puerta).

Instalación para puertas de 35mm a 45mm de grosor.

EN

SF-RUSTICO 80 is a system for sliding wooden doors up to 80kg.

Its aesthetics, with a retro design and black Oxiron Iron or Oxide finish can give a rustic ambiance to any space and bringing us back to the origins of the sliding doors.

One feature of this system is its versatility. We have 2m kit (1m maximum width per door), a 3m kit (1.5m maximum width per door) and a union kit that offers the possibility of installing a double door (maximum 1m width for each door).

Installation for doors from 35mm to 45 mm thickness.

FR

SF-RUSTICO 80 est un système de portes coulissantes en bois jusqu'à 80kg.

Son esthétique, avec un design rétro et finition Oxiron noir ou Oxyde peuvent donner un aspect rustique à tout espace et nous ramène aux origines de l'environnement des portes coulissantes.

Une caractéristique de ce système est sa polyvalence. Nous avons un kit de 2 (1m largeur maximale de la porte), un kit de 3m (1.5m largeur maximale de la porte) et un kit de ligature qui offre la possibilité d'installer une double porte (largeur de 1m maximum pour chaque porte).

Installation pour portes de 35mm au 45 mm épaisseur.



Ivan Raga

80 kg | 176 lb

SF-RUSTICO 80



Rustico Timber

[handle.com](https://www.handle.com)

Características técnicas

Technical characteristics | Caractéristiques techniques

Pictogramas | Pictograms | Pictogrammes

Perfilería
Profiles
Profils



40x6 mm

Especificaciones
Specifications
Spécifications



35 - 45 mm



2m > 1m
3m > 1,5m



RODAMIENTO A BOLAS
BALL BEARING
ROULEMENT À BILLES

Pesos | Weights | Poids

80 kg

176 lb

Variantes de instalación | Installation possibilities | Variantes d'installation



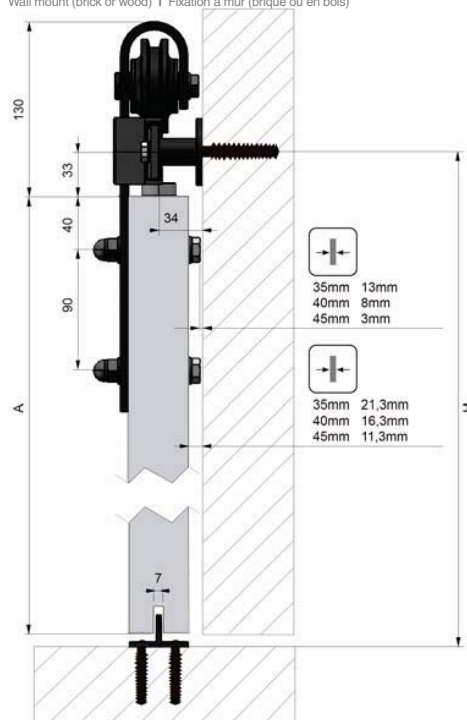
Sección tipo

Cross-section | Section type

(Cotas en mm / Dimensions in mm / Dimensions en mm)

SF - RUSTICO 80

Montaje a pared (ladrillo o madera)
Wall mount (brick or wood) | Fixation à mur (brique ou en bois)



A = H - 43



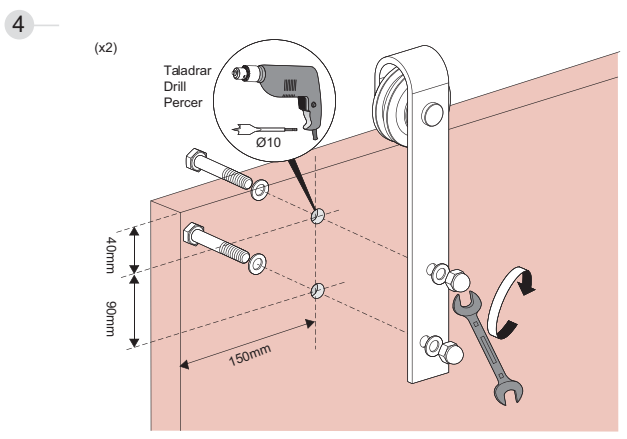
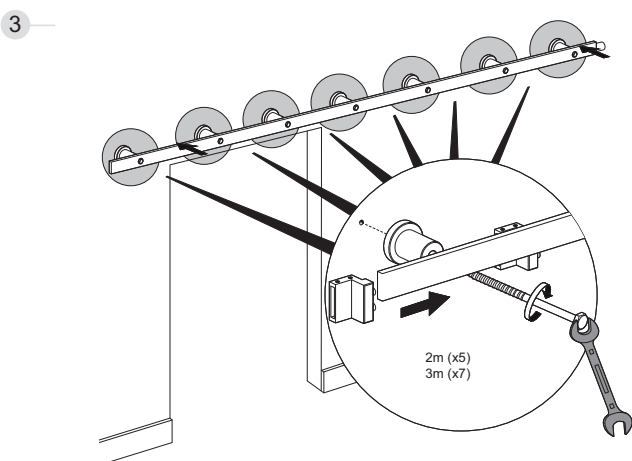
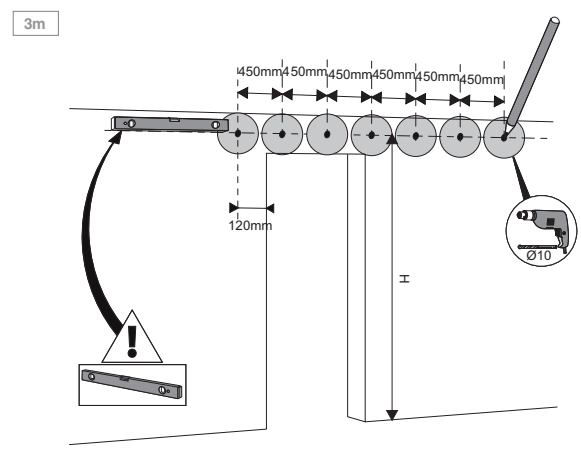
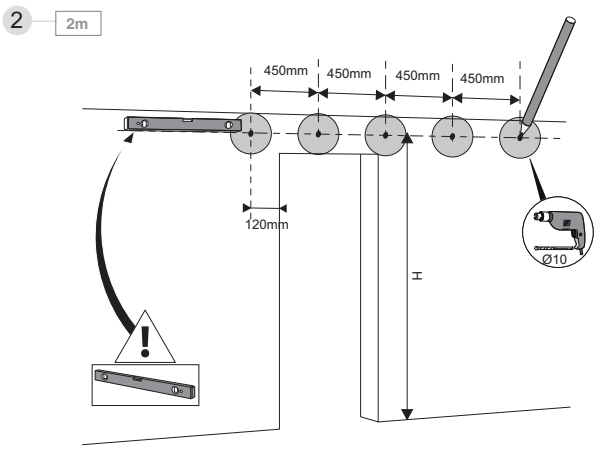
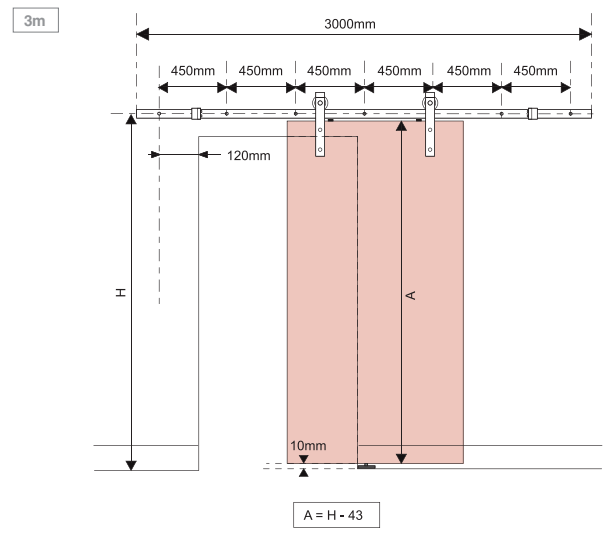
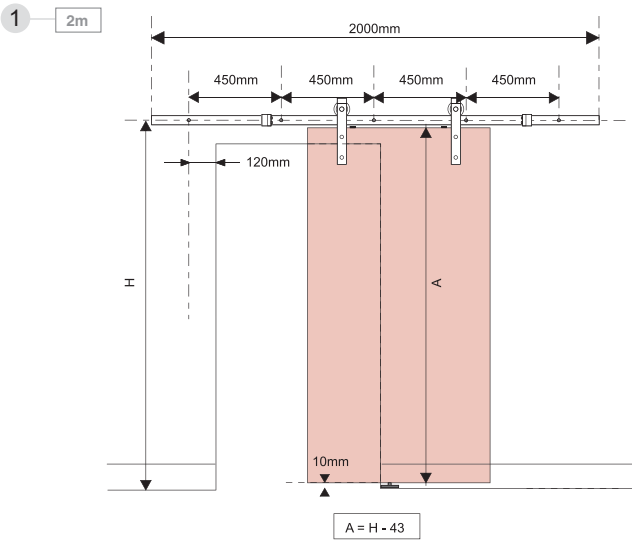
Sistema de montaje

Assembly system | Système de montage

SF - RUSTICO 80

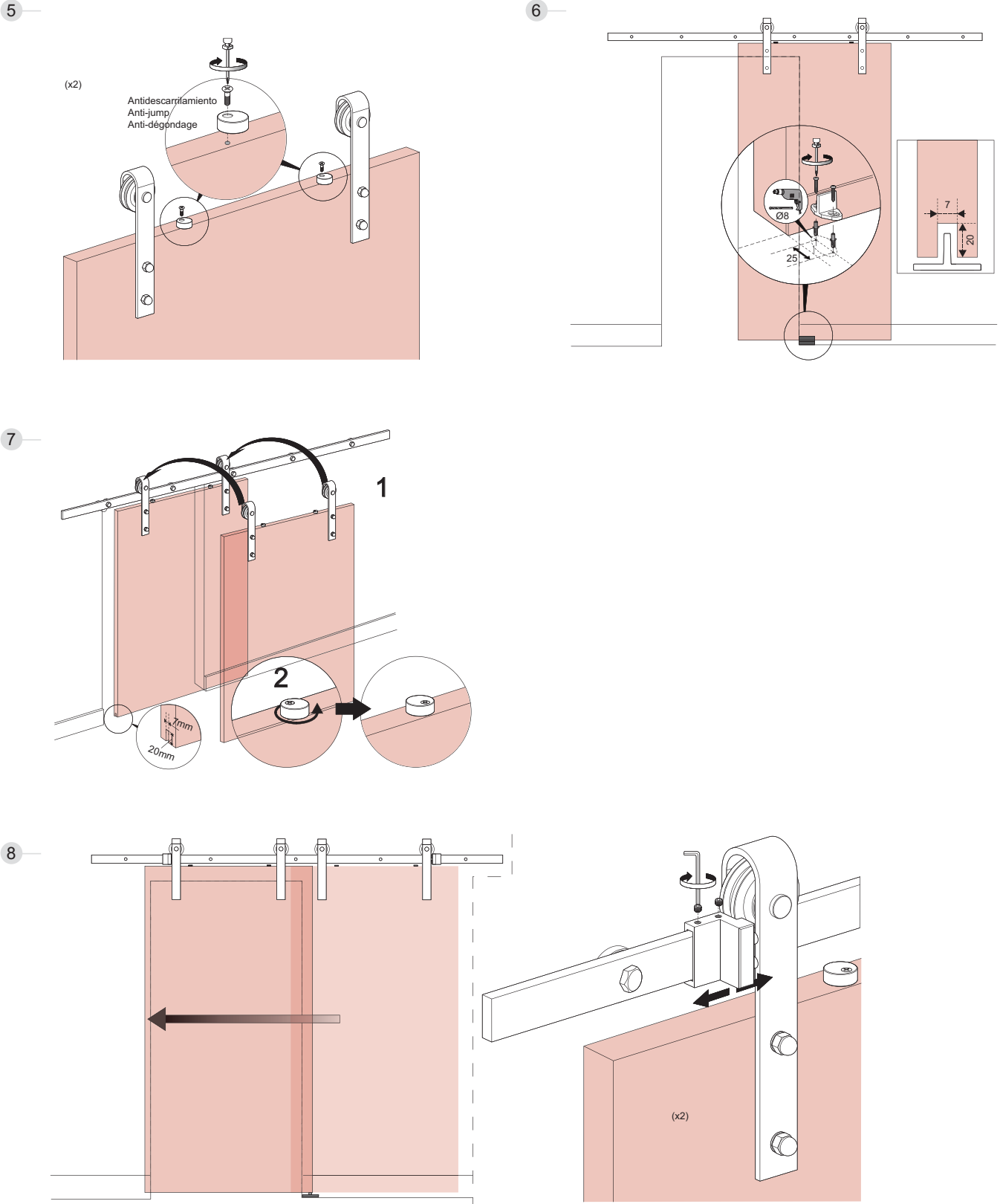
80 kg | 176 lb

SF-RUSTICO 80



Sistema de montaje

Assembly system | Système de montage





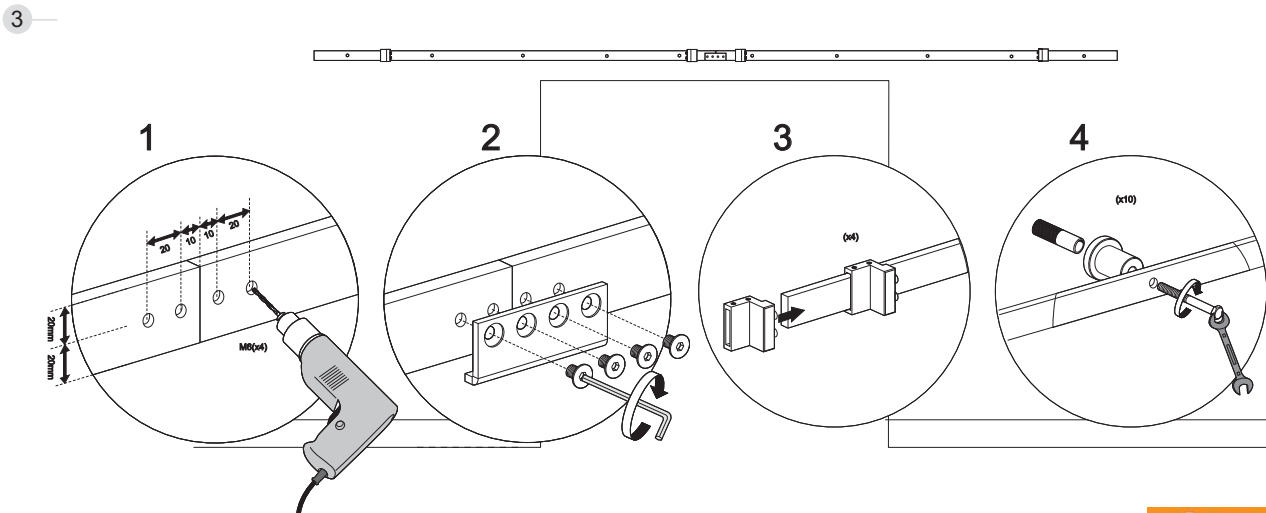
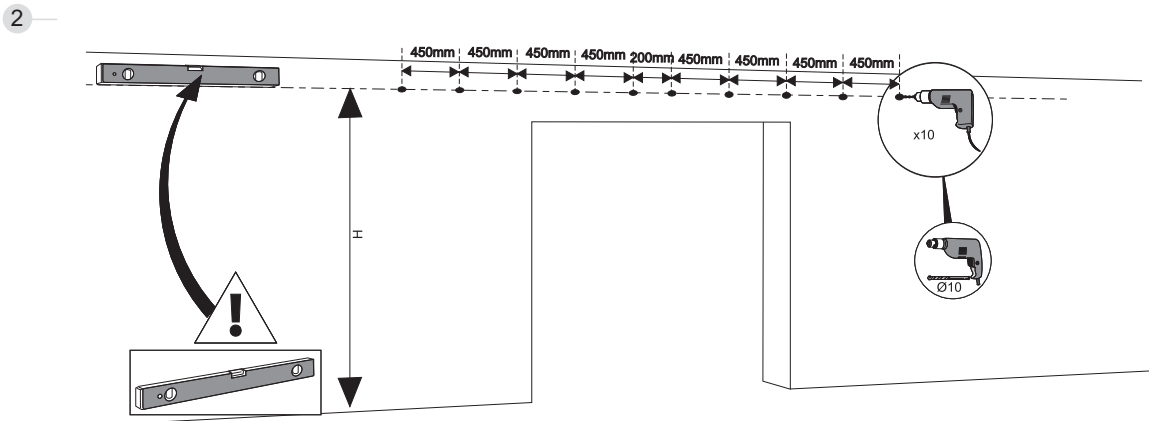
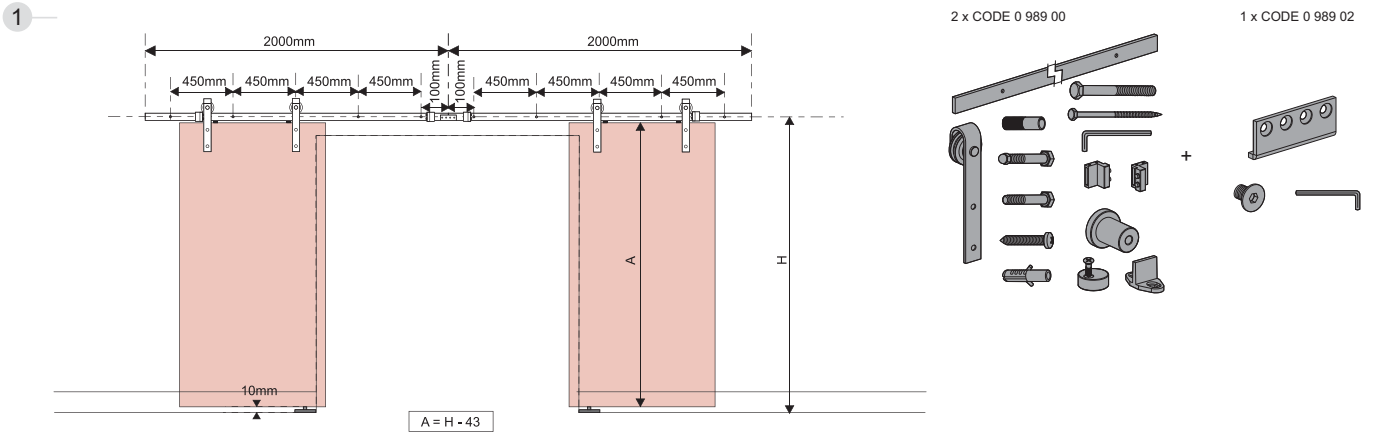
Sistema de montaje

Assembly system | Système de montage

SF - RUSTICO 80 Kit de unión | Joining kit | Kit de jonction

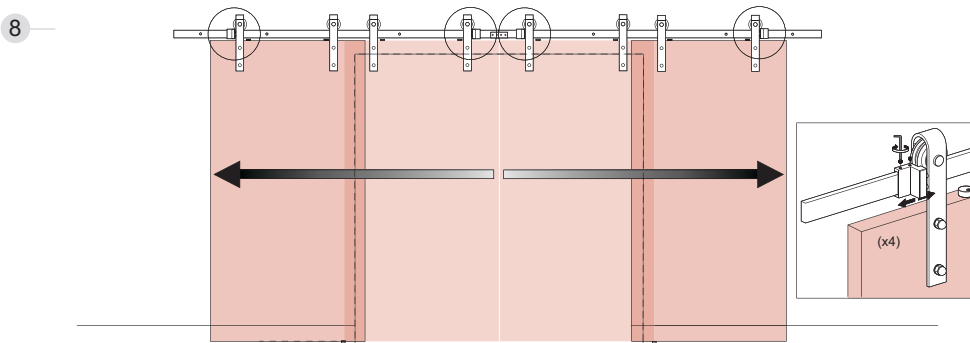
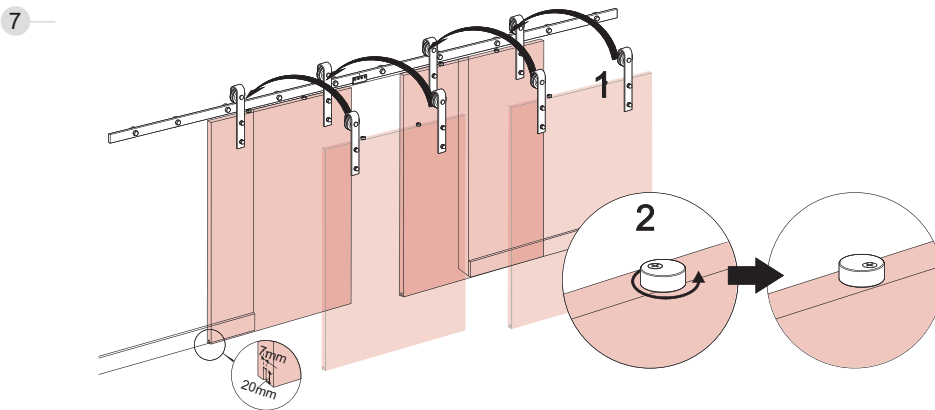
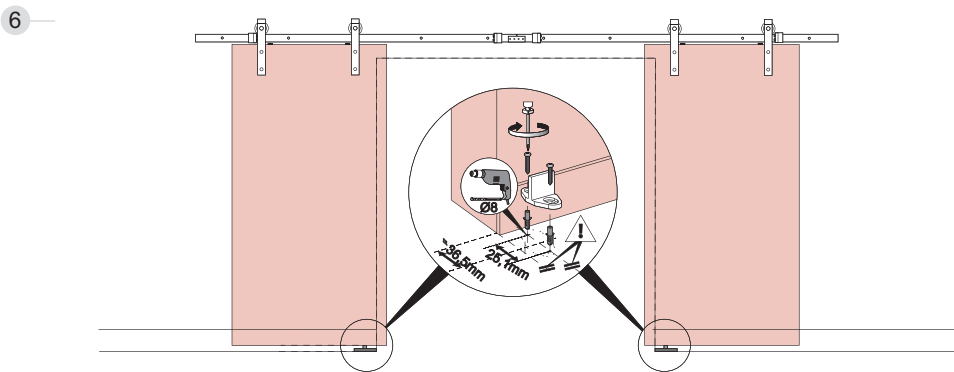
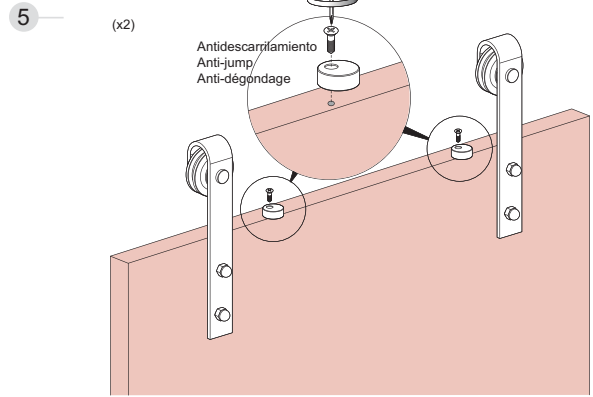
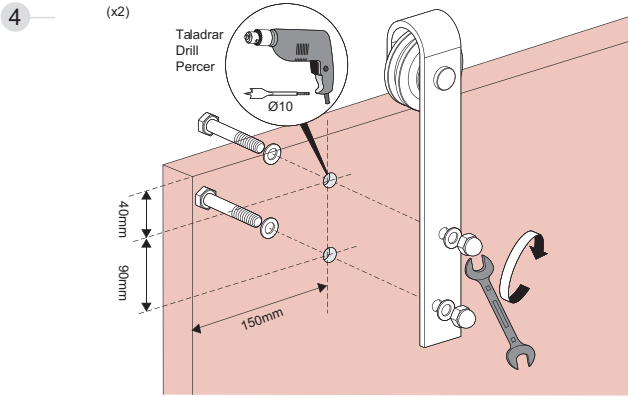
80 kg | 176 lb

SF-RUSTICO 80



Sistema de montaje

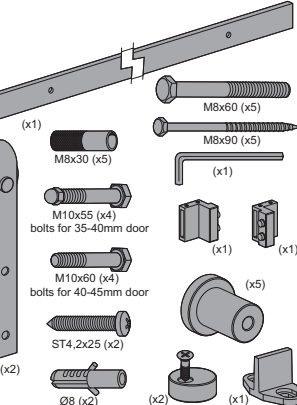
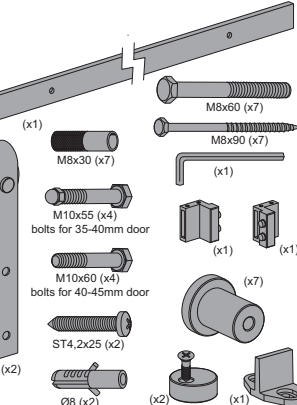
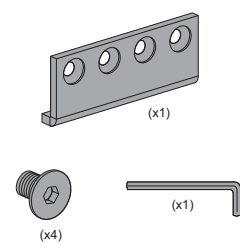
Assembly system / Système de montage





Componentes

Components | Composants

KITS	Finished	Cód.		
 <p>Kit SF-RUSTICO 80 2m SF-RUSTICO 80 2m Kit Kit SF-RUSTICO 80 2m</p> <p>80kg</p> <p>40x6 mm</p>	<p>NEW</p> <p>OB</p> <p>O</p>	<p>0 989 00</p> <p>0 989 03</p>	<p>2 m</p> <p>2 m</p>	<p>1 kit (1 puerta)</p> <p>1 kit (1 door)</p> <p>1 kit (1 porte)</p>
 <p>Kit SF-RUSTICO 80 3m SF-RUSTICO 80 3m Kit Kit SF-RUSTICO 80 3m</p> <p>80kg</p> <p>40x6 mm</p>	<p>NEW</p> <p>OB</p> <p>O</p>	<p>0 989 01</p> <p>0 989 04</p>	<p>3 m</p> <p>3 m</p>	<p>1 kit (1 puerta)</p> <p>1 kit (1 door)</p> <p>1 kit (1 porte)</p>
 <p>Kit de unión SF-RUSTICO 80 para 2 puertas SF-RUSTICO 80 jointing kit for 2 doors Kit de jonction SF-RUSTICO 80 pour 2 portes</p> <p>80kg</p>	<p>NEW</p> <p>OB</p> <p>O</p>	<p>0 989 02</p> <p>0 989 09</p>		<p>1 kit</p> <p>1 kit</p> <p>1 kit</p>

80 kg | 176 lb

SF-RUSTICO 80

Rustico Timber

Hierro óxido
Oxide Iron
Fer oxyde

OB

O

Hierro
Oxide Iron
Fer

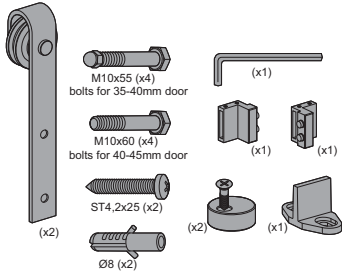
Componentes

Components | Composants

ACCESORIOS | ACCESSORIES | ACCESSOIRES

Finished

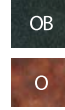
Cód.



Juego accesorios para 1 puerta adicional
Fitting set 1 door
Kit d'accessoires pour 1 porte supplémentaire

80kg

NEW



0 989 10

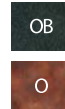
0 989 11

1 juego
1 set
1 jeu



Tirador redondo Ø 50 x 11 mm
Ø 50 x 11 mm round handle
Poignée ronde Ø 50 x 11 mm

NEW



0 989 07

0 989 08

1 juego
1 set
1 jeu



Saheco se reserva el derecho de modificar el contenido de los componentes sin previo aviso.
Saheco reserves the right to modify the content of the components without prior notice.
Saheco se réserve le droit de modifier le contenu des composants sans préavis.



Divisiones y puertas de paso
Internal dividers and doors
Divisions et portes d'accès

Matic Timber

SF-MATIC

SF-MATIC

Matic Timber

+ info saheco.com



ES

El sistema **SF-MATIC** se caracteriza por: SF-MATIC para puertas correderas de paso de hasta 80 kg. de peso. La automatización del sistema de corredera de Saheco en conjunto con los mecanismos óptimos, nos ofrece un desplazamiento de forma automática. El sistema de automatismos integrales es controlado por un pulsador o mando a distancia que nos permite abrir y cerrar desde cualquier punto, a través de radiofrecuencia. Las principales características del sistema son: Aplicaciones (puertas de paso, cerramientos exteriores, laboratorios...), capacidad máxima 80 kg. Control de la velocidad de apertura y de cierre con detección de obstáculos. Regulación del tiempo en final de maniobra (cierre) e inicio de esta (apertura). Pulsador apertura y cierre a distancia (Conmutación de hasta 15 pulsadores). Mando a distancia y placa programable según aplicación. Detector de movimiento por radar (incorporable). Cierre automático (programable), paro de emergencia (mediante mando o mediante obstaculización de la puerta), paro suave, cuadro de control y motor desmontable (independiente), 2 entradas libres en placa para domótica, fotocélulas... Alimentación a red. Batería recargable (permite el funcionamiento en caso de corte de suministro eléctrico). Se trata de uno de los sistemas más innovadores y completos de Saheco.

EN

The **SF-MATIC** system is characterized by: SF-MATIC for sliding doors of up to 80 kg in weight. The automation of the Saheco sliding system combined with optimum mechanisms allows the doors to move automatically. The system, with its automatic elements incorporated, is controlled by a button or remote control that allows it to be opened and closed from any point by radio frequency. The main features of the system are: Applications (connecting doors, exterior closures, laboratories, etc) with a maximum capacity of 80 kg. opening and closing speed control with obstacle detection. Time adjustment at the end of the manoeuvre (closing) and the beginning (opening). Remote opening and closing button (switching for up to 15 buttons). Remote control unit and programmable board depending on the application. Movement detection by radar (installable option). Automatic closing (programmable). Emergency stop (control operated or due to obstruction of the door). Smooth stopping. Control panel and detachable motor (independent). 2 free inputs on the board for demotic applications, photocells, etc. mains power supply. Rechargeable battery (allows operation when the power supply is cut off). This is one of Saheco's most innovative and complete systems.

FR

Le système **SF-MATIC** se caractérise par: SF-MATIC pour portes d'accès coulissantes d'un poids maximum de 80 kg. L'automatisation du système de coulissante de Saheco, parallèlement à des mécanismes optimaux, offre un déplacement de façon automatique. Le système d'automatismes intégraux est contrôlé par un bouton ou une télécommande qui permet d'ouvrir et de fermer depuis n'importe quel point, par radiofréquence. Les principales caractéristiques du système sont les suivantes : Applications (portes d'accès, fermetures extérieures, laboratoires...), capacité maximale de 80 kg. Contrôle de vitesse de l'ouverture et de la fermeture avec détection d'obstacles. Régulation du temps en fin de manoeuvre (fermeture) et début de celle-ci (ouverture). Bouton d'ouverture et de fermeture à distance (commutation de jusqu'à 15 boutons). Télécommande et plaque programmable selon l'application. Détecteur de mouvement par radar (incorporable). Fermeture automatique (programmable). Arrêt d'urgence (par télécommande ou par obstaculisation de la porte). Arrêt en douceur. Armoire de commande et moteur démontable (indépendant). 2 entrées libres sur plaque pour domotique, photocellules... alimentation sur réseau. Batterie rechargeable (permet le fonctionnement en cas de coupure de l'alimentation électrique). Il s'agit d'un des systèmes les plus innovants et les plus complets de Saheco.



80 kg | 176 lb

SF-MATIC

Matic Timber

Características técnicas

Technical characteristics | Caractéristiques techniques

Pictogramas | Pictograms | Pictogrammes

Perfilería
Profiles
Profils



43,5x37 mm



40x30 mm

Especificaciones
Specifications
Spécifications



MIN. 27 mm
MAX. 46 mm



MAX. 1200 mm



RODAMIENTO A BOLAS
BALL BEARING
ROULEMENT À BILLES

Pesos | Weights | Poids

80 kg

176 lb

Variantes de instalación | Installation possibilities | Variantes d'installation

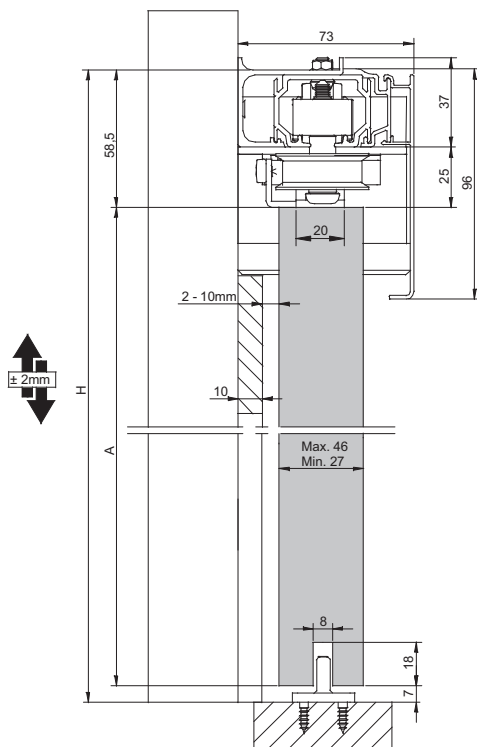


Sección tipo

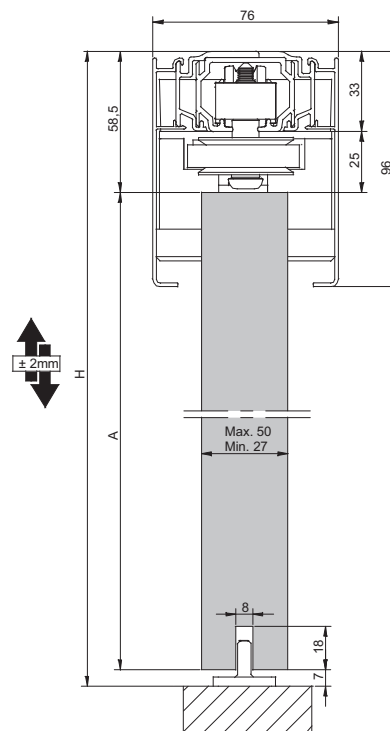
Cross-section | Section type

(Cotas en mm / Dimensions in mm / Dimensions en mm)

SF - MATIC



A = H - 66



A = H - 66



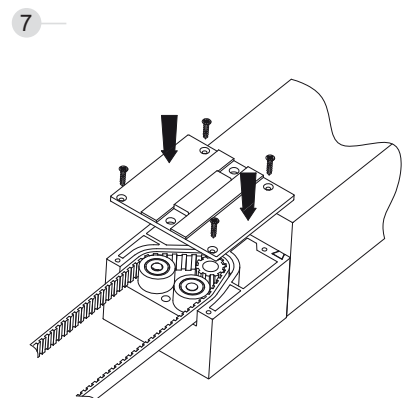
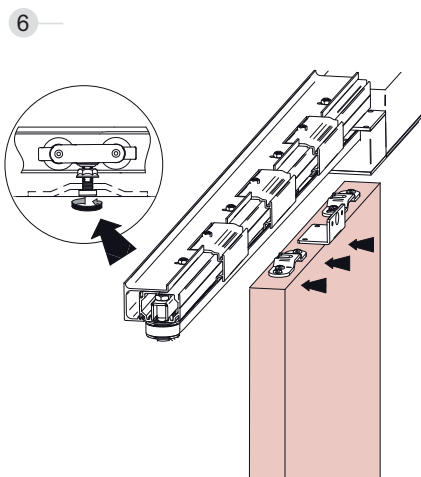
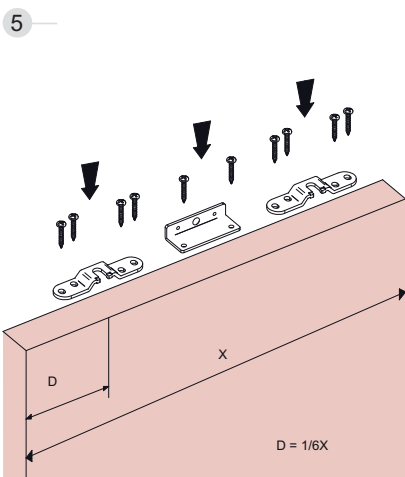
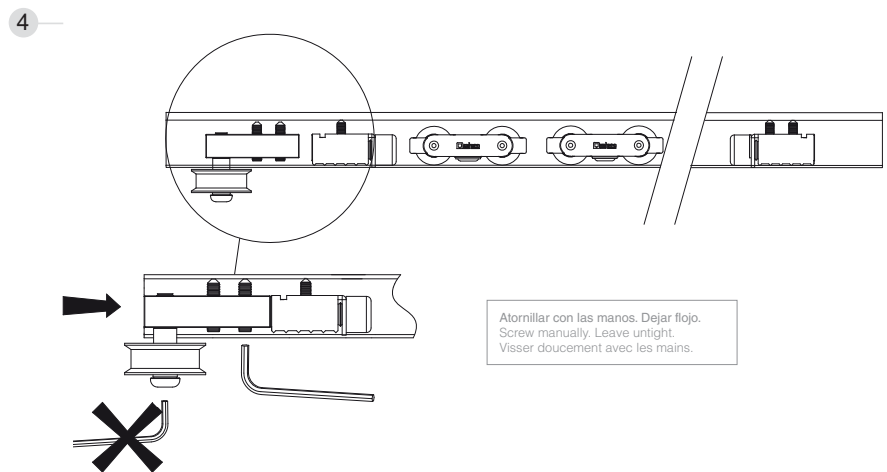
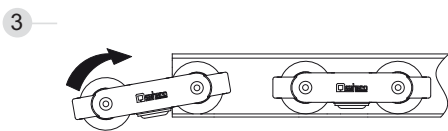
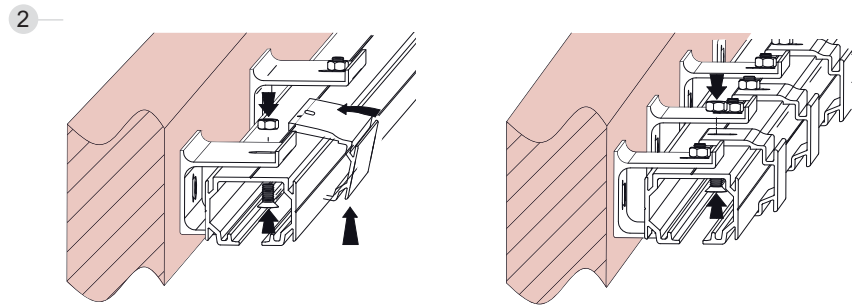
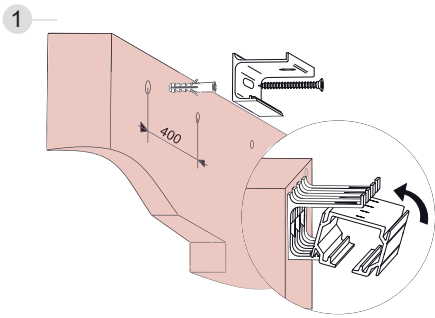
Sistema de montaje

Assembly system | Système de montage

SF - MATIC

80 kg | 176 lb

SF-MATIC

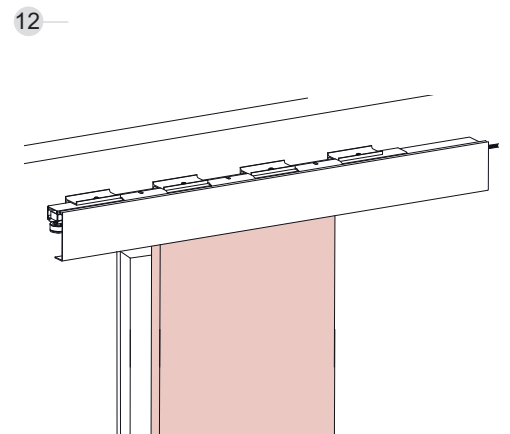
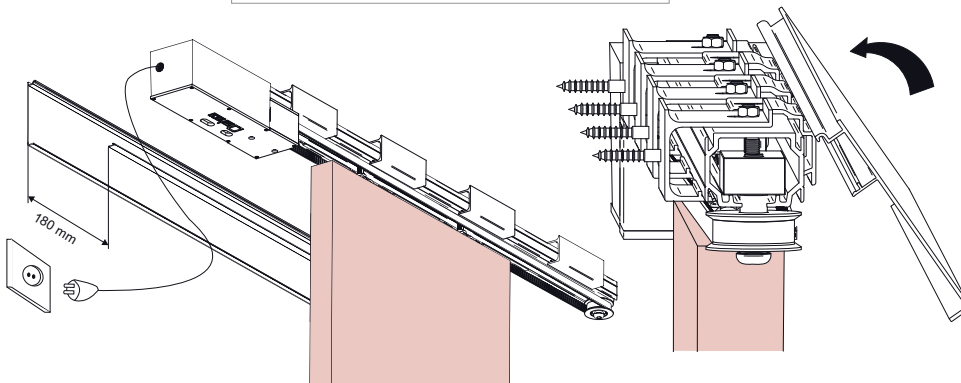
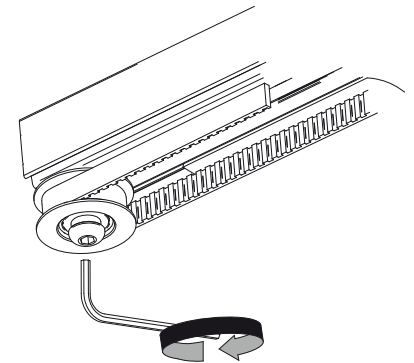
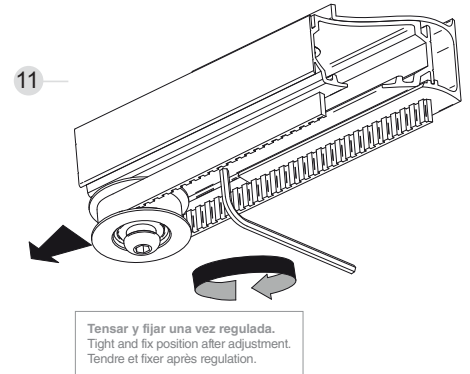
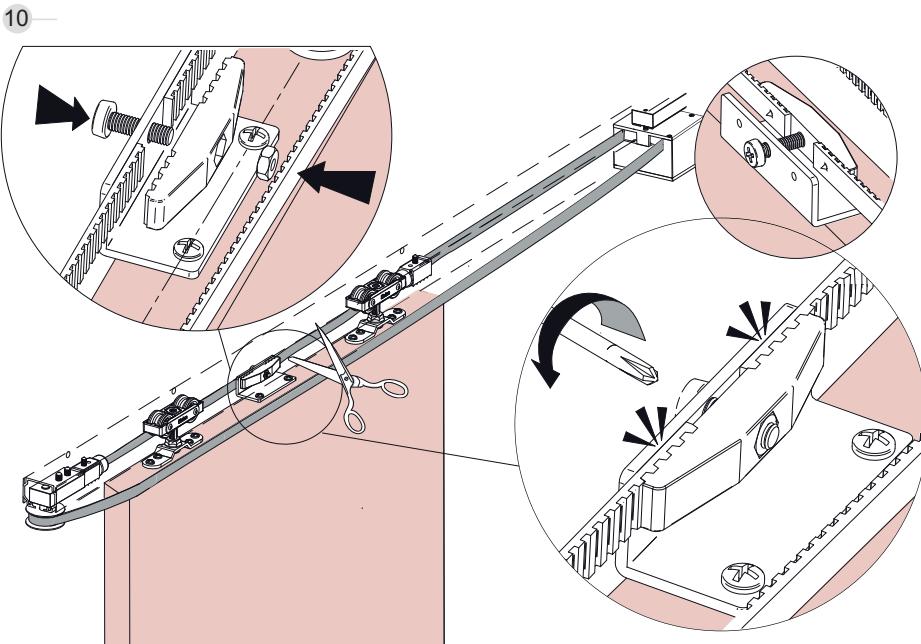
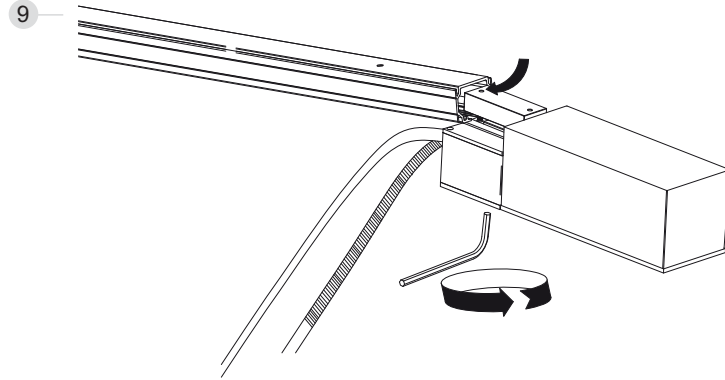
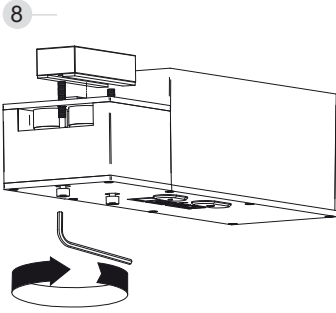


Matic Timber

Sistema de montaje

Assembly system | Système de montage

SF - MATIC





Componentes

Components | Composants

PERFILERÍA SUPERIOR TOP PROFILES PROFILS SUPÉRIEURE		Finished	Cód.		
 <p>40x30 mm</p>	<p>Perfil guía superior MATIC top track Rail haut MATIC</p>		00 62 23	2 m	2 perfiles 2 profiles 2 profils
			00 62 33	3 m	
			00 62 53	5 m	
 <p>43,5x37 mm</p>	<p>Perfil guía superior separador, montaje a pared Full width side fixing profile Profil équerre pour fixation murale</p>		00 62 22	2 m	2 perfiles 2 profiles 2 profils
			00 62 32	3 m	
			00 62 52	5 m	
JUEGOS SETS JEUX		Finished	Cód.		
 <p>RODAMIENTO A BOLAS BALL BEARING ROULEMENT A BILLES</p> <p>80kg</p>	<p>Juego de accesorios SF-A81 SF-A81 Fitting set 1 door Garniture SF-A81 1 porte</p>		00 81 00		10 juegos 10 sets 10 jeux
ACCESORIOS ACCESSORIES ACCESSOIRES		Finished	Cód.		
	<p>Sistema de automatismo integral SF-Matic Automatism set Kit de motorization SF</p>		00 68 55		1 juego 1 set 1 jeux
	<p>Sistema de automatismo integral para 2 hojas sincronizadas SF-Matic Synchronizing set for 2 doors Kit de synchronisation pour 2 portes SF</p>		00 68 59		1 juego 1 set 1 jeux
	<p>Soporte superior separador, montaje a pared Full width side fixing support Support équerre pour fixation murale</p>		00 61 03	0,10 m	1 pieza 1 piece 1 pièce
	<p>Soporte separador tapeta Top track pelmet cover support Support équerre pour fixation bandeau</p>		00 63 05	0,10 m	1 pieza 1 piece 1 pièce

80 kg | 176 lb

SF-MATIC

Matic Timber





Aluminio anodizado plata mate
Satin anodized aluminum
Aluminium anodisé argent

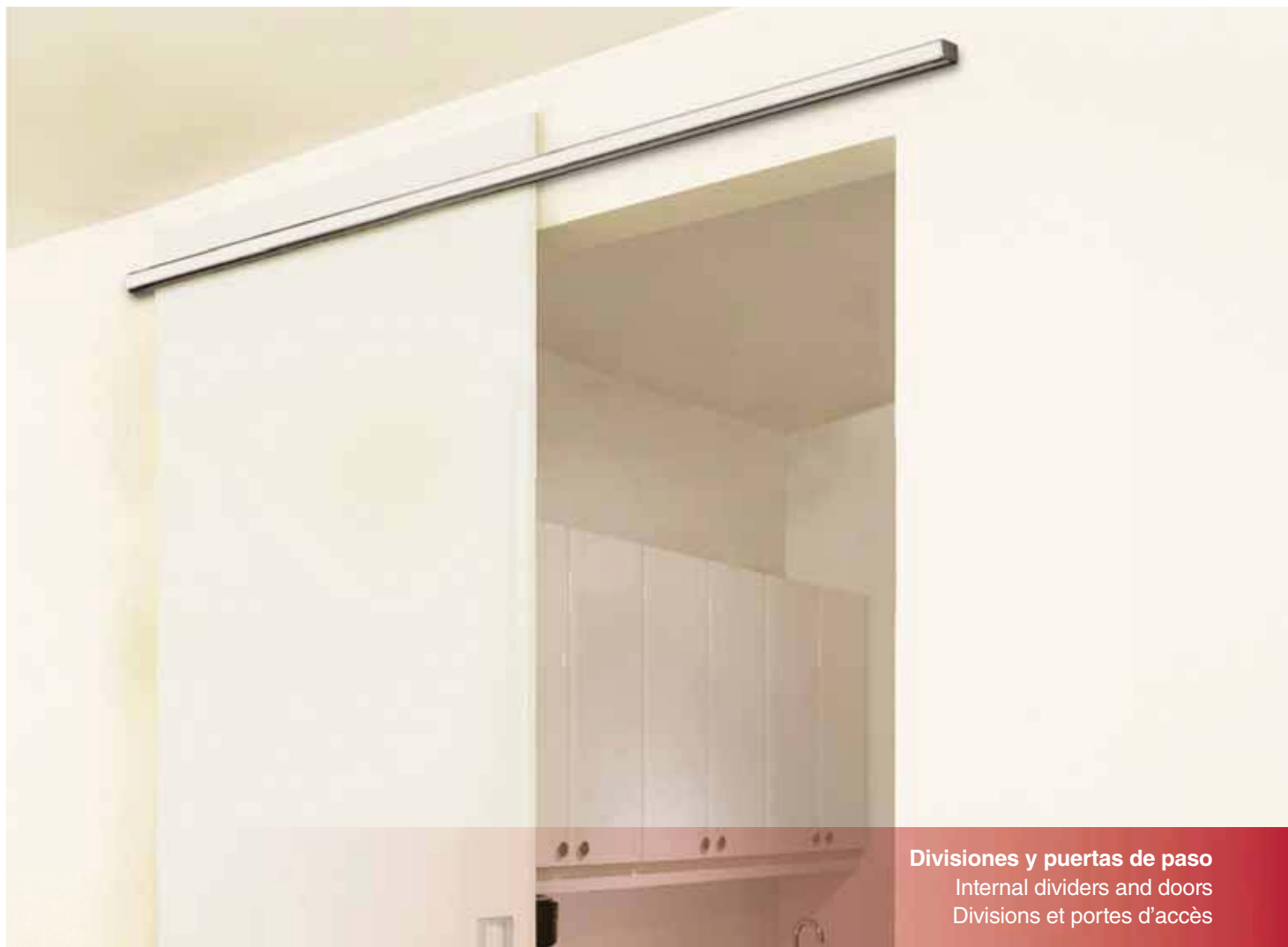
7

Componentes

Components | Composants

SF-MATIC

ACCESORIOS ACCESSORIES ACCESSOIRES		Finished	Cód.		
	<p>Radار de detección Detection Radar Radار détecteur</p>		00 68 68		1 pieza 1 piece 1 pièce
	<p>Mando a distancia Remote control Télécommande</p>		00 68 67		1 pieza 1 piece 1 pièce
	<p>Pulsador Radiofrecuencia Radio frequency switch Interrupteur SF-MATIC</p>		00 68 56		1 pieza 1 piece 1 pièce
	<p>Soporte tapeta universal Clip on bracket for timber pelmet covers (universal) Clip de fixation pour bandeau en bois (universel)</p>		00 60 56		10 piezas 10 pieces 10 pièces
	<p>Guiador inferior plástico Bottom guide Guide inférieur</p>		00 35 54		25 piezas 25 pieces 25 pièces
	<p>Guiador inferior metálico Bottom guide Guide inférieur</p>		00 40 54		25 piezas 25 pieces 25 pièces
	<p>Tapeta Pelmet cover for fixed glass Bandeau à clipser sur rail</p>	<p> 00 64 20  00 64 30  00 64 50</p>		<p>2 m 3 m 5 m</p>	<p>2 perfiles 2 profiles 2 profils</p>



Divisiones y puertas de paso
Internal dividers and doors
Divisions et portes d'accès

Linear Timber

SF-LINEAR

DESCATALOGADO

DISCONTINUED PRODUCT | DÉCATALOGUÉ

- *Disponible hasta fin de existencias. Consultar disponibilidad
- *Product available until stock lasts. Check availability.
- *Disponible jusqu'à finition des stocks. Vérifier la disponibilité.

SF-LINEAR

Linear Timber

+ info saheco.com



ES

Saheco apuesta por la innovación, perfeccionamiento y nuevas tendencias. Estos son los factores que permiten lanzar al mercado un sistema caracterizado por su minimalismo y por una perfecta integración en el espacio; gracias al concepto que el propio nombre del sistema indica: la visualización de dos únicas líneas en el ambiente. Un diseño que no deja lugar a la indiferencia.

Por lo que se refiere a las características técnicas, la **SF-Linear** tiene regulación vertical, puede llegar a soportar hasta 120 Kg de peso y nos ofrece la posibilidad de introducir el sistema de frenado **SOFTBRAKE** a un o ambos lados de la puerta, y así, amortiguar en los últimos 10 cm de recorrido.

Finalmente, destacar también, que cuenta con una tapeta personalizable en distintos colores según las necesidades.

EN

Our commitment to innovation, improvement and sensitivity to new and developing design trends has enabled us to launch a new and exciting system into the market, characterised by minimalism and a seamless integration into its surroundings. The very name of the system, **LINEAR**, points to the principal design concept; namely only two lines are visible in the environment into which the system is installed; all in all a design that has something for everyone.

In terms of technical features, the **SF-Linear** can accommodate a frameless timber panel to a maximum weight of 120Kgs, and comes complete with vertical adjustment for ease of installation. In addition the system can be supplied with a **SOFTBRAKE** mechanism on either or both of the opening and closing cycles; this provides a smooth, controlled and cushioned sliding action over the last 100mm of door travel, on either or both of the opening and closing cycles; this in turn protects both the timber panel itself from potential damage from striking the frame jambs, but also the user from the potential dangers of trapped fingers.

Finally the system can be supplied with an optional track trim cover which can be personalised to a variety of colour finishes.

FR

Innovation, perfectionnement et nouvelles tendances sont autant de facteurs qui permettent de lancer sur le marché un système qui se distingue par son minimalisme et par sa parfaite intégration dans l'espace. Comme son nom l'indique, ce dispositif permet la visualisation de deux lignes uniques dans l'espace. Un design qui ne laisse pas de place à l'indifférence.

Sur le plan des caractéristiques techniques, le modèle **SF-Linear** permet un réglage vertical, peut supporter jusqu'à 120 kg et offre la possibilité d'introduire le dispositif de freinage **SOFTBRAKE** sur un côté de la porte ou sur les deux, de manière à amortir les 10 derniers centimètres du parcours.

Enfin, il convient de signaler que le système dispose également d'un enjoliveur personnalisable dans différents coloris en fonction des besoins.



100 kg | 220 lb

SF-LINEAR



Linear Timber

Características técnicas

Technical characteristics | Caractéristiques techniques

Pictogramas | Pictograms | Pictogrammes

Perfilería
Profiles
Profils



33,5 x 16 mm



36 x 11 mm



26,2 x 6,4 mm

Especificaciones
Specifications
Spécifications



SOFTBRAKE
MAX. 80 kg



RODAMIENTO A BOLAS
BALL BEARING
ROULEMENT À BILLES



Pesos | Weights | Poids

100 kg

220 lb

Variantes de instalación | Installation possibilities | Variantes d'installation



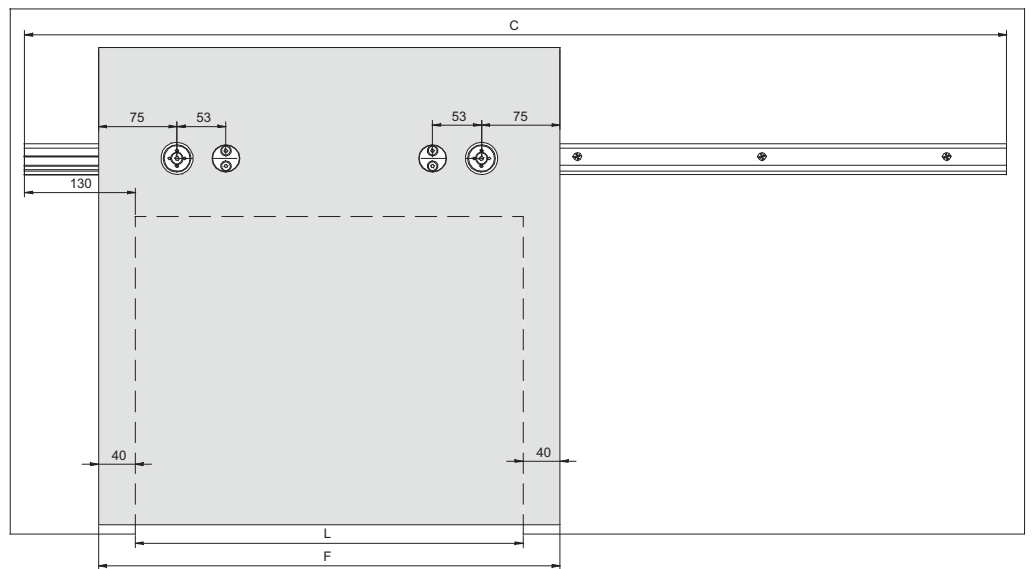
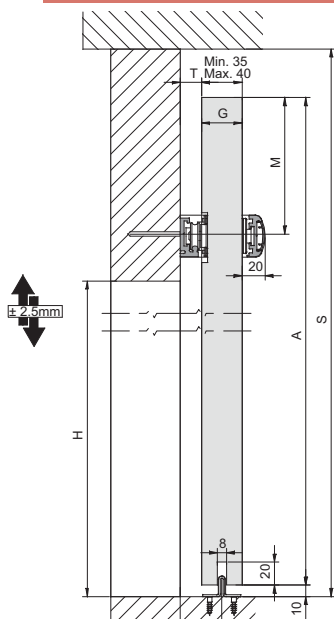
Mecanización adicional a vidrio para doble Softbrake
Additional machining to the glass for double Softbrake
Usinage supplémentaire du verre pour le double Softbrake

Sección tipo

Cross-section | Section type

(Cotas en mm / Dimensions in mm / Dimensions en mm)

SF - LINEAR



G	T	Z
35	18,5	36
36	17,5	35,5
37	16,5	35
38	15,5	34,5
39	14,5	34
40	13,5	33,5

VARIABLES REQUERIDAS DEL SISTEMA Dimensions / Variables système requis

S=ALTURA TECHO / Ceiling height / Hauteur sous plafond
H=PASO DE LUZ / Opening height / Passage libre

M Min.=35 mm M Max.=A/4 A Min.=H+65 mm A Max.=S-20 mm

FORMULAS CALCULO ANCHURA PUERTA Y LARGO PERFIL Formulas for calculating door width and top track length

Formules pour le calcul de la largeur du porte et longueur du profil

1 ANCHURA PUERTA / Door width / Porte largeur: $F=L+80$
2 LARGO PERFIL / Top track length / Profil de longueur: $C=(Lx2)+290$



Sistema de montaje

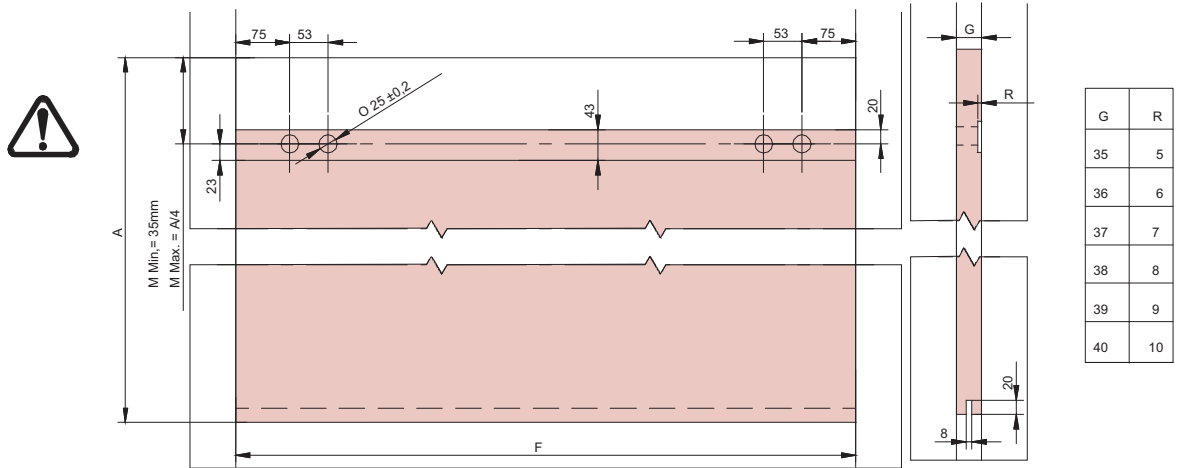
Assembly system | Système de montage

SF - LINEAR

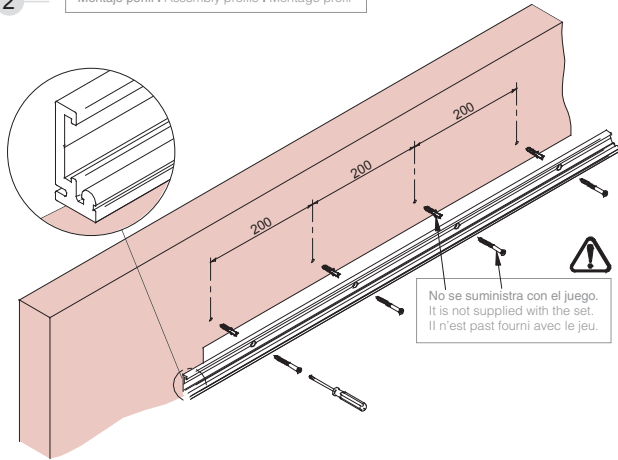
100 kg | 220 lb

SF-LINEAR

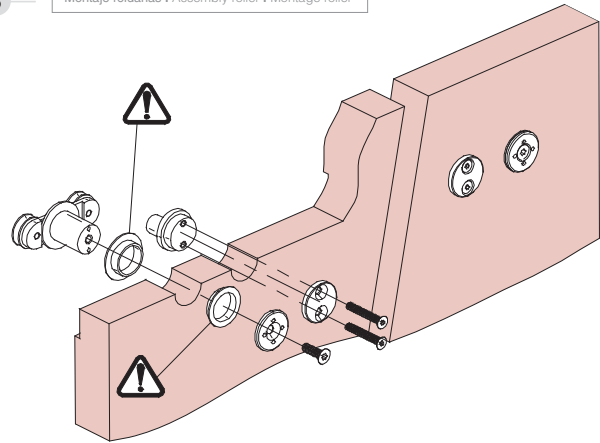
1 Mecanizados puertas | Sheet mechanized | Mécanisé de portes



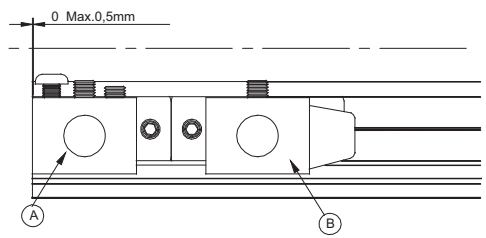
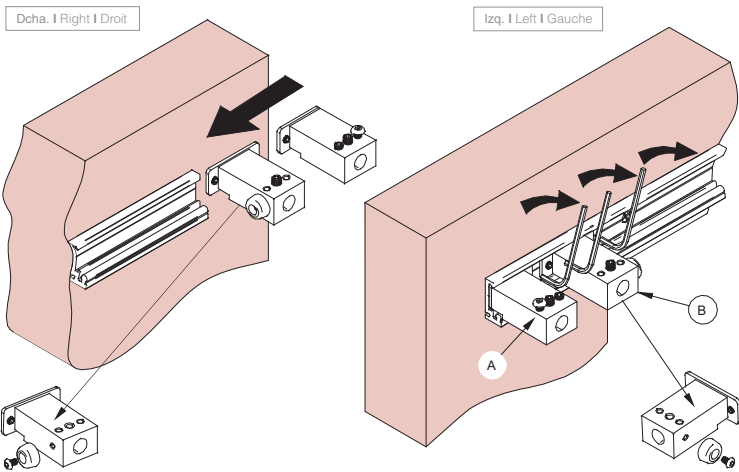
2 Montaje perfil | Assembly profile | Montage profil



3 Montaje roldanas | Assembly roller | Montage roller



4 Montaje topes | Stops assembly | Stop montage arrêts

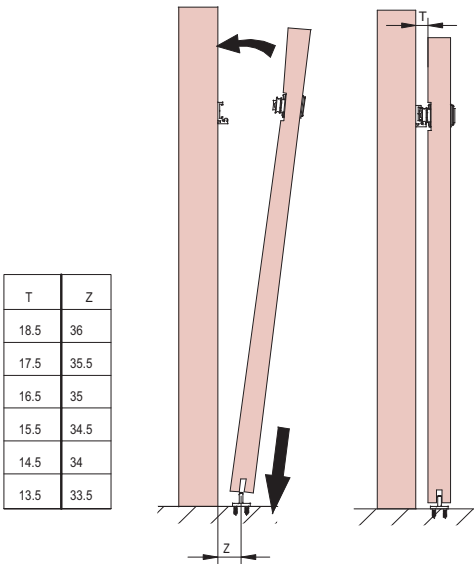


Linear Timber

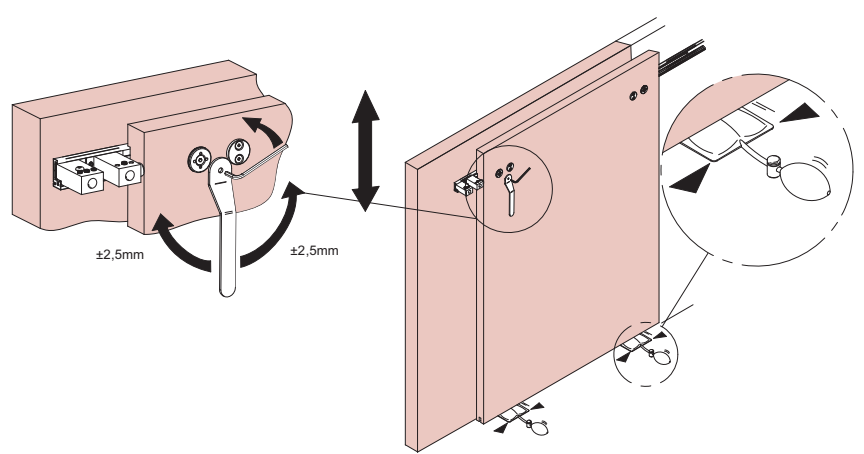
Sistema de montaje
Assembly system | Système de montage

SF - LINEAR

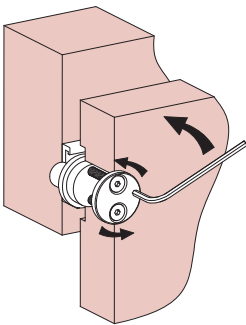
5 Montaje de puerta | Sheet assembly | Montage de panneau



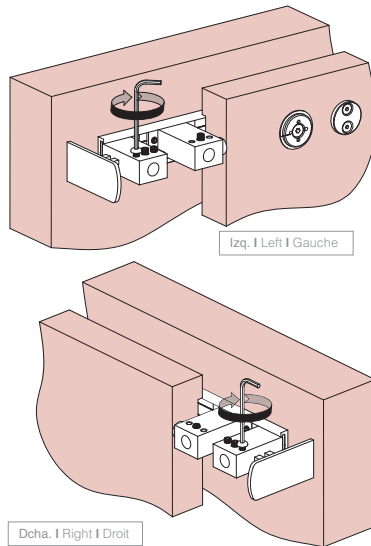
6 Regulación | Regulation | Reglement



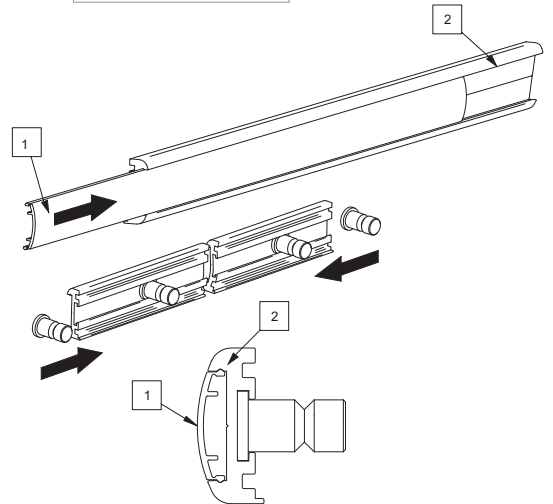
7 Fijación Anti-desarrillamiento
Fixing Derailment | Fixation Déraillement



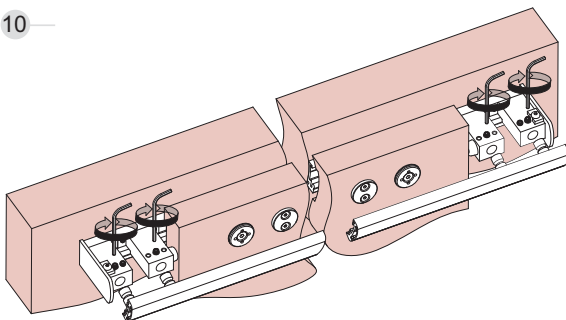
8 Fijación tapetas para colocación perfil
Fixing tappets | Fixation poussoirs



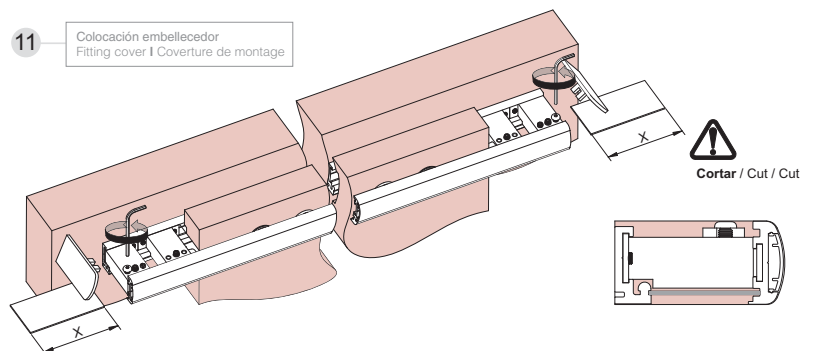
9 Montaje perfil + Perfil tapeta
Profile + Cover | Profil + Couverture



10



11 Colocación embellecedor
Fitting cover | Couverture de montage





Sistema de montaje

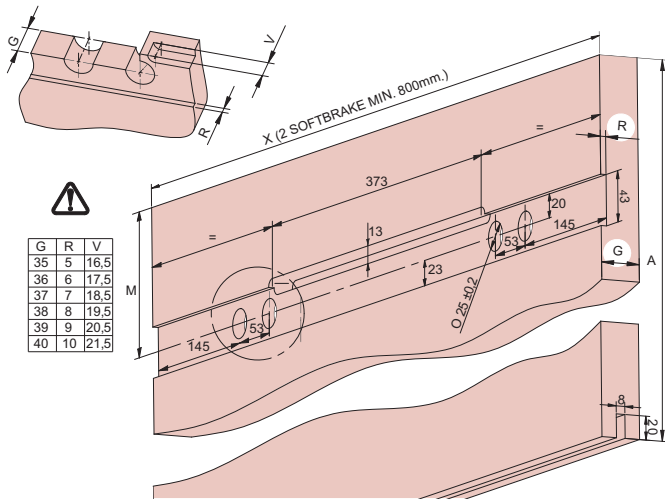
Assembly system | Système de montage

SF - LINEAR + SOFTBRAKE

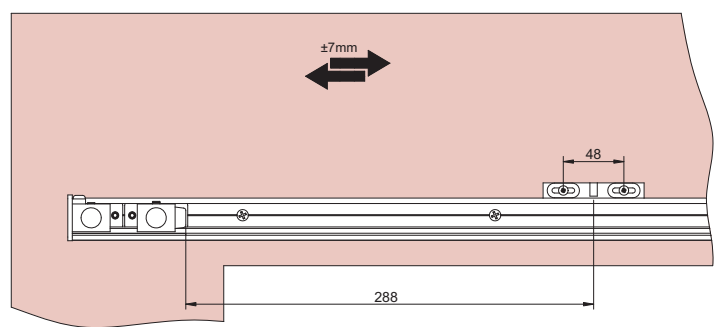
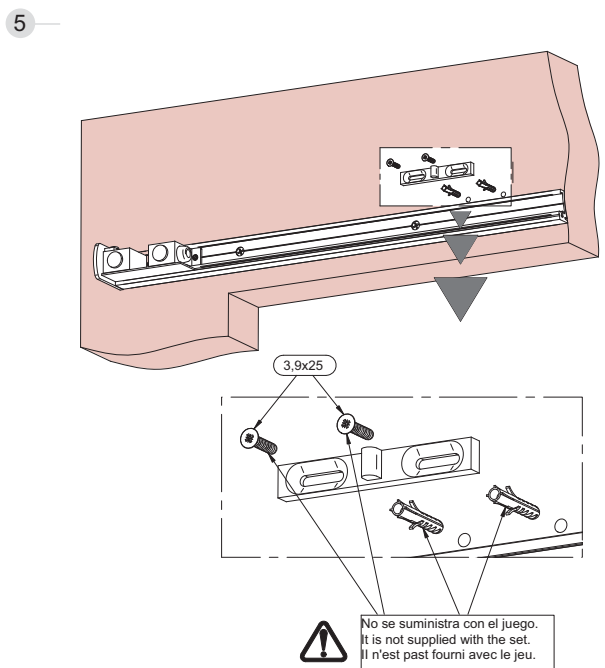
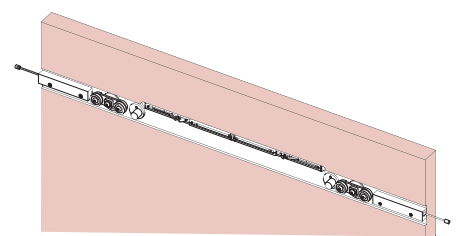
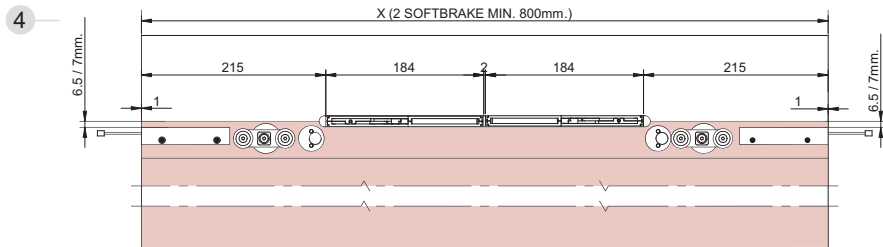
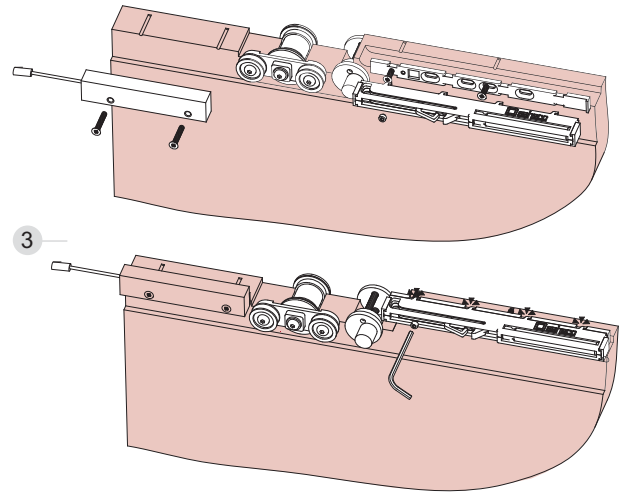
100 kg | 220 lb

SF-LINEAR

1 Mecanizados puertas (x2 Softbrake) | Sheet mechanized (x2 Softbrake) | Mécanisé de portes (x2 Softbrake)







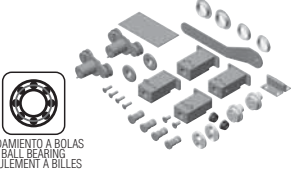



2 Montaje Softbrake | Assembly Softbrake | Montage Softbrake



Linear Timber

Componentes

Components | Composants

PERFILERÍA SUPERIOR TOP PROFILES PROFILS SUPÉRIEURE		Finished	Cód.					
	 <p>Perfil guía LINEAR LINEAR Top track INNER Rail de guidage LINEAR</p>	S	0 132 20	2 m	2 perfiles 2 profiles 2 profils			
		S	0 132 30	3 m				
		S	0 132 50	5 m				
	 <p>Perfil frontal LINEAR LINEAR Top track OUTER Profil frontal LINEAR</p>	S	0 131 20	2 m	2 perfiles 2 profiles 2 profils			
		S	0 131 30	3 m				
		S	0 131 50	5 m				
JUEGOS SETS JEUX		Finished	Cód.					
 <p>RODAMIENTO A BOLAS BALL BEARING ROULEMENT À BILLES</p>	<p>Juego de accesorios SF-LINEAR SF-LINEAR Fitting set 1 door Garniture SF-LINEAR 1 porte</p> <p>100kg</p>		0 131 10		1 juego 1 set 1 jeux			
TAPETAS COVERS CACHES		Finished	Cód.					
	<p>Tapeta perfil frontal LINEAR Top track cover plate Rail pour revêtement du profil frontal</p> <p>OTROS ACABADOS DISPONIBLES BAJO PEDIDO OTHER FINISHES AVAILABLE ON REQUEST AUTRES FINITIONS DISPONIBLES SUR DEMANDE</p>	S	0 130 20	2 m	2 perfiles 2 profiles 2 profils			
		S	0 130 30	3 m				
		S	0 130 50	5 m				
		BA	0 133 20	2 m				
		BA	0 133 30	3 m				
		BA	0 133 50	5 m				
		WL	0 134 20	2 m				
		WL	0 134 30	3 m				
		WL	0 134 50	5 m				
		CPN	0 135 20	2 m				
		CPN	0 135 30	3 m				
		CPN	0 135 50	5 m				
		SOFTBRAKES		Finished		Cód.		
			<p>SF-LINEAR Softbrake SF-LINEAR Softbrake Amortisseur Softbrake SF-LINEAR</p> <p>80kg</p>			0 131 11		1 juego 1 set 1 jeux
		TAPETAS LATERALES COVER CAPS CAPUCHONS FINALS		Finished		Cód.		
	<p>Tapas laterales SF-LINEAR LINEAR Top track end cover cap set Kit capuchons finals</p>	S	0 131 01		1 juego 1 set 1 jeux			
		BL	0 131 02					

Aluminio anodizado plata mate
Satin anodized aluminum
Aluminium anodisé argent



Aluminio anodizado negro
Black anodized aluminium
Aluminium anodisé noir



Níquel pulido cromado
Chrome polished nickel
Níquel polie chromé



Aluminio lacado negro
Black lacquered aluminium
Aluminium anodisé laqué noir





Divisiones y puertas de paso
Internal dividers and doors
Divisions et portes d'accès

Fold Timber

SF-A62 D
SF-A63 D
SF-A64 D

SF-A62 D
SF-A63 D
SF-A64 D

Fold Timber

+ info saheco.com



ES

El sistema **SF-A62D** se distingue por: Perfil de aluminio anodizado dorado, plata o color natural. Mecanismo de regulación vertical. Tapeta acoplable a la guía para ocultar la instalación. Roldanas de nailon silenciosas y fáciles de instalar. Roldanas con un sistema elástico para absorber las posibles irregularidades del perfil.

El sistema **SF-A63D** proporciona: Perfil de aluminio anodizado dorado, plata o color natural. Mecanismo de regulación vertical. Tapeta acoplable a la guía para ocultar la instalación. Roldanas de nailon silenciosas y fáciles de instalar. La roldana cuenta con un sistema elástico para absorber las posibles irregularidades del perfil.

El sistema **SF-A64D** cuenta con: Perfil de aluminio anodizado dorado, plata o color natural. Mecanismo de regulación vertical. Tapeta acoplable a la guía para ocultar la instalación. Roldanas de nailon silenciosas y fáciles de instalar. Escuadras reversibles para facilitar la colocación del herraje a la derecha o a la izquierda de la instalación. Las roldanas cuentan con un sistema elástico para absorber las posibles irregularidades del perfil.

EN

The **SF-A62D** system is distinguished by: Anodized aluminum profile in gold, silver or natural color. Vertical adjustment mechanism. Trim cover adaptable to the guide to conceal the installation. Silent nylon rollers, easy to install. Rollers with an elastic system for absorbing possible profile irregularities.

The **SF-A63D** system offers: Anodized aluminum profile in gold, silver or natural color. Vertical adjustment mechanism. Trim cover adaptable to the guide to conceal the installation. Silent nylon rollers, easy to install. Roller with elastic system for absorb possible irregularities of the profile.

The **SF-A64D** system offers: Anodized aluminum profile in gold, silver or natural color. Vertical adjustment mechanism. Trim cover adaptable to the guide to conceal the installation. Silent nylon rollers, easy to install. Reversible brackets to allow fixing the fitting to the right or left of the installation. Rollers with elastic system for absorb possible irregularities of the profile.

FR

Le système **SF-A62D** se distingue par les caractéristiques suivantes : Profil en aluminium anodisé doré, argenté ou naturel. Mécanisme de réglage vertical. Enjoliveur accouplable au guide permettant de cacher l'installation. Montures en nylon silencieuses et faciles par installer. Montures à système élastique destinées à absorber toute irrégularité du profil.

Le système **SF-A63D** possède les caractéristiques suivantes : Profil en aluminium anodisé doré, argenté ou naturel. Mécanisme de réglage vertical. Enjoliveur accouplable au guide permettant de cacher l'installation. Montures en nylon silencieuses et faciles par installer. La monture est munie d'un système élastique permettant d'absorber les irrégularités éventuelles du profil.

Le système **SF-A64D** possède les caractéristiques suivantes : Profil supérieur en aluminium anodisé doré, argenté ou naturel. Mécanisme de réglage vertical. Enjoliveur accouplable au guide permettant de cacher l'installation. Montures en nylon silencieuses et faciles à installer. Equerres réversibles facilitant la pose de la ferrure à droite ou à gauche de l'installation. Montures munies d'un système élastique permettant d'absorber les irrégularités du profil.



35 kg por par de hojias / per pair of panels / par paire de panneaux
77 lb por par de hojias / per pair of panels / per paire de panneaux

SF-A62 D / SF-A63 D / SF-A64 D

PARTECIPA A TI
JOIN THE
IN
E VIENI A SC
AND DISC
ALLEX
EVERY DA
R
INGRESS
FREE ENTRY
INGR
PEOPLE UNDE
EXDO
MILANO 2015

Fold Timber

Características técnicas

Technical characteristics | Caractéristiques techniques

Pictogramas | Pictograms | Pictogrammes

Perfilería
Profiles
Profils



30x29 mm

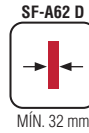


34x20 mm

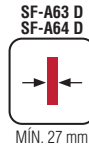


22,5x22 mm

Especificaciones
Specifications
Spécifications



MIN. 32 mm



MIN. 27 mm



MAX. 650 mm

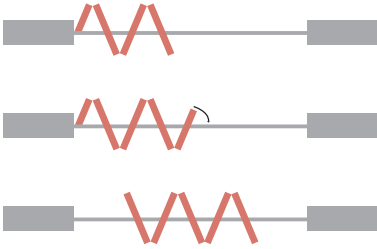
Pesos | Weights | Poids

30 kg por par de hojas | per pair of panels | par paire de panneaux

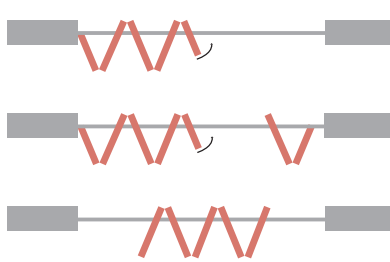
66 lb por par de hojas | per pair of panels | par paire de panneaux

Variantes de instalación | Installation possibilities | Variantes d'installation

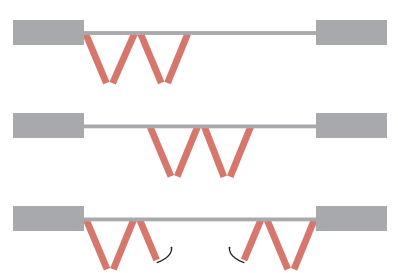
Plegado Central
Central folding
Pliage Central



Plegado Enrasado
Flush folding
Pliage Affleurant



Plegado Solapado
Overlapped folding
Pliage Chevauchant

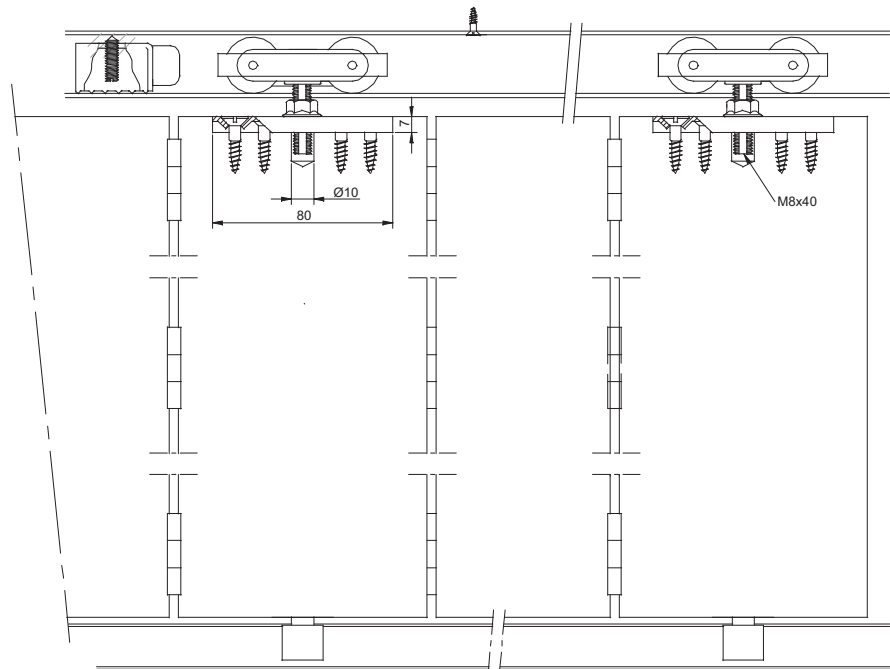
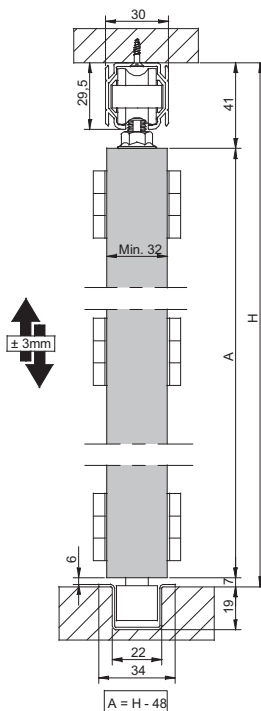


Sección tipo

Cross-section | Section type

(Cotas en mm / Dimensions in mm / Dimensions en mm)

SF - A62 D PLEGADO CENTRAL | CENTRAL FOLDING | PLIAGE CENTRAL



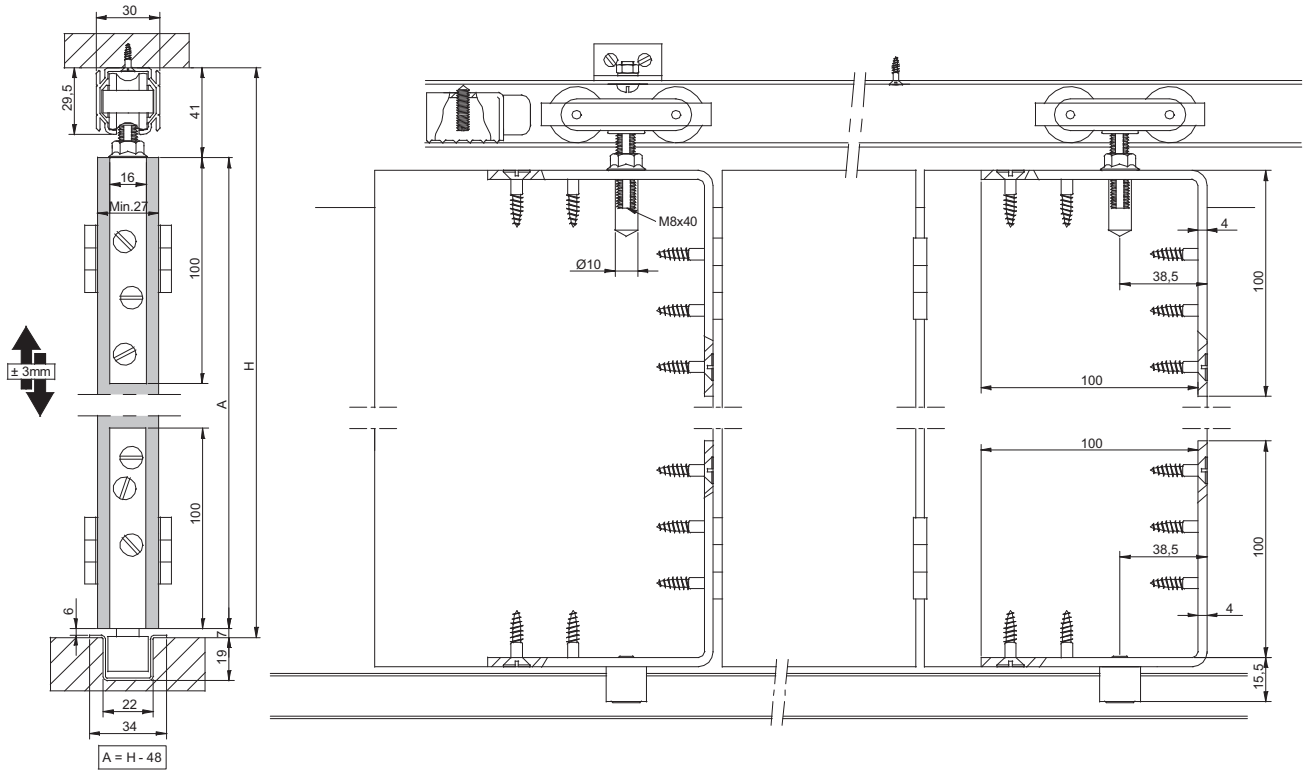


Sección tipo

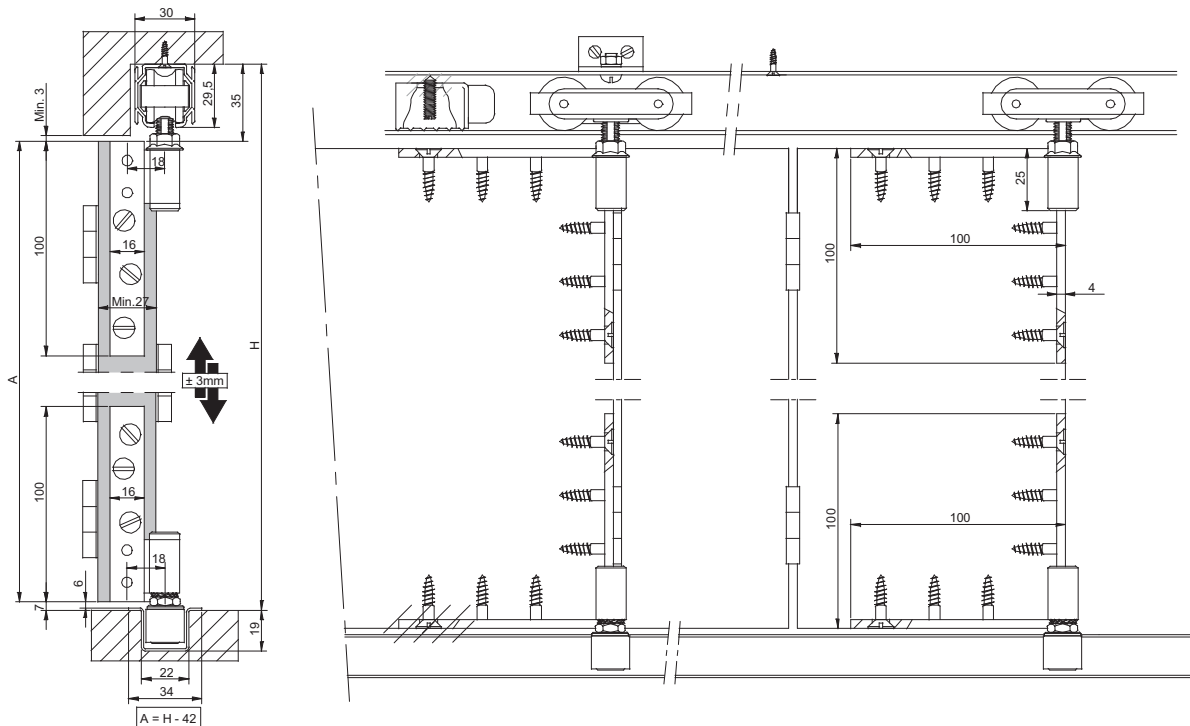
Cross-section | Section type

(Cotas en mm / Dimensions in mm / Dimensions en mm)

SF - A63 D PLEGADO ENRASADO | FLUSH FOLDING | PLIAGE AFFLEURANT



SF - A64 D PLEGADO SOLAPADO | OVERLAPPED FOLDING | PLIAGE CHEVAUCHANT



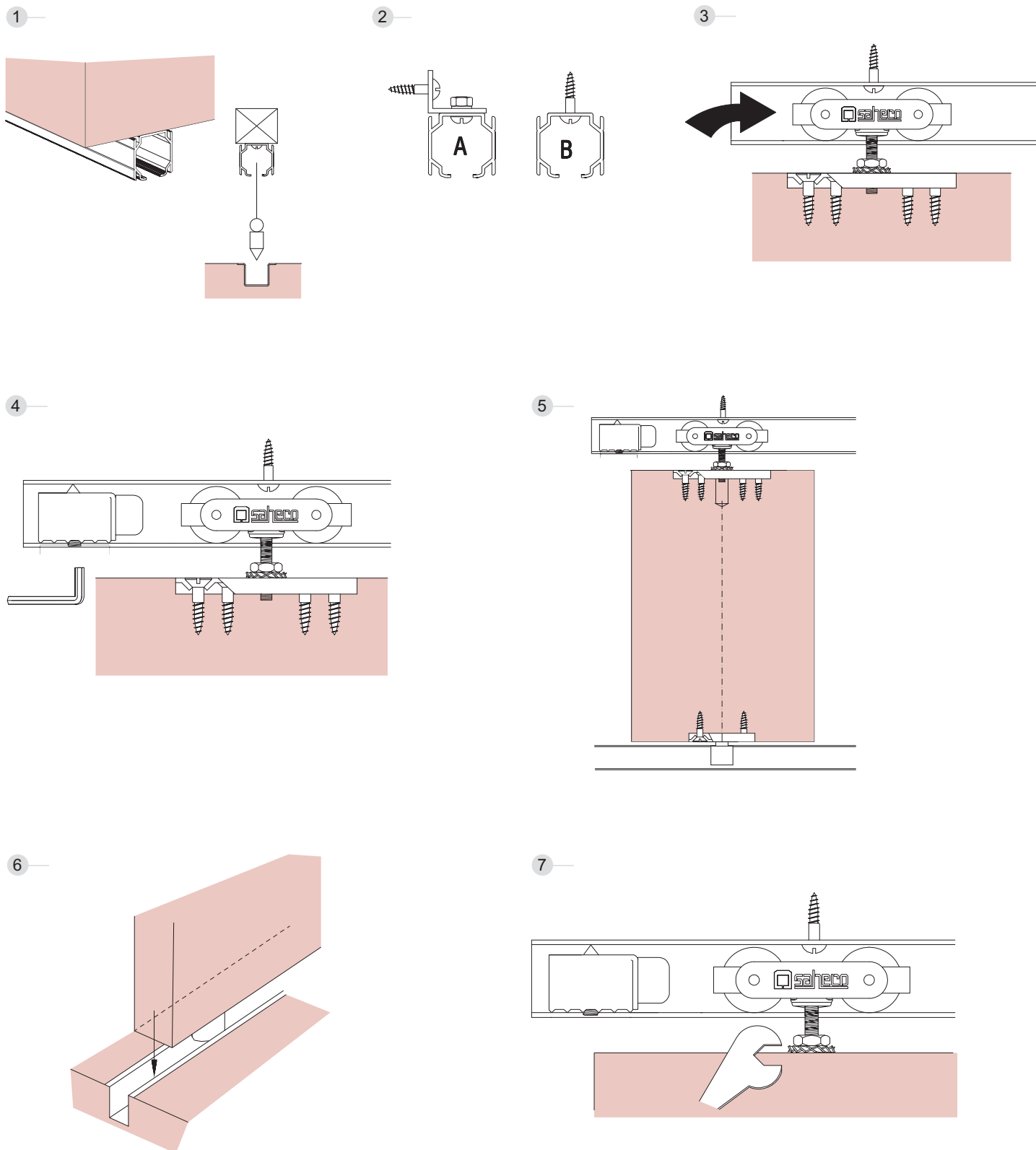
35 kg por par de hojas | per pair of panels | par paire de panneaux
77 lb por par de hojas | per pair of panels | per paire de panneaux

SF-A62 D | SF-A63 D | SF-A64 D

Fold Timber

Sistema de montaje
Assembly system | Système de montage

SF - A62 D PLEGADO CENTRAL | CENTRAL FOLDING | PLIAGE CENTRAL

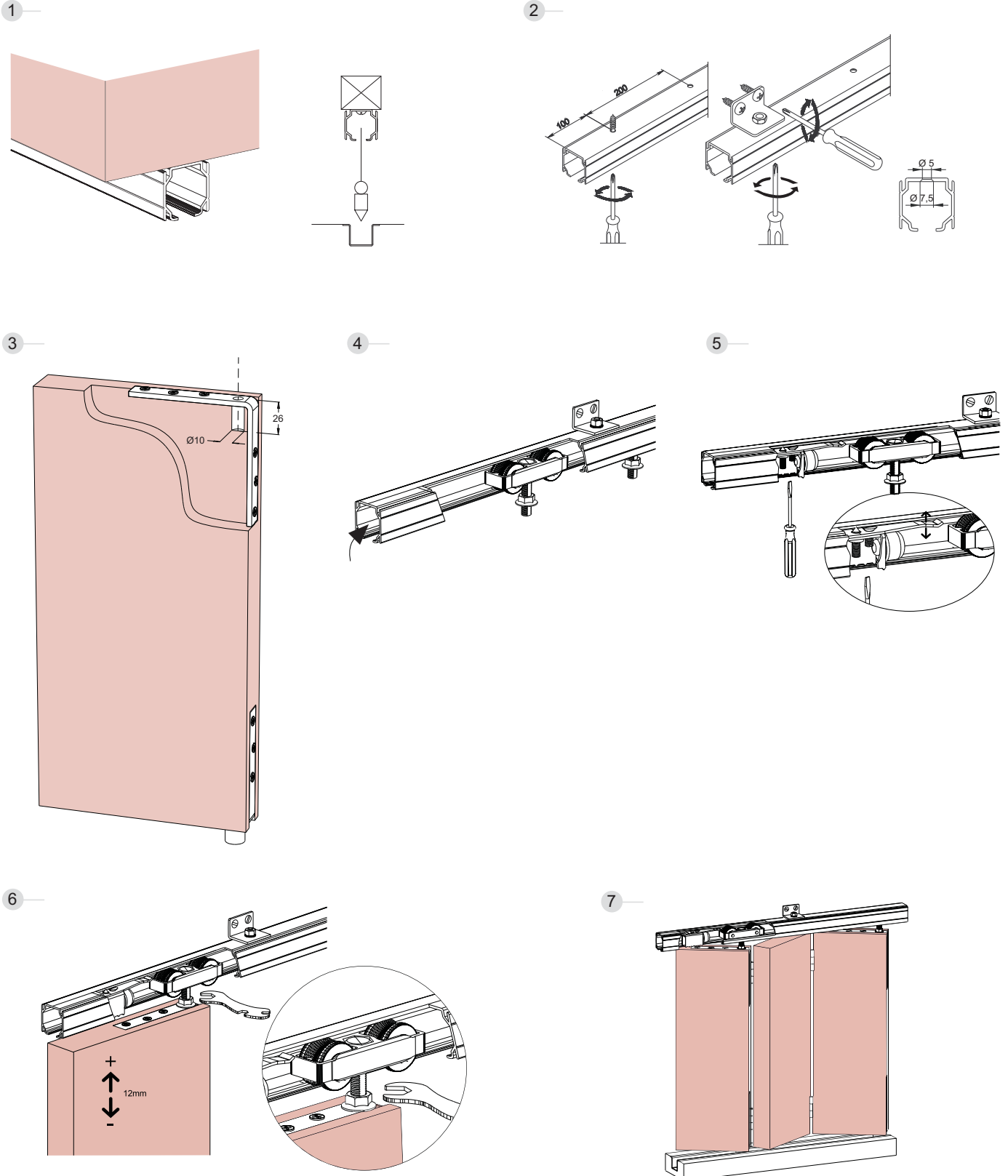




Sistema de montaje

Assembly system | Système de montage

SF - A63 D PLEGADO ENRASADO | FLUSH FOLDING | PLIAGE AFFLEURANT



35 kg por par de hojas | per pair of panels | par paire de panneaux
77 lb por par de hojas | per pair of panels | per paire de panneaux

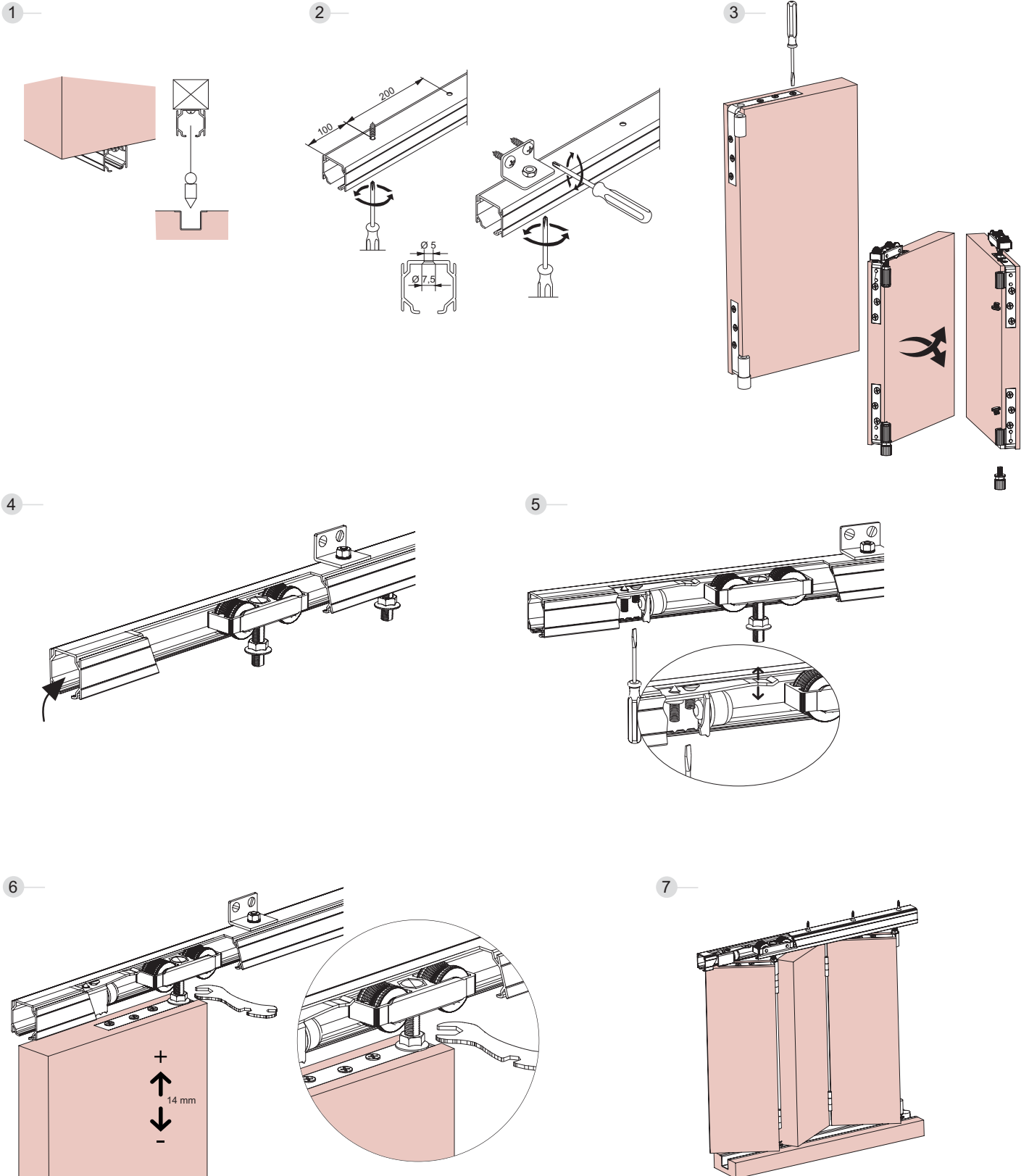
SF-A62 D | SF-A63 D | SF-A64 D

Fold Timber

Sistema de montaje

Assembly system | Système de montage

SF - A64 D PLEGADO SOLAPADO | OVERLAPPED FOLDING | PLIAGE CHEVAUCHANT



Componentes

Components | Composants

PERFILERÍA SUPERIOR TOP PROFILES PROFILS SUPÉRIEURE		Finished	Cód.		
 <p>Perfil guía superior Top track Rail haut standard</p>  <p>30 x 29 mm</p>	S	00 60 20	2 m	6 perfiles 6 profils	
	S	00 60 30	3 m		
	S	00 60 50	5 m		
	MF	00 61 20	2 m		
	MF	00 61 30	3 m		
	MF	00 61 50	5 m		
PERFILERÍA INFERIOR BOTTOM PROFILES PROFILS INFÉRIEURE		Finished	Cód.		
 <p>Perfil guía inferior Bottom track Rail bas</p>  <p>22,5x22 mm</p>	MF	00 41 31	3 m	10 perfiles 10 profils	
	MF	00 41 51	5 m		
 <p>Perfil guía inferior Bottom track Rail bas</p>  <p>34x20 mm</p>	GS	00 41 30	3 m	10 perfiles 10 profils	
	GS	00 41 50	5 m		
JUEGOS SETS JEUX		Finished	Cód.		
PLEGADO CENTRAL CENTRAL FOLDING PLIAGE CENTRAL					
 <p>Juego de accesorios SF-A62 D SF-A62D Fitting set 2 doors Garniture SF-A62D 2 portes</p> <p>30kg por par de hojas per pair of panels par paire de panneaux</p>		00 62 00		5 juegos 5 sets 5 jeux	
PLEGADO ENRASADO FLUSH FOLDING PLIAGE AFFLEURANT					
 <p>Juego de accesorios SF-A63 D SF-A63D Fitting set 2 doors Garniture SF-A63D 2 portes</p> <p>30kg por par de hojas per pair of panels par paire de panneaux</p>		00 63 00		5 juegos 5 sets 5 jeux	
PLEGADO SOLAPADO OVERLAPPED FOLDING PLIAGE CHEVAUCHANT					
 <p>Juego de accesorios SF-A64 D SF-A64D Fitting set 2 doors Garniture SF-A64D 2 portes</p> <p>30kg por par de hojas per pair of panels par paire de panneaux</p>		00 64 00		5 juegos 5 sets 5 jeux	

Aluminio anodizado plata mate
Satin anodized aluminum
Aluminium anodisé argent



Aluminio natural
Mill finish aluminum
Aluminium brut



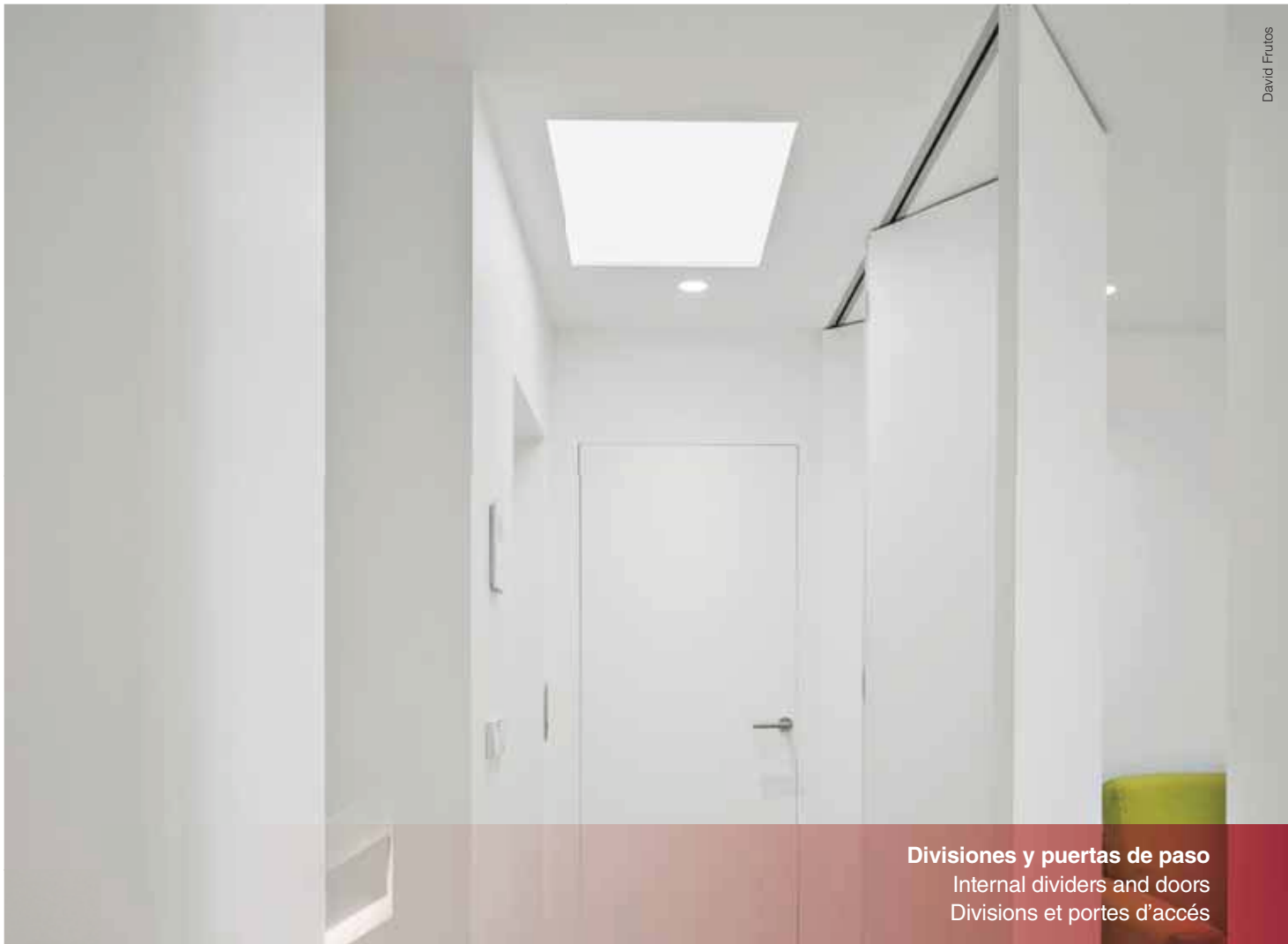
Acero galvanizado
Galvanised steel
Acier galvanisé



Componentes

Components | Composants

ACCESORIOS ACCESSORIES ACCESSOIRES		Finished	Cód.		
	<p>Tope y freno Brake and stopper Butée et arrêt</p>		00 60 55		25 piezas 25 pieces 25 pièces
	<p>Freno retenedor Retaining track stopper Butée avec ressort de retenue</p>		00 60 57		25 piezas 25 pieces 25 pièces
	<p>Guiador inferior (pletina encastrada) Bottom guide roller with recessed mounting plate Guide bas avec platine à encastrer</p>		00 41 10		25 piezas 25 pieces 25 pièces
	<p>Guiador inferior (pletina plana) Bottom guide roller with face fixed mounting plate Guide bas avec platine à visser</p>		00 41 40		25 piezas 25 pieces 25 pièces



Divisiones y puertas de paso
Internal dividers and doors
Divisions et portes d'accès

Fold Timber

SF-A88 D

SF-A88 D

Fold Timber

+ info saheco.com



ES

SF-A88D es un sistema para puertas correderas plegables de hasta 80 kg. por par de hojas sin perfil inferior, propiedad que nos permite dejar el espacio libre sin obstáculos una vez abierto el producto, siendo un sistema ideal para divisiones interiores.

El SF-A88D destaca porque sigue la filosofía de los productos RA de Saheco, acabados de alta calidad, mínimas distancias entre perfil (posibilidad de ser instalado con perfil falso techo) y puerta (5mm), invisibilidad de los mecanismos y las regulaciones para salvar irregularidades.

El sistema permite cerrar espacios hasta 6m con paneles de la misma medida, sin perfil inferior.

EN

SF-A88D is a system for sliding hinged doors of up to 80 kg per pair of panels, without bottom profile - a property that allows obstacle-free passage once the doors are opened, making it an ideal system for interior dividers.

The SF-A88D is a clear continuation of the philosophy Saheco has adopted for its RA products, with high quality finishes, minimum distances between profile and door (5 mm) (plus the possibility of being fitted installed with a profile for false ceilings), as well as hidden mechanisms and adjustable height to allow for uneven surfaces.

The system allows to close spaces up to 6m with panels of the same size, without lower profile.

FR

SF-A88D est un système pour portes coulissantes pliantes d'un poids maximum de 80 kg par couple de panneaux sans profil inférieur. Cette caractéristique nous permet de laisser l'espace libre et sans obstacles lorsque le modèle est ouvert, ce qui le rend idéal pour les divisions intérieures.

Le SF-A88D se distingue par la philosophie des produits RA de Saheco: finitions de grande qualité, distances minimales (5 mm) entre profil et porte (possibilité d'installation avec profil faux plafond), invisibilité des mécanismes et réglages anti-irrégularités.

Le système permet jusqu'à un maximum de 6m espaces étroits avec des panneaux de la même taille, sans profil bas.



David Frutos

80 kg máximo 4 hojas 14 paneles máximo 1 máximo 4 paneaux
176 lb máximo 41 hojas 14 paneles máximo 1 máximo 4 paneaux

SF-A88 D

Fold Timber

Características técnicas

Technical characteristics | Caractéristiques techniques

Pictogramas | Pictograms | Pictogrammes

Perfilería
Profiles
Profils



40x30 mm



70x30 mm

Especificaciones
Specifications
Spécifications



MAX. 2.400 mm

2 hojas
2 panels
2 panneaux



MAX. 1.000 mm

3-4 hojas
3-4 panels
3-4 panneaux



MAX. 750 mm



MIN. 35 mm
MAX. 50 mm



RODAMIENTO A BOLAS
BALL BEARING
ROULEMENT À BILLES

Pesos | Weights | Poids

80 kg máximo 4 hojas | 4 panels maximum | maximum 4 panneaux

176 lb máximo 4 hojas | 4 panels maximum | maximum 4 panneaux

Variantes de instalación | Installation possibilities | Variantes d'installation

Plegado Enrasado
Flush folding
Pliage Affleurant

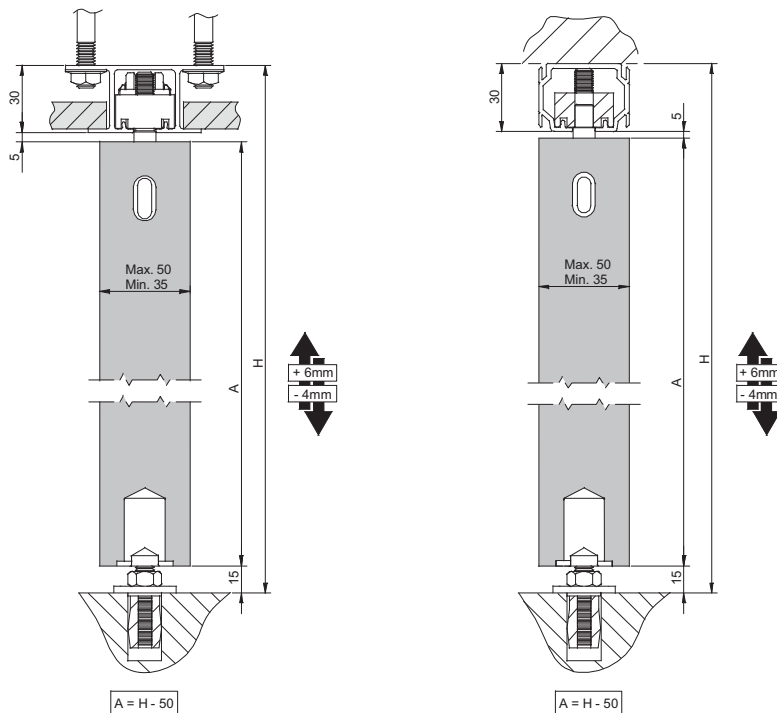


Sección tipo

Cross-section | Section type

(Cotas en mm / Dimensions in mm / Dimensions en mm)

SF - A88 D PLEGADO ENRASADO | FLUSH FOLDING | PLIAGE AFFLEURANT



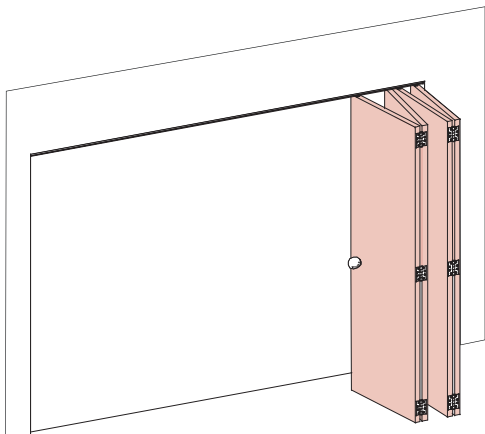


Sistema de montaje

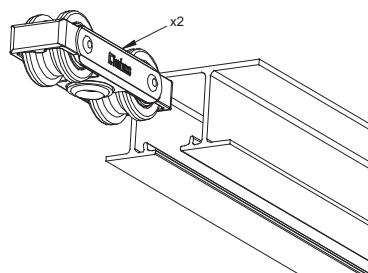
Assembly system | Système de montage

SF - A88 D PLEGADO ENRASADO | FLUSH FOLDING | PLIAGE AFFLEURANT

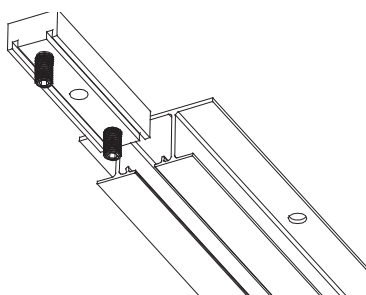
1



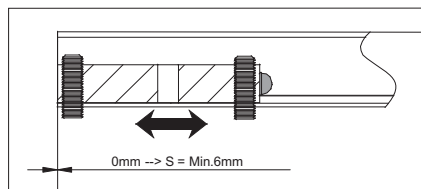
2



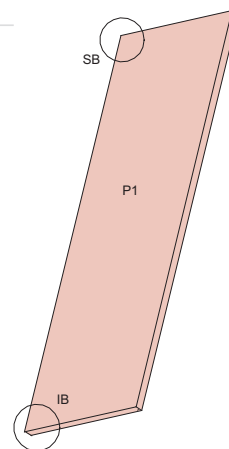
3



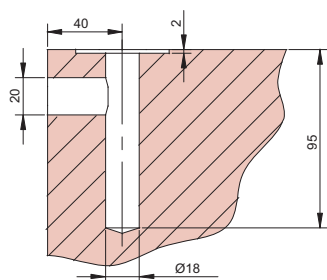
4



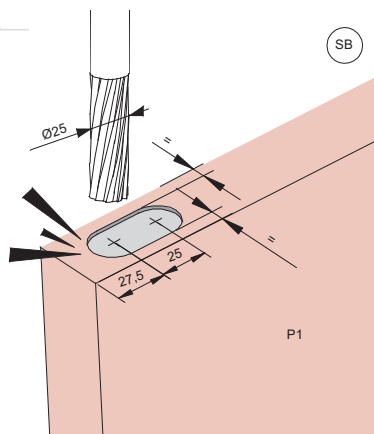
5



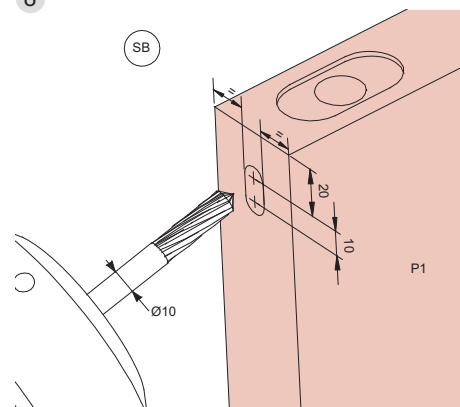
6



7



8



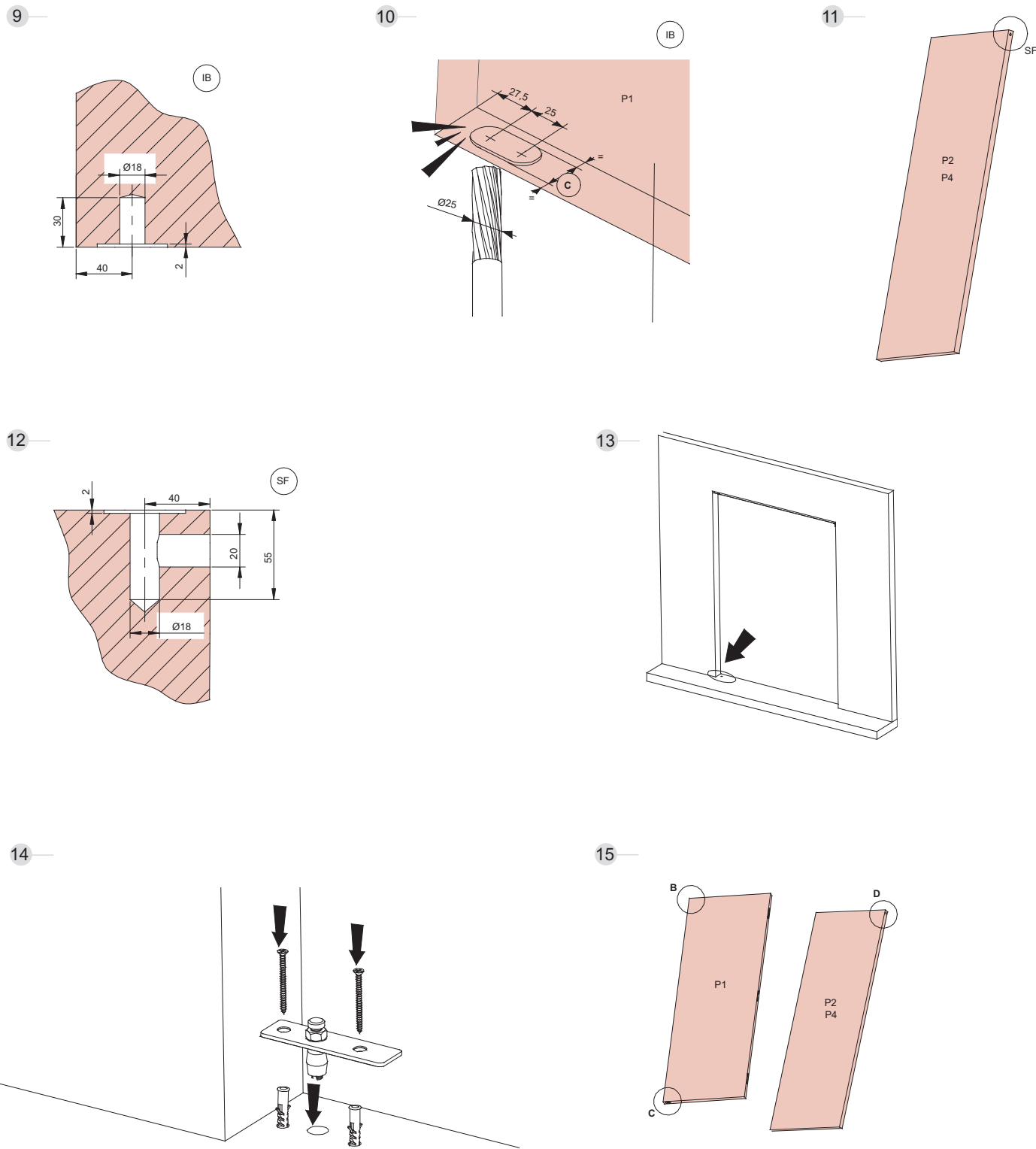
80 kg máximo 4 hojas 14 paneles maximum 1 maximum 4 panneaux
176 lb máximo 4 hojas 14 paneles maximum 1 maximum 4 panneaux

SF-A88 D

Fold Timber

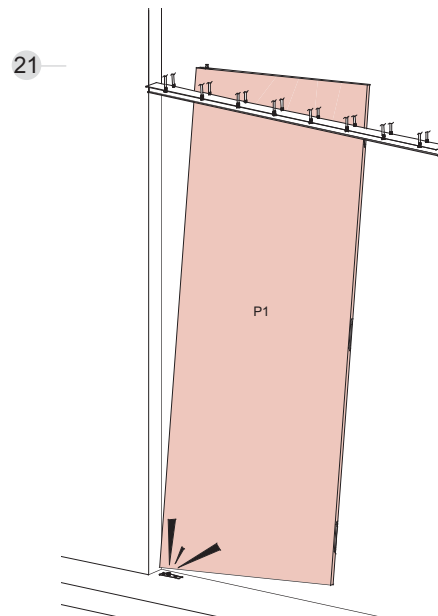
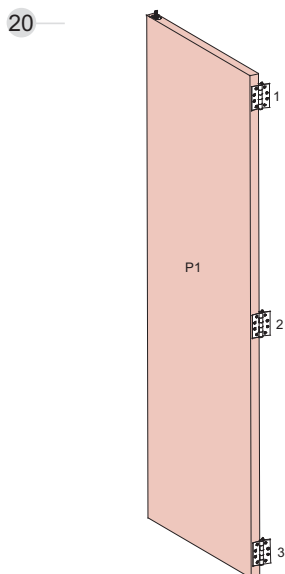
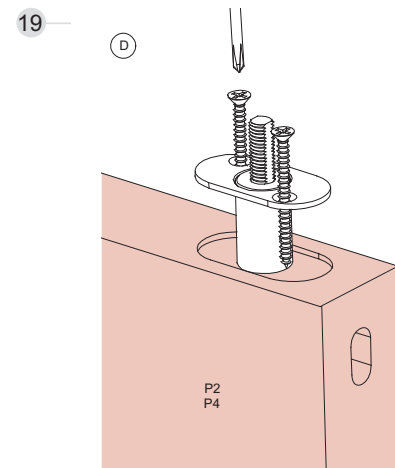
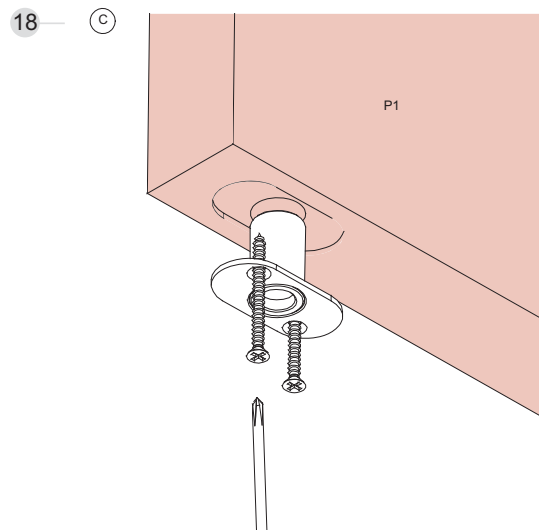
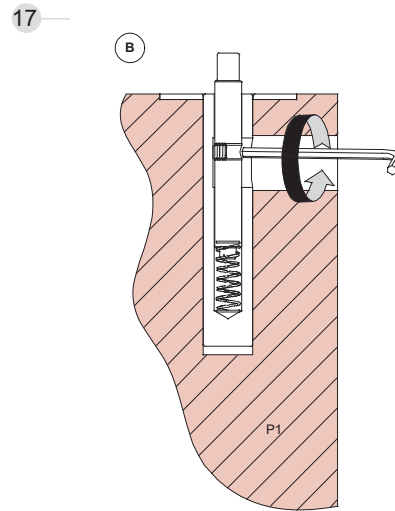
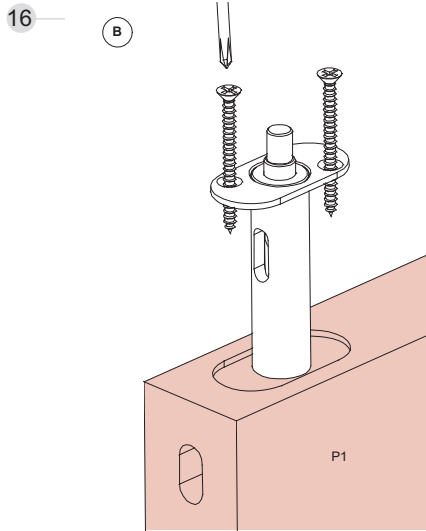
Sistema de montaje

Assembly system | Système de montage



Sistema de montaje

Assembly system | Système de montage



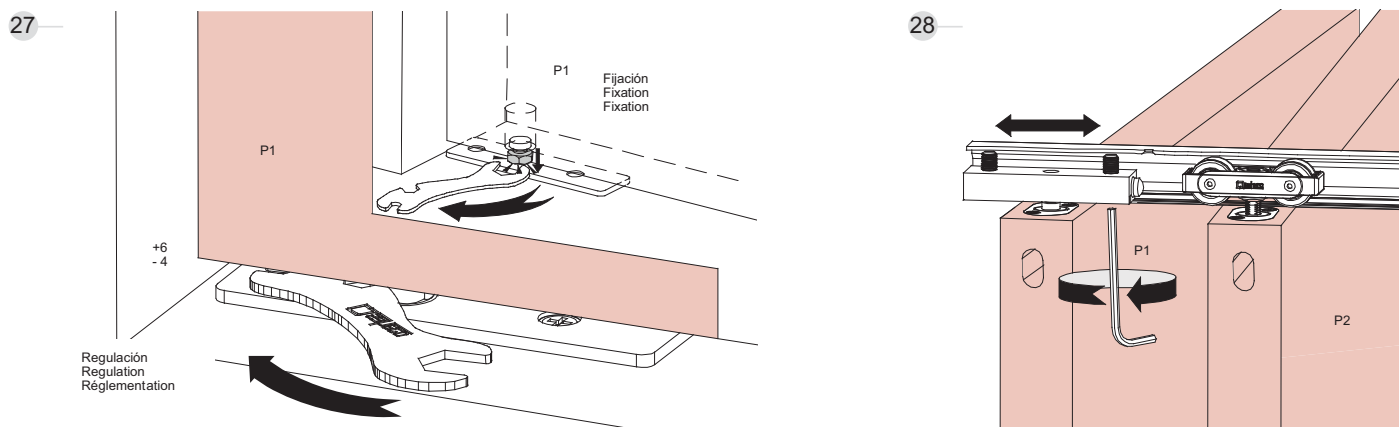
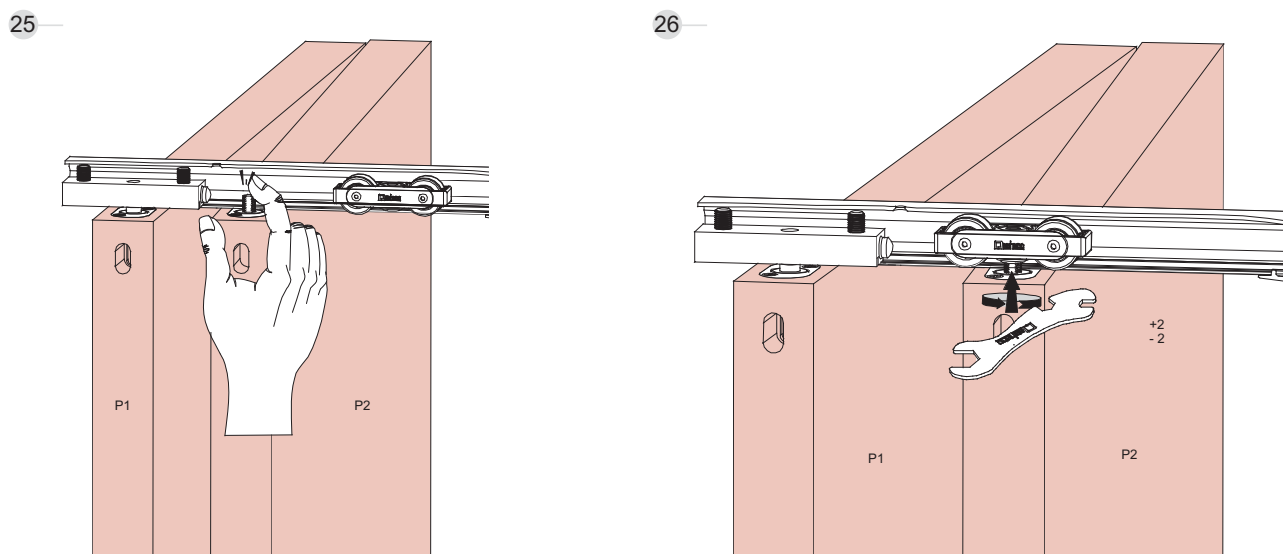
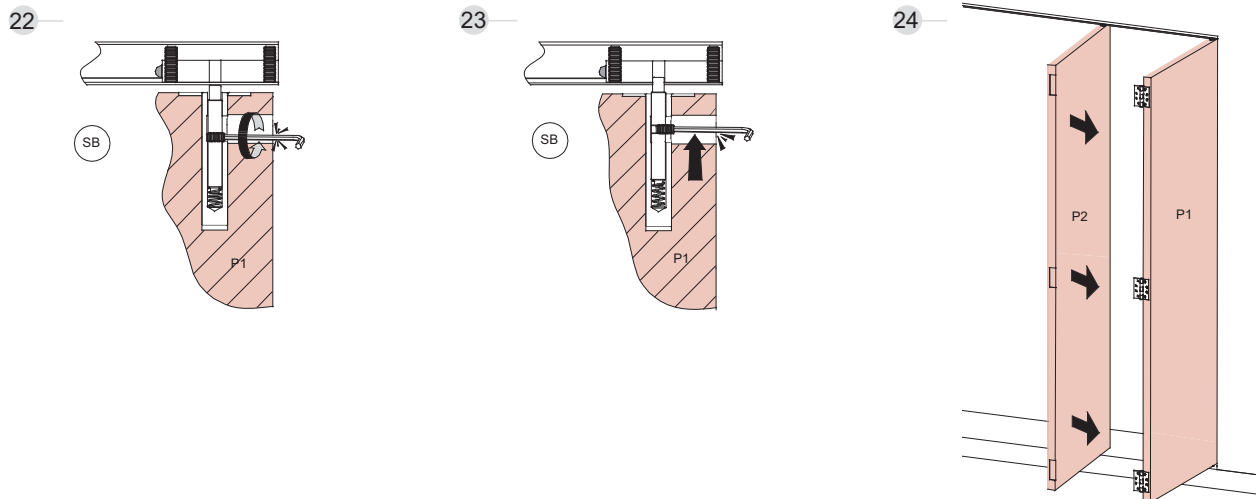
80 kg máximo 4 hojas 14 panels maximum 1 maximum 4 panneaux
176 lb máximo 4 hojas 14 panels maximum 1 maximum 4 panneaux

SF-A88 D

Fold Timber

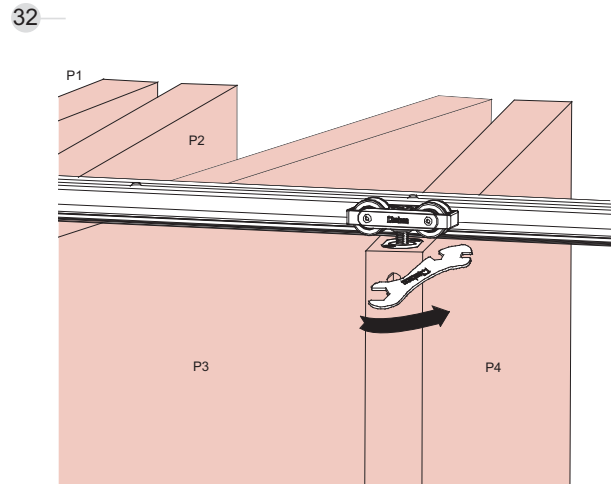
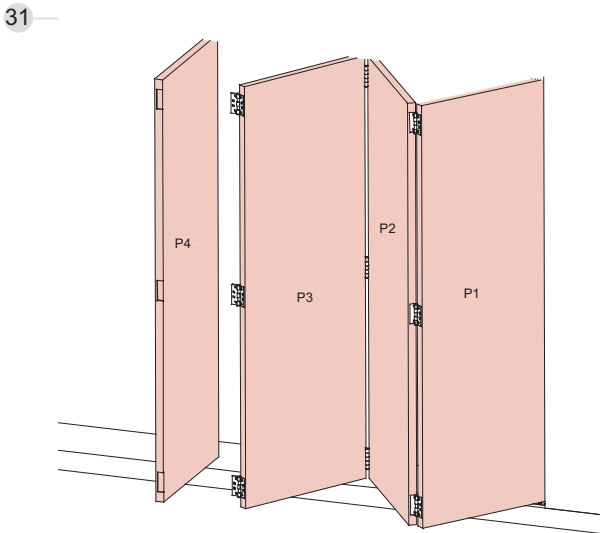
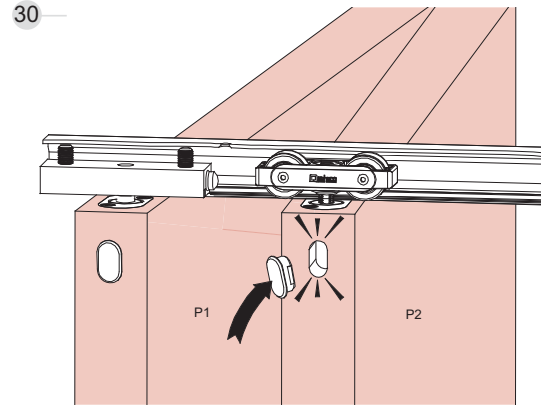
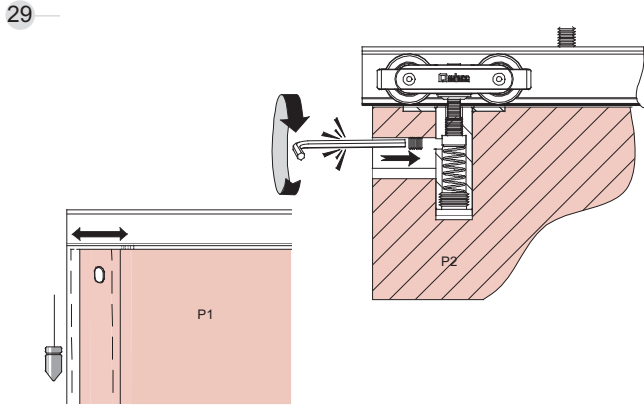
Sistema de montaje

Assembly system | Système de montage



Sistema de montaje

Assembly system | Système de montage



80 kg máximo 4 hojas 14 panels maximum 1 maximum 4 panneaux
176 lb máximo 4 hojas 14 panels maximum 1 maximum 4 panneaux



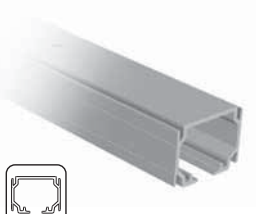




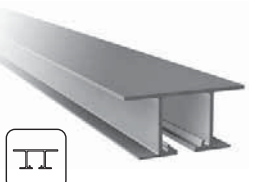





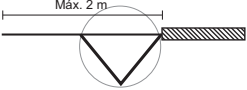





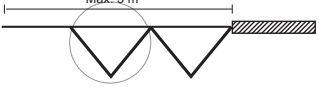

SF-A88 D

Fold Timber

Componentes

Components | Composants

SF-A88D

PERFILERÍA SUPERIOR TOP PROFILES PROFILS SUPÉRIEURE		Finished	Cód.			
 <p>Perfil guía superior MATIC top track Rail haut MATIC</p>  <p>40x30 mm</p>	  	00 62 23 00 62 33 00 62 53	2 m 3 m 5 m		2 perfiles 2 profiles 2 profils	
	 <p>Perfil guía superior FT Falso Techo Top track for false ceilings Profil pour installation à faux-plafond</p>  <p>70x30 mm</p>	  	00 66 22 00 66 32 00 66 52	2 m 3 m 5 m		2 perfiles 2 profiles 2 profils
		JUEGOS SETS JEUX				
 <p>Juego accesorios SF-A88D 2 hojas SF-A84D Fitting set 2 doors + 1 swinging door Garniture SF-A88D 2 portes + 1 battante</p> <p>80kg por par de hojas per pair of panels par paire de panneaux</p>  <p>Máx. 2 m</p>  <p>RODAMIENTO A BOLAS BALL BEARING ROULEMENT À BILLES</p>			00 88 00			1 juego 1 set 1 jeu
 <p>Juego accesorios para puerta batiente SF-A88D adicional SF-A84D Fitting set 1 swinging door Garniture SF-A88D 1 porte battante</p> <p>80kg por par de hojas per pair of panels par paire de panneaux</p>   <p>RODAMIENTO A BOLAS BALL BEARING ROULEMENT À BILLES</p>		00 88 01			1 juego 1 set 1 jeu	
 <p>Juego para 2 puertas SF-A88D SF-A84D Fitting set 4 doors Garniture SF-A88D 4 portes</p> <p>80kg por par de hojas per pair of panels par paire de panneaux</p>  <p>Máx. 3 m</p>  <p>RODAMIENTO A BOLAS BALL BEARING ROULEMENT À BILLES</p>		00 88 02			1 juego 1 set 1 jeu	



Divisiones y puertas de paso
Internal dividers and doors
Divisions et portes d'accès

Fold Timber

SF-A122 D
SF-A123 D

SF-A122 D
SF-A123 D

Fold Timber

+ info saheco.com



ES

El sistema **SF-A122D** se caracteriza por: Sistema para hojas correderas de hasta 65 Kg. de peso por par de hojas. Perfil de aluminio natural y anodizado plata. Mecanismos de regulación vertical. Roldanas con cojinetes a bolas y silenciosas. Mecanismos de fácil instalación.

El sistema **SF-A123D** se caracteriza por: Sistema para hojas correderas de hasta 65 Kg. de peso por par de hojas. Perfil de aluminio natural y anodizado plata. Mecanismos de regulación vertical. Roldanas con cojinetes a bolas y silenciosas. Mecanismos de fácil instalación.

EN

The **SF-A122D** system is characterised by: A system for sliding panels of up to 65 Kg. weight per pair of panels. Aluminium profile in natural and anodised silver. Vertical adjustment mechanism. Rollers with quiet ball-bearings. Mechanisms easy to install.

The **SF-A123D** system is characterised by: A system for sliding panels of up to 65 Kg. weight per pair of panels. Aluminium profile in natural and anodised silver. Vertical adjustment mechanism. Rollers with quiet ball-bearings. Mechanisms easy to install.

FR

Le système **SF-A122D** se caractérise par: Système pour portes coulissantes d'un poids maximum de 65 Kg. par couple de battants. Profil en aluminium naturel et anodisé argent. Mécanismes de réglage vertical. Montures sur roulements à billes silencieuses. Mécanismes faciles à installer.

Le système **SF-A123D** se caractérise par: Système pour portes coulissantes d'un poids maximum de 65 Kg. par couple de battants. Profil en aluminium naturel et anodisé argent. Mécanismes de réglage vertical. Montures sur roulements à billes silencieuses. Mécanismes faciles à installer.



Héctor Santos-Díez

SF-A122 D | SF-A123 D

65 kg por par de hojas | per pair of panels | par paire de panneaux
143 lb por par de hojas | per pair of panels | par paire de panneaux

Fold Timber



Características técnicas

Technical characteristics | Caractéristiques techniques

Pictogramas | Pictograms | Pictogrammes

Perfilería
Profiles
Profils



38,5x40,5 mm

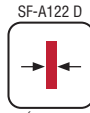


34x20 mm

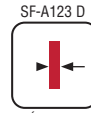


22,5x22 mm

Especificaciones
Specifications
Spécifications



MÍN. 35 mm



MÍN. 27 mm



MAX. 850 mm



RODAMIENTO A BOLAS
BALL BEARING
ROULEMENT À BILLES

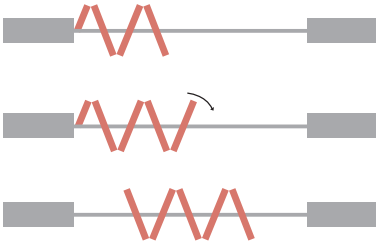
Pesos | Weights | Poids

65 kg por par de hojas | per pair of panels | par paire de panneaux

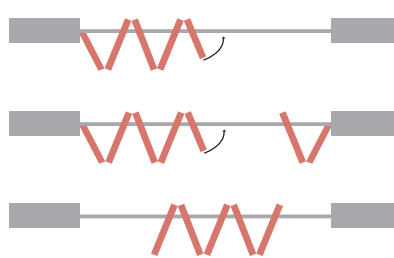
143 lb por par de hojas | per pair of panels | par paire de panneaux

Variantes de instalación | Installation possibilities | Variantes d'installation

Plegado Central
Central folding
Pliage Central



Plegado Enrasado
Flush folding
Pliage Affleurant

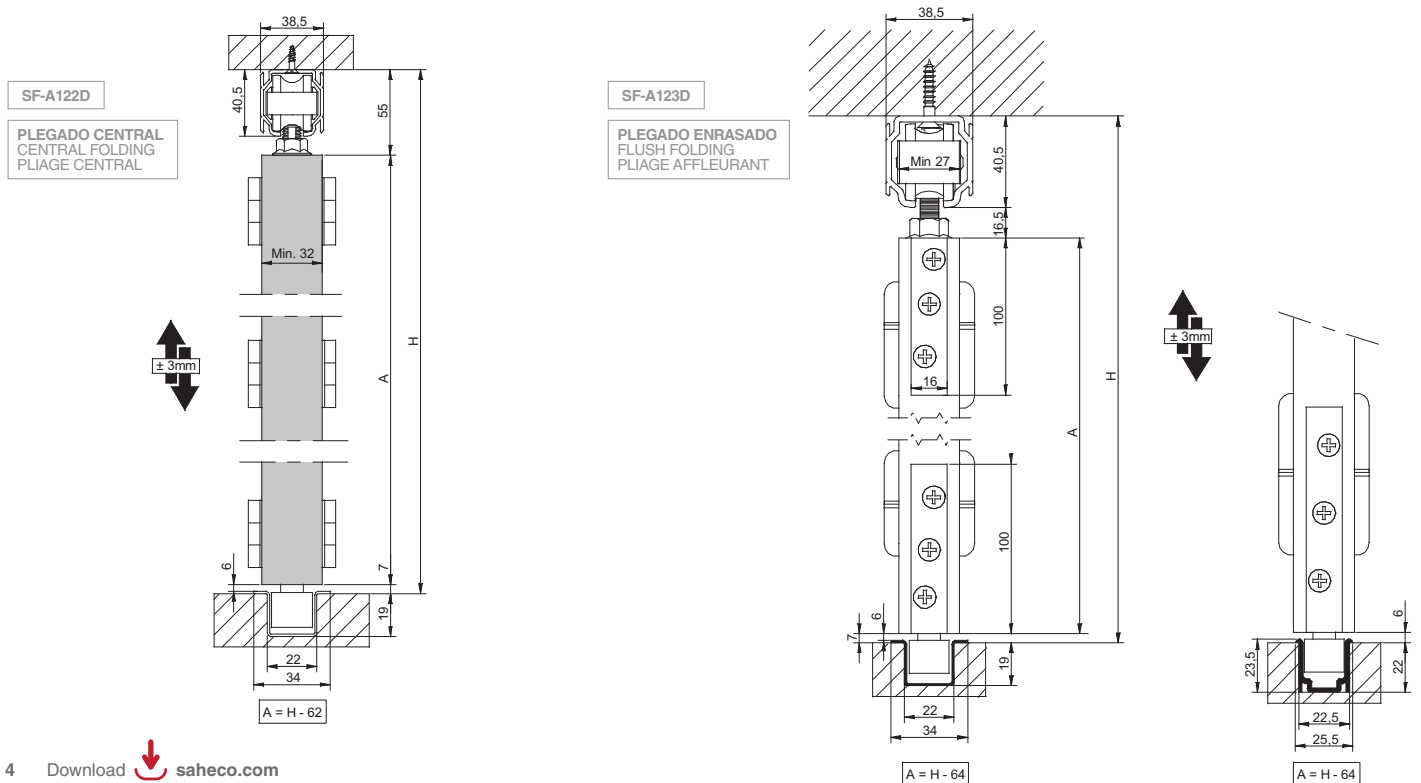


Sección tipo

Cross-section | Section type

(Cotas en mm / Dimensions in mm / Dimensions en mm)

SF - A122 D | SF - A123 D

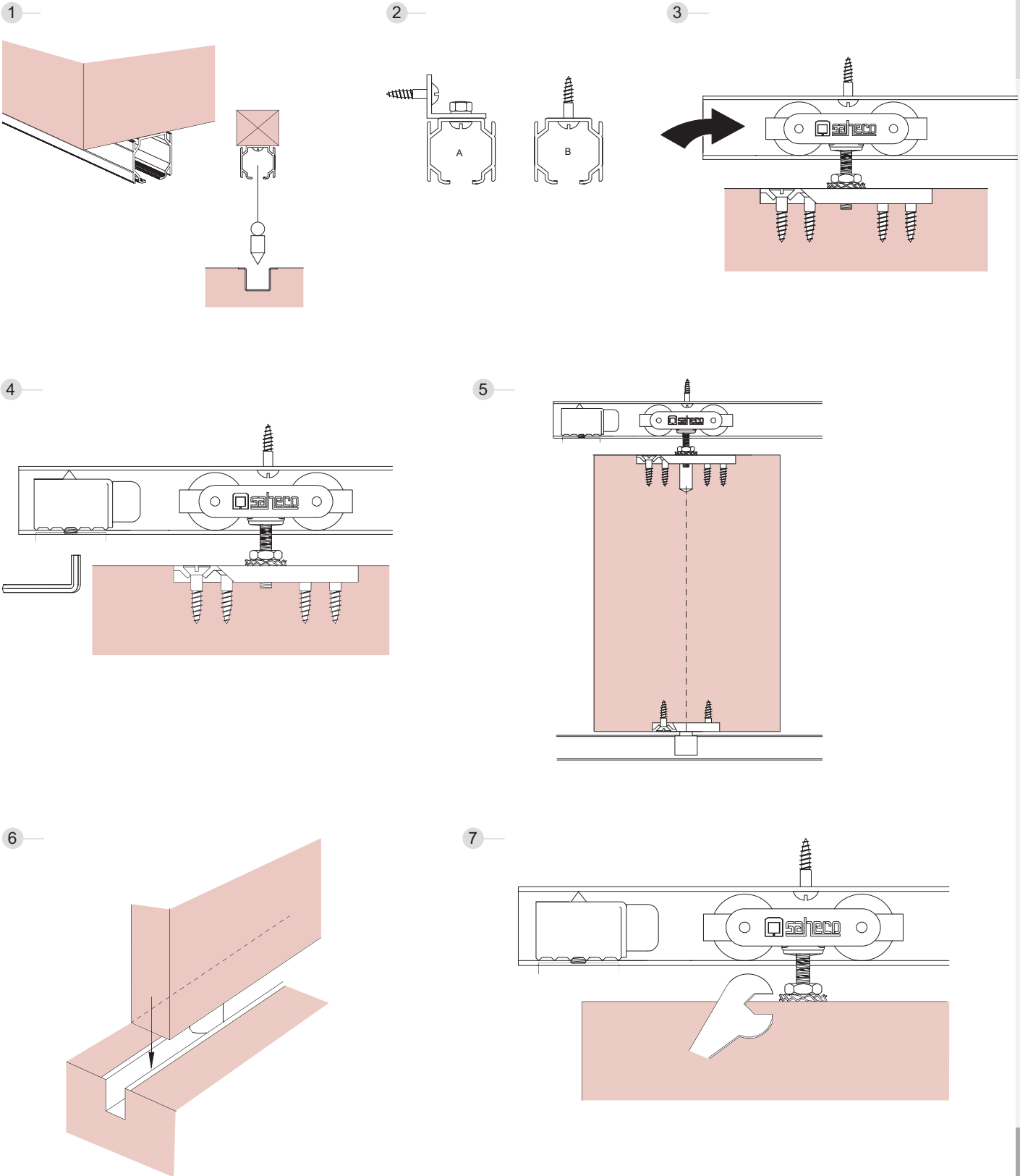




Sistema de montaje

Assembly system | Système de montage

SF - A122 D PLEGADO CENTRAL | CENTRAL FOLDING | PLIAGE CENTRAL



65 kg por par de hojas | par pair of panels | par paire de panneaux
143 lb por par de hojas | par pair of panels | par paire de panneaux

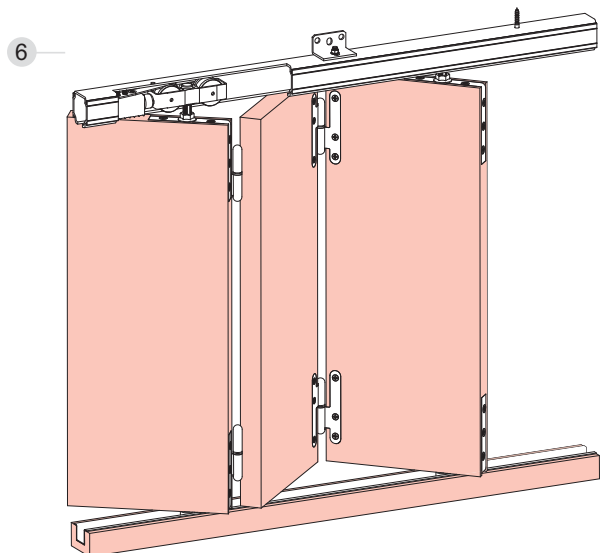
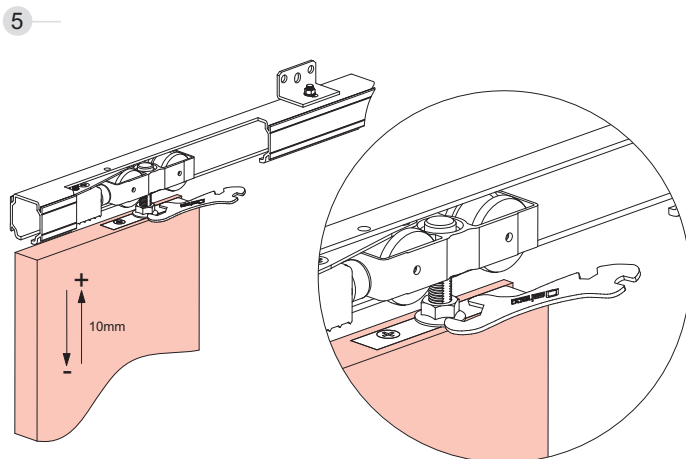
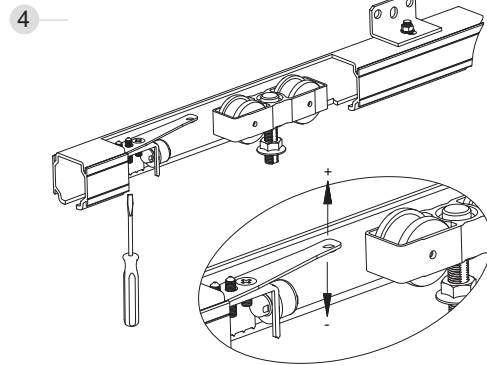
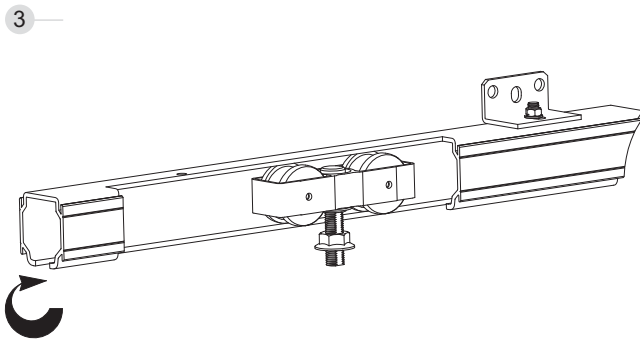
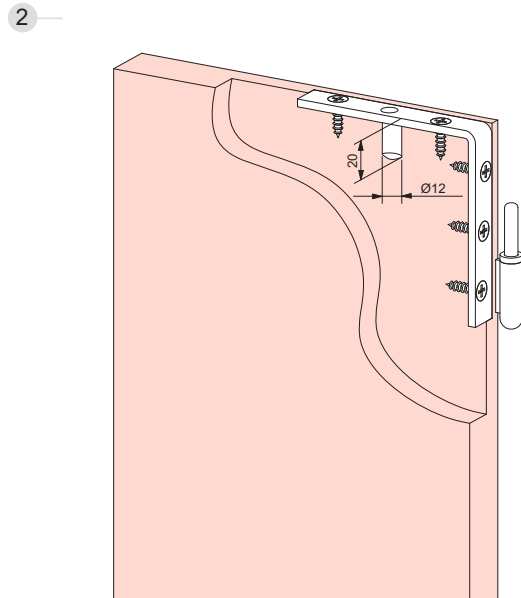
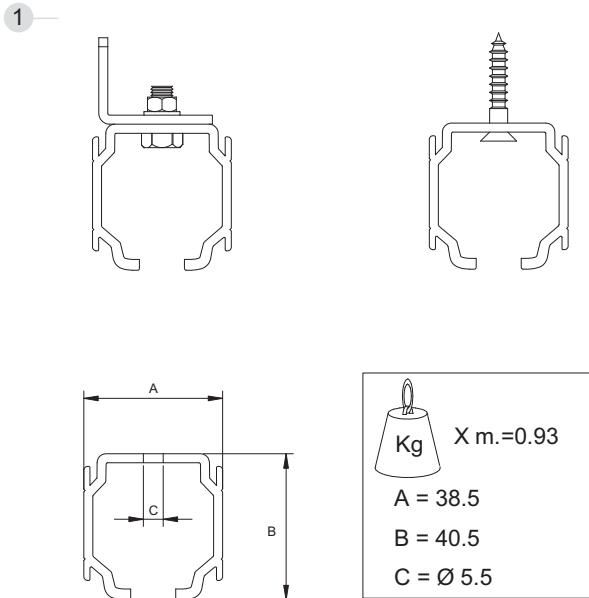
SF-A122 D | SF-A123 D

Fold Timber

Sistema de montaje

Assembly system | Système de montage

SF - A123 D PLEGADO ENRASADO | FLUSH FOLDING | PLIAGE AFFLEURANT



Componentes

Components | Composants

PERFILERÍA SUPERIOR TOP PROFILES PROFILS SUPÉRIEURE		Finished	Cód.		
 <p>Perfil guía superior Top track Rail haut</p> <p>38,5 x 40,5 mm</p>	S	0 126 20	2 m	2 perfiles 2 profiles 2 profils	
	S	0 126 30	3 m		
	S	0 126 50	5 m		
	MF	0 126 21	2 m		
	MF	0 126 31	3 m		
	MF	0 126 51	5 m		
PERFILERÍA INFERIOR BOTTOM PROFILES PROFILS INFÉRIEURE		Finished	Cód.		
 <p>Perfil guía inferior Bottom track Rail bas</p> <p>22,5x22 mm</p>	MF	00 41 31	3 m	10 perfiles 10 profiles 10 profils	
	MF	00 41 51	5 m		
 <p>Perfil guía inferior Bottom track Rail bas</p> <p>34x20 mm</p>	GS	00 41 30	3 m	10 perfiles 10 profiles 10 profils	
	GS	00 41 50	5 m		
JUEGOS SETS JEUX		Finished	Cód.		
PLEGADO CENTRAL CENTRAL FOLDING PLIAGE CENTRAL					
 <p>Juego de accesorios SF-A122 D SF-A122D Fitting set 2 doors Garniture SF-A122D 2 portes</p> <p>65kg por par de hojas per pair of panels par paire de panneaux</p> <p>RODAMIENTO A BOLAS BALL BEARING ROULEMENT À BILLES</p>		0 123 01		1 juego 1 set 1 jeu	
	PLEGADO ENRASADO FLUSH FOLDING PLIAGE AFFLEURANT				
 <p>Juego de accesorios SF-A123 D SF-A123D Fitting set 2 doors Garniture SF-A123D 2 portes</p> <p>65kg por par de hojas per pair of panels par paire de panneaux</p> <p>RODAMIENTO A BOLAS BALL BEARING ROULEMENT À BILLES</p>		0 123 00		1 juego 1 set 1 jeu	
	ACCESORIOS ACCESSORIES ACCESSOIRES		Finished	Cód.	
 <p>Freno retenedor Retaining track stopper Butée avec ressort de retenue</p>		0 101 57		10 piezas 10 pieces 10 pièces	
	 <p>Guiador inferior (pletina encastrada) Bottom guide roller with recessed mounting plate Guide bas avec platine à encastrer</p>		00 41 10		25 piezas 25 pieces 25 pièces
 <p>Guiador inferior (pletina plana) Bottom guide roller with face fixed mounting plate Guide bas avec platine à visser</p>			00 41 40		25 piezas 25 pieces 25 pièces

Aluminio anodizado plata mate
Satin anodized aluminum
Aluminium anodisé argent



Aluminio natural
Mill finish aluminium
Aluminium brut



Acero galvanizado
Galvanised steel
Acier galvanisé



handle.com



65 kg por par de hojas | per pair of panels | par paire de panneaux
143 lb por par de hojas | per pair of panels | par paire de panneaux

SF-A122 D | SF-A123 D

Fold Timber



Divisiones y puertas de paso
Internal dividers and doors
Divisions et portes d'accès

NEW Fold
Timber

SF-A128 D

SF-A128 D

Fold Timber

+ info saheco.com



ES

SF-A128D es un sistema para puertas correderas plegables de hasta 125 kg por par de hojas. La instalación permite cerrar espacios con un mínimo de 2 hojas y con un máximo de 4.

Éste sistema no necesita perfil inferior, propiedad que nos permite dejar el espacio libre de obstáculos una vez abiertas las hojas, y que lo convierte en un sistema ideal para divisiones interiores.

El sistema destaca porque sigue la filosofía de los productos RA de Saheco: acabados de alta calidad, mínimas distancias entre perfil y puerta, posibilidad de ser instalado con perfil de falso techo, invisibilidad de los mecanismos y opción de regulación para salvar irregularidades.

El sistema permite cerrar espacios hasta 3m con paneles de la misma medida.

EN

SF-A128D is a folding system for sliding doors up to 125 kg per pair of sheets. The installation allows to close spaces with a minimum of 2 sheets and a maximum of 4.

This system does not need a lower profile, a property that allows us to leave the obstacle free space once the leaves are opened, making it an ideal system for interior divisions.

The system stands out because it follows the philosophy of Saheco RA products: high quality finishes, minimum distances between profile and door, possibility of being installed with false ceiling profile, invisibility of the mechanisms and option of regulation to save irregularities.

The system allows to close spaces up to 3m with panels of the same size.

FR

SF-A128D est un système pliante de portes coulissantes jusqu'à 125 kg par paire de feuilles. L'installation permet des espaces étroits avec un minimum de 2 feuilles et un maximum de 4.

Ce système n'a pas besoin d'un profil inférieur, une propriété qui nous permet de quitter le franchissement d'obstacles de feuilles, une fois ouvert, et qui le rend idéal pour l'intérieur du système de partitions.

Le système se distingue parce qu'il suit la philosophie des produits RA de SAHECO: finitions de haute qualité, les distances minimales entre le profil et la porte, possibilité d'être installé avec le profil de faux plafond, l'invisibilité des mécanismes et option de réglage pour occulter les irrégularités.

Le système permet jusqu'à 3m espaces étroits avec des panneaux de la même taille.



Casa Hermit
Proyecto: Estudio Igloo
Fotografía: David Frutos

125 kg máximo 2 hojas 12 paneles maximum 2 panneaux
275 lb máximo 2 hojas 12 paneles maximum 2 panneaux

SF-A128 D

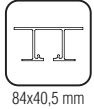
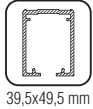
Fold Timber

Características técnicas

Technical characteristics | Caractéristiques techniques

Pictogramas | Pictograms | Pictogrammes

Perfilería
Profiles
Profils



Especificaciones
Specifications
Spécifications



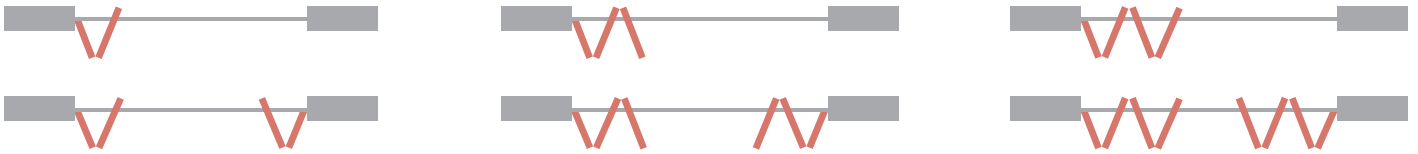
Pesos | Weights | Poids

125 kg por par de hojas | per pair of panels | par paire de panneaux

275 lb por par de hojas | per pair of panels | par paire de panneaux

Variantes de instalación | Installation possibilities | Variantes d'installation

Plegado Enrasado
Flush folding
Pliage Affleurant



Sección tipo

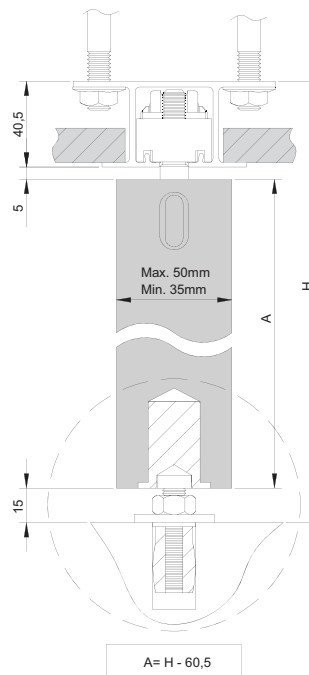
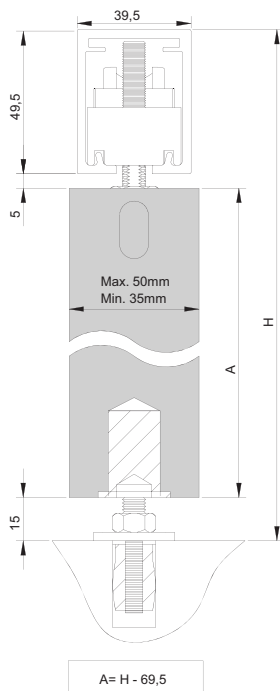
Cross-section | Section type

(Cotas en mm / Dimensions in mm / Dimensions en mm)

SF - A128 D

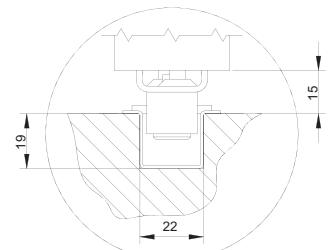
SF - A128 D

(MONTAJE A FALSO TECHO | FALSE CEILING FITTING |
MONTAGE SUR FAUX-PLAFOND)



Variante con guidor inferior
Variant with lower guide
Variante avec guide inferieur

REF.00 41 31
REF.00 41 51

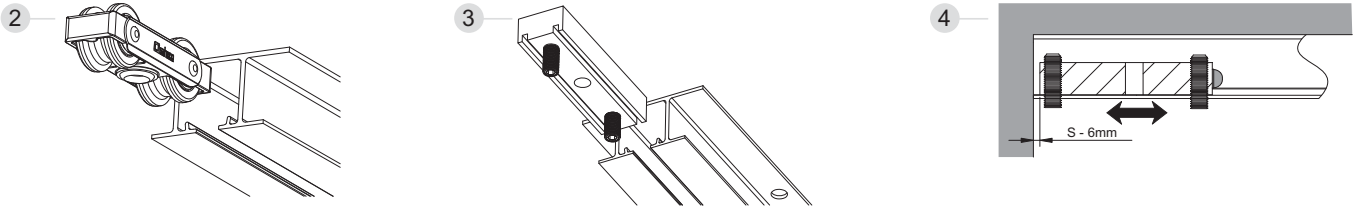
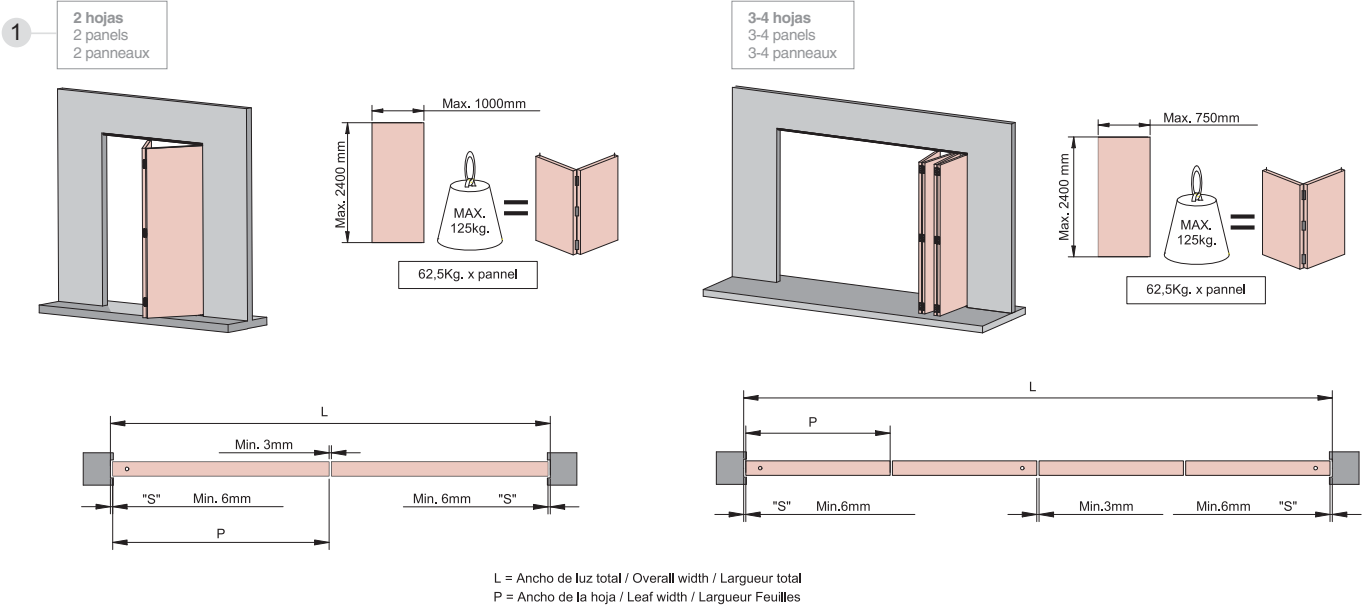




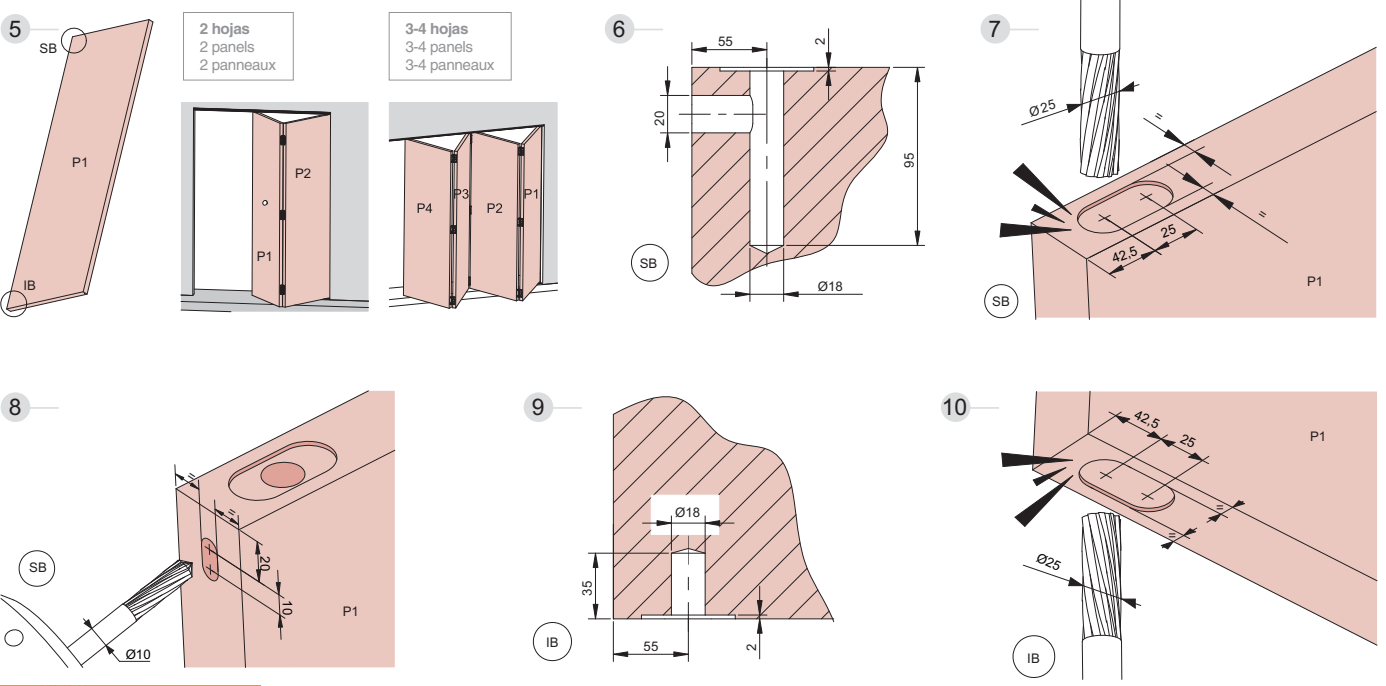
Sistema de montaje

Assembly system / Système de montage

SF - A128 D



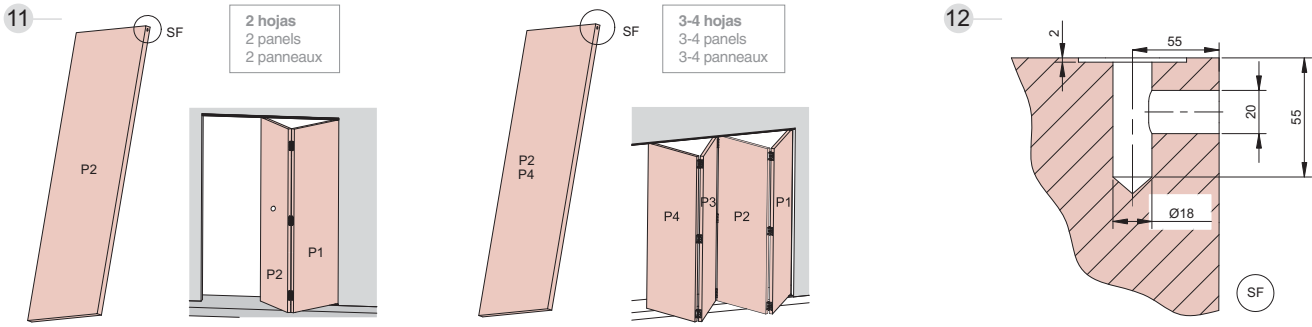
Mecanizados hoja batiente / Swing sheet mechanization / Mécanisés panneau battante



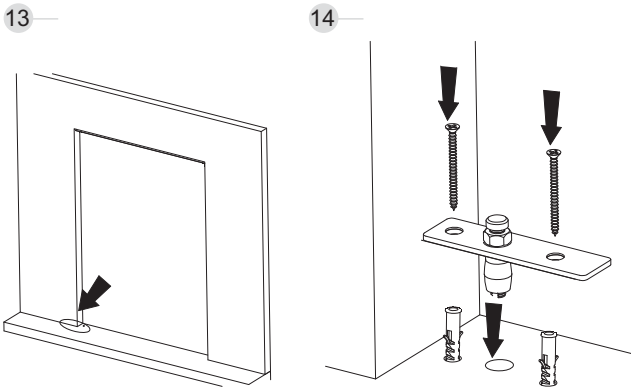
Sistema de montaje

Assembly system | Système de montage

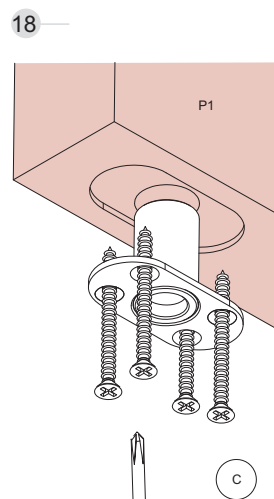
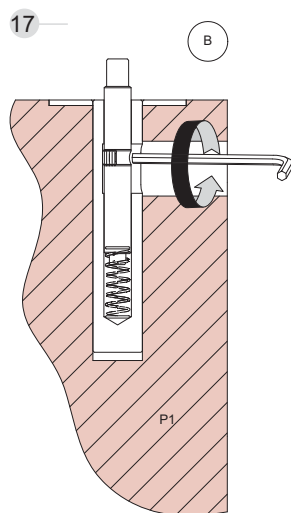
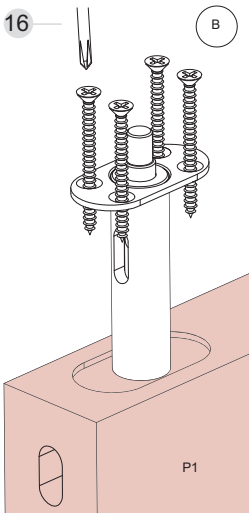
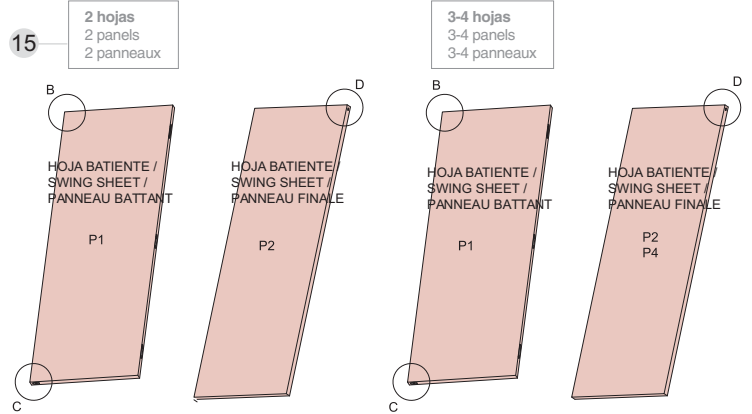
Mecanizado hoja final | Mechanization of final sheet | Mécanisation de panneau finale



Mecanizado soporte inferior | Mechanization of lower support | Mécanisation du support inférieur



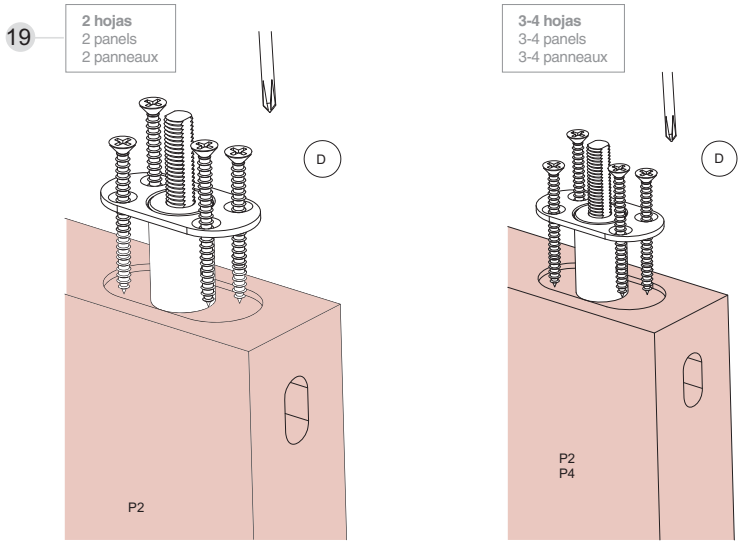
Montaje hojas | Sheet assembly | Assemblage des panneaux



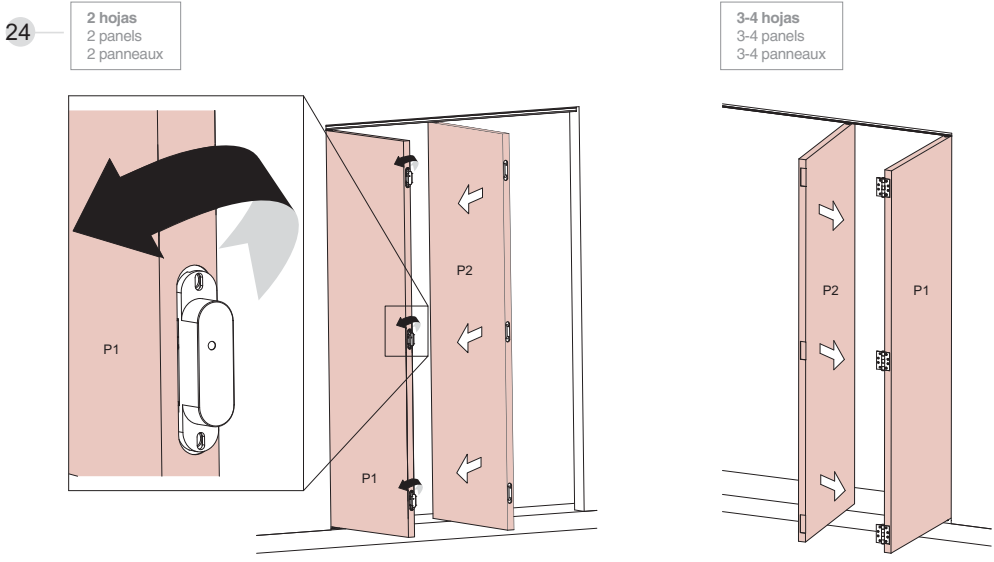
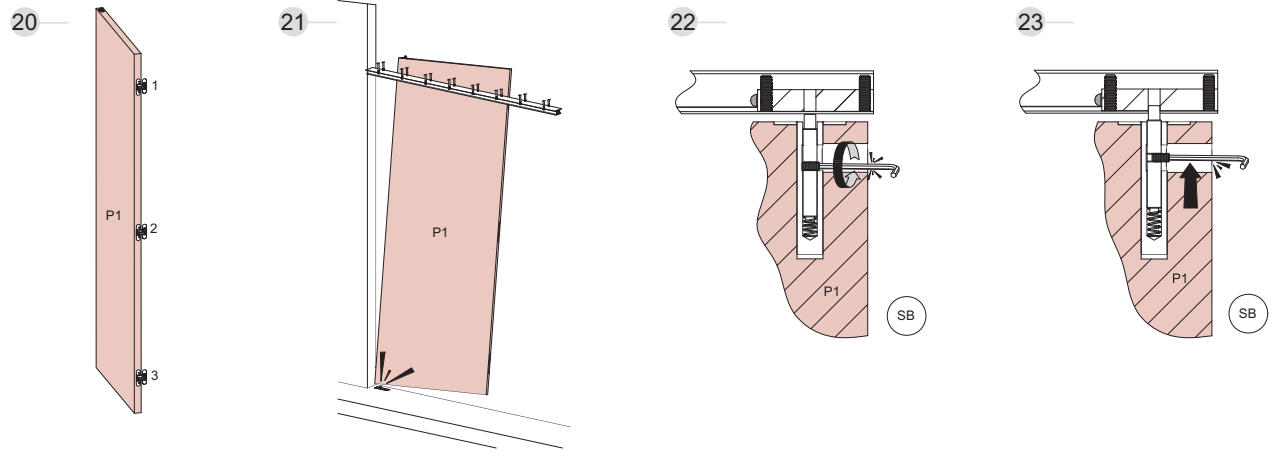


125 kg máximo 2 hojas 12 panels maximum 2 panneaux
275 lb máximo 2 hojas 12 panels maximum 2 panneaux

SF-A128 D



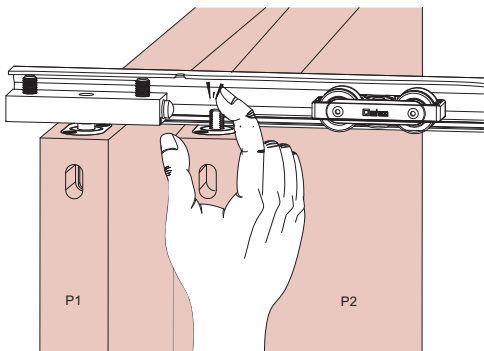
Instalación con bisagras Estándar | Installation with standard hinges | Installation avec charnières standard



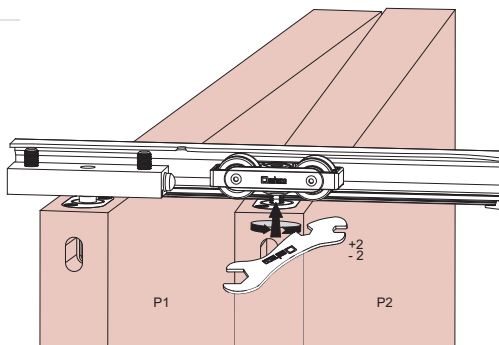
Sistema de montaje

Assembly system | Système de montage

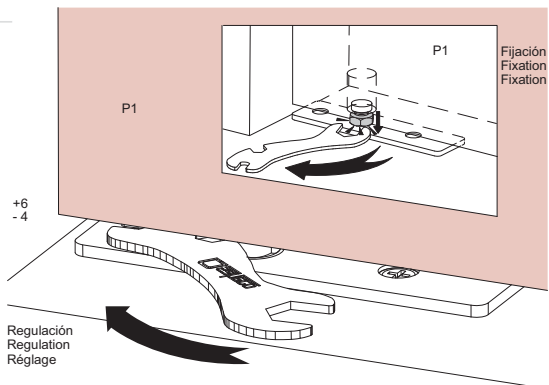
25



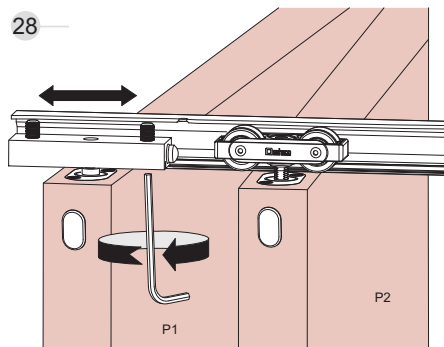
26



27

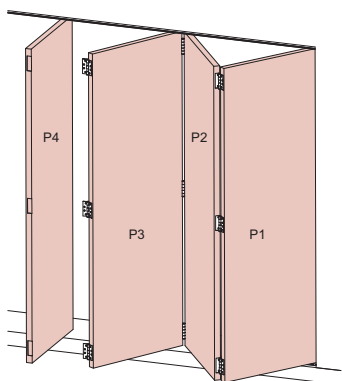


28



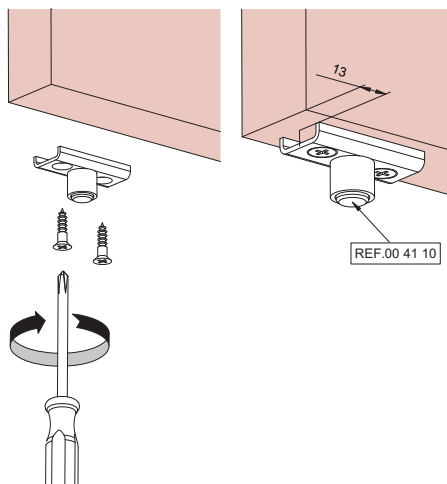
29

3-4 hojas
3-4 panels
3-4 panneaux








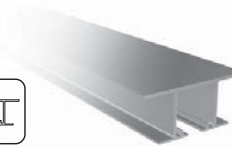







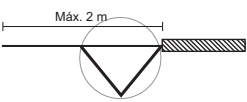

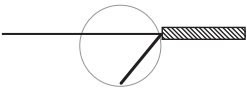

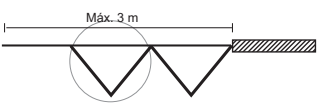



30

Variante con guíador inferior | Variant with lower guide | Variante avec guide inférieur



Componentes
Components | Composants

PERFILERÍA SUPERIOR TOP PROFILES PROFILS SUPÉRIEURE		Finished	Cód.		
 <p>Perfil guía superior Top track Rail haut</p>  <p>39,5x49,5 mm</p>	 S  S  S	0 125 23	2 m	1 perfil 1 profile 1 profil	
		0 125 33	3 m		
		0 125 53	5 m		
 <p>Perfil guía superior falso techo Top track for false ceilings Profil faux-plafond</p>  <p>84x40,5 mm</p>	 S  S  S	0 126 22	2 m	2 perfiles 2 profiles 2 profils	
		0 126 32	3 m		
		0 126 52	5 m		
JUEGOS SETS JEUX		Finished	Cód.		
 <p>Juego de accesorios SF-A128D para 2 hojas SF-A128D Fitting set for 2 panels Garniture SF-A128D pour 2 panneaux</p> <p>125kg por par de hojas per pair of panels par paire de panneaux</p>  <p>Máx. 2 m</p>		0 128 00		1 juego 1 set 1 jeu	
					 <p>Juego de accesorios SF-A128D para puerta batiente adicional SF-A128D Fitting set for 1 additional swinging panel Garniture SF-A128D pour 1 panneau battante additionnel</p> <p>125kg por par de hojas per pair of panels par paire de panneaux</p> 
 <p>Juego de accesorios SF-A128D para 2 puertas adicionales SF-A128D Fitting set for 2 additional panels Garniture SF-A128D pour 2 panneaux battantes additionnels</p> <p>125kg por par de hojas per pair of panels par paire de panneaux</p>  <p>Máx. 3 m</p>		0 128 02		1 juego 1 set 1 jeu	
					ACCESORIOS ACCESSORIES ACCESSOIRES
 <p>Guiador inferior (pletina encastrada) Bottom guide roller with recessed mounting plate Guide bas avec platine à encastrer</p>		00 41 10		25 piezas 25 pieces 25 pièces	



125 kg máximo 2 hojas | 2 panels maximum | maximum 2 panneaux
275 lb máximo 2 hojas | 2 panels maximum | maximum 2 panneaux

SF-A128 D

Fold Timber





Divisiones y puertas de paso
Internal dividers and doors
Divisions et portes d'accès



Multiplo Roller Timber

SF-MULTIPLO ROLLER SINCRO
SF-MULTIPLO ROLLER T. PROG.
SF-MULTIPLO ROLLER T. PROG. SINCRO

SF-MULTIPL
ROLLER SINCRO

SF-MULTIPL
ROLLER T. PROG.

SF-MULTIPL
ROLLER T. PROG.
SINCRO

Multiplo Roller Timber

+ info saheco.com



ES

La familia Multiplo Roller Timber es la mejor opción para cerrar espacios grandes con múltiples hojas de madera con instalación a techo. Ofrece 3 sistemas que permiten mover la puerta de la forma más adecuada para cada espacio: abriendo y cerrando las hojas de forma simultánea en los dos lados o bien recogiendo las hojas a derecha o a izquierda. Ésta familia incorpora como novedad la tecnología Softbrake de Saheco, una característica que aporta mayor suavidad y seguridad en la apertura y en el cierre de la instalación.

SF-MULTIPL ROLLER SINCRO ofrece la posibilidad de instalar 2 hojas de hasta 80kg por hoja, abriendo y recogiendo las dos puertas de forma paralela y simultánea alojando una hoja a cada lado. Éste sistema permite cerrar un espacio de paso de hasta 3m de forma funcional y estética.

SF-MULTIPL ROLLER T. PROG. permite colocar 2 hojas de hasta 70kg por hoja con el objetivo de recogerlas en un único lado de la instalación, bien a izquierda o bien a derecha. La apertura y el cierre se desarrollan de forma suave arrastrando las dos puertas con un solo movimiento. Éste sistema permite cerrar un espacio de paso de hasta 3m de forma funcional y estética.

SF-MULTIPL ROLLER T. PROG. SINCRO es una buena opción para cerrar espacios grandes con 4 hojas de hasta 60kg por hoja. Está diseñado para aparcar dos puertas en cada lado, abriendo y cerrando la instalación completa de forma simultánea tirando de una sola hoja. Éste sistema permite cerrar un espacio de paso de hasta 6m.

EN

The Multiplo Roller Timber family is the best option to close large spaces with multiple wood sheets and ceiling installation. It offers 3 systems for moving the door to the most appropriate way for each space: opening and closing the leaves simultaneously on both sides or collecting leaves right or left. This family incorporates as a novelty, Saheco Softbrake technology, a feature that gives you smoother and security in the opening and closing of the facility.

SF-MULTIPL ROLLER SINCRO offers the possibility of installing 2 sheets of up to 80kg per sheet, opening doors and collecting the two parallel and simultaneous hosting a sheet on each side. This system allows close a crossing space up to 3m functional and aesthetic.

SF-MULTIPL ROLLER T. PROG. allows placing 2 sheets of up to 70kg per sheet in order to collect on one side of the installation, either left or right. The opening and closing develop smoothly dragging the two doors with one motion. This system allows close a crossing space up to 3m functional and aesthetic.

SF-MULTIPL ROLLER T. PROG. SINCRO is a good option to close large spaces with 4 sheets of up to 60kg per sheet. It is designed to park two doors on each side, opening and closing the entire system simultaneously pulling a single sheet. This system allows close a crossing space up to 6m.

FR

La famille Multiplo Roller Timber est la meilleure option pour fermer de grands espaces avec plusieurs vantaux bois et installation de plafond. Il dispose de 3 systèmes pour déplacer la porte de la façon la plus appropriée pour chaque espace: ouvrir et fermer les feuilles simultanément sur les deux côtés ou le ramassage des feuilles droite ou à gauche. Cette famille comporte la nouvelle technologie Softbrake SAHECO, une fonctionnalité qui vous donne plus douceur et sécurité dans l'ouverture et la fermeture de l'installation.

SF-MULTIPL ROLLER SINCRO offre la possibilité d'installer 2 vantaux jusqu'à 80kg chaque, l'ouverture des portes et en recueillant les deux parallèle, et simultanément d'hébergement d'une feuille de chaque côté. Ce système permet fermer un espace de passage de jusqu'à 3m étant fonctionnel et esthétique.

SF-MULTIPL ROLLER T. PROG. permet de placer 2 vantaux jusqu'à 70kg chaque afin de recueillir sur un côté de l'installation, soit à gauche ou à droite. L'ouverture et la fermeture se développent en douceur en faisant glisser les deux portes avec un seul mouvement. Ce système permet la fermeture d'un espace de passage jusqu'à 3m donnant fonctionnalité et esthétique.

SF-MULTIPL ROLLER T. PROG. SINCRO est une bonne option pour fermer de grands espaces avec 4 feuilles de jusqu'à 60kg. Il est conçu pour garer deux portes de chaque côté, l'ouverture et la fermeture de l'ensemble du système en tirant simultanément une seule feuille. Ce système permet de fermer un espace de passage jusqu'à 6m.



David Frutos

Hasta **80 kg / 176 lb** por hoja
Up to **80 kg / 176 lb** per panel
Jusqu'à **80 kg / 176 lb** par panneau

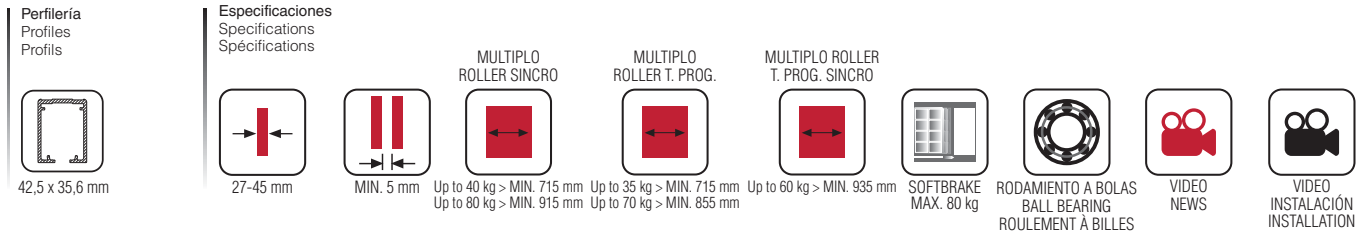
SF-MULTIPIO ROLLER SINCRO | SF-MULTIPIO ROLLER T. PROG. | SF-MULTIPIO ROLLER T. PROG. SINCRO

Multiplo Roller Timber

Características técnicas

Technical characteristics | Caractéristiques techniques

Pictogramas | Pictograms | Pictogrammes



Pesos | Weights | Poids

SF-MULTIPLOROLLER SINCRO

40 kg por hoja | per panel | par panneau

88 lb por hoja | per panel | par panneau

80 kg por hoja | per panel | par panneau

176 lb por hoja | per panel | par panneau

SF-MULTIPLOROLLER T. PROG.

35 kg por hoja | per panel | par panneau

77 lb por hoja | per panel | par panneau

70 kg por hoja | per panel | par panneau

154 lb por hoja | per panel | par panneau

SF-MULTIPLOROLLER T. PROG. SINCRO

60 kg por hoja | per panel | par panneau

132 lb por hoja | per panel | par panneau

Variantes de instalación | Installation possibilities | Variantes d'installation

SF-MULTIPLOROLLER SINCRO



SF-MULTIPLOROLLER T. PROG.



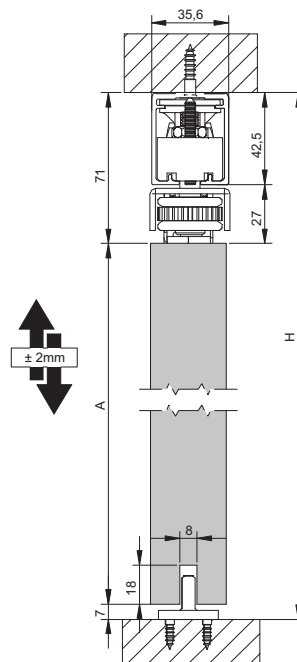
SF-MULTIPLOROLLER T. PROG. SINCRO



Sección tipo

Cross-section | Section type

(Cotas en mm / Dimensions in mm / Dimensions en mm)



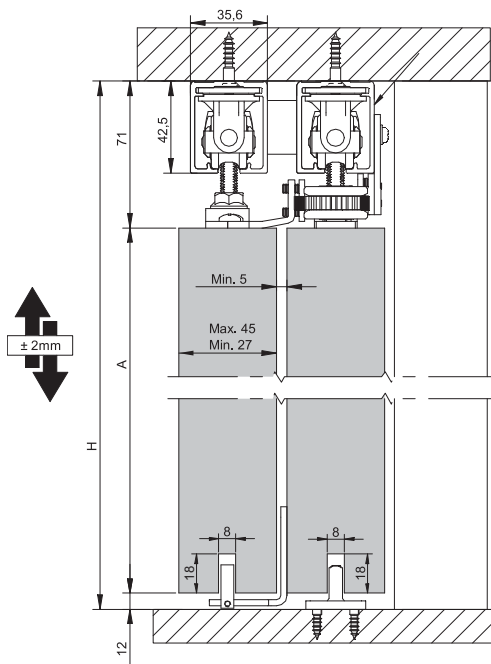


Sección tipo

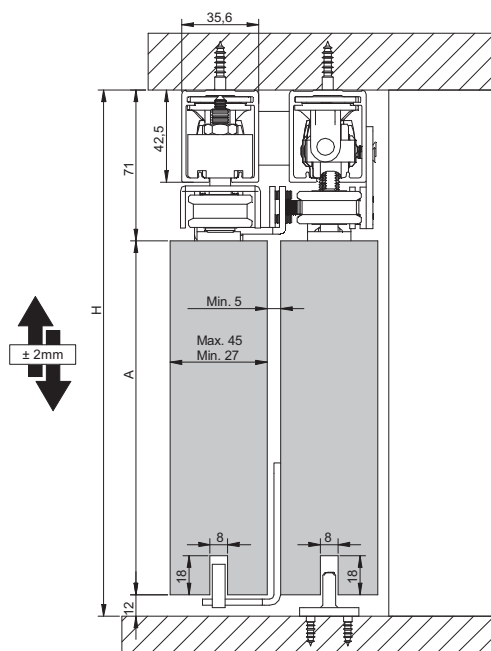
Cross-section | Section type

(Cotas en mm / Dimensions in mm / Dimensions en mm)

SF - MULTIPLO ROLLER T. PROG. 2 hojas | 2 panels | 2 panneaux



SF - MULTIPLO ROLLER T. PROG. SINCR0 2 hojas + 2 Hojas | 2 panels + 2 panels | 2 panneaux + 2 panneaux



Hasta 80 kg / 176 lb por hoja
Up to 80 kg / 176 lb per panel
Jusqu'à 80 kg / 176 lb par panneau

SF-MULTIPLO ROLLER SINCR0 | SF-MULTIPLO ROLLER T. PROG. | SF-MULTIPLO ROLLER T. PROG. SINCR0

Multiplo Roller Timber



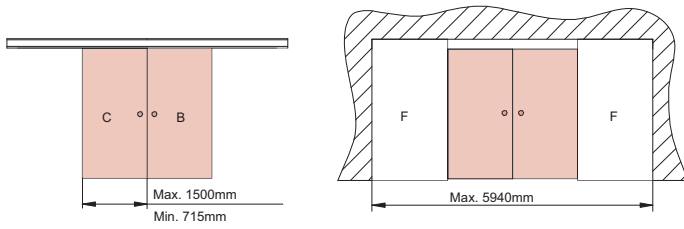
Sistema de montaje

Assembly system | Système de montage

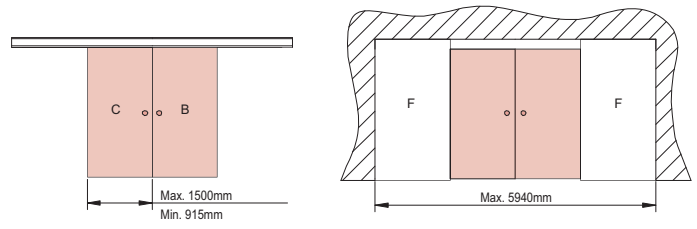
SF - MULTIPLO ROLLER SINCRO 2 hojas | 2 panels | 2 panneaux

- 1 Enrasado | Leveled | Arasé
Solapado | Overlap | Sournois

Hasta 40 kg por hoja | Up to 40 kg per panel | Jusqu'à 40 kg par panneau

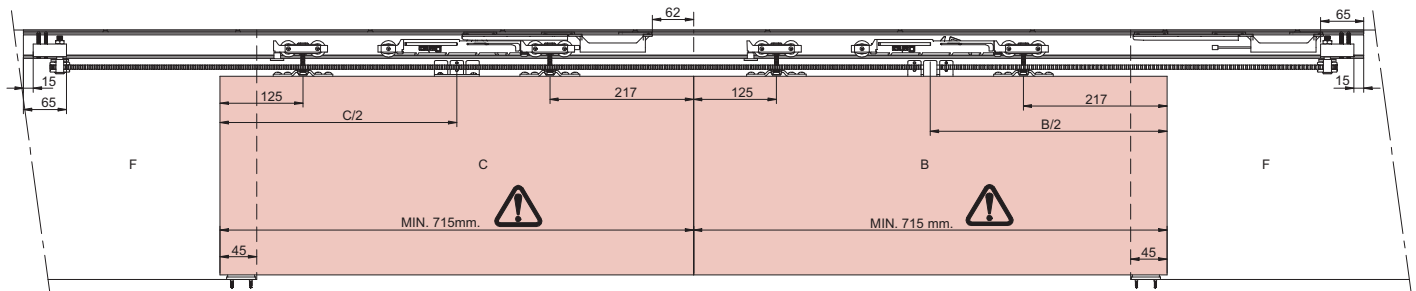


40 - 80 kg por hoja | 40 - 80 kg per panel | 40 - 80 kg par panneau

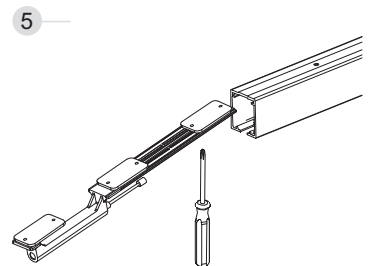
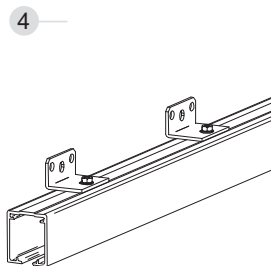
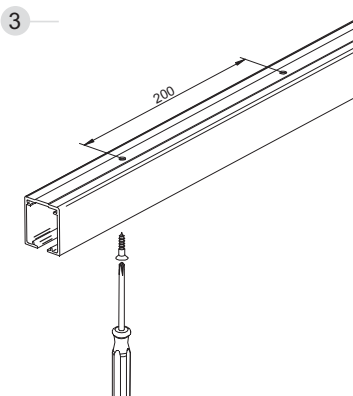
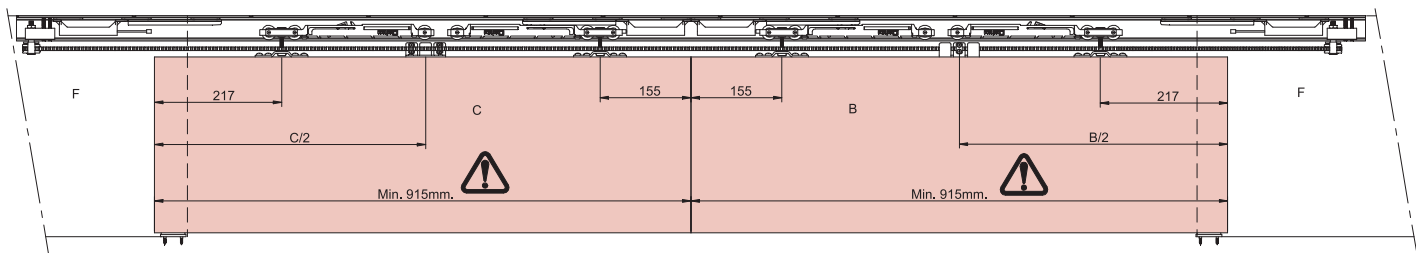


B, C = Puerta | Door | Porte
F = Hoja fija | Fixed sheet | Panneau fixe

- 2 Hasta 40 kg por hoja | Up to 40 kg per panel | Jusqu'à 40 kg par panneau



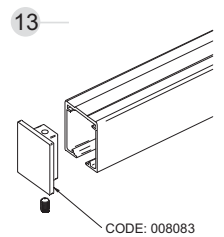
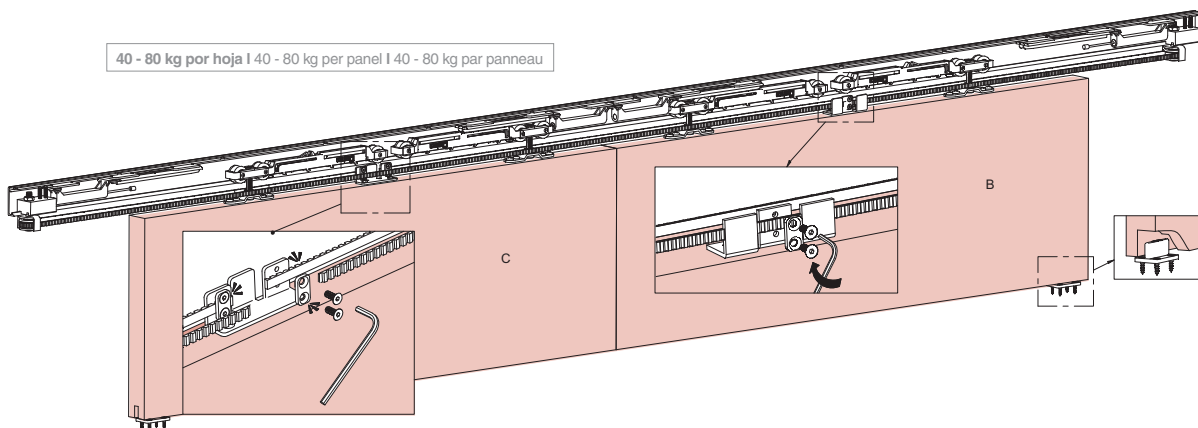
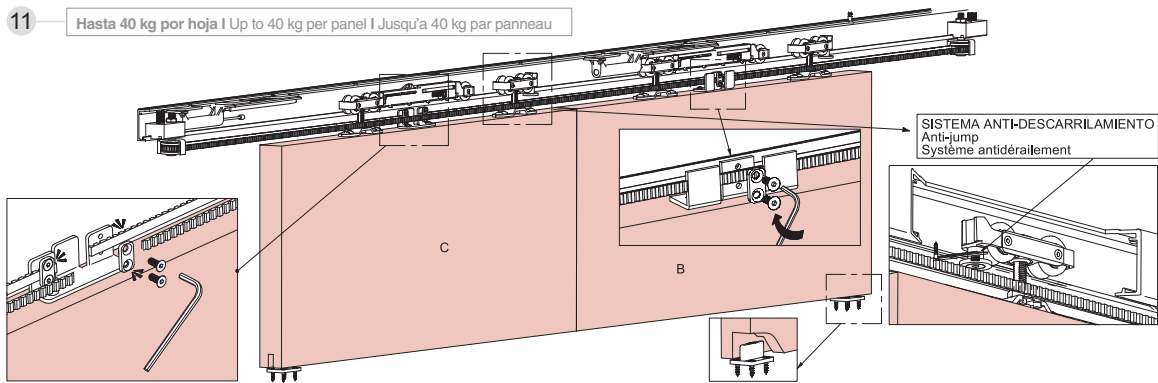
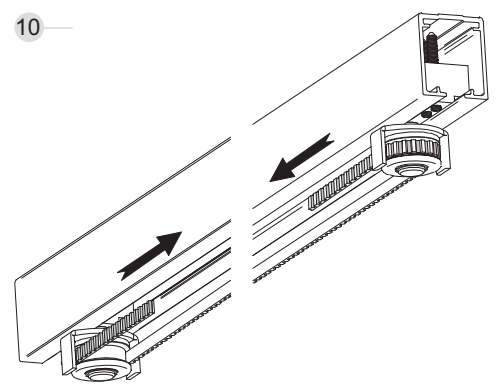
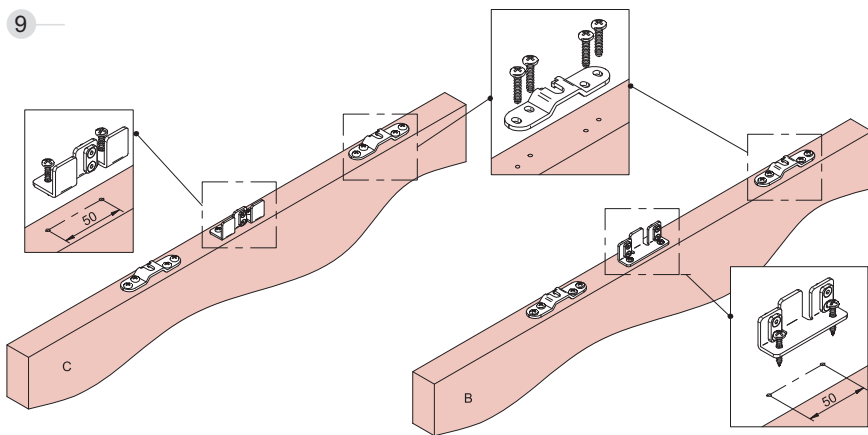
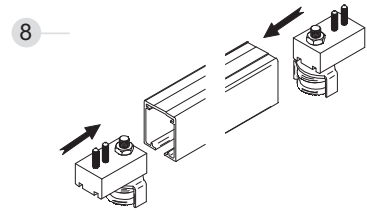
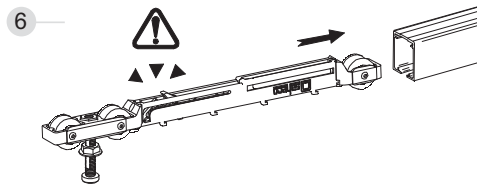
40 - 80 kg por hoja | 40 - 80 kg per panel | 40 - 80 kg par panneau





Sistema de montaje

Assembly system | Système de montage



Hasta 80 kg / 176 lb por hoja
Up to 80 kg / 176 lb per panel
Jusqu'à 80 kg / 176 lb par panneau

SF-MULTIPLIO ROLLER T. PROG. | SF-MULTIPLIO ROLLER T. PROG. SINCRO

Multiplo Roller Timber



Sistema de montaje

Assembly system | Système de montage

SF - MULTIPLO ROLLER T. PROG. 2 hojas | 2 panels | 2 panneaux

1 Hasta 35 kg por hoja | Up to 35 kg per panel | Jusqu'à 35 kg par panneau

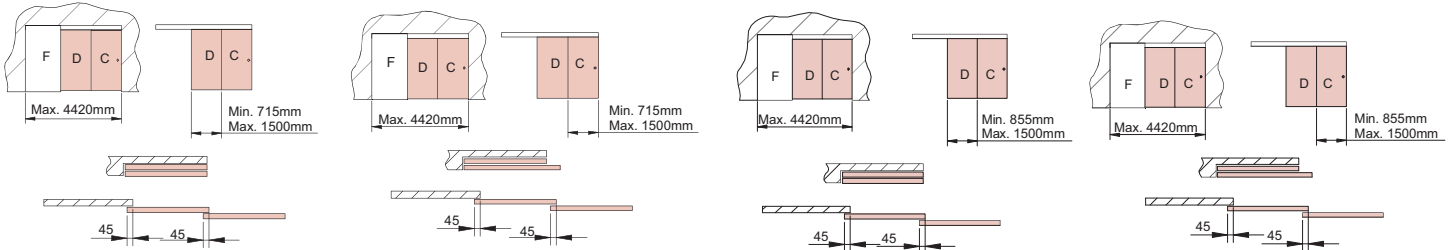
35 - 70 kg por hoja | 35 - 70 kg per panel | 35 - 70 kg par panneau

Enrasado | Leveled | Arasé

Solapado | Overlap | Sournois

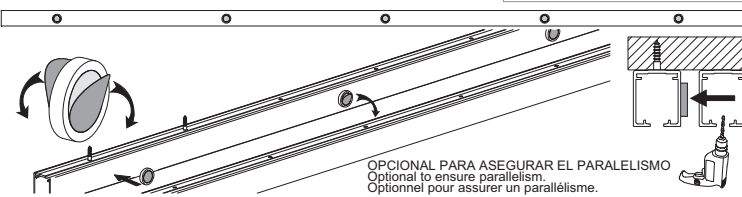
Enrasado | Leveled | Arasé

Solapado | Overlap | Sournois

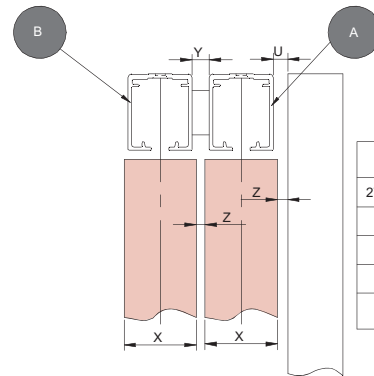


C = Hoja izquierda | Left sheet | Panneau gauche
D = Hoja central | Central sheet | Panneau centrale
F = Hoja fija | Fixed sheet | Panneau fixe

2 Componente incluido en el juego
Component included in the set
Composant inclus dans le jeu

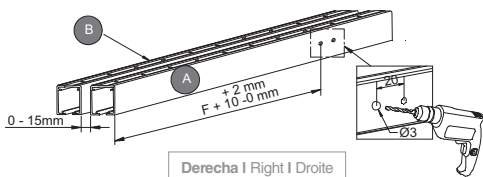


OPCIONAL PARA ASEGURAR EL PARALELISMO
Optional to ensure parallelism.
Optionnel pour assurer un parallélisme.

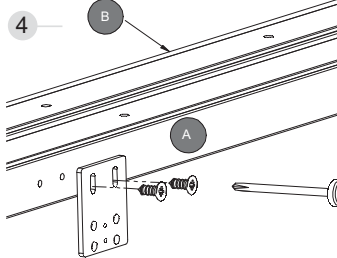


X	Y Min.	Z Min.	U Min.
27 - 30	0	5	0
35	5	5	5
40	10	5	7
45	15	5	10
(mm.)			

3 Montaje periferia
Profile assembly
Assemblage profile

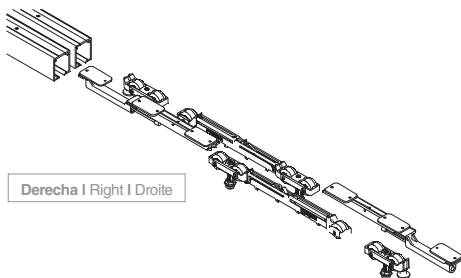


Derecha | Right | Droite

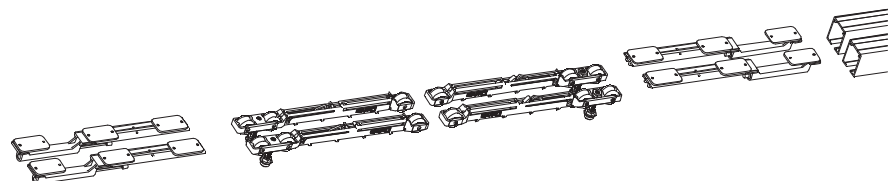


5 Hasta 35 kg por hoja | Up to 35 kg per panel | Jusqu'à 35 kg par panneau

35 - 70 kg por hoja | 35 - 70 kg per panel | 35 - 70 kg par panneau



Derecha | Right | Droite



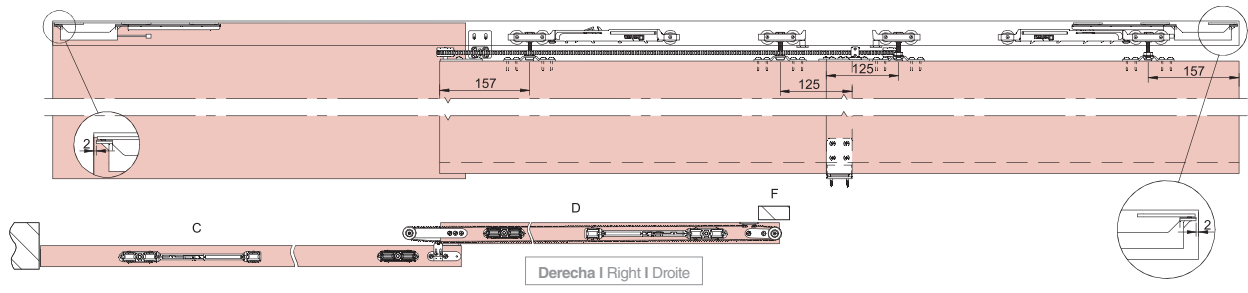


Hasta 80 kg / 176 lb por hoja
Up to 80 kg / 176 lb per panel
Jusqu'à 80 kg / 176 lb par panneau

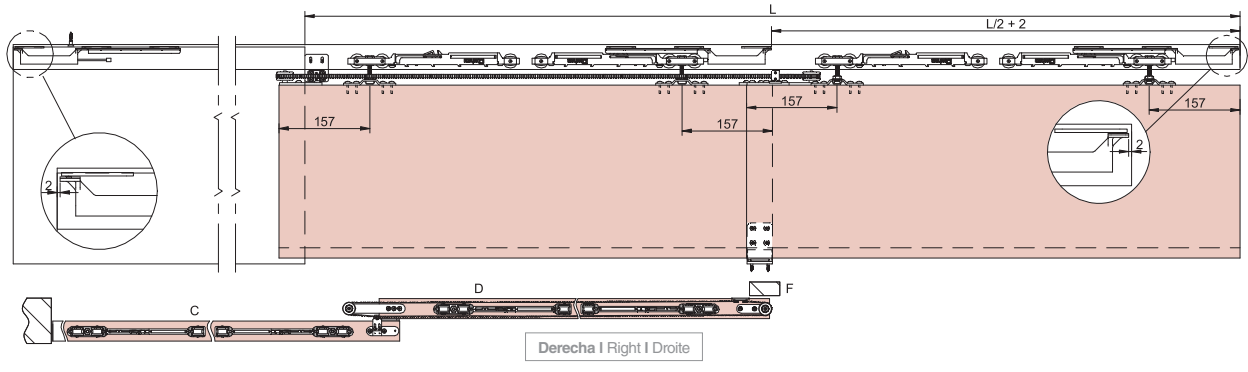
SF-MULTIPLIO ROLLER T. PROG. I SF-MULTIPLIO ROLLER T. PROG. SINCRO

Multiplo Roller Timber

6 Hasta 35 kg por hoja | Up to 35 kg per panel | Jusqu'à 35 kg par panneau

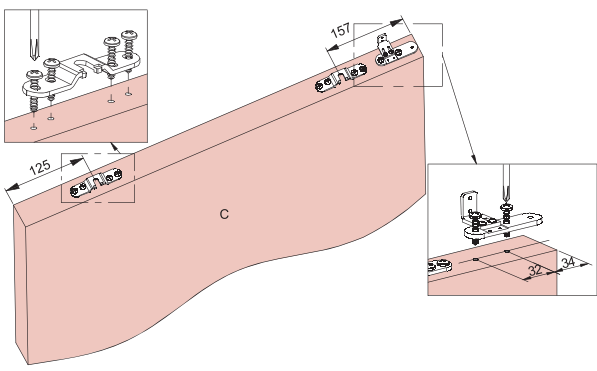


35 - 70 kg por hoja | 35 - 70 kg per panel | 35 - 70 kg par panneau

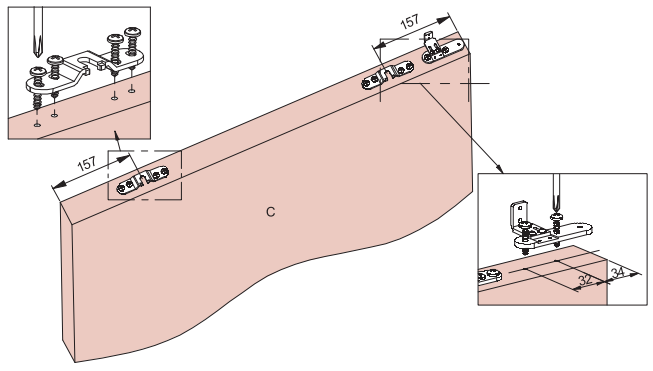


7 Posición pletina regulación en las hojas
Adjustment plate situation on sheets
Situation platine de réglage dans les portes

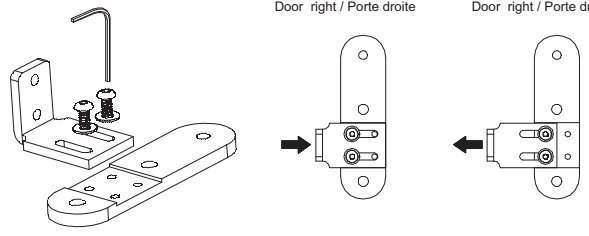
Hasta 35 kg por hoja | Up to 35 kg per panel | Jusqu'à 35 kg par panneau



35 - 70 kg por hoja | 35 - 70 kg per panel | 35 - 70 kg par panneau



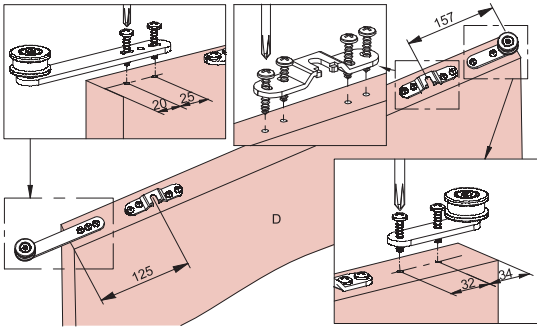
8 Min. 27mm PUERTA DCHA. Door right / Porte droite. Max. 45mm PUERTA DCHA. Door right / Porte droite



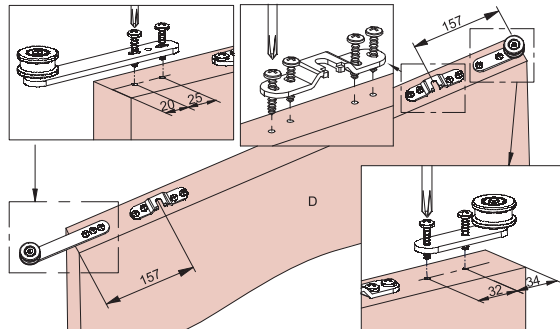
Sistema de montaje

Assembly system | Système de montage

9 Hasta 35 kg por hoja | Up to 35 kg per panel | Jusqu'à 35 kg par panneau

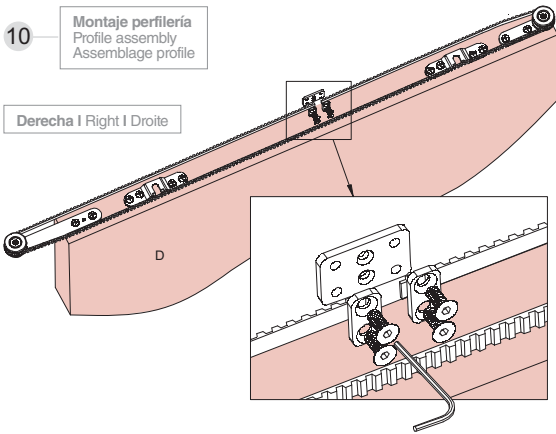


35 - 70 kg por hoja | 35 - 70 kg per panel | 35 - 70 kg par panneau



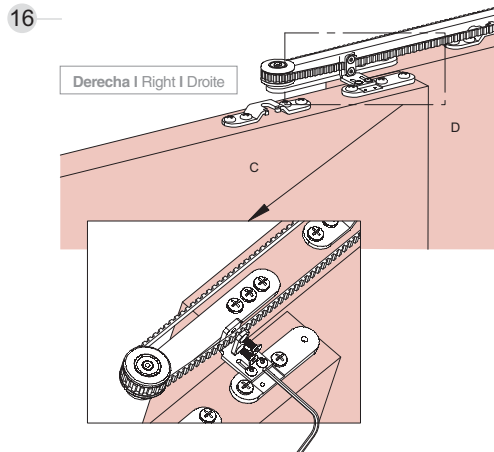
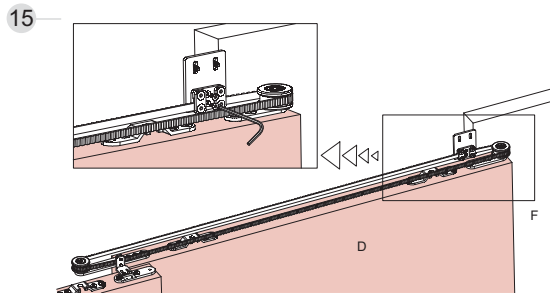
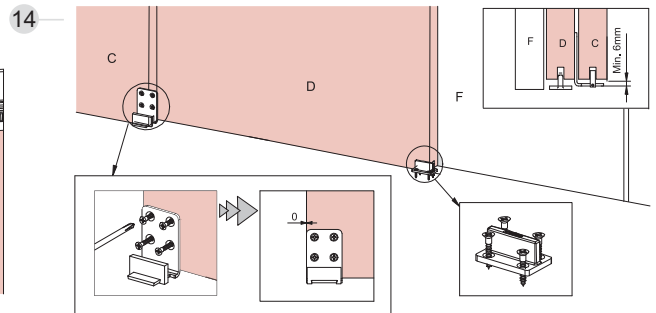
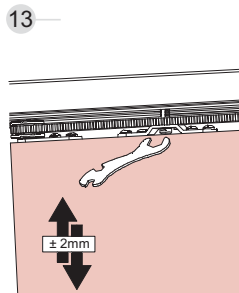
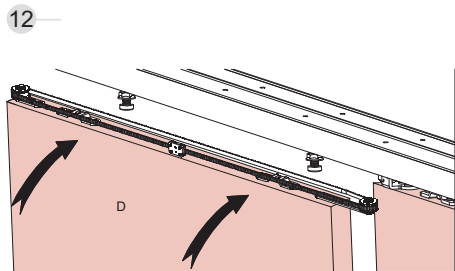
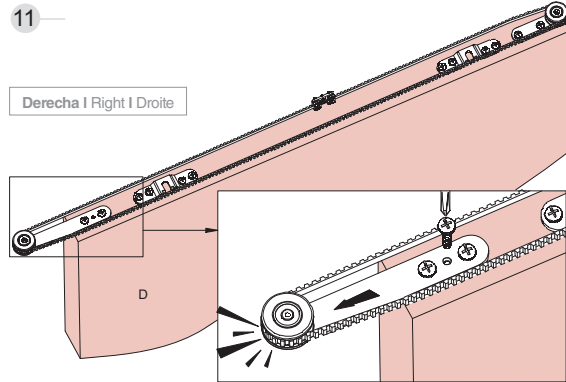
10 Montaje periferia
Profile assembly
Assemblage profile

Derecha | Right | Droite



11

Derecha | Right | Droite

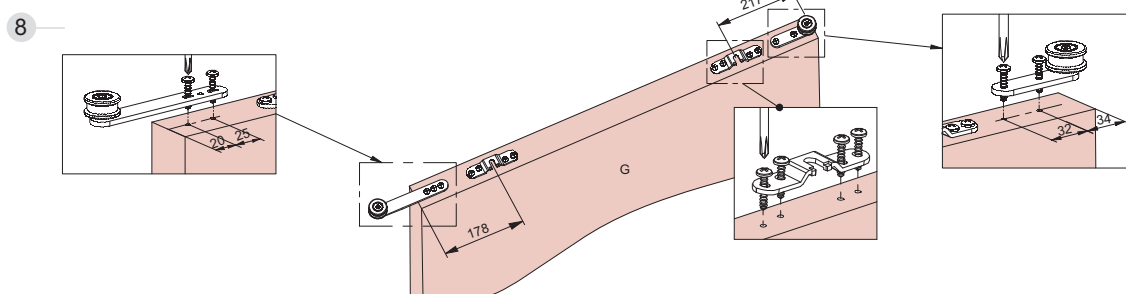
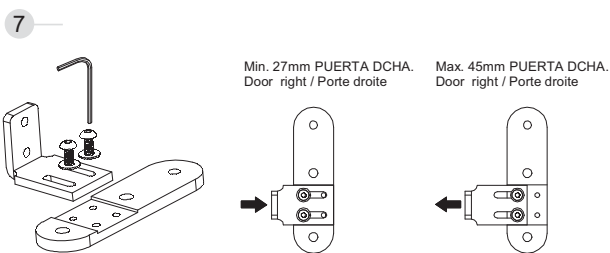
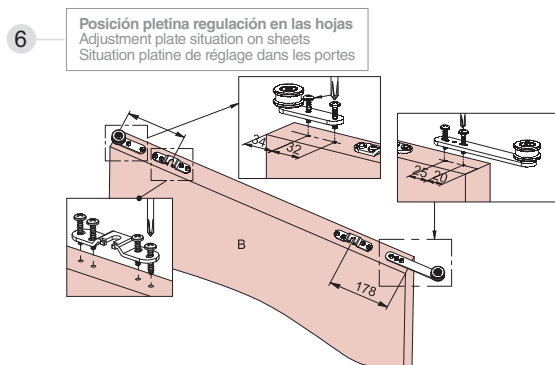
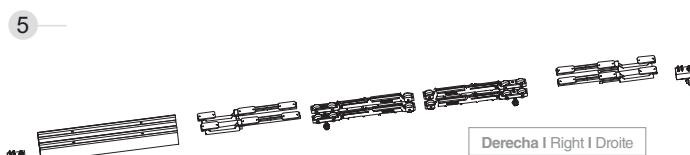
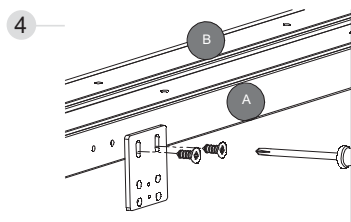
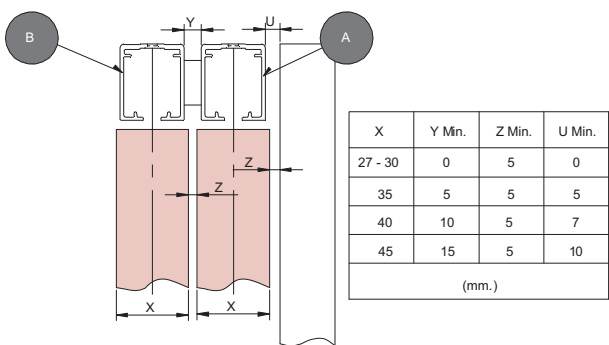
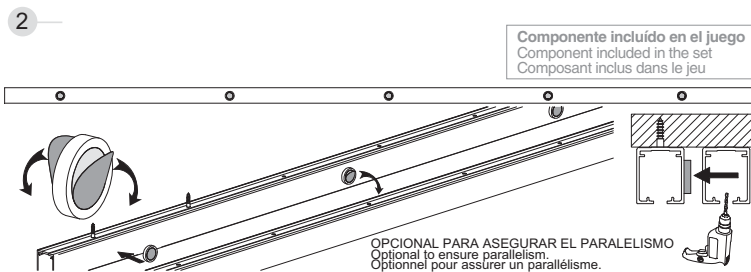
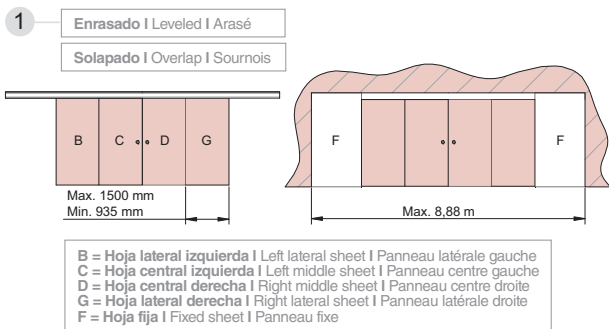




Sistema de montaje

Assembly system | Système de montage

SF - MULTIPLO ROLLER T. PROG. SINCRO 2 hojas + 2 Hojas | 2 panels + 2 panels | 2 panneaux + 2 panneaux



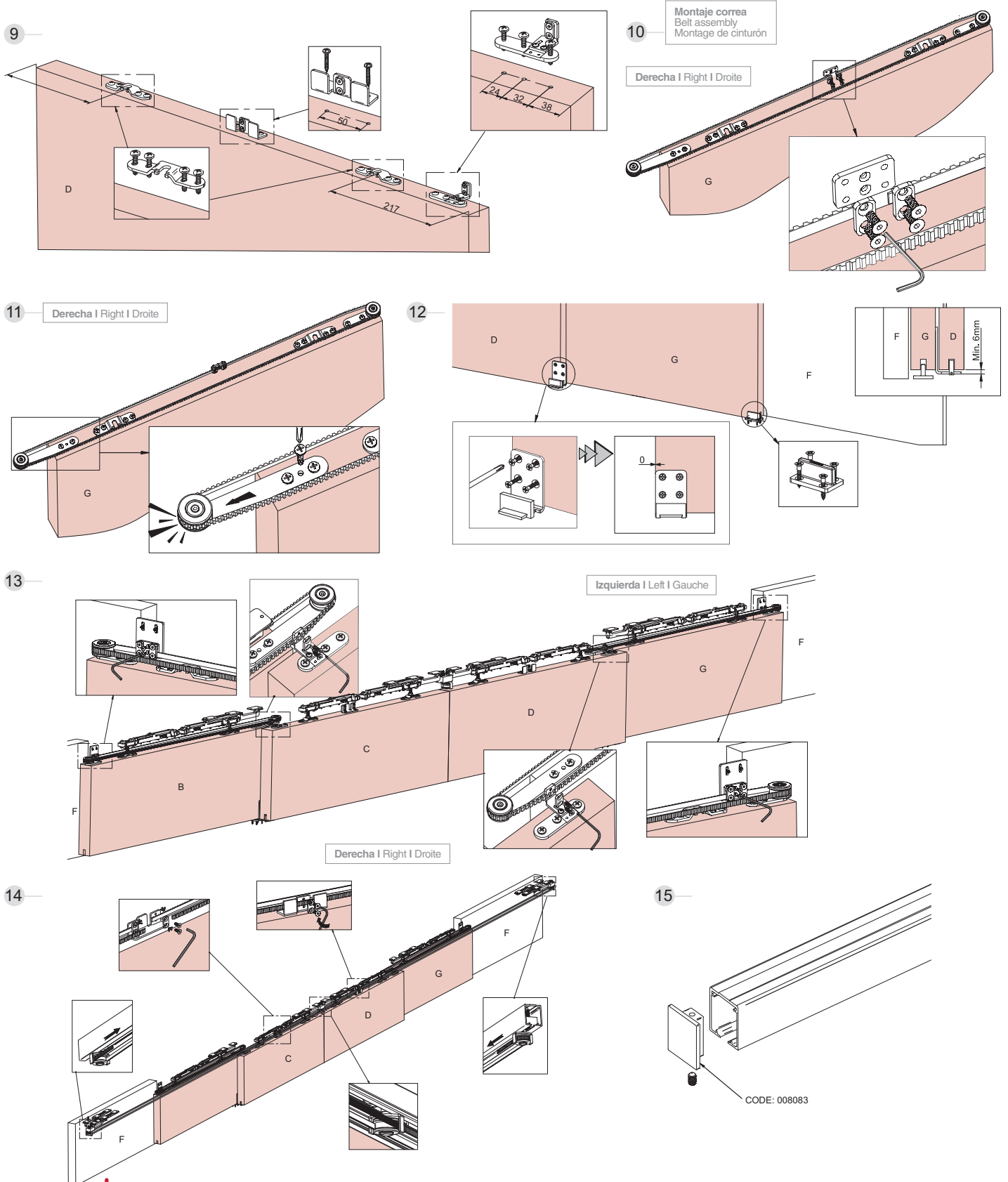
Hasta 80 kg / 176 lb por hoja
Up to 80 kg / 176 lb per panel
Jusqu'à 80 kg / 176 lb par panneau

SF-MULTIPLO ROLLER SINCRO | SF-MULTIPLO ROLLER T. PROG. SINCRO

Multiplo Roller Timber


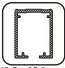










Sistema de montaje

Assembly system | Système de montage



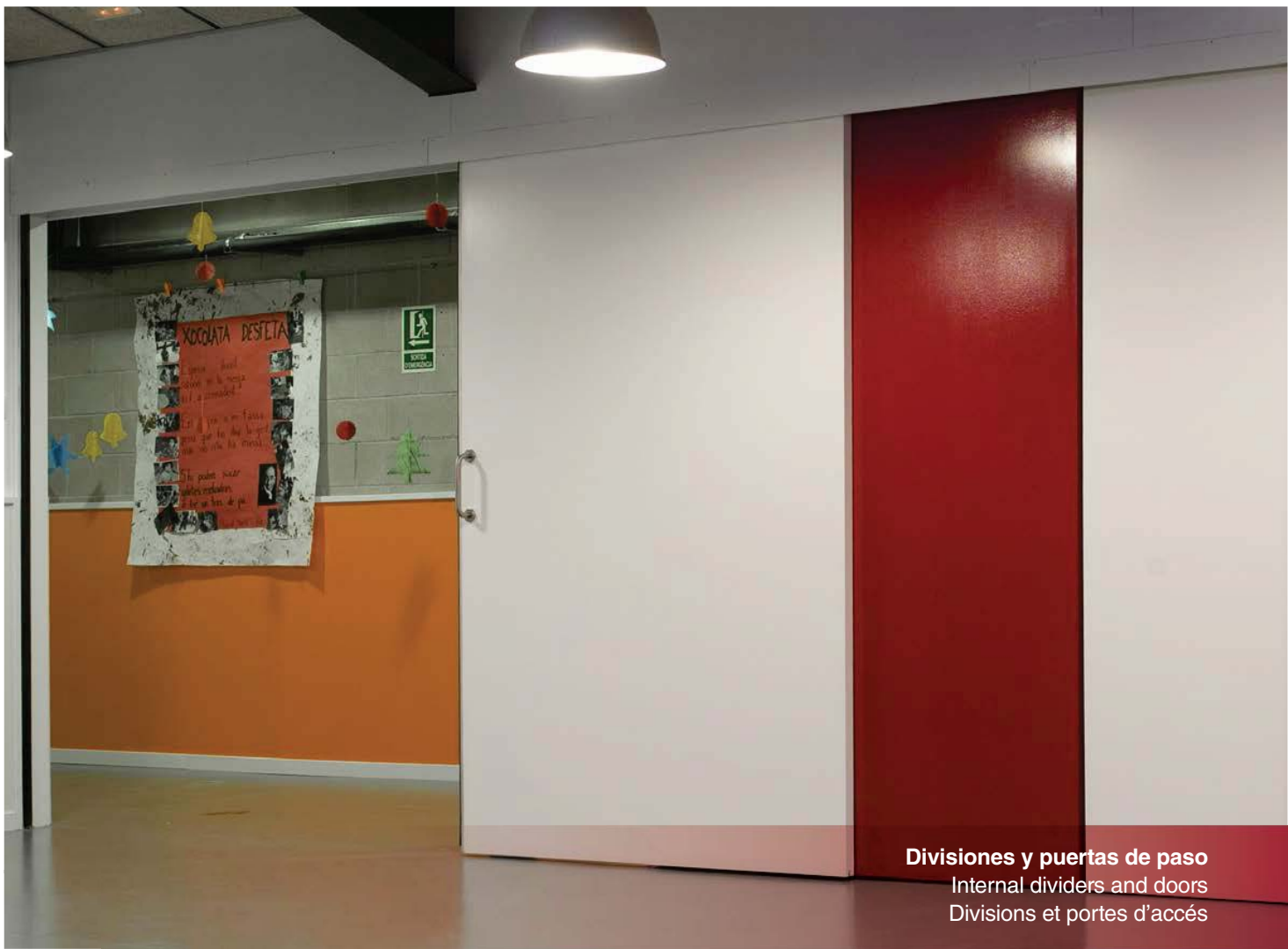
Componentes

Components | Composants

PERFILERÍA PROFILES PROFILS		Finished	Cód.			
  42,5 x 35,6 mm	Perfil guía superior Roller montaje a techo Top track, ceiling mount Rail haut fixation à plafond	S S S	00 80 23 00 80 33 00 80 53	2 m 3 m 5 m	6 perfiles 6 profiles 6 profils	
	JUEGOS SETS JEUX		Finished	Cód.		
	SF-MULTIPLIO ROLLER SINCR0					
  RODAMIENTO A BOLAS BALL BEARING ROULEMENT A BILLES	Juego de accesorios SF-MULTIPLIO ROLLER SINCR0 para 2 hojas con Softbrake SF-MULTIPLIO ROLLER SINCR0 fitting set for 2 panels with Softbrake Garniture SF-MULTIPLIO ROLLER SINCR0 pour 2 panneaux avec Softbrake 40kg por hoja per panel par panneau		0 101 40		1 juego 1 set 1 jeu	
	  RODAMIENTO A BOLAS BALL BEARING ROULEMENT A BILLES	Juego de accesorios SF-MULTIPLIO ROLLER SINCR0 para 2 hojas con Softbrake SF-MULTIPLIO ROLLER SINCR0 fitting set for 2 panels with Softbrake Garniture SF-MULTIPLIO ROLLER SINCR0 pour 2 panneaux avec Softbrake 80kg por hoja per panel par panneau		0 101 41		1 juego 1 set 1 jeu
SF-MULTIPLIO ROLLER T. PROG.						
  RODAMIENTO A BOLAS BALL BEARING ROULEMENT A BILLES	Juego de accesorios SF-MULTIPLIO ROLLER T. PROG. para 2 hojas con Softbrake SF-MULTIPLIO ROLLER T. PROG. fitting set for 2 panels with Softbrake Garniture SF-MULTIPLIO ROLLER T. PROG. pour 2 panneaux avec Softbrake 35kg por hoja per panel par panneau		0 101 42		1 juego 1 set 1 jeu	
	  RODAMIENTO A BOLAS BALL BEARING ROULEMENT A BILLES	Juego de accesorios SF-MULTIPLIO ROLLER T. PROG. para 2 hojas con Softbrake SF-MULTIPLIO ROLLER T. PROG. fitting set for 2 panels with Softbrake Garniture SF-MULTIPLIO ROLLER T. PROG. pour 2 panneaux avec Softbrake 70kg por hoja per panel par panneau		0 101 43		1 juego 1 set 1 jeu
SF-MULTIPLIO ROLLER T. PROG. SINCR0						
  RODAMIENTO A BOLAS BALL BEARING ROULEMENT A BILLES	Juego de accesorios SF-MULTIPLIO ROLLER T. PROG. SINCR0 para 2 hojas + 2 hojas con Softbrake SF-MULTIPLIO ROLLER T. PROG. SINCR0 fitting set for 2 panels + 2 panels with Softbrake Garniture SF-MULTIPLIO ROLLER T. PROG. SINCR0 pour 2 panneaux + 2 panneaux avec Softbrake 60kg por hoja per panel par panneau		0 101 44		1 juego 1 set 1 jeu	

Aluminio anodizado plata mate
 Satin anodized aluminium
 Aluminium anodisé argent

S



Divisiones y puertas de paso
Internal dividers and doors
Divisions et portes d'accès

Multiplo Timber

SF-TELESCÓPICA PROGRESIVA
SF-TELESCÓPICA PROGRESIVA SINCRO
SF-SINCRO 60-80 KG
SF-TELESCÓPICA

 **saheco**
sistemas para puertas correderas

handlie.com

SF-TELESCÓPICA
PROGRESIVA
SF-TELESCÓPICA
PROGRESIVA SINCRO
SF-SINCRO 60-80 KG
SF-TELESCÓPICA

Multiplo Timber

+ info saheco.com



ES

El sistema **SF-Telescópica Progresiva** permite cerrar un espacio con 2 hojas, bien a derecha o bien a izquierda.

El sistema **SF-Telescópica Progresiva Sincro** se caracteriza por la innovación, el desarrollo y el gran diseño, que se ven reflejados una vez más en estos sistemas. Los mecanismos de apertura y cierre permiten abrir y recoger las cuatro puertas de la instalación de forma paralela y simultánea, alojando dos a izquierda y dos a derecha. Ambos sistemas nos facilitan la integración entre espacios, versatilidad a la hora de cerrar y un peso máximo de 80 Kg. por hoja. Uno de los elementos más destacados de estos sistemas es su guiador inferior, diseñado para quedar oculto cuando las puertas están recogidas, dejando el paso libre de obstáculos.

El sistema **SF-Sincro 60-80 Kg** proporciona: Mecanismos para la apertura de ambas puertas de forma sincronizada. Topes frenos. Mecanismos aplicables para pesos de 60 a 80 Kg. por hoja. Posibilidad de aplicar con pletinas encastradas y sobrepuestas.

El sistema **SF-Telescópica** proporciona: Mecanismos tanto para puerta izquierda como derecha. Topes superiores recubiertos de goma proporcionando un arrastre más suave. Guiador inferior de aluminio ofreciendo un suave deslizamiento de la puerta telescópica. Mecanismos aplicables para pesos de 40 a 125 Kg. por hoja. Posibilidad de aplicar tanto pletinas encastradas como sobrepuestas.

EN

The **SF-Telescópica Progresiva** system allows to close a space with 2 panels, on the left or right side.

The **SF-Telescópica Progresiva Sincro** system is characterised by the innovation, development and outstanding design applied are once more reflected in these systems. The opening and closing mechanisms allow the user to open and park the four doors of the installation in parallel and simultaneously, housing two on the left and two on the right. Both systems provide integration between areas, and versatility in closing and opening, and maximum weight of 80 Kg. per panel. One of the highlights of these systems is its bottom guide, designed to be hidden when the doors are parked, thereby leaving a completely free passage.

The **SF-Sincro 60-80 Kg** system provides: Mechanisms for opening both doors in a synchronised way. Brake stops. Mechanisms applicable for weights ranging from 60 to 80 Kg. per panel. Possibility of applying with embedded and overlaid strips.

The **SF-Telescópica** system features: Mechanisms for both left-hand and right-hand doors. Rubber-covered upper stops giving a softer pull. Aluminium lower guidepiece giving soft running of the telescopic door. Mechanisms applicable for weights from 40 to 125 Kg. per leaf. Possibility of applying both flush-fitted and overlaid plates.

FR

Le système **SF-Télescópica Progresiva** permet fermer un espace avec 2 panneaux, à gauche ou à droite.

Le système **SF-Telescópica Progresiva Sincro** se caractérise par ces nouveaux systèmes conjuguent innovation, développement et design de haut niveau. Les mécanismes d'ouverture et de fermeture permettent d'ouvrir et de ranger les quatre portes de l'installation de façon parallèle et simultanée, en logeant deux portes à gauche et deux portes à droite. Les deux systèmes facilitent l'intégration entre les espaces tout en offrant une grande flexibilité de fermeture et d'ouverture, avec un maximum de 80 Kg. par panneau. Ces systèmes se distinguent particulièrement par leur guide inférieur, conçu pour rester dissimulé lorsque les portes sont ouvertes, ce qui libère complètement le passage.

Le système **SF-Sincro 60-80 Kg** offre les éléments suivants : Mécanismes pour l'ouverture synchronisée des deux portes. Tampon freins. Mécanismes applicables à des poids de 60 à 80 Kg. par battant. Possibilité d'application avec pièces en fer plat encastrées et superposées.

Le système **SF-Telescópica** se compose de: Mécanismes pour porte à gauche et pour porte à droite. Butées supérieures revêtues de caoutchouc pour un entraînement plus doux. Guidage inférieur en aluminium offrant un coulissement doux de la porte télescopique. Mécanismes applicables pour poids de 40 à 125 Kg. par panneau. Possibilité d'appliquer des platines encastrées ou superposées.



80 kg | 176 lb

SF-TELESCÓPICA PROGRESIVA I | SF-TELESCÓPICA PROGRESIVA SINCRO I | SF-SINCRO 60-80 KG | SF-TELESCÓPICA

Multiplo Timber



Características técnicas

Technical characteristics | Caractéristiques techniques

Pictogramas | Pictograms | Pictogrammes

Perfilería
Profiles
Profils



40x30 mm



30x29 mm

Especificaciones
Specifications
Spécifications



35-45 mm



RODAMIENTO A BOLAS
BALL BEARING
ROULEMENT À BILLES

Pesos | Weights | Poids

80 kg

176 lb

Variantes de instalación | Installation possibilities | Variantes d'installation

SF-TELESCÓPICA PROGRESIVA

SF-TELESCÓPICA PROGRESIVA SINCRÓ

SF-SINCRO 60-80 KG

SF-TELESCÓPICA

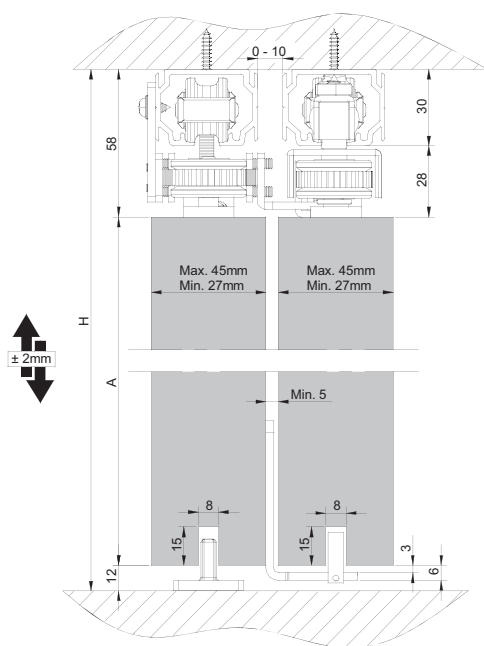


Sección tipo

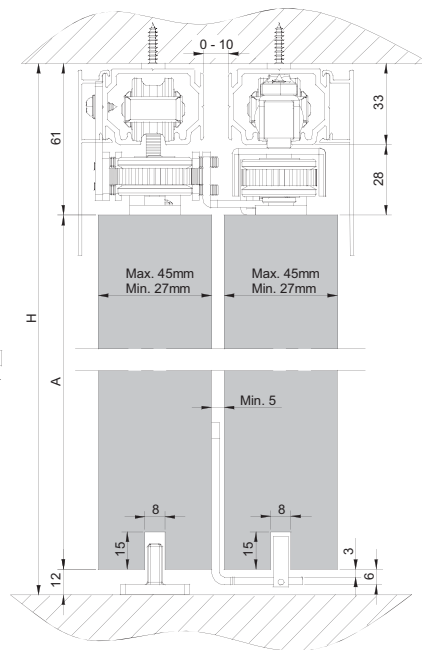
Cross-section | Section type

(Cotas en mm / Dimensions in mm / Dimensions en mm)

SF - TELESCÓPICA PROGRESIVA 2+2



A = H-70



A = H-73

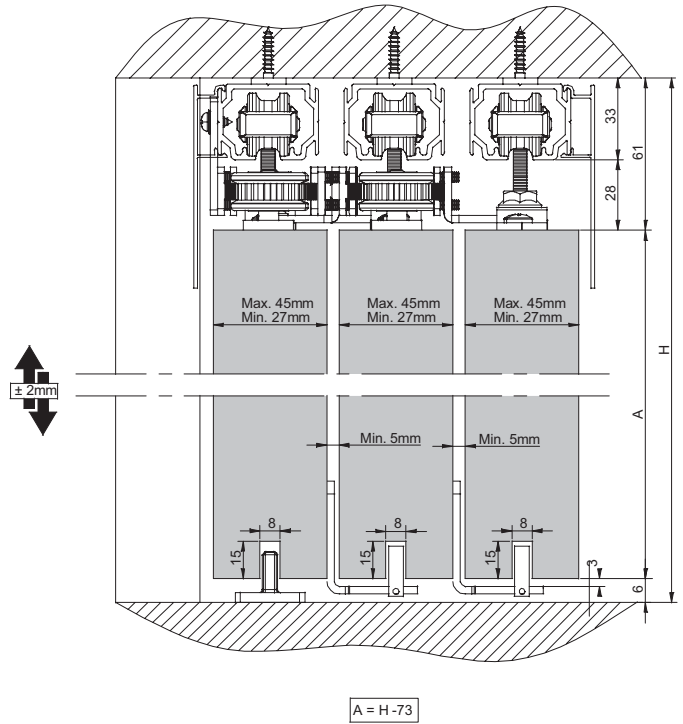
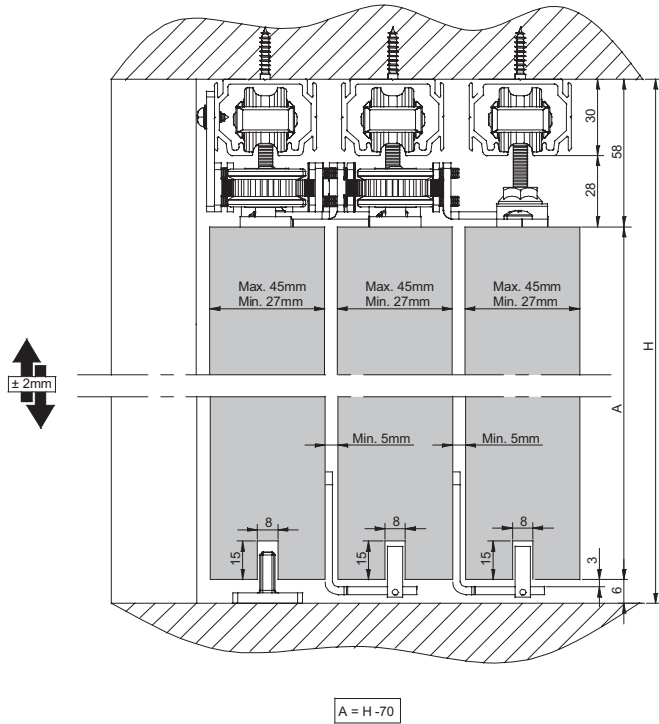


Sección tipo

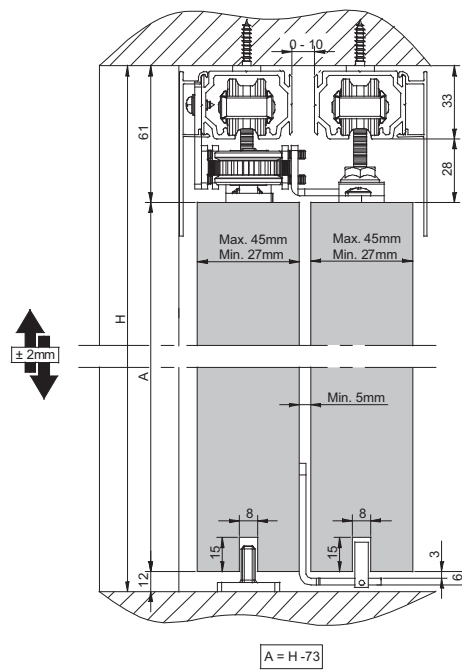
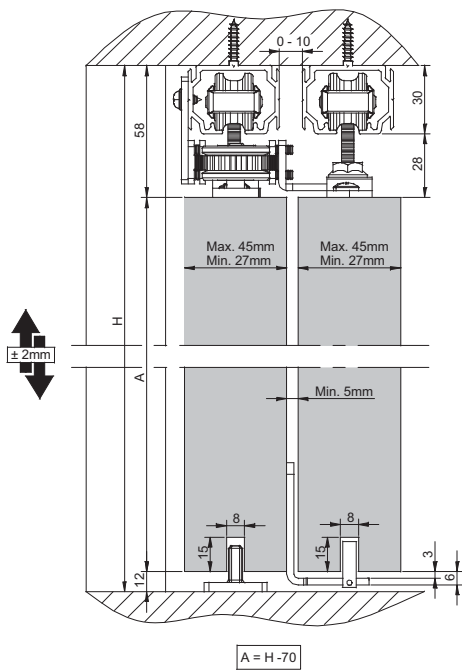
Cross-section | Section type

(Cotas en mm / Dimensions in mm / Dimensions en mm)

SF - TELESCÓPICA PROGRESIVA 3 HOJAS | 3 panels | 3 panneaux



SF - TELÉSCÓPICA PROGRESIVA SINCRÓ 2 HOJAS | 2 panels | 2 panneaux



80 kg | 176 lb

SF-TELESCÓPICA PROGRESIVA SINCRÓ | SF-SINCRÓ 60-80 KG | SF-TELESCÓPICA

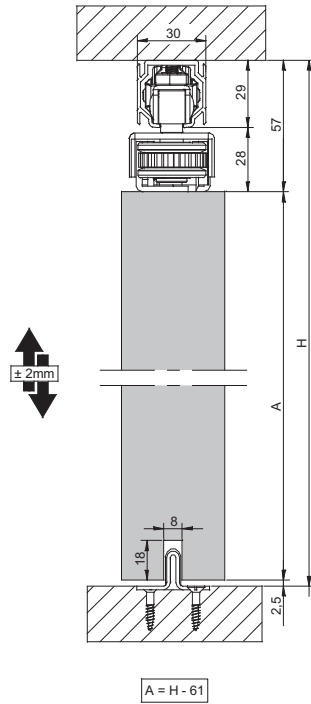
Multiplo Timber

Sección tipo

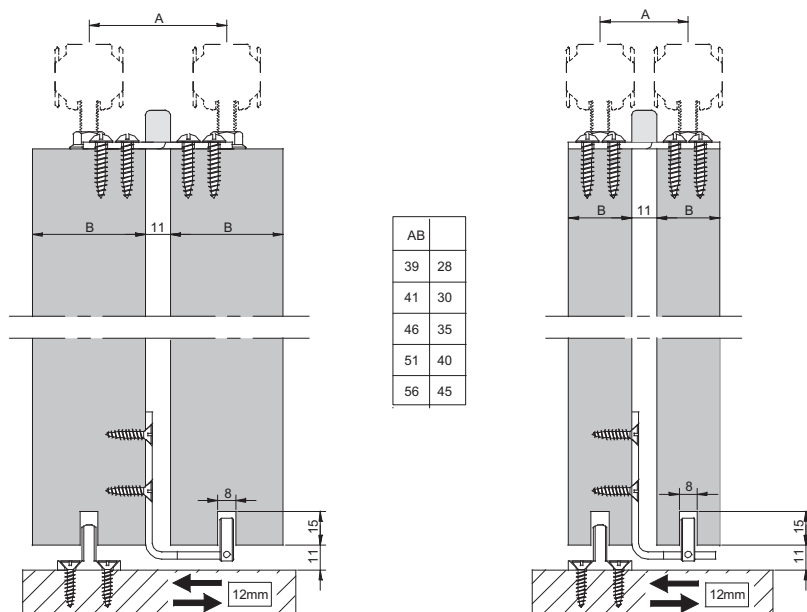
Cross-section | Section type

(Cotas en mm / Dimensions in mm / Dimensions en mm)

SF - SINCRO 60 - 80 KG



SF - TELESCÓPICA



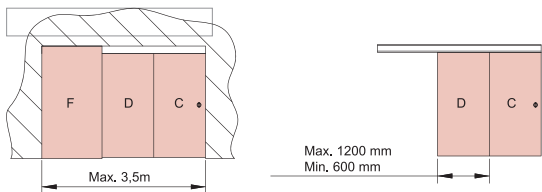


Sistema de montaje

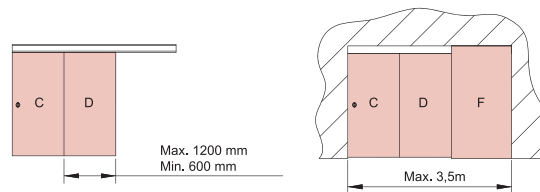
Assembly system | Système de montage

SF - TELESCÓPICA PROGRESIVA 2 Hojas sin mano | 2 panels without hand | 2 panneaux sans main

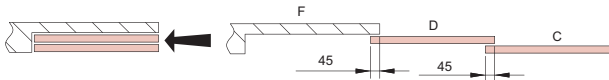
1 Izquierda | Left | Gauche



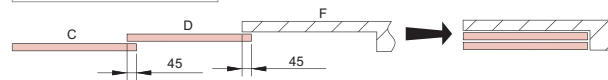
Derecha | Right | Droite



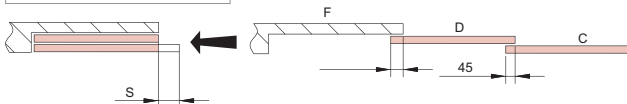
Enrasado | Leveled | Arasé



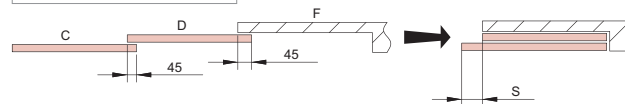
Enrasado | Leveled | Arasé



Solapado | Overlap | Sournois

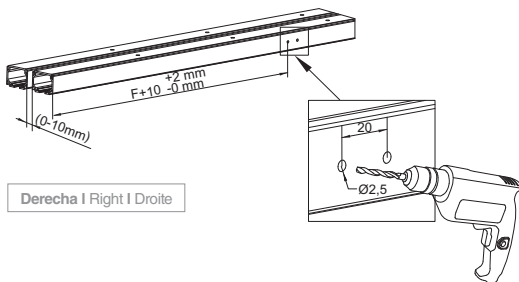


Solapado | Overlap | Sournois



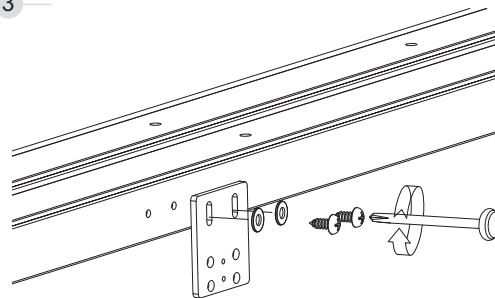
C = Puerta exterior | Exterior door | Porte extérieure
 B = Puerta interior | Interior door | Porte intérieure
 F = Hoja fija | Fixed sheet | Panneau fixe

2 Montaje perfilera | Profile assembly | Assemblage profil

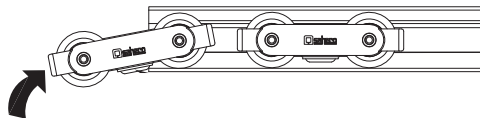


Derecha | Right | Droite

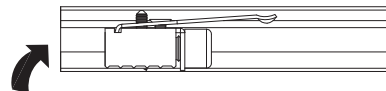
3



4

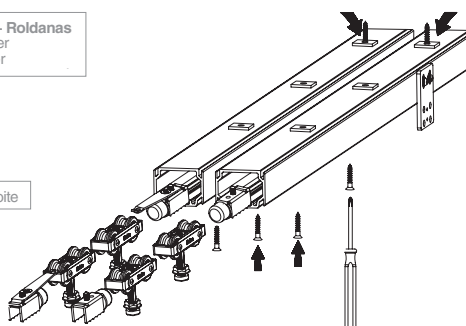


5



6 Gruesos + Frenos + Roldanas Thick + Brakes + Roller Epais + Frein + Roller

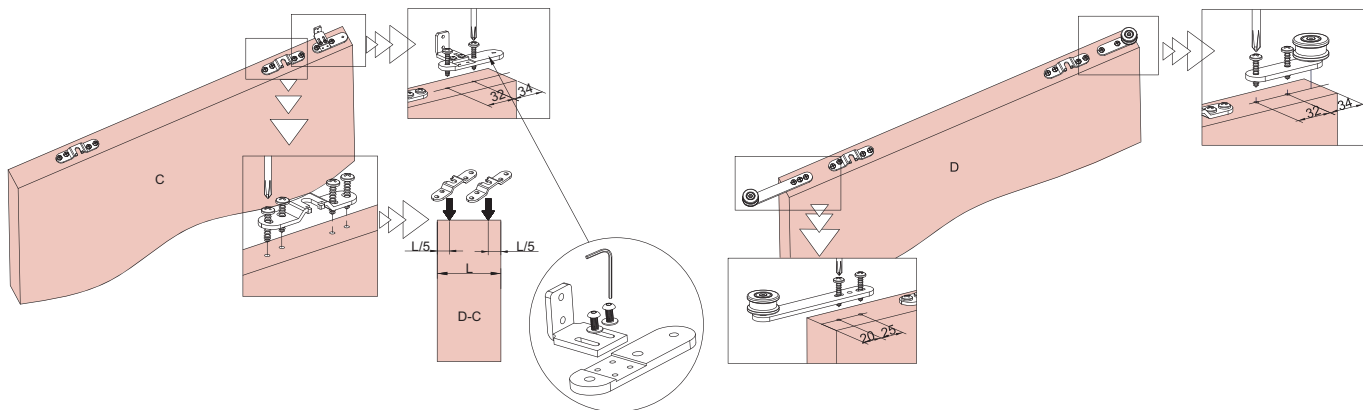
Derecha | Right | Droite



Sistema de montaje

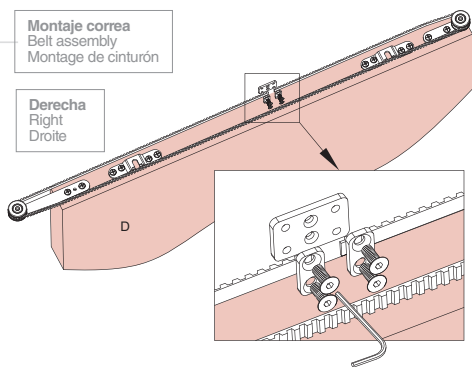
Assembly system | Système de montage

- 7 Posición pletina regulación en las hojas
Adjustment plate situation on sheets
Situation platine de réglage dans les portes



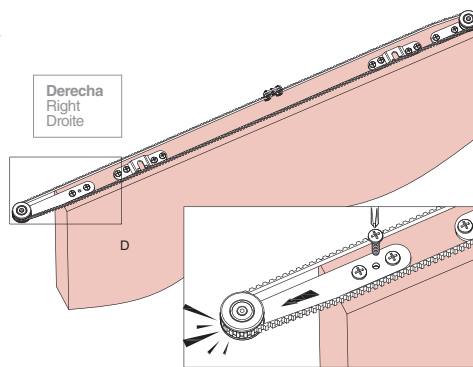
- 8 Montaje correa
Belt assembly
Montage de cinturón

Derecha
Right
Droite

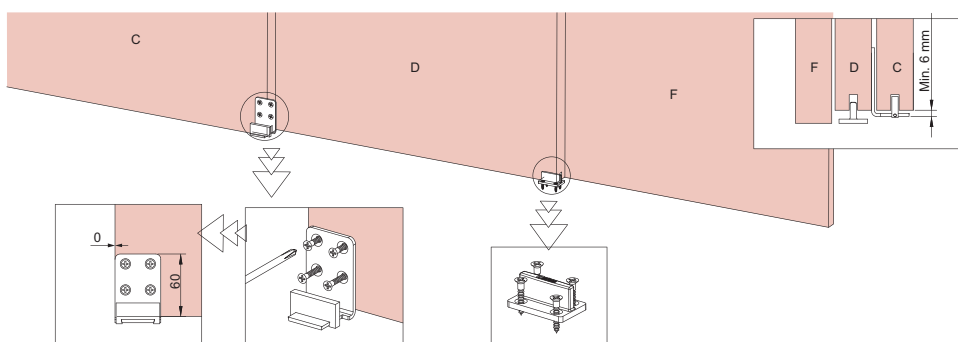


9

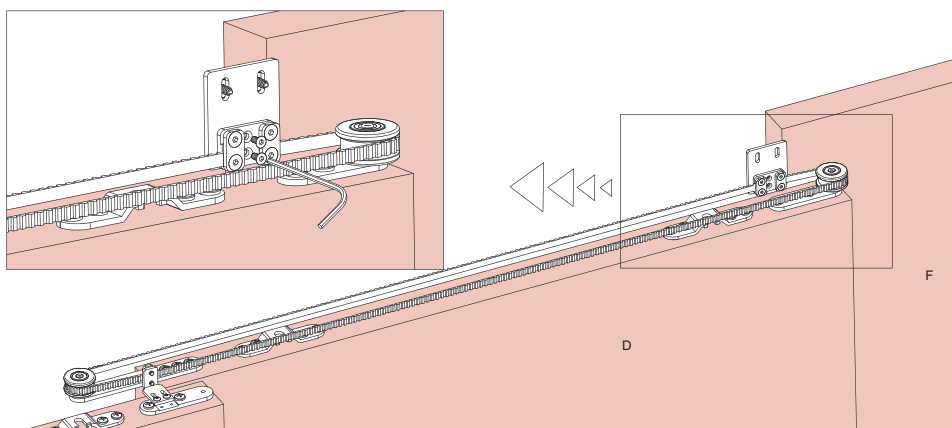
Derecha
Right
Droite



10



11

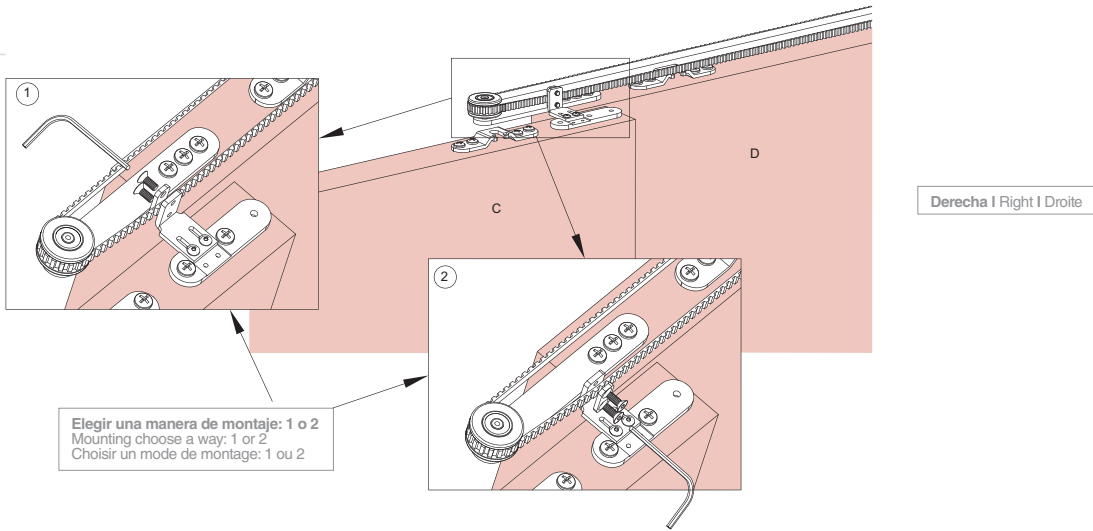




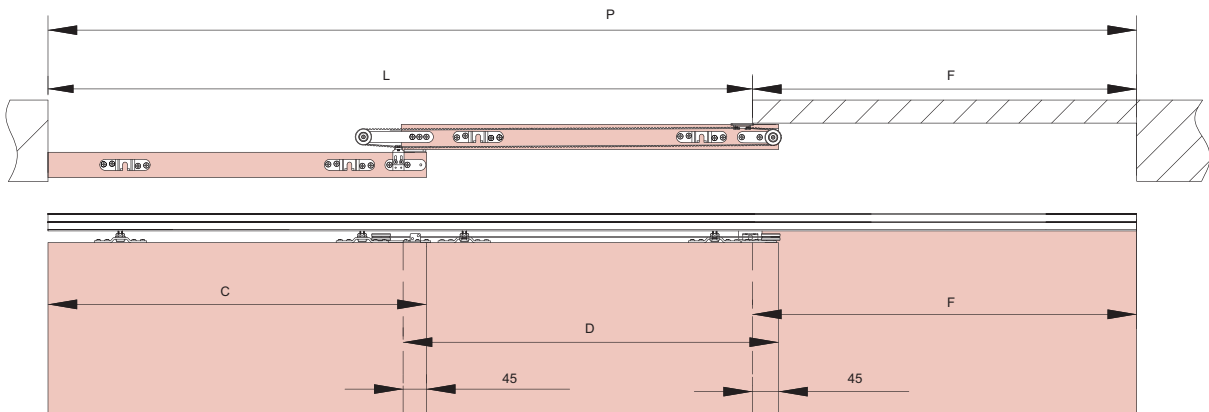
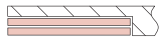
Sistema de montaje

Assembly system | Système de montage

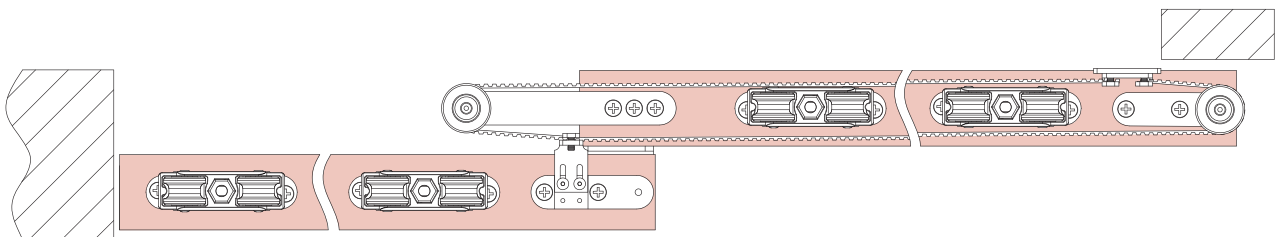
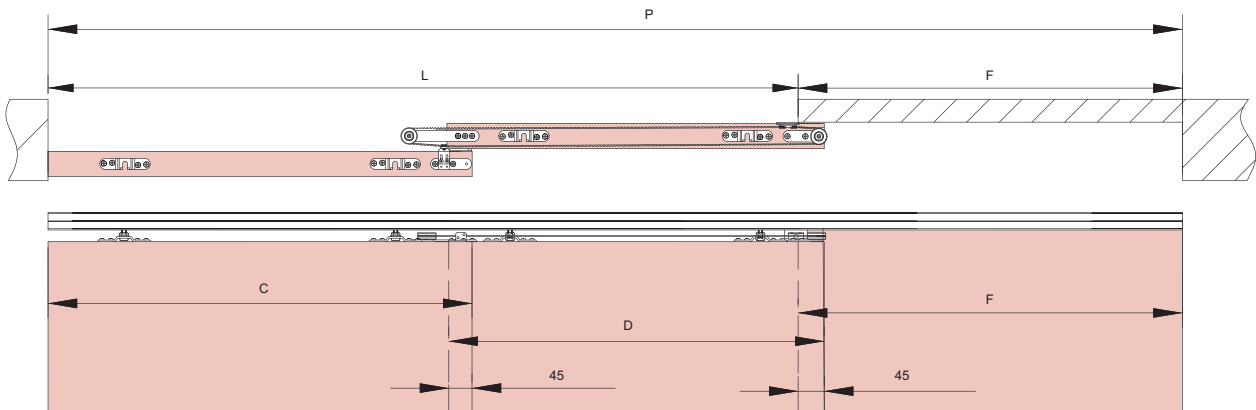
12



Enrasado | Leveled | Arasé



Solapado | Overlap | Sournois



80 kg | 176 lb

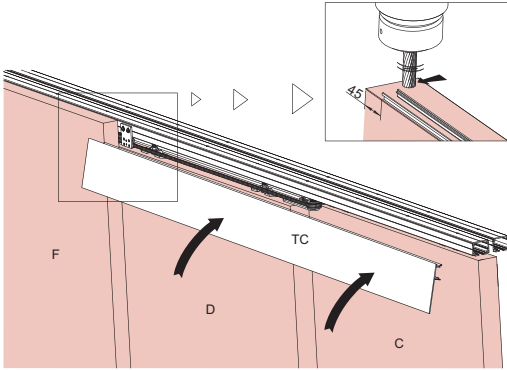
SF-TELESCÓPICA PROGRESIVA | SF-TELESCÓPICA PROGRESIVA SINCRONA | SF-SINCRONA 60-80 KG | SF-TELESCÓPICA

Multiplo Timber

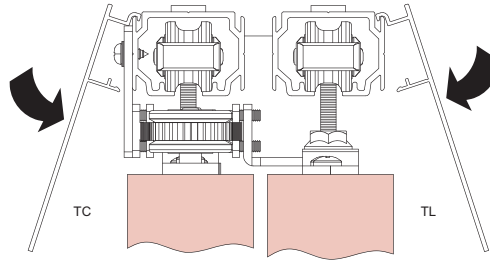
Sistema de montaje

Assembly system / Système de montage

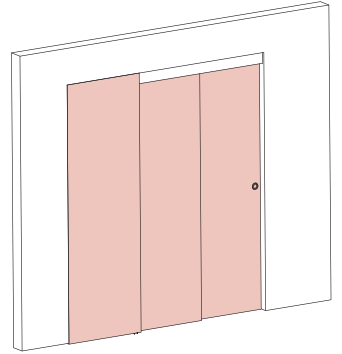
13 Mecanizado de la tapa corta (TC)
Mechanized of the short cover (TC)
Mécanisé de la cache courte (TC)



14 Montaje tapetas / Assembly of the covers / Assemblage des couvertures
TC = Tapeta corta / Short cover / Cache courte
TL = Tapeta larga / Long cover / Cache longue

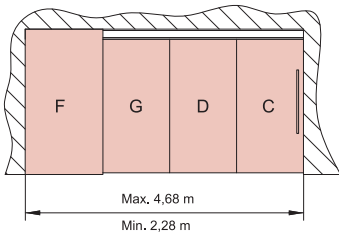


15

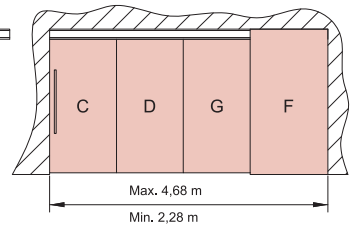
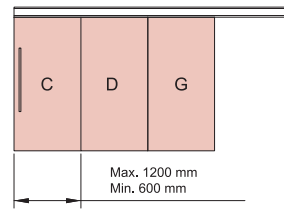
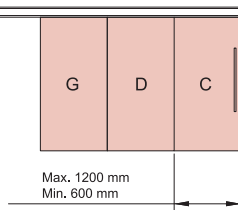


SF - TELESCÓPICA PROGRESIVA 3 Hojas sin mano / 3 panels without hand / 3 panneaux sans main

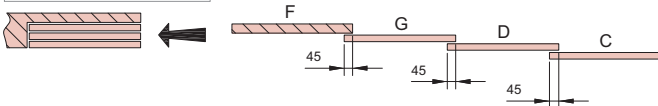
1 Izquierda / Left / Gauche



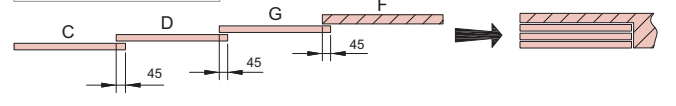
Derecha / Right / Droite



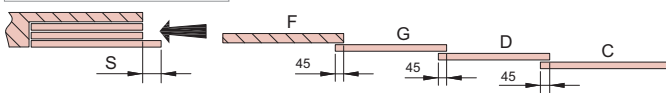
Enrasado / Leveled / Arasé



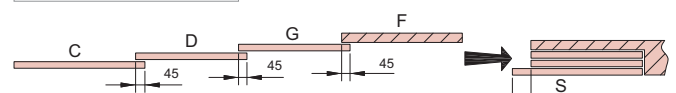
Enrasado / Leveled / Arasé



Solapado / Overlap / Sournois



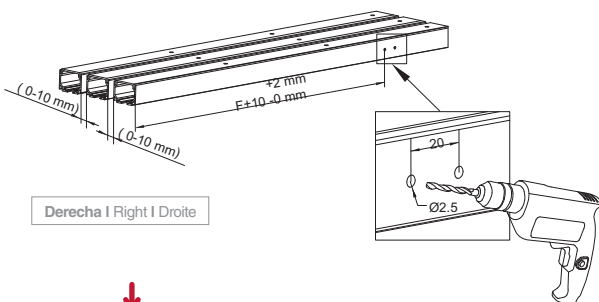
Solapado / Overlap / Sournois



C = Puerta exterior / Exterior door / Porte extérieure
D = Puerta central / Central door / Porte centrale

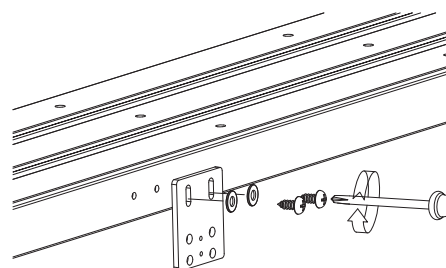
G = Puerta interior / Interior door / Porte intérieure
F = Hoja fija / Fixed sheet / Panneau fixe

2 Montaje perfilera / Profile assembly / Assemblage profil



Derecha / Right / Droite

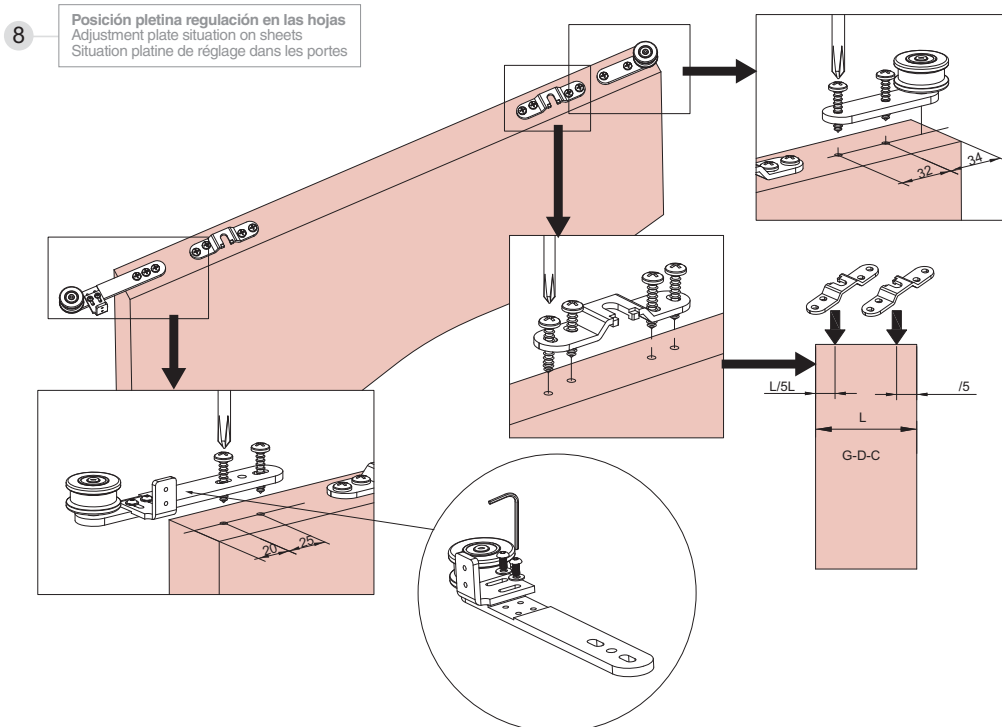
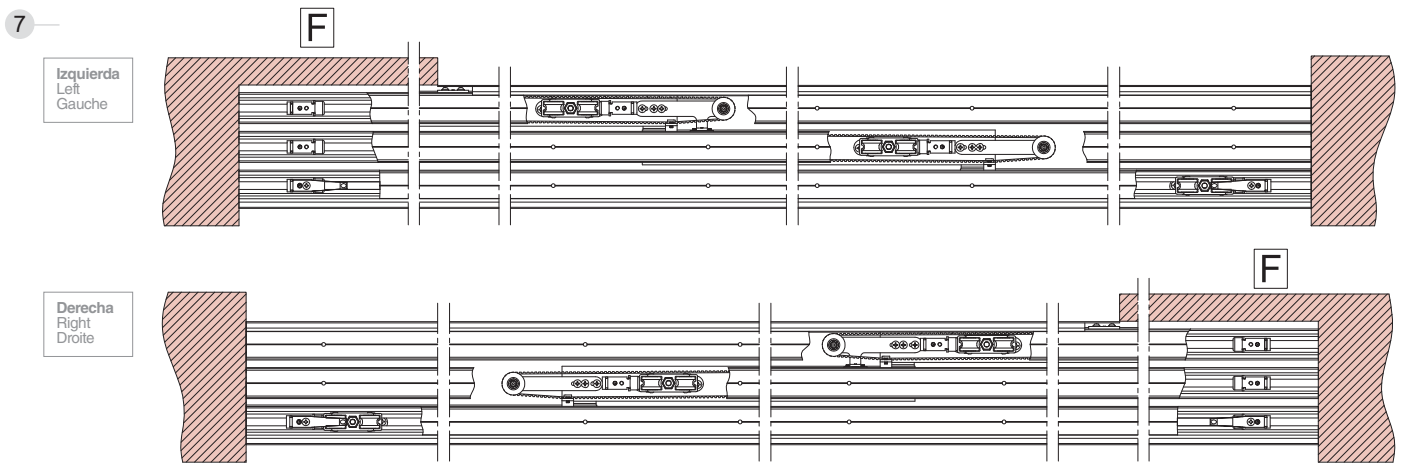
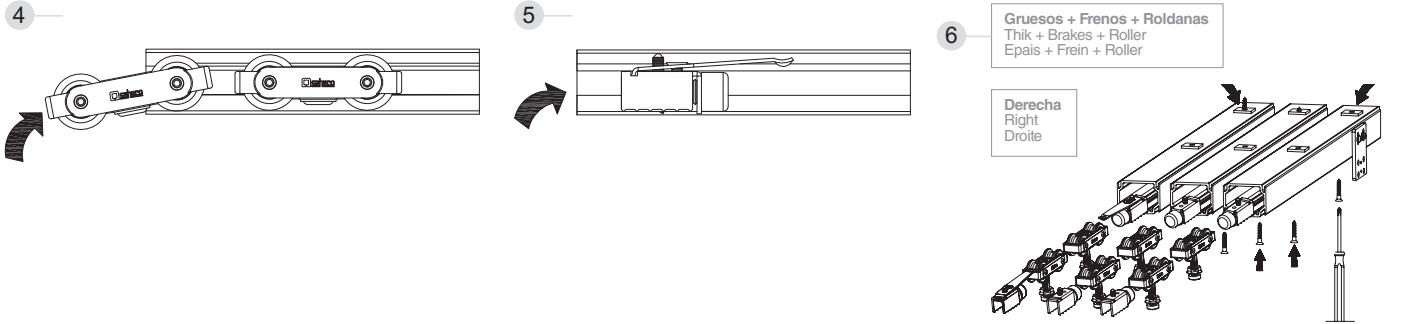
3





Sistema de montaje

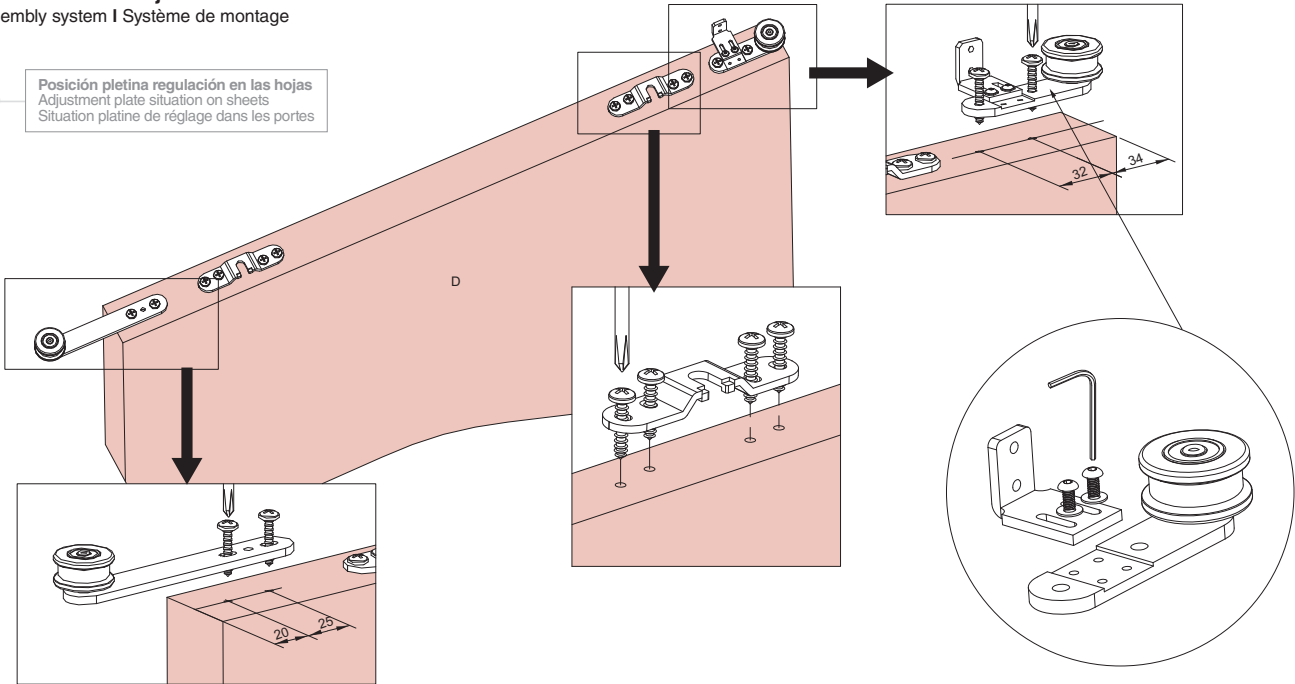
Assembly system | Système de montage



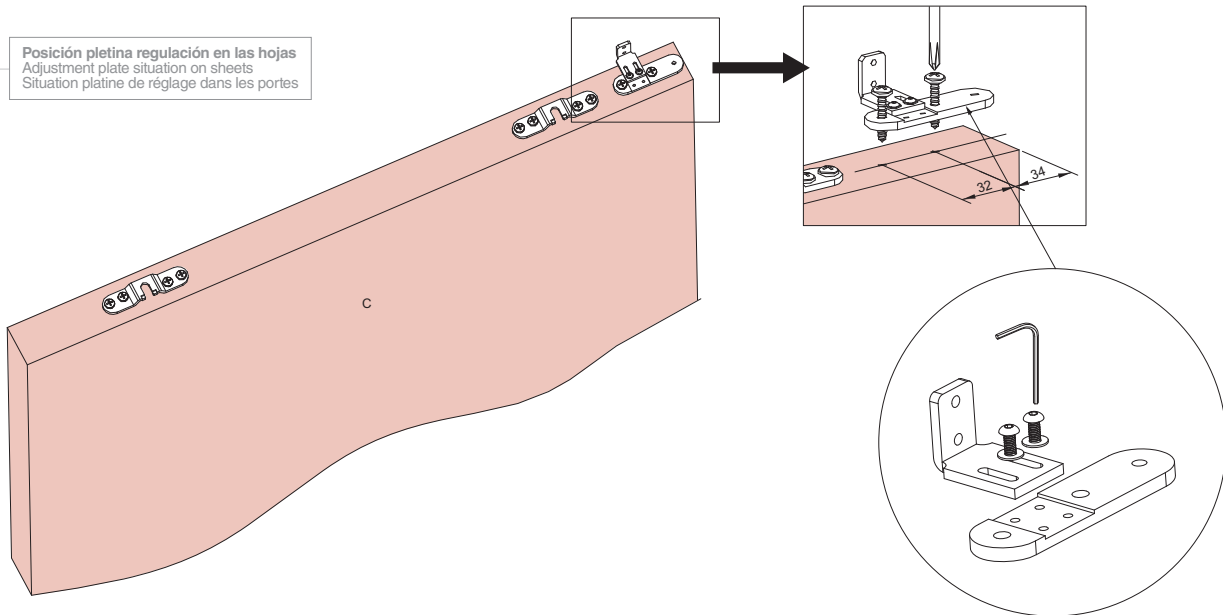
Sistema de montaje

Assembly system | Système de montage

- 9 Posición pletina regulación en las hojas
Adjustment plate situation on sheets
Situation platine de réglage dans les portes

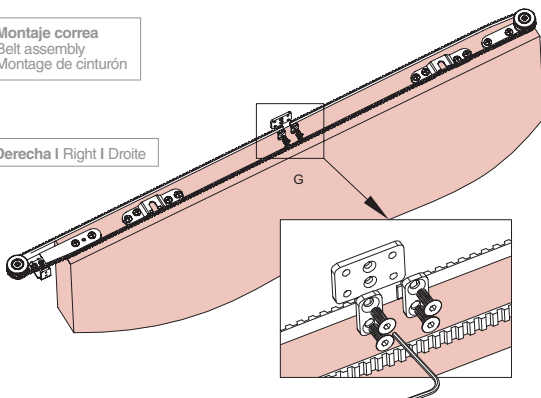


- 10 Posición pletina regulación en las hojas
Adjustment plate situation on sheets
Situation platine de réglage dans les portes



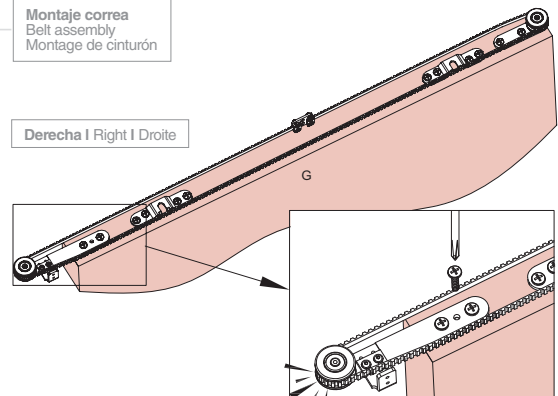
- 11 Montaje correa
Belt assembly
Montage de cinturón

Derecha | Right | Droite



- 12 Montaje correa
Belt assembly
Montage de cinturón

Derecha | Right | Droite



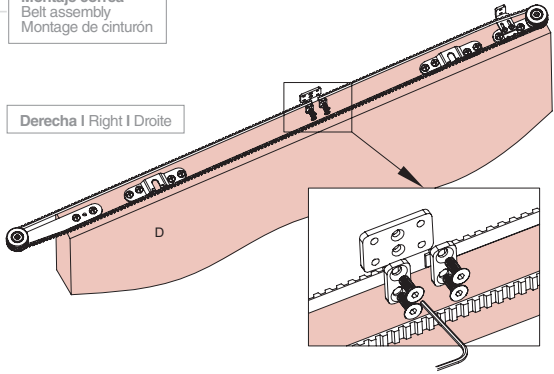


Sistema de montaje

Assembly system | Système de montage

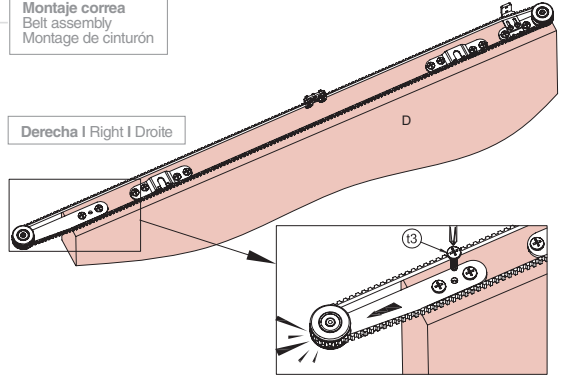
13 Montaje correa
Belt assembly
Montage de cinturón

Derecha | Right | Droite

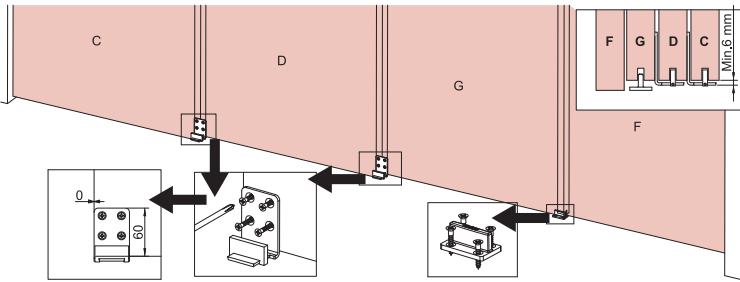


14 Montaje correa
Belt assembly
Montage de cinturón

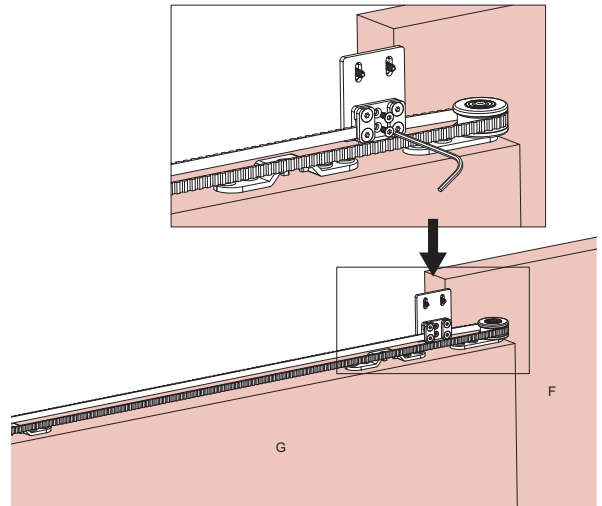
Derecha | Right | Droite



15



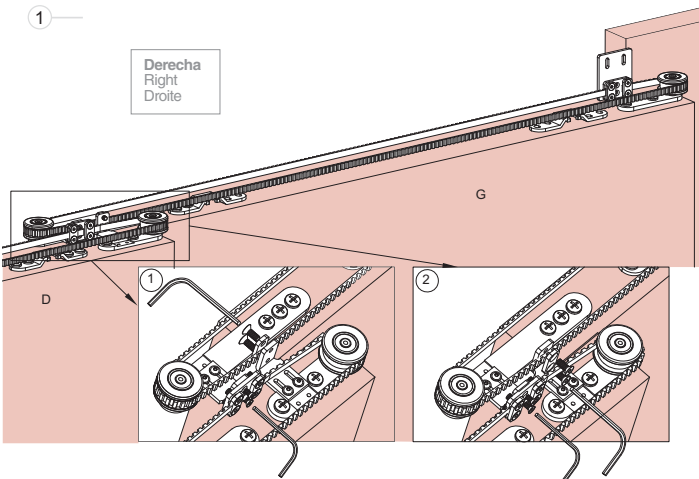
16



17

1

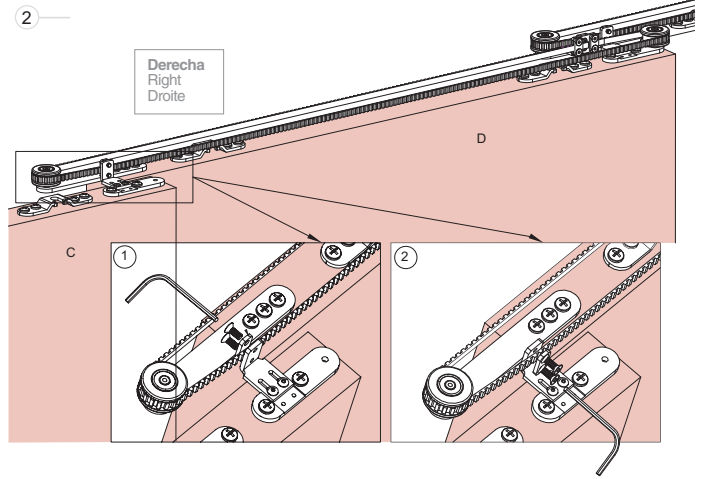
Derecha
Right
Droite



Elegir una manera de montaje: 1 o 2
Mounting choose a way: 1 or 2
Choisir un mode de montage: 1 ou 2

2

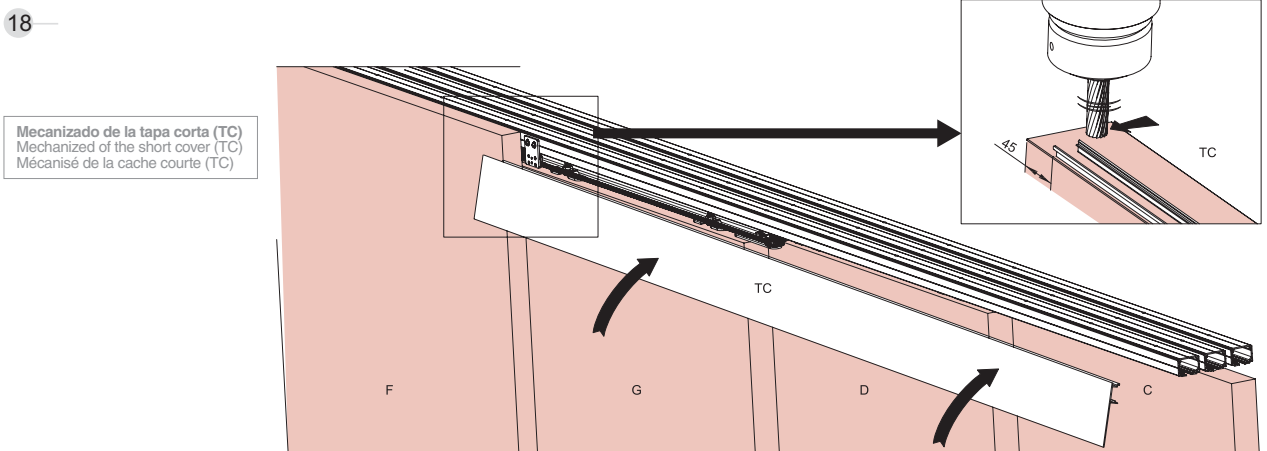
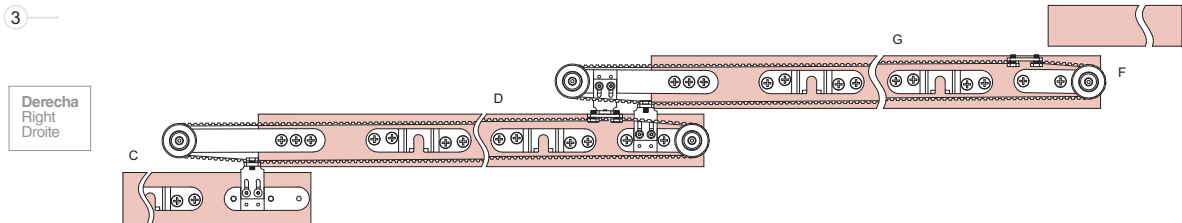
Derecha
Right
Droite



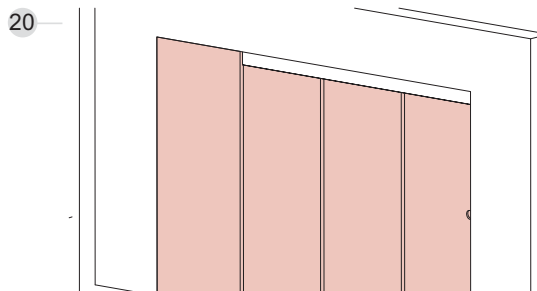
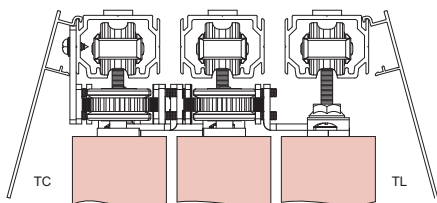
Elegir una manera de montaje: 1 o 2
Mounting choose a way: 1 or 2
Choisir un mode de montage: 1 ou 2

Sistema de montaje

Assembly system | Système de montage



19 Montaje tapetas | Assembly of the covers | Assemblage des couvertures
 TC = Tapeta corta | Short cover | Cache courte
 TL = Tapeta larga | Long cover | Cache longue



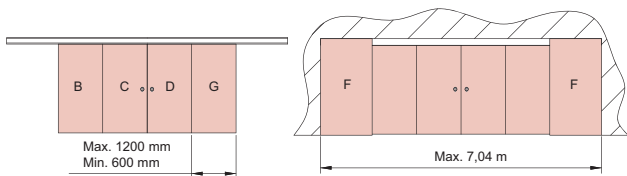


Sistema de montaje

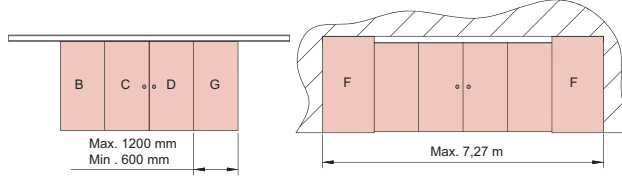
Assembly system | Système de montage

SF - **TELESCÓPICA PROGRESIVA SINCRO** 2+2 Hojas sin mano | 2+2 panels without hand | 2+2 panneaux sans main

1 Enrasado | Leveled | Arasé

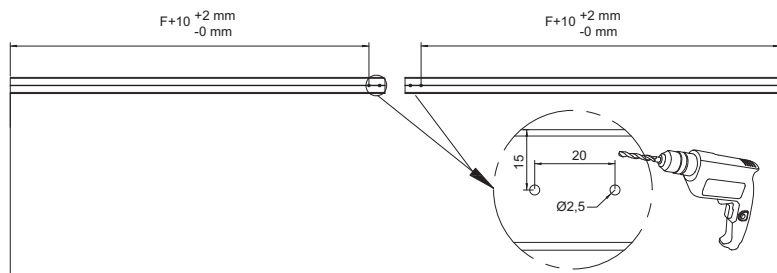


Solapado | Overlap | Sournois

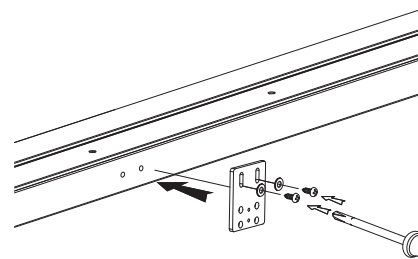


C = D = Puerta exterior | Exterior door | Porte extérieure
 B = G = Puerta interior | Interior door | Porte intérieure
 F = Hoja fija | Fixed sheet | Panneau fixe

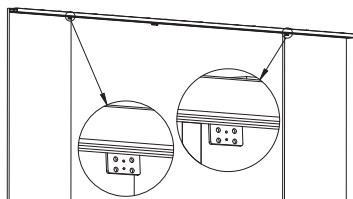
2 Montaje perfilera | Profile assembly | Assemblage profil



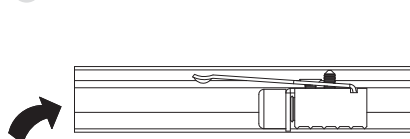
3



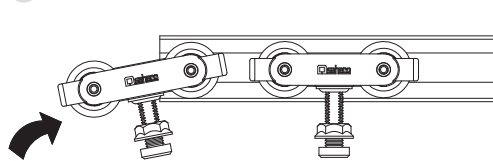
4



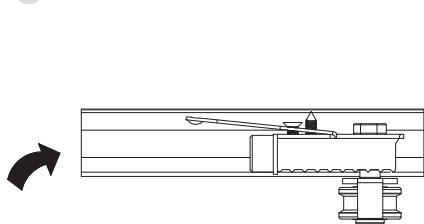
5



6

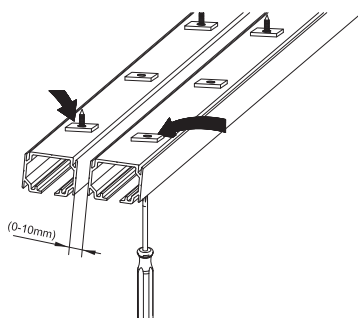


7

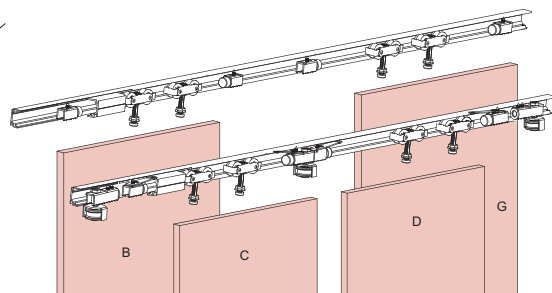


8

Gruesos + Frenos + Roldanas
 Thik + Brakes + Roller
 Epais + Frein + Roller



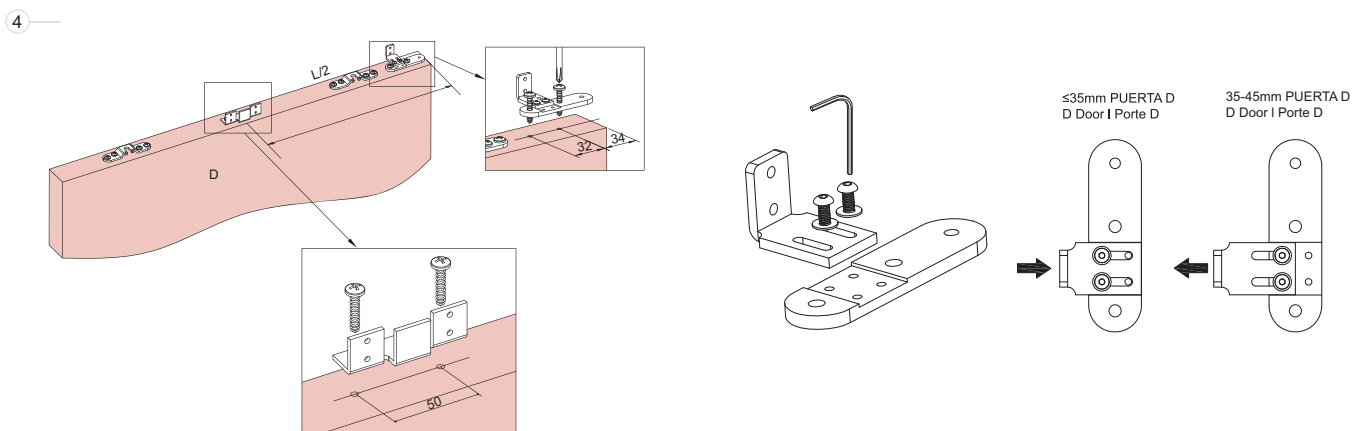
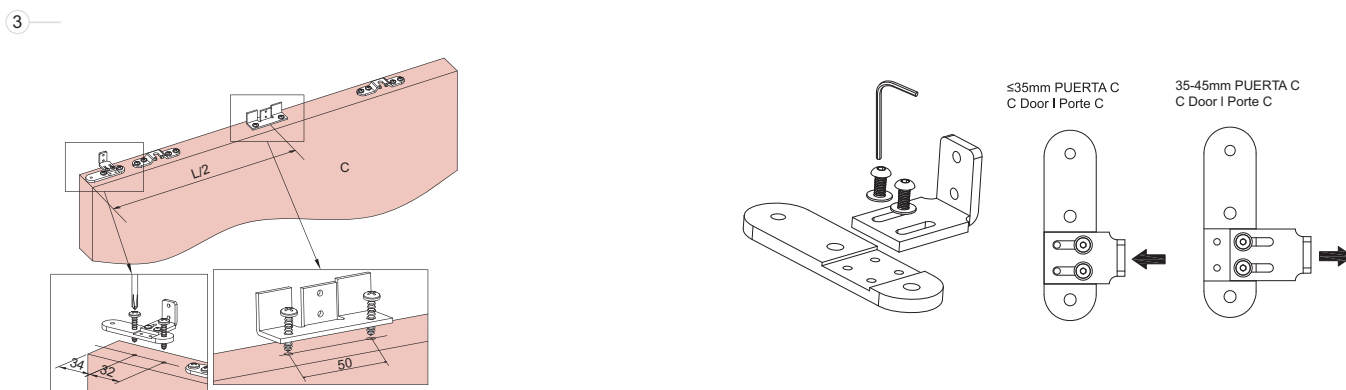
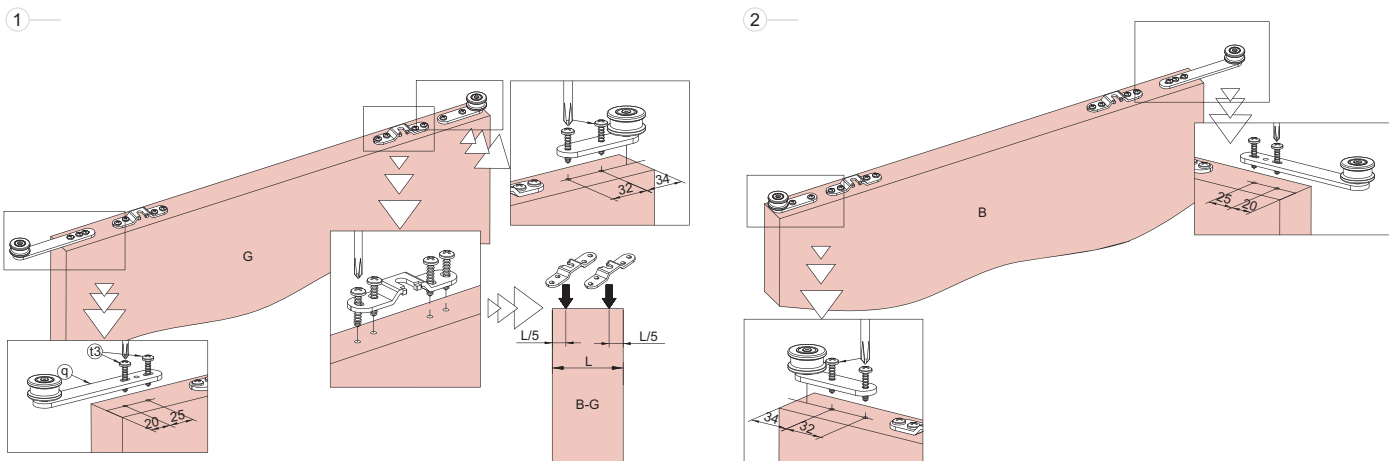
9



Sistema de montaje

Assembly system | Système de montage

10 Posición pletina regulación en las hojas Adjustment plate situation on sheets Situation platine de réglage dans les portes

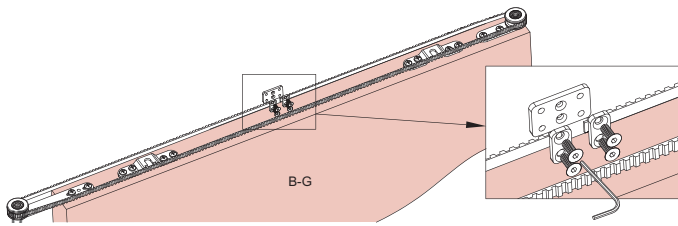




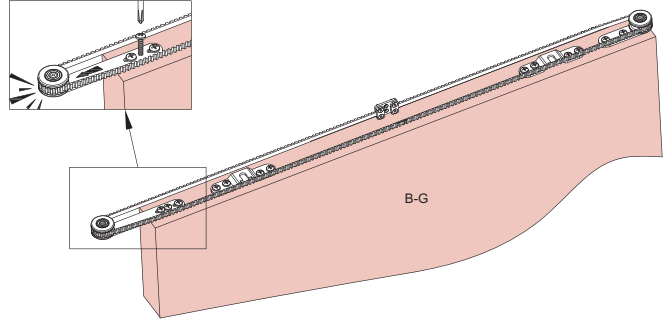
Sistema de montaje

Assembly system | Système de montage

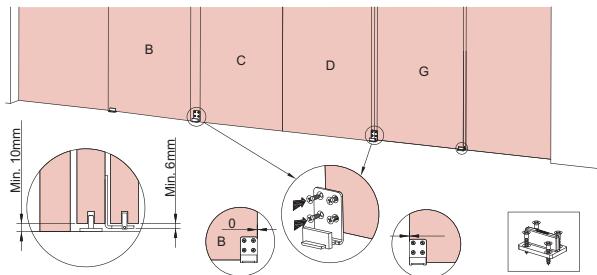
11 Montaje correa
Belt assembly
Montage de cinturón



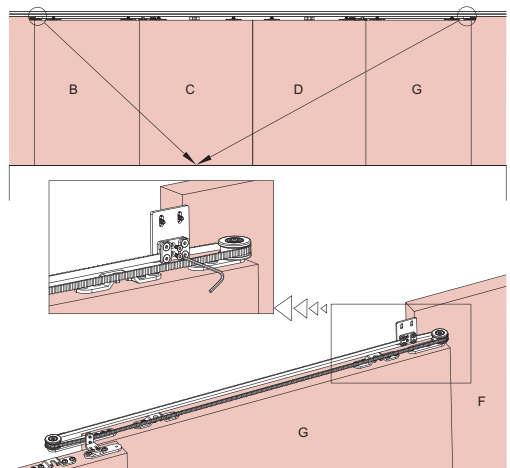
12



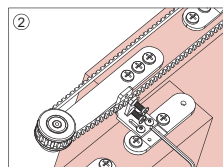
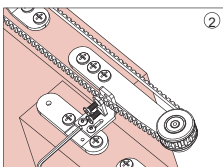
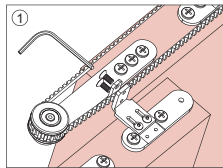
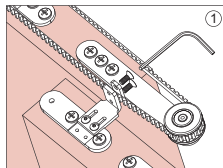
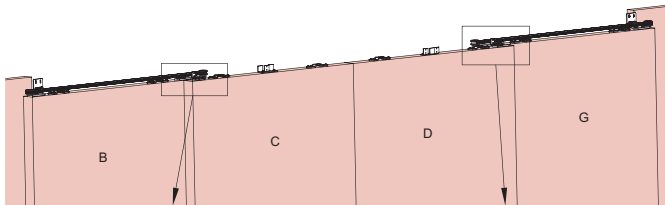
13



14



15



Elegir una manera de montaje: 1 o 2
Mounting choose a way: 1 or 2
Choisir un mode de montage: 1 ou 2

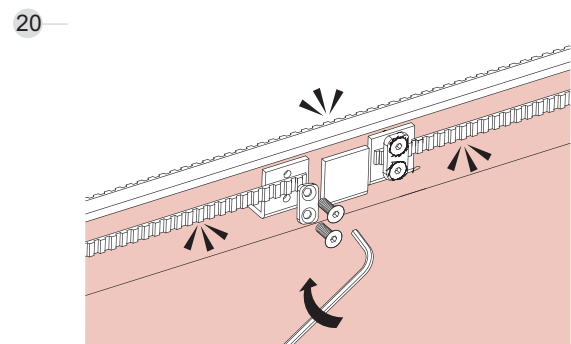
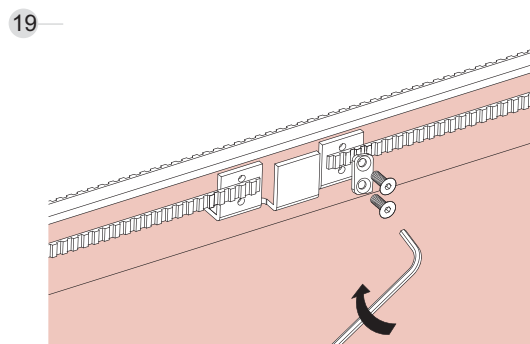
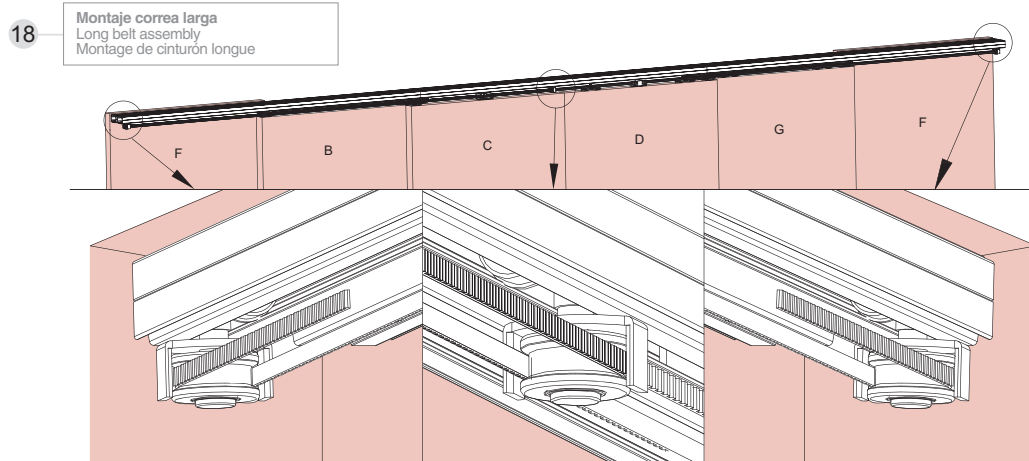
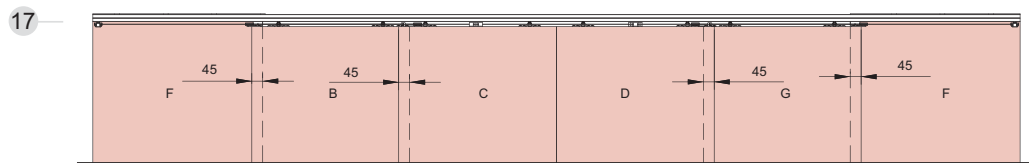
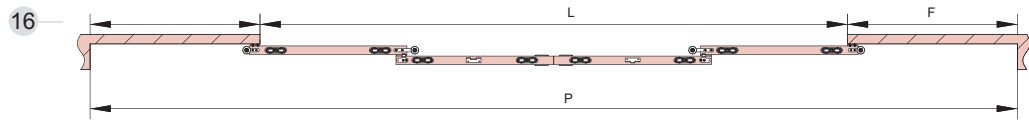
80 kg | 176 lb

SF-TELESCÓPICA PROGRESIVA | SF-TELESCÓPICA PROGRESIVA SINCRONA | SF-SINCRONA 60-80 KG | SF-TELESCÓPICA

Multiplo Timber

Sistema de montaje

Assembly system I Système de montage

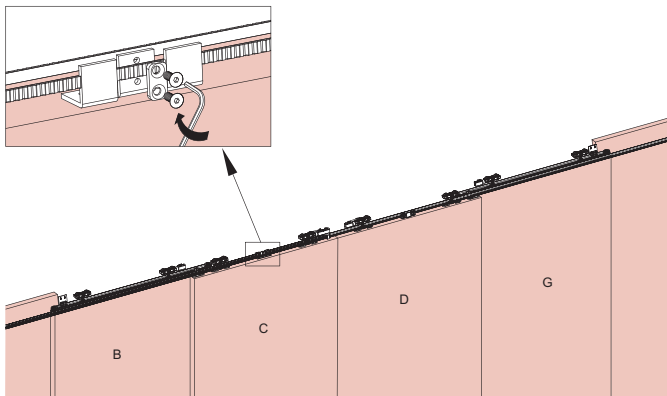




Sistema de montaje

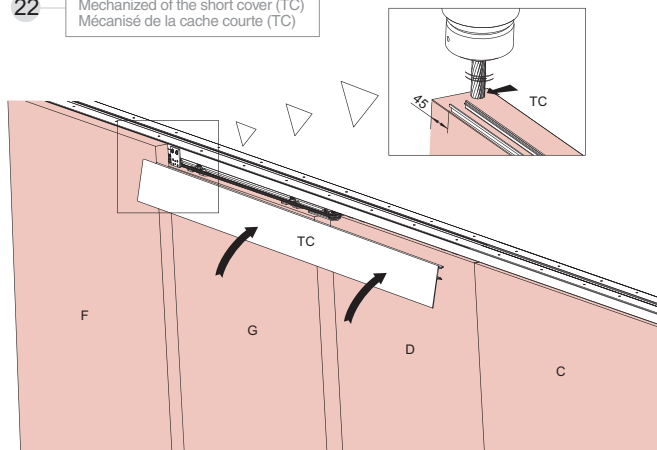
Assembly system | Système de montage

21

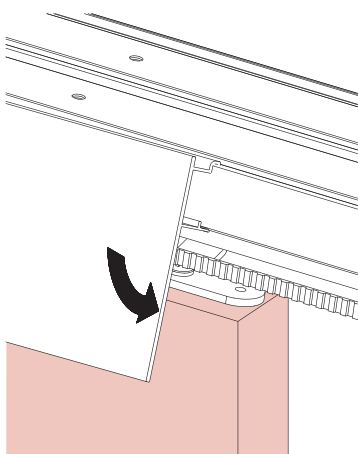


22

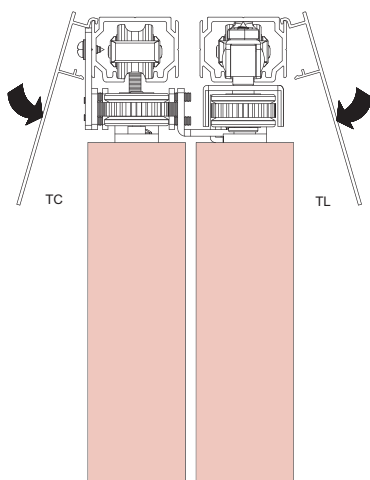
Mecanizado de la tapa corta (TC)
 Mechanized of the short cover (TC)
 Mécanisé de la cache courte (TC)



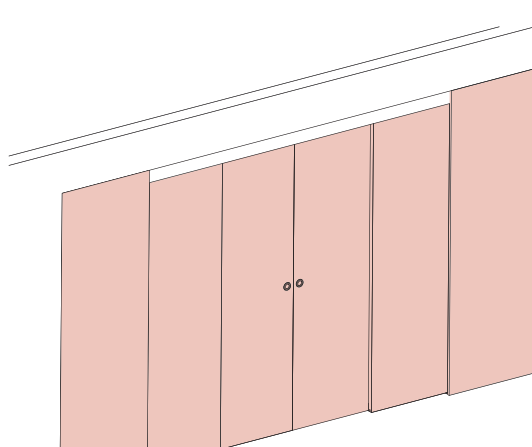
23



24



25



Montaje tapetas | Assembly of the covers | Assemblage des couvertures
 TC = Tapeta corta | Short cover | Cache courte
 TL = Tapeta larga | Long cover | Cache longue

80 kg | 176 lb

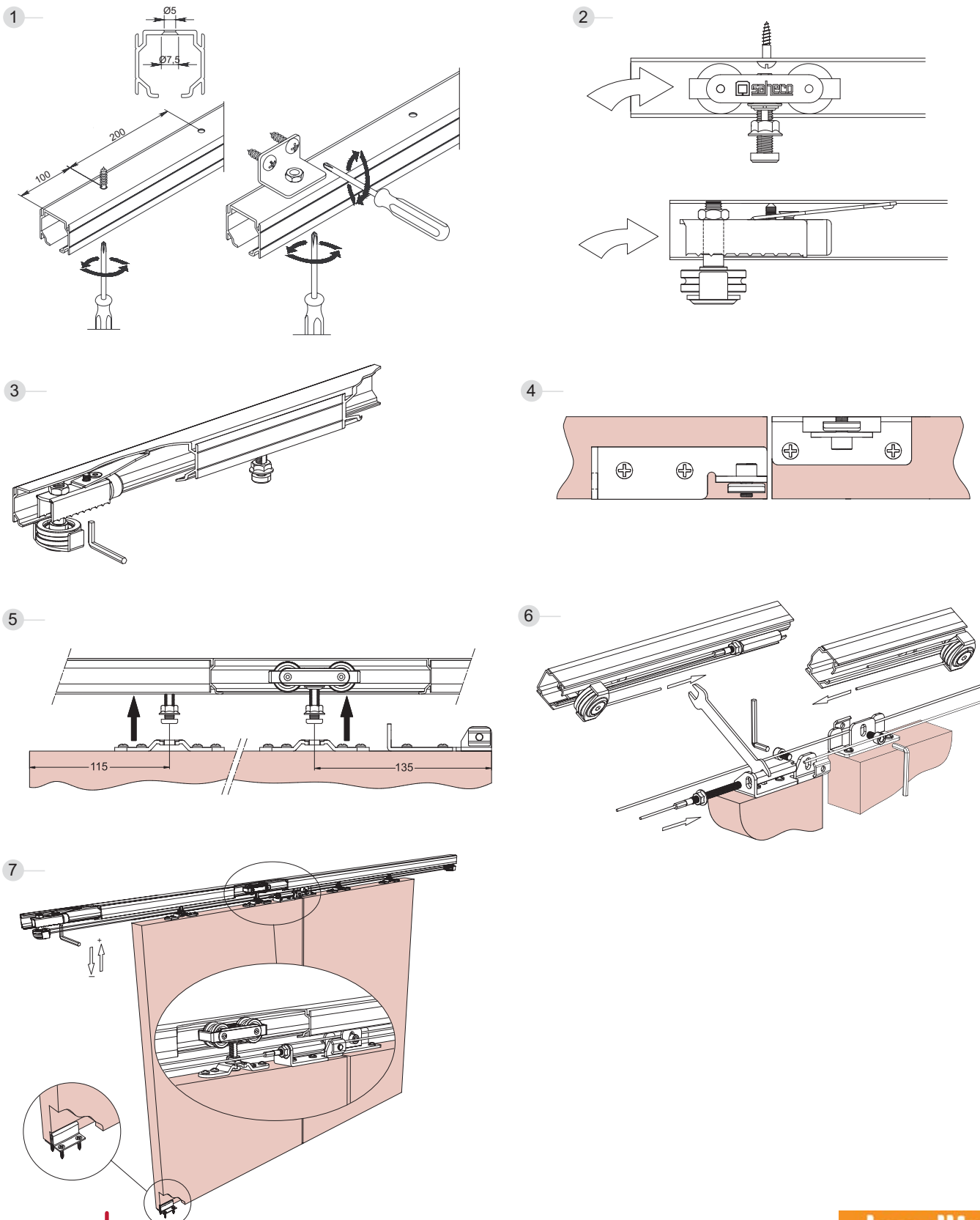
SF-TELESCÓPICA PROGRESIVA | SF-SINCRO 60-80 KG | SF-TELESCÓPICA

Multiplo Timber

Sistema de montaje

Assembly system | Système de montage

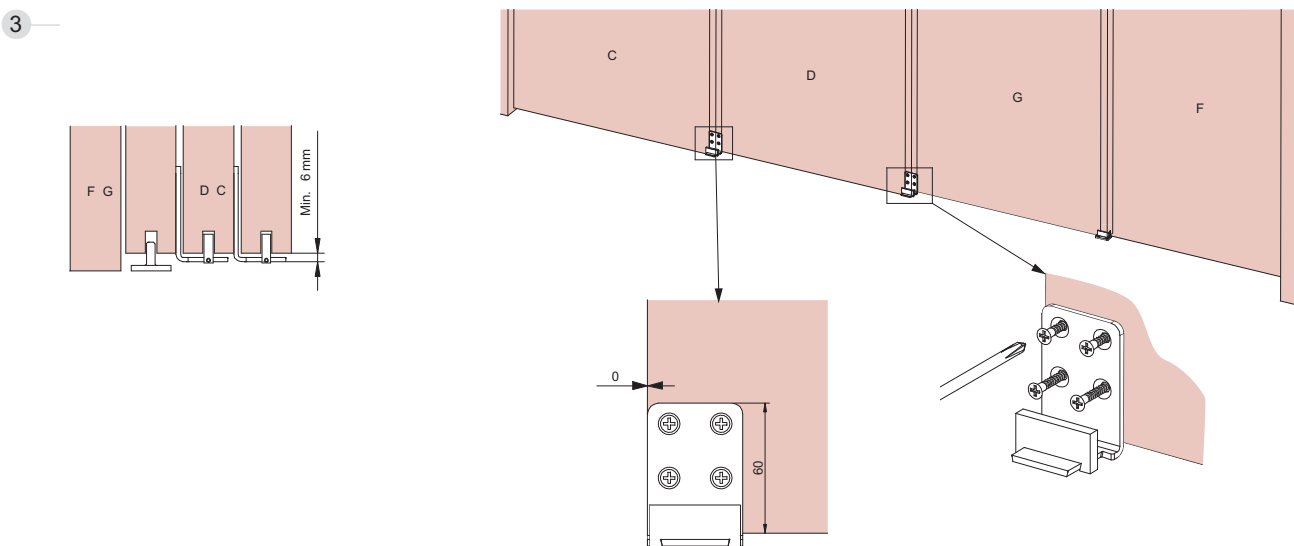
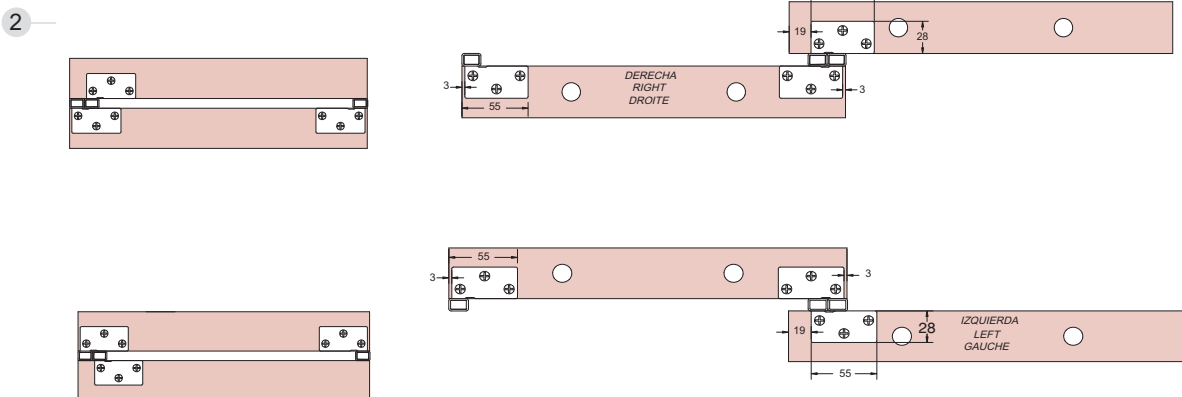
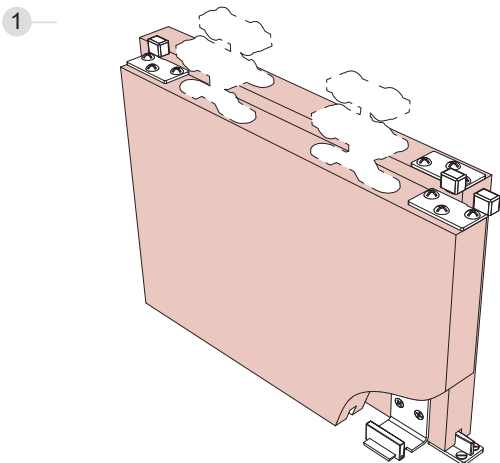
SF - SINCRO 60 - 80 KG





Sistema de montaje
 Assembly system | Système de montage

SF - TELESCÓPICA





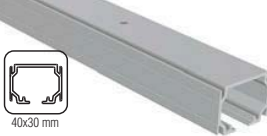





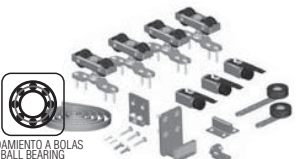





80 kg | 176 lb

SF-TELESCÓPICA PROGRESIVA | SF-SINCRO 60-80 KG | SF-TELESCÓPICA

Multiplo Timber

Sistema de montaje
Assembly system | Système de montage

PERFILERÍA SUPERIOR TOP PROFILES PROFILS SUPÉRIEURE		Finished	Cód.		
 <p>30x29 mm</p>	<p>Perfil guía superior (sólo para 0 101 10, 0 101 11, 0 101 12) Top track. (only for 0 101 10, 0 101 11, 0 101 12) Rail haut standard. (seulement pour 0 101 10, 0 101 11, 0 101 12)</p>		00 60 20	2 m	
			00 60 30	3 m	6 perfiles 6 profiles 6 profils
			00 60 50	5 m	
 <p>40x30 mm</p>	<p>Perfil guía superior para sistemas telescópicos Top track Rail haut</p>		00 62 23	2 m	
			00 62 33	3 m	2 perfiles 2 profiles 2 profils
			00 62 53	5 m	
JUEGOS SETS JEUX		Finished	Cód.		
SF-TELESCÓPICA PROGRESIVA SINCRONIZADA					
 <p>RODAMIENTO A BOLAS BALL BEARING ROULEMENT À BILLES</p>	<p>Juego de accesorios para 4 puertas (2+2). PROGRESIVAS Y SINCRONIZADAS. Ancho por puerta de 600 a 870 mm máx. Peso por puerta de 40 a 80 Kg. máx. SF-T SYNCRO Fitting set 4 doors 2+2 (600-870mm door width) 40-80kg Garniture SF-T SYNCRO à 4 vantaux 2+2 (600-800mm largeur) 40-80kg</p>		0 101 21	1 juego 1 set 1 jeu	
	SF-TELESCÓPICA PROGRESIVA				
 <p>RODAMIENTO A BOLAS BALL BEARING ROULEMENT À BILLES</p>	<p>Juego de accesorios para 3 puertas. Progresiva sin mano. Ancho por puerta de 600 a 1200 mm máx. Peso por puerta de 40 a 80 Kg. máx. SF-T Fitting set 3 doors. Without hand. (600-1200mm door width) 40-80kg Garniture SF-T à 3 vantaux d'une seule côté (60-1200mm largeur) 40-80kg</p>		0 101 22	1 juego 1 set 1 jeu	
	SF-SINCRONIZADA 60-80 KG				
 <p>RODAMIENTO A BOLAS BALL BEARING ROULEMENT À BILLES</p>	<p>Juego de accesorios para 2 puertas. Progresiva sin mano. Ancho por puerta de 600 a 1200 mm máx. Peso por puerta de 40 a 80 Kg. máx. SF-T Fitting set 2 doors. Without hand. (600-1200mm door width) 40-80kg Garniture SF-T à 2 vantaux d'une seule côté (60-1200mm largeur) 40-80kg</p>		0 101 19	1 juego 1 set 1 jeu	
	SF-SINCRONIZADA 60-80 KG				
 <p>RODAMIENTO A BOLAS BALL BEARING ROULEMENT À BILLES</p>	<p>Juego de accesorios para 2 puertas. Progresiva sin mano. Ancho por puerta de 600 a 1200 mm máx. Peso por puerta de 60 a 80 Kg. máx. SF-SYNCRONIZADA fitting set for 2 synchronised biparting doors. Without hand. (600-1200mm door width) 60-80kg Garniture SF-SYNCRONIZADA pour 2 vantaux synchronisés (60-1200mm largeur) 60-80kg de l from l de 60kg a l to l à 80kg</p>		0 101 12	1 juego 1 set 1 jeu	
	SF-T				
	<p>Juego de accesorios para 1 puerta telescópica izquierda SF-T Fitting set 1 telescopic door (left) Garniture SF-T pour 1 vantail télescopique (gauche)</p>		0 101 10	1 juego 1 set 1 jeu	
	SF-T				
	<p>Juego de accesorios para 1 puerta telescópica derecha SF-T Fitting set 1 telescopic door (right) Garniture SF-T pour 1 vantail télescopique (droite)</p>		0 101 11	1 juego 1 set 1 jeu	
	SF-T				



*Para las familias que incorporen soporte pared con periferia de 2 m, 3 m, 5 m o 6 m, aplicar uno por cada taladro.
 *For sets that incorporate a wall support with 2m, 3m, 5m or 6m profiling, apply one for each drill hole.
 *Pour les familles intégrant un support mural avec huisserie de 2m, 3m, 5m ou 6m, appliquer un support pour chaque trou percé

2 m 10 soportes pared | supports wall | supports muraux
3 m 15 soportes pared | supports wall | supports muraux
5 m 25 soportes pared | supports wall | supports muraux

Componentes
 Components | Composants

ACCESORIOS ACCESSORIES ACCESSOIRES		Finished	Cód.		
	Guiador telescópico SF SF Telescopic bottom guide Guide télescopique SF		0 101 24		6 piezas 6 pièces 6 pièces
	Separador de aluminio Separator plate Support de montage pour installation à plafond avec bandeau		00 60 61		25 piezas 25 pièces 25 pièces
	Juego roldanas SF-A80 SF-A80 Roller with screw (ball bearing) (plate 4053) Monture SF-A80 (roulement à billes) (plaque 4053)		00 80 51		25 juegos 25 sets 25 jeux
	Soporte tapeta Clip on bracket for timber pelmet covers Clip de fixation pour bandeau en bois		00 60 56		10 piezas 10 pièces 10 pièces
	Tapeta Clip on pelmet cover Bandeau à clipser sur rail	 	00 64 23 00 64 33 00 64 53	2 m 3 m 5 m	2 perfiles 2 profilles 2 profils
	Guiador inferior plástico Bottom guide Guide inférieur		00 35 54		25 piezas 25 pièces 25 pièces
	Guiador inferior metálico Bottom guide Guide		00 40 54		25 piezas 25 pièces 25 pièces
	Freno retenedor Retaining track stopper Butée avec ressort de retenue		00 60 57	0,1 m	25 piezas 25 pièces 25 pièces
	Soporte pared escuadra con regulación (reversible) Top track side fixing bracket Support équerre pour fixation murale		00 60 59*		25 piezas 25 pièces 25 pièces

80 kg | 176 lb

SF-TELESCÓPICA PROGRESIVA | SF-TELESCÓPICA PROGRESIVA SINCRO | SF-SINCRO 60-80 KG | SF-TELESCÓPICA

Multiplo Timber





Divisiones y puertas de paso
Internal dividers and doors
Divisions et portes d'accès

Multiplo Timber

SF-SINCRO 100-125 KG

SF-SINCRO 100-125 KG

Multiplo Timber

+ info saheco.com



ES

El sistema **SF-Sincro 100-125 Kg** proporciona: Mecanismos para la apertura de ambas puertas de forma sincronizada. Topes frenos. Mecanismos aplicables para pesos de 100 a 125 Kg. por hoja. Posibilidad de aplicar con pletinas encastradas y sobrepuestas.

EN

The **SF-Sincro 100-125 Kg** system provides: Mechanisms for opening both doors in a synchronised way. Brake stops. Mechanisms applicable for weights ranging from 100 to 125 Kg. per panel. Possibility of applying with embedded and overlaid strips.

FR

Le système **SF-Sincro 100-125 Kg** offer les éléments suivants : Mécanismes pour l'ouverture synchronisée des deux portes. Tampon freins. Mécanismes applicables à des poids de 100 à 125 Kg. par battant. Possibilité d'application avec pièces en fer plat encastrées et superposées.



125 kg | 275 lb

SF-SINCRO 100-125 KG

Multiplo Timber

Características técnicas

Technical characteristics | Caractéristiques techniques

Pictogramas | Pictograms | Pictogrammes

Perfilería
Profiles
Profils



38,5x40,5 mm

Especificaciones
Specifications
Spécifications



MÍN. 27 mm



RODAMIENTO A BOLAS
BALL BEARING
ROULEMENT À BILLES



MÍN. 600 mm
MAX. 1200 mm

*Consultar para anchos superiores
*Ask for upper widths
*Vérifier pour des largeurs plus larges

Pesos | Weights | Poids

125 kg

275 lb

Variantes de instalación | Installation possibilities | Variantes d'installation

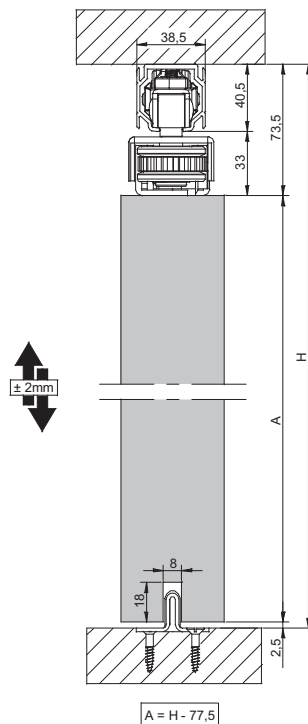


Sección tipo

Cross-section | Section type

(Cotas en mm / Dimensions in mm / Dimensions en mm)

SF - SINCRO 100 - 125 kg





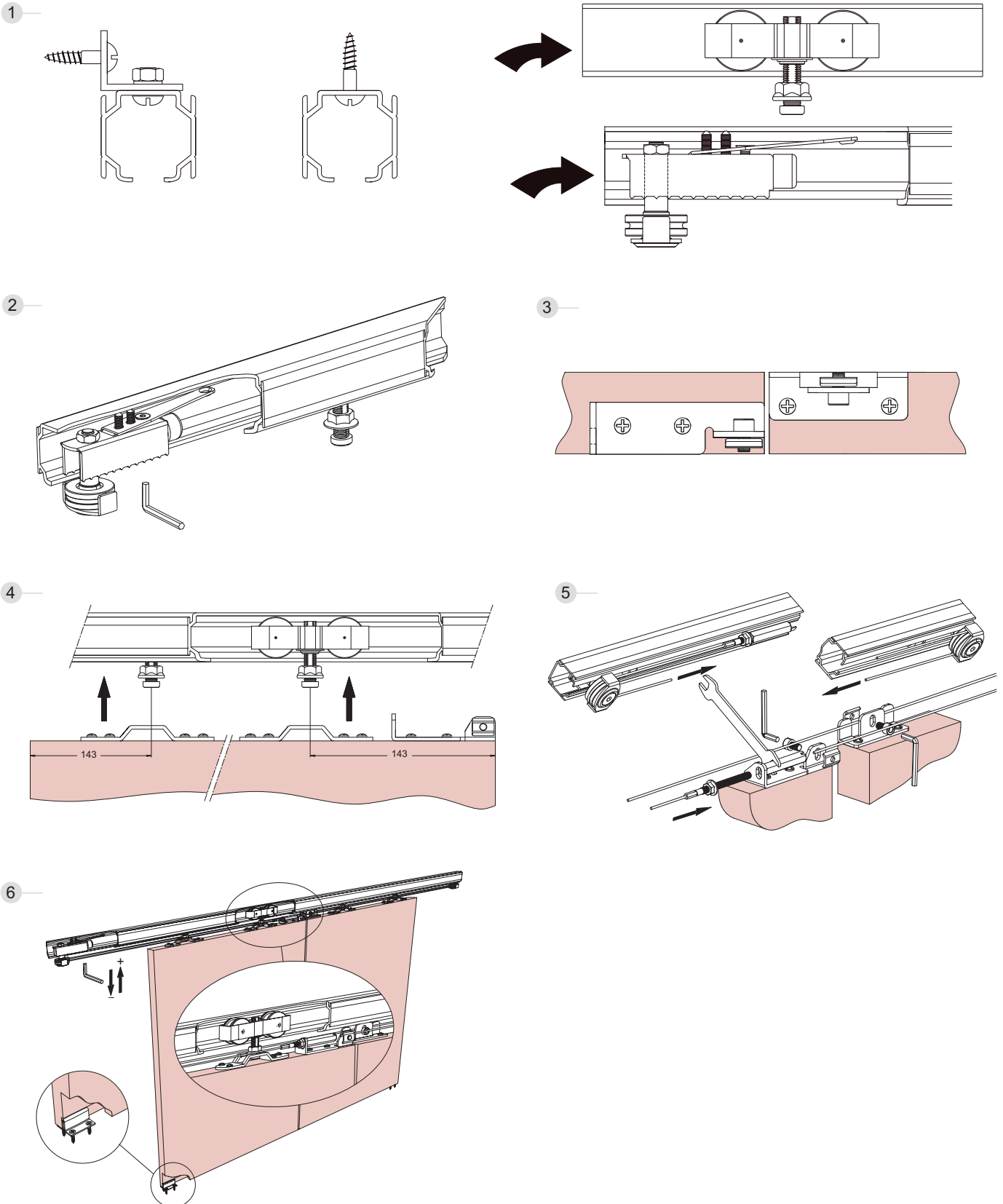
Sistema de montaje

Assembly system | Système de montage

SF - SINCRO 100 -125 kg

125 kg | 275 lb

SF-SINCRO 100-125 KG









Multiplo Timber

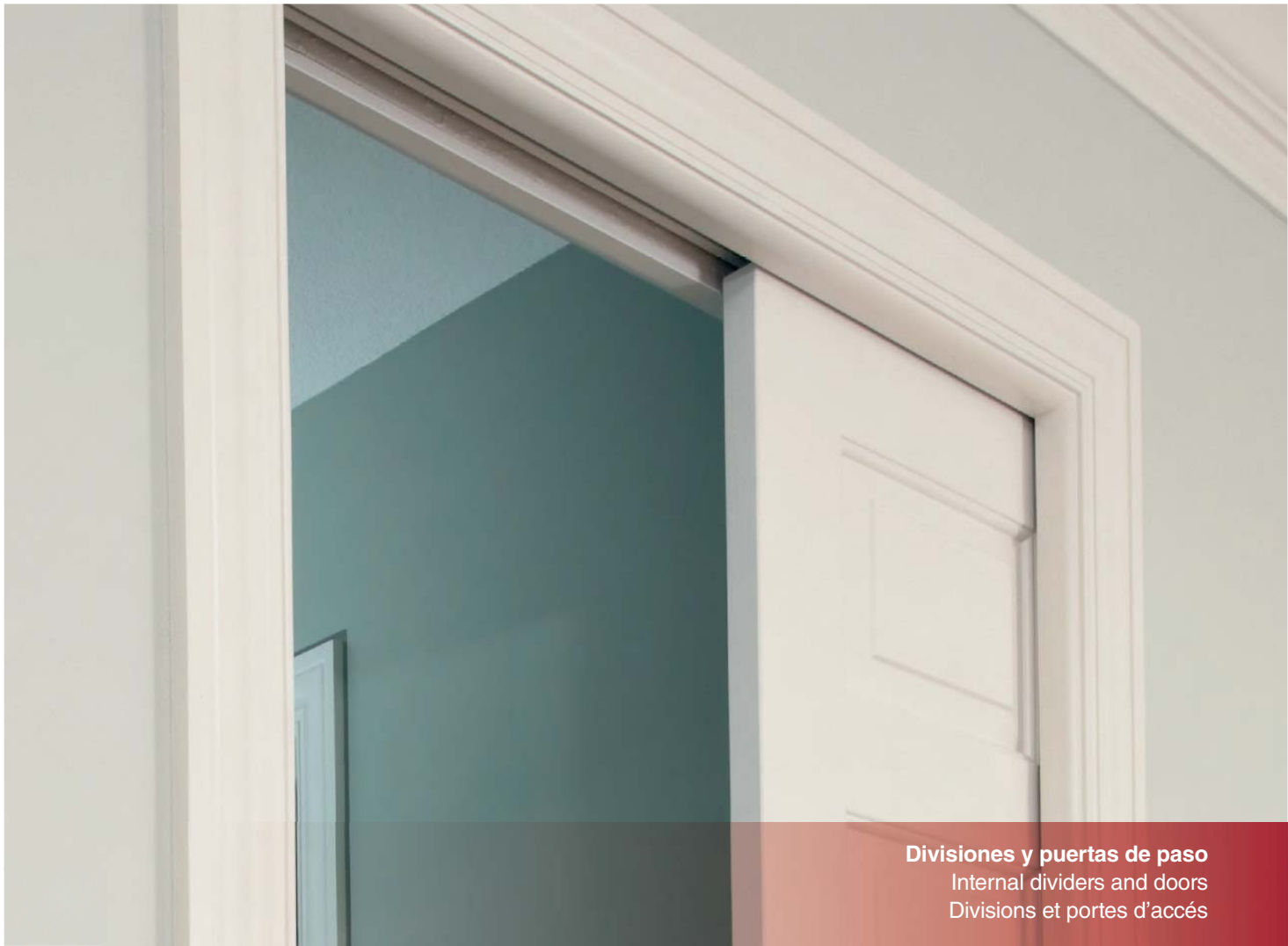
*Únicamente se instalarán con la pletina sobrepuesta 0 101 54 (juegos 0 101 02 y 0 125 01)
*To be installed only using face fixed adjustable mounting plates 0 101 54 (0 101 02 and 0 125 01)
*Uniquement ils seront installés avec la plaque de réglage à visser 0 101 54 (jeux 0 101 02 et 0 125 01)

Componentes
Composants I Composants

SF-SINCRO 100-125 KG

PERFILERÍA SUPERIOR TOP PROFILES PROFILS SUPÉRIEURE		Finished	Cód.	المستلزمات	📦
 <p>Perfil guía superior Top track Rail haut</p>  <p>38.5x40.5 mm</p>	S	0 126 20	2 m		1 perfil 1 profile 1 profils
	S	0 126 30	3 m		
	S	0 126 50	5 m		
 <p>Perfil guía superior Top track Rail haut</p>  <p>38.5x40.5 mm</p>	MF	0 126 21	2 m		1 perfil 1 profile 1 profils
	MF	0 126 31	3 m		
	MF	0 126 51	5 m		
<p>JUEGOS SETS JEUX</p>  <p>Juego de accesorios para 2 puertas sincronizadas* SF-SYNCRO fitting set for 2 synchronised biparting doors Garniture SF-SYNCRO pour 2 vantaux synchronisés</p> <p>de I from I de 100kg a I to I à 125kg</p>  <p>RODAMIENTO A BOLAS BALL BEARING ROULEMENT À BILLES</p>		Finished	Cód.	المستلزمات	📦
			0 101 13*		1 juego 1 set 1 jeu





Divisiones y puertas de paso
Internal dividers and doors
Divisions et portes d'accès

Selfclose Timber

SF-SELF-CLOSE
universal

(CIERRAPUERTAS)

SF-SELF-CLOSE
universal

Selfclose Timber

+ info saheco.com



ES

Nueva solución SAHECO para el cierre controlado y eficaz de puertas correderas de madera **SF-Selfclose**:

- Facilita el cierre de puertas correderas en espacios interiores a nuestro paso.
- Permite la posibilidad de mantener la puerta abierta gracias a su retenedor, dejando escoger de este modo, el momento de autocierre.
- Actúa de forma mecánica mediante cable extensivo de nylon (en bobina enrollable), que al engancharse a la puerta por el extremo, tira de ella hasta su completa oclusión.
- Garantiza un cierre sin ruidos, vibraciones ni golpes bruscos de la puerta con el contramarco, gracias al sistema de frenado Softbrake que amortigua en los últimos 10 cm de recorrido.
- Máxima capacidad de adaptación a cada tipo de puerta y entorno gracias a su engranaje extraíble que permite una potencia de desplazamiento de la hoja acorde a su peso, con un máximo de 120Kg.

EN

A new SAHECO solution for the controlled and effective closing of **SF-Selfclose** wooden sliding doors:

- Aids the closing of sliding doors in interior areas when passing through.
- Fitted with a retaining device that offers the possibility of keeping the door open, thereby allowing the user to choose the moment for self-closing.
- Activated mechanically by means of an extendable nylon cable (on a windable reel), which hooks onto the end of the door and pulls it until it is completely closed.
- Its Softbrake braking system, with damping for the final 10 cm of the run, ensures that the door closes with no noise, vibrations or sharp knocks against the door-frame.
- Maximum capacity for adapting to every type of door and environment thanks to its extractable gearing which allows the panel to move with a power in accordance with its weight, with a maximum of 120 kg.

FR

Nouvelle solution SAHECO pour la fermeture contrôlée et efficace de portes coulissantes en bois **SF-Selfclose**:

- Elle facilite la fermeture de portes coulissantes dans des espaces intérieurs sur notre passage.
- Elle offre la possibilité de maintenir la porte ouverte grâce à son arrêtoir, permettant ainsi de choisir le moment de la fermeture automatique.
- Elle agit de manière mécanique au moyen d'un câble extensible en nylon (en bobine enrollable), qui, étant fixé à la porte par son extrémité, tire celle-ci jusqu'à sa complète occlusion.
- Elle garantit une fermeture sans bruits, sans vibrations ni coups brusques de la porte contre le contre-châssis, grâce au système de freinage Softbrake qui amortit la porte sur les derniers 10 cm de parcours.
- Capacité maximale d'adaptation à chaque type de porte et d'environnement grâce à son engrenage extractible qui permet une puissance de déplacement du panneau conforme à son poids, avec un maximum de 120 kg.



40 - 120 kg | 88 - 264 lb

SF-SELF-CLOSE universal



Selfclose Timber

Características técnicas

Technical characteristics | Caractéristiques techniques

Pictogramas | Pictograms | Pictogrammes

Accesorios
Accessories
Accessoires



Pesos | Weights | Poids

40 - 120 kg

88 - 264 lb

Compatible

Eco In (SF-40 | SF-75)

Classic (SF-A60 | SF-A80)

Roller (SF-Roller sobrepuesto)

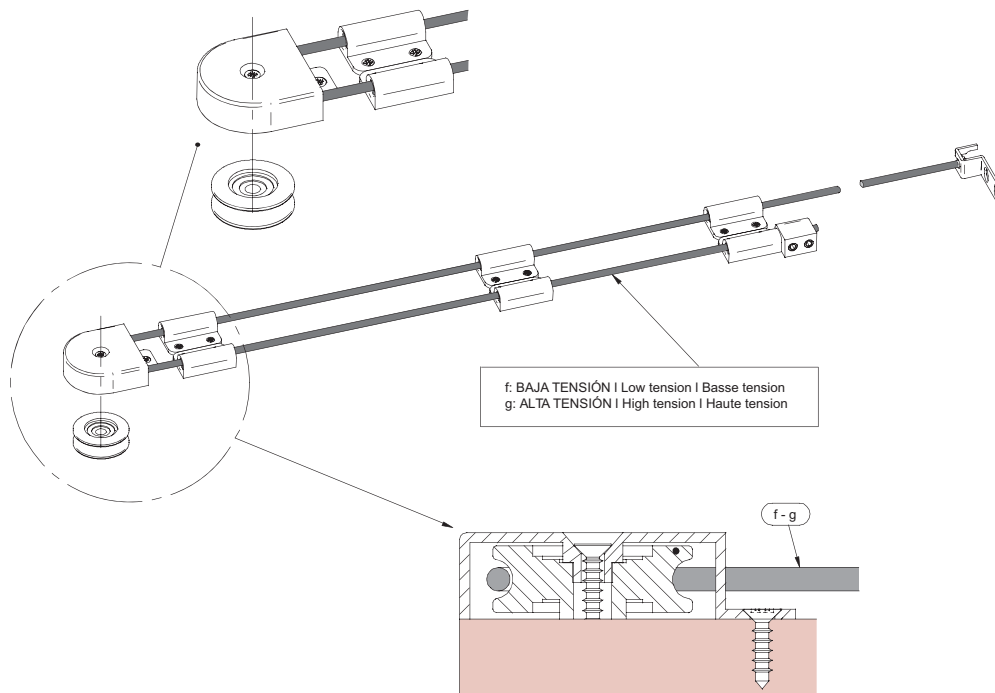
Classic L (SF-A100 | SF-A125)

Sistema de montaje

Assembly system | Système de montage

SF - SELFCLOSE universal

1





Sistema de montaje

Assembly system | Système de montage

COMPATIBLE

SOFTBRAKE:

CODE: 006782, 098082, 098083

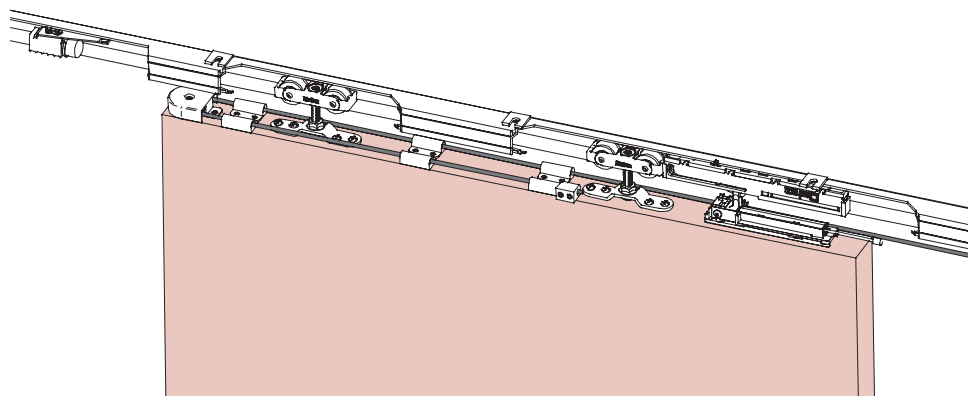
PERFILES | Profiles | Profils:

STANDARD SF-A60/A80/A100/A125

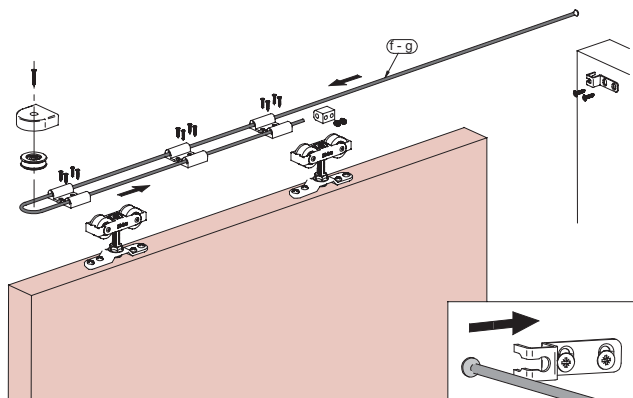
EXCELLENCE

ROLLER

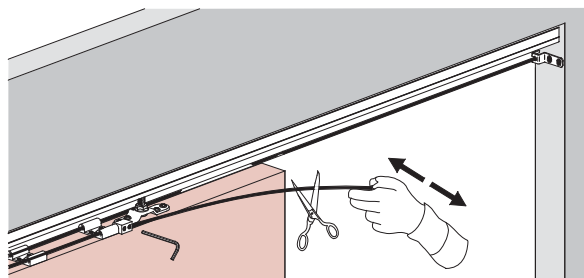
SF-40/75



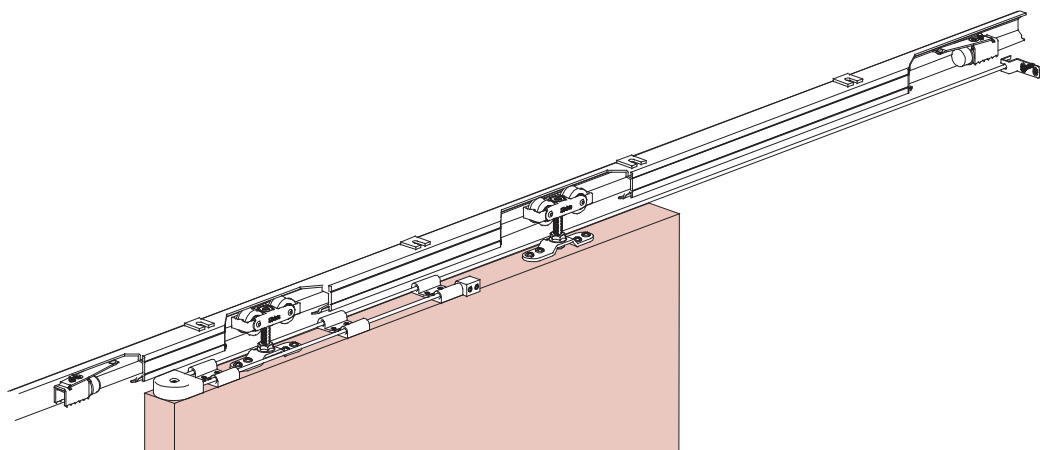
2



3




4



Componentes








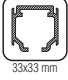
Components | Composants

SF-SELF-CLOSE
universal

		Finished	Cód.		
	Cierrapuertas universal Universal Self-close Ferme-porte universel		00 80 90		1 juego 1 set 1 jeu
	de l from l de 40kg a l to l à 120kg				

Componentes compatibles

Compatible components | Composants compatibles

PERFILERÍA SUPERIOR TOP PROFILES PROFILS SUPÉRIEURE		Finished	Cód.		
 Perfil superior Top track steel Rail haut  29.5x24 mm		GS	00 40 15	1,5 m	10 perfiles 10 profiles 10 profils
		GS	00 40 20	2 m	
		GS	00 40 25	2,5 m	
		GS	00 40 30	3 m	
		GS	00 40 40	4 m	
		GS	00 40 50	5 m	
		ZS	00 75 15	1,5 m	
		ZS	00 75 20	2 m	
		ZS	00 75 30	3 m	
		ZS	00 75 50	5 m	
		MF	00 45 20	2 m	
		MF	00 45 30	3 m	
		MF	00 45 50	5 m	
 Perfil superior Top track Rail haut  30x29 mm		S	00 60 20	2 m	6 perfiles 6 profiles 6 profils
		S	00 60 30	3 m	
		S	00 60 50	5 m	
		MF	00 61 20	2 m	
		MF	00 61 30	3 m	
		MF	00 61 50	5 m	
 Perfil superior EXCELLENCE. Taladro a techo y pared EXCELLENCE Top track, drilled for wall and ceiling mounting Rail haut EXCELLENCE percé à mur et à plafond  33x33 mm		S	0 105 20	2 m	2 perfiles 2 profiles 2 profils
		S	0 105 30	3 m	
		S	0 105 50	5 m	
 Perfil superior EXCELLENCE. Taladro a techo EXCELLENCE Top track, drilled for ceiling mounting Rail haut EXCELLENCE percé à plafond  33x33 mm		S	0 105 24	2 m	2 perfiles 2 profiles 2 profils
		S	0 105 34	3 m	
		S	0 105 54	5 m	

Acero galvanizado
Galvanised steel
Acier galvanisé

GS

Acero cincado
Zinc plated steel
Acier zingué

ZS

Aluminio anodizado plata mate
Satin anodized aluminum
Aluminium anodisé argent

S

Aluminio natural
Mill finish aluminum
Aluminium brut

MF



Componentes

Components | Composants

40 - 120 kg | 88 - 264 lb

SF-SELF-CLOSE universal

PERFILERÍA SUPERIOR TOP PROFILES PROFILS SUPÉRIEURE		Finished	Cód.		
 <p>Perfil ROLLER fijación a techo ROLLER top track. Ceiling mounting Rail haut ROLLER pour fixation à plafond</p> <p>42,5 x 35,6 mm</p>	S	00 80 23	2 m	6 perfiles 6 profiles 6 profils	
	S	00 80 33	3 m		
	S	00 80 53	5 m		
 <p>Perfil superior Top track Rail haut</p> <p>38,5x40,5 mm</p>	S	0 126 20	2 m	2 perfiles 2 profiles 2 profils	
	S	0 126 30	3 m		
	S	0 126 50	5 m		
	MF	0 126 21	2 m		
	MF	0 126 31	3 m		
	MF	0 126 51	5 m		
SOFTBRAKES		Finished	Cód.		
 <p>Softbrake SF-A61/A81 SF-A61/A81 Softbrake Kit Amortisseur SF-A61/A81</p> <p>*Montaje con perfil EXCELLENCE In combination with EXCELLENCE top track Installation avec profil EXCELLENCE</p> <p>80kg</p>		00 67 82		1 juego 1 set 1 jeux	
 <p>Juego SF-Roller pletina sobrepuesta 80 kg. Freno simple SF-Roller Fitting set with face fixed mounting plate and single stopper. Garniture SF-ROLLER avec plaque à visser et arrêt</p> <p>*Montaje con perfil ROLLER In combination with ROLLER top track Installation avec profil ROLLER</p> <p>80kg</p>		09 80 82		1 juego 1 set 1 jeu	
 <p>Juego SF-Roller pletina sobrepuesta 80 kg. Freno doble SF-Roller Fitting set with face fixed mounting plate and double stopper. Garniture SF-ROLLER avec plaque à visser et arrêt double</p> <p>*Montaje con perfil ROLLER In combination with ROLLER top track Installation avec profil ROLLER</p> <p>80kg</p>		09 80 83		1 juego 1 set 1 jeu	
 <p>Softbrake universal Universal Softbrake Kit Amortisseur universel</p> <p>*Softbrake para montaje con Boxkel Mito / Otros perfiles Soft-Brake for Boxkel / Mito pocket door frames and other tracks Frein amortisseur pour structures Boxkel Mito/ Autres profils</p> <p>80kg</p>		00 67 58		1 pieza 1 piece 1 pièce	

***Saheco aconseja utilizar siempre Softbrake para un buen funcionamiento del Selfclose**

Please Note – Saheco recommends that the SF-Self-close device is ALWAYS used together with the Saheco Soft-Brake mechanism to ensure an optimum level of performance and safety.

Saheco conseille utiliser toujours le frein amortisseur pour un bon fonctionnement du Selfclose (ferme porte)

Acero galvanizado
Galvanised steel
Acier galvanisé



Acero cincado
Zinc plated steel
Acier zingué



Aluminio anodizado plata mate
Satin anodized aluminum
Aluminium anodisé argent



Alum.
Mill fin
Alumi

handlie.com

Selfclose Timber



Divisiones y puertas de paso
Internal dividers and doors
Divisions et portes d'accès

Cerraduras
Locks | Serrures

Tiradores
Handles | Poignées

Timber

 **saheco**
sistemas para puertas correderas

handlie.com

Cerraduras

Tiradores

Locks | Serrures

Handles | Poignées

+ info saheco.com



ES

SAHECO ofrece la cerradura en aluminio anodizado como solución al cerramiento para puertas correderas. Dicha cerradura permite ser instalada en hojas con grosores de 27mm. También se ofrece la posibilidad de utilizar un cerrador como solución al cerramiento de hojas correderas opuestas.

La marca SAHECO ofrece estos nuevos tiradores como complementos para puertas correderas. Los acabados que se presentan son de latón cromado brillo y mate. Estos pueden ser aplicados en hojas de madera, previo mecanizado del mismo. Finalmente resaltar que gracias a su rosca le hacen un producto de fácil instalación a la hora de montaje.

EN

SAHECO offers this lock in anodised aluminium as a locking solution for sliding doors. This lock can be fitted to panels with a thickness of 27mm. There is also the possibility of using the lock as a locking solution for opposing sliding panels.

The SAHECO Brand offers these new handles as accessories for sliding panels. They are available in shining and matte finish chrome-plated brass. These can be fitted to 27mm thick timber panels prior to assembly. In addition, their threaded design makes them a product that is easy to fit when assembling.

FR

SAHECO propose cette serrure en aluminium anodisé pour assurer la fermeture des portes coulissantes. Cette serrure peut être installée sur des battants de 27mm d'épaisseur. Elle offre aussi la possibilité d'utiliser un fermeporte pour résoudre la fermeture de panneaux coulissants opposés.

La marque SAHECO offre ces nouvelles poignées en complément de ses portes coulissantes. Les finitions présentées sont en laiton chromé brillant et mat. Ces finitions peuvent être appliquées sur des panneaux en bois de 27mm d'épaisseur après usinage de ce dernier. Enfin, signalons que grâce à leur filetage, ces poignées sont faciles à installer au montage.





Componentes
Components | Composants

CERRADURAS LOCKS SERRURES		Finished	Cód.		
	Cerradura latón pulido Polished brass lock Serrure laiton poli	PB	00 68 10		1 juego 1 set 1 jeu
	Cerradura latón pulido cromado Polished chrome-plated brass lock Serrure laiton poli chromé	CPB	00 68 11		1 juego 1 set 1 jeu
	Cerradura latón cromado mate Matt chrome-plated brass lock Serrure laiton chromé satiné	CMB	00 68 12		1 juego 1 set 1 jeu

CERRADURAS | LOCKS | SERRURES CERRADURAS | HANDLES | POIGNÉES

Latón pulido
Polished Brass
Laiton polie

PB

Latón pulido cromado
Polished chrome plated brass
Laiton polie chromé






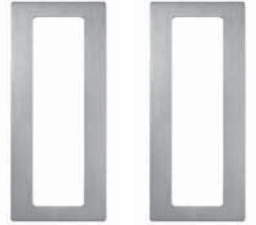


CPB

Latón cromado mate
Satin chrome plated brass
Laiton chromé satiné

CMB

Componentes

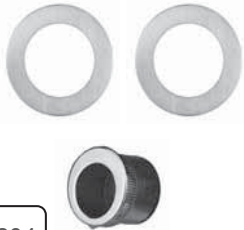
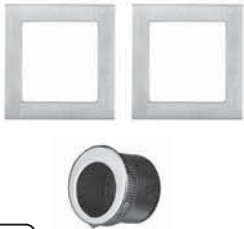

Components | Composants

TIRADORES HANDLES POIGNÉES		Finished	Cód.		
	<p>Tirador latón pulido Polished brass handle Manoevres laiton poli</p>	PB	00 68 00		1 juego 1 set 1 jeu
	<p>Tirador latón pulido cromado Polished chrome-plated brass handle Manoevres laiton poli chromé</p>	CPB	00 68 01		1 juego 1 set 1 jeu
	<p>Tirador latón cromado mate Matt chrome-plated brass handle Manoevres laiton chromé satiné</p>	CMB	00 68 02		1 juego 1 set 1 jeu
  	<p>Tirador rectangular 150 x 65 x 6 mm Rectangular handle 150x65x6mm. Stainless steel Poignée rectangulaire 150x65x6mm inox</p>		00 60 73		1 juego 1 set 1 jeu



Componentes

Components | Composants

TIRADORES HANDLES POIGNÉES		Finished	Cód.		
 <p>304 Inox. Stainless Steel</p>	<p>Tirador redondo Ø 70 x 6 mm Round handle 70x6mm. Stainless steel Poignée ronde 70x6mm inox</p>		00 60 74		1 juego 1 set 1 jeu
 <p>304 Inox. Stainless Steel</p>	<p>Tirador cuadrado 65 x 65 x 6 mm Square handle 65x65x6mm. Stainless steel Poignée carrée 65x65x6mm inox</p>		00 60 75		1 juego 1 set 1 jeu
 <p>304 Inox. Stainless Steel</p>	<p>Tirador recto 150 x 25 x 6 mm Straight handle 150x25x6mm. Stainless steel Poignée lineare 150x25x6mm inox</p>		00 60 76		1 juego 1 set 1 jeu

CERRADURAS | LOCKS | SERRURES CERRADURAS | HANDLES | POIGNÉES

Latón pulido
Polished Brass
Laiton polie

PB

Latón pulido cromado
Polished chrome plated brass
Laiton polie chromé

CPB

Latón cromado mate
Satin chrome plated brass
Laiton chromé satiné

CMB