



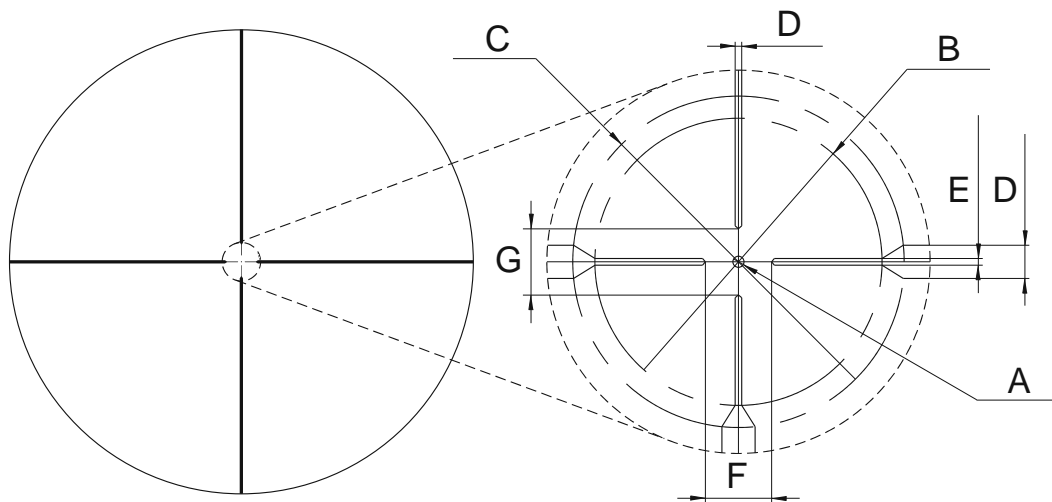
JAEGER

1-4x24 3-9x40
1.5-6x42 3-12x56

OPTICAL SIGHTS RETICLE CATALOGUE

Jaeger 1-4x24 Optical Sight

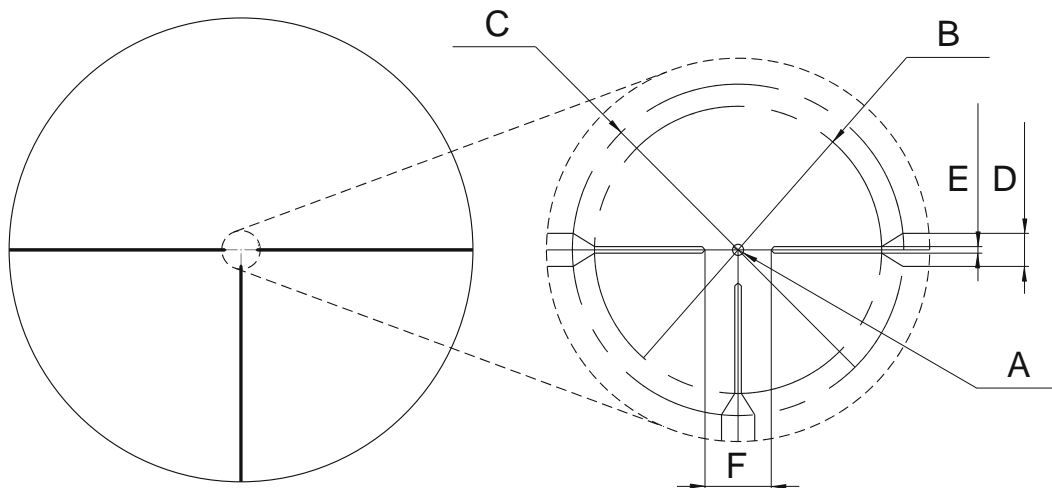
X01i Reticle



X01i Reticle parameters, cm/100 m

Magnification, x	1	1,5	2	2,5	3	4
A dot size	10,44	6,96	5,22	4,18	3,48	2,61
B diameter	271,40	180,93	135,70	108,56	90,47	67,85
C diameter	313,15	208,77	156,58	125,26	104,38	78,29
D line width	6,26	4,18	3,13	2,51	2,09	1,57
E line width	31,32	20,88	15,66	12,53	10,44	7,83
F gap	62,63	41,75	31,32	25,05	20,88	15,66
G gap	62,63	41,75	31,32	25,05	20,88	15,66

T01i Reticle

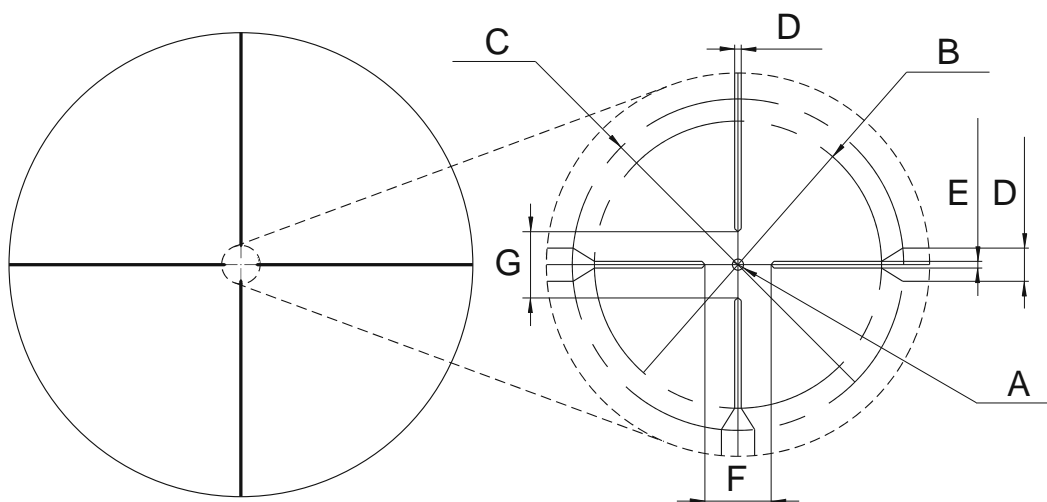


T01i Reticle parameters, cm/100 m

Magnification, x	1	1,5	2	2,5	3	4
A dot size	10,44	6,96	5,22	4,18	3,48	2,61
B diameter	271,40	180,93	135,70	108,56	90,47	67,85
C diameter	313,15	208,77	156,58	125,26	104,38	78,29
D line width	6,26	4,18	3,13	2,51	2,09	1,57
E line width	31,32	20,88	15,66	12,53	10,44	7,83
F gap	62,63	41,75	31,32	25,05	20,88	15,66

Jaeger 1.5-6x42 Optical Sight

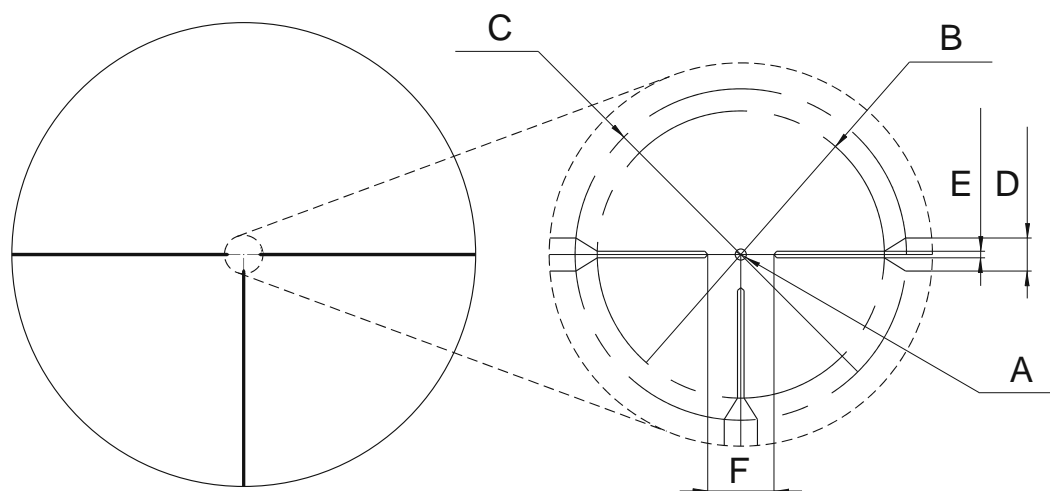
X01i Reticle



X01i Reticle parameters, cm/100 m

Magnification, x	1,5	2,5	3	4	5	6
A dot size	6,96	4,18	3,48	2,61	2,09	1,74
B diameter	180,93	108,56	90,47	67,85	54,28	45,23
C diameter	208,77	125,26	104,38	78,29	62,63	52,19
D line width	4,18	2,51	2,09	1,57	1,25	1,04
E line width	20,88	12,53	10,44	7,83	6,26	5,22
F gap	41,75	25,05	20,88	15,66	12,53	10,44
G gap	41,75	25,05	20,88	15,66	12,53	10,44

T01i Reticle

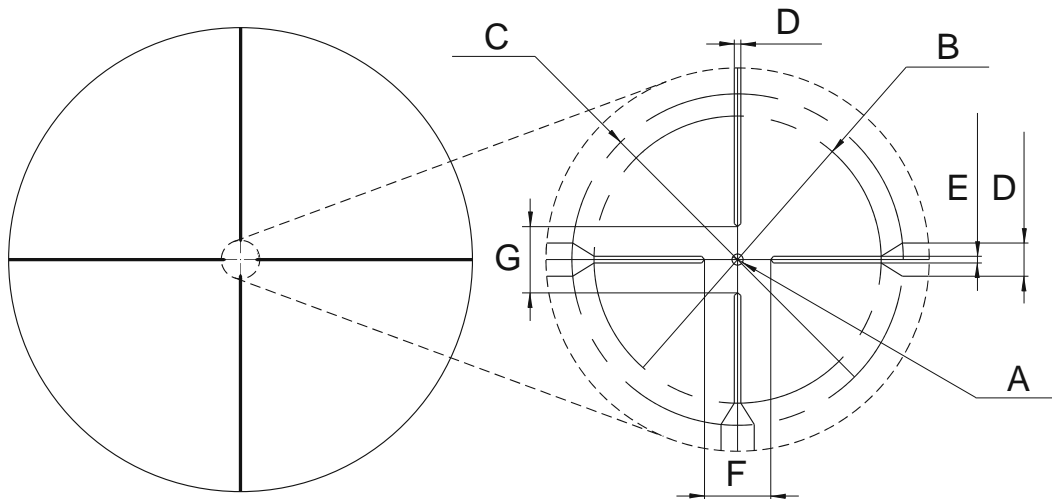


T01i Reticle parameters, cm/100 m

Magnification, x	1,5	2,5	3	4	5	6
A dot size	6,96	4,18	3,48	2,61	2,09	1,74
B diameter	180,93	108,56	90,47	67,85	54,28	45,23
C diameter	208,77	125,26	104,38	78,29	62,63	52,19
D line width	4,18	2,51	2,09	1,57	1,25	1,04
E line width	20,88	12,53	10,44	7,83	6,26	5,22
F gap	41,75	25,05	20,88	15,66	12,53	10,44

Jaeger 3-9x40 Optical Sight

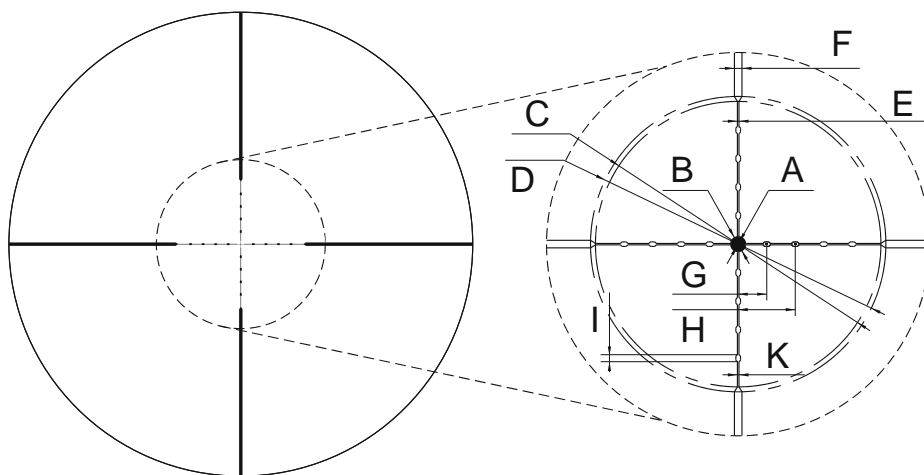
X01i Reticle



X01i Reticle parameters, cm/100 m

Magnification, x	3	4	5	6	8	9
A dot size	3,48	2,61	2,09	1,74	1,30	1,16
B diameter	90,47	67,85	54,28	45,23	33,92	30,16
C diameter	104,38	78,29	62,63	52,19	39,14	34,79
D line width	2,09	1,57	1,25	1,04	0,78	0,70
E line width	10,44	7,83	6,26	5,22	3,91	3,48
F gap	20,88	15,66	12,53	10,44	7,83	6,96
G gap	20,88	15,66	12,53	10,44	7,83	6,96

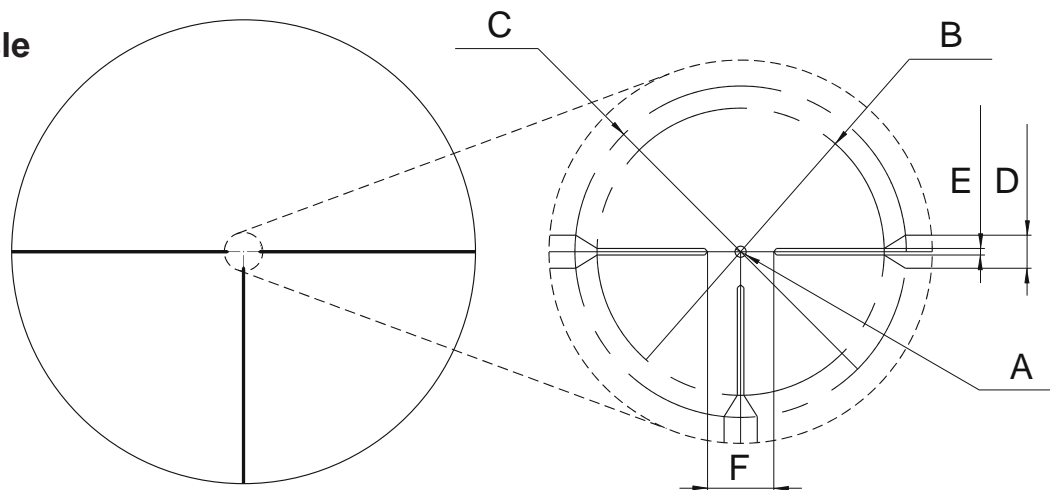
M01 Reticle



M01 Reticle parameters, cm/100 m

Magnification, x	3	4	5	6	8	9
A dot size	3,48	2,61	2,09	1,74	1,30	1,16
B diameter	20,88	15,66	12,53	10,44	7,83	6,96
C diameter	295,06	221,29	177,04	147,53	110,65	98,35
D diameter	308,98	231,73	185,39	154,49	115,87	102,99
E line width	2,09	1,57	1,25	1,04	0,78	0,70
F line width	10,44	7,83	6,26	5,22	3,91	3,48
G gap	30,90	23,17	18,54	15,45	11,59	10,30
H gap	61,80	46,35	37,08	30,90	23,17	20,60
I gap	7,65	5,74	4,59	3,83	2,87	2,55
K gap	4,24	3,18	2,55	2,12	1,59	1,41

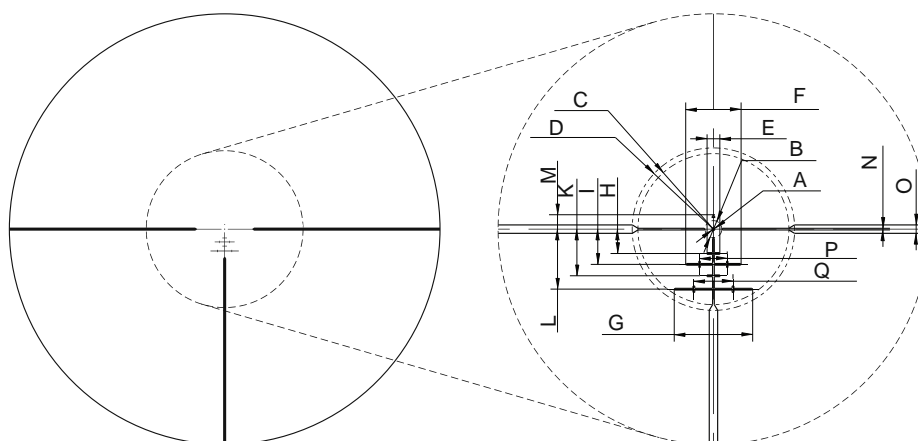
T01i Reticle



T01i Reticle parameters, cm/100 m

Magnification, x	3	4	5	6	8	9
A dot size	3,48	2,61	2,09	1,74	1,30	1,16
B diameter	90,47	67,85	54,28	45,23	33,92	30,16
C diameter	104,38	78,29	62,63	52,19	39,14	34,79
D line width	2,09	1,57	1,25	1,04	0,78	0,70
E line width	10,44	7,83	6,26	5,22	3,91	3,48
F gap	20,88	15,66	12,53	10,44	7,83	6,96

X02i Reticle

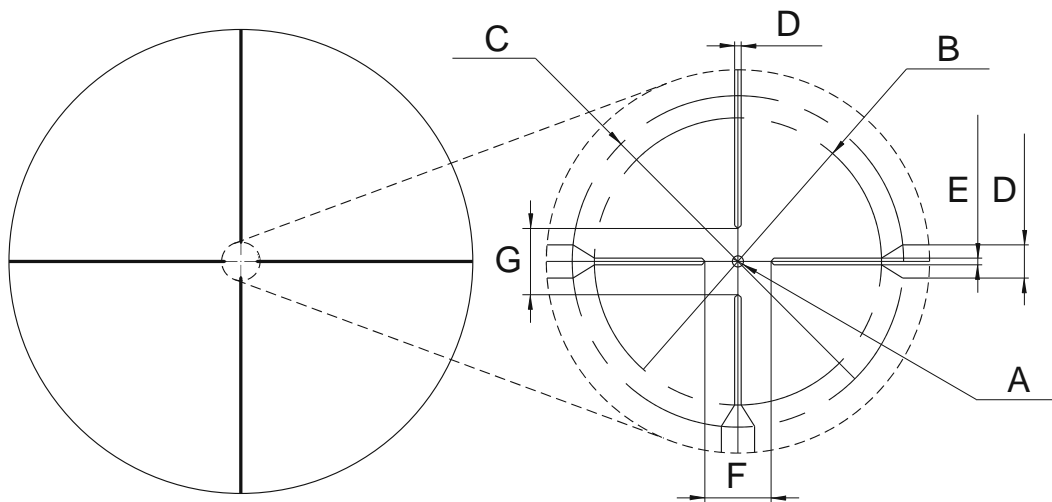


X02i Reticle parameters, cm/100 m

Magnification, x	3	4	5	6	8	9
A dot size	3,48	2,61	2,09	1,74	1,30	1,16
B diameter	20,88	15,66	12,53	10,44	7,83	6,96
C diameter	179,54	134,66	107,72	89,77	67,33	59,85
D diameter	193,46	145,09	116,08	96,73	72,55	64,49
E gap	12,39	9,29	7,43	6,19	4,65	4,13
F gap	53,51	40,14	32,11	26,76	20,07	17,84
G gap	75,71	56,78	45,43	37,86	28,39	25,24
H gap	23,45	17,59	14,07	11,73	8,79	7,82
I gap	33,96	25,47	20,38	16,98	12,73	11,32
K gap	45,02	33,77	27,01	22,51	16,88	15,01
L gap	57,90	43,42	34,74	28,95	21,71	19,30
M gap	13,92	10,44	8,35	6,96	5,22	4,64
N gap	2,09	1,57	1,25	1,04	0,78	0,70
O gap	10,44	7,83	6,26	5,22	3,91	3,48
P gap	26,79	20,09	16,08	13,40	10,05	8,93
Q gap	75,71	56,78	45,43	37,86	28,39	25,24

Jaeger 3-12x56 Optical Sight

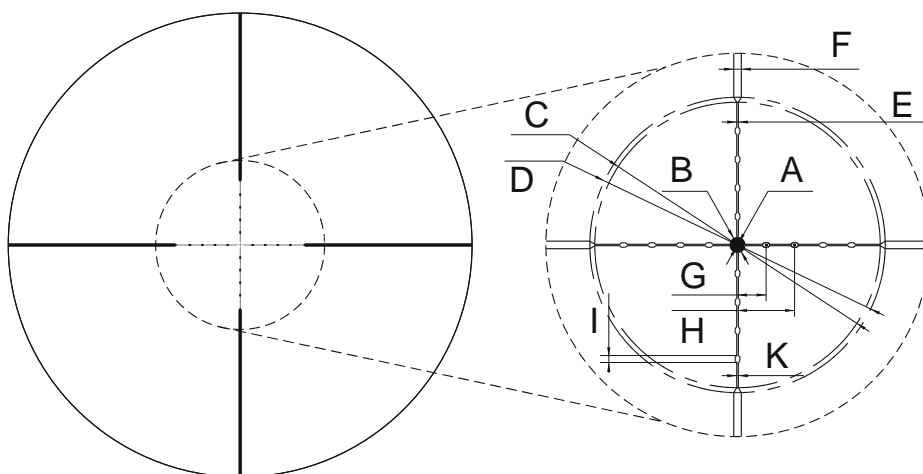
X01i Reticle



X01i Reticle parameters, cm/100 m

Magnification, x	3	4	6	8	10	12
A dot size	3,48	2,61	1,74	1,30	1,04	0,87
B diameter	90,47	67,85	45,23	33,92	27,14	22,62
C diameter	104,38	78,29	52,19	39,14	31,32	26,10
D line width	2,09	1,57	1,04	0,78	0,63	0,52
E line width	10,44	7,83	5,22	3,91	3,13	2,61
F gap	20,88	15,66	10,44	7,83	6,26	5,22
G gap	20,88	15,66	10,44	7,83	6,26	5,22

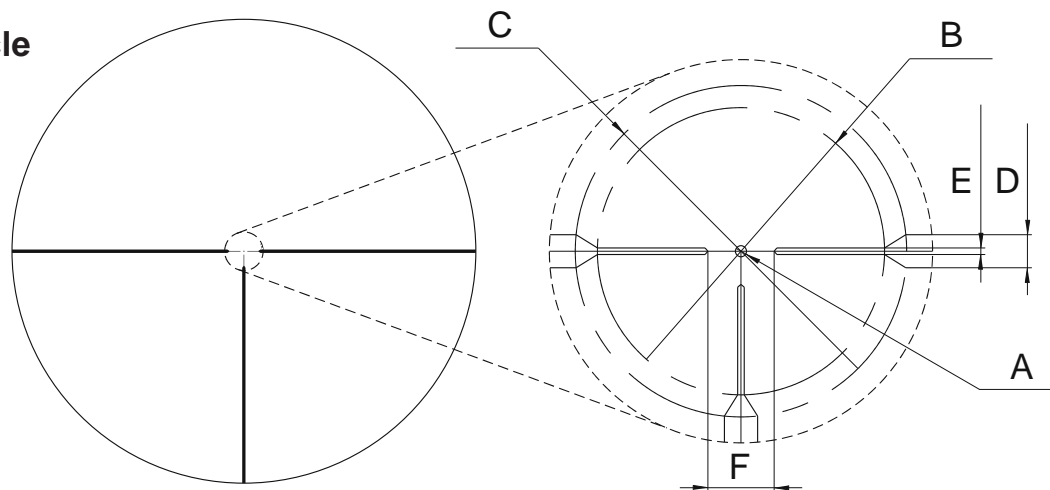
M01 Reticle



M01 Reticle parameters, cm/100 m

Magnification, x	3	4	6	8	10	12
A dot size	3,5	2,6	1,7	1,3	1,0	0,9
B diameter	20,9	15,7	10,4	7,8	6,3	5,2
C diameter	396,2	297,2	198,1	148,6	118,9	99,1
D diameter	410,0	307,5	205,0	153,8	123,0	102,5
E line width	2,1	1,6	1,0	0,8	0,6	0,5
F line width	10,4	7,8	5,2	3,9	3,1	2,6
G gap	39,6	29,7	19,8	14,8	11,9	9,9
H gap	79,2	59,4	39,6	29,7	23,8	19,8
I gap	9,9	7,4	4,9	3,7	3,0	2,5
K gap	6,4	4,8	3,2	2,4	1,9	1,6

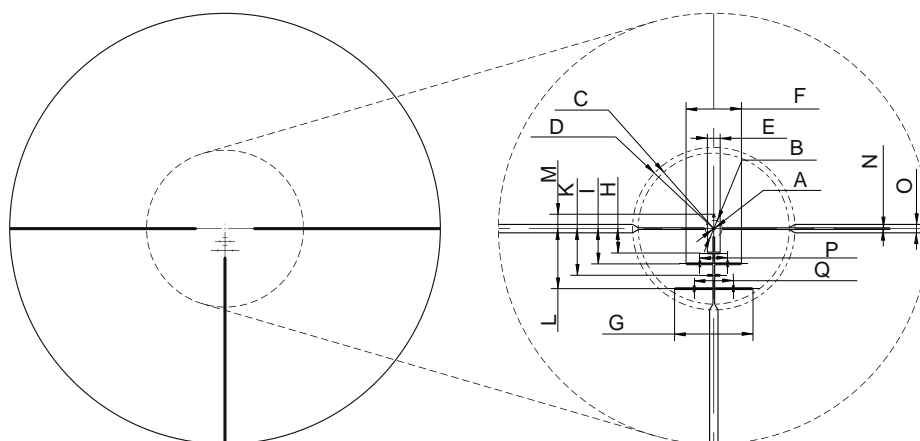
T01i Reticle



T01i Reticle parameters, cm/100 m

Magnification, x	3	4	6	8	10	12
A dot size	3,48	2,61	1,74	1,30	1,04	0,87
B diameter	90,47	67,85	45,23	33,92	27,14	22,62
C diameter	104,38	78,29	52,19	39,14	31,32	26,10
D line width	2,09	1,57	1,04	0,78	0,63	0,52
E line width	10,44	7,83	5,22	3,91	3,13	2,61
F gap	20,88	15,66	10,44	7,83	6,26	5,22

X02i Reticle

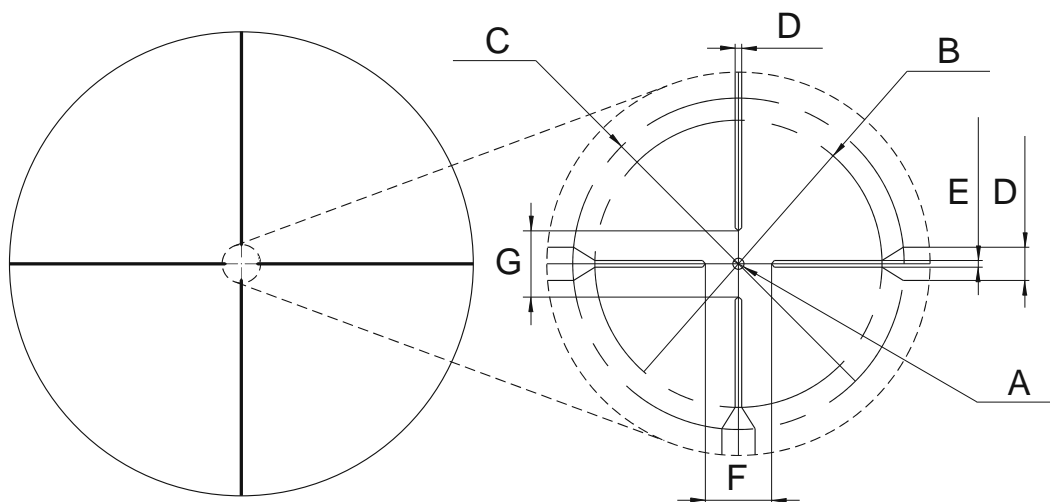


X02i Reticle parameters, cm/100 m

Magnification, x	3	4	6	8	10	12
A dot size	3,48	2,61	1,74	1,30	1,04	0,87
B diameter	20,88	15,66	10,44	7,83	6,26	5,22
C diameter	186,50	139,87	93,25	69,94	55,95	46,62
D diameter	200,70	150,52	100,35	75,26	60,21	50,17
E gap	15,80	11,85	7,90	5,92	4,74	3,95
F gap	68,48	51,36	34,24	25,68	20,54	17,12
G gap	96,87	72,65	48,43	36,33	29,06	24,22
H gap	30,06	22,55	15,03	11,27	9,02	7,52
I gap	43,49	32,62	21,75	16,31	13,05	10,87
K gap	57,62	43,22	28,81	21,61	17,29	14,41
L gap	74,11	55,58	37,06	27,79	22,23	18,53
M gap	17,81	13,36	8,91	6,68	5,34	4,45
N gap	2,09	1,57	1,04	0,78	0,63	0,52
O gap	10,44	7,83	5,22	3,91	3,13	2,61
P gap	34,24	25,68	17,12	12,84	10,27	8,56
Q gap	48,43	36,33	24,22	18,16	14,53	12,11

Оптический прицел Jaeger 1-4x24

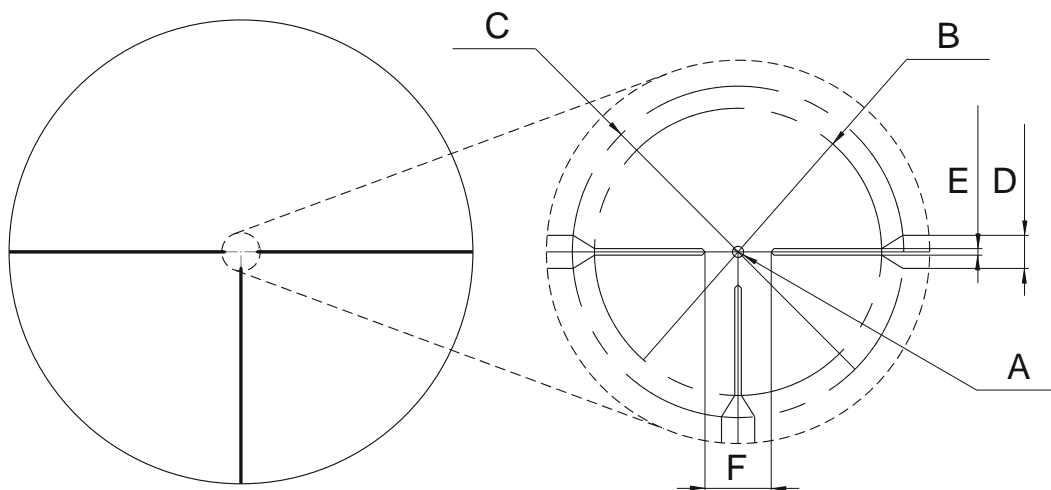
Метка X01i



X01i | Размеры, см/100 м

Увеличение, х	1	1,5	2	2,5	3	4
Размер точки А	10,44	6,96	5,22	4,18	3,48	2,61
Диаметр В	271,40	180,93	135,70	108,56	90,47	67,85
Диаметр С	313,15	208,77	156,58	125,26	104,38	78,29
Толщина линии D	6,26	4,18	3,13	2,51	2,09	1,57
Толщина линии E	31,32	20,88	15,66	12,53	10,44	7,83
Расстояние F	62,63	41,75	31,32	25,05	20,88	15,66
Расстояние G	62,63	41,75	31,32	25,05	20,88	15,66

Метка T01i

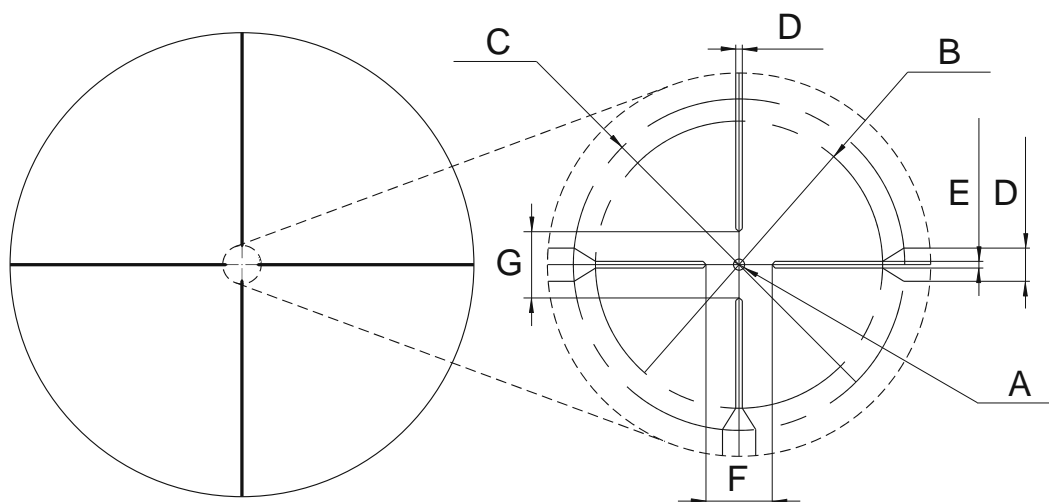


T01i | Размеры, см/100 м

Увеличение, х	1	1,5	2	2,5	3	4
Размер точки А	10,44	6,96	5,22	4,18	3,48	2,61
Диаметр В	271,40	180,93	135,70	108,56	90,47	67,85
Диаметр С	313,15	208,77	156,58	125,26	104,38	78,29
Толщина D	6,26	4,18	3,13	2,51	2,09	1,57
Толщина E	31,32	20,88	15,66	12,53	10,44	7,83
Расстояние F	62,63	41,75	31,32	25,05	20,88	15,66

Оптический прицел Jaeger 1.5-6x42

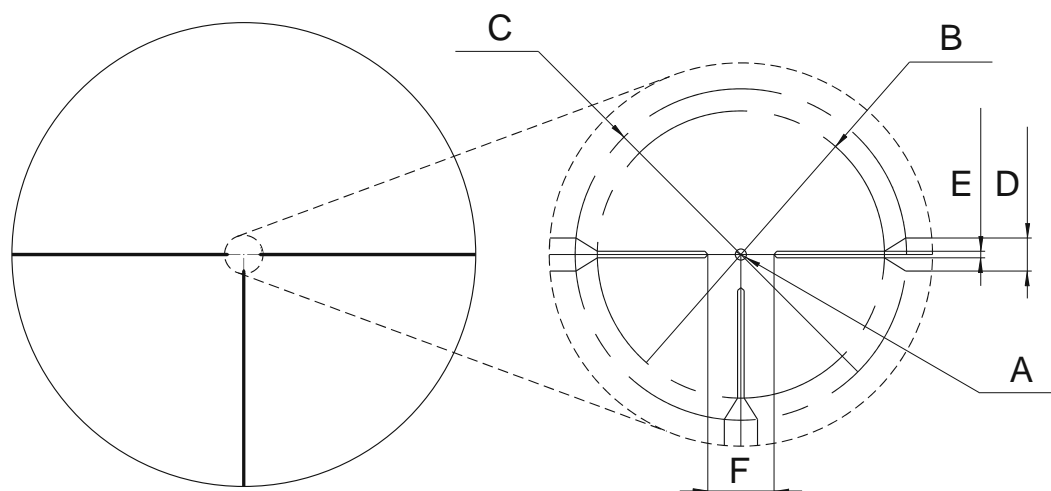
Метка X01i



X01i | Размеры, см/100 м

Увеличение, х	1,5	2,5	3	4	5	6
Размер точки А	6,96	4,18	3,48	2,61	2,09	1,74
Диаметр В	180,93	108,56	90,47	67,85	54,28	45,23
Диаметр С	208,77	125,26	104,38	78,29	62,63	52,19
Толщина линий D	4,18	2,51	2,09	1,57	1,25	1,04
Толщина линий E	20,88	12,53	10,44	7,83	6,26	5,22
Расстояние F	41,75	25,05	20,88	15,66	12,53	10,44
Расстояние G	41,75	25,05	20,88	15,66	12,53	10,44

Метка T01i

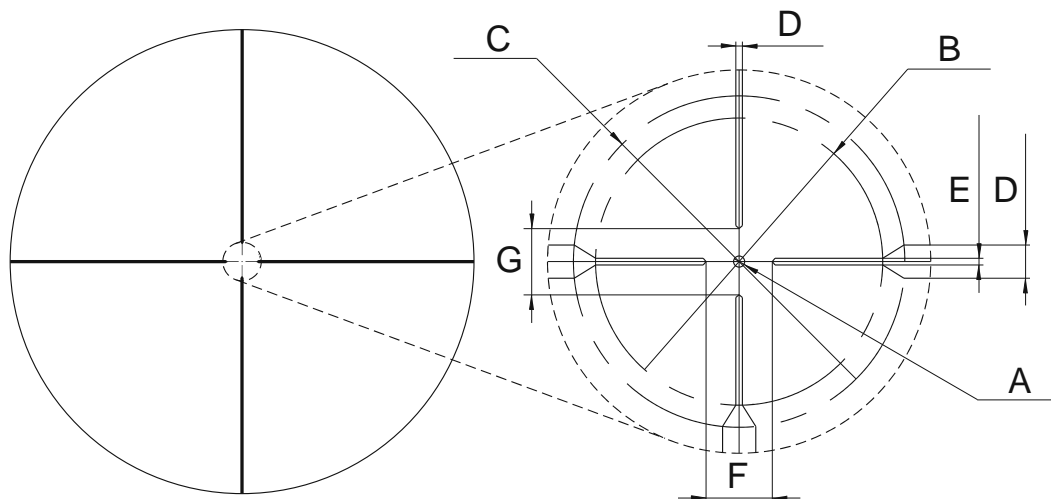


T01i | Размеры, см/100 м

Увеличение, х	1,5	2,5	3	4	5	6
Размер точки А мм	6,96	4,18	3,48	2,61	2,09	1,74
Диаметр В	180,93	108,56	90,47	67,85	54,28	45,23
Диаметр С	208,77	125,26	104,38	78,29	62,63	52,19
Толщина линий D	4,18	2,51	2,09	1,57	1,25	1,04
Толщина линий E	20,88	12,53	10,44	7,83	6,26	5,22
Расстояние F	41,75	25,05	20,88	15,66	12,53	10,44

Оптический прицел Jaeger 3-9x40

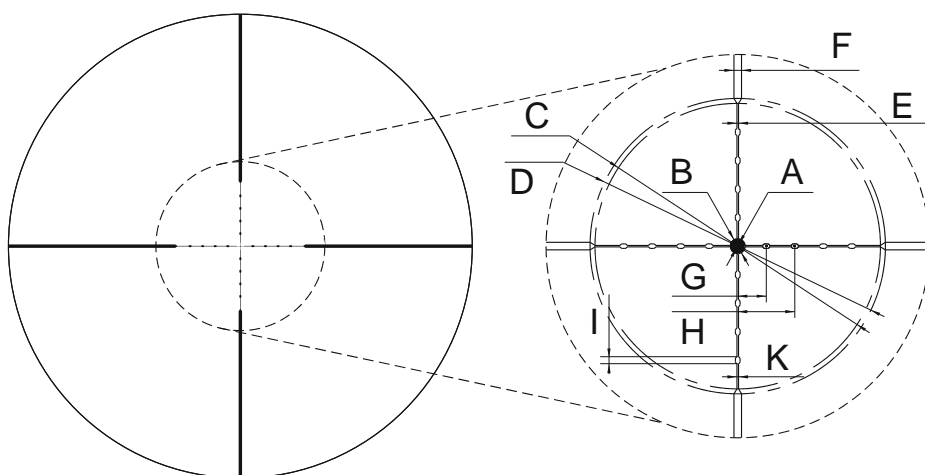
Метка X01i



X01i | Размеры, см/100 м

Увеличение, х	3	4	5	6	8	9
Размер точки А	3,48	2,61	2,09	1,74	1,30	1,16
Диаметр В	90,47	67,85	54,28	45,23	33,92	30,16
Диаметр С	104,38	78,29	62,63	52,19	39,14	34,79
Толщина линий D	2,09	1,57	1,25	1,04	0,78	0,70
Толщина линий E	10,44	7,83	6,26	5,22	3,91	3,48
Расстояние F	20,88	15,66	12,53	10,44	7,83	6,96
Расстояние G	20,88	15,66	12,53	10,44	7,83	6,96

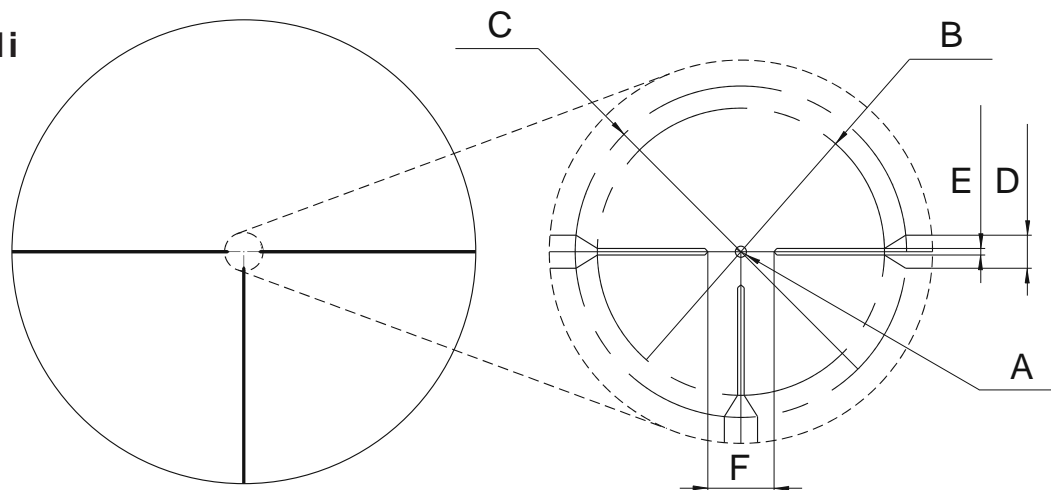
Метка M01



M01 | Размеры, см/100 м

Увеличение, х	3	4	5	6	8	9
Размер точки А	3,48	2,61	2,09	1,74	1,30	1,16
Диаметр В	20,88	15,66	12,53	10,44	7,83	6,96
Диаметр С	295,06	221,29	177,04	147,53	110,65	98,35
Диаметр D	308,98	231,73	185,39	154,49	115,87	102,99
Толщина линий E	2,09	1,57	1,25	1,04	0,78	0,70
Толщина линий F	10,44	7,83	6,26	5,22	3,91	3,48
Расстояние G	30,90	23,17	18,54	15,45	11,59	10,30
Расстояние H	61,80	46,35	37,08	30,90	23,17	20,60
Расстояние I	7,65	5,74	4,59	3,83	2,87	2,55
Расстояние K	4,24	3,18	2,55	2,12	1,59	1,41

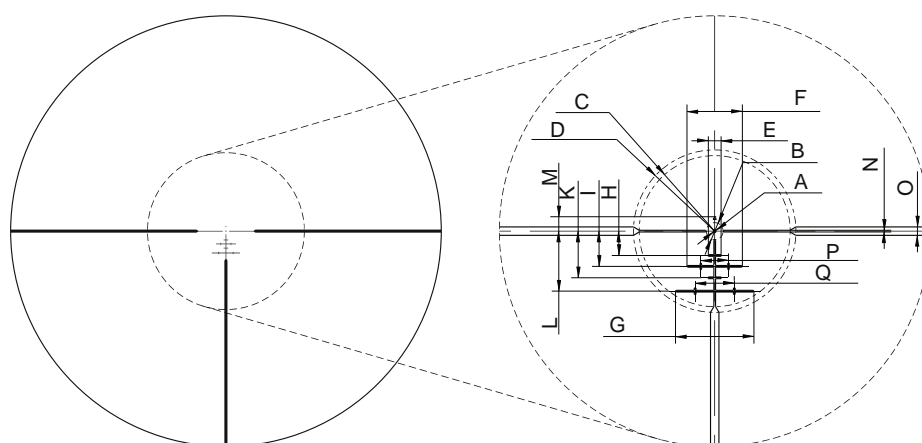
Метка T01i



T01i | Размеры, см/100 м

Увеличение, х	3	4	5	6	8	9
Размер точки А	3,48	2,61	2,09	1,74	1,30	1,16
Диаметр В	90,47	67,85	54,28	45,23	33,92	30,16
Диаметр С	104,38	78,29	62,63	52,19	39,14	34,79
Толщина линий D	2,09	1,57	1,25	1,04	0,78	0,70
Толщина линий E	10,44	7,83	6,26	5,22	3,91	3,48
Расстояние F	20,88	15,66	12,53	10,44	7,83	6,96

Метка X02i

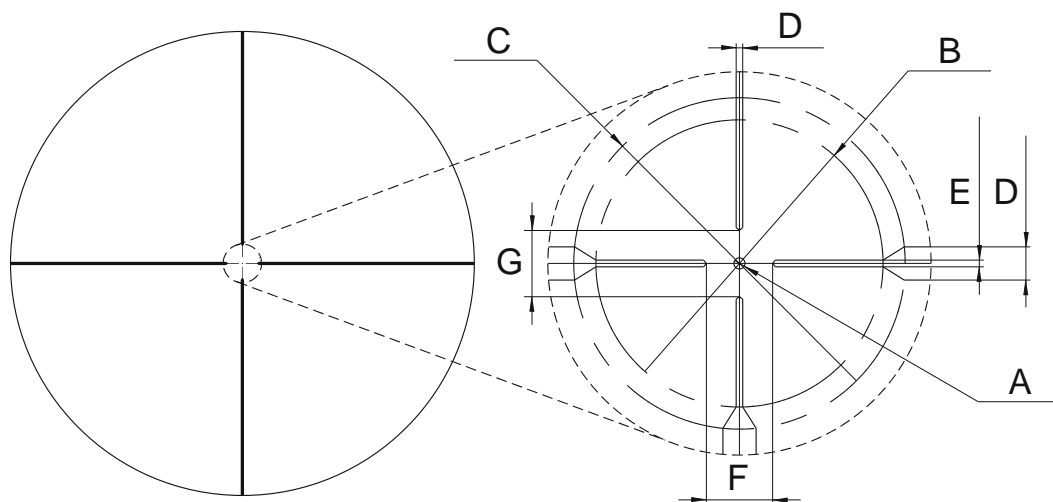


X02i | Размеры, см/100 м

Увеличение, х	3	4	5	6	8	9
Размер точки А	3,48	2,61	2,09	1,74	1,30	1,16
Диаметр В	20,88	15,66	12,53	10,44	7,83	6,96
Диаметр С	179,54	134,66	107,72	89,77	67,33	59,85
Диаметр D	193,46	145,09	116,08	96,73	72,55	64,49
Расстояние E	12,39	9,29	7,43	6,19	4,65	4,13
Расстояние F	53,51	40,14	32,11	26,76	20,07	17,84
Расстояние G	75,71	56,78	45,43	37,86	28,39	25,24
Расстояние H	23,45	17,59	14,07	11,73	8,79	7,82
Расстояние I	33,96	25,47	20,38	16,98	12,73	11,32
Расстояние K	45,02	33,77	27,01	22,51	16,88	15,01
Расстояние L	57,90	43,42	34,74	28,95	21,71	19,30
Расстояние M	13,92	10,44	8,35	6,96	5,22	4,64
Расстояние N	2,09	1,57	1,25	1,04	0,78	0,70
Расстояние O	10,44	7,83	6,26	5,22	3,91	3,48
Расстояние P	26,79	20,09	16,08	13,40	10,05	8,93
Расстояние Q	75,71	56,78	45,43	37,86	28,39	25,24

Оптический прицел Jaeger 3-12x56

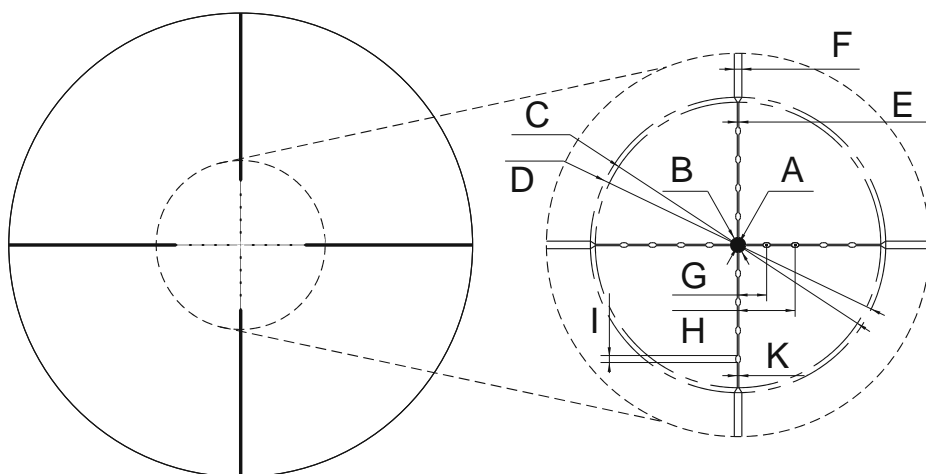
Метка X01i



X01i | Размеры, см/100 м

Увеличение, х	3	4	6	8	10	12
Размер точки А	3,48	2,61	1,74	1,30	1,04	0,87
Диаметр В	90,47	67,85	45,23	33,92	27,14	22,62
Диаметр С	104,38	78,29	52,19	39,14	31,32	26,10
Толщина линий D	2,09	1,57	1,04	0,78	0,63	0,52
Толщина линий E	10,44	7,83	5,22	3,91	3,13	2,61
Расстояние F	20,88	15,66	10,44	7,83	6,26	5,22
Расстояние G	20,88	15,66	10,44	7,83	6,26	5,22

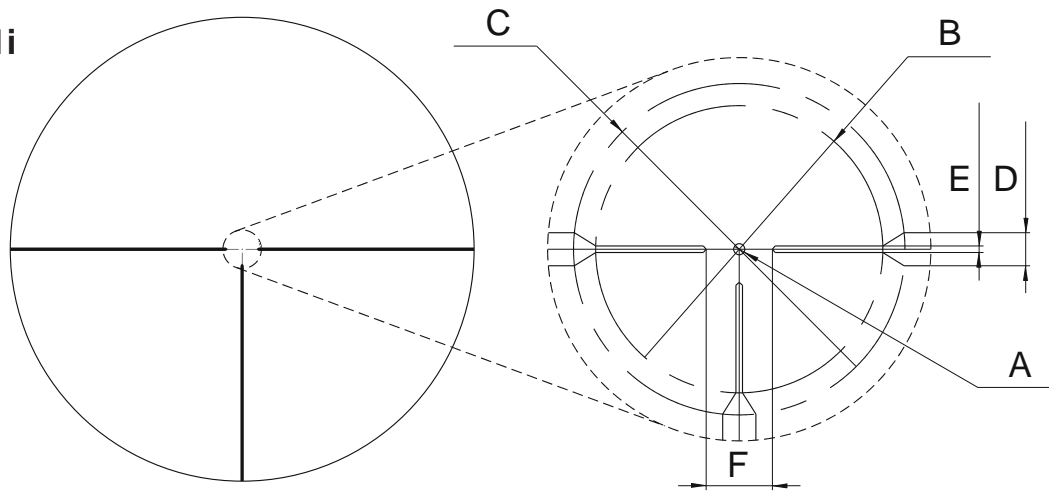
Метка M01



M01 | Размеры, см/100 м

Увеличение, х	3	4	6	8	10	12
Размер точки А	3,5	2,6	1,7	1,3	1,0	0,9
Диаметр В	20,9	15,7	10,4	7,8	6,3	5,2
Диаметр С	396,2	297,2	198,1	148,6	118,9	99,1
Диаметр D	410,0	307,5	205,0	153,8	123,0	102,5
Толщина линий E	2,1	1,6	1,0	0,8	0,6	0,5
Толщина линий F	10,4	7,8	5,2	3,9	3,1	2,6
Расстояние G	39,6	29,7	19,8	14,8	11,9	9,9
Расстояние H	79,2	59,4	39,6	29,7	23,8	19,8
Расстояние I	9,9	7,4	4,9	3,7	3,0	2,5
Расстояние K	6,4	4,8	3,2	2,4	1,9	1,6

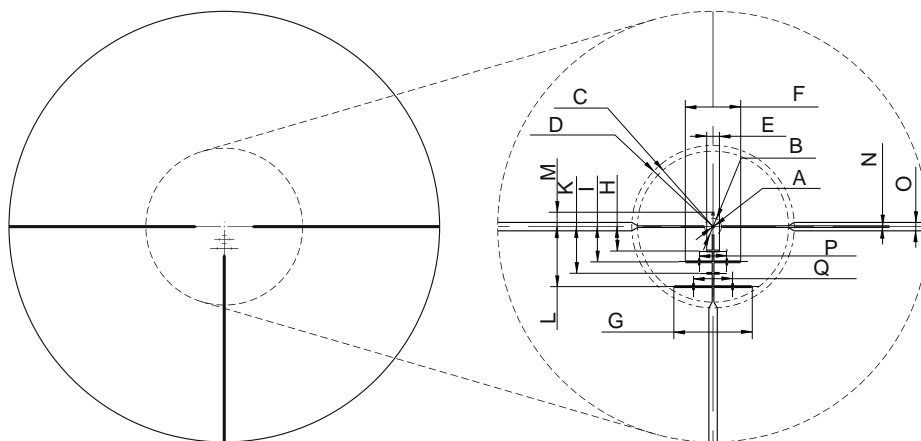
Метка T01i



T01i | Размеры, см/100 м

Увеличение, х	3	4	6	8	10	12
Размер точки А	3,48	2,61	1,74	1,30	1,04	0,87
Диаметр В	90,47	67,85	45,23	33,92	27,14	22,62
Диаметр С	104,38	78,29	52,19	39,14	31,32	26,10
Толщина линий D	2,09	1,57	1,04	0,78	0,63	0,52
Толщина линий E	10,44	7,83	5,22	3,91	3,13	2,61
Расстояние F	20,88	15,66	10,44	7,83	6,26	5,22

Метка X02i



X02i | Размеры, см/100 м

Увеличение, х	3	4	6	8	10	12
Размер точки А	3,48	2,61	1,74	1,30	1,04	0,87
Диаметр В	20,88	15,66	10,44	7,83	6,26	5,22
Диаметр С	186,50	139,87	93,25	69,94	55,95	46,62
Диаметр D	200,70	150,52	100,35	75,26	60,21	50,17
Расстояние E	15,80	11,85	7,90	5,92	4,74	3,95
Расстояние F	68,48	51,36	34,24	25,68	20,54	17,12
Расстояние G	96,87	72,65	48,43	36,33	29,06	24,22
Расстояние H	30,06	22,55	15,03	11,27	9,02	7,52
Расстояние I	43,49	32,62	21,75	16,31	13,05	10,87
Расстояние K	57,62	43,22	28,81	21,61	17,29	14,41
Расстояние L	74,11	55,58	37,06	27,79	22,23	18,53
Расстояние M	17,81	13,36	8,91	6,68	5,34	4,45
Расстояние N	2,09	1,57	1,04	0,78	0,63	0,52
Расстояние O	10,44	7,83	5,22	3,91	3,13	2,61
Расстояние P	34,24	25,68	17,12	12,84	10,27	8,56
Расстояние Q	48,43	36,33	24,22	18,16	14,53	12,11