

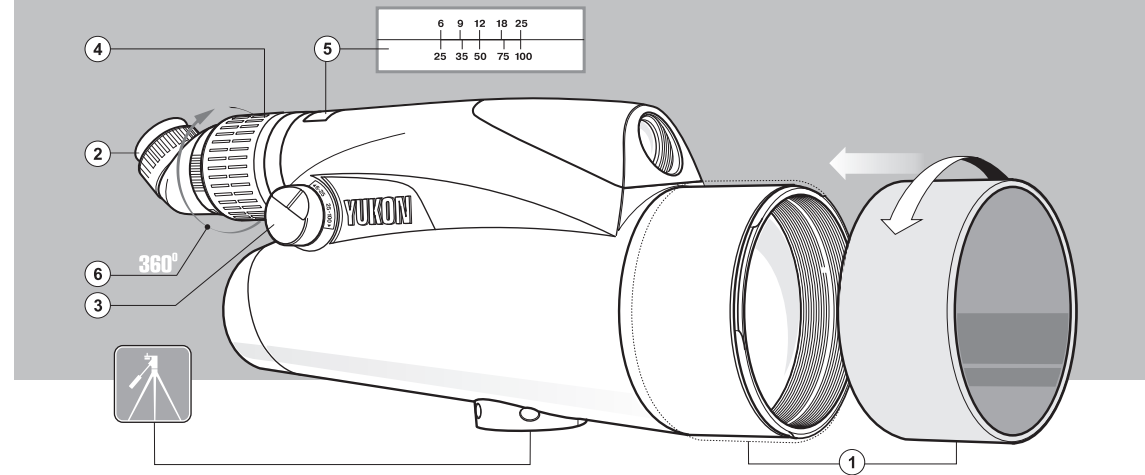
I N S T R U C T I O N S

Variable Power Spotting Scope YUKON 100x



www.yukonopticsglobal.com

ENGLISH / FRANÇAIS / DEUTSCH / ESPAÑOL / ITALIANO / РУССКИЙ



Обязательным условием проведения гарантийного ремонта является наличие чека или иного документа с датой продажи и печатью торгующей организации.
 Гарантия аннулируется в случае несоблюдения правил эксплуатации и обслуживания; если изделие подверглось несанкционированному ремонту или модификации; ударным, тепловым и иным воздействиям, явившимся прямой причиной отказа.

ИСПОЛЬЗОВАНИЕ ПРИБОРА

- Извлеките прибор из чехла.
- Снимите крышки с объектива (1) и окуляра (2).
- Закрепите прибор на штативе и отрегулируйте его высоту.
- Установите переключатель объектива (3) в положение 6-25.
- Поверните механизм изменения кратности (4) для установки желаемого увеличения. В верхней части шкалы (5) указаны значения для объектива 25 мм, в нижней - для объектива 100 мм.
- Вращая корпус окуляра (6), установите окуляр в удобное для наблюдения положение (при использовании Зрительной трубы Yukon 100x с поворотным окуляром).
- Наблюдая интересующий вас объект, отрегулируйте фокусировку вращением окуляра (2).
- Расположите интересующий Вас объект в центре поля зрения. Для повышения увеличения и светосилы прибора переведите переключатель объектива (3) в положение 25 -100 и установите по нижней шкале требуемое увеличение.
- Повторно отрегулируйте фокусировку вращением окуляра (2).
- Прибор может быть использован и в чехле. Для этого необходимо закрепить прибор на штативе через разрез чехла, отстегнуть переднюю крышку, расстегнуть и закрепить чехол со стороны окуляра.
- В случае солнечной погоды целесообразно снять бленду (1) и, повернув обратной стороной, закрепить ее на байонет объектива.

ОБСЛУЖИВАНИЕ

Уход за прибором Зрительная труба Yukon 100x очень прост:

- Чистите линзы промышленными средствами для чистки линз с многослойным покрытием (можно использовать чистый спирт).
- Убирайте пыль или грязь с линз, используя мягкую салфетку.
- Чистите корпус прибора мягкой, чистой тканью, слегка пропитанной вазелином.

ГАРАНТИЯ

Гарантия на изделие составляет 3 года с момента продажи, если в гарантийном талоне не указан иной срок. В течение гарантийного срока дефектное изделие можно вернуть для ремонта или замены в точку розничной продажи, где была совершена покупка, или любому торговому представителю (дистрибьютору) предприятия-изготовителя.

ENGLISH

Variable Power Spotting Scope **Yukon 100x**1-4

FRANÇAIS

Un longue-vue à grossissement variable **Yukon 100x**5-8

DEUTSCH

Fernrohr mit variabler Multiplizität **Yukon 100x**9-12

ESPAÑOL

El telescopio terrestre de Aumento variable **Yukon 100x**.....13-16

ITALIANO

Cannocchiale **100x Zoom Yukon**.....17-20

РУССКИЙ

Зрительная панкратическая труба **Yukon 100x**21-24

SPECIFICATIONS	21031	21032S
Main objective lens, mm	100	100
Auxiliary objective lens, mm	25	25
Magnification of the main objective, x	25-100	25-100
Magnification of the auxiliary objective, x	6-25	6-25
Angular field of view:		
by magnifying power of 6x	7°	7°
by magnifying power of 25x	2.5°	2.5°
by magnifying power of 100x	0.6°	0.6°
Close-up distance yd./m:*		
by magnifying power of 6x	11 / 10	11 / 10
by magnifying power of 100x	218 / 200	218 / 200
Eye-piece Adjustment, dptr.	± 5	± 5
Eye relief, mm	12-16	12-16
Tripod mount, inch	1/4 and 3/8	1/4 and 3/8
Angle of the eyepiece according to optical path of the device	45°	0°
Length, inch/mm	16.5 / 425	16.5 / 425
Width, inch/mm	4.7 / 119	4.7 / 119
Height, inch/mm	6.5 / 165	6.5 / 165
Weight, oz/kg	53 / 1.5	53 / 1.5

* The distance shown is at a temperature of +20°C. Minimum focusing distance is reduced when temperature is higher (180m at +30°C, 400m at 0°C).

PACKAGE CONTENTS

- Yukon 100x Spotting Scope
- User's Manual
- Carrying Case
- Warranty Registration Card



INSTRUCTIONS

This manual will help familiarize you with the features, operations and maintenance of the Yukon 100x Variable Power Spotting Scope. The unique design of the scope utilizes a dual light path optical system. This design allows the scope to provide high magnification and image quality in a compact body. In order to attain the magnification range,

достичь высокого качества изображения при большом увеличении и компактности прибора. Прибор оснащен двумя объективами 100 мм и 25 мм. Наличие объектива с очень высокой светосилой позволяет эффективно использовать изделие в сумеречных условиях. Использование двух объективов с рычагом переключения позволило достичь небывалого изменения кратности от 6х до 100х. Прибор выпускается в двух модификациях с поворотным и прямым окуляром. Поворотный окуляр позволяет вести наблюдение из любого удобного положения.

Ваш прибор Зрительная труба Yukon 100x предназначен для профессионального и любительского применения, включая:

- Наблюдение в естественной обстановке
- Спортивные состязания
- Стрельба в тире
- Туризм
- Охота и рыболовство
- Наблюдение за птицами

ОСОБЕННОСТИ ЭКСПЛУАТАЦИИ

Зрительная труба Yukon 100x предназначена для длительного использования. Чтобы обеспечить максимальную работоспособность в течение данного срока, необходимо придерживаться следующих правил:

- Всегда храните Зрительную трубу Yukon 100x в сухом, теплом, хорошо вентилируемом помещении.
- Прибор храните вдали от вентиляционных шахт и нагревательных приборов.
- Защищайте Зрительную трубу Yukon 100x от прямых солнечных лучей, пыли, влаги и резких перепадов температур.
- Избегайте ударов и падений прибора. Конструкция прибора включает высококачественные линзы и зеркала, которые могут быть повреждены в случаях неправильного использования.
- Чистку оптических деталей (линз) проводите профессиональными материалами для чистки линз с многослойными покрытиями.
- Корпус прибора Зрительной трубы Yukon 100x чистите мягкой чистой тканью, слегка пропитанной вазелином.

Повреждения прибора в результате несоблюдения этих указаний ликвидирует гарантию.

Не допускается использование Зрительной трубы Yukon 100x при прямом попадании солнечных лучей на корпус изделия.

ВНИМАНИЕ! Запрещается смотреть через оптические приборы непосредственно на солнце или на яркие источники света!

ТЕХ. ХАРАКТЕРИСТИКИ	21031	21032S
Световой диаметр объектива, мм		
основного	100	100
дополнительного	25	25
Увеличение, х		
основного канала	25-100	25-100
дополнительного канала	6-25	6-25
Угол поля зрения:		
при увеличении 6х	7°	7°
при увеличении 25х	2,5°	2,5°
при увеличении 100х	0,6°	0,6°
Минимальная дистанция наблюдения, м*		
при увеличении 6х	10	10
при увеличении 100х	200	200
Предел перефокусировки окуляра, дптр.	± 5	± 5
Удаление выходного зрачка, мм	12-16	12-16
Размер крепления резьбы к штативу, дюйм	1/4 и 3/8	1/4 и 3/8
Поворот окуляра к оси прибора	45°	0°
Длина, мм	425	425
Ширина, мм	119	119
Высота, мм	165	165
Масса, кг	1,5	1,5

КОМПЛЕКТ ПОСТАВКИ

- Прибор в сборе
- Инструкция по эксплуатации
- Чехол
- Гарантийный талон



* дистанция указана при температуре +20°C. При увеличении температуры минимальная дистанция уменьшается, при уменьшении - увеличивается (при +30°C - 180м, при 0°C - 400м.)

ИНСТРУКЦИЯ ПО ИСПОЛЬЗОВАНИЮ

Настоящая инструкция поможет Вам ознакомиться с порядком использования Зрительной панкратической трубы Yukon 100x. Особенностью данного прибора является использование системы зеркал с ломаной осью, что позволяет

the Yukon 100x is designed to gather light between the scopes' two objective lenses of 100 mm and 25 mm. The 100 mm objective lens has great light gathering capability that allows the use of this scope effectively in twilight conditions as well as in the light of day. The usage of the two objectives with switch effects to reach significant change of magnification from 6x to 100x. The Yukon 100x Spotting Scope has an offset eyepiece that allows a user to be more comfortable in any position during observation. The device is available in two modifications: straight and angled rotating eyepieces. The straight eyepiece spotting scope is designed for observation in basic conditions, and the user can simply position himself comfortably behind the spotting scope. The angled rotating eyepiece spotting scope is the better choice if a comfortable position needs to be found around the scope.

Your Yukon 100x scope is ideal for a wide variety of professional and recreational uses including:

- Wildlife observation
- Bird watching
- Sporting Events
- Target Shooting
- Tourism
- Hunting

WARNINGS AND PRECAUTIONS

Your Yukon100x is designed to provide many years of reliable service. To ensure that you get the most enjoyment out of your scope, always obey the following Warnings and Precautions:

- Store your Yukon 100x in a dry, warm, well-ventilated room.
- Keep the Yukon 100x away from any heating and air conditioning vents or other heating devices.
- Keep the Yukon 100x out of direct sunlight, dust, and moisture. Additional precautions include avoiding any sudden or extreme temperature changes.
- Avoid dropping or otherwise shocking the unit. Although designed for rugged outdoor use, the Yukon™ 100x incorporates a sophisticated optical system, which could be damaged in extreme cases of misuse.
- Clean optical parts (lenses) with professional lens cleaning supplies designed for use with multicoated optics.
- Clean the exterior of your Yukon 100x with a soft, clean cloth. Avoid any abrasive cleaning materials.

Damage to this device from failure to observe these warnings may void the warranty!

Prevent use of spotting scope Yukon 100x in direct sun light.

Warning! Never observe the sun either directly or with the optical device.

USE AND TESTING

- Remove the scope from the carrying case.
- Mount the device on a tripod and adjust the necessary height.
- Remove protective lens caps from the objective lens (1) and the eyepiece (2).
- Place the switch of the objective lens (3) in the primary position of 6 -25x.
- Adjust the variable power mechanism (4) to a desired magnification. The top line of the magnification display (5) indicates the current power selection for the light path of the 25 mm lens. The bottom line indicates the power of the 100 mm lens.
- Adjust the position of the eyepiece to a comfortable level by turning the ocular body (6), when your Spotting Scope has rotating eyepiece.
- Bring image into focus by turning the eyepiece (2).
- To switch the light path to the 100 mm lens and achieve 25x -100x magnification, turn the objective lens switch (3) to position 25-100. Adjust the magnification as desired referencing the bottom line of the magnification display.
- Focusing is achieved by turning the eyepiece (2).
- To preserve the scope in adverse weather conditions and to make it more versatile, the Yukon 100x can be used without removing the carrying case. To utilize this feature, safely mount the scope on a tripod through the opening in the case positioned against the tripod sockets. Open and fasten with Velcro in the open position the front lens cover and the rear flaps covering the eyepiece.
- To reduce glare, remove the lens hood (1), turn it round and attach to the bayonet at the front of the scope.

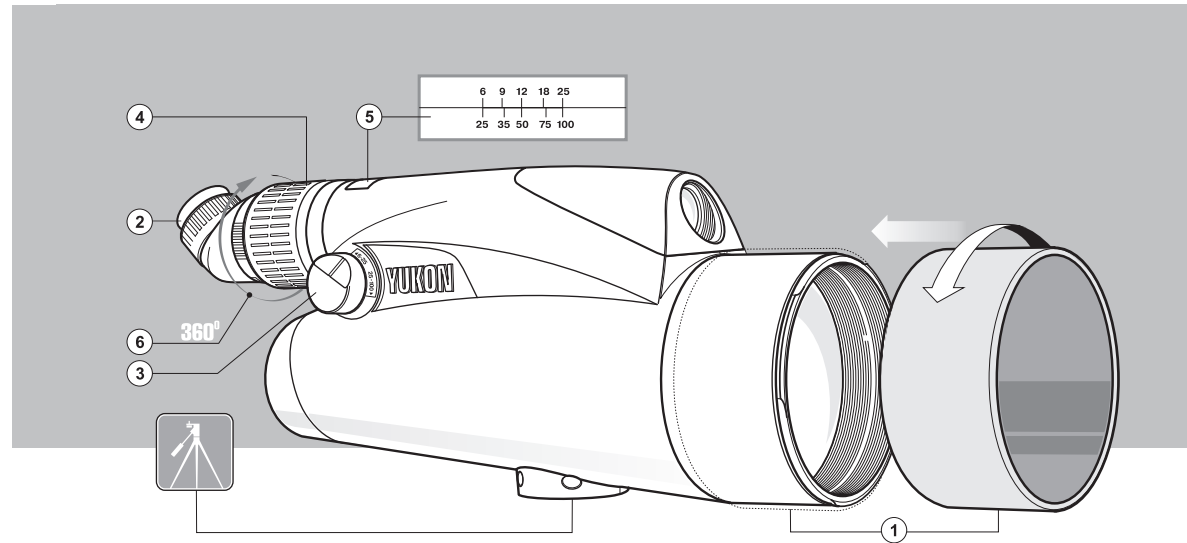
MAINTENANCE

Maintaining the Yukon 100x is simple:

- clean the lenses with professional lens cleaning supplies intended for use with multicoated optics.
- blow any dust or dirt off of the lenses using dry, compressed air.
- clean the Yukon 100x housing with a soft, clean cloth.

WARRANTY

The Manufacturer warrants its products against defects in materials and workmanship for a period of three years from the original date of a purchase. Any device returned for warranty service must be judged by the Manufacturer as having been used according to its original design intents. As such, misuse, neglect, or any abnormal use is not covered by this warranty. The Manufacturer will repair or replace such products or parts thereof, which, upon inspection by the Manufacturer, are found to be defective in either materials or workmanship. As a condi-



FUNZIONAMENTO

- Estrarre lo strumento dall'astuccio.
- Montare lo strumento su un treppiede e regolare all'altezza desiderata.
- Togliere i tappi protettivi dell'obiettivo (1) e dell'oculare (2).
- Posizionare il selettore di obiettivo (3) nella posizione 6-25x.
- Regolare la ghiera (4) all'ingrandimento desiderato. La scala superiore visibile nella finestrella (5) visualizza l'ingrandimento impostato per l'obiettivo 25x. La scala inferiore visualizza l'ingrandimento per l'obiettivo 100x.
- Nella versione con oculare rotante a 45°, impostare la posizione più confortevole dell'oculare (6).
- Mettere a fuoco l'immagine ruotando la ghiera dell'oculare (2).
- Per selezionare l'obiettivo da 100 mm ed ottenere ingrandimenti da 25x 100x, ruotare il selettore (3) nella posizione 25-100. Regolare l'ingrandimento.
- Mettere a fuoco ruotando la ghiera dell'oculare (2).
- Per proteggere il cannocchiale in condizioni climatiche avverse utilizzare l'astuccio. Il cannocchiale YUKON 100x può essere utilizzato senza estrarlo dall'astuccio. Per sfruttare questa caratteristica, aprire la cerniera in corrispondenza dell'attacco per treppiede. Montare il cannocchiale su treppiede. Aprire la parte anteriore dell'astuccio e la parte in corrispondenza dell'oculare.
- Per ridurre le riflessioni, togliere il paraluce (1) ed applicarlo sull'obiettivo tramite l'attacco a baionetta.

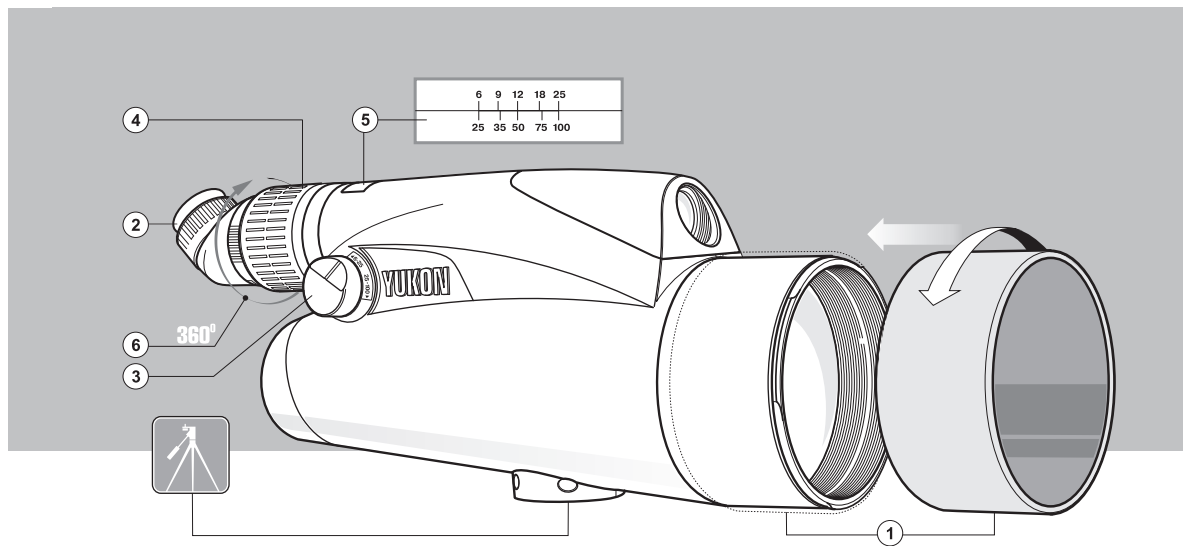
CURA E MANUTENZIONE

Conservare il vostro YUKON 100x è semplice:

- Pulire le parti ottiche (le lenti) con detergente specifico adatto per ottiche multitrattate.
- Togliere la polvere dalle lenti utilizzando aria compressa secca.
- Pulire il corpo del cannocchiale con un panno morbido e pulito.

GARANZIA

Il produttore garantisce i suoi prodotti per difetti sui materiali o di fabbricazione per un periodo di 3 anni dalla data di vendita originale. Qualsiasi prodotto restituito per l'intervento in garanzia deve essere valutato dal produttore e deve essere stato utilizzato secondo le indicazioni e avvertenze riportate in queste istruzioni d'uso. Perciò errati utilizzi, negligenze o qualsiasi altro utilizzo improprio possono invalidare la garanzia.



tion of the Manufacturer's obligation regarding warranty work, the product must be returned directly to the Manufacturer with a satisfactory proof of a purchase. It is highly recommended that you fill out and return your warranty registration card to ensure the warranty coverage. This warranty is null and void if equipment has been altered, tampered with, modified, or otherwise abused, mishandled, or subjected to unauthorized repairs. The Manufacturer disclaims any other warranties, either expressed or implied, except as expressed herein. The sole obligation of the Manufacturer is to repair or replace the covered device.

SPÉCIFICATIONS	21031	21032S
Diamètre de la lentille, mm		
Principale	100	100
Auxiliaire	25	25
Grossissement, x		
de l'objectif principale	25-100	25-100
de l'objectif auxiliaire	6-25	6-25
Angle de champ de vue, degré		
avec la divisibilité 6x	7	7
avec la divisibilité de 25x	2,5	2,5
avec la divisibilité de 100x	0,6	0,6
La distance maximale d'observation, m*		
avec la divisibilité 6x	10	10
avec la divisibilité de 100x	200	200
Ajustement dioptrique, D	± 5	± 5
Dégagement oculaire, mm	12-16	12-16
Monture trépied en inch	1/4 et 3/8	1/4 et 3/8
L'oculaire est incliné à	45°	0°
Longueur, mm	425	425
Largeur, mm	119	119
Hauteur, mm	165	165
Poids, kg	1,5	1,5

CONTENU DE L'EMBALLAGE

- L'appareil entier
- Un étui portable
- Le manuel de l'utilisateur
- Une carte d'inscription à la garantie



* La distance est indiquée pour une température ambiante de +20 degrés C. Il faut noter que l'augmentation de la température entraîne une diminution de la distance minimale, inversement, cette distance s'accroît si la température s'élève. (Ex.: à +30°C - 180m, à 0°C - 400m)

MANUEL DE L'UTILISATION

Ce manuel de l'utilisation a pour but de vous faire connaître l'ordre de l'utilisation de la longue-vue pancratique Yukon 100x. La particularité de l'appareil est l'utilisation du système optique avancé à miroirs et loupes qui assure les caractéristiques remarquables et les dimensions et le poids réduits.

ISTRUZIONI

Queste istruzioni vi aiuteranno a familiarizzare con le caratteristiche, le regolazioni e la manutenzione del cannocchiale 100X zoom YUKON. L'esclusivo progetto dello strumento sfrutta due percorsi ottici. Questo particolare schema permette di ottenere immagini di qualità ad alti ingrandimenti in uno strumento compatto. Per ottenere una gamma così ampia di ingrandimenti, lo YUKON 100x dispone di due obiettivi, da 100 mm e da 25 mm. L'obiettivo da 100 mm ha una elevata capacità di raccogliere la luce che permette l'uso di questo cannocchiale proficuamente sia al crepuscolo che con luce diurna. L'uso dei due obiettivi selezionabili permette di ottenere ingrandimenti da 6x a 100x. Lo strumento è disponibile in due versioni: con l'oculare diritto e con l'oculare a 45° rotante. Quest'ultima versione permette osservazioni confortevoli in qualsiasi situazione. E' la scelta migliore nel caso l'utilizzatore desideri posizionarsi lateralmente rispetto al cannocchiale senza penalizzare la comodità.

Il vostro YUKON 100x è ideale per la maggior parte degli utilizzi professionali o amatoriali:

- Osservazioni naturalistiche
- Birdwatching
- Eventi sportivi
- Tiro a segno
- Turismo
- Caccia

AVVERTENZE E PRECAUZIONI

Il vostro YUKON 100x è progettato per fornire molti anni di osservazioni spettacolari. Per assicurare le migliori soddisfazioni dal vostro cannocchiale, rispettate sempre le seguenti indicazioni:

- Conservare il vostro YUKON 100x in ambiente ben ventilato e secco.
- Tenere lo strumento lontano da fonti di calore.
- Tenere lo strumento lontano dalla luce diretta del sole, dalla polvere e dall'umidità. Evitare sbalzi repentini di temperatura.
- Evitare cadute e urti. Sebbene sia progettato per usi proibitivi all'esterno il cannocchiale ha un sofisticato sistema ottico che può essere danneggiato nel caso di usi impropri.
- Pulire le parti ottiche (le lenti) con detergente specifico adatto per ottiche multitrattate.
- Pulire la parte esterna del vostro YUKON 100x con un panno morbido e pulito. Evitare l'uso di qualsiasi abrasivo.

Danni causati dall'inosservanza di tali avvertenze invalidano la garanzia!

Non puntare il cannocchiale in direzione del sole.

ATTENZIONE: Non osservare il sole direttamente o con qualsiasi strumento ottico.

CARATTERISTICHE	21031	21032S
Obiettivo principale, mm	100	100
Obiettivo ausiliario, mm	25	25
Ingrandimento, x		
dell'obiettivo principale	25-100	25-100
dell'obiettivo ausiliario	6-25	6-25
Angolo di campo		
con ingrandimento 6x	7°	7°
con ingrandimento 25x	2,5°	2,5°
con ingrandimento 100x	0,6°	0,6°
Minima distanza di messa a fuoco, m*		
con ingrandimento 6x	10	10
con ingrandimento 100x	200	200
Regolazione diottrica, diottrie	± 5	± 5
Estrazione pupillare, mm	12-16	12-16
Attacco per treppiede, pollici	1/4 a 3/8	1/4 a 3/8
Angolo dell'oculare rispetto al percorso ottico dell'apparecchio	45°	0°
Lunghezza, mm	425	425
Larghezza, mm	119	119
Altezza, mm	165	165
Peso, kg	1.5	1.5

CONTENUTO DELLA CONFEZIONE

- Cannocchiale 100x Zoom Yukon
- Queste istruzioni d'uso
- Astuccio per trasporto
- Tagliando di garanzia



*- La distanza indicata è riferita alla temperatura di +20°C. La minima distanza di messa a fuoco si riduce con temperature più alte (180 m a +30°C; 400 m a 0°C).

L'appareil est muni de deux objectifs de 100 mm et de 25 mm. L'objectif d'une force de lumière exessivement élevée permet l'utilisation de l'article même au crépuscule. L'utilisation de deux objectifs avec le levier de commutation permet le changement progressif de croissance d'amplification de 6x à 100x. L'appareil est fabriqué en deux modifications: avec un oculaire pivotant et l'oculaire droit. L'appareil est muni d'un oculaire tournant ce qui assure l'observation pratiquement de toutes les positions. Votre longue-vue Yukon 100x est idéale pour toute une gamme d'utilisations professionnelles et récréatives, y-inclus les suivantes:

- Observation de la faune
- Compétitions sportives
- Tir
- Tourisme
- Chasse et pêche
- Observation aux buts ornitologiques

AVERTISSEMENTS ET PRÉCAUTIONS

Votre longue-vue Yukon 100x a été conçu pour donner plusieurs années de service fiable. Afin de vous assurer d'une jouissance maximale de votre Yukon 100x, obéissez toujours les Avertissements et les Précautions suivants:

- Garder toujours la longue-vue Yukon 100x dans un endroit sec, chaud et bien aéré.
- Garder l'appareil à l'écart de toute sortie de chauffage/air climatisé ou autre appareil de chauffage, lumière de soleil directe, poussière, humidité et changement brusque de température.
- Éviter de l'échapper ou autrement heurter l'appareil. Quoique conçu pour une utilisation sous conditions rigoureuses, la construction contient un système optical avancé à lentilles et miroirs il est possible de l'endommager au cas d'abus.
- Nettoyer les lentilles à l'aide de produits de nettoyage conçus pour les lentilles multi-enduites.
- Nettoyer l'extérieur de votre Yukon 100x avec un tissu doux et propre légèrement mouillé de vaseline.

Domage à cet appareil à cause de ne pas avoir suivi ces précautions peut annuler la garantie!

Ne JAMAIS orienter le Yukon 100x directement vers une source lumineuse, cela peut provoquer des brûlures très graves, voire irréversibles de la rétine.

ATTENTION ! Il est interdit de regarder à l'oeil nu via les dispositifs optiques directement au soleil et à l'autre lumière lumineuse. "En effet et sans protection la concentration des rayons lumineux peut provoquer des brûlures graves, voire des lésions irréversibles de la cornee et de la rétine entraînant une cécité définitive."

USAGE ET VÉRIFICATION

- Sortez l'appareil de l'étui.
- Enlevez le couvercle de l'objectif (1) et de l'oculaire (2).
- Fixez l'appareil sur le support et réglez son hauteur.
- Mettez l'interrupteur de l'objectif (3) en position 6-25.
- Tournez le mécanisme du changement de la divisibilité (4) pour trouver la divisibilité voulue.
- Au-dessus de l'échelle (5) sont indiquées les valeurs pour l'objectif de 25 mm au-dessous pour l'objectif de 100 mm.
- En tournant le corps de l'oculaire (6), mettez l'oculaire dans la position convenable à l'observation (l'emploi de la lunette d'observation Yukon 100x avec l'oculaire pivotant).
- En observant l'objet choisi réglez la focalisation en tournant l'oculaire (2).
- Mettez l'objet choisi au centre du champ de vue. Pour augmenter la divisibilité et la force de lumière de l'appareil mettez l'interrupteur de l'objectif (3) en position 25-100 et mettez sur l'échelle du dessous la divisibilité voulue.
- Réglez de nouveau la focalisation en tournant l'oculaire (2).
- Vous pouvez utiliser l'appareil en étui. Pour cela fixez l'appareil sur un support enlevez le couvercle et déboutonnez l'étui fixé l'étui du côté de l'oculaire
- Pendant une journée de soleil Vous pouvez enlever, retourner et fixer l'écran pare-lumière (1) sur le joint à baïonnette de l'objectif.

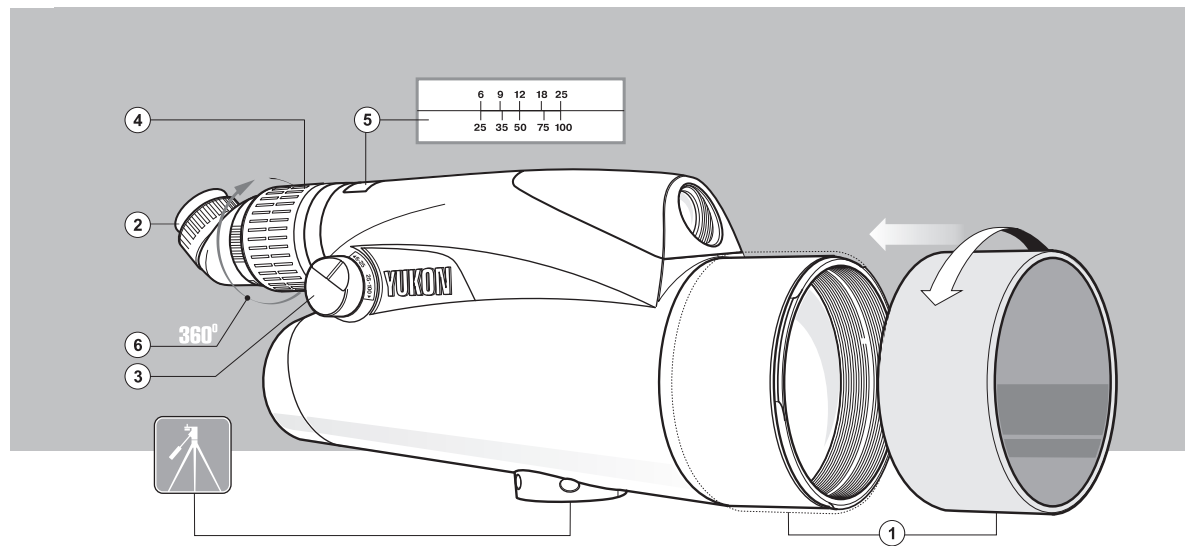
ENTRETIEN

L'entretien de la longue-vue Yukon 100x est très simple:

- Nettoyer les lentilles à l'aide de produits de nettoyage conçus pour les lentilles multi-enduites.
- Enlever crasse et poussière des lentilles avec de l'air sous pression.
- Nettoyez l'extérieur de l'appareil avec un tissu doux et propre légèrement mouillé de vaseline.

GARANTIE

Au cas de problèmes avec votre longue-vue Yukon 100x retournez-le à votre détaillant pour remplacement ou réparation. Le fabricant garantit ses produits contre les défauts de matériels et de main d'oeuvre pendant une période de trois ans à partir de la date d'achat originale. Un appareil retourné au fabricant pour service sous la garantie, doit être trouvé par eux d'avoir été utilisé selon les intentions de sa conception originelle. Ainsi, tout abus, négligence ou utilisation



Una condición para que El Fabricante cumpla con su obligación con respecto a la garantía, deberá devolverse el producto a El Fabricante conjuntamente con una prueba de compra suficiente. Recomendamos encarecidamente que rellene y remita la tarjeta para el registro de la garantía, para asegurar la cobertura por la garantía. Esta garantía queda anulada y cancelada si el equipo ha sufrido alteración, se ha modificado, cambiado o sido objeto de mal uso de otro tipo, mal tratado o sometido a una reparación no autorizada. El fabricante declina cualesquiera otras garantías, tanto expresas como implícitas, excepto la aquí indicada. La única obligación de el fabricante es la reparación o sustitución del dispositivo cubierto por la garantía. el fabricante declina de forma expresa cualquier responsabilidad por lucros cesantes, daños generales, específicos, directos, indirectos o subsecuentes que se pueden derivar del incumplimiento de la garantía o el uso, la imposibilidad de uso de cualquier producto de el fabricante. La dirección postal está indicada en la tarjeta de garantía.

USO

- Retire el telescopio del estuche.
- Quite las capuchas de protección del objetivo (1) u ocular (2).
- Monte el dispositivo sobre el trípode. Ajuste la altura.
- Ponga el conmutador del objetivo a la posición 6-25
- Girando el mecanismo de multiplicidad (4) alcance la amplificación deseada. En la mitad superior de la escala (5) hay valores para el objetivo de 25 mm, en la mitad inferior, para el objetivo de 100mm.
- Girando el cuerpo del oculario (6) deberá quedar el oculario en la posición cómoda para realizar observación (para el telescopio terrestre Yukon 100x con el mecanismo giratorio).
- Al observar el objeto podrá ajustar el enfoque girando el ocular (2).
- Apunte el objeto de manera que estaría en el centro del campo de la vision. Para aumentar la amplificación y luminosidad del dispositivo ponga el conmutador del objetivo (3) a la posición 25-100 e instale la amplificación deseada de acuerdo con la escala inferior.
- Ajuste el enfoque más una vez girando el ocular (2).
- El dispositivo puede ser usado cuando está en la funda. Para esto tendrá que fijar el dispositivo sobre el trípode a través del corte, desabrochar la tapa delantera, desabrochar y fijar el estuche por la parte del ocular.
- Por el día de sol es muy oportuno quitar el tapaobjetivo(1), y dándole la vuelta fijar el tapaobjetivo sobre la bayoneta del objetivo.

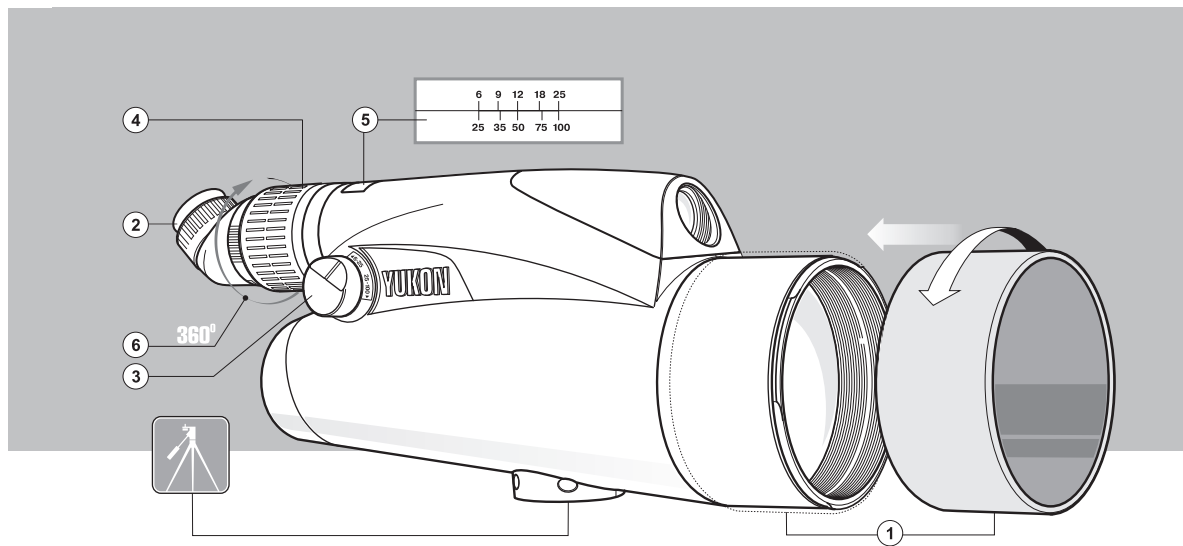
MANUTENCIÓN

Es muy simple mantener el Yukon 100x.

- Limpie las piezas ópticas (lentes) con productos profesionales para la limpieza, específicos para dispositivos ópticos multicapa.
- Limpie el cuerpo del telescopio Yukon 100x con el tejido suave y limpio, impregnado de vaselina.

GARANTÍA

Si tiene problemas con el Yukon 100x, por favor, devuelva el dispositivo al vendedor para reparación o el cambio. El Fabricante garantiza el telescopio Yukon 100x contra defectos materiales o de fabricación por un período de tres años a partir de la primera fecha de compra. Todo dispositivo devuelto para su reparación bajo garantía tiene que ser evaluado por El Fabricante para determinar que se ha utilizado de acuerdo con los fines que corresponden a su diseño. Como tal, cualquier mal uso, negligencia u otro uso no normal no queda cubierto por esta garantía. El mal funcionamiento del producto o el deterioro debido al uso no quedan cubiertos por esta garantía. El Fabricante reparará o sustituirá el producto o partes del mismo que, previa inspección por El Fabricante, se consideran defectuosos en cuanto a sus materiales o fabricación.



anormale n'est pas couvert par cette garantie. Le Fabricant réparera ou remplacera quelque produit ou une partie de celui-ci qui, après inspection, est trouvé fautiveux ou dans son matériel ou dans sa main d'oeuvre à condition que le produit est retourné au Fabricant avec une preuve d'achat adéquate.

Cette garantie sera annulée si l'appareil a été modifié, frodó ou utilisé incorrectement, chuté ou soumis à des interventions non autorisées.

Au cas des problèmes dans le fonctonnement de votre appareil contactez un des adresses indiqués dans votre coupon de garantie.

TECHNISCHE DATEN	21031	21032S
Lichtdurchmesser, mm		
des Hauptobjektivs	100	100
des Nebenobjektivs	25	25
Vergrößerung, x		
des Hauptkanals	25-100	25-100
des Nebenkanals	6-25	6-25
Sichtwinkel, grad		
bei einer von 6x Multiplizität	7°	7°
bei einer von 25x Multiplizität	2,5°	2,5°
bei einer von 100x Multiplizität	0,6°	0,6°
Minimale Beobachtungsdistanz, m*		
bei einer von 6x Multiplizität	10	10
bei einer von 100x Multiplizität	200	200
Sehschärferkorrektur, Dioptrien	± 5	± 5
Entfernung der Austrittspupile, mm	12-16	12-16
Befestigungsgewinde zum Stativ, Zoll	1/4 und 3/8	1/4 und 3/8
Drehen der Augenlinse zur Geräteachse, Grad	45°	0°
Länge, mm	425	425
Breite, mm	119	119
Höhe, mm	165	165
Gewicht, kg	1,5	1,5

LIEFERUMFANG

- Das Gerät, komplett
- Betriebsanleitung
- Futeral
- Garantieregistrierungskarte



* Abstand ist bei Temperatur +20°C angegeben. Bei der Temperaturerhöhung wird der minimale Abstand kleiner, bei der Senkung größer (bei +30°C - 180m, bei 0°C - 400m).

BETRIEBSANLEITUNG

Die vorliegende Betriebsanleitung hilft Ihnen, sich mit den Einsatzbedingungen des pankratischen Fernrohres Yukon 100x vertraut zu machen. Eine Besonderheit dieses Gerätes stellt der Einsatz eines Spiegelsystems mit der gebrochenen Achse dar, was eine hohe Bildqualität bei einer hohen Vergrößerung und Kompaktheit des Gerätes gewährleistet.

amplificada, siendo el mismo dispositivo muy compacto. El dispositivo posee los dos objetivos de 100mm y de 25mm. El empleo del objetivo de gran luminosidad permite usar el dispositivo en las condiciones de la oscuridad. La presencia de los dos objetivos con la palanca de conmutación hizo posible la variación de multiplicidad de 6x hasta 100x. Fabricamos los dos modificaciones del dispositivo, de oculario directo y de oculario giratorio. El dispositivo posee el ocular giratorio lo que permite observar los objetos de cualquier posición cómoda.

Su telescopio terrestre Yukon 100x es ideal tanto para el uso profesional como amateur.

- Observación en las condiciones naturales
- Competiciones deportivas
- Tiro
- Turismo
- Caza y pesca
- Observación de los pájaros

PARTICULARIDADES DEL USO

Su telescopio terrestre Yukon 100x se ha diseñado para proporcionar un funcionamiento fiable durante muchos años. Para asegurar que disfrute el Yukon 100x al máximo deberá observar las siguientes advertencias y precauciones en todo momento:

- Guarde Yukon 100x en un lugar seco y bien ventilado.
- Guarde Yukon 100x alejado de ventiladores de calefacción u otras fuentes de calor.
- Proteja Yukon 100x de la luz solar directa, polvo, humedad y saltos de temperatura.
- Proteja el de caídas y golpes. En la construcción del dispositivo hay lentes y espejos de alta calidad que podrán ser dañados en los casos del uso incorrecto.
- Limpie las piezas ópticas (lentes) con productos profesionales para la limpieza, específicos para dispositivos ópticos multicapa.
- Limpie el cuerpo del Yukon 100x del con el tejido suave y limpio, impregnado de vaselina.

Daños del dispositivo provocados por la inobservancia de estas advertencias pueden anular la garantía del Yukon 100x.

Esta prohibido usar el telescopio terrestre Yukon 100x bajo los rayos directos de sol.

Se prohíbe restrictamente observar directamente o a través de los dispositivos ópticos el sol o las fuentes de la luz brillantes!

ESPECIFICACIONES	21031	21032S
Diámetro luminoso del objetivo, mm		
principal	100	100
complementario	25	25
Amplificación, x		
Canal principal	25-100	25-100
Canal complementario	6-25	6-25
Ángulo del campo de visión, grad		
multiplicidad de 6x	7	7
25x	2,5	2,5
100x	0,6	0,6
Distancia mínima para el enfoque, m*		
6x	10	10
100x	200	200
Límite del enfoque del ocular, dptr	± 5	± 5
Distancia pupilar, mm	12-16	12-16
Montaje sobre trípode, inch	1/4 o 3/8	1/4 o 3/8
El giro del ocular relativamente al eje del dispositivo	45°	0°
Largo, mm	425	425
Ancho, mm	119	119
Altura, mm	165	165
Peso, kg	1,5	1,5

CONTENIDO DEL EMBALAJE

- Telescopio preparado para el funcionamiento
- Este manual de instrucciones
- Estuche
- Tarjeta para registrar garantía



* La distancia indicada corresponde a la temperatura de +20°C. Al crecer la temperatura la distancia mínima se disminuirá. Al bajar la temperatura la distancia aumentará (180 metros para +30°C, 400 metros para 0°C).

INSTRUCCIONES PARA EL USO

Este manual le ayudará en saber cómo usar el telescopio terrestre panorámico Yukon 100x. La particularidad de este dispositivo es el empleo del sistema de los espejos con el eje quebrado lo que permite alcanzar alta calidad de la imagen

Das Gerät ist mit 2 Objektiven je 100 mm und 25 mm ausgestattet. Die Verwendung des Objektivs mit einer sehr hohen Lichtstärke gewährt einen effektiven Einsatz des Gerätes bei Dämmerung. Die Verwendung von 2 Objektiven mit einem Schalthebel hat es erlaubt, eine früher nicht erreichbare Änderung des Vergrößerungsgrades von 6 bis 100x zu erreichen. Das Gerät wird in zwei Ausführungen mit einem drehbaren und geraden Okular hergestellt. Das Gerät hat ein drehbares Okular, das ein Beobachten von jeder günstigen Stellung ermöglicht.

Ihr Gerät Fernrohr "Yukon" 100x ist für einen professionellen und alltäglichen Einsatz vorgesehen, einschliesslich:

- Beobachtung unter natürlichen Bedingungen
- Sportwettkämpfe
- Schiessen am Schiessstand
- Tourismus
- Jagt und Fischfang
- Beobachtung der Vögel

BESONDERHEITEN DES EINSATZES

Fernrohr Yukon 100x ist für einen langfristigen Nutzung vorgesehen. Um eine maximale Arbeitsfähigkeit im Laufe dieser Zeit zu gewähren, muss man sich an folgende Vorschriften halten:

- Das Fernrohr Yukon 100x ist immer in einem trocknen, warmen, gut durchgelüfteten Raum aufzubewahren.
- Das Gerät ist weit von Lüftungsschächten und Heizgeräten zu halten.
- Das Fernrohr Yukon 100x ist vor direkten Sonnenstrahlen, von Staub, Feuchtigkeit und rapiden Temperaturschwankungen zu schützen.
- Schläge am Gerät und dessen Sturz sind zu vermeiden. Die Konstruktion des Gerätes beinhaltet hochwertige Linsen und Spiegel, die durch einen fehlerhaften Einsatz beschädigt werden können.
- Eine Reinigung der optischen Teile (Linsen) ist mit professionellen Materialien für die Reinigung von Linsen mit mehrlagigen Beschichtungen vorzunehmen.
- Das Gehäuse des Gerätes Fernrohr Yukon 100x ist mit einem weichen Tuch zu reinigen, der mit Vaseline leicht angefeuchtet ist.

Die Beschädigung des Gerätes infolge der Nichteinhaltung dieser Anweisungen liquidiert diese Garantie.

Yukon 100x Fernrohr nicht bei der direkten Sonneneinstrahlung auf das Gerätegehäuse verwenden.

WICHTIG: Schauen Sie niemals mit den bloßen Augen oder mit den optischen Geräten direkt in die Sonne oder in die hellen Lichtquellen.

EINSATZ DES GERÄTES

- Das Gerät aus dem Futeral herausnehmen.
- Nehmen Sie Die Deckel vom Objektiv (1) und Okular (2) ab.
- Das Gerät am Stativ befestigen und seine Höhe einstellen.
- Den Schalter des Objektivs (3) in die Position 6-25 stellen.
- Den Mechanismus der Änderung der Vergrößerungsstufe (4) für die Einstellung einer gewünschten Vergrößerung drehen. Auf dem oberen Teil der Skala (5) sind Kennwerte für das Objektiv 25 mm und auf dem unteren Teil für das Objektiv 100 mm angegeben.
- Durch Drehen des Okulars (6) das Okular für ein günstiges Beobachten einstellen (beim Einsatz des Fernsichtrohrs Yukon 100x mit einem drehbaren Okular).
- Beim Beobachten des Sie interessierenden Objektes die Fokussierung durch das Drehen des Okulars (2) einstellen.
- Das Sie interessierende Objekt in die Mitte des Sichtfeldes plazieren lassen. Um die Vergrößerung und die Lichtstärke des Gerätes zu steigern, den Schalter des Objektivs (3) in die Position 25-100 umschalten und nach der unteren Skala die erforderliche Vergrößerung einstellen.
- Die Fokussierung durch ein Drehen des Okulars (2) erneut einstellen.
- Das Gerät kann auch im Futeral eingesetzt werden. Hierfür ist das Gerät auf dem Stativ durch einen Schnitt im Futeral zu befestigen, der vordere Deckel zu lösen und das Futeral von der Seite des Okulars aufzuknöpfen und zu befestigen.
- Beim sonnigen Wetter ist es zweckmässig, die Blende (1) abzumachen und sie mit der Rückseite am Bajonet des Objektivs zu befestigen.

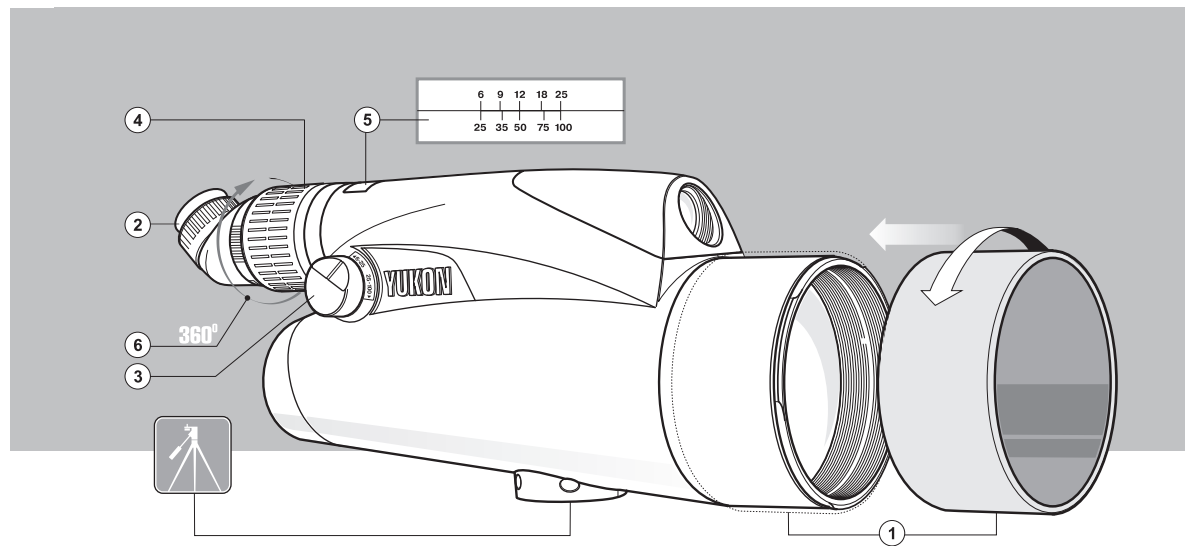
WARTUNG

Die Wartung des Gerätes Fernrohr Yukon 100x erfolgt ganz einfach:

- Linsen sind mit Produktionsreinigungsmitteln für die Reinigung von Linsen mit mehreren Schichten (man kann den reinen Spiritus einsetzen).
- Staub und Schlamm sind von Linsen mit einem weichen Tuch zu entfernen.
- Das Gehäuse des Gerätes ist mit einem weichen sauberen Tuch zu reinigen, der mit Vaseline anzufeuchten.

GARANTIE

Falls Probleme beim Betrieb Ihres Geräts entstehen, möchten Sie es bitte an die Verkaufsstelle (an den Verkäufer) für eine Reparatur bzw. einen Ersatz zurückgeben. Eine Garantiedauer für das Erzeugnis beträgt 3 Jahre nach seinem



Verkaufsdatum. Jedes Gerät, das für eine Garantiereparatur zurückgegeben wurde, ist einer Expertise zu unterwerfen, ob es in Übereinstimmung mit der Betriebsanleitung eingesetzt war. Falls das Gerät falsch oder nicht ordnungsgemäss eingesetzt wurde, ist die Garantie für das Gerät nicht gültig. Die Hauptbedingung der Firma in Bezug auf eine Garantiereparatur ist es, dass das Gerät an die Firma mit ausreichenden Nachweisen über den Kauf zurückzugeben ist (Stempel der Verkaufsorganisation). Diese Garantie gilt als annulliert und ungültig, wenn das Gerät geändert, gefälscht, modifiziert bzw. Nicht ordnungsgemäss eingesetzt war, gefallen ist oder ohne Sanktionen repariert wurde. Falls Probleme beim Betrieb Ihres Gerätes entstehen, möchten Sie sich bitte an die im Garantieschein angegebene Adresse wenden.