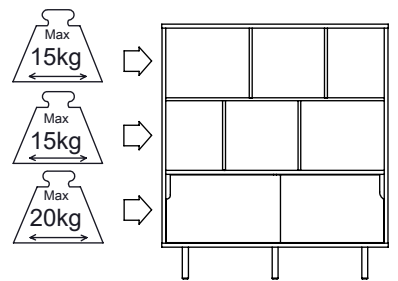
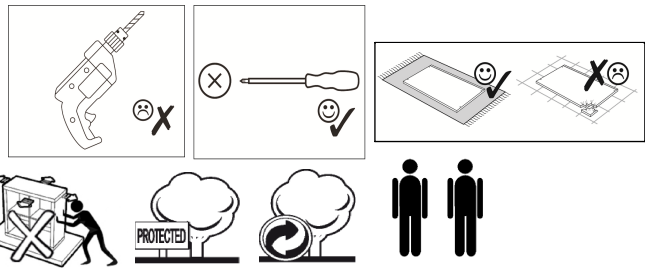

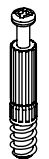
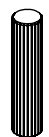


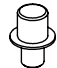





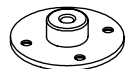

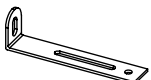
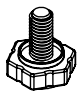
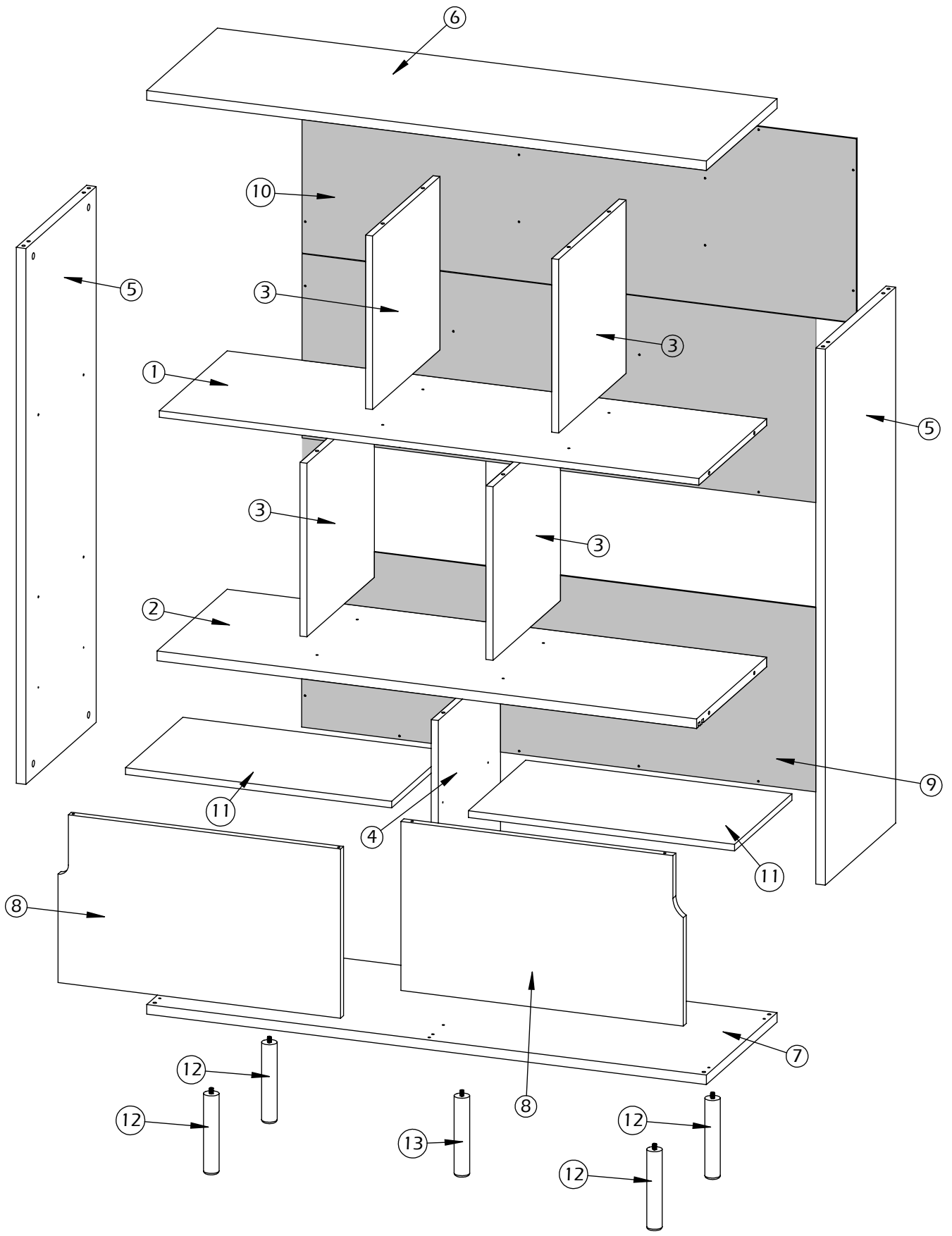


TEMAHOME

7200.648/614/586



	A - 20x  Ø15x13mm 0512.042	B - 20x  Ø7x41mm 0512.041	C - 16x  Ø8x35mm 0540.003	D - 8x  Ø5x40mm 0512.148	E - 8x  Ø6,5x16mm 0900.174	F - 6x  Ø12x16mm 0520.182	G - 4x  16x16x3mm 0992.009
H - 8x  Ø7x1,8mm 0520.102	I - 28x  Ø20x0,5mm 0520.009	J - 40x  Ø3x16mm 0512.116	K - 6x  20x14x3,5mm 0513.030	L - 5x  Ø60x14mm 0513.035	M - 21x  4x16mm 0512.024	N - 1x  77x21x15mm 0513.013	O - 1x  16x17x21mm 0520.031



1

A - 8x



Ø15x13mm

B - 2x

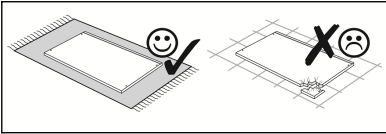


Ø7x41mm

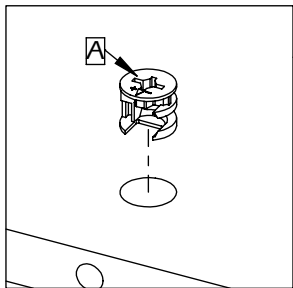
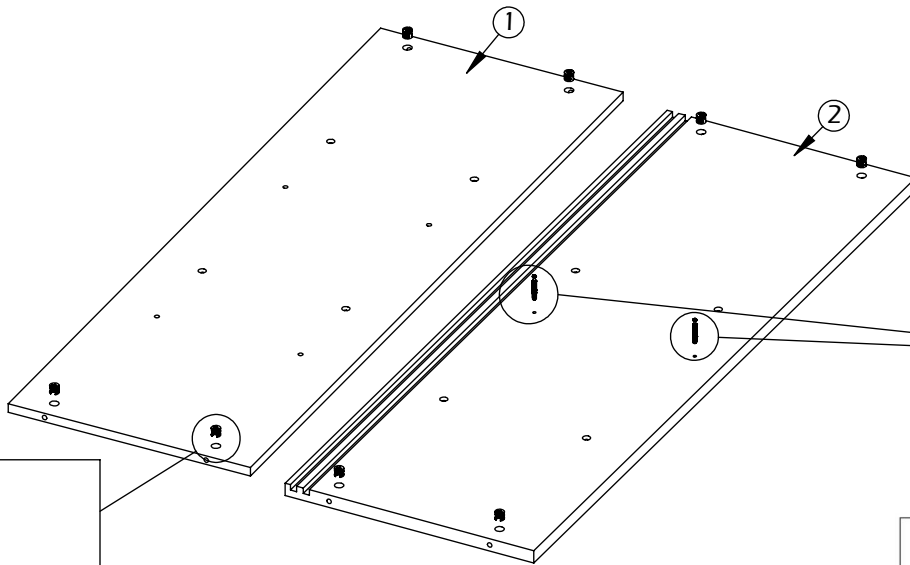
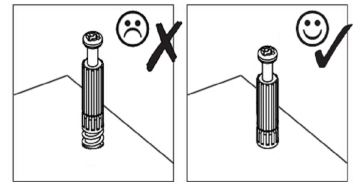
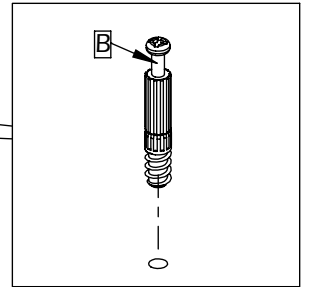
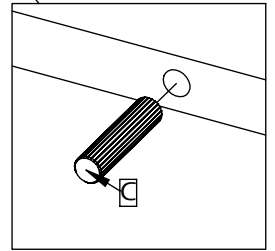
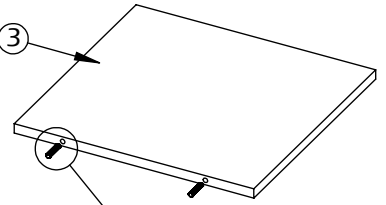
C - 8x



Ø8x35mm

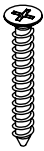


4x (3)

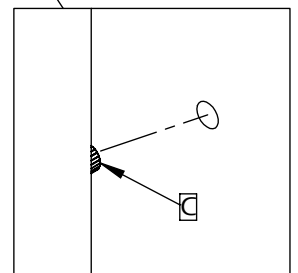
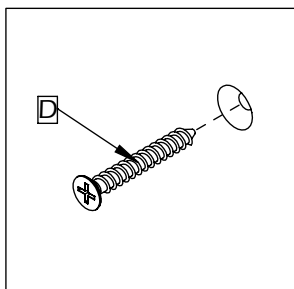
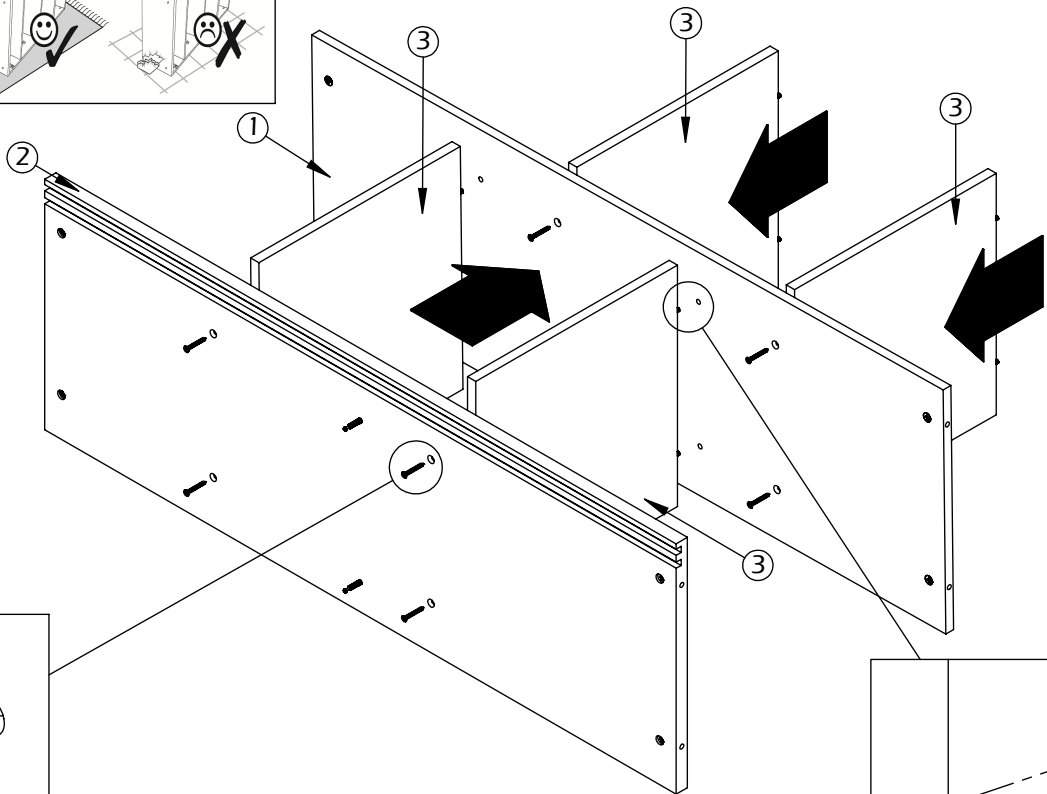
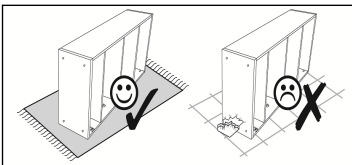






2

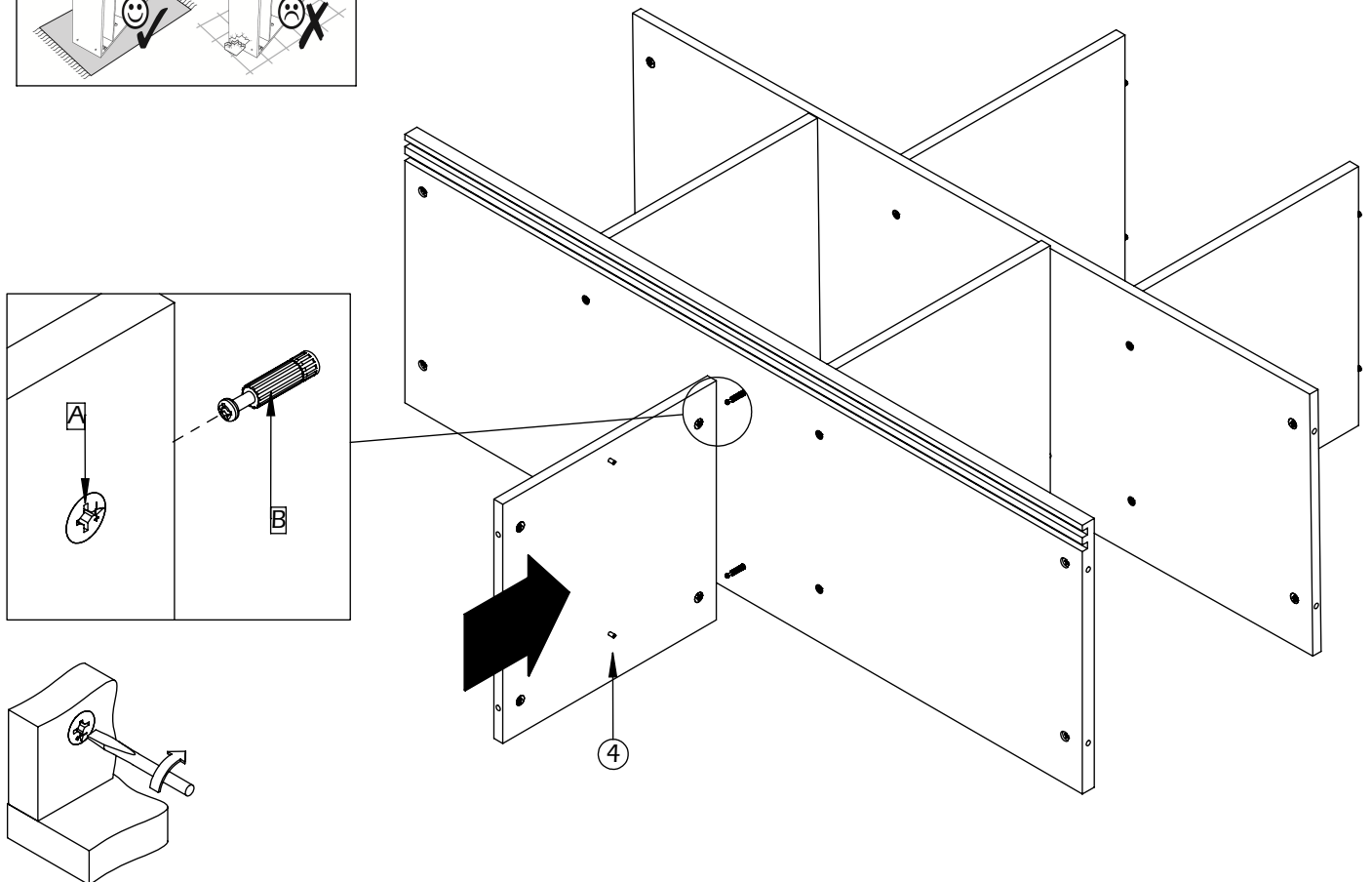
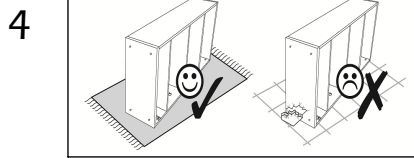
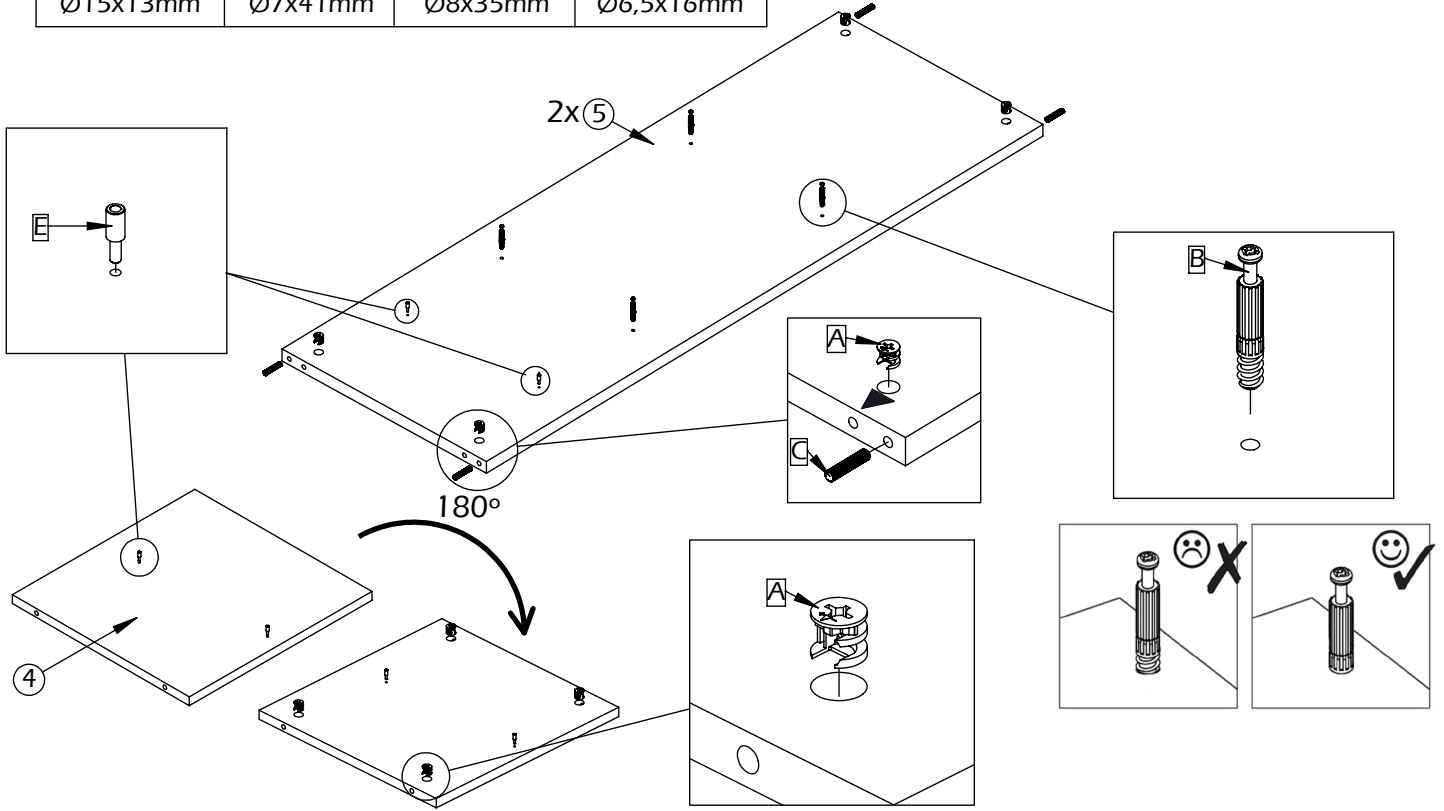
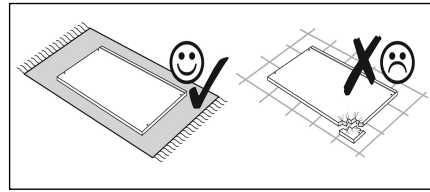
D - 8x



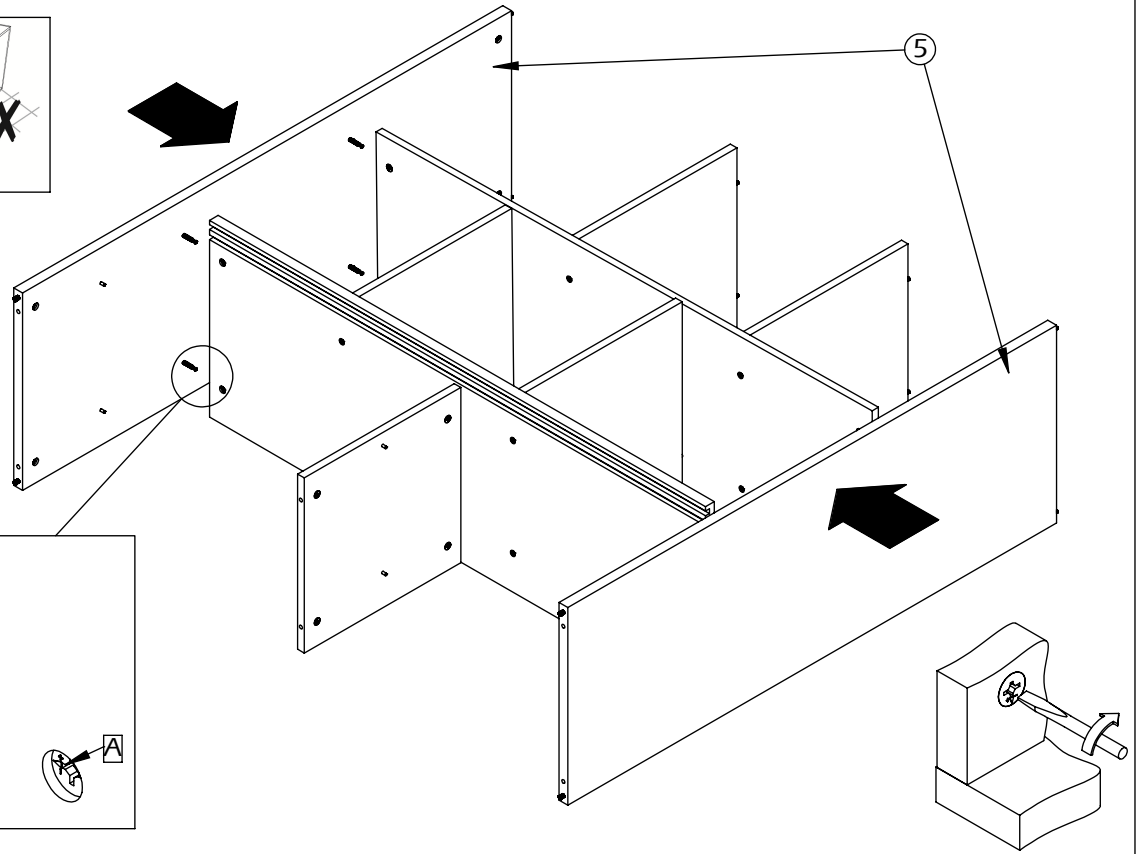
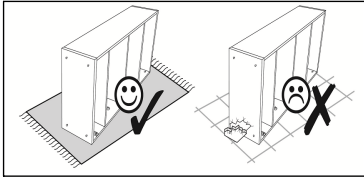
Ø5x40mm





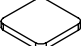

3	A - 12x 	B - 8x 	C - 8x 	E - 8x 
	Ø15x13mm	Ø7x41mm	Ø8x35mm	Ø6,5x16mm

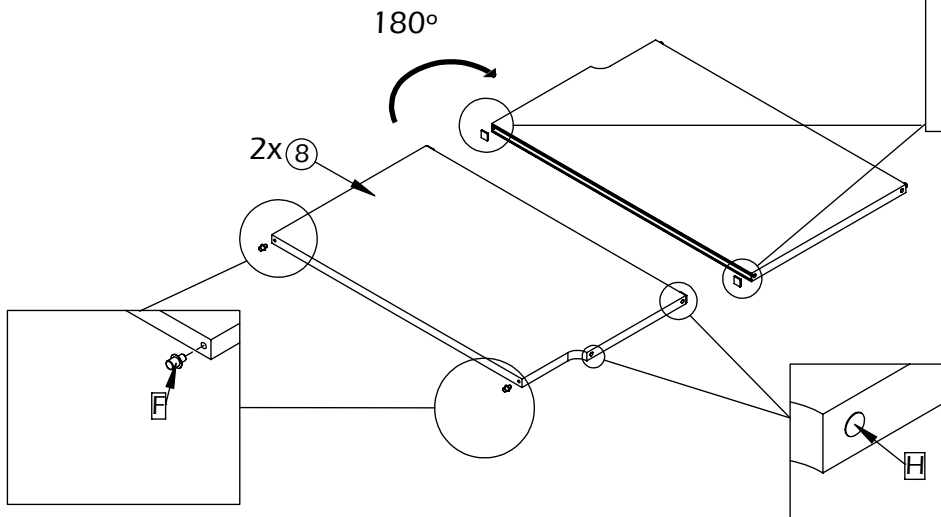
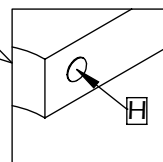
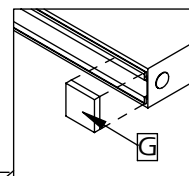
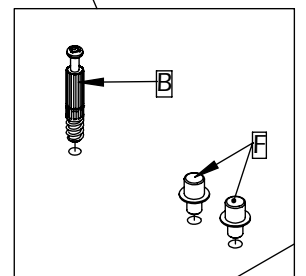
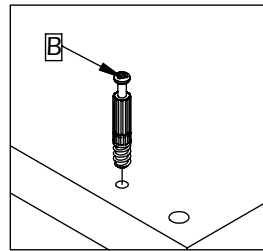
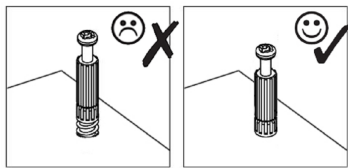
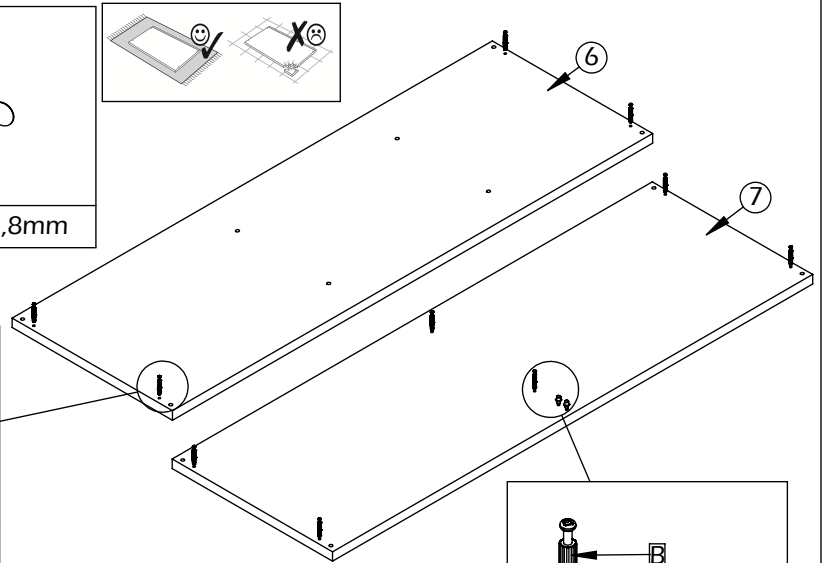
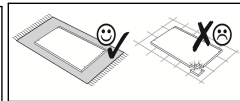


5

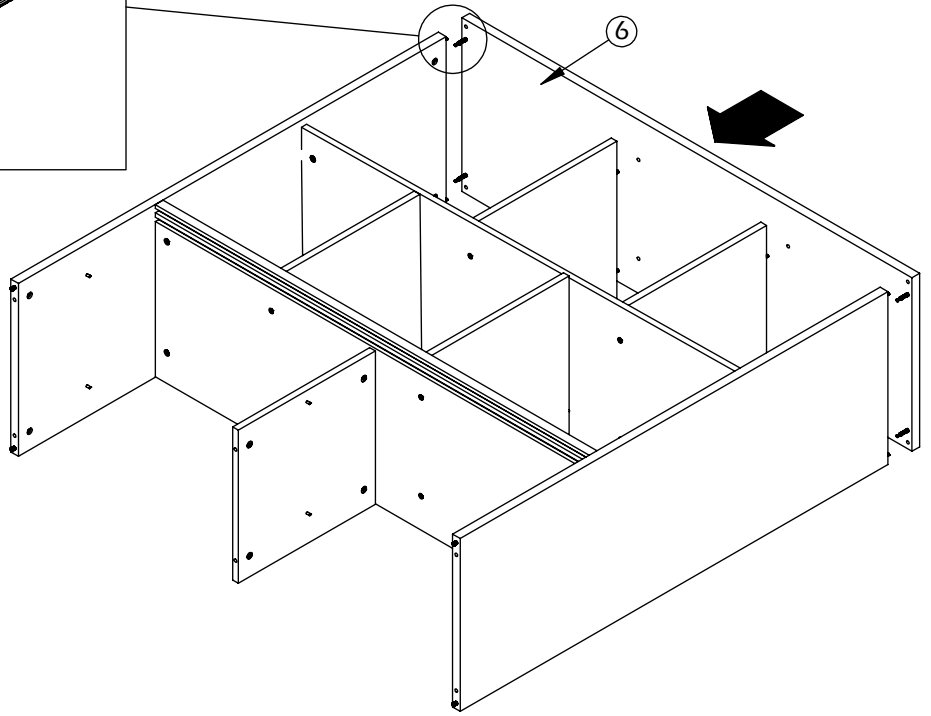
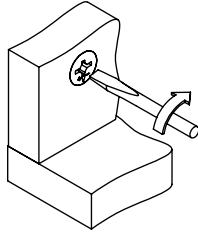
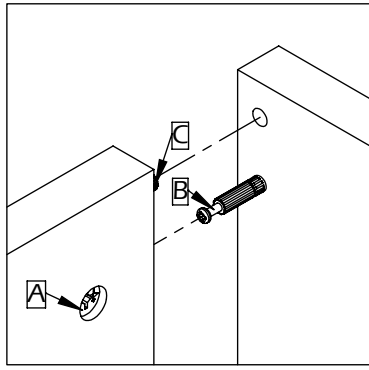
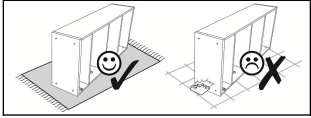


6

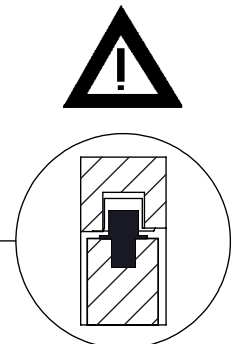
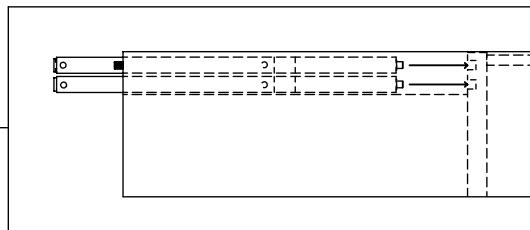
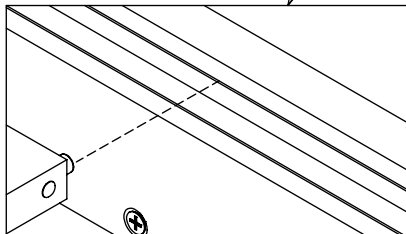
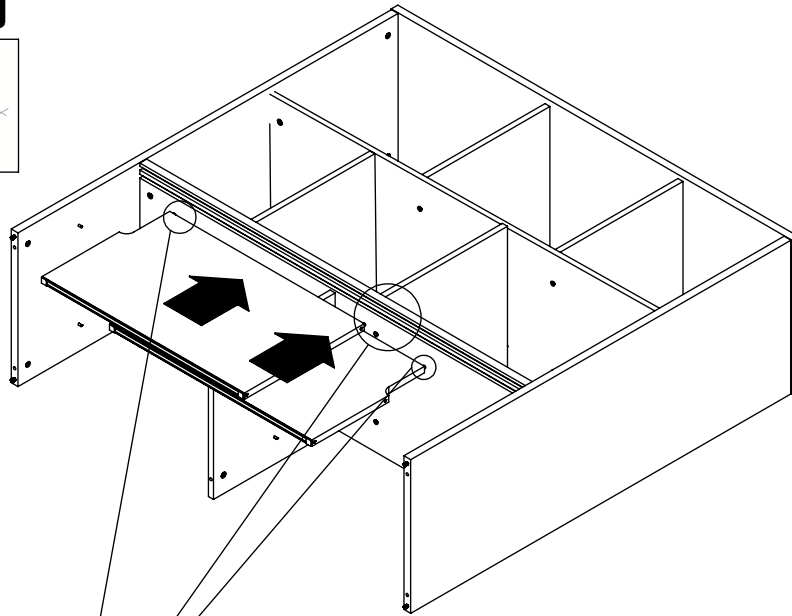
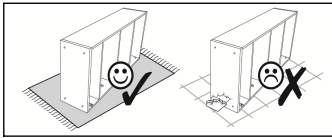
B - 8x  Ø7x41mm	F - 6x  Ø12x16mm	G - 4x  16x16x3mm	H - 8x  Ø7x1,8mm
--	---	--	---



7

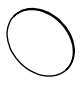


8

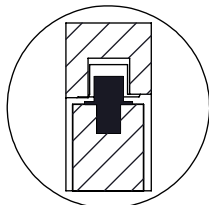
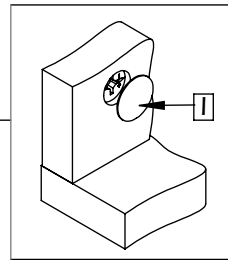
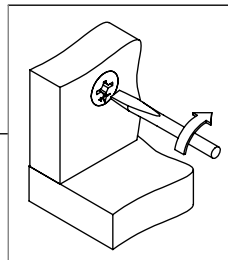
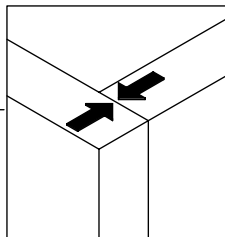
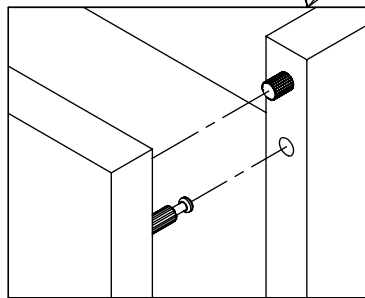
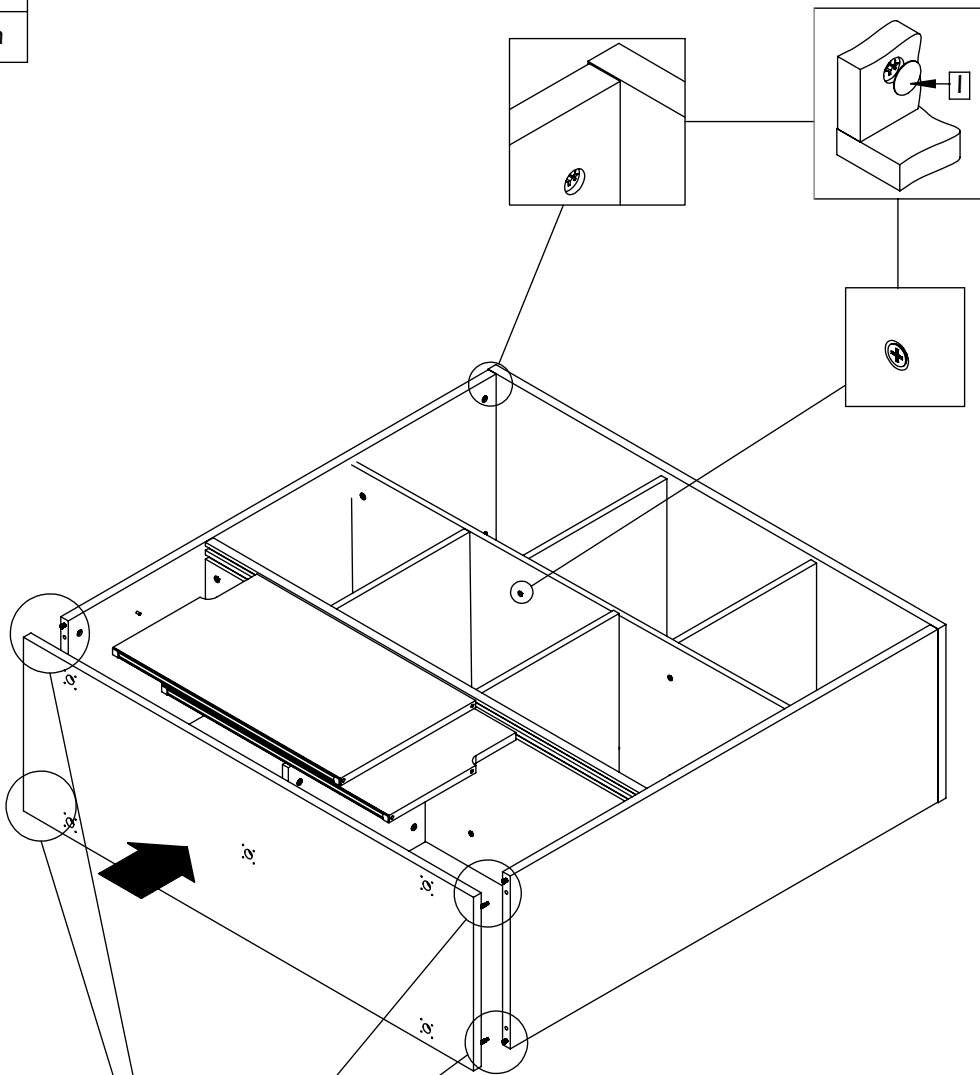
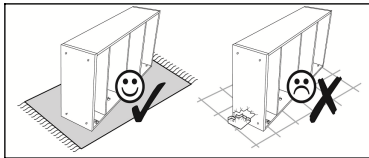


9



I-28x

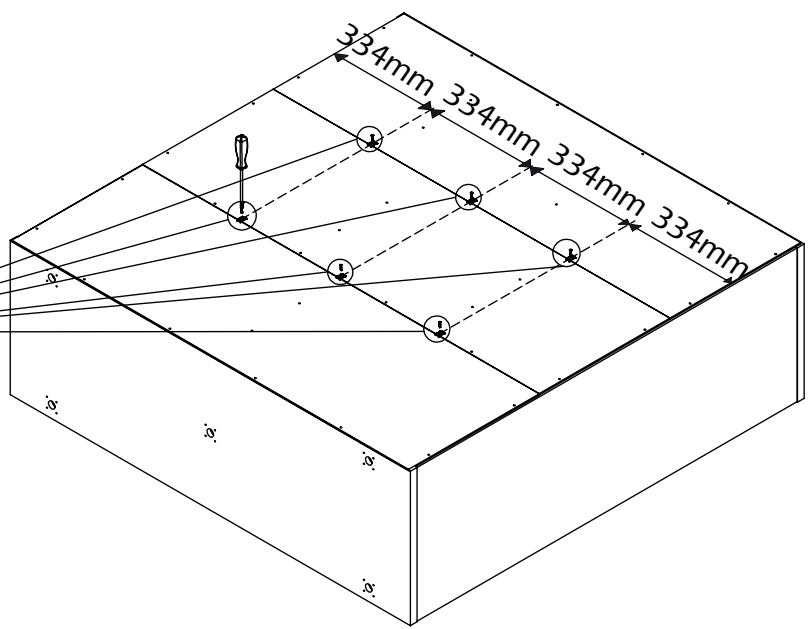
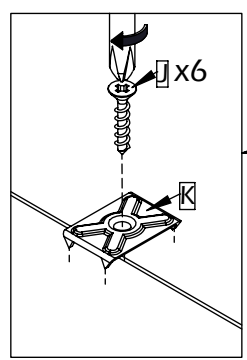
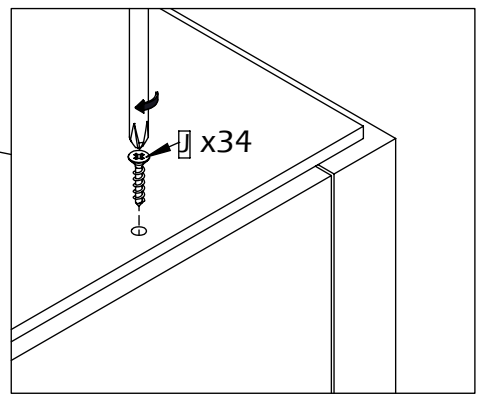
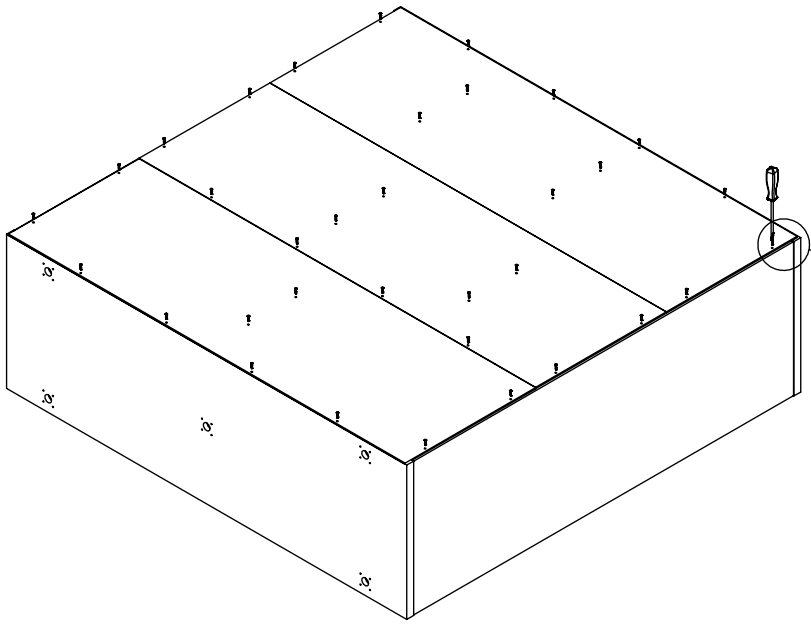
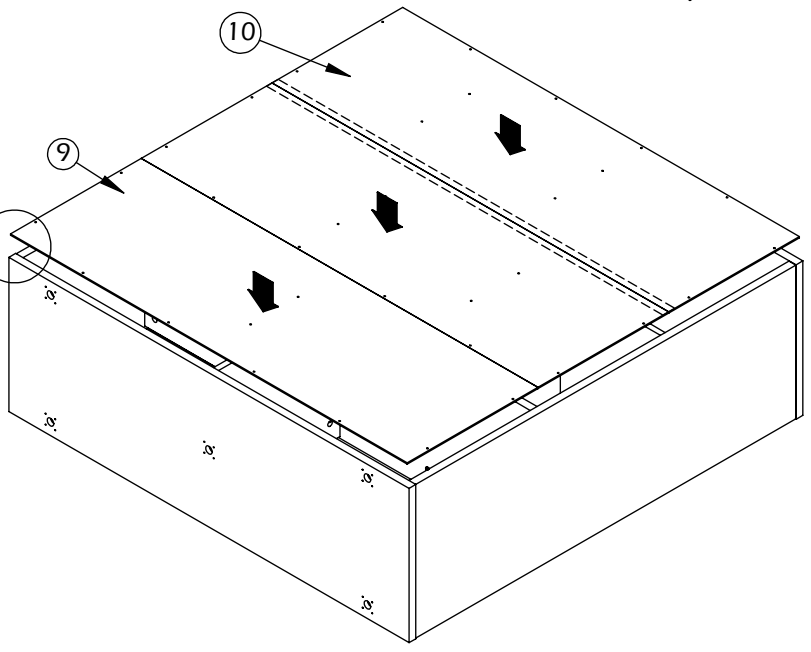
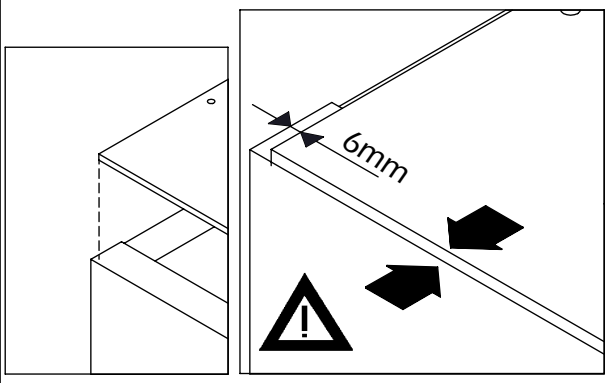
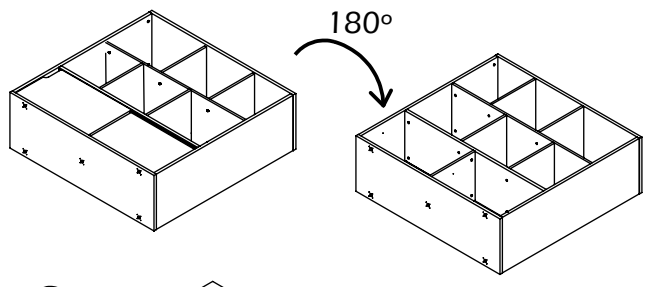
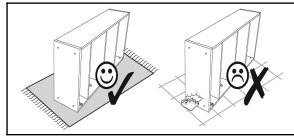


Ø20x0,5mm

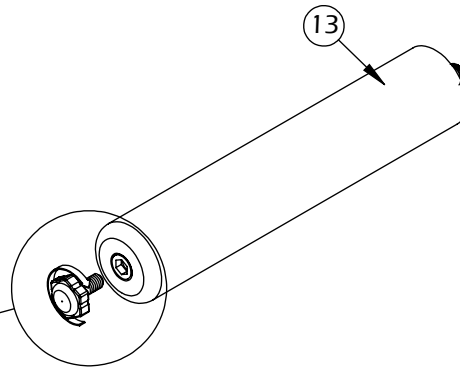
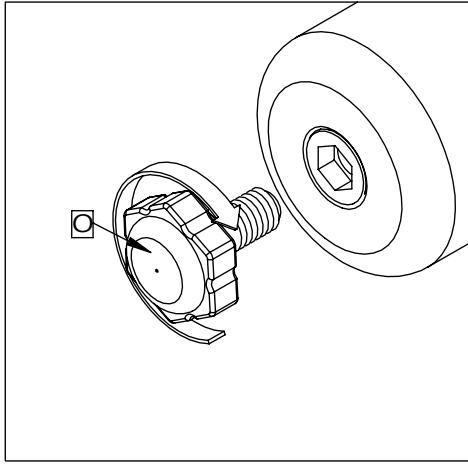
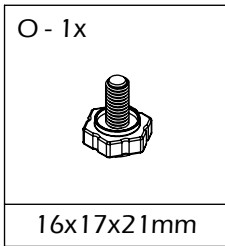


10

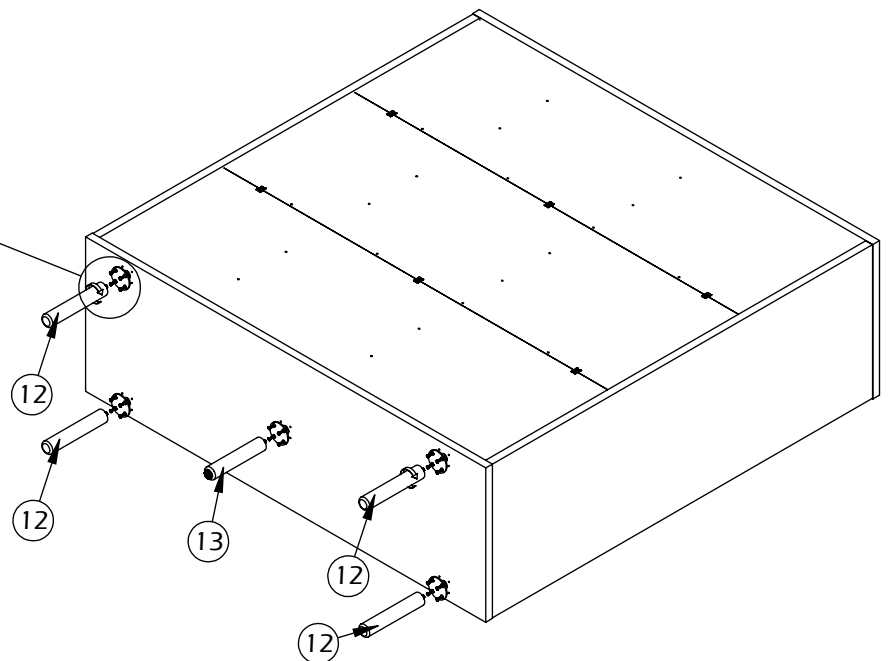
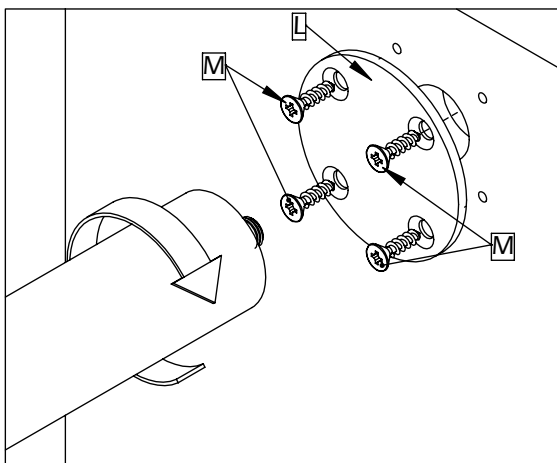
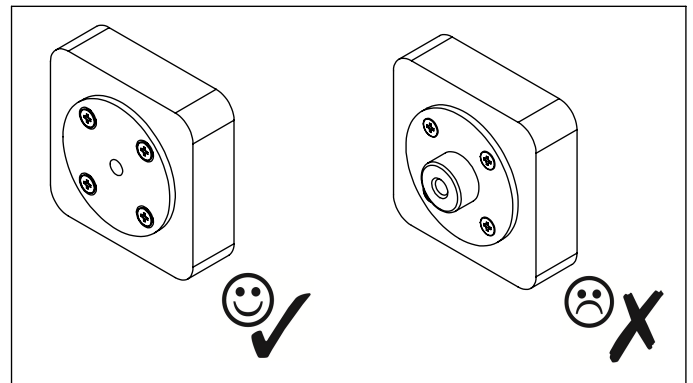
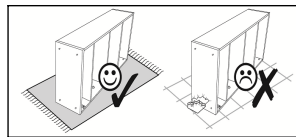
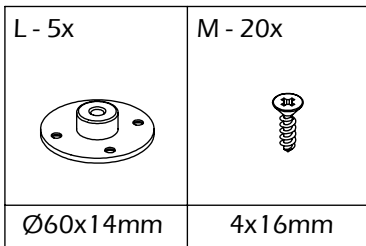
J - 40x 	K - 6x 
Ø3x16mm	20x14x3,5mm



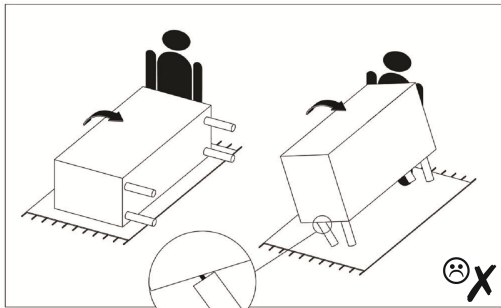
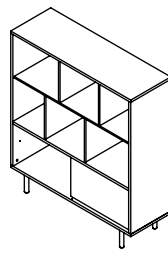
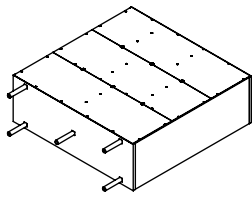
11



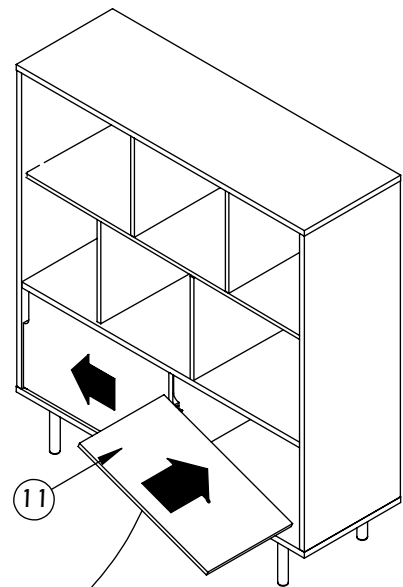
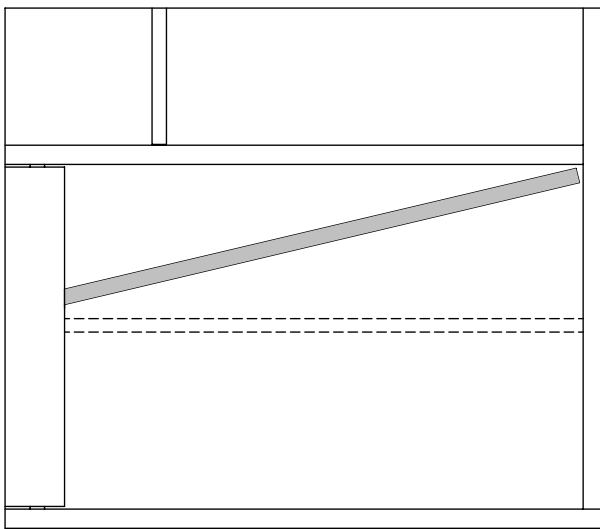
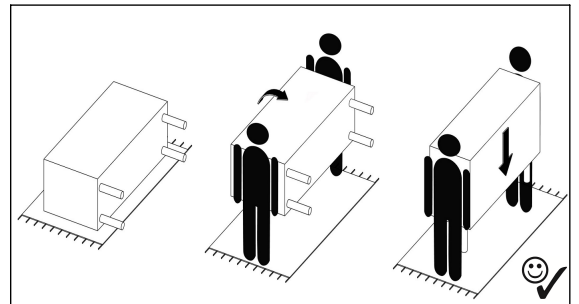
12



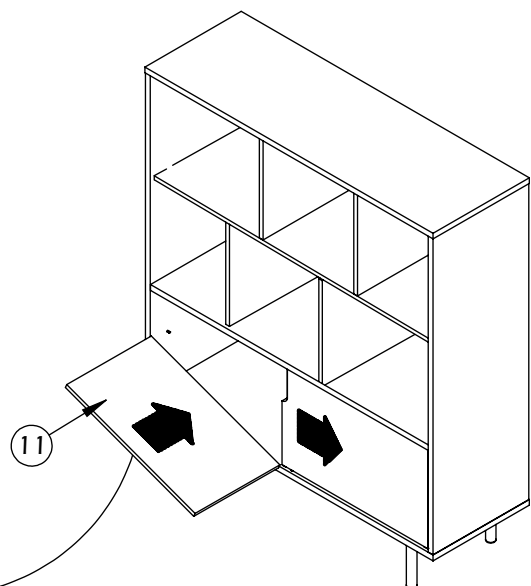
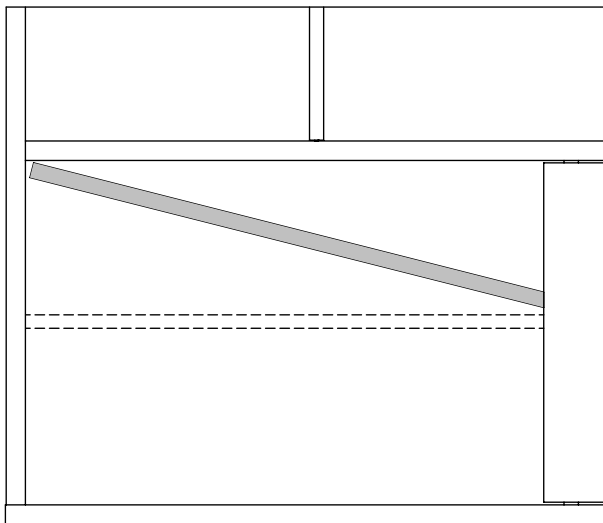
13



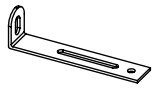

1°

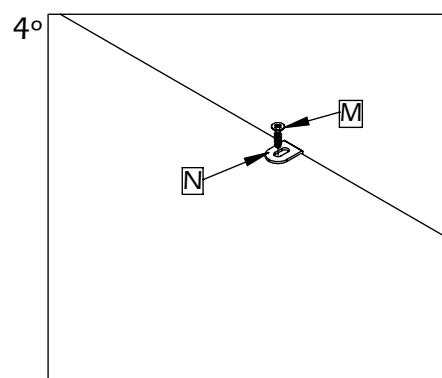
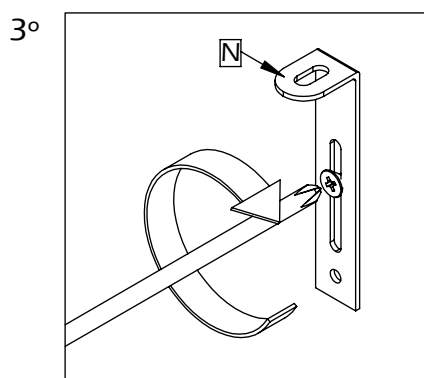
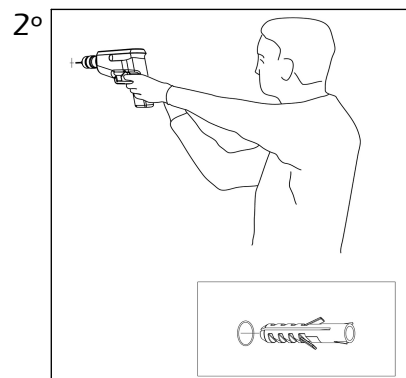
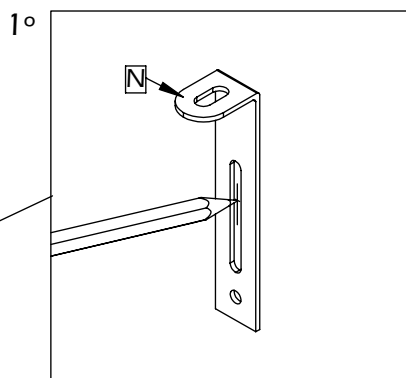
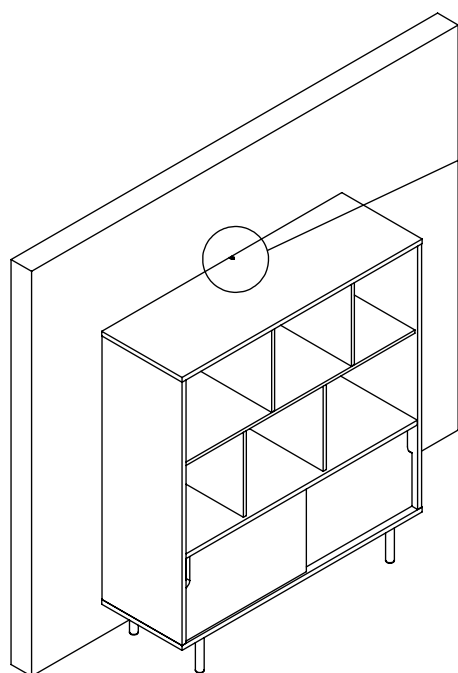


2°



14

N - 1x	M - 1x
	
77x21x15mm	Ø4x16mm



Achtung • Attention • Attenzione • Opgelet • Uwaga • Pozor • Figyelem
Atenție • Dikkat • Внимание



D	Wandbefestigung dient als Kippschutz – unbedingt anbringen! Bei einigen Wandtypen kann ein Spezialdübel erforderlich sein!	CZ	Montáž na stěnu slouží jako ochrana proti převrnutí – bezpodmínečně umístěte! U některých typů stěn může být zapotřebí speciální hmoždinka!
GB	The wall fastening serves to prevent tipping – be absolutely sure to mount it! For certain wall types, a special wall plug may be necessary!	SK	Upevnenie na stenu slúži ako ochrana proti prevráteniu – bezpodmienečne použite! Pre niektoré druhy stien môže byť potrebná špeciálna hmoždinka!
FR	La fixation murale sert de protection contre le basculement – à installer impérativement ! Pour certains types de murs il faut des chevilles spéciales !	HU	A terméket a falhoz kel rögzíteni, különben az felborulhat! Egyes faltípusoknál speciális tiplit kell használni!
IT	Il fissaggio alla parete serve da protezione anti-ribaltamento – attaccarla assolutamente! Per alcune strutture di parete può essere necessario un tassello speciale!	RO	Sistemul de fixare la perete servește ca protecție la răsturnare – de montat obligatoriu! Pentru unele tipuri de pereți este posibil să fie necesar un diblu special!
NL	Bevestiging aan de muur dient als kantelbescherming – zeker en vast bevestigen! Bij enkele muurtypes is een speciale plugmisschien vereist!	TR	Duvardaki sabitleme, devrilmeye karşı bir emniyet tedbiridir ve mutlaka monte edilmelidir! Bazı duvar tiplerinde bunun için özel bir dübel gerekli olabilir!
PL	Mocowanie do ściany jest jednocześnie zabezpieczeniem przed przewróceniem – konieczne zamontować! Do niektórych rodzajów ścian konieczne zastosować specjalne kołki mocujące.	RU	Обязательно установите крепление на стене во избежание опрокидывания! Для некоторых типов стен может потребоваться специальный дюбель!