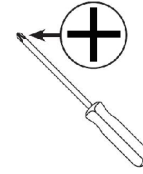
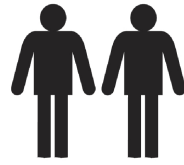


**Notice de montage**  
**Assembling instructions**  
**Montageanleitung**



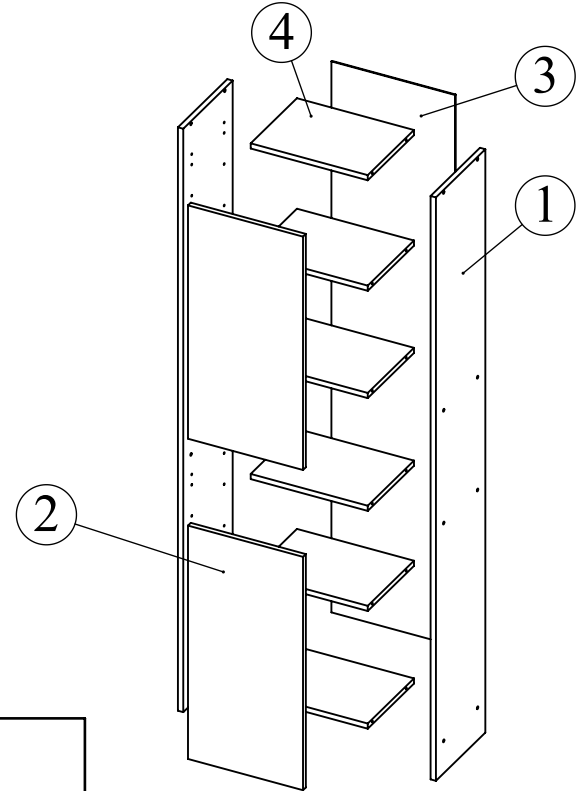
**Symbiosis**  
 easy living interiors



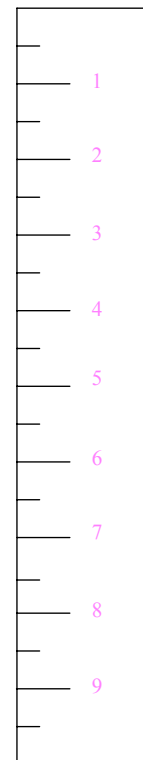
**6200 IA (Prod. Ref)**  
**Colonne de salle de bain**  
**1800 x 382 x 280**

N° Pièce/Part/Teile

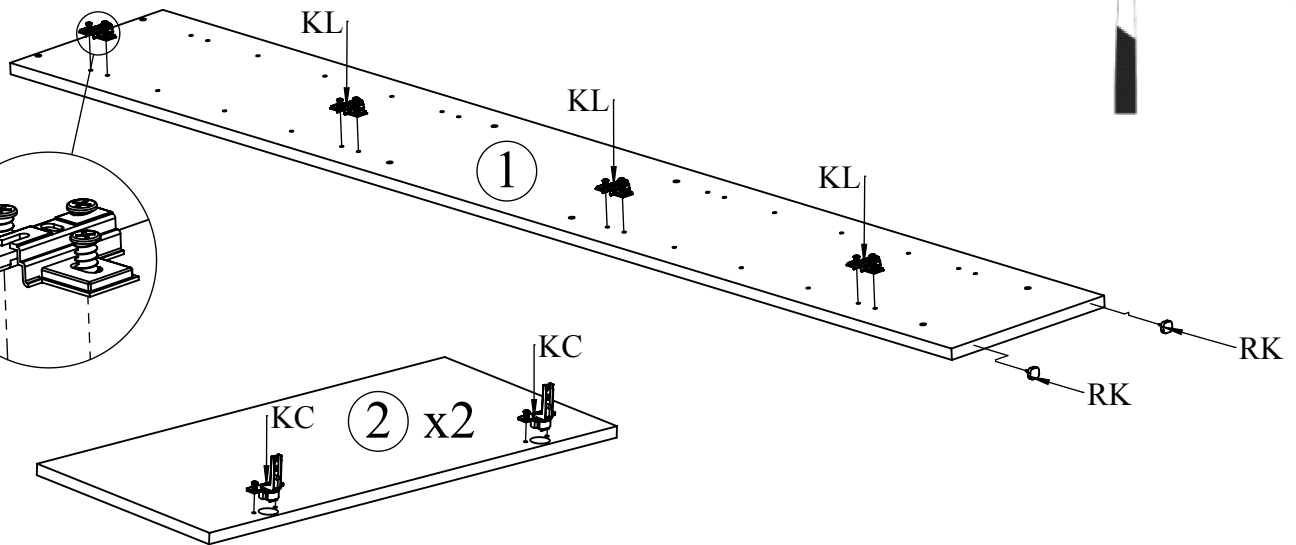
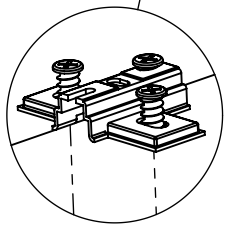
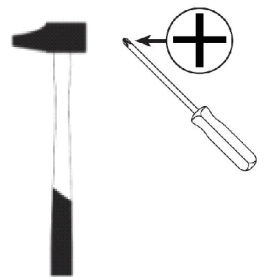
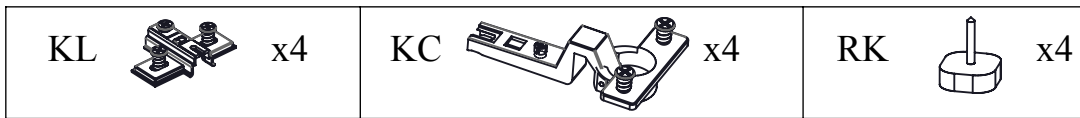
N° Pièce	Qte	Dimensions
1	2	1800 x 280 x 16
2	2	720 x 344 x 16
3	1	1700 x 370 x 3
4	6	350 x 262 x 16



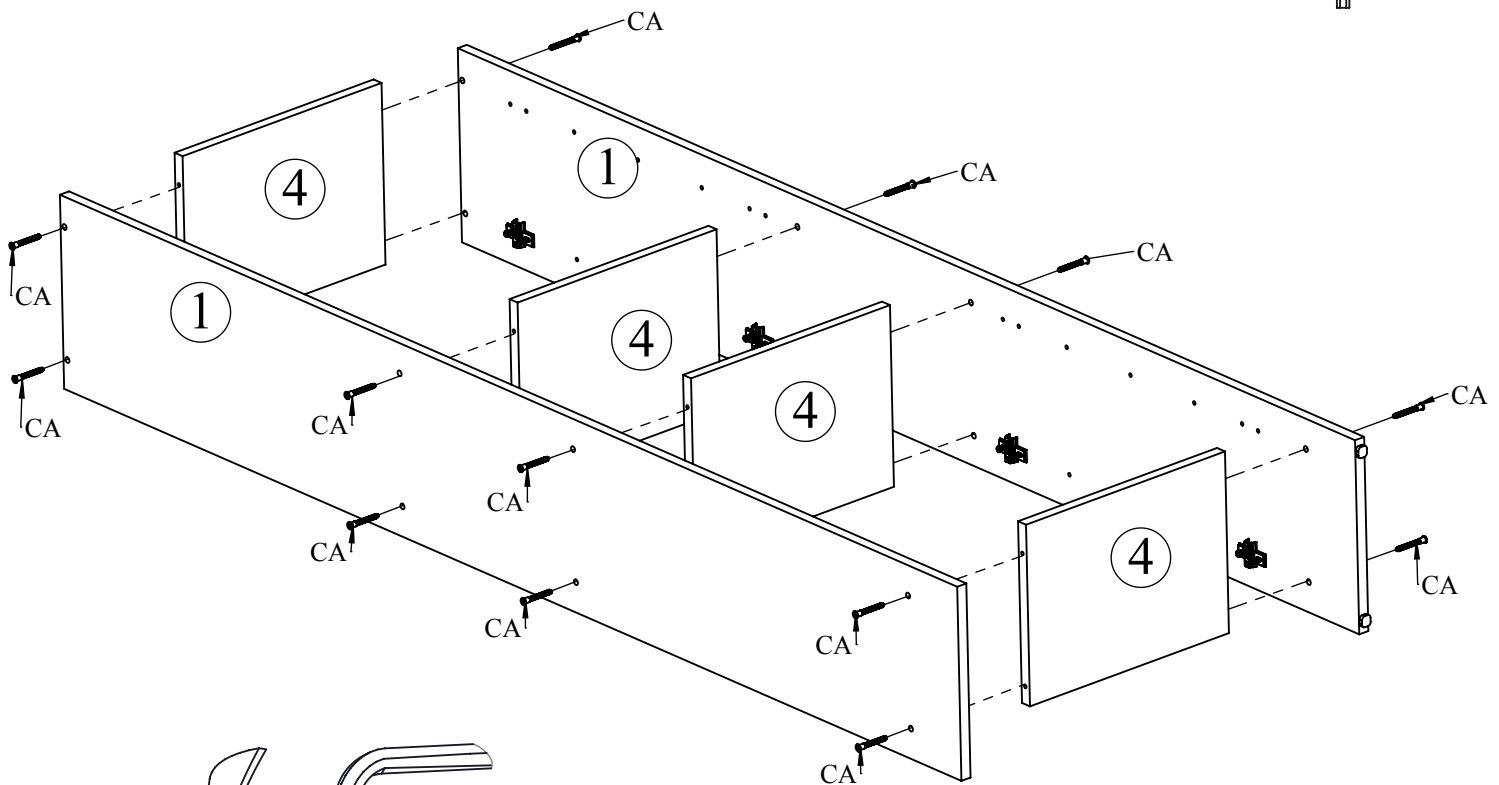
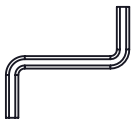
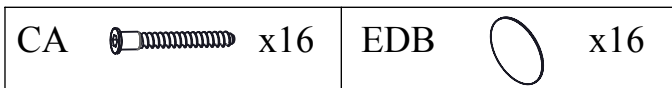
N° Pièce	Qte	Image
CA	16	6.3 x 50
KL	4	
KC	4	
DB	8	5 x 24
NK	15	
RK	4	
ND	2	34 x 24
IJ	2	4 x 15
EDB	16	
Clef	1	



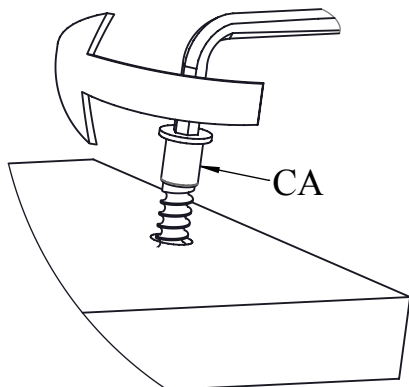
1



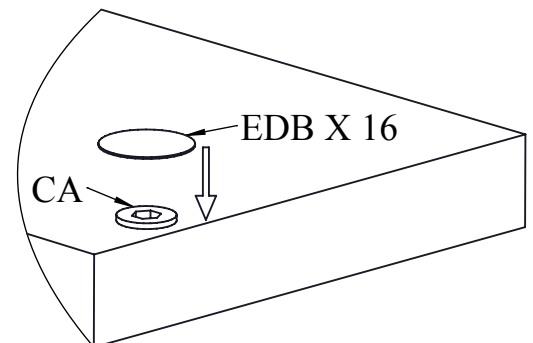
2



A

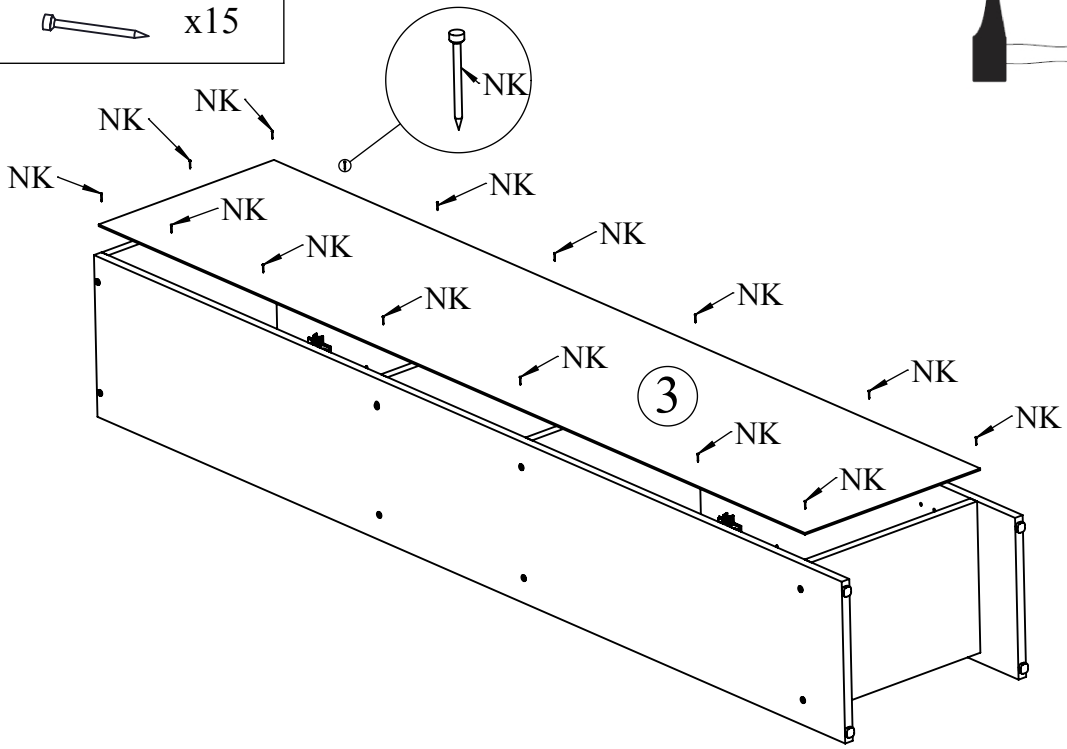


B



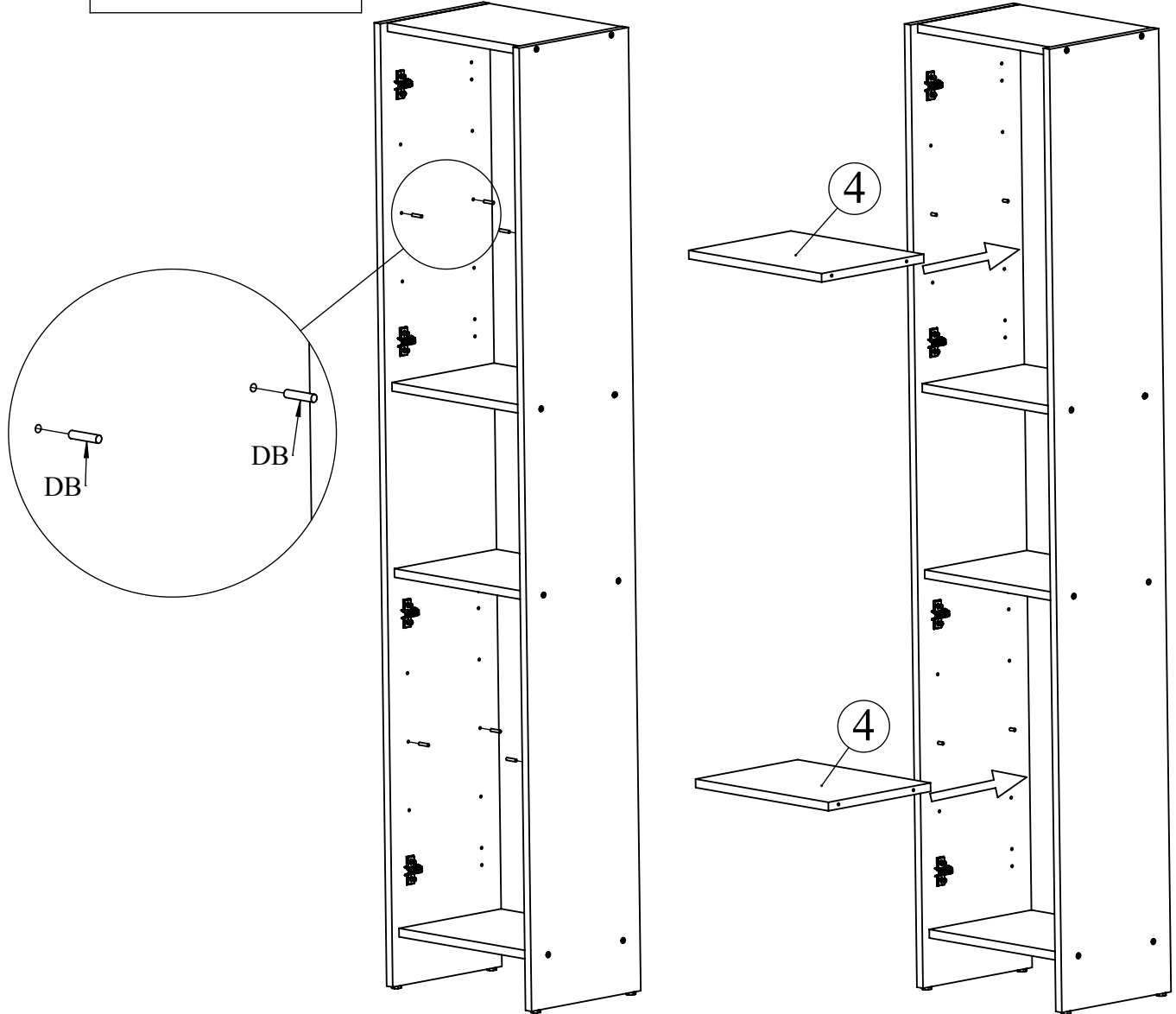
3

NK x15



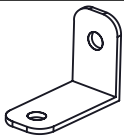
4

DB x8



5

ND

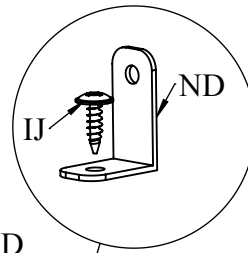
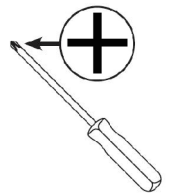


x2

IJ



x2



IJ ND



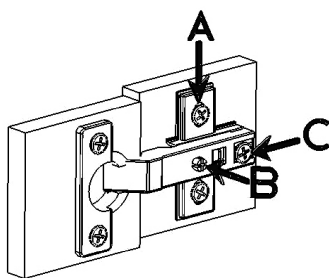
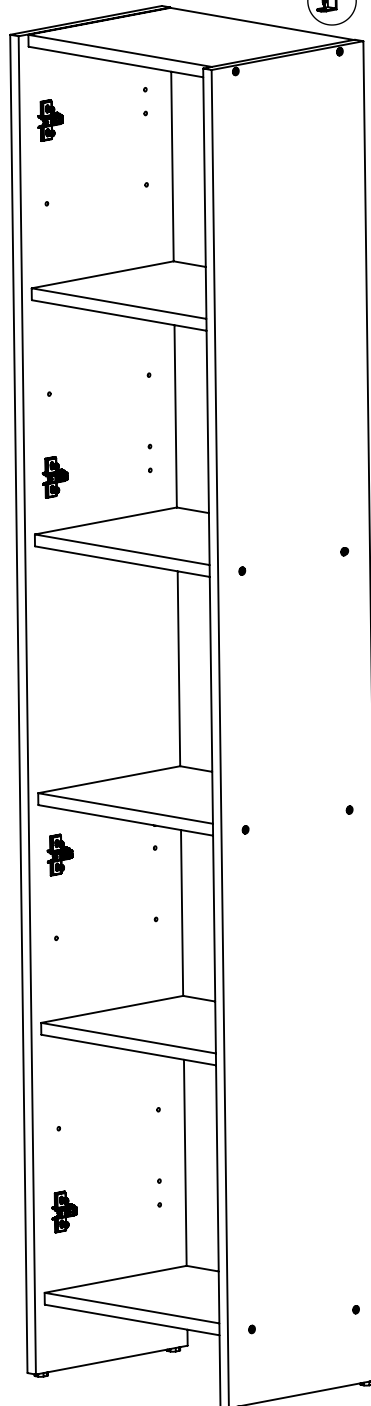
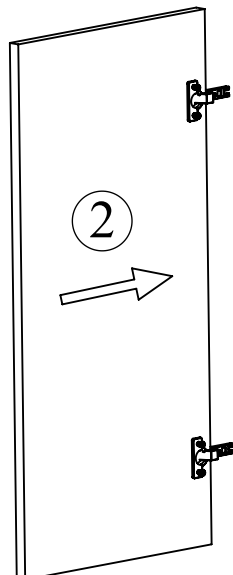
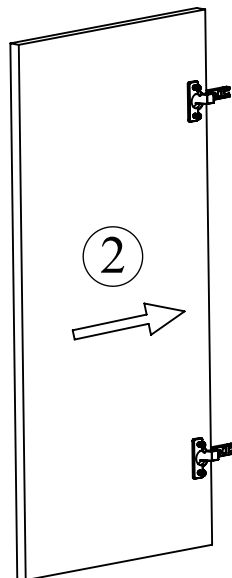
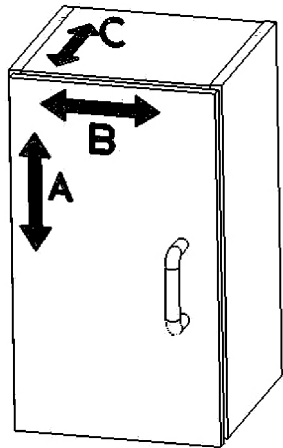
**FR.** Fixation murale impérative par une personne compétente avec vis et chevilles adaptées à la nature du mur.

**EN.** Unit must be secured to the wall by a competent person with appropriate screws and plugs

**DE.** Die Wandbefestigung muss von Fachmann und mit den dazu passenden Material montiert werden.



NON FOURNIES



#### INSTRUCTIONS D'ENTRETIEN

Laver les surfaces à l'aide d'un chiffon doux, préalablement trempé dans une solution savonneuse (max. 1%)  
**ATTENTION!** Ne pas utiliser de produit contenant de l'alcool ou de l'abrasif.  
 Essuyer à l'aide d'un chiffon doux.

#### CARE AND CLEANING INSTRUCTIONS

Wash the surfaces with a soft cloth damped in a mild soap solution (max 1%).  
**NOTE!** Do not use cleaners containing alcohol or abrasives.  
 Wipe the surface dry with a soft cloth.

#### PFLEGEHINWEIS

Zur Reinigung und Pflege verwenden sie, ein feuchter Lappen mit Seifenlauge (max 1%) zum Abwischen  
**WICHTIG!** Keine alkoholhaltigen Mittel oder Schleifmittel verwenden.  
 Die Oberfläche mit einem weichen Tuch abtrocknen.

