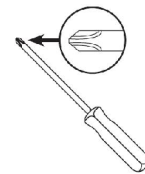
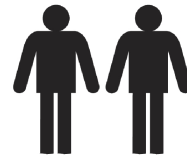


Notice de montage  
Assembling instructions  
Montageanleitung



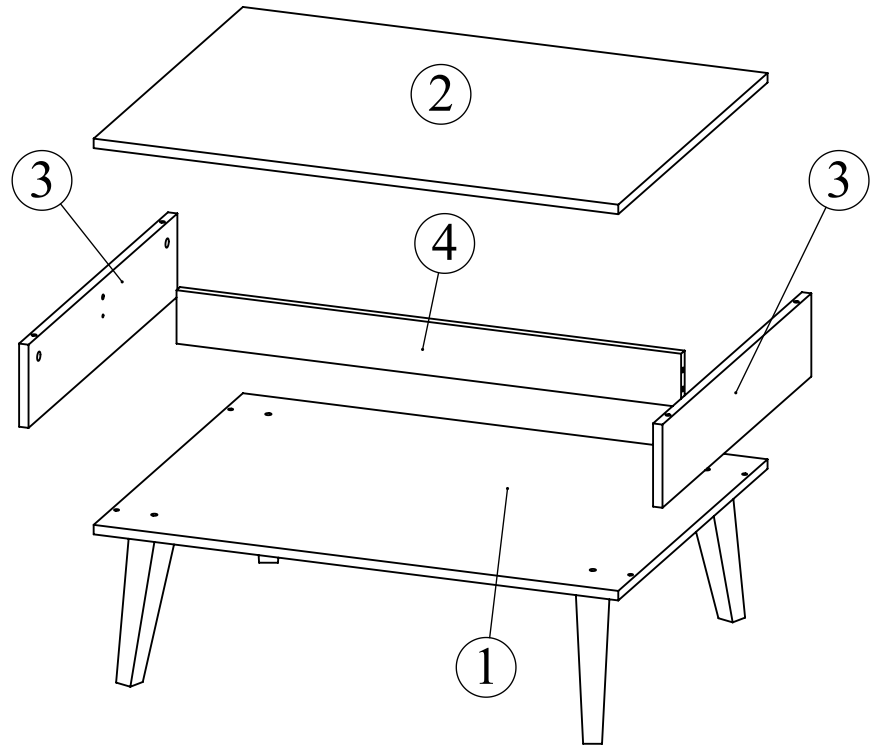
Symbiosis  
easy living interiors













**2094 IC (Prod. Ref)**  
Table basse  
890 x 670 x 422 mm

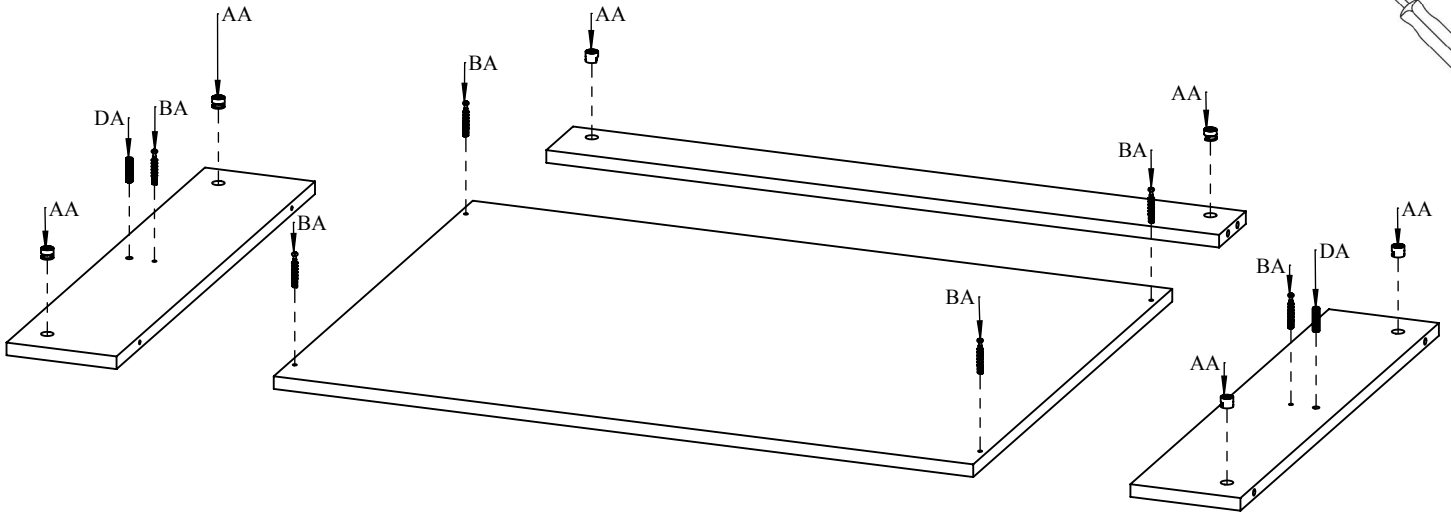
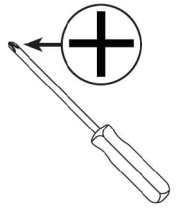
N°Pièce/Part/Teile

N° Pièce	Qte	Dimensions
1	1	890 x 670 x 16
2	1	890 x 670 x 16
3	2	668 x 140 x 16
4	1	856 x 90 x 16



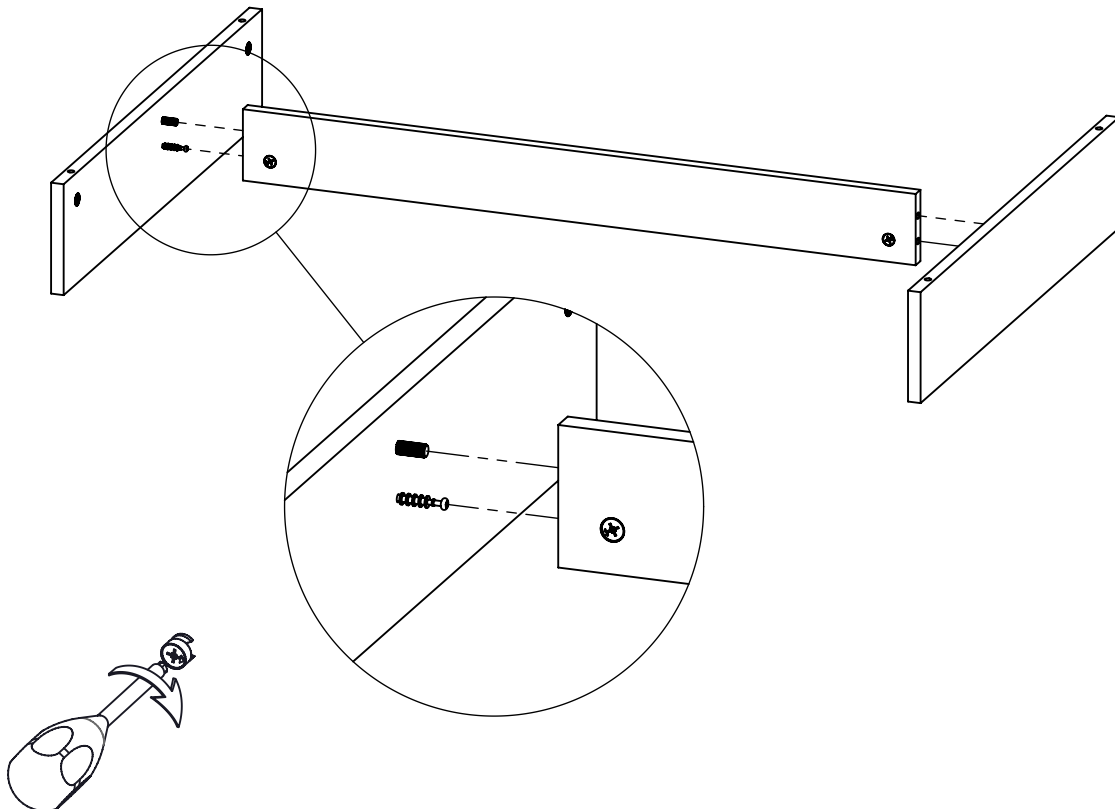
	Code	QTE	Image
1	RQ	4	
2	CA	4	 6.3 x 50mm
3	BA	6	
4	AA	6	
5	DA	2	
6	AM	4	
7	NU	4	
8	FI	8	 6.3x13.5mm
9	SE	4	
	Clef	1	

1

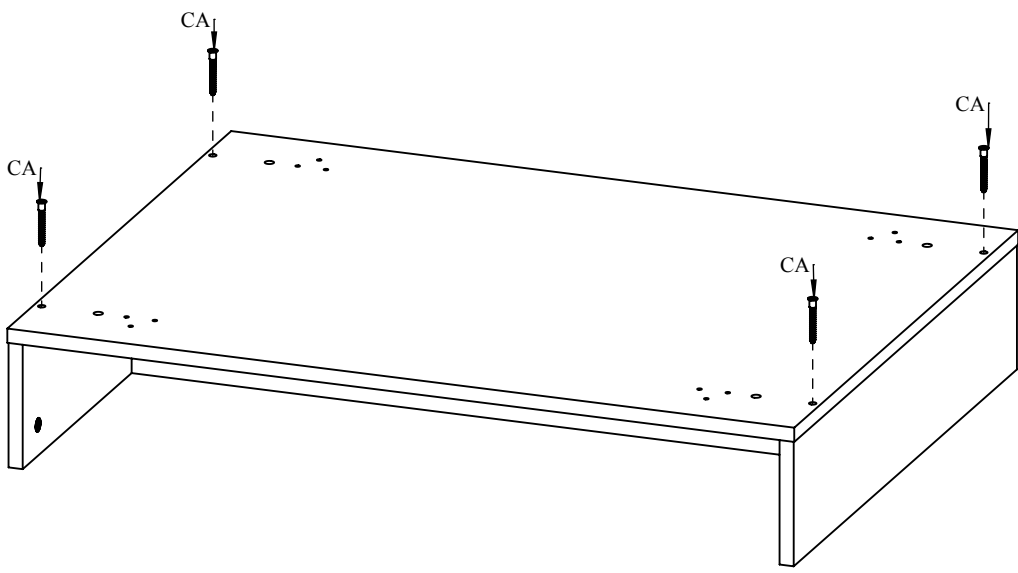



Code	QTE	Image
BA	6	
AA	6	
DA	2	

2

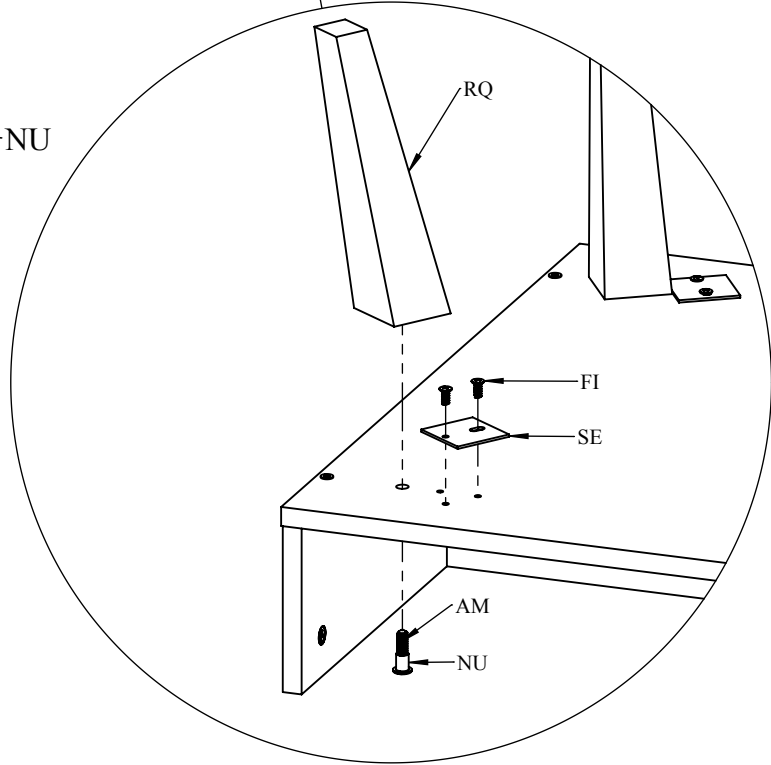
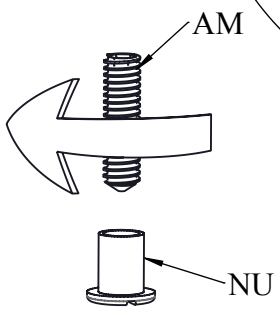
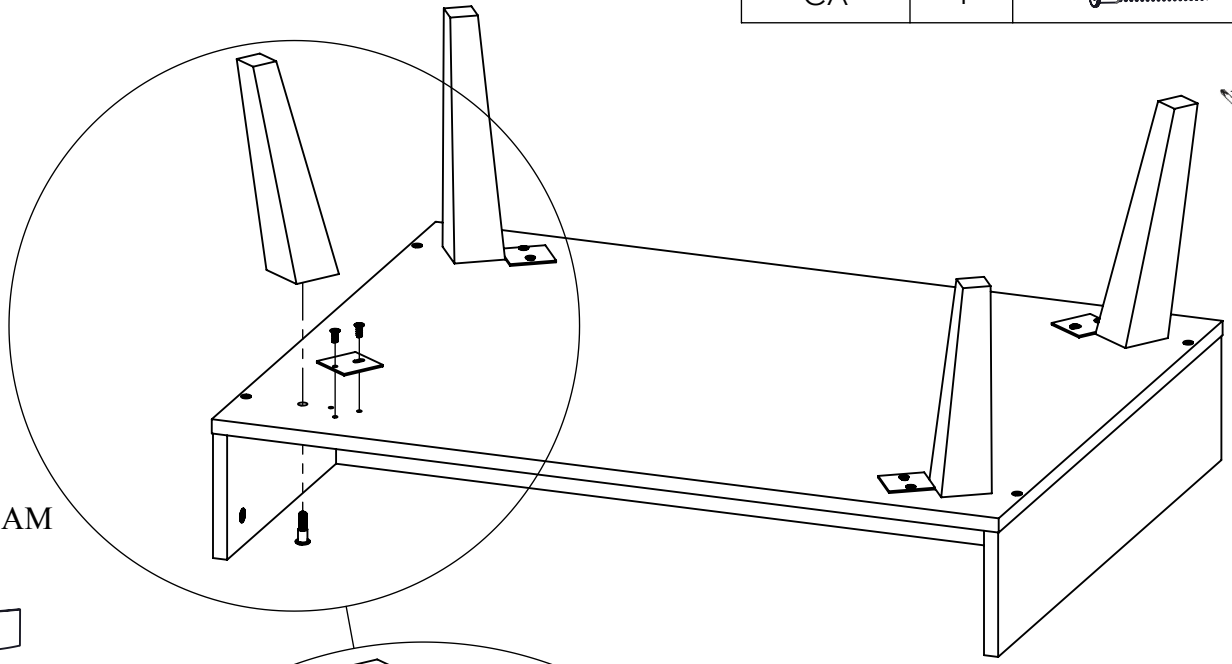







3

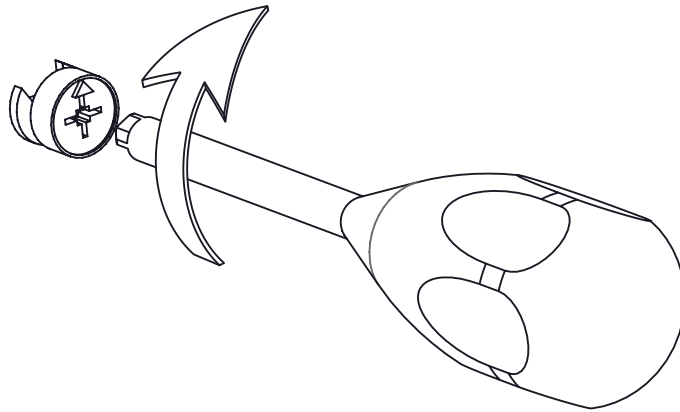
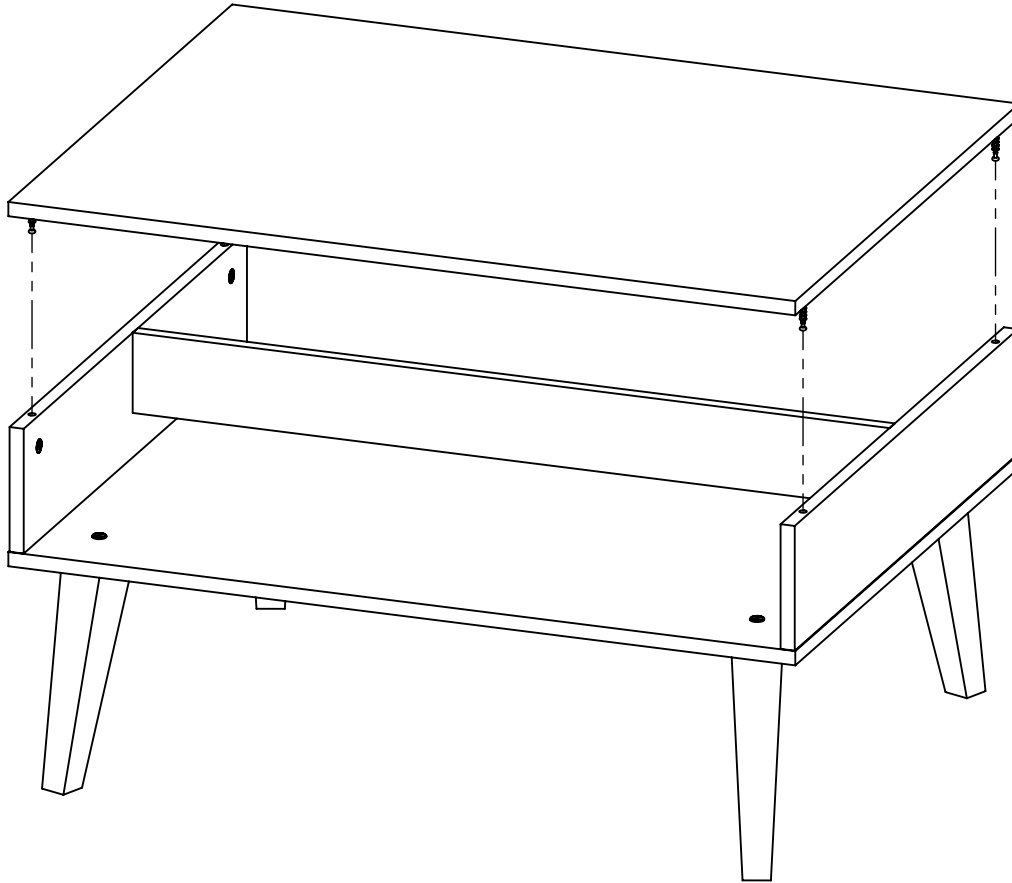


Code	QTE	Image
CA	4	 6.3 x 50mm

4



Code	QTE	Image
RQ	4	
AM	4	
NU	4	
FI	8	 6.3x13.5mm
SE	4	



#### INSTRUCTIONS D'ENTRETIEN

Laver les surfaces à l'aide d'un chiffon doux, préalablement trempé dans une solution savonneuse (max. 1%)

ATTENTION! Ne pas utiliser de produit contenant de l'alcool ou de l'abrasif.

Essuyer à l'aide d'un chiffon doux.

#### CARE AND CLEANING INSTRUCTIONS

Wash the surfaces with a soft cloth damped in a mild soap solution (max 1%).

NOTE! Do not use cleaners containing alcohol or abrasives.

Wipe the surface dry with a soft cloth.

#### PFLEGEHINWEIS

Zur Reinigung und Pflege verwenden sie, ein feuchter Lappen mit Seifenlauge (max 1%) zum Abwischen

WICHTIG! Keine alkoholhaltigen Mittel oder Schleifmittel verwenden.

Die Oberfläche mit einem weichen Tuch abtrocknen.