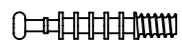


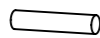
AAx16



BAx16



DBx12



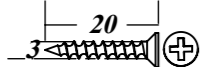
DAx8



OBx8



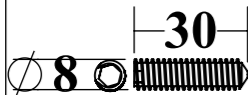
GBx8



REx6



AMx5



NUx5



ROx5



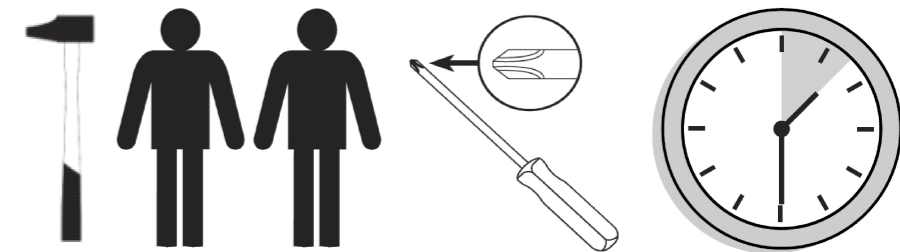
QBx3



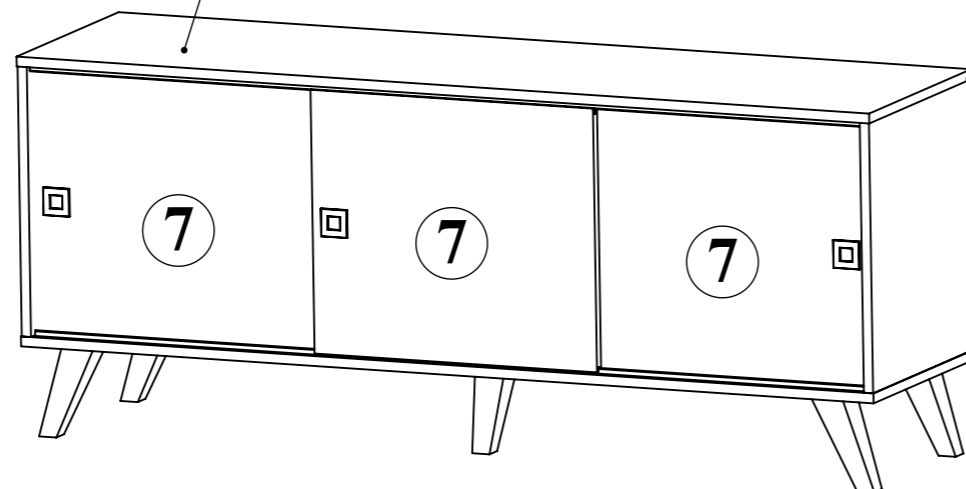
Code	Long	Larg	Ep	Qté
1	436	400	16	2
2	1479	401	16	1
3	1479	401	16	1
4	471	320	16	3
5	1454	222.5	3	2
7	426	490	16	3
8	1444		16	2
10	436	322	16	2

12022014 Indice:A

4112



Charge Maximum 30Kg



- Contrôlez le contenu de votre colis avant de procéder au montage.
- Ne détériorez pas l'emballage, il vous sera utile pour protéger les éléments des coups ou rayures pendant le montage.
- Assemblez ensuite le meuble en suivant l'ordre défini par la numérotation.
- Conservez cette notice et en cas de problème contactez notre service après vente.

- Verniel de verpakking niet! Na het verwijderen van eventuele nietjes kunt u het op de grond leggen om de planken te beschermen tegen krassen en duwen tijdens het monteren.
- Gelieve de inhoud van uw pakket te controleren alvorens aan de montage te beginnen.
- Steek daarna het meubel in elkaar, de juiste volgorde van de nummering volgend.

- Check the content of your parcel before assembling.
- Do not throw away the packing which could be very useful to protect the panels from knocks and scratches when assembling.
- Assemble the article following the order of the numbers indicated.

- Confira o conteúdo da sua encomenda antes de iniciar a montagem.
- Proce da à montagem do movel seguindo a ordem definida pela numeração.
- Não danifique a embalagem, poderá ser-lhe útil para proteger os elementos de golpes ou riscos durante a montagem.
- Para qualquer esclarecimento, contacte os nossos serviços através do telefone.

