

- Contrôlez le contenu de votre colis avant de procéder au montage.  
 - Ne détériorez pas l'emballage, il vous sera utile pour protéger les éléments des coups ou rayures pendant le montage.  
 - Assemblez ensuite le meuble en suivant l'ordre défini par la numérotation.  
 - Conservez cette notice et en cas de problème contactez notre service après vente.

- Vernie l de verpakking niet! Na het verwijderen van eventuele nietjes kunt u het op de grond leggen om de planken te beschermen tegen krassen en duwen tijdens het monteren.  
 - Gelieve de inhoud van uw pakket te controleren alvorens aan de montage te beginnen.  
 - Steek daarna het meubel in elkaar, de juiste volgorde van de nummering volgend.

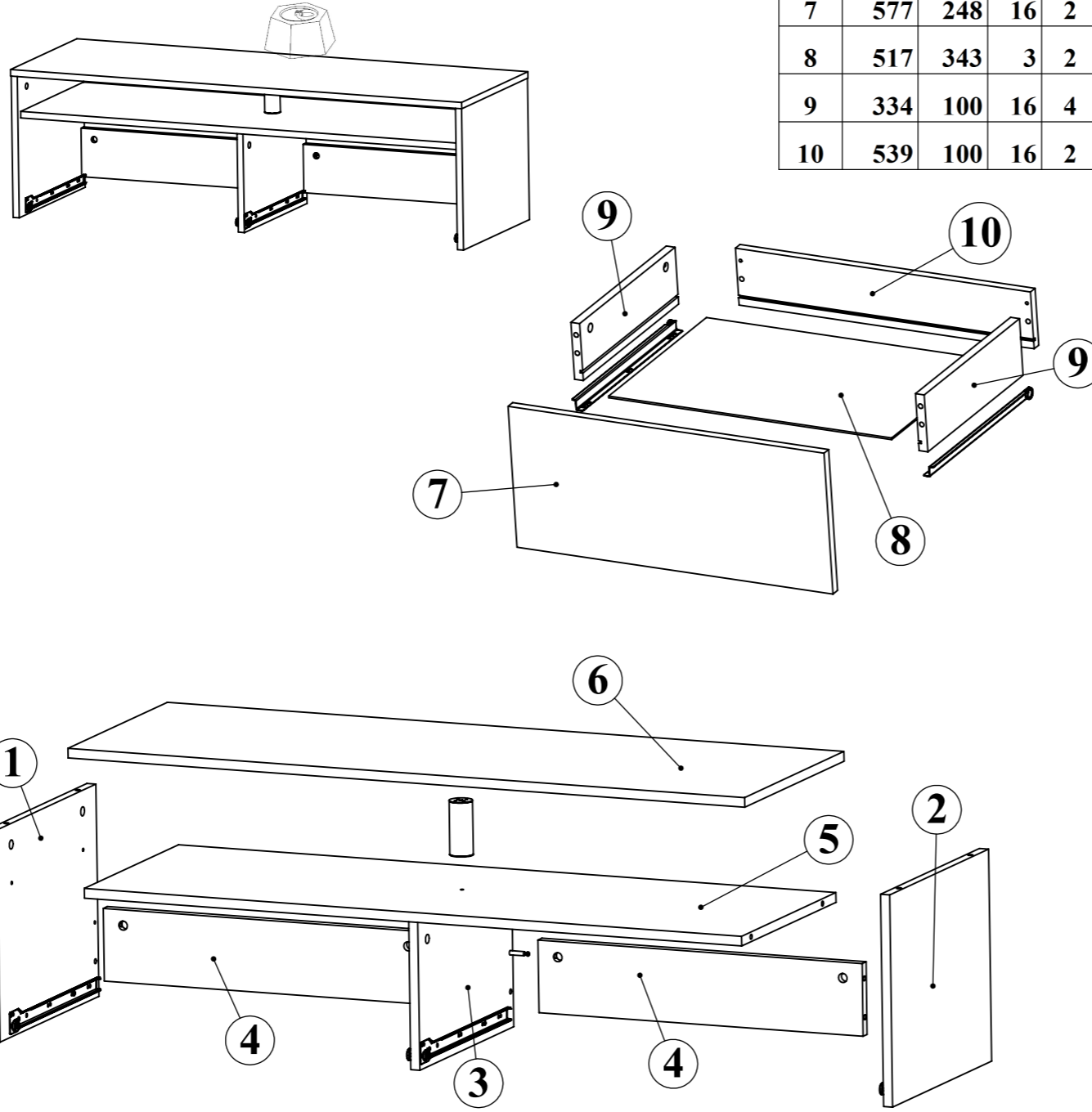
- Check the content of your parcel before assembling.  
 - Do not throw away the packing which could be useful to protect the panels from knocks and scratches when assembling.  
 - Assemble the article following the order of the numbers indicated.

- Confira o conteúdo da sua encomenda antes de iniciar a montagem.  
 - Proceda à montagem do móvel seguindo a ordem definida pela numeração.  
 - Não danifique a embalagem, poderá ser-lhe útil para proteger os elementos de golpes ou riscos durante a montagem.  
 - Para qualquer esclarecimento, contacte os nossos serviços através do telefone.

**3030** 26022014 Indice:A

Code	Long	Larg	Ep	Qt
1	350	399	16	1
2	350	399	16	1
3	244	379	16	1
4	572	120	16	2
5	1160	380	16	1
6	1194	401	16	1
7	577	248	16	2
8	517	343	3	2
9	334	100	16	4
10	539	100	16	2

**Charge maximale totale 30Kg**



AAx22	
BAx20	
DAx12	
NMx2	
FDB x6	Tête de 7.8mm
DKx4	
IDx8	
BCx2	
DLx3	
IQx4	4x8F
HAx12	
OLx2	350mm
RWB x2	90mm
RVB	
RKx6	

