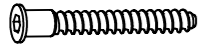


1



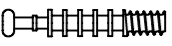
CAx6



AAx14



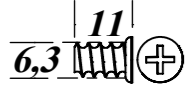
BAx14



DAx16



FBx8



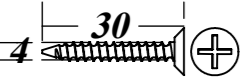
NMx1



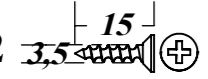
RPx7



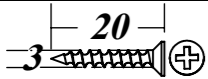
IDx28



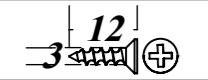
HAx12



GBx8



GAx4



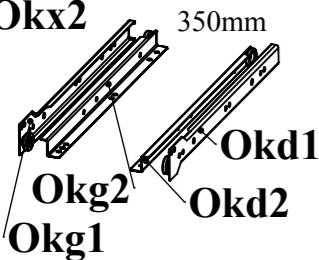
OY3A x 2



OY3B x 2



Okx2



DDx8



OGx8



- Contrôlez le contenu de votre colis avant de procéder au montage.
 - Ne détériorez pas l'emballage, il vous sera utile pour protéger les éléments des coups ou rayures pendant le montage.
 - Assemblez ensuite le meuble en suivant l'ordre défini par la numérotation.
 - Conservez cette notice et en cas de problème contactez notre service après vente.

- Verme! de verpakking niet! Na het verwijderen van eventuele nietjes kunt u het op de grond leggen om de planken te beschermen tegen krassen en duwen tijdens het monteren.
 - Gelieve de inhoud van uw pakket te controleren alvorens aan de montage te beginnen.
 - Steek daarna het meubel in elkaar, de juiste volgorde van de nummering volgende.

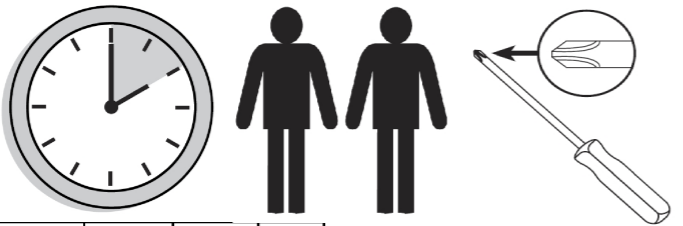
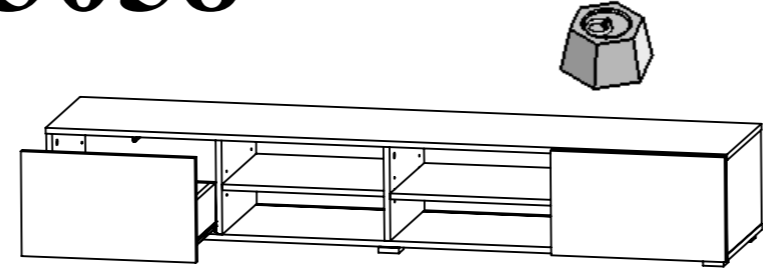
- Check the content of your parcel before assembling.
 - Do not throw away the packing which could be very useful to protect the panels from knocks and scratches when assembling.
 - Assemble the article following the order of the numbers indicated.

- Confira o conteúdo da sua encomenda antes de iniciar a montagem.
 - Proceda à montagem do móvel seguindo a ordem definida pela numeração.
 - Não danifique a embalagem, poderá ser-lhe útil para proteger os elementos de golpes ou riscos durante a montagem.
 - Para qualquer esclarecimento, contacte os nossos serviços através do telefone.

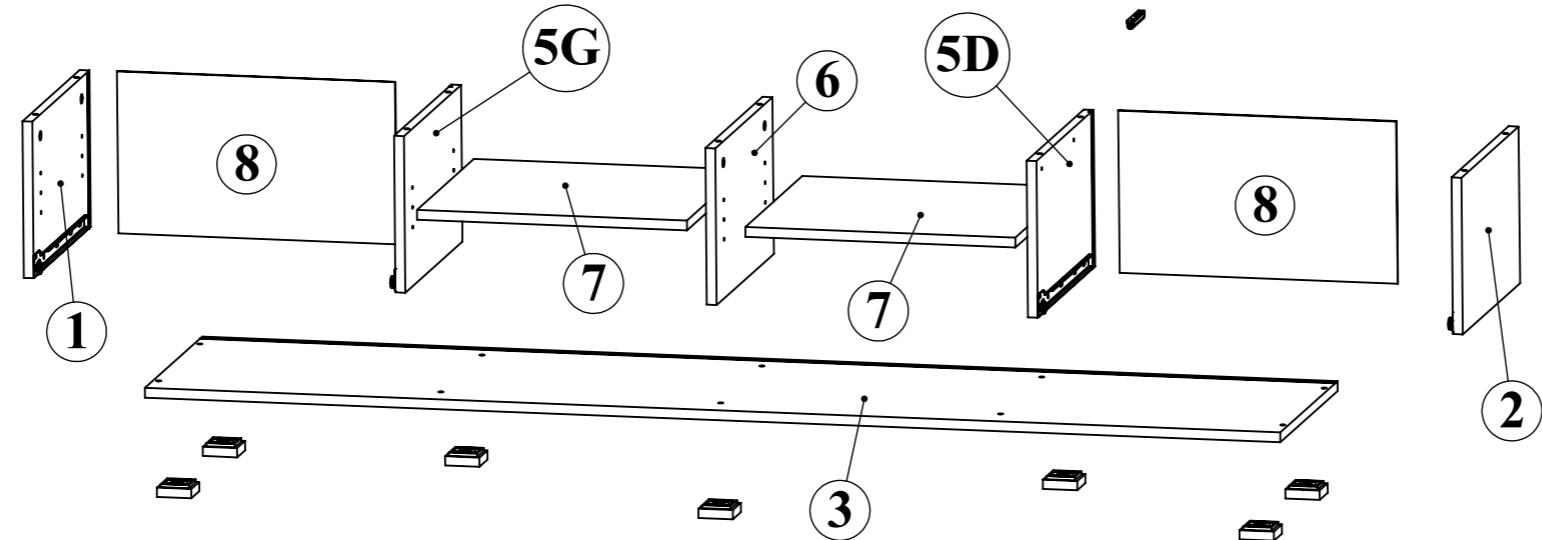
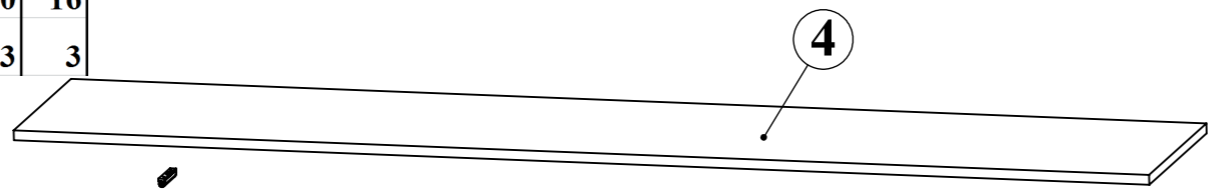
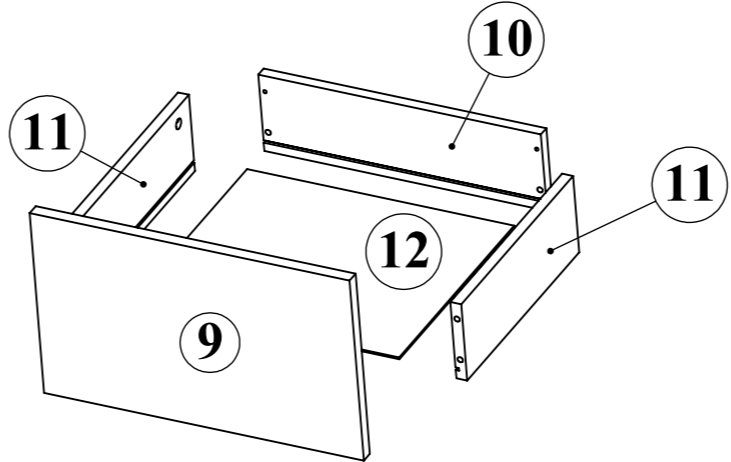
180515 Indice:G

3058

Max 70kg

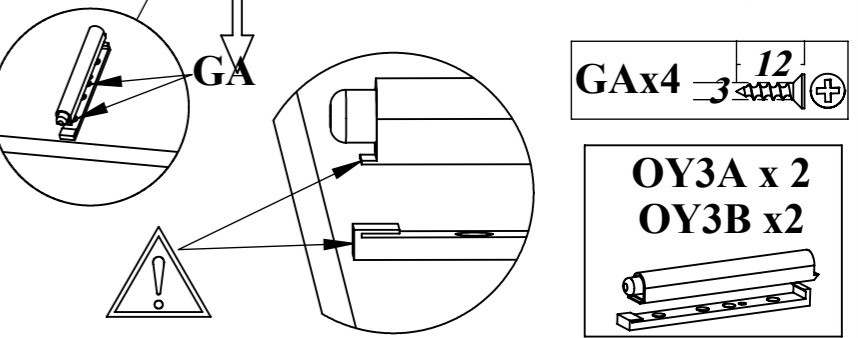
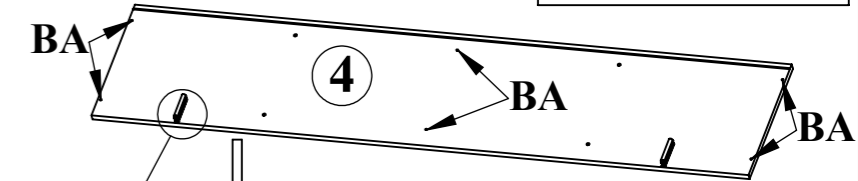


Code	Long	Larg	Ep
1	254	400	16
2	254	400	16
3	1850	401	16
4	1850	401	16
5	254	400	16
6	254	400	16
7	440	398	16
8	453	263	3
9	473	283	16
10	418	120	16
11	334	120	16
12	395	343	3



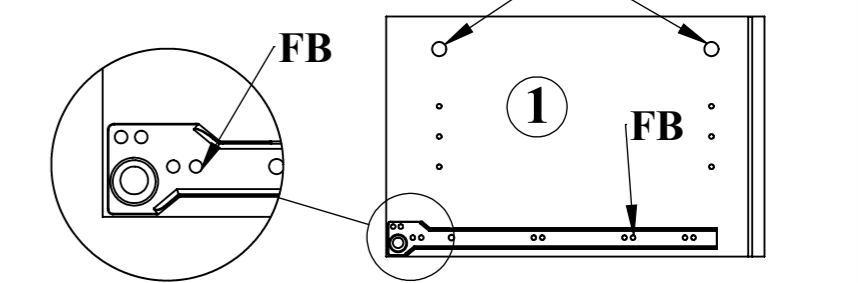
1

BAx6



2

AAx2

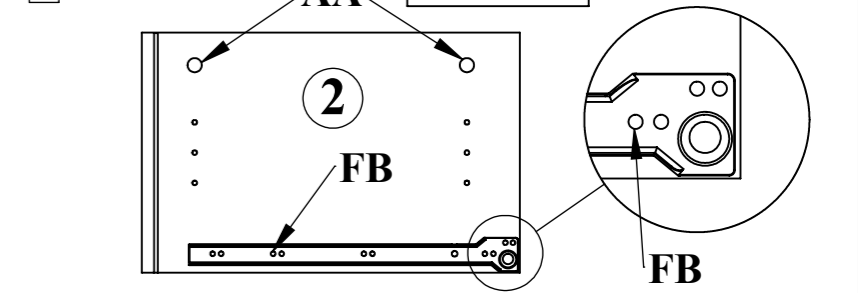


Okg1

FBx2 6,3

3

AAx2

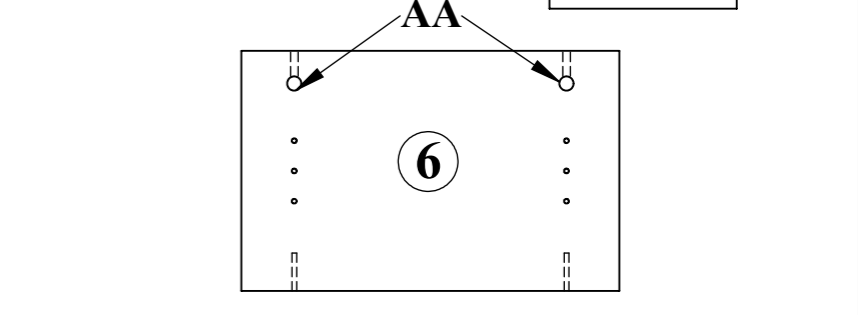


Okd1

FBx2 6,3

4

AAx2



5 **DAx4**

DA **5G** **FB**

Okg1 **FBx2** $\frac{11}{6,3}$

6 **DAx4**

DA **5D** **FB**

Okd1 **FBx2** $\frac{11}{6,3}$

7

2 **5D** **6** **4** **5G** **1**

8

CA **3** **8** **8**

CAx6

9

IDx28 $\frac{30}{4}$ **RPx7**

ID

10

OB GB **OB GB**

OBx8 **GBx8** $\frac{20}{3}$

11 **DAx8** **AAx8**

11 x4 **AA** **DA** **DA**

9 x2 **BA**

10 x2 **BA**

Bx8

1 **2**

HAx12 $\frac{15}{3,5}$ **HA** **Ok2** **Og2**

11 **12** **11** **9**

Okg2 **Okd2**

12 **Réglage**

7 **DD** **DD**

DDx8

Enlever le film de protection