

Notice de montage  
Assembling instructions  
Montageanleitung



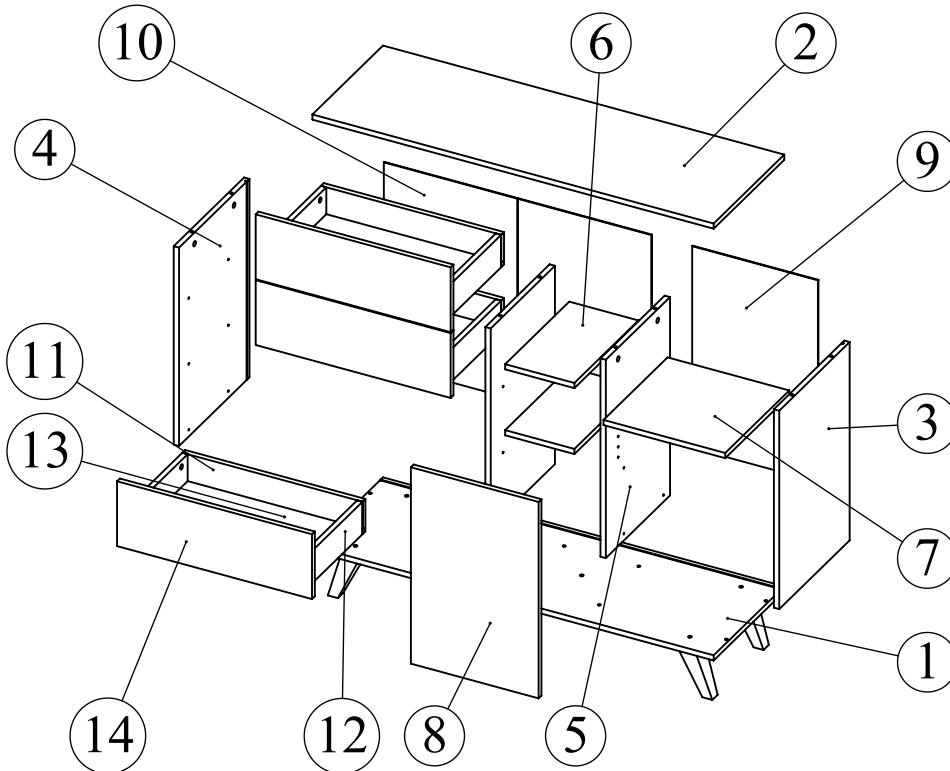
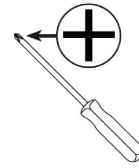
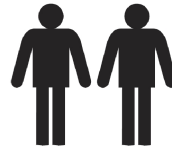
2h

Symbiosis  
easy living interiors
















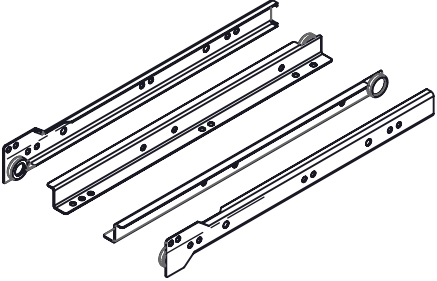






**4290 IA (Prod Ref.)**

Buffet PRISM

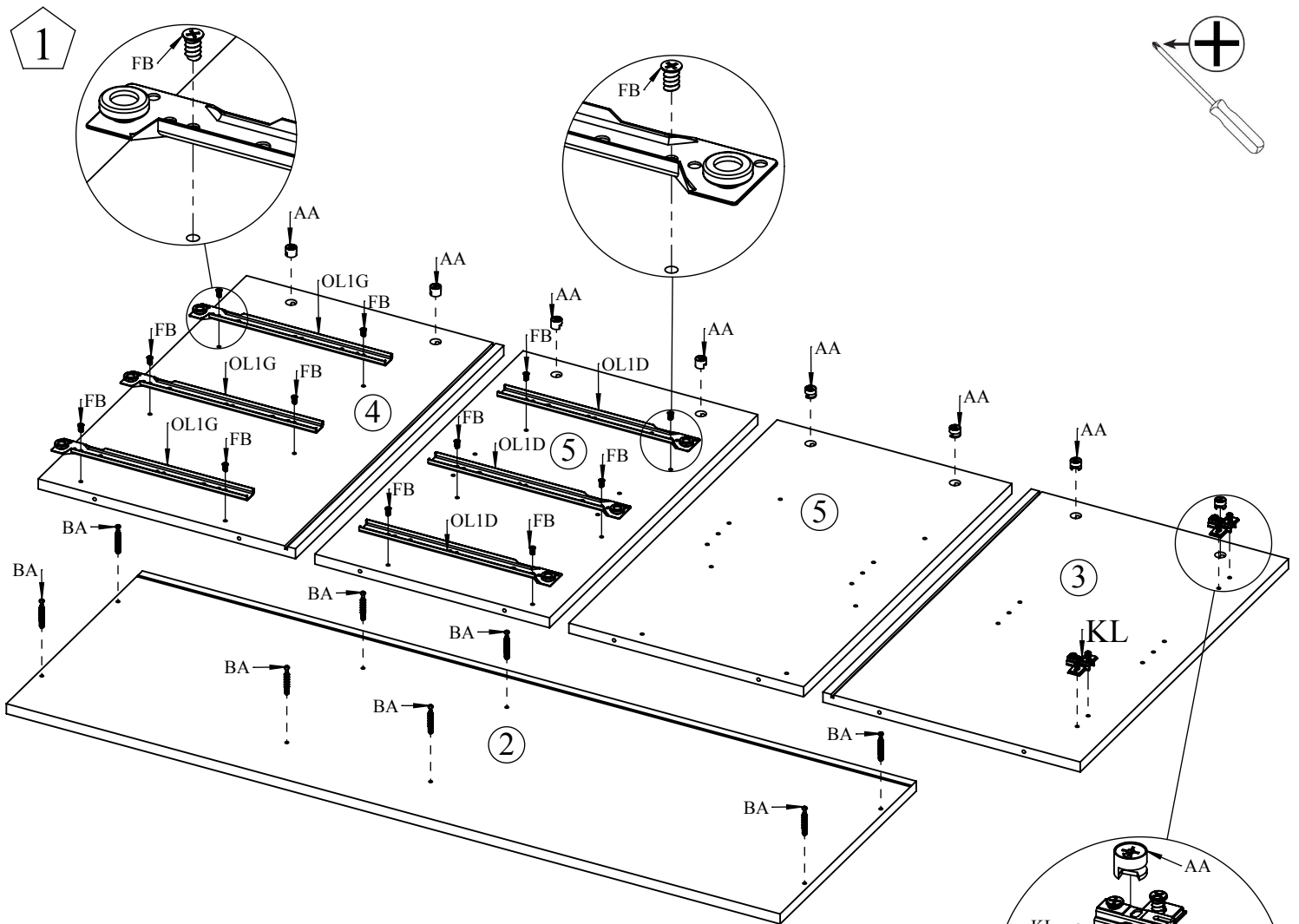
1200 x 794 x 400



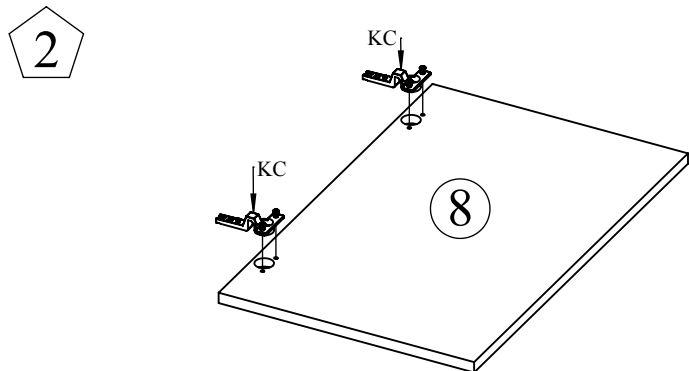
N° Pièce	Qte	Dimensions (mm)
1	1	1200 x 400 x 16
2	1	1200 x 400 x 16
3	1	612 x 399 x 16
4	1	612 x 399 x 16
5	2	612 x 364 x 16
6	2	363 x 207 x 16
7	1	364 x 363 x 16
8	1	606 x 382 x 16
9	1	622 x 376 x 3
10	2	622 x 400 x 3
11	3	539 x 100 x 16
12	6	334 x 100 x 16
13	3	517 x 343 x 3
14	3	583 x 200 x 16

Code	QTE	Image
AA	20	
BA	20	
DA	12	
CA	8	 6.3 x 50 mm
FI	10	 6.3 x 13.5 mm
FB	12	 6.3 x 11 mm
IJ	1	 4 x 15 mm
GB	10	 3 x 20 mm
HA	18	 3.5 x 15 mm
NU	5	
AM	5	
SE	5	
DB	12	
KL	2	
KC	2	
OL2D	3	
OL2G	3	
OL1D	3	
OL1G	3	
OA	2	
OB	8	
RO	5	
Clef	1	
NM	1	
ND	1	

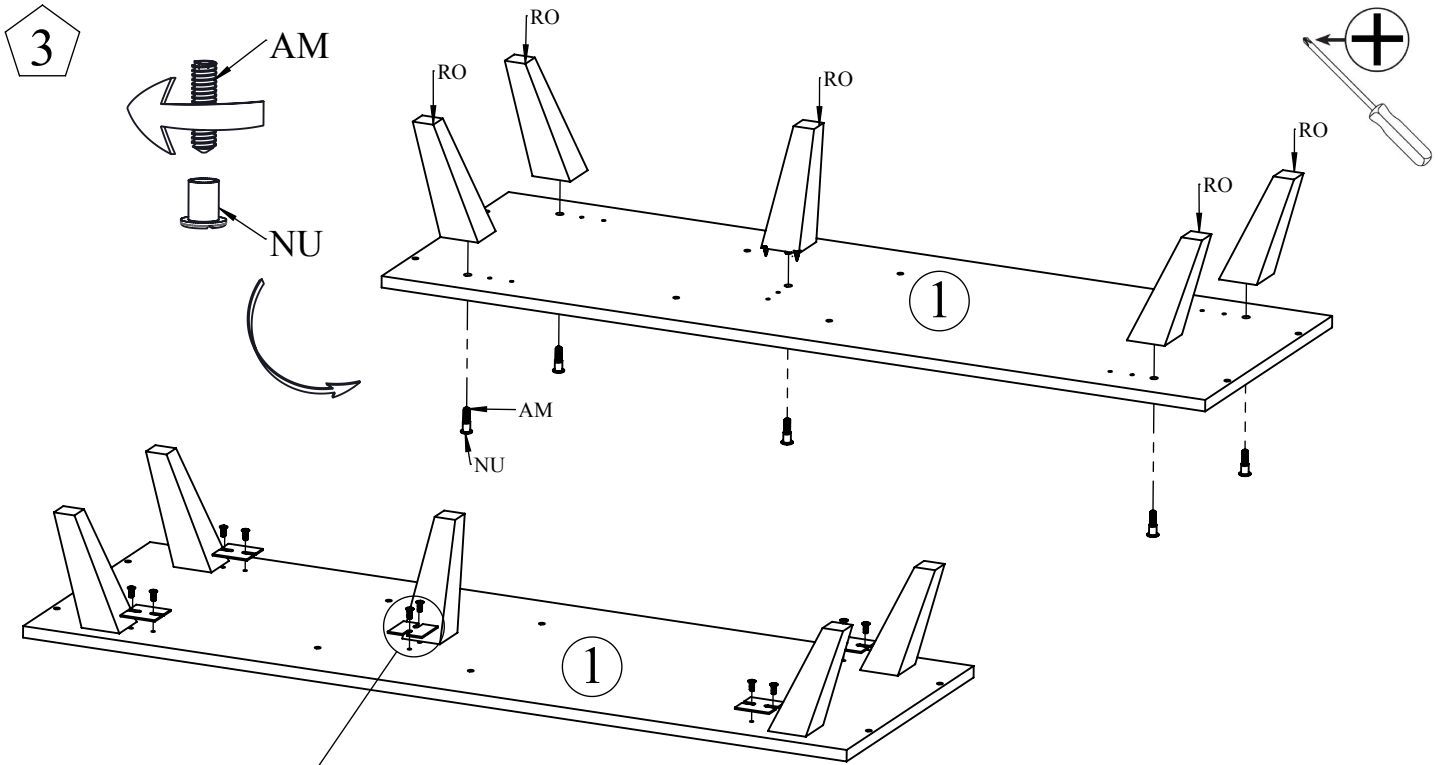




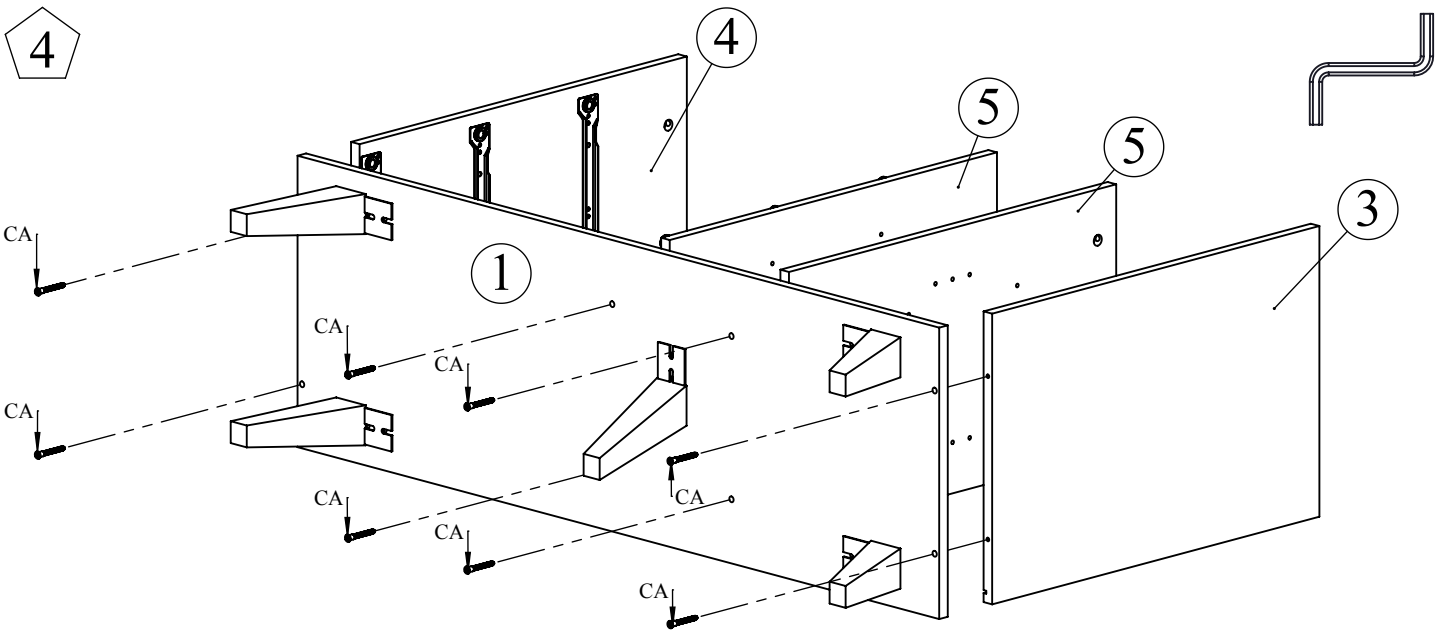
Code	QTE	Image
OL1G	3	
OL1D	3	
BA	8	
AA	8	
FB	12	6.3 x 11 mm
KL	2	



Code	QTE	Image
KC	2	

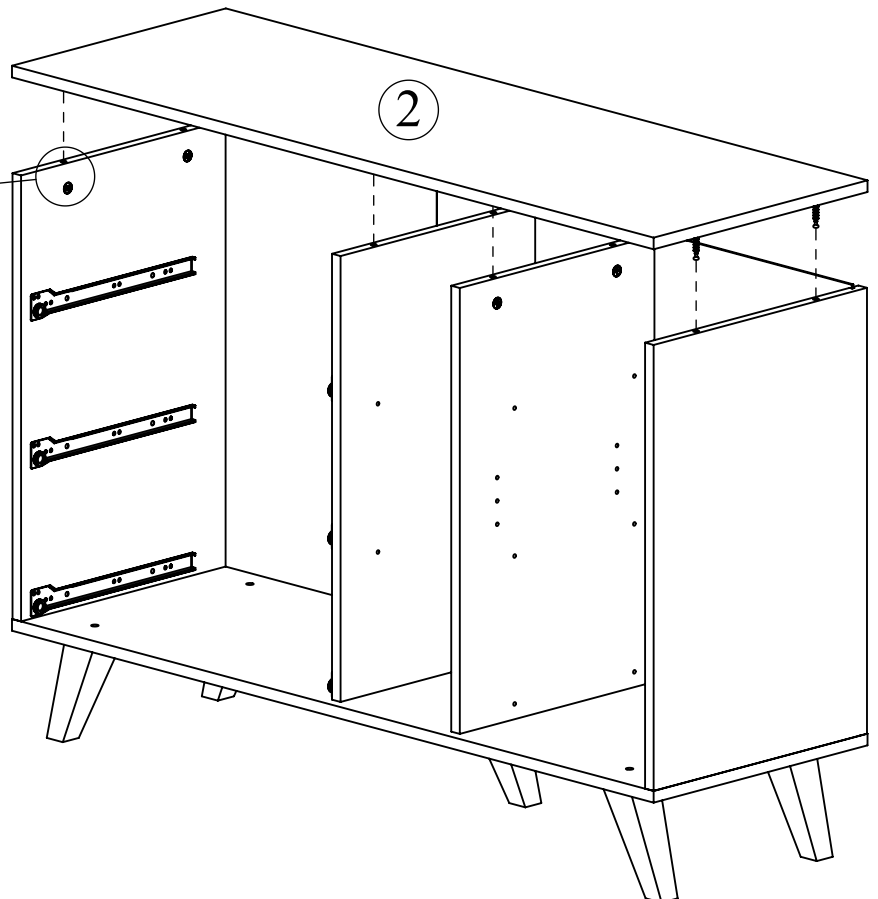
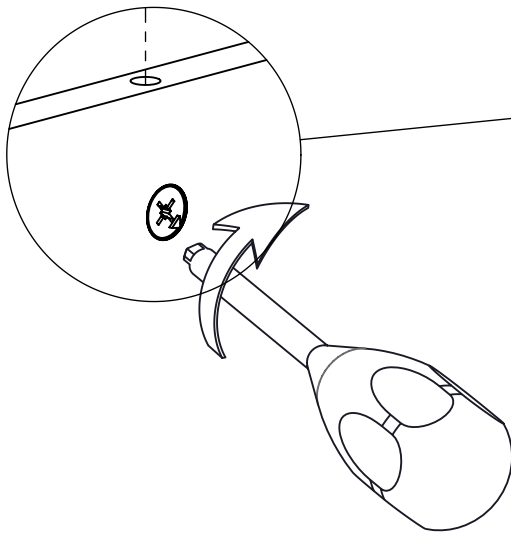
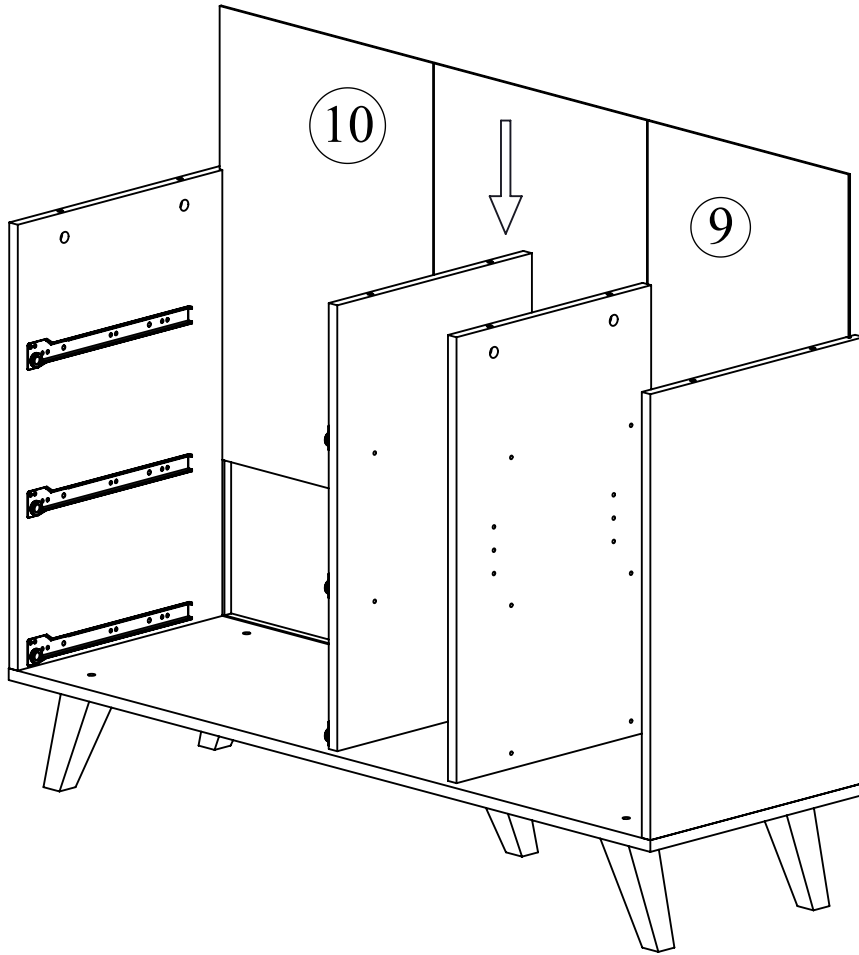
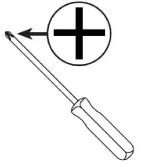


Code	QTE	Image
RO	5	
NU	5	
AM	5	
SE	5	
FI	10	6.3 x 13.5 mm

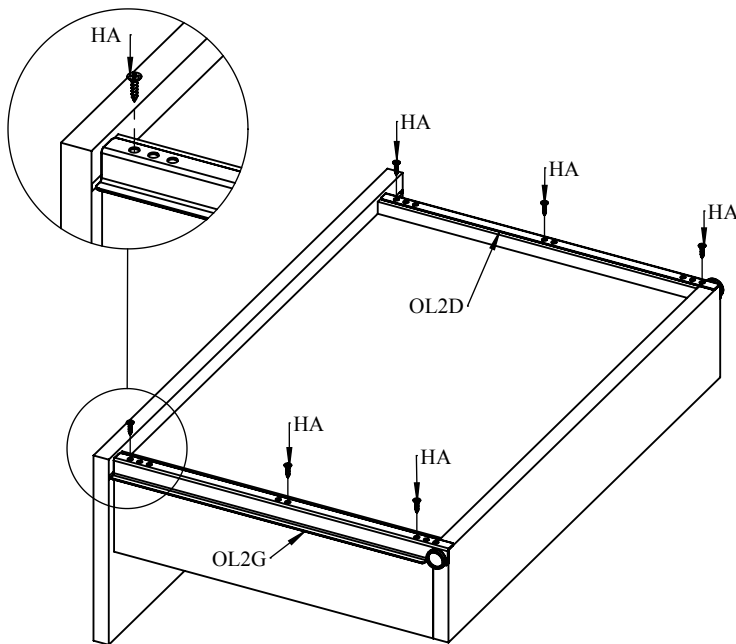
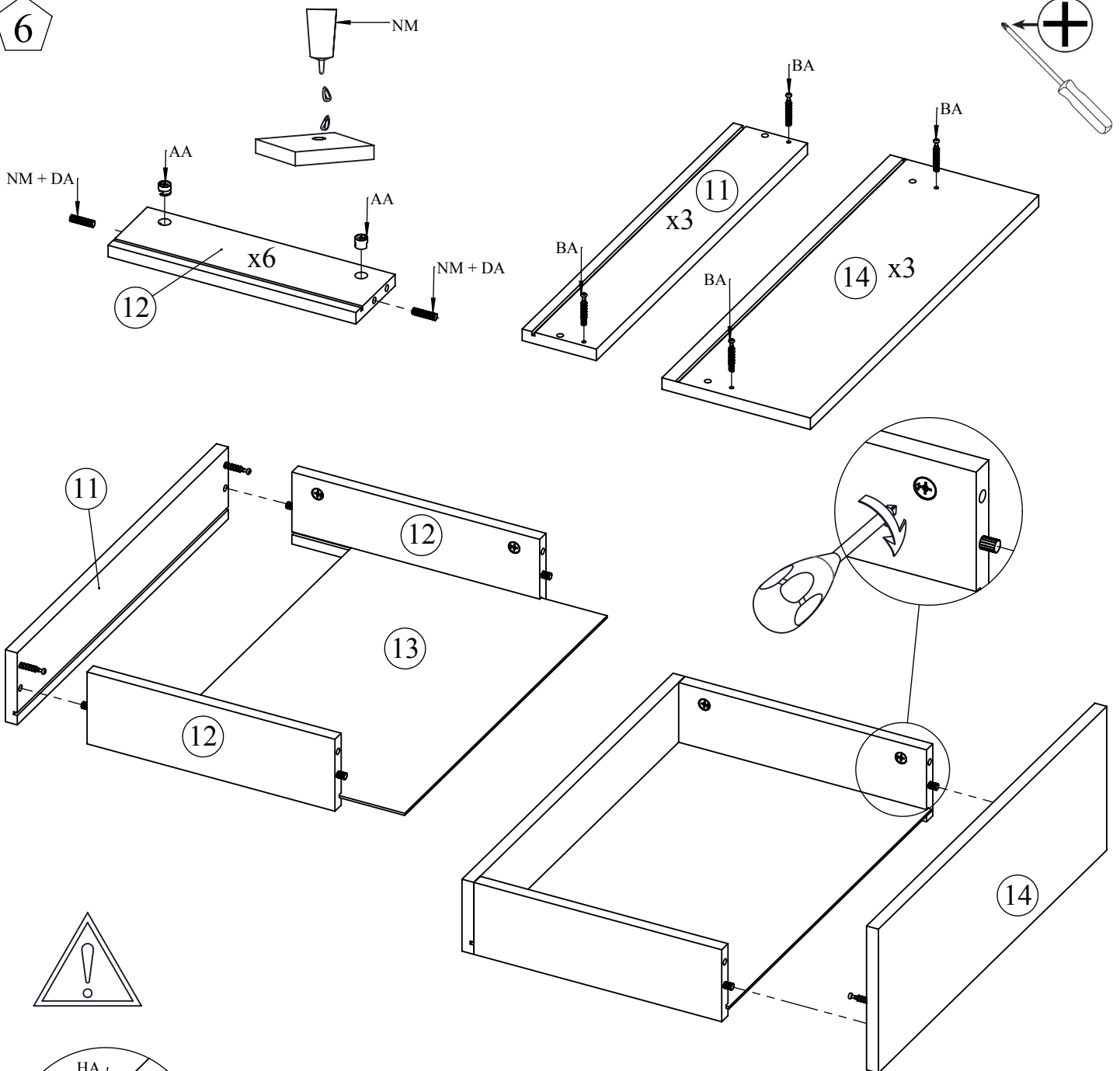


Code	QTE	Image
CA	8	6.3 x 50 mm

5

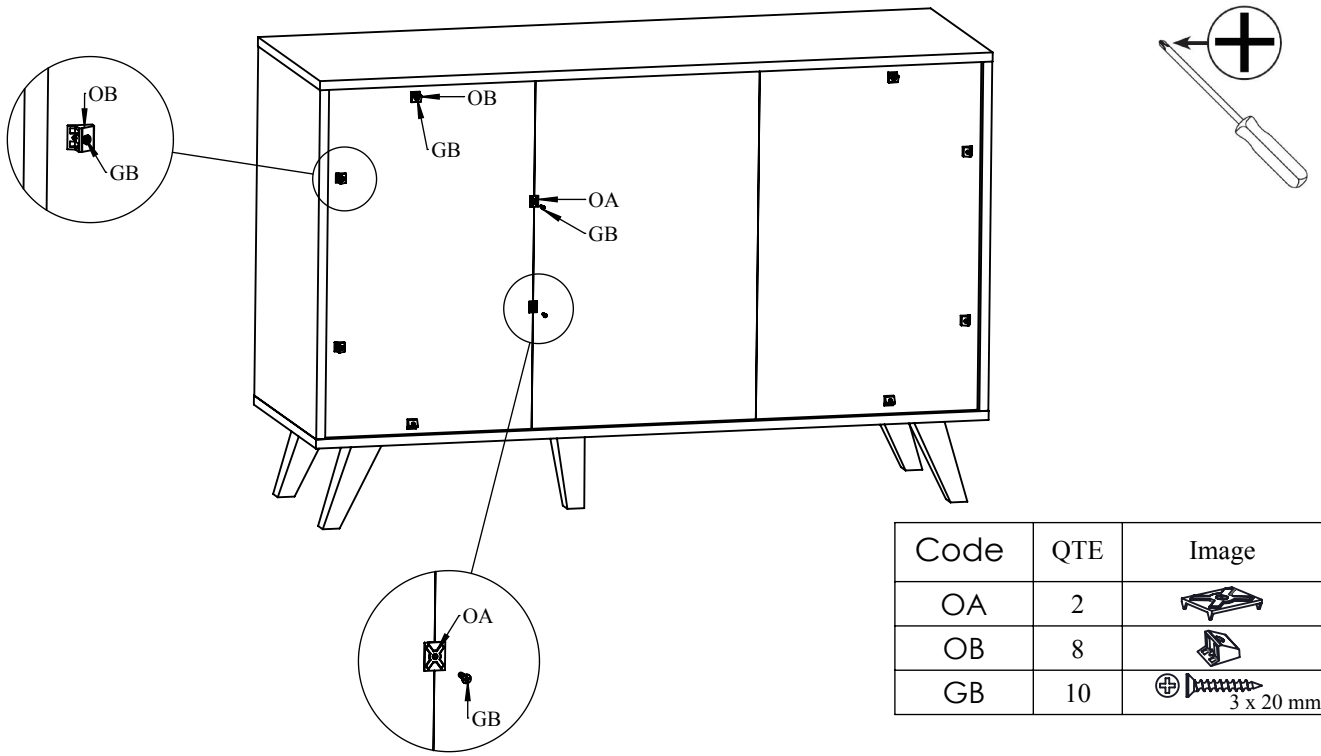


6



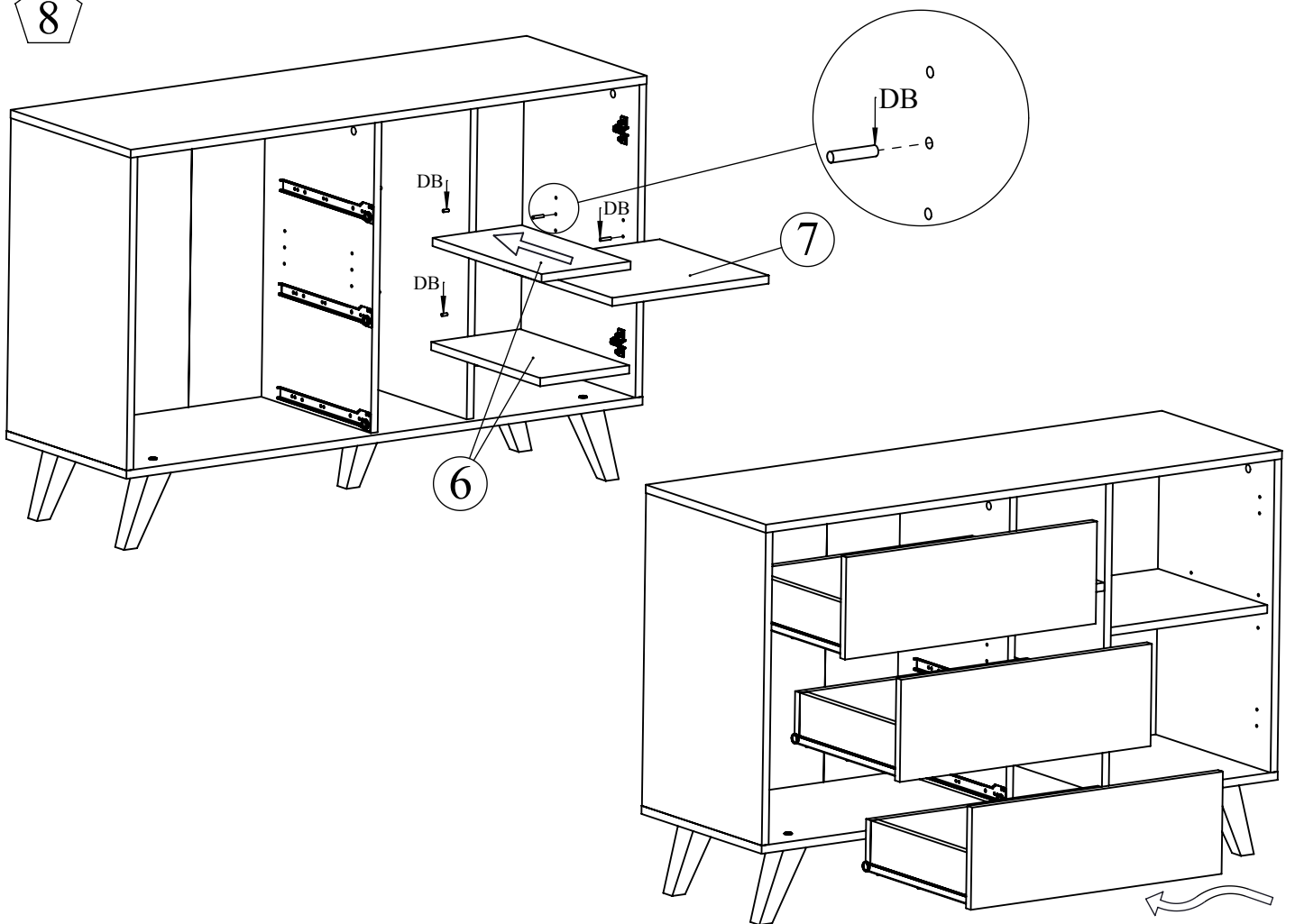
Code	QTE	Image
OL2D	3	
OL2G	3	
HA	18	3.5 x 15 mm
AA	12	
BA	12	
DA	12	
NM	1	

7



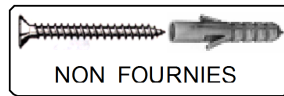
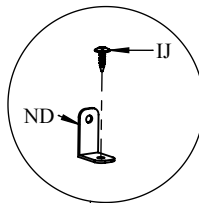
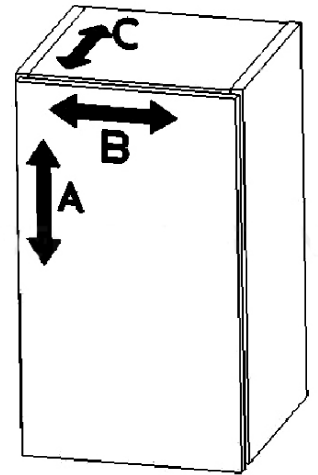
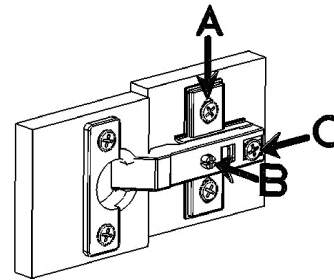
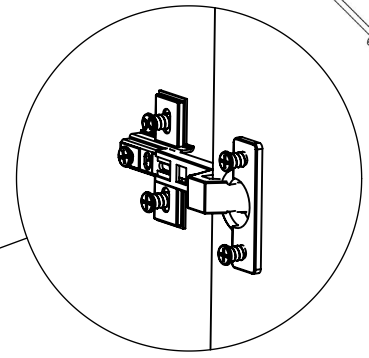
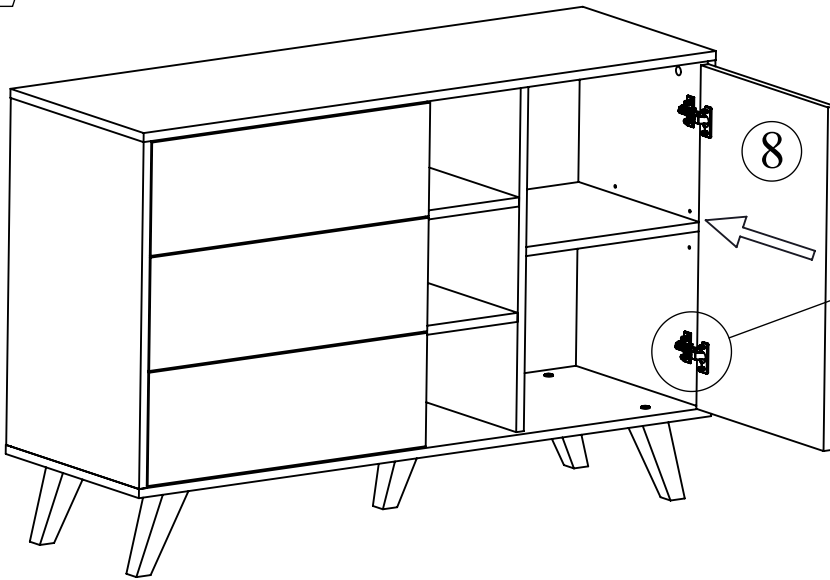
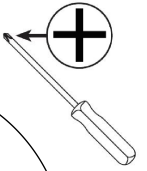
Code	QTE	Image
OA	2	
OB	8	
GB	10	

8

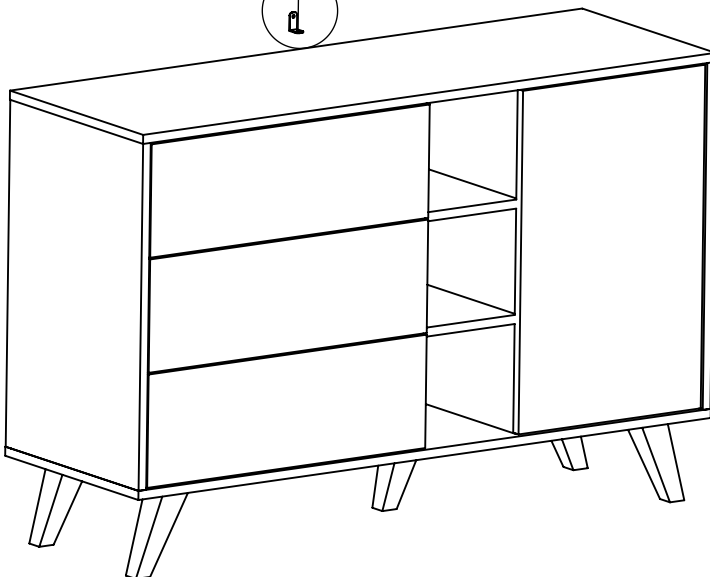


Code	QTE	Image
DB	12	

9





NON FOURNIES



**FR.** Fixation murale impérative par une personne compétente avec vis et chevilles adaptées à la nature du mur.

**EN.** Unit must be secured to the wall by a competent person with appropriate screws and plugs

**DE.** Die Wandbefestigung muss von Fachmann und mit den dazu passenden Material montiert werden.

Code	QTE	Image
IJ	1	 4 x 15 mm
ND	1	

**INSTRUCTIONS D'ENTRETIEN**

Laver les surfaces à l'aide d'un chiffon doux, préalablement trempé dans une solution savonneuse (max. 1%)

ATTENTION! Ne pas utiliser de produit contenant de l'alcool ou de l'abrasif.

Essuyer à l'aide d'un chiffon doux.

**CARE AND CLEANING INSTRUCTIONS**

Wash the surfaces with a soft cloth dampened in a mild soap solution (max 1%).

NOTE! Do not use cleaners containing alcohol or abrasives.

Wipe the surface dry with a soft cloth.

**PFLEGEHINWEIS**

Zur Reinigung und Pflege verwenden sie, ein feuchter Lappen mit Seifenlauge (max 1%) zum Abwischen

WICHTIG! Keine alkoholhaltigen Mittel oder Schleifmittel verwenden.

Die Oberfläche mit einem weichen Tuch abtrocknen.