

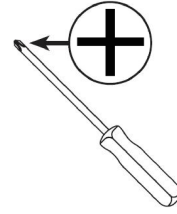
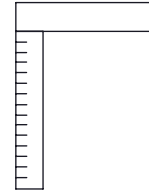
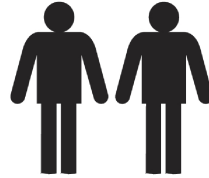
Notice de montage  
Assembling instructions  
Montageanleitung



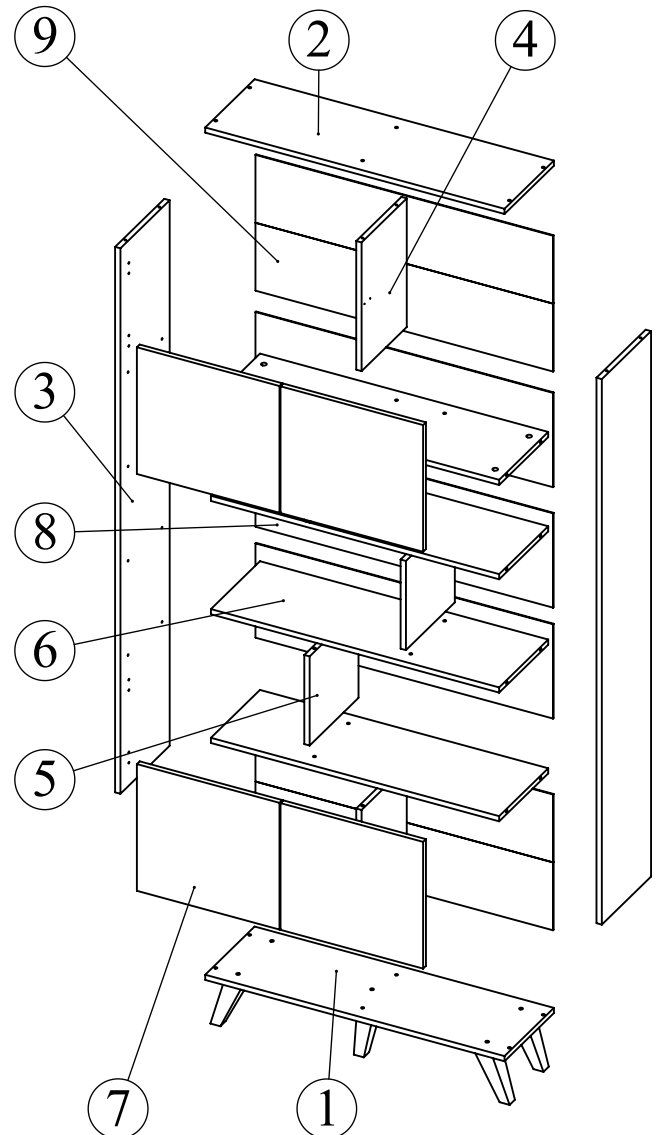
2h



















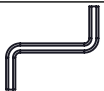
Symbiosis  
easy living interiors

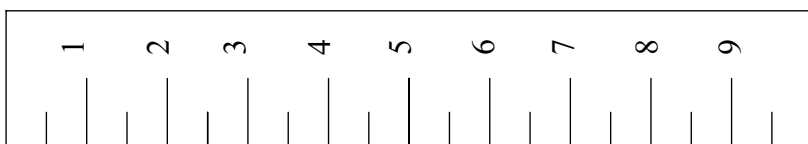
**7290 IA (Prod Ref.)**  
Bibliothèque PRISM  
1865 x 895 x 280

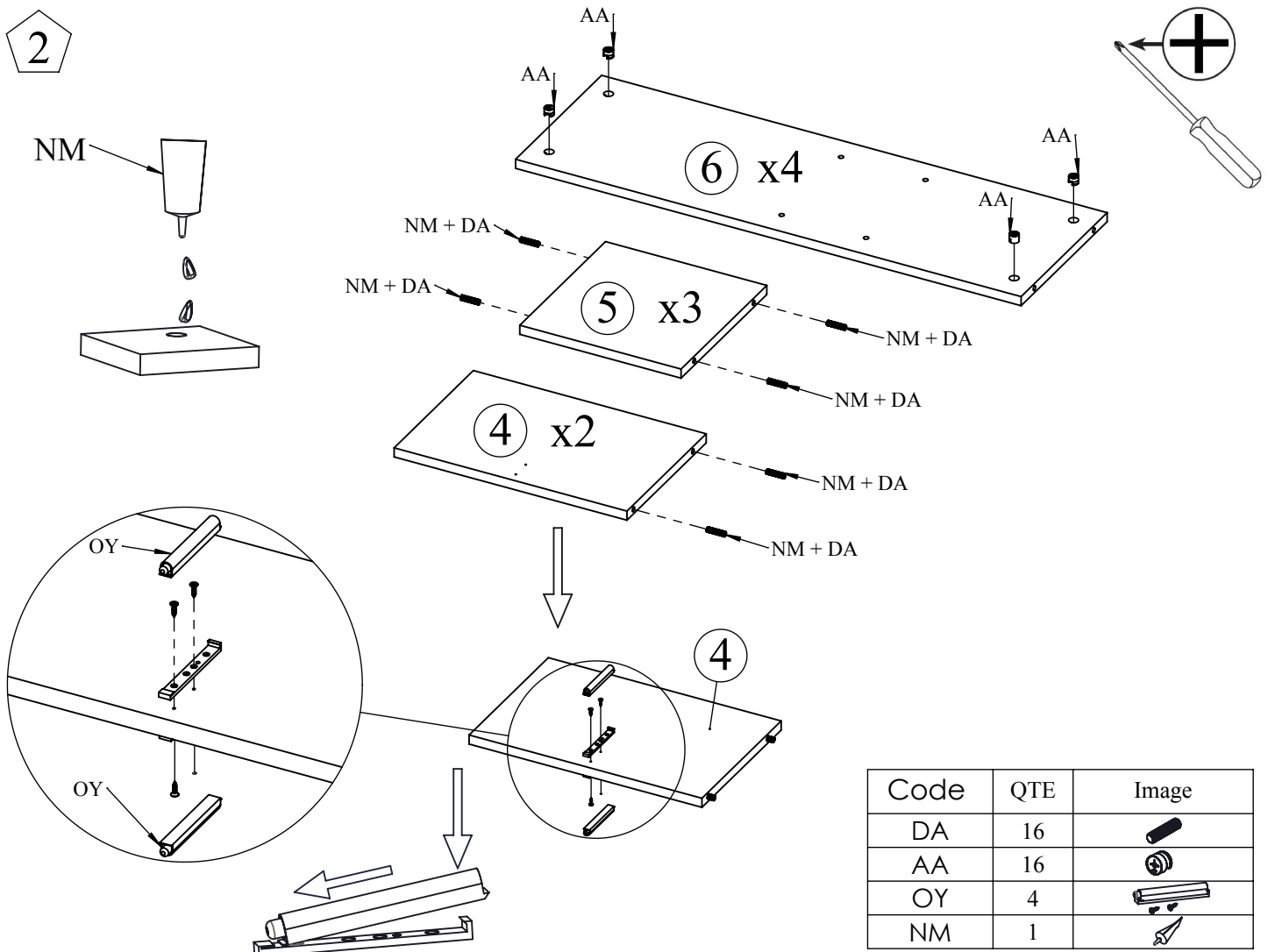
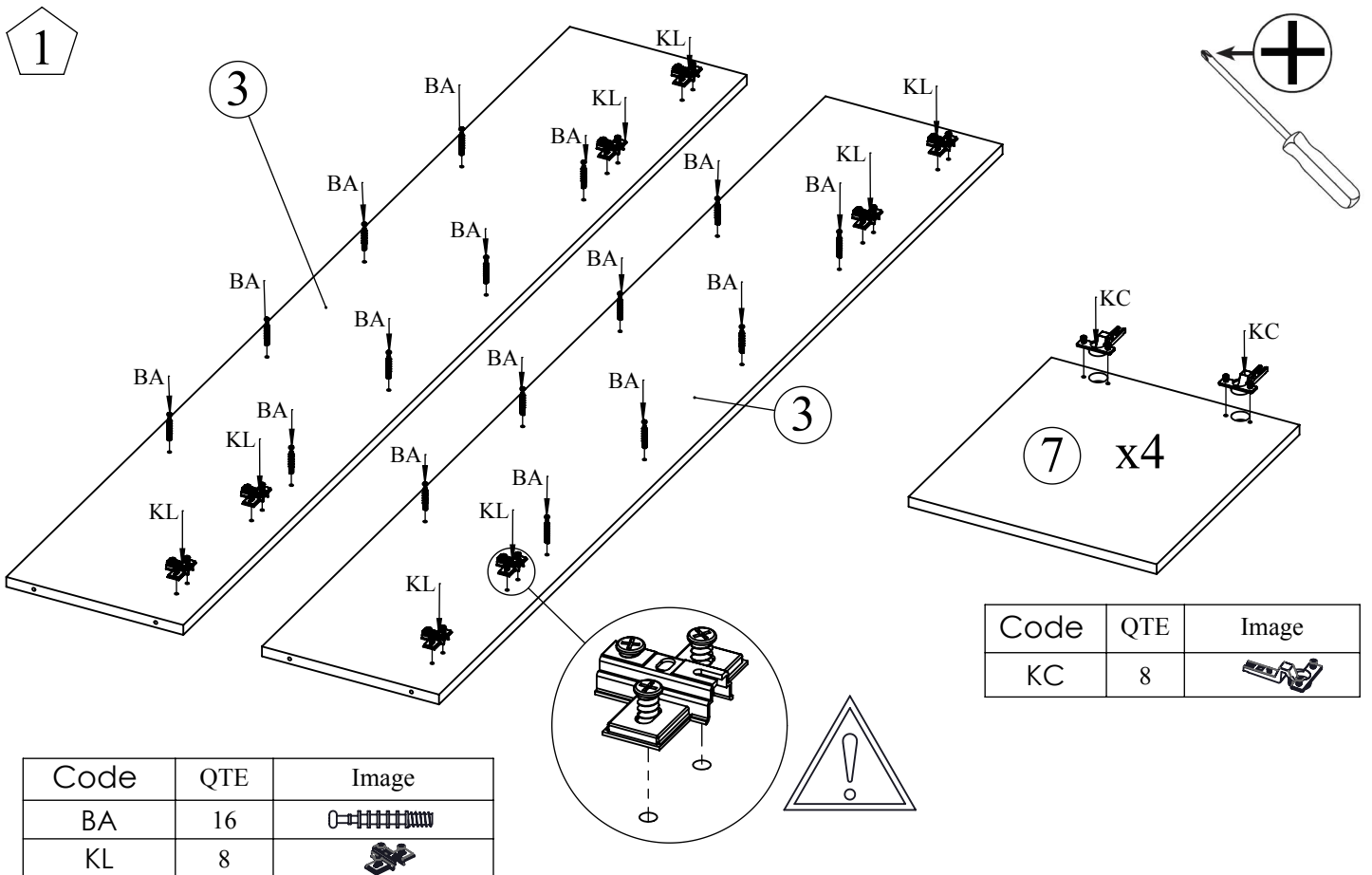


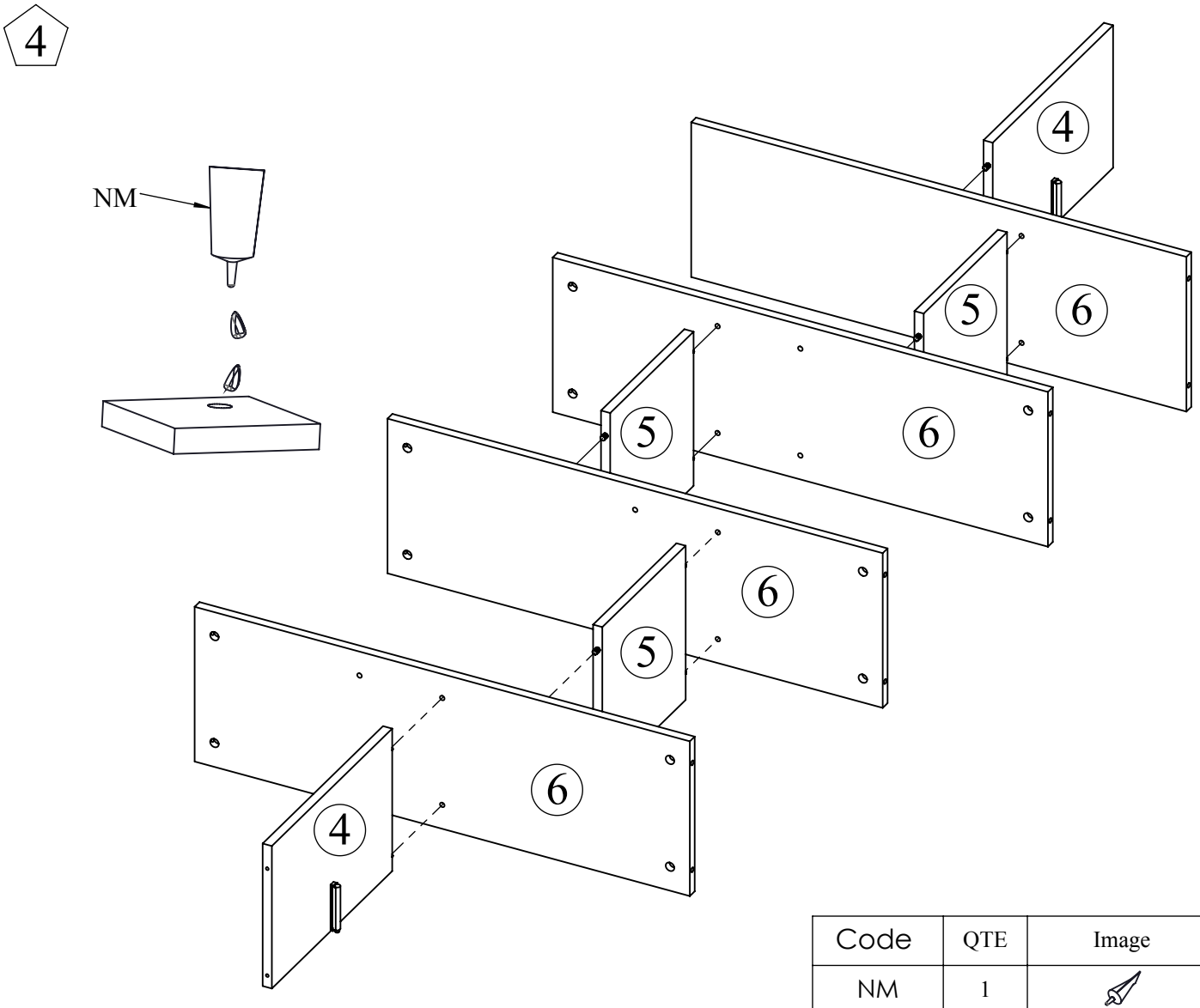
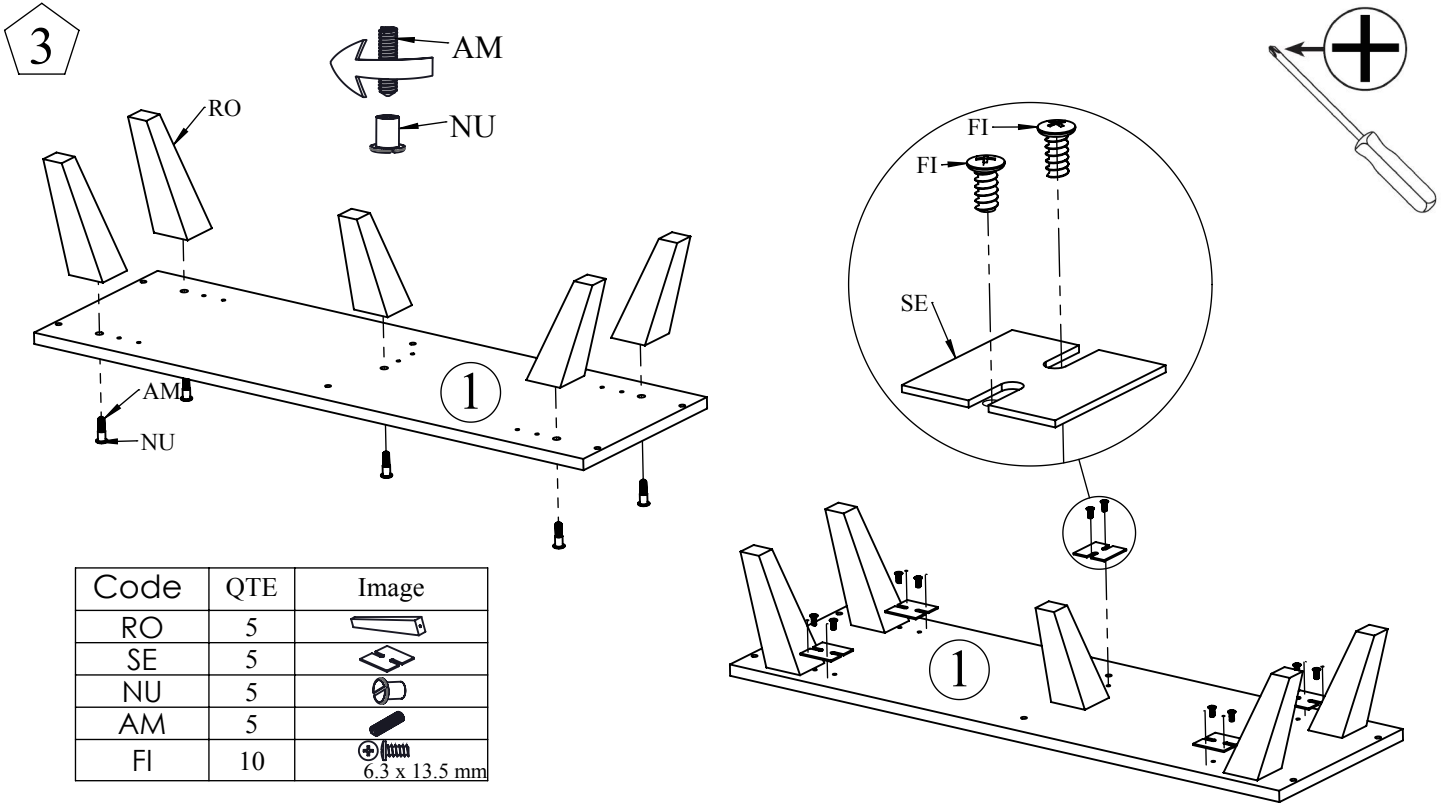
N° Pièce	Qte	Dimensions
1	1	895 x 280 x 16
2	1	895 x 280 x 16
3	2	1683 x 279 x 16
4	2	397 x 256 x 16
5	3	277 x 275 x 16
6	4	862 x 278 x 16
7	4	426.50 x 391 x 16
8	3	890 x 291 x 3
9	2	890 x 209.50 x 3

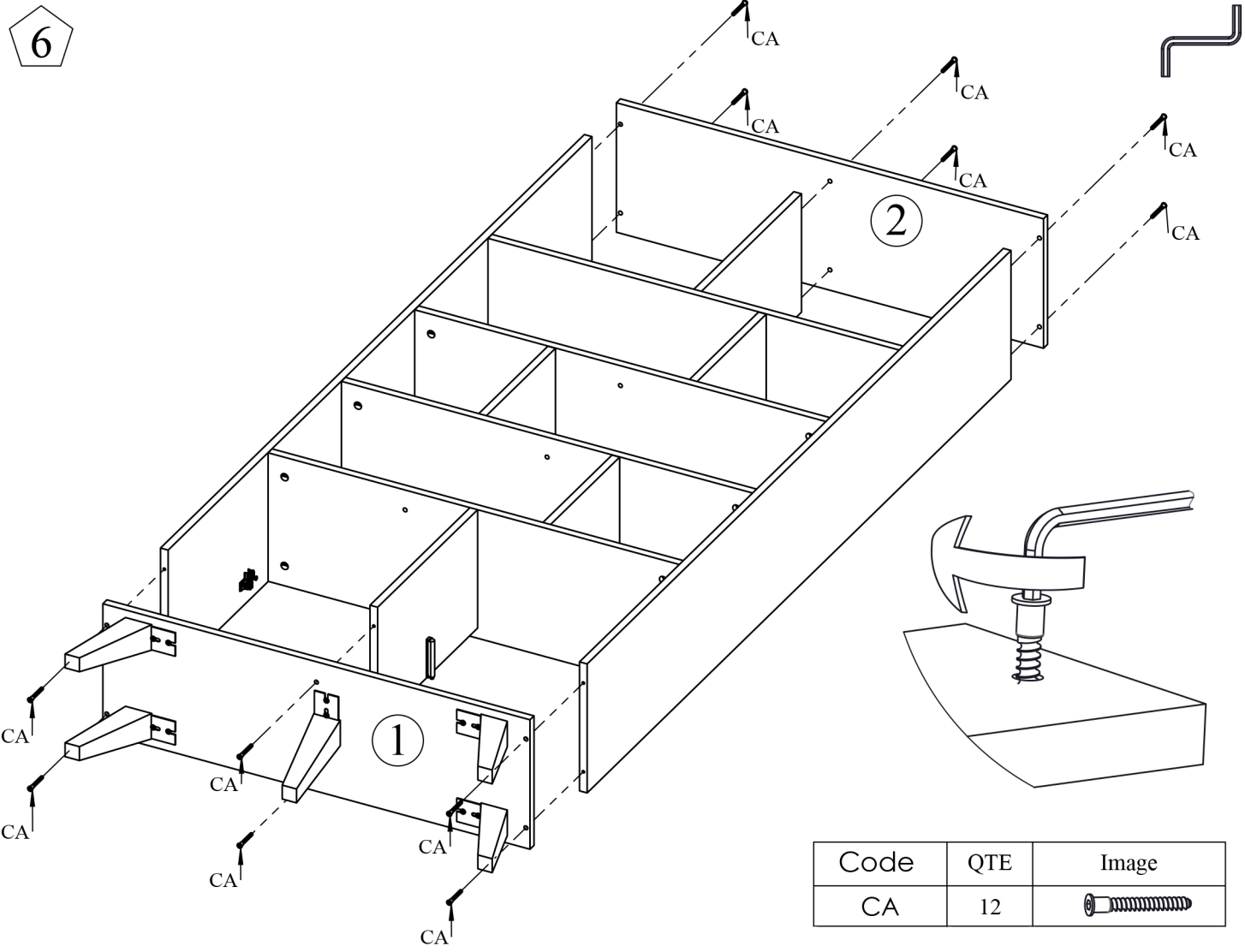
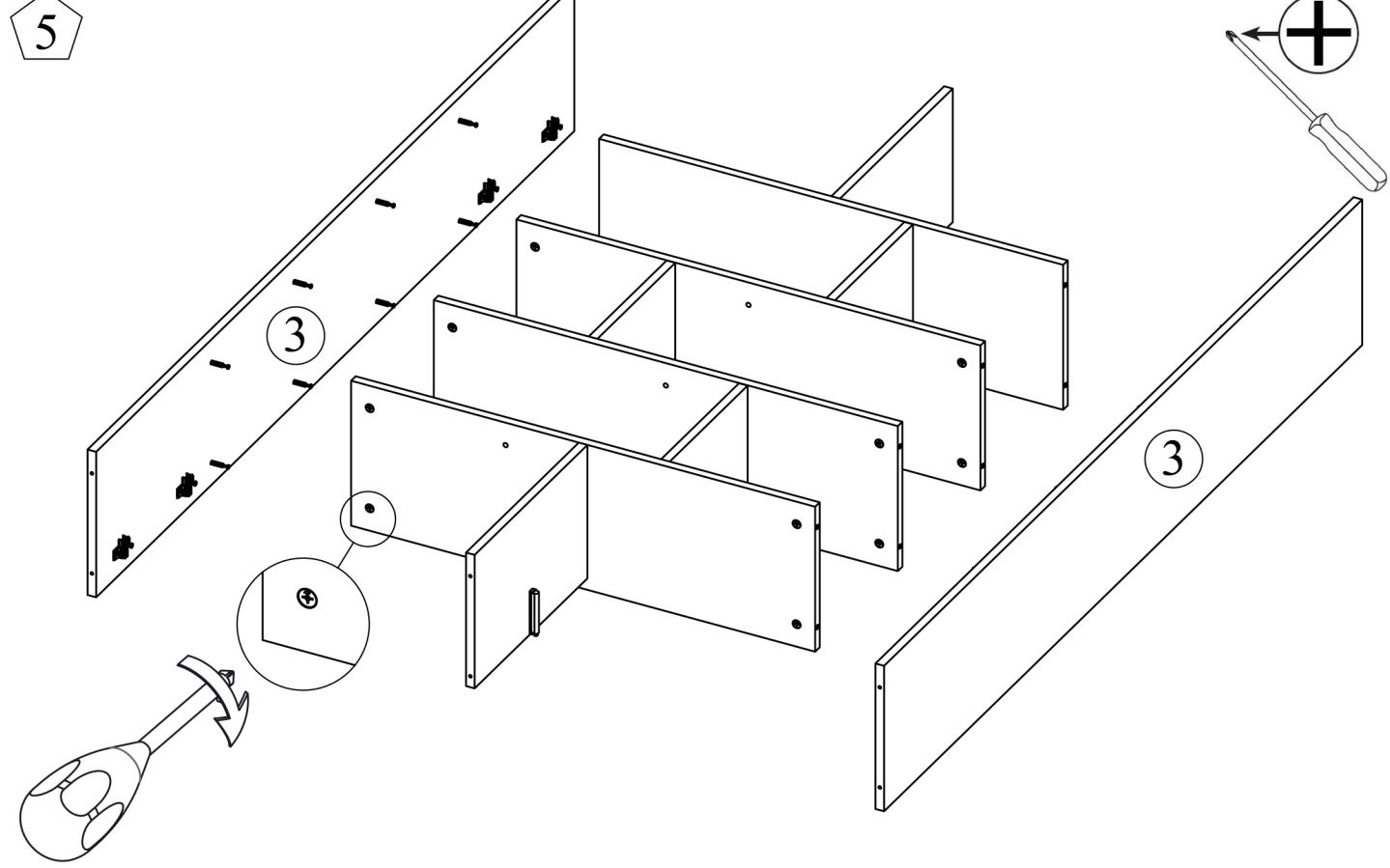


Code	QTE	Image
AA	16	
BA	16	
CA	12	 6.3 x 50 mm
FI	5	 6.3 x 13.5 mm
IJ	6	 4 x 15 mm
GB	4	 3 x 12 mm
DA	16	
SE	5	
KL	8	
KC	8	
OA	4	
NK	3 x 15	
ND	1	
OY	4	
AM	5	
NU	5	
RO	5	
NM	2	
Clef	1	



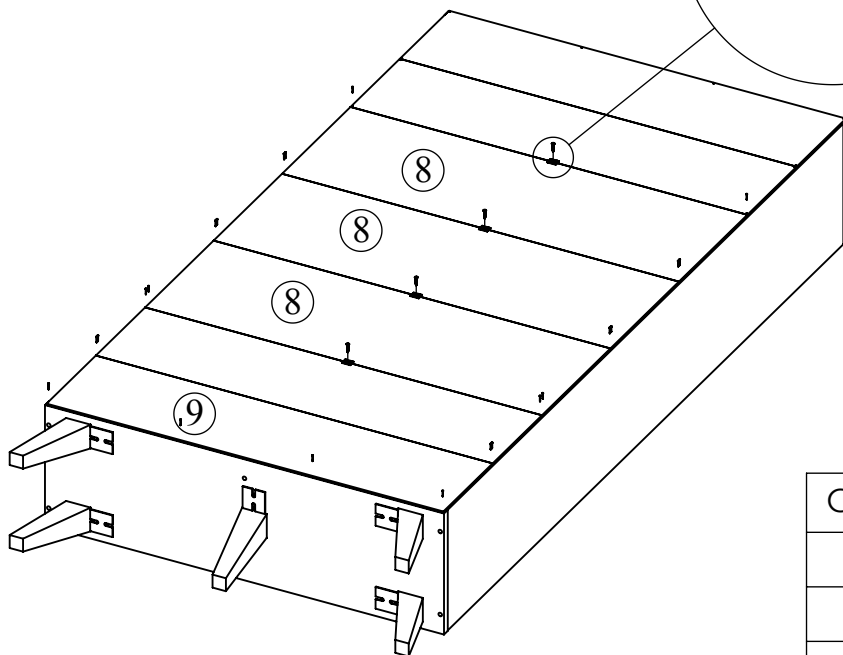
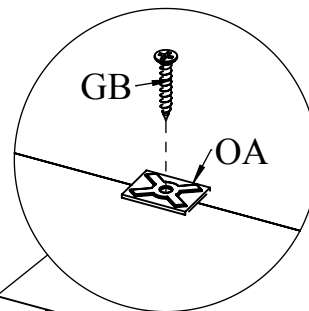
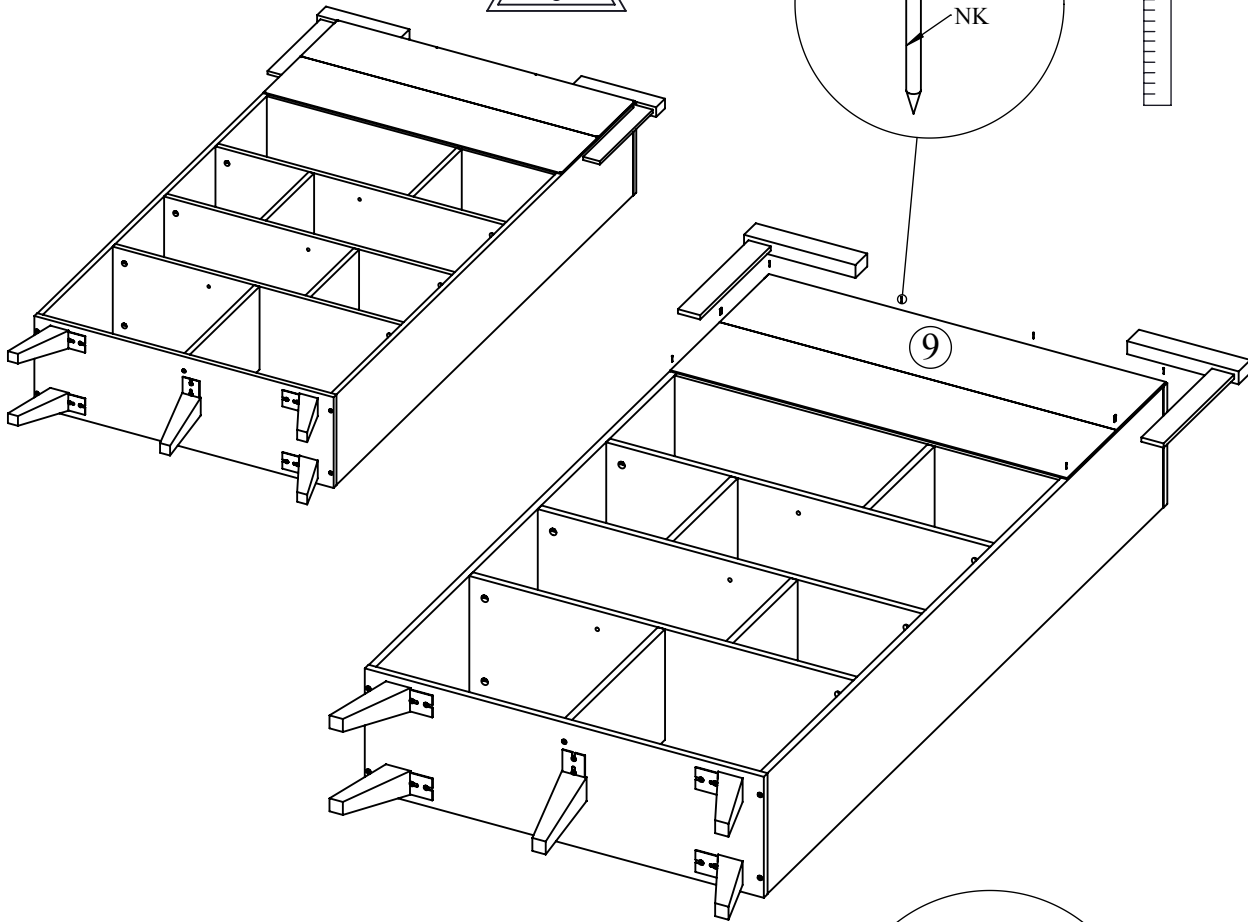
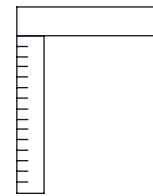
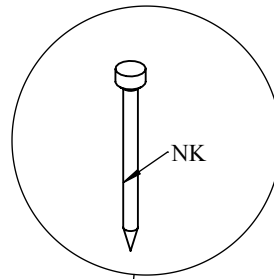






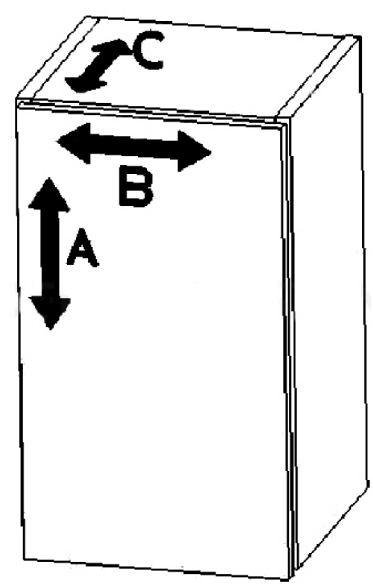
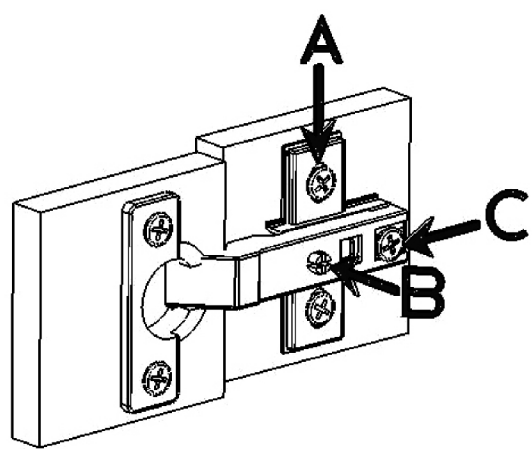
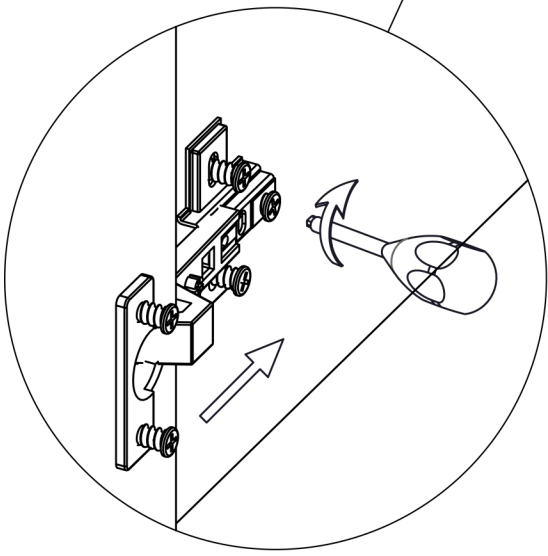
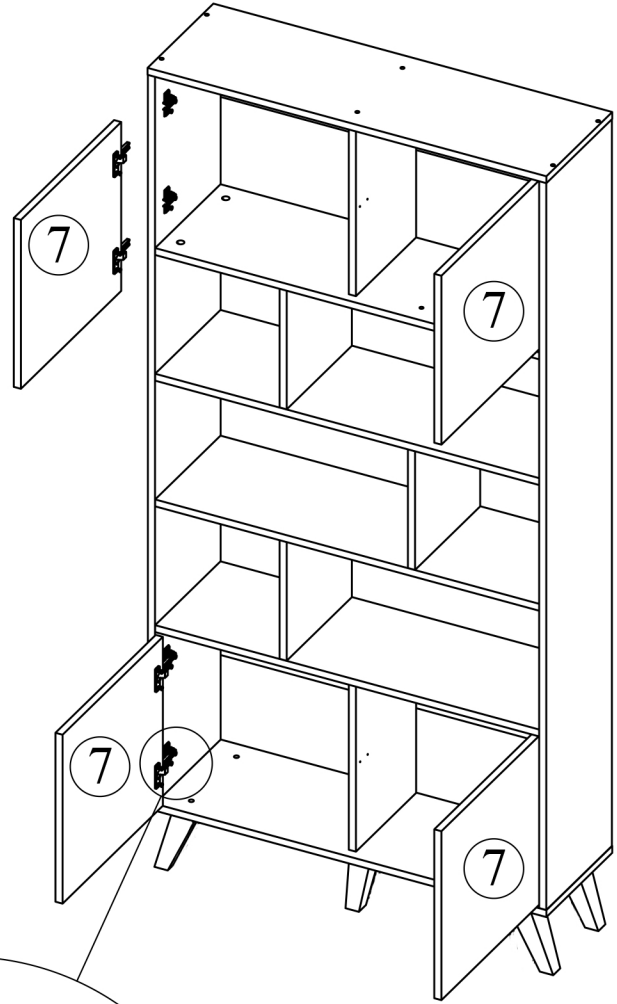
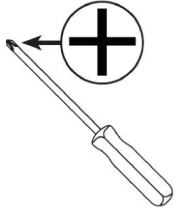
Code	QTE	Image
CA	12	

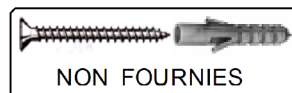
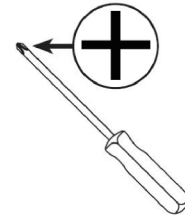
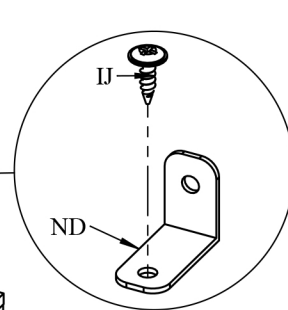
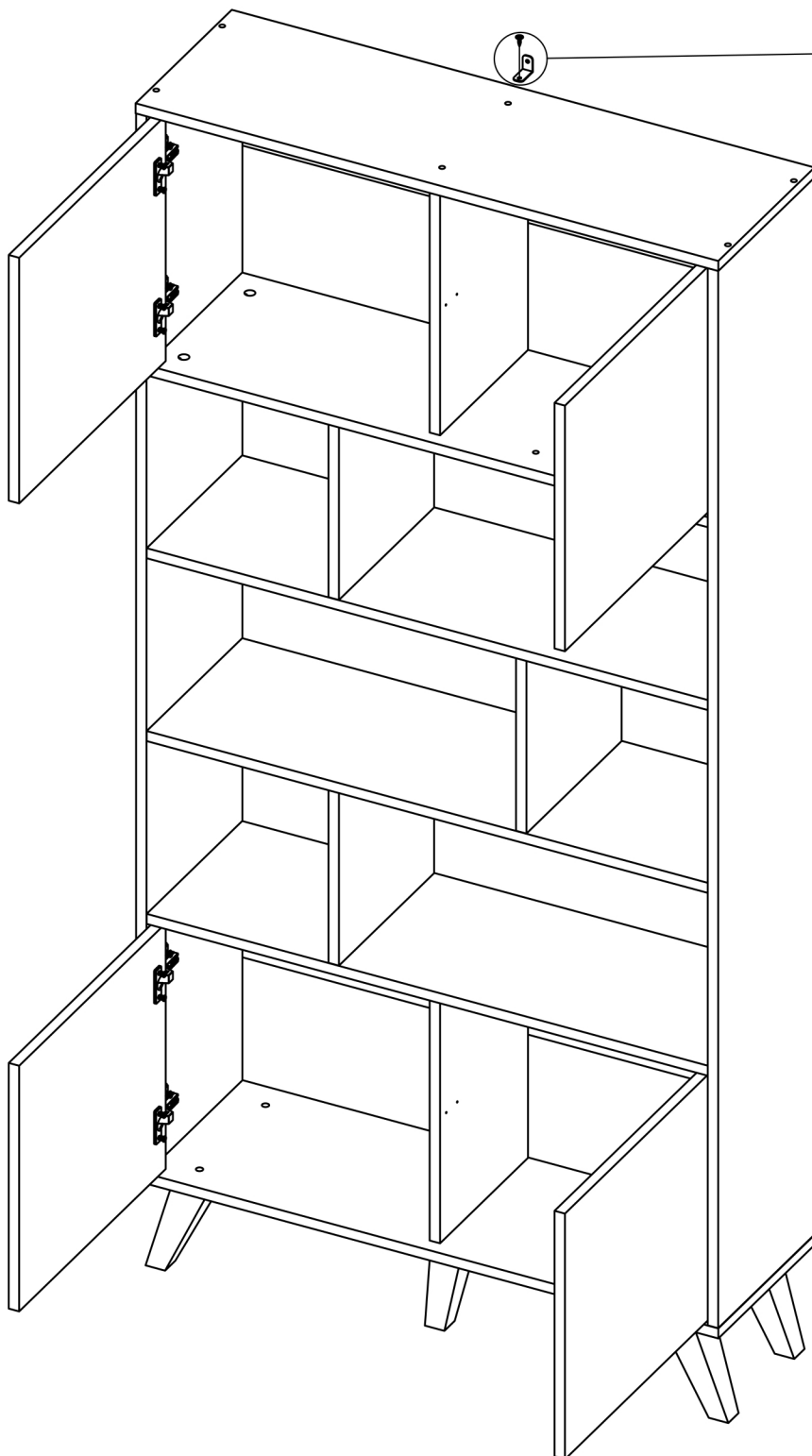
7



Code	QTE	Image
NK	3x15	
OA	4	
GB	4	3 x 12 mm

8







**FR.** Fixation murale impérative par une personne compétente avec vis et chevilles adaptées à la nature du mur.

**EN.** Unit must be secured to the wall by a competent person with appropriate screws and plugs

**DE.** Die Wandbefestigung muss von Fachmann und mit den dazu passenden Material montiert werden.

Code	QTE	Image
IJ	1	 4 x 15 mm
ND	1	

#### INSTRUCTIONS D'ENTRETIEN

Laver les surfaces à l'aide d'un chiffon doux, préalablement trempé dans une solution savonneuse (max. 1%)

ATTENTION! Ne pas utiliser de produit contenant de l'alcool ou de l'abrasif.

Essuyer à l'aide d'un chiffon doux.

#### CARE AND CLEANING INSTRUCTIONS

Wash the surfaces with a soft cloth dampened in a mild soap solution (max 1%).

NOTE! Do not use cleaners containing alcohol or abrasives.

Wipe the surface dry with a soft cloth.

#### PFLEGEHINWEIS

Zur Reinigung und Pflege verwenden sie, ein feuchter Lappen mit Seifenlauge (max 1%) zum Abwischen

WICHTIG! Keine alkoholhaltigen Mittel oder Schleifmittel verwenden.

Die Oberfläche mit einem weichen Tuch abtrocknen.