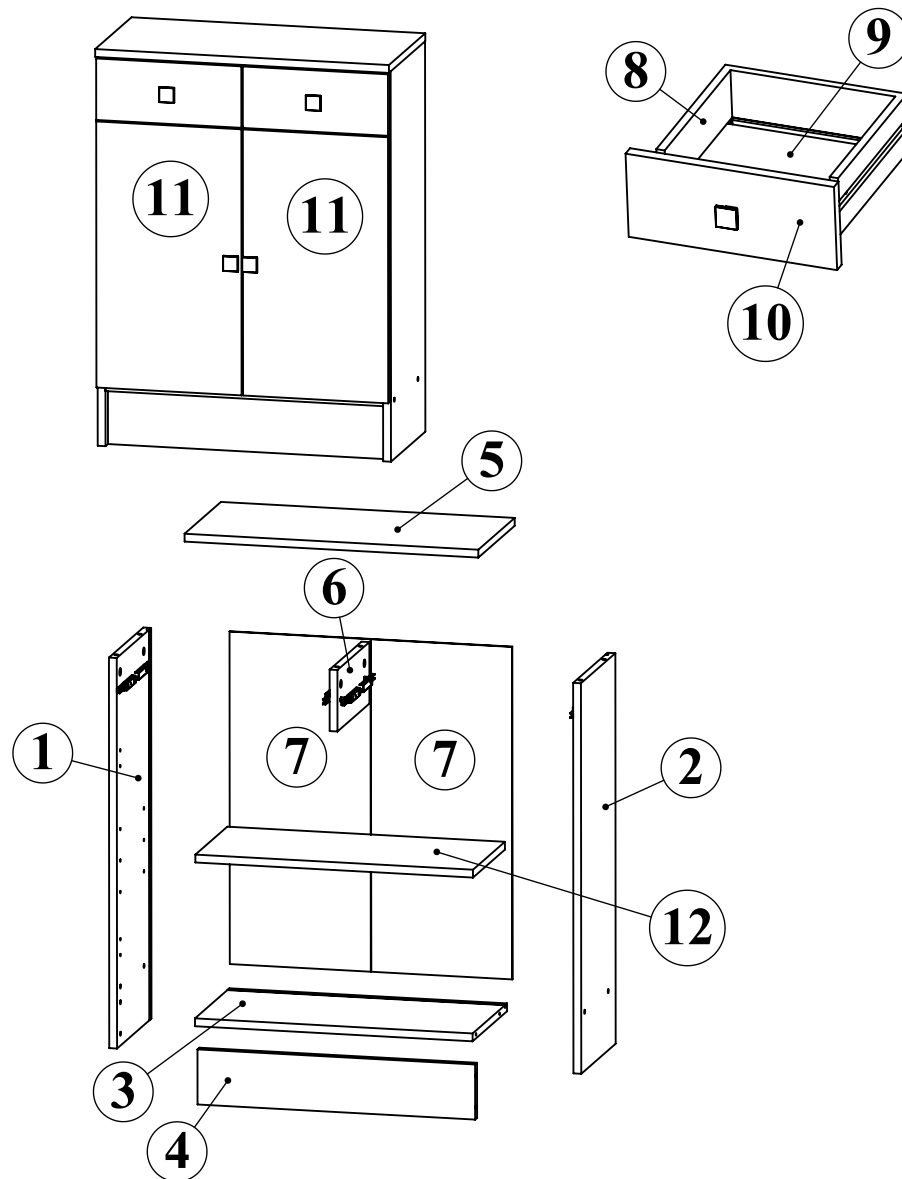


CAx4	
ECx4	
BAx6	
AAx6	
DAx12	
DBx4	
RKx4	
NMx1	
KAx4	
KLx4	
IRx4	
FBx4	
DLx2	
DKx4	
ITx4	
OBx4	
GBx4	
OHx4	
QMx4	
IXx4	



	Long	Larg	Ep	Qté
1	794	280	16	1
2	794	280	16	1
3	568	280	16	1
4	568	112	16	1
5	601	296	16	1
6	260	125	16	1
7	676	288,5	3	2
8	753	85	12	2
9	245	245	3	2
10	297	125	16	2
11	541	297	16	2
12	568	260	16	1

- Contrôlez le contenu de votre colis avant de procéder au montage.  
- Ne détériorez pas l'emballage, il vous sera utile pour protéger les éléments des coups ou rayures pendant le montage.  
- Assemblez ensuite le meuble en suivant l'ordre défini par la numérotation.  
- Conservez cette notice et en cas de problème contactez notre service après vente.

- Verniel de verpakking niet! Na het verwijderen van eventuele nietjes kunt u het op de grond leggen om de planken te beschermen tegen krassen en duwen tijdens het monteren.  
- Gelieve de inhoud van uw pakket te controleren alvorens aan de montage te beginnen.  
- Steek daarna het meubel in elkaar, de juiste volgorde van de nummering volgend.

- Check the content of your parcel before assembling.  
- Do not throw away the packing which could be very useful to protect the panels from knocks and scratches when assembling.  
- Assemble the article following the order of the numbers indicated.

- Confira o conteúdo da sua encomenda antes de iniciar a montagem.  
- Proceda à montagem do móvel seguindo a ordem definida pela numeração.  
- Não danifique a embalagem, poderá ser-lhe útil para proteger os elementos de golpes ou riscos durante a montagem.  
- Para qualquer esclarecimento, contacte os nossos serviços através do telefone.

