

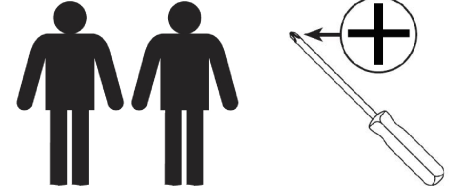
Notice de montage
Assembling instructions
Montageanleitung



1h30

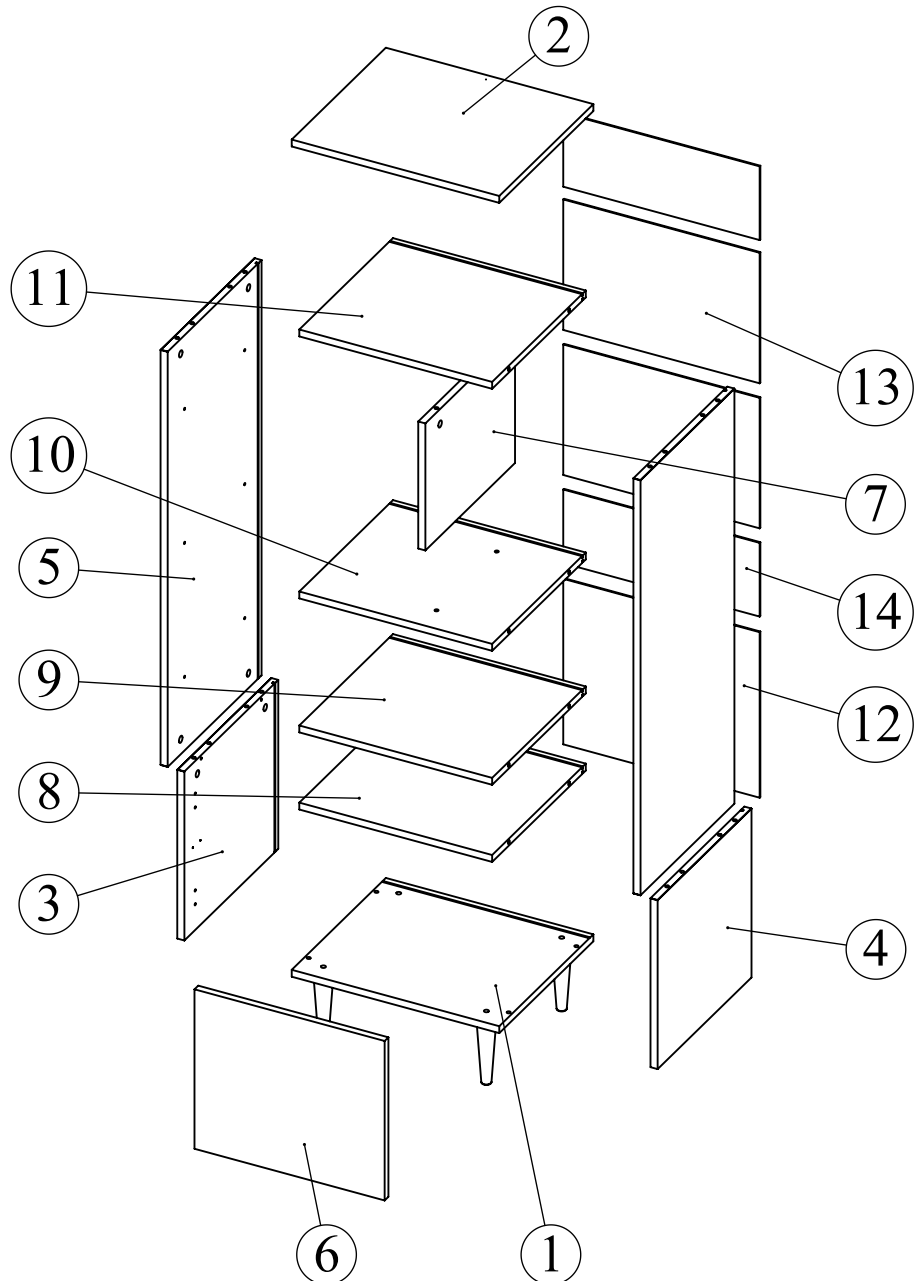
Symbiosis
easy living interiors








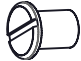








7151 IB (Prod Ref.) Petite Bibliothèque HORIZON

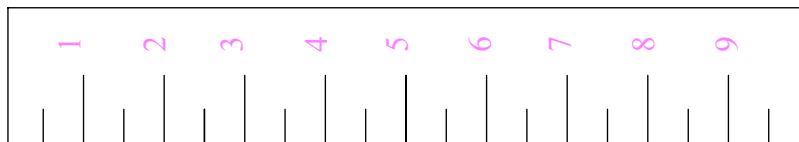


N° Pièce/Part/Teile

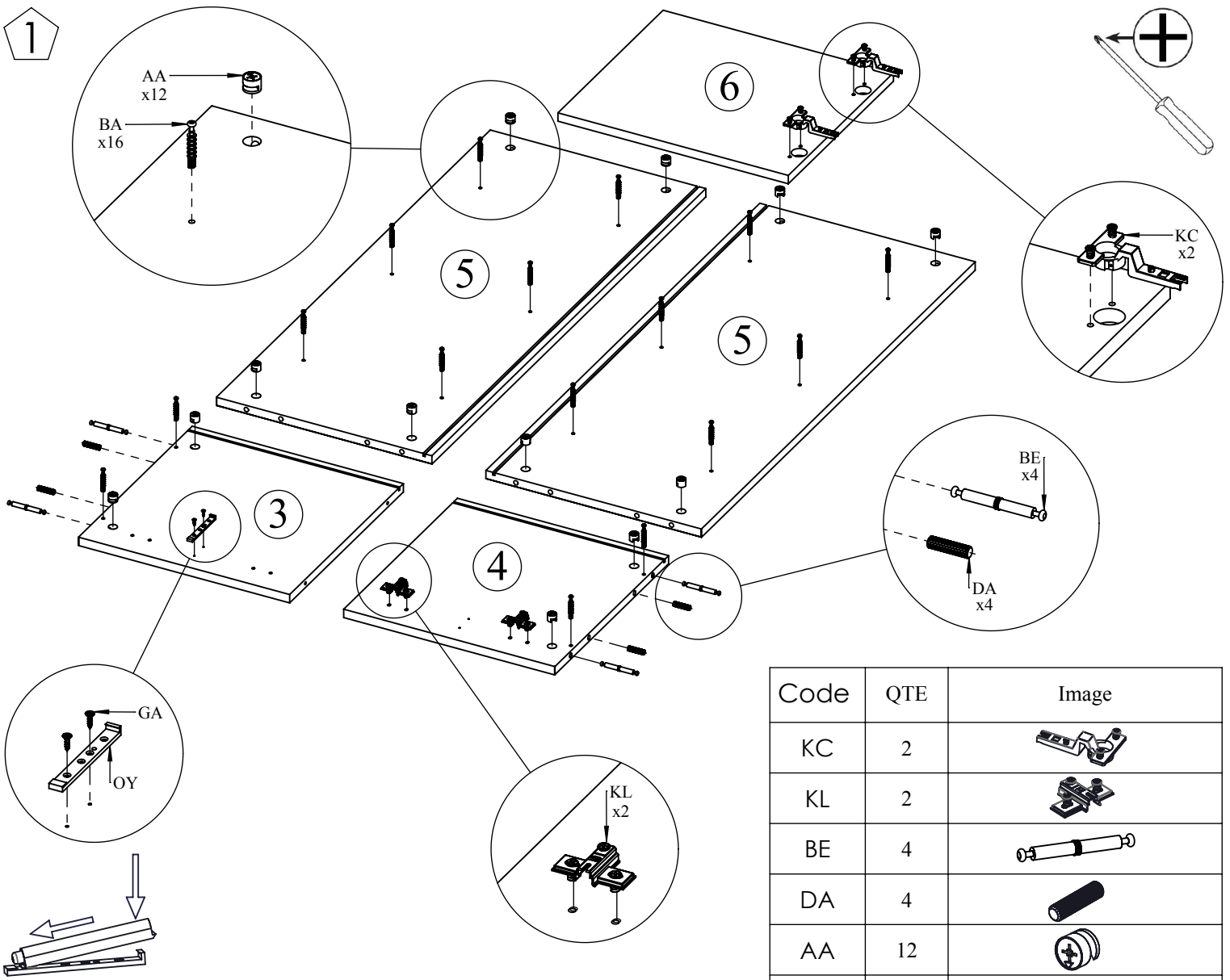
N° Pièce	QTE	Dimensions
1	1	400 x 465,50 x 16
2	1	400 x 465,50 x 16
3	1	391 x 399 x 16
4	1	391 x 399 x 16
5	2	961 x 399 x 16
6	1	426,50 x 369 x 16
7	1	294 x 381 x 16
8	1	432,50 x 398 x 16
9	1	432,50 x 398 x 16
10	1	432,50 x 398 x 16
11	1	432,50 x 398 x 16
12	1	440,50 x 383 x 3
13	2	440,50 x 302 x 3
14	2	440,50 x 170,50 x 3



Code	QTE	Image
AA	30	
BA	22	
BE	4	
DA	4	
CA	6	
KC	2	
KL	2	
NU	4	
AM	4	
ND	1	
GB	20	 3x20 mm
IJ	1	 4x15 mm
GA	2	
OY	1	
OB	20	
RFA	4	
Clef	1	

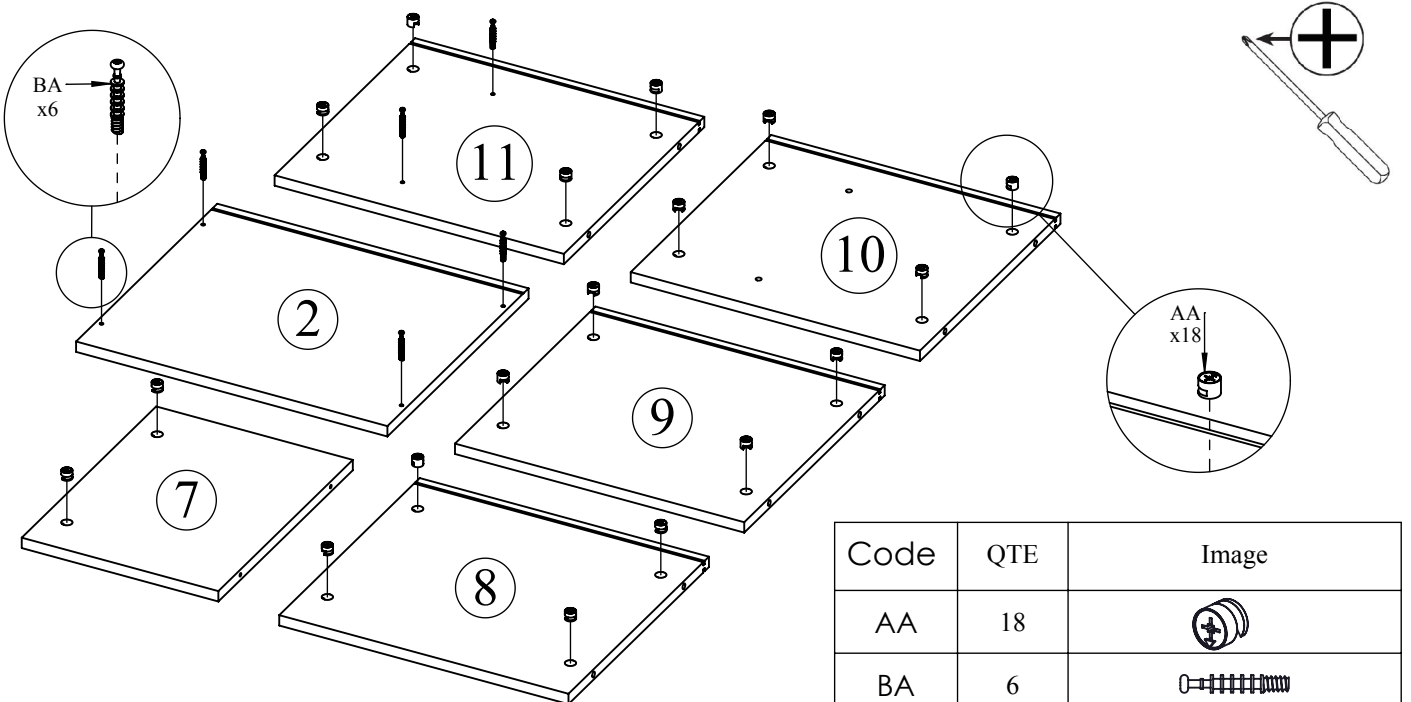


1



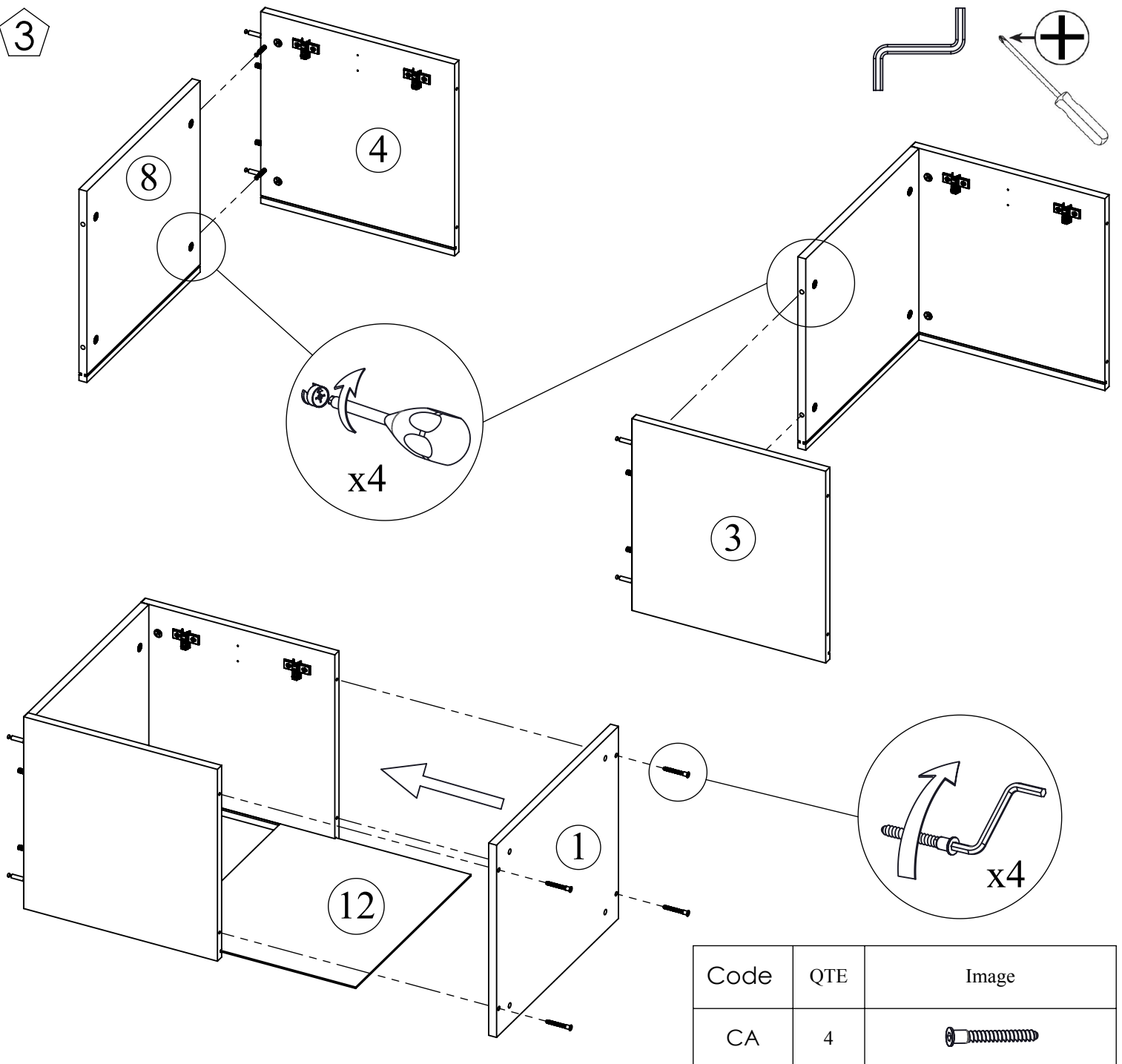
Code	QTE	Image
KC	2	
KL	2	
BE	4	
DA	4	
AA	12	
BA	16	
OY	1	
GA	2	3x12 mm


2



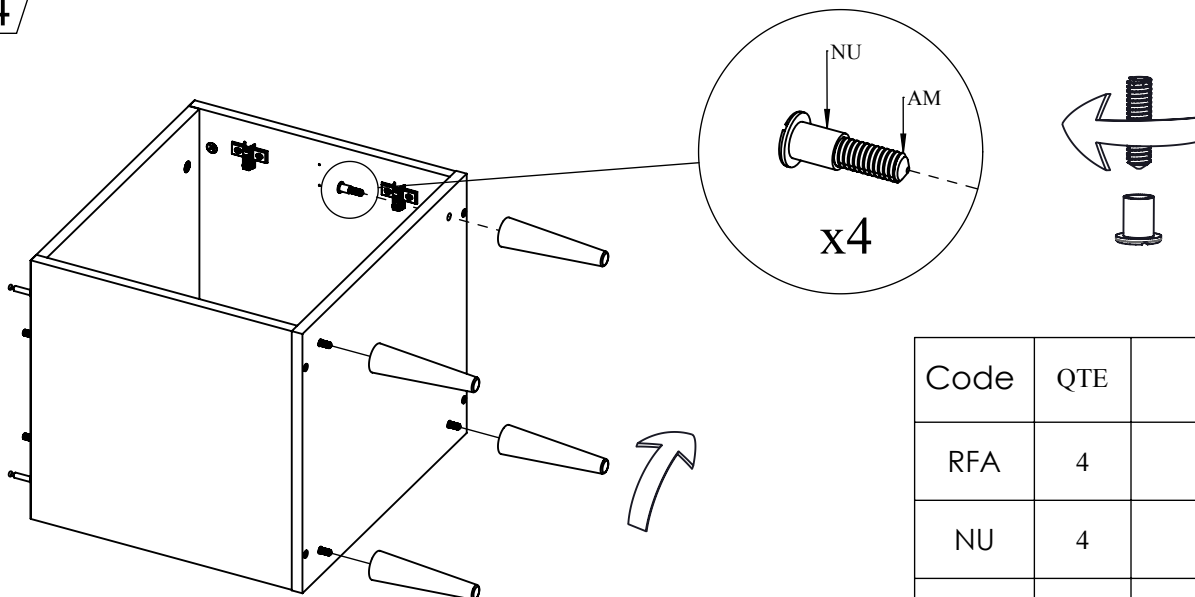
Code	QTE	Image
AA	18	
BA	6	


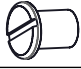

3



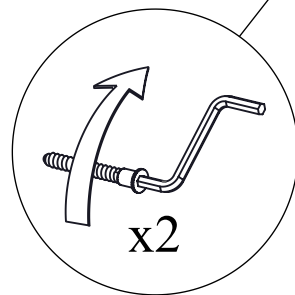
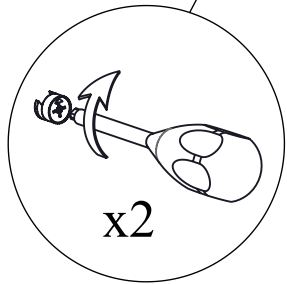
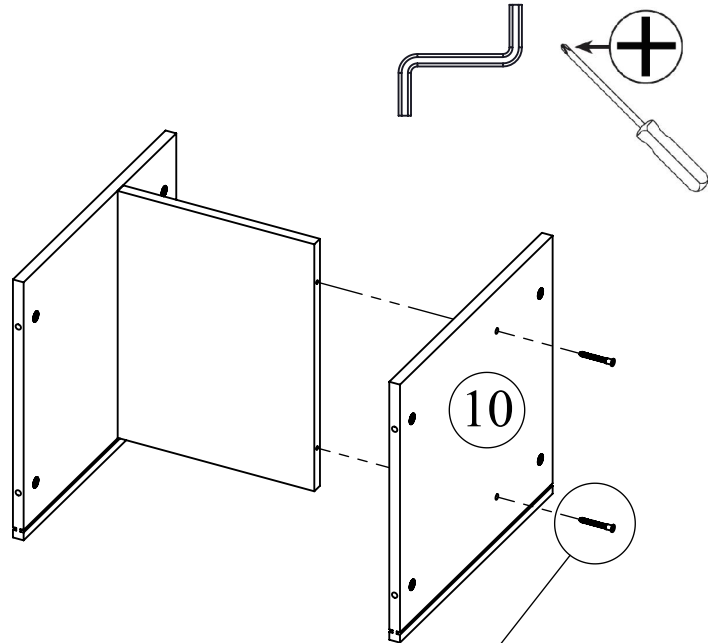
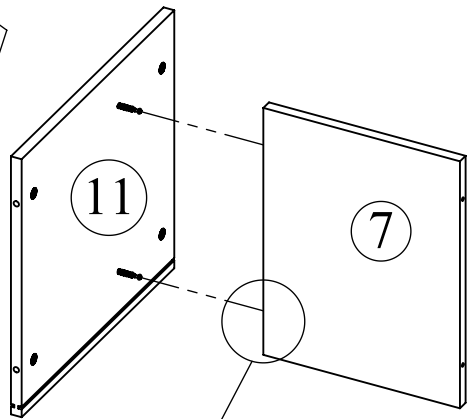
Code	QTE	Image
CA	4	

4

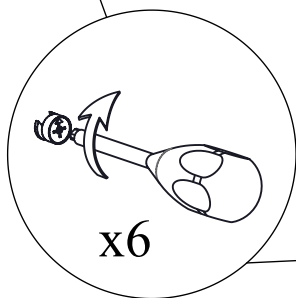
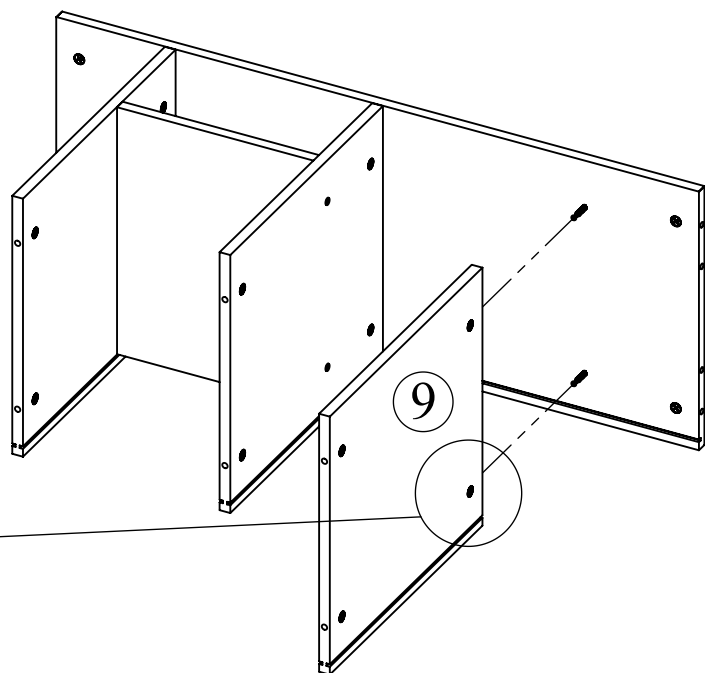
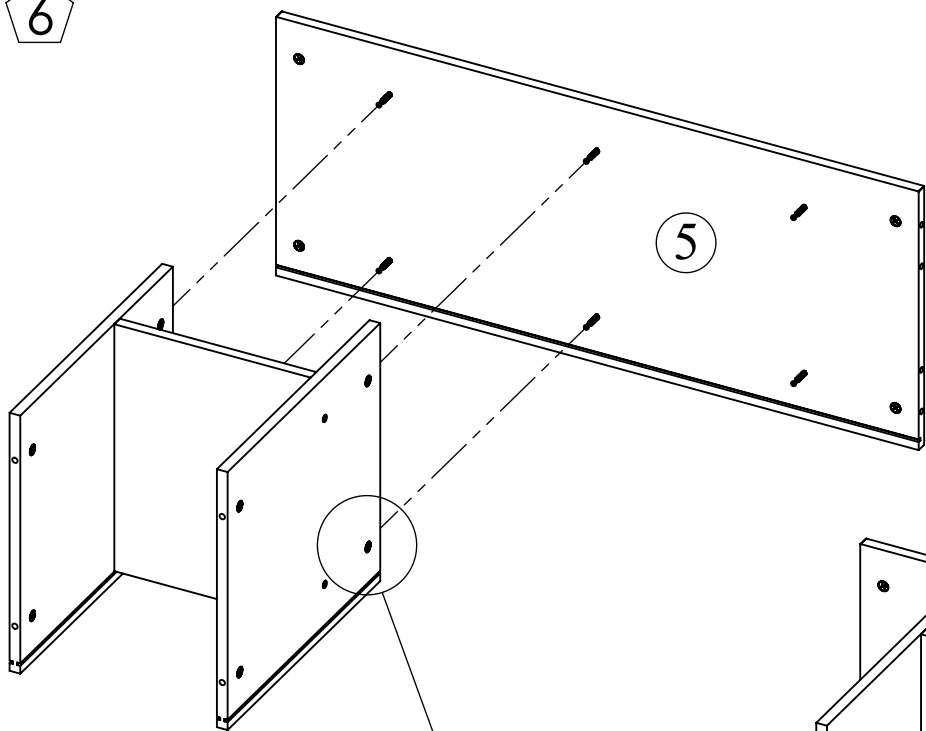


Code	QTE	Image
RFA	4	
NU	4	
AM	4	

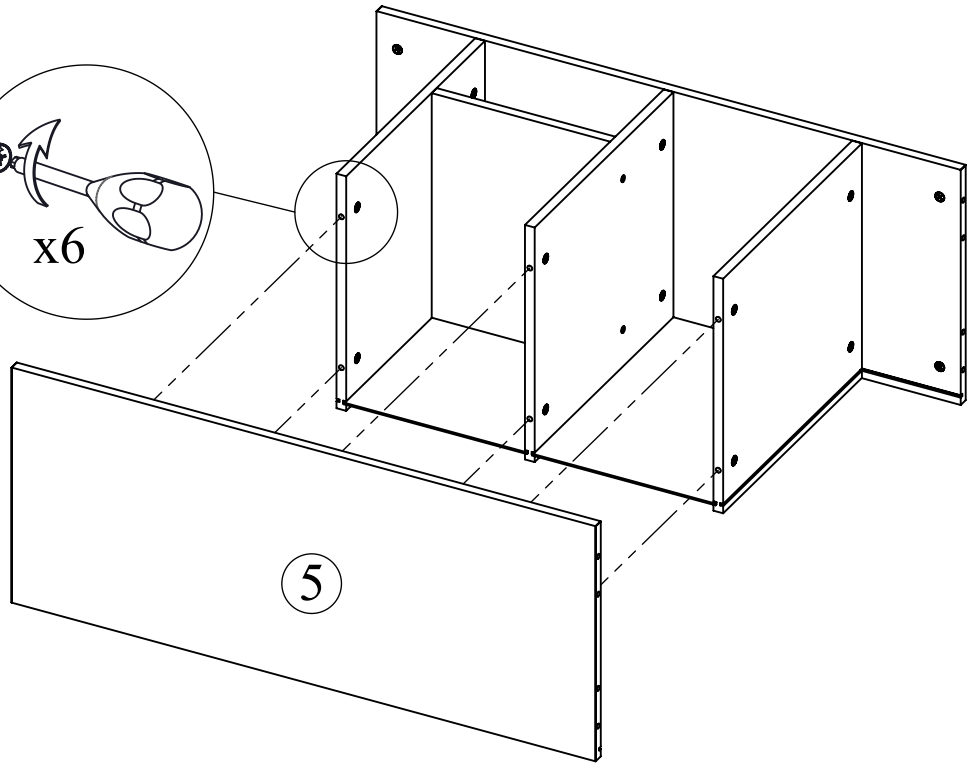
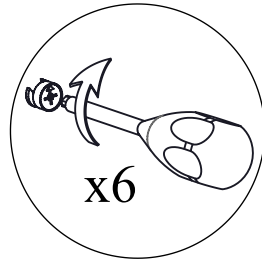
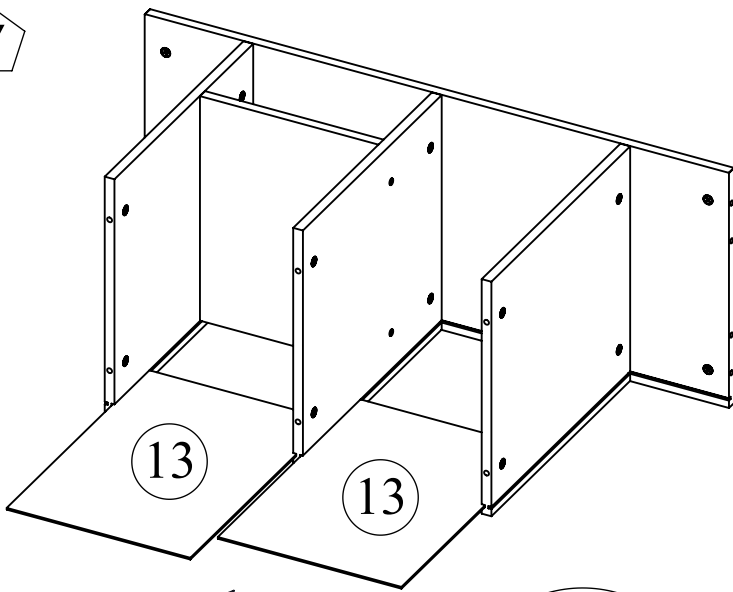
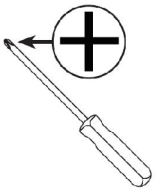
5



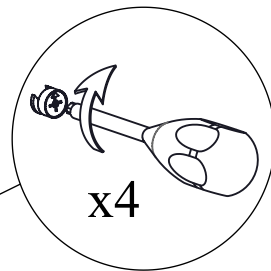
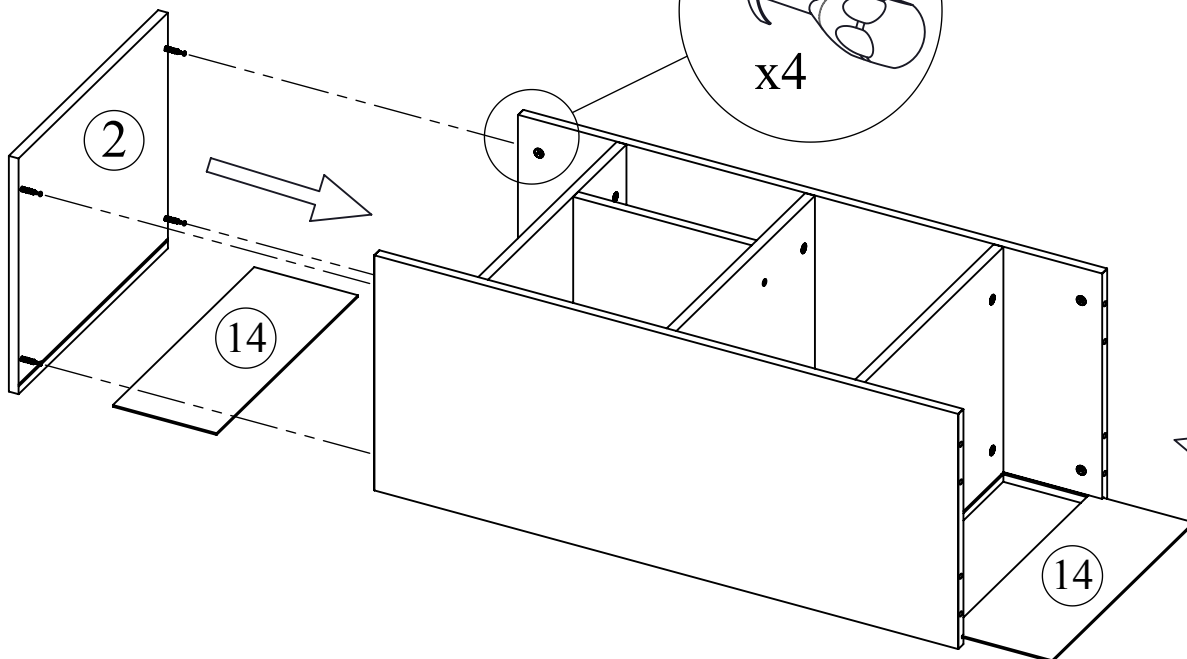
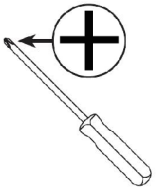
6



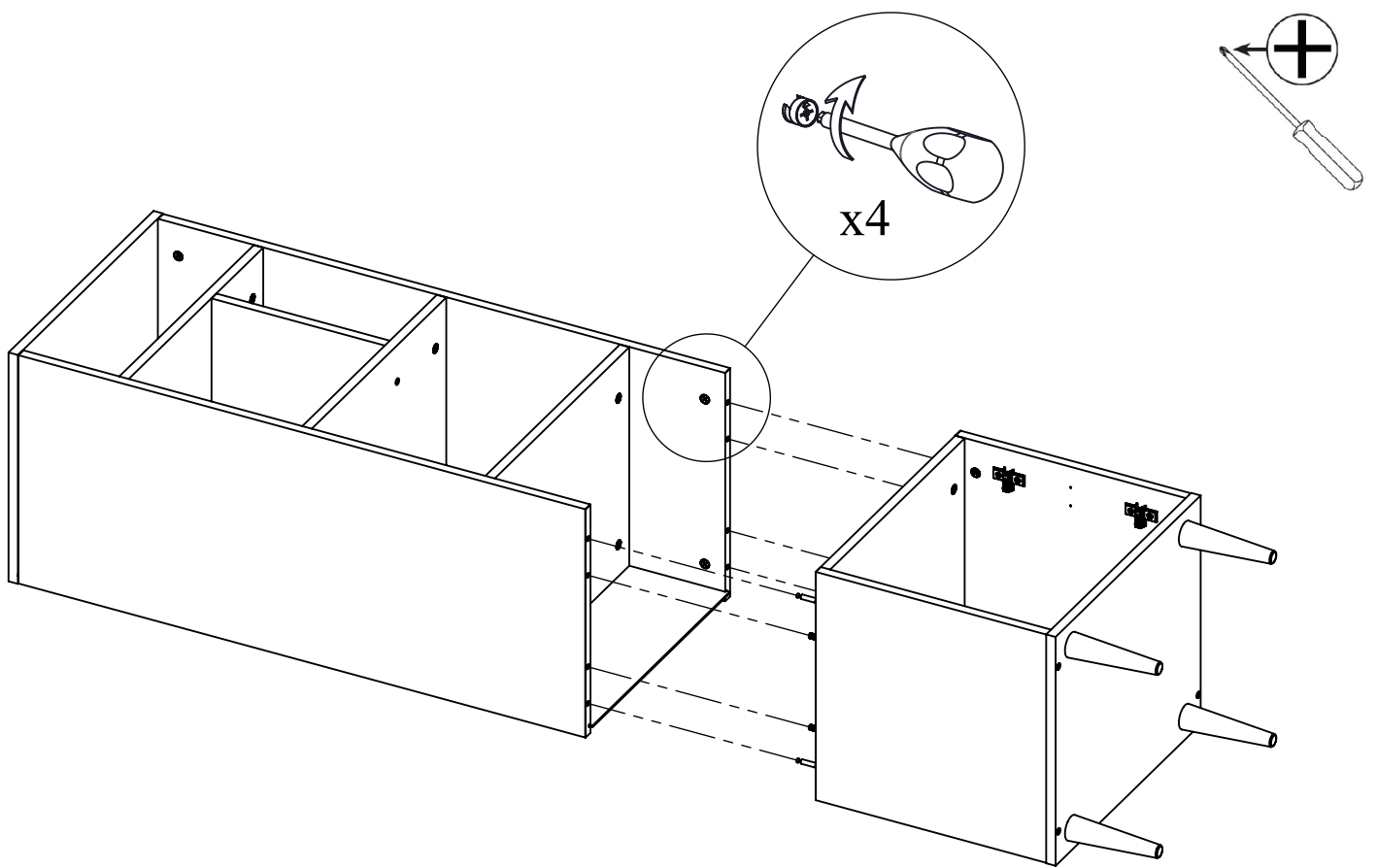
7



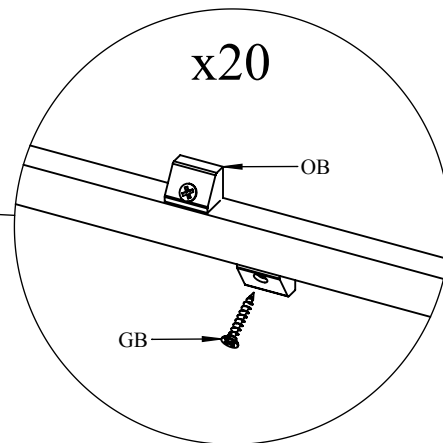
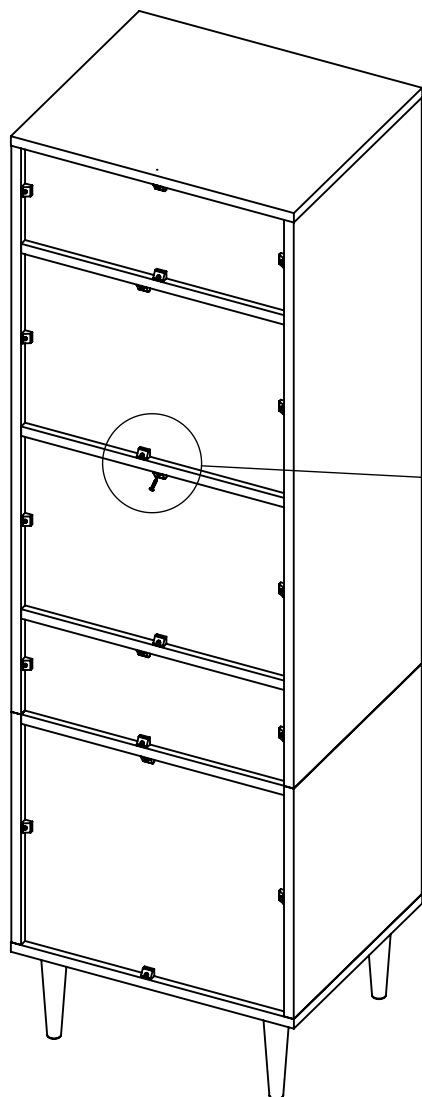
8



9

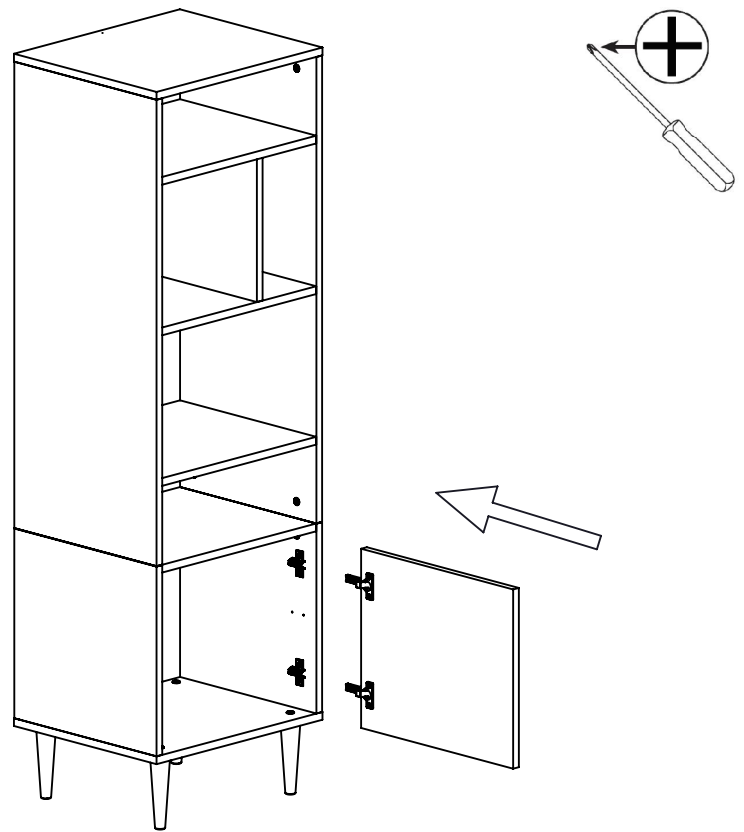
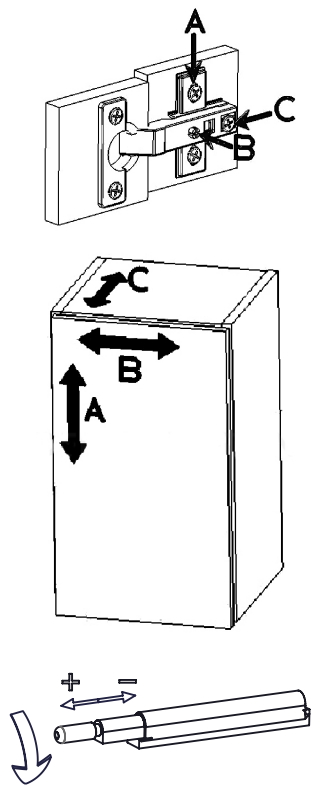


10

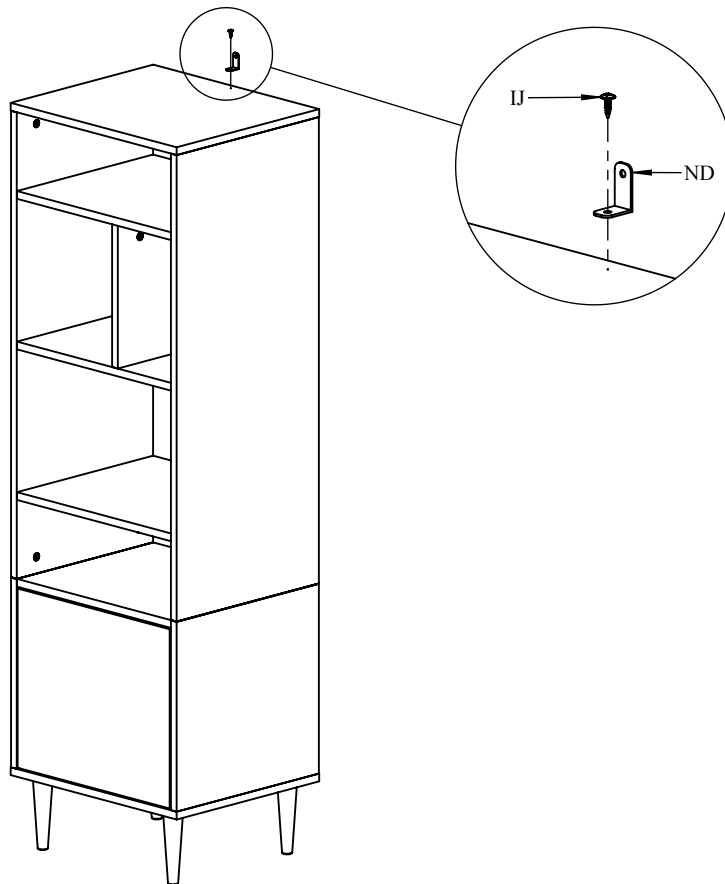


Code	QTE	Image
OB	20	
GB	20	3x20 mm

11



12



FR. Fixation murale impérative par une personne compétente avec vis et chevilles adaptées à la nature du mur.

EN. Unit must be secured to the wall by a competent person with appropriate screws and plugs

DE. Die Wandbefestigung muss von Fachmann und mit den dazu passenden Material montiert werden.

Code	QTE	Image
ND	1	
IJ	1	4x15 mm

INSTRUCTIONS D'ENTRETIEN

Laver les surfaces à l'aide d'un chiffon doux, préalablement trempé dans une solution savonneuse (max. 1%)

ATTENTION! Ne pas utiliser de produit contenant de l'alcool ou de l'abrasif.

Essuyer à l'aide d'un chiffon doux.

CARE AND CLEANING INSTRUCTIONS

Wash the surfaces with a soft cloth dampened in a mild soap solution (max 1%).

NOTE! Do not use cleaners containing alcohol or abrasives.

Wipe the surface dry with a soft cloth.

PFLEGEHINWEIS

Zur Reinigung und Pflege verwenden sie, ein feuchter Lappen mit Seifenlauge (max 1%) zum Abwischen

WICHTIG! Keine alkoholhaltigen Mittel oder Schleifmittel verwenden.

Die Oberfläche mit einem weichen Tuch abtrocknen.

