

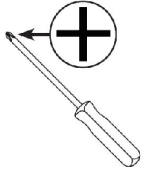
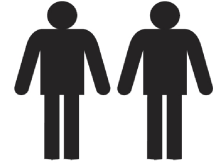
Notice de montage
Assembling instructions
Montageanleitung



2h

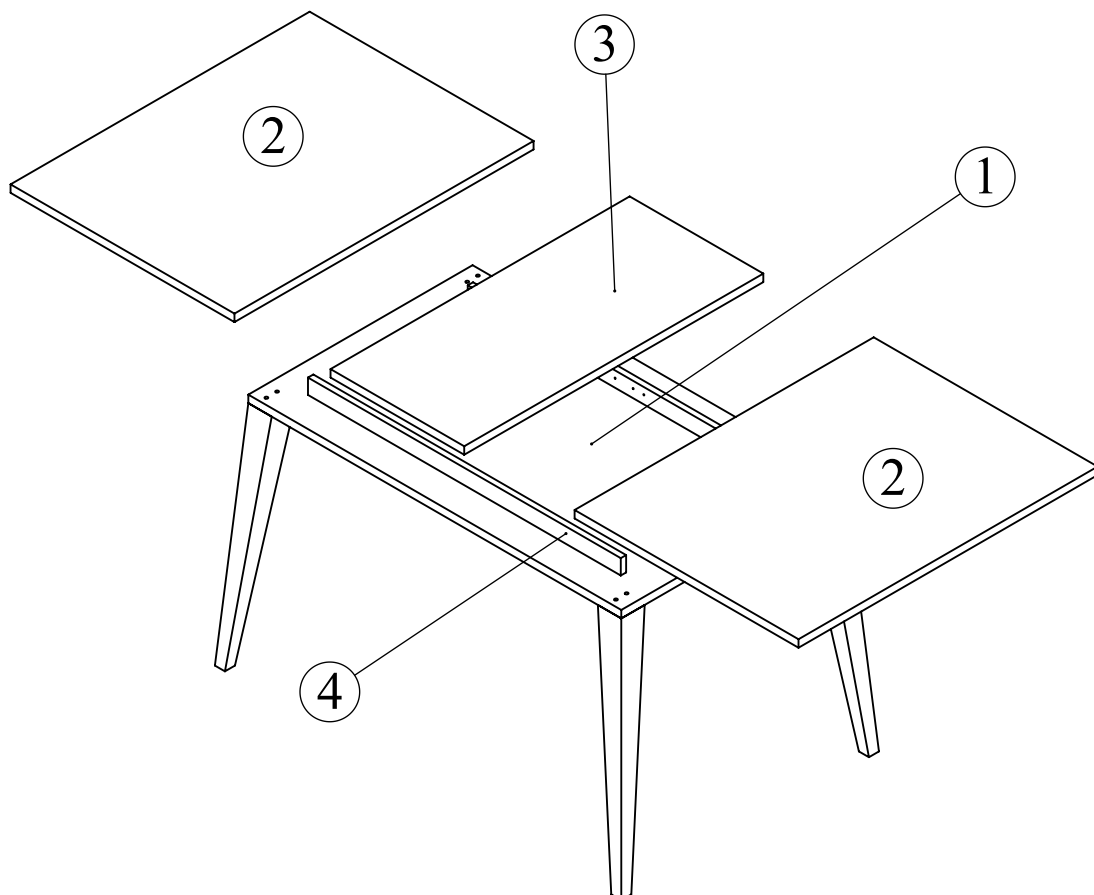
Symbiosis
easy living interiors


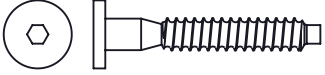




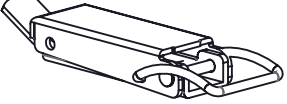
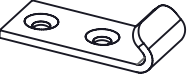
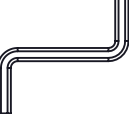
2290 IA (Prod Ref.) Table à Rallonge PRISM 1740 x 895 x 769

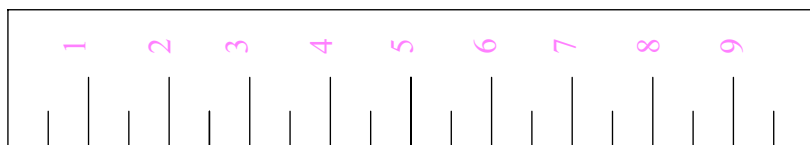


N° Pièce/Part/Teile

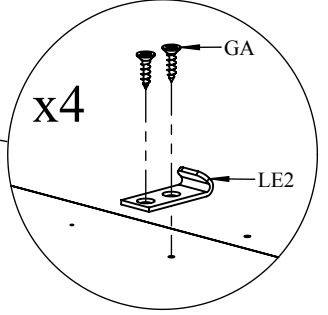
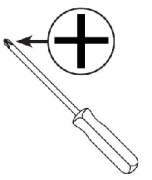
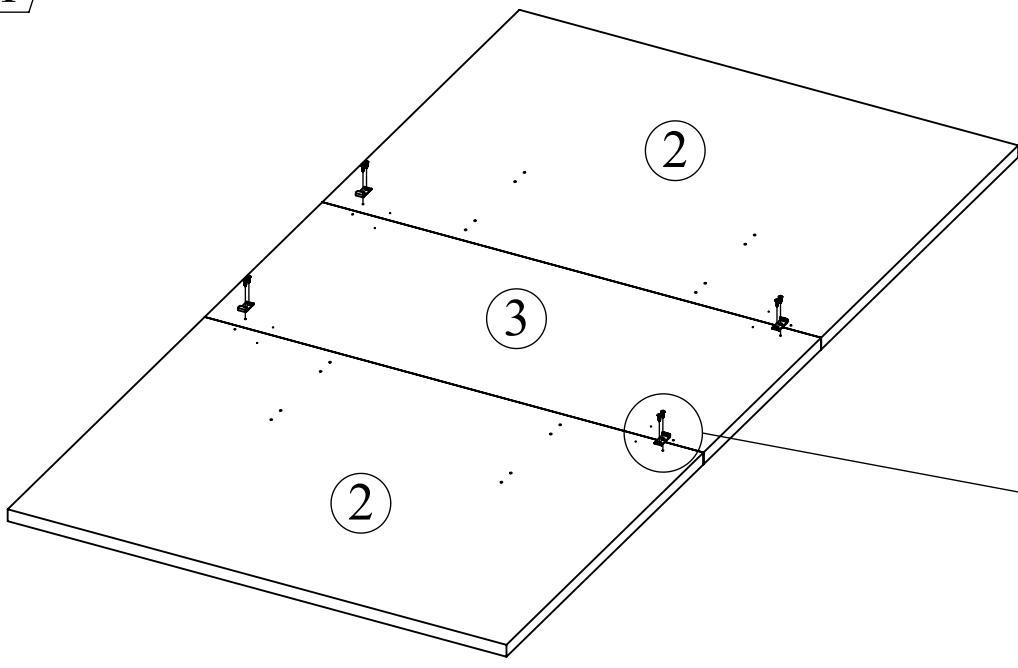
N° Pièce	Qte	Dimensions
1	1	1116 x 671 x 22
2	2	895 x 670 x 22
3	1	895 x 400 x 22
4	2	936 x 45 x 16





Code	QTE	Image
CA	10	 6.3x50
CD	8	 7x50
GA	16	 3x12
RR	4	
OP	2	
FJ	28	 3x13.5
LE1	4	
LE2	4	
Clef	1	

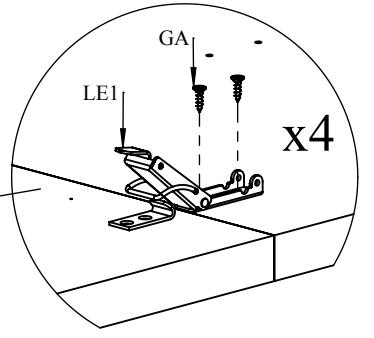
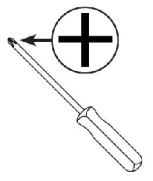
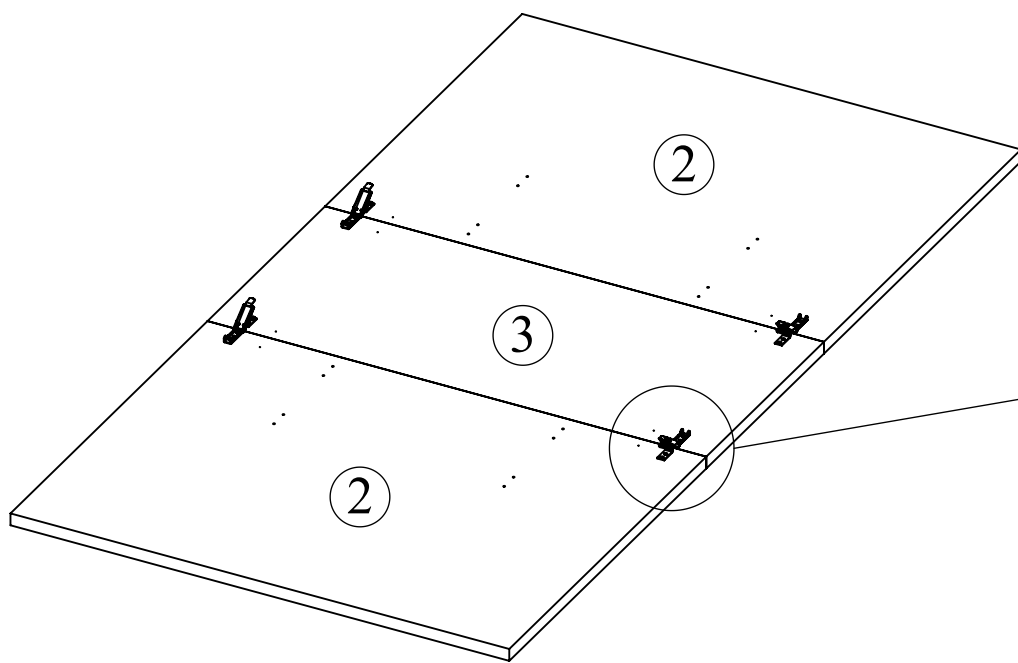



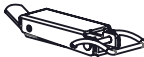
1



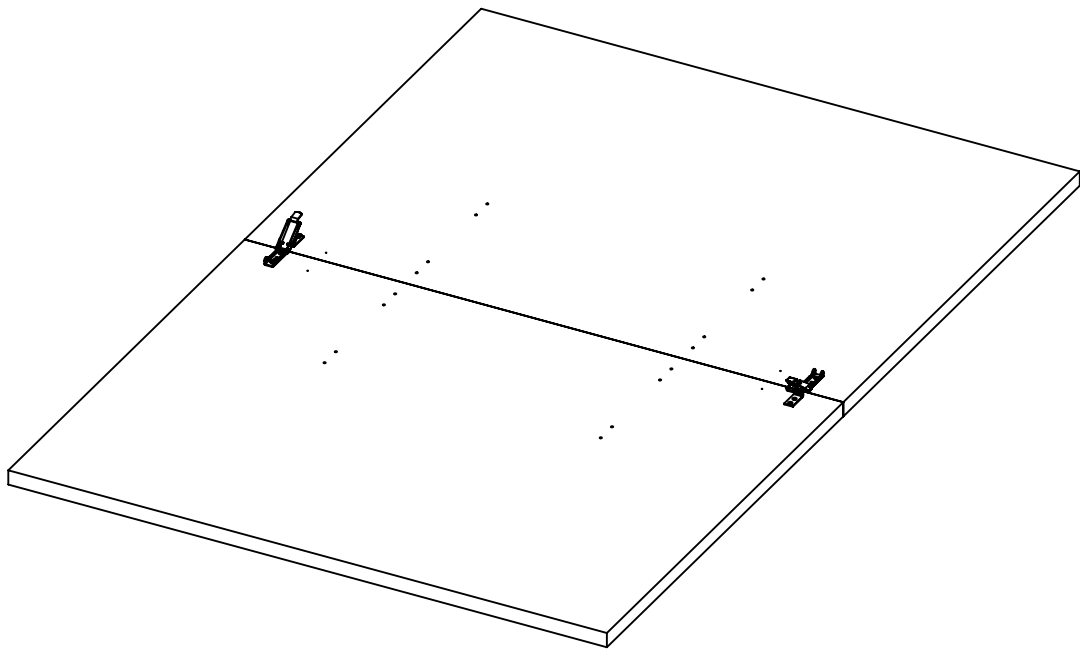
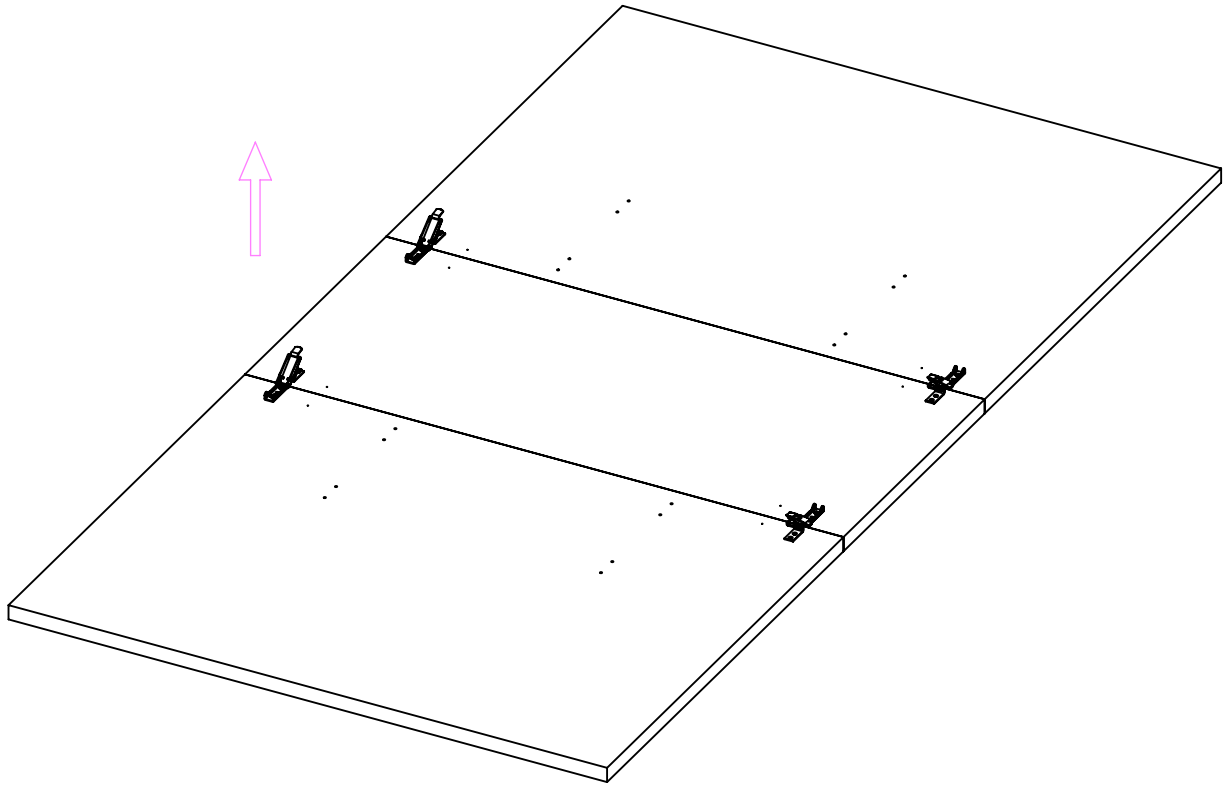
Code	QTE	Image
GA	8	 3x12
LE2	4	

2

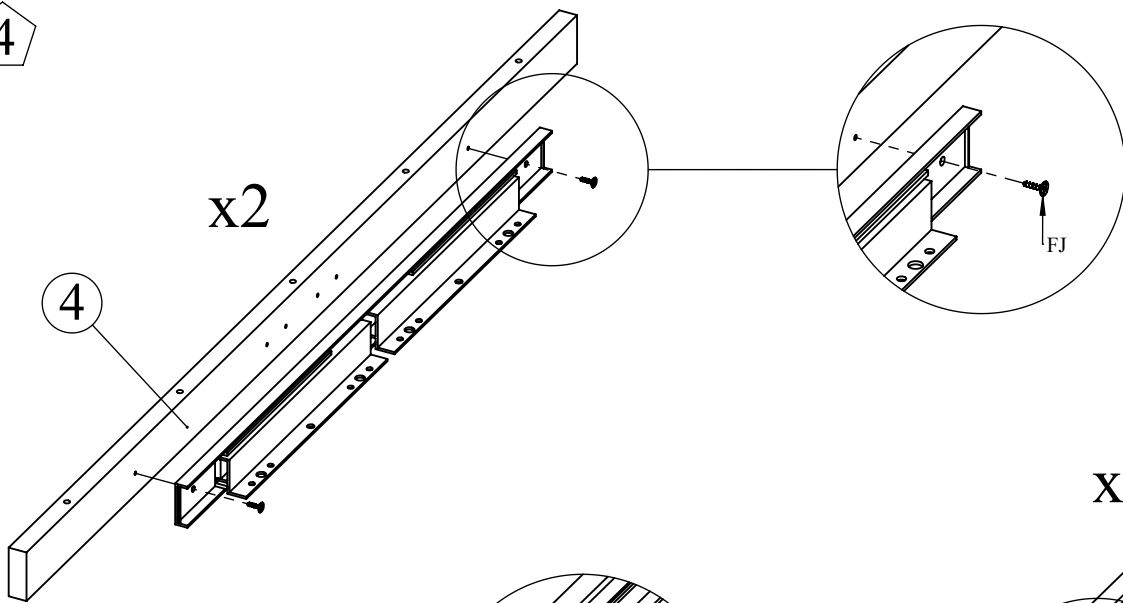
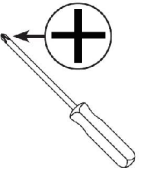


Code	QTE	Image
GA	8	 3x12
LE1	4	

3



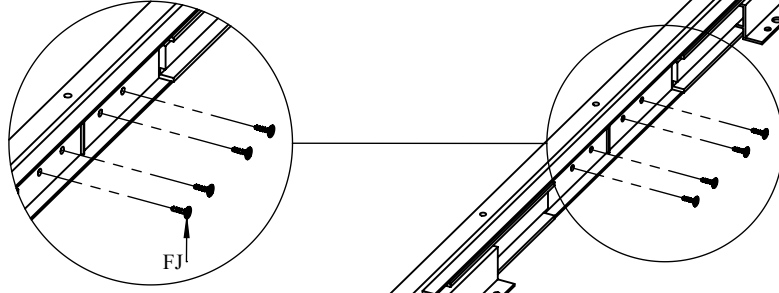
4



4

x2

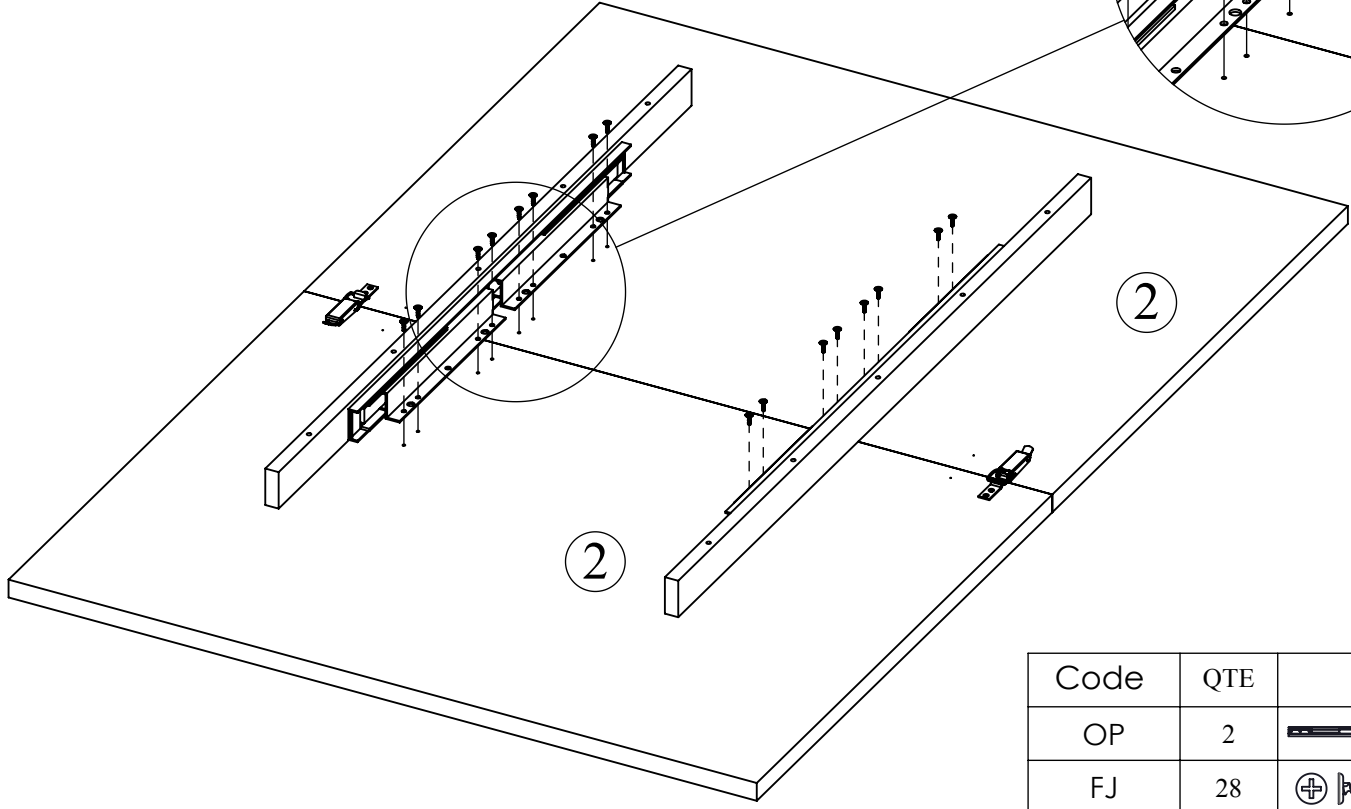
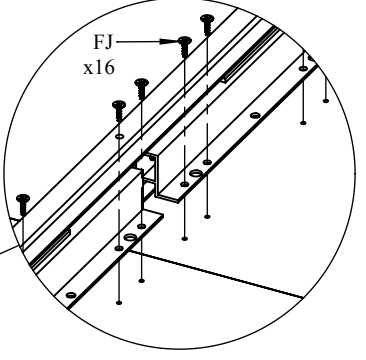
x2



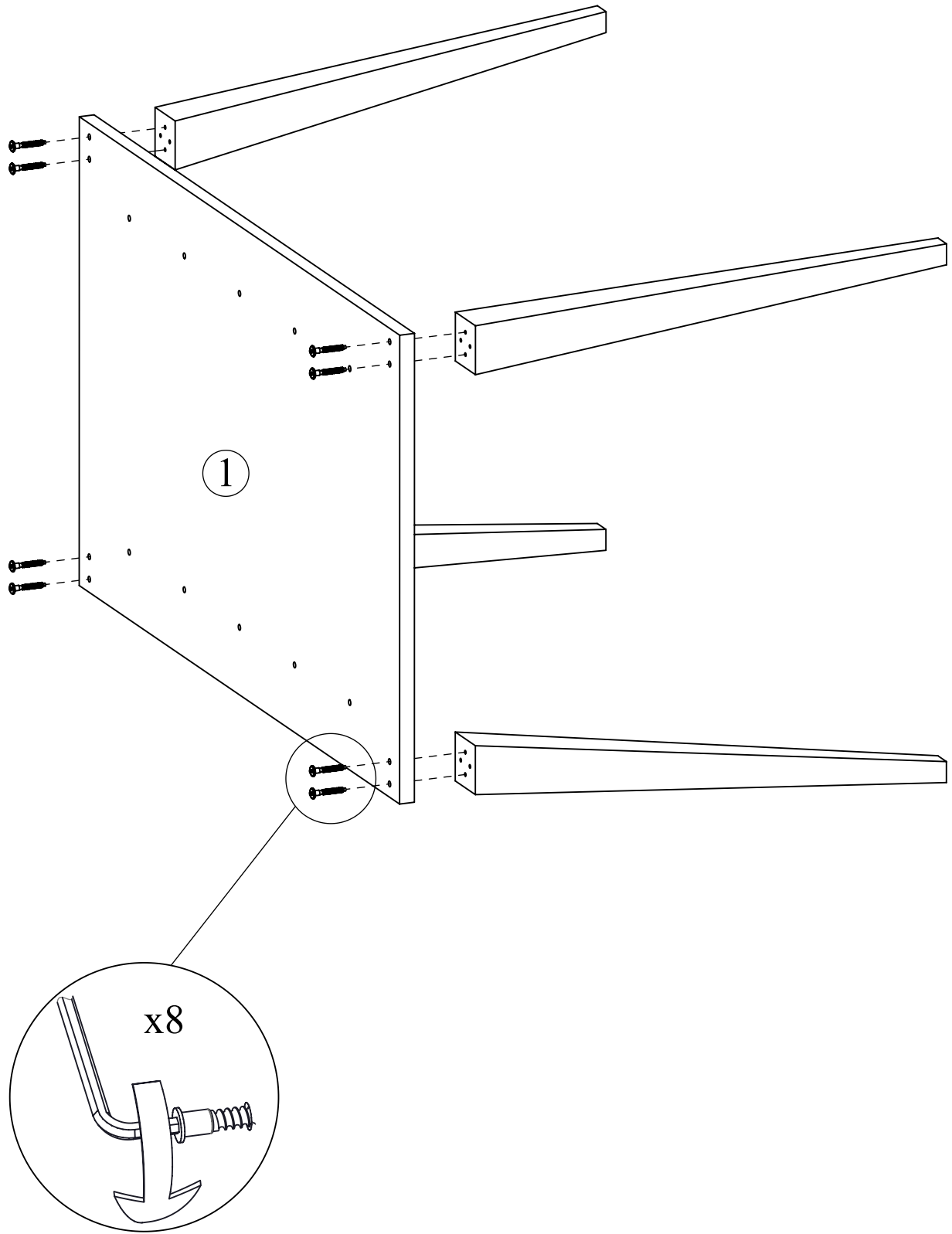
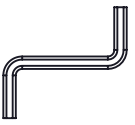
5



2

2

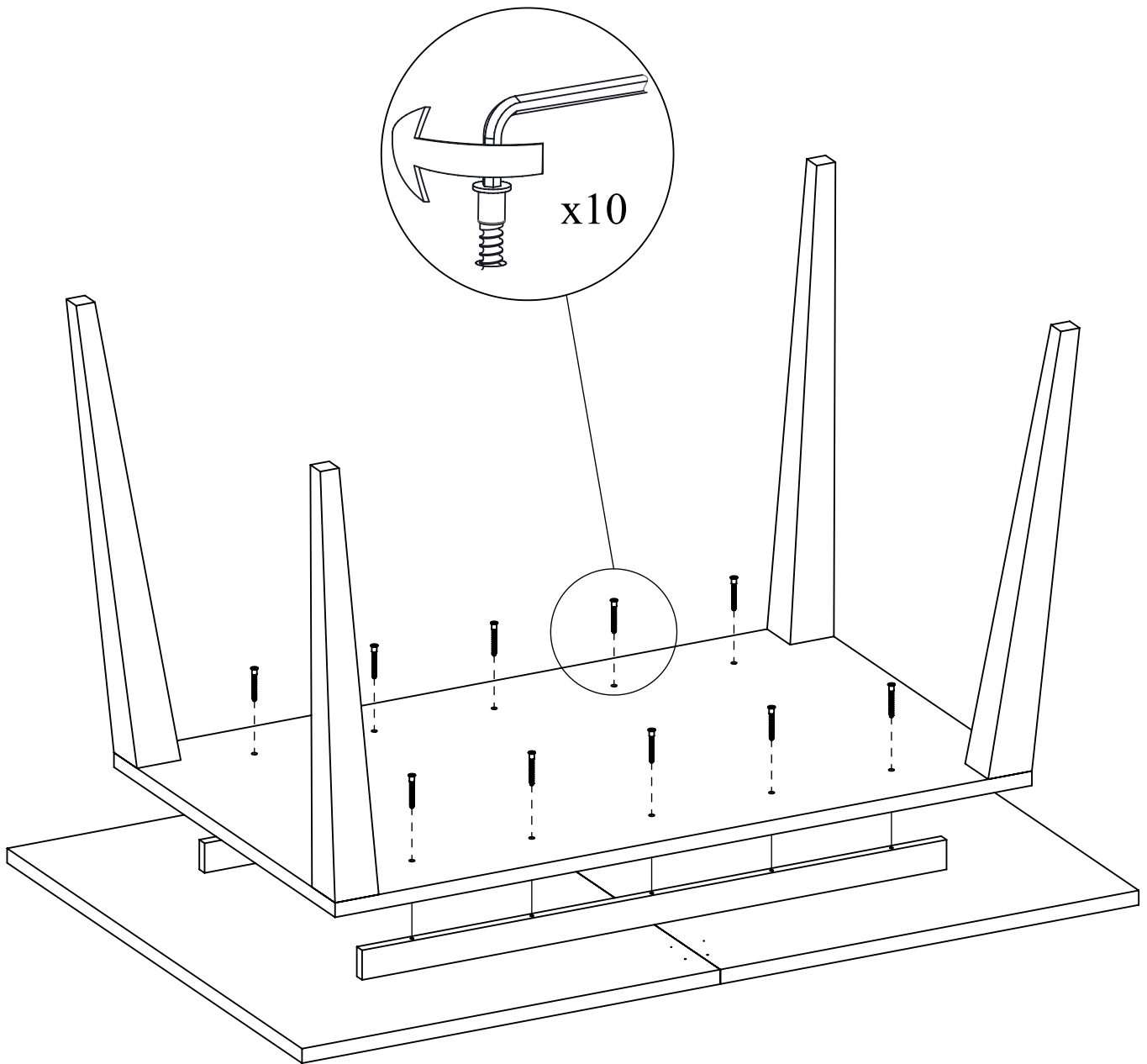



Code	QTE	Image
OP	2	
FJ	28	3x13.5mm

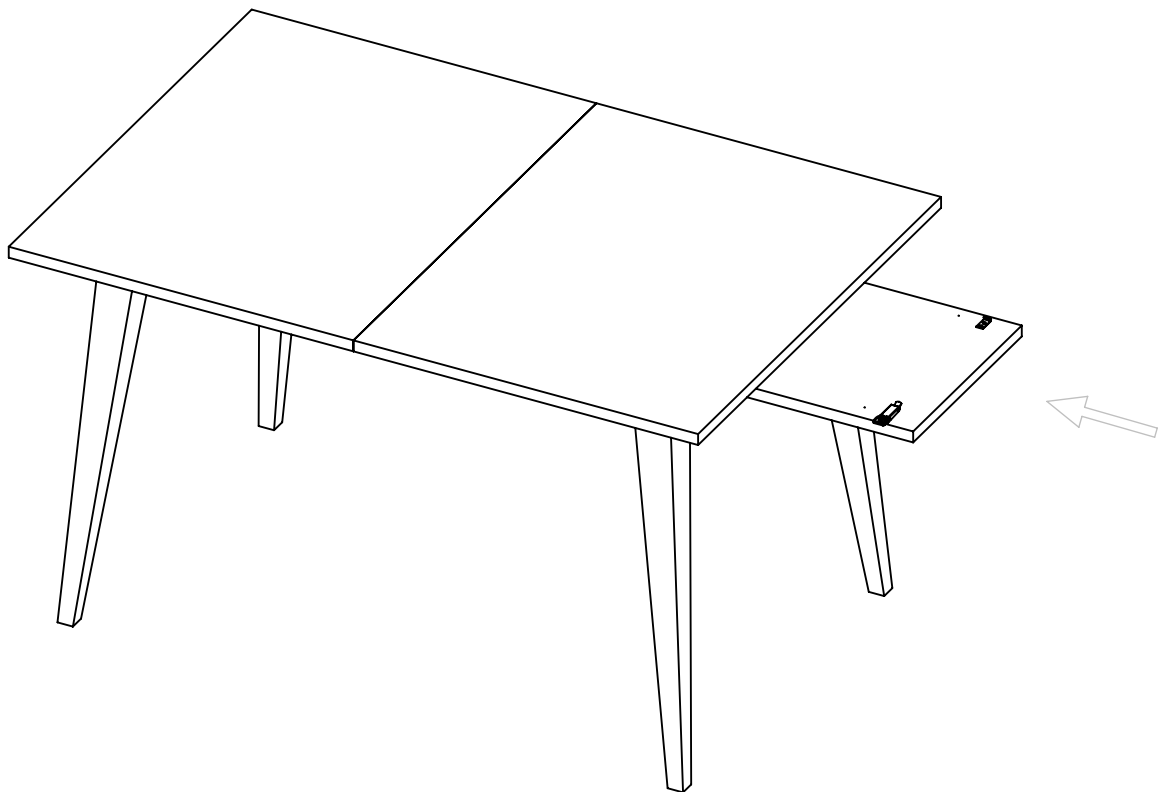
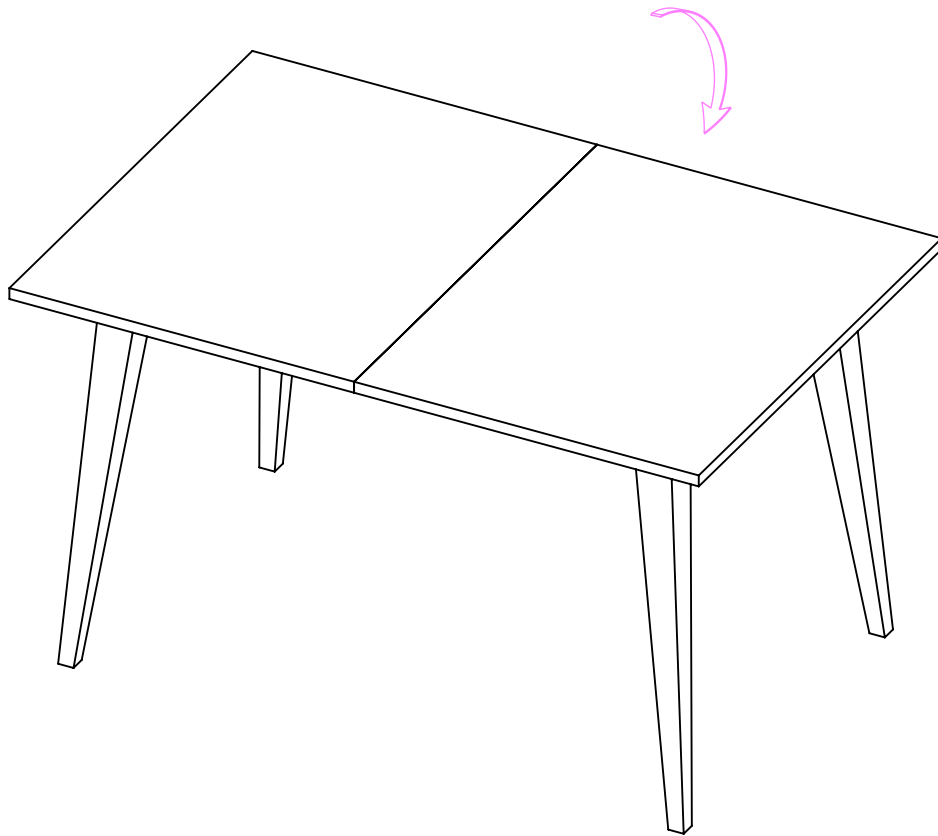
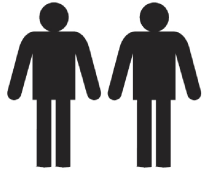


Code	QTE	Image
RR	4	
CD	8	 7x50

7



Code	QTE	Image
CA	10	 6.3x50mm



INSTRUCTIONS D'ENTRETIEN

Laver les surfaces à l'aide d'un chiffon doux, préalablement trempé dans une solution savonneuse (max. 1%)
ATTENTION! Ne pas utiliser de produit contenant de l'alcool ou de l'abrasif.
 Essuyer à l'aide d'un chiffon doux.

CARE AND CLEANING INSTRUCTIONS

Wash the surfaces with a soft cloth damped in a mild soap solution (max 1%).
NOTE! Do not use cleaners containing alcohol or abrasives.
 Wipe the surface dry with a soft cloth.

PFLEGEHINWEIS

Zur Reinigung und Pflege verwenden sie, ein feuchter Lappen mit Seifenlauge (max 1%) zum Abwischen
WICHTIG! Keine alkoholhaltigen Mittel oder Schleifmittel verwenden.
 Die Oberfläche mit einem weichen Tuch abtrocknen.

