

Notice de montage
Assembling instructions
Montageanleitung



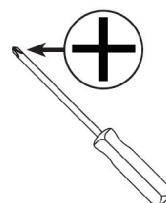
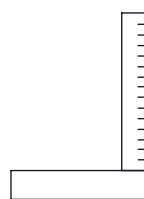
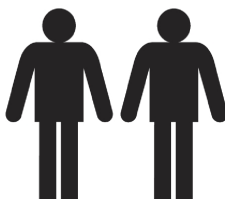
2h

Symbiosis
easy living interiors

1214 IA (Prod Ref.)

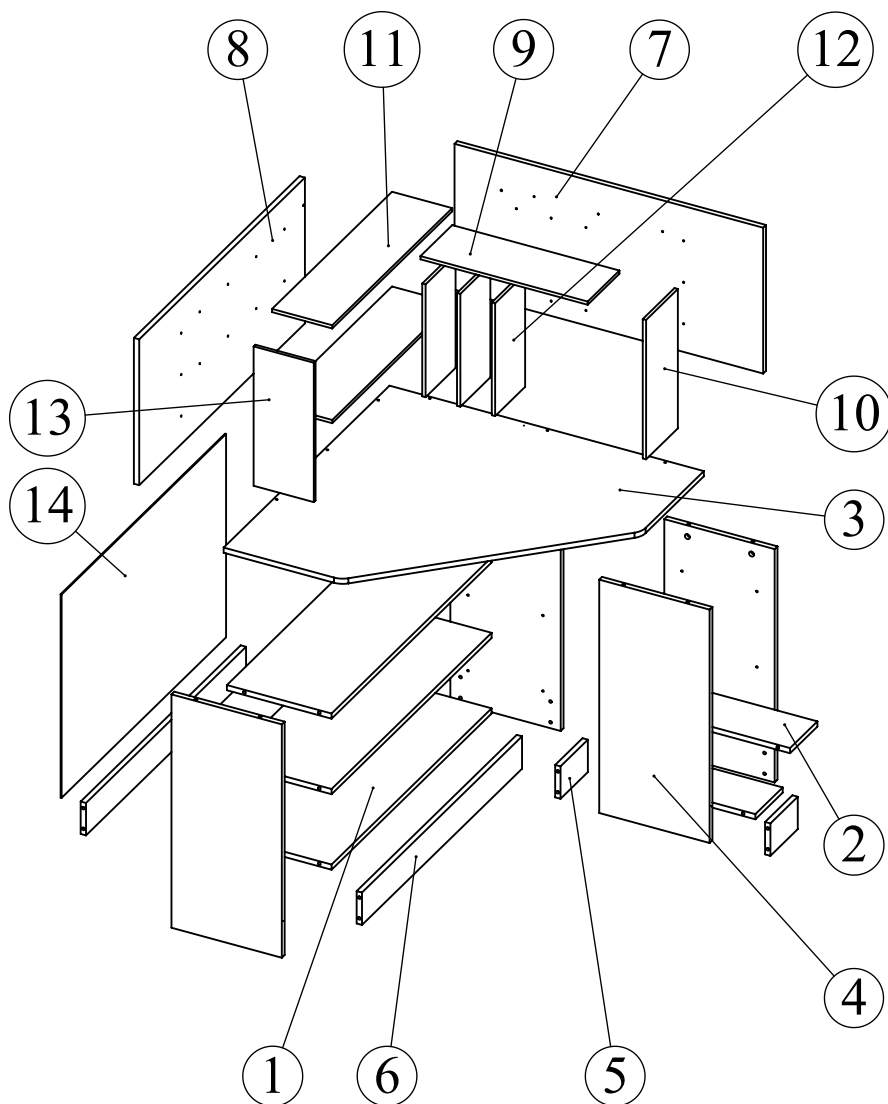
Bureau d'angle - Réhausse de rangement





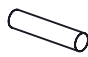






94 x 119.1 x 94



N° Pièce/Part/Teile

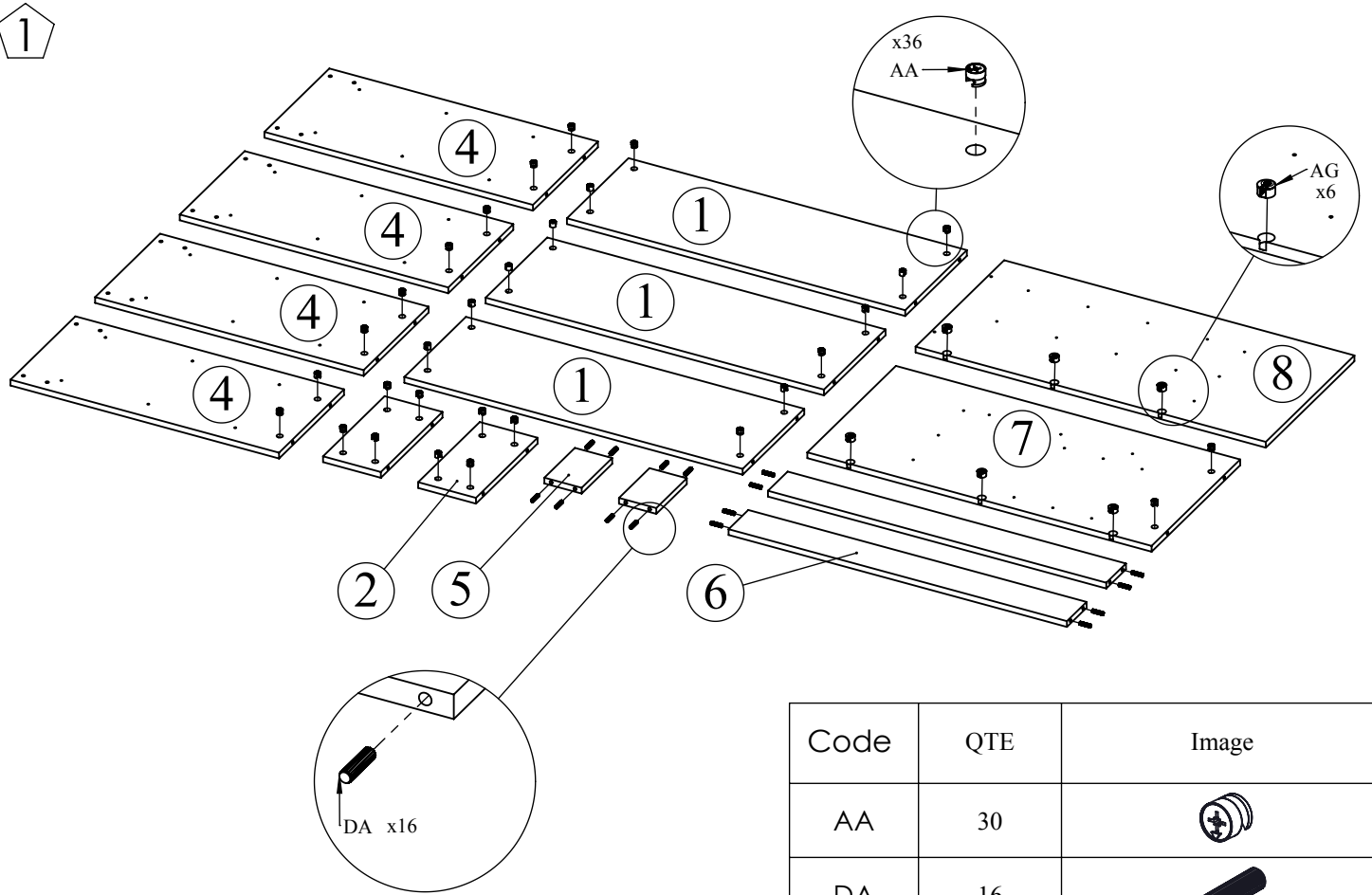
N° Pièce	Qte	Dimensions
1	3	907 x 313 x 16
2	2	313 x 155 x 16
3	1	940 x 940 x 16
4	4	720 x 330 x 16
5	2	155 x 100 x 16
6	2	907 x 100 x 16
7	1	923 x 450 x 16
8	1	939 x 450 x 16
9	1	500 x 180 x 10
10	1	430 x 180 x 10
11	2	680 x 180 x 10
12	3	348 x 170 x 10
13	1	430 x 180 x 10
14	1	932 x 627.50 x 3



Code	QTE	Image
AA	30	
BA	30	
DA	16	
RK	8	
DB	5	
IF	23	 3.5x50 mm
NK	1	
IJ	1	 4x15 mm
ND	1	
AG	6	
AF	6	

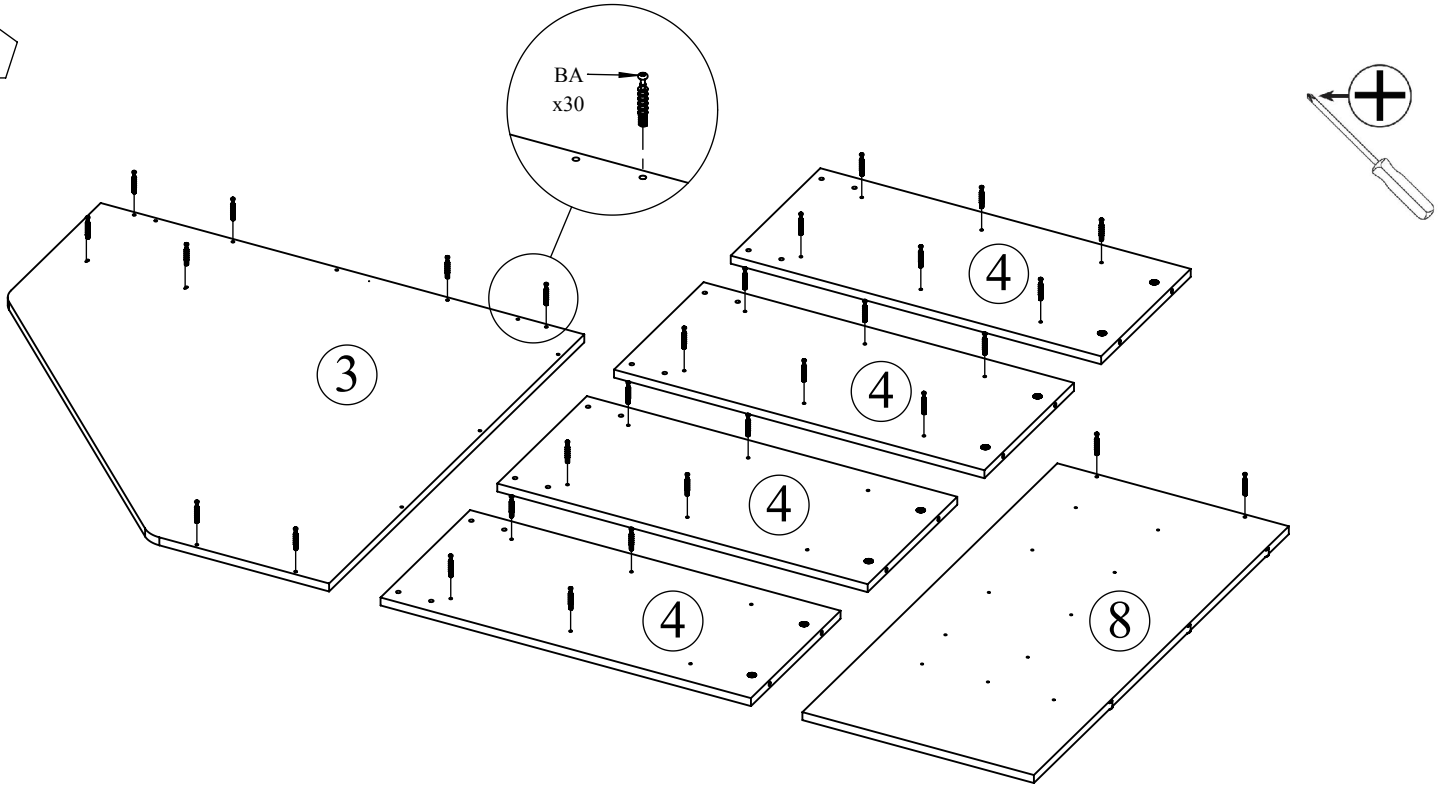


1



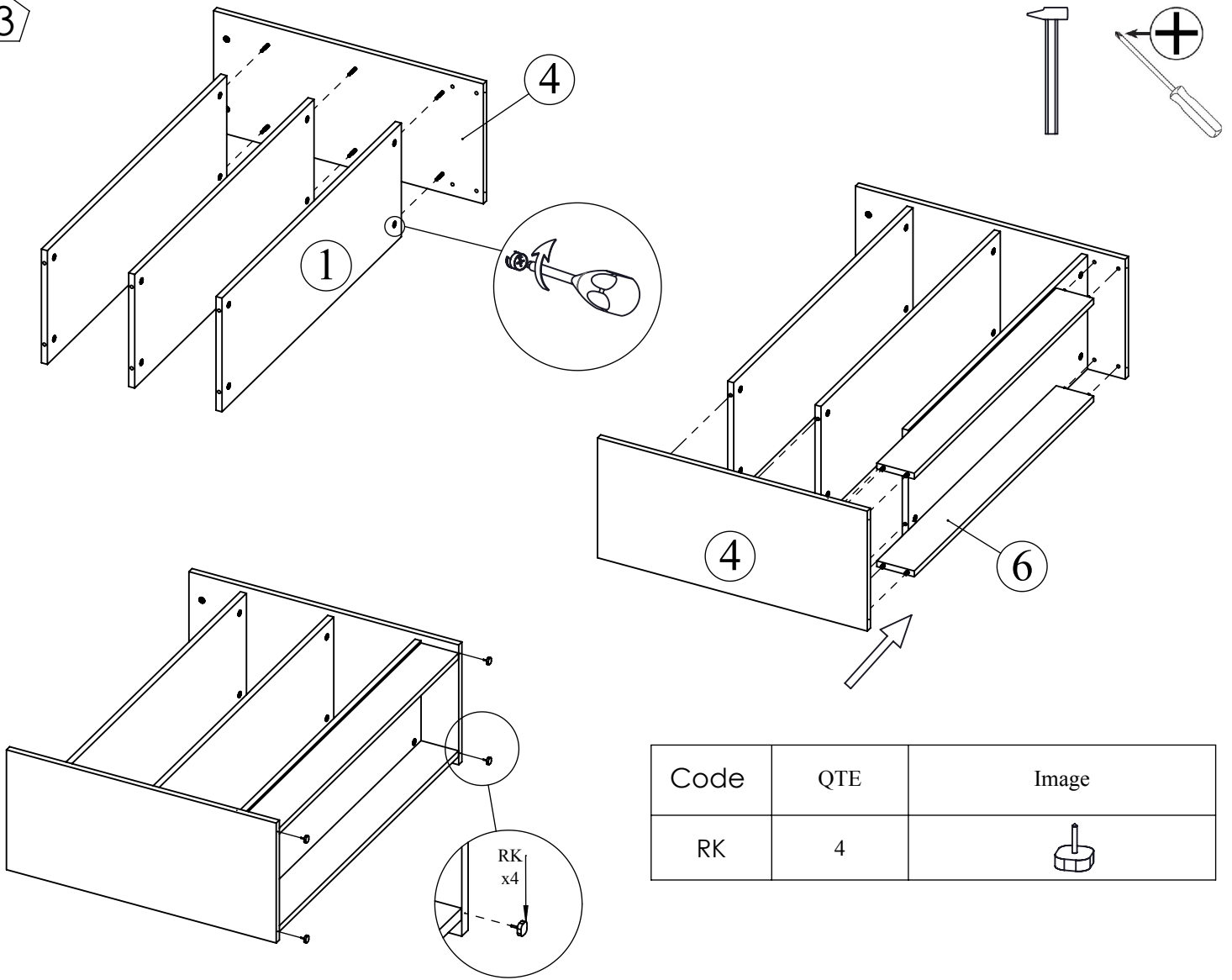
Code	QTE	Image
AA	30	
DA	16	
AG	6	

2



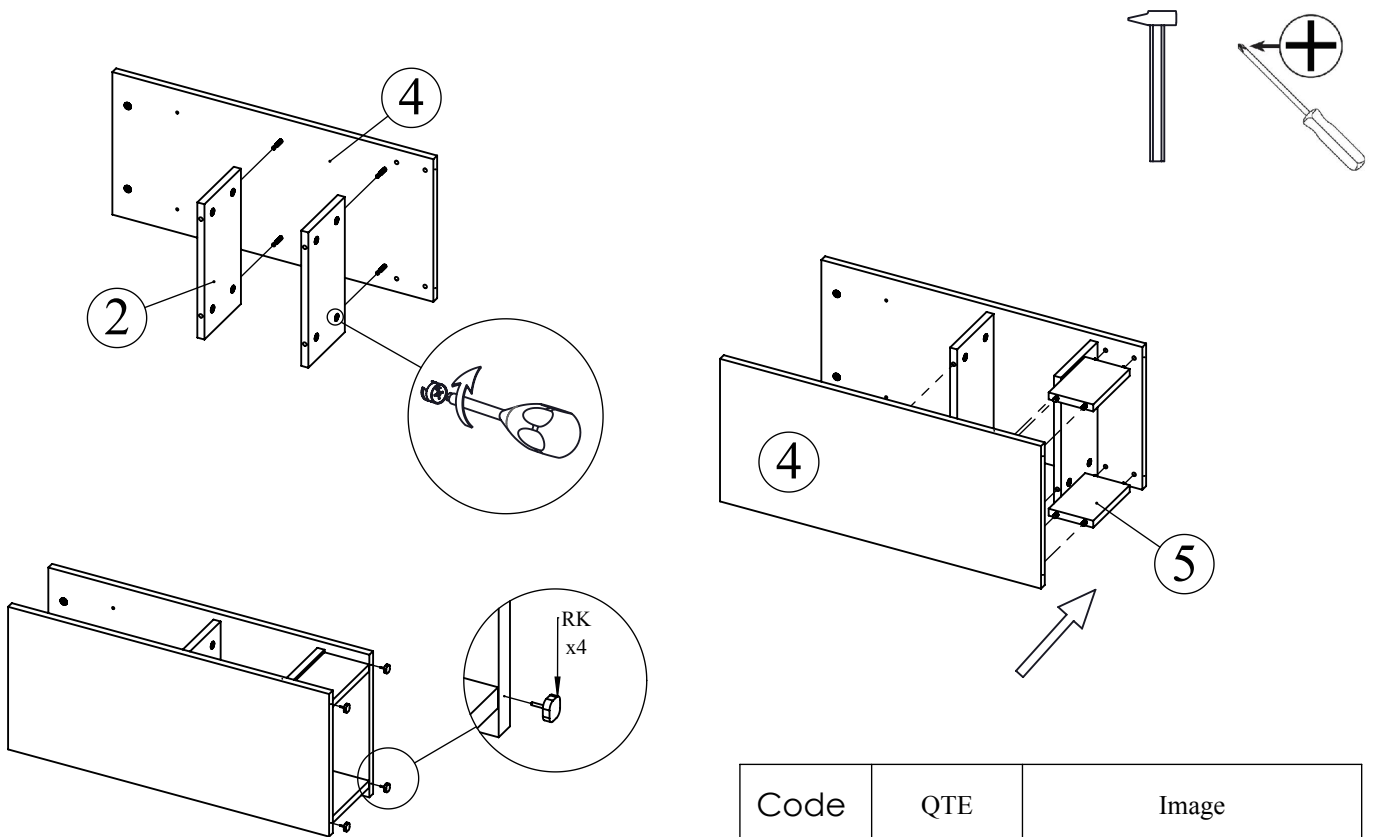
Code	QTE	Image
BA	30	


3



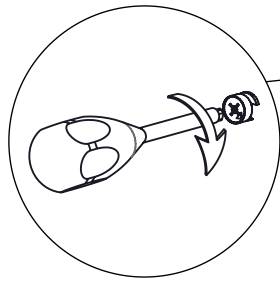
Code	QTE	Image
RK	4	

4

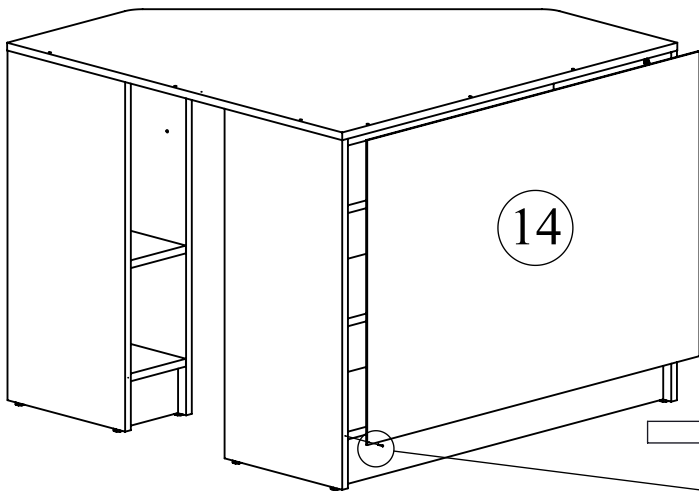
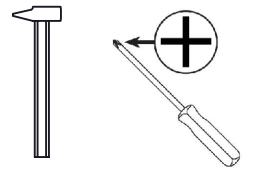
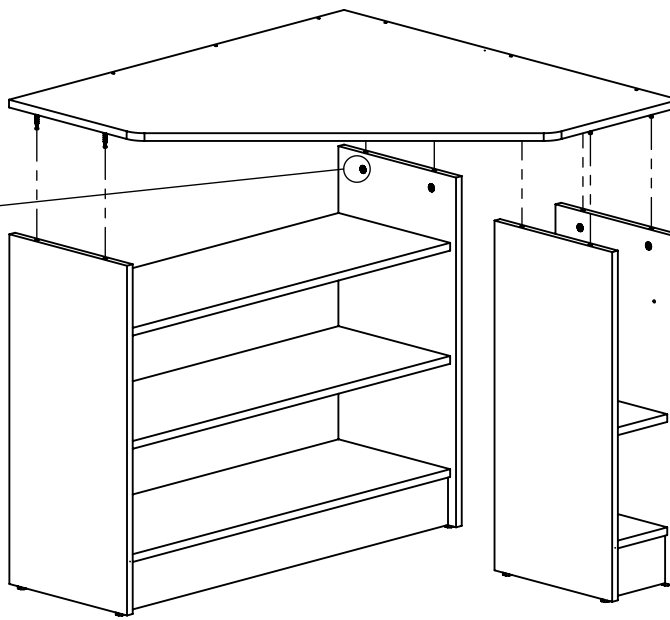



Code	QTE	Image
RK	4	

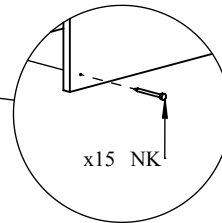
5



x8

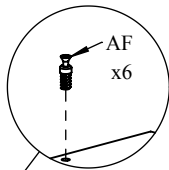


Code	QTE	Image
NK	15	

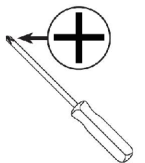
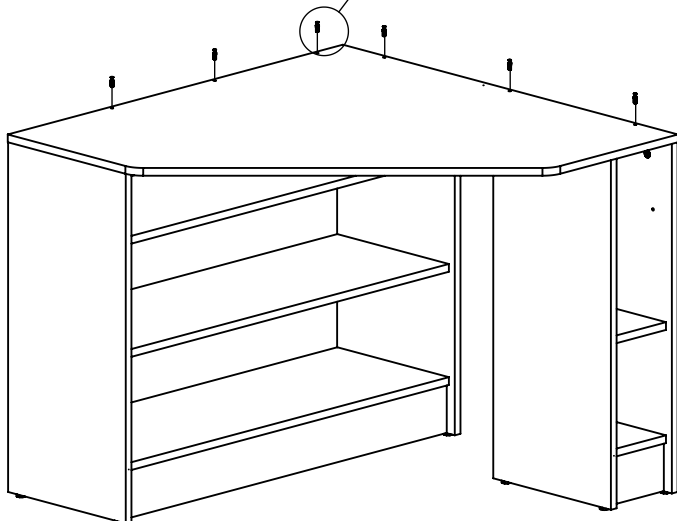



x15 NK

6

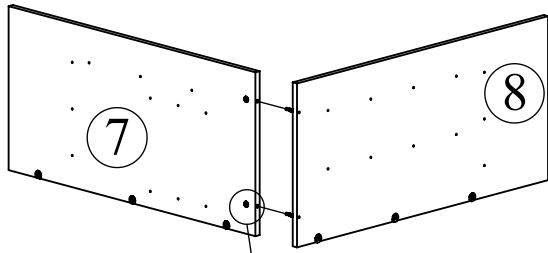


x6

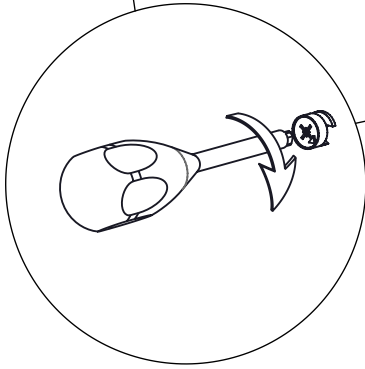


Code	QTE	Image
AF	6	

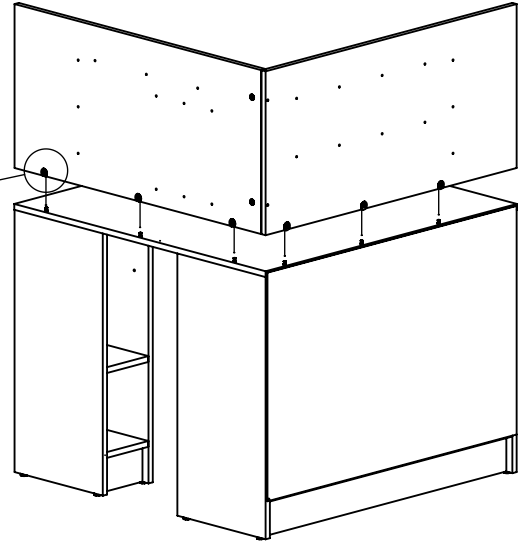
7



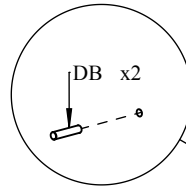
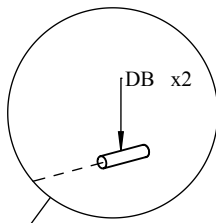
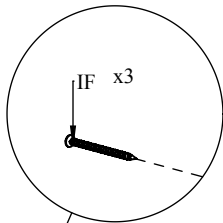
x2



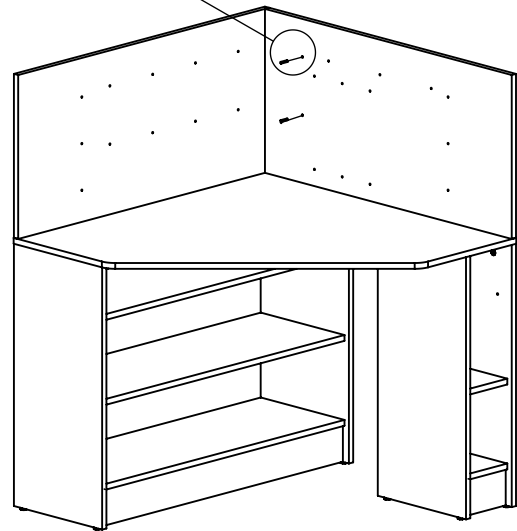
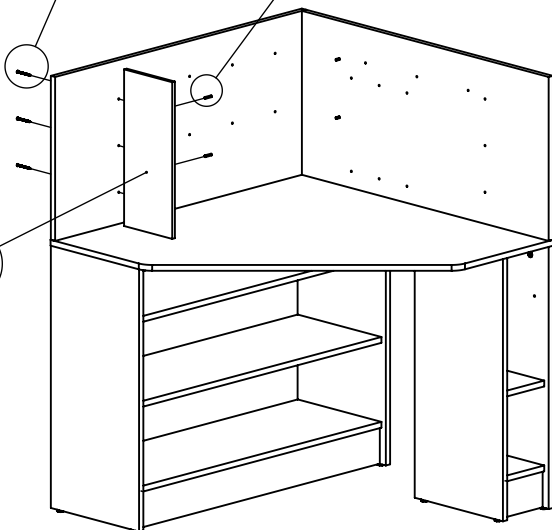
x6





8

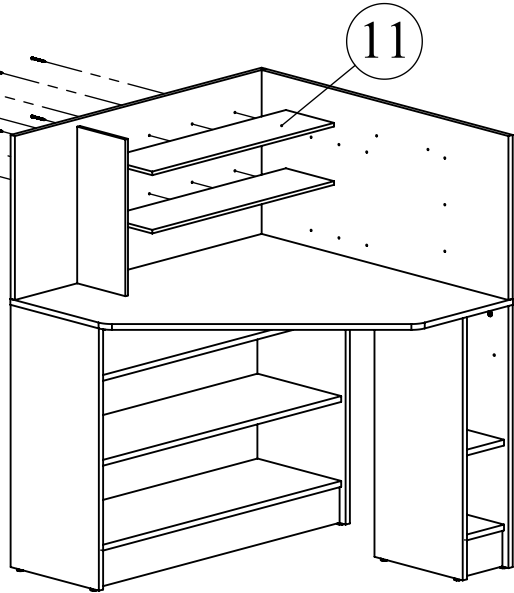
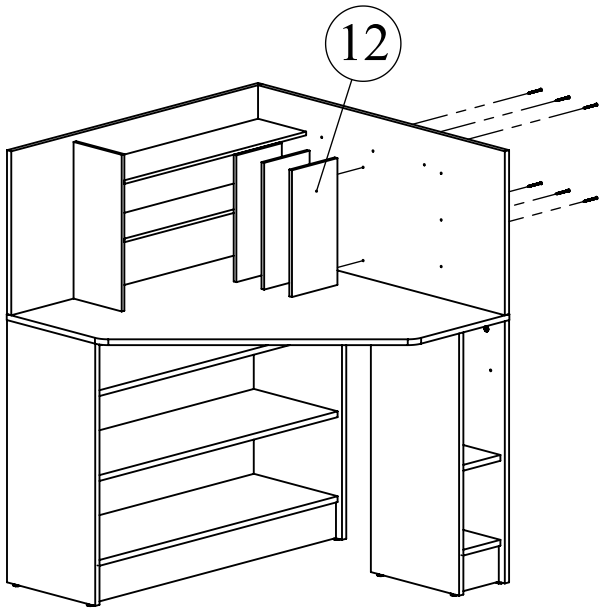
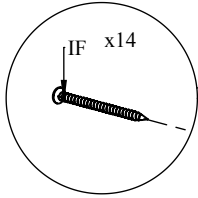
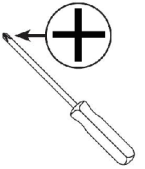



13



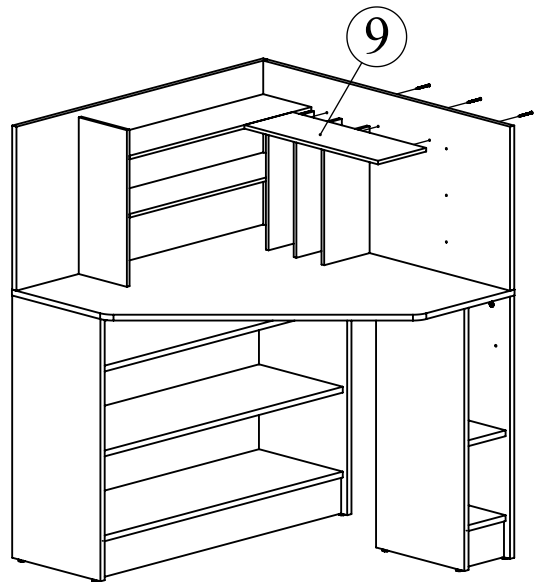
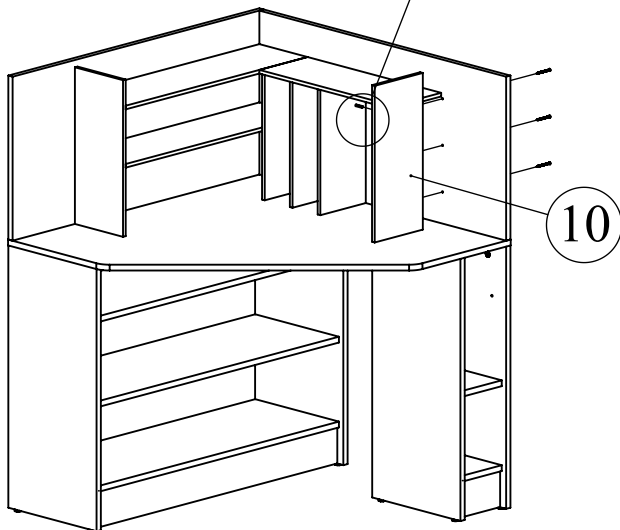
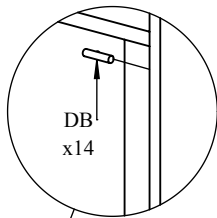
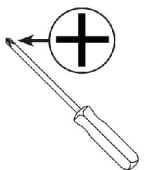
Code	QTE	Image
IF	3	 3.5x50 mm
DB	4	



9

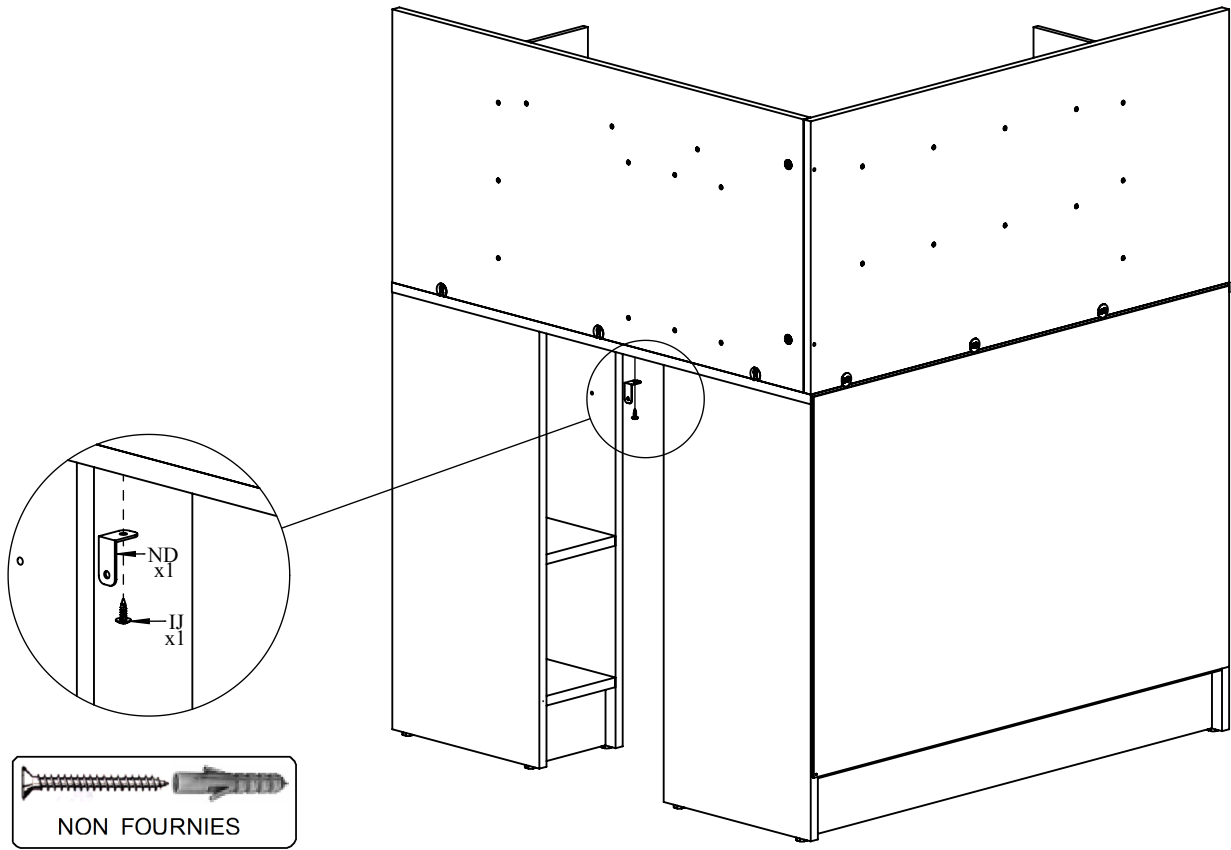
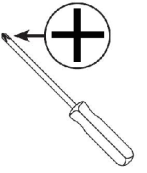


Code	QTE	Image
IF	14	 3.5x50 mm

10





Code	QTE	Image
IF	6	 3.5x50 mm
DB	1	



FR. Fixation murale impérative par une personne compétente avec vis et chevilles adaptées à la nature du mur.

EN. Unit must be secured to the wall by a competent person with appropriate screws and plugs

DE. Die Wandbefestigung muss von Fachmann und mit den dazu passenden Material montiert werden.

Code	QTE	Image
IJ	1	 4x15 mm
ND	1	

INSTRUCTIONS D'ENTRETIEN

Laver les surfaces à l'aide d'un chiffon doux, préalablement trempé dans une solution savonneuse (max. 1%)

ATTENTION! Ne pas utiliser de produit contenant de l'alcool ou de l'abrasif.

Essuyer à l'aide d'un chiffon doux.

CARE AND CLEANING INSTRUCTIONS

Wash the surfaces with a soft cloth dampened in a mild soap solution (max 1%).

NOTE! Do not use cleaners containing alcohol or abrasives.

Wipe the surface dry with a soft cloth.

PFLEGEHINWEIS

Zur Reinigung und Pflege verwenden sie, ein feuchter Lappen mit Seifenlauge (max 1%) zum Abwischen

WICHTIG! Keine alkoholhaltigen Mittel oder Schleifmittel verwenden.

Die Oberfläche mit einem weichen Tuch abtrocknen.

