

総 合 目 次

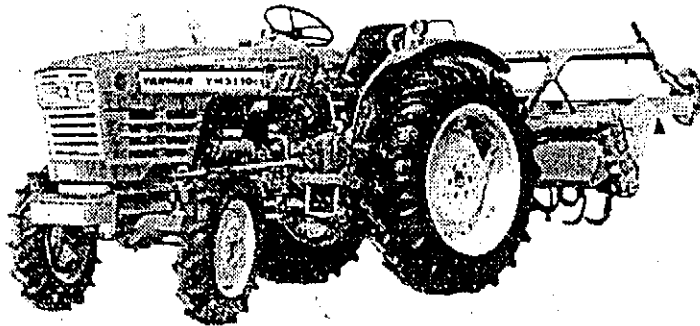
# ヤンマーディーゼルトラクタ

## YM3110D

### パーツカタログ

NPC-1053

# 38



エンジン部(3T84D形) .....	1B01
エンジンコントロール部 .....	1D01
フロントアクスル部 .....	1E01
ステアリング部 .....	1F01
ミッションケース部 .....	1G01
ミッション内部 .....	1H01
リヤアクスル部 .....	1I01
油圧シリンダ部 .....	1J01
油圧コントロール部 .....	1K01
電装品部 .....	1L01
ボンネット部 .....	1M01
本機後部 .....	2A01
ロータリケース部(RS1701形) .....	2B01
ロータリカバー部(RS1701形) .....	2C01
ロータリケース部(RC1703形) .....	2D01
パワーステアリング .....	2E01
部品番号順索引表 .....	2K01
フィッシュインデックス .....	1M16, 1M15 2M16, 2M15

K.S. Enterprise Ltd.  
 TRADING SECTION  
 〒59 大阪市住吉区東町3丁目9番4号  
 TEL (06) 866-0210  
 FAX (06) 866-0230



ヤンマー農機株式会社

## 目 次

ご注文について	1A02
項目別共通一覧表	1A03
仕 様	1A04

## エンジン部(3T84D形) ..... 1B01

項目No	項目名称	ロケーション
1.	シリンダブロック	1B02,1B03
2.	ギヤケース	1B04,1B05
3.	シリンダヘッド	1B06,1B07,1B08
4.	エアクリーナサイレンサ	1B09,1B10
5.	カムシャフト	1B11
6.	クランクシャフト	1B12
7.	ピストンコネクティングロッド	1B13
8.	潤滑油系統	1B14
9.	冷却水系統	1B15,1B16
10.	F.O.噴射ポンプ	1C01
11.	F.O.噴射弁	1C02
12.	燃料油系統	1C03,1C04
13.	調 速 装 置	1C05
14.	電気始動装置	1C06
15.	サーモスタート装置	1C07

## エンジンコントロール部 ..... 1D01

16.	アクセルレバー	1D02
17.	フイエルタンク	1D03
18.	ベクトカバー	1D04

## フロントアクスル部 ..... 1E01

19.	フロントブラケット	1E02
20.	ナックルアーム	1E03
21.	リングギヤ	1E04,1E05
22.	フロントシャフト	1E06
23.	フロントギヤケース	1E07,1E08
24.	フロントスピンドル	1E09

## ステアリング部 ..... 1F01

項目No	項目名称	ロケーション
25.	フロントホイールタイヤ	1F02
26.	ステアリングギヤ1	1F03,1F04
27.	ステアリングギヤ2	1F05,1F06,1F07
28.	P.S.T.バルブ	1F08

## ミッションケース部 ..... 1G01

29.	クラッチハウジング	1G02
30.	クラッチシャフト	1G03
31.	ミッションケース	1G04
32.	センタプレート	1G05
33.	レギュレータ1	1G06,1G07
34.	レギュレータ2	1G08,1G09
35.	セカンドリリーブ	1G10

## ミッション内部 ..... 1H01

36.	メインシャフト	1H02
37.	P.S.クラッチシャフト	1H03
38.	カウンタシャフト	1H04
39.	P.T.O.駆動シャフト	1H05
40.	主 変 速	1H06
41.	P.S.コントロール	1H07
42.	副 変 速	1H08,1H09
43.	P.T.O.変速	1H10
44.	フロントドライブ	1H11,1H12

## リヤアクスル部 ..... 1I01

45.	リングギヤ	1I02
46.	リヤアクスルケース	1I03
47.	リヤハウジング	1I04
48.	デフロック	1I05
49.	リヤアクスルシャフト	1I06
50.	リヤホイールタイヤ1	1I07
51.	リヤホイールタイヤ2	1I08
52.	ブレーキ	1I09
53.	ブレーキペダル	1I10

## 油圧シリンダ部.....1J01

項目No	項目名称	ロケーション
54.	油圧シリンダケース1	1J02,1J03
55.	油圧シリンダケース2	1J04,1J05
56.	リフトクランク1	1J06
57.	リフトクランク2	1J07,1J08,1J09,1J10
58.	コントロールバルブ	1J11
59.	リリーフバルブ1	1J12
60.	リリーフバルブ2	1J13

## 油圧コントロール部.....1K01

61.	油圧コントロール1	1K02,1K03
62.	油圧コントロール2	1K04,1K05
63.	ドラフトコントロール	1K06
64.	油圧ポンプ1	1K07
65.	油圧ポンプ2	1K08,1K09
66.	油圧ポンプ3	1K10
67.	油圧ポンプ4	1K11,1K12

## 電装品部.....1L01

68.	ワイヤハーネス	1L02
69.	スイッチ	1L03
70.	ランプ	1L04

## ボンネット部.....1M01

71.	ボンネット	1M02
72.	ダッシュボード1	1M03
73.	ダッシュボード2	1M04
74.	フェンダ	1M05
75.	シート1	1M06
76.	シート2	1M07
77.	結板	1M08,1M09

## 本機後部.....2A01

78.	トップリンク	2A02,2A03
79.	ロアリンク	2A04
80.	スタンダードツール	2A05

## ロータリケース部(RS1701形).....2B01

項目No	項目名称	ロケーション
81.	銘板	2B02
82.	ドライブシャフト	2B03
83.	ギヤボックス	2B04
84.	ギヤドライブ	2B05
85.	ロータケース	2B06
86.	ロータシャフト	2B07

## ロータリカバー部(RS1701形).....2C01

87.	アッパアーム	2C02
88.	ロータリカバー	2C03
89.	リヤカバーハンガ	2C04
90.	デブスフレーム	2C05
91.	ホイールアーム	2C06
92.	トップリンクヒッチ	2C07

## ロータリケース部(RC1703形).....2D01

93.	銘板	2D02
94.	ドライブシャフト	2D03
95.	ロータケース	2D04,2D05
96.	クロスロータ	2D06
97.	アッパアーム	2D07
98.	ロータリカバー	2D08
99.	リヤカバーハンガ	2D09
100.	デブスフレーム	2D10
101.	ホイールアーム	2D11
102.	トップリンクヒッチ	2D12
103.	延長爪輪	2D13

## パワーステアリング.....2E01

104.	ステアリングギヤ	2E02,2E03
------	----------	-----------

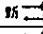
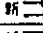
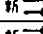
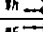
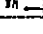
## 部品番号順索引表.....2K01

フィッシュインデックス	1M16,1M15 2M16,2M15
-------------	------------------------

## ご注文について

1. 部品をご注文の際には、部品イラストの図番と同じNo.のものをリストから探して必要な部品の形式、部品番号、部品名、個数をお確かめの上、ご連絡願います。
2. 部品イラストに番号を付していないものは総て単品販売は致しません。
3. 需要期には特に、消耗部品等の注文が殺到いたしますので、早い目に部品の準備をお願いします。
4. ご注文の部品は原則として換送以外の返品は認めません。
5. ヤンマー製品には、ヤンマー純正部品を必ずご使用願います。  
(市販の類似品を使用されますと、早期破損や性能を悪くする原因となります)
6. 互換性区分

部品変更が行われた場合、その部品に対して下記の互換性記号が表示される。

記号	互換性	内 容
N	新  旧	新部品は、旧部品に対して互換性有り、その逆は無し。
P	新  旧	記号Nと同じですが、旧部品の供給を中止し、以後新部品を販売致します。
O	新  旧	新部品は、旧部品に対して互換性無し、その逆は有り。
R	新  旧	新・旧部品の双方に対して互換性有り。
S	新  旧	新・旧部品の双方に対して互換性無し。
W		新規追加となった部品
Z		廃止された部品。
F		単品では互換性なし。但し関連部品セットにて互換性有り。
K		使用個数のみの変更。

当パーツカタログは、改良等により予告なく変更することがあります。

## 項目別共通一覧表

項目 No.	項目名称	YM3110D	YM3110D	YM3110D	YM3110D	YM3110D	YM3110D	YM3110D	YM3110D	項目 No.	項目名称	YM3110D	YM3110D	YM3110D	YM3110D	YM3110D	YM3110D	YM3110D	YM3110D
		L仕様	LP仕様	LD仕様	LOP仕様	H仕様	HP仕様	HO仕様	HOP仕様			L仕様	LP仕様	LD仕様	LOP仕様	H仕様	HP仕様	HO仕様	HOP仕様
16	アクセルレバー	1	1	1	1	1	1	1	1	49	リヤアクスルシャフト	1	1	1	1	1	1	1	1
17	フュエルタンク	1	1	1	1	1	1	1	1	50	リヤホイールタイヤ1	1	1	1	1				
18	ベルトカバー	1	1	1	1	1	1	1	1	51	リヤホイールタイヤ2					1	1	1	1
19	フロントブラケット	1	1	1	1	1	1	1	1	52	ブレーキ	1	1	1	1	1	1	1	1
20	ナックルアーム	1	1	1	1	1	1	1	1	53	ブレーキペダル	1	1	1	1	1	1	1	1
21	リングギヤ	1	1	1	1	1	1	1	1	54	油圧シリンダケース1	1	1			1	1		
22	フロントシャフト	1	1	1	1	1	1	1	1	55	油圧シリンダケース2			1	1			1	1
23	フロントギヤケース	1	1	1	1	1	1	1	1	56	リフトクランク1	1	1			1	1		
24	フロントスピンドル	1	1	1	1	1	1	1	1	57	リフトクランク2			1	1			1	1
25	フロントホイールタイヤ	1	1	1	1	1	1	1	1	58	コントロールバルブ	1	1			1	1		
26	ステアリングギヤ1	1		1		1		1		59	リリーフバルブ1	1	1			1	1		
27	ステアリングギヤ2		1		1		1		1	60	リリーフバルブ2			1	1			1	1
28	P.S.T.バルブ		1		1		1		1	61	油圧コントロール1	1	1			1	1		
29	クラッチハウジング	1	1	1	1	1	1	1	1	62	油圧コントロール2			1	1			1	1
30	クラッチシャフト	1	1	1	1	1	1	1	1	63	ドラフトコントロール			1	1			1	1
31	ミッションケース	1	1	1	1	1	1	1	1	64	油圧ポンプ1	1				1			
32	センタプレート	1	1	1	1	1	1	1	1	65	油圧ポンプ2		1					1	
33	レギュレータ1	1		1		1		1		66	油圧ポンプ3			1				1	
34	レギュレータ2		1		1		1		1	67	油圧ポンプ4				1			1	
35	セカンドリリーフ	1	1	1	1	1	1	1	1	68	ワイヤハーネス	1	1	1	1	1	1	1	1
36	メインシャフト	1	1	1	1	1	1	1	1	69	スイッチ	1	1	1	1	1	1	1	1
37	P.S.クラッチシャフト	1	1	1	1	1	1	1	1	70	ランプ	1	1	1	1	1	1	1	1
38	カウンタシャフト	1	1	1	1	1	1	1	1	71	ボンネット	1	1	1	1	1	1	1	1
39	P.T.O.駆動シャフト	1	1	1	1	1	1	1	1	72	ダッシュボード1	1		1		1		1	
40	主変速	1	1	1	1	1	1	1	1	73	ダッシュボード2		1		1		1		1
41	P.S.コントロール	1	1	1	1	1	1	1	1	74	フェンダ	1	1	1	1	1	1	1	1
42	副変速	1	1	1	1	1	1	1	1	75	シート1	1	1			1	1		
43	P.T.O.変速	1	1	1	1	1	1	1	1	76	シート2			1	1			1	1
44	フロントドライブ	1	1	1	1	1	1	1	1	77	銘板	1	1	1	1	1	1	1	1
45	リングギヤ	1	1	1	1	1	1	1	1	78	トップリンク	1	1	1	1	1	1	1	1
46	リヤアクスルケース	1	1	1	1	1	1	1	1	79	ロアリンク	1	1	1	1	1	1	1	1
47	リヤハウジング	1	1	1	1	1	1	1	1	80	スタンダードツール	1	1	1	1	1	1	1	1
48	デフロック	1	1	1	1	1	1	1	1										

(注) L……標準タイヤ H……ハイラグタイヤ  
P……パワーステアリング D……ドラフトコントロール

仕 様

項 目		仕 様		備 考
		<b>YM3110D</b>		
重 量 kg	車両総重量 (kg)	1300		本機車体
	荷 重 (kg)	前 輪	570(43.8)	
		後 輪	730(56.2)	
kg	附加重量 (kg)	25×6=150 20×6=120		アタッチメント
機関出力 (PS/r.p.m)		31/2600		
機 形		ホイールトラクタ		
車 種		小型特殊自動車		
性 能	走 行 速 度 km/h (m/sec)	前 進	1速 0.214(0.059) 9速 3.336(0.927) 2速 0.282(0.078) 10速 3.791(1.053) 3速 0.388(0.108) 11速 4.994(1.387) 4速 0.901(0.250) 12速 6.874(1.909) 5速 1.187(0.330) 13速 7.360(2.044) 6速 1.634(0.454) 14速 9.695(2.693) 7速 1.840(0.511) 15速 14.37 8速 2.424(0.673)	11-28タイヤ装着時
		後 進	1速 0.302(0.084) 4速 15.346(1.485) 2速 1.271(0.353) 5速 10.378(2.883) 3速 2.595(0.721)	
機 体 寸 法 mm	最小旋回半径 (mm)	2550		ブレーキ使用
	全 長 (13ワリンクまで)	3100		
	全 幅 (標準状態)	1480		
	全 高 (マッラー上端)	1960		(11-28タイヤ装着)
	軸 距 (標準状態)	1750		
	輪 距	前輪 最小~最大	1140~1440 4段	
	後輪 最小~最大	1150~1500 4段		
	最低地上高 (mm)	345		フロントアクスル
機 関	銘 柄 型 式	3 T84D		
	種 類	ディーゼル		
	冷 却 方 式	水冷ラジエータ		
	シリンダ数	3		
	内径×行程 (mm)	84×90		
	総排気量 (cc)	1496		

項 目		仕 様		備 考
		<b>YM3110D</b>		
機 系 統	燃料	ボッシュ スロットル		
	燃料	ヤンマー重油またはディーゼル軽油		
燃 料	タンク容量 (ℓ)	32		
潤 滑 系 統	潤滑方式	トロコイドポンプ圧送式		
	潤滑油量 (ℓ)	6.4		
冷 却 水 量 (ℓ)	5.2		(サブタンクを含まず)	
電 気 系 統	始動電動機 (V-W)	12-180		
	充電発電機 (V-KW)	12-1.8		
	蓄電池 (V-AH)	12-100		
動 力 伝 動 部	主クラッチ	乾式単板		
	変速機潤滑油量 (ℓ)	20		
	差動装置形式	傘歯車式(デフロック付)		
	終減速機形式	ハスバ歯車		
走 行 装 置	車輪	前 輪	7.00-16-4 PR	
	後 輪	12.4/11-28-4PR 12.4-26-4PR(ハイラク)		
運 転 装 置	かじ取装置	ボールスクリュー式		
	足ブレーキ	内部拡張機械式		
	駐車ブレーキ	ペダルロック式		
計 器 類	アウメータ・水温パイロットランプ・速度計・燃料計			
	照明装置		チャージパイロットランプ・オイルパイロットランプ・前照灯・作業灯・方向指示灯・ホーン	
動 力 取 出 軸	回 転 方 向	右回り		
	軸 寸 法 (mm)	(JIS 35軸)		
	軸 回 転 速 度 (r.p.m)	542・685・1005・1268		
けん 引 装 置 形 式	その他駆動軸		なし	
	けん引装置形式		固定ピン式 スライド量150mm	
作 業 機 具 装 置	最大昇降量 (kg)	1200		
	装置装着の種類規格	3点リンク カテゴリI		
	標準ロータリ耕幅 (mm)	標準1700		
	油圧制御装置	ポジションコントロール付		

\* この仕様は、改良などにより、予告なく変更することがあります。

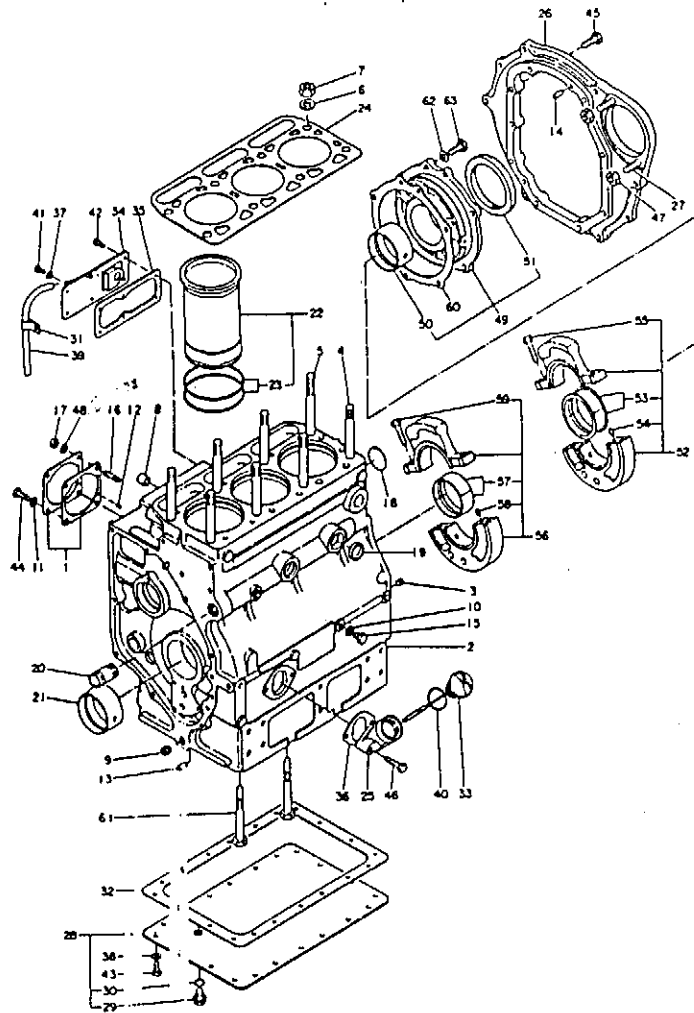
## エンジン部(3T84D形)

項目No	項目名称	ロケーション
1.	シリンダブロック	1B02,1B03
2.	ギヤケース	1B04,1B05
3.	シリンダヘッド	1B06,1B07,1B08
4.	エアクリーナサイレンサ	1B09,1B10
5.	カムシャフト	1B11
6.	クランクシャフト	1B12
7.	ピストン・コネクティングロッド	1B13
8.	潤滑油系統	1B14
9.	冷却水系統	1B15,1B16
10.	F.O.噴射ポンプ	1C01
11.	F.O.噴射弁	1C02
12.	燃料油系統	1C03,1C04
13.	調速装置	1C05
14.	電気始動装置	1C06
15.	サーモスタート装置	1C07

### マスターインデックス

エンジン部(3T84D形)	1B01
エンジンコントロール部	1D01
フロントアクスル部	1E01
ステアリング部	1F01
ミッションケース部	1G01
ミッション内部	1H01
リアアクスル部	1I01
油圧シリンダ部	1J01
油圧コントロール部	1K01
電装品部	1L01
ボンネット部	1M01
本機後部	2A01
ロータリケース部(RS1701形)	2B01
ロータリカバー部(RS1701形)	2C01
ロータリケース部(RC1703形)	2D01
パワーステアリング	2E01
部品番号順索引表	2K01
フィッシュインデックス	1M16, 1M15 2M16, 2M15

1. シリンダブロック



-----+  
I 1802 I  
I(1801)I  
+-----+  
NPC-1053

1. シリンダブロック

84.01.30  
(A)=3784-D  
(B)=  
(C)=  
(D)=

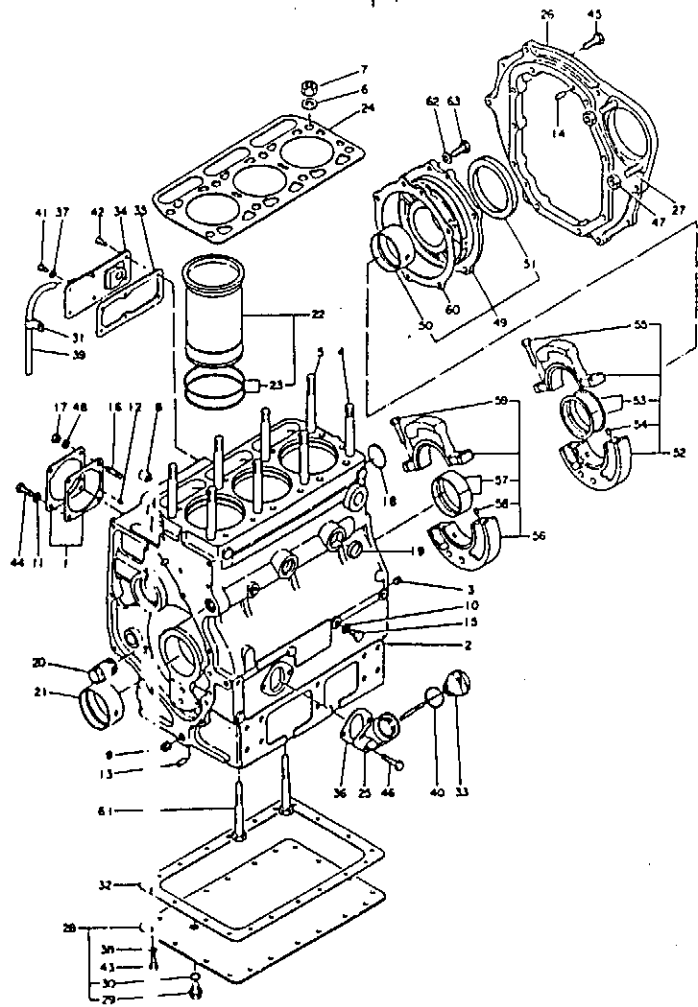
品番 NO.	シリンダブロック	部品名	---数量---			
			(A)	(B)	(C)	(D)
1	121250-01950	シリンダブロック	1			1
I 1-1	121250-01951	シリンダブロック	1		S	
	(A=EXXXXX)					
2	721250-01560	シリンダブロック	1			1
3	124060-01050	ワッシャー	2			1
4	124450-01210	ヘッドボルト(A)	7			1
I 4-1	124450-01210	ヘッドボルト(A)	1		K	1
	(A=EXXXXX)					
5	124450-01230	ヘッドボルト(C)	1			1
6	124450-01240	ワッシャー(シムツアフト)	8			1
7	124450-01250	ワッシャー	8			1
8	124450-01900	ヘッドボルト	1			1
I 8-1	124450-01901	ヘッドボルト	1		S	
	(A=EXXXXX)					
9	124160-01910	ワッシャー 1/4	1			1
10	121250-01990	ヘッドボルト	3			1
11	22217-080000	ワッシャー 8	2			2
12	22312-040100	ヘッドボルト 4X10	1			20
13	22312-080160	ヘッドボルト 8X16	2			10
14	22312-080200	ヘッドボルト 8X20	2			5
15	23887-100002	ヘッドボルト 7.5X10	3			5
16	26216-080222	ヘッドボルト 8X22	2			2
17	26716-080002	ヘッドボルト M8(6T)	2			10
18	27231-400000	ワッシャー 40	1			30
19	27241-300000	ワッシャー 30	2			5
20	124160-49480	ヘッドボルト	1			1
21	121250-02100	ワッシャー	1			1
I 21A	124450-01211	ヘッドボルト A	6			W
	(A=EXXXXX)					
I 21B	121252-01230	ヘッドボルト C	2			W
	(A=EXXXXX)					
22	721250-01900	ワッシャー	3			1
23	124450-01300	ワッシャー PK	6			1
24	121250-01330	ヘッドボルト	1			1
25	121250-01522	ヘッドボルト	1			1
26	121250-01600	ヘッドボルト	1			1
27	124450-01610	ヘッドボルト (E-E)	2			1
28	721256-01540	ヘッドボルト	1			1
29	124060-01640	ワッシャー	1			1
30	24311-000140	ヘッドボルト P14	1			5
31	121460-01650	ワッシャー(ワッシャー)	1			5
32	121250-01750	ヘッドボルト PK	1			1
I 32-1	121250-01751	ヘッドボルト	1		S	1
	(A=EXXXXX)					
33	121250-01791	ヘッドボルト	1			1
34	121250-01850	ヘッドボルト	1			1
35	124160-01862	PK(ヘッドボルト)	1			1
I 35-1	124160-01863	PK(ヘッドボルト)	1		S	1
	(A=EXXXXX)					
36	124160-34843	PK	1			1
I 36-1	124160-34844	ヘッドボルト	1		S	1
	(A=EXXXXX)					
I 37	22137-060000	ワッシャー 6	4		Z	50
	(A=EXXXXX)					

\*\* ツツク \*\*

N016852



# 1. シリンダブロック

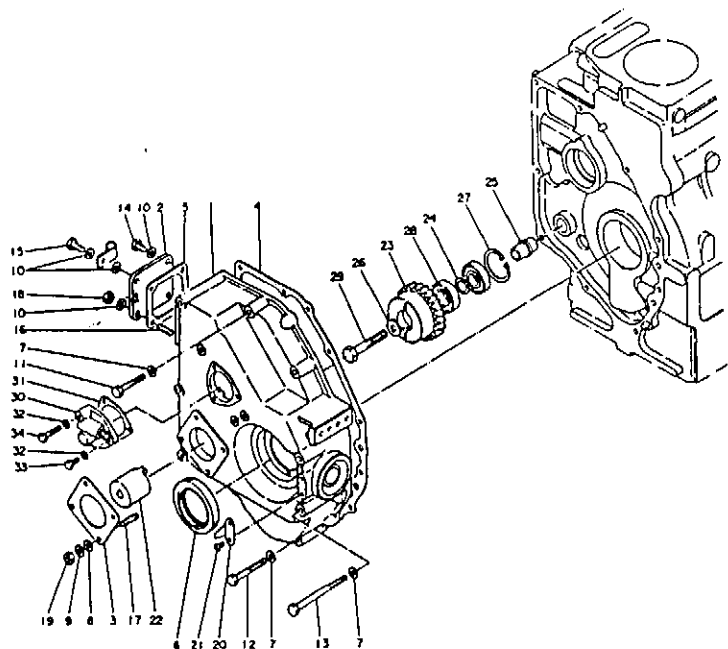


# 1. シリンダブロック

84.01.30  
 (A)=3T84-0  
 (B)=  
 (C)=  
 (D)=

品番 NO.	シリアル 0	ワシントン ワシントン	ワシントン ワシントン	--- (A)(B)(C)(D)	P	U	A	R
I 38	.	22137-080000 (A=EXXXXX)	ワシントン 8	20	2	10		
39	.	23065-090500	ワシントン 9X500	1		5		
40	.	* 24321-000350	ワシントン G-35	1		10		
I 40- 1	.	121420-01760 (A=EXXXXX)	ワシントン (ホック)	1	N	1		
41	.	* 26116-060142	ワシントン 6X14	4		10		
I 41- 1	.	26106-060142 (A=EXXXXX)	ワシントン 6X 14	4	N	10		
42	.	* 26116-060162	ワシントン 6X16	2		10		
I 42- 1	.	26106-060162 (A=EXXXXX)	ワシントン 6X 16	2	N	20		
43	.	* 26116-080162	ワシントン 8X16	20		10		
I 43- 1	.	121250-01710 (A=EXXXXX)	ワシントン (ワシントン 8X14)	20	N	1		
44	.	* 26116-080222	ワシントン 8X22	2		10		
I 44- 1	.	26013-080222 (A=EXXXXX)	ワシントン (B 8X22)	2	N	10		
45	.	* 26116-100282	ワシントン 10X28	9		10		
I 45- 1	.	26206-100282 (A=EXXXXX)	ワシントン 10X28	9	N	1		
46	.	* 26116-080352	ワシントン 8X35	2		10		
46- 1	.	26106-080352 (A=EXXXXX)	ワシントン 8X35	2	N			
47	.	26717-120002	ワシントン 12	2		50		
48	.	43400-500410	ワシントン W8	2		1		
49	.	721250-02500	ワシントン ショック	1		1		
50	..	121250-02110	ワシントン (ワシントン)	1		1		
51	..	121250-02220	ワシントン (ワシントン)	1		1		
52	.	* 721250-02610	ワシントン (ワシントン)	1		1		
I 52- 1	.	721250-02611 (A=EXXXXX)	ワシントン (1) ショック	1	R			
53	..	121250-02120	ワシントン (H)	2		1		
54	..	22312-060140	ワシントン 6X14	2		5		
55	..	26112-100502	ワシントン 10X50	2		20		
56	.	* 721250-02620	ワシントン (ワシントン)	1		1		
I 56- 1	.	721250-02621 (A=EXXXXX)	ワシントン (2) ショック	1	R			
57	..	121250-02130	ワシントン (G)	2		1		
58	..	22512-060140	ワシントン 6X14	2				
59	..	26112-100502	ワシントン 10X50	2				
60	..	124460-02150	ワシントン (ワシントン)	1				
61	.	121150-02300	ワシントン (ワシントン)	2				
I 62	.	22217-100000 (A=EXXXXX)	ワシントン 10	5	Z			
63	.	* 26116-100252	ワシントン 10X25	5		10		
I 63- 1	.	26013-100252 (A=EXXXXX)	ワシントン (B 10X25)	5	N			

2.ギヤケース



↑-----↑  
I 1804 I  
I (1801) I  
↑-----↑  
NPC-1053

2.ギヤケース

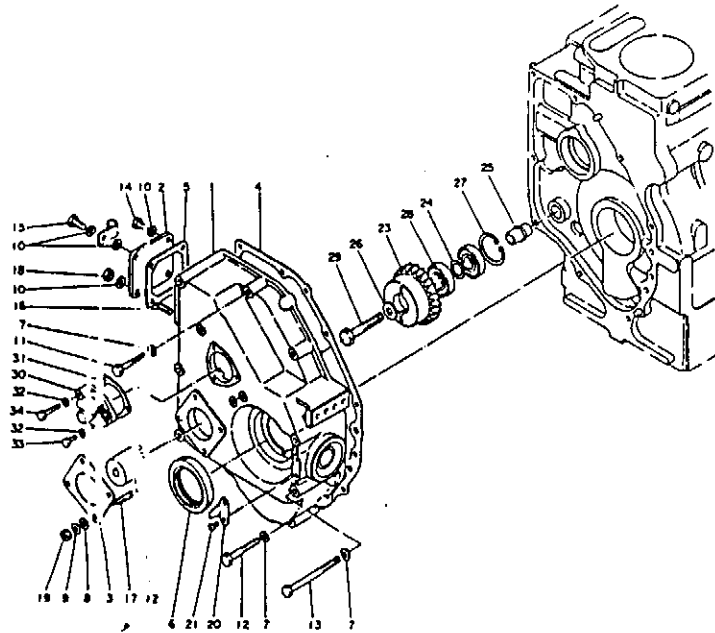
84.01.30  
(A)=3T84-D  
(B)=  
(C)=  
(D)=

ミタツシ No.	レベル 0 フレンパンコウ	フレンメイ	---コスク--- (A)(B)(C)(D)	I P/U A R
1	724160-01612	チヨウシキヤ-シツクミ	1	1
2	121250-01550	キヤケ-スワ	1	1
3	124240-01881	ワトウ2ホ-ンフ+トリツクPK	1	
I 3- 1	124240-01882 (A=EXXXXX)	ハ-ツキン (HO-P)	1	S 1
4	124450-01511	PK(チヨウシキヤシツク)	1	1
I 4- 1	124450-01512 (A=EXXXXX)	ハ-ツキン(キヤケ-ス)	1	S 1
5	124160-01531	ハ-ツキン(ホコウフランシ)	1	
I 5- 1	124160-01532 (A=EXXXXX)	ハ-ツキン(ホコウフランシ)	1	S 1
6	124450-01800	クラクシクオイルシ-ル	1	1
I 7	22117-080000 (A=EXXXXX)	ツカ-マ 8	9	Z 100
I 8	22137-080000 (A=EXXXXX)	ツカ-マ 8	4	Z 10
I 9	22217-080000 (A=EXXXXX)	ハ-ツマツカ-マ 8	4	Z 50
I 10	23414-080000 (A=EXXXXX)	ト-ウハ-ツキン 8	7	Z 50
11	* 26116-080502	ホ-ルト 8X50	2	10
I 11- 1	26106-080502 (A=EXXXXX)	ツハ-ホ-ルト 8X50	2	N
12	* 26116-080602	ホ-ルト 8X60	2	10
I 12- 1	26106-080602 (A=EXXXXX)	ツハ-ホ-ルト 8X60	2	N
13	* 26116-081002	ホ-ルト 8X100	5	5
I 13- 1	26106-081002 (A=EXXXXX)	ツハ-ホ-ルト 8X100	5	N
I 14	26116-080122 (A=EXXXXX)	ホ-ルト 8X12	1	Z 10
I 15	26116-080162 (A=EXXXXX)	ホ-ルト 8X16	1	Z 10
16	26216-080142	ウエコミホ-ルト 8X14	2	5
17	* 26216-080222	ウエコミホ-ルト 8X22	4	2
I 17- 1	26014-080252 (A=EXXXXX)	ホ-ルト 8X25	4	N
18	* 26716-080002	6カクナツト M8(6T)	2	10
I 18- 1	26366-080002 (A=EXXXXX)	ツハ-ツキナツト 8	2	N
I 19	26716-080002 (A=EXXXXX)	6カクナツト M8(6T)	4	Z 10
20	124450-07300	シシ	1	1
21	26557-060102	*フハ-コナシ 6X10	2	10
22	121250-26160	ワトウ2ウ(P)シク ツキマ	1	1
23	121250-26201	ワトウ2ウホ-ンフ+キヤ-	1	1
24	121250-26210	スハ-マ	1	1
25	121250-26400	ワトウ2ウホ-ンフ+シク	1	1
26	124450-26410	ツカ-マ(シメツクホ-ルトヨク)	1	1
27	22252-000420	アヲヨクナツツ+リシク 42	1	10
28	24101-060044	ホ-ルハ-アリンク 6004	2	1
29	26116-120652	ホ-ルト 12X65	1	2
30	124250-91400	カイアツクキヤマ2ニツト	1	1
31	124250-91411	キヤマ2ニツトハ-ツキン	1	

\*\* ツツク \*\*

N016853

2. ギヤ ケ ー ス



↑-----↑  
 I 1805 I  
 I (1801) I  
 ↑-----↑  
 NPC-1053

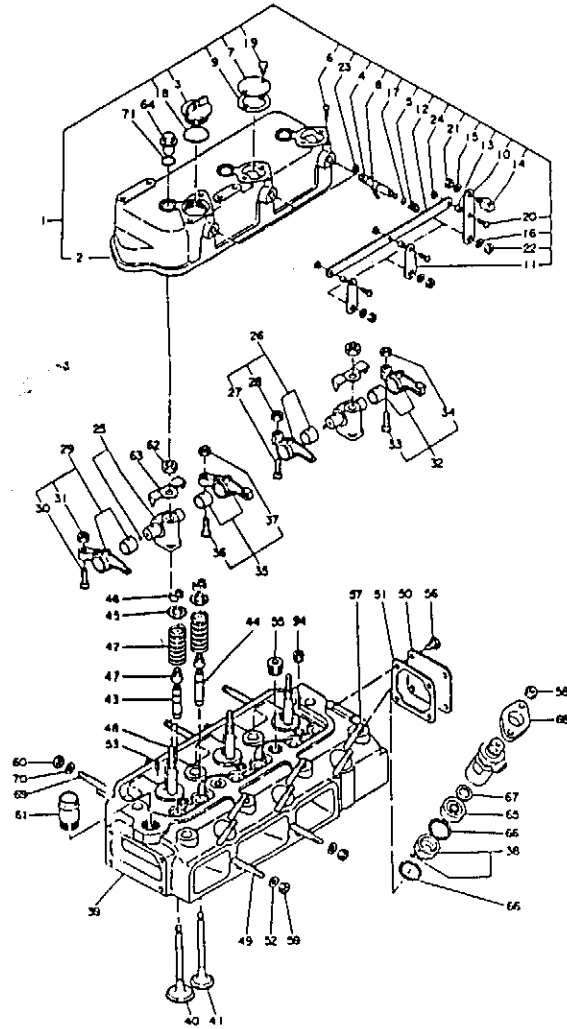
2. ギヤ ケ ー ス

84.01.30

(A)=3T84-D  
 (B)=  
 (C)=  
 (D)=

品番 NO.	品名	数量	単位	備
I 31- 1	124250-91412 PK(93メ-979 (A=EXXXXX )	1	S	1
32	23414-060000 トコハ*ツキン 6	3		50
I 33- 1	* 26116-060162 ホ*ルト 6X16 (A=EXXXXX )	2	N	10
I 34- 1	* 26106-060322 ホ*ルト 6X32 (A=EXXXXX )	1	N	20
I 35	26106-080102 ホ*ルト 8X10 (A=EXXXXX )	1	W	
I 36	26106-080142 ホ*ルト 8X14 (A=EXXXXX )	1	W	

### 3. シリンダヘッド



+-----+  
I 1806 I  
I (1801) I  
+-----+  
NPC-1053

### 3. シリンダヘッド

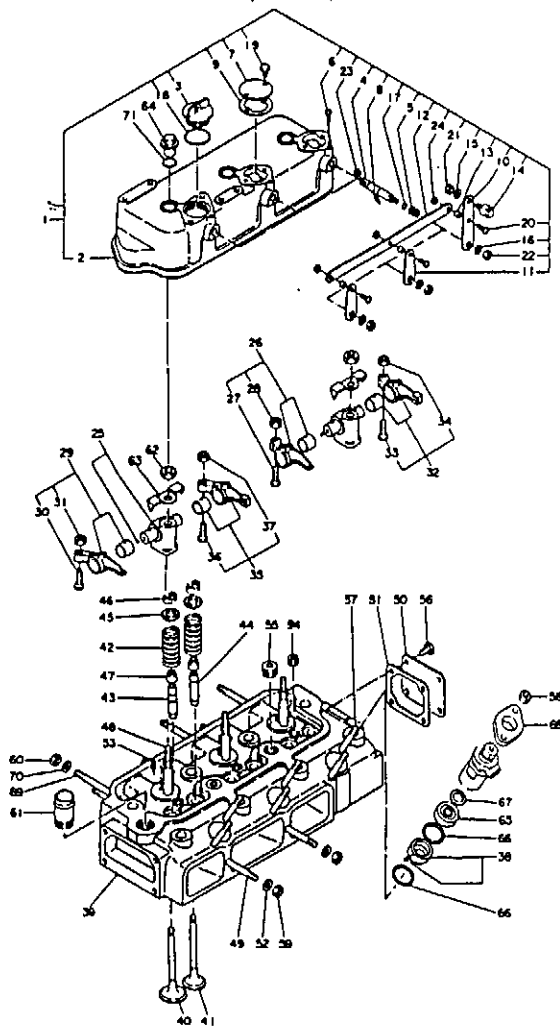
84.01.30  
(A)=3T84-D  
(B)=  
(C)=  
(D)=

NO.	品番	名称	数量	備考
1	721250-11522	ヘッドカバー	1	
2	121250-11350	ヘッドカバー	1	
3	124160-01750	ヘッドカバー	1	S
I 3-1	124160-01751 (A=EXXXXX)	ヘッドカバー	1	
4	121250-03610	バルブステム	3	
5	104200-03641	バルブステム	3	
6	124250-03640	バルブステム	3	
7	124460-03650	バルブステム	2	
8	120220-03660	バルブステム	3	
9	* 124460-03660	PK(バルブステム)	2	
I 9-1	124460-03663 (A=E87201)	バルブステム	2	N
10	121250-03740	バルブステム	1	
11	121250-03751	バルブステム	2	
12	121250-03761	バルブステム	1	
13	121250-03770	バルブステム	3	
14	121250-03782	バルブステム	1	
I 14-1	121250-03783 (A=EXXXXX)	バルブステム	1	S
I 15	22117-060000 (A=EXXXXX)	バルブステム	1	Z 100
I 16	22117-060000 (A=EXXXXX)	バルブステム	3	Z 100
17	24311-000070	バルブステム	3	5
18	* 24321-000350	バルブステム	1	10
I 18-1	121420-01760 (A=EXXXXX)	バルブステム	1	N
19	* 26116-060102	バルブステム	4	30
20	26557-050122	バルブステム	3	10
21	* 26717-060002	バルブステム	1	20
I 21-1	26716-060002 (A=E87201)	バルブステム	1	R 10
22	* 26717-060002	バルブステム	3	20
I 22-1	* 26716-060002 (A=E87201)	バルブステム	3	R 10
I 22-2	26366-060002 (A=EXXXXX)	バルブステム	3	N
23	* 26757-050002	バルブステム	3	50
I 23-1	26756-050002 (A=E87201)	バルブステム	3	R 50
24	26756-050002	バルブステム	3	50
I 24A	22272-000060 (A=EXXXXX)	バルブステム	1	W
25	124450-11250	バルブステム	3	
I 25-1	121252-11260 (A=EXXXXX)	バルブステム	3	S
26	721250-11650	バルブステム	2	1
27	111100-11230	バルブステム	6	1
28	26751-080002	バルブステム	6	10
29	721250-11680	バルブステム	1	1
30	111100-11230	バルブステム	6	1
31	26751-080002	バルブステム	6	1
32	721250-11660	バルブステム	2	1

\*\* ツマク \*\*

NO16854

3. シリンダヘッド



-----+  
I 1807 I  
I (1801) I  
-----+  
NPC-1053

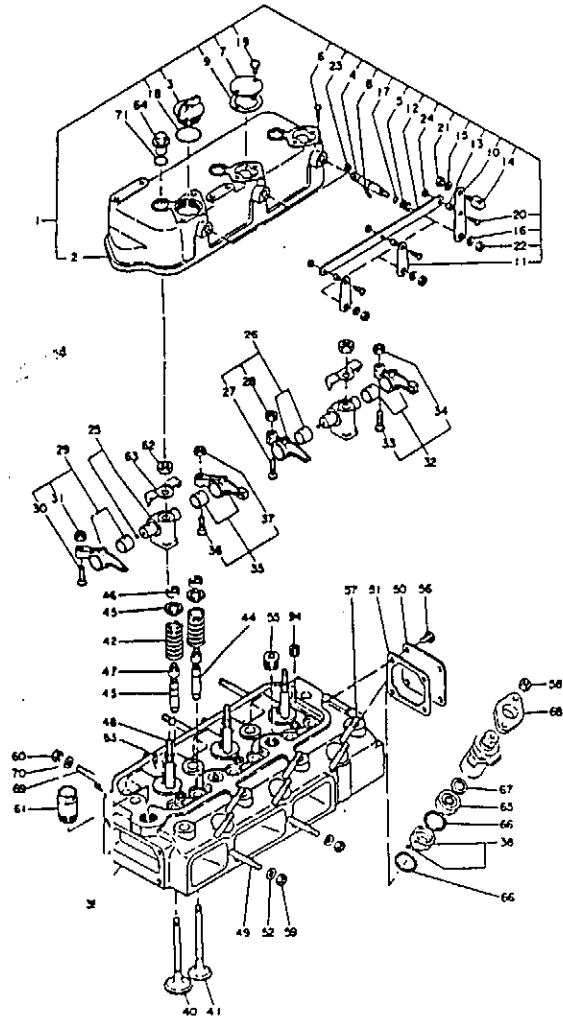
3. シリンダヘッド

84.01.30  
(A)=3T84-D  
(B)=  
(C)=  
(D)=

品番 NO.	数量	部品番号	部品名	---337--- (A)(B)(C)(D)	I	P	U	A	R
33	..	111100-11230	アジャスタ(バルブ)	6					1
34	..	26751-08002	トメナット 8	6					1
35	..	721250-11670	ハイキバルブ(337)	1					1
36	..	111100-11230	アジャスタ(バルブ)	6					1
37	..	26751-08002	トメナット 8	6					1
38	..	* 124450-11420	アンチカムハン(カムシツ)	3					1
I 38-1	..	124450-11401 (A=EXXXXX)	アンチカムハン(F)	3			R		1
39	..	721250-11700	シリンダーヘッド シツ	1					1
40	..	104600-11100	キツキバルブ	3					1
I 40-1	..	121250-11100 (A=EXXXXX)	キツキバルブ	3			S		1
41	..	104600-11110	ハイキバルブ	3					1
I 41-1	..	121250-11110 (A=EXXXXX)	ハイキバルブ	3			S		1
42	..	104511-11120	バルブアスタリソク	6					1
43	..	124450-11160	キツキバルブ	3					1
I 43-1	..	124450-11161 (A=EXXXXX)	バルブアスタリソク	3			S		1
44	..	124450-11170	ハイキバルブ	3					1
I 44-1	..	124450-11171 (A=EXXXXX)	バルブアスタリソク	3			S		1
45	..	103338-11180	カムハンネキ	6					1
46	..	103338-11190	カムハンネキ	6					1
47	..	124460-11340	バルブアスタリソク	6					1
48	..	104700-11350	クエジソルト	3					1
49	..	121250-11550	キツキバルブ	2					1
50	..	124450-11671	シリンダーヘッド	1					1
51	..	124450-11681	ソクソク	1					1
I 52	..	22137-080000 (A=EXXXXX)	ソクソク	2					10
53	..	* 22351-060014	アスタリソク 6X14	3					5
I 53-1	..	22351-060012 (A=EXXXXX)	ソクソク 6X12	3			R		20
54	..	23871-020000	カムハンネキ	3					1
55	..	23871-040000	カムハンネキ PT1/2	2					5
56	..	* 26117-080122	ソルト 8X12	4					50
I 56-1	..	26106-080122 (A=EXXXXX)	ソルト 8X12	4			N		10
57	..	26217-080502	クエジソルト 8X50	6					5
58	..	* 26716-080002	6ナット M8(6T)	6					10
I 58-1	..	26366-080002 (A=EXXXXX)	ソルトナット 8	6			N		
59	..	* 26717-080002	ナット 8	2					20
I 59-1	..	26366-080002 (A=EXXXXX)	ソルトナット 8	2			N		1
60	..	* 26717-080002	ナット 8	6					1
I 60-1	..	26366-080002 (A=EXXXXX)	ソルトナット 8	6			N		1
61	..	124160-49480	レイキアスタリソク	1					1
62	..	124460-11270	ナット M12	3					1
63	..	124450-11290	カムハンネキ	3					1
I 63-1	..	124060-11290 (A=EXXXXX)	カムハンネキ	3			S		1

\*\* ツツク \*\*

3. シリンダヘッド



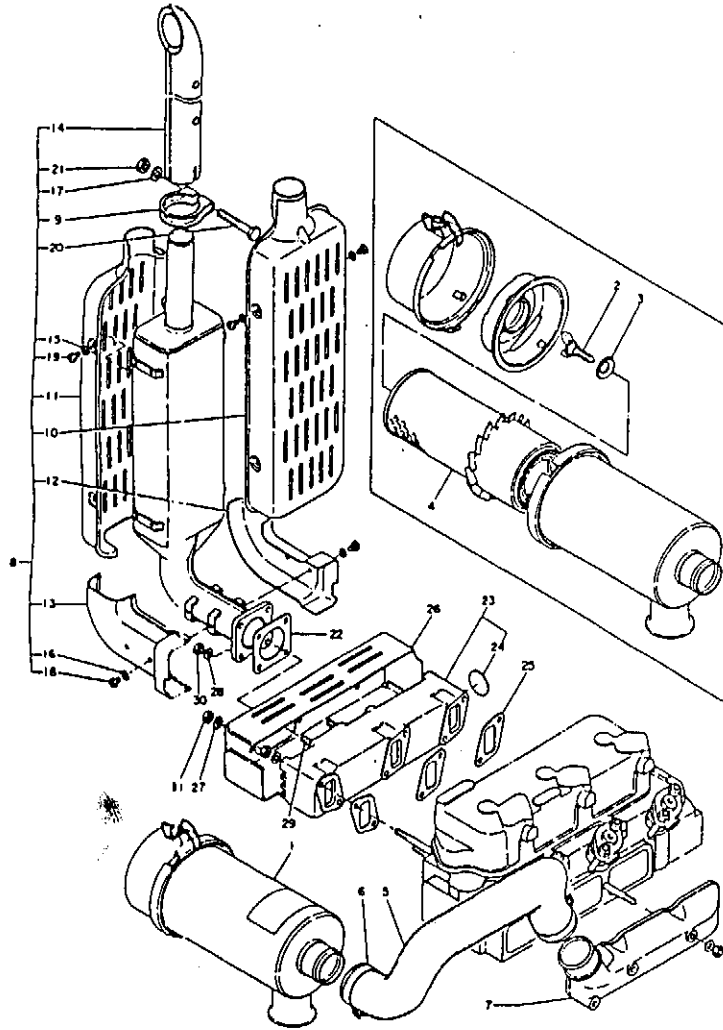
↑-----↑  
 | 1B08 |  
 | (1B01) |  
 ↑-----↑  
 NPC-1053

3. シリンダヘッド

84.01.30  
 (A)=3T84-D  
 (B)=  
 (C)=  
 (D)=

No.	品名	メーカー	---数量---				I	P	U	A	R
			(A)	(B)	(C)	(D)					
64	キヤツフ	124460-11360	3								
65	チヤンハ- (コウシツ)	124450-11410	3						1		
66	チヤンハ- PK	104900-11450	6						1		
67	アツチヤンハ- タンマツクタイ	103854-11490	3						1		
68	ネリヨウヘンオケエフラスク	173400-11900	3						1		
69	SB (ハイマニホ-ルト)	121258-13530	6						1		
70	ハ-ネツカ- B	22217-080000	6						50		
71	オリツク P14	24311-000140	3						5		

4. エアクリーナ・サイレンサ



4. エアクリーナ・サイレンサ

84.01.30  
(A)=3T84-D  
(B)=  
(C)=  
(D)=

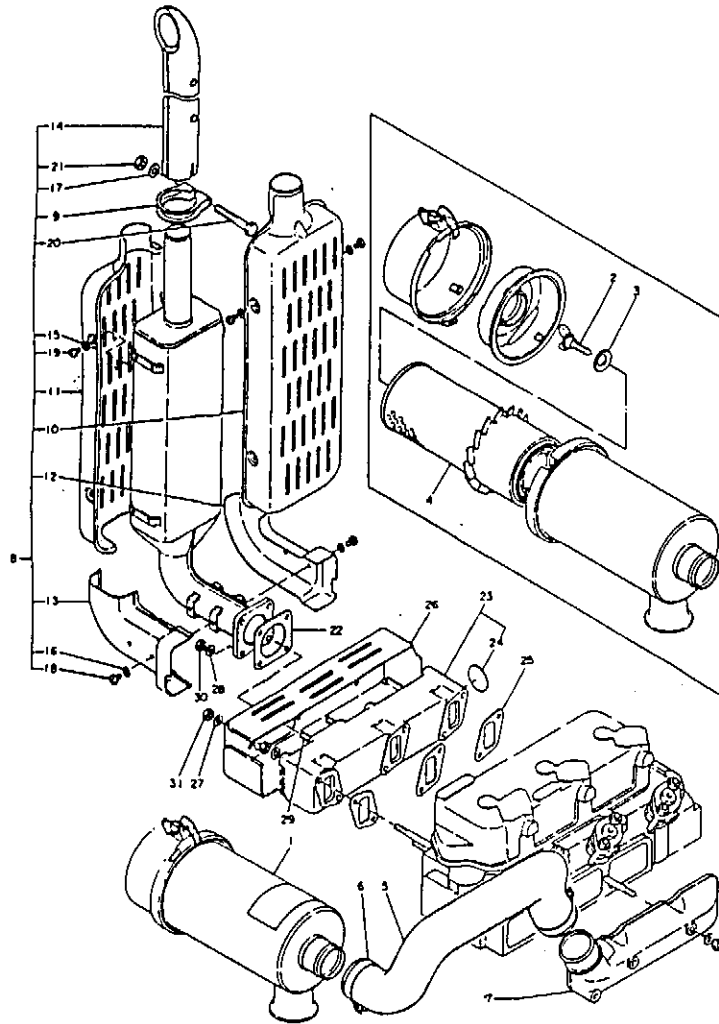
↑-----↑  
I 1809 I  
I (1801) I  
↑-----↑  
NPC-1053

ミタツ NO.	シリアル NO.	部品名	数量	備考	単位	備考
		部品名	数量	備考	単位	備考
1	121120-12501	エアクリーナ CMP	1		1	
I 1- 1	121250-12500	エアクリーナ (A=EXXXXX)	1		S	1
2	121120-12560	ウイングノット	1			1
3	121120-12570	シールワッシャー	1			1
4	121120-12900	エレメント	1			1
I 4A	121252-12520	ケース シュミ (A=EXXXXX)	1		W	
I 4B	121120-12530	ダストパッキン(シュミ (A=EXXXXX)	1		W	1
I 4C	121120-12540	ハブワッシャー シュミ (A=EXXXXX)	1		W	
5	121258-12040	ゴムホース(キズク)	1			1
6	124768-12610	パナール(キズクホース)	2			1
7	121420-12700	パナール(キズク)	1			1
8	124465-13491	ハイキョウキョウキ シュミ	1			1
I 8- 1	124465-13492	サイレンサ シュミ (A=EXXXXX)	1		S	1
9	103954-13580	マフラークラフ	1			1
I 9- 1	121470-13580	クラフ (A=EXXXXX)	1		S	1
10	124465-13610	サイレンサカバー(A)	1			1
I 10- 1	124465-13611	アンセツカバー(A) (A=EXXXXX)	1		S	1
11	124465-13620	サイレンサカバー(B)	1			1
I 11- 1	124465-13621	アンセツカバー(B) (A=EXXXXX)	1		S	1
12	124465-13630	エレメントカバー(A)	1			1
I 12- 1	124465-13631	エレメントカバー(A) (A=EXXXXX)	1		S	1
13	124465-13640	エレメントカバー(B)	1			1
I 13- 1	124465-13641	エレメントカバー(B) (A=EXXXXX)	1		S	1
14	124465-13651	ワッシャー	1			1
I 14- 1	124465-13652	ワッシャー(サイレンサ) (A=EXXXXX)	1			1
15	22137-060000	ワッシャー 6	12			50
16	22217-060000	ワッシャー 6	4		Z	10
		(A=EXXXXX)				
17	22217-100000	ワッシャー 10	1			100
18	* 26116-060089	ボルト 6X8	4			20
I 18- 1	26013-060089	ボルト(B) 6X8 (A=EXXXXX)	12		N	30
I 19	26116-060109	ボルト 6X10 (A=EXXXXX)	12		Z	20
20	* 26116-100652	ボルト 10X65	1			5
I 20- 1	26106-100652	ツバボルト 10X 65 (A=EXXXXX)	1		N	5
21	* 26716-100002	ナット 10	1			10
I 21- 1	26706-100002	ナット 10 (A=EXXXXX)	1		N	2
22	124450-11900	カバー	1			1
23	721250-13500	ハイキョウキョウキ	1			1
24	27231-350000	ワッシャー 35	1			20

\*\* ツツク \*\*

№16855

4. エアクリーナ・サイレンサ



↑-----↑  
I 1B10 I  
I (1B01) I  
↑-----↑  
NPC-1053

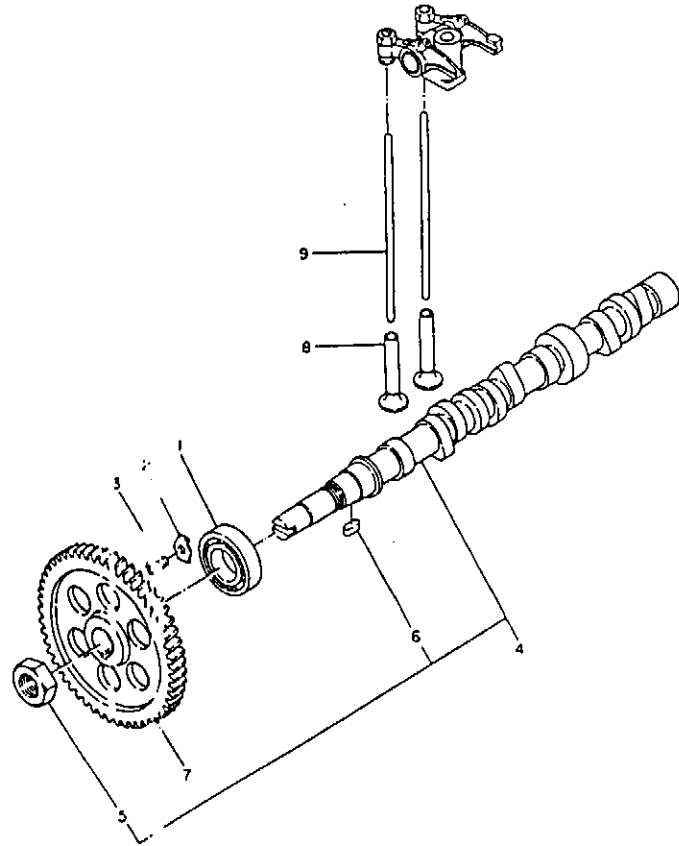
4. エアクリーナ・サイレンサ

84.01.30  
(A)=3T84-D  
(B)=  
(C)=  
(D)=

ミタツ NO.	レベール 0	フセンハンコウ	フセン メイ	-----コタウ----- I P/U A R			
				(A)	(B)	(C)	(D)
25	.	121250-13520	ハイキマニホルト ハツキン	3			1
26	.	121258-13660	カハ (ハイキマニホルト)	1			1
I 26-1	.	121258-13661	カハ (ハイキマニホルト)	1		S	1
		(A=EXXXXX )					
27	.	22137-080000	フカン 8	4			10
28	.	22217-080000	ハネフカン 8	4			50
29	.	26216-080222	ウエコニホルト 8X22	4			2
30	.	26716-080002	6カクツト M8 (GT)	4			10
31	.	26756-080002	トメツト 8	4			10
I 32	.	121252-12550	キユキエンチヨウカン	1		W	1
		(A=EXXXXX )					



5. カム シャフト



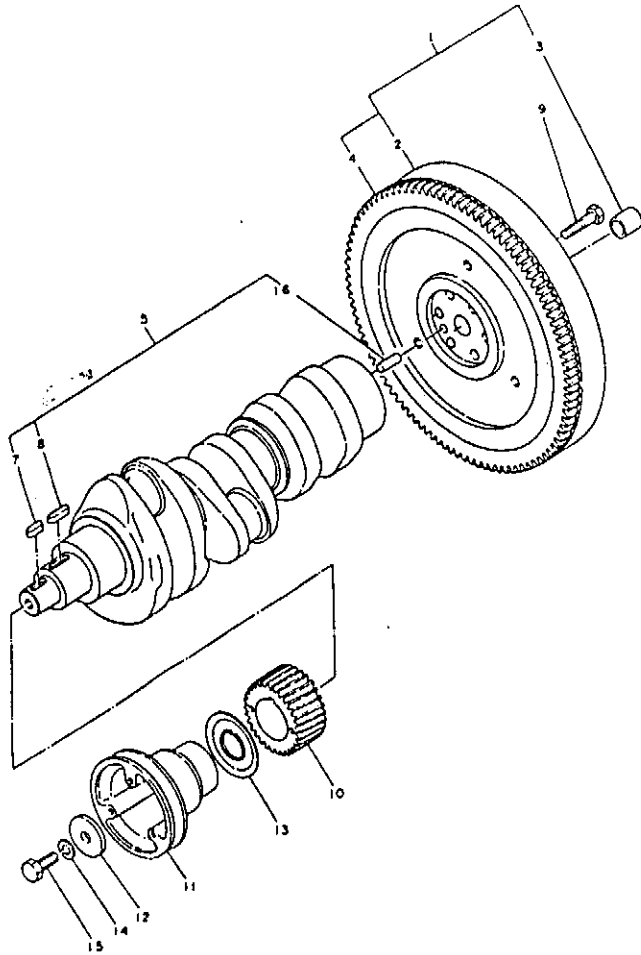
-----+  
 | 1011 |  
 | (1801) |  
 +-----+  
 NPC-1053

5. カム シャフト

84.01.30  
 (A)=3T84-D  
 (B)=  
 (C)=  
 (D)=

NO.	品名	数量	単位	備考	---コスト---				I	P/U	A	R
					(A)	(B)	(C)	(D)				
1	カムシャフト	1	個								1	
2	カムシャフトギア	1	個								1	
3	カムシャフトギア 8X12	1	個								10	
4	カムシャフト (ナット・キー)	1	個								1	
5	カムシャフト (カムキヤ)	1	個								1	
6	フェッダー 7X18	1	個								5	
7	カムキヤ	1	個								1	
8	ナット	6	個								1	
9	カムシャフト	6	個								1	

6. クランクシャフト



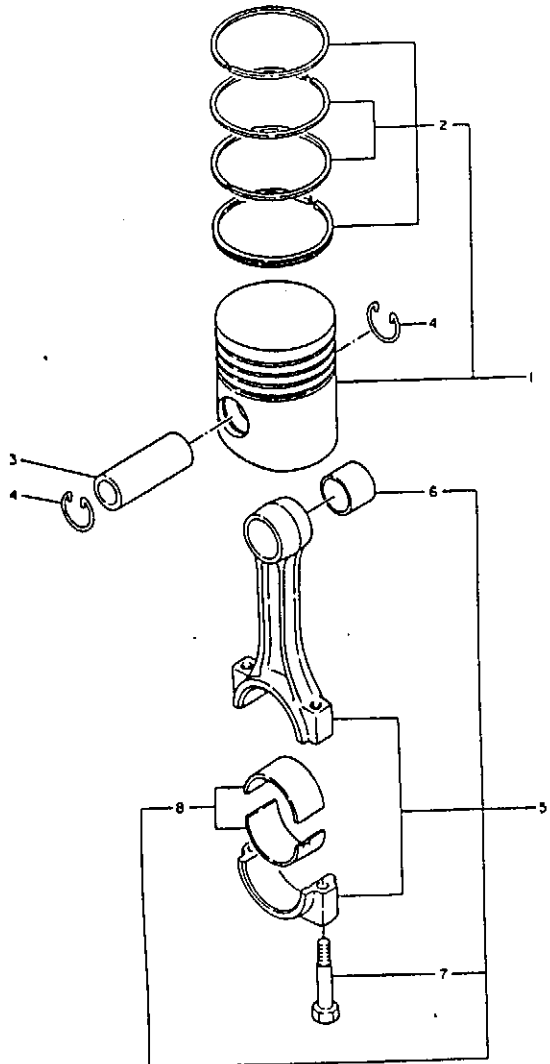
↑-----↑  
I 1812 I  
I (1801) I  
↑-----↑  
NPC-1053

6. クランクシャフト

84.01.30  
(A)=3TB4-D  
(B)=  
(C)=  
(D)=

NO.	シリアル	部品名	数量	単位	備考
NO.	シリアル	部品名	数量	単位	備考
1	721258-21560	フライホイール シグミ	1		
2	121258-21590	フライホイール CMP	1		
3	124450-21230	ハローツトフワツツ	1		
4	124550-21600	リンクキヤ	1		
5	721250-21700	クランクシャフト シグミ(キヤ-ナシ)	1		
6	124227-21920	バルブ(フライホイール)	1		
7	22512-070242	フェイターキー(ネジ) 7X24	1		5
8	22512-070282	フェイターキー(ネジ) 7X28	1		1
9	124220-21130	バルブ(フライホイール)	6		1
10	121250-21200	クランクキヤ	1		10
11	121250-21650	クランクシャフトキー	1		10
12	124060-21660	V7-リシメツツカ	1		1
13	124160-21700	アワラキリハン(クランクシャフト)	1		1
14	22217-120000	ハネツツカ 12	1		50
15	24156-120302	バルブ(ネジ) 12X30	1		5
I 16	122710-21350	クランク	3		W

7. ピストン・コネクティングロッド



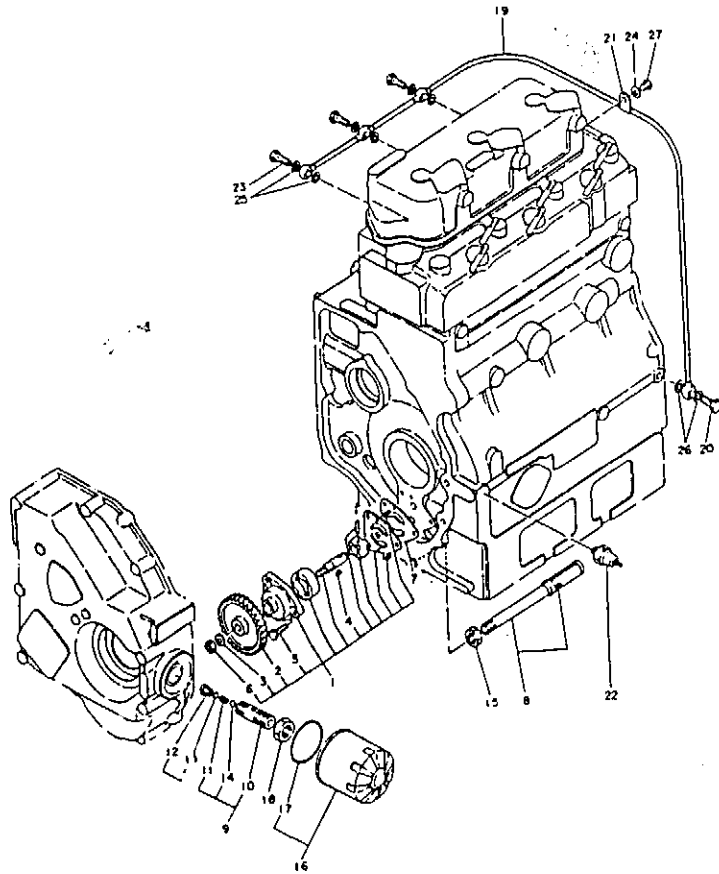
↑-----↑  
 I 1813 I  
 I (1801) I  
 ↑-----↑  
 NPC-1053

7. ピストン・コネクティングロッド

84.01.30  
 (A)=3T84-D  
 (B)=  
 (C)=  
 (D)=

品番 NO.	レベル	0	フ・ピストン	コネク ロッド	I P/U A R			
					(A)	(B)	(C)	(D)
1	.		121250-22090	ピストンCMP	3			1
2	..		721250-22500	リンクベツト	3			1
3	.		101704-22300	ピストンピストン	3			1
4	.		104600-22400	ピストンピストンメツ	6			1
5	.		724450-23100	ピストンピストンメツ	3			1
6	..		124450-23100	ピストンピストンメツ	3			1
7	..		124450-23200	ピストンピストンメツ	6			1
8	..		124450-23300	ピストンピストンメツ	3			1

8. 潤滑油系統



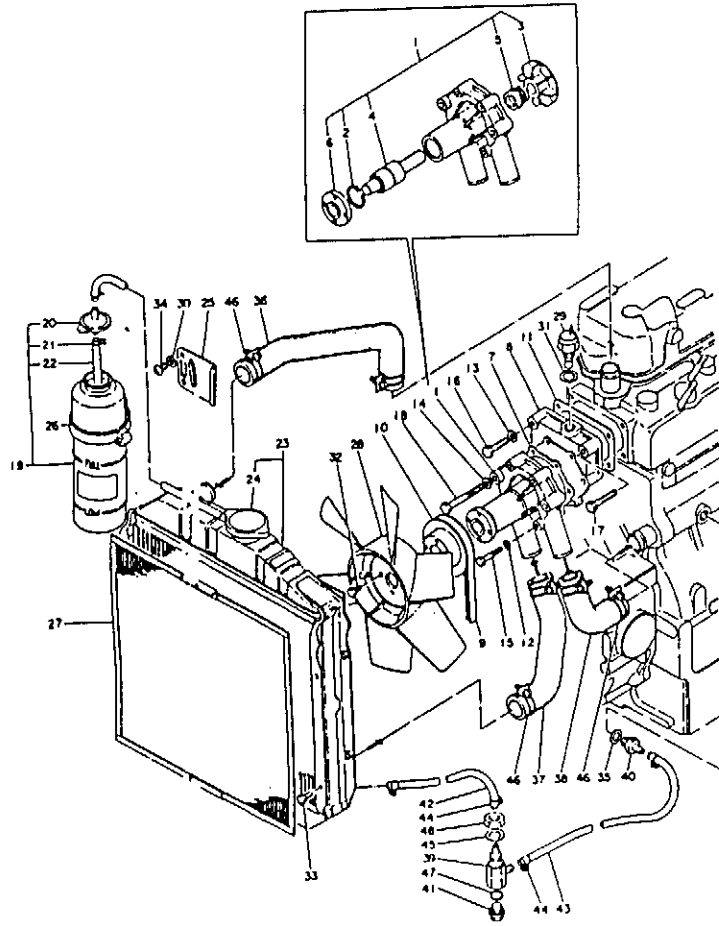
↑-----↑  
I 1B14 I  
I (1B01) I  
↑-----↑  
NPC-1053

8. 潤滑油系統

84.01.30  
(A)=3T84-D  
(B)=  
(C)=  
(D)=

品番 NO.	品名	数量	単位	備注
1	721390-32100	1	個	
2	121390-32200	1	個	
I 2-1	121252-32200	1	個	S
(A=EXXXXX)				
3	22217-080000	1	個	50
4	22522-030100	1	個	10
5	* 26116-060222	3	個	30
I 5-1	26013-060222	3	個	N
(A=EXXXXX)				
6	26716-080002	1	個	10
7	124450-32020	1	個	1
8	121250-35090	1	個	1
9	* 121250-35300	1	個	1
I 9-1	124085-35300	1	個	N
(A=EXXXXX)				
10	121250-35310	1	個	1
I 10-1	124085-35310	1	個	S
(A=EXXXXX)				
11	121250-35320	1	個	1
12	121250-35330	1	個	1
13	121250-35340	1	個	1
14	24190-100001	1	個	10
15	124450-35070	1	個	1
16	124550-35110	1	個	
17	124450-35110	1	個	50
18	124450-35350	1	個	10
I 18-1	124085-35350	1	個	S 1
(A=EXXXXX)				
19	121250-39200	1	個	1
I 19-1	121252-39200	1	個	S 1
(A=EXXXXX)				
20	124160-39140	1	個	1
21	124450-39240	1	個	1
22	121250-39450	1	個	1
I 22-1	121252-39450	1	個	S 1
(A=EXXXXX)				
23	101147-59810	3	個	1
I 24	22137-080000	1	個	2 10
(A=EXXXXX)				
25	23414-080000	6	個	50
26	23414-100000	2	個	20
27	26557-080102	1	個	10

9. 冷却水系統



↑-----↑  
I 1B15 I  
I(1B01)I  
↑-----↑  
NPC-1053

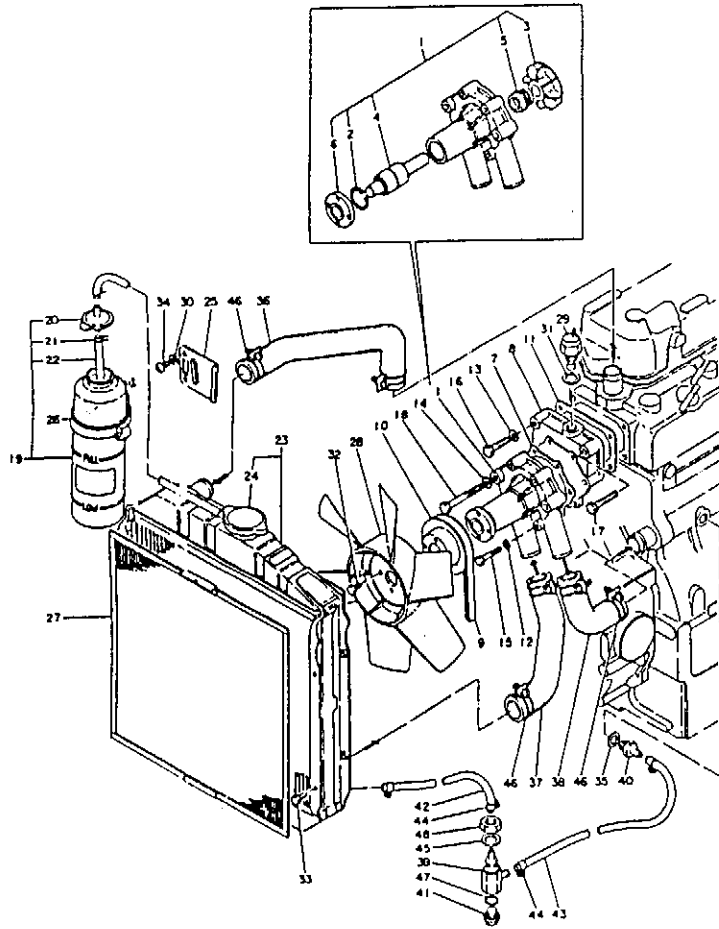
9. 冷却水系統

84.01.30  
(A)\*3T84-D  
(B)\*  
(C)\*  
(D)\*

ミタツ NO.	レベル 0	7"ピッチノック	7"ピッチ	---コネク--- (A)(B)(C)(D)	I	P/U	A	R
1	.	121250-42011	CWホーンフ シクミ	1				1
2	..	124250-42170	トメフ	1				1
3	..	121250-42200	インナ	1				1
I 3-1	..	121252-42200 (A=E86993)	インナ	1		S		1
4	..	124250-42240	レイヤクスイホーンフシク	1				1
I 4-1	..	121252-42240 (A=E86993)	レイヤクスイホーンフシク	1		S		1
5	..	124250-42350	レイヤクスイホーンフシール	1				1
I 5-1	..	121450-42310 (A=E86993)	メカニカルシール	1		S		1
6	..	124550-42260	V7-リトリックワランシ	1				1
I 6-1	..	121252-42260 (A=E86993)	ワランシ(V7-リ)	1		S		1
I 6A	..	26116-060402 (A=E86993)	ホルト 6X40	4				W 10
I 6B	..	22117-060000 (A=E86993)	ワカマ	4				W 100
7	.	124750-42050	CWホーンフPK	1				1
I 7-1	.	124750-42051 (A=E86993)	PK(CW-ホーンフ)	1		S		1
I 7-2	.	124750-42050 (A=EXXXXX)	CWホーンフPK	1		S		1
8	..	121250-42120	CWホーンフトリツクタイ	1				1
I 8-1	..	121250-42121 (A=E86993)	トリツクタイ(CW-P)	1		S		1
I 8-2	..	121250-42120 (A=EXXXXX)	CWホーンフトリツクタイ	1		S		1
9	.	124240-42291	V7ホルト(A37)	1				1
10	.	124750-42350	クワック-リ(CWワラン)	1				1
11	.	124450-44410	CWホーンフトリツクタイPK	1				1
I 12	.	22117-060000 (A=E86993)	ワカマ	4		Z		100
I 13	.	22117-080000 (A=EXXXXX)	ワカマ	1				Z 100
I 14	.	22117-080000 (A=EXXXXX)	ワカマ	2				Z 100
15	.	* 26116-060382	ホルト 6X38	4				20
I 15-1	.	26106-060382 (A=EXXXXX)	ワカマホルト 6X38	4				N
16	.	* 26116-080402	ホルト 8X40	1				10
I 16-1	.	26106-080382 (A=EXXXXX)	ワカマホルト 8X38	1				N
17	.	* 26116-080452	ホルト 8X45	1				10
I 17-1	.	26106-080452 (A=EXXXXX)	ワカマホルト 8X45	1				N
18	.	* 26116-080702	ホルト 8X70	2				5
I 18-1	.	26106-080702 (A=EXXXXX)	ワカマホルト 7X70	2				N
19	.	124450-44510	ワランクシクミ	1				1
20	..	124450-44530	ワランクシクミワラン	1				1
21	..	124450-44560	ハーフワラン	1				1
22	..	23061-070230	ヒールカン 7X230	1				30
23	..	121250-44501	ワラン	1				1

\*\* ツツク \*\*

9. 冷却水系統



-----+  
 | 1816 |  
 | (1801) |  
 +-----+  
 NPC-1053

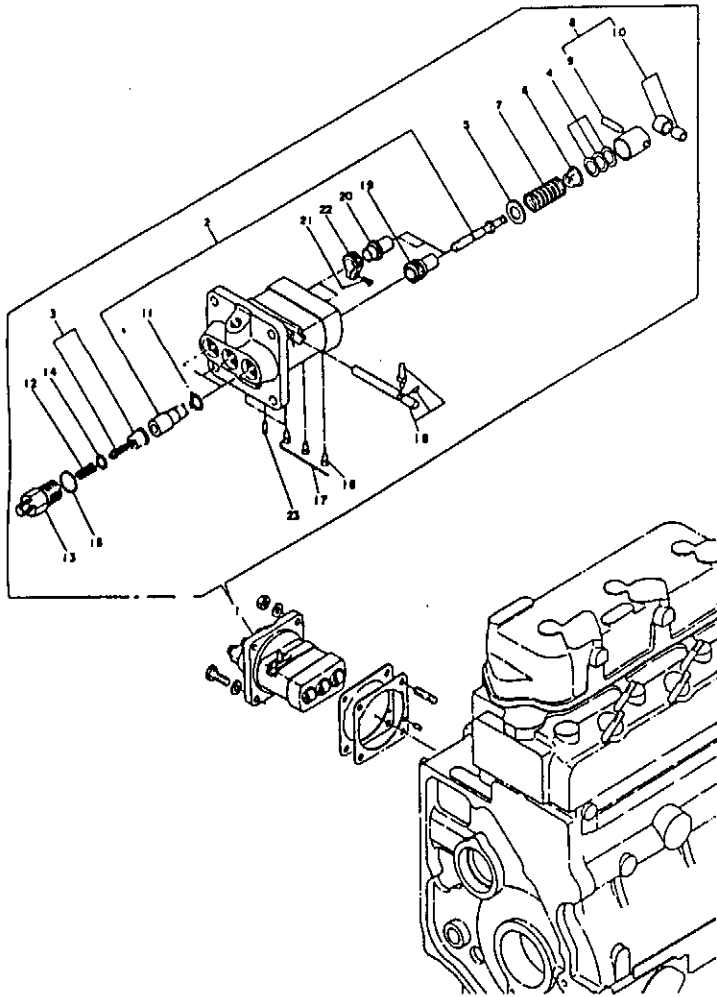
9. 冷却水系統

84.01.30

(A)=3T84-D  
 (B)=  
 (C)=  
 (D)=

品番 NO.	品名	数量	単位	備注
24	124450-44590	1		
25	121250-44540	1		
26	124450-44550	1		
27	121250-44581	1		
28	121250-44740	1		
29	121250-44900	1		
I 29- 1	121250-44901 (A=EXXXXX)	1	S	1
I 30	22137-080000 (A=EXXXXX)	1	Z	10
31	* 23414-160000	1		50
I 31- 1	124465-44950 (A=EXXXXX)	1	N	1
32	* 26117-060122	4		10
I 32- 2	26014-060162 (A=EXXXXX)	4	N	30
33	* 26117-080122	4		50
I 33- 1	26106-080122 (A=EXXXXX)	4	N	10
34	26557-080102	2		10
35	124450-01980	1		1
36	121250-49011	1		1
37	121250-49020	1		1
I 37- 1	121150-49020 (A=EXXXXX)	1	S	1
38	121250-49030	1		1
39	121250-49101	1		1
40	121250-49110	1		1
41	121250-49121	1		1
42	121250-49150	1		1
43	121250-49160	1		1
I 44	124460-59050 (A=EXXXXX)	4	Z	1
45	22117-160000	1		20
46	* 23010-038000	6		10
I 46- 1	121267-49500 (A=EXXXXX)	6	R	
47	24311-000160	1		5
48	26777-160002	1		10
I 49	124160-49480 (A=EXXXXX)	2	W	1

10. F.O. 噴射ポンプ



+-----+  
I 1001 I  
I (1801) I  
+-----+  
NPC-1053

10. F.O. 噴射ポンプ

84.01.30  
(A) = 3T84-D  
(B) =  
(C) =  
(D) =

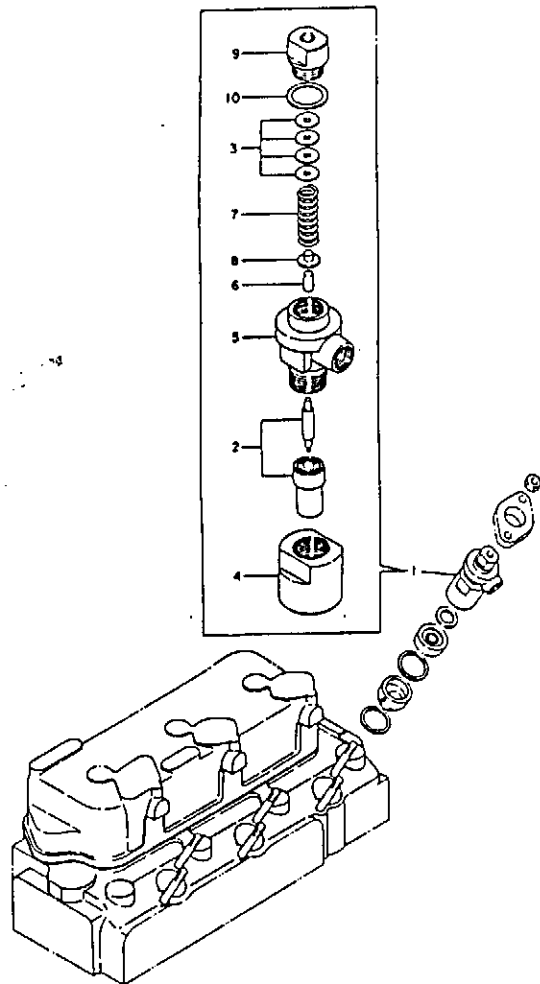
品番 No.	レベ 0	フレン ハコ コ コ	フレン メ	-----			
				(A)	(B)	(C)	(D)
1	..	721250-51700	FOポンプシグ	1			1
2	..	124240-51100	フランジヤコ ハ	3			1
3	..	124550-51301	ナリ リ ハ	3			1
4	..	174307-51700	シグ	3			1
5	..	174307-51170	フランジヤ SP	3			1
6	..	174307-51181	フランジヤ SP	3			1
7	..	174307-51190	フランジヤ SP	3			1
8	..	724550-51520	フランジヤ ハ	3			1
9	..	174100-54120	ロー コ	3			1
10	...	711100-51540	ロー コ	3			1
11	..	174307-51270	P.K. ハ	3			1
12	..	124550-51320	シグ	3			1
13	..	124550-51341	ナリ リ ハ	3			1
14	..	124550-51350	ハ	3			1
15	..	124550-51370	シグ	3			1
16	..	174307-51450	スト ハ	3			1
17	..	121150-51460	フランジヤ ハ	1			1
18	..	721150-51530	シグ	1			1
19	..	174307-51510	シグ コ	1			1
20	..	174307-51550	シグ コ	2			1
21	..	122117-51560	シグ コ	2			1
22	..	174307-51560	FO ハ	2			1
23	..	124950-51670	コ コ	3			1

11. F . O . 噴射弁

-----+  
 1 1C02 1  
 1(1B01)1  
 +-----+  
 NPC-1053

11. F . O . 噴射弁

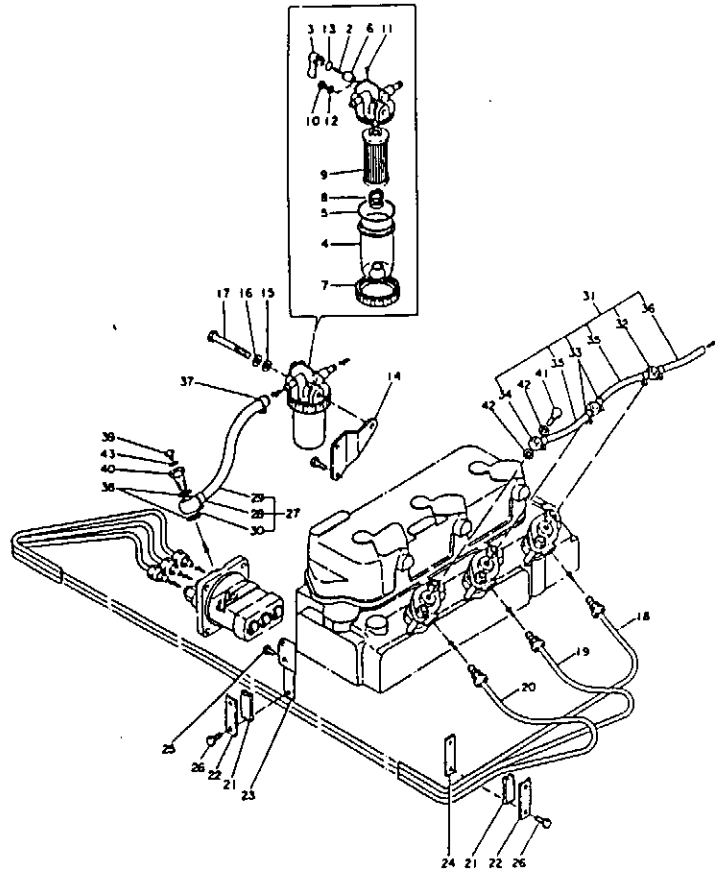
84.01.30  
 (A)=3T84-D  
 (B)=  
 (C)=  
 (D)=



NO.	品名	部品番号	品名	---333---				I	P/U	A	R
				(A)	(B)	(C)	(D)				
1	.	724770-53100	FOVバルブ	1						1	
2	..	124770-53000	ニードル	1						1	
3	...	110250-53150	FVSP針座	1						1	
4	..	104900-53080	クランク	1						1	
5	..	103854-53100	バルブキャップ	1						1	
6	...	113200-53110	インターシール	1						1	
7	..	103854-53120	スプリング	1						1	
8	..	113200-53120	FOVバルブ(SCE)	1						1	
9	...	103854-53180	バルブキャップ	1						1	
10	..	172100-53200	FVSPナット	1						1	



12. 燃料油系統



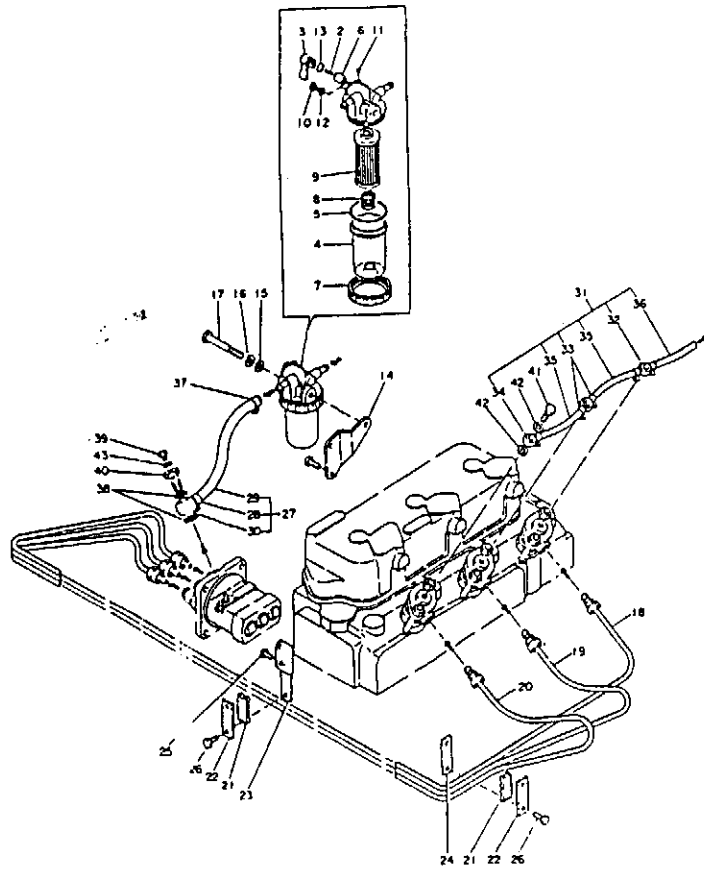
12. 燃料油系統

84.01.30  
(A)=3T84-D  
(B)=  
(C)=  
(D)=

NO.	品名	数量	単位	備考
1	121250-55600	1	個	
I 1- 1	121254-55600 (A=EXXXXX)	1	S	
2	104200-55330	1	個	
3	104200-55341	1	個	
4	124550-55510	1	個	
I 4- 1	121254-55510 (A=EXXXXX)	1	S	
5	102103-55520	1	個	
6	104200-55321	1	個	
7	110250-55610	1	個	
8	121250-55620	1	個	
9	124550-55700	1	個	
10	101720-55750	2	個	
11	104200-55750	1	個	
12	23418-060000	2	10	
13	24311-240100	1	5	
14	121250-55610	1	個	
I 15	22117-080000 (A=EXXXXX)	1	2 100	
16	22217-080000	1	50	
17	* 26116-080652	1	5	
I 17- 1	26106-080602 (A=EXXXXX)	1	N	
18	121250-59810	1	1	
19	121250-59820	1	1	
20	121250-59830	1	1	
21	123325-59100	2	1	
22	123325-59110	2	1	
23	121250-59850	1	1	
24	121250-59860	1	1	
25	26116-060102	2	30	
26	* 26116-060162	4	10	
I 26- 1	121465-59950 (A=EXXXXX)	1	N	
27	121250-59010	1		
I 27- 1	121250-59011 (A=EXXXXX)	1	S	
28	124466-59050	1		
29	121250-59080	1	1	
30	124250-59260	1	1	
31	121250-59500	1	1	
I 31- 1	121250-59501 (A=EXXXXX)	1	S 1	
32	124550-59090	2	1	
33	124066-59100	5	1	
34	124550-59030	1	1	
35	121250-59550	2	1	
36	121250-59560	1	1	
I 36- 1	121250-59561 (A=EXXXXX)	1	S 1	
37	124460-59060	1	1	
38	104200-59170	2	1	
39	124060-59380	1	1	

\*\* ツツク \*\*

12. 燃料油系統



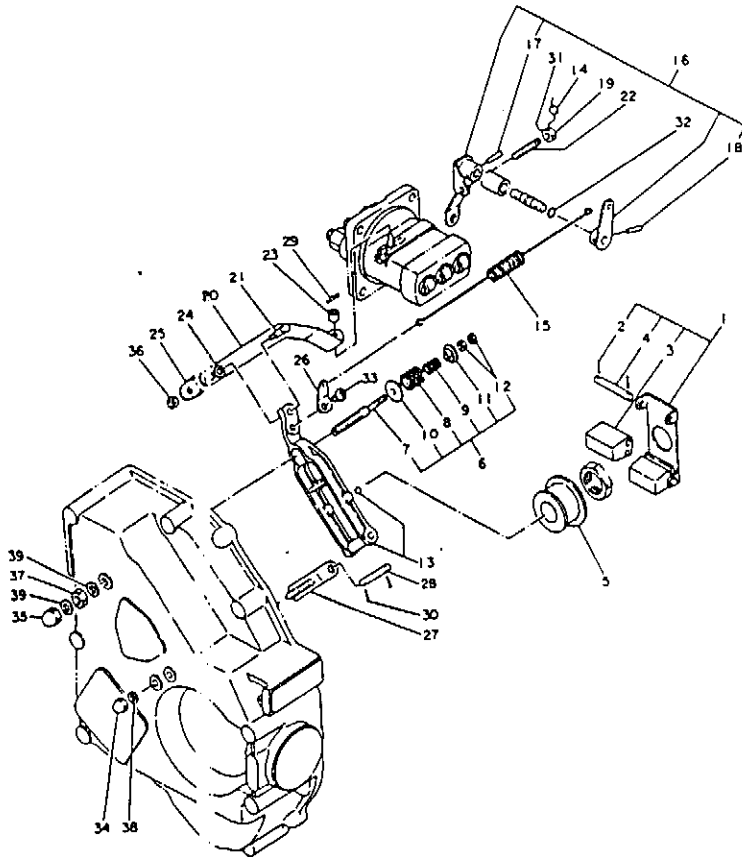
-----+  
 1 1C04 1  
 1(1801)1  
 +-----+  
 NPC-1053

12. 燃料油系統

84.01.30  
 (A)=3T84-D  
 (B)=  
 (C)=  
 (D)=

29-5 NO.	レバ NO.	7- NO.	7- NO.	---327--- I P/U A R			
				(A)	(B)	(C)	(D)
40	.	* 124060-59391	ツキアホルト	1			1
I 40-	1	103854-59191	カンツキアホルト 12 CMP	1		N	1
		(A=EXXXXX)					
41	.	101147-59810	カンツツシホルト	3			1
42	.	* 23414-08000	トウハツキン 8	6			50
I 42-	1	23414-080012	トウハツキン	6		N	10
		(A=EXXXXX)					
43	.	43400-500390	クワフ*ラク*PK	1			1

13. 調 速 装 置



↑-----↑  
 | 1C05 |  
 | (1B01) |  
 ↓-----↓  
 NPC-1053

13. 調 速 装 置

84.01.30  
 (A)=3T84-D  
 (B)=  
 (C)=  
 (D)=

モータ No.	品名	部品番号	機能	---コネクタ---			
				(A)	(B)	(C)	(D)
1	カハツクエ-トボネ-ト(ソク)	724450-61520	1				1
2	ワリヒ-ン2X10	22417-200100	4				30
3	カハツクエ-ト	124450-61200	2				1
4	カハツクエ-トC-ン	124450-61220	2				1
5	カハツスリ-フ	121250-61600	1				1
6	FOリミツ	121250-66801	1				1
7	ワリヒ-ン	124450-66822	1				1
8	ハ-ズNO.1(FOリミツ)	121250-66831	1				1
9	ハ-ズNO.2(FOリミツ)	121250-66841	1				1
10	ワリヒ-ン	121250-66860	1				1
11	ワリヒ-ン	121250-66870	1				1
12	トメワツ	26756-050002	2				50
13	レハ-	124460-66611	1				1
14	ワリヒ-ン	135210-61090	1				1
15	レハ-	121258-66010	1				1
I 15-1	ア-リ-ンク(レハ-)	121258-66011 (A=EXXXXX)	1				N
16	レハ-	724450-66530	1				1
17	ワリヒ-ン 3X18	22322-030180	1				20
I 18	ワリヒ-ン 3X18	22322-030180 (A=EXXXXX)	1				Z 20
19	トメワツ	124550-66370	1				1
20	カハツリ-ンク	121250-66400	1				1
21	レハ-	124450-66411	1				1
22	レハ-	103854-66420	1				1
23	レハ-	124450-66420	1				1
24	ワリヒ-ン	124450-66430	1				1
25	ワリヒ-ン	124460-66440	1				1
26	レハ-	124450-66460	1				1
I 26-1	ワリヒ-ン	121400-66460 (A=EXXXXX)	1				S
27	カハツレハ-	124450-66510	1				1
28	カハツレハ-	124450-66550	1				1
29	ワリヒ-ン	22360-060000	1				30
30	ワリヒ-ン 2X10	22411-200100	2				10
31	ワリヒ-ン 1.0	22451-100000	1				50
32	ワリヒ-ン P-7	24311-000070	1				5
33	ワリヒ-ン 6X8	26551-060082	1				10
34	ワリヒ-ン 6	26657-060002	2				5
35	ワリヒ-ン 8	26667-080002	1				10
36	トメワツ	26756-050002	1				50
37	トメワツ	26756-080002	1				10
38	ワリヒ-ン 6	43400-500400	2				1
39	ワリヒ-ン W8	43400-500410	2				1

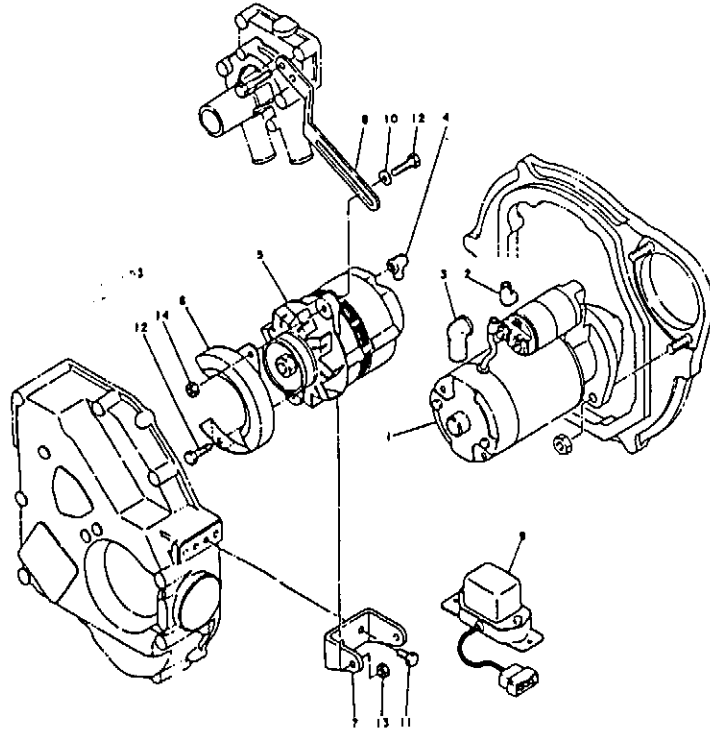
14. 電気始動装置

↑-----↑  
| 1C06 |  
| (1B01) |  
↑-----↑  
NPC-1053

14. 電気始動装置

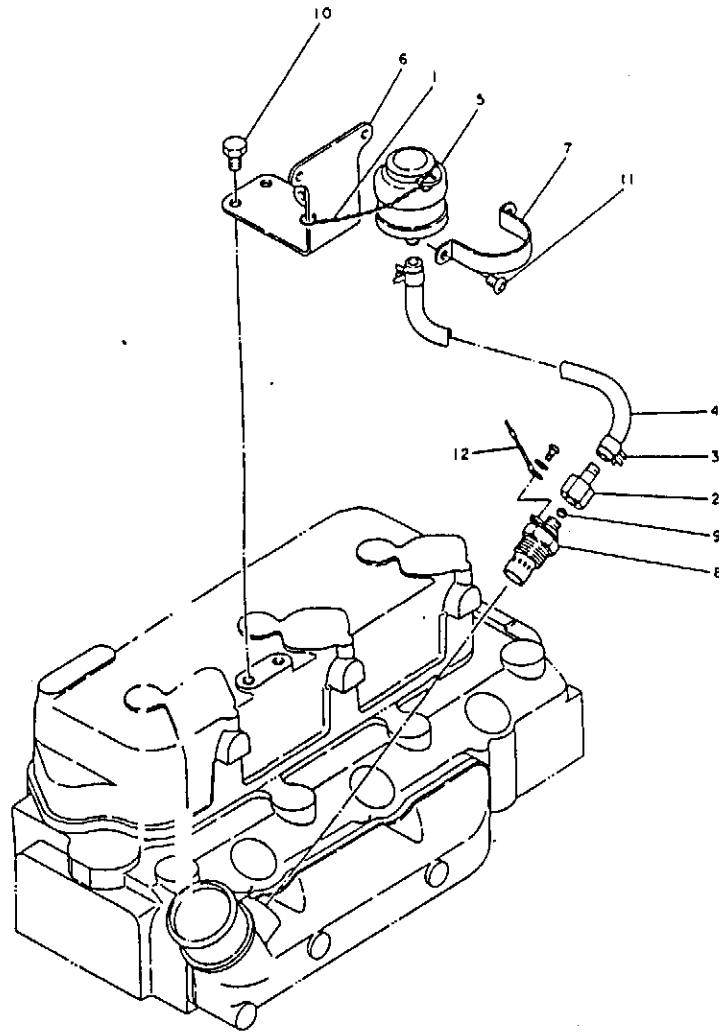
84.01.30

(A)=3T84-D  
(B)=  
(C)=  
(D)=



品番 NO.	レベル 0	部品名	説明	---数量---			
				(A)	(B)	(C)	(D)
1	.	124250-77011	スタインクロータ	1			1
2	.	124550-77020	ロータリカハ-	1			1
3	.	124550-77030	ロータリカハ-	1			1
4	.	124756-77040	コムキツツ*(シ-エネレ-937)	1			1
5	.	124756-77200	ACシ-エネレ-タ	1			1
6	.	121250-77210	シ-エネレ-9カハ-	1			1
7	.	124550-77250	シ-エネレ-タワ-ラフツ	1			1
8	.	121250-77330	ソレノイドコイル	1			1
9	.	124550-77710	ソレノイドコイル(カ7+9シ+TL1286)	1			1
10	.	22137-080000	ワ-カ-ツ 8	1			10
11	.	26116-080182	ネ-ツト 8X18	2			10
12	.	26116-080302	ネ-ツト 8X30	3			10
13	.	26716-080002	6カクワツト M8(6T)	2			10
14	.	26756-080002	ワ-カ-ツ 8	1			10

15. サーモスタート装置



↑-----↑  
I 1C07 I  
I (1801) I  
↑-----↑  
NPC-1053

15. サーモスタート装置

84.01.30  
(A)・3T84-D  
(B)・  
(C)・  
(D)・

品番 NO.	仕様の 記号	メーカー 名	数量	備考 (A)(B)(C)(D)	I	P	U	A	R
1	.	101100-55060	クラリ	1					1
I 2	.	124460-77660 (A=EXXXXX)	FOH*イフツキ*ク(ク-スタート)	1				2	1
3	.	124060-77680	クラフ*	2					1
4	.	121420-77700	FO-T(ク-スタート)	1					1
I 4-1	.	121450-77700 (A=EXXXXX)	FO-T(ク-スタート)	1				S	1
5	.	124460-77802	クワ*ク(ク)	1					1
6	.	121250-77812	クワ*ク(ク)	1					1
7	.	124460-77820	クワ*ク(ク)	1					1
8	.	124450-77910	クワ*ク(ク)	1					1
I 8-1	.	121023-77910 (A=EXXXXX)	クワ*ク(ク)	1				S	1
9	.	124450-77980	FOH*イフツキ*ク(ク-スタート)	1					1
10	.	* 26116-080122	クワ*ク(ク)	2					10
I 10-1	.	26106-080122 (A=EXXXXX)	クワ*ク(ク)	2				H	10
11	.	26557-060082	クワ*ク(ク)	2					10
12	.	121120-77920	クワ*ク(ク)	1					



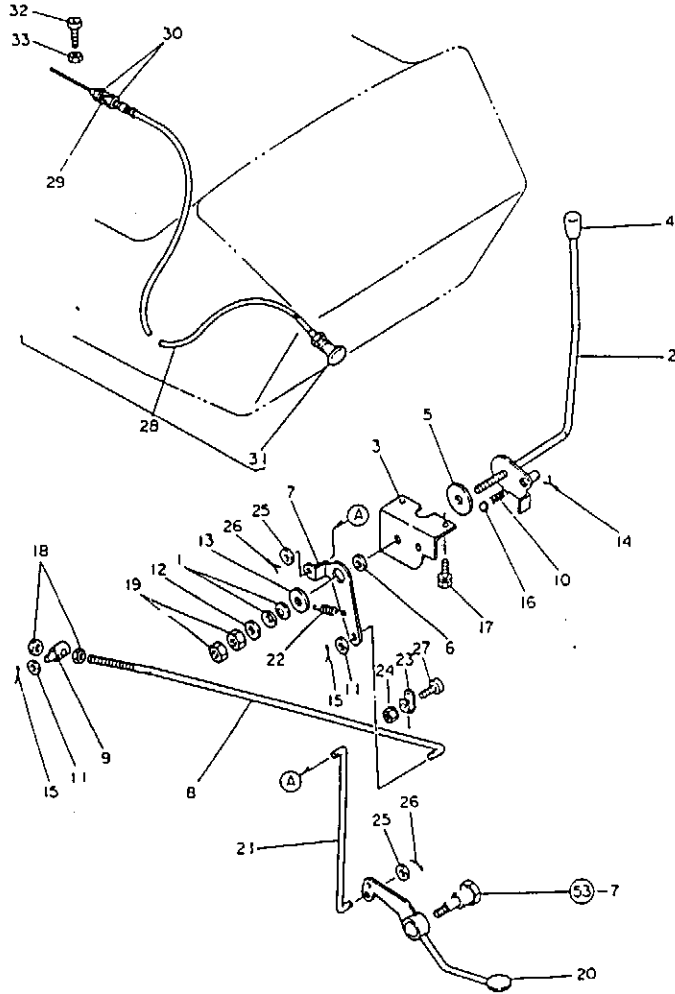
## エンジンコントロール部

項目No	項目名称	ロケーション
16.	アクセルレバー	1D02
17.	フュエルタンク	1D03
18.	ベルトカバー	1D04

### マスターインデックス

エンジン部(3TB4D形)	1B01
エンジンコントロール部	1D01
フロントアクスル部	1E01
ステアリング部	1F01
ミッションケース部	1G01
ミッション内部	1H01
リヤアクスル部	1I01
油圧シリンダ部	1J01
油圧コントロール部	1K01
電装品部	1L01
ボンネット部	1M01
本機後部	2A01
ロータリケース部(RS1701形)	2B01
ロータリカバー部(RS1701形)	2C01
ロータリケース部(RC1703形)	2D01
パワーステアリング	2E01
部品番号順索引表	2K01
フィッシュインデックス	1M16, 1M15 2M16, 2M15

16. アクセルレバー



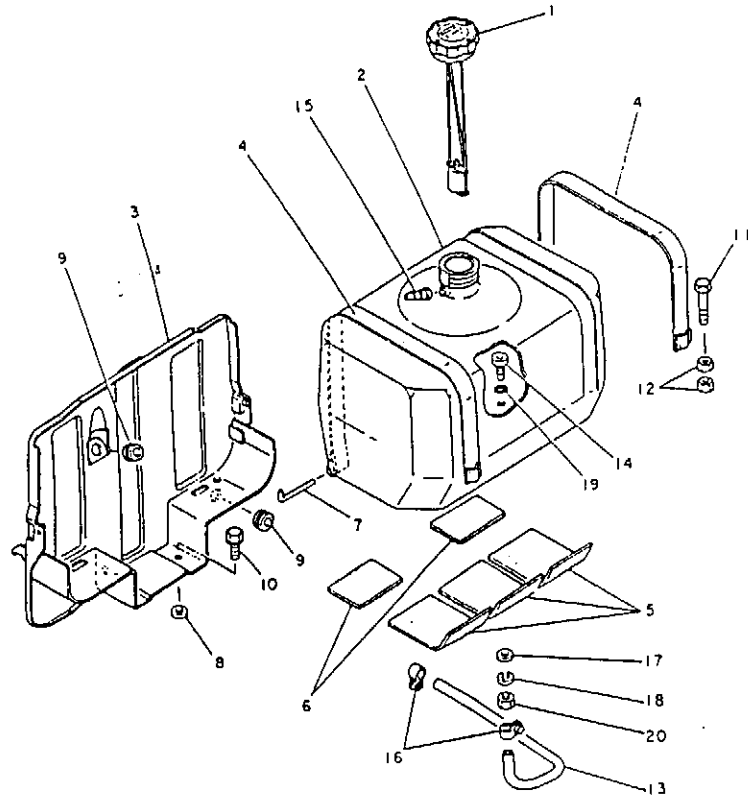
-----+  
I 1002 I  
I (1001) I  
+-----+  
NPC-1053

16. アクセルレバー

84.01.30  
(A)=YM3110D  
(B)=YM3110DP  
(C)=  
(D)=

品番	部品名	数量	単位	備考
NO.		(A)	(B)	(C) (D)
1	スリットワッシャー M10	2	2	
2	ワッシャー	1	1	1
3	ワッシャー-ワッシャー	1	1	1
4	ワッシャー-ワッシャー	1	1	1
5	ワッシャー-ワッシャー	1	1	1
6	スプリング 20	1	1	2
7	ワッシャー-ワッシャー	1	1	
8	ワッシャー-ワッシャー	1	1	10
I 8-1	ワッシャー-ワッシャー	1	1	R 1
	(A=F00499) (B=FXXXXX)			
9	ワッシャー-ワッシャー	1	1	1
10	ワッシャー-ワッシャー	1	1	2
I 10-1	ワッシャー-ワッシャー	1	1	S 1
	(A=FXXXXX) (B=FXXXXX)			
11	ワッシャー 8	2	2	1
12	ワッシャー 10	1	1	1
13	ワッシャー 10	1	1	10
14	ワッシャー 1.6X18	1	1	10
15	ワッシャー 1.6X18	2	2	10
16	ワッシャー 11 / 32	1	1	5
17	ワッシャー (8 X16)	2	2	10
18	ワッシャー 8	2	2	20
19	ワッシャー 10	2	2	20
20	ワッシャー-ワッシャー	1	1	10
I 20-1	ワッシャー-ワッシャー	1	1	S 1
	(A=FXXXXX) (B=FXXXXX)			
21	ワッシャー-ワッシャー	1	1	1
I 21-1	ワッシャー-ワッシャー	1	1	S 1
	(A=FXXXXX) (B=FXXXXX)			
22	ワッシャー-ワッシャー	1	1	1
23	ワッシャー-ワッシャー	1	1	1
24	ワッシャー (スリット) 6	1	1	1
25	ワッシャー 8	2	2	10
26	ワッシャー 1.6X18	2	2	10
27	ワッシャー (スリット) 6X16	1	1	10
28	ワッシャー-ワッシャー	1	1	1
29	ワッシャー-ワッシャー	1	1	10
30	ワッシャー M6	2	2	20
31	ワッシャー 10	1	1	
32	ワッシャー 5X14	1	1	30
33	ワッシャー 5	1	1	
I 34	ワッシャー (ワッシャー)	1	1	W
	(A=FXXXXX) (B=FXXXXX)			
I 35	ワッシャー 12	1	1	W
	(A=FXXXXX) (B=FXXXXX)			

17. フュエルタンク



+-----+  
I 1003 I  
I (1001) I  
+-----+  
NPC-1053

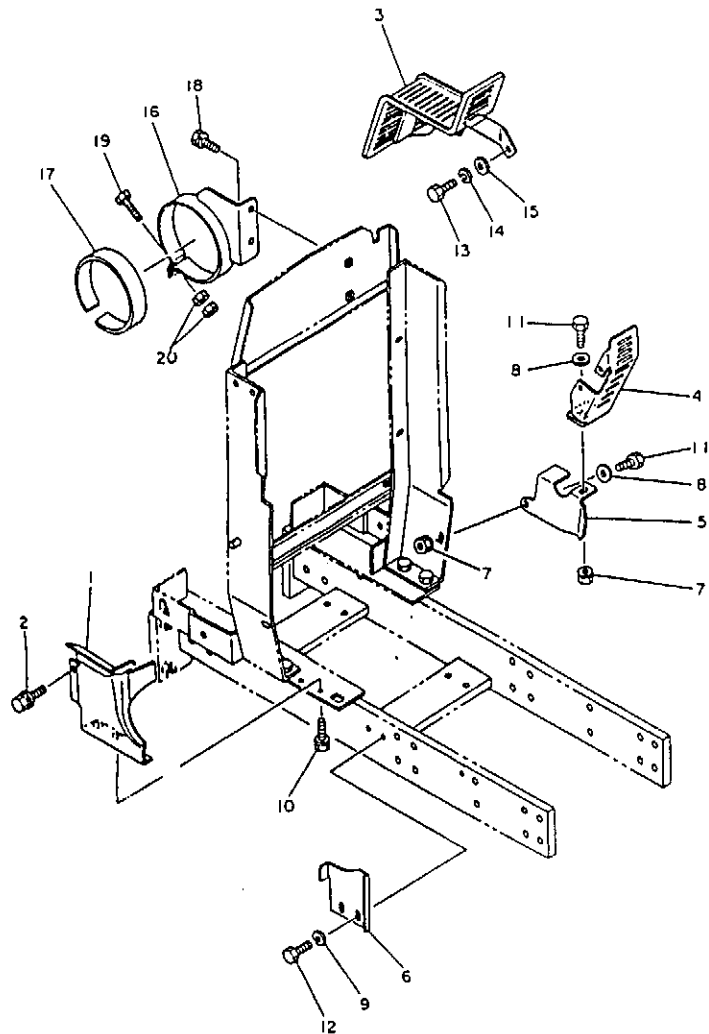
17. フュエルタンク

84.01.30  
(A)=YM3110D  
(B)=YM3110DP  
(C)=  
(D)=

品番 NO.	仕様	部品名	数量	単位	備考	P/U	A	R
			----		(A)(B)(C)(D)			
1	194145-04301	タンクキャップ	1	1				1
I 1-1	194145-04302 (A=FXXXXX)	キャップ (タンク CMP) (B=FXXXXX)	1	1		S		
2	194145-04110	フューエルタンク	1	1				1
I 2-1	194145-04111 (A=FXXXXX)	フューエルタンク (B=FXXXXX)	1	1		S		1
I 2-2	194145-04112 (A=FXXXXX)	フューエルタンク (B=FXXXXX)	1	1		S		
3	194320-04210	フューエルタンク	1	1				1
4	194275-04251	ハンスト	2	2				1
5	194151-04260	フューエルタンクハブ	3	3				1
6	194130-04271	フューエルタンクハブ(B)	2	2				1
7	* 194275-04280	トメコン 6	2	2				1
I 7-1	194275-04281 (A=FXXXXX)	トメコン 6 (B=FXXXXX)	2	2		N		
8	194145-04810	PW 10	2	2				1
9	194162-58830	コネクタ	2	2				1
10	26013-100202	ホルト (B 10X20)	2	2				10
11	26116-080502	ホルト 8X50	2	2				10
12	26716-080002	6カクツト M8(6T)	4	4				10
13	* 194136-04720	フューエルタンク	1	1				1
I 13-1	194370-04720 (A=FXXXXX)	フューエルタンク (コンキ) (B=FXXXXX)	1	1		R		
I 14	194150-04750 (A=FXXXXX)	フューエルタンク (B=FXXXXX)	1	1		Z		1
I 15	194150-04760 (A=FXXXXX)	フューエルタンク (B=FXXXXX)	1	1		Z		1
16	124460-59050	ホース	2	2				1
I 16-1	124766-59050 (A=FXXXXX)	ホース (B=FXXXXX)	2	2		S		
I 17	22137-100000 (A=FXXXXX)	フューエルタンク 10 (B=FXXXXX)	1	1		Z		20
I 18	22217-100000 (A=FXXXXX)	フューエルタンク 210 (B=FXXXXX)	1	1		Z		100
I 19	24311-000120 (A=FXXXXX)	フューエルタンク P-12 (B=FXXXXX)	1	1		Z		10
I 20	26717-100002 (A=FXXXXX)	フューエルタンク 10 (B=FXXXXX)	1	1		Z		
I 21	194331-04260 (A=FXXXXX)	フューエルタンク C (フューエルタンク) (B=FXXXXX)	1	1		W		
I 22	22217-100000 (A=FXXXXX)	フューエルタンク 10 (B=FXXXXX)	2	2		W		



18. ベルトカバー



↑-----↑  
 1 1004 1  
 1 (1001) 1  
 ↑-----↑  
 NPC-1053

18. ベルトカバー

84.01.30  
 (A)=YM3110D  
 (B)=YM3110DP  
 (C)=  
 (D)=

品番 NO.	仕様 仕様	数量 数量	単位 単位	備考 備考	数量 数量	単位 単位	備考 備考
				-----	I	P/U	A R
				(A)	(B)	(C)	(D)
1	194145-05100	ベルトカバー-Lコンフリット	1	1	1		
2	194155-05210	ベルト(C 6X16)	1	1	1		
3	194320-05210	ベルトカバー-A	1	1	20		
4	194145-05231	ベルトカバー-C	1	1	1		
5	194145-05241	ベルトカバー-D	1	1	10		
6	194145-05250	ベルトカバー-E	1	1	50		
7	194990-22130	ワッシャー(コンニカル 6)	1	1	10		
8	22137-060000	ワッシャー 6	2	2	1		
9	22217-060000	ワッシャー(コンニカル 6)	2	2	1		
10	26013-060162	ボルト(B 6X16)	2	2	20		
11	26117-060102	ボルト 6X10	2	2	10		
12	26117-060102	ボルト 6X10	2	2	5		
13	26117-080162	ボルト 8X16	1	1	50		
14	22217-080000	ワッシャー(コンニカル 8)	1	1	50		
15	22137-080000	ワッシャー 8	1	1	10		
16	194275-06151	ワッシャー(コンニカル 6)	1	1	1		
17	194275-06160	ワッシャー(コンニカル 6)	1	1	1		
18	26013-080162	ボルト(B 8X16)	2	2	20		
19	26117-080354	ボルト 8X35	1	1	10		
20	26716-080002	ボルト M8(6T)	2	2	10		

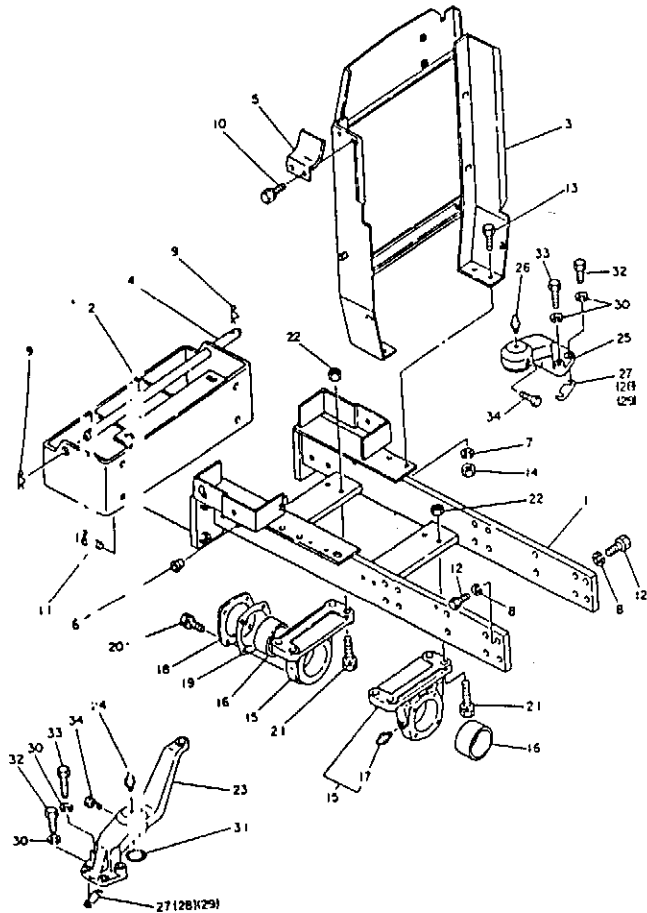
## フロントアクスル部

項目No	項目名称	ロケーション
19.	フロントブラケット	1E02
20.	ナックルアーム	1E03
21.	リングギヤ	1E04,1E05
22.	フロントシャフト	1E06
23.	フロントギヤケース	1E07,1E08
24.	フロントスピンドル	1E09

### マスターインデックス

エンジン部(3T84D形)	1B01
エンジンコントロール部	1D01
フロントアクスル部	1E01
ステアリング部	1F01
ミッションケース部	1G01
ミッション内部	1H01
リヤアクスル部	1I01
油圧シリンダ部	1J01
油圧コントロール部	1K01
電装品部	1L01
ボンネット部	1M01
本機後部	2A01
ロータリケース部(RS1701形)	2B01
ロータリカバー部(RS1701形)	2C01
ロータリケース部(RC1703形)	2D01
パワーステアリング	2E01
部品番号順索引表	2K01
フィッシュインデックス	1M16, 1M15 2M16, 2M15

19. フロントブラケット



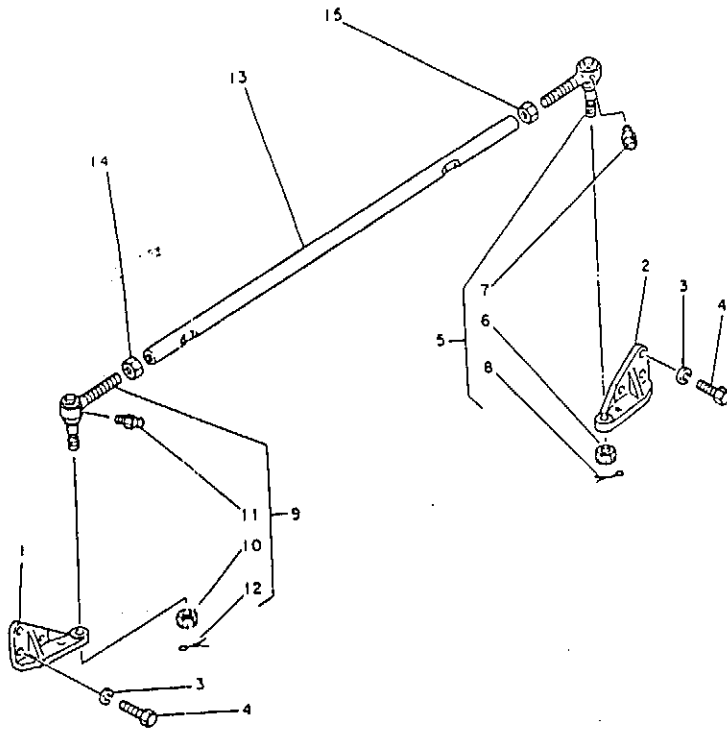
↑-----↑  
I 1E02 I  
I (1E01) I  
↑-----↑  
NPC-1053

19. フロントブラケット

84.01.30  
(A)=YM31100  
(B)=YM31100P  
(C)=  
(D)=

品名	仕様	数量	単位	備考	---加工---	I	P	U	A	R
NO.					(A)	(B)	(C)	(D)		
1	194321-11110	フロントアスルブラケット			1	1				1
I 1-1	194321-11111	フロントアスルブラケット (A=FXXXXX) (B=FXXXXX)			1	1			Q	
2	194145-11120	フロントエッジ			1	1				1
3	194320-11130	ラッチ-97ブラケット			1	1				1
4	194145-11140	ウエイトロッドピン			1	1				1
5	194320-11150	フレットメ(キ1-キホ-ス)			1	1				1
6	194150-24270	ネジキヤツフ 13			4	4				1
7	22217-100000	ハネツカ 210			4	4				100
8	22217-120000	ハネツカ 12			16	16				50
9	22360-160000	スワフセーション16			2	2				20
10	26013-080122	ネット(B 8X12)			2	2				10
11	26013-140452	ネット(B 14X45)			4	4				2
12	26116-120322	ネット 12X32			16	16				10
13	26116-100252	ネット 10X25			4	4				10
14	26716-100002	ワット 10			4	4				10
15	194321-11600	ワネート CMP			2	2				1
16	194321-11620	ワツツ 275*80*30			2	2				1
17	24761-010000	クリスニツフ*ルA-M6F			2	2				5
18	194321-11630	カハ(センター-ネツクス)			1	1				1
19	194321-11640	PK(カハ)-マエ			1	1				1
20	26013-080162	ネット(B 8X16)			4	4				20
21	26013-140452	ネット(B 14X45)			8	8				2
22	26756-140002	トメワット 14			8	8				5
23	194321-11901	ワート*ア-ム(L CMP)			1	1				1
I 23A	194321-11921	ワツツ 35X39X20 (A=FXXXXX) (B=FXXXXX)			1	1				1 (W)
24	24761-010000	クリスニツフ*ルA-M6F			1	1				5
25	194321-11950	ワート*ア-ム(R CMP)			1	1				1
I 25A	194321-11921	ワツツ 35X39X20 (A=FXXXXX) (B=FXXXXX)			1	1				1 (W)
26	24761-010000	クリスニツフ*ルA-M6F			1	1				5
27	194321-11970	ワート*ア-ム*ム(A)			2	2				1
28	194321-11980	ワート*ア-ム*ム(B)			2	2				1
29	194321-11990	ワート*ア-ム*ム(C)			2	2				1
30	22217-100000	ハネツカ 210			8	8				100
I 31	24311-000350	オシク P35 (A=FXXXXX) (B=FXXXXX)			2	2			Z	2
32	26116-100282	ネット 10X28			4	4				10
33	26116-100402	ネット 10X40			4	4				5
I 34	26116-060082	ネット 6X8 (A=FXXXXX) (B=FXXXXX)			2	2			Z	30

20. ナックルアーム



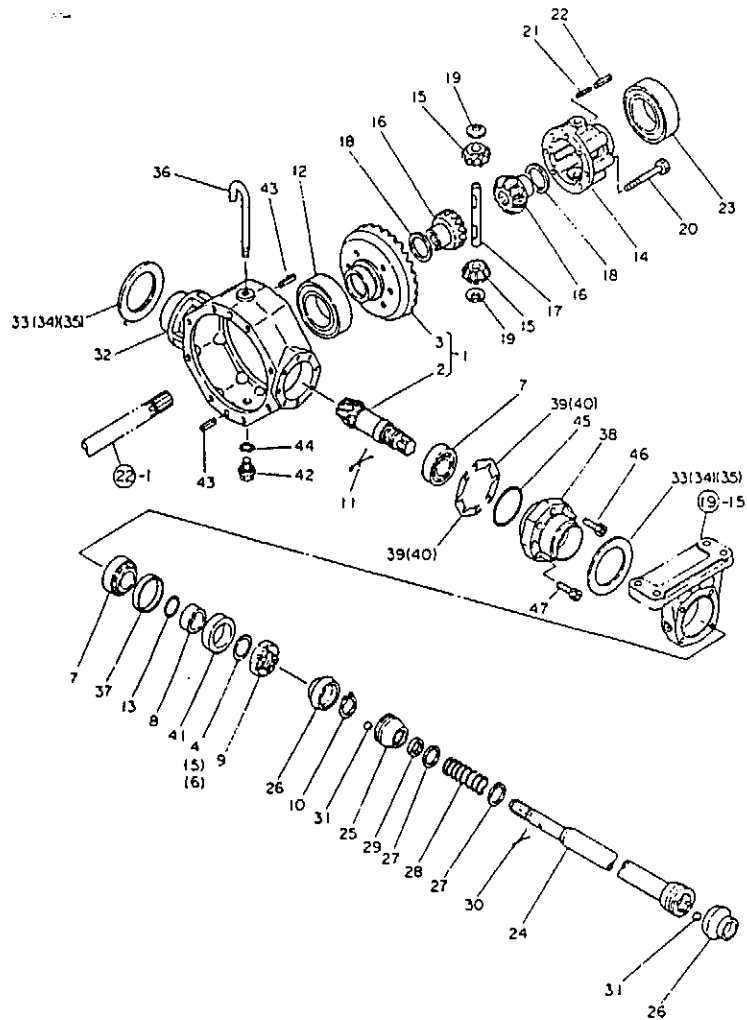
20. ナックルアーム

84.01.30  
 (A)=YM3110D  
 (B)=YM3110DP  
 (C)=  
 (D)=

-----+  
 I 1E03 I  
 I (1E01) I  
 +-----+  
 NPC-1053

NO.	品番	名称	数量	単位	備考
1	194321-12110	ナックルアーム(L)	1	1	1
2	194321-12210	ナックルアーム(R)	1	1	1
3	22217-100000	ナックルピン	6	6	100
4	26116-100282	ボール 10X28	6	6	10
5	794730-57122	タイロッドエンド 3X25 RL	1	1	1
I SA	194730-57220	グーストカバー	1	1	W 1
	(A=F00101)	(B=F00101)			
6	* 194730-57241	ミソツキナット 11	1	1	1
I 6-1	24761-060000	ナックルナット MT6X1	1	1	N
	(A=FXXXXX)	(B=FXXXXX)			
7	194730-57411	ナックルピン	1	1	2
8	22417-300250	ワシロン 3X25	1	1	10
9	794730-57132	タイロッドエンド L Rコンパリート	1	1	1
I 9A	194730-57220	グーストカバー	1	1	W 1
	(A=F00101)	(B=F00101)			
10	194730-57241	ミソツキナット 11	1	1	1
11	* 194730-57411	ナックルピン	1	1	2
I 11-1	24761-060000	ナックルナット MT6X1	1	1	N
	(A=FXXXXX)	(B=FXXXXX)			
12	22417-300250	ワシロン 3X25	1	1	10
13	194321-12310	タイロッド	1	1	1
14	194990-22830	6ナット M17	1	1	1
15	194990-22840	6ナット M17	1	1	1

21. リングギヤ



↑-----↑  
I 1E04 I  
I (1E01) I  
↑-----↑  
NPC-1053

21. リングギヤ

84.01.30  
(A)=YM3110D  
(B)=YM3110DP  
(C)=  
(D)=

NO.	品名	数量	単位	備考	数量	単位	備考	
(A)	(B)	(C)	(D)		(A)	(B)	(C)	(D)
1	194321-13100	1	1	リングギヤ CMP	1	1		1
I 2	194321-13110	1	1	トライブリギヤニオン	1	1	2	1
	(A=F00101)			(B=F00101)				
I 3	194321-13120	1	1	リングギヤ	1	1	2	1
	(A=F00101)			(B=F00101)				
I 3A	194281-31490	1	1	7-ツツ 40X2X22.5	1	1	W	1
	(A=F01681)			(B=F01681)				
4	194321-13130	1	1	シム A(ヨアツフヨウ)	1	1		10
5	194321-13140	1	1	シム B(ヨアツフヨウ)	1	1		1
6	194321-13150	1	1	シム C(ヨアツフヨウ)	1	1		1
7	* 194321-13160	2	2	7-ハロー-9ハアリンク	2	2		1
I 7-1	194145-11920	2	2	7-ハロー-9ハアリンク 32007	2	2	N	1
	(A=FXXXXX)			(B=FXXXXX)				
8	194321-13170	1	1	シムカウ	1	1		1
9	194321-13180	1	1	オシロイ	1	1		1
10	22242-000300	1	1	シムカウ 30	1	1		10
11	22417-400600	1	1	ワシロン 4X60	1	1		30
12	24101-060124	1	1	ハアリンク 6012	1	1		1
13	24341-000300	1	1	オシロイ S30	1	1		10
14	194321-13200	1	1	7-アーク CMP	1	1		1
I 14A	194281-31490	1	1	7-ツツ 40X2X22.5	1	1	W	1
	(A=F01681)			(B=FXXXXX)				
15	194321-13230	2	2	7-アークニオン	2	2		1
16	194321-13250	2	2	7-アークニオン	2	2		1
17	194321-13270	1	1	7-アークニオン	1	1		1
18	194321-13260	2	2	7-アークニオン	2	2		1
I 18-1	194281-31570	2	2	7-アークニオン	2	2	S	1
	(A=FXXXXX)			(B=FXXXXX)				
19	194281-31580	2	2	7-アークニオン	2	2		1
20	194321-13290	6	6	ワシロン 10X72	6	6		1
21	22351-035032	1	1	ワシロン 3.5X32	1	1		20
22	22351-060032	1	1	ワシロン 6X32	1	1		1
23	24101-060124	1	1	ハアリンク 6012	1	1		1
24	194321-13300	1	1	7-アークニオン CMP	1	1		1
25	194321-13340	1	1	ワシロン B	1	1		1
26	194321-13350	2	2	ワシロン	2	2		1
27	194321-13360	2	2	ワシロン	2	2		1
28	194321-13370	1	1	SP(ワシ)	1	1		1
29	194321-13380	1	1	ワシロン	1	1		1
30	22417-400500	1	1	ワシロン 4X50	1	1		30
31	24190-110001	12	12	ワシロン 11 / 32	12	12		5
32	194321-13410	1	1	ワシロン	1	1		1
33	194321-13420	2	2	ワシロン 2.0	2	2		1
34	194321-13400	2	2	ワシロン 2.3	2	2		1
35	194321-13460	2	2	ワシロン 2.6	2	2		1
36	194311-13440	1	1	ワシロン	1	1		1
37	194321-13440	1	1	ワシロン 62	1	1		1
38	194321-13450	1	1	ワシロン	1	1		1
39	194321-13471	4	4	シム A(トライブリギヤニオン)	4	4		1
40	194321-13481	4	4	シム B(トライブリギヤニオン)	4	4		1
41	194321-13490	1	1	シム C(トライブリギヤニオン)	1	1		1
42	194151-24770	1	1	ワシロン 14	1	1		1
43	22351-080018	4	4	ワシロン 8X18	4	4		10
44	24311-000160	1	1	ワシロン P-16	1	1		5

\*\* ツツ \*\*



22. フロントシャフト

22. フロントシャフト

84.01.30

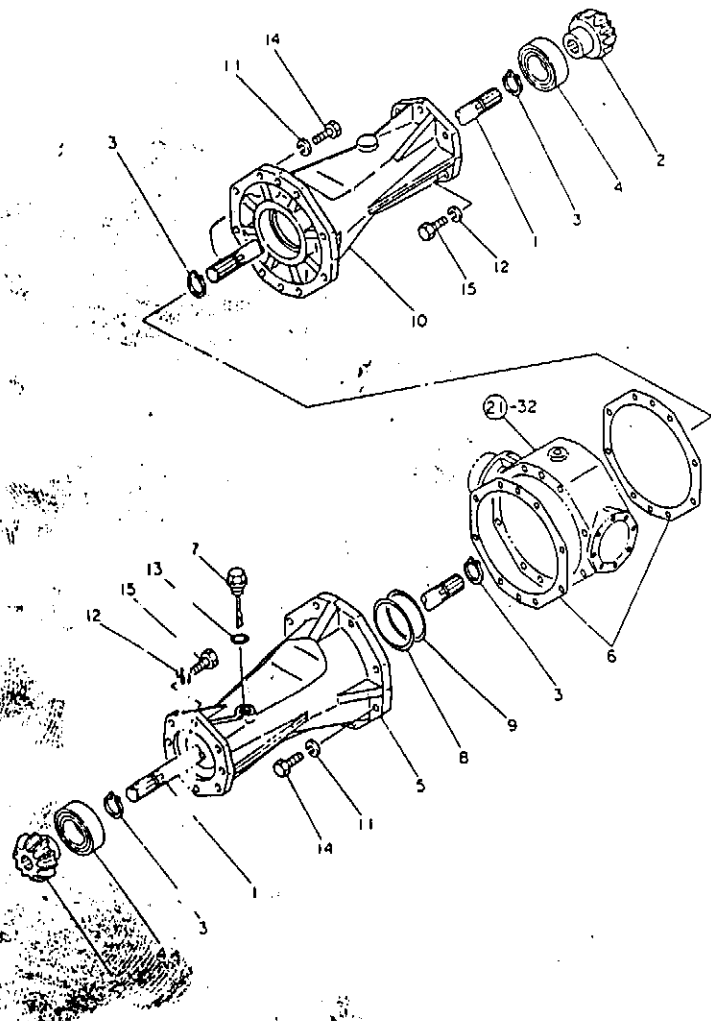
(A)=YM3110D

(B)=YM3110DP

(C)=

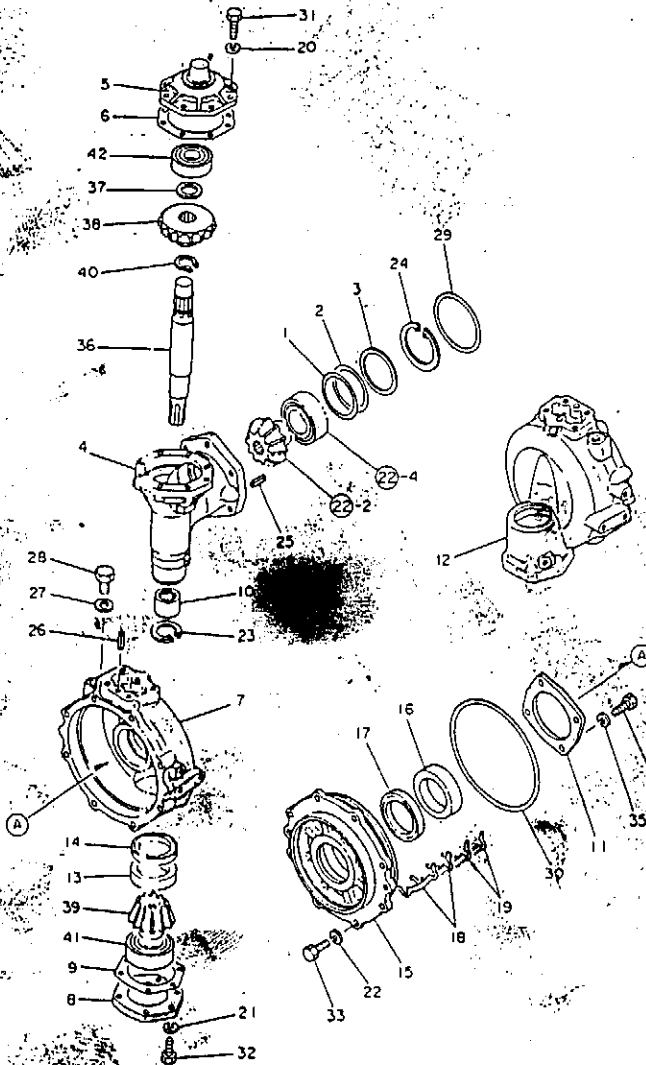
(D)=

↑-----↑  
I 1E06 I  
I(1E01)I  
↑-----↑  
NPC-1053



品番 NO.	品名	数量	単位	備考
(A)	(B)	(C)	(D)	
1	194321-13510	2	2	1
2	194321-13520	2	2	1
I 2- 1	194321-13521 (A=FXXXXX ) (B=FXXXXX )	2	2	S
3	22242-000280	4	4	20
4	24101-062094	2	2	1
5	194321-13610	1	1	1
6	194321-13620	2	2	1
7	* 194321-13630	1	1	1
I 7- 1	194313-13630 (A=FXXXXX ) (B=FXXXXX )	1	1	N
8	194321-13660	4	4	1
9	194321-13670	4	4	1
10	194321-13940	1	1	1
11	* 22217-100000	16	16	100
I 11- 1	194274-13570 (A=FXXXXX ) (B=FXXXXX )	16	16	N
12	* 22217-120000	12	12	50
I 12- 1	194274-13580 (A=FXXXXX ) (B=FXXXXX )	12	12	N
13	24311-000220	1	1	5
14	* 26116-100282	16	16	10
I 14- 1	* 26116-100302 (A=FXXXXX ) (B=FXXXXX )	16	16	N
I 14- 2	194274-13550 (A=FXXXXX ) (B=FXXXXX )	16	16	N
15	* 26116-120302	12	12	10
I 15- 1	194274-13560 (A=FXXXXX ) (B=FXXXXX )	12	12	N

23. フロントギヤケース



-----+  
 | 1E07 |  
 | (1E01) |  
 +-----+  
 NPC-1053

23. フロントギヤケース

84.01.30  
 (A)=YM31100  
 (B)=YM3110BP  
 (C)=  
 (D)=

ミタリ NO.	レベル 0 フロンハウジング	フレン メイ	-----	I	P	U	A	R
			(A)(B)(C)(D)					
1	194321-13640	シム(10°クローニオン)	4	4				1
2	194321-13650	シム(10°クローニオン)	4	4				1
3	194321-13680	スリッパ 85*1	2	2				1
4	194321-13700	フロントキックオフ	2	2				1
5	194321-13720	カバー(フロントキックオフ)	2	2				1
6	194321-13730	PK(カバー)	2	2				1
7	194321-13740	フロントキックオフツクスL	1	1				1
I 7- 1	194321-14310 (A=FXXXXX)	フロントキックオフツクス L (B=FXXXXX)	1	1			S	
8	194321-13750	カバー(キックオフツクス)	2	2				1
9	194321-13760	PK(カバー)	2	2				1
10	194321-13860	ニードルB HMK3530	2	2				1
11	194321-13900	ワレット(ヘアピンク)	2	2				1
12	194321-13910	フロントキックオフツクスR	1	1				1
I 12- 1	194321-14320 (A=FXXXXX)	フロントキックオフツクス R (B=FXXXXX)	1	1			S	
I 13	194321-13920 (A=FXXXXX)	シム TC60759 (B=FXXXXX)	2	2				1
I 14	194321-13930 (A=FXXXXX)	ワレット VC60 75 6 (B=FXXXXX)	2	2				1
15	194321-13950	ヘアピンク(フロント)	2	2				1
16	194321-13960	シム TC658812	2	2				1
17	194321-13970	シム VC65885	2	2				1
18	194321-13980	シムA(ヘアピンク)	16	16				1
19	194321-13990	シムB(ヘアピンク)	16	16				1
20	22217-080000	ハネツカ 8	16	16				50
21	22217-080000	ハネツカ 8	12	12				50
22	22217-100000	ハネツカ 10	16	16				100
23	22262-000450	スリッパ 45	2	2				5
24	22252-000850	ヘアピンク 85	2	2				5
25	22351-100018	ワレット 10X18	4	4				10
26	22351-100018	ワレット 10X18	4	4				10
27	23414-140000	ワレット 14	4	4				50
28	23887-140002	ワレット 14	4	4				1
29	24321-001000	ワレット G100	2	2				5
30	24321-001900	ワレット G190	2	2				5
I 30- 1	24321-002000 (A=FXXXXX)	ワレット G200 (B=FXXXXX)	2	2			S	1
31	26116-080222	ワレット 8X22	16	16				10
32	26116-080222	ワレット 8X22	12	12				10
33	26116-100302	ワレット 10X30	16	16				30
34	* 26116-080202	ワレット 8X20	8	8				10
I 34- 1	26116-080222 (A=F01681)	ワレット 8X22 (B=FXXXXX)	8	8			R	10
35	22217-080000	ハネツカ 8	8	8				50
36	194321-13850	フロントツクス	2	2				1
37	194321-13870	スリッパ 30.5*50	2	2				1
38	194321-13880	スリッパ(フロント)	2	2				1
I 38- 1	194321-13881 (A=FXXXXX)	スリッパ(フロント) (B=FXXXXX)	2	2			S	
39	* 194321-13890	ワレット 12(フロント)	2	2				1
I 39- 1	194321-13891 (A=FXXXXX)	ワレット 12(フロント) (B=FXXXXX)	2	2			R	
40	22242-000340	スリッパ 34	2	2				10

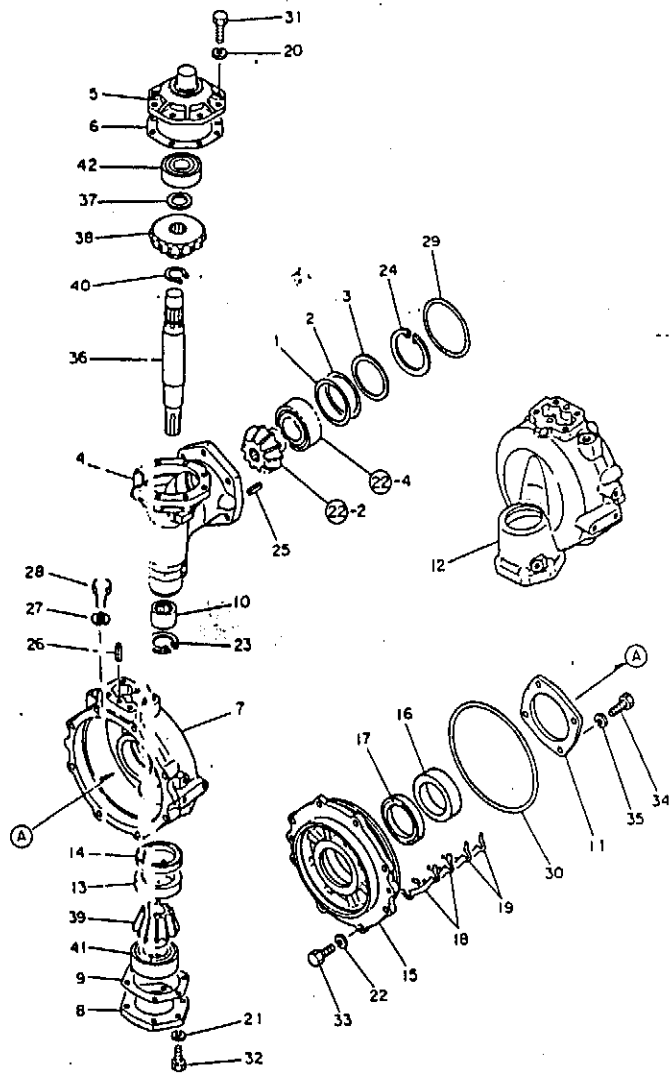
\*\* ツツク \*\*

N016871

use  
24421-  
60759



23. フロントギヤケース



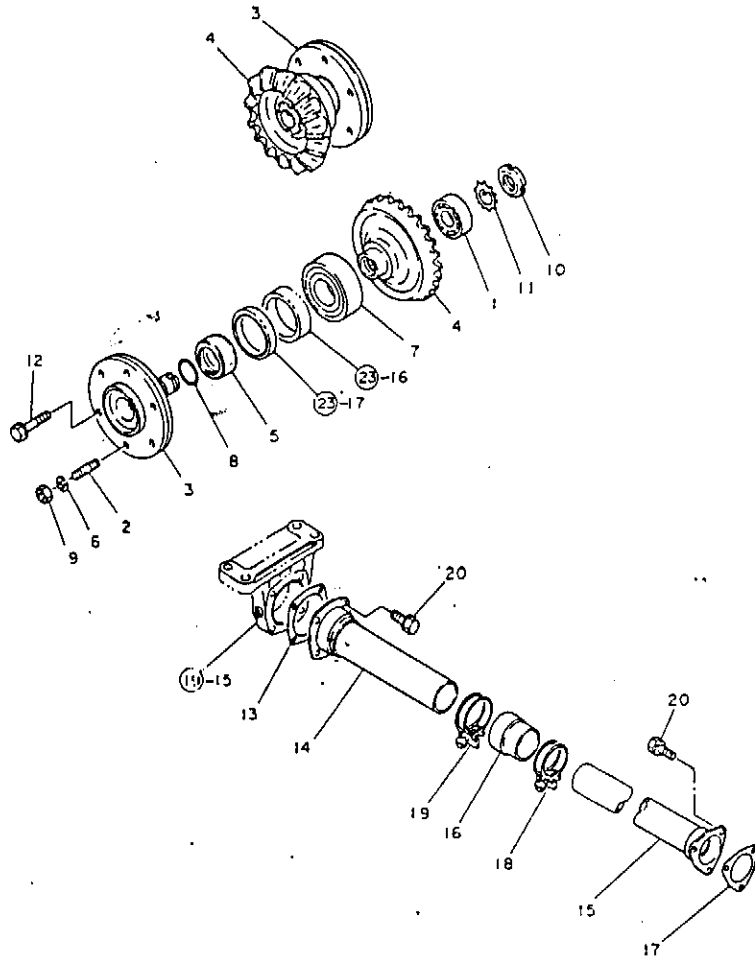
↑-----↑  
 | 1E08 |  
 | (1E01) |  
 ↑-----↑  
 NPC-1053

23. フロントギヤケース

84.01.30  
 (A)=YM3110D  
 (B)=YM3110DP  
 (C)=  
 (D)=

ミタツ NO.	シリアル No.	フロンパワコウ	フロンマイ	---コウ---			
				(A)	(B)	(C)	(D)
41	24101-062094	ホ-ルハ-アリンク	6209	2	2		1
42	24104-063064	ホ-ルハ-アリンク	6306DD	2	2		1
I 43	194321-14210	シ-ルカウ-	60 64 25.5	2	2	W	
	(A=FXXXXX)	(B=FXXXXX)					
I 44	194321-14220	アイシ-ル	TC6Y 647513.5	2	2	W	
	(A=FXXXXX)	(B=FXXXXX)					

24. フロントスピンドル



24. フロントスピンドル

↑-----↑  
I 1E09 I  
I (1E01) I  
↑-----↑  
NPC-1053

84.01.30  
(A)=YM3110P  
(B)=YM3110DP  
(C)=  
(D)=

品番	仕様	交換用部品	交換用	---コネク--- I P/U A R			
NO.				(A)	(B)	(C)	(D)
1	194321-14140	0-5B(NJ207)		2	2		1
2	194145-12620	スワッチホルト		4	4		1
3	194321-14110	フロントギヤ		2	2		1
4	194321-14120	フアイナルギヤ(フロント)		2	2		1
I 4-1	194321-14121	フアイナルギヤ(フロント)		2	2	R	
	(A=XXXXXX)	(B=XXXXXX)					
5	194321-14170	シムカク		2	2		1
6	22217-140000	ハネギヤ		4	4		20
7	24101-062114	ギヤ		2	2		1
8	24321-000450	オリク G-45		2	2		5
9	26716-140002	ワッ 14		4	4		5
10	24211-035002	ギヤ		2	2		1
11	24231-035000	ギヤ		2	2		5
12	26013-140252	ホルト(B 14X25)		8	8		2
13	194321-11660	PK(カハ)		1	1		1
14	194321-14610	シフトカハ		1	1		1
15	194321-14620	シフトカハ		1	1		1
16	194321-14650	フーツ(シフトカハ)		1	1		1
17	194321-14660	PK(カハ)		1	1		1
18	23010-068000	ホースハント 68		1	1		5
19	23010-075000	ホースハント 75		1	1		5
20	26013-080162	ホルト(B 8X16)		7	7		20

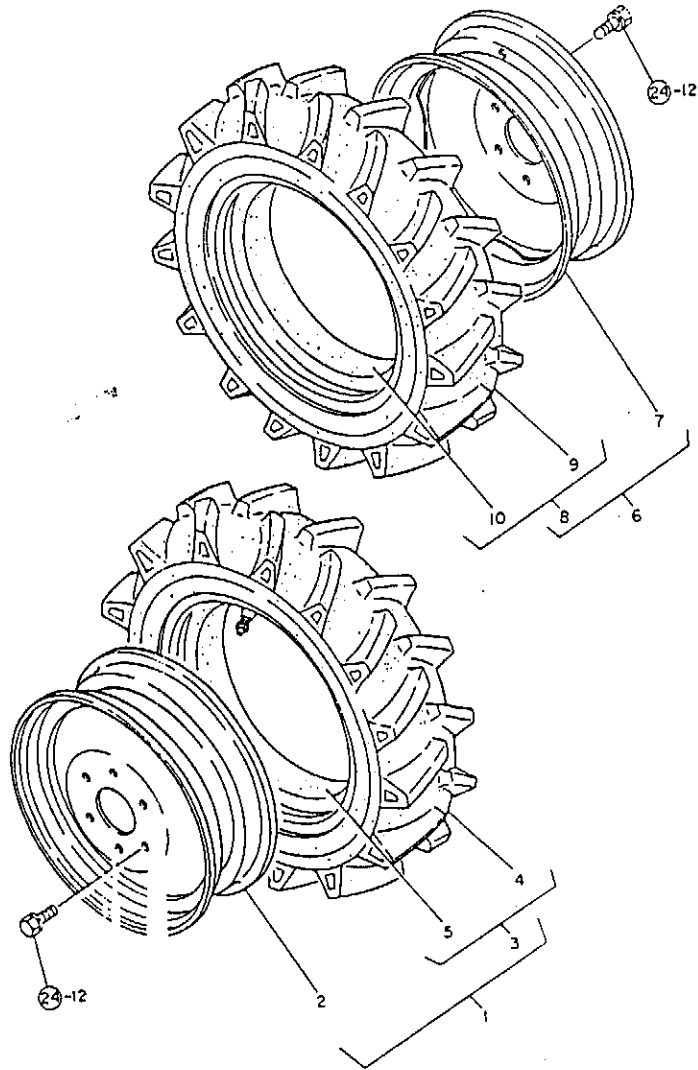
ステアリング部

項目No	項目名称	ロケーション
25.	フロントホイールタイヤ	1F02
26.	ステアリングギヤ1	1F03,1F04
27.	ステアリングギヤ2	1F05,1F06,1F07
28.	P.S.T.バルブ	1F08

マスターインデックス

エンジン部(3TB40形)	1B01
エンジンコントロール部	1D01
フロントアクスル部	1E01
ステアリング部	1F01
ミッションケース部	1G01
ミッション内部	1H01
リアアクスル部	1I01
油圧シリンダ部	1J01
油圧コントロール部	1K01
電装品部	1L01
ボンネット部	1M01
本機後部	2A01
ロータリケース部(RS1701形)	2B01
ロータリカバー部(RS1701形)	2C01
ロータリケース部(RC1703形)	2D01
パワーステアリング	2E01
部品番号順索引表	2K01
フィッシュインデックス	1M16, 1M15 2M16, 2M15

25. フロントホイールタイヤ



↑-----↑  
 I 1F02 I  
 I (1F01) I  
 ↑-----↑  
 NPC-1053

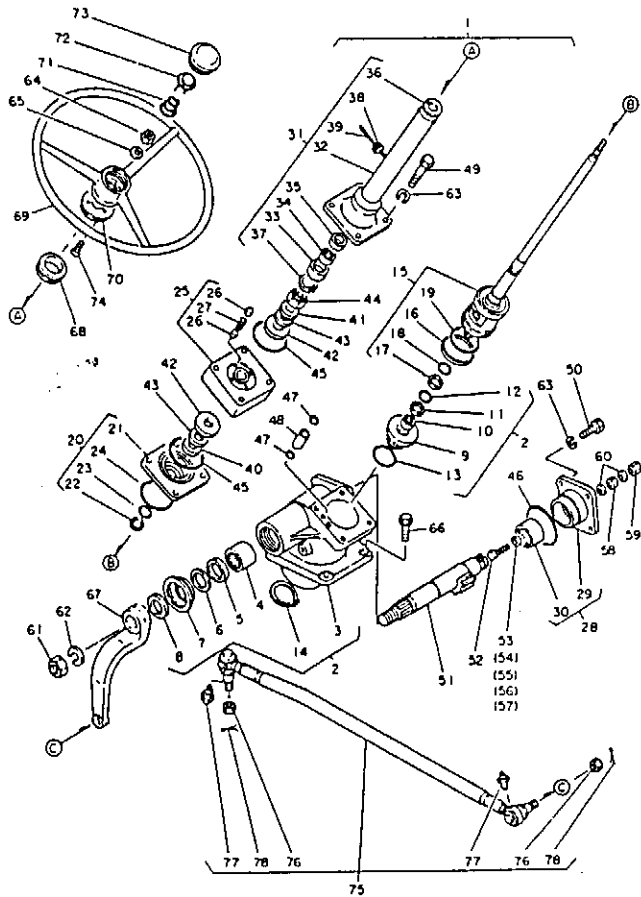
25. フロントホイールタイヤ

84.01.30  
 (A)=YM3110D  
 (B)=YM3110DP  
 (C)=  
 (D)=

25 NO.	1 2 3 I 3-1 ..	794321-14700 194321-14700 * 194321-14800 194321-14850 (A=FXXXXX )	700Tホイール21P L ASY ホイール5JA*16WDCCMP 21P CMP 7-16 21P CMP 7-16 (B=FXXXXX )	-----			
				(A)	(B)	(C)	(D)
1	..	794321-14700	700Tホイール21P L ASY	1	1		1
2	..	194321-14700	ホイール5JA*16WDCCMP	1	1		1
3	..	* 194321-14800	21P CMP 7-16	1	1		1
I 3-1	..	194321-14850	21P CMP 7-16	1	1	N	1
4	...	* 194321-14810	21P	1	1		1
I 4-1	...	194321-14860	21P	1	1	N	1
5	...	194321-14820	21-7"	1	1		1
6	..	794321-14800	700Tホイール21P R ASY	1	1		1
7	..	194321-14700	ホイール5JA*16WDCCMP	1	1		1
8	..	* 194321-14800	21P CMP 7-16	1	1		1
I 8-1	..	194321-14850	21P CMP 7-16	1	1	N	1
9	...	* 194321-14810	21P	1	1		1
I 9-1	...	194321-14860	21P	1	1	N	1
10	...	194321-14820	21-7"	1	1		1



26. ステアリングギヤ 1



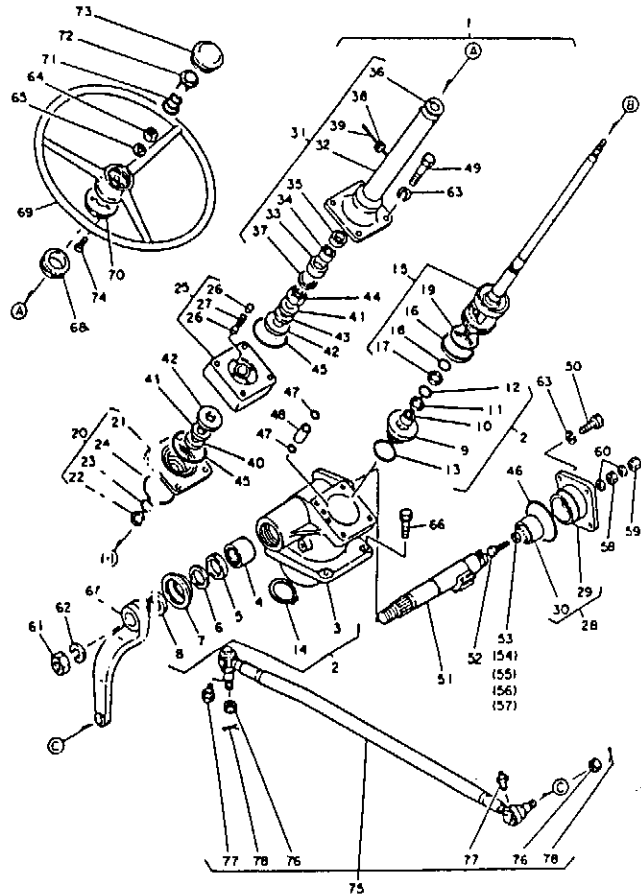
↑-----↑  
I 1F04 I  
I(1F01)I  
↑-----↑  
NPC-1053

26. ステアリングギヤ 1

84.01.30  
(A)=YM3110D  
(B)=YM3110DP  
(C)=  
(D)=

ミタツ NO.	レベル 0	フエンハシコウ	フエン メイ	---コウ--- (A)(B)(C)(D)	I	P	U	A	R
I 30H	..	194464-15450 (A=FXXXXX)	シールワッパ	1					W
31	..	* 26776-120002	トメワッパ(ホソ 12)	1					10
I 31- 1	..	26356-120002 (A=F00101)	ウワッパ(ホソ 12)	1				R	2
32	..	194080-15550	ヒラツカネ	1					5
33	..	194145-15560	ネット(B 12X30)	4					1
34	..	194320-15610	ヒョウマンアム	1					1
35	..	* 194145-15650	クワメツ 42	1					1
I 35- 1	..	194145-15651 (A=F00101)	クワメツ 42	1				N	1
36	..	194320-15710	ステアリングネイル	1					1
37	..	194130-15720	コシカハ	1					1
38	..	194130-15740	ネンネタンステアリング	1					1
39	..	194130-15750	ネンスイチ	1					1
40	..	194130-15770	ネンネタン	1					1
41	..	26577-040102	ナツコシ 4X10	3					10
42	..	194321-16101	トラツクワッパ CMP	1					1
I 42- 1	..	194274-16100 (A=FXXXXX)	トラツクワッパ CMP	1				S	
43	..	194730-57241	ミソツキワッパ 11	2					1
I 43- 1	..	194730-57241 (A=FXXXXX)	ミソツキワッパ 11	1					K
44	..	* 194151-11480	クワリスニツフル	2					1
I 44- 1	..	24761-060000 (A=FXXXXX)	クワリスニツフル	1					H
45	..	22417-300250	ワリコン 3X25	2					10
I 45- 1	..	22417-300250 (A=FXXXXX)	ワリコン 3X25	1					K
I 46	..	194730-15220 (A=FXXXXX)	ダストカハ	1					W
I 47	..	194450-12551 (A=FXXXXX)	ダストカハ	1					W
I 48	..	194450-16170 (A=FXXXXX)	ミソツキワッパ(ヒコホソ 14)	1					W
I 49	..	22417-300250 (A=FXXXXX)	ワリコン 3X25	1					W
I 50	..	24761-060000 (A=FXXXXX)	クワリスニツフル	1					W

27. ステアリングギヤ 2



-----+  
1 F05 I  
1 (1F01) I  
+-----+  
NPC-1053

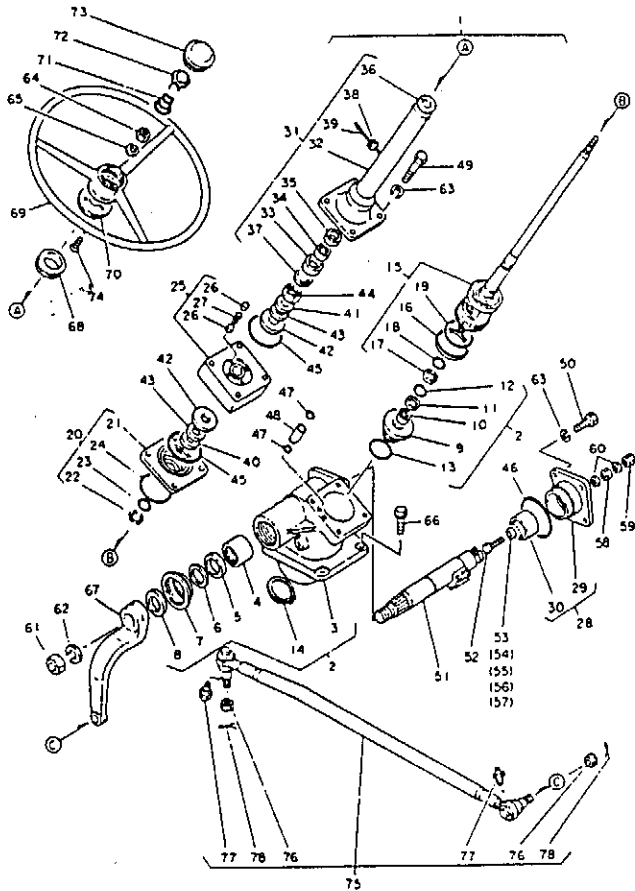
27. ステアリングギヤ 2

84.01.30  
(A)=YM3110D  
(B)=YM3110DP  
(C)=  
(D)=

NO.	品名	数量	単位	備考	備考
NO.	品名	数量	単位	備考	備考
1	194321-15100 PST ステアリング CMP	1			
2	194321-15250 キヤムカム CMP	1			
3	194321-15260 キヤムカム	1			
4	194321-15270 コロシクワ	1			
5	194321-15280 Uハブネ	1			
6	194321-15290 ハブアッパフプレート	1			
7	194321-15300 オイルシールホルダー	1			
8	194321-15310 オイルシール	1			
9	194321-15330 フロントカバー	1			
10	194321-15340 コロシクワ	1			
11	194321-15350 フロントリンク	1			
12	* 194321-15360 オリク S34	1			
I 12- 1	24341-000340 オリク S34 (B=FXXXXX )	1	R	5	
13	* 194321-15770 オリク S11.5	1			
I 13- 1	24322-000450 オリク (2 G45 (B=FXXXXX )	1	R	5	
14	* 194321-15380 ステアリングリンク (シク 50	1			
I 14- 1	22242-000500 シクステアリングリンク 50 (B=FXXXXX )	1	R	10	
15	194321-15400 ホールナット CMP	1			
16	194321-15410 フロントリンク	1			
17	194321-15350 フロントリンク	1			
18	* 194321-15360 オリク S34	1			
I 18- 1	24341-000340 オリク S34 (B=FXXXXX )	1	R	5	
19	* 194321-15420 オリク G70	1			
I 19- 1	24322-000700 オリク G70 (B=FXXXXX )	1	R	5	
20	194321-15430 シリンク-カバー CMP	1			
21	194321-15440 シリンク-カバー	1			
22	194321-15350 フロントリンク	1			
23	* 194321-15360 オリク S34	1			
I 23- 1	24341-000340 オリク S34 (B=FXXXXX )	1	R	5	
24	* 194321-15450 オリク G75	1			
I 24- 1	24322-000750 オリク (2 G75 (B=FXXXXX )	1	R	2	
25	194321-15460 ハブリンク-7° CMP	1			
26	194321-15470 ハブリンク-8°	8			
27	194321-15480 コイルスプリング	4			
28	194321-15500 サイドカバー CMP	1			
29	194321-15510 サイドカバー	1			
30	194321-15520 コロシクワ	1			
31	194321-15530 リアカバー-37° CMP	1			
32	194321-15540 コロシクワ	1			
33	194321-15560 シクステアリングホルダー	1			
34	194321-15340 コロシクワ	1			
35	194321-15570 オイルシール	1			
36	194750-15310 コロシクワ	1			
37	* 194321-15580 ステアリングリンク (77 37	1			
I 37- 1	22252-000370 ステアリングリンク 37 (B=FXXXXX )	1	R	5	
38	194080-15320 クロムプレート	1			

\*\* ツツク \*\*

27. ステアリングギヤ 2



↑-----↑  
I 1F06 I  
I (1F01) I  
↑-----↑  
NPC-1053

27. ステアリングギヤ 2

84.01.30  
(A)=YM3110D  
(B)=YM3110DP  
(C)=  
(D)=

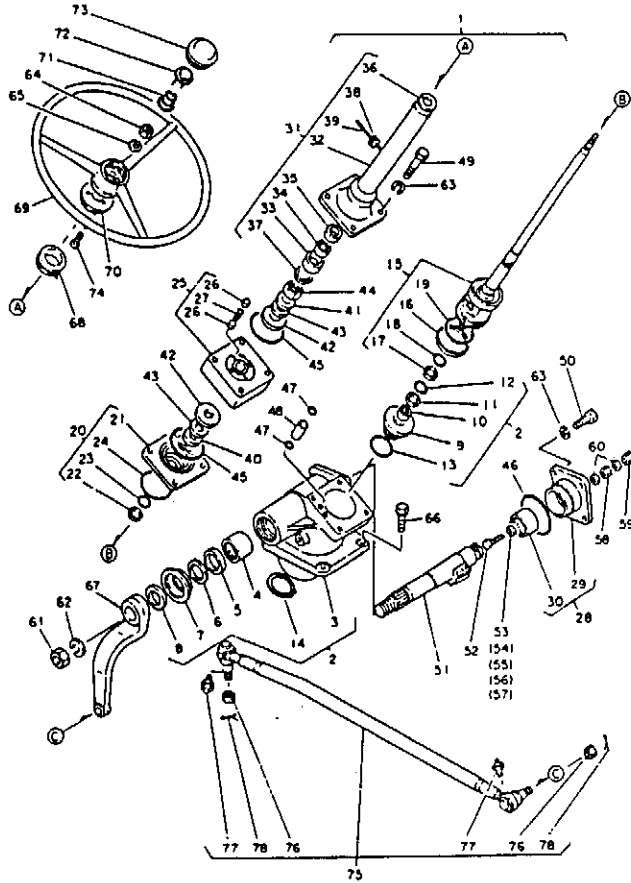
NO.	品名	数量	部品番号	説明	備考	組立	位置	数量	
						(A)	(B)	(C)	(D)
39	...	1	194321-15590	キーロッキング					1
40	...	1	194321-15700	ナット					1
41	...	1	194321-15710	ナット					1
42	...	2	194321-15720	ナット					1
43	...	2	194321-15730	ワッシャー					1
44	...	1	194321-15740	ナット					1
45	...	2	* 194321-15750	オリック S80					1
I 45- 1	...	2	24311-000800	オリック P80			R		2
				(B=FXXXXX )					
46	...	1	* 194321-15760	オリック S90					1
I 46- 1	...	1	24311-000900	オリック P90			R		2
				(B=FXXXXX )					
47	...	4	* 194321-15770	オリック S11.5					
I 47- 1	...	4	24311-000115	オリック P11.5			R		20
				(B=FXXXXX )					
48	...	2	194321-15780	ナット					1
49	...	4	194321-15790	ナット					1
50	...	4	194321-15800	ナット					1
51	...	1	194321-15810	ワッシャー					1
52	...	1	194321-15820	ワッシャー					1
53	...	1	194080-15420	ワッシャー	(A)				1
54	...	1	194080-15430	ワッシャー	(B)				1
55	...	1	194080-15440	ワッシャー	(C)				1
56	...	1	194080-15450	ワッシャー	(D)				1
57	...	1	194080-15460	ワッシャー	(E)				1
58	...	1	194321-15830	ナット					1
59	...	1	194321-15840	ナット					1
60	...	2	194321-15850	ナット					1
61	...	1	194321-15860	ナット					1
62	...	1	* 194321-15870	ナット					1
I 62- 1	...	1	22217-270000	ナット	27		R		5
				(B=FXXXXX )					
63	...	8	* 194321-15880	ナット					1
I 63- 1	...	8	22217-120000	ナット	12		R		50
				(B=FXXXXX )					
64	...	1	* 26777-120002	ナット	12				
I 64- 1	...	1	26356-120002	ナット	12		N		2
				(B=FXXXXX )					
65	...	1	194080-15550	ナット					5
66	...	4	194145-15560	ナット (B 12X30)					1
67	...	1	* 194321-15620	ナット					1
I 67- 1	...	1	194321-15621	ナット			N		
				(B=FXXXXX )					
68	...	1	* 194145-15650	ナット	42				1
I 68- 1	...	1	194145-15651	ナット	42		N		1
				(B=FXXXXX )					
69	...	1	194320-15710	ナット					1
70	...	1	194130-15720	ナット					1
71	...	1	194130-15740	ナット					1
72	...	1	194130-15750	ナット					1
73	...	1	194130-15770	ナット					1
74	...	3	26577-040102	ナット 4X10					10
75	...	1	194321-16200	ナット CMP					1
76	...	2	194730-57241	ナット	12				1

\*\* ツツク \*\*

NO16875



27. ステアリングギヤ 2



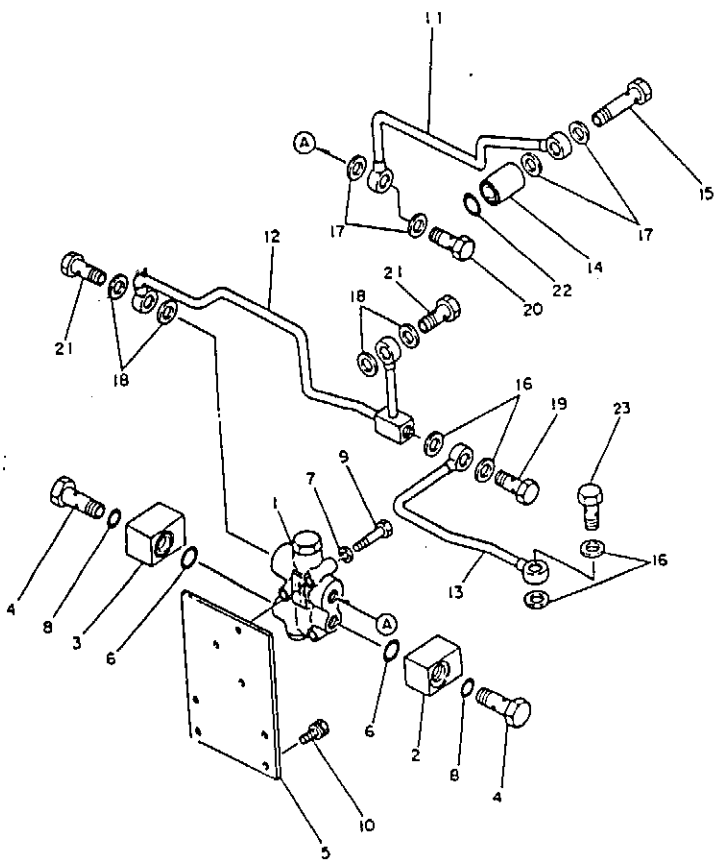
↑-----↑  
 I 1F07 I  
 I (1F01) I  
 ↑-----↑  
 NPC-1053

27. ステアリングギヤ 2

84.01.30  
 (A)=YM3110D  
 (B)=YM3110DP  
 (C)=  
 (D)=

品番 NO.	シリアル NO.	7°EON 7°EON	7°EON 7°EON	----- (A)(B)(C)(D)	I	P/U	A	R
I 76- 1 ..	194450-16170	ミソツキ77ト 14 (B=XXXXXX )		2		S		
77 ..	* 194730-57411	クワリスニツフ* (B=XXXXXX )		2			2	
I 77- 1 ..	24761-060000	クワリスニツフ* (B=XXXXXX )		2		N		
78 ..	22417-300250	クワリスニツフ 3X25		2			10	
79 ..	194450-12551 (A=F 00101)	クワリスニツフ		2		W	1	

28. P . S . T . バ ル ブ



28. P . S . T . バ ル ブ

↑-----↑  
↑ 1F08 ↑  
↑ (1F01) ↑  
↑-----↑  
NPC-1053

84.01.30  
(A)=YM3110D  
(B)=YM3110DP  
(C)=  
(D)=

NO.	品番	部品名	---数量---			
			(A)	(B)	(C)	(D)
1	194321-17500	707°ハニツト CMP	1			1
I 2	194321-17520	シヨウト(A) (B=FXXXXX )	1	2		1
I 3	194321-17530	シヨウト(B) (B=FXXXXX )	1	2		1
I 4	194321-17540	BJホルト M20 (B=FXXXXX )	2		2	1
5	* 194321-17551	ワッフル(ハニツト)	1			1
I 5-1	194321-17552	ワッフル(ハニツト) (B=FXXXXX )	1		N	
I 6	194321-17560	オイル JASO 202B (B=FXXXXX )	2		2	1
7	22217-080000	ハニツト 8X20	3			50
I 8	24311-000180	オイル P18 (B=FXXXXX )	2		2	5
9	26116-080502	ホルト 8X50	3			10
10	* 26013-080202	ホルト(B 8X20)	3			10
I 10-1	26014-080222	ホルト 8X22 (B=FXXXXX )	2		N	
11	194321-17710	PSTハニツト(A CMP	1			1
I 11-1	194321-17711	PSTハニツト(A CMP (B=FXXXXX )	1		S	
12	194321-17750	PSTハニツト(B CMP	1			1
I 12-1	* 194321-17751	PSTハニツト(B CMP (B=FXXXXX )	1		S	
I 12-2	194321-17752	PSTハニツト(B CMP (B=FXXXXX )	1		N	
I 13	194321-17810	ハニツト 17° CMP (B=FXXXXX )	1		2	1
I 14	194321-17730	スワッチ (B=FXXXXX )	1		2	1
I 15	194321-17740	BJホルト M16 (B=FXXXXX )	1		2	1
16	23414-160021	ハニツト 16	4			20
I 16-1	23414-160021	ハニツト 16 (B=FXXXXX )	6		K	
17	23414-160021	ハニツト 16	4			20
I 18	23414-160021	ハニツト 16 (B=FXXXXX )	4		2	20
19	194321-17870	BJホルト 10	1			1
I 19-1	194321-17870	BJホルト 10 (B=FXXXXX )	3		K	
20	194321-17870	BJホルト 10	1			1
I 20-1	194321-17870	BJホルト 10 (B=FXXXXX )	2		K	
I 21	194321-17870	BJホルト 10 (B=FXXXXX )	1		2	1
I 22	24311-000220	オイル P22 (B=FXXXXX )	1		2	5
I 23	194321-17850	BJホルト(R) (B=FXXXXX )	1		2	1

## ミッションケース部

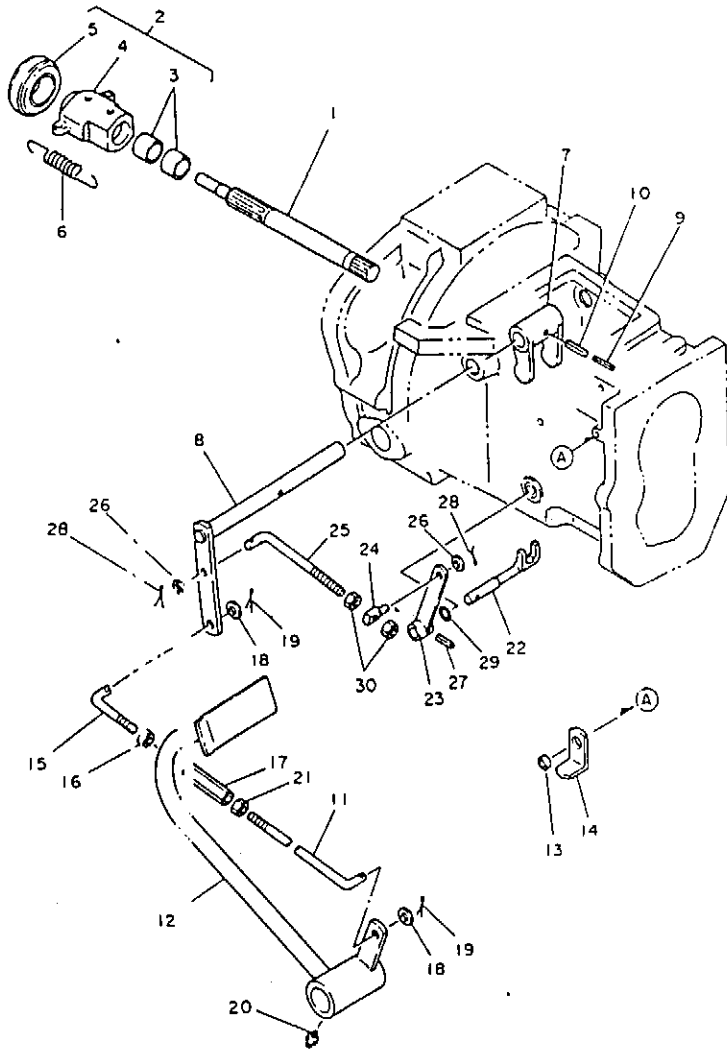
項目No	項目名称	ロケーション
29.	クラッチハウジング	1G02
30.	クラッチシャフト	1G03
31.	ミッションケース	1G04
32.	センタプレート	1G05
33.	レギュレータ 1	1G06,1G07
34.	レギュレータ 2	1G08,1G09
35.	セカンドリリーフ	1G10

### マスターインデックス

エンジン部(3T84D形)	1B01
エンジンコントロール部	1D01
フロントアクスル部	1E01
ステアリング部	1F01
ミッションケース部	1G01
ミッション内部	1H01
リヤアクスル部	1I01
油圧シリンダ部	1J01
油圧コントロール部	1K01
電装品部	1L01
ボンネット部	1M01
本機接部	2A01
ロータリケース部(RS1701形)	2B01
ロータリカバー部(RS1701形)	2C01
ロータリケース部(RC1703形)	2D01
パワーステアリング	2E01
部品番号順索引表	2K01
フィッシュインデックス	1M16, 1M15 2M16, 2M15



30. クラッチシャフト



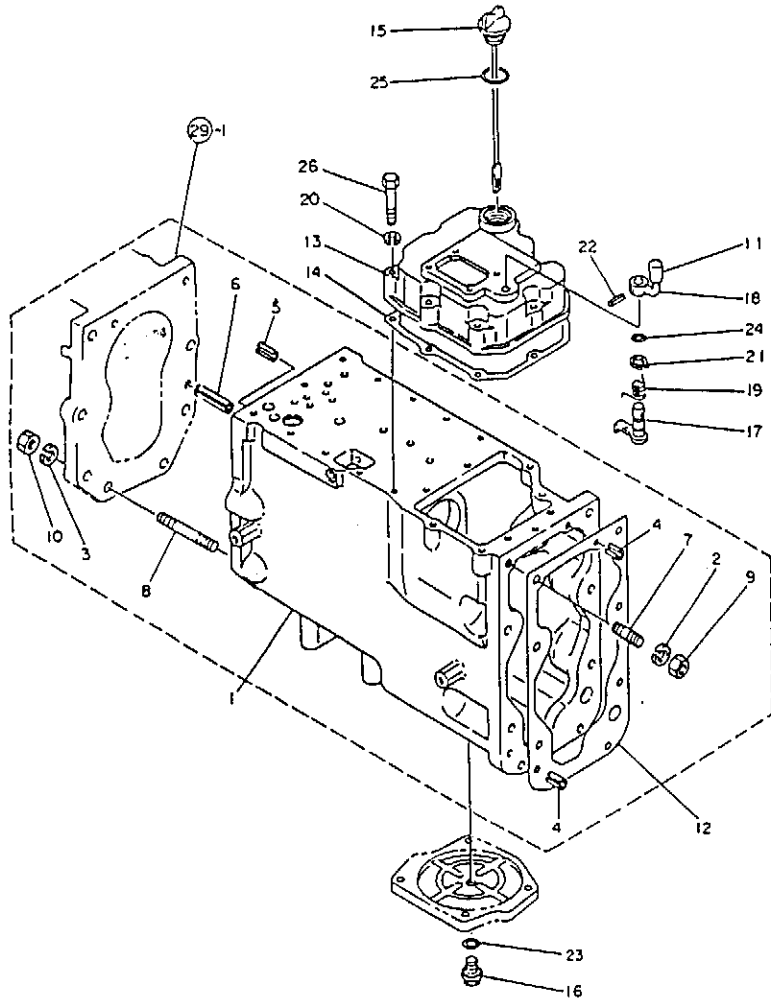
+-----+  
 † 1603 †  
 † (1601) †  
 +-----+  
 NPC-1053

30. クラッチシャフト

84.01.30  
 (A)=YM3110D  
 (B)=YM3110DP  
 (C)=  
 (D)=

品番 No.	仕様	部品名	---数量---				I	P/U	A	R
			(A)	(B)	(C)	(D)				
1	.	194320-22110	メインシャフト	1	1				1	
2	.	194320-22200	ベアリングスリ-フAMP	1	1				1	
3	..	194130-22160	ワッフル 25X30X31.5	2	2				1	
4	..	194320-22210	ベアリングスリ-フ	1	1				1	
5	..	194990-42710	クラッチベアリング	1	1				1	
I 5A	..	194130-22170	ワッフル	2	2			W	2	
		(A=F00101)	(B=F00101)							
6	.	194320-22240	リターンSP	2	2				1	
7	.	194130-22311	クラッチフォーク	1	1				1	
8	.	194145-22240	クラッチレバー	1	1				1	
9	.	22351-035032	ボールピン 3.5X32	1	1				20	
10	.	22351-060032	ボールピン 6X32	1	1				5	
11	.	194145-22320	クラッチフォーク(戻り)	1	1				1	
12	.	194320-22410	クラッチベアリング	1	1				1	
I 12-1	.	194330-22410	クラッチベアリング	1	1			S		
		(A=FXXXX)	(B=FXXXX)							
13	.	194145-22430	スプリング	1	1				1	
14	.	194145-22440	クラッチフォーク	1	1				1	
15	.	194150-22460	クラッチフォーク(戻り)	1	1				1	
16	.	194150-22480	6角ナット M10(戻り)	1	1				5	
17	.	194130-37730	ターナメントワッフル 10X70	1	1				2	
18	.	22137-100000	ワッフル 10	2	2				20	
19	.	22417-200300	ボールピン 2X30	2	2				100	
20	.	24761-010000	クラッチフォークM6F	1	1				5	
21	.	26716-100002	ワッフル 10	1	1				10	
22	.	194310-22510	レバーフォーク	1	1				1	
23	.	194320-22520	レバーフォーク	1	1				1	
24	.	194320-22530	アシスタント	1	1				1	
25	.	194320-22540	レバーフォーク	1	1				1	
26	.	22137-080000	ワッフル 8	2	2				10	
27	.	22351-060025	ボールピン 6X25	1	1				5	
28	.	22417-250300	ボールピン 2.5X30	2	2				30	
29	.	24311-000150	ワッフル P15	1	1				5	
30	.	26716-080002	6角ナット M8(6T)	2	2				10	

31. ミッションケース



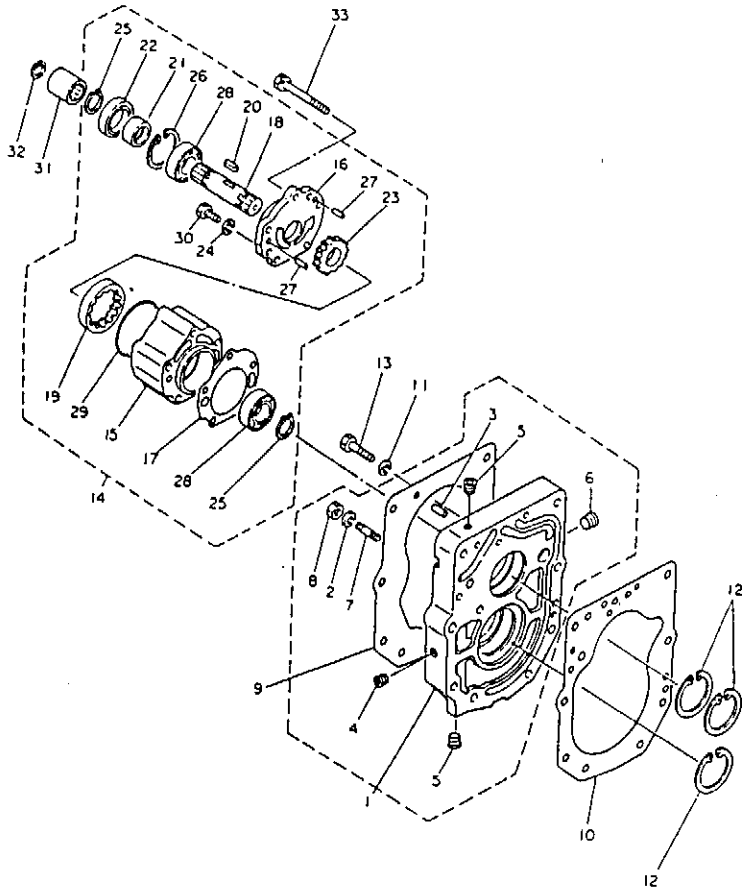
-----+  
 I 1G04 I  
 I(1G01)I  
 -----+  
 NPC-1053

31. ミッションケース

84.01.30  
 (A)=YM3110D  
 (B)=YM3110DP  
 (C)=  
 (D)=

ミツシ ヲノ 0 フレシヨウケース		フレシ ヲ	-----+----- I P/U A R (A)(B)(C)(D)			
NO.						
1	194320-24100	ミッション-ス CMP	1	1		1
I 1- 1	194330-24101	ミッション-ス CMP	1	1		S
	(A=FXXXXX) (B=FXXXXX)					
2	22217-120000	ハネツカネ 12	1	1		50
3	22217-140000	ハネツカネ 14	8	8		20
4	22351-100020	ロ-ルピ 10X20	2	2		10
5	22351-100028	ロ-ルピ 10X28	1	1		5
6	22351-100056	ロ-ルピ 10X56	1	1		2
7	26216-120352	ウエジネ-ルト 12X35	1	1		2
8	26216-140802	ウエジネ-ルト 14X80	8	8		2
9	26716-120002	ワッ 12	1	1		10
10	26716-140002	ワッ 14	8	8		5
11	194080-01121	ワッ(8X17X30)	1	1		1
12	194320-24120	PK(ミッション-ス)	1	1		1
13	194320-24210	ミッション-ス加ハ-	1	1		1
14	194320-24220	PK(ケース加ハ-	1	1		1
15	194320-24290	ワッワッ M33*244	1	1		1
I 16	194151-24770	ワッワッ 14	1	1		Z 1
	(A=FXXXXX) (B=FXXXXX)					
17	194320-27410	クリ-ワッワッ-ム	1	1		1
18	194320-27420	クリ-ワッワッレハ	1	1		1
19	194320-27430	SP(ワッワッレハ)	1	1		1
20	22217-080000	ハネツカネ 8	8	8		50
21	22242-000100	シ-ツヨクスタツワ-リンク 10	1	1		20
22	22351-050022	ロ-ルピ 5X22	1	1		10
I 23	24311-000160	オリソク P-16	1	1		Z 5
	(A=FXXXXX) (B=FXXXXX)					
24	24341-000080	オリソク S8	1	1		20
25	24341-000320	オリソク S32	1	1		10
26	26116-080502	ネ-ルト 8X50	8	8		10

32. センタプレート



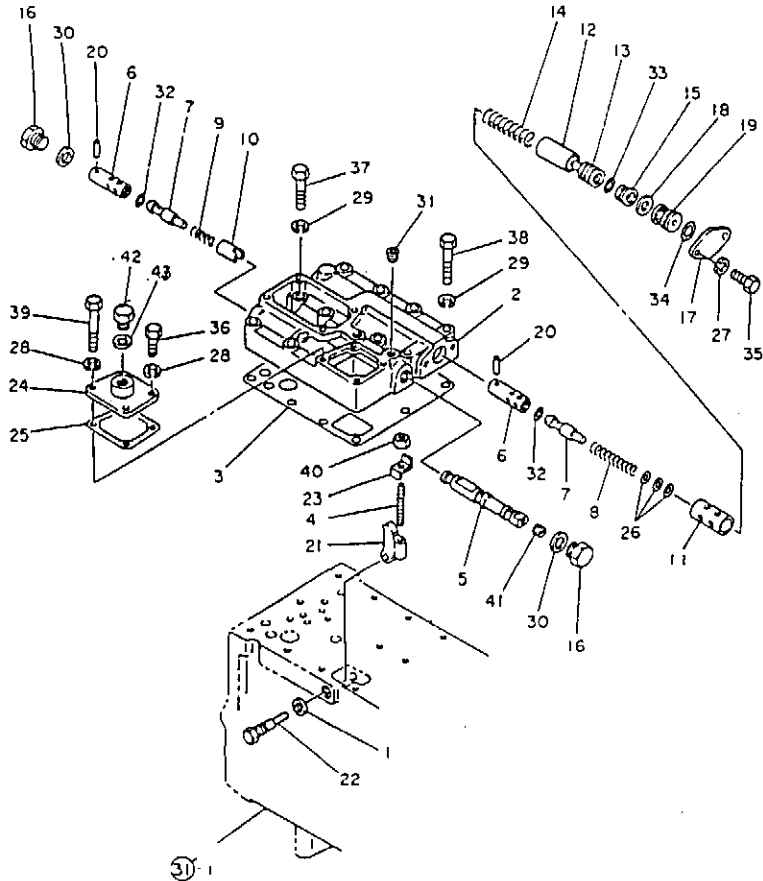
32. センタプレート

84.01.30  
 (A)=YM3110D  
 (B)=YM3110DP  
 (C)=  
 (D)=

↑-----↑  
 I 1G05 I  
 I(1G01)I  
 ↑-----↑  
 NPC-1053

ミタシ NO.	シリアル NO.	部品名	数量	(A)	(B)	(C)	(D)	P	U	A	R
1	194320-24300	センタープレート CMP	1	1							1
2	22217-080000	ハネツキナット 8	1	1							50
3	22312-100280	ワッシャー 10X28	1	1							2
4	23871-010000	ワッシャー PT1/8	5	5							5
5	23871-020000	ワッシャー 7/8	2	2							1
6	23871-030000	ワッシャー PT3/8	1	1							5
7	26216-080552	ワッシャー 8X55	1	1							2
8	* 26717-080002	6ネジ M8	1	1							20
I 8-1	26716-080002	6ネジ M8(6T)	1	1					R		10
	(A=F00101)	(B=F00101)									
9	194320-24320	PK(C) センタープレート	1	1							1
10	194320-24330	PK(M) センタープレート	1	1							1
11	22217-080000	ハネツキナット 8	1	1							50
12	22252-000620	ワッシャー 62	3	3							10
13	* 26112-080402	ワッシャー 8X40	1	1							10
I 13-1	26116-080402	ワッシャー 8X40	1	1					R		10
	(A=F00101)	(B=FXXXXX)									
14	194320-24400	PSネジ CMP	1	1							1
15	194320-24410	ワッシャー(P)	1	1							1
16	194320-24420	ワッシャー 79	1	1							1
17	194320-24430	PK(P)	1	1							1
18	194320-24440	ワッシャー(P)	1	1							1
19	194310-24450	ワッシャー(P)	1	1							1
20	194310-24460	ワッシャー 4X4X17	1	1							1
21	194320-24470	ワッシャー 25*30*13	1	1							1
22	194320-24480	ワッシャー TC30478	1	1							1
23	194320-24490	ワッシャー(P)	1	1							1
24	22217-080000	ハネツキナット 8	2	2							50
25	22242-000240	ワッシャー 24	2	2							-20
26	22252-000470	ワッシャー 47	1	1							10
27	22312-080200	ワッシャー 8X20	2	2							5
28	24101-060054	ワッシャー 6005	2	2							1
29	24341-000750	ワッシャー S75	1	1							5
30	26116-080252	ワッシャー 8X25	2	2							10
31	194110-25220	ワッシャー	1	1							1
32	22252-000220	ワッシャー 22	1	1							10
33	26013-080802	ワッシャー(B) 8X80	5	5							5

33. レギュレータ 1



33. レギュレータ 1

-----+  
 I 1606 I  
 I (1601) I  
 +-----+  
 NPC-1053

84.01.30  
 (A)=YM3110D  
 (B)=YM3110DP  
 (C)=  
 (D)=

品番 NO.	部品名	数量	単位	備考
				-----+----- I P/U A R (A)(B)(C)(D)
1	コイルワッパカマ 8	1	1	
2	シキリレギュレータ	1	1	
3	シキリレギュレータ	1	1	
4	シキリレギュレータ	1	1	
5	シキリレギュレータ	1	1	
I 5A	シキリレギュレータ CMP	2	W	
(A=FXXXXX)				
I 6	シキリレギュレータ	2	Z 1	
(A=FXXXXX)				
I 6-1	シキリレギュレータ	2	W	
(A=FXXXXX)				
I 7	シキリレギュレータ	2	Z 1	
(A=FXXXXX)				
I 7-1	シキリレギュレータ	2	W	
(A=FXXXXX)				
8	SP(DRV)シキリ	1	1	
9	SP(メ)シキリ	1	1	
10	シキリ(シキリ)SP	1	1	
11	シキリ(DRV)SP	1	1	
I 11A	DRVシキリ CMP	1	W	
(A=FXXXXX)				
I 12	シキリ(DRV)シキリ	1	Z 1	
(A=FXXXXX)				
I 13	DRVシキリ	1	Z 1	
(A=FXXXXX)				
14	SP(DRV)	1	1	
15	シキリレギュレータ(DRV)	1	1	
16	シキリレギュレータ M18	2	1	
17	シキリレギュレータ	1	1	
18	シキリ	1	1	
19	シキリ	1	1	
20	シキリ	2	1	
21	シキリ(シキリ)	1	1	
22	シキリ(シキリ) 8	1	1	
23	シキリ(シキリ) 8	1	1	
24	シキリ(シキリ) 8	1	1	
25	シキリ(シキリ) 8	1	1	
26	シキリ(シキリ) 8	3	1	
27	シキリ(シキリ) 8	2	50	
28	シキリ(シキリ) 8	4	50	
29	シキリ(シキリ) 8	10	50	
30	シキリ(シキリ) 18	2	10	
31	シキリ(シキリ) P11/8	2	5	
I 32	シキリ(シキリ) P10	2	Z 5	
(A=FXXXXX)				
33	シキリ(シキリ) P18	2	5	
34	シキリ(シキリ) S25	2	10	
35	シキリ(シキリ) 8X18	2	10	
36	シキリ(シキリ) 8X18	2	10	
37	シキリ(シキリ) 8X45	2	10	
38	シキリ(シキリ) 8X50	8	10	
39	シキリ(シキリ) 8X60	2	10	
40	シキリ(シキリ) 6	1	10	
41	シキリ(シキリ) 8X8	1	10	

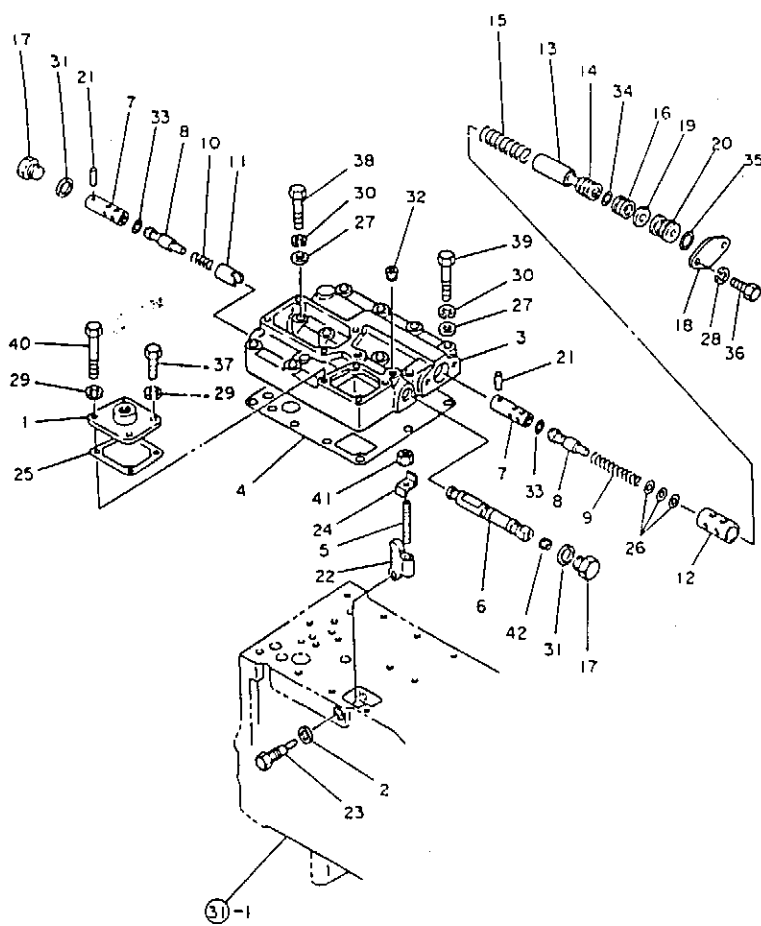
\*\* ツツツ \*\*

N016881





34. レギュレータ 2



-----+  
 I 1608 I  
 I (1601) I  
 +-----+  
 NPC-1053

34. レギュレータ 2

84.01.30  
 (A)=YM31100  
 (B)=YM3110DP  
 (C)=  
 (D)=

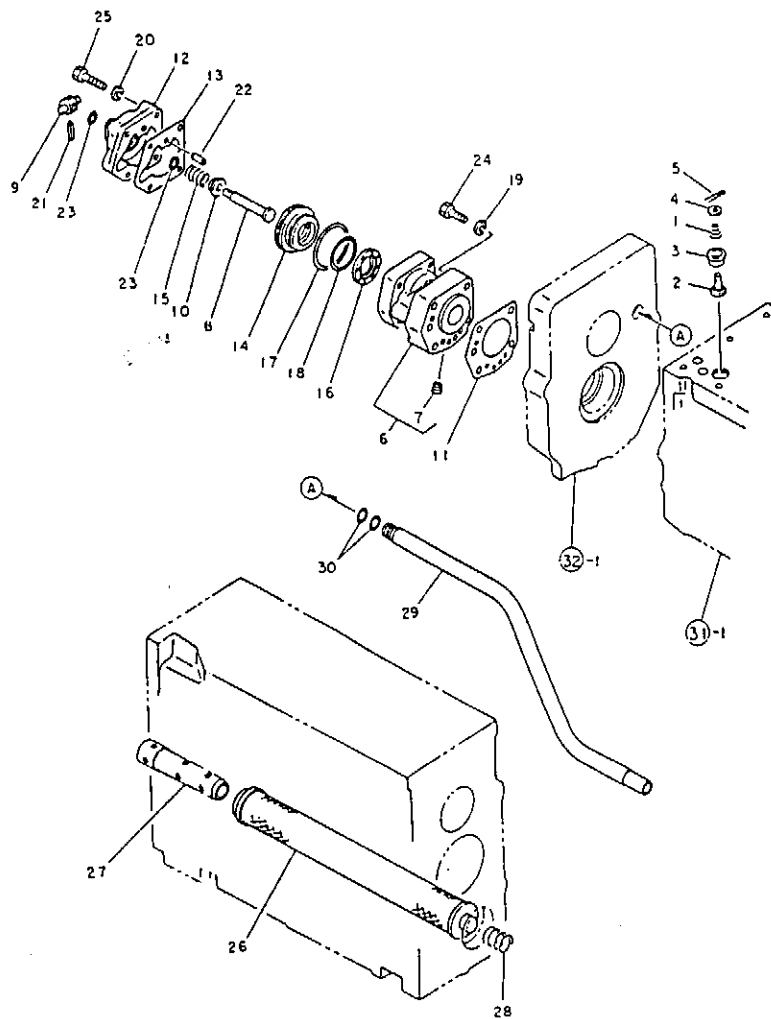
NO.	品名	数量	単位	備考
1	ボルト	1		
2	ワッシャー	1		
3	スプリング	1		
4	ボルト	1		
5	ワッシャー	1		
6	ボルト	1		
I 6A	リリーフバルブ CMP (B=XXXXXX)	2	W	
I 7	スリーフ (リリーフバルブ) (B=XXXXXX)	2	Z 1	
I 7-1	スリーフ (リリーフバルブ) (B=XXXXXX)	2	W 1	
I 8	リリーフバルブ (B=XXXXXX)	2	Z 10	
I 8-1	リリーフバルブ (B=XXXXXX)	2	W 10	
9	スプリング (DRVリリーフ)	1	50	
10	スプリング (メンリリーフ)	1	1	
11	ホルダー (リリーフスプリング)	1	1	
12	ホルダー (DRVスプリング)	1	1	
I 12A	DRVバルブ CMP (B=XXXXXX)	1	W	
I 13	スリーフ (DRVバルブ) (B=XXXXXX)	1	Z 1	
I 14	DRVバルブ (B=XXXXXX)	1	Z 10	
15	スプリング (DRV)	1	1	
16	スプリング (DRV)	1	1	
17	ワッシャー M18	2	10	
18	エントラメント	1	1	
19	フィルタ	1	10	
20	フィルタ	1	1	
21	レイコウ	2	1	
22	ボルト (リリーフ)	1	1	
23	ワッシャー	1	1	
24	ワッシャー	1	1	
25	ボルト	1	1	
26	シム 0.5 (リリーフ調整)	3	1	
I 27	ワッシャー (B=XXXXXX)	8	Z 10	
28	ワッシャー	2	1	
29	ワッシャー	4	1	
I 30	ワッシャー (B=XXXXXX)	10	Z 1	
31	スプリング	2	10	
32	スプリング PT1/8	2	5	
I 33	スプリング P10 (B=XXXXXX)	2	Z 5	
34	スプリング P18	2	5	
35	スプリング S25	2	10	
36	ワッシャー 8X18	2	1	
37	ワッシャー 8X18	2	1	
38	ワッシャー 8X45	2	10	
39	ワッシャー 8X50	8	10	

\*\* ツツク \*\*

N016882



35. セカンドリリーフ



↑-----↑  
 I 1G10 I  
 I(1G01)I  
 ↑-----↑  
 NPC-1053

35. セカンドリリーフ

84.01.30  
 (A)=YM3110D  
 (B)=YM3110DP  
 (C)=  
 (D)=

NO.	品名	数量	仕様	---コネク--- I P/U A R			
				(A)	(B)	(C)	(D)
1	スプリング(A セカンドリリーフ)	1	1	1			1
2	セカンドリリーフカバー	1	1	1			1
3	セカンドリリーフシート	1	1	1			1
4	ボール	1	1	1			100
5	ワッシャー2X10	1	1	1			30
6	シールガスケット	1	1	1			1
7	アパフタクトPT1/8	4	4	4			5
8	リリースバルブ	1	1	1			1
9	リリースバルブシート	1	1	1			1
10	スプリング	1	1	1			1
11	シールガスケット	1	1	1			1
12	シールガスケット	1	1	1			1
13	シールガスケット	1	1	1			1
14	シールガスケット	1	1	1			1
15	シールガスケット	1	1	1			1
16	ニードル	1	1	1			1
17	Oリング 2060	1	1	1			1
18	Oリング 2045	1	1	1			1
19	ハネ	3	3	3			50
20	ハネ	4	4	4			50
21	ボール	1	1	1			10
22	Oリング 8X16	1	1	1			20
23	Oリング P-10A	2	2	2			5
24	ボール 8X30	3	3	3			10
25	ボール 8X40	4	4	4			10
26	ストレーナー	1	1	1			1
27	ストレーナー	1	1	1			1
28	SP(ストレーナー)	1	1	1			1
29	PS(ストレーナー)	1	1	1			1
30	Oリング 1018	2	2	2			1

# 1H1

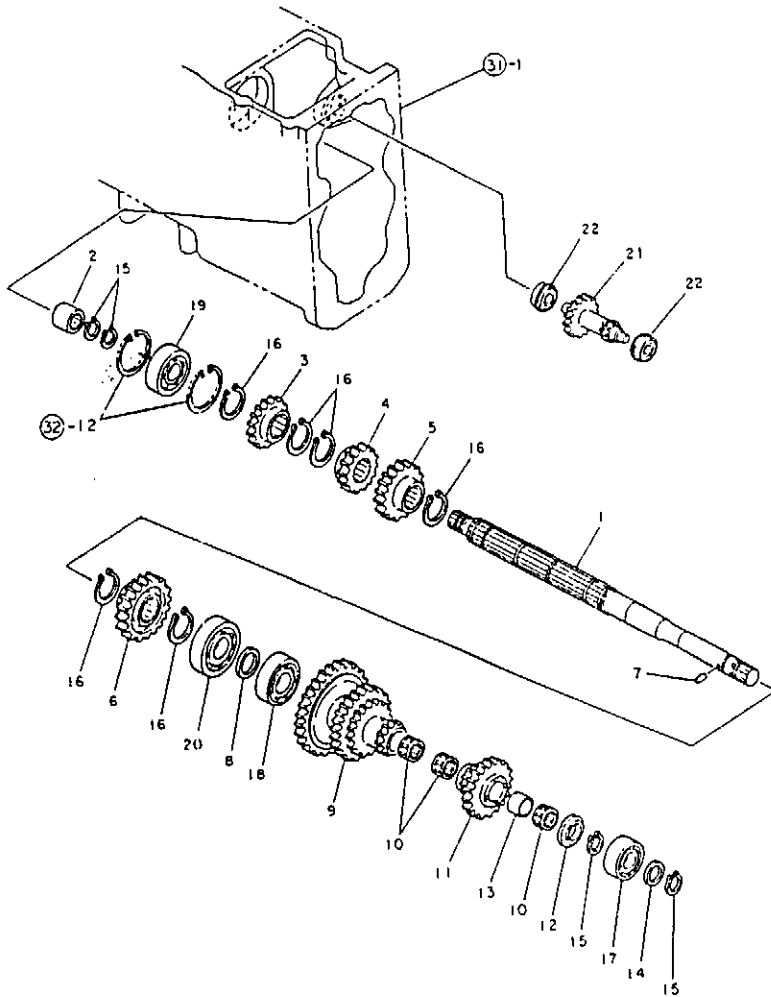
## ミッション内部

項目No	項目名称	ロケーション
36.	メインシャフト	1H02
37.	P.S.クラッチシャフト	1H03
38.	カウンタシャフト	1H04
39.	P.T.O.駆動シャフト	1H05
40.	主 変 速	1H06
41.	P.S.コントロール	1H07
42.	副 変 速	1H08,1H09
43.	P.T.O.変速	1H10
44.	フロントドライブ	1H11,1H12

### マスターインデックス

エンジン部(3T84D形)	1B01
エンジンコントロール部	1D01
フロントアクスル部	1E01
ステアリング部	1F01
ミッションケース部	1G01
ミッション内部	1H01
リヤアクスル部	1I01
油圧シリンダ部	1J01
油圧コントロール部	1K01
電装品部	1L01
ボンネット部	1M01
本機後部	2A01
ロータリケース部(RS1701形)	2B01
ロータリカバー部(RS1701形)	2C01
ロータリケース部(RC1703形)	2D01
パワーステアリング	2E01
部品番号順索引表	2K01
フィッシュインデックス	1M16, 1M15 2M16, 2M15

36. メーンシャフト



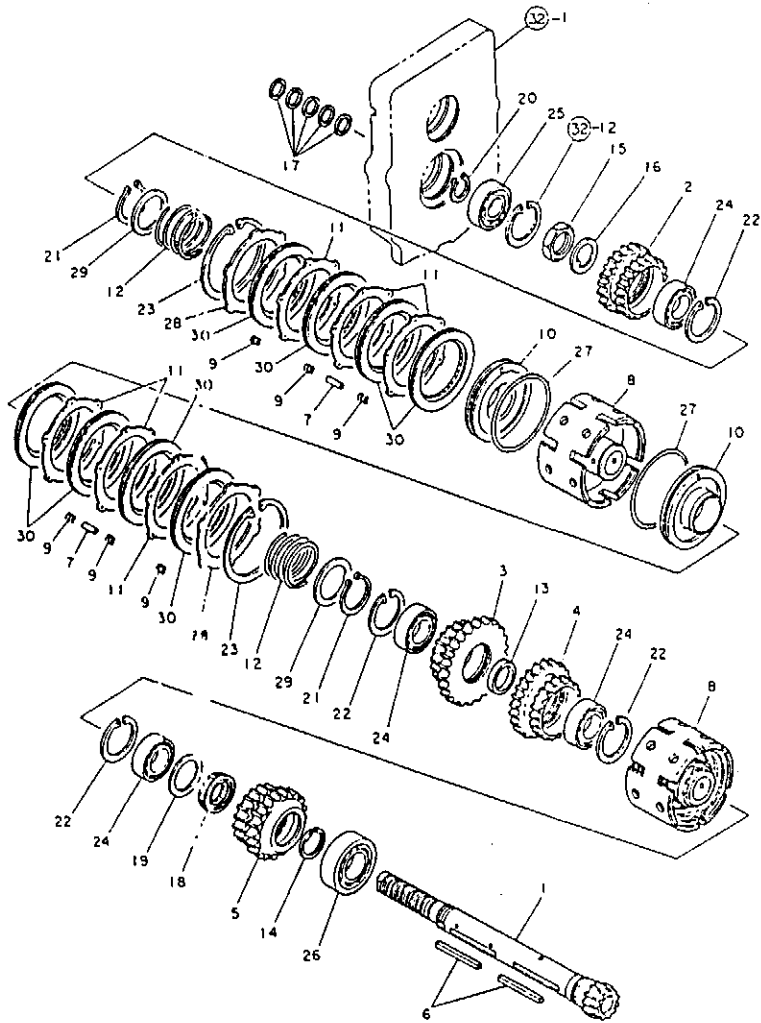
↑-----↑  
I 1H02 I  
I (1H01) I  
↑-----↑  
NPC-1053

36. メーンシャフト

84.01.30  
(A)=YM3110D  
(B)=YM3110DP  
(C)=  
(D)=

NO.	レバノ 0	フエシヨウ	フエシヨウ	---コウ---	I	P	U	A	R
NO.				(A)(B)(C)(D)					
1	.	194320-25210	メーンシャフト	1 1					1
I 1- 1	.	194320-25211	メーンシャフト	1 1		S			1
		(A=FXXXXX ) (B=FXXXXX )							
2	.	194320-25220	クワリフ	1 1					1
3	.	194320-25230	クワリフ (23)	1 1					1
4	.	194320-25240	クワリフ (23)	1 1					1
5	.	194320-25250	クワリフ (29)	1 1					1
6	.	194320-25260	クワリフ (33)	1 1					1
7	.	* 194145-25270	PP3,5*6	1 1					1
I 7- 1	.	194130-25270	クワリフ 3.5X6	1 1		H			5
		(A=FXXXXX ) (B=FXXXXX )							
8	.	194320-25270	クワリフ 30*40*2.5	1 1					1
9	.	194320-25280	クワリフ	1 1					1
10	.	194320-25290	クワリフ K252917	3 3					1
I 10- 1	.	194320-25290	クワリフ K252917	2 2			K		
		(A=FXXXXX ) (B=FXXXXX )							
11	.	194320-25310	クワリフ (17-31)	1 1					1
I 12	.	194320-25320	クワリフ 25*45*8	1 1			Z		1
		(A=FXXXXX ) (B=FXXXXX )							
I 13	.	194320-25330	クワリフ 25*28*17	1 1			Z		1
		(A=FXXXXX ) (B=FXXXXX )							
14	.	194320-25340	クワリフ 25*35*3	1 1					1
15	.	22242-000250	クワリフ 25	4 4					10
16	.	22242-000340	クワリフ 34	6 6					10
17	.	24101-062054	クワリフ 6205	1 1					1
18	.	24101-062064	クワリフ 6206	1 1					1
19	.	24101-063054	クワリフ 6305	1 1					1
20	.	24121-063064	クワリフ 6306N	1 1					1
I 20- 1	.	24101-063064	クワリフ 6306	1 1			S		
		(A=FXXXXX ) (B=FXXXXX )							
21	.	194320-25370	クワリフ (クワリフ)	1 1					1
I 21- 1	.	194330-25360	クワリフ (クワリフ)	1 1			S		
		(A=FXXXXX ) (B=FXXXXX )							
22	.	24121-062024	クワリフ 6202NR	2 2					1
I 23	.	194330-25370	クワリフ (クワリフ)	1 1			W		
		(A=FXXXXX ) (B=FXXXXX )							
I 24	.	22242-000290	クワリフ (クワリフ)	2 2			W		
		(A=FXXXXX ) (B=FXXXXX )							

37. P.S.クラッチシャフト



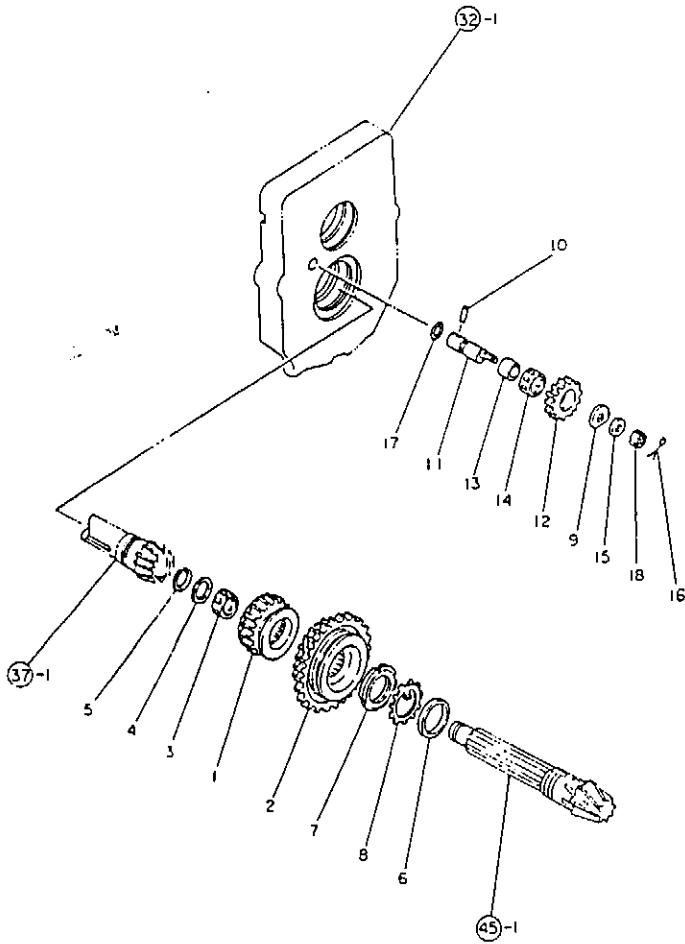
↑-----↑  
I 1H03 I  
I (1H01) I  
↑-----↑  
NPC-1053

37. P.S.クラッチシャフト

84.01.30  
(A)\*YM3110D  
(B)\*YM3110DP  
(C)\*  
(D)\*

ミタシ NO.	レバ NO.	ワ NO.	フ NO.	フ NO.	--- (A)(B)(C)(D)	I	P/U	A	R
1	.	194320-25400	ク CMP		1 1				1
2	.	194320-25420	ク (32		1 1				1
3	.	194320-25430	ク (45		1 1				1
4	.	194320-25440	ク (39		1 1				1
5	.	194320-25450	ク (7		1 1				1
6	.	194310-25530	ク 7X5.8X72		2 2				1
I 7-1	.	* 194310-25620	ク 2*14.3		24 24				1
	.	1E6140-54360	ク 2X15		24 24			N	
	.	(A=FXXXXX)	(B=FXXXXX)						
8	.	194320-25620	ク ク		2 2				1
9	.	194310-25630	ク ク		72 72				1
10	.	194320-25630	ク ク		4 4				1
11	.	194320-25640	ク ク(1.6		12 12				1
12	.	194320-25650	ク ク		4 4				1
13	.	194310-25660	ク ク		1 1				1
14	.	194320-25660	ク ク		1 1				1
15	.	194310-25670	ク ク		1 1				1
16	.	194310-25680	ク ク		1 1				1
17	.	194310-25690	ク ク		5 5				1
18	.	194310-25700	ク ク		1 1				1
I 19	.	194310-25730	ク ク		1 1			2	1
	.	(A=FXXXXX)	(B=FXXXXX)						
20	.	22242-000300	ク ク		1 1				10
21	.	22242-000500	ク ク		4 4				10
22	.	22252-000620	ク ク		4 4				10
23	.	22252-001100	ク ク		4 4				1
24	.	24101-060074	ク ク		4 4				1
25	.	24101-062064	ク ク		1 1				1
26	.	24101-062084	ク ク		1 1				1
27	.	24325-001050	ク ク		4 4				2
28	.	981083-20640	ク ク		4 4				1
29	.	981083-20710	ク ク		4 4				1
30	.	981083-20850	ク ク		12 12				1
I 31	.	194330-25440	ク ク		1 1			W	
	.	(A=FXXXXX)	(B=FXXXXX)						
I 32	.	194330-25480	ク ク		1 1			W	
	.	(A=FXXXXX)	(B=FXXXXX)						

38. カウンタシャフト



+-----+  
 I 1H04 I  
 I(1H01)I  
 +-----+  
 NPC-1053

38. カウンタシャフト

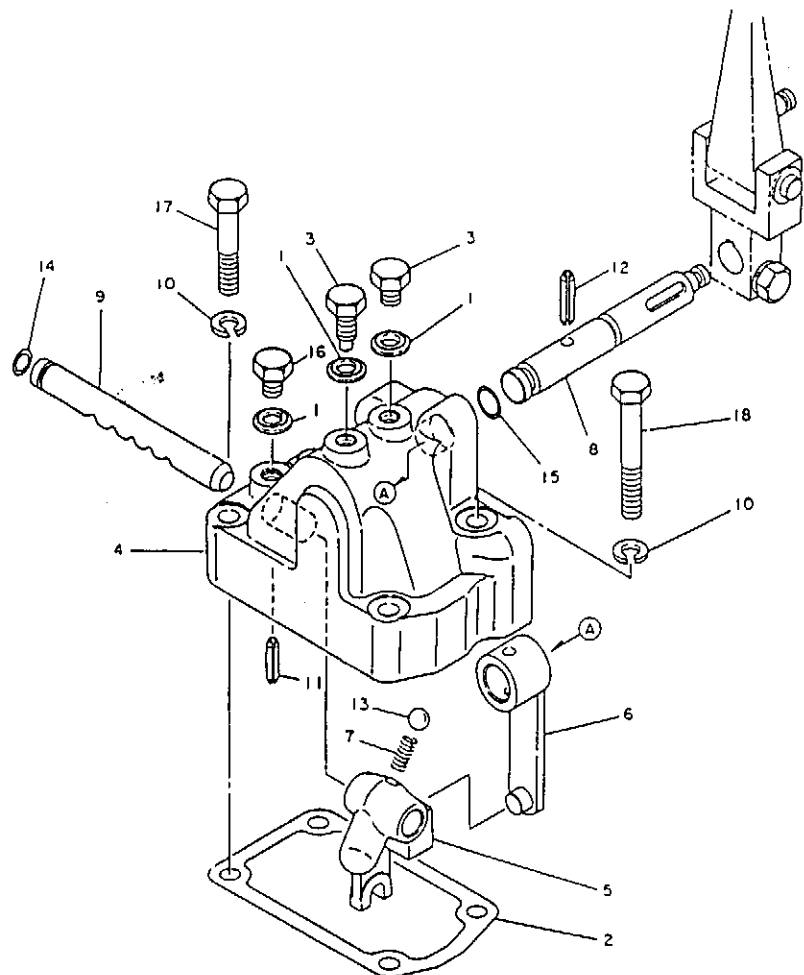
84.01.30  
 (A)=YM3110D  
 (B)=YM3110DP  
 (C)=  
 (D)=

マシ NO.	品名	数量	単位	備考	---329---	I	P	U	A	R
					(A)	(B)	(C)	(D)		
1	194320-25510	2511	mmφ(23)		1	1				1
I 1-1	194330-25510 (A=XXXXXX)	2511	mmφ(23) (B=XXXXXX)		1	1			S	
2	194320-25520	2511	mmφ(32-50)		1	1				1
I 2-1	194330-25520 (A=XXXXXX)	2511	mmφ(32-50) (B=XXXXXX)		1	1			S	
3	194320-25530	ニート	mmφ K243017		1	1				1
4	194320-25540	mmφ	24*28*3		1	1				1
5	194320-25550	mmφ	WR24		1	1				1
I 6	194320-25590 (A=XXXXXX)	mmφ	40*48.6*4.5 (B=XXXXXX)		1	1			2	1
7	24211-040002	mmφ	70		1	1				1
8	24231-040000	mmφ	40		1	1				5
9	194310-25350	mmφ			1	1				1
10	194310-25360	mmφ			1	1				1
11	194320-25910	mmφ			1	1				1
12	194320-25920	mmφ			1	1				1
13	194320-25930	mmφ	16.5*22*13		1	1				1
14	194320-25940	ニート	mmφ K222613		1	1				1
15	22137-060000	mmφ	6		1	1				50
16	22417-160150	mmφ	1.6X15		1	1				10
17	24311-000120	mmφ	P-12		1	1				10
18	26817-060002	mmφ	6		1	1				10
I 19	194330-25530 (A=XXXXXX)	mmφ			1	1				W
I 20	194330-25540 (A=XXXXXX)	mmφ			1	1				W
I 21	22242-000340 (A=XXXXXX)	mmφ	34 (B=XXXXXX)		1	1				W





40. 主 変 速



↑-----↑  
 I 1R06 I  
 I (1R01) I  
 ↑-----↑  
 NPC-1053

40. 主 変 速

84.01.30  
 (A)=YM3110D  
 (B)=YM3110DP  
 (C)=  
 (D)=

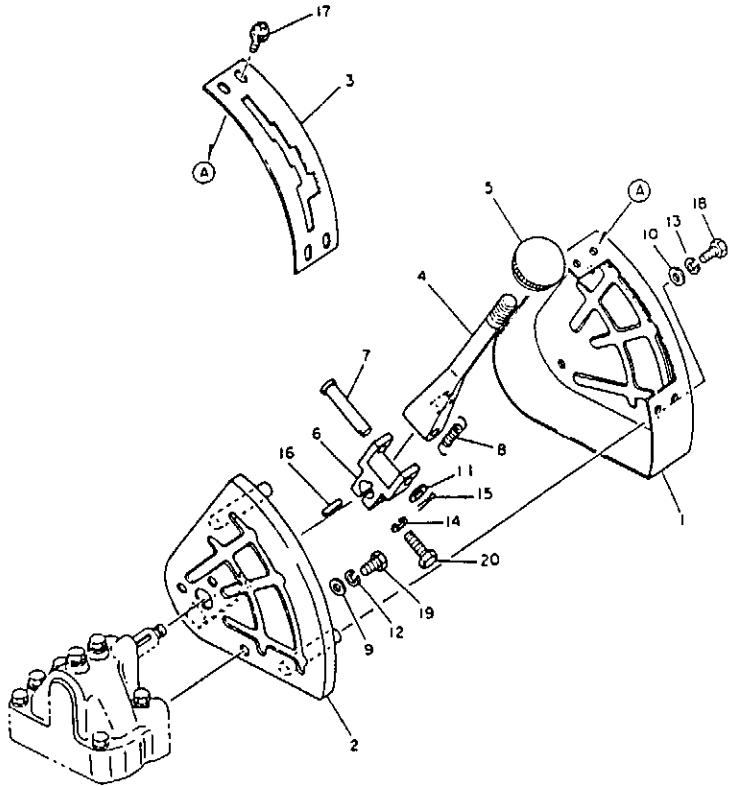
ミタツシ NO.	レール O 7	7 7	7 7	7 7	7 7	7 7	7 7
1	.	194310-24240	コルクワッシャー 8		3	3	1
2	.	194310-24710	シムソケット 8		1	1	1
3	.	194310-24760	ワッシャー 8		1	1	1
4	.	194320-27110	シムソケット		1	1	1
5	.	194320-27120	シムソケット (シムソケット)		1	1	1
6	.	194320-27130	シムソケット		1	1	1
7	.	194310-27140	シムソケット		1	1	1
8	.	194320-27140	シムソケット (シムソケット)		1	1	1
9	.	194320-27150	ワッシャー (ワッシャー)		1	1	1
10	.	22217-080000	ワッシャー 8		4	4	50
11	.	22351-040020	ワッシャー 4X20		1	1	10
12	.	22351-060025	ワッシャー 6X25		1	1	5
13	.	24190-140001	ワッシャー 7/16		1	1	10
14	.	24311-000090	ワッシャー P-9		1	1	5
15	.	24311-000110	ワッシャー P.11		1	1	5
16	.	26116-080102	ワッシャー 8X10		2	2	10
17	.	26116-080452	ワッシャー 8X45		3	3	10
18	.	26116-080602	ワッシャー 8X60		1	1	10

41. P.S.コントロール

↑-----↑  
 1 1H07 1  
 1(1H01)1  
 ↑-----↑  
 NPC-1053

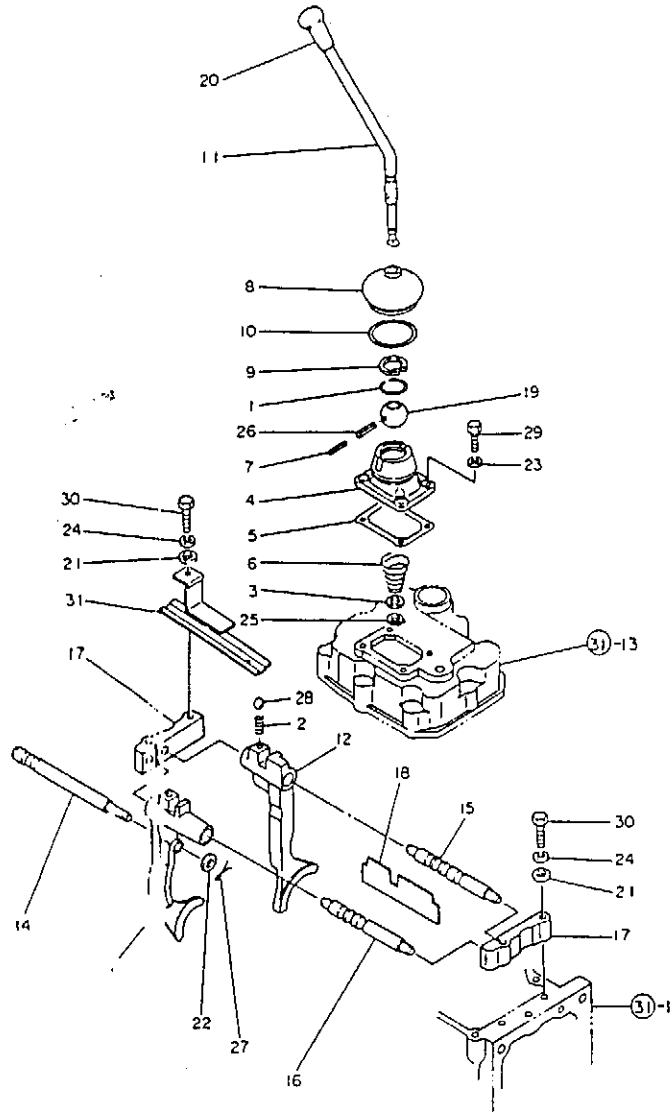
41. P.S.コントロール

84.01.30  
 (A)=YM3110D  
 (B)=YM3110DP  
 (C)=  
 (D)=



NO.	品名	数量	単位	備考	備注	検査	組立	出荷	検査	組立	出荷
----- I P/U A R											
(A)(B)(C)(D)											
1	194320-27210	1	1	ハンソクカハ-							1
2	194320-27220	1	1	ボルト(カハ-							1
3	194320-27230	1	1	シハ-カ"イト"							1
4	* 194320-27240	1	1	シハ-(PSCコンロ-							1
I 4-1	194320-27241	1	1	シハ-(PSCコンロ-						N	1
	(A=FXXXXX) (B=FXXXXX)										
5	194310-29510	1	1	ハ"ワ-ソフトコントロールシハ-ノブ"							1
6	194310-29530	1	1	シハ-ボルト"							1
7	194310-29540	1	1	ピン							1
8	194440-29580	1	1	シハ-スプリング"							1
9	22137-080000	3	3	ワ"カ"ネ 8							10
10	22137-080000	3	3	ワ"カ"ネ 8							10
11	22137-100000	1	1	ワ"カ"ネ 10							20
12	22217-080000	3	3	ハ"ネワ"カ"ネ 8							50
13	22217-080000	3	3	ハ"ネワ"カ"ネ 8							50
14	22217-080000	1	1	ハ"ネワ"カ"ネ 8							50
15	22417-200250	1	1	ワ"カ"ネ 2X25							10
16	22512-050160	1	1	ワ"カ"ネ 5X16							5
17	26023-050122	4	4	ワ"カ"ネツキボルト 5X12							10
18	26116-080162	3	3	ボルト 8X16							10
19	26116-080162	3	3	ボルト 8X16							10
20	26116-080222	1	1	ボルト 8X22							10

42. 副 変 速



↑-----↑  
I 1H08 I  
I (1H01) I  
↑-----↑  
NPC-1053

42. 副 変 速

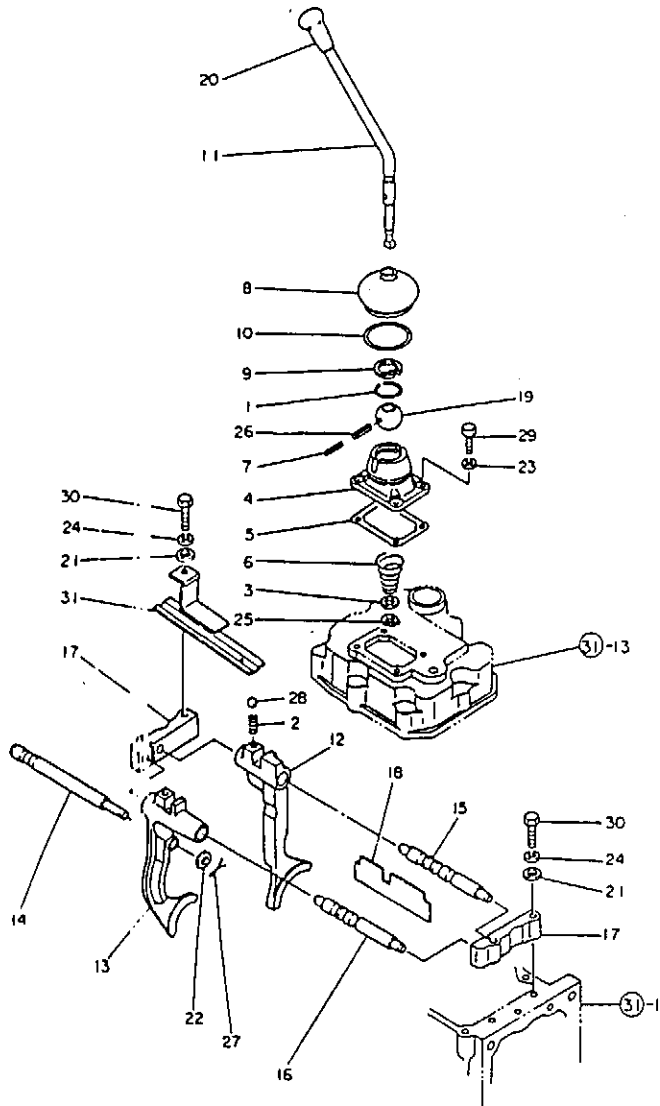
84.01.30  
(A)=YM3110D  
(B)=YM3110DP  
(C)\*  
(D)\*

NO.	品名	数量	単位	備考	備注
1	入力シャフト	1	個		
2	入力シャフトギア	2	個		
3	出力シャフト	1	個		
4	出力シャフトギア	1	個		
I 4-1	出力シャフトギア (フェンシレハ)	1	個		S
5	行星架	1	個		
6	行星架ギア	1	個		
I 6-1	行星架ギア (フェンシレハ)	1	個		S
7	ローレル	1	個		
I 7-1	ローレル (フェンシレハ)	1	個		N
8	行星架カゴ	1	個		
9	行星架カゴギア	1	個		
10	行星架カゴギア	1	個		
11	行星架カゴギア	1	個		
I 11-1	行星架カゴギア (フェンシレハ)	1	個		S
12	行星架カゴギア	1	個		
I 12-1	行星架カゴギア (C-1-2)	1	個		S
13	行星架カゴギア	1	個		
I 13-1	行星架カゴギア (3-4)	1	個		S
14	コントロールプレート	1	個		
I 14-1	コントロールプレート	1	個		S
15	シャフト	1	個		
I 15-1	シャフト (C-1-2)	1	個		S
16	シャフト	1	個		
I 16-1	シャフト (3-4)	1	個		S
17	シャフト	2	個		
18	シャフト	1	個		
I 18-1	シャフト (フェンシレハ)	1	個		S
19	シャフト	1	個		
20	シャフト	1	個		
21	シャフト	4	個		
I 21-1	シャフト (8.5X20X3.2)	4	個		S
22	シャフト	1	個		
23	シャフト	4	個		
24	シャフト	4	個		
25	シャフト	1	個		
I 25-1	シャフト (フェンシレハ)	1	個		S
26	ローレル	1	個		
27	ローレル	1	個		
28	ローレル	2	個		
29	ローレル	4	個		
30	ローレル	4	個		

\*\* ツマク \*\*

NO16890

42. 副 変 速



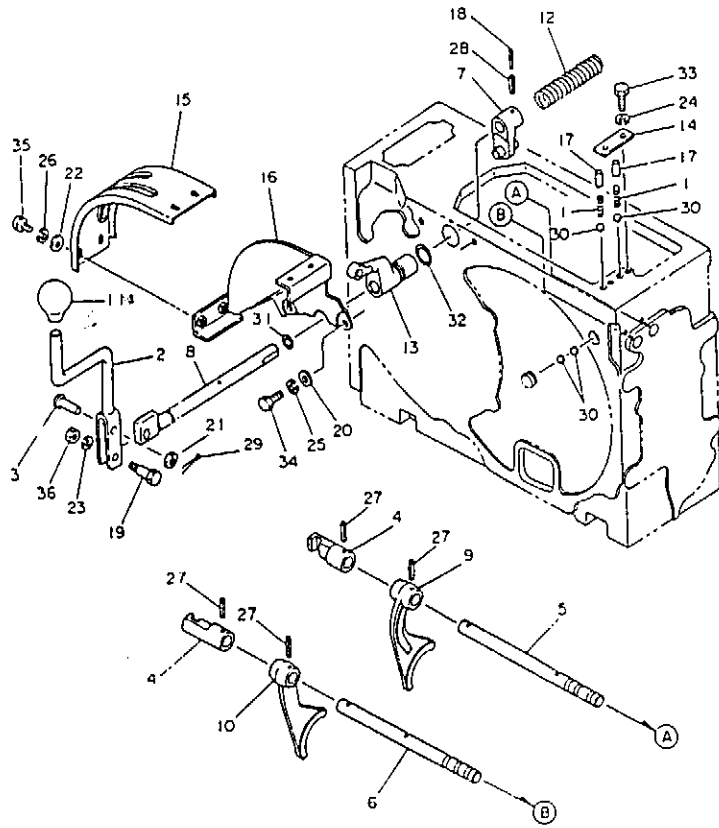
↑-----↑  
 1 1H09 1  
 1(1H01)1  
 ↑-----↑  
 NPC-1053

42. 副 変 速

84.01.30  
 (A)=YM3110D  
 (B)=YM3110DP  
 (C)=  
 (D)=

ミタツシ	レベル	0	フ	レ	シ	メ	イ	ノ	---	---	---	I	P	U	A	R
NO.									(A)	(B)	(C)	(D)				
31	.		194320-27620					キ	1	1						1

43. P . T . O . 変 速



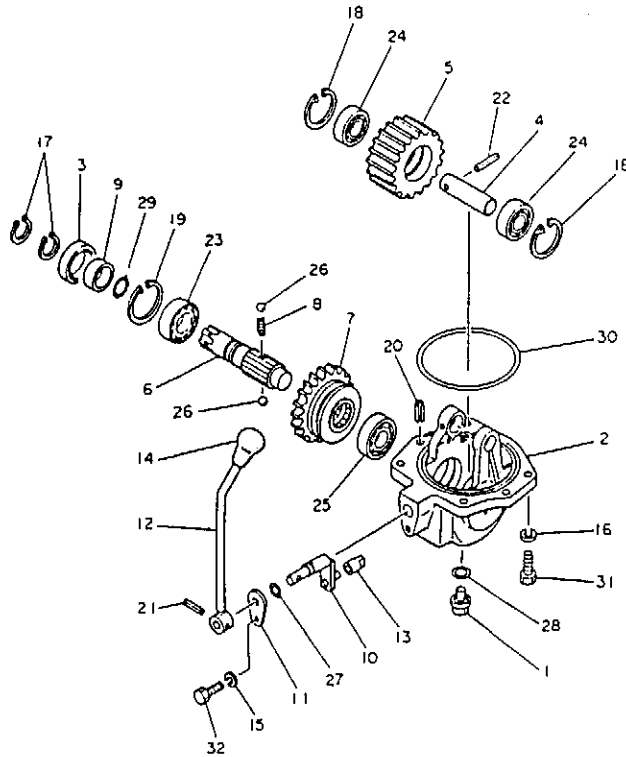
↑-----↑  
I 1H10 I  
I (1H01) I  
↑-----↑  
NPC-1053

43. P . T . O . 変 速

84.01.30  
(A)=YM3110D  
(B)=YM3110DP  
(C)=  
(D)=

ミヤジ NO.	品名	数量	単位	備 考
1	194145-27450	ホ-クワツク入7*リンク A	2 2	1
2	194320-27710	PTOフェンシシシバ-	1 1	1
3	194320-27720	ピン 8*29	1 1	1
4	194320-27730	ワイ-クシヤフト7-6 (PTO	2 2	1
5	194320-27740	ワイ-クシヤフト (PTO1-2	1 1	1
6	194320-27750	ワイ-クシヤフト (PTO3-4	1 1	1
7	194320-27760	シフト7-6 (PTO	1 1	1
8	194320-27770	シフト7-6シヤフト (PTO	1 1	1
9	194320-27780	シフトワイ-ク (PTO1-2	1 1	1
10	194320-27790	シフトワイ-ク (PTO3-4	1 1	1
11	194155-27810	ノブ (PTO	1 1	1
12	194320-27810	SP (シフト7-6リヤ-シ	1 1	1
13	194320-27820	シバ-7-6 (PTO	1 1	1
14	194320-27840	SPイテ	1 1	1
15	194320-27850	PTOフェンシシカ-イト	1 1	1
16	194320-27860	カ-イト7-9ラケツト	1 1	1
17	194320-27870	ピン 7*17.7	2 2	1
18	* 194320-27880	入7*リンク-ピン 3.5X25	1 1	1
I 18-1	22351-035025	入7*リンク-ピン 3.5X25 (A=FXXXXXX ) (B=FXXXXXX )	1 1	N
19	194320-27890	ワ-シヤクネ-ボルト M6	1 1	1
20	22137-080000	ワ-カ-ネ 8	1 1	10
21	22137-080000	ワ-カ-ネ 8	2 2	10
22	22137-080000	ワ-カ-ネ 8	4 4	10
23	22217-060000	ハ-ネワ-カ-ネ 6	1 1	10
24	22217-060000	ハ-ネワ-カ-ネ 6	2 2	10
25	22217-080000	ハ-ネワ-カ-ネ 8	2 2	50
26	22217-080000	ハ-ネワ-カ-ネ 8	4 4	50
27	22351-060025	ワ-カ-ネ 6X25	4 4	5
28	22351-060025	ワ-カ-ネ 6X25	1 1	5
29	22417-160180	ワ-カ-ネ 1.6X18	1 1	10
30	24190-100001	ワ-カ-ネ 5/16	4 4	10
31	24311-000110	ワ-カ-ネ P11	1 1	5
32	24311-000220	ワ-カ-ネ P22	1 1	5
33	26116-060142	ワ-カ-ネ 6X14	2 2	10
34	26116-080162	ワ-カ-ネ 8X16	2 2	10
35	26587-080202	ハ-イント-ワ-カ-ネ 8X20	4 4	20
36	26716-060002	ワ-カ-ネ 6	1 1	10

44. フロントドライブ



↑-----↑  
I 1H11 I  
I (1H01) I  
↑-----↑  
NPC-1053

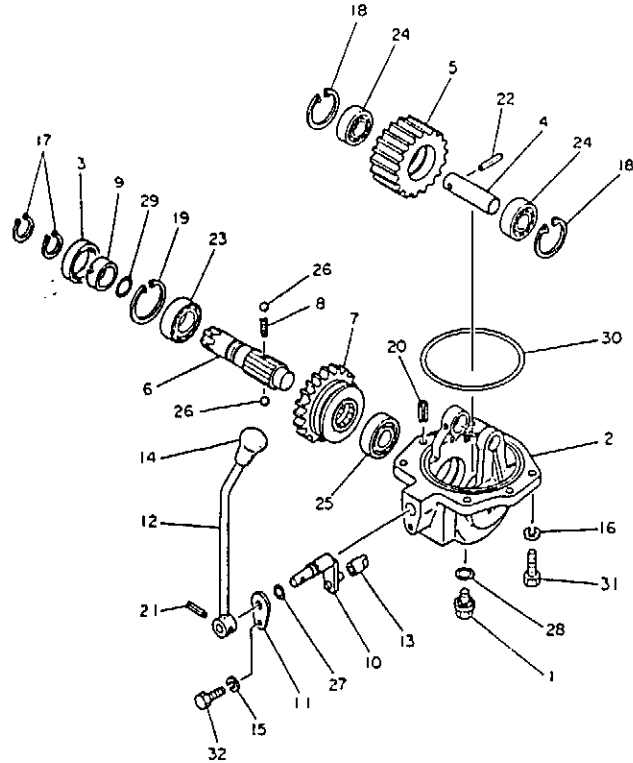
44. フロントドライブ

84.01.30  
(A)=YM3110D  
(B)=YM3110DP  
(C)=  
(D)=

NO.	品番	名称	数量	(A)	(B)	(C)	(D)	P	U	A	R
1	194151-24770	ワッシャー 14	1	1							1
2	194321-28110	フロントドライブケース	1	1							1
I 2-1	194331-28110	フロントドライブケース	1	1						S	
	(A=FXXXXX)	(B=FXXXXX)									
3	194321-28120	シム TC40558	1	1							1
4	194321-28150	アイトムキヤシフト	1	1							1
I 4-1	194331-28150	アイトムキヤシフト	1	1						S	
	(A=FXXXXX)	(B=FXXXXX)									
5	194321-28161	フロントアイトムキヤ	1	1							1
I 5-1	194331-28160	フロントアイトムキヤ	1	1						S	
	(A=FXXXXX)	(B=FXXXXX)									
6	194321-28210	フロントドライブシャフト	1	1							1
I 6-1	194331-28210	フロントドライブシャフト	1	1						S	
	(A=FXXXXX)	(B=FXXXXX)									
7	194321-28220	フロントドライブシャフト	1	1							1
I 7-1	194331-28220	フロントドライブシャフト	1	1						S	
	(A=FXXXXX)	(B=FXXXXX)									
8	194321-28230	SP(26.2)	1	1							1
9	194321-28240	シムカス	1	1							1
10	194321-28310	シフトギア(フロント)	1	1							1
11	194311-28320	キーフレーム	1	1							1
12	194321-28330	シフトレバー(フロント)	1	1							1
I 12-1	* 194321-28331	シフトレバー(フロント)	1	1						S	
	(A=FXXXXX)	(B=FXXXXX)									
I 12-2	194321-28332	シフトレバー(フロント)	1	1						N	
	(A=FXXXXX)	(B=FXXXXX)									
13	* 194191-28450	フロントシフト機構	1	1							1
I 13-1	194191-28451	フロントシフト機構	1	1						N	
	(A=FXXXXX)	(B=FXXXXX)									
14	194191-28480	ベネツクニキヤ	1	1							1
I 15	22217-080000	ハネツクニキヤ 8	1	1						Z	50
	(A=FXXXXX)	(B=FXXXXX)									
16	22217-100000	ハネツクニキヤ 10	4	4							100
17	22242-000300	シフトスリーブリング 30	2	2							10
I 18	22252-000520	シフトスリーブリング 52	2	2						Z	10
	(A=FXXXXX)	(B=FXXXXX)									
19	22252-000550	シフトスリーブリング 55	1	1							10
20	22312-100160	ベネツクニキヤ 10X16	2	2							5
21	22351-060025	ベネツクニキヤ 6X25	1	1							5
I 22	22351-080045	ベネツクニキヤ 8X45	1	1						Z	10
	(A=FXXXXX)	(B=FXXXXX)									
23	24101-060064	ベネツクニキヤ 6006	1	1							1
I 24	24101-063044	ベネツクニキヤ 6304	2	2						Z	1
	(A=FXXXXX)	(B=FXXXXX)									
25	24101-062054	ベネツクニキヤ 6205	1	1							1
26	24190-080001	コナキヤ 1/4	2	2							10
27	24311-000110	オイルパッキン P11	1	1							5
28	24311-000160	オイルパッキン P-16	1	1							5
29	24311-000240	オイルパッキン P24	1	1							2
30	24321-001250	オイルパッキン G125	1	1							2
31	26116-100282	ベネツクニキヤ 10X28	4	4							10
I 31-1	26116-100282	ベネツクニキヤ 10X28	2	2						K	
	(A=FXXXXX)	(B=FXXXXX)									
32	26116-080162	ベネツクニキヤ 8X16	1	1							10

\*\* ツマク \*\*

44. フロントドライブ



↑-----↑  
I 1H12 I  
I (1H01) I  
↑-----↑  
NPC-1053

44. フロントドライブ

84.01.30  
(A)=YM3110D  
(B)=YM3110DP  
(C)=  
(D)=

品番 NO.	品名	数量	単位	備考	---数量---	I	P	U	A	R
					(A)	(B)	(C)	(D)		
I 33	194331-28170 歯車 (A=FXXXXX) (B=FXXXXX)	1	1	W						
I 34	194331-28180 歯車 (A=FXXXXX) (B=FXXXXX)	1	1	W						
I 35	194331-28190 歯車 (A=FXXXXX) (B=FXXXXX)	1	1	W						
I 36	194331-28250 歯車 (4T-30204) (A=FXXXXX) (B=FXXXXX)	2	2	W						
I 37	22262-000340 軸 (A=FXXXXX) (B=FXXXXX)	1	1	W						
I 38	22262-000470 軸 (A=FXXXXX) (B=FXXXXX)	2	2	W						
I 39	26013-080162 ねじ 8X16 (A=FXXXXX) (B=FXXXXX)	1	1	W						
I 40	26116-080202 ねじ 8X20 (A=FXXXXX) (B=FXXXXX)	2	2	W						
I 41	26116-100902 ねじ 10X90 (A=FXXXXX) (B=FXXXXX)	2	2	W						



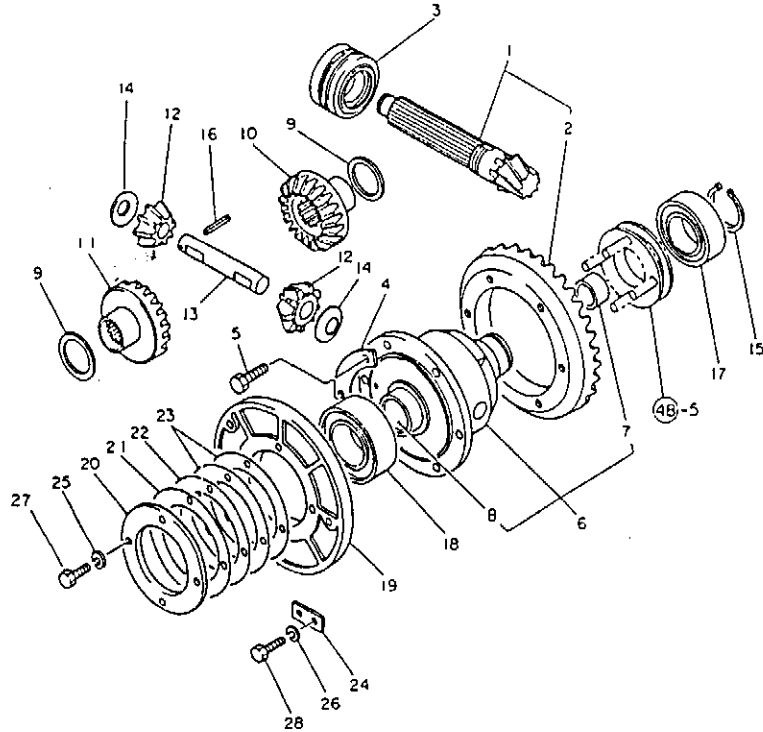
リヤアクスル部

項目No	項目名称	ロケーション
45.	リングギヤ	1I02
46.	リヤアクスルケース	1I03
47.	リヤハウジング	1I04
48.	デフロック	1I05
49.	リヤアクスルシャフト	1I06
50.	リヤホイールタイヤ1	1I07
51.	リヤホイールタイヤ2	1I08
52.	ブレーキ	1I09
53.	ブレーキペダル	1I10

マスターインデックス

エンジン部(3T84D形)	1B01
エンジンコントロール部	1D01
フロントアクスル部	1E01
ステアリング部	1F01
ミッションケース部	1G01
ミッション内部	1H01
リヤアクスル部	1I01
油圧シリンダ部	1J01
油圧コントロール部	1K01
電装品部	1L01
ボンネット部	1M01
本機後部	2A01
ロータリケース部(RS1701形)	2B01
ロータリカバー部(RS1701形)	2C01
ロータリケース部(RC1703形)	2D01
パワーステアリング	2E01
部品番号順索引表	2K01
フィッシュインデックス	1M16, 1M15 2M16, 2M15

45. リングギヤ



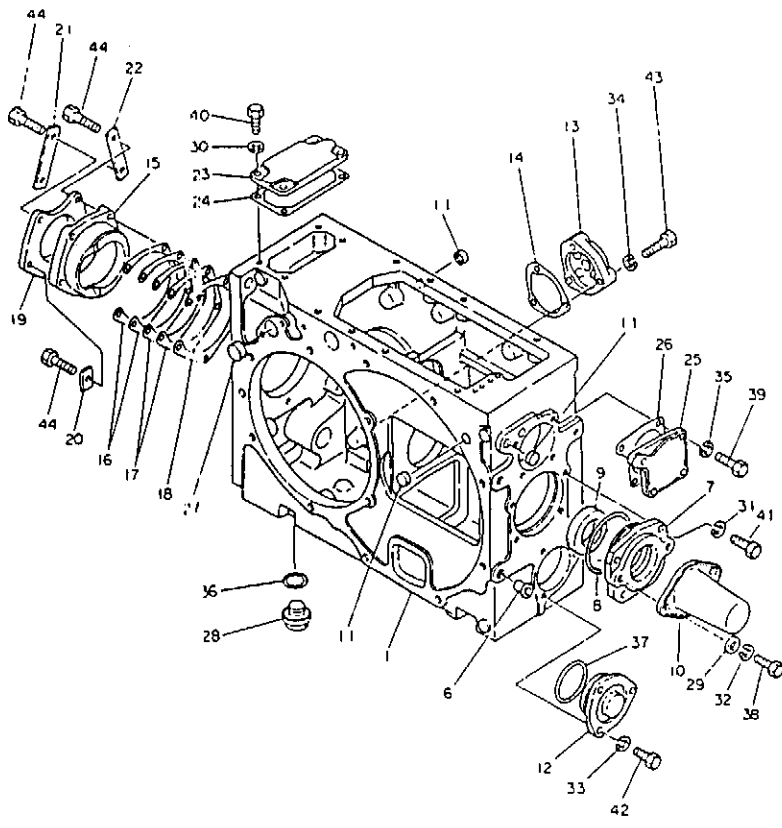
↑-----↑  
I 1102 I  
I(1101)I  
↑-----↑  
NPC-1053

45. リングギヤ

84.01.30  
(A)=YM3110D  
(B)=YM31100P  
(C)=  
(D)=

ミタツ NO.	レベル 0	フレンハンコウ	フレンメイ	-----コスク----- (A)(B)(C)(D)	I	P/U	A	R
1	.	194320-31400	リングギヤ CMP	1	1			1
I 1- 1	.	194330-31400 (A=FXXXXX )	リングギヤ CMP (B=FXXXXX )	1	1			5
I 2	.. *	194145-31420 (A=FXXXXX )	リングギヤ (B=FXXXXX )	1	1			2
3	.	194320-25560	フ-ハ*O-330208CMP	1	1			1
I 3- 1	.	194330-25560 (A=FXXXXX )	フ-ハ*O-3 30208 CMP (B=FXXXXX )	1	1			5
4	.	194130-32210	リングギヤロックワッシャー	3	3			1
5	.	26156-100222	ナット(ネジ 10X22)	6	6			2
6	.	194320-31500	チャフ-入 CMP	1	1			1
7	..	194320-31520	ワッシャー 42*45*21	1	1			1
8	..	194145-32121	ワッシャー	1	1			1
9	.	194320-31530	ワッシャー	2	2			1
10	.	194320-31550	ワッシャー(ロック)	1	1			1
11	.	194320-31560	ワッシャー(フリー)	1	1			1
12	.	194320-31610	ワッシャー	2	2			1
13	.	194320-31620	ワッシャー	1	1			1
14	.	194320-31630	ワッシャー	2	2			1
15	.	22242-000500	シヤクウスツフ*リンク 50	1	1			10
16	.	22351-060036	ローベリン 6X36	1	1			5
17	.	24101-062104	ナット(リンク)6210	1	1			1
18	.	24101-062114	ナット(リンク)6211	1	1			1
19	.	194130-32310	チャフ	1	1			1
20	.	194130-32320	ハ*リンク	1	1			1
21	.	194130-32330	ハ*リンク A	1	1			1
22	.	194130-32340	ハ*リンク B	1	1			1
23	.	194130-32350	ハ*リンク C	1	1			1
24	.	194130-32360	チャフ	2	2			1
25	.	22217-080000	ハネ	4	4			50
26	.	22217-080000	ハネ	4	4			50
27	.	26116-080182	ナット 8X18	4	4			10
28	.	26116-080182	ナット 8X18	4	4			10

46. リヤアクスルケース



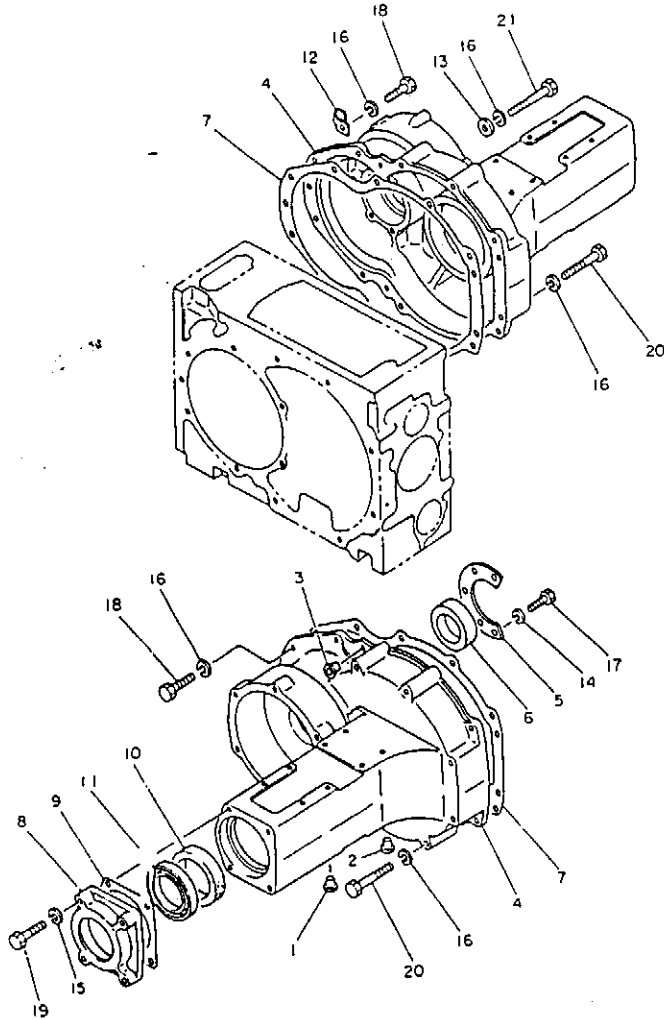
↑-----↑  
I 1103 I  
I(1101)I  
↑-----↑  
NPC-1053

46. リヤアクスルケース

84.01.30  
(A)=YM3110D  
(B)=YM3110DP  
(C)=  
(D)=

NO.	品名	数量	単位	---コク---			
				(A)	(B)	(C)	(D)
1	リアアクスルケース CMP	1	1				1
2	ハネツカネ 12	7	7				50
3	ローレット 10X25	4	4				10
4	ウエジネット 12X35	7	7				2
5	ナット 12	7	7				10
6	ワッシャー 11	4	4				2
7	オイルシール(リヤ)	1	1				1
8	オリク G-85	1	1				1
9	オイルシール TC42609	1	1				1
10	PTO シフトカハ	1	1				1
11	シールワッシャー 15X5	4	4				2
12	ワッシャー(ストレー)	1	1				1
13	ワッシャー(ストレー)	1	1				1
14	PK(ストレーワッシャー)	1	1				1
15	ワッシャー(リヤ)	1	1				1
I 15-1	ワッシャー(リヤ) (A=FXXXXX) (B=FXXXXX)	1	1			S	
16	シム 0.1(リヤ)	2	2				1
17	シム 0.3(リヤ)	2	2				1
18	シム 0.5(リヤ)	1	1				1
I 19	ワッシャー(リヤ) (A=FXXXXX) (B=FXXXXX)	1	1			7	1
20	ワッシャー(C)	1	1				1
21	ワッシャー(A)	1	1				1
I 21-1	ワッシャー(A) (A=FXXXXX) (B=FXXXXX)	1	1			S	
22	ワッシャー(B)	1	1				1
I 22-1	ワッシャー(B) (A=FXXXXX) (B=FXXXXX)	1	1			S	
23	ワッシャー	1	1				1
24	* PK(ワッシャーカハ)	1	1				1
I 24-1	ワッシャー(ワッシャーカハ) (A=FXXXXX) (B=FXXXXX)	1	1			N	
25	ワッシャー	1	1				1
26	PK(ワッシャー)	1	1				1
27	シールワッシャー 20X8	1	1				1
28	ワッシャー 20	1	1				1
29	ワッシャー 8	2	2				10
30	ハネツカネ 8	4	4				50
31	ハネツカネ 8	4	4				50
32	ハネツカネ 8	2	2				50
33	ハネツカネ 8	3	3				50
34	ハネツカネ 8	3	3				50
35	ハネツカネ 8	4	4				50
36	ワッシャー P22	1	1				5
37	ワッシャー G55	1	1				5
38	ワッシャー 8X14	2	2				10
39	ワッシャー 8X20	4	4				10
40	ワッシャー 8X25	4	4				10
41	ワッシャー 8X25	4	4				10
42	ワッシャー 8X25	3	3				10
43	ワッシャー 8X25	3	3				10
44	ワッシャー 8X40	5	5				10

47. リヤハウジング



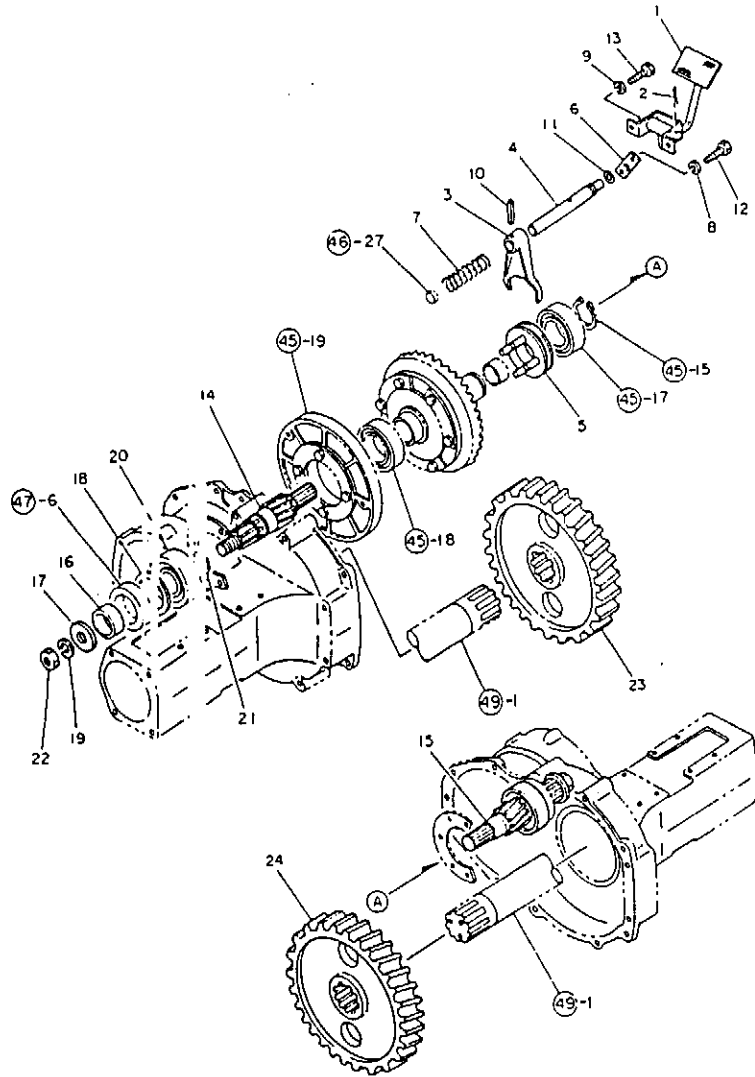
↑-----↑  
I 1104 I  
I (1101) I  
↑-----↑  
NPC-1053

47. リヤハウジング

84.01.30  
(A)=YM3110D  
(B)=YM3110DP  
(C)=  
(D)=

NO.	品名	数量	単位	備考	検査	組立	検査	組立	検査	組立
NO.	品名	数量	単位	備考	(A)	(B)	(C)	(D)		
1	194150-21910	2	個	ネジ	4	4				2
2	194150-24270	2	個	ネジ	2	2				1
3	194145-31750	4	個	ネジ	4	4				1
4	194145-32620	2	個	リヤハウジング	2	2				1
I 4-1	194145-32621	2	個	リヤハウジング	2	2			S	
	(A=FXXXXX) (B=FXXXXX)									
5	194145-32650	2	個	カバー	2	2				1
6	194145-32660	2	個	オイルシール TC55 78 12	2	2				1
7	* 194130-32681	2	個	リヤハウジング	2	2				1
I 7-1	194130-32682	2	個	ハウジング	2	2			N	
	(A=FXXXXX) (B=FXXXXX)									
8	194145-32710	2	個	オイルシール	2	2				1
9	194145-32720	2	個	オイルシール	2	2				1
10	194145-32730	2	個	オイルシール TC75 100 13	2	2				1
11	194145-32740	2	個	オイルシール VC751007	2	2				1
12	194145-51620	1	個	ワイドハブ	1	1				1
13	22137-100000	1	個	ワッシャー	1	1				20
I 14	22217-080000	10	個	ワッシャー	10	10			Z	50
	(A=FXXXXX) (B=FXXXXX)									
15	22217-100000	8	個	ワッシャー	8	8				100
16	* 22217-100000	20	個	ワッシャー	20	20				100
I 16-1	194274-13570	10	個	ワッシャー	20	20			N	
	(A=FXXXXX) (B=FXXXXX)									
17	* 26116-080182	10	個	ワッシャー	10	10				10
I 17-1	26013-080202	10	個	ワッシャー	10	10			N	
	(A=FXXXXX) (B=FXXXXX)									
18	* 26116-100302	8	個	ワッシャー	8	8				30
I 18-1	194274-13550	8	個	ワッシャー	8	8			N	
	(A=FXXXXX) (B=FXXXXX)									
19	26116-100552	8	個	ワッシャー	8	8				5
I 20	26116-100802	11	個	ワッシャー	11	11			Z	10
	(A=FXXXXX) (B=FXXXXX)									
I 21	26116-100852	1	個	ワッシャー	1	1			Z	5
	(A=FXXXXX) (B=FXXXXX)									
I 22	194324-32720	8	個	ワッシャー	8	8			W	
	(A=FXXXXX) (B=FXXXXX)									
I 23	194324-32730	4	個	ワッシャー	4	4			W	1
	(A=FXXXXX) (B=FXXXXX)									
I 24	26736-100002	4	個	ワッシャー	4	4			W	
	(A=FXXXXX) (B=FXXXXX)									

48. デ フ ロ ッ ク



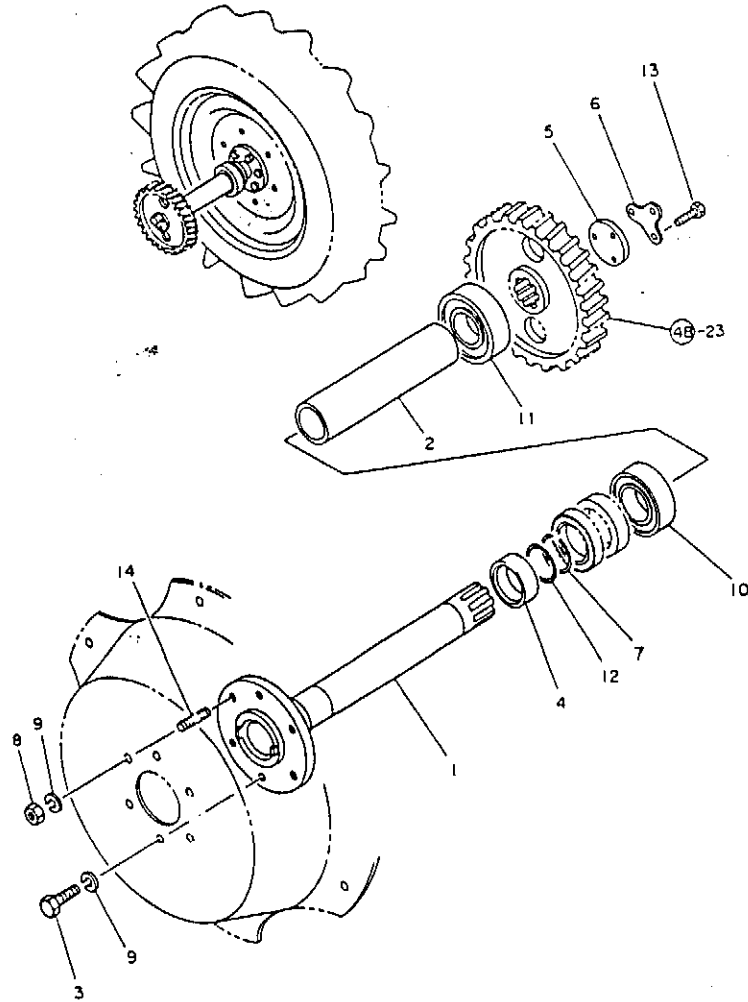
↑-----↑  
 | 1105 |  
 | (1101) |  
 ↑-----↑  
 NPC-1053

48. デ フ ロ ッ ク

84.01.30  
 (A)=YM3110P  
 (B)=YM3110DP  
 (C)=  
 (D)=

品番 NO.	品名	数量	単位	備注	---コスト---	I	P	U	A	R
					(A)(B)(C)(D)					
1	194145-33200	1	1	フロックラック本体						1
2	22417-400300	2	2	ワシ 4X30						1
I 2A	194130-33150 (A=FXXXXX) (B=FXXXXX)	1	1	フロックラック				W		1
I 2B	194130-33161 (A=FXXXXX) (B=FXXXXX)	1	1	ピン				W	50	
3	194130-33110	1	1	フロックラック						1
I 3-1	194130-33111 (A=FQ1878) (B=FQ1878)	1	1	フロックラック				N	10	
4	194130-33120	1	1	フロックラック						1
5	194320-33130	1	1	ワシ						1
6	194130-33170	1	1	フロックラック						1
7	194130-33180	1	1	フロックラック						10
I 8	22217-080000 (A=FXXXXX) (B=FXXXXX)	2	2	ワシ				Z		1
9	22217-080000	2	2	ワシ						1
10	22351-080036	1	1	ワシ						10
11	24311-000160	1	1	ワシ						5
I 12	26116-080182 (A=FXXXXX) (B=FXXXXX)	2	2	ワシ				Z	10	
13	26116-080182	2	2	ワシ						50
14	194320-33410	1	1	ワシ						1
15	194320-33420	1	1	ワシ						1
16	194145-33430	2	2	ワシ						1
17	194145-33480	2	2	ワシ						1
18	194145-33490	2	2	ワシ						1
19	22217-220000	2	2	ワシ						10
20	24104-063084	2	2	ワシ						1
21	24321-000350	2	2	ワシ						10
22	26776-220002	2	2	ワシ						5
23	194145-33510	1	1	ワシ						1
24	194145-33520	1	1	ワシ						1

49. リヤアクスルシャフト



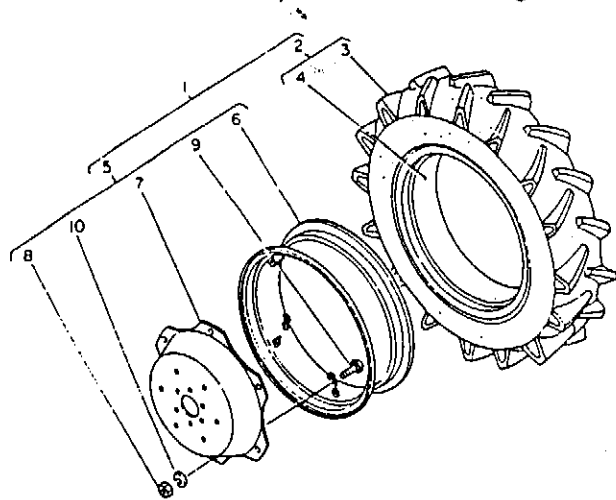
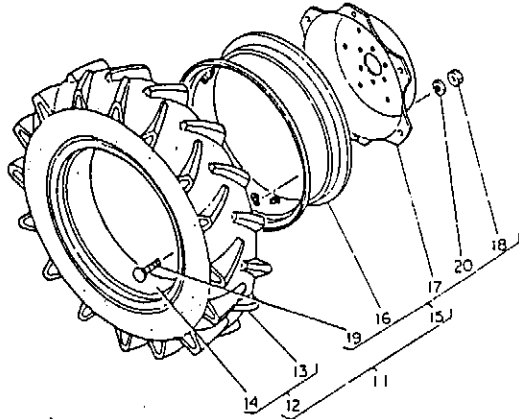
↑-----↑  
1 1106 1  
1(1101)1  
↑-----↑  
NPC-1053

49. リヤアクスルシャフト

84.01.30  
(A)=YM3110D  
(B)=YM3110DP  
(C)=  
(D)=

品番 NO.	品名	数量	単位	備考	組立	P	U	A	R
(A)	(B)	(C)	(D)						
1	194145-34120 リヤアクスルシャフト	2	2					1	
2	194320-34170 スパイク(リヤアクスル)	2	2					1	
I 3	194130-34180 ホール 16X30 (A=FXXXXX) (B=FXXXXX)	8	8				Z	1	
4	194145-34360 スパイク(リヤアクスル)	2	2					1	
5	194145-34370 ワッシャー	2	2					1	
6	194145-34380 ワッシャー	2	2					1	
7	194145-34390 ワッシャー	2	2					1	
I 8	194130-34840 六角ナット M16 (A=FXXXXX) (B=FXXXXX)	4	4				Z	2	
9	* 22217-160000 ハブナット M16	12	12						20
I 9-1	194280-34170 ワッシャー M16 (A=FXXXXX) (B=FXXXXX)	12	12				N		
10	24101-062124 ワッシャー 6212	2	2					1	
11	24101-063124 ワッシャー 6312	2	2					1	
12	24321-000600 ワッシャー G60	2	2					5	
13	26116-100302 ホール 10X30	6	6						30
I 14	26216-160282 SB 16X 28 (A=FXXXXX) (B=FXXXXX)	4	4				Z	1	
I 15	194320-34820 ワッシャー 16X45 (A=FXXXXX) (B=FXXXXX)	12	12						W
I 16	194320-34830 ワッシャー 17X36X9 (A=FXXXXX) (B=FXXXXX)	12	12						W
I 17	194320-34840 ワッシャー 16 (A=FXXXXX) (B=FXXXXX)	12	12						W

50. リヤホイールタイヤ1



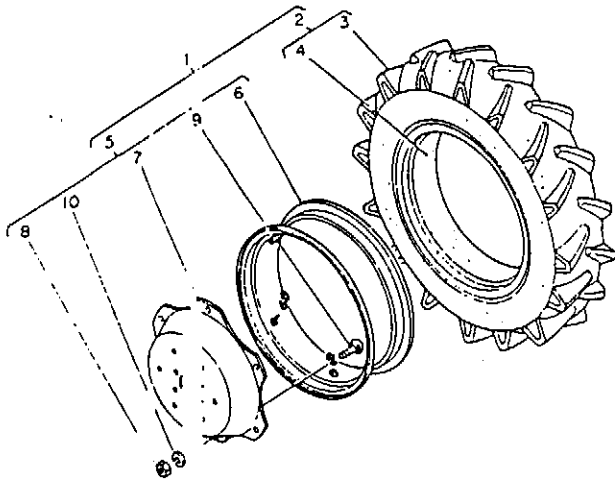
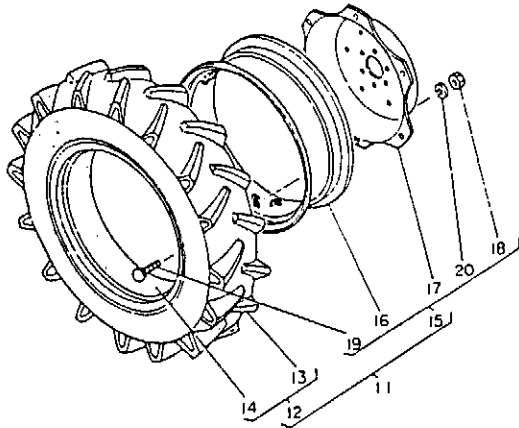
↑-----↑  
I 1107 I  
I (1101) I  
↑-----↑  
NPC-1053

50. リヤホイールタイヤ1

84.01.30  
(A)=YM3110D  
(B)=YM3110DP  
(C)=  
(D)=

ミタツ No.	レハール No.	フベシハソコ No.	フベシ No.	---コスク--- (A)(B)(C)(D)	I	P/U	A	R
1	..	794145-34500	リヤタイヤHLシキ	1	1			1
2	..	194145-34500	リヤタイヤHコンフ*リ-12.4-26	1	1			1
3	..	194145-34510	タイヤ H	1	1			1
4	...	194145-34520	フ2-フ	1	1			1
5	..	194145-34530	リムフ*イスクコンフ*リ-ト	1	1			1
6	...	194145-34540	リム	1	1			1
7	...	194145-34550	ナイスク	1	1			1
8	...	194130-34840	6カクナツ M16	6	6			2
9	...	194130-34850	ネカクナルフタネホルト 16X35	6	6			4
10	...	22217-160000	ハ*ネツカ*ネ16	6	6			20
11	..	794145-34600	リヤタイヤHRシキ	1	1			1
12	..	194145-34500	リヤタイヤHコンフ*リ-12.4-26	1	1			1
13	...	194145-34510	タイヤ H	1	1			1
14	...	194145-34520	フ2-フ	1	1			1
15	..	194145-34530	リムフ*イスクコンフ*リ-ト	1	1			1
16	...	194145-34540	リム	1	1			1
17	...	194145-34550	ナイスク	1	1			1
18	...	194130-34840	6カクナツ M16	6	6			2
19	...	194130-34850	ネカクナルフタネホルト 16X35	6	6			4
20	...	22217-160000	ハ*ネツカ*ネ16	6	6			20

51. リヤホイールタイヤ 2



-----+  
 | 1108 |  
 | (1101) |  
 +-----+  
 NPC-1053

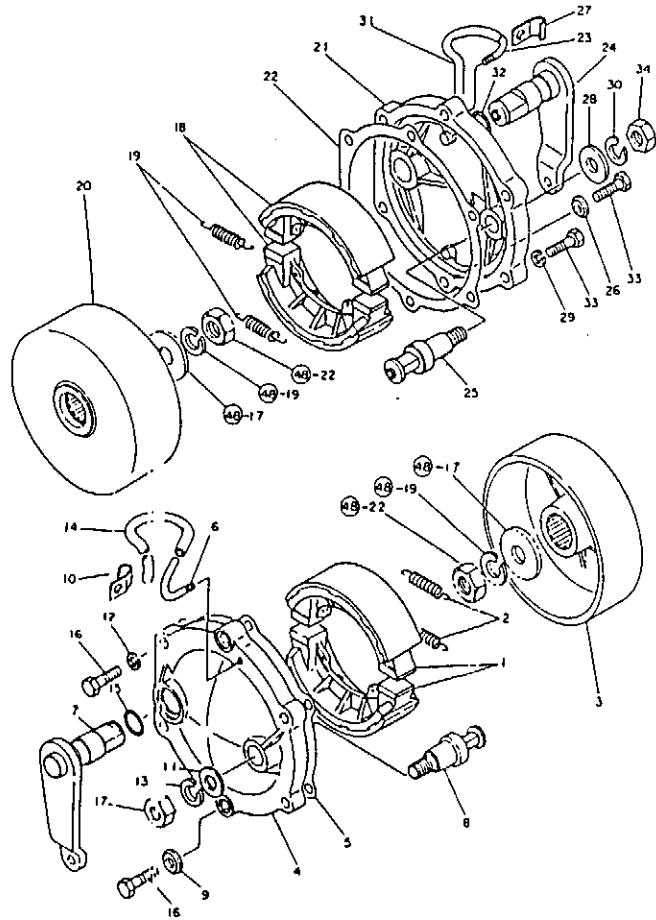
51. リヤホイールタイヤ 2

84.01.30  
 (A)=YM3110D  
 (B)=YM3110DP  
 (C)=  
 (D)=

品番 NO.	仕様	メーカー	品名	---数量---			
				(A)	(B)	(C)	(D)
1	.	794142-34601	リヤホイール(L)シグマ 11-28	1	1		1
2	..	794082-34900	リヤタイヤシグマAG12.4 11-28	1	1		1
3	...	194082-34910	タイ	1	1		1
4	...	194082-34920	フュ-フ 11-28	1	1		1
5	..	794142-34801	ア-イスホイール シグマ	1	1		1
6	...	194142-34821	リム	1	1		1
7	...	194142-34810	ア-イス	1	1		1
8	...	194130-34840	六角ナット M16	6	6		2
9	...	194130-34850	六角ワッシャー M16	6	6		4
10	...	22217-160000	ハブボルト M16	6	6		20
11	.	794142-34621	リヤホイール(R)シグマ 11-28	1	1		1
12	..	794082-34900	リヤタイヤシグマAG12.4 11-28	1	1		1
13	...	194082-34910	タイ	1	1		1
14	...	194082-34920	フュ-フ 11-28	1	1		1
15	..	794142-34801	ア-イスホイール シグマ	1	1		1
16	...	194142-34821	リム	1	1		1
17	...	194142-34810	ア-イス	1	1		1
18	...	194130-34840	六角ナット M16	6	6		2
19	...	194130-34850	六角ワッシャー M16	6	6		4
20	...	22217-160000	ハブボルト M16	6	6		20



52. ブレーキ

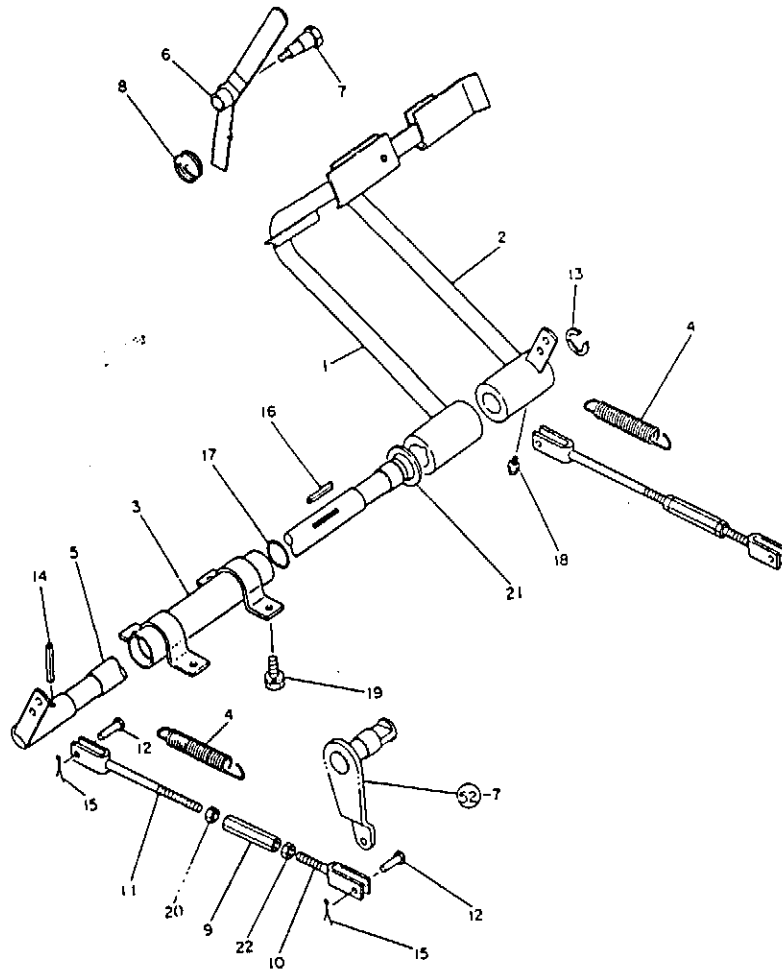


52. ブレーキ

84.01.30  
 (A)=YM31100  
 (B)=YM31100P  
 (C)=  
 (D)=

品番 NO.	品名	数量	単位	備考
1	194320-36510 フブレーキシ	2	2	1
2	194145-36551 シュリクウスフリンク	2	2	1
3	194320-36570 フブレーキシ	1	1	1
4	194320-36610 フラ(フブレーキ)	1	1	1
5	194145-36630 フブレーキハツケン	1	1	1
6	194145-36651 エアブリーク	1	1	1
7	194320-36710 カムシフトL(フブレーキ)	1	1	1
8	194320-36730 アンカヒン(フブレーキ)	1	1	1
9	194145-36810 シェルワシ	2	2	2
10	194145-51620 ワイヤハネスクランフ B	1	1	1
11	22137-160000 サカネ16	1	1	20
12	22217-100000 ハネツカネ10	4	4	100
13	22217-160000 ハネツカネ16	1	1	20
14	23064-060500 ヒニルチユフ 6X500	1	1	5
I 14-1	23064-060450 ヒニルチユフ 6X450 (A=FXXXXX) (B=FXXXXX)	1	1	Q 5
I 14-2	23064-060450 ヒニルチユフ 6X450 (A=FXXXXX) (B=FXXXXX)	1	1	Z
15	24311-000280 オリク P28	1	1	2
16	26116-100352 ホルト 10X35	6	6	10
17	26716-160002 フツ 16	1	1	5
18	194320-36510 フブレーキシ	2	2	1
19	194145-36551 シュリクウスフリンク	2	2	1
20	194320-36570 フブレーキシ	1	1	1
21	194320-36620 フラ(フブレーキ)	1	1	1
22	194145-36630 フブレーキハツケン	1	1	1
23	194145-36651 エアブリーク	1	1	1
24	194320-36720 カムシフトR(フブレーキ)	1	1	1
25	194320-36730 アンカヒン(フブレーキ)	1	1	1
26	194145-36810 シェルワシ	2	2	2
27	194145-51620 ワイヤハネスクランフ B	1	1	1
28	22137-160000 サカネ16	1	1	20
29	22217-100000 ハネツカネ10	4	4	100
30	22217-160000 ハネツカネ16	1	1	20
31	23064-060500 ヒニルチユフ 6X500	1	1	5
I 31-1	23064-060450 ヒニルチユフ 6X450 (A=FXXXXX) (B=FXXXXX)	1	1	Q 5
I 31-2	23064-060450 ヒニルチユフ 6X450 (A=FXXXXX) (B=FXXXXX)	1	1	Z
32	24311-000280 オリク P28	1	1	2
33	26116-100352 ホルト 10X35	6	6	10
34	26716-160002 フツ 16	1	1	5

53. ブレーキペダル



↑-----↑  
 I 1110 I  
 I(1101)I  
 ↑-----↑  
 NPC-1053

53. ブレーキペダル

84.01.30  
 (A)=YM3110D  
 (B)=YM3110DP  
 (C)=  
 (D)=

品番 NO.	メーカー 194	部品名	数量	単位	備考
1	194320-37420	ブレーキペダル CMP	1	1	
I 1-1	194330-37420	ブレーキペダル CMP (A=FXXXXX) (B=FXXXXX)	1	1	S
2	194145-37470	ブレーキペダルRコンソール	1	1	
3	194320-37500	ブレーキペダル CMP	1	1	
4	194320-37510	リターン SP	2	2	
5	194145-37550	ブレーキペダルシャフト	1	1	
6	194320-37660	ロックレバー (ブレーキ)	1	1	
I 6-1	194330-37660	ロックレバー (ブレーキ) (A=FXXXXX) (B=FXXXXX)	1	1	S
I 7	194145-37670	ロックレバー-ホルダー (A=FXXXXX) (B=FXXXXX)	1	1	Z 1
8	194110-37691	ロックワシ	1	1	
9	194151-37730	ワシ 10X90	2	2	
10	194130-37740	ワシ (リターン)	2	2	
11	194320-37770	ブレーキペダル (R2)	2	2	
12	194080-37781	ワシ	4	4	
13	22272-000240	ワシ 24	1	1	10
14	22351-080050	ワシ 8X50	1	1	10
15	22417-200300	ワシ 2X30	4	4	100
16	22512-070400	ワシ 7X7X40	1	1	2
17	24311-000300	ワシ P-30	4	4	5
18	24761-010000	ワシ M6F	1	1	5
19	26013-120222	ワシ (B 12X22)	4	4	5
20	26716-100002	ワシ 10	2	2	10
21	194145-37560	ブレーキペダル A	2	2	1
22	194150-22480	ワシ M10 (C9-リターン)	2	2	5
I 23	194150-01190	ワシ (ブレーキレバー) (A=FXXXXX) (B=FXXXXX)	1	1	W

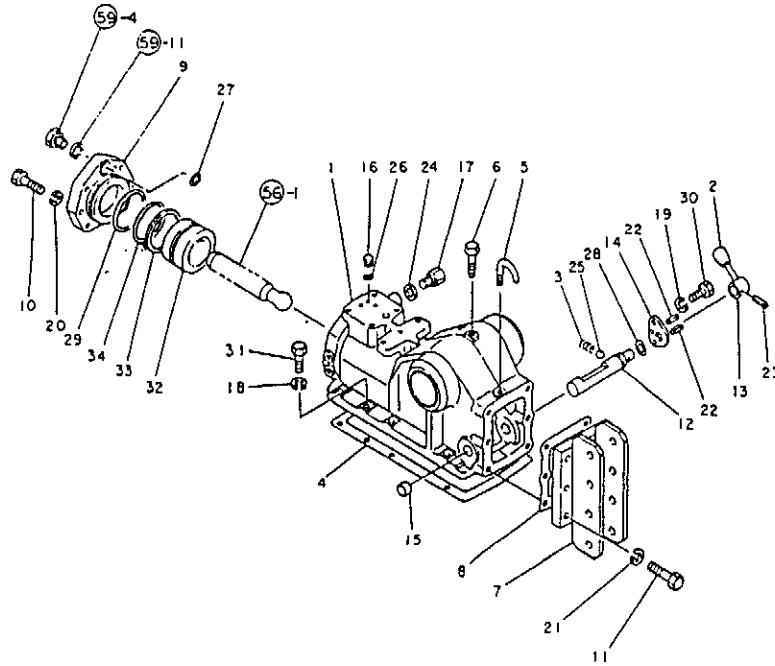
## 油圧シリンダ部

項目No	項目名称	ロケーション
54.	油圧シリンダケース1	1J02,1J03
55.	油圧シリンダケース2	1J04,1J05
56.	リフトクランク1	1J06
57.	リフトクランク2	1J07,1J08,1J09,1J10
58.	コントロールバルブ	1J11
59.	リリーフバルブ1	1J12
60.	リリーフバルブ2	1J13

## マスターインデックス

エンジン部(3T84D形)	1B01
エンジンコントロール部	1D01
フロントアクスル部	1E01
ステアリング部	1F01
ミッションケース部	1G01
ミッション内部	1H01
リヤアクスル部	1I01
油圧シリンダ部	1J01
油圧コントロール部	1K01
電装品部	1L01
ボンネット部	1M01
本機後部	2A01
ロータリケース部(RS1701形)	2B01
ロータリカバー部(RS1701形)	2C01
ロータリケース部(RC1703形)	2D01
パワーステアリング	2E01
部品番号順索引表	2K01
フィッシュインデックス	1M16,1M15 2M16,2M15

54. 油圧シリンダケース 1



↑-----↑  
I 1J02 I  
I (1J01) I  
↑-----↑  
NPC-1053

54. 油圧シリンダケース 1

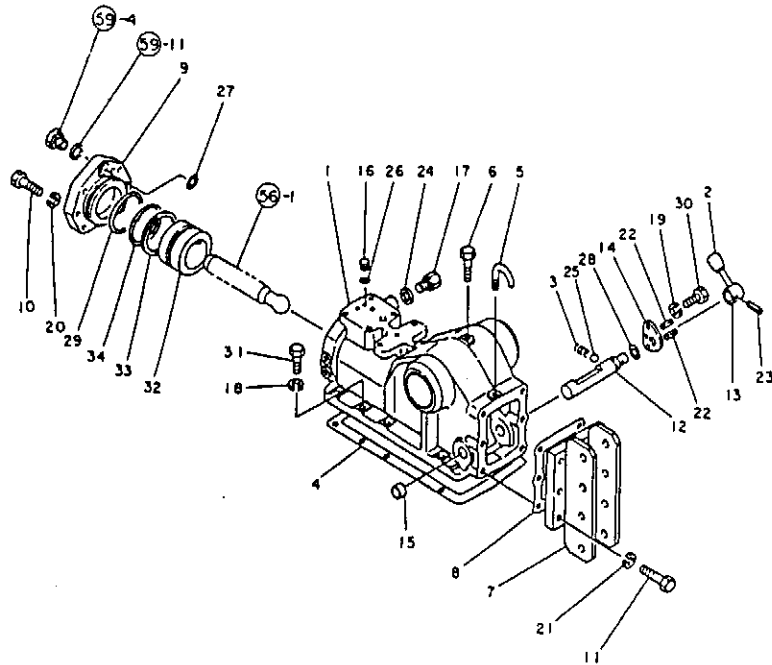
84.01.30  
(A)=YM3110D  
(B)=YM3110DP  
(C)=  
(D)=

品番 NO.	仕様 仕様	部品名	数量	単位	備考
1		シリンダケース-左	1		
I 1-1		シリンダケース-右 CMP	1	S	
		(A=XXXXXX)			
I 2		ボルト(8X17X30)	1	Z	1
		(A=XXXXXX)			
I 3		ボルト(8X17X30)	1	Z	1
		(A=XXXXXX)			
4		シリンダケース-右	1		1
I 4-1		シリンダケース-左	1	S	
		(A=XXXXXX)			
5		ボルト(8X17X30)	1		1
6		ボルト(8X17X30)	1		1
7		ボルト(8X17X30)	1		1
8		ボルト(8X17X30)	1		1
9		シリンダケース	1		5
10		ボルト(12X40)	6		1
11		ボルト(12X40)	6		10
I 12		シリンダケース	1	Z	1
		(A=XXXXXX)			
I 13		シリンダケース	1	Z	1
		(A=XXXXXX)			
I 14		シリンダケース-リフト	1	Z	1
		(A=XXXXXX)			
I 15		ボルト 26X9	1	Z	1
		(A=XXXXXX)			
16		ボルト	1		1
17	*	ボルト(18)	1		1
I 17-1		ボルト M18	1	N	1
		(A=XXXXXX)			
I 18		ボルト 10	8	Z	50
		(A=XXXXXX)			
I 19		ボルト 10	1	Z	5
		(A=XXXXXX)			
20		ボルト 12	6		50
21		ボルト 12	6		10
I 22		ボルト 4X25	2	Z	1
		(A=XXXXXX)			
I 23		ボルト 4X32	1	Z	5
		(A=XXXXXX)			
24		ボルト 18	1		10
I 25		ボルト 5/16	1	Z	10
		(A=XXXXXX)			
26		ボルト P5	1		5
27		ボルト P22	1		5
I 28		ボルト P22	1	Z	10
		(A=XXXXXX)			
29		ボルト G-75	1		5
I 30		ボルト 10X22	1	Z	10
		(A=XXXXXX)			
I 31		ボルト 10X35	8	Z	10
		(A=XXXXXX)			
32		ボルト	1		1
33		ボルト P703	1		1
34		ボルト P70	1		1

\*\* ツマブ \*

N016902

54. 油圧シリンダケース 1



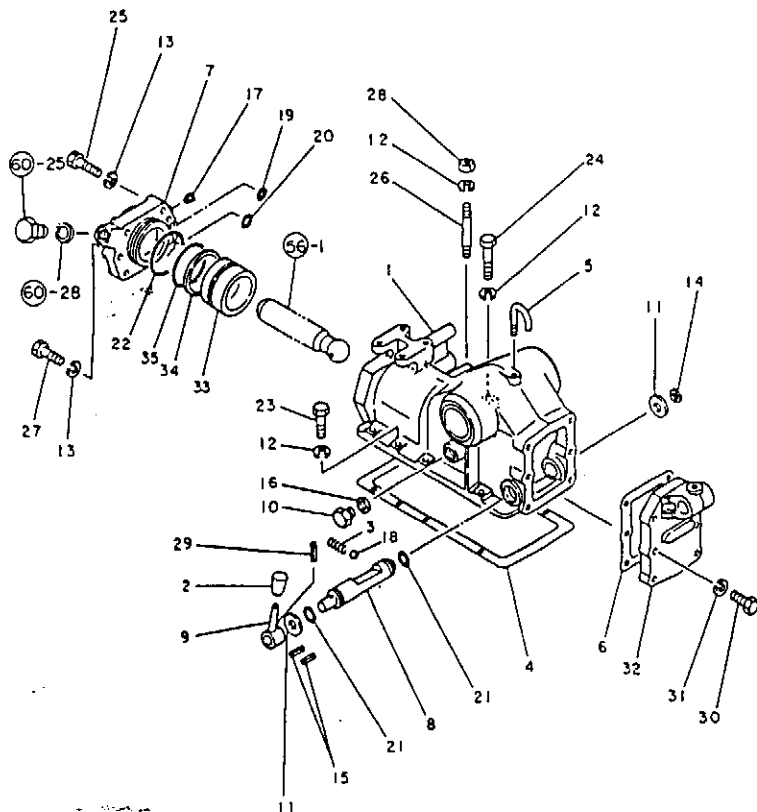
↑-----↑  
I 1J03 I  
I (1J01) I  
↑-----↑  
NPC-1053

54. 油圧シリンダケース 1

84.01.30  
(A)=YM3110D  
(B)=YM3110DP  
(C)=  
(D)=

ミタツ NO.	品番	名称	数量	単位	備
					(A)(B)(C)(D)
I 35	194320-47450 (A=FXXXXX)	ワイヤロー	1	W	
I 35-1	194320-47451 (A=FXXXXX)	ワイヤロー A	1	S	
I 36	194465-11940 (A=FXXXXX)	ボルト 10X40	6	W	
I 37	194274-13570 (A=FXXXXX)	ワッシャー 10	10	W	
I 38	194320-42160 (A=FXXXXX)	ワッシャー 10X38	4	W	
I 39	26736-100002 (A=FXXXXX)	ナット 10	4	W	

55. 油圧シリンダケース 2



55. 油圧シリンダケース 2

84.01.30  
 (A)=YM3110D  
 (B)=YM3110DP  
 (C)=  
 (D)=

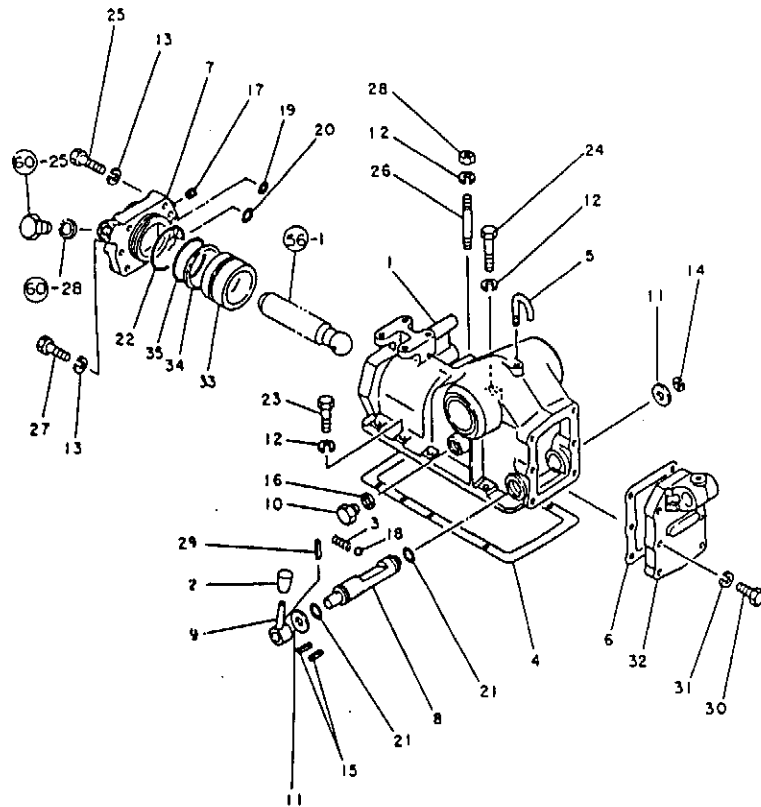
+-----+  
 1 J04 1  
 1 (1 J01) 1  
 +-----+  
 NPC-1053

品番 NO.	仕様	数量	名称	単位	備考	P	U	A	R
					(A)(B)(C)(D)				
1	.	194320-42100	27ツリシリンダケース CMP	1					1
I 1- 1	.	194320-42101	27ツリシリンダケース CMP (B=FQ1878 )	1		S			1
I 1A ..	.	194130-42130	7ツリ (B=FXXXXX )	2		W			
I 1B .	.	26286-080802	ツエコネット 8X80 (B=FXXXXX )	2		W			
I 2 .	.	194080-01121	ノブ (8X17X30) (B=FXXXXX )	1		Z			1
I 3 .	.	194145-27450	ネコワシリンダケース A (B=FXXXXX )	1		Z			1
4 .	.	194145-42150	シリンダケースハブ (B=FXXXXX )	1					1
I 4- 1	.	194145-42141	シリンダケースハブ (B=FXXXXX )	1		S			1
5 .	.	194150-42280	エアリフト	1					1
6 .	.	194145-42830	コンパニ	1					1
7 .	.	194320-43210	シリンダケース	1					1
I 8 .	.	194320-44150	ワシリンダケース (B=FXXXXX )	1		Z			1
I 9 .	.	194145-44160	27ツリワシリンダ (B=FXXXXX )	1		Z			1
10 .	.	194450-46750	6ネコワシ M18	1					1
I 11 .	.	22137-160000	ワシリンダ (B=FXXXXX )	2		Z			20
12 .	*	22217-100000	ハブ (B=FXXXXX )	7					100
I 12- 1	.	194274-13570	ワシリンダ (B=FXXXXX )	7		N			
I 12- 2	.	194274-13570	ワシリンダ (B=FXXXXX )	9		K			
13 .	.	22217-120000	ハブ (B=FXXXXX )	6					50
I 13- 1	.	22217-120000	ハブ (B=FXXXXX )	5		K			
I 14 .	.	22272-000120	ワシリンダ (B=FXXXXX )	1		Z			10
I 15 .	.	22351-040025	ワシリンダ (B=FXXXXX )	2		Z			10
16 .	.	23414-180023	ワシリンダ 18	1					10
17 .	.	23871-010000	ワシリンダ PT1/8	1					5
I 18 .	.	24190-100001	ワシリンダ 5/16 (B=FXXXXX )	1		Z			10
19 .	.	24311-000140	ワシリンダ P14	1					5
20 .	.	24311-000160	ワシリンダ P-16	1					5
I 21 .	.	24311-000220	ワシリンダ P22 (B=FXXXXX )	2		Z			5
22 .	.	24321-000750	ワシリンダ G-75	1					5
I 23 .	.	26116-100352	ワシリンダ 10X35 (B=FXXXXX )	5		Z			10
24 .	*	26116-100722	ワシリンダ 10X72	1					5
I 24- 1	.	194320-42210	ワシリンダ 10X75 (B=FXXXXX )	1		N			
25 .	.	26116-120482	ワシリンダ 12X48	5					2
I 25- 1	.	26116-120482	ワシリンダ 12X48 (B=FXXXXX )	4		K			1
26 .	*	26216-101002	ワシリンダ 10X100	1					2

\*\* ツマク \*\*

N016903

55. 油圧シリンダケース 2



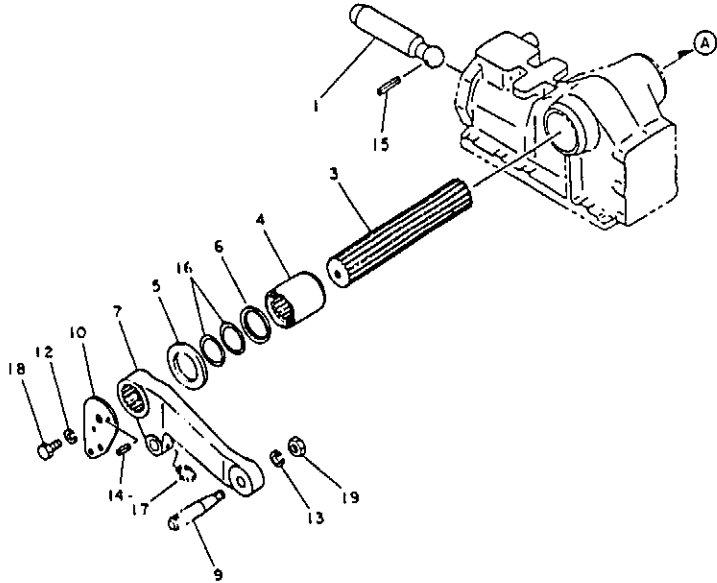
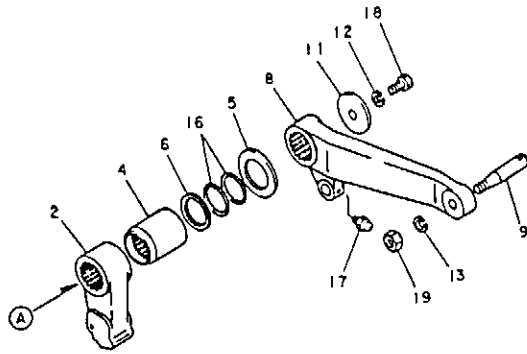
↑-----↑  
I 1J05 I  
I(1J01)I  
↑-----↑  
NPC-1053

55. 油圧シリンダケース 2

84.01.30  
(A)=YM3110D  
(B)=YM3110DP  
(C)=  
(D)=

品番 NO.	レベル 0	フロンパナコック	フロン 材	---327--- I P/U A R (A)(B)(C)(D)
I 26- 1 .		194320-42220	ウエキネット 10X100 (B=FXXXXX )	1 N 1
27 .		26450-120402	6カクツネット 12X40	1 5
28 .		26717-100002	ナツト 10 (B=FXXXXX )	1 Z 20
I 29 .		22351-040036	ローネン 4X36 (B=FXXXXX )	1 Z 20
30 .		194130-43290	ネット(コカタ) 12X40	4 1
31 .		22217-120000	ハネツカネ 12	4 1
32 .		194320-44740	ウツカハネ(27ツリシタ)	1 1
33 .		194145-43310	ヒヤトシ	1 1
34 .		194130-43351	ハツツツツフイシク P7037	1 1
35 .		24311-000700	オリシク P-70	1 1
I 36 .		194320-42150	ネット 10X35(11T) (B=FXXXXX )	2 W 1
I 37 .		194450-46750	6カクツネツク M18 (B=FXXXXX )	1 W
I 38 .		23414-180023	トツハツツク 18 (B=FXXXXX )	1 W
I 39 .		26116-120402	ネット 12X40 (B=FXXXXX )	1 W
I 40 .		194320-42160	ウエキネット 10X38 (B=FXXXXX )	3 W
I 41 .		26736-100002	ナツト(ネツ) 10 (B=FXXXXX )	4 W
I 42 .		194465-11940	ネット 10X40 (B=FXXXXX )	4 W

56. リフトクランク 1



↑-----↑  
1 1J06 1  
↑(1J01)↑  
↑-----↑  
NPC-1053

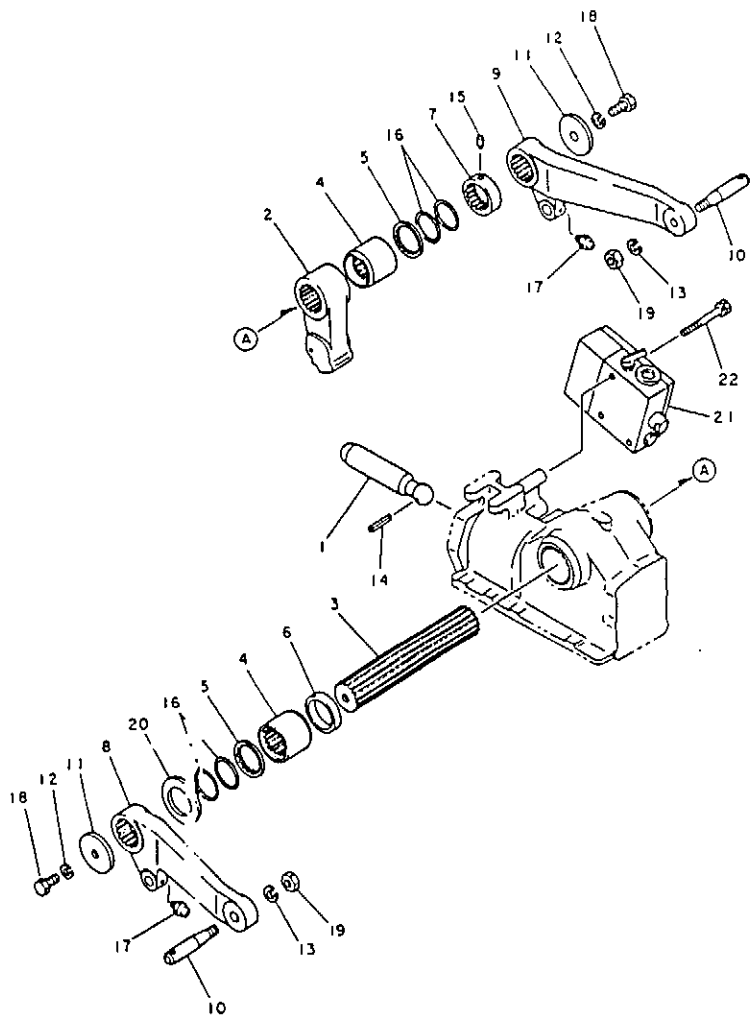
56. リフトクランク 1

84.01.30  
(A)=YM3110D  
(B)=YM3110DP  
(C)=  
(D)=

品番 NO.	仕様	部品名	数量	---コタ--- I P/U A R			
				(A)	(B)	(C)	(D)
1	.	194130-43410	1				1
2	.	194145-44111	1				1
I 2-1	.	194145-44112	1			5	
(A=FXXXXX)							
3	.	194145-44210	1				1
4	.	194130-44220	2				1
5	.	194130-44230	2				1
6	.	194130-44241	2				1
7	.	194320-44410	1				1
8	.	194320-44420	1				1
9	.	194130-44480	2				1
10	.	194320-44510	1				1
11	.	194130-44520	1				1
12	.	22217-120000	2				50
13	.	22217-160000	2				20
14	.	22351-040014	1				10
15	.	22351-050056	1				10
16	.	24321-000600	4				5
17	.	24761-010000	2				5
18	.	26116-120252	2				10
19	.	26736-160002	2				5



57. リフトクランク 2



↑-----↑  
1 1J07 1  
1 (1J01) 1  
↑-----↑  
NPC-1053

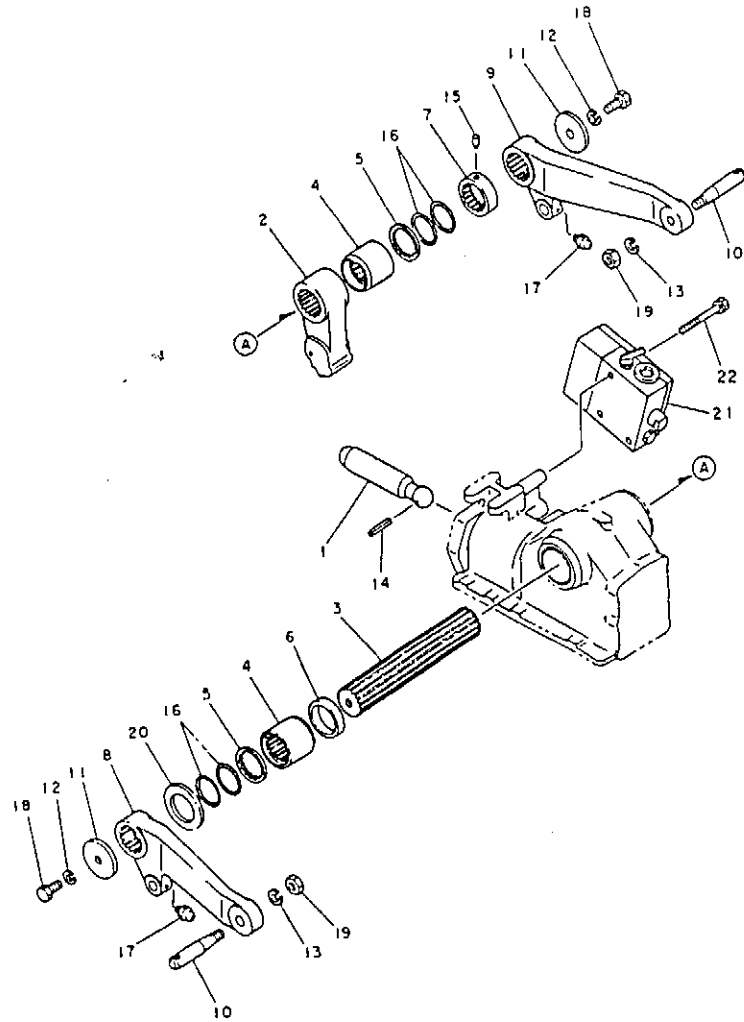
57. リフトクランク 2

84.01.30  
(A)=YM3110D  
(B)=YM3110DP  
(C)=  
(D)=

NO.	品番	名称	数量	P	U	A	R
			(A)	(B)	(C)	(D)	
1	194130-43410	クランクシャフト	1				1
2	194145-44111	リフトクランク	1				1
I 2-1	194145-44112	リフトクランク (B=FXXXXX)	1				5
3	194145-44210	リフトクランクシャフト	1				1
4	194320-44220	スリッパ (リフトクランク)	2				1
5	194130-44241	スライダリフトクランク	2				1
6	194320-44260	スリッパ (リフトクランク)	1				1
7	194320-44270	スリッパ	1				
I 8	194320-44410	リフトクランク L (B=FXXXXX)	1				2 1
I 9	194320-44420	リフトクランク R (B=FXXXXX)	1				2 1
I 9-1	194130-44421	リフトクランク (B=FXXXXX)	2				5
I 9-2	194130-44422	リフトクランク (B=FXXXXX)	2				5
10	194130-44480	リフトクランクピン	2				1
11	194320-44520	リフトクランクシャフト	1				1
12	22217-120000	ナット M12	2				50
13	22217-160000	ナット M16	2				20
14	22351-050056	ワッシャー 5X56	1				10
15	22351-060014	スプリングピン 6X14	1				5
16	24321-000600	ワッシャー G60	4				5
I 17	24761-010000	クランクシャフト M6F (B=FXXXXX)	2				2 5
18	26116-120282	ワッシャー 12X28	2				10
19	26736-160002	ワッシャー 16	2				5
20	194130-44230	スリッパ M12	1				
21	194450-45100	コントロールバルブ	1				1
I 22	194450-45120	ワッシャー (B=FXXXXX)	1				W 1
I 23	194450-45130	ワッシャー (B=FXXXXX)	1				W
I 24	194450-45150	ワッシャー 2.8X16.4 (B=FXXXXX)	6				W 1
I 25	194450-45160	ワッシャー 30X36X2 (B=FXXXXX)	2				W 1
I 26	194450-45170	ワッシャー (6X27) (B=FXXXXX)	1				W 1
I 27	194450-45180	ワッシャー (6X16) (B=FXXXXX)	2				W 1
I 28	194450-45230	スプリングピン (リフトクランク) (B=FXXXXX)	1				W 1
I 29	194450-45240	スプリングピン (リフトクランク) (B=FXXXXX)	1				W 1
I 30	194450-45250	ワッシャー (スプリング) (B=FXXXXX)	1				W 1
I 31	194450-45260	ワッシャー (B=FXXXXX)	1				W 1
I 32	194450-45270	ワッシャー (B=FXXXXX)	1				W 1
I 33	194450-45280	ワッシャー (B=FXXXXX)	1				W 1

\*\* ツマク \*\*

57. リフトクランク 2



↑-----↑  
I 1J08 I  
I (1J01) I  
↑-----↑  
NPC-1053

57. リフトクランク 2

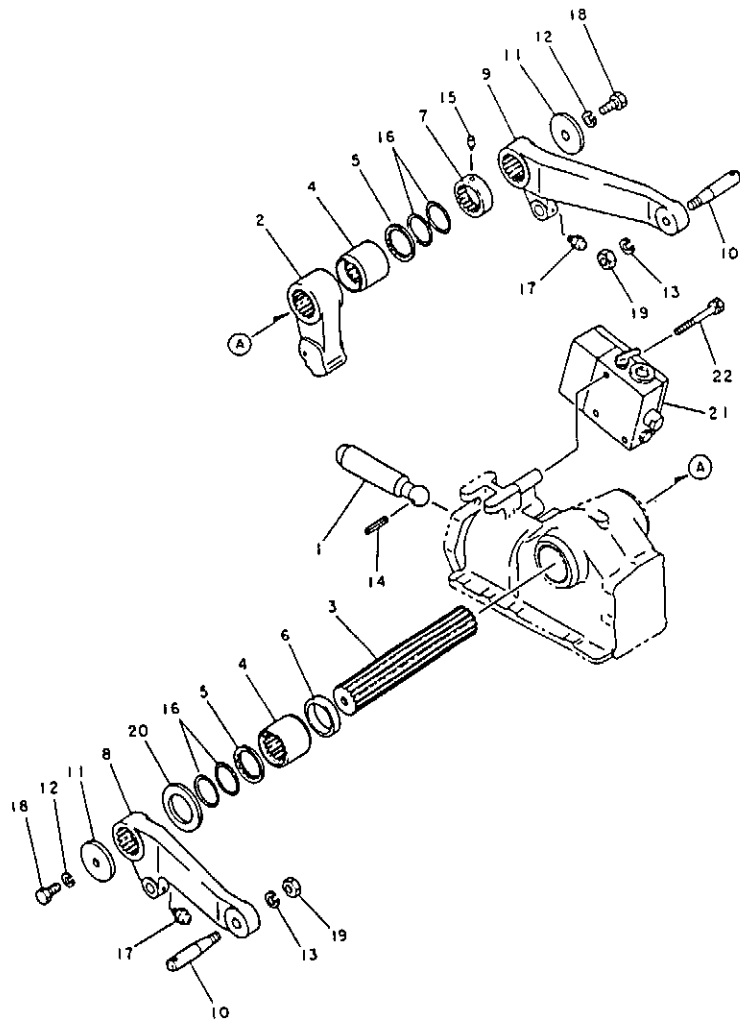
84.01.30  
(A)=YM3110D  
(B)=YM3110DP  
(C)=  
(D)=

NO.	品番	名称	数量	単位	備考
I 34	194450-45290	コネクタ (C5) (B=FXXXXX )	1	W	1
I 35	194450-45310	ピン (7.5x1.5) (B=FXXXXX )	1	W	1
I 36	194450-45320	ハブ (ローリック) (B=FXXXXX )	1	W	1
I 37	194450-45330	ストッパ (B=FXXXXX )	1	W	1
I 38	194450-45340	スプリング (ローリック) (B=FXXXXX )	1	W	1
I 39	194450-45350	スプリング 1.5x5 (B=FXXXXX )	1	W	1
I 40	194450-45360	スプリング (B=FXXXXX )	1	W	1
I 41	194450-45370	ワッシャー (B=FXXXXX )	1	W	1
I 42	194450-45410	ハブ (ローリック) (B=FXXXXX )	1	W	1
I 43	194450-45420	シフト (コントロール) (B=FXXXXX )	1	W	1
I 44	194450-45430	プレート (ホリッシュ) (B=FXXXXX )	1	W	1
I 45	194450-45440	ピン (B=FXXXXX )	1	W	1
I 46	194450-45450	ワッシャー (B=FXXXXX )	6	W	1
I 47	194450-45460	ワッシャー (B=FXXXXX )	1	W	1
I 48	194450-45470	ワッシャー (B=FXXXXX )	1	W	1
I 49	194450-45480	スプリング 2.5x25 (B=FXXXXX )	1	W	1
I 50	194450-45490	スプリング 2x25 (B=FXXXXX )	1	W	1
I 51	194450-45510	シフト A (コントロール) (B=FXXXXX )	2	W	1
I 52	194450-45520	シフト B (コントロール) (B=FXXXXX )	2	W	1
I 53	194450-45530	ワッシャー (B=FXXXXX )	1	W	1
I 54	194450-45540	シフト (コントロール) (B=FXXXXX )	1	W	1
I 55	194450-45550	ワッシャー (B=FXXXXX )	1	W	1
I 56	194450-45560	ワッシャー (B=FXXXXX )	1	W	1
I 57	194450-45570	スプリング 2.5x9 (B=FXXXXX )	1	W	1
I 58	194450-45580	ワッシャー (B=FXXXXX )	1	W	1
I 59	194450-45590	ワッシャー (B=FXXXXX )	1	W	1
I 60	194450-45610	ワッシャー (B=FXXXXX )	1	W	1

\*\* ワッシャー \*\*

NO16905

57. リフトクランク 2



↑-----↑  
 I 1J09 I  
 I (1J01) I  
 ↓-----↓  
 NPC-1053

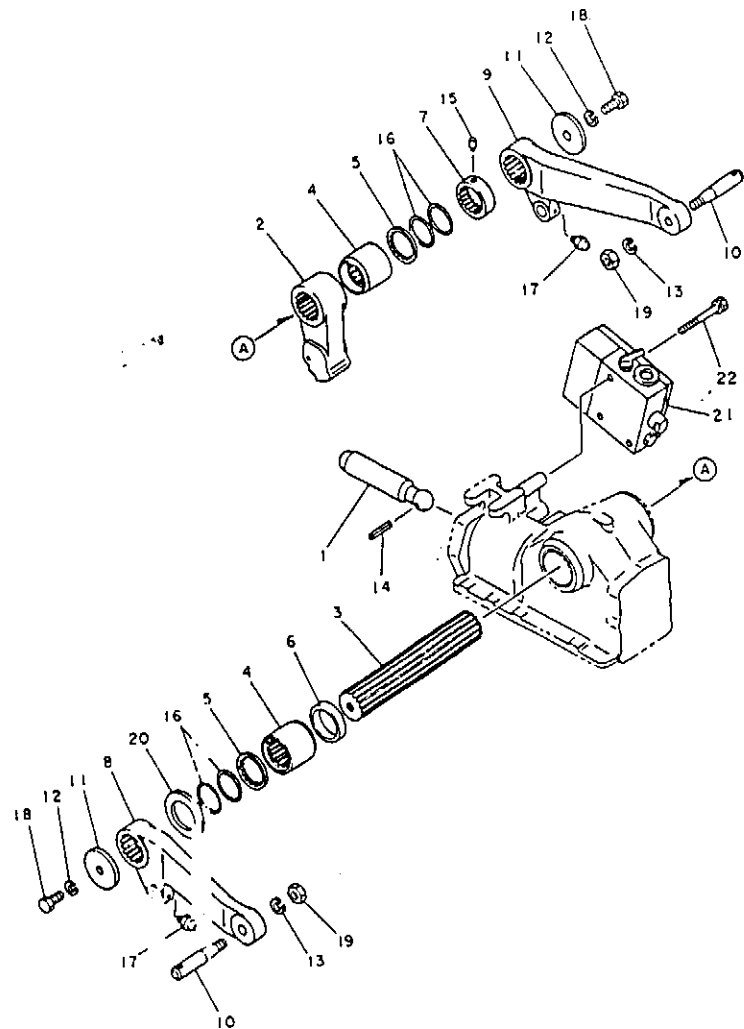
57. リフトクランク 2

84.01.30  
 (A)=YM3110D  
 (B)=YM3110DP  
 (C)=  
 (D)=

品番 NO.	品名	数量	単位	備考
I 61	スプリング (リリ-フハールフ) (B=FXXXXX)	1	W	1
I 62	ワッシャー 2.5X23 (B=FXXXXX)	1	W	1
I 63	スプリング (リリ-フハールフ) (B=FXXXXX)	1	W	1
I 64	ハットキン 20X27.8X2 (B=FXXXXX)	1	W	1
I 65	ワッシャー (リリ-フハールフ) (B=FXXXXX)	2	W	1
I 66	ワッシャー (リリ-フハールフ) (B=FXXXXX)	2	W	1
I 67	ワッシャー (リリ-フハールフ) (B=FXXXXX)	2	W	1
I 68	ワッシャー (スロ-リク-ン) (B=FXXXXX)	1	W	1
I 69	ワッシャー 2X5 (B=FXXXXX)	1	W	1
I 70	ワッシャー (B=FXXXXX)	1	W	1
I 71	ワッシャー (スロ-リク-ン) (B=FXXXXX)	1	W	1
I 72	ワッシャー (B=FXXXXX)	1	W	1
I 73	ワッシャー (スロ-リク-ン) (B=FXXXXX)	1	W	1
I 74	ワッシャー (チエツク) (B=FXXXXX)	1	W	1
I 75	スプリング (チエツクハールフ) (B=FXXXXX)	1	W	1
I 76	ワッシャー 2.5X8 (B=FXXXXX)	1	W	1
I 77	ワッシャー (チエツクハールフ) (B=FXXXXX)	1	W	1
I 78	ワッシャー (チエツクハールフ) (B=FXXXXX)	1	W	1
I 79	ハットキン 16X20X1.5 (B=FXXXXX)	1	W	1
I 80	ワッシャー 18 (B=FXXXXX)	1	W	1
I 81	ハットキン 18X22X1.5 (B=FXXXXX)	1	W	1
I 82	ワッシャー 8 (B=FXXXXX)	4	W	50
I 83	ワッシャー 22 (B=FXXXXX)	1	W	10
I 84	ワッシャー 35 (B=FXXXXX)	1	W	10
I 85	ワッシャー 3X16 (B=FXXXXX)	1	W	10
I 86	ワッシャー 5X32 (B=FXXXXX)	1	W	5
I 87	ワッシャー 670 (B=FXXXXX)	1	W	5

\*\* ツマナ \*\*

57. リフトクランク 2



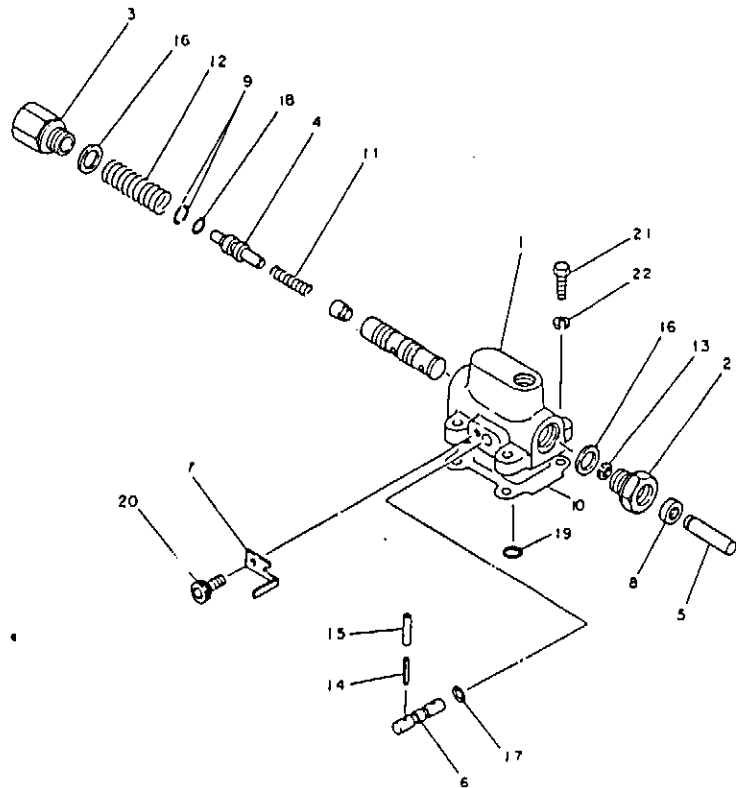
↑-----↑  
I 1J10 I  
I(1J01)I  
↑-----↑  
NPC-1053

57. リフトクランク 2

84.01.30  
(A)=YM3110D  
(B)=YM3110DP  
(C)=  
(D)=

品番 NO.	仕様	交換品番	交換品名	数量 (A)(B)(C)(D)	I	P/U	A	R
I 88	..	26116-080702	ボルト 8x70 (B=FXXXXX )	4	W		5	
I 89	..	26756-080002	ナット 8 (B=FXXXXX )	1	W		10	
I 90	..	26756-080002	ナット 8 (B=FXXXXX )	1	W		10	
I 91	..	26013-080852	ボルト (B 8x85	3			5	
I 92	..	22217-080000	ナット 8 (B=FXXXXX )	3	W		1	
I 93	..	26116-080822	HB 8 x 82 (B=FXXXXX )	1	W		5	
I 94	..	26716-080002	ナット M8 (GT) (B=FXXXXX )	2	W		10	

58. コントロールバルブ



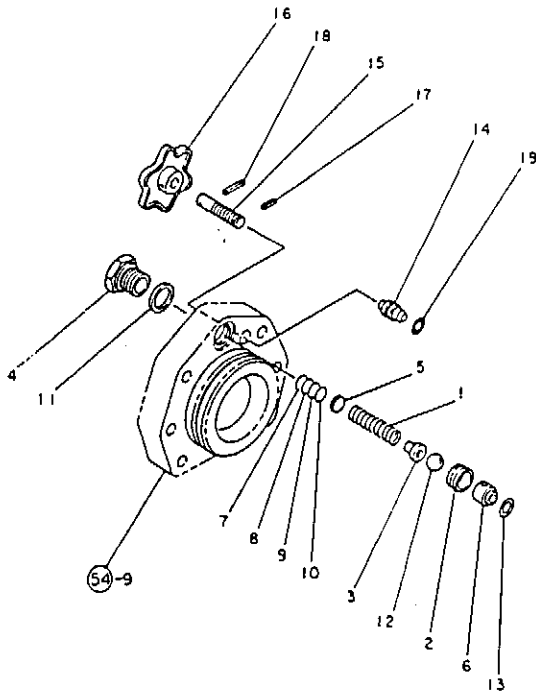
-----+  
 I 1J11 I  
 I (1J01) I  
 -----+  
 NPC-1053

58. コントロールバルブ

84.01.30  
 (A)=YM3110D  
 (B)=YM3110DP  
 (C)=  
 (D)=

ミタリ NO.	レバ 0	ワ コ	ワ メ	---コ (A)(B)(C)(D)	I	P/U	A	R
1	..	794151-45102	コントロールバルブリンク (PV-4)	1				1
2	..	194151-45150	ワッシャー	1				1
I 2-1	..	194145-45151 (A=FXXXXX)	ワッシャー	1		S		
3	..	194151-45161	ワッシャー	1				1
4	..	194151-45434	ワッシャー	1				1
5	..	194151-45552	ワッシャー	1				1
6	..	194151-45713	ワッシャー	1				1
7	..	194151-45721	ワッシャー	1				1
8	..	194151-45810	ワッシャー	1				1
9	..	194151-45821	ワッシャー	2				10
10	..	194151-45841	ワッシャー	1				1
11	..	194151-45872	ワッシャー	1				1
12	..	194151-45881	ワッシャー	1				2
13	..	22272-000070	ワッシャー	1				10
14	..	22351-040040	ワッシャー	1				5
15	..	23062-040030	ワッシャー	1				10
16	..	23414-240031	ワッシャー	2				10
17	..	24315-000070	ワッシャー	1				5
18	..	24315-000090	ワッシャー	1				5
19	..	24315-000140	ワッシャー	1				10
20	..	26450-080142	ワッシャー	1				20
21	..	* 26116-080252	ワッシャー	4				10
I 21-1	..	26013-080252 (A=FXXXXX)	ワッシャー	4		N		10
I 22	..	22217-080000 (A=FXXXXX)	ワッシャー	4			2	10
I 23	..	22252-000200 (A=FXXXXX)	ワッシャー	1			W	10

59. リリーフバルブ 1



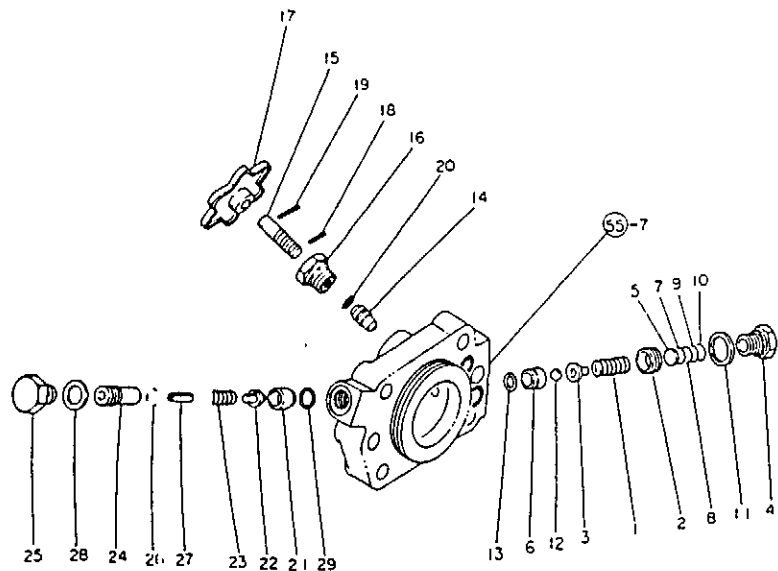
↑-----↑  
 I 1J12 I  
 I (1J01) I  
 ↑-----↑  
 NPC-1053

59. リリーフバルブ 1

84.01.30  
 (A)=YM3110D  
 (B)=YM3110DP  
 (C)=  
 (D)=

品番 NO.	シリアル NO.	交換用部品 No.	部品名	数量	備考	単位
				-----コネクタ----- I P/U A R (A)(B)(C)(D)		
1	.	194145-45320	リリーフバルブ スプリング	1		1
2	.	194150-45340	バルブシートスクリーン	1		1
3	.	* 194150-45360	リリーフバルブホルダ	1		2
I 3- 1	.	194150-45361 (A=FXXXXX )	ホルダ-(リリーフバルブ)	1	N	1
4	.	194145-45370	リリーフバルブ 7*22"	1		1
5	.	194130-45560	スプリング B	1		1
6	.	194145-46260	リリーフバルブ シート	1		1
7	.	110250-53400	シム(0.1)	1		1
8	.	110250-53410	シム(0.2)	1		1
9	.	110250-53420	シム(0.3)	1		1
10	.	110250-53430	シム(0.5)	1		1
11	.	23414-200026	トコハツキ 20	1		10
12	.	24190-100003	コネクタ 5/16	1		20
13	.	24311-000120	オリック P-12	1		10
14	.	194130-46411	ストッパバルブ	1		1
15	.	194145-46420	ストッパホルダ	1		1
16	.	194151-46640	ワッシャー	1		1
17	.	22351-040012	ロッドピン 4X12	1		10
18	.	22351-040022	ロッドピン 4X22	1		10
19	.	24311-000090	オリック P-9	1		5

60. リリーフバルブ 2



-----+  
I 1J13 I  
I (1J01) I  
-----+  
NPC-1053

60. リリーフバルブ 2

84.01.30  
(A)=YM31100  
(B)=YM31100P  
(C)=  
(D)=

品番 NO.	品名	数量	単位	備注
I 1	リリーフバルブ アフリンク (B=FXXXXX)	1	Z 1	
I 2	バルブシート (B=FXXXXX)	1	Z 1	
I 3	リリーフバルブホルダ (B=FXXXXX)	1	Z 2	
I 3-1	ホルダ(リリーフバルブ) (B=FXXXXX)	1	N 1	
I 3-2	ホルダ(リリーフバルブ) (B=FXXXXX)	1	Z	
I 4	リリーフバルブ フロア (B=FXXXXX)	1	Z 1	
I 5	スリーブ B (B=FXXXXX)	1	Z 1	
I 6	リリーフバルブ シート (B=FXXXXX)	1	Z 1	
I 7	シム(O.1) (B=FXXXXX)	1	Z 1	
I 8	シム(O.2) (B=FXXXXX)	1	Z 1	
I 9	シム(O.3) (B=FXXXXX)	1	Z 1	
I 10	シム(O.5) (B=FXXXXX)	1	Z 1	
I 11	トックハブキ 20 (B=FXXXXX)	1	Z 10	
I 12	コック 5/16 (B=FXXXXX)	1	Z 20	
I 13	オリック P-12 (B=FXXXXX)	1	Z 10	
14	ストッパバルブ	1	1	
15	ストッパホルダ	1	1	
16	バルブホルダ	1	1	
17	ノブ	1	1	
18	ローレオン 4X12	1	10	
19	ローレオン 4X22	1	10	
20	オリック P-9	1	5	
21	シート(セフティバルブ)	1	1	
22	スプリング	1	1	
23	SP(セフティバルブ)	1	1	
24	アフリンクホルダ	1	1	
25	6N22*52 M18	1	1	
26	シム(O.2)	1	1	
27	アフリンクレオン 6X28	1	10	
28	トックハブキ 18	1	10	
29	オリック P-12	1	10	

## 油圧コントロール部

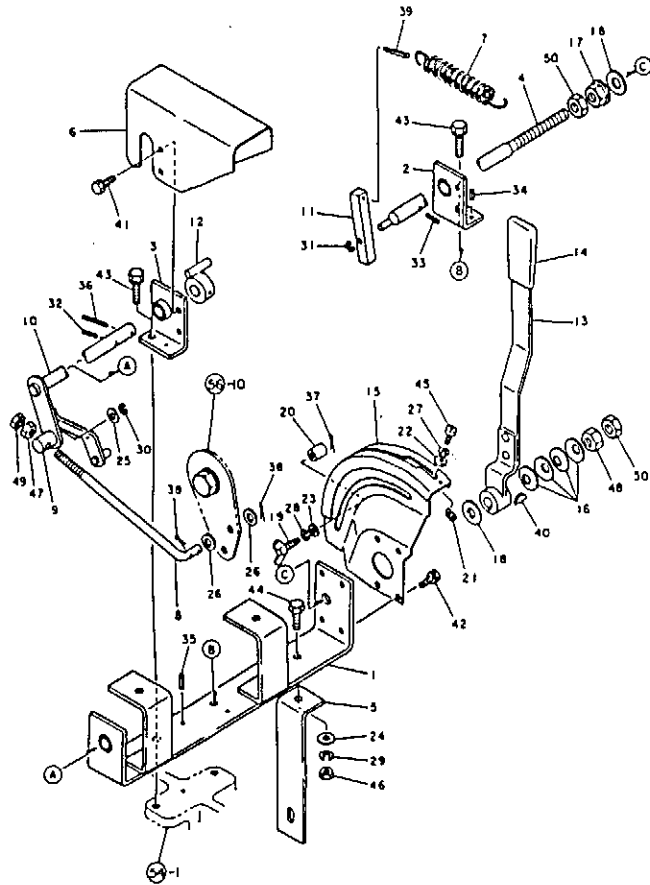
項目No	項目名称	ロケーション
61.	油圧コントロール1	1K02,1K03
62.	油圧コントロール2	1K04,1K05
63.	ドラフトコントロール	1K06
64.	油圧ポンプ 1	1K07
65.	油圧ポンプ 2	1K08,1K09
66.	油圧ポンプ 3	1K10
67.	油圧ポンプ 4	1K11,1K12

## マスターインデックス

エンジン部(3T84D形)	1B01
エンジンコントロール部	1D01
フロントアクスル部	1E01
ステアリング部	1F01
ミッションケース部	1G01
ミッション内部	1H01
リヤアクスル部	1I01
油圧シリンダ部	1J01
油圧コントロール部	1K01
電装品部	1L01
ボンネット部	1M01
本機後部	2A01
ロータリケース部(RS1701形)	2B01
ロータリカバー部(RS1701形)	2C01
ロータリケース部(RC1703形)	2D01
パワーステアリング	2E01
部品番号順索引表	2K01
フィッシュインデックス	1M16,1M15 2M16,2M15



61. 油圧コントロール 1



61. 油圧コントロール 1

84.01.30  
(A)=YM3110D  
(B)=YM3110DP  
(C)=  
(D)=

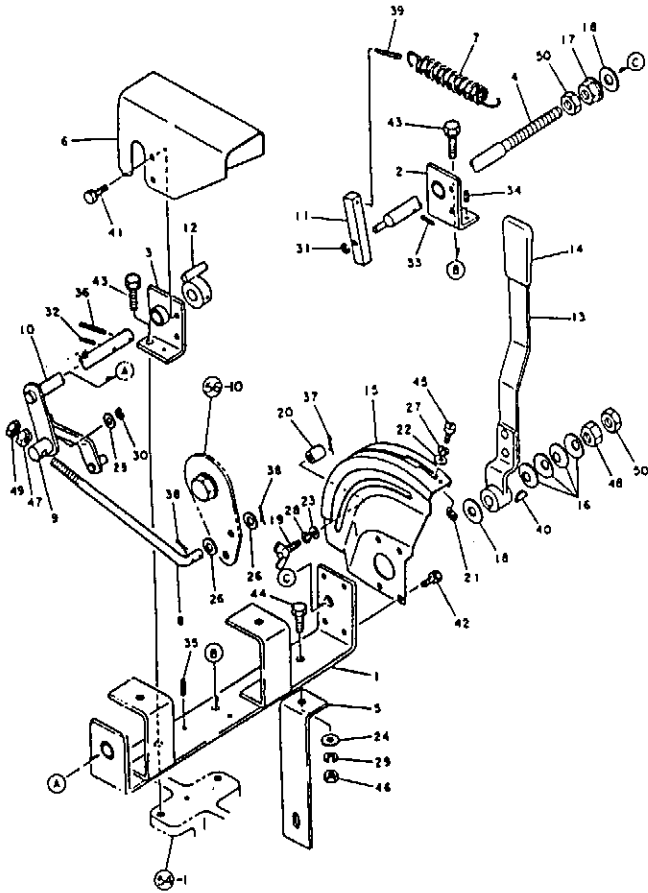
↑-----↑  
↑ 1K02 ↑  
↑ (1K01) ↑  
↑-----↑  
NPC-1053

品番 NO.	品名	数量	単位	備考	備注
1	シフトバルブ (コントロール)	1			
I 1A	シフトバルブ (コントロール) (A)	1	W		
2	シフトバルブ (コントロール) (B)	1	W		
I 2B	シフトバルブ (コントロール) (B) (A)	1	W		
3	シフトバルブ (コントロール) (C)	1	W		
I 3C	シフトバルブ (コントロール) (C) (A)	1	W		
4	シフトバルブ (コントロール) (D)	1			
5	シフトバルブ (コントロール) (E)	1			
I 5-1	シフトバルブ (コントロール) (E) (A)	1	S		
6	シフトバルブ (コントロール) (F)	1	Z		
I 6	シフトバルブ (コントロール) (F) (A)	1	Z		
7	シフトバルブ (コントロール) (G)	1			
8	シフトバルブ (コントロール) (H)	1			
9	シフトバルブ (コントロール) (I)	1			
10	シフトバルブ (コントロール) (J)	1			
I 10-1	シフトバルブ (コントロール) (J) (A)	1	S		
11	シフトバルブ (コントロール) (K)	1			
12	シフトバルブ (コントロール) (L)	1			
13	シフトバルブ (コントロール) (M)	1			
14	シフトバルブ (コントロール) (N)	1			
15	シフトバルブ (コントロール) (O)	1			
16	シフトバルブ (コントロール) (P)	4			
17	シフトバルブ (コントロール) (Q)	1			
18	シフトバルブ (コントロール) (R)	2			
19	シフトバルブ (コントロール) (S)	1			
20	シフトバルブ (コントロール) (T)	1			
21	シフトバルブ (コントロール) (U)	1			
22	シフトバルブ (コントロール) (V)	2			
23	シフトバルブ (コントロール) (W)	1			
24	シフトバルブ (コントロール) (X)	1			
25	シフトバルブ (コントロール) (Y)	1			
26	シフトバルブ (コントロール) (Z)	2			
27	シフトバルブ (コントロール) (AA)	2			
28	シフトバルブ (コントロール) (AB)	1			
I 28-1	シフトバルブ (コントロール) (AB) (A)	5	K		
29	シフトバルブ (コントロール) (AC)	1			
30	シフトバルブ (コントロール) (AD)	1			
31	シフトバルブ (コントロール) (AE)	1			
32	シフトバルブ (コントロール) (AF)	1			
I 33	シフトバルブ (コントロール) (AG) (A)	1	Z		
34	シフトバルブ (コントロール) (AH)	2			
35	シフトバルブ (コントロール) (AI)	1			
36	シフトバルブ (コントロール) (AJ)	1			
37	シフトバルブ (コントロール) (AK)	1			
38	シフトバルブ (コントロール) (AL)	2			
39	シフトバルブ (コントロール) (AM)	1			
40	シフトバルブ (コントロール) (AN)	1			

\*\* ツマク \*\*

NO. 909

61. 油圧コントロール 1



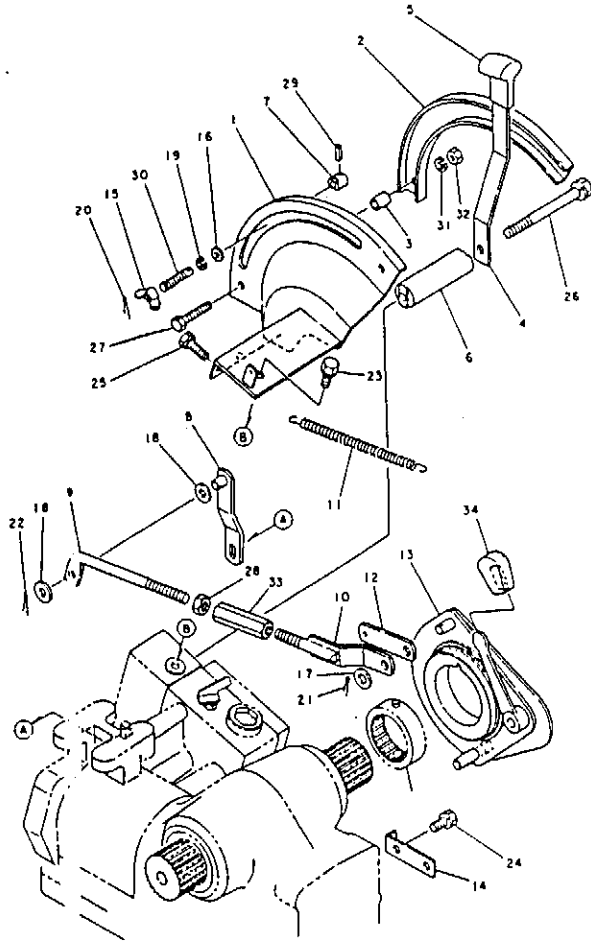
↑-----↑  
I 1K03 I  
I (1K01) I  
↑-----↑  
NPC-1053

61. 油圧コントロール 1

84.01.30  
(A)=YM3110D  
(B)=YM3110DP  
(C)=  
(D)=

品番 NO.	部品名	規格	数量			
			(A)	(B)	(C)	(D)
I 41	ボルト(B 6X10)	26013-060102 (A=FXXXXX)	4		2	20
42	ボルト(B 6X12)	26013-060122	4			50
I 42-1	ボルト 6X16	26116-060162 (A=F00101)	4		S	10
43	ボルト(B 8X25)	26013-080252	2			10
44	ボルト 8X22	26116-080222	1			10
45	ハイソケット 5X10	26587-050102	2			10
46	六角ナット M8(6T)	26716-080002	1			10
47	六角ナット M8(6T)	26716-080002	1			10
48	ナット 12	26716-120002	1			10
49	ナット 8	26756-080002	1			10
50	ナット 12	26756-120002	2			5
I 51	ナット 6	26716-060002 (A=F00101)	4		W	
I 52	ワッシャー	194312-39480 (A=FXXXXX)	1		W	

62. 油圧コントロール 2



↑-----↑  
I 1K04 I  
I (1K01) I  
↑-----↑  
NPC-1053

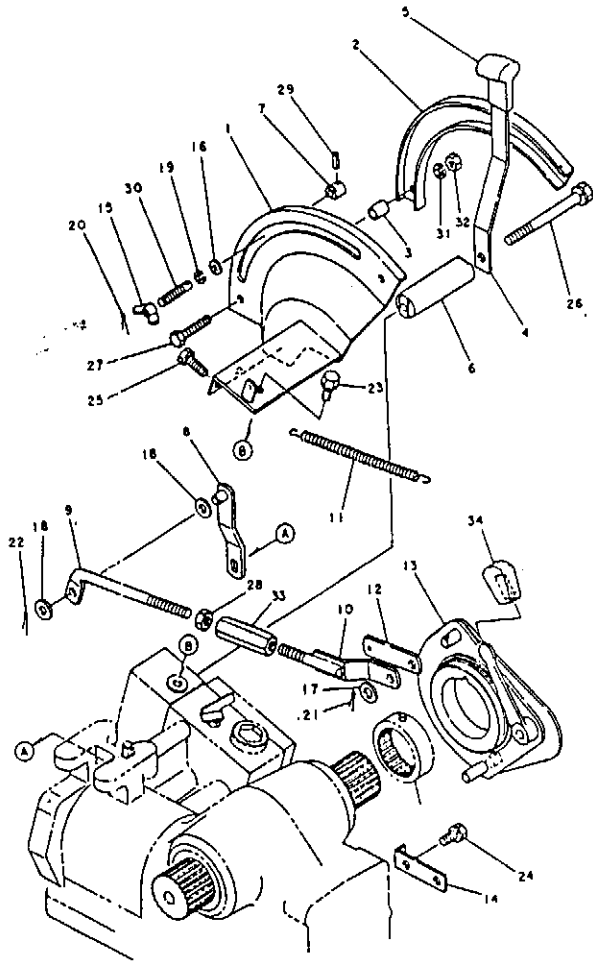
62. 油圧コントロール 2

84.01.30  
(A)=YM3110D  
(B)=YM3110DP  
(C)=  
(D)=

品番 NO.	部品名	数量	単位	備考
1	レバー-カマイト"CMP	1	1	
2	レバー-カマイト"B	1	1	
3	スプリング(カマイト)	2	1	
4	コントロールレバー	1	1	
I 4-1	コントロールレバー- (B=FXXXXX )	1	S	
5	ノブ(コントロールレバー)	1	1	
I 5-1	ノブ(コントロールレバー)- (B=FXXXXX )	1	S	
6	シフト(コントロールレバー)	1	1	
7	ストッパ*	2	1	
8	レバー-(ワイヤ)ハック	1	1	
9	ロッド"A(ワイヤ)ハック	1	1	
10	ロッド"B(ワイヤ)ハック	1	1	
11	ロッドSP	1	1	
12	SPワッ	1	1	
13	* リンクコントロール CMP	1	1	
I 13-1	リンクコントロール CMP (B=FXXXXX )	1	N	
I 13A	レバー-(ピストン) (B=FXXXXX )	1	W 1	
I 13B	ロッド(ピストン) (B=FXXXXX )	1	W 1	
I 13C	シフト(ワイヤ)ハック 95 (B=FXXXXX )	1	W 5	
I 13D	ワッカ* (B=FXXXXX )	3	W 1	
I 13E	ロッド(ワイヤ) (B=FXXXXX )	1	W 1	
I 13F	シフト (B=FXXXXX )	1	W 1	
I 13G	ロッド(ワイヤ) (B=FXXXXX )	1	W 1	
I 13H	ロッド"4x22 (B=FXXXXX )	1	W 10	
I 13I	ワッカ (B=FXXXXX )	1	W 1	
I 13J	コントロールリンク (B=FXXXXX )	1	W 1	
I 13J-1	コントロールリンク (B=FXXXXX )	1	S	
14	ストッパ"レバ	1	1	
15	ワッカ"8	2	2	
16	ワッカ"8	2	10	
I 17-1	ワッカ"10 (B=FXXXXX )	1	K 20	
18	ワッカ"10	2	20	
19	ワッカ"8	2	50	
20	ワッカ"1.6x15	2	10	
21	* ワッカ"3x20	1		
I 21-1	ワッカ"3x25 (B=FXXXXX )	1	N 10	
22	* ワッカ"3x20	1	30	

\*\* ワッカ \*\*

62. 油圧コントロール 2



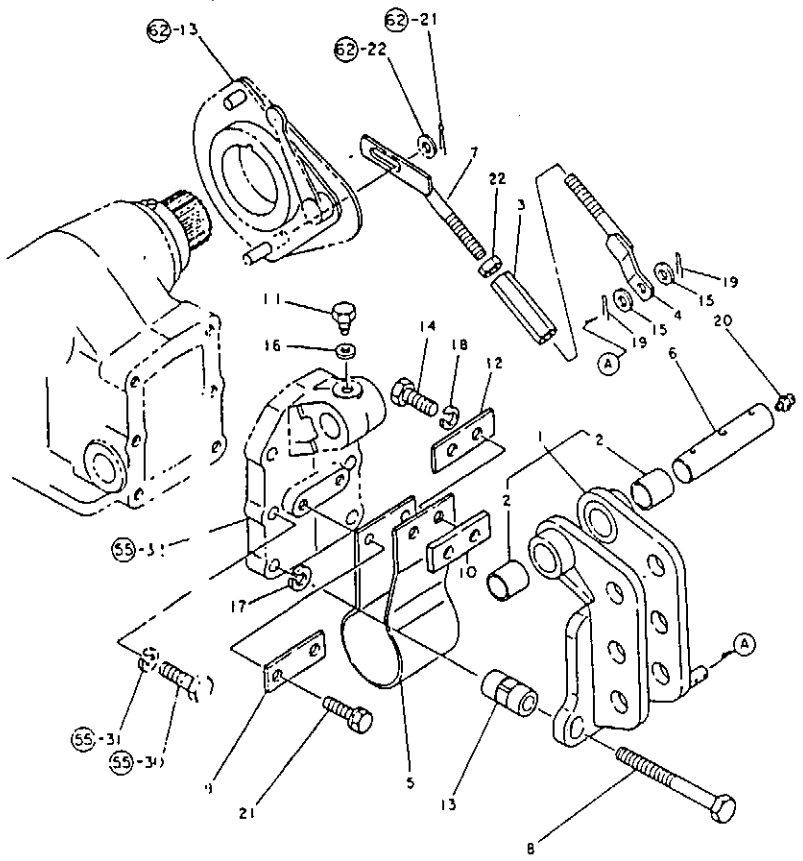
↑-----↑  
 I 1K05 I  
 I (1K01) I  
 ↑-----↑  
 NPC-1053

62. 油圧コントロール 2

84.01.30  
 (A)=YM3110D  
 (B)=YM3110DP  
 (C)=  
 (D)=

品番 NO.	レベル 0 交換用部品	交換用 部品名	数量	単位	備考
			---数量--- I P/U A R (A)(B)(C)(D)		
I 22- 1 .	22417-300250	ワシントン 3X25 (B=FXXXXX )	1		N
23 .	26013-080122	ボルト(B 8X12	1		10
24 .	26013-080182	ボルト(B 8X18	2		10
I 25 .	26013-080652	ボルト(B 8X65 (B=FXXXXX )	2	Z	5
26 .	26013-101002	ボルト(B 10X100	1		2
27 .	26116-080402	ボルト 8X40	2		10
28 .	26756-100002	ワッシャー 10	1		30
29 .	22351-040014	ロッドピン 4X14	2		10
30 .	194450-47440	スチールボルト	2		1
31 .	22217-080000	ワッシャー 8	2		50
32 .	26716-080002	6カクワッシャー M8 (6T)	2		10
33 .	194130-37730	ターンバックス 10X70	1		2
34 .	194273-47910	ワッシャー (P0キリキリ)	1		

63. ドラフトコントロール



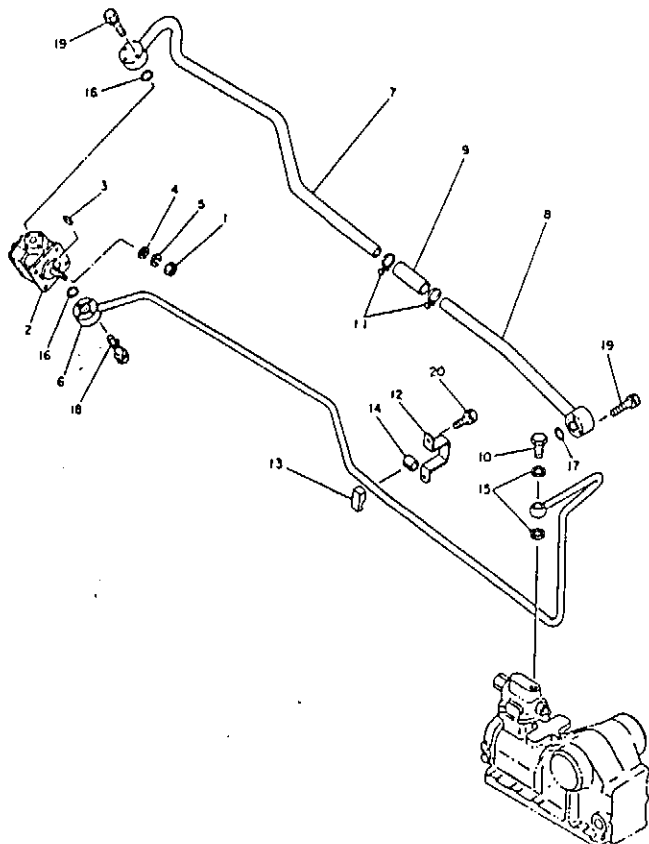
↑-----↑  
 I 1K06 I  
 I (1K01) I  
 ↑-----↑  
 NPC-1053

63. ドラフトコントロール

84.01.30  
 (A)=YM3110D  
 (B)=YM3110DP  
 (C)=  
 (D)=

品番 NO.	品名	数量	単位	備考
1	194320-47750 エンジン(トツツ)リンク CMP	1		
2	194190-11520 マキツツ	2		
3	194130-37730 ツーパツツ 10X70	1		
4	194450-47430 ロツツ(B(ワイ-ト)ハツツ	1		
5	194320-47720 エンジンSP	1		
6	194320-47760 エンジン22	1		
7	194450-47790 ロツツ(C(ワイ-ト)ハツツ	1		
8	194320-47810 HB(SP)ロツツ	2		
I 8-1	194320-47920 ホルト(スリ)リンクロツツ (B=FXXXXX )	2	S	
9	194320-47840 スク-7A	1		
10	194320-47850 スク-7B	1		
11	194320-47860 HB10(ト)	1		
12	194320-47870 スク-7C	1		
13	194320-47880 ロツツツツM12	2		
14	194320-47890 HB12(コ)ツツ	2		
15	22137-100000 ツツツ 10	2		20
I 15-1	22137-100000 ツツツ 10 (B=FXXXXX )	3	K	
I 16	22137-100000 ツツツ 10 (B=FXXXXX )	1	Z	100
17	22217-120000 ハツツツツ 12	2		50
18	22217-120000 ハツツツツ 12	2		10
19	22417-300200 ツツツ 3X20	2		30
I 19-1	22417-300200 ツツツ 3X20 (B=FXXXXX )	3	K	
20	24741-010000 ツツツツツツA-M6F	1		5
21	26013-100352 ホルト(B 10X35)	2		5
I 21-1	26013-100282 ホルト(B 10X28) (B=FXXXXX )	2	S	
22	26756-100002 ツツツ 10	1		30
23	194273-47770 エンジン(ワイ-ト)ハツツ	1		1
24	26716-100002 ツツ 10	2		10
25	22217-100000 ハツツツツツ 10	1		100
I 26	194320-47820 ツツツ 12 (B=FXXXXX )	2	W	1
I 27	194320-47910 スツツハ(エン)ツツ (B=FXXXXX )	2	W	1
I 28	22217-100000 ハツツツツツ 10 (B=FXXXXX )	1	W	
I 29	26716-120002 ツツ 12 (B=FXXXXX )	4	W	

64. 油圧ポンプ 1



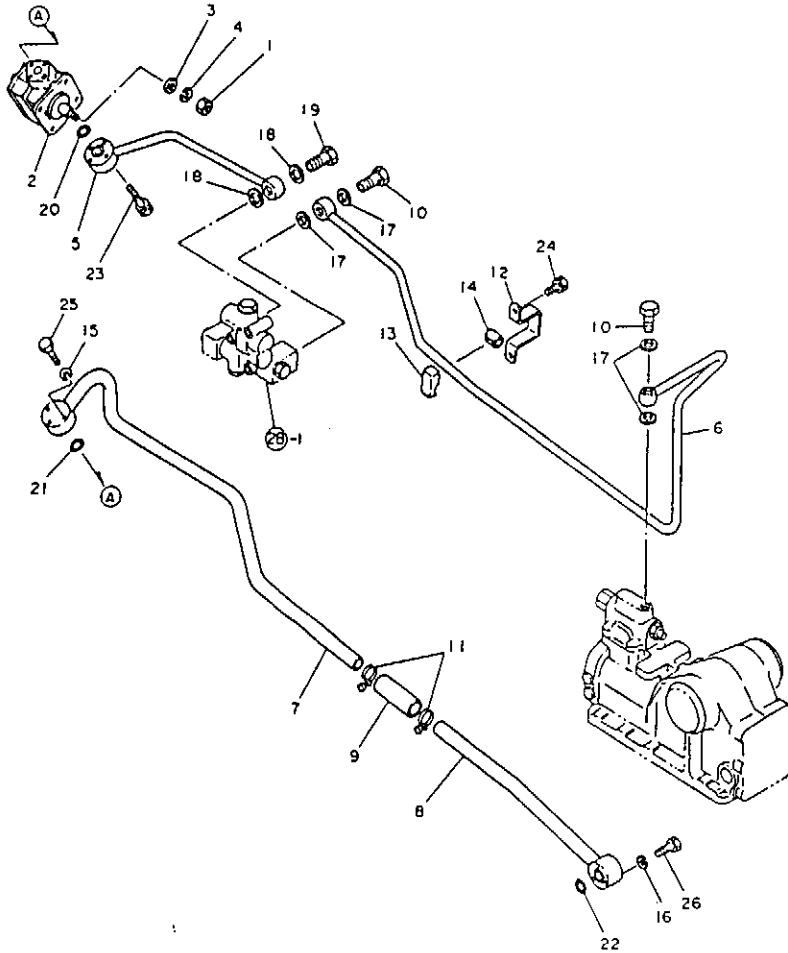
↑-----↑  
 I 1K07 I  
 I (1K01) I  
 ↑-----↑  
 NPC-1053

64. 油圧ポンプ 1

84.01.30  
 (A)=YM3110D  
 (B)=YM3110DP  
 (C)=  
 (D)=

ミタツ NO.	レベル 0 1	フレンハンコウ 2	フレンメイ 3	-----コウ----- (A)(B)(C)(D)	I P/U A R
1	.	194990-20180	オツカ タカツト 8	1	2
2	.	194145-41120	2アツホシフ*	1	1
3	..	22522-030130	ハンカツキ 3X13	1	5
I 3A	..	194320-41150 (A=FXXXXX)	フ-スツ	1	W
I 3B	..	194320-41160 (A=FXXXXX)	オイルシール TC14 25 7	1	W
I 3C	..	22217-080000 (A=FXXXXX)	ハンサカマ 8	6	W
I 3D	..	24315-000200 (A=FXXXXX)	オリク P20	4	W
I 3E	..	24341-000100 (A=FXXXXX)	オリク S10	1	W
I 3F	..	24341-000480 (A=FXXXXX)	オリク S48	1	W
I 3G	..	26450-080252 (A=FXXXXX)	6カクツホルト 8X25	6	W
4	.	194100-41670	ワシト 8.5X18X2	1	1
5	.	22217-080000	ハンサカマ 8	1	50
6	.	194145-48110	H.P.H*イフ*	1	1
7	.	194145-48150	L.P.H*イフ* 1	1	1
8	.	194320-48240	L.P.H*イフ*(2CMP)	1	1
9	.	194150-48230	アイツコムホ-ス	1	1
10	.	194130-48650	カクツホルト M18	1	1
11	.	194151-48710	ホ-スハンソト	2	1
12	.	194320-48820	クランフ(H*イフ*)	1	1
13	.	194150-48830	H*イフ*クランフ*ホ-ス	1	1
14	.	* 194130-48850	H*イフ*クランフ*チ1-フ	1	1
I 14- 1	.	194464-48850 (A=FXXXXX)	ホ-スハンソト(クランフ)	1	N
15	.	23414-180023	トツハツキ 18	2	10
16	.	24311-000200	オリク P-20	2	5
17	.	24311-000200	オリク P-20	1	5
18	.	26013-060352	ホルト(B 6X35)	4	20
19	.	26013-060402	ホルト(B 6X40)	6	20
20	.	26013-080162	ホルト(B 8X16)	2	20

65. 油圧ポンプ 2



↑-----↑  
I 1K08 I  
I (1K01) I  
↑-----↑  
NPC-1053

65. 油圧ポンプ 2

84.01.30  
(A)=YM3110D  
(B)=YM3110DP  
(C)=  
(D)=

NO.	品名	数量	部品番号	説明	単位	備注	P	U	A	R
					(A)	(B)	(C)	(D)		
1	*	194990-20320	7ツト 12		1					1
I 1- 1	.	26726-120002	7ツト 12 (B=FXXXXX )		1				N	
2	.	194321-41120	7ツトポンプ*		1					1
I 2- 1	.	194278-41120	7ツトポンプ* CMP (B=FXXXXX )		1				S	
I 2A	..	194278-41150	7ツトポンプ (B=FXXXXX )		1				W	
I 2B	..	194278-41160	7ツトポンプ (B=FXXXXX )		1				W	
I 2C	..	194278-41190	7ツトポンプ (B=FXXXXX )		1				W	1
I 2D	..	794275-41200	7ツトポンプ (B=FXXXXX )		1				W	1
I 2E	..	194278-41210	7ツトポンプ (B=FXXXXX )		2				W	
I 2F	..	194278-41230	7ツトポンプ (B=FXXXXX )		4				W	
I 2G	..	194278-41240	7ツトポンプ (B=FXXXXX )		1				W	
I 2H	..	22252-000300	7ツトポンプ 30 (B=FXXXXX )		1				W	
3	..	22137-120000	7ツトポンプ 12		1					50
4	..	22217-120000	7ツトポンプ 12		1					50
5	.	194321-48110	7ツトポンプ* (A CMP		1					1
I 5- 1	.	194331-48110	7ツトポンプ* (A CMP (B=FXXXXX )		1				S	
6	.	194321-48180	7ツトポンプ* (B CMP		1					1
I 6- 1	.	194331-48180	7ツトポンプ* (B CMP (B=FXXXXX )		1				S	
7	.	194321-48210	7ツトポンプ* (A CMP		1					1
I 7- 1	.	194331-48210	7ツトポンプ* (A CMP (B=FXXXXX )		1				S	
8	.	194321-48250	7ツトポンプ* (B CMP		1					1
9	.	194321-48290	7ツトポンプ* (A CMP		1					1
10	.	194130-48650	7ツトポンプ* M18		2					1
I 10- 1	.	194130-48650	7ツトポンプ* M18 (B=FXXXXX )		1				K	
11	.	23010-035000	7ツトポンプ* 35		2					10
12	.	194321-48820	7ツトポンプ* (A CMP		1					1
13	.	194321-48830	7ツトポンプ* (A CMP		1					1
14	*	194130-48850	7ツトポンプ* 2-7"		1					1
I 14- 1	.	194464-48850	7ツトポンプ* (A CMP (B=FXXXXX )		1				N	
15	.	22217-060000	7ツトポンプ* 6		3					10
16	.	22217-060000	7ツトポンプ* 6		3					10
17	.	23414-180023	7ツトポンプ* 18		4					10
I 17- 1	.	23414-180023	7ツトポンプ* 18 (B=FXXXXX )		2				K	
18	.	23414-200026	7ツトポンプ* 20		2					10
19	.	23857-150000	7ツトポンプ* 15		1					1
I 19- 1	.	194321-48140	7ツトポンプ* 15 (B=FXXXXX )		1				S	
20	.	24311-000200	7ツトポンプ P-20		1					5

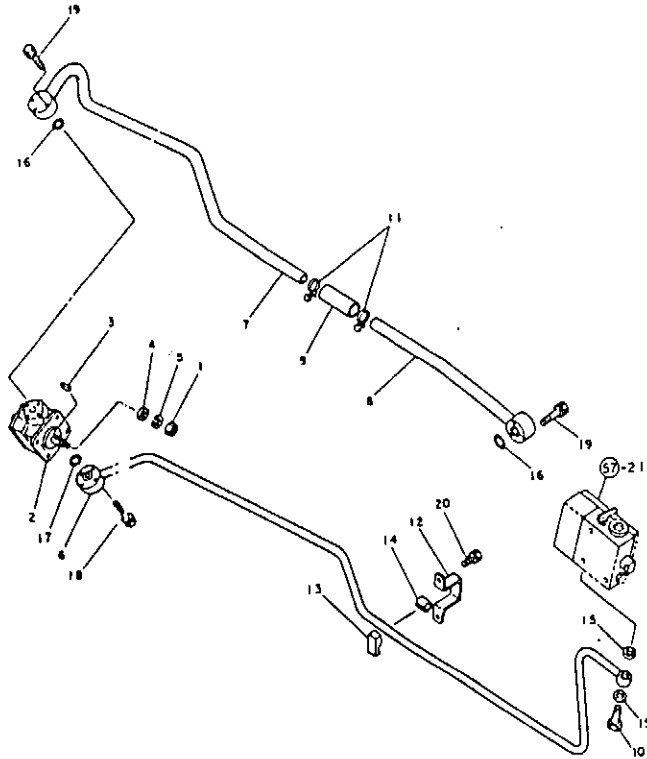
\*\* ツツク \*\*

NO. 913





66. 油圧ポンプ 3



66. 油圧ポンプ 3

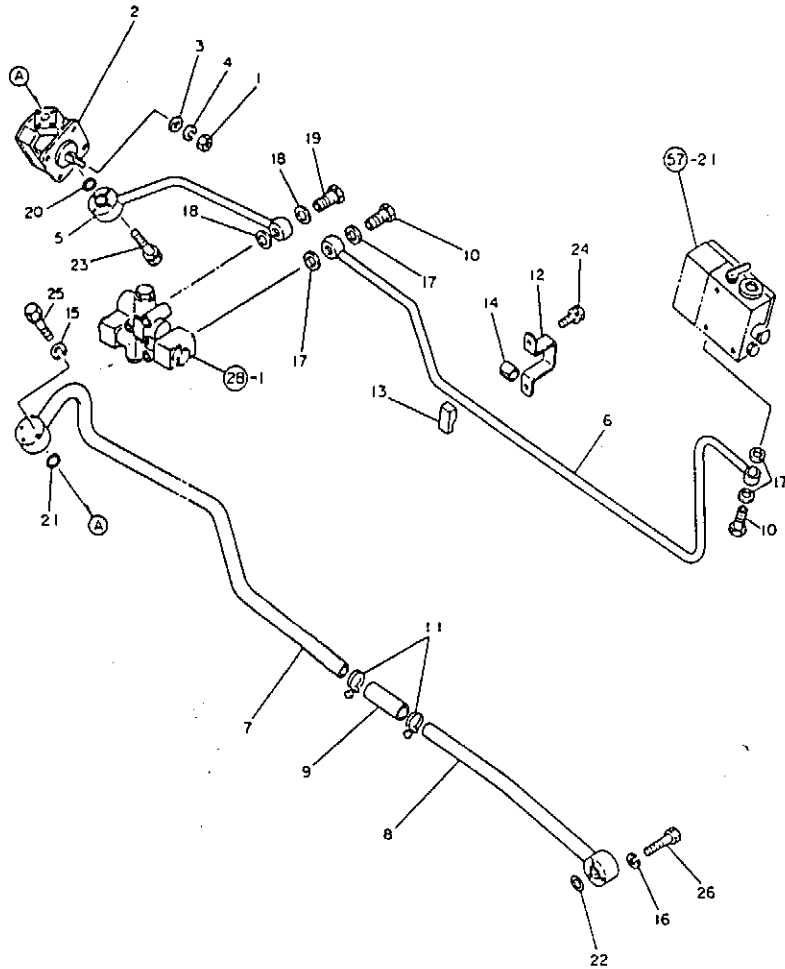
84.01.30

(A)=YM3110D  
(B)=YM3110DP  
(C)=  
(D)=

-----+  
I 1K10 I  
I (1K01) I  
-----+  
NPC-1053

品番 NO.	仕様 0	7"ポンプ用 7"ポンプ用	7"ポンプ 7"ポンプ	-----+----- (A)(B)(C)(D)	I	P/U	A	R
1	.	194990-20180	ポンプ 8	1				2
2	.	194145-41120	ポンプ	1				1
3	..	22522-030130	ポンプ 3X13	1				5
I 3A	..	194320-41150 (A=FXXXXX)	ポンプ	1			W	
I 3B	..	194320-41160 (A=FXXXXX)	ポンプ TC14 25 7	1			W	
I 3C	..	22217-080000 (A=FXXXXX)	ポンプ 8	6			W	
I 3D	..	24315-000200 (A=FXXXXX)	ポンプ P20	4			W	
I 3E	..	24341-000100 (A=FXXXXX)	ポンプ S10	1			W	
I 3F	..	24341-000480 (A=FXXXXX)	ポンプ S48	1			W	
I 3G	..	26450-080252 (A=FXXXXX)	ポンプ 8X25	6			W	
4	.	194100-41670	ポンプ 8.5X18X2	1				1
5	.	22217-080000	ポンプ 8	1				50
6	.	194320-48110	ポンプ CMP	1				1
7	.	194145-48150	ポンプ 1	1				1
8	.	194320-48240	ポンプ (2CMP)	1				1
9	.	194150-48230	ポンプ	1				1
10	.	194130-48650	ポンプ M18	1				1
11	.	194151-48710	ポンプ	2				1
12	.	194320-48820	ポンプ (ポンプ)	1				1
13	.	194150-48830	ポンプ	1				1
14	.	* 194130-48850	ポンプ	1				1
I 14-1	.	194464-48850 (A=FXXXXX)	ポンプ	1			N	
15	.	23414-180023	ポンプ 18	2				10
16	.	24311-000200	ポンプ P-20	2				5
17	.	24311-000200	ポンプ P-20	1				5
18	.	26013-060352	ポンプ (B 6X35)	4				20
19	.	26013-060402	ポンプ (B 6X40)	6				20
20	.	26013-080162	ポンプ (B 8X16)	2				20

67. 油圧ポンプ 4



67. 油圧ポンプ 4

84.01.30

(A)=YM3110D  
(B)=YM3110DP  
(C)=  
(D)=

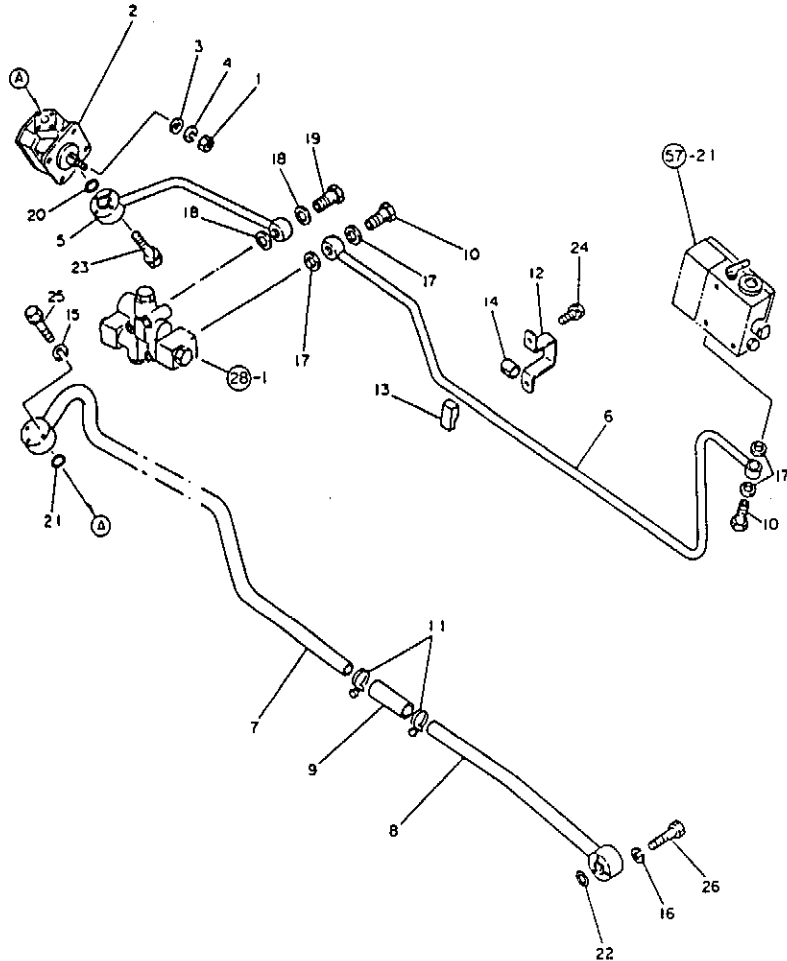
+-----+  
I 1K11 I  
I (1K01) I  
+-----+  
NPC-1053

品名 NO.	品番	名称	数量	単位	備考
1	194990-20320	ワット 12	1		
I 1- 1	26726-120002	ワット 12 (B=FXXXXX )	1	N	5
2	194321-41120	エアホイル	1		1
I 2- 1	194278-41120	エアホイル CMP (B=FXXXXX )	1	S	
I 2A ..	194278-41150	ワット (B=FXXXXX )	1	W	
I 2B ..	194278-41160	オイル (B=FXXXXX )	1	W	
I 2C ..	194278-41190	カバー (B=FXXXXX )	1	W	
I 2D ..	794275-41200	シール (B=FXXXXX )	1	W	
I 2E ..	194278-41210	キー (B=FXXXXX )	2	W	
I 2F ..	194278-41230	ネット (B=FXXXXX )	4	W	
I 2G ..	194278-41240	キー (B=FXXXXX )	1	W	
I 2H ..	22252-000300	トルク (B=FXXXXX )	1	W	
3	22137-120000	ワット 12	1		50
4	22217-120000	カバー 12	1		50
5	194321-48110	HPオイル (A CMP	1		1
I 5- 1	194331-48110	HPオイル CMP (B=FXXXXX )	1	S	
6	194321-48150	HPオイル (B CMP	1		1
I 6- 1	194331-48150	HPオイル (B CMP (B=FXXXXX )	1	S	
7	194321-48210	LPオイル (A CMP	1		1
I 7- 1	194331-48210	LPオイル (A CMP (B=FXXXXX )	1	S	
8	194321-48250	LPオイル (B CMP	1		1
9	194321-48290	LPオイル	1		1
10	194130-48650	トルク M18	2		1
I 10- 1	194130-48650	トルク M18 (B=FXXXXX )	1	K	
11	23010-035000	ネット 35	2		10
12	194321-48820	ワット (Aオイル)	1		1
13	194321-48830	ワット (Aオイル)	1		1
14	194130-48850	オイル	1		1
I 14- 1	194464-48850	オイル (B=FXXXXX )	1	N	
15	22217-060000	カバー 6	3		10
16	22217-060000	カバー 6	3		10
17	23414-180023	トルク 18	3		10
I 17- 1	23414-180023	トルク 18 (B=FXXXXX )	2	K	
18	23414-200026	トルク 20	2		10
19	23857-150000	トルク 15	1		1
I 19- 1	194321-48140	トルク 15 (B=FXXXXX )	1	S	
20	24311-000200	オイル P-20	1		5

\*\* フック \*\*

NO16915

67. 油 圧 ポンプ 4



↑-----↑  
↑ 1K12 ↑  
↑ (1K01) ↑  
↑-----↑  
NPC-1053

67. 油 圧 ポンプ 4

84.01.30  
(A)=YM3110D  
(B)=YM3110DP  
(C)=  
(D)=

品番 NO.	仕様	部品名	数量	---数量---			
				(A)	(B)	(C)	(D)
21	.	24311-000200	Oリング P-20	1		5	
22	.	24311-000200	Oリング P-20	1		5	
23	.	26013-060352	ナット (B 6X35)	4			20
24	.	26013-080162	ナット (B 8X16)	2			20
25	.	26116-060452	ナット 6X45	3			10
26	.	26116-060452	ナット 6X45	3			10
I 27	.	194321-48140	BJナット 15 (B=FXXXXX )	1		W	1
I 28	.	23414-200026	ナット 20 (B=FXXXXX )	2		W	

1.

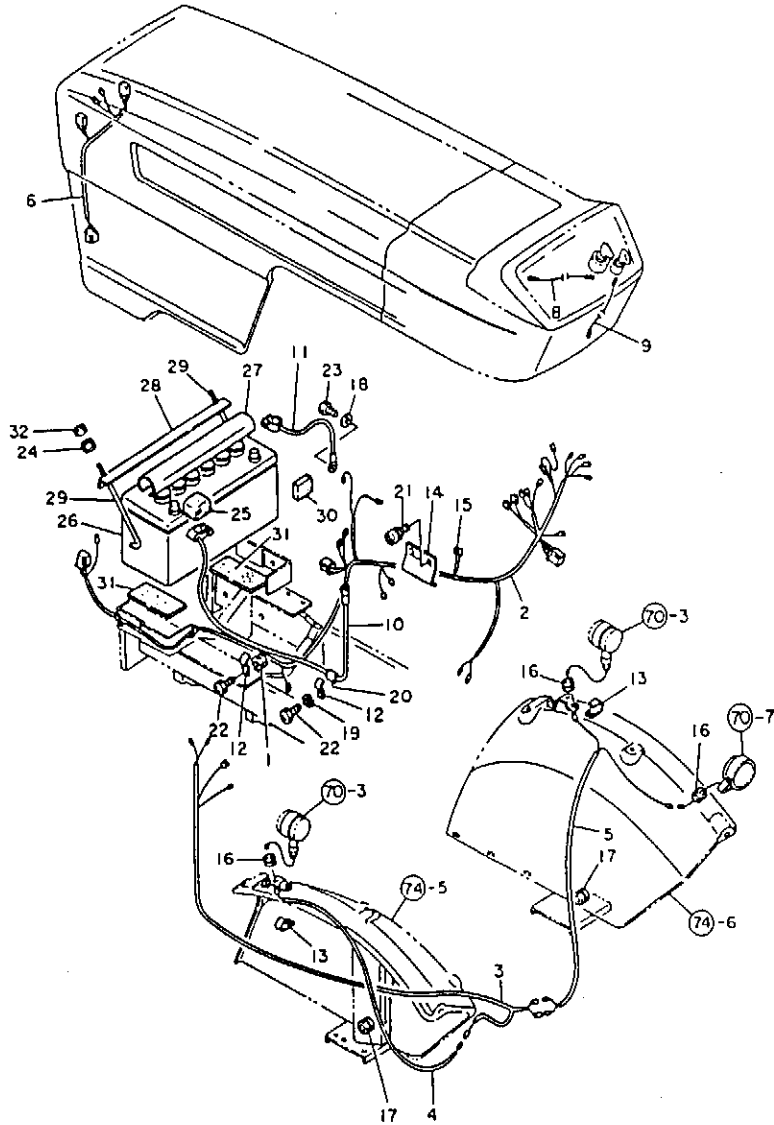
**電装品部**

項目No	項目名称	ロケーション
68.	ワイヤハーネス.....	1L02
69.	スイッチ.....	1L03
70.	ランプ.....	1L04

マスターインデックス

エンジン部(3T84D形).....	1B01
エンジンコントロール部.....	1D01
フロントアクスル部.....	1E01
ステアリング部.....	1F01
ミッションケース部.....	1G01
ミッション内部.....	1H01
リアアクスル部.....	1I01
油圧シリンダ部.....	1J01
油圧コントロール部.....	1K01
電装品部.....	1L01
ボンネット部.....	1M01
本機後部.....	2A01
ロータリケース部(RS1701形).....	2B01
ロータリカバー部(RS1701形).....	2C01
ロータリケース部(RC1703形).....	2D01
パワーステアリング.....	2E01
部品番号順索引表.....	2K01
フィッシュインデックス.....	1M16,1M15 2M16,2M15

68. ワイヤハーネス



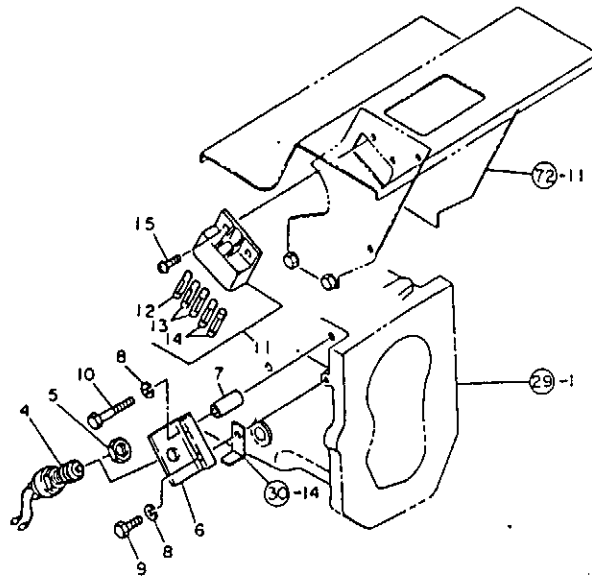
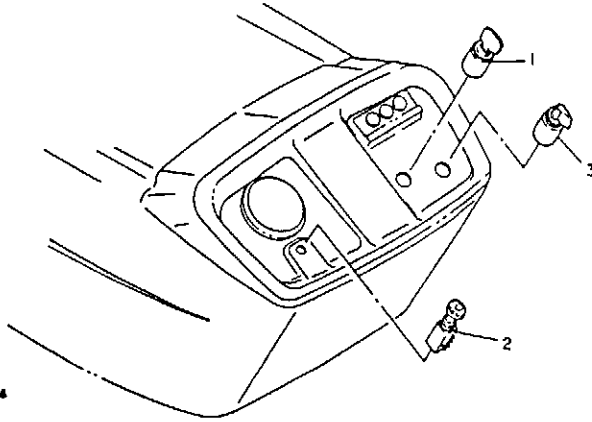
68. ワイヤハーネス

-----+  
 I 1L02 I  
 I(1L01)I  
 -----+  
 NPC-1053

84.01.30  
 (A)=YM3110D  
 (B)=YM3110DP  
 (C)=  
 (D)=

品番 NO.	部品名	数量	備考	---コネク--- (A)(B)(C)(D)	I	P	U	A	R
I 1	194990-22040 (A=FXXXXX) (B=FXXXXX)	6	77*ス (スハ*ツク)	1 1				2	1
2	194320-51110		ワイヤ-スラ	1 1					1
3	194145-51120		ワイヤ-スラ B	1 1					1
4	194145-51130		ワイヤ-スラ C	1 1				30	
5	194145-51140		ワイヤ-スラ D	1 1					1
6	194145-51150		ワイヤ-スラ E	1 1					1
7	194145-51180		ア-スラ-シート	2 2					1
8	194145-51210		メ-ンリ-ト*セン	1 1					1
I 9	194150-51250 (A=FXXXXX) (B=FXXXXX)		77*ツク*スラ*ツク*リ-ト*セン	1 1				2	1
10	194080-51411		ハ*ツ*リ*ク*フ*ル	1 1					1
11	194190-51420		ハ*ツ*リ*ク*ア*ス*ク*フ*ル	1 1					1
12	194145-51610		ワイヤ-スラ*ク*ラ*ン*ク* A	2 2					1
I 12-1	194145-51610 (A=FXXXXX) (B=FXXXXX)		ワイヤ-スラ*ク*ラ*ン*ク* A	1 1					K
I 13	194150-51610 (A=FXXXXX) (B=FXXXXX)		ワイヤ-スラ*ク*ラ*ン*ク* A	2 2				2	2
14	194145-51650		ワイヤ-スラ*ク*ラ*ン*ク* C	1 1					1
I 15	1A1040-55310 (A=FXXXXX) (B=FXXXXX)		ワイヤ-ト*ハ*ン*ト*	3 3					2
16	194080-58810		コ*ム*ク*ロ*メ*ツ*ク* 8	3 3					1
17	194080-58820		コ*ム*ク*ロ*メ*ツ*ク* 15	2 2					1
I 18	22137-080000 (A=FXXXXX) (B=FXXXXX)		77*カ*ネ* 8	1 1					2 10
19	22217-060000		ハ*ツ*リ*ク*カ*ネ* 6	1 1					10
20	23061-120040		セ*ニ*ル*カ*ン 12X40	2 2					50
21	26022-060142		77*コ*ネ*ク* (B 6X14)	2 2					30
22	26117-060142		6カ*ク*ネ*ル*ト 6X14	2 2					10
I 22-1	26116-060142 (A=FXXXXX) (B=FXXXXX)		ネ*ル*ト 6X14	1 1					K
23	26117-080162		ネ*ル*ト 8X16	1 1					50
I 23-1	26013-080162 (A=FXXXXX) (B=FXXXXX)		ネ*ル*ト (B 8X16)	1 1					N
24	194990-22140		77*ス (コ*ニ*カ*ル) 8	2 2					5
25	194080-51430		ハ*ツ*リ*ク*セ*ン*サ*ル*ク*ラ*ン*ク* A	1 1					1
26	194080-51510		ハ*ツ*リ*ク* N100 (コ*ニ*カ*ル)	1 1					1
27	194145-51550		ハ*ツ*リ*ク*セ*ン*サ*ル*ク*ラ*ン*ク* B	1 1					1
28	194145-51560		ハ*ツ*リ*ク*セ*ン*サ*ル*ク*ラ*ン*ク* C	1 1					1
29	194145-51570		ハ*ツ*リ*ク*セ*ン*サ*ル*ク*ラ*ン*ク* D	2 2					1
30	194320-51580		ク*ラ*ン*ク*セ*ン*サ*ル*ク*ラ*ン*ク* B (ハ*ツ*リ)	2 2					
31	* 194145-51591		ハ*ツ*リ*ク*セ*ン*サ*ル*ク*ラ*ン*ク* A	2 2					
I 31-1	194151-04260 (A=FXXXXX) (B=FXXXXX)		77*セ*ン*サ*ル*ク*ラ*ン*ク*ハ*ツ*キ	2 2					N
32	26716-080002		77*ト 8	2 2					
I 33	194250-51660 (A=FXXXXX) (B=FXXXXX)		ワイヤ-ト*ハ*ン*ト* 250	1 1					W
I 34	121750-59890 (A=FXXXXX) (B=FXXXXX)		77*ト* (FO) *17*	5 5					W
I 35	23061-070035 (A=FXXXXX) (B=FXXXXX)		セ*ニ*ル*カ*ン *17*	8 8					W

69. ス イ ッ チ



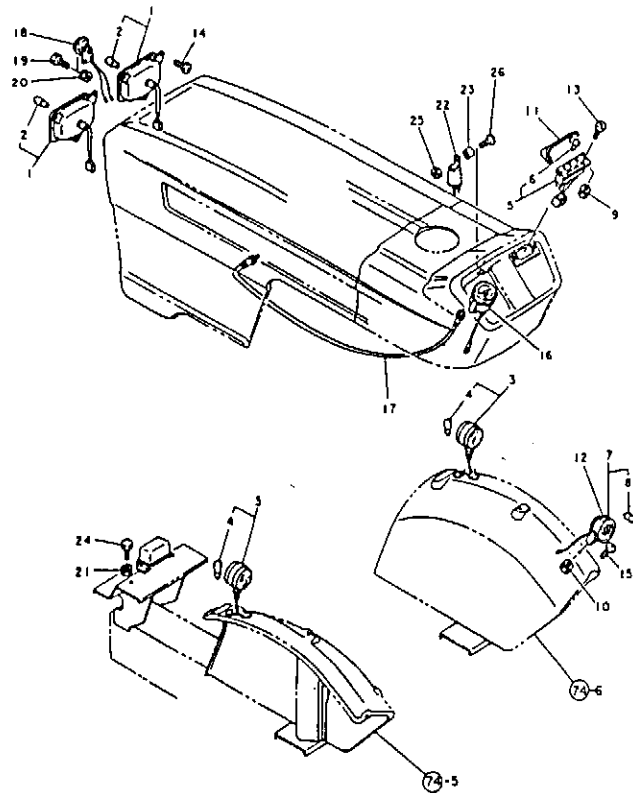
↑-----↑  
I 1L03 I  
I (1L01) I  
↑-----↑  
NPC-1053

69. ス イ ッ チ

84.01.30  
(A)=YM3110D  
(B)=YM3110DP  
(C)=  
(D)=

品番 NO.	仕様	部品名	---コネク--- I P/U A R				
			(A)	(B)	(C)	(D)	
1	.	194145-52110	スタートスイッチ	1	1	1	
I 1A	..	194155-52190 (A=FXXXXX) (B=FXXXXX)	スタートスイッチ	1	1	W	1
2	.	194130-52121	ライトスイッチ	1	1		1
3	.	194080-52132	フリップスイッチ	1	1		1
4	.	194440-52190	リフトスイッチ	1	1		1
5	.	194240-52210	アツ 22	1	1		1
6	.	194145-52220	リフトスイッチ	1	1		1
7	.	194320-52230	スイッチ	1	1		1
8	.	22217-080000	ハネツカネ 8	2	2		50
9	.	26116-080202	ネツト 8X20	1	1		10
10	.	26116-080602	ネツト 8X60	1	1		10
11	.	194145-52400	エレベーターコンソール	1	1		1
12	..	194145-52820	カンテス 5A	1	1		1
13	..	194145-52830	カンテス 10A	2	2		1
14	..	194145-52840	カンテス 15A	2	2		1
15	.	26587-060202	ハインツネツク 6X20	2	2		20

70. ラン プ



-----+  
I 1L04 I  
I (1L01) I  
+-----+  
NPC-1053

70. ラン プ

84.01.30  
(A)=YM31100  
(B)=YM31100P  
(C)=  
(D)=

マツシ NO.	品番	名称	数量	単位	備	備	備	備
			(A)	(B)	(C)	(D)		
1	194145-53200	ランプ罩	2	2				1
2	194155-55810	ランプ	2	2				1
3	194145-53400	ランプ罩	2	2				1
I 3- 1	194320-53400	ランプ罩	2	2			S	
	(A=FXXXXX)	(B=FXXXXX)						
4	194145-53490	ランプ	2	2				1
I 4- 1	194320-53420	ランプ	2	2			S	
	(A=FXXXXX)	(B=FXXXXX)						
5	194151-55100	ランプ罩	1	1				1
6	194155-55820	ランプ	3	3				1
7	794081-54101	ランプ	1	1				1
8	194081-55820	ランプ	1	1				2
9	194990-22030	ランプ	2	2				1
10	194990-22050	ランプ	1	1				1
11	* 194145-55290	ランプ罩	1	1				1
I 11- 1	194145-55291	ランプ罩	1	1			N	
	(A=FXXXXX)	(B=FXXXXX)						
12	194140-65370	ランプ	1	1				1
13	26557-050162	ランプ	2	2				50
14	26557-050252	ランプ	6	6				30
15	26587-080162	ランプ	1	1				10
16	194320-56100	ランプ	1	1				1
I 16A	194080-55840	ランプ	1	1			W	2
	(A=FXXXXX)	(B=FXXXXX)						
17	* 194145-56901	ランプ	1	1				1
I 17- 1	194275-56900	ランプ	1	1			N	
	(A=FXXXXX)	(B=FXXXXX)						
18	194151-57100	ランプ	1	1				1
19	26116-060122	ランプ	2	2				30
20	194990-22040	ランプ	2	2				1
21	194990-22130	ランプ	2	2				5
22	194080-57202	ランプ	1	1				1
23	194151-57210	ランプ	1	1				1
24	26117-060142	ランプ	2	2				10
I 24- 1	26557-060122	ランプ	2	2			S	10
	(A=FXXXXX)	(B=FXXXXX)						
25	26346-050002	ランプ	1	1				10
	(A=F 00101)							
26	26557-050162	ランプ	1	1				50

## ボンネット部

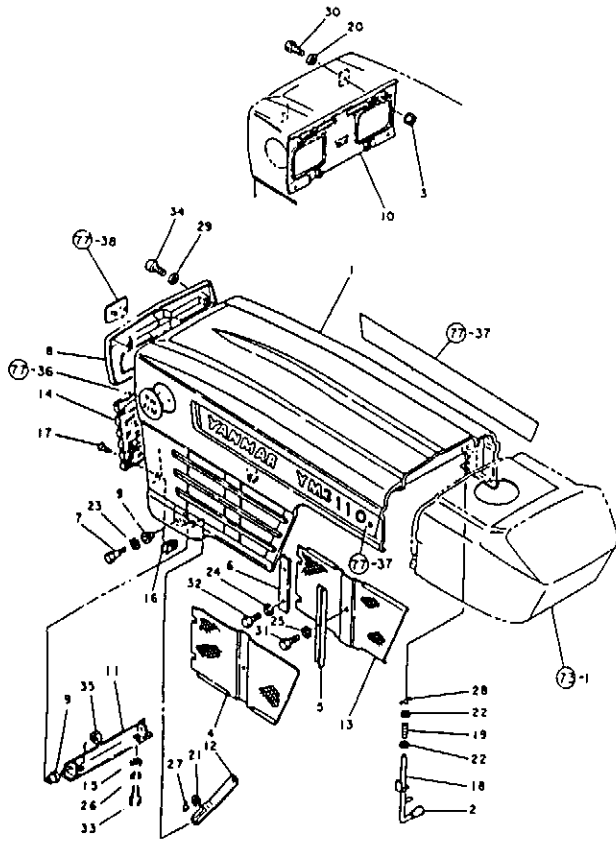
項目No	項目名称	ロケーション
71.	ボンネット	1M02
72.	ダッシュボード1	1M03
73.	ダッシュボード2	1M04
74.	ファンダ	1M05
75.	シート 1	1M06
76.	シート 2	1M07
77.	銘板	1M08,1M09

## マスターインデックス

エンジン部(3T84D形)	1B01
エンジンコントロール部	1D01
フロントアクスル部	1E01
ステアリング部	1F01
ミッションケース部	1G01
ミッション内部	1H01
リヤアクスル部	1I01
油圧シリンダ部	1J01
油圧コントロール部	1K01
電装品部	1L01
ボンネット部	1M01
本機後部	2A01
ロータリケース部(RS1701形)	2B01
ロータリカバー部(RS1701形)	2C01
ロータリケース部(RC1703形)	2D01
パワーステアリング	2E01
部品番号順索引表	2K01
フィッシュインデックス	1M16, 1M15 2M16, 2M15



71. ボンネット



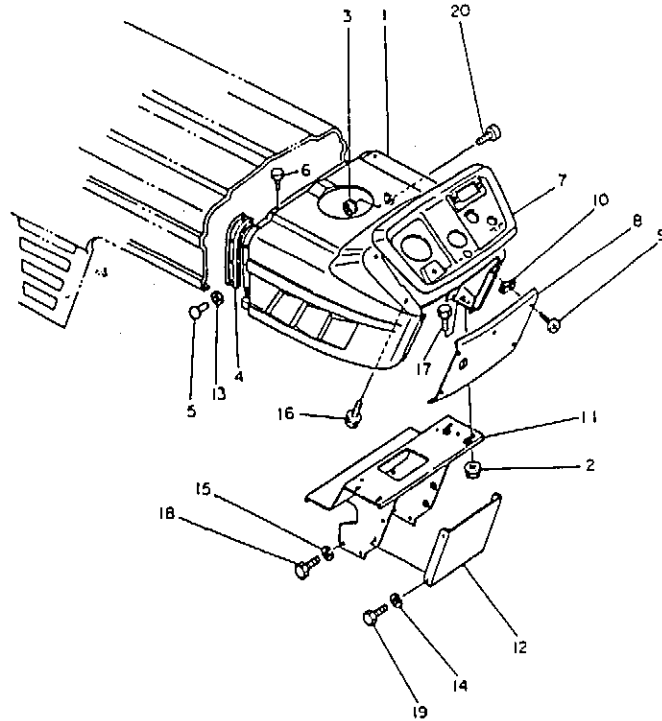
-----+  
 1 M02 I  
 1 (1M01) I  
 +-----+  
 NPC-1053

71. ボンネット

84.01.30  
 (A)=YM3110D  
 (B)=YM3110DP  
 (C)=  
 (D)=

品名 NO.	仕様 O	部品番号	説明	---数量---			
				(A)	(B)	(C)	(D)
1	.	194320-61100	ボンネット CMP	1	1		1
2	.	194150-01190	アクリルカバー	2	2		1
3	.	194990-22040	ワッシャー (スリット) 6	4	4		1
4	.	194145-61192	ワッシャー L	1	1		1
5	.	194145-61212	ワッシャー C	2	2		1
6	.	194145-61242	ワッシャー B	2	2		1
7	.	* 194155-61240	ボンネットエンジンカバー	2	2		1
I 7-1	.	194155-61241	ボンネットエンジンカバー (A=F01878) (B=FXXXXX)	2	2		R 1
8	.	194145-61252	フロントアッパーカバー	1	1		1
9	.	194155-61250	ボンネットエンジンワッシャー	4	4		1
I 9-1	.	194155-61251	ボンネットエンジンワッシャー (A=FXXXXX) (B=FXXXXX)	2	2		S 1
10	.	194145-61282	スクリュー	1	1		1
11	.	194145-61322	ボンネットエンジン	1	1		1
12	.	194145-61330	ボンネットアッパー	1	1		1
13	.	194145-61352	ワッシャー R	1	1		1
14	.	194145-61370	フロントローアッパー	1	1		1
15	.	194145-61570	ワッシャー 10	2	2		1
16	.	194145-61650	スクリュー 5	4	4		5
17	.	194145-61680	ワッシャー 5X16	4	4		5
18	.	194145-61821	ボンネットロケット	2	2		1
19	.	194151-61831	ロケットワッシャー	2	2		2
20	.	22137-060000	ワッシャー 6	4	4		50
21	.	22137-100000	ワッシャー 10	1	1		20
22	.	22137-100000	ワッシャー 10	4	4		20
I 23	.	22137-140000	ワッシャー 14 (A=F01878) (B=FXXXXX)	2	2		I 10
24	.	22217-060000	ワッシャー 6	4	4		10
25	.	22217-060000	ワッシャー 6	6	6		10
26	.	22217-100000	ワッシャー 10	2	2		100
27	.	22360-100000	スクリュー 10	1	1		30
28	.	22360-100000	スクリュー 10	2	2		30
29	.	23418-050000	ワッシャー 5	4	4		10
30	.	26116-060122	ワッシャー 6X12	4	4		30
31	.	26116-060122	ワッシャー 6X12	6	6		30
32	.	26116-060122	ワッシャー 6X12	4	4		30
33	.	26116-100252	ワッシャー 10X25	2	2		10
34	.	26557-050202	ワッシャー 5X20	4	4		10
35	.	26716-120002	ワッシャー 12	2	2		10

72. ダッシュボード 1



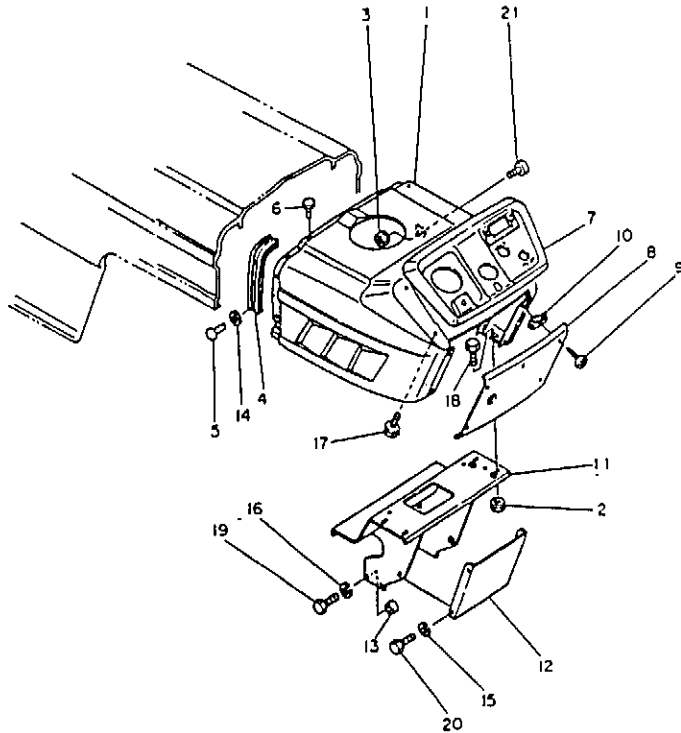
↑-----↑  
I 1M03 I  
I (1M01) I  
↑-----↑  
NPC-1053

72. ダッシュボード 1

84.01.30  
(A)=YM3110D  
(B)=YM3110DP  
(C)\*  
(D)\*

品番 NO.	仕様	部品名	数量	単位	備考
1	.	194145-61501	ダッシュボードコンソール	1	1
2	.	194990-22140	ワッシャー (コニカル) 8	4	4
I 3	.	194990-22140	ワッシャー (コニカル) 8	2	2
		(A=FXXXXX) (B=FXXXXX)			
4	.	194145-61550	ボルト (ワッシャー付)	2	2
I 4-1	.	194145-61551	ボルト (ワッシャー付)	2	2
		(A=FXXXXX) (B=FXXXXX)			
5	.	194130-61560	トヨタワッシャー 5X8	8	8
I 5-1	.	194190-61560	トヨタワッシャー 5X6	8	8
		(A=FXXXXX) (B=FXXXXX)			
6	.	194145-61560	ボルト (ワッシャー付)	2	2
7	.	194145-61610	ワッシャー (ワッシャー付)	1	1
8	.	194145-61620	ダッシュボードカバー	1	1
9	*	194145-61640	ワッシャー 5X16	5	5
I 9-1	.	194420-61640	ワッシャー 5X16	5	5
		(A=FXXXXX) (B=FXXXXX)			
10	.	194145-61650	スクリュー 5	5	5
11	.	194320-61660	スクリュー (ワッシャー付)	1	1
I 11-1	.	194331-61660	スクリュー (ワッシャー付)	1	1
		(A=FXXXXX) (B=FXXXXX)			
12	.	194145-61671	ワッシャー (ワッシャー付)	1	1
I 12-1	.	194321-61670	ワッシャー (ワッシャー付)	1	1
		(A=FXXXXX) (B=FXXXXX)			
I 13	.	22137-050000	ワッシャー 5	8	8
		(A=FXXXXX) (B=FXXXXX)			
14	.	22217-060000	ワッシャー 6	4	4
15	.	22217-080000	ワッシャー 8	4	4
16	.	26023-040102	ワッシャー (C 4X10)	6	6
17	*	26116-080142	ワッシャー 8X14	4	4
I 17-1	.	26011-080162	ワッシャー 8X16	4	4
		(A=FXXXXX) (B=FXXXXX)			
18	.	26116-080202	ワッシャー 8X20	4	4
19	.	26116-060142	ワッシャー 6X14	4	4
20	.	26587-080122	ワッシャー 8X12	2	2
I 21	.	194321-61690	ワッシャー	2	2
		(A=FXXXXX) (B=FXXXXX)			

73. ダッシュボード 2



↑-----↑  
1M04 I  
I(1M01)I  
↑-----↑  
NPC-1053

73. ダッシュボード 2

84.01.30  
(A)=YM3110D  
(B)=YM3110DP  
(C)=  
(D)=

品番 NO.	シリアル NO.	部品名	---加工---				
			(A)	(B)	(C)	(D)	
1	.	194145-61501	タツシボートコンソール	1	1	1	
2	.	194990-22140	ワックス(コンソール)	4	4		5
I 3	.	194990-22140	ワックス(コンソール)	2	2		5
		(A=FXXXXX)	(B=FXXXXX)				
4	.	194145-61550	ホーンネットハブ	2	2		1
I 4-1	.	194145-61551	ホーンネットハブ	2	2		5
		(A=FXXXXX)	(B=FXXXXX)				
5	.	194130-61560	トワイブリアット 5X8	8	8		1
I 5-1	.	194190-61550	トワイブリアット 5X6	8	8		5
		(A=FXXXXX)	(B=FXXXXX)				
6	.	194145-61560	ホーンネットワッシャー	2	2		1
7	.	194145-61610	タツシボートパネル	1	1		1
8	.	194145-61620	タツシボートパネル	1	1		1
9	.	194145-61640	ツェンズル 5X16	5	5		5
10	.	194145-61650	スクリュー 5	5	5		5
11	.	194321-61660	スター(タツシボート)	1	1		1
I 11-1	.	194331-61660	スター(タツシボート)	1	1		5
		(A=FXXXXX)	(B=FXXXXX)				
12	.	194321-61670	パネル(キャブ)	1	1		1
13	.	194321-61690	スター	2	2		1
I 14	.	22137-05000	ワッシャー 5	8	8		50
		(A=FXXXXX)	(B=FXXXXX)				
15	.	22217-06000	パネル(キャブ) 6	4	4		10
16	.	22217-08000	パネル(キャブ) 8	4	4		50
17	.	26023-040102	ワッシャー(C 4X10)	6	6		50
18	.	* 26116-080142	パネル 8X14	4	4		10
I 18-1	.	26011-080162	パネル 8X16	4	4		N
		(A=FXXXXX)	(B=FXXXXX)				
19	.	26116-080202	パネル 8X20	4	4		10
20	.	26116-060142	パネル 6X14	4	4		10
21	.	26587-080122	パネル(キャブ) 8X12	2	2		10

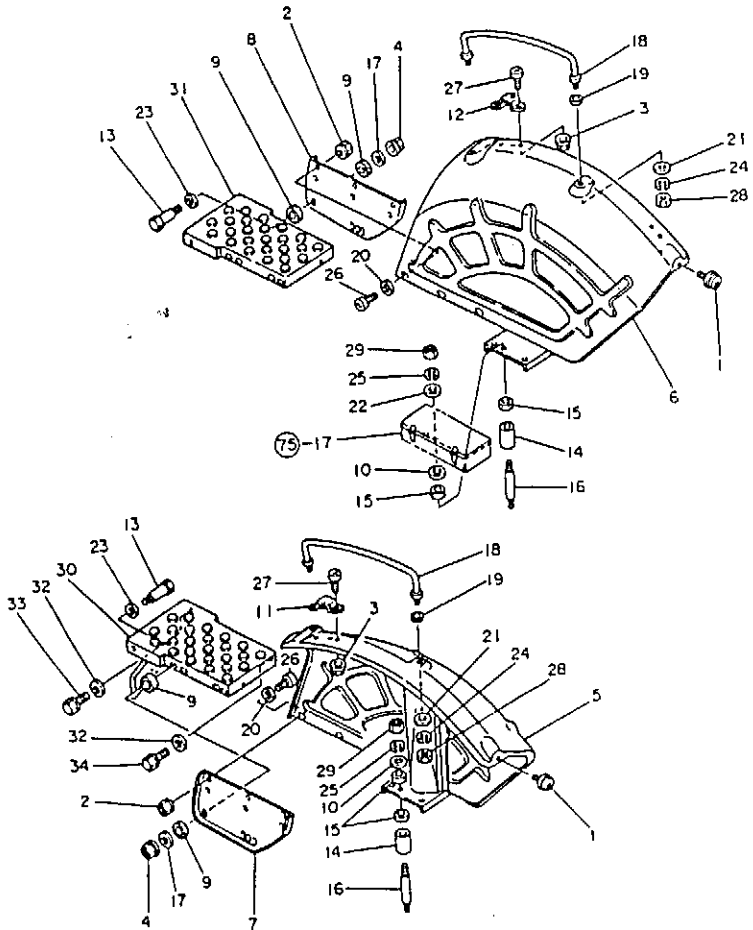
74. フェンダ

74. フェンダ

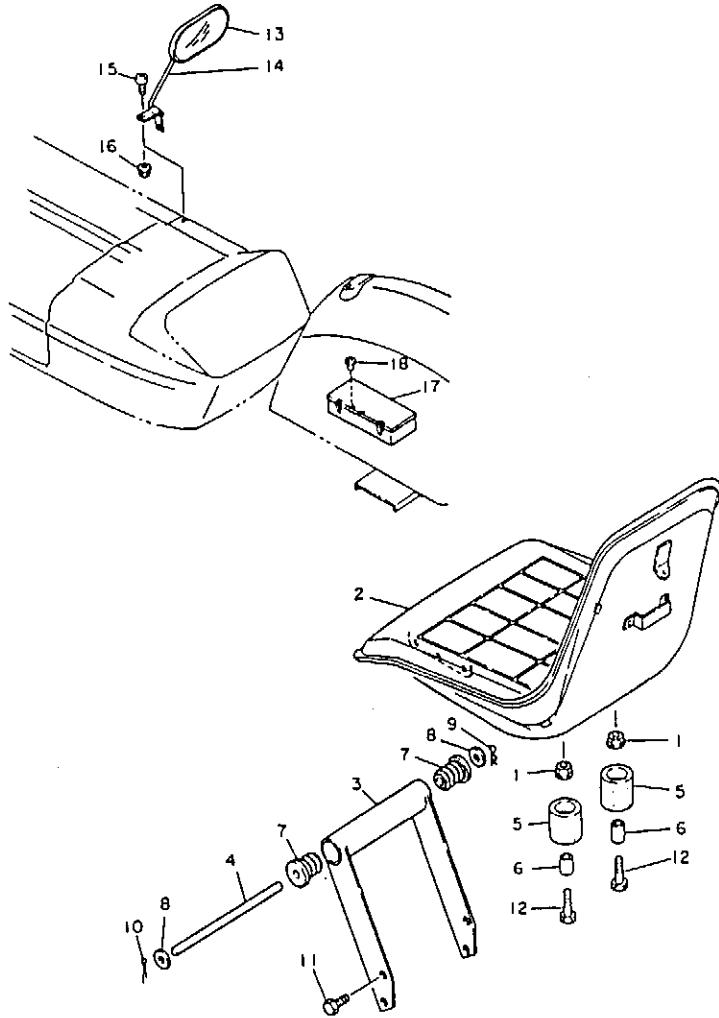
84.01.30  
 (A)=YM31100  
 (B)=YM31100P  
 (C)=  
 (D)=

-----+  
 1 1M05 1  
 1(1M01)1  
 -----+  
 NPC-1053

NO.	品番	品名	数量	単位	備考
1	194740-76200	ワッシャー	2	2	1
I 1A	194990-22030 (A=F01878)	ワッシャー(スリット) 5 (B=F01878)	2	2	W 1
2	194990-22140	ワッシャー(コニカル) 8	6	6	5
3	194990-22140	ワッシャー(コニカル) 8	4	4	5
4	194990-22140	ワッシャー(コニカル) 8	4	4	5
5	194145-62111	ワッシャー	1	1	1
6	194145-62121	ワッシャー R	1	1	1
7	194145-62130	ワッシャー L	1	1	1
8	194145-62140	ワッシャー R	1	1	1
9	194130-62160	ワッシャー(コニカル) 4	8	8	1
10	194130-62180	ワッシャー	8	8	1
11	194145-62220	ワッシャー(コニカル) L	1	2	1
12	194145-62230	ワッシャー(コニカル) R	1	2	1
13	* 194145-62240	ワッシャー(コニカル) A	4	4	1
I 13-1	194145-62241 (A=F01878)	ワッシャー(コニカル) (A) (B=F01878)	4	4	N 1
14	* 194145-62250	ワッシャー	8	8	1
I 14-1	194145-62251 (A=FXXXXX)	ワッシャー (B=FXXXXX)	8	8	N 1
15	194145-62260	ワッシャー(コニカル)	16	16	1
16	194145-62270	ワッシャー(コニカル) B	8	8	1
17	194145-62280	ワッシャー	4	4	1
18	194145-62410	ワッシャー	2	2	1
19	194145-62420	ワッシャー(コニカル)	4	4	1
I 20	22137-08000 (A=FXXXXX)	ワッシャー 8 (B=FXXXXX)	6	6	Z 10
21	22137-120000	ワッシャー 12	4	4	50
22	22137-120000	ワッシャー 12	2	2	50
I 23	22137-120000 (A=F01878)	ワッシャー 12 (B=F01878)	4	4	Z 50
24	22217-120000	ワッシャー(コニカル) 12	4	4	50
25	22217-120000	ワッシャー(コニカル) 12	8	8	50
26	26587-080122	ワッシャー(コニカル) 8x12	6	6	10
27	26587-080122	ワッシャー(コニカル) 8x12	4	4	10
28	26716-120002	ワッシャー 12	4	4	10
29	26716-120002	ワッシャー 12	8	8	10
30	194320-62510	ワッシャー(L)	1	1	1
I 30-1	194330-62510 (A=FXXXXX)	ワッシャー(L) (B=FXXXXX)	1	1	S
31	194320-62520	ワッシャー(R)	1	1	1
I 31-1	194330-62520 (A=FXXXXX)	ワッシャー(R) (B=FXXXXX)	1	1	S
32	22137-100000	ワッシャー 10	4	4	20
I 33	26013-100202 (A=FXXXXX)	ワッシャー(B 10x20) (B=FXXXXX)	2	2	Z 10
34	26013-100252	ワッシャー(B 10x25)	2	2	5
I 35	194330-62530 (A=FXXXXX)	ワッシャー(コニカル) (B=FXXXXX)	3	3	W



75. シ - ト 1



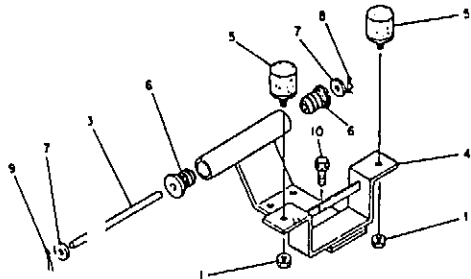
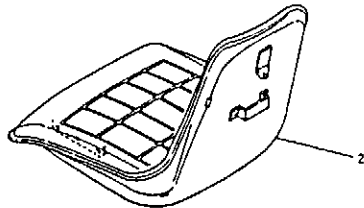
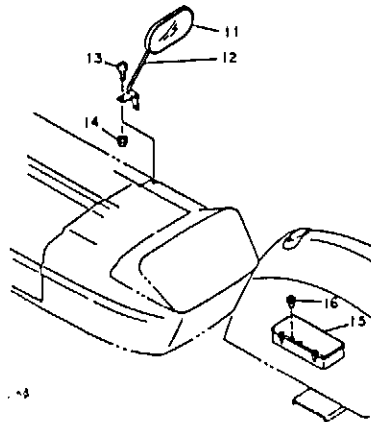
-----+  
 1 M06 I  
 1 (M01) I  
 -----+  
 NPC-1053

75. シ - ト 1

84.01.30  
 (A)=YM3110D  
 (B)=YM3110DP  
 (C)=  
 (D)=

ミカシ NO.	シール 0 194990-22140	フレンマイ 75.シ(コニカ) 8	-----+ I P/U A R (A)(B)(C)(D)
1	194990-22140	75.シ(コニカ) 8	2 2 5
2	* 194145-63111	シート	1 1 1
I 2-1	194240-63102 (A=F01849 ) (B=F01849 )	シート CMP	1 1 R 1
3	194145-63210	シートフタ	1 1 1
4	194140-63221	シートフタ	1 1 1
5	194151-63240	クッション	2 2 1
I 5-1	194312-63240 (A=FXXXXX ) (B=FXXXXX )	クッション	2 2 S
6	194151-63250	クッション	2 2 2
7	* 194140-63270	シート	2 2 1
I 7-1	194197-63270 (A=FXXXXX ) (B=FXXXXX )	シート	2 2 N
I 8	22137-080000 (A=F01849 ) (B=FXXXXX )	クッション	2 2 Z 10
9	22360-080000	クッション	1 1 30
10	22417-200200	クッション	1 1 30
11	26013-100202	クッション	4 4 10
12	26116-080352	クッション	2 2 10
13	194145-64100	クッション	1 1 1
14	194145-64120	クッション	1 1 1
15	* 26557-060122	クッション	2 2 10
I 15-1	26116-060122 (A=FXXXXX ) (B=FXXXXX )	クッション	2 2 R 30
16	194990-22130	クッション	2 2 5
17	194145-64410	クッション	1 1 1
18	194145-64430	クッション	1 1 1
I 19	194430-36660 (A=FXXXXX ) (B=FXXXXX )	クッション	1 1 W
I 20	194550-36660 (A=FXXXXX ) (B=FXXXXX )	クッション	1 1 W
I 21	194312-39460 (A=FXXXXX ) (B=FXXXXX )	クッション	1 1 W
I 22	23080-009000 (A=FXXXXX ) (B=FXXXXX )	クッション	4 4 W
I 23	26014-080162 (A=FXXXXX ) (B=FXXXXX )	クッション	1 1 W

76. シ - ト 2



-----+  
 | 1M07 |  
 | (1M01) |  
 -----+  
 NPC-1053

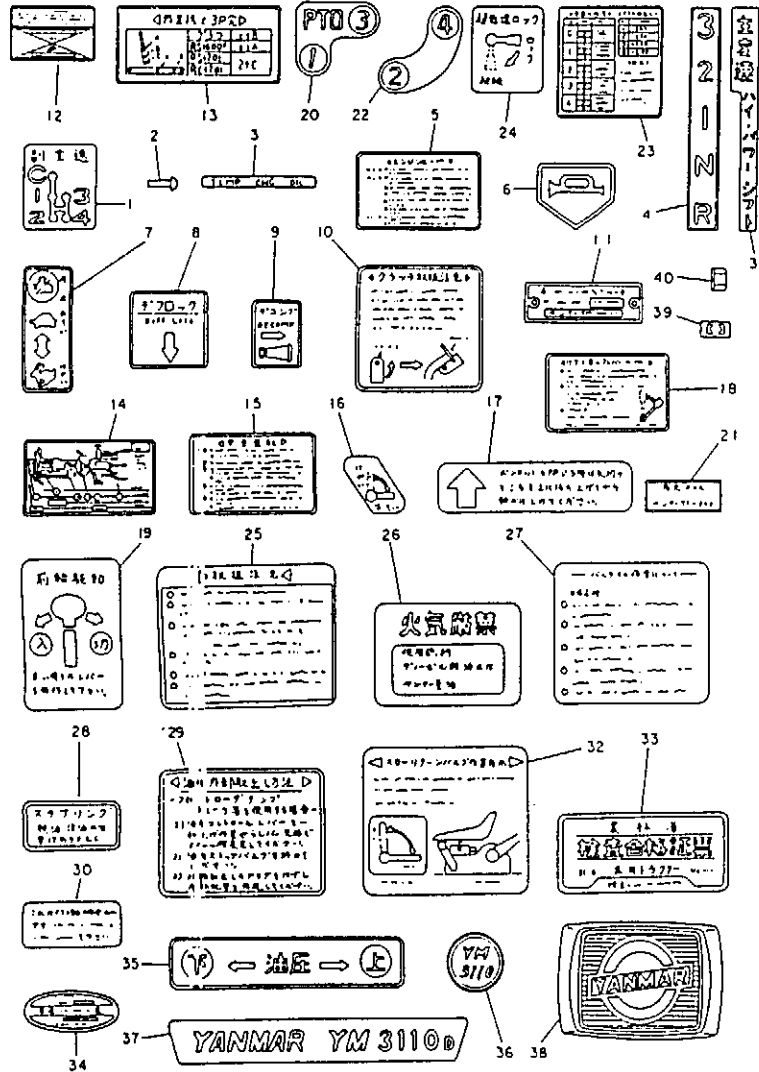
76. シ - ト 2

84.01.30  
 (A)=YM3110D  
 (B)=YM3110DP  
 (C)=  
 (D)=

NO.	品名	数量	単位	備注
1	クッション(メッシュ) 8	2		
2	シート	1		
I 2-1	シート CMP (B=F01849)	1	R	
3	クッション	1		
4	シートクッション D	1		
5	クッション	2		
6	シートクッションハ-	2		
I 6-1	シートクッションハ- (B=FXXXXX)	2	N	
I 7	クッション 8 (B=FXXXXX)	2	Z	10
8	クッション 8	1		30
9	クッション 2x20	1		30
10	クッション (B 8x20)	4		10
11	クッション CMP	1		1
12	クッション	1		1
13	クッション 6x12	2		10
I 13-1	クッション 6x12 (B=FXXXXX)	2	R	30
14	クッション (コニカ) 6	2		5
15	クッション	1		1
16	クッション	1		1
I 17	クッション (B=FXXXXX)	1	W	
I 18	クッション (B=FXXXXX)	1	W	
I 19	クッション (B=FXXXXX)	1	W	
I 20	クッション (B=FXXXXX)	1	W	
I 21	クッション (B=FXXXXX)	4	W	
I 22	クッション 8x16 (B=FXXXXX)	1	W	

77. 銘

板



↑-----↑  
1 (M08) 1  
1 (M01) 1  
↑-----↑  
NPC-1053

77. 銘

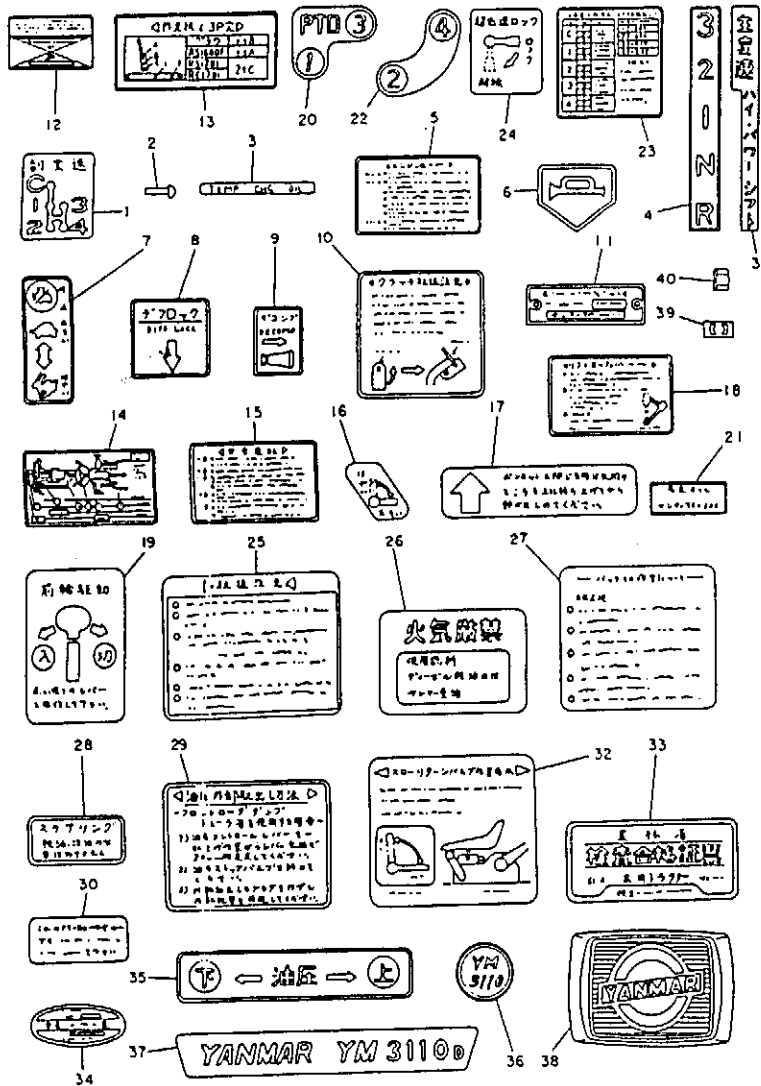
板

84:01:30  
(A)=YM3110D  
(B)=YM3110DP  
(C)=  
(D)=

NO.	品名	数量	単位	備考
1	194310-27900	1	1	1
I 2	194080-64780 (A=FXXXXX) (B=FXXXXX)	2	2	Z 10
3	194151-65310	1	1	5
4	194320-65310	1	1	1
5	194145-65350	1	1	1
6	194130-65380	1	1	5
7	194145-65430	1	1	1
8	194130-65440	1	1	5
9	194145-65450	1	1	1
10	194145-65461	1	1	1
I 11	194321-65530 (A=F00101) (B=F00101)	1	1	Z 1
I 12	194321-65540 (A=F00101) (B=F00101)	1	1	Z 1
13	194320-65550	1	1	1
14	194321-65561	1	1	1
15	194145-65571	1	1	1
16	194151-65570	1	1	2
17	* 194145-65580	1	1	1
I 17-1	194312-65580 (A=FXXXXX) (B=FXXXXX)	1	1	N
18	194145-65622	1	1	1
19	* 194191-65621	1	1	1
I 19-1	194451-65620 (A=F01878) (B=F01878)	1	1	N 1
20	194320-65620	1	1	1
21	194150-65630	1	1	1
22	194320-65630	1	1	1
23	* 194320-65640	1	1	1
I 23-1	194330-65640 (A=F01878) (B=F01878)	1	1	N 1
24	194320-65650	1	1	1
25	194150-65660	1	1	2
26	194145-65670	1	1	1
I 27	194130-65680 (A=FXXXXX) (B=FXXXXX)	1	1	Z 1
I 28	194145-65680 (A=FXXXXX) (B=FXXXXX)	1	1	Z 1
29	* 194145-65690	1	1	1
I 29-1	194310-65690 (A=F01878) (B=F01878)	1	1	N 1
30	194190-65710	1	1	1
31	194320-65710	1	1	1
32	194145-65740	1	1	1
I 33	194321-65810 (A=F00101) (B=F00101)	1	1	Z 1
I 34	194321-65820 (A=F00101) (B=F00101)	1	1	Z 1
35	194740-73450	1	1	1
36	194320-64720	2	2	1
37	194321-64750	2	2	1
38	194200-65601	1	1	1
39	194200-65610	2	2	10

\*\* ツツク \*\*

NO. 25



-----+  
 | 1M09 |  
 | (1M01) |  
 +-----+  
 NPC-1053

84.01.30  
 (A)=YM3110D  
 (B)=YM3110DP  
 (C)=  
 (D)=

ミヨウ NO.	シリアル NO.	フネバシ No.	フネバシ 名	-----+ I P/U A R (A)(B)(C)(D)
40	194990-22120	77	フネバシ(コニカル) 5	4 4 5
I 41	194151-65690 (A=F01878)		PDシフトメイト	1 W 1
I 42	194321-98120 (A=F01878)		ネームプレート(セメント)	2 W 1
I 43	194450-65570		メイトン(スロ-リターン) (B=FXXXXX)	1 W
I 44	194450-65650		メイトン(P.Dキリカエ) (B=FXXXXX)	1 W (1)
I 45	194320-65680		メイトン(トラクタ用) (B=FXXXXX)	1 W (1)
I 46	194450-65690		メイトン(トラクタ用) (B=FXXXXX)	1 W (1)
I 47	194450-65740		メイトン(スロ-リターン) (B=FXXXXX)	1 W (1)
I 48	194450-65860		メイトン(トラクタ用) (B=FXXXXX)	1 W (1)
I 49	194450-65870		メイトン(トラクタ用) (B=FXXXXX)	1 W (1)

-----+  
 | E 30 |  
 | (1) ミヨウNO.44の4977メイトン(トラクタ用) |  
 | 用シフトプレート |  
 +-----+



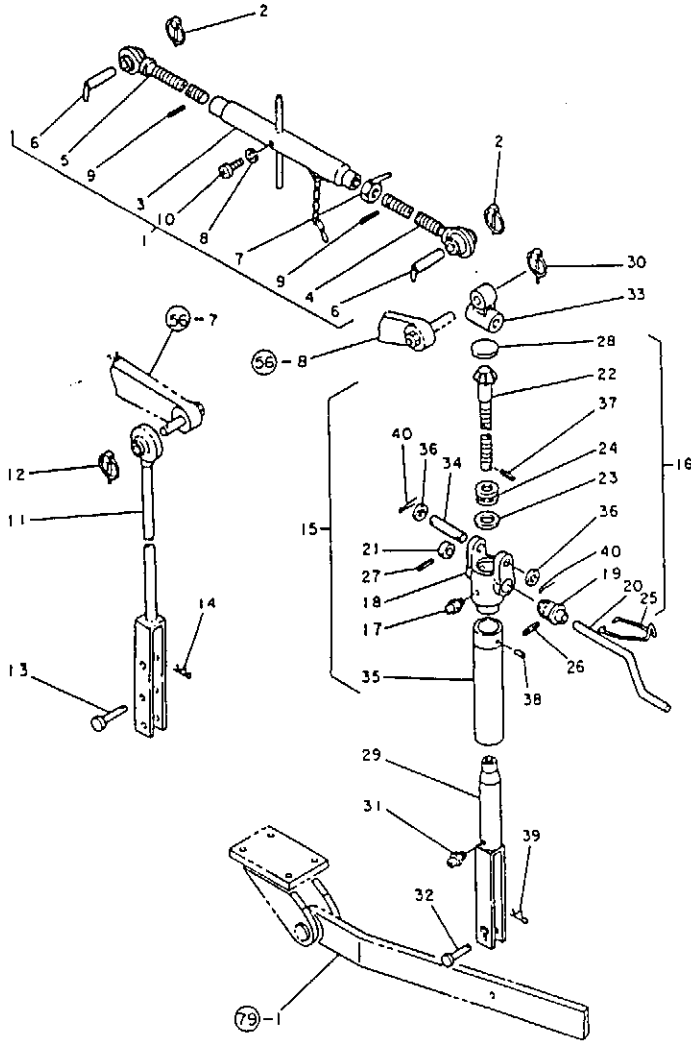
本機後部

項目No	項目名称	ロケーション
78.	トップリンク	2A02,2A03
79.	ロアリンク	2A04
80.	スタンダードツール	2A05

## マスターインデックス

エンジン部(3T84D形)	1B01
エンジンコントロール部	1D01
フロントアクスル部	1E01
ステアリング部	1F01
ミッションケース部	1G01
ミッション内部	1H01
リアアクスル部	1I01
油圧シリンダ部	1J01
油圧コントロール部	1K01
電装品部	1L01
ボンネット部	1M01
本機後部	2A01
ロータリケース部(RS1701形)	2B01
ロータリカバー部(RS1701形)	2C01
ロータリケース部(RC1703形)	2D01
パワーステアリング	2E01
部品番号順索引表	2K01
フィッシュインデックス	1M16, 1M15 2M16, 2M15

78. トップリンク



↑-----↑  
I 2A02 I  
I (2A01) I  
↑-----↑  
NPC-1053

78. トップリンク

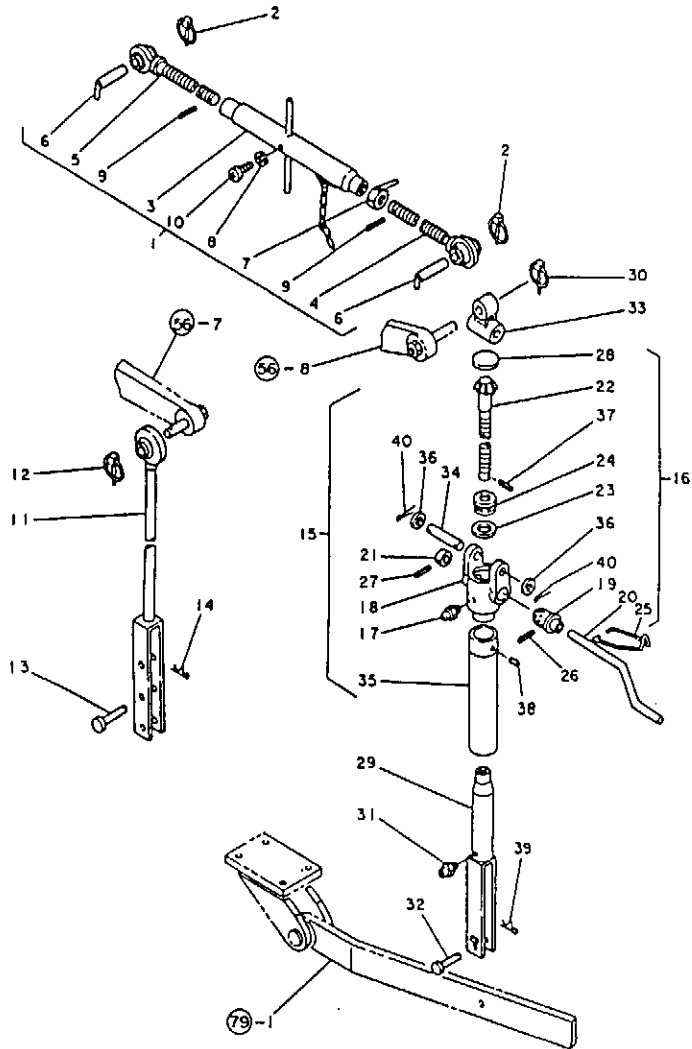
84.01.30  
(A)=YM31100  
(B)=YM3110DP  
(C)=  
(D)=

NO.	品番	名称	数量	単位	備注
1	794145-71500	トップリンク	1	1	
2	794130-71410	ボールジョイント	2	2	
3	194145-71500	ボールジョイント	1	1	
4	194145-71600	トップリンク	1	1	
5	194145-71700	トップリンク	1	1	
6	194150-71230	トップリンク	2	2	
7	194145-71750	トップリンク	1	1	
I 7-1	26756-240002	トメナット 24	1	1	R
	(A=FXXXXX) (B=FXXXXX)				
8	22217-060000	ワッシャー 6	1	1	10
9	22351-040024	ワッシャー 4X24	2	2	30
10	26557-060102	ワッシャー 6X10	1	1	10
11	194145-72500	トップリンク	1	1	1
12	794130-71410	ボールジョイント	1	1	5
13	194145-72550	トップリンク	1	1	1
14	22360-160000	ワッシャー 16	1	1	20
15	794145-72600	トップリンク	1	1	1
16	194145-72600	トップリンク	1	1	1
I 16-1	194145-72601	ボールジョイント	1	1	S
	(A=FXXXXX) (B=FXXXXX)				
17	194151-11480	ワッシャー	1	1	1
I 17-1	24761-060000	ワッシャー MT6X1	1	1	N
	(A=FXXXXX) (B=FXXXXX)				
18	194145-72610	トップリンク	1	1	1
I 18-1	194145-72611	トップリンク	1	1	S
	(A=FXXXXX) (B=FXXXXX)				
19	194145-72620	トップリンク	1	1	1
20	194145-72630	トップリンク	1	1	1
21	194145-72640	トップリンク	1	1	1
I 21-1	194145-72641	トップリンク	1	1	S
	(A=FXXXXX) (B=FXXXXX)				
22	194145-72671	トップリンク	1	1	1
I 23	194145-72680	トップリンク	3	3	Z 1
	(A=FXXXXX) (B=FXXXXX)				
24	194145-72690	トップリンク	1	1	1
I 24-1	194080-08240	ワッシャー (ワッシャー 51104)	1	1	S
	(A=FXXXXX) (B=FXXXXX)				
25	194145-72710	トップリンク	1	1	1
26	22351-060020	ワッシャー 6X20	1	1	10
27	22351-060025	ワッシャー 6X25	1	1	5
28	27231-450000	ワッシャー 45	1	1	30
29	194145-72801	トップリンク	1	1	1
30	794130-71410	ボールジョイント	1	1	5
31	194151-11480	ワッシャー	1	1	1
I 31-1	24761-060000	ワッシャー MT6X1	1	1	N
	(A=FXXXXX) (B=FXXXXX)				
32	194145-72550	トップリンク	1	1	1
33	194145-72750	トップリンク	1	1	1
34	194145-72760	トップリンク	1	1	1
I 34-1	194145-72761	トップリンク	1	1	S
	(A=FXXXXX) (B=FXXXXX)				
35	194145-72841	トップリンク	1	1	1
36	22137-160000	ワッシャー 16	2	2	20

\*\* ツマナ \*\*

NO16926

78. トップリンク



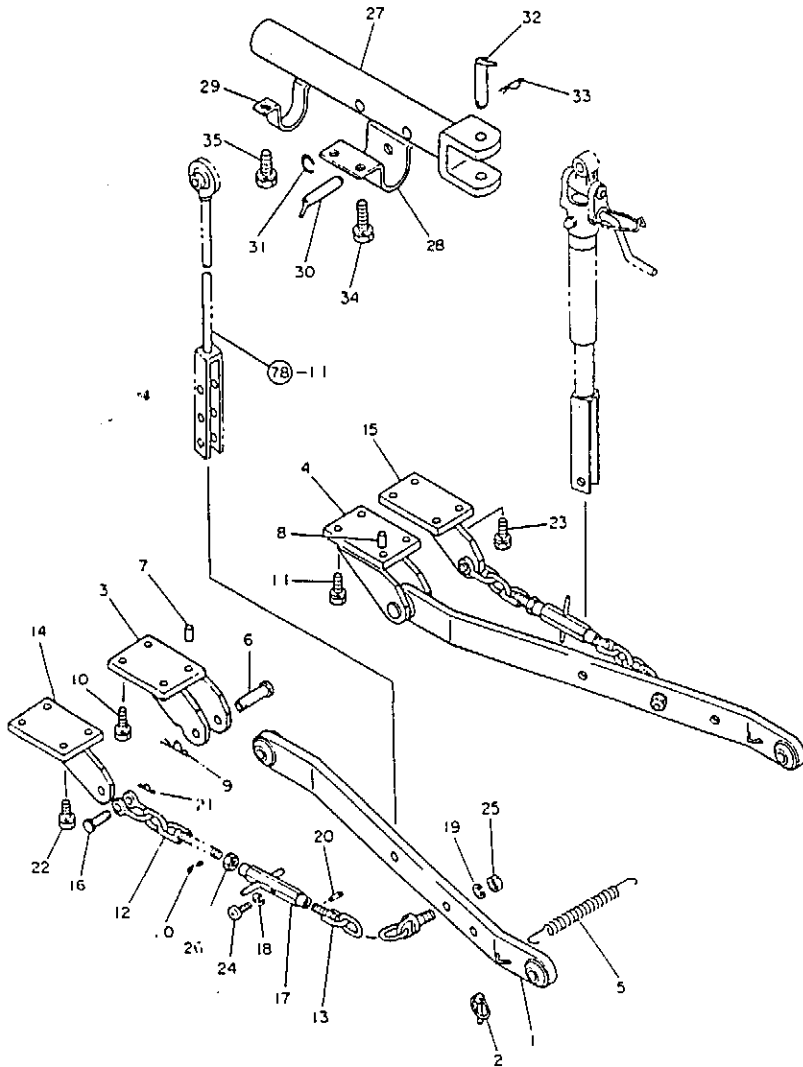
↑-----↑  
 ↓ 2A03 ↓  
 ↓ (2A01) ↓  
 ↑-----↑  
 NPC-1053

78. トップリンク

84.01.30  
 (A)=YM3110D  
 (B)=YM3110DP  
 (C)=  
 (D)=

NO.	品名	数量	単位	備考	-----	I	P	U	A	R
					(A)	(B)	(C)	(D)		
I 36- 1 ..	22137-160000 (A=FXXXXX ) (B=FXXXXX )	1	1	クランク 16						K
37 ..	22351-040020 O-ワッシャー 4X20	1	1							10
38 ..	22351-050010 O-ワッシャー 5X10	1	1							10
39 ..	22360-160000 ワッシャー 16	1	1							20
I 40 ..	22417-400250 (A=FXXXXX ) (B=FXXXXX )	2	2	ワッシャー 4X25						2 10
I 41 ..	22242-000150 (A=FXXXXX ) (B=FXXXXX )	1	1	ボルト (M12) 15						W

79. ロアリンク



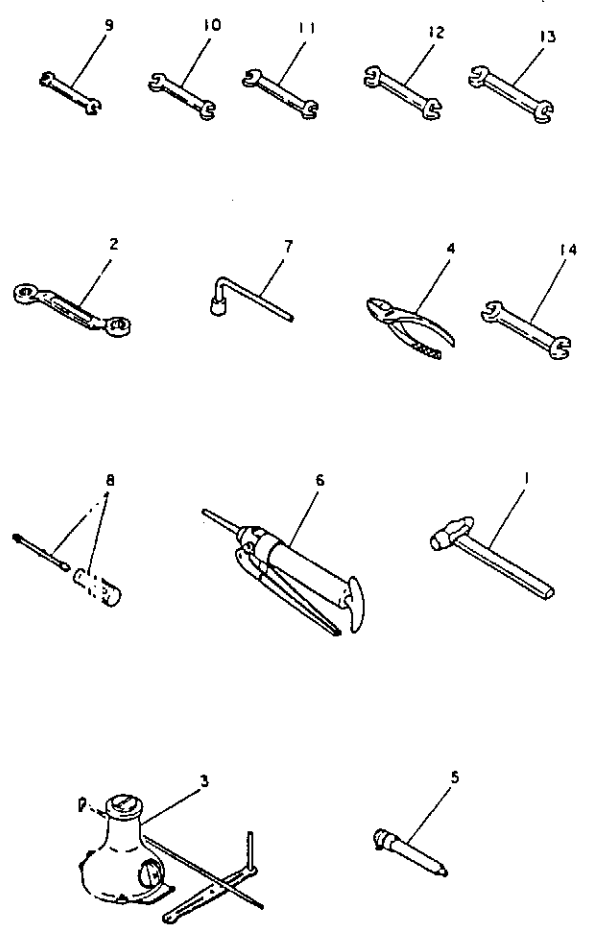
-----+  
I 2A04 I  
I (2A01) I  
-----+  
NPC-1053

79. ロアリンク

84.01.30  
(A)=YM3110D  
(B)=YM3110DP  
(C)=  
(D)=

ミタツ NO.	品名	数量	単位	備考
1	194145-73500	2	2	1
2	794130-71410	2	2	5
3	194145-73110	1	1	1
4	194145-73120	1	1	1
5	194145-73150	1	1	1
6	194130-73180	2	2	1
7	22312-120250	1	1	2
8	22312-120250	1	1	2
9	22360-200000	2	2	10
10	26013-120302	3	3	5
11	26013-120302	3	3	5
12	194145-74500	2	2	1
I 12-1	194464-74510 (A=FXXXXX) (B=FXXXXX)	2	2	S
13	194145-74600	2	2	1
14	194145-74150	1	1	1
15	194145-74240	1	1	1
16	194080-74631	2	2	1
17	194145-74710	2	2	1
I 17-1	194464-74710 (A=FXXXXX) (B=FXXXXX)	2	2	S
I 18	22217-060000 (A=FXXXXX) (B=FXXXXX)	2	2	Z 10
19	22217-160000	2	2	20
I 20	22351-040014 (A=FXXXXX) (B=FXXXXX)	4	4	Z 10
I 21	22360-120000 (A=FXXXXX) (B=FXXXXX)	2	2	Z 10
22	26013-120302	4	4	5
23	26013-120302	4	4	5
I 24	26557-060102 (A=FXXXXX) (B=FXXXXX)	2	2	Z 10
25	26736-160002	2	2	5
I 26	26756-140002 (A=FXXXXX) (B=FXXXXX)	2	2	Z 5
27	194145-75210	1	1	1
28	194145-75220	1	1	1
29	194145-75230	1	1	1
30	194145-75240	1	1	1
31	194145-75250	1	1	1
32	194130-75430	1	1	1
33	194080-75290	1	1	5
34	26013-140352	4	4	2
I 34-1	26013-140302 (A=F01878) (B=F01878)	4	4	S 2
35	26013-140352	2	2	2
I 35-1	26013-140302 (A=F01878) (B=F01878)	2	2	S 2
I 36	194145-75250 (A=FXXXXX) (B=FXXXXX)	2	2	W
I 37	22360-200000 (A=FXXXXX) (B=FXXXXX)	2	2	W

80. スタンダードツール



↑-----↑  
 I 2A05 I  
 I(2A01)I  
 ↑-----↑  
 NPC-1053

80. スタンダードツール

84.01.30  
 (A)=YM3110D  
 (B)=YM3110DP  
 (C)=  
 (D)=

品番 NO.	標準品 No.	品名	規格	標準品 (A)(B)(C)(D)	I	P	U	A	R
1	194740-80121	ハンマー	1	1					1
2	194080-82110	メカソリチ	17X19	1	1				1
3	194145-82111	シヤツキコンソリチ		1	1				1
I 3-1	194320-82110	シヤツキ		1	1				S
	(A=FXXXXX)	(B=FXXXXX)							
4	* 194080-82140	フタシヤ	200	1	1				1
I 4-1	28170-001500	フタシヤ	150	1	1				R
	(A=FXXXXX)	(B=FXXXXX)							
5	194080-82180	クイックソリチ	3.5KG/CM2	1	1				1
6	194130-82190	クイックソリチ		1	1				1
7	194145-82240	メカソリチ	26	1	1				1
8	104200-92350	メカソリチ		1	1				1
9	28110-080100	ソリチ	8X10	1	1				1
10	28110-100130	ソリチ	10X13	1	1				1
11	28110-170190	ソリチ	17-19	1	1				1
12	28110-220240	ソリチ	24X22	1	1				1
13	28110-260320	ソリチ	26X32	1	1				1
14	28110-270300	ソリチ	27X30	1	1				1

## パワーステアリング

項目No	項目名称	ロケーション
104.	ステアリングギヤ	2E02,2E03

### マスターインデックス

エンジン部(3T84D形).....	1B01
エンジンコントロール部.....	1D01
フロントアクスル部.....	1E01
ステアリング部.....	1F01
ミッションケース部.....	1G01
ミッション内部.....	1H01
リヤアクスル部.....	1I01
油圧シリンダ部.....	1J01
油圧コントロール部.....	1K01
電装品部.....	1L01
ボンネット部.....	1M01
本機後部.....	2A01
ロータリケース部(RS1701形).....	2B01
ロータリカバー部(RS1701形).....	2C01
ロータリケース部(RC1703形).....	2D01
パワーステアリング.....	2E01
部品番号順索引表.....	2K01
フィッシュインデックス.....	1M16, 1M15 2M16, 2M15

104. ステアリングギヤ

↑-----↑  
1 2E02 1  
↑(2E01)↑  
↑-----↑  
NPC-1053

104. ステアリングギヤ

84.01.30  
(A)=YM3110P  
(B)=YM3110DP  
(C)=  
(D)=

ミクシ NO.	シヤル 0	フレンハンコウ	フレンメイ	-----320----- I P/U A R			
				(A)	(B)	(C)	(D)
1	..	194454-15200	ステアリング(PST CMP	1			1
2	..	194454-15250	キヤホツクス CMP	1			1
3	...	194454-15260	キヤホツクス	1			1
4	...	194321-15270	コロンクワ	1			1
5	...	194454-15280	Uハツキン	1			1
6	...	194321-15310	オイルシール	1			1
7	..	194454-15300	コロン CMP	1			1
8	...	194451-15210	コロンクワツシ	1			1
9	...	194080-15320	クローメツト	1			1
10	...	194321-15590	キヤホツクカハ	1			1
11	..	194454-15320	ハルフホールツフト CMP	1			1
12	...	194454-15310	フロンクワ	1			1
13	...	194454-15370	ハルフハクシヤク	1			1
14	...	194454-15380	ニートルハアリンク	1			1
15	...	194454-15390	オイルシール	1			1
16	...	194454-15400	キヤホツク	1			1
17	...	194454-15410	ニートルハアリンク	1			1
18	...	194454-15420	キヤホツク	1			1
19	...	22252-000320	フヨクスタツフアリンク 32	1			10
20	...	24311-000080	リンク P8	1			5
21	...	24311-000360	リンク P36	1			2
22	...	24321-000750	リンク G-75	1			5
23	...	24321-000800	リンク G80	1			1
24	..	194454-15330	フロンクワ	3			1
25	..	194454-15340	リンク	3			1
26	..	194454-15350	フロンクワ	1			1
27	..	194454-15360	リンク	1			1
28	..	194454-15430	ホルト	4			1
29	..	194454-15450	キヤホツク	2			1
30	..	194454-15460	キヤホツク CMP	1			1
31	...	194454-15280	Uハツキン	1			1
32	...	194454-15470	キヤホツク	1			1
33	...	194454-15480	ニートルハアリンク	1			1
34	...	24321-000800	リンク G80	1			1
35	..	194454-15490	リンク	2			1
36	..	194454-15500	ステアリングピヤ	1			1
37	..	194454-15510	リハツト	1			1
38	..	194454-15520	ステアリングピヤ CMP	1			1
39	...	194327-15490	コロンクワ	1			1
40	...	194454-15490	リンク	2			1
41	...	194454-15500	ステアリングピヤ	1			1
42	...	194454-15510	リハツト	1			1
43	..	194454-15530	フロンクワ	1			1
44	..	194454-15540	キヤホツク	1			1
45	..	194454-15550	ニートルハアリンク	1			1
46	..	194454-15560	キヤホツク	1			1
47	..	194454-15570	トメツト	1			1
48	..	194454-15580	ハツキン	1			1
49	..	194454-15590	フロンクワ	1			1
50	..	194454-15600	ステアリング	1			1
51	..	194454-15610	ホルト	6			1
52	..	194451-15790	ホルト	3			1
53	..	194454-15800	ピヤクワ CMP	1			1
54	..	194454-15810	ピヤクワ	1			1

\*\* ツツク \*\*

NO16875

104. ステアリングギヤ

-----+  
 | 2E03 |  
 | (2E01) |  
 +-----+  
 NPC-1053

104. ステアリングギヤ

84.01.30  
 (A)=YM3110D  
 (B)=YM3110DP  
 (C)=  
 (D)=

ミノウ NO.	レバ 0	フレン ハ ン コ ウ	フレン メイ	-----+   (A) (B) (C) (D)   +-----+	P	U	A	R
55	...	194454-15820	ア ン テ ン ス ク リ ツ	1				1
56	...	194180-15830	ア ン テ ン ス	1				1
57	..	194321-15860	ア ツ ト 27X1.5	1				1
58	..	22217-08000	ハ ン テ ン カ ネ 8	3				50
59	..	22217-10000	ハ ン テ ン カ ネ 10	6				100
60	..	22217-12000	ハ ン テ ン カ ネ 12	4				1
61	..	22217-27000	ハ ン テ ン カ ネ 27	1				1
62	..	24341-00050	リ ン ク 550	1				10
63	..	194080-15550	フ レ ン カ ネ 12	1				50
64	..	194145-15560	ホ ー ル 12X33	4				2
65	..	194321-15621	P S T E * ツ ト マ ン ア - ム	1				1
66	..	194145-15651	コ ム ク * ロ メ ツ ト 42	1				1
67	..	26356-12000	U ア ツ ト (ホ ソ 12	1				2
68	..	194320-15710	ス テ ア リ ン ク * ホ イ ル	1				1
69	..	194130-15720	コ ラ ム カ ネ	1				1
70	..	194130-15740	ホ - ン ホ * ク ン ス フ * リ ン ク	1				1
71	..	194130-15750	ホ - ン ス イ フ	1				1
72	..	194130-15770	ホ - ン ホ * ク ン	1				1
73	..	26577-04012	* フ ラ ク ネ ジ 4X10	3				1
74	..	194321-16200	ト * ラ ク * ロ ツ ト CMP	1				1
75	..	194450-16170	ミ ソ * ツ キ ア ツ ト 14	2				10
76	..	24761-06000	ク * リ ス ニ ツ フ * ル MT6X1	2				5
77	..	22417-30025	ワ リ ビ * ン 3X25	2				1
78	..	194450-12551	ク * ス ト カ ネ	2				1







フォンハンの	フォン	ハノ	コ	ミ	ロ	ノ	フォンハンの	フォン	ハノ	コ	ミ	ロ
番号	メイ	番号	ノ	ノ	ノ	ノ	番号	メイ	番号	ノ	ノ	ノ
124160-39140	カントキアホルト	NPC-1053	8	20	1814	1	124450-39240	クラフ	NPC-1053	8	21	1814
124160-49480	レイキアスライカントキア	NPC-1053	1	20	1802	1	124450-44410	CMホントリツクアIPK	NPC-1053	9	11	1815
			3	61	1807	1	124450-44510	ワフククシクミ	NPC-1053	9	19	1815
			9	49	1816	1	124450-44530	ワフクククヨウキアツ	NPC-1053	9	20	1815
124220-21130	ホルト(ワライホイル)	NPC-1053	6	9	1812	1	124450-44550	ワフクククリツクハント	NPC-1053	9	26	1816
124227-21920	レイコク	NPC-1053	6	6	1812	1	124450-44560	ハイレキア	NPC-1053	9	21	1815
124240-01881	ワトワホントリツクPK	NPC-1053	2	3	1804	1	124450-44590	ラシエクキアツ	NPC-1053	9	24	1816
124240-01882	ハツキ (HO-P)	NPC-1053	2	3-1	1804	1	124450-61200	カハナウエート	NPC-1053	13	3	1C05
124240-42291	Vノルト(A37)	NPC-1053	9	9	1815	1	124450-61220	カハナウエート	NPC-1053	13	4	1C05
124240-51100	ワラシキアオホハル	NPC-1053	10	2	1C01	1	124450-66411	シクツ	NPC-1053	13	21	1C05
124250-03640	トメキ (ワコンクシクヨウ)	NPC-1053	3	6	1806	1	124450-66420	フルメクク	NPC-1053	13	23	1C05
124250-42170	トメ	NPC-1053	9	2	1815	1	124450-66430	ワフク	NPC-1053	13	24	1C05
124250-42240	レイキアスライホント	NPC-1053	9	4	1815	1	124450-66460	シキシクSPリツクカク	NPC-1053	13	26	1C05
124250-42350	レイキアスライホント	NPC-1053	9	5	1815	1	124450-66510	カハナハルホント	NPC-1053	13	27	1C05
124250-59260	カクツ	NPC-1053	12	30	1C03	1	124450-66550	カハナハルホント	NPC-1053	13	28	1C05
124250-77011	スタインクホント	NPC-1053	14	1	1C06	1	124450-66822	ワラシキア	NPC-1053	13	7	1C05
124250-91400	カイアキア	NPC-1053	2	30	1804	1	124450-77910	ワフクク (ワラシキ)	NPC-1053	15	8	1C07
124250-91411	キアツ	NPC-1053	2	31	1804	1	124450-77980	FOハイレキア (ワラシキ)	NPC-1053	15	9	1C07
124250-91412	PK (ワラシキ)	NPC-1053	2	31-1	1805	1	124460-02150	メクク	NPC-1053	1	60	1803
124450-01210	ワットリツクホルト(A)	NPC-1053	1	4	1802	1	124460-03650	ワラシキ (ワラシキ)	NPC-1053	3	7	1806
				4-1	1802	1	124460-03662	PK (ワラシキ)	NPC-1053	3	9	1806
124450-01211	シリンク (ワラシキ) A	NPC-1053	1	21A	1802	1	124460-03663	ハツキ (ワラシキ)	NPC-1053	3	9-1	1806
124450-01230	ワットリツクホルト(C)	NPC-1053	1	5	1802	1	124460-11270	ワット M12	NPC-1053	3	62	1807
124450-01240	ワラシキ (シメツク)	NPC-1053	1	6	1802	1	124460-11340	ハルワラシキ	NPC-1053	3	47	1807
124450-01250	ワラシキ	NPC-1053	1	7	1802	1	124460-11360	キアツ	NPC-1053	3	64	1808
124450-01511	PK (ワラシキ)	NPC-1053	2	4	1804	1	124460-59050	ホラハント	NPC-1053	9	44	1816
124450-01512	ハツキ (キアツ)	NPC-1053	2	4-1	1804	1				17	16	1803
124450-01610	トリツクホルト (ホラ)	NPC-1053	1	27	1802	1	124460-59060	ホラハント	NPC-1053	12	37	1C03
124450-01800	クラクシクホラ	NPC-1053	2	6	1804	1	124460-66440	ロクツ	NPC-1053	13	25	1C05
124450-01980	ハツキ	NPC-1053	9	35	1816	1	124460-66611	ホラ	NPC-1053	13	13	1C05
124450-07300	シク	NPC-1053	2	20	1804	1	124460-77660	FOハイレキア (ワラシキ)	NPC-1053	15	2	1C07
124450-11160	キアツ (ワラシキ)	NPC-1053	3	43	1807	1	124460-77802	ワラシキ (シク)	NPC-1053	15	5	1C07
124450-11161	ワラシキ (キアツ)	NPC-1053	3	43-1	1807	1	124460-77820	ワラシキ (ワラシキ)	NPC-1053	15	7	1C07
124450-11170	ハイレキア (ワラシキ)	NPC-1053	3	44	1807	1	124465-13491	ハイレキア (シク)	NPC-1053	4	8	1809
124450-11171	ワラシキ (ハイレキア)	NPC-1053	3	44-1	1807	1	124465-13492	ワラシキ (シク)	NPC-1053	4	8-1	1809
124450-11250	ワラシキ (ワラシキ)	NPC-1053	3	25	1806	1	124465-13610	ワラシキ (A)	NPC-1053	4	10	1809
124450-11290	ワラシキ (メクク)	NPC-1053	3	63	1807	1	124465-13611	ワラシキ (A)	NPC-1053	4	10-1	1809
124450-11401	ワラシキ (F)	NPC-1053	3	38-1	1807	1	124465-13620	ワラシキ (B)	NPC-1053	4	11	1809
124450-11410	ワラシキ (ヨウ)	NPC-1053	3	65	1808	1	124465-13621	ワラシキ (B)	NPC-1053	4	11-1	1809
124450-11420	ワラシキ (E)	NPC-1053	3	38	1807	1	124465-13630	ワラシキ (A)	NPC-1053	4	12	1809
124450-11671	ワラシキ (ワラシキ)	NPC-1053	3	50	1807	1	124465-13631	ワラシキ (A)	NPC-1053	4	12-1	1809
124450-11681	ワラシキ (PK)	NPC-1053	3	51	1807	1	124465-13640	ワラシキ (B)	NPC-1053	4	13	1809
124450-11900	ワラシキ (PK)	NPC-1053	4	22	1809	1	124465-13641	ワラシキ (B)	NPC-1053	4	13-1	1809
124450-14120	ワラシキ (メクク)	NPC-1053	5	5	1811	1	124465-13651	ワラシキ	NPC-1053	4	14	1809
124450-14400	ワラシキ (ヨウ)	NPC-1053	5	9	1811	1	124465-13652	ワラシキ (ワラシキ)	NPC-1053	4	14-1	1809
124450-21230	ハイレキア (ワラシキ)	NPC-1053	6	3	1812	1	124465-44950	PK (R) 16	NPC-1053	9	31-1	1816
124450-23100	ハイレキア (メクク)	NPC-1053	7	6	1813	1	124466-59050	ホラハント	NPC-1053	12	28	1C03
124450-23200	ロクツ (ホラ)	NPC-1053	7	7	1813	1	124550-01300	ワラシキ (PK)	NPC-1053	1	23	1802
124450-23300	クラクシク (メクク)	NPC-1053	7	8	1813	1	124550-01900	ワラシキ (ワラシキ)	NPC-1053	1	8	1802
124450-26410	ワラシキ (シメツク)	NPC-1053	2	26	1804	1	124550-01901	ワラシキ (ワラシキ)	NPC-1053	1	8-1	1802
124450-32020	ホラ (PK)	NPC-1053	8	7	1814	1	124550-21600	ワラシキ	NPC-1053	6	4	1812
124450-35070	シメツク (PF1/4)	NPC-1053	8	15	1814	1	124550-35110	ワラシキ	NPC-1053	8	16	1814
124450-35110	シメツク (ワラシキ)	NPC-1053	8	17	1814	1	124550-42260	ワラシキ (ワラシキ)	NPC-1053	9	6	1815
124450-35350	シメツク	NPC-1053	8	18	1814	1	124550-51301	ワラシキ (ワラシキ)	NPC-1053	10	3	1C01







7-1053 HAIKON NO.	7-1053 HAIKON MEI	HAIKON NO.	KAIKON NO.	MEI NO.	7-1053 HAIKON NO.	7-1053 HAIKON MEI	HAIKON NO.	KAIKON NO.	MEI NO.	
194145-46260	リリ-701777-1	NPC-1053	59	6	1J12	194145-61322	ホーンネットコンシ	NPC-1053	71	11
			60	6	1J13	194145-61330	ホーンネットストハ	NPC-1053	71	12
194145-46420	ストツフ* ホール	NPC-1053	59	15	1J12	194145-61352	ネット R	NPC-1053	71	13
194145-47100	7-1053 (コントール) CMP	NPC-1053	61	1	1K02	194145-61370	フロントア-ク	NPC-1053	71	14
194145-47122	7-1053 (コントール) HA-	NPC-1053	61	4	1K02	194145-61501	7-1053 HA-1053	NPC-1053	72	1
194145-47130	7-1053 (A) CMP	NPC-1053	61	2	1K02				73	1
194145-47160	7-1053 MB1315DU	NPC-1053	61	1A	1K02	194145-61550	ホーンネットハ	NPC-1053	72	4
				2B	1K02				73	4
				3C	1K02	194145-61551	ホーンネットハ	NPC-1053	72	4-1
									73	4-1
194145-47192	7-1053 (リ)	NPC-1053	61	6	1K02				72	6
194145-47200	7-1053 (B) CMP	NPC-1053	61	3	1K02	194145-61560	ホーンネットク	NPC-1053	72	6
194145-47441	7-1053	NPC-1053	61	7	1K02				73	6
194145-47511	7-1053	NPC-1053	61	8	1K02	194145-61570	7-1053 10	NPC-1053	71	15
194145-47531	7-1053	NPC-1053	61	10	1K02	194145-61610	7-1053 HA-	NPC-1053	72	7
194145-47550	7-1053 B	NPC-1053	61	12	1K02				73	7
194145-47612	7-1053	NPC-1053	61	13	1K02	194145-61620	7-1053 HA-	NPC-1053	72	8
194145-47711	7-1053	NPC-1053	61	15	1K02				73	8
194145-48110	7-1053	NPC-1053	64	6	1K07	194145-61640	7-1053 5X16	NPC-1053	72	9
194145-48150	7-1053 1	NPC-1053	64	7	1K07				73	9
			66	7	1K10	194145-61650	7-1053 5	NPC-1053	71	16
									72	10
194145-48370	7-1053 20	NPC-1053	46	28	1L03				73	10
194145-51120	7-1053 A	NPC-1053	68	3	1L02				72	12
194145-51130	7-1053 B	NPC-1053	68	4	1L02	194145-61671	7-1053 5X16	NPC-1053	71	17
194145-51140	7-1053 D	NPC-1053	68	5	1L02	194145-61680	7-1053	NPC-1053	71	18
194145-51150	7-1053 E	NPC-1053	68	6	1L02	194145-61821	7-1053	NPC-1053	74	5
194145-51180	7-1053	NPC-1053	68	7	1L02	194145-62111	7-1053 L	NPC-1053	74	6
194145-51210	7-1053	NPC-1053	68	8	1L02	194145-62121	7-1053 R	NPC-1053	74	7
194145-51550	7-1053	NPC-1053	68	27	1L02	194145-62130	7-1053 L	NPC-1053	74	8
194145-51560	7-1053	NPC-1053	68	28	1L02	194145-62140	7-1053 R	NPC-1053	74	8
194145-51570	7-1053	NPC-1053	68	29	1L02	194145-62220	7-1053 L	NPC-1053	74	11
194145-51591	7-1053 A	NPC-1053	68	31	1L02	194145-62230	7-1053 R	NPC-1053	74	12
194145-51610	7-1053 A	NPC-1053	68	12	1L02	194145-62240	7-1053 A	NPC-1053	74	13
				12-1	1L02	194145-62241	7-1053 (A)	NPC-1053	74	13-1
									74	14
194145-51620	7-1053 B	NPC-1053	47	12	1L04	194145-62250	7-1053	NPC-1053	74	14-1
			52	10	1L09	194145-62251	7-1053	NPC-1053	74	15
						194145-62260	7-1053	NPC-1053	74	15
						194145-62270	7-1053 B	NPC-1053	74	16
194145-51650	7-1053 C	NPC-1053	68	14	1L02	194145-62280	7-1053	NPC-1053	74	17
194145-52110	7-1053	NPC-1053	69	1	1L03	194145-62410	7-1053	NPC-1053	74	18
194145-52220	7-1053	NPC-1053	69	6	1L03	194145-62420	7-1053	NPC-1053	74	19
194145-52400	7-1053	NPC-1053	69	11	1L03	194145-63111	7-1053	NPC-1053	75	2
194145-52820	7-1053 5A	NPC-1053	69	12	1L03				76	2
194145-52830	7-1053 10A	NPC-1053	69	13	1L03				75	3
194145-52840	7-1053 15A	NPC-1053	69	14	1L03	194145-63210	7-1053	NPC-1053	75	13
194145-53200	7-1053	NPC-1053	70	1	1L04	194145-64100	7-1053 CMP	NPC-1053	76	11
194145-53400	7-1053	NPC-1053	70	3	1L04				75	14
194145-53490	7-1053 12V21W	NPC-1053	70	4	1L04	194145-64120	7-1053	NPC-1053	76	12
194145-55290	7-1053	NPC-1053	70	11	1L04				75	17
194145-55291	7-1053	NPC-1053	70	11-1	1L04	194145-64410	7-1053	NPC-1053	76	15
194145-56901	7-1053	NPC-1053	70	17	1L04				75	18
194145-61192	7-1053	NPC-1053	71	4	1M02	194145-64430	7-1053	NPC-1053	76	16
194145-61212	7-1053	NPC-1053	71	5	1M02				77	5
194145-61242	7-1053	NPC-1053	71	6	1M02	194145-65350	7-1053	NPC-1053	77	7
194145-61252	7-1053	NPC-1053	71	8	1M02	194145-65430	7-1053	NPC-1053	77	9
194145-61282	7-1053	NPC-1053	71	10	1M02	194145-65450	7-1053	NPC-1053	77	9





7"ヒンハ"ンク"ツツシ"ン	7"ヒン メイ	ハ"ンク"ツツシ"ン NO.	ク"ク"ク NO.	ク"ク"ク NO.	ク"ク"ク NO.	7"ヒンハ"ンク"ツツシ"ン	7"ヒン メイ	ハ"ンク"ツツシ"ン NO.	ク"ク"ク NO.	ク"ク"ク NO.	ク"ク"ク NO.
194151-46640	ノブ	NPC-1053	60	17	1J13	194274-13570	ロツク"ツツシ"ン"ク"ツツシ"ン 10	NPC-1053	54	37	1J03
194151-47521	ア"ツツシ"ン"ク"ツツシ"ン	NPC-1053	61	9	1K02				55	12-	1J04
194151-47540	フ"ツツシ"ン"ク"ツツシ"ン" A	NPC-1053	61	11	1K02					12-	2 1J04
194151-47760	ク"ク"ク"ツツシ"ン" 12	NPC-1053	61	16	1K02	194274-13580	ロツク"ツツシ"ン"ク"ツツシ"ン 12	NPC-1053	22	12-	1 1E06
194151-47770	ク"ク"ク"ツツシ"ン" 12	NPC-1053	61	17	1K02	194274-16100	ク"ク"ク"ツツシ"ン" CMP	NPC-1053	26	42-	1 1F04
194151-48710	ク"ク"ク"ツツシ"ン"	NPC-1053	64	11	1K07	194275-04251	ク"ク"ク"ツツシ"ン"	NPC-1053	17	4	1003
			66	11	1K10	194275-04280	ク"ク"ク"ツツシ"ン"	NPC-1053	17	7	1003
194151-55100	ハ"ンク"ツツシ"ン" COMP	NPC-1053	70	5	1L04	194275-04281	ク"ク"ク"ツツシ"ン"	NPC-1053	17	7-	1 1003
194151-57100	ク"ク"ク"ツツシ"ン"	NPC-1053	70	18	1L04	194275-06151	ク"ク"ク"ツツシ"ン"	NPC-1053	18	16	1004
194151-57210	ク"ク"ク"ツツシ"ン"	NPC-1053	70	23	1L04	194275-06160	ク"ク"ク"ツツシ"ン"	NPC-1053	18	17	1004
194151-61831	ク"ク"ク"ツツシ"ン"	NPC-1053	71	19	1M02	194275-47180	ク"ク"ク"ツツシ"ン"	NPC-1053	61	5-	1 1K02
194151-63240	ク"ク"ク"ツツシ"ン"	NPC-1053	75	5	1M06	194275-56900	ク"ク"ク"ツツシ"ン"	NPC-1053	70	17-	1 1L04
194151-63250	ク"ク"ク"ツツシ"ン"	NPC-1053	75	6	1M06	194275-63240	ク"ク"ク"ツツシ"ン"	NPC-1053	76	5	1M07
194151-65310	ク"ク"ク"ツツシ"ン"	NPC-1053	77	3	1M08	194278-41120	ク"ク"ク"ツツシ"ン" CMP	NPC-1053	65	2-	1 1K08
194151-65570	ク"ク"ク"ツツシ"ン"	NPC-1053	77	16	1M08				67	2-	1 1K11
194151-65690	ク"ク"ク"ツツシ"ン"	NPC-1053	77	41	1M09	194278-41150	ク"ク"ク"ツツシ"ン"	NPC-1053	65	2A	1K08
194155-05210	ク"ク"ク"ツツシ"ン" 6X16	NPC-1053	18	2	1D04				67	2A	1K11
194155-27810	ク"ク"ク"ツツシ"ン" (PTO)	NPC-1053	43	11	1H10	194278-41160	ク"ク"ク"ツツシ"ン"	NPC-1053	65	2B	1K08
194155-52190	ク"ク"ク"ツツシ"ン"	NPC-1053	69	1A	1L03				67	2B	1K11
194155-55810	ク"ク"ク"ツツシ"ン"	NPC-1053	70	2	1L04	194278-41190	ク"ク"ク"ツツシ"ン"	NPC-1053	65	2C	1K08
194155-55820	ク"ク"ク"ツツシ"ン" 12V1.7W	NPC-1053	70	6	1L04				67	2C	1K11
194155-61240	ク"ク"ク"ツツシ"ン"	NPC-1053	71	7	1M02	194278-41210	ク"ク"ク"ツツシ"ン"	NPC-1053	65	2E	1K08
194155-61241	ク"ク"ク"ツツシ"ン"	NPC-1053	71	7-	1 1M02				67	2E	1K11
194155-61250	ク"ク"ク"ツツシ"ン"	NPC-1053	71	9	1M02	194278-41230	ク"ク"ク"ツツシ"ン"	NPC-1053	65	2F	1K08
194155-61251	ク"ク"ク"ツツシ"ン"	NPC-1053	71	9-	1 1M02				67	2F	1K11
194162-58830	ク"ク"ク"ツツシ"ン"	NPC-1053	17	9	1003	194278-41240	ク"ク"ク"ツツシ"ン"	NPC-1053	65	2G	1K08
194180-15830	ク"ク"ク"ツツシ"ン"	NPC-1053	104	56	2E03				67	2G	1K11
194190-11520	ク"ク"ク"ツツシ"ン"	NPC-1053	63	2	1K06	194280-34170	ク"ク"ク"ツツシ"ン" 16	NPC-1053	49	9-	1 1E06
194190-26860	ク"ク"ク"ツツシ"ン"	NPC-1053	46	10	1I03	194281-31490	ク"ク"ク"ツツシ"ン" 40X2X22.5	NPC-1053	21	3A	1E04
194190-27280	ク"ク"ク"ツツシ"ン"	NPC-1053	42	10	1H08					14A	1E04
194190-51420	ク"ク"ク"ツツシ"ン"	NPC-1053	68	11	1L02	194281-31570	ク"ク"ク"ツツシ"ン"	NPC-1053	21	18-	1 1E04
194190-61550	ク"ク"ク"ツツシ"ン" 5X6	NPC-1053	73	5-	1 1M04	194281-31580	ク"ク"ク"ツツシ"ン"	NPC-1053	21	19	1E04
194190-61560	ク"ク"ク"ツツシ"ン" 5X6	NPC-1053	72	5-	1 1M03	194282-36660	ク"ク"ク"ツツシ"ン"	NPC-1053	76	17	1M07
194190-65710	ク"ク"ク"ツツシ"ン"	NPC-1053	77	30	1M08	194310-21210	ク"ク"ク"ツツシ"ン" 15X20X25	NPC-1053	29	6	1G02
194191-28450	ク"ク"ク"ツツシ"ン"	NPC-1053	44	13	1H11	194310-22510	ク"ク"ク"ツツシ"ン"	NPC-1053	30	22	1G03
194191-28451	ク"ク"ク"ツツシ"ン"	NPC-1053	44	13-	1 1H11	194310-24070	ク"ク"ク"ツツシ"ン"	NPC-1053	35	8	1G10
194191-28480	ク"ク"ク"ツツシ"ン"	NPC-1053	44	14	1H11	194310-24080	ク"ク"ク"ツツシ"ン"	NPC-1053	35	9	1G10
194191-65621	ク"ク"ク"ツツシ"ン"	NPC-1053	77	19	1M08	194310-24090	ク"ク"ク"ツツシ"ン"	NPC-1053	35	10	1G10
194197-01160	ク"ク"ク"ツツシ"ン"	NPC-1053	16	10-	1 1002	194310-24240	ク"ク"ク"ツツシ"ン" 8	NPC-1053	33	1	1G06
194197-63270	ク"ク"ク"ツツシ"ン"	NPC-1053	75	7-	1 1M06				34	2	1G08
			76	6-	1 1M07				40	1	1H06
194200-65601	ク"ク"ク"ツツシ"ン"	NPC-1053	77	38	1M08	194310-24450	ク"ク"ク"ツツシ"ン" (P)	NPC-1053	32	19	1G05
194200-65610	ク"ク"ク"ツツシ"ン" 5	NPC-1053	77	39	1M08	194310-24460	ク"ク"ク"ツツシ"ン" 4X4X17	NPC-1053	32	20	1G05
194240-52210	ク"ク"ク"ツツシ"ン" 22	NPC-1053	69	5	1L03	194310-24500	ク"ク"ク"ツツシ"ン"	NPC-1053	33	2	1G06
194240-63102	ク"ク"ク"ツツシ"ン" CMP	NPC-1053	75	2-	1 1M06				34	3	1G08
			76	2-	1 1M07	194310-24510	ク"ク"ク"ツツシ"ン"	NPC-1053	33	3	1G06
194250-51660	ク"ク"ク"ツツシ"ン" 250	NPC-1053	68	33	1L02				34	4	1G08
194273-47770	ク"ク"ク"ツツシ"ン"	NPC-1053	63	23	1K06	194310-24520	ク"ク"ク"ツツシ"ン"	NPC-1053	33	5	1G06
194273-47910	ク"ク"ク"ツツシ"ン"	NPC-1053	62	34	1K05				34	6	1G08
194274-13550	ク"ク"ク"ツツシ"ン" 10X30	NPC-1053	22	14-	2 1E06	194310-24530	ク"ク"ク"ツツシ"ン"	NPC-1053	33	6	1G06
			47	18-	1 1I04				34	7	1G08
194274-13560	ク"ク"ク"ツツシ"ン" 12X30	NPC-1053	22	15-	1 1E06	194310-24531	ク"ク"ク"ツツシ"ン"	NPC-1053	33	6-	1 1G06
194274-13570	ク"ク"ク"ツツシ"ン" 10	NPC-1053	22	11-	1 1E06	194310-24540	ク"ク"ク"ツツシ"ン"	NPC-1053	33	7-	1 1G08
			47	16-	1 1I04				34	7	1G06

7 <sup>th</sup> Edition Part No.	7 <sup>th</sup> Edition Name	Part No.	Qty	Unit	Year	7 <sup>th</sup> Edition Part No.	7 <sup>th</sup> Edition Name	Part No.	Qty	Unit	Year
194310-24540	リリ-7 <sup>th</sup> ハイルフ	NPC-1053	34	8	1G08	194310-25530	7 <sup>th</sup> Edition Name	NPC-1053	37	6	1H03
194310-24541	リリ-7 <sup>th</sup> ハイルフ	NPC-1053	33	7-1	1G06	194310-25620	7 <sup>th</sup> Edition Name	NPC-1053	37	7	1H03
194310-24550	SP(DRV)リリ-7	NPC-1053	34	8-1	1G08	194310-25630	7 <sup>th</sup> Edition Name	NPC-1053	37	9	1H03
194310-24560	SP(メ-ン)リリ-7	NPC-1053	33	8	1G06	194310-25660	7 <sup>th</sup> Edition Name	NPC-1053	37	13	1H03
194310-24570	ホムダ <sup>th</sup> (リリ-7)SP	NPC-1053	34	9	1G08	194310-25670	7 <sup>th</sup> Edition Name	NPC-1053	37	15	1H03
194310-24580	ホムダ <sup>th</sup> (DRV)SP	NPC-1053	33	9	1G06	194310-25680	7 <sup>th</sup> Edition Name	NPC-1053	37	16	1H03
194310-24590	入り-7 <sup>th</sup> (DRV)ハイルフ	NPC-1053	34	10	1G08	194310-25690	7 <sup>th</sup> Edition Name	NPC-1053	37	17	1H03
194310-24600	DRV)ハイルフ	NPC-1053	33	10	1G06	194310-25700	7 <sup>th</sup> Edition Name	NPC-1053	37	18	1H03
194310-24610	SP(DRV)	NPC-1053	34	11	1G08	194310-25730	7 <sup>th</sup> Edition Name	NPC-1053	37	19	1H03
194310-24620	入ツトルハイルフ(DRV)	NPC-1053	33	11	1G06	194310-27140	7 <sup>th</sup> Edition Name	NPC-1053	40	7	1H06
194310-24660	クツカク <sup>th</sup> ラク M18	NPC-1053	34	12	1G08	194310-27180	7 <sup>th</sup> Edition Name	NPC-1053	42	2	1H08
194310-24670	エント <sup>th</sup> フレート	NPC-1053	33	12	1G06	194310-27200	7 <sup>th</sup> Edition Name	NPC-1053	42	4	1H08
194310-24680	ファイル	NPC-1053	34	13	1G08	194310-27210	7 <sup>th</sup> Edition Name	NPC-1053	42	5	1H08
194310-24690	ファイル <sup>th</sup> サエ	NPC-1053	33	13	1G06	194310-27220	7 <sup>th</sup> Edition Name	NPC-1053	42	6	1H08
194310-24710	シムンソク <sup>th</sup> ハ <sup>th</sup> ツキ	NPC-1053	34	14	1G08	194310-27240	7 <sup>th</sup> Edition Name	NPC-1053	42	7	1H08
194310-24720	ハイコク <sup>th</sup> ン	NPC-1053	33	14	1G06	194310-27260	7 <sup>th</sup> Edition Name	NPC-1053	42	9	1H08
194310-24760	ス <sup>th</sup> メ <sup>th</sup> ホ <sup>th</sup> ルト B	NPC-1053	34	15	1G08	194310-27900	7 <sup>th</sup> Edition Name	NPC-1053	77	1	1M08
194310-24770	ス <sup>th</sup> <sup>th</sup> リ <sup>th</sup> ンク (A) ヒ <sup>th</sup> カ <sup>th</sup> ツ <sup>th</sup> リ <sup>th</sup> -7	NPC-1053	33	16	1G06	194310-29510	7 <sup>th</sup> Edition Name	NPC-1053	41	5	1H07
194310-24780	ヒツ <sup>th</sup> カ <sup>th</sup> ム(リリ-7)	NPC-1053	34	17	1G08	194310-29530	7 <sup>th</sup> Edition Name	NPC-1053	41	6	1H07
194310-24800	ホ <sup>th</sup> ルト(ヒ <sup>th</sup> ンツキ B)	NPC-1053	33	17	1G06	194310-29540	7 <sup>th</sup> Edition Name	NPC-1053	41	7	1H07
194310-24810	シ-ル <sup>th</sup> ケ-ス コン <sup>th</sup> フ <sup>th</sup> リ-7	NPC-1053	33	18	1G08	194310-46460	7 <sup>th</sup> Edition Name	NPC-1053	60	24	1J13
194310-24830	シ-ル <sup>th</sup> ケ-スハ <sup>th</sup> ツキ	NPC-1053	34	18	1G08	194310-46620	7 <sup>th</sup> Edition Name	NPC-1053	60	15	1J13
194310-24840	シ-ル <sup>th</sup> ケ-ス <sup>th</sup> フ	NPC-1053	34	18	1G08	194310-46630	7 <sup>th</sup> Edition Name	NPC-1053	60	16	1J13
194310-24850	シ-ル <sup>th</sup> ケ-ス <sup>th</sup> フハ <sup>th</sup> ツキ	NPC-1053	33	18	1G06	194310-47790	7 <sup>th</sup> Edition Name	NPC-1053	61	18	1K02
194310-24860	シ-ル <sup>th</sup> ケ-スヒ <sup>th</sup> ン	NPC-1053	34	19	1G08	194310-47850	7 <sup>th</sup> Edition Name	NPC-1053	61	19	1K02
194310-24870	マ <sup>th</sup> リ <sup>th</sup> ツ <sup>th</sup> メ(カ <sup>th</sup> ムツ <sup>th</sup> )	NPC-1053	33	19	1G06	194310-47860	7 <sup>th</sup> Edition Name	NPC-1053	61	20	1K02
194310-24890	ヒツ <sup>th</sup> カ <sup>th</sup> ム <sup>th</sup> ハ <sup>th</sup> ツキ	NPC-1053	34	20	1G08	194310-47870	7 <sup>th</sup> Edition Name	NPC-1053	61	21	1K02
194310-24900	シ-ル <sup>th</sup> ケ-スヒ <sup>th</sup> ン <sup>th</sup> ス <sup>th</sup> フ <sup>th</sup> リ <sup>th</sup> ンク	NPC-1053	40	2	1H06	194310-65690	7 <sup>th</sup> Edition Name	NPC-1053	77	29-1	1M08
194310-24910	ニ-ツ <sup>th</sup> ツ <sup>th</sup> ル <sup>th</sup> フ <sup>th</sup> レ-キ	NPC-1053	33	20	1G06	194311-13440	7 <sup>th</sup> Edition Name	NPC-1053	21	36	1E04
194310-24920	シム <sup>th</sup> 0.5(リリ-7)フ <sup>th</sup> ツ <sup>th</sup> ツ <sup>th</sup>	NPC-1053	34	21	1G08	194311-28320	7 <sup>th</sup> Edition Name	NPC-1053	44	11	1H11
194310-24960	オ <sup>th</sup> リ <sup>th</sup> ンク 1018	NPC-1053	40	3	1H06	194312-39460	7 <sup>th</sup> Edition Name	NPC-1053	75	21	1M06
194310-24970	オ <sup>th</sup> リ <sup>th</sup> ンク 2060	NPC-1053	35	1	1G10	194312-39480	7 <sup>th</sup> Edition Name	NPC-1053	76	19	1M07
194310-24980	オ <sup>th</sup> リ <sup>th</sup> ンク 2045	NPC-1053	33	21	1G06	194312-39480	7 <sup>th</sup> Edition Name	NPC-1053	61	52	1K03
194310-25350	M(リ <sup>th</sup> ハ <sup>th</sup> -ス)	NPC-1053	34	22	1G08	194312-63240	7 <sup>th</sup> Edition Name	NPC-1053	76	20	1M07
194310-25360	リ <sup>th</sup> ハ <sup>th</sup> -ス <sup>th</sup> ツ <sup>th</sup> ツ <sup>th</sup> ヒ <sup>th</sup> ン	NPC-1053	33	22	1G06	194312-63240	7 <sup>th</sup> Edition Name	NPC-1053	75	5-1	1M06
			34	23	1G08	194312-65580	7 <sup>th</sup> Edition Name	NPC-1053	77	17-1	1M08
			35	6	1G10	194313-13630	7 <sup>th</sup> Edition Name	NPC-1053	22	7-1	1E06
			35	11	1G10	194320-01410	7 <sup>th</sup> Edition Name	NPC-1053	16	20	1E02
			35	12	1G10	194320-04210	7 <sup>th</sup> Edition Name	NPC-1053	17	3	1E03
			35	13	1G10	194320-05210	7 <sup>th</sup> Edition Name	NPC-1053	18	3	1E04
			35	14	1G10	194320-11130	7 <sup>th</sup> Edition Name	NPC-1053	19	3	1E02
			33	23	1G06	194320-11150	7 <sup>th</sup> Edition Name	NPC-1053	19	5	1E02
			34	24	1G08	194320-15100	7 <sup>th</sup> Edition Name	NPC-1053	26	1	1F03
			33	25	1G06	194320-15110	7 <sup>th</sup> Edition Name	NPC-1053	26	2	1F03
			34	25	1G08	194320-15150	7 <sup>th</sup> Edition Name	NPC-1053	26	7	1F03
			35	15	1G10	194320-15160	7 <sup>th</sup> Edition Name	NPC-1053	26	10	1F03
			35	16	1G10					30B	1F03
			33	26	1G06	194320-15200	7 <sup>th</sup> Edition Name	NPC-1053	26	6	1F03
			34	26	1G08	194320-15250	7 <sup>th</sup> Edition Name	NPC-1053	26	12	1F03
			35	30	1G10	194320-15260	7 <sup>th</sup> Edition Name	NPC-1053	26	13	1F03
			35	17	1G10	194320-15270	7 <sup>th</sup> Edition Name	NPC-1053	26	14	1F03
			35	18	1G10	194320-15280	7 <sup>th</sup> Edition Name	NPC-1053	26	15	1F03
			38	9	1H04	194320-15290	7 <sup>th</sup> Edition Name	NPC-1053	26	16	1F03
			38	10	1H04	194320-15470	7 <sup>th</sup> Edition Name	NPC-1053	26	25	1F03





フォンハシコキウ	フォンメイ	ハシコキウ NO.	コウシク NO.	ミクシ NO.	ロク-シヨク NO. I	フォンハシコキウ	フォンメイ	ハシコキウ NO.	コウシク NO.	ミクシ NO.	ロク-シヨク NO.
194320-47910	ストツハ(センサ-	NPC-1053	63	27	1K06	194321-13200	フツフ-ア CMP	NPC-1053	21	14	1E04
194320-47920	ホルト(スフシク)セツト	NPC-1053	63	8-1	1K06	194321-13230	フツフ-ニオン	NPC-1053	21	15	1E04
194320-48110	HPH-17* CMP	NPC-1053	66	6	1K10	194321-13250	フツフ-ニオン	NPC-1053	21	16	1E04
194320-48240	L.P.H-17*(2CMP)	NPC-1053	64	8	1K07	194321-13260	フツフ-ニオン	NPC-1053	21	18	1E04
			66	8	1K10	194321-13270	フツフ-ニオン	NPC-1053	21	17	1E04
194320-48820	クランフ(ハ17*	NPC-1053	64	12	1K07	194321-13290	ホルト 10X72	NPC-1053	21	20	1E04
			66	12	1K10	194321-13300	フツフ-ニオン	NPC-1053	21	24	1E04
194320-51110	フツフ-ア	NPC-1053	68	2	1L02	194321-13340	フツフ-ニオン B	NPC-1053	21	25	1E04
194320-51580	クランフ(ハ17*)	NPC-1053	68	30	1L02	194321-13350	ホルト	NPC-1053	21	26	1E04
194320-52230	スル-フ	NPC-1053	69	7	1L03	194321-13360	フツフ-ア	NPC-1053	21	27	1E04
194320-53400	フツフ-ア CMP	NPC-1053	70	3-1	1L04	194321-13370	SP(サマ)	NPC-1053	21	28	1E04
194320-53420	フツフ-ア 12V21W	NPC-1053	70	4-1	1L04	194321-13380	フツフ-ア	NPC-1053	21	29	1E04
194320-56100	フツフ-ア CMP	NPC-1053	70	16	1L04	194321-13400	スル-フ	NPC-1053	21	34	1E04
194320-61100	ホルト CMP	NPC-1053	71	1	1M02	194321-13410	スル-フ	NPC-1053	21	32	1E04
194320-61660	スル-フ	NPC-1053	72	11	1M03	194321-13420	スル-フ	NPC-1053	21	33	1E04
194320-62510	スル-フ(L)	NPC-1053	74	30	1M05	194321-13440	スル-フ 62	NPC-1053	21	37	1E04
194320-62520	スル-フ(R)	NPC-1053	74	31	1M05	194321-13450	フツフ-ア	NPC-1053	21	38	1E04
194320-63220	スル-フ	NPC-1053	76	4	1M07	194321-13460	スル-フ	NPC-1053	21	35	1E04
194320-64720	フツフ-ア	NPC-1053	77	36	1M08	194321-13471	スル-フ	NPC-1053	21	39	1E04
194320-65310	フツフ-ア	NPC-1053	77	4	1M08	194321-13481	スル-フ	NPC-1053	21	40	1E04
194320-65550	フツフ-ア	NPC-1053	77	13	1M08	194321-13490	スル-フ	NPC-1053	21	41	1E04
194320-65620	フツフ-ア	NPC-1053	77	20	1M08	194321-13510	フツフ-ア	NPC-1053	22	1	1E06
194320-65630	フツフ-ア	NPC-1053	77	22	1M08	194321-13520	フツフ-ア	NPC-1053	22	2	1E06
194320-65640	フツフ-ア	NPC-1053	77	23	1M08	194321-13521	フツフ-ア	NPC-1053	22	2-1	1E06
194320-65650	フツフ-ア	NPC-1053	77	24	1M08	194321-13610	フツフ-ア	NPC-1053	22	5	1E06
194320-65680	フツフ-ア	NPC-1053	77	45	1M09	194321-13620	フツフ-ア	NPC-1053	22	6	1E06
194320-65710	フツフ-ア	NPC-1053	77	31	1M08	194321-13630	フツフ-ア	NPC-1053	22	7	1E06
194320-82110	フツフ-ア	NPC-1053	80	3-1	2A05	194321-13640	スル-フ	NPC-1053	23	1	1E07
194321-11110	フツフ-ア	NPC-1053	19	1	1E02	194321-13650	スル-フ	NPC-1053	23	2	1E07
194321-11111	フツフ-ア	NPC-1053	19	1-1	1E02	194321-13660	スル-フ	NPC-1053	22	8	1E06
194321-11600	フツフ-ア CMP	NPC-1053	19	15	1E02	194321-13670	スル-フ	NPC-1053	22	9	1E06
194321-11620	フツフ-ア	NPC-1053	19	16	1E02	194321-13680	スル-フ	NPC-1053	23	3	1E07
194321-11630	フツフ-ア	NPC-1053	19	18	1E02	194321-13700	フツフ-ア	NPC-1053	23	4	1E07
194321-11640	PK(カハ)-マ	NPC-1053	19	19	1E02	194321-13720	フツフ-ア	NPC-1053	23	5	1E07
			24	13	1E09	194321-13730	フツフ-ア	NPC-1053	23	6	1E07
194321-11901	フツフ-ア	NPC-1053	19	23	1E02	194321-13740	フツフ-ア	NPC-1053	23	7	1E07
194321-11921	フツフ-ア	NPC-1053	19	23A	1E02	194321-13750	フツフ-ア	NPC-1053	23	8	1E07
				25A	1E02	194321-13760	フツフ-ア	NPC-1053	23	9	1E07
194321-11950	フツフ-ア	NPC-1053	19	25	1E02	194321-13850	フツフ-ア	NPC-1053	23	36	1E07
194321-11970	フツフ-ア	NPC-1053	19	27	1E02	194321-13860	フツフ-ア	NPC-1053	23	10	1E07
194321-11980	フツフ-ア	NPC-1053	19	28	1E02	194321-13870	フツフ-ア	NPC-1053	23	37	1E07
194321-11990	フツフ-ア	NPC-1053	19	29	1E02	194321-13880	フツフ-ア	NPC-1053	23	38	1E07
194321-12110	フツフ-ア	NPC-1053	20	1	1E03	194321-13881	フツフ-ア	NPC-1053	23	38-1	1E07
194321-12210	フツフ-ア	NPC-1053	20	2	1E03	194321-13890	フツフ-ア	NPC-1053	23	39	1E07
194321-12310	フツフ-ア	NPC-1053	20	13	1E03	194321-13891	フツフ-ア	NPC-1053	23	39-1	1E07
194321-13100	フツフ-ア	NPC-1053	21	1	1E04	194321-13900	フツフ-ア	NPC-1053	23	11	1E07
194321-13110	フツフ-ア	NPC-1053	21	2	1E04	194321-13910	フツフ-ア	NPC-1053	23	12	1E07
194321-13120	フツフ-ア	NPC-1053	21	3	1E04	194321-13920	フツフ-ア	NPC-1053	23	13	1E07
194321-13130	フツフ-ア	NPC-1053	21	4	1E04	194321-13930	フツフ-ア	NPC-1053	23	14	1E07
194321-13140	フツフ-ア	NPC-1053	21	5	1E04	194321-13940	フツフ-ア	NPC-1053	22	10	1E06
194321-13150	フツフ-ア	NPC-1053	21	6	1E04	194321-13950	フツフ-ア	NPC-1053	23	15	1E07
194321-13160	フツフ-ア	NPC-1053	21	7	1E04	194321-13960	フツフ-ア	NPC-1053	23	16	1E07
194321-13170	フツフ-ア	NPC-1053	21	8	1E04	194321-13970	フツフ-ア	NPC-1053	23	17	1E07
194321-13180	フツフ-ア	NPC-1053	21	9	1E04	194321-13980	フツフ-ア	NPC-1053	23	18	1E07



















מספר תעודת זהות	שם התעודת	מספר תעודת זהות	שם התעודת	מספר תעודת זהות	שם התעודת	מספר תעודת זהות	שם התעודת
NO.	NO.	NO.	NO.	NO.	NO.	NO.	NO.
22137-080000	ג'מ"ג 8	NPC-1053	16	11	1002	22217-060000	ה'ג'מ"ג 6
				25	1002		
			18	15	1004		
			30	26	1003		
			34	27	1008		
			41	9	1007		
				10	1007		
			42	21	1008		
				22	1008		
			43	20	1010		
				21	1010		
				22	1010		
			46	29	1103		
			61	24	1002		
				25	1002		
				26	1002		
			62	16	1004		
			68	18	1002		
			74	20	1005		
			75	8	1006		
			76	7	1007		
			98	4	2008		
22137-100000	ג'מ"ג 10	NPC-1053	16	12	1002	22217-080000	ה'ג'מ"ג 8
			17	17	1003		
			30	18	1003		
			41	11	1007		
			47	13	1104		
			62	17-1	1004		
				18	1004		
			63	15	1006		
				15-1	1006		
				16	1006		
			71	21	1002		
				22	1002		
			74	32	1005		
			88	33	2003		
			96	26	2006		
22137-120000	ג'מ"ג 12	NPC-1053	65	3	1008		
			67	3	1011		
			74	21	1005		
				22	1005		
				23	1005		
			90	36	2005		
			100	36	2010		
22137-140000	ג'מ"ג 14	NPC-1053	71	23	1002		
22137-160000	ג'מ"ג 16	NPC-1053	52	11	1109		
				28	1109		
			55	11	1104		
			78	36	2002		
				36-1	2003		
22157-100000	ג'מ"ג 10	NPC-1053	16	13	1002		
22217-050000	ה'ג'מ"ג 5	NPC-1053	61	27	1002		
22217-060000	ה'ג'מ"ג 6	NPC-1053	4	16	1009		
			16	29	1002		











מספר תוכנית	תיאור	מספר תוכנית NO.	מספר NO.	מספר NO.	מספר תוכנית	תיאור	מספר תוכנית NO.	מספר NO.	מספר NO.			
24101-062094	תוכנית 6209	NPC-1053	22	4	1E06	24311-000110	תוכנית P11	NPC-1053	43	31	1H10	
			23	41	1E08				44	27	1H11	
24101-062104	תוכנית 6210	NPC-1053	45	17	1I02	24311-000115	תוכנית P11.5	NPC-1053	27	47-	1F06	
24101-062114	תוכנית 6211	NPC-1053	24	7	1E09	24311-000120	תוכנית P-12	NPC-1053	17	19	1D03	
			45	18	1I02				38	17	1H04	
24101-062124	תוכנית 6212	NPC-1053	49	10	1I06				59	13	1J12	
									60	13	1J13	
24101-063044	תוכנית 6304	NPC-1053	44	24	1K11					29	1J13	
24101-063054	תוכנית 6305	NPC-1053	36	19	1H02				1	30	1B02	
			39	7	1H05	24311-000140	תוכנית P14	NPC-1053				
24101-063064	תוכנית 6306	NPC-1053	36	20-	1H02				3	71	1B08	
			39	22	1H05				55	19	1J04	
			84	17	2B05	24311-000150	תוכנית P15	NPC-1053	30	29	1G03	
			95	56	2D05	24311-000160	תוכנית P-16	NPC-1053	9	47	1B16	
24101-063074	תוכנית 6307	NPC-1053	84	18	2B05				21	44	1E04	
			95	57	2D05				31	23	1G04	
				58	2D05				44	28	1H11	
24101-063084	תוכנית 6308	NPC-1053	85	41	2B06				48	11	1I05	
24101-063124	תוכנית 6312	NPC-1053	49	11	1I06				55	20	1J04	
24102-063084	תוכנית 6308D	NPC-1053	84	19	2B05	24311-000180	תוכנית P18	NPC-1053	28	8	1F08	
24104-063064	תוכנית 6306DD	NPC-1053	23	42	1E08				33	33	1G06	
24104-063084	תוכנית 6308DD	NPC-1053	48	20	1I05				34	34	1G08	
24121-062024	תוכנית 6202NR	NPC-1053	36	22	1H02				83	19	2B04	
24121-063054	תוכנית 6305N	NPC-1053	39	7-	1H05				85	23	2B06	
24121-063064	תוכנית 6306N	NPC-1053	36	20	1H02				95	21	2D04	
24121-063074	תוכנית 6307N	NPC-1053	39	23	1H05	24311-000200	תוכנית P-20	NPC-1053	64	16	1K07	
24141-303060	תוכנית 30306	NPC-1053	95	59	2D05				17	17	1K07	
24141-303070	תוכנית 30307	NPC-1053	95	60	2D05				65	20	1K08	
24190-080001	תוכנית 1/4	NPC-1053	44	26	1H11					21	1K09	
24190-100001	תוכנית 5/16	NPC-1053	8	14	1B14					22	1K09	
			42	28	1H08				66	16	1K10	
				30	1H10					17	1K10	
			54	25	1J02				67	20	1K11	
			55	18	1J04					21	1K12	
24190-100003	תוכנית 5/16	NPC-1053	59	12	1J12	24311-000220	תוכנית P22	NPC-1053	22	13	1E06	
			60	12	1J13				28	22	1F08	
24190-110001	תוכנית 11 / 32	NPC-1053	16	16	1D02				43	32	1H10	
			21	31	1E04				46	36	1I03	
24190-140001	תוכנית 7/16	NPC-1053	40	13	1H06				54	27	1J02	
24211-035002	תוכנית 35	NPC-1053	24	10	1E09					28	1J02	
			95	61	2D05					55	21	1J04
24211-040002	תוכנית 40	NPC-1053	38	7	1H04				44	29	1H11	
24231-035000	תוכנית 35	NPC-1053	24	11	1E09	24311-000240	תוכנית P24	NPC-1053	52	15	1I09	
			95	62	2D05	24311-000280	תוכנית P28	NPC-1053	32	1I09		
24231-040000	תוכנית 40	NPC-1053	38	8	1H04					53	17	1I10
24311-000050	תוכנית P5	NPC-1053	54	26	1J02	24311-000300	תוכנית P-30	NPC-1053	19	31	1E02	
24311-000070	תוכנית P-7	NPC-1053	3	17	1B06	24311-000350	תוכנית P35	NPC-1053	104	21	2E02	
			13	32	1C05	24311-000360	תוכנית P36	NPC-1053	54	34	1J02	
24311-000080	תוכנית P8	NPC-1053	104	20	2E02	24311-000700	תוכנית P70	NPC-1053	55	35	1J05	
24311-000090	תוכנית P-9	NPC-1053	40	14	1H06				27	45-	1F06	
			59	19	1J12	24311-000800	תוכנית P80	NPC-1053	27	46-	1F06	
			60	20	1J13	24311-000900	תוכנית P90	NPC-1053	12	13	1C03	
24311-000100	תוכנית P10	NPC-1053	33	32	1G06	24311-240100	תוכנית P-10A	NPC-1053	35	23	1G10	
			34	33	1G08				58	17	1J11	
24311-000110	תוכנית P11	NPC-1053	40	15	1H06	24315-000070	תוכנית P7	NPC-1053				













