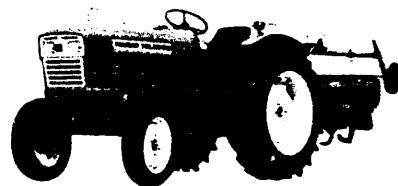


# ヤンマーディーゼルトラクタ

●部分品表



MODEL

**YM3000R**

(専用)



ヤンマー農機株式会社

目 次

仕 様 (1) ..... 1

仕 様 (2) ..... 2

伝 動 機 構 図 ..... 3

走行伝動断面図 (1) ..... 4

走行伝動断面図 (2) ..... 5

1. クラッチ関係 ..... 6

2. サブミッション関係 ..... 8

3. トランスミッションケース関係 (1) ..... 10

4. トランスミッションケース関係 (2) ..... 12

5. トランスミッション内部関係 ..... 14

6. トランスミッション変速関係 ..... 18

7. リヤアクスル関係 (1) ..... 22

8. リヤアクスル関係 (2) ..... 26

9. ブレーキ関係 ..... 28

10. 銘板関係 ..... 28

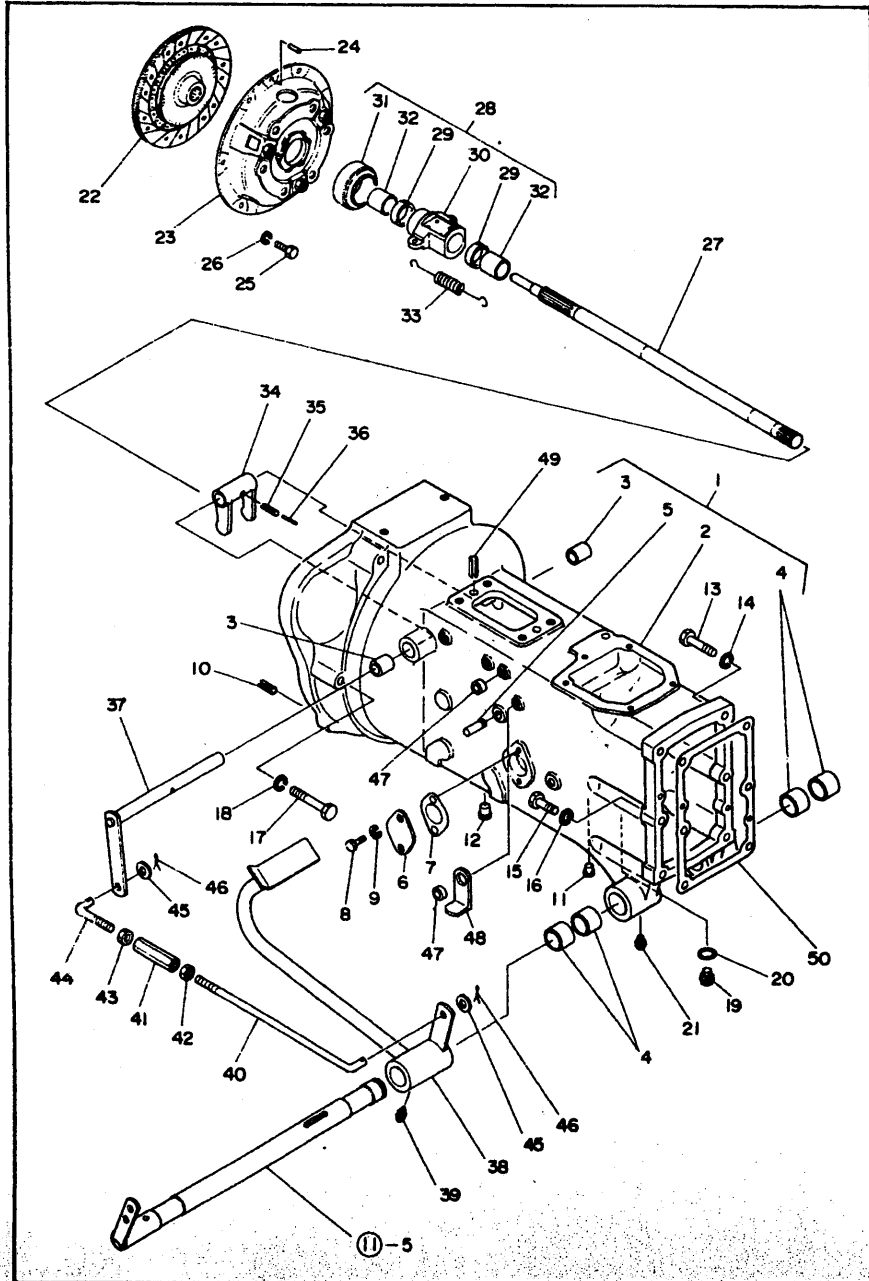
11. ブレーキペダル関係 ..... 30

仕 様 (1)

項 目		仕 様		備 考	
形 式		YM3000R			
重 量 (kg)	車 輛 重 量	1210		本機単体	
	荷 重	前輪	510 (42%)		
		後輪	700 (58%)		
機 関 出 力 (PS/r.p.m)		30 / 2600			
形 状		ホイールトラクタ			
車 種		小型特殊自動車			
性 能	走 行 速 度	前 進	1速	0.188 (0.052)	11-28タイヤ 装着時
			2速	0.242 (0.067)	
			3速	0.319 (0.088)	
			4速	0.439 (0.122)	
			5速	0.698 (0.194)	
			6速	0.897 (0.250)	
			7速	1.182 (0.328)	
			8速	1.548 (0.430)	
	km/h (m/sec)	後 進	9速	1.626 (0.452)	
			10速	1.988 (0.552)	
			11速	2.618 (0.727)	
			12速	3.604 (1.001)	
			13速	5.729 (1.591)	
			14速	7.356 (2.048)	
			15速	9.691 (2.693)	
			16速	14.360 (3.988)	
	後 進	1速	0.319 (0.088)		
		2速	1.182 (0.328)		
		3速	2.618 (0.727)		
		4速	9.691 (2.693)		
最 小 旋 回 半 径 (mm)		2000		ブレーキ使用時	
全 長 (ロアリンクまで)		3100			
全 幅 (標準状態)		1478		11-28タイヤ 装着時	
全 高 (マフラー先端)		1960			
軸 距 (標準状態)		1750			
機 体 寸 法 (mm)	輪 距	前 輪 最小~最大	1140~1440	4段	1140, 1240, 1340, 1440
		後 輪	1150~1500	4段	1150, 1250, 1400, 1500
最 低 地 上 高		370		フロントアクスル	



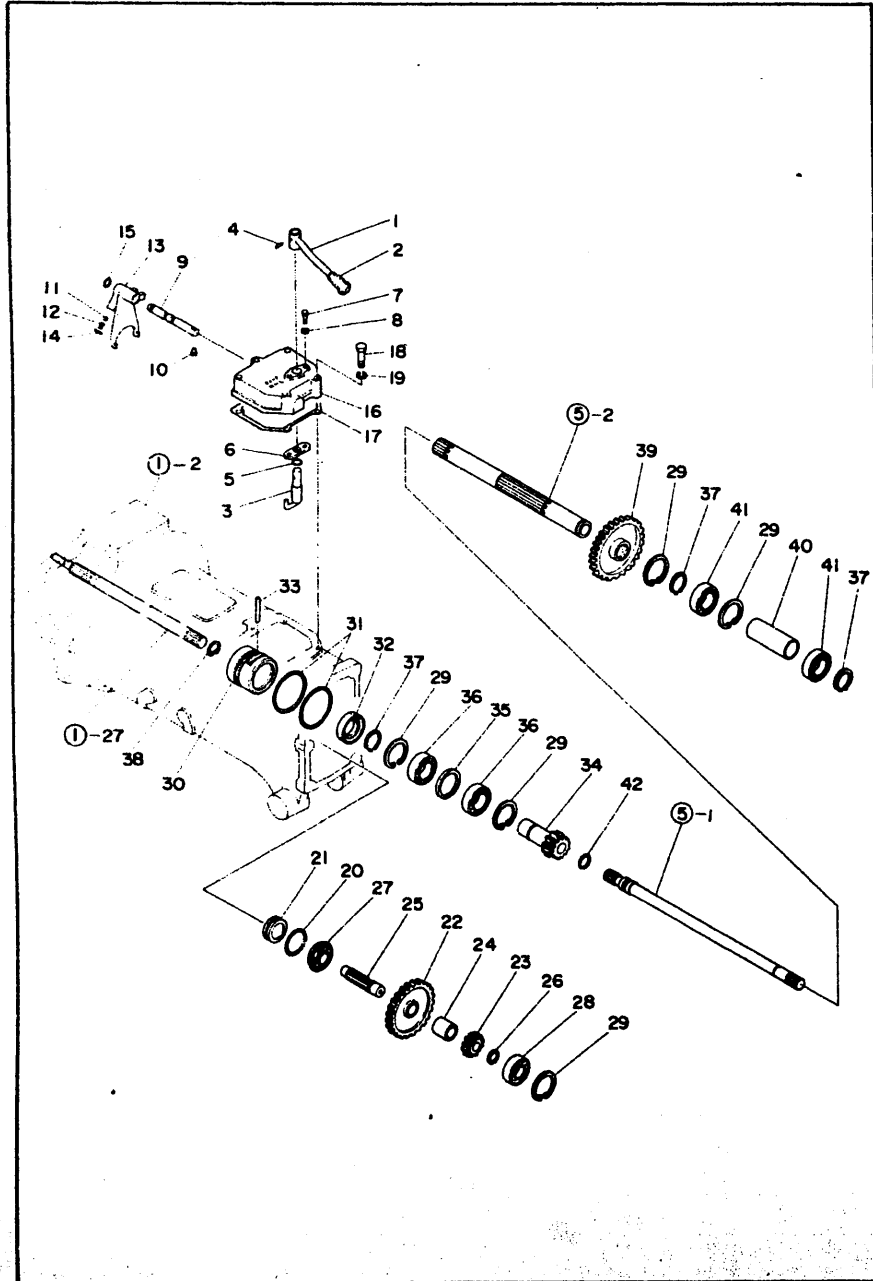
1. クラッチ関係



1. クラッチ関係

見出番号	部番	部品名	1台当りの個数		備考
			YM3000R	YM3000	
1-1	194146-21100	クラッチハウジングコンプリート	1		2-5迄
1-2	194146-21110	クラッチハウジング	1		
1-3	194130-22280	プッシュ 20×25×25	2	2	
1-4	194146-21120	ペダルプッシュ	4		
1-5	194150-22250	スプリングフックピン	2	2	12.6φ × 45L YM1700 2500
1-6	194146-21150	サイドカバー	1		
1-7	194146-21160	サイドカバーパッキン	1		
1-8	26112-080202	ボルト 8×20	2		
1-9	22212-080000	パネ座金 8	2		
1-10	22351-080018	ロールピン 8×18	2	2	
1-11	194150-21910	ネジキャップ 11	4	3	YM1500 1700A 2000A-A 2700 2700
1-12	194150-24270	ネジキャップ 13	4	4	
1-13	194145-21140	ボルト	5	5	
1-14	22212-140000	パネ座金 14	5	5	
1-15	194145-21150	ボルト	1	1	
1-16	22212-120000	パネ座金 12	1	1	
1-17	26116-120902	ボルト 12×90	7	7	
1-18	22217-120000	パネ座金 12	7	7	
1-19	192010-26071	油栓 14	1		
1-20	24311-000160	Oリング P16	1		
1-21	24764-010000	グリスニップル A-M 6F	2		
1-22	794081-21400	クラッチディスク仕組	1	1	YM276 2700 2700L 23
1-23	794081-21700	プレッシュプレート仕組	1	1	23
1-24	194080-21880	ノックピン 6×18	2	2	
1-25	26116-080162	ボルト 8×16	6	6	
1-26	22212-080000	パネ座金 8	6	6	
1-27	194146-22110	メーンドライブシャフト	1		
1-28	794130-22150	ベアリングスリーブコンプリート	1	1	29-32迄 YM2200 2700 2700L ?
1-29	194130-22170	フェルト	2	2	23
1-30	194130-22220	ベアリングスリーブ	1	1	23
1-31	194990-42720	クラッチリリーズベアリング	1	1	45×74×16 24
1-32	194130-22160	プッシュ 25×30×31.5	2	2	23
1-33	194145-22261	リターンスプリング	2	2	23
1-34	194130-22311	クラッチシフトヨーク	1	1	YM2200 2700
1-35	22352-060032	ロールピン 6×32	1	1	
1-36	194130-22380	ロールピン 3.5×32	1	1	
1-37	194145-22240	クラッチリリーズシャフト	1	1	
1-38	194145-22310	クラッチペダル	1	1	
1-39	24761-010000	グリスニップル A-M 6F	1	1	
1-40	194145-22320	クラッチロッド (Rネジ)	1	1	
1-41	194130-37730	ターンバックル 10×70	1	1	YM1500 1600 1900 1700 2500
1-42	26717-100002	ナット 10	1	1	
1-43	194150-22480	ナット 10 (左ネジ)	1	1	YM1500 1600 1700 1900 2500
1-44	194150-22460	クラッチロッド (Lネジ)	1	1	YM1500, 1600, 1700A
1-45	22137-100000	座金 10	2	2	
1-46	22411-200300	割ピン 2×30	2	2	
1-47	194145-22430	スペーサ 18	2	2	
1-48	194145-22440	クラッチロックレバー	1	1	
1-49	22351-100018	ロールピン 10×18	2	2	
1-50	194146-21180	ハウジングパッキン	1		

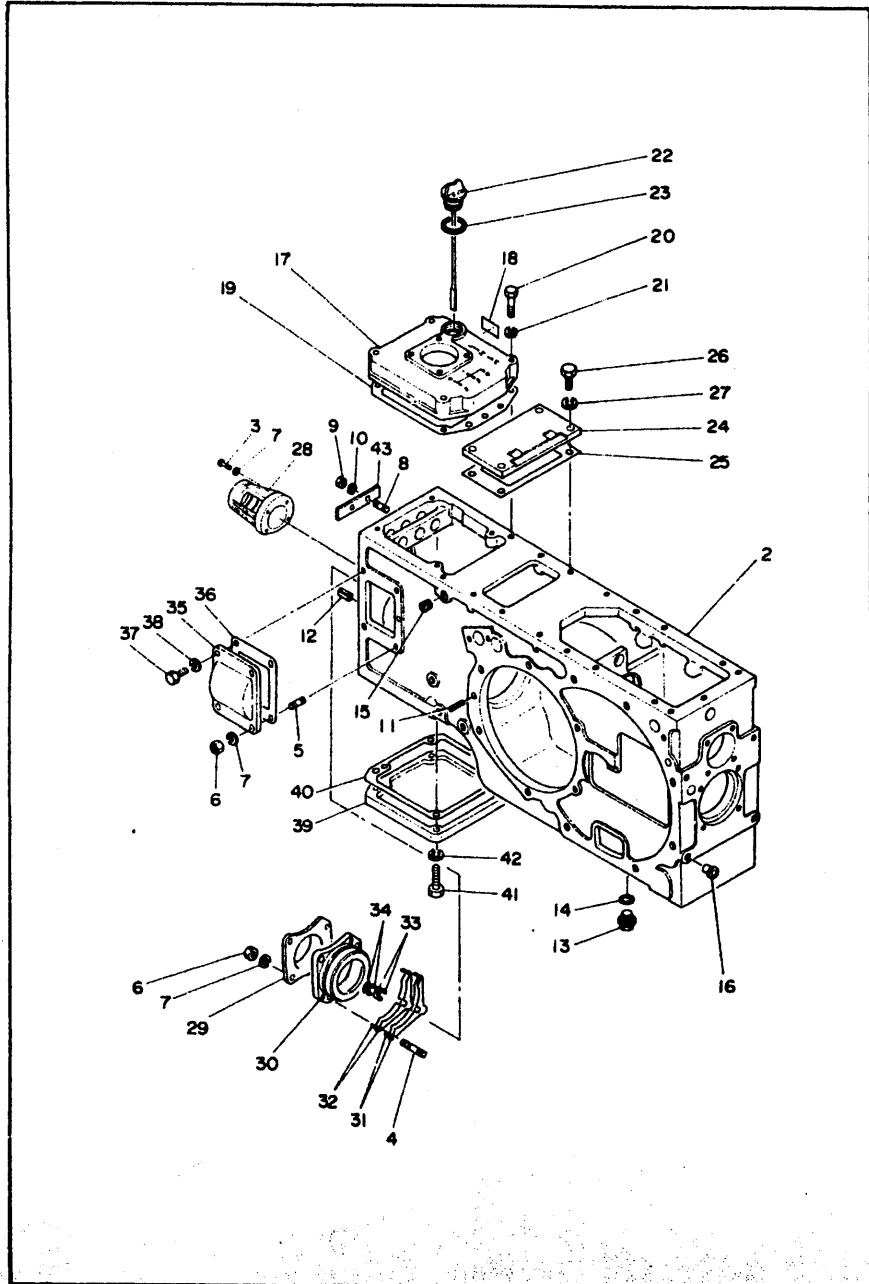
2. サブミッション関係



2. サブミッション関係

見出番号	部番	部品名	1台当りの個数		備考
			YM3000R	YM3000	
2-1	194146-22610	サブチェンジレバー	1		
2-2	1A1020-58150	メインチェンジレバーノブ	1		全機種
2-3	194146-22620	サブシフトアーム	1		
2-4	22352-060025	ロールピン 6×25	1		
2-5	24311-000160	Oリング P16	1		
2-6	194130-27540	チェンジレバーキープレート	1		YM2100, 3000 YM2200, 2700, 2700L
2-7	26112-080162	ボルト 8×16	2		
2-8	22212-080000	バネ座金 8	2		
2-9	194146-22630	サブホークシャフト	1		
2-10	194146-22640	セットピン	1		
2-11	24190-100001	鋼球 8	1		
2-12	194145-27450	ホークロックスプリング A	1		YM2500, 3000
2-13	194146-22650	サブシフトホーク	1		
2-14	22414-300300	削ピン 3×30	1		
2-15	24311-000110	Oリング P11	1		
2-16	194146-21210	サブミッションカバー	1		
2-17	194146-21220	カバーパッキン	1		
2-18	26112-080552	ボルト 8×55	5		
2-19	22212-080000	バネ座金 8	5		
2-20	24311-000460	Oリング P46	1		
2-21	194146-21170	プラグ	1		46×52×11
2-22	194146-22310	サブリダクションギヤ 41	1		
2-23	194146-22320	サブリダクションギヤ 14	1		
2-24	194146-22330	カラー 25×34×35.5	1		
2-25	194146-22340	リダクションシャフト	1		
2-26	22242-000250	軸用スナップリング 25	1		
2-27	24121-063044	ボールベアリング 6304(止付)	1		
2-28	24101-063054	ボールベアリング 6305	1		
2-29	22252-000620	穴用スナップリング 62	5		
2-30	194146-21250	ベアリングケース	1		
2-31	24321-000800	Oリング G80	2		
2-32	194146-21260	オイルシール SC25 62 12	1		N. O. K-AC2121EO
2-33	194146-21270	セットピン	1		
2-34	194146-22210	メンドライブギヤ	1		15T
2-35	194146-22220	スベサ	1		48.5×60.5×5
2-36	24101-060074	ボールベアリング 6007	2		
2-37	22242-000350	軸用スナップリング 35	3		
2-38	22252-000220	穴用スナップリング 22	1		
2-39	194146-22410	サブスライドギヤ	1		42T
2-40	194146-25120	カラー 35×42×105	1		
2-41	24101-060074	ボールベアリング 6007	2		
2-42	24311-000220	Oリング P22	1		

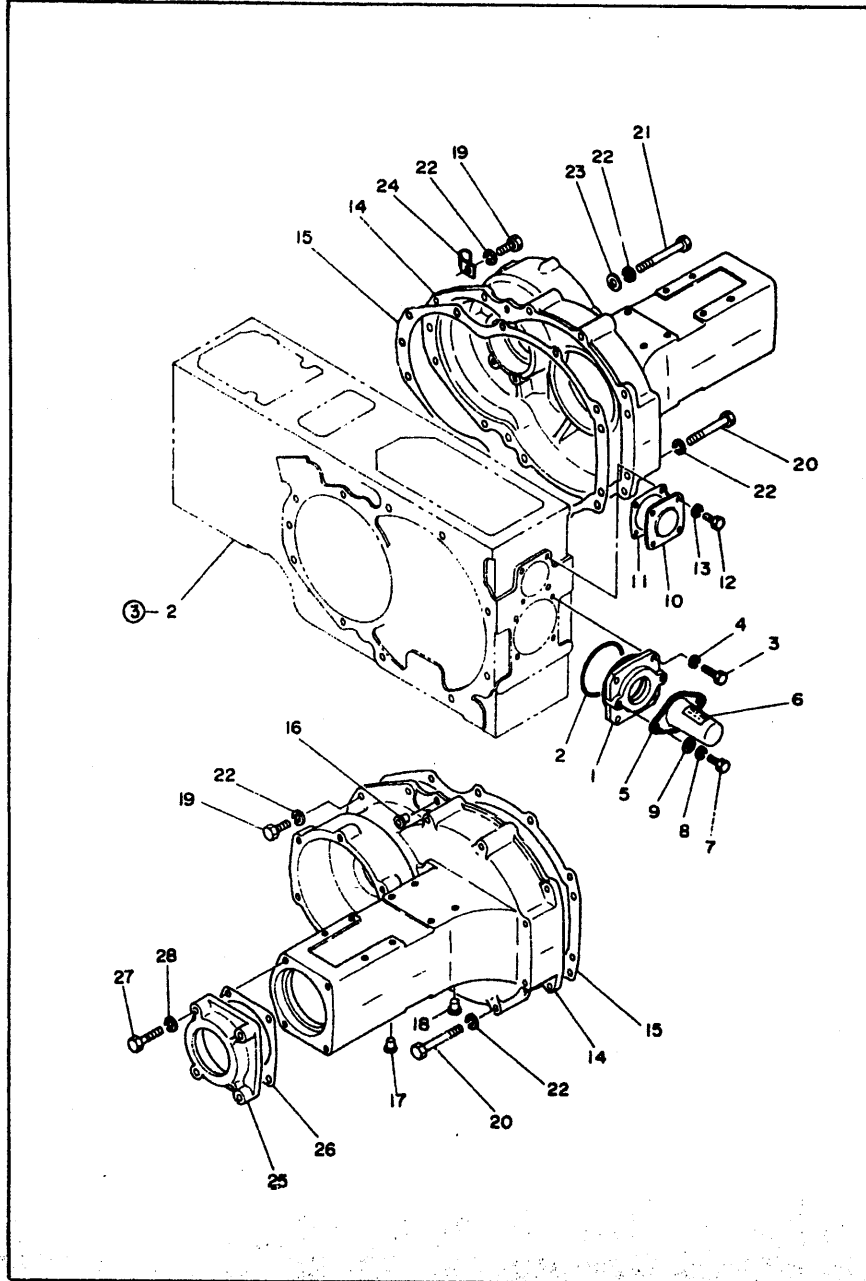
3. トランスミッションケース関係 (1)



3. トランスミッションケース関係 (1)

見出番号	部 番	部 品 名	1台当りの個数		備 考
			YM 3000R	YM 3000	
3-1	194145-24101	ミッションケースコンプリート	1	1	2-12注「図番なし」
3-2	194145-24111	トランスミッションケース	1	1	
3-3	26112-080352	ボルト 8×35	4		
3-4	26212-080352	補込ボルト 8×35	4	4	
3-5	26212-080182	補込ボルト 8×18	1	1	
3-6	26711-080002	ナット 8	5	9	
3-7	22212-080000	バネ座金 8	9	9	
3-8	26212-060122	補込ボルト 6×12	2	2	
3-9	26711-060002	ナット 6	2	2	
3-10	22212-060000	バネ座金 6	2	2	
3-11	22351-100025	ロールピン 10×25	4	4	
3-12	22351-100020	ロールピン 10×20	2	2	
3-13	1A1070-28690	油蓋 14	1	1	
3-14	24311-000160	Oリング P16	1	1	
3-15	23871-020000	テーパネジプラグ PT 1/2	1	1	
3-16	194150-21910	ネジキャップ 11	4	4	
3-17	194130-24213	トランスミッションケースカバー	1	1	YM 2200, 2700
3-18	194150-65630	ギヤオイル指示銘板	1	1	
3-19	194130-24221	ケースカバーパッキン	1	1	YM 2200, 2700
3-20	26112-080402	ボルト 8×40	4	4	
3-21	22212-080000	バネ座金 8	4	4	
3-22	194130-24290	油蓋 33×205	1	1	
3-23	101104-01760	補油口蓋パッキン	1	1	エンジンパーツ共用
3-24	194130-24171	トランスミッションケースアッパーカバー	1	1	YM 2200
3-25	194130-24180	アッパーカバーパッキン	1	1	YM 2200
3-26	26111-100252	ボルト 10×25	4	4	
3-27	22212-100000	バネ座金 10	4	4	
3-28	194146-24310	主軸ベアリングケース	1		
3-29	194141-28310	カウンタシャフトベアリング押え	1		YM 2700R
3-30	194145-24350	カウンタベアリングリテーナ	1	1	
3-31	194145-24510	カウンタシャフトシム A	2	2	
3-32	194145-24520	カウンタシャフトシム B	2	2	
3-33	194145-24560	カウンタシャフトシム C	2	2	
3-34	194145-24570	カウンタシャフトシム D	2	2	
3-35	194130-24411	サイドカバー	1	1	YM 2200, 2700
3-36	194130-24422	サイドカバーパッキン	1	1	YM 2200, 2700
3-37	26112-080222	ボルト 8×22	3	3	
3-38	22212-080000	バネ座金 8	3	3	
3-39	194130-24430	トランスミッションケース下部カバー	1	1	YM 2200, 2700
3-40	194130-24441	下部カバーパッキン	1	1	YM 2200, 2700
3-41	26112-120352	ボルト 12×35	4	4	
3-42	22212-120000	バネ座金 12	4	4	
3-43	194145-27170	ホークシャフトストッパ	1	1	

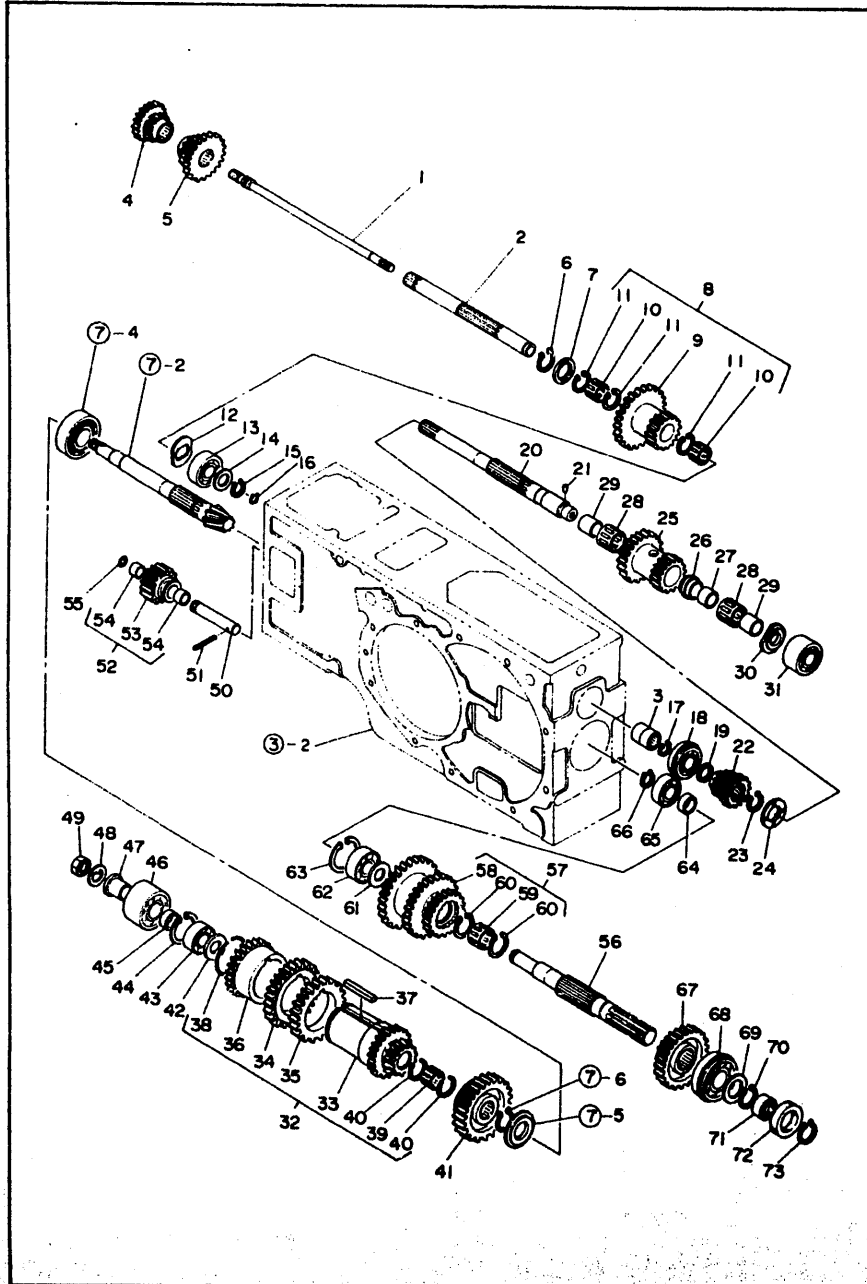
4. トランスミッションケース関係 (2)



4. トランスミッションケース関係 (2)

見出番号	部 番	部 品 名	1台当りの個数		備 考
			YM 3000R	YM 3000	
4-1	194130-24452	リヤオイルシールケース	1	1	YM 2200, 2700
4-2	194130-24490	Oリング S85	1	1	YM 2200, 2700
4-3	26112-080252	ボルト 8×25	4	4	
4-4	22212-080000	バネ座金 8	4	4	
4-5	194190-26860	P.T.Oシャフトカバー	1	1	YM 1500, 1700, 2000, 2200, 2700
4-6	194190-65710	P.T.Oカバー銘板	1	1	YM 1700, 2000
4-7	26116-080142	ボルト 8×14	2	2	
4-8	22212-080000	バネ座金 8	2	2	
4-9	22137-080000	座金 8	2	2	
4-10	194130-24471	リヤカバー	1	1	YM 2200, 2700
4-11	194130-24481	リヤカバーパッキン	1	1	YM 2200, 2700
4-12	26112-080202	ボルト 8×20	4	4	
4-13	22212-080000	バネ座金 8	4	4	
4-14	194145-32620	リヤアクスルハウジング	2	2	
4-15	194130-32681	リヤアクスルパッキン	2	2	YM 2200, 2700
4-16	194145-31750	ネジキャップ 9.5	4	4	
4-17	194150-21910	ネジキャップ 11	4	4	YM 1500, 1700A, 2000A-A, 2200, 2700
4-18	194150-24270	ネジキャップ 13	2	2	
4-19	26112-100302	ボルト 10×30	8	8	
4-20	26112-100802	ボルト 10×80	11	11	
4-21	26112-100852	ボルト 10×85	1	1	
4-22	22212-100000	バネ座金 10	20	20	
4-23	22131-100000	座金 10	1	1	
4-24	194145-51620	ワイヤハーネスクランプ B	1	1	
4-25	194145-32710	オイルシールケース	2	2	
4-26	194145-32720	オイルシールケースパッキン	2	2	
4-27	26112-100552	ボルト 10×55	8	8	
4-28	22212-100000	バネ座金 10	8	8	

5. トランスミッションケース内部関係

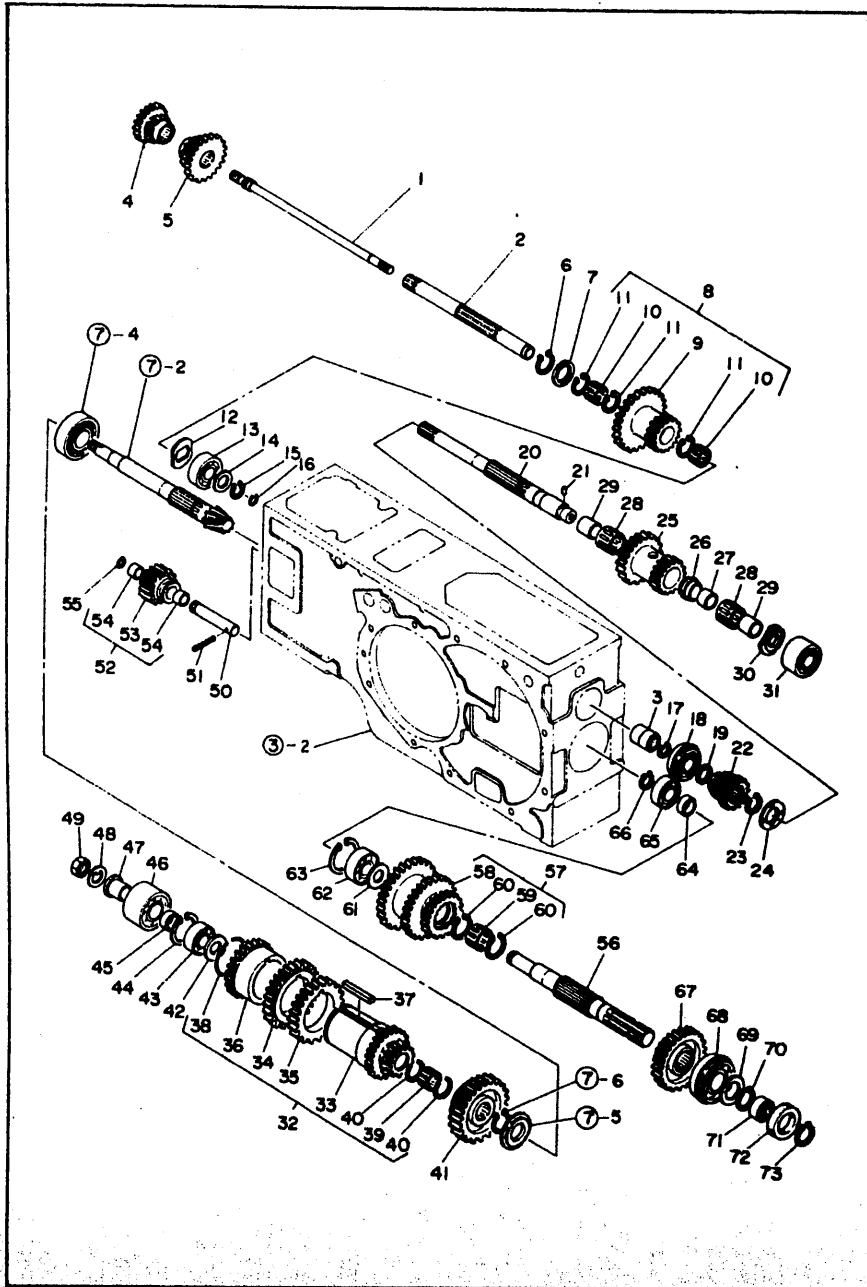


5. トランスミッションケース内部関係

見出番号	部 番	部 品 名	1台当りの個数		備 考
			YM 3000R	YM 3000	
5-1	194146-25150	メインシャフト	1		
5-2	194146-25110	メインシャフトアウトター	1		
5-3	194146-25160	股付ジョイント	1		
5-4	194130-25311	1・3速スライディングギヤ	1	1	「16T, 23T」 YM2200 2700
5-5	194145-25260	2・4速スライドギヤ	1	1	「19T, 27T」
5-6	22242-000350	軸用スナップリング 35	1	1	
5-7	194130-25231	スラスト座金 35	1	1	YM 2200, 2700
5-8	194145-25300	リダクションギヤコンプリート	1	1	9-11迄
5-9	194145-25310	リダクションギヤ	1	1	「20T, 37T」
5-10	194130-25720	ニードルベアリング K30×38×18	2	2	YM 2200, 2700
5-11	194130-25730	ニードル用スナップリング 38	3	3	
5-12	194146-25140	スラスト座金	1		30・50×4
5-13	24101-062064	ボールベアリング 6206	1		
5-14	194130-25250	スペーサ 30×42×3	1		YM 2200, 2700
5-15	22242-000300	軸用スナップリング 30	1		
5-16	22242-000200	軸用スナップリング 20	1		
5-17	22252-000170	穴用スナップリング 17	1		
5-18	194080-08120	ボールベアリング 6305NR	1	1	
5-19	194130-25260	スペーサ 25×38×3	1	1	
5-20	194145-26112	P.T.Oドライブシャフト	1	1	
5-21	194130-25270	平行ピン 3.5×6	1	1	YM 2200, 2700
5-22	194145-26252	P.T.O 1・2速スライドギヤ	1	1	「17T, 20T」
5-23	22242-000290	軸用スナップリング 29	1	1	
5-24	194145-26170	スラスト座金 30	1	1	
5-25	194145-26210	P.T.Oリダクションギヤ	1	1	「21T, 30T」
5-26	194145-26240	スラストカラー	1	1	35.5×40×20.3
5-27	194145-26160	スペーサ	1	1	28.5×34×20
5-28	194145-26230	ニードルベアリング	2	2	N.S.K=WJ-22 28 20
5-29	194145-26150	ニードルベアリング内輪	2	2	
5-30	194145-28180	スラスト座金 25	1	1	
5-31	194080-08140	複列アンギュラベアリング 5305	1	1	YM 2200, 2700 K.N.E.-F.194990-41310
5-32	194145-25400	カウンタギヤコンプリート	1	1	33-36と38-40迄
5-33	194130-25820	カウンタギヤ本体	1	1	「19T, 29T」 YM 2200 2700
5-34	194130-25830	カウンタ1速ギヤ	1	1	40T (ボスナシ) YM 2200 2700
5-35	194145-25450	カウンタ2速ギヤ	1	1	37T (ボスナシ)
5-36	194130-25850	カウンタ3速ギヤ	1	1	34T (ボスナシ) YA12200 2700
5-37	194130-25880	フェザークーキー 10×65	1	1	両角 8×10×65 YM 2200 2700
5-38	194130-25890	軸用サークリップ 66×3.2	1	1	66×72.4×3.2 YM 2200 2700
5-39	194130-25720	ニードルベアリング K30×38×18	1	1	YM 2200, 2700
5-40	194130-25730	ニードル用スナップリング 38	2	2	
5-41	194145-25470	ローハイスライドギヤ	1	1	38T
5-42	194130-25530	スペーサ 28×44×3	1	1	YM 2200, 2700
5-43	24101-062054	ボールベアリング 6205	1	1	
5-44	22252-000520	穴用スナップリング 52	1	1	
5-45	194145-25520	スペーサ	1	1	26.1×38.1×12
5-46	194145-24380	複列アンギュラベアリング 5306	1	1	両角コード 184090-41320
5-47	194145-25550	ベアリングスリーブ	1	1	23×30×33
5-48	194080-25581	舌付座金 20	1	1	「外形 45」 YM 2200 2700
5-49	194080-25580	ナット 20	1	1	「対辺 32」 YM 2200 2700
5-50	194130-25951	リバースギヤシャフト	1	1	20φ×94L. YM 2200 2700



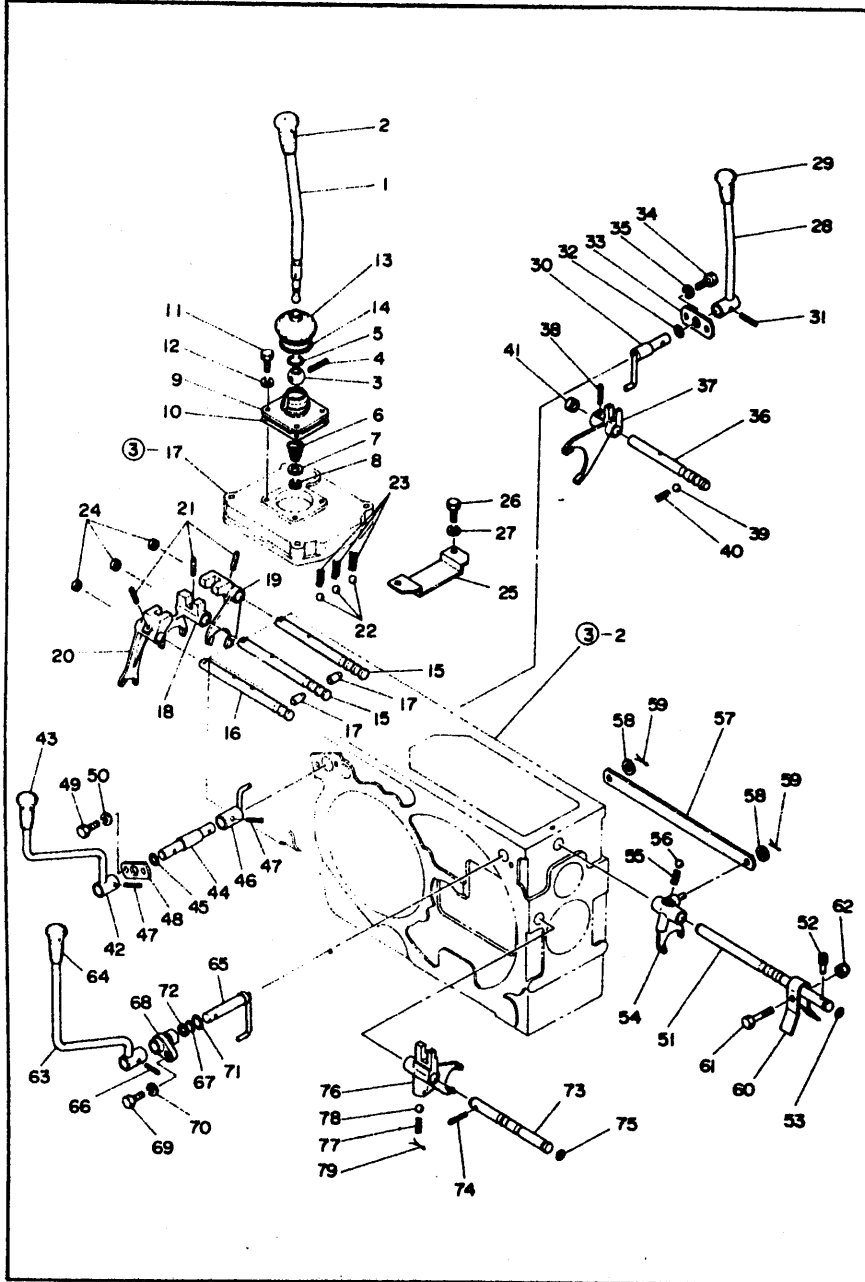
5. トランスミッションケース内部関係



5. トランスミッションケース内部関係

見出番号	部番	部 品 名	1台当りの個数		備 考
			YM 3000R	YM 3000	
5-51	22352-060036	ロールピン 6×36	1	1	
5-52	794130-25901	リバースギヤコンプリート	1	1	53-54迄
5-53	194130-25911	リバースギヤ	1	1	22T (ボス付) YM2700
5-54	194130-25922	巻ブッシュ 20×1.5×15	2	2	YM2200, 2700
5-55	24311-000160	Oリング P16	1	1	
5-56	194145-26511	P.T.Oシャフト	1	1	
5-57	194145-26602	P.T.Oカウンタギヤコンプリート	1	1	58-60迄
5-58	194145-26612	P.T.Oカウンタギヤ	1	1	「27T, 41T, 47T」
5-59	194145-26630	ニードルベアリング	1	1	NSK-WJ-2J 16 12
5-60	194145-26640	サークリング	2	2	
5-61	194130-25530	スペーサ 26×44×3	1	1	YM2200, 2700
5-62	24101-063054	ボールベアリング 6305	1	1	
5-63	22252-000820	穴用スナップリング 62	1	1	
5-64	194130-26230	スペーサ 25×34×9	1	1	YM2200, 2700
5-65	24101-062054	ボールベアリング 6205	1	1	
5-66	22242-000250	軸用スナップリング 25	1	1	
5-67	194145-26650	P.T.Oローハイスライドギヤ	1	1	「19T, 35T」
5-68	194080-08260	ボールベアリング 6307NR	1	1	
5-69	194130-26370	スペーサ 35.5×55×2.5	1	1	YM2200
5-70	22242-000350	軸用スナップリング 35	1	1	
5-71	194130-33452	ゴム付カラー 35×42×13	1	1	YM2200
5-72	194130-26350	オイルシール TC42 60 9	1	1	YM2200
5-73	194130-26340	S形スナップリング 35	1	1	

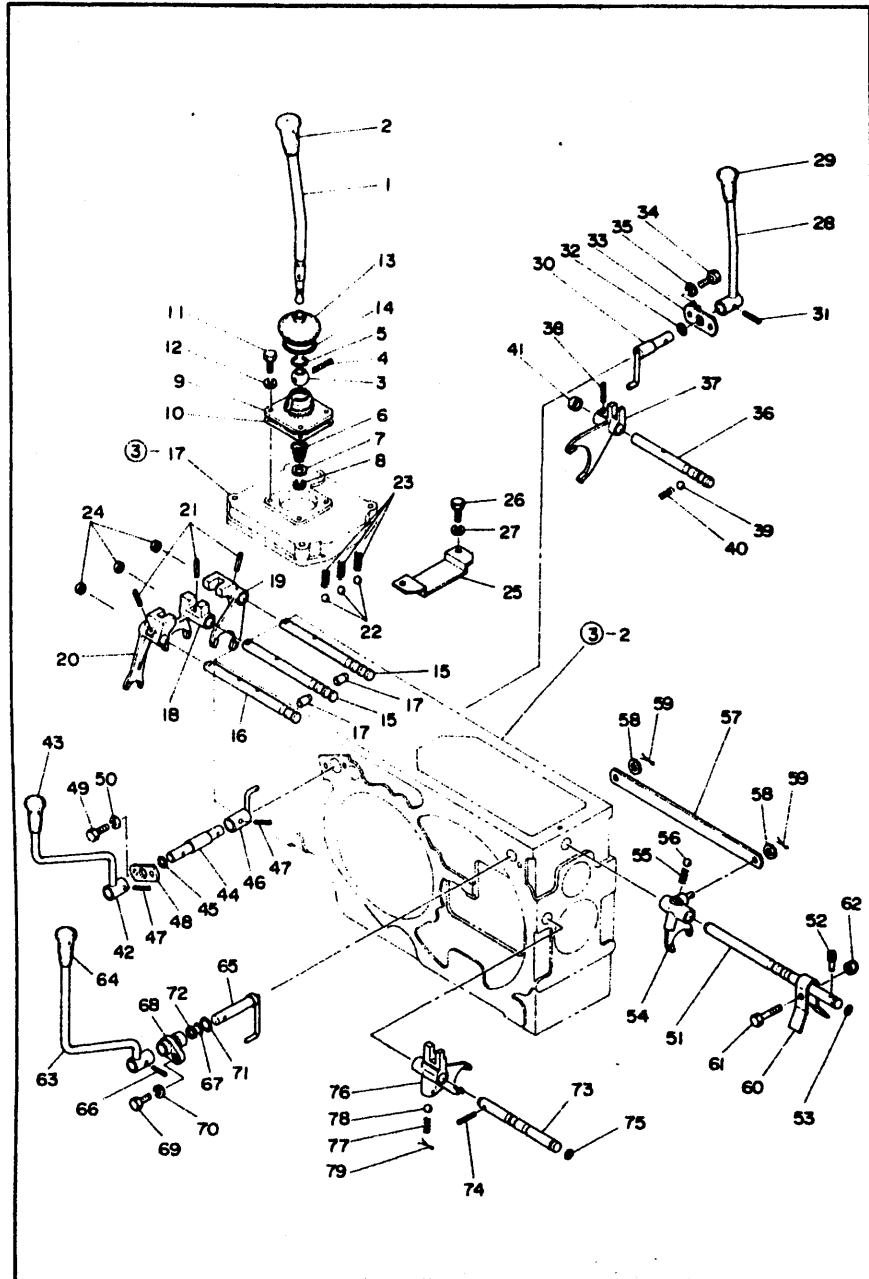
6. トランスミッション変速関係



6. トランスミッション変速関係

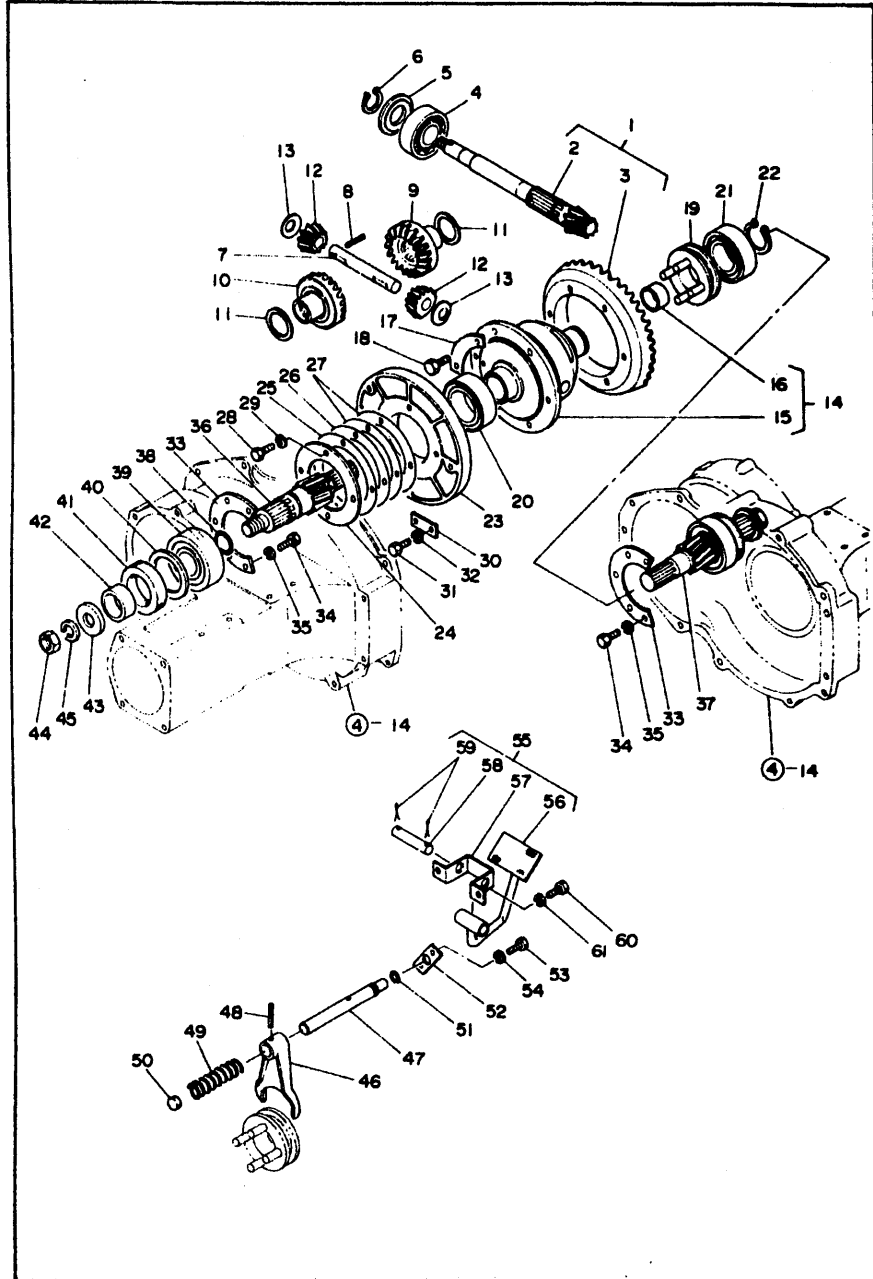
見出番号	部番	部 品 名	1台当りの個数		備 考
			YM 3000R	YM 3000	
6-1	194145-27110	メインチェンジレバー	1	1	
6-2	1A1020-58150	メインチェンジレバーノブ	1	1	
6-3	1E4030-27340	シフトボール	1	1	YM1700A, 2000A-A YM1500
6-4	22352-050040	ロールピン 5×40	1	1	
6-5	1A1040-26320	穴用サークリップ 30	1	1	YM1700A, 2000A-A YM1500
6-6	194080-27172	チェンジレバースプリング	1	1	
6-7	194080-27190	座金 13×19×2	1	1	
6-8	22272-000100	E形スナップリング 10	1	1	
6-9	194145-27150	メインチェンジレバーリテーナ	1	1	
6-10	194145-27160	リテーナバックシム	1	1	
6-11	26112-080222	ボルト 8×22	4	4	
6-12	22212-080000	パネ座金 8	4	4	
6-13	194080-27252	ワッパブーツ	1	1	YM1700A, 2000A-A YM1500
6-14	194190-27280	Oリング	1	1	
6-15	194145-27210	メインホークシャフト	2	2	189L, ボール溝 3
6-16	194145-27230	リバースホークシャフト	1	1	189L, 2
6-17	194130-27490	スピンドル	2	2	8φ×201, YM2200 2700
6-18	194130-27310	1・3速シフトホーク	1	1	YM2200, 2700
6-19	194130-27320	2・4速シフトホーク	1	1	YM2200, 2700
6-20	194130-27332	リバースシフトホーク	1	1	
6-21	22352-060025	ロールピン 6×25	4	4	
6-22	24190-100001	鋼球 3/8	3	3	
6-23	194145-27450	ホークロックスプリング A	3	3	自由長33.8L
6-24	194130-27390	シールキャップ 15×5	3	3	YM2200, 2700 YM1700A, 2000A-A
6-25	194130-27430	ホークストップ	1	1	YM2200, 2700
6-26	26112-080162	ボルト 8×16	2	2	
6-27	22212-080000	パネ座金 8	2	2	
6-28	194145-27410	ローハイチェンジレバー	1	1	
6-29	194990-85561	ローハイチェンジレバーノブ	1	1	YM2200, 2700 YM1500, 1700A, 2000A-A
6-30	194130-27530	ローハイシフトアーム	1	1	YM2200
6-31	22352-060025	ロールピン 6×25	1	1	
6-32	24311-000160	Oリング P16	1	1	
6-33	194130-27540	チェンジレバーキープレート	1	1	YM2200, 2700
6-34	26112-080162	ボルト 8×16	2	2	
6-35	22212-080000	パネ座金 8	2	2	
6-36	194145-27510	ローハイホークシャフト	1	1	165L, ボール溝 3, 先テーパ
6-37	194130-27610	ローハイシフトホーク	1	1	YM2200, 2700
6-38	22352-060025	ロールピン 6×25	1	1	
6-39	24190-100001	鋼球 3/8	1	1	
6-40	194145-27450	ホークロックスプリング A	1	1	自由長 33.8L
6-41	194130-33190	シールキャップ 20×8	1	1	
6-42	194145-27610	P.T.Oメーンレバー	1	1	
6-43	1A1020-58150	メインチェンジレバーノブ	1	1	2と共通
6-44	194130-27730	P.T.Oメーンシフトアーム	1	1	106L, YM2200 2700
6-45	24311-000160	Oリング P16	1	1	
6-46	194130-27720	P.T.Oメーンシフトレバー	1	1	YM2200, 2700
6-47	22352-060025	ロールピン 6×25	2	2	
6-48	194130-27540	チェンジレバーキープレート	1	1	33と共通
6-49	26112-080162	ボルト 8×16	2	2	
6-50	22212-080000	パネ座金 8	2	2	

6. トランスミッション変速関係



6. トランスミッション変速関係

見出番号	部 番	部 品 名	1台当たりの個数		備 考
			YM 3000R	YM 3000	
6-51	194145-27711	P.T.Oメインホークシャフト	1	1	212L, ボール溝4
6-52	194145-27790	セットピン	1	1	M 8, 25L, ピン部6φ
6-53	24311-000110	Oリング P11	1	1	
6-54	194130-27760	P.T.Oメインシフトホーク	1	1	YM 2200, 2700
6-55	194145-27450	ホークロックスプリング A	1	1	自由長33.8L
6-56	24190-100001	鋼球 光	1	1	
6-57	194145-27650	P.T.Oメインチェンジリンク	1	1	
6-58	22131-100000	座金 10	2	2	
6-59	22411-200150	削ピン 2×15	2	2	
6-60	194130-27910	板バネ 23×1.6	1	1	YM 2200, 2700
6-61	26112-080302	ボルト 8×30	1	1	
6-62	194130-27920	Uナット 8	1	1	YM 2200, 2700
6-63	194145-27810	P.T.Oローハイレバー	1	1	
6-64	1A1020-58150	メインチェンジレバーノブ	1	1	43と共通
6-65	194145-27830	P.T.Oローハイシフトアーム	1	1	
6-66	22352-080025	ロールピン 8×25	1	1	
6-67	24311-000160	Oリング P16	1	1	
6-68	194145-27850	シフトアームブッシュ	1	1	
6-69	26112-080252	ボルト 8×25	1	1	
6-70	22212-080000	バネ座金 8	1	1	
6-71	24311-000220	Oリング P22	1	1	
6-72	194145-27860	P.T.Oシフトアームスパーサ	1	1	
6-73	194145-27910	P.T.Oローハイホークシャフト	1	1	
6-74	22352-080025	ロールピン 6×25	1	1	
6-75	24311-000110	Oリング P11	1	1	
6-76	194145-27950	P.T.Oローハイシフトホーク	1	1	
6-77	194145-27450	ホークロックスプリング A	1	1	自由長33.8L
6-78	24190-100001	鋼球 光	1	1	
6-79	22411-300350	削ピン 3×35	1	1	

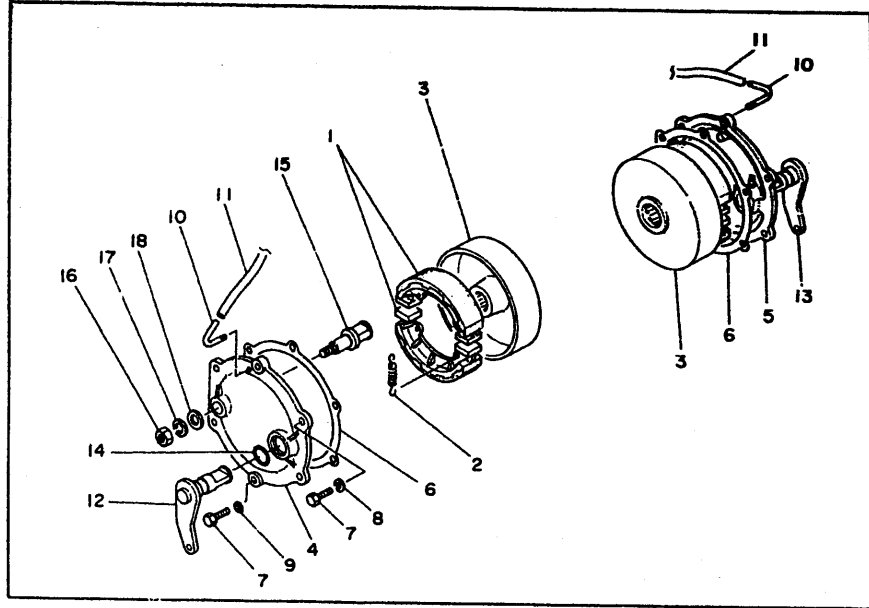


見出番号	部 番	部 品 名	1台当りの個数		備 考
			YM 3000R	YM 3000	
7-1	194145-31400	リングギヤコンプリート	1	1	2-3迄
7-2	194145-31410	カウンタシャフト	1	1	「単品販売不可」
7-3	194145-31420	リングギヤ	1	1	「単品販売不可」
7-4	194080-08420	ローラベアリング 35×80×21	1	1	
7-5	194130-31431	座金 35.3×72×3.5	1	1	
7-6	22242-000350	軸用スナップリング 35	1	1	
7-7	194145-31820	デフビニオンシャフト	1	1	20φ×1311.
7-8	22352-080036	ロールピン 8×36	1	1	
7-9	194145-31510	デフギヤロック	1	1	21T. 外径32φ
7-10	194145-31520	デフギヤフリー	1	1	21T. 外径32φ
7-11	194130-31530	サイドギヤライナー	2	2	40.5×55×1 YM2200 2700
7-12	194130-31810	デフビニオンギヤ	2	2	外径57φ (ボム) 121)
7-13	194130-31830	デフビニオンライナー	2	2	内径20.5 YM2200 2700
7-14	194145-32100	デフケースコンプリート	1	1	15-16迄
7-15	194145-32110	デフケース	1	1	
7-16	194145-32121	巻ブッシュ	1	1	
7-17	194130-32210	リングギヤロック座金	3	3	YM2200, 2700
7-18	26152-100222	ボルト 10×22	6	6	
7-19	194130-33100	デフロックスライダ	1	1	内径52.5φ, 外径96φ YM2200 2700
7-20	24101-062114	ボールベアリング 6211	1	1	
7-21	24101-062104	ボールベアリング 6210	1	1	
7-22	22242-000500	軸用スナップリング 50	1	1	
7-23	194130-32310	デフキャリヤ	1	1	内径100φ, 外径220φ YM2200 2700
7-24	194130-32320	ベアリング押え	1	1	90×134×4.5 YM2200 2700
7-25	194130-32330	バックラッシュ調整シム A	1	1	102-134-1.0
7-26	194130-32340	バックラッシュ調整シム B	1	1	102-134-0.3
7-27	194130-32350	バックラッシュ調整シム C	2	2	102-134-1
7-28	26112-080182	ボルト 8×18	4	4	
7-29	22212-080000	バネ座金 8	4	4	
7-30	194130-32360	デフキャリヤロックプレート	2	2	25×45×4.5
7-31	26112-080182	ボルト 8×18	4	4	
7-32	22212-080000	バネ座金 8	4	4	
7-33	194145-32650	ビニオンベアリング押え	2	2	
7-34	26112-080182	ボルト 8×18	10	10	
7-35	22212-080000	バネ座金 8	10	10	
7-36	194145-33410	ファイナルビニオン L	1	1	9T, 2181.
7-37	194145-33420	ファイナルビニオン R	1	1	9T, 2321.
7-38	24321-000350	Oリング G35	2	2	
7-39	24104-063084	ボールベアリング 6308DD	2	2	
7-40	194145-33490	スペーサ	2	2	65×77.5×2.3
7-41	194145-32660	オイルシール TC55 78 12	2	2	NOK-AE3055AO
7-42	194145-33430	オイルシールカラー	2	2	40×55×18
7-43	194145-33480	座金 22	2	2	23×52×9
7-44	26776-220002	ナット 22	2	2	
7-45	22212-220000	バネ座金 22	2	2	
7-46	194130-33110	デフロックホーク	1	1	YM2200, 2700
7-47	194130-33120	デフロックホークシャフト	1	1	172L YM2200 2700
7-48	22352-080036	ロールピン 8×36	1	1	
7-49	194130-33180	デフロックリターンスプリング	1	1	21×29×96.5L YM2200 2700
7-50	194130-33190	シールキャップ 20×8	1	1	

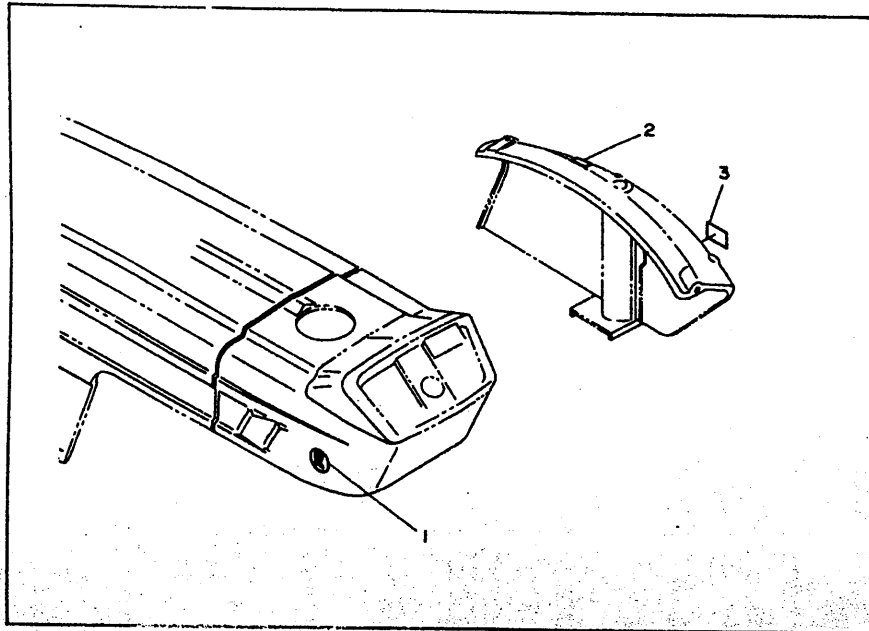




9. ブレーキ関係



10. 銘板関係



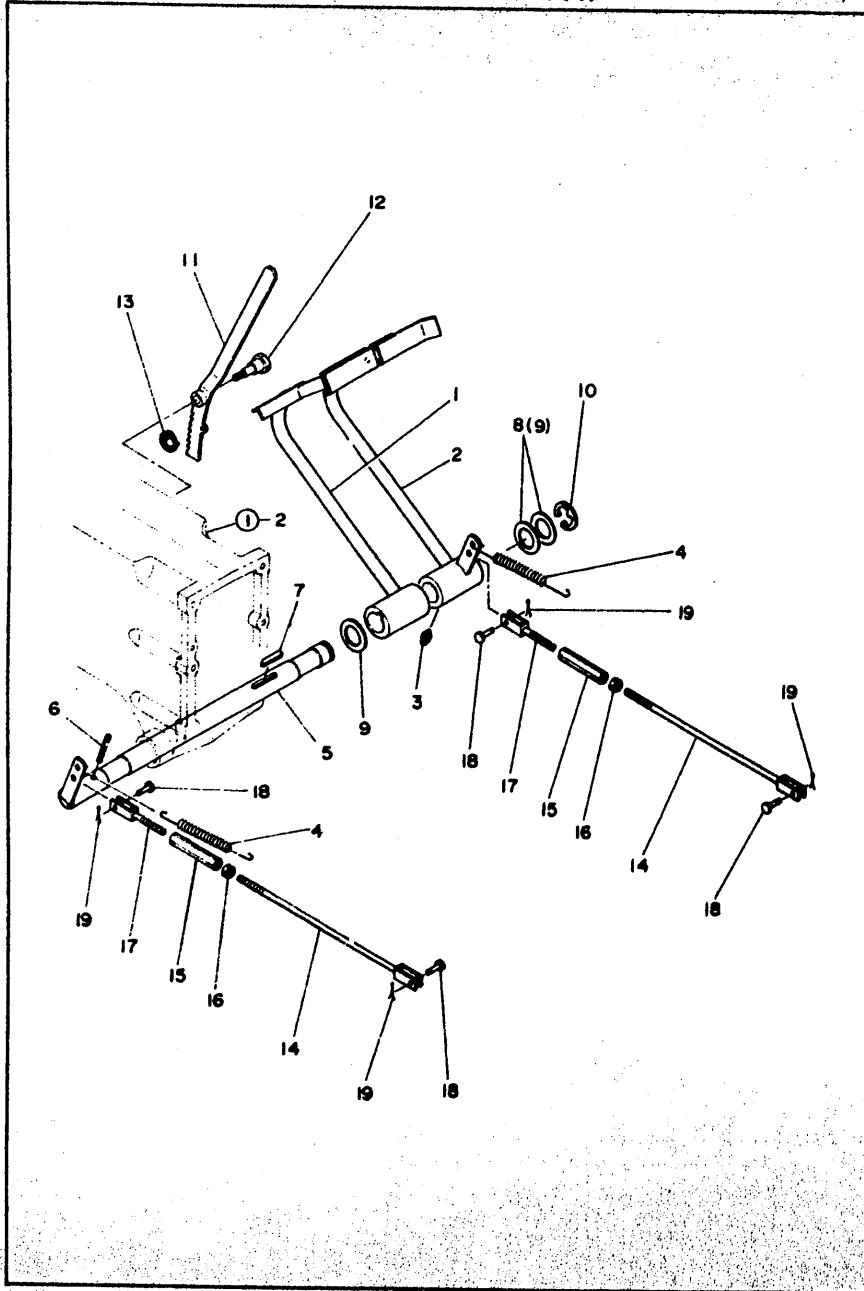
9. ブレーキ関係

見出番号	部番	部品名	1台当りの個数		備考
			YM3000R	YM3000	
9-1	194145-36510	ブレーキシューコンプリート	4	4	幅40mm
9-2	194145-36551	シューリターンズスプリング	4	4	自由長54L, コイル外径 11.5φ
9-3	194145-36570	ブレーキドラム	2	2	内径175φ, 外径185φ, 幅57φ
9-4	194145-36610	ブレーキケース蓋 L	1	1	
9-5	194145-36620	ブレーキケース蓋 R	1	1	
9-6	194145-36630	ブレーキケースパッキン	2	2	
9-7	194145-36670	ボルト 10×25	12	12	
9-8	22212-100000	バネ座金 10	8	8	
9-9	194145-36810	シールワッシャ	4	4	
9-10	194145-36651	エヤブリーザ	2	2	6φ, ネジ部M6
9-11	23064-060600	ビニール管 6×600	2	2	
9-12	194145-36711	ブレーキカムシャフト L	1	1	88.5L
9-13	194145-36721	ブレーキカムシャフト R	1	1	*
9-14	24311-000280	Oリング P28	2	2	
9-15	194145-36730	ブレーキアンカーピン	2	2	94.5L
9-16	26711-160002	ナット 16	2	2	
9-17	22212-160000	バネ座金 16	2	2	
9-18	22131-160000	座金 16	2	2	

10. 銘板関係

見出番号	部番	部品名	1台当りの個数		備考
			YM3000R	YM3000	
10-1	194146-65710	銘板「R」	2		
10-2	194146-65640	作業銘板	1		
10-3	194146-65540	機体銘板	1		

11. ブレーキペダル関係



11. ブレーキペダル関係

見出番号	部 番	部 品 名	1台当りの個数		備 考
			YM 3000R	YM 3000	
11-1	194145-37421	ブレーキペダルLコンプリート	1	1	
11-2	194145-37470	ブレーキペダルRコンプリート	1	1	
11-3	24761-010000	グリスニップル A-M 6F	1	1	
11-4	194145-37512	リターンコイル	2	2	巻線径18.4L 線径0.32, コイル外径25.7φ
11-5	194145-37550	ブレーキペダルシャフト	1	1	32φ×57L
11-6	22351-080050	ロールピン 8×60	1	1	
11-7	22512-070400	フェザークeeper 7×40	1	1	
11-8	194145-37560	シャフト座金 A	1	1	32×50×1.2t
11-9	194145-37570	シャフト座金 B	1	1	32×50×2.3t
11-10	22272-000240	E形スナップリング 24	1	1	
11-11	194145-37600	ブレーキロックレバー	1	1	
11-12	194145-37670	ロックレバーボルト	1	1	材質27, 長さ41L, ボ径M10
11-13	194110-37691	ブレーキペダルロックスプリング	1	1	YM177, 2200, 2700
11-14	194145-37771	ブレーキロッド Rネジ	2	2	355L, M10
11-15	194151-37730	ターンバックル 10×90	2	2	YM159A, YM170B, 2000A-A
11-16	26717-100002	ナット 10	2	2	
11-17	194130-37740	フタマタ横手左ネジ	2	2	YM159B, 1700A, 2000A-A, YM159C, 2700
11-18	194080-37781	戻付ピン 8×25	4	4	YM159B, 2700, YM159C, 1700A, 2000A-A
11-19	22411-200300	割ピン 2×30	4	4	