

ヤンマーディーゼルトラクタ

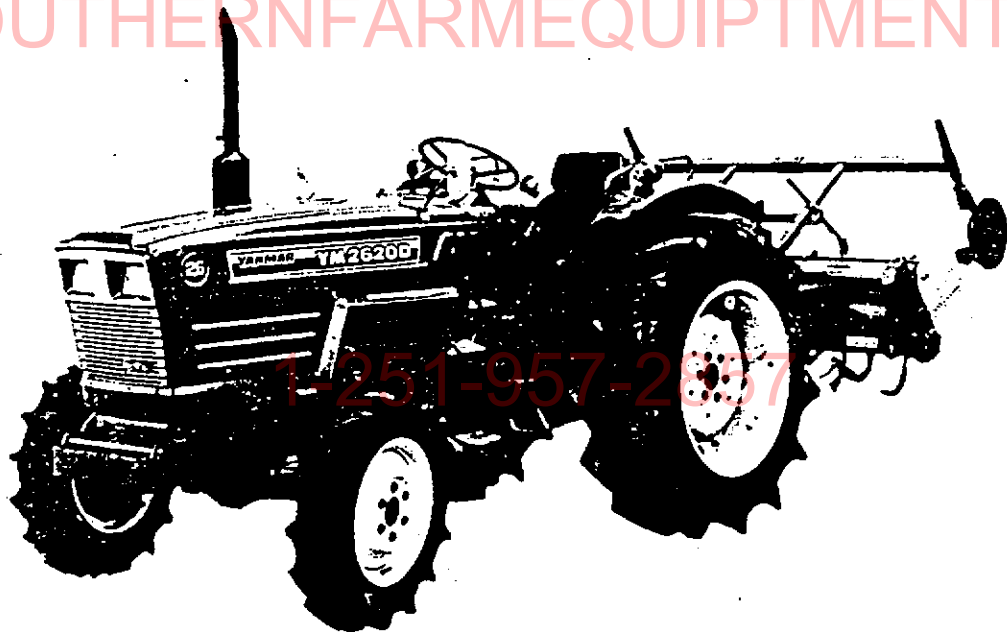
YM2620・YM2620D
YM2820・YM2820D

パーツカタログ

SOUTHERN FARM EQUIPMENT 最終版

NPC-1431

WWW.SOUTHERNFARMEQUIPMENT.COM

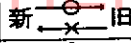
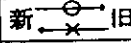
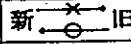
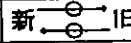
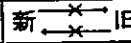


ヤンマー農機株式会社

ご注文について

1. 部品をご注文の際には、部品イラストの図番と同じNo.のものをリストから探して必要な部品の形式、部品番号、部品名、個数をお確めの上、ご連絡願います。
2. 部品イラストに番号を付していないものは総て単品販売は致しません。
3. 需要期には特に、消耗部品等の注文が殺到いたしますので、早い目に部品の準備を願います。
4. ご注文の部品は原則として誤送以外の返品は認めません。
5. ヤンマー-製品には、ヤンマー-純正部品を必ずご使用願います。
(市販の類似品を使用されますと、早期破損や性能を悪くする原因となります。)
6. 互換性区分

部品変更が行われた場合、その部品に対して下記の互換性記号が表示される。

記号	互換性	内 容
N	新  旧	新部品は、旧部品に対して互換性有り、その逆は無し。
P	新  旧	記号Nと同じですが、旧部品の供給を中止し、以後新部品を販売致します。
Q	新  旧	新部品は、旧部品に対して互換性無し、その逆は有り。
R	新  旧	新・旧部品の双方に対して互換性有り。
S	新  旧	新・旧部品の双方に対して互換性無し。
W		新規追加となった部品
Z		廃止された部品。
F		単品では互換性なし。但し関連部品セットにて互換性有り。
K		使用個数のみの変更。

当パーツカタログは、改良等により予告なく変更することがあります。

目 次

ご注文について	1A02
仕 様	1A03
配 線 図	1A04
エンジン部(3T84-NC・NB形)	1B02

項目No	項目名称	ロケーション
1.	シリンダブロック	1B03, 1B04
2.	ギヤケース	1B05, 1B06
3.	シリンダヘッド	1B07, 1B08
4.	エアクリーナ・サイレンサ	1B09
5.	カムシャフト	1B10
6.	クランクシャフト	1B11
7.	ピストン・コネクティングロッド	1B12
8.	潤滑油系統	1B13
9.	冷却水系統	1B14, 1B15
10.	F.O.噴射ポンプ	1B16
11.	F.O.噴射弁	1C01
12.	燃料油系統	1C02, 1C03
13.	ガバナ駆動	1C04, 1C05
14.	電気始動装置	1C06
15.	サーモスタート装置	1C07
エンジンコントロール部		1D02
16.	アクセルレバー	1D03
17.	フュエルタンク	1D04
18.	ベルトカバー(マニュアル仕様)	1D05
19.	ベルトカバー(パワーステ仕様)	1D06
フロントアクスル部		1E02
20.	フロントブラケット	1E03, 1E04
21.	フロントアクスル	1E05
22.	センタピンサポート	1E06
23.	キングピン	1E07, 1E08
24.	ナックルアーム	1E09
25.	フロントホイールタイヤ	1E10
26.	リングギヤ	1E11
27.	プロペラシャフト	1E12

SOUTHERN FARM EQUIPMENT

WWW.SOUTHERNFARMEQUIPMENT.COM

1-251-957-2857

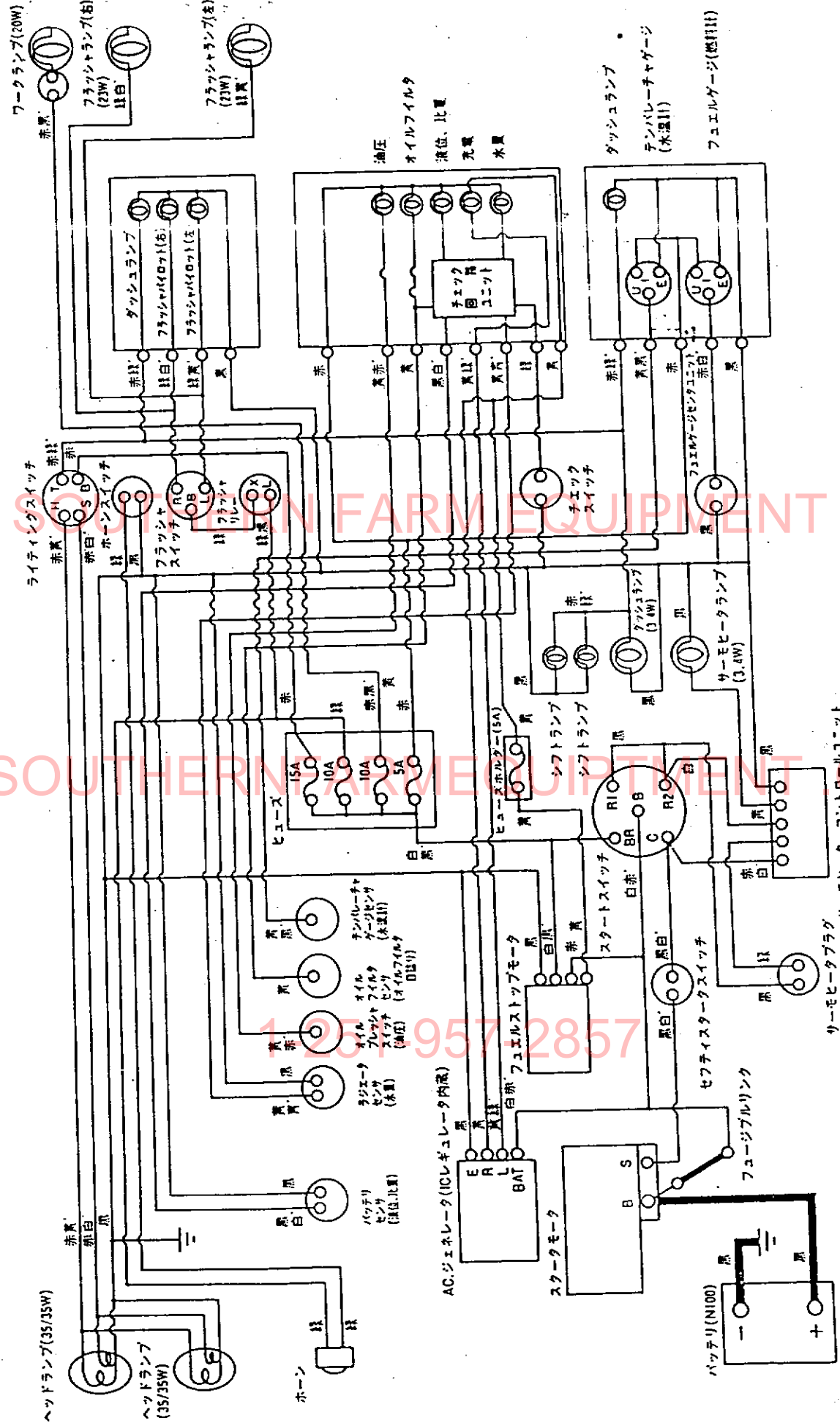
項目No.	項目名称	ロケーション
28.	フロントアクスルケース	1E13
29.	フロントギヤケース	1E14
30.	フロントシャフト	1E15
31.	フロントホイールタイヤ	1E16
32.	ステアリングギヤ(マニュアル仕様)	1F01, 1F02
33.	ステアリングギヤ(パワーステ仕様)	1F03, 1F04
34.	P.S.T.バルブ(パワーステ仕様)	1F05
トランスミッション部		1G02
35.	クラッチハウジング	1G03
36.	クラッチペダル	1G04
37.	ミッションケース	1G05
38.	センタプレート	1G06
39.	レギュレータ	1G07
40.	セカンドリリーフ	1G08
41.	メインシャフト	1G09
42.	P.S.クラッチシャフト	1G10
43.	カウンタシャフト	1G11
44.	P.T.O. 駆動	1G12
45.	主 変 速	1G13
46.	副 変 速	1G14
47.	P.T.O. 変 速	1G15
48.	フロントドライブ	1G16
リヤアクスル部		1H02
49.	リングギヤ	1H03
50.	リヤアクスル	1H04, 1H05
51.	リヤハウジング	1H06
52.	ファイナルピニオン	1H07
53.	リヤホイールタイヤ	1H08
54.	リヤホイールタイヤ	1H09
55.	リヤホイールタイヤ	1H10
56.	リヤホイールタイヤ	1H11
57.	ブレーキ	1H12
58.	ブレーキペダル	1H13
油圧コントロール部		1I02
59.	油圧シリンダケース(ポジション)	1I03, 1I04
60.	油圧シリンダケース(ドラフト)	1I05, 1I06

SOUTHERN FARM EQUIPMENT

WWW.SOUTHERNFARMEQUIPMENT.COM

1-251-957-2857

配線図



WWW.SOUTHERNFARMEQUIPMENT.COM

1-800-957-2857

SOUTHERN FARM EQUIPMENT

仕 様

項 目		形 式				備 考	
		YM2620	YM2620D	YM2820	YM2820D		
重 量	車両重量 (kg)	1332	1436	1336	1440	単体	
	荷重 (kg)	前輪	541	645	541	645	
		後輪	791	791	795	795	
	附荷重量 (kg)	後輪	25×2+25+6=150		25×2+25×6=150		アタッチメント
本体		20×6=120		20×6=120		アタッチメント	
機関出力 (PS/rpm)		26/2500		28/2600			
形 状		ホイルトラクタ		ホイルトラクタ			
車 種		小型特殊自動車		小型特殊自動車			
性 能	走 行 速 度 (km/h)	前 進	1速	0.237	0.233 (0.239)		YM2620D 12.4-24 ハイラグ 並ラグ YM2820D 12.4-26 ハイラグ (12.4-28) 並ラグ
			2速	0.308	0.304 (0.312)		
			3速	0.893	0.387 (0.397)		
			4速	1.087	1.074 (1.101)		
			5速	1.419	1.399 (1.435)		
			6速	1.806	1.781 (1.826)		
			7速	2.232	2.202 (2.257)		
			8速	2.908	2.869 (2.981)		
			9速	3.701	3.651 (3.743)		
			10速	4.270	4.212 (4.318)		
			11速	5.563	5.488 (5.627)		
			12速	7.081	6.985 (7.161)		
			13速	8.183	8.073 (8.277)		
			14速	10.663	10.519 (10.785)		
			15速	14.657	14.418 (14.782)		
	後 進	1速	0.313	0.309 (0.317)			
		2速	1.440	1.420 (1.456)			
		3速	2.951	2.911 (2.985)			
		4速	5.645	5.569 (5.709)			
		5速	10.820	10.674 (10.943)			
機 体 寸 法	全 長		3175		3175		3点リンク付
	全 幅 (標準性能)		1470		1470		
	全高(マフラー上端)		1850	1890	1895	1890	
	軸 距		1780		1780		
	輪 距	前輪(mm)	1110~1410	1190	1110~1410	1190	
		後輪(mm)	1150~1500		1150~1548	1150~1500	並ラグ ハイラグ
	最低地上高 (mm)		330		335		ドロワーヒッチ
機 関	銘柄型式		3T84-NC		3T84-NB		
	種 類		ディーゼル		ディーゼル		

SOUTHERN FARM EQUIPMENT

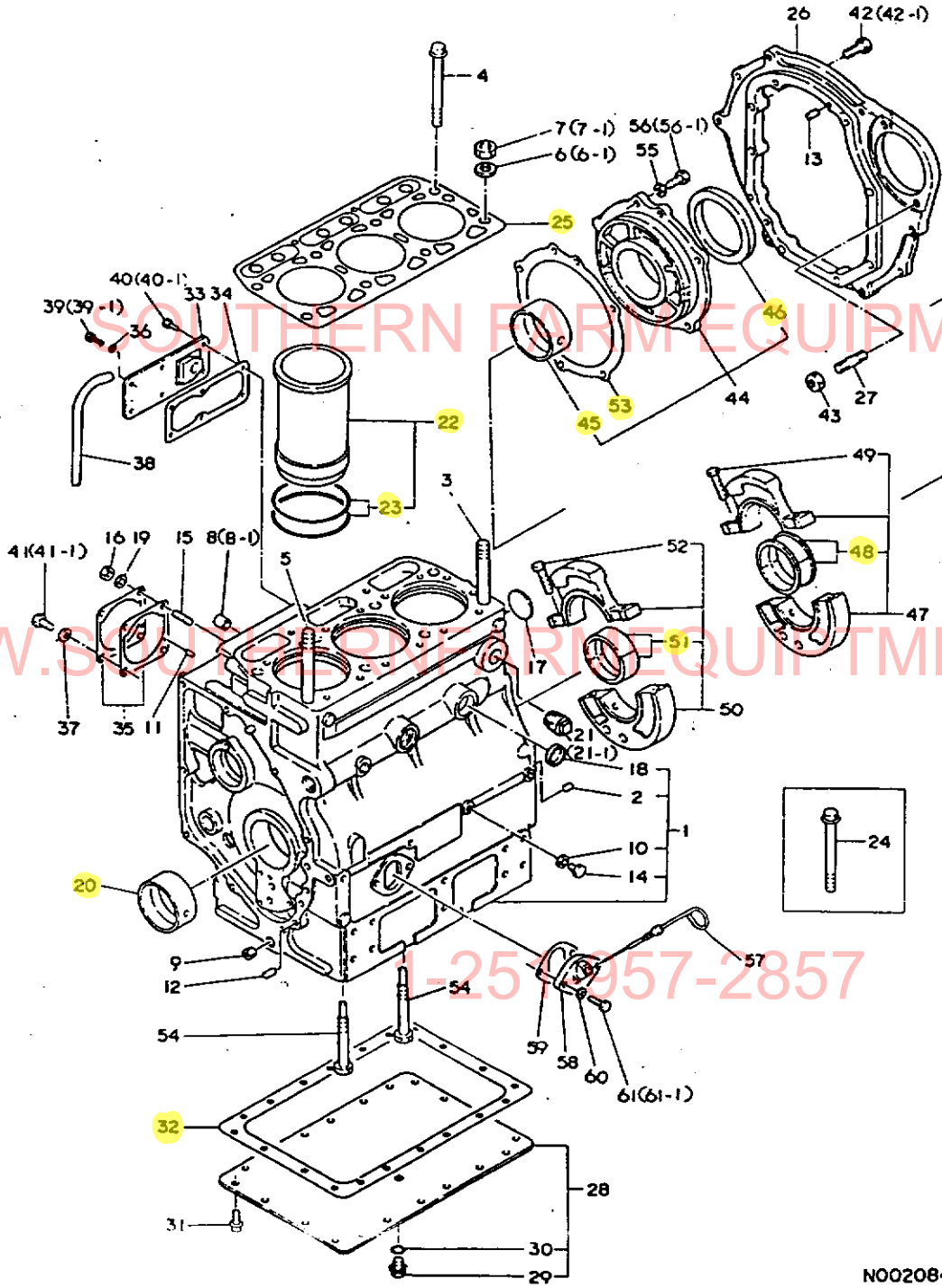
WWW.SOUTHERNFARMEQUIPMENT.COM

1-251-957-2527

項目	形 式				備 考	
	YM2620	YM2620D	YM2820	YM2820D		
機 関	冷却方式	水冷ラジエター		水冷ラジエター		
	シリンダ数	3		3		
	内径×行程 (mm)	84×90		84×90		
	総排気量 (cc)	1496		1496		
	燃料系統	噴射ポンプ	ボッシュ		ボッシュ	
		噴射弁形式	セミスロットル		セミスロットル	
	燃料	ヤンマー重油またはディーゼル軽油		ヤンマー重油またはディーゼル軽油		
	燃料タンク容量 (ℓ)	39		39		
	潤滑系統	潤滑方式	トロコイドポンプ圧送式		トロコイドポンプ圧送式	
		潤滑油量 (ℓ)	6.5		6.5	
冷却水量 (ℓ)	6.5(サブタンク含まず)		6.5(サブタンク含まず)			
電気系統	充電発電機(V-W)	12-180		12-180		
	始動発電機(V-KW)	12-1.8		12-1.8		
	蓄電池(V-Ah)	12-16		12-100		
動力伝動部	主クラッチ	乾式単板		乾式単板		ダイヤモンドクラッチ
	変速機潤滑油量 (ℓ)	19	19.5	19	19.5	
	差動装置形式	傘歯車式(デフロック付)		傘歯車式(デフロック付)		
	終減速機形式	平歯車		平歯車		
走行装置	車輪	前 輪	5.00-15-4PR	7-16-4PR	5.00-15-4PR	7-16-4PR
		後 輪	12.4-24-4PR		12.4-26-4PR / 12.4-28-4PR	
	かじ取装置	ボールスクリュース式	インテグラルパワーステ	ボールスクリュース式	インテグラルパワーステ	
	足ブレーキ	機械式湿式ディスクブレーキ		機械式湿式ディスクブレーキ		
駐車ブレーキ	ペダルロック式		ペダルロック式			
運 転 装 置	計器類及び照明装置	アワメータ、水温計、フラッシュパイロットランプ、チャージパイロットランプ、オイルフィルタパイロットランプ、燃料計、前照灯、ホーン、方向指示灯、水翼パイロットランプ、バッテリー液量パイロットランプ、比重パイロットランプ、サーモパイロットランプ、ダッシュランプ		アワメータ、水温計、フラッシュパイロットランプ、チャージパイロットランプ、オイルフィルタパイロットランプ、燃料計、前照灯、ホーン、方向指示灯、水翼パイロットランプ、バッテリー液量パイロットランプ、比重パイロットランプ、サーモパイロットランプ、ダッシュランプ		
	回転方向	右回り		右回り		
動力取出軸	軸 寸 法 (mm)	35(JIS軸)		35(JIS軸)		
	軸回転速度 (rpm)	550、677、1000、1184		550、704、1040、1232		
	その他駆動部	なし		なし		
	けん引装置形式	ピン固定式		ピン固定式		
作業装置	装置装置の種類規格	カテゴリ JIS I		カテゴリ JIS I		
	標準ロータリ耕幅 (mm)	RSC:1600、RCC:1900		RSC:1600、RCC:1900		
	油圧制御方式	ポジション/ドラフト		ポジション/ドラフト		

※この仕様は改良などにより、予告なく変更することがあります。

1. シリンダブロック



N002084

I 1803 I
I (1802) I
+-----+
NPC-1431

1. シリンダブロック

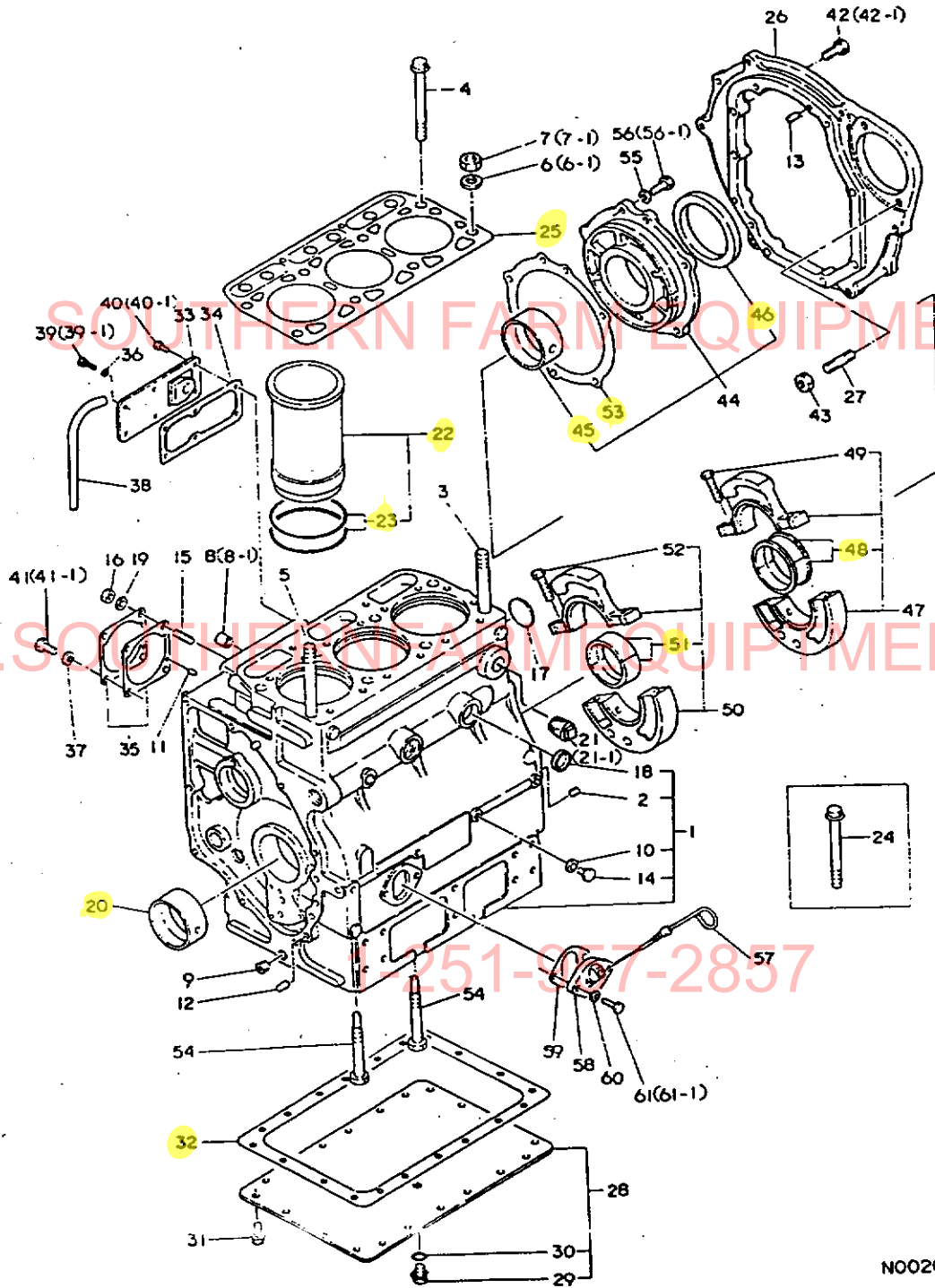
03.04.23
(A)=3T84-NC
(B)=3T84-NB
(C)=
(D)=

ミタシ NO.	レベル 0	フレンハンコウ	フレン メイ	----コスク----				I	P/U	A	R
				(A)	(B)	(C)	(D)				
1	.	721420-01560	シリンダホンタイシクミ (ヤンマー-カム)	1	1					1	
2	..	124060-01050	フアラク	2	2					1	
3	..	124450-01210	ハットトリツケホルト (A)	1	1					1	
4	..	124450-01211	ハットホルト (A)	6	6					1	
5	..	124450-01230	ハットトリツケホルト (C)	1	1					1	
6	..	124450-01240	サカカネ (シメツケナツヨウ)	2	2					1	
I 6-	1 ..	124450-01240	サカカネ (シメツケナツヨウ)	8	8				K		1
		(A=EXXXXX)	(B=EXXXXX)								
7	..	124450-01250	ハットシメツケナツ	2	2					1	
I 7-	1 ..	124450-01250	ハットシメツケナツ	8	8				K		1
		(A=EXXXXX)	(B=EXXXXX)								
8	..	* 124550-01900	ハントバルシフツシ	1	1					1	
I 8-	1 ..	124550-01901	フツシ (ハントバルシヤフト)	1	1				R		1
		(A=EXXXXX)	(B=EXXXXX)								
9	..	124160-01910	フアラク 1/4	1	1					1	
10	..	121250-01990	ハツキン	3	3					5	
11	..	22312-040100	ハイクピオン 4X10	1	1					10	
12	..	22312-080160	ハイクピオン 8X16	2	2					10	
13	..	22312-080200	ハイクピオン 8X20	2	2					10	
14	..	23887-100002	6カクアラク 10	3	3					1	
15	..	26216-080222	ウエコミホルト 8X 22	2	2					10	
16	..	26716-080002	ナツ 8	2	2					10	
17	..	27231-400000	サラカタアラク 40	1	1					1	
18	..	27241-300000	ワンカタアラク 30	2	2					1	
19	..	43400-500410	LOツキチヨウ PK	2	2					10	
20	..	121250-02100	クランクメタル *	1	1					1	
21	..	* 121750-01920	アラク NPTF1	1	1					1	
I 21-	1 ..	171051-01921	メクラアラク	1	1				R		1
		(A=EXXXXX)	(B=EXXXXX)								
22	.	721252-01900	シリンダライナシクミ	3	3					1	
23	..	124550-01300	ライナコムPK	6	6					2	
24	.	121252-01230	ハットホルト	2	2					1	
25	.	121252-01330	ハットカスケツト	1	1					1	
26	.	121250-01600	マウンテインクフランシ	1	1					1	
27	.	124450-01610	トリツケホルト (セルモ-タ)	2	2					1	
28	.	721250-01542	オイルパオン シクミ	1	1					1	
29	..	124060-01640	アラク	1	1					1	
30	..	24311-000140	オリク 1A P 14.0	1	1					10	
31	..	121250-01710	ホルト M8X14, オイルパオン	20	20					1	
32	.	121250-01751	ハツキン (オイルパオン)	1	1					1	
33	.	121250-01850	FOホンプシツタ	1	1					1	
34	.	124160-01863	ハツキン (ホンプシツタ)	1	1					1	
35	.	121250-01951	シムCOMP (チヨウセイシキ)	1	1					1	
I 36	.	22117-060000	サカカネ (コマル 6)	4	4				Z		10
		(A=EXXXXX)	(B=EXXXXX)								
37	.	22217-080000	ハネサカカネ 8	2	2					10	
38	.	23065-090500	ヒニルパイフ 9X 500	1	1					1	
39	.	* 26116-060142	ホルト 6X 14	4	4					10	
I 39-	1 .	26106-060122	ツハホルト 6X 12	4	4				N		1
		(A=EXXXXX)	(B=EXXXXX)								
40	.	* 26116-060162	ホルト 6X 16	2	2					10	
I 40-	1 .	121465-59950	ホルト 6X16	2	2				N		1
		(A=EXXXXX)	(B=EXXXXX)								
41	.	* 26116-080222	ホルト 8X 22	2	2					10	

** ツツク **

N002084

1. シリンダブロック



N002084

+-----+
 I 1B04 I
 I(1B02)I
 +-----+
 NPC-1431

1. シリンダブロック

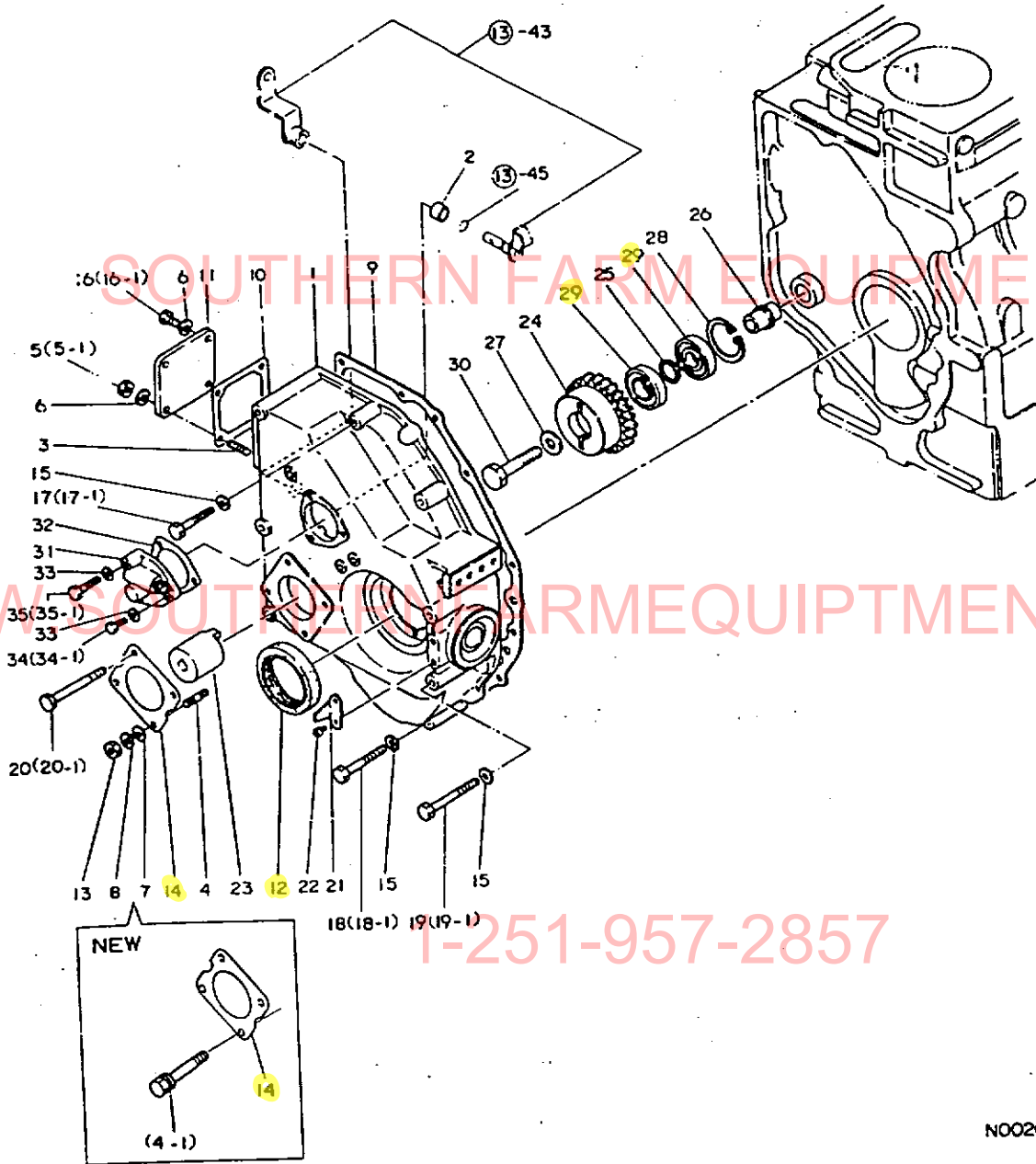
85.04.25
 (A)=3T84-NC
 (B)=3T84-NB
 (C)=
 (D)=

ミタシ NO.	レベル 0	フレンパソコウ	フレンメイ	-----コソウ-----				I	P/U	A	R
				(A)	(B)	(C)	(D)				
I 41- 1	.	26013-08022 (A=EXXXXX)	ホルト(ハネ 8X 22 (B=EXXXXX)	2	2			N	10		
42	.	* 26116-100282	ホルト 10X 28	9	9				10		
I 42- 1	.	26206-100282 (A=EXXXXX)	ホルト 10X 28 (B=EXXXXX)	9	9			N	10		
43	.	26716-120002	ナツト 12	2	2				10		
44	.	721250-02500	シユシクウケ トウ シクミ	1	1				1		
45	..	121250-02110	クランクメタル(メタルトウカウ)	1	1				1		
46	..	121250-02220	オイルシール	1	1				1		
47	..	721250-02611	センターメタルトウ(1)シクミ	1	1				1		
48	..	121250-02120	クランクメタル(H)	2	2				1		
49	..	121250-02070	シメツケホルト(センターメタルトウ)	2	2				1		
50	.	721250-02621	センターメタルトウ(2)シクミ	1	1				1		
51	..	121250-02130	クランクメタル(G)	2	2				1		
52	..	121250-02070	シメツケホルト(センターメタルトウ)	2	2				1		
53	.	124460-02150	メタルトウP.K	1	1				5		
54	.	121150-02300	チユウカンメタルトウセツトホルト	2	2				1		
I 55	.	22217-100000 (A=EXXXXX)	ハネサカネ 10 (B=EXXXXX)	5	5			Z	10		
56	.	* 26116-100252	ホルト 10X 25	5	5				10		
I 56- 1	.	26013-100252 (A=EXXXXX)	ホルト(ハネ 10X 25 (B=EXXXXX)	5	5			N	1		
57	.	121267-34800	ケンゴホウ	1	1				1		
58	.	121450-34831	ドリツケタイ(ケンゴホウ)	1	1				1		
59	.	121450-34840	ハツキン(ケンゴホウドリツケタイ)	1	1				1		
I 60	.	22117-080000 (A=EXXXXX)	サカネ(コマル 8 (B=EXXXXX)	2	2			Z	10		
61	.	* 26116-080252	ホルト 8X 25	2	2				10		
I 61- 1	.	26106-080252 (A=EXXXXX)	ツハホルト 8X 25 (B=EXXXXX)	2	2			N	1		

1-251-957-2857

45
 48
 51
 46

2.ギヤケース



N002085

+-----+
I 1B05 I
I (1B02) I
+-----+
NPC-1431

2. ギ ヤ ケ ー ス

(A)=3T84-NC
(B)=3T84-NB
(C)=
(D)=

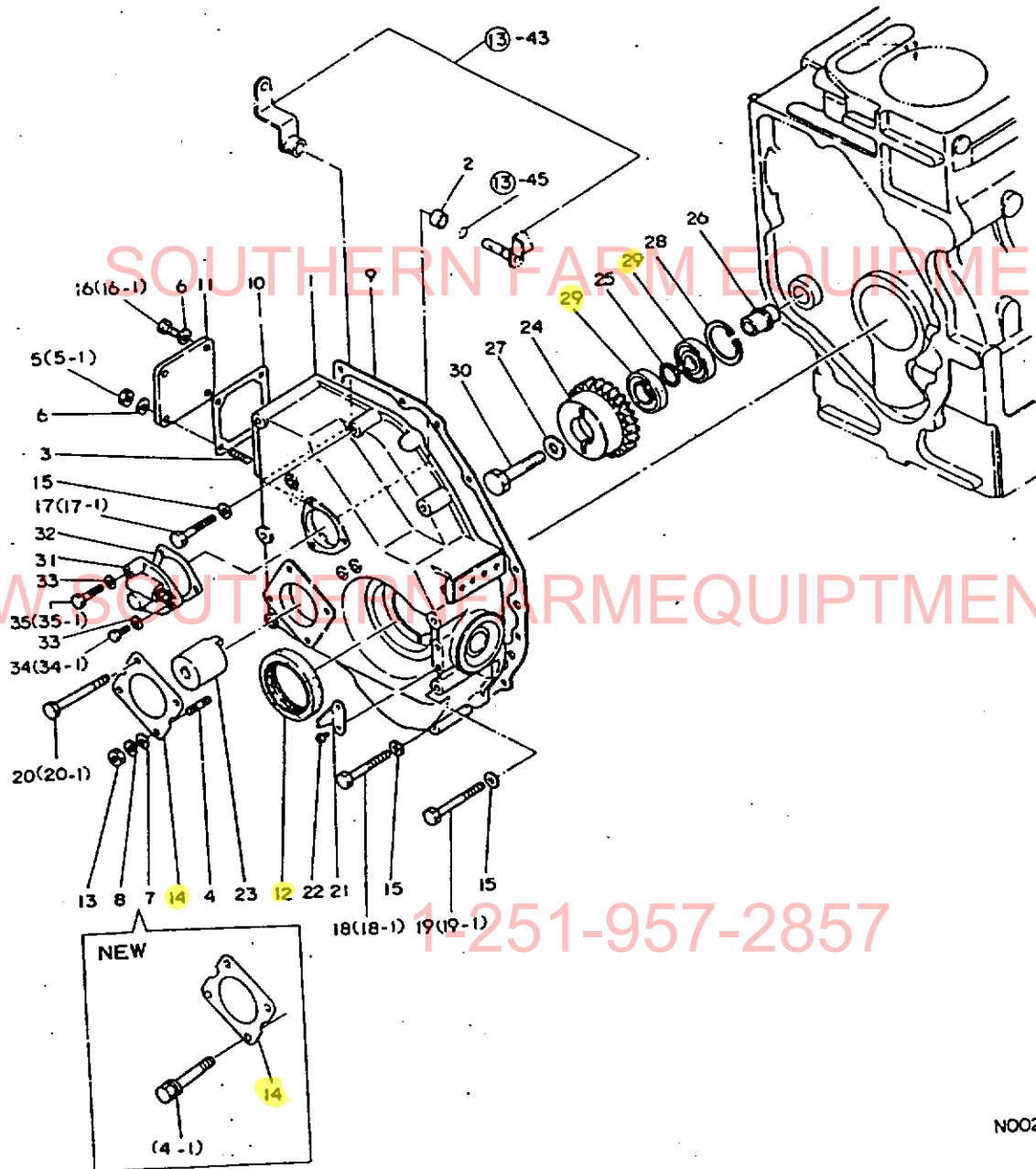
ミタシ NO.	レベル 0	フビコンハンコウ	フビコン メイ	----コウ----				I	P/U	A	R	
				(A)	(B)	(C)	(D)					
1	.	721262-01610	ギヤケー ス シクミ	1	1					1		
2	..	121267-01900	フツシユ (ハントルシヤフト)	1	1					1		
3	..	26216-080142	ウエコミホルト 8X 14	2	2					10		
4	..	* 26216-080222	ウエコミホルト 8X 22	2	2					10		
I 4- 1	..	26014-080252	ホルト (ヒラ+ハネ 8X 25	2	2			N		10		
				(A=EXXXXX) (B=EXXXXX)								
5	..	* 26716-080002	ツツ 8	2	2					10		
I 5- 1	..	26366-080002	ツハツキナツツ 8	2	2			N		10		
				(A=EXXXXX) (B=EXXXXX)								
I 6	..	22117-080000	サッカネ (コマル 8	4	4			Z		10		
				(A=EXXXXX) (B=EXXXXX)								
I 7	..	22117-080000	サッカネ (コマル 8	2	2			Z		10		
				(A=EXXXXX) (B=EXXXXX)								
I 8	..	22217-080000	ハネサッカネ 8	2	2			Z		10		
				(A=EXXXXX) (B=EXXXXX)								
9	.	124450-01512	ハツキン (ギヤケー ス	1	1					1		
10	.	124160-01532	ハツキン (ホリコウフランシ)	1	1					1		
11	.	121250-01550	カハ	1	1					1		
12	.	124450-01800	クランクシクオイルシール	1	1					1		
I 13	.	194990-22140	ケフラス (コニカル) 8	2	2			Z		5		
				(A=EXXXXX) (B=EXXXXX)								
14	..	124950-26021	ハツキン (HO-P)	1	1					1		
I 15	..	22117-080000	サッカネ (コマル 8	9	9			Z		10		
				(A=EXXXXX) (B=EXXXXX)								
16	.	* 26116-080122	ホルト 8X 12	2	2					10		
I 16- 1	.	26106-080102	ツハホルト 8X 10	2	2			N		1		
				(A=EXXXXX) (B=EXXXXX)								
17	.	* 26116-080502	ホルト 8X 50	2	2					10		
I 17- 1	.	26106-080502	ツハホルト 8X 50	2	2			N		1		
				(A=EXXXXX) (B=EXXXXX)								
18	.	* 26116-080602	ホルト 8X 60	2	2					10		
I 18- 1	.	26106-080602	ツハホルト 8X 60	2	2			N		1		
				(A=EXXXXX) (B=EXXXXX)								
19	.	* 26116-081002	ホルト 8X100	5	5					10		
I 19- 1	.	26106-081002	ツハホルト 8X100	5	5			N		1		
				(A=EXXXXX) (B=EXXXXX)								
20	.	* 26116-081052	ホルト 8X105	2	2					10		
I 20- 1	.	26106-081052	ツハホルト 8X105	2	2			N		1		
				(A=EXXXXX) (B=EXXXXX)								
21	.	124450-07300	シシ	1	1					1		
22	.	26557-060102	フッコネシ (+アナ 6X10	2	2					10		
23	.	121258-26160	ツキテ (HOホコフオクトウ)	1	1					1		
24	.	121250-26201	サトウエウホコフキヤ	1	1					1		
25	.	121250-26210	スホーサ	1	1					1		
26	.	121250-26400	サトウエウホコフシク	1	1					1		
27	.	124450-26410	サッカネ (シメツクホルトヨウ)	1	1					1		
28	.	22252-000420	トメフC (アナ 42	1	1					10		
29	.	24101-060044	ハアリク 6004	2	2					1		
30	.	26116-120652	ホルト 12X 65	1	1					10		
31	.	124250-91400	カイテンケイキヤニツ	1	1					1		
32	.	124250-91412	ハツキン (タコメ-タ)	1	1					1		
33	.	23414-060000	ハツキン (マル 6	3	3					10		
34	.	* 26116-060162	ホルト 6X 16	2	2					10		

** ツツク **

N002085

20
51
45
48
46

2. ギヤ ケ ー ス



SOUTHERN FARM EQUIPMENT
WWW.SOUTHERNFARMEQUIPMENT.COM

1-251-957-2857

NO02085

+-----+
I 1B06 I
I(1B02)I
+-----+
NPC-1431

2. ギ ヤ ケ ー ス

(A)=3T84-NC
(B)=3T84-NB
(C)=
(D)=

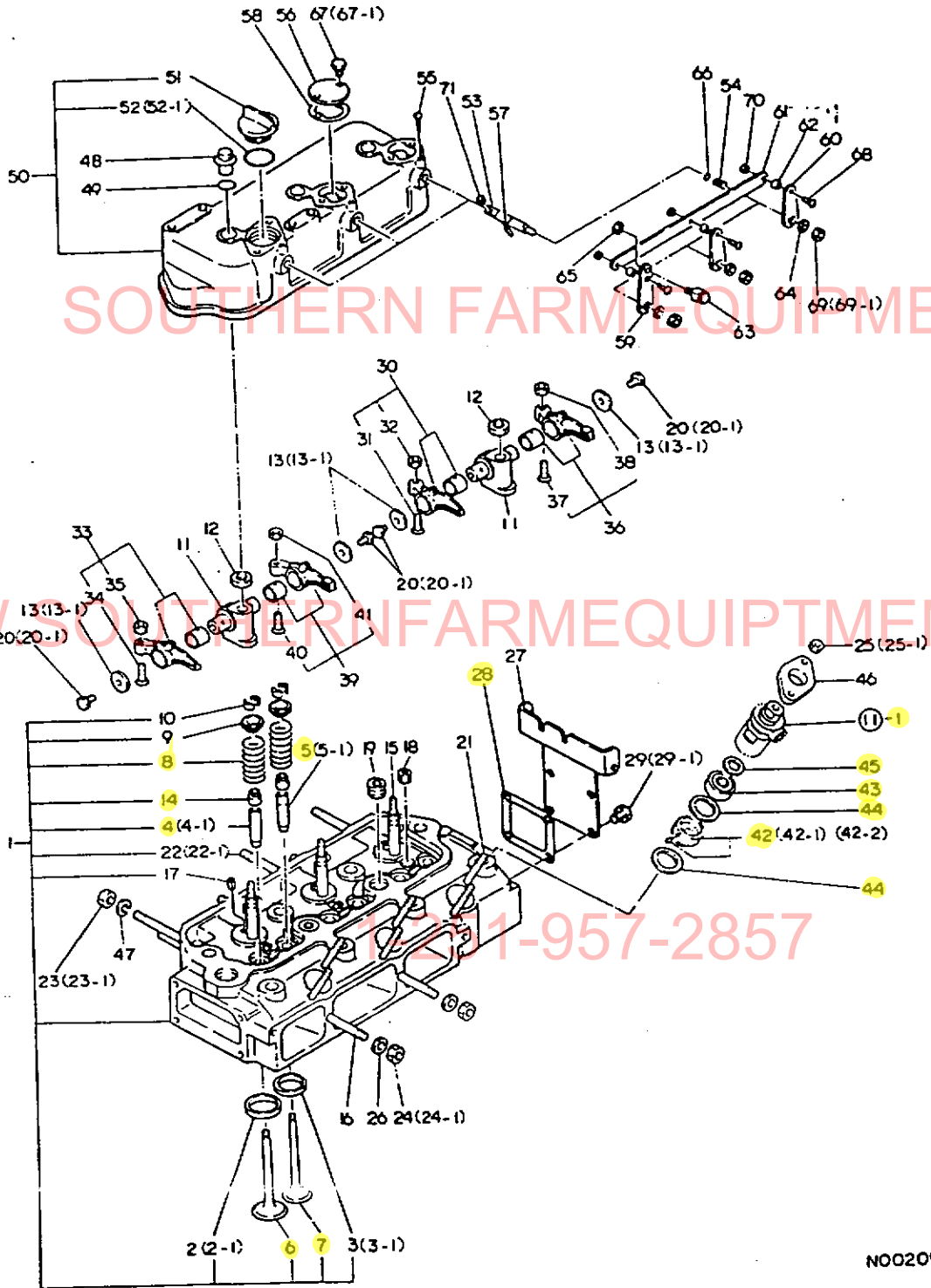
ミタシ NO.	レベル 0	フロンパツコウ	フロン メイ	-----コウ-----				I	P/U	A	R
				(A)	(B)	(C)	(D)				
I 34- 1 .		26106-060162	ツハツホルト 6X 16 (A=EXXXXX) (B=EXXXXX)	2	2		N	1			
	35	* 26116-060322	ホルト 6X 32	1	1			10			
I 35- 1 .		26106-060322	ツハツホルト 6X 32 (A=EXXXXX) (B=EXXXXX)	1	1		N	1			

SOUTHERN FARM EQUIPMENT

WWW.SOUTHERNFARMEQUIPMENT.COM

1-251-957-2857

3. シリンダヘッド



NO02091

+-----+
I 1807 I
I (1802) I
+-----+
NPC-1431

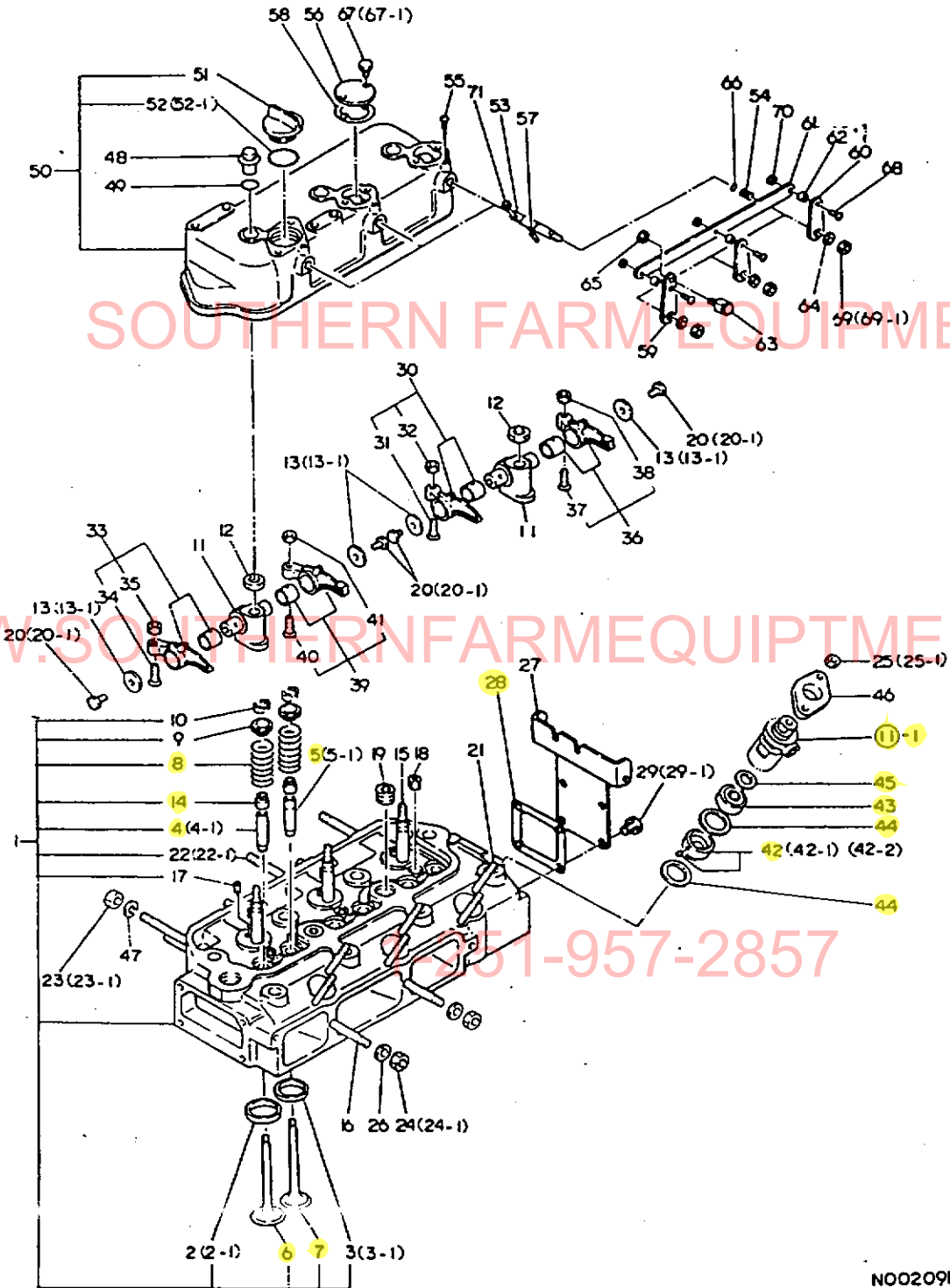
3. シリンダヘッド

(A)=3T84-NC
(B)=3T84-NB
(C)=
(D)=

ミタシ NO.	シリンダ NO.	フレンパシコウ	フレンメイ	---コウ---	I	P/U	A	R
				(A)(B)(C)(D)				
1	..	721250-11702	シリンダヘッドシグミ	1 1				1
2	..	121370-11080	バルブシート(キユウキ)	3 3				1
I 2-	1 ..	121420-11080	インサート(バルブ)	3 3		S		1
		(A=EXXXXX)	(B=EXXXXX)					
3	..	121750-11090	ハイキアンサ	3 3				1
I 3-	1 ..	121422-11090	バルブシート	3 3		S		1
		(A=EXXXXX)	(B=EXXXXX)					
4	..	* 124450-11161	キユウキアンナイ(シヨウケツ)	3 3				1
I 4-	1 ..	129150-11160	カイト(ナイケイシアケ)SUC)	3 3		R		1
		(A=EXXXXX)	(B=EXXXXX)					
5	..	* 124450-11171	ハイキアンナイ	3 3				1
I 5-	1 ..	129150-11170	カイト(ナイケイシアケ)EXH)	3 3		R		1
		(A=EXXXXX)	(B=EXXXXX)					
6	..	121250-11100	キユウキアン(タフトライト)シヨリ)	3 3				1
7	..	121250-11110	ハイキアン(タフトライト)シヨリ)	3 3				1
8	..	104511-11120	バルブスプリング	6 6				1
9	..	103338-11180	アンバネオサエ	6 6				1
10	..	103338-11190	アンバネオサエトメ	6 6				1
11	..	121252-11260	サホート	3 3				1
12	..	124460-11270	ナツ M12	3 3				1
13	..	* 124160-11290	アンワントメ	6 6				1
I 13-	1 ..	124060-11290	アンワントメ サカネ	6 6		R		1
		(A=EXXXXX)	(B=EXXXXX)					
14	..	124460-11340	バルブステムシール	6 6				5
15	..	104700-11350	ウエコミホルト	3 3				1
16	..	121250-11550	キユウキマニホルト トリツクホルト	2 2				1
17	..	22351-060012	スプリングピストン 6.0AX 12	3 3				10
18	..	23871-020000	ネジフラスクPT 1/4	3 3				1
19	..	23871-040000	ネジフラスクPT 1/2	2 2				1
20	..	* 26116-060082	ホルト 6X 8	6 6				10
I 20-	1 ..	26106-060082	ツハホルト 6X 8	6 6		N		1
		(A=EXXXXX)	(B=EXXXXX)					
21	..	26216-080502	ウエコミホルト 8X 50	6 6				10
22	..	* 26216-080902	ウエコミホルト 8X 90	6 6				10
I 22-	1 ..	121250-13530	トリツクホルト(マニホルト)	6 6		R		1
		(A=EXXXXX)	(B=EXXXXX)					
23	..	* 26716-080002	ナツ 8	6 6				10
I 23-	1 ..	26366-080002	ツハツキナツ 8	6 6		N		10
		(A=EXXXXX)	(B=EXXXXX)					
24	..	* 26716-080002	ナツ 8	2 2				10
I 24-	1 ..	26366-080002	ツハツキナツ 8	2 2		N		10
		(A=EXXXXX)	(B=EXXXXX)					
25	..	26716-080002	ナツ 8	6 6				10
I 25-	1 ..	121465-11950	ナツ(フンシヤアンサエ)	6 6				1
		(A=EXXXXX)	(B=EXXXXX)					
I 26	..	22137-080000	サカネ(ミカキ 8)	2 2		Z		10
		(A=EXXXXX)	(B=EXXXXX)					
27	..	121267-11670	ソクワタ(シリンダヘッド)	1 1				1
28	..	124450-11681	ソクワタPK	1 1				5
29	..	* 26116-080122	ホルト 8X 12	4 4				10
I 29-	1 ..	26106-080122	ツハホルト 8X 12	4 4		N		1
		(A=EXXXXX)	(B=EXXXXX)					
30	..	721252-11650	キユウキアンワントメシグミ(NO,1.2)	2 2				1
31	..	111100-11230	チヨウセイネジ	2 2				1

** ツツク **

3. シリンダヘッド



NO02091

+-----+
I 1808 I
I (1802) I
+-----+
NPC-1431

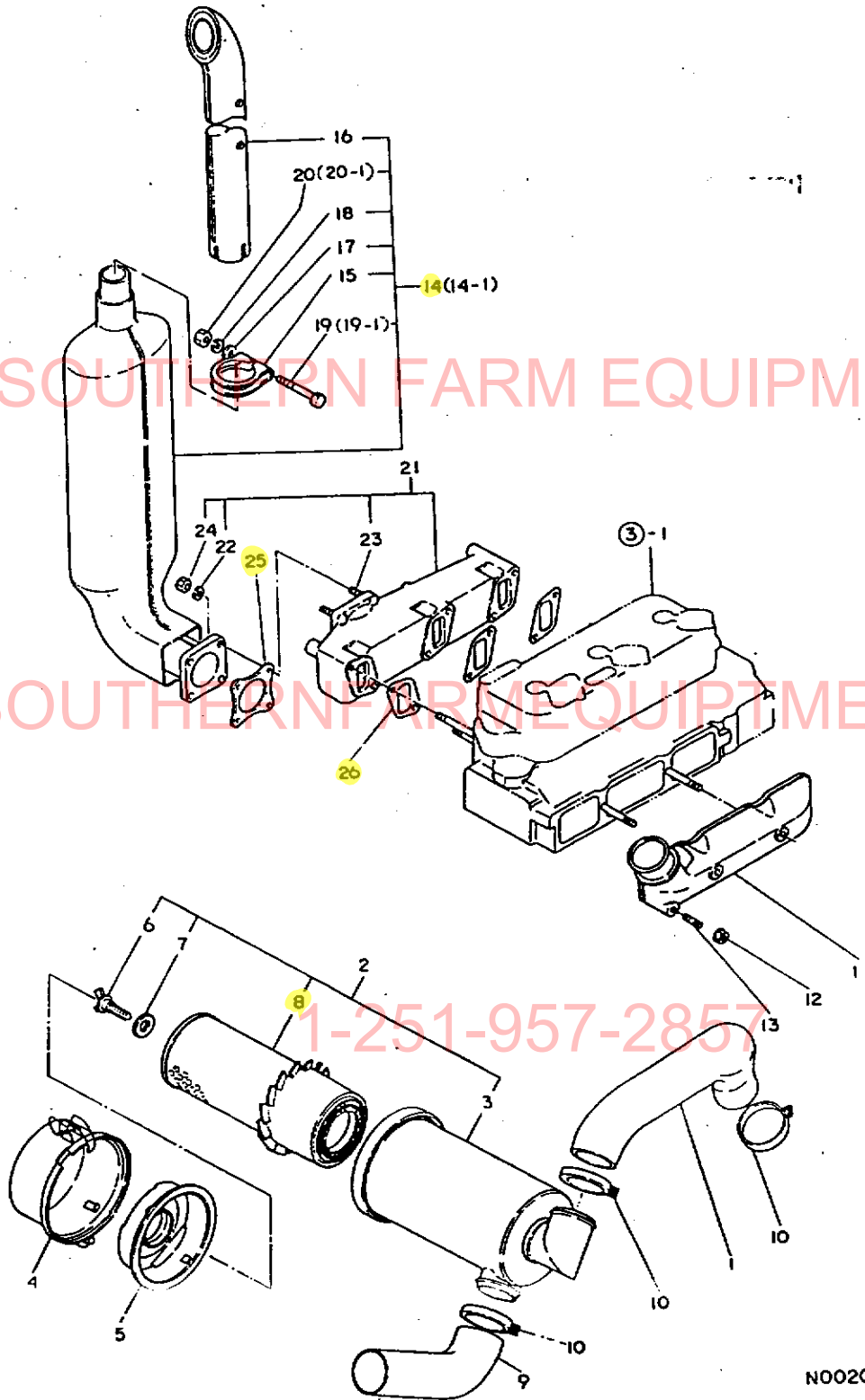
3. シ リ ン ダ ヘ ッ ド

(A)=3T84-NC
(B)=3T84-NB
(C)=
(D)=

ミタツシ NO.	レベル 0	フ"ヒンハ"ンコ"ウ	フ"ヒン メイ	----コ"スウ---- I P/U A R			
				(A)	(B)	(C)	(D)
32	..	26756-080002	トメナツト 8	2	2		10
33	..	721252-11680	キユウキハ"ンワ"ンシクミ (NO3)	1	1		1
34	..	111100-11230	チヨウセイネシ"	1	1		1
35	..	26756-080002	トメナツト 8	1	1		10
36	..	721252-11660	ハイキハ"ンワ"ンシクミ (NO, 1.2)	2	2		1
37	..	111100-11230	チヨウセイネシ"	2	2		1
38	..	26756-080002	トメナツト 8	2	2		10
39	..	721252-11670	ハイキハ"ンワ"ンシクミ (NO, 3)	1	1		1
40	..	111100-11230	チヨウセイネシ"	1	1		1
41	..	26756-080002	トメナツト 8	1	1		10
42	..	* 124450-11401	アンチチャンハ" (マエ)	3	3		1
I 42- 1	..	* 121267-11420	アンチチャンハ" - CMP	3	3		R 1
		(A=EXXXXXX)	(B=EXXXXXX)				
I 42- 2	..	121262-11420	アンチチャンハ" - CMP (F)	3	3		N 1
		(A=EXXXXXX)	(B=EXXXXXX)				
43	..	124450-11410	チャンハ" - (コウジツ)	3	3		1
44	..	104900-11450	チャンハ" - PK	6	6		10
45	..	103854-11490	アンチチャンハ" - タ"ンネツサイ	3	3		10
46	..	173400-11900	ネンリヨウハ"ンオサエフ"ンシ"	3	3		1
47	..	22217-080000	ハ"ネサ"カ"ネ 8	6	6		10
48	..	124460-11360	キャツフ°	3	3		1
49	..	24311-000140	オリク" 1A P 14.0	3	3		10
50	..	721250-11522	ホ"ンネツトシクミ (アルミ)	1	1		1
51	..	124160-01751	ホ"ユウコウフタ (6ナイロン)	1	1		1
52	..	* 121420-01760	オリク"	1	1		1
I 52- 1	..	24311-000320	オリク" 1A P 32.0	1	1		R 10
		(A=EXXXXXX)	(B=EXXXXXX)				
53	..	121250-03610	チ"コンフ°シ"ク	3	3		1
54	..	104200-03641	チ"コンフ°SP	3	3		1
55	..	124250-03640	トメネシ" (チ"コンフ°シ"クヨウ)	3	3		1
56	..	124460-03650	チ"コンフ°チヨウセイマト"フタ	2	2		1
57	..	120220-03660	チ"コンフ°チヨウセイネシ"	3	3		1
58	..	124460-03663	ハ"ツキン (チ"コンフ°フタ)	2	2		1
59	..	121250-03740	チ"コンフ°レハ"	1	1		1
60	..	121250-03751	チ"コンフ°レハ"	2	2		1
61	..	121250-03761	レンケツカナク" (チ"コンフ°レハ")	1	1		1
62	..	121250-03770	カンサ" (チ"コンフ°レハ")	3	3		1
63	..	121250-03783	シメツケカナク" (インクワイ)	1	1		1
I 64	..	22117-060000	サ"カ"ネ (コマル)	3	3		Z 10
		(A=EXXXXXX)	(B=EXXXXXX)				
65	..	22272-000060	トメ"エ 6	1	1		10
66	..	24311-000070	オリク" 1A P 7.0	3	3		10
67	..	* 26116-060102	ホ"ルト 6X 10	4	4		10
I 67- 1	..	26106-060102	ツハ"ホ"ルト 6X 10	4	4		N 1
		(A=EXXXXXX)	(B=EXXXXXX)				
68	..	26557-050122	チ"コネシ" (+ア" 5X12	3	3		10
69	..	* 26716-060002	ナツト 6	3	3		10
I 69- 1	..	26366-060002	ツハ"ツキナツト 6	3	3		N 10
		(A=EXXXXXX)	(B=EXXXXXX)				
70	..	26756-050002	トメナツト 5	3	3		10
71	..	26756-050002	トメナツト 5	3	3		10

V/M2620

4. エアクリーナ・サイレンサ



N002092

+-----+
I 1B09 I
I (1B02) I
+-----+
NPC-1431

4. エアクリーナ・サイレンサ

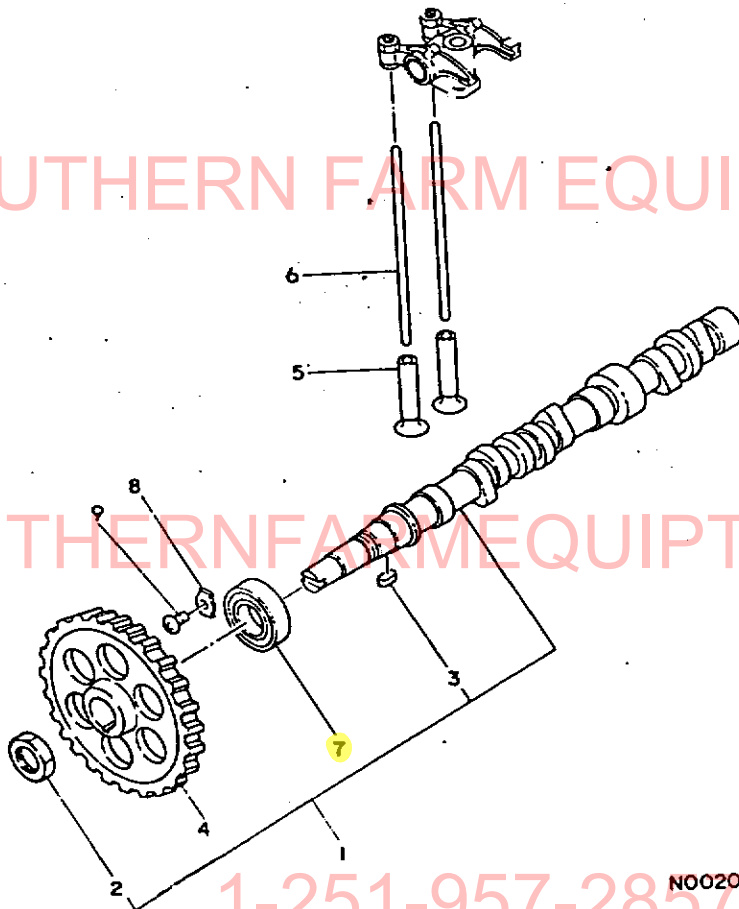
(A)=3T84-NC
(B)=3T84-NB
(C)=
(D)=

ミタシ NO.	レベル 0	フビンハンコウ	フビン メイ	----コスク---- I P/U A R (A)(B)(C)(D)			
1	.	121267-12040	コムホ-ス(キユウキ)	1	1		1
2	.	121267-12500	エア-クリーナCMP	1	1		1
3	..	121267-12300	ケー-ス	1	1		1
4	..	121267-12660	ダストハ-ン	1	1		1
5	..	121120-12540	ハツフル(エアクリーナ)	1	1		1
6	..	121120-12560	ウインクナツト	1	1		1
7	..	121120-12570	シ-ルワツジヤ	1	1		1
8	..	121253-12510	エアクリーナ-エレメント	1	1		1
9	.	121252-12550	キユ-キエンチヨウカン	1	1		1
10	.	124768-12610	クランフ°	3	3		1
11	.	121420-12700	キユウキマニホ-ルト°	1	1		1
12	.	194990-22140	ケフ°ス(コニカル) 8	1	1		5
13	.	26216-080222	ウエコミホ-ルト 8X 22	1	1		10
14	.	121567-13490	サイレンサ CMP	1	1		1
I 14- 1	.	129350-13490	サイレンサ-シクミ	1	1	S	1
		(A=EXXXXXX)	(B=EXXXXXX)				
15	..	121470-13580	クランフ°(サイレンサ)	1	1		1
16	..	124465-13652	フンシュツコウ(サイレンサ)	1	1		1
I 17	..	22117-100000	サカネ(コマル 10)	1	1	Z	10
		(A=EXXXXXX)	(B=EXXXXXX)				
18	..	22217-100000	ハネサカネ 10	1	1		10
19	..	* 26116-100652	ホ-ルト 10X 65	1	1		10
I 19- 1	..	26106-100652	ツハ-ホ-ルト 10X 65	1	1	N	1
		(A=EXXXXXX)	(B=EXXXXXX)				
20	..	* 26716-100002	ナツト 10	1	1		10
I 20- 1	..	26706-100002	ナツト 10	1	1	N	10
		(A=EXXXXXX)	(B=EXXXXXX)				
21	.	721267-13500	マニホ-ルト°(ハイキ)	1	1		1
22	..	22217-080000	ハネサカネ 8	4	4		10
23	..	26216-080222	ウエコミホ-ルト 8X 22	4	4		10
24	..	26716-080002	ナツト 8	4	4		10
25	.	121450-13200	カ-スナツト(サイレンサ)	1	1		5
26	.	121250-13520	ハイキマニホ-ルト°ハ-ツキン	3	3		5

1-251-957-2857

5.カムシャフト

SOUTHERN FARM EQUIPMENT



WWW.SOUTHERNFARMEQUIPMENT.COM

1-251-957-2857 NO02095

+-----+
 | 1810 |
 | (1802) |
 +-----+
 NPC-1431

5. カ ム シ ャ フ ト

(A)=3T84-NC
 (B)=3T84-NB
 (C)=
 (D)=

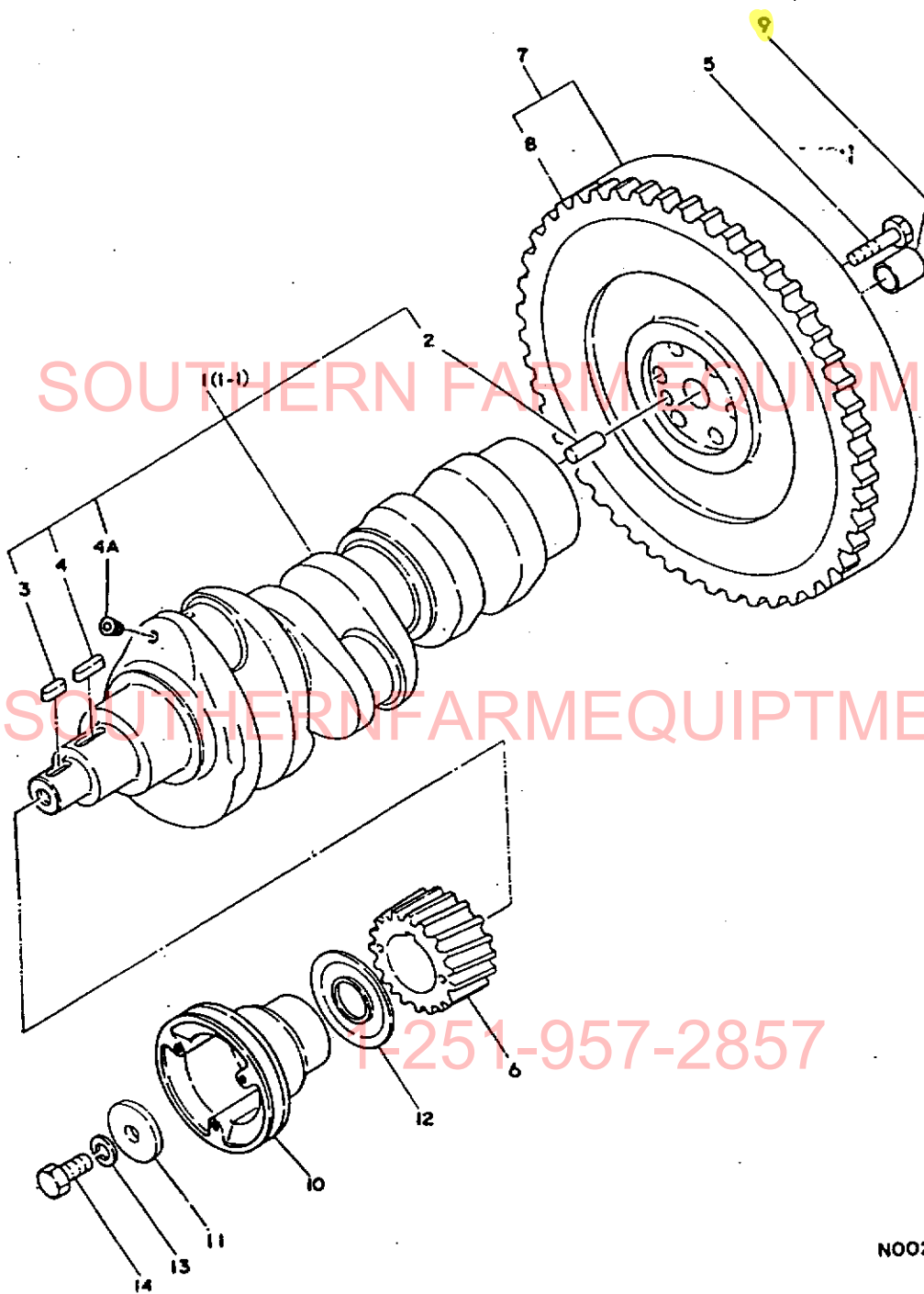
ミタシ NO.	レハル 0	フビンハツコウ	フビン メイ	-----コウ----- I P/U A R			
				(A)	(B)	(C)	(D)
1	.	721250-14580	カムシツ(ナツ.キ-ツキ)	1	1		1
2	..	124450-14120	シメツケナツト(カムキヤ)	1	1		1
3	..	22512-070180	フエサ-キ- 7X18	1	1		1
4	.	121250-14100	カムキヤ-	1	1		1
5	.	103338-14200	タハツト	6	6		1
6	.	124450-14400	フツシロツト	6	6		1
7	.	172400-02410	ハアリンク 6206	1	1		1
8	.	121250-02450	ハアリンクオサエ(カムシツ)	1	1		1
9	.	26587-080122	ハイントコネシ(+アア 8X12	1	1		10

SOUTHERN FARM EQUIPMENT

WWW.SOUTHERNFARMEQUIPMENT.COM

1-251-957-2857

6. クランクシャフト



N002096

+-----+
 | 1B11 |
 | (1B02) |
 +-----+
 NPC-1431

6. クランクシャフト

(A)=3T84-NC
 (B)=3T84-NB
 (C)=
 (D)=

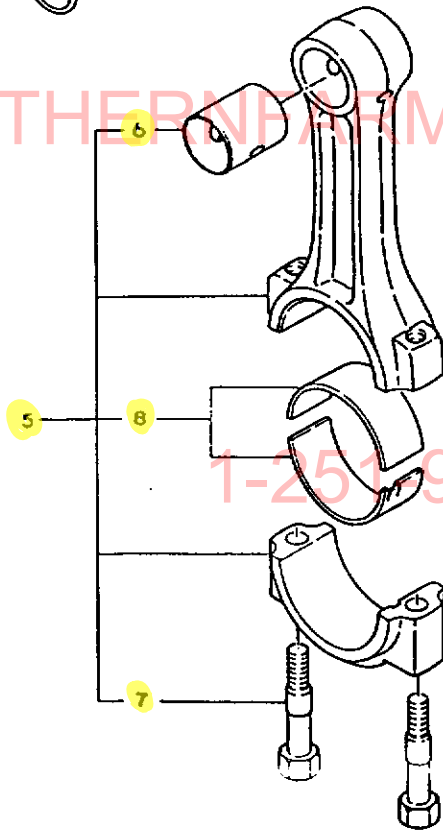
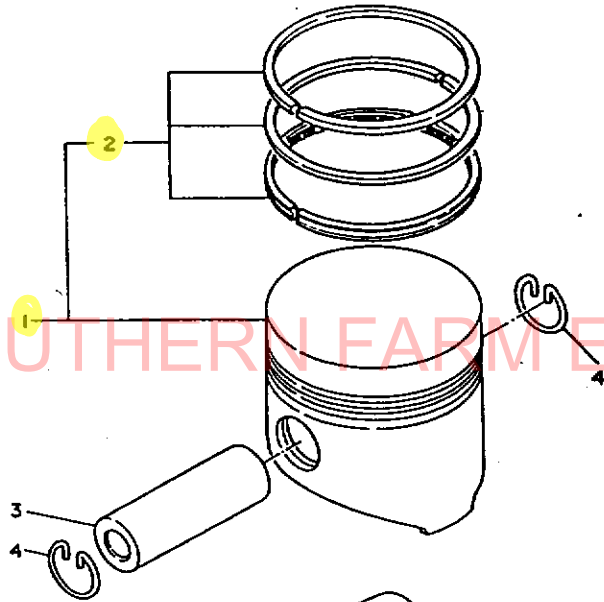
ミタシ NO.	レベル 0	フレンパソコウ	フレンメイ	---コスク---				I P/U A R
				(A)	(B)	(C)	(D)	
1	.	721250-21700	クランクシクシクミ(キヤ-ナシ)	1	1			1
1	1-1	721423-21700 (A=EXXXXX)	クランクシャフトシクミ (B=FXXXXX)	1	1		S	1
2	..	124227-21920	ハイコピオン	1	1			1
3	..	22512-070242	フエサ-キ- 7X24	1	1			1
4	..	22512-070282	フエサ-キ- 7X28	1	1			1
I 4A	..	122710-21350 (A=FXXXXX)	ネジ フラク (M8) (B=FXXXXX)	3	3		W	1
5	.	124220-21130	ハランスクエイトトリツケホルト	6	6			1
6	.	121250-21200	クランクキヤ	1	1			1
7	.	121267-21590	フライホイール CMP	1	1			1
8	..	124550-21600	リンクキヤ	1	1			1
9	.	124450-21230	ハロツトフツシ	1	1			1
10	.	121268-21650	Vフ-リ-(クランクシャフト)	1	1			1
11	.	124060-21660	Vフ-リシメツケサカネ	1	1			1
12	.	124160-21700	アフラキリパソ(クランクシクヨウ)	1	1			1
13	.	22217-120000	ハネサカネ 12	1	1			10
14	.	26156-120302	ホルト(ホソ 12X 30)	1	1			10

SOUTHERN FARM EQUIPMENT

WWW.SOUTHERNFARMEQUIPMENT.COM

1-251-957-2857

7. ピストン・コネクティングロッド



N002097

+-----+
 I 1B12 I
 I(1B02)I
 +-----+
 NPC-1431

7. ピストン・コネクティングロッド

(A)=3T84-NC
 (B)=3T84-NB
 (C)=
 (D)=

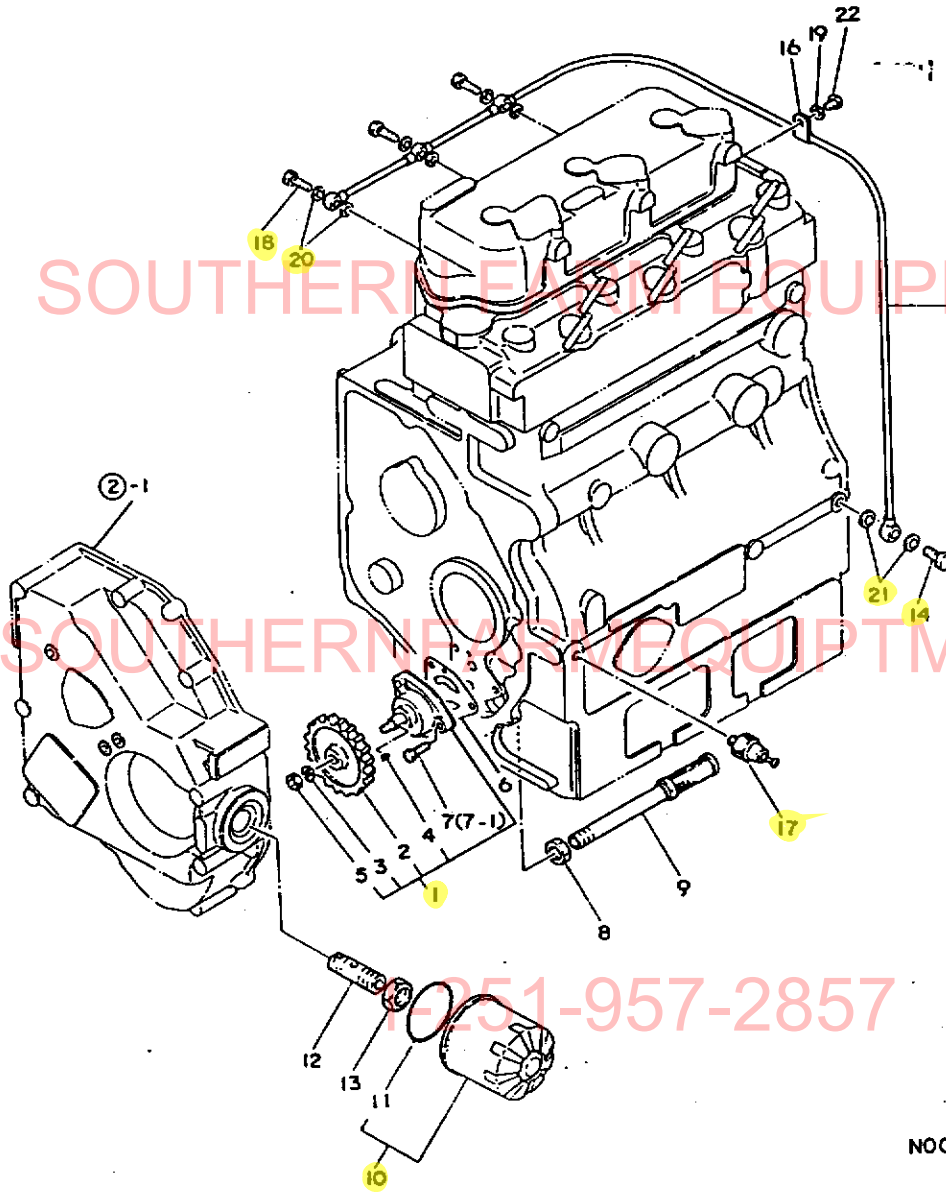
ミタシ NO.	レベル 0	フ"ピ"ン"コ"ン"ク	フ"ピ"ン メイ	-----コ"ス"ク----- I P/U A R			
				(A)	(B)	(C)	(D)
1	.	121262-22090	ピ"ス"ト"ン CMP	3	3		1
2	..	721262-22500	ピ"ス"ト"ン"リ"ン"ク"シ"ク"ミ	3	3		1
3	.	101704-22300	ピ"ス"ト"ン"ピ"ン	3	3		1
4	.	104600-22400	ピ"ス"ト"ン"ピ"ン"ト"メ"ク	6	6		5
5	.	724450-23100	レ"ン"セ"ツ"ホ"ウ"シ"ク"ミ	3	3		1
6	..	124450-23100	ピ"ス"ト"ン"ピ"ン"メ"タ"ル(ナ"イ"ケ"イ"シ"ア"ケ"ク)	3	3		1
7	..	124450-23200	ロ"ツ"ト"ホ"ル"ト	6	6		2
8	..	124450-23300	ク"ラ"ン"ク"ピ"ン"メ"タ"ル	6	6		1

SOUTHERN FARM EQUIPMENT

WWW.SOUTHERNFARMEQUIPMENT.COM

1-251-957-2857

8. 潤滑油系統



SOUTHERN EQUIPMENT

WWW.SOUTHERNEQUIPMENT.COM

1-251-957-2857

N002100

+-----+
 I 1B13 I
 I(1B02)I
 +-----+
 NPC-1431

8. 潤 滑 油 系 統

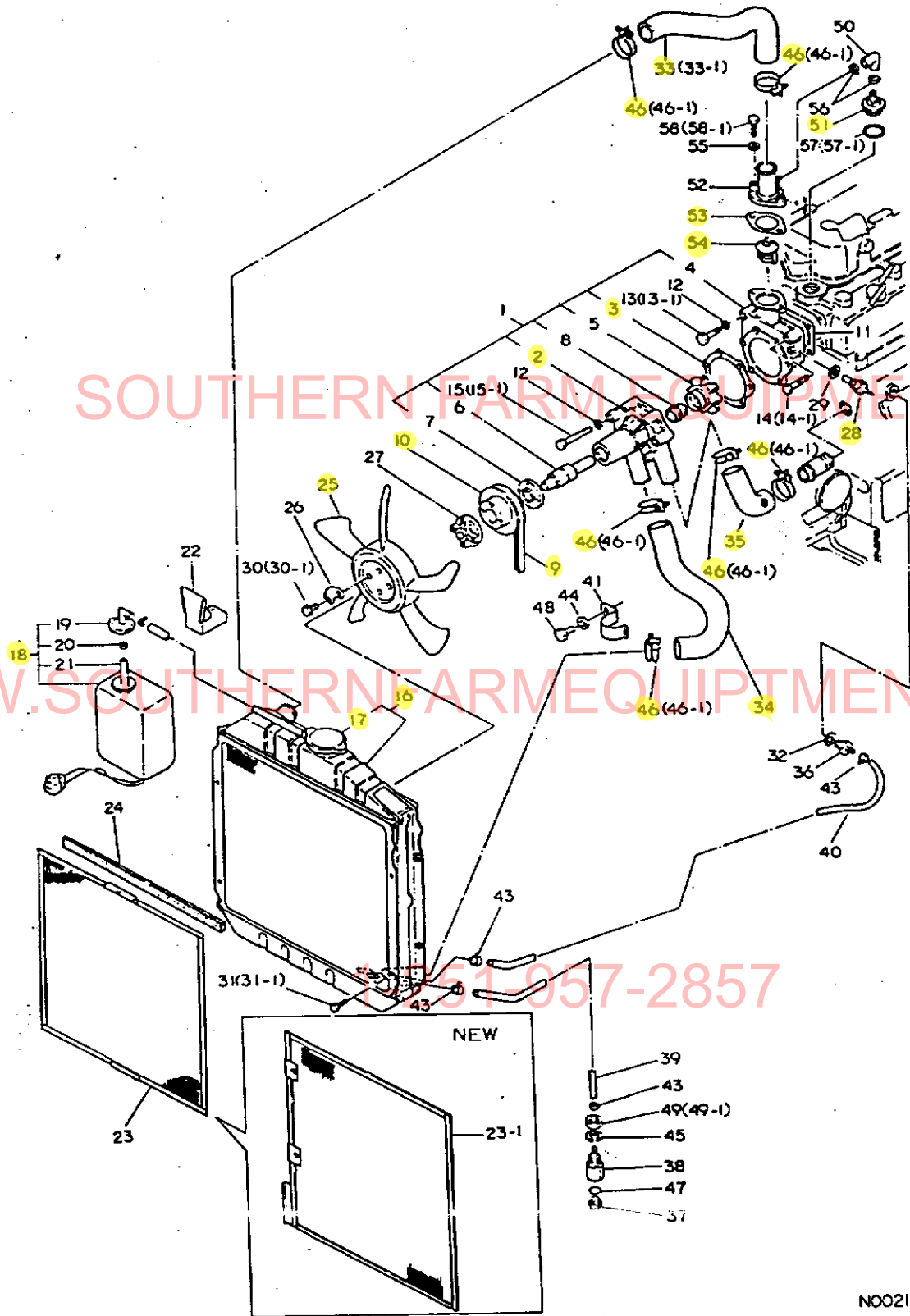
85.04.25
 (A)=3T84-NC
 (B)=3T84-NB
 (C)=
 (D)=

ミタシ NO.	レベル	0	フエシハシコウ	フエシ メイ	-----コウ----- (A)(B)(C)(D)	I	P/U	A	R
1	.		721423-32100	LOホソフシグミ	1 1				1
2	..		121252-32200	キヤ (LOP)	1 1				1
3	.		22217-080000	ハツサカマ 8	1 1				10
4	..		22522-030100	ハンケツキ 3X10	1 1				1
5	..		26756-080002	トメナツ 8	1 1				10
6	.		124450-32020	ホソフツタPK	1 1				1
7	.	*	26116-060222	ホルト 6X 22	3 3				10
I 7- 1	.		26013-060222 (A=EXXXXX) (B=EXXXXX)	ホルト(ハツネ 6X 22)	3 3			N	10
8	.		124450-35070	シメツケナツト(PF1/4)	1 1				1
9	.		121250-35090	LOキユウニウカン	1 1				1
10	.		124550-35110	エレメント	1 1				1
11	..		124450-35110	オリク(LOコシキ)	1 1				5
12	.		124085-35300	アツリヨク チヨウセイハシシグミ	1 1				1
13	.		124085-35350	ナツト	1 1				1
14	.		124160-39140	カンツキテホルト	1 1				1
15	.		121252-39200	LOハイツCOMP(フロッツク-ハツ)	1 1				1
16	.		124450-39240	クランフ	1 1				1
17	.		121252-39450	ユアツスイツチ(0.5キロ)	1 1				1
18	.		101147-59810	カンセツシホルト	3 3				10
I 19	.		22137-080000 (A=EXXXXX) (B=EXXXXX)	サカマ(ミカキ 8)	1 1			Z	10
20	.		23414-080000	ハツキン(マル 8)	6 6				10
21	.		23414-100000	ハツキン(マル 10)	2 2				10
22	.		26557-080102	ナハコネシ(+アナ 8X10)	1 1				10

WWW.SOUTHERNFARMEQUIPMENT.COM

1-251-957-2857

9. 冷 却 水 系 統



N002104

+-----+
 1 1B14 1
 1 (1B02) 1
 +-----+
 NPC-1431

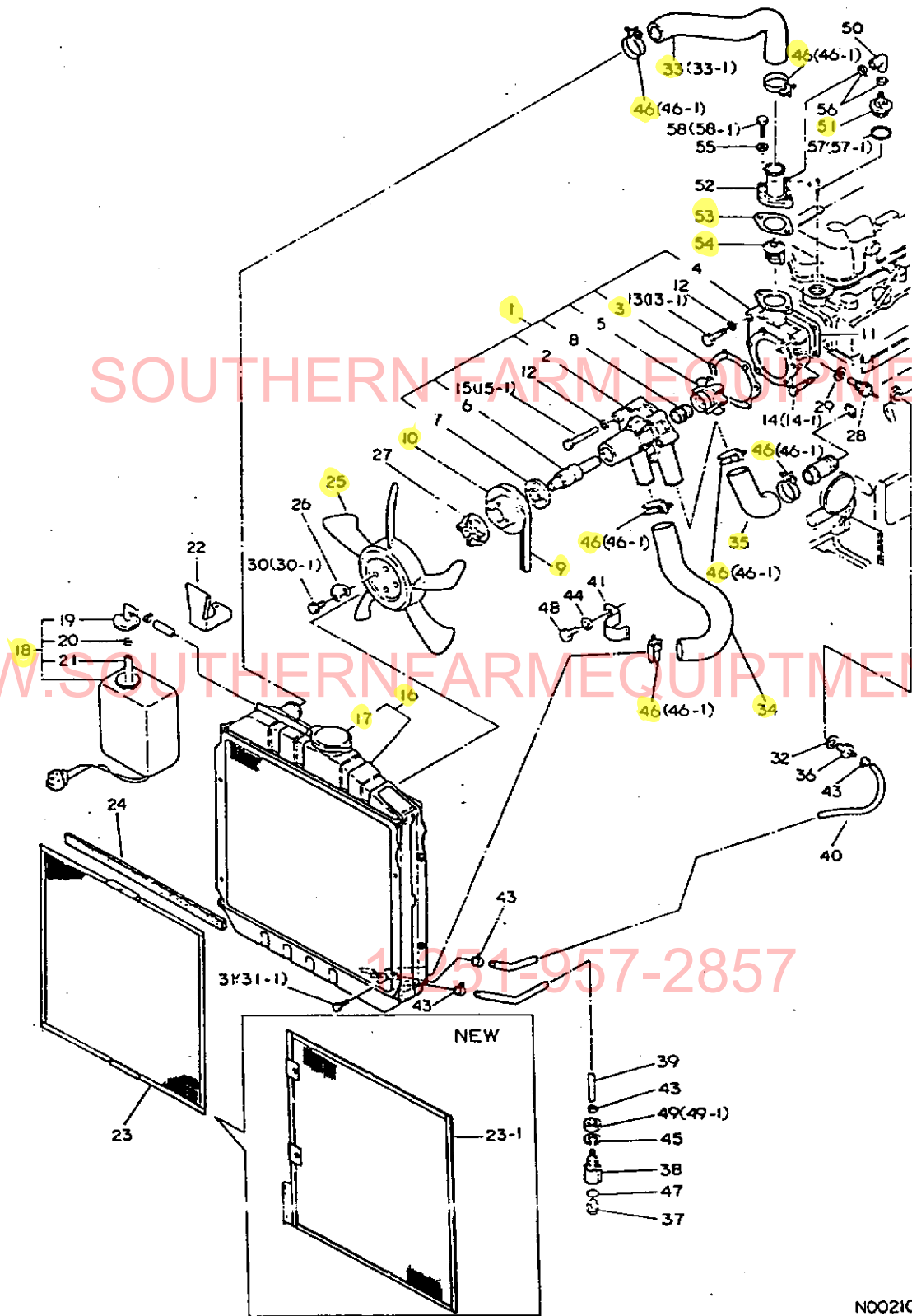
9. 冷 却 水 系 統

(A)=3T84-NC
 (B)=3T84-NB
 (C)=
 (D)=

ミタツシ NO.	レベル 0	フエシヤンコウ	フエシヤン メイ	----コク---- (A)(B)(C)(D)	I	P	U	A	R
1	.	121267-42010	CWホヅフ° CMP	1 1					1
2	..	121252-42030	C.W ホヅフ° ホンタイ	1 1					1
3	..	124750-42051	ハヅキン 124750-42050	1 1					1
4	..	121267-42120	トリツケタヱ(CW-P)	1 1					1
5	..	121252-42200	インヘラ, C.W. ホヅフ°	1 1					1
6	..	121252-42240	シャフト (ハヅアリンクツキ)	1 1					1
7	..	121252-42260	フランシ	1 1					1
8	..	121450-42310	メカニカル シール	1 1					1
9	.	121236-42290	Vバルト	1 1					1
10	.	121450-42350	Vフーリ(CWホヅフ°)	1 1					1
11	.	124450-44410	CWホヅフ°トリツケタヱPK	1 1					5
I 12	.	22117-080000	サッカネ(コマル 8	3 3			Z		10
(A=EXXXXX) (B=EXXXXX)									
13	.	* 26116-080452	ホルト 8X 45	1 1					10
I 13- 1	.	26106-080452	ツハホルト 8X 45	1 1			N		1
(A=EXXXXX) (B=EXXXXX)									
14	.	* 26116-080502	ホルト 8X 50	1 1					10
I 14- 1	.	26106-080502	ツハホルト 8X 50	1 1			N		1
(A=EXXXXX) (B=EXXXXX)									
15	.	* 26116-080752	ホルト 8X 75	2 2					10
I 15- 1	.	26106-080702	ツハホルト 8X 70	2 2			N		1
(A=EXXXXX) (B=EXXXXX)									
16	.	121268-44500	ラシエター	1 1					1
17	..	124450-44590	キャツフ° (ラシエター	1 1					1
18	.	121267-44510	サフタンク CMP	1 1					1
19	..	121450-44530	キャツフ° (サフタンク)	1 1					1
20	..	124450-44560	ハヅフ°オサエ	1 1					1
21	..	121267-44590	ハヅフ°	1 1					1
22	.	121267-44540	フラケツト(サフタンク)	1 1					1
23	.	* 121250-44581	ホウシヤンアミ	1 1					1
I 23- 1	.	121422-44581	スクリーン	1 1			N		1
(A=EXXXXX) (B=EXXXXX)									
I 24	.	121268-44590	クレタン(ホウシヤンアミ)	1 1			Z		1
(A=EXXXXX) (B=EXXXXX)									
25	.	124768-44740	ラシエター フアン	1 1					1
I 26	.	124768-44750	フアン サッカネ	2 2			Z		1
(A=EXXXXX) (B=EXXXXX)									
27	.	129367-44760	スローサ(フアン)	1 1					1
28	.	121470-44900	スライオンケンシツキ(サーミスタシキ)	1 1					1
29	.	124465-44950	ハヅキン16	1 1					1
30	.	* 26011-060352	ホルト(ヒラ 6X 35	4 4					10
I 30- 1	.	26106-060382	ツハホルト 6X 38	4 4			N		1
(A=EXXXXX) (B=EXXXXX)									
31	.	* 26116-080122	ホルト 8X 12	4 4					10
I 31- 1	.	26106-080122	ツハホルト 8X 12	4 4			N		1
(A=EXXXXX) (B=EXXXXX)									
32	.	124450-01980	ハヅキン	1 1					1
33	.	* 121268-49010	CW-ハヅフ°(A)	1 1					1
I 33- 1	.	121267-49010	CWハヅフ°(A)	1 1			R		1
(A=EXXXXX) (B=EXXXXX)									
34	.	121268-49020	CW-ハヅフ°(B)	1 1					1
35	..	121250-49030	CWコムホー入(ホヅフ°-CYL)	1 1					1
36	.	121250-49110	CWハヅフ°ツキテ	1 1					1
37	.	129350-49120	トレン コツク フラク	1 1					1

** ツツク **

9. 冷 却 水 系 統



+-----+
 I 1B15 I
 I (1B02) I
 +-----+
 NPC-1431

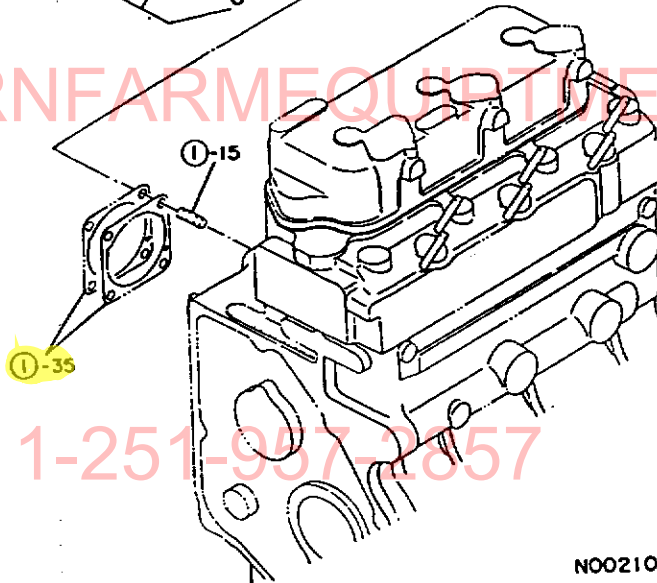
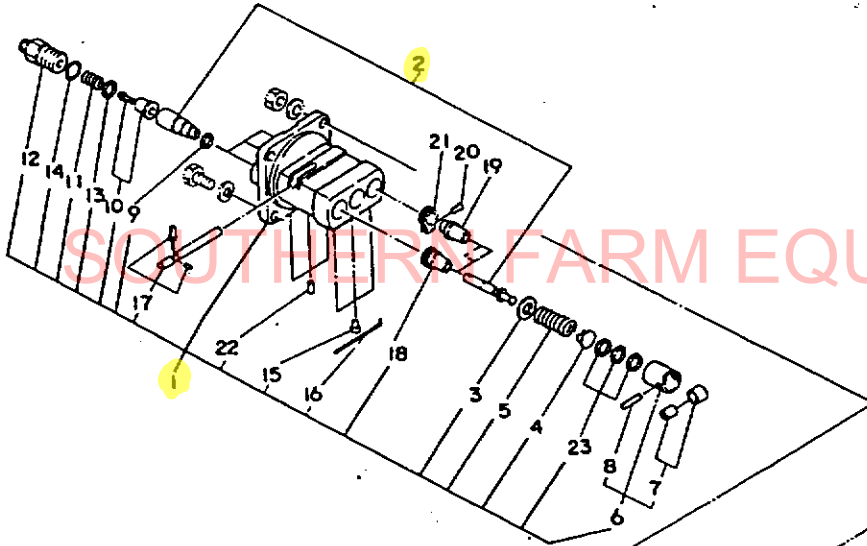
9. 冷 却 水 系 統

85.04.25
 (A)=3T84-NC
 (B)=3T84-NB
 (C)=
 (D)=

ミタシ NO.	レベル 0	フ"ヒンハ"ンコ"ウ	フ"ヒン メイ	----コ"ウ----				I	P/U	A	R
				(A)	(B)	(C)	(D)				
38	.	129350-49130	ト"レン コツク ホ"チ"イ	1	1					1	
39	.	121236-49150	コ"ムホ-ス (Y30W)	1	1					1	
40	.	121450-49160	ハ"イフ"12125049160	1	1					1	
I 41	.	121267-49310 (A=EXXXXX) (B=EXXXXX)	フレ"メ(CW-ハ"イフ")	1	1			Z		1	
42	.	124160-49480	レイキヤクスイカ"ンツキ"テ	1	1					1	
43	.	124766-59050	ハ"イフ"ハ"ン"ト"	4	4					5	
I 44	.	22117-08000 (A=EXXXXX) (B=EXXXXX)	サ"カ"ネ(コマル 8)	1	1			Z		10	
45	.	22217-100000	ハ"ネサ"カ"ネ 10	1	1					10	
46	.	* 23010-038000	ホ-スハ"ン"ト" 38	6	6					1	
I 46- 1	.	121267-49500 (A=EXXXXX) (B=EXXXXX)	ホ-スハ"ン"ト"38	6	6			R		1	
47	.	24311-000120	オリ"ンク" P-12	1	1					10	
I 48	.	26116-080122 (A=EXXXXX) (B=EXXXXX)	ホ"ルト 8X 12	1	1			Z		10	
49	.	* 26776-100002	トメナツト(ホソ 10)	1	1					10	
I 49- 1	.	26696-100002 (A=EXXXXX) (B=EXXXXX)	トメナツト(ホソ 10)	1	1			N		10	
50	.	124732-49251	CWハ"イフ" L=32	1	1					1	
51	.	124732-49261	ツキ"テ(ハ"ルフ"ツキ)	1	1					1	
52	.	124732-49531	サ-モスタツトカハ"	1	1					1	
53	.	124736-49540	12935049540	1	1					1	
54	.	129350-49800	サ-モスタツト	1	1					1	
I 55	.	22137-080000 (A=EXXXXX) (B=EXXXXX)	サ"カ"ネ(ミカ"キ 8)	2	2			Z		10	
56	.	23000-019000	ホ-スクリツフ" 19	2	2					1	
57	.	23414-270035	ハ"ツキン(コマル 27)	1	1					10	
I 57- 1	.	101704-11450 (A=EXXXXX) (B=EXXXXX)	ハ"ツキン(アンチチヤンハ"ー)	1	1			Q		10	
58	.	* 26116-080302	ホ"ルト 8X 30	2	2					10	
I 58- 1	.	26106-080282 (A=EXXXXX) (B=EXXXXX)	ツハ"ホ"ルト 8X 28	2	2			N		1	

1-251-957-2857

10.F.O. 噴射ポンプ



1-251-957-2857

NO02108

+-----+
 1 1B16 1
 1(1B02)1
 +-----+
 NPC-1431

10.F.O. 噴射ポンプ

85.04.25

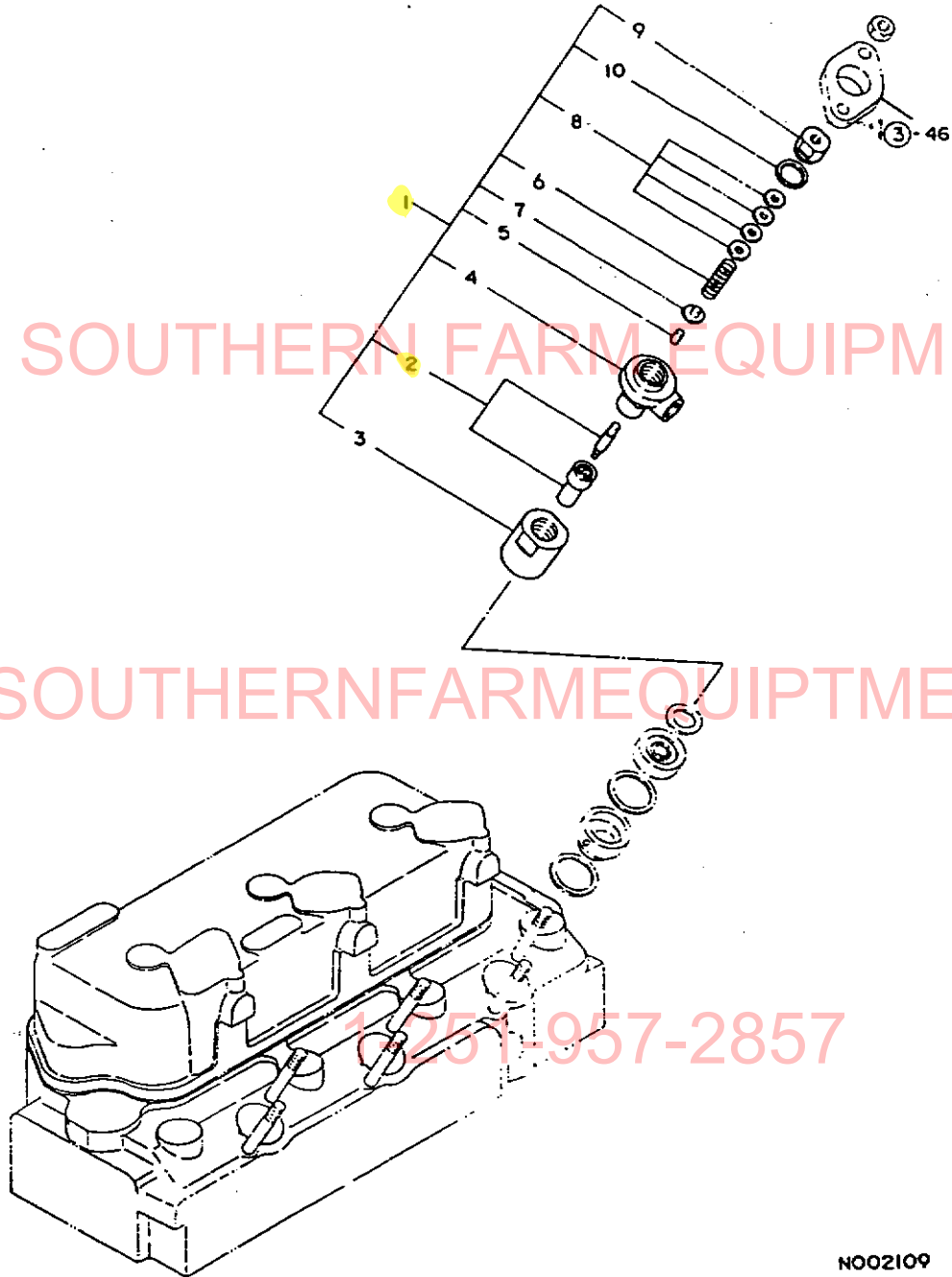
(A)=3T84-NC
 (B)=3T84-NB
 (C)=
 (D)=

ミタシ NO.	レハル 0	フヒンハソコウ	フヒン メイ	-----コウ----- I P/U A R			
				(A)	(B)	(C)	(D)
1	.	721250-51700	FOホソフシクミ	1	1		1
2	..	124240-51100	フランシヤオヒハハレル	3	3		1
3	..	174307-51170	フランシヤ-SPウケカネ	3	3		1
4	..	174307-51181	フランシヤ-SPカフウケカネ	3	3		1
5	..	174307-51190	フランシヤSP	3	3		1
6	..	724550-51520	フランシヤカイトシクミ	3	3		1
7	...	711100-51540	ローラ-(ウチソト)ピット	3	3		1
8	...	174100-54120	ローラピオン	3	3		1
9	..	174307-51270	P.K(フランシヤハハレルヨウ)	3	3		10
10	..	124550-51301	テリハリハハルフ	3	3		1
11	..	124550-51320	スフリンク	3	3		1
12	..	124550-51341	ホルタ(テリハリハハルフ)L43	3	3		1
13	..	124550-51350	ハツキン	3	3		10
14	..	124550-51370	リンク	3	3		10
15	..	174307-51450	ストツハ	3	3		1
16	..	121150-51460	フランシヤカイトトメピオン	1	1		1
17	..	721150-51530	ラツク シクミ	1	1		1
18	..	174307-51510	カケンワ(コウ)	1	1		1
19	..	174307-51550	カケンワ(オツ)	2	2		1
20	..	122117-51560	フンシヤカケンハクハルマヨウコネシ	2	2		1
21	..	174307-51560	FOカケンハリソ	2	2		1
22	..	124950-51670	ピオン	3	3		1
23	..	174307-51700	シム	3	3		1

WWW.SOUTHERNFARMEQUIPMENT.COM

1-251-957-2857

11. F . O . 噴 射 弁



N002109

+-----+
I 1001 I
I(1802)I
+-----+
NPC-1431

11. F . O . 噴 射 弁

(A)=3T84-NC
(B)=3T84-NB
(C)=
(D)=

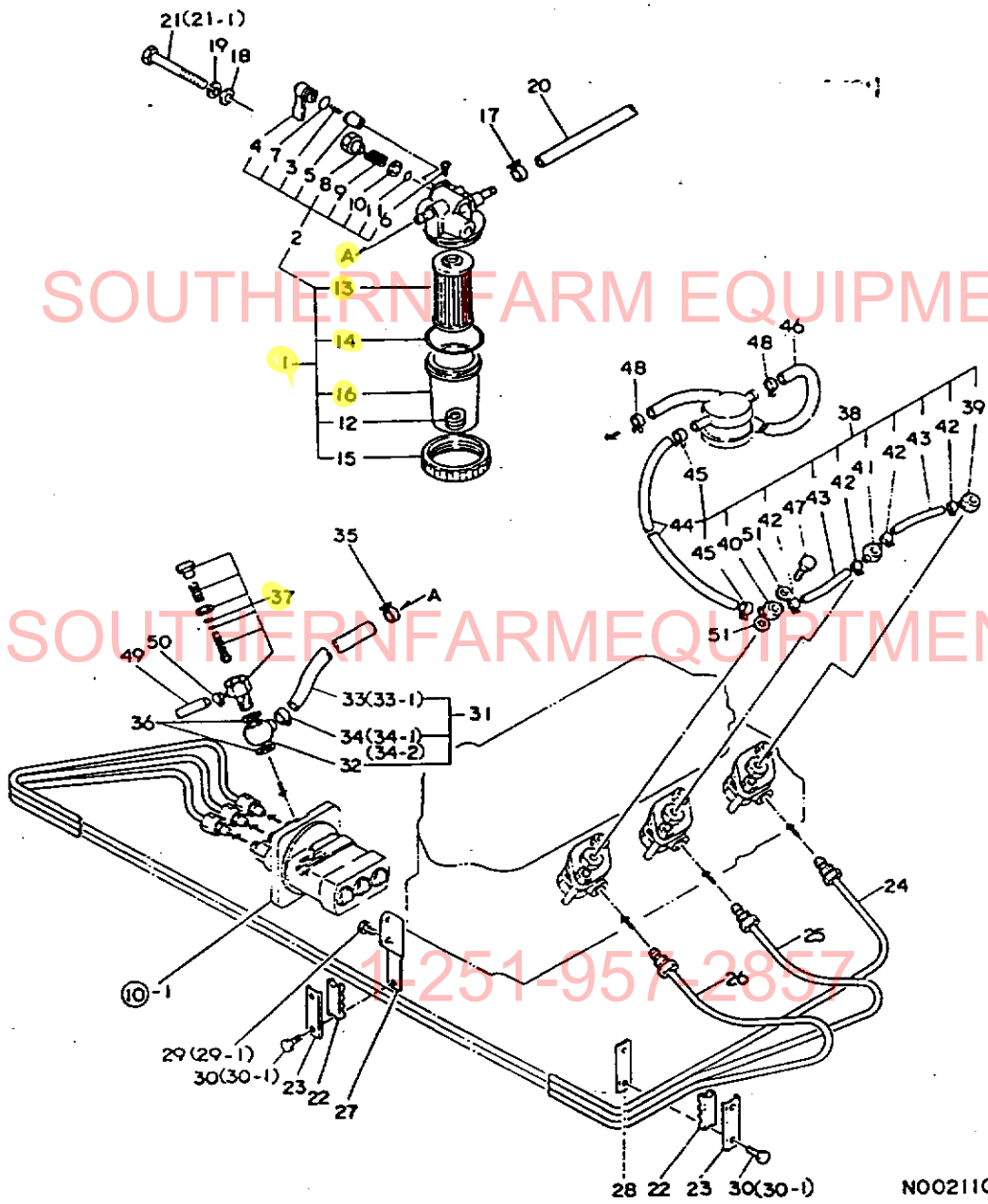
ミタシ NO.	レハル 0	フヘンハツコウ	フヘン メイ	----コ入ク----				I P/U A R
				(A)	(B)	(C)	(D)	
1	.	724770-53100	FOヘンシクミ	3	3			1
2	..	124770-53000	ニートル	3	3			1
3	..	104900-53080	ケースナツト	3	3			1
4	..	103854-53100	ネリヨウヘンホンタイ	3	3			1
5	..	113200-53110	インタースピントル	3	3			5
6	..	103854-53120	ノアル入フリンク	3	3			10
7	..	113200-53120	ウケ(入フリンク)	3	3			5
8	..	110250-53150	チヨウセイシム CMP	3	3			10
9	..	103854-53180	ネリヨウヘン入フリンクオサエ	3	3			1
10	..	172100-53200	FVSPヒツPK	3	3			10

SOUTHERN FARM EQUIPMENT

WWW.SOUTHERNFARMEQUIPMENT.COM

1-251-957-2857

12. 燃料油系統



NO02110

12. 燃 料 油 系 統

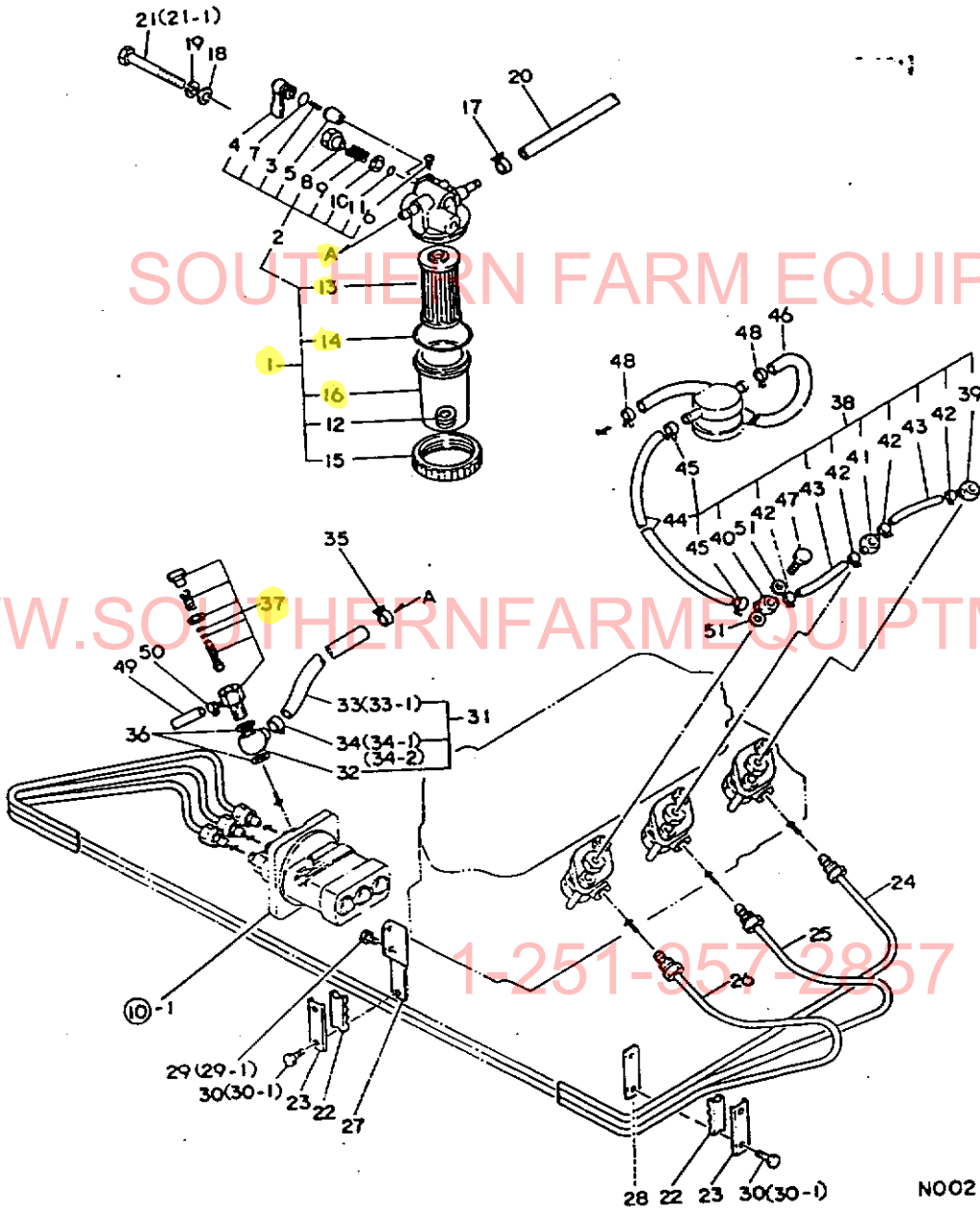
(A)=3T84-NC
(B)=3T84-NB
(C)=
(D)=

+-----+
I 1C02 I
I(1B02) I
+-----+
NPC-1431

ミタシ NO.	レハル 0	フ"ヒンハ"ンコ"ウ	フ"ヒン メイ	-----コ"ウ----- I P/U A R (A) (B) (C) (D)			
1	.	129350-55600	FOコシキ CMP	1	1		1
2	..	729350-55540	FOコシキホ"チ"イシク"ミ	1	1		1
3	...	104200-55330	FOコツクヨウSP	1	1		1
4	...	104200-55341	FOコツクハント"ル	1	1		1
5	...	104200-55321	テ"ハ"ハ"ルフ"	1	1		1
6	...	104200-55750	トメネシ"	1	1		1
7	...	24311-240100	オリク" 1A P 10A	1	1		10
8	...	129350-55810	オシホ"タン	1	1		1
9	...	129350-55820	スフ"オリク" (エア-ヌキ)	1	1		1
10	...	129350-55830	オリク"オサエ	1	1		1
11	...	24311-000040	オリク" 1A P 4.0	1	1		10
12	..	121250-55620	スフ"オリク"	1	1		1
13	..	124550-55700	FOコシキエレメント(シ"ン)L=92	1	1		1
14	..	102103-55520	PK(FOロカタイ)	1	1		1
15	..	110250-55610	FOコシキオオイシメツクフタ	1	1		5
16	..	121254-55510	コシキカツ"	1	1		1
17	.	124066-59100	ハ"イフ" クランフ"	1	1		1
I 18	.	22117-080000	サ"カ"ネ(コマル 8	1	1	Z	10
I 19	.	(A=EXXXXX) (B=EXXXXX) 22217-080000	ハ"ネサ"カ"ネ 8	1	1	Z	10
20	.	23061-060350	ヒ"ニルハ"イフ" 6X 300	1	1		20
21	*	26116-080702	ホ"ルト 8X 70	1	1		10
I 21- 1	.	26106-080652	ツハ"ホ"ルト 8X 65	1	1	N	1
22	.	(A=EXXXXX) (B=EXXXXX) 123325-59100	フレ"ツメ	2	2		1
23	.	123325-59110	フレ"ツメカハ"	2	2		1
24	.	121250-59810	コウアツカン(N01)	1	1		1
25	.	121250-59820	コウアツカン(N02)	1	1		1
26	.	121250-59830	コウアツカン(N03)	1	1		1
27	.	121250-59850	コウアツカンフレ"ツメ"イ(A)	1	1		1
28	.	121250-59860	コウアツカンフレ"ツメ"(B)	1	1		1
29	*	26116-060102	ホ"ルト 6X 10	2	2		10
I 29- 1	.	26106-060102	ツハ"ホ"ルト 6X 10	2	2	N	1
30	*	(A=EXXXXX) (B=EXXXXX) 26116-060162	ホ"ルト 6X 16	4	4		10
I 30- 1	.	121465-59950	ホ"ルト 6X16	4	4	N	1
31	.	(A=EXXXXX) (B=EXXXXX) 121567-59010	FOハ"イフ"COMP(コシキ-FOP)	1	1		1
32	..	101304-59020	カタク"チカンセツシ	1	1		1
33	..	124976-59080	FOハ"イフ"	1	1		1
I 33- 1	..	129335-59090	FO-T(L=500	1	1	Q	1
34	..	(A=EXXXXX) (B=EXXXXX) 23080-013000	ホ"スクランフ" 13	1	1		1
I 34- 1	.. *	124766-59050	ハ"イフ"ハ"ント"	1	1	Q	5
I 34- 2	..	(A=EXXXXX) (B=EXXXXX) 106990-44660	ホ"スハ"ント"	1	1	N	1
35	.	124066-59100	ハ"イフ" クランフ"	1	1		1
36	.	104200-59170	カンツキ"チホ"ルトハ"ツキン	2	2		10
37	.	129350-59190	ホ"ルシ"ヨイントホ"ルトCMP	1	1		1
38	.	121120-59500	ハ"イフ"	1	1		1
39	..	124550-59030	タマカ"タカタク"チカンツキ"チ	1	1		1
40	..	121750-59090	シ"ヨイント	1	1		1

** ツツク **

12. 燃 料 油 系 統



SOUTHERN FARM EQUIPMENT
WWW.SOUTHERNFARMEQUIPMENT.COM

1-251-357-2857

N002110

+-----+
 I 1C03 I
 I(1B02)I
 +-----+
 NPC-1431

12. 燃 料 油 系 統

85.04.25
 (A)=3T84-NC
 (B)=3T84-NB
 (C)=
 (D)=

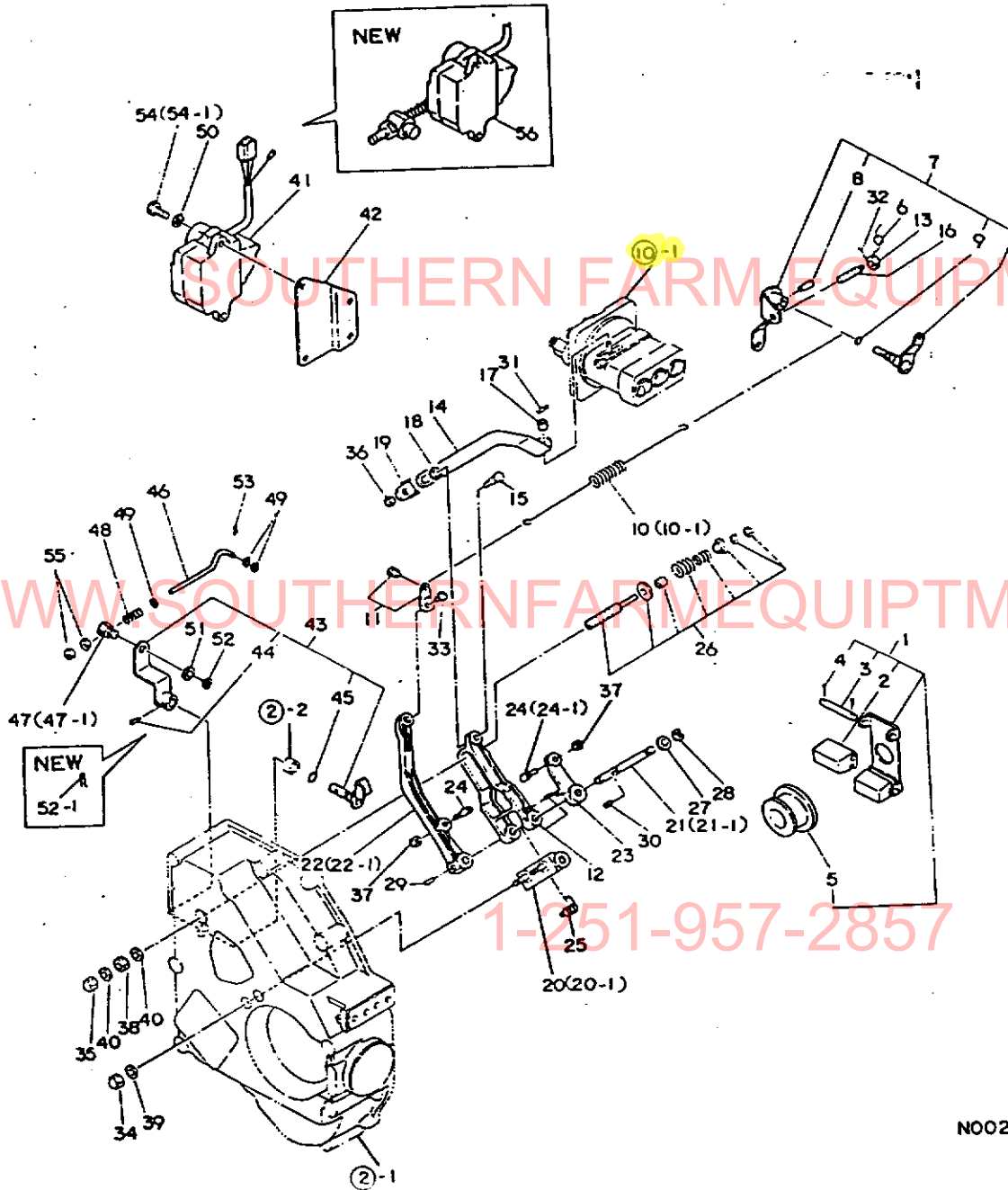
ミタシ NO.	レハル 0	フ"ヒンハ"ンコ"ウ	フ"ヒン メイ	----コ入ク----				I P/U A R
				(A)	(B)	(C)	(D)	
41	..	124550-59090	タマカ"タカンツキ"テ	1	1			1
42	..	124066-59100	ハ°イフ° クランフ°	4	4			1
43	..	121250-59550	F0ハ°イフ°	2	2			1
44	..	121120-59560	ハ°イフ°	1	1			1
45	..	124060-77680	クランフ°	2	2			5
46	.	121420-59571	F0モト"シハ°イフ°	1	1			1
47	.	101147-59810	カンセツシ"ホ"ルト	3	3			10
48	.	124060-77680	クランフ°	2	2			5
49	.	23061-060350	ヒ"ニルハ°イフ°	1	1	6X 300		20
50	.	23080-013000	ホ-スクランフ° 13	1	1			1
51	.	23414-080012	ハ°ツキン(コマル 8	6	6			10

SOUTHERN FARM EQUIPMENT

WWW.SOUTHERNFARMEQUIPMENT.COM

1-251-957-2857

13. ガバナ駆動



N002113

+-----+
I 1C04 I
I (1B02) I
+-----+
NPC-1431

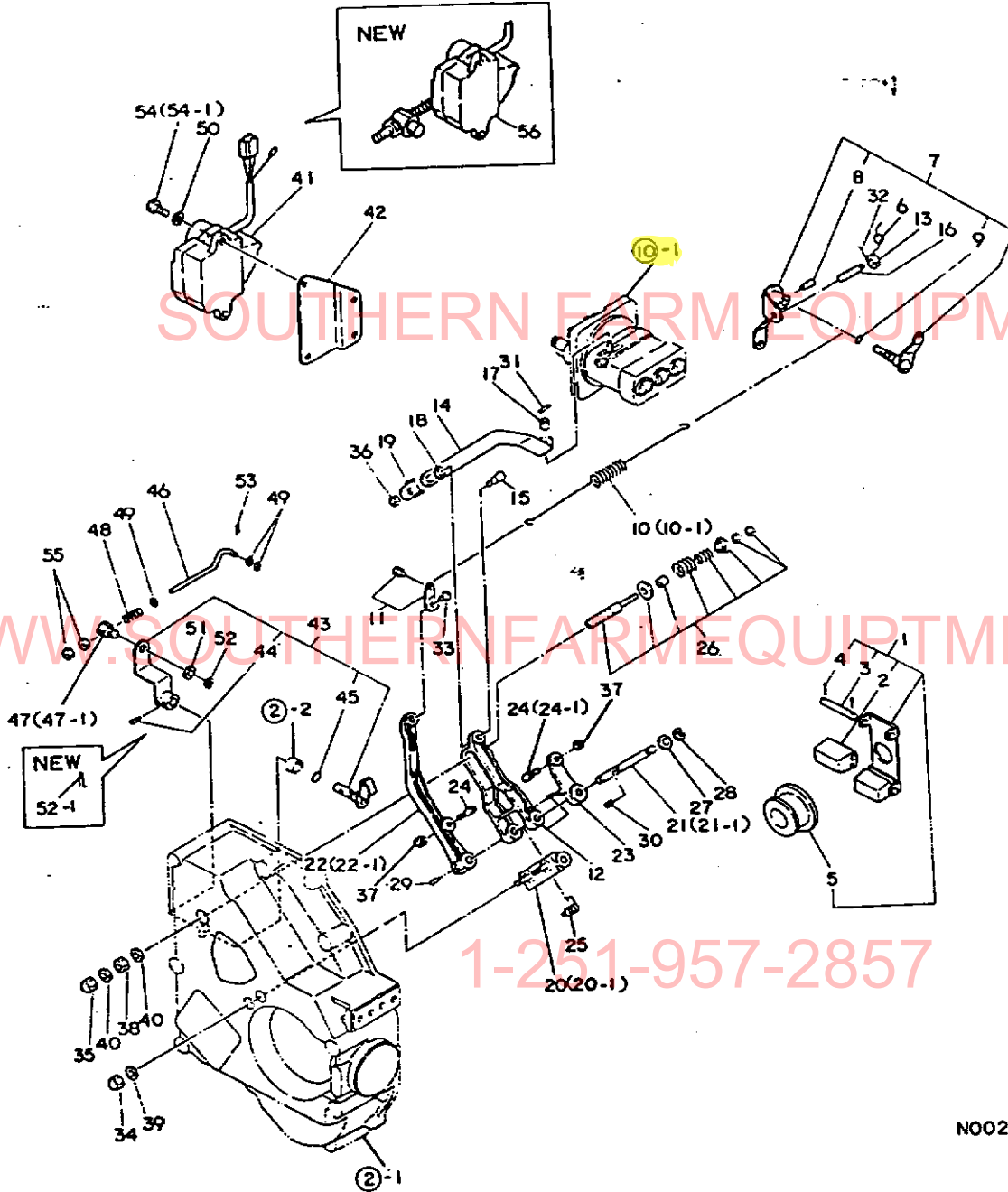
13. ガ バ ナ 駆 動

(A)=3T84-NC
(B)=3T84-NB
(C)=
(D)=

ミタシ NO.	レベル 0	フビシヤクコウ	フビシヤク メイ	----コウ---- I P/U A R			
				(A)	(B)	(C)	(D)
1	.	724450-61520	カハナウエ-トサホ-ト(シクミ)	1	1		1
2	..	124450-61200	カハナウエ-ト	2	2		1
3	..	124450-61220	カハナウエ-トヒョウ	2	2		1
4	..	22417-200100	ワリヒョウ 2.0X 10	4	4		10
5	.	121250-61600	カハナウエ-ト	1	1		1
6	.	135210-61090	フウインヨウナマリ	1	1		5
7	.	121258-66000	レキユレ-タハント"ルCOMP	1	1		1
8	..	22322-030180	チ-ハ-ヒョウ 3X18	1	1		10
9	..	24311-000070	オリソク" 1A P 7.0	1	1		10
10	.	* 121258-66011	レキユレ-タスフ"リソク"	1	1		1
I 10- 1	.	121420-66010 (A=EXXXXX) (B=EXXXXX)	レキユレ-タスフ"リソク"	1	1	R	1
11	.	121267-66100	ツク CMP	1	1		1
12	.	121267-66160	レハ"-(フシヤク)	2	2		1
13	.	124550-66370	トメナツト	1	1		1
14	.	121250-66400	カハナウエ-ト	1	1		1
15	.	124450-66411	レンケツ ネシ"	1	1		1
16	.	103854-66420	レキユレ-タSPチヨウキ"ル	1	1		1
17	.	124450-66420	フレト"メカソク"	1	1		1
18	.	124450-66430	サカ"ネ	1	1		1
19	.	124460-66440	ロツク ワツシヤ	1	1		1
20	.	* 121267-66510	サホ-ト(カハナウエ-ト)	1	1		1
I 20- 1	.	121267-66511 (A=EXXXXX) (B=EXXXXX)	サホ-ト(カハナウエ-ト)	1	1	R	1
21	.	* 121267-66550	シヤフト(カハナウエ-ト)	1	1		1
I 21- 1	.	121267-66551 (A=EXXXXX) (B=EXXXXX)	シヤフト(カハナウエ-ト)	1	1	N	1
22	.	121267-66600	カハナウエ-ト(A)	1	1		1
I 22- 1	.	121267-66601 (A=EXXXXX) (B=EXXXXX)	カハナウエ-ト(A)	1	1	S	1
23	.	121267-66610	カハナウエ-ト(B)	1	1		1
24	.	121267-66620	アチカ"ネ(カハナウエ-ト)	2	2		1
I 24- 1	.	121267-66621 (A=EXXXXX) (B=EXXXXX)	アチカ"ネ(カハナウエ-ト)	2	2	S	1
25	.	121267-66640	モト"シハ"ネ(レハ"-A)	1	1		1
26	.	121268-66800	FOリミツタ CMP	1	1		1
27	.	22117-080000	サカ"ネ(コマル 8	1	1		10
28	.	22272-000060	トメフE 6	1	1		10
29	.	22322-030160	チ-ハ-ヒョウ 3X16	1	1		10
30	.	22351-030010	スフ"リソク"ヒョウ 3.0AX 10	1	1		10
31	.	22360-060000	スナツフ"ヒョウ 6	1	1		10
32	.	22451-060000	ツツ"リソク 0.6	1	1		10
33	.	26557-060082	サハ"コネシ"(+アチ 6X 8	1	1		10
34	.	26657-060002	フクロナツト 6	2	2		1
35	.	26667-080002	フクロナツト(タカ 8	1	1		10
36	.	26756-050002	トメナツト 5	1	1		10
37	.	26756-050002	トメナツト 5	2	2		10
38	.	26756-080002	トメナツト 8	1	1		10
39	.	43400-500400	シ-ル ワツシヤ	2	2		1
40	.	43400-500410	LOツキ"チヨウ PK	2	2		10
I 41	.	121267-66700 (A=EXXXXX) (B=EXXXXX)	ストツフ"モ-ター	1	1	Z	1
42	.	121267-66710	サホ-ト(ストツフ"モ-ター)	1	1		1
43	.	121267-66900	ストツフ"ハント"ル CMP	1	1		1

** ツツ"ク **

13. ガバナ駆動



N002113

+-----+
 I 1C05 I
 I (1802) I
 +-----+
 NPC-1431

13. ガ バ ナ 駆 動

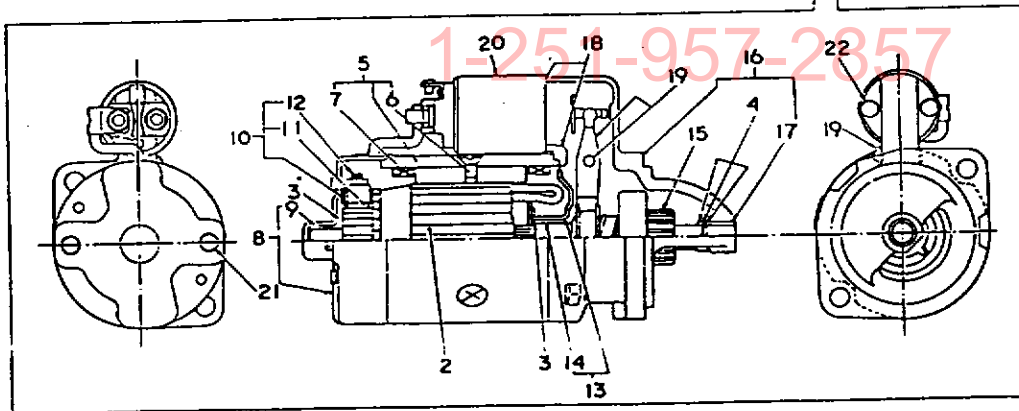
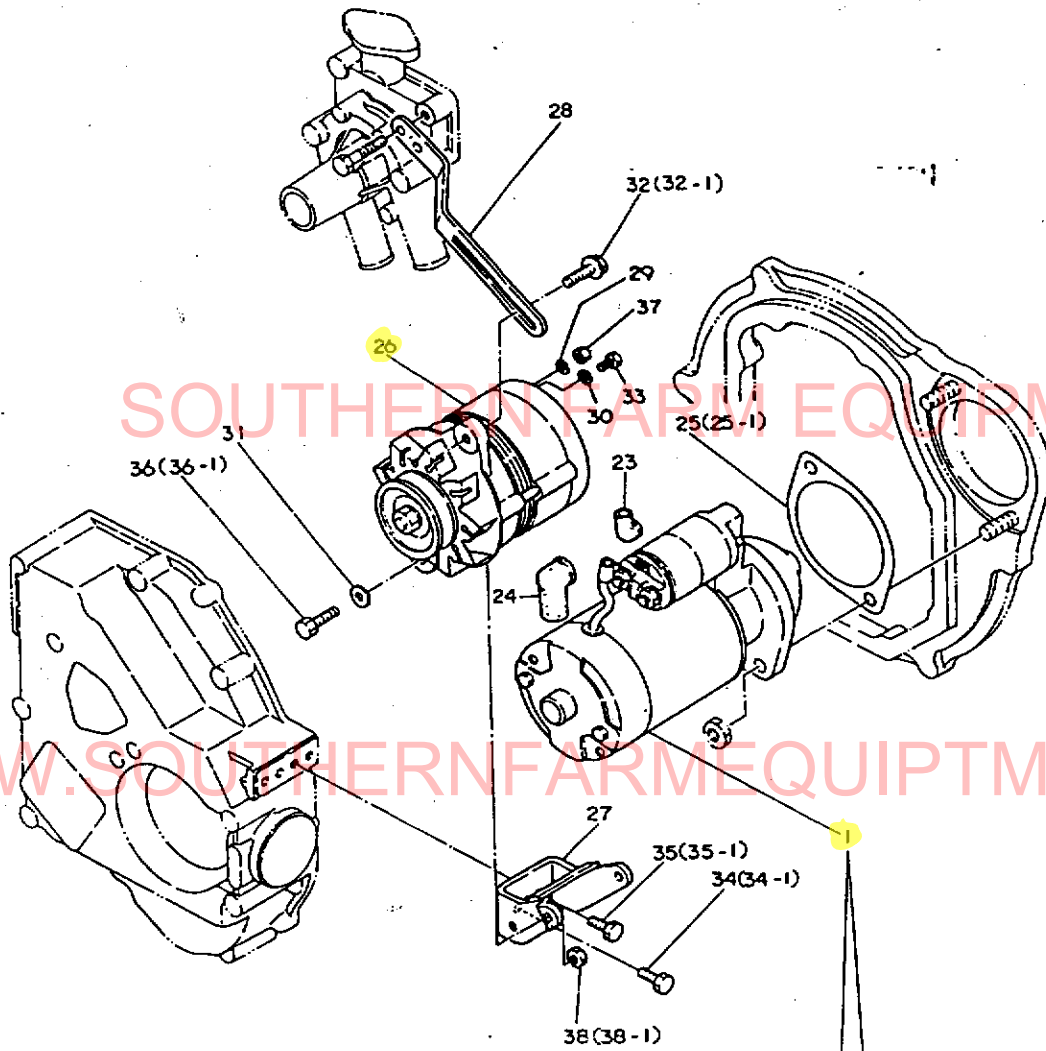
85.04.25
 (A)=3T84-NC
 (B)=3T84-NB
 (C)=
 (D)=

ミタツシ NO.	シハル 0	フ"ヒンハ"ンコ"ウ	フ"ヒン メイ	----コ"ウ----				I	P/U	A	R
				(A)	(B)	(C)	(D)				
44	..	22322-030180	テ-ハ°-ヒ°ン 3X18	1	1					10	
45	..	24311-000070	オリ"ク" 1A P 7.0	1	1					10	
46	.	121267-66930	レン"ツ"カ"ナ"ク" (A)	1	1					1	
47	.	121267-66940	レン"ツ"カ"ナ"ク" (B)	1	1					1	
I 47- 1	.	121267-66941 (A=EXXXXX) (B=EXXXXX)	レン"ツ"カ"ナ"ク" B	1	1			S		1	
48	.	121267-66950	SP (レン"ツ"カ"ナ"ク")	1	1					1	
49	.	22117-050000	サ"カ"ネ (コ"マル 5	3	3					10	
I 50	.	22117-080000 (A=EXXXXX) (B=EXXXXX)	サ"カ"ネ (コ"マル 8	2	2			Z		10	
I 51	.	22117-080000 (A=EXXXXX) (B=EXXXXX)	サ"カ"ネ (コ"マル 8	1	1			Z		10	
52	.	22272-000060	ト"メ"7E 6	1	1					10	
I 52- 1	.	22360-080000 (A=EXXXXX) (B=EXXXXX)	ス"ツ"フ°ヒ°ン 8	1	1			S		10	
53	.	22360-060000	ス"ツ"フ°ヒ°ン 6	3	3					10	
54	.	* 26116-080142	ホ"ル"ト 8X 14	2	2					10	
I 54- 1	.	26106-080122 (A=EXXXXX) (B=EXXXXX)	ツ"ハ"ホ"ル"ト 8X 12	2	2			N		1	
55	.	26756-050002	ト"メ"ナ"ツ"ト 5	2	2					10	
I 56	.	121267-66690 (A=EXXXXX) (B=EXXXXX)	ス"ツ"フ°モ-タ"COMP (コ"ク"サ"ン"テ"ン	1	1			W		1	

WWW.SOUTHERNFARMEQUIPMENT.COM

1-251-957-2857

14. 電 氣 始 動 装 置



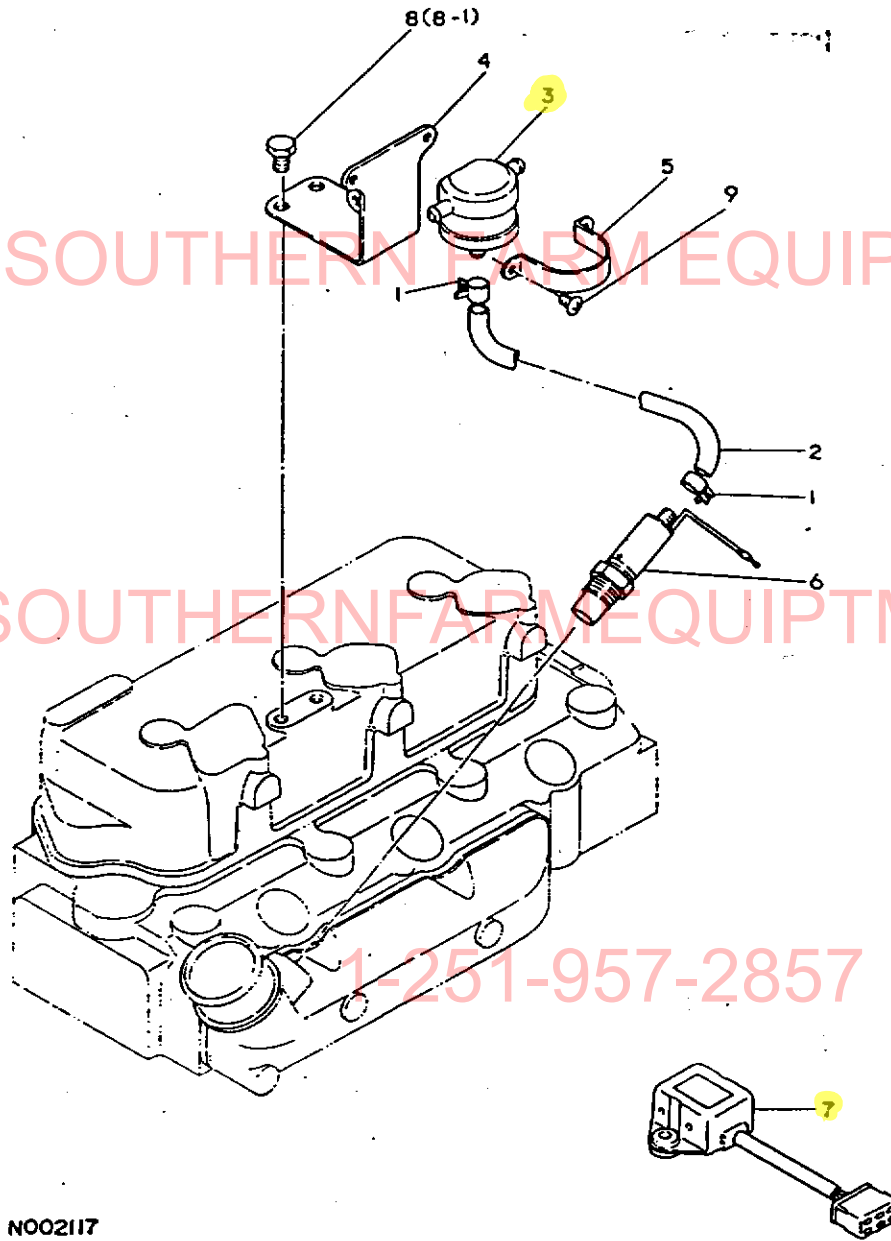
+-----+
 I 1C06 I
 I (1B02) I
 +-----+
 NPC-1431

14. 電気始動装置

85.04.25
 (A)=3T84-NC
 (B)=3T84-NB
 (C)=
 (D)=

ミタシ NO.	レベル 0	フ"ヒンハ"ンコ"ウ	フ"ヒン メイ	----コ"ウ----				I P/U A R
				(A)	(B)	(C)	(D)	
1	.	124250-77012	ヒルモ-ター (S12-77A)	1	1			1
2	..	X21207100	ア-マチヤ シクミ	1	1			1
3	..	X21201115	フツツヤ ヒツト, スラ"ト	1	1			1
4	..	X21201110	ストツハ°- ヒツト	1	1			1
5	..	X21204259	コイル シクミ	1	1			1
6	...	X21142215	スクリ"	4	4			1
7	...	X21209311	フ"ラシ	2	2			1
8	..	X22501300	カハ"ー	1	1			1
9	...	X21204302	メタル, カハ"ー "ア"リ"ク"	1	1			1
10	..	X21205310	ホルタ"ー	1	1			1
11	...	X21207312	フ"ラシ	2	2			1
12	...	X21201313	スフ"リ"ク", フ"ラツシ	4	4			1
13	..	X21205400	"ア"リ"ク" シクミ	1	1			1
14	...	X21204401	メタル, センター "ア"リ"ク"	1	1			1
15	...	X212045001	ヒ°ニオン シクミ	1	1			1
16	..	X21205650	ケー"ス シクミ, キ"ヤ"ー	1	1			1
17	...	X21202601	メタル, キ"ヤ"ー ケ"ー"ス	1	1			1
18	..	X21202602	カハ"ー	1	1			1
19	..	X21201605	レハ"ー	1	1			1
20	..	X212037002	マク"ネツト スイツチ シクミ	1	1			1
21	..	X21204810	ホルト, スル-	2	2			1
22	..	X21145866	ホルト	2	2			1
23	.	124550-77020	ター"ミナル カハ"ー	1	1			1
24	.	124550-77030	ター"ミナルカハ"ー	1	1			1
25	.	* 129350-77050	スター"タ"ハ°ツキン	1	1			1
I 25- 1	.	129350-77051	ハ°ツキン(スター"タ)	1	1		N	1
		(A=EXXXXX) (B=EXXXXX)						
26	.	121400-77201	シ"エネレ"ター	1	1			1
27	.	121267-77250	フ"ラケツト(シ"エネレ"ター)	1	1			1
28	.	121267-77330	アシ"ヤ"スタ(ホルト)	1	1			1
29	.	22117-050000	サ"カ"ネ(コ"マル 5)	1	1			10
30	.	22117-050000	サ"カ"ネ(コ"マル 5)	1	1			10
I 31	.	22117-080000	サ"カ"ネ(コ"マル 8)	2	2		Z	10
		(A=EXXXXX) (B=EXXXXX)						
32	.	* 26011-080252	ホルト(ヒラ 8X 25)	1	1			10
I 32- 1	.	26014-080252	ホルト(ヒラ+ハ"ネ 8X 25)	1	1		N	10
		(A=EXXXXX) (B=EXXXXX)						
33	.	26116-050102	ホルト 5X 10	1	1			10
34	.	* 26116-080182	ホルト 8X 18	1	1			10
I 34- 1	.	26106-080182	ツハ"ホルト 8X 18	1	1		N	1
		(A=EXXXXX) (B=EXXXXX)						
35	.	* 26116-080222	ホルト 8X 22	1	1			10
I 35- 1	.	26014-080252	ホルト(ヒラ+ハ"ネ 8X 25)	1	1		N	10
		(A=EXXXXX) (B=EXXXXX)						
36	.	* 26116-080302	ホルト 8X 30	2	2			10
I 36- 1	.	26014-080352	ホルト(ヒラ+ハ"ネ 8X 35)	2	2		N	10
		(A=EXXXXX) (B=EXXXXX)						
37	.	26716-050002	ナツト 5	1	1			10
38	.	* 26716-080002	ナツト 8	2	2			10
I 38- 1	.	26366-080002	ツハ"ツキナツト 8	2	2		N	10
		(A=EXXXXX) (B=EXXXXX)						

15. サーモスタート装置



N002117

SOUTHERN FARM EQUIPMENT
WWW.SOUTHERNFARMEQUIPMENT.COM

1-251-957-2857

+-----+
 I 1C07 I
 I (1B02) I
 +-----+
 NPC-1431

15. サーモスタート装置

85.04.25

(A)=3T84-NC
 (B)=3T84-NB
 (C)=
 (D)=

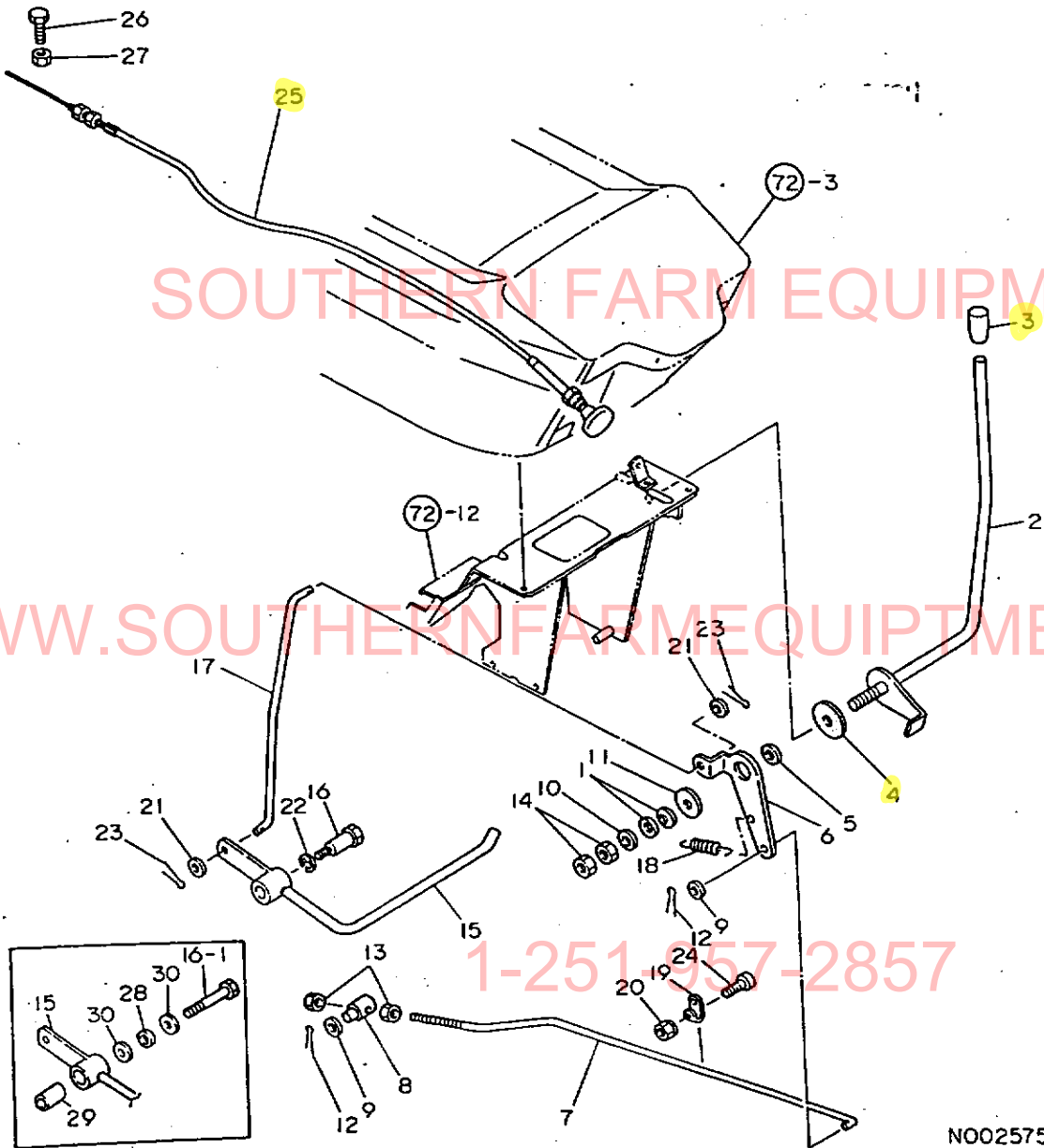
ミタツ NO.	レハル 0	フヒンハソコウ	フヒン メイ	-----コウ-----				I	P/U	A	R
				(A)	(B)	(C)	(D)				
1	.	124060-77680	クランフ°	2	2					5	
2	.	121420-77700	ハ°イフ°	1	1					1	
3	.	121750-77800	ハツタタンク	1	1					1	
4	.	121250-77812	ハツタタンクトリツケカナク°(コウ)	1	1					1	
5	.	124460-77820	ハツタタンクトリツケカナク°(オツ)	1	1					1	
6	.	129350-77910	サーモスタツフ°ラク°	1	1					1	
7	.	129350-77920	コントロールユニット	1	1					1	
8	.	* 26116-080122	ホルト 8X 12	2	2					10	
I 8- 1	.	26106-080122	ツハ°ホルト 8X 12	2	2			N		1	
9	.	(A=EXXXXX) 26557-060082	(B=EXXXXX) フハ°コネシ°(+ア) 6X 8	2	2					10	

SOUTHERN FARM EQUIPMENT

WWW.SOUTHERNFARMEQUIPMENT.COM

1-251-957-2857

16. アクセルレバー



N002575

+-----+
 I 1D03 I
 I (1D02) I
 +-----+
 NPC-1431

16. アクセルレバー

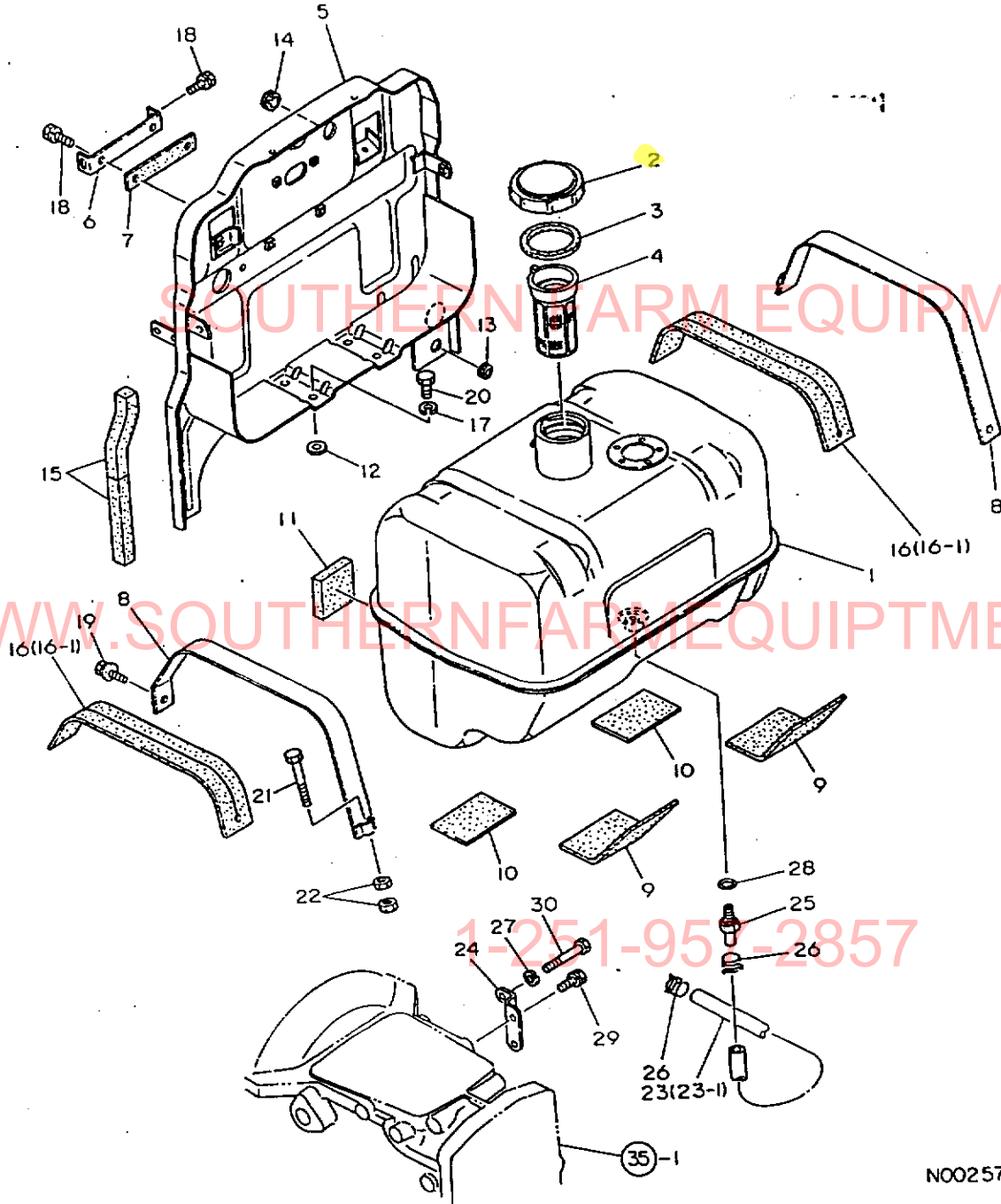
85.04.25

(A)=YM2620
 (B)=YM2620D
 (C)=YM2820
 (D)=YM2820D

ミタシ NO.	レベル 0	フビコンコード	フビコン名	-----コネク-----				I P/U A R
				(A)	(B)	(C)	(D)	
1	.	194740-00160	サシハツネ 10	2	2	2	2	10
2	.	194327-01110	アクセルレバー	1	1	1	1	1
3	.	194150-01190	フビコン (アクセルレバー)	1	1	1	1	1
4	.	194145-01260	フリクションフレート	1	1	1	1	1
5	.	194150-01270	スローサ 20	1	1	1	1	1
6	.	194145-01350	リンクレバー (アクセルレバー)	1	1	1	1	1
7	.	194327-01360	リンクアウト (アクセルレバー)	1	1	1	1	1
8	.	194150-01370	アシヤスタ (アクセルレバー)	1	1	1	1	1
9	.	22137-080000	サッカネ (ミカキ 8)	2	2	2	2	10
10	.	22137-100000	サッカネ (ミカキ 10)	1	1	1	1	10
11	.	22157-100000	サッカネ (タマ 10)	1	1	1	1	10
12	.	22417-160180	フリクション 1.6X 18	2	2	2	2	10
13	.	26716-080002	ナツト 8	2	2	2	2	10
14	.	26716-100002	ナツト 10	2	2	2	2	10
15	.	194327-01410	フートアクセルペダル	1	1	1	1	1
16	.	194330-01420	ホルト (フートアクセル)	1	1	1	1	1
I 16- 1	.	26116-100502 (A=F00325	ホルト 10X 50) (B=F00741	1	1	1	1	S 10
) (C=F10155) (D=F10478
) (D=F10478)
17	.	194330-01440	ロツト (フートアクセル)	1	1	1	1	1
18	.	194750-04400	アクセルリターンスフリンク	1	1	1	1	1
19	.	194750-04410	スフリンクカケ	1	1	1	1	1
20	.	194990-22040	クフス (スハツク) 6	1	1	1	1	1
21	.	22137-080000	サッカネ (ミカキ 8)	2	2	2	2	10
I 22	.	22272-000120 (A=FXXXXX	トメナツト 12) (B=FXXXXX	1	1	1	1	Z 10
) (C=FXXXXX) (D=FXXXXX
) (D=FXXXXX)
23	.	22417-160180	フリクション 1.6X 18	2	2	2	2	10
24	.	26587-060162	ハイントネシ (+アサ 6X16)	1	1	1	1	10
25	.	194145-01501	デコンフケーブール CMP	1	1	1	1	1
26	.	26116-050142	ホルト 5X 14	1	1	1	1	10
27	.	26756-050002	トメナツト 5	1	1	1	1	10
I 28	.	194327-01420 (A=F00325	カラ- 10X14X3.5) (B=F00741	1	1	1	1	W 1
) (C=FXXXXX) (D=F10155
) (D=F10155)
I 29	.	194327-04130 (A=F00325	カラ- 10X14X29) (B=F00741	1	1	1	1	W
) (C=FXXXXX) (D=F10478
) (D=F10478)
I 30	.	22137-100000 (A=F00325	サッカネ (ミカキ 10) (B=F00741	2	2	2	2	W 10
) (C=FXXXXX) (D=F10155
) (D=F10155)

1-251-957-2857

17. フュエルタンク



N002576

+-----+
 I 1D04 I
 I(1D02)I
 +-----+
 NPC-1431

85.04.25

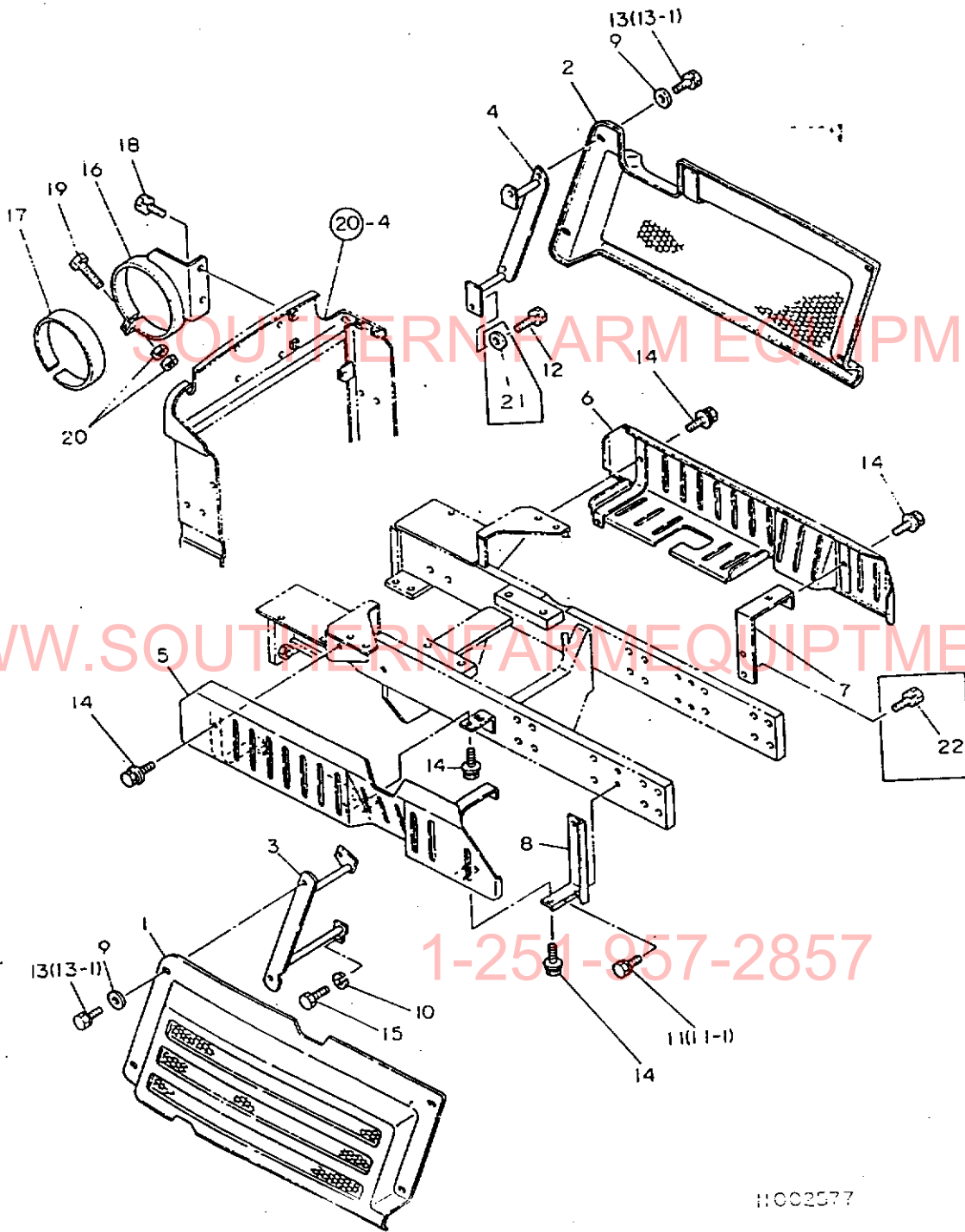
17. フュエルタンク

(A)=YM2620
 (B)=YM2620D
 (C)=YM2820
 (D)=YM2820D

ミタシ NO.	レハル 0	フエルトンク	フエルトンク メイ	-----コク-----				I	P/U	A	R
				(A)	(B)	(C)	(D)				
1	.	194327-04110	フエルトンク	1	1	1	1				1
2	.	105360-55040	F.0タンクキャツフ°(705360-)	1	1	1	1				1
3	.	101504-55051	フタハツキン	1	1	1	1				5
4	.	101504-55101	FOイリクチコシアミ	1	1	1	1				1
5	.	194327-04211	タンクフアラケツト	1	1	1	1				1
6	.	194327-04220	タンクサホート	1	1	1	1				1
7	.	194327-04230	タンクサホートハツキン	1	1	1	1				1
8	.	194310-04250	タンクハント	2	2	2	2				1
9	.	194151-04260	フエルトンクハツキン	2	2	2	2				1
10	.	194130-04271	フエルトンクハツキン(B)	2	2	2	2				1
11	.	194278-04270	フエルトンクハツキン B	2	2	2	2				1
12	.	194145-04810	PW 10	4	4	4	4				1
13	.	194080-58820	コムクロメツト 15	1	1	1	1				1
14	.	194162-58830	コムクロメツト	1	1	1	1				1
15	.	194322-61270	ウレタンフオーム D	4	4	4	4				1
16	.	* 194310-61750	エアクリーナフエルト	2	2	2	2				1
I 16- 1	.	194440-61750	フエルト(エアクリーナ (A=FXXXXX) (B=FXXXXX) (C=FXXXXX) (D=FXXXXX)	2	2	2	2		N		1
17	.	22217-080000	ハネサカネ 8	4	4	4	4				10
18	.	26013-080162	ホルト(ハネ 8X 16	4	4	4	4				10
19	.	26014-080162	ホルト(ヒラ+ハネ 8X 16	2	2	2	2				10
20	.	26116-080162	ホルト 8X 16	4	4	4	4				10
21	.	26116-080602	ホルト 8X 60	2	2	2	2				10
22	.	26716-080002	ナツト 8	4	4	4	4				10
23	.	* 194136-04720	フエルトハ°17°	1	1	1	1				1
I 23- 1	.	194377-04720	フエルトハ°17° (A=FXXXXX) (B=FXXXXX) (C=FXXXXX) (D=FXXXXX)	1	1	1	1		N		1
24	.	194327-04730	フエルトコシキステー	1	1	1	1				1
25	.	194130-04750	フエルトハ°17°シヨイント	1	1	1	1				1
26	.	124766-59050	ハ°17°ハント	2	2	2	2				5
27	.	22217-080000	ハネサカネ 8	1	1	1	1				10
28	.	24311-000120	オリク P-12	1	1	1	1				10
29	.	26013-080202	ホルト(ハネ 8X 20	2	2	2	2				10
30	.	26116-080602	ホルト 8X 60	1	1	1	1				10

1-251-957-2857

18. ベルトカバー(マニュアル仕様)



+-----+
 I 1D05 I
 I(1D02)I
 +-----+
 NPC-1431

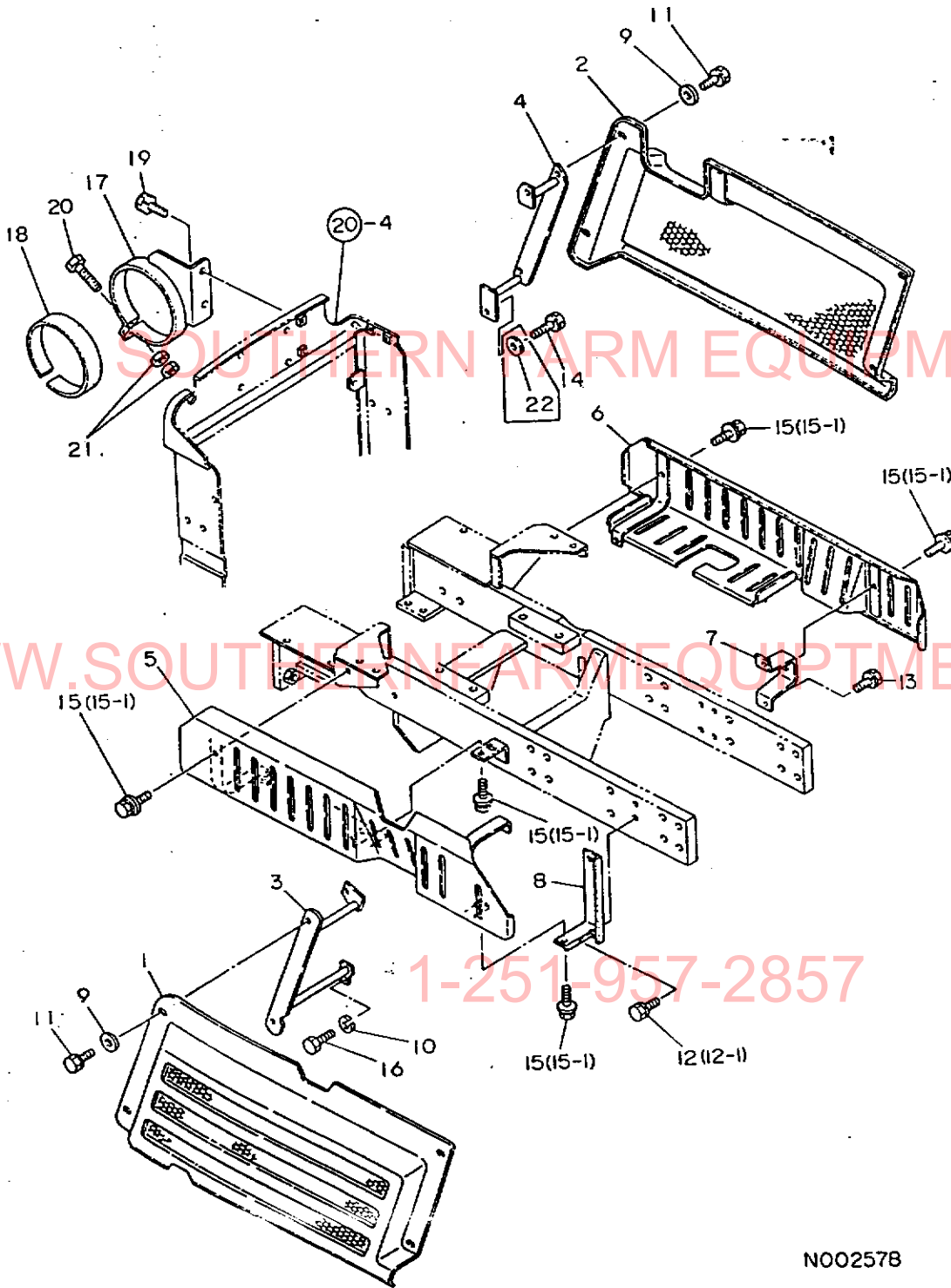
18. ベルトカバー(マニュアル仕様)

(A)=YM2620
 (B)=YM2620D
 (C)=YM2820
 (D)=YM2820D

ミタツシ NO.	シリアル NO.	フッポン 番号	フッポン 名	-----コスク-----				I	P/U	A	R
				(A)	(B)	(C)	(D)				
1	.	194327-05100	ベルトカバー-L CMP	1	1	1	1				1
2	.	194327-05130	ベルトカバー-R CMP	1	1	1	1				1
3	.	194327-05161	ベルトカバー-ステー-L	1	1	1	1				1
4	.	194327-05170	ベルトカバー-ステー-R	1	1	1	1				1
5	.	194327-05181	セフテイカバー-L	1	1	1	1				1
6	.	194327-05191	セフテイカバー-R	1	1	1	1				1
7	.	194415-05200	セフテイカバー-ステー	1	1	1	1				1
8	.	194327-05211	セフテイカバー-ステー B	1	1	1	1				1
9	.	22157-060000	サッカネ(タフイマル 6	8	8	8	8				10
10	.	22217-080000	ハッネサッカネ 8	1	1	1	1				10
11	.	* 26013-080142	ホルト(ハッネ 8X 14	1	1	1	1				10
I 11- 1	.	26013-080162	ホルト(ハッネ 8X 16	1	1	1	1	N			10
		(A=FXXXXX)	(B=FXXXXX)	(C=FXXXXX)	(D=FXXXXX)						
12	.	26013-080162	ホルト(ハッネ 8X 16	1	1	1	1				10
13	.	* 26014-060162	ホルト(ヒラ+ハッネ 6X 16	8	8	8	8				10
I 13- 1	.	26013-060162	ホルト(ハッネ 6X 16	8	8	8	8	N			10
		(A=FXXXXX)	(B=FXXXXX)	(C=FXXXXX)	(D=FXXXXX)						
14	.	26014-080162	ホルト(ヒラ+ハッネ 8X 16	8	8	8	8				10
15	.	26116-080252	ホルト 8X 25	1	1	1	1				10
16	.	194275-06151	フラゲツト (エア-クリーナ-	1	1	1	1				1
17	.	194275-06160	フェルト (エアクリーナ-	1	1	1	1				1
18	.	26013-080162	ホルト(ハッネ 8X 16	2	2	2	2				10
19	.	26116-080354	ホルト 8X 35	1	1	1	1				10
20	.	26716-080002	ナツト 8	2	2	2	2				10
I 21	.	22137-080000	サッカネ(ミカキ 8	1	1	1	1	W			10
		(A=FXXXXX)	(B=FXXXXX)	(C=FXXXXX)	(D=FXXXXX)						
I 22	.	26013-080162	ホルト(ハッネ 8X 16	2	2	2	2	W			10
		(A=FXXXXX)	(B=FXXXXX)	(C=FXXXXX)	(D=FXXXXX)						

1-251-957-2857

19. ベルトカバー(パワーステ仕様)



N002578

+-----+
 I 1006 I
 I (1002) I
 +-----+
 NPC-1431

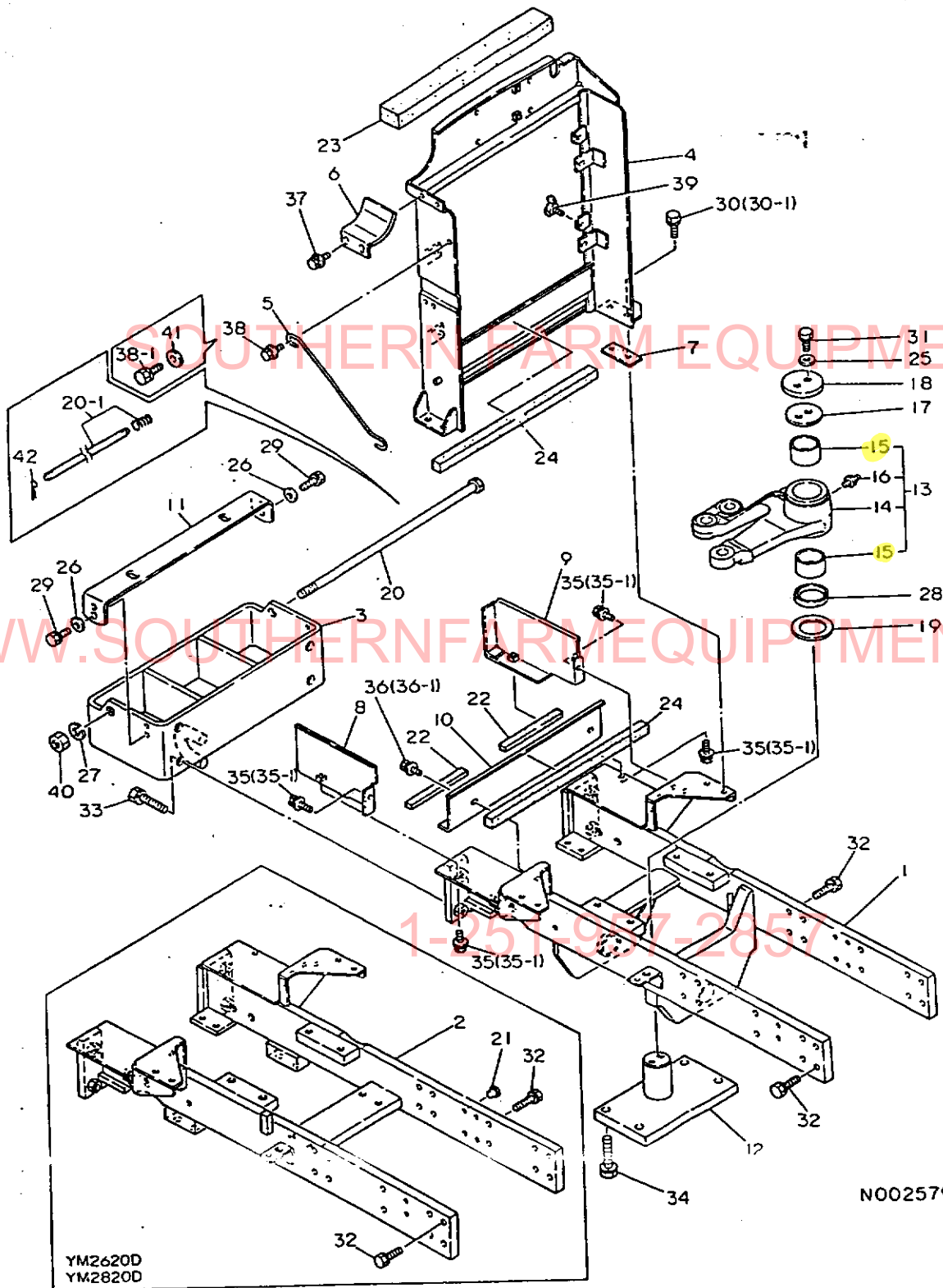
19. ベルトカバー(パワーステ仕様)

(A)=YM2620
 (B)=YM2620D
 (C)=YM2820
 (D)=YM2820D

ミタツシ NO.	レベル 0	フレンパソコウ	フレン メイ	-----コウ-----				I	P/U	A	R
				(A)	(B)	(C)	(D)				
1	.	194327-05100	ベルトカバー-L CMP	1	1	1	1				1
2	.	194327-05130	ベルトカバー-R CMP	1	1	1	1				1
3	.	194327-05161	ベルトカバー-ステ-L	1	1	1	1				1
4	.	194327-05170	ベルトカバー-ステ-R	1	1	1	1				1
5	.	194327-05181	セフテイカバー-L	1	1	1	1				1
6	.	194327-05191	セフテイカバー-R	1	1	1	1				1
7	.	194327-05200	セフテイカバー-ステ-A	1	1	1	1				1
8	.	194327-05211	セフテイカバー-ステ-B	1	1	1	1				1
9	.	22157-060000	サッカネ(タイル) 6	8	8	8	8				10
10	.	22217-080000	ハネサッカネ 8	1	1	1	1				10
11	.	26013-060162	ベルト(ハネ) 6X 16	8	8	8	8				10
12	.	* 26013-080142	ベルト(ハネ) 8X 14	1	1	1	1				10
I 12- 1	.	26013-080162 (A=FXXXXX) (C=FXXXXX)	ベルト(ハネ) 8X 16	1	1	1	1	N			10
I 13	.	26013-080162 (A=FXXXXX) (B=FXXXXX) (C=FXXXXX) (D=FXXXXX)	ベルト(ハネ) 8X 16	2	2	2	2	Z			10
14	.	26013-080162	ベルト(ハネ) 8X 16	1	1	1	1				10
15	.	26014-060162	ベルト(ヒラ+ハネ) 6X 16	8	8	8	8				10
I 15- 1	.	26014-080162 (A=FXXXXX) (C=FXXXXX)	ベルト(ヒラ+ハネ) 8X 16	8	8	8	8	S			10
16	.	26116-080252	ベルト 8X 25	1	1	1	1				10
17	.	194275-06151	フラケツト (エア-クリーナ-	1	1	1	1				1
18	.	194275-06160	フェルト (エアクリーナ	1	1	1	1				1
19	.	26013-080162	ベルト(ハネ) 8X 16	2	2	2	2				10
20	.	26116-080354	ベルト 8X 35	1	1	1	1				10
21	.	26716-080002	ナツト 8	2	2	2	2				10
I 22	.	22137-080000 (A=FXXXXX) (C=FXXXXX)	サッカネ(ミカキ) 8	1	1	1	1	W			10

1-251-957-2857

20. フロントブラケット



SOUTHERN FARM EQUIPMENT
WWW.SOUTHERNFARMEQUIPMENT.COM

1-251-957-2857

N002579

20. フロントブラケット

(A)=YM2620
(B)=YM2620D
(C)=YM2820
(D)=YM2820D

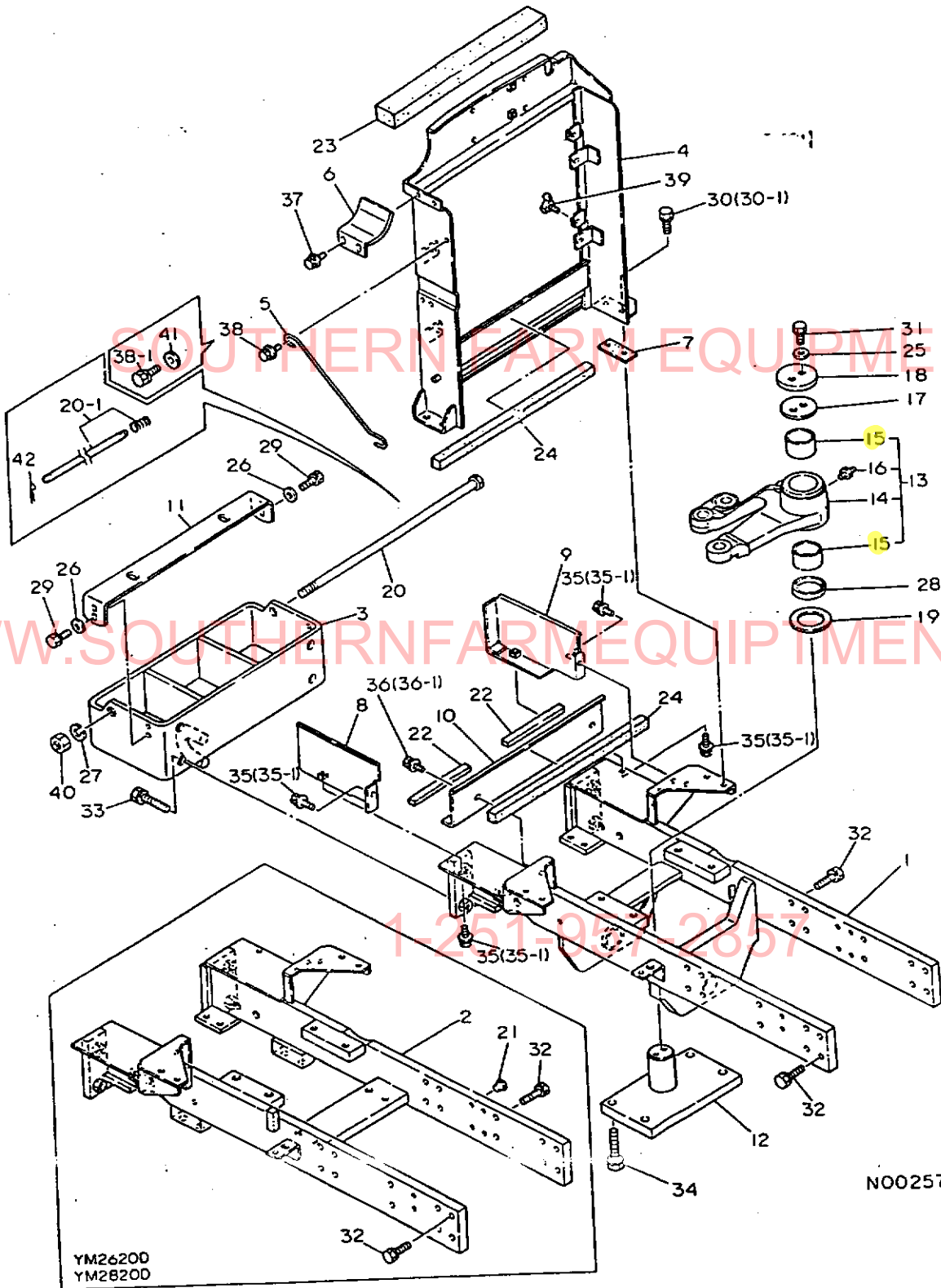
+-----+
I 1E03 I
I(1E02)I
+-----+
NPC-1431

ミタシ NO.	レベル 0	フンハンコウ	フンメイ	---コウ---				I	P	U	A	R
				(A)	(B)	(C)	(D)					
1	.	194327-11113	フロントアクスルフラケット	1		1						1
2	.	194328-11111	フロントアクスルフラケット		1		1					1
3	.	194327-11120	フロントヒッチ	1	1	1	1					1
4	.	194415-11131	ラシエータフラケット	1	1	1	1					1
5	.	194327-11140	ラシエータステー	1	1	1	1					1
6	.	194327-11150	キレキホースフレツメ	1	1	1	1					1
7	.	194520-11150	ホウシソコム	2	2	2	2					1
8	.	194327-11160	ハツテリカハ-L	1	1	1	1					1
9	.	194327-11170	ハツテリカハ-R	1	1	1	1					1
10	.	194327-11180	シールフレート	1	1	1	1					1
11	.	194327-11190	ホソネットヒッチフレート	1	1	1	1					1
12	.	194327-11240	ハルクラクシヤフト	1	1	1	1					1
13	.	194327-11250	ハルクラク CMP	1	1	1	1					1
14	..	* 194327-11261	ハルクラク	1	1	1	1					1
15	..	194180-11280	フツシ 48X30	2	2	2	2					1
16	..	24761-010000	クリスニツポル M6F	1	1	1	1					5
17	.	194327-11270	フレート 68	1	1	1	1					1
18	.	194327-11280	カハ-(ハルクラク	1	1	1	1					1
19	.	194327-11291	スロ-サ 49X74X2	1	1	1	1					1
20	.	* 194327-11320	ロツクヒオン(ウイト	1	1	1	1					1
I 20- 1	.	194327-11321	ロツクヒオン(ウイト CMP	1	1	1	1	N				1
		(A=FXXXXX)	(B=FXXXXX)	(C=FXXXXX)	(D=FXXXXX)							
21	.	194150-24270	ネシキヤツ° 13			4	4					1
22	.	194312-61260	エアカツフォ-ムラハ-C	2	2	2	2					1
23	.	194312-61270	エアカツフォ-ムラハ-D	1	1	1	1					1
24	.	194322-61410	ウレタンフォ-ム K	2	2	2	2					1
25	.	22137-100000	サッカネ(ミカキ 10	2	2	2	2					10
26	.	22137-080000	サッカネ(ミカキ 8	4	4	4	4					10
I 27	.	22217-160000	ハネサッカネ 16	1	1	1	1	Z				10
		(A=FXXXXX)	(B=FXXXXX)	(C=FXXXXX)	(D=FXXXXX)							
28	.	24430-486206	シール VC486206	1	1	1	1					2
29	.	26013-080202	ホルト(ハネ 8X 20	4	4	4	4					10
30	.	* 26013-100252	ホルト(ハネ 10X 25	4	4	4	4					1
I 30- 1	.	26013-100202	ホルト(ハネ 10X 20	4	4	4	4	N				10
		(A=FXXXXX)	(B=FXXXXX)	(C=FXXXXX)	(D=FXXXXX)							
31	.	26013-100252	ホルト(ハネ 10X 25	2	2	2	2					1
32	.	26013-120402	ホルト(ハネ 12X 40	16	16	16	16					10
33	.	26013-140452	ホルト(ハネ 14X 45	4	4	4	4					10
34	.	26013-140452	ホルト(ハネ 14X 45	4	4	4	4					10
35	.	* 26014-060142	ホルト(ヒラ+ハネ 6X 14	4	4	4	4					10
I 35- 1	.	194155-05210	ホルト(C 6X16	4	4	4	4	N				1
		(A=FXXXXX)	(B=FXXXXX)	(C=FXXXXX)	(D=FXXXXX)							
36	.	* 26014-060142	ホルト(ヒラ+ハネ 6X 14	2	2	2	2					10
I 36- 1	.	194155-05210	ホルト(C 6X16	2	2	2	2	N				1
		(A=FXXXXX)	(B=FXXXXX)	(C=FXXXXX)	(D=FXXXXX)							
37	.	26014-080162	ホルト(ヒラ+ハネ 8X 16	2	2	2	2					10
38	.	* 26014-080222	ホルト(ヒラ+ハネ 8X 22	1	1	1	1					10
I 38- 1	.	26013-080202	ホルト(ハネ 8X 20	1	1	1	1	N				10
		(A=FXXXXX)	(B=FXXXXX)	(C=FXXXXX)	(D=FXXXXX)							
39	.	26647-060122	チヨウホルト 6X12	2	2	2	2					1
I 40	.	26716-160002	ナツト 16	1	1	1	1	Z				10
		(A=FXXXXX)	(B=FXXXXX)	(C=FXXXXX)	(D=FXXXXX)							
I 41	.	22137-080000	サッカネ(ミカキ 8		1	1	1	1	W			10
		(A=FXXXXX)	(B=FXXXXX)	(C=FXXXXX)	(D=FXXXXX)							

** ツツク **

N002579

20. フロントブラケット



YM26200
YM28200

N002579

+-----+
I 1E04 I
I(1E02)I
+-----+
NPC-1431

20. フロントブラケット

(A)=YM2620
(B)=YM2620D
(C)=YM2820
(D)=YM2820D

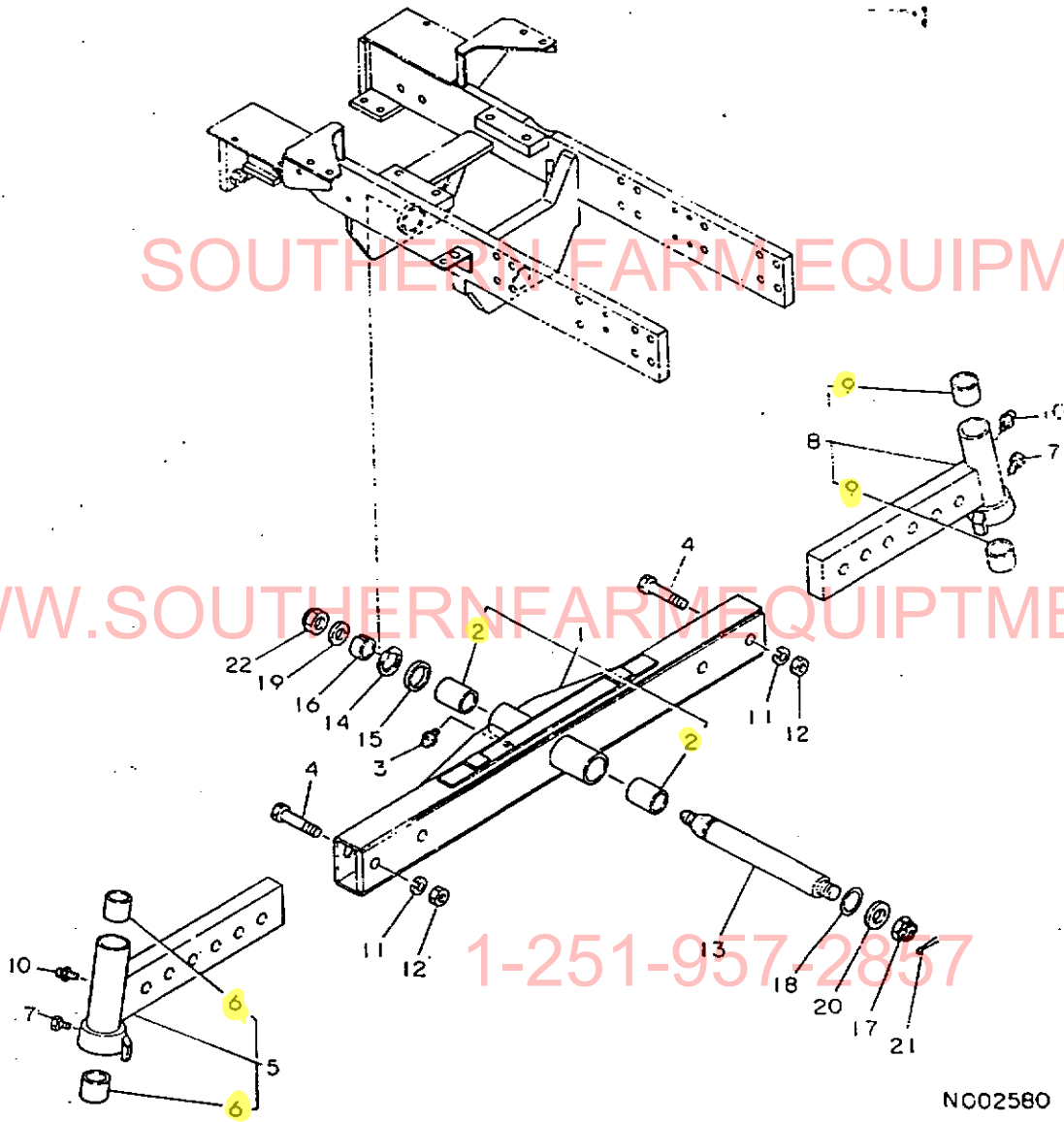
ミタシ NO.	レール 0	フロンハココウ	フロンメイ	-----コウ----- (A)(B)(C)(D)	I	P/U	A	R
I 42	.	22360-160000 (A=FXXXXX	スナツフヒン 16) (B=FXXXXX	1 1 1 1 W 10) (C=FXXXXX				

SOUTHERN FARM EQUIPMENT

WWW.SOUTHERNFARMEQUIPMENT.COM

1-251-957-2857

21. フロントアクスル



SOUTHERN FARM EQUIPMENT

WWW.SOUTHERNFARMEQUIPMENT.COM

1-251-957-2857

NC02580

+-----+
I 1E05 I
I (1E02) I
+-----+
NPC-1431

21. フロントアクスル

(A)=YM2620
(B)=YM2620D
(C)=YM2820
(D)=YM2820D

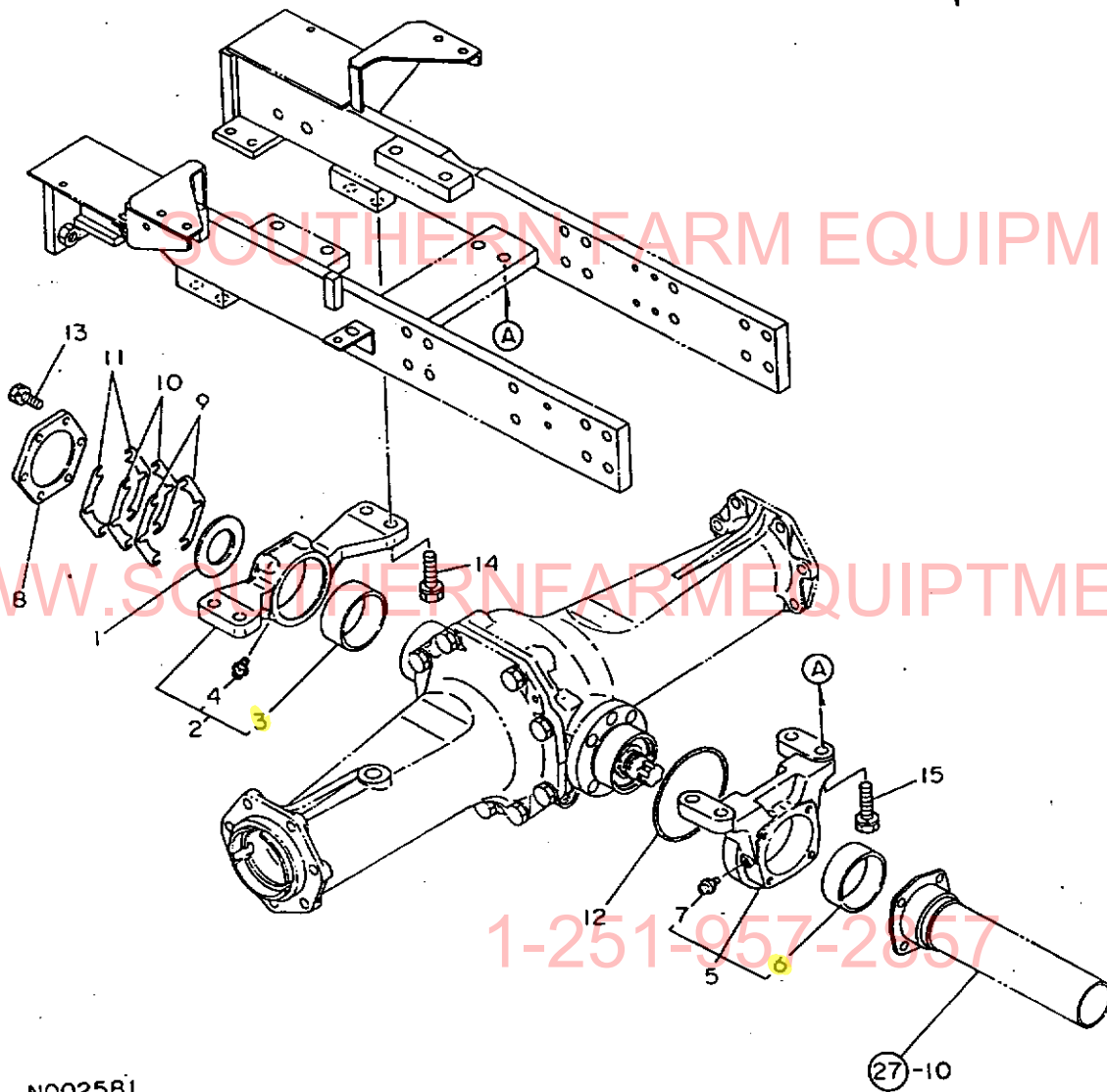
ミタツ NO.	レベル 0	フレンパソコウ	フレン メイ	----コウ---- I P/U A R			
				(A)	(B)	(C)	(D)
1	.	194327-11200	フロントアクスル CMP	1	1	1	
2	.	194145-11580	マキフツシ	2	2	1	
3	.	24761-060000	クリスニツフール MT6X1	1	1	5	
4	.	194145-11240	ホルト 16X70	4	4	1	
5	.	194134-11300	エクステンションLコンフーリ-ト	1	1	1	
6	..	194464-11340	フツシ 30X34X32	2	2	1	
7	.	194145-11350	ホルト	2	2	10	
8	.	194134-11400	エクステンション Rコンフーリ-ト	1	1	1	
9	..	194464-11340	フツシ 30X34X32	2	2	1	
10	.	24761-060000	クリスニツフール MT6X1	2	2	5	
11	.	22217-160000	ハネサカネ 16	4	4	10	
12	.	26716-160002	ナツト 16	4	4	10	
13	.	194145-11511	センタ-ヒ-ン	1	1	1	
14	.	194145-11521	Eカクタナツフ-リンク 29	1	1	1	
15	.	194145-11550	センタ-ヒ-ンスラストサカネ	1	1	1	
16	.	194145-11570	センタ-ヒ-ンテ-ハ-スリ-フ	1	1	1	
17	.	194130-11580	コカタミソツキテイナツト M24	1	1	1	
18	.	194145-11630	センタ-ヒ-ンシム	1	1	1	
19	.	22137-200000	サカネ(ミカキ 20	1	1	10	
20	.	22137-240000	サカネ(ミカキ 24	1	1	10	
21	.	22417-450400	ワリヒ-ン 4.5X 40	1	1	10	
22	.	26346-200002	ナツト 20	1	1	5	

SOUTHERN FARM EQUIPMENT

WWW.SOUTHERNFARMEQUIPMENT.COM

1-251-957-2857

22. センタピンサポート



N002581

(27)-10

+-----+
I 1E06 I
I (1E02) I
+-----+
NPC-1431

22. センタピンサポート

(A)=YM2620
(B)=YM2620D
(C)=YM2820
(D)=YM2820D

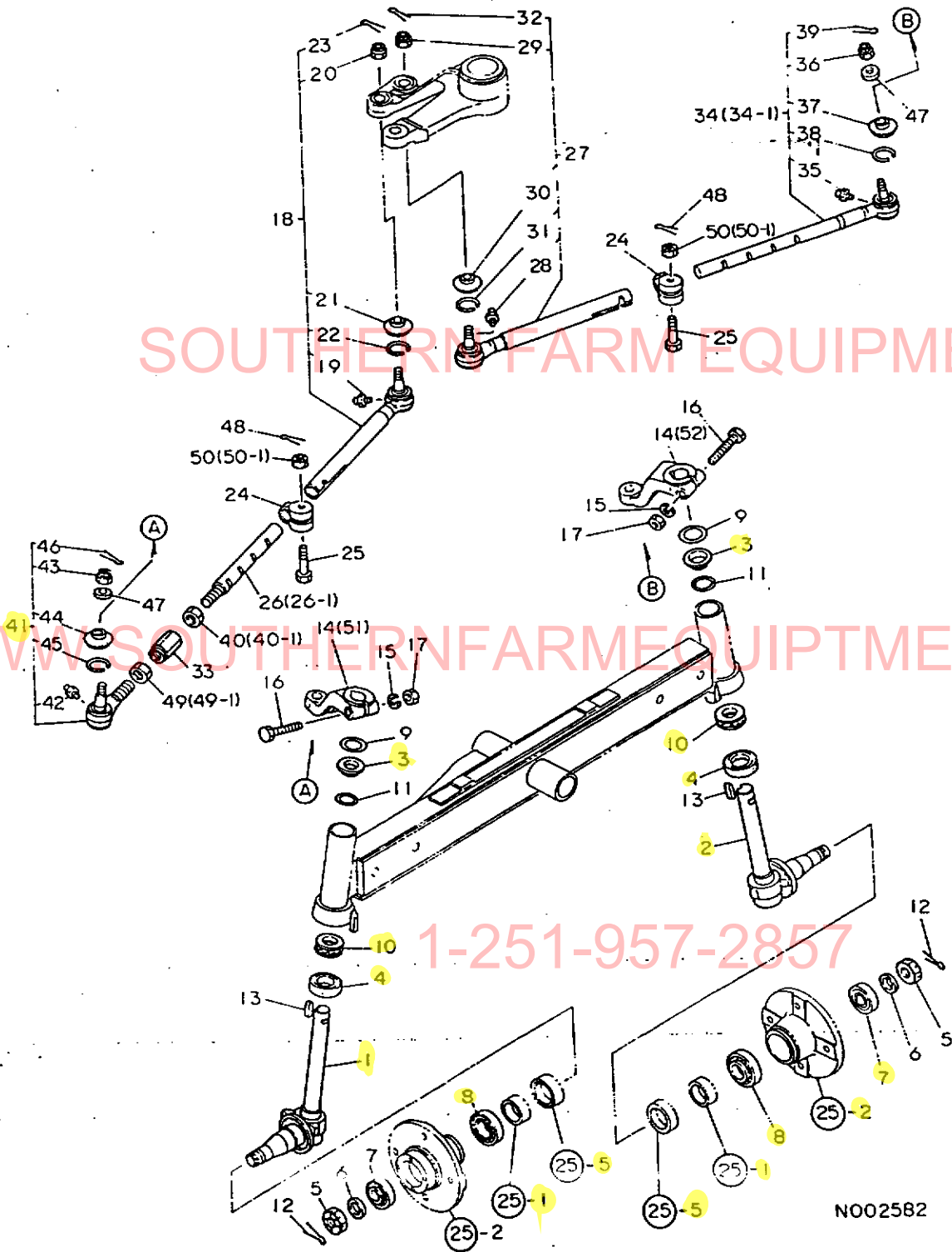
ミタツ NO.	シリアル O	フビコンパツコウ	フビコン メイ	-----コウ----- I P/U A R			
				(A)	(B)	(C)	(D)
1	.	194327-11291	スロ-サ 49X74X2	1	1	1	1
2	.	194328-11611	サホ-ト F CMP	1	1	1	1
3	..	194321-11620	フツシ175*80*30	1	1	1	1
4	..	24761-010000	クリスニツフ-ル M6F	1	1	5	5
5	.	194465-11650	サホ-トR CMP	1	1	1	1
6	..	194321-11620	フツシ175*80*30	1	1	1	1
7	..	24761-010000	クリスニツフ-ル M6F	1	1	5	5
8	.	194328-11661	オサエフ-レート	1	1	1	1
9	.	194328-11670	シムA(サホ-ト)	4	4	1	1
10	.	194328-11680	シムB(サホ-ト)	4	4	1	1
11	.	194328-11690	シムC(サホ-ト)	6	6	1	1
12	.	24321-001150	オリコク 1A G115.0	1	1	10	10
13	.	26013-080202	ホ-ルト(ハ-ネ 8X 20	6	6	10	10
14	.	26013-140402	ホ-ルト(ハ-ネ 14X 40	4	4	10	10
15	.	26013-140402	ホ-ルト(ハ-ネ 14X 40	4	4	10	10

SOUTHERN FARM EQUIPMENT

WWW.SOUTHERNFARMEQUIPMENT.COM

1-251-957-2857

23. キングピン



N002582

+-----+
I 1E07 I
I(1E02)I
+-----+
NPC-1431

23. キ ン グ ピ ン

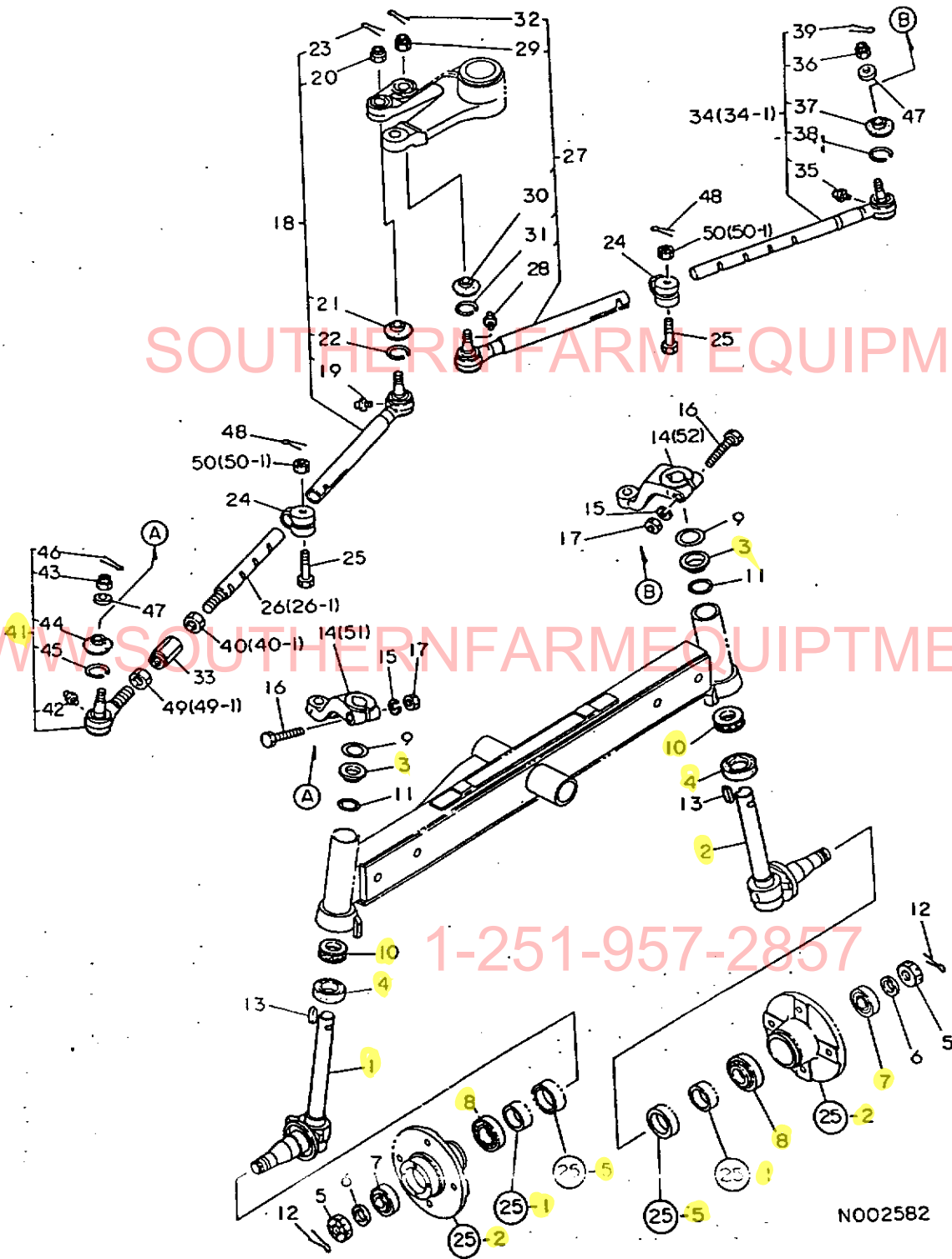
(A)=YM2620
(B)=YM2620D
(C)=YM2820
(D)=YM2820D

ミタツシ NO.	レバトル O	フマシヨウノコウ	フマシヨウ メイ	-----コウ----- I P/U A R (A)(B)(C)(D)			
1	.	194327-11801	キングピンL CMP	1	1		1
2	.	194327-11811	キングピンR CMP	1	1		1
3	.	194145-11820	キングピンアツハカハ-	2	2		1
4	.	194145-11860	オイルシール TC38 52 9	2	2		1
5	.	194327-11870	ミツツキナツト(コカツ 24	2	2		1
6	.	194327-11880	ワツシヤフオレート	2	2		1
7	.	194145-11910	テーパローラフアリンク 30205	2	2		1
8	.	24141-320070	フアリンク 32007	2	2		1
9	.	194145-11930	キングピンシム	2	2		1
10	.	1A1030-12200	スラストフアリンク 51106	2	2		1
11	.	194990-57740	オリシム 30X2.4	2	2		2
12	.	22417-400450	ワリシム 4.0X 45	2	2		10
13	.	22512-100340	フエサキ 10X34	2	2		1
I 14	.	194327-12101	ナツクルアム	2	2	2	1
(A=FXXXXX) (C=FXXXXX)							
15	.	22217-120000	ハネサカハネ 12	2	2		10
16	.	26116-120702	ホルト 12X 70	2	2		10
17	.	26716-120002	ナツト 12	2	2		10
18	.	194327-12301	タイロツト L CMP	1	1		1
19	..	24761-060000	クワリシムツフル MT6X1	1	1		5
20	..	194180-12470	ナツトキヤツスル	1	1		1
21	..	194450-12551	タストカハ-	1	1		1
22	..	194450-12560	セツトリンク	1	1		1
23	..	22417-400400	ワリシム 4.0X 40	1	1		10
24	.	194450-12322	クラフ(タイロツト)	2	2		1
25	.	194450-12332	ホルト 12X55	2	2		1
26	.	194327-12351	エクステンション(タイロツト)	1	1		1
I 26- 1	.	194327-12352	エクステンション(タイロツト)	1	1	S	1
(A=FXXXXX) (C=FXXXXX)							
27	.	194327-12401	タイロツト R CMP	1	1		1
28	..	24761-060000	クワリシムツフル MT6X1	1	1		5
29	..	194180-12470	ナツトキヤツスル	1	1		1
30	..	194450-12551	タストカハ-	1	1		1
31	..	194450-12560	セツトリンク	1	1		1
32	..	22417-400400	ワリシム 4.0X 40	1	1		10
33	.	194180-12450	ターボナツクルM20	1	1		1
34	.	194327-12451	エクステンション R CMP	1	1		1
I 34- 1	.	194327-12452	エクステンションR CMP	1	1	S	
(A=FXXXXX) (C=FXXXXX)							
35	..	24761-060000	クワリシムツフル MT6X1	1	1		5
36	..	194180-12470	ナツトキヤツスル	1	1		1
37	..	194450-12551	タストカハ-	1	1		1
38	..	194450-12560	セツトリンク	1	1		1
39	..	22417-400400	ワリシム 4.0X 40	1	1		10
40	.	* 194180-12460	トメナツト(L20	1	1		1
I 40- 1	.	194450-12590	トメナツトCL 20	1	1	N	1
(A=FXXXXX) (C=FXXXXX)							
41	.	194327-12500	ロツトメントM20 CMP	1	1		1
42	..	24761-060000	クワリシムツフル MT6X1	1	1		5
43	..	194180-12470	ナツトキヤツスル	1	1		1
44	..	194450-12551	タストカハ-	1	1		1
45	..	194450-12560	セツトリンク	1	1		1
46	..	22417-400400	ワリシム 4.0X 40	1	1		10

** ツツク **

N002582.

23. キングピン



(A)=YM2620
 (B)=YM2620D
 (C)=YM2820
 (D)=YM2820D

23. キ ン グ ピ ン

+-----+
 I 1E08 I
 I (1E02) I
 +-----+
 NPC-1431

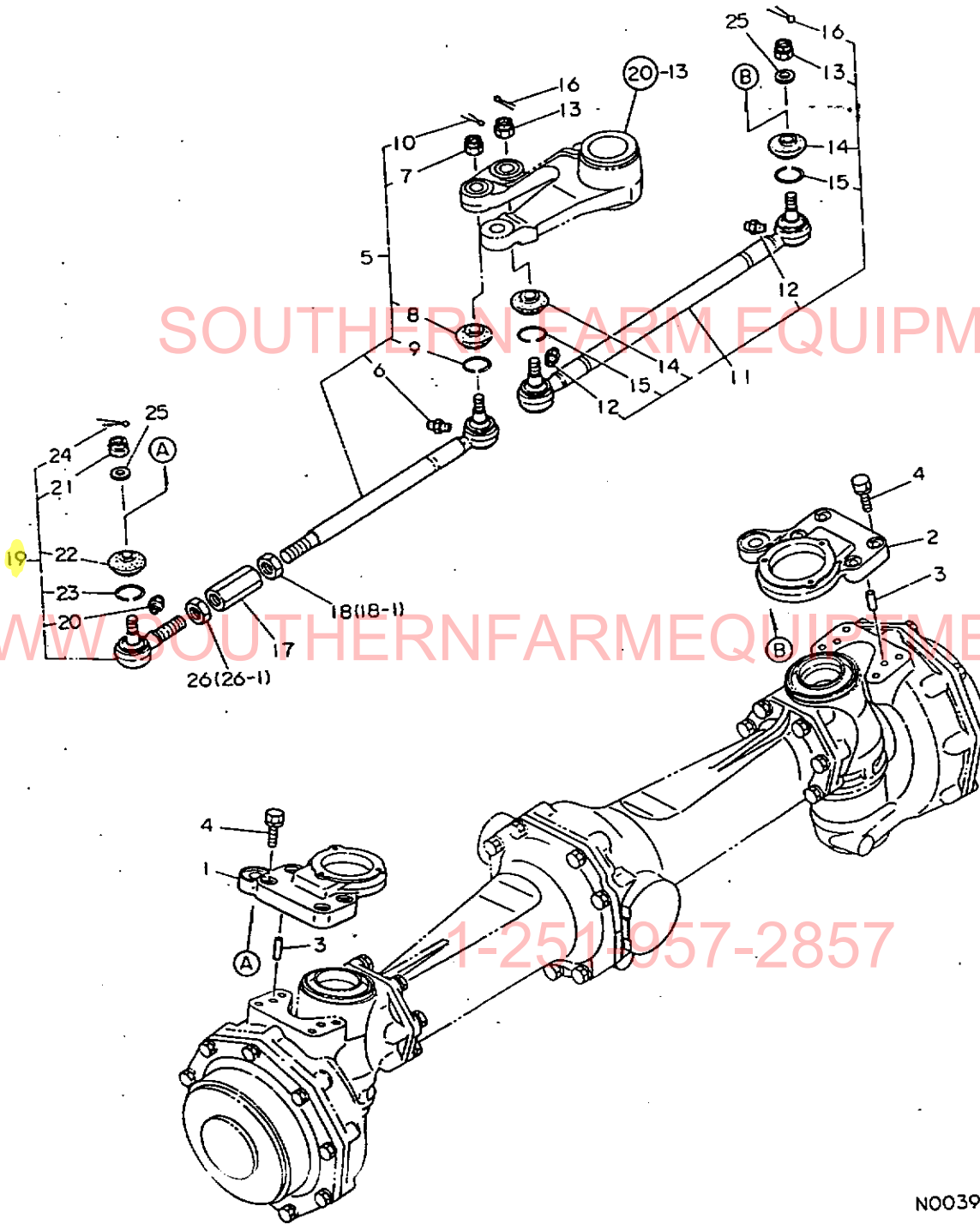
ミタツ NO.	レベル 0	フビシバツコウ	フビシ メイ	----コウ----				I P/U A R
				(A)	(B)	(C)	(D)	
I 47	.	22117-180000 (A=FXXXXX)	サカネ(コマル 18) (C=FXXXXX)	2	2		Z	10
48	.	22417-300300	ワレコウ 3.0X 30	2	2			10
49	.	* 26786-200002	コカタメナツト(ホソ 20	1	1			5
I 49- 1	.	26776-200002 (A=FXXXXX)	トメナツト(ホソ 20) (C=FXXXXX)	1	1		N	10
50	.	* 26877-120002	ミソツキナツト(ホソヒク 12	2	2			10
I 50- 1	.	194180-12550 (A=FXXXXX)	ミソツキナツト(ホソヒク 12) (C=FXXXXX)	2	2		N	1
I 51	.	194327-12210 (A=FXXXXX)	ナツクルア-6 L) (C=FXXXXX)	1	1		W	
I 52	.	194327-12220 (A=FXXXXX)	ナツクルア-6 R) (C=FXXXXX)	1	1		W	

SOUTHERN FARM EQUIPMENT

WWW.SOUTHERNFARMEQUIPMENT.COM

1-251-957-2857

24. ナックルアーム



N003969

+-----+
 I 1E09 I
 I (1E02) I
 +-----+
 NPC-1431

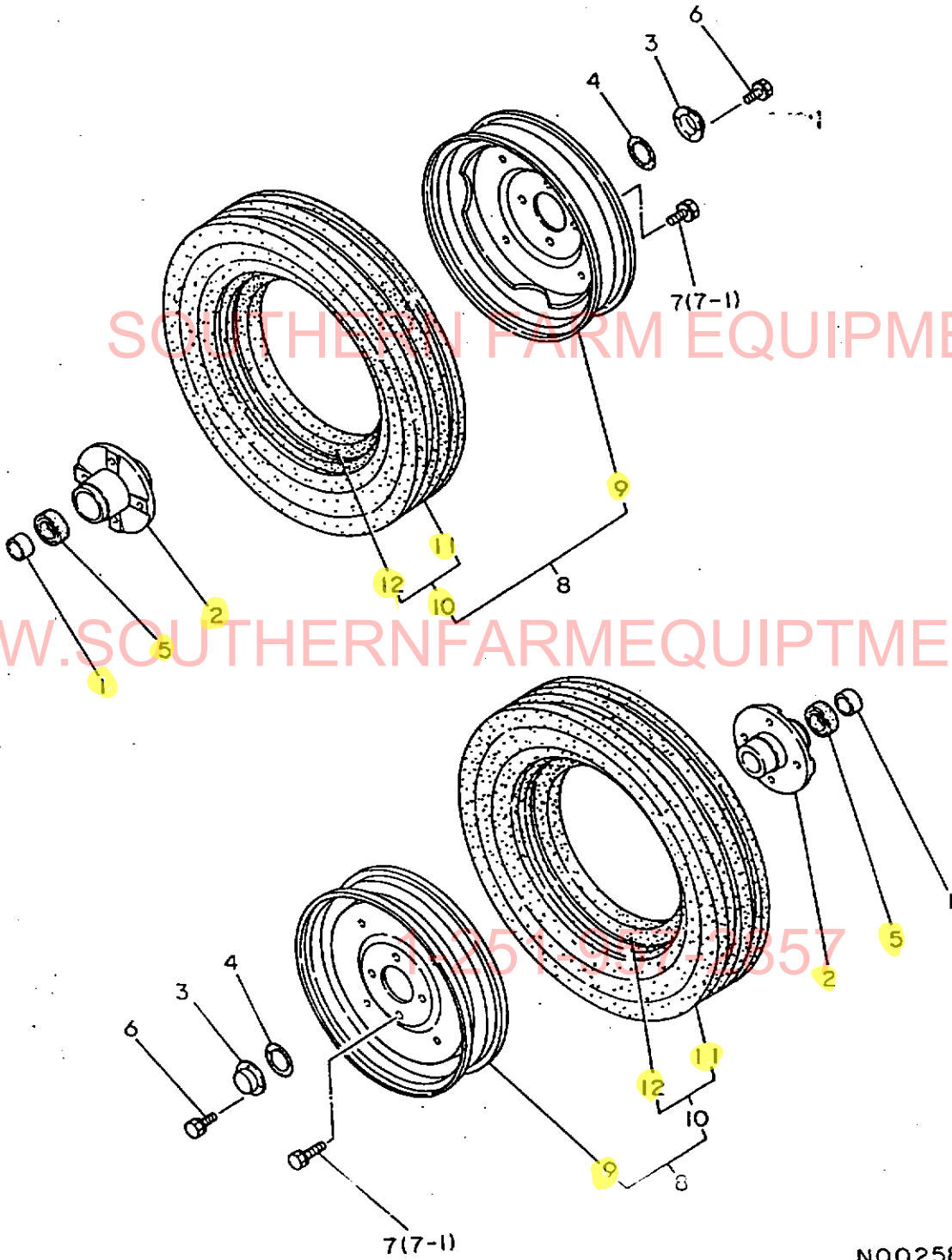
24. ナ ッ ク ル ア ー ム

(A)=YM2620
 (B)=YM2620D
 (C)=YM2820
 (D)=YM2820D

ミタツ No.	レベル 0	フ"ヒンハ"ンコ"ウ	フ"ヒン メイ	----コ"ウ---- I P/U A R			
				(A)	(B)	(C)	(D)
1	.	194328-12111	ナツクルア-ム L	1	1	1	
2	.	194328-12121	ナツクルア-ム R	1	1	1	
3	.	22312-100180	ヘイコウセ"ン 10X18	4	4	10	
4	.	26013-100352	ホ"ルト(ハ"ネ 10X 35	8	8	10	
5	.	194328-12311	タイロツト"ル CMP	1	1	1	
6	..	24761-060000	ク"リスニツフ"ル MT6X1	1	1	5	
7	..	194180-12470	ナツキヤツスル	1	1	1	
8	..	194450-12551	タ"ストカハ"ー	1	1	1	
9	..	194450-12560	ピツトリング"	1	1	1	
10	..	22417-400400	ワリヒ"ン 4.0X 40	1	1	10	
11	.	194328-12321	タイロツト"ル CMP	1	1	1	
12	..	24761-060000	ク"リスニツフ"ル MT6X1	2	2	5	
13	..	194180-12470	ナツキヤツスル	2	2	1	
14	..	194450-12551	タ"ストカハ"ー	2	2	1	
15	..	194450-12560	ピツトリング"	2	2	1	
16	..	22417-400400	ワリヒ"ン 4.0X 40	2	2	10	
17	.	194180-12450	ター"ンハ"ツクルM20	1	1	1	
18	.	* 194180-12460	トメナツト(L20	1	1	1	
I 18- 1	.	194450-12590	トメナツトCL 20 (B=FXXXXX)	1	1 N	1	(D=FXXXXX)
19	.	194327-12500	ロツト"エント"ルM20 CMP	1	1	1	
20	..	24761-060000	ク"リスニツフ"ル MT6X1	1	1	5	
21	..	194180-12470	ナツキヤツスル	1	1	1	
22	..	194450-12551	タ"ストカハ"ー	1	1	1	
23	..	194450-12560	ピツトリング"	1	1	1	
24	..	22417-400400	ワリヒ"ン 4.0X 40	1	1	10	
I 25	.	22117-180000	サ"カ"ネ(コ"マル 18 (B=FXXXXX)	2	2 Z	10	(D=FXXXXX)
26	.	* 26786-200002	コ"カ"タメナツト(ホ"ソ 20	1	1	5	
I 26- 1	.	26776-200002	トメナツト(ホ"ソ 20 (B=FXXXXX)	1	1 N	10	(D=FXXXXX)

1-251-957-2857

25. フロントホイールタイヤ



SOUTHERN FARM EQUIPMENT
WWW.SOUTHERNFARMEQUIPMENT.COM

N002583

(A)=YM2620
 (B)=YM2620D
 (C)=YM2820
 (D)=YM2820D

25. フロントホイールタイヤ

+-----+
 I 1E10 I
 I(1E02)I
 +-----+
 NPC-1431

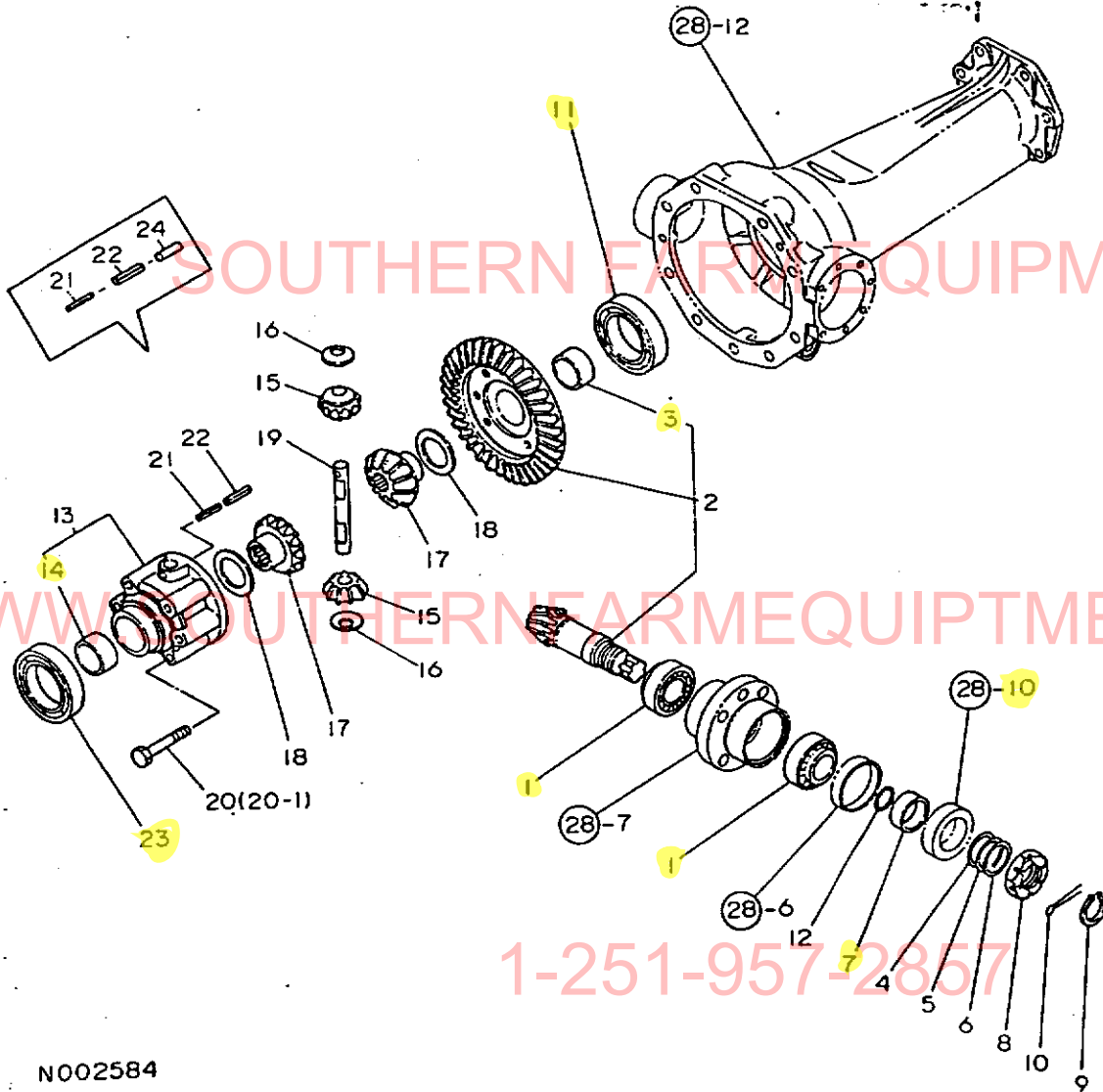
ミタシ NO.	レバ 0	フ ン コ ウ	フ ン メ イ	---コ ス ク---				I P/U A R
				(A)	(B)	(C)	(D)	
1	.	194314-11880	SI入りフ 40X45X18	2	2		1	
2	.	194134-12610	フロントホイール	2	2		1	
3	.	194134-12620	フロントホイール	2	2		1	
4	.	194130-12630	フロントホイール	2	2		1	
5	.	194314-12720	オイルシール TC6Y 45 62 14	2	2		1	
6	.	26013-060122	ホルト(ハネ 6X 12	8	8		10	
7	.	* 26013-140252	ホルト(ハネ 14X 25	8	8		10	
I 7- 1	.	194180-12650	ホルト(ハネ 14X25	8	8	N	1	
		(A=FXXXXX)	(C=FXXXXX)					
8	.	794134-12900	フロントホイールタイヤ シクミ	2	2		1	
9	..	194134-12910	チイスクホイール (フロント)	2	2		1	
10	..	794081-12950	フロントタイヤシクミ (AG500-15	2	2		1	
11	...	194081-12960	タイヤ	2	2		1	
12	...	194081-12970	チユ-フ	2	2		1	

SOUTHERN FARM EQUIPMENT

WWW.SOUTHERNFARMEQUIPMENT.COM

1-251-957-2857

26. リングギヤ



N002584

+-----+
 I 1E11 I
 I (1E02) I
 +-----+
 NPC-1431

26. リン グ ギ ヤ

(A)=YM2620
 (B)=YM2620D
 (C)=YM2820
 (D)=YM2820D

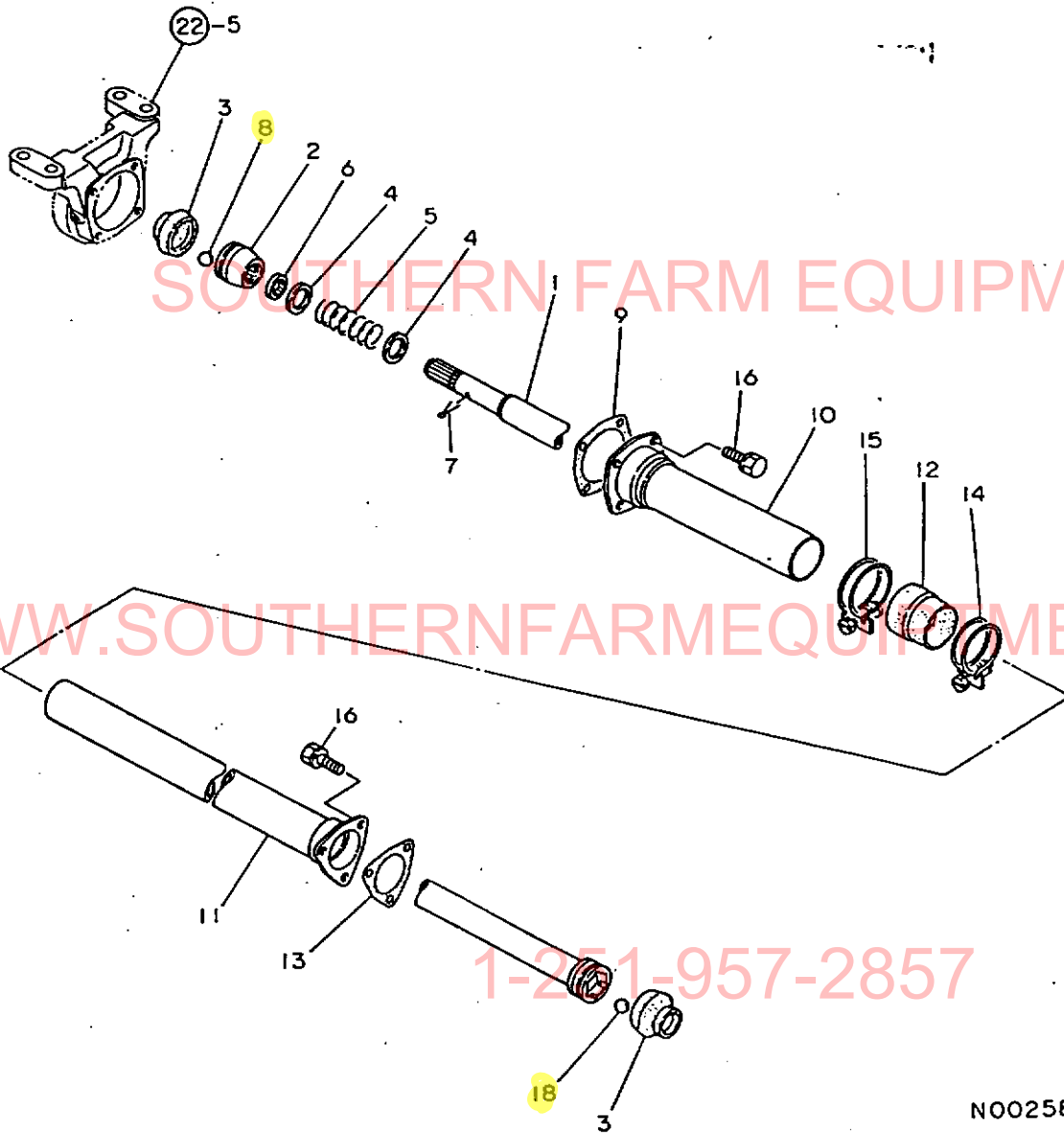
ミタシ NO.	レハル 0	フヒンハンコウ	フヒン メイ	----コスク---- I P/U A R			
				(A)	(B)	(C)	(D)
1	.	24141-320070	ヘアリング 32007	2	2	1	
2	.	194465-13100	リングギヤ CMP	1	1	1	
3	..	194281-31490	フツツ 40X2X22.5	1	1	1	
4	.	194321-13130	シムA(ヨアツチヨウセイ)	1	1	1	
5	.	194321-13140	シムB(ヨアツチヨウセイ)	1	1	1	
6	.	194321-13150	シムC(ヨアツチヨウセイ)	1	1	1	
7	.	194321-13170	シールガラ-	1	1	1	
8	.	194321-13180	キャツスルN	1	1	1	
9	.	22242-000300	トメワC(シツク 30)	1	1	10	
10	.	22417-400600	ワリヒン 4.0X 60	1	1	10	
11	.	24101-060124	ヘアリング 6012	1	1	1	
12	.	24341-000300	リング 1A S 30.0	1	1	10	
13	.	194321-13200	チフター入 CMP	1	1	1	
14	..	194281-31490	フツツ 40X2X22.5	1	1	1	
15	.	194321-13230	チフヒニオン	2	2	1	
16	.	194465-13240	チフヒニオンライタ	2	2	1	
17	.	194321-13250	チフサイトギヤ	2	2	1	
18	.	194465-13260	サイトギヤライタ	2	2	1	
19	.	194321-13270	チフヒニオンシヤフト	1	1	1	
20	.	* 194321-13290	ホルト 10X72	6	6	1	
I 20- 1	.	194323-13290	ホルト 10X70	6	6 N	1	
			(B=FXXXXX)				(D=FXXXXX)
21	.	22351-035032	スフリングヒン 3.5AX 32	1	1	10	
22	.	22351-060032	スフリングヒン 6.0AX 32	1	1	10	
23	.	24101-060124	ヘアリング 6012	1	1	1	
I 24	.	22312-080200	エイコウヒン 8X20	2	2 W	10	
			(B=FXXXXX)				(D=FXXXXX)

SOUTHERN FARM EQUIPMENT

WWW.SOUTHERNFARMEQUIPMENT.COM

1-251-957-2857

27. プロペラシャフト



SOUTHERN FARM EQUIPMENT

WWW.SOUTHERNFARMEQUIPMENT.COM

1-251-957-2857

N002585

+-----+
 I 1E12 I
 I(1E02)I
 +-----+
 NPC-1431

27. プロペラシャフト

(A)=YM2620
 (B)=YM2620D
 (C)=YM2820
 (D)=YM2820D

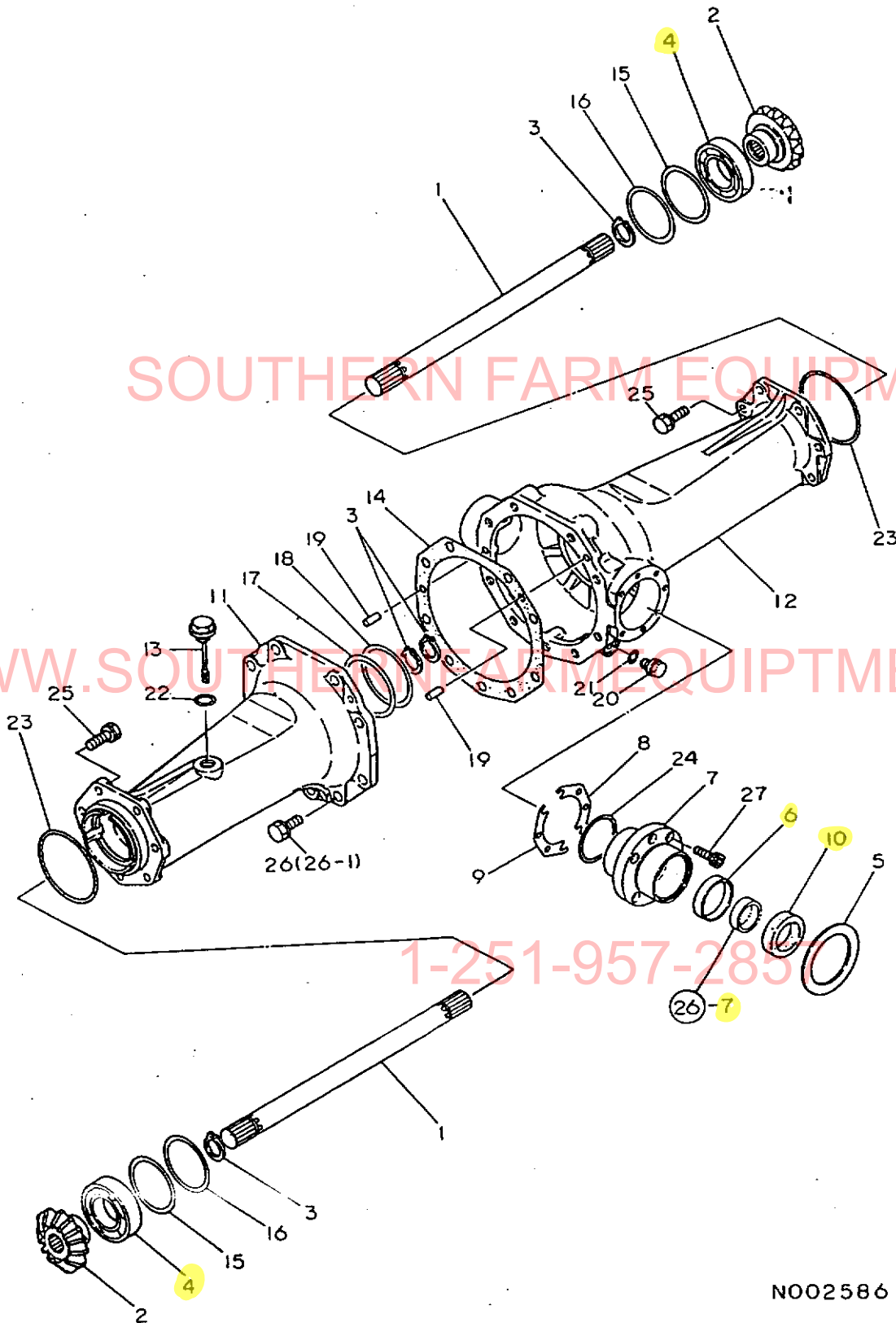
ミタシ NO.	レバ 0	フ ン コ ウ	フ ン メ イ	-----コ ス -----				I	P/U	A	R
				(A)	(B)	(C)	(D)				
1	.	194328-13300	フ ン コ ウ CMP	1	1					1	
2	.	194321-13340	カ ツ フ ン ク B	1	1					1	
3	.	194321-13350	コ ム フ ン ツ	2	2					1	
4	.	194321-13360	サ カ ネ	2	2					1	
5	.	194321-13370	SP(オ サ エ)	1	1					1	
6	.	194321-13380	ス ラ イ ン シ ャ フ ト シ ー ル	1	1					1	
7	.	22417-400500	ワ リ ビ ン 4.0X 50	1	1					10	
8	.	24190-110001	コ ウ キ コ ウ 11/32	12	12					1	
9	.	194321-11640	PK(カ ハ ン マ エ)	1	1					1	
10	.	194321-14610	シ ャ フ ト カ ハ ン マ エ	1	1					1	
11	.	194328-14620	シ ャ フ ト カ ハ ン ウ シ ロ	1	1					1	
12	.	194321-14650	フ ン ツ(シ ャ フ ト カ ハ ン マ エ)	1	1					1	
13	.	194321-14660	PK(カ ハ ン ウ シ ロ)	1	1					1	
14	.	23010-068000	ホ ー ス ハ ン ト 68	1	1					1	
15	.	23010-075000	ホ ー ス ハ ン ト 75	1	1					1	
16	.	26013-080162	ホ ー ス ハ ン ト(ハ ン マ エ) 8X 16	7	7					10	

SOUTHERN FARM EQUIPMENT

WWW.SOUTHERNFARMEQUIPMENT.COM

1-251-957-2857

28. フロントアクスルケース



1-251-957-285

N002586

+-----+
I 1E13 I
I (1E02) I
+-----+
NPC-1431

28. フロントアクスルケース

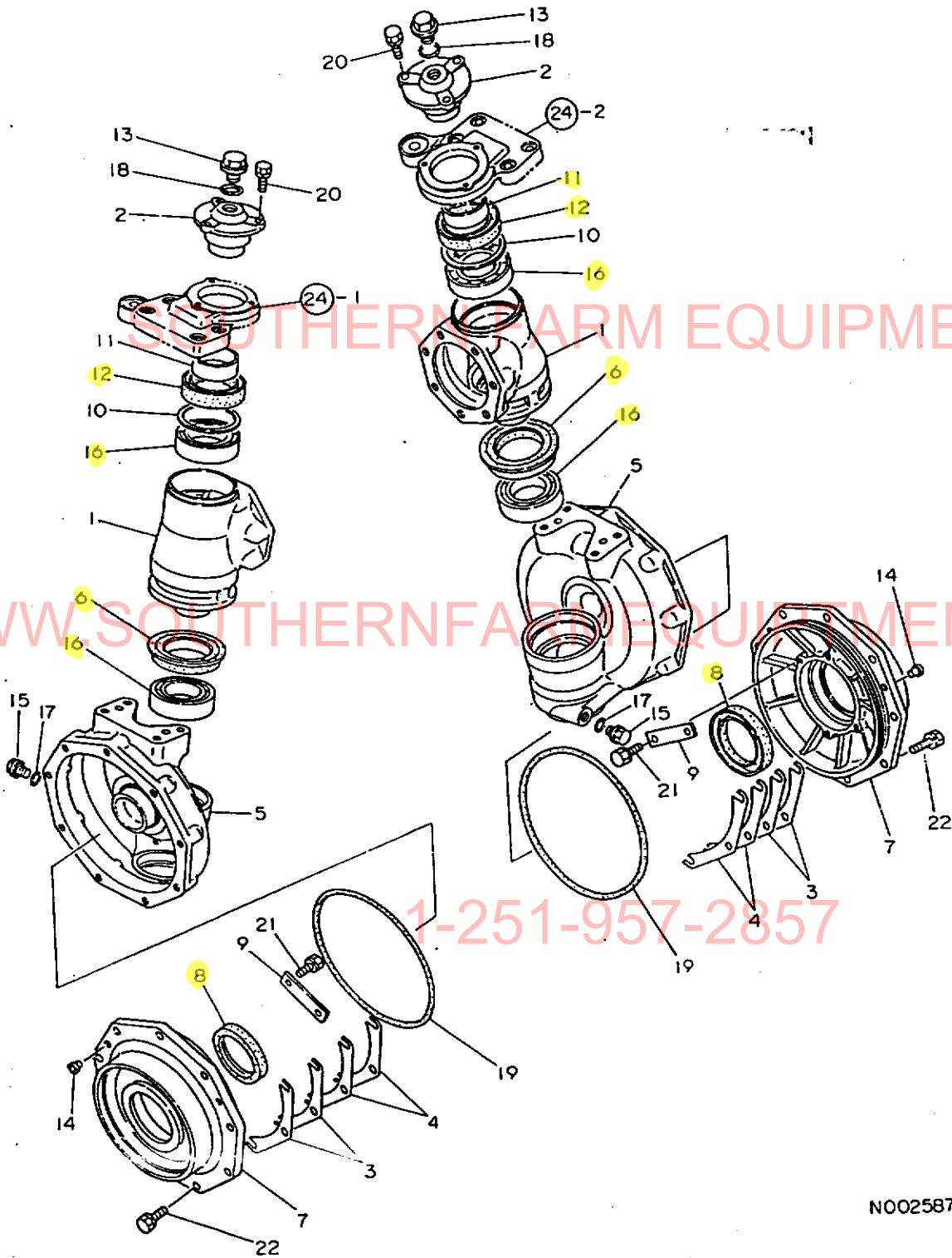
(A)=YM2620
(B)=YM2620D
(C)=YM2820
(D)=YM2820D

ミタシ NO.	レハル 0	フ"ヒンハ"ンコ"ウ	フ"ヒン メイ	----コ入ウ---- I P/U A R			
				(A)	(B)	(C)	(D)
1	.	194328-13510	フロント1シ"ク	2	2	1	
2	.	194328-13520	ヒ"ニオン(フロント1シ"ク	2	2	1	
3	.	22242-000280	トメワC(シ"ク 28	4	4	10	
4	.	24101-062094	ハ"アリンク" 6209	2	2	1	
5	.	194328-13420	スラストワツシヤ 2.0	1	1	1	
6	.	194321-13440	スハ"サ 62	1	1	1	
7	.	194328-13450	ハ"アリンク"リテーナ	1	1	1	
8	.	194321-13471	シムA(ト"ライフ"ヒ"ニオン	4	4	1	
9	.	194321-13481	シムB(ト"ライフ"ヒ"ニオン	4	4	1	
10	.	194321-13490	シ"ル TC45 62 9	1	1	1	
11	.	194328-13611	フロントアクスルケー"ス L	1	1	1	
12	.	194328-13621	フロントアクスルケー"ス R	1	1	1	
13	.	194321-13630	フ"ラク"(ケンユ	1	1	1	
14	.	194328-13630	ハ"ツキン(フロントアクスルケー"ス	1	1	1	
15	.	194321-13640	シムA(1シ"クヒ"ニオン	4	4	1	
16	.	194321-13650	シムB(1シ"クヒ"ニオン	4	4	1	
17	.	194321-13660	シムA(リンク"キ"ヤ	2	2	1	
18	.	194321-13670	シムB(リンク"キ"ヤ	2	2	1	
19	.	22312-100180	エイコウヒ"ン 10X18	2	2	10	
20	.	23491-140002	ト"レンフ"ラク" 14	1	1	2	
21	.	24311-000160	オリ"ク" 1A P 16.0	1	1	10	
22	.	24311-000220	オリ"ク" 1A P 22.0	1	1	10	
23	.	24321-001050	オリ"ク" 1A G105.0	2	2	10	
24	.	24341-000700	オリ"ク" 1A S 70.0	1	1	10	
25	.	26013-120302	ホ"ルト(ハ"ネ 12X 30	14	14	10	
26	.	26013-140302	ホ"ルト(ハ"ネ 14X 30	9	9	10	
I 26- 1	.	26013-140352	ホ"ルト(ハ"ネ 14X 35	9	9 S	10	
27	.	26450-080202	(B=FXXXXX) 6カクアナホ"ルト 8X 20	7	7	10	

WWW.SOUTHERNEQUIPMENT.COM

1-251-957-2857

29. フロントギヤケース



N002587

+-----+
 I 1E14 I
 I(1E02)I
 +-----+
 NPC-1431

29. フロントギヤケース

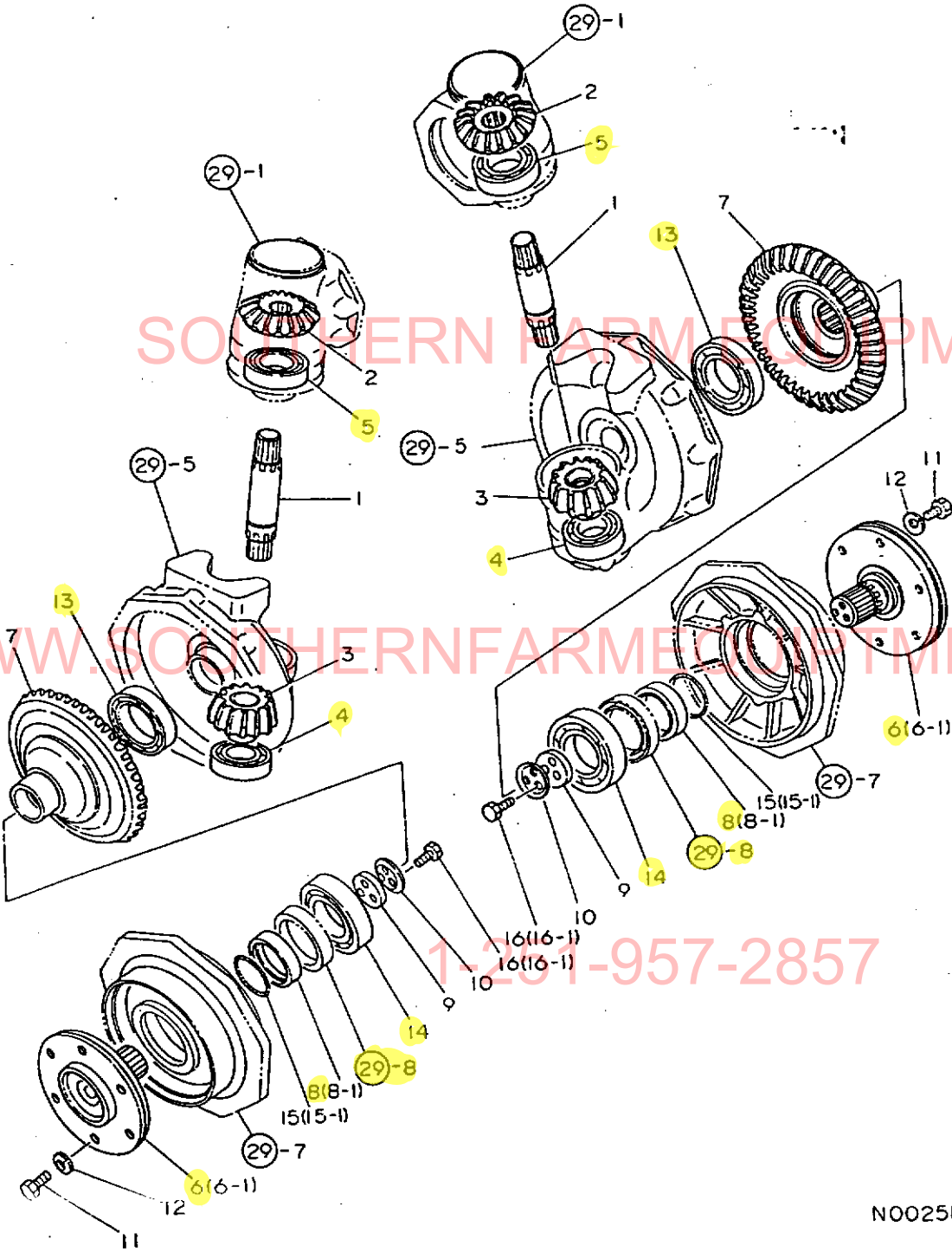
(A)=YM2620
 (B)=YM2620D
 (C)=YM2820
 (D)=YM2820D

ミタシ NO.	レベル 0	フロンパ"ンコウ	フロン メイ	----コウ---- I P/U A R			
				(A)	(B)	(C)	(D)
1	.	194328-13710	フロントキ"ヤケ-ス	2	2	1	
2	.	194328-13721	フロントキ"ヤケ-スカハ-	2	2	1	
3	.	194328-13730	シムA(ハ"アリンク"ケ-ス	12	12	1	
4	.	194328-13740	シムB(ハ"アリンク"ケ-ス	12	12	1	
5	.	194328-13751	フロントキ"ヤホ"ツクス	2	2	1	
6	.	194328-13760	オイルシ-ル(シ"クツキ 70X100	2	2	1	
7	.	194328-13770	フロントハ"アリンク"ケ-ス	2	2	1	
8	.	194328-13780	オイルシ-ル TC6Y 75 95 13	2	2	1	
9	.	194328-13790	ハ"アリンク"オサエ	4	4	1	
10	.	194328-13850	ス"-"サ 80X89X2.0	2	2	1	
11	.	194328-13860	SI入り-フ"	2	2	1	
12	.	194328-13870	オイルシ-ル TC6Y 68 90 12	2	2	1	
13	.	194145-48370	メクラセン 20	2	2	1	
14	.	1A1120-68070	ネジ" キャツフ" 8	6	6	5	
15	.	23491-140002	ト"レンフ"ラク" 14	2	2	2	
16	.	24101-060114	ハ"アリンク" 6011	4	4	1	
17	.	24311-000160	オリク" 1A P 16.0	2	2	10	
18	.	24311-000220	オリク" 1A P 22.0	2	2	10	
19	.	24321-002300	オリク" 1A G230.0	2	2	5	
20	.	26016-080202	ホ"ルト(ス-ハ"ロツク 8X 20	6	6	10	
21	.	26016-080202	ホ"ルト(ス-ハ"ロツク 8X 20	8	8	10	
22	.	26016-100302	ホ"ルト(ス-ハ"ロツク 10X 30	18	18	10	

WWW.SOUTHERNFARMEQUIPMENT.COM

1-251-957-2857

30. フロントシャフト



1-231-957-2857

N002588

+-----+
 I 1E15 I
 I (1E02) I
 +-----+
 NPC-1431

30. フロントシャフト

(A)=YM2620
 (B)=YM2620D
 (C)=YM2820
 (D)=YM2820D

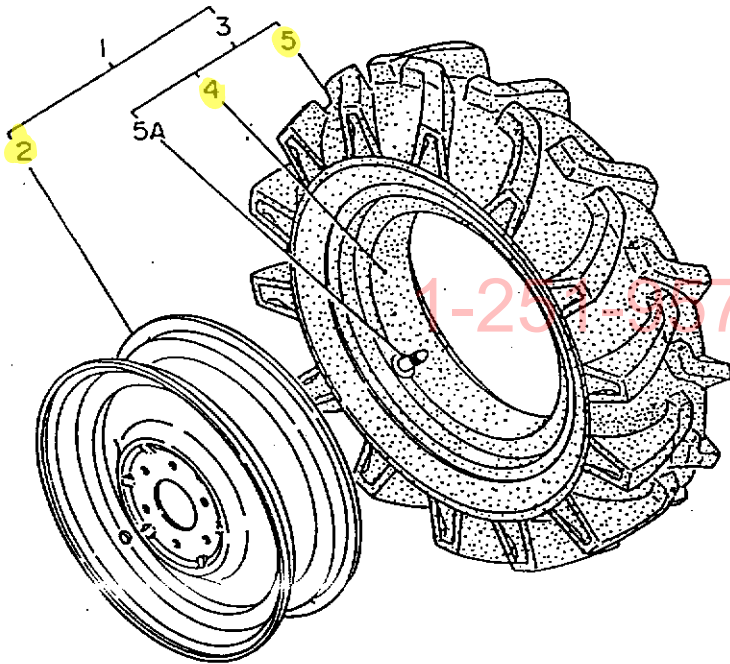
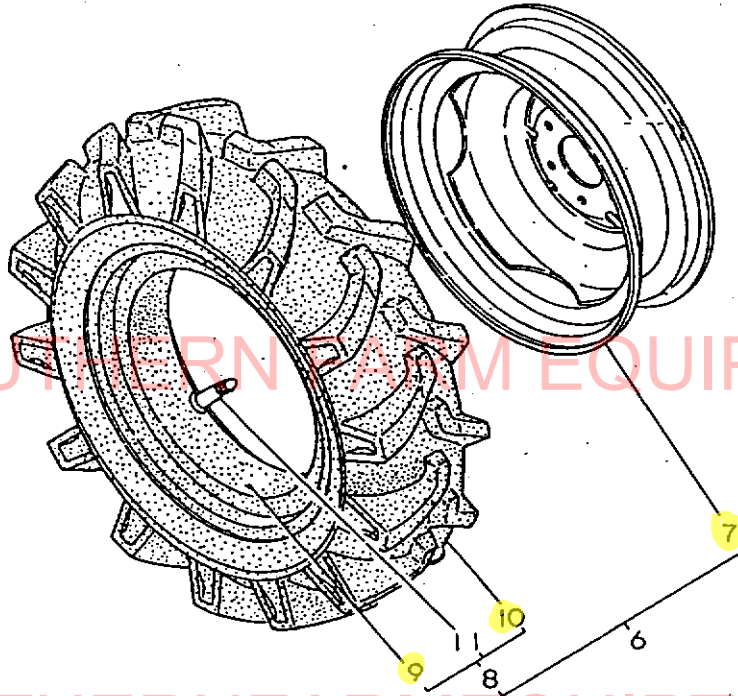
ミタシ No.	シハル 0	フビンハンコウ	フビン メイ	-----コウ-----				I	P/U	A	R
				(A)	(B)	(C)	(D)				
1	.	194328-13810	フロント2ｼｼｸ	2	2						1
2	.	194328-13820	ｷｯﾁ(フロント2ｼｼｸ)	2	2						1
3	.	194416-13830	ﾌﾞﾗｲﾀﾞﾙ ﾋﾟﾆｵﾝ(フロント)	2	2						1
4	.	24101-062084	ﾊﾞｰﾌﾞﾘﾝｸﾞ 6208	2	2						1
5	.	24101-062094	ﾊﾞｰﾌﾞﾘﾝｸﾞ 6209	2	2						1
6	.	* 194328-14110	ﾌﾞﾗﾝﾄﾞ ﾋﾟﾝﾄﾞ	2	2						1
I 6- 1	.	194328-14111	ﾌﾞﾗﾝﾄﾞ ﾋﾟﾝﾄﾞ (B=FXXXXX) (D=FXXXXX)	2	2		N				1
7	.	194416-14120	ﾌﾞﾗｲﾀﾞﾙ ﾋﾟﾝﾄﾞ(フロント)	2	2						1
8	.	* 194328-14130	ｼｰﾙ ﾎﾞﾙﾄ	2	2						1
I 8- 1	.	194328-14131	ｼｰﾙ ﾎﾞﾙﾄ (B=FXXXXX) (D=FXXXXX)	2	2		N				1
9	.	194328-14150	ｻｯｶﾞﾈ	2	2						1
10	.	194328-14160	オリマケ ｻｯｶﾞﾈ	2	2						1
11	.	194465-14210	ﾎｰﾙﾄ 14X28	12	12						1
12	.	194465-14220	ﾛｯｸｽﾌﾞﾘﾝｸﾞ ｸﾞﾙｰﾌﾞ 14	12	12						1
13	.	24101-060134	ﾊﾞｰﾌﾞﾘﾝｸﾞ 6013	2	2						1
14	.	24101-062124	ﾊﾞｰﾌﾞﾘﾝｸﾞ 6212	2	2						1
15	.	* 24321-000600	オリﾝｸﾞ 1A G 60.0	2	2						10
I 15- 1	.	24325-000600	オリﾝｸﾞ 1B G 60.0 (B=FXXXXX) (D=FXXXXX)	2	2		N				10
16	.	* 26126-100252	ﾎｰﾙﾄ(ｺﾞｶﾞﾀ10X 25)	6	6						10
I 16- 1	.	26116-100252	ﾎｰﾙﾄ 10X 25 (B=FXXXXX) (D=FXXXXX)	6	6		N				10

SOUTHERNFARMEQUIPMENT

WWW.SOUTHERNFARMEQUIPMENT.COM

1-251-957-2857

31. フロントホイールタイヤ



SOUTHERN FARM EQUIPMENT
WWW.SOUTHERNFARMEQUIPMENT.COM

1-253-57-2857

N002589

(A)=YM2620
 (B)=YM2620D
 (C)=YM2820
 (D)=YM2820D

31. フロントホイールタイヤ

+-----+
 I 1E16 I
 I (1E02) I
 +-----+
 NPC-1431

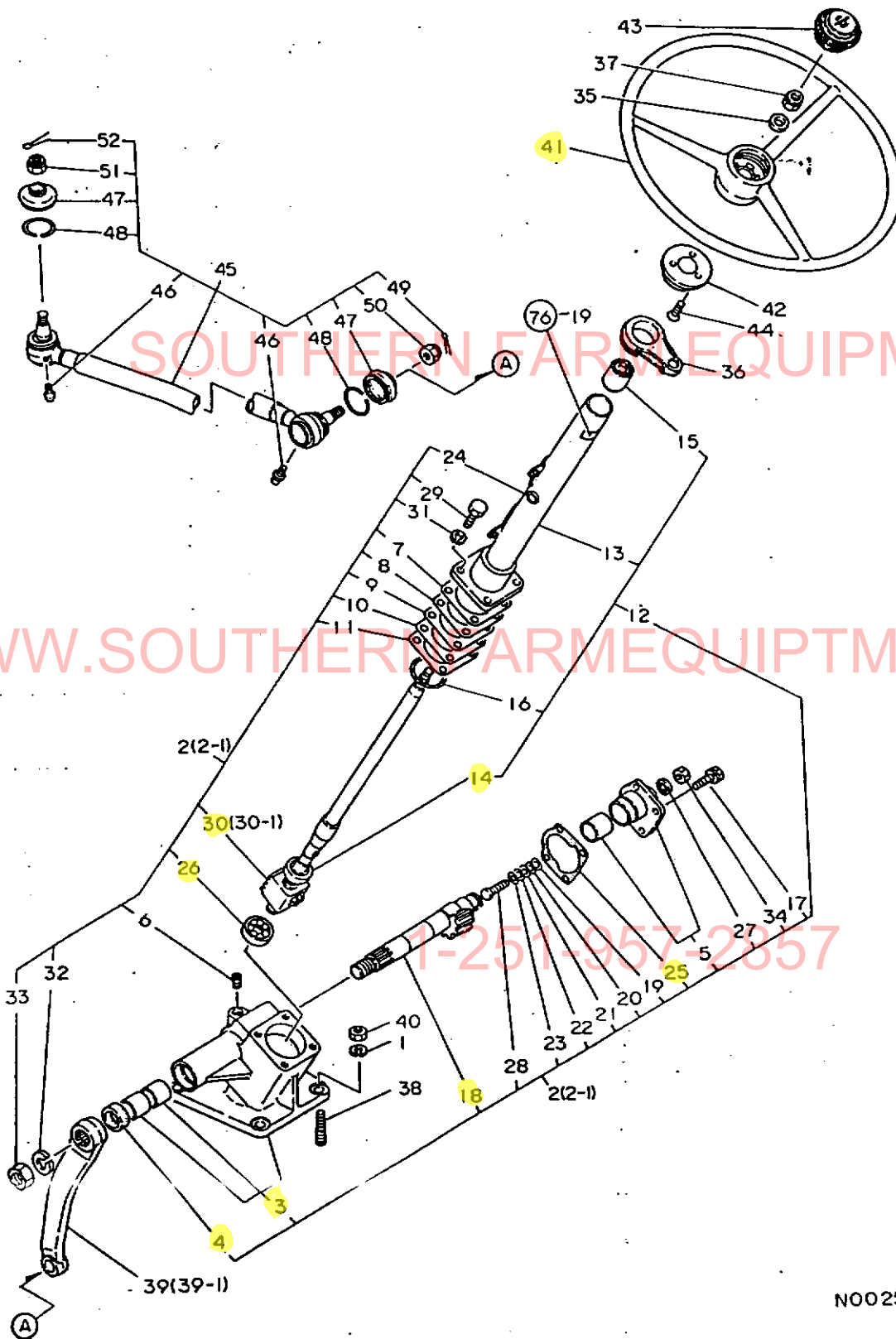
ミタシ NO.	レール 0	フロンパソコウ	フロンメイ	---コウ---				I	P/U	A	R
				(A)	(B)	(C)	(D)				
1	.	794416-14700	フロントホイールタイヤL シクミ	1	1						1
2	..	194279-14700	ホイールJAX16WDCCMP	1	1						1
3	...	194321-14850	タイヤ CMP 7-16	1	1						1
4	...	194321-14820	チユ-7"	1	1						1
5	...	194321-14860	タイヤ	1	1						1
I 5A	...	194321-14830	クウキハツ (B=FXXXXX)								1
6	.	794416-14800	フロントホイールタイヤR シクミ	1	1						1
7	..	194279-14700	ホイールJAX16WDCCMP	1	1						1
8	...	194321-14850	タイヤ CMP 7-16	1	1						1
9	...	194321-14820	チユ-7"	1	1						1
10	...	194321-14860	タイヤ	1	1						1
I 11	...	194321-14830	クウキハツ (B=FXXXXX)								1

SOUTHERN FARM EQUIPMENT

WWW.SOUTHERNFARMEQUIPMENT.COM

1-251-957-2857

32. ステアリングギヤ(マニュアル仕様)



NO02590

+-----+
I 1F01 I
I (1E02) I
+-----+
NPC-1431

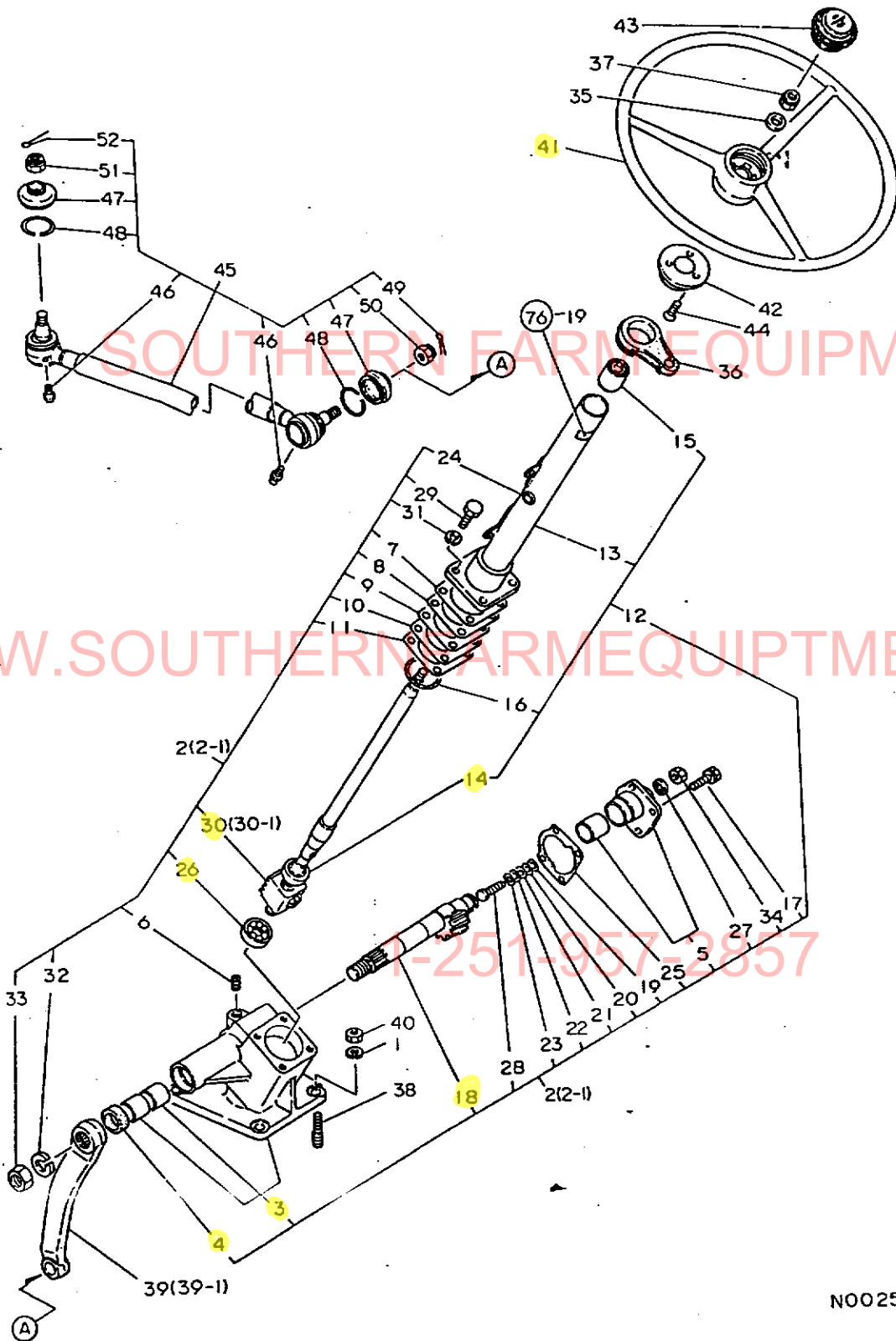
32. ステアリングギヤ(マニュアル仕様)

(A)=YM2620
(B)=YM2620D
(C)=YM2820
(D)=YM2820D

ミタシ No.	レベル 0	フ"ヒンハ"ンコウ	フ"ヒン メイ	----コスク---- I P/U A R (A)(B)(C)(D)			
1	.	194274-13580	ロツクスフ"リソク"ワツシヤ 12	4	4		2
2	.	194415-15100	ステアリング"キ"ヤ CMP	1	1		1
I 2- 1	.	194415-15101	ステアリング"キ"ヤ CMP	1	1	S	
		(A=FXXXXX)	(C=FXXXXX)				
3	..	194415-15110	キ"ヤホ"ツツク	1	1		1
4	..	194080-15140	オイルシール	1	1		1
5	..	194320-15150	サイト"カハ"ー	1	1		1
6	..	194130-15170	ネシ"フ"ラク" PT1/4	1	1		1
7	..	194320-15250	シム(ハ"アカハ"ー	1	1		1
8	..	194320-15260	シム(ハ"アカハ"ー	1	1		1
9	..	194320-15270	シム(ハ"アカハ"ー	1	1		1
10	..	194320-15280	シム(ハ"アカハ"ー	1	1		1
11	..	194320-15290	シム(ハ"アカハ"ー	1	1		1
12	..	194415-15300	リヤカハ"ーコラム CMP	1	1		1
13	..	194415-15310	コラム CMP	1	1		1
14	...	194145-15310	ハ"アリンク"	1	1		1
15	...	194415-15320	コラムフ"ツシ	1	1		1
16	...	194320-15160	オリソク"	1	1		1
17	..	26013-08020	ホ"ルト(ハ"ネ 8X 20	4	4		10
18	..	194145-15410	センタ-シヤフト	1	1		1
19	..	194080-15420	アシ"ヤストスクリュ-シム(A)	1	1		1
20	..	194080-15430	アシ"ヤストスクリュ-シム(B)	1	1		1
21	..	194080-15440	アシ"ヤストスクリュ-シム(C)	1	1		1
22	..	194080-15450	アシ"ヤストスクリュ-シム(D)	1	1		1
23	..	194080-15460	アシ"ヤストスクリュ-シム(E)	1	1		1
24	..	194440-15340	フ"リ-サ"フ"ラク"	1	1		1
25	..	194145-15320	サイト"カハ"ーハ"ツキン	1	1		1
26	..	194145-15310	ハ"アリンク"	1	1		1
27	..	194464-15450	シールワツシヤ-	1	1		1
28	..	194080-15470	アシ"ヤストスクリュ-	1	1		1
29	..	194320-15470	ホ"ルト 10X28	4	4		1
30	..	194415-15500	ホ"ー"ルナツト CMP	1	1		1
I 30- 1	..	194415-15501	ホ"ー"ルナツト CMP	1	1	S	
		(A=FXXXXX)	(C=FXXXXX)				
31	..	22217-100000	ハ"ネサ"カ"ネ 10	4	4		10
32	..	22217-220000	ハ"ネサ"カ"ネ 22	1	1		10
33	..	26736-220002	ナツト(ホソ 22	1	1		10
34	..	26776-100002	トメナツト(ホソ 10	1	1		10
35	.	194080-15550	ヒラサ"カ"ネ	1	1		5
36	.	194327-15650	コ"ムク"ロメツト	1	1		1
37	.	26356-120002	Uナツト(ホソ 12	1	1		1
38	.	194415-15560	スタツト"ホ"ルト 14-12	4	4		2
39	.	* 194415-15611	ヒ"ツトマンア-ム	1	1		1
I 39- 1	.	194415-15612	ヒ"ツトマンア-ム	1	1	N	
		(A=FXXXXX)	(C=FXXXXX)				
40	.	26736-120002	ナツト(ホソ 12	4	4		10
41	.	194320-15710	ステアリング"ホ"イル	1	1		1
42	.	194130-15720	コラムカハ"ー	1	1		1
43	.	194327-15770	ホ"イルキヤツフ"	1	1		1
44	.	26577-040102	サラコネシ"(+アナ 4X10	3	3		10
45	.	194327-16211	ト"ラツク"ロツト" CMP	1	1		1
46	..	24761-060000	ク"リスニツフ"ル MT6X1	2	2		5
47	..	194450-12551	タ"ストカハ"ー	2	2		1
48	..	194450-12560	セツトリソク"	2	2		1

** ツツク **

32. ステアリングギヤ(マニュアル仕様)



SOUTHERN FARM EQUIPMENT
WWW.SOUTHERNFARMEQUIPMENT.COM
1-251-957-2857

+-----+
 I 1F02 I
 I (1E02) I
 +-----+
 NPC-1431

32. ステアリングギヤ(マニュアル仕様)

85.04.25

(A)=YM2620
 (B)=YM2620D
 (C)=YM2820
 (D)=YM2820D

ミタシ NO.	レベル 0	フレンパソコウ	フレン メイ	-----コウ-----				I P/U A R
				(A)	(B)	(C)	(D)	
49	..	22417-300250	ワリオン 3.0X 25	1	1			10
50	..	26877-140002	ミソツキナツト(ホソヒク 14	1	1			10
51	..	194180-12470	ナツキヤツスル	1	1			1
52	..	22417-400400	ワリオン 4.0X 40	1	1			10

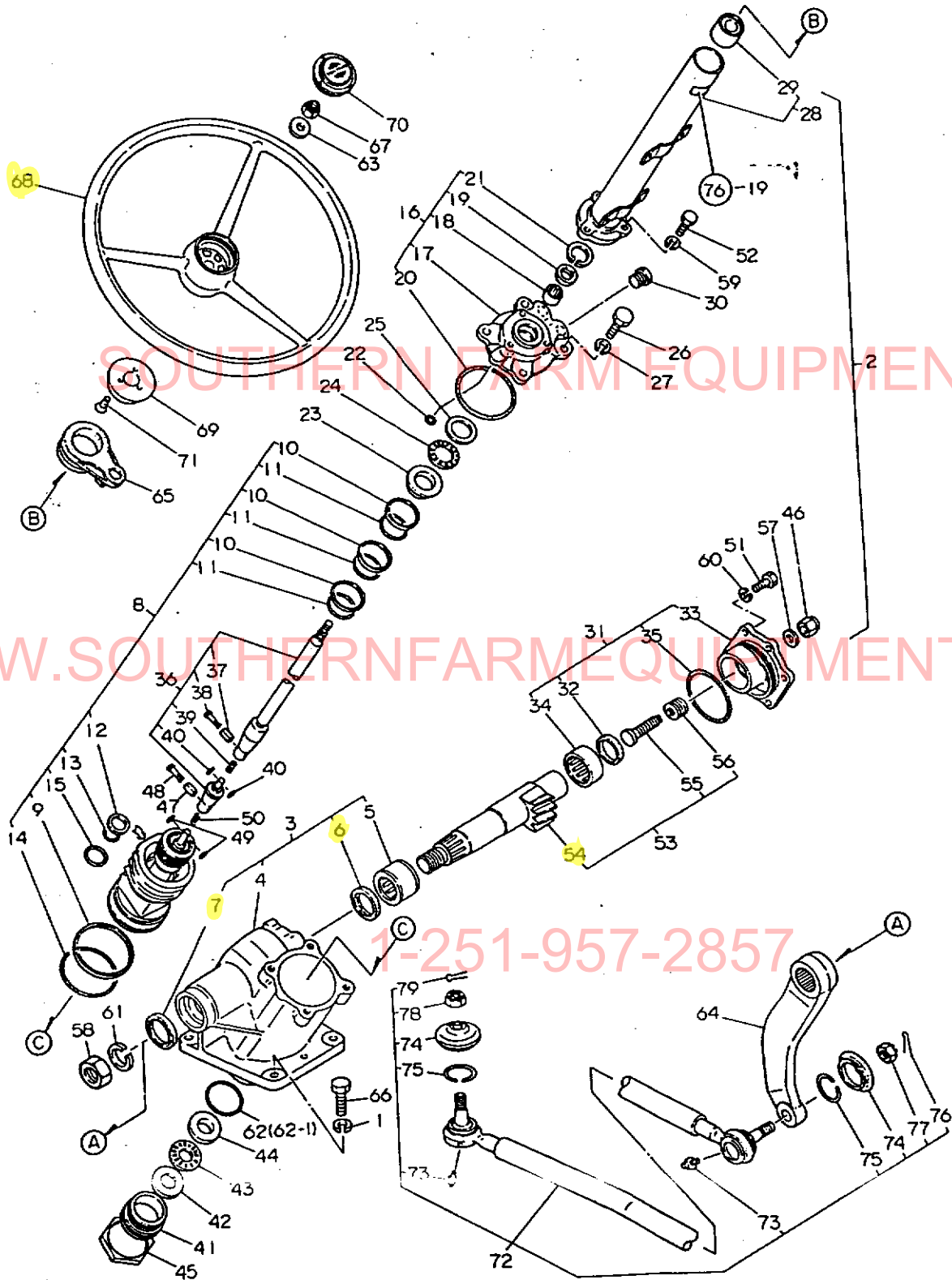
SOUTHERN FARM EQUIPMENT

WWW.SOUTHERNFARMEQUIPMENT.COM

1-251-957-2857

N002590

33. ステアリングギヤ(パワーステ仕様)



N002591

+-----+
I 1F03 I
I (1E02) I
+-----+
NPC-1431

33. ステアリングギヤ(パワーステ仕様)

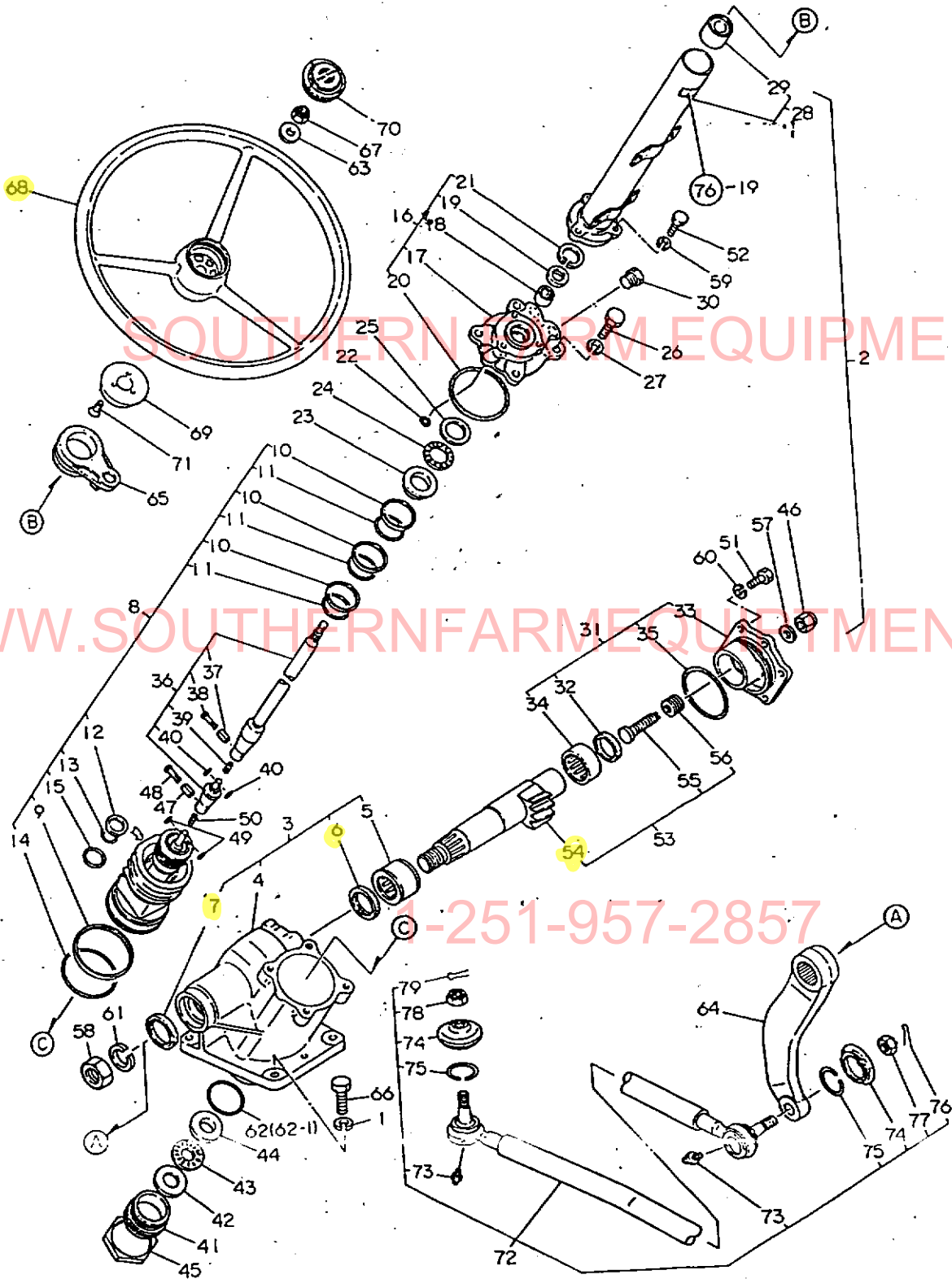
(A)=YM2620
(B)=YM2620D
(C)=YM2820
(D)=YM2820D

ミタツシ NO.	レベル 0	フビシバシコウ	フビシ メイ	----コウ----				I P/U A R
				(A)	(B)	(C)	(D)	
1	.	194465-14220	ロツクスフオリクツツツシヤ 14	4	4	4	4	1
2	.	194327-15200	PST(ステアリング CMP	1	1	1	1	1
3	..	194327-15250	キツボツツクス CMP	1	1	1	1	1
4	...	194327-15260	キツボツツクス	1	1	1	1	1
5	...	194321-15270	コロシクウケ	1	1	1	1	1
6	...	194454-15280	Uハツキン	1	1	1	1	1
7	...	194321-15310	オイルシール	1	1	1	1	1
8	..	194327-15320	ハルツボツツクス CMP	1	1	1	1	1
9	...	194454-15310	テフロンリング	1	1	1	1	1
10	...	194454-15330	テフロンリング	3	3	3	3	1
11	...	194454-15340	オリク	3	3	3	3	1
12	...	194454-15350	テフロンリング	1	1	1	1	1
13	...	194454-15360	オリク	1	1	1	1	1
14	...	24321-000750	オリク 1A G 75.0	1	1	1	1	10
15	...	24321-000360	オリク S36	1	1	1	1	5
16	..	194327-15370	ハルツボツツクス CMP	1	1	1	1	1
17	...	194454-15370	ハルツボツツクス	1	1	1	1	1
18	...	194454-15380	ニートルハアリング	1	1	1	1	1
19	...	194454-15390	オイルシール	1	1	1	1	1
20	...	24321-000800	オリク 1A G 80.0	1	1	1	1	10
21	...	22252-000320	トメウ(C アナ 32	1	1	1	1	10
22	..	24311-000080	オリク 1A P 8.0	1	1	1	1	10
23	..	194454-15400	キツウリン	1	1	1	1	1
24	..	194454-15410	ニートルハアリング	1	1	1	1	1
25	..	194454-15420	キツウリン	1	1	1	1	1
26	..	194454-15430	ホルト	4	4	4	4	1
27	..	22217-120000	ハツツツツツツツ 12	4	4	4	4	10
28	..	194327-15400	コラム CMP	1	1	1	1	1
29	...	194327-15410	コラムフツツツ	1	1	1	1	1
30	..	194454-15450	ネシツフオク	2	2	2	2	1
31	..	194454-15460	サイトカハ CMP	1	1	1	1	1
32	...	194454-15280	Uハツキン	1	1	1	1	1
33	...	194454-15470	サイトカハ	1	1	1	1	1
34	...	194454-15480	ニートルハアリング	1	1	1	1	1
35	...	24321-000800	オリク 1A G 80.0	1	1	1	1	10
36	..	194454-15520	ステアリングツツツ CMP	1	1	1	1	1
37	...	194454-15500	スフオリクツツツ	1	1	1	1	1
38	...	194454-15510	リハツツ	1	1	1	1	1
39	...	194327-15490	コイルハツツ	1	1	1	1	1
40	...	194454-15490	オリク	2	2	2	2	1
41	..	194454-15530	フロントカハ	1	1	1	1	1
42	..	194454-15540	キツウリン	1	1	1	1	1
43	..	194454-15550	ニートルハアリング	1	1	1	1	1
44	..	194454-15560	キツウリン	1	1	1	1	1
45	..	194454-15570	トメナツツ	1	1	1	1	1
46	..	194454-15590	ナイロンナツツ	1	1	1	1	1
47	..	194454-15500	スフオリクツツツ	1	1	1	1	1
48	..	194454-15510	リハツツ	1	1	1	1	1
49	..	194454-15490	オリク	2	2	2	2	1
50	..	194327-15490	コイルハツツ	1	1	1	1	1
51	..	194454-15610	ホルト	6	6	6	6	1
52	..	194451-15790	ホルト	3	3	3	3	1
53	..	194454-15800	セクタツツツ CMP	1	1	1	1	1
54	...	194454-15810	セクタツツツ	1	1	1	1	1

** ツツツ **

N002591

33. ステアリングギヤ(パワーステ仕様)



N002591

+-----+
 I 1F04 I
 I(1E02)I
 +-----+
 NPC-1431

33. ステアリングギヤ(パワーステ仕様)

85.04.25

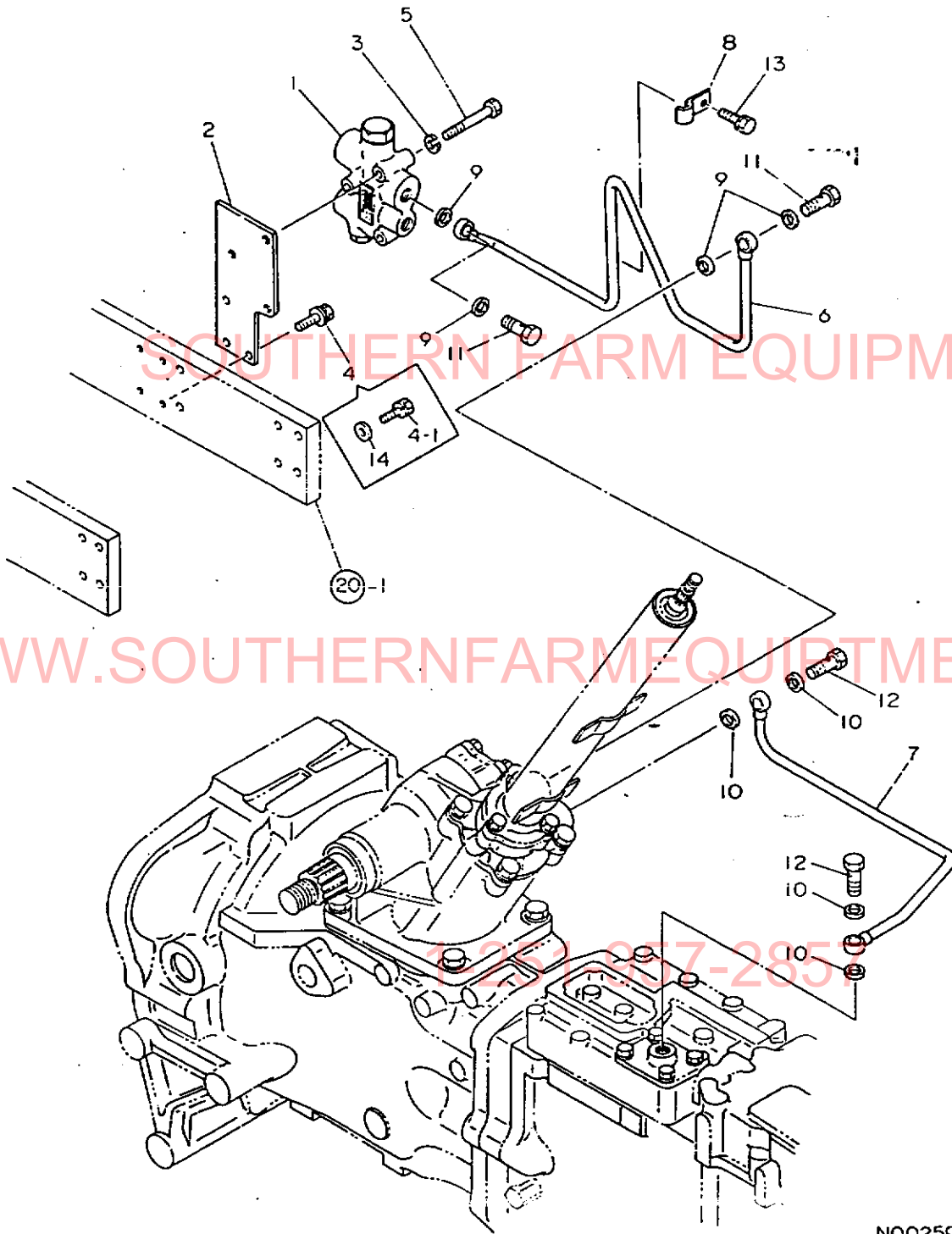
(A)=YM2620
 (B)=YM2620D
 (C)=YM2820
 (D)=YM2820D

ミタ NO.	レ 0	フ コ	フ メイ	-----コ (A)(B)(C)(D)				I P/U	A	R
				(A)	(B)	(C)	(D)			
55	...	194454-15820	ア クリ	1	1	1	1		1	
56	...	194180-15830	ア スタ	1	1	1	1		1	
57	..	194454-15580	ハ ツ	1	1	1	1		1	
58	..	194321-15860	ナ ツ	1	1	1	1		1	
59	..	22217-080000	ハ 8	3	3	3	3		10	
60	..	22217-100000	ハ 10	6	6	6	6		10	
61	..	22217-270000	ハ 27	1	1	1	1		1	
62	..	* 194730-42200	オ S50	1	1	1	1		2	
I 62- 1	..	24341-000500	オ 1A S 50.0	1	1	1	1	R	10	
(A=FXXXXX) (B=FXXXXX) (C=FXXXXX) (D=FXXXXX)										
63	.	194080-15550	ヒ カ	1	1	1	1		5	
64	.	194327-15611	P マ	1	1	1	1		1	
65	.	194327-15650	コ メ	1	1	1	1		1	
66	.	194250-32660	ホ 14X40	4	4	4	4		1	
67	.	26356-120002	U 12	1	1	1	1		1	
68	.	194320-15710	ス ホ	1	1	1	1		1	
69	.	194130-15720	コ ハ	1	1	1	1		1	
70	.	194327-15770	ホ ツ	1	1	1	1		1	
71	.	26577-040102	サ 4X10	3	3	3	3		10	
72	.	194327-16211	ト CMP	1	1	1	1		1	
73	..	24761-060000	ク MT6X1	2	2	2	2		5	
74	..	194450-12551	タ ハ	2	2	2	2		1	
75	..	194450-12560	セ リ	2	2	2	2		1	
76	..	22417-300250	ワ 3.0X 25	1	1	1	1		10	
77	..	26877-140002	ミ 14	1	1	1	1		10	
78	..	194180-12470	ナ ツ	1	1	1	1		1	
79	..	22417-400400	ワ 4.0X 40	1	1	1	1		10	

SOUTHERN FARM EQUIPMENT .COM

1-251-957-2857

34. P.S.T.バルブ(パワーステ仕様)



N002592

+-----+
 I 1F05 I
 I(1E02)I
 +-----+
 NPC-1431

34. P.S.T.バルブ(パワーステ仕様)

85.04.25

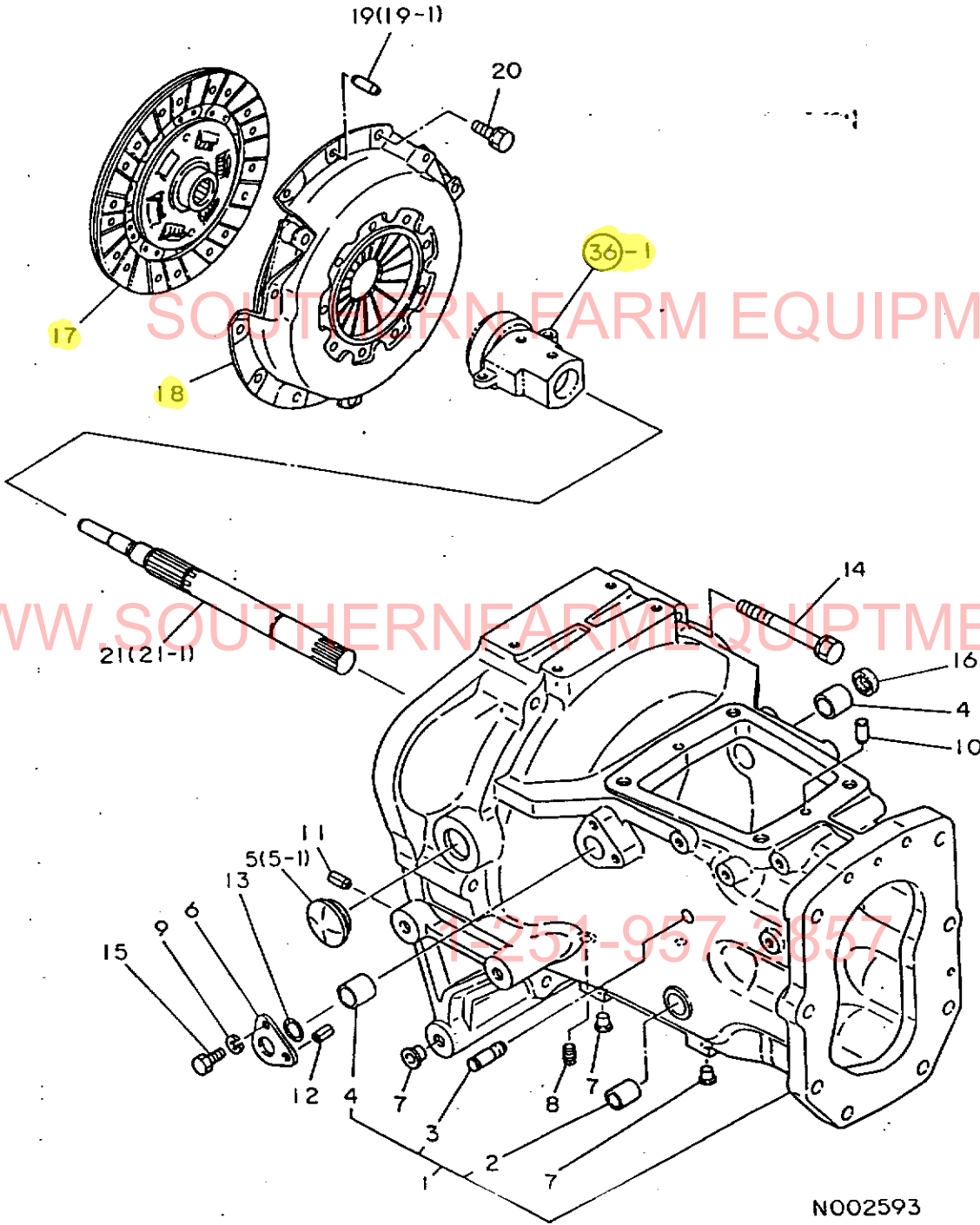
(A)=YM2620
 (B)=YM2620D
 (C)=YM2820
 (D)=YM2820D

ミタシ NO.	レベル 0	フロンパワーステ	フロン メイ	-----コウ-----				I	P/U	A	R
				(A)	(B)	(C)	(D)				
1	.	194327-17500	フローテハタ CMP	1	1	1	1		1		
2	.	194327-17511	バルブフワラケツ	1	1	1	1		1		
3	.	22217-080000	ハネカネ 8	3	3	3	3		10		
4	.	* 26014-080222	ホルト(ヒラハネ 8X 22	3	3	3	3		10		
I 4- 1	.	26013-080252 (A=FXXXXX) (B=FXXXXX) (C=FXXXXX) (D=FXXXXX)	ホルト(ハネ 8X 25	3	3	3	3	N	10		
5	.	26116-080602	ホルト 8X 60	3	3	3	3		10		
6	.	194327-17710	PSTハ°17°(ACMP	1	1	1	1		1		
7	.	194327-17750	PSTハ°17°(B CMP	1	1	1	1		1		
8	.	194327-17810	クランフ° 10	1	1	1	1		1		
9	.	23414-160021	ハツキン(コマル 16	4	4	4	4		10		
10	.	23414-160021	ハツキン(コマル 16	4	4	4	4		10		
11	.	23857-100000	カンツキテホルト 10	2	2	2	2		10		
12	.	23857-100000	カンツキテホルト 10	2	2	2	2		10		
13	.	26013-080162	ホルト(ハネ 8X 16	1	1	1	1		10		
I 14	.	22137-080000 (A=FXXXXX) (B=FXXXXX) (C=FXXXXX) (D=FXXXXX)	サカネ(ミカキ 8	3	3	3	3	W	10		

WWW.SOUTHERNFARMEQUIPMENT.COM

1-251-957-2857

35. クラッチハウジング



N002593

+-----+
I 1G03 I
I (1G02) I
+-----+
NPC-1431

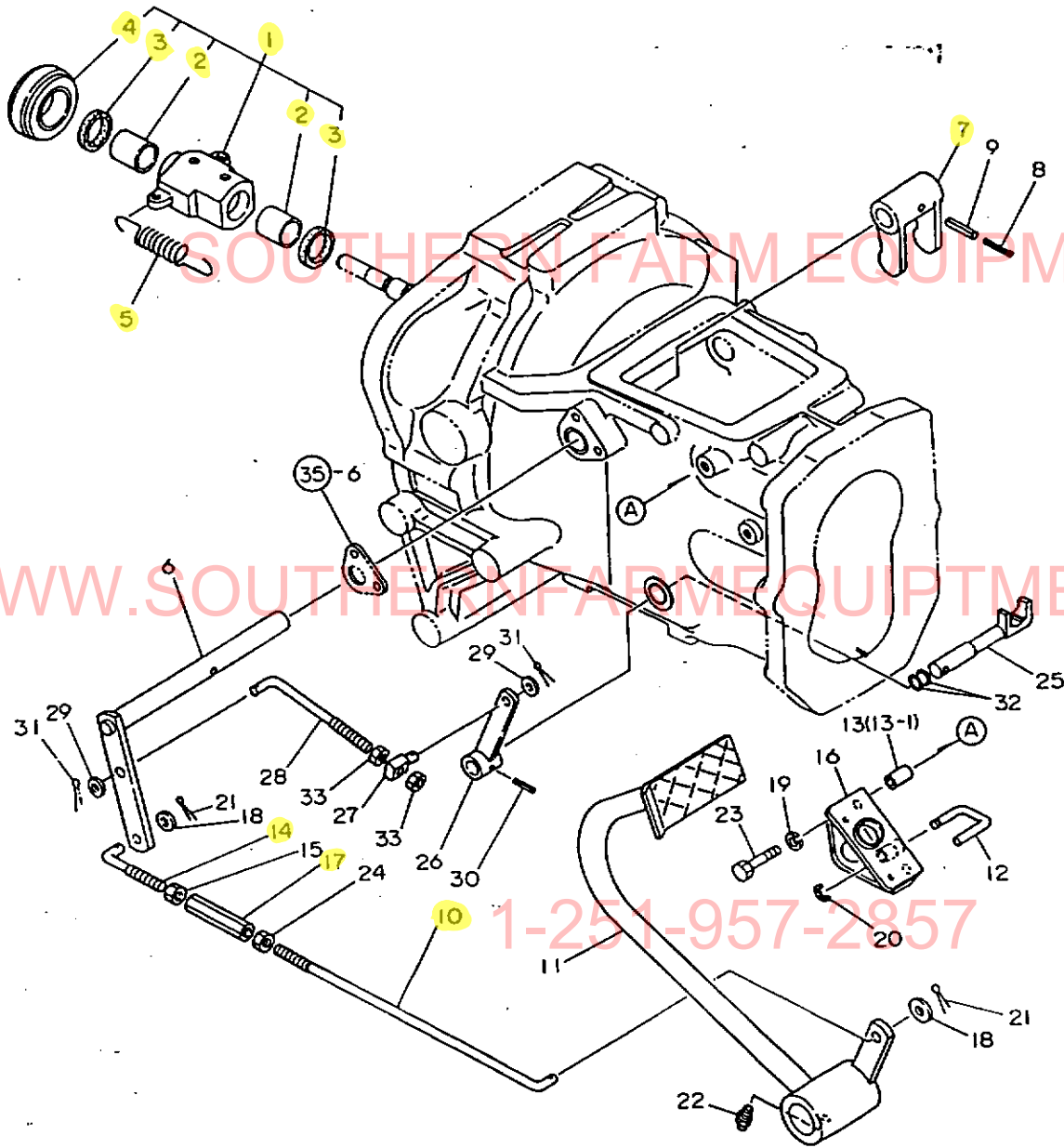
35. クラッチハウジング

(A)=YM2620
(B)=YM2620D
(C)=YM2820
(D)=YM2820D

ミタシ NO.	レベル 0	フビコンコウ	フビコン メイ	-----コウ-----				I P/U A R
				(A)	(B)	(C)	(D)	
1	.	194327-21100	クラッチハウジング CMP	1	1	1	1	1
2	..	194310-21210	マキフツシ 15X20X25	1	1	1	1	1
3	..	194150-22250	スプリングフツクヒオン	2	2	2	2	1
4	..	194130-22280	フツシ 20X25X25	2	2	2	2	1
5	.	* 194450-21150	ハウジングキャツフ°	1	1	1	1	1
I 5- 1	.	194450-21151	キャツフ°	1	1	1	1	N 1
				(A=FXXXXX) (B=FXXXXX) (C=FXXXXX) (D=FXXXXX)				
6	.	194327-21190	ピツフ°レート	1	1	1	1	1
7	.	194150-24270	ネシキャツフ° 13	10	10	10	10	1
8	.	194151-36670	フ°ラク PT02	1	1	1	1	2
9	.	22217-080000	ハネサツカネ 8	1	1	1	1	10
10	.	22312-100180	アイコウヒオン 10X18	2	2	2	2	10
11	.	22351-080018	スプリングヒオン 8.0AX 18	2	2	2	2	10
12	.	22351-080018	スプリングヒオン 8.0AX 18	1	1	1	1	10
13	.	24311-000200	オリク 1A P 20.0	1	1	1	1	10
14	.	26013-121002	ホルト(ハネ 12X100	7	7	7	7	10
15	.	26116-080162	ホルト 8X 16	1	1	1	1	10
16	.	27260-260000	メクラフタ 26	1	1	1	1	1
17	.	194320-21510	クラッチイスク	1	1	1	1	1
18	.	194320-21700	フ°レツシヤフ°レート	1	1	1	1	1
19	.	* 194080-21880	ノツクヒオン 6X18	3	3	3	3	1
I 19- 1	.	22351-060016	スプリングヒオン 6.0AX 16	3	3	3	3	N 10
				(A=FXXXXX) (B=FXXXXX) (C=FXXXXX) (D=FXXXXX)				
20	.	26013-080162	ホルト(ハネ 8X 16	6	6	6	6	10
21	.	* 194327-22110	メントライフシヤフ	1	1	1	1	1
I 21- 1	.	194327-22111	メントライフシヤフ	1	1	1	1	N 1
				(A=F00369) (B=F00975) (C=F10199) (D=F10656)				

1-251-957-2857

36. クラッチペダル



N002594

+-----+
I 1604 I
I (1602) I
+-----+
NPC-1431

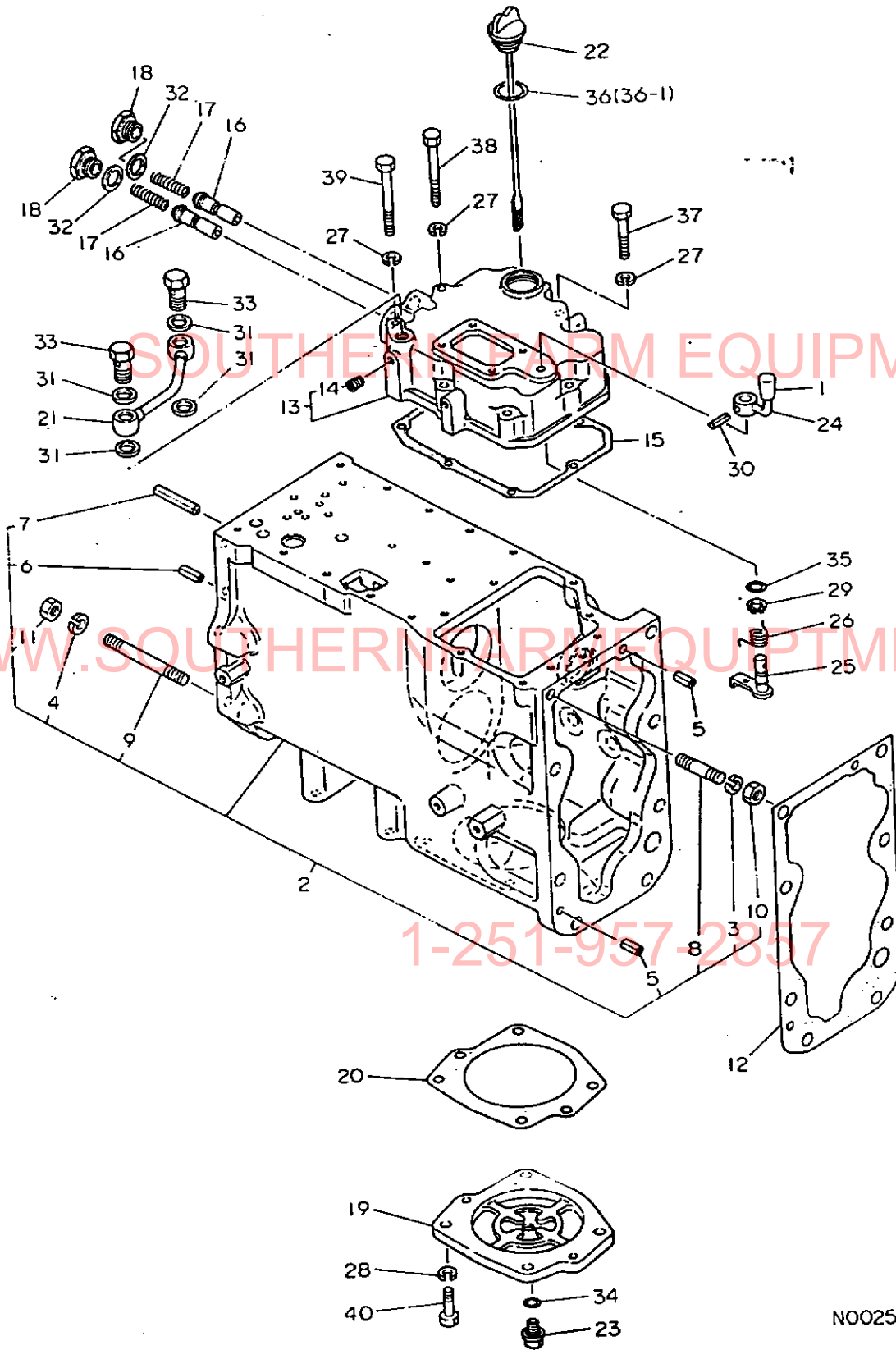
36. クラッチペダル

(A)=YM2620
(B)=YM2620D
(C)=YM2820
(D)=YM2820D

ミタシ NO.	シハル O	フヘンハンゴウ	フヘン メイ	-----コウ----- I P/U A R			
				(A)	(B)	(C)	(D)
1	.	194320-22200	フアリンク入リ-フ CMP	1	1	1	1
2	..	194130-22160	フツツ 25X30X31.5	2	2	2	1
3	..	194130-22170	フェルト	2	2	2	2
4	..	194990-42710	フアリンク TK40-14	1	1	1	1
5	.	194320-22240	リタ-ンSP	2	2	2	2
6	.	194327-22240	レリ-スシャフト(クラッチ	1	1	1	1
7	.	194130-22311	クラッチシャフトヨ-ク	1	1	1	1
8	.	22351-035032	スフリンクヒ-ン 3.5AX 32	1	1	1	10
9	.	22351-060032	スフリンクヒ-ン 6.0AX 32	1	1	1	10
10	.	194145-22320	クラッチロツト (Rネジ)	1	1	1	1
11	.	194327-22410	クラッチヘ-タ	1	1	1	1
12	.	194312-22441	ロツクレハ- (クラッチ	1	1	1	1
13	.	* 194327-22450	カ- 13.8X9.2X20	2	2	2	2
I 13- 1	.	23027-020020	カ-スカン 8AX 20	2	2	2	N 1
(A=FXXXXX) (B=FXXXXX) (C=FXXXXX) (D=FXXXXX)							
14	.	194150-22460	クラッチロツト (ヒタリネジ)	1	1	1	1
15	.	194150-22480	6カクナツ M10 (ヒタリネジ)	1	1	1	1
16	.	194312-22491	ストツハ- (クラッチヘ-タ	1	1	1	1
17	.	194130-37730	タ-ンハツクル 10X70	1	1	1	1
18	.	22137-100000	サカネ (ミカキ 10	2	2	2	2
19	.	22217-080000	ハネサカネ 8	2	2	2	2
20	.	22272-000040	トメワE 4	1	1	1	1
21	.	22417-200300	ワリヒ-ン 2.0X 30	2	2	2	2
22	.	24761-010000	クリスニツフォル M6F	1	1	1	1
23	.	26116-080402	ホ-ルト 8X 40	2	2	2	2
24	.	26716-100002	ナツト 10	1	1	1	1
25	.	194327-22510	レリ-スフオ-ク	1	1	1	1
26	.	194320-22520	レリ-スア-ム	1	1	1	1
27	.	194320-22530	アシヤスタ	1	1	1	1
28	.	194327-22540	レリ-スロツト	1	1	1	1
29	.	22137-080000	サカネ (ミカキ 8	2	2	2	2
30	.	22351-060025	スフリンクヒ-ン 6.0AX 25	1	1	1	1
31	.	22417-250300	ワリヒ-ン 2.5X 30	2	2	2	2
32	.	24311-000150	オリンク 1A P 15.0	2	2	2	2
33	.	26716-080002	ナツト 8	2	2	2	2

1-251-957-2857

37. ミッションケース



SOUTHERN FARM EQUIPMENT
WWW.SOUTHERNFARMEQUIPMENT.COM

1-251-957-2357

N002595

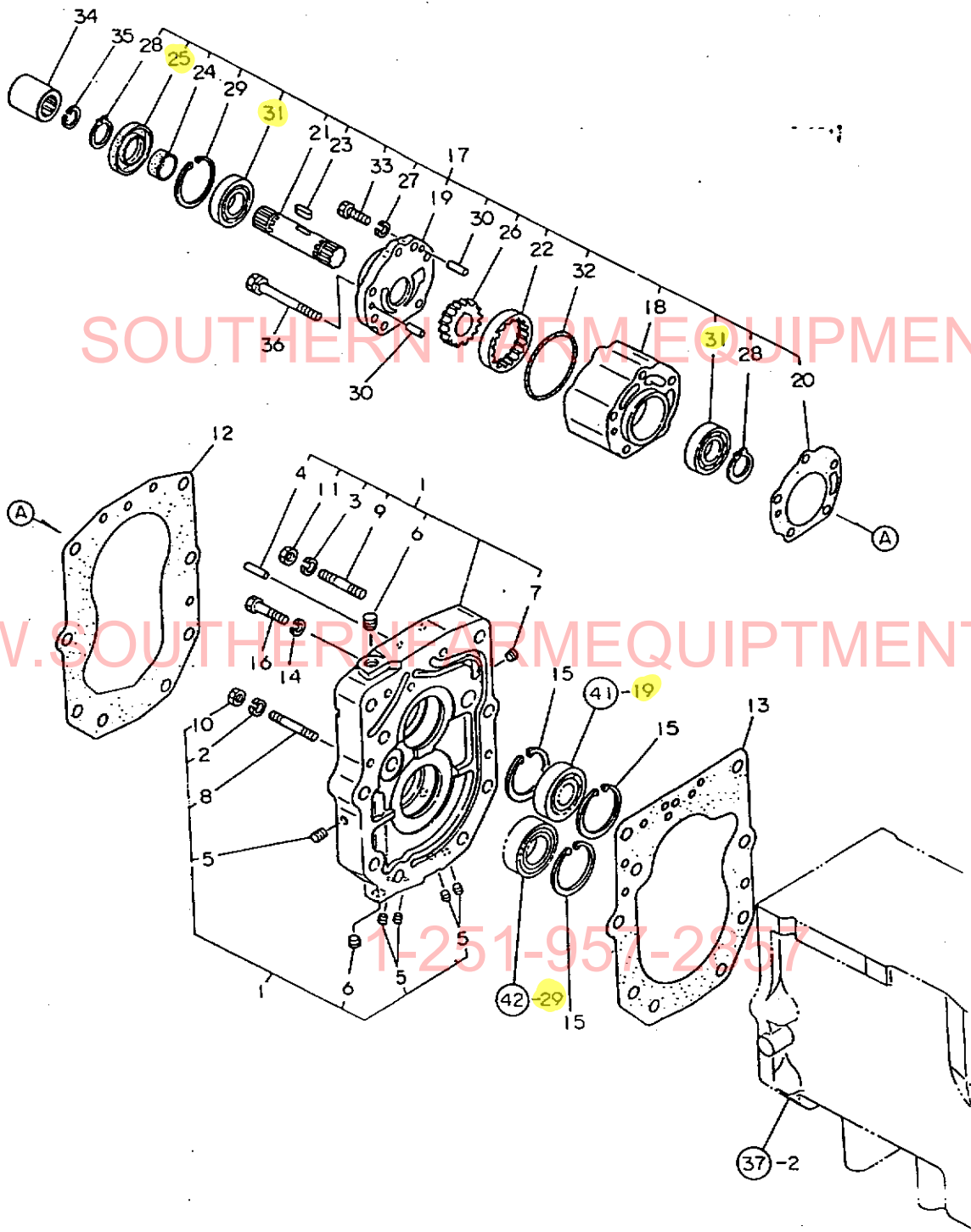
+-----+
I 1605 I
I(1602)I
+-----+
NPC-1431

37. ミ ッ シ ョ ン ケ ー ス

(A)=YM2620
(B)=YM2620D
(C)=YM2820
(D)=YM2820D

ミッ シ ノ O.	レ バ ル O	フ ン ク シ ョ ン コ ウ	フ ン ク シ ョ ン メ イ	-----コ ウ-----				I	P/U	A	R
				(A)	(B)	(C)	(D)				
1	.	194080-01121	ノ フ 8X17X30	1	1	1	1	1			1
2	.	194327-24100	ミ ツ シ ョ ン ケ ー ス C M P	1	1	1	1	1			1
3	..	22217-120000	ハ ン ネ サ カ カ ネ 12	1	1	1	1				10
4	..	22217-140000	ハ ン ネ サ カ カ ネ 14	8	8	8	8				10
5	..	22351-100020	ス フ リ ン ク ビ ン 10.0A X 20	2	2	2	2				10
6	..	22351-100028	ス フ リ ン ク ビ ン 10.0A X 28	1	1	1	1				10
7	..	22351-100056	ス フ リ ン ク ビ ン 10.0A X 56	1	1	1	1				10
8	..	26216-120352	ウ エ コ ミ ホ ル ト 12X 35	1	1	1	1				10
9	..	26216-140802	ウ エ コ ミ ホ ル ト 14X 80	8	8	8	8				10
10	..	26716-120002	ナ ツ ト 12	1	1	1	1				10
11	..	26716-140002	ナ ツ ト 14	8	8	8	8				10
12	.	194320-24120	P K (ミ ツ シ ョ ン ケ ー ス	1	1	1	1				1
13	.	194327-24200	ミ ツ シ ョ ン ケ ー ス カ ハ ー - C M P	1	1	1	1				1
14	..	23871-010000	ネ シ フ ラ ク P T 1/8	1	1	1	1				1
15	.	194320-24220	P K (ケ ー ス カ ハ ー	1	1	1	1				1
16	.	194327-24230	シ フ ト フ ォ ー ク ス フ ォ ー ル	2	2	2	2				1
17	.	194327-24240	ス フ リ ン ク ビ ン (セ ツ ト	2	2	2	2				1
18	.	194327-24250	ロ ツ カ ク フ ラ ク M 20	2	2	2	2				1
19	..	194320-24260	ソ コ フ タ (ミ ツ シ ョ ン ケ ー ス	1		1					1
20	.	194320-24270	ハ ッ ツ キ ン (ソ コ フ タ	1		1					1
21	.	194327-24280	リ タ ー ン ハ ッ フ ォ	1	1	1	1				1
22	.	194320-24290	ア フ ラ フ タ M 33* 244	1	1	1	1				1
23	.	194151-24770	ア フ ラ フ タ 14	1		1					1
24	.	194327-27410	ク リ ー フ ロ ツ ク ア ー ム	1	1	1	1				1
25	.	194320-27420	ク リ ー フ ロ ツ ク レ ハ ン	1	1	1	1				1
26	.	194320-27430	S P (ロ ツ ク レ ハ ン	1	1	1	1				1
27	.	22217-080000	ハ ン ネ サ カ カ ネ 8	8	8	8	8				10
28	.	22217-100000	ハ ン ネ サ カ カ ネ 10	4		4					10
29	.	22242-000100	ト メ ワ C (シ ツ ク 10	1	1	1	1				10
30	.	22351-050022	ス フ リ ン ク ビ ン 5.0A X 22	1	1	1	1				10
31	.	23414-160000	ハ ッ ツ キ ン (マ ル 16	4	4	4	4				10
32	.	23414-200000	ハ ッ ツ キ ン (マ ル 20	2	2	2	2				10
33	.	23857-100000	カ ン ツ キ ン テ ホ ル ト 10	2	2	2	2				10
34	.	24311-000160	オ リ ン ク 1A P 16.0	1		1					10
35	.	24341-000080	オ リ ン ク 1A S 8.0	1	1	1	1				10
36	.	* 24341-000320	オ リ ン ク 1A S 32.0	1	1	1	1				10
I 36- 1	.	24341-000315	オ リ ン ク 1A S 31.5	1	1	1	1	N			10
		(A=FXXXXX	(B=FXXXXX	(C=FXXXXX	(D=FXXXXX						
37	.	26116-080502	ホ ル ト 8X 50	6	6	6	6				10
38	.	26116-080752	ホ ル ト 8X 75	1	1	1	1				10
39	.	26116-080802	ホ ル ト 8X 80	1	1	1	1				10
40	.	26116-100302	ホ ル ト 10X 30	4		4					10

38. センタプレート



N002596

+-----+
 I 1G06 I
 I(1G02)I
 +-----+
 NPC-1431

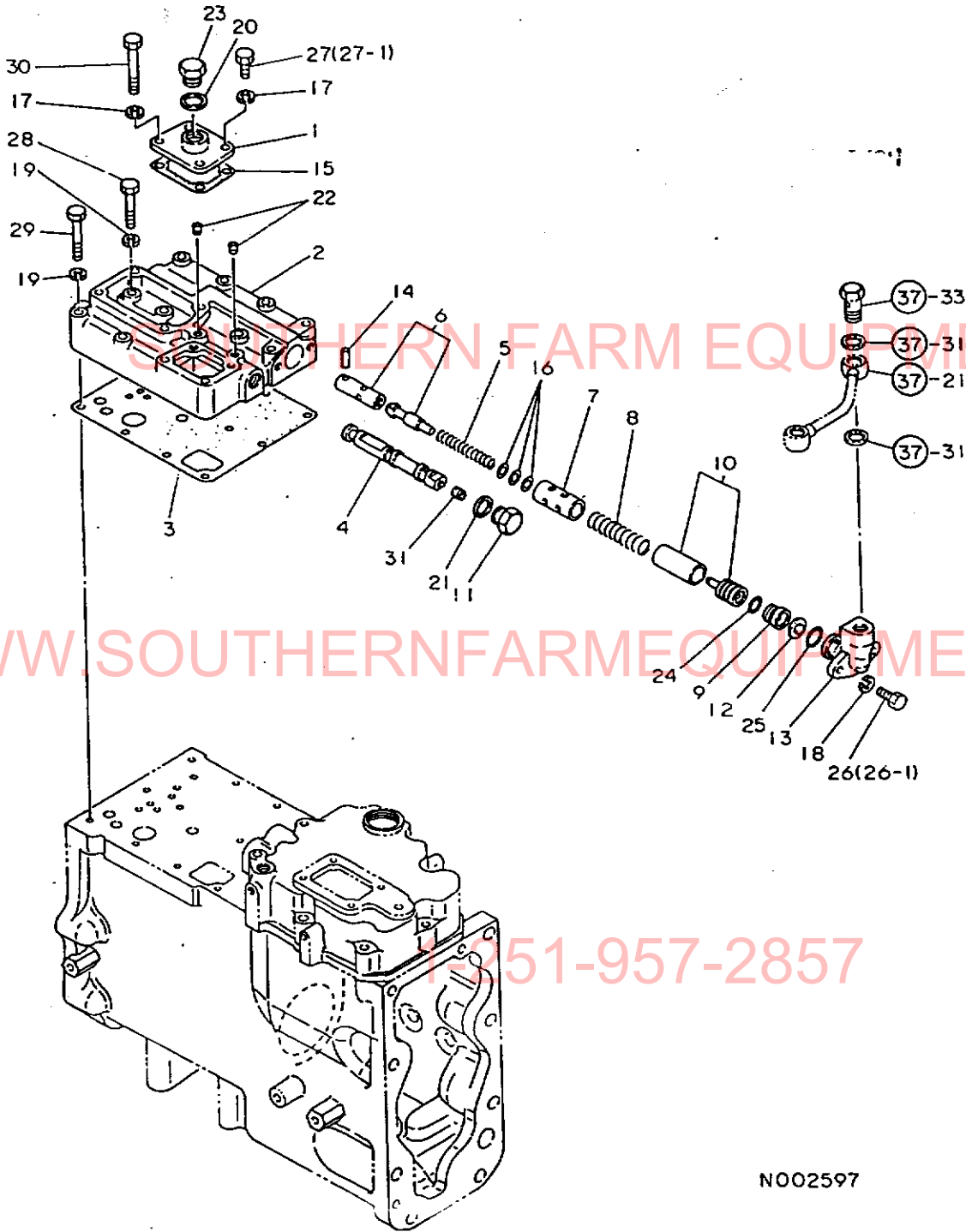
38. センタプレード

(A)=YM2620
 (B)=YM2620D
 (C)=YM2820
 (D)=YM2820D

ミタシ NO.	レベル 0	フビコンコウ	フビコン メイ	----コスク---- I P/U A R			
				(A)	(B)	(C)	(D)
1	..	194327-24300	センタプレード CMP	1	1	1	1
2	..	22217-080000	ハネサカネ 8	1	1	1	1
3	..	22217-100000	ハネサカネ 10	2	2	2	2
4	..	22312-100280	エイコウヒョン 10X28	1	1	1	1
5	..	23871-010000	ネジフクラクPT 1/8	5	5	5	5
6	..	23871-020000	ネジフクラクPT 1/4	2	2	2	2
7	..	23871-030000	ネジフクラクPT 3/8	1	1	1	1
8	..	26216-080452	ウエコミホルト 8X 45	1	1	1	1
9	..	26216-100402	ウエコミホルト 10X 40	2	2	2	2
10	..	26716-080002	ナツト 8	1	1	1	1
11	..	26716-100002	ナツト 10	2	2	2	2
12	..	194327-24320	ハネツキン(C センタプレード	1	1	1	1
13	..	194320-24330	PK(M センタプレード	1	1	1	1
14	..	22217-080000	ハネサカネ 8	1	1	1	1
15	..	22252-000620	トメワC(アサ 62	3	3	3	3
16	..	26116-080402	ホルト 8X 40	1	1	1	1
17	..	194320-24400	PSホーンフ° CMP	1	1	1	1
18	..	194320-24410	ハウシクンク(P	1	1	1	1
19	..	194320-24420	ハウシクンク(P	1	1	1	1
20	..	194320-24430	PK(P	1	1	1	1
21	..	194320-24440	トライフシヤフト(P	1	1	1	1
22	..	194310-24450	インタナルキヤ(P	1	1	1	1
23	..	194310-24460	キ- 4X4X17	1	1	1	1
24	..	194320-24470	SI入りフ°25*30*13	1	1	1	1
25	..	194320-24480	シール TC30478	1	1	1	1
26	..	194320-24490	トライフキヤ(P	1	1	1	1
27	..	22217-080000	ハネサカネ 8	2	2	2	2
28	..	22242-000240	トメワC(シク 24	2	2	2	2
29	..	22252-000470	トメワC(アサ 47	1	1	1	1
30	..	22312-080200	エイコウヒョン 8X20	2	2	2	2
31	..	24101-060054	ヘアリング 6005	2	2	2	2
32	..	24341-000750	オリク 1A S 75.0	1	1	1	1
33	..	26116-080252	ホルト 8X 25	2	2	2	2
34	..	194110-25220	メーンシヤフトシヨイント	1	1	1	1
35	..	22252-000220	トメワC(アサ 22	1	1	1	1
36	..	26013-080802	ホルト(ハネ 8X 80	5	5	5	5

1-251-957-2857

39. レギュレーター



+-----+
 I 1607 I
 I (1602) I
 +-----+
 NPC-1431

39. レギユレータ

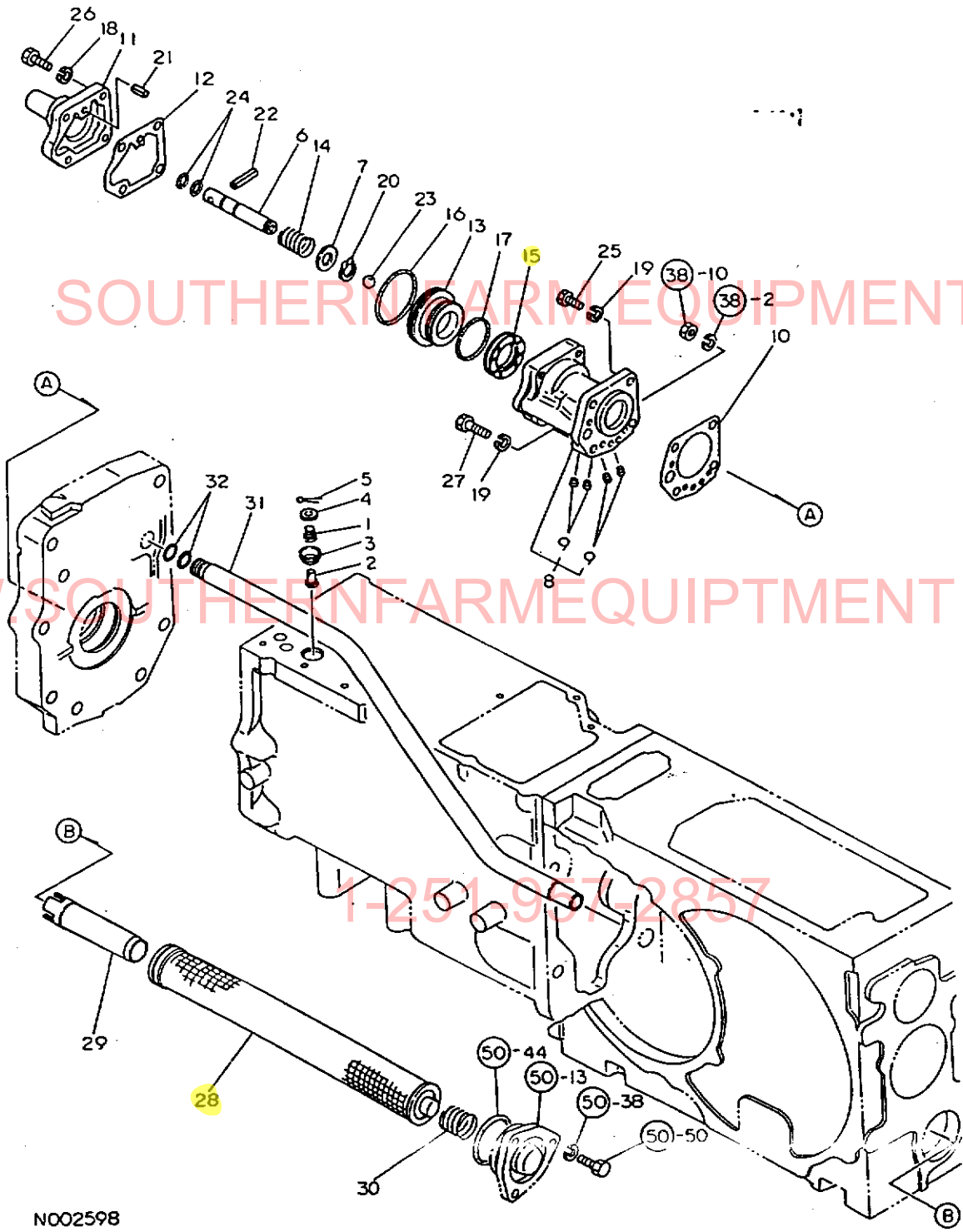
85.04.25

(A)=YM2620
 (B)=YM2620D
 (C)=YM2820
 (D)=YM2820D

ミタシ NO.	レベル 0	フビコン番号	フビコン 名	---コスク---				I	P/U	A	R
				(A)	(B)	(C)	(D)				
1	.	194321-17830	セツカムフタ	1	1	1	1			1	
2	.	194322-24501	レキユレータケース	1	1	1	1			1	
3	.	194310-24510	レキユレータハツキン	1	1	1	1			1	
4	.	194310-24520	ハルフスフォル	1	1	1	1			1	
5	.	194310-24550	SP(DRV)リリーフ	1	1	1	1			1	
6	.	194322-24561	リリーフハルフ CMP	1	1	1	1			1	
7	.	194310-24580	ホルタ (DRV)SP	1	1	1	1			1	
8	.	194310-24610	SP(DRV)	1	1	1	1			1	
9	.	194310-24620	スロットルハルフ (DRV)	1	1	1	1			1	
10	.	194322-24630	DRVハルフ CMP	1	1	1	1			1	
11	.	194310-24660	ロツカクフラク M18	1	1	1	1			1	
12	.	194310-24680	フィルタ	1	1	1	1			1	
13	.	194327-24690	フィルタオサエ	1	1	1	1			1	
14	.	194310-24720	ハイコウヒン	1	1	1	1			1	
15	.	194310-24890	セツカムフタハツキン	1	1	1	1			1	
16	.	194310-24920	シム.5(リリーフ)ヨウセツ	3	3	3	3			1	
17	.	22217-080000	ハネサツカツネ 8	4	4	4	4			10	
18	.	22217-080000	ハネサツカツネ 8	2	2	2	2			10	
19	.	22217-080000	ハネサツカツネ 8	10	10	10	10			10	
20	.	23414-160021	ハツキン(コマル) 16	1	1	1	1			10	
21	.	23414-180000	ハツキン(マル) 18	1	1	1	1			10	
22	.	23871-010000	ネジフラク PT 1/8	2	2	2	2			1	
23	.	23887-160002	6カクフラク 16	1	1	1	1			1	
24	.	24311-000180	オリク 1A P 18.0	1	1	1	1			10	
25	.	24341-000250	オリク 1A S 25.0	1	1	1	1			1	
26	.	* 26116-080182	ホルト 8X 18	2	2	2	2			10	
I 26-1	.	26116-080202	ホルト 8X 20	2	2	2	2	N		10	
		(A=FXXXXX)	(B=FXXXXX)	(C=FXXXXX)	(D=FXXXXX)						
27	.	* 26116-080182	ホルト 8X 18	2	2	2	2			10	
I 27-1	.	26116-080202	ホルト 8X 20	2	2	2	2	N		10	
		(B=FXXXXX)	(D=FXXXXX)								
28	.	26116-080452	ホルト 8X 45	2	2	2	2			10	
29	.	26116-080502	ホルト 8X 50	8	8	8	8			10	
30	.	26116-080602	ホルト 8X 60	2	2	2	2			10	
31	.	26911-080082	トメネジ (ヒラ) 8X 8	1	1	1	1			10	

1-251-957-2857

40. セカンドリリーフ



N002598

SOUTHERN FARM EQUIPMENT
WWW.SOUTHERNFARMEQUIPMENT.COM

1-251-957-2857

+-----+
I 1608 I
I (1602) I
+-----+
NPC-1431

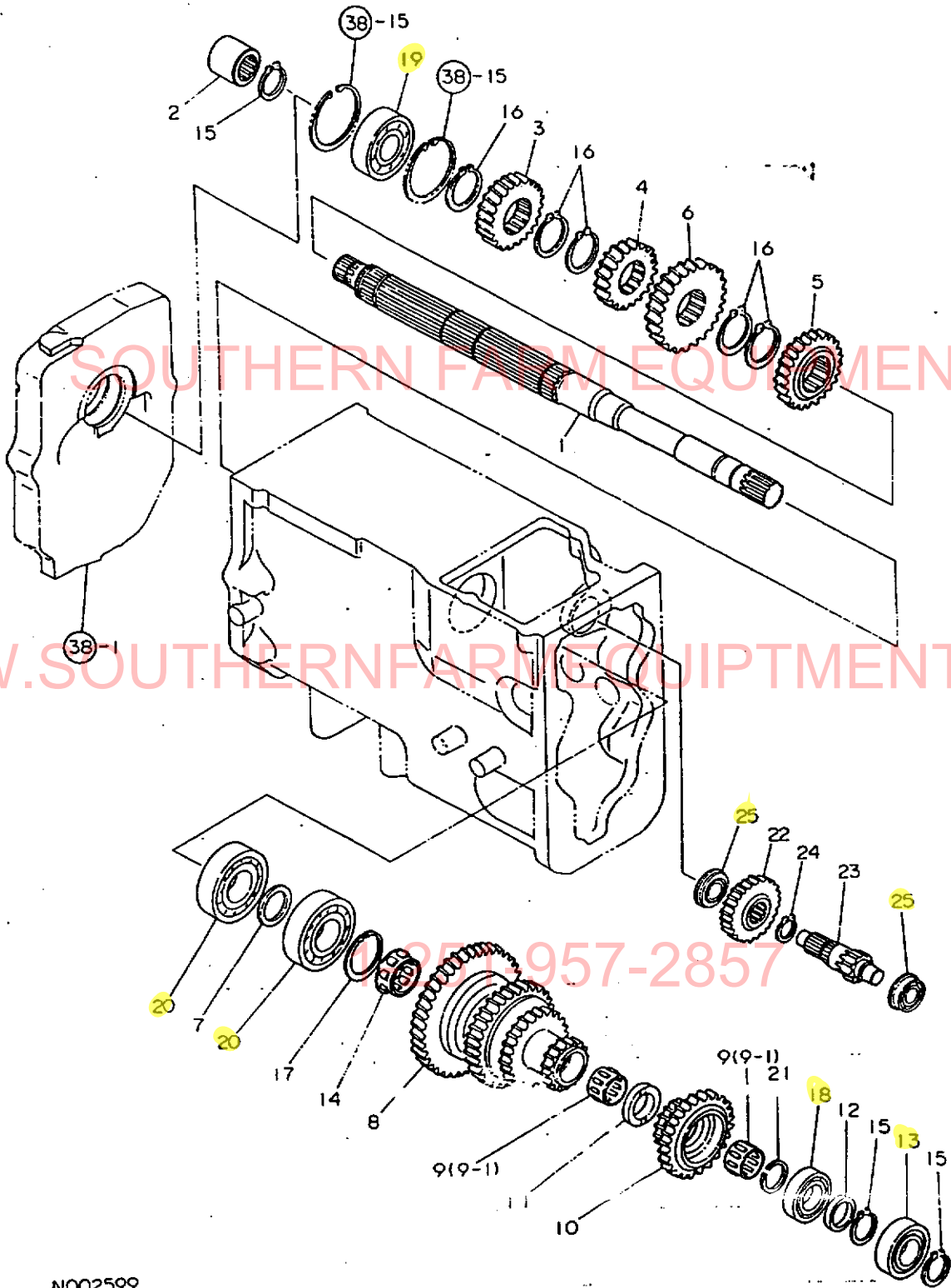
40. セカンドリリーフ

(A)=YM2620
(B)=YM2620D
(C)=YM2820
(D)=YM2820D

ミタツシ NO.	レベル 0	フビシハシコウ	フビシ メイ	---コウ---				I P/U A R
				(A)	(B)	(C)	(D)	
1	.	194310-24770	スワリング(A セカンドリリーフ	1	1	1	1	1
2	.	1E6190-55660	セカンドリリーフハールフ	1	1	1	1	1
3	.	1E6190-55710	セカンドリリーフシート	1	1	1	1	1
4	.	22117-060000	サッカネ(コマル 6	1	1	1	1	10
5	.	22417-200100	ワリシオン 2.0X 10	1	1	1	1	10
6	.	194312-24070	レリースシャフト	1	1	1	1	1
7	.	194312-24090	カラ(レリースシャフト	1	1	1	1	1
8	.	194327-24810	シールケース CMP	1	1	1	1	1
9	..	23871-010000	ネジフラスクPT 1/8	4	4	4	4	1
10	.	194310-24830	シールケースハーツキン	1	1	1	1	1
11	.	194327-24840	シールケースフタ	1	1	1	1	1
12	.	194312-24850	ハーツキン(シールケースフタ	1	1	1	1	1
13	.	194312-24861	ピストン(シールケース	1	1	1	1	1
14	.	194310-24900	シールケースピストンスワリング	1	1	1	1	1
15	.	194310-24910	ニュートラルブレーキ	1	1	1	1	1
16	.	194310-24970	オリック 2060	1	1	1	1	1
17	.	194310-24980	オリック 2045	1	1	1	1	1
18	.	22217-080000	ハネサッカネ 8	4	4	4	4	10
19	.	22217-080000	ハネサッカネ 8	3	3	3	3	10
20	.	22242-000140	トメフC(シク 14	1	1	1	1	10
21	.	22351-080016	スワリングピストン 8.0AX 16	1	1	1	1	10
22	.	22351-080036	スワリングピストン 8.0AX 36	1	1	1	1	10
23	.	24190-140001	コウキユウ 7/16	1	1	1	1	1
24	.	24311-000110	オリック 1A P 11.0	2	2	2	2	10
25	.	26116-080202	ホルト 8X 20	2	2	2	2	10
26	.	26116-080252	ホルト 8X 25	4	4	4	4	10
27	.	26116-080302	ホルト 8X 30	1	1	1	1	10
28	.	194327-24910	オイルストレーナ	1	1	1	1	1
29	.	194327-24920	ストレーナイナ	1	1	1	1	1
30	.	194320-24930	SP(ストレーナオサエ	1	1	1	1	1
31	.	194320-24940	PSサクシヨコハ°17°	1	1	1	1	1
32	.	194310-24960	オリック 1018	2	2	2	2	1

1-251-957-2857

41. メーンシャフト



N002599

+-----+
 I 1G09 I
 I(1G02)I
 +-----+
 NPC-1431

41. メ ー ン シ ャ フ ト

85.04.25

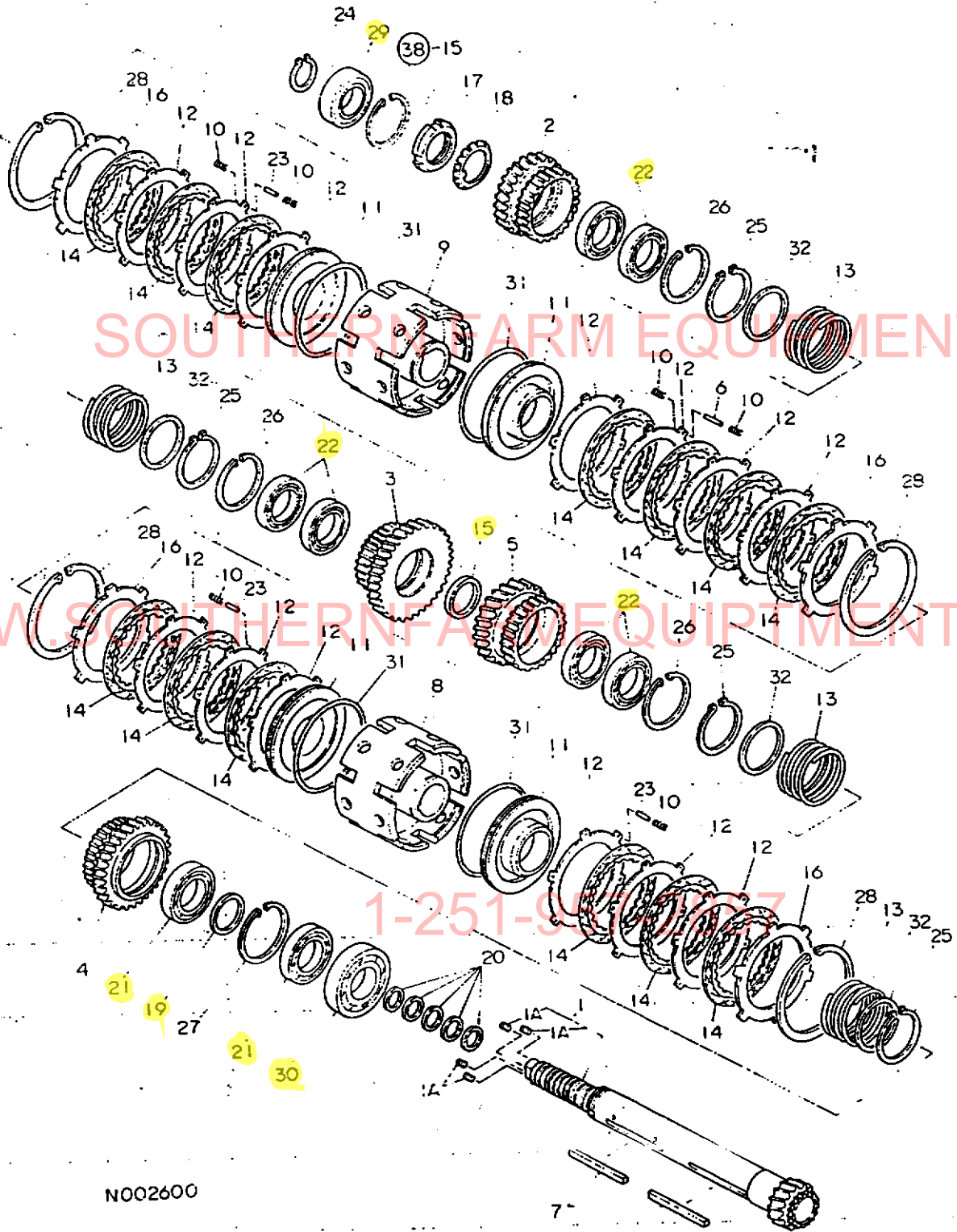
(A)=YM2620
 (B)=YM2620D
 (C)=YM2820
 (D)=YM2820D

ミタシ NO.	レハル 0	フ"ヒンハ"ンコ"ウ	フ"ヒン メイ	----コウ----				I	P/U	A	R
				(A)	(B)	(C)	(D)				
1	.	194327-25210	メ-ンシヤフト	1	1	1	1				1
2	.	194320-25220	カツ"オリ"ンク"(P	1	1	1	1				1
3	.	194327-25230	メ-ンリハ"-スキ"ヤ(23	1	1	1	1				1
4	.	194327-25240	メ-ンキ"ヤ(22	1	1	1	1				1
5	.	194327-25250	メ-ンキ"ヤ(26	1	1	1	1				1
6	.	194327-25260	メ-ンキ"ヤ(28	1	1	1	1				1
7	.	194320-25270	カラ- 30*40*2.5	1	1	1	1				1
8	.	194327-25280	カウンタキ"ヤ	1	1	1	1				1
9	.	* 194320-25290	ニ-トル"ハ"アリンク"	2	2	2	2				1
I 9- 1	.	24161-252917 (A=FXXXXX)	ニ-トル 252917 (B=FXXXXX)	2	2	2	2	R			1
10	.	194327-25310	クリ-フ"キ"ヤ	1	1	1	1				1
11	.	194327-25320	カラ- 25X38.1X6	1	1	1	1				1
12	.	194327-25330	カラ- 25X32X6	1	1	1	1				1
13	.	194327-25390	ホ"-ル"ハ"アリンク" TM205	1	1	1	1				1
14	.	194170-25700	ワ"ンク"エイ"クラ"ツチ	1	1	1	1				1
15	.	22242-000240	トメ"ク(シ"ク 24	3	3	3	3				10
16	.	22242-000340	トメ"ク(シ"ク 34	5	5	5	5				10
17	.	22252-000450	トメ"ク(ア"ナ 45	1	1	1	1				10
18	.	24101-060054	"ハ"アリンク" 6005	1	1	1	1				1
19	.	24101-063054	"ハ"アリンク" 6305	1	1	1	1				1
20	.	24101-063064	"ハ"アリンク" 6306	2	2	2	2				1
21	.	24165-000292	ニ-トルトメ"ク(ア"ナ 29	1	1	1	1				1
22	.	194327-25360	クリ-フ"アイト"ルキ"ヤ	1	1	1	1				1
23	.	194327-25370	クリ-フ"アイト"ルシヤフト	1	1	1	1				1
24	.	22242-000190	トメ"ク(シ"ク 19	1	1	1	1				10
25	.	24121-062024	"ハ"アリンク" 6202N	2	2	2	2				1

SOUTHERN FARM EQUIPMENT
 WWW.SOUTHERNFARMEQUIPMENT.COM

1-251-957-2857

42. P.S. クラッチシャフト



+-----+
 I 1610 I
 I (1602) I
 +-----+
 NPC-1431

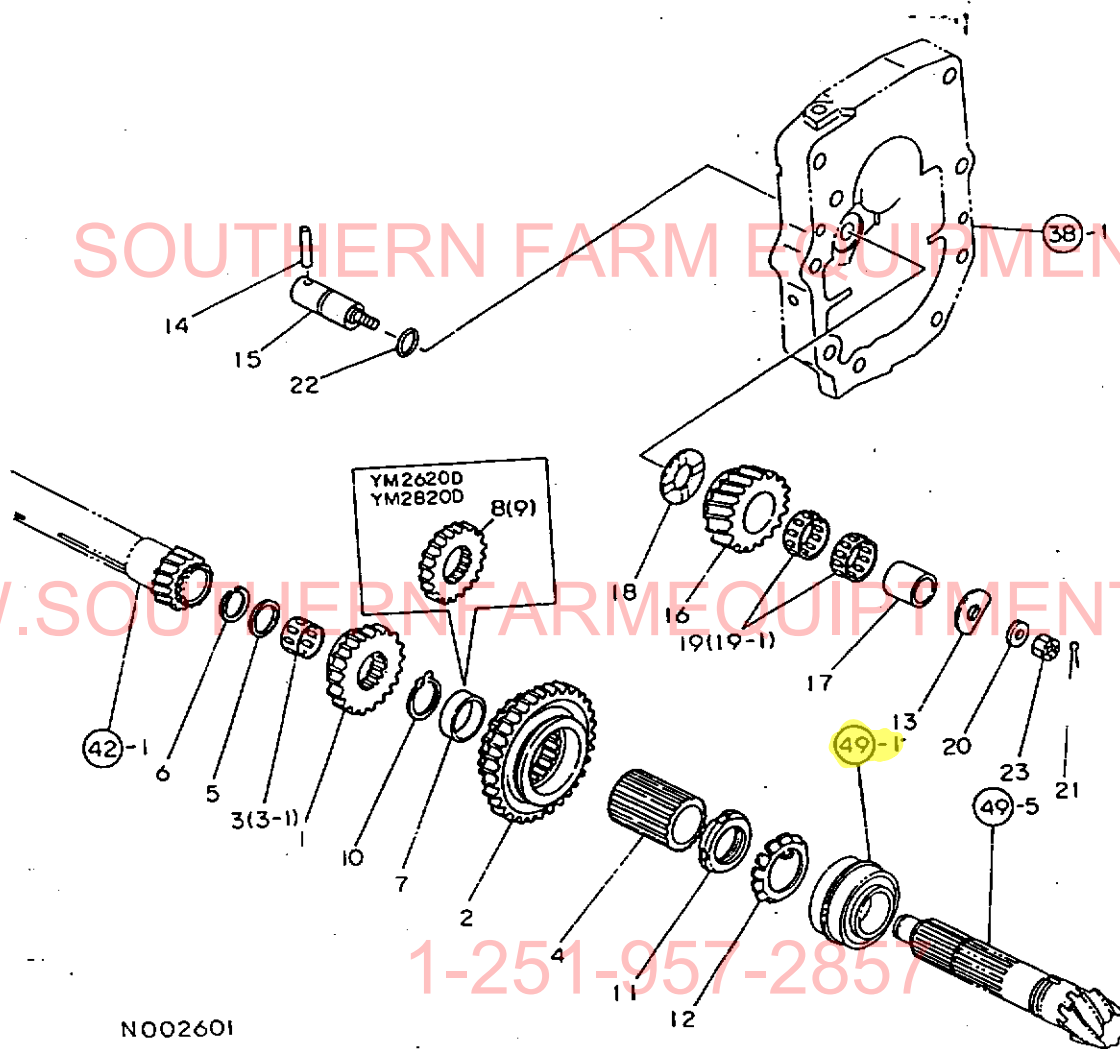
42. P.S. クラッチシャフト

(A)=YM2620
 (B)=YM2620D
 (C)=YM2820
 (D)=YM2820D

ミタシ NO.	レベル	0	フ"ヒンハ"ンコ"ウ	フ"ヒン メイ	-----コ"ウ-----				I	P/U	A	R
					(A)	(B)	(C)	(D)				
1	.		194327-25400	クラッチシャフト CMP	1	1	1	1				1
I 1A	..		1E6191-54330 (A=F00101	トメネシ" 7X8) (B=F00101) (C=F00101) (D=F00101)	4	4	4	4	W			1
2	.		194327-25420	クラッチリハ"ー"スキ"ヤ(34	1	1	1	1				1
3	.		194327-25430	クラッチキ"ヤ(43	1	1	1	1				1
4	.		194327-25440	クラッチキ"ヤ(39	1	1	1	1				1
5	.		194327-25450	クラッチキ"ヤ(33	1	1	1	1				1
6	.		194330-25460	ピ"ン 2X19.3	6	6	6	6				1
7	.		194310-25530	フ"エ"サ"ー"キ"ー 7X5.8X72	2	2	2	2				1
8	.		194320-25620	クラッチシリ"ンク"	1	1	1	1				1
9	.		194327-25620	クラッチシリ"ンク"	1	1	1	1				1
10	.		194310-25630	クラッチハ"ー"ネ	78	78	78	78				1
11	.		194320-25630	クラッチピ"ス"ト"ン	4	4	4	4				1
12	.		194327-25640	ス"チ"ー"ル"フ"レ"ー"ト(1.6	13	13	13	13				1
13	.		194320-25650	リ"タ"ー"ン"SP(ピ"ス"ト"ン	4	4	4	4				1
14	.		194327-25650	マ"サ"ツ"ハ"ン" 110	13	13	13	13				1
15	.		194310-25660	カ"ラ"ー 35X45X5	1	1	1	1				1
16	.		194327-25660	ス"チ"ー"ル"フ"レ"ー"ト(4.0	4	4	4	4				1
17	.		194310-25670	ナ"ツ"ト 35X1.5	1	1	1	1				1
18	.		194310-25680	シ"タ"ツ"キ"サ"カ"ー"ネ 35	1	1	1	1				1
19	.		194327-25680	カ"ラ"ー 40X50X2.6	1	1	1	1				1
20	.		194310-25690	シ"ー"ル"リ"ンク"	5	5	5	5				1
21	.		194454-25750	ホ"ー"ル"ハ"ッ"ア"リ"ンク"	2	2	2	2				1
22	.		194454-25770	ホ"ー"ル"ハ"ッ"ア"リ"ンク"	6	6	6	6				1
23	.		1E6140-54360	ピ"ン 2X15	18	18	18	18				5
24	.		22242-000300	ト"メ"ワ"ク(シ"ク 30	1	1	1	1				10
25	.		22242-000500	ト"メ"ワ"ク(シ"ク 50	4	4	4	4				10
26	.		22252-000620	ト"メ"ワ"ク(ア"ナ 62	3	3	3	3				10
27	.		22252-000680	ト"メ"ワ"ク(ア"ナ 68	1	1	1	1				10
28	.		22252-001100	ト"メ"ワ"ク(ア"ナ 110	4	4	4	4				1
29	.		24101-062064	ハ"ッ"ア"リ"ンク" 6206	1	1	1	1				1
30	.		24101-062084	ハ"ッ"ア"リ"ンク" 6208	1	1	1	1				1
31	.		24325-001050	オ"リ"ンク" 1B 6105.0	4	4	4	4				10
32	.		981083-20710	リ"チ"イ"テ	4	4	4	4				1

1-251-957-2857

43. カウンタシャフト



N002601

+-----+
I 1611 I
I(1602)I
+-----+
NPC-1431

43. カウンタシャフト

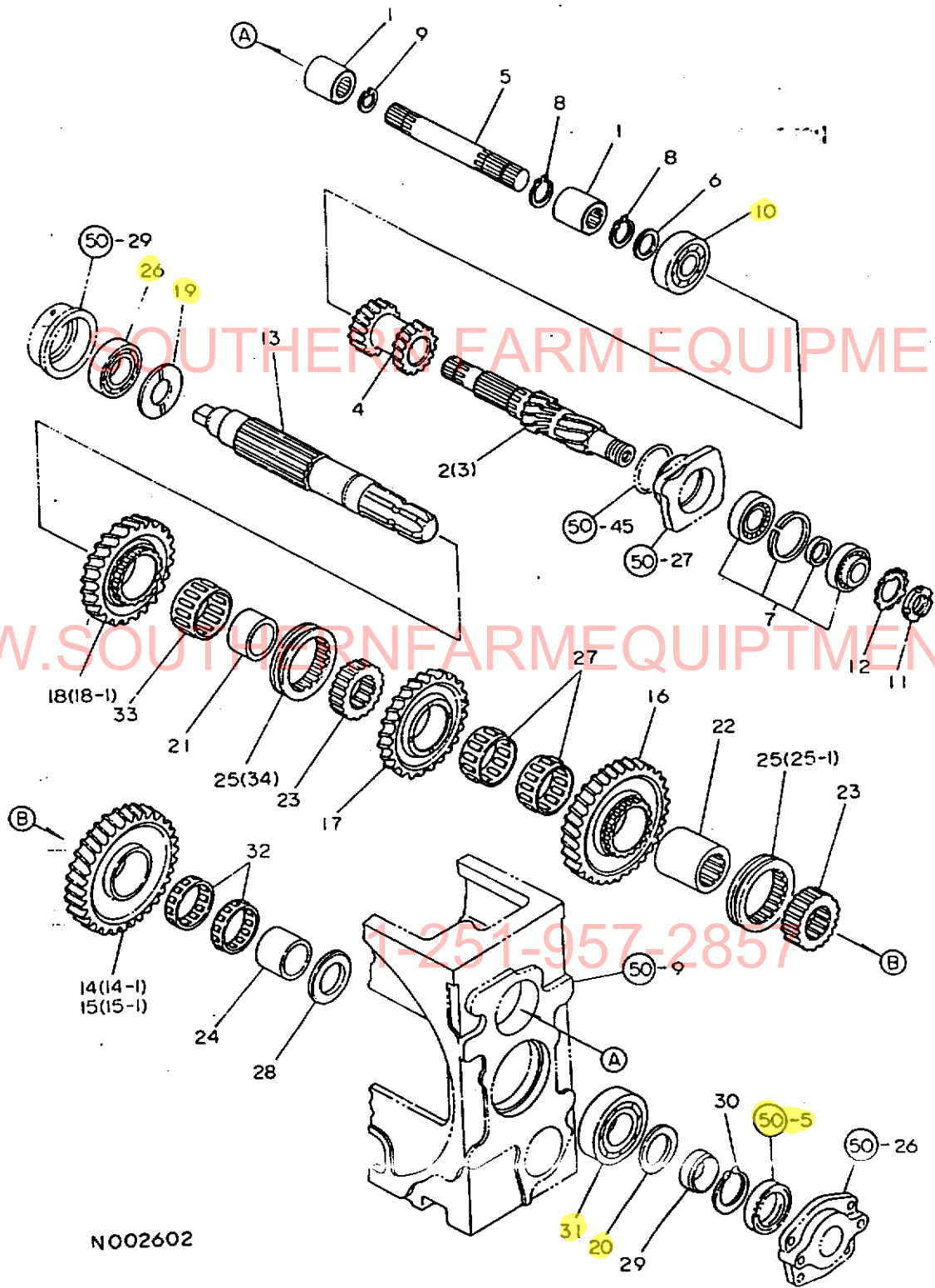
(A)=YM2620
(B)=YM2620D
(C)=YM2820
(D)=YM2820D

ミタシ NO.	レベル 0	フビコンコウ	フビコン メイ	-----コウ----- (A)(B)(C)(D)	I	P/U	A	R
1	.	194327-25510	スライトキヤ(24	1 1 1 1				1
2	.	194327-25521	スライトキヤ(33-50	1 1 1 1				1
3	.	* 194320-25530	ニートルハアリンク	1 1 1 1				1
I 3- 1	.	24161-243017 (A=FXXXXXX	ニートル 243017) (B=FXXXXXX) (C=FXXXXXX) (D=FXXXXXX)	1 1 1 1				R 1
4	.	194330-25530	ス7ラインカラ-	1 1 1 1				1
5	.	194320-25540	カラ- 24*28*3	1 1 1 1				1
6	.	194320-25550	トメワ WR24	1 1 1 1				1
7	.	194327-25560	カラ- 35X42.7X11	1 1 1 1				1
8	.	194328-28120	フロントキヤ(24	1 1 1 1				1
9	.	194330-25540	フロントキヤ(23	1 1 1 1				1
10	.	22242-000340	トメワC(シツク 34	1 1 1 1				10
11	.	24211-040002	ナツト(ハアリンク" 40	1 1 1 1				1
12	.	24231-040000	サカカネ(ハアリンク"40	1 1 1 1				1
13	.	194310-25350	W(リハ"-ス	1 1 1 1				1
14	.	194310-25360	リハ"-スシャフトピコン	1 1 1 1				1
15	.	194327-25910	リハ"-スシャフト(アイトル	1 1 1 1				1
16	.	194327-25920	リハ"-スキヤ(アイトル	1 1 1 1				1
17	.	194430-25930	ナイリン(16.5X22X20	1 1 1 1				1
18	.	194327-25950	スラストワツシャ	1 1 1 1				1
19	.	* 194430-25950	ニートルハアリンク" K222610	2 2 2 2				1
I 19- 1	.	24161-222610 (A=FXXXXXX	ニートル 222610) (B=FXXXXXX) (C=FXXXXXX) (D=FXXXXXX)	2 2 2 2				R 1
20	.	22137-060000	サカカネ(ミカキ 6	1 1 1 1				10
21	.	22417-160150	ワリピコン 1.6X 15	1 1 1 1				10
22	.	24311-000125	オリンク" 1A P 12.5	1 1 1 1				10
23	.	26817-060002	ミソツツキナツト 6	1 1 1 1				10

WWW.SOUTHERNFARMEQUIPMENT.COM

1-251-957-2857

44. P . T . O . 駆 動



N002602

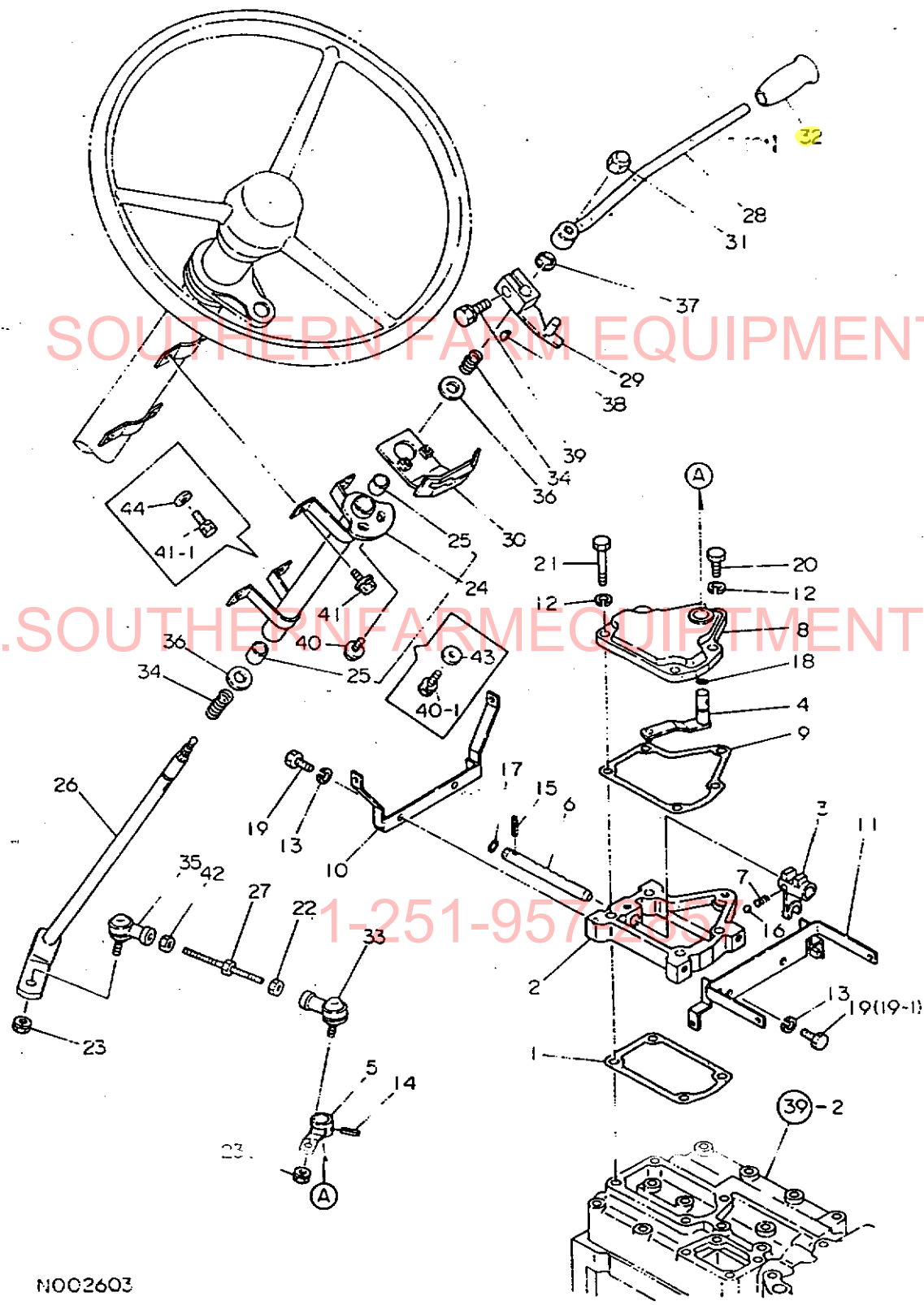
44. P . T . O . 駆 動

(A)=YM2620
(B)=YM2620D
(C)=YM2820
(D)=YM2820D

+-----+
I 1G12 I
I(1602)I
+-----+
NPC-1431

ミタツシ NO.	レハ"ル O	フ"ヒンハ"ンコ"ウ	フ"ヒン メイ	-----コ"ウ-----				I P/U A R
				(A)	(B)	(C)	(D)	
1	.	194110-25220	メ-ンシヤフトシ"ョイント	2	2	2	2	1
2	.	194610-26110	ヒ"ニオンシヤフト(PTO	1	1			1
3	.	194415-26110	ヒ"ニオンシヤフト(PTO			1	1	1
4	.	194415-26120	PTOヒ"ニオン(16-18	1	1	1	1	1
5	.	194327-26130	コネクティング"シヤフト	1	1	1	1	1
6	.	194327-26140	カラ- 25X35X3	1	1	1	1	1
7	.	194327-26200	テ-ハ"ハ"アリンク"30205 CMP	1	1	1	1	1
8	.	22242-000240	トメワ"シ"ク 24	2	2	2	2	10
9	.	22252-000220	トメワ"シ"ク 22	1	1	1	1	10
10	.	24101-063054	ハ"アリンク" 6305	1	1	1	1	1
11	.	24211-025002	ナツト(ハ"アリンク" 25	1	1	1	1	1
12	.	24231-025000	サ"カ"ネ(ハ"アリンク"25	1	1	1	1	1
13	.	194327-26311	PTOシヤフト	1	1	1	1	1
14	.	194610-26320	PTOキ"ヤ(50	1	1			1
I 14- 1	.	194610-26321	PTOキ"ヤ	1	1		S	1
15	.	194415-26320	PTOキ"ヤ(52			1	1	1
I 15- 1	.	194415-26321	PTOキ"ヤ			1	1 S	1
16	.	194415-26330	PTOキ"ヤ(48	1	1	1	1	1
17	.	194415-26340	PTOキ"ヤ(40	1	1	1	1	1
18	.	194415-26350	PTOキ"ヤ(38	1	1	1	1	1
I 18- 1	.	194415-26351	PTOキ"ヤ	1	1	1	1 S	1
19	.	194327-26360	スラストワツシヤ 30X60X4	1	1	1	1	1
20	.	194130-26370	ス"サ 35.5X55X2.5	1	1	1	1	1
21	.	194327-26370	ナリンク 35X45X27	1	1	1	1	1
22	.	194327-26380	ス"ライ"スリ-フ"	1	1	1	1	1
23	.	194327-26390	ス"ライ"ンカラ-	2	2	2	2	1
24	.	194327-26410	ナリンク 35X45X34	1	1	1	1	1
25	.	194327-26420	シフトスライ"ト"	2	2	2	2	1
I 25- 1	.	194327-26420	シフトスライ"ト"	1	1	1	1 K	1
26	.	194327-26430	ホ"-ルハ"アリンク" TM206	1	1	1	1	1
27	.	194327-26440	ニ-ト"ルハ"アリンク" K475227	2	2	2	2	1
28	.	194312-26630	スラストワツシヤ 35X60X4	1	1	1	1	1
29	.	194130-33452	コ"ムツキカラ-	1	1	1	1	1
30	.	22242-000350	トメワ"シ"ク 35	1	1	1	1	10
31	.	24101-063074	ハ"アリンク" 6307	1	1	1	1	1
32	.	24161-455017	ニ-ト"ル 455017	2	2	2	2	1
33	.	24161-455027	ニ-ト"ル 455027	1	1	1	1	1
I 34	.	194327-26450	シフトスライ"ト" A	1	1	1	1 W	1

45. 主 变 速



NOC2603

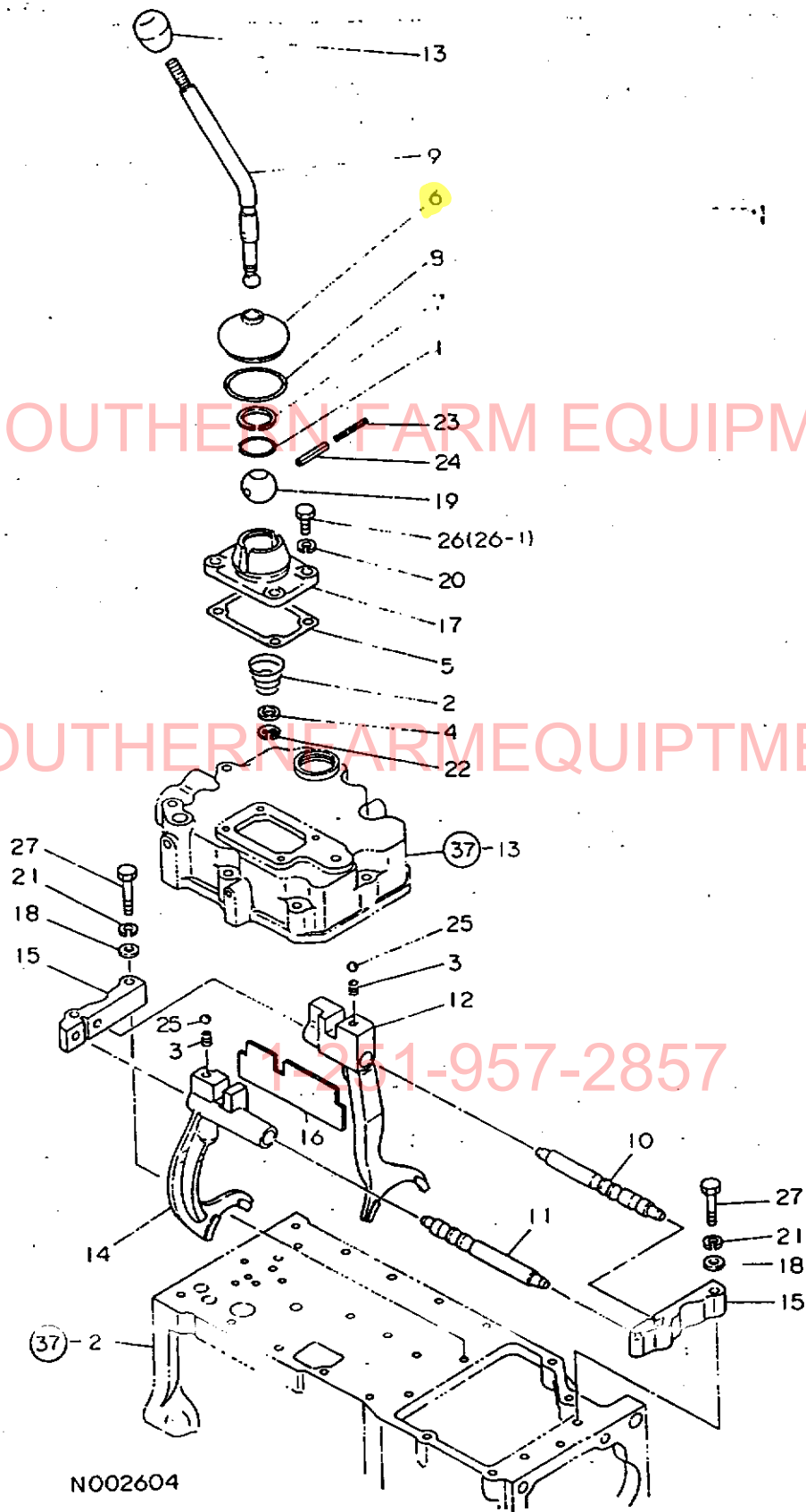
+-----+
I 1613 I
I(1602)I
+-----+
NPC-1431

45. 主 変 速

(A)=YM2620
(B)=YM2620D
(C)=YM2820
(D)=YM2820D

ミタシ NO.	レベル 0	フビシバシコウ	フビシ メイ	-----コウ----- (A)(B)(C)(D)				I P/U A R
1	.	194310-24710	シユンソクフタハツキン	1	1	1	1	1
2	.	194327-27111	シユンソクケー	1	1	1	1	1
3	.	194327-27120	シフトフォーク(シユンソク	1	1	1	1	1
4	.	194327-27130	ア-ム A(シユンソク	1	1	1	1	1
5	.	194327-27140	ア-ム B(シユンソク	1	1	1	1	1
6	.	194327-27150	フォークシャフト(ハルフ	1	1	1	1	1
7	.	194550-27150	スプリング(シフトフォーク	1	1	1	1	1
8	.	194327-27161	カハ- (シユンソクケー	1	1	1	1	1
9	.	194327-27171	ハツキン(ケー	1	1	1	1	1
10	.	194327-27180	カハ-サホ-ト(F	1	1	1	1	1
11	.	194327-27190	カハ-サホ-ト(R	1	1	1	1	1
12	.	22217-08000	ハネサカネ 8	5	5	5	5	10
13	.	22217-08000	ハネサカネ 8	4	4	4	4	10
14	.	22351-040020	スプリングピ-ン 4.0AX 20	1	1	1	1	10
15	.	22351-040020	スプリングピ-ン 4.0AX 20	1	1	1	1	10
16	.	24190-140001	コウキウ 7/16	1	1	1	1	1
17	.	24311-000090	オリ-ンク 1A P 9.0	1	1	1	1	10
18	.	24311-240100	オリ-ンク 1A P 10A	1	1	1	1	10
19	.	* 26116-080142	ホ-ルト 8X 14	4	4	4	4	10
I 19- 1	.	26116-080122	ホ-ルト 8X 12	4	4	4	4	N 10
		(A=FXXXXX)	(B=FXXXXX)	(C=FXXXXX)	(D=FXXXXX)			
20	.	26116-080202	ホ-ルト 8X 20	1	1	1	1	10
21	.	26116-080452	ホ-ルト 8X 45	4	4	4	4	10
22	.	194990-20170	ナツト8ヒタリネジ	1	1	1	1	2
23	.	194990-22050	ケフ-ス(スハツク) 8	2	2	2	2	1
24	.	194327-27200	シャフトカ-イト CMP	1	1	1	1	1
25	.	194145-47160	フツシユ MB1315DU	2	2	2	2	1
26	.	194327-27221	シャフト(シユンソク	1	1	1	1	1
27	.	194327-27230	ター-ンハツクル	1	1	1	1	1
28	.	194327-27240	シユンソクレハ-	1	1	1	1	1
29	.	194327-27270	インシ-ケー-ター-ム	1	1	1	1	1
30	.	194327-27280	ア-ムカ-イト	1	1	1	1	1
31	.	194550-27330	キャツフ-ナツト	1	1	1	1	1
32	.	194550-27340	ノフ	1	1	1	1	1
33	.	194820-27370	ロツト"エ-ント" L	1	1	1	1	1
34	.	194550-27440	スプリング(シユンソクシャフト	2	2	2	2	1
35	.	172112-41980	ロツト"エ-ント"シ-クウケ(C)	1	1	1	1	1
36	.	22127-120000	ワツシヤ 12	2	2	2	2	10
37	.	22272-000120	トメフエ 12	1	1	1	1	10
38	.	22522-040160	ハンケツキ- 4X16	1	1	1	1	1
39	.	26013-100252	ホ-ルト(ハネ 10X 25	1	1	1	1	1
40	.	* 26014-080222	ホ-ルト(ヒラ+ハネ 8X 22	1	1	1	1	10
I 40- 1	.	26013-080252	ホ-ルト(ハネ 8X 25	1	1	1	1	N 10
		(A=FXXXXX)	(B=FXXXXX)	(C=FXXXXX)	(D=FXXXXX)			
41	.	* 26014-080222	ホ-ルト(ヒラ+ハネ 8X 22	4	4	4	4	10
I 41- 1	.	26013-080252	ホ-ルト(ハネ 8X 25	4	4	4	4	N 10
		(A=FXXXXX)	(B=FXXXXX)	(C=FXXXXX)	(D=FXXXXX)			
42	.	26716-080002	ナツト 8	1	1	1	1	10
I 43	.	22137-080000	サカネ(ミカキ 8	1	1	1	1	W 10
		(A=FXXXXX)	(B=FXXXXX)	(C=FXXXXX)	(D=FXXXXX)			
I 44	.	22137-080000	サカネ(ミカキ 8	4	4	4	4	W 10
		(A=FXXXXX)	(B=FXXXXX)	(C=FXXXXX)	(D=FXXXXX)			

46. 副 变 速



+-----+
I 1G14 I
I (1G02) I
+-----+
NPC-1431

46. 副

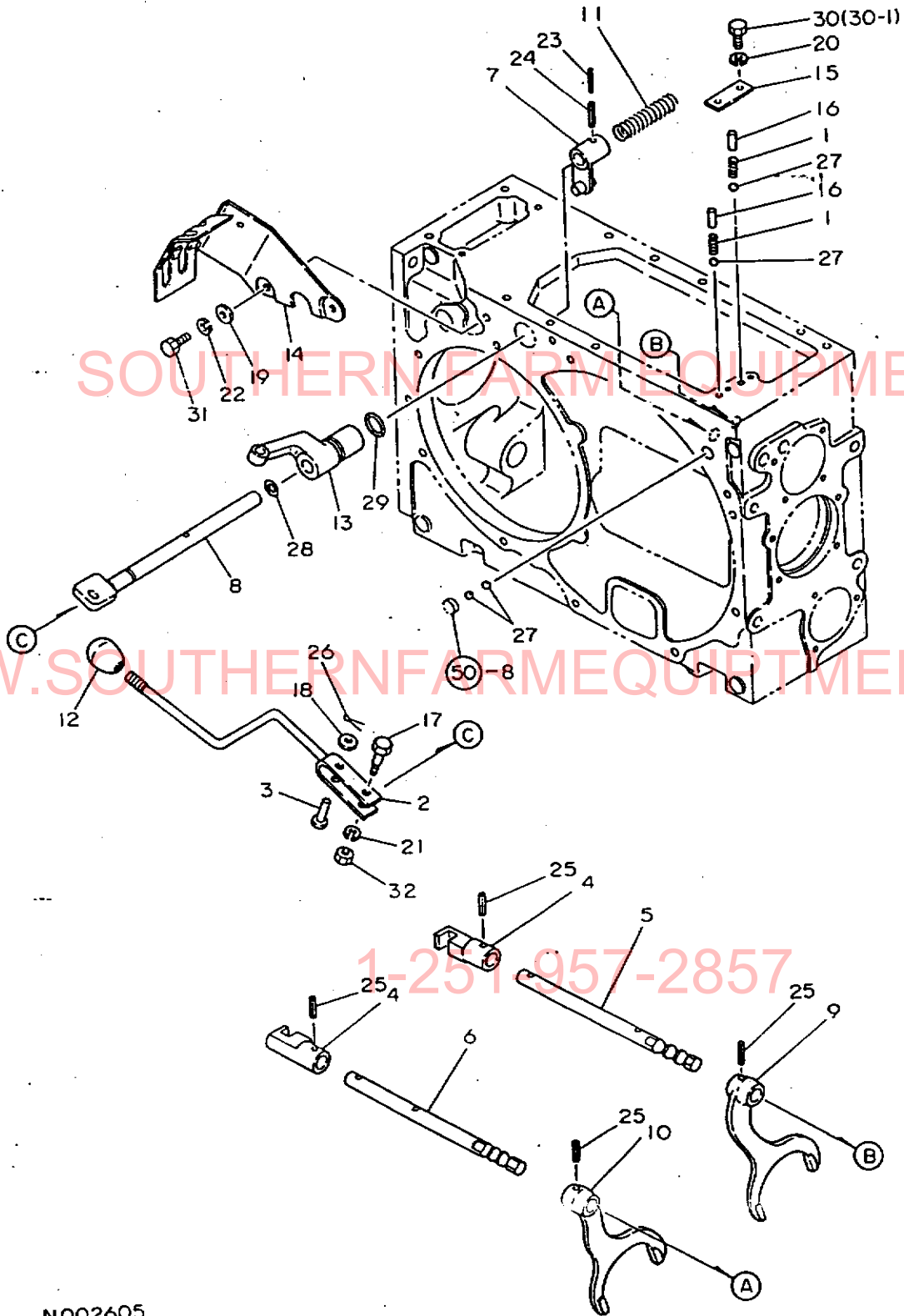
変 速

(A)=YM2620
(B)=YM2620D
(C)=YM2820
(D)=YM2820D

ミタシ NO.	レハル 0	フヘンハンゴウ	フヘン メイ	-----コウ-----				I P/U A R
				(A)	(B)	(C)	(D)	
1	.	1A1040-26320	アサヨウ サークリツフ° 30	1	1	1	1	5
2	.	194080-27172	チエンシレハ-スフ°リンク	1	1	1	1	2
3	.	194310-27180	スフ°リンク 22.2	2	2	2	2	1
4	.	194080-27190	ワツシヤ 13X19X2	1	1	1	1	1
5	.	194310-27210	チエンシレハ-リチ-ナハ°ツキン	1	1	1	1	1
6	.	194080-27252	ラハ-フ-ツ	1	1	1	1	1
7	.	194310-27260	トメワ 32	1	1	1	1	1
8	.	194190-27280	リンク	1	1	1	1	5
9	.	194327-27510	フクヘンソクレハ-	1	1	1	1	1
10	.	194330-27520	フオークシヤフト(C-1-2	1	1	1	1	1
11	.	194327-27530	フオークシヤフト(3-4	1	1	1	1	1
12	.	194327-27551	シフトフオーク(C-1-2	1	1	1	1	1
13	.	194420-27550	フ(フクヘンソク	1	1	1	1	1
14	.	194327-27560	シフトフオーク(3-4	1	1	1	1	1
15	.	194320-27570	サホ-トR(フオークシヤフト	2	2	2	2	1
16	.	194330-27580	カイトフ°レート	1	1	1	1	1
17	.	194330-27650	リチ-ナ(チエンシレハ-	1	1	1	1	1
18	.	1C6053-32020	サカネ 8.5X20X3.2	4	4	4	4	1
19	.	1E6140-56230	ソクシヤフト-ホ-ル	1	1	1	1	1
20	.	22217-060000	ハネサカネ 6	4	4	4	4	10
21	.	22217-080000	ハネサカネ 8	4	4	4	4	10
22	.	22272-000100	トメワE 10	1	1	1	1	10
23	.	22351-035040	スフ°リンク°ヒオン 3.5AX 40	1	1	1	1	10
24	.	22351-060040	スフ°リンク°ヒオン 6.0AX 40	1	1	1	1	10
25	.	24190-100001	コウキウ 5/16	2	2	2	2	1
26	.	* 26116-060182	ホルト 6X 18	4	4	4	4	10
I 26- 1	.	26116-060162	ホルト 6X 16	4	4	4	4 N	10
27	.	(A=FXXXXX) (B=FXXXXX) (C=FXXXXX) (D=FXXXXX) 26116-080402	ホルト 8X 40	4	4	4	4	10

1-251-957-2857

47. P . T . O . 變 速



N002605

+-----+
I 1615 I
I (1602) I
+-----+
NPC-1431

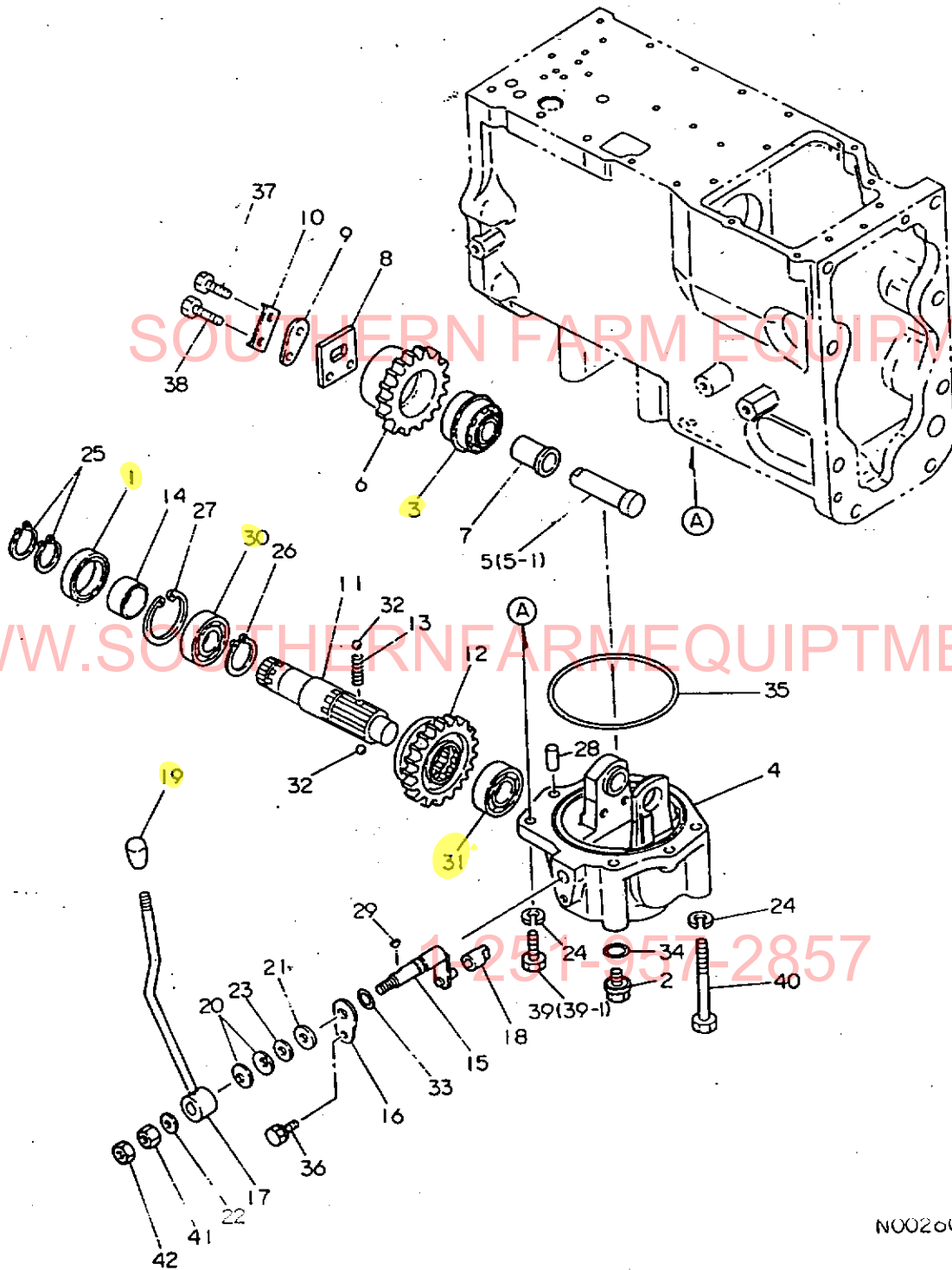
47. P . T . O . 変 速

(A)=YM2620
(B)=YM2620D
(C)=YM2820
(D)=YM2820D

ミタシ NO.	シリアル 0	フマシヨウコウ	フマシ メイ	---コウ---				I P/U A R
				(A)	(B)	(C)	(D)	
1	.	194145-27450	ホ-クワック入フ-リンク A	2	2	2	2	1
2	.	194327-27711	PT0チエンシハ-	1	1	1	1	1
3	.	194320-27720	ヒオン 8*29	1	1	1	1	1
4	.	194320-27730	フオ-クシヤフトア-4 (PT0	2	2	2	2	1
5	.	194327-27740	フオ-クシヤフト (PT01-2	1	1	1	1	1
6	.	194327-27750	フオ-クシヤフト (PT03-4	1	1	1	1	1
7	.	194320-27760	シフトア-4 (PT0	1	1	1	1	1
8	.	194327-27771	シフトア-4シヤフト (PT0	1	1	1	1	1
9	.	194327-27781	シフトフオ-ク (PT01-2	1	1	1	1	1
10	.	194327-27791	シフトフオ-ク (PT03-4	1	1	1	1	1
11	.	194320-27810	SP (シフトア-4リター-	1	1	1	1	1
12	.	194420-27810	ソフ (PT0	1	1	1	1	1
13	.	194320-27820	シハ-ア-4 (PT0	1	1	1	1	1
14	.	194327-27831	カ-イトフ-ラケツト	1	1	1	1	1
15	.	194320-27840	SPオサエ	1	1	1	1	1
16	.	194320-27870	ヒオン 7*17.7	2	2	2	2	1
17	.	194320-27890	クワツキホ-ルト M6	1	1	1	1	1
18	.	22137-080000	サ-カ-ネ (ミカ-キ 8	1	1	1	1	10
19	.	22137-080000	サ-カ-ネ (ミカ-キ 8	2	2	2	2	10
20	.	22217-060000	ハ-ネサ-カ-ネ 6	2	2	2	2	10
21	.	22217-060000	ハ-ネサ-カ-ネ 6	1	1	1	1	10
22	.	22217-080000	ハ-ネサ-カ-ネ 8	2	2	2	2	10
23	.	22351-035025	ス-リンク-ヒオン 3.5AX 25	1	1	1	1	10
24	.	22351-060025	ス-リンク-ヒオン 6.0AX 25	1	1	1	1	10
25	.	22351-060025	ス-リンク-ヒオン 6.0AX 25	4	4	4	4	10
26	.	22417-160180	ワ-リヒオン 1.6X 18	1	1	1	1	10
27	.	24190-100001	コウキ2ウ 5/16	4	4	4	4	1
28	.	24311-000110	リンク 1A P 11.0	1	1	1	1	10
29	.	24311-000220	リンク 1A P 22.0	1	1	1	1	10
30	.	* 26116-060142	ホ-ルト 6X 14	2	2	2	2	10
I 30- 1	.	26116-060162	ホ-ルト 6X 16	2	2	2	2 N	10
		(A=FXXXXX	(B=FXXXXX	(C=FXXXXX	(D=FXXXXX			
31	.	26116-080162	ホ-ルト 8X 16	2	2	2	2	10
32	.	26716-060002	ナツト 6	1	1	1	1	10

1-251-957-2857

48. フロントドライブ



N002606

48. フロントドライブ

(A)=YM2620
(B)=YM2620D
(C)=YM2820
(D)=YM2820D

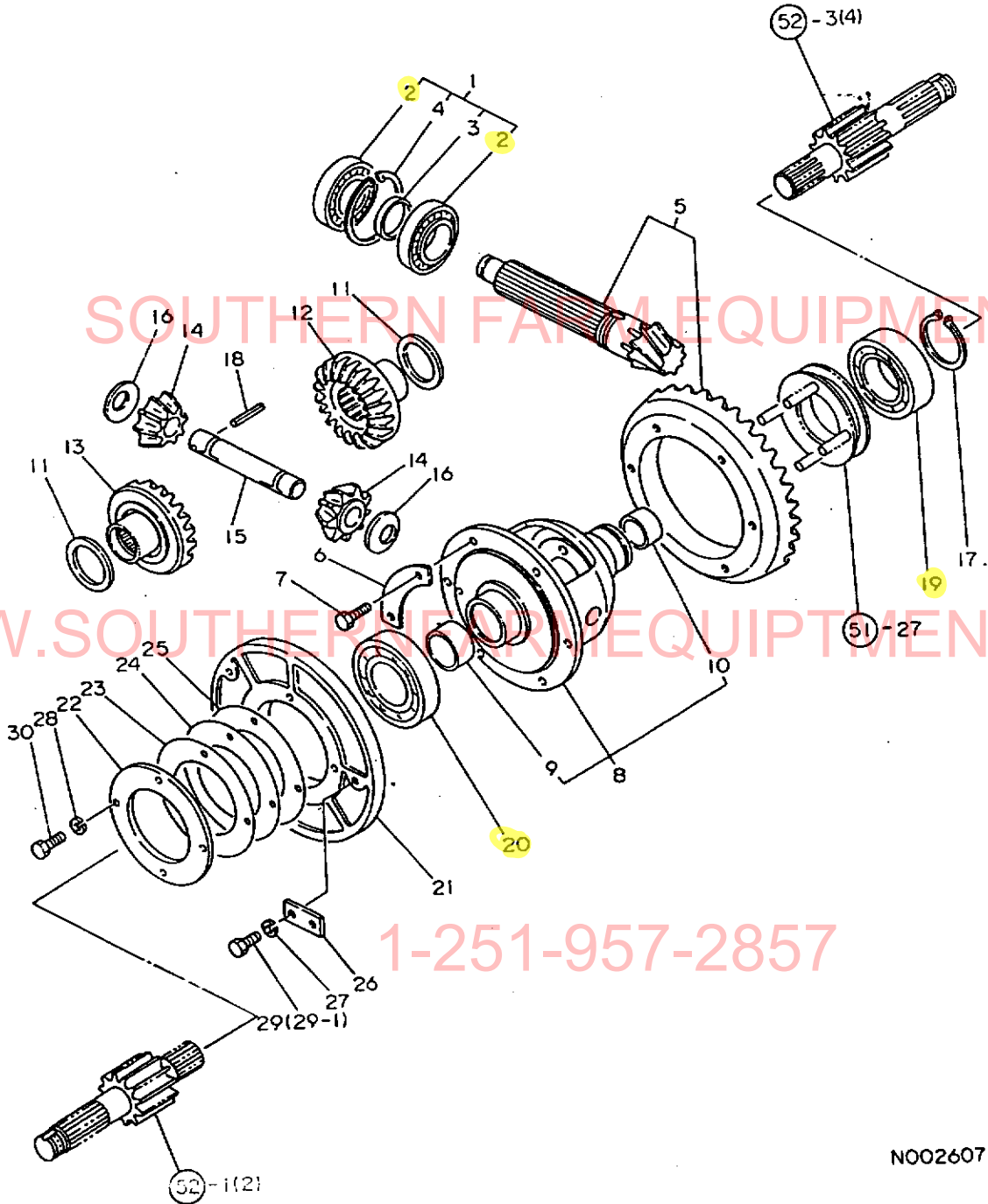
+-----+
1 1G16 1
1(1G02)1
+-----+
NPC-1431

ミタシ NO.	レベル 0	フロンハコ	フロンメイ	-----コウ----- (A)(B)(C)(D)	I	P	U	A	R
1	.	195100-12430	オイルシール TC35 55 8	1	1	1	1	1	194420-21300
2	.	194151-24770	アブラワタ 14	1	1	1	1	1	
3	.	194327-26200	テーパーリング 30205 CMP	1	1	1	1	1	
4	.	194331-28110	フロントドライブケース	1	1	1	1	1	
5	.	* 194328-28150	アイトルキヤシヤフト	1	1	1	1	1	
I 5- 1	.	194331-28150	アイトルキヤシヤフト	1	1	N	1	1	
				(B=FXXXXX)	(D=FXXXXX)				
6	.	194328-28160	フロントアイトルキヤ	1	1	1	1	1	
7	.	194328-28170	スリーブ	1	1	1	1	1	
8	.	194331-28170	マフリトメ	1	1	1	1	1	
9	.	194331-28180	オサエタ	1	1	1	1	1	
10	.	194331-28190	オリマケサカネ	1	1	1	1	1	
11	.	194328-28210	フロントドライブシヤフト	1	1	1	1	1	
12	.	194331-28220	フロントドライブキヤ	1	1	1	1	1	
13	.	194321-28230	SP(26.2	1	1	1	1	1	
14	.	194274-28240	シールカラ-30X35X17	1	1	1	1	1	
15	.	194328-28310	シフトア-ム(フロント	1	1	1	1	1	
16	.	194311-28320	キーフプレート	1	1	1	1	1	
17	.	194328-28330	シフトレバー(フロント	1	1	1	1	1	
18	.	194191-28451	シフトフロッツ(フロント	1	1	1	1	1	
19	.	194421-28480	ノブ(フロントドライブ)	1	1	1	1	1	
20	.	194151-47760	サラハネサカネ 12	2	2	1	1	1	
21	.	194310-47790	フリクシヨクプレート	1	1	1	1	1	
22	.	22137-100000	サカネ(ミカキ 10	1	1	10	10	10	
23	.	22137-120000	サカネ(ミカキ 12	1	1	10	10	10	
24	.	22217-100000	ハネサカネ 10	4	4	10	10	10	
25	.	22242-000300	トメワC(シヤク 30	2	2	10	10	10	
26	.	22242-000340	トメワC(シヤク 34	1	1	10	10	10	
27	.	22252-000550	トメワC(アチ 55	1	1	10	10	10	
28	.	22312-100160	ハイコウヒョウ 10X16	2	2	10	10	10	
29	.	22522-030130	ハンケツキー 3X13	1	1	1	1	1	
30	.	24101-060064	リング 6006	1	1	1	1	1	
31	.	24101-062054	リング 6205	1	1	1	1	1	
32	.	24190-080001	コウキユウ 1/ 4	2	2	1	1	1	
33	.	24311-000110	リング 1A P 11.0	1	1	10	10	10	
34	.	24311-000160	リング 1A P 16.0	1	1	10	10	10	
35	.	24321-001250	リング 1A G125.0	1	1	10	10	10	
36	.	26013-080162	ホルト(ハネ 8X 16	1	1	10	10	10	
37	.	26116-080162	ホルト 8X 16	1	1	10	10	10	
38	.	26116-080202	ホルト 8X 20	2	2	10	10	10	
39	.	* 26116-100282	ホルト 10X 28	2	2	10	10	10	
I 39- 1	.	26116-100302	ホルト 10X 30	2	2	N	10	10	
				(B=FXXXXX)	(D=FXXXXX)				
40	.	26116-100902	ホルト 10X 90	2	2	10	10	10	
41	.	26716-100002	ナツト 10	1	1	10	10	10	
42	.	26756-100002	トメナツト 10	1	1	10	10	10	

WWW.SOUTHERNEQUIPMENT.COM

1-751-557-2857

49. リングギヤ



SOUTHERN FARM EQUIPMENT
WWW.SOUTHERNFARMEQUIPMENT.COM

1-251-957-2857

N002607

+-----+
 I 1H03 I
 I(1H02)I
 +-----+
 NPC-1431

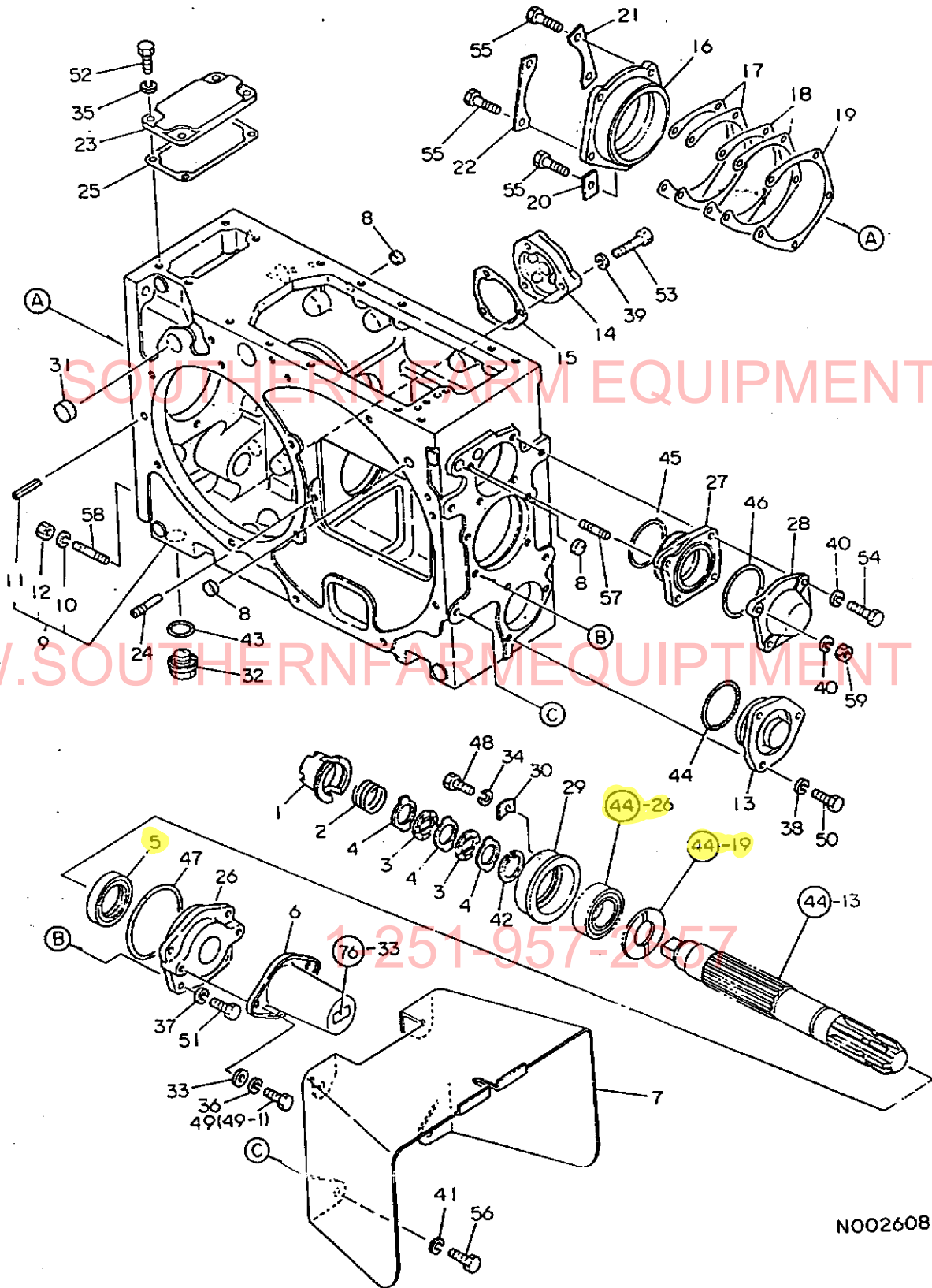
49. リ ン グ キ ャ

(A)=YM2620
 (B)=YM2620D
 (C)=YM2820
 (D)=YM2820D

ミタシ NO.	シリアル 0	フビシ 194330-XXXX	フビシ メイ	-----コダ-----				I	P	U	A	R
				(A)	(B)	(C)	(D)					
1	.	194330-25560	テ-ハ°ロ-530208DF CMP	1	1	1	1					1
2	..	* 194320-25560	テ-ハ°ロ-530208CMP	2	2	2	2					1
3	..	194330-25580	ア°-サ-	1	1	1	1					1
4	..	194330-32460	トメワ 83X5	1	1	1	1					1
5	.	194330-31400	リングキヤ CMP	1	1	1	1					1
6	.	194130-32210	リングキヤロツクワツシヤ	3	3	3	3					1
7	.	26156-10022	ホ°ルト(ホソ 10X 22	6	6	6	6					10
8	.	194327-31501	テフケ-入 CMP	1	1	1	1					1
9	..	194320-31520	フツシ 42*45*21	1	1	1	1					1
10	..	194145-32121	マキフツシ	1	1	1	1					1
11	.	194320-31530	サイトキヤライヤ	2	2	2	2					1
12	.	194320-31550	テフサイトキヤ(ロツク	1	1	1	1					1
13	.	194320-31560	テフサイトキヤ(フリー-	1	1	1	1					1
14	.	194327-31611	テフヒ°ニオン	2	2	2	2					1
15	.	194327-31621	テフヒ°ニオンシヤフト	1	1	1	1					1
16	.	194327-31631	テフヒ°ニオンライヤ-	2	2	2	2					1
17	.	22242-000500	トメワC(シク) 50	1	1	1	1					10
18	.	22351-060036	ス°リングヒ°ン 6.0AX 36	1	1	1	1					10
19	.	24101-062104	ハ°アリング° 6210	1	1	1	1					1
20	.	24101-062114	ハ°アリング° 6211	1	1	1	1					1
21	.	194130-32310	テフキヤリア	1	1	1	1					1
22	.	194327-32320	ハ°アリング°オサエ	1	1	1	1					1
23	.	194130-32330	ハ°ツクラツシチヨウセイシム A	1	1	1	1					1
24	.	194130-32340	ハ°ツクラツシチヨウセイシム B	1	1	1	1					1
25	.	194130-32350	ハ°ツクラツシチヨウセイシム C	1	1	1	1					1
26	.	194130-32360	テフキヤリアロツクフ°レ-ト	2	2	2	2					1
27	.	22217-080000	ハ°ネサ°カ°ネ 8	4	4	4	4					10
28	.	22217-080000	ハ°ネサ°カ°ネ 8	4	4	4	4					10
29	.	* 26116-080182	ホ°ルト 8X 18	4	4	4	4					10
I 29- 1	.	26226-080202	ウエコミホ°ルト(2D 8X 20	4	4	4	4				N	10
		(A=FXXXXX	(B=FXXXXX	(C=FXXXXX	(D=FXXXXX)
30	.	26116-080202	ホ°ルト 8X 20	4	4	4	4					10

1-251-957-2857

50. リヤアクスル



N002608

50.リヤアクスル

(A)=YM2620
(B)=YM2620D
(C)=YM2820
(D)=YM2820D

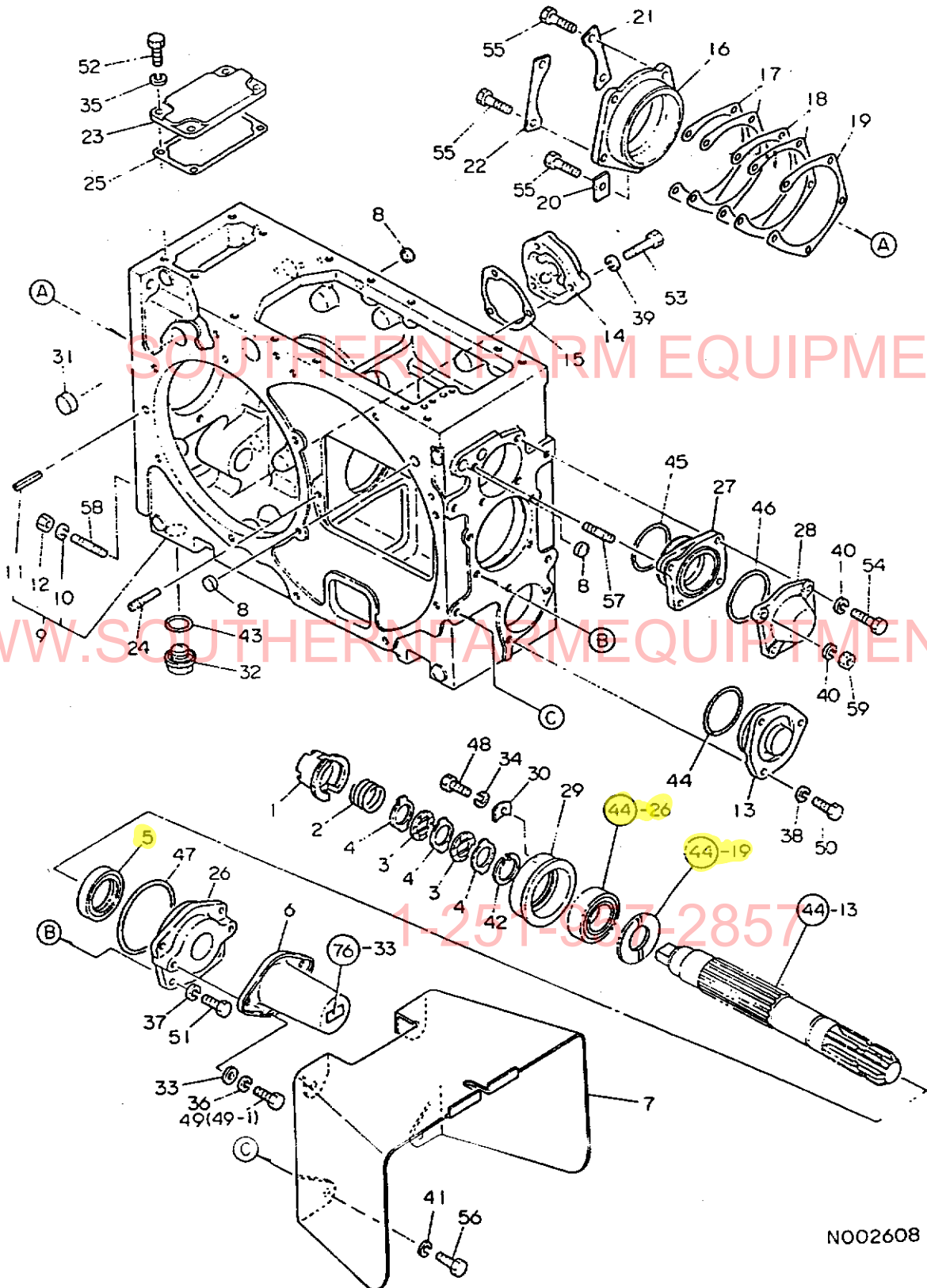
+-----+
I 1H04 I
I (1H02) I
+-----+
NPC-1431

ミタシ NO.	レハル 0	フヘンハンコウ	フヘン メイ	-----コウ-----				I P/U A R
				(A)	(B)	(C)	(D)	
1	.	194327-26150	フーレキシリンダ	1	1	1	1	1
2	.	194327-26160	ハツトスフリンク	1	1	1	1	1
3	.	194327-26170	マツツハン 34	2	2	2	2	1
4	.	194327-26180	ステイルフーレト(1.6	3	3	3	3	1
5	.	194130-26350	オイルシール TC42609	1	1	1	1	1
6	.	194190-26860	PTO シヤフトカハ	1	1	1	1	1
7	.	194327-26910	PTOシヤフトカハ	1	1	1	1	1
8	.	194130-27390	シールキヤツフ 15X5	4	4	4	4	2
9	.	194327-32400	リヤアクスルケー ス CMP	1	1	1	1	1
10	..	22217-120000	ハネサカネ 12	7	7	7	7	10
11	..	22351-100025	スフリンクヒョウ10.0AX 25	4	4	4	4	10
12	..	26716-120002	ナツト 12	7	7	7	7	10
13	.	194320-32420	フタ(オイルストレーナ	1	1	1	1	1
14	.	194320-32430	フランシ(ストレーナ	1	1	1	1	1
15	.	194320-32440	PK(ストレーナフランシ	1	1	1	1	1
16	.	194330-32450	ハアリンクリテーナ	1	1	1	1	1
17	.	194320-32460	シムA0.1(リテーナ	2	2	2	2	1
18	.	194320-32470	シムA0.3(リテーナ	2	2	2	2	1
19	.	194320-32480	シムA0.5(リテーナ	1	1	1	1	1
20	.	194320-32500	マワリトメ(C	1	1	1	1	1
21	.	194330-32510	マワリトメ(A	1	1	1	1	1
22	.	194330-32520	マワリトメ(B	1	1	1	1	1
23	.	194320-32530	アツハカハ	1	1	1	1	1
24	.	194327-32530	セツトホルト 8X37	1	1	1	1	1
25	.	194320-32541	ハツツキン(アツハカハ	1	1	1	1	1
26	.	194327-32551	オイルシールケー ス(リヤ	1	1	1	1	1
27	.	194327-32561	ハアリンクリテーナ(リヤ	1	1	1	1	1
28	.	194327-32570	リヤカハ	1	1	1	1	1
29	.	194327-32580	ハアリンクケー ス	1	1	1	1	1
30	.	194327-32590	シリントオサエ	1	1	1	1	1
31	.	194130-33190	シールキヤツフ 20X8	1	1	1	1	1
32	.	194145-48370	メクラセン 20	1	1	1	1	1
I 33	.	22137-080000	サカネ(ミカキ 8	2	2	2	2	10
		(A=FXXXXX)	(B=FXXXXX)	(C=FXXXXX)	(D=FXXXXX)			
34	.	22217-060000	ハネサカネ 6	1	1	1	1	10
35	.	22217-080000	ハネサカネ 8	4	4	4	4	10
36	.	22217-080000	ハネサカネ 8	2	2	2	2	10
37	.	22217-080000	ハネサカネ 8	4	4	4	4	10
38	.	22217-080000	ハネサカネ 8	3	3	3	3	10
39	.	22217-080000	ハネサカネ 8	3	3	3	3	10
40	.	22217-080000	ハネサカネ 8	4	4	4	4	10
41	.	22217-120000	ハネサカネ 12	4	4	4	4	10
42	.	22252-000350	トメウ(C(アナ 35	1	1	1	1	10
43	.	24311-000220	オリク 1A P 22.0	1	1	1	1	10
44	.	24321-000550	オリク 1A G 55.0	1	1	1	1	10
45	.	24341-000560	オリク 1A S 56.0	1	1	1	1	10
46	.	24341-000630	オリク 1A S 63.0	1	1	1	1	10
47	.	24341-000850	オリク 1A S 85.0	1	1	1	1	10
48	.	26116-060102	ホルト 6X 10	1	1	1	1	10
49	.	* 26116-080142	ホルト 8X 14	2	2	2	2	10
I 49- 1	.	26116-080122	ホルト 8X 12	2	2	2	2	10
		(A=FXXXXX)	(B=FXXXXX)	(C=FXXXXX)	(D=FXXXXX)			
50	.	26116-080202	ホルト 8X 20	3	3	3	3	10
51	.	26116-080202	ホルト 8X 20	4	4	4	4	10

** ツツク **

N002608

50. リヤアクスル



N002608

+-----+
I 1H05 I
I(1H02)I
+-----+
NPC-1431

50. リ ヤ ア ク ス ル

(A)=YM2620
(B)=YM2620D
(C)=YM2820
(D)=YM2820D

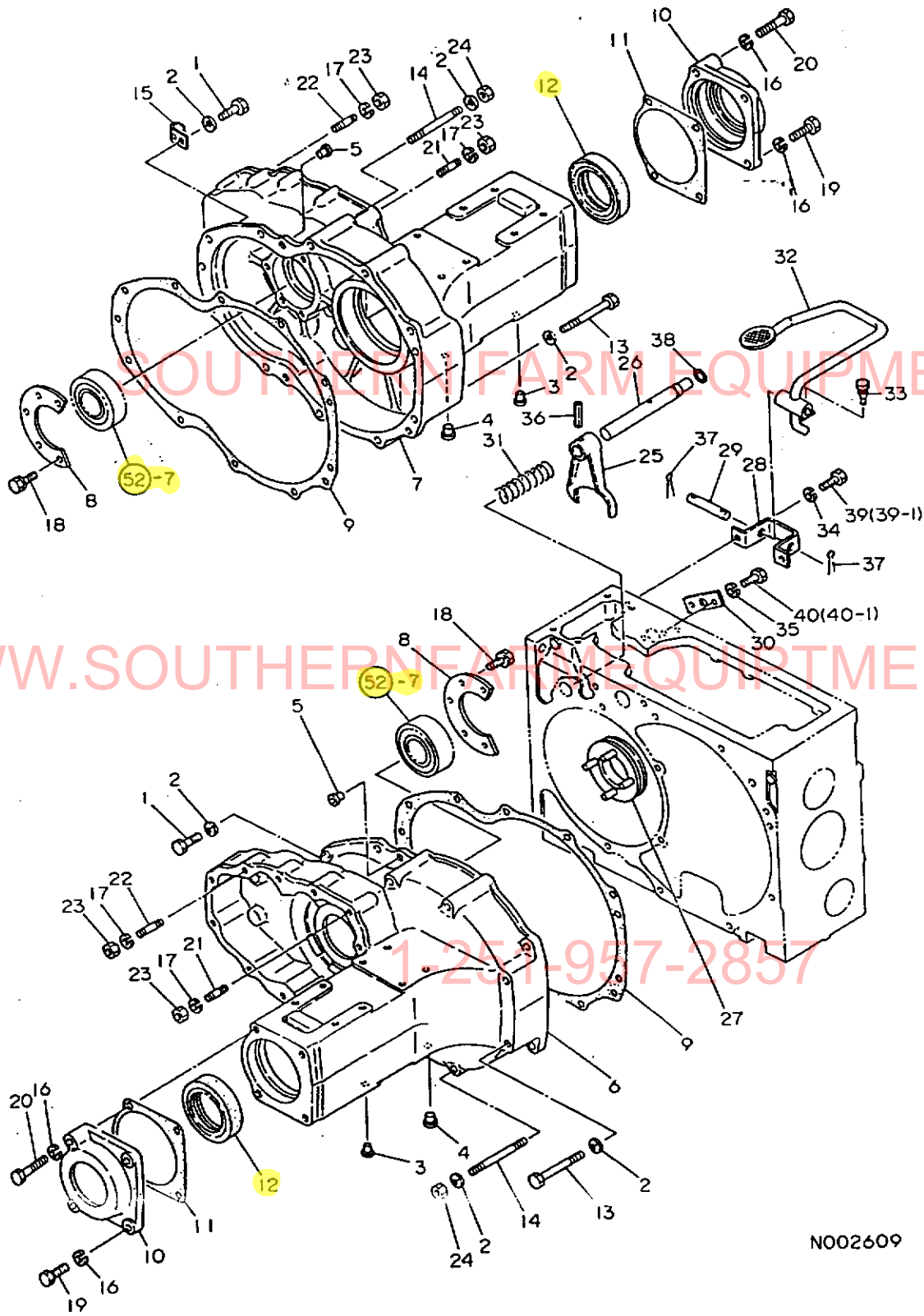
ミタツシ NO.	レハル 0	フエシハツコウ	フエシ メイ	----コ入ウ----				I P/U A R
				(A)	(B)	(C)	(D)	
52	.	26116-080252	ホルト 8X 25	4	4	4	4	10
53	.	26116-080302	ホルト 8X 30	3	3	3	3	10
54	.	26116-080302	ホルト 8X 30	3	3	3	3	10
55	.	26116-080302	ホルト 8X 30	5	5	5	5	10
56	.	26116-120252	ホルト 12X 25	4	4	4	4	10
57	.	26216-080252	ウエコミホルト 8X 25	1	1	1	1	10
58	.	26216-120352	ウエコミホルト 12X 35	7	7	7	7	10
59	.	26716-080002	ナツト 8	1	1	1	1	10

SOUTHERN FARM EQUIPMENT

WWW.SOUTHERNFARMEQUIPMENT.COM

1-251-957-2857

51. リヤハウジング



N002609

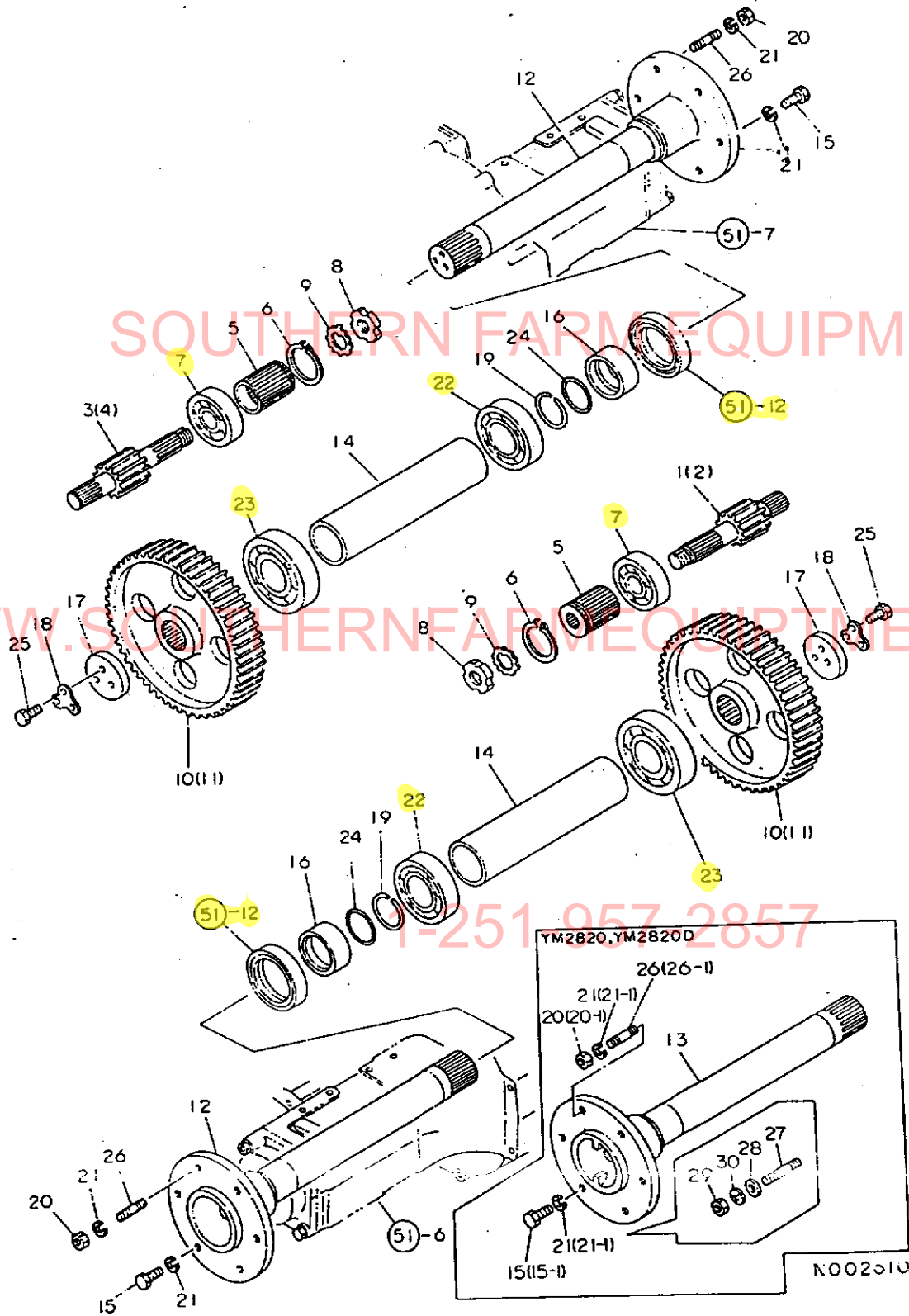
+-----+
I 1H06 I
I(1H02)I
+-----+
NPC-1431

51. リヤハウジング

(A)=YM2620
(B)=YM2620D
(C)=YM2820
(D)=YM2820D

ミタシ No.	レール 0	フ"ヒンハンコウ	フ"ヒン メイ	----コスク----				I P/U A R
				(A)	(B)	(C)	(D)	
1	.	194274-13550	ホ"ルト 10X30	8	8	8	8	1
2	.	194274-13570	ロツクスフ"リンク"ワツシヤ 10	20	20	20	20	2
3	.	194150-21910	ネシ"キヤツフ" 11	4	4	4	4	2
4	.	194150-24270	ネシ"キヤツフ" 13	2	2	2	2	1
5	.	194145-31750	ネシ"キヤツフ" 9.5	4	4	4	4	1
6	.	194327-32620	リヤアクスルハウシ"ンク"(L	1	1	1	1	1
7	.	194327-32630	リヤアクスルハウシ"ンク"(R	1	1	1	1	1
8	.	194145-32650	ヒ"ニオン"ハ"アリンク"オサエ	2	2	2	2	1
9	.	194327-32680	ハ"ツキン(リヤアクスル	2	2	2	2	1
10	.	194327-32711	オイルシ"ルケー"ス	2	2	2	2	1
11	.	194327-32720	ハ"ツキン(オイルシ"ルケー"ス	2	2	2	2	1
12	.	194327-32730	オイルシ"ル TC6Y7510014.5	2	2	2	2	1
13	.	194327-32740	ホ"ルト 10X90	8	8	8	8	1
14	.	194327-32750	ウエコミホ"ルト 10X85	4	4	4	4	1
15	.	194145-51620	ワイ"ハー"ネスクランフ" B	1	1	1	1	1
16	.	22217-100000	ハ"ネサ"カ"ネ 10	8	8	8	8	10
17	.	22217-100000	ハ"ネサ"カ"ネ 10	4	4	4	4	10
18	.	26013-080202	ホ"ルト(ハ"ネ 8X 20	10	10	10	10	10
19	.	26116-100302	ホ"ルト 10X 30	4	4	4	4	10
20	.	26116-100502	ホ"ルト 10X 50	4	4	4	4	10
21	.	26216-100252	ウエコミホ"ルト 10X 25	2	2	2	2	10
22	.	26216-100322	ウエコミホ"ルト 10X 32	2	2	2	2	10
23	.	26716-100002	ナツト 10	4	4	4	4	10
24	.	26736-100002	ナツト(ホソ 10	4	4	4	4	10
25	.	194130-33111	シフトフ"オーク(テ"フロツク	1	1	1	1	1
26	.	194130-33120	テ"フロツクフ"オークシヤフト	1	1	1	1	1
27	.	194327-33130	スライタ"(テ"フロツク	1	1	1	1	1
28	.	194130-33150	テ"フロツク"ハ"タ"ルヒンシ"	1	1	1	1	1
29	.	194130-33161	ヒ"オン(ヒンシ"	1	1	1	1	1
30	.	194130-33170	テ"フロツクキ"フ"フ"レート	1	1	1	1	1
31	.	194130-33180	テ"フロツクリタ"ン"フ"リンク"	1	1	1	1	1
32	.	194327-33210	ハ"タ"ル(テ"フロツク	1	1	1	1	1
33	.	194330-62530	ストツハ"(ハ"タ"ル	1	1	1	1	1
34	.	22217-080000	ハ"ネサ"カ"ネ 8	2	2	2	2	10
35	.	22217-080000	ハ"ネサ"カ"ネ 8	2	2	2	2	10
36	.	22351-080036	ス"フ"リンク"ヒ"オン 8.0AX 36	1	1	1	1	10
37	.	22417-400300	ワリヒ"オン 4.0X 30	2	2	2	2	10
38	.	24311-000160	オリ"ンク" 1A P 16.0	1	1	1	1	10
39	.	* 26116-080182	ホ"ルト 8X 18	2	2	2	2	10
I 39- 1	.	26116-080202	ホ"ルト 8X 20	2	2	2	2	N 10
		(A=FXXXXX	(B=FXXXXX	(C=FXXXXX	(D=FXXXXX			
40	.	* 26116-080182	ホ"ルト 8X 18	2	2	2	2	10
I 40- 1	.	26116-080202	ホ"ルト 8X 20	2	2	2	2	N 10
		(A=FXXXXX	(B=FXXXXX	(C=FXXXXX	(D=FXXXXX			

52. ファイナルピニオン



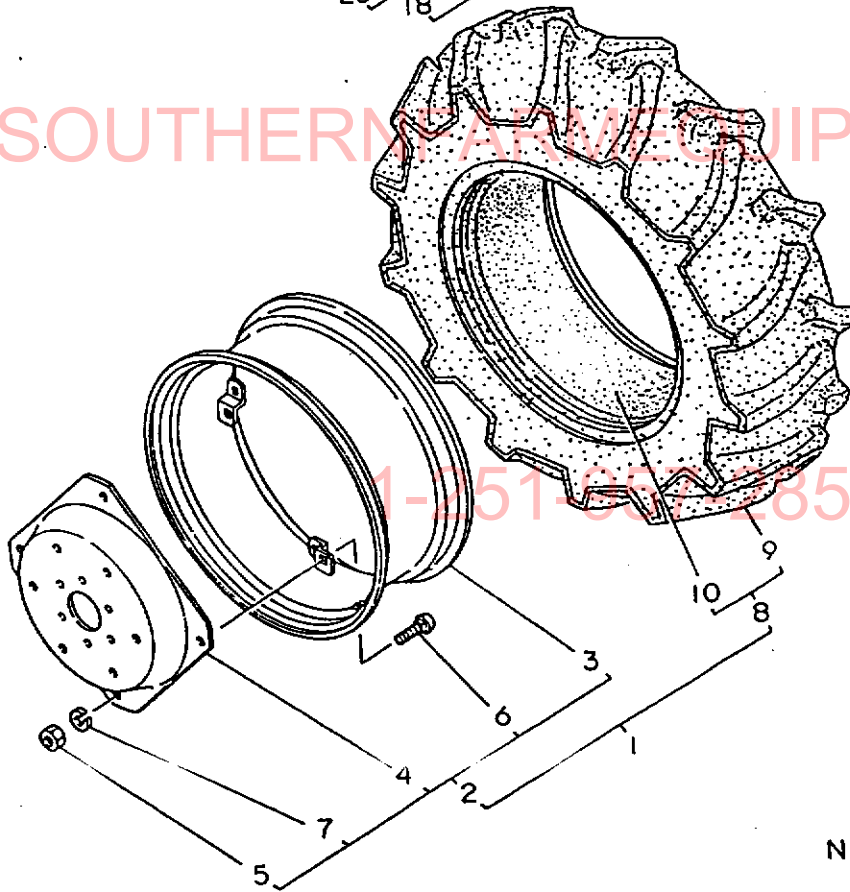
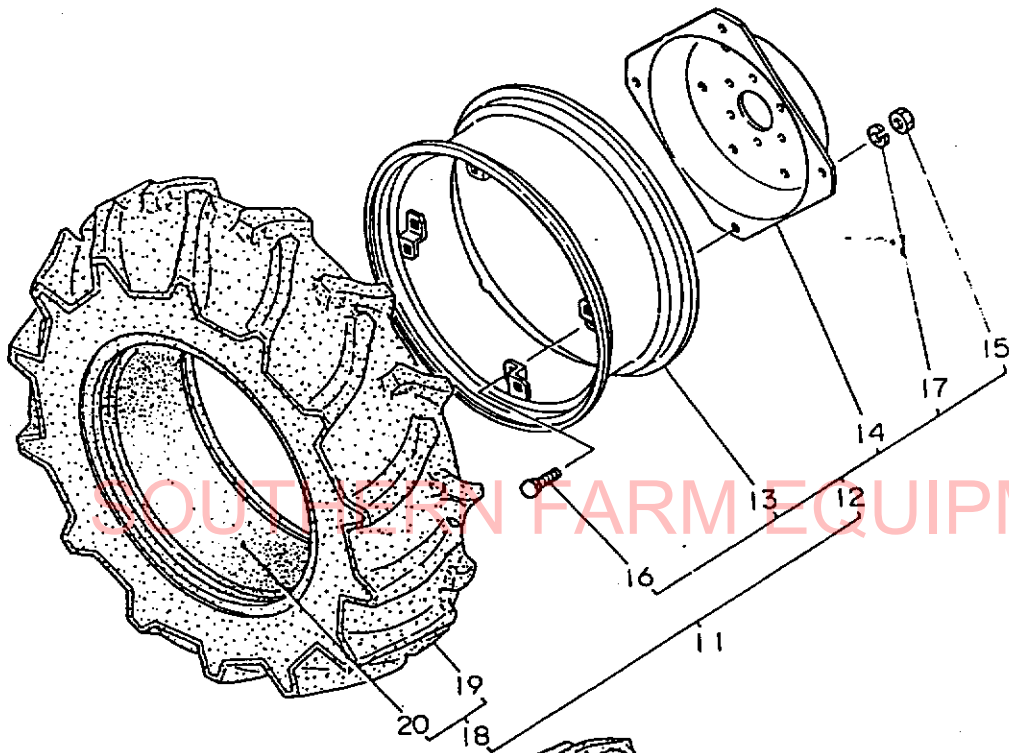
(A)=YM2620
 (B)=YM2620D
 (C)=YM2820
 (D)=YM2820D

52. ファイナルピニオン

+-----+
 I 1H07 I
 I(1H02)I
 +-----+
 NPC-1431

ミタシ NO.	レール 0	フロンパシコウ	フロン メ	----コウ----				I	P/U	A	R
				(A)	(B)	(C)	(D)				
1	.	194610-33410	ファイナルピニオン(L	1	1					1	
2	.	194415-33410	ファイナルピニオン(L			1	1			1	
3	.	194610-33420	ファイナルピニオン(R	1	1					1	
4	.	194415-33420	ファイナルピニオン(R			1	1			1	
5	.	194327-33440	スワラインスリ-フ	2	2	2	2			1	
6	.	22242-000550	トメワC(シツク 55	2	2	2	2			10	
7	.	24101-063084	ハアリンク 6308	2	2	2	2			1	
8	.	24211-035002	ナツト(ハアリンク 35	2	2	2	2			1	
9	.	24231-035000	サカカネ(ハアリンク 35	2	2	2	2			1	
10	.	194610-33510	ファイナルキヤ	2	2					1	
11	.	194415-33510	ファイナルキヤ			2	2			1	
12	.	194610-34120	リヤアクスルシヤフト	2	2					1	
13	.	194415-34120	リヤアクスルシヤフト			2	2			1	
14	.	194327-34170	スハ-サ(リヤアクスル	2	2	2	2			1	
15	.	194130-34180	ホルト 16X30	8	8	8	8			1	
I 15- 1	.	194130-34180	ホルト 16X30			8	8	Z		1	
				(C=FXXXXX)		(D=FXXXXX)					
16	.	194145-34360	オイルシールカラー	2	2	2	2			1	
17	.	194327-34370	サカカネ	2	2	2	2			1	
18	.	194145-34380	ヒツキヨクサカカネ	2	2	2	2			1	
19	.	194145-34390	オリク"スハ-サ	2	2	2	2			1	
20	.	194130-34840	ナツト 16	4	4	4	4			2	
I 20- 1	.	194130-34840	ナツト 16			4	4	Z		2	
				(C=FXXXXX)		(D=FXXXXX)					
21	.	22217-160000	ハナサカカネ 16	12	12	12	12			10	
I 21- 1	.	22217-160000	ハナサカカネ 16			12	12	Z		10	
				(C=FXXXXX)		(D=FXXXXX)					
22	.	24101-062124	ハアリンク 6212	2	2	2	2			1	
23	.	24101-063124	ハアリンク 6312	2	2	2	2			1	
24	.	24321-000600	オリク" 1A G 60.0	2	2	2	2			10	
25	.	26116-100302	ホルト 10X 30	6	6	6	6			10	
26	.	26216-160282	ウエコミホルト 16X 28	4	4	4	4			10	
I 26- 1	.	26216-160282	ウエコミホルト 16X 28			4	4	Z		10	
				(C=FXXXXX)		(D=FXXXXX)					
I 27	.	194320-34820	ウエコミホルト 16X45			12	12	W		1	
				(C=FXXXXX)		(D=FXXXXX)					
I 28	.	194320-34830	サカカネ 17X36X9			12	12	W		1	
				(C=FXXXXX)		(D=FXXXXX)					
I 29	.	194320-34840	ナツト(タカ 16			12	12	W		1	
				(C=FXXXXX)		(D=FXXXXX)					
I 30	.	194280-34170	ロツクワツシヤ 16			12	12	W		4	
				(C=FXXXXX)		(D=FXXXXX)					

53. リヤホイールタイヤ



WWW.SOUTHERNFARMEQUIPMENT.COM

1-851-957-857

N002611

+-----+
 I 1H08 I
 I(1H02)I
 +-----+
 NPC-1431

53. リヤホイールタイヤ

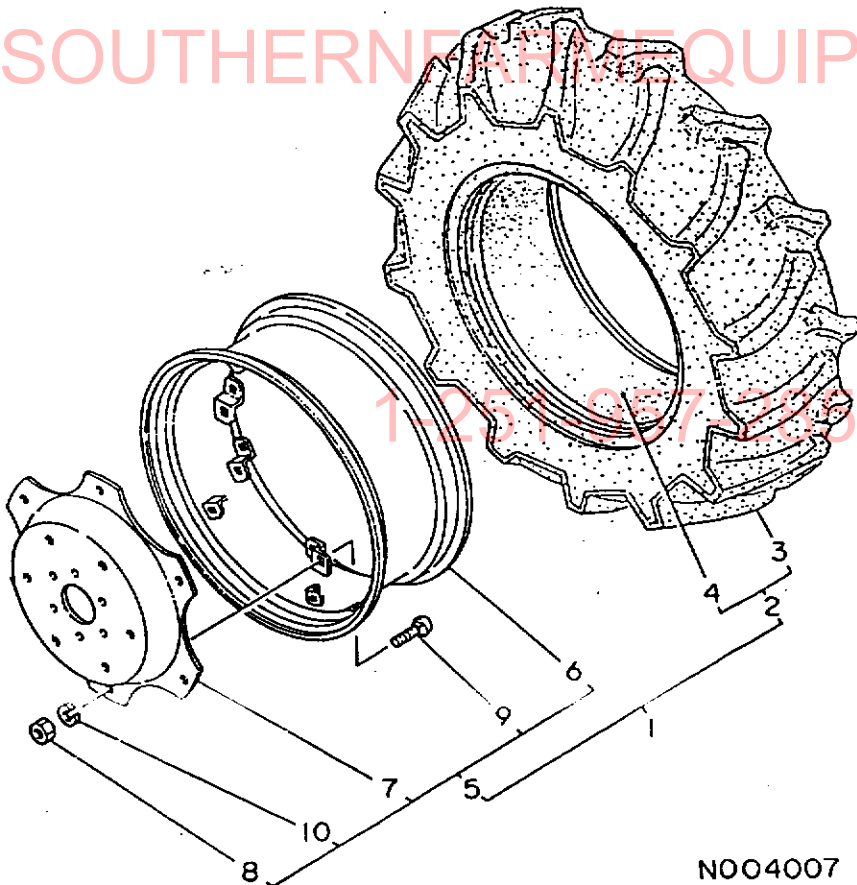
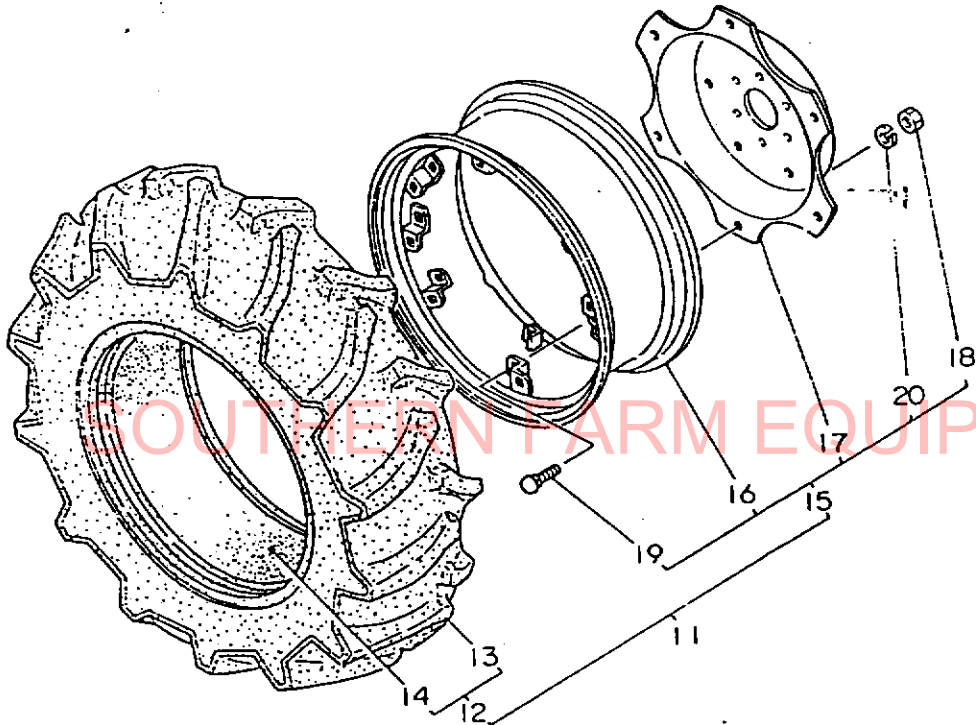
(A)=YM2620
 (B)=YM2620D
 (C)=YM2820
 (D)=YM2820D

ミタシ NO.	シリアル NO.	フロンパツコウ	フロンメイ	-----コウ----- I P/U A R			
				(A)	(B)	(C)	(D)
1	.	194610-34500	タイヤ12.4-24L CMP	1	1		1
2	..	194610-34750	ホイール10-24 CMP	1	1		1
3	...	194610-34760	リム	1	1		1
4	...	194130-34811	チェーン	1	1		1
5	...	194130-34840	ナット 16	4	4		2
6	...	194130-34850	ネカクマルアタマホイール 16X35	4	4		4
7	...	22217-160000	ハネサカネ 16	4	4		10
8	..	194170-34900	タイヤ12.4-24 CMP	1	1		1
9	...	194170-34910	タイヤ	1	1		1
10	...	194170-34920	チェーン	1	1		1
11	.	194610-34600	タイヤ12.4-24R CMP	1	1		1
12	..	194610-34750	ホイール10-24 CMP	1	1		1
13	...	194610-34760	リム	1	1		1
14	...	194130-34811	チェーン	1	1		1
15	...	194130-34840	ナット 16	4	4		2
16	...	194130-34850	ネカクマルアタマホイール 16X35	4	4		4
17	...	22217-160000	ハネサカネ 16	4	4		10
18	..	194170-34900	タイヤ12.4-24 CMP	1	1		1
19	...	194170-34910	タイヤ	1	1		1
20	...	194170-34920	チェーン	1	1		1

WWW.SOUTHERNFARMEQUIPMENT.COM

1-251-957-2857

54. リヤホイールタイヤ



N004007

+-----+
 I 1H09 I
 I(1H02)I
 +-----+
 NPC-1431

54. リヤホイeltaイヤ

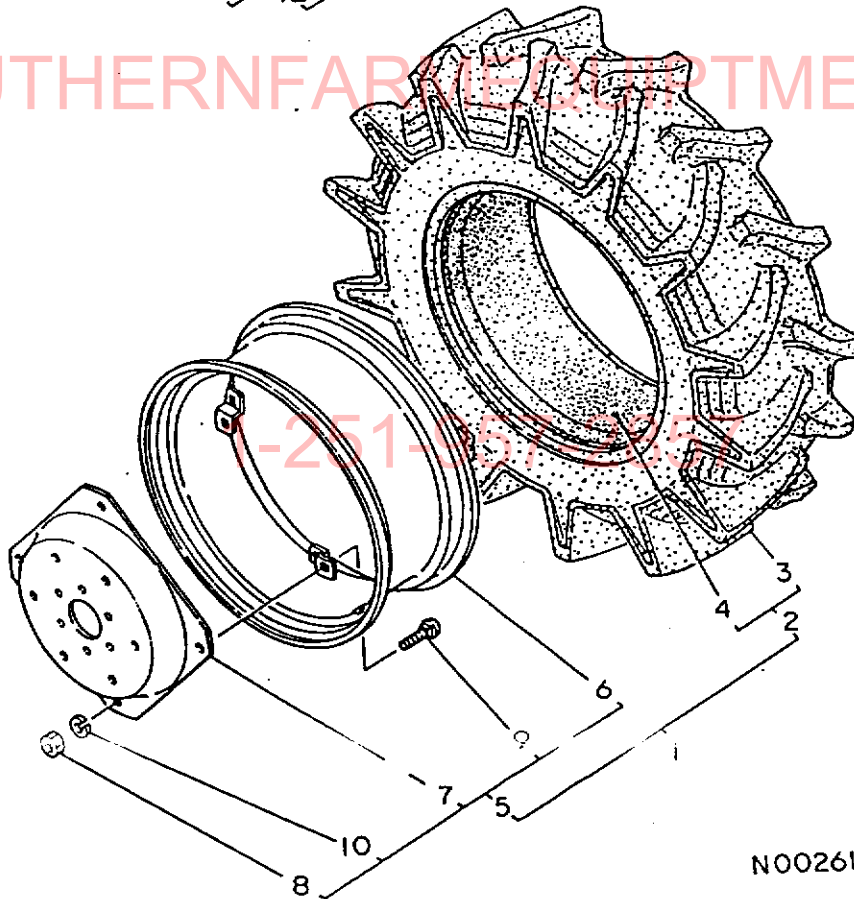
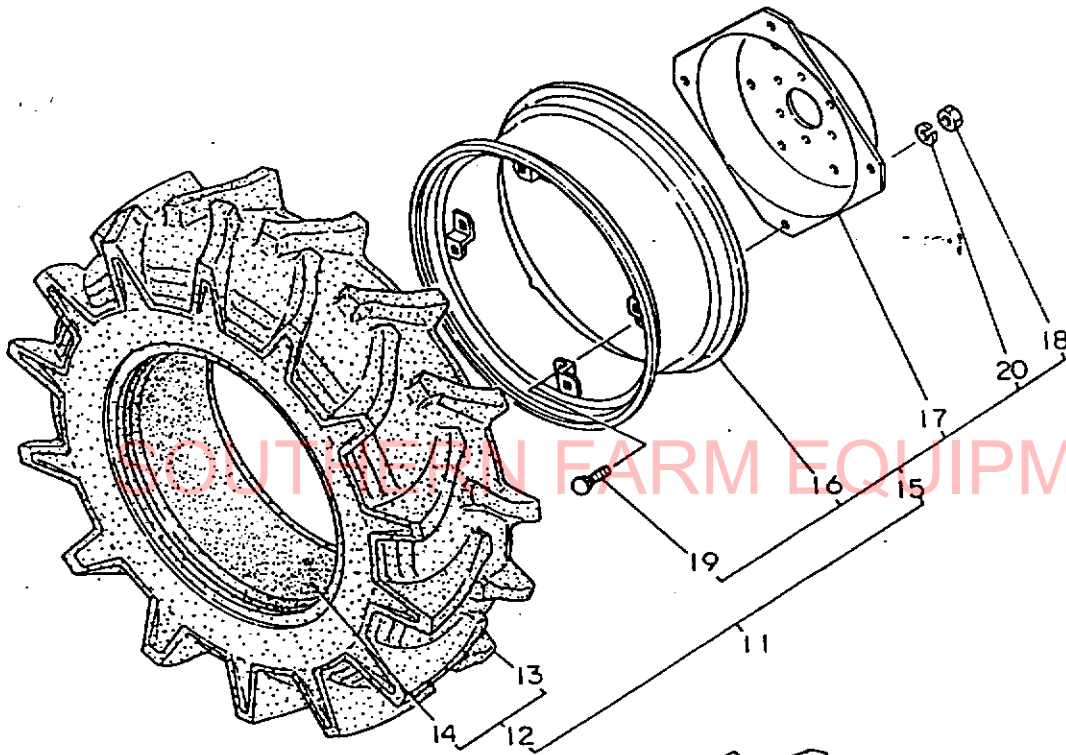
85.04.25
 (A)=YM2620
 (B)=YM2620D
 (C)=YM2820
 (D)=YM2820D

ミタシ NO.	レール 0	フコハコウ	フコ メイ	-----コウ----- I P/U A R			
				(A)	(B)	(C)	(D)
1	.	794145-34500	リヤタイヤHLシクミ	1	1	1	
2	..	194145-34500	リヤタイヤHコンフ°リ-ト12.4-26	1	1	1	
3	...	194145-34510	タイヤ H	1	1	1	
4	...	194145-34520	チユ-フ	1	1	1	
5	..	194145-34530	ホイル W-11X26W CMP	1	1	1	
6	...	194145-34540	リム	1	1	1	
7	...	194145-34550	テ"イスク	1	1	1	
8	...	194130-34840	ナツト 16	6	6	2	
9	...	194130-34850	ネカクマルアタマホ"ルト 16X35	6	6	4	
10	...	22217-160000	ハ"ネサ"カ"ネ 16	6	6	10	
11	.	794145-34600	リヤタイヤHRシクミ	1	1	1	
12	..	194145-34500	リヤタイヤHコンフ°リ-ト12.4-26	1	1	1	
13	...	194145-34510	タイヤ H	1	1	1	
14	...	194145-34520	チユ-フ	1	1	1	
15	...	194145-34530	ホイル W-11X26W CMP	1	1	1	
16	...	194145-34540	リム	1	1	1	
17	...	194145-34550	テ"イスク	1	1	1	
18	...	194130-34840	ナツト 16	6	6	2	
19	...	194130-34850	ネカクマルアタマホ"ルト 16X35	6	6	4	
20	...	22217-160000	ハ"ネサ"カ"ネ 16	6	6	10	

WWW.SOUTHERNFARMEQUIPMENT.COM

1-251-957-2857

55. リヤホイールタイヤ



N002612

+-----+
 | 1H10 |
 | (1H02) |
 +-----+
 NPC-1431

55. リヤホイールタイヤ

85.04.25

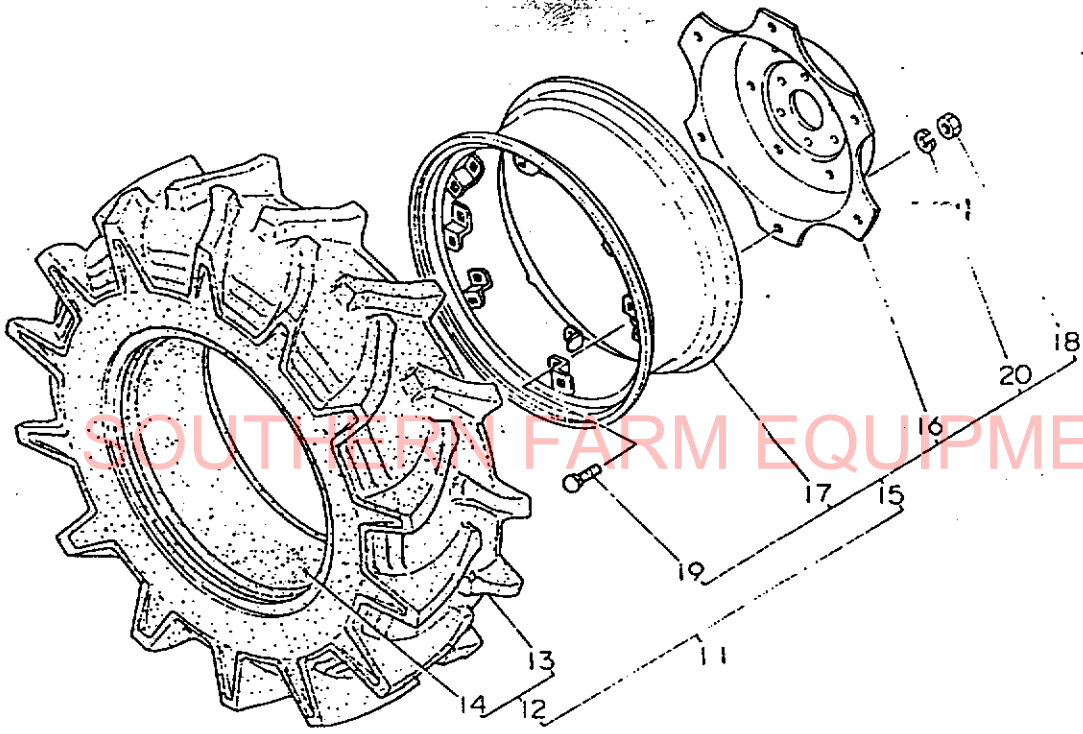
(A)=YM2620
 (B)=YM2620D
 (C)=YM2820
 (D)=YM2820D

ミタシ NO.	レベル 0	フビコンパソコウ	フビコン メイ	-----コスク-----				I P/U A R
				(A)	(B)	(C)	(D)	
1	.	194610-34700	タイヤ12.4-24HL CMP	1	1			1
2	..	194610-34720	タイヤ12.4-24(H CMP	1	1			1
3	...	194610-34730	タイヤ	1	1			1
4	...	194170-34920	チユ-フ"	1	1			1
5	..	194610-34750	ホイール10-24 CMP	1	1			1
6	...	194610-34760	リム	1	1			1
7	...	194130-34811	テニスク	1	1			1
8	...	194130-34840	ナツト 16	4	4			2
9	...	194130-34850	ネカクマルアタマホイール 16X35	4	4			4
10	...	22217-160000	ハネサカカネ 16	4	4			10
11	.	194610-34800	タイヤ12.4-24HR CMP	1	1			1
12	..	194610-34720	タイヤ12.4-24(H CMP	1	1			1
13	...	194610-34730	タイヤ	1	1			1
14	...	194170-34920	チユ-フ"	1	1			1
15	..	194610-34750	ホイール10-24 CMP	1	1			1
16	...	194610-34760	リム	1	1			1
17	...	194130-34811	テニスク	1	1			1
18	...	194130-34840	ナツト 16	4	4			2
19	...	194130-34850	ネカクマルアタマホイール 16X35	4	4			4
20	...	22217-160000	ハネサカカネ 16	4	4			10

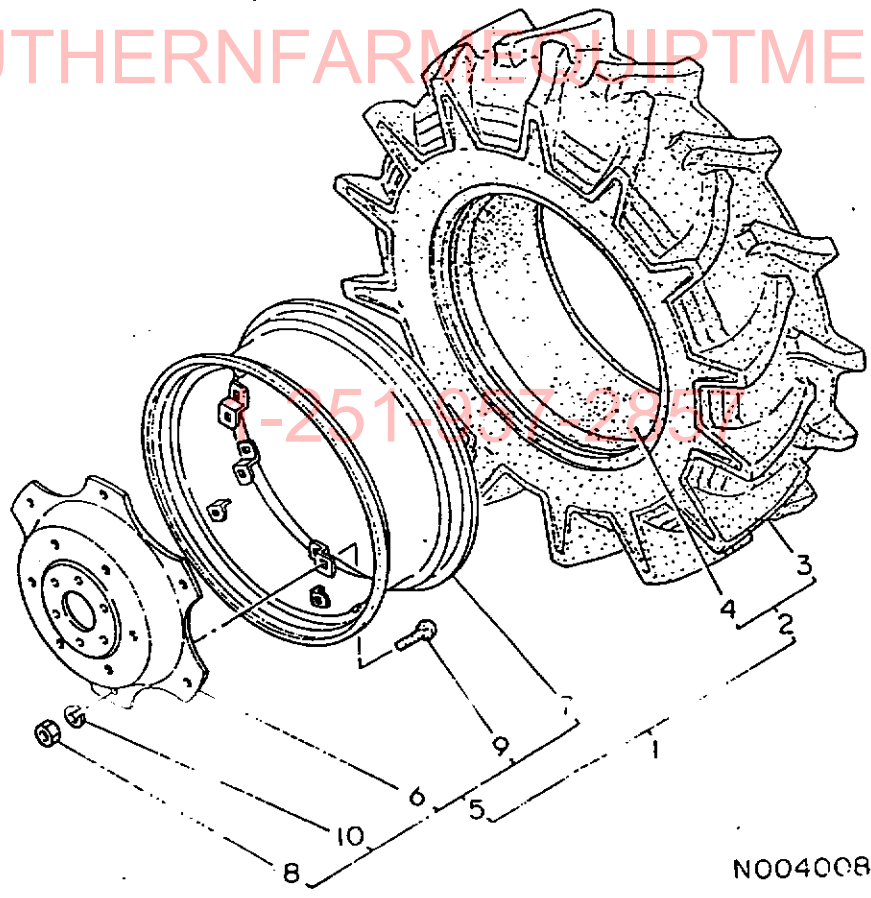
WWW.SOUTHERNFARMEQUIPMENT.COM

1-251-957-2857

56. リヤホイールタイヤ



WWW.SOUTHERNFARMEQUIPMENT.COM



N004008

+-----+
 | 1H11 |
 | (1H02) |
 +-----+
 NPC-1431

56. リヤホイeltaイヤ

(A)=YM2620
 (B)=YM2620D
 (C)=YM2820
 (D)=YM2820D

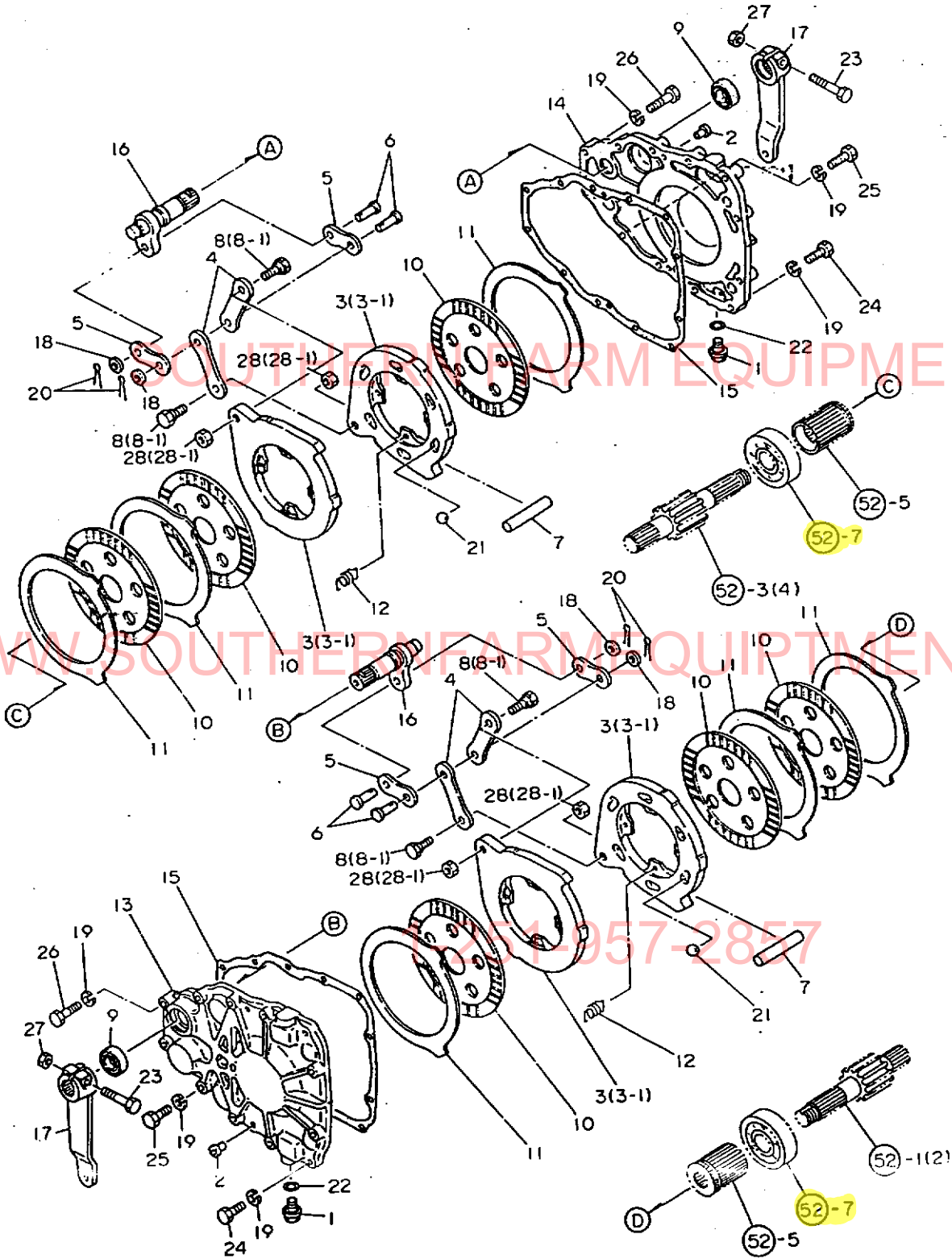
ミタツシ NO.	レハ"ル 0	フ"ヒンハ"ンコ"ウ	フ"ヒン メイ	-----コ"ス----- I P/U A R			
				(A)	(B)	(C)	(D)
1	.	794142-34601	リヤホイeltaイヤ(L)シクミ 11-28	1	1	1	
2	..	794082-34900	リヤタイヤシクミAG12.4 11-28	1	1	1	
3	...	194082-34910	タイヤ	1	1	1	
4	...	194082-34920	チユ-フ" 11-28	1	1	1	
5	..	794142-34801	ホイ"ル W-11-28W CMP	1	1	1	
6	...	194142-34810	テ"イスク	1	1	1	
7	...	194142-34821	リ"ム	1	1	1	
8	...	194130-34840	ナツト 16	6	6	2	
9	...	194130-34850	ネカクマルアタマホ"ルト 16X35	6	6	4	
10	...	22217-160000	ハ"ネサ"カ"ネ 16	6	6	10	
11	.	794142-34621	リヤホイeltaイヤ(R)シクミ 11-28	1	1	1	
12	..	794082-34900	リヤタイヤシクミAG12.4 11-28	1	1	1	
13	...	194082-34910	タイヤ	1	1	1	
14	...	194082-34920	チユ-フ" 11-28	1	1	1	
15	..	794142-34801	ホイ"ル W-11-28W CMP	1	1	1	
16	...	194142-34810	テ"イスク	1	1	1	
17	...	194142-34821	リ"ム	1	1	1	
18	...	194130-34840	ナツト 16	6	6	2	
19	...	194130-34850	ネカクマルアタマホ"ルト 16X35	6	6	4	
20	...	22217-160000	ハ"ネサ"カ"ネ 16	6	6	10	

SOUTHERN FARM EQUIPMENT

WWW.SOUTHERNFARMEQUIPMENT.COM

1-251-957-2857

57. ブレーキ



N002613

+-----+
 I 1H12 I
 I (1H02) I
 +-----+
 NPC-1431

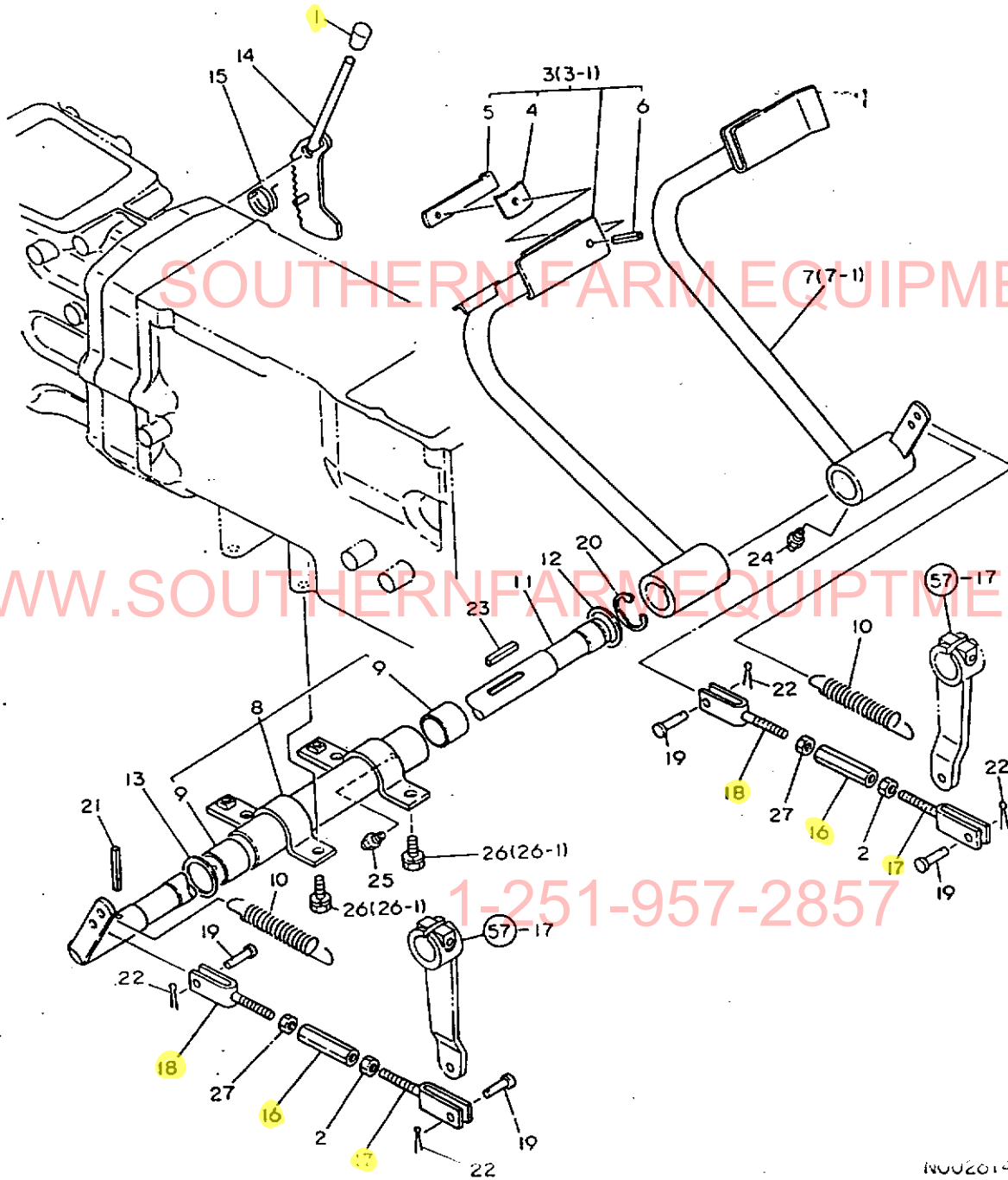
57. プ レ - キ

(A)=YM2620
 (B)=YM2620D
 (C)=YM2820
 (D)=YM2820D

ミタツシ NO.	レベル 0	フビシバツコウ	フビシ メイ	----コウ----				I P/U A R
				(A)	(B)	(C)	(D)	
1	.	194151-24770	アブラワタ 14	2	2	2	2	1
2	.	194275-27750	ネシキヤツフ 7.8	4	4	4	4	1
3	.	194327-36310	アクチエ-タ	4	4	4	4	1
I 3- 1	.	194327-36311 (A=F00349	アクチエ-タ) (B=F00863	4	4	4	4 S	1
) (C=F10165					
) (D=F10548					
4	.	194327-36320	リンクア-ム	4	4	4	4	1
5	.	194327-36330	リンクフ-レート	4	4	4	4	1
6	.	194327-36340	ピ-ン 14.9X37	4	4	4	4	1
7	.	194327-36350	ア-ンカ-ピ-ン	4	4	4	4	1
8	.	194327-36360	ホ-ルト 14X36.5 (タ-ンツキ	4	4	4	4	1
I 8- 1	.	194180-36330 (A=F00349	ホ-ルト (アクチエ-タ) (B=F00863	4	4	4	4 S	1
) (C=F10165					
) (D=F10548					
9	.	194180-36430	オイルシ-ル 30 43 12	2	2	2	2	1
10	.	194327-36510	マツツハ-ン 188	6	6	6	6	1
11	.	194327-36521	スチ-ルフ-レート 3.2	6	6	6	6	1
12	.	194327-36530	リタ-ンスフ-リンク (アクチエ-タ	8	8	8	8	1
13	.	194327-36610	フ-レ-キカハ- (L	1	1	1	1	1
14	.	194327-36620	フ-レ-キカハ- (R	1	1	1	1	1
15	.	194327-36630	ハ-ツキン (フ-レ-キカハ-	2	2	2	2	1
16	.	194327-36710	カ-ムシハ-シヤフト	2	2	2	2	1
17	.	194327-36720	フ-レ-キカハ-	2	2	2	2	1
18	.	22137-140000	サ-カ-ネ (ミカ-キ 14	4	4	4	4	10
19	.	22217-100000	ハ-ネサ-カ-ネ 10	20	20	20	20	10
20	.	22417-300250	ワ-リピ-ン 3.0X 25	4	4	4	4	10
21	.	24190-240001	コウキユウ 3/ 4	12	12	12	12	10
22	.	24311-000160	オリ-ンク 1A P 16.0	2	2	2	2	10
23	.	26116-080552	ホ-ルト 8X 55	2	2	2	2	10
24	.	26116-100302	ホ-ルト 10X 30	2	2	2	2	10
25	.	26116-100352	ホ-ルト 10X 35	2	2	2	2	10
26	.	26116-100402	ホ-ルト 10X 40	16	16	16	16	10
27	.	26716-080002	ナツト 8	2	2	2	2	10
28	.	26716-140002	ナツト 14	4	4	4	4	10
I 28- 1	.	26736-140002 (A=FXXXXX	ナツト (ホソ 14) (B=FXXXXX	4	4	4	4 S	10
) (C=FXXXXX					
) (D=FXXXXX					

1-251-957-2857

58. ブレーキペダル



INUJ2014

58. ブレーキペダル

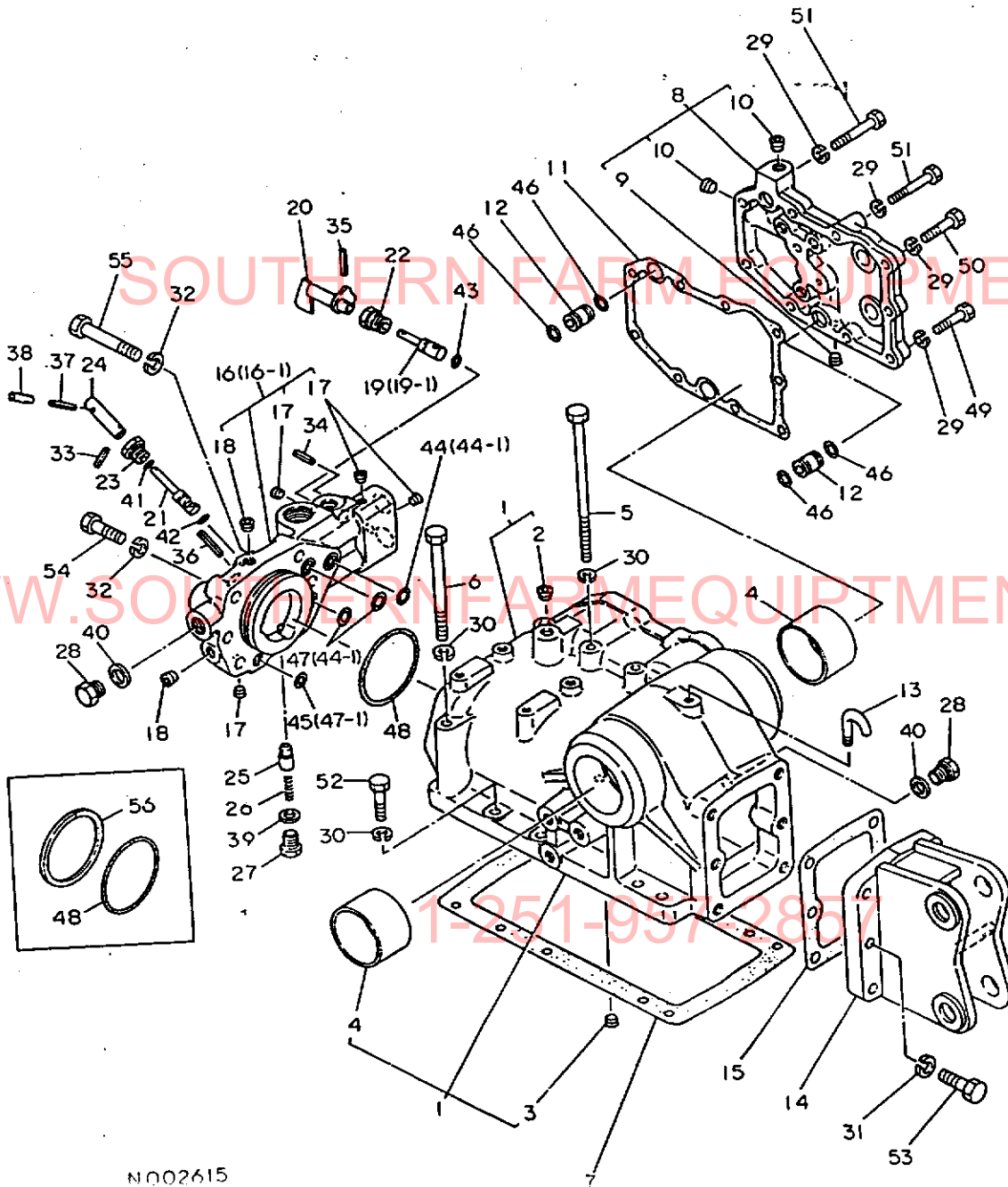
(A)=YM2620
(B)=YM2620D
(C)=YM2820
(D)=YM2820D

+-----+
I 1H13 I
I (1H02) I
+-----+
NPC-1431

ミタシ NO.	レベル 0	フレンハンコンウ	フレン メイ	----コウ----				I P/U A R
				(A)	(B)	(C)	(D)	
1	.	194150-01190	ノブ(アクセルレバー)	1	1	1	1	1
2	.	194150-22480	6カクナツ M10(ヒタリネシ)	2	2	2	2	5
3	.	194327-37420	ブレーキレクタール CMP	1	1	1	1	1
I 3- 1	.	194327-37421	ブレーキレクタール CMP	1	1	1	1	S 1
		(A=F00337)	(B=F00798)	(C=F10159)	(D=F10520)			
4	..	194150-37530	スロ-サ(コネクタ)	1	1	1	1	1
5	..	194145-37540	コネクタ(ブレーキレクタール)	1	1	1	1	1
6	..	22351-080018	スプリングヒョン 8.OAX 18	1	1	1	1	10
7	.	194327-37470	ブレーキレクタールR CMP	1	1	1	1	1
I 7- 1	.	194327-37471	ブレーキレクタールR CMP	1	1	1	1	S 1
		(A=F00337)	(B=F00798)	(C=F10159)	(D=F10520)			
8	.	194327-37500	ブレーキサホ-タ CMP	1	1	1	1	1
9	..	194327-37520	フツシ 32X38X30	2	2	2	2	1
10	.	194150-37510	リターンスプリング	2	2	2	2	1
11	.	194145-37550	シャフト(ブレーキレクタール)	1	1	1	1	1
12	.	194145-37560	シャフトワツシャ(レクタール)	1	1	1	1	1
13	.	194145-37570	シャフトワツシャ(レクタール)	1	1	1	1	1
14	.	194327-37660	ロツクレバー(ブレーキ)	1	1	1	1	1
15	.	194110-37691	スプリング(ブレーキロツク)	1	1	1	1	1
16	.	194130-37730	ターンハツクル 10X70	2	2	2	2	2
17	.	194130-37740	フタマタセツシ(ヒタリネシ)	2	2	2	2	1
18	.	194130-37750	フタマタセツシ(ミキネシ)	2	2	2	2	1
19	.	194080-37781	ヒョン(アタマツキ 8X25)	4	4	4	4	2
20	.	22272-000240	トメワE 24	1	1	1	1	10
21	.	22351-080050	スプリングヒョン 8.OAX 50	1	1	1	1	10
22	.	22417-200300	ワリヒョン 2.OX 30	4	4	4	4	10
23	.	22512-070400	フエサ-キ- 7X40	1	1	1	1	1
24	.	24761-010000	クワリスニツフォル M6F	1	1	1	1	5
25	.	24761-010000	クワリスニツフォル M6F	2	2	2	2	5
26	.	* 26013-120222	ホルト(ハネ 12X 22)	4	4	4	4	10
I 26- 1	.	26013-120252	ホルト(ハネ 12X 25)	4	4	4	4	N 10
		(A=FXXXXX)	(B=FXXXXX)	(C=FXXXXX)	(D=FXXXXX)			
27	.	26716-100002	ナツト 10	2	2	2	2	10

1-251-957-2857

59. 油圧シリンダケース(ポジション)



N002615

+-----+
 I 1103 I
 I (1102) I
 +-----+
 NPC-1431

59. 油圧シリンダケース(ポジション)

85.04.25

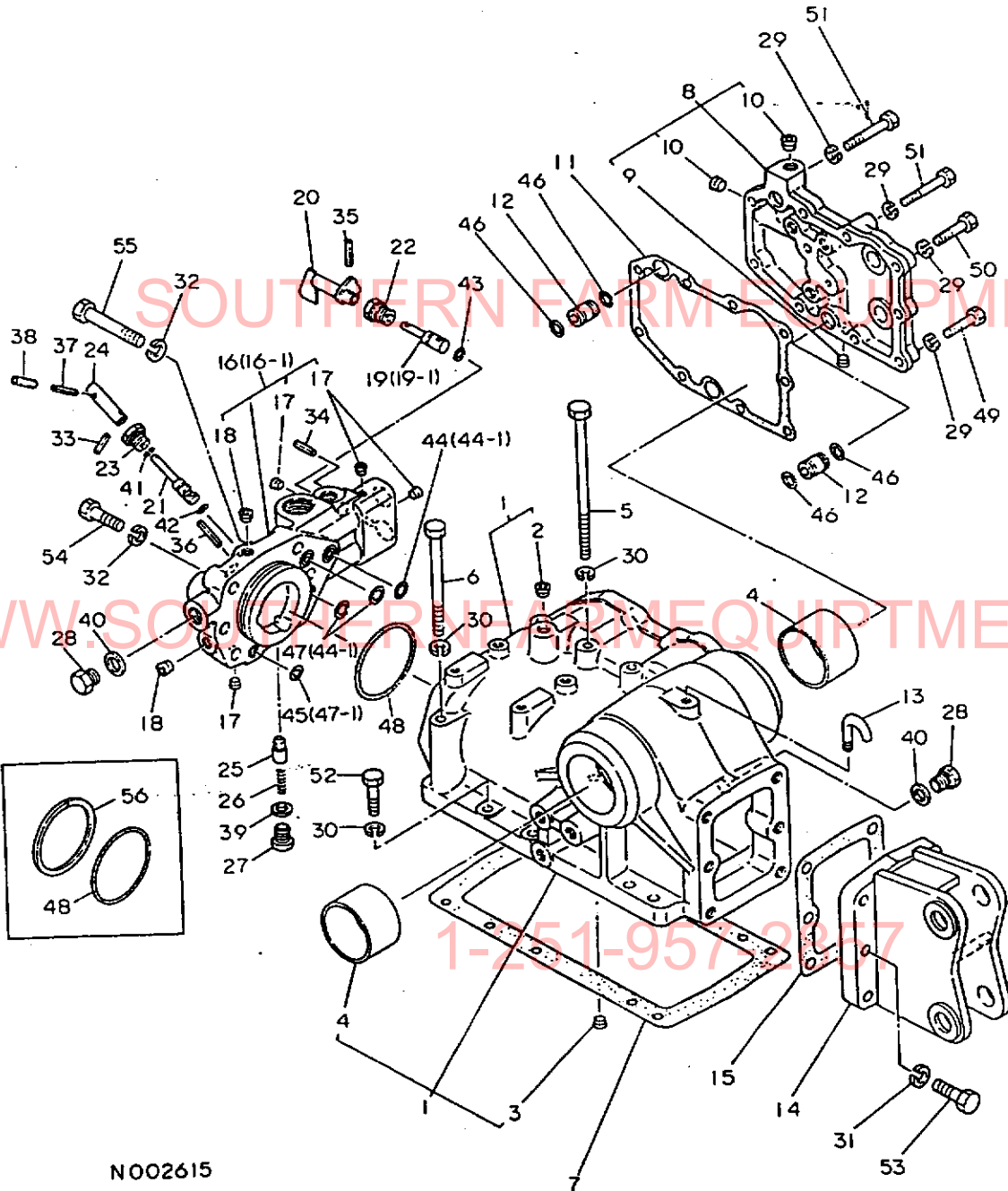
(A)=YM2620
 (B)=YM2620D
 (C)=YM2820
 (D)=YM2820D

ミタシ NO.	レベル 0	フビシヤンコウ	フビシヤ メイ	----コウ----				I	P/U	A	R
				(A)	(B)	(C)	(D)				
1	.	194415-42100	エアツシリンダケース CMP	1	1	1	1				1
2	..	23871-020000	ネシフアラクPT 1/4	1	1	1	1				1
3	..	23871-010000	ネシフアラクPT 1/8	1	1	1	1				1
4	..	194130-42130	フツシユ 60X65X40	2	2	2	2				1
5	.	194327-42120	6カクホルト	3	3	3	3				1
6	.	194327-42130	6カクホルト	1	1	1	1				1
7	.	194327-42150	ハツキン(シリンダケース	1	1	1	1				1
8	..	194327-42200	サイトケース CMP	1	1	1	1				1
9	..	23871-010000	ネシフアラクPT 1/8	1	1	1	1				1
10	..	23871-020000	ネシフアラクPT 1/4	2	2	2	2				1
11	.	194327-42220	ハツキン(サイトケース	1	1	1	1				1
12	.	194327-42230	ヒンハイフ	2	2	2	2				1
13	.	194205-42280	ハイフ(エアフリーサ	1	1	1	1				1
14	.	194327-42810	トツオリクヒンシ	1	1	1	1				1
15	.	194145-42830	ハツキン(ヒンシ	1	1	1	1				1
16	.	194327-43200	シリンダハツ CMP	1	1	1	1				1
I 16- 1	.	194327-43201	シリンダハツ CMP	1	1	1	1	S			1 (1)
		(A=F00324	(B=F00707	(C=F10154	(D=F10436						
17	..	23871-010000	ネシフアラクPT 1/8	4	4	4	4				1
18	..	23871-020000	ネシフアラクPT 1/4	2	2	2	2				1
19	.	194180-43260	ハルフ(カフキリカエ	1	1	1	1				1
I 19- 1	.	194180-43261	ハルフ(カフキリカエ	1	1	1	1	S			1
		(A=F00324	(B=F00707	(C=F10154	(D=F10436						
20	.	194327-43270	アム(キリカエハルフ	1	1	1	1				1
21	.	194327-45710	スロリタハルフ	1	1	1	1				1
22	.	194310-45720	ホルタ(ハルフ	1	1	1	1				1
23	.	194312-45720	ホルタ(ハルフ	1	1	1	1				1
24	.	194327-46110	アム(スロリタ	1	1	1	1				1
25	.	194310-46350	チエツクホハツ	1	1	1	1				1
26	.	194310-46380	スフオリク	1	1	1	1				1
27	.	194327-46730	6カクアラク M14X15	1	1	1	1				1
28	.	194312-46750	6カクアラクPF3/8	2	2	2	2				1
29	.	22217-080000	ハネサカネ 8	9	9	9	9				10
30	.	22217-100000	ハネサカネ 10	10	10	10	10				10
31	.	22217-120000	ハネサカネ 12	6	6	6	6				10
32	.	22217-120000	ハネサカネ 12	6	6	6	6				10
33	.	22351-040025	スフオリクヒン 4.0AX 25	1	1	1	1				10
34	.	22351-040025	スフオリクヒン 4.0AX 25	2	2	2	2				10
35	.	22351-040030	スフオリクヒン 4.0AX 30	1	1	1	1				10
36	.	22351-040040	スフオリクヒン 4.0AX 40	2	2	2	2				10
37	.	22351-040050	スフオリクヒン 4.0AX 50	1	1	1	1				10
38	.	23062-040040	ヒニルハイフ 4X 40	1	1	1	1				30
39	.	23414-140018	ハツキン(コマル 14	1	1	1	1				10
40	.	23414-170022	ハツキン(コマル 17	2	2	2	2				10
41	.	24311-000080	オリク 1A P 8.0	1	1	1	1				10
42	.	24311-000100	オリク 1A P 10.0	1	1	1	1				10
43	.	24311-000100	オリク 1A P 10.0	1	1	1	1				10
44	.	24311-000110	オリク 1A P 11.0	1	1	1	1				10
I 44- 1	.	24311-000110	オリク 1A P 11.0	3	3	3	3	K			10
		(A=FXXXXX	(B=FXXXXX	(C=FXXXXX	(D=FXXXXX						
I 45	.	24311-000140	オリク 1A P 14.0	1	1	1	1	Z			10
		(A=FXXXXX	(B=FXXXXX	(C=FXXXXX	(D=FXXXXX						
46	.	24311-000140	オリク 1A P 14.0	4	4	4	4				10
47	.	24311-000160	オリク 1A P 16.0	2	2	2	2				10

** ツツク **

N002615

59. 油圧シリンダケース(ポジション)



N002615

+-----+
I 1104 I
I (1102) I
+-----+
NPC-1431

59. 油圧シリンダケース(ポジション)

(A)=YM2620
(B)=YM2620D
(C)=YM2820
(D)=YM2820D

ミタシ NO.	レハル 0	フレンハツコウ	フレン メイ	-----コウ----- (A)(B)(C)(D)	I	P/U	A	R
I 47- 1	.	24311-000160 (A=FXXXXX	オリク 1A P 16.0) (B=FXXXXX) (C=FXXXXX) (D=FXXXXX)	1 1 1 1	K	10		
48	.	24321-000800	オリク 1A G 80.0	1 1 1 1		10		
49	.	26116-080352	ホルト 8X 35	5 5 5 5		10		
50	.	26116-080402	ホルト 8X 40	2 2 2 2		10		
51	.	26116-080552	ホルト 8X 55	2 2 2 2		10		
52	.	26116-100402	ホルト 10X 40	6 6 6 6		10		
53	.	26116-120352	ホルト 12X 35	6 6 6 6		10		
54	.	26116-120452	ホルト 12X 45	5 5 5 5		10		
55	.	26116-120702	ホルト 12X 70	1 1 1 1		10		
I 56	.	194250-43260 (A=F00324	ハツクアツフオリク G80) (B=F00707) (C=F10154) (D=F10436)	1 1 1 1	W	1		(1)

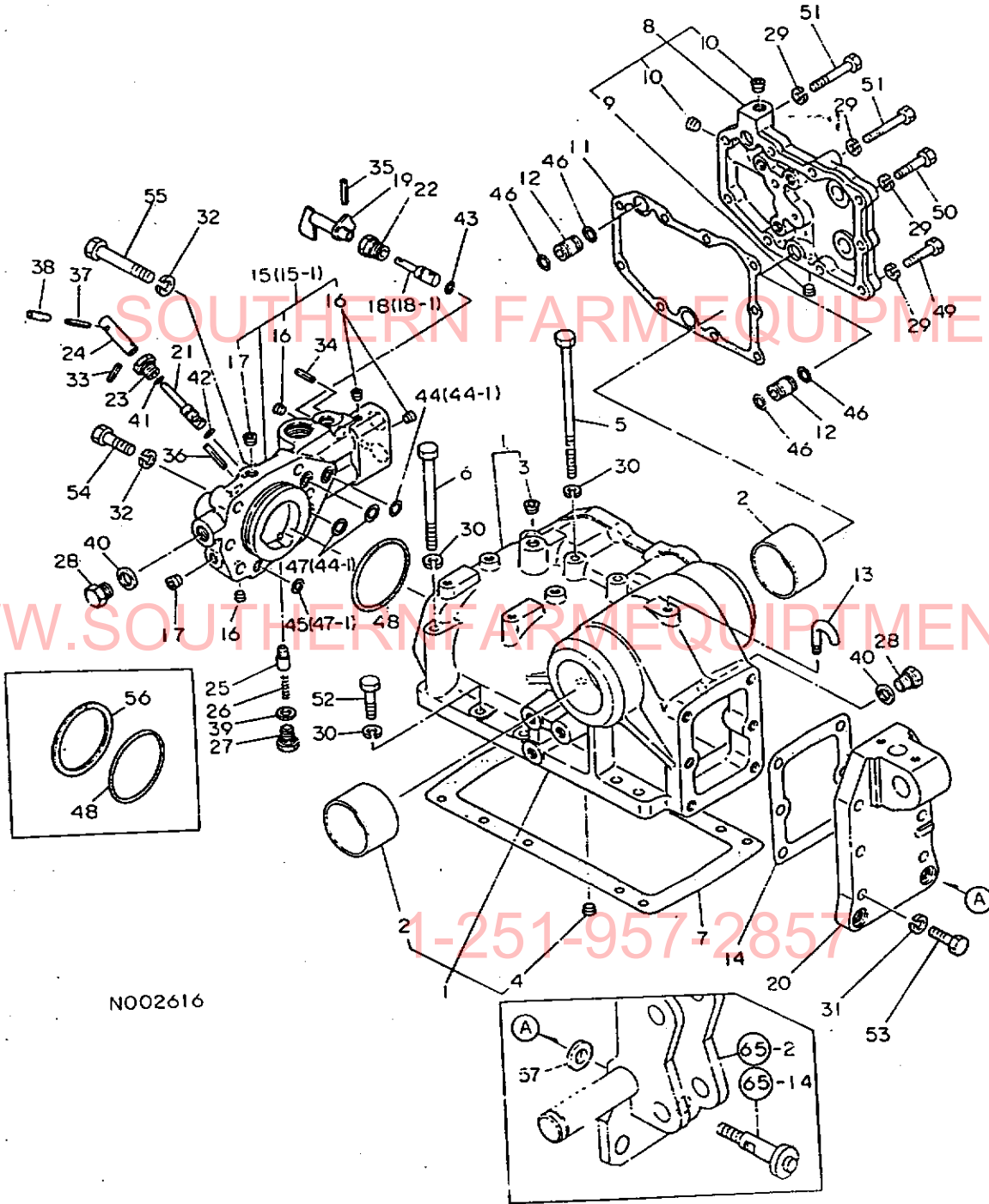
SOUTHERN FARM EQUIPMENT

WWW.SOUTHERNFARMEQUIPMENT.COM

1-251-957-2857

----- コウ -----
(1) ミタシNO.16-1ノ フレンハ ミタシNO.56ト
トウシコウカンテ コカンセイアリ

60. 油圧シリンダケース(ドラフト)



N002616

+-----+
I 1105 I
I (1102) I
+-----+
NPC-1431

60. 油圧シリンダケース(ドラフト)

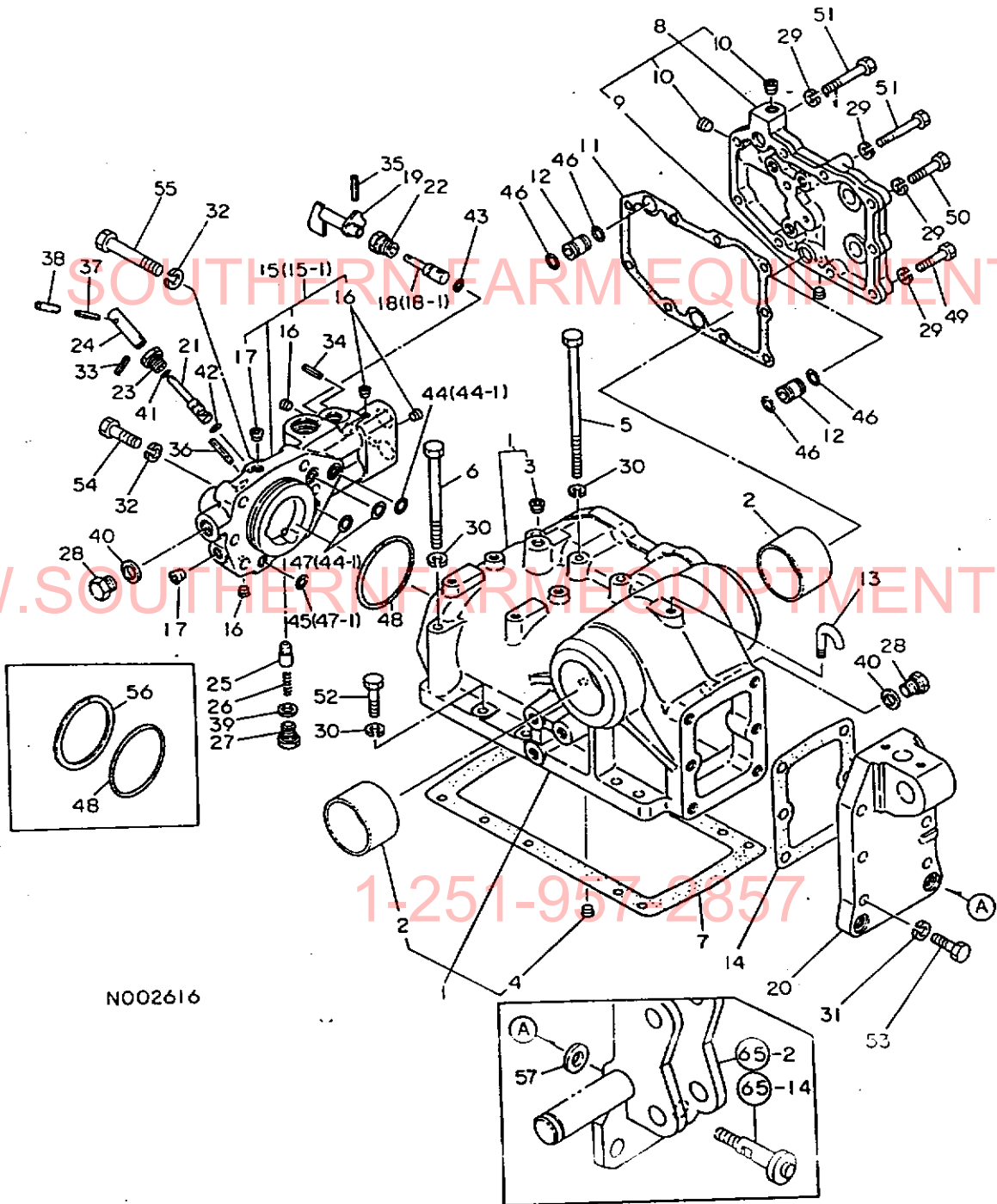
(A)=YM2620
(B)=YM2620D
(C)=YM2820
(D)=YM2820D

ミタツシ NO.	レバール 0	フ"ヒンハンコ"ク	フ"ヒン メイ	-----コスク-----				I	P/U	A	R
				(A)	(B)	(C)	(D)				
1	.	194415-42100	2アツシリンダ"ケース CMP	1	1	1	1				1
2	..	194130-42130	フ"ツツシ 60X65X40	2	2	2	2				1
3	..	23871-010000	ネシ"フ"ラク"PT 1/8	1	1	1	1				1
4	..	23871-020000	ネシ"フ"ラク"PT 1/4	1	1	1	1				1
5	.	194327-42120	6カクホルト	3	3	3	3				1
6	.	194327-42130	6カクホルト	1	1	1	1				1
7	.	194327-42150	ハ"ツキン(シリンダ"ケース	1	1	1	1				1
8	.	194327-42200	サイト"ケース CMP	1	1	1	1				1
9	..	23871-010000	ネシ"フ"ラク"PT 1/8	1	1	1	1				1
10	..	23871-020000	ネシ"フ"ラク"PT 1/4	2	2	2	2				1
11	.	194327-42220	ハ"ツキン(サイト"ケース	1	1	1	1				1
12	.	194327-42230	ヒ"ンハ"イフ	2	2	2	2				1
13	.	194205-42280	ハ"イフ(エアフ"リー"サ"	1	1	1	1				1
14	.	194145-42830	ハ"ツキン(ヒンシ"	1	1	1	1				1
15	..	194327-43200	シリンダ"ハツ" CMP	1	1	1	1				1
I 15- 1	.	194327-43201	シリンダ"ハツ" CMP	1	1	1	1	S			1 (1)
		(A=F00324)	(B=F00707)	(C=F10154)	(D=F10436)						
16	..	23871-010000	ネシ"フ"ラク"PT 1/8	4	4	4	4				1
17	..	23871-020000	ネシ"フ"ラク"PT 1/4	2	2	2	2				1
18	.	194180-43260	ハ"ルフ"(カ"イフ"キリカエ	1	1	1	1				1
I 18- 1	.	194180-43261	ハ"ルフ"(カ"イフ"キリカエ	1	1	1	1	S			1
		(A=FXXXXX)	(B=FXXXXX)	(C=FXXXXX)	(D=FXXXXX)						
19	.	194327-43270	ア"ム(キリカエハ"ルフ"	1	1	1	1				1
20	.	194327-44740	リヤカハ"- (2アツシリンダ"	1	1	1	1				1
21	.	194327-45710	ス"ロー"リタ"ンハ"ルフ"	1	1	1	1				1
22	.	194310-45720	ホルタ"(ハ"ルフ"	1	1	1	1				1
23	.	194312-45720	ホルタ"(ハ"ルフ"	1	1	1	1				1
24	.	194327-46110	ア"ム(ス"ロー"リタ"ン	1	1	1	1				1
25	.	194310-46350	チエツクホ"ハ"ツ	1	1	1	1				1
26	.	194310-46380	ス"フ"リンク"	1	1	1	1				1
27	.	194327-46730	6カクフ"ラク" M14X15	1	1	1	1				1
28	.	194312-46750	6カクフ"ラク"PF3/8	2	2	2	2				1
29	.	22217-080000	ハ"ネサ"カ"ネ 8	9	9	9	9				10
30	.	22217-100000	ハ"ネサ"カ"ネ 10	10	10	10	10				10
31	.	22217-120000	ハ"ネサ"カ"ネ 12	6	6	6	6				10
32	.	22217-120000	ハ"ネサ"カ"ネ 12	6	6	6	6				10
33	.	22351-040025	ス"フ"リンク"ヒ"ン 4.0AX 25	1	1	1	1				10
34	.	22351-040025	ス"フ"リンク"ヒ"ン 4.0AX 25	2	2	2	2				10
35	.	22351-040030	ス"フ"リンク"ヒ"ン 4.0AX 30	1	1	1	1				10
36	.	22351-040040	ス"フ"リンク"ヒ"ン 4.0AX 40	2	2	2	2				10
37	.	22351-040050	ス"フ"リンク"ヒ"ン 4.0AX 50	1	1	1	1				10
38	.	23062-040040	ヒ"ニルハ"イフ 4X 40	1	1	1	1				30
39	.	23414-140018	ハ"ツキン(コマル 14	1	1	1	1				10
40	.	23414-170022	ハ"ツキン(コマル 17	2	2	2	2				10
41	.	24311-000080	オリ"ンク" 1A P 8.0	1	1	1	1				10
42	.	24311-000100	オリ"ンク" 1A P 10.0	1	1	1	1				10
43	.	24311-000100	オリ"ンク" 1A P 10.0	1	1	1	1				10
44	.	24311-000110	オリ"ンク" 1A P 11.0	1	1	1	1				10
I 44- 1	.	24311-000110	オリ"ンク" 1A P 11.0	3	3	3	3	K			10
		(A=FXXXXX)	(B=FXXXXX)	(C=FXXXXX)	(D=FXXXXX)						
I 45	.	24311-000140	オリ"ンク" 1A P 14.0	1	1	1	1	Z			10
		(A=FXXXXX)	(B=FXXXXX)	(C=FXXXXX)	(D=FXXXXX)						
46	.	24311-000140	オリ"ンク" 1A P 14.0	4	4	4	4				10
47	.	24311-000160	オリ"ンク" 1A P 16.0	2	2	2	2				10

** ツツク **

N002616

60. 油圧シリンダケース(ドラフト)



N002616

+-----+
I 1106 I
I(1102)I
+-----+
NPC-1431

60. 油圧シリンダケース(ドラフト)

(A)=YM2620
(B)=YM2620D
(C)=YM2820
(D)=YM2820D

ミタシ NO.	レベル 0	フビシハンコウ	フビシ メイ	----コウ----				I	P/U	A	R
				(A)	(B)	(C)	(D)				
I 47- 1	.	24311-000160 (A=FXXXXX	オリク 1A P 16.0) (B=FXXXXX) (C=FXXXXX) (D=FXXXXX)	1	1	1	1	K	10		
48	.	24321-000800	オリク 1A C 80.0	1	1	1	1		10		
49	.	26116-080352	ホルト 8X 35	5	5	5	5		10		
50	.	26116-080402	ホルト 8X 40	2	2	2	2		10		
51	.	26116-080552	ホルト 8X 55	2	2	2	2		10		
52	.	26116-100402	ホルト 10X 40	6	6	6	6		10		
53	.	26116-120352	ホルト 12X 35	6	6	6	6		10		
54	.	26116-120452	ホルト 12X 45	5	5	5	5		10		
55	.	26116-120702	ホルト 12X 70	1	1	1	1		10		
I 56	.	194250-43260 (A=F00324	ハツクアツフオリク 680) (B=F00707) (C=F10154) (D=F10436)	1	1	1	1	W	1		(1)
I 57	.	22117-140000 (A=FXXXXX	サカネ(コル 14) (B=FXXXXX) (C=FXXXXX) (D=FXXXXX)	1	1	1	1	W	10		

SOUTHERN FARM EQUIPMENT

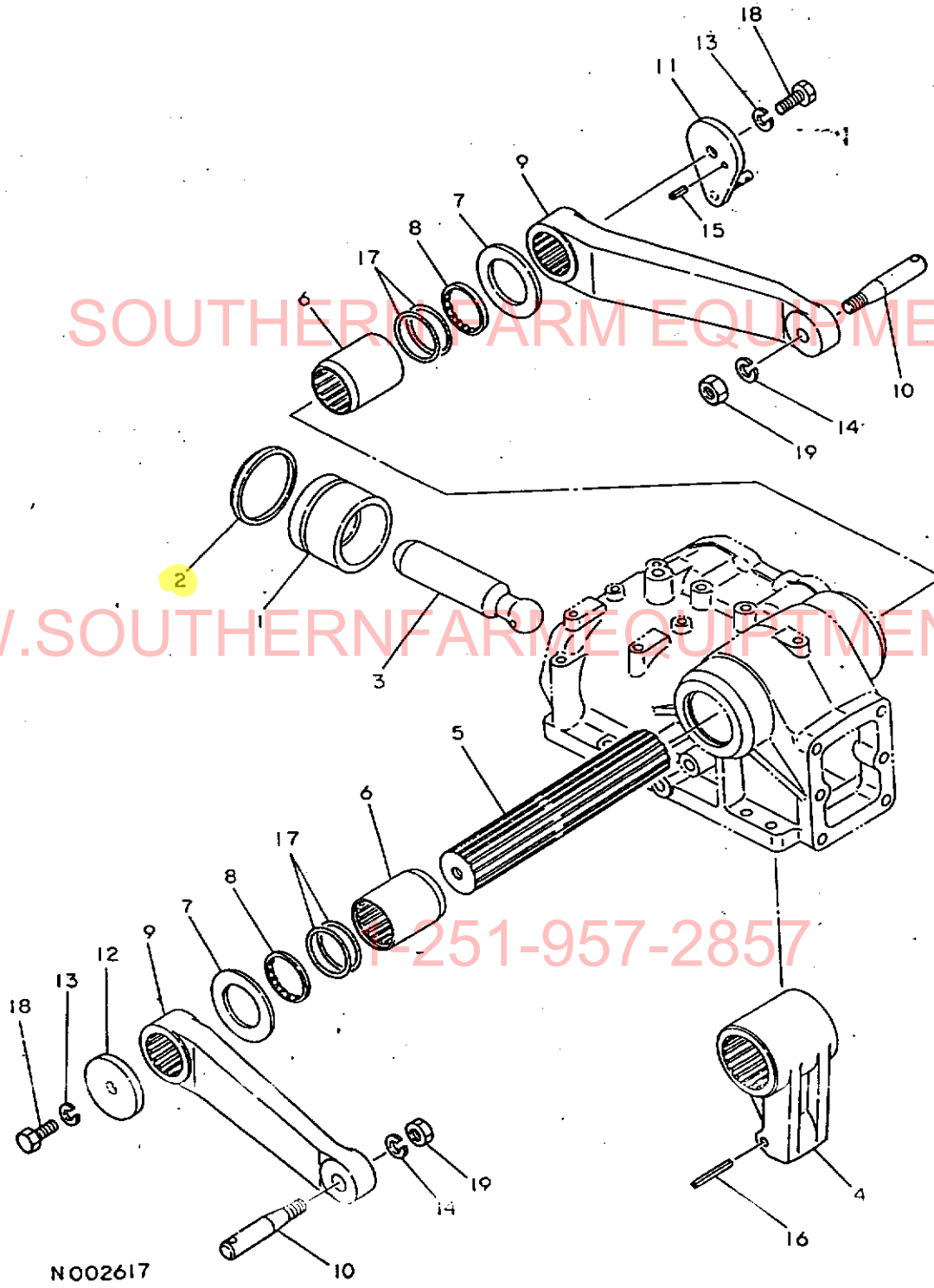
WWW.SOUTHERNFARMEQUIPMENT.COM

1-251-957-2857

----- ヒコウ -----
(1) ミタシNO.15- 1/ フビシハ ミタシNO.56ト
トウシコウカンテ コカンセイアリ

N002616

61. リフトクランク



SOUTHERN FARM EQUIPMENT

WWW.SOUTHERNFARMEQUIPMENT.COM

1-251-957-2857

N002617

11107 I
1(1102) I
NPC-1431

61. リフトクランク

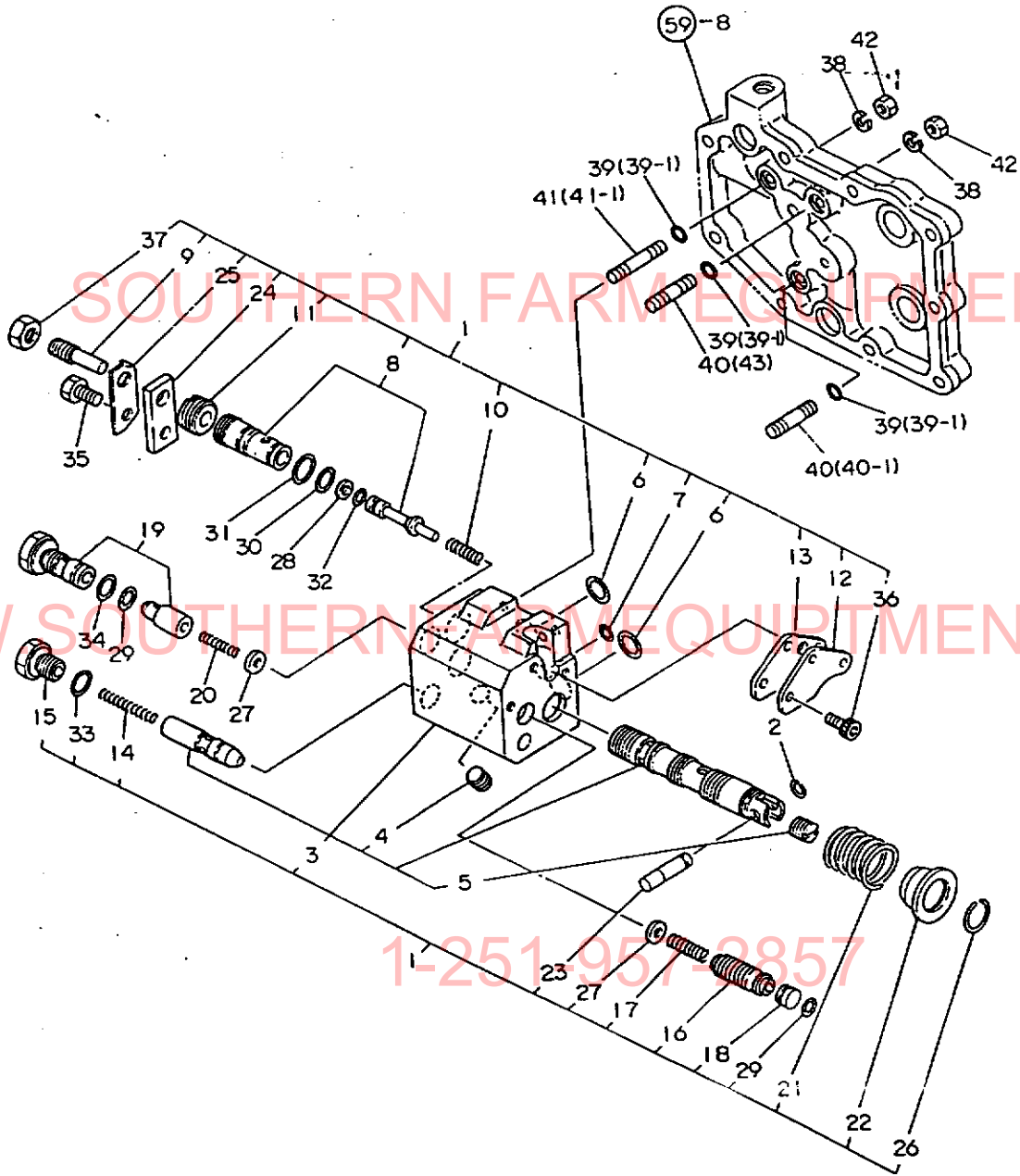
(A)=YM2620
(B)=YM2620D
(C)=YM2820
(D)=YM2820D

ミタシ NO.	シリアル NO.	フロンパツコウ	フロン メイ	---コウ---				I P/U A R
				(A)	(B)	(C)	(D)	
1	.	194250-43310	ピストン	1	1	1	1	1
2	.	194250-43330	U-ハツキン 75	1	1	1	1	1
3	.	194415-43411	ピストンロツト	1	1	1	1	1
4	.	194415-44110	リフトクランク	1	1	1	1	1
5	.	194145-44210	リフトインクシャフト	1	1	1	1	1
6	.	194130-44220	スリ-フ(リフトシャフト)	2	2	2	2	1
7	.	194130-44230	スラストワツジヤ 55X80X3.2	2	2	2	2	1
8	.	194130-44241	シ-ル(スフラインシャフト)	2	2	2	2	1
9	.	194130-44422	リフトア-ム	2	2	2	2	1
10	.	194130-44480	ピ-ン(リフトア-ム)	2	2	2	2	1
11	.	194415-44511	ア-ム(フイ-トハツク)	1	1	1	1	1
12	.	194320-44520	リフトシャフトオサエ	1	1	1	1	1
13	.	22217-120000	ハネサカネ 12	2	2	2	2	10
14	.	22217-160000	ハネサカネ 16	2	2	2	2	10
15	.	22351-040014	スフリンクピ-ン 4.0AX 14	1	1	1	1	10
16	.	22351-050050	スフリンクピ-ン 5.0AX 50	1	1	1	1	10
17	.	24321-000600	リンク 1A G 60.0	4	4	4	4	10
18	.	26116-120302	ホルト 12X 30	2	2	2	2	10
19	.	26736-160002	ナツト(ホソ 16)	2	2	2	2	10

WWW.SOUTHERNFARMEQUIPMENT.COM

1-251-957-2857

62. コントロールバルブ



N002612

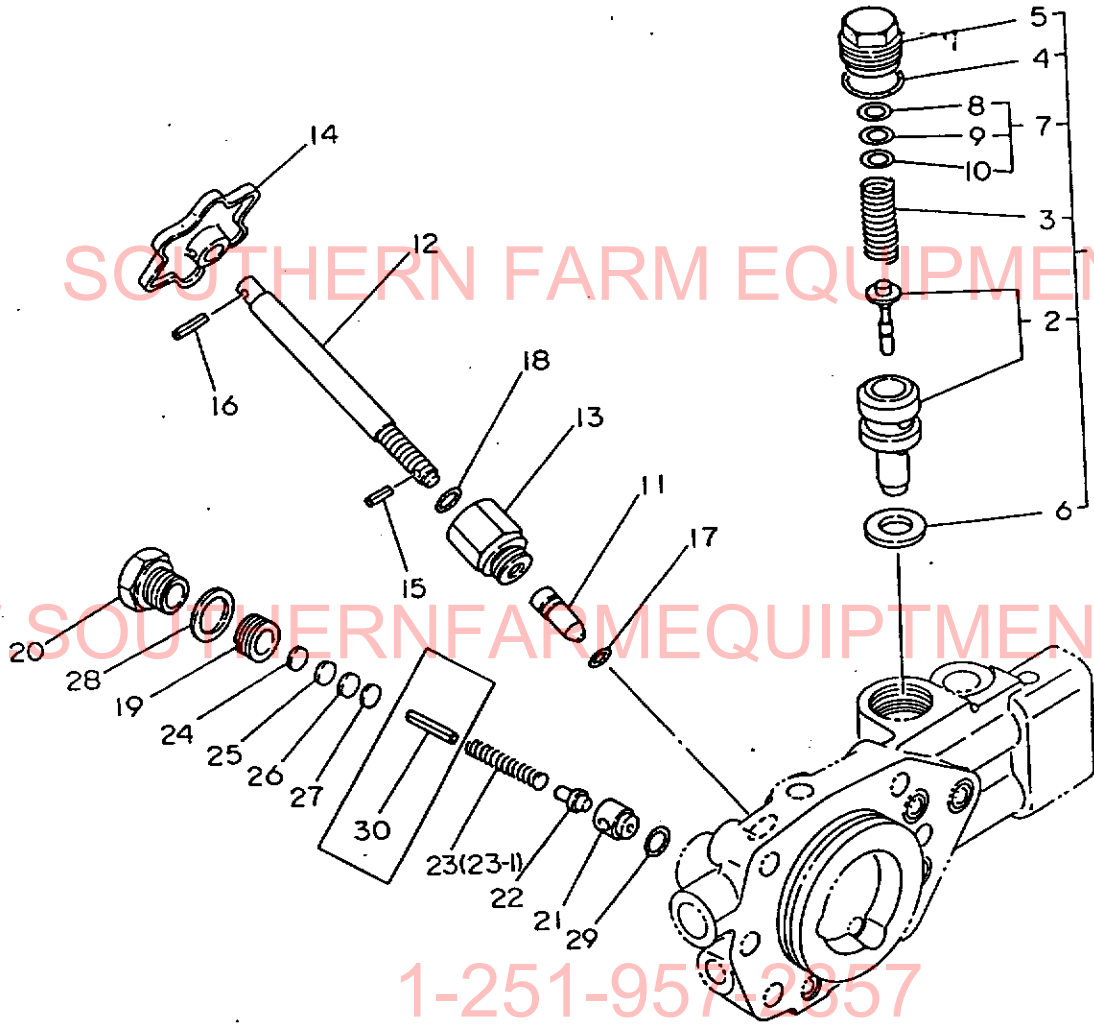
+-----+
 I 1108 I
 I(1102)I
 +-----+
 NPC-1431

62. コントロールバルブ

(A)=YM2620
 (B)=YM2620D
 (C)=YM2820
 (D)=YM2820D

ミタシ NO.	レベル 0	フニハコウ	フニメイ	-----コウ-----				I P/U A R
				(A)	(B)	(C)	(D)	
1	.	194327-45100	コントロールバルブ CMP	1	1	1	1	1
2	..	177088-06160	サーキット	1	1	1	1	1
3	..	794327-45110	バルブホッチイ CMP	1	1	1	1	1
4	...	23871-020000	ネジフックPT 1/4	1	1	1	1	1
5	...	26911-120122	トメネジ(ヒラ 12X12	1	1	1	1	10
6	..	194327-45120	リング	2	2	2	2	1
7	..	194327-45130	リング	1	1	1	1	1
8	..	794327-45210	ホッヅツ, シート CMP	1	1	1	1	1
9	..	194327-45220	フツツハ-	1	1	1	1	1
10	..	194327-45230	チエツクスフリング	1	1	1	1	1
11	..	194327-45250	フック(チエツクシート	1	1	1	1	1
12	..	194327-45260	ホルター- A(チエツク	1	1	1	1	1
13	..	194327-45270	ホルター- B(チエツク	1	1	1	1	1
14	..	194327-45320	アンロードスフリング	1	1	1	1	1
15	..	194327-45330	フック(アンロード)	1	1	1	1	1
16	..	194327-45350	スフール(フロン	1	1	1	1	1
17	..	194327-45360	フロンスフリング	1	1	1	1	1
18	..	194327-45370	フック(フロン	1	1	1	1	1
19	..	794327-45410	シート, ホッヅツ CMP	1	1	1	1	1
20	..	194327-45420	チエツクスフリング	1	1	1	1	1
21	..	194327-45520	スフールスフリング	1	1	1	1	1
22	..	194327-45530	スフールストツハ-	1	1	1	1	1
23	..	194327-45540	ヒン(スフール	1	1	1	1	1
24	..	194327-45550	ハ-(スフール	1	1	1	1	1
25	..	194327-45560	サッカネ 20X48X0.6	1	1	1	1	1
26	..	194327-45570	サーキット	1	1	1	1	1
27	..	194327-45610	シム 0.2	2	2	2	2	1
28	..	194327-45620	ハツクアツフリング	1	1	1	1	1
29	..	194327-45630	リング(1BS12	2	2	2	2	1
30	..	194327-45640	リング(1BS14	1	1	1	1	1
31	..	194327-45650	リング(1BS16	1	1	1	1	1
32	..	24311-000070	リング 1A P 7.0	1	1	1	1	10
33	..	24311-000120	リング P-12	1	1	1	1	10
34	..	24311-000160	リング 1A P 16.0	1	1	1	1	10
35	..	26116-080142	ホルト 8X 14	1	1	1	1	10
36	..	26450-080142	6カクアナホルト 8X 14	3	3	3	3	10
37	..	26776-100002	トメナツト(ホソ 10	1	1	1	1	10
38	.	22217-080000	ハネサッカネ 8	3	3	3	3	10
39	.	* 24311-000100	リング 1A P 10.0	3	3	3	3	10
I 39- 1	.	24311-000070	リング 1A P 7.0	3	3	3	3	N 10
		(A=FXXXXX	(B=FXXXXX	(C=FXXXXX	(D=FXXXXX)
40	.	26216-080352	ウエコミホルト 8X 35	2	2	2	2	10
I 40- 1	.	26216-080352	ウエコミホルト 8X 35	1	1	1	1	K 10
		(A=FXXXXX	(B=FXXXXX	(C=FXXXXX	(D=FXXXXX)
41	.	* 26216-080452	ウエコミホルト 8X 45	1	1	1	1	10
I 41- 1	.	26216-080502	ウエコミホルト 8X 50	1	1	1	1	N 10
		(A=FXXXXX	(B=FXXXXX	(C=FXXXXX	(D=FXXXXX)
42	.	26716-080002	ナツト 8	3	3	3	3	10
I 43	.	26216-080302	ウエコミホルト 8X 30	1	1	1	1	W 10
		(A=FXXXXX	(B=FXXXXX	(C=FXXXXX	(D=FXXXXX)

63. リリーフバルブ



SOUTHERN FARM EQUIPMENT
WWW.SOUTHERNFARMEQUIPMENT.COM

1-251-957-2357

N002619

63. リリ - フバルブ

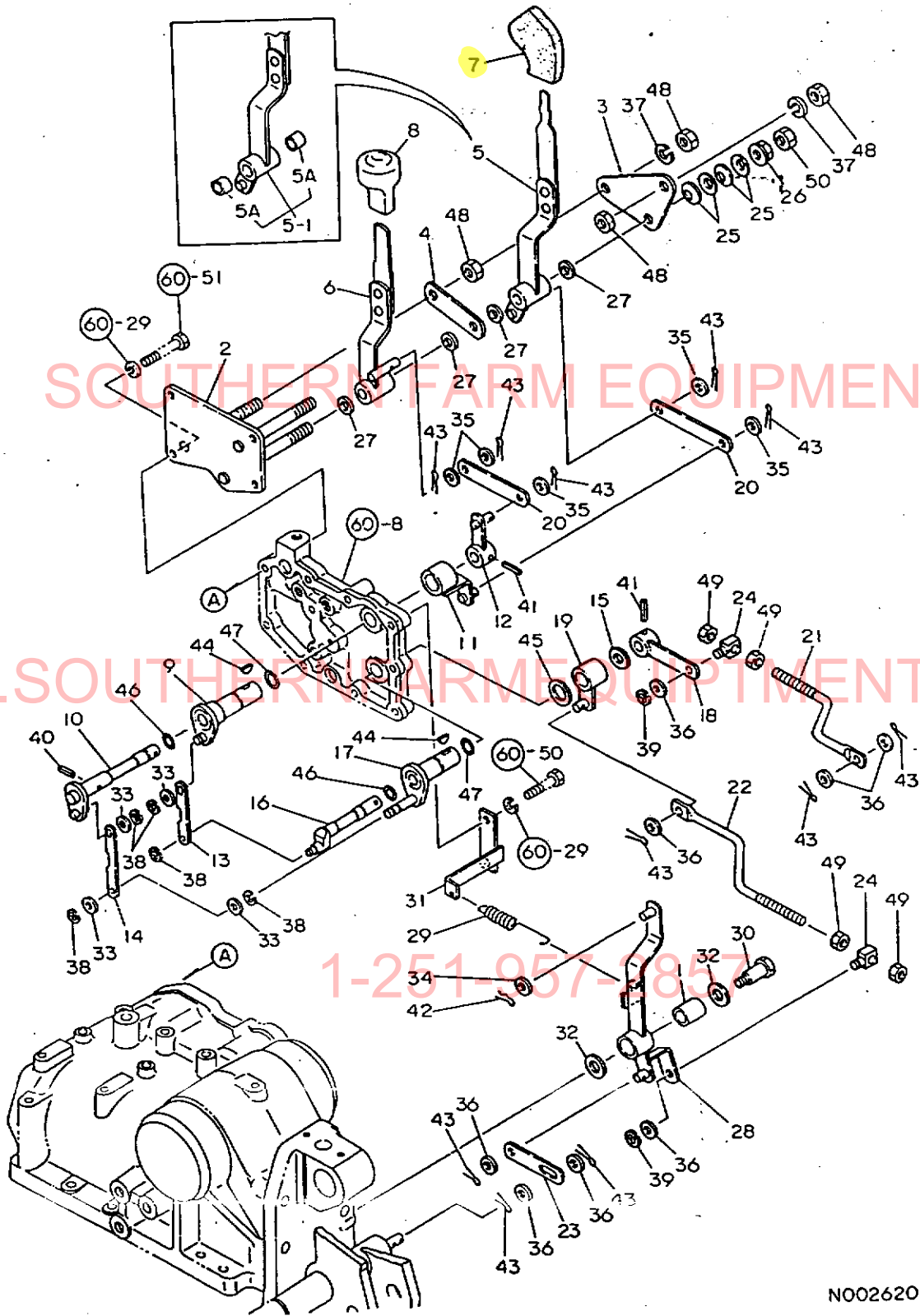
(A)=YM2620
(B)=YM2620D
(C)=YM2820
(D)=YM2820D

+-----+
I 1109 I
I (1102) I
+-----+
NPC-1431

ミタツシ NO.	レベル 0	フ"ヒンハ"ンコウ	フ"ヒン メイ	----コ入ウ----				I P/U A R
				(A)	(B)	(C)	(D)	
1	.	194250-45600	リリ-フハ"ルフ" CMP	1	1	1	1	1
2	..	194450-45610	リリ-フハ"ルフ"シクミ	1	1	1	1	1
3	..	194450-45620	スフ"リンク" (リリ-フハ"ルフ"	1	1	1	1	1
4	..	194450-45630	オリク" 2.5X23	1	1	1	1	1
5	..	194450-45640	フ"ラク" (リリ-フハ"ルフ"	1	1	1	1	1
6	..	194450-45650	ハ"ツキン 20X27.8X2	1	1	1	1	1
7	..	794464-45660	シム CMP	1	1	1	1	1
8	...	194450-45660	シム A (リリ-フハ"ルフ"	1	1	1	1	1
9	...	194450-45670	シム B (リリ-フハ"ルフ"	1	1	1	1	1
10	...	194450-45680	シム C (リリ-フハ"ルフ"	1	1	1	1	1
11	.	194312-46300	ストツフ"ハ"ルフ"	1	1	1	1	1
12	.	194312-46620	ストツフ"ホ"ルツ	1	1	1	1	1
13	.	194312-46630	ホ"ルツ" (ハ"ルフ"	1	1	1	1	1
14	.	194151-46640	ノフ"	1	1	1	1	1
15	.	22351-040012	スフ"リンク"ヒ"ン 4.0AX 12	1	1	1	1	10
16	.	22351-040022	スフ"リンク"ヒ"ン 4.0AX 22	1	1	1	1	10
17	.	24311-000090	オリク" 1A P 9.0	1	1	1	1	10
18	.	24311-000120	オリク" P-12	1	1	1	1	10
19	.	194150-45340	ハ"ルフ"シ-トスクリユウ	1	1	1	1	1
20	.	194151-45370	リリ-フハ"ルフ"フ"ラク"	1	1	1	1	1
21	.	194327-46410	シ-ト (セフテイハ"ルフ"	1	1	1	1	1
22	.	194450-46420	ホ"ヘ"ツト	1	1	1	1	1
23	.	194450-46430	SP (セフテイハ"ルフ"	1	1	1	1	1
I 23- 1	.	194150-45320	リリ-フハ"ルフ"スフ"リンク"	1	1	1	1 S	2
				(A=FXXXXX	(B=FXXXXX	(C=FXXXXX	(D=FXXXXX)
24	.	110250-53400	シム (0.1	1	1	1	1	1
25	.	110250-53410	シム (0.2	1	1	1	1	1
26	.	110250-53420	シム (0.3	1	1	1	1	1
27	.	110250-53430	シム (0.5	5	5	5	5	1
28	.	23414-200026	ハ"ツキン (コマル 20	1	1	1	1	10
29	.	24311-000120	オリク" P-12	1	1	1	1	10
I 30	.	22351-060028	スフ"リンク"ヒ"ン 6.0AX 28	1	1	1	1 W	10
				(A=FXXXXX	(B=FXXXXX	(C=FXXXXX	(D=FXXXXX)

1-251-957-2857

64. 油圧コントロール



N002620

+-----+
1 1110 1
1(1102)1
+-----+
NPC-1431

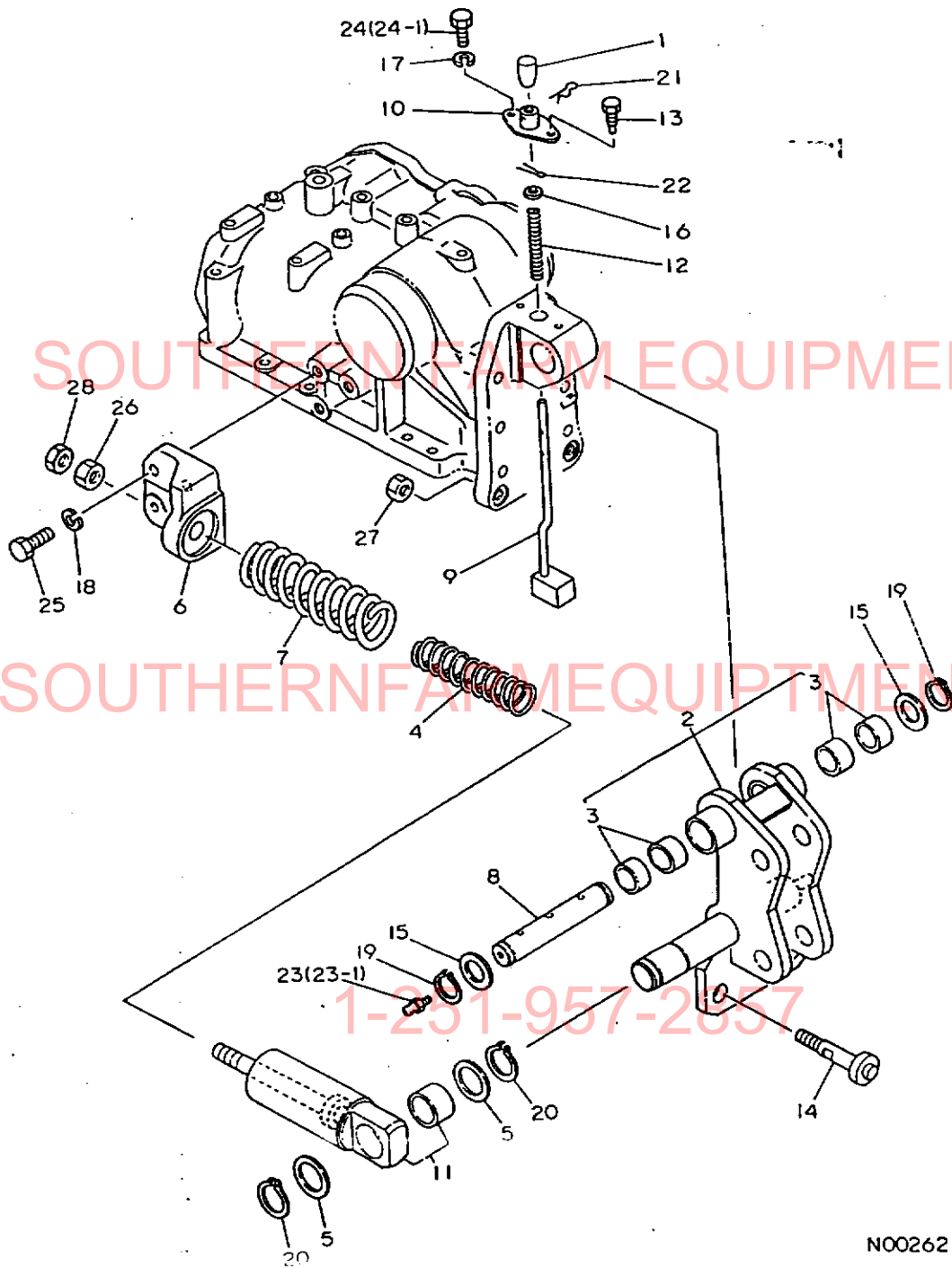
64. 油圧コントロール

(A)=YM2620
(B)=YM2620D
(C)=YM2820
(D)=YM2820D

ミタシ NO.	レバ 0	フ コ	フ メ	-----コ (A)(B)(C)(D)				I	P	U	A	R
1	.	194310-21210	マキフツシ 15X20X25	1	1	1	1					1
2	.	194327-47310	フ ラケツト(コントロール)	1	1	1	1					1
3	.	194327-47320	フ レ-トA	1	1	1	1					1
4	.	194327-47330	フ レ-トB	1	1	1	1					1
5	.	* 194327-47360	レ バ--(Pコントロール)	1	1	1	1					1
I 5- 1	.	194327-47350	レ バ--(Pコントロール CMP)	1	1	1	1	N				1
I 5A	..	(A=FXXXXX) (B=FXXXXX) (C=FXXXXX) (D=FXXXXX) 24550-012150	ト ライフツシ 12X15	2	2	2	2	W				1
6	.	194327-47370	レ バ--(Dコントロール)	1	1	1	1					1
7	.	194420-47370	フ ツ(コントロールレバ--)	1	1	1	1					1
8	.	194450-47370	フ ツ(コントロールレバ--)	1	1	1	1					1
9	.	194180-47380	シ ャフト(Pコントロール)	1	1	1	1					1
10	.	194180-47390	シ ャフト(Dコントロール)	1	1	1	1					1
11	.	194327-47400	ア -ム(Pコントロール)	1	1	1	1					1
12	.	194180-47410	ア -ム(Dコントロール)	1	1	1	1					1
13	.	194180-47420	ハ --(Pコントロール)	1	1	1	1					1
14	.	194180-47430	ハ --(Dコントロール)	1	1	1	1					1
15	.	194180-47440	ハ ツキン 12	1	1	1	1					1
16	.	194327-47450	シ ャフト(Pフイ-トハツク)	1	1	1	1					1
17	.	194327-47460	シ ャフト(Dフイ-トハツク)	1	1	1	1					1
18	.	194327-47470	ア -ム(Pフイ-トハツク)	1	1	1	1					1
19	.	194327-47480	ア -ム(Dフイ-トハツク)	1	1	1	1					1
20	.	194327-47490	ロ ツトA(コントロール)	2	2	2	2					1
21	.	194327-47500	ロ ツトB(フイ-トハツク)	1	1	1	1					1
22	.	194327-47510	ロ ツトC(フイ-トハツク)	1	1	1	1					1
23	.	194327-47520	ロ ツトD(フイ-トハツク)	1	1	1	1					1
24	.	194550-47530	ア シヤスタ	2	2	2	2					1
25	.	194151-47760	サ ラハネサツカネ 12	4	4	4	4					1
26	.	194151-47770	サ ツツキナツト	1	1	1	1					1
27	.	194310-47790	フ リクシヨフ-レ-ト	4	4	4	4					1
28	.	194327-47830	ア -ム(フイ-トハツク)	1	1	1	1					1
29	.	194327-47840	ス フ-リソク(リター-ン)	1	1	1	1					1
30	.	194550-47850	ホ ルトB(フイ-トハツク)	1	1	1	1					1
31	.	194327-47870	フ ラケツト(スフ-リソク)	1	1	1	1					1
32	.	194550-47910	ス フ-サ(15X28X2)	2	2	2	2					1
33	.	22137-080000	サ ツカネ(ミカキ 8)	4	4	4	4					10
34	.	22137-080000	サ ツカネ(ミカキ 8)	1	1	1	1					10
35	.	22137-100000	サ ツカネ(ミカキ 10)	5	5	5	5					10
36	.	22137-100000	サ ツカネ(ミカキ 10)	8	8	8	8					10
37	.	22217-120000	ハ ネサツカネ 12	2	2	2	2					10
38	.	22272-000060	ト メフE 6	5	5	5	5					10
39	.	22272-000070	ト メフE 7	2	2	2	2					10
40	.	22351-050016	ス フ-リソク(フイ-ン 5.0AX 16)	1	1	1	1					10
41	.	22351-050025	ス フ-リソク(フイ-ン 5.0AX 25)	2	2	2	2					10
42	.	22360-080000	ス ナツフ-ン 8	1	1	1	1					10
43	.	22417-300200	ワ リフ-ン 3.0X 20	11	11	11	11					10
44	.	22522-030130	ハ ソクツツキ- 3X13	2	2	2	2					1
45	.	23418-190000	ハ ツキン(マル 19)	1	1	1	1					10
46	.	24311-000090	オ リソク 1A P 9.0	2	2	2	2					10
47	.	24311-000150	オ リソク 1A P 15.0	2	2	2	2					10
48	.	26716-120002	フ ツト 12	4	4	4	4					10
49	.	26756-100002	ト メナツト 10	4	4	4	4					10
50	.	26756-120002	ト メナツト 12	1	1	1	1					10

SOUTHERN FARM EQUIPMENT
WWW.SOUTHERNFARMEQUIPMENT.COM

65. ドラフトコントロール



65. ドラフトコントロール

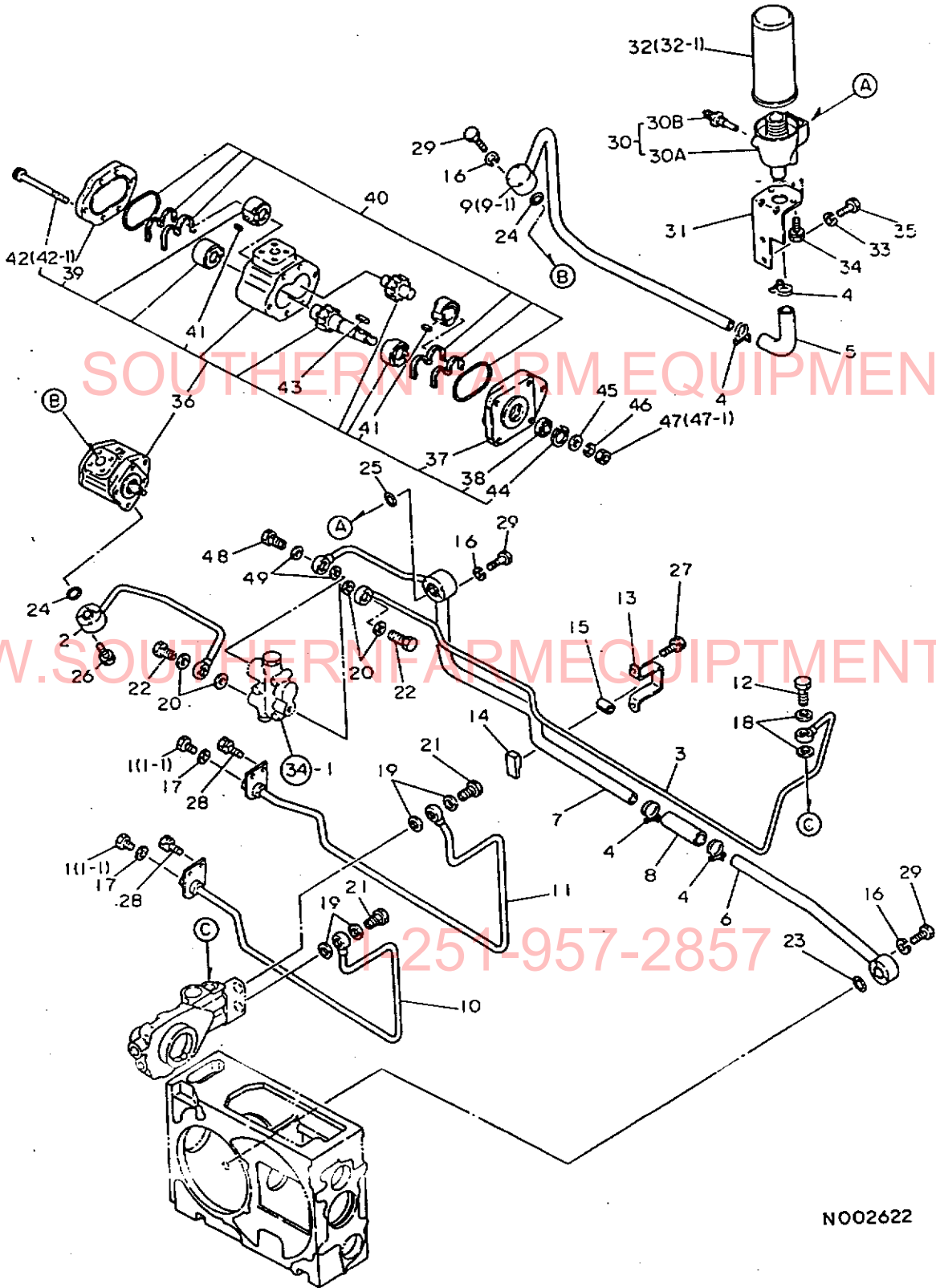
I 1111 I
I (1102) I
+-----+
NPC-1431

(A)=YM2620
(B)=YM2620D
(C)=YM2820
(D)=YM2820D

ミタシ NO.	レハル 0	フビシハシコウ	フビシ メイ	-----コウ-----				I	P/U	A	R
				(A)	(B)	(C)	(D)				
1	.	194080-01121	ノフ 8X17X30	1	1	1	1				
2	.	194327-47700	トツフ・リンクヒンシ CMP	1	1	1	1				
3	..	194740-06080	フツシユ (ハタツルヨウ)	4	4	4	4				
4	.	194327-47720	ヒンサスフ・リンク A	1	1	1	1				
5	.	194327-47730	スハ-サ	2	2	2	2				
6	.	194327-47740	ホルタ (ヒンサSP)	1	1	1	1				
7	.	194327-47750	ヒンサスフ・リンク B	1	1	1	1				
8	.	194327-47760	ヒオン (ヒンシ)	1	1	1	1				
9	.	194327-47780	ストツハ (ヒンシ)	1	1	1	1				
10	.	194327-47790	カイト (ヒンシ) ストツハ	1	1	1	1				
11	.	194327-47800	スフ・リンク セツトホルト CMP	1	1	1	1				
12	.	194327-47850	スフ・リンク (ストツハ)	1	1	1	1				
13	.	194320-47860	ホルト 10 (トメ)	1	1	1	1				
14	.	194327-47880	ストツハホルト	2	2	2	2				
15	.	22117-240000	サカネ (コマル 24)	2	2	2	2				10
16	.	22137-080000	サカネ (ミカキ 8)	1	1	1	1				10
17	.	22217-080000	ハネサカネ 8	1	1	1	1				10
18	.	22217-120000	ハネサカネ 12	3	3	3	3				10
19	.	22242-000250	トメワC (シク 25)	2	2	2	2				10
20	.	22242-000320	トメワC (シク 32)	2	2	2	2				10
21	.	22360-200000	スナツフヒオン 20	1	1	1	1				10
22	.	22417-200150	ワリヒオン 2.0X 15	1	1	1	1				10
23	.	* 24764-010000	クリスニツフォル M6F	1	1	1	1				1
I 23- 1	.	24761-010000	クリスニツフォル M6F	1	1	1	1	N			5
(A=FXXXXX) (B=FXXXXX) (C=FXXXXX) (D=FXXXXX)											
24	.	* 26116-080142	ホルト 8X 14	1	1	1	1				10
I 24- 1	.	26116-080122	ホルト 8X 12	1	1	1	1	N			10
(A=FXXXXX) (B=FXXXXX) (C=FXXXXX) (D=FXXXXX)											
25	.	26116-120352	ホルト 12X 35	3	3	3	3				10
26	.	26716-160002	ナツト 16	1	1	1	1				10
27	.	26736-140002	ナツト (ホソ 14)	2	2	2	2				10
28	.	26756-160002	トメナツト 16	1	1	1	1				10

1-251-957-2857

66. 油圧パイピング(パワーステ仕様)



N002622

66. 油圧パイピング(パワーステ仕様)

(A)=YM2620
(B)=YM2620D
(C)=YM2820
(D)=YM2820D

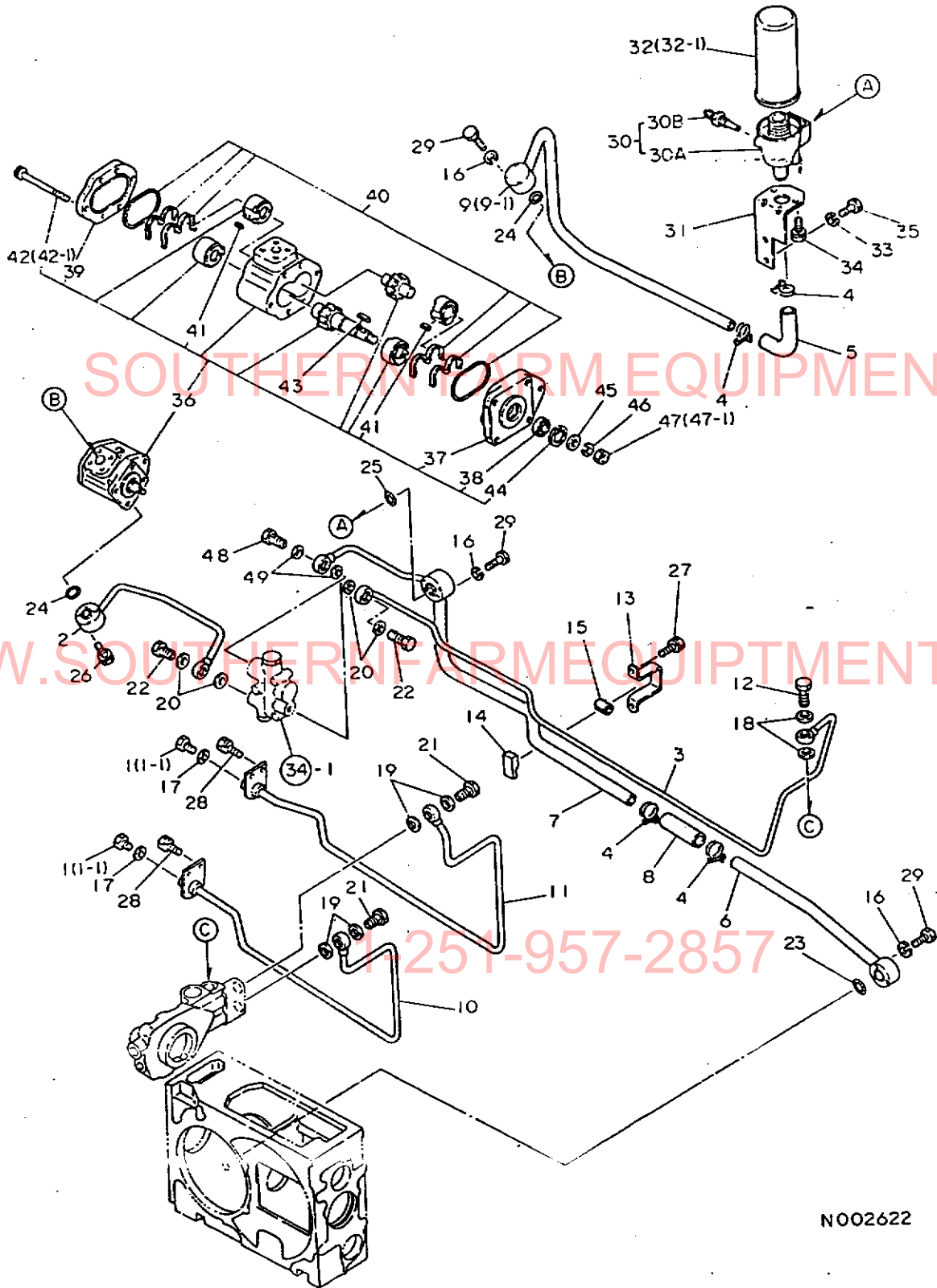
+-----+
I 1112 I
I(1102)I
+-----+
NPC-1431

ミタシ NO.	レベル 0	フロンハンコンウ	フロン メイ	----コク----	I	P	U	A	R
				(A)(B)(C)(D)					
1	.	* 194312-46750	6カクフ°ラク PF3/8	2 2 2 2					1
I 1- 1	.	23897-03002	6カクフ°ラク PF3/8	2 2 2 2	N				1
		(A=FXXXXX)	(B=FXXXXX)	(C=FXXXXX)	(D=FXXXXX)				
2	.	194327-48130	コウアツハ°イフ°(A CMP	1 1 1 1					1
3	.	194327-48150	コウアツハ°イフ°(B CMP	1 1 1 1					1
4	.	194464-48220	ホ-スハ°ント° 37	4 4 4 4					1
5	.	194170-48250	タイアツコ°ムホ-ス	1 1 1 1					1
6	.	194321-48250	LPハ°イフ°(B CMP	1 1 1 1					1
7	.	194327-48250	タイアツハ°イフ°(D CMP	1 1 1 1					1
8	.	194321-48290	LPコ°ムホ-ス	1 1 1 1					1
9	.	* 194327-48320	タイアツハ°イフ°(E CMP	1 1 1 1					1
I 9- 1	.	194327-48321	LPハ°イフ°(E CMP	1 1 1 1	N				1
		(A=FXXXXX)	(B=FXXXXX)	(C=FXXXXX)	(D=FXXXXX)				
10	.	194327-48600	コウアツハ°イフ°(D CMP	1 1 1 1					1
11	.	194327-48610	コウアツハ°イフ°(E CMP	1 1 1 1					1
12	.	194130-48650	カンツキ°テホ°ルト M18	1 1 1 1					1
13	.	194321-48820	クランフ°(ハ°イフ°	1 1 1 1					1
14	.	194321-48830	クランフ°ハ°-ス(ハ°イフ°	1 1 1 1					1
15	.	194464-48850	ホ°ウシ°ンコ°ム(クランフ°	1 1 1 1					1
16	.	22217-060000	ハ°ネサ°カ°ネ 6	10 10 10 10					10
17	.	23414-170022	ハ°ツキン(コマル 17	2 2 2 2					10
18	.	23414-180023	ハ°ツキン(コマル 18	2 2 2 2					10
19	.	23414-200026	ハ°ツキン(コマル 20	4 4 4 4					10
20	.	23414-200026	ハ°ツキン(コマル 20	4 4 4 4					10
21	.	23857-150000	カンツキ°テホ°ルト 15	2 2 2 2					5
22	.	23857-150000	カンツキ°テホ°ルト 15	2 2 2 2					5
23	.	24311-000200	オリ°ンク° 1A P 20.0	1 1 1 1					10
24	.	24311-000220	オリ°ンク° 1A P 22.0	2 2 2 2					10
25	.	24341-000250	オリ°ンク° 1A S 25.0	1 1 1 1					1
26	.	26013-060352	ホ°ルト(ハ°ネ 6X 35	4 4 4 4					10
27	.	26013-080162	ホ°ルト(ハ°ネ 8X 16	2 2 2 2					10
28	.	26013-080202	ホ°ルト(ハ°ネ 8X 20	4 4 4 4					10
29	.	26116-060452	ホ°ルト 6X 45	10 10 10 10					10
30	.	194327-48300	フィルタ°カハ°- CMP	1 1 1 1					1
I 30A	..	194327-48360	シリ°ンタ°- ASSY	1 1 1 1	W				
		(A=F00101)	(B=F00101)	(C=F00101)	(D=F00101)				
I 30B	..	194327-48370	フ°ラク° ASSY	1 1 1 1	W				
		(A=F00101)	(B=F00101)	(C=F00101)	(D=F00101)				
31	.	194327-48380	フ°ラ°ケツト(フィルタ°	1 1 1 1					1
32	.	* 194250-48450	フィルタ°	1 1 1 1					1
I 32- 1	.	194327-48450	フィルタ°	1 1 1 1	N				1
		(A=FXXXXX)	(B=FXXXXX)	(C=FXXXXX)	(D=FXXXXX)				
33	.	22217-120000	ハ°ネサ°カ°ネ 12	2 2 2 2					10
34	.	26013-080202	ホ°ルト(ハ°ネ 8X 20	2 2 2 2					10
35	.	26116-120402	ホ°ルト 12X 40	2 2 2 2					10
36	.	194327-41120	エ°アツ°ホ°ンフ° CMP	1 1 1 1					1
37	..	194278-41150	フ°ラン°シ°	1 1 1 1					1
38	..	194278-41160	オイ°ルシ°-ル	1 1 1 1					1
39	..	194278-41190	カハ°-	1 1 1 1					1
40	..	794275-41200	シ°-ル キツト	1 1 1 1					1
41	..	194278-41210	キ-	2 2 2 2					1
42	..	194327-41230	ホ°ルト	4 4 4 4					1
I 42- 1	..	194327-41250	ホ°ルト	4 4 4 4	S				1
		(A=FXXXXX)	(B=FXXXXX)	(C=FXXXXX)	(D=FXXXXX)				

** ツツク **

NO02622

66. 油圧パイピング(パワーステ仕様)



+-----+
I 1I13 I
I (1I02) I
+-----+
NPC-1431

66. 油圧パイピング(パワーステ仕様)

(A)=YM2620
(B)=YM2620D
(C)=YM2820
(D)=YM2820D

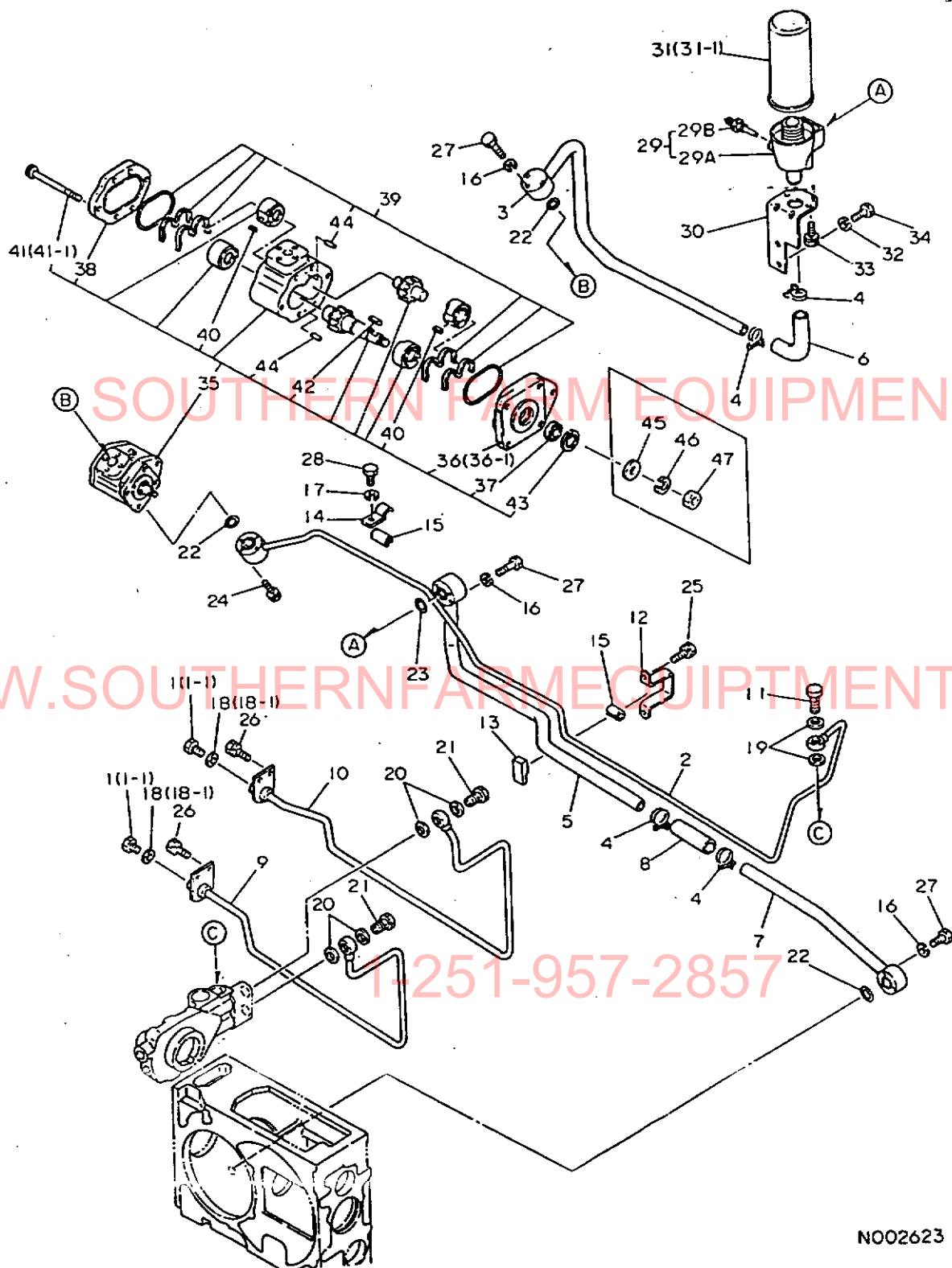
ミタツシ NO.	シリアル O	フビシ フビシ	フビシ メイ	-----コスト-----				I	P/U	A	R
				(A)	(B)	(C)	(D)				
43	..	194278-41240	キ-	1	1	1	1				1
44	..	22252-000300	トメワC(アナ 30	1	1	1	1				10
45	.	22137-120000	ツカツネ(ミカツキ 12	1	1	1	1				10
46	.	22217-120000	ハツネツカツネ 12	1	1	1	1				10
47	.	* 26726-120002	コカツタツツ 12	1	1	1	1				1
I 47- 1	.	26716-120002	ナツツ 12	1	1	1	1	N			10
(A=FXXXXX) (B=FXXXXX) (C=FXXXXX) (D=FXXXXX)											
48	.	23857-100000	カンツキテホルト 10	1	1	1	1				10
49	.	23414-160021	ハツキン(コマル 16	2	2	2	2				10

SOUTHERN FARM EQUIPMENT

WWW.SOUTHERNFARMEQUIPMENT.COM

1-251-957-2857

67. 油圧パイピング(マニュアル仕様)



N002623

+-----+
1 1I14 1
1(1102)1
+-----+
NPC-1431

67. 油圧パイピング(マニュアル仕様)

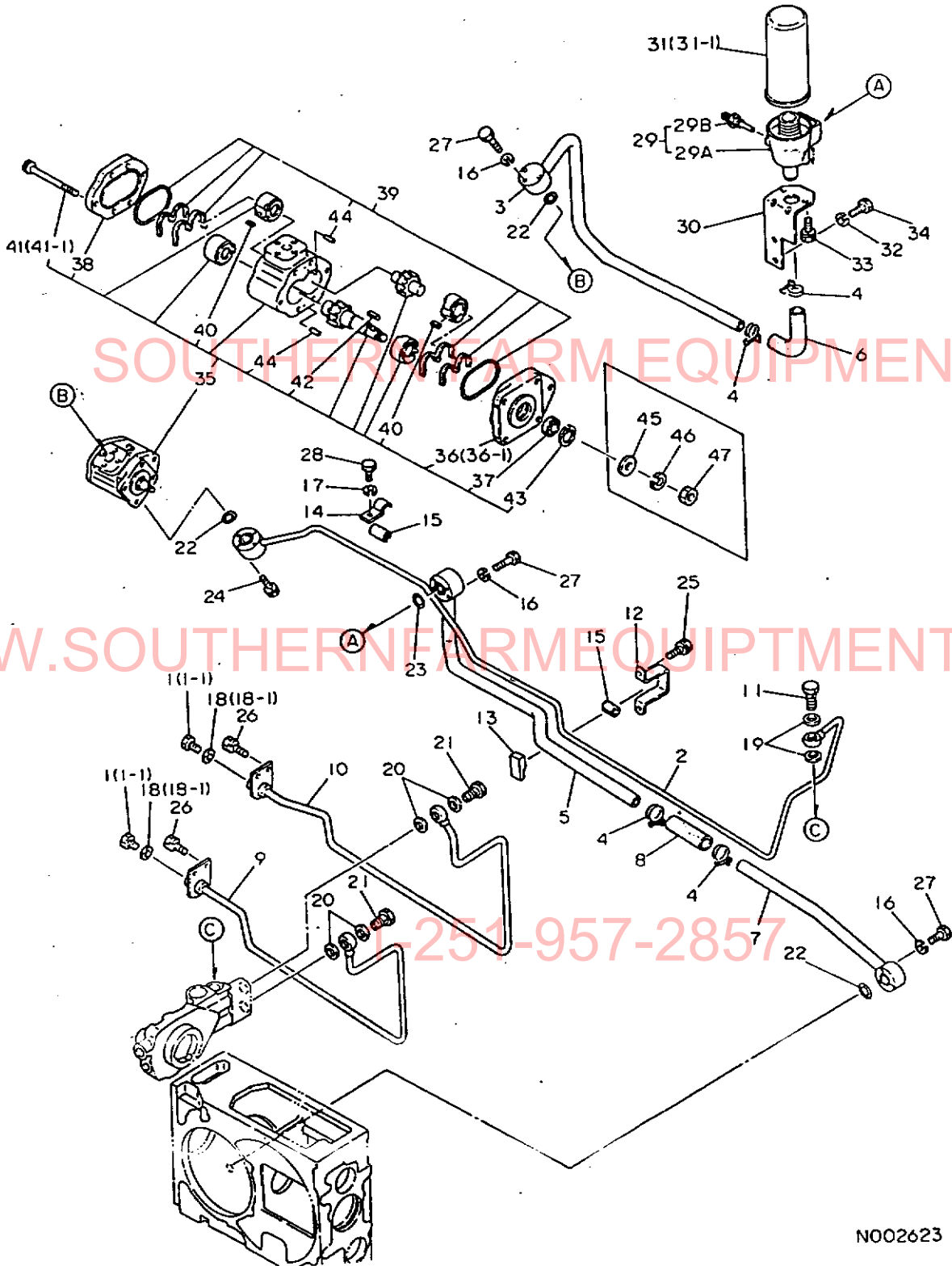
(A)=YM2620
(B)=YM2620D
(C)=YM2820
(D)=YM2820D

ミタツシ NO.	レハル 0	フ"ヒンハ"ンコ"ウ	フ"ヒン メイ	----コ"ク----				I P/U A R
				(A)	(B)	(C)	(D)	
1	.	* 194312-46750	6カクフ"ラク"PF3/8	2	2		1	
I 1- 1	.	23897-030002 (A=FXXXXX)	6カクフ"ラク" PF3/8 (C=FXXXXX)	2	2	N	1	
2	.	194327-48110	コウツハ"イフ"(M CMP	1	1		1	
3	.	194327-48210	チイツハ"イフ"(A CMP	1	1		1	
4	.	194464-48220	ホ"スハ"ン"ト" 37	4	4		1	
5	.	194327-48230	チイツハ"イフ"(B CMP	1	1		1	
6	.	194170-48250	チイツコ"ムホ"ス	1	1		1	
7	.	194321-48250	LPハ"イフ"(B CMP	1	1		1	
8	.	194321-48290	LPコ"ムホ"ス	1	1		1	
9	.	194327-48600	コウツハ"イフ"(D CMP	1	1		1	
10	.	194327-48610	コウツハ"イフ"(E CMP	1	1		1	
11	.	194130-48650	カ"ツキ"テ"ホ"ルト M18	1	1		1	
12	.	194321-48820	クランフ"ク"ハ"イフ"	1	1		1	
13	.	194321-48830	クランフ"ク"ハ"ス"ハ"イフ"	1	1		1	
14	.	194450-48830	クランフ" D	1	1		1	
15	.	194464-48850	ホ"ウシ"ン"コ"ム(クランフ"	2	2		1	
16	.	22217-060000	ハ"ネ"サ"カ"ネ 6	10	10		10	
17	.	22217-080000	ハ"ネ"サ"カ"ネ 8	1	1		10	
18	.	* 23414-170022	ハ"ツキン(コマル 17	2	2		10	
I 18- 1	.	23414-160021 (A=FXXXXX)	ハ"ツキン(コマル 16 (C=FXXXXX)	2	2	N	10	
19	.	23414-180023	ハ"ツキン(コマル 18	2	2		10	
20	.	23414-200026	ハ"ツキン(コマル 20	4	4		10	
21	.	23857-150000	カ"ツキ"テ"ホ"ルト 15	2	2		5	
22	.	24311-000200	オリ"ン"ク" 1A P 20.0	3	3		10	
23	.	24341-000250	オリ"ン"ク" 1A S 25.0	1	1		1	
24	.	26013-060352	ホ"ルト(ハ"ネ 6X 35	4	4		10	
25	.	26013-080162	ホ"ルト(ハ"ネ 8X 16	2	2		10	
26	.	26013-080202	ホ"ルト(ハ"ネ 8X 20	4	4		10	
27	.	26116-060452	ホ"ルト 6X 45	10	10		10	
28	.	26116-080202	ホ"ルト 8X 20	1	1		10	
29	.	194327-48300	フイ"ル"タ"カ"ハ" CMP	1	1		1	
I 29A	..	194327-48360 (A=F00101)	シリ"ン"タ" ASSY (C=F00101)	1	1	W		
I 29B	..	194327-48370 (A=F00101)	フ"ラク" ASSY (C=F00101)	1	1	W		
30	.	194327-48380	フ"ラ"ケ"ツ"ト(フイ"ル"タ-	1	1		1	
31	.	* 194250-48450	フイ"ル"タ-	1	1		1	
I 31- 1	.	194327-48450 (A=FXXXXX)	フイ"ル"タ- (C=FXXXXX)	1	1	N	1	
32	.	22217-120000	ハ"ネ"サ"カ"ネ 12	2	2		10	
33	.	26013-080202	ホ"ルト(ハ"ネ 8X 20	2	2		10	
34	.	26116-120402	ホ"ルト 12X 40	2	2		10	
35	.	194278-41120	ユ"ア"ツ"ホ"ン"フ" CMP	1	1		1	
36	..	* 194278-41150	フ"ラ"ン"シ"	1	1		1	
I 36- 1	..	194278-41151 (A=FXXXXX)	フ"ラ"ン"シ" (C=FXXXXX)	1	1	N		
37	..	194278-41160	オイ"ル"シ"ール	1	1		1	
38	..	194278-41190	カ"ハ"ー	1	1		1	
39	..	794275-41200	シ"ール キ"ツ"ト	1	1		1	
40	..	194278-41210	キ-	2	2		1	
41	..	194278-41230	ホ"ルト	4	4		1	

** ツツク **

N002623

67. 油圧パイピング(マニュアル仕様)



N002623

67. 油圧パイピング(マニュアル仕様)

(A)=YM2620
(B)=YM2620D
(C)=YM2820
(D)=YM2820D

+-----+
I 1115 I
I (1102) I
+-----+
NPC-1431

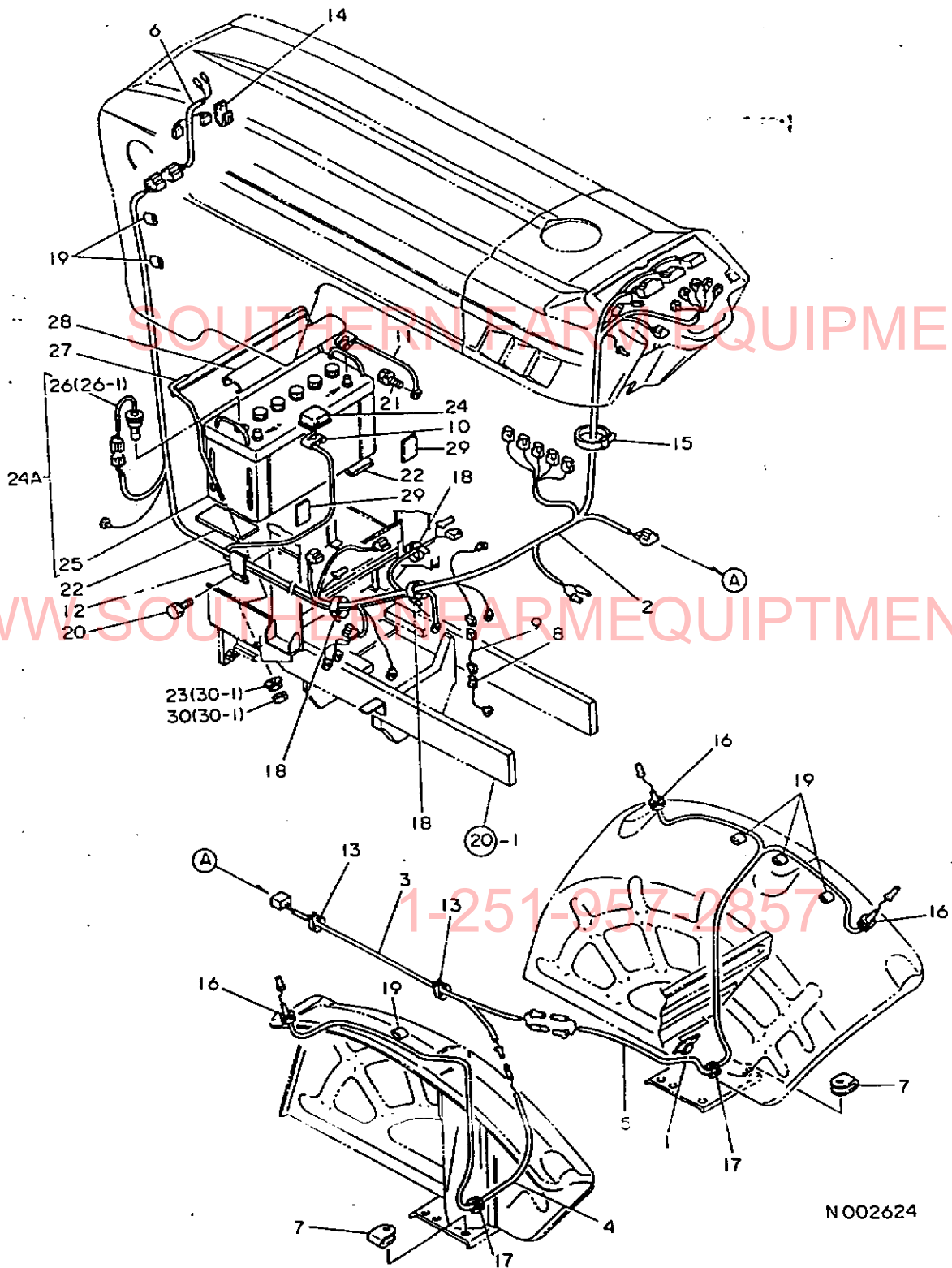
ミタシ NO.	レベル 0	フビコンハンコウ	フビコン メイ	-----コネク----- (A) (B) (C) (D)				I	P/U	A	R
I 41-	1 ..	194278-41250 (A=FXXXYX)	ホルト)	(C=FXXXYX)	4	4	S	1			
42	..	194278-41240	キ-		1	1				1	
43	..	22252-000300	トメワC(アテ 30		1	1				10	
I 44	..	194065-41210 (A=FXXXXX)	ハイコウピソ 6X12)	(C=FXXXXX)	2	2	W	1			
I 45	.	22137-120000 (A=FXXXXX)	サカカネ(ミカキ 12)	(C=FXXXXX)	1	1	W	10			
I 46	.	22217-120000 (A=FXXXXX)	ハネサカネ 12)	(C=FXXXXX)	1	1	W	10			
I 47	.	26716-120002 (A=FXXXXX)	ナツト 12)	(C=FXXXXX)	1	1	W	10			

SOUTHERN FARM EQUIPMENT

WWW.SOUTHERNFARMEQUIPMENT.COM

1-251-957-2857

68. ワイヤハーネス



N002624

+-----+
 1 J03 1
 1 (1J02) 1
 +-----+
 NPC-1431

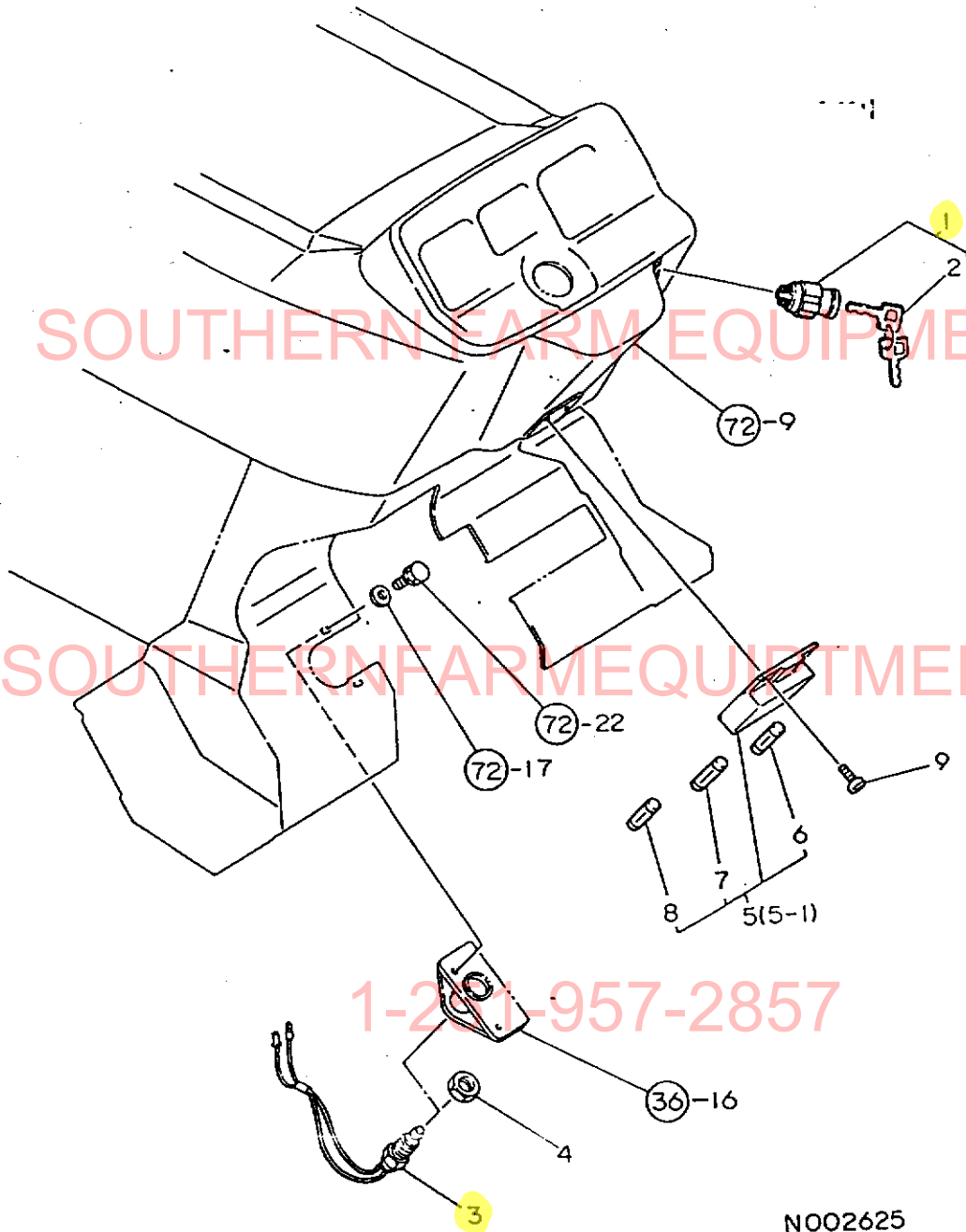
68. ワイヤハーネス

80.04.25
 (A)=YM2620
 (B)=YM2620D
 (C)=YM2820
 (D)=YM2820D

ミタシ NO.	レベル 0	フビシバシコウ	フビシ メイ	----コウ----				I	P/U	A	R
				(A)	(B)	(C)	(D)				
1	.	172010-08160	ワイヤステツカ	1	1	1	1			1	
2	.	194327-51110	ワイヤハーネス A	1	1	1	1			1	
3	.	194327-51120	ワイヤハーネス B	1	1	1	1			1	
4	.	194327-51130	ワイヤハーネス C	1	1	1	1			1	
5	.	194327-51140	ワイヤハーネス D	1	1	1	1			1	
6	.	194440-51150	ワイヤハーネス E	1	1	1	1			1	
7	.	194145-51180	アースプレート	2	2	2	2			1	
8	.	194312-51210	メーソリートセン	1	1	1	1			1	
9	.	194312-51220	ヒューシフッルリンク	1	1	1	1			1	
10	.	194327-51410	ケーフール(ハツテリ	1	1	1	1			1	
11	.	194450-51420	ケーフール(ハツテリアス	1	1	1	1			1	
12	.	194327-51610	クランフ°(ワイヤハーネス	1	1	1	1			1	
13	.	194197-51630	スビート°クランフ° 51	2	2	2	2			1	
14	.	194440-51630	クランフ°C(ワイヤハーネス	1	1	1	1			1	
15	.	194250-51660	ナイロンハント° 250	1	1	1	1			1	
16	.	194080-58810	コムクローメツト 8	3	3	3	3			1	
17	.	194080-58820	コムクローメツト 15	2	2	2	2			1	
18	.	121750-59890	フレツメ(F0ハ°17°)	3	3	3	3			1	
19	.	23061-070035	ビニルハ°イフ° 7X 35	8	8	8	8			1	
20	.	26013-060102	ホルト(ハ°ネ 6X 10	2	2	2	2			10	
21	.	26013-080162	ホルト(ハ°ネ 8X 16	1	1	1	1			10	
22	.	194151-04260	フエルトクハ°ツキン	2	2	2	2			1	
I 23	.	194990-22140	ケフ°ス(コニカル) 8	2	2	2	2	Z		5	
		(A=FXXXXX	(B=FXXXXX	(C=FXXXXX	(D=FXXXXX						
24	.	194080-51430	ハツテリタ°ミナルセツエンコム	1	1	1	1			1	
I 24A	.	194327-51510	ハツテリ N100 CMP	1	1	1	1	W			
		(A=FXXXXX	(B=FXXXXX	(C=FXXXXX	(D=FXXXXX						
25	.	* 194080-51510	ハツテリ N100(ウエツト)	1	1	1	1			1	
26	.	194420-51540	センサ(ハツテリ	1	1	1	1			1	
I 26- 1	.	194327-51540	センサ(ハツテリ	1	1	1	1	S		1	
		(A=FXXXXX	(B=FXXXXX	(C=FXXXXX	(D=FXXXXX						
27	.	194464-51541	クランフ°(ハツテリ	1	1	1	1			1	
28	.	194150-51550	ハツテリチユウエキク°チカハ°	1	1	1	1			1	
29	.	194320-51580	クツシヨシコムB(ハツテリ	2	2	2	2			1	
30	.	26716-080002	ナツト 8	2	2	2	2			10	
I 30- 1	.	26716-080002	ナツト 8	4	4	4	4	K		10	
		(A=FXXXXX	(B=FXXXXX	(C=FXXXXX	(D=FXXXXX						

1-251-957-2857

69. ス イ ッ チ



N002625

+-----+
I 1J04 I
I(1J02)I
+-----+
NPC-1431

69. ス イ ッ チ

(A)=YM2620
(B)=YM2620D
(C)=YM2820
(D)=YM2820D

ミタシ NO.	レハ"ル 0	フ"ヒンハ"ンコ"ウ	フ"ヒン メイ	----コ入ウ----				I P/U A R
				(A)	(B)	(C)	(D)	
1	.	194155-52110	スタートスイッチ	1	1	1	1	1
2	..	194155-52190	スタートスイッチキ-	2	2	2	2	1
3	.	194440-52190	ヒフライスタ-タスイッチ	1	1	1	1	1
4	.	194240-52210	ナツト 22	1	1	1	1	1
5	.	194440-52400	ヒユ-ス"ホ"ツクス CMP	1	1	1	1	1
I 5- 1	.	194327-52400	ヒユ-ス"ホ"ツクス CMP	1	1	1	1 S	1
		(A=FXXXXX)(B=FXXXXX)(C=FXXXXX)-(D=FXXXXX)		
6	..	194145-52820	カンヒユ-ス" 5A	1	1	1	1	1
7	..	194145-52830	カンヒユ-ス" 10A	2	2	2	2	1
8	..	194145-52840	カンヒユ-ス" 15A	2	2	2	2	1
9	.	26587-060202	ハ"イント"ネシ"(+ア 6X20	2	2	2	2	10

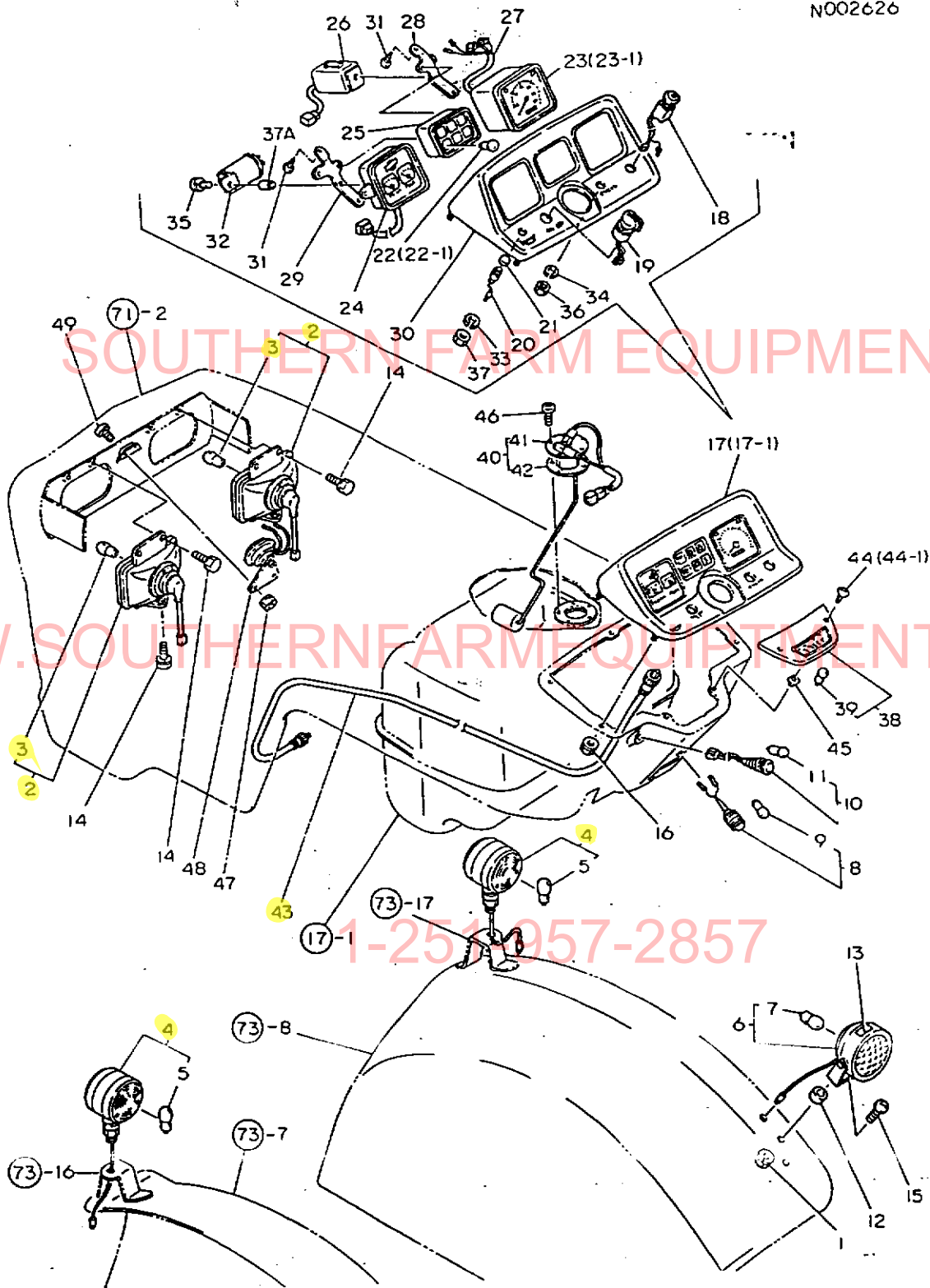
SOUTHERN FARM EQUIPMENT

WWW.SOUTHERNFARMEQUIPMENT.COM

1-251-957-2857

70. ランプ・メータ

N002626



SOUTHERN FARM EQUIPMENT
WWW.SOUTHERNFARMEQUIPMENT.COM

1-251-957-2857

+-----+
I 1J05 I
I (1J02) I
+-----+
NPC-1431

70. ランプ・メータ

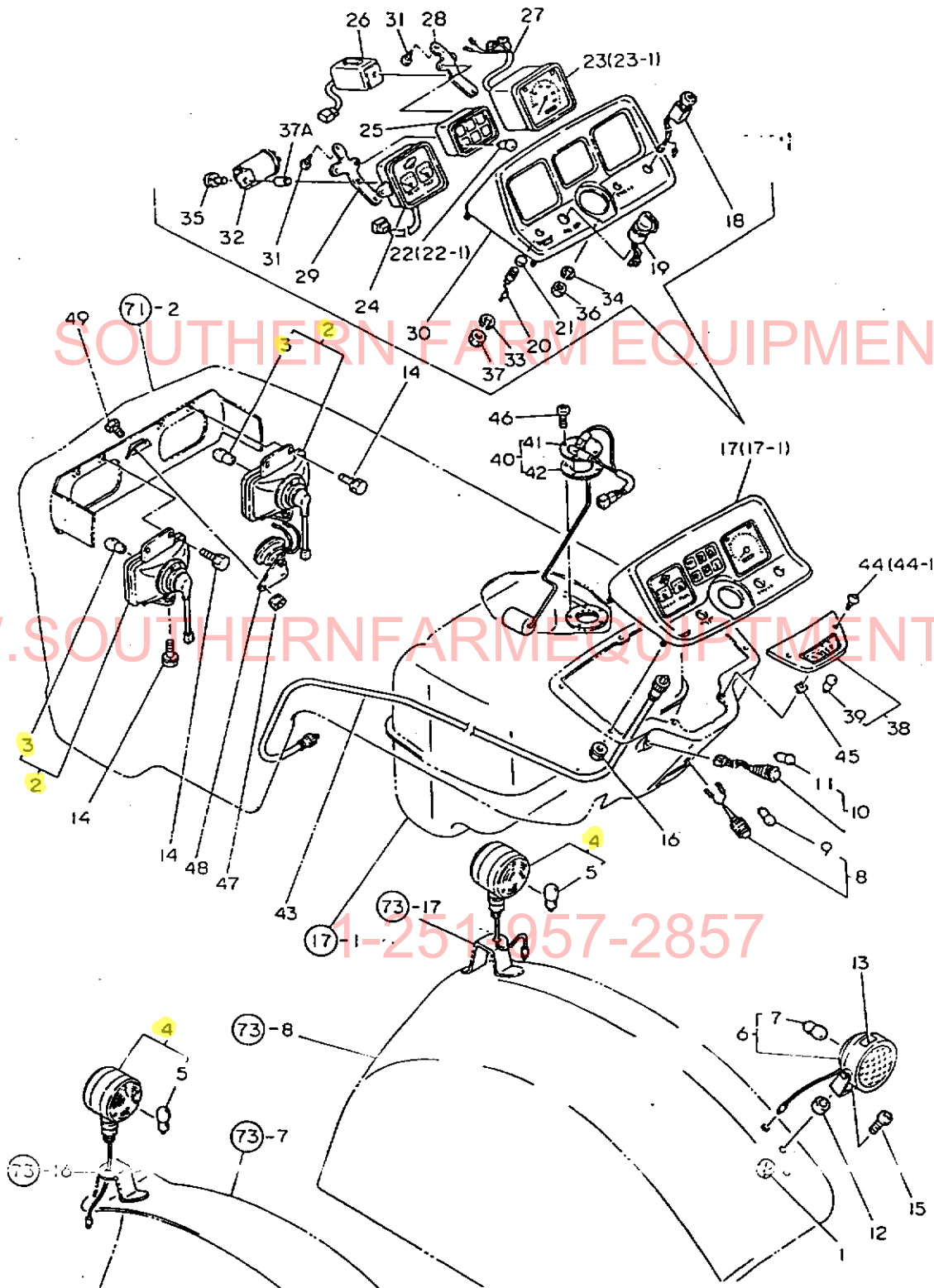
85.04.25
(A)=YM2620
(B)=YM2620D
(C)=YM2820
(D)=YM2820D

ミタツシ NO.	レハル 0	フエヒンハンコウ	フエヒン メイ	----コスク----				I P/U A R
				(A)	(B)	(C)	(D)	
1	.	194990-22050	ケフ°ス(スハ°ツク) 8	1	1	1	1	1
2	.	194550-53100	ハツト°ランフ° CMP	2	2	2	2	1
3	..	194550-55810	テ°ンキユウ 12V35/35W	2	2	2	2	1
4	.	194320-53400	フラツシヤランフ° CMP	2	2	2	2	1
5	..	194320-53420	テ°ンキユウ 12V21W	2	2	2	2	1
6	.	7T7350-00000	ワ°クラフ° WR-1	1	1	1	1	1
7	..	194081-55820	テ°ンキユウ 12V.20W	1	1	1	1	2
8	.	194312-54700	タ°ツシユランフ° CMP	1	1	1	1	1
9	..	194151-55820	テ°ンキユウ 12V 3.4W	1	1	1	1	2
10	.	194312-55500	ハ°イロツト(ヒ°タ CMP	1	1	1	1	1
11	..	194151-55820	テ°ンキユウ 12V 3.4W	1	1	1	1	2
12	.	194145-62530	ス°ツフ°スハ°サ A	1	1	1	1	1
13	.	194140-65370	ワ°クラフ°メイハ°ン	1	1	1	1	1
14	.	26013-060122	ホ°ルト(ハ°ネ 6X 12	6	6	6	6	10
15	.	26587-080352	ハ°イント°ネシ°(+ア°ナ 8X35	1	1	1	1	10
16	.	194990-22120	ケフ°ス(コニカル) 5	5	5	5	5	5
17	.	194610-56010	コンヒ°ネ°シヨ°ンメ°タCMP	1	1	1	1	1
I 17- 1	.	194327-56010	コンヒ°ネ°シヨ°ンメ°タCMP	1	1	1	1 S	1
				(A=FXXXXX	(B=FXXXXX	(C=FXXXXX	(D=FXXXXX)
18	..	194420-52120	ライテンク°スイツチ	1	1	1	1	1
19	..	194440-52130	フラツシヤスイツチ	1	1	1	1	1
20	..	194150-52160	ホ°ン°スイツチ	2	2	2	2	1
21	..	194150-52170	ホ°ン°スイツチキヤツフ°	2	2	2	2	2
22	..	194440-55820	テ°ンキユウ12V3.4W	6	6	6	6	1
I 22- 1	..	194440-55820	テ°ンキユウ12V3.4W	5	5	5	5 K	1
				(A=FXXXXX	(B=FXXXXX	(C=FXXXXX	(D=FXXXXX)
23	..	194610-56020	ア°フメ°タ	1	1	1	1	1
I 23- 1	..	194327-56020	ア°フメ°タ	1	1	1	1 S	1
				(A=FXXXXX	(B=FXXXXX	(C=FXXXXX	(D=FXXXXX)
24	..	194327-56030	F/Tメ°タ	1	1	1	1	1
25	..	194327-56040	ハ°イロツトホ°ツツク	1	1	1	1	1
26	..	194327-56050	サ°キット(チエツク	1	1	1	1	1
27	..	194327-56060	ワイヤ°ハ°ネス(メ°タ	1	1	1	1	1
28	..	194327-56070	フ°ラケツト(1	1	1	1	1	1
29	..	194327-56080	フ°ラケツト(2	1	1	1	1	1
30	..	194327-56090	ハ°ネル(タ°ツシユホ°°ト°	1	1	1	1	1
31	..	194420-56150	タツヒ°ンネシ°	6	6	6	6	2
32	..	194080-57202	フラツシヤリレ°	1	1	1	1	1
33	..	22217-080000	ハ°ネサ°カ°ネ 8	1	1	1	1	10
34	..	22217-080000	ハ°ネサ°カ°ネ 8	1	1	1	1	10
35	..	26557-050162	サ°ハ°コネシ°(+ア°ナ 5X16	1	1	1	1	10
36	..	26716-080002	ナツト 8	1	1	1	1	10
37	..	26716-080002	ナツト 8	1	1	1	1	10
I 37A	..	194151-57210	スハ°°サ	1	1	1	1 W	1
				(A=FXXXXX	(B=FXXXXX	(C=FXXXXX	(D=FXXXXX)
38	.	194520-56020	ハ°ネル(インシ°ケ°タ	1	1	1	1	1
39	..	194550-56070	テ°ンキユウ 14V80MA	2	2	2	2	1
40	.	194327-56600	ネ°リヨウケイケ°°シ°CMP	1	1	1	1	1
41	..	194327-56610	ケ°°シ°センタ°	1	1	1	1	1
42	..	194420-56620	ハ°ツキン(ケ°°シ°センタ°°	1	1	1	1	1
43	.	194275-56900	メ°タケ°フ°ル CMP	1	1	1	1	1
44	.	* 194312-61640	タツヒ°ンネシ° 5X30	2	2	2	2	4
I 44- 1	.	194800-61640	タツヒ°ンネシ° 5X30	2	2	2	2 N	1
				(A=FXXXXX	(B=FXXXXX	(C=FXXXXX	(D=FXXXXX)

** ツツク **

N002626

70. ランプ・メータ



SOUTHERNFARMEQUIPMENT
WWW.SOUTHERNFARMEQUIPMENT.COM
1-251-957-2857

70. ランプ・メータ

(A)=YM2620
(B)=YM2620D
(C)=YM2820
(D)=YM2820D

+-----+
I 1J06 I
I (1J02) I
+-----+
NPC-1431

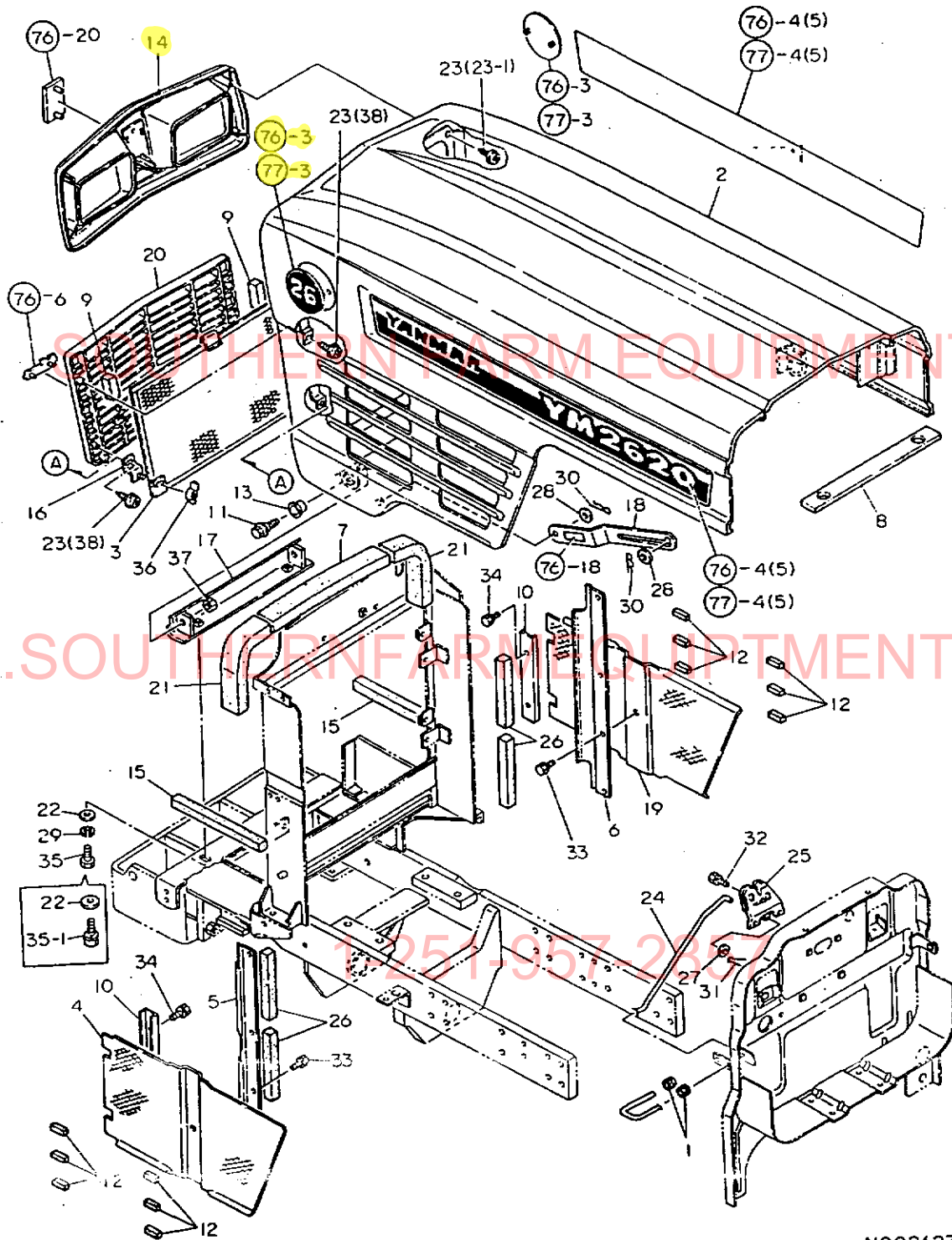
ミタシ NO.	シリアル NO.	ファクトリア 番号	ファクト メ	---コダウ---				I	P/U	A	R
				(A)	(B)	(C)	(D)				
45	.	194167-61650	スビートナツト 5008	2	2	2	2				2
46	.	26557-050122	ナハコネシ (17ナ 5X12)	5	5	5	5				10
47	.	194990-22040	ケフス (スハツク) 6	2	2	2	2				1
48	.	194151-57100	ホーン	1	1	1	1				1
49	.	26116-060122	ホルト 6X 12	2	2	2	2				10

SOUTHERN FARM EQUIPMENT

WWW.SOUTHERNFARMEQUIPMENT.COM

1-251-957-2857

71. ボンネット



N002627

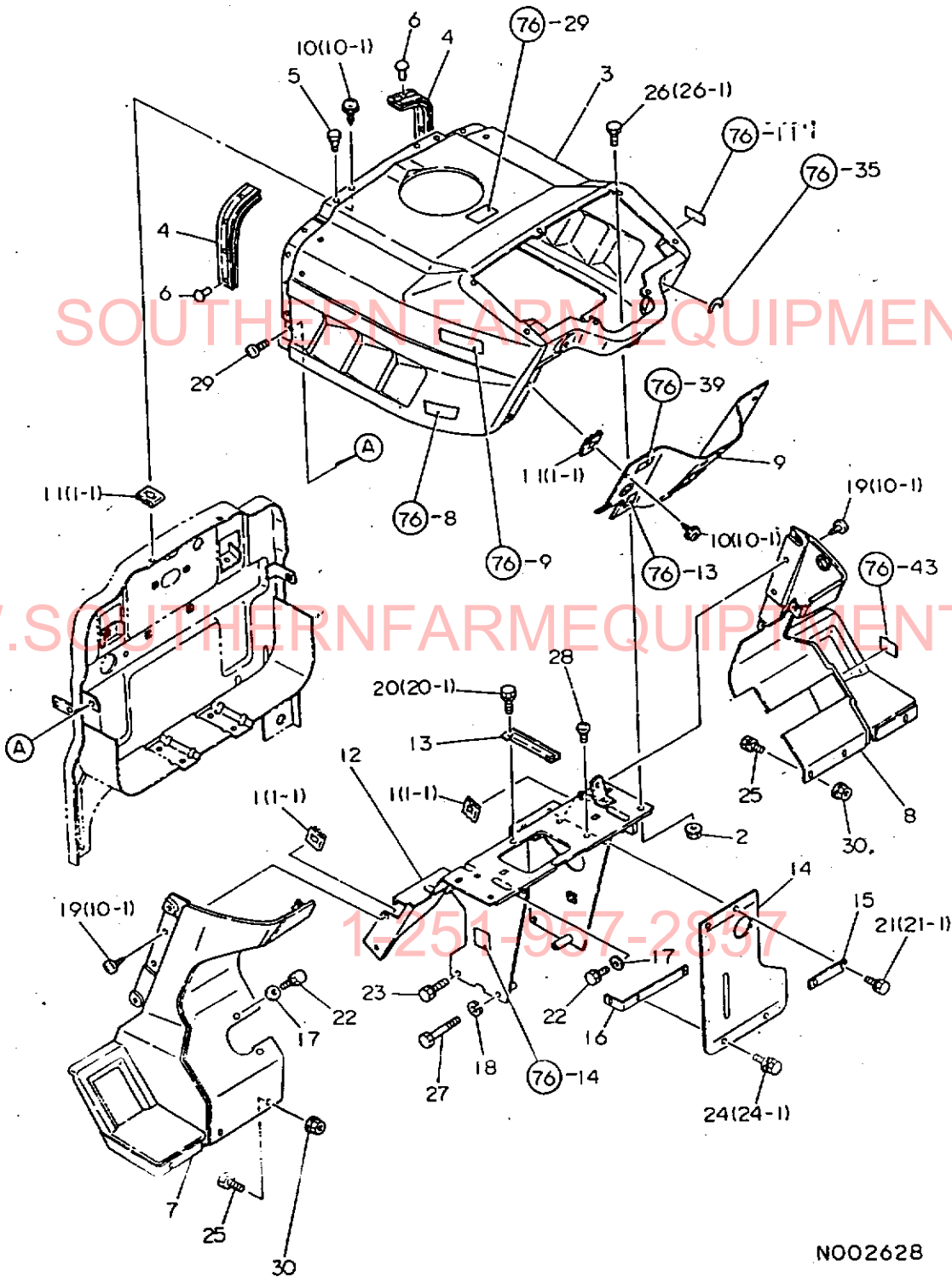
+-----+
 I 1K03 I
 I(1K02)I
 +-----+
 NPC-1431

71. ボ ン ネ ッ ト

(A)=YM2620
 (B)=YM2620D
 (C)=YM2820
 (D)=YM2820D

ミタシ NO.	レベル 0	フレンパソコウ	フレン メイ	-----コウ----- I P/U A R				
				(A)	(B)	(C)	(D)	
1	.	194080-58810	コムクワロメツト 8	2	2	2	2	1
2	.	194327-61100	ホンネット CMP	1	1	1	1	1
3	.	194327-61160	ホウシミアミ(ロクワリル)	1	1	1	1	1
4	.	194145-61192	ネット L	1	1	1	1	1
5	.	194327-61210	ネットホルター-(L	1	1	1	1	1
6	.	194327-61221	ネットホルター-(R	1	1	1	1	1
7	.	194275-61231	エアカットフォ-ムラハ-C	1	1	1	1	1
8	.	194327-61230	シ-ル(ホンネット	1	1	1	1	1
9	.	194550-61230	フレツメ	2	2	2	2	1
10	.	194145-61242	ネットホルター- B	2	2	2	2	1
11	.	194155-61241	ホンネットヒンシホルト	2	2	2	2	1
12	.	194327-61240	ネットホウシンコム	12	12	12	12	1
13	.	194155-61251	ホンネットヒンシフツシユ	2	2	2	2	1
14	.	194327-61250	アツハクワリル(フロント	1	1	1	1	1
15	.	194170-61270	ウレタンフォ-ム D	2	2	2	2	1
16	.	194327-61310	ステー(ホウシミアミ	2	2	2	2	1
17	.	194145-61322	ホンネットヒンシ	1	1	1	1	1
18	.	194327-61330	ホンネットストツハ-	1	1	1	1	1
19	.	194145-61352	ネット R	1	1	1	1	1
20	.	194327-61370	ロクワリル(フロント	1	1	1	1	1
21	.	194250-61490	ウレタンフォ-ム(I	2	2	2	2	1
22	.	194145-61570	サッカネ 10	2	2	2	2	1
23	.	194420-61640	タツヒ-ンネシ 5X16	9	9	9	9	1
I 23-	1	194420-61640	タツヒ-ンネシ 5X16	5	5	5	5	K 1
				(A=FXXXXX	(B=FXXXXX	(C=FXXXXX	(D=FXXXXX)
24	.	194327-61770	ロツツ(ロツカイシヨ	1	1	1	1	1
25	.	194250-61800	ホンネットロツク CMP	1	1	1	1	1
26	.	194180-61890	ウレタンフォ-ム C	4	4	4	4	1
27	.	22137-050000	サッカネ(ミカキ 5	1	1	1	1	10
28	.	22137-100000	サッカネ(ミカキ 10	2	2	2	2	10
I 29	.	22217-100000	ハ-ネサッカネ 10	2	2	2	2	Z 10
				(A=FXXXXX	(B=FXXXXX	(C=FXXXXX	(D=FXXXXX)
30	.	22360-100000	スナツフ-ヒ-ン 10	2	2	2	2	10
31	.	22417-160180	ワリヒ-ン 1.6X 18	1	1	1	1	10
32	.	26013-060122	ホルト(ハ-ネ 6X 12	2	2	2	2	10
33	.	26013-060122	ホルト(ハ-ネ 6X 12	8	8	8	8	10
34	.	26013-060122	ホルト(ハ-ネ 6X 12	4	4	4	4	10
35	.	* 26116-100252	ホルト 10X 25	2	2	2	2	10
I 35-	1	26013-100202	ホルト(ハ-ネ 10X 20	2	2	2	2	N 10
				(A=FXXXXX	(B=FXXXXX	(C=FXXXXX	(D=FXXXXX)
36	.	26636-060002	チヨウツツ(オオ 6	2	2	2	2	1
37	.	26716-120002	ツツ 12	2	2	2	2	10
I 38	.	194327-61640	タツヒ-ンネシ 5X20	4	4	4	4	W 4
				(A=FXXXXX	(B=FXXXXX	(C=FXXXXX	(D=FXXXXX)

72. ダッシュボード



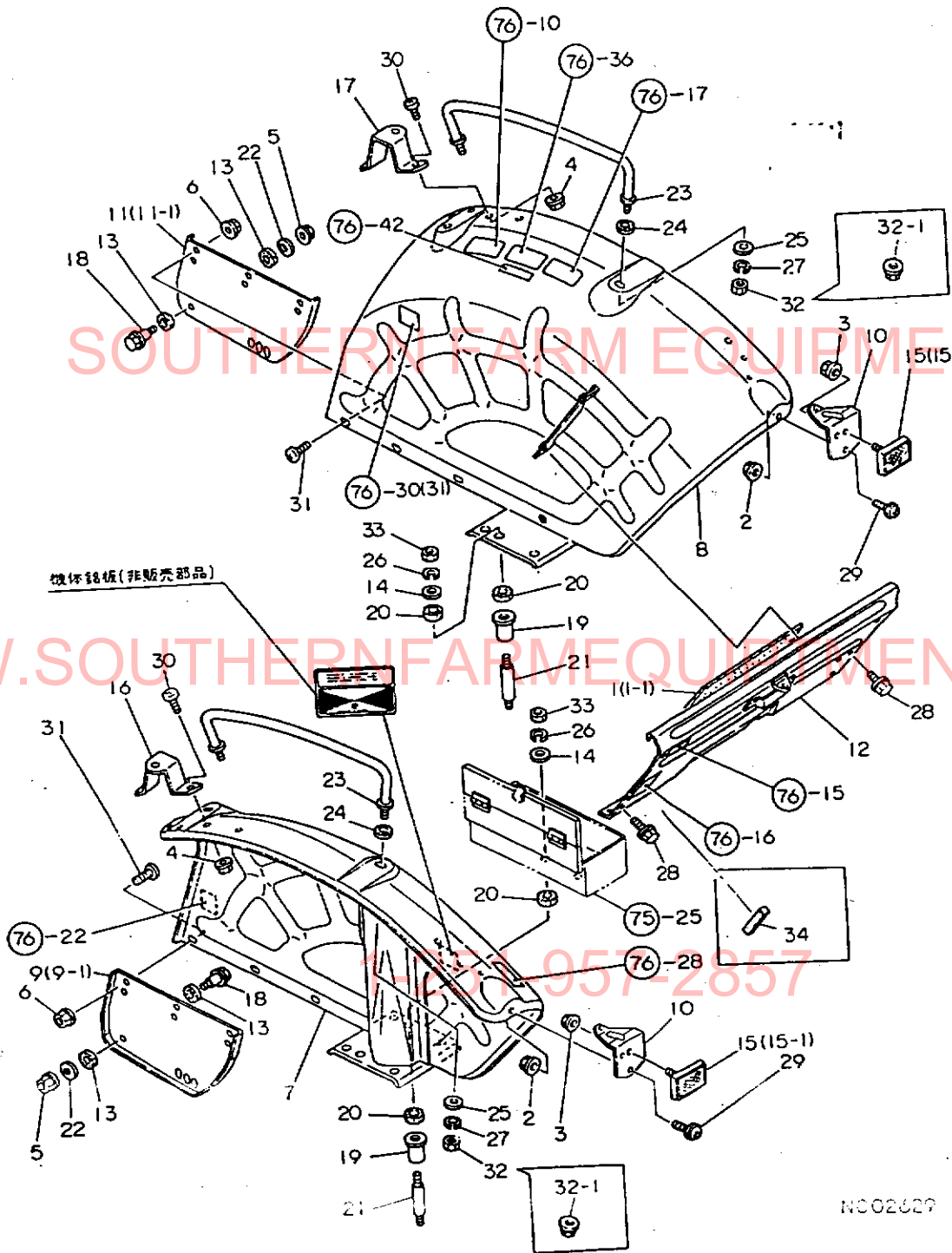
N002628

+-----+
I 1K04 I
I(1K02)I
+-----+
NPC-1431

72. ダ ッ シ ュ ボ ー ド

(A)=YM2620
(B)=YM2620D
(C)=YM2820
(D)=YM2820D

ミタシ NO.	レベル 0 フロンパノコウ	フロンメイ	----コウ---- I P/U A R			
			(A)	(B)	(C)	(D)
1	194145-61650	スロートナツト 5	4	4	4	4
I 1- 1	194145-61650 (A=FXXXXX)	スロートナツト 5 (B=FXXXXX)	11	11	11	11
2	194990-22140	ケフス(コニカル) 8	4	4	4	4
3	194327-61500	タツシユホートCMP	1	1	1	1
4	194145-61551	ハツキン(ホツネット)	2	2	2	2
5	194145-61560	ホツネットクツシヨコム	2	2	2	2
6	194190-61560	トライフリハツツ 5X6	8	8	8	8
7	194327-61570	フートカートL	1	1	1	1
8	194327-61580	フートカートR	1	1	1	1
9	194327-61620	タツシユホートカハ-	1	1	1	1
10	194420-61640	タツヒオンネシ"5X16	7	7	7	7
I 10- 1	194420-61640 (A=FXXXXX)	タツヒオンネシ"5X16 (B=FXXXXX)	11	11	11	11
I 11	194167-61650 (A=FXXXXX)	スロートナツト 5008 (B=FXXXXX)	7	7	7	7
12	194327-61661	タツシユホートステ-	1	1	1	1
13	194327-61670	カイトフプレート	1	1	1	1
14	194327-61700	エアカットコムプレート	1	1	1	1
15	194327-61710	エアカットプレートワツシヤ	1	1	1	1
16	194327-61720	エアカットプレートステ-	1	1	1	1
17	22137-060000	サカネ(ミカキ) 6	4	4	4	4
18	22217-080000	ハネサカネ 8	2	2	2	2
I 19	194420-61640 (A=FXXXXX)	タツヒオンネシ"5X16 (B=FXXXXX)	4	4	4	4
20	* 26013-060142	ホルト(ハネ 6X 14)	2	2	2	2
I 20- 1	194155-05210 (A=FXXXXX)	ホルト(C 6X16) (B=FXXXXX)	2	2	2	2
21	* 26013-060142	ホルト(ハネ 6X 14)	2	2	2	2
I 21- 1	194155-05210 (A=FXXXXX)	ホルト(C 6X16) (B=FXXXXX)	2	2	2	2
22	26013-060162	ホルト(ハネ 6X 16)	4	4	4	4
23	26013-080202	ホルト(ハネ 8X 20)	2	2	2	2
24	* 26014-060142	ホルト(ヒラ+ハネ 6X 14)	2	2	2	2
I 24- 1	194155-05210 (A=FXXXXX)	ホルト(C 6X16) (B=FXXXXX)	2	2	2	2
25	26116-060162	ホルト 6X 16	6	6	6	6
26	* 26116-080142	ホルト 8X 14	4	4	4	4
I 26- 1	26116-080122 (A=FXXXXX)	ホルト 8X 12 (B=FXXXXX)	4	4	4	4
27	26116-080502	ホルト 8X 50	2	2	2	2
28	26557-060162	ハコネシ(+アサ 6X16)	2	2	2	2
29	26587-080122	ハコネシ(+アサ 8X12)	2	2	2	2
30	194990-22130	ケフス(コニカル) 6	6	6	6	6
I 31	194990-22130 (A=FXXXXX)	ケフス(コニカル) 6 (B=FXXXXX)	6	6	6	6



NC02029

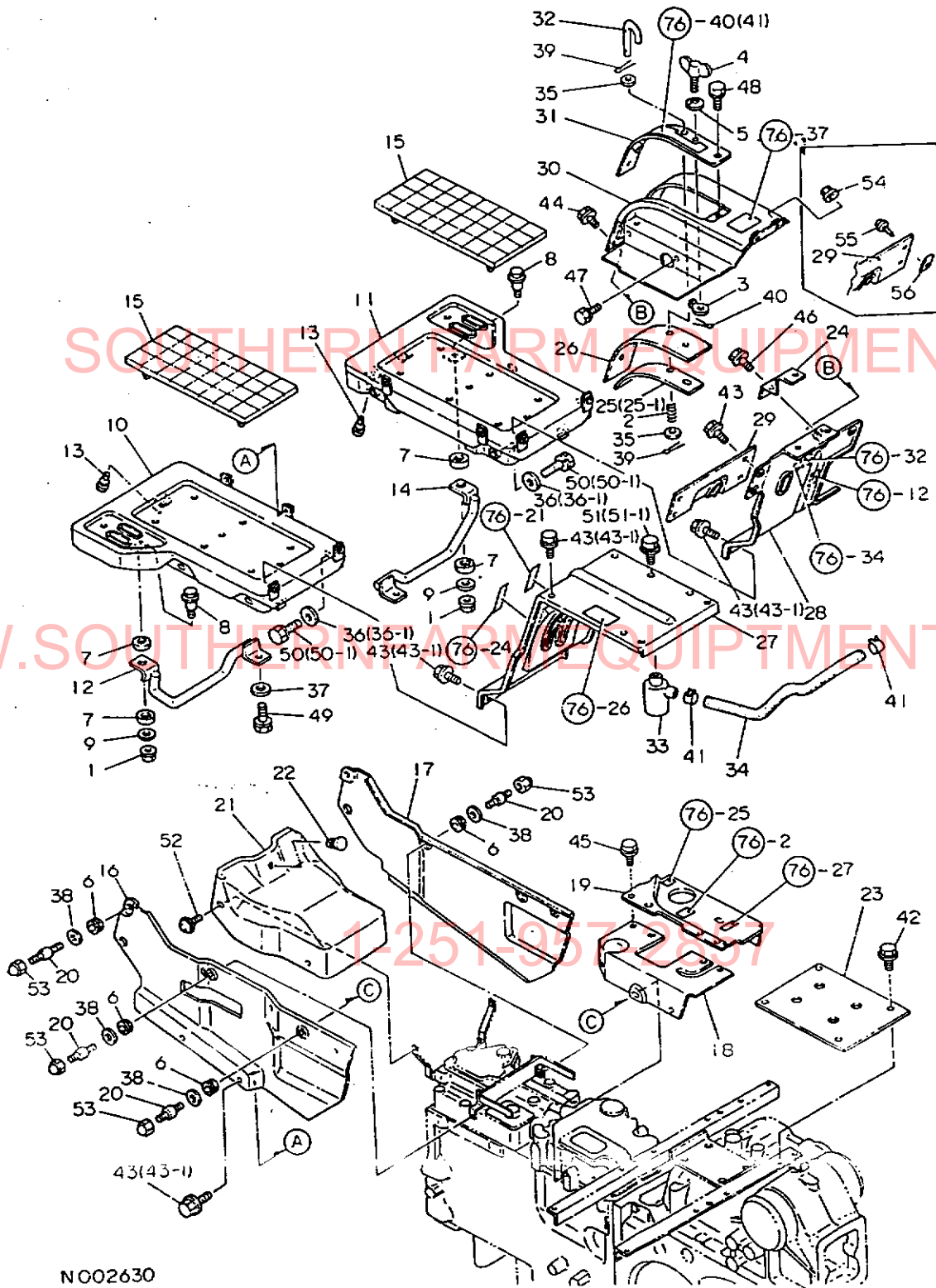
+-----+
 I 1K05 I
 I (1K02) I
 +-----+
 NPC-1431

73. フ エ ン タ

85.04.25
 (A)=YM2620
 (B)=YM2620D
 (C)=YM2820
 (D)=YM2820D

ミタシ NO.	レハル 0	フエンハツコウ フエン	メイ	-----コウ-----				I	P/U	A	R
				(A)	(B)	(C)	(D)				
1	.	* 194130-04271	フエルトンクハツキコ(B)	1	1	1	1				
I 1-1	.	194190-61761	ハツチリクツシヨウコム	1	1	1	1	N			1
		(A=FXXXXX)	(B=FXXXXX)	(C=FXXXXX)	(D=FXXXXX)						
2	.	194990-22120	ケフス(コニカル) 5	4	4	4	4				5
3	.	194990-22130	ケフス(コニカル) 6	2	2	2	2				5
4	.	194990-22140	ケフス(コニカル) 8	4	4	4	4				5
5	.	194990-22140	ケフス(コニカル) 8	4	4	4	4				5
6	.	194990-22140	ケフス(コニカル) 8	6	6	6	6				5
7	.	194327-62111	フエンタ(L)	1	1	1	1				1
8	.	194327-62121	フエンタ(R)	1	1	1	1				1
9	.	194145-62130	サブフエンタ L	1	1	1	1				1
I 9-1	.	194145-62131	サブフエンタ L	1	1	1	1	S			
		(A=FXXXXX)	(B=FXXXXX)	(C=FXXXXX)	(D=FXXXXX)						
10	.	194327-62130	フラケツト(リフレクタ)	2	2	2	2				1
11	.	194145-62140	サブフエンタ R	1	1	1	1				1
I 11-1	.	194145-62141	サブフエンタ R	1	1	1	1	S			
		(A=FXXXXX)	(B=FXXXXX)	(C=FXXXXX)	(D=FXXXXX)						
12	.	194327-62140	タストカハ(リヤ)	1	1	1	1				1
13	.	194130-62160	フエンタホウシヨウコム	8	8	8	8				1
14	.	194130-62180	ヒラサカネ	8	8	8	8				1
15	.	* 194550-62180	リフレクタ	2	2	2	2				1
I 15-1	.	194800-76210	リフレクタ	2	2	2	2	N			1
		(A=FXXXXX)	(B=FXXXXX)	(C=FXXXXX)	(D=FXXXXX)						
16	.	194327-62220	ステ-L(フラツシヤランフ)	1	1	1	1				1
17	.	194327-62230	ステ-R(フラツシヤランフ)	1	1	1	1				1
18	.	194327-62240	タツキホルト	4	4	4	4				1
19	.	194145-62251	カラ-	8	8	8	8				1
20	.	194145-62260	ホウシヨウコム	16	16	16	16				1
21	.	194145-62270	タツキホルト B	8	8	8	8				1
22	.	194145-62280	サカカネ	4	4	4	4				1
23	.	194327-62410	ハ(アシスト)	2	2	2	2				1
24	.	194145-62420	アシストハ-クツシヨウ	4	4	4	4				1
I 25	.	22137-120000	サカカネ(ミカキ 12)	4	4	4	4	Z			10
		(A=FXXXXX)	(B=FXXXXX)	(C=FXXXXX)	(D=FXXXXX)						
26	.	22217-120000	ハネサカカネ 12	8	8	8	8				10
I 27	.	22217-120000	ハネサカカネ 12	4	4	4	4	Z			10
		(A=FXXXXX)	(B=FXXXXX)	(C=FXXXXX)	(D=FXXXXX)						
28	.	26011-060122	ホルト(ヒラ 6X 12)	8	8	8	8				10
29	.	26021-050122	ハコネシ(ヒラ 5X 12)	4	4	4	4				30
30	.	26587-080122	ハイントコネシ(+アチ 8X 12)	4	4	4	4				10
31	.	26587-080122	ハイントコネシ(+アチ 8X 12)	6	6	6	6				10
32	.	* 26716-120002	ナツト 12	4	4	4	4				10
I 32-1	.	194990-22160	ケフス(コニカル) 12	4	4	4	4	N			1
		(A=FXXXXX)	(B=FXXXXX)	(C=FXXXXX)	(D=FXXXXX)						
33	.	26716-120002	ナツト 12	8	8	8	8				10
I 34	.	194446-61950	シールE(ホーンネット)	1	1	1	1	W			1
		(A=FXXXXX)	(B=FXXXXX)	(C=FXXXXX)	(D=FXXXXX)						

74. ステップ



NO02630

+-----+
 I 1K06 I
 I (1K02) I
 +-----+
 NPC-1431

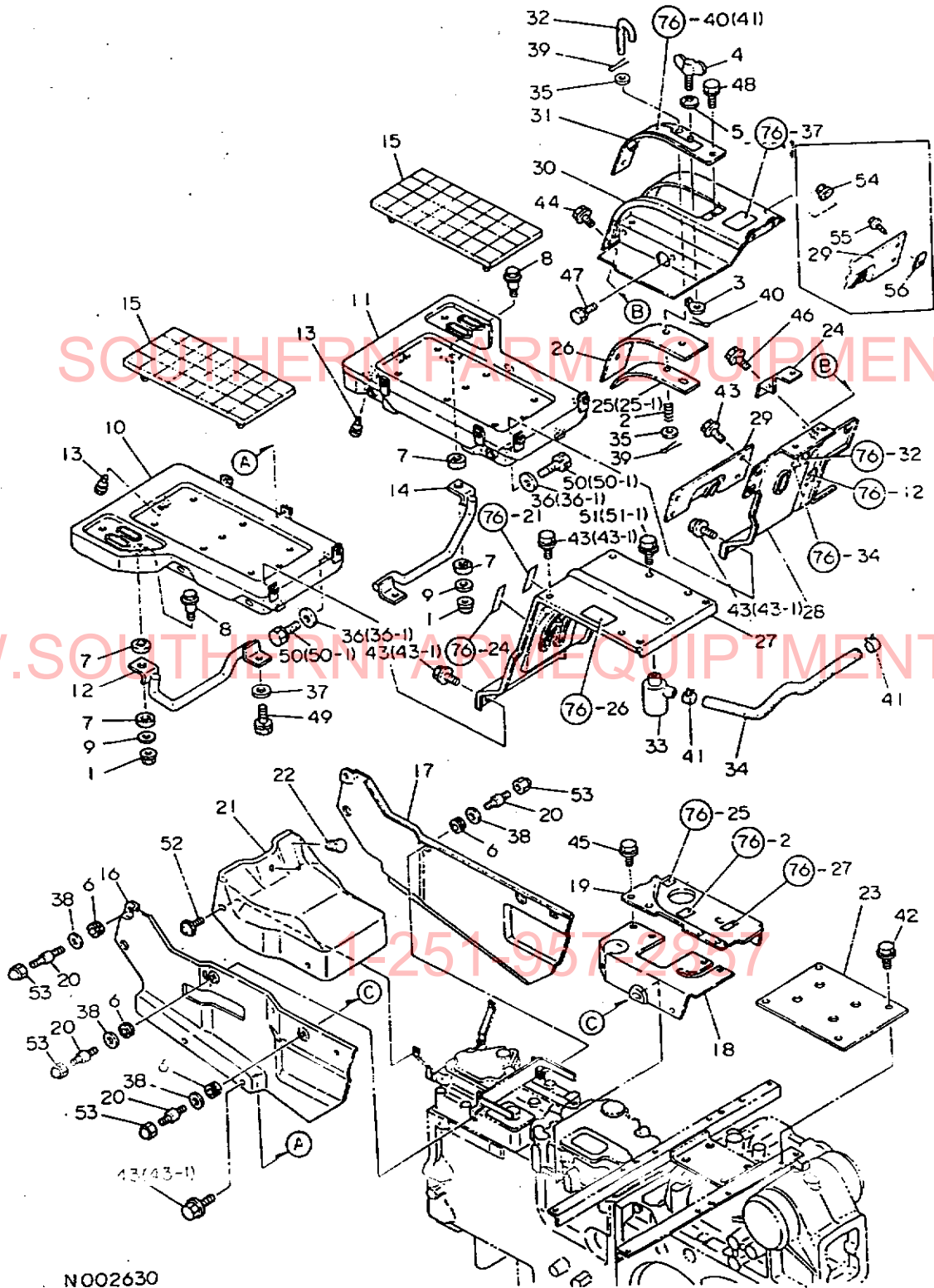
74. ス テ ッ プ

(A)=YM2620
 (B)=YM2620D
 (C)=YM2820
 (D)=YM2820D

ミタシ NO.	レベル 0	フビシバシコウ	フビシ メイ	----コウ----				I P/U A R
				(A)	(B)	(C)	(D)	
1	.	194990-22140	ケフス(ユニカル) 8	2	2	2	2	5
2	.	194312-45320	アノートスフリング	1	1	1	1	1
3	.	194550-47110	ストツハ	2	2	2	2	1
4	.	194420-47850	チヨウホルト	2	2	2	2	1
5	.	194740-55430	ネシヨウ サラハネ	2	2	2	2	1
6	.	194080-58810	コムククロメツト 8	6	6	6	6	1
7	.	194130-62160	フエンタホウシヨコム	4	4	4	4	1
8	.	194327-62240	タツツキホルト	2	2	2	2	1
9	.	194145-62280	サカネ	2	2	2	2	1
10	.	194610-62510	ステツフ(L)	1	1	1	1	1
11	.	194327-62520	ステツフ(R)	1	1	1	1	1
12	.	194327-62530	ステツフステ(L)	1	1	1	1	1
13	.	194330-62530	ストツハ(ノタル)	3	3	3	3	1
14	.	194327-62540	ステツフステ(R)	1	1	1	1	1
15	.	194420-62560	クツシヨ(ステツフ)	2	2	2	2	1
16	.	194327-62650	ミツシヨサイトカハ(L)	1	1	1	1	1
17	.	194327-62660	ミツシヨサイトカハ(R)	1	1	1	1	1
18	.	194327-62670	ミツシヨアツハカハ(A)	1	1	1	1	1
19	.	194327-62680	ミツシヨアツハカハ(B)	1	1	1	1	1
20	.	194327-62710	タツツキホルト M10	6	6	6	6	1
21	.	194327-62810	レキユレタカハ	1	1	1	1	1
22	.	194550-62830	コムキヤツフ 6	1	1	1	1	1
23	.	194327-62891	タストカハ(D)	1	1	1	1	1
24	.	194327-62900	タストカハ(E)	1	1	1	1	1
25	.	194327-62910	フレート(レハカイト)	2	2	2	2	1
I 25- 1	.	194327-62910	フレート(レハカイト)	1	1	1	1	K 1
				(A=FXXXXX)	(B=FXXXXX)	(C=FXXXXX)	(D=FXXXXX)	
26	.	194327-62920	ハツキン(レハカイト)	1	1	1	1	1
27	.	194327-62930	タストカハ(L)	1	1	1	1	1
28	.	194327-62940	タストカハ(R)	1	1	1	1	1
29	.	194327-62951	タストカハ(C)	1	1	1	1	1
30	.	194327-62960	レハカイト(A)	1	1	1	1	1
31	.	194327-62970	レハカイト(B)	1	1	1	1	1
32	.	194327-62980	ストツハ	1	1	1	1	1
33	.	194205-63550	エアフリサ	1	1	1	1	1
34	.	194550-63560	エアフリサ ハ17°	1	1	1	1	1
35	.	22137-06000	サカネ(ミカキ 6)	2	2	2	2	10
36	.	* 22137-10000	サカネ(ミカキ 10)	4	4	4	4	10
I 36- 1	.	194145-04810	PW 10	4	4	4	4	N 1
				(A=FXXXXX)	(B=FXXXXX)	(C=FXXXXX)	(D=FXXXXX)	
37	.	22137-10000	サカネ(ミカキ 10)	2	2	2	2	10
38	.	22157-06000	サカネ(タイル 6)	6	6	6	6	10
39	.	22417-200150	ワリオン 2.0X 15	2	2	2	2	10
40	.	22417-200150	ワリオン 2.0X 15	2	2	2	2	10
41	.	23080-013000	ホスクランフ 13	2	2	2	2	1
42	.	26011-060122	ホルト(ヒラ 6X 12)	4	4	4	4	10
43	.	26011-060122	ホルト(ヒラ 6X 12)	16	16	16	16	10
I 43- 1	.	26011-060122	ホルト(ヒラ 6X 12)	12	12	12	12	K 10
				(A=FXXXXX)	(B=FXXXXX)	(C=FXXXXX)	(D=FXXXXX)	
44	.	26011-060122	ホルト(ヒラ 6X 12)	4	4	4	4	10
45	.	26011-060122	ホルト(ヒラ 6X 12)	7	7	7	7	10
46	.	26011-060122	ホルト(ヒラ 6X 12)	2	2	2	2	10
47	.	26013-080162	ホルト(ハネ 8X 16)	2	2	2	2	10
48	.	26013-080162	ホルト(ハネ 8X 16)	2	2	2	2	10

** ツツク **

74. ステップ



N002630

+-----+
I 1K07 I
I (1K02) I
+-----+
NPC-1431

74. ス テ ッ プ

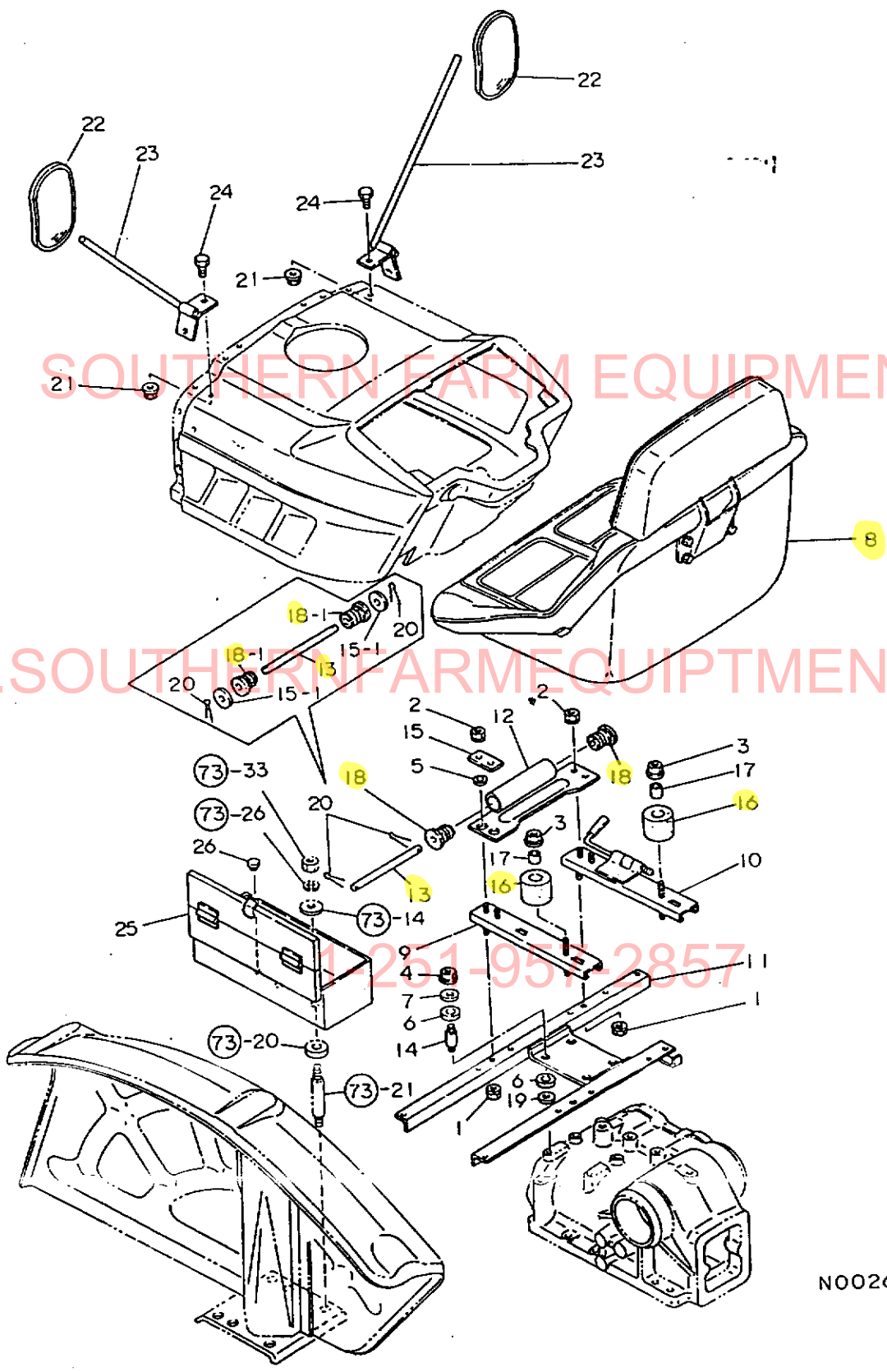
(A)=YM2620
(B)=YM2620D
(C)=YM2820
(D)=YM2820D

ミタシ NO.	レベル 0	フ"ヒンハ"ンコ"ウ	フ"ヒン メイ	----コ"ウ----				I P/U A R
				(A)	(B)	(C)	(D)	
49	.	26013-100252	ホ"ルト(ハ"ネ 10X 25	2	2	2	2	1
50	.	26013-100302	ホ"ルト(ハ"ネ 10X 30	4	4	4	4	10
I 50- 1	.	26013-100252	ホ"ルト(ハ"ネ 10X 25	4	4	4	4	S 1
		(A=FXXXXX)	(B=FXXXXX)	(C=FXXXXX)	(D=FXXXXX)			
51	.	* 26014-080142	ホ"ルト(ヒラ+ハ"ネ 8X 14	1	1	1	1	10
I 51- 1	.	26014-080162	ホ"ルト(ヒラ+ハ"ネ 8X 16	1	1	1	1	N 10
		(A=FXXXXX)	(B=FXXXXX)	(C=FXXXXX)	(D=FXXXXX)			
52	.	26021-050122	ナ"コネシ" (ヒラ 5X12	4	4	4	4	30
53	.	26666-060002	フクロナツト(タカ 6	6	6	6	6	1
I 54	.	194990-22130	ケフ"ス(コニカル) 6	2	2	2	2	W 5
		(A=FXXXXX)	(B=FXXXXX)	(C=FXXXXX)	(D=FXXXXX)			
I 55	.	194420-61640	タツヒ"ンネシ" 5X16	4	4	4	4	W 1
		(A=FXXXXX)	(B=FXXXXX)	(C=FXXXXX)	(D=FXXXXX)			
I 56	.	194145-61650	スヒ"ト"ナツト 5	4	4	4	4	W 5
		(A=FXXXXX)	(B=FXXXXX)	(C=FXXXXX)	(D=FXXXXX)			

SOUTHERN FARM EQUIPMENT

WWW.SOUTHERNFARMEQUIPMENT.COM

1-251-957-2857



N002631

+-----+
 I 1K08 I
 I (1K02) I
 +-----+
 NPC-1431

75.シ

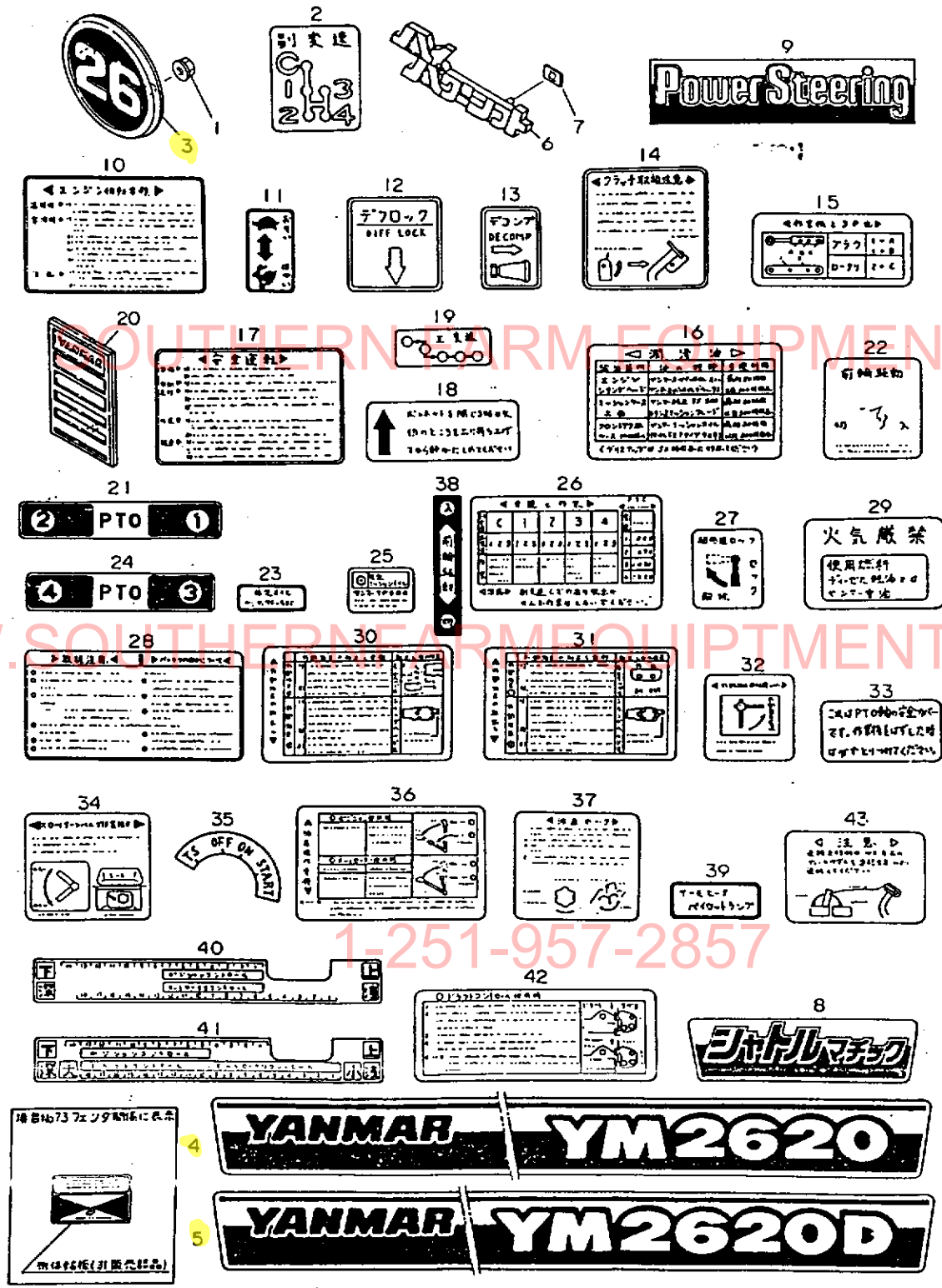
—

ト

(A)=YM2620
 (B)=YM2620D
 (C)=YM2820
 (D)=YM2820D

ミタシ NO.	レベル 0	フビシバシコウ	フビシ メイ	----コウ----				I	P/U	A	R
				(A)	(B)	(C)	(D)				
1	.	194990-22050	ケフス(スハツク) 8	4	4	4	4				1
2	.	194990-22050	ケフス(スハツク) 8	4	4	4	4				1
3	.	194990-22140	ケフス(コニカル) 8	2	2	2	2				5
4	.	194990-22140	ケフス(コニカル) 8	4	4	4	4				5
5	.	194145-22430	スハ-サ 18	2	2	2	2				1
6	.	194130-62160	フエンタ"ホウシヨコ"ム	8	8	8	8				1
7	.	194145-62280	サ"カ"ネ	4	4	4	4				1
8	.	194327-63110	シート シヨミ	1	1	1	1				1
9	.	194420-63150	リール L	1	1	1	1				1
10	.	194420-63160	リール R	1	1	1	1				1
11	.	194327-63170	スター(シートレール	1	1	1	1				1
12	.	194327-63210	フアラケツト(シート	1	1	1	1				1
13	.	194151-63222	ピンシ"ピ"ン	1	1	1	1				1
14	.	194327-63220	タ"ツキ"ホルト (D	4	4	4	4				1
15	.	* 194420-63230	サ"カ"ネ(シートフアラケツト	1	1	1	1				1
I 15- 1	.	22157-080000	サ"カ"ネ(タ"イ"マル 8	2	2	2	2	N			10
		(A=FXXXXX)	(B=FXXXXX)	(C=FXXXXX)	(D=FXXXXX)						
16	.	194151-63240	クツシヨコ"ム	2	2	2	2				1
17	.	194151-63250	クツシヨコ"ムカラ-	2	2	2	2				2
18	.	* 194140-63270	シートコ"ム"タ"ン"ハ-	2	2	2	2				1
I 18- 1	.	194197-63270	コ"ム"タ"ン"ハ- (シート	2	2	2	2	N			1
		(A=FXXXXX)	(B=FXXXXX)	(C=FXXXXX)	(D=FXXXXX)						
19	.	22127-120000	ワツシヤ 12	4	4	4	4				10
20	.	22417-200200	ワリヒ"ン 2.0X 20	2	2	2	2				10
21	.	194990-22130	ケフス(コニカル) 6	4	4	4	4				5
22	.	194145-64100	ハ"ツク"ミラ-ハツト" CMP	2	2	2	2				1
23	.	194145-64120	ハ"ツク"ミラ-スター	2	2	2	2				1
24	.	26116-060122	ホルト 6X 12	4	4	4	4				10
25	.	194327-64410	ツ-ル"ホ"ツク"ス	1	1	1	1				1
26	.	194145-64430	ク"ロ"メツト	1	1	1	1				1

1-251-957-2857



1-251-957-2857

+-----+
 I 1K09 I
 I (1K02) I
 +-----+
 NPC-1431

76. 銘

板

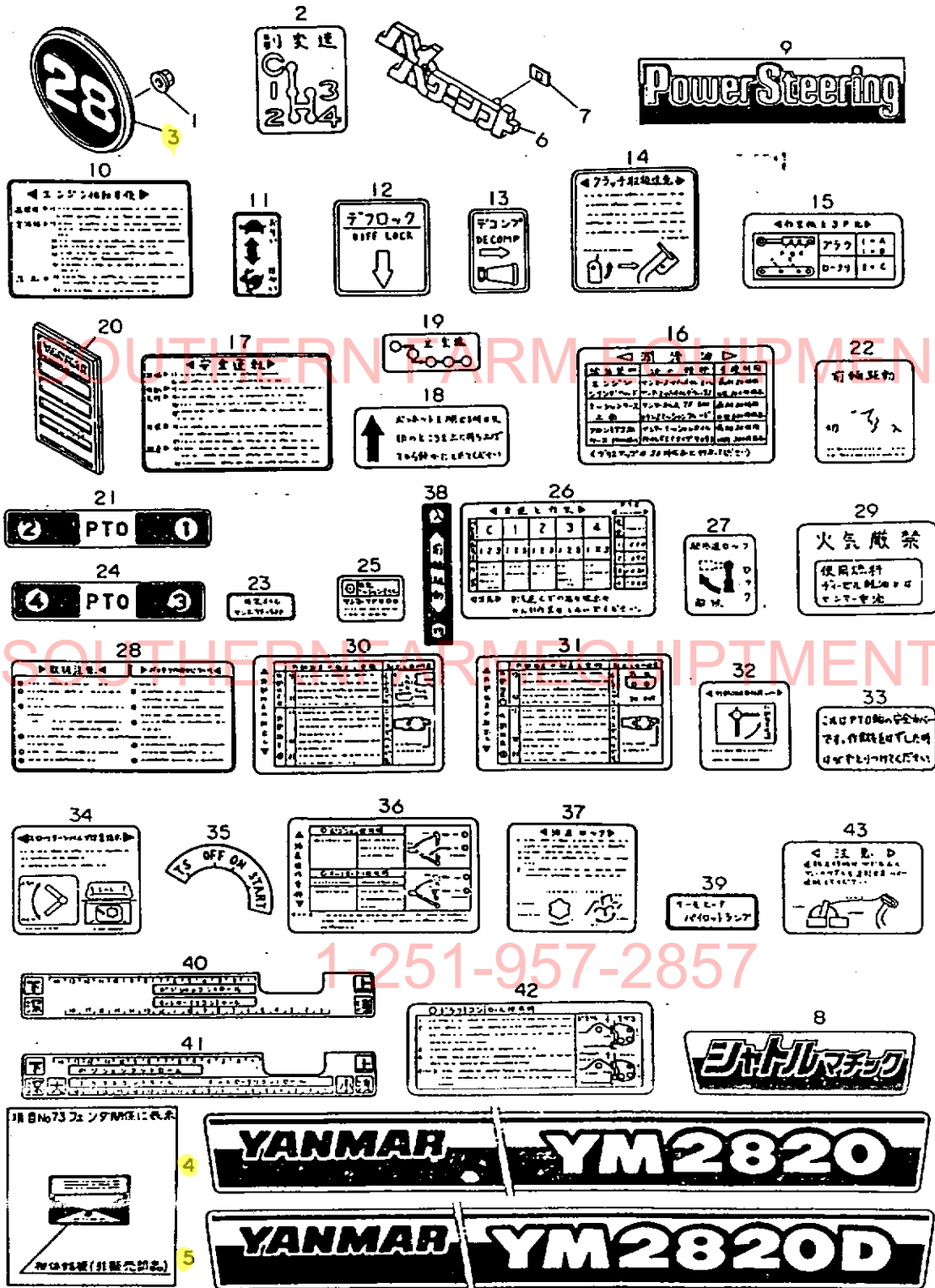
(A)=YM2620
 (B)=YM2620D
 (C)=YM2820
 (D)=YM2820D

ミタシ NO.	レハル 0	フレンハンコウ	フレン メイ	-----コウ----- I P/U A R			
				(A)	(B)	(C)	(D)
1	.	194990-22120	ケフ°ス(コニカル) 5	4	4		5
2	.	194310-27900	フレンソクメイハン	1	1		1
3	.	194610-64720	ライトマ-ク	2	2		1
4	.	194610-64750	ネ-ムフ°レ-ト	2			1
5	.	194611-64750	ネ-ムフ°レ-ト		2		1
6	.	194550-65110	マ-ク(ハ°ワ-シフト)	1	1		1
7	.	194550-65120	スヒ°-ト°ナツト 4	2	2		2
8	.	194550-65210	メイハン(シヤトルマチツク)	1	1		1
9	.	194551-65220	メイハン(ハ°ワステ)	1	1		1
10	.	194145-65350	エンジ°ンシト°ウメイハン	1	1		1
11	.	194430-65430	メイハン(アクセルレハ-	1	1		1
12	.	194130-65440	チ°フロッツクメイハン	1	1		5
13	.	194145-65450	チ°コンフ°メイハン	1	1		1
14	.	194145-65461	クラツチトリアツカイメイハン	1	1		1
15	.	194327-65550	メイハン(3Pシシ°)	1	1		1
16	.	194550-65550	メイハン(キユウ)	1	1		1
17	.	194145-65571	アンセンチユウイメイハン	1	1		1
18	.	194312-65580	メイハン(ホ°ンネット)	1	1		1
19	.	194550-65580	メイハン(シユクソク)	1	1		1
20	.	194550-65600	エンフ°レ-ム(フロント)	1	1		1
21	.	194327-65620	メイハン(PTO 1-2)	1	1		1
22	.	194451-65620	メイハン(ヨンリンクト°ウ)		1		1
23	.	194180-65630	メイハン(キ°ヤオイル)	1	1		1
24	.	194327-65630	メイハン(PTO 3-4)	1	1		1
25	.	194550-65630	メイハン(キ°ヤオイル)	1	1		1
26	.	194327-65640	メイハン(サキヨク)	1	1		1
27	.	194327-65650	メイハン(チヨウテイソクロッツ)	1	1		1
28	.	194150-65660	トリアツカイチユウイメイハン	1	1		2
29	.	194145-65670	ネリヨウシシ°メイハン	1	1		1
30	.	194327-65670	メイハン(エアツリタ°シ)	1	1		1
31	.	194327-65690	メイハン(エアツリタ°シ)	1	1		1
32	.	194327-65700	メイハン(カ°イフ°エアツ)	1	1		1
33	.	194190-65710	PTOカハ°- メイハン	1	1		1
34	.	194327-65710	メイハン(スロ-リター°ン)	1	1		1
35	.	194310-65720	キ-スイツチメイハン	1	1		1
36	.	194327-65720	メイハン(エアツリフト)	1	1		1
37	.	194327-65730	メイハン(エアツロッツ)	1	1		1
38	.	194313-65740	メイハン(ヨンリンクト°ウ)		1		1
39	.	194312-65840	メイハン(TSハ°イロツト)	1	1		1
40	.	194327-65860	メイハン(エアツレハ°-	1	1		1
41	.	194327-65870	メイハン(エアツレハ°-	1	1		1
42	.	194327-65880	メイハン(ト°ラフト)	1	1		1
43	.	194450-65920	メイハン(ハ°タ°ルチユウイ)	1	1		1

SOUTHERN EQUIPMENT

WWW.SOUTHERNEQUIPMENT.COM

1-251-57-2857



1-251-957-2857

+-----+
I 1K10 I
I (1K02) I
+-----+
NPC-1431

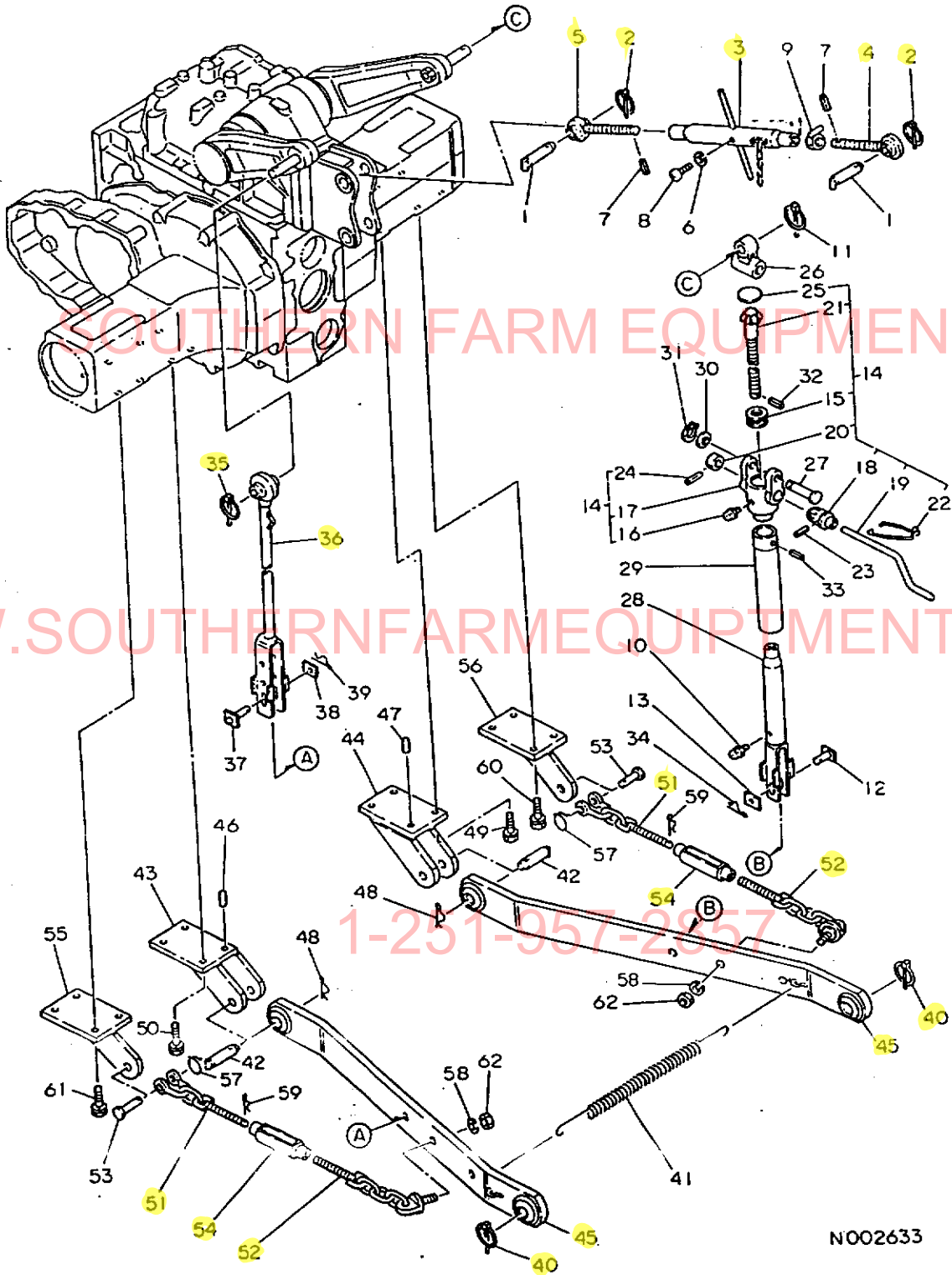
77. 銘

板

(A)=YM2620
(B)=YM2620D
(C)=YM2820
(D)=YM2820D

ミタシ No.	レベル 0	フビンハンゴウ	フビン メイ	-----コウ----- I P/U A R			
				(A)	(B)	(C)	(D)
1	.	194990-22120	ケフ°ス(ゴニカル) 5	4	4	5	
2	.	194310-27900	フクヘンソクメイハン	1	1	1	
3	.	194415-64720	サイトマ-ク	2	2	1	
4	.	194415-64750	ネ-ムフ°レ-ト	2		1	
5	.	194416-64750	ネ-ムフ°レ-ト		2	1	
6	.	194550-65110	マ-ク(ハ°ワ-シフト	1	1	1	
7	.	194550-65120	スビ°-ト°ナツト 4-	2	2	2	
8	.	194550-65210	メイハン(シヤトルマチツク	1	1	1	
9	.	194551-65220	メイハン(ハ°ワステ	1	1	1	
10	.	194145-65350	エンジツシト°ウメイハン	1	1	1	
11	.	194430-65430	メイハン(アクセルレハ-	1	1	1	
12	.	194130-65440	チ°フロッツクメイハン	1	1	5	
13	.	194145-65450	チ°コンフ°メイハン	1	1	1	
14	.	194145-65461	クラツチトリアツカイメイハン	1	1	1	
15	.	194327-65550	メイハン(3Pシシ	1	1	1	
16	.	194550-65550	メイハン(キユウ	1	1	1	
17	.	194145-65571	アンセンチユイメイハン	1	1	1	
18	.	194312-65580	メイハン(ホ°ンネット	1	1	1	
19	.	194550-65580	メイハン(シユヘンソク	1	1	1	
20	.	194550-65600	エンフ°レ-ム(フロン	1	1	1	
21	.	194327-65620	メイハン(PTO 1-2	1	1	1	
22	.	194451-65620	メイハン(ヨソリシト°ウ		1	1	
23	.	194180-65630	メイハン(キ°ヤオイル	1	1	1	
24	.	194327-65630	メイハン(PTO 3-4	1	1	1	
25	.	194550-65630	メイハン(キ°ヤオイル	1	1	1	
26	.	194327-65640	メイハン(サキ°ヨウ	1	1	1	
27	.	194327-65650	メイハン(チヨウテイソク	1	1	1	
28	.	194150-65660	トリアツカイチユイメイハン	1	1	2	
29	.	194145-65670	ネソリヨウシシ°メイハン	1	1	1	
30	.	194327-65670	メイハン(ユアツトリタ°シ	1	1	1	
31	.	194327-65690	メイハン(ユアツトリタ°シ	1	1	1	
32	.	194327-65700	メイハン(カ°イフ°リアツ	1	1	1	
33	.	194190-65710	PTOカハ- メイハン	1	1	1	
34	.	194327-65710	メイハン(スロ-リタ-ン	1	1	1	
35	.	194310-65720	キ-スイツチメイハン	1	1	1	
36	.	194327-65720	メイハン(ユアツリフト	1	1	1	
37	.	194327-65730	メイハン(ユアツロツク	1	1	1	
38	.	194313-65740	メイハン(ヨソリシト°ウ		1	1	
39	.	194312-65840	メイハン(TSハ°イロツト	1	1	1	
40	.	194327-65860	メイハン(ユアツレハ-	1	1	1	
41	.	194327-65870	メイハン(ユアツレハ-	1	1	1	
42	.	194327-65880	メイハン(ト°ラフト	1	1	1	
43	.	194450-65920	メイハン(ハ°タルチユイ	1	1	1	

78. ト ッ プ リ ン ク



N002633

+-----+
I 2A03 I
I (2A02) I
+-----+
NPC-1431

78. ト ッ プ リ ン ク

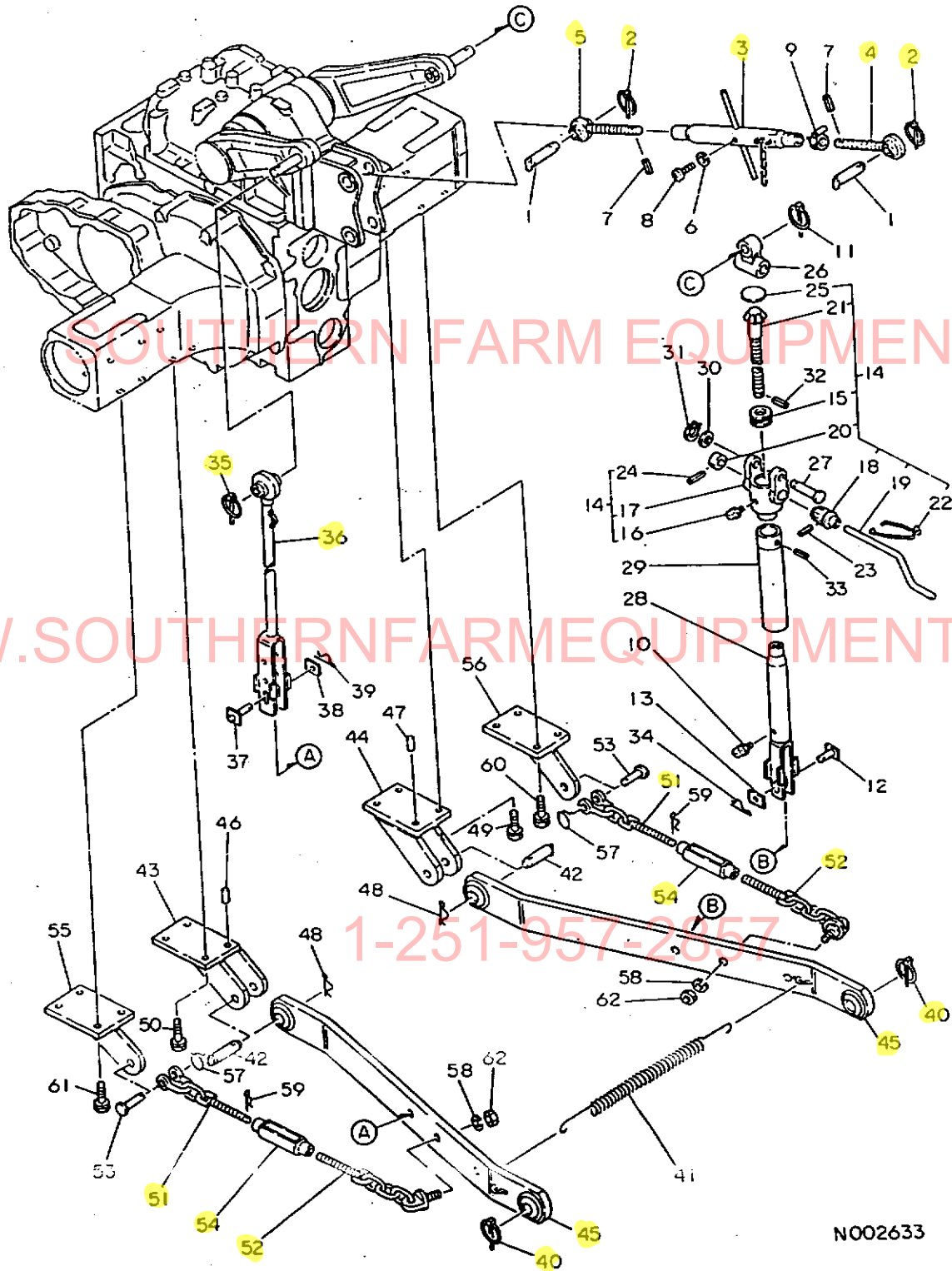
(A)=YM2620
(B)=YM2620D
(C)=YM2820
(D)=YM2820D

ミタツシ NO.	レヘル 0	フヘンハツコウ	フヘン メイ	----コウ----				I P/U A R
				(A)	(B)	(C)	(D)	
1	.	194150-71230	トツフリンクヒオン	2	2	2	2	1
2	.	794130-71410	ホールソケットロツクヒオン CMP	2	2	2	2	5
3	.	194145-71500	ターハツツクルコンフオリート	1	1	1	1	1
4	.	194145-71600	トツフリンクネシ"Rコンフオリート	1	1	1	1	1
5	.	194145-71700	トツフリンクネシ"Lコンフオリート	1	1	1	1	1
6	.	22217-060000	ハツネサ"カ"ネ 6	1	1	1	1	10
7	.	22351-040024	スフリンク"ヒオン 4.OAX 24	2	2	2	2	10
8	.	26557-060102	ナヘ"コネシ"(+アナ 6X10	1	1	1	1	10
9	.	26756-240002	トメナツト 24	1	1	1	1	10
10	.	24761-010000	ク"リスニツフ"ル M6F	1	1	1	1	5
11	.	794130-71410	ホールソケットロツクヒオン CMP	1	1	1	1	5
12	.	194330-72550	ヒオン(リフトヨー	1	1	1	1	1
13	.	194330-72560	ストツハ°	1	1	1	1	1
14	.	194145-72601	アシ"ヤ"ストキ"ヤ CMP	1	1	1	1	1
15	..	194080-08240	スラスト"ハ"アリンク"	1	1	1	1	1
16	..	24761-010000	ク"リスニツフ"ル M6F	1	1	1	1	5
17	..	194145-72611	アシ"ヤ"ストハクシ"ンク"	1	1	1	1	1
18	..	194145-72620	アシ"ヤ"ストヒオンオン	1	1	1	1	1
19	..	194145-72630	レヘルハント"ル	1	1	1	1	1
20	..	194145-72641	カラ-(レヘルハント"ル	1	1	1	1	1
21	..	194145-72671	アシ"ヤ"ストキ"ヤ	1	1	1	1	1
22	..	194145-72710	レヘルハント"ルストツハ°	1	1	1	1	1
23	..	22351-060020	スフリンク"ヒオン 6.OAX 20	1	1	1	1	10
24	..	22351-060025	スフリンク"ヒオン 6.OAX 25	1	1	1	1	10
25	..	27231-450000	サラカ"ダ"フ"ラク" 45	1	1	1	1	1
26	.	194145-72750	リフトア-ムクロスシ"ヨント	1	1	1	1	1
27	.	194145-72761	ヒオン(クロスシ"ヨイント	1	1	1	1	1
28	.	194330-72800	リフトリンクR CMP	1	1	1	1	1
29	.	194145-72841	タ"ストカハ"	1	1	1	1	1
30	.	22137-160000	サ"カ"ネ(ミカ"キ 16	1	1	1	1	10
31	.	22242-000150	トメフC(シ"ク 15	1	1	1	1	10
32	.	22351-040020	スフリンク"ヒオン 4.OAX 20	1	1	1	1	10
33	.	22351-050010	スフリンク"ヒオン 5.OAX 10	1	1	1	1	10
34	.	22360-160000	スナツフ"ヒオン 16	1	1	1	1	10
35	.	794130-71410	ホールソケットロツクヒオン CMP	1	1	1	1	5
36	.	194415-72501	リフトリンク L CMP	1	1	1	1	1
37	.	194330-72550	ヒオン(リフトヨー	1	1	1	1	1
38	.	194330-72560	ストツハ°	1	1	1	1	1
39	.	22360-160000	スナツフ"ヒオン 16	1	1	1	1	10
40	.	794130-71410	ホールソケットロツクヒオン CMP	2	2	2	2	5
41	.	194145-73150	ロアリンクロツクスフ"リンク"	1	1	1	1	1
42	.	194130-73180	ロアリンクヒオン	2	2	2	2	1
43	.	194130-73190	ロアリンクフ"ラケツト(ヒタ"リ)	1	1	1	1	1
44	.	194130-73390	ロアリンクフ"ラケツト(ミキ")	1	1	1	1	1
45	.	194415-73410	ロア-リンク CMP	2	2	2	2	1
46	.	22312-120220	ヘイコウヒオン 12X22	1	1	1	1	10
47	.	22312-120220	ヘイコウヒオン 12X22	1	1	1	1	10
48	.	22360-200000	スナツフ"ヒオン 20	2	2	2	2	10
49	.	26013-120302	ホルト(ハ"ネ 12X 30	3	3	3	3	10
50	.	26013-120302	ホルト(ハ"ネ 12X 30	3	3	3	3	10
51	.	194464-74510	チエツクチエン F	2	2	2	2	1
52	.	194145-74600	チエツクチエンRコンフオリート	2	2	2	2	1
53	.	194080-74631	シャツクルヒオン SA10	2	2	2	2	1
54	.	194464-74710	チエツクチエンタンハツツクル	2	2	2	2	1

** ツツク **

N002633

78. ト ッ プ リ ン ク



N002633

+-----+
 I 2A04 I
 I(2A02)I
 +-----+
 NPC-1431

78. ト ッ プ リ ン ク

85.04.25

(A)=YM2620
 (B)=YM2620D
 (C)=YM2820
 (D)=YM2820D

ミタシ NO.	レベル 0	フ"ヒンハ"ンコ"ウ	フ"ヒン メイ	-----コ入ウ-----				I P/U A R
				(A)	(B)	(C)	(D)	
55	.	194130-74791	チエツクチエツク"ラケツト(ヒタ"リ)	1	1	1	1	1
56	.	194130-74891	チエツクチエツク"ラケツト(ヒキ")	1	1	1	1	1
57	.	194145-75250	リンク" (ヌケト"メ	2	2	2	2	1
58	.	22217-160000	ハ"ネサ"カ"ネ 16	2	2	2	2	10
59	.	22360-200000	入ナツフ"ヒン 20	2	2	2	2	10
60	.	26013-120302	ホ"ルト(ハ"ネ 12X 30	4	4	4	4	10
61	.	26013-120302	ホ"ルト(ハ"ネ 12X 30	4	4	4	4	10
62	.	26716-160002	ナツト 16	2	2	2	2	10

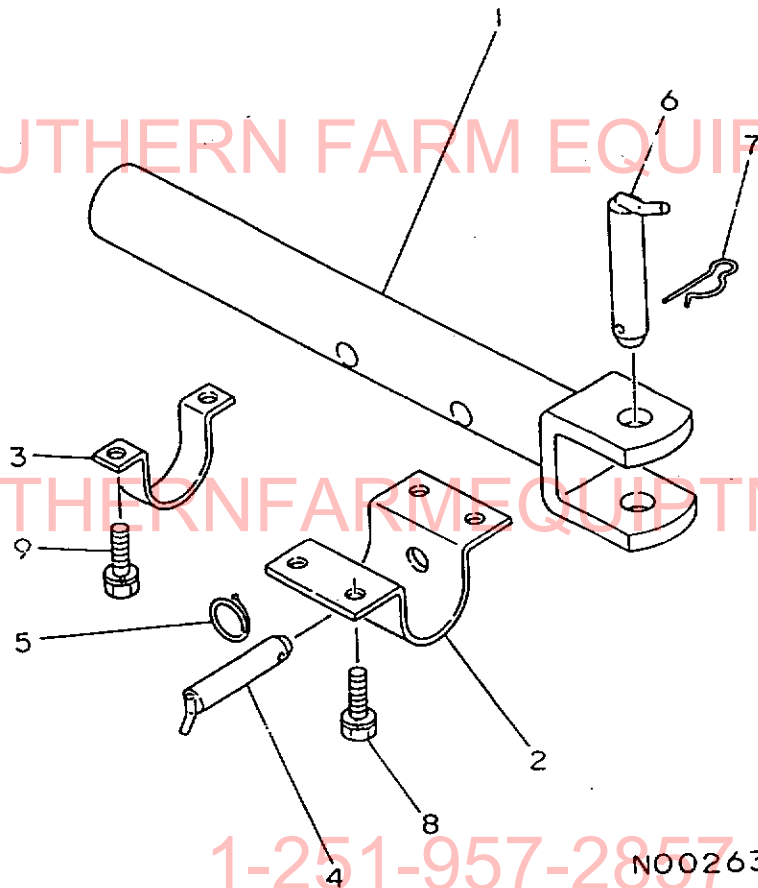
SOUTHERN FARM EQUIPMENT

WWW.SOUTHERNFARMEQUIPMENT.COM

1-251-957-2857

79. ドローバヒッチ

SOUTHERN FARM EQUIPMENT



1-251-957-2857 NO02634

+-----+
 I 2A05 I
 I(2A02)I
 +-----+
 NPC-1431

79. ドロ - バ ヒ ッ チ

85.04.25
 (A)=YM2620
 (B)=YM2620D
 (C)=YM2820
 (D)=YM2820D

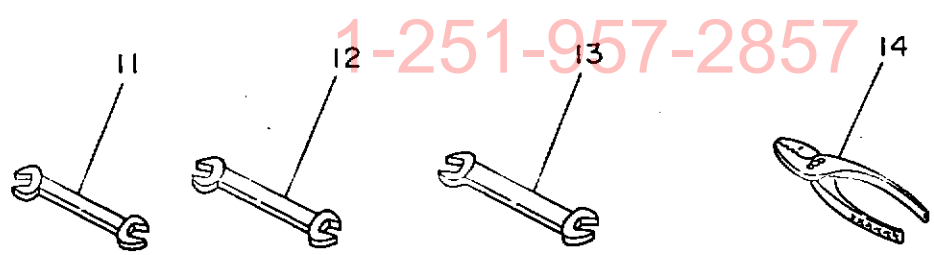
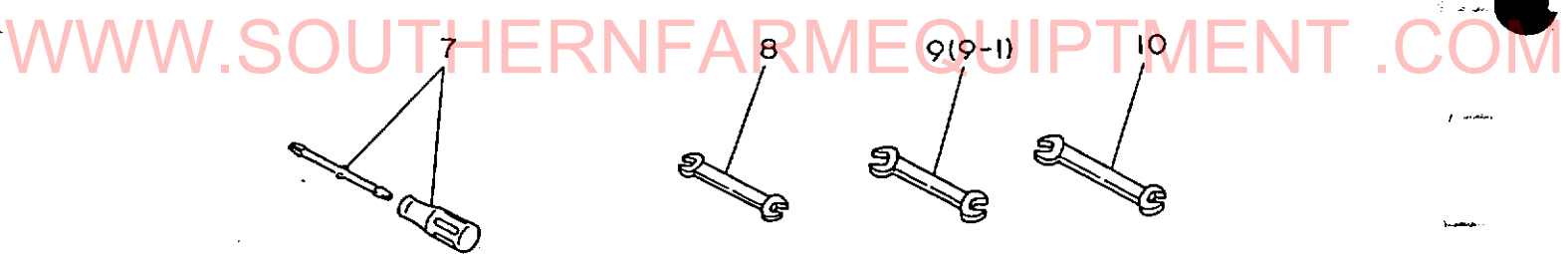
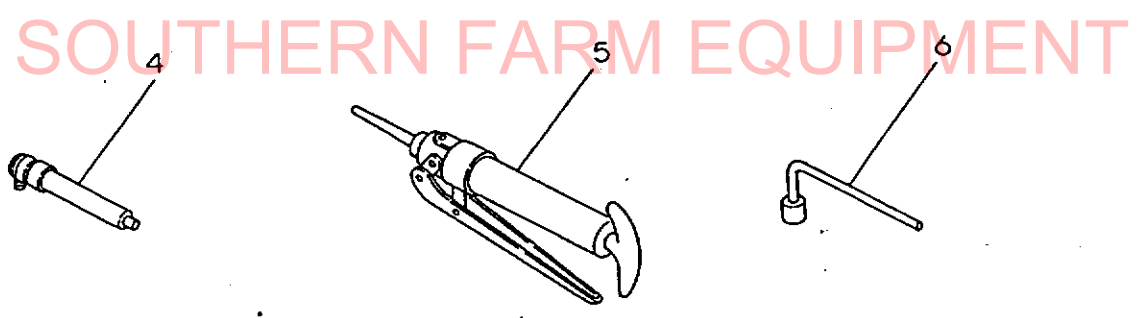
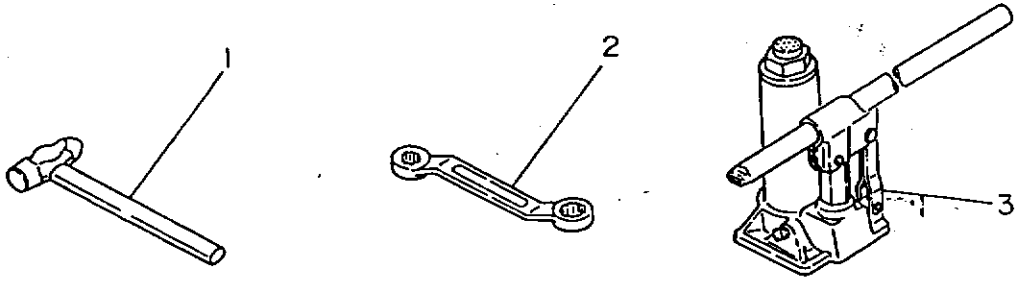
ミタシ NO.	レベル 0	フ"ヒンハンコウ	フ"ヒン メイ	----コウ----				I. P/U A R
				(A)	(B)	(C)	(D)	
1	.	194145-75210	リヤヒツチ	1	1	1	1	1
2	.	194145-75220	リヤヒツチフ"ラケツト 1	1	1	1	1	1
3	.	194145-75230	リヤヒツチフ"ラケツト 2	1	1	1	1	1
4	.	194145-75240	ヒツチヒオン 22	1	1	1	1	1
5	.	194145-75250	リンク" (ヌケト"メ	1	1	1	1	1
6	.	194130-75430	ヒツチヒオン 28X98	1	1	1	1	1
7	.	194080-75790	スナツフ"ヒオン 28	1	1	1	1	5
8	.	26013-140302	ホ"ルト (ハ"ネ 14X 30	4	4	4	4	10
9	.	26013-140302	ホ"ルト (ハ"ネ 14X 30	2	2	2	2	10

SOUTHERN FARM EQUIPMENT

WWW.SOUTHERNFARMEQUIPMENT.COM

1-251-957-2857

80. スタンダードツール



1-251-957-2857

N002635

+-----+
 I 2B03 I
 I (2B02) I
 +-----+
 NPC-1431

80. スタンダードツール

(A)=YM2620
 (B)=YM2620D
 (C)=YM2820
 (D)=YM2820D

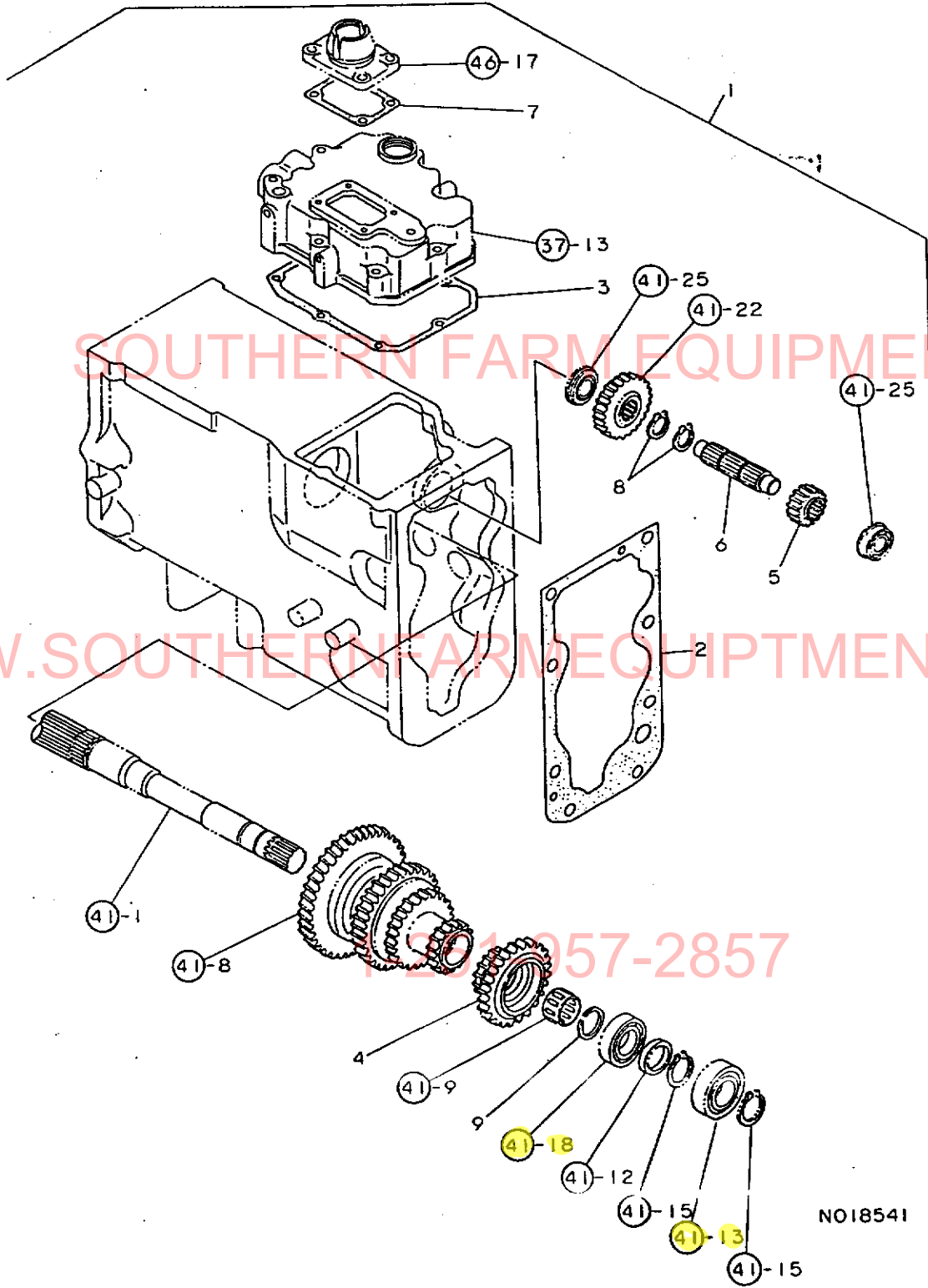
ミタシ NO.	レベル 0	フレンハンコウ	フレン メイ	-----コウ-----				I	P/U	A	R
				(A)	(B)	(C)	(D)				
1	.	194740-80121	ハンマー 1	1	1	1	1				
2	.	1A1040-83010	メカソリノチ 17X19	1	1	1	1				
3	.	194320-82110	シヤツキ CMP	1	1	1	1				
4	.	194080-82180	タイヤケ-シ 3.5KG/CM2	1	1	1	1				
5	.	194130-82190	クワリ-スホ-ソフ	1	1	1	1				
6	.	194145-82240	キセルソチ 26	1	1	1	1				
7	.	1A1290-82050	ドライハ- (サシカエシキ)	1	1	1	1				
8	.	28110-080100	スハナ 8X10	1	1	1	1				
9	.	28110-100130	スハナ 10X13	1	1	1	1				
I 9- 1	.	28110-120140	スハナ 12X14	1	1	1	1	S			
		(A=FXXXXXX)	(B=FXXXXXX)	(C=FXXXXXX)	(D=FXXXXXX)						
10	.	28110-170190	スハナ 17X19	1	1	1	1				
11	.	28110-220240	スハナ 22X24	1	1	1	1				
12	.	28110-260320	スハナ 26X32	1	1	1	1				
13	.	28110-270300	スハナ 27X30	1	1	1	1				
14	.	28170-001500	フライヤ 150	1	1	1	1				

SOUTHERNFARMEQUIPMENT

WWW.SOUTHERNFARMEQUIPMENT.COM

1-251-957-2857

81. オプションパーツ(クリーブ)



NO18541

+-----+
 I 2C03 I
 I(2C02)I
 +-----+
 NPC-1431

81. オプションパーツ(クリーブ)

85.04.25
 (A)=YM2620
 (B)=YM2620D
 (C)=YM2820
 (D)=YM2820D

ミタシ NO.	レベル 0	フビコンコード	フビコン メイ	-----コ入ウ-----				I P/U A R
				(A)	(B)	(C)	(D)	
1	.	794327-25850	クリーフキヤシクミ	1	1	1	1	1
2	..	194320-24120	PK(ミツシヨンケー入	1	1	1	1	1
3	..	194320-24220	PK(ケー入カハ	1	1	1	1	1
4	..	194327-25340	クリーフキヤ 17-29	1	1	1	1	
5	..	194320-25360	クリーフヒニオン 16	1	1	1	1	
6	..	194320-25380	クリーフアイトトルシヤフト	1	1	1	1	
7	..	194310-27210	チエンシレハ	1	1	1	1	1
8	..	22242-000190	トメウC(シク 19	2	2	2	2	10
9	..	24165-000292	ニートトルトメウ(アサ 29	1	1	1	1	1

SOUTHERN FARM EQUIPMENT

WWW.SOUTHERNFARMEQUIPMENT.COM

1-251-957-2857

部品番号順索引表

PARTS INDEX

当パーツカタログに記載されている総ての部品を部品番号順（使用場所別）に収録してあります。

部品番号により目的の部品がどの部分に使用されているかを知る場合にご利用下さい。

WWW.SOUTHERNFARMEQUIPMENT.COM

1-251-957-2857

*** רשימת מכשירים לטיפול בבעיות פוריות ***

2102

(MF NO. NPC-1431)

מספר מכשיר	שם מכשיר	מספר חלקים	מספר יחידות	מספר חלקים	שם מכשיר	מספר חלקים	מספר יחידות	מספר חלקים	שם מכשיר	מספר חלקים	מספר יחידות	
121250-13530	מכשיר לטיפול בבעיות פוריות	3	22	1	1807	121267-49500	מכשיר לטיפול בבעיות פוריות	3	46	1	1815	
121250-14100	מכשיר לטיפול בבעיות פוריות	5	4	1010	121267-66100	מכשיר לטיפול בבעיות פוריות	1	11	11	1	1804	
121250-21200	מכשיר לטיפול בבעיות פוריות	6	6	1011	121267-66160	מכשיר לטיפול בבעיות פוריות	1	12	12	1	1804	
121250-26201	מכשיר לטיפול בבעיות פוריות	2	24	1805	121267-66510	מכשיר לטיפול בבעיות פוריות	1	20	20	1	1804	
121250-26210	מכשיר לטיפול בבעיות פוריות	2	25	1805	121267-66511	מכשיר לטיפול בבעיות פוריות	1	20	20	1	1804	
121250-26400	מכשיר לטיפול בבעיות פוריות	2	26	1805	121267-66550	מכשיר לטיפול בבעיות פוריות	1	21	21	1	1804	
121250-35030	מכשיר לטיפול בבעיות פוריות	8	9	1013	121267-66551	מכשיר לטיפול בבעיות פוריות	1	21	21	1	1804	
121250-44581	מכשיר לטיפול בבעיות פוריות	9	23	1014	121267-66600	מכשיר לטיפול בבעיות פוריות	1	22	22	1	1804	
121250-49030	מכשיר לטיפול בבעיות פוריות	9	35	1014	121267-66601	מכשיר לטיפול בבעיות פוריות	1	22	22	1	1804	
121250-49110	מכשיר לטיפול בבעיות פוריות	9	36	1814	121267-66610	מכשיר לטיפול בבעיות פוריות	1	23	23	1	1804	
121250-55620	מכשיר לטיפול בבעיות פוריות	12	12	1802	121267-66620	מכשיר לטיפול בבעיות פוריות	1	24	24	1	1804	
121250-59550	מכשיר לטיפול בבעיות פוריות	12	43	1803	121267-66621	מכשיר לטיפול בבעיות פוריות	1	24	24	1	1804	
121250-59810	מכשיר לטיפול בבעיות פוריות	12	24	1802	121267-66640	מכשיר לטיפול בבעיות פוריות	1	25	25	1	1804	
121250-59820	מכשיר לטיפול בבעיות פוריות	12	24	1802	121267-66690	מכשיר לטיפול בבעיות פוריות	1	25	25	1	1804	
121250-59830	מכשיר לטיפול בבעיות פוריות	12	25	1802	121267-66700	מכשיר לטיפול בבעיות פוריות	1	25	25	1	1804	
121250-59850	מכשיר לטיפול בבעיות פוריות	12	26	1802	121267-66710	מכשיר לטיפול בבעיות פוריות	1	25	25	1	1804	
121250-59860	מכשיר לטיפול בבעיות פוריות	12	28	1802	121267-66900	מכשיר לטיפול בבעיות פוריות	1	25	25	1	1804	
121250-61600	מכשיר לטיפול בבעיות פוריות	13	5	1804	121267-66930	מכשיר לטיפול בבעיות פוריות	1	25	25	1	1804	
121250-66400	מכשיר לטיפול בבעיות פוריות	13	14	1804	121267-66940	מכשיר לטיפול בבעיות פוריות	1	25	25	1	1804	
121250-77812	מכשיר לטיפול בבעיות פוריות	15	4	1807	121267-66941	מכשיר לטיפול בבעיות פוריות	1	25	25	1	1804	
121252-01230	מכשיר לטיפול בבעיות פוריות	1	24	1803	121267-66950	מכשיר לטיפול בבעיות פוריות	1	27	27	1	1806	
121252-01330	מכשיר לטיפול בבעיות פוריות	3	11	1807	121267-77250	מכשיר לטיפול בבעיות פוריות	1	28	28	1	1814	
121252-12550	מכשיר לטיפול בבעיות פוריות	4	9	1809	121268-21650	מכשיר לטיפול בבעיות פוריות	1	10	10	1	1814	
121252-32200	מכשיר לטיפול בבעיות פוריות	8	2	1813	121268-44500	מכשיר לטיפול בבעיות פוריות	1	16	16	1	1814	
121252-39200	מכשיר לטיפול בבעיות פוריות	8	15	1013	121268-44590	מכשיר לטיפול בבעיות פוריות	1	24	24	1	1814	
121252-39450	מכשיר לטיפול בבעיות פוריות	8	17	1813	121268-49010	מכשיר לטיפול בבעיות פוריות	1	33	33	1	1814	
121252-42030	מכשיר לטיפול בבעיות פוריות	9	2	1814	121268-49020	מכשיר לטיפול בבעיות פוריות	1	34	34	1	1814	
121252-42240	מכשיר לטיפול בבעיות פוריות	9	5	1814	121268-66800	מכשיר לטיפול בבעיות פוריות	1	26	26	1	1807	
121252-42260	מכשיר לטיפול בבעיות פוריות	9	6	1814	121270-11080	מכשיר לטיפול בבעיות פוריות	1	2	2	1	1807	
121252-42260	מכשיר לטיפול בבעיות פוריות	9	7	1814	121400-77201	מכשיר לטיפול בבעיות פוריות	1	26	26	1	1806	
121252-42260	מכשיר לטיפול בבעיות פוריות	9	8	1809	121420-01760	מכשיר לטיפול בבעיות פוריות	1	5	5	1	1808	
121253-12510	מכשיר לטיפול בבעיות פוריות	12	16	1802	121420-11090	מכשיר לטיפול בבעיות פוריות	1	3	3	1	1807	
121254-55510	מכשיר לטיפול בבעיות פוריות	2	23	1805	121420-11080	מכשיר לטיפול בבעיות פוריות	1	11	11	1	1809	
121258-26160	מכשיר לטיפול בבעיות פוריות	13	7	1805	121420-12700	מכשיר לטיפול בבעיות פוריות	1	4	4	1	1803	
121258-66000	מכשיר לטיפול בבעיות פוריות	13	10	1804	121420-59371	מכשיר לטיפול בבעיות פוריות	1	2	2	1	1804	
121262-11420	מכשיר לטיפול בבעיות פוריות	3	42	2	121420-66010	מכשיר לטיפול בבעיות פוריות	1	3	3	1	1807	
121262-42260	מכשיר לטיפול בבעיות פוריות	3	42	2	121420-77700	מכשיר לטיפול בבעיות פוריות	1	5	5	1	1807	
121262-22090	מכשיר לטיפול בבעיות פוריות	7	1	1812	121422-11090	מכשיר לטיפול בבעיות פוריות	1	3	3	1	1814	
121267-01900	מכשיר לטיפול בבעיות פוריות	2	2	1805	121422-44581	מכשיר לטיפול בבעיות פוריות	1	9	9	1	1814	
121267-11420	מכשיר לטיפול בבעיות פוריות	3	42	1	121450-13200	מכשיר לטיפול בבעיות פוריות	1	4	4	1	1809	
121267-11670	מכשיר לטיפול בבעיות פוריות	4	1	1809	121450-34831	מכשיר לטיפול בבעיות פוריות	1	5	5	1	1804	
121267-12300	מכשיר לטיפול בבעיות פוריות	4	3	1809	121450-42310	מכשיר לטיפול בבעיות פוריות	1	1	1	1	1814	
121267-12500	מכשיר לטיפול בבעיות פוריות	4	2	1809	121450-42350	מכשיר לטיפול בבעיות פוריות	1	9	9	1	1814	
121267-12660	מכשיר לטיפול בבעיות פוריות	6	7	1011	121450-44530	מכשיר לטיפול בבעיות פוריות	1	9	9	1	1815	
121267-34800	מכשיר לטיפול בבעיות פוריות	1	57	1804	121450-49160	מכשיר לטיפול בבעיות פוריות	1	3	3	1	1815	
121267-42010	מכשיר לטיפול בבעיות פוריות	9	1	1814	121465-59950	מכשיר לטיפול בבעיות פוריות	1	1	1	1	1803	
121267-44510	מכשיר לטיפול בבעיות פוריות	9	4	1814	121470-13580	מכשיר לטיפול בבעיות פוריות	1	2	2	1	1809	
121267-44540	מכשיר לטיפול בבעיות פוריות	9	18	1814	121470-44900	מכשיר לטיפול בבעיות פוריות	1	4	4	1	1814	
121267-44590	מכשיר לטיפול בבעיות פוריות	9	22	1814	121567-13490	מכשיר לטיפול בבעיות פוריות	1	4	4	1	1809	
121267-49010	מכשיר לטיפול בבעיות פוריות	9	21	1814	121567-59010	מכשיר לטיפול בבעיות פוריות	1	12	12	1	1802	
121267-49110	מכשיר לטיפול בבעיות פוריות	9	33	1	1014	121750-01920	מכשיר לטיפול בבעיות פוריות	1	21	21	1	1803
121267-49310	מכשיר לטיפול בבעיות פוריות	9	41	1015	121750-01920	מכשיר לטיפול בבעיות פוריות	1	21	21	1	1803	



SOUTHERN FARM EQUIPMENT



ヤンマー農機株式会社

YANMAR AGRICULTURAL EQUIPMENT CO., LTD.

■本 社 大阪市北区茶屋町1番32号 電話(06)372-1111(大代)〒530 テレックス 523-6981~5
■HEAD OFFICE 1-32, Chayamachi, Kita-ku, Osaka, JAPAN Cable: YANMAR OSAKA Telex.No. 05523-6981

●札幌支店
札幌市中央区北四条西2丁目1番地-3
電話(011)221-6138(代) 〒060
テレックス932-814

●仙台支店
仙台市6丁目字桜町9番地
電話(0222)88-7711(大代) 〒983
テレックス 852-408

●秋田支店
秋田市沢島1丁目1番34号
電話(0188)64-8330 〒010
テレックス 8422-05

●東京支店
東京都中央区八重洲2丁目1番1号
電話(03)275-1111(大代) 〒104
テレックス 222-2310-4717-4733

●新潟支店
新潟県長岡市城岡3丁目31番3号
電話(0258)24-7920(代) 〒940

●金沢支店
金沢市此花町7番7号
電話(0762)61-0101(代) 〒920
テレックス 5122-169

●中部支店
岐阜県養老郡養老町船附1520番地の1
電話(05843)5-1141(代表) 〒503-11

●大阪支店
大阪市北区茶屋町1番32号
電話(06)372-1111(大代) 〒530
テレックス 523-6981(代)

●高松支店
高松市寿町1丁目1番12-31号 高松東京生命館
電話(0878)22-7811(大代) 〒760
テレックス 5822-237

●広島支店
広島市中区基町11番18号 第一生命ビル
電話(082)228-1111(大代) 〒730
テレックス 652-227

●福岡支店
福岡市博多区博多駅前3丁目2番1号
日本生命博多駅前ビル4階
電話(092)441-0921(大代) 〒812
テレックス 722-782

■流通センター

●北海道流通センター
北海道苫小牧市宇種田627番22
電話(0144)55-5271~5 〒059-13
テレックス 9843-10 FAX (0144)55-5275

●東北流通センター
宮城県古川市桜ノ目字新高谷地292番1
電話(02292)8-1711 〒989-62
テレックス 8667-80 FAX (02292)8-1724

●関東流通センター
茨城県真壁郡間城町大字辻字西原1883番5
電話(029637)2-2111(代) 〒300-29
テレックス 3649-648 FAX (029637)4123

●中部流通センター
岐阜県養老郡養老町船附字大割田1560番地
電話(05843)5-1011(代) 〒503-11
テレックス 4793-924 FAX (05843)5-1015

●中国流通センター
岡山県備前市福田722番地-1
電話(08696)6-8771 〒705
テレックス 5964-453 FAX (08696)6-7051

●九州流通センター
福岡県筑後市大字一条535-2
電話(09425)3-3311-5 〒833
テレックス 7429-03 FAX (09425)3-7774