

ヤンマー-ディーゼルトラクタ

YM2220・YM2220D

YM2420・YM2420D

総合目次

パーツカタログ

NPC-1389



ヤンマー-農機株式会社

エンジン部(3T84H-NB・3T84H-NA形).....	1B01
エンジンコントロール部.....	1C07
フロントアクスル部.....	1D01
トランスミッション部.....	1F01
リアアクスル部.....	1H01
油圧コントロール部.....	1I01
電装品部.....	1I12
機装品部.....	1J01
ヒッチ部.....	1K01
標準付属品部.....	1K04
部品番号順索引表.....	1L01
フィッシュインデックス.....	1M16, 1M

WWW.SOUTHERN FARM EQUIPMENT IMPORTS.COM

231-357-2857

目 次

ご注文について..... 1A02

仕 様..... 1A03

配 線 図..... 1A04

エンジン部(3T84H-NB・3T84H-NA形)..... 1B01

項目No.	項目名称	ロケーション
1.	シリンダブロック	1B02, 1B03
2.	ギヤケース	1B04, 1B05
3.	シリンダヘッド	1B06, 1B07, 1B08
4.	エアクリーナ	1B09
5.	カムシャフト	1B10
6.	クランクシャフト	1B11
7.	ピストン	1B12
8.	潤滑油系統	1B13
9.	冷却水系統	1B14, 1B15
10.	F.O.噴射ポンプ	1B16
11.	F.O.噴射弁	1C01
12.	F.O.コシキ	1C02, 1C03
13.	ガバナ駆動	1C04
14.	電 装 品	1C05
15.	サーモスタート	1C06

エンジンコントロール部..... 1C07

16.	アクセルレバー	1C08
17.	フュエルタンク	1C09
18.	ベルトカバー	1C10

フロントアクスル部..... 1D01

19.	フロントブラケット	1D02
20.	フロントブラケット	1D03
21.	キングピン	1D04
22.	ナックルアーム	1D05

項目No.	項目名称	ロケーション
23.	ナックルアーム	1D06
24.	フロントホイールタイヤ	1D07
25.	リングギヤ	1D08
26.	プロペラシャフト	1D09
27.	センタボックス	1D10
28.	フロントギヤケース	1D11
29.	フロントシャフト	1D12
30.	フロントホイールタイヤ	1D13
31.	ステアリングギヤ	1D14
32.	ステアリングギヤ(パワステ)	1D15
33.	ドラッグロッド	1D16
34.	ドラッグロッド(パワステ)	1E01
トランスミッション部.....		1F01
35.	クラッチハウジング	1F02
36.	クラッチレリーズ	1F03
37.	ミッションケース	1F04, 1F05
38.	ミッションケース	1F06
39.	センタプレート	1F07
40.	レギュレータ	1F08
41.	レギュレータ(パワステ)	1F09
42.	サードバルブ	1F10
43.	メーンシャフト	1F11
44.	P.S.クラッチシャフト	1F12
45.	カウンタシャフト	1F13
46.	P.T.O.駆動シャフト	1F14
47.	主 変 速	1F15, 1F16
48.	副 変 速	1G01
49.	P.T.O. 変 速	1G02
50.	フロントドライブ	1G03

WWW.SOUTHERN FARM EQUIPMENT IMPORTS.COM

251-937-2857

1M15

リヤアクスル部.....1H01

- 51. リングギヤ.....1H02
- 52. リングギヤ.....1H03
- 53. リヤアクスルケース.....1H04
- 54. リヤハウジング.....1H05, 1H06
- 55. ファイナルピニオン.....1H07
- 56. リヤホイeltaイヤ.....1H08
- 57. リヤホイeltaイヤ.....1H09
- 58. ブレーキ.....1H10, 1H11
- 59. ブレーキペダル.....1H12

油圧コントロール部.....1I01

- 60. 油圧シリンダケース.....1I02
- 61. リフトクランク.....1I03
- 62. コントロールバルブ.....1I04
- 63. リリーフバルブ.....1I05
- 64. 油圧コントロール.....1I06, 1I07
- 65. 油圧パイピング.....1I08
- 66. 油圧パイピング(バウステ).....1I09, 1I10

電装品部.....1I11, 1I12

- 67. ワイヤハーネス.....1I13
- 68. スイッチ.....1I14
- 69. ランプ・メータ.....1I15

機装品部.....1J01

- 70. ボンネット.....1J02, 1J03
- 71. ダッシュボード.....1J04, 1J05
- 72. フェンダ.....1J06
- 73. ステップ.....1J07, 1J08
- 74. シート.....1J09
- 75. 銘板.....1J10
- 76. 銘板.....1J11
- 77. 銘板.....1J12
- 78. 銘板.....1J13

ヒッチ部.....1K01

- | 項目No | 項目名称 | ロケーション |
|------|---------|--------|
| 79. | トップリンク | 1K02 |
| 80. | ドロワーヒッチ | 1K03 |
- 標準付属品部.....1K04
- 81. バランスウエイト.....1K05
 - 82. スタンダードツール.....1K06

部品番号順索引表.....1L01

フィッシュインデックス.....1M16, 1M15

SOUTHERN FARM EQUIPMENT

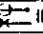

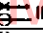
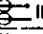
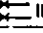
WWW.SOUTHERN FARM EQUIPMENT IMPORTS.COM

251-957-2857

ご注文について

1. 部品をご注文の際には、部品イラストの図番と同じNo.のものをリストから探して必要な部品の形式、部品番号、部品名、個数をお確めの上、ご連絡願います。
2. 部品イラストに番号を付していないものは総て単品販売は致しません。
3. 需要期には特に、消耗部品等の注文が殺到いたしますので、早い目に部品の準備を願います。
4. ご注文の部品は原則として送料以外の返品は認めません。
5. ヤンマー製品には、ヤンマー純正部品を必ずご使用願います。
(市販の類似品を使用されますと、早期破損や性能を悪くする原因となります)
6. 互換性区分

部品変更が行われた場合、その部品に対して下記の互換性記号が表示される。

記号	互換性	内 容
N	新  旧	新部品は、旧部品に対して互換性有り、その逆は無し。
P	新  旧	記号Nと同じですが、旧部品の供給を中止し、以後新部品を販売致します。
Q	新  旧	新部品は、旧部品に対して互換性無し、その逆は有り。
R	新  旧	新・旧部品の双方に対して互換性有り。
S	新  旧	新・旧部品の双方に対して互換性無し。
W		新規追加となった部品
Z		廃止された部品。
F		単品では互換性なし。但し関連部品セットにて互換性有り。
K		使用個数のみの変更。

7. リストの見出Noとイラスト図番の末尾が一致しない場合は、互換性記号N、R、K(数量減)の変更の場合イラスト図番の末尾を省略しております。

(例) イラスト図番
 1 (変更前)
 1 (変更後)
 1 末尾省略

当パーツカタログは、改良等により予告なく変更することがあります。

項 目		形 式				備 考	
		YM2220	YM2220D	YM2420	YM2420D		
重 量	車 輛 重 量 (kg)	915	975	945	1005	3P 付	
	荷 重 (kg)	前 輪	402	460	405		463
		後 輪	513	515	540		462
	附 加 重 量 (kg)	後 輪	20×2+25×4=140		20×2+25×4=140		アタッチメント
	本 体	20×3=60		20×3=60		アタッチメント	
機 関 出 力 (PS /rpm)		22/2500					
形 状		ホイールトラクタ		ホイールトラクタ			
車 種		小型特殊自動車		小型特殊自動車			
性 能	走 行 速 度	前 進	1 速	0.17(0.05)	0.18(0.05)		YM2220(D) 9.5-24 ハイラグタイヤ
			2 速	0.22(0.06)	0.23(0.06)		
			3 速	0.29(0.08)	0.31(0.09)		
			4 速	0.95(0.26)	0.99(0.27)		
			5 速	1.26(0.35)	1.30(0.36)		
			6 速	1.66(0.46)	1.72(0.48)		
			7 速	1.86(0.52)	1.92(0.53)		
			8 速	2.46(0.68)	2.55(0.71)		
			9 速	3.24(0.90)	3.36(0.93)		
			10 速	3.60(1.00)	3.73(1.04)		
			11 速	4.76(1.32)	4.93(1.37)		
			12 速	6.29(1.75)	6.51(1.81)		
			13 速	7.48(2.08)	7.74(2.15)		
			14 速	9.96(2.75)	10.24(2.85)		
			15 速	14.11(3.92)	14.60(4.06)		
	(m/sec)	後 進	1 速	0.22(0.06)	0.23(0.06)		
			2 速	1.22(0.34)	1.27(0.35)		
			3 速	2.39(0.66)	2.47(0.69)		
			4 速	4.63(1.29)	4.79(1.33)		
			5 速	9.62(2.67)	9.96(2.77)		
最 小 旋 回 半 径 (mm)		2150	2200	2150	2200		
全 長		2640		2660		後輪タイヤまで	
全 幅 (標準性能)		1230		1275			
全高 (マフラー上端)		1855		1855			
軸 距		1570	1560	1570	1560		
輪 距	前 輪 (mm)	960	1000	960	1000		
	後 輪 (mm)	960, 1080		970(標準)・1070・1170・1270			
最 低 地 上 高 (mm)		360 (ミッション駆動)	320 (フロントアクスル)	375 (ミッション駆動)	320 (フロントアクスル)		

項 目	形 式				備 考
	YM2220	YM2220D	YM2420	YM2420D	
銘 柄 型 式	3T84H-NB		3T84H-NA		
機 種 類	ディーゼル				
冷 却 方 式	水冷ラジエタ				
シ リ ン グ 数	3				
内 径 × 行 程 (mm)	84×85				
総 排 気 量 (cc)	1413				
燃 料 系 統	噴射ポンプ				ボッシュ
	噴射弁形式				セミスロットル
燃 料	ディーゼル軽油またはヤンマー重油				
燃 料 タ ン ク 容 量 (ℓ)	27				
潤 滑 系 統	潤滑方式				トロコイドポンプ圧送式
	潤滑油量 (ℓ)				5
冷 却 水 量 (ℓ)	4.5				サブタンクを 必ず
電 気 系 統	充電発電機 (V-W)		12-150		12-12.5
	始動電動機 (V-KW)		12-1.8		
	蓄電池 (V-Ah)				12-75
主 ク ラ ッ チ	乾式単板				ダイヤフラム
変 速 機 潤 滑 油 量 (ℓ)	19.0	19.5	19.0	19.5	
差 動 装 置 形 式	傘歯車式(デフロック付)				
終 減 速 機 形 式	ハスバ歯車		平歯車		
走 行 装 置	車 輪	前 輪	4.00-15-4PR	6-14-4PR	4.00-15-6PR 6-14-4PR
		後 輪	9.5-24-4PR		11.2-24-4PR
か じ 取 装 置	ボールスクリュー式				ハイラグ バフネスア リ ング仕込みあり
足 ブ レ ー キ	内部拡張機械式				
駐 車 ブ レ ー キ	ペダルロック式				
運 転 装 置	計器類及び照明装置				アフメータ、水温計、フラッシュパイロットランプ、チャージパイロットランプ、オイルパイロットランプ、燃料計、前照灯、ホーン、方向指示灯、水量パイロットランプ、バッテリー液量、比重パイロットランプ、サーモパイロットランプ、ダッシュランプ
回 転 方 向	右回り				
軸 寸 法 (mm)	35 (JIS軸)				
軸 回 転 速 度 (rpm)	566, 765, 978, 1163				
そ の 他 駆 動 部	なし				
けん引装置形式	ピン固定式				
最 大 揚 力 (kg)	650		750		ロアリンク先端 金締結
装置装置の種類規格	カテゴリ JIS 1				
標準ロータリ耕幅 (mm)	RSB: 1400, RCB: 1700		RSB: 1500, RCB: 1700		
油 圧 制 御 方 式	ポジションコントロール付				

※この仕様は改良などにより、予告なく変更することがあります。

エンジン部(3T84H-NB・3T84H-NA形)

項目No.	項目名称	ロケーション
1.	シリンダブロック	1B02, 1B03
2.	ギヤケース	1B04, 1B05
3.	シリンダヘッド	1B06, 1B07
4.	エアクリーナ	1B08, 1B09
5.	カムシャフト	1B10
6.	クランクシャフト	1B11
7.	ピストン	1B12
8.	潤滑油系統	1B13
9.	冷却水系統	1B14, 1B15
10.	F.O.噴射ポンプ	1B16
11.	F.O.噴射弁	1C01
12.	F.O.コシキ	1C02, 1C03
13.	ガバナ駆動	1C04
14.	電装品	1C05
15.	サーモスタート	1C06

SOUTHERN FARM EQUIPMENT

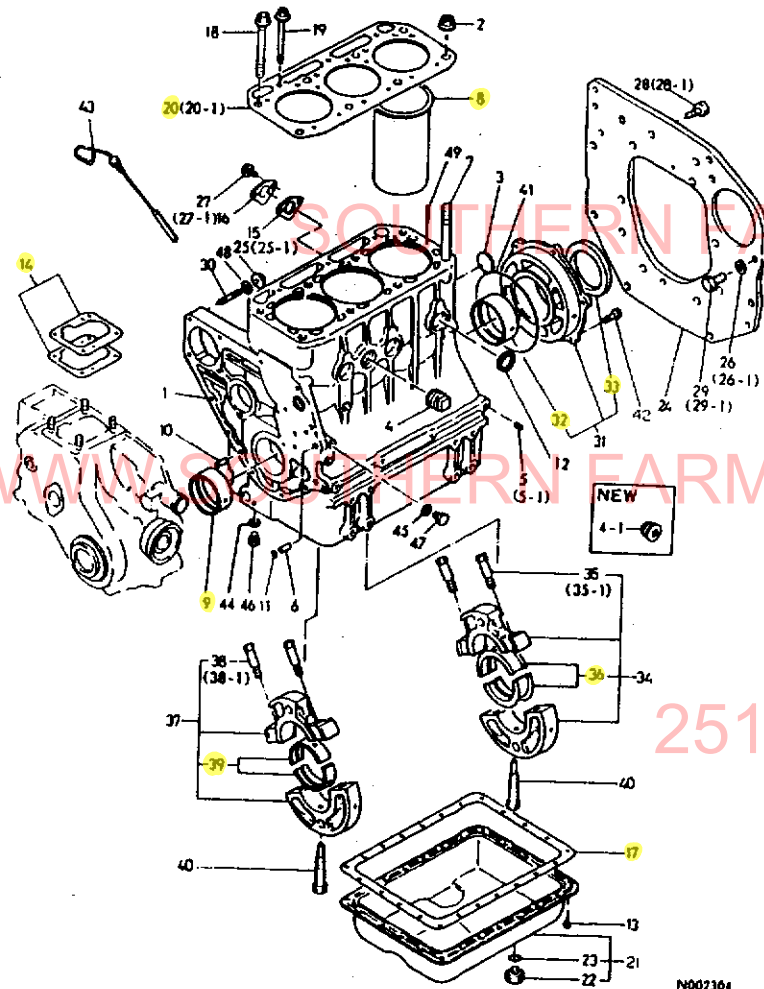
WWW.SOUTHERN FARM EQUIPMENTIMPORTS.COM

マスターインデックス

エンジン部(3T84H-NB・3T84H-NA形)	1B01
エンジンコントロール部	1C07
フロントアクスル部	1D01
トランスミッション部	1F01
リヤアクスル部	1H01
油圧コントロール部	1I01
電装品部	1I12
機装品部	1J01
ヒッチ部	1K01
標準付属品部	1K04
部号番号順索引表	1L01
フィッシュインデックス	1M16, 1M15

251-957-2857

1. シリンダブロック



N002304

1. シリンダブロック

+-----+
I 1802 I
I (1801) I
+-----+
NPC-1389

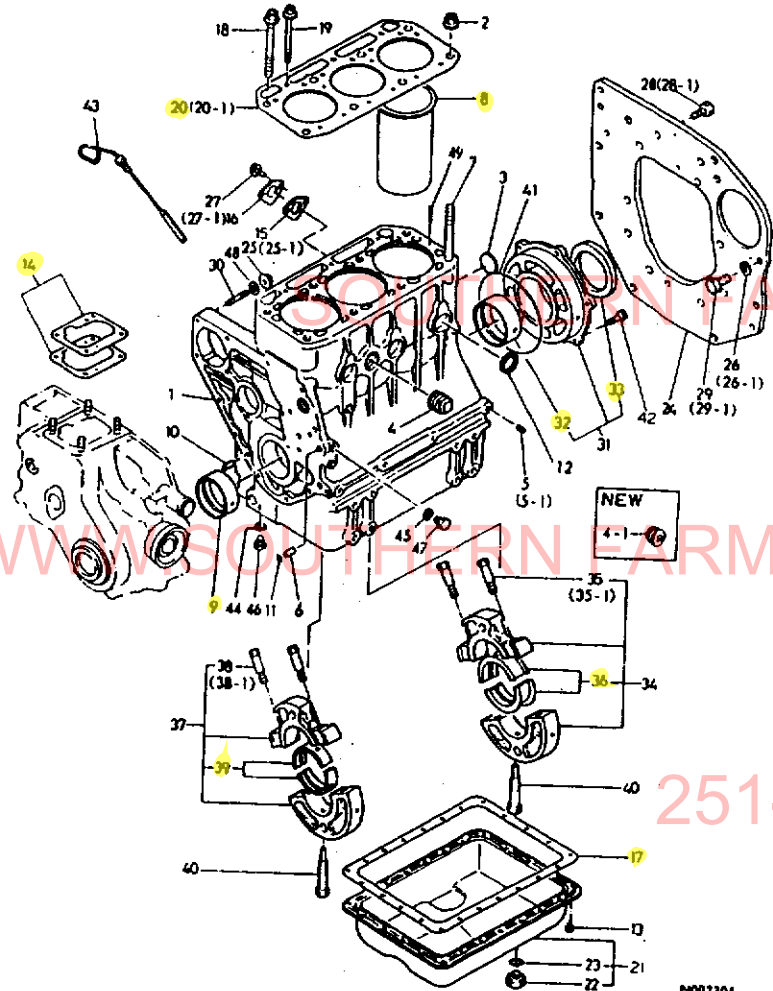
84.11.07
(A)=3T84H-NB
(B)=3T84H-NA
(C)=
(D)=

NO.	品名	数量	単位	備考	備注
1	シリンダブロック シグマ	1	1		
2	ナット(ヘッドボルト)	2	2		
3	ワシカク 27*22 30	1	1		
4	* フラック NPTF1	1	1		
I 4-1	171051-01921 (A=E) (B=E)	1	1		N
5	124060-Q1050 (A=E) (B=E)	8	8		
I 5-1	124060-01050 (A=E) (B=E)	6	6		K
6	124085-01900	2	2		
7	124950-01210	2	2		
8	129350-01100	3	3		
9	129350-02100	1	1		
10	22312-080160	2	2		10
11	24311-000100	2	2		5
12	27241-300000	6	6		5
13	121450-01710	23	23		1
14	121450-01951	1	1		1
15	121520-01850	1	1		1
16	121520-01860	1	1		1
17	121575-01750	1	1		1
18	129350-01200	6	6		1
19	129350-01230	3	3		1
20	* 129350-01330	1	1		1
I 20-1	129350-01331 (A=E) (B=E)	1	1		N
21	729350-01540	1	1		1
22	101104-55080	1	1		1
23	43400-500450	1	1		1
24	129367-01600	1	1		1
25	* 194990-22140	4	4		5
I 25-1	26716-080002 (A=E) (B=E)	4	4		R
26	22217-120000	2	2		50
I 26-1	22217-120000 (A=E) (B=E)	1	1		K 50
27	* 26011-060162	2	2		20
I 27-1	26106-060142 (A=E) (B=E)	2	2		N
28	* 26116-100222	10	10		10
I 28-1	26206-100222 (A=E) (B=E)	10	10		N
29	26116-120252	2	2		10
I 29-1	26116-120252 (A=E) (B=E)	1	1		K
30	26216-080302	4	4		5
31	721550-02500	1	1		1
32	121550-02110	1	1		1
33	121551-02220	1	1		1
34	729350-02610	1	1		1
35	121250-02070	2	2		1
I 35-1	129350-02070 (A=E) (B=E)	2	2		S 1
36	729350-02800	1	1		1

** ツツク **

N002383

1. シリンダブロック



N002304

1. シリンダブロック

↑-----↑
 | 1803 |
 | (1801) |
 ↑-----↑
 NPC-1389

84.11.07
 T84H-NB
 (B)=3T84H-NA
 (C)=
 (D)=

品番 NO.	部品名	数量	単位	備考
37	729350-02620	1	1	
38	121250-02070	2	2	
I 38- 1	129350-02070 (A=EXXXXX) (B=EXXXXX)	2	2	S 1
39	729350-02810	1	1	
40	121550-02300	2	2	
41	24341-001350	1	1	
42	26013-080202	6	6	
43	129350-34800	1	1	
I 44	23414-120016 (A=EXXXXX) (B=EXXXXX)	2	2	W 30
I 45	23414-120000 (A=EXXXXX) (B=EXXXXX)	2	2	W 5
I 46	23881-120002 (A=EXXXXX) (B=EXXXXX)	2	2	W 5
I 47	23887-120002 (A=EXXXXX) (B=EXXXXX)	2	2	W 2
I 48	22217-080000 (A=EXXXXX) (B=EXXXXX)	4	4	W
I 49	22351-060012 (A=EXXXXX) (B=EXXXXX)	2	2	W

251-957-2857

N002383

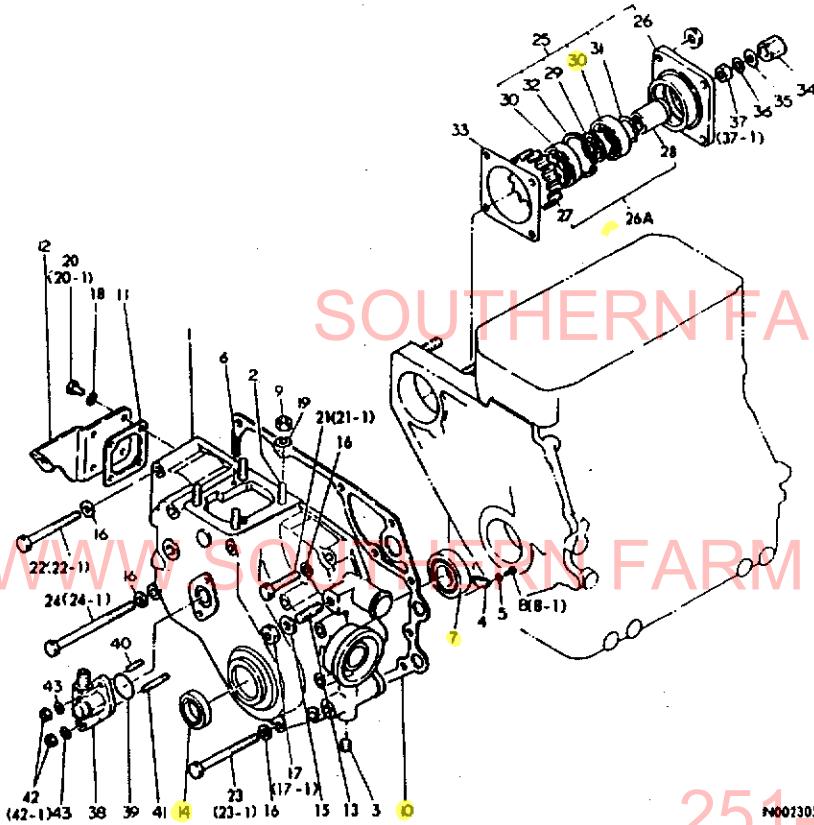
2. ギヤケース

1805
1(1801)
NPC-1389

2. ギヤケース

84.11.07
3T84H-ND
(B)=3T84H-NA
(C)=
(D)=

ミタシ NO.	品名	数量	単位	備考
34	129350-26160 ツキア(HO-P)...	1	1	
I 35	22117-080000 ツキア...	1	1	
	(A=EXXXXX) (B=EXXXXX)			
36	22212-080000 ハネツキ...	1	1	
37	* 26716-080002 6カクツツ MB(6T)	1	1	
I 37-1	194990-22050 ツキア...	1	1	
	(A=EXXXXX) (B=EXXXXX)			
38	121450-91400 キーユニット...	1	1	
39	24341-000260 Oリング...	1	1	
40	26216-060142 ウェコミ...	1	1	
41	26216-060352 ウェコミ...	1	1	
42	26716-060002 ツツ...	2	2	
I 42-1	26366-060002 ツハ...	2	2	
	(A=EXXXXX) (B=EXXXXX)			
I 43	22117-060000 ツキア...	2	2	
	(A=EXXXXX) (B=EXXXXX)			



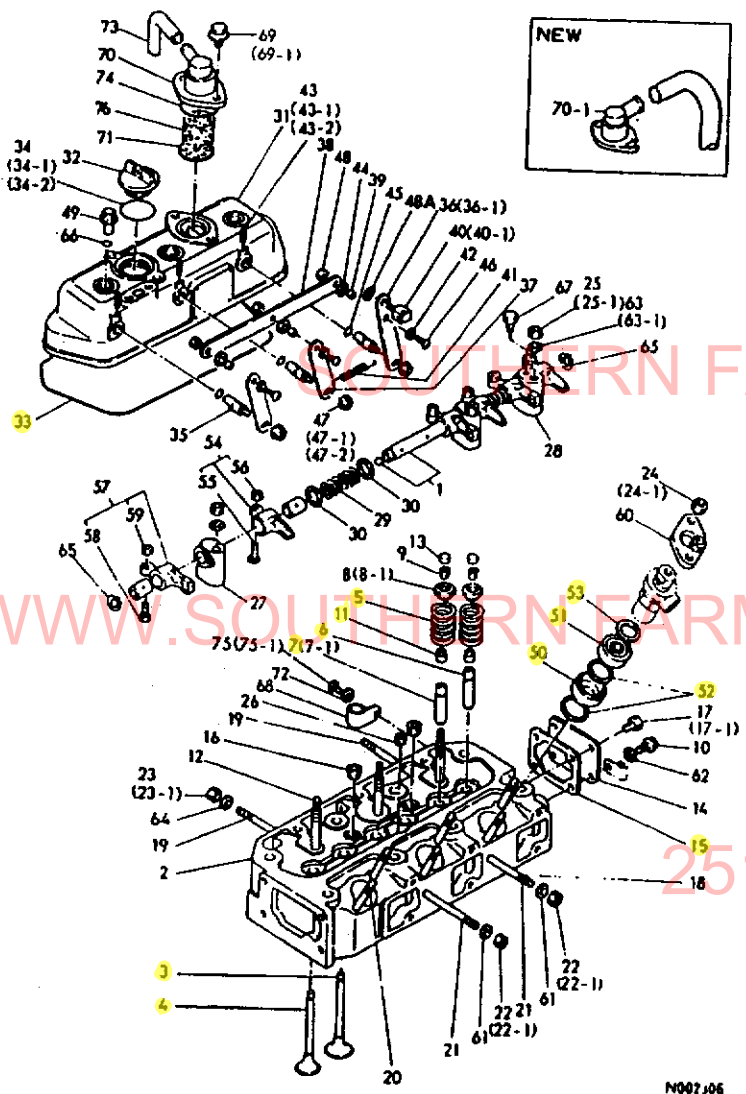
251-957-2857

3. シリンダヘッド

3. シリンダヘッド

84.11.07
(A)=3T84H-NB
(B)=3T84H-NA
(C)=
(D)=

1807
1(1801)
NPC-1389

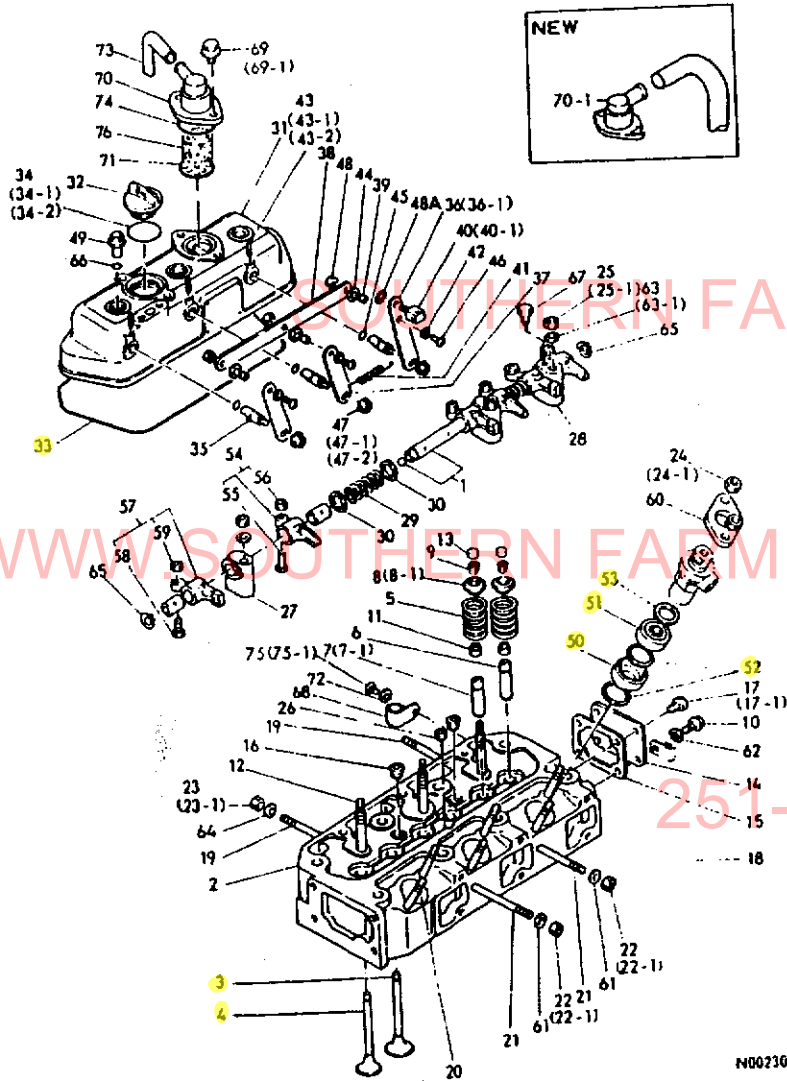


N00706

NO.	品名	数量	単位	備考	備注
I 36- 1	124970-03740 (A=EXXXXX)	1	1	R	1
37	121462-03740 (B=EXXXXX)	2	2		1
38	129350-03760	1	1		1
39	121450-03770	3	3		1
40	121250-03782	1	1		1
I 40- 1	121250-03783 (A=EXXXXX)	1	1	S	1
41	104104-67300 (B=EXXXXX)	1	1		1
42	22117-050000	3	3		50
43	22312-030180	3	3		20
I 43- 1	22312-030180 (A=EXXXXX)	2	2	K	
I 43- 2	22312-030220 (B=EXXXXX)	3	3	K	
44	23418-080000	3	3		10
45	24311-000070	3	3		5
46	26557-050122	3	3		10
47	160260-01800	4	4		1
I 47- 1	* 160260-01800 (A=EXXXXX)	3	3	K	1
I 47- 2	26366-060002 (B=EXXXXX)	3	3	N	
48	26756-050002 (A=EXXXXX)	3	3		50
I 48A	22272-000060 (B=EXXXXX)	1	1	M	10
49	124160-11360	3	3		1
50	129350-11400	3	3		1
51	129350-11410	3	3		1
52	101704-11450	6	6		1
53	103854-11490	3	3		1
54	729350-11650	3	3		1
55	101158-11230	3	3		1
56	26756-080002	3	3		10
57	729350-11660	3	3		1
58	101158-11230	3	3		1
59	26756-080002	3	3		10
60	101147-11900	3	3		1
I 61	22137-080000 (A=EXXXXX)	2	2	Z	10
I 62	22137-080000 (B=EXXXXX)	1	1	Z	10
63	* 22137-100000 (A=EXXXXX)	3	3		10
I 63- 1	22117-100000 (B=EXXXXX)	3	3	N	10
64	22217-080000	2	2		50
65	22242-000140	2	2		20
66	24311-000120	3	3		10
67	26921-080102	1	1		5
68	124160-01650	1	1		1
69	* 121250-01710	2	2		1
I 69- 1	26106-080162 (A=EXXXXX)	2	2	N	
70	* 121450-03011 (B=EXXXXX)	1	1		1

N002385

3. シリンダヘッド



N002306

3. シリンダヘッド

↑-----↑
I 1808 I
I (1801) I
↑-----↑
NPC-1389

84.11.07
(A)=3T84H-NB
(B)=3T84H-NA
(C)=
(D)=

NO.	品名	メーカー	---訂数---			
			(A)	(B)	(C)	(D)
I 70-1	121450-03012	ワレサマホライ(A)	1	1		R
	(A=EXXXXX)	(B=EXXXXX)				
71	121450-03020	ワレサマホライ(B)	1	1		1
72	22117-08000	ワカサ	1	1		100
73	23065-130650	ワカサ T 13X650	1	1		2
74	24341-000400	ワカサ S40	1	1		5
75	26557-080102	ワカサ 8X10	1	1		10
I 75-1	26106-080102	ワカサ 8X10	1	1		R
	(A=EXXXXX)	(B=EXXXXX)				
76	121450-03030	ワカサ	1	1		1

WWW.SOUTHERNFARMEQUIPMENTIMPORTS.COM

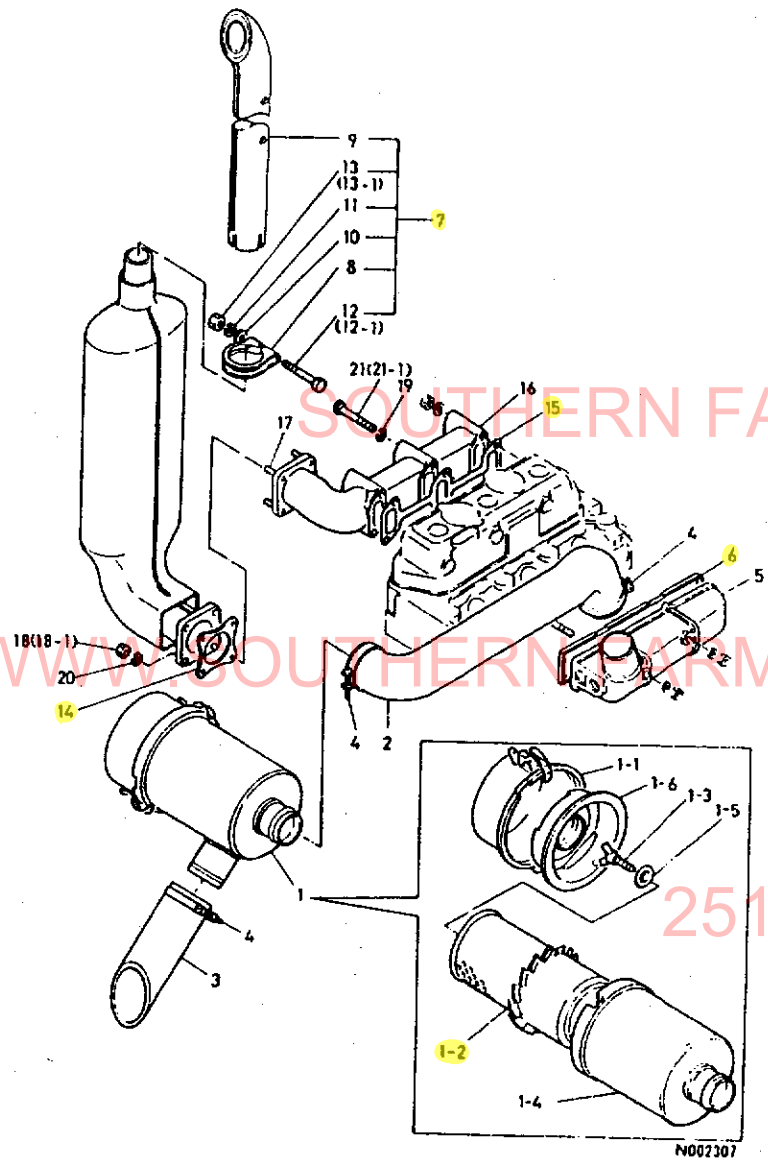
251-957-2857

4. エア クリ ー ナ

4. エア クリ ー ナ

84.11.07
T84H-NB
(B)-ST84H-NA
(C)=
(D)=

↑-----↑
↑ 1809 ↑
↑(1801)↑
↑-----↑
NPC-1389



ミヤウ NO.	レハル 0	フ*ヒンハシコウ	フ*ヒン ナイ	-----コウ----- (A) (B) (C) (D)	I	P	U	A	R
1	.	129350-12500	エアクリーナ		1	1			1
1- 1	..	129350-12530	ダストハシシ		1	1			1
1- 2	..	124756-12510	エアクリーナ		1	1			1
1- 3	..	121120-12560	ウイックホルト		1	1			1
1- 4	..	129350-12520	ケース シグミ		1	1			1
1- 5	..	121120-12570	シールワッパ		1	1			1
1- 6	..	129350-12540	ハウツフル シグミ		1	1			1
2	.	129350-12550	キスクキカン		1	1			1
3	.	129350-12560	キスクキエンチヨウカン		1	1			1
4	.	124768-12610	ハシツキマニホルト		3	3			1
5	.	129350-12700	キスクキマニホルト		1	1			1
6	.	129350-12710	PK(マニホルト)		1	1			1
7	.	121567-13490	サイレンサ CMP		1	1			1
8	..	121470-13580	クランフ		1	1			1
9	..	124465-13652	フシツツコウ(サイレンサ)		1	1			1
I 10	..	22117-100000	ワッパ 10		1	1		2	50
		(A=EXXXXX) (B=EXXXXX)							
11	..	22217-100000	ハシツキマニホルト 10		1	1			100
12	..	* 26116-100652	ホルト 10X65		1	1			5
I 12- 1	..	26106-100652	ツバホルト 10X65		1	1		N	
		(A=EXXXXX) (B=EXXXXX)							
13	..	* 26716-100002	ワッパ 10		1	1			10
I 13- 1	..	26706-100002	ワッパ 10		1	1		N	
		(A=EXXXXX) (B=EXXXXX)							
14	.	121450-13200	カスクツ(サイレンサ)		1	1			1
15	.	129350-13250	カスクツ(マニホルト)		1	1			1
16	.	729350-13500	ハイキマニホルト シグミ		1	1			1
17	..	26216-080222	ウエキマニホルト 8X22		4	4			2
18	..	* 26716-080002	6カクワッパ MB(6T)		4	4			10
I 18- 1	..	26366-080002	ツバツキワッパ 8		4	4		N	
		(A=EXXXXX)							
I 19	.	22217-080000	ハシツキマニホルト 8		4	4		2	50
		(A=EXXXXX)							
I 20	.	22217-080000	ハシツキマニホルト 8		4	4		2	50
		(A=EXXXXX)							
21	..	* 26116-080652	ホルト 8X65		4	4			5
I 21- 1	..	26013-080652	ホルト(ハシツキ) 8X65		4	4		N	
		(A=EXXXXX) (B=EXXXXX)							

251-957-2857

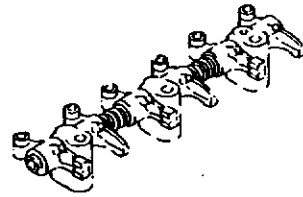
5. カムシャフト

+-----+
| 1810 |
| (1801) |
+-----+
NPC-1389

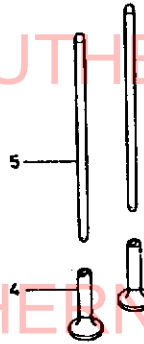
5. カムシャフト

84.11.07
(A)=3T84H-NB
(B)=3T84H-NA
(C)=
(D)=

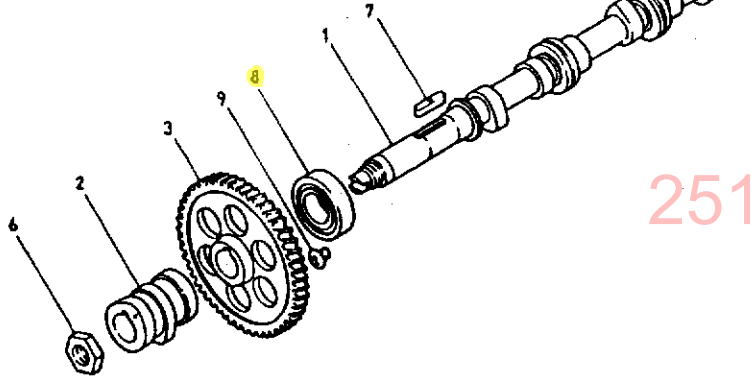
品番 NO.	仕様	交換品番	名称	---コネク---				I	P/U	A	R
				(A)	(B)	(C)	(D)				
1	.	129350-14010	カムシャフト	1	1					1	
2	.	121450-14090	FOカム	1	1					1	
3	.	129350-14100	カムキヤ	1	1					1	
4	.	104200-14200	クワツト	6	6					1	
5	.	129350-14400	クワツトロツト	6	6					1	
6	.	121450-14120	クワツト(カムキヤ)	1	1					1	
7	.	22512-070300	クワツトキー 7X30	1	1					2	
8	.	24101-062054	カムクワツトクワツト6205	1	1					1	
9	.	26581-080102	カムクワツトクワツト 8X10	1	1					20	



SOUTHERN FARM EQUIPMENT



WWW.SOUTHERN FARM EQUIPMENTIMPORTS.COM



251-957-2857

N002308

N002387

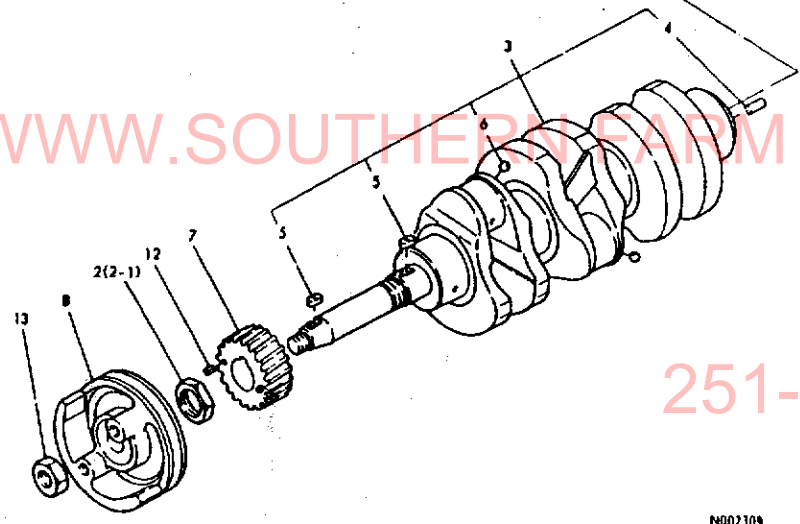
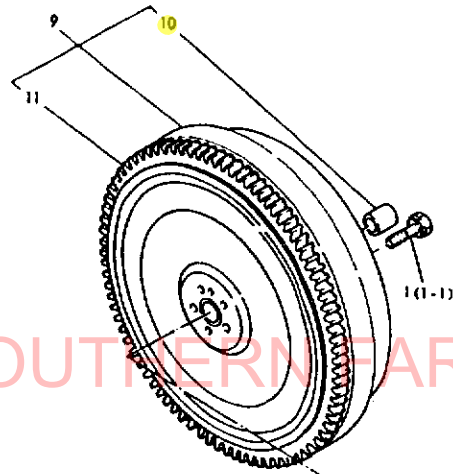
6. クランクシャフト

6. クランクシャフト

84.11.07
3TB4H-NB
(B)=3TB4H-NA
(C)=
(D)=

↑-----↑
I 1811 I
I (1801) I
↑-----↑
NPC-1389

品番 NO.	数量	部品名	単位	---コネク---	I	P/U	A	R
				(A)(B)(C)(D)				
1	*	105225-21500	ボルト (7/16インチ)	5	5			1
I 1-1		105225-21501 (A=EXXXXX) (B=EXXXXX)	ボルト (7/16インチ)	5	5			R
2		121450-21540	ナット (クランクキャ)	1	1			1
I 2-1		121450-21541 (A=EXXXXX) (B=EXXXXX)	ナット 28 (クランクキャ)	1	1			S
3		729350-21700	クランクシャフト シクミ	1	1			1
4		22312-080160	ハイコウロ 8X16	1	1			10
5		22512-070180	フェサキー 7X18	2	2			5
6		24190-080001	コウキク 1/4	3	3			10
7		129350-21200	クランクキャ	1	1			1
8		129350-21650	Vフーリ (クランクシャフト)	1	1			1
9		129367-21590	フライホイ CMP	1	1			1
10		124450-21230	ハイトフツツシ	1	1			1
11		124550-21600	リンクキャ	1	1			1
12		22351-040008	ロールロ 4X8	2	2			30
13		26776-180002	トメナット (ボツ 18)	1	1			2



SOUTHERN FARM EQUIPMENT

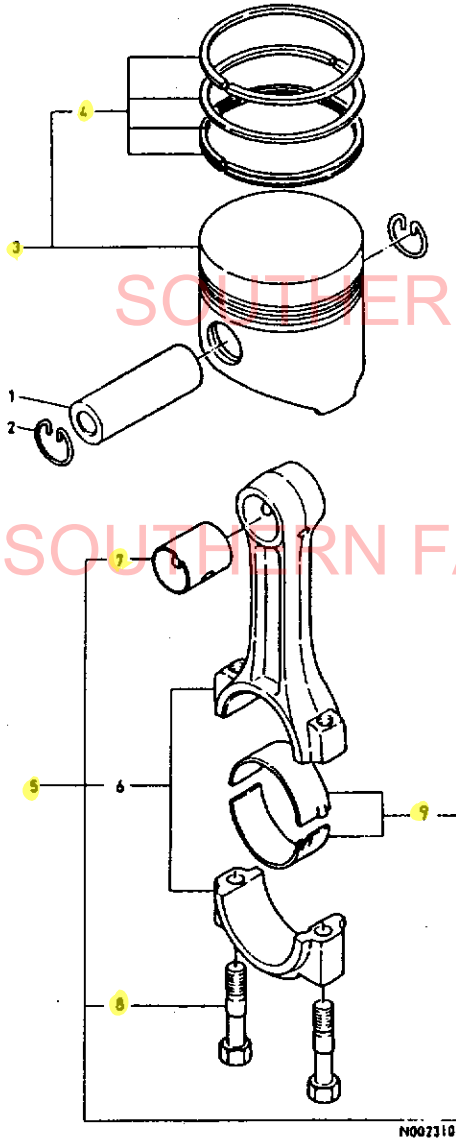
WWW.SOUTHERNFARMEQUIPMENTIMPORTS.COM

251-957-2857

N002309

N002388

7.ピストン



N002310

↑-----↑
↑ 1812 ↑
↑(1801)↑
↑-----↑
NPC-1389

7.ピストン

84.11.07
(A)=3T84H-NB
(B)=3T84H-NA
(C)=
(D)=

品番 NO.	品名	説明	---コク---			I P/U A R
			(A)	(B)	(C)	(D)
1	103338-22300	ピストン(NS65.75)	3	3		1
2	121100-22400	クランクピン	6	6		1
3	129367-22090	ピストン CMP	3	3		1
4	729350-22500	ピストンリンク シクミ	3	3		1
5	729350-23100	コネクティングロッド シクミ	3	3		1
6	129350-23010	コネクティングロッド	3	3		1
7	129350-23100	ピストンリンク	3	3		1
8	104500-23201	ロッドホルダー	6	6		1
9	124060-23300	クランクピン	6	6		1

WWW.SOUTHERNFARMEQUIPMENTIMPORTS.COM

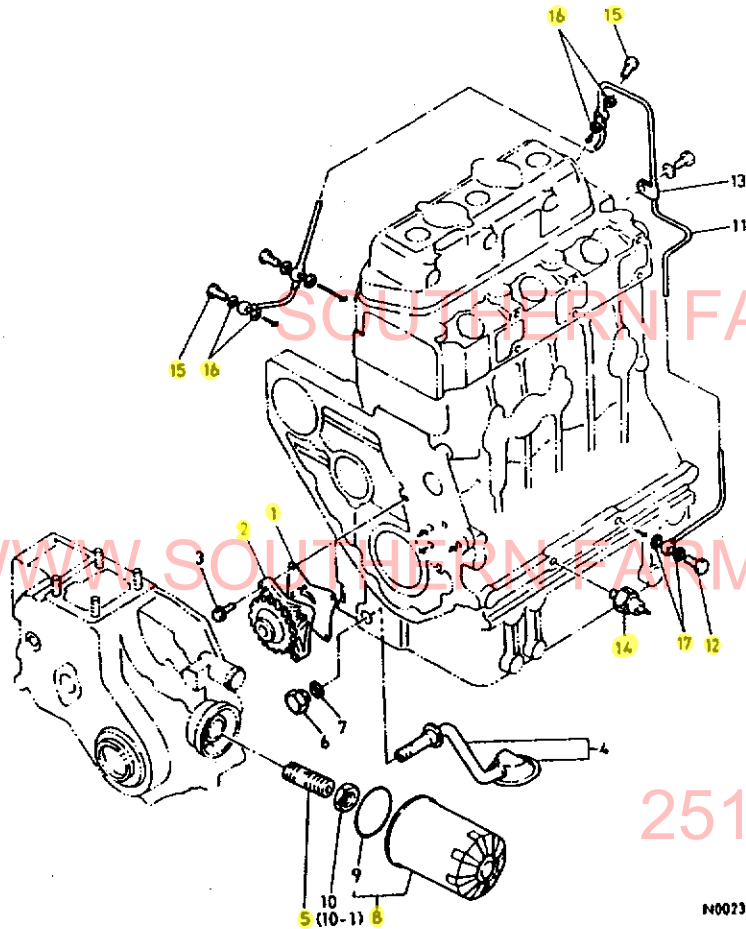
251-957-2857

8. 潤滑油系統

+-----+
| 1B13 |
| (1B01) |
+-----+
NPC-1389

8. 潤滑油系統

84.11.07
() TB4H-NB
(B)=3TB4H-NA
(C)=
(D)=



ミタツ NO.	レベル 0	フレンパソコウ	フレン メ	-----コウ----- I P/U A R (A)(B)(C)(D)			
1	.	121450-32021	ハツキン(ホソワフタ)	1	1		1
2	.	129350-32090	LOホソワ CMP	1	1		1
3	.	26013-060222	ホソワ(ハネ 6X 22)	3	3		10
4	.	129350-35090	キコニエウカンCMP(LO)	1	1		1
5	.	124085-35300	チヨウアツハンCMP(LO)	1	1		1
6	.	121550-35100	ワコナツ(PF1/4)	1	1		1
7	.	121550-35110	トコハツキン 18	1	1		1
8	.	124550-35110	オイルフィルタ	1	1		1
9	.	124450-35110	オリク(オイルフィルタ)	1	1		1
10	.	* 124450-35350	シメツケアツ	1	1		1
I 10- 1	.	124085-35350	トメナツ 20(LOチヨウアツハン)	1	1		R 1
		(A=EXXXXX) (B=EXXXXX)					
11	.	129350-39200	LO-ハ*17* CMP	1	1		1
12	.	124160-39140	カンツキマホソワ	1	1		1
13	.	124450-39240	ワランフ*	1	1		1
14	.	124160-39450	エツ スイツ	1	1		1
15	.	124550-59820	カンツキマホソワ	3	3		1
16	.	23414-080000	トコハツキン 8	6	6		50
17	.	23414-100000	トコハツキン10	2	2		20

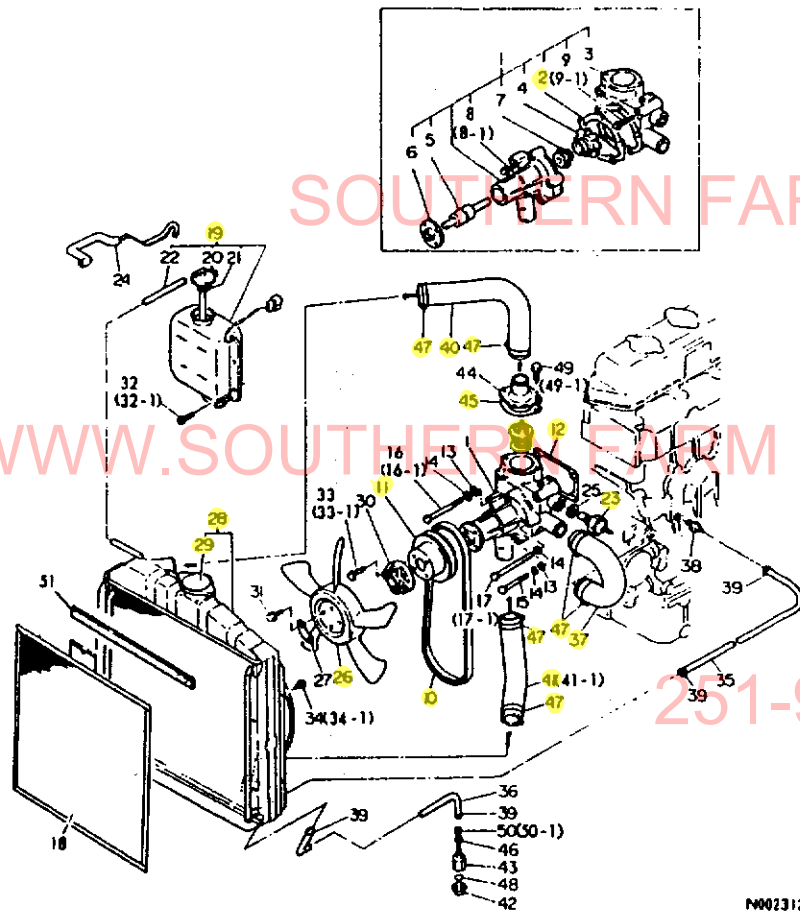
WWW.SOUTHERNFARMEQUIPMENTIMPORTS.COM

251-957-2857

N002311

N002390

9. 冷却水系統



N002312

9. 冷却水系統

84.11.07

(A)=3T84H-NB
(B)=3T84H-NA
(C)=
(D)=

+-----+
I 1814 I
I (1801) I
+-----+
NPC-1389

マシ NO.	品名	部品名	数量	備考
			(A)(B)(C)(D)	
1	129350-42010	CM-ポンプ* CMP	1 1	1
2	121450-42050	ハーツキン(CMポンプ*ポンタイ)	1 1	1
3	129350-42120	トリツタタイ(CM-P)	1 1	1
4	129350-42200	インペラ	1 1	1
5	121450-42240	シャフトベアリング*	1 1	1
6	121450-42260	フランジ(V7-ローリ)	1 1	1
7	121450-42310	メカニカルシール	1 1	1
8	* 26011-060352	ボルト(A 6X35)	1 1	30
I 8-1	26106-060322	ワッシャー* 6X32	1 1	M
	(A=EXXXXX)	(B=EXXXXX)		
9	* 26011-080402	ボルト(A 8X40)	2 2	20
I 9-1	26106-080402	ワッシャー* 8X40	2 2	M
	(A=EXXXXX)	(B=EXXXXX)		
10	129350-42290	ボルト(A33.5)	1 1	1
11	121450-42350	V7-ローリ(CM-P2トラ)	1 1	1
12	129350-44410	ハーツキン(CMポンプ*トリツタタイ)	1 1	1
I 13	22117-080000	ワッシャー	3 3	Z 100
	(A=EXXXXX)	(B=EXXXXX)		
I 14	22212-080000	ハネツカネ 8	4 4	Z 50
	(A=EXXXXX)	(B=EXXXXX)		
I 15	26116-080602	ボルト 8X60	2 2	Z 10
	(A=EXXXXX)	(B=EXXXXX)		
16	* 26116-080852	ボルト 8X85	1 1	5
I 16-1	26106-080822	ワッシャー* 8X82	3 3	M
	(A=EXXXXX)	(B=EXXXXX)		
17	* 26116-080902	ボルト 8X90	1 1	10
I 17-1	26106-080872	ワッシャー* 8X87	1 1	N
	(A=EXXXXX)	(B=EXXXXX)		
18	121150-44580	ホックシアンズ	1 1	1
19	121470-44510	ワッシャー CMP	1 1	1
20	121450-44530	キャップ*(ワッシャー)	1 1	1
21	121450-44560	ハーフ*イワエ(ワッシャー)	1 1	1
22	23065-070180	ヒューズ* 7X180	1 1	20
23	121470-44900	オント*ケンシツキ	1 1	1
24	121551-44520	フレッド*メ(ワッシャー)	1 1	1
25	124250-49360	スライディング*ハーツキン	1 1	1
26	124768-44740	ワッシャー	1 1	1
I 27	124768-44750	ワッシャー(ワッシャー)	2 2	Z 1
	(A=EXXXXX)	(B=EXXXXX)		
28	129350-44500	ラジエター	1 1	1
29	124450-44590	ラジエター*キャップ*	1 1	1
30	129367-44760	スクリュー(ワッシャー)	1 1	1
31	26013-060162	ボルト(A 6X 16)	4 4	10
32	* 26011-060162	ボルト(A 6X16)	2 2	20
I 32-1	26106-060162	ワッシャー* 6X16	2 2	N
	(A=EXXXXX)	(B=EXXXXX)		
33	* 26011-060162	ボルト(A 6X16)	4 4	20
I 33-1	26106-060162	ワッシャー* 6X16	4 4	M
	(A=EXXXXX)	(B=EXXXXX)		
34	* 26116-080122	ボルト 8X12	4 4	10
I 34-1	26106-080122	ワッシャー* 8X12	4 4	N
	(A=EXXXXX)	(B=EXXXXX)		
35	121250-49150	スクリュー*ハーフ*(A)	1 1	1
36	121250-49160	スクリュー*ハーフ*(CYL-ワッシャー)	1 1	1

** ワッシャー **

N002391

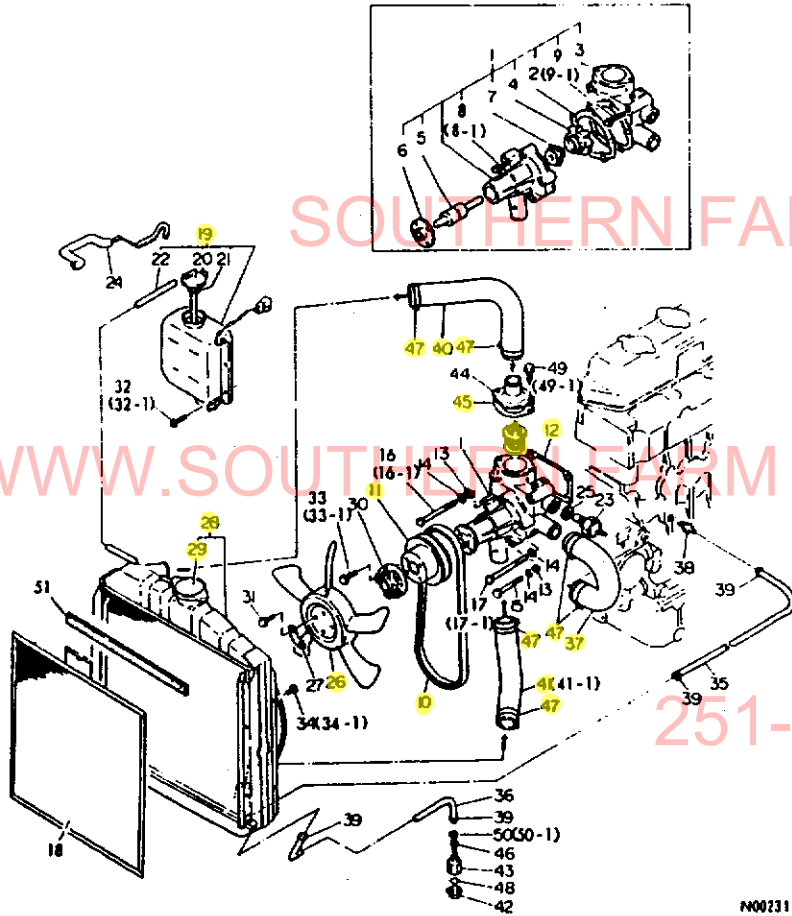
9. 冷却水系統

9. 冷却水系統

84.11.07
 (A)=3T84H-NB
 (B)=3T84H-NA
 (C)=
 (D)=

↑-----↑
 1 1815 1
 1 (1801) 1
 ↑-----↑
 NPC-1389

品番 NO.	部品名	数量	単位	---コネク---			
				(A)	(B)	(C)	(D)
37	121450-49030	1	CWパイプ(C)	1	1		1
38	121550-49111	1	ツキツ(ミスターパイプ)	1	1		1
39	124766-59050	4	ホースクリップ	4	4		1
40	129350-49010	1	CWパイプ(A)	1	1		1
41	* 129350-49020	1	CWパイプ(B)	1	1		1
I 41-1	121450-49020	1	CWパイプ(B(9.5mm))	1	1		R
	(A=EXXXXX)		(B=EXXXXX)				
42	129350-49120	1	ワッシャー(ミスター)	1	1		1
43	129350-49130	1	ツキツ(ミスター)	1	1		1
44	129350-49530	1	カバー(ワッシャー)	1	1		1
45	129350-49540	1	ハブピン(ワッシャー)	1	1		1
46	22217-100000	1	ハブピン	1	1		100
47	23010-038000	6	ホースバンド 38	6	6		10
48	24311-000120	1	ワッシャーP-12	1	1		10
49	* 26011-080222	2	ホースバンド(A 8x22)	2	2		20
I 49-1	26106-080182	2	ツバホースバンド 8x18	2	2		N
	(A=EXXXXX)		(B=EXXXXX)				
50	* 26776-100002	1	トマツト 10	1	1		10
I 50-1	26696-100002	1	トマツト(ホソ 10)	1	1		N
	(A=EXXXXX)		(B=EXXXXX)				
I 51	121454-44590	1	ワッシャー(ホッパ)	1	1		W 1
	(A=EXXXXX)		(B=EXXXXX)				



251-957-2857

N002312

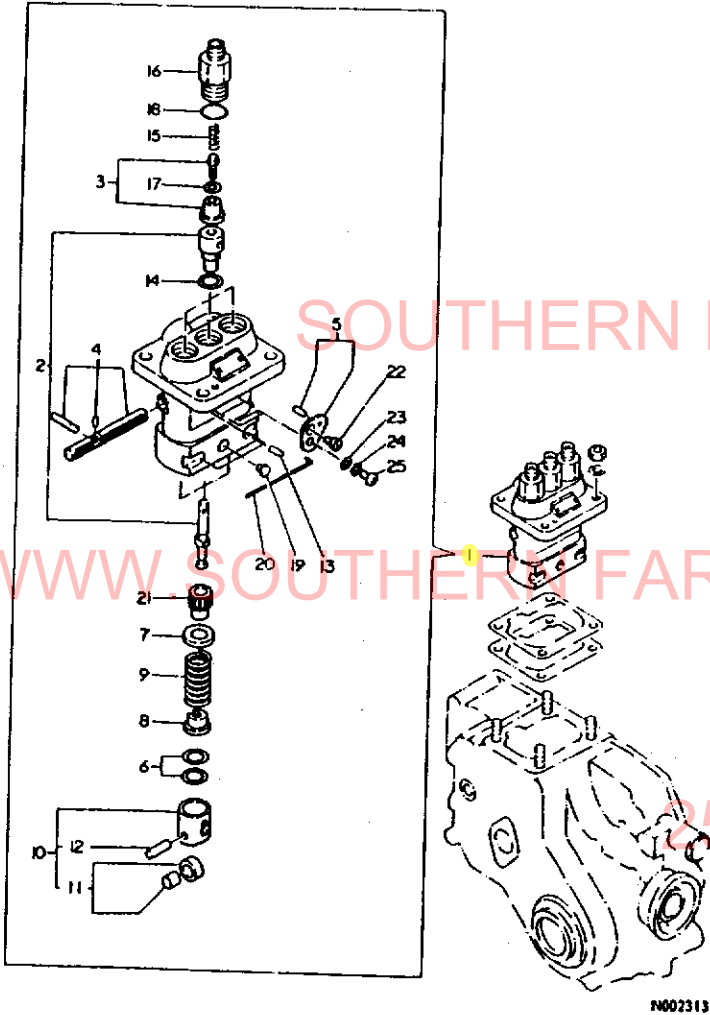
10.F.O. 噴射ポンプ

10.F.O. 噴射ポンプ

84.11.07

(A)=3T84H-NB
(B)=3T84H-NA
(C)=
(D)=

1B16
1(1B01)
NPC-1389



ミヨウ NO.	部品 NO.	部品名	数量	単位	備考
1	721550-51700	フランジボルト	1	1	
2	121550-51100	フランジ CMP	3	3	
3	124060-51300	ナット	3	3	
4	121450-51500	ラック CMP	1	1	
5	124950-51640	FOチヨウセイハン CMP	2	2	
6	174307-51700	シム	3	3	
7	174307-51170	フランジ SPウツカネ	3	3	
8	174307-51181	フランジ SPウツカネ	3	3	
9	124950-51190	ハネ(フランジ)	3	3	
10	724550-51520	フランジカイトシム	3	3	
11	711100-51540	ロー(ウチソト)ベツ	3	3	
12	174100-54120	ローベツ	3	3	
13	103854-51251	ピストン(フランジ)	1	1	
14	124950-51270	ハツキン(ハネ)	3	3	
15	124550-51320	スプリング	3	3	
16	124550-51341	ナット(シム)2TRミナ	3	3	
17	124550-51350	ハツキン	3	3	
18	124550-51370	シム	3	3	
19	124950-51450	カイトベツ	3	3	
20	121150-51460	フランジカイトベツ	1	1	
21	124950-51510	ピストン	3	3	
22	103854-51660	ベツベツ	2	2	
23	22117-050000	ナット(コマ) 5	2	2	10
24	22217-050000	ハネ(コマ) 5	2	2	10
25	26587-050102	ハネ(コマ) 5X10	2	2	10

WWW.SOUTHERNFARMEQUIPMENTIMPORTS.COM

251-957-2857

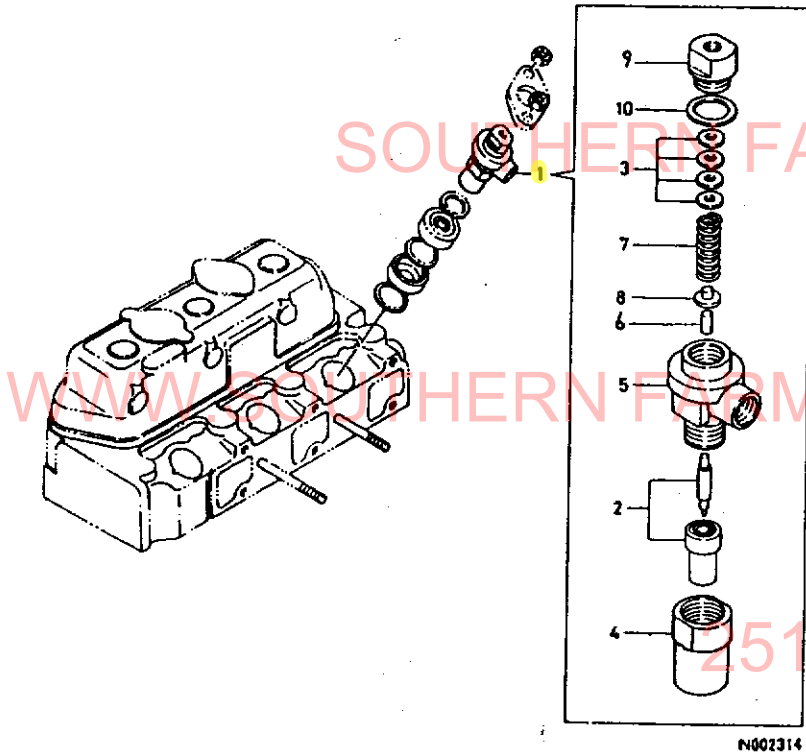
11.F.O. 噴射弁

↑-----↑
I 1601 I
I (1801) I
↑-----↑
NPC-1389

11.F.O. 噴射弁

84.11.07
(A)=3TB4H-NB
(B)=3TB4H-NA
(C)=
(D)=

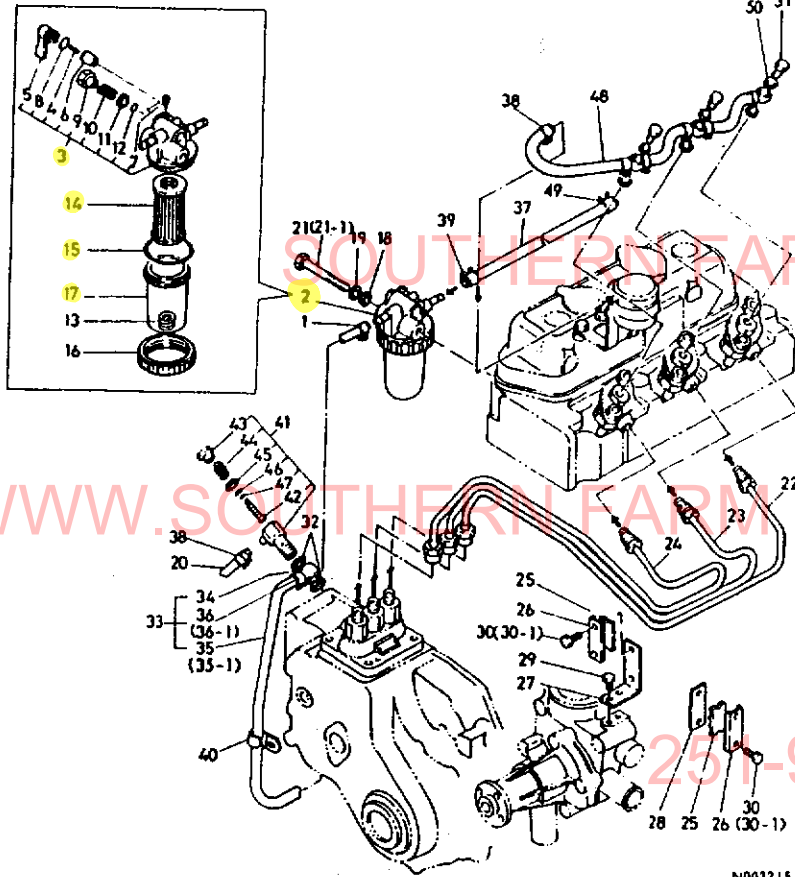
品番 NO.	品名	数量	単位	備考
1	704571-53100	3	3	
2	124770-53000	3	3	
3	110250-53150	3	3	
4	104500-53080	3	3	
5	103854-53100	3	3	
6	113200-53110	3	3	
7	103854-53120	3	3	
8	113200-53120	3	3	
9	103854-53180	3	3	
10	172100-53200	3	3	



N002314

251-957-2857

↑-----
11C02
↑(1801)
↑-----
NPC-1389



N002315

NO.	品名	数量	単位	(A)	(B)	(C)	(D)
1	ホースクリップ	1	1	1			
2	FOコシキ CMP	1	1	1			
3	ネリヨウコシキホースクリップ	1	1	1			
4	FOコシキOSP	1	1	1			
5	FOコシキホースクリップ	1	1	1			
6	7-1/2"ホースクリップ	1	1	1			
7	トメナシ	1	1	1			
8	オリシク P-10A	1	1	1			
9	イシホースクリップ	1	1	1			
10	スプリング(エア-ス)	1	1	1			
11	オリシクオサエ	1	1	1			
12	オリシク P4	1	1	1			
13	ハネ	1	1	1			
14	FOコシキエレメント(シク)L=92	1	1	1			
15	PK(FOコシキ)	1	1	1			
16	FOコシキオサエメツケ	1	1	1			
17	オサエ	1	1	1			
18	ワカサ	1	1	1			Z 100
I 19	(A=EXXXXX) (B=EXXXXX) ハネサカサ 8	1	1	1			Z 50
20	23061-060350	1	1	1			20
21	* 26116-080702 ホール 8X70	1	1	1			5
I 21-1	26106-080652 ツルホール 8X65	1	1	1			N
22	(A=EXXXXX) (B=EXXXXX) FOハーフシク CMP	1	1	1			1
23	FOハーフシク CMP	1	1	1			1
24	FOハーフシク CMP	1	1	1			1
25	129350-59830 フレット	2	2	2			1
26	123325-59100 フレット	2	2	2			1
27	121450-59850 フレット(A)	1	1	1			1
28	121250-59860 コアツクフレット(B)	1	1	1			1
29	26116-060102 ホール 6X10	2	2	2			30
30	* 26116-060162 ホール 6X16	4	4	4			10
I 30-1	121465-59950 ホール(シク)ア	4	4	4			N
31	(A=E) (B=EXXXXX) 101147-59810 カンシク	3	3	3			1
32	104200-59170 カンシク	2	2	2			1
33	121567-59010 FO-T CMP	1	1	1			1
34	101304-59020 カンシク	1	1	1			1
35	124976-59080 FOハーフ	1	1	1			1
I 35-1	129335-59090 FOハーフ	1	1	1			Q
36	(A=EXXXXX) (B=EXXXXX) 23080-013000 ホースクリップ	1	1	1			10
I 36-1	106990-44660 ホースクリップ	1	1	1			S
37	(A=EXXXXX) (B=EXXXXX) 121750-59560 FOハーフ(A)	1	1	1			1
38	124060-77680 クラフ	2	2	2			1
39	124066-59100 ホースクリップ	1	1	1			1
40	124160-01650 クラフ(7-1/2"ハーフ)	1	1	1			1
41	129350-59190 カンシク CMP	1	1	1			1
42	129350-59800 エースト(エア-ス)	1	1	1			1
43	129350-59810 FOハーフ CMP	1	1	1			1
44	129350-59820 FOハーフ CMP	1	1	1			1

** ツク **

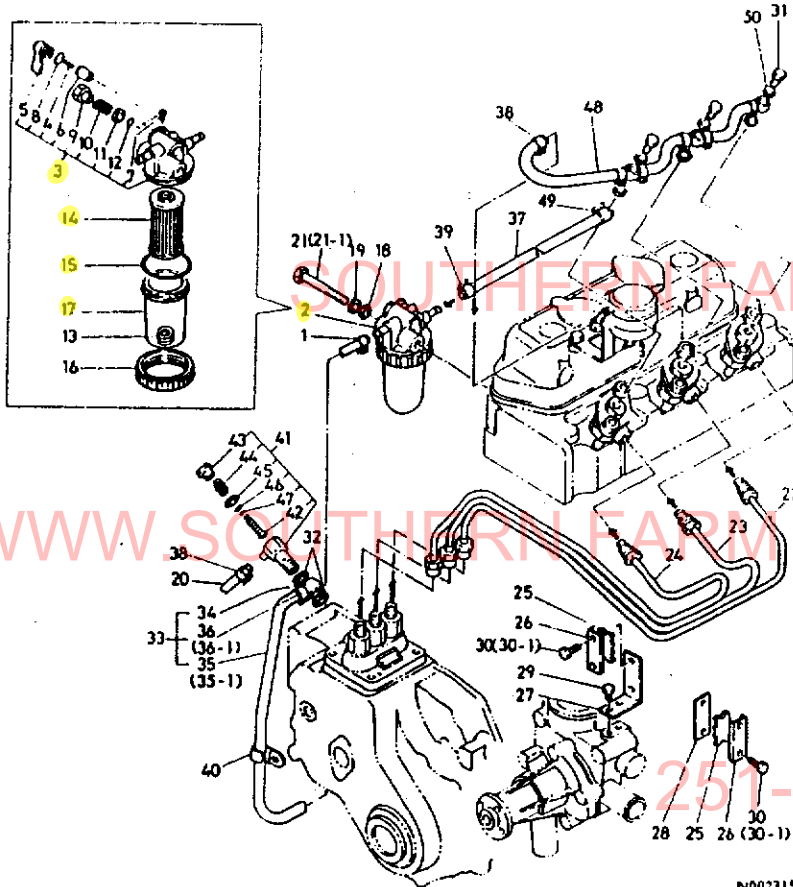
N002394

WWW.SOUTHERNFARMEQUIPMENTIMPORTS.COM

251-957-285

↑-----↑
 | 1C03 |
 | (1801) |
 ↑-----↑
 NPC-1389

NO.	品番	部品名	数量	---コ--- I P/U A R			
				(A)	(B)	(C)	(D)
45	129350-59830	FOH*17*ワッシャー CMP	1	1		1	
46	24311-000040	Oリング P4	1	1		5	
47	24311-000030	Oリング P3	1	1		5	
48	129350-59501	FOH*17*Eトル CMP	1	1		1	
49	23080-013000	ホースジョイント 13	1	1		10	
50	23414-080012	トルクレンチ	6	6		10	



SOUTHERN FARM EQUIPMENT
 WWW.SOUTHERNFARMEQUIPMENTIMPORTS.COM

251-957-2857

N002315

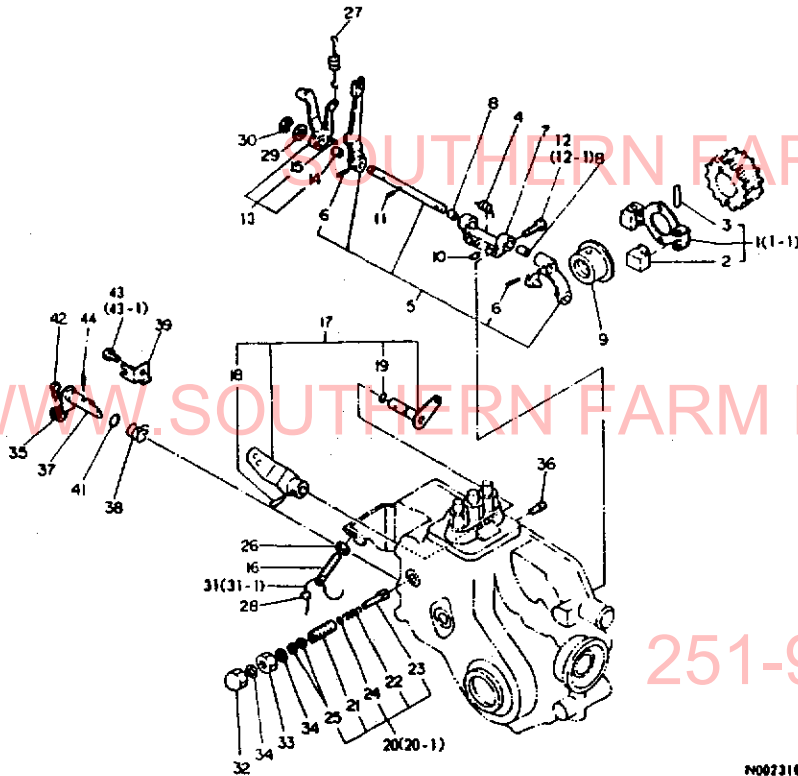
N002394

13. ガ バ ナ 駆 動

13. ガ バ ナ 駆 動

84.11.07
 (A)=3T84H-NB
 (B)=3T84H-NA
 (C)=
 (D)=

+-----+
 I 1C04 I
 I (1B01) I
 +-----+
 NPC-1389

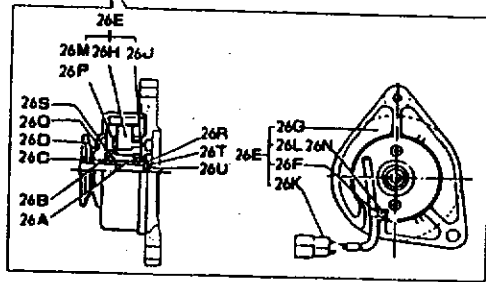
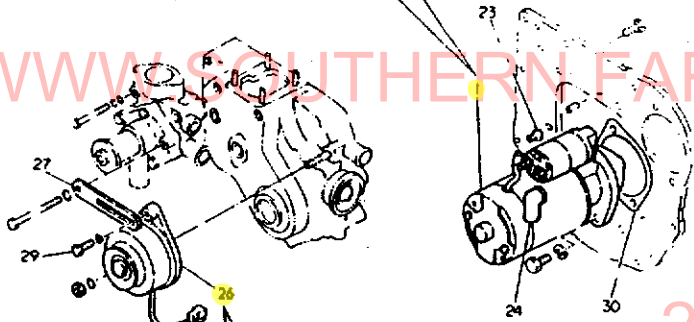
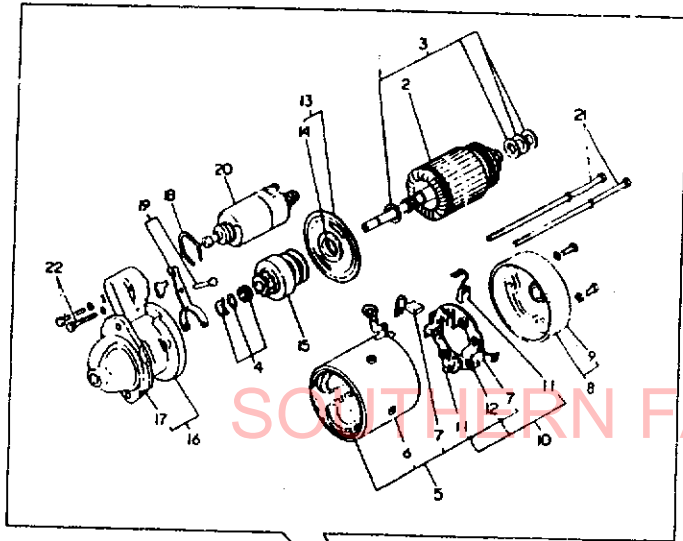


N002316

品番 NO.	部品名	数量	単位	備考
1	121450-61100 カハナクワイ CMP	1	1	
I 1-1	121450-61101 カハナクワイ CMP (A=EXXXXX) (B=EXXXXX)	1	1	S
2	104200-61200 カハナクワイ	2	2	1
3	172200-61220 ヒョウ(カハナクワイ)	2	2	1
4	121450-61631 エトシハネ	1	1	1
5	121567-61000 カハナレハ- CMP	1	1	1
6	22322-030180 テ-ハヒョウ 3X18	2	2	20
7	121567-61620 ヲホ-ト(レハ-シヤフ)	1	1	1
8	121567-61640 フツツ(カハナレハ)	2	2	1
9	129350-61600 カハナスリ-フ	1	1	1
10	22312-040080 ヲコヒョウ 4X8	2	2	20
11	22351-030010 〇-ヒョウ 3X10	1	1	30
12	26116-060222 ホ-ルト 6X22	2	2	30
I 12-1	26106-060222 ツハ-ホ-ルト 6X22 (A=EXXXXX) (B=EXXXXX)	2	2	N
13	121450-66180 フツツ(カハナレハ- CMP)	1	1	1
14	121450-66170 フツツ(カハナレハ)	1	1	1
15	22312-030080 ヒョウ 3X8	1	1	20
16	121450-66420 フツツ(RPM)	1	1	1
17	121567-66000 レキ-スレ-ツレハ- CMP	1	1	1
18	22322-030200 テ-ハヒョウ 3X20	1	1	20
19	24311-000070 オリヅク P-7	1	1	5
20	* 121567-66550 フヨヒツツ CMP	1	1	1
I 20-1	121567-66551 フヨヒツツ CMP (A=EXXXXX) (B=EXXXXX)	1	1	R
21	121450-66561 ホ-ル(フヨヒツツ)	1	1	1
22	121470-66580 ハネ(フヨヒツツ)	1	1	1
23	121567-66570 ヒョウ(フヨヒツツ)	1	1	1
24	124950-66590 フヨヒツツ(フヨヒツツ)	1	1	1
25	26756-050002 トメツツ 5	2	2	50
26	124772-66890 トメツツ 8	1	1	1
27	129350-66010 レキ-スレ-ツレハ- リンク	1	1	1
28	135210-61090 フウインヨウマシ	1	1	1
29	22137-080000 ヲカ-ネ 8	1	1	10
30	22272-000060 エキ-ツツツツツツ 6	1	1	10
31	* 22451-100000 ツツツツ 1.0	1	1	50
I 31-1	22451-060000 ツツツツ 0.6 (A=EXXXXX) (B=EXXXXX)	1	1	R 10
32	26687-120002 フツツツツ(ツツツツ12)	1	1	10
33	26736-120002 ツツツ 12	1	1	10
34	43400-500450 ハネツツ	2	2	1
35	104211-03770 インツツツツツツツツツツ	1	1	1
36	121250-03640 スツツツツ	1	1	1
37	121551-66520 スツツツツツツ	1	1	1
38	121551-66580 エトシハネ(スツツツ)	1	1	1
39	121551-66900 ヲホ-ト(スツツツツツ)	1	1	1
41	24311-000090 オリヅク P-9	1	1	5
42	26116-050128 ホ-ルト(スリツツ) 5X12	1	1	20
43	* 26116-060122 ホ-ルト 6X12	1	1	30
I 43-1	26106-060122 ツハ-ホ-ルト 6X12 (A=EXXXXX) (B=EXXXXX)	1	1	N
44	22322-030160 テ-ハヒョウ 3X16	1	1	20

N002395

↑-----↑
 | 1C05 |
 | (1801) |
 ↑-----↑
 NPC-1389

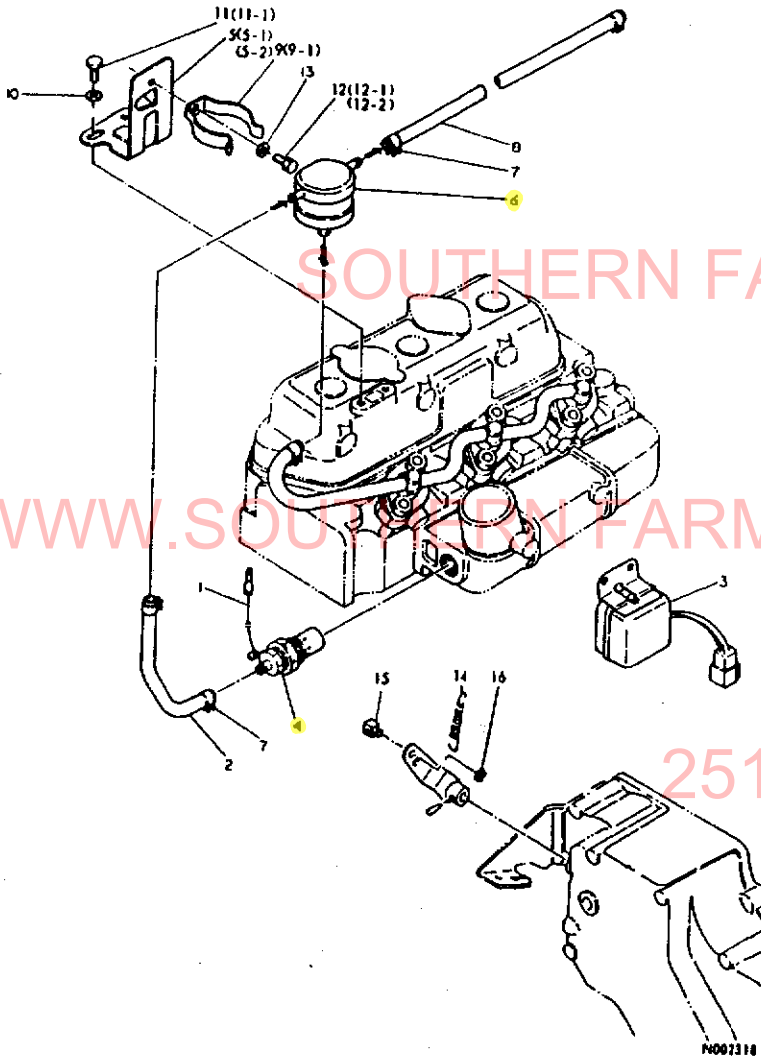


251-957-2857

19002317

ミタツ NO.	品名	部品名	---コネクタ--- I P/U A R				
			(A)	(B)	(C)	(D)	
1	..	124250-77012	スターティングモーター	1	1	1	1
2	..	X21207100	アーマチャ ASSY	1	1	1	1
3	..	X21201115	スラストワッシャー KIT	1	1	1	1
4	..	X21201110	ヒューズホルダー SET	1	1	1	1
5	..	X21204259	フィールドコイル ASSY	1	1	1	1
6	..	X12142215	ホースコネクタ	4	4	1	1
7	..	X21209311	ブラシ(+)	2	2	1	1
8	..	X22501300	リヤカバー ASSY	1	1	1	1
9	..	X21204302	リヤカバーのアリウムメタル	1	1	1	1
10	..	X21205310	ブラシホルダー ASSY	1	1	1	1
11	..	X21207312	ブラシ(-)	2	2	1	1
12	..	X21201313	ブラシスプリング	4	4	1	1
13	..	X21205400	センターのアリウム ASSY	1	1	1	1
14	..	X21204401	センターのアリウムメタル	1	1	1	1
15	..	X212045001	ヒューズ ASSY	1	1	1	1
16	..	X21205650	キャパシタ ASSY	1	1	1	1
17	..	X21202601	キャパシタのアリウムメタル	1	1	1	1
18	..	X21202602	タクトスイッチ SET	1	1	1	1
19	..	X21201605	ソフトリレー SET	1	1	1	1
20	..	X212037002	マクネットスイッチ ASSY	1	1	1	1
21	..	X21204810	スルホルト	2	2	1	1
22	..	X21145866	トリップホルト	2	2	1	1
23	..	124550-77020	ターミナルカバー	1	1	1	1
24	..	124550-77030	ターミナルカバー	1	1	1	1
25	..	124764-77090	ホシヨワイ	1	1	1	1
26	..	121450-77200	タイマー (FWM)	1	1	1	1
27	..	121522-77330	アシッドスターター	1	1	1	1
28	..	121450-77711	カーブレットリミッター	1	1	1	1
29	..	26014-080252	ホルト (ヒューズ) 8X 25	1	1	1	1
30	..	129350-77050	ヒューズホルダー PK	1	1	1	1

15.サーモスタート



251-957-2857

15.サーモスタート

84.11.07

(A)=3T84H-NB
(B)=3T84H-NA
(C)=
(D)=

↑-----↑
I 1C06 I
I (1B01) I
↑-----↑
NPC-1389

NO.	品番	名称	数量	単位	備考
1	121120-77920	ボルトワッシャー(ワッシャー)	1	1	
2	121450-77700	FO-T(ワッシャー-ワッシャー)	1	1	
3	121474-77920	タイマ(ワッシャー)	1	1	
4	121520-77910	ワッシャー-ワッシャー	1	1	
5	121567-77810	ワッシャー(ワッシャー)	1	1	
I 5-1	* 121567-77811	ワッシャー(ワッシャー)	1	1	S
	(A=EXXXXX)	(B=EXXXXX)			
I 5-2	121567-77810	ワッシャー(ワッシャー)	1	1	N
	(A=EXXXXX)	(B=EXXXXX)			
6	121750-77800	ワッシャー	1	1	
7	124060-77680	ワッシャー	4	4	
8	124732-77701	FOH*17*(ワッシャー-F09)	1	1	
9	171056-77810	ワッシャー(ワッシャー)	1	1	
I 9-1	* 171056-77811	ワッシャー(ワッシャー)	1	1	R
	(A=EXXXXX)	(B=EXXXXX)			
I 10	22117-080000	ワッシャー	1	1	Z 100
	(A=EXXXXX)	(B=EXXXXX)			
11	* 26116-080122	ワッシャー 8X12	2	2	10
I 11-1	26106-080122	ワッシャー 8X12	2	2	N
	(A=EXXXXX)	(B=EXXXXX)			
12	* 26557-060082	ワッシャー 6X8	1	1	10
I 12-1	* 26013-060102	ワッシャー(B 6X10)	1	1	N 20
	(A=EXXXXX)	(B=EXXXXX)			
I 12-2	26106-060082	ワッシャー 6X8	1	1	N
	(A=EXXXXX)	(B=EXXXXX)			
I 13	22117-060000	ワッシャー	1	1	Z 100
	(A=EXXXXX)	(B=EXXXXX)			
I 14	104104-67300	ワッシャー(ワッシャー)	1	1	W 1
	(A=EXXXXX)	(B=EXXXXX)			
I 15	124756-67510	ワッシャー(ワッシャー)	1	1	W 1
	(A=EXXXXX)	(B=EXXXXX)			
I 16	22272-000070	ワッシャー(ワッシャー) 7	1	1	W 10
	(A=EXXXXX)	(B=EXXXXX)			

1C7

エンジンコントロール部

項目No.	項目名称	ロケーション
16.	アクセルレバー	1C08

17.	フュエルタンク	1C09
-----	---------	------

SOUTHERN FARM EQUIPMENT

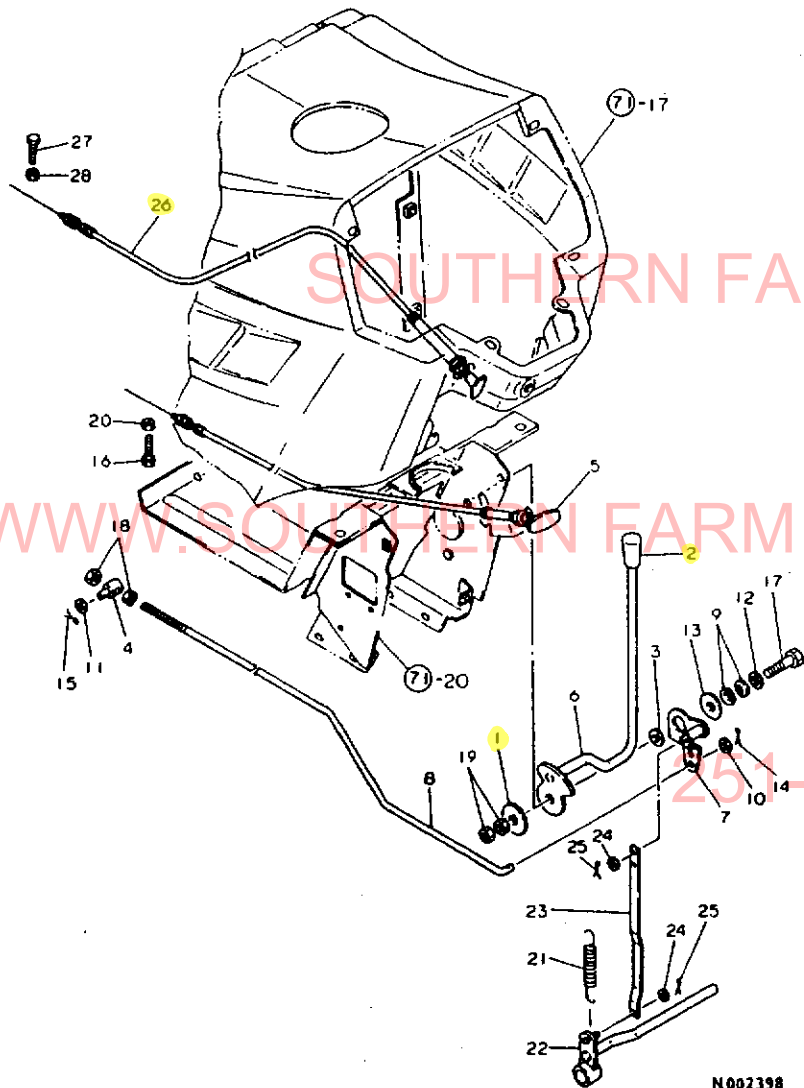
18.	ベルトカバー	1C10
-----	--------	------

WWW.SOUTHERN FARM EQUIPMENTIMPORTS.COM

マスターインデックス

エンジン部(3T84H-NB・3T84H-NA形)	1B01
エンジンコントロール部	1C07
フロントアクスル部	1D01
トランスミッション部	1F01
リヤアクスル部	1H01
油圧コントロール部	1I01
電装品部	1I12
機装品部	1J01
ヒッチ部	1K01
標準付属品部	1K04
部品番号順索引表	1L01
フィッシュインデックス	1M16, 1M15

16. アクセルレバー



N002398

↑-----↑
 | 1C08 |
 | (1C07) |
 ↓-----↓
 NPC-1389

16. アクセルレバー

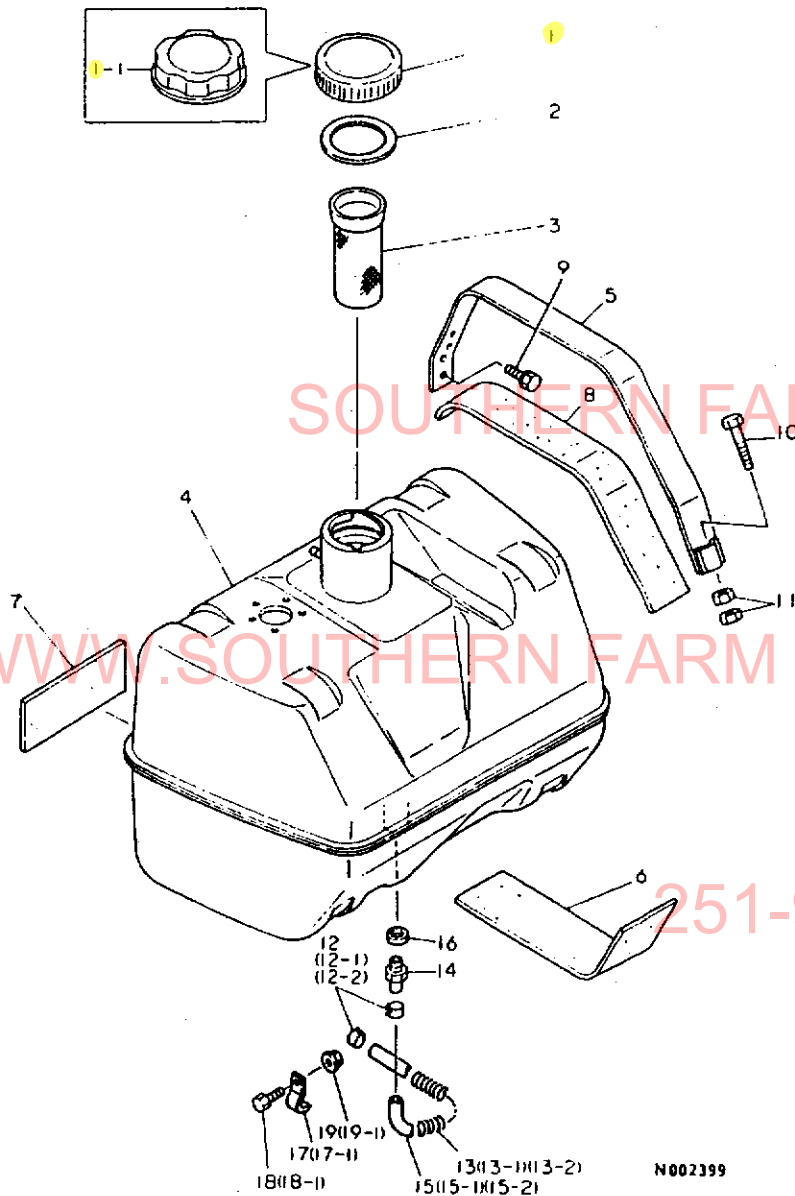
84.11.07
 (A)=YM2220
 (B)=YM2220
 (C)=YM2420
 (D)=YM24200

品番 NO.	部品名	数量	(A)	(B)	(C)	(D)	P	U	A	R
1	フリクションプレート	1	1	1	1	1				1
2	アクセルレバーノブ	1	1	1	1	1				1
3	スプリング 20	1	1	1	1	1				1
4	アクセルレバー調整スクリュー	1	1	1	1	1				1
5	キックタインク-7" CMP Kill call	1	1	1	1	1				1
6	アクセルレバー CMP	1	1	1	1	1				1
7	リンクレバー (7" CMP)	1	1	1	1	1				1
8	リンクロッド (7" CMP)	1	1	1	1	1				1
9	調整ボルト M10	2	2	2	2	2				10
10	ワッシャー 8	1	1	1	1	1				10
11	ワッシャー 8	1	1	1	1	1				10
12	ワッシャー 10	1	1	1	1	1				20
13	ワッシャー 10	1	1	1	1	1				10
14	ワッシャー 1.6X18	1	1	1	1	1				10
15	ワッシャー 1.6X18	1	1	1	1	1				10
16	ボルト 5X14	1	1	1	1	1				30
17	ボルト 10X40	1	1	1	1	1				5
18	六角ナット M8 (6T)	2	2	2	2	2				10
19	ナット 10	2	2	2	2	2				10
20	トメナット 5	1	1	1	1	1				50
21	リターンスプリング (7" CMP)	1	1	1	1	1				1
22	7" CMP	1	1	1	1	1				1
23	ロッド (7" CMP)	1	1	1	1	1				1
24	ワッシャー 6	2	2	2	2	2				50
25	ワッシャー 1.6X18	2	2	2	2	2				10
26	調整ボルト CMP Decorp	1	1	1	1	1				1
27	ボルト 5X14	1	1	1	1	1				30
28	トメナット 5	1	1	1	1	1				50

251-957-2857

N002398

17. フュエルタンク



N002399

17. フュエルタンク

84.11.07

(A)=YM2220
(B)=YM2220D
(C)=YM2420
(D)=YM2420D

1C09
1(1C07)
NPC-1389

品番 NO.	部品名	数量	単位	備考	(A)	(B)	(C)	(D)	P/U	A	R
1	* 101504-55041	1	個	キャップ(F099)	1	1	1	1			
I 1-1	105015-55040	1	個	キャップ(F099)	1	1	1	1	N		1
	(A=FXXXXX)			(B=FXXXXX)			(C=FXXXXX)				(D=FXXXXX)
2	101504-55051	1	個	ハブキ(キャップ)	1	1	1	1			
3	101504-55101	1	個	FOイリクチコシ	1	1	1	1			
4	194550-04110	1	個	フジエタンク CMP	1	1	1	1			
5	194310-04250	2	個	タンクハブキ	2	2	2	2			
6	194312-04260	1	個	ハブキ(フジエタンク)	1	1	1	1			
7	194420-04260	2	個	ハブキ(タンク)	2	2	2	2			
8	194440-61750	2	個	ワシト(イブクリ)	2	2	2	2			
9	26013-080162	2	個	ホースト(B 8X16)	2	2	2	2			20
10	26116-080502	2	個	ホースト 8X50	2	2	2	2			10
11	26716-080002	4	個	6カクナツ M8(6T)	4	4	4	4			10
12	124766-59050	2	個	ホースクリップ	2	2	2	2			1
I 12-1	23080-013000	2	個	ホースクリップ	2	2	2	2	S		10
	(A=FXXXXX)			(B=FXXXXX)			(C=FXXXXX)				(D=FXXXXX)
I 12-2	106990-44660	2	個	ホースクリップ	2	2	2	2	S		
	(A=FXXXXX)			(B=FXXXXX)			(C=FXXXXX)				(D=FXXXXX)
13	171022-49520	1	個	スクリュー(ハブキ)	1	1	1	1			
I 13-1	121454-59060	1	個	スクリュー(ハブキ)	1	1	1	1	S		1
	(A=FXXXXX)			(B=FXXXXX)			(C=FXXXXX)				(D=FXXXXX)
I 13-2	121454-59060	1	個	スクリュー(ハブキ)	1	1	1	1	Z		
	(A=FXXXXX)			(B=FXXXXX)			(C=FXXXXX)				(D=FXXXXX)
14	194130-04750	1	個	フジエハブキ	1	1	1	1			
15	194450-04720	1	個	フジエハブキ	1	1	1	1			
I 15-1	194167-04720	1	個	フジエハブキ	1	1	1	1	S		
	(A=FXXXXX)			(B=FXXXXX)			(C=FXXXXX)				(D=FXXXXX)
I 15-2	194450-04720	1	個	フジエハブキ	1	1	1	1	S		
	(A=FXXXXX)			(B=FXXXXX)			(C=FXXXXX)				(D=FXXXXX)
16	23414-140000	1	個	トコナハ	1	1	1	1			50
I 17	194440-51610	1	個	タンクA(ワイヤ)	1	1	1	1			1
	(A=FXXXXX)			(B=FXXXXX)			(C=FXXXXX)				(D=FXXXXX)
I 17-1	194440-51610	1	個	タンクA(ワイヤ)	1	1	1	1	Z		1
	(A=FXXXXX)			(B=FXXXXX)			(C=FXXXXX)				(D=FXXXXX)
I 18	26116-060162	1	個	ホースト 6X16	1	1	1	1	W		10
	(A=FXXXXX)			(B=FXXXXX)			(C=FXXXXX)				(D=FXXXXX)
I 18-1	26116-060162	1	個	ホースト 6X16	1	1	1	1	Z		10
	(A=FXXXXX)			(B=FXXXXX)			(C=FXXXXX)				(D=FXXXXX)
I 19	194990-22130	1	個	フタ(コナ)	1	1	1	1	W		5
	(A=FXXXXX)			(B=FXXXXX)			(C=FXXXXX)				(D=FXXXXX)
I 19-1	194990-22130	1	個	フタ(コナ)	1	1	1	1	Z		5
	(A=FXXXXX)			(B=FXXXXX)			(C=FXXXXX)				(D=FXXXXX)

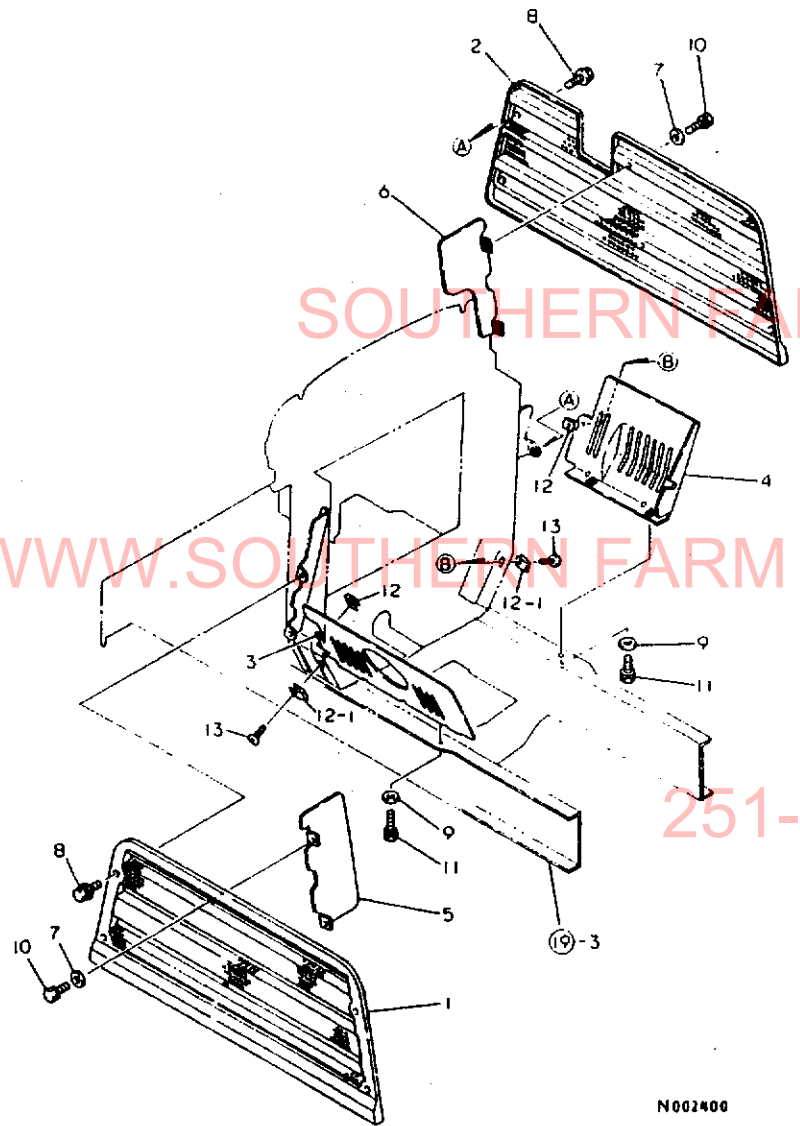
N002399

18. ベルトカバー

+-----+
I 1C10 I
I(1C07) I
+-----+
NPC-1389

18. ベルトカバー

84.11.07
(A)=YM2220
(B)=YM2220D
(C)=YM2420
(D)=YM2420D



NO.	品名	数量	I P/U A R			
			(A)	(B)	(C)	(D)
1	194312-05110	1	1	1	1	1
2	194312-05120	1	1	1	1	1
3	194312-05130	1	1	1	1	1
4	194312-05141	1	1	1	1	1
5	194312-05150	1	1	1	1	1
6	194312-05160	1	1	1	1	1
7	194155-05200	4	4	4	4	10
8	194420-05210	8	8	8	8	1
9	22137-060000	4	4	4	4	50
10	26013-060162	4	4	4	4	20
11	26013-060162	4	4	4	4	20
12	* 194145-61650	2	2	2	2	5
I 12-1	194167-61650	2	2	2	2	R 2
	(A=FXXXXX)		(B=FXXXXX)	(C=FXXXXX)	(D=FXXXXX)	
13	194420-61640	2	2	2	2	1
I 14	194500-51710	1	1	1	1	2 1
	(A=FXXXXX)		(B=FXXXXX)	(C=FXXXXX)	(D=FXXXXX)	

WWW.SOUTHERNFARMEQUIPMENTIMPORTS.COM

251-957-2857

N002400

N002400

フロントアクスル部

項目No	項目名称	ロケーション
19.	フロントブラケット	1D02
20.	フロントブラケット	1D03
21.	キングピン	1D04
22.	ナックルアーム	1D05
23.	ナックルアーム	1D06
24.	フロントホイールタイヤ	1D07
25.	リングギヤ	1D08
26.	プロペラシャフト	1D09
27.	センタボックス	1D10
28.	フロントギヤケース	1D11
29.	フロントシャフト	1D12
30.	フロントホイールタイヤ	1D13
31.	ステアリングギヤ	1D14
32.	ステアリングギヤ(パワステ)	1D15
33.	ドラッグロッド	1D16
34.	ドラッグロッド(パワステ)	1E01

SOUTHERN FARM EQUIPMENT

WWW.SOUTHERN FARM EQUIPMENT IMPORTS.COM

マスターインデックス

エンジン部(3T84H-NB-3T84H-NA形)	1B01
エンジンコントロール部	1C07
フロントアクスル部	1D01
トランスミッション部	1F01
リヤアクスル部	1H01
油圧コントロール部	1I01
電装品部	1I12
機装品部	1J01
ヒッチ部	1K01
標準付属品部	1K04
部品番号順索引表	1L01
フィッシュインデックス	1M16, 1M15

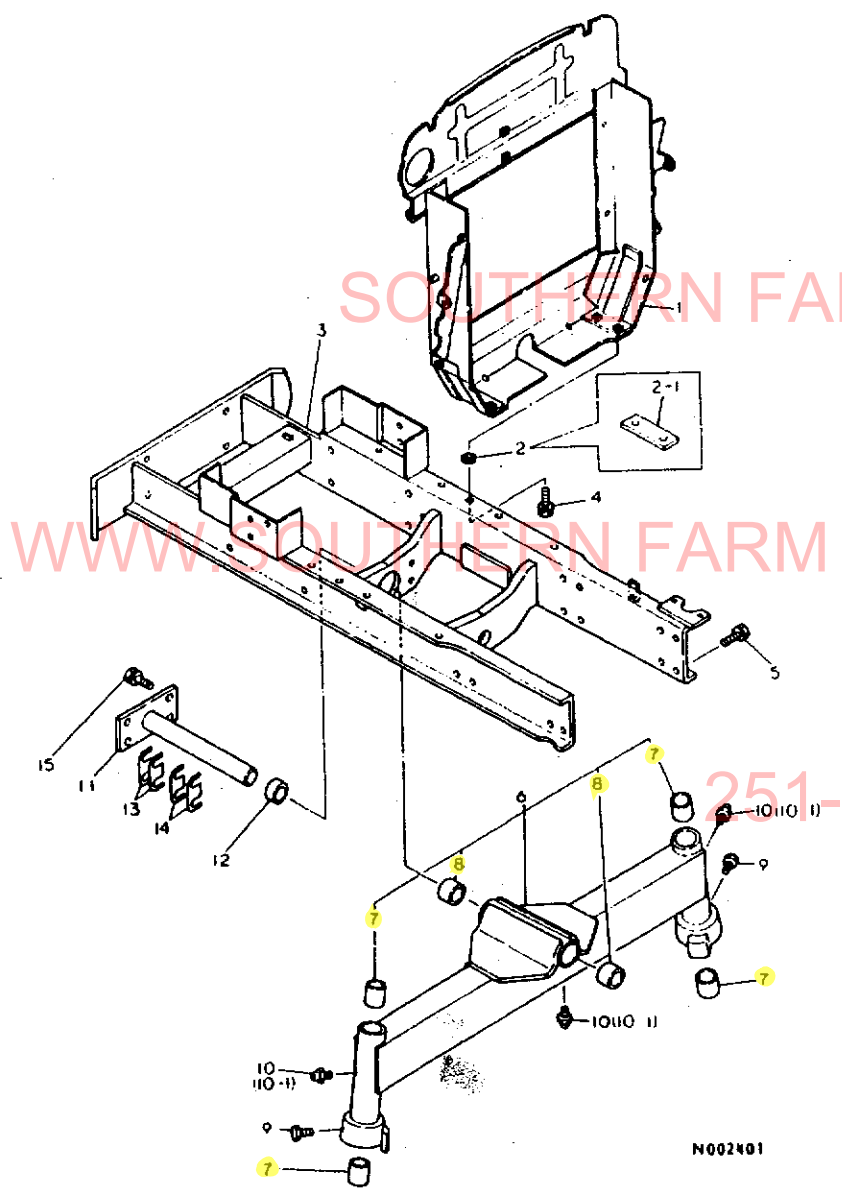
19. フロントブラケット

↑-----↑
 | 1D02 |
 | (1D01) |
 ↑-----↑
 NPC-1389

19. フロントブラケット

84.11.07
 (A)=YM2220
 (B)=YM2220D
 (C)=YM2420
 (D)=YM2420D

品番 NO.	仕様 NO.	部品名	数量	備考	P	U	A	R
			(A)(B)(C)(D)					
1	.	194312-11130 フラケット(ラジエ-)	1	1				1
2	*	194420-62260 ホックシコック 10X20X5	4	4				1
I 2-1	.	194550-11150 ホックシコック	2	2			R	1
			(A=FXXXXX)		(C=FXXXXX)			
3	.	194550-11110 F.アスルフラケットCMP	1	1				1
4	.	26013-080202 ホック(B 8X20)	4	4				10
5	.	26013-120252 ホック(B 12X25)	12	12				2
6	.	194312-11200 フロントアスルCMP	1	1				1
7	.	194464-11340 フラック 30X34X32	4	4				1
8	.	194312-11520 フラック 30X34X25	2	2				1
9	.	194145-11350 ホック	2	2				10
10	*	194151-11680 クリスニツフル	3	3				1
I 10-1	.	24761-060000 クリスニツフル MT6X1	3	3			R	5
			(A=FXXXXX)		(C=FXXXXX)			
11	.	194311-11510 エンク-ポン	1	1				1
12	.	194311-11520 エンク-ポン 30X35X18	1	1				1
13	.	194191-13232 エンク-ポン	4	4				1
14	.	194191-13240 エンク-ポン 25	4	4				1
15	.	26013-120302 ホック(B 12X30)	4	4				5



WWW.SOUTHERNFARMEQUIPMENTIMPORTS.COM

251-957-2857

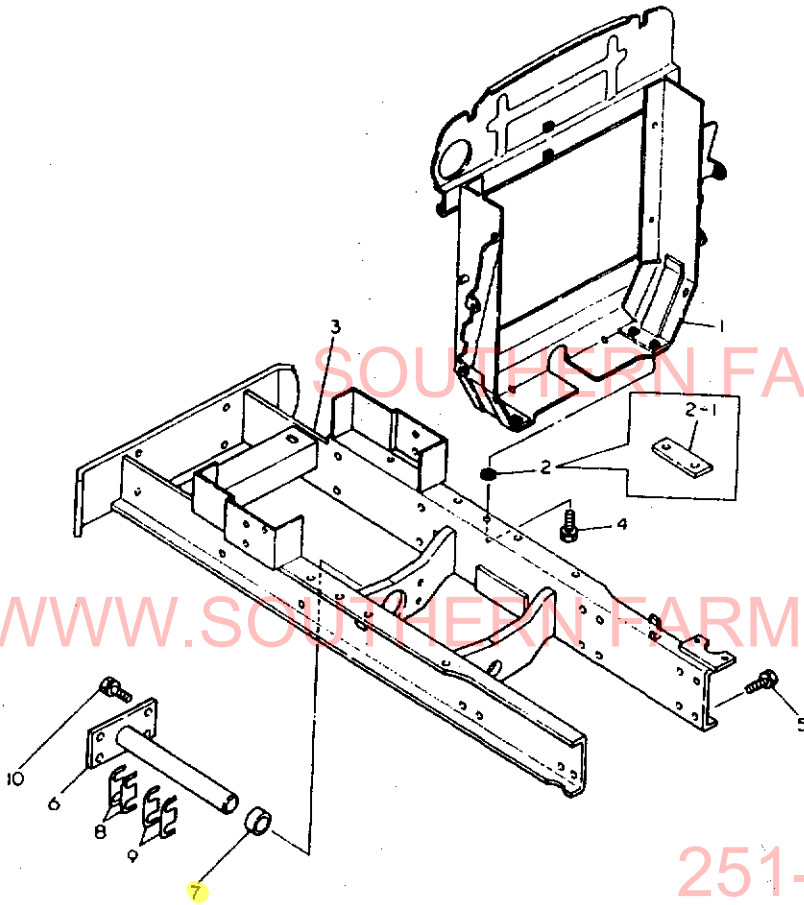
20. フロントブラケット

1 1003 /
1 (1001) /
+-----+
NPC-1389

20. フロントブラケット

84.11.07
(A)=YM2220
(B)=YM2220D
(C)=YM2420
(D)=YM2420D

NO.	品名	数量	I P/U A R			
			(A)	(B)	(C)	(D)
1	194312-11130	1	1	1	1	1
2	* 194420-62260	4	4	4	4	4
I 2-1	194550-11150	2	2	2 R	2	2
3	194550-11110	1	1	1	1	1
4	26013-080202	1	1	1	1	1
5	26013-120252	4	4	4	4	4
6	194311-11510	12	12	12	12	12
7	194311-11520	1	1	1	1	1
8	194191-13232	1	1	1	1	1
9	194191-13240	4	4	4	4	4
10	26013-120302	4	4	4	4	4



SOUTHERN FARM EQUIPMENT

WWW.SOUTHERNFARMEQUIPMENTIMPORTS.COM

251-957-2857

N002402

N002402

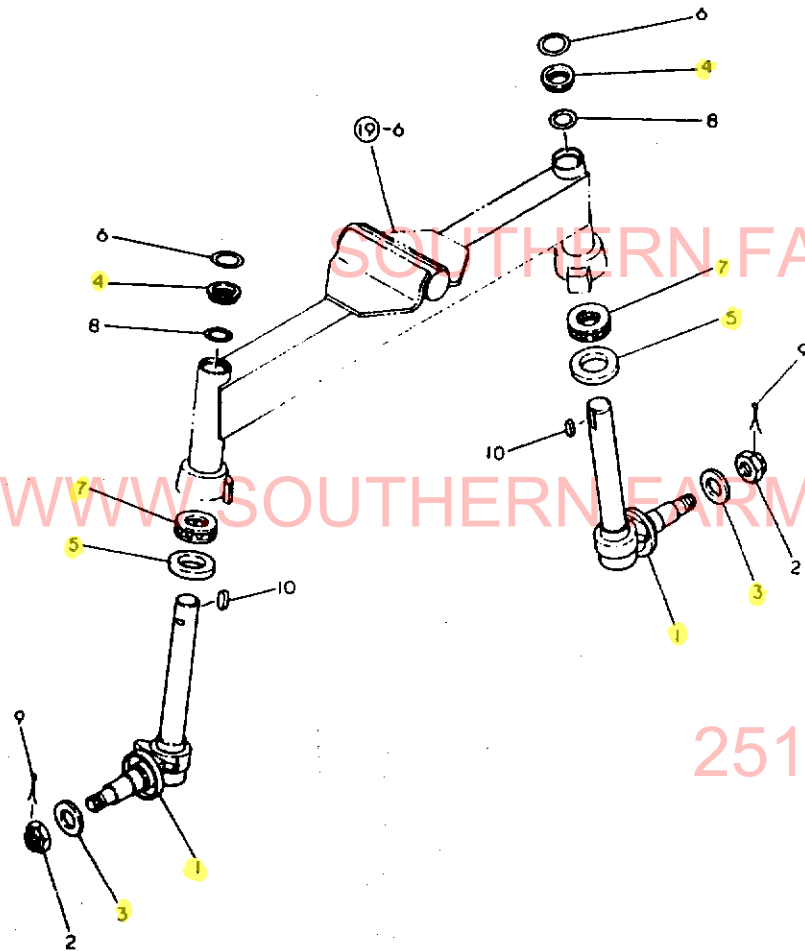
21. キングピン

↑-----↑
 | 1004 |
 | (1001) |
 ↑-----↑
 NPC-1389

21. キングピン

84.11.07
 (A)=YM2220
 (B)=YM2220D
 (C)=YM2420
 (D)=YM2420D

品番 NO.	品名	数量	単位	備考
1	キングピンCMP	2	個	
2	コナ9ミソツキ7177 M24	2	個	
3	ワッシャー24X50X5	2	個	
4	キングピンツバカハ	2	個	
5	ワッシャー TC6 38529	2	個	
6	キングピンツバ	2	個	
7	ワッシャー51106	2	個	
8	ワッシャー 30X2.4	2	個	
9	ワッシャー 4X4D	2	個	
10	ワッシャー 10X34	2	個	

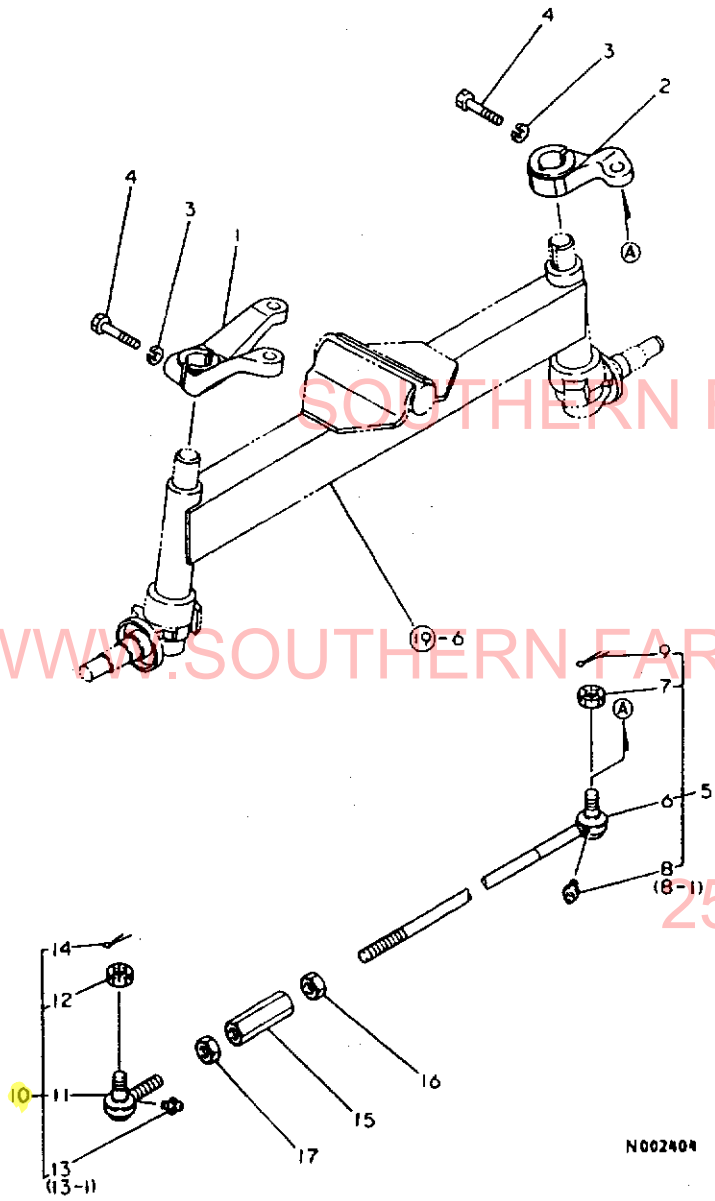


N002403

251-957-2857

N002403

22. ナックルアーム



N002404

22. ナックルアーム

84.11.07
 (A)=YM2220
 (B)=YM2220D
 (C)=YM2420
 (D)=YM2420D

↑-----↑
 | 1D05 |
 | (1D01) |
 ↑-----↑
 NPC-1389

品番 NO.	部品名	規格	---数量---			
			(A)	(B)	(C)	(D)
1	ナックルアーム	194312-12110	1	1		1
2	ナックルアーム R	194240-14210	1	1		1
3	ハブナックル 12	22217-120000	2	2		50
4	ボルト 12X60	26116-120602	2	2		2
5	タイロッド CMP	194312-12300	1	1		1
6	スタブナックル	194730-57220	1	1		1
7	ミソツキナット 11	194730-57241	1	1		1
8	クリスナット	* 194730-57411	1	1		1
I 8-1	クリスナット MT6X1	24761-060000	1	1	R	5
(A=FXXXXX) (C=FXXXXX)						
9	ワシロン 3X25	22417-300250	1	1		10
10	タイロッドエンド ナックル RR	794730-57112	1	1		1
11	スタブナックル	194730-57220	1	1		1
12	ミソツキナット 11	194730-57241	1	1		1
13	クリスナット	* 194730-57411	1	1		2
I 13-1	クリスナット MT6X1	24761-060000	1	1	R	5
(A=FXXXXX) (C=FXXXXX)						
14	ワシロン 3X25	22417-300250	1	1		10
15	ナックルナット M17X1.5	194150-12410	1	1		1
16	ナックルナット M17	194990-22830	1	1		1
17	ナックルナット M17	194990-22840	1	1		1

WWW.SOUTHERNFARMEQUIPMENTIMPORTS.COM

251-957-2857

N002404

23. ナックルアーム

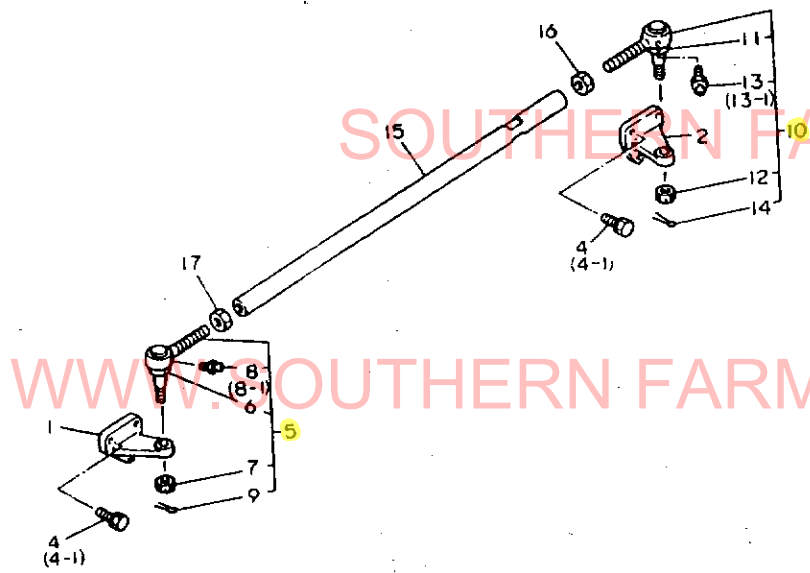
84.11.07

23. ナックルアーム

(A)=YM2220
(B)=YM2220D
(C)=YM2420
(D)=YM2420D

↑-----↑
I 1006 I
I (1001) I
↑-----↑
NPC-1389

NO.	品番	名称	数量	(A)	(B)	(C)	(D)
1	194311-12110	ナックルアーム L	1	1	1	1	
2	194311-12210	ナックルアーム R	1	1	1	1	
4	* 26013-100282	ナット (B 10X28)	6	6	6	6	5
I 4-1	26013-100302	ナット (A) 10X30 (B=FXXXXX)	6	6	N	(D=FXXXXX)	
5	794730-57122	タイロッドエンド 225 RL	1	1	1	1	
6	194730-57220	スタッド	1	1	1	1	
7	194730-57241	ミソツキナット 11	1	1	1	1	
8	* 194730-57411	クリスニツフ	1	1	1	2	
I 8-1	24761-060000	クリスニツフ MT6X1 (B=FXXXXX)	1	1	R	5	(D=FXXXXX)
9	22417-300250	ワシントン 3X25	1	1	1	10	
10	794730-57132	タイロッドエンド LRコンパリート	1	1	1	1	
11	194730-57220	スタッド	1	1	1	1	
12	194730-57241	ミソツキナット 11	1	1	1	1	
13	* 194730-57411	クリスニツフ	1	1	1	2	
I 13-1	24761-060000	クリスニツフ MT6X1 (B=FXXXXX)	1	1	R	5	(D=FXXXXX)
14	22417-300250	ワシントン 3X25	1	1	1	10	
15	194313-12310	タイロッド	1	1	1	1	
16	194990-22830	60ナット M17	1	1	1	1	
17	194990-22840	60ナット M17	1	1	1	1	



WWW.SOUTHERNFARMEQUIPMENTIMPORTS.COM

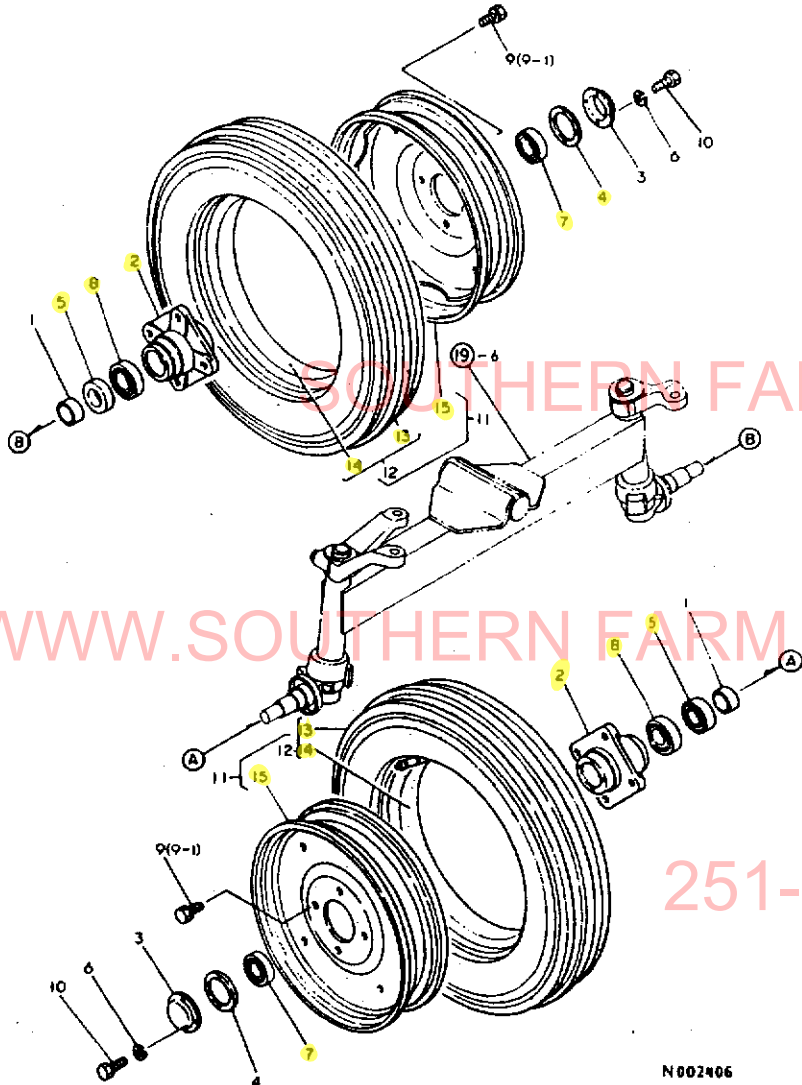
251-957-2857

24. フロントホイールタイヤ

↑-----↑
 | 1007 |
 | (1001) |
 ↑-----↑
 NPC-1389

24. フロントホイールタイヤ

84.11.07
 (A)=YM2220
 (B)=YM2220D
 (C)=YM2420
 (D)=YM2420D



NO.	品名	数量	---数量---			
			(A)	(B)	(C)	(D)
1	194314-11880	2	2			1
2	194312-12610	2	2			1
3	194134-12620	2	2			1
4	194130-12630	2	2			1
5	194314-12720	2	2			1
6	22217-060000	4	4			10
7	24101-062054	2	2			1
8	24101-062064	2	2			1
9	* 26013-140252	8	8			2
I 9-1	194180-12650 (A=FXXXXX)	8	8			H
10	26116-060122 (C=FXXXXX)	4	4			30
11	794310-12900	2	2			1
12	794080-12950	2	2			1
13	194080-12960	2	2			1
14	194080-12970	2	2			1
15	194134-12910	2	2			1

WWW.SOUTHERNFARMEQUIPMENTIMPORTS.COM

251-957-2857

N002406

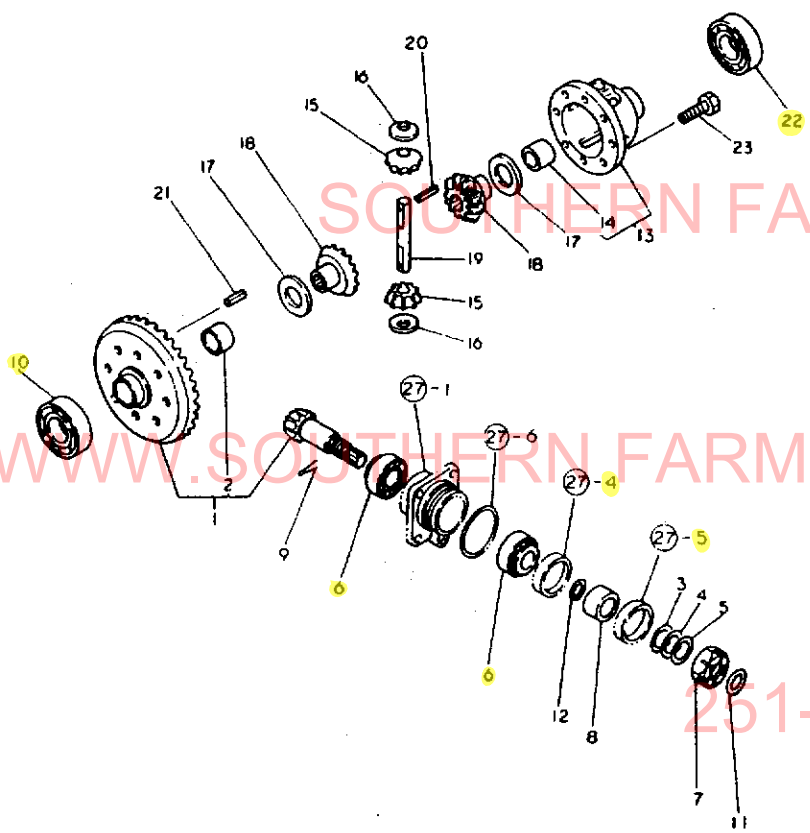
N002406

25. リングギヤ

↑-----↑
 | 1008 |
 | (1001) |
 ↑-----↑
 NPC-1389

25. リングギヤ

84.11.07
 (A)=YM2220
 (B)=YM22200
 (C)=YM2420
 (D)=YM24200



N002497

NO.	品名	部品番号	説明	---訂数---			
				(A)	(B)	(C)	(D)
1	.	194311-13101	リングギヤ CMP	1	1	1	
2	..	194190-31490	マキフツツ	1	1	1	
3	.	194311-13130	ヨアツチヨウビイシム A	1	1	1	
4	.	194311-13140	ヨアツチヨウビイシム B	1	1	1	
5	.	194311-13150	ヨアツチヨウビイシム C	1	1	1	
6	.	194191-13530	アールローラアリンク	2	2	1	
7	.	194191-13540	キヤツルナフト	1	1	1	
8	.	194191-13671	オイルシール 28X40X12	1	1	1	
9	.	22417-250400	ワリヒン 2.5X 40	1	1	30	
10	.	24101-060094	アリンク 6009	1	1	1	
11	.	24311-000210	オリンク P-21	1	1	5	
12	.	24341-000250	オリンク S25	1	1	10	
13	.	194190-32100	アアケス シクミ	1	1	1	
14	.	194190-31490	マキフツツ	1	1	1	
15	.	194740-10850	アアヒニオン	2	2	1	
16	.	194740-10870	アアヒニオンライ	2	2	2	
17	.	194740-10880	アアヒニオンライ	2	2	1	
18	.	194190-31510	アアアリンク	2	2	1	
19	.	194420-31820	アアヒニオンアフト	1	1	1	
20	.	22351-040025	ローヒン 4X25	1	1	10	
21	.	22351-080018	ローヒン 8X18	1	1	10	
22	.	24101-060094	アリンク 6009	1	1	1	
23	.	26450-080182	6クアアキムト 8X18	6	6	10	

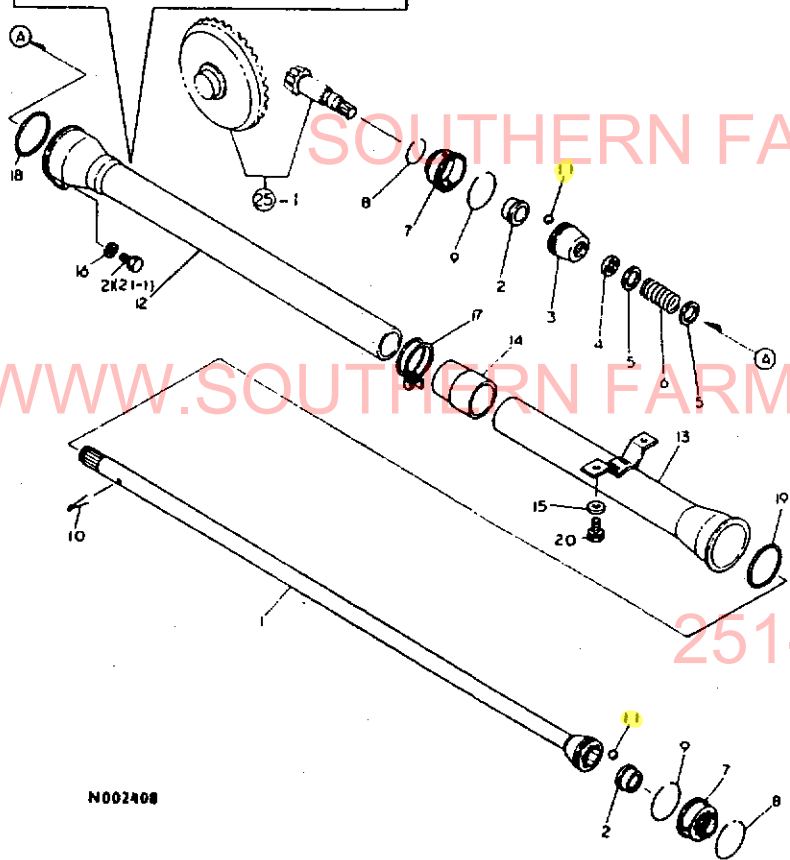
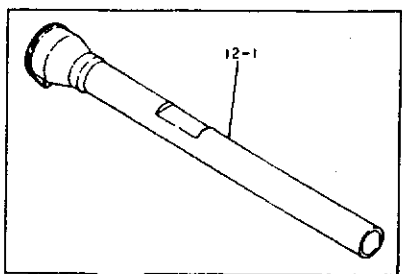
251-957-2857

26. プロペラシャフト

26. プロペラシャフト

84.11.07
(A) 2220
(B)=YM2220D
(C)=YM2420
(D)=YM2420D

↑-----↑
I 1009 I
I (1001) I
↑-----↑
NPC-1389



N002408

NO.	レバール 0	フエシカシコ	フエシ メ	---カク--- I P/U A R		
				(A)	(B)	(D)
1	.	194313-13300	フエシカシコCMP	1	1	1
2	.	194191-13270	スリ-フ	2	2	2
3	.	194191-13331	カツフリンク B	1	1	1
4	.	194191-13340	スワインシャフトシ-ル	1	1	1
5	.	194191-13350	スワ-ク 20.5X30X16	2	2	2
6	.	194311-13360	カシヨシスフリンク	1	1	1
7	.	194191-13370	コムフ-ツ	2	2	1
8	.	194150-51620	ワイヤ-スクリップ B	2	2	1
9	.	194150-51620	ワイヤ-スクリップ B	2	2	1
10	.	22417-400400	ワリシ 4X40	1	1	10
11	.	24190-100001	コウシク 5/16	12	12	10
12	.	* 194421-14610	シフトカハ-(マ)	1	1	1
I 12-1	.	194511-14610	シフトカハ-(マ)	1	1	R 1
				(B=FXXXXX) (D=FXXXXX)		
13	.	194313-14640	シフトカハ-(ク)	1	1	1
14	.	194311-14650	シフトカハ-フ-ツ	1	1	1
I 15	.	22137-080000	カハ-ツ 8	2	2	10
				(B=FXXXXX) (D=FXXXXX)		
16	.	22217-100000	カハ-ツ 10	1	1	100
17	.	23010-050000	ホ-スハ-ツ 50	1	1	10
18	.	24321-000600	ワシク 660	1	1	5
19	.	24321-000600	ワシク 660	1	1	5
20	.	26013-080162	ホ-ルト (B 8X16)	2	2	20
21	.	* 26126-100162	ホ-ルト 10X16	1	1	2
I 21-1	.	26116-100162	ホ-ルト 10X16	1	1	N 2
				(B=FXXXXX) (D=FXXXXX)		

WWW.SOUTHERN FARM EQUIPMENTIMPORTS.COM

251-957-2857

N002408

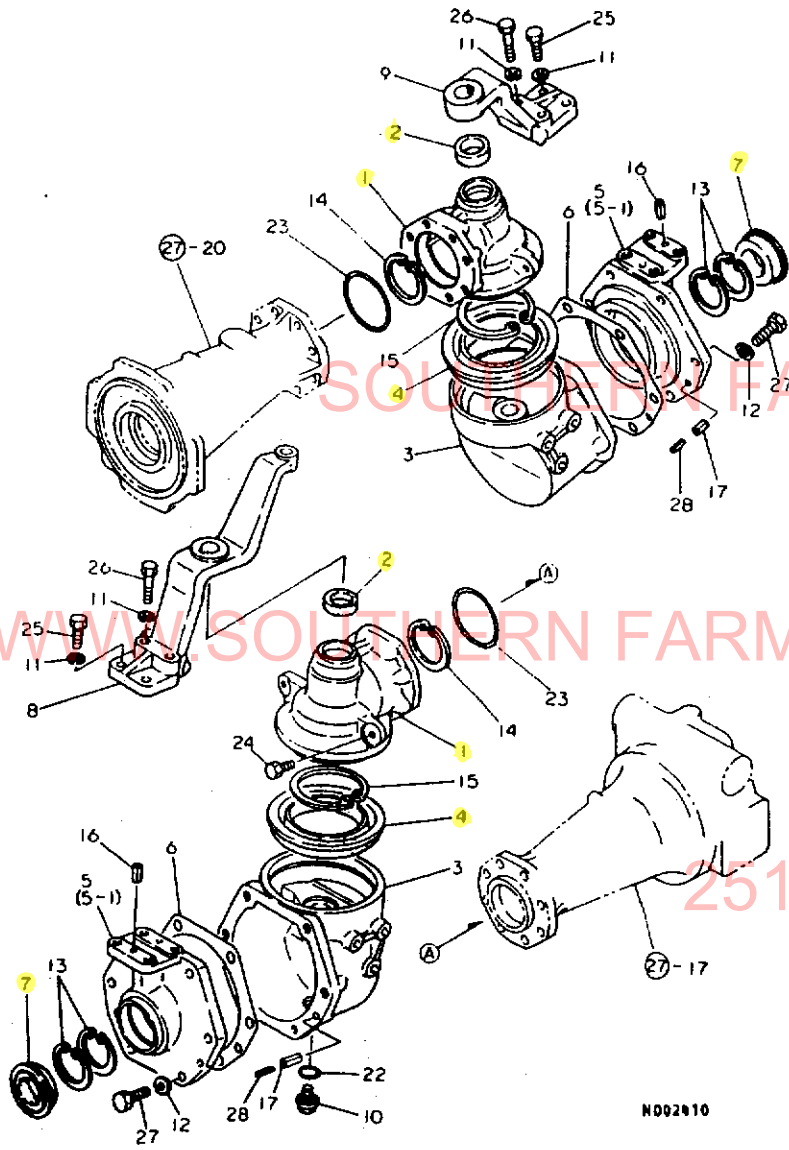
28. フロントギヤケース

28. フロントギヤケース

84.11.07
 (A)=YM2220
 (B)=YM2220D
 (C)=YM2420
 (D)=YM2420D

↑-----↑
 I 1D11 I
 I(1D01)I
 ↑-----↑
 NPC-1389

NO.	品名	数量	単位	(A)	(B)	(C)	(D)	I	P	U	A	R
1	フロントギヤケース	2	個									
2	オイルシール TC25 40 7	2	個									
3	フロントギヤハウジング	2	個									
4	OS TCS 115 145 13.5	2	個									
5	フロントギヤアリンクケース	2	個									
I 5-1	フロントギヤアリンクケース (B=FXXXXX) (D=FXXXXX)	2	個									
6	ハウジングアリンクケース	2	個									
7	オイルシール TC6Y 506812.5	2	個									
8	キングピンサポートL	1	個									
9	キングピンサポート R	1	個									
10	アブタ 14	2	個									
11	ハブキャスター10	8	個									
12	ロッキングリンクワッシャー 12	12	個									100
13	トマツ (77 68)	4	個									
14	アブタアリンク72	2	個									
15	アブタアリンク100	2	個									10
16	ロッキング 8x20	4	個									2
17	ロッキング 8x20	4	個									10
22	リンク P-16	4	個									10
23	リンク G-70	2	個									5
24	ナット 10X16	2	個									5
25	ナット 10X30	4	個									10
26	ナット 10X45	4	個									30
27	ナット 12X35	4	個									10
28	ロッキング 5x20	12	個									1



N002410

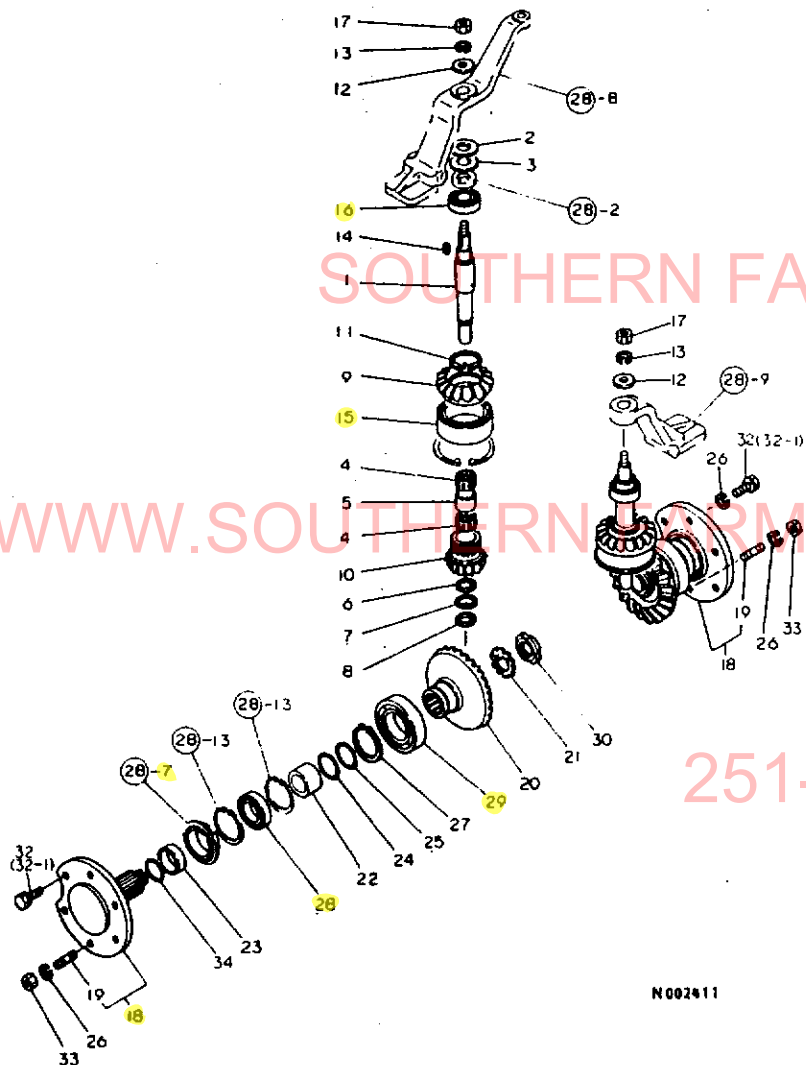
N002410

29. フロントシャフト

29. フロントシャフト

84.11.07
 (A)=YM2220
 (B)=YM2220D
 (C)=YM2420
 (D)=YM2420D

+-----+
 | 1012 |
 | (1001) |
 +-----+
 NPC-1389



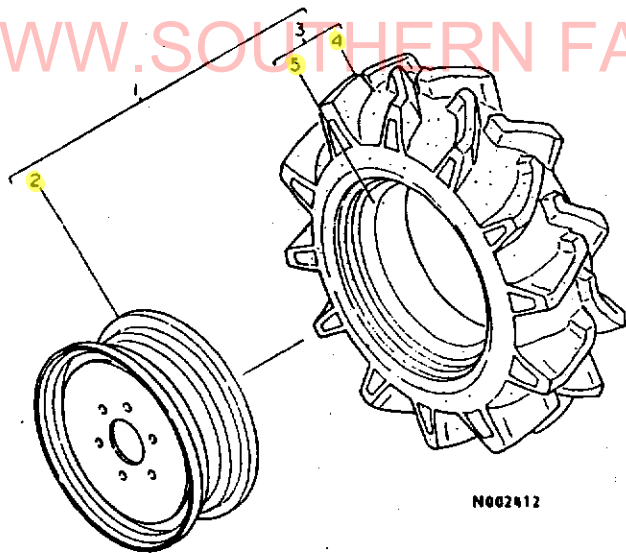
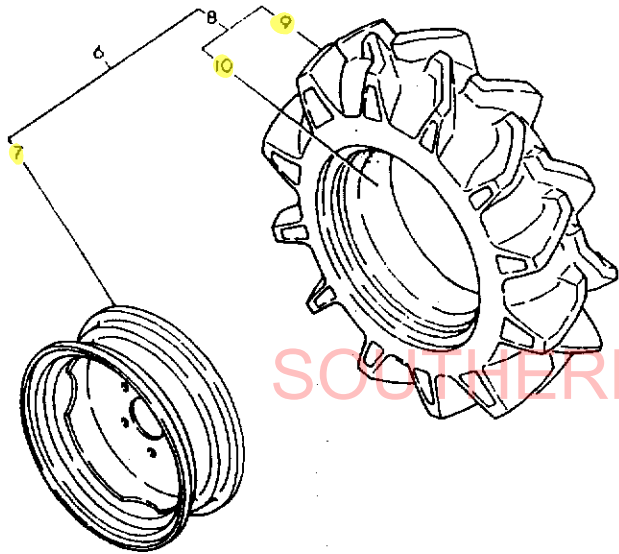
N002411

NO.	品名	部品番号	説明	---数量---			
				(A)	(B)	(C)	(D)
1	.	194311-13850	フロント25mm	2	2	1	1
2	.	194311-13860	キングピンジョイント A	2	2	1	1
3	.	194311-13870	キングピンジョイント B	2	2	1	1
4	.	194311-13880	ハブリング K28 35 18	4	4	1	1
5	.	194311-13890	ワッシャー 28X33.5X22.5	2	2	1	1
6	.	194311-13910	ワッシャー 28X33.5X2	2	2	1	1
7	.	194311-13920	ニールピン MR28	2	2	1	1
8	.	194311-13930	ワッシャー 25X35X5	2	2	1	1
9	.	194311-13940	フロント25mmキープ	2	2	1	1
10	.	194311-13950	フロントファイナルベアリング	2	2	1	1
11	.	194311-13960	シャフトピン 50	2	2	1	1
12	.	22137-160000	ワッシャー 16	2	2	20	20
13	.	22217-160000	ハブリング 16	2	2	20	20
14	.	22512-070220	ワッシャー 7X22	2	2	10	10
15	.	24101-060134	ハブリング 6013	2	2	1	1
16	.	24101-062054	ハブリング 6205	2	2	1	1
17	.	26716-160002	ナット 16	2	2	5	5
18	.	194311-14101	フロントスプリング CMP	2	2	1	1
19	.	194145-12620	スプリングピン	4	4	1	1
20	.	194311-14121	フロントファイナルキープ	2	2	1	1
21	.	194311-14130	ワッシャー 35	2	2	1	1
22	.	194311-14161	ワッシャー 48.6X38.5	2	2	1	1
23	.	194311-14172	ワッシャー	2	2	1	1
24	.	194311-14180	ファイナルジョイント A	4	4	1	1
25	.	194311-14190	ファイナルジョイント B	4	4	1	1
26	.	22217-140000	ハブリング 14	4	4	20	20
27	.	22242-000550	シャフトスプリング 55	2	2	10	10
28	.	24101-060084	ハブリング 6008	2	2	1	1
29	.	24101-062114	ハブリング 6211	2	2	1	1
30	.	24211-035002	ハブリング ナット 35	2	2	1	1
32	.	* 26013-140252	ナット (B) 14X25	8	8	2	2
I 32-1	.	194180-12650	ナット (ハブ) 14X25 (B=FXXXXX)	8	8	N	N
						(D=FXXXXX)	
33	.	26716-140002	ナット 14	4	4	5	5
34	.	24321-000400	ワッシャー G-40	2	2	5	5
			(A=FXXXXX)			(C=FXXXXX)	

251-957-2851

N002411

30. フロントホイールタイヤ



N002412

-----+
1D13 I
I(1D01)I
+-----+
NPC-1389

30. フロントホイールタイヤ

84.11.07
(A)=...220
(B)=YM2220D
(C)=YM2420
(D)=YM2420D

NO.	品番	品名	説明	---337---			
				(A)	(B)	(C)	(D)
1	794166-14700	フロントホイールタイプL	ツメ	1	1	1	1
2	194311-14700	ホイール DC5JAX14		1	1	1	1
3	194166-14800	タイヤ6-14 CMP		1	1	1	1
4	194166-14810	タイヤ		1	1	1	1
5	194166-14820	タイヤ7"		1	1	1	1
6	794166-14800	フロントホイールタイプR	ツメ	1	1	1	1
7	194311-14700	ホイール DC5JAX14		1	1	1	1
8	194166-14800	タイヤ6-14 CMP		1	1	1	1
9	194166-14810	タイヤ		1	1	1	1
10	194166-14820	タイヤ7"		1	1	1	1

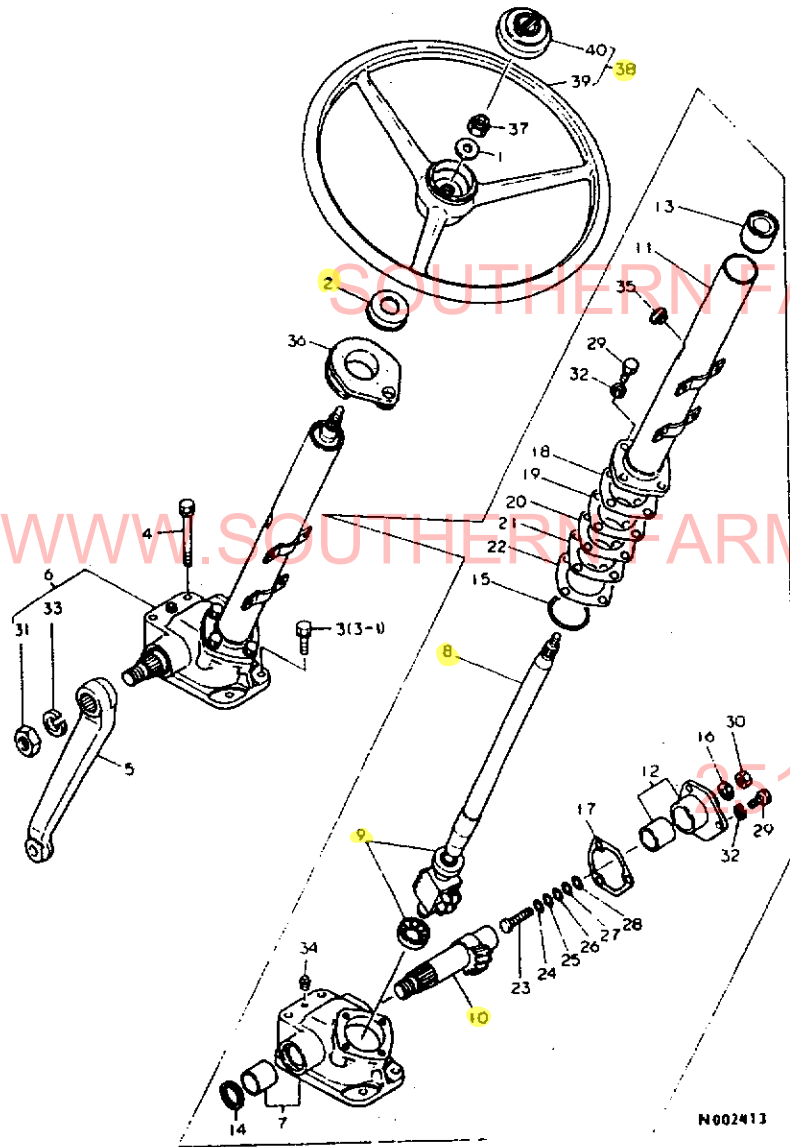
SOUTHERN FARM EQUIPMENT

WWW.SOUTHERN FARM EQUIPMENTIMPORTS.COM

251-957-2857

N002412

31. ステアリングギヤ



N002413

31. ステアリングギヤ

84.11.07
(A)=YM2220
(B)=YM2220D
(C)=YM2420
(D)=YM2420D

品番 NO.	仕様 1014 (1001)	7"ピッチ 194080-15550	7"ピッチ 194159-15720	---コネク--- (A)(B)(C)(D)	I	P/U	A	R
1	.	194080-15550	194159-15720	1	1	1	1	5
2	.	194159-15720	194190-15560	1	1	1	1	1
3	*	194190-15560	26013-100302	2	2	2	2	1
I 3-1	.	26013-100302 (A=FXXXXX) (B=FXXXXX) (C=FXXXXX) (D=FXXXXX)	194310-15181	2	2	2	2	N
4	.	194310-15181	194312-15610	2	2	2	2	1
5	.	194312-15610	194550-15100	1	1	1	1	1
6	.	194550-15100	194241-15110	1	1	1	1	1
7	..	194241-15110	194166-15500	1	1	1	1	1
8	..	194166-15500	194750-15520	1	1	1	1	1
9	..	194750-15520	194310-15411	2	2	2	2	1
10	..	194310-15411	194550-15200	1	1	1	1	1
11	..	194550-15200	194310-15150	1	1	1	1	1
12	..	194310-15150	194166-15310	1	1	1	1	1
13	..	194166-15310	194740-55620	1	1	1	1	1
14	..	194740-55620	24321-000500	1	1	1	1	10
15	..	24321-000500	194464-15450	1	1	1	1	1
16	..	194464-15450	194310-15320	1	1	1	1	1
17	..	194310-15320	194750-15250	1	1	1	1	1
18	..	194750-15250	194750-15260	1	1	1	1	1
19	..	194750-15260	194750-15270	1	1	1	1	1
20	..	194750-15270	194750-15280	1	1	1	1	1
21	..	194750-15280	194750-15290	1	1	1	1	1
22	..	194750-15290	194130-15470	1	1	1	1	1
23	..	194130-15470	194080-15420	1	1	1	1	1
24	..	194080-15420	194080-15430	1	1	1	1	1
25	..	194080-15430	194080-15440	1	1	1	1	1
26	..	194080-15440	194080-15450	1	1	1	1	1
27	..	194080-15450	194080-15460	1	1	1	1	1
28	..	194080-15460	26116-080202	7	7	7	7	10
29	..	26116-080202	26776-100002	1	1	1	1	10
30	..	26776-100002	26736-200002	1	1	1	1	10
31	..	26736-200002	22217-080000	7	7	7	7	50
32	..	22217-080000	22217-200000	1	1	1	1	20
33	..	22217-200000	194310-15170	1	1	1	1	1
34	..	194310-15170	194440-15340	1	1	1	1	1
35	..	194440-15340	194550-56090	1	1	1	1	1
36	..	194550-56090	26356-120002	1	1	1	1	2
37	..	26356-120002	194420-15700	1	1	1	1	1
38	..	194420-15700	194420-15710	1	1	1	1	1
39	..	194420-15710	194440-15870	1	1	1	1	1
40	..	194440-15870						

N002413

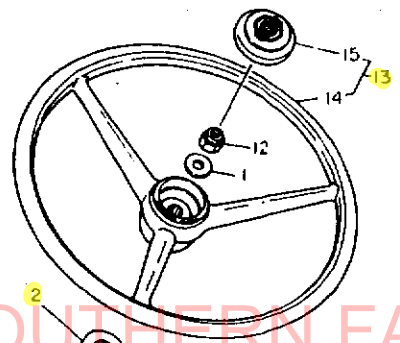
32. ステアリングギヤ(パワステ)

32. ステアリングギヤ(パワステ)

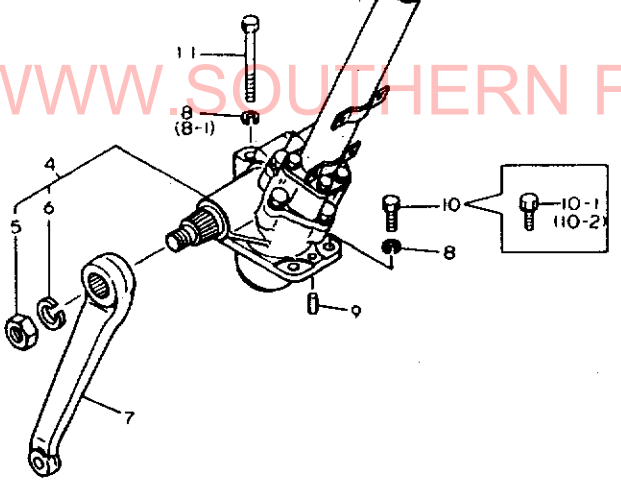
84.11.07
 (A)=M2220
 (B)=YM22200
 (C)=YM2420
 (D)=YM2420D

↑-----↑
 I 1D15 I
 I(10D1)I
 ↑-----↑
 NPC-1389

NO.	品番	品名	---コ--- I P/U A R			
			(A)	(B)	(C)	(D)
1	194080-15550	ヒラサカ	1	1		5
2	194159-15720	ステアリングジョイント	1	1		1
3	194550-56090	クローメット(ハネ)	1	1		1
4	194551-15100	ステアリングキック CMP	1	1		1
5	26736-220002	ナット 22	1	1		2
6	22217-220000	ハネサカ 22	1	1		10
7	194551-15620	ヒョウマンアーム	1	1		1
8	22217-100000	ハネサカ 10	4	4		100
I 8-1	22217-100000	ハネサカ 10 (B=FXXXXX)	1			1 K 100
9	22312-100200	ライコウピシ 10X20				(D=FXXXXX)
10	* 26116-100302	ボルト 10X30	2	2		5
I 10-1	* 194190-15560	ビスボルト 10X32 (B=FXXXXX)	3			3 R 1
I 10-2	26013-100302	ボルト(ハネ) 10X30 (B=FXXXXX)	3			(D=FXXXXX) 3 N
11	26116-100952	ボルト 10X95	1	1		2
12	26356-120002	ナット(ネジ 12)	1	1		2
13	194440-15800	ステアリングホイール CMP	1	1		1
14	194440-15810	ステアリングホイール	1	1		1
15	194440-15870	ホイールナット	1	1		1



SOUTHERN FARM EQUIPMENT IMPORTS
 WWW.SOUTHERN FARM EQUIPMENTIMPORTS.COM



251-957-2857

N002414

N002414

33. ドラッグ ロッド

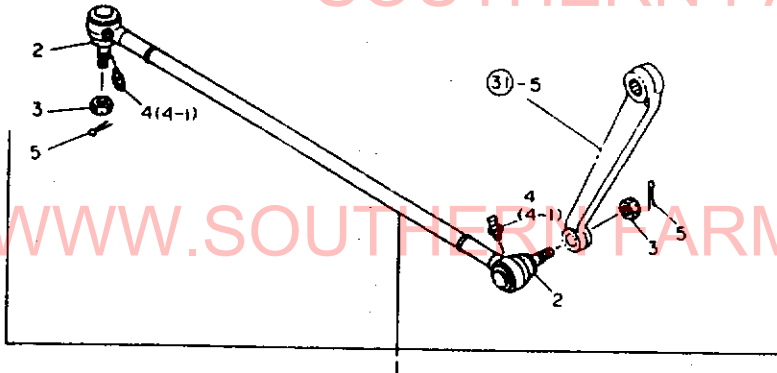
+-----+
I 1D16 I
I (1D01) I
+-----+
NPC-1389

33. ドラッグ ロッド

84.11.07
(A)=YM2220
(B)=YM2220D
(C)=YM2420
(D)=YM2420D

NO.	ミヤジ	シヤク 0	フエシカノコノウ	フエシカノ	-----コソク-----				I	P/U	A	R
					(A)	(B)	(C)	(D)				
1	.		194312-16100	トラスクノボットCMP	1	1	1	1				1
2	..		194730-57220	ワスチカハ-	2	2	2	2				1
3	..		194730-57241	ミソツキツツ 11	2	2	2	2				1
4	..	*	194730-57411	ワリスニツフ* (A=FXXXXX)	2	2	2	2				2
I 4-1	..		24761-060000 (B=FXXXXX)	ワリスニツフ* (C=FXXXXX)	2	2	2	2	R			5
5	..		22417-300250 (D=FXXXXX)	ワリスニツフ* 3X25	2	2	2	2				10

SOUTHERN FARM EQUIPMENT



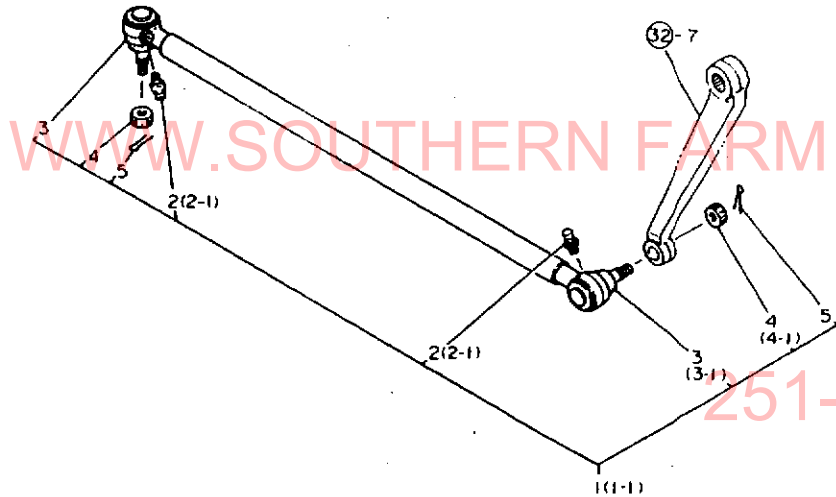
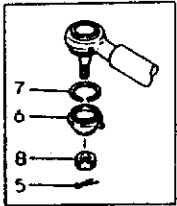
WWW.SOUTHERNFARMEQUIPMENTIMPORTS.COM

251-957-2857

N002415

N002415

34. ドラッグロッド(パワステ)



N002416

34. ドラッグロッド(パワステ)

+-----+
| 1E01 |
|(1001)|
+-----+
NPC-1389

84.11.07
(A) 220
(B)=YM22200
(C)=YM2420
(D)=YM2420D

ミタツ NO.	レール 0	フロンハココウ	フロン M1	-----コネク----- (A)(B)(C)(D)	I	P/U	A	R
1	.	194551-16100	ドラッグロッド(PST)	1	1			1
I 1- 1	.	194601-16100	ドラッグロッド CMP (B=FXXXXX)	1	1	S		1
								(D=FXXXXX)
2	..	* 194151-11480	クリスニツフ* (B=FXXXXX)	2	2			1
I 2- 1	..	24761-060000	クリスニツフ* MT6X1 (B=FXXXXX)	2	2	R		5
								(D=FXXXXX)
3	..	194730-57220	スタスタカハ-	2	2			1
I 3- 1	..	194730-57220	スタスタカハ- (B=FXXXXX)	1	1	K		1
								(D=FXXXXX)
4	..	194730-57241	ミソツキアツ 11	2	2			1
I 4- 1	..	194730-57241	ミソツキアツ 11 (B=FXXXXX)	1	1	K		1
								(D=FXXXXX)
5	..	22417-300250	ワリホシ 3X25	2	2			10
I 6	..	194450-12551	スタスタカハ- (B=FXXXXX)	1	1	W		1
								(D=FXXXXX)
I 7	..	194450-12560	ピットリンク (B=FXXXXX)	1	1	W		1
								(D=FXXXXX)
I 8	..	194450-16170	ミソツキアツ 14 (B=FXXXXX)	1	1	W		1
								(D=FXXXXX)

WWW.SOUTHERN FARM EQUIPMENTIMPORTS.COM

251-957-2857

N002416

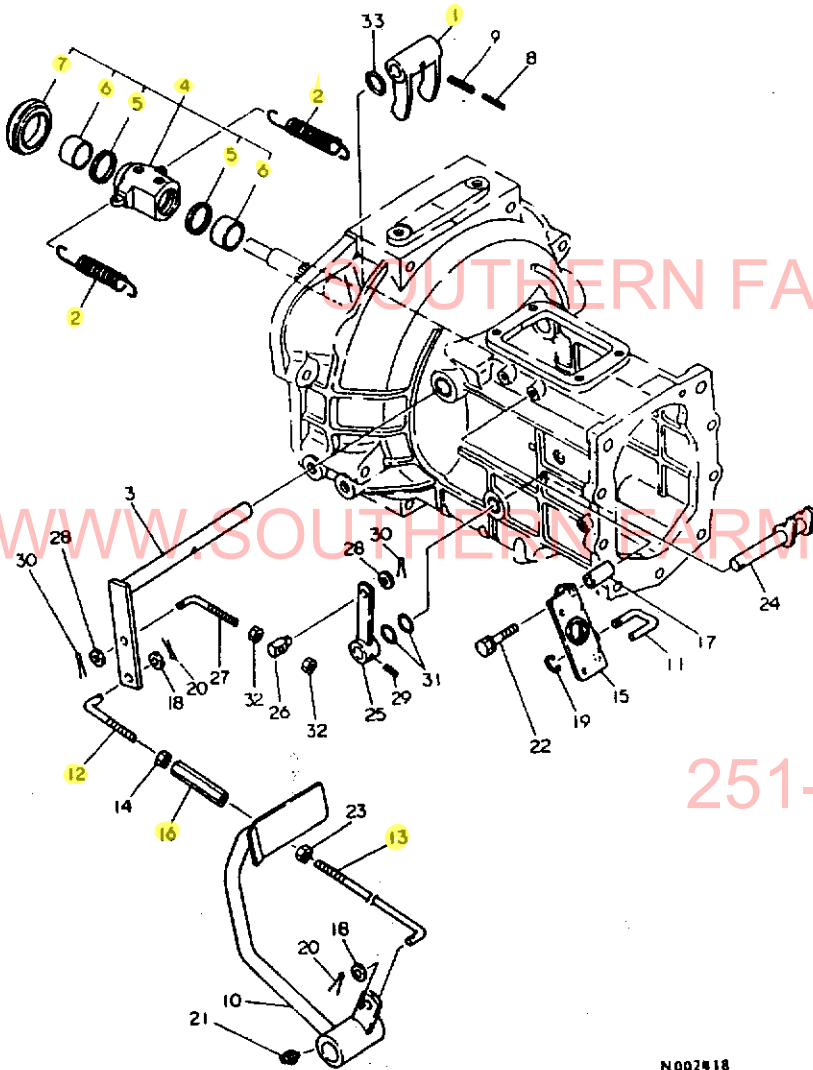
トランスミッション部

項目№	項目名称	ロケーション
35.	クラッチハウジング	1F02
36.	クラッチリリース	1F03
37.	ミッションケース	1F04, 1F05
38.	ミッションケース	1F06
39.	センタプレート	1F07
40.	レギュレータ	1F08
41.	レギュレータ(パワステ)	1F09
42.	サードバルブ	1F10
43.	メインシャフト	1F11
44.	P.S.クラッチシャフト	1F12
45.	カウンタシャフト	1F13
46.	P.T.O.駆動シャフト	1F14
47.	主 変 速	1F15, 1F16
48.	副 変 速	1G01
49.	P.T.O.変速	1G02
50.	フロントドライブ	1G03

マスターインデックス

エンジン部(3T84H-NB・3T84H-NA形)	1B01
エンジンコントロール部	1C07
フロントアクスル部	1D01
トランスミッション部	1F01
リヤアクスル部	1H01
油圧コントロール部	1I01
電装品部	1J12
織装品部	1J01
ヒッチ部	1K01
標準付属品部	1K04
部品番号順索引表	1L01
フィッシュインデックス	1M16, 1M15

36. クラッチレリーズ



N002418

↑-----↑
I 1F03 I
I (1F01) I
↑-----↑
NPC-1389

36. クラッチレリーズ

84.11.07
(A)=YM2220
(B)=YM2220D
(C)=YM2420
(D)=YM2420D

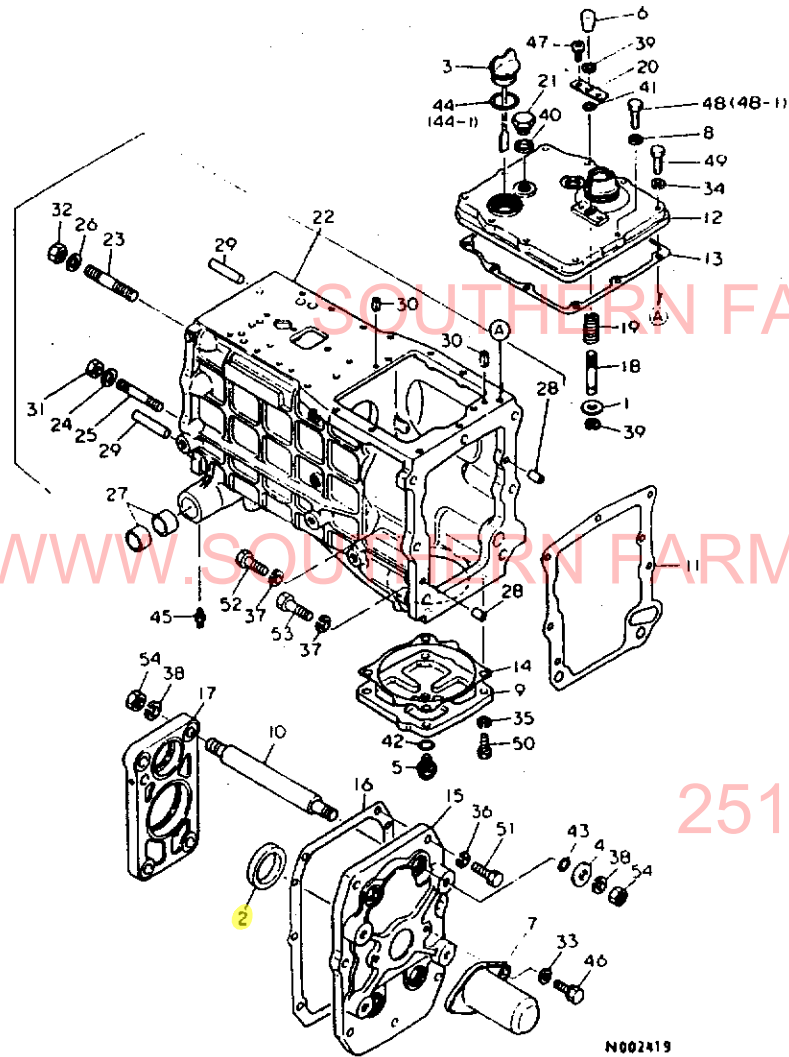
NO.	品名	部品番号	説明	---333---				I	P/U	A	R
				(A)	(B)	(C)	(D)				
1	.	194150-22310	クラッチシフトヨーク	1	1	1	1				1
2	.	194420-22240	リターンスプリング	2	2	2	2				1
3	.	194420-22330	リリースシャフト(クワッチ)	1	1	1	1				1
4	.	194550-22150	ベアリングスリ-フAMP	1	1	1	1				1
5	..	194130-22170	フェルト	2	2	2	2				2
6	..	194550-22160	ワッシ 25X30X22	2	2	2	2				1
7	..	194990-42710	クラッチベアリング	1	1	1	1				1
8	.	22351-035032	ローヒョン 3.5X32	1	1	1	1				20
9	.	22351-060032	ローヒョン 6X32	1	1	1	1				5
10	.	194312-22410	クラッチスタール	1	1	1	1				1
11	.	194312-22441	ロックレバー(クワッチ)	1	1	1	1				1
12	.	194150-22460	クワッチロケット(ヒターリネシ)	1	1	1	1				1
13	.	194312-22470	クワッチロケット(Rネジ)	1	1	1	1				1
14	.	194150-22480	6カクツット M10(ヒターリネシ)	1	1	1	1				5
15	.	194312-22491	スタール(クワッチスタール)	1	1	1	1				1
16	.	194130-37730	タンバツク 10X70	1	1	1	1				2
17	.	194420-63190	カラー(シートレール)	2	2	2	2				1
18	.	22137-100000	ワッカン 10	2	2	2	2				20
19	.	22272-000040	エキスタツクワッソク 4	1	1	1	1				5
20	.	22417-200300	ワッソク 2X30	2	2	2	2				100
21	.	24761-010000	クワッソク M6-M6F	1	1	1	1				5
22	.	26013-080452	ボルト(B 8X45)	2	2	2	2				10
23	.	26716-100002	ワッソク 10	1	1	1	1				10
24	.	194312-22510	リリースフォーク	1	1	1	1				1
25	.	194312-22520	リリースア-ム	1	1	1	1				1
26	.	194320-22530	ワッソク	1	1	1	1				1
27	.	194312-22540	リリースロケット	1	1	1	1				1
28	.	22137-080000	ワッカン 8	2	2	2	2				10
29	.	22351-060025	ローヒョン 6X25	1	1	1	1				5
30	.	22417-200300	ワッソク 2X30	2	2	2	2				100
31	.	24311-000150	ワッソク P15	2	2	2	2				5
32	.	26716-080002	6カクツット M8(6T)	2	2	2	2				10
I 33	.	24311-000200	ワッソク P-20	2	2	2	2				5

(A)=FXXXXX (B)=FXXXXX (C)=FXXXXX (D)=FXXXXX

251-957-2857

N002418

37. ミッションケース



N002419

↑-----↑
I 1F04 I
I (1F01) I
↑-----↑
NPC-1389

37. ミッションケース

84.11.07
(A)=YM2220
(B)=YM2220D
(C)=YM2420
(D)=YM2420D

ミタ NO.	レ 0	フ コ	フ メ	---コ (A)(B)(C)(D)	I	P	U	A	R
1	.	1C6080-62670	ヘルトカハートリツケサカネ	1	1				2
2	.	194130-26350	オイルシール TC42609	1	1				1
3	.	194150-24290	フワラフワ M33X184	1	1				2
4	.	194150-27870	ワツシヤ 16X26X2	3	3				1
5	.	194151-24770	フワラフワ 14	1	1				1
6	.	194550-27030	ワツシヤ 6.5X18X35	1	1				1
7	.	194190-26860	PTO シヤフトカハ-	1	1				1
8	.	194310-24240	コムツキヤカネ 8	1	1				1
9	.	194310-24270	ミッション-スソコワ	1	1				1
10	.	194310-24380	PTOヤホ-	3	3				1
11	.	194312-24120	ハツキン(ミッションケ-	1	1				1
12	.	194312-24231	フクレンソクカハ-	1	1				1
13	.	194312-24240	ハツキン(フクレンソクカハ-	1	1				1
14	.	194312-24280	ハツキン(ソコワ)	1	1				1
15	.	194312-24350	ミッション-スソコワ	1	1				1
16	.	194312-24360	ハツキン(リヤカハ-	1	1				1
17	.	194312-24371	フーレト(PTO	1	1				1
18	.	194312-27420	クリ-フ-ロツクレハ-	1	1				1
19	.	194312-27430	スワ-リンク(ロツクレハ-	1	1				1
20	.	194312-27440	ロリンクオサ	1	1				1
21	.	194312-46750	6クワ-ソクPF3/8	1	1				1
22	.	194550-24100	ミッションケ-ス CMP	1	1				1
23	..	194170-24140	ウエホミホ-ルト 14X85	2	2				1
24	..	194274-13580	ロツクスワ-リンクワツシヤ 12	5	5				2
25	..	194312-24130	フエホミホ-ルト 12X75	5	5				1
26	..	194465-14220	ロツクスワ-リンクワツシヤ 14	2	2				1
27	..	194740-06080	フワラフワ(ハツキヤ)	4	4				1
28	..	22312-100180	ハコツクシヤ 10X18	2	2				5
29	..	22312-100560	ハコツクシヤ 10X56	2	2				2
30	..	22351-080020	ロ-ルトシヤ 8X20	2	2				10
31	..	26716-120002	ワツシヤ 12	5	5				10
32	..	26716-140002	ワツシヤ 14	2	2				5
I 33	..	22137-080000	サカネ 8	2	2				10
				(A=FXXXXX)	(C=FXXXXX)				
34	.	22217-080000	ハツキヤカネ 8	9	9				50
35	.	22217-100000	ハツキヤカネ10	4	4				100
36	.	22217-120000	ハツキヤカネ 12	3	3				50
37	.	22217-120000	ハツキヤカネ 12	7	7				50
38	.	22217-160000	ハツキヤカネ16	6	6				20
39	.	22272-000060	エカツクスワ-リンクワツシヤ 6	2	2				10
40	.	23414-170022	トワツキヤ 17	1	1				20
41	.	24311-000080	ロリンク P8	1	1				5
42	.	24311-000160	ロリンク P-16	1	1				5
43	.	24311-000160	ロリンク P-16	3	3				5
44	.	* 24341-000320	ロリンク S32	1	1				10
I 44-1	.	24341-000315	ロリンク S31.5	1	1				N
				(A=FXXXXX)	(C=FXXXXX)				
45	.	24761-010000	クワ-リスニツワ-ルA-M6F	2	2				5
46	.	26013-080122	ホ-ルト(B 8X12	2	2				10
47	.	26022-050082	フエホミホ-ルト(B 5X8	2	2				30
48	.	26116-080302	ホ-ルト 8X30	1	1				10
I 48-1	.	26116-080352	ホ-ルト 8X35	1	1				5 10
				(A=FXXXXX)	(C=FXXXXX)				
49	.	26116-080352	ホ-ルト 8X35	9	9				10

** ツツク **

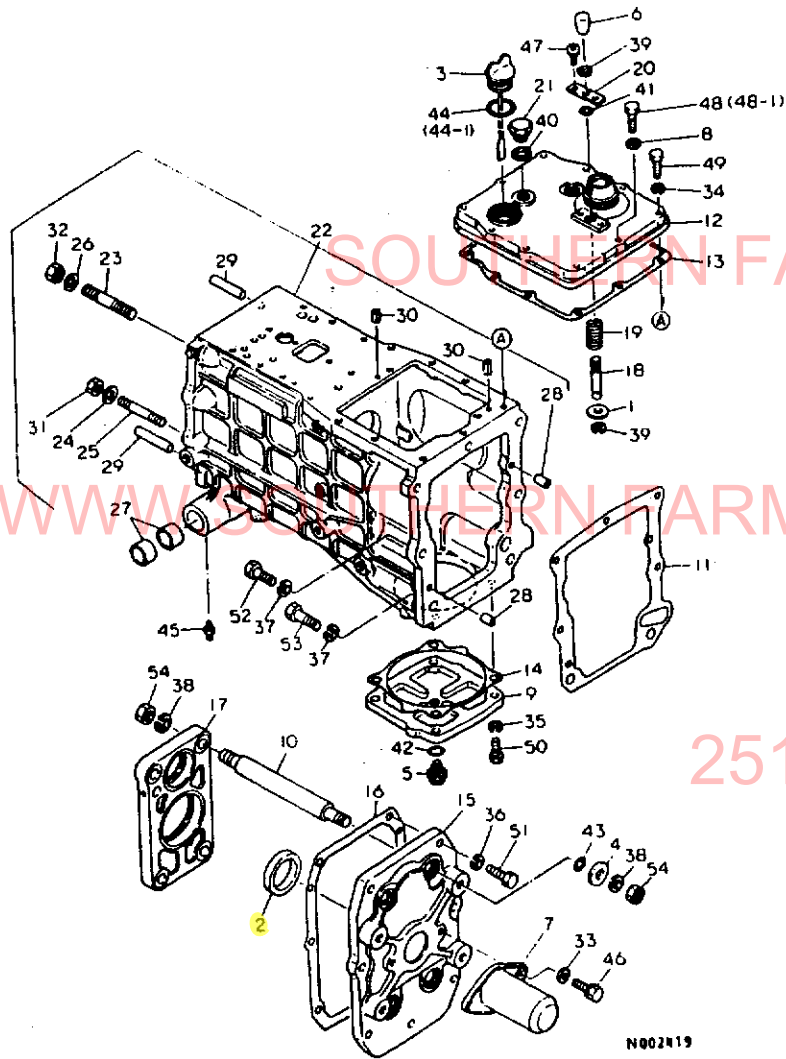
N002419

37. ミッションケース

↑-----↑
 | 1F05 |
 | (1F01) |
 ↑-----↑
 NPC-1389

37. ミッションケース

84.11.07
 (A)=YM2220
 (B)=YM2220D
 (C)=YM2420
 (D)=YM2420D



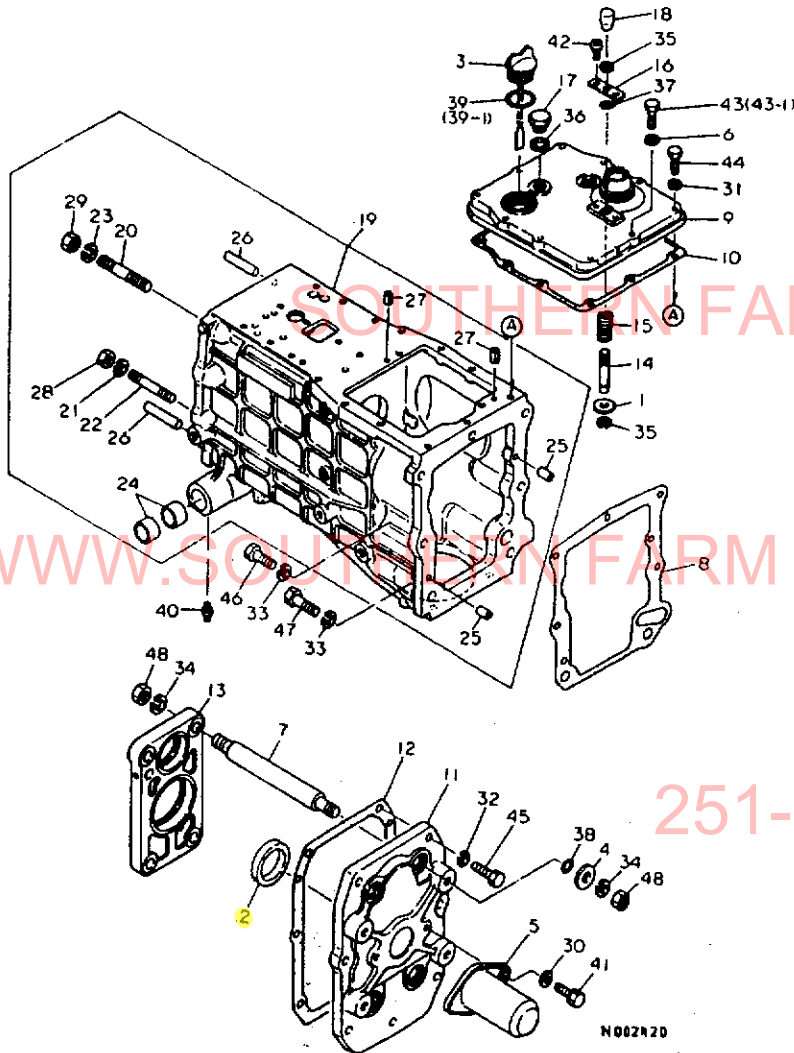
N002419

NO.	品名	数量	規格	---数量---		
				(A)	(B)	(C)(D)
50	ボルト	26116-100302	10X30	4	4	30
51	ボルト	26116-120352	12X35	3	3	10
52	ボルト	26116-120352	12X35	5	5	10
53	ボルト	26116-120452	12X45	2	2	2
54	ワッシャー	26736-160002	16	6	6	5

251-957-2857

N002419

38. ミッションケース



38. ミッションケース

84.11.07
 (A)=YM2220
 (B)=YM2220D
 (C)=YM2420
 (D)=YM2420D

↑-----↑
 I 1F06 I
 I (1F01) I
 ↑-----↑
 NPC-1389

NO.	品名	数量	(A)	(B)	(C)	(D)
1	シャフト	1	1	1	1	2
2	ギア	1	1	1	1	1
3	ギア	1	1	1	1	2
4	ギア	3	3	3	1	1
5	ギア	1	1	1	1	1
6	ギア	1	1	1	1	1
7	ギア	3	3	1	1	1
8	ギア	1	1	1	1	1
9	ギア	1	1	1	1	1
10	ギア	1	1	1	1	1
11	ギア	1	1	1	1	1
12	ギア	1	1	1	1	1
13	ギア	1	1	1	1	1
14	ギア	1	1	1	1	1
15	ギア	1	1	1	1	1
16	ギア	1	1	1	1	1
17	ギア	1	1	1	1	1
18	ギア	1	1	1	1	1
19	ギア	1	1	1	1	1
20	ギア	2	2	2	1	1
21	ギア	5	5	5	2	2
22	ギア	5	5	5	1	1
23	ギア	2	2	2	1	1
24	ギア	4	4	4	1	1
25	ギア	2	2	2	5	5
26	ギア	2	2	2	2	2
27	ギア	2	2	2	10	10
28	ギア	5	5	5	10	10
29	ギア	2	2	2	5	5
I 30	ギア	2	2	2	10	10
31	ギア	9	9	9	50	50
32	ギア	3	3	3	50	50
33	ギア	7	7	7	50	50
34	ギア	6	6	6	20	20
35	ギア	2	2	2	10	10
36	ギア	1	1	1	20	20
37	ギア	1	1	1	5	5
38	ギア	3	3	3	5	5
39	ギア	1	1	1	10	10
I 39-1	ギア	1	1	N		
40	ギア	2	2	2	5	5
41	ギア	2	2	2	10	10
42	ギア	2	2	2	30	30
43	ギア	1	1	1	10	10
I 43-1	ギア	1	1	S	10	10
44	ギア	9	9	9	10	10
45	ギア	3	3	3	10	10
46	ギア	5	5	5	10	10
47	ギア	2	2	2	2	2
48	ギア	6	6	6	5	5

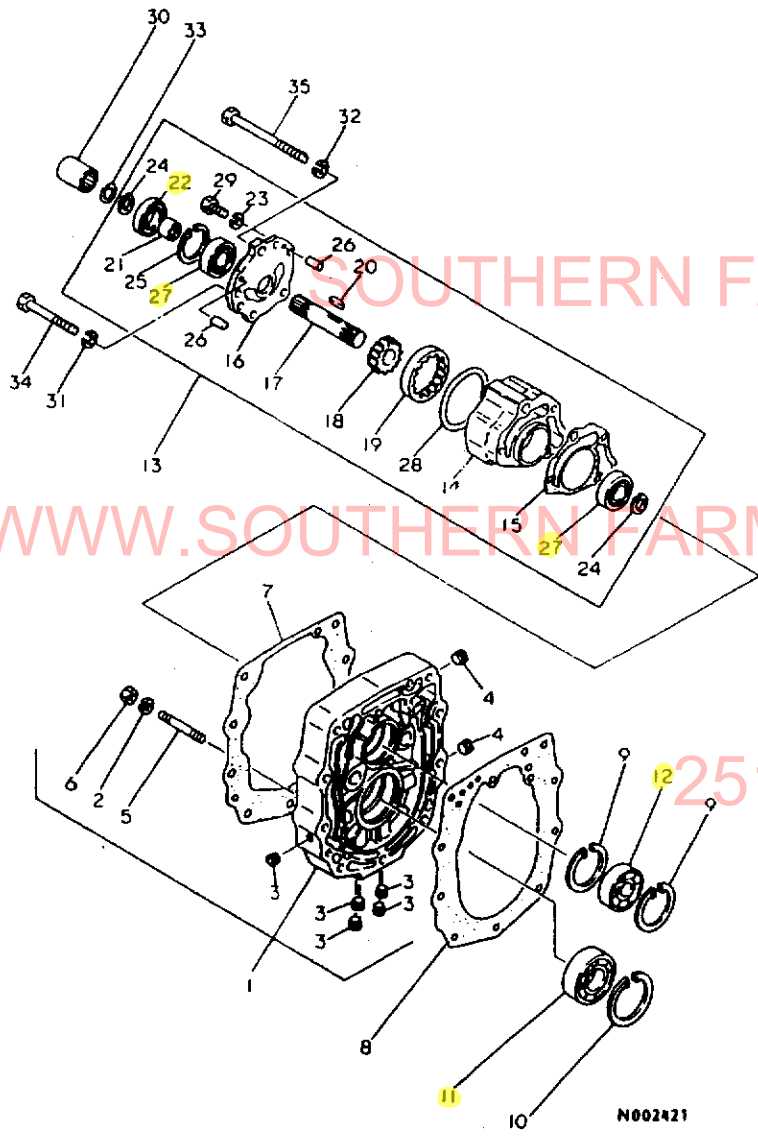
39. センタプレート

84.11.07

39. センタプレート

(A)=YM2220
(B)=YM22200
(C)=YM2420
(D)=YM24200

-----+
I 1F07 I
I(1F01)I
-----+
NPC-1389



ミタシ NO.	レール 0	フレンパソコウ	フレンメイ	---JAKU--- I P/U A R			
				(A)	(B)	(C)	(D)
1	.	194170-24150	センタープレート CMP	1	1	1	1
2	..	22217-080000	ハネサカネ 8	1	1	1	50
3	..	23871-010000	チーハフクPT1/8	5	5	5	5
4	..	23871-020000	チーハネジフク	2	2	2	2
5	..	26226-080602	ウエキネット(20 8X60	1	1	1	2
6	..	26716-080002	6カクワット M8(6T)	1	1	1	10
7	.	194170-24170	ハツキン(C センタープレート	1	1	1	1
8	.	194170-24180	ハツキン(M センタープレート	1	1	1	1
9	..	22252-000520	アソウスタツフリング*52	2	2	2	2
10	.	22252-000620	アソウスタツフリング*62	1	1	1	10
11	.	24101-062064	ネールハフリング*6206	1	1	1	1
12	.	24101-063064	ネールハフリング*6304	1	1	1	1
13	..	194312-24041	PSネツク*CMP	1	1	1	1
14	..	194312-24401	ハツキン*(P	1	1	1	1
15	..	194312-24410	ハツキン(P	1	1	1	1
16	..	194310-24420	ハツキン*フタ(P	1	1	1	1
17	..	194310-24430	トライフキ*フタ(P	1	1	1	1
18	..	194310-24440	トライフキ*フタ(P	1	1	1	1
19	..	194310-24450	センタープレート(P	1	1	1	1
20	..	194310-24460	キー 4X4X17	1	1	1	1
21	..	194310-24470	スリッパ* 20.25.13	1	1	1	1
22	..	194310-25060	オイルシール TC25.42.8	1	1	1	1
23	..	22217-080000	ハネサカネ 8	2	2	2	2
24	..	22242-000190	シヨウスタツフリング* 19	2	2	2	2
25	..	22252-000420	アソウスタツフリング* 42	1	1	1	1
26	..	22312-080200	ハツキン 8X20	2	2	2	2
27	..	24101-060044	ネールハフリング*6004	2	2	2	2
28	..	24341-000750	ワッシャー S75	1	1	1	1
29	..	26116-080252	ネット 8X25	2	2	2	2
30	.	194310-25100	シヨイント	1	1	1	1
31	.	22217-080000	ハネサカネ 8	4	4	4	4
32	.	22217-100000	ハネサカネ10	4	4	4	4
33	.	22252-000170	アソウスタツフリング* 17	1	1	1	1
34	.	26116-080752	ネット 8X75	4	4	4	4
35	.	26116-101152	ネット 10X115	1	1	1	1

251-957-2857

N002421

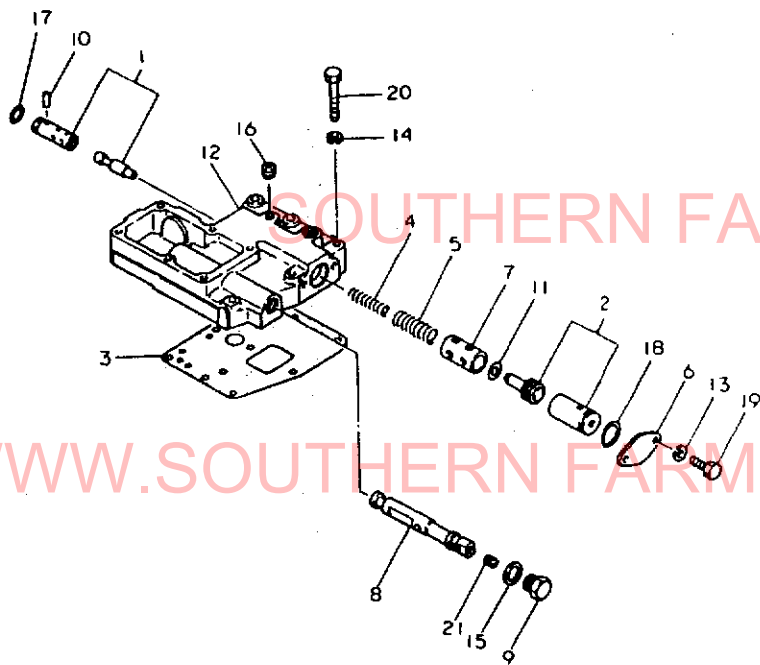
N002421

40. レギュレータ

40. レギュレータ

84.11.07
 (A)=YM2220
 (B)=YM2220D
 (C)=YM2420
 (D)=YM2420D

-----+
 | 1F08 |
 | (1F01) |
 +-----+
 NPC-1389



ミタシ NO.	レギュ 0	フ コ コ コ	フ コ コ コ	-----コ (A)(B)(C)(D)	I	P/U	A	R
1	.	794430-24520	リリ-フハムフクミ	1	1	1	1	1
2	.	794430-24600	DRVハムフクミ	1	1	1	1	1
3	.	194300-24511	ハムフクミ(レギュレ-タ)	1	1	1	1	1
4	.	194300-24540	スプリング(DRVリリ-フ)	1	1	1	1	1
5	.	194300-24550	スプリング(DRV)	1	1	1	1	1
6	.	194300-24571	エントフ-レット	1	1	1	1	1
7	.	194300-24580	ホルダ(DRVSP)	1	1	1	1	1
8	.	194310-24520	ハムフクミ(レギュレ-タ)	1	1	1	1	1
9	.	194310-24660	ロツカクフクミ M18	1	1	1	1	1
10	.	194310-24720	ハイコウコ	1	1	1	1	1
11	.	194310-24920	シム.5(リリ-フフクミ)	2	2	2	2	1
12	.	194550-24500	レギュレ-タ	1	1	1	1	1
13	.	22217-060000	ハムフクミ 6	2	2	2	2	10
14	.	22217-080000	ハムフクミ 8	5	5	5	5	50
15	.	23414-180000	トツカクフクミ 18	1	1	1	1	10
16	.	23871-010000	フ-ハムフクミ PT1/8	1	1	1	1	5
17	.	24341-000140	リング S14	1	1	1	1	10
18	.	24341-000250	リング S25	1	1	1	1	10
19	.	26116-060122	ホルト 6X12	2	2	2	2	30
20	.	26116-080452	ホルト 8X45	5	5	5	5	10
21	.	26211-080082	ホルト(レギュレ-タ) 8X8	1	1	1	1	10

WWW.SOUTHERN FARM EQUIPMENT IMPORTS.COM

251-957-2857

N002422

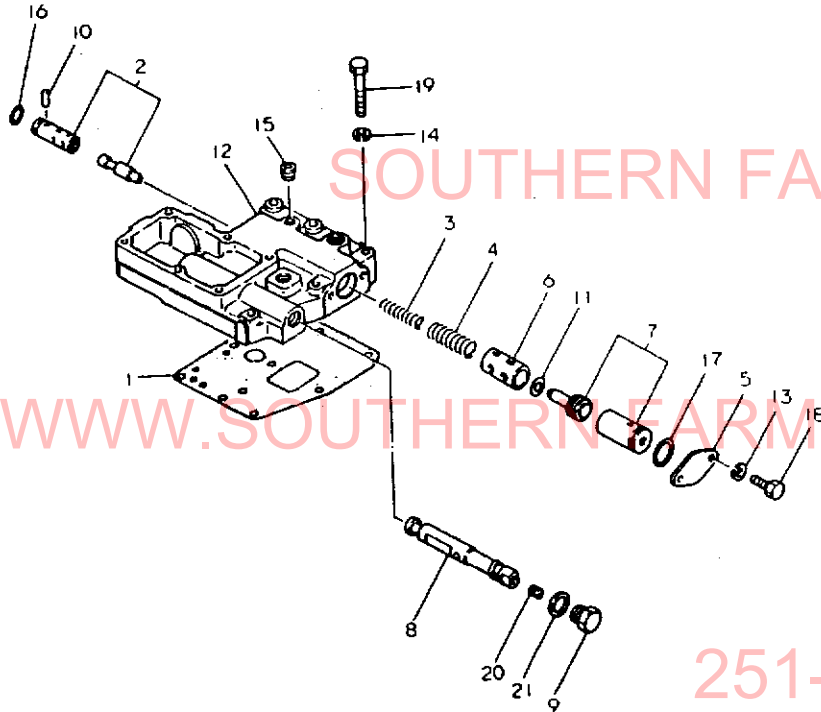
N002422

41. レギュレータ(パワステ)

↑-----↑
1 1F09 1
1(1F01)1
↑-----↑
NPC-1389

41. レギュレータ(パワステ)

84.11.07
(A)=YM2220
(B)=YM2220D
(C)=YM2420
(D)=YM2420D



品番 NO.	仕様	交換品番	名称	---コウ---			
				(A)	(B)	(C)	(D)
1	.	194300-24511	ハウジング(レギュレータ)	1	1	1	1
2	.	794430-24520	リリフハウジング	1	1	1	1
3	.	194300-24540	スプリング(DRVリリフ)	1	1	1	1
4	.	194300-24550	スプリング(DRV)	1	1	1	1
5	.	194300-24571	エントプレート	1	1	1	1
6	.	194300-24580	ホルダ(DRVSP)	1	1	1	1
7	.	794430-24600	DRVハウジング	1	1	1	1
8	.	194310-24520	ハウジング	1	1	1	1
9	.	194310-24660	ロツクワツク M18	1	1	1	1
10	.	194310-24720	ハイコピツ	1	1	1	1
11	.	194310-24920	シム0.5(リリフチヨウセツ)	2	2	1	1
12	.	194551-24500	レギュレータ	1	1	1	1
13	.	22217-060000	ハネツカネ 6	2	2	10	
14	.	22217-080000	ハネツカネ 8	5	5	50	
15	.	23871-010000	チハツクPT1/8	1	1	5	
16	.	24341-000140	リング S14	1	1	10	
17	.	24341-000250	リング S25	1	1	10	
18	.	26116-060122	ホルト 6X12	2	2	30	
19	.	26116-080452	ホルト 8X45	5	5	10	
20	.	26911-080082	トメネツ(ヒツ 8X8)	1	1	10	
21	.	23414-180000	トツクハウジング 18	1	1	10	

251-957-2857

N002423

N002423

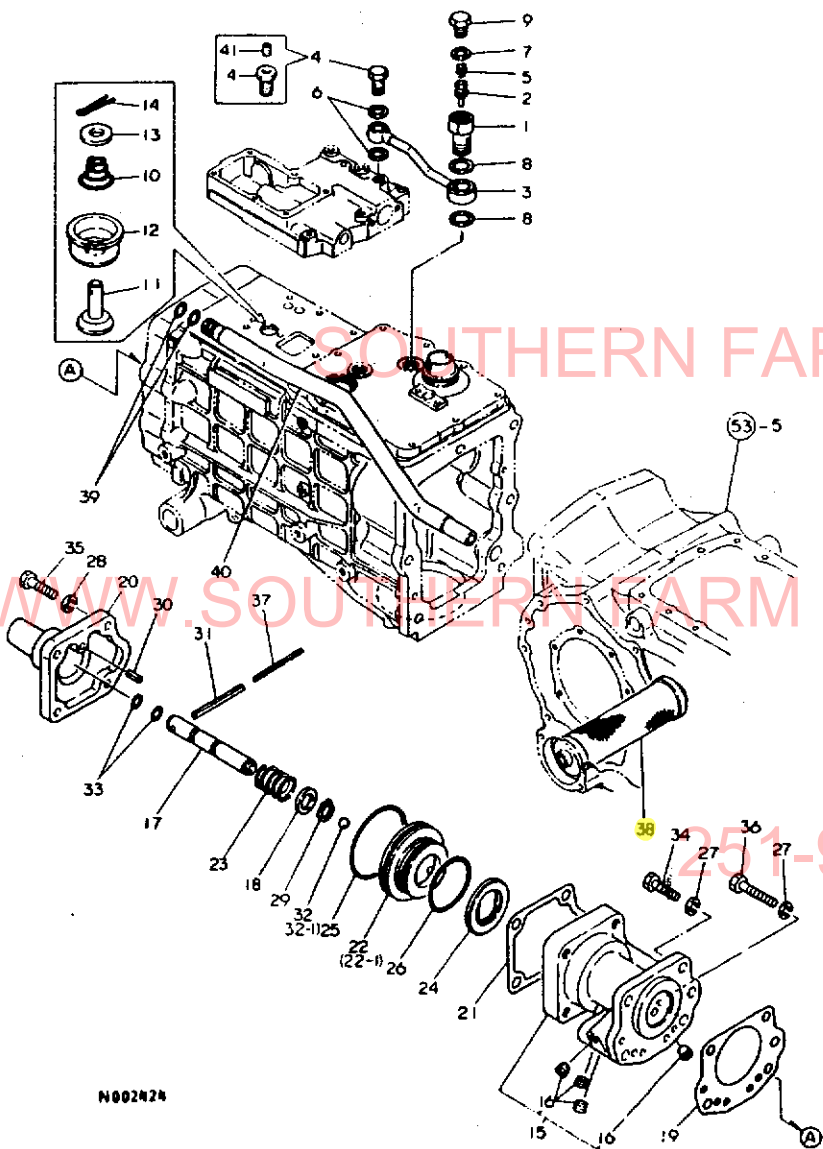
42. サードバルブ

42. サードバルブ

84.11.07

(A)=YM2220
(B)=YM2220D
(C)=YM2420
(D)=YM2420D

-----+
| 1F10 |
| (1F01) |
+-----+
NPC-1389



N002424

品番 NO.	部品名	品番	説明	-----+-----				I	P	U	A	R
				(A)	(B)	(C)	(D)					
1	ホルダ(バルブ)	194550-24710	ホルダ(バルブ)	1	1	1	1					1
2	バルブ	194550-24720	バルブ	1	1	1	1					1
3	ハーフ(リターン)	194550-24730	ハーフ(リターン)	1	1	1	1					1
4	ツキアホット M16	194550-24770	ツキアホット M16	1	1	1	1					1
5	スプリング	194550-24780	スプリング	1	1	1	1					1
6	トッパツキン 16	23414-160000	トッパツキン 16	2	2	2	2					50
7	トッパツキン 16	23414-160021	トッパツキン 16	1	1	1	1					20
8	トッパツキン 20	23414-200026	トッパツキン 20	2	2	2	2					10
9	6カクツク 16	23887-160002	6カクツク 16	1	1	1	1					2
10	スプリング(A) Eカントリリフ	194310-24770	スプリング(A) Eカントリリフ	1	1	1	1					1
11	Eカントリリフバルブ	1E6190-55660	Eカントリリフバルブ	1	1	1	1					1
12	Eカントリリフシート	1E6190-55710	Eカントリリフシート	1	1	1	1					1
13	ツキアホット	22117-060000	ツキアホット	1	1	1	1					100
14	ワシロン2X10	22417-200100	ワシロン2X10	1	1	1	1					30
15	シールケ-スCMP	194312-24810	シールケ-スCMP	1	1	1	1					1
16	ア-ハーフスクPT1/8	23871-010000	ア-ハーフスクPT1/8	4	4	4	4					5
17	レリーズシャフト	194312-24070	レリーズシャフト	1	1	1	1					1
18	カム(レリーズシャフト)	194312-24090	カム(レリーズシャフト)	1	1	1	1					1
19	バルブ(シールケ-ス)	194312-24830	バルブ(シールケ-ス)	1	1	1	1					1
20	シールケ-スワ	194312-24840	シールケ-スワ	1	1	1	1					1
21	バルブ(シールケ-スワ)	194312-24850	バルブ(シールケ-スワ)	1	1	1	1					1
22	ピストン(シールケ-ス)	194312-24860	ピストン(シールケ-ス)	1	1	1	1					1
I 22- 1	ピストン(シールケ-ス)	194312-24861	ピストン(シールケ-ス)	1	1	1	1	S				1
				(A=FXXXXX)	(B=FXXXXX)	(C=FXXXXX)	(D=FXXXXX)					
23	シールケ-スピストンスプリング	194310-24900	シールケ-スピストンスプリング	1	1	1	1					1
24	ニュートラルブレーキ	194310-24910	ニュートラルブレーキ	1	1	1	1					1
25	リング 2060	194310-24970	リング 2060	1	1	1	1					1
26	リング 2045	194310-24980	リング 2045	1	1	1	1					1
27	ハネツクカネ 8	22217-080000	ハネツクカネ 8	3	3	3	3					50
28	ハネツクカネ 8	22217-080000	ハネツクカネ 8	4	4	4	4					50
29	シクヨウスプリング14	22242-000140	シクヨウスプリング14	1	1	1	1					20
30	ローション 8X16	22351-080016	ローション 8X16	1	1	1	1					20
31	ローション 8X56	22351-080056	ローション 8X56	1	1	1	1					5
32	コウキク 3/8	24190-120001	コウキク 3/8	1	1	1	1					20
I 32- 1	コウキク 7/16	24190-140001	コウキク 7/16	1	1	1	1	S				10
				(A=FXXXXX)	(B=FXXXXX)	(C=FXXXXX)	(D=FXXXXX)					
33	リング P11	24311-000110	リング P11	2	2	2	2					5
34	ホット 8X25	26116-080252	ホット 8X25	2	2	2	2					10
35	ホット 8X25	26116-080252	ホット 8X25	4	4	4	4					10
36	ホット 8X35	26116-080352	ホット 8X35	1	1	1	1					10
37	ローション 5X56	22351-050056	ローション 5X56	1	1	1	1					10
38	リレスタレーフ	194170-24930	リレスタレーフ	1	1	1	1					1
39	リング 1018	194310-24960	リング 1018	2	2	2	2					1
40	PSツクシヨクハーフ	194312-24950	PSツクシヨクハーフ	1	1	1	1					1
I 41	ア-ハーフスクPT1/8	23871-010000	ア-ハーフスクPT1/8	1	1	1	1	W				5
				(A=FXXXXX)	(B=FXXXXX)	(C=FXXXXX)	(D=FXXXXX)					

N002424

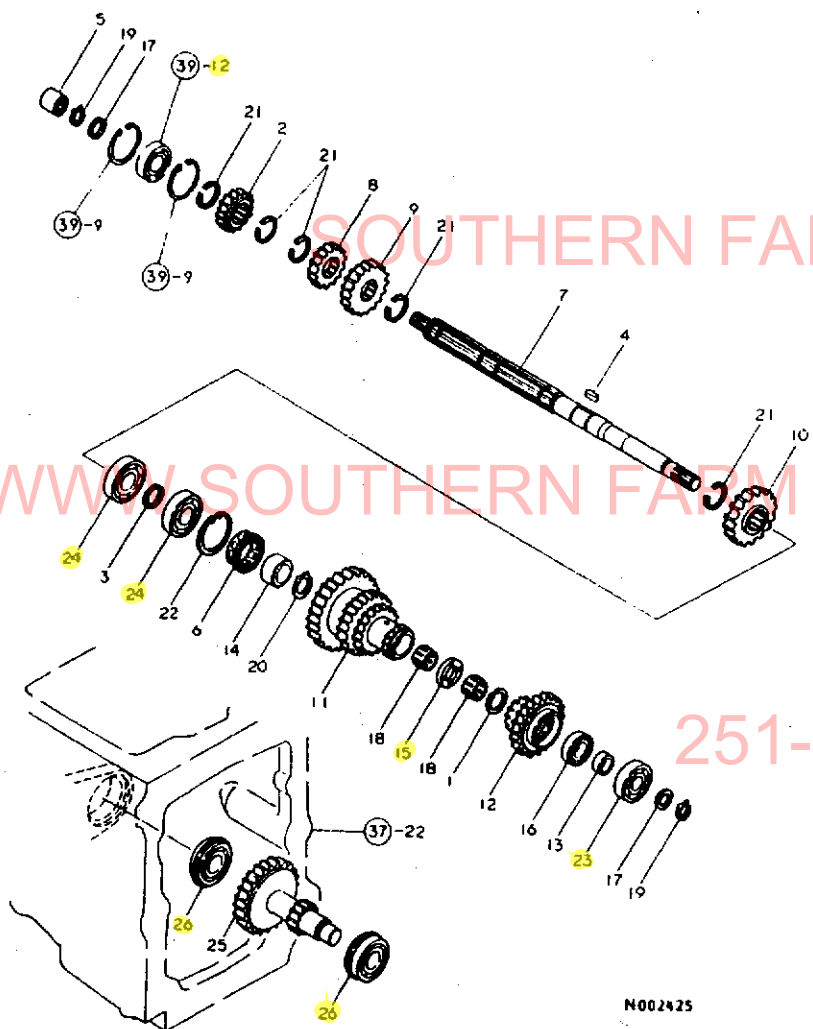
43. メーンシャフト

43. メーンシャフト

84.11.07
 (A)=YM2220
 (B)=YM2220D
 (C)=YM2420
 (D)=YM2420D

↑-----↑
 | 1F11 |
 | (1F01) |
 ↑-----↑
 NPC-1389

NO.	品名	部品番号	説明	---377---				P/U	A	R
				(A)	(B)	(C)	(D)			
1	.	1C6140-13880	トマ7 BR26	1	1	1	1	1		
2	.	194170-25161	メ-ンキ-ヤ(27T)	1	1	1	1	1		
3	.	194190-26840	ス-ワ 25.5X35X1.6	1	1	1	1	1		
4	.	194310-24460	キ- 4X4X17	1	1	1	1	1		
5	.	194310-25050	カツ-リンク	1	1	1	1	1		
6	.	194310-25700	ワウエイワツチ	1	1	1	1	1		
7	.	194312-25121	メ-ンシャフト	1	1	1	1	1		
8	.	194312-25131	メ-ンキ-ヤ(21T)	1	1	1	1	1		
9	.	194312-25141	メ-ンキ-ヤ(25T)	1	1	1	1	1		
10	.	194312-25151	メ-ンキ-ヤ(33T)	1	1	1	1	1		
11	.	194312-25171	カウタキ-ヤ	1	1	1	1	1		
12	.	194312-25181	クリ-フキ-ヤ	1	1	1	1	1		
13	.	194312-25220	ス-ワ(20X30X9)	1	1	1	1	1		
14	.	194312-25230	カツ-(ワウエイワツチ)	1	1	1	1	1		
15	.	194312-25240	スラストワツシヤ 22X35X5.5	1	1	1	1	1		
16	.	194312-25260	ホ-ルハ-リンク 60/22	1	1	1	1	1		
17	.	194312-25270	ス-ワ 20X30X1.6	2	2	2	2	2		1
18	.	194312-25290	ニ-トルB 22X26X17	2	2	2	2	2		1
19	.	22242-000190	シ-クヨウスツツ-リンク 19	2	2	2	2	2		20
20	.	22242-000240	シ-クヨウスツツ-リンク 24	1	1	1	1	1		20
21	.	22242-000290	シ-クヨウスツツ-リンク 29	5	5	5	5	5		10
22	.	22252-000550	アチヨウスツツ-リンク 55	1	1	1	1	1		10
23	.	24101-063044	ホ-ルハ-リンク 6304	1	1	1	1	1		1
24	.	24101-063054	ホ-ルハ-リンク 6305	2	2	2	2	2		1
25	.	194312-25751	アイトキ-ヤ(クリ-フ)	1	1	1	1	1		1
26	.	24121-062034	ホ-ルハ-リンク(トマ76203M)	2	2	2	2	2		1



N002425

251-957-2857

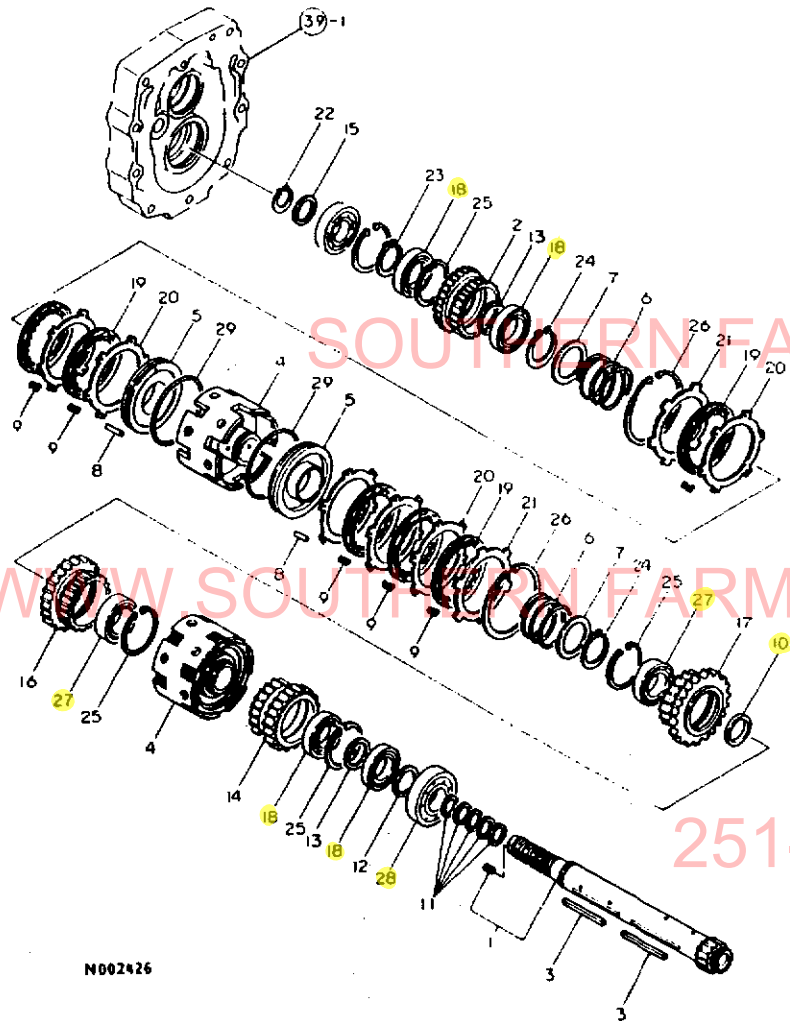
N002425

44. P.S. クラッチシャフト

↑-----↑
I 1F12 I
I (1F01) I
↑-----↑
NPC-1389

44. P.S. クラッチシャフト

84.11.07
(A) .2220
(B)=YM2220D
(C)=YM2420
(D)=YM2420D

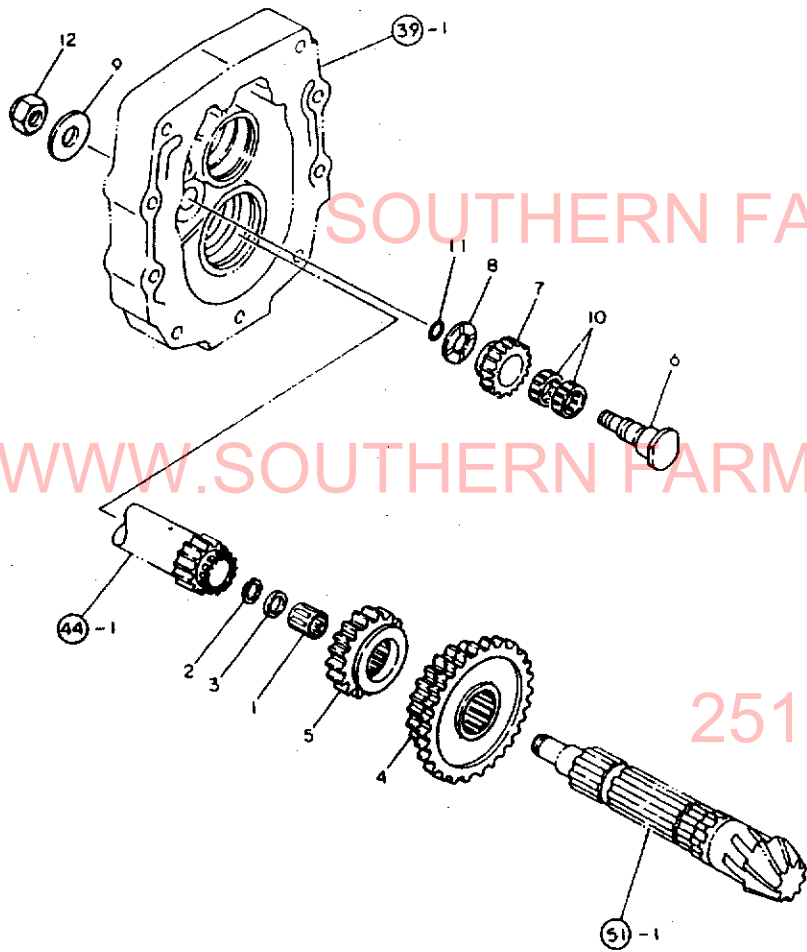


N002426

品番 NO.	仕様	部品名	材質	---数量---				I P/U A R
				(A)	(B)	(C)	(D)	
1	.	194170-25400	クラッチシャフト CMP	1	1	1	1	1
2	.	194170-25481	クラッチキヤ(40T-H)	1	1	1	1	1
3	.	194310-25530	フェーザキ- 7X5.8X72	2	2	2	2	1
4	.	194310-25540	クラッチリシタ	2	2	2	2	1
5	.	194310-25550	クラッチピストン	4	4	4	4	1
6	.	194310-25560	ピストンリターンリンク	4	4	4	4	1
7	.	194310-25570	ピストンリターンリンクウツ	4	4	4	4	1
8	.	194310-25620	ピストン 2*14.3	24	24	24	24	1
9	.	194310-25630	SP(クラッチ)	72	72	72	72	1
10	.	194310-25660	カ- 35X45X5	1	1	1	1	1
11	.	194310-25690	シールリンク 26303	5	5	5	5	1
12	.	194310-26610	スリ-ワ 35X46X1	1	1	1	1	1
13	.	194310-26620	スリ-ワ 35X46X2.3	2	2	2	2	1
14	.	194312-25421	クラッチキヤ(36T-H)	1	1	1	1	1
15	.	194312-25470	スリ-ワ 30X40X2	1	1	1	1	1
16	.	194312-25491	クラッチキヤ(36T)	1	1	1	1	1
17	.	194312-25501	クラッチキヤ(40T)	1	1	1	1	1
18	.	194454-25770	ホ-ルB 16007	4	4	4	4	1
19	.	194550-25590	マグナム 100	12	12	12	12	1
20	.	194550-25600	スライルプレート(1.6)	12	12	12	12	1
21	.	194550-25610	スライルプレート(3.5)	4	4	4	4	1
22	.	22242-000290	シクヨウスラツフリンク 29	1	1	1	1	10
23	.	22242-000340	シクヨウスラツフリンク 34	1	1	1	1	10
24	.	22242-000480	トメワC(シク) 48	4	4	4	4	5
25	.	22252-000620	アボクスラツフリンク 62	4	4	4	4	10
26	.	22252-001000	アボクスラツフリンク 100	4	4	4	4	2
27	.	24101-060074	ホ-ルAリンク 6007	2	2	2	2	1
28	.	24101-062074	ホ-ルAリンク 6207	1	1	1	1	1
29	.	24325-000950	リンク G95	4	4	4	4	2

N002426

45. カウンタシャフト



N002427

45. カウンタシャフト

↑-----↑
 | 1F13 |
 | (1F01) |
 ↑-----↑
 NPC-1389

84.11.07
 (A)=YM2220
 (B)=YM2220D
 (C)=YM2420
 (D)=YM2420D

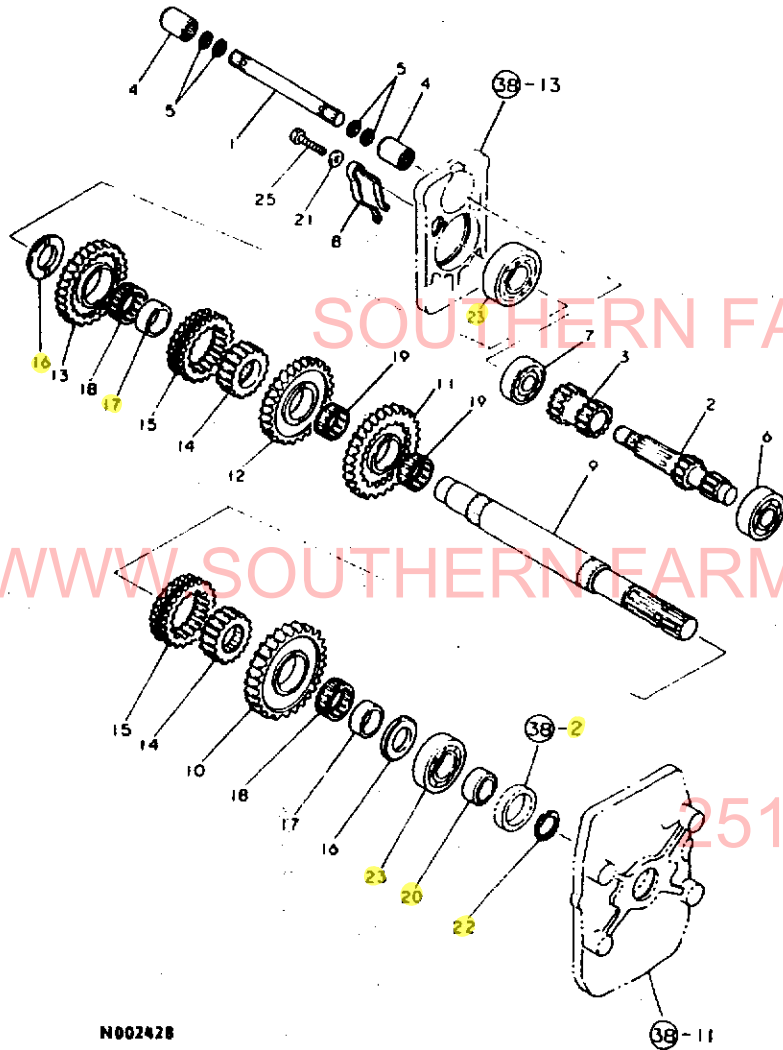
ミヤギ NO.	品名	数量	単位	備考	---数量---	I	P/U	A	R
					(A)	(B)	(C)	(D)	
1	ベアリング K18 24 20	1	1		1	1	1	1	1
2	トメ 18	1	1		1	1	1	1	1
3	ワッシャー 18X23X3	1	1		1	1	1	1	1
4	スライキップ (33-41)	1	1		1	1	1	1	1
5	スライキップ (24)	1	1		1	1	1	1	1
6	リハ-スプアフト (711)W	1	1		1	1	1	1	1
7	リハ-スプアフト (711)W	1	1		1	1	1	1	1
8	スラストワッシャー 18X34X2.3	1	1		1	1	1	1	1
9	ワッシャー 12	1	1		1	1	1	1	50
10	ニ-トW 222610	2	2		2	2	2	2	
11	オイル P14	1	1		1	1	1	1	5
12	ワッシャー 12	1	1		1	1	1	1	10

WWW.SOUTHERN FARM EQUIPMENT IMPORTS.COM

251-957-2857

N002427

46. P.T.O. 駆動シャフト



N002428

46. P.T.O. 駆動シャフト

84.11.07
 (A)=YM2220
 (B)=YM2220D
 (C)=YM2420
 (D)=YM2420D

↑-----↑
 I 1F14 I
 I(1F01)I
 ↑-----↑
 NPC-1389

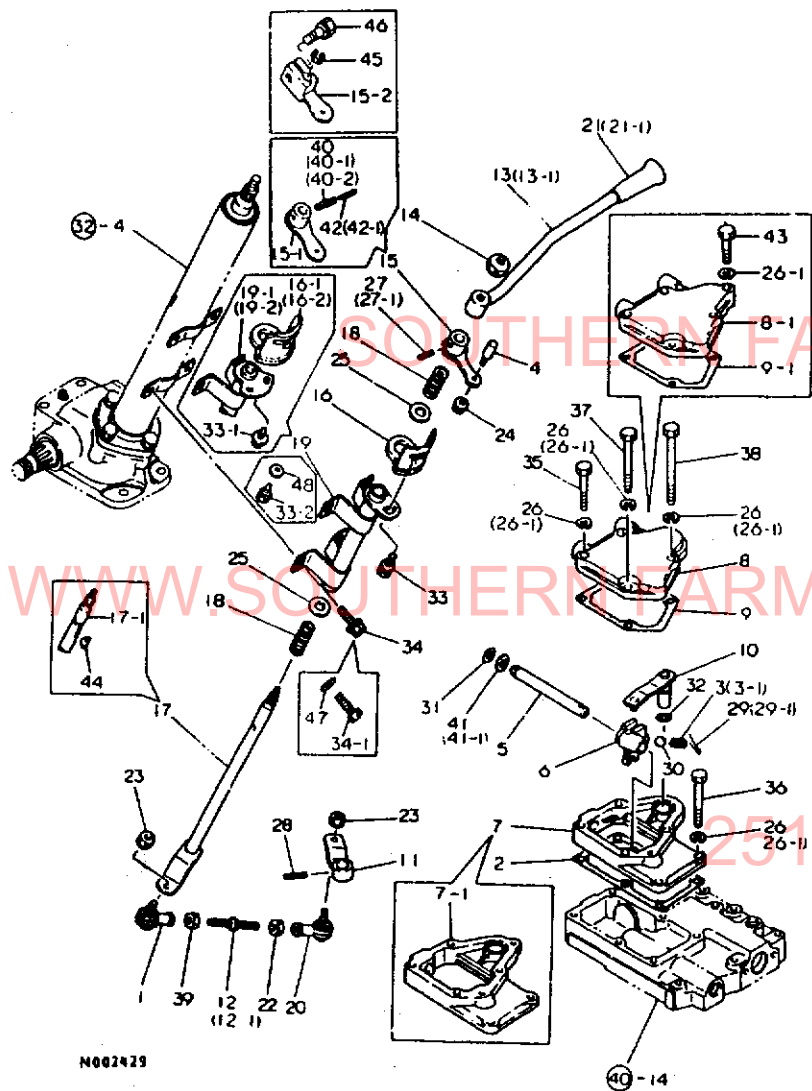
ミタシ NO.	シリアル NO.	部品名	---シグ---				I P/U A R
			(A)	(B)	(C)	(D)	
1	194310-25991	コネクティングシャフト	1	1	1	1	1
2	194312-26111	ピニオンシャフト(PTO)	1	1	1	1	1
3	194312-26151	PTOベニオン(18-20)	1	1	1	1	1
4	194190-26180	ジョイント	2	2	2	2	1
5	22252-000170	アブラスワフリング 17	4	4	4	4	10
6	24101-063054	ホーリングアリング6305	1	1	1	1	1
7	24101-063044	ホーリングアリング6304	1	1	1	1	1
8	194150-26331	イタハネ	1	1	1	1	1
9	194312-26500	PTOシャフト	1	1	1	1	1
10	194312-26551	PTOギヤ(53)	1	1	1	1	1
11	194312-26561	PTOギヤ(49)	1	1	1	1	1
12	194312-26571	PTOギヤ(46)	1	1	1	1	1
13	194312-26581	PTOギヤ(43)	1	1	1	1	1
14	194312-26610	スライダ(PTO)	2	2	2	2	1
15	194312-26620	シフト(PTO)	2	2	2	2	1
16	194312-26630	スラストワッシャー 35X60X4	2	2	2	2	1
17	194312-26640	ワッシャー 35X45X19	2	2	2	2	1
18	194312-26660	ニートルB K454919	2	2	2	2	1
19	194312-26670	ニートルB K404718	2	2	2	2	1
20	194130-33452	ゴムツキワッシャー	1	1	1	1	1
21	22137-050000	ワッシャー 5	3	3	3	3	50
22	22292-000350	トマス 35	1	1	1	1	5
23	24101-062074	ホーリングアリング6207	2	2	2	2	1
25	26116-050304	ホーリング 5X30	3	3	3	3	20

WWW.SOUTHERNFARMEQUIPMENTIMPORTS.COM

251-957-2857

N002428

47. 主 変 速



N002423

47. 主 変 速

84.11.07
(A)=YM2220
(B)=YM2220D
(C)=YM2420
(D)=YM2420D

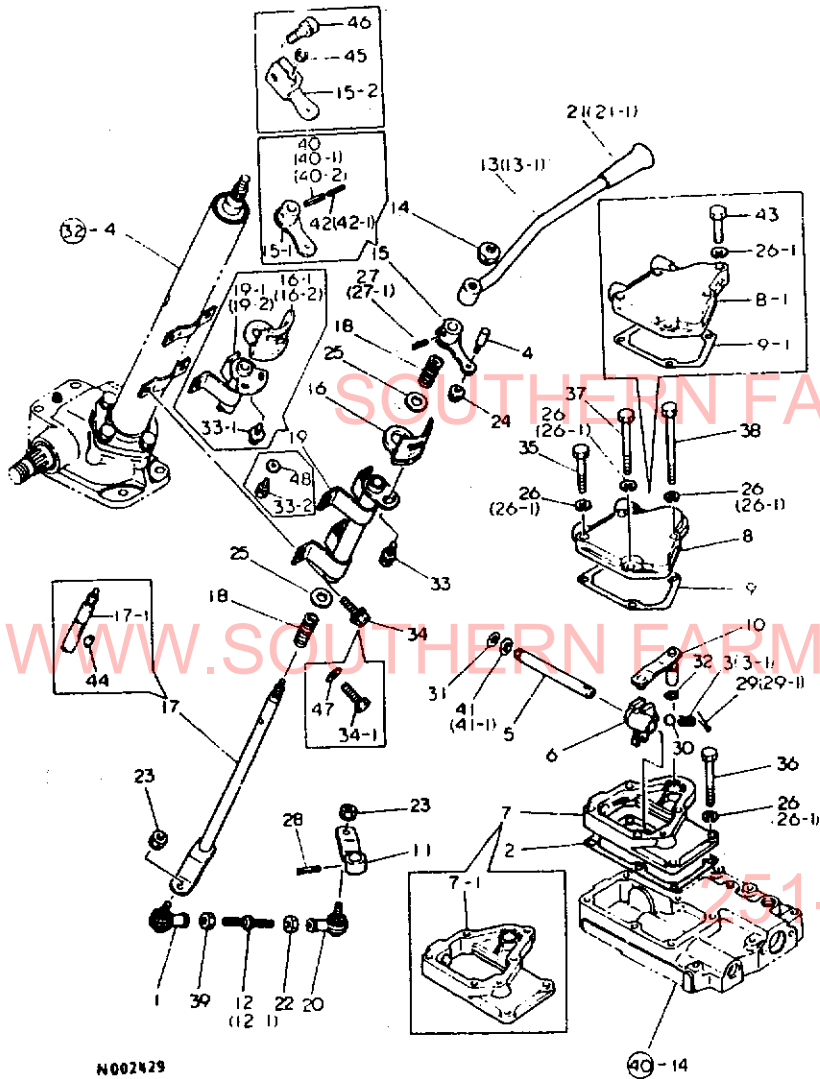
+-----+
I 1F15 I
I (1F01) I
+-----+
NPC-1389

ミヤジ	シリアル	0	7"ヒン	7"ヒン	メ	----	----	I	P	U	A	R
NO.						(A)	(B)	(C)	(D)			
1	.	172112-41980	ロッド"イント"	シ"タウケ	C	1	1	1	1	1		
2	.	194300-27140	ハ"ツキン	(シ"ンソク)	7"7"7"	1	1	1	1	1		
3	.	194310-27140	シ"フト"フォ	-"クス"7"7"7"		1	1	1	1	1		
I 3- 1	.	194550-27150	ス"7"7"7"	"7"7"7"		1	1	1	1	S	1	
		(A=FXXXXX)	(B=FXXXXX)	(C=FXXXXX)	(D=FXXXXX)							
4	.	194550-27090	ヒ"ン	(シ"ンソク)	7"7"7"	1	1	1	1	1		
5	.	194550-27100	7"7"7"	(シ"ンソク)		1	1	1	1	1		
6	.	194550-27110	7"7"7"	(シ"ンソク)		1	1	1	1	1		
7	.	194550-27120	シ"ンソク"7"7"7"			1	1	1	1	1		
I 7- 1	.	194550-27121	シ"ンソク"7"7"7"			1	1	1	1	S	1	
		(A=F21050)	(B=F21622)	(C=F40069)	(D=F40906)							
8	.	194550-27130	カ"ハ"	(シ"ンソク)	7"7"7"	1	1	1	1	1		
I 8- 1	.	194550-27131	カ"ハ"	(シ"ンソク)	7"7"7"	1	1	1	1	S	1	
		(A=F21050)	(B=F21622)	(C=F40069)	(D=F40906)							
9	.	194550-27140	ハ"ツキン	(シ"ンソク)	7"7"7"	1	1	1	1	1		
I 9- 1	.	194550-27141	ハ"ツキン	(シ"ンソク)	7"7"7"	1	1	1	1	S	1	
		(A=F21050)	(B=F21622)	(C=F40069)	(D=F40906)							
10	.	194550-27210	7"7"7"	(シ"ンソク)		1	1	1	1	1		
11	.	194550-27250	7"7"7"	(シ"ンソク)		1	1	1	1	1		
12	.	* 194550-27280	7"7"7"			1	1	1	1	1		
I 12- 1	.	194327-27230	7"7"7"			1	1	1	1	N		
		(A=FXXXXX)	(B=FXXXXX)	(C=FXXXXX)	(D=FXXXXX)							
13	.	194550-27300	シ"ンソク"7"7"7"	CMP		1	1	1	1	1		
I 13- 1	.	194550-27301	シ"ンソク"7"7"7"	CMP		1	1	1	1	S	1	
		(A=FXXXXX)	(B=FXXXXX)	(C=FXXXXX)	(D=FXXXXX)							
14	.	194550-27330	キ"ツツ"7"7"7"			1	1	1	1	1		
15	.	194550-27380	シ"ンソク"7"7"7"	CMP		1	1	1	1	1		
I 15- 1	.	194550-27381	シ"ンソク"7"7"7"	CMP		1	1	1	1	S	1	
		(A=FXXXXX)	(B=FXXXXX)	(C=FXXXXX)	(D=FXXXXX)							
I 15- 2	.	194550-27382	7"7"7"	(シ"ンソク)	7"7"7"	1	1	1	1	S	1	
		(A=F21441)	(B=F22172)	(C=F40406)	(D=F41673)							
16	.	194550-27390	7"7"7"	"イト"		1	1	1	1	1		
I 16- 1	.	194550-27391	7"7"7"	"イト"		1	1	1	1	S	1	
		(A=FXXXXX)	(B=FXXXXX)	(C=FXXXXX)	(D=FXXXXX)							
I 16- 2	.	194550-27392	7"7"7"	"イト"		1	1	1	1	S	1	
		(A=FXXXXX)	(B=FXXXXX)	(C=FXXXXX)	(D=FXXXXX)							
17	.	194550-27400	シ"ンソク"7"7"7"	CMP		1	1	1	1	1		
I 17- 1	.	194550-27401	シ"ンソク"7"7"7"	CMP		1	1	1	1	S	1	
		(A=F21441)	(B=F22172)	(C=F40406)	(D=F41673)							
18	.	194550-27440	ス"7"7"7"	(シ"ンソク)	7"7"7"	2	2	2	2	1		
19	.	194550-27450	シ"ンソク"7"7"7"	"イト"	CMP	1	1	1	1	1		
I 19- 1	.	194550-27451	シ"ンソク"7"7"7"	"イト"	CMP	1	1	1	1	S	1	
		(A=FXXXXX)	(B=FXXXXX)	(C=FXXXXX)	(D=FXXXXX)							
I 19- 2	.	194550-27452	シ"ンソク"7"7"7"	"イト"	CMP	1	1	1	1	S	1	
		(A=FXXXXX)	(B=FXXXXX)	(C=FXXXXX)	(D=FXXXXX)							
20	.	194820-27370	ロ"ット"	"イント"	L	1	1	1	1	1		
21	.	194820-27460	7"7"7"			1	1	1	1	1		
I 21- 1	.	194550-27340	7"7"7"			1	1	1	1	S	1	
		(A=FXXXXX)	(B=FXXXXX)	(C=FXXXXX)	(D=FXXXXX)							
22	.	194990-20170	7"7"7"	8"7"7"7"		1	1	1	1	2		
23	.	194990-22050	7"7"7"	(ス"7"7"7)"	8	2	2	2	2	1		
24	.	194990-22130	7"7"7"	(ス"7"7"7)"	6	1	1	1	1	5		
25	.	22127-120000	7"7"7"	12		2	2	2	2	10		
26	.	22217-080000	ハ"ツツ"7"7"7"	8		6	6	6	6	50		

** ツツツ **

N002429

47. 主 変 速



N002429

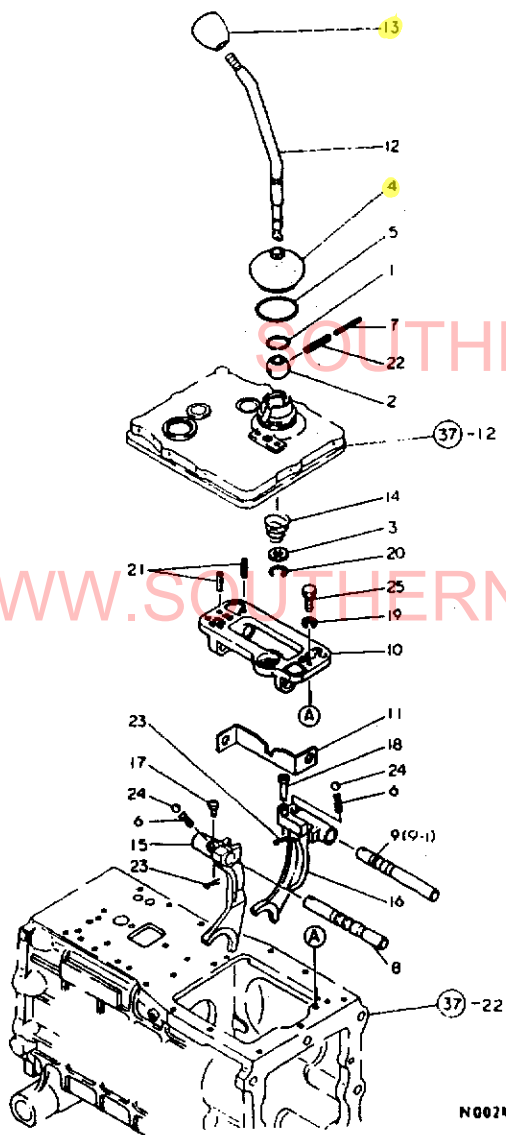
↑-----↑
↑ 1F16 ↑
↑(1F01)↑
↑-----↑
NPC-1389

47. 主 変 速

84.11.07
(A)=YM2220
(B)=YM2220D
(C)=YM2420
(D)=YM2420D

NO.	品名	規格	数量	(A)	(B)	(C)	(D)
I 26- 1 .	22217-080000	ハブカギ 8	7 7 7 7 K				50
	(A=FXXXXX)	(B=FXXXXX)	(C=FXXXXX)	(D=FXXXXX)			
27 .	* 22351-040020	ローリング 4X20	1 1 1 1				10
I 27- 1 .	22351-040018	ローリング 4X18	1 1 1 1 R				
	(A=FXXXXX)	(B=FXXXXX)	(C=FXXXXX)	(D=FXXXXX)			
28 .	22351-050025	ローリング 5X25	1 1 1 1				10
29 .	* 22417-300300	ワレピン 3X30	1 1 1 1				10
I 29- 1 .	22417-300250	ワレピン 3X25	1 1 1 1 R				
	(A=FXXXXX)	(B=FXXXXX)	(C=FXXXXX)	(D=FXXXXX)			
30 .	24190-140001	コウチク 7/16	1 1 1 1				10
31 .	24311-000090	オリック P-9	1 1 1 1				5
32 .	24311-000120	オリック P-12	1 1 1 1				10
33 .	26014-080162	ホルト(C 8X16)	1 1 1 1				10
I 33- 1 .	* 26014-080222	ホルト(C 8X22)	2 2 2 2 S				20
	(A=FXXXXX)	(B=FXXXXX)	(C=FXXXXX)	(D=FXXXXX)			
I 33- 2 .	26013-080202	ホルト(A 8X20)	2 2 2 2 N				
	(A=FXXXXX)	(B=FXXXXX)	(C=FXXXXX)	(D=FXXXXX)			
34 .	* 26014-080222	ホルト(C 8X22)	4 4 4 4				20
I 34- 1 .	26013-080202	ホルト(A 8X20)	4 4 4 4 N				
	(A=FXXXXX)	(B=FXXXXX)	(C=FXXXXX)	(D=FXXXXX)			
35 .	26116-080502	ホルト 8X50	2 2 2 2				10
36 .	26116-080652	ホルト 8X65	2 2 2 2				5
37 .	26116-080852	ホルト 8X85	1 1 1 1				5
38 .	26116-080952	ホルト 8X95	1 1 1 1				5
39 .	26716-080002	ホルト 8X6T	1 1 1 1				10
I 40 .	22351-040030	ローリング 4X30	1 1 1 1 W				10
	(A=FXXXXX)	(B=FXXXXX)	(C=FXXXXX)	(D=FXXXXX)			
I 40- 1 .	22351-050030	ローリング 5AX30	1 1 1 1 S				10
	(A=FXXXXX)	(B=FXXXXX)	(C=FXXXXX)	(D=FXXXXX)			
I 40- 2 .	22351-050030	ローリング 5AX30	1 1 1 1 Z				10
	(A=F21441)	(B=F22172)	(C=F40406)	(D=F41673)			
I 41 .	194550-27490	カス- 12X18X4	1 1 1 1 W				1
	(A=FXXXXX)	(B=FXXXXX)	(C=FXXXXX)	(D=F40085)			
I 41- 1 .	194550-27490	カス- 12X18X4	1 1 1 1 Z				1
	(A=FXXXXX)	(B=FXXXXX)	(C=FXXXXX)	(D=FXXXXX)			
I 42 .	22351-030030	ローリング 3X30	1 1 1 1 W				5
	(A=FXXXXX)	(B=FXXXXX)	(C=FXXXXX)	(D=FXXXXX)			
I 42- 1 .	22351-030030	ローリング 3X30	1 1 1 1 Z				5
	(A=F21441)	(B=F22172)	(C=F40406)	(D=F41673)			
I 43 .	26116-080352	ホルト 8X35	1 1 1 1 W				10
	(A=FXXXXX)	(B=FXXXXX)	(C=FXXXXX)	(D=FXXXXX)			
I 44 .	22522-040160	ハンカツキ- 4X16	1 1 1 1 W				1
	(A=F21441)	(B=F22172)	(C=F40406)	(D=F41673)			
I 45 .	22272-000120	エカスタツク 12	1 1 1 1 W				10
	(A=F21441)	(B=F22172)	(C=F40406)	(D=F41673)			
I 46 .	26013-100252	ホルト(B 10X25)	1 1 1 1 W				5
	(A=F21441)	(B=F22172)	(C=F40406)	(D=F41673)			
I 47 .	22137-080000	ワカギ 8	4 4 4 4 W				
	(A=FXXXXX)	(B=FXXXXX)	(C=FXXXXX)	(D=FXXXXX)			
I 48 .	22137-080000	ワカギ 8	2 2 2 2 W				
	(A=FXXXXX)	(B=FXXXXX)	(C=FXXXXX)	(D=FXXXXX)			

48. 副 変 速



1601
1F01
NPC-1389

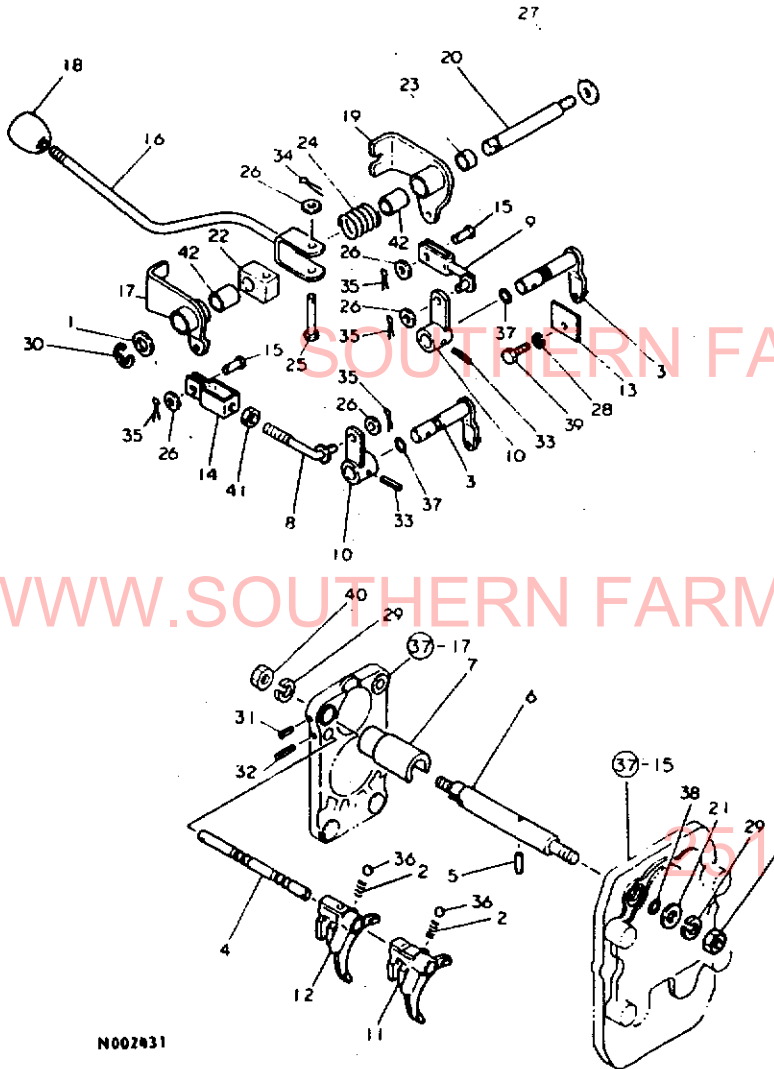
48. 副 変 速

84.11.07
(A)=YM2220
(B)=YM2220D
(C)=YM2420
(D)=YM2420D

ミタシ NO.	シリアル NO.	部品名	数量	---コタ---	I	P	U	A	R
				(A)	(B)	(C)	(D)		
1	1A1040-26320	フアコク サークリツフ 30	1	1	1	1	1	5	
2	1E6140-56230	ペンソクシフト-ホ-ル	1	1	1	1	1	1	
3	194080-27190	ワッシツ 13X19X2	1	1	1	1	1	1	
4	194080-27252	シフト-フ-ツ	1	1	1	1	1	1	
5	194190-27280	ロ-ルシ-ン	1	1	1	1	1	5	
6	194310-27180	ス7*リンク 22.2	2	2	2	2	2	1	
7	194310-27240	ロ-ルシ-ン 3.5X40	1	1	1	1	1	1	
8	194312-27110	フ-クシフト(C-1-2)	1	1	1	1	1	1	
9	* 194312-27120	フ-クシフト(C-3-4)	1	1	1	1	1	1	
I 9-1	194312-27121	フ-クシフト(C-3-4)	1	1	1	1	1	1	N
				(A=FXXXXX)	(B=FXXXXX)	(C=FXXXXX)	(D=FXXXXX)		
10	194312-27310	フ-クシフト	1	1	1	1	1	1	
11	194312-27320	シフト-フ-ツ	1	1	1	1	1	1	
12	194312-27350	フ-クシフト	1	1	1	1	1	1	
13	194420-27550	フ-クシフト	1	1	1	1	1	1	
14	194422-27230	ス7*リンク(フ-クシフト)	1	1	1	1	1	1	
15	194550-27510	シフト-フ-ツ(C-1-2)	1	1	1	1	1	1	
16	194550-27520	シフト-フ-ツ(C-3-4)	1	1	1	1	1	1	
17	194550-27530	シ-ン A	1	1	1	1	1	1	
18	194550-27540	シ-ン B	1	1	1	1	1	1	
19	22217-080000	ハ-ネツカ 8	2	2	2	2	2	50	
20	22272-000100	シフト-フ-ツ 10	1	1	1	1	1	5	
21	22351-060025	ロ-ルシ-ン 6X25	2	2	2	2	2	5	
22	22351-060040	ロ-ルシ-ン 6X40	1	1	1	1	1	5	
23	22417-200120	ワ-シ 2X12	1	1	1	1	1	10	
24	24190-100001	ワ-シ 5/16	2	2	2	2	2	10	
25	26116-080202	ホ-ルト 8X20	2	2	2	2	2	10	

251-957-2857

49. P. T. O. 変速



N002431

49. P. T. O. 変速

84.11.07
 (A)=YM2220
 (B)=YM2220D
 (C)=YM2420
 (D)=YM2420D

↑-----↑
 I 1602 I
 I (1F01) I
 ↑-----↑
 NPC-1389

ミタシ NO.	レバ 0	フレン ハコ コウ	フレン メ	---コ カウ (A)(B)(C)(D)	I	P	U	A	R
1	.	1A1320-11100	シャフト(22.2x27.2)	1	1	1	1	1	2
2	.	194310-27180	アクリク 22.2	2	2	2	2	2	1
3	.	194312-27570	シャフト(PTO)	2	2	2	2	2	1
4	.	194312-27660	フォーク(PTO)	1	1	1	1	1	1
5	.	194312-27670	スプリング(インター)	1	1	1	1	1	1
6	.	194312-27680	シャフト(インター)	1	1	1	1	1	1
7	.	194312-27690	スプリング(インター)	1	1	1	1	1	1
8	.	194312-27710	ロッドA(PTO)	1	1	1	1	1	1
9	.	194312-27720	ロッドB(PTO)	1	1	1	1	1	1
10	.	194312-27730	チェンジギア(PTO)	2	2	2	2	2	1
11	.	194312-27740	シャフト(PTO1-2)	1	1	1	1	1	1
12	.	194312-27750	シャフト(PTO3-4)	1	1	1	1	1	1
13	.	194312-27761	キー(PTO)	1	1	1	1	1	1
14	.	194312-27770	ワッシャー	1	1	1	1	1	1
15	.	194312-27780	ワッシャー 8.9	2	2	2	2	2	1
16	.	194312-27800	PTOチェンジギア	1	1	1	1	1	1
17	.	194312-27810	PTOレバー-A	1	1	1	1	1	1
18	.	194420-27810	ノブ(PTO)	1	1	1	1	1	1
19	.	194312-27820	PTOレバー-B	1	1	1	1	1	1
20	.	194312-27860	スプリング(PTO)	1	1	1	1	1	1
21	.	194150-27870	ワッシャー 16X26X2	1	1	1	1	1	1
22	.	194312-27870	スプリング(PTO)	1	1	1	1	1	1
23	.	194312-27880	ワッシャー	1	1	1	1	1	1
24	.	194312-27890	アクリク(PTO)	1	1	1	1	1	1
25	.	194310-29540	ピン	1	1	1	1	1	1
26	.	22137-100000	シャフト 10	5	5	5	5	5	20
27	.	22137-140000	シャフト 14	1	1	1	1	1	10
28	.	22217-080000	ハブシャフト 8	1	1	1	1	1	50
29	.	22217-160000	ハブシャフト 16	2	2	2	2	2	20
30	.	22272-000150	エキストラシャフト 15	1	1	1	1	1	5
31	.	22351-060016	ローピン 6X16	1	1	1	1	1	20
32	.	22351-060025	ローピン 6X25	1	1	1	1	1	5
33	.	22351-060028	アクリクピン 6X28	2	2	2	2	2	10
34	.	22417-200180	ワッシャー 2X18	1	1	1	1	1	10
35	.	22417-250180	ワッシャー 2.5X18	4	4	4	4	4	10
36	.	24190-100001	コキコ 5/16	2	2	2	2	2	10
37	.	24311-000140	リング P14	2	2	2	2	2	5
38	.	24311-000160	リング P-16	1	1	1	1	1	5
39	.	26116-080162	スプリング 8X16	1	1	1	1	1	10
40	.	26736-160002	ワッシャー 16	2	2	2	2	2	5
41	.	26756-100002	トマツト 10	1	1	1	1	1	30
42	.	194312-27850	ワッシャー 17X20X29	2	2	2	2	2	1

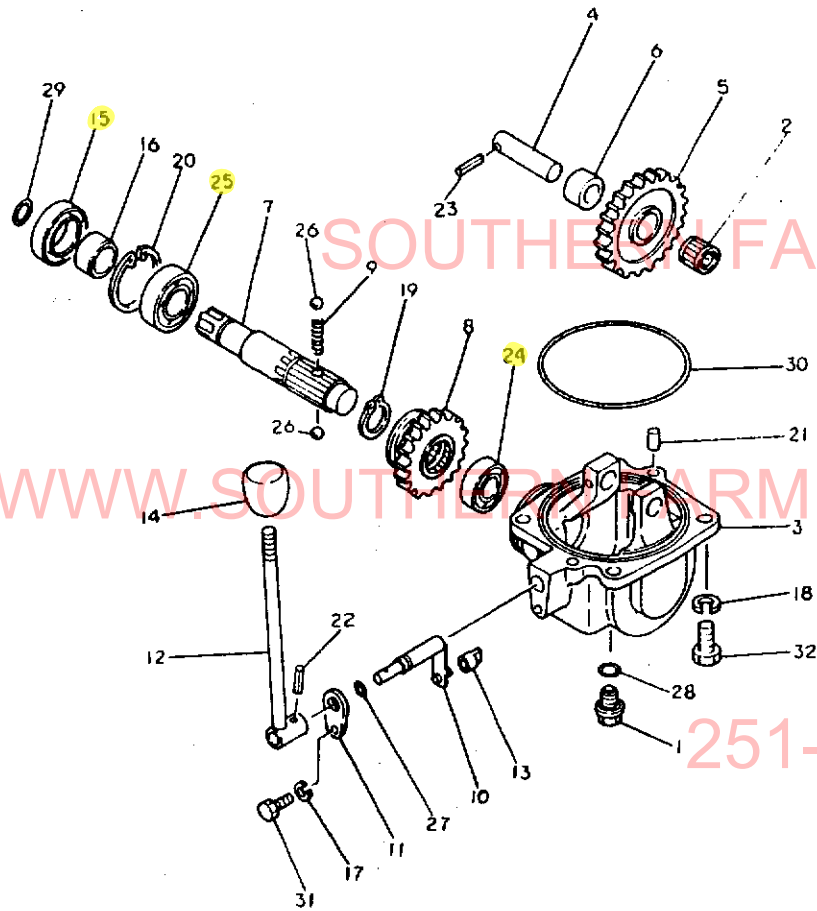
N002431

50. フロントドライブ

+-----+
| 1G03 |
|(1F01)|
+-----+
NPC-1389

50. フロントドライブ

84.11.07
(A)=YM2220
(B)=YM2220D
(C)=YM2420
(D)=YM2420D



NO.	品名	数量	単位	(A)	(B)	(C)	(D)
1	194151-24770	1	個	1	1	1	1
2	194310-25830	1	個	1	1	1	1
3	194313-28110	1	個	1	1	1	1
4	194313-28150	1	個	1	1	1	1
5	194313-28160	1	個	1	1	1	1
6	194313-28180	1	個	1	1	1	1
7	194421-28211	1	個	1	1	1	1
8	194313-28220	1	個	1	1	1	1
9	194311-28230	1	個	1	1	1	1
10	194311-28311	1	個	1	1	1	1
11	194311-28320	1	個	1	1	1	1
12	194313-28330	1	個	1	1	1	1
13	194191-28451	1	個	1	1	1	1
14	194421-28480	1	個	1	1	1	1
15	1A1040-28820	1	個	1	1	2	2
16	1E6190-54080	1	個	1	1	1	1
17	22217-08000	1	個	1	1	50	50
18	22217-10000	4	個	4	4	100	100
19	22242-000290	1	個	1	1	10	10
20	22252-000520	1	個	1	1	10	10
21	22312-100140	2	個	2	2	5	5
22	22351-060025	1	個	1	1	5	5
23	22351-060028	1	個	1	1	10	10
24	24101-060054	1	個	1	1	1	1
25	24101-062054	1	個	1	1	1	1
26	24190-080001	2	個	2	2	10	10
27	24311-000110	1	個	1	1	5	5
28	24311-000160	1	個	1	1	5	5
29	24311-000210	1	個	1	1	5	5
30	24321-001250	1	個	1	1	2	2
31	26116-080162	1	個	1	1	10	10
32	26116-100252	4	個	4	4	10	10

251-957-2857

N002432

N002432

1H1
リヤアクスル部

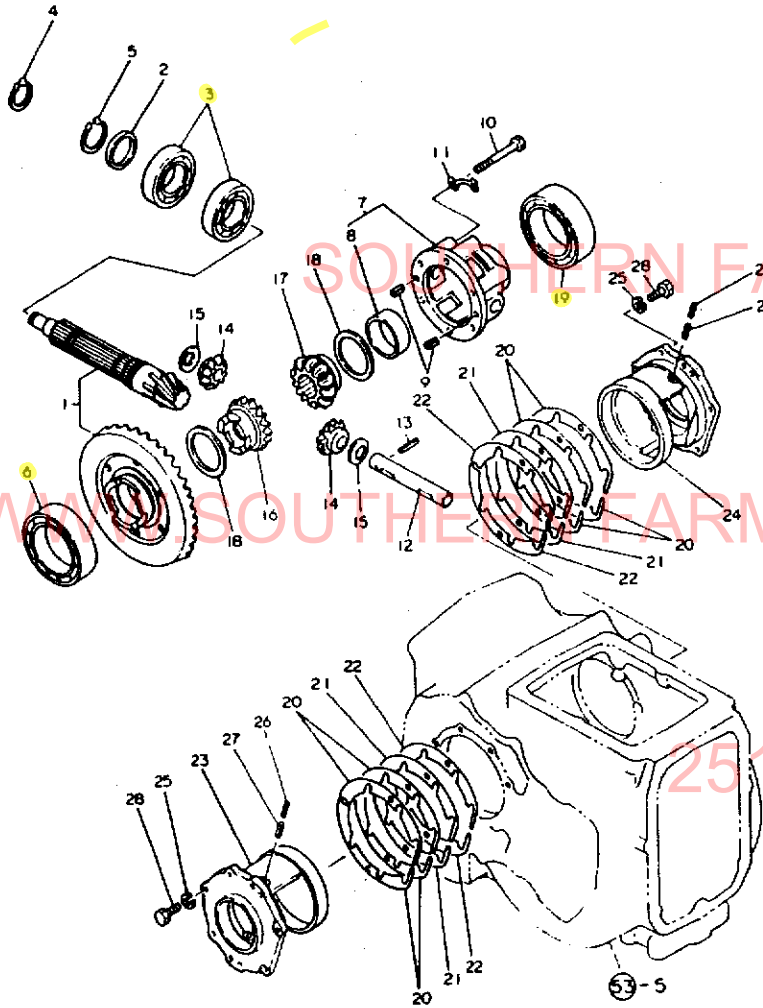
項目No.	項目名称	ロケーション
51.	リングギヤ	1H02
52.	リングギヤ	1H03
53.	リヤアクスルケース	1H04
54.	リヤハウジング	1H05, 1H06
55.	ファイナルピニオン	1H07
56.	リヤホイールタイヤ	1H08
57.	リヤホイールタイヤ	1H09
58.	ブレーキ	1H10, 1H11
59.	ブレーキペダル	1H12

WWW.SOUTHERN FARM EQUIPMENT IMPORTS.COM

マスターインデックス

エンジン部(3T84H-NB・3T84H-NA形)	1B01
エンジンコントロール部	1C07
フロントアクスル部	1D01
トランスミッション部	1F01
リヤアクスル部	1H01
油圧コントロール部	1I01
電装品部	1I12
機装品部	1J01
ヒッチ部	1K01
標準付属品部	1K04
部品番号順索引表	1L01
フィッシュインデックス	1M16, 1M15

51. リングギヤ



N002433

↑-----↑
I 1H02 I
I (1H01) I
↑-----↑
NPC-1389

51. リングギヤ

84.11.07
(A)=YM2220
(B)=YM2220D
(C)=YM2420
(D)=YM2420D

品番 NO.	品名	数量	(A)	(B)	(C)	(D)	P	U	A	R
1	リングギヤ CMP	1	1	1						1
2	スリーブ(40X50X4)	1	1	1						1
3	ボールベアリング 620802	2	2							1
4	シフトギヤリング 35	1	1	1						10
5	シフトギヤリング 40	1	1	1						10
6	ベアリング 6013	1	1							1
7	シャフト 2070	1	1	1						1
8	キーリング 48X50.5X14	1	1	1						1
9	ローション 10X18	2	2							10
10	ボールベアリング 10X70	6	6							1
11	ワッシャー B	3	3							1
12	シャフト 2070	1	1	1						1
13	ローション 5X28	1	1	1						5
14	シャフト 2070	2	2	2						1
15	シャフト 2070	2	2	2						1
16	シャフト 2070 L	1	1	1						1
17	シャフト 2070 R	1	1	1						1
18	シャフト 2070	2	2	2						1
19	ベアリング 6013	1	1	1						1
20	シフトギヤリング 35	8	8	8						1
21	シフトギヤリング 40	4	4	4						1
22	シフトギヤリング 35	4	4	4						1
23	シフトギヤリング L	1	1	1						1
24	シフトギヤリング R	1	1	1						1
25	ハブ 8	10	10	10						50
26	ローション 3.5X20	4	4	4						20
27	ローション 6X20	4	4	4						10
28	ボール 8X25	10	10	10						10

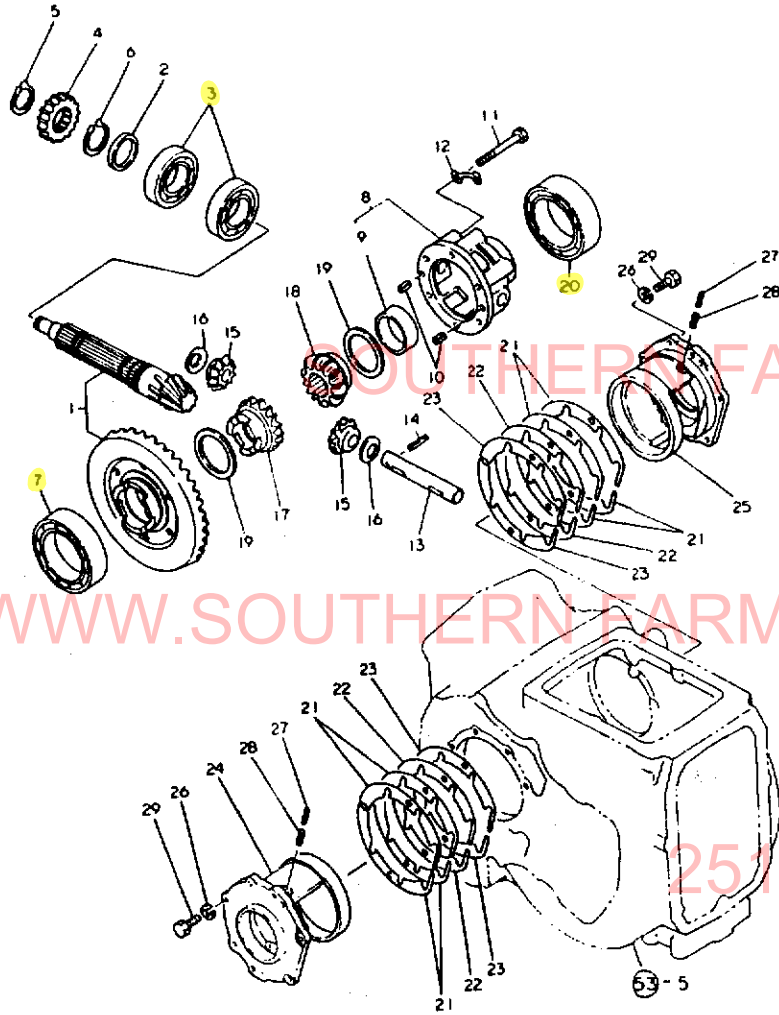
251-957-2857

52. リングギヤ

52. リングギヤ

84.11.07
 (A) 2220
 (B) YM2220D
 (C) YM2420
 (D) YM2420D

+-----+
 | 1H03 |
 | (1H01) |
 +-----+
 NPC-1389



N002434

ミタツ NO.	品名	交換品	交換 I P/U A R
			(A)(B)(C)(D)
1	194312-31300	リングギヤ CMP	1 1 1
2	194312-25390	スプライン(40X50X4)	1 1 1
3	194312-25810	ボールジョイント620802	2 2 1
4	194313-28280	フロント517Cニオン	1 1 1
5	22242-000350	シャフトスプライン35	1 1 10
6	22242-000400	シャフトスプライン 40	1 1 10
7	24101-060134	ハブリング 6013	1 1 1
8	194310-32100	チャージャー コンタクト	1 1 1
9	194310-32150	マキアツシ 48X50.5X14	1 1 1
10	22351-100018	ローリング 10X18	2 2 10
11	194310-32170	コカクネット 10X70	6 6 1
12	194310-32210	マクシマ B	3 3 1
13	194310-31830	チャージニオンシャフト	1 1 1
14	22351-050028	ローリング 5X28	1 1 5
15	194310-31800	チャージニオン	2 2 1
16	194310-31850	チャージニオンライナー	2 2 1
17	194310-31500	チャージニオン L	1 1 1
18	194310-31510	チャージニオン R	1 1 1
19	194310-31550	チャージニオンシャフト	2 2 1
20	24101-060134	ハブリング 6013	1 1 1
21	194312-32330	シム.1(チャージ)	8 8 1
22	194312-32340	シム.3(チャージ)	4 4 1
23	194312-32350	シム.5(チャージ)	4 4 1
24	194550-32300	チャージリア(L)	1 1 1
25	194550-32310	チャージリア(R)	1 1 1
26	22217-080000	ハブネッカー 8	10 10 50
27	22351-035020	ローリング 3.5X20	4 4 20
28	22351-060020	ローリング 6X20	4 4 10
29	26116-080252	ネット 8X25	10 10 10

251-957-2857

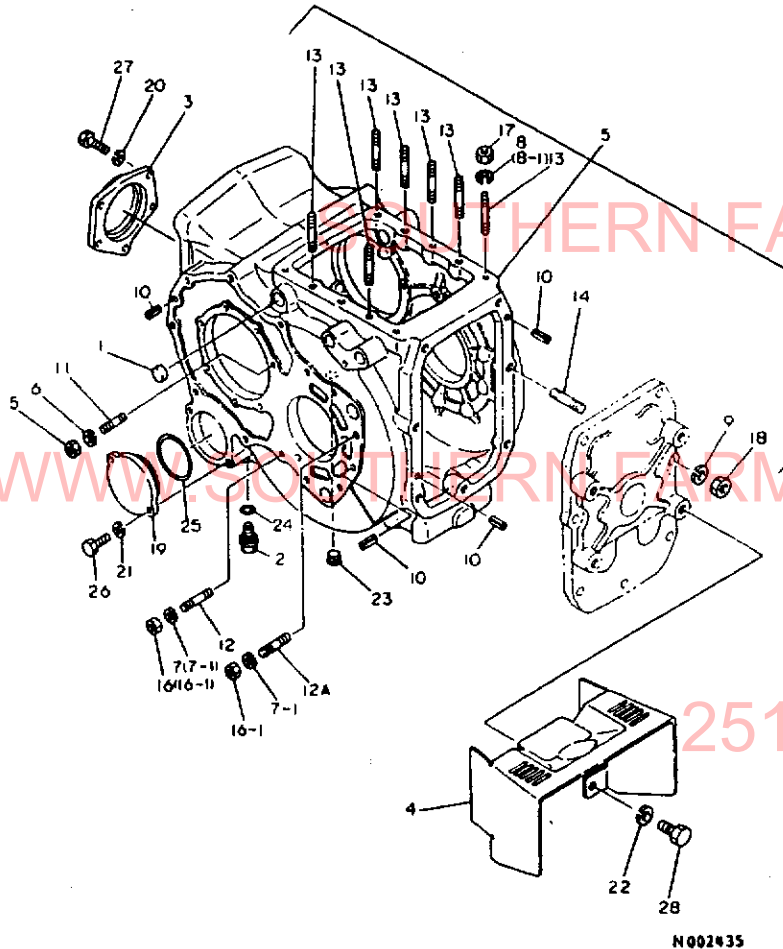
N002434

53. リヤアクスルケース

↑-----↑
I 1H04 I
I (1H01) I
↑-----↑
NPC-1389

53. リヤアクスルケース

84.11.07
(A)=YM2220
(B)=YM2220D
(C)=YM2420
(D)=YM2420D



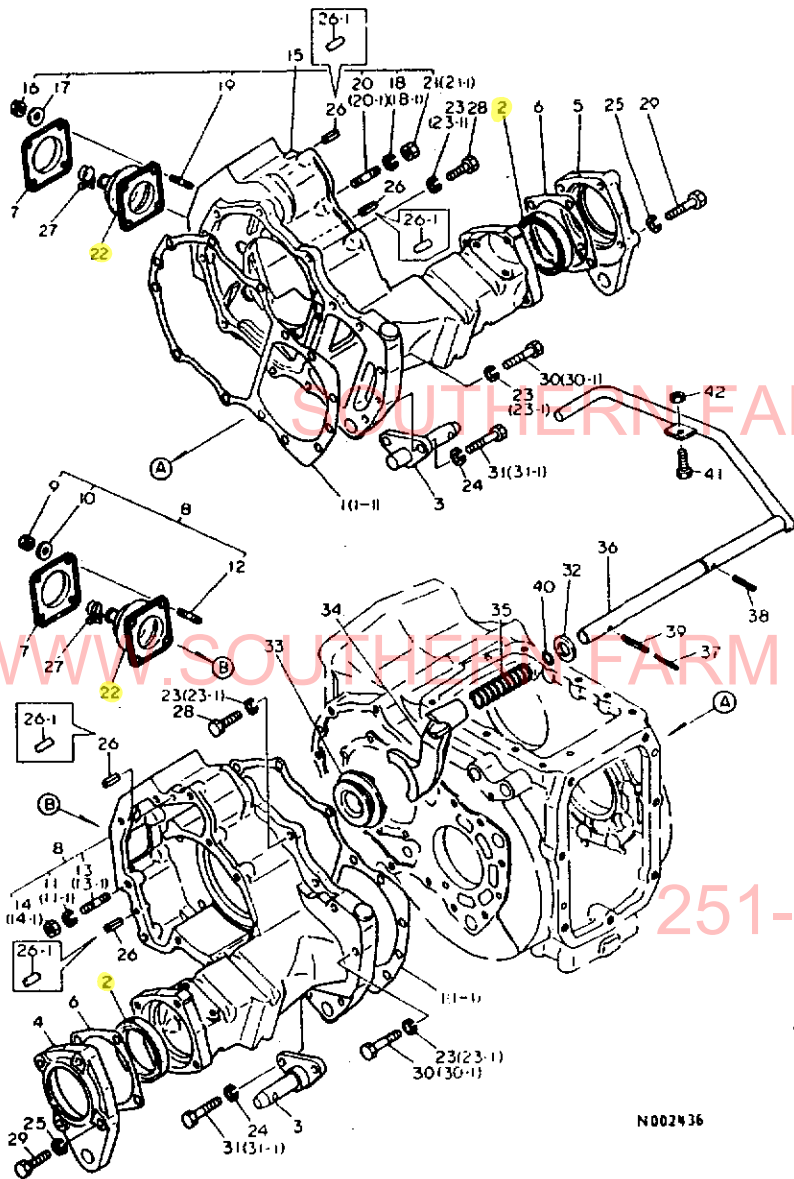
ミタツ NO.	レバ NO.	フ コ ノ マ タ	フ コ ノ マ タ	----				I	P	U	A	R
				(A)	(B)	(C)	(D)					
1	.	194130-33190	シ-キヤツフ* 20X8	1	1	1	1	1				
2	.	194151-24770	フワフワ 14	1	1	1	1	1				
3	.	194312-25900	フ-アリソク*オサエ	1	1	1	1	1				
4	.	194420-26910	PTOシヤフトカ-ト	1	1	1	1	1				
5	.	194550-24300	リヤアクスルケ-ス CMP	1	1	1	1	1				
6	..	22217-080000	ハネツカ*ネ 8	4	4	4	4	4				50
7	..	22217-100000	ハネツカ*ネ 10	4	4	4	4	4				100
I 7- 1	..	22217-100000	ハネツカ*ネ 10	7	7	7	7	7			K	100
		(A=FXXXXX)	(B=FXXXXX)	(C=FXXXXX)	(D=FXXXXX)							
8	..	22217-100000	ハネツカ*ネ 10	7	7	7	7	7				100
I 8- 1	..	22217-100000	ハネツカ*ネ 10	8	8	8	8	8			K	100
		(A=F21412)	(B=F22088)	(C=F40386)	(D=F41555)							
9	..	22217-120000	ハネツカ*ネ 12	4	4	4	4	4				50
10	..	22351-100020	ロ-ルピ-ン 10X20	6	6	6	6	6				10
11	..	26216-080202	ウエジネ*ルト 8X20	4	4	4	4	4				5
12	..	26216-100302	ウエジネ*ルト 10X30	4	4	4	4	4				2
I 12A	..	26216-100452	ウエジネ*ルト 10X45	4	4	4	4	4			W	2
		(A=F21412)	(B=F22088)	(C=F40386)	(D=F41555)							
13	..	26216-100322	ウエジネ*ルト 10X32	7	7	7	7	7				2
14	..	26216-120352	ウエジネ*ルト 12X35	4	4	4	4	4				2
15	..	26716-080002	6カクナツト M8 (6T)	4	4	4	4	4				10
16	..	26716-100002	ナツト 10	4	4	4	4	4				10
I 16- 1	..	26716-100002	ナツト 10	8	8	8	8	8			K	10
		(A=F21412)	(B=F22088)	(C=F40386)	(D=F41555)							
17	..	26716-100002	ナツト 10	7	7	7	7	7				10
18	..	26716-120002	ナツト 12	4	4	4	4	4				10
19	..	194550-32420	フ-リスタレ-フ	1	1	1	1	1				1
20	.	22217-080000	ハネツカ*ネ 8	5	5	5	5	5				50
21	.	22217-080000	ハネツカ*ネ 8	2	2	2	2	2				50
22	.	22217-120000	ハネツカ*ネ 12	4	4	4	4	4				50
23	.	23871-030000	チ-ハ*フ*5ク*PT3/8	1	1	1	1	1				5
24	.	24311-000160	オリソク P-16	1	1	1	1	1				5
25	.	24321-000650	オリソク G65	1	1	1	1	1				5
26	.	26116-080202	ネ*ルト 8X20	2	2	2	2	2				10
		26116-080252	ネ*ルト 8X25	5	5	5	5	5				10
28	..	26116-120252	ネ*ルト 12X25	4	4	4	4	4				10

251-957-283

N002435

N002435

54. リヤハウジング



N002436

54. リヤハウジング

84.11.07
(A)=2220
(B)=YM2220D
(C)=YM2420
(D)=YM2420D

品番 NO.	品名	数量	単位	備考
1	ハブコン(ハウジング)	2	2	1
I 1-1	194312-32621 (A=FXXXXX)	2	2	2 M
2	194312-32660	2	2	1
3	194312-32800	2	2	1
4	194312-34310	1	1	1
5	194312-34320	1	1	1
6	194312-34340	2	2	1
7	194550-32720	2	2	1
8	194550-32800	1	1	1
9	194990-22040	4	4	1
10	22157-060000	4	4	10
11	22217-100000	1	1	100
I 11-1	22217-100000 (A=FXXXXX)	2	2	2 K 100
12	26216-060142	4	4	10
13	26216-100252	1	1	10
I 13-1	26216-100252 (A=FXXXXX)	2	2	2 K 10
14	26716-100002	1	1	10
I 14-1	26716-100002 (A=FXXXXX)	2	2	2 K 10
15	194550-32810	1	1	1
16	194990-22040	4	4	1
17	22157-060000	4	4	10
18	22217-100000	1	1	100
I 18-1	22217-100000 (A=FXXXXX)	2	2	2 K 100
19	26216-060142	4	4	10
20	26216-100252	1	1	10
I 20-1	26216-100252 (A=FXXXXX)	2	2	2 K 10
21	26716-100002	1	1	10
I 21-1	26716-100002 (A=FXXXXX)	2	2	2 K 10
22	194550-36910	2	2	1
23	22217-100000	16	16	100
I 23-1	22217-100000 (A=F21412)	12	12	12 K 100
24	22217-100000	4	4	100
25	22217-100000	8	8	100
26	22351-100020	4	4	10
I 26-1	22312-100140 (A=FXXXXX)	4	4	4 N 5
27	23010-016000	2	2	10
28	26116-100302	4	4	30
29	26116-100402	8	8	5
30	26116-100402	12	12	5
I 30-1	26116-100402 (A=F21412)	8	8	8 K
31	26116-100452	4	4	10
I 31-1	26116-100502 (A=F21412)	4	4	4 S 10
32	194300-33200	1	1	1

** ツツク **

N002436

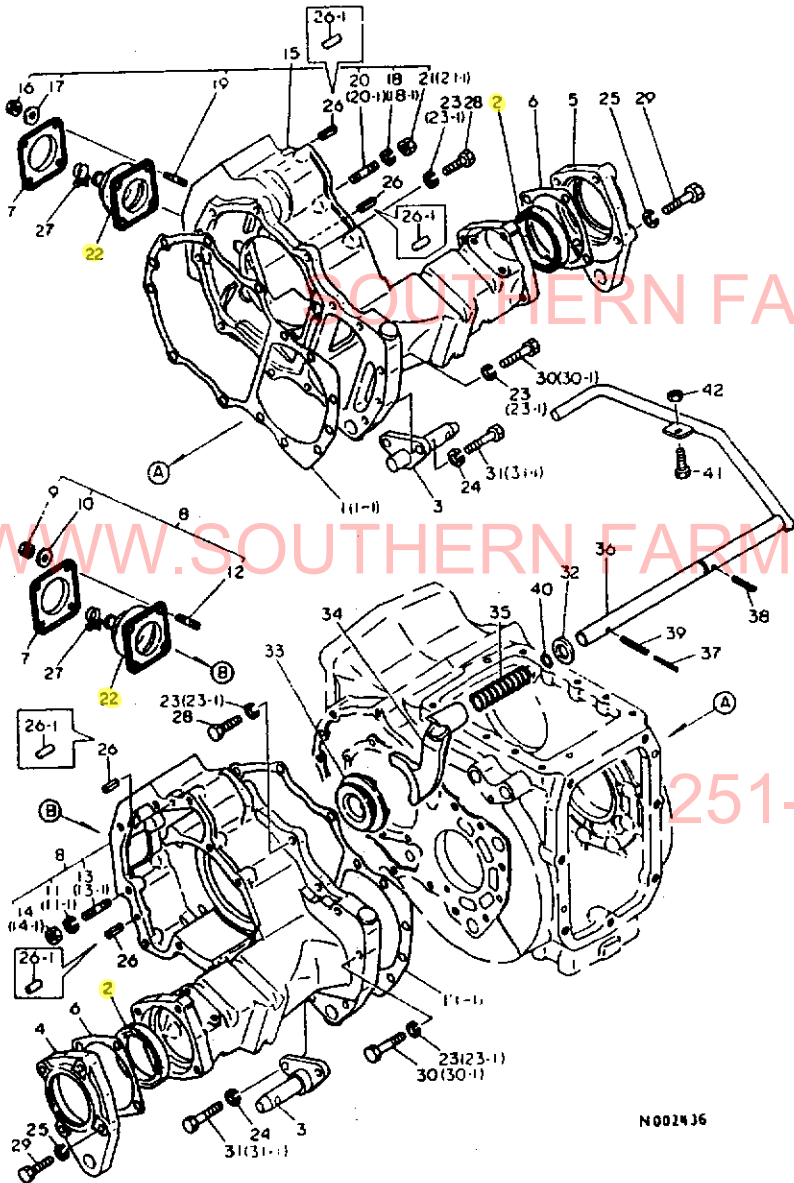
54. リヤハウジング

54. リヤハウジング

84.11.07

↑-----↑
1 1H06 1
1 (1H01) 1
↑-----↑
NPC-1389

(A)=YM2220
(B)=YM2220D
(C)=YM2420
(D)=YM2420D



品番 NO.	品名	数量	単位	---332---	I	P	U	A	R
				(A)	(B)	(C)	(D)		
33	194312-33100	1	個	1	1	1	1	1	1
34	194312-33140	1	個	1	1	1	1	1	1
35	194420-33150	1	個	1	1	1	1	1	1
36	194550-33160	1	個	1	1	1	1	1	1
37	22351-050040	1	個	1	1	1	1	1	5
38	22351-080032	1	個	1	1	1	1	1	10
39	22351-080040	1	個	1	1	1	1	1	10
40	24311-000160	1	個	1	1	1	1	1	5
41	26116-080252	1	個	1	1	1	1	1	10
42	26716-080002	1	個	1	1	1	1	1	10

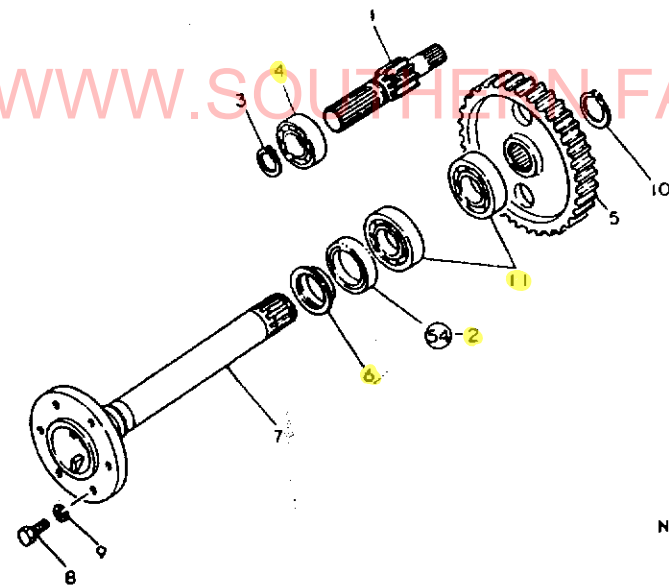
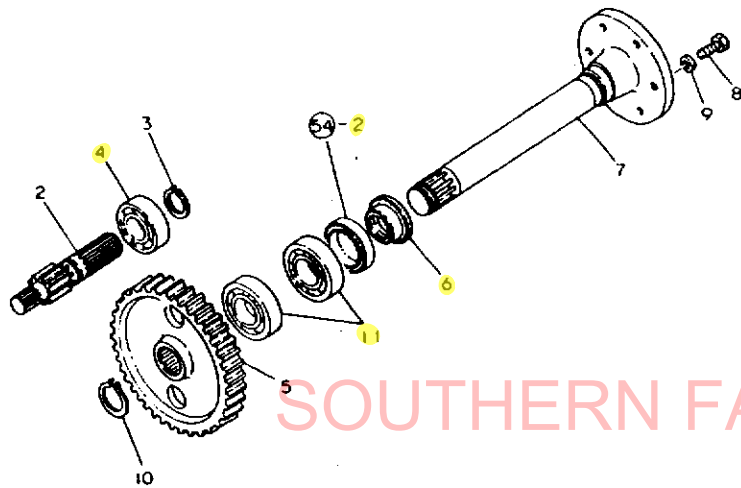
WWW.SOUTHERNFARMEQUIPMENTIMPORTS.COM

251-957-2857

N002436

N002436

55. ファイナルピニオン



N002437

55. ファイナルピニオン

84.11.07
 (A)=YM2220
 (B)=YM2220D
 (C)=YM2420
 (D)=YM2420D

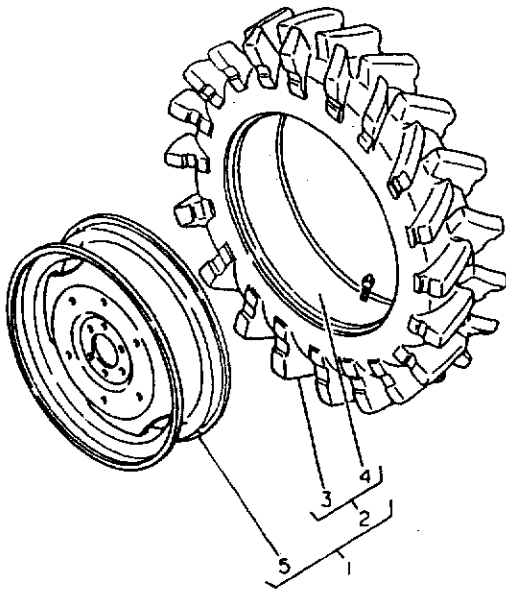
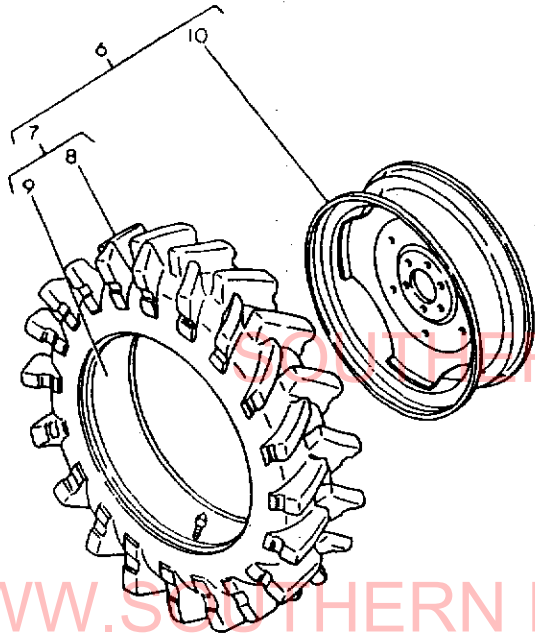
NO.	品名	数量	---コネク---				I	P	U	A	R
			(A)	(B)	(C)	(D)					
1	ファイナルピニオン(L)	1	1	1	1	1					1
2	ファイナルピニオン(R)	1	1	1	1	1					1
3	シクヨウスナフ*リンク* 40	2	2	2	2	2					10
4	ヘアリンク* 6208	2	2	2	2	2					1
5	ファイナルキヤ	2	2	2	2	2					1
6	SLスリ-フ*57X62X18	2	2	2	2	2					1
7	リアアクスルシャフト	2	2	2	2	2					1
8	ホ*ルト 16X30	12	12	12	12	12					1
9	ハ*ネツ*カ*ネ16	12	12	12	12	12					20
10	シクヨウスナフ*リンク* 50	2	2	2	2	2					10
11	ホ*ルヘアリンク*6210	4	4	4	4	4					1

WWW.SOUTHERNFARMEQUIPMENTIMPORTS.COM

251-957-2857

N002437

56. リヤホイールタイヤ



N002838

↑-----↑
I 1H08 I
I (1H01) I
↑-----↑
NPC-1389

56. リヤホイールタイヤ

84.11.07
(A)=YM2220
(B)=YM2220D
(C)=YM2420
(D)=YM2420D

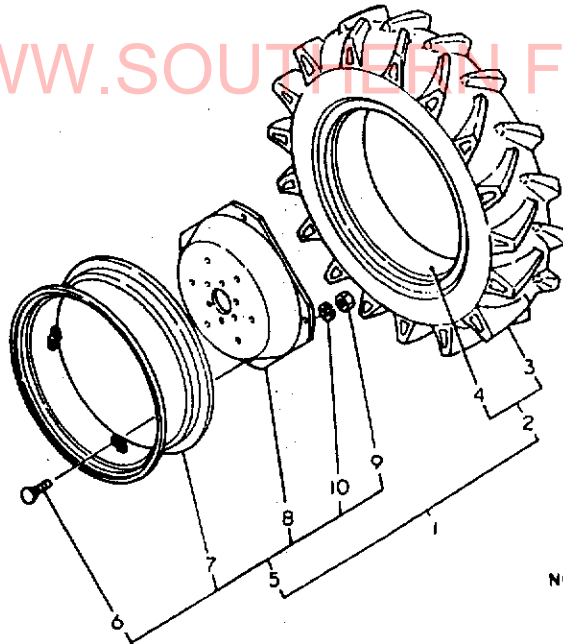
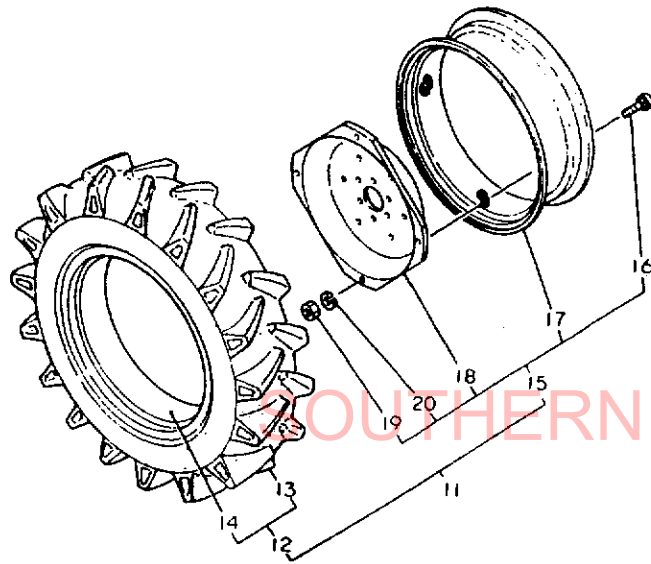
ミノウ NO.	レハール No.	フエツハツコウ Part Name	フエツ Part Name	-----コウ----- I P/U A R			
				(A)	(B)	(C)	(D)
1	.	794167-34700	リヤホイール 9.5-24	1	1		1
2	..	194167-34900	タイヤ 9.5-24 (H CMP)	1	1		1
3	...	194167-34910	タイヤ	1	1		1
4	...	194080-34950	F2-7"	1	1		1
5	..	194150-34650	W7X24W 81R	1	1		1
6	...	794167-34800	リヤホイール 9.5-24	1	1		1
7	..	194167-34900	タイヤ 9.5-24 (H CMP)	1	1		1
8	...	194167-34910	タイヤ	1	1		1
9	...	194080-34950	F2-7"	1	1		1
10	..	194150-34650	W7X24W 81R	1	1		1

WWW.SOUTHERNFARMEQUIPMENTIMPORTS.COM

251-957-2857

N002438

57. リヤホイールタイヤ



N002439

↑-----↑
| 1H09 |
| (1H01) |
↑-----↑
NPC-1389

57. リヤホイールタイヤ

84.11.07

(A)=YM2220
(B)=YM2220D
(C)=YM2420
(D)=YM2420D

ミタノ NO.	品名	数量	単位	備考	---コネク---	I	P	U	A	R
					(A)	(B)	(C)	(D)		
1	794312-34700	リヤホイール	1		1	1	1			
2	194410-34900	タイヤ11.2-24(H CMP)	1		1	1	1			
3	194410-34910	タイヤ11.2-24(H)	1		1	1	1			
4	194140-34920	フェン	1		1	1	1			
5	194240-35230	ホイールDCW9X24W CMP	1		1	1	1			
6	194130-34850	ボルトM16	4		4	4	4			
7	194130-34891	ワッシャー	1		1	1	1			
8	194240-35120	ナット	1		1	1	1			
9	194130-34840	ボルトM16	4		4	4	2			
10	22217-160000	ハブ	4		4	4	20			
11	794312-34800	リヤホイール	1		1	1	1			
12	194410-34900	タイヤ11.2-24(H CMP)	1		1	1	1			
13	194410-34910	タイヤ11.2-24(H)	1		1	1	1			
14	194140-34920	フェン	1		1	1	1			
15	194240-35230	ホイールDCW9X24W CMP	1		1	1	1			
16	194130-34850	ボルトM16	4		4	4	4			
17	194130-34891	ワッシャー	1		1	1	1			
18	194240-35120	ナット	1		1	1	1			
19	194130-34840	ボルトM16	4		4	4	2			
20	22217-160000	ハブ	4		4	4	20			

WWW.SOUTHERNFARMEQUIPMENTIMPORTS.COM

251-957-2857

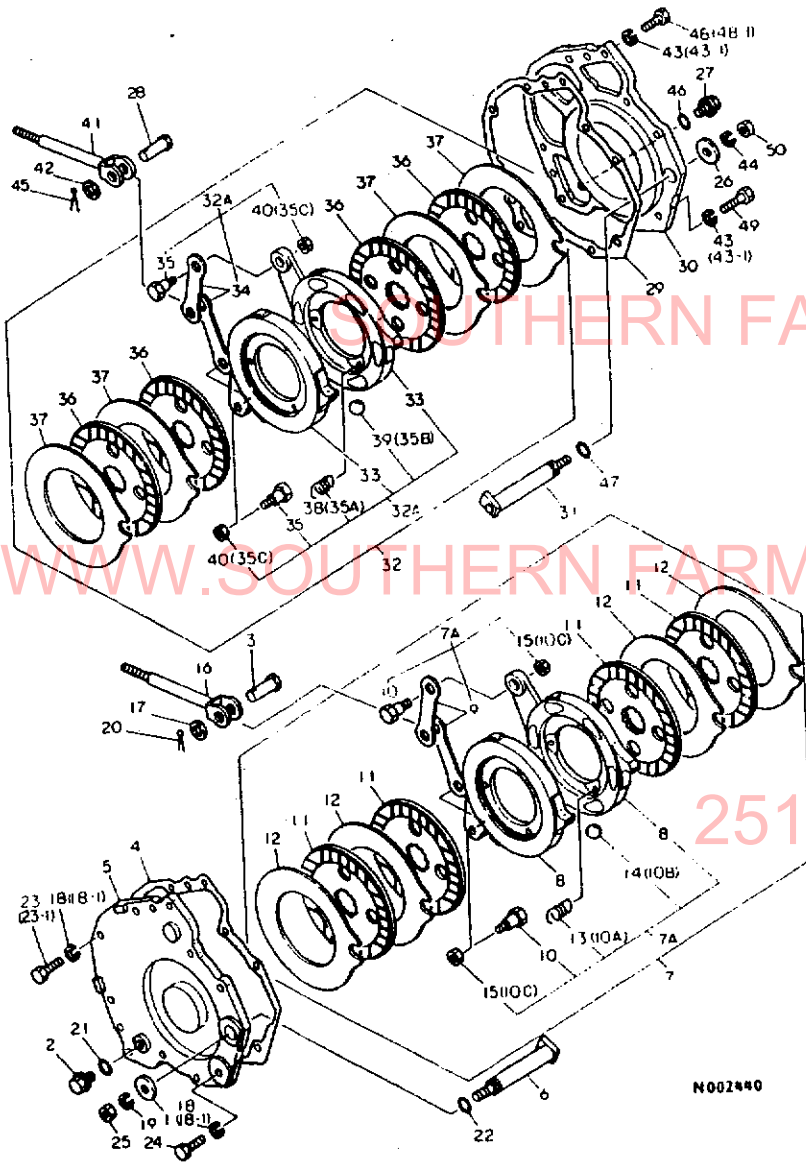
N002439

58. プ レ - キ

↑-----↑
I 1H10 I
I (1H01) I
↑-----↑
NPC-1389

58. プ レ - キ

84.11.07
(A)=YM2220
(B)=YM2220D
(C)=YM2420
(D)=YM2420D



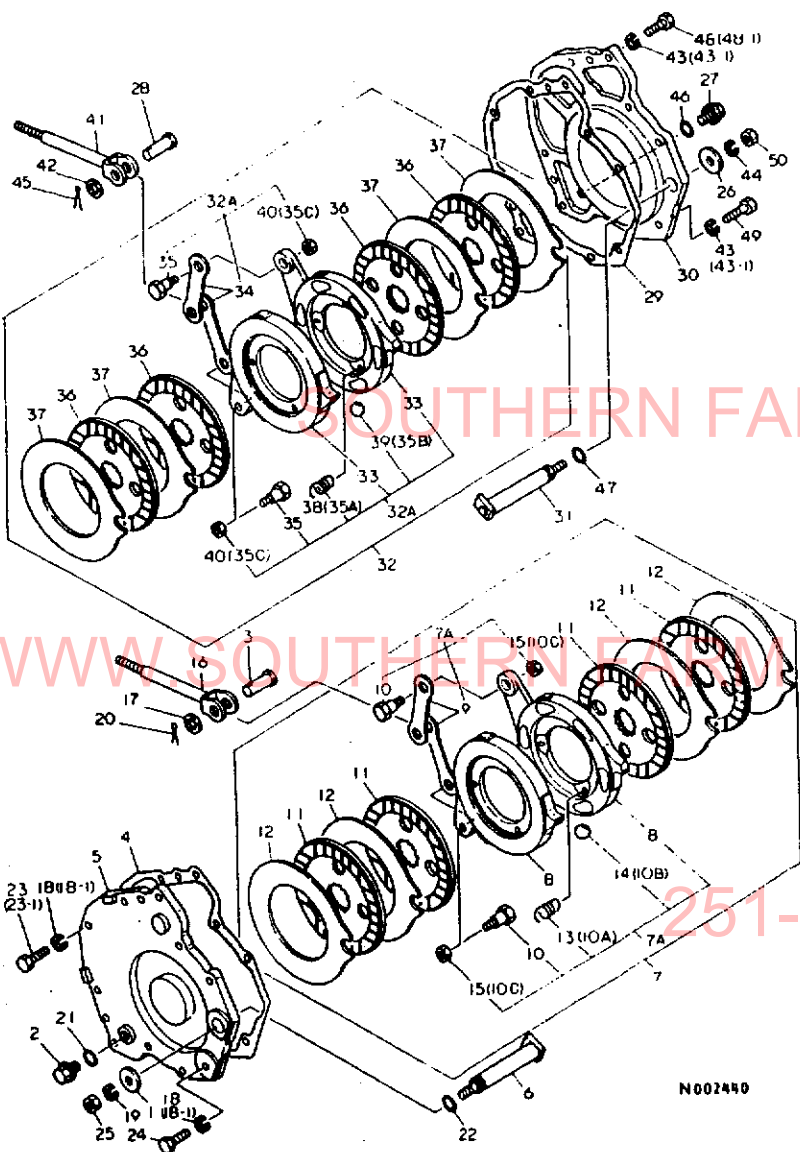
NO.	品名	規格	材質	数量			
				(A)	(B)	(C)	(D)
1	1E6150-73410	サッカネ 12 33 4.5		1	1	1	1
2	194151-24770	アッラツ 14		1	1	1	1
3	194327-36340	ピッチ 14.9X37		1	1	1	1
4	194550-36320	ハツキ (フレキカハ)		1	1	1	1
5	194550-36350	カハ-L (フレキ)		1	1	1	1
6	194550-36370	アッラツ		1	1	1	1
7	194550-36600	アッラツ CMP		1	1	1	1
I 7A	194550-36500	アッラツ CMP		1	1	1	W 1
	(A=FXXXXX)	(B=FXXXXX)	(C=FXXXXX)	(D=FXXXXX)			
8	194550-36310	アッラツ		2	2	2	1
9	194550-36330	アッラツ		2	2	2	1
10	194550-36390	アッラツ		2	2	2	1
I 10A	194550-36530	アッラツ		3	3	3	W 1
	(A=FXXXXX)	(B=FXXXXX)	(C=FXXXXX)	(D=FXXXXX)			
I 10B	24190-240001	アッラツ 3/4		6	6	6	W 10
	(A=FXXXXX)	(B=FXXXXX)	(C=FXXXXX)	(D=FXXXXX)			
I 10C	26756-100002	アッラツ 10		2	2	2	W 10
	(A=FXXXXX)	(B=FXXXXX)	(C=FXXXXX)	(D=FXXXXX)			
11	194550-36510	アッラツ 160		4	4	4	1
12	194550-36520	アッラツ 3.2		4	4	4	1
I 13	194550-36530	アッラツ		3	3	3	Z 1
	(A=FXXXXX)	(B=FXXXXX)	(C=FXXXXX)	(D=FXXXXX)			
I 14	24190-240001	アッラツ 3/4		6	6	6	Z 10
	(A=FXXXXX)	(B=FXXXXX)	(C=FXXXXX)	(D=FXXXXX)			
I 15	26751-100002	アッラツ 10		2	2	2	Z 10
	(A=FXXXXX)	(B=FXXXXX)	(C=FXXXXX)	(D=FXXXXX)			
16	194550-37740	アッラツ (L)		1	1	1	1
17	22137-140000	サッカネ 14		1	1	1	10
18	22217-100000	ハツキ 10		9	9	9	100
I 18-1	22217-100000	ハツキ 10		8	8	8	K 100
	(A=FXXXXX)	(B=FXXXXX)	(C=FXXXXX)	(D=FXXXXX)			
19	22217-120000	ハツキ 12		1	1	1	50
20	22417-300250	アッラツ 3X25		1	1	1	10
21	24311-000160	アッラツ P-16		1	1	1	5
22	24311-000160	アッラツ P-16		1	1	1	5
23	26116-100302	アッラツ 10X30		8	8	8	30
I 23-1	26116-100302	アッラツ 10X30		7	7	7	K 30
	(A=FXXXXX)	(B=FXXXXX)	(C=FXXXXX)	(D=FXXXXX)			
24	26116-100352	アッラツ 10X35		1	1	1	10
25	26716-120002	アッラツ 12		1	1	1	10
26	1E6150-73410	サッカネ 12 33 4.5		1	1	1	1
27	194151-24770	アッラツ 14		1	1	1	1
28	194327-36340	ピッチ 14.9X37		1	1	1	1
29	194550-36320	ハツキ (フレキカハ)		1	1	1	1
30	194550-36360	カハ-R (フレキ)		1	1	1	1
31	194550-36370	アッラツ		1	1	1	1
32	194550-36600	アッラツ CMP		1	1	1	1
I 32A	194550-36500	アッラツ CMP		1	1	1	W 1
	(A=FXXXXX)	(B=FXXXXX)	(C=FXXXXX)	(D=FXXXXX)			
I 33	194550-36310	アッラツ		2	2	2	1
I 34	194550-36330	アッラツ		2	2	2	1
I 35	194550-36390	アッラツ		2	2	2	1
I 35A	194550-36530	アッラツ		3	3	3	W 1
	(A=FXXXXX)	(B=FXXXXX)	(C=FXXXXX)	(D=FXXXXX)			

** アッラツ **

0002440

+-----+
I 1H11 I
I (1H01) I
+-----+
NPC-1389

NO.	品名	規格	単位	(A)	(B)	(C)	(D)
I 35B	...	24190-240001	コウキク 3/4	6	6	6	6 W 10
		(A=FXXXXX)	(B=FXXXXX)				(D=FXXXXX)
I 35C	...	26756-100002	トメツト 10	2	2	2	2 W 10
		(A=FXXXXX)	(B=FXXXXX)				(D=FXXXXX)
36	..	194550-36510	マツハシ 160	4	4	4	4 1
37	..	194550-36520	タイ-ル7°レート 3.2	4	4	4	4 1
I 38	..	194550-36530	スワリシク	3	3	3	3 2 1
		(A=FXXXXX)	(B=FXXXXX)				(D=FXXXXX)
I 39	..	24190-240001	コウキク 3/4	6	6	6	6 2 10
		(A=FXXXXX)	(B=FXXXXX)				(D=FXXXXX)
I 40	..	26751-100002	トメツト 10	2	2	2	2 7 10
		(A=FXXXXX)	(B=FXXXXX)				(D=FXXXXX)
41	.	194550-37740	フレキボット (L25)	1	1	1	1 1
42	.	22137-140000	サカネ 14	1	1	1	1 10
43	.	22217-100000	ハネツカネ 210	9	9	9	9 100
I 43-1	.	22217-100000	ハネツカネ 210	8	8	8	8 K 100
		(A=FXXXXX)	(B=FXXXXX)				(D=FXXXXX)
44	.	22217-120000	ハネツカネ 12	1	1	1	1 50
45	.	22417-300250	ワリシク 3X25	1	1	1	1 10
46	.	24311-000160	オリシク P-16	1	1	1	1 5
47	.	24311-000160	オリシク P-16	1	1	1	1 5
48	.	26116-100302	ネット 10X30	8	8	8	8 30
I 48-1	.	26116-100302	ネット 10X30	7	7	7	7 K 30
		(A=FXXXXX)	(B=FXXXXX)				(D=FXXXXX)
49	.	26116-100352	ネット 10X35	1	1	1	1 10
50	.	26716-120002	ツト 12	1	1	1	1 10



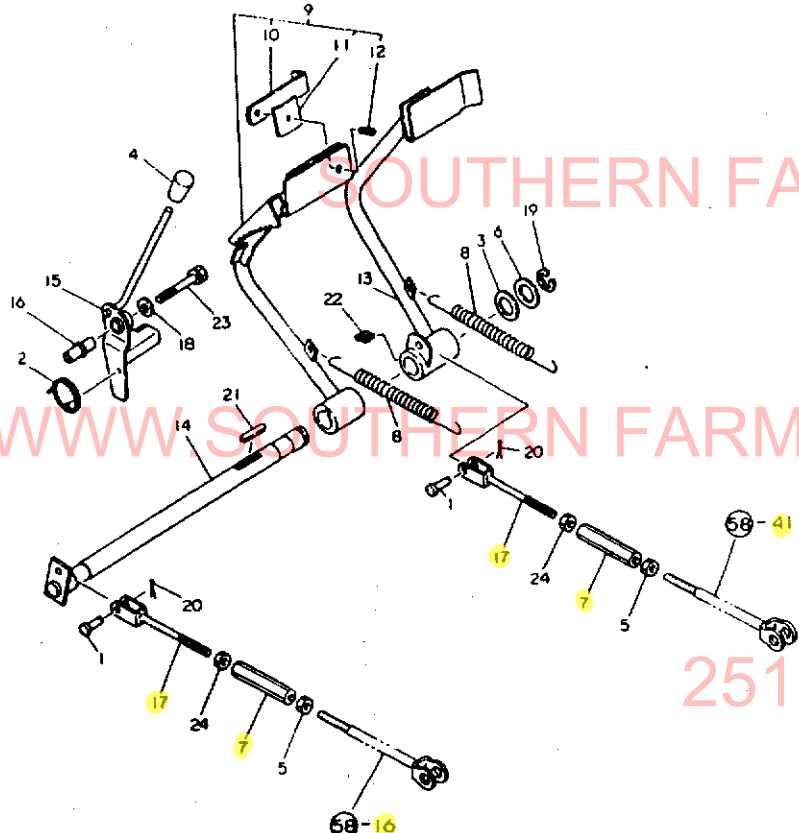
WWW.SOUTHERNFARMEQUIPMENTIMPORTS.COM

N002440

251-957-2857

N002440

59. ブレーキペダル



N002441

↑-----↑
↑ 1H12 ↑
↑ (1H01) ↑
↑-----↑
NPC-1389

59. ブレーキペダル

84.11.07.
(A)=YM2220
(B)=YM2220D
(C)=YM2420
(D)=YM2420D

品番 NO.	品名	7"ピッチ	7"ピッチ	---ピッチ---				I	P	U	A	R
				(A)	(B)	(C)	(D)					
1	アタマツキピン	194080-37781		2	2	2	2					2
2	ロックアフリンク	194110-37691		1	1	1	1					1
3	7"レ-キア-タ-ルシヤフトワツシヤ	194130-37560		1	1	1	1					2
4	アウトルハ-ノブ	194150-01190		1	1	1	1					1
5	6カクツツ M10(ヒタ-リネシ-)	194150-22480		2	2	2	2					5
6	7"レ-キア-タ-ルシヤフトワツシヤ	194150-37570		1	1	1	1					1
7	ターボハツク 10X90	194151-37730		2	2	2	2					1
8	リターンアフリンク	194312-37510		2	2	2	2					1
9	7"レ-キア-タ-ル CMP	194550-37420		1	1	1	1					1
10	コネクタ	194145-37540		1	1	1	1					1
11	ス-ツ(コネクタ)	194150-37530		1	1	1	1					1
12	ロ-ルピン 8X18	22351-080018		1	1	1	1					10
13	7"レ-キア-タ-ル CMP	194550-37470		1	1	1	1					1
14	シヤフト(7"レ-キア-タ-ル)	194550-37550		1	1	1	1					1
15	ロツクハ- (7"レ-キ)	194550-37620		1	1	1	1					1
16	カ- (ロツクハ-)	194550-37670		1	1	1	1					1
17	7"レ-キロツト (Rネシ)	194550-37770		2	2	2	2					1
18	ツカネ 12	22137-120000		1	1	1	1					50
19	エカ-タスタツアフリンク 19	22272-000190		1	1	1	1					5
20	ワヒピン 2X30	22417-200300		2	2	2	2					100
21	アイコウキ- 7X7X40	22512-070400		1	1	1	1					2
22	ク-リスニツア- M6F	24761-010000		1	1	1	1					5
23	ネ-ツト(B 12X65)	26013-120652		1	1	1	1					2
24	ツツ 10	26716-100002		2	2	2	2					10

251-957-2857

(111)
油圧コントロール部

項目No.	項目名称	ロケーション
60.	油圧シリンダケース	1102
61.	リフトクランク	1103
62.	コントロールバルブ	1104
63.	リリーフバルブ	1105
64.	油圧コントロール	1106, 1107
65.	油圧パイピング	1108
66.	油圧パイピング(パワステ)	1109, 1110 1111

WWW.SOUTHERN FARM EQUIPMENT IMPORTS.COM

マスターインデックス

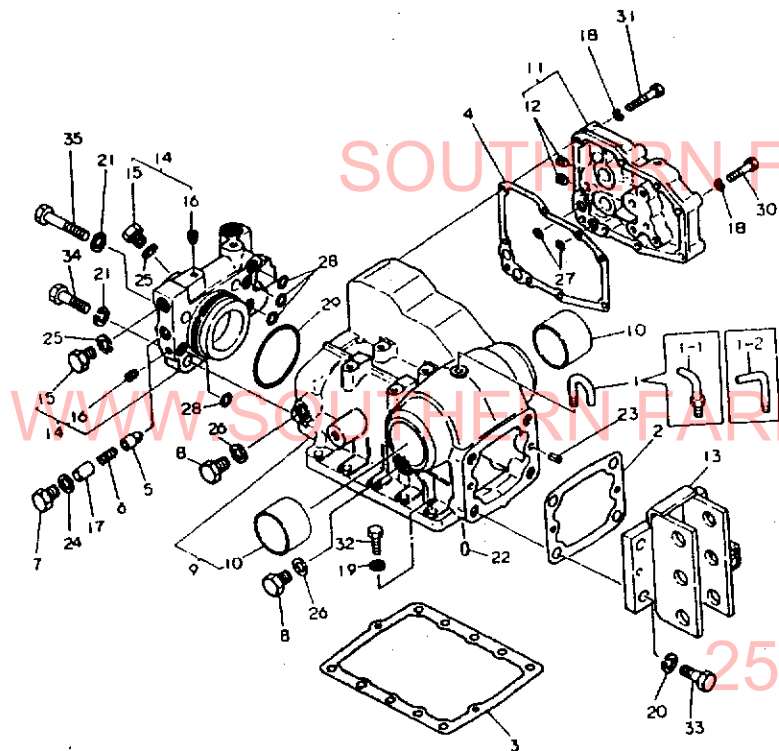
エンジン部(3T84H-NB・3T84H-NA形)	1B01
エンジンコントロール部	1C07
フロントアクスル部	1D01
トランスミッション部	1F01
リヤアクスル部	1H01
油圧コントロール部	1I01
電装品部	1I12
機装品部	1J01
ヒッチ部	1K01
標準付属品部	1K04
部品番号順索引表	1L01
フィッシュインデックス	1M16, 1M15

60. 油圧シリンダケース

+-----+
I 1102 I
I(1101)I
+-----+
NPC-1389

60. 油圧シリンダケース

84.11.07
(A)=YM2220
(B)=YM2220D
(C)=YM2420
(D)=YM2420D



品番 NO.	仕様 No.	品名	単位	---コネク---				I	P/U	A	R
				(A)	(B)	(C)	(D)				
1	194150-42280	エンドキャップ	1	1	1	1	1	1			
I 1-1	* 194550-42280	エンドキャップ	1	1	1	1	N	1			
	(A=FXXXXX)	(B=FXXXXX)	(C=FXXXXX)	(D=FXXXXX)							
I 1-2	194205-42280	エンドキャップ	1	1	1	1	N				
	(A=FXXXXX)	(B=FXXXXX)	(C=FXXXXX)	(D=FXXXXX)							
2	194151-42831	ピストン	1	1	1	1	1				
3	194170-42150	ピストン	1	1	1	1	1				
4	194170-42220	ピストン	1	1	1	1	1				
5	194310-46350	ピストン	1	1	1	1	1				
6	194310-46380	ピストン	1	1	1	1	1				
7	194310-46730	ピストン	1	1	1	1	1				
8	194312-46750	ピストン	2	2	2	2	2				
9	194550-42100	ピストン	1	1	1	1	1				
10	194170-42130	ピストン	2	2	2	2	2				
11	194550-42200	ピストン	1	1	1	1	1				
12	23871-010000	ピストン	4	4	4	4	5				
13	194550-42810	ピストン	1	1	1	1	1				
14	194550-43200	ピストン	1	1	1	1	1				
I 15	194312-46750	ピストン	3	3	3	3	Z	1			
	(A=FXXXXX)	(B=FXXXXX)	(C=FXXXXX)	(D=FXXXXX)							
16	23871-010000	ピストン	5	5	5	5	5				
17	194550-46360	ピストン	1	1	1	1	1				
18	22217-080000	ピストン	9	9	9	9	50				
19	22217-100000	ピストン	3	3	3	3	100				
20	22217-140000	ピストン	4	4	4	4	20				
21	22217-140000	ピストン	4	4	4	4	20				
22	22312-100180	ピストン	2	2	2	2	5				
23	22351-100020	ピストン	2	2	2	2	10				
24	23414-140018	ピストン	1	1	1	1	30				
25	23414-170022	ピストン	3	3	3	3	20				
26	23414-170022	ピストン	2	2	2	2	20				
27	24315-000110	ピストン	2	2	2	2	10				
28	24315-000140	ピストン	4	4	4	4	10				
29	24325-000750	ピストン	1	1	1	1	1				
30	26116-080352	ピストン	1	1	1	1	10				
31	26116-080452	ピストン	8	8	8	8	10				
32	26116-100352	ピストン	3	3	3	3	10				
33	26126-140352	ピストン	4	4	4	4	2				
34	26126-140452	ピストン	2	2	2	2	2				
35	26126-140652	ピストン	2	2	2	2	1				

N002442

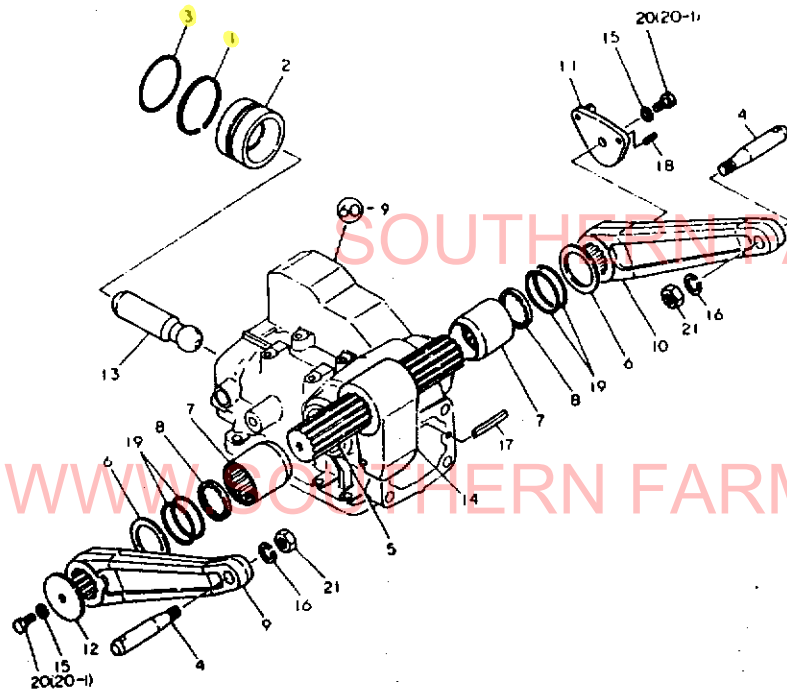
N002442

61. リフトクランク

-----+
1103 I
I(1101)I
+-----+
NPC-1389

61. リフトクランク

84.11.07
(A)=YM220
(B)=YM22200
(C)=YM2420
(D)=YM24200



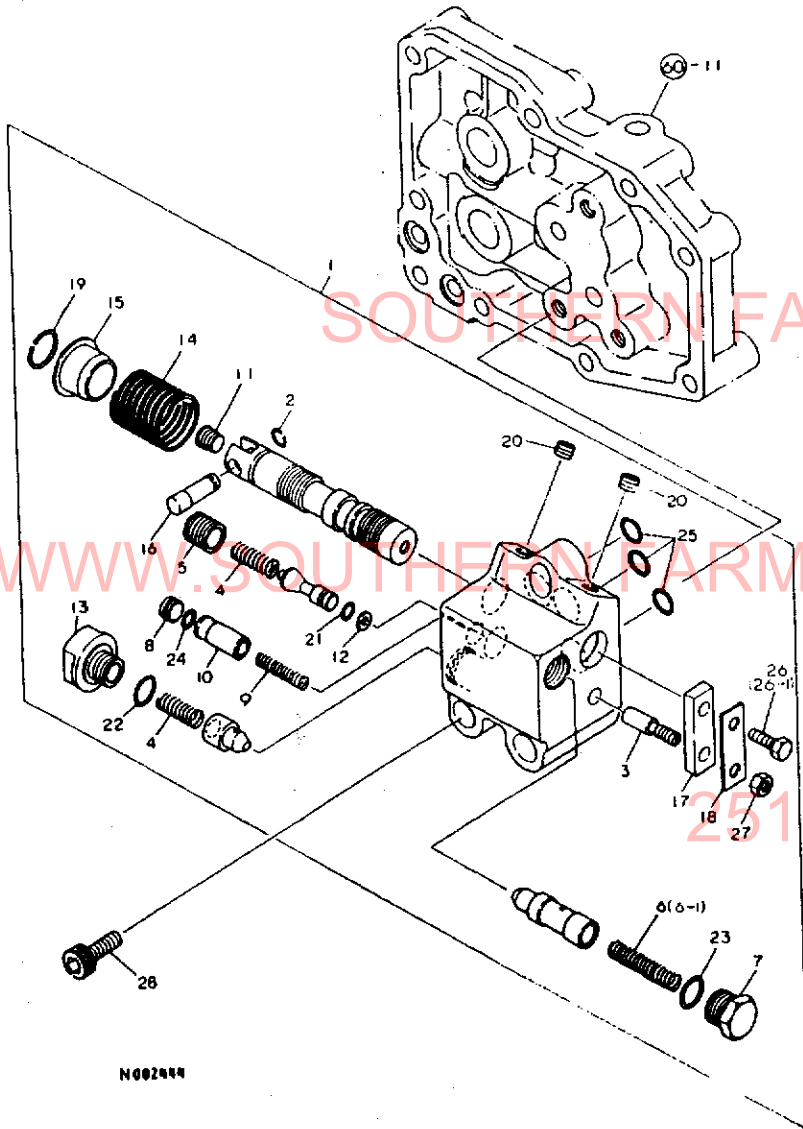
品番 NO.	メーカー	品名	規格	---数量---				I	P	U	A	R	
				(A)	(B)	(C)	(D)						
1	194130-43351	ハツクアツクリンク	P7039	1	1	1	1					1	
2	194170-43310	ヒースト		1	1	1	1					1	
3	24311-000700	0リンク	P-70	1	1	1	1					5	
4	194130-44480	リフトアーム		2	2	2	2					1	
5	194170-44210	リフトアーム		1	1	1	1					1	
6	194170-44230	スラストワッシャー	45X73X3.2	2	2	2	2					1	
7	194170-44250	スリーブ	(リフトアーム)	2	2	2	2					1	
8	194170-44260	スリーブ	(スラストワッシャー)	2	2	2	2					1	
9	194170-44420	リフトアーム	(L)	1	1	1	1					1	
10	194170-44430	リフトアーム	(R)	1	1	1	1					1	
11	194170-44510	アーム	(フィートハツク)	1	1	1	1					1	
12	194370-44520	リフトアーム		1	1	1	1					1	
13	194550-43410	ヒースト	ロッド	1	1	1	1					1	
14	194550-44110	リフトクランク		1	1	1	1					1	
15	22217-120000	ハネ	12	2	2	2	2					50	
16	22217-160000	ハネ	16	2	2	2	2					20	
17	22351-050056	ロー	5X56	1	1	1	1					10	
18	22351-060016	ロー	6X16	1	1	1	1					20	
19	24321-000550	0リンク	G-55	4	4	4	4					5	
20	26116-120282	ボール	12X28	2	2	2	2					10	
20-1	26116-120302	ボール	12X30	2	2	2	2					N	
	(A=FXXXXX)	(B=FXXXXX)	(C=FXXXXX)	(D=FXXXXX)									
21	26736-160002	ワッシャー	(ボール) 16	2	2	2	2					5	

251-957-2857

N002443

N002443

62. コントロールバルブ



N002444

↑-----↑
I 1104 I
I (1101) I
↑-----↑
NPC-1389

62. コントロールバルブ

84.11.07
(A)=YM2220
(B)=YM2220B
(C)=YM2420
(D)=YM2420B

ミタシ NO.	レバ NO.	フレンパ NO.	フレン メ	---330--- I P/U A R			
				(A)	(B)	(C)	(D)
1	..	194550-45100	コントロールバルブ CMP	1	1	1	1
2	..	177088-06160	ワクリツク (シク)	1	1	1	1
3	..	194170-45220	フツツハ	1	1	1	1
4	..	194170-45230	L, M フエツク アフ リンク	2	2	2	2
5	..	194170-45250	ホルト (M フエツク)	1	1	1	1
6	..	* 194170-45320	アノート アフ リンク	1	1	1	1
I 6-1	..	194170-45321 (A=FXXXXX)	アノート アフ リンク (B=FXXXXX)	1	1	1	N
7	..	194170-45330	フエツク (アノート)	1	1	1	1
8	..	194170-45350	アフ (ワロ)	1	1	1	1
9	..	194170-45360	ワロ アフ リンク	1	1	1	1
10	..	194170-45370	フエツク (ワロ)	1	1	1	1
11	..	194170-45410	フエツク (アフ)	1	1	1	1
12	..	194170-45430	ハツク アフ リンク	1	1	1	1
13	..	194170-45440	フエツク (L フエツク)	1	1	1	1
14	..	194170-45520	アフ (L アフ リンク)	1	1	1	1
15	..	194170-45530	アフ (L アフ リンク)	1	1	1	1
16	..	194170-45541	ホルト (アフ)	1	1	1	1
17	..	194170-45550	ハ (アフ)	1	1	1	1
18	..	194170-45560	ワカネ 12X40X0.6	1	1	1	1
19	..	194170-45570	ワクリツク	1	1	1	1
20	..	23871-010000	フハ フエツク PT1/8	2	2	2	2
21	..	24311-000050	オリク P5	1	1	1	1
22	..	24311-000120	オリク P-12	1	1	1	10
23	..	24311-000120	オリク P-12	1	1	1	1
24	..	24315-000070	オリク P7	1	1	1	1
25	..	24315-000110	オリク P11	3	3	3	3
26	..	* 26116-060142	ホルト 6X14	1	1	1	10
I 26-1	..	26116-060122	ホルト 6X12	1	1	1	N
		(A=FXXXXX)	(B=FXXXXX)	(C=FXXXXX)	(D=FXXXXX)		
27	..	26756-060002	トメツク 6	1	1	1	30
28	..	26450-080202	6カク アフ リンク ホルト 8X20	3	3	3	1

251-957-2857

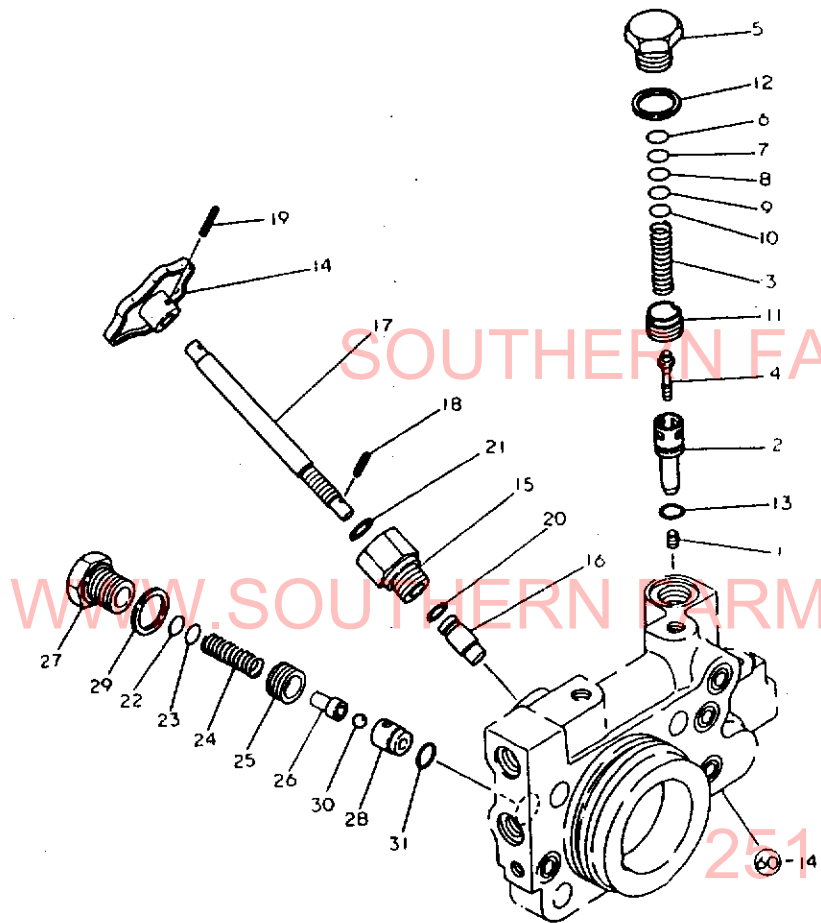
N002444

63. リリーフバルブ

63. リリーフバルブ

84.11.07
 (A)=YM220
 (B)=YM2220D
 (C)=YM2420
 (D)=YM2420D

-----+
 .1105 I
 I(1101)I
 +-----+
 NPC-1389



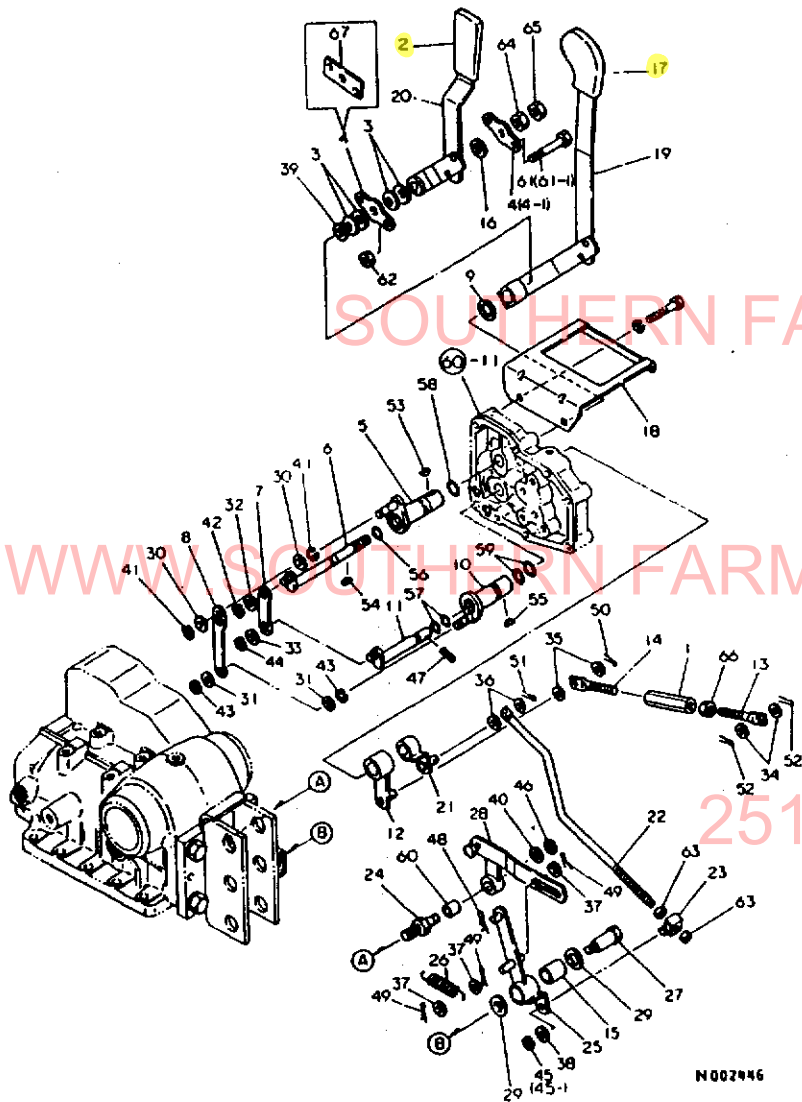
N002445

I NO.	品名	部品番号	説明	---コネク---				
				(A)	(B)	(C)	(D)	Z
1		1E6191-54330	ボルト 7X8	1	1	1	1	1
		(A=FXXXXX)	(B=FXXXXX)	(C=FXXXXX)	(D=FXXXXX)			
2		194170-45600	シート(リリーフバルブ)	1	1	1	1	1
3		194170-45610	スプリング(リリーフバルブ)	1	1	1	1	1
4		194170-45620	ホルダー(リリーフバルブ)	1	1	1	1	1
5		194170-45630	ワッシャー(リリーフバルブ)	1	1	1	1	1
6		194170-45700	シム(0.1)	1	1	1	1	2
7		194170-45710	シム(0.2)	1	1	1	1	2
8		194170-45720	シム(0.3)	1	1	1	1	2
9		194170-45730	シム(0.5)	1	1	1	1	2
10		194170-45740	シム(1.0)	1	1	1	1	2
11		194275-45340	スクリュー(バルブシート)	1	1	1	1	1
12		23414-200026	トウハウジング 20	1	1	1	1	10
13		24311-000120	オリング P-12	1	1	1	1	10
14		194151-46640	ワッシャー	1	1	1	1	1
15		194312-46630	ホルダー(バルブ)	1	1	1	1	1
16		194550-46300	スプリングホルダー	1	1	1	1	1
17		194550-46620	スプリングホルダー	1	1	1	1	1
18		22351-040012	ローリング 4X12	1	1	1	1	10
19		22351-040022	ローリング 4X22	1	1	1	1	10
20		24311-000090	オリング P-9	1	1	1	1	5
21		24311-000120	オリング P-12	1	1	1	1	10
22		110250-53410	シム(0.2)	1	1	1	1	1
23		110250-53430	シム(0.5)	1	1	1	1	1
24		194150-45320	リリーフバルブスプリング	1	1	1	1	2
25		194150-45340	バルブシートスクリュー	1	1	1	1	1
26		194150-45361	ホルダー(リリーフバルブ)	1	1	1	1	1
27		194151-45370	リリーフバルブワッシャー	1	1	1	1	1
28		194151-46261	スプリングホルダー	1	1	1	1	1
29		23414-200026	トウハウジング 20	1	1	1	1	10
30		24190-080003	コウキスク 1/4	1	1	1	1	10
31		24311-000120	オリング P-12	1	1	1	1	10

251-957-2857

N002445

64. 油圧コントロール



N002446

64. 油圧コントロール

84.11.07

+-----+
I 1106 I
I (1101) I
+-----+
NPC-1389

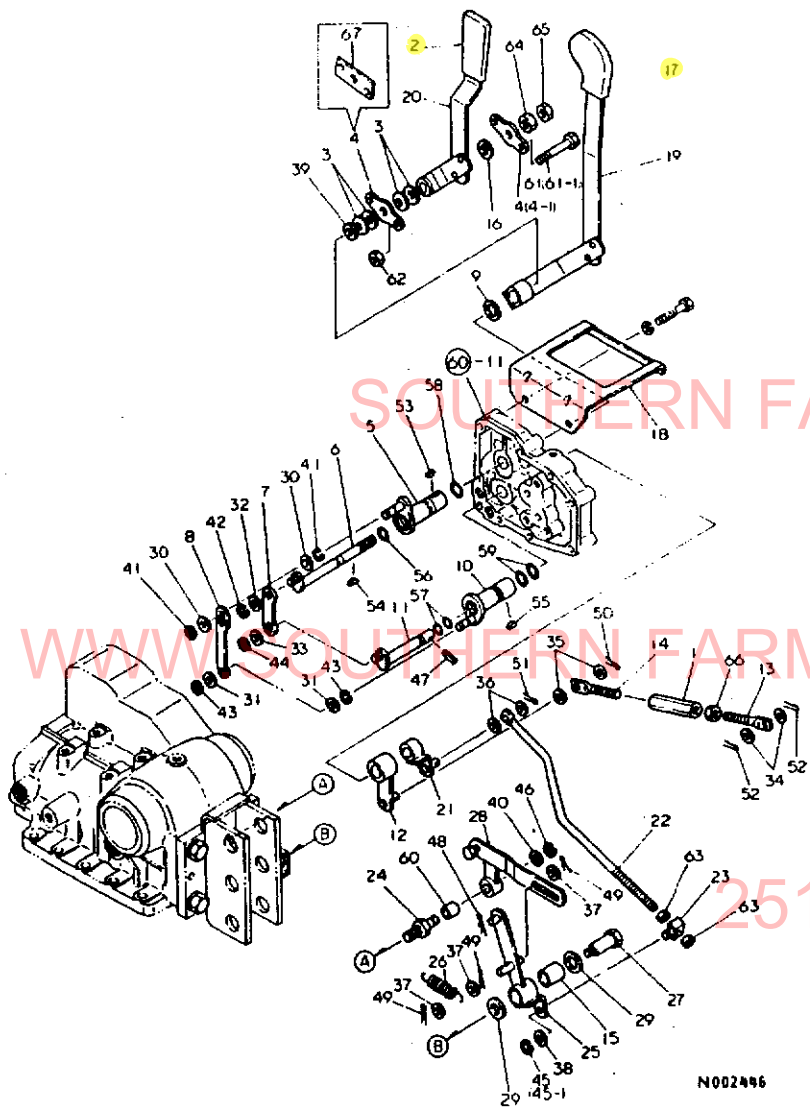
(A)=YM2220
(B)=YM2220D
(C)=YM2420
(D)=YM2420D

NO.	品名	品番	説明	数量				P	U	A	R
				(A)	(B)	(C)	(D)				
1	.	194130-37730	タンクハツク 10X70	1	1	1	1			2	
2	.	194150-47621	コントロールバルブ	1	1	1	1			1	
3	.	194151-47760	バルブ	4	4	4	4			1	
4	.	194170-47320	ワレト	2	2	2	2			1	
I 4-1	.	194170-47320	ワレト	1	1	1	1			K	
		(A=F21131)	(B=F21773)	(C=F40103)	(D=F41095)						
5	.	194170-47380	バルブ	1	1	1	1			1	
6	.	194170-47390	バルブ	1	1	1	1			1	
7	.	194170-47420	バルブ	1	1	1	1			1	
8	.	194170-47430	バルブ	1	1	1	1			1	
9	.	194170-47440	ワレト	1	1	1	1			1	
10	.	194170-47450	バルブ	1	1	1	1			1	
11	.	194170-47460	バルブ	1	1	1	1			1	
12	.	194170-47470	バルブ	1	1	1	1			1	
13	.	194180-47490	バルブ	1	1	1	1			1	
14	.	194180-47500	バルブ	1	1	1	1			1	
15	.	194310-21210	ワレト	1	1	1	1			1	
16	.	194310-47790	ワレト	1	1	1	1			1	
17	.	194420-47370	バルブ	1	1	1	1			1	
18	.	194550-47310	バルブ	1	1	1	1			1	
19	.	194550-47360	バルブ	1	1	1	1			1	
20	.	194550-47370	バルブ	1	1	1	1			1	
21	.	194550-47480	バルブ	1	1	1	1			1	
22	.	194550-47510	バルブ	1	1	1	1			1	
23	.	194550-47530	バルブ	1	1	1	1			1	
24	.	194550-47770	バルブ	1	1	1	1			1	
25	.	194550-47830	バルブ	1	1	1	1			1	
26	.	194550-47840	バルブ	1	1	1	1			1	
27	.	194550-47850	バルブ	1	1	1	1			1	
28	.	194550-47860	バルブ	1	1	1	1			1	
29	.	194550-47910	ワレト	2	2	2	2			1	
30	.	22117-08000	ワレト	2	2	2	2			100	
31	.	22117-08000	ワレト	2	2	2	2			100	
32	.	22117-08000	ワレト	1	1	1	1			100	
33	.	22117-08000	ワレト	1	1	1	1			100	
34	.	22117-10000	ワレト 10	2	2	2	2			50	
35	.	22117-10000	ワレト 10	2	2	2	2			50	
36	.	22117-10000	ワレト 10	2	2	2	2			50	
37	.	22137-08000	ワレト 8	3	3	3	3			10	
38	.	22137-10000	ワレト 10	1	1	1	1			20	
39	.	22137-12000	ワレト 12	1	1	1	1			50	
40	.	22137-12000	ワレト 12	1	1	1	1			50	
41	.	22272-000060	バルブ	2	2	2	2			10	
42	.	22272-000060	バルブ	1	1	1	1			10	
43	.	22272-000060	バルブ	2	2	2	2			10	
44	.	22272-000060	バルブ	1	1	1	1			10	
45	.	22272-000060	バルブ	1	1	1	1			10	
I 45-1	.	22272-000070	バルブ	1	1	1	1			N	10
		(A=FXXXXX)	(B=FXXXXX)	(C=FXXXXX)	(D=FXXXXX)						
46	.	22272-000090	バルブ	1	1	1	1			10	
47	.	22351-050025	バルブ 5X25	1	1	1	1			10	
48	.	22360-080000	ワレト	1	1	1	1			30	
49	.	22417-200150	ワレト 2X15	3	3	3	3			10	
50	.	22417-300200	ワレト 3X20	1	1	1	1			30	

** ツツク **

N002446

64. 油圧コントロール



N002446

64. 油圧コントロール

84.11.07

(A)=YM222D
(B)=YM2220D
(C)=YM242D
(D)=YM2420D

NO.	品名	数量	単位	(A)	(B)	(C)	(D)	P/U	A	R
51	ワシロン 3X20	1		1	1	1	1			30
52	ワシロン 3X20	2		2	2	2	2			30
53	ハンゲツキ- 3X13	1		1	1	1	1			5
54	ハンゲツキ- 3X13	1		1	1	1	1			5
55	ハンゲツキ- 3X13	1		1	1	1	1			5
56	オリク P-9	1		1	1	1	1			5
57	オリク P-9	2		2	2	2	2			5
58	オリク P15	1		1	1	1	1			5
59	オリク P15	2		2	2	2	2			5
60	トナリツツシ 12X15	1		1	1	1	1			5
61	ホムト 8X70	2		2	2	2	2			5
I 61-1	ホムト 8* 75	2		2	2	2	2	N		
	(A=FXXXX) (B=FXXXX) (C=FXXXX) (D=FXXXX)									
62	6カワツト M8(6T)	2		2	2	2	2			10
63	ワツト 10	2		2	2	2	2			10
64	ワツト 12	1		1	1	1	1			10
65	ワツト 12	1		1	1	1	1			5
66	ワツト 10	1		1	1	1	1			30
I 67	ワレト	1		1	1	1	1	W		
	(A=F21131) (B=F21773) (C=F40103) (D=F41095)									

WWW.SOUTHERNFARMEQUIPMENTIMPORTS.COM

251-957-2857

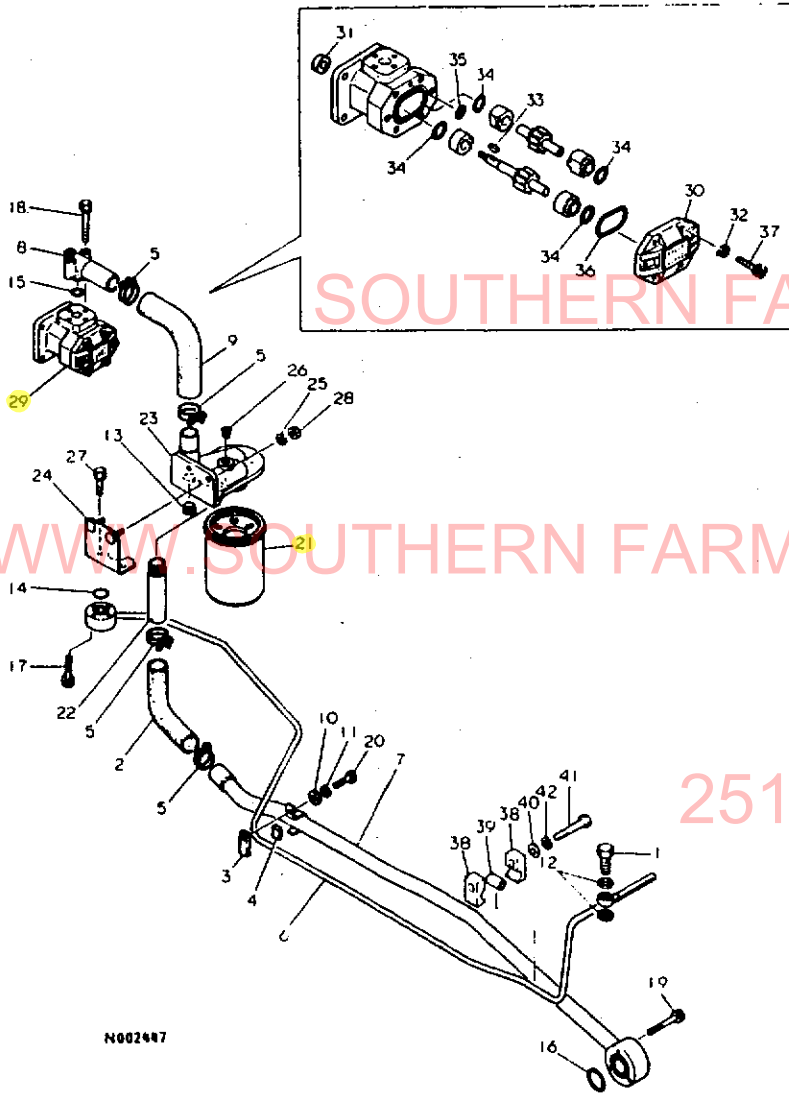
N002446

65. 油圧パイピング

↑-----↑
I 1108 I
I (1101) I
↑-----↑
NPC-1389

65. 油圧パイピング

84.11.07
(A)=YM2220
(B)=YM2220B
(C)=YM2420
(D)=YM2420B

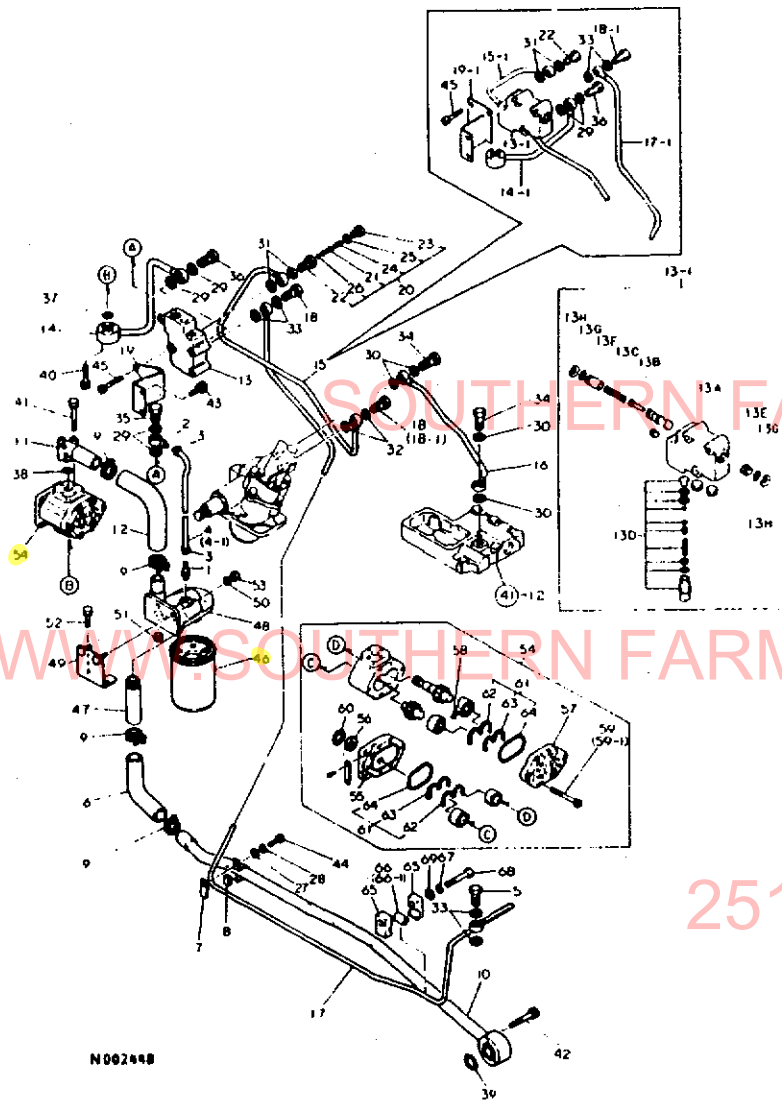


N002447

ミタツ NO.	イナル 0	フレンハンコウ	フレンメイ	-----コウ----- I P/U A R			
				(A)	(B)	(C)	(D)
1	.	194130-48650	カンツキアホット M18	1	1	1	1
2	.	194170-48250	アアツコムホース	1	1	1	1
3	.	194440-48830	クランフホース(パイフ)	1	1	1	1
4	.	194440-48840	クランフコム	1	1	1	1
5	.	194464-48220	ホースハント* 37	4	4	4	4
6	.	194550-48110	コウアツパイフ* CMP	1	1	1	1
7	.	194550-48160	アアツパイフ*(A CMP	1	1	1	1
8	.	194550-48190	アアツパイフ*(パイフ	1	1	1	1
9	.	194550-48310	アアツコムホース	1	1	1	1
10	.	22137-080000	ワカネ 8	1	1	1	10
11	.	22217-080000	ハネサカネ 8	1	1	1	50
12	.	23414-180023	トウハツキン 18	2	2	2	10
13	.	23871-020000	アハネサカネ	1	1	1	1
14	.	24311-000200	オリク P-20	1	1	1	5
15	.	24311-000200	オリク P-20	1	1	1	5
16	.	24311-000290	オリク P29	1	1	1	2
17	.	26013-060352	ホット(B 6X35	4	4	4	20
18	.	26013-060402	ホット(B 6X40	3	3	3	20
19	.	26013-060452	ホット(B 6X45	3	3	3	20
20	.	26116-080352	ホット 8X35	1	1	1	10
21	.	194250-48310	フィルタ	1	1	1	1
22	.	194550-48150	アアツパイフ* B	1	1	1	1
23	.	194550-48360	カハ-(フィルタ	1	1	1	1
24	.	194550-48810	フィルタアアツ CMP	1	1	1	1
25	.	22217-080000	ハネサカネ 8	2	2	2	50
26	.	23871-030000	アハネサカネ PT3/8	1	1	1	5
27	.	26013-080162	ホット(B 8X16	2	2	2	20
28	.	26716-080002	ホット M8(6T)	2	2	2	10
29	.	194361-41120	アアツコム CMP	1	1	1	1
30	.	194320-41150	アアツ	1	1	1	1
31	..	194320-41160	アアツ TC14 25 17	1	1	1	1
32	..	22217-080000	ハネサカネ 8	6	6	6	50
33	..	22522-030130	ハンケツキ- 3X13	1	1	1	5
34	..	24315-000200	オリク P20	4	4	4	20
35	..	24341-000100	オリク S10	1	1	1	20
36	..	24341-000480	オリク S48	1	1	1	5
37	..	26450-080252	アアツホット 8X25	6	6	6	10
I 38	..	194550-48840	パイフクランフ*	2	2	2	W 1
		(A=FXXXXX)	(B=FXXXXX)	(C=FXXXXX)	(D=FXXXXX)		
I 39	..	194464-48850	ホットコム(クランフ*	1	1	1	W 1
		(A=FXXXXX)	(B=FXXXXX)	(C=FXXXXX)	(D=FXXXXX)		
I 40	..	22137-100000	ワカネ 10	1	1	1	W 20
		(A=FXXXXX)	(B=FXXXXX)	(C=FXXXXX)	(D=FXXXXX)		
I 41	..	26116-100502	ホット 10X50	1	1	1	W 10
		(A=FXXXXX)	(B=FXXXXX)	(C=FXXXXX)	(D=FXXXXX)		
I 42	..	22217-100000	ハネサカネ 10	1	1	1	W 100
		(A=FXXXXX)	(B=FXXXXX)	(C=FXXXXX)	(D=FXXXXX)		

N002447

66. 油圧バイピング(パワステ)



N002448

66. 油圧バイピング(パワステ)

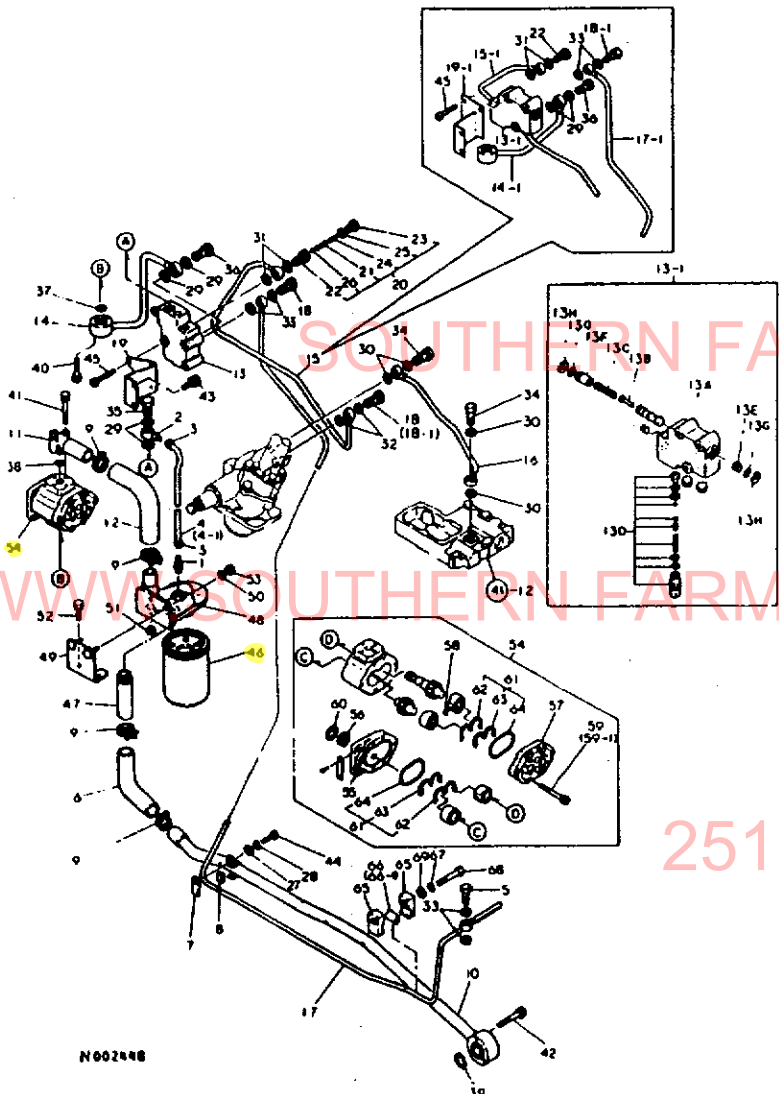
84.11.07
 (A)=YM2220
 (B)=YM2220D
 (C)=YM2420
 (D)=YM2420D

ミタシ NO.	レベル 0	フビシヤンコウ	フビシ メイ	---コウ--- (A)(B)(C)(D)	I	P/U	A	R
1	.	121550-49111	ツキツ(ミヌ)スギハ ¹⁷ *	1	1	1	1	
2	.	124223-59850	カンツキツ ¹⁶	1	1	1	1	
3	.	124766-59050	ホ-スツツ ⁷ *	2	2	1	1	
4	.	194112-04720	フジエルハ ¹⁷ *	1	1	1	1	
I 4- 1	.	194150-04721	フジエルハ ¹⁷ *	1	1	0	1	
			(B=F22340)					(D=F41924)
5	.	194130-48650	カンツキツ ¹⁶ ホ-ルト M18	1	1	1	1	
6	.	194170-48250	フイツコ ⁶ ホ-ス	1	1	1	1	
7	.	194440-48830	クランフ ⁶ ホ-ス(ハ ¹⁷ *	1	1	1	1	
8	.	194440-48840	クランフ ⁶ ホ-ス	1	1	1	1	
9	.	194464-48220	ホ-スハ ¹⁷ 37	4	4	1	1	
10	.	194550-48160	フイツコ ⁶ ホ-ス(A CMP	1	1	1	1	
11	.	194550-48190	ハ ¹⁷ ツ(フイツ	1	1	1	1	
12	.	194550-48310	フイツコ ⁶ ホ-ス	1	1	1	1	
13	.	194551-17500	フ ⁶ ホ-スハ ¹⁷ ツ	1	1	1	1	
I 13- 1	.	194551-17501	フ ⁶ ホ-スハ ¹⁷ ツ	1	1	S	1	
			(B=F22340)					(D=F41924)
I 13A	..	194551-17610	ハ ¹⁷ ツ	1	1	W	1	
			(B=FXXXXX)					(D=FXXXXX)
I 13B	..	194551-17620	ハ ¹⁷ ツ(フ ⁶ ホ-ス	1	1	W	1	
			(B=FXXXXX)					(D=FXXXXX)
I 13C	..	194551-17630	ス ⁶ ホ-ス	1	1	W	1	
			(B=FXXXXX)					(D=FXXXXX)
I 13D	..	194551-17511	リ ⁶ ホ-ス(CMP	1	1	W	1	
			(B=FXXXXX)					(D=FXXXXX)
I 13E	..	194551-17640	ホ-ス(フ ⁶ ホ-ス	1	1	W	1	
			(B=FXXXXX)					(D=FXXXXX)
I 13F	..	194551-17740	ホ-ス(フ ⁶ ホ-ス	1	1	W	1	
			(B=FXXXXX)					(D=FXXXXX)
I 13G	..	194551-17660	ホ-ス	2	2	W	1	
			(B=FXXXXX)					(D=FXXXXX)
I 13H	..	194551-17670	ホ-スツツ ⁷ *	2	2	W	1	
			(B=FXXXXX)					(D=FXXXXX)
14	.	194551-48210	PSTハ ¹⁷ (A CMP	1	1	1	1	
I 14- 1	.	194551-48211	PSTハ ¹⁷ (B CMP	1	1	S	1	
			(B=F22340)					(D=F41924)
15	.	194551-48230	PSTハ ¹⁷ (B CMP	1	1	1	1	
I 15- 1	.	194551-48231	ホ-スハ ¹⁷ (C CMP	1	1	S	1	
			(B=F22340)					(D=F41924)
16	.	194551-48250	PSTハ ¹⁷ (C CMP	1	1	1	1	
17	.	194551-48270	PSTコウツツハ ¹⁷ CMP	1	1	1	1	
I 17- 1	.	194551-48271	PSTコウツツハ ¹⁷ CMP	1	1	S	1	
			(B=F22340)					(D=F41924)
18	.	194551-48510	BJホ ¹⁷ 18(PST	2	2	1	1	
I 18- 1	.	194130-48650	カンツキツ ¹⁶ ホ-ルト M18	2	2	H	1	
			(B=RXXXXX)					(D=RXXXXX)
19	.	194551-48810	フ ⁶ ホ-ス(フ ⁶ ホ-ス	1	1	1	1	
I 19- 1	.	194551-48811	フ ⁶ ホ-ス(フ ⁶ ホ-ス	1	1	S	1	
			(B=F22340)					(D=F41924)
20	.	194551-48910	チェツコ ⁶ ホ-ス CMP	1	1	1	1	
21	..	194162-53310	ス ⁶ ホ-ス	1	1	1	1	
22	..	194551-48920	BJホ ¹⁷ 16	1	1	1	1	
23	..	194551-48930	フ ⁶ ホ-ス M12	1	1	1	1	
24	..	22351-040012	ホ-ス 4X12	1	1	10	1	

** ツツク **

N002448

66. 油圧パイピング(パワステ)



N002448

+-----+
| 1110 |
| (1101) |
+-----+
NPC-1389

66. 油圧パイピング(パワステ)

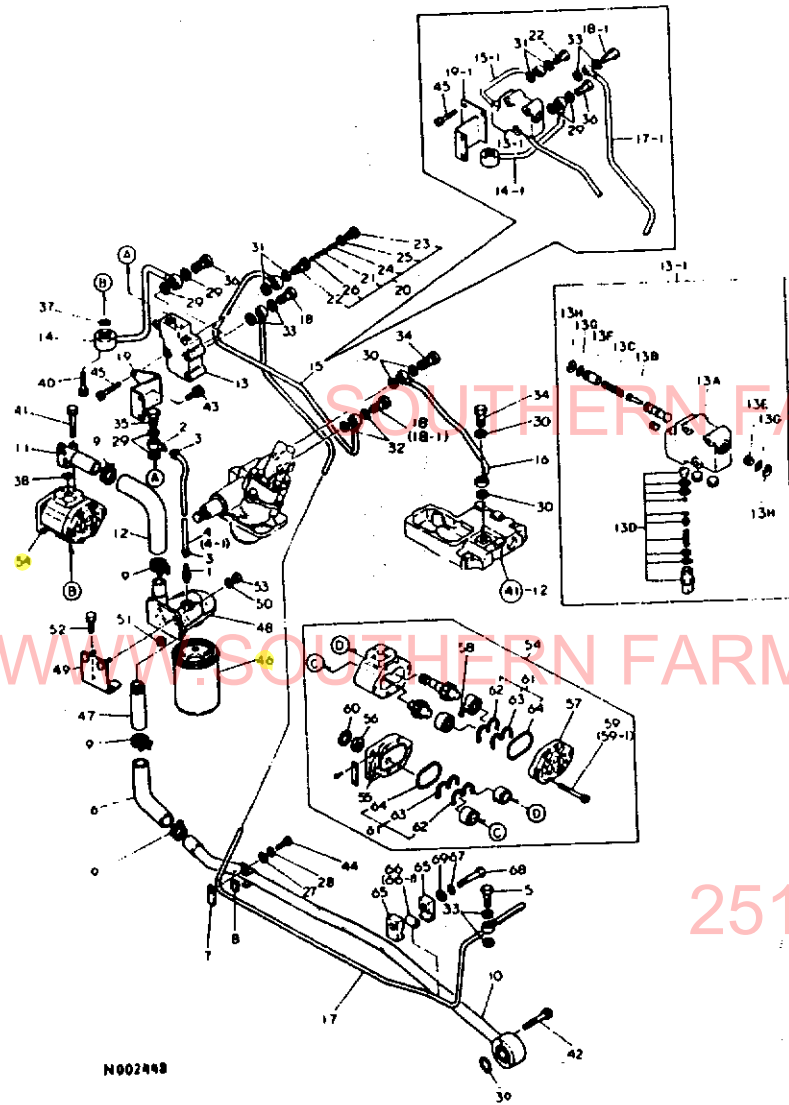
84.11.07
(A)=YM2220
(B)=YM2220D
(C)=YM2420
(D)=YM2420D

NO.	ミタシ	レベール	0	フマシハシコウ	フマシ	-----コウ----- I P/U A R			
						(A)	(B)	(C)	(D)
25	..	23414-120016	PK(コマル	12	1	1	1	30	
26	..	24190-100001	コウキコウ	5/16	1	1	1	10	
27	..	22137-080000	ツカ	8	1	1	1	10	
28	..	22217-080000	ハネツカ	8	1	1	1	50	
29	..	23414-160021	トウハツケン	16	4	4	4	20	
30	..	23414-160021	トウハツケン	16	4	4	4	20	
31	..	23414-160021	トウハツケン	16	2	2	2	20	
32	..	23414-180023	トウハツケン	18	2	2	2	10	
33	..	23414-180023	トウハツケン	18	4	4	4	10	
34	..	23857-100000	カンツキ	テネット	10	2	2	10	
35	..	23857-100000	カンツキ	テネット	10	1	1	1	
36	..	23857-100000	カンツキ	テネット	10	1	1	1	
37	..	24311-000200	オリク	P-20	1	1	1	5	
38	..	24311-000200	オリク	P-20	1	1	1	5	
39	..	24311-000220	オリク	P29	1	1	1	2	
40	..	26013-060352	ネット(B	6X35	4	4	4	20	
41	..	26013-060402	ネット(B	6X40	3	3	3	20	
42	..	26013-060452	ネット(B	6X45	3	3	3	20	
43	..	26013-080142	ネット(B	8X14	2	2	2	10	
44	..	26116-080352	ネット	8X35	1	1	1	10	
45	..	26450-080352	6カクアツ	ネット 8X35	3	3	3	5	
46	..	194250-48310	フィルタ		1	1	1	1	
47	..	194550-48150	フィフ	パイフ	1	1	1	1	
48	..	194550-48360	カハ	-(フィルタ	1	1	1	1	
49	..	194550-48810	フィルタ	ラケット CMP	1	1	1	1	
50	..	22217-080000	ハネツカ	8	2	2	2	50	
51	..	23871-030000	フマシ	PT3/8	1	1	1	5	
52	..	26013-080162	ネット(B	8X16	2	2	2	20	
53	..	26716-080002	6カクアツ	M8(6T)	2	2	2	10	
54	..	194170-41120	ラケット	CMP	1	1	1	1	
55	..	194278-41150	フランシ		1	1	1	1	
56	..	194278-41160	オイル	シール	1	1	1	1	
57	..	194278-41190	カハ		1	1	1	1	
58	..	194278-41210	キー		2	2	2	1	
59	..	194278-41230	ネット		4	4	4	1	
I 59-1	..	194278-41250	ネット		4	4	4	S	
60	..	22252-000300	(B=FXXXXX)					(D=FXXXXX)	
61	..	794275-41200	アヨウス	ラケット*30	1	1	1	20	
62	..	194278-41180	シール	キット	1	1	1	1	
63	..	194278-41200	シール	エレメント	2	2	2	(1)	
64	..	194278-41220	ハツク	ラケット*エレメント	2	2	2	(1)	
64	..	194278-41220	オリク		2	2	2	(1)	
I 65	..	194550-48840	パイフ	クランフ	2	2	2	W 1	
I 66	..	194550-48860	(B=FXXXXX)					(D=FXXXXX)	
I 66-1	..	194464-48850	ネット	コンム(クランフ	1	1	1	W 1	
I 67	..	22217-100000	(B=FXXXXX)					(D=FXXXXX)	
I 67	..	22217-100000	ハネツカ	10	1	1	1	W 100	
I 68	..	26116-100502	(B=FXXXXX)					(D=FXXXXX)	
I 68	..	26116-100502	ネット	10X50	1	1	1	W 10	
I 69	..	22137-100000	(B=FXXXXX)					(D=FXXXXX)	
I 69	..	22137-100000	ツカ	10	1	1	1	W 20	
I 69	..	22137-100000	(B=FXXXXX)					(D=FXXXXX)	

** ツツク **

N002448

66. 油圧パイピング(パワステ)



N002448

66. 油圧パイピング(パワステ)

84.11.07
 (A) 220
 (B)=YM2220D
 (C)=YM2420
 (D)=YM2420D

-----+
 | 1111 |
 | (1101) |
 +-----+
 NPC-1389

מספר חלקים 0 פריטים נוספים פריטים מ1
 NO.

-----+ I P U A R
 (A)(B)(C)(D)

SOUTHERN FARM EQUIPMENT
 WWW.SOUTHERNFARMEQUIPMENTIMPORTS.COM

251-957-2857

-----+
 (1) מספר חלקים 6205 642777 פריטים נוספים פריטים מ1
 חלקים נוספים מספר חלקים 611 פריטים נוספים
 מספר חלקים 138

N002448

1112

電装品部

項目No.	項目名称	ロケーション
67.	ワイヤハーネス	1113

68.	スイッチ	1114
-----	------	------

SOUTHERN FARM EQUIPMENT

69.	ランプ・メータ	1115
-----	---------	------

WWW.SOUTHERN FARM EQUIPMENT IMPORTS.COM

マスターインデックス

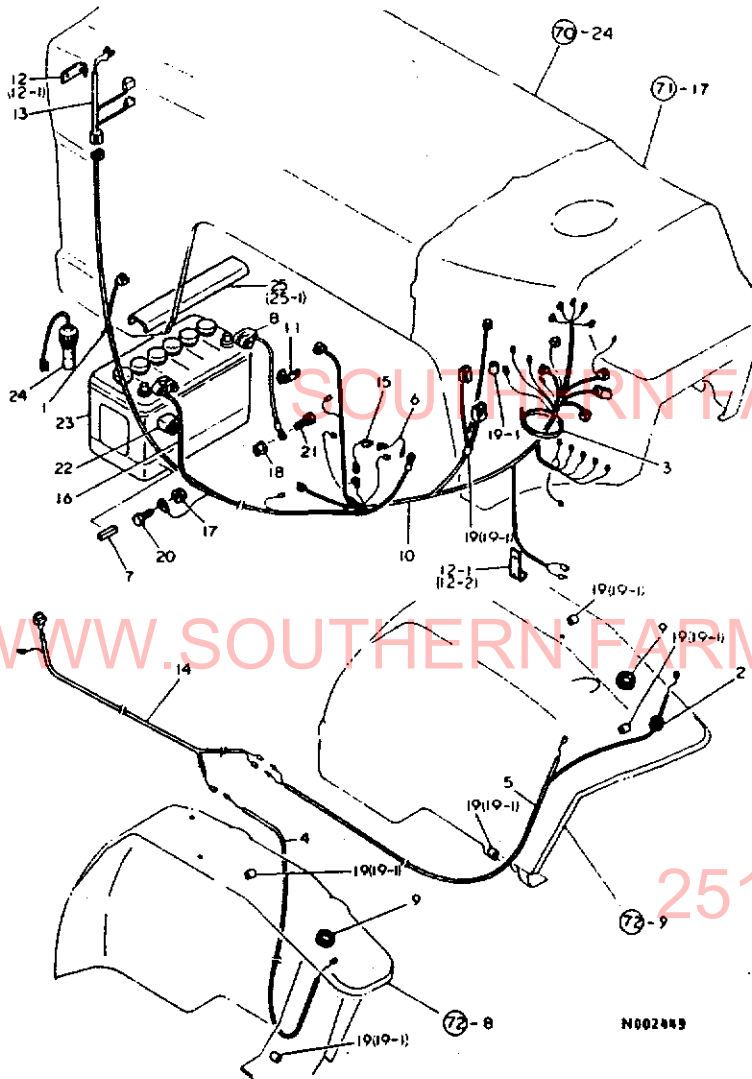
エンジン部(3T84H-NB・3T84H-NA形)	1B01
エンジンコントロール部	1C07
フロントアクスル部	1D01
トランスミッション部	1F01
リヤアクスル部	1H01
油圧コントロール部	1I01
電装品部	1112
機装品部	1J01
ヒッチ部	1K01
標準付属品部	1K04
部品番号順索引表	1L01
フィッシュインデックス	1M16, 1M15

67. ワイヤハーネス

-----+
1 1113 1
1 (1112) 1
+-----+
NPC-1389

67. ワイヤハーネス

84.11.07
=YM2220
(B)=YM2220D
(C)=YM2420
(D)=YM2420D

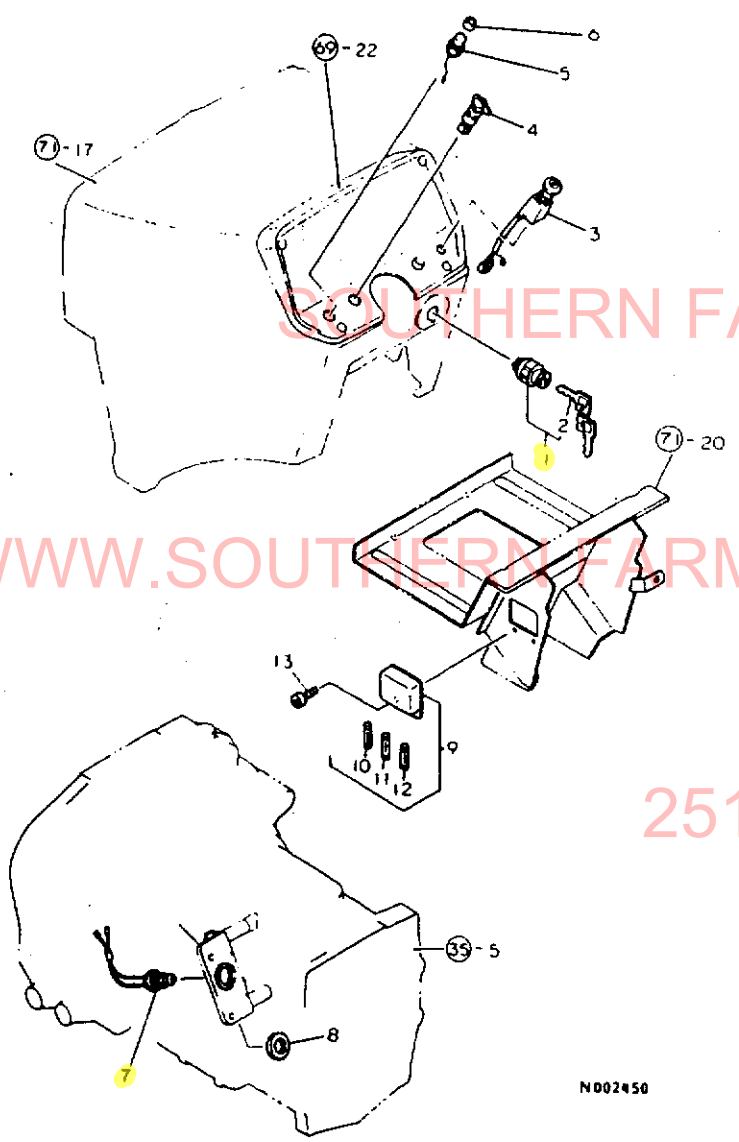


N002449

NO.	品名	部品番号	説明	数量	備考
				(A)(B)(C)(D)	I P/U A R
1	.	121750-59890	フレットメ(F0A*17*	2 2 2 2	1
2	.	194080-58810	コイルクロムツ 8	1 1 1 1	1
3	.	194250-51660	アイロンハンター 250	1 1 1 1	1
4	.	194312-51130	ワイヤハ-ズ C	1 1 1 1	1
5	.	194312-51140	ワイヤハ-ズ D	1 1 1 1	1
6	.	194312-51210	メーソリ-ト-レン	1 1 1 1	1
I 7	.	194312-58820	クロムツ(フカヤ 41	1 1 1 1 2	1
		(A=FXXXXX)	(B=FXXXXX) (C=FXXXXX)	(D=FXXXXX)	
8	.	194420-51420	ケ-フ-ル(ハ-ツアリ	1 1 1 1	1
9	.	194420-58820	クロムツ(フカヤ 94	2 2 2 2	1
10	.	194440-51150	ワイヤハ-ズ E	1 1 1 1	1
11	.	194440-51620	クランフ-ク(ワイヤハ-ズ	1 1 1 1	1
12	.	194440-51630	クランフ-ク(ワイヤハ-ズ	1 1 1 1	1
I 12- 1	.	194440-51630	クランフ-ク(ワイヤハ-ズ	2 2 2 2 K	1
		(A=FXXXXX)	(B=FXXXXX) (C=FXXXXX)	(D=FXXXXX)	
I 12- 2	.	194440-51630	クランフ-ク(ワイヤハ-ズ	1 1 1 1 K	1
		(A=FXXXXX)	(B=FXXXXX) (C=FXXXXX)	(D=FXXXXX)	
13	.	194550-51110	ワイヤハ-ズ A	1 1 1 1	1
14	.	194550-51120	ワイヤハ-ズ B	1 1 1 1	1
15	.	194550-51220	エ-ク-ス-ル-ク	1 1 1 1	1
16	.	194550-51410	ケ-フ-ル(ハ-ツアリ	1 1 1 1	1
17	.	194990-22130	ク-フ-ス(コニカ) 6	1 1 1 1	5
18	.	194990-22130	ク-フ-ス(コニカ) 6	1 1 1 1	5
19	.	23061-070035	ヒ-ル-チ-フ 7X35	6 6 6 6	10
I 19- 1	.	23061-070035	ヒ-ル-チ-フ 7X35	7 7 7 7 K	10
		(A=FXXXXX)	(B=FXXXXX) (C=FXXXXX)	(D=FXXXXX)	
20	.	26116-060162	ホ-ル-ト 6X16	1 1 1 1	10
21	.	26116-060162	ホ-ル-ト 6X16	1 1 1 1	10
22	.	194080-51430	ハ-ツアリ-ミカ-ル-フ-ク	1 1 1 1	1
23	.	194190-51510	ハ-ツアリ- N70Z(ク-エ-ツ)	1 1 1 1	1
24	.	194420-51540	ク-フ-ル(ハ-ツアリ	1 1 1 1	1
25	.	* 194420-51550	カ-ハ- (ハ-ツアリ-ク-フ	1 1 1 1	1
I 25- 1	.	194432-51550	カ-ハ- (ハ-ツアリ-ク-フ	1 1 1 1 R	1
		(A=FXXXXX)	(B=FXXXXX) (C=FXXXXX)	(D=FXXXXX)	

251-957-2857

68. ス イ ッ チ



N002450

-----+
| 1114 |
| (1112) |
+-----+
NPC-1389

68. ス イ ッ チ

84.11.07.
(A)=YM2220
(B)=YM2220D
(C)=YM2420
(D)=YM2420D

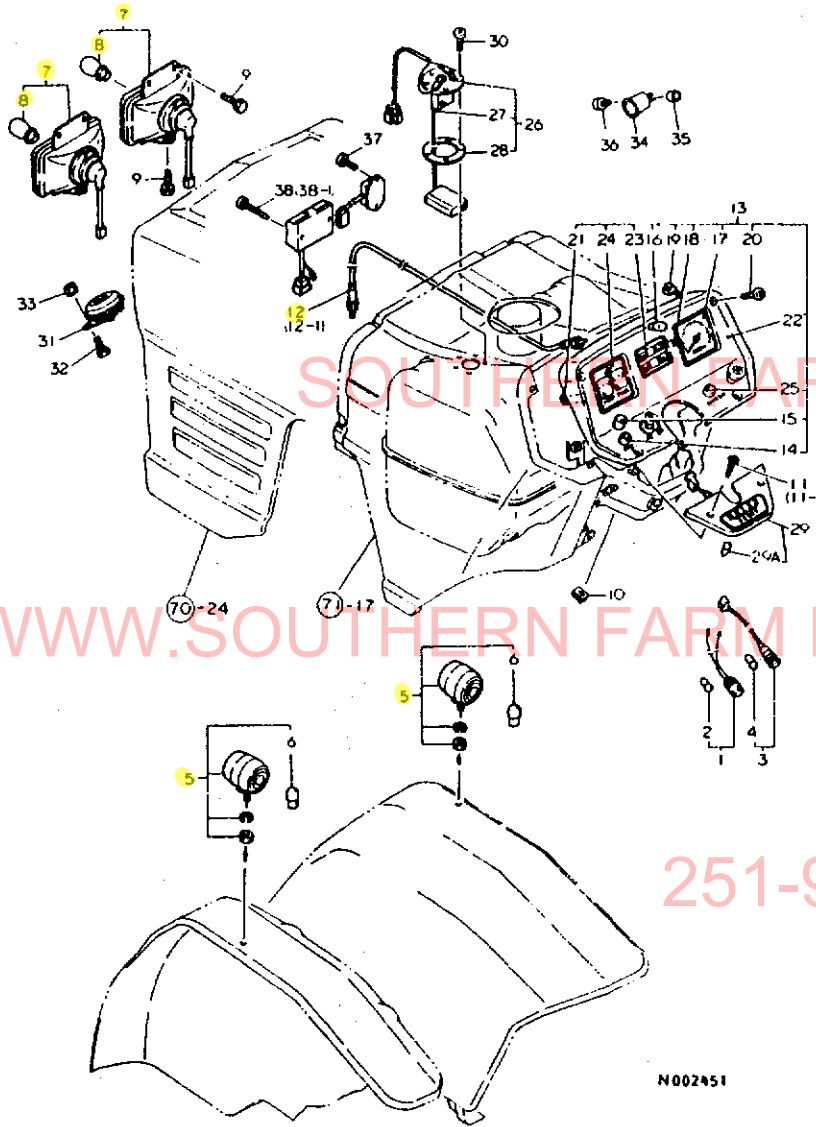
品番 NO.	仕様	部品名	説明	---コネク---				I P/U A R
				(A)	(B)	(C)	(D)	
1	.	194155-52110	スタートスイッチ	1	1	1	1	1
2	..	194155-52190	スタートスイッチ-	1	1	1	1	1
3	.	194420-52120	ライトスイッチ	1	1	1	1	1
4	.	194440-52130	フラッシュスイッチ	1	1	1	1	1
5	.	194150-52160	ホーンスイッチ	1	1	1	1	1
6	.	194150-52170	ホーンスイッチキヤツフ*	1	1	1	1	2
7	.	194440-52190	セフタイスタ-スイッチ	1	1	1	1	1
8	.	194240-52210	アツト 22	1	1	1	1	1
9	.	194440-52400	ヒューズボックス CMP	1	1	1	1	1
10	..	194145-52820	カンヒューズ 5A	1	1	1	1	1
11	..	194145-52830	カンヒューズ 10A	2	2	2	2	1
12	..	194145-52840	カンヒューズ 15A	2	2	2	2	1
13	.	26587-060202	ハイコンタクト 6X20	2	2	2	2	20

WWW.SOUTHERNFARMEQUIPMENTIMPORTS.COM

251-957-2857

(A)=YM2220
(B)=YM2220D
(C)=YM2420
(D)=YM2420D

-----+
I 1115 I
I (1112) I
+-----+
NPC-1389



N002451

ミタツ NO.	シヤル 0	フレンハイコウ	フレンメイ	-----+----- I P/U A R			
				(A)	(B)	(C)	(D)
1	.	194312-54700	タツツシヨウ* CMP	1	1	1	1
2	..	194151-55820	ファンキク 12V 3.4W	1	1	1	2
3	.	194312-55500	ハイロツト(ヒ-タ CMP	1	1	1	1
4	..	194151-55820	ファンキク 12V 3.4W	1	1	1	2
5	..	194440-53400	ワツツヤラウ* CMP	2	2	2	2
6	..	194080-55820	ファンキク 12V.20W	2	2	2	2
7	.	194550-53100	ハツトヤラウ* CMP	2	2	2	2
8	..	194550-55810	ファンキク 12V35/35W	2	2	2	2
9	.	26013-060122	ホルト(B 6X12	6	6	6	6
10	.	194167-61650	スロ-トナツト 500B	2	2	2	2
11	.	* 194145-61680	ワラツヒ-ンネシ 5X16	2	2	2	2
I 11- 1	.	194800-61640	ワラツヒ-ンネシ 5X30	2	2	2	N
				(A=FXXXXX)	(B=FXXXXX)	(C=FXXXXX)	(D=FXXXXX)
12	.	* 194190-56900	メ-タク-フ-ルコウ*リ-ト	1	1	1	1
I 12- 1	.	121400-91140	メ-タク-フ-ル CMP	1	1	1	N
				(A=FXXXXX)	(B=FXXXXX)	(C=FXXXXX)	(D=FXXXXX)
13	.	194312-56010	コヒ-ンネシ 9CMP	1	1	1	1
14	..	194150-52160	ホ-ンスイツチ	1	1	1	1
15	..	194150-52170	ホ-ンスイツチヤツ*	1	1	1	2
16	..	194151-55820	ファンキク 12V 3.4W	8	8	8	8
17	..	194312-56100	アツメ-タ	1	1	1	1
18	..	194312-56120	フ-ラツツト(1	1	1	1	1
19	..	194312-56130	コ-ト(メ-タ	1	1	1	1
20	..	194312-56150	ワラツヒ-ンネシ 4X16	8	8	8	8
21	..	194312-56420	フ-ラツツト(2	1	1	1	1
22	..	194312-61610	ハ-ネルワラツツト2ホ-ト	1	1	1	1
23	..	194420-55101	ホ-ツツ入(ハイロツト	1	1	1	1
24	..	194420-56401	ファン. ワラツヒ-メ-タ	1	1	1	1
25	..	194420-57301	ワ-キツツト(チエツツ	1	1	1	1
26	..	194420-56600	ネリヨツツケ-シ CMP	1	1	1	1
27	..	194420-56610	ケ-シ-ンネタ-	1	1	1	1
28	..	194420-56620	ハ-ツツキ(ケ-シ-ンネタ-	1	1	1	1
29	..	194550-56020	ハ-ネル(インシ-ケ-タ	1	1	1	1
I 29A	..	194550-56070	ファンキク 14V80MA	2	2	2	W
				(A=FXXXXX)	(B=FXXXXX)	(C=FXXXXX)	(D=FXXXXX)
30	.	26557-050122	ワラツヒ-ンネシ 5X12	5	5	5	10
31	.	194151-57100	ホ-ン	1	1	1	1
32	.	26116-060122	ホルト 6X12	2	2	2	30
33	.	194990-22040	ワ-ツツ入(ハイロツツ) 6	2	2	2	2
34	.	194080-57202	ワラツツヤラレ-	1	1	1	1
I 35	.	194151-57210	スロ-タ	1	1	1	Z
				(A=FXXXXX)	(B=FXXXXX)	(C=FXXXXX)	(D=FXXXXX)
36	.	26557-050162	ワラツヒ-ンネシ 5X16	1	1	1	50
37	.	26557-060122	ワラツヒ-ンネシ 6X12	2	2	2	10
38	.	26557-060302	ワラツヒ-ンネシ 6X30	2	2	2	50
I 38- 1	.	26587-060202	ハイロツツネシ(+ワ) 6X20	2	2	2	S
				(A=F21475)	(B=F22258)	(C=F40430)	(D=F41843)

N002451

1J1

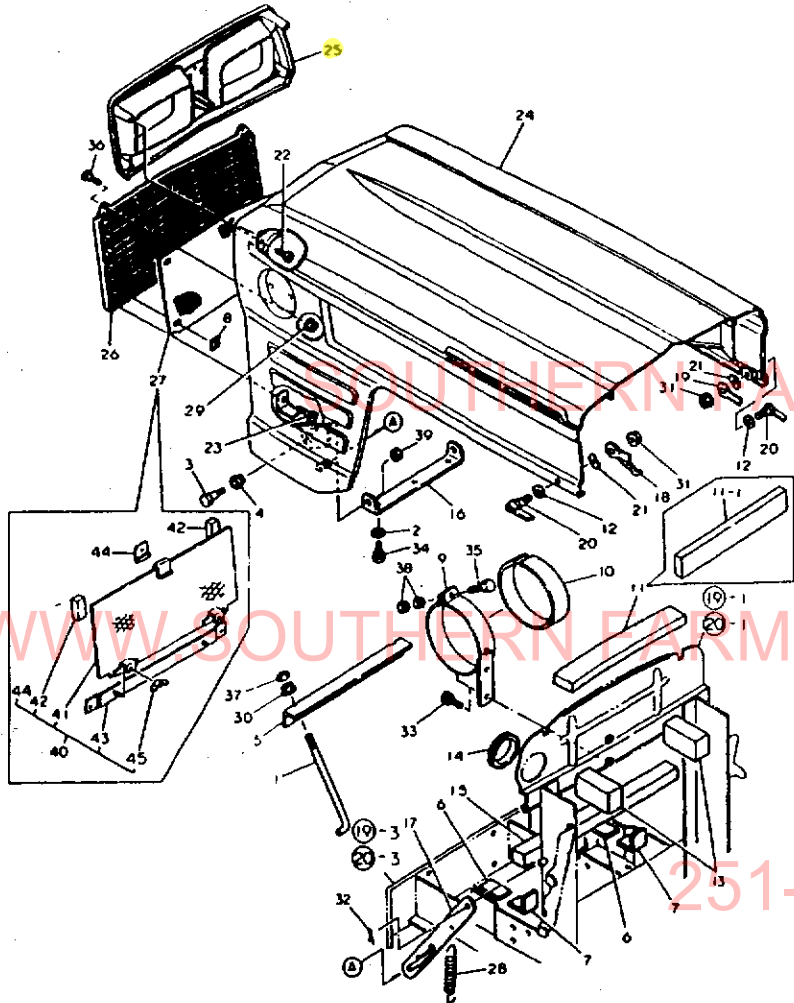
機装品部

項目No.	項目名称	ロケーション
70.	ボンネット	1J02, 1J03
71.	ダッシュボード	1J04, 1J05
72.	フェンダ	1J06
73.	ステップ	1J07, 1J08
74.	シート	1J09
75.	銘板	1J10
76.	銘板	1J11
77.	銘板	1J12
78.	銘板	1J13

マスターインデックス

エンジン部(3T84H-NB・3T84H-NA形)	1B01
エンジンコントロール部	1C07
フロントアクスル部	1D01
トランスミッション部	1F01
リアアクスル部	1H01
油圧コントロール部	1I01
電装品部	1I12
機装品部	1J01
ヒッチ部	1K01
標準付属品部	1K04
部品番号順索引表	1L01
フィッシュインデックス	1M16, 1M15

70. ボンネット



N002452

70. ボンネット

1J021
1(1J011)
NPC-1389

84.11.07
(A)=YM2220
(B)=YM2220D
(C)=YM2420
(D)=YM2420D

ミタツシ NO.	レベル 0	フロンパナコウ	フロンメイ	---コダ---	I	P	U	A	R
				(A)	(B)	(C)	(D)		
1	.	194145-51570	ハツタリクラフ*ロツト*	2	2	2	2	1	
2	.	194145-61570	サカサネ 10	2	2	2	2	1	
3	.	194155-61241	ボンネットヒンシ*ホルト	2	2	2	2	1	
4	.	194155-61251	ボンネットヒンシ*フツシ	2	2	2	2	1	
5	.	194190-61750	ハツタリクラフ*	1	1	1	1	1	
6	.	194190-61761	ハツタリクラフシヨウ*ム	2	2	2	2	1	
7	.	194190-61780	クツシヨウ*ム(ハツタリ)	2	2	2	2	1	
I 8	.	194200-65610	ヒラツト 5	7	7	7	7	2	10
				(A=FXXXXX)	(B=FXXXXX)	(C=FXXXXX)	(D=FXXXXX)		
9	.	194275-06151	フアラツト(エアクリ-)	1	1	1	1	1	
10	.	194275-06160	フェルト(エアクリ-)	1	1	1	1	1	
11	.	* 194275-61231	エア-カット*フォー-ム*ハ-C	1	1	1	1	1	
I 11-1	.	194446-61940	シール D(ボンネット)	1	1	1	1	R	1
				(A=FXXXXX)	(B=FXXXXX)	(C=FXXXXX)	(D=FXXXXX)		
12	.	194310-47790	フリクシヨウ*プレート	2	2	2	2	1	
13	.	194312-61210	エア-カット*フォー-ム*ハ-A	2	2	2	2	1	
14	.	194312-61220	ク*ロメツト(サカサネ)210	1	1	1	1	1	
15	.	194312-61270	エア*カット*フォー-ム*ハ-D	1	1	1	1	1	
16	.	194312-61320	ヒンシ(ボンネット)	1	1	1	1	1	
17	.	194312-61330	ストツハ(ボンネット)	1	1	1	1	1	
18	.	194312-61800	ロツク*ム CMP	1	1	1	1	1	
19	.	194312-61810	ロツク*ム(ボンネット)	1	1	1	1	1	
20	.	194312-61820	ロツク*レ*ハ(ボンネット)	2	2	2	2	1	
21	.	194312-61840	フ*ミ*フ*ツ*シ BW-626	2	2	2	2	1	
22	.	194420-61640	クツシ*シ*ン*シ*5X16	5	5	5	5	1	
23	.	194420-61640	クツシ*シ*ン*シ*5X16	2	2	2	2	1	
24	.	194550-61100	ボンネット CMP	1	1	1	1	1	
25	.	194550-61250	アツ*ハ*ク*リ*ル(フ*ロ*ン*ト)	1	1	1	1	1	
26	.	194550-61370	アツ*ハ*ク*リ*ル(フ*ロ*ン*ト)	1	1	1	1	1	
I 27	.	194550-61380	ツ*ツ(アツ*ハ*ク*リ*ル)	1	1	1	1	Z	1
				(A=FXXXXX)	(B=FXXXXX)	(C=FXXXXX)	(D=FXXXXX)		
28	.	194750-04400	アツ*ハ*ク*リ*ル*シ*ン*ク*	1	1	1	1	1	
29	.	194990-22130	ク*フ*ス(コ*ニ*カ*ル) 6	2	2	2	2	5	
30	.	194990-22140	ク*フ*ス(コ*ニ*カ*ル) 8	2	2	2	2	5	
31	.	194990-22140	ク*フ*ス(コ*ニ*カ*ル) 8	2	2	2	2	5	
32	.	22417-160250	ク*リ*ク*ン 1.6X25	1	1	1	1	30	
33	.	26013-080162	ホ*ルト(B 8X16)	2	2	2	2	20	
34	.	26013-100202	ホ*ルト(B 10X20)	2	2	2	2	10	
35	.	26116-080352	ホ*ルト 8X35	1	1	1	1	10	
36	.	26557-060122	フ*ラ*ク*シ*ン 6X12	2	2	2	2	10	
37	.	26716-080002	6*カ*ク*ツ*ツ M8(6T)	2	2	2	2	10	
38	.	26716-080002	6*カ*ク*ツ*ツ M8(6T)	2	2	2	2	10	
39	.	26716-120002	ツ*ツ 12	2	2	2	2	10	
I 40	.	794550-61160	ホ*ク*シ*ン*ア*ミ シ*ク*ミ	1	1	1	1	W	1
				(A=FXXXXX)	(B=FXXXXX)	(C=FXXXXX)	(D=FXXXXX)		
I 41	..	194550-61160	ホ*ク*シ*ン*ア*ミ(アツ*ハ*ク*リ*ル)	1	1	1	1	W	1
				(A=FXXXXX)	(B=FXXXXX)	(C=FXXXXX)	(D=FXXXXX)		
I 42	..	194550-61230	フ*レ*ト*メ	2	2	2	2	W	1
				(A=FXXXXX)	(B=FXXXXX)	(C=FXXXXX)	(D=FXXXXX)		
I 43	..	194550-61310	ス*ク(ホ*ク*シ*ン*ア*ミ)	1	1	1	1	W	1
				(A=FXXXXX)	(B=FXXXXX)	(C=FXXXXX)	(D=FXXXXX)		
I 44	..	194550-61300	フ*ツ*ク(ホ*ク*シ*ン*ア*ミ)	1	1	1	1	W	1
				(A=FXXXXX)	(B=FXXXXX)	(C=FXXXXX)	(D=FXXXXX)		

** ツツク **

N002452

70. ボンネット

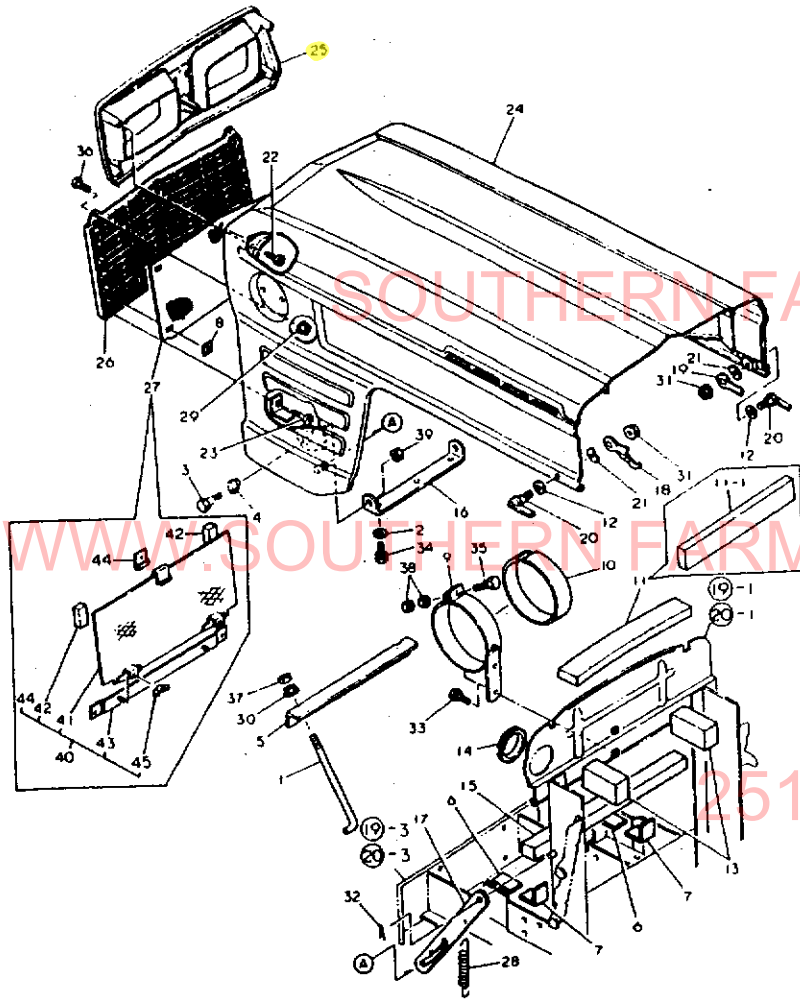
70. ボンネット

84.11.07

-----+
I 1J03 I
I (1J01) I
+-----+
NPC-1389

(A)=YM2220
(B)=YM2220D
(C)=YM2420
(D)=YM2420D

NO.	品名	数量	単位	備考	備考	備考	備考
I 45	..	26636-060002	ネジ	1/2"	6	(A)	(B)
		(A=FXXXXX)	(B=FXXXXX)	(C=FXXXXX)	(D=FXXXXX)		



N002452

251-957-2857

N002452

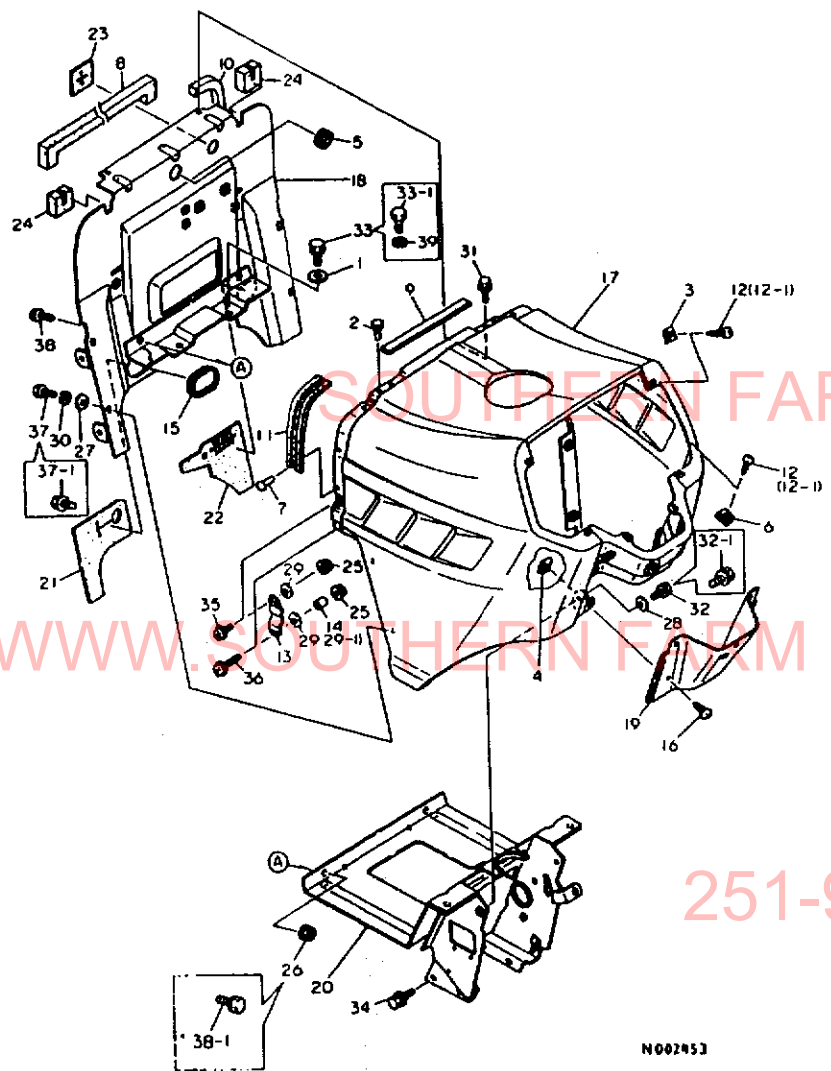
71. ダッシュボード

71. ダッシュボード

84.11.07

(A)=YM2220
(B)=YM2220D
(C)=YM2420
(D)=YM2420D

↑-----↑
I 1J04 I
I (1J01) I
↑-----↑
NPC-1389



N002453

NO.	品名	数量	単位	(A)	(B)	(C)	(D)
1	194145-04810 PW 10	2	2	2	2	2	1
2	194145-61560 ホンネットクツシヨコ	2	2	2	2	2	1
3	194167-61650 スピーク 5008	2	2	2	2	2	2
4	194167-61650 スピーク 5008	5	5	5	5	5	2
5	194162-58830 コムクオメツ	2	2	2	2	2	1
6	194167-61650 スピーク 5008	2	2	2	2	2	2
7	194190-61560 トライフルパツト 5X6	6	6	6	6	6	10
8	194275-61480 クレタソフキ-ム(I)	1	1	1	1	1	1
9	194312-61260 エア-カツトフキ-ム(C)	1	1	1	1	1	1
10	194312-61290 エア-カツトフキ-ム(E)	2	2	2	2	2	1
11	194312-61550 ハツキソ(ホンネット)	2	2	2	2	2	1
12	* 194312-61640 タツピソシ 5X30	4	4	4	4	4	4
I 12- 1	194800-61640 タツピソシ 5X30 (A=FXXXXX) (B=FXXXXX) (C=FXXXXX) (D=FXXXXX)	4	4	4	4	4	H
13	194312-61830 クツ(ロツク)ハイツ	2	2	2	2	2	1
14	194312-61870 ロツクハイツ	1	1	1	1	1	1
I 15	194420-61580 クロメツ(ナカ) 130 (A=FXXXXX) (B=FXXXXX) (C=FXXXXX) (D=FXXXXX)	1	1	1	1	1	Z 1
16	194420-61640 タツピソシ 5X16	5	5	5	5	5	1
17	194550-61500 タツシソホ-ト CMP	1	1	1	1	1	1
18	194550-61570 エア-カツトフキ-ム CMP	1	1	1	1	1	1
19	194550-61620 カハ- (タツシソホ-ト)	1	1	1	1	1	1
20	194550-61660 タツシソホ-ト A7- CMP	1	1	1	1	1	1
21	194550-61410 エアカツトコム A	1	1	1	1	1	1
22	194550-61420 エアカツトコム B	1	1	1	1	1	1
23	194550-61430 エアカツトコム C	1	1	1	1	1	1
24	194550-61440 エアカツトフキ-ム(H)	2	2	2	2	2	1
25	194990-22120 クラス(コニカ) 5	4	4	4	4	4	5
I 26	194990-22140 クラス(コニカ) 8 (A=FXXXXX) (B=FXXXXX) (C=FXXXXX) (D=FXXXXX)	2	2	2	2	2	Z 5
I 27	22137-060000 ヲカ 6 (A=FXXXXX) (B=FXXXXX) (C=FXXXXX) (D=FXXXXX)	4	4	4	4	4	Z 50
I 28	22137-080000 ヲカ 8 (A=FXXXXX) (B=FXXXXX) (C=FXXXXX) (D=FXXXXX)	2	2	2	2	2	Z 10
29	22157-060000 ヲカ(タ-17) 6	4	4	4	4	4	10
I 29- 1	22157-060000 ヲカ 6 (A=FXXXXX) (B=FXXXXX) (C=FXXXXX) (D=FXXXXX)	2	2	2	2	2	K
I 30	22217-060000 ハツキソカ 6 (A=FXXXXX) (B=FXXXXX) (C=FXXXXX) (D=FXXXXX)	4	4	4	4	4	Z 10
31	26011-060122 ホ-ル(A 6X12)	2	2	2	2	2	30
32	* 26013-080202 ホ-ル(B 8X20)	2	2	2	2	2	10
I 32- 1	26014-080162 ホ-ル(C 8X16) (A=FXXXXX) (B=FXXXXX) (C=FXXXXX) (D=FXXXXX)	2	2	2	2	2	N 10
33	* 26013-100202 ホ-ル(B 10X20)	2	2	2	2	2	10
I 33- 1	26116-100202 ホ-ル 10X20 (A=FXXXXX) (B=FXXXXX) (C=FXXXXX) (D=FXXXXX)	2	2	2	2	2	N
34	26014-080162 ホ-ル(C 8X16)	3	3	3	3	3	10
35	26021-050122 ナ-コシ(A 5X12)	3	3	3	3	3	30
36	26021-050302 ナ-コシ 5X30	1	1	1	1	1	30
37	* 26116-060162 ホ-ル 6X16	4	4	4	4	4	10
I 37- 1	26011-060122 ホ-ル(A 6X12) (A=FXXXXX) (B=FXXXXX) (C=FXXXXX) (D=FXXXXX)	4	4	4	4	4	R 30
38	* 26116-080162 ホ-ル 8X16	2	2	2	2	2	10

** ツツク **

N002453

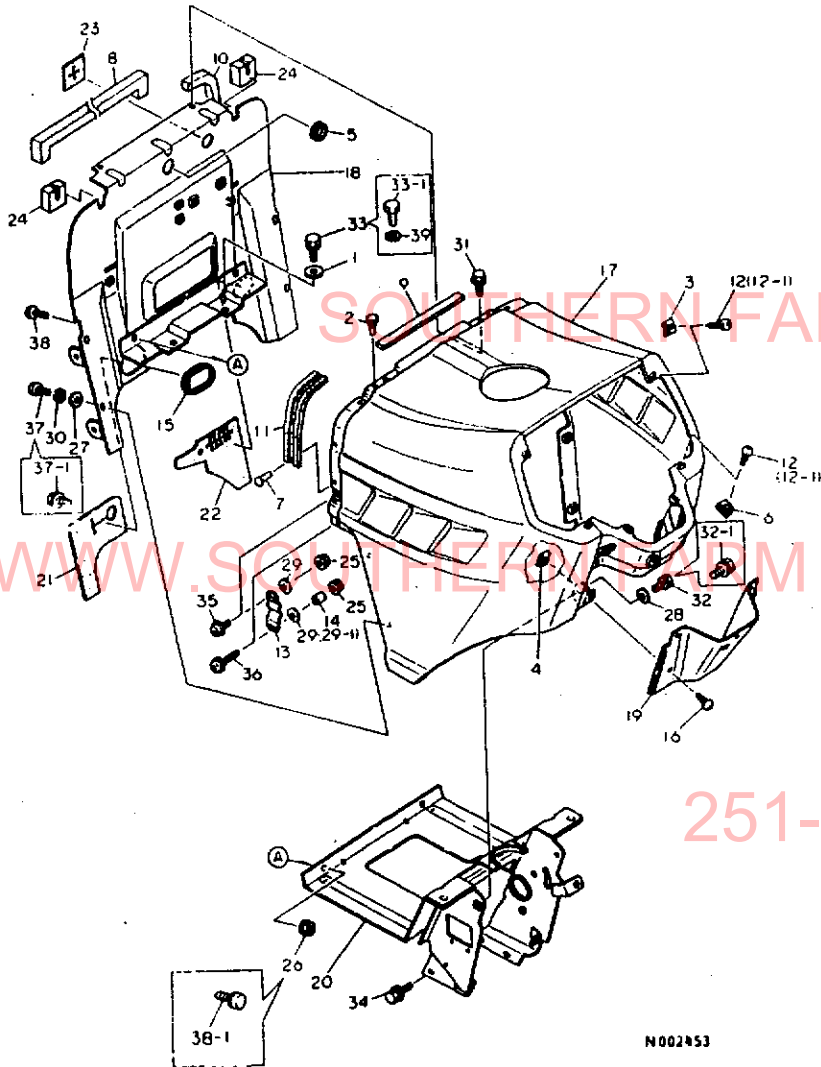
71. ダッシュボード

↑-----↑
 | 1J05 |
 | (1J01) |
 ↑-----↑
 NPC-1389

71. ダッシュボード

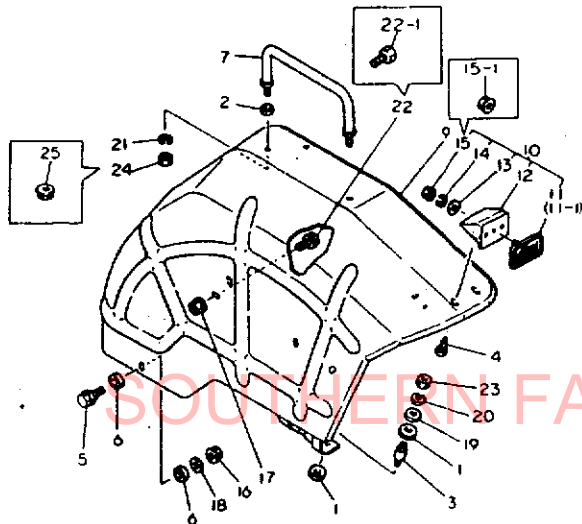
84.11.07
 (A)=YM2220
 (B)=YM2220D
 (C)=YM2420
 (D)=YM2420D

NO.	品名	数量	単位	備考	規格	単位	数量	単位	備考	
(A)	(B)	(C)	(D)							
I 38-1	26013-080162	ホルト(B 8X16				2	2	2	2	N 20
	(A=FXXXXX) (B=FXXXXX) (C=FXXXXX) (D=FXXXXX)					
I 39	22217-100000	ハネツカネ10				2	2	2	2	W 100
	(A=FXXXXX) (B=FXXXXX) (C=FXXXXX) (D=FXXXXX)					

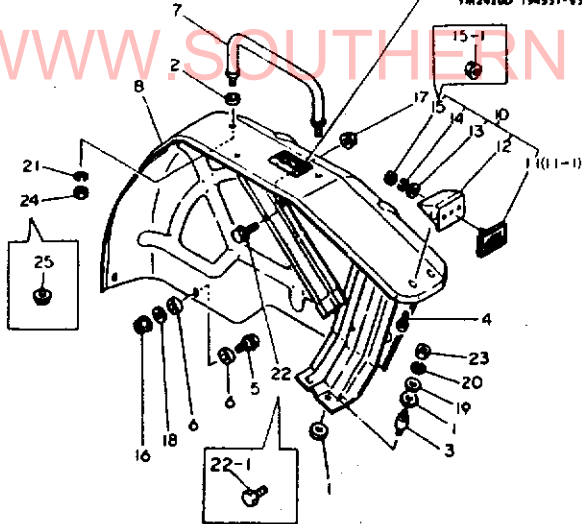


N002453

251-957-2857



機体部板(非販売品)
YM2220 194540-65540
YM2220D 194541-65540
YM2420 194550-65540
YM2420D 194551-65540



NO.	品名	部品番号	説明	---コネク---				I	P/U	A	R
				(A)	(B)	(C)	(D)				
1	.	194145-62260	ネジ	8	8	8	8				
2	.	194145-62420	ワッシャー	4	4	4	4				
3	.	194312-62270	ワッシャー M10	4	4	4	4				
4	.	194420-61640	ワッシャー 5X16	4	4	4	4				
5	.	194420-62251	ワッシャー M6	4	4	4	4				
6	.	194420-62260	ネジ 10X20X5	8	8	8	8				
7	.	194420-62410	ハブ	2	2	2	2				
8	.	194550-62110	ファン L	1	1	1	1				
9	.	194550-62120	ファン R	1	1	1	1				
10	.	194550-62200	ワッシャー CMP	2	2	2	2				
11	.	* 194550-62180	ワッシャー	2	2	2	2				
I 11-1	.	194800-76210	ワッシャー	2	2	2	2				
		(A=FXXXXX)	(B=FXXXXX)	(C=FXXXXX)	(D=FXXXXX)						
12	.	194550-62190	ワッシャー	2	2	2	2				
I 13	.	22137-060000	ワッシャー 6	2	2	2	2				50
		(A=FXXXXX)	(B=FXXXXX)	(C=FXXXXX)	(D=FXXXXX)						
I 14	.	22217-060000	ワッシャー 6	2	2	2	2				10
		(A=FXXXXX)	(B=FXXXXX)	(C=FXXXXX)	(D=FXXXXX)						
15	.	* 26716-060002	ワッシャー 6	2	2	2	2				10
I 15-1	.	194550-62170	ワッシャー 6	2	2	2	2				1
		(A=FXXXXX)	(B=FXXXXX)	(C=FXXXXX)	(D=FXXXXX)						
16	.	194990-22130	ワッシャー 6	4	4	4	4				5
17	.	194990-22140	ワッシャー 8	4	4	4	4				5
18	.	22157-060000	ワッシャー 6	4	4	4	4				10
19	.	22157-100000	ワッシャー 10	4	4	4	4				10
20	.	22217-100000	ワッシャー 10	4	4	4	4				100
I 21	.	22217-120000	ワッシャー 12	4	4	4	4				50
		(A=FXXXXX)	(B=FXXXXX)	(C=FXXXXX)	(D=FXXXXX)						
22	.	* 26011-080222	ワッシャー 8X22	2	2	2	2				20
I 22-1	.	26011-080202	ワッシャー 8X20	2	2	2	2				
		(A=FXXXXX)	(B=FXXXXX)	(C=FXXXXX)	(D=FXXXXX)						
23	.	26716-100002	ワッシャー 10	4	4	4	4				10
I 24	.	26716-120002	ワッシャー 12	4	4	4	4				10
		(A=FXXXXX)	(B=FXXXXX)	(C=FXXXXX)	(D=FXXXXX)						
I 25	.	194990-22160	ワッシャー 12	4	4	4	4				W
		(A=FXXXXX)	(B=FXXXXX)	(C=FXXXXX)	(D=FXXXXX)						

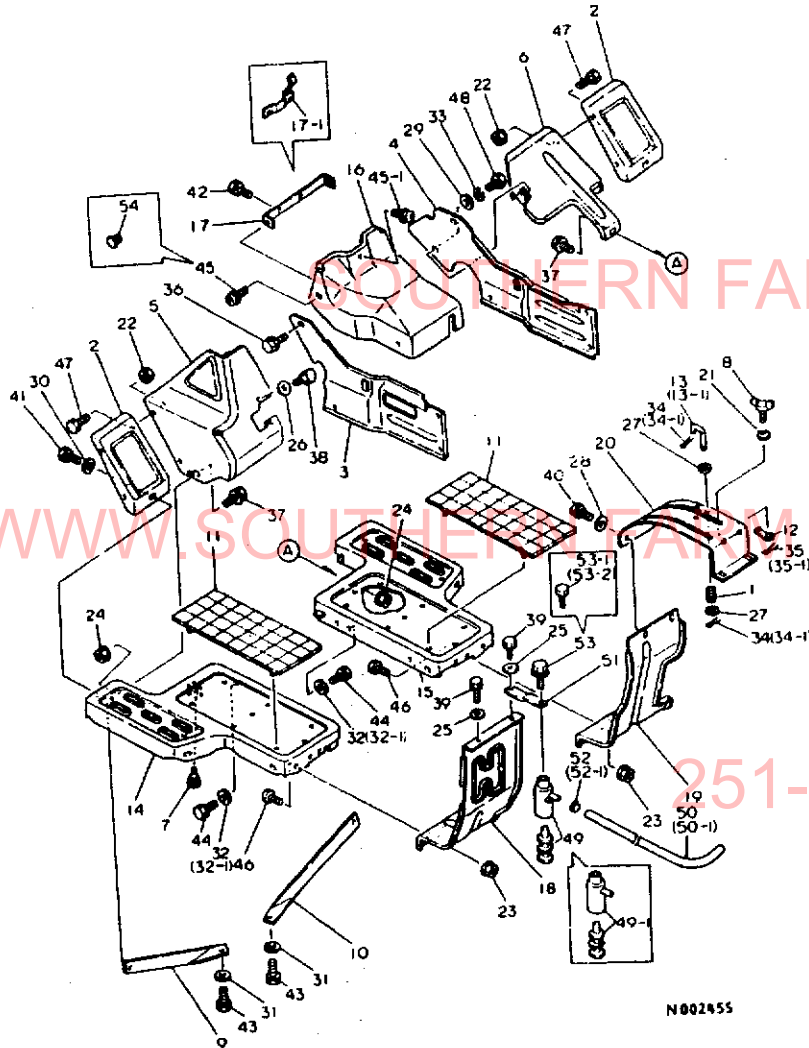
251-957-2857

73. ステップ

73. ステップ

84.11.07
 (A)=YM2220
 (B)=YM2220D
 (C)=YM2420
 (D)=YM2420D

-----+
 I 1J07 I
 I(1J01)I
 -----+
 NPC-1389



N002455

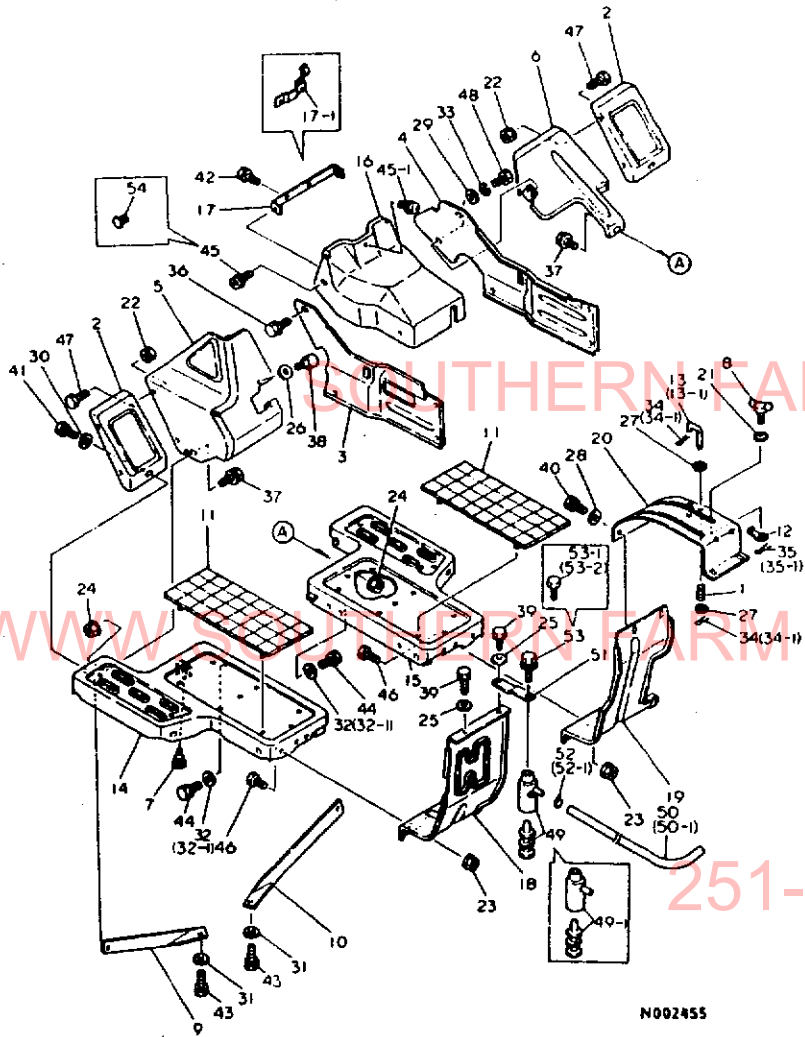
品番 NO.	品名	数量	単位	備考
1	フットカハ	1	1	1
2	フットカハ	2	2	2
3	カハ-L (ミツヨシ)	1	1	1
4	カハ-R (ミツヨシ)	1	1	1
5	ツアツツ(L)	1	1	1
6	ツアツツ(R)	1	1	1
7	スタツハ(6*9)	3	3	3
8	チヨウホ	2	2	2
9	スター(スタツツ L)	1	1	1
10	スター(スタツツ R)	1	1	1
11	クツヨシ(スタツツ)	2	2	2
12	スタツハ	2	2	2
13	スタツハ	1	1	1
I 13-1	スタツハ	1	1	1 N
14	スタツツ(L)	1	1	1
15	スタツツ(R)	1	1	1
16	レキニレ-ツカハ	1	1	1
17	スター(レキニレ-ツカハ)	1	1	1
I 17-1	スター(レキニレ-ツカハ)	1	1	1 S
18	ツアツツ(L)	1	1	1
19	ツアツツ(R)	1	1	1
20	レキニレ-カハ	1	1	1
21	ツアツツ(L)	2	2	2
22	ツアツツ(R)	4	4	4
23	ツアツツ(L)	4	4	4
24	ツアツツ(R)	2	2	2
25	ツアツツ(L)	2	2	2
26	ツアツツ(R)	2	2	2
27	ツアツツ(L)	2	2	2
28	ツアツツ(R)	4	4	4
29	ツアツツ(L)	1	1	1
30	ツアツツ(R)	2	2	2
31	ツアツツ(L)	2	2	2
32	ツアツツ(R)	4	4	4
I 32-1	ツアツツ(L)	2	2	2 K
33	ツアツツ(R)	1	1	1
34	ツアツツ(L)	2	2	2
I 34-1	ツアツツ(R)	2	2	2 N
35	ツアツツ(L)	2	2	2
I 35-1	ツアツツ(R)	2	2	2 N
36	ツアツツ(L)	8	8	8
37	ツアツツ(R)	2	2	2
38	ツアツツ(L)	2	2	2
39	ツアツツ(R)	2	2	2
40	ツアツツ(L)	4	4	4
41	ツアツツ(R)	2	2	2
42	ツアツツ(L)	2	2	2
43	ツアツツ(R)	2	2	2
44	ツアツツ(L)	4	4	4

** ツツツ **

N002455

↑-----↑
I 1J08 I
I(1J01)I
↑-----↑
NPC-1389

(A)=YM2220
(B)=YM220D
(C)=YM2420
(D)=YM2420D

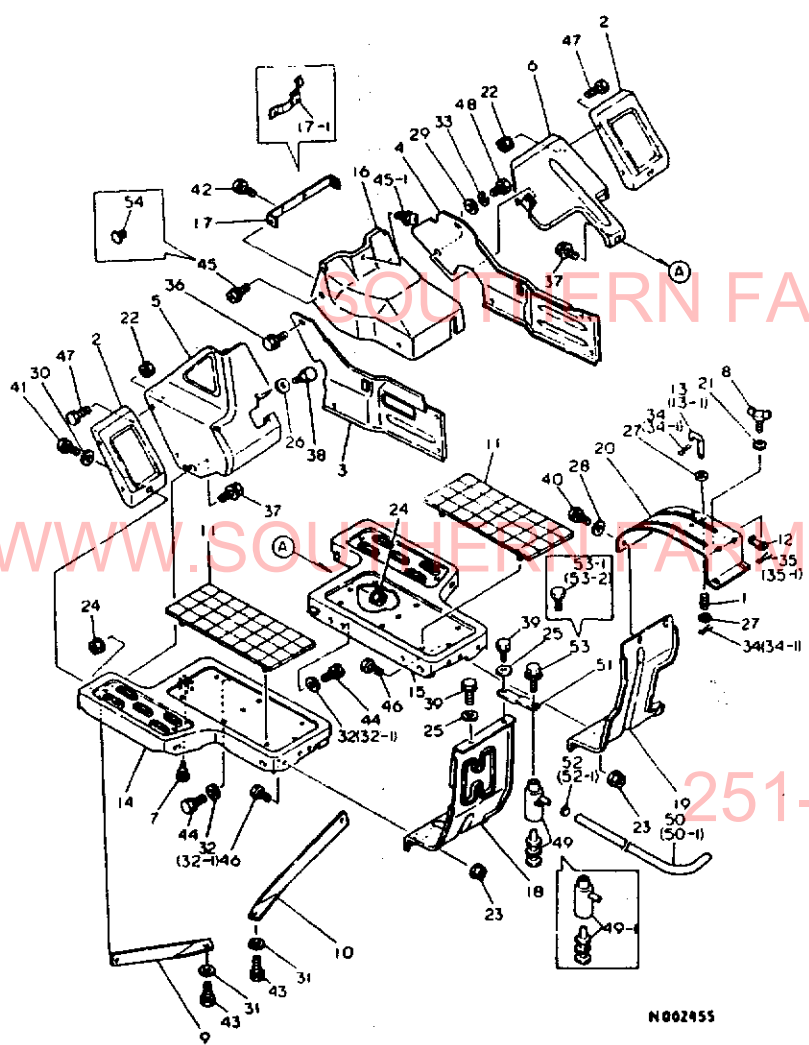


N002455

NO.	品名	仕様	---数量---				P/U	A	R
			(A)	(B)	(C)	(D)			
45	26021-050122	ナット(A 5X12)	4	4	4	4		30	
I 45- 1	26021-050122	ナット(A 5X12)	3	3	3	3	K	30	
	(A=FXXXXX)	(B=FXXXXX)	(C=FXXXXX)	(D=FXXXXX)					
46	26116-060122	ナット 6X12	4	4	4	4		30	
47	26116-060122	ナット 6X12	4	4	4	4		30	
48	26116-080162	ナット 8X16	1	1	1	1		10	
I 49	194550-63550	エプリーヤ	1	1	1	1	W	1	
	(A=FXXXXX)	(B=FXXXXX)	(C=FXXXXX)	(D=FXXXXX)					
I 49- 1	194205-63550	エプリーヤ	1	1	1	1	S	1	
	(A=FXXXXX)	(B=FXXXXX)	(C=FXXXXX)	(D=FXXXXX)					
I 50	194550-36660	ハイフ(エプリーヤ)	1	1	1	1	W	1	
	(A=FXXXXX)	(B=FXXXXX)	(C=FXXXXX)	(D=FXXXXX)					
I 50- 1	194550-63560	エプリーヤ*17°	1	1	1	1	S	1	
	(A=FXXXXX)	(B=FXXXXX)	(C=FXXXXX)	(D=FXXXXX)					
I 51	194312-39480	ナット	1	1	1	1	W		
	(A=FXXXXX)	(B=FXXXXX)	(C=FXXXXX)	(D=FXXXXX)					
I 52	23080-009000	ネジ	2	2	2	2	W		
	(A=FXXXXX)	(B=FXXXXX)	(C=FXXXXX)	(D=FXXXXX)					
I 52- 1	23080-013000	ネジ	2	2	2	2	S	10	
	(A=FXXXXX)	(B=FXXXXX)	(C=FXXXXX)	(D=FXXXXX)					
I 53	26014-080162	ナット(C 8X16)	1	1	1	1	W	10	
	(A=FXXXXX)	(B=FXXXXX)	(C=FXXXXX)	(D=FXXXXX)					
I 53- 1	* 26116-080142	ナット 8X14	1	1	1	1	S	10	
	(A=FXXXXX)	(B=FXXXXX)	(C=FXXXXX)	(D=FXXXXX)					
I 54	194550-62830	ナット	2	2	2	2	W	1	
	(A=FXXXXX)	(B=FXXXXX)	(C=FXXXXX)	(D=FXXXXX)					

251-957-2857

73. ステ ッ プ



N002455

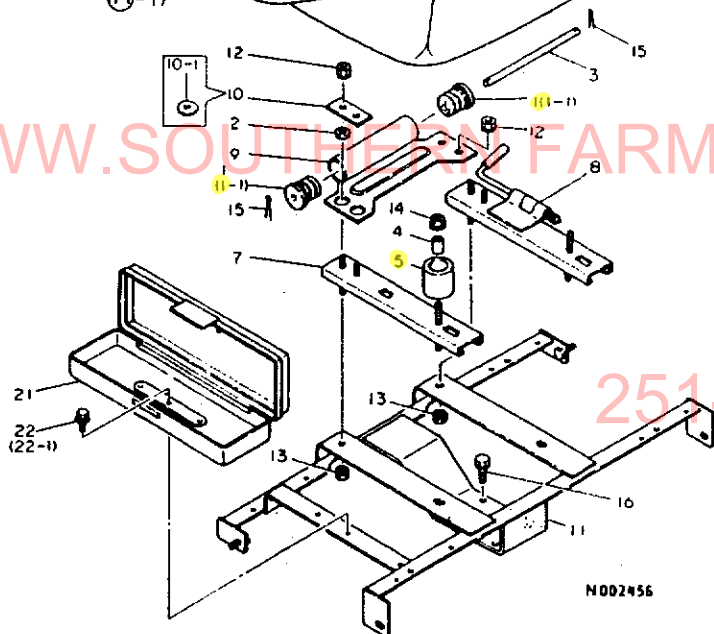
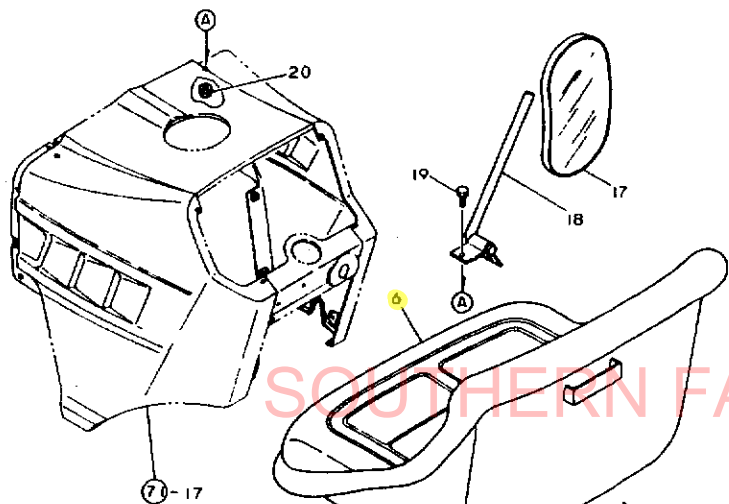
↑-----↑
I 1J08 I
I (1J01) I
↑-----↑
NPC-1389

73. ステ ッ プ

84.11.07
(A)=YM2220
(B)=YM2220D
(C)=YM2420
(D)=YM2420D

ミヤシ 仕様 0	7"ピッチのコンタクト	7"ピッチ	-----3232----- I P/U A R			
NO.			(A)	(B)	(C)	(D)
45	26021-050122	7"ピッチ (A) 5X12	4	4	4	4
I 45- 1	26021-050122	7"ピッチ (A) 5X12	3	3	3	3 K 30
	(A=FXXXXX)	(B=FXXXXX)	(C=FXXXXX)	(D=FXXXXX)		
46	26116-060122	ホムト 6X12	4	4	4	4 30
47	26116-060122	ホムト 6X12	4	4	4	4 30
48	26116-080162	ホムト 8X16	1	1	1	1 10
I 49	194550-63550	エプリーク	1	1	1	1 W 1
	(A=FXXXXX)	(B=FXXXXX)	(C=FXXXXX)	(D=FXXXXX)		
I 49- 1	194205-63550	エプリーク	1	1	1	1 S 1
	(A=FXXXXX)	(B=FXXXXX)	(C=FXXXXX)	(D=FXXXXX)		
I 50	194550-36660	ハーフ (エプリーク)	1	1	1	1 W 1
	(A=FXXXXX)	(B=FXXXXX)	(C=FXXXXX)	(D=FXXXXX)		
I 50- 1	194550-63560	エプリークハーフ	1	1	1	1 S 1
	(A=FXXXXX)	(B=FXXXXX)	(C=FXXXXX)	(D=FXXXXX)		
I 51	194312-39480	フリースペース	1	1	1	1 W
	(A=FXXXXX)	(B=FXXXXX)	(C=FXXXXX)	(D=FXXXXX)		
I 52	23080-009000	ホースラック	2	2	2	2 W
	(A=FXXXXX)	(B=FXXXXX)	(C=FXXXXX)	(D=FXXXXX)		
I 52- 1	23080-013000	ホースラック13	2	2	2	2 S 10
	(A=FXXXXX)	(B=FXXXXX)	(C=FXXXXX)	(D=FXXXXX)		
I 53	26014-080162	ホムト (C) 8X16	1	1	1	1 W 10
	(A=FXXXXX)	(B=FXXXXX)	(C=FXXXXX)	(D=FXXXXX)		
I 53- 1	* 26116-080142	ホムト 8X14	1	1	1	1 S 10
	(A=FXXXXX)	(B=FXXXXX)	(C=FXXXXX)	(D=FXXXXX)		
I 54	194550-62830	コネクタ77° 6	2	2	2	2 W 1
	(A=FXXXXX)	(B=FXXXXX)	(C=FXXXXX)	(D=FXXXXX)		

251-957-2857



N002456

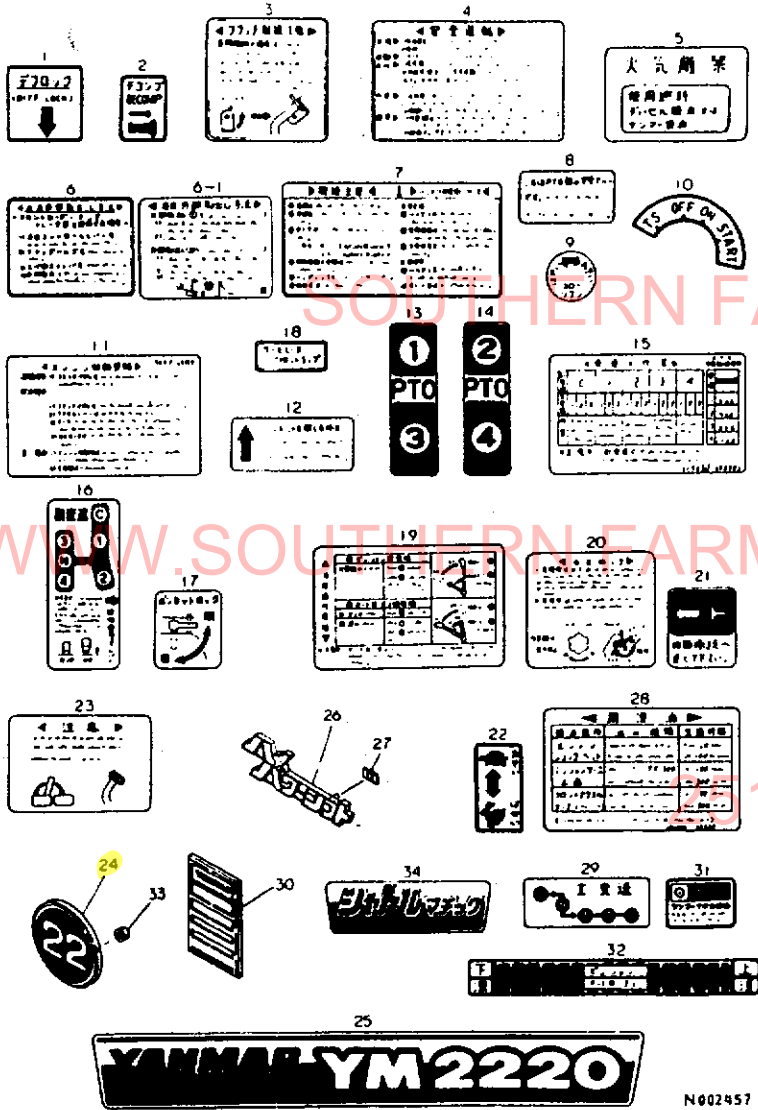
マシ NO.	レ 0	フ コ	フ メ	--- (A)(B)(C)(D)	I	P	U	A	R
1	*	194140-63270	シートコ	2	2	2	2	2	1
I 1- 1		194197-63270	シート	2	2	2	2	2	H
		(A=FXXXXX)	(B=FXXXXX)	(C=FXXXXX)	(D=FXXXXX)				
2		194145-22430	シート	2	2	2	2	2	1
3		194151-63222	シート	1	1	1	1	1	1
4		194151-63250	シート	2	2	2	2	2	2
5		194151-63240	シート	2	2	2	2	2	1
6		194420-63110	シート	1	1	1	1	1	1
7		194420-63150	シート	1	1	1	1	1	1
8		194420-63160	シート	1	1	1	1	1	1
9		194420-63210	シート	1	1	1	1	1	1
10	*	194420-63230	シート	1	1	1	1	1	1
I 10- 1		22157-08000	シート	1	1	1	1	1	R 10
		(A=FXXXXX)	(B=FXXXXX)	(C=FXXXXX)	(D=FXXXXX)				
11		194550-63140	シート	1	1	1	1	1	1
12		194990-22050	シート	4	4	4	4	4	1
13		194990-22050	シート	4	4	4	4	4	1
14		194990-22140	シート	2	2	2	2	2	5
15		22417-200200	シート	2	2	2	2	2	30
16		26013-080252	シート	4	4	4	4	4	10
17		194145-64100	シート	1	1	1	1	1	1
18		194145-64120	シート	1	1	1	1	1	1
19		26116-060122	シート	2	2	2	2	2	30
20		194990-22130	シート	2	2	2	2	2	5
21		194193-83000	シート	1	1	1	1	1	1
22		26014-060149	シート	2	2	2	2	2	30
I 22- 1		194155-05210	シート	2	2	2	2	2	S
		(A=FXXXXX)	(B=FXXXXX)	(C=FXXXXX)	(D=FXXXXX)				

WWW.SOUTHERNFARMEQUIPMENTIMPORTS.COM

251-957-2857

75. 銘

板



↑-----↑
I 1J10 I
I (1J01) I
↑-----↑
NPC-1389

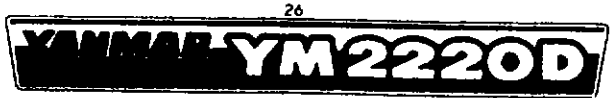
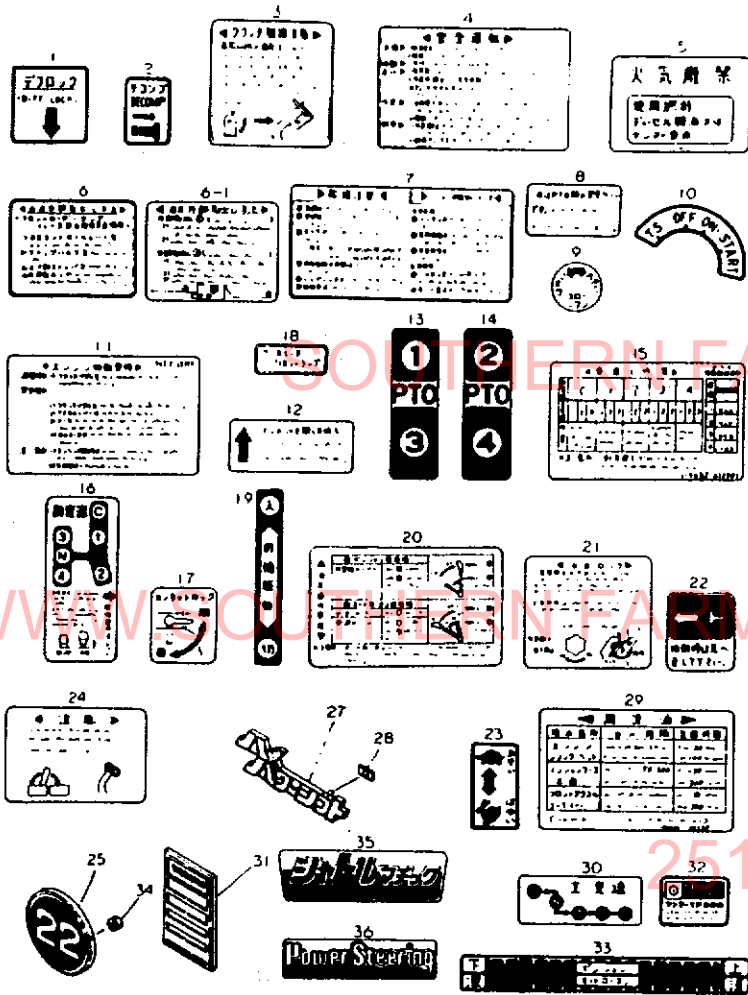
75. 銘

板

84.11.07.
(A)=YM2220
(B)=YM2220D
(C)=YM2420
(D)=YM2420D

ミラノ NO.	シリアル NO.	7"エンジン 7"エンジン	7"エンジン 7"エンジン	---3200--- (A)(B)(C)(D)	I	P	U	A	R
1	194130-65440	7"エンジン	7"エンジン	1					5
2	194145-65450	7"エンジン	7"エンジン	1					1
3	194145-65461	7"エンジン	7"エンジン	1					1
4	194145-65571	7"エンジン	7"エンジン	1					1
5	194145-65670	7"エンジン	7"エンジン	1					1
6	* 194310-65690	7"エンジン	7"エンジン	1					1
I 6-1	194550-65690 (A=FXXXXX)	7"エンジン	7"エンジン	1				N	
7	194150-65660	7"エンジン	7"エンジン	1					2
8	194190-65710	7"エンジン	7"エンジン	1					1
9	194193-65570	7"エンジン	7"エンジン	1					1
10	194310-65720	7"エンジン	7"エンジン	1					1
11	194312-65350	7"エンジン	7"エンジン	1					1
12	194312-65580	7"エンジン	7"エンジン	1					1
13	194312-65620	7"エンジン	7"エンジン	1					1
14	194312-65630	7"エンジン	7"エンジン	1					1
15	194312-65640	7"エンジン	7"エンジン	1					1
16	194550-65730	7"エンジン	7"エンジン	1					1
17	194312-65830	7"エンジン	7"エンジン	1					1
18	194312-65840	7"エンジン	7"エンジン	1					1
19	194327-65720	7"エンジン	7"エンジン	1					1
20	194327-65730	7"エンジン	7"エンジン	1					1
21	194430-65371	7"エンジン	7"エンジン	1					1
22	194430-65430	7"エンジン	7"エンジン	1					1
23	194450-65920	7"エンジン	7"エンジン	1					1
24	194540-64720	7"エンジン	7"エンジン	2					1
25	194540-64750	7"エンジン	7"エンジン	2					1
26	194550-65110	7"エンジン	7"エンジン	1					1
27	194550-65120	7"エンジン	7"エンジン	2					2
28	194550-65550	7"エンジン	7"エンジン	1					1
29	194550-65580	7"エンジン	7"エンジン	1					1
30	194550-65600	7"エンジン	7"エンジン	1					1
31	194550-65630	7"エンジン	7"エンジン	1					1
32	194550-65680	7"エンジン	7"エンジン	1					1
33	194990-22120	7"エンジン	7"エンジン	4					5
I 34	194550-65210 (A=FXXXXX)	7"エンジン	7"エンジン	1				W	1

N002457



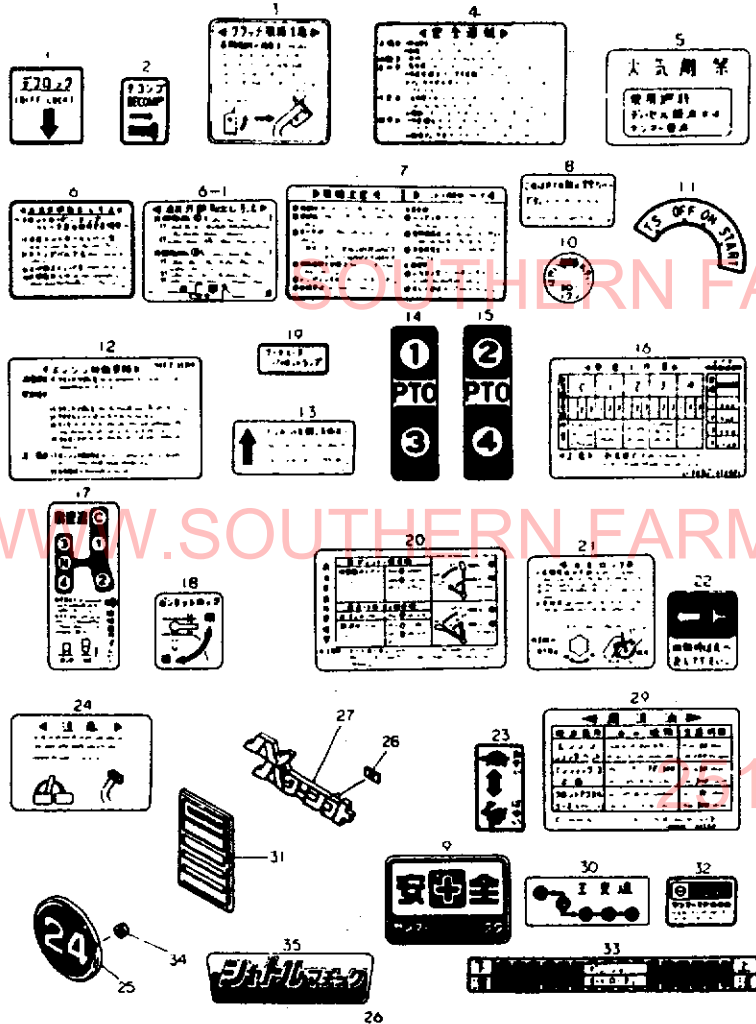
N002458

NO.	品名	部品番号	---333---			
			(A)	(B)	(C)	(D)
1	燃料ポンプ	194130-65440				5
2	燃料フィルタ	194145-65450	1			1
3	燃料ポンプ	194145-65461	1			1
4	燃料ポンプ	194145-65571	1			1
5	燃料ポンプ	194145-65670	1			1
6	燃料ポンプ	*194310-65690	1			1
I 6-1	メイトン(カマフットリタツ)	194550-65690	1		N	
7	燃料ポンプ	194150-65660	1			2
8	PTOカハ	194190-65710	1			1
9	メイトン(スロリタ)	194193-65570	1			1
10	キースイッチ	194310-65720	1			1
11	メイトン(エンジンストップ)	194312-65350	1			1
12	メイトン(ホーンネット)	194312-65580	1			1
13	メイトン(PTO 1-3)	194312-65620	1			1
14	メイトン(PTO 2-4)	194312-65630	1			1
15	メイトン(サキヨク)	194312-65640	1			1
16	メイトン(フクハシ)	194550-65730	1			1
17	メイトン(ホーンネット)	194312-65830	1			1
18	メイトン(TSハイド)	194312-65840	1			1
19	メイトン(エンジンストップ)	194313-65740	1			1
20	メイトン(リアリフト)	194327-65720	1			1
21	メイトン(リアリフト)	194327-65730	1			1
22	メイトン(エンジンストップ)	194430-65371	1			1
23	メイトン(フクハシ)	194430-65430	1			1
24	メイトン(カマフットリタツ)	194450-65920	1			1
25	ライトマーク	194540-64720	2			1
26	マーク(カマフット)	194541-64750	2			1
27	マーク(カマフット)	194550-65110	1			1
28	マーク(カマフット)	194550-65120	2			2
29	メイトン(キコ)	194550-65550	1			1
30	メイトン(エンジンストップ)	194550-65580	1			1
31	エンブレム(フロント)	194550-65600	1			1
32	メイトン(キコ)	194550-65630	1			1
33	メイトン(リアリフト)	194550-65680	1			1
34	フラス(コニカ)	194990-22120	4			5
I 35	メイトン(シヤトルマツク)	194550-65210	1		W	1
I 36	メイトン(カマフット)	194551-65220	1		W	1 (1)

(1) 品名NO.36/部品名 F0-リアリフト

77. 銘

板



YANMAR YM2420

N002459

+-----+
| 1J12 |
| (1J01) |
+-----+
NPC-1389

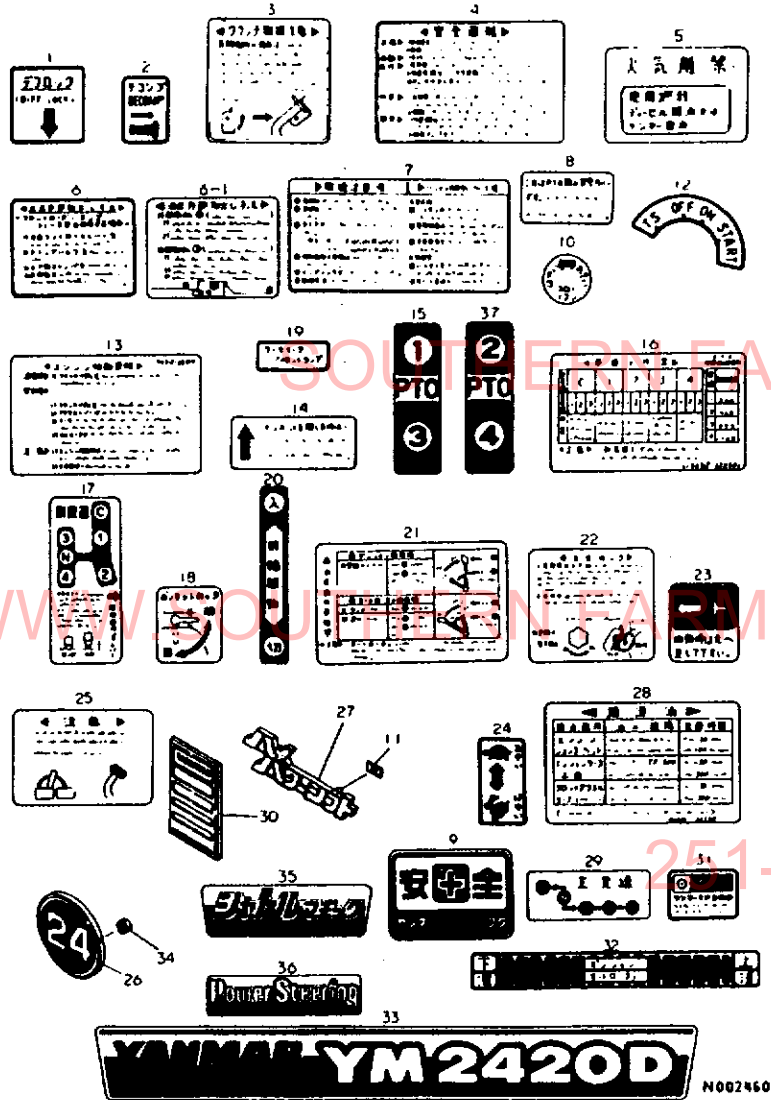
77. 銘

板

84.11.07.
(A)=YM2220
(B)=YM2220D
(C)=YM2420
(D)=YM2420D

ミタシ NO.	シリアル NO.	77. 銘 77. 銘	77. 銘 77. 銘	----370---- (A)(B)(C)(D)	I	P	U	A	R
1	194130-65440	77. 銘	77. 銘	1					5
2	194145-65450	77. 銘	77. 銘	1					1
3	194145-65461	77. 銘	77. 銘	1					1
4	194145-65571	77. 銘	77. 銘	1					1
5	194145-65670	77. 銘	77. 銘	1					1
6	* 194310-65690	77. 銘	77. 銘	1					1
I 6-1	194550-65690	77. 銘	77. 銘	1					N
				(C=FXXXXX)					
7	194150-65660	77. 銘	77. 銘	1					2
8	194190-65710	77. 銘	77. 銘	1					1
I 9	194441-65820	77. 銘	77. 銘	1					Z
				(C=FXXXXX)					
10	194193-65570	77. 銘	77. 銘	1					1
11	194310-65720	77. 銘	77. 銘	1					1
12	194312-65350	77. 銘	77. 銘	1					1
13	194312-65580	77. 銘	77. 銘	1					1
14	194312-65620	77. 銘	77. 銘	1					1
15	194312-65630	77. 銘	77. 銘	1					1
16	194312-65640	77. 銘	77. 銘	1					1
17	194550-65730	77. 銘	77. 銘	1					1
18	194312-65830	77. 銘	77. 銘	1					1
19	194312-65840	77. 銘	77. 銘	1					1
20	194327-65720	77. 銘	77. 銘	1					1
21	194327-65730	77. 銘	77. 銘	1					1
22	194430-65371	77. 銘	77. 銘	1					1
23	194430-65430	77. 銘	77. 銘	1					1
24	194450-65920	77. 銘	77. 銘	1					1
25	194550-64720	77. 銘	77. 銘	2					1
26	194550-64750	77. 銘	77. 銘	2					1
27	194550-65110	77. 銘	77. 銘	2					1
28	194550-65120	77. 銘	77. 銘	4					2
29	194550-65550	77. 銘	77. 銘	1					1
30	194550-65580	77. 銘	77. 銘	1					1
31	194550-65600	77. 銘	77. 銘	1					1
32	194550-65630	77. 銘	77. 銘	1					1
33	194550-65680	77. 銘	77. 銘	1					1
34	194990-22120	77. 銘	77. 銘	4					5
I 35	194550-65210	77. 銘	77. 銘	1					W
				(C=FXXXXX)					

1-95-285



YAMAHA YM2420D

N002460

ミタツ NO.	品名	部品番号	説明	数量	単位	備考
1	...	194130-65440	...	1	5	
2	...	194145-65450	...	1	1	
3	...	194145-65461	...	1	1	
4	...	194145-65571	...	1	1	
5	...	194145-65670	...	1	1	
6	...	194310-65690	...	1	1	
I 6-1	...	194550-65690	...	1	N	(D=FXXXXX)
7	...	194150-65660	...	1	2	
8	...	194190-65710	...	1	1	
I 9	...	194441-65820	...	1	Z	(D=FXXXXX)
10	...	194193-65570	...	1	1	
11	...	194200-65610	...	2	10	
12	...	194310-65720	...	1	1	
13	...	194312-65350	...	1	1	
14	...	194312-65580	...	1	1	
15	...	194312-65620	...	1	1	
16	...	194312-65640	...	1	1	
17	...	194550-65730	...	1	1	
18	...	194312-65830	...	1	1	
19	...	194312-65840	...	1	1	
20	...	194313-65740	...	1	1	
21	...	194327-65720	...	1	1	
22	...	194327-65730	...	1	1	
23	...	194430-65371	...	1	1	
24	...	194430-65430	...	1	1	
25	...	194450-65920	...	1	1	
26	...	194550-64720	...	2	1	
27	...	194550-65110	...	1	1	
28	...	194550-65550	...	1	1	
29	...	194550-65580	...	1	1	
30	...	194550-65600	...	1	1	
31	...	194550-65630	...	1	1	
32	...	194550-65680	...	1	1	
33	...	194551-64750	...	2	1	
34	...	194990-22120	...	4	5	
I 35	...	194550-65210	...	1	W	(D=FXXXXX)
I 36	...	194551-65220	...	1	W	(1) (D=FXXXXX)
I 37	...	194312-65630	...	1	W	(D=FXXXXX)

(1) ミタツNO.36の部品は、交換時に必ず取り替える。

1K1

ヒッチ部

項目No.	項目名称	ロケーション
79.	トップリンク	1K02

80.	ドロワーヒッチ	1K03
-----	---------	------

SOUTHERN FARM EQUIPMENT

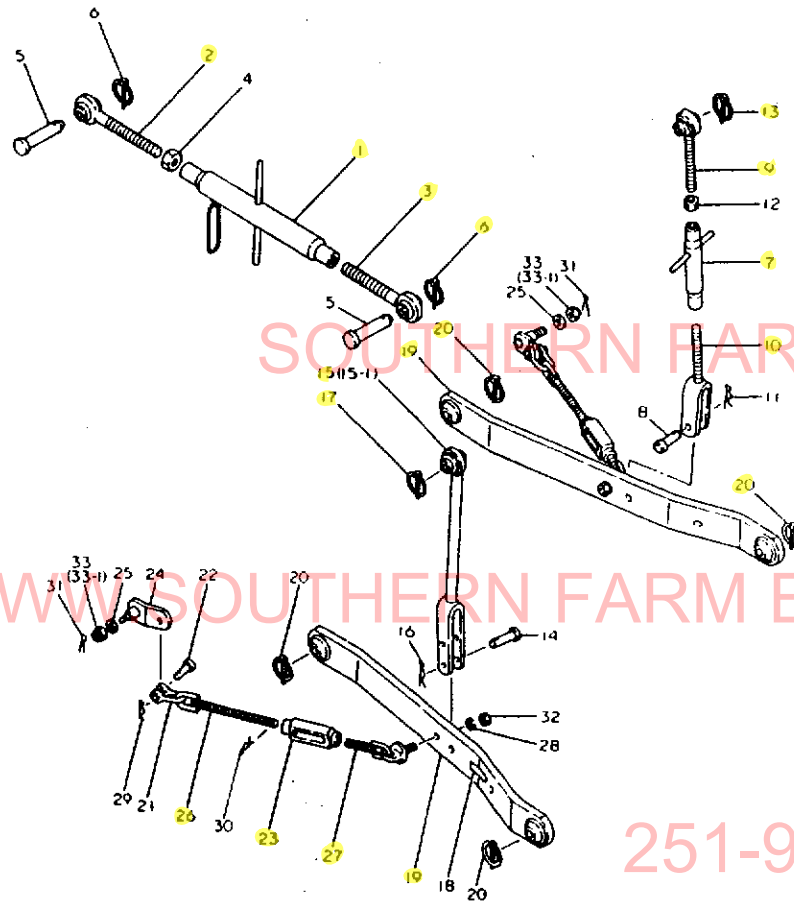
WWW.SOUTHERN FARM EQUIPMENTIMPORTS.COM

マスターインデックス

エンジン部(3T84H-NB・3T84H-NA形)	1B01
エンジンコントロール部	1C07
フロントアクスル部	1D01
トランスミッション部	1F01
リヤアクスル部	1H01
油圧コントロール部	1I01
電装品部	1I12
機装品部	1J01
ヒッチ部	1K01
標準付属品部	1K04
部品番号順索引表	1L01
フィッシュインデックス	1M16, 1M15

+-----+
I 1K02 I
I (1K01) I
+-----+
NPC-1389

YM2220
(B)=YM2220D
(C)=YM2420
(D)=YM2420D



ミタシ NO.	レパル D 7*EONHAMONKOW	7*EON MEI	-----JAKU----- (A)(B)(C)(D)	I P/U A R
1	194145-71101	タンハツク&コンフ*リ-ト	1 1 1 1	1
2	794130-71261	アイホルトL CMP	1 1 1 1	1
3	794130-71361	アイホルトR CMP	1 1 1 1	1
4	26756-240002	トメナツト 24	1 1 1 1	1
5	194150-71230	ツフ*リンクヒ-ン	2 2 2 2	1
6	794130-71410	ホ-ルソクツトDツクヒ-ン CMP	2 2 2 2	5
7	194150-72231	リフトリンクク*ンハツク	1 1 1 1	1
8	194150-72460	リフトヨ-クヒ-ン	1 1 1 1	1
9	194312-72210	アイホルト(リフト) CMP	1 1 1 1	1
10	194312-72450	ヨ-ク(リフト)リンク	1 1 1 1	1
11	22360-140000	スタツフ*ヒ-ン14	1 1 1 1	30
12	26756-180002	トメナツト 18	1 1 1 1	5
13	794130-71410	ホ-ルソクツトDツクヒ-ン CMP	1 1 1 1	5
14	194150-72460	リフトヨ-クヒ-ン	1 1 1 1	1
15	* 194312-72300	リフトリンク L CMP	1 1 1 1	1
I 15- 1	194312-72301	リフトリンク L CMP	1 1 1 1 N	
	(A=FXXXXX)	(B=FXXXXX)	(C=FXXXXX)	(D=FXXXXX)
16	22360-140000	スタツフ*ヒ-ン14	1 1 1 1	30
17	794130-71410	ホ-ルソクツトDツクヒ-ン CMP	1 1 1 1	5
18	194150-65700	ロータリ-トリツクメイハ-ン	1 1 1 1	1
19	194312-73410	Dア-リンク CMP	2 2 2 2	1
20	794130-71410	ホ-ルソクツトDツクヒ-ン CMP	4 4 4 4	5
21	194080-74621	シヤツク&ホ-ンタイ SA10	2 2 2 2	1
22	194080-74631	シヤツク&ヒ-ン SA10	2 2 2 2	1
23	194150-74670	チエツクチエンタン*ンハツク	2 2 2 2	1
24	194150-74910	チエツクチエンヒ-ン	2 2 2 2	1
25	194150-74920	ワツシヤ	2 2 2 2	5
26	194312-74720	アイホルトL(チエン)	2 2 2 2	1
27	194420-74800	チエツクチエン CMP	2 2 2 2	1
28	22217-140000	ハ-ネツク*カ*214	2 2 2 2	20
29	22360-120000	スタツフ*ヒ-ン 12	2 2 2 2	10
30	22360-200000	スタツフ*ヒ-ン M20	2 2 2 2	10
31	22417-300350	ワリヒ-ン 3X35	2 2 2 2	10
32	26716-140002	ナツト 14	2 2 2 2	5
33	26817-160002	ミソツキナツト 16	2 2 2 2	10
I 33- 1	26837-160002	ミソツキナツト(ホソ) 16	2 2 2 2 S	10
	(A=FXXXXX)	(B=FXXXXX)	(C=FXXXXX)	(D=FXXXXX)

WWW.SOUTHERN FARM EQUIPMENT PARTS.COM

251-957-2857

N002461

N002461

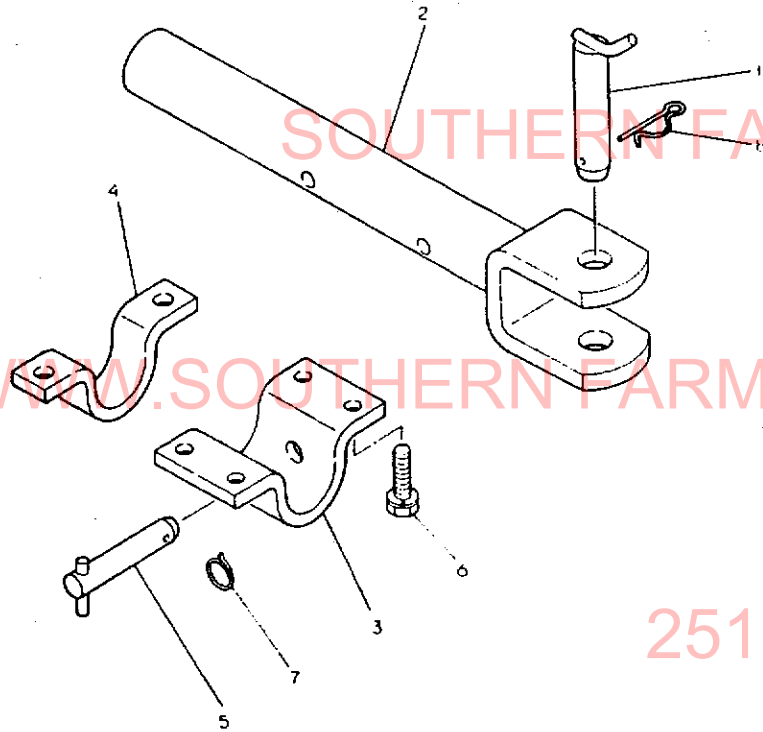
80. ドローバヒッチ

↑-----↑
 I 1K03 I
 I (1K01) I
 ↑-----↑
 NPC-1389

80. ドローバヒッチ

84.11.07
 (A)=YM2220
 (B)=YM2220D
 (C)=YM2420
 (D)=YM2420D

品番 NO.	仕様	部品名	数量	---ボルト---				P/U	A	R
				(A)	(B)	(C)	(D)			
1	.	194145-75240	ヒッチピン 22	1	1	1	1		1	
2	.	194420-75710	ドロバヒッチ	1	1	1	1		1	
3	.	194420-75720	ブラケット(1 ヒッチ)	1	1	1	1		1	
4	.	194420-75730	ブラケット(2 ヒッチ)	1	1	1	1		1	
5	.	194150-75740	ヒッチピン 16	1	1	1	1		1	
6	.	26013-120252	ボルト(B 12X25)	6	6	6	6		2	
7	.	194145-75250	リンク(スケッチ)	1	1	1	1		1	
8	.	22360-190000	スタブピン 19	1	1	1	1		20	



251-957-2857

N002462

N002462

1K4

標準付属品部

項目No.	項目名称	ロケーション
81.	バランスウエイト	1K05

82.	スタンダードツール	1K06
-----	-----------	------

SOUTHERN FARM EQUIPMENT

WWW.SOUTHERN FARM EQUIPMENTIMPORTS.COM

マスターインデックス

エンジン部(3T84H-NB・3T84H-NA形)	1B01
エンジンコントロール部	1C07
フロントアクスル部	1D01
トランスミッション部	1F01
リヤアクスル部	1H01
油圧コントロール部	1I01
電装品部	1I12
機装品部	1J01
ヒッチ部	1K01
標準付属品部	1K04
部品番号順索引表	1L01
フィッシュインデックス	1M16, 1M15

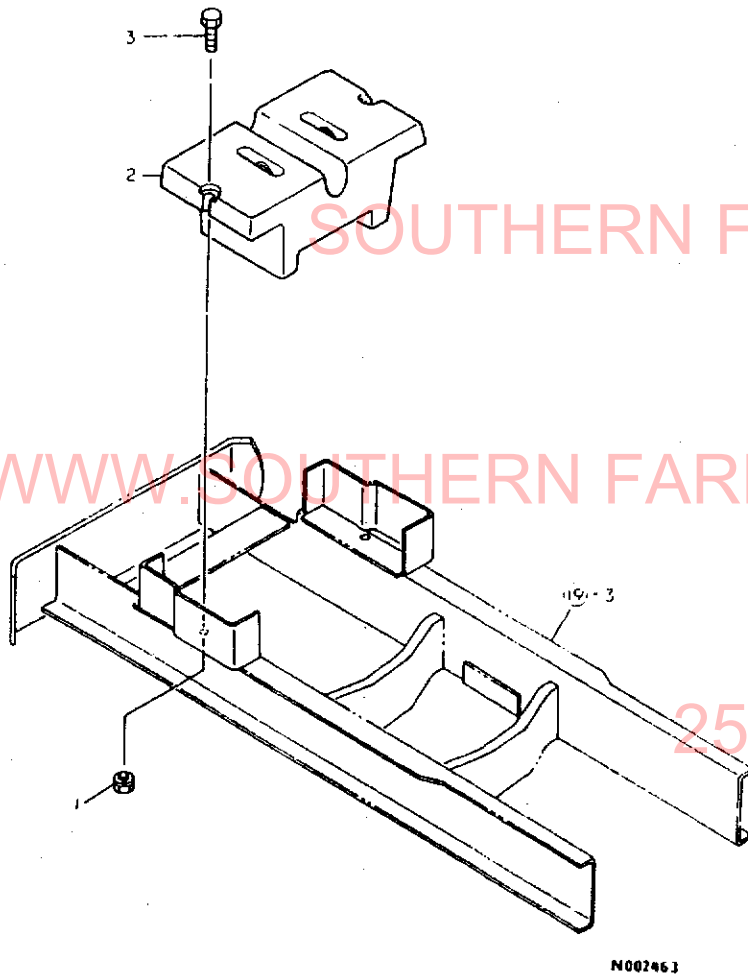
81. バランスウエイト

↑-----↑
 I 1K05 I
 I (1K04) I
 ↑-----↑
 NPC-1389

81. バランスウエイト

84.11.07.
 (A)=YM2220
 (B)=YM2220D
 (C)=YM2420
 (D)=YM2420D

NO.	品名	数量	単位	---数量---			
				(A)	(B)	(C)	(D)
1	ボルト (M10)	8	個	2	2		5
2	ウエイト 25	1	個	1	1		1
3	ボルト M8x40	2	個	2	2		10



SOUTHERN FARM EQUIPMENT

WWW.SOUTHERNFARMEQUIPMENTIMPORTS.COM

251-957-2857

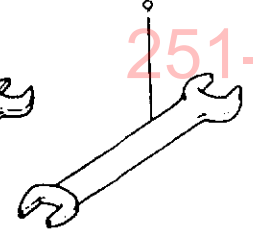
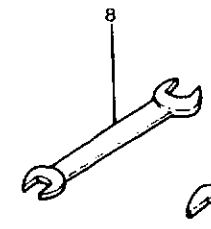
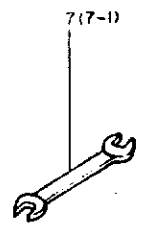
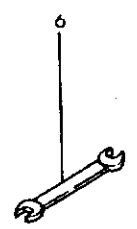
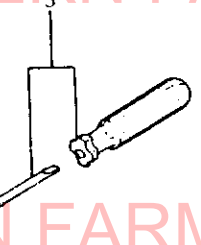
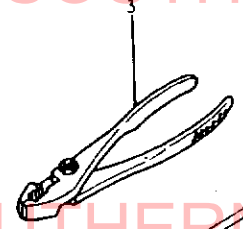
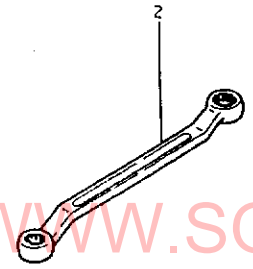
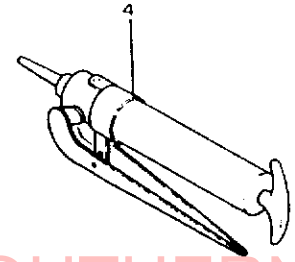
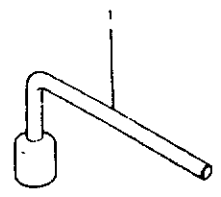
82. スタンダードツール

82. スタンダードツール

84.11.07
 (A)=YM2220
 (B)=YM2220D
 (C)=YM2420
 (D)=YM2420D

↑-----↑
 | 1K06 |
 | (1K04) |
 ↑-----↑
 NPC-13B9

ミクス NO.	レベル 0	フレンパソコウ	フレンマイ	-----コウ-----				I	P/U	A	R
				(A)	(B)	(C)	(D)				
1	.	194740-81010	キセルレンチ 26	1	1	1	1				
2	.	194080-82110	メカニレンチ 17X19	1	1	1	1				
3	.	28170-001500	フレイヤ 150	1	1	1	1				
4	.	194130-82190	クリップソフ	1	1	1	1				
5	.	104200-92350	ネジマワシ	1	1	1	1				
6	.	28110-080100	スパナ 8X10	1	1	1	1				
7	.	28110-100130	スパナ 10X13	1	1	1	1				
I 7-1	.	28110-120140	スパナ 12X14	1	1	1	1	S			
		(A=FXXXXX) (B=FXXXXX) (C=FXXXXX) (D=FXXXXX)									
8	.	28110-170190	リョウクチスパナ 17-19	1	1	1	1				
9	.	28110-220240	リョウクチスパナ 24X22	1	1	1	1				



N002464

251-957-2857

SOUTHERN FARM EQUIPMENT
 WWW.SOUTHERN FARM EQUIPMENTIMPORTS.COM

Table with multiple columns: Item No., Description, NPC-1389 No., Quantity, Unit, Item No., Description, NPC-1389 No., Quantity, Unit. Includes items like 'カマシキ', 'カマシキ', 'カマシキ', etc.

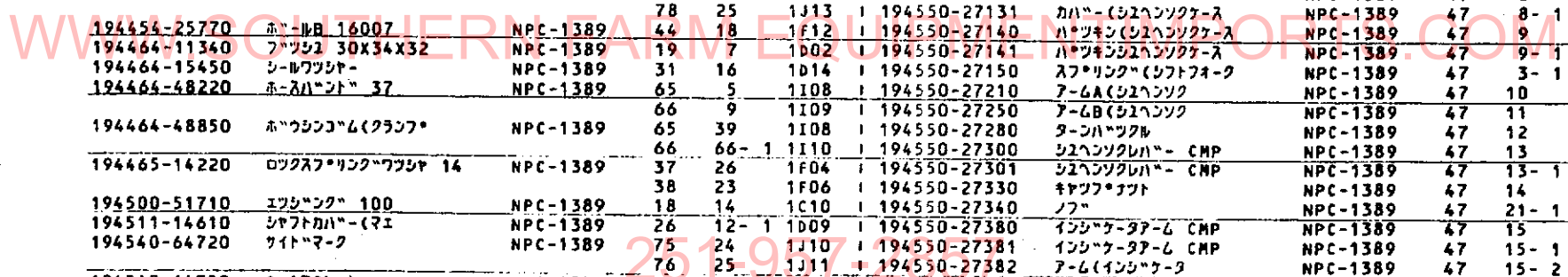
7" EFNH" JN" K"	7" EFNH" M1	H" - JN" K" NO.	JN" K" NO.	M1 NO.	NO. - JN" K" NO.	7" EFNH" JN" K"	7" EFNH" M1	H" - JN" K" NO.	JN" K" NO.	M1 NO.	NO. - JN" K" NO.
194191-13331	カツフリンク B	NPC-1389	26	3	1009	194300-24550	スフリンク (DRV	NPC-1389	41	4	1F09
194191-13340	スフリンク (DRV)	NPC-1389	26	4	1009	194300-24571	エトフリンク	NPC-1389	40	6	1F08
194191-13350	スフリンク 20.5X30X16	NPC-1389	26	5	1009				41	5	1F09
194191-13370	コムフリンク	NPC-1389	26	7	1009	194300-24580	スフリンク (DRVSP	NPC-1389	40	7	1F08
194191-13530	スフリンク	NPC-1389	25	6	1008				41	6	1F09
194191-13540	スフリンク	NPC-1389	25	7	1008	194300-27140	スフリンク	NPC-1389	47	2	1F15
194191-13662	スフリンク 52.4X55X6	NPC-1389	27	4	1010	194300-33200	スフリンク 20X32X3.2	NPC-1389	54	32	1H05
194191-13671	スフリンク 28X40X12	NPC-1389	25	8	1008	194310-04250	スフリンク	NPC-1389	17	5	1C09
194191-13681	スフリンク TC40 55 8	NPC-1389	27	5	1010	194310-15150	スフリンク	NPC-1389	31	12	1D14
194191-28451	スフリンク (フロント)	NPC-1389	50	13	1G03	194310-15170	スフリンク	NPC-1389	31	34	1D14
194193-65570	スフリンク (スロ-リブ)	NPC-1389	75	9	1J10	194310-15181	スフリンク 10X80	NPC-1389	31	4	1D14
			76	9	1J11	194310-15320	スフリンク (サイド)	NPC-1389	31	17	1D14
			77	10	1J12	194310-15411	スフリンク	NPC-1389	31	10	1D14
			78	10	1J13	194310-21210	スフリンク 15X20X25	NPC-1389	35	8	1F02
194193-83000	スフリンク	NPC-1389	74	21	1J09				64	15	1I06
194197-21160	スフリンク 10X115	NPC-1389	35	14-1	1F02	194310-24240	スフリンク 8	NPC-1389	37	8	1F04
194197-63270	スフリンク (シート)	NPC-1389	74	1-1	1J09				38	6	1F06
194200-65610	スフリンク 5	NPC-1389	70	8	1J02	194310-24270	スフリンク	NPC-1389	37	9	1F04
			78	11	1J13	194310-24380	スフリンク	NPC-1389	37	10	1F04
194205-42280	スフリンク (エア-フリンク)	NPC-1389	60	1-2	1I02				38	7	1F06
194205-63550	スフリンク	NPC-1389	73	49-1	1J08	194310-24420	スフリンク	NPC-1389	39	16	1F07
194240-14210	スフリンク R	NPC-1389	22	2	1005	194310-24430	スフリンク	NPC-1389	39	17	1F07
194240-35120	スフリンク	NPC-1389	57	8	1H09	194310-24440	スフリンク	NPC-1389	39	18	1F07
				18	1H09	194310-24450	スフリンク	NPC-1389	39	19	1F07
194240-35230	スフリンク 9X24W CMP	NPC-1389	57	5	1H09	194310-24460	スフリンク 4X4X17	NPC-1389	39	20	1F07
				15	1H09				43	4	1F11
194240-52210	スフリンク 22	NPC-1389	68	8	1I14	194310-24470	スフリンク 20.25.13	NPC-1389	39	21	1F07
194241-15110	スフリンク	NPC-1389	31	7	1D14	194310-24520	スフリンク	NPC-1389	40	8	1F08
194250-48310	スフリンク	NPC-1389	65	21	1I08				41	8	1F09
			66	46	1I10	194310-24660	スフリンク M18	NPC-1389	40	9	1F08
194250-51660	スフリンク 250	NPC-1389	67	3	1I13				41	9	1F09
194274-13580	スフリンク 12	NPC-1389	28	12	1D11	194310-24720	スフリンク	NPC-1389	40	10	1F08
			35	2	1F02				41	10	1F09
			37	24	1F04	194310-24770	スフリンク (A)	NPC-1389	42	10	1F10
			38	21	1F06	194310-24900	スフリンク	NPC-1389	42	23	1F10
194275-06151	スフリンク	NPC-1389	70	9	1J02	194310-24910	スフリンク	NPC-1389	42	24	1F10
194275-06160	スフリンク	NPC-1389	70	10	1J02	194310-24920	スフリンク	NPC-1389	40	11	1F08
194275-45340	スフリンク	NPC-1389	63	11	1I05				41	11	1F09
194275-61231	スフリンク	NPC-1389	70	11	1J02	194310-24960	スフリンク 1018	NPC-1389	42	39	1F10
194275-61480	スフリンク	NPC-1389	71	8	1J04	194310-24970	スフリンク 2060	NPC-1389	42	25	1F10
194278-41150	スフリンク	NPC-1389	66	55	1I10	194310-24980	スフリンク 2045	NPC-1389	42	26	1F10
194278-41160	スフリンク	NPC-1389	66	56	1I10	194310-25050	スフリンク	NPC-1389	43	5	1F11
194278-41180	スフリンク	NPC-1389	66	62	1I10	194310-25060	スフリンク TC25.42.8	NPC-1389	39	22	1F07
194278-41190	スフリンク	NPC-1389	66	57	1I10	194310-25100	スフリンク	NPC-1389	39	30	1F07
194278-41200	スフリンク	NPC-1389	66	63	1I10	194310-25530	スフリンク 7X5.8X72	NPC-1389	44	3	1F12
194278-41210	スフリンク	NPC-1389	66	58	1I10	194310-25540	スフリンク	NPC-1389	44	4	1F12
194278-41220	スフリンク	NPC-1389	66	64	1I10	194310-25550	スフリンク	NPC-1389	44	5	1F12
194278-41230	スフリンク	NPC-1389	66	59	1I10	194310-25560	スフリンク	NPC-1389	44	6	1F12
194278-41250	スフリンク	NPC-1389	66	59-1	1I10	194310-25570	スフリンク	NPC-1389	44	7	1F12
194300-24511	スフリンク	NPC-1389	40	3	1F08	194310-25620	スフリンク 2*14.3	NPC-1389	44	8	1F12
			41	1	1F09	194310-25630	スフリンク SP	NPC-1389	44	9	1F12
194300-24540	スフリンク (DRV)	NPC-1389	40	4	1F08	194310-25660	スフリンク 35X45X5	NPC-1389	44	10	1F12
			41	3	1F09	194310-25690	スフリンク 26303	NPC-1389	44	11	1F12
194300-24550	スフリンク (DRV)	NPC-1389	40	5	1F08	194310-25700	スフリンク	NPC-1389	43	6	1F11

WWW.SOUTHERNFARMEQUIPMENTIMPORTS.COM

25-917-2851

Table with columns: フォンハソコニシツ, フォンハソコニシツ, ハソコニシツ, ノウゴク, ミヤクシ, ノウゴク, フォンハソコニシツ, フォンハソコニシツ, ハソコニシツ, ノウゴク, ミヤクシ, ノウゴク. Rows list various equipment models like TC6 38529, 20X30X9, and 18X34X2.3 with their corresponding NPC numbers and quantities.

7"エ"ハ"コ"ウ" NO.	7"エ"ハ"コ"ウ" 名称	7"エ"ハ"コ"ウ" NO.	7"エ"ハ"コ"ウ" 名称	7"エ"ハ"コ"ウ" NO.	7"エ"ハ"コ"ウ" 名称	7"エ"ハ"コ"ウ" NO.	7"エ"ハ"コ"ウ" 名称
194440-48830	クランフ*ア-入(ハ*イフ*	NPC-1389	66	7	1109	194550-15100	スタアリンク*キ*ヤ CMP
194440-48840	クランフ*コ*ム	NPC-1389	65	4	1108	194550-15200	コ*ム CMP
194440-51150	ワイヤ-ス*E	NPC-1389	67	10	1113	194550-21100	ク*ツツハ*ウ*シ*ン*ク* CMP
194440-51610	クランフ*A(ワイヤ-ハ-ス	NPC-1389	17	17	1C09	194550-21190	ホ*ム*ト 12X75
194440-51620	クランフ*B(ワイヤ-ハ-ス	NPC-1389	67	11	1113	194550-21400	ク*ツツア*イ*スク
194440-51630	クランフ*C(ワイヤ-ハ-ス	NPC-1389	67	12	1113	194550-22110	メ*イ*ト*ラ*イ*ウ*シ*ヤ*フト
194440-52130	フ*ツ*ツ*イ*ツ*チ	NPC-1389	68	4	1114	194550-22150	ハ*ア*リ*ン*ク*ス*リ*フ* CMP
194440-52190	ヒ*ツ*ツ*イ*ツ*チ	NPC-1389	68	7	1114	194550-22160	フ*ツ*ツ 25X30X22
194440-52400	ヒ*ス*ア*ホ*ツ*ツ*ク* CMP	NPC-1389	68	9	1114	194550-24100	ミ*ツ*シ*ヨ*ン*ク* CMP
194440-53400	フ*ツ*ツ*イ*ツ*チ* CMP	NPC-1389	69	5	1115	194550-24300	リ*ヤ*ア*ク*ス*ル*ク* CMP
194440-61750	フ*エ*ル*ト(エ*ア*ク*リ*フ	NPC-1389	17	8	1C09	194550-24500	レ*キ*ユ*レ*ク* CMP
194441-65820	ア*ン*ビ*ン*マ*ク	NPC-1389	77	9	1J12	194550-24710	ホ*ル*ク*(ハ*ム*フ
194446-61940	シ*ル*P(ホ*ン*テ*ツ*ト	NPC-1389	70	11	1J02	194550-24720	ハ*ム*フ
194450-06720	フ*エ*ル*ト*イ*フ*(ク*ン	NPC-1389	17	15	1C09	194550-24730	ハ*イ*フ*(リ*ク*シ*ン
194450-12551	タ*ア*ト*カ*ハ	NPC-1389	34	6	1E01	194550-24770	ツ*キ*ツ*ホ*ル*ト M16
194450-12560	ヒ*ツ*ツ*リ*ン*ク	NPC-1389	34	7	1E01	194550-24780	ス*フ*リ*ン*ク
194450-16170	ミ*ツ*ツ*キ*ヤ*ツ*ト 14	NPC-1389	34	8	1E01	194550-25590	マ*ツ*ハ*ム 100
194450-21150	ハ*ウ*シ*ン*ク*キ*ヤ*ツ*フ*	NPC-1389	35	4	1F02	194550-25600	ス*テ*イ*ル*レ*ト(1.6
194450-21151	ハ*ウ*シ*ン*ク*キ*ヤ*ツ*フ*	NPC-1389	35	4	1F02	194550-25610	ス*テ*イ*ル*レ*ト(3.5
194450-65920	メ*イ*ハ*ン(ハ*ク*シ*ツ*ク	NPC-1389	75	23	1J10	194550-27030	ノ*フ 6.5X18X35
194454-25770	ホ*ル*ト 16007	NPC-1389	44	18	1F12	194550-27090	ヒ*ン(イ*ン*シ*ク*ク*ク* CMP
194464-11340	フ*ツ*ツ 30X34X32	NPC-1389	19	7	1D02	194550-27100	フ*オ*ク*シ*ヤ*フト(シ*ユ*ン*ソ*ク
194464-15450	シ*ル*フ*シ*ヤ	NPC-1389	31	16	1D14	194550-27110	フ*オ*ク(シ*ユ*ン*ソ*ク
194464-48220	ホ*ル*ト 37	NPC-1389	65	5	1108	194550-27120	シ*ユ*ン*ソ*ク* CMP
194464-48850	ホ*ル*ト(ク*ン	NPC-1389	66	9	1109	194550-27121	シ*ユ*ン*ソ*ク* CMP
194465-14220	ロ*ツ*ク*フ*リ*ン*ク*ク*ツ*ツ* 14	NPC-1389	37	26	1F04	194550-27130	カ*ハ*ン(シ*ユ*ン*ソ*ク* CMP
194500-51710	エ*ツ*ツ*ン*ク* 100	NPC-1389	18	14	1C10	194550-27131	カ*ハ*ン(シ*ユ*ン*ソ*ク* CMP
194511-14610	シ*ヤ*フト*カ*ハ(マ*エ	NPC-1389	26	12	1D09	194550-27140	ハ*ツ*ク*ン(シ*ユ*ン*ソ*ク* CMP
194540-64720	ウ*イ*ト*マ*ク	NPC-1389	75	24	1J10	194550-27141	ハ*ツ*ク*ン(シ*ユ*ン*ソ*ク* CMP
194540-64750	ネ*ム*フ*レ*ト	NPC-1389	75	25	1J11	194550-27150	ス*フ*リ*ン*ク*(シ*ユ*ン*ソ*ク
194541-64750	ネ*ム*フ*レ*ト	NPC-1389	76	26	1J11	194550-27210	ア*ム*カ(シ*ユ*ン*ソ*ク
194550-01110	ア*ク*シ*ン*ク* CMP	NPC-1389	16	6	1C08	194550-27250	ア*ム*カ(シ*ユ*ン*ソ*ク
194550-01200	フ*ト*ア*ク*シ*ン*ク* CMP	NPC-1389	16	22	1C08	194550-27280	タ*ン*ハ*ツ*ツ*ル
194550-01350	リ*ン*ク*レ*ハ(ア*ク*シ*ン*ク	NPC-1389	16	7	1C08	194550-27300	シ*ユ*ン*ソ*ク*レ*ハ(CMP
194550-01360	リ*ン*ク*レ*ハ(ア*ク*シ*ン*ク	NPC-1389	16	8	1C08	194550-27301	シ*ユ*ン*ソ*ク*レ*ハ(CMP
194550-01440	ロ*ツ*ク(フ*ト*ア*ク*シ*ン	NPC-1389	16	23	1C08	194550-27330	キ*ヤ*ツ*フ*ヤ*フト
194550-04110	フ*エ*ル*ト CMP	NPC-1389	17	4	1C09	194550-27340	ノ*フ
194550-11110	F.ア*ク*シ*ン*ク* CMP	NPC-1389	19	3	1D02	194550-27380	イ*ン*シ*ク*ク* CMP
194550-11150	ホ*ル*ト	NPC-1389	20	3	1D03	194550-27381	イ*ン*シ*ク*ク* CMP
			19	2	1D02	194550-27382	ア*ム*カ(イ*ン*シ*ク*ク
			20	2	1D03	194550-27390	ア*ム*カ*イ*ト
			20	2	1D03	194550-27391	ア*ム*カ*イ*ト
			20	2	1D03	194550-27392	ア*ム*カ*イ*ト
			20	2	1D03	194550-27400	シ*ユ*ン*ソ*ク*シ*ヤ*フト CMP
			20	2	1D03	194550-27401	シ*ユ*ン*ソ*ク*シ*ヤ*フト CMP
			20	2	1D03	194550-27440	ス*フ*リ*ン*ク*(シ*ユ*ン*ソ*ク*シ*ヤ*フト
			20	2	1D03	194550-27450	シ*ユ*ン*ソ*ク*カ*イ*ト CMP
			20	2	1D03	194550-27451	シ*ユ*ン*ソ*ク*カ*イ*ト CMP
			20	2	1D03	194550-27452	シ*ユ*ン*ソ*ク*カ*イ*ト CMP
			20	2	1D03	194550-27490	カ*シ 12X18X4
			20	2	1D03	194550-27510	シ*フ*ト*フ*オ*ク(1-2



7"EH" HA"JK"KW	7"EH" MEI	HA"-TKA"KOKU" NO.	JK"K" ME"K"U" NO.	ME"K"U" NO.	OK"-SE"K"U" NO.	7"EH" HA"JK"KW	7"EH" MEI	HA"-TKA"KOKU" NO.	JK"K" ME"K"U" NO.	ME"K"U" NO.	OK"-SE"K"U" NO.
194550-27520	27520-A-3-4	NPC-1389	48	16	1G01	194550-44110	44110-A	NPC-1389	61	14	1I03
194550-27530	27530-A	NPC-1389	48	17	1G01	194550-45100	45100-B CMP	NPC-1389	62	1	1I04
194550-27540	27540-B	NPC-1389	48	18	1G01	194550-46300	46300-C	NPC-1389	63	16	1I05
194550-32300	32300-A	NPC-1389	51	23	1H02	194550-46360	46360-D	NPC-1389	60	17	1I02
			52	24	1H03	194550-46620	46620-E	NPC-1389	63	17	1I05
194550-32310	32310-A	NPC-1389	51	24	1H02	194550-47110	47110-F	NPC-1389	73	12	1J07
			52	25	1H03	194550-47310	47310-G	NPC-1389	64	18	1I06
194550-32420	32420-A	NPC-1389	53	19	1H04	194550-47320	47320-H	NPC-1389	64	67	1I07
194550-32720	32720-A	NPC-1389	54	7	1H05	194550-47360	47360-I	NPC-1389	64	19	1I06
194550-32800	32800-A (L CMP)	NPC-1389	54	8	1H05	194550-47370	47370-J	NPC-1389	64	20	1I06
194550-32810	32810-A (R CMP)	NPC-1389	54	15	1H05	194550-47480	47480-K	NPC-1389	64	21	1I06
194550-33160	33160-A	NPC-1389	54	36	1H06	194550-47510	47510-L	NPC-1389	64	22	1I06
194550-33400	33400-A (L)	NPC-1389	55	1	1H07	194550-47530	47530-M	NPC-1389	64	23	1I06
194550-33410	33410-A (R)	NPC-1389	55	2	1H07	194550-47770	47770-N	NPC-1389	64	24	1I06
194550-36310	36310-A	NPC-1389	58	8	1H10	194550-47810	47810-O	NPC-1389	64	61-1	1I07
194550-36320	36320-A	NPC-1389	58	4	1H10	194550-47830	47830-P	NPC-1389	64	25	1I06
			29	1H10	194550-47840	47840-Q	NPC-1389	64	26	1I06	
			29	1H10	194550-47850	47850-R	NPC-1389	64	27	1I06	
194550-36330	36330-A	NPC-1389	58	9	1H10	194550-47860	47860-S	NPC-1389	64	28	1I06
			34	1H10	194550-47910	47910-T	NPC-1389	64	29	1I06	
194550-36350	36350-A	NPC-1389	58	5	1H10	194550-47980	47980-U	NPC-1389	73	13	1J07
194550-36360	36360-A	NPC-1389	58	30	1H10	194550-48110	48110-V	NPC-1389	65	6	1I08
194550-36370	36370-A	NPC-1389	58	6	1H10	194550-48150	48150-W	NPC-1389	65	22	1I08
			31	1H10	194550-48160	48160-X	NPC-1389	65	7	1I08	
194550-36390	36390-A	NPC-1389	58	10	1H10	194550-48190	48190-Y	NPC-1389	65	8	1I08
			35	1H10	194550-48310	48310-Z	NPC-1389	65	9	1I08	
194550-36500	36500-A CMP	NPC-1389	58	7A	1H10	194550-48360	48360-AA	NPC-1389	65	11	1I09
			32A	1H10	194550-48370	48370-AB	NPC-1389	65	12	1I09	
194550-36510	36510-A	NPC-1389	58	11	1H10	194550-48380	48380-AC	NPC-1389	65	23	1I08
			36	1H11	194550-48390	48390-AD	NPC-1389	66	48	1I10	
194550-36520	36520-A	NPC-1389	58	12	1H10	194550-48810	48810-AE	NPC-1389	65	24	1I08
			37	1H11	194550-48840	48840-AF	NPC-1389	66	49	1I10	
194550-36530	36530-A	NPC-1389	58	10A	1H10	194550-48860	48860-AG	NPC-1389	65	38	1I08
			13	1H10	194550-48880	48880-AH	NPC-1389	66	65	1I10	
			35A	1H10	194550-48860	48860-AI	NPC-1389	66	66	1I10	
			38	1H11	194550-51110	51110-AJ	NPC-1389	67	13	1I13	
194550-36600	36600-A CMP	NPC-1389	58	7	1H10	194550-51120	51120-AK	NPC-1389	67	14	1I13
			32	1H10	194550-51220	51220-AL	NPC-1389	67	15	1I13	
194550-36660	36660-A	NPC-1389	73	50	1J08	194550-51410	51410-AM	NPC-1389	67	16	1I13
194550-36910	36910-A	NPC-1389	54	22	1H05	194550-53100	53100-AN	NPC-1389	69	7	1I15
194550-37420	37420-A	NPC-1389	59	9	1H12	194550-55810	55810-AO	NPC-1389	69	8	1I15
194550-37470	37470-A	NPC-1389	59	13	1H12	194550-56020	56020-AP	NPC-1389	69	29	1I15
194550-37550	37550-A	NPC-1389	59	14	1H12	194550-56070	56070-AQ	NPC-1389	69	29A	1I15
194550-37620	37620-A	NPC-1389	59	15	1H12	194550-56090	56090-AR	NPC-1389	31	36	1014
194550-37670	37670-A	NPC-1389	59	16	1H12	194550-61100	61100-AS	NPC-1389	32	3	1015
194550-37740	37740-A	NPC-1389	58	16	1H10	194550-61160	61160-AT	NPC-1389	70	24	1J02
			41	1H11	194550-61230	61230-AU	NPC-1389	70	41	1J02	
194550-37770	37770-A	NPC-1389	59	17	1H12	194550-61250	61250-AV	NPC-1389	70	42	1J02
194550-42100	42100-A	NPC-1389	60	9	1I02	194550-61300	61300-AW	NPC-1389	70	25	1J02
194550-42200	42200-A	NPC-1389	60	11	1I02	194550-61310	61310-AX	NPC-1389	70	44	1J02
194550-42280	42280-A	NPC-1389	60	1-1	1I02	194550-61330	61330-AY	NPC-1389	70	43	1J02
194550-42810	42810-A	NPC-1389	60	13	1I02	194550-61370	61370-AZ	NPC-1389	70	26	1J02
194550-43200	43200-A	NPC-1389	60	14	1I02						
194550-43410	43410-A	NPC-1389	61	13	1I03						

WWW.SOUTHERNFARMEQUIPMENTIMPORTS.COM

254-97-1111

גרעין הארץ	פארטאל	אָ-אַרבעטן NO.	אָרבעטן NO.	אָרבעטן NO.	אָרבעטן NO.	גרעין הארץ	פארטאל	אָ-אַרבעטן NO.	אָרבעטן NO.	אָרבעטן NO.	אָרבעטן NO.
22137-080000	פארטאל 8	NPC-1389	36	28	1F03	22217-080000	פארטאל 8	NPC-1389	38	31	1F06
			37	33	1F04				39	2	1F07
			38	30	1F06					23	1F07
			47	47	1F16					31	1F07
				48	1F16				40	14	1F08
			64	37	1I06				41	14	1F09
			65	10	1I08				42	27	1F10
			66	27	1I10					28	1F10
			71	28	1J04				47	26	1F15
			73	29	1J07					26-1	1F16
				30	1J07				48	19	1G01
				31	1J07				49	28	1G02
22137-100000	פארטאל 10	NPC-1389	3	63	1B07				50	17	1G03
			16	12	1C08				51	25	1H02
			36	18	1F03				52	26	1H03
			49	26	1G02				53	6	1H04
			64	38	1I06					20	1H04
			65	40	1I08					21	1H04
			66	69	1I10				60	18	1I02
			73	32	1J07				65	11	1I08
				32-1	1J07					25	1I08
22137-120000	פארטאל 12	NPC-1389	59	18	1H12					32	1I08
			64	39	1I06				66	28	1I10
				40	1I06				50	1I10	
22137-140000	פארטאל 14	NPC-1389	49	27	1G02				73	33	1J07
			58	17	1H10	22217-100000	פארטאל 10	NPC-1389	4	11	1B09
				42	1H11				9	46	1B15
22137-160000	פארטאל 16	NPC-1389	29	12	1D12				26	16	1D09
22157-060000	פארטאל 6	NPC-1389	54	10	1H05				27	25	1D10
			71	29	1J04					26	1D10
				29-1	1J04				28	11	1D11
			72	18	1J06				32	8	1D15
					1J06					8-1	1D15
22157-080000	פארטאל 8	NPC-1389	74	10-1	1J09				35	9	1F02
22157-100000	פארטאל 10	NPC-1389	16	13	1C08					10	1F02
			72	19	1J06				37	35	1F04
22212-080000	פארטאל 8	NPC-1389	2	36	1B05				39	32	1F07
			9	14	1B14				50	18	1G03
22217-040000	פארטאל 4	NPC-1389	2	5	1B04				53	7	1H04
22217-050000	פארטאל 5	NPC-1389	10	24	1B16					7-1	1H04
22217-060000	פארטאל 6	NPC-1389	2	18	1B04					8	1H04
			24	6	1D07					8-1	1H04
			40	13	1F08				54	11	1H05
			41	13	1F09					11-1	1H05
			71	30	1J04					18	1H05
			72	14	1J06					18-1	1H05
22217-080000	פארטאל 8	NPC-1389	1	48	1B03					23	1H05
			2	19	1B04					23-1	1H05
			3	64	1B07					24	1H05
			4	19	1B09					25	1H05
				20	1B09				58	18	1H10
			12	19	1C02					18-1	1H10
			31	32	1D14					43	1H11
			37	34	1F04					43-1	1H11

SOUTHERN FARM EQUIPMENT

WWW.SOUTHERN FARM EQUIPMENT IMPORTS.COM

35-977-2857

7"ヒンハ"ソウ"ウ"ソ"ノ"ウ"カ"ノ"セ"ヨ"	7"ヒンハ"ソウ"ウ"ソ"ノ"ウ"カ"ノ"セ"ヨ"メイ	ハ"ソウ"ヒンハ"ソウ"ウ"ソ"ノ"ウ"カ"ノ"セ"ヨ" NO.	ウ"カ"ノ"セ"ヨ" NO.	ウ"カ"ノ"セ"ヨ" NO.	ウ"カ"ノ"セ"ヨ" NO.	7"ヒンハ"ソウ"ウ"ソ"ノ"ウ"カ"ノ"セ"ヨ"	7"ヒンハ"ソウ"ウ"ソ"ノ"ウ"カ"ノ"セ"ヨ"メイ	ハ"ソウ"ヒンハ"ソウ"ウ"ソ"ノ"ウ"カ"ノ"セ"ヨ" NO.	ウ"カ"ノ"セ"ヨ" NO.	ウ"カ"ノ"セ"ヨ" NO.	ウ"カ"ノ"セ"ヨ" NO.
26013-060162	ホ"ル"ト(C) 6X 16	NPC-1389	73	38	1J07	26014-080162	ホ"ル"ト(C) 8X16	NPC-1389	73	53	1J08
				39	1J07	26014-080222	ホ"ル"ト(C) 8X22	NPC-1389	47	33- 1	1F16
				40	1J07					34	1F16
26013-060222	ホ"ル"ト(C) 6X 22	NPC-1389	8	3	1B13	26014-080252	ホ"ル"ト(C) 8X 25	NPC-1389	14	29	1C05
26013-060352	ホ"ル"ト(C) 6X35	NPC-1389	65	17	1I08	26021-050122	7"ソ"ウ"ヒ"ン"ハ"ソウ"ウ"ソ"ノ"ウ"カ"ノ"セ"ヨ" (A) 5X12	NPC-1389	71	35	1J04
			66	40	1I10				73	45	1J08
26013-060402	ホ"ル"ト(C) 6X40	NPC-1389	65	18	1I08					45- 1	1J08
			66	41	1I10	26021-050302	7"ソ"ウ"ヒ"ン"ハ"ソウ"ウ"ソ"ノ"ウ"カ"ノ"セ"ヨ" (B) 5X30	NPC-1389	71	36	1J04
26013-060452	ホ"ル"ト(C) 6X45	NPC-1389	65	19	1I08	26022-050082	7"ソ"ウ"ヒ"ン"ハ"ソウ"ウ"ソ"ノ"ウ"カ"ノ"セ"ヨ" (B) 5X8	NPC-1389	37	47	1F04
			66	42	1I10					38	42
26013-080122	ホ"ル"ト(C) 8X12	NPC-1389	37	46	1F04	26106-060082	7"ソ"ウ"ヒ"ン"ハ"ソウ"ウ"ソ"ノ"ウ"カ"ノ"セ"ヨ" 6X8	NPC-1389	15	12- 2	1C06
			38	41	1F06	26106-060122	7"ソ"ウ"ヒ"ン"ハ"ソウ"ウ"ソ"ノ"ウ"カ"ノ"セ"ヨ" 6X12	NPC-1389	2	20- 1	1B04
26013-080142	ホ"ル"ト(C) 8X14	NPC-1389	66	43	1I10					13	43- 1
26013-080162	ホ"ル"ト(C) 8X16	NPC-1389	17	9	1C09	26106-060142	7"ソ"ウ"ヒ"ン"ハ"ソウ"ウ"ソ"ノ"ウ"カ"ノ"セ"ヨ" 6X14	NPC-1389	1	27- 1	1B02
			26	20	1D09					9	32- 1
			35	19	1F02						33- 1
			65	27	1I08	26106-060222	7"ソ"ウ"ヒ"ン"ハ"ソウ"ウ"ソ"ノ"ウ"カ"ノ"セ"ヨ" 6X22	NPC-1389	13	12- 1	1C04
			66	52	1I10	26106-060322	7"ソ"ウ"ヒ"ン"ハ"ソウ"ウ"ソ"ノ"ウ"カ"ノ"セ"ヨ" 6X32	NPC-1389	9	8- 1	1B14
			70	33	1J02	26106-080102	7"ソ"ウ"ヒ"ン"ハ"ソウ"ウ"ソ"ノ"ウ"カ"ノ"セ"ヨ" 8X10	NPC-1389	3	75- 1	1B08
			71	38- 1	1J05	26106-080122	7"ソ"ウ"ヒ"ン"ハ"ソウ"ウ"ソ"ノ"ウ"カ"ノ"セ"ヨ" 8X12	NPC-1389	3	17- 1	1B06
			73	41	1J07					9	34- 1
				42	1J07					15	11- 1
26013-080202	ホ"ル"ト(C) 8X20	NPC-1389	1	42	1B03	26106-080162	7"ソ"ウ"ヒ"ン"ハ"ソウ"ウ"ソ"ノ"ウ"カ"ノ"セ"ヨ" 8X16	NPC-1389	3	69- 1	1B07
			19	4	1D02	26106-080182	7"ソ"ウ"ヒ"ン"ハ"ソウ"ウ"ソ"ノ"ウ"カ"ノ"セ"ヨ" 8X18	NPC-1389	9	49- 1	1B15
			20	4	1D03	26106-080402	7"ソ"ウ"ヒ"ン"ハ"ソウ"ウ"ソ"ノ"ウ"カ"ノ"セ"ヨ" 8X40	NPC-1389	9	9- 1	1B14
			47	33- 2	1F16	26106-080452	7"ソ"ウ"ヒ"ン"ハ"ソウ"ウ"ソ"ノ"ウ"カ"ノ"セ"ヨ" 8X45	NPC-1389	2	21- 1	1B04
			34	1	1F16	26106-080652	7"ソ"ウ"ヒ"ン"ハ"ソウ"ウ"ソ"ノ"ウ"カ"ノ"セ"ヨ" 8X65	NPC-1389	12	21- 1	1C02
			71	32	1J04	26106-080752	7"ソ"ウ"ヒ"ン"ハ"ソウ"ウ"ソ"ノ"ウ"カ"ノ"セ"ヨ" 8X75	NPC-1389	2	22- 1	1B04
26013-080222	ホ"ル"ト(C) 8X22	NPC-1389	27	7	1D10	26106-080822	7"ソ"ウ"ヒ"ン"ハ"ソウ"ウ"ソ"ノ"ウ"カ"ノ"セ"ヨ" 8X82	NPC-1389	9	16- 1	1B14
26013-080252	ホ"ル"ト(C) 8X25	NPC-1389	27	7- 1	1D10	26106-080852	7"ソ"ウ"ヒ"ン"ハ"ソウ"ウ"ソ"ノ"ウ"カ"ノ"セ"ヨ" 8X85	NPC-1389	2	23- 1	1B04
			74	16	1J09	26106-080872	7"ソ"ウ"ヒ"ン"ハ"ソウ"ウ"ソ"ノ"ウ"カ"ノ"セ"ヨ" 8X87	NPC-1389	9	17- 1	1B14
26013-080452	ホ"ル"ト(C) 8X45	NPC-1389	36	22	1F03	26106-081152	7"ソ"ウ"ヒ"ン"ハ"ソウ"ウ"ソ"ノ"ウ"カ"ノ"セ"ヨ" 8X115	NPC-1389	2	24- 1	1B04
26013-080652	ホ"ル"ト(C) 8X65	NPC-1389	4	21- 1	1B09	26106-100652	7"ソ"ウ"ヒ"ン"ハ"ソウ"ウ"ソ"ノ"ウ"カ"ノ"セ"ヨ" 10X65	NPC-1389	4	12- 1	1B09
26013-100202	ホ"ル"ト(C) 10X20	NPC-1389	70	34	1J02	26116-040102	ホ"ル"ト(C) 4X10	NPC-1389	2	8	1B04
			71	33	1J04	26116-050128	ホ"ル"ト(C) (スリウ) 5X12	NPC-1389	13	42	1C04
			73	44	1J07	26116-050142	ホ"ル"ト(C) 5X14	NPC-1389	16	16	1C08
				46	1F16					27	1C08
26013-100252	ホ"ル"ト(C) 10X25	NPC-1389	47	46	1F16	26116-050304	ホ"ル"ト(C) 5X30	NPC-1389	46	25	1F14
26013-100282	ホ"ル"ト(C) 10X28	NPC-1389	23	4	1D06	26116-060102	ホ"ル"ト(C) 6X10	NPC-1389	12	29	1C02
26013-100302	ホ"ル"ト(C) 10X30	NPC-1389	23	4- 1	1D06	26116-060122	ホ"ル"ト(C) 6X12	NPC-1389	13	43	1C04
			31	3- 1	1D14					24	10
			32	10- 2	1D15					40	19
26013-120252	ホ"ル"ト(C) 12X25	NPC-1389	19	5	1D02					41	18
			20	5	1D03					62	26- 1
			80	6	1K03					69	32
26013-120302	ホ"ル"ト(C) 12X30	NPC-1389	19	15	1D02					73	46
			20	10	1D03						47
26013-120652	ホ"ル"ト(C) 12X65	NPC-1389	59	23	1H12					74	19
26013-140252	ホ"ル"ト(C) 14X25	NPC-1389	24	9	1D07	26116-060142	ホ"ル"ト(C) 6X14	NPC-1389	2	20	1B04
			29	32	1D12					62	26
26014-060149	ホ"ル"ト(C) 6X14	NPC-1389	74	22	1J09	26116-060162	ホ"ル"ト(C) 6X16	NPC-1389	12	30	1C02
26014-080162	ホ"ル"ト(C) 8X16	NPC-1389	47	33	1F16					17	18
			71	32- 1	1J04						18- 1
				36	1J04					67	20

WWW.SOUTHERN FARM EQUIPMENT PO.COM

25-977-2857

7" FARM EQUIPMENT	7" FARM EQUIPMENT	NO.	NO.	NO.	NO.	7" FARM EQUIPMENT	7" FARM EQUIPMENT	NO.	NO.	NO.		
26116-060162	ホ"ル 6X16	NPC-1389	67	21	1113	26116-100162	ホ"ル 10X16	NPC-1389	28	24	1011	
26116-060222	ホ"ル 6X22	NPC-1389	71	37	1J04	26116-100202	ホ"ル 10X20	NPC-1389	71	33- 1	1J04	
26116-080122	ホ"ル 8X12	NPC-1389	13	12	1C04	26116-100222	ホ"ル 10X22	NPC-1389	1	28	1B02	
			3	17	1B06	26116-100252	ホ"ル 10X25	NPC-1389	27	29	1D10	
			9	34	1B14				50	32	1G03	
			15	11	1C06	26116-100302	ホ"ル 10X30	NPC-1389	27	30	1D10	
26116-080142	ホ"ル 8X14	NPC-1389	73	53- 1	1J08				28	25	1D11	
26116-080162	ホ"ル 8X16	NPC-1389	49	39	1G02				32	10	1D15	
			50	31	1G03				37	50	1F05	
			71	38	1J04				54	28	1H05	
			73	48	1J08				58	23	1H10	
26116-080202	ホ"ル 8X 20	NPC-1389	31	29	1D14					23- 1	1H10	
			48	25	1G01					48	1H11	
			53	26	1H04					48- 1	1H11	
26116-080252	ホ"ル 8X25	NPC-1389	39	29	1F07	26116-100352	ホ"ル 10X35	NPC-1389	58	24	1H10	
			42	34	1F10					49	1H11	
				35	1F10					60	32	1I02
			51	28	1H02	26116-100402	ホ"ル 10X40	NPC-1389	16	17	1C08	
			52	29	1H03					54	29	1H05
			53	27	1H04					30	1H05	
			54	41	1H06					30- 1	1H05	
26116-080302	ホ"ル 8X30	NPC-1389	37	48	1F04	26116-100452	ホ"ル 10X45	NPC-1389	28	26	1D11	
			38	43	1F06					54	31	1H05
26116-080352	ホ"ル 8X35	NPC-1389	37	48- 1	1F04	26116-100502	ホ"ル 10X50	NPC-1389	54	31- 1	1H05	
				49	1F04					65	41	1I08
			38	43- 1	1F06					66	68	1I10
				44	1F06	26116-100652	ホ"ル 10X65	NPC-1389	4	12	1B09	
			42	36	1F10	26116-100952	ホ"ル 10X95	NPC-1389	32	11	1D15	
			47	43	1F16	26116-101002	ホ"ル 10X100	NPC-1389	35	13	1F02	
			60	30	1I02	26116-101102	ホ"ル 10X110	NPC-1389	35	14	1F02	
			65	20	1I08	26116-101152	ホ"ル 10X115	NPC-1389	39	35	1F07	
			66	44	1I10	26116-120252	ホ"ル 12X25	NPC-1389	1	29	1B02	
			70	35	1J02					29- 1	1B02	
26116-080402	ホ"ル 8X40	NPC-1389	81	3	1K05					53	28	1H04
26116-080452	ホ"ル 8X45	NPC-1389	2	21	1B04	26116-120282	ホ"ル 12X28	NPC-1389	61	20	1I03	
			40	20	1F08	26116-120302	ホ"ル 12X30	NPC-1389	61	20- 1	1I03	
			41	19	1F09	26116-120352	ホ"ル 12X35	NPC-1389	37	51	1F05	
			60	31	1I02					52	1F05	
26116-080502	ホ"ル 8X50	NPC-1389	17	10	1C09					38	45	1F06
			47	35	1F16					46	1F06	
26116-080602	ホ"ル 8X60	NPC-1389	9	15	1B14	26116-120452	ホ"ル 12X45	NPC-1389	37	53	1F05	
26116-080652	ホ"ル 8X65	NPC-1389	4	21	1B09					38	47	1F06
			47	36	1F16	26116-120602	ホ"ル 12X60	NPC-1389	22	4	1B05	
26116-080702	ホ"ル 8X70	NPC-1389	12	21	1C02	26126-100162	ホ"ル 10X16	NPC-1389	26	21	1B09	
			64	61	1I07	26126-140352	ホ"ル 14X35	NPC-1389	60	33	1I02	
26116-080752	ホ"ル 8X75	NPC-1389	2	22	1B04	26126-140452	ホ"ル 14X45	NPC-1389	60	34	1I02	
			39	34	1F07	26126-140652	ホ"ル (ホ"ル) 14X65	NPC-1389	60	35	1I02	
26116-080852	ホ"ル 8X85	NPC-1389	2	23	1B04	26206-100222	ホ"ル 10X22	NPC-1389	1	28- 1	1B02	
			9	16	1B14	26216-060142	ホ"ル 6X14	NPC-1389	2	40	1B05	
			47	37	1F16					54	12	1H05
26116-080902	ホ"ル 8X90	NPC-1389	9	17	1B14					19	1H05	
26116-080952	ホ"ル 8X95	NPC-1389	47	38	1F16	26216-060352	ホ"ル 6X35	NPC-1389	2	41	1B05	
26116-081152	ホ"ル 8X115	NPC-1389	2	24	1B04	26216-080202	ホ"ル 8X20	NPC-1389	53	11	1H04	
26116-100162	ホ"ル 10X16	NPC-1389	26	21- 1	1B09	26216-080222	ホ"ル 8X22	NPC-1389	4	17	1B09	

SOUTHERN FARM EQUIPMENT

WWW.SOUTHERN FARM EQUIPMENT .COM

251-97-2857

7"ELN"AN"KON"U"SH"IN" NO.	7"ELN" MEI	HA"~TSUKAROKA" NO.	KON"O" NO.	MI"YU" NO.	OK"~SHUN" NO.	7"ELN"AN"KON"U"SH"IN" NO.	7"ELN" MEI	HA"~TSUKAROKA" NO.	KON"O" NO.	MI"YU" NO.	OK"~SHUN" NO.
26756-060002	トメツツ 6	NPC-1389	62	27	1104	794130-71410	ホ"~R"ツカワトツクE"ン CMP	NPC-1389	79	20	1K02
26756-080002	トメツツ 8	NPC-1389	3	56	1B07	794150-21700	7"レフ"ツツ7"レート"ツクミ	NPC-1389	35	20	1F02
				59	1B07	794166-14700	フロント"キ"ル"タ"イ"ル" ツクミ	NPC-1389	30	1	1D13
26756-100002	トメツツ 10	NPC-1389	49	41	1G02	794166-14800	フロント"キ"ル"タ"イ"ル" ツクミ	NPC-1389	30	6	1D13
			58	10C	1H10	794167-34700	リ"ヤ"キ"ル"タ"イ"ル" ツクミ	NPC-1389	56	1	1H08
				35C	1H11	794167-34800	リ"ヤ"キ"ル"タ"イ"ル" ツクミ	NPC-1389	56	6	1H08
			64	66	1I07	794275-41200	シ"ル" キ"ツ	NPC-1389	66	61	1I10
26756-180002	トメツツ 18	NPC-1389	79	12	1K02	794310-12900	フロント"キ"ル"タ"イ"ル" ツクミ	NPC-1389	24	11	1D07
26756-240002	トメツツ 24	NPC-1389	79	4	1K02	794312-34700	リ"ヤ"キ"ル"タ"イ"ル" ツクミ	NPC-1389	57	1	1H09
26776-100002	トメツツ 10	NPC-1389	3	25	1B06	794312-34800	リ"ヤ"キ"ル"タ"イ"ル" ツクミ	NPC-1389	57	11	1H09
			9	50	1B15	794430-24520	リ"リ"フ"ハ"ル"フ"ツクミ	NPC-1389	40	1	1F08
			31	30	1D14			NPC-1389	41	2	1F09
26776-180002	トメツツ(ネ"ソ" 18	NPC-1389	6	13	1B11	794430-24600	DRV"ハ"ル"フ" ツクミ	NPC-1389	40	2	1F08
26817-160002	ミ"ツ"ツキ"ツツ 16	NPC-1389	79	33	1K02			NPC-1389	41	7	1F09
26837-160002	ミ"ツ"ツキ"ツツ(ネ"ソ" 16	NPC-1389	79	33- 1	1K02	794550-61160	ホ"ウ"シ"ン"ア"ミ" ツクミ	NPC-1389	70	40	1J02
26911-080082	トメ"ツ"キ"ル" 8X8	NPC-1389	40	21	1F08	794730-57112	タ"イ"ツ"ト" "E"ン"ト" "ア"ツ"ェ"ン" RR	NPC-1389	22	10	1B05
			41	20	1F09	794730-57122	タ"イ"ツ"ト" "E"ン"ト" "シ"ク"ミ" RL	NPC-1389	23	5	1D06
26921-080102	トメ"ツ"キ"ル" (ネ"ソ" 8X10	NPC-1389	3	67	1B07	794730-57132	タ"イ"ツ"ト" "E"ン"ト" "L"R"CON"フ"リ"ー"ト	NPC-1389	23	10	1D06
27241-300000	ウ"ン"カ"ツ"ツ"ツ"ツ" 30	NPC-1389	1	12	1B02						
28110-080100	ス"ハ"ナ" 8X10	NPC-1389	82	6	1K06						
28110-100130	ス"ハ"ナ" 10X13	NPC-1389	82	7	1K06						
28110-120140	ス"ハ"ナ" 12X14	NPC-1389	82	7- 1	1K06						
28110-170190	リ"ヨ"ク"ツ"ス"ハ"ナ" 17-19	NPC-1389	82	8	1K06						
28110-220240	リ"ヨ"ク"ツ"ス"ハ"ナ" 24X22	NPC-1389	82	9	1K06						
28170-001500	フ"ラ"イ"ト" 150	NPC-1389	82	3	1K06						
43400-500450	ハ"ツ"キ"ン	NPC-1389	1	23	1B02						
			13	34	1C04						
704571-53100	FO"ON"SH"Y"AN" ツクミ	NPC-1389	11	1	1C01						
711100-51540	Q"~" (ウ"チ" ヌ"ト) "E"ツ"ト	NPC-1389	10	11	1B16						
721550-02500	メ"タ"ル"ツ" ツクミ	NPC-1389	1	31	1B02						
721550-51700	FO"ON"SH"Y"AN"フ"ツ" ツクミ	NPC-1389	10	1	1B16						
721551-01611	キ"ン"タ"ー"ス" ツクミ	NPC-1389	2	1	1B04						
724550-51520	フ"ラ"ン"シ"ヤ"カ"イ"ト" ツクミ	NPC-1389	10	10	1B16						
729350-01540	オ"イ"ル"ハ"シ"ン" ツクミ	NPC-1389	1	21	1B02						
729350-01560	シ"リ"ン"タ" "フ" "ア"ツ"ツ" ツクミ	NPC-1389	1	1	1B02						
729350-02610	シ"ン"タ"ー"メ"タ"ル"ツ" (1) ツクミ	NPC-1389	1	34	1B02						
729350-02620	シ"ン"タ"ー"メ"タ"ル"ツ" (2) ツクミ	NPC-1389	1	37	1B03						
729350-02800	シ"ン"タ"ー"メ"イン"メ"タ"ル" (1) ツクミ	NPC-1389	1	36	1B02						
729350-02810	シ"ン"タ"ー"メ"イン"メ"タ"ル" (2) ツクミ	NPC-1389	1	39	1B03						
729350-11520	ホ"ン"ネ"ツ" ツクミ	NPC-1389	3	31	1B06						
729350-11650	キ"ユ"キ"ハ"シ"ン"ツ" ツクミ	NPC-1389	3	54	1B07						
729350-11660	ハ"イ"キ"ハ"シ"ン"ツ" ツクミ	NPC-1389	3	57	1B07						
729350-11700	シ"リ"ン"タ" "ア"ツ"ツ" ツクミ	NPC-1389	3	2	1B06						
729350-13500	ハ"イ"キ"マ"ニ"ホ"ー"ル"ツ" ツクミ	NPC-1389	4	16	1B09						
729350-21700	ク"ラ"ン"ク"シ"ヤ"フ"ツ" ツクミ	NPC-1389	6	3	1B11						
729350-22500	ヒ"ス"ト"リ"ン"ク" ツクミ	NPC-1389	7	4	1B12						
729350-23100	コ"ネ"ク"ツ"イ"ン"ク" "ロ"ツ"ツ" ツクミ	NPC-1389	7	5	1B12						
729350-55540	ネ"ン"リ"ヨ"ク"ツ"シ"キ"ホ"ー"ツ"ツ" ツクミ	NPC-1389	12	3	1C02						
794080-12950	フ"ロ"ン"ト"タ"イ"ツ"ツクミ (AG400-15	NPC-1389	24	12	1D07						
794130-71261	ア"イ"ホ"ー"ル"ト"L CMP	NPC-1389	79	2	1K02						
794130-71361	ア"イ"ホ"ー"ル"ト"R CMP	NPC-1389	79	3	1K02						
794130-71410	ホ"ー"R"ツカワトツクE"ン CMP	NPC-1389	79	6	1K02						
				13	1K02						
				17	1K02						

TOTAL (ITEM= 1,708) (REF.= 2,556)