

上野支店

ヤンマーディーゼルトラクタ

分品表



SOUTHERN FARM EQUIPMENT

WWW.SOUTHERNFARMEQUIPMENTIMPORTS.COM

MODEL

YM2210

251-957-2837

YM2210D

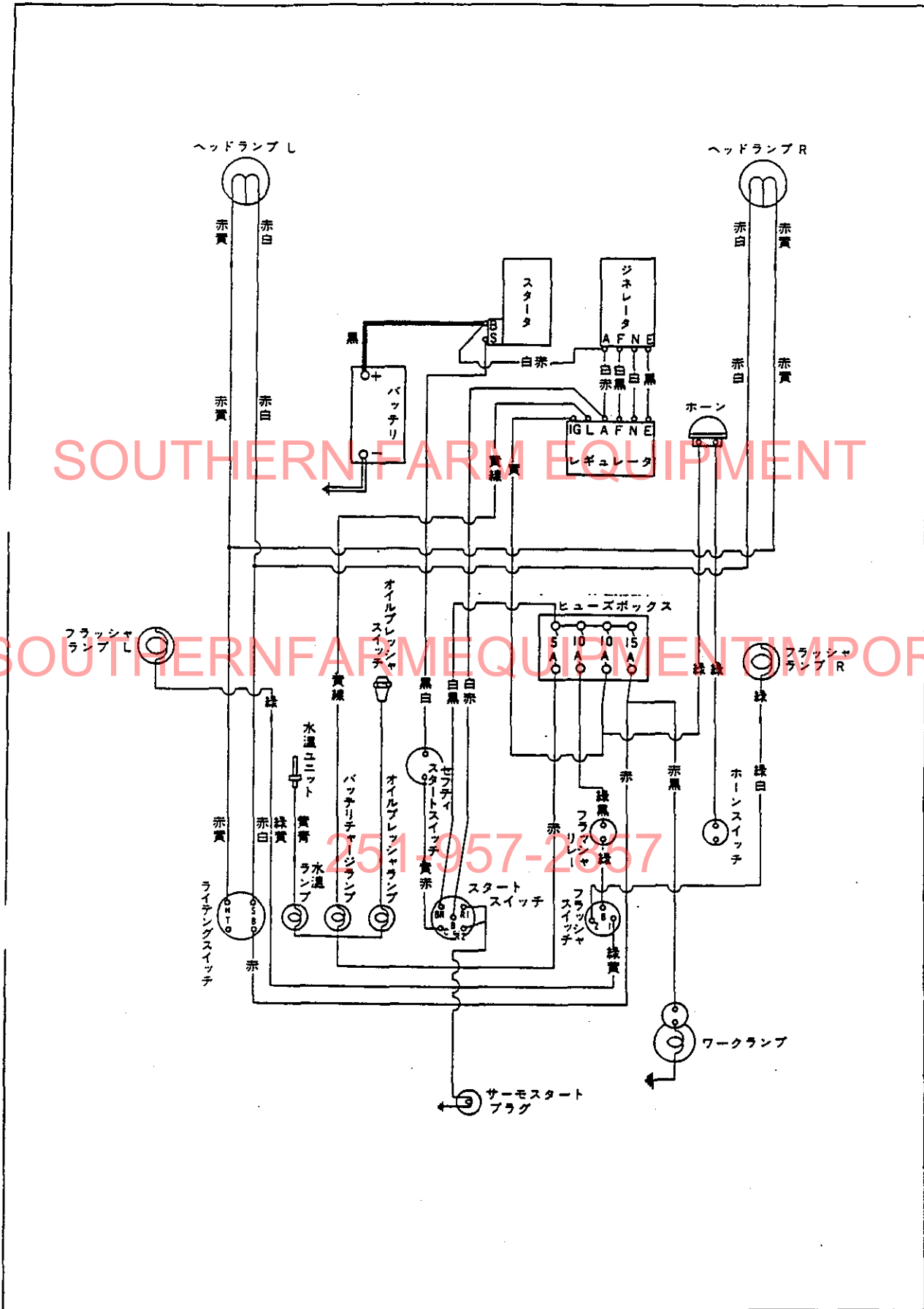


ヤンマー農機株式会社

仕

様 (1)

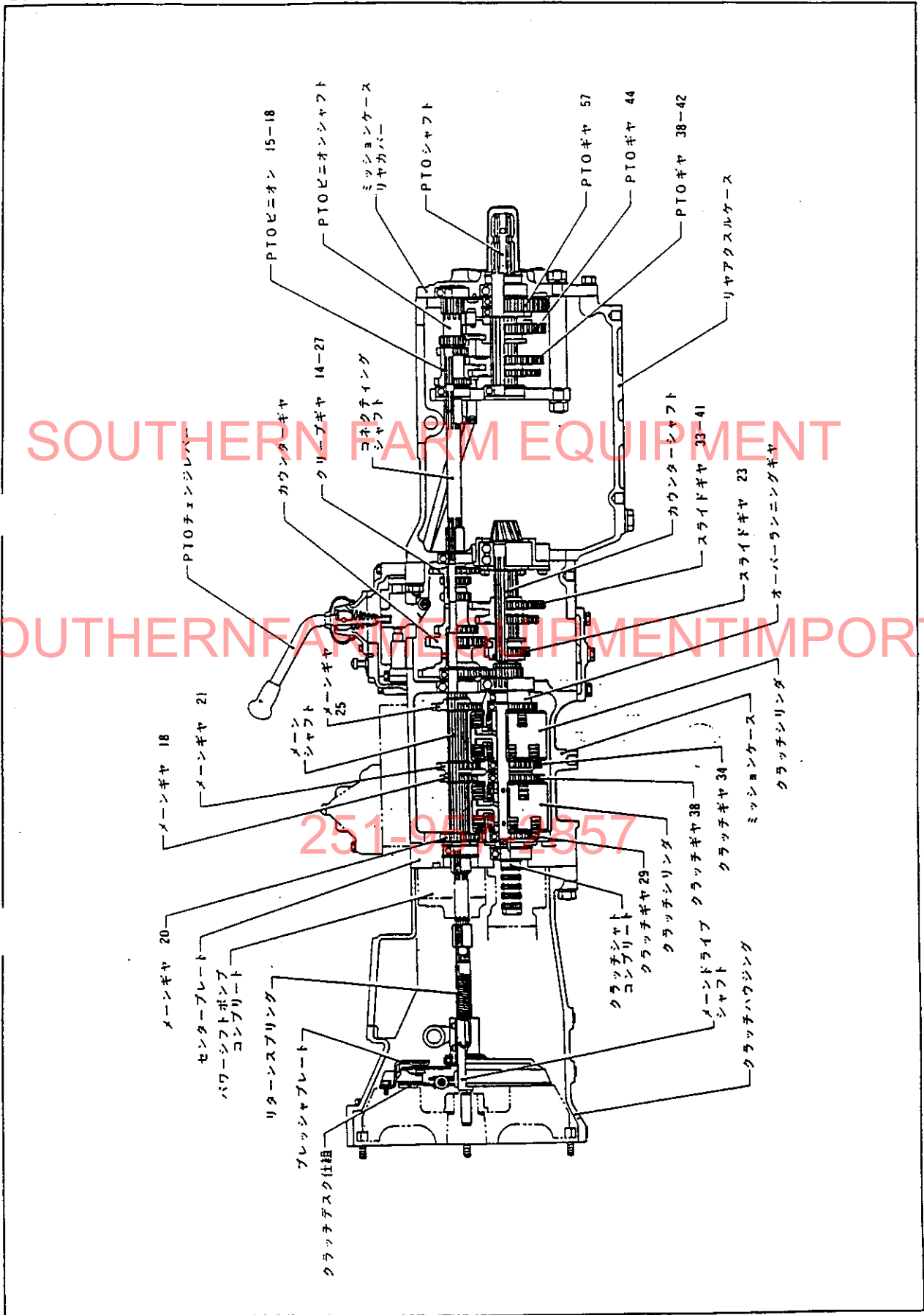
項 目		仕 様		備 考		
		YM2210	YM2210D			
重 量	車 量 総 重 量(kg)	950		Ship wt.		
	荷 重(kg)	前 輪	440(46%)		470(47%)	
		後 輪	510(54%)	510(53%)		
	附加重量(kg)	後 輪	20×2+25×8=240		アタッチメント	
本 体		20×5=100		アタッチメント		
機 関 出 力 (ps/r.p.m.)		22/2600				
形 状		オイルトラクタ				
車 種		小型特殊自動車				
性 能	走 行 速 度 km/r (m/sec)	前 進	1 速	0.20(0.05)	9-24 ハイラグタイヤ 最高速度	
			2 速	0.27(0.07)		
			3 速	0.36(0.10)		
			4 速	0.67(0.24)		
			5 速	0.14(0.31)		
			6 速	1.54(0.42)		
		後 進	7 速	1.71(0.47)		
			8 速	2.22(0.61)		
			9 速	3.00(0.83)		
			10 速	3.56(0.99)		
			11 速	4.65(1.29)		
			12 速	6.27(1.74)		
			13 速	7.51(2.08)		
			14 速	9.79(2.70)		
			15 速	14.10(3.91)		
後 進	1 速	0.30(0.08)				
	2 速	1.27(0.35)				
	3 速	2.48(0.69)				
	4 速	5.19(1.44)				
	5 速	10.93(3.03)				
最 小 旋 回 半 径(mm)		1900	2050	ブレーキ使用		
機 体 寸 法	全 長(ロアリンクまで)	2785				
	全 幅(標準性能)	1165				
	全 高(マフラー上端)	1865	1885			
	軸 距(標準状態)	1550	1605			
	輪 距	前 輪(mm)	880	920		
		後 輪(mm)	900	1020		
最 低 地 上 高(mm)		285		ドローヒッチ下部		
機 関	銘 柄 型 式		2T90			
	種 類		ディーゼル			
	冷 却 方 式		水冷ラジエタ			
	シ リ ン グ 数		2			
	内 径 × 行 程(mm)		90×90			
	総 排 気 量		1145			
	燃 料 系 統	噴 射 ポンプ	ボッシュ			
		噴 射 弁 形 式	ピントル			
		燃 料	ディーゼル軽油またはヤンマー重油			
	燃 料 タ ン ク 容 量(ℓ)		27			
	潤 滑 系 統	潤 滑 方 式	トロコイドポンプ圧送式			
		潤 滑 油 量(ℓ)	4.8			
	冷 却 水 量(ℓ)		4.6		サブタンクを含まず	
	電 気 系 統	元 発 電 機 (V-W)		12-180		
		始 動 電 動 機 (V-KW)		12-1.8		
蓄 電 池 (V-AV)		12-70				



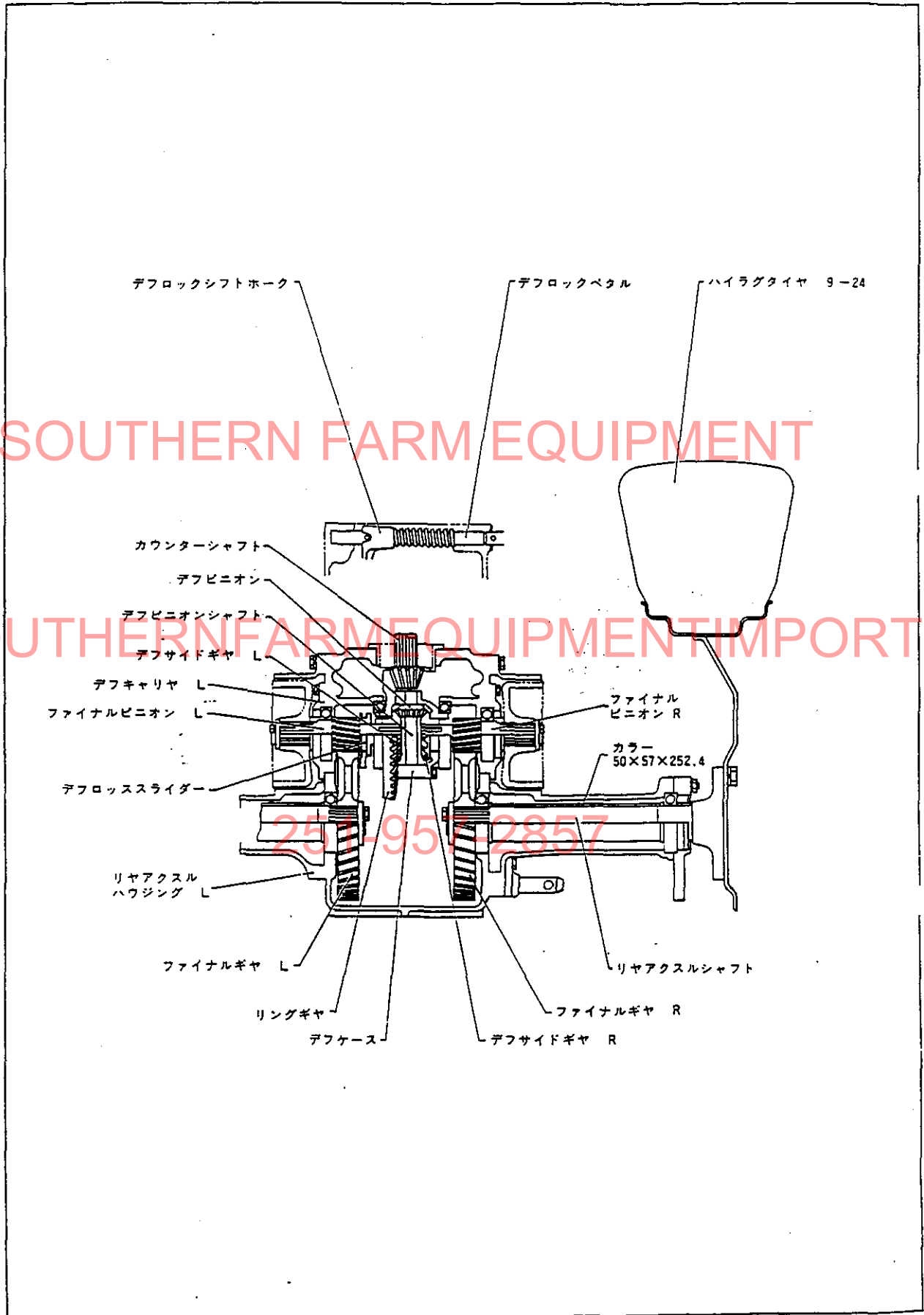
SOUTHERN FARM EQUIPMENT

WWW.SOUTHERNFARMEQUIPMENTIMPORTS.CO

251-957-2857



251-955-2357



目 次 (1)

仕 様 (1).....	1
仕 様 (2).....	2
仕 様 (3).....	2
配 線 図.....	3
伝 動 機 構 図.....	4
走行伝動断面図(1)..... [R C 1400 K 2]	5
走行伝動断面図(2)..... [R S 1400 K]	6
ロータリ伝動断面図(1).....	7
ロータリ伝動断面図(2).....	8

YM2210・YM2210D 本機

1. エンジンコントロール関係.....	9
2. フュエルタンク関係.....	11
3. ベルトカバー関係.....	13
4. フロントアクスル関係(1)..... [Y M 2210]	15
5. フロントアクスル関係(2)..... [Y M 2210]	17
6. フロントアクスル関係(1)..... [Y M 2210D]	19
7. フロントアクスル関係(2)..... [Y M 2210D]	21
8. フロントアクスル関係(3)..... [Y M 2210D]	25
9. フロントアクスル関係(4)..... [Y M 2210D]	27
10. ステアリング関係.....	29
11. クラッチハウジング関係.....	31
12. ミッションケース関係.....	35
13. ミッションケース内部関係(1).....	37
14. ミッションケース内部関係(2).....	39
15. ミッションコントロール関係.....	41
16. 副変速レバー・ホーク関係.....	43
17. P.T.O 変速レバー・ホーク関係.....	45
18. パワーシフトポンプ関係.....	47
19. リヤアクスル関係(1).....	49
20. リヤアクスル関係(2).....	51
21. リヤアクスルハウジング関係.....	53
22. リヤアクスルハウジング内部関係.....	55
23. リングギヤ・デフケース関係.....	57
24. ブレーキ関係.....	59
25. ブレーキペダル関係.....	61
26. P.T.O 駆動関係.....	63
27. リヤタイヤ関係.....	65
28. 油圧シリンダ関係.....	67
29. 油圧リフト関係.....	71
30. 油圧コントロール関係.....	73
31. 油圧パイプ関係.....	75
32. フェンダー・ステップ関係.....	77
33. 電装品関係(1).....	81
34. 電装品関係(2).....	83
35. ボンネット関係.....	85
36. ドローバヒッチ関係.....	87
37. 工具 関係.....	87
38. スリーポイントヒッチ関係.....	89

目 次 (2)

RC1400K2形ロータリ部

1. ドライブシャフト関係	93
2. ギヤケース関係	95
3. クロスロータシャフト関係	99
4. ロータリキャリア関係(1)	101
5. ロータリキャリア関係(2)	103
6. デブスアジャスト関係	105
7. ゲージホイール関係	107
8. トップリンクヒッチ関係	109

RS1400K形ロータリ部

1. ドライブシャフト関係	113
2. ギヤボックス、ギヤケース関係	115
3. ギヤケース内部関係	117
4. ロータシャフト関係	119
5. ロータリキャリア関係	121
6. デブスゲージ関係	125
7. ゲージホイール関係	127
8. トップリンクヒッチ関係	129

仕

様(2)

項 目	仕 様		備 考	
	YM2210	YM2210D		
動力伝動部	主 ク ラ ッ チ		乾 式 単 板	
	変 速 機 潤 滑 油 量(l)		15	
	差 動 装 置 形 式		傘歯車式(デフロック付)	
	終 減 速 機 形 式		ハスバ歯車	
走行装置	車 輪	前 輪	4.00-15-4 PR	6-14-4 PR
		後 輪	9.5/9-24 PR (11.2/10-24)	
	か じ 取 装 置		ボールスクリュュー式	
	足 ア レ ー キ		内部拡張機械式	
駐 車 ア レ ー キ		ペダルロック式		
運転装置	計 器 類 及 び 照 明 装 置		アワメータ、水温バイロットランプ、 チャージバイロットランプ、オイルバイロット ランプ 速度計、燃料、前照灯、方向指示灯、ホーン	
動力取出軸	回 転 方 向		右 回 り	
	軸 寸 法(mm)		35(J I S 軸)	
	軸 回 転 速 度 (r.p.m)		547, 709, 929, 1232	
	そ の 他 駆 動 部		な し	
付 人 引 装 置 形 式		固 定 ピ ン 式		
作業機昇降装置	最 大 揚 力(kg)		750	
	装 着 装 置 の 種 類 規 格		カテゴリ0	
	標 準 ロ ー タ リ 耕 幅(mm)		1400	
	油 圧 制 御 方 式		ポジションコントロール付	

WWW.SOUTHERNFARMEQUIPMENTIMPORTS.CO

251-957-2857

仕

様(3)

項 目		RS1400K				RC1400K2				
装 着 方 式		特 3 P								
駆 動 方 式		サイドドライブ				センタードライブ				
耕 う ん 幅(mm)		1400								
耕 う ん 爪 数(本)		32				32				
爪 回 転 直 径(mm)		490								
残 耕 処 理 方 式		クロスセンター								
重 量(kg)		245				238				
爪 軸 回 転 数 (r.p.m)		179	232	303	402	179	232	303	402	
耕 う ん ビ ッ チ (mm)	走 行 変 速	4 速	82	63	48	36	82	63	48	36
		5 速	106	82	63	47	106	82	63	47
		6 速	144	111	85	64	144	111	85	64
		7 速	159	130	94	71	159	130	94	71
		8 速	208	160	122	92	208	160	122	92
9 速		280	217	165	125	280	217	165	125	

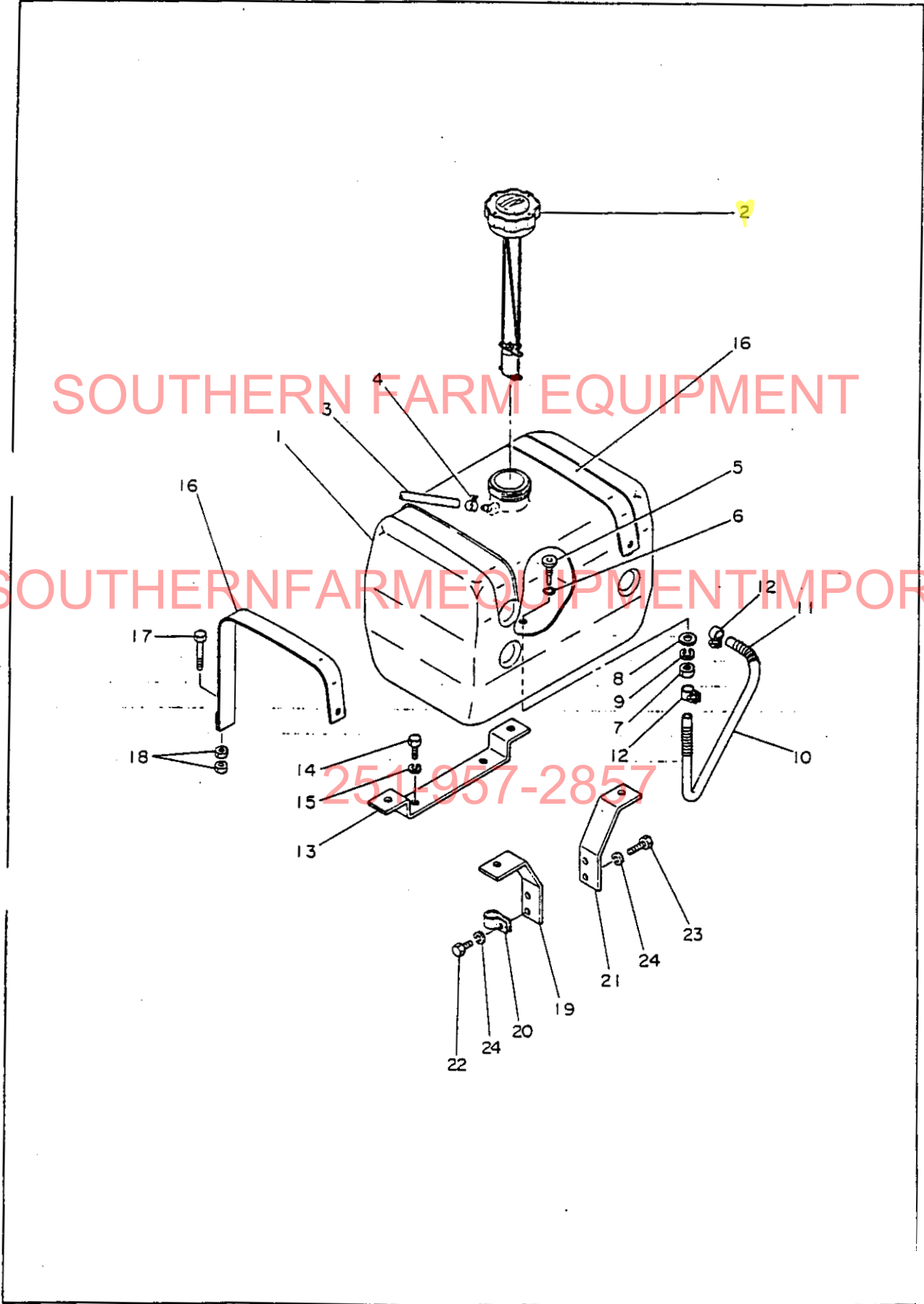
* この仕様は改良などにより、予告なく変更することがあります。

1. エンジンコントロール関係

YM2210
YM2210D

見出番号	部品番号	部 品 名	1台当りの個数		備 考
			YM2210	YM2210D	
1-1	194310-01110	アクセルレバー	1	1	
1-2	194150-01190	アクセルレバーノブ	1	1	
1-3	24190-110001	鋼球	1	1	
1-4	194080-27480	フォークロックスプリング	1	1	
1-5	22411-160180	割ピン 1.6×18	1	1	
1-6	194145-01140	アクセルレバーブラケット	1	1	
1-7	26116-080202	ボルト 8×20	2	2	
1-8	22217-080000	バネ座金 8	2	2	
1-9	194145-01260	フリクションプレート	1	1	
1-10	194150-01270	スペーサ 20	1	1	
1-11	194145-01350	アクセルレータリンクレバー	1	1	
1-12	194145-01310	座金 10	1	1	
1-13	194740-00160	皿バネ 10	2	2	
1-14	22131-100000	座金 10	1	1	
1-15	26717-100002	ナット 10	2	2	
1-16	193994-10203	フードアクセルリターンスプリング	1	1	
1-17	194310-01360	アクセルレータリンクロッド	1	1	
1-18	194150-01370	アクセルレータアジャスタ	1	1	
1-19	26717-080002	ナット 8	2	2	
1-20	22137-080000	座金 8	2	2	
1-21	22411-160180	割ピン 1.6×18	2	2	
1-22	194310-01410	フードアクセルペダル	1	1	
1-23	194310-01420	ペダルステー	1	1	
1-24	22242-000200	軸用スナップリング 20	1	1	
1-25	194310-01440	フードアクセルロッド	1	1	
1-26	22137-080000	座金 8	2	2	
1-27	22411-160180	割ピン 1.6×18	2	2	
1-28	194161-01510	デコンプレバー	1	1	
1-29	194151-01550	デコンプレバーステー	2	2	
1-30	194151-01530	デコンプロネクターロッド	1	1	
1-31	22137-050000	座金 5	2	2	
1-32	22137-080000	座金 8	1	1	
1-33	22411-160180	割ピン 1.6×18	3	3	
1-34	194750-04410	スプリングフック	1	1	
1-35	26587-060162	+バインド小ネジ 6×16	1	1	
1-36	194990-22040	ケブス(スバック) 6	1	1	

2. フュエルタンク関係

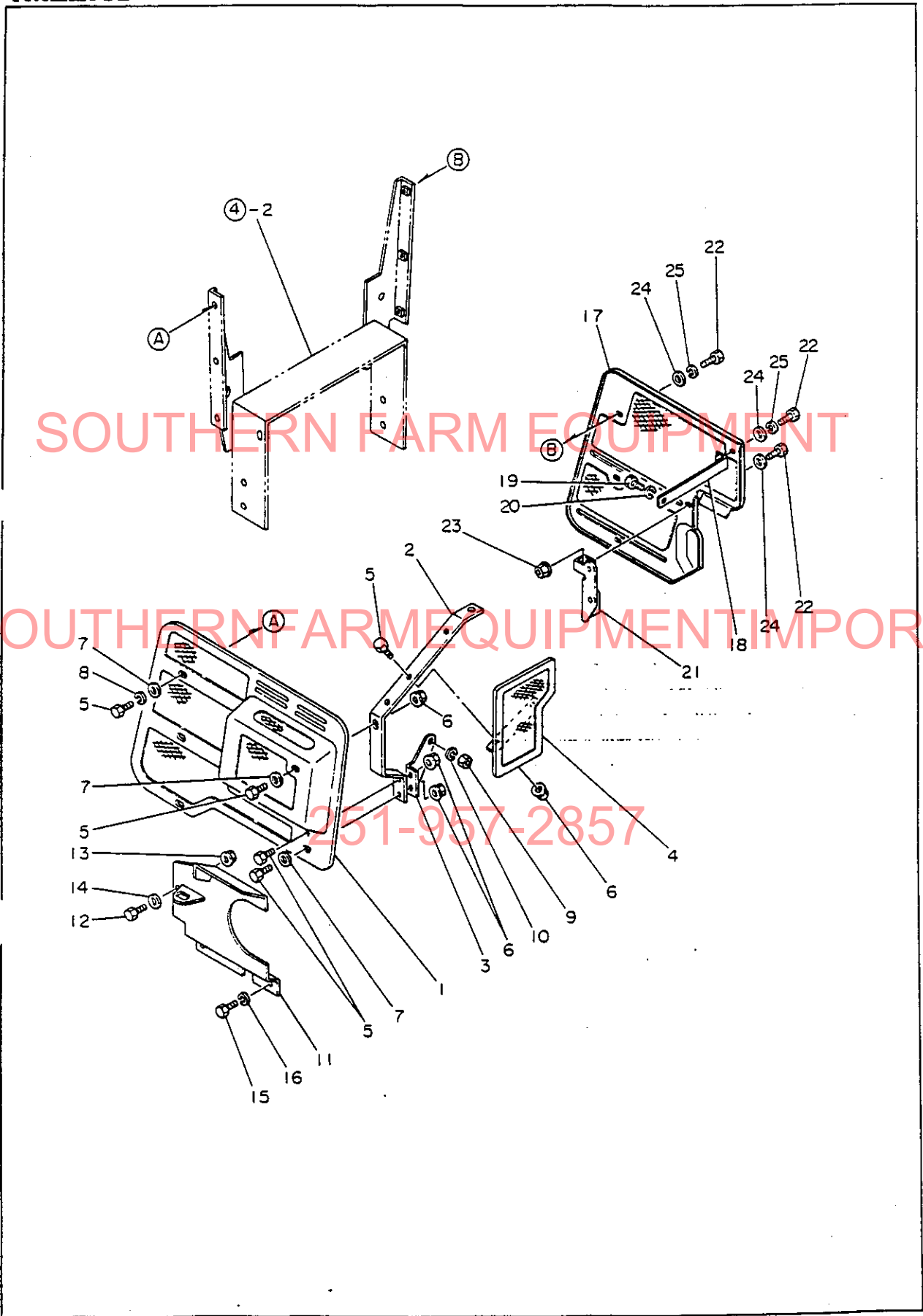


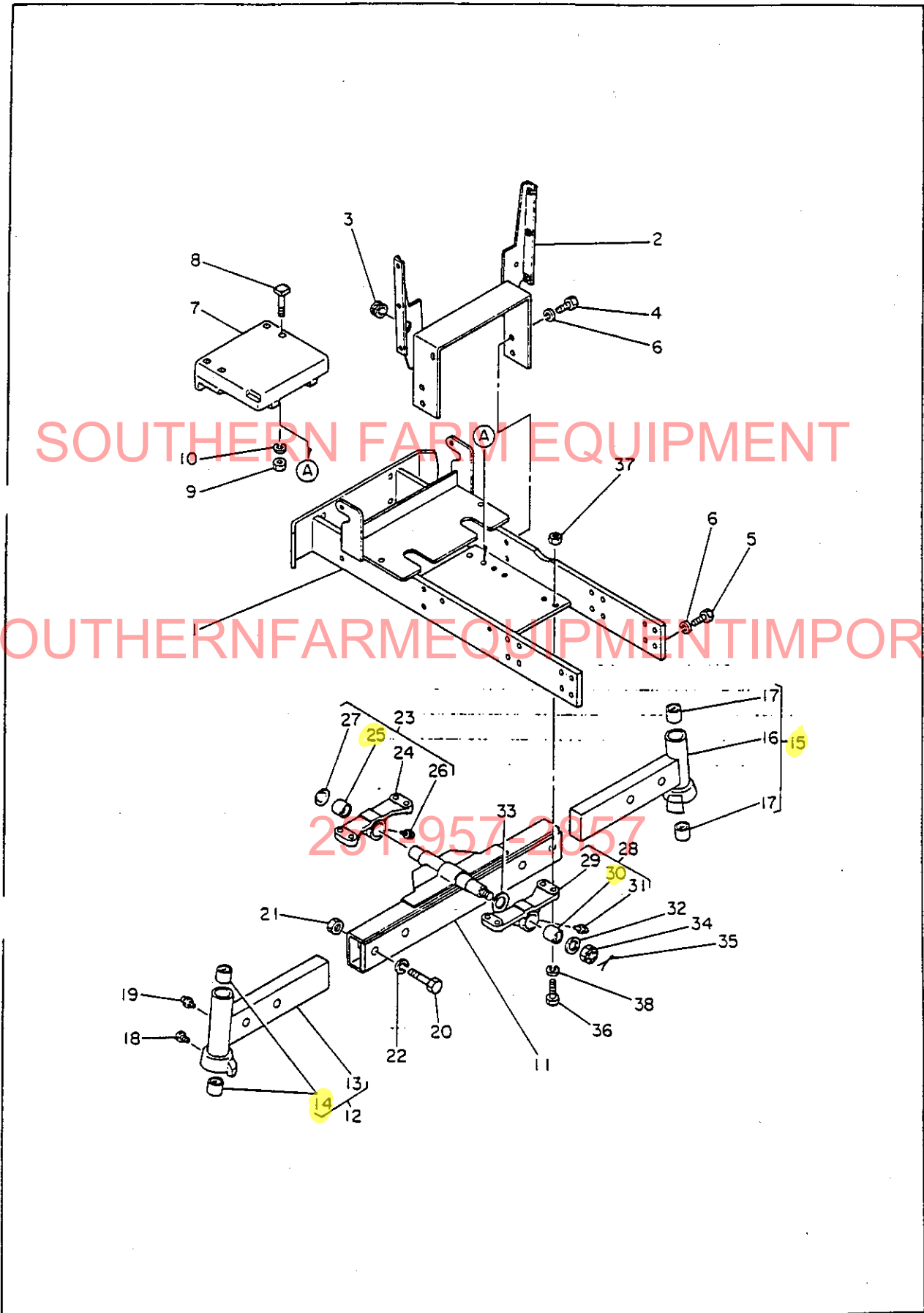
2. フュエルタンク関係

YM2210
YM2210D

見出番号	部品番号	部 品 名	1台当りの個数		備 考
			YM2210	YM2210D	
2-1	194310-04110	フュエルタンク	1	1	
2-2	194145-04301	タンクキャップコンブリート	1	1	194145-04302
2-3	23064-090100	ビニールパイプ	1	1	9×100L
2-4	124066-59100	ホースクリップ	1	1	
2-5	194150-04750	フュエルタンク出口管	1	1	
2-6	24311-000120	Oリング P12	1	1	
2-7	26717-100002	ナット 10	1	1	
2-8	22137-100000	座金 10	1	1	
2-9	22212-100000	バネ座金 10	1	1	
2-10	194150-04721	フュエルパイプ	1	1	
2-11	194150-04771	フュエルパイプスプリング	1	1	
2-12	103854-59051	ホースバンド	2	2	
2-13	194150-04210	タンクブラケット F	1	1	
2-14	26116-100202	ボルト 10×20	2	2	
2-15	22217-100000	バネ座金 10	2	2	
2-16	194310-04250	タンクバンド	2	2	
2-17	26116-080502	ボルト 8×50	2	2	
2-18	26717-080002	ナット 8	4	4	
2-19	194151-04220	タンクブラケット BL	1	1	
2-20	194150-51610	ワイヤハーネスクランプ A	1	1	
2-21	194151-04230	タンクブラケット BR	1	1	
2-22	26116-080252	ボルト 8×25	2	2	
2-23	26116-080162	ボルト 8×16	2	2	
2-24	22217-080000	バネ座金 8	4	4	

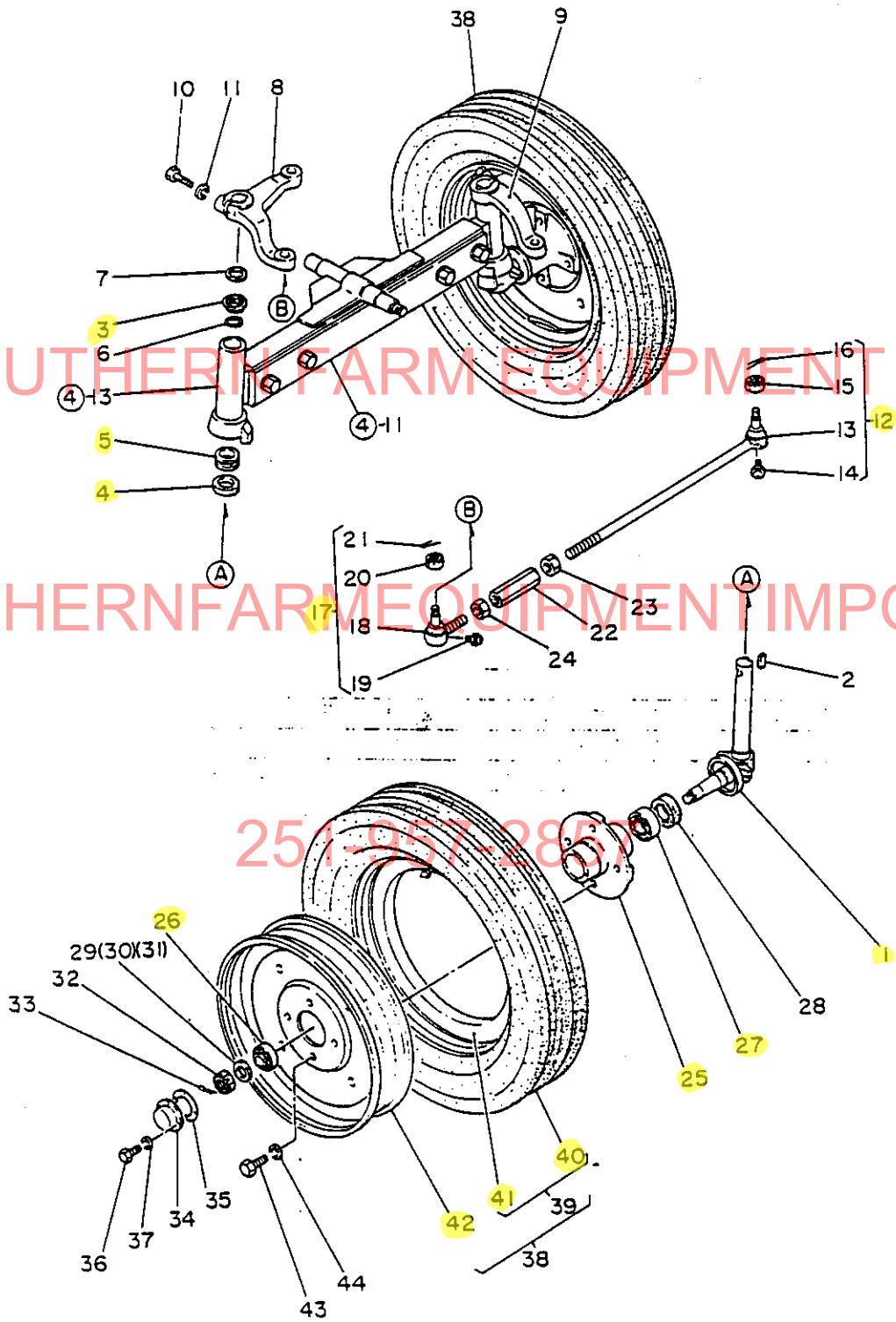
251-957-2857



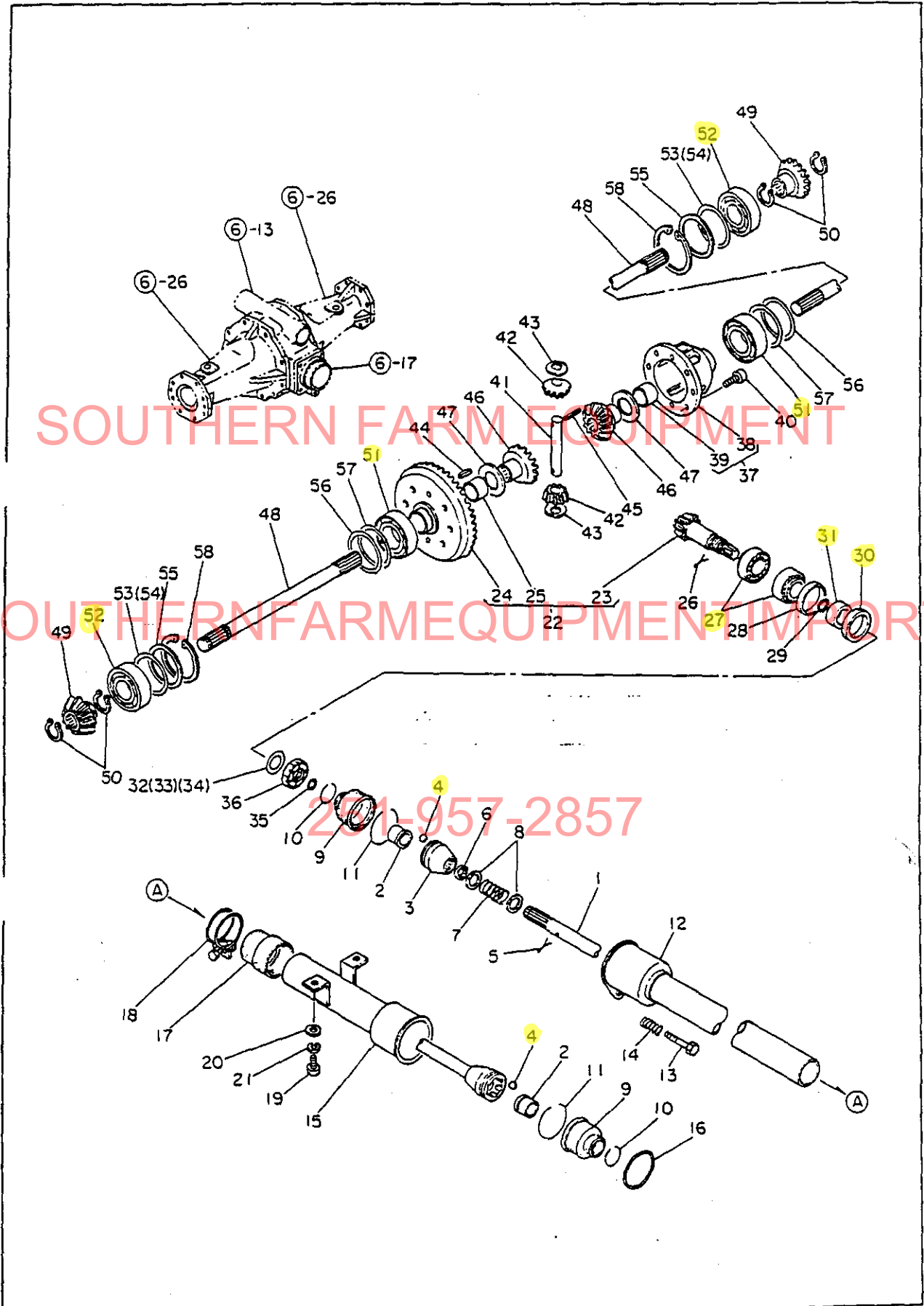


5. フロントアクスル関係(2)

NEED THE COMPLETE TIE ROD ASSEMBLY ? CLICK HERE!!



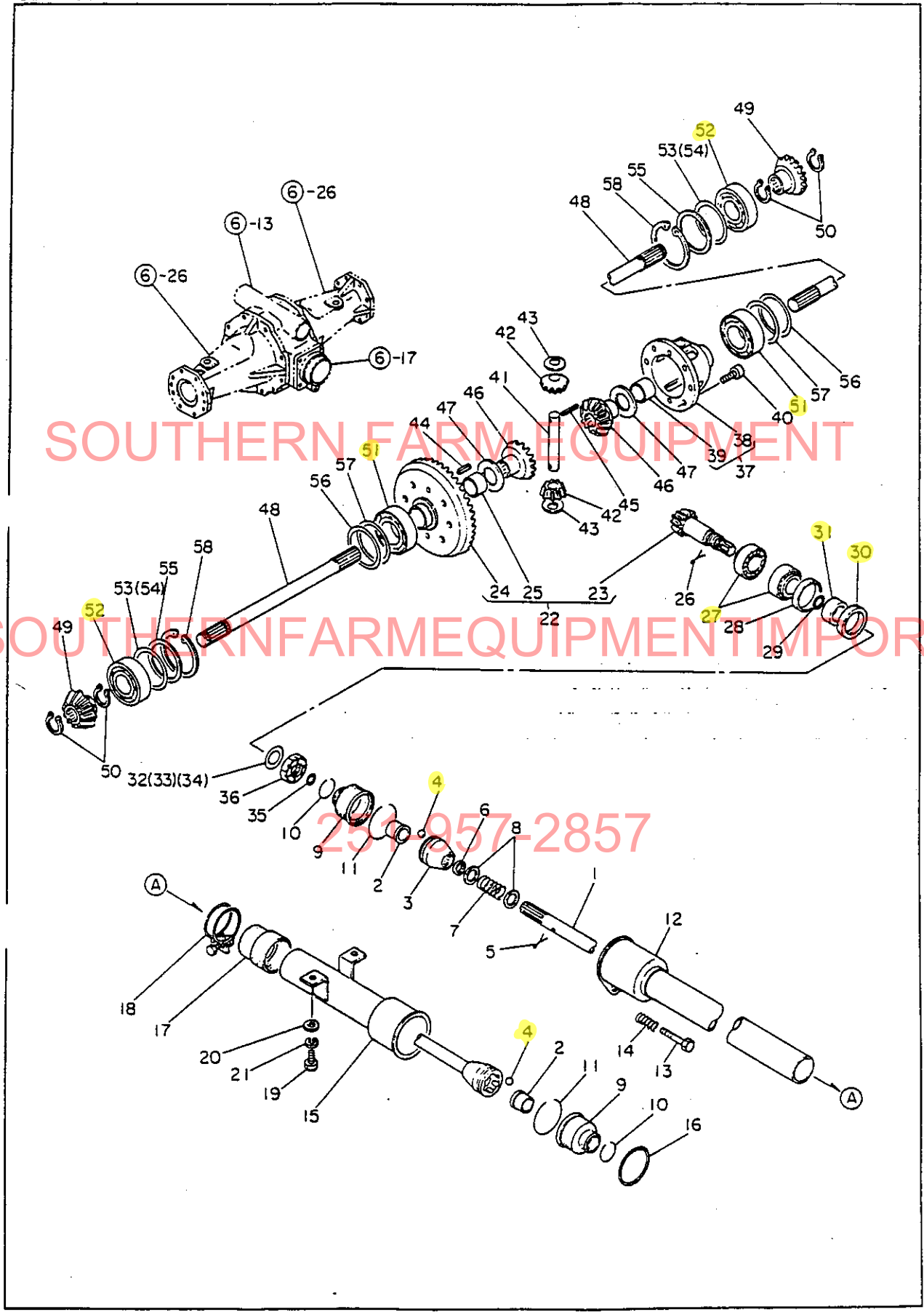
見出番号	部品番号	部 品 名	1台当りの個数		備 考
			YM2210	YM2210D	
6-1	194311-11110	フロントアクスルブラケット		1	
6-2	194310-11150	ラジエーターブラケット	(1)	1	
6-3	194155-05250	ゴムブラケット 25	(1)	1	
6-4	26116-120202	ボルト 12×20	(4)	4	
6-5	26116-120322	ボルト 12×32	(12)	12	
6-6	22217-120000	バネ座金 12	(16)	16	
6-7	194311-11510	センターピン		1	
6-8	194311-11520	スペーサ 30×55×18		1	
6-9	194191-13231	センターピンシム		4	
6-10	26116-120222	ボルト 12×22		4	
6-11	22217-120000	バネ座金 12		4	
6-12	194311-13401	センターボックスコンプリート		1	13~14迄
6-13	194311-13411	センターボックス		1	
6-14	194311-13420	巻ブッシュ		2	
6-15	194311-13430	オイルシール SC 30 42-8		2	
6-16	194311-13440	ブリーザー		1	
6-17	194311-13450	前蓋		1	
6-18	194311-13460	フロントアジャストシム A		4	
6-19	194311-13470	フロントアジャストシム B		4	
6-20	24341-000630	Oリング S63		1	
6-21	24321-000600	Oリング G60		2	
6-22	26112-080222	ボルト 8×22		4	
6-23	22217-080000	バネ座金 8		4	
6-24	194151-24770	油蓋 14		1	
6-25	24311-000160	Oリング P16		1	
6-26	194311-13611	フロントアクスルケース		2	
6-27	22351-080020	ロールピン 8×20		4	
6-28	194311-13620	フロントアクスルケースパッキン		2	
6-29	194311-13630	機油プラグ 20		1	
6-30	194145-48370	盲栓 20		1	
6-31	24311-000220	Oリング P22		2	
6-32	22312-100180	平行ピン 10×18		4	
6-33	26116-100252	ボルト 10×25		20	
6-34	26116-100282	ボルト 10×28		16	
6-35	22217-100000	バネ座金 10		36	
6-36	194311-13710	フロントギヤケース		2	
6-37	24321-000850	Oリング G85		2	
6-38	194311-13730	ストッパーボルト		2	
6-39	23881-080002	六角プラグ 8		2	
6-40	26116-100162	ボルト 10×16		2	
6-41	194311-13750	フロントギヤボックス		2	
6-42	194311-13760	オイルシール TC S' 115 145 13.5		2	
6-43	23881-080002	六角プラグ 8		2	
6-44	23414-080012	コマルパッキン 8		4	
6-45	22351-080020	ロールピン 8×20		4	
6-46	194145-48370	盲栓 20		2	
6-47	24311-000220	Oリング P22		2	
6-48	194311-13771	フロントベアリングケース		2	
6-49	22351-080020	ロールピン 8×20		2	
6-50	194311-13780	ベアリングケースパッキン		2	
6-51	26116-120352	ボルト 12×35		12	
6-52	22217-120000	バネ座金 12		12	

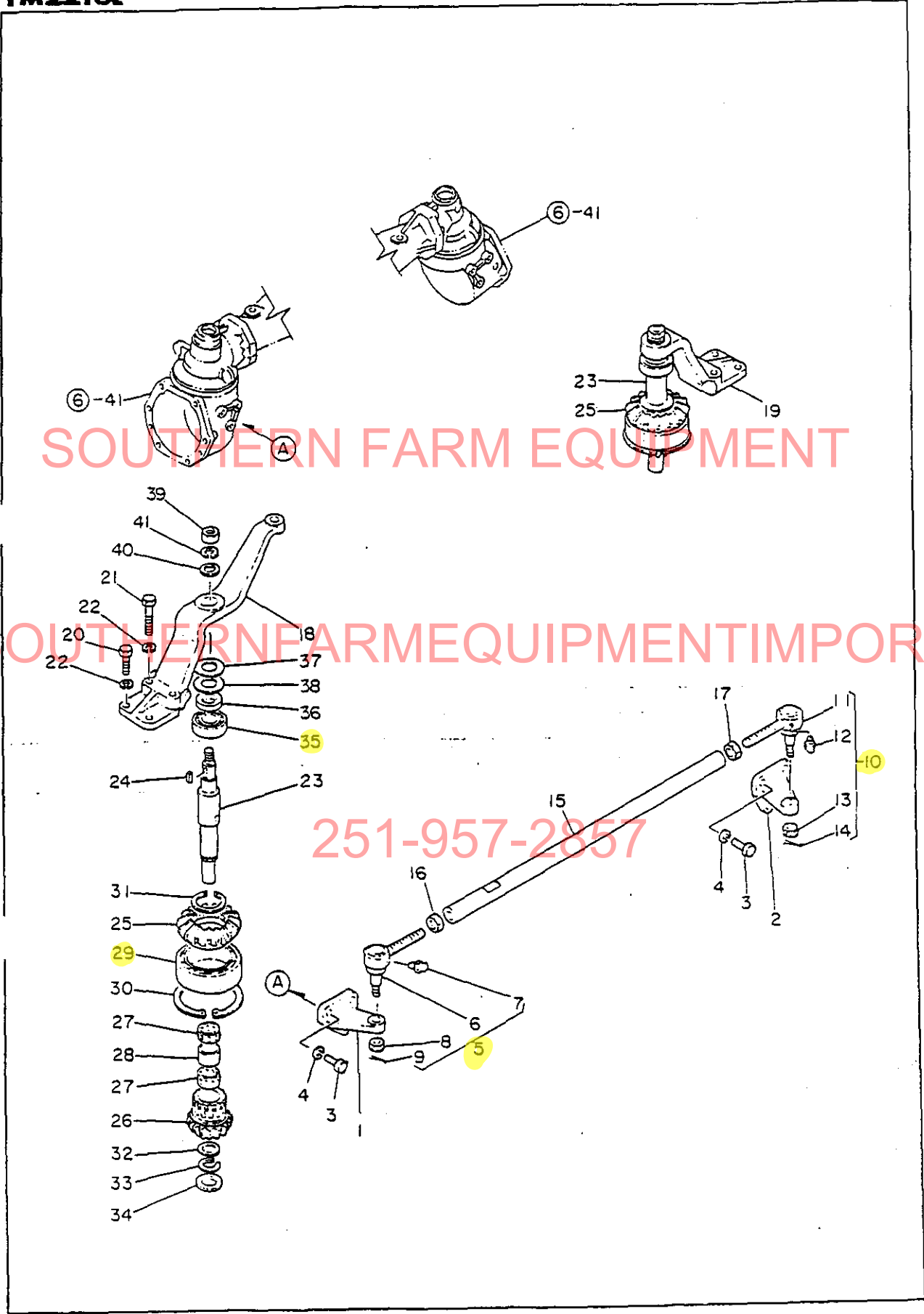


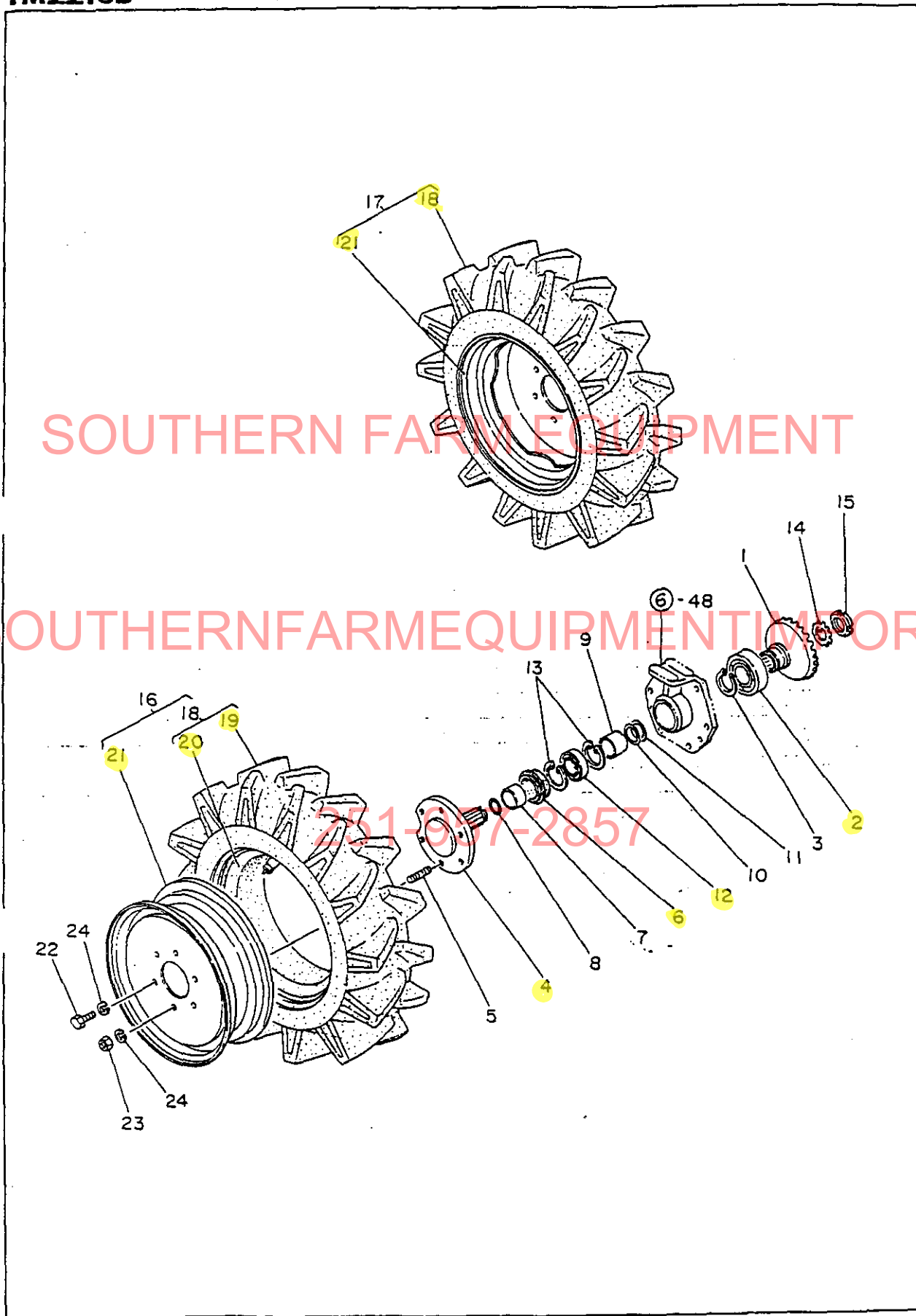
7. フロントアクスル関係(2)

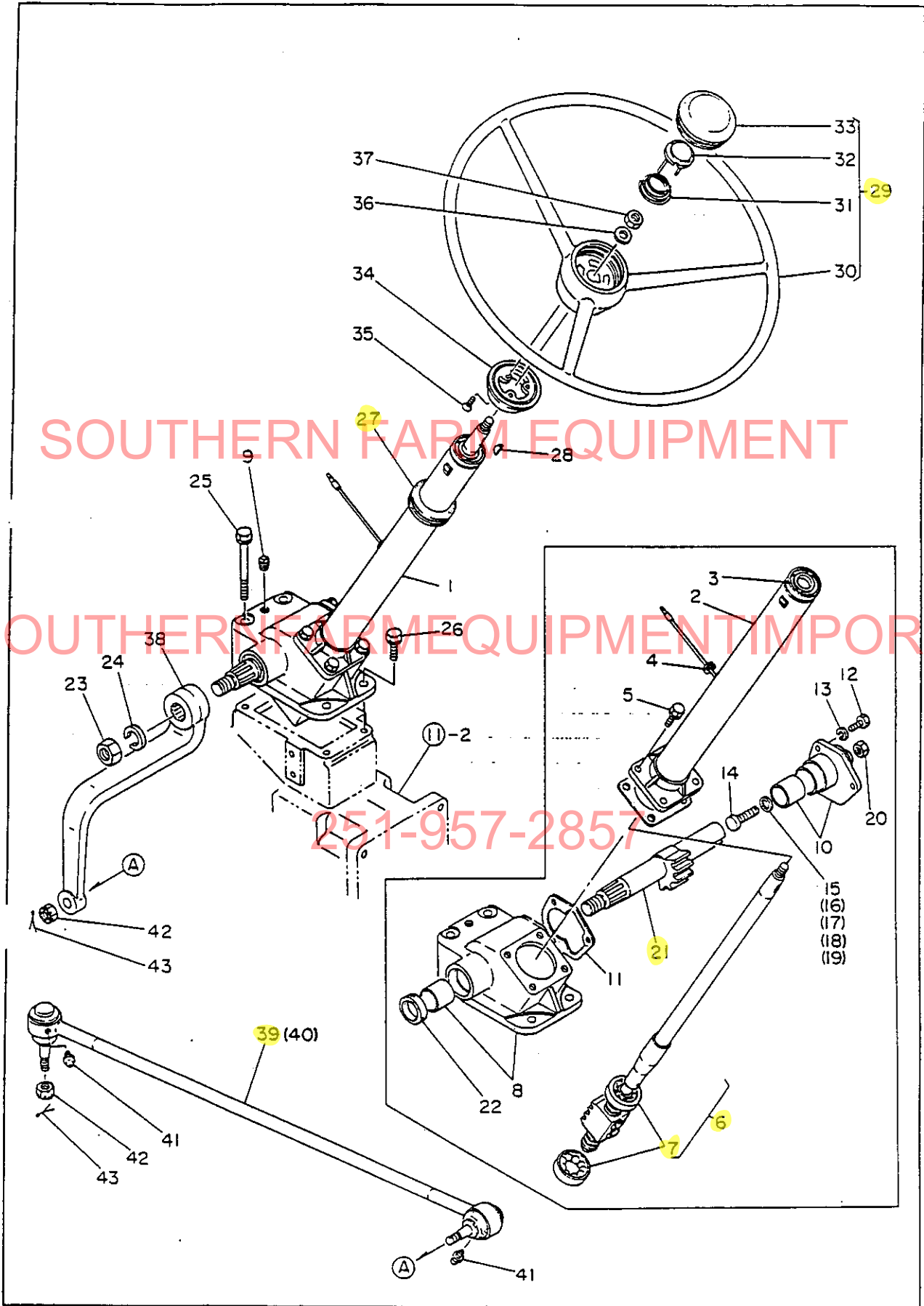
YM2210D

見出番号	部品番号	部品名	1台当りの個数		備考
			YM2210	YM2210D	
7-1	194311-13300	プロペラシャフトコンプリート		1	
7-2	194191-13270	スリーブ		2	
7-3	194311-13330	カップリング B		1	
7-4	24191-100001	鋼球 3/8		12	
7-5	22417-400400	割ピン 4×40		1	
7-6	194191-13340	スプラインシャフトシール		1	
7-7	194311-13360	テンションスプリング		1	
7-8	194191-13350	スペーサ 20×30×1.6		2	
7-9	194191-13370	ゴムブーツ		2	
7-10	194191-13381	針金 A		2	
7-11	194150-51620	ワイヤハーネスクランプ B		2	
7-12	194311-14610	シャフトカバー 前		1	
7-13	194311-14630	ボルト 10×45×17		1	
7-14	194311-14620	ロックスプリング		1	
7-15	194311-14640	シャフトカバー 後		1	
7-16	24321-000600	Oリング G60		1	
7-17	194311-14650	シャフトカバーブーツ		1	
7-18	23010-050000	ホースバンド 50		1	
7-19	26116-100142	ボルト 10×14		2	
7-20	22137-100000	座金 10		2	
7-21	22217-100000	バネ座金 10		2	
7-22	194311-13100	リングギヤコンプリート		1	23-25迄
7-23	194311-13110	ドライブピニオン		1	「単品販売不可」
7-24	194311-13120	リングギヤ		1	「単品販売不可」
7-25	194190-31490	巻ブッシュ 32×36×20		1	
7-26	22417-250500	割ピン 2.5×50		1	
7-27	194191-13530	テーパローラベアリング 32006		2	
7-28	194191-13662	カラー 52.4×55×6		1	
7-29	24341-000250	Oリング S25		1	
7-30	194191-13681	オイルシール TC40 55 8		1	
7-31	194191-13671	シールカラー 28×40×12		1	
7-32	194311-13130	余圧調整シム A		1	
7-33	194311-13140	余圧調整シム B		1	
7-34	194311-13150	余圧調整シム C		1	
7-35	24311-000210	Oリング P21		1	
7-36	194191-13540	キャッスルナット		1	
7-37	194190-32100	デフケースコンプリート		1	38-39迄
7-38	194190-32113	デフケース		1	
7-39	194190-31490	巻ブッシュ 32×36×20		1	
7-40	26450-080202	六角穴付ボルト 8×20		6	
7-41	194190-31820	デフピニオンシャフト		1	
7-42	194740-10850	デフピニオン		2	
7-43	194740-10870	デフピニオンライナー		2	
7-44	22351-080018	ロールピン 8×18		1	
7-45	22352-040025	ロールピン 4×25		1	
7-46	194190-31510	デフサイドギヤ		2	
7-47	194740-10880	サイドギヤライナ		2	
7-48	194311-13510	フロント1軸		2	
7-49	194311-13520	フロント1軸ピニオン		2	
7-50	22242-000250	軸用スナップリング 25		4	

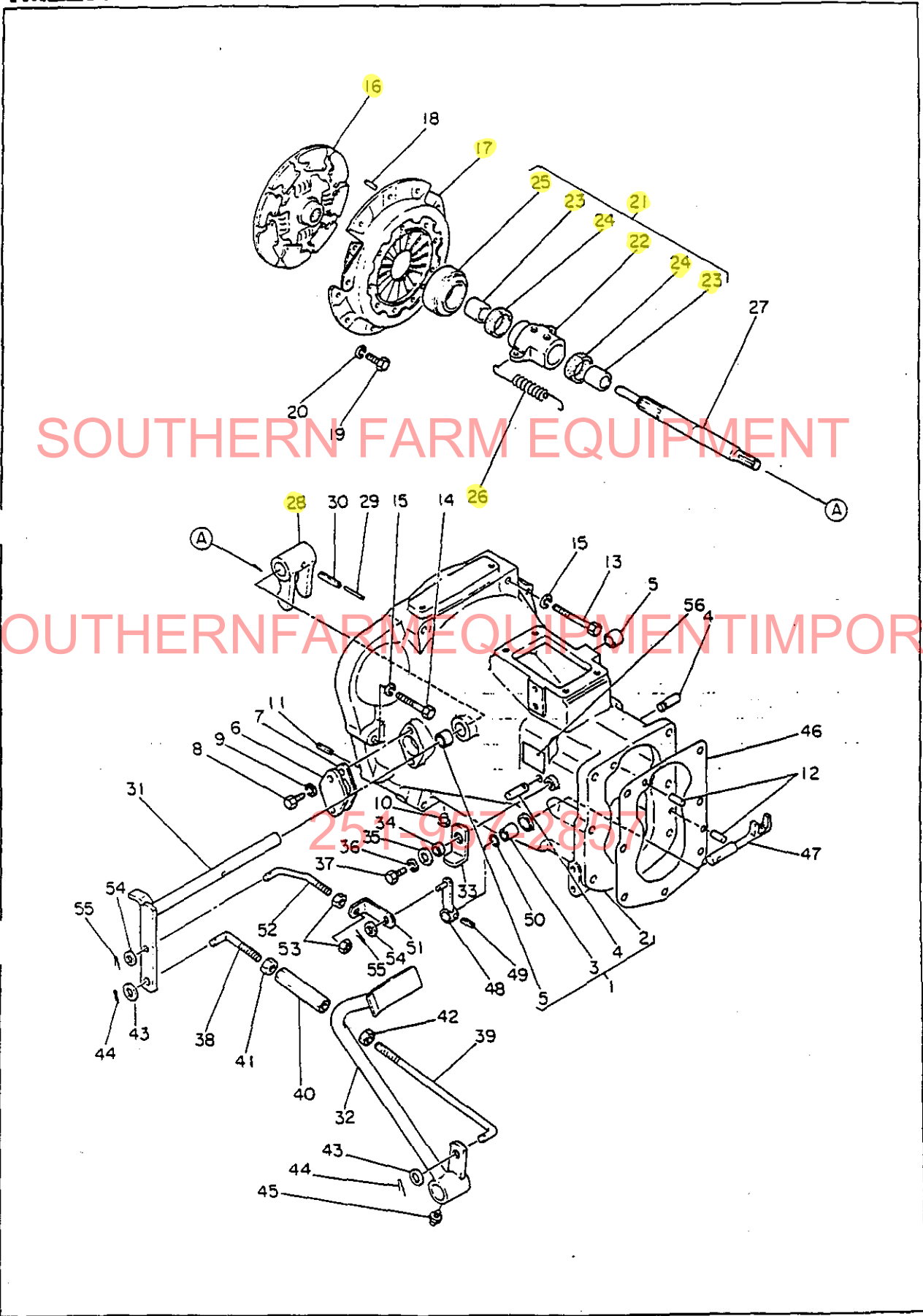








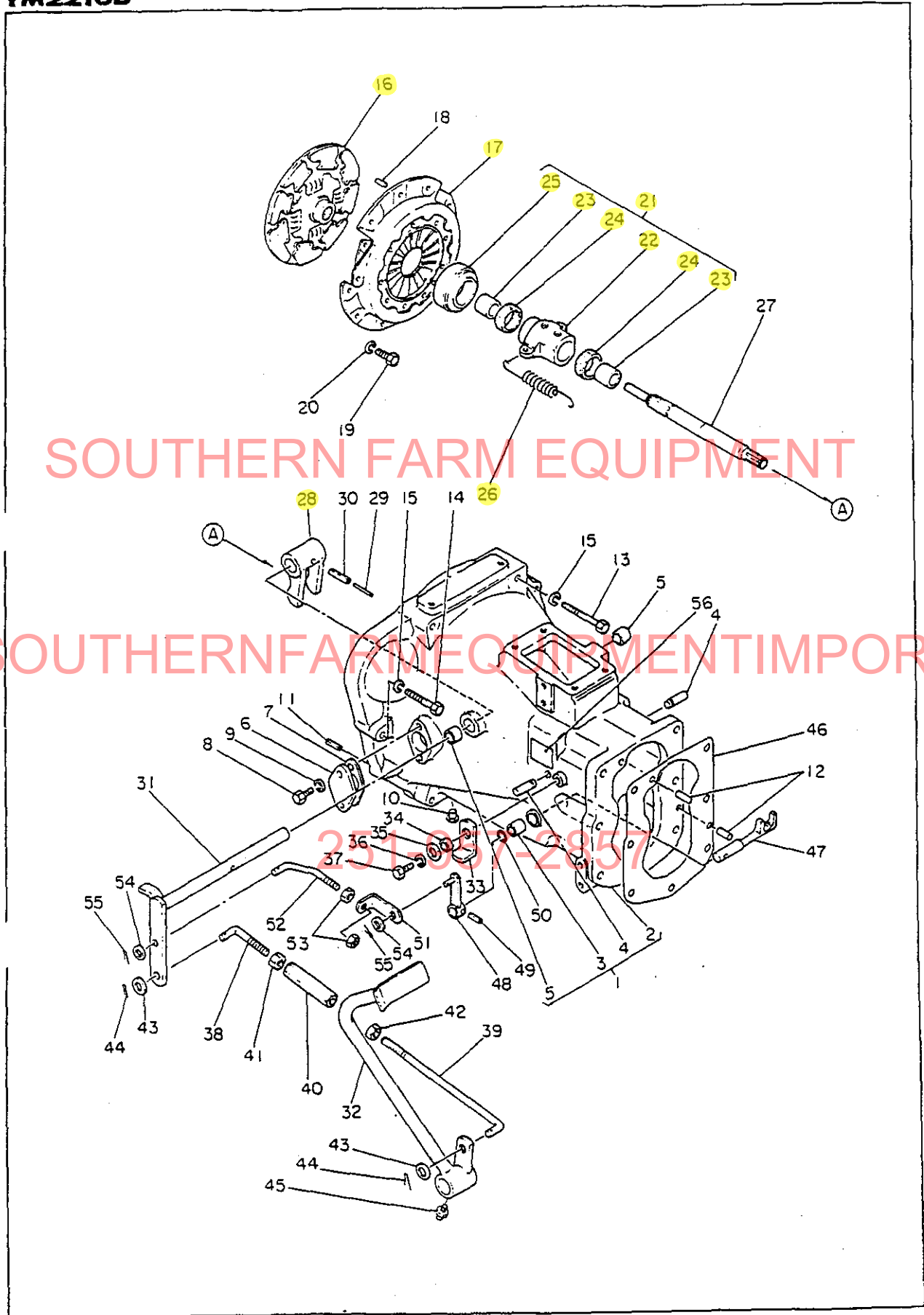
11. クラッチハウジング関係

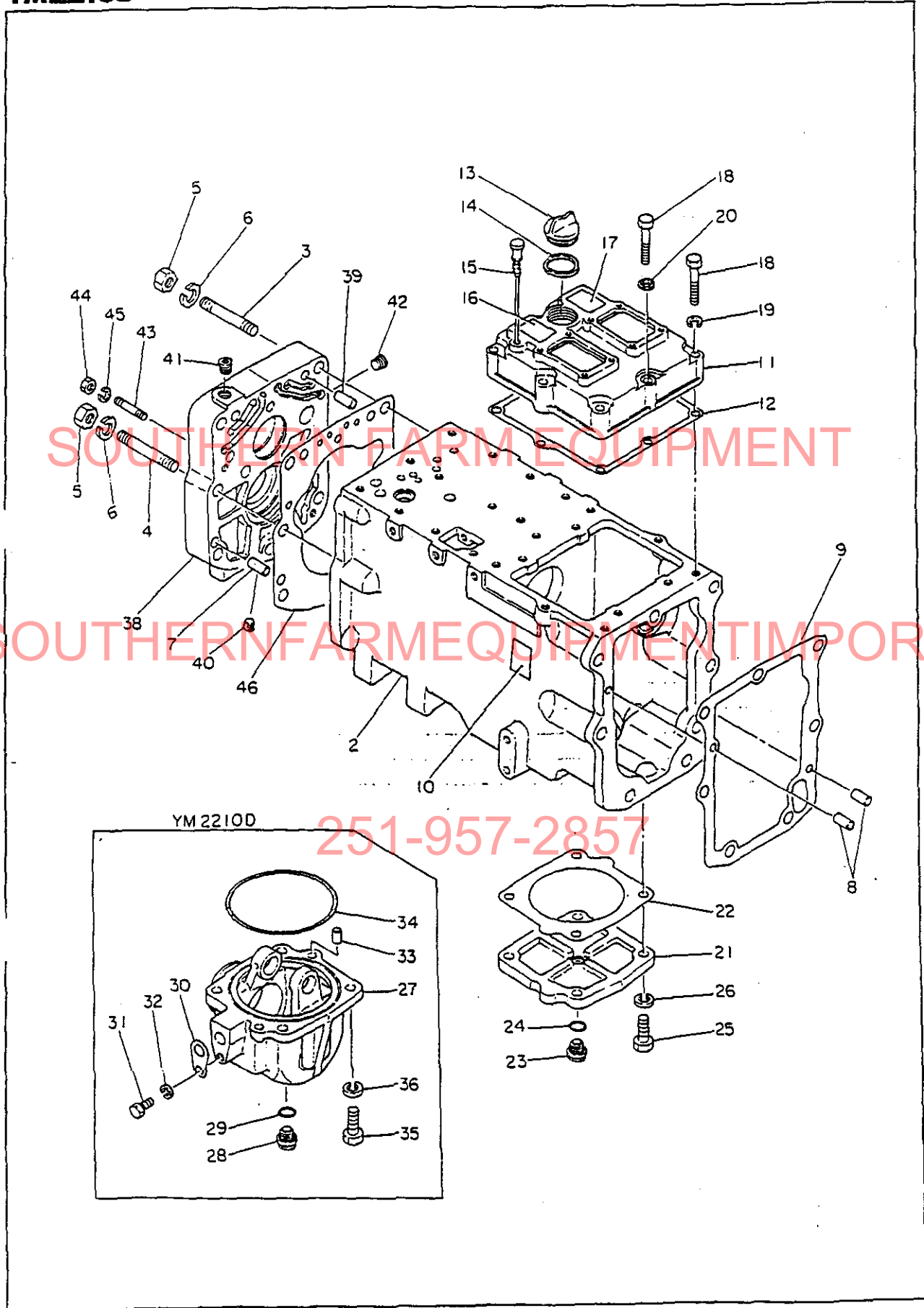


11. クラッチハウジング関係

YM2210
YM2210D

見出番号	部品番号	部 品 名	1台当りの個数		備 考
			YM2210	YM2210D	
11-1	194310-21100	クラッチハウジングコンプリート	1	1	2~5迄
11-2	194310-21110	クラッチハウジング	1	1	
11-3	194310-21210	巻アッシュ 15×20×25	1	1	
11-4	194150-22250	スプリングフックピン	2	2	
11-5	194130-22280	巻アッシュ 20×25×25	2	2	
11-6	194146-21150	サイドカバー	1	1	
11-7	194146-21160	サイドカバーパッキン	1	1	
11-8	26112-080202	ボルト 8×20	2	2	
11-9	22217-080000	バネ座金 8	2	2	
11-10	194150-21910	ネジキャップ 11	5	5	
11-11	22351-080018	ロールピン 8×18	2	2	
11-12	22392-100250	平行ピン 10×25	2	2	
11-13	26116-100802	ボルト 10×80	4	4	
11-14	26116-100652	ボルト 10×65	2	2	
11-15	22217-100000	バネ座金 10	6	6	
11-16	794150-21400	クラッチデスク仕組	1	1	
11-17	794150-21700	プレッシャプレート	1	1	
11-18	22351-080018	ロールピン 8×18	3	3	
11-19	26112-080162	ボルト 8×16	6	6	
11-20	22217-080000	バネ座金 8	6	6	
11-21	794150-22150	ベアリングスリーブコンプリート	1	1	22~25迄
11-22	194150-22220	ベアリングスリーブ	1	1	
11-23	194150-22160	巻アッシュ 22×28×22	2	2	
11-24	194150-22170	フェルト	2	2	
11-25	194990-42710	クラッチベアリング	1	1	
11-26	194150-22240	リターンスプリング	2	2	
11-27	194310-22110	メードライブシャフト	1	1	
11-28	194150-22310	クラッチシフトヨーク	1	1	
11-29	194130-22380	ロールピン 3.5×32	1	1	
11-30	22352-060032	ロールピン 6×32	1	1	
11-31	194310-22330	クラッチリリースシャフト	1	1	
11-32	194310-22410	クラッチペダル	1	1	
11-33	194145-22440	クラッチロックレバー	1	1	
11-34	194145-22430	スベーサ 18	1	1	
11-35	22151-080000	座金(大丸) 8	1	1	
11-36	22212-080000	バネ座金 8	1	1	
11-37	26116-080182	ボルト 8×18	1	1	
11-38	194150-22460	クラッチロッド 左ネジ	1	1	
11-39	194310-22470	クラッチロッド 右ネジ	1	1	
11-40	194151-37730	ターンバックル 10×90	1	1	
11-41	194150-22480	ナット 10 左ネジ	1	1	
11-42	26717-100002	ナット 10	1	1	
11-43	22137-100000	座金 10	2	2	
11-44	22411-200300	割ピン 2.0×30	2	2	
11-45	24761-010000	グリスニップル M6F	1	1	
11-46	194310-24180	センタープレートパッキン	1	1	
11-47	194310-22510	リリースフォーク	1	1	
11-48	194310-22520	リリースアーム	1	1	
11-49	22351-060025	ロールピン 6×25	1	1	
11-50	24311-000150	Oリング P15	1	1	





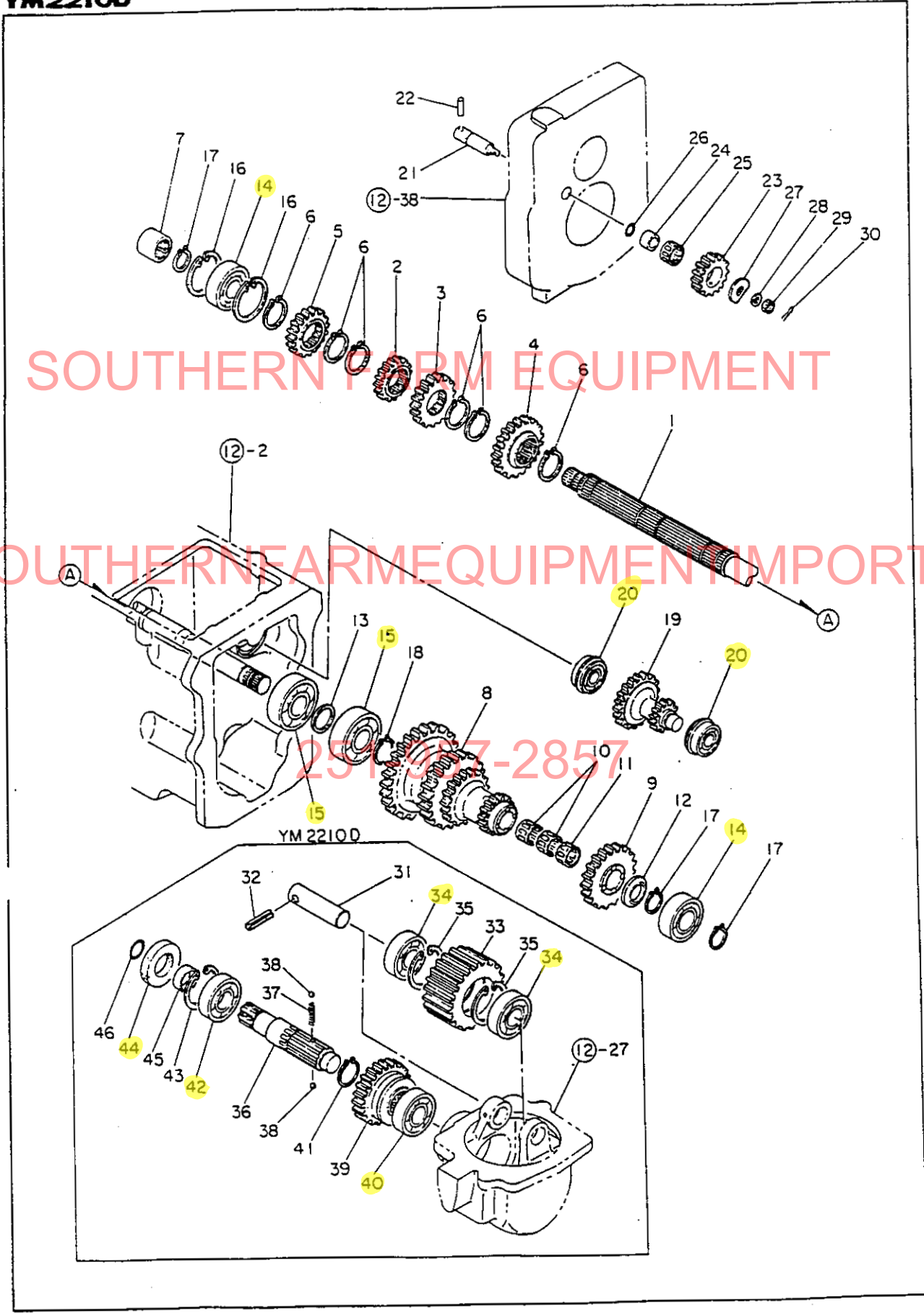
12. ミッションケース関係

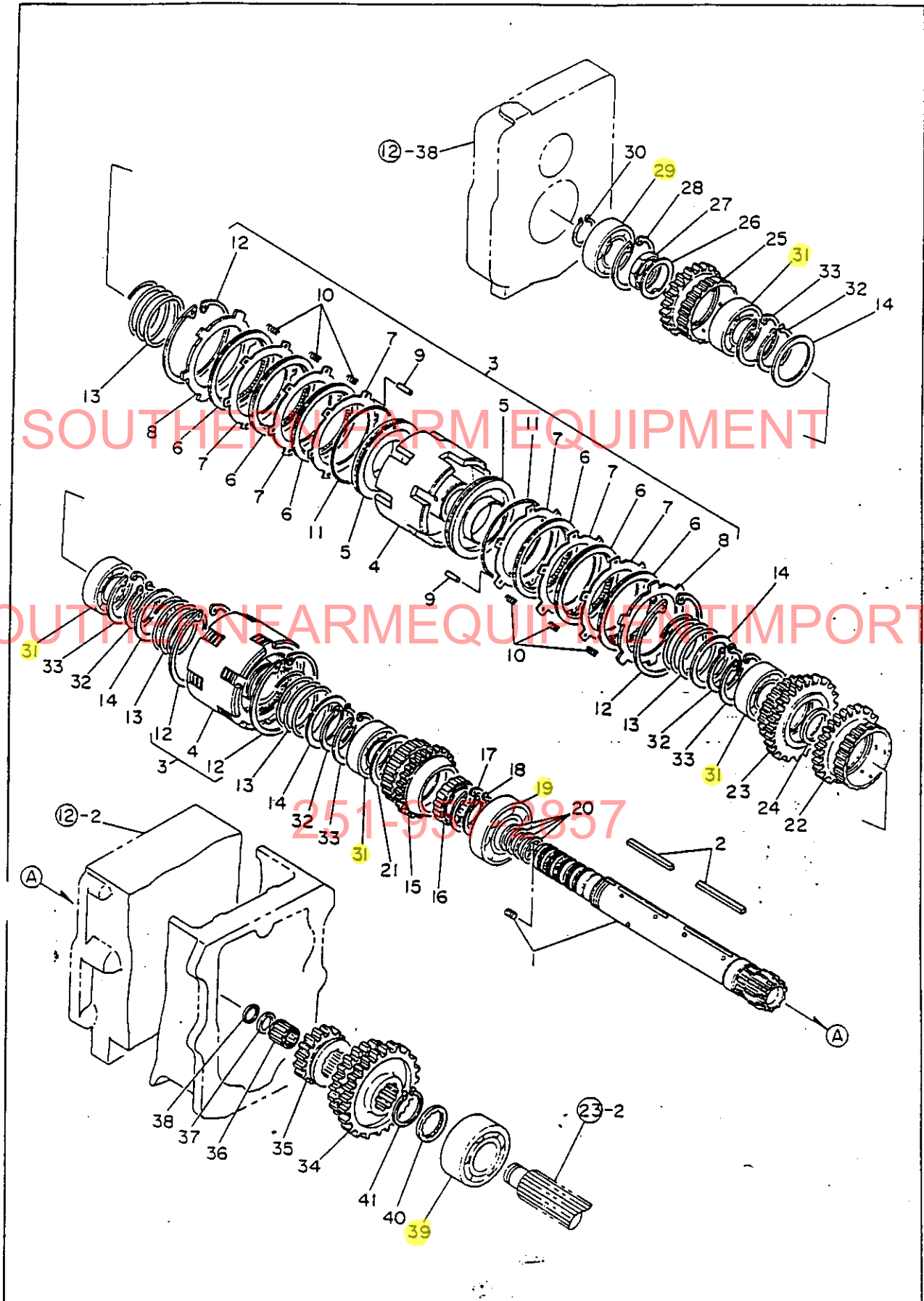
YM2210
YM2210D

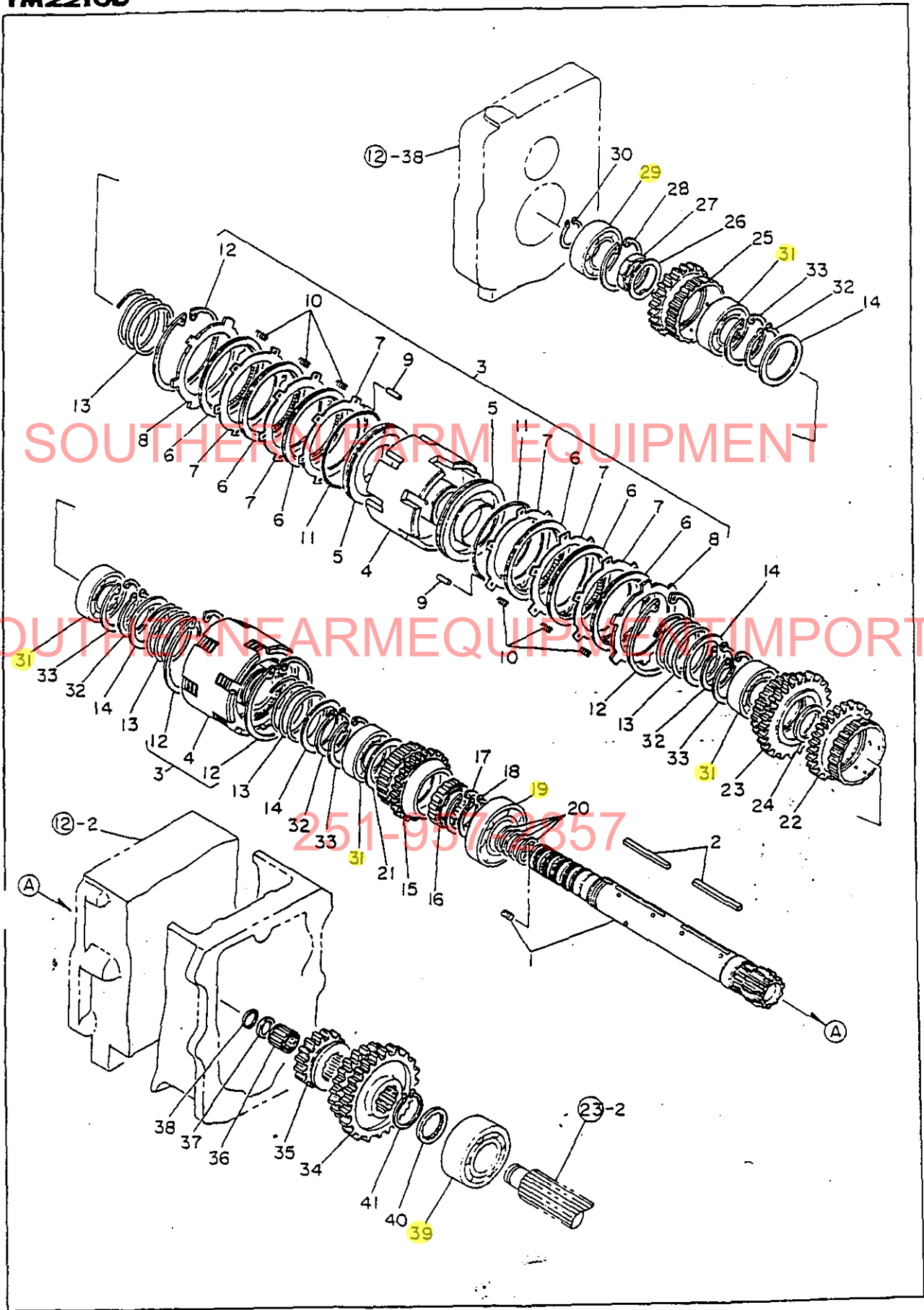
見出番号	部品番号	部品名	1台当りの個数		備考
			YM2210	YM2210D	
12-1	194310-24100	ミッションケースコンブリード「図なし」	1	1	2-8 運と39付
12-2	194310-24110	ミッションケース	1	1	
12-3	26212-140852	植込ボルト 14×85	4	4	
12-4	26212-140952	植込ボルト 14×95	3	3	
12-5	26711-140002	ナット 14	7	7	
12-6	22217-140000	バネ座金 14	7	7	
12-7	22312-100250	平行ピン 10×25	1	1	
12-8	22312-100180	平行ピン 10×18	2	2	
12-9	194310-24120	ミッションケースバックギン	1	1	
12-10	194191-65621	四輪駆動銘板	1	1	
12-11	194310-24220	ミッションケースカバー	1	1	
12-12	194310-24230	ミッションケースカバーバックギン	1	1	
12-13	101104-01750	補油口蓋	1	1	
12-14	101104-01760	キャップバックギン	1	1	
12-15	194310-24250	検油栓	1	1	
12-16	194310-27900	副変速銘板	1	1	
12-17	194310-27910	P T O 変速銘板	1	1	
12-18	26112-080502	ボルト 8×50	8	8	
12-19	22217-080000	バネ座金 8	7	7	
12-20	194310-24240	ゴム付座金 8	1	1	
12-21	194310-24270	ミッションケース底蓋	1		
12-22	194310-24280	ミッションケース底蓋バックギン	1		
12-23	194151-24770	油栓 14	1		
12-24	24311-000160	Oリング P16	1		
12-25	26112-100302	ボルト 10×30	4		
12-26	22217-100000	バネ座金 10	4		
12-27	194311-28110	フロントドライブケース		1	
12-28	194151-24770	油栓 14		1	
12-29	24311-000160	Oリング P16		1	
12-30	194311-28320	キープレート		1	
12-31	26116-080162	ボルト 8×16		1	
12-32	22217-080000	バネ座金 8		1	
12-33	22312-100182	平行ピン 10×18		2	
12-34	24321-001250	Oリング G125		1	
12-35	26116-100302	ボルト 10×30		4	
12-36	22217-100000	バネ座金 10		4	
12-37	194310-24150	センタープレートコンブリード「図なし」	1	1	38-45 運
12-38	194310-24160	センタープレート	1	1	
12-39	22312-100250	平行ピン 10×25	1	1	
12-40	23871-010000	プラグ P T 1/2	4	4	
12-41	23871-020000	プラグ P T 1/2	2	2	
12-42	23871-030000	プラグ P T 3/4	1	1	
12-43	26212-080452	植込ボルト 8×45	1	1	
12-44	26711-080002	ナット 8	1	1	
12-45	22217-080000	バネ座金 8	1	1	
12-46	194310-21120	センタープレートバックギン	1	1	

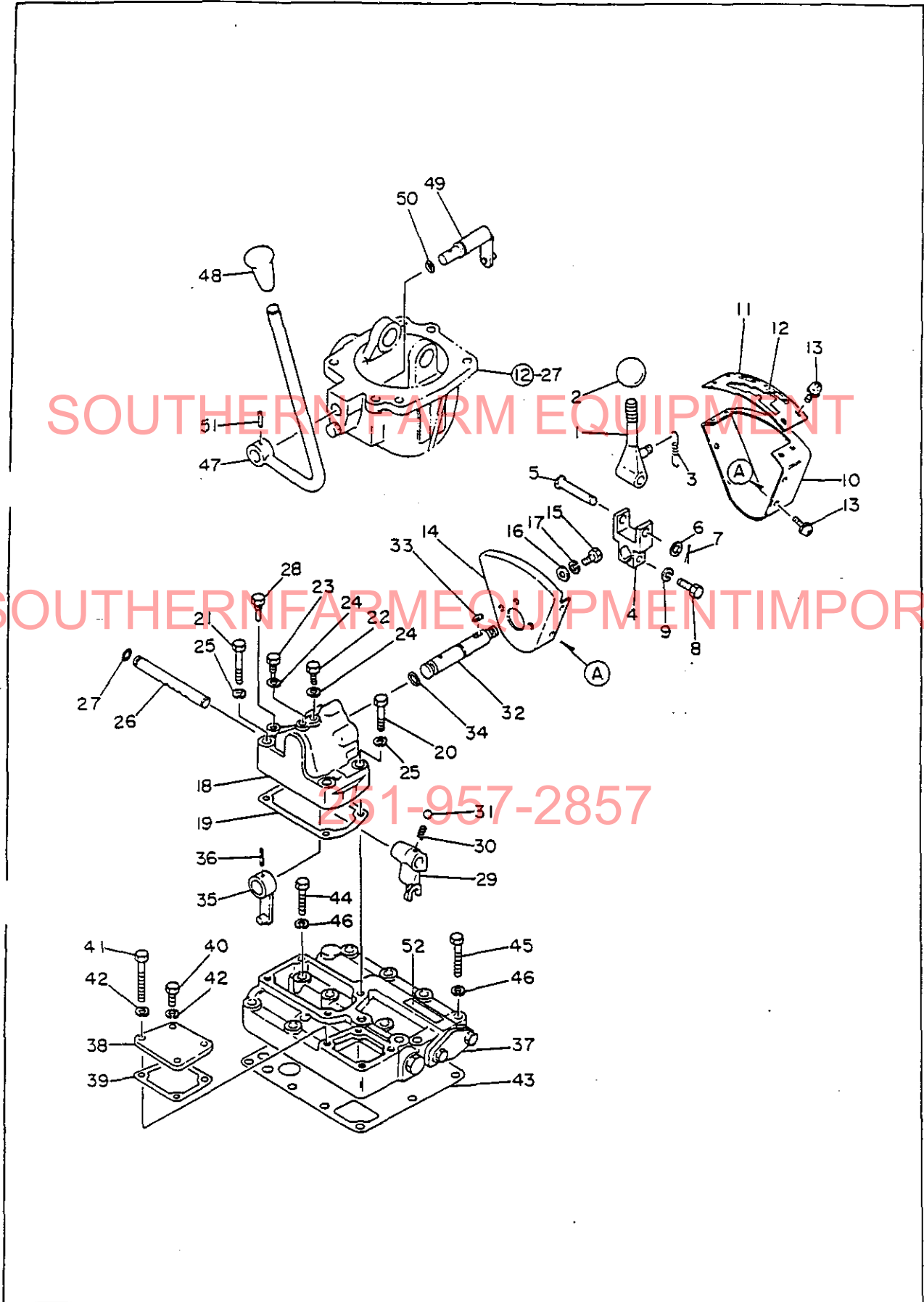
YM2210
YM2210D

13. ミッションケース内部関係(1)





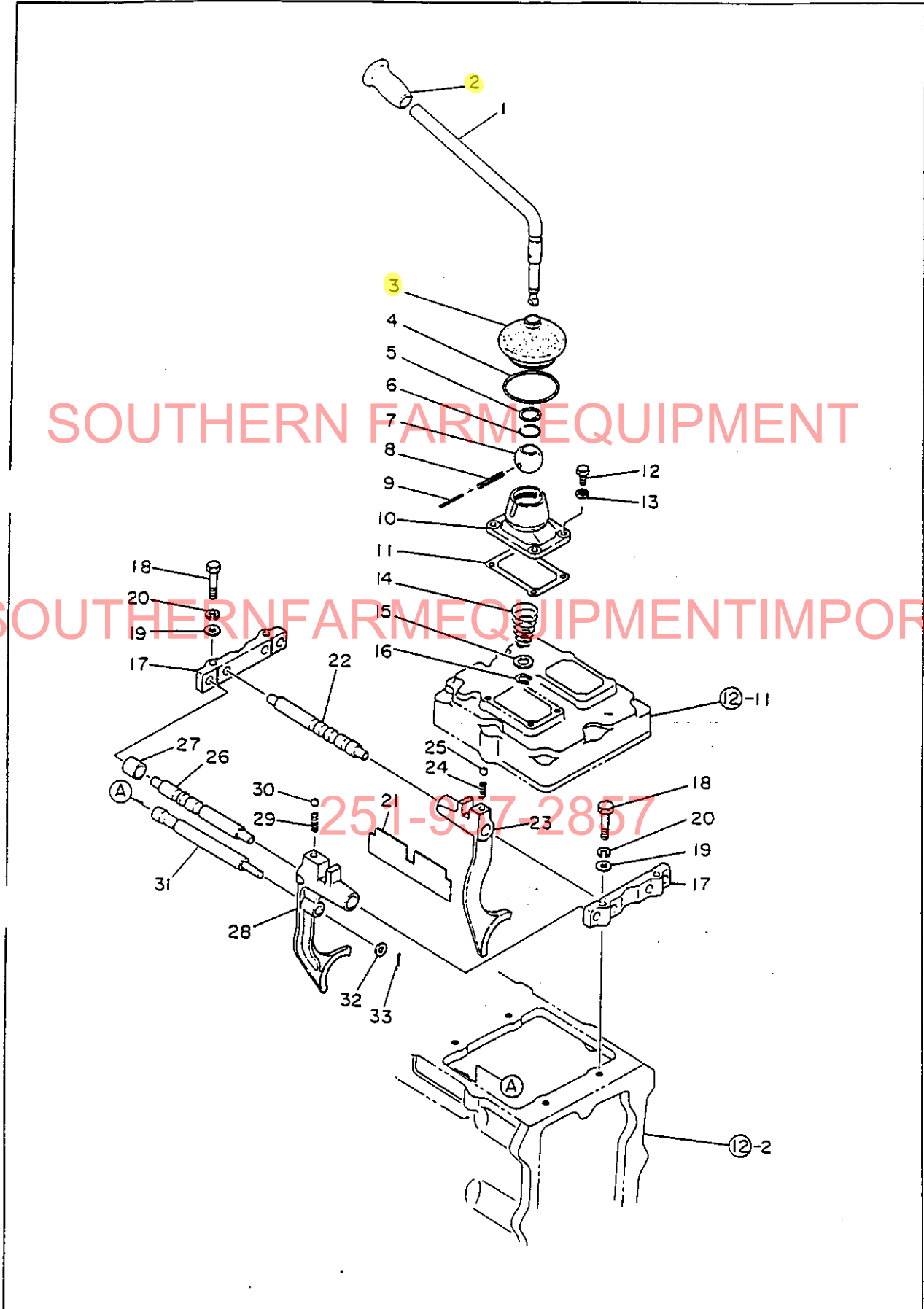




15. ミッションコントロール関係

YM2210
YM2210D

見出番号	部品番号	部品名	1台当りの個数		備考
			YM2210	YM2210D	
15-1	194310-29520	パワーシフトコントロールレバー	1	1	
15-2	194310-29510	パワーシフトコントロールレバーノブ	1	1	
15-3	194310-29580	レバースプリング	1	1	
15-4	194310-29530	レバーホルダー	1	1	
15-5	194310-29540	ピン	1	1	
15-6	22137-100000	圧金 10	1	1	
15-7	22417-200250	割ピン 2×25	1	1	
15-8	26117-080222	ボルト 8×22	1	1	
15-9	22217-080000	バネ圧金 8	1	1	
15-10	194310-29570	ヘンソクカバー	1	1	
15-11	194310-29720	レバーガイド	1	1	
15-12	194310-29550	パワーシフト銘板	1	1	
15-13	26033-050102	バインド小ネジ 5×10	8	8	バネ圧金・圧金付
15-14	194310-29710	カバーサポート	1	1	
15-15	26117-080122	ボルト 8×12	3	3	
15-16	22137-080000	圧金 8	3	3	
15-17	22217-080000	バネ圧金 8	3	3	
15-18	194310-24700	主変速蓋	1	1	
15-19	194310-24710	主変速蓋パッキン	1	1	
15-20	26112-080402	ボルト 8×40	2	2	
15-21	26112-080502	ボルト 8×50	2	2	
15-22	26112-080122	ボルト 8×12	1	1	
15-23	194310-24760	抜け止ボルト 8	1	1	
15-24	194310-24240	シールワッシャ 8	3	3	
15-25	22217-080000	バネ圧金 8	4	4	
15-26	194310-25290	バルブフォークシャフト	1	1	
15-27	24311-000090	Oリング P9	1	1	
15-28	194310-27130	セットボルト 8×25	1	1	
15-29	194310-24730	主変速シフトホーク	1	1	
15-30	194310-27140	シフトフォークスプリング	1	1	
15-31	24190-140001	鋼球 1/4	1	1	
15-32	194310-24750	主変速レバーシャフト	1	1	
15-33	22512-050160	フェザークー 5×16	1	1	
15-34	24311-000110	Oリング P11	1	1	
15-35	194310-24740	主変速レバー	1	1	
15-36	22351-060025	ロールピン 6×25	1	1	
15-37	794310-24500	レギュレータ仕組	1	1	
15-38	194310-24880	セットカム蓋	1	1	
15-39	194310-24890	セットカム蓋パッキン	1	1	
15-40	26112-080182	ボルト 8×18	2	2	
15-41	26112-080602	ボルト 8×60	2	2	
15-42	22217-080000	バネ圧金 8	4	4	
15-43	194310-24510	レギュレータパッキン	1	1	
15-44	26112-080452	ボルト 8×45	2	2	
15-45	26112-080502	ボルト 8×50	8	8	
15-46	22217-080000	バネ圧金 8	10	10	
15-47	194311-28330	フロントシフトレバー		1	
15-48	194191-28480	ヘンソクニギリ		1	
15-49	194311-28311	フロントシフトアーム		1	
15-50	24311-000110	Oリング P11		1	
15-51	22351-060025	ロールピン 6×25		1	
15-52	194150-65630	ギヤオイル銘板	1	1	

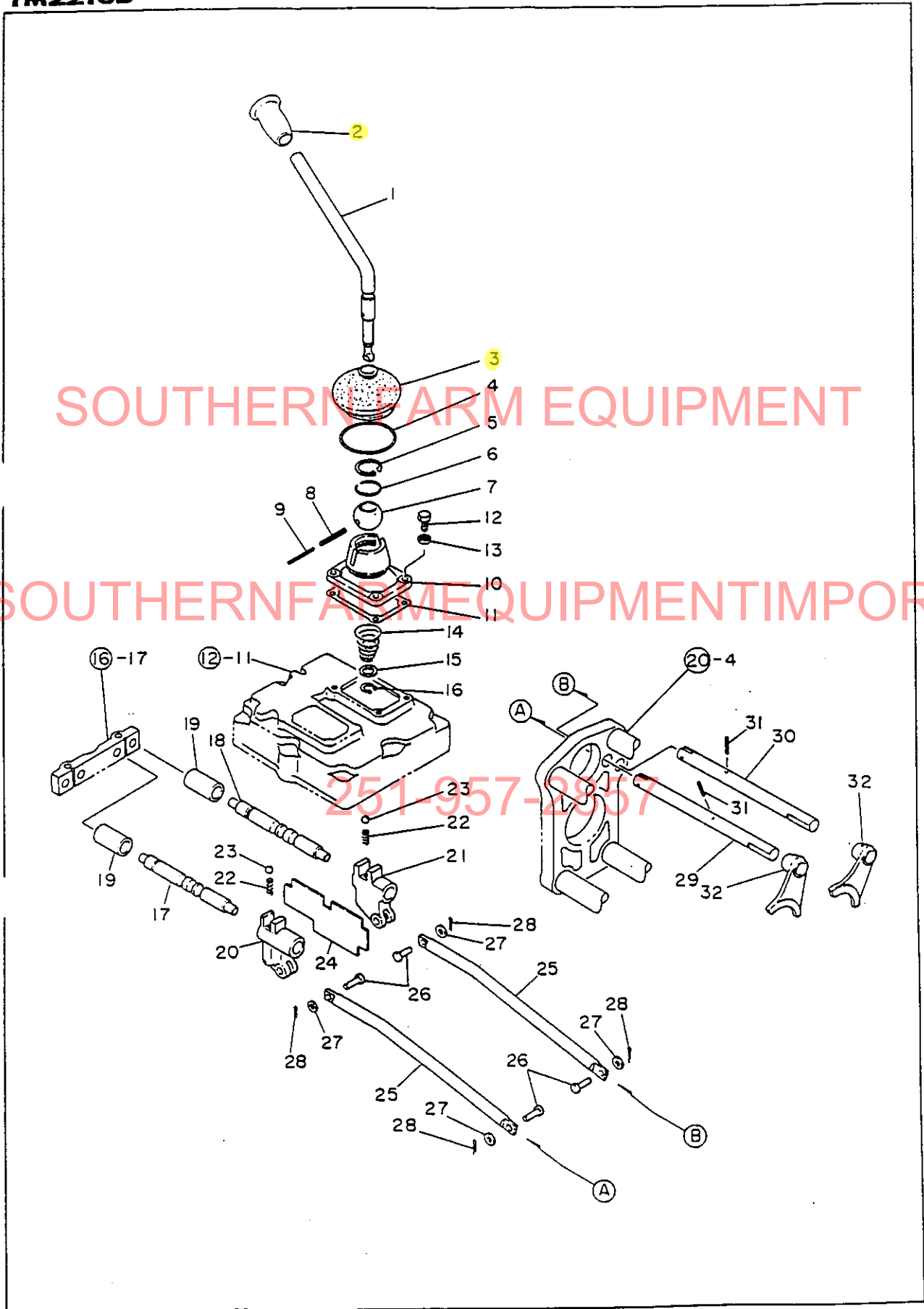


16. 副変速レバー・ホーク関係

YM2210
YM2210D

見出番号	部品番号	部品名	1台当りの個数		備考		
			YM2210	YM2210D			
16-1	194310-27230	副変速レバー	1	1			
16-2	1A1020-58150	変速ニギリ	1	1			
16-3	194080-27252	ラバーブーツ	1	1			
16-4	194190-27280	Oリング	1	1			
16-5	194310-27260	止輪 32	1	1			
16-6	1A1040-26320	穴用サークリップ 30	1	1			
16-7	1E6140-56230	シフターボール	1	1			
16-8	22351-060040	ロールピン 6×40	1	1			
16-9	194310-27240	ロールピン 3.5×40	1	1			
16-10	194310-27200	チェンジレバーリテーナ	1	1			
16-11	194310-27210	チェンジレバーリテーナバックシン	1	1			
16-12	26112-060160	ボルト 6×16	4	4			
16-13	194310-27250	ゴム付座金 6	4	4			
16-14	194310-27220	レバー springs	1	1			
16-15	194080-27190	ワッシャー 13×19×2	1	1			
16-16	22242-000120	軸用スナップリング 12	1	1			
16-17	194310-27310	フォークシャフトサポート	2	2			
16-18	26112-080402	ボルト 8×40	4	4			
16-19	22131-080000	座金 8	4	4			
16-20	22212-080000	バネ座金 8	4	4			
16-21	194310-27320	ガイドプレート	1	1			
16-22	194310-27110	1-2速フォークシャフト	1	1			
16-23	194310-27160	1-2速フォーク	1	1			
16-24	194310-27180	スプリング 22.2	1	1			
16-25	24190-100001	鋼球 5/16	1	1			
16-26	194310-27120	3-4速フォークシャフト	1	1			
16-27	194310-27330	カラー 15×20×17.5	1	1			
16-28	194310-27170	3-4速シフトフォーク	1	1			
16-29	194310-27180	スプリング 22.2	1	1			
16-30	24190-100001	鋼球 5/16	1	1			
16-31	194310-27150	コントロールロッド	1	1			
16-32	22131-080000	座金 8	1	1			
16-33	22411-300200	割ピン 3×20	1	1			

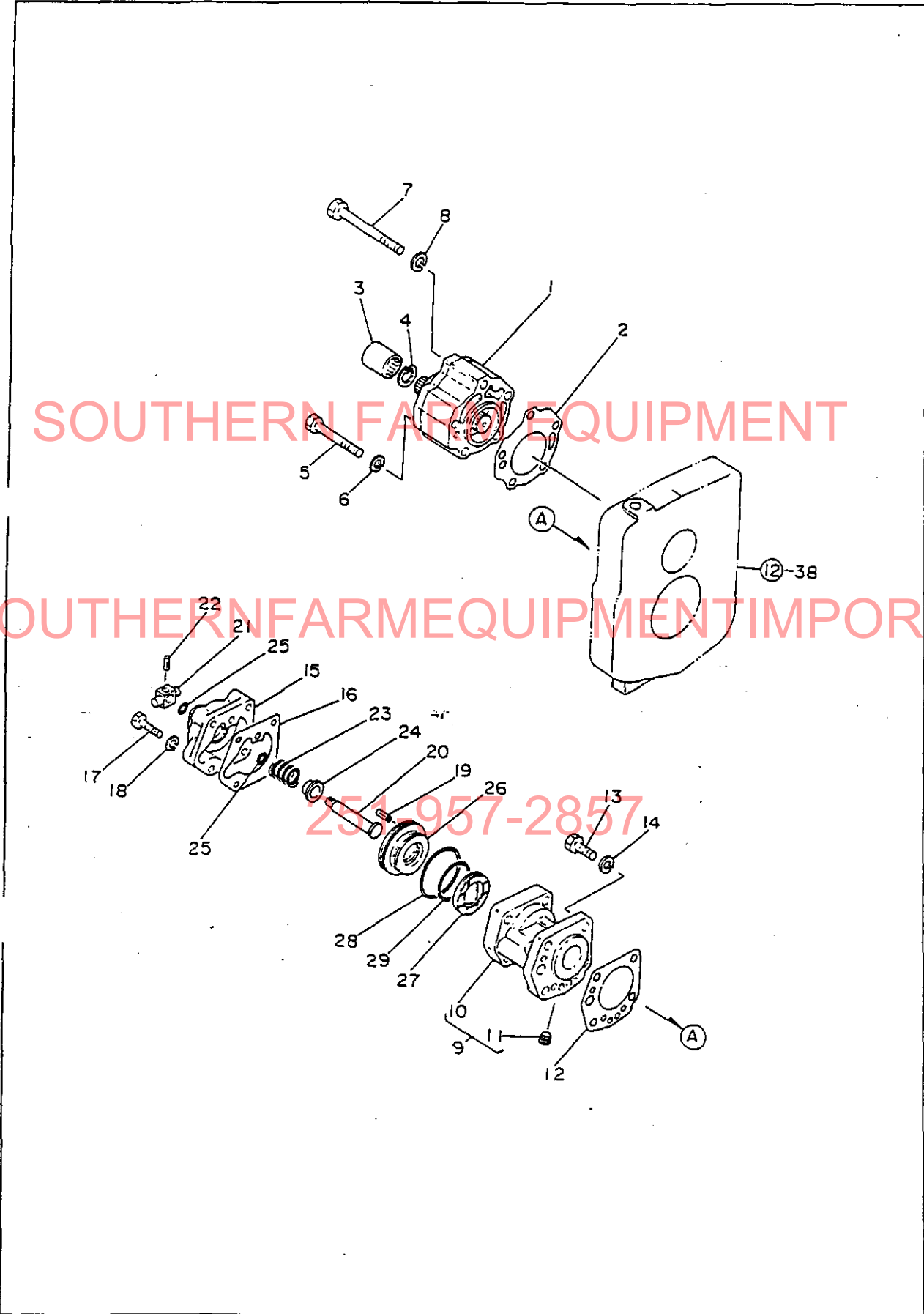
17. P.T.O.変速レバー・ホーク関係



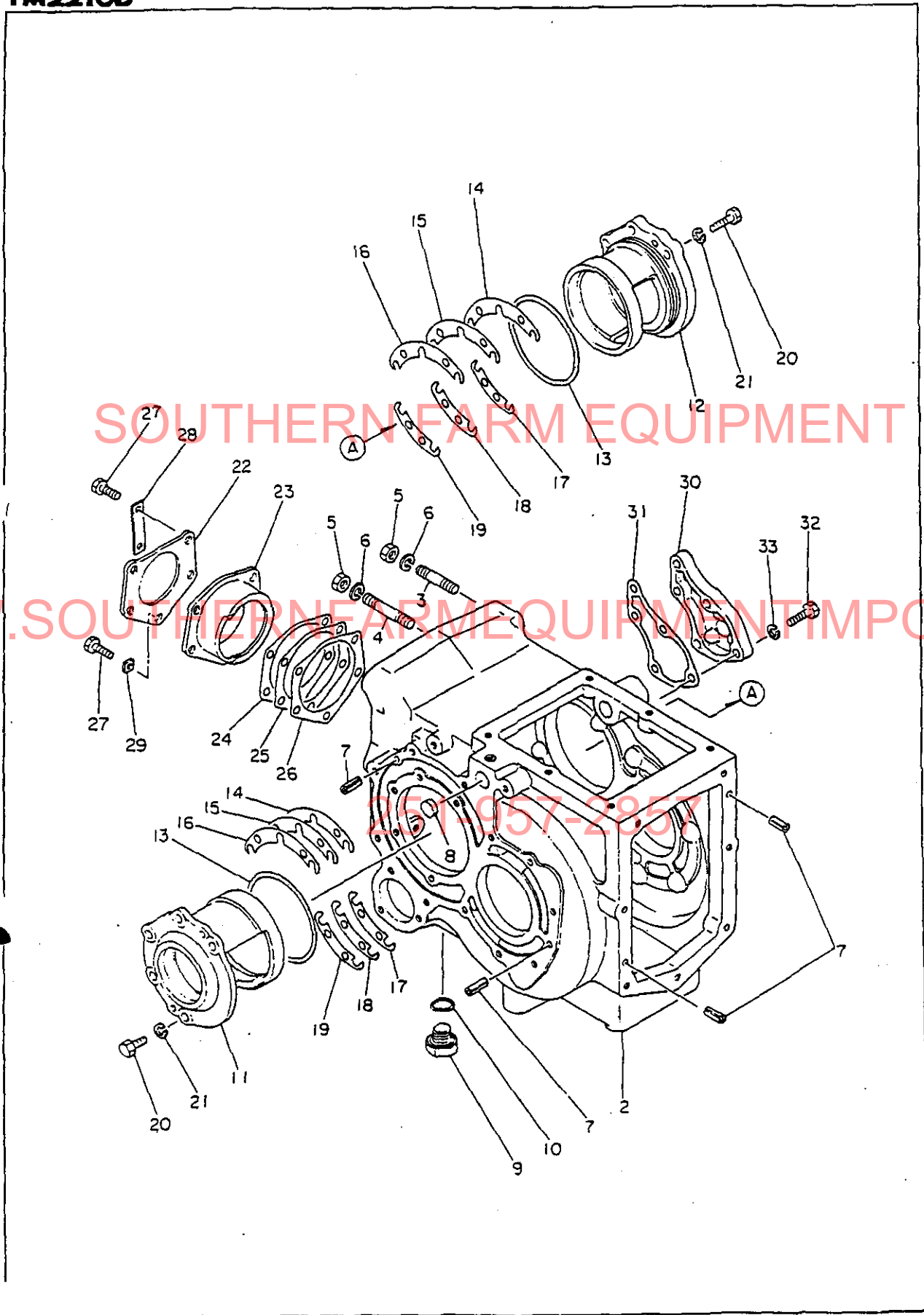
17. P.T.O.変速レバー・ホーク関係

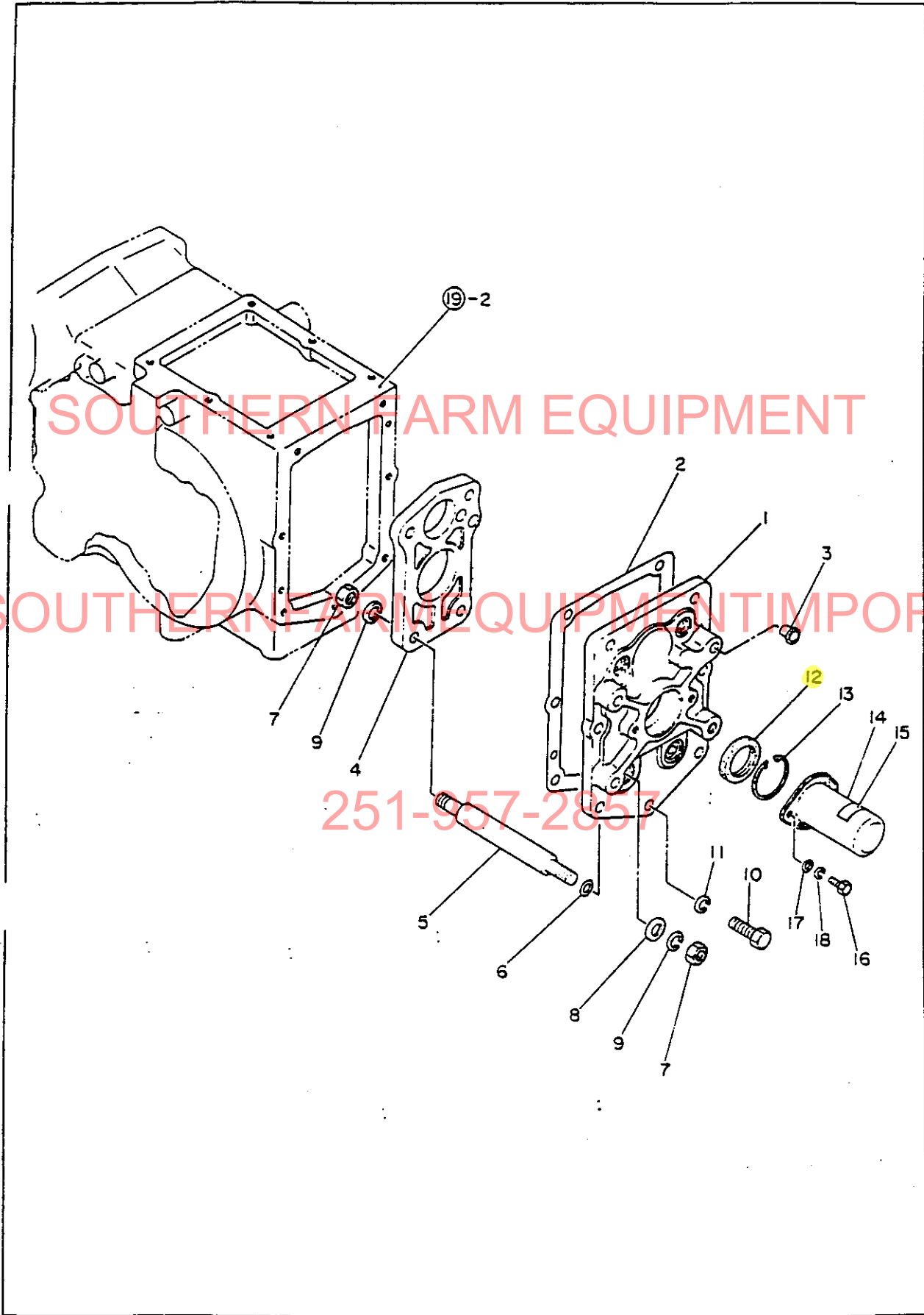
YM2210
YM2210D

見出番号	部品番号	部 品 名	1台当りの個数		備 考
			YM2210	YM2210D	
17-1	194310-27800	PTOチェンジレバー	1	1	
17-2	194145-27960	PTOチェンジレバーノブ	1	1	
17-3	194080-27252	ラバーブーツ	1	1	
17-4	194190-27230	Oリング	1	1	
17-5	194310-27260	止輪 32	1	1	
17-6	1A1040-26320	穴用サークリップ 30	1	1	
17-7	1E6140-56230	シフターボール	1	1	
17-8	22351-060040	ロールピン 6×40	1	1	
17-9	194310-27240	ロールピン 3.5×40	1	1	
17-10	194310-27200	チェンジレバーリテーナ	1	1	
17-11	194310-27210	チェンジレバーリテーナパッキン	1	1	
17-12	26112-060162	ボルト 6×16	4	4	
17-13	194310-27250	ゴム付座金 6	4	4	
17-14	194310-27220	レバースプリング	1	1	
17-15	194080-27190	ワッシャー 13×19×2	1	1	
17-16	22242-000120	軸用スナップリング 12	1	1	
17-17	194310-27660	PTO 1-2 速シフトシャフト	1	1	
17-18	194310-27670	PTO 3-4 速シフトシャフト	1	1	
17-19	194310-27820	カラー 15×20×41.5	2	2	
17-20	194310-27740	PTO 1-2 速シフトフォーク	1	1	
17-21	194310-27750	PTO 3-4 速シフトフォーク	1	1	
17-22	194310-27180	スプリング 22.2	2	2	
17-23	24190-100001	鋼球 5/8	2	2	
17-24	194310-27810	PTOガイドプレート	1	1	
17-25	194310-27710	PTOシフトガイド	2	2	
17-26	194310-27730	頭付ピン	4	4	
17-27	22131-060000	座金 6	4	4	
17-28	22411-160100	割ピン 1.6×10	4	4	
17-29	194310-27610	PTO 1-2 速フォークシャフト	1	1	
17-30	194310-27620	PTO 3-4 速フォークシャフト	1	1	
17-31	22351-050025	ロールピン 5×25	2	2	
17-32	194310-27640	PTOシフトフォーク	2	2	

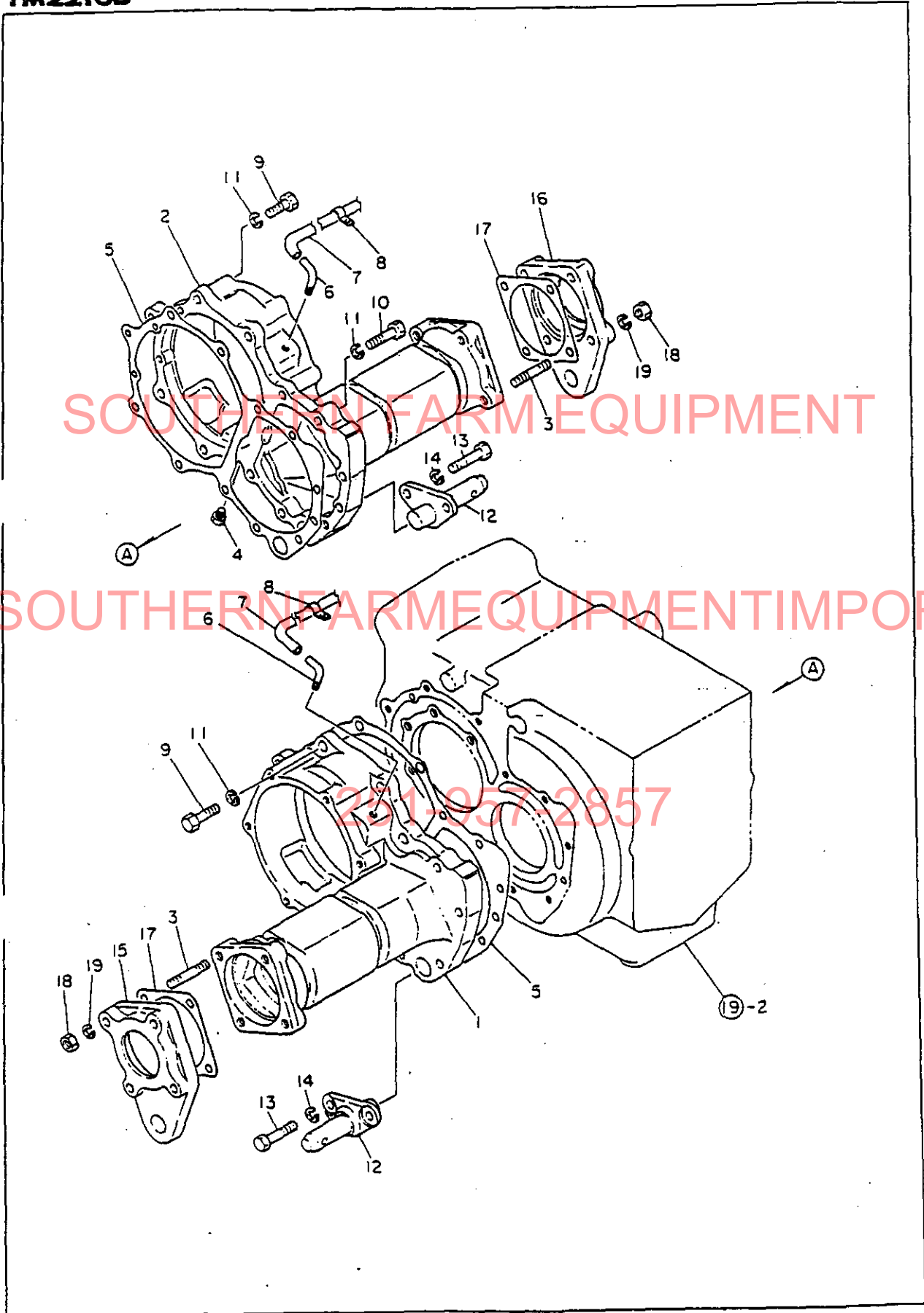


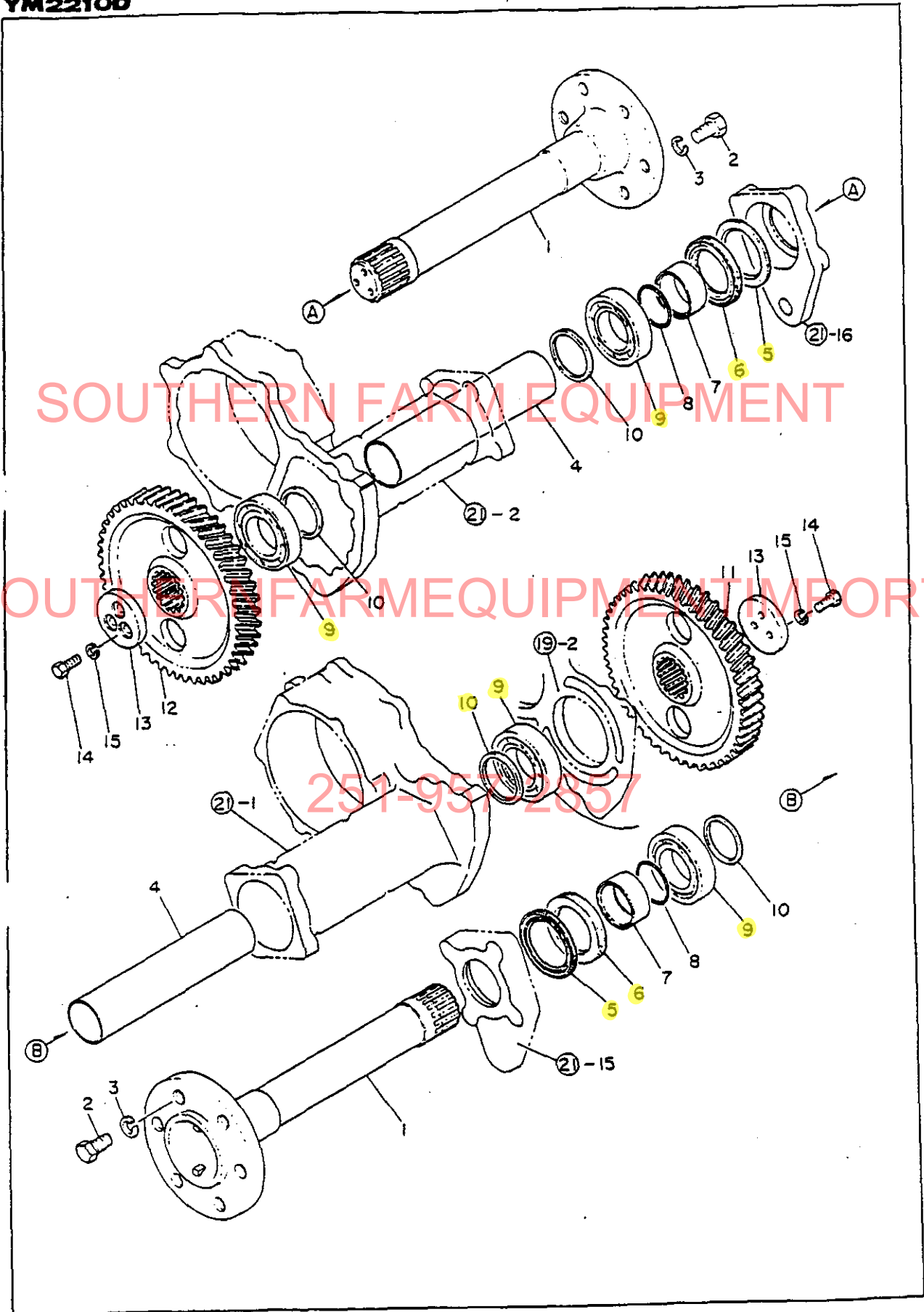
19. リヤアクスルケース関係(1)





21. リヤアクスルハウジング関係





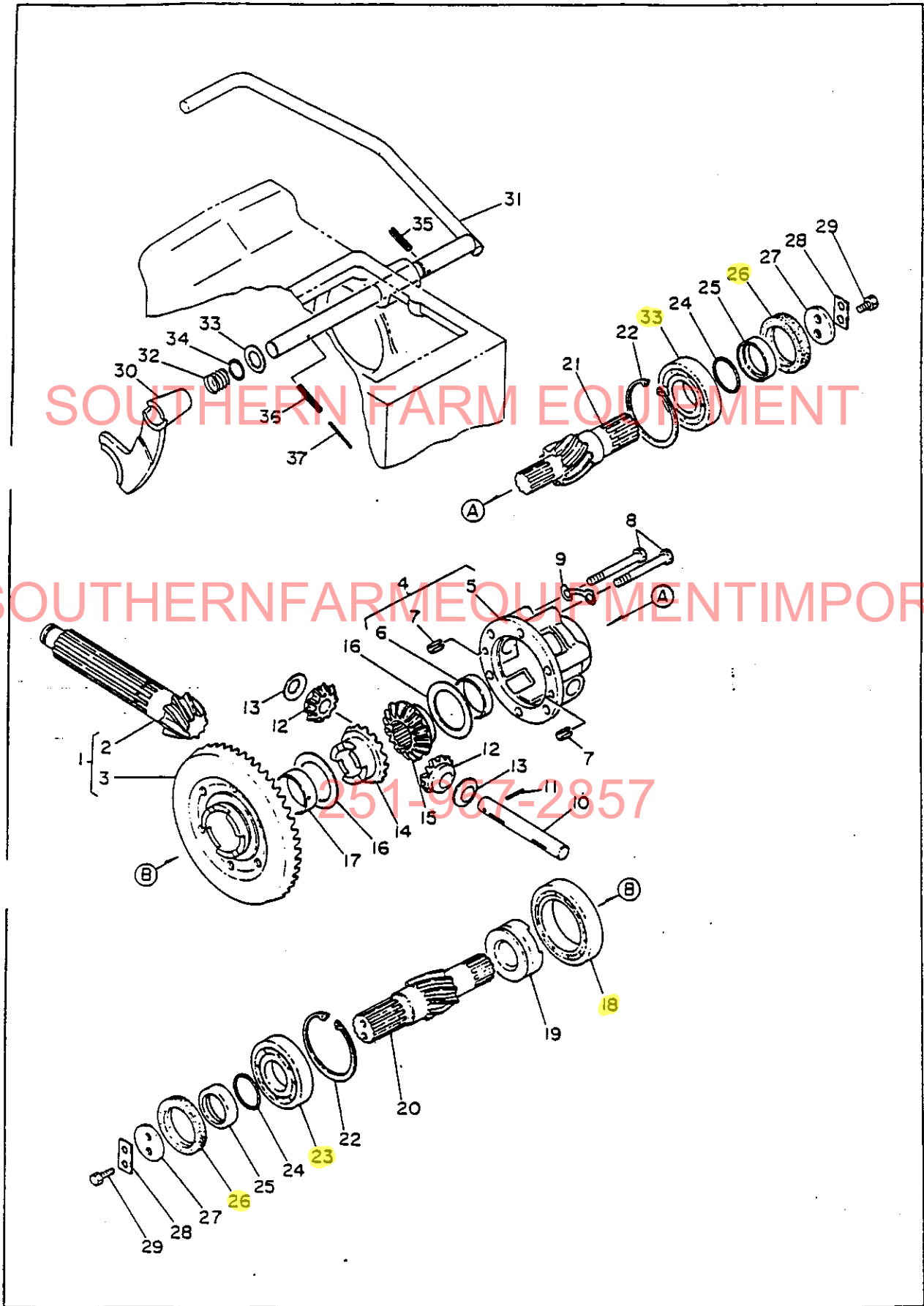
22. リヤアクスルハウジング内部関係

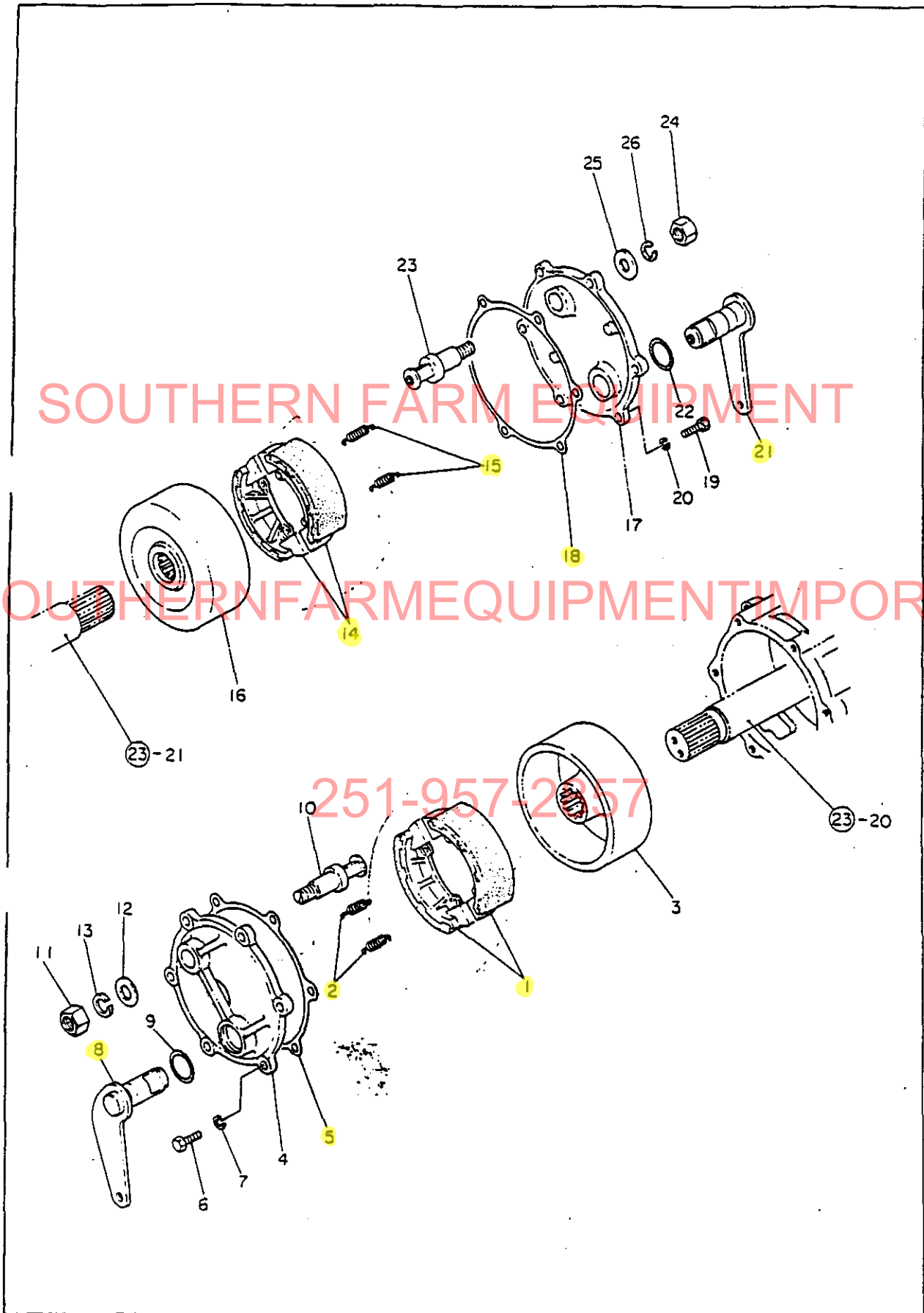
YM2210
YM2210D

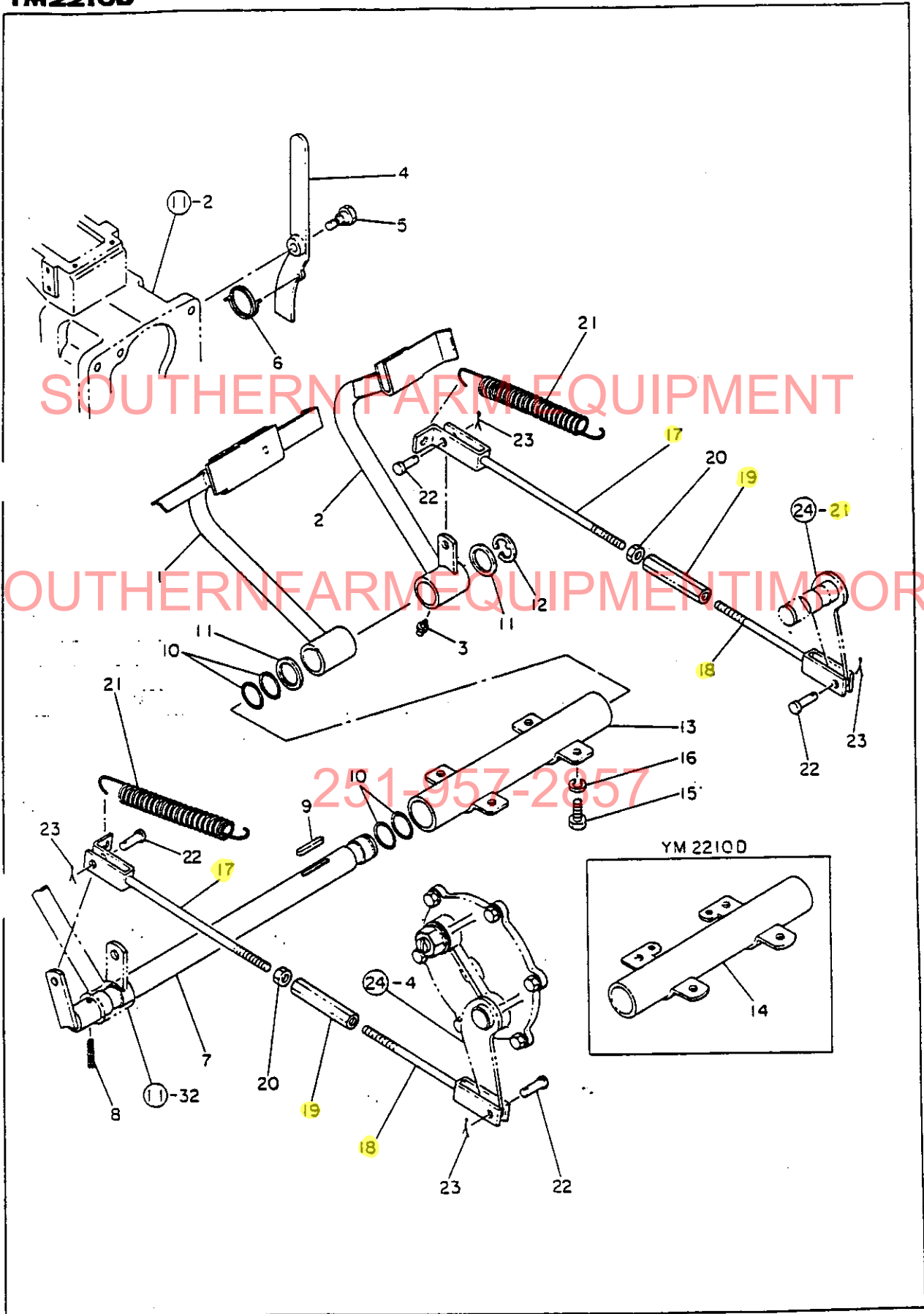
見出番号	部品番号	部 品 名	1台当りの個数		備 考
			YM2210	YM2210D	
22-1	194310-34100	リヤアクスルシャフト	2	2	
22-2	194130-34180	ボルト 16×30	12	12	
22-3	22217-160000	バネ座金 16	12	12	
22-4	194310-34150	カラー 50×57×252.4	2	2	
22-5	194310-34180	オイルシール TC 60 82 9	2	2	24421-608209 128176-02220
22-6	194310-34190	オイルシール VC 60 82 6	2	2	24430-608206
22-7	194310-34170	シールカラー 50×60×23	2	2	
22-8	24321-000500	Oリング G50	2	2	
22-9	24101-062104	ボールベアリング 6210	4	4	
22-10	194310-34210	カラー 50×60×5	4	4	
22-11	194310-33501	ファイナルギヤ L	1	1	
22-12	194310-33511	ファイナルギヤ R	1	1	
22-13	194310-34120	座金 65×8	2	2	
22-14	26112-100252	ボルト 10×25	6	6	
22-15	22217-100000	バネ座金 10	6	6	

WWW.SOUTHERNFARMEQUIPMENTIMPORTS.CO

251-957-2857







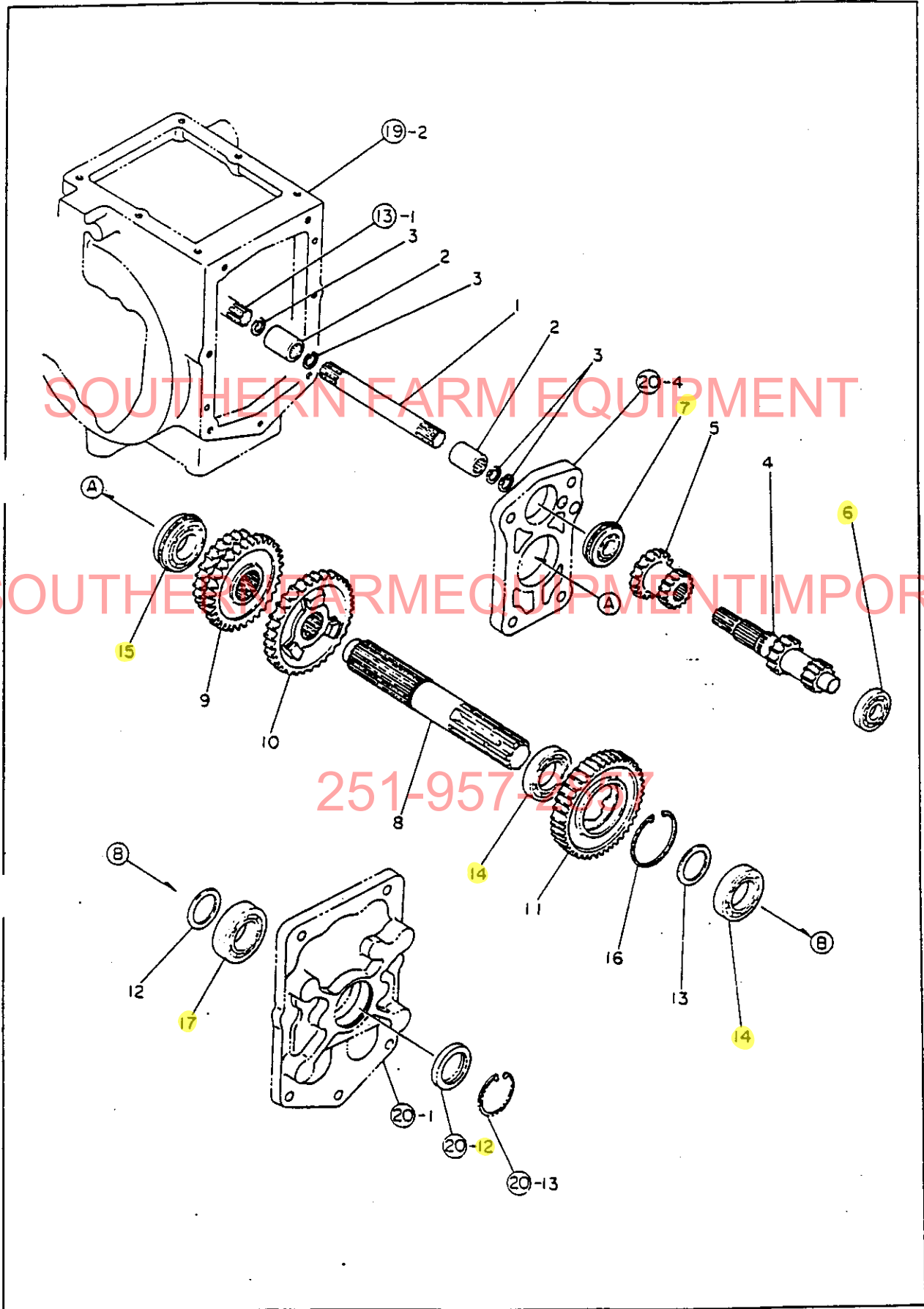
25. ブレーキペダル関係

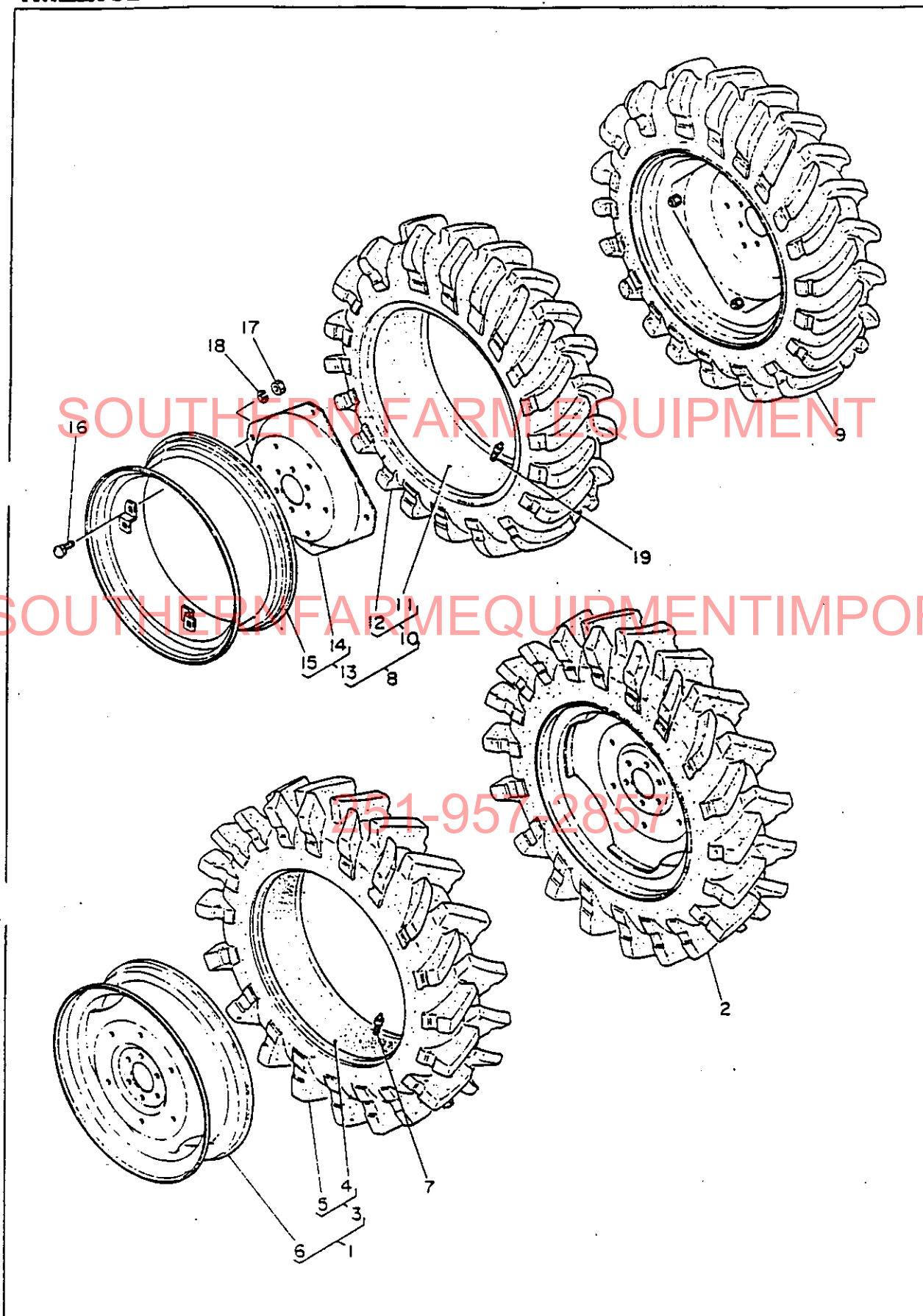
YM2210
YM2210D

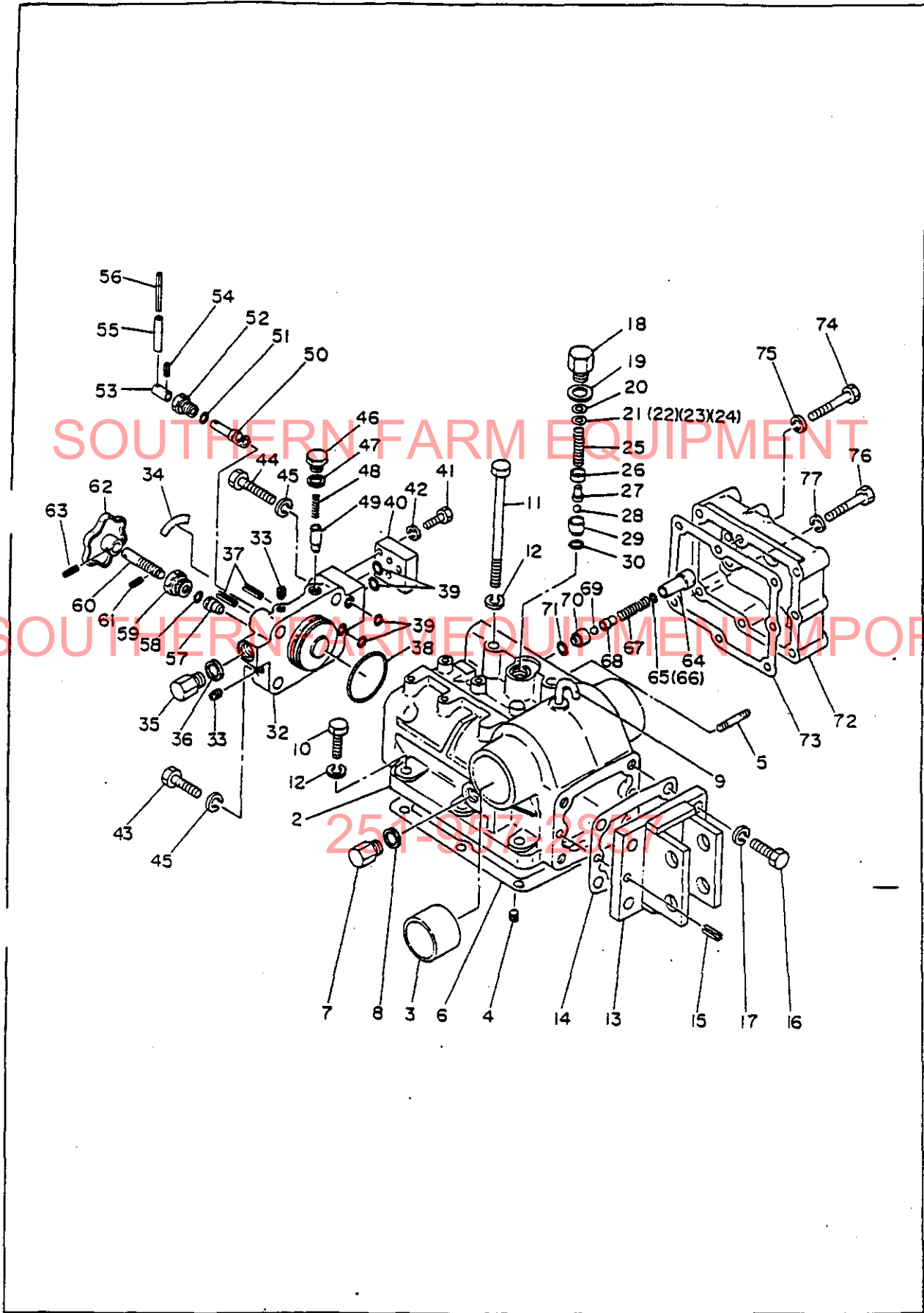
見出番号	部品番号	部 品 名	1台当りの個数		備 考		
			YM2210	YM2210D			
25-1	194310-37420	ブレーキペダルLコンプリート	1	1			
25-2	194310-37470	ブレーキペダルRコンプリート	1	1			
25-3	24761-010000	ブリスニッフル M6F	1	1			
25-4	194150-37660	ブレーキロックレバー	1	1			
25-5	194110-37673	ロックレバーピン	1	1			
25-6	194110-37691	ブレーキロックスプリング	1	1			
25-7	194310-37550	ブレーキペダルシャフト	1	1			
25-8	22351-060040	ロールピン 6×40	1	1			
25-9	22512-070400	ワッシャーキー 7×40	1	1			
25-10	24311-000300	Oリング G30	4	4			
25-11	194310-37560	ペダルシャフトワッシャー	2	2			
25-12	22272-000190	E形スナップリング 19	1	1			
25-13	194310-37500	ブレーキサポートコンプリート	1				
25-14	194311-37500	ブレーキサポートコンプリート	1				
25-15	26116-100222	ボルト 10×22	4	4			
25-16	22217-100000	バネ座金 10	4	4			
25-17	194151-37771	ブレーキロッド Rネジ	2	2			
25-18	194310-37741	ブレーキロッド Lネジ	2	2			
25-19	194151-37730	ターンバックル 10×90	2	2			
25-20	26717-100002	ナット 10	2	2			
25-21	194145-37512	リターンズプリング	2	2			
25-22	194080-37781	頭付ピン 8×25	4	4			
25-23	22411-200300	割ピン 2×30	4	4			

SOUTHERN FARM EQUIPMENT
 WWW.SOUTHERNFARMEQUIPMENTIMPORTS.CO

251-957-2857



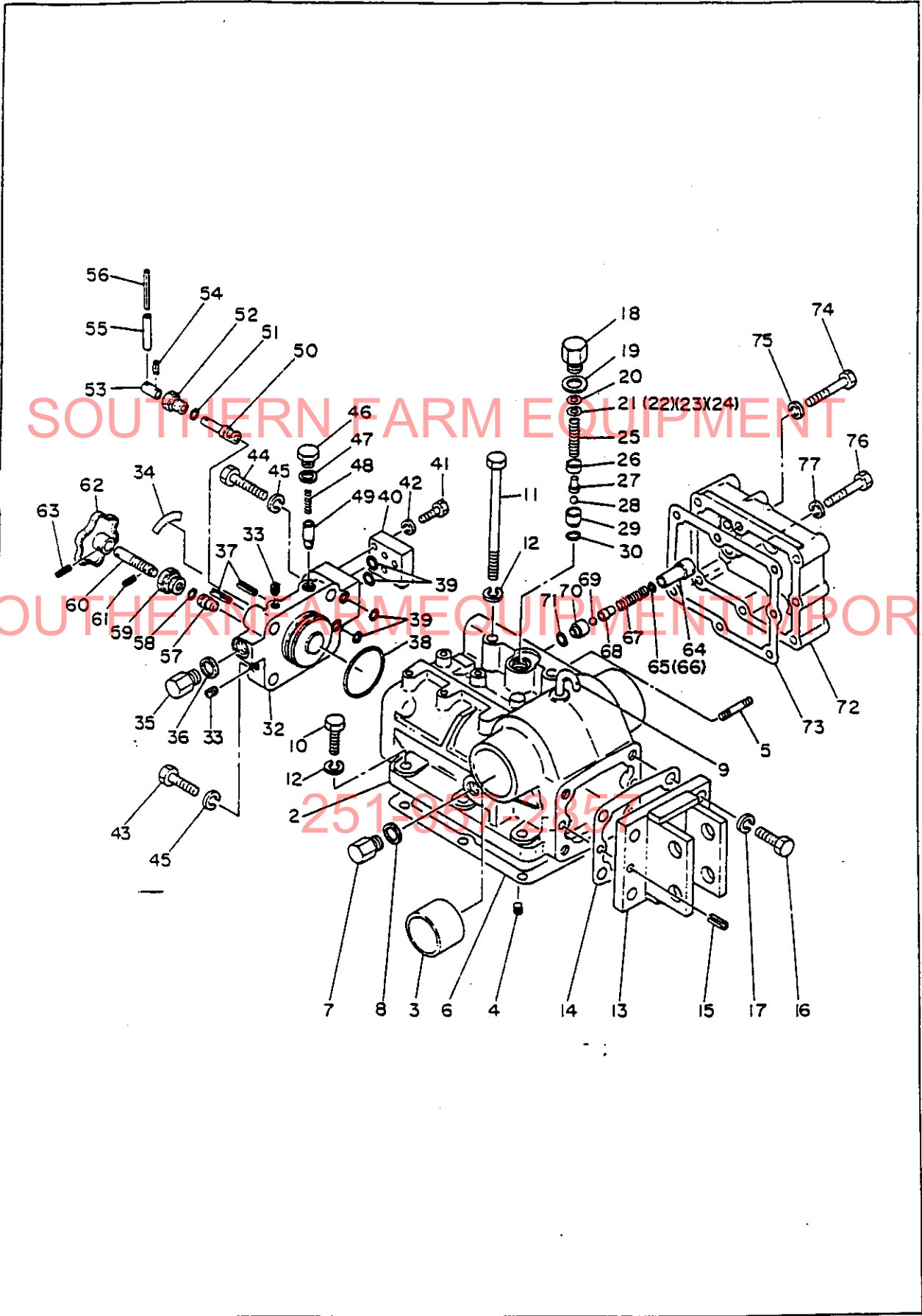




28. 油圧シリンダ関係

YM2210
YM2210D

見出番号	部品番号	部品名	1台当りの個数		備考
			YM2210	YM2210D	
28-1	194310-42100	油圧シリンダケースコンプリート「国なし」	1	1	2-5迄
28-2	194310-42110	油圧シリンダケース	1	1	
28-3	194150-42130	巻アッシュ 50×55×40	2	2	
28-4	23871-010000	プラグ PT 1/8	1	1	
28-5	26212-080452	植込ボルト 8×45	1	1	
28-6	194151-42150	油圧シリンダケースバックシン	1	1	194151-42150
28-7	194130-46750	六角プラグ 8	1	1	
28-8	23414-180023	バックシン 8	1	1	
28-9	194150-42280	エアブリーザ	1	1	
28-10	26112-100352	ボルト 10×35	4	4	
28-11	26112-101552	ボルト 10×155	2	2	
28-12	22212-100000	バネ座金 10	6	6	
28-13	194310-42810	トップリンクヒンジ	1	1	
28-14	194310-42830	トップリンクヒンジバックシン	1	1	
28-15	22352-100020	ロールピン 10×20	2	2	
28-16	26112-140352	ボルト 14×35	4	4	
28-17	22212-140000	バネ座金 14	4	4	
28-18	194145-45370	リリーフバルブプラグ	1	1	
28-19	23414-200026	バックシン 20	1	1	
28-20	194130-45560	スペーサ B	1	1	
28-21	110250-53400	シム 0.1	1	1	調整用
28-22	110250-53410	シム 0.2	1	1	調整用
28-23	110250-53420	シム 0.3	1	1	調整用
28-24	110250-53430	シム 0.5	1	1	調整用
28-25	194145-45320	リリーフバルブスプリング	1	1	
28-26	194150-45340	リリーフバルブスクリュー	1	1	
28-27	194150-45360	リリーフバルブホルダー	1	1	
28-28	24190-100003	鋼球 3/8	1	1	
28-29	194145-46260	リリーフバルブシート	1	1	
28-30	24311-000120	Oリング P12	1	1	
28-31	194310-43200	シリンダヘッドコンプリート「国なし」	1	1	32-33迄
28-32	194310-43210	シリンダヘッド	1	1	
28-33	23871-010000	プラグ PT 1/8	2	2	
28-34	194310-65750	スローリターン銘板	1	1	
28-35	194310-46750	六角プラグ 18	1	1	
28-36	23414-180023	バックシン 18	1	1	
28-37	22352-040022	ロールピン 4×22	2	2	
28-38	24321-000700	Oリング G70	1	1	
28-39	194310-43240	Oリング S14	4	4	
28-40	194310-43250	ハイダンブアダプターカバー	1	1	
28-41	26112-080322	ボルト 8×32	3	3	
28-42	22212-080000	バネ座金 8	3	3	
28-43	26112-140452	ボルト 14×45	2	2	
28-44	26112-140552	ボルト 14×55	2	2	
28-45	22212-140000	バネ座金 14	4	4	
28-46	194310-46730	六角プラグ 14	1	1	
28-47	23414-100014	バックシン 10	1	1	
28-48	194310-46380	スプリング	1	1	
28-49	194310-46350	チェックホベット	1	1	
28-50	194310-45710	スローリターンバルブ	1	1	

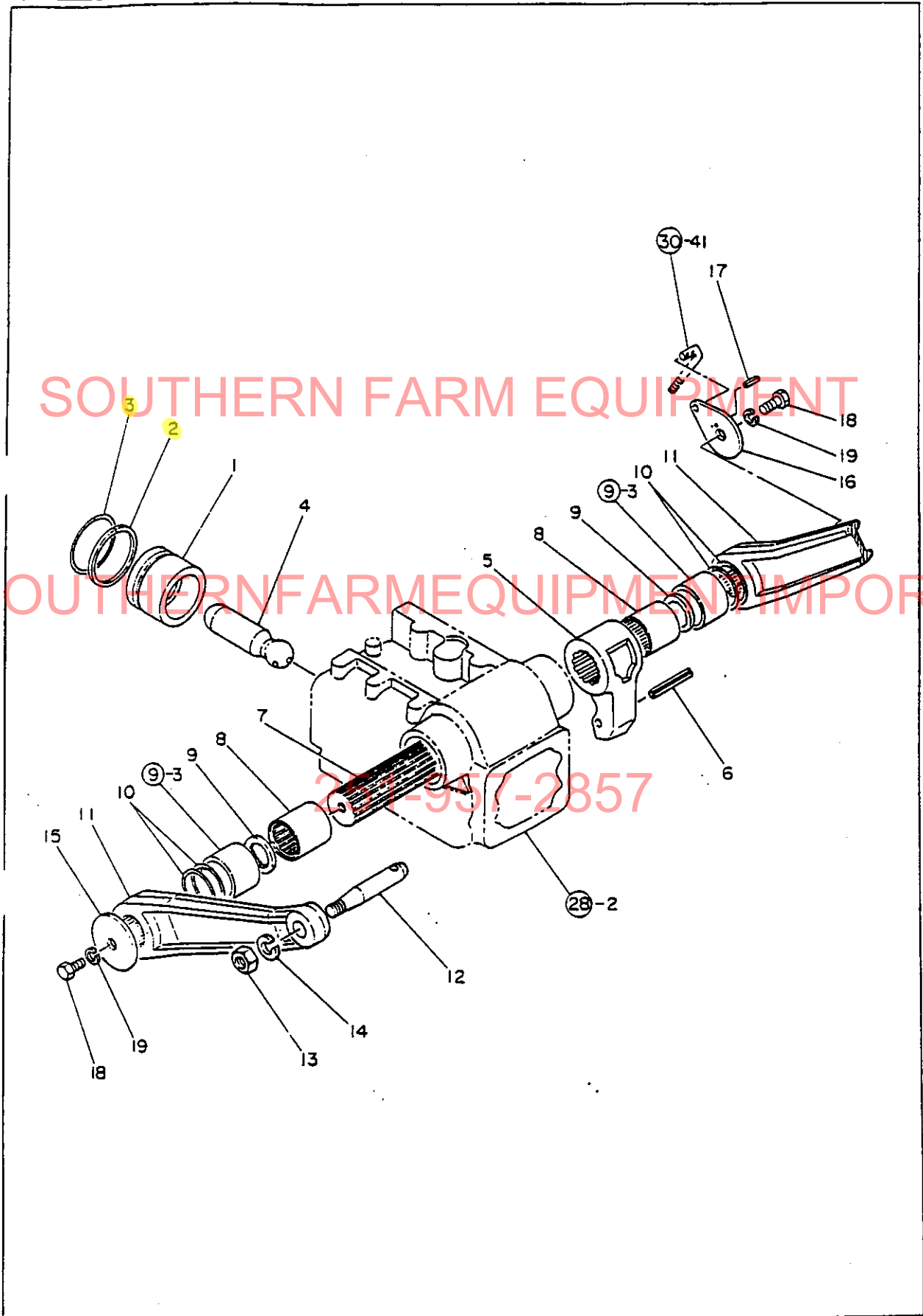


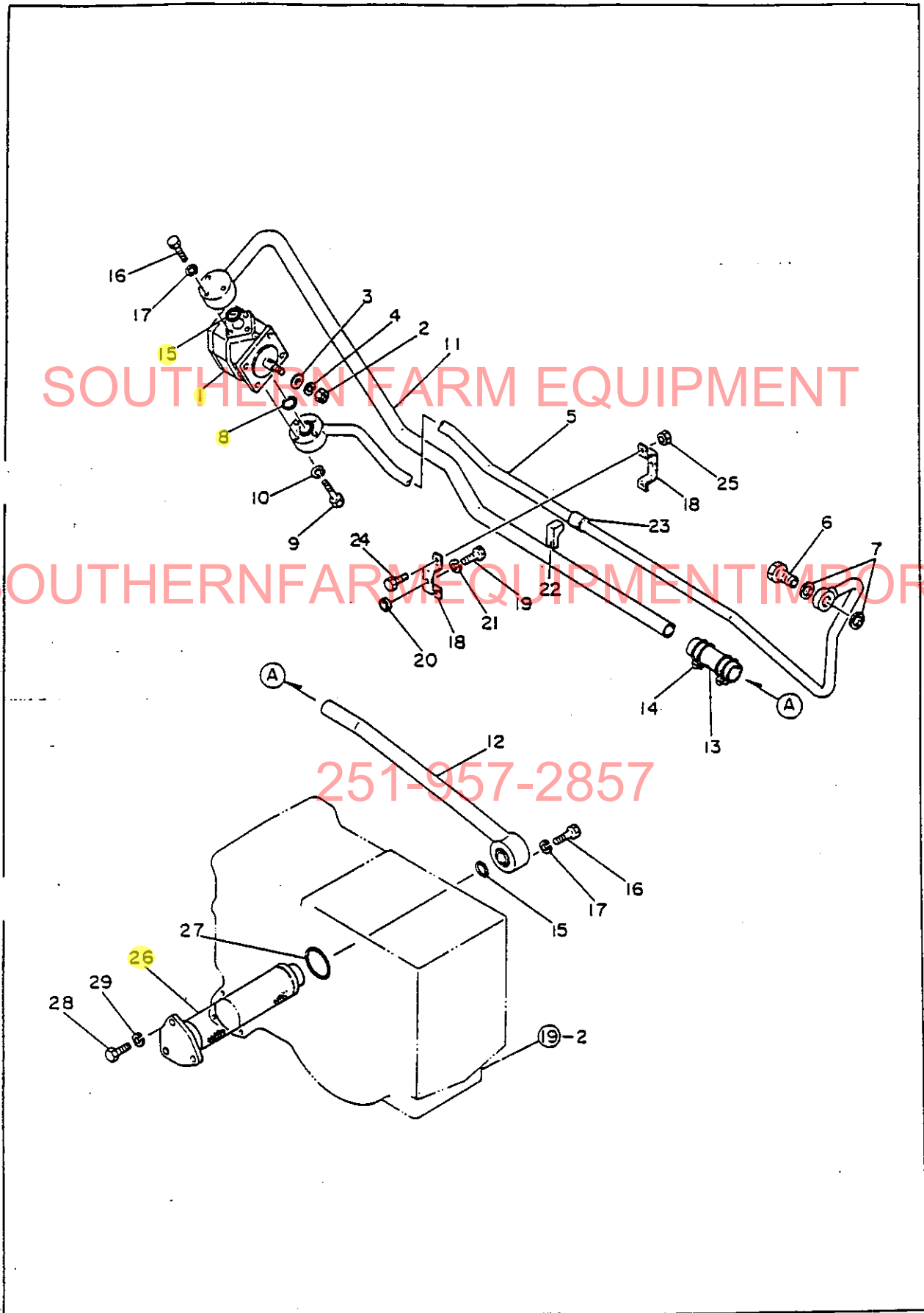
28. 油圧シリンダ関係

YM2210
YM2210D

見出番号	部品番号	部品名	1台当りの個数		備 考		
			YM2210	YM2210D			
28-51	24311-000100	Oリング P10	1	1			
28-52	194310-45720	ホルダーバルブ	1	1			
28-53	194310-45740	スベーク	1	1			
28-54	22352-040022	ロールピン 4×22	1	1			
28-55	23062-040058	ビニールパイプ 4×58	1	1			
28-56	22352-040070	ロールピン 4×70	1	1			
28-57	194151-46610	ストップバルブ	1	1			
28-58	24311-000090	Oリング P 9	1	1			
28-59	194310-46630	バルブホルダー	1	1			
28-60	194310-46620	ストップボルト	1	1			
28-61	22352-040012	ロールピン 4×12	1	1			
28-62	194151-46640	ノブ	1	1			
28-63	22352-040022	ロールピン 4×22	1	1			
28-64	194310-46460	スプリングホルダー	1	1			
28-65	110250-53410	シム 0.2	1	1	調整用		
28-66	110250-53430	シム 0.5	1	1	調整用		
28-67	194150-45320	スプリング	1	1			
28-68	194150-45360	リリースバルブホルダ	1	1			
28-69	24190-080000	鋼球 1/4	1	1			
28-70	194151-46261	リリースバルブシート	1	1			
28-71	24311-000120	Oリング P12	1	1			
28-72	194310-42210	シリンダサイドケース	1	1			
28-73	194310-42220	シリンダサイドケースパッキン	1	1			
28-74	26112-080602	ボルト 8×60	4	4			
28-75	22212-080000	バネ座金 8	4	4			
28-76	26182-080601	リーマボルト 8×60	2	2			
28-77	22212-090000	バネ座金 9	2	2			

251-957-2857

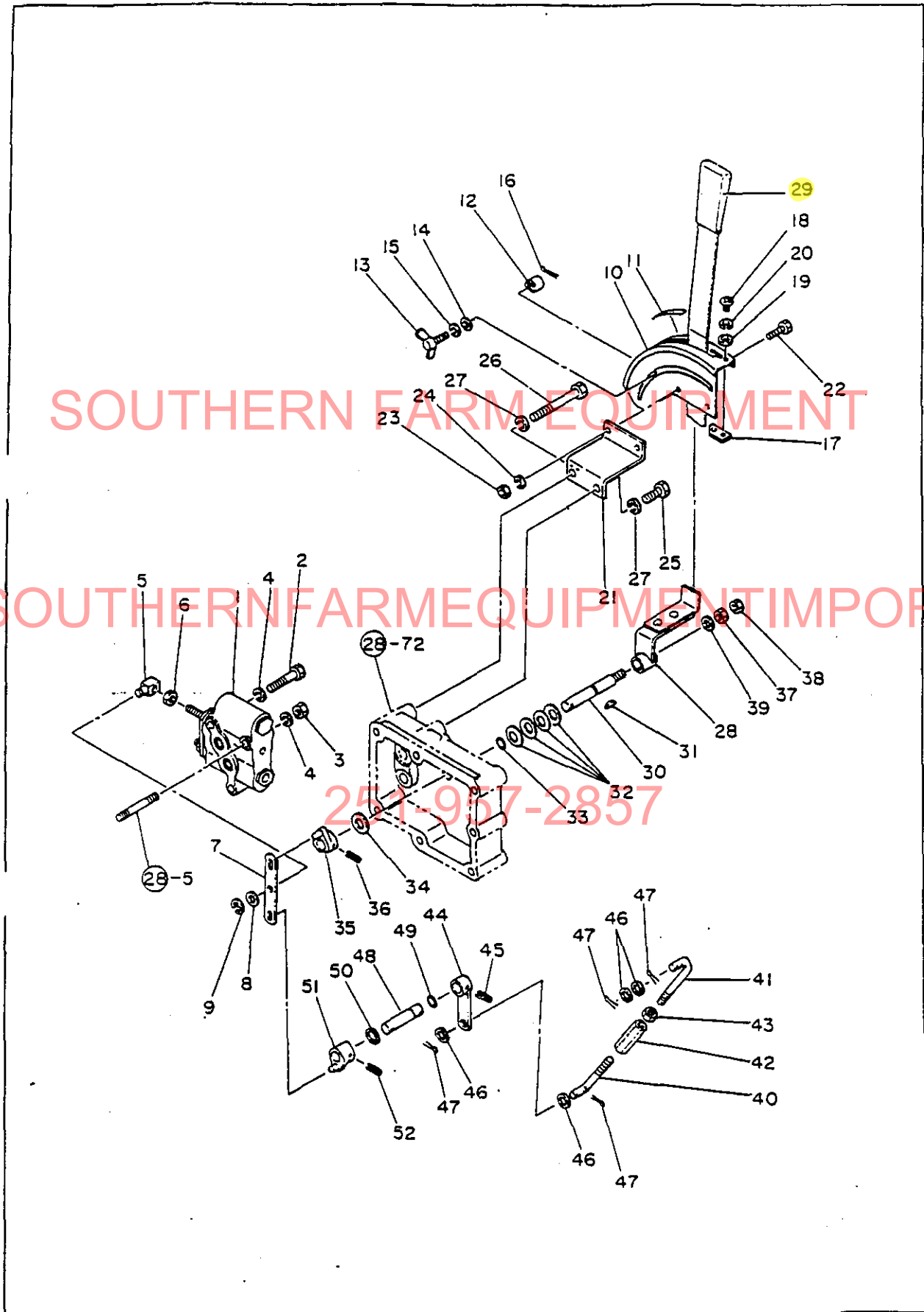




30. 油圧コントロール関係

YM2210
YM2210D

見出番号	部品番号	部品名	1台当りの個数		備考
			YM2210	YM2210D	
30-1	194310-45100	コントロールバルブ	1	1	
30-2	26112-080482	ボルト 8×48	2	2	
30-3	26711-080002	ナット 8	1	1	
30-4	22212-080000	バネ座金 8	3	3	
30-5	194310-47770	アジャスター	1	1	
30-6	194310-47580	止ナット 8	1	1	
30-7	194310-47570	バルブコントロールバー	1	1	
30-8	22137-080000	座金 8	1	1	
30-9	22272-000060	E型スナップリング 6	1	1	
30-10	194310-47710	コントロールレバーガイド	1	1	
30-11	194310-65760	コントロールレバーガイド銘板	1	1	
30-12	194310-47860	ストッパー A	1	1	
30-13	194310-47850	チョウボルト	1	1	
30-14	22137-060000	座金 6	1	1	
30-15	22212-060000	バネ座金 6	1	1	
30-16	22411-200150	割ピン 2×15	1	1	
30-17	194310-47870	ストッパー B	1	1	
30-18	26581-050102	+バインド小ネジ 5×10	2	2	
30-19	22137-050000	座金 5	2	2	
30-20	22212-050000	バネ座金 5	2	2	
30-21	194310-47110	コントロールブラケット	1	1	
30-22	26116-060162	ボルト 6×16	2	2	
30-23	26717-060002	ナット 6	2	2	
30-24	22212-060000	バネ座金 6	2	2	
30-25	26116-080182	ボルト 8×18	1	1	
30-26	26112-080752	ボルト 8×75	1	1	
30-27	22212-080000	バネ座金 8	2	2	
30-28	194310-47610	コントロールレバー	1	1	
30-29	194150-47621	コントロールレバーノブ	1	1	
30-30	194310-47120	コントロールレバーシャフト	1	1	
30-31	22522-030130	半月キー 3×13	1	1	
30-32	194310-47760	皿バネ座金 12	4	4	
30-33	24315-000090	Oリング P9	1	1	
30-34	194310-47790	フリクションプレート	1	1	
30-35	194310-47550	バルブコントロールアーム	1	1	
30-36	22352-050022	ロールピン 5×22	1	1	
30-37	26717-080002	ナット 8	1	1	
30-38	26757-080002	止ナット 8	1	1	
30-39	22137-080000	座金 8	1	1	
30-40	194310-47510	フィードバックロッド A	1	1	
30-41	194310-47520	フィードバックロッド B	1	1	
30-42	194740-00322	アクセルレターアジャスター	1	1	
30-43	26757-080002	止ナット 8	1	1	
30-44	194310-47540	フィードバックレバー	1	1	
30-45	22352-050022	ロールピン 5×22	1	1	
30-46	22137-080000	座金 8	4	4	
30-47	22411-200150	割ピン 2×15	4	4	
30-48	194310-47530	フィードバックシャフト	1	1	
30-49	24315-000090	Oリング P9	1	1	
30-50	194310-47590	スベータ	1	1	
30-51	194310-47550	バルブコントロールアーム	1	1	35と共通
30-52	22352-050022	ロールピン 5×22	1	1	

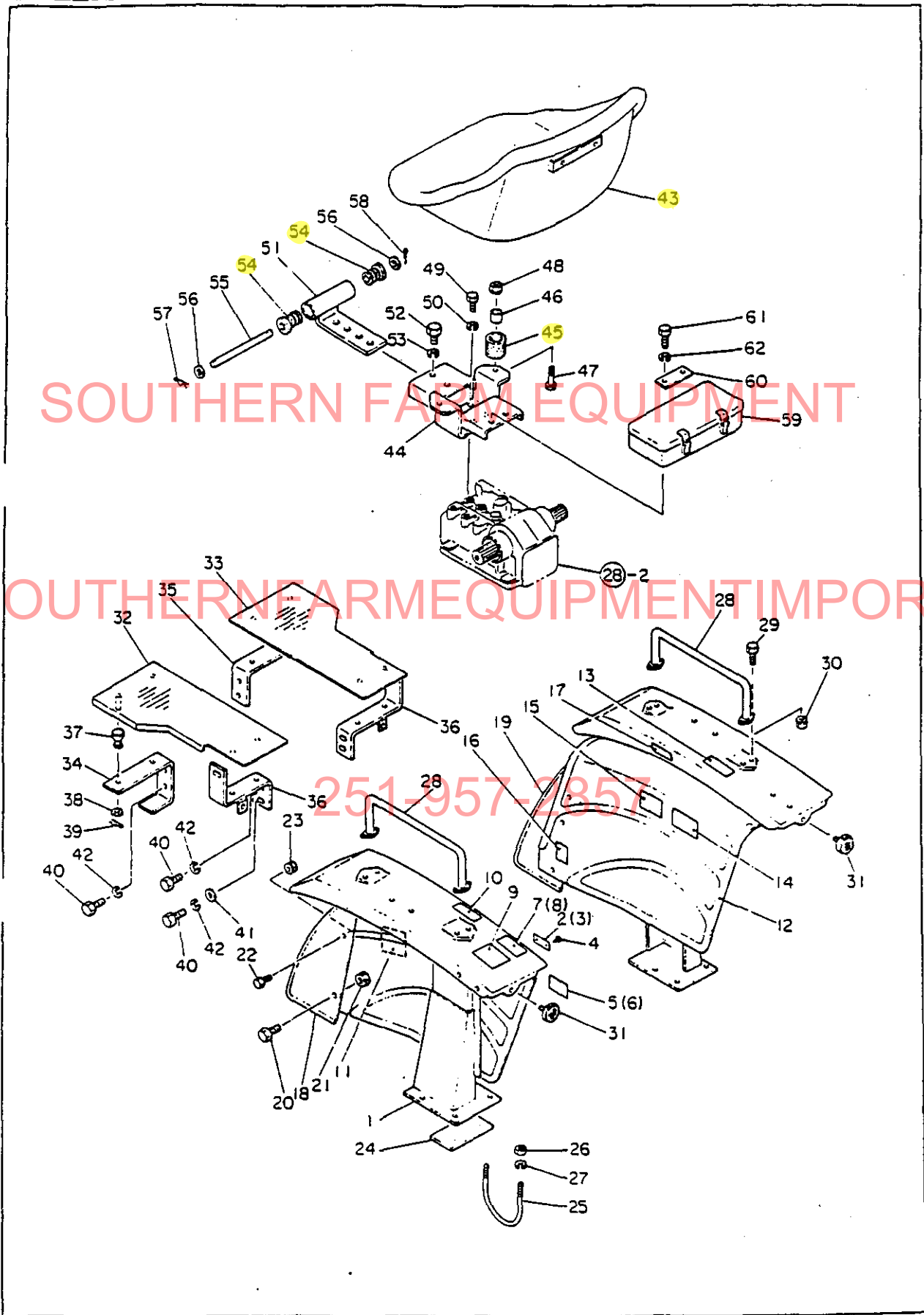


31. 油圧パイピング関係

YM2210
YM2210D

見出番号	部品番号	部品名	1台当りの個数		備考		
			YM2210	YM2210D			
31-1	194240-41110	油圧ポンプ	1	1	197075-57000-X		
31-2	194990-20180	ナット 8	1	1			
31-3	194100-41670	ワッシャー 8.5×18×2	1	1			
31-4	22217-080000	バネ座金 8	1	1			
31-5	194310-48110	高圧パイプ	1	1			
31-6	194130-48650	管継手ボルト 18	1	1			
31-7	23414-180023	パッキン 18	2	2			
31-8	24311-000200	Oリング P20	1	1			
31-9	26116-060352	ボルト 6×35	4	4			
31-10	22217-060000	バネ座金 6	4	4			
31-11	194310-48210	低圧パイプ A	1	1			
31-12	194310-48240	低圧パイプ B	1	1			
31-13	194151-48230	低圧ゴムホース	1	1			
31-14	194151-48710	ホースバンド	2	2			
31-15	24311-000200	Oリング P20	2	2			
31-16	26116-060402	ボルト 6×40	6	6			
31-17	22217-060000	バネ座金 6	6	6			
31-18	194150-48821	パイプクランプ	2	2			
31-19	26117-100202	ボルト 10×20	1	1			
31-20	194310-48870	クランプカラー	1	1			
31-21	22217-100000	バネ座金 10	1	1			
31-22	194150-48830	パイプクランプベース	1	1			
31-23	194130-48850	クランプチューブ	1	1			
31-24	26117-060162	ボルト 6×16	2	2			
31-25	194990-22040	ケブス(スパック) 6	2	2			
31-26	194310-24930	オイルストレーナ	1	1			
31-27	24321-000500	Oリング G50	1	1			
31-28	26112-080202	ボルト 8×20	3	3			
31-29	22217-080000	バネ座金 8	3	3			

251-957-2857

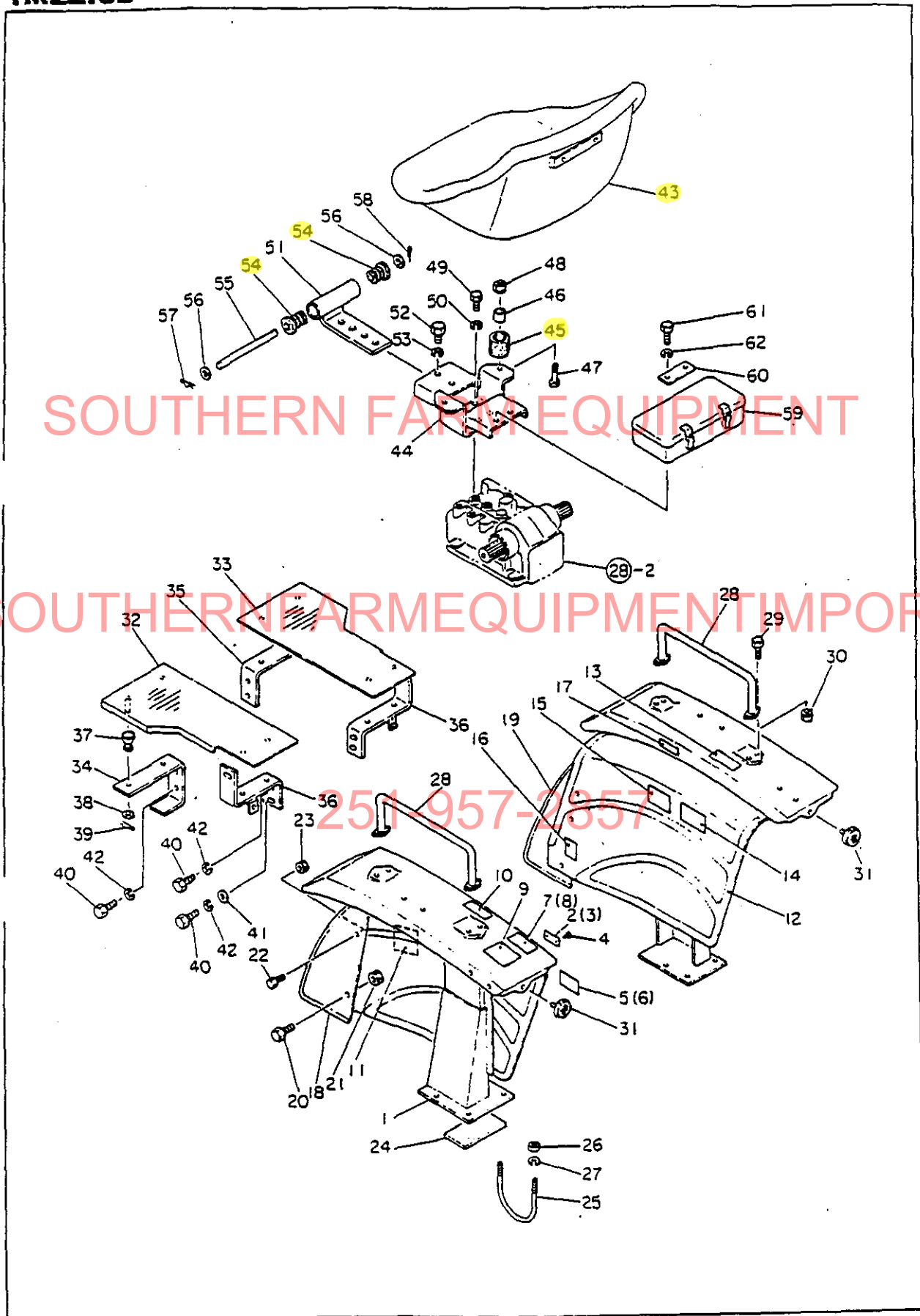


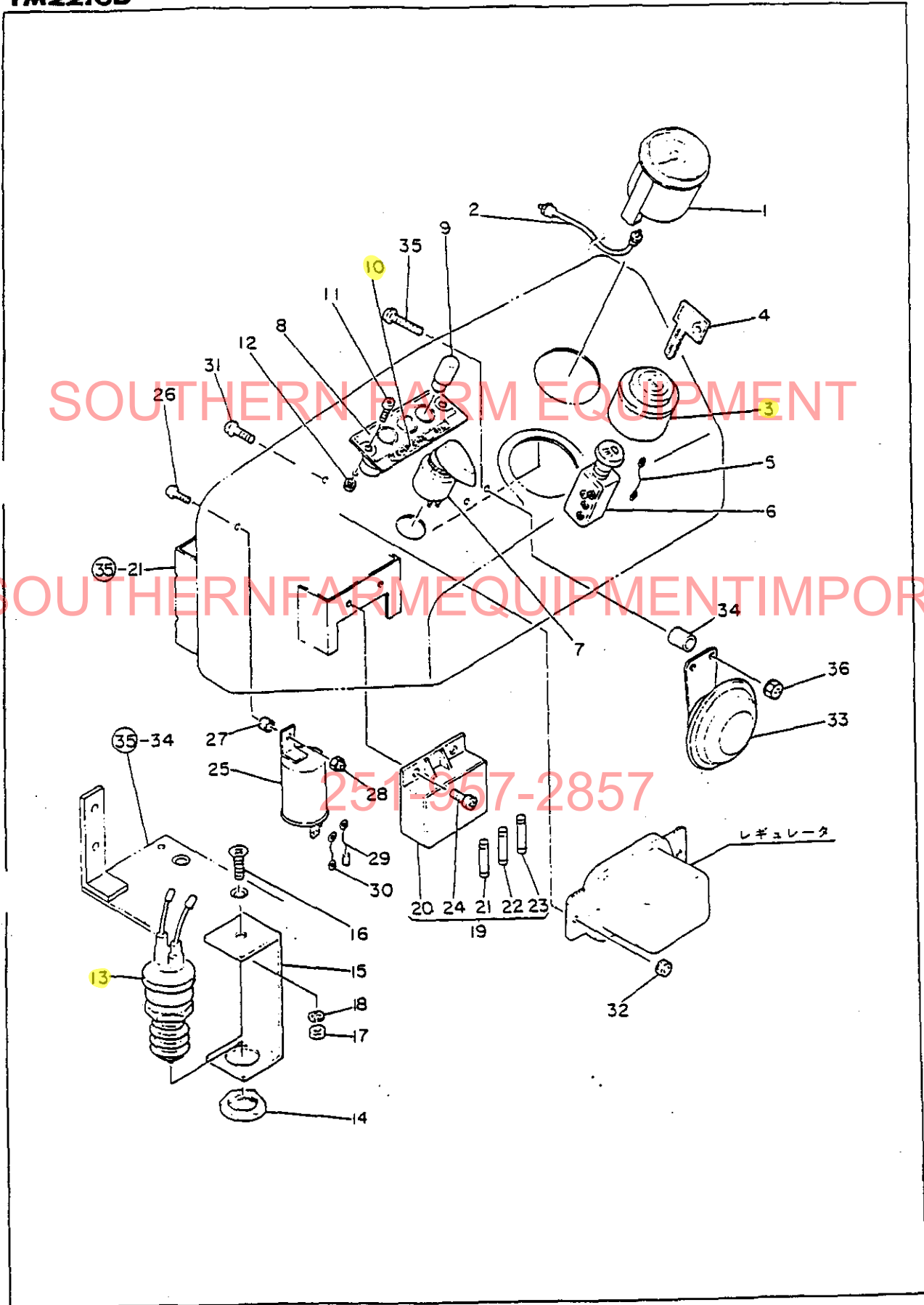
32. フェンダー・ステップ・シート関係

YM2210
YM2210D

見出番号	部品番号	部 品 名	1台当りの個数		備 考
			YM2210	YM2210D	
32-1	194160-62110	フェンダ L	1	1	
32-2	194310-65530	型式認定標	1		
32-3	194311-65530	型式認定標		1	
32-4	194080-64780	リベット No329	2	2	
32-5	194310-65540	機体銘板	1		
32-6	194311-65540	機体銘板		1	
32-7	194310-65550	給油銘板	1		
32-8	194311-65550	給油銘板		1	
32-9	194150-65660	取扱銘板	1	1	
32-10	194145-65571	安全注意銘板	1	1	
32-11	194310-65690	油圧取出銘板	1	1	
32-12	194160-62120	フェンダ R	1	1	
32-13	194145-65350	エンジン始動銘板	1	1	
32-14	194310-65730	作業銘板	1	1	
32-15	194310-65770	バルブ位置銘板	1	1	
32-16	194130-65440	デフロック銘板	1	1	
32-17	194740-73450	油圧リフト銘板	1	1	
32-18	194151-62130	サブフェンダ L	1	1	
32-19	194151-61240	サブフェンダ R	1	1	
32-20	26116-080202	ボルト 8×20	2	2	
32-21	194990-22140	ナブス(コニカル) 8	2	2	
32-22	26117-060122	ボルト 6×12	4	4	
32-23	194990-22130	ナブス(コニカル) 6	4	4	
32-24	194151-04260	フェエルタンクパッキン	2	2	
32-25	194150-62210	Uボルト 10	4	4	
32-26	26717-100002	ナット 10	8	8	
32-27	22217-100000	バネ座金 10	8	8	
32-28	194740-70270	アシストバー	2	2	
32-29	26587-060202	バインド小ネジ 6×20	8	8	
32-30	194990-22130	ナブス(コニカル) 6	8	8	
32-31	194740-76200	レフレクタコンプライト	2	2	
32-32	194310-62510	ステップ L	1	1	
32-33	194310-62520	ステップ R	1	1	
32-34	194310-62530	ステップステー前 L	1	1	
32-35	194310-62540	ステップステー前 R	1	1	
32-36	194310-62550	ステップステー R	2	2	
32-37	194150-62560	ステップクッションゴム	8	8	
32-38	22137-060000	座金 6	8	8	
32-39	22360-060000	スナップピン 6	8	8	
32-40	26116-100202	ボルト 10×20	8	8	
32-41	22137-100000	座金 10	2	2	
32-42	22217-100000	バネ座金 10	8	8	
32-43	194310-63110	シート	1	1	
32-44	194310-63210	シートブラケット	1	1	
32-45	194151-63240	クッションゴム	2	2	
32-46	194151-63250	クッションコニカラー	2	2	
32-47	26116-080352	ボルト 8×35	2	2	
32-48	194990-22140	ナブス(コニカル) 8	2	2	
32-49	26116-080202	ボルト 8×20	4	4	
32-50	22217-080000	バネ座金 8	4	4	

32. フェンダー・ステップ・シート関係

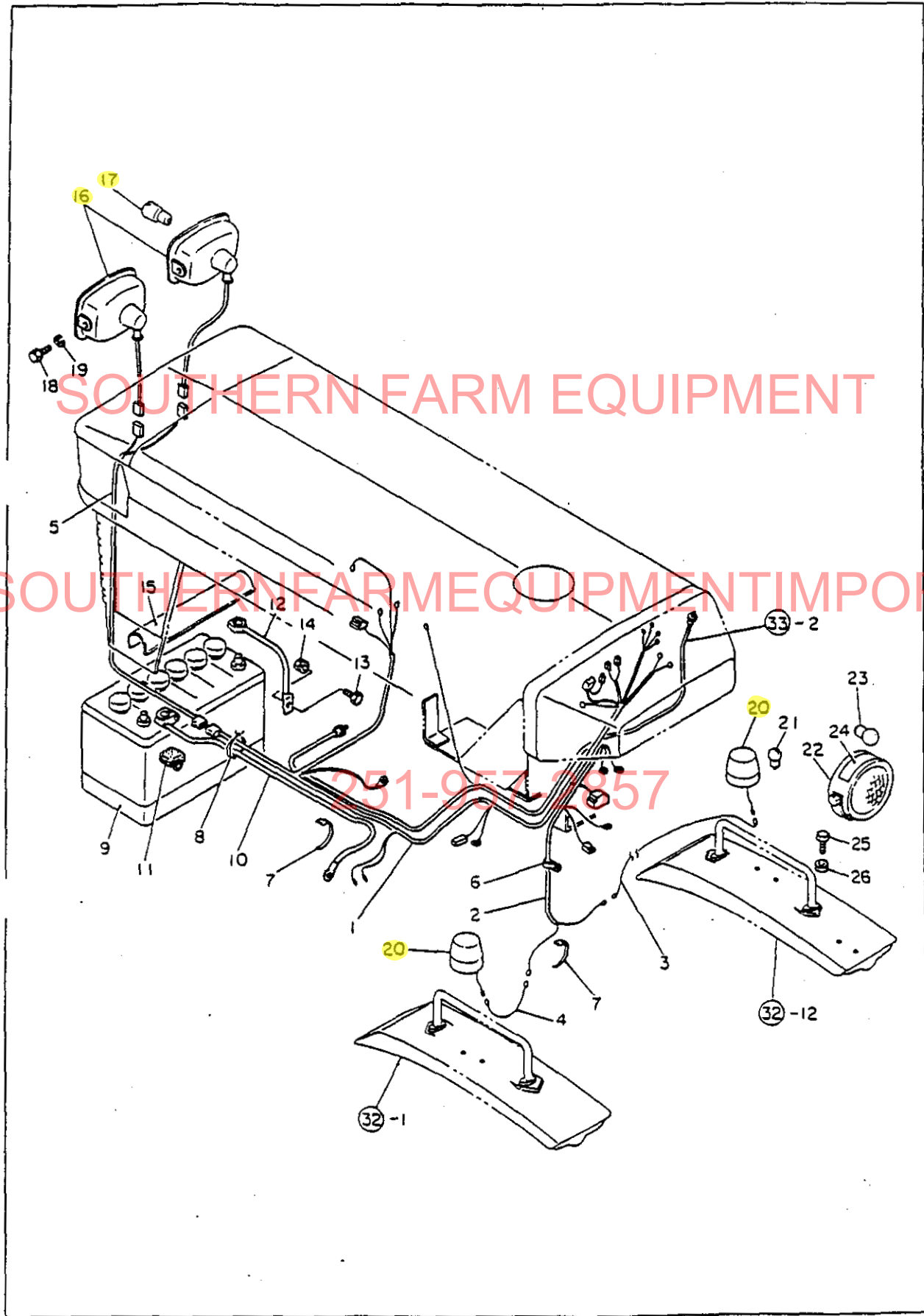


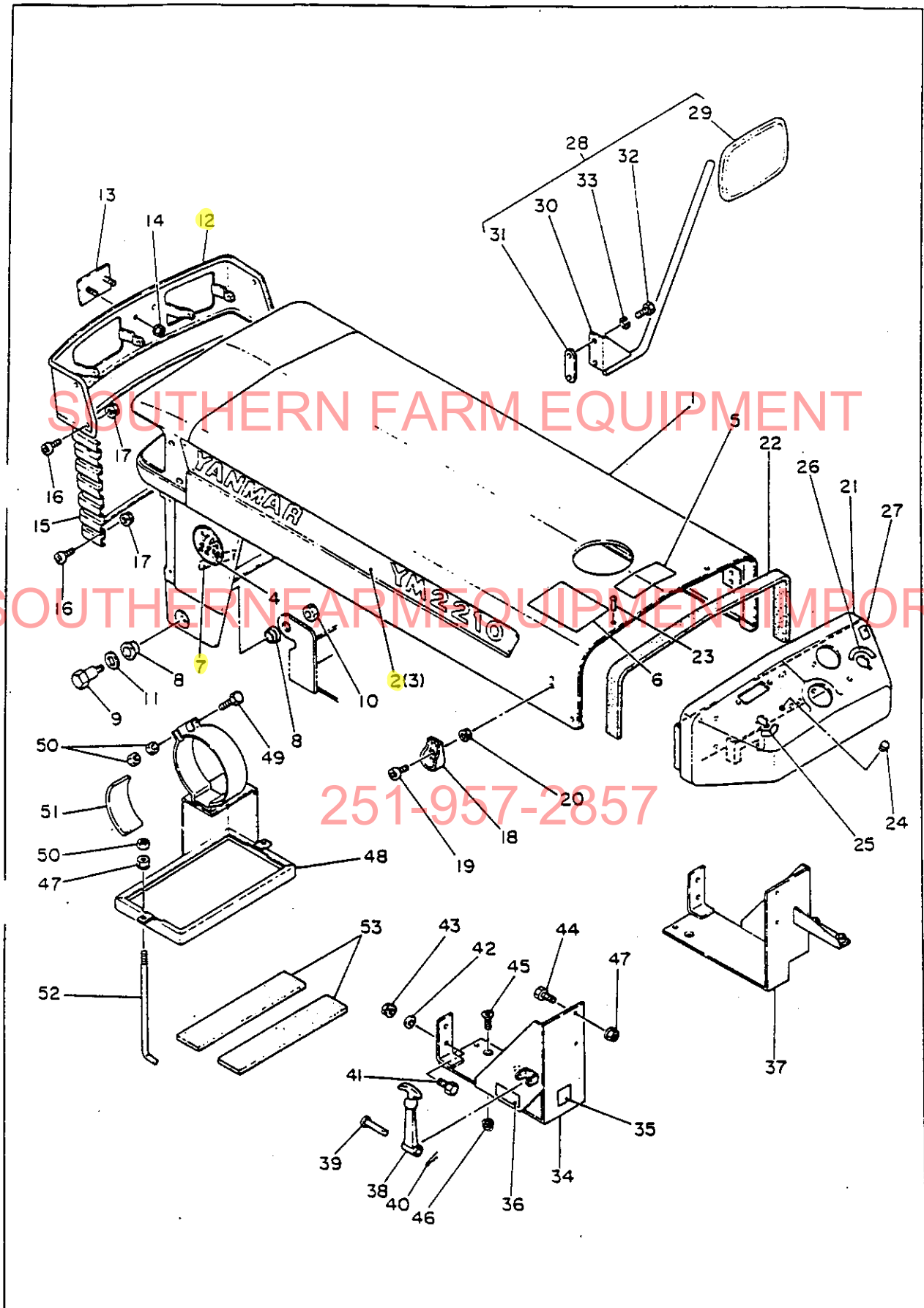


33. 電 装 品 関 係(1)

YM2210
YM2210D

見出番号	部品番号	品 部 品 名	1台当りの個数		備 考
			YM2210	YM2210D	
33-1	194310-56100	アワマークコンプリート	1	1	
33-2	794150-56900	ノータケールコンプリート	1	1	
33-3	194155-52110	スタートスイッチ	1	1	4付 194322-52110
33-4	194155-52190	スタートスイッチキー	1	1	
33-5	194145-51210	ノーンリード線	1	1	
33-6	194130-52121	ライティングスイッチ	1	1	
33-7	194080-52132	フラッシュスイッチ	1	1	
33-8	194151-55100	パイロットランプコンプリート	1	1	9付
33-9	194151-55820	電球 12V3.4W	3	3	
33-10	194151-65310	パイロット銘板	1	1	
33-11	26557-050122	ナナベ小ネジ 5×12	2	2	
33-12	194990-22030	ワブス(スパック) 5	2	2	
33-13	194240-52190	セフティスタータスイッチ	1	1	
33-14	194240-52210	六角ナット 22	1	1	
33-15	194240-52220	セフティースイッチステー	1	1	
33-16	26577-080202	ナナベ小ネジ 8×20	1	1	
33-17	26717-080002	ナット 8	1	1	
33-18	22217-080000	バネ座金 8	1	1	
33-19	194145-52400	ヒューズボックスコンプリート	1	1	20-23迄
33-20	194145-52410	ヒューズボックス	1	1	
33-21	194145-52820	管ヒューズ 5A	1	1	
33-22	194145-52830	管ヒューズ 10A	2	2	
33-23	194145-52840	管ヒューズ 15A	2	2	
33-24	26023-060142	サムスナヘ小ネジ 6×14	2	2	
33-25	194080-57202	フラッシュリレー	1	1	
33-26	26557-050162	ナナベ小ネジ 5×16	1	1	
33-27	194151-57210	スペーサー	1	1	
33-28	26347-050002	じナット 5	1	1	
33-29	194310-51240	フラッシュリレーリード線	1	1	
33-30	194080-51251	フラッシュリレーリード線	1	1	
33-31	26557-060122	ナナベ小ネジ 6×12	2	2	
33-32	194990-22040	ワブス(スパック) 6	2	2	
33-33	194151-57100	ホーン	1	1	
33-34	194150-57110	ホーンスペーサー	2	2	
33-35	26587-060302	バインド小ネジ 6×30	2	2	
33-36	194990-22040	ワブス(スパック) 6	2	2	





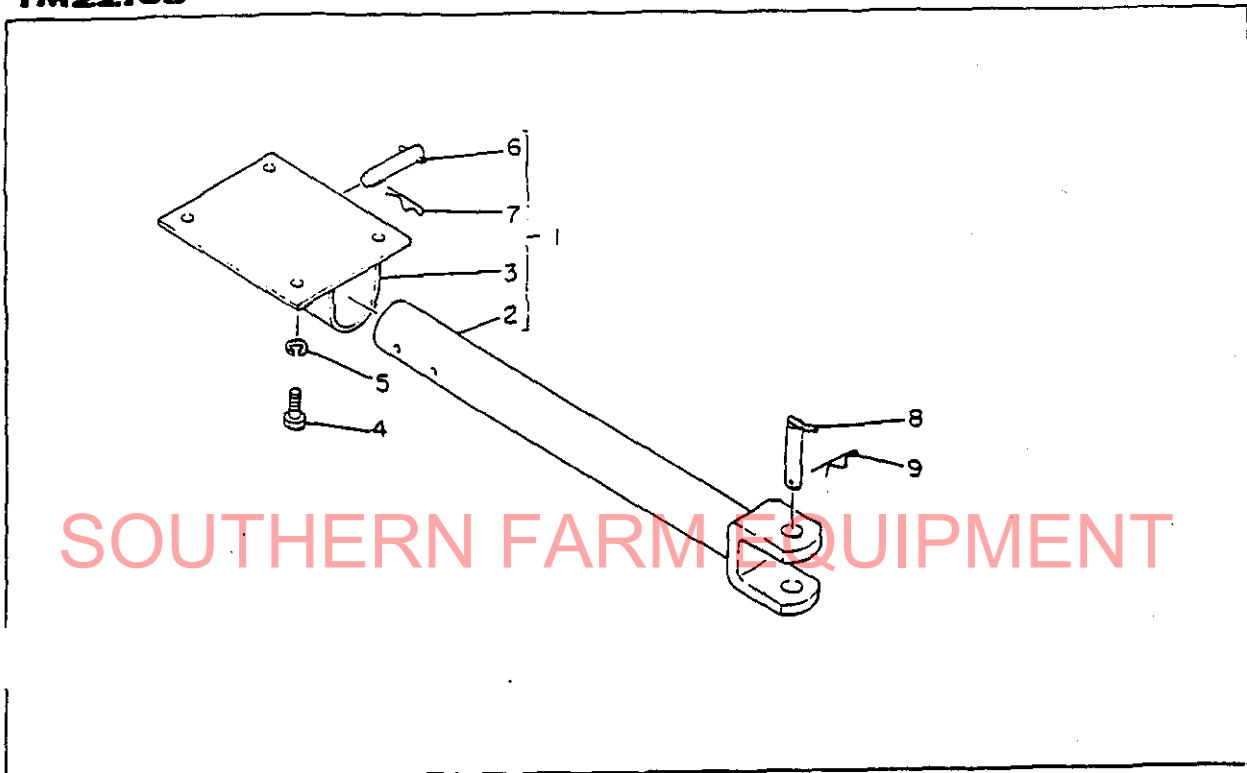
35. ボンネット関係

YM2210
YM2210D

見出番号	部品番号	部 品 名	1台当りの個数		備 考
			YM2210	YM2210D	
35-1	194165-61101	ボンネットコンフリート	1	1	
35-2	194310-64730	ネームプレート	2		
35-3	194311-64730	ネームプレート		2	
35-4	194310-64730	サイドマーク	2	2	
35-5	194145-65670	燃料銘板	1	1	
35-6	194190-65850	安全マーク	1	1	
35-7	104507-07190	社名マーク	1	1	
35-8	194155-61250	ボンネットヒンジア・シユ	4	4	
35-9	194155-61240	ボンネットヒンジホルト	2	2	
35-10	26717-120002	ナット 12	2	2	
35-11	22137-140000	パネ壓金 14	2	2	
35-12	194130-61162	ボンネットアッパーパネル	1	1	
35-13	194310-65600	フロントエンブレーム	1	1	
35-14	194990-22120	ケラス(コニカル) 5	2	2	
35-15	194080-61211	ボンネットフロントグリル	1	1	
35-16	26557-050122	ナナヘ小ネジ 5×12	10	10	
35-17	194990-22120	ケラス(コニカル) 5	10	10	
35-18	194080-61820	ボンネットロックキャッチ	2	2	
35-19	26557-050122	ナナヘ小ネジ 5×12	4	4	
35-20	194990-22030	ケラス(スバック) 5	4	4	
35-21	194310-61510	ダッシュボード	1	1	
35-22	194130-61550	ボンネットバックギン	1	1	
35-23	194130-61560	ドライアリベット 5×8	4	4	
35-24	194310-61610	グローブボックス	1	1	
35-25	194150-65360	ブラッシュ銘板	1	1	
35-26	194310-65720	キースイッチ銘板	1	1	
35-27	194145-65430	アクセルレバー銘板	1	1	
35-28	794151-64100	バックミラー仕組	1	1	29-30迄
35-29	194145-64100	バックミラーヘッド	1	1	
35-30	194151-64120	バックミラーステー	1	1	
35-31	194151-64140	バックミラーステーバックギン	1	1	
35-32	26116-080202	ボルト 8×20	2	2	
35-33	22217-080000	パネ壓金 8	2	2	
35-34	194310-61530	ダッシュボードステー L	1	1	
35-35	194151-65450	テコンブ銘板	1	1	
35-36	194145-65680	ステアリング銘板	1	1	
35-37	194310-61540	ダッシュボードステー R	1	1	
35-38	194080-61810	ボンネットロック	2	2	
35-39	194080-61840	ボンネットロックピン	2	2	
35-40	22411-200120	潤ビシ 2×12	2	2	
35-41	26117-080162	ボルト 8×16	4	4	
35-42	22137-080000	パネ壓金 8	4	4	
35-43	194990-22050	ケラス(スバック) 8	4	4	
35-44	26117-080202	ボルト 8×20	4	4	
35-45	26577-080252	ナナヘ小ネジ 8×25	4	4	
35-46	194990-22050	ケラス(スバック) 8	4	4	
35-47	194990-22140	ケラス(コニカル) 8	6	6	
35-48	194310-61700	バッテリーランプコンフリート	1	1	
35-49	26116-080602	ボルト 8×60	1	1	
35-50	26717-080002	ナット 8	4	4	
35-51	194310-61750	ニアフリーナフェルト	1	1	
35-52	194310-61740	バッテリーランプロード	2	2	
35-53	194190-61761	バッテリーラッシュシユ	5	5	

YM2210
YM2210D

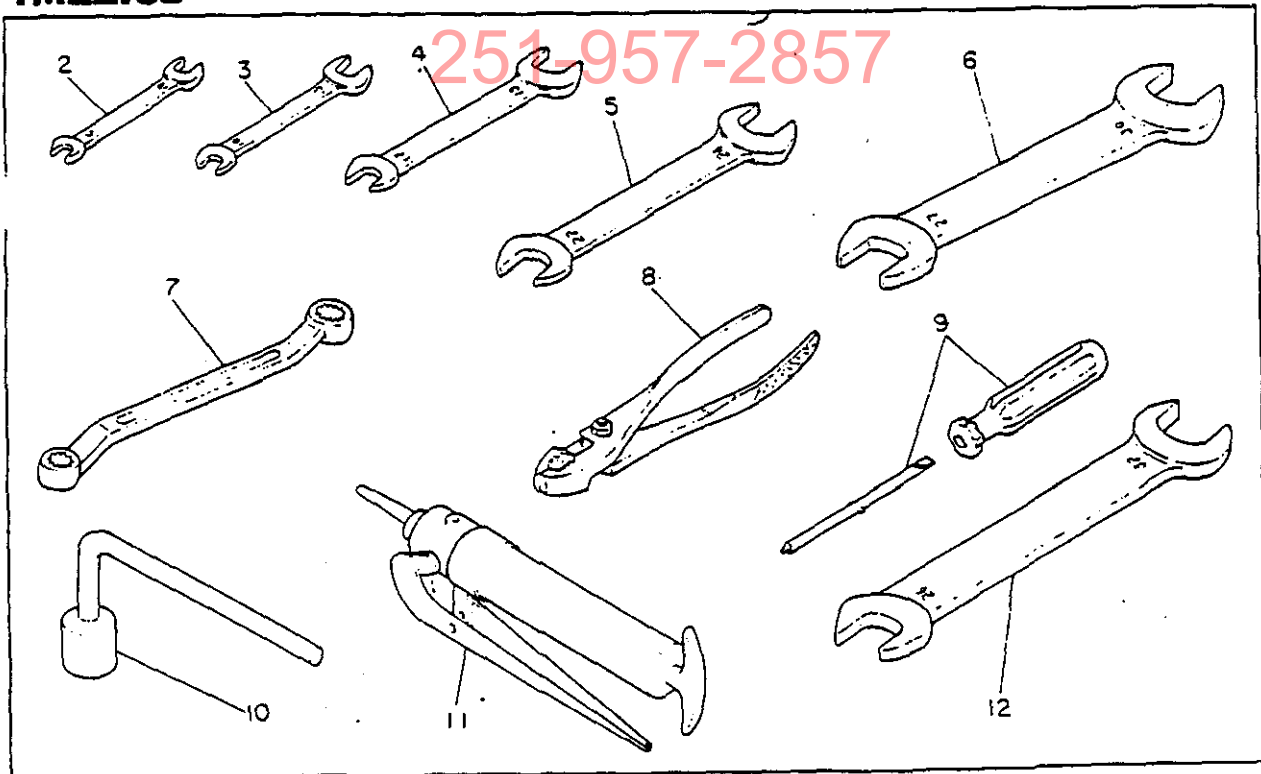
36. ドローバヒッチ関係



WWW.SOUTHERNFARMEQUIPMENTIMPORTS.CO

YM2210
YM2210D

37. 工具関係



36. ドローバヒッチ関係

YM2210
YM2210D

見出番号	部品番号	部品名	1台当りの個数		備考
			YM2210	YM2210D	
36-1	794150-75700	ドローバヒッチ 仕組	1	1	2-9迄
36-2	194150-75710	ドローバヒッチ	1	1	
36-3	194150-75721	ドローバヒッチプラケット	1	1	
36-4	26116-140302	ボルト 14×30	4	4	
36-5	22217-140000	バネ座金 14	4	4	
36-6	194150-75740	ヒッチピン 16	1	1	
36-7	22360-140000	スナップピン 14	1	1	
36-8	194145-75240	ヒッチピン 22	1	1	
36-9	22360-190000	スナップピン 19	1	1	

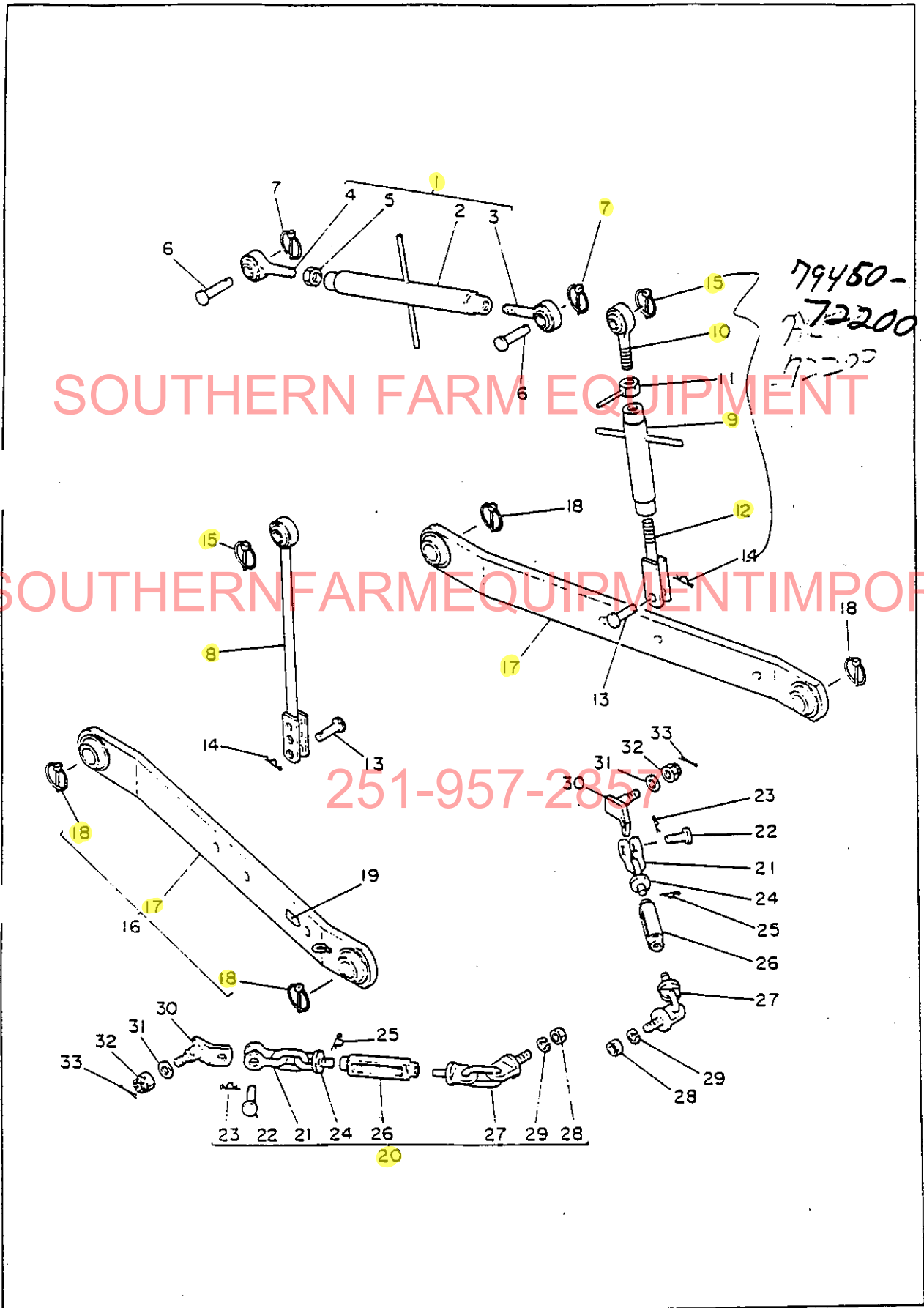
SOUTHERN FARM EQUIPMENT

WWW.SOUTHERNFARMEQUIPMENTIMPORTS.CO

37. 工 具 関 係

YM2210
YM2210D

見出番号	部品番号	部品名	1台当りの個数		備考
			YM2210	YM2210D	
37-1	794150-82100	工具一式	1	1	2-12迄
37-2	28110-080100	両口スパナ 8×10	1	1	
37-3	28110-100130	両口スパナ 10×13	1	1	
37-4	28110-170190	両口スパナ 17×19	1	1	
37-5	28110-220240	両口スパナ 22×24	1	1	
37-6	28110-270300	両口スパナ 27×30	1	1	
37-7	194080-82110	メガネレンチ 17×19	1	1	
37-8	194080-82140	プライヤ 200	1	1	
37-9	104200-92350	ネジ廻し(差換え式)	1	1	
37-10	194740-81010	キセルレンチ 26	1	1	
37-11	194130-82190	グリスポンプ	1	1	
37-12	28110-260320	両口スパナ 26×32	1	1	



38. スリーポイントヒッチ関係

YM2210
YM2210D

見出番号	部品番号	部 品 名	1台当たりの個数		備 考
			YM2210	YM2210D	
38-1	794130-71090	トップリンクコンブリード	1	1	2-5迄
38-2	794130-71100	トップリンクターンバックルコンブリード	1	1	
38-3	794130-71260	トップリンクアイボルト L ボール付	1	1	
38-4	794130-71360	トップリンクアイボルト R ボール付	1	1	
38-5	194130-71140	止ナット 24	1	1	
38-6	194150-71230	トップリンクピン	2	2	
38-7	794130-71410	ボールソケットロックピンコンブリード	2	2	
38-8	794150-72301	リフトリンク L コンブリード	1	1	
38-9	194150-72230	リフトリンクターンバックル	1	1	
38-10	794150-72210	リフトリンクアイボルト ボール付	1	1	
38-11	194150-72240	ロックナット 18	1	1	
38-12	194150-72451	リフトリンクヨーク	1	1	
38-13	194130-72460	リフトヨークピン	2	2	
38-14	22360-140000	スナップピン 14	2	2	
38-15	794130-71410	ボールソケットロックピンコンブリード	2	2	
38-16	794151-73101	ロアリンクコンブリード	2	2	17-18迄
38-17	794151-73411	ロアリンク ボール付	2	2	
38-18	794130-71410	ボールソケットロックピンコンブリード	4	4	
38-19	194150-65700	ロータリ取付銘板	1	1	
38-20	794150-74600	チェックチェーンコンブリード	2	2	21-29迄
38-21	194080-74621	シャックル本体 SA10	2	2	
38-22	194080-74631	シャックルピン SA10	2	2	
38-23	22360-120000	スナップピン 12	2	2	
38-24	194150-74720	チェックチェーンアイボルト Lボジ	2	2	
38-25	22360-200000	スナップピン 20	2	2	
38-26	194150-74670	チェックチェーンターンバックル	2	2	
38-27	794150-74800	チェックチェーン 後 コンブリード	2	2	
38-28	26717-140002	ナット 14	2	2	
38-29	22217-140000	バネ皿金 14	2	2	
38-30	194150-74910	チェックチェーンピン	2	2	
38-31	194150-74920	皿金	2	2	
38-32	26811-160002	ミノ付ナット 16	2	2	
38-33	22411-300350	割ピン 3×35	2	2	

2T90 Engine

目次
INDEX

- | | |
|---|---|
| 01-1 シリンダブロック
CYLINDER BLOCK | 35-1 LOコシキ
LUBRICATING OIL STRAINER |
| 01-2 ギヤケース
GEAR HOUSING | 39-1 LOパイプ
LUBRICATING OIL PIPE |
| 02-1 メタルドウ
MAIN BEARING HOUSING | 42-1 CWポンプ
COOLING WATER PUMP |
| 02-2 カムシャフトウケ
CAMSHAFT HOUSING | 44-1 ラジエータ
RADIATOR |
| 03-2 デコンプ
DECOMP | 49-1 CWパイプ
COOLING WATER PIPE |
| 07-1 シシン
POINTER | 51-1 FOフンシャポンプ
FUEL OIL INJECTION PUMP |
| 11-1 シリンダヘッド
CYLINDER HEAD | 53-1 FOフンシャベン
FUEL OIL INJECTION VALVE |
| 12-1 エアークリーナ
AIR CLEANER | 55-1 FOコシキ
FUEL OIL STRAINER |
| 13-1 サイレンサ
SILENCER | 59-1 FOフンシャパイプ
FUEL OIL INJECTION PIPE |
| 14-1 カムシャフト
CAM SHAFT | 59-2 FOパイプ
FUEL OIL PIPE |
| 21-1 クランクシャフト
CRANK SHAFT | 61-1 ガバナクドウ
GOVERNOR DRIVING |
| 22-1 ピストン
PISTON | 66-1 ソウジュウソウチ
CONTROL DEVICE |
| 23-1 コネクティングロッド
CONNECTING ROD | 77-1 デンソウビン
ELECTRIC EQUIPMENT (スターティングモータ
STARTING MOTOR)
ACジェネレータ
AC GENERATOR |
| 26-1 ユアツポンプクドウ
HYD. OIL | 77-2 サーモスタートソウチ
THERMOSTART DEVICE |
| 32-1 LOポンプ
LUBRICATING OIL PUMP | 91-1 カイテンケイ
TACHOMETER |

部品表の見方

1. 商品名と搭載エンジン形式

商品名	搭載エンジン形式
YM2210 (D)	2T90

SOUTHERN FARM EQUIPMENT

2. イラスト及び本文について

イラスト中の部品見出番号及本文中のコード番号の※はそのコード番号では販売致しません。

その親番号であるCMPコード又は太字のASS'Yコードにて御注文下さい。

備考欄へ“○へ。”と示してあります。

例えば

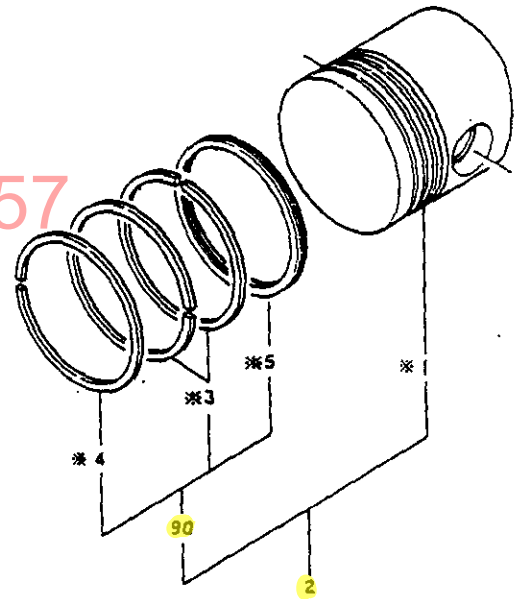
ピストンリング (トップ) ※4 は

……………リングセット90にて注文下さい。

ピストン※1 は

……………ピストンリングセット2にて注文下さい。

3. 部品名の略記号について別紙参照



251-957-2857

WWW.SOUTHERNFARMEQUIPMENTIMPORTS.CO

第一種部品の略記号
Abridged mark

用語	略記号 Abridged mark	英語
潤滑油	LO	Lubricating oil
燃料油	FO	Fuel oil
冷却油	CO	Cooling oil
作動油	HO	Hydraulic oil
弁腕注油	LOR	Lubricating oil, Rocker Arm
冷却水	CW	Cooling Water
清 水	CFW	Cooling Fresh Water
海 水	CSW	Cooling Sea Water
始動空気	SA	Starting Air
シリンダ	CYL	Cylinder
〇〇管 (△~□)	〇〇T (△~	備考1 ()内にメイン機器の前後の別を記載する。 例 潤滑油管 (入口コシ器~オイルクーラ) →LOT (~オイルクーラ)
〇〇管 (□~△)	〇〇T (~△	
パッキン	PK	Packing
ガスケット	GK	Gasket
スプリング又はバネ	SP	Spring
ポンプ	P	Pump
減速逆転機	MG	Marine Gear
コモンベッド	CMB	Common Bed
吸 気	SUC	Suction
排 気	EXH	Exhaust
吸入又は入口	IN	Inlet
吐出又は出口	OUT	Outlet
フライホイール側	SFW	Side of Flywheel
反フライホイール側	OFW	Opposite Side of Flywheel
右 勝 手	RH	Right Hand
左 勝 手	LH	Left Hand
右 回 転	※R	※ Right
左 回 転	※L	※ Left
仕 組	ASY又はASS'Y	Assembly
半 仕 組	CMP	Complete
セ ッ ト	SET	Set
工 具 (用 具)	TL	Tool

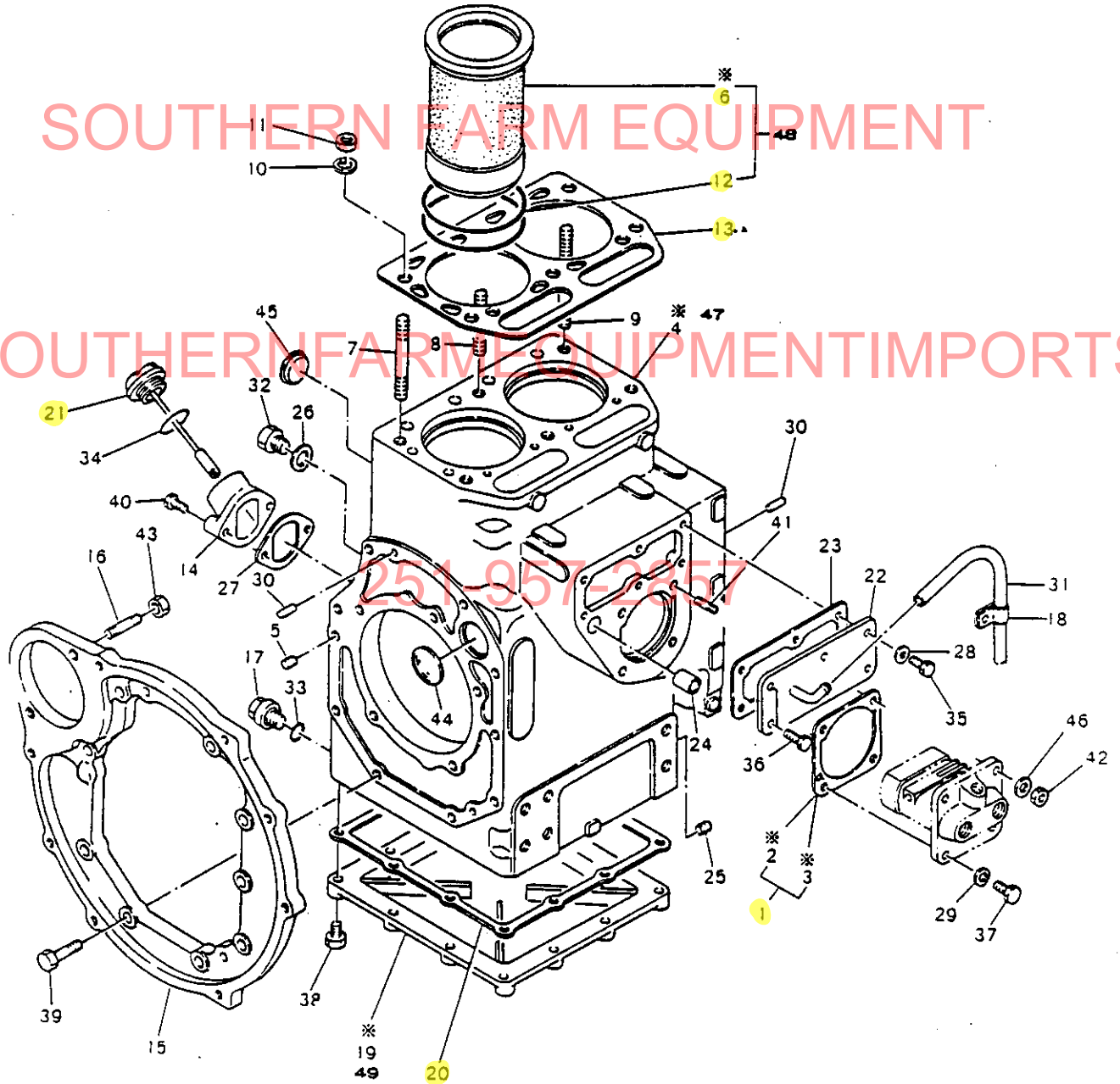
第二種部品の略記号
Abridged mark

用 語	略 記 号 Abridged mark	英 語
平 座 金	PW	Prain Washer
バ ネ 座 金	SW	Spling lock Washer
平 行 ピ ン	PP	Paralled Pin
テ ー パ ー ピ ン	TP	Taper Pin
フ ェ ザ ー キ ー	FK	Feather Key
配 管 用 鋼 管	SGP	JISG3454による
圧 力 配 管 用 鋼 管	STPG	JISG3454による(スケジュール管)
冷 管 仕 上 鋼 管	STPG	JISG3454による(継目無冷間引抜き管)
継 目 無 鋼 管	CUT	旧JISH3601による
球 形 管 継 手	BJ	Ball Joint
コ ロ ガ リ 軸 受BBearing
ナ ッ ト	N	Nut
な べ 小 ネ ジ	RS	Round head Screw
バ イ ン ド 小 ネ ジ	BS	Binding head Screw
六 角 ボ ル ト	HB	Hexagon head Bolt
植 込 ボ ル ト	SB	Stud Bolt
十 字 穴 付	+	

251-957-2857

01-1 シリンダブロック CYLINDER BLOCK

024748 01100

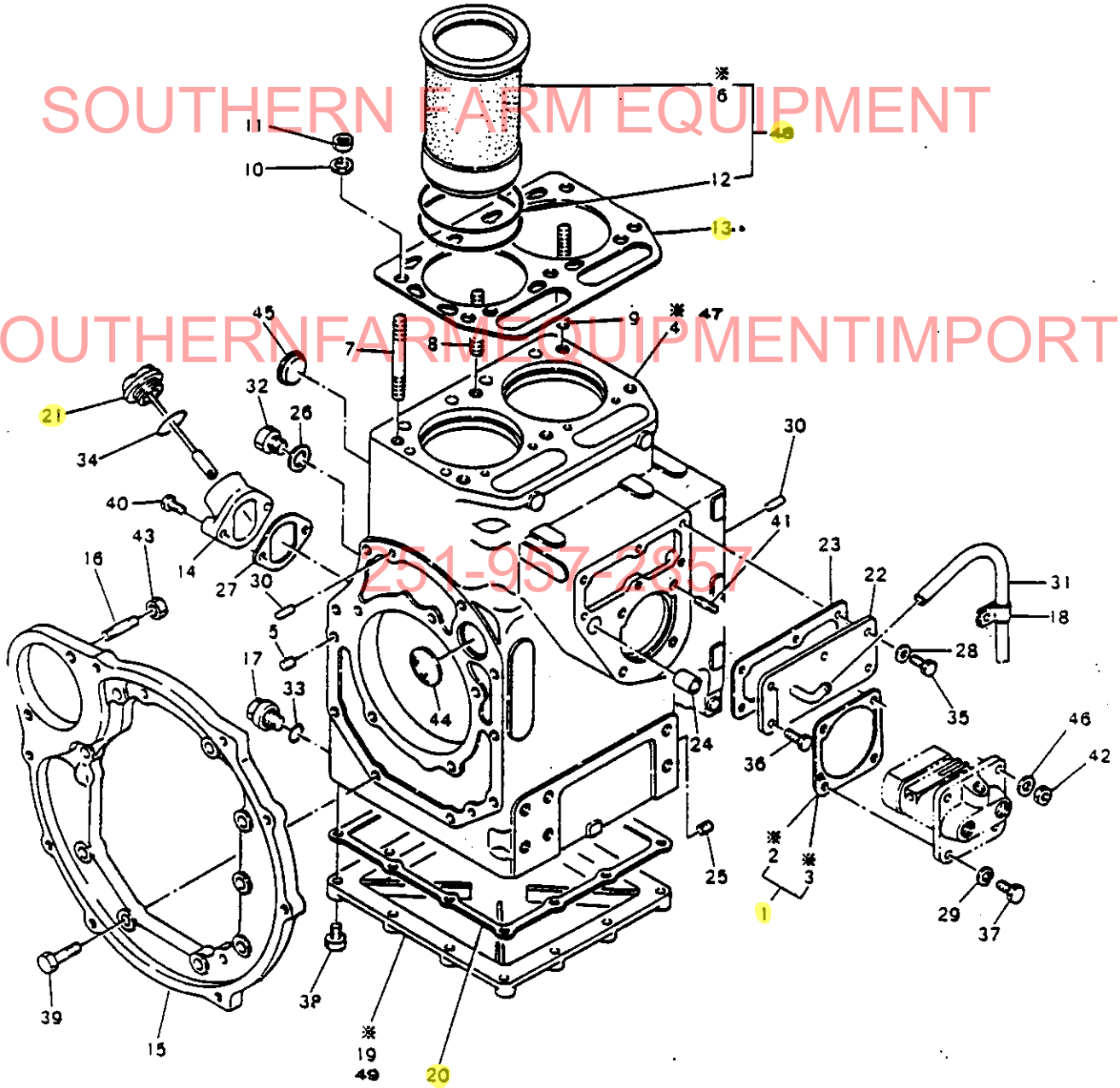


01-1 シリンダブロック CYLINDER BLOCK

図番 ITEM	品名 PART NAME	部品番号 PART NO.	1台分個数 Q'TY		互換 注	販売 単位 Unit	備考 REMARKS
			2	T 90			
①	シム(フンシャジキチョウセイ) SHIM	124550-51950	1				
②	チョウセイシム 0.2 SHIM	*124550-51960	1				To ①
③	チョウセイシム 0.3 SHIM	*124550-51970	1				
④	シリンダブロック CYL. BLOCK	*124465-01011	1				To ④
⑤	ネジプラグ PT $\frac{1}{4}$ SCREW PLUG	124060-01050	2				
⑥	シリンダライナ CYL. LINER	*124763-01100	2				To ④
⑦	ヘッドボルト (A) HEAD BOLT	124450-01210	4				
⑧	ヘッドボルト (B) HEAD BOLT	124450-01220	1				
⑨	ヘッドボルト (C) HEAD BOLT	124450-01230	1				
⑩	ザガネ(ヘッドボルト) WASHER	124450-01240	6				
⑪	ナット(ヘッドボルト) NUT	124450-01250	6				
⑫	ゴムパッキン(ライナ) RUBBER PACKING	124450-01300	4				
⑬	ヘッドガスケット HEAD GASKET	124763-01330	1				
⑭	フランジ(ホユコウ) FLANGE	121250-01522	1				
⑮	マウンティングフランジ MOUNTING FLANGE	124768-01600	1				
⑯	ボルト(セルモータトリツケ) BOLT	124450-01610	2				
⑰	プラグ(ドレエンスキ) PLUG	124060-01640	1				
⑱	クランプ(ブレーザパイプ) CLAMP	124160-01650	1				
⑲	オイルパン OIL PAN	*124465-01701	1				To ④
⑳	P K(オイルパン) PACKING	124465-01750	1				
㉑	ホユコウフタ CAP	121250-01791	1				
㉒	フタ(ポンプシツ) COVER	124160-01850	1				
㉓	P K(ポンプシツフタ) PACKING	124160-01862	1				
㉔	ブッシュ(ハンドルシャフト) BUSH	124550-01900	1				
㉕	ネジプラグ PT $\frac{1}{4}$ SCREW PLUG	124160-01910	1				シリンダブロック Cyl. block

01-1 シリンダブロック CYLINDER BLOCK

024748-01-00



01-1 シリンダブロック
 CYLINDER BLOCK

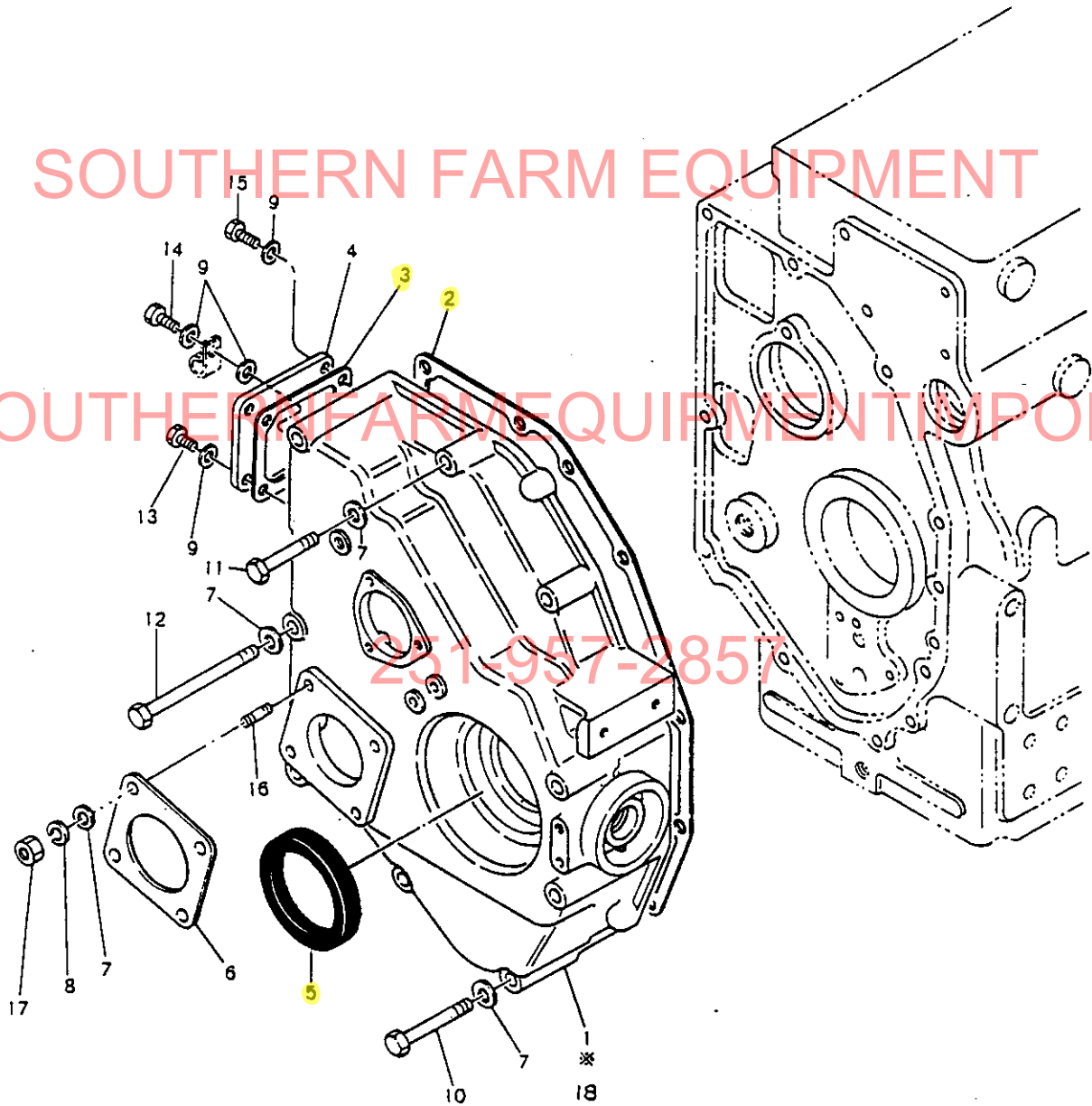
図番 ITEM	品名 PART NAME	部品番号 PART NO.	1台分個数 Q'TY		互換性	販売単位 Unit	備考 REMARKS
			2	T 90			
26	PK 10 PACKING	121250-01990	1				シリンダブロック Cyl. block
27	PK(ホニウゴウフランジ) PACKING	124160-34843	1				
28	PW 6 WASHER	22137-060000	4				ポンプシツプ Cover, pump case
29	SW 8 SPRING WASHER	22212-080000	2				FOポンプ FO pump
30	PP 8×16 PARALLEL PIN	22312-080160	4				ギヤケース: 2 Gear case マウント(シツフランジ): 2 Mounting flange
31	ビニールパイプ 9×500 VINYL TUBE	23065-090500	1				
32	六カクプラグ 10 PLUG	23887-100002	1				シリンダブロック Cyl. block
33	Oリング 1A P14 O-RING	24311-000140	1				ドレーンキャップ Drain plug
34	Oリング 1A G35 O-RING	24321-000350	1				ホニウゴウフタ Cap. LO supply
35	HB 6×14 HEX. BOLT	26116-060142	4				ポンプシツプ Cover, pump case
36	HB 6×16 HEX. BOLT	26116-060162	2				フタ連結トリソアダイ Cover & Mount
37	HB 8×22 HEX. BOLT	26116-080222	2				FOポンプ FO pump
38	HB 8×25 HEX. BOLT	26116-080252	16				オイルパン Oil pan
39	HB 10×32 HEX. BOLT	26116-100322	9				マウント(シツフランジ) Mounting flange
40	HB 8×35 HEX. BOLT	26117-080352	2				ホニウゴウフランジ Flange
41	SB 8×22 STUD	26216-080222	2				
42	N 8 NUT	26716-080002	2				FOポンプ FO pump
43	N 12 NUT	26716-120002	2				セルモーター Cell motor
44	サラガタプラグ 40 PLUG	27231-400000	1				
45	ワンガタプラグ 30 PLUG	27241-300000	1				シリンダブロック Cyl. block
46	シールワッシャー 8 S SEAL WASHER	43400-500410	2				FOポンプ FO pump
47	シリンダブロック ASS'Y CYL. BLOCK ASS'Y	724465-01561	1				3570-101521 Inc 30-30 3035 34 49-42
48	シリンダライナ ASS'Y CYL. LINER ASS'Y	724763-01900	2				02-1-1 10 10 10 49-1-10 Inc 412
49	オイルパン ASS'Y OIL PAN ASS'Y	724465-01541	1				Inc 101935

 SOUTHERN FARM EQUIPMENT
 WWW.SOUTHERNFARMEQUIPMENTIMPORTS.CO

251-957-2357

01-2 ギヤケース GEAR CASE

324465-01 200



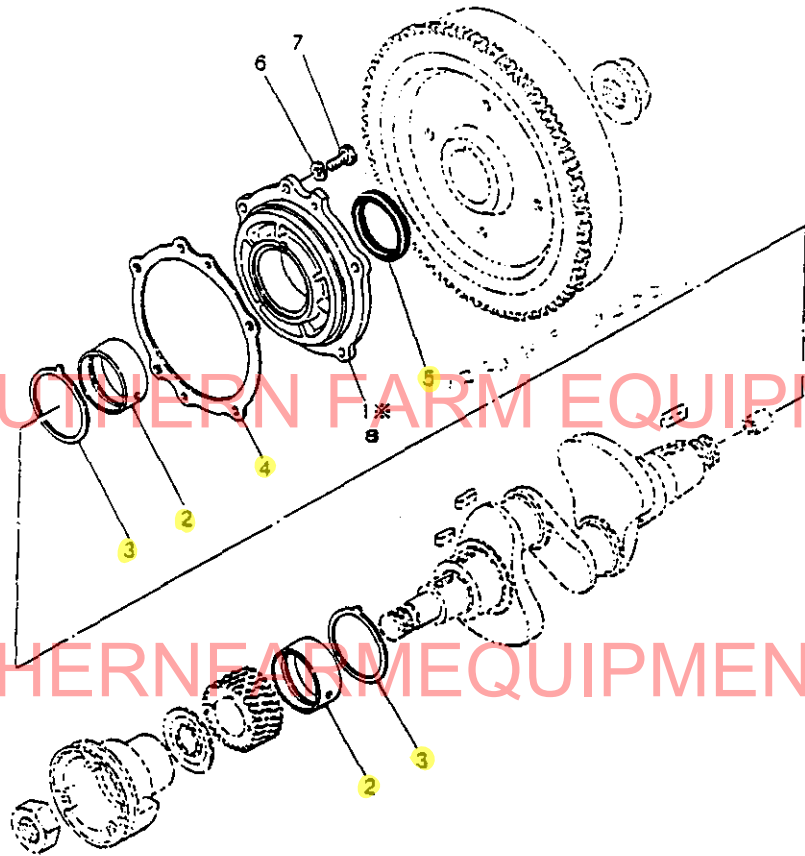
01-2 ギヤケース GEAR CASE

図番 ITEM	品名 PART NAME	部品番号 PART NO.	1台分個数 QTY		互換性 I C V	販売単位 Unit	備考 REMARKS
			2	T 90			
①	ギヤケース GEAR CASE	*124160-01502	1				Tou⑨
②	P K (ギヤケース) PACKING	124450-01511	1				
③	P K (ホヌウコウフランジ) PACKING	124160-01530	1				
④	フタ (チョウセイマド) COVER	121250-01550	1				
⑤	オイルシール (ギヤケース) HTC588012 OIL SEAL	124450-01800	1				
⑥	パッキン (ユアツポンプ) PACKING	124240-01881	1				
⑦	P W 8 WASHER	22117-080000	13				ギヤケース : 9 Gear case ユアツポンプ : 4 HO pump
⑧	S W 8 SPRING WASHER	22212-080000	4				ユアツポンプ : 4 HO pump
⑨	P K (マル) 8 PACKING	23414-080000	7				ソクフタ Side cover
⑩	H B 8×50 HEX. BOLT	26116-080502	2				
⑪	H B 8×60 HEX. BOLT	26116-080602	2				ギヤケース Gear case
⑫	H B 8×100 HEX. BOLT	26116-081002	5				
⑬	H B 8×12 HEX. BOLT	26117-080122	1				ソクフタ Side cover
⑭	H B 8×16 HEX. BOLT	26117-080162	1				ソクフタ&クランプ Side cover & Clamp
⑮	H B 8×18 HEX. BOLT	26117-080182	2				ソクフタ&ベルトカバー Side cover & Velt cover
⑯	S B 8×22 STUD	26217-080222	4				ユアツポンプ HO pump
⑰	N 8 NUT	26717-080002	4				ユアツポンプ HO pump
⑱	ギヤケース ASS'Y. GEAR CASE ASS'Y.	724160-01612	1				社 印 ①②③④⑤⑥⑦⑧⑨⑩⑪⑫⑬⑭⑮⑯⑰⑱⑲

251-957-2857

02-1 メタルドゥ MAIN BEARING HOUSING

024465-02100



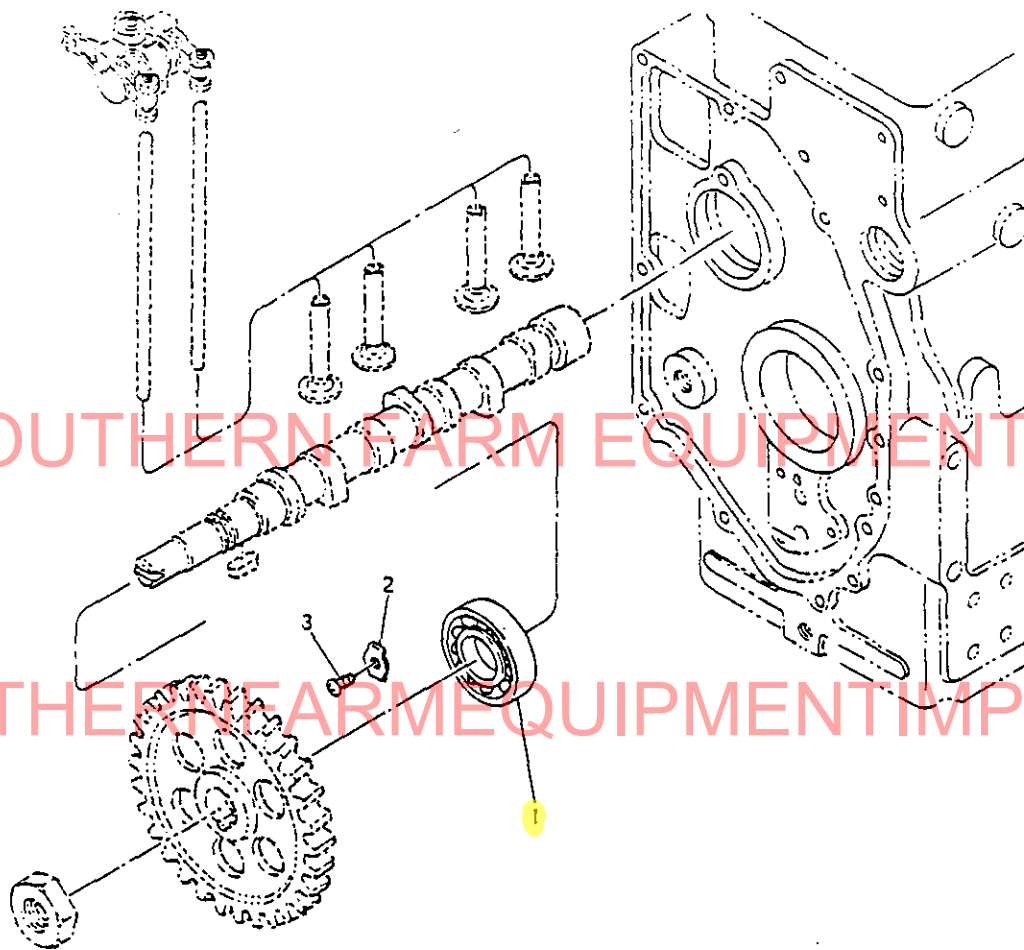
WWW.SOUTHERNFARMEQUIPMENTIMPORTS.CO

251-957-2857

図番 ITEM	品名 PART NAME	部品番号 PART NO.	1台分個数 Q'TY	互換性	販売単位 Unit	備考 REMARKS
			2 T 90			
①	メタルドゥ MAIN BEARING HOUSING	※124465-02010	1			T-10
②	メインメタル MAIN BEARING	124450-02101	2			
③	スラストメタル THRUST BEARING	124450-02110	2			
④	パッキン (メタルドゥ) PACKING	124460-02150	1			
⑤	オイルシール (メタルドゥ) HTC60829 OIL SEAL	124450-02220	1			
⑥	SW 10 SPRING WASHER	22212-100000	5			
⑦	HB 10×25 HEX. BOLT	26117-100252	5			
⑧	メタルドゥ ASS'Y. MAIN BEARING HOUSING ASS'Y.	724465-02500	1			Inc. 1000

02-2 カムシャフトウケ CAM SHAFT HOUSING

021250-02200

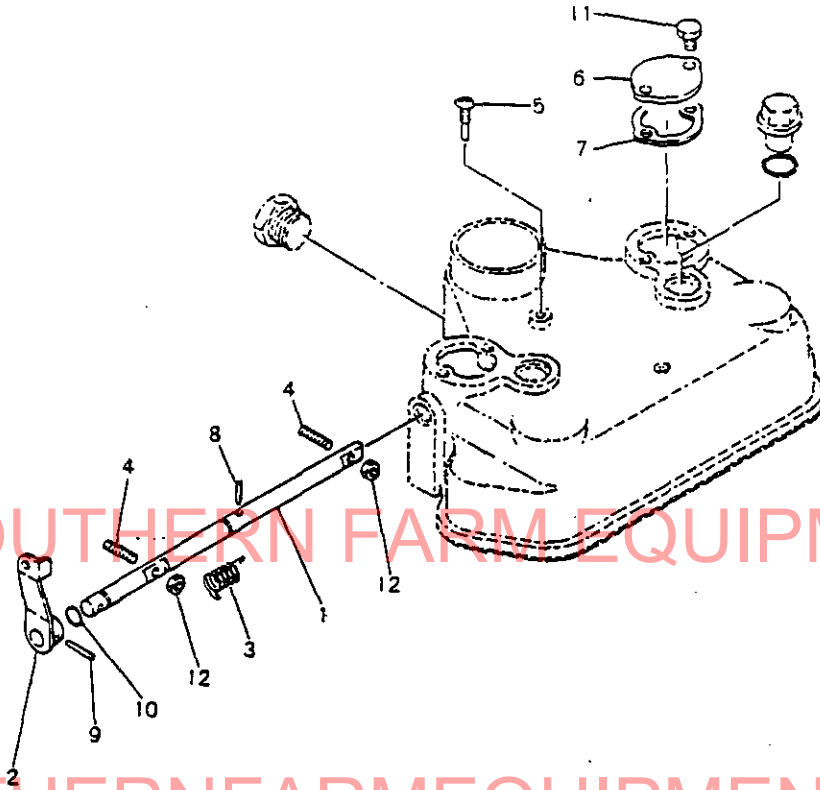


251-957-2857

図番 ITEM	品名 PART NAME	部品番号 PART NO.	1台分個数 Q'TY	互換性 I.C.V.	販売単位 Unit	備考 REMARKS
			2 T 90			
①	ベアリング BEARING	172400-02410	1			
②	オサエカナグ SET PIECE	121250-02450	1			
③	BS 8×12 BIND. SCREW	26581-080122	1			

03-2 デコンプ DECOMP

324490 03200



SOUTHERN FARM EQUIPMENT

WWW.SOUTHERNFARMEQUIPMENTIMPORTS.CO

図番 ITEM	品名 PART NAME	部品番号 PART NO.	1台分個数 Q'TY		互換性 I C V 性	販売単位 Unit	備考 REMARKS
			2	T 90			
①	デコンプシャフト DECOMP. SHAFT	124450-03600	1				
②	レバー (デコンプ) LEVER	124250-03611	1				
③	バネ (デコンプ) SPRING	124250-03621	1				
④	チョウセイネジ ADJUST SCREW	124250-03630	2				
⑤	スケドメネジ SET SCREW	124250-03640	1				
⑥	フタ (デコンプチョウセイ) COVER	124460-03650	2				
⑦	PK (デコンプフタ) PACKING	124460-03662	2				
⑧	TP 3×14 TAPER PIN	22322-030140	1				デコンプバネ Decomp. spring
⑨	TP 3×18 TAPER PIN	22322-030180	1				デコンブレバー Decomp. lever
⑩	Oリング 1A P 7 O-RING	24311-000070	1				デコンプシャフト Decomp. shaft
⑪	HB 6×10 HEX. BOLT	26116-060102	4				チョウセイマドフタ Cover, peep hole
⑫	トメネジ SET NUT	26757-050002	2				チョウセイネジ Adjust screw

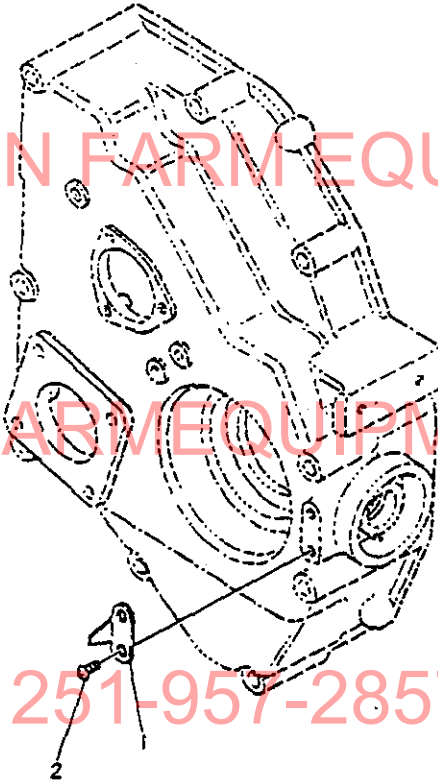
251-957-2857

07-1 シシン POINTER

024450-07100

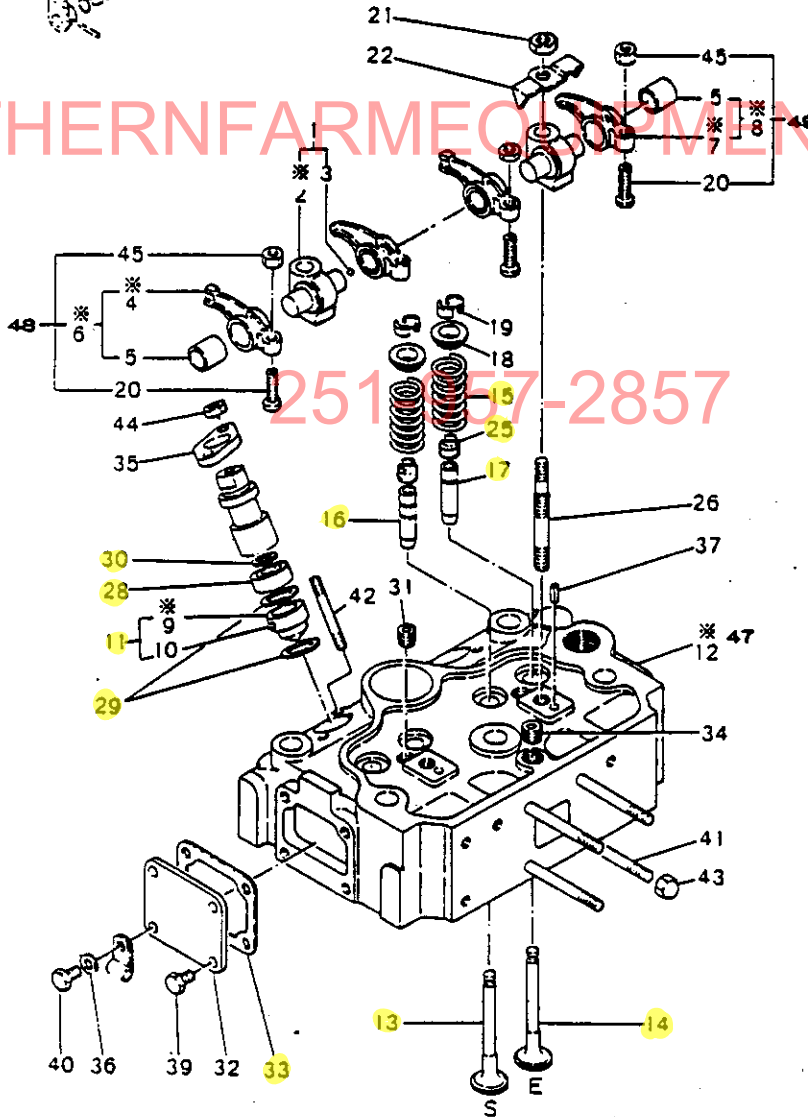
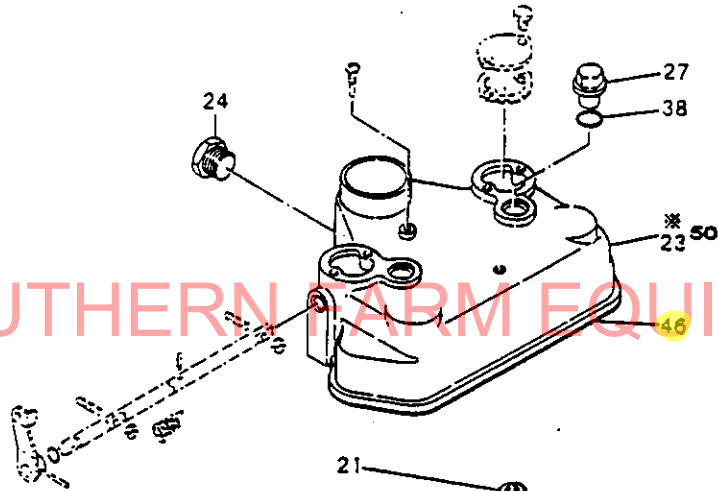
SOUTHERN FARM EQUIPMENT

WWW.SOUTHERNFARMEQUIPMENTIMPORTS.CO



251-957-2857

図番 ITEM	品名 PART NAME	部品番号 PART NO.	1台分個数 Q'TY	互換性 I C V	販売単位 Unit	備考 REMARKS
			2 T 90			
①	シシン (Vプーリ) POINTER	124450-07300	1			
②	R S 6×10 ROUND SCREW	26557-060102	2			



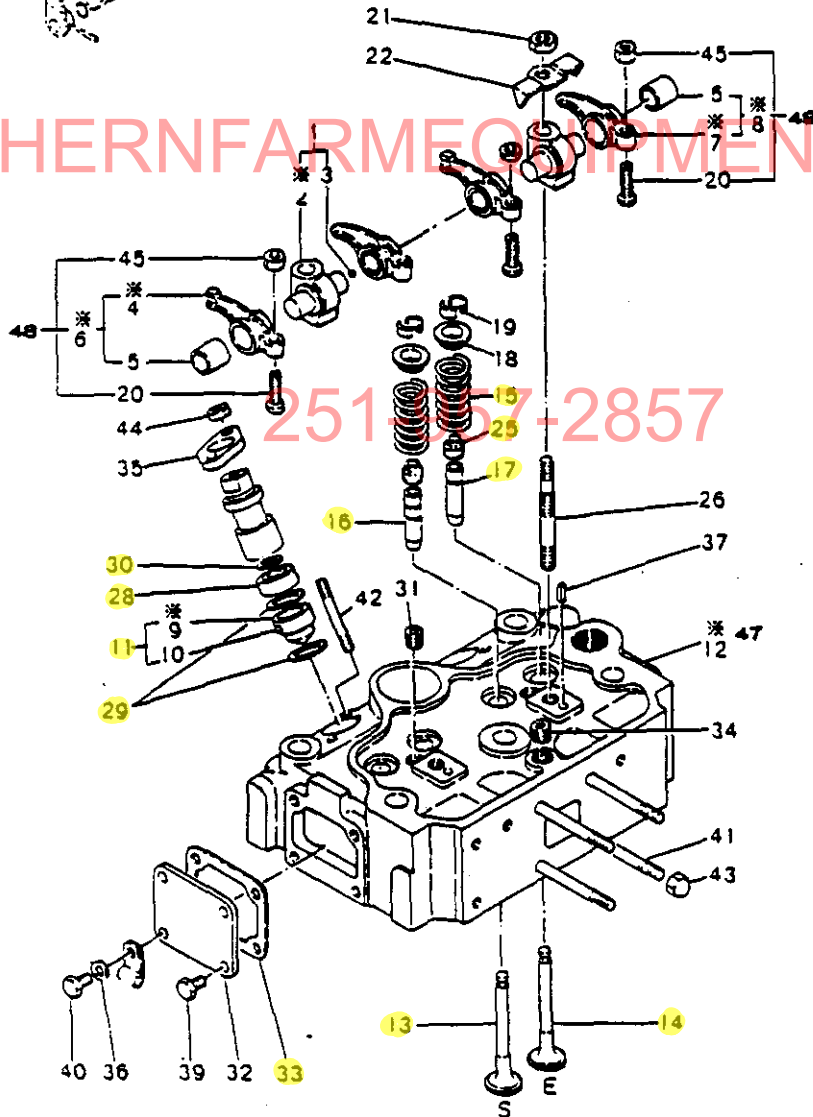
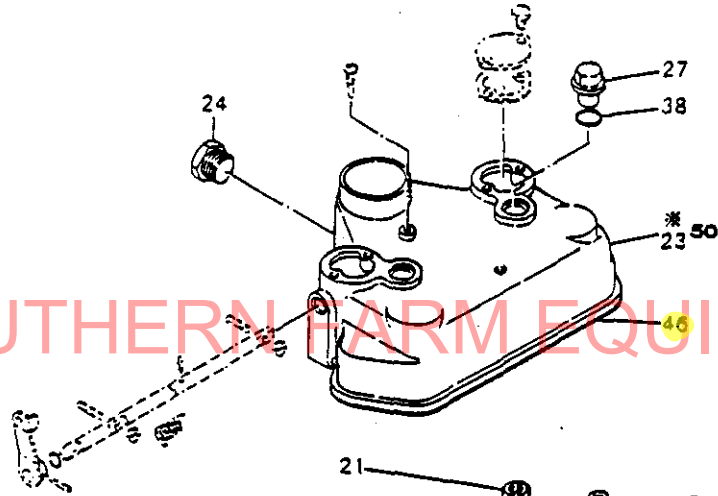
11-1 シリンダヘッド CYLINDER HEAD

図番 ITEM	品名 PART NAME	部品番号 PART NO.	1台分個数 Q'TY		互換性 I C V 性	販売単位 Unit	備考 REMARKS
			2	T 90			
①	サポート CMP (ベンワン) SUPPORT CMP. rocker arm	124450-11250	2				↑ inc. ③, ④
②	サポート (ベンワン) SUPPORT	*124450-11260	2				To ①
③	コウキュウ STEEL BALL	24190-060002	2				
④	キュウハイキベンワン ROCKER ARM. suc.-exh.	*124450-11200	2				To ④
⑤	ブッシュ (ベンワン) BUSH	104700-11220	4				To ④ or ⑤
⑥	キュウハイキベン CMP (No.1 ハイキ No.2 キュウキ) ROCKER ARM CMP. No.1 exh. No.2 suc.	*124450-11380	2				To ④
⑦	キュウハイキベンワン ROCKER ARM	*124450-11210	2				To ④
⑧	キュウハイキベンワン CMP (No.1 キュウキ No.2 ハイキ) ROCKER ARM CMP. No.1 suc. No.2 exh.	*124450-11390	2				To ④
⑨	アンチチャンバ (フロント) PRECOMBUST. CHAMBER. front	*124770-11400	2				To ⑩
⑩	ピン (アンチチャンバ) PIN	103338-11430	2				
⑪	アンチチャンバ CMP (フロント) PRECOMBUST. CHAMBER CMP	124770-11420	2				↑ inc. ③, ④
⑫	シリンダヘッド CYL. HEAD	*124450-11012	1				To ⑫
⑬	キューキベン SUC. VALVE	104600-11100	2				
⑭	ハイキベン EXH. VALVE	104600-11110	2				
⑮	ベンバネ VALVE SPRING	124450-11120	4				
⑯	ベンアシナイ (キューキ) VALVE GUIDE. suc.	124450-11160	2				
⑰	ベンアンナイ (ハイキ) VALVE GUIDE. exh.	124450-11170	2				
⑱	オサエ (ベンバネ) RETAINER. valve spring	103338-11180	4				
⑲	トメ (ベンバネ) COTTER	103338-11190	4				
⑳	アジャスタ (ベンスキマ) ADJUSTOR	111100-11230	4				
㉑	ナット (ベンワンサポート) NUT	124460-11270	2				
㉒	トメ (ベンワン) LOCKER	124450-11290	2				
㉓	ボンネット BONNET	*124460-11301	1				To ⑨
㉔	プラグ PLUG	124450-11320	1				
㉕	バルブステムシール STEM SEAL	124460-11340	4				

SOUTHERN FARM EQUIPMENT

WWW.SOUTHERNFARMEQUIPMENTIMPORTS.CO

251-957-2857



SOUTHERN FARM EQUIPMENT

WWW.SOUTHERNFARMEQUIPMENTIMPORTS.CO

251-257-2857

11-1 シリンダヘッド CYLINDER HEAD

図番 ITEM	品名 PART NAME	部品番号 PART NO.	1台分個数 QTY		互換 性	販売 単位 Unit	備 考 REMARKS
			2	T 90			
25	S B (スタッド) STUD	104700-11350	2				
27	ノブ (ボンネット) KNOB	124460-11360	2				
28	アンチチャンバー (リヤ) PRECOMBUST CHAMBER, rear	104900-11410	2				
29	パッキン (アンチチャンバ) PACKING	104900-11450	4				
30	プロテクタ (アンチチャンバ) PROTECTOR	103854-11490	2				
31	ネジプラグ PT14 PLUG	23871-020000	2				
32	ソクフタ SIDE COVER	124450-11671	1				
33	パッキン (ソクフタ) PACKING	124450-11681	1				
34	ネジプラグ PT14 SCREW PLUG	23871-040000	1				
35	オサエ (フランチャベシ) RETAINER	173400-11900	2				
36	PW 8 WASHER	22137-080000	1				ソクフタ & フレド Side cover & Clamp
37	S P ピン 6AWX14 SPRING PIN	22351-060014	2				サポータ Support
38	Oリング 1A P14 O-RING	24311-000140	2				ボンネットノブ Knob, bonnet
39	HB 8x12 HEX. BOLT	26117-080122	3				ソクフタ Side cover
40	HB 8x14 HEX. BOLT	26117-080142	1				ソクフタ & フレド Side cover & Clamp
41	S B 8x75 STUD	26216-080752	4				エキソパナチャン Exh. expansion chamber
42	S B 8x60 STUD	26217-080602	4				フランチャベシ Injection valve
43	フクロN 8 CAP NUT	26657-080002	4				エキソパナチャン Exh. expansion chamber
44	N 8 NUT	26717-080002	4				フランチャベシ Injection valve
45	F x N 8 SET NUT	26751-080002	4				ベシアームアジャスタ Rocker arm adjuster
46	ボンネットパッキン PACKING	124450-11310	1				備品 Spare part
47	シリンダヘッド ASS'Y. CYL. HEAD ASS'Y.	724450-11702	1				Inc. 20-20-20-20-20 Inc. 20-20-20-20-20
48	エキソパナチャン ASS'Y. (No.1) & No.2 ROCKER ARM ASS'Y. No.1 exh. No.2 suc.	724450-11650	2				Inc. 20-20
49	エキソパナチャン ASS'Y. (No.1) & No.2 ROCKER ARM ASS'Y. No.1 suc. No.2 exh.	724450-11660	2				Inc. 20-20
50	ボンネット ASS'Y. BONNET ASS'Y.	724460-11521	1				Inc. 20-20-20-20-20

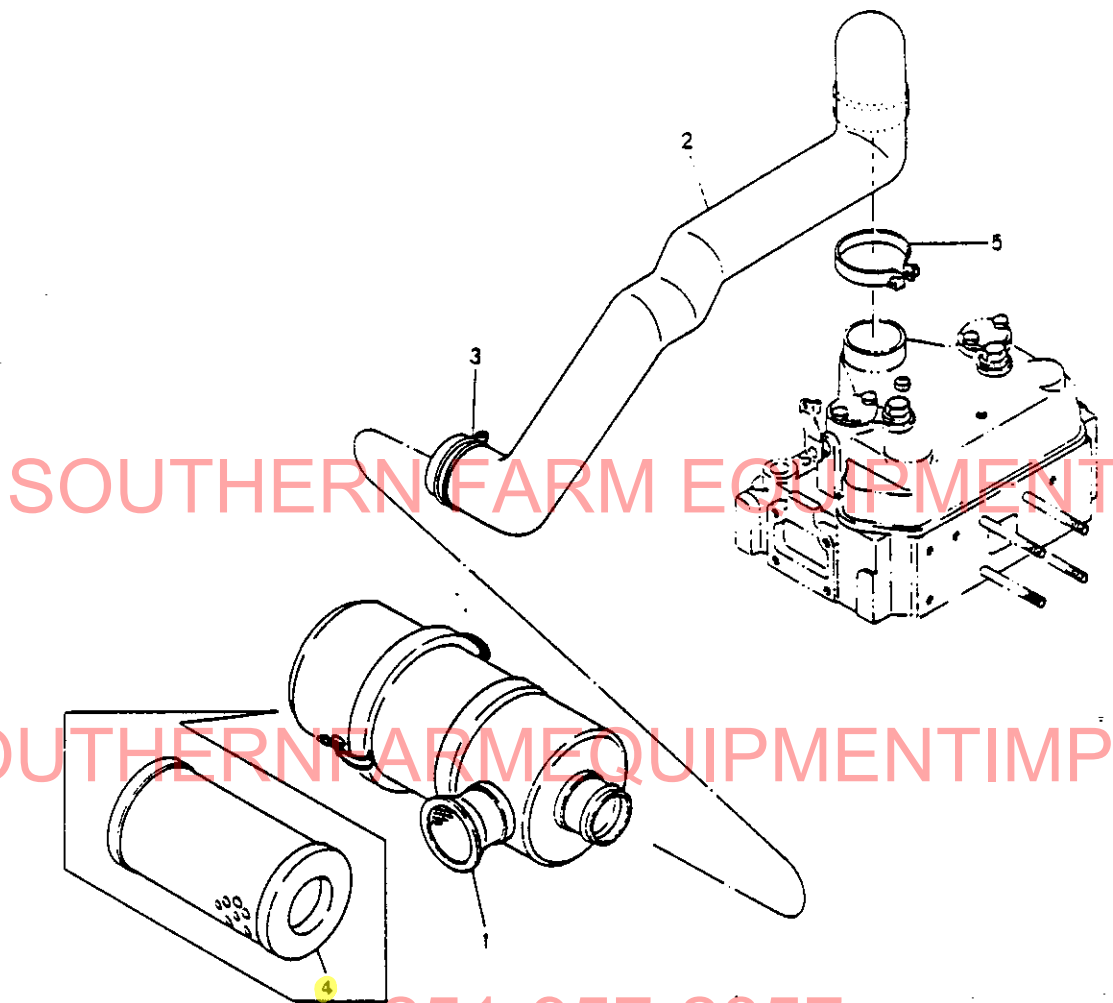
SOUTHERN FARM EQUIPMENT

WWW.SOUTHERNFARMEQUIPMENTIMPORTS.CO

251-957-2857

12-1 エアークリーナ AIR CLEANER

224748 2100



251-957-2857

図番 ITEM	品名 PART NAME	部品番号 PART NO.	1台分個数 Q'TY	互換性 C/V	販売単位 Unit	備考 REMARKS
			2 T 90			
①	エアークリーナ AIR CLEANER	124768-12500	1			
②	キューキホース INLET HOSE	124768-12600	1			
③	バンド (キューキホース) BAND	124756-12610	1			
④	エレメント (エアークリーナ) ELEMENT	124756-12510	1			
⑤	ホースバンド 63 HOSE BAND	23010-063000	1			

SOUTHERN FARM EQUIPMENT

WWW.SOUTHERNFARMEQUIPMENTIMPORTS.CO

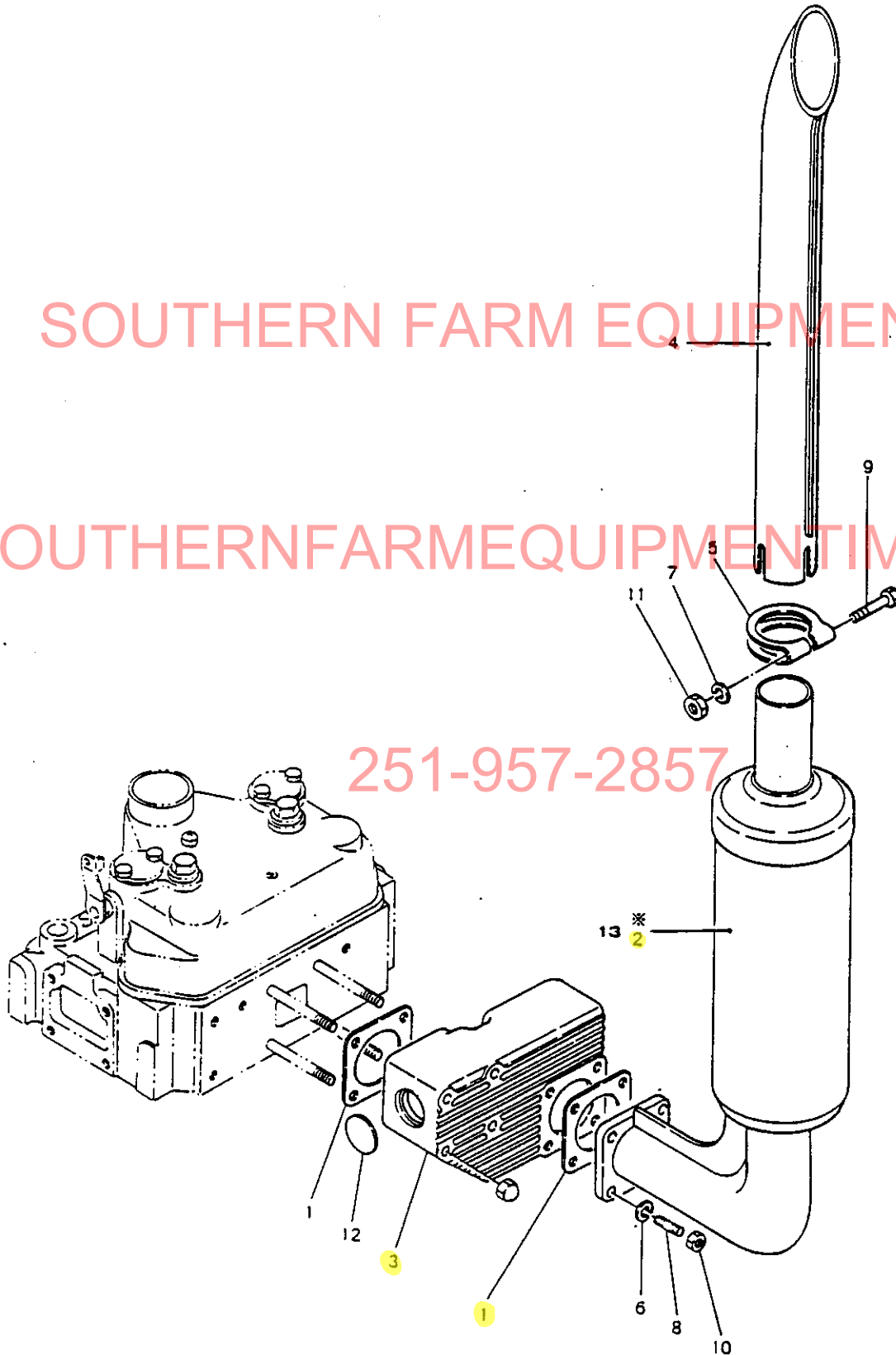
251-957-2857

13-1 サイレンサ SILENCER

324445-1 3100

SOUTHERN FARM EQUIPMENT

WWW.SOUTHERNFARMEQUIPMENTIMPORTS.CO



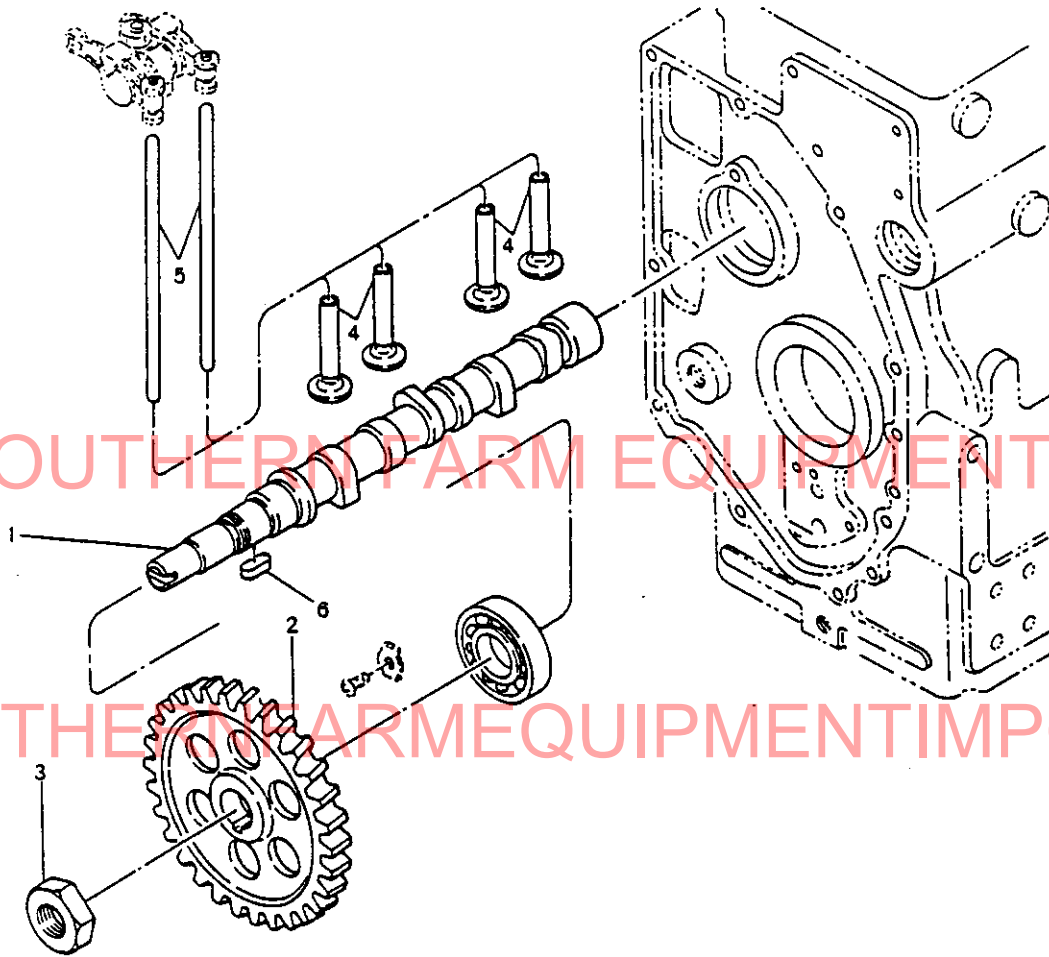
13-1 サイレンサ SILENCER

図番 ITEM	品名 PART NAME	部品番号 PART NO.	1台分個数	互換 性	販売 単位 Unit	備考 REMARKS
			Q'TY			
			2 T 90			
①	ガスケットパッキン GASKET PACKING	124450-11900	2			ハイキボウチャウシツ Exh. expansion chamber サイレンサ Silencer
②	サイレンサ SILENCER	*124465-13500	1			ToyD
③	ハイキボウチャウシツ EXH. EXPANSION CHAMBER	124460-13510	1			
④	フンシュツコウ SPOUT	121250-13571	1			
⑤	クランプ (フンシュツコウ) CLAMP	121250-13580	1			
⑥	S W 8 SPRING WASHER	22212-080000	4			サイレンサ Silencer
⑦	S W 10 SPRING WASHER	22212-100000	1			フンシュツコウクランプ Clamp, spout
⑧	S B 8×18 STUD	26216-080182	4			サイレンサ Silencer
⑨	H B 10×65 HEX. BOLT	26117-100652	1			フンシュツコウクランプ Clamp
⑩	N 8 NUT	26717-080002	4			サイレンサ Silencer
⑪	N 10 NUT	26717-100002	1			フンシュツコウクランプ Clamp
⑫	サラガタブラグ 35 PLUG	27231-350000	1			
⑬	サイレンサASS'Y. SILENCER ASS'Y.	724465-13700	1			各 (inc. ②.③.④.⑤.⑥.⑦.⑧.⑨.⑩.⑪)

251-957-2857

14-1 カムシャフト CAM SHAF

004768-14100



251-957-2857

図番 ITEM	品名 PART NAME	部品番号 PART NO.	1台分個数 Q'TY	互換性 I C A V 性	販売単位 Unit	備考 REMARKS
			2 T 90			
①	カムシャフト CAM SHAFT	124768-14010	1			
②	カムギヤ CAM GEAR	121250-14100	1			
③	ナット (カムギヤ) NUT	124450-14120	1			
④	タペット TAPPET	103338-14200	4			
⑤	プッシュロッド PUSH ROD	124450-14400	4			
⑥	FK 7×18 FEATHER KEY	22512-070180	1			

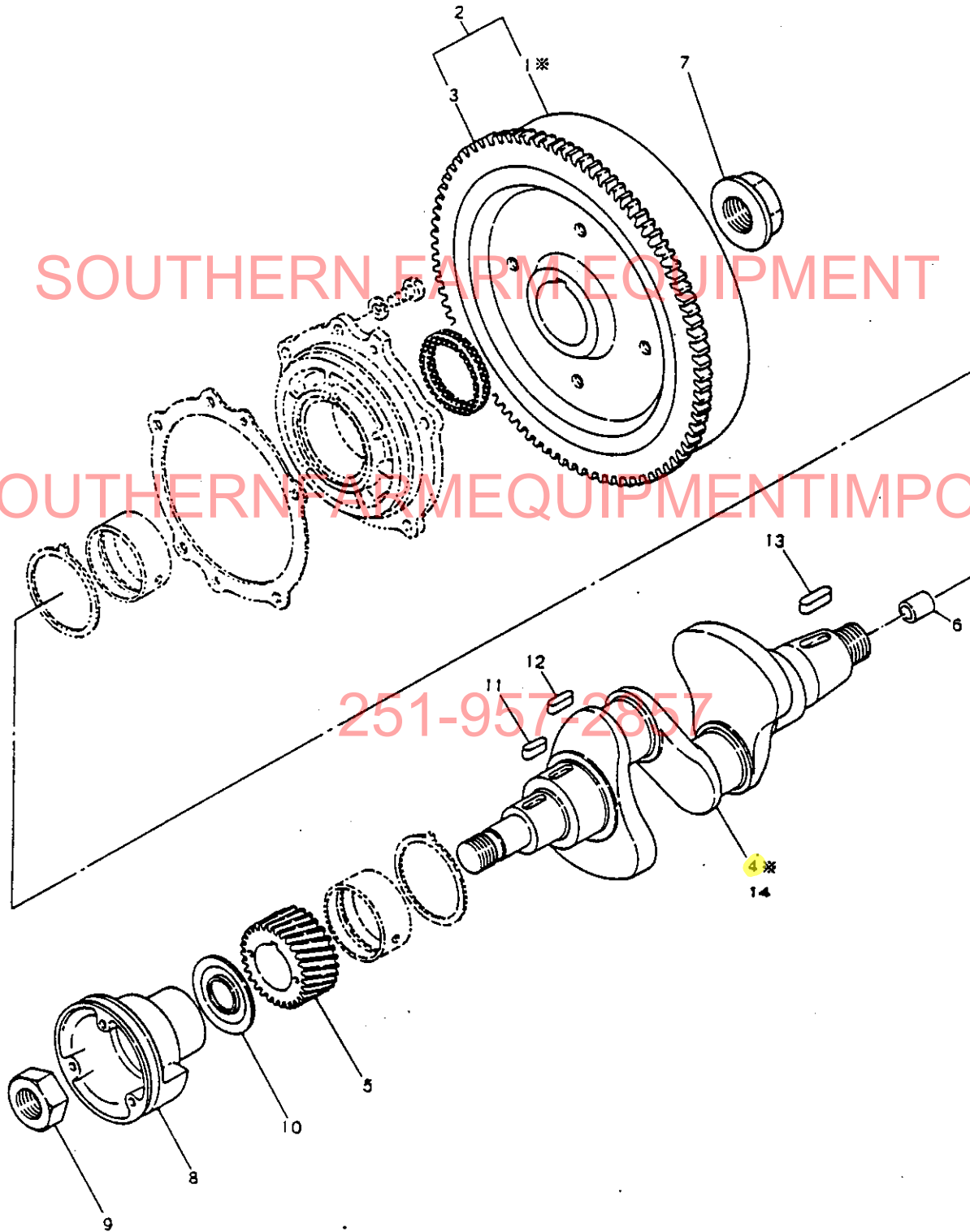
SOUTHERN FARM EQUIPMENT

WWW.SOUTHERNFARMEQUIPMENTIMPORTS.COM

251-957-2857

21-1 クランクシャフト CRANK SHAFT

324440-21-02



SOUTHERN FARM EQUIPMENT

WWW.SOUTHERNFARMEQUIPMENTIMPORTS.CO

251-957-2857

21-1 クランクシャフト CRANKSHAFT

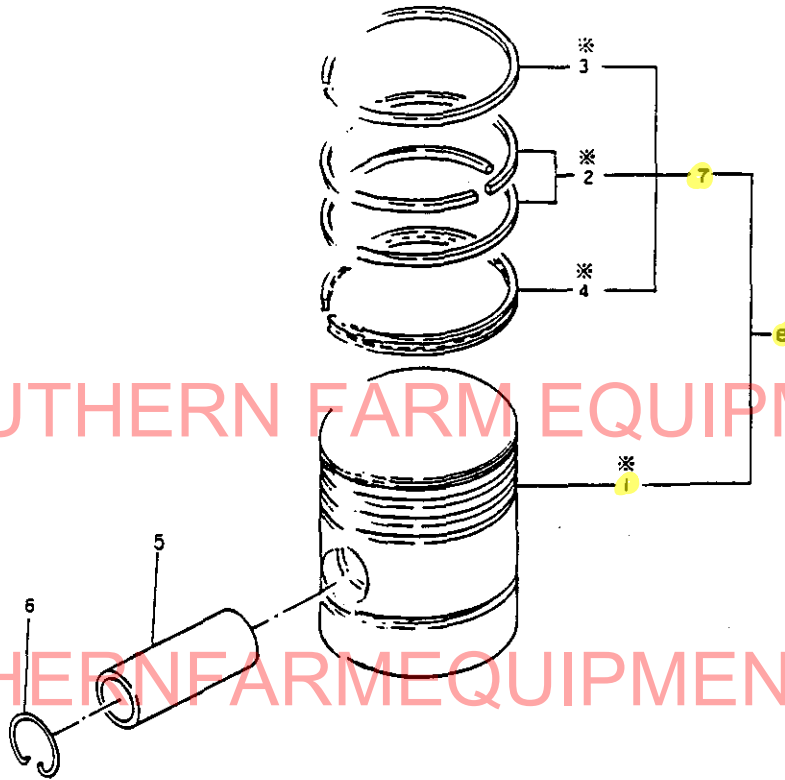
図番 ITEM	品名 PART NAME	部品番号 PART NO.	1台分個数 Q'TY	互換性 V	販売単位 Unit	備考 REMARKS
			2 T 90			
①	フライホイール FLYWHEEL	※124450-21401	1			To ②
②	フライホイール CMP FLYWHEEL CMP	124450-21591	1			含 Inc. ①、③
③	リングギヤ RING GEAR	124550-21600	1			
④	クランクシャフト CRANK SHAFT	※124450-21012	1			To ④
⑤	クランクギヤ CRANK GEAR	121250-21200	1			
⑥	ブッシュ BUSH	124450-21230	1			
⑦	エンドナット END NUT	124450-21530	1			
⑧	Vプーリ V-PULLEY	124460-21651	1			
⑨	ナット M30 (プーリ) NUT	124160-21670	1			
⑩	アブラキリ OIL SEAL	124160-21700	1			
⑪	FK 7×24 FEATHER KEY	22512-070242	1			クランクシャフトVプーリ Crank shaft V-pulley
⑫	FK 7×28 FEATHER KEY	22512-070282	1			クランクギヤ Crank gear
⑬	FK 10×36 FEATHER KEY	26116-100252	1			フライホイール Flywheel
⑭	クランクシャフト ASS'Y. CRANKSHAFT ASS'Y.	724450-21702	1			含 Inc. ①、③、④、⑤、⑥

251-957-2857

WWW.SOUTHERNFARMEQUIPMENTIMPORTS.CO

22-1 ピストン PISTON

224758-22100



SOUTHERN FARM EQUIPMENT

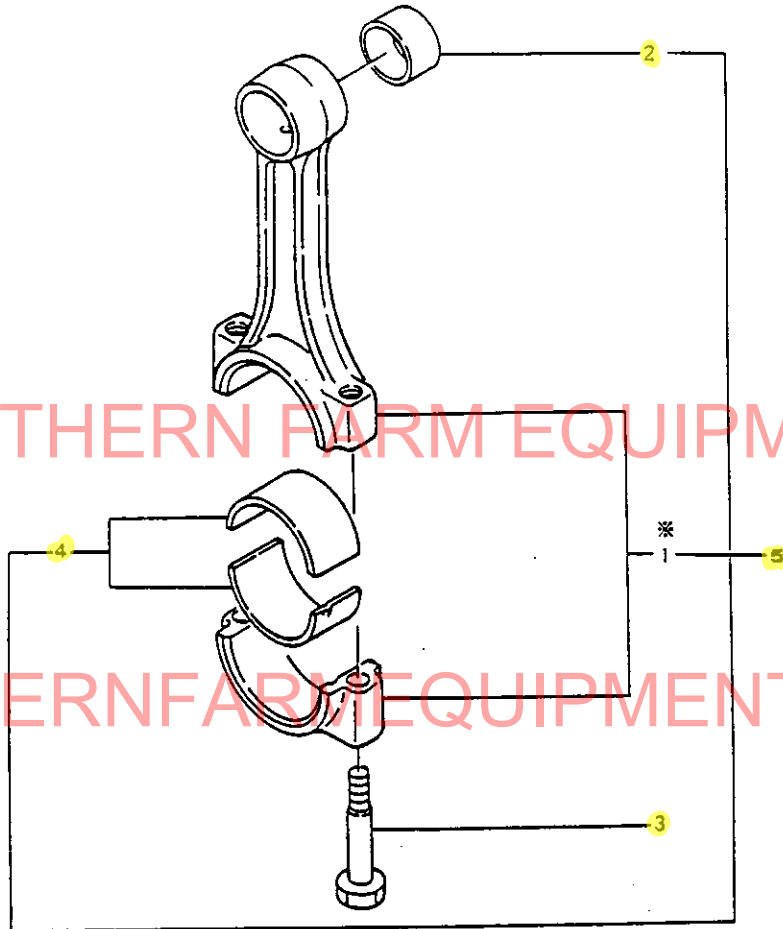
WWW.SOUTHERNFARMEQUIPMENTIMPORTS.CO

251-957-2857

図番 ITEM	品名 PART NAME	部品番号 PART NO.	1台分個数 Q'TY		互換性 I.C.V.	販売単位 Unit	備考 REMARKS
			2	T 90			
①	ピストン PISTON	※124768-22020	2				To ⑧
②	ピストンリング (No. 2・3) PISTON RING	※124763-22100	4				
③	ピストンリング (No. 1) PISTON RING	※124763-22110	2				To ⑧
④	オイルリング OIL RING	※124763-22900	2				
⑤	ピストンピン PISTON PIN	104600-22300	2				
⑥	サークリップ CIRCLIP	104600-22400	4				
⑦	ピストンリングセット PISTON RING SET	724763-22500	2				Inc. ②-③
⑧	ピストン ASS'Y. PISTON ASS'Y.	724768-22720	2				Inc. ①-③

23-1 コネクティングロッド CONNECTING ROD

224450-23100



251-957-2857

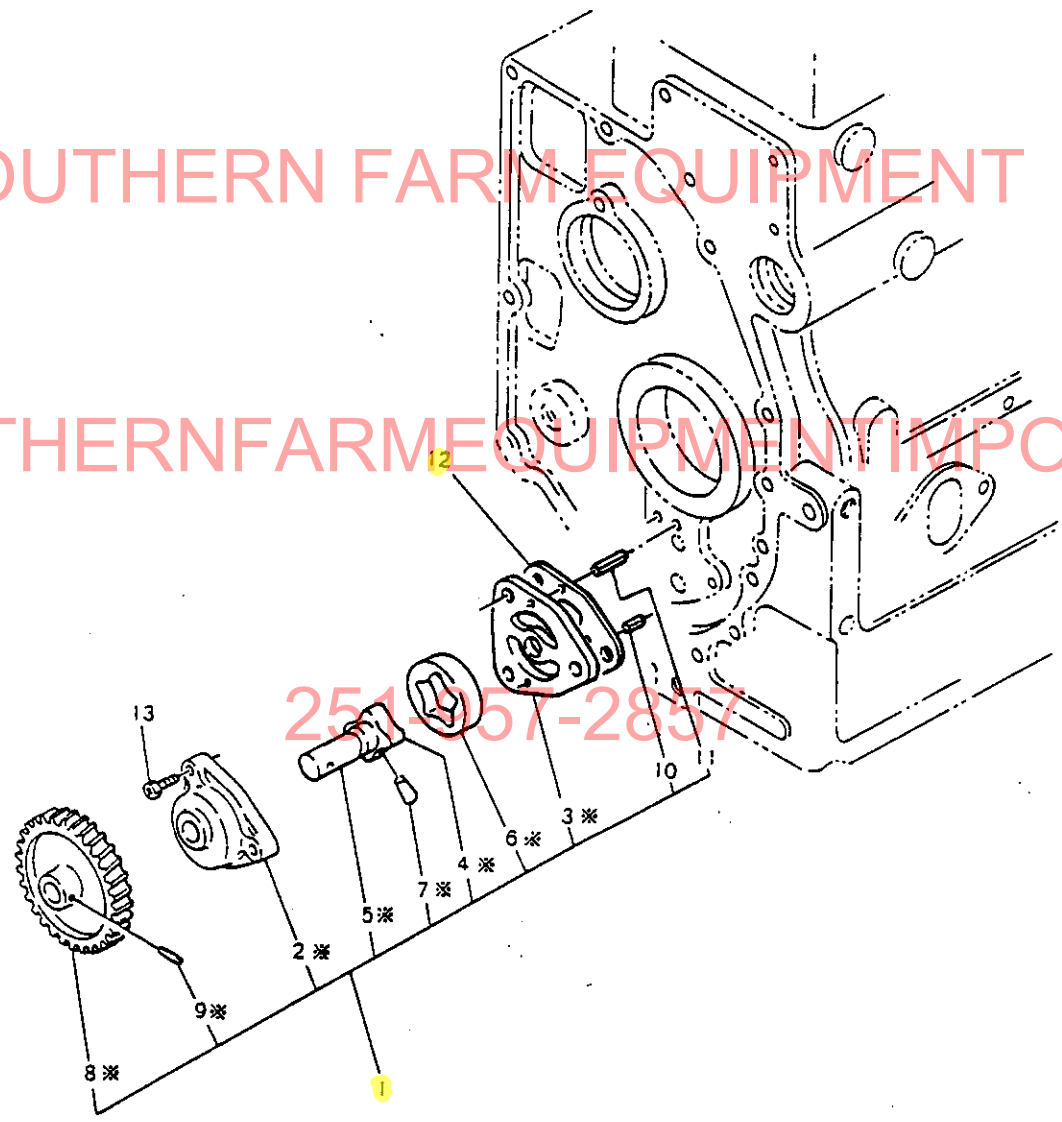
図番 ITEM	品名 PART NAME	部品番号 PART NO.	1台分個数 Q'TY	互換性 I.C.V.	販売単位 Unit	備考 REMARKS
			2 T 90			
①	コネクティングロッド CONNECT. ROD	※124450-23010	2			To ⑤
②	ピストンピンメタル BEARING, piston pin	124450-23100	2			
③	ロッドボルト ROD BOLT	124450-23200	4			
④	クランクピンメタル BEARING, crank pin	124450-23300	2			
⑤	コネクティングロッド ASS'Y. CONNECT. ROD ASS'Y.	724450-23100	2			inc. ①-④

32-1 LOポンプ LUBRICATING OIL PUMP

32445-32-00

SOUTHERN FARM EQUIPMENT

WWW.SOUTHERNFARMEQUIPMENTIMPORTS.CO



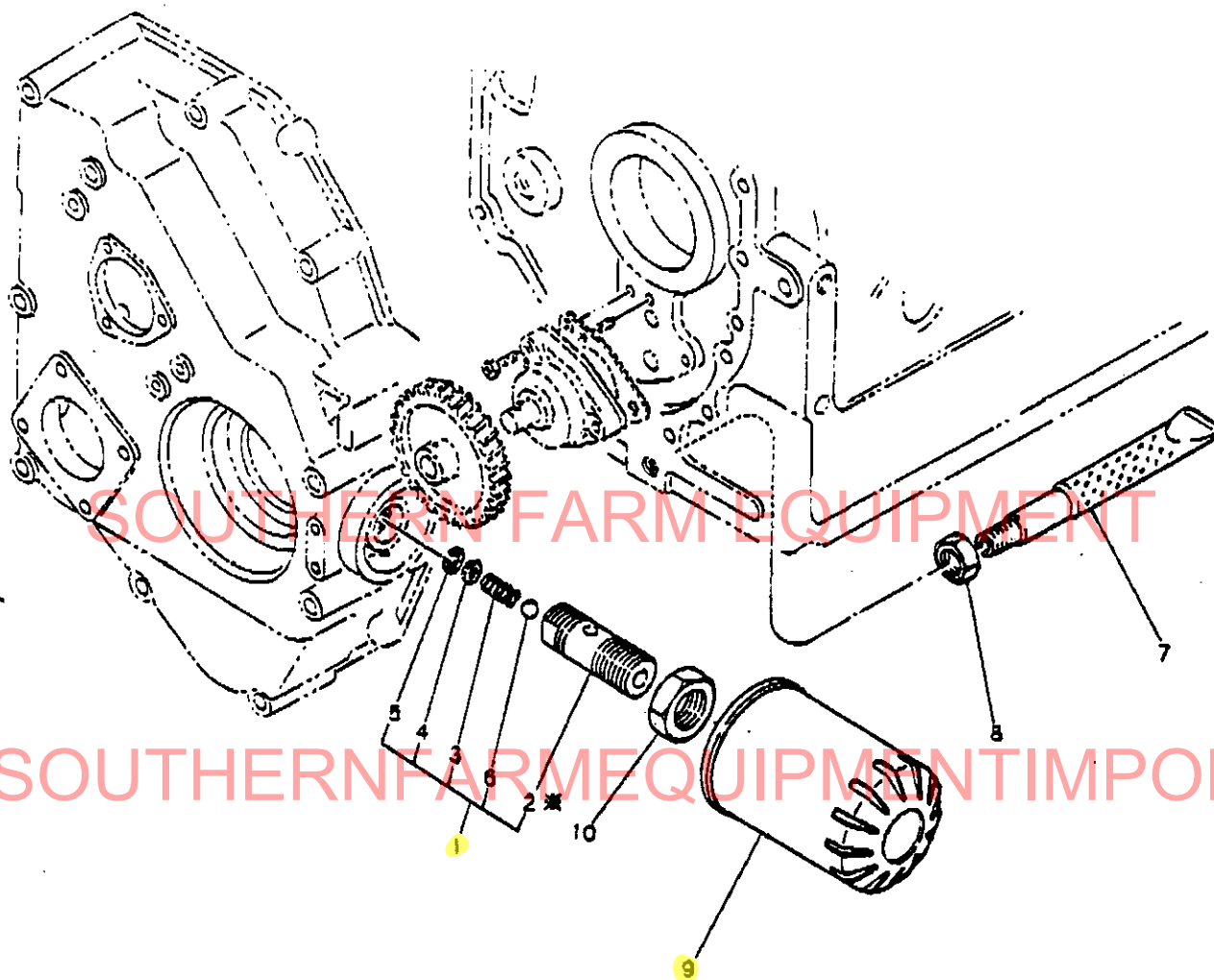
32-1 LOポンプ LUBRICATING OIL PUMP

図番 ITEM	品名 PART NAME	部品番号 PART NO.	1台分個数 Q'TY		互換 性	販売 単位 Unit	備 考 REMARKS
			2	T 90			
①	LOポンプ CMP LO PUMP CMP	124465-32000	1				inc. ①-⑩
②	ホントイ (LO-P) BODY	*124450-32011	1				
③	フタ (LO-P) COVER	*124450-32081	1				
④	インナロータ INNER ROTOR	*124465-32100	1				
⑤	シャフト (インナロータ) SHAFT	*124450-32111	1				To ⑩
⑥	アウトロータ OUTER ROTOR	*103854-32120	1				
⑦	ピン (シャフト) PIN	*124465-32170	1				
⑧	LOポンプクドウギヤ GEAR. LO pump	*121250-32201	1				
⑨	TP 3×22 TAPER PIN	*22320-030220	1				
⑩	SPピン 4AW×8 SPRING PIN	22351-004008	1				
⑪	SPピン 4AW×12 SPRING PIN	22351-004012	1				
⑫	PK (ポンプフタ) PACKING	124450-32020	1				
⑬	HB 6×22 HEX. BOLT	26116-060222	3				

251-957-2857

35-1 L Oコシキ LUBRICATING OIL STRAINER

U2845G-13100



251-957-2857

図番 ITEM	品名 PART NAME	部品番号 PART NO.	1台分個数 Q'TY	互換性 I C A	販売単位 Unit	備考 REMARKS
			2 T 90			
①	チョウアツベン CMP ADJUST VALVE CMP	124450-35301	1			7 In. ①-①
②	ボンタイ (LOチョウアツベン) BODY	※124450-35311	1			To ①
③	バネ (LOチョウアツベン) SPRING	124450-35320	1			
④	リテーナ (チョウアツSP) RETAINER	124450-35330	1			
⑤	シメワ C (アナ) 10 C-CIRCLIP	22252-000100	1			
⑥	コウキユウ 鋼球 STEEL BALL	24190-100001	1			
⑦	キユウニユウカン (L.O) INLET PIPE	124450-35060	1			
⑧	ナット PF NUT	124450-35070	1			
⑨	オイルフィルタ OIL FILTER	124450-35100	1			
⑩	ナット (ベンボンタイ) NUT	124450-35350	1			

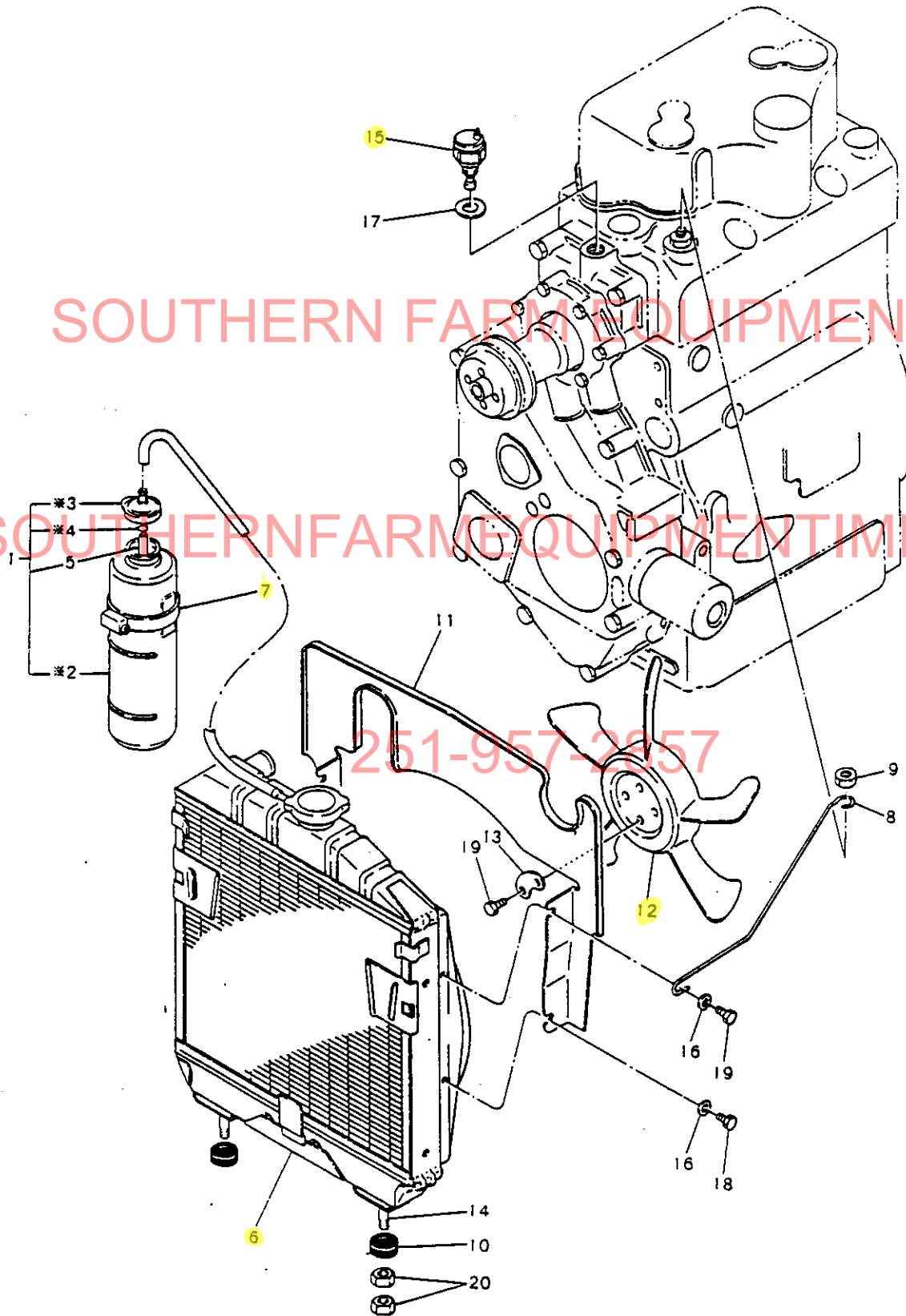
SOUTHERN FARM EQUIPMENT

WWW.SOUTHERNFARMEQUIPMENTIMPORTS.COM

251-957-2857

44-1 ラジエータ RADIATOR

201758-44-100



SOUTHERN FARM EQUIPMENT

WWW.SOUTHERNFARMEQUIPMENTIMPORTS.CO

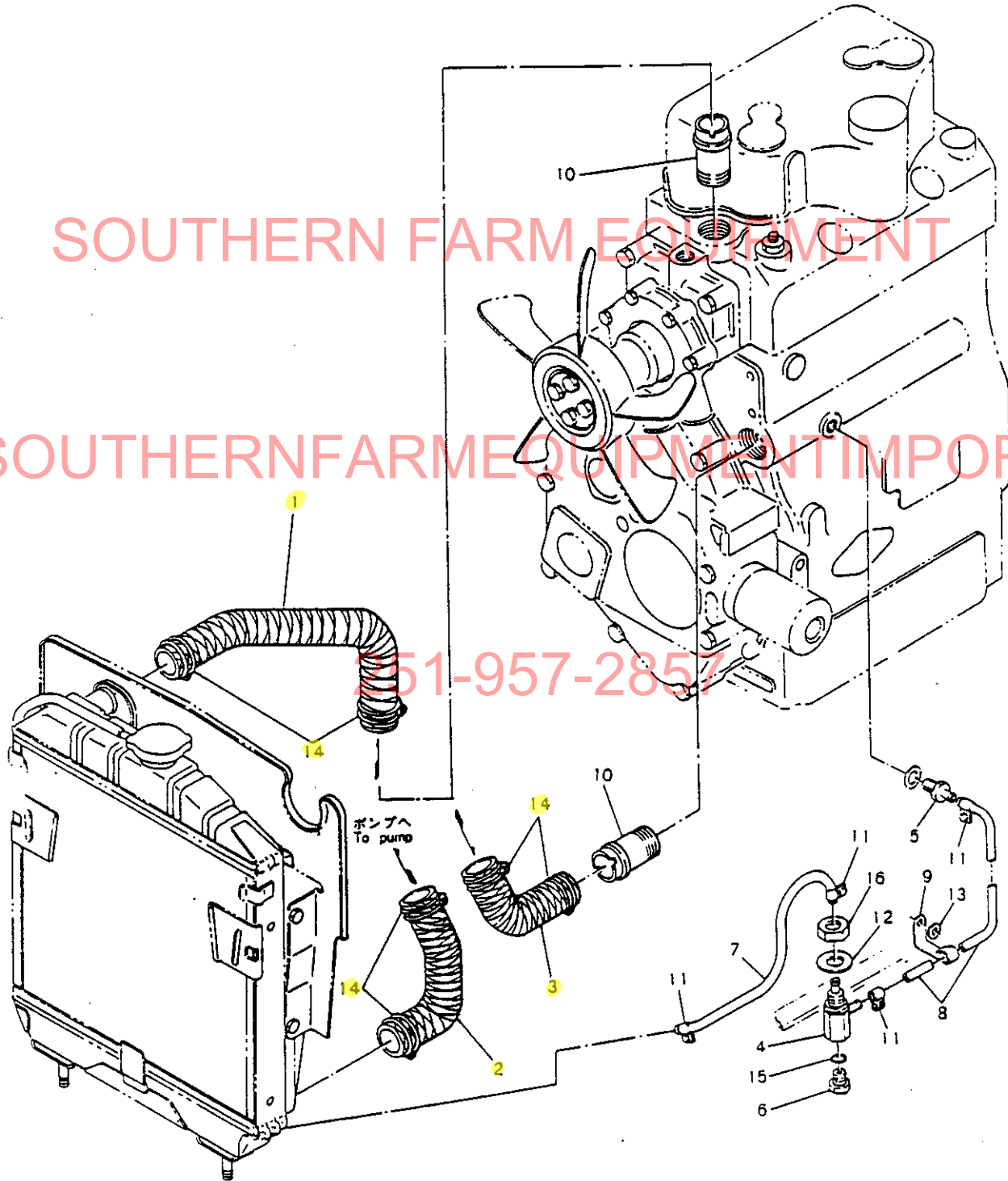
251-957-2857

44-1 ラジエータ RADIATOR

図番 ITEM	品名 PART NAME	部品番号 PART NO.	1台分個数 Q'TY	互換性	販売単位 Unit	備考 REMARKS
			2 T 90			
①	サブタンク CMP SUB TANK CMP	124450-44510	1			Inc. 2-9
②	サブタンクホントイ BODY	※124450-44520	1			
③	キャップ (サブタンク) CAP	※124450-44530	1			To.D
④	オサエ (オーバーフローパイプ) RETAINER	※124450-44560	1			
⑤	ビニールパイプ 7×230 VINYL TUBE	23060-070230	1			
⑥	ラジエータ RADIATOR	124768-44500	1			
⑦	バンド (サブタンク) BAND	124450-44550	1			
⑧	フレドメ (ラジエータ) CLAMP	124460-44601	1			
⑨	ナット (フレドメ) NUT	124450-44610	1			
⑩	ボウシゴム RUBBER	124768-44650	2			
⑪	エアシャッター SHUTTER	124768-44690	1			
⑫	ファン D=320φ FAN	124768-44740	1			識別マーク: "I" Mark
⑬	ザガネ (ファン) WASHER	124768-44750	2			
⑭	S B (ラジエータトリツケ) STUD	124460-44850	2			
⑮	オンドケンシユツキ THERMO-SENSOR	121250-44900	1			
⑯	PW 6 WASHER	22137-060000	4			エアシャッター: 3 Shutter ラジエータフレドメ: 1 Clamp
⑰	PK 16 PACKING	23414-160000	1			オンドケンシユツキ Thermo-sensor
⑱	HB 6×12 HEX. BOLT	26116-060122	3			エアシャッター Shutter
⑲	HB 6×20 HEX. BOLT	26116-060202	5			ファン : 4 Fan ラジエータフレドメ: 1 Clamp
⑳	T M N 8 SET NUT	26757-080002	4			ラジエータ Radiator

49-1 CWパイプ COOLING WATER PIPE

32476A-49-10



49-1 CWパイプ COOLING WATER PIPE

図番 ITEM	品名 PART NAME	部品番号 PART NO.	1台分個数 Q'TY	互換性 I C V 性	販売単位 Unit	備考 REMARKS
			2 T 90			
①	CWパイプ (A) CW TUBE	124768-49010	1			ヘッドラジエーター Head-Radiator
②	CWパイプ (B) CW TUBE	121250-49020	1			ラジエーター-CWポンプ Radiator-CW pump
③	CWパイプ (C) CW TUBE	121250-49030	1			CWポンプ-アプロック CW pump-block
④	サンボウコックホントイ BODY, 3-way cock	121250-49101	1			
⑤	ツギテ (ミズスキパイプ) JOINT	121250-49110	1			
⑥	プラグ (ミズスキ) PLUG, drain	121250-49121	1			
⑦	ミズスキパイプ (A) DRAIN TUBE	124460-49150	1			
⑧	ミズスキパイプ (B) CLAMP	124761-49160	1			
⑨	フレドメ CLAMP	124761-49200	1			
⑩	ツギテ (CWパイプ) JOINT	124160-49480	2			
⑪	ホースバンド HOSE BAND	124460-59050	4			
⑫	PW 16 WASHER	22117-160000	1			コックホントイ Cock body
⑬	PW 8 WASHER	22137-080000	1			フレドメ Clamp
⑭	ホースバンド 38 HOSE BAND	23010-038000	6			CWパイプ CW tube
⑮	Oリング 1 A P16 O-RING	24311-000160	1			ミズスキプラグ Drain plug
⑯	トメN (ホソ) 16 SET NUT	25777-160002	1			コックホントイ Cock body
	<i>Water pump same as 2000</i>	121250-42011				
	<i>Gasket</i>	124750-42050				
	<i>Shaft</i>	124250-42240				
	<i>Seal</i>	124250-42350				

SOUTHERN FARM EQUIPMENT

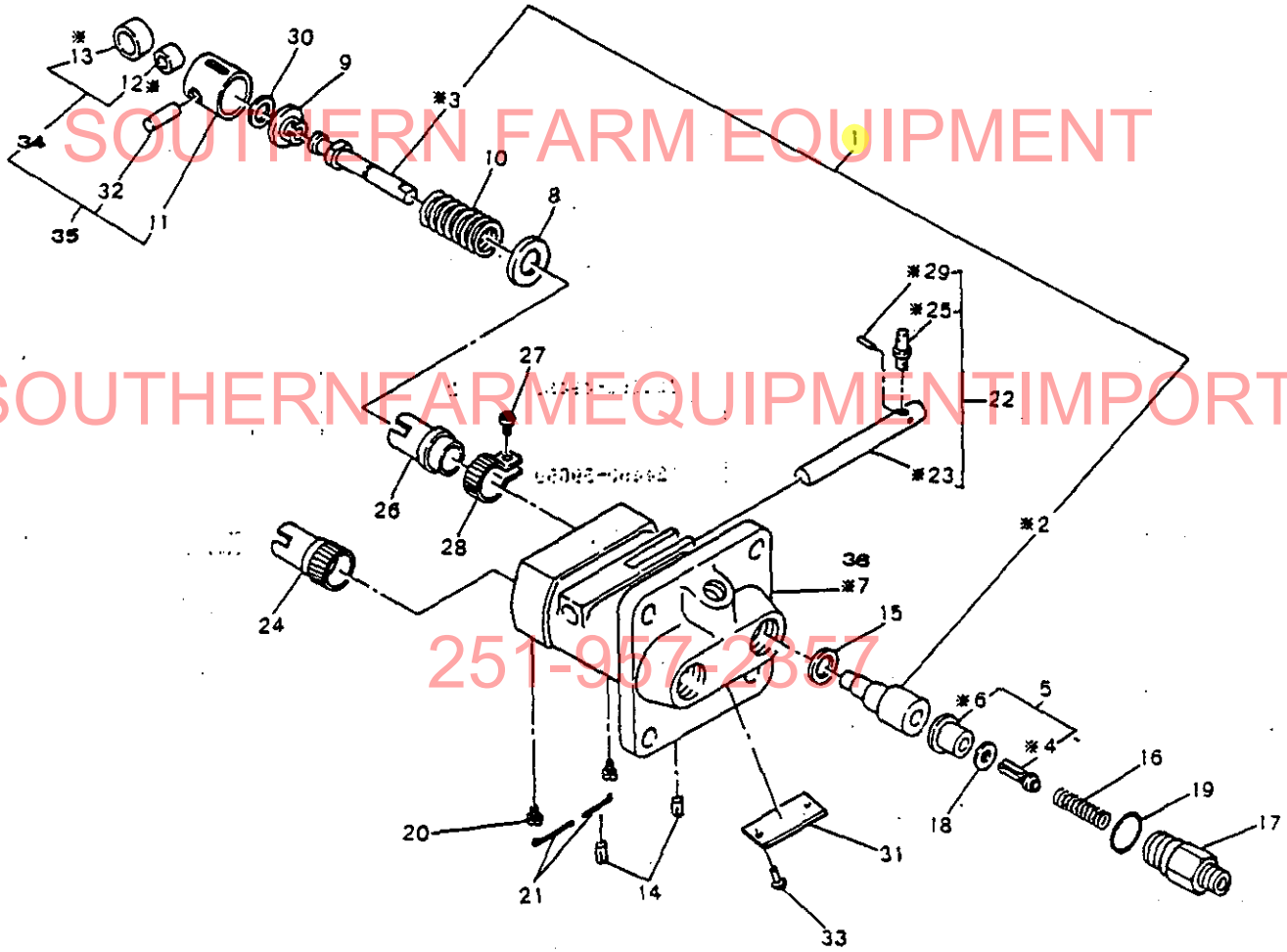
WWW.SOUTHERNFARMEQUIPMENTIMPORTS.CO

251-957-2857

51-1

F O フンシャポンプ
FUEL OIL INJECTION PUMP

024768-51100

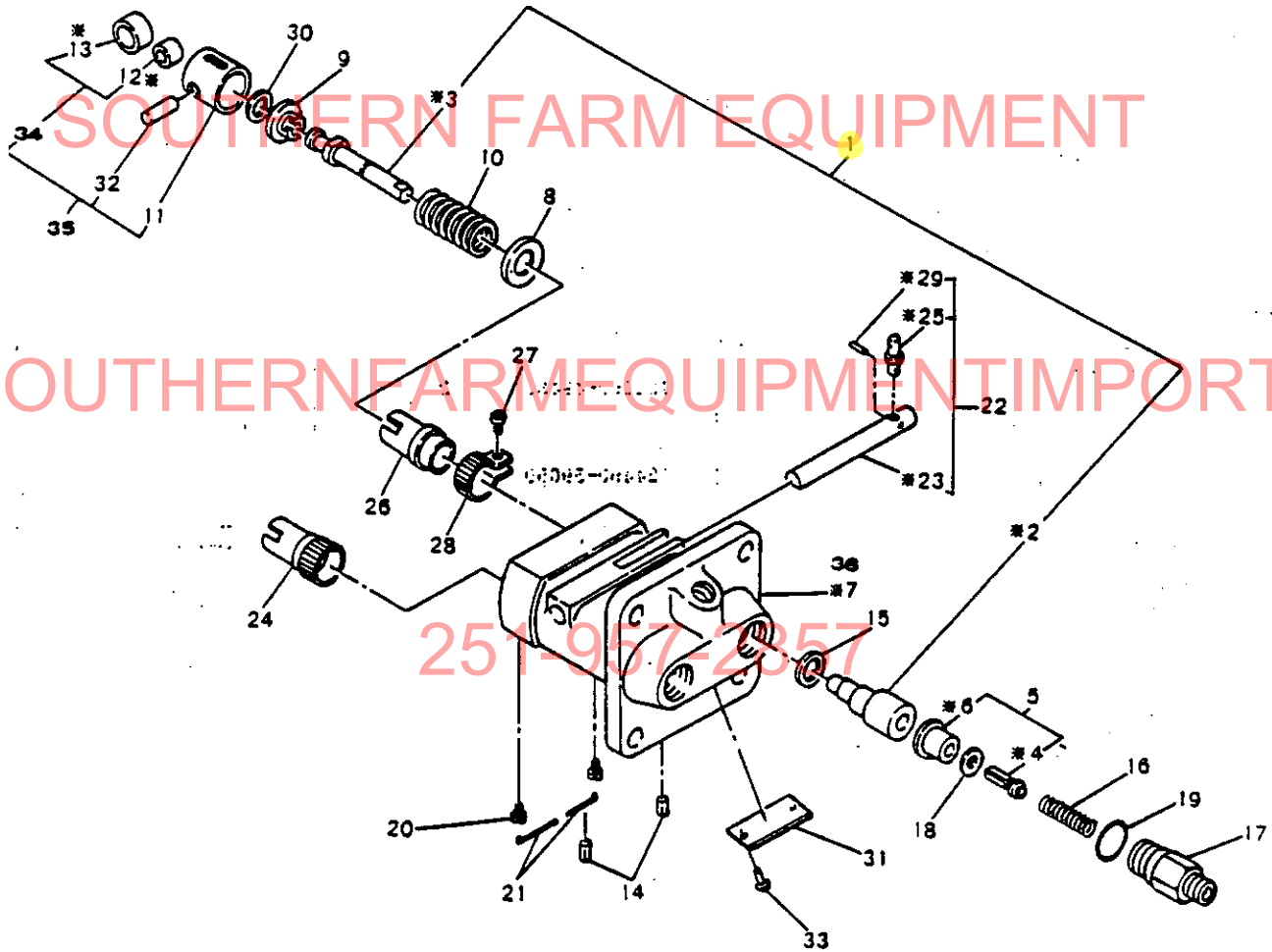


51-1 FO フンシャポンプ FUEL OIL INJECTION PUMP

図番 ITEM	品名 PART NAME	部品番号 PART NO.	1台分個数 Q'TY		互換 性	販売 単位 Unit	備 考 REMARKS
			2	T 90			
①	プランジャバーレル CMP PLUNGER BARREL CMP	124240-51100	2				3 Inc. ②.③
②	プランジャバーレル PLUNGER BARREL	*124240-51120	2				To ①
③	プランジャ PLUNGER	*124240-51130	2				
④	デリベリバルブ DELIVERY VALEE	*124240-51300	2				To ⑤
⑤	デリベリバルブ CMP DELIVERY VALVE CMP	124550-51301	2				
⑥	デリベリバルブシート SEAT	*124550-51310	2				To ⑤
⑦	FOポンプホントイ BODY. FO pump	*124550-51011	1				To ⑨
⑧	バネウケ A (プランジャ) SEAT	174307-51170	2				
⑨	バネウケ B (プランジャ) SEAT	174307-51180	2				
⑩	バネ (プランジャ) SPRING	174307-51190	2				
⑪	プランジャガイド PLUNGER GUIDE	*124550-51200	2				To ⑨
⑫	ローラ (ウチガワ) ROLLER	*111100-51210	2				To ⑩
⑬	ローラ (ソトガワ) ROLLER	*111100-51220	2				
⑭	ピン (プランジャバーレル) PIN	174307-51250	2				
⑮	PK (プランジャバーレル) PACKING	174307-51270	2				
⑯	バネ (デリベリバルブ) SPRING	124550-51320	2				
⑰	ホルダ (デリベリ) HOLDER	124550-51341	2				
⑱	パッキン (デリベリ) PACKING	124550-51350	2				
⑲	Oリング (デリベリ) O-RING	124550-51370	2				
⑳	ガイドマワリドメ GUIDE STOPPER	174307-51450	2				
㉑	ピン (ガイドマワリドメ) PIN	114307-51460	2				
㉒	FOカゲンラック ASS'Y. FO RACK ASS'Y.	724240-51530	1				3 Inc. ㉓.㉔.㉕
㉓	FOカゲンラック RACK	*124240-51500	1				To ㉒
㉔	FOカゲンリン (A) PINION SLEEVE	174307-51510	1				
㉕	FOカゲンラックピン PIN	*124240-51550	1				To ㉒

51-1 FOファンシャポンプ FUEL OIL INJECTION PUMP

024768-51100



51-1 FOファンシャポンプ F.O.P. FUEL OIL INJECTION PUMP

図番 ITEM	品名 PART NAME	部品番号 PART NO.	1台分個数 Q'TY		互換性 I.C.A.	販売単位 Unit	備考 REMARKS
			2	T 90			
②⑥	FOカゲンリン(B) CONTROL SLEEVE	174307-51550	1				
②⑦	トメネジ(FOカゲンリン) SCREW	122117-51560	1				
②⑧	FOカゲンワリン PINION	174307-51560	1				
②⑨	トメガネ(ラックピン) STOPPER	※124550-51590	1				To ②⑩
②⑩	シム(プランジャチョウセイ) SHIM	174307-51700	2				
②⑪	ポンプメイバン NAME PLATE	124768-51920	1				
②⑫	ピン(タペットローラ) PIN	174100-54120	2				
②⑬	コマルリベット 2.3×3 RIVET	22624-230030	2				
②⑭	ガイドローラ ASS'Y.(プランジャ) GUIDE ROLLER ASS'Y.	711100-51540	2				↑ inc. ②⑬
②⑮	プランジャガイド ASS'Y. PLUNGER GUIDE ASS'Y.	724550-51520	2				↑ inc. ②⑬⑭
②⑯	FOポンプ ASS'Y. FO PUMP ASS'Y.	724761-51701	1				↑ inc. ①-⑬ 補て品用 Spare part

251-957-2857

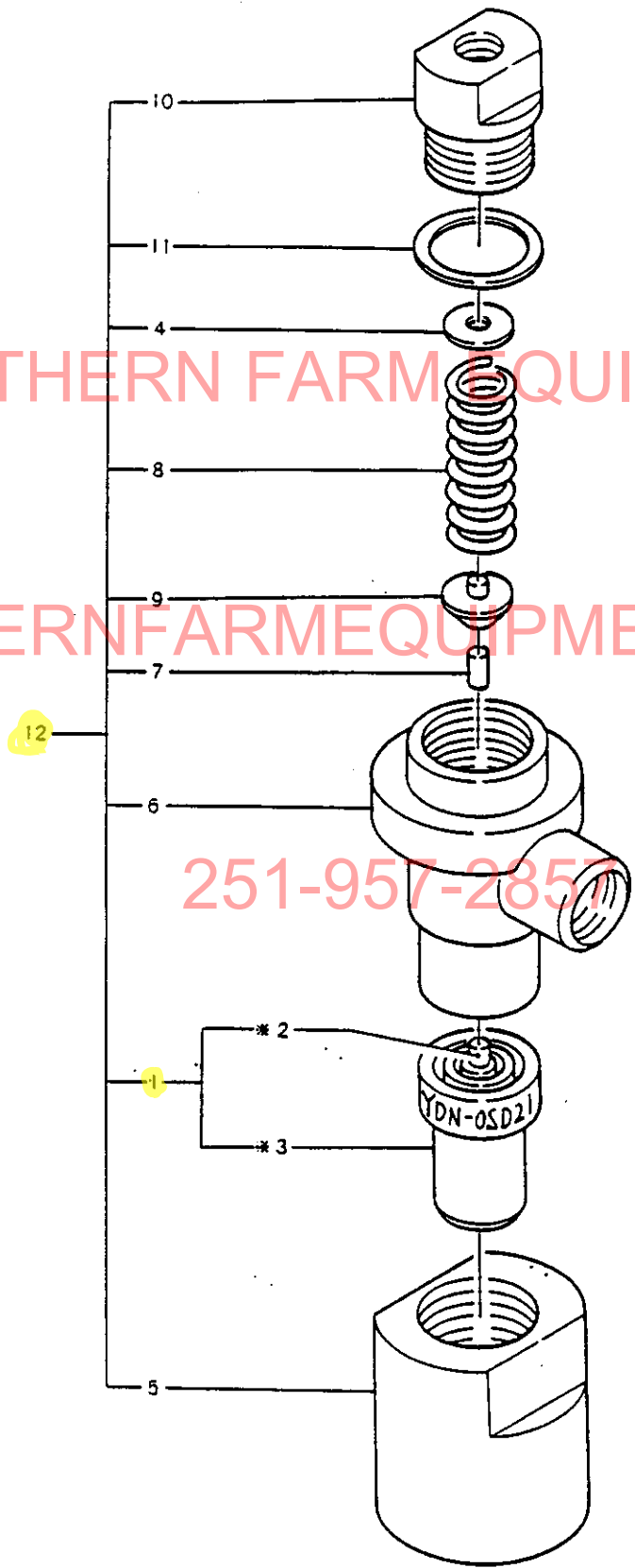
53-1 FOファンシャベン FUEL OIL INJECTION VALVE

224710-93:00

SOUTHERN FARM EQUIPMENT

WWW.SOUTHERNFARMEQUIPMENTIMPORTS.CO

251-957-2857



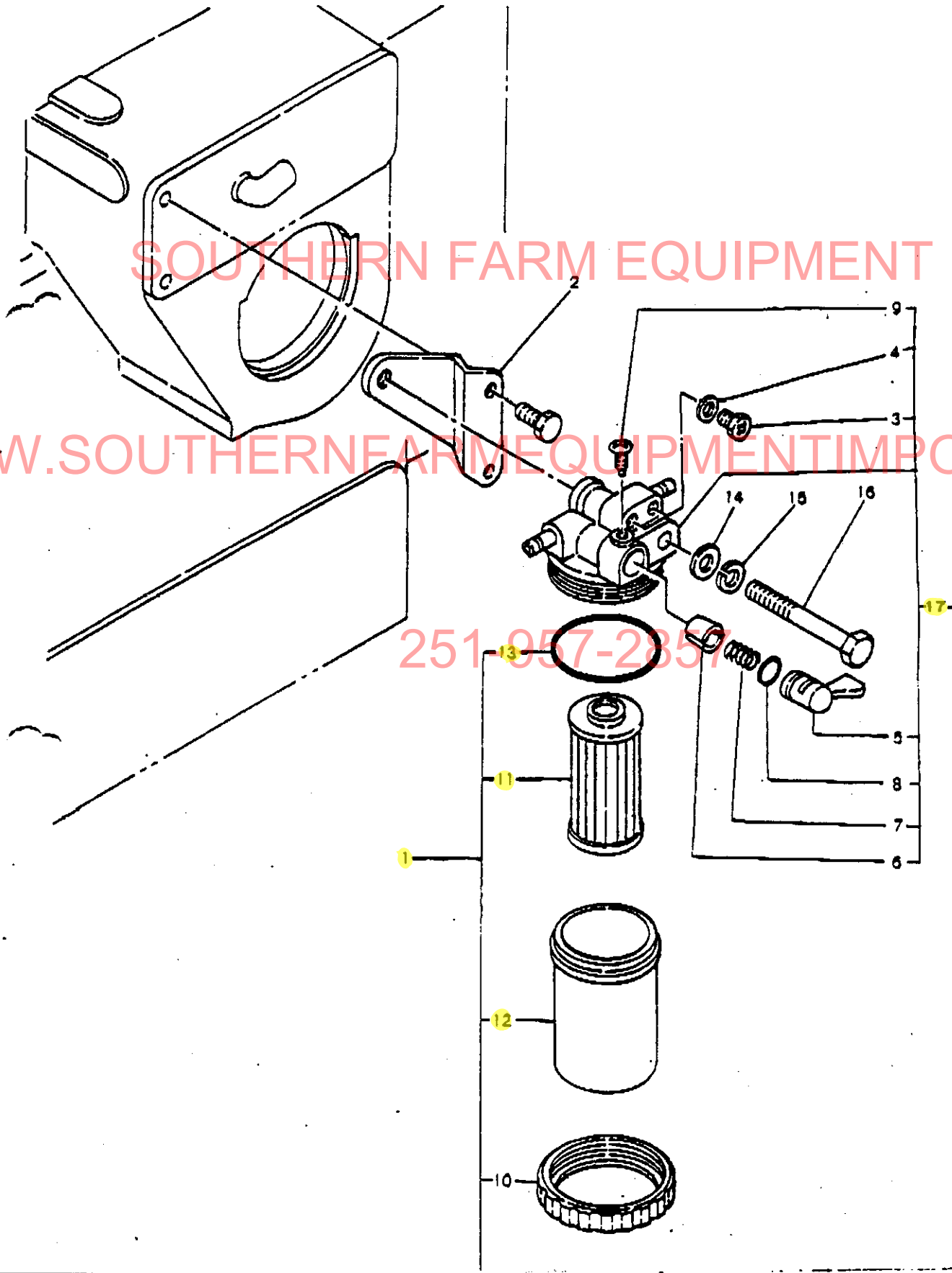
SOUTHERN FARM EQUIPMENT

WWW.SOUTHERNFARMEQUIPMENTIMPORTS.COM

251-957-2857

55-1 FOコシキ FUEL OIL STRAINER

224465-991 X0



SOUTHERN FARM EQUIPMENT

WWW.SOUTHERNFARMEQUIPMENTIMPORTS.CO

251-957-2357

55-1 FOコシキ FUEL OIL STRAINER

図番 ITEM	品名 PART NAME	部品番号 PART NO.	1台分個数 QTY		原 産 国 J C A	販 売 単 位 Unit	備 考 REMARKS
			2	T 90			
①	FOコシキ CMP FO STRAINER CMP	124160-55600	1				Inc. ②-③
②	トリツアダイ MOUNT	124465-55610	1				
③	エアースキプラグ PLUG. air-vent	101720-55750	1				
④	パッキン 8 (ナイロン) PACKING	23418-080000	1				
⑤	ハンドル (FOコック) HANDLE	104200-55341	1				
⑥	テーパバルブ TAPER VALVE	104200-55321	1				
⑦	バルブバネ VALVE SPRING	104200-55330	1				
⑧	Oリング P10A O-RING	24311-240100	1				
⑨	トメコネジ (コックハンドル) SET SCREW	104200-55750	1				
⑩	リテーナ RETAINER	110250-55610	1				
⑪	エレメント ELEMENT	104500-55710	1				
⑫	コシキオオイ BOWL	104500-55510	1				
⑬	パッキン (コシキオオイ) PACKING	102103-55520	1				
⑭	PW 8 WASHER	22117-080000	1				
⑮	SW 8 SPRING WASHER	22212-080000	1				FOコシキ FO filter
⑯	HB 8×85 HEX. BOLT	28115-080652	1				
⑰	FOコック ASS'Y. FO COCK ASS'Y.	724160-55200	1				Inc. ②-③

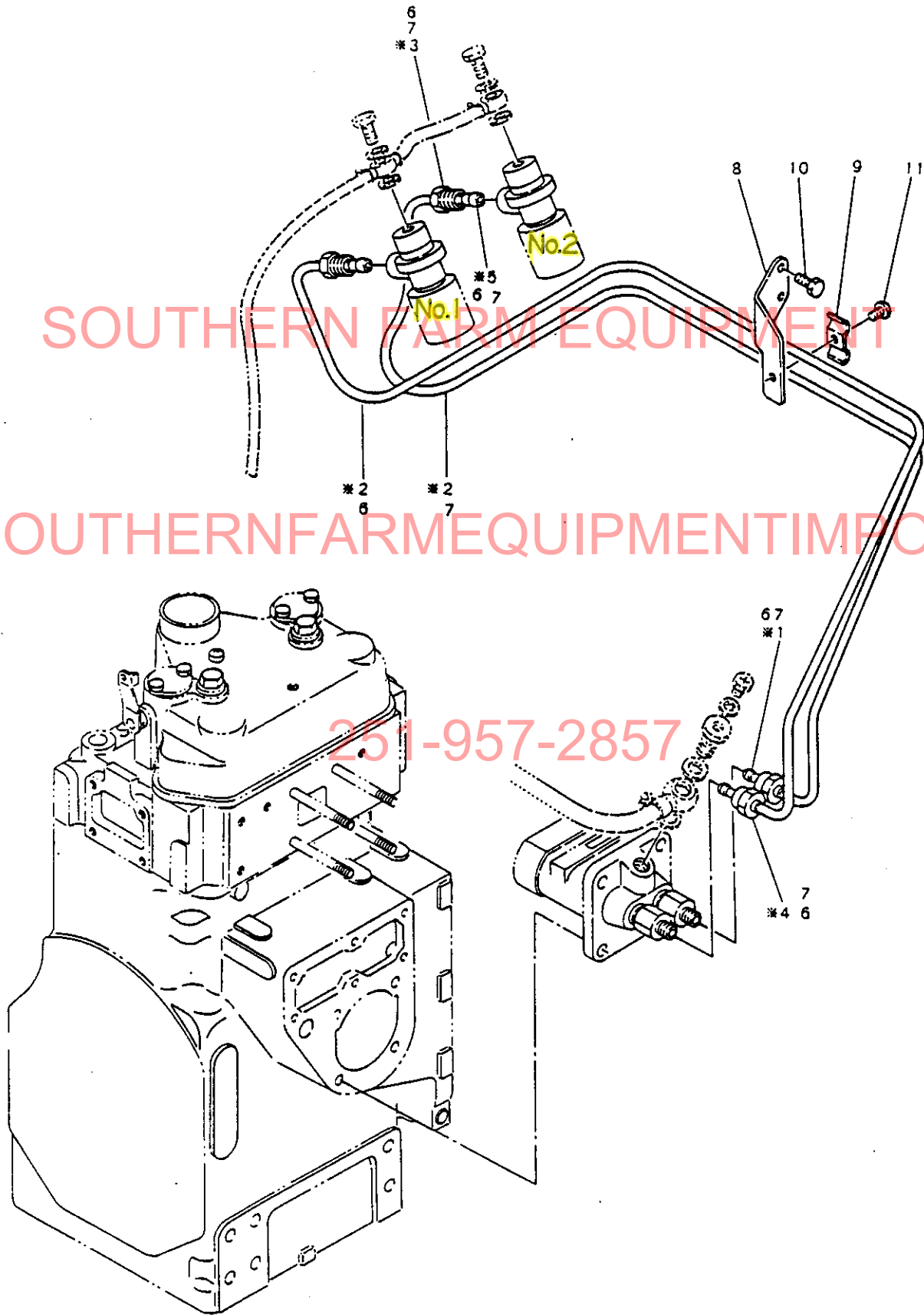
SOUTHERN FARM EQUIPMENT

WWW.SOUTHERNFARMEQUIPMENTIMPORTS.CO

251-957-2857

59-1 FOフンシャパイプ FUEL OIL INJECTION PIPE

024465-59100



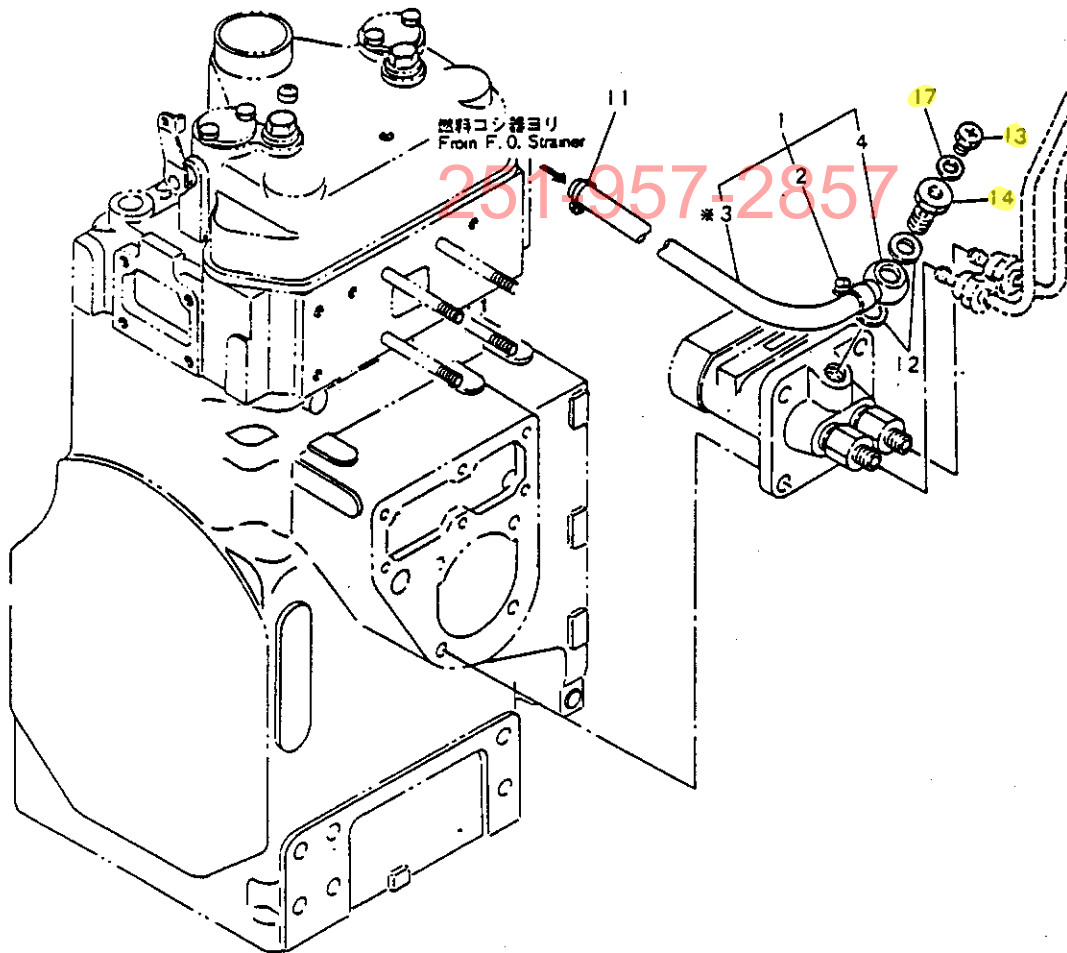
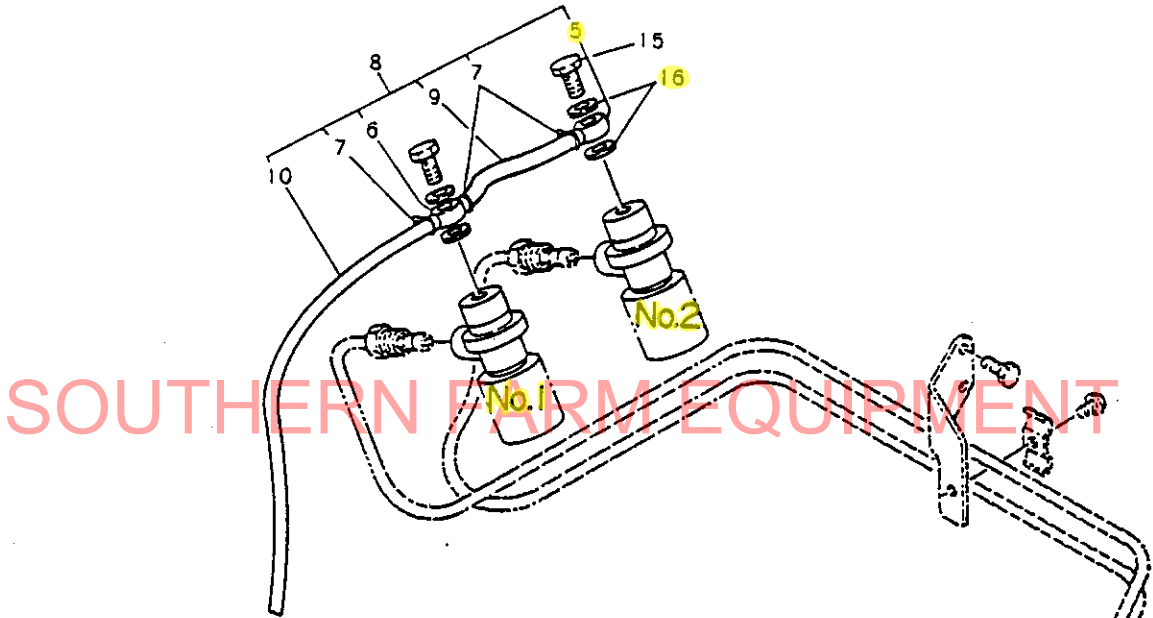
59-1 FO ファンシャパイプ FUEL OIL INJECTION PIPE

図番 ITEM	品名 PART NAME	部品番号 PART NO.	1台分個数 Q'TY		互換性 I C V 性	販売単位 Unit	備考 REMARKS
			2	T 90			
①	アテガネ (FOファンシャパイプ) SET PIECE	※124250-55950	2				
②	FOファンシャパイプ FO INJECTION PIPE	※124465-59600	2				
③	ナット (FOベンガワ) NUT. FO valve side	※103854-59621	2				To ③ or ④
④	ナット (FO-Pガワ) NUT. FO pump side	※124250-55960	2				
⑤	スリーブ SLEEVE	※103854-59640	2				
⑥	FOファンシャパイプ CMP (No. 1) FO INJECTION PIPE CMP	124465-59800	1				全 inc. ①-③
⑦	FOファンシャパイプ CMP (No. 2) FO INJECTION PIPE CMP	124465-59810	1				
⑧	フレドメダイ MOUNT	124756-59850	1				
⑨	フレドメ CLAMP	124450-59860	1				
⑩	HB 6×10 HEX. BOLT	26117-060102	2				フレドメダイ Mount
⑪	RS 6×8 ROUND SCREW	26557-060082	1				フレドメ Clamp

251-957-2857

59-2 FOパイプ FUEL OIL PIPE

024465-44200

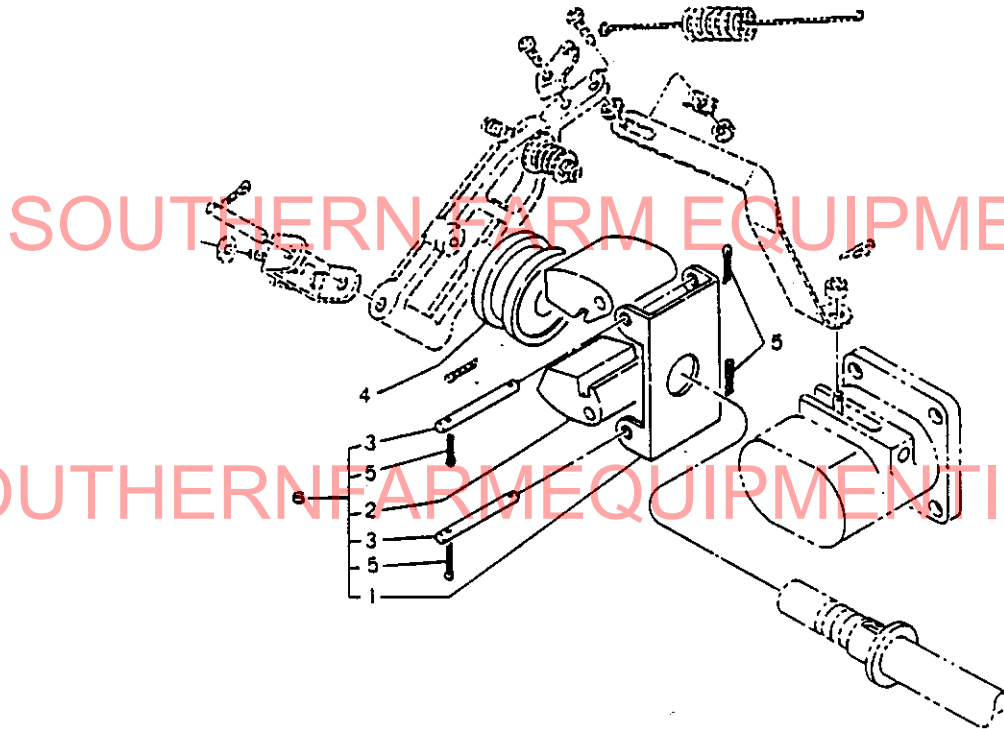


59-2 FOパイプ FUEL OIL PIPE

図番 ITEM	品名 PART NAME	部品番号 PART NO.	1台分個数 QTY		互換性 V C I 性	販売単位 Unit	備考 REMARKS
			2	T 90			
①	FOパイプ CMP FO PIPE CMP	121250-59010	1				FOコシキ-FOポンプ Filter-Pump inc. ②-③
②	ホースバンド HOSE BAND	124460-59050	1				ポンプガワ Pump side
③	FOパイプ FO PIPE	*121250-59080	1				To④
④	B J (カタクチ) BALL JOINT	124250-59260	1				FOポンプガワ Pump side
⑤	B J (カタクチ) BALL JOINT	124450-59030	1				
⑥	B J (リョウクチ) BALL JOINT	124550-59090	1				
⑦	ホースクリップ HOSE CLIP	124066-59100	3				
⑧	FOモドシパイプ CMP FO RETURN PIPE CMP	124465-59500	1				inc. ③-④,⑤,⑥
⑨	FOモドシパイプ FO RETURN PIPE	121250-59550	1				ノズル-ノズル Nozzle-Nozzle
⑩	FOモドシパイプ FO RETURN PIPE	121250-59560	1				ノズル-タンク Nozzle-Tank
⑪	ホースバンド HOSE BAND	124460-59060	1				コシキガワ Filter side
⑫	P K 12 PACKING	104200-59170	2				BJポンプガワ Ball joint pump side
⑬	プラグ (エアースキ) PLUG	124060-59380	1				
⑭	B J ボルト (エアースキアナツキ) BOLT	124060-59391	1				
⑮	B J B 8 BOLT	101147-59810	2				
⑯	P K (マル) 8 PACKING	23414-080000	4				BJノズルガワ Ball joint nozzle side
⑰	シールワッシャー 6 S SEAL WASHER	43400-500390 144626-51700	1				

61-1 ガバナクドウ GOVERNOR DRIVING

024450-61100



WWW.SOUTHERNFARMEQUIPMENTIMPORTS.CO

251-957-2857

図番 ITEM	品名 PART NAME	部品番号 PART NO.	1台分個数 Q'TY	互換性 I C A 性	販売単位 Unit	備考 REMARKS
			2 T 90			
①	サポート (ガバナウエイト) SUPPORT. gov. weight	※124450-61110	1			(注)
②	ガバナウエイト GOV. WEIGHT	124450-61200	2			
③	ピン (ガバナウエイト) PIN	124450-61220	2			
④	ガバナスリーブ GOV. SLEEVE	121250-61600	1			
⑤	ワリピン 2×10 COTTER PIN	22411-200100	4			
⑥	サポート ASS'Y. SUPPORT ASS'Y.	724450-61520	1			(注) (1)-(3)X51 Inc.

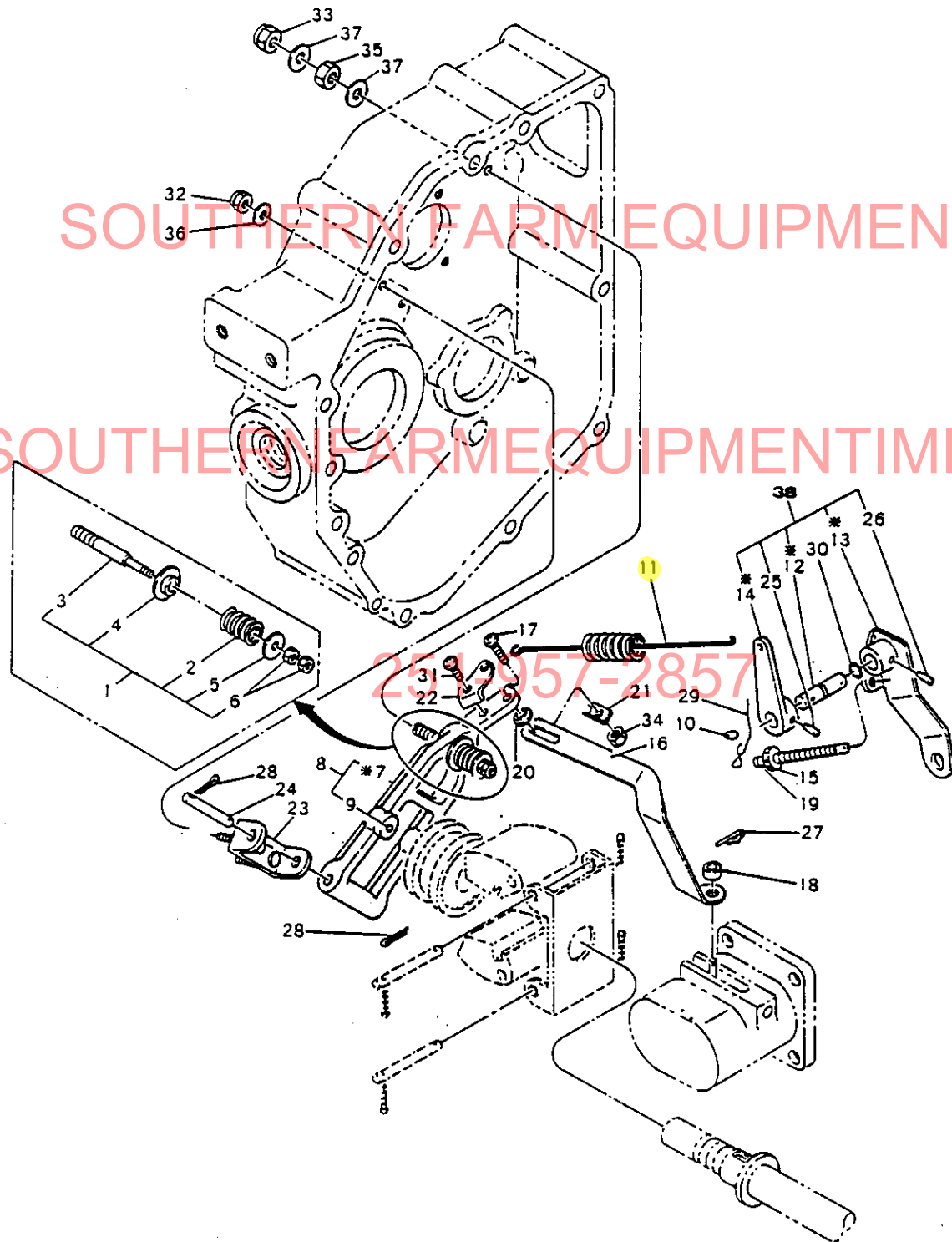
SOUTHERN FARM EQUIPMENT

WWW.SOUTHERNFARMEQUIPMENTIMPORTS.COM

251-957-2857

66-1 ソウジュウソウチ CONTROL DEVICE

324798-66100

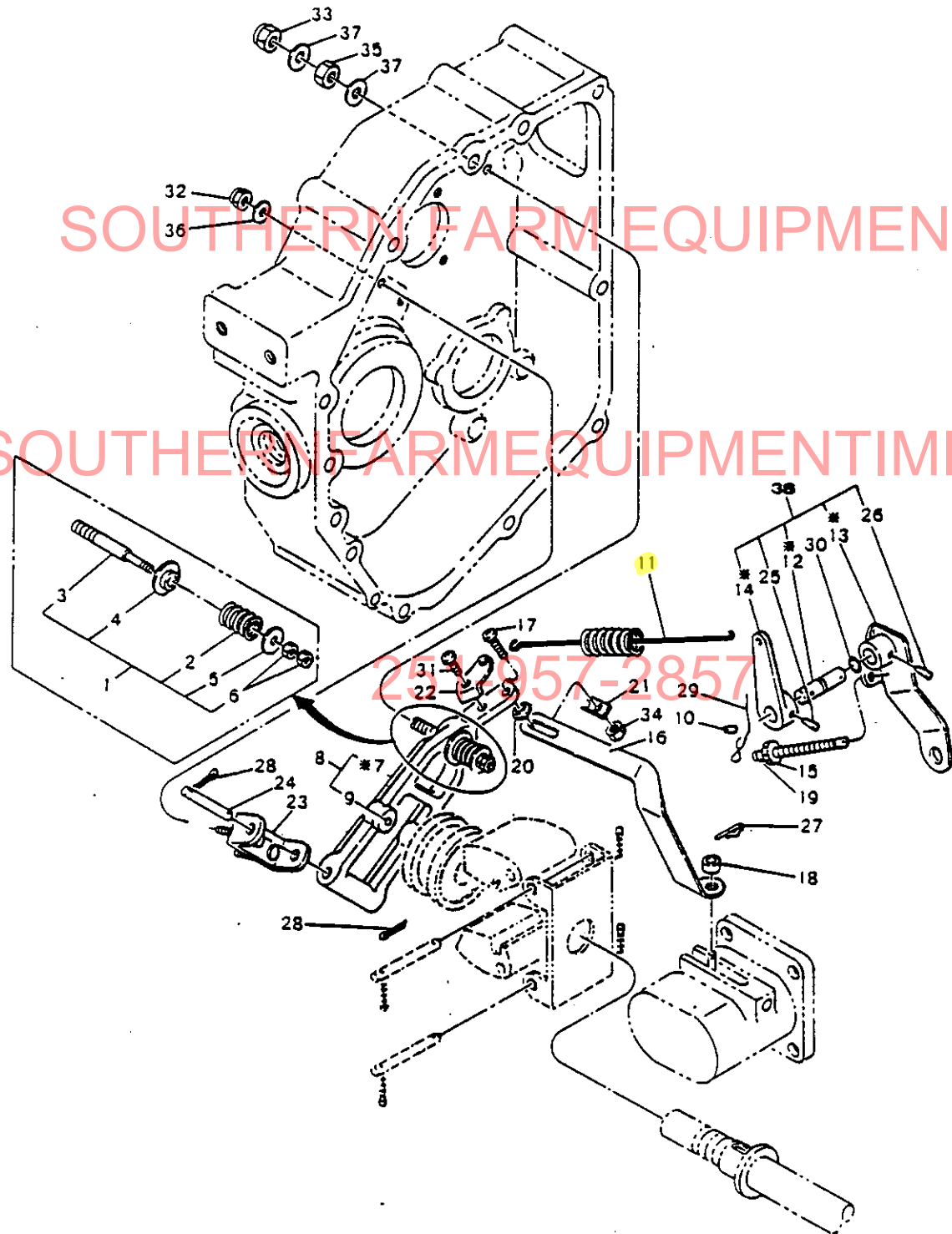


66-1 ソウジュウソウチ CONTROL DEVICE

図番 ITEM	品名 PART NAME	部品番号 PART NO.	1台分個数 Q'TY	互換性 I.C.V.	販売単位 Unit	備考 REMARKS
			2 T 90			
①	FOリミッタ CMP FO LIMITER CMP	124768-66800	1			②-③
②	バネ (FOリミッタ) SPRING	124768-66810	1			
③	シャフト (FOリミッタ) SHAFT	124450-66822	1			
④	アテガネA (FOリミッタ) SET PIECE	124450-66850	1			
⑤	アテガネB (FOリミッタ) SET PIECE	124460-66850	1			
⑥	トメN 5 SET NUT	26751-050002	2			
⑦	ガバナレバー GOV. LEVER	*124460-66601	1			To ①
⑧	ガバナレバー CMP GOV. LEVER	124460-66611	1			②-③
⑨	コウキユウ 3/6 STEEL BALL	24190-100001	2			
⑩	フウインヨウナマリ SEALING LEAD	135210-61090	1			
⑪	レギュレータ SP L=173 REG. SPRING	124765-66010	1			
⑫	シャフト (ハンドル) SHAFT	*124450-66040	1			
⑬	レギュレータハンドル REG. HANDLE	*124450-66050	1			To ⑩
⑭	レギュレータレバー REG. LEVER	*124450-66090	1			
⑮	ナット (アジャスタ) NUT	124450-66370	1			
⑯	ガバナリンク GOV. LINK	124465-66400	1			
⑰	レンケツネジ CONNECT. SCREW	124450-66411	1			
⑱	フレドメ CLAMP	124450-66420	1			
⑲	チョウセイボルト ADJUST BOLT	124550-66420	1			
⑳	スペーサ SPACER	124450-66430	1			
㉑	ワシナ WASHER	124460-66440	1			
㉒	フック (レギュレータ SP) HOOK	124450-66460	1			
㉓	サポート SUPPORT	124450-66510	1			
㉔	ピン PIN	124450-66550	1			
㉕	TP 3×16 TAPER PIN	22322-030160	1			レギュレータレバー Reg. lever

66-1 ソウジュウソウチ CONTROL DEVICE

324758-46109



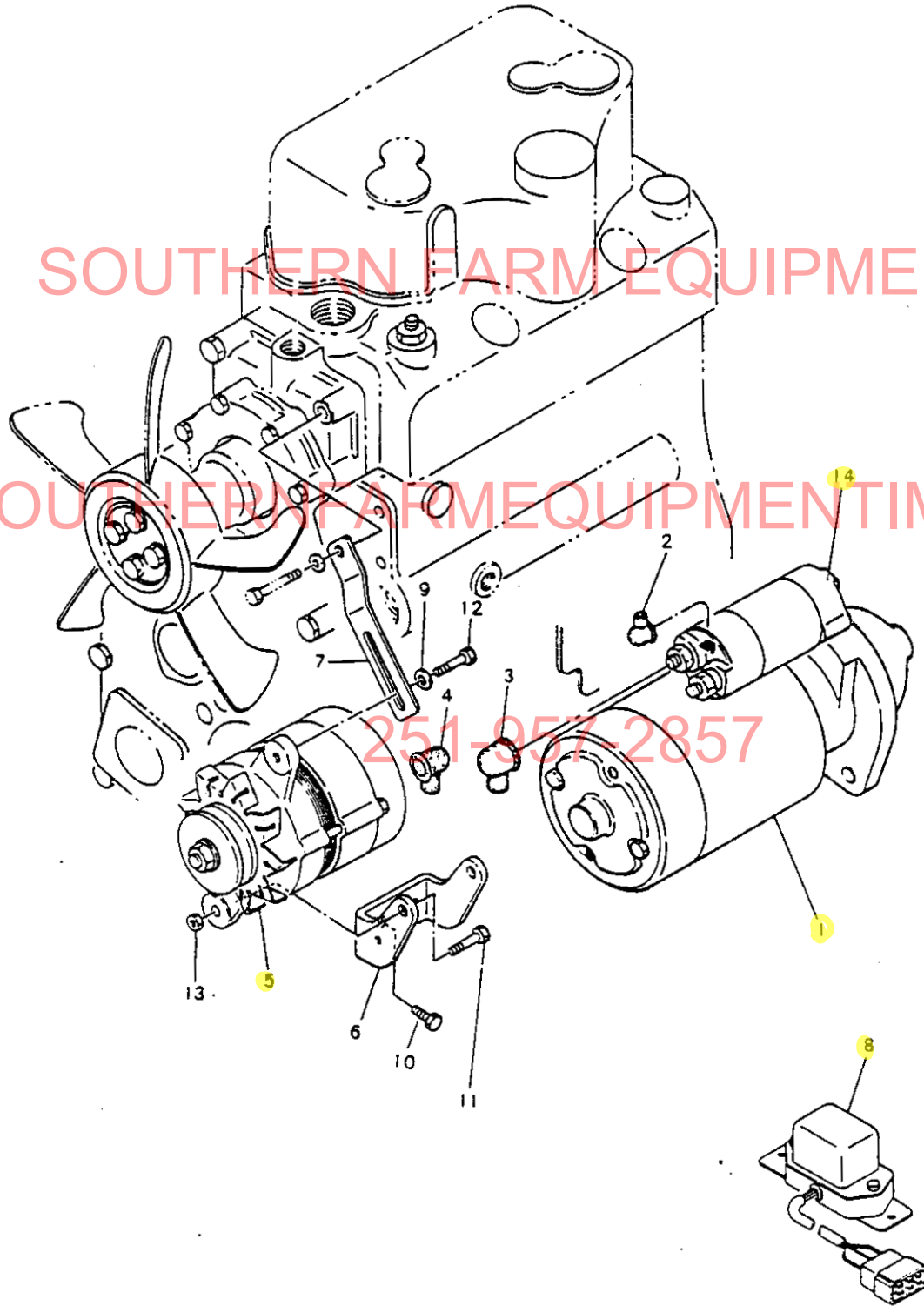
66-1 ソウジュウソウチ CONTROL DEVICE

図番 ITEM	品名 PART NAME	部品番号 PART NO.	1台分個数 Q'TY	互換 性	販売 単位 Unit	備考 REMARKS
			2 T 90			
②⑥	TP 3×18 TAPER PIN	22322-030180	1			レギュレータハンドル Reg. handle
②⑦	スナップピン 6 SNAP PIN	22360-060000	1			
②⑧	フリピン 2×10 COTTER PIN	22411-200100	2			ガバナレバーピン Gov. lever pin
②⑨	ツヅリセン 1.0 WIRE	22451-100000	1			チョウセイボルト Adjust bolt
③⑩	Oリング 1A P7 O-RING	24311-000070	1			レギュレータハンドル Reg. handle
③⑪	RS 6×8 ROUND SCREW	26551-060082	1			レギュレータS1フック Reg. spring hook
③⑫	フクロN 6 CAP NUT	26657-060002	2			ガバナレバーサポート Gov. lever support
③⑬	フクロN (タカ) 8 CAP NUT	26667-080002	1			FOリミッタシャフト FO limiter shaft
③⑭	トメN 5 SET NUT	26751-050002	1			ガバナリンク Gov. link
③⑮	トメN 8 SET NUT	26757-080002	1			FOリミッタシャフト FO limiter shaft
③⑯	シールワッシャ 6 SEAL WASHER	43400-500400	2			ガバナレバーサポート Gov. lever support
③⑰	シールワッシャ 8 S SEAL WASHER	43400-500410	2			FOリミッタシャフト FO limiter shaft
③⑱	レギュレータハンドル ASS'Y. HANDLE ASS'Y. regulator	724450-66530	1			③ inc. ③⑩-③⑱

251-957-2857

77-1 デンソウヒン ELECTRIC EQUIPMENT

02476A-77-00



SOUTHERN FARM EQUIPMENT

WWW.SOUTHERNFARMEQUIPMENTIMPORTS.CO

251-957-2857

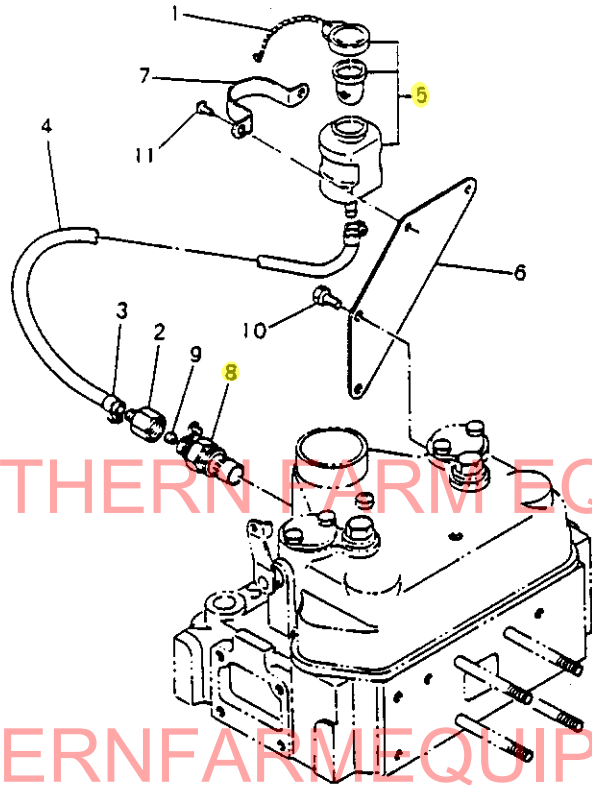
77-1 デンソウヒン ELECTRIC EQUIPMENT

図番 ITEM	品名 PART NAME	部品番号 PART NO.	1台分個数	互換 性	販売 単位	備 考 REMARKS
			Q'TY 2 T 90			
①	スターティングモータ STARTING MOTOR	124250-77010	1			S12-23112V-1.8kw.
②	カバー (スターミナル) COVER	124550-77020	1			
③	ターミナルカバー TERMINAL COVER	124550-77030	1			
④	ゴムキャップ RUBBER CAP	124756-77040	1			ジェネレータ Generator
⑤	ACジェネレータ AC GENERATOR	124756-77210	1			LT115-52 補修品用 (12V-15A) Spare part
⑥	ブラケット BRACKET	124450-77250	1			ジェネレータ Generator
⑦	アジャスタ (ベルト) ADJUSTER	121250-77330	1			
⑧	レギュレータ REGULATOR	124550-77710	1			
⑨	PW 8 WASHER	22137-080000	1			アジャスタ Adjustor
⑩	HB 8×18 HEX. BOLT	26117-080182	2			ブラケット Bracket
⑪	HB 8×30 HEX. BOLT	26117-080302	2			ジェネレータ&アジャスタ Generator & Adjustor
⑫	HB 8×40 HEX. BOLT	26117-080402	1			ジェネレータ Generator
⑬	N 8 NUT	26717-080002	2			ACジェネレータ AC generator
⑭	マグネットスイッチ MAGNET SWITCH	124450-77300	1			スタータモータ Starter motor

251-957-2857

77-2 サーマスタートソウチ THERMOSTART DEVICE

324460-77200

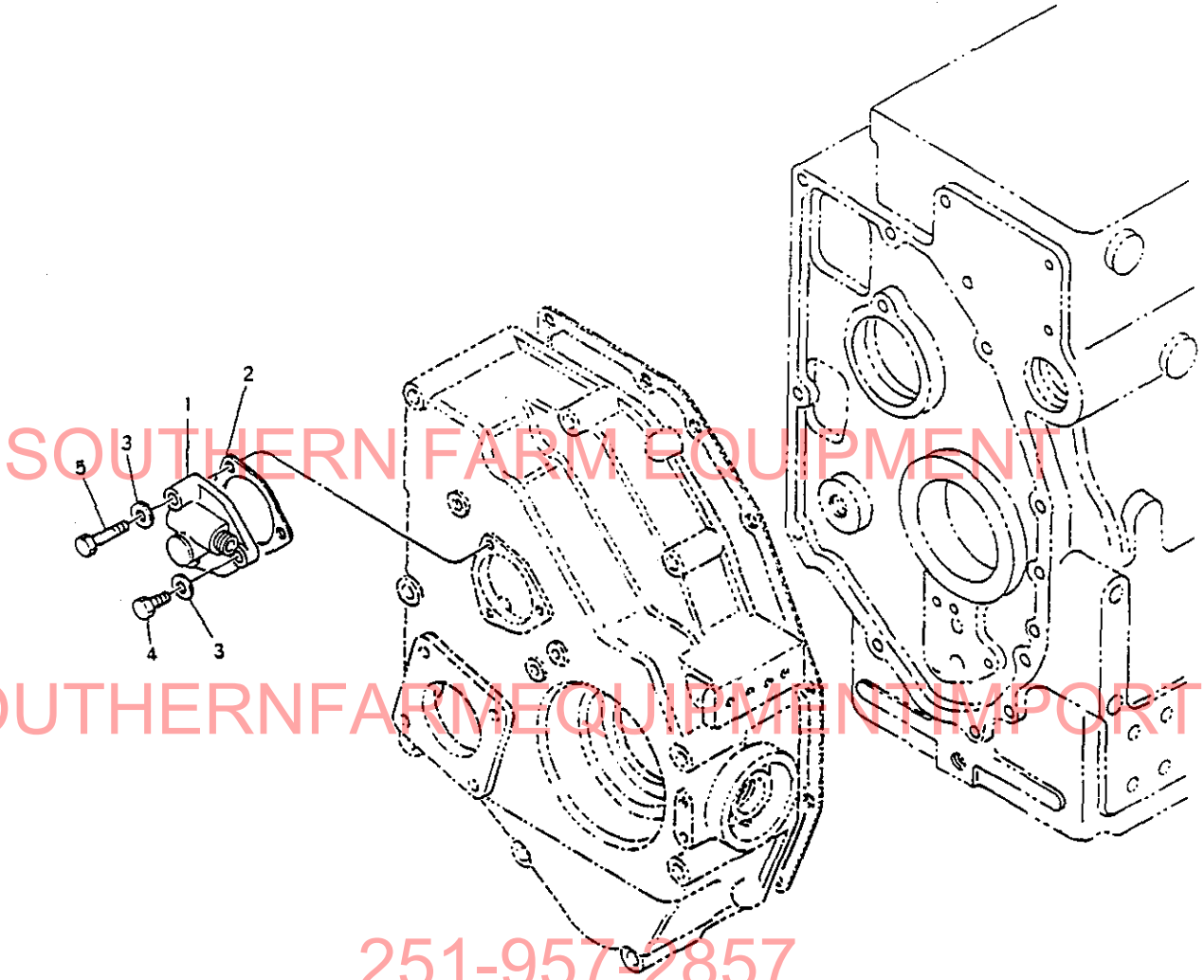


SOUTHERN FARM EQUIPMENT

WWW.SOUTHERNFARMEQUIPMENTIMPORTS.CO

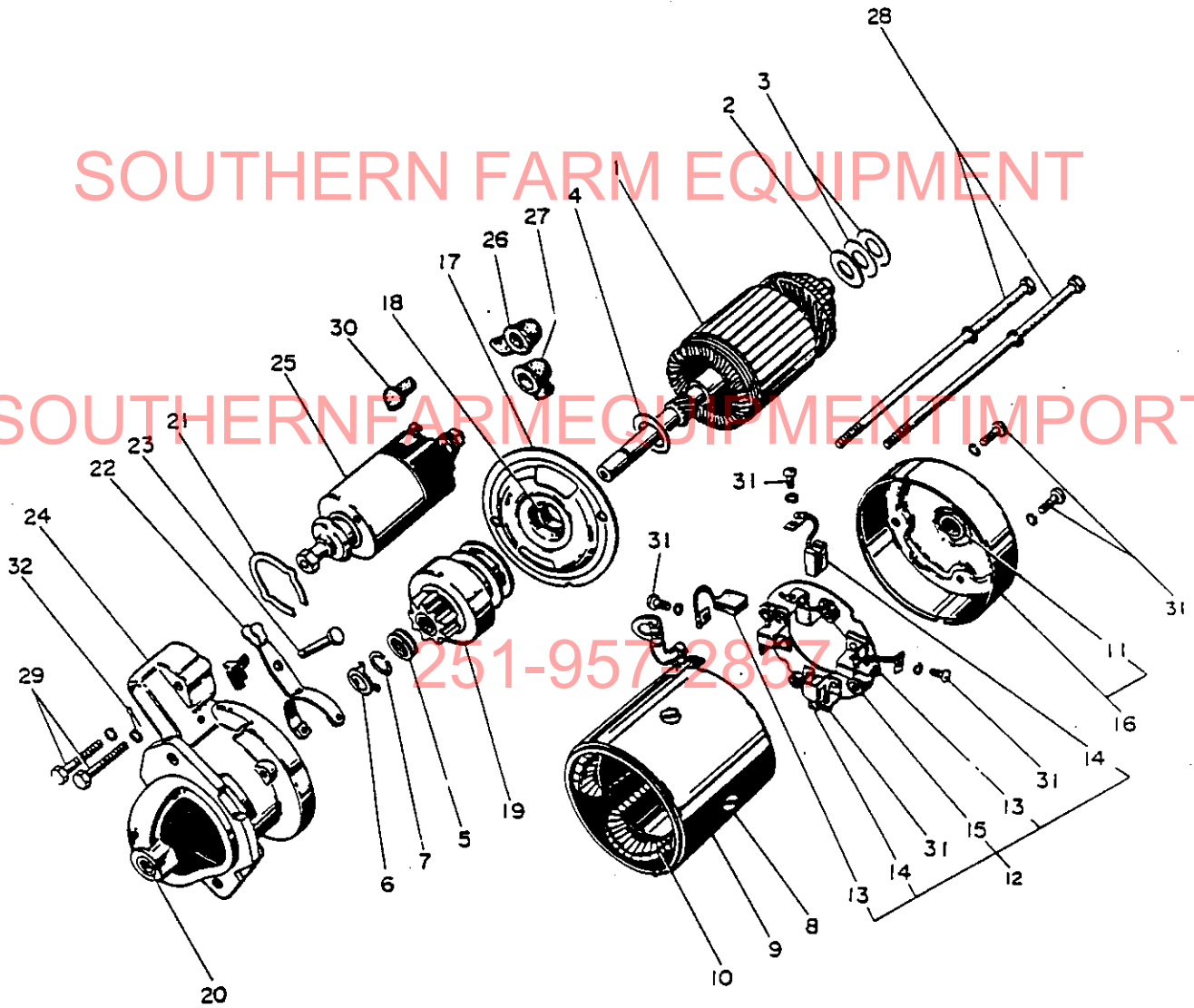
図番 ITEM	品名 PART NAME	部品番号 PART NO.	1台分個数 Q'TY	互換性 I C A 性	販売単位 Unit	備考 REMARKS
			2 T 90			
①	クサリ CHAIN	101100-55060	1			
②	ツギテ JOINT	124460-77660	1			
③	ホースクリップ HOSE CLIP	124060-77680	2			
④	FOパイプ FO PIPE	124460-77701	1			
⑤	ヘッドタンク HEADER TANK	124460-77802	1			
⑥	カナグ A (ヘッドタンク) METAL	124460-77810	1			
⑦	カナグ B (ヘッドタンク) METAL	124460-77820	1			
⑧	サーモスタートプラグ PLUG	124450-77910	1			
⑨	スリーブ SLEEVE	124450-77940	1			
⑩	H B 8×12 HEX. BOLT	26117-080122	2			
	R S 6×8 ROUND SCREW	26557-060082	2			

91-1 カイテンケイ TACHOMETER



図番 ITEM	品名 PART NAME	部品番号 PART NO.	1台分個数 Q'TY		互換性 I C V	販売単位 Unit	備考 REMARKS
			2	T 90			
①	ギヤユニット (カイテンケイ) GEAR UNIT	124250-91400	1				
②	PK (タコメータフタ) PACKING	124250-91411	1				
③	PK 6 PACKING	23414-060000	3				
④	HB 6×16 HEX. BOLT	26117-060162	2				
⑤	HB 6×32 HEX. BOLT	26117-060322	1				

スターティングモータ
STARTING MOTOR



SOUTHERN FARM EQUIPMENT

WWW.SOUTHERNFARMEQUIPMENTIMPORTS.CO

251-9572857

スターティングモーター
STARTING MOTOR

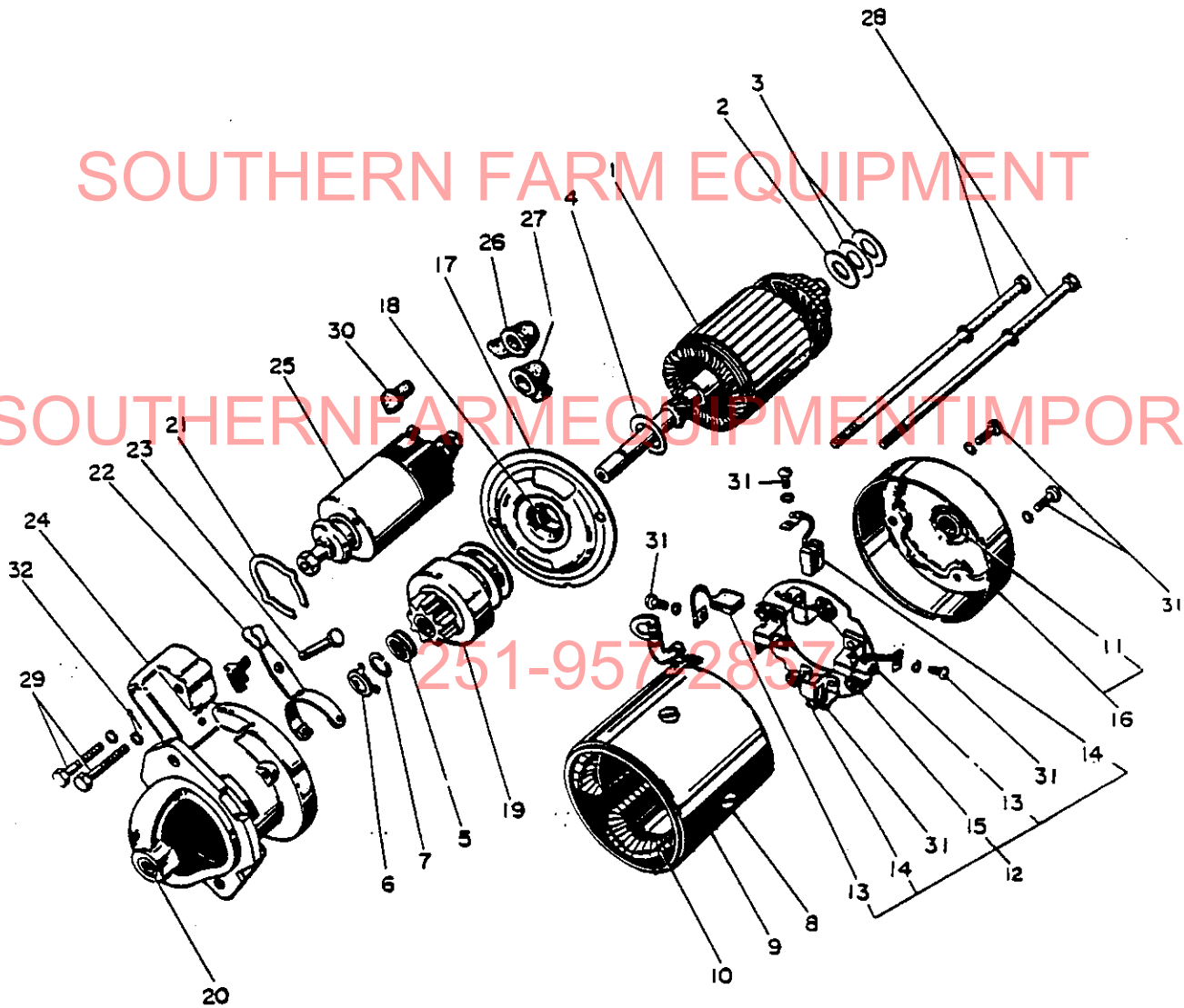
図番 ITEM	品名 PART NAME	部品番号 PART NO.	1台分個数 Q'TY	互換性 I C V 性	販売単位 Unit	備考 REMARKS
			2 T 90			
①	アーマチャ ASS'Y. ARMATURE ASS'Y.	947704-49267	1			日立コード HITACHI CODE 2120-7100
②	スラストワッシャ (1.0) THRUST WASHER	2120-2102	1			
③	スラストワッシャ (0.2) THRUST WASHER	2120-1103	3			
④	スラストワッシャ THRUST WASHER	2120-1104	2			
⑤	ピニオンストッパ PINION STOPPER	2114-1105	1			
⑥	ピニオンストッパワッシャ PINION STOPPER WASHER	2114-1106	1			
⑦	ピニオンストッパクリップ PINION STOPPER CLIP	2114-1107	1			
⑧	ポールコアセットスクリュー POLE CORE SET SCREW	1214-2215	4			
⑨	ヨーク ASS'Y. YOKE ASS'Y.	2120-6250	1			③ Inc. ⑨⑩
⑩	Fコイル ASS'Y. FIELD COIL ASS'Y.	947704-42480	1			日立コード HITACHI CODE 2120-2239
⑪	リヤカバーベアリングメタル REAR COVER METAL METAL	2120-4302	1			
⑫	ブラシホルダ ASS'Y. BRUSH HOLDER ASS'Y.	2120-3305Y	1			③ Inc. ⑬-⑭
⑬	ブラシ (+) BRUSH	947704-42466	2			
⑭	ブラシ (-) BRUSH	947704-42465	2			
⑮	ブラシスプリング BRUSH SPRING	2120-1313	4			
⑯	リヤカバー ASS'Y. REAR COVER ASS'Y.	2120-2350	1			③ Inc. ⑰
⑰	センターベアリング ASS'Y. CENTER BEARING ASS'Y.	947704-42438	1			③ Inc. ⑰
⑱	センターベアリングメタル CENTER BEARING METAL	2120-4401	1			
⑲	ピニオン ASS'Y. PINION ASS'Y.	947704-49486	1			日立コード HITACHI CODE 2120-55580
⑳	ギェケースベアリングメタル GEAR CASE BEARING	2120-2601	1			
㉑	ダストカバー DUST COVER	2120-4610	1			
㉒	シフトレバー SHIFT LEVER	2120-4620	1			
㉓	シフトレバーピン SHIFT LEVER PIN	2120-4621	1			
㉔	ギェケース ASS'Y. GEAR CASE ASS'Y.	2120-5650	1			③ Inc. ㉕
㉕	マグネティックスイッチ ASS'Y. MAGNETIC SWICH ASS'Y.	124250-77300	1			日立コード : 2120M-6700Y HITACHI CODE ③ Inc. ㉖㉗

SOUTHERN FARM EQUIPMENT

WWW.SOUTHERNFARMEQUIPMENTIMPORTS.CO

251-957-2857

スターティングモータ
STARTING MOTOR



スターティングモーター
STARTING MOTOR

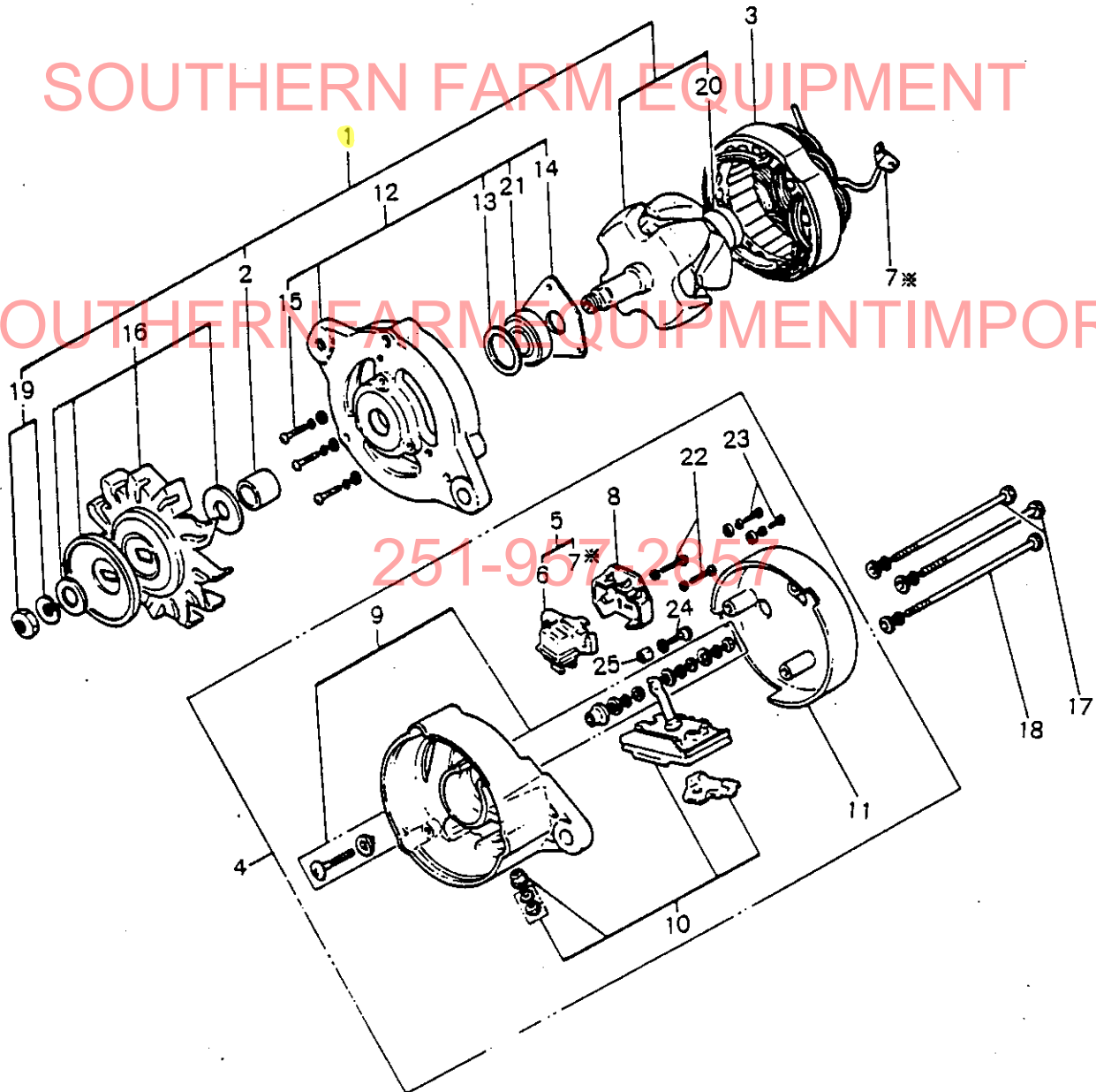
図番 ITEM	品名 PART NAME	部品番号 PART NO.	1台分個数	互換性	販売単位	備考 REMARKS
			Q'TY			
			2 T 90			
26	ゴムカバー B LABER COVER (B)	124756-77040	1			HITACHI CODE 2120-1742
27	ゴムカバー A LABER COVER (A)	2120-1744	1			
28	スルーボルト THROUGH BOLT	2120-4810	2			
29	トリツケボルト BOLT	2120-1815Y	2			
30	ゴムカバー LABER COVER	124550-77020	1			HITACHI CODE 2120-1836
31	4φスクリュー SCREW	0360408	6			
32	コッタピン COTTER PIN	7810215	1			

SOUTHERN FARM EQUIPMENT

WWW.SOUTHERNFARMEQUIPMENTIMPORTS.CO

251-957-2857

AC ジェネレーター
AC GENERATOR



ACジェネレータ 12V-15A (LT115-52形)
 AC GENERATOR 12V-15A (TYPE LT115-52)

図番 ITEM	品名 PART NAME	部品番号 PART NO.	数量 Q'TY./UNIT	互換性 Inter-change-ability	販売単位 Sales Unit	備考 REMARKS
			2 T 90			
	AC ジェネレータ カプラー付 AC GENERATOR * COUPLER	124756-77210	1			※ 1-② 標準品用 Inc. ①-③ Spare part
①	ロータ仕組 ROTOR ASS'Y	947842-01510	1			※ ②, ③ Inc. ①, ③, ④
②	スペーサ SPACER	*	1			
③	ステータ仕組 STATOR ASS'Y	947704-22034	1			
④	リヤカバー仕組 COVER ASS'Y, rear	947842-01520	1			※ ①, ②-④, ⑥-⑧ Inc. ①, ③-④, ⑥-⑧
⑤	ブラシ仕組 BRUSH ASS'Y	947842-20360	1			※ ①, ② Inc. ①, ③
⑥	ブラシホルダ HOLDER, brush	*	1			ブラシ仕組で注文願います Order BRUSH ASS'Y
⑦	Nターミナル N-TERMINAL	L135N-1302	1			
⑧	ブラシカバー COVER, brush	L135N-1303	1			
⑨	ターミナルホルト仕組 BOLT ASS'Y, terminal	L125-5310A	1			
⑩	ダイオード仕組 DIODE ASS'Y	L125-6320	1			
⑪	カバー COVER	L115-2803	1			
⑫	フロントカバー仕組 COVER ASS'Y, front	L115-6400	1			※ ①-③, ⑤ Inc. ①-③, ⑤
⑬	パッキンリテーナ RETAINER, packing	L120-1403	1			
⑭	ベアリングリテーナ RETAINER, bearing	L120-1404	1			
⑮	ネジ M4×20 SCREW	26557-040202	3			
⑯	プーリ仕組 PULLEY ASS'Y	947842-26230	1			
⑰	スルーボルト BOLT, through	L125-1801	2			
⑱	スルーボルト BOLT, through	L125-1802	2			
⑲	プーリナット仕組 NUT ASS'Y, pulley	B-444001A	1			
⑳	玉軸受 BALL BEARING	6201 SD	1			
㉑	玉軸受 BALL BEARING	6202 8	1			
㉒	ネジ M4×20 SCREW	26557-040202	2			
㉓	ネジ M4×8 SCREW	26557-040082	3			
㉔	六角ボルト M5×16 BOLT	26117-050169	1			
㉕	スペーサ E SPACER (E)	L115-1341	1			

251-957-2857

WWW.SOUTHERNFARMEQUIPMENTIMPORTS.CO