

ヤンマーディーゼルトラクタ

PARTS CATALOG



パーツカタログ

NPC - 1420



MODEL

YM1820 • YM1820D

ご注文について

1. 部品をご注文の際には、部品イラストの図番と同じNo.のものをリストから探して必要な部品の形式、部品番号、部品名、個数をお確めの上、ご連絡願います。
2. 部品イラストに番号を付していないものは総て単品販売は致しません。
3. 需要期には特に、消耗部品等の注文が殺到いたしますので、早い目に部品の準備を願います。
4. ご注文の部品は原則として誤送以外の返品は認めません。
5. **ヤマ-**製品には、**ヤマ-**純正部品を必ずご使用願います。

(市販の類似品を使用されますと、早期破損や性能を悪くする原因となります。)

6. 互換性区分

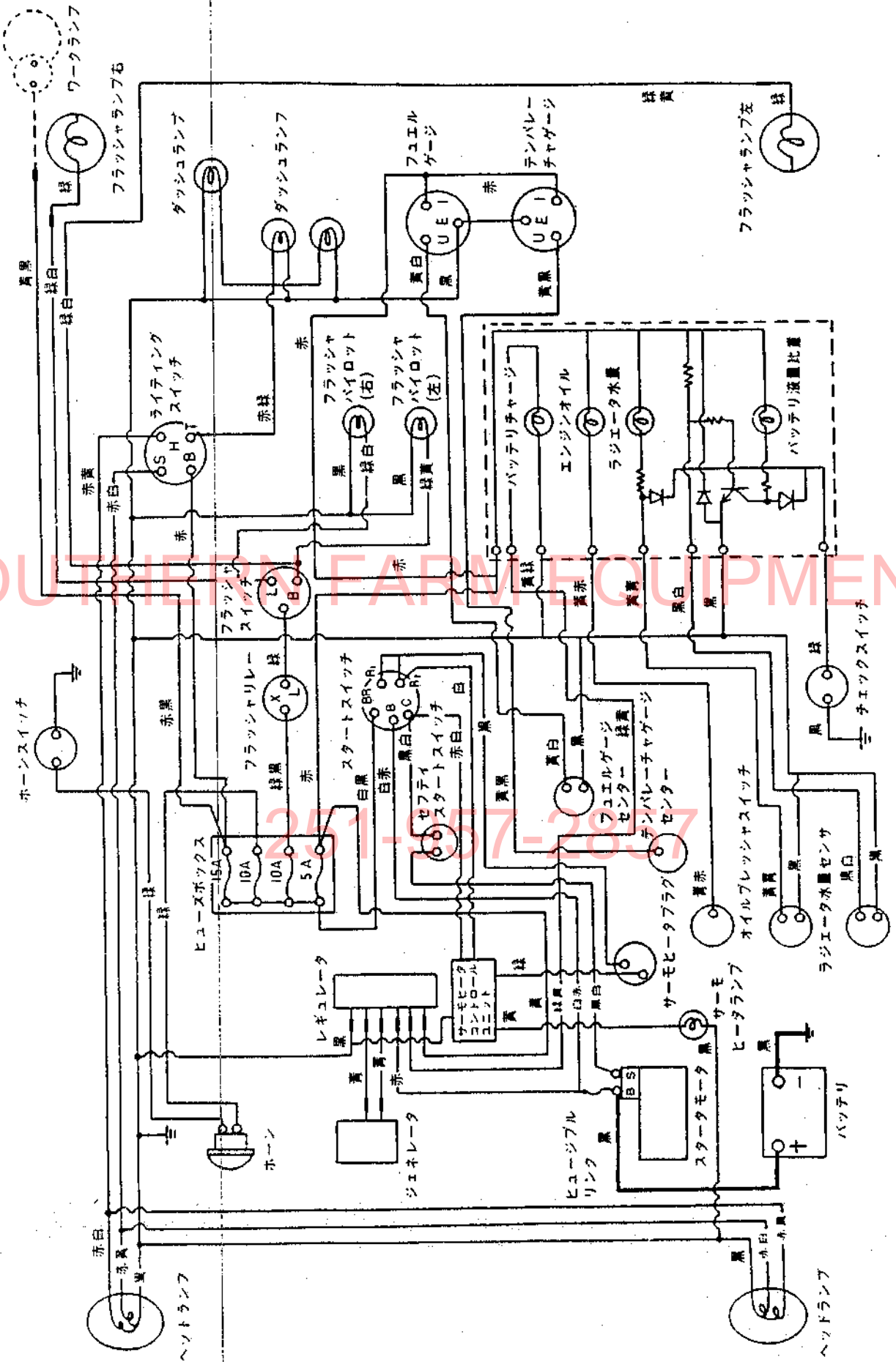
部品変更が行われた場合、その部品に対して下記の互換性記号が表示される。

記号	互換性	内 容
N	新 $\begin{array}{c} \circ \\ \leftarrow \\ \times \end{array}$ 旧	新部品は、旧部品に対して互換性有り、その逆は無し。
P	新 $\begin{array}{c} \circ \\ \leftarrow \\ \times \end{array}$ 旧	記号Nと同じですが、旧部品の供給を中止し、以後新部品を販売致します。
Q	新 $\begin{array}{c} \times \\ \leftarrow \\ \circ \end{array}$ 旧	新部品は、旧部品に対して互換性無し、その逆は有り。
R	新 $\begin{array}{c} \circ \\ \leftarrow \\ \circ \end{array}$ 旧	新・旧部品の双方に対して互換性有り。
S	新 $\begin{array}{c} \times \\ \leftarrow \\ \times \end{array}$ 旧	新・旧部品の双方に対して互換性無し。
W		新規追加となった部品
Z		廃止された部品。
F		単品では互換性なし。但し関連部品セットにて互換性有り。
K		使用個数のみの変更。

当パーツカタログは、改良等により予告なく変更することがあります。

配線図

IA3



SOUTHFIELD FARM EQUIPMENT

257-287

バッテリー液量センサ

ヘッドランプ

ヘッドランプ

総 合 目 次

エンジン部(3T80U-NB形)..... 1B01

エンジンコントロール部..... 1D01

フロントアクスル部..... 1E01

トランスミッション部..... 1F01

リヤアクスル部..... 1G01

油圧コントロール部..... 1H01

電装品部..... 1I01

艀装品部..... 1J01

標準付属品部..... 1K01

部品番号順索引表..... 1L01

SOUTHERN FARM EQUIPMENT

251-957-2857

目 次

ご注文について	1A02
配線図	1A03
仕様	1A04
エンジン部(3T80U-NB形)	1B01

項目No.	項目名称	ロケーション
1.	シリンダブロック	1B02, 1B03
2.	ギヤケース	1B04, 1B05
3.	シリンダヘッド	1B06, 1B07
4.	エアクリーナ・サイレンサ	1B08
5.	カムシャフト	1B09
6.	クランクシャフト	1B10
7.	ピストン・コネクティングロッド	1B11
8.	潤滑油系統	1B12
9.	冷却水系統	1B13, 1B14
10.	F.O.噴射ポンプ	1B15
11.	F.O.噴射弁	1B16
12.	燃料油系統	1C01, 1C02
13.	ガバナ駆動	1C03
14.	電気始動装置	1C04, 1C05
15.	サーモスタート装置	1C06

エンジンコントロール部

16.	アクセルレバー	1D02
17.	フュエルタンク	1D03
18.	ベルトカバー	1D04

フロントアクスル部

19.	フロントブラケット	1E02
20.	キングピン	1E03
21.	ナックルアーム	1E04
22.	ナックルアーム	1E05, 1E06
23.	フロントホイールタイヤ	1E07

SOUTHERN FARM EQUIPMENT

251-957-2857

項目No.	項目名称	ロケーション
24.	リングギヤ	1E08
25.	プロペラシャフト	1E09
26.	センタボックス	1E10
27.	フロントギヤケース	1E11
28.	フロントシャフト	1E12
29.	フロントホイールタイヤ	1E13
30.	ステアリングギヤ	1E14
31.	ステアリングギヤ	1E15
トランスミッション部		1F01
32.	クラッチハウジング	1F02
33.	クラッチペダル	1F03
34.	ミッションケース	1F04
35.	センタプレート	1F05
36.	レギュレータ	1F06
37.	サードバルブ	1F07
38.	メインシャフト	1F08
39.	P.S.クラッチシャフト	1F09
40.	カウンタシャフト	1F10
41.	P.T.O. 駆動シャフト	1F11
42.	主 変 速	1F12, 1F13
43.	副 変 速	1F14
44.	P.T.O. 変 速	1F15
45.	フロントドライブ	1F16
リヤアクスル部		1G01
46.	リングギヤ	1G02
47.	リヤアクスルケース	1G03
48.	リヤハウジング	1G04
49.	ファイナルピニオン	1G05
50.	リヤホイールタイヤ	1G06
51.	ブレーキ	1G07
52.	ブレーキペダル	1G08

SOUTHERN FARM EQUIPMENT

251-957-2857

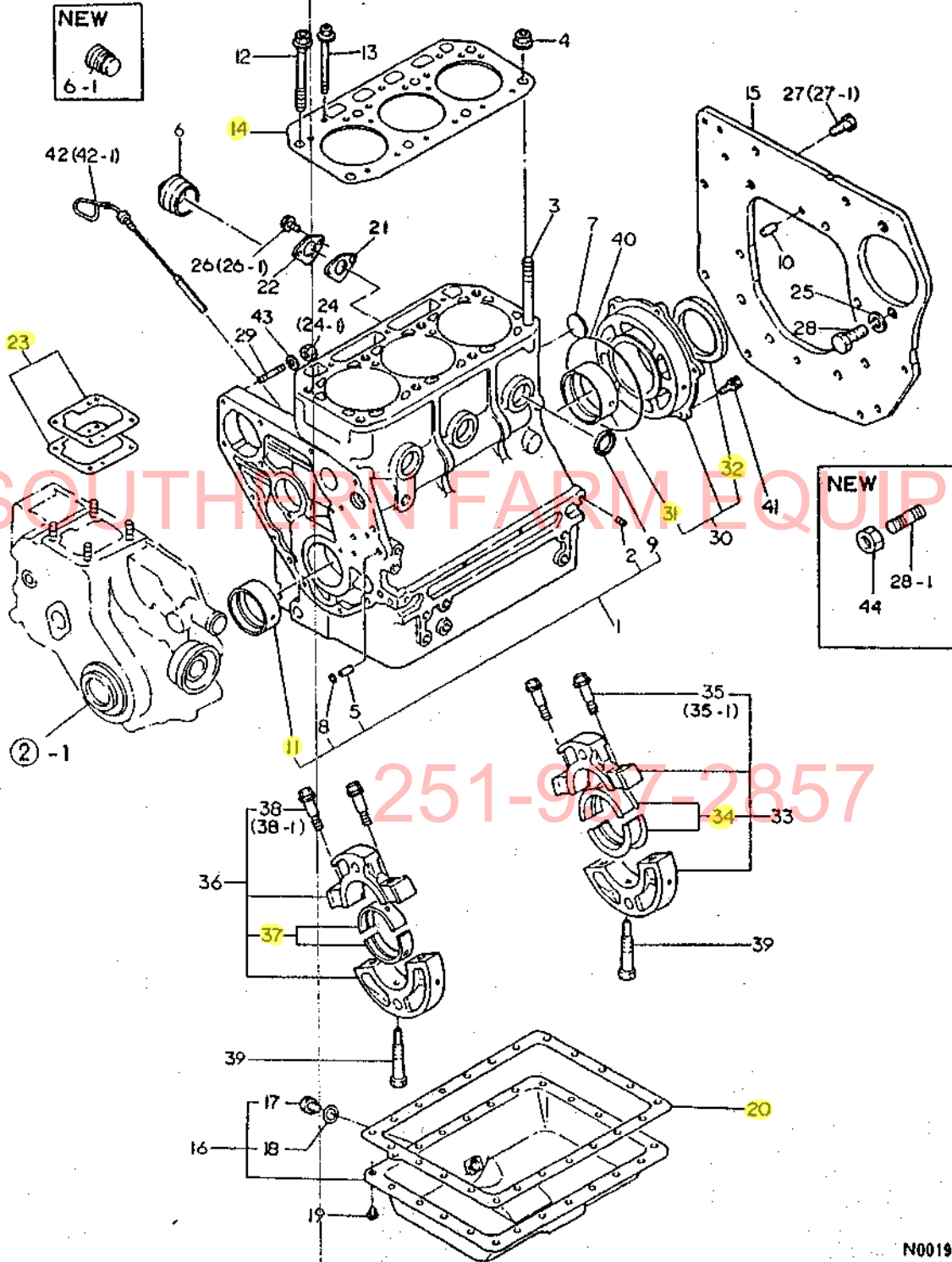
項目No.	項目名称	ロケーション
油圧コントロール部		1H01
53.	油圧シリンダケース	1H02
54.	リフトクランク	1H03
55.	コントロールバルブ	1H04
56.	リリーフバルブ	1H05
57.	油圧コントロール	1H06, 1H07
58.	油圧パイピング	1H08
59.	油圧パイピング	1H09, 1H10 1H11
電装品部		1I01
60.	ワイヤハーネス	1I02
61.	スイッチ	1I03
62.	ランプ・メータ	1I04
機装品部		1J01
63.	ボンネット	1J02
64.	ダッシュボード	1J03
65.	フエントダ	1J04
66.	ステップ	1J05, 1J06
67.	シ - ト	1J07
68.	銘板	1J08
標準付属品部		1K01
69.	ドロバヒッチ	1K02
70.	バランスウエイト	1K03
71.	スタンダードツール	1K04
部品番号順索引表		1L01

251-957-2857

項 目		形 式		備 考	
		YM1820	YM1820D		
機 関	冷 却 方 式	水冷ラジエタ			
	シ リ ン ダ 数	3			
	内 径 × 行 程 (mm)	80×85			
	総 排 気 量 (cc)	1281			
	燃 料 系 統	噴射ポンプ	ホッシュ		
		噴射弁形式	セミスロットル		
		燃 料	ヤンマー重油またはディーゼル軽油		
		燃料タンク容量 (ℓ)	19.5		
	潤 滑 系 統	潤滑方式	トロコイドポンプ圧送式		
		潤滑油量 (ℓ)	3.7		
	冷 却 水 量 (ℓ)	4.0		サブタンクを含まず	
電 気 系 統	充電発電機 (V-W)	12-125			
	始動発電機 (V-KW)	12-1.8			
	蓄 電 池 (V-Ah)	12-70			
動 力 伝 動 部	主 ク ラ ッ チ	乾式単板		ダイヤフラムクラッチ	
	変速機潤滑油量 (ℓ)	14.0	14.5		
	差 動 装 置 形 式	傘歯車式(デフロック付)			
	終 減 速 機 形 式	平歯車			
走 行 装 置	車 輪	前 輪	4.00-12-4PR	5-14-4PR	
		後 輪	8.3-24		ハイラグ
	か じ 取 装 置	ボールスクリュース式		パワーステアリング仕様あり	
	足 ブ レ ー キ	機械式湿式ディスクブレーキ			
	駐 車 ブ レ ー キ	ペダルロック式			
運 転 装 置	計器類及び照明装置	アウメータ、水温計、フラッシュパイロットランプ、チャージパイロットランプ、オイルパイロットランプ、燃料計、前照灯、ホーン、方向指示灯、水量パイロットランプ、バッテリー液量、比重パイロットランプ、サーモパイロットランプ、ダッシュランプ			
動 力 取 出 軸	回 転 方 向	左回り			
	軸 寸 法 (mm)	35(JIS軸)			
	軸 回 転 速 度 (rpm)	550, 784, 1096			
	そ の 他 駆 動 部	なし			
	けん引装置形式	ピン固定式			
作 業 機 置	装着装置の種類規格	カテゴリ JIS O			
	標準ロータリ耕幅 (mm)	RSB : 1300、RCB : 1500			
	油 圧 制 御 方 式	ポジションコントロール付			

※この仕様は改良などにより、予告なく変更する場合があります。

1. シリンダブロック



N001953

仕 様

項 目			形 式		備 考	
			YM1820	YM1820D		
重 量	車 両 重 量 (kg)		810	865	3P付	
	荷重 (kg)	前 輪	730	412		
		後 輪	440	453		
	附荷重量 (kg)	後 輪	20×2 + 25×4 = 140		アタッチメント	
本 体		20×3 = 60		アタッチメント		
機 関 出 力 (PS/rpm)			18/2400			
形 状			ホイールトラクタ			
車 種			小型特殊自動車			
性 能	走 行 速 度 km/h (m/sec)	前 進	1 速	0.16 (0.05)		B.3-24 ハイラクタイヤ
			2 速	0.24 (0.07)		
			3 速	0.33 (0.09)		
			4 速	1.00 (0.28)		
			5 速	1.49 (0.42)		
			6 速	2.08 (0.58)		
		7 速	2.51 (0.70)			
		8 速	3.74 (1.04)			
		9 速	5.21 (1.45)			
		10 速	6.37 (1.77)			
		11 速	9.49 (2.64)			
		12 速	13.80 (3.83)		最高速度	
	後 進	1 速	0.26 (0.07)			
		2 速	1.60 (0.44)			
		3 速	4.00 (1.11)			
		4 速	10.15 (2.82)			
機 体 寸 法	全 長		2450		後輪タイヤまで	
	全幅 (標準性能)		1140			
	全高 (マフラー上端)		1770	1785		
	軸 距		1470	1470		
	輪 距	前 輪 (mm)	840	925		
		後 輪 (mm)	900、1020			
	最 底 地 上 高 (mm)		340 (ミッション低部)	300 (フロントアクスル)		
機 関	銘 柄 型 式		3T80U-NB			
	種 類		ディーゼル			

1. シリンダブロック

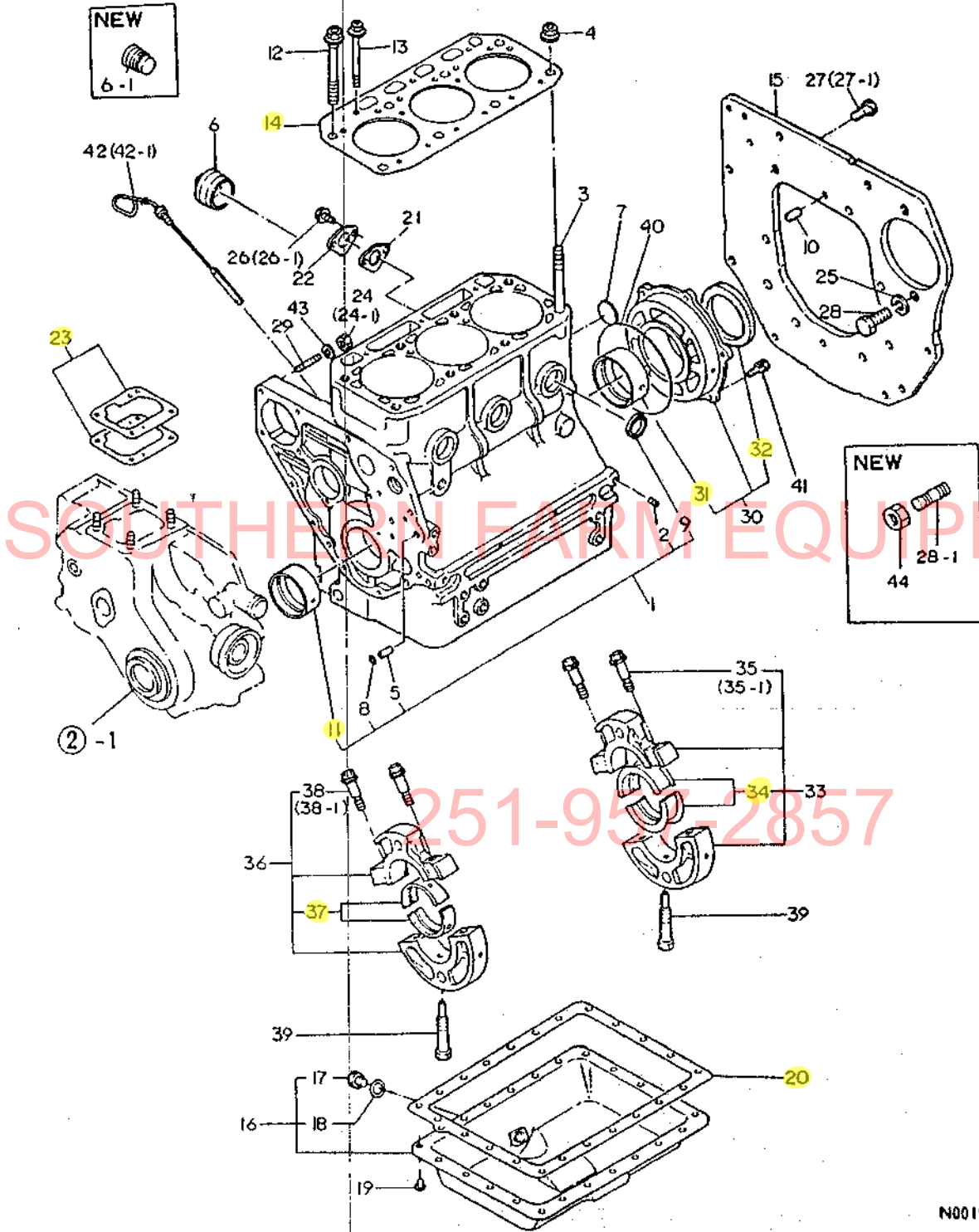
(A)=3T80U-NB
(B)=
(C)=
(D)=

+-----+
I 1B02 I
I (1B01) I
+-----+
NPC-1420

ミタツ NO.	レベル 0	フビシヤノコウ	フビシヤ	---コウ---	I	P/U	A	R
				(A)(B)(C)(D)				
1	.	721567-01560	シリンダブロック シクミ	1				1
2	..	124060-01050	ワラク	8				1
3	..	121450-01210	ワットホルト(B)	2				1
4	..	121450-01220	ワット(ワットホルト)	2				1
5	..	124085-01900	カイト(オリク)	2				1
6	..	* 121750-01920	ワラク NPTF1	2				1
I 6-	1 ..	171051-01921	ワラク NPTF1	2			N	
		(A=EXXXXX)						
7	..	121450-01990	ワカッタワラク 30	1				1
8	..	24311-000100	オリク P10	2				5
9	..	27241-300000	ワカッタワラク 30	5				5
10	..	22312-080160	エイコウヒン 8X16	2				10
11	..	121520-02100	メインメタル	1				1
12	.	121550-01200	ワットホルト A	6				1
13	.	129350-01230	ワットホルト(C)	3				1
14	.	121567-01330	ワットカスケツト	1				1
15	.	129350-01600	マウソテイクフランシ	1				1
16	.	721551-01540	オイルハオン ASSY	1				1
17	..	101104-55080	トレンヌキワラク(M12)	1				1
18	..	43400-500450	ハツキン	1				1
19	.	121450-01710	オイルハオントリツクホルト	23				1
20	.	121575-01750	ハツキン(オイルハオン)	1				1
21	.	121520-01850	ハツキン(フイートホオンフ)	1				1
22	.	121520-01860	メクラフタ(フイートホオンフ)	1				1
23	.	121450-01951	シム CMP(チヨウセイシキ)	1				1
24	.	* 194990-22140	ケフス(コニカル) 8	4				5
I 24-	1 .	26716-080002	ワット 8	4			R	
		(A=EXXXXX)						
I 25	.	22217-120000	ハネサカネ 12	2			Z	50
		(A=EXXXXX)						
26	.	* 26011-060162	ホルト(A 6X16)	2				20
I 26-	1 .	26106-060142	ツハホルト 6X14	2			N	
		(A=EXXXXX)						
27	.	* 26116-100222	ホルト 10X22	10				10
I 27-	1 .	26206-100222	ツハホルト 10X22	10			N	
		(A=EXXXXX)						
28	.	* 26116-120252	ホルト 12X25	2				10
I 28-	1 .	124450-01610	トリツクホルト(セルモタ)	2			R	1
		(A=EXXXXX)						
29	.	26216-080302	ウエコミホルト 8X30	4				5
30	.	721550-02500	メタルウ シクミ	1				1
31	..	121550-02110	メインメタル	1				1
32	..	121551-02220	オイルシール(メタルウ)	1				1
33	.	721550-02610	センターメタルウ(ホイルカフ)	1				1
34	..	721550-02800	センターメインメタル(ホイルカフ)	1				1
35	..	121250-02070	ホルト(センターメタルウ)	2				1
I 35-	1 ..	129350-02070	ホルト(センターメタルウ)	2			S	
		(A=EXXXXX)						
36	.	721550-02620	センターメタルウ(キヤカフ)	1				1
37	..	721550-02810	センターメインメタル(キヤカフ)	1				1
38	..	121250-02070	ホルト(センターメタルウ)	2				1
I 38-	1 ..	129350-02070	ホルト(センターメタルウ)	2			S	
		(A=EXXXXX)						
39	.	121550-02300	ワットホルト(センターメタル)	2				1

** ツツク **

1. シリンダブロック



N001953

+-----+
 | 1B03 |
 | (1B01) |
 +-----+
 NPC-1420

1. シリンダブロック

85.02.20

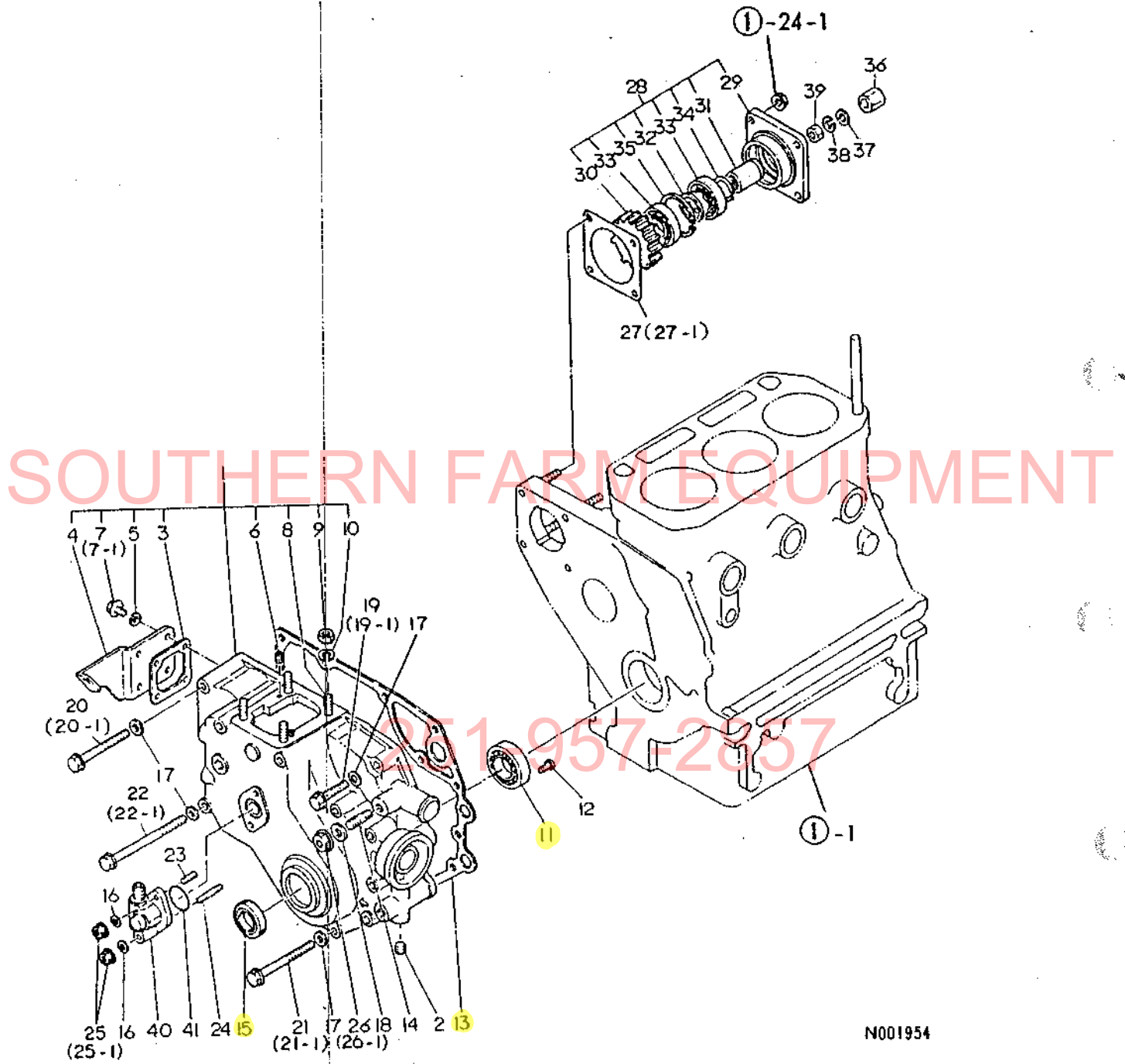
(A)=3T80U-NB
 (B)=
 (C)=
 (D)=

ミタシ NO.	レベル 0	フニハンコウ	フニメイ	-----コウ-----				I	P/U	A	R
				(A)	(B)	(C)	(D)				
40	.	24341-001350	リング S135	1					2		
41	.	26013-080202	ホルト(B 8X20)	6					10		
42	.	* 121551-34800	ケツホウ	1					1		
I 42- 1	.	121567-34800 (A=EXXXXX)	ケツホウ	1				R			
I 43	.	22217-080000 (A=EXXXXX)	ハネサカネ 8	4				W			
I 44	.	26716-120002 (A=EXXXXX)	ナツト 12	2				W			

SOUTHERN FARM EQUIPMENT

251-957-2857

2.ギヤケース



+-----+
I 1B04 I
I(1B01)I
+-----+
NPC-1420

2. キ ャ ケ ー ス

85.02.20

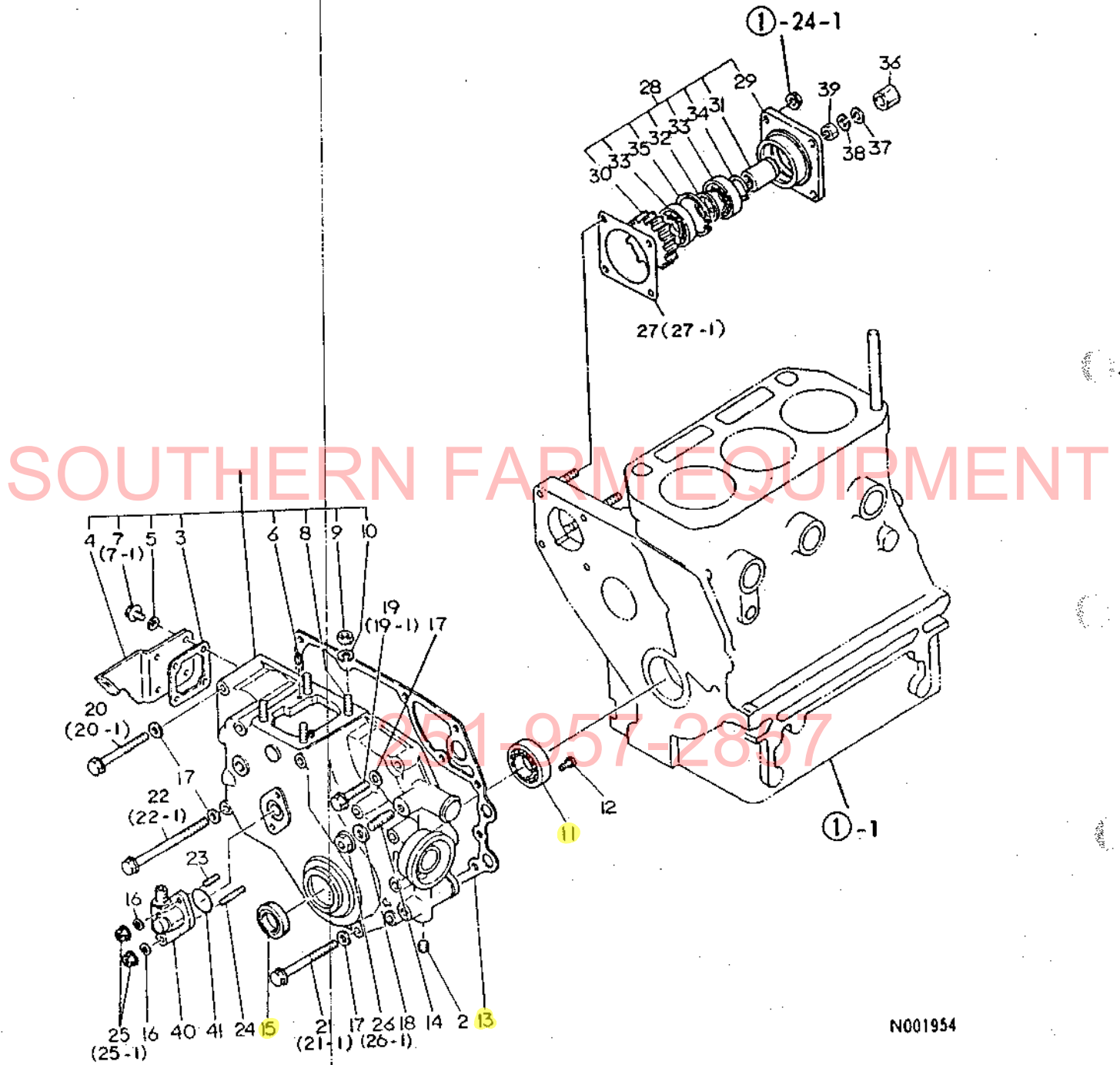
(A)=3T80U-NB
(B)=
(C)=
(D)=

ミタシ NO.	レベル 0	フビンハンコウ	フビン メイ	-----コ入----- (A)(B)(C)(D)	I	P/U	A	R
1	.	721085-01612	キヤケー ス シクミ	1				1
2	..	124060-01050	フラク	1				1
3	..	121450-01531	ハツキン(ソクフタ	1				1
4	..	121450-01551	ソクフタ	1				1
I 5	..	22217-060000 (A=EXXXXX)	ハネサカネ 6	4		Z		10
6	..	22351-040010	ロールピン 4X10	2				30
7	..	* 26116-060142	ホルト 6X14	4				10
I 7- 1	..	26106-060122 (A=EXXXXX)	ツハホルト 6X12	4		N		
8	..	121450-01560	ウエコミホルト	4				1
9	..	26716-080002	6カクナツ M8(6T)	4				10
10	..	22217-080000	ハネサカネ 8	4				50
11	..	24101-063050	ホールヘアリング 6305	1				1
12	..	26587-080102	ハイントコネシ 8X10	1				20
13	.	121450-01511	ハツキン(キヤケー ス	1				1
14	.	121450-01570	ウエコミホルト	1				1
15	.	121450-01801	オイルシール(キヤケー ス	1				1
I 16	.	22117-060000 (A=EXXXXX)	サカネ 6	2		Z		100
I 17	.	22117-080000 (A=EXXXXX)	サカネ 8	13		Z		100
I 18	.	22117-100000 (A=EXXXXX)	サカネ 10	1		Z		50
19	.	* 26116-080452	ホルト 8X45	1				10
I 19- 1	.	26106-080452 (A=EXXXXX)	ツハホルト 8X45	1		N		
20	.	* 26116-080752	ホルト 8X75	2				5
I 20- 1	.	26106-080752 (A=EXXXXX)	ツハホルト 8X75	2		N		
21	.	* 26116-080852	ホルト 8X85	7				5
I 21- 1	.	26106-080852 (A=EXXXXX)	ツハホルト 8X85	7		N		
22	.	* 26116-081152	ホルト 8X115	3				2
I 22- 1	.	26106-081152 (A=EXXXXX)	ツハホルト 8X115	3		N		
23	.	26216-060142	ウエコミホルト 6X14	1				10
24	.	26216-060352	ウエコミホルト 6X35	1				5
25	.	* 26716-060002	ナツト 6	2				10
I 25- 1	.	26366-060002 (A=EXXXXX)	ツハツキナツト 6	2		N		
26	.	* 26716-100002	ナツト 10	1				10
I 26- 1	.	26706-100002 (A=EXXXXX)	ナツト 10	1		N		
27	.	124950-26021	ハツキン(サトウホフ)	2				1
I 27- 1	.	124240-01882 (A=EXXXXX)	ハツキン(HOホフ)	2		S		
28	.	129350-26000	2アツホフオクトウ CMP	1				1
29	..	129350-26050	フラケツト(HO-P	1				1
30	..	129350-26200	キヤ(HO-Pクトウ	1				1
31	..	129350-26400	シヤフト(HO-ホフオクトウ	1				1
32	..	124950-26420	スヘーサクホルトB	1				1
33	..	129350-26490	ホールヘアリング	2				1
34	..	22242-000250	シクヨウスナツフリング 25	1				10

** ツツク **

N001954

2. ギヤ ケ ー ス



N001954

+-----+
 | 1B05 |
 | (1B01) |
 +-----+
 NPC-1420

2. ギヤケース

85.02.20

(A)=3T80U-NB
 (B)=
 (C)=
 (D)=

ミタシ NO.	レベル 0	フビンハンコウ	フビン メイ	-----コ入ウ-----				I	P/U	A	R
				(A)	(B)	(C)	(D)				
35	..	22252-000470	アナヨウ入ナツフリンク47	1						10	
36	.	129350-26160	ツキテ(HO-Pクトウ	1						1	
I 37	.	22117-080000 (A=EXXXXX)	サカカネ8	1					Z	100	
38	.	22217-080000	ハネサカカネ 8	1						50	
39	.	26716-080002	6カクナツト M8(6T)	1						10	
40	.	121450-91400	キヤユニット(カイテンケイ	1						1	
41	.	24341-000260	0リンクS26	1						10	

SOUTHERN FARM EQUIPMENT

251-957-2857

+-----+
 I 1B06 I
 I (1B01) I
 +-----+
 NPC-1420

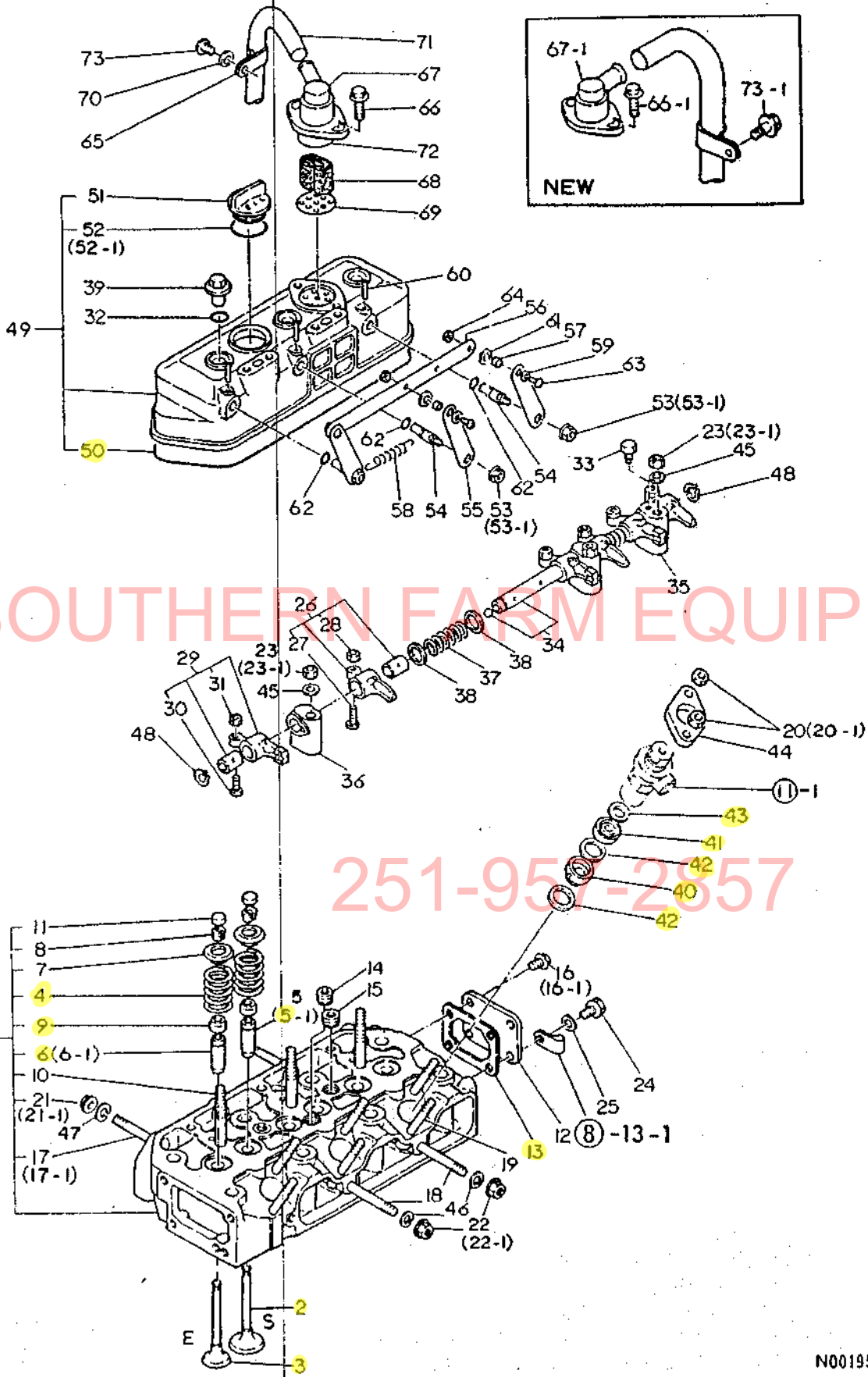
3. シリンダヘッド

85.02.20
 (A)=3T80U-NB
 (B)=
 (C)=
 (D)=

ミタツシ NO.	レハトル 0	フヘンハンコウ	フヘン メイ	----コウ---- (A)(B)(C)(D)	I	P/U	A	R
1	.	721522-11700	シリンダヘッド ASSY	1			1	
2	..	104211-11100	キユウキヘン	3			1	
3	..	104211-11110	ハイキヘン	3			1	
4	..	124060-11120	ハルフスフリング	6			1	
5	..	* 124060-11800	キユウキヘンアンナイ	3			1	
I 5- 1	..	119810-11160	ハルフカイト	3		N		
(A=EXXXXX)								
6	..	* 124060-11810	ハイキヘンアンナイ	3			1	
I 6- 1	..	128272-11171	ヘンアンナイ(ハイキ)	3		N		
(A=EXXXXX)								
7	..	104200-11180	キユウハイキヘンハネオサエ	6			1	
8	..	101158-11190	ハルフSPオサエトメ	6			1	
9	..	124950-11340	ハルフステムシール	6			1	
10	..	105225-11350	ウエコミホルト(サホート)	3			1	
11	..	104211-11370	ハルフアテカネ	6			1	
12	..	121450-11670	ソクフタ(シリンダヘッド)	1			1	
13	..	121450-11680	ハツキン(ソクフタ)	1			1	
14	..	23871-020000	テハネシフクラク	1			1	
15	..	23871-030000	テハネフクラクPT3/8	2			5	
16	..	* 26116-080122	ホルト 8X12	3			10	
I 16- 1	..	26106-080122	ツハホルト 8X12	3		N		
(A=EXXXXX)								
17	..	* 26216-080602	ウエコミホルト 8X60	2			2	
I 17- 1	..	121450-11550	ウエコミホルト 8X60	2		R		
(A=EXXXXX)								
18	..	26216-080652	ウエコミホルト 8X65	2			2	
19	..	26216-080702	ウエコミホルト 8X70	6			2	
20	..	* 26716-080002	6カクナツト M8(6T)	6			10	
I 20- 1	..	121465-11950	ナツト(フンシヤヘンオサエ)	6		N		
(A=EXXXXX)								
21	..	* 26716-080002	6カクナツト M8(6T)	2			10	
I 21- 1	..	26366-080002	ツハツキナツト 8	2		N		
(A=EXXXXX)								
22	..	* 26716-080002	6カクナツト M8(6T)	2			10	
I 22- 1	..	26366-080002	ツハツキナツト 8	2		N		
(A=EXXXXX)								
23	..	* 26776-100002	トメナツト 10	3			10	
I 23- 1	..	26696-100002	トメナツト(ホソ 10)	3		N		
(A=EXXXXX)								
24	..	121250-01710	ホルト(ツハツキ 8X14)	1			1	
25	..	22117-080000	サカネ8	1		100		
26	.	721450-11650	キユウキヘンワン シクミ	3			1	
27	..	101158-11230	チヨウセイネシ	3			1	
28	..	26756-080002	トメナツト 8	3			10	
29	.	721450-11660	ハイキヘンワン シクミ	3			1	
30	..	101158-11230	チヨウセイネシ	3			1	
31	..	26756-080002	トメナツト 8	3			10	
32	.	24311-000120	リングP-12	3			10	
33	.	26921-080102	トメネシ(ホウ 8X10)	1			5	
34	.	121550-11240	ヘンワンシク CMP	1			1	
35	.	121450-11260	サホート A(ヘンワン)	1			1	
36	.	121450-11270	サホート B(ヘンワン)	2			1	
37	.	121550-11280	ハネ(ヘンワンシク)	2			1	
38	.	121550-11290	サカネ(ヘンワンシク)	6			1	

** ツツク **

3. シリンダヘッド



SOUTHERN FARM EQUIPMENT

251-957-2857

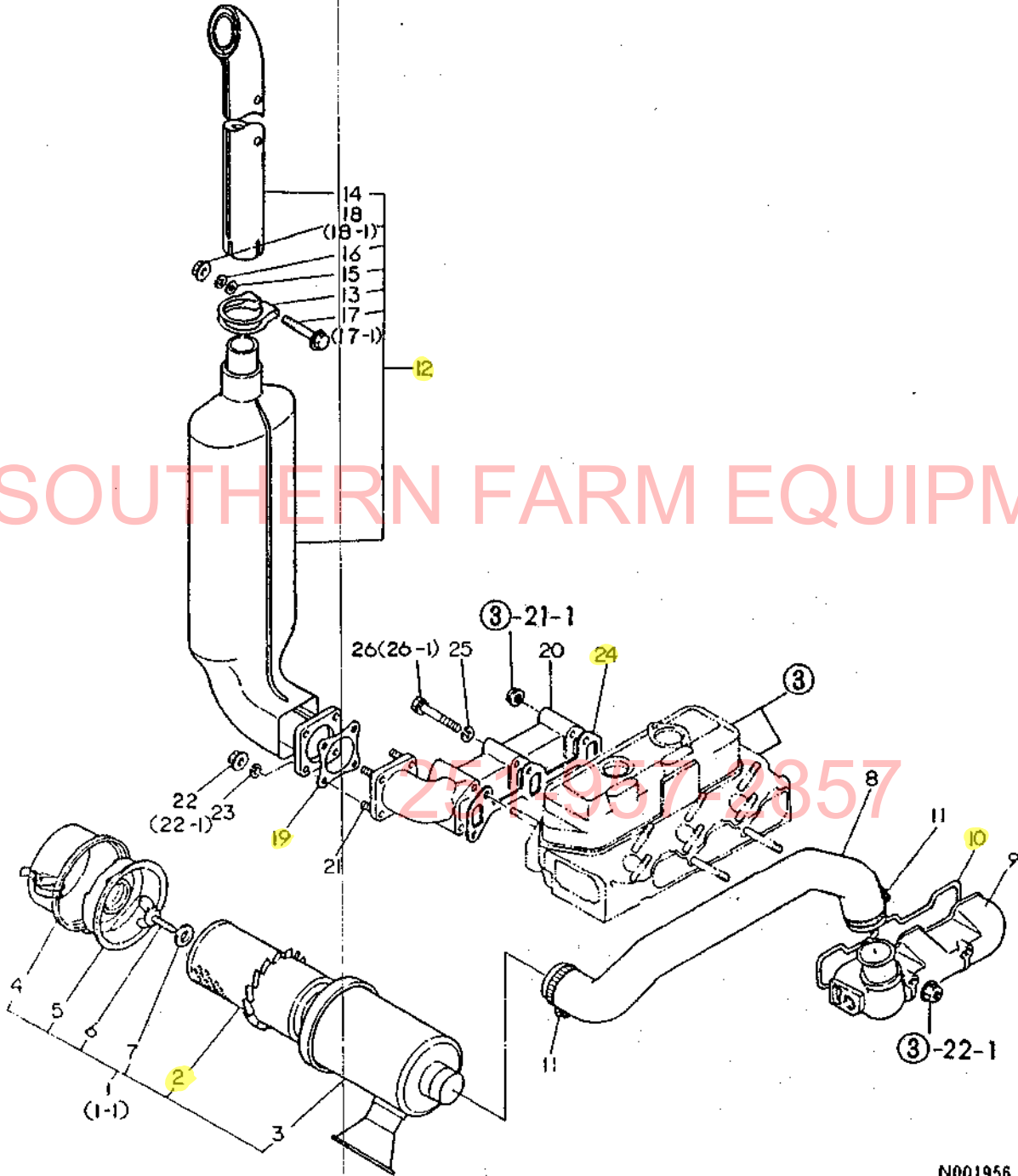
+-----+
 I 1B07 I
 I(1B01)I
 +-----+
 NPC-1420

3. シ リ ン ダ ヘ ッ ド

85.02.20
 (A)=3T80U-NB
 (B)=
 (C)=
 (D)=

ミタツシ NO.	レベル 0	フレンハンコン	フレン メイ	-----コスウ----- (A)(B)(C)(D)	I	P/U	A	R
39	.	124160-11360	フロナツト	3				1
40	.	121550-11400	アンチチャンハ (F	3				1
41	.	121520-11410	アンチチャンハ	3				1
42	.	121550-11451	ハツキン(アンチチャンハ	6				1
43	.	103854-11490	アンチチャンハ-タンネツサ	3				1
44	.	101147-11900	ネリヨウハンオサエ	3				1
45	.	22117-100000	サカネ 10	3				50
I 46	.	22217-080000 (A=EXXXXX)	ハネサカネ 8	2		Z		50
I 47	.	22217-080000 (A=EXXXXX)	ハネサカネ 8	2		Z		50
48	.	22242-000140	シクヨウ入ナツフリンク 14	2				20
49	.	721551-11520	ホンネット シクミ	1				1
50	..	121550-11310	ハツキン(ホンネット	1				1
51	..	124160-01751	ホユクツチフタ	1				1
52	..	* 121420-01760	リンク (ホユク	1				1
I 52- 1	..	24311-000320 (A=EXXXXX)	リンク P32	1		R		
53	..	* 160260-01800	フランシナツト 6	3				1
I 53- 1	..	26366-060002 (A=EXXXXX)	ツハツキナツト 6	3		N		
54	..	121450-03610	シャフト(テコンフ	3				1
55	..	121462-03740	レハ-B(テコンフ	3				1
56	..	121550-03760	レンケツカナク (テコンフ	1				1
57	..	121450-03770	カラ-(レンケツカナク	3				1
58	..	104104-67300	モトシハネ(レキムレタ	1				1
59	..	22117-050000	サカネ 5	3				50
60	..	22312-030220	エイコウピオン 3X22	3				20
61	..	23418-080000	タイロンハツキン 8	3				10
62	..	24311-000070	リンク P-7	3				5
63	..	26557-050122	ナハコネシ 5X12	3				10
64	..	26756-050002	トメナツト 5	3				50
65	.	124160-01650	クランフ(フレサハ 17°ヨウ)	1				1
66	.	* 121250-01710	ホルト(ツハツキ 8X14	2				1
I 66- 1	.	26106-080162 (A=EXXXXX)	ツハホルト 8X16	2		N		
67	.	* 121450-03011	フレサホンタイ(A	1				1
I 67- 1	.	121450-03012 (A=EXXXXX)	フレサホンタイ(A	1		R		
68	.	121450-03020	フレサホンタイ(B	1				1
69	.	121450-03030	ハツフル(フレサ	1				1
70	.	22117-080000	サカネ8	1				100
71	.	23065-130650	ヒニールT 13X650	1				2
72	.	24341-000400	リンク S40	1				5
73	.	* 26557-080102	ナハコネシ 8X10	1				10
I 73- 1	.	26106-080102 (A=EXXXXX)	ツハホルト 8X10	1		R		

4. エアクリーナ・サイレンサ



N001956

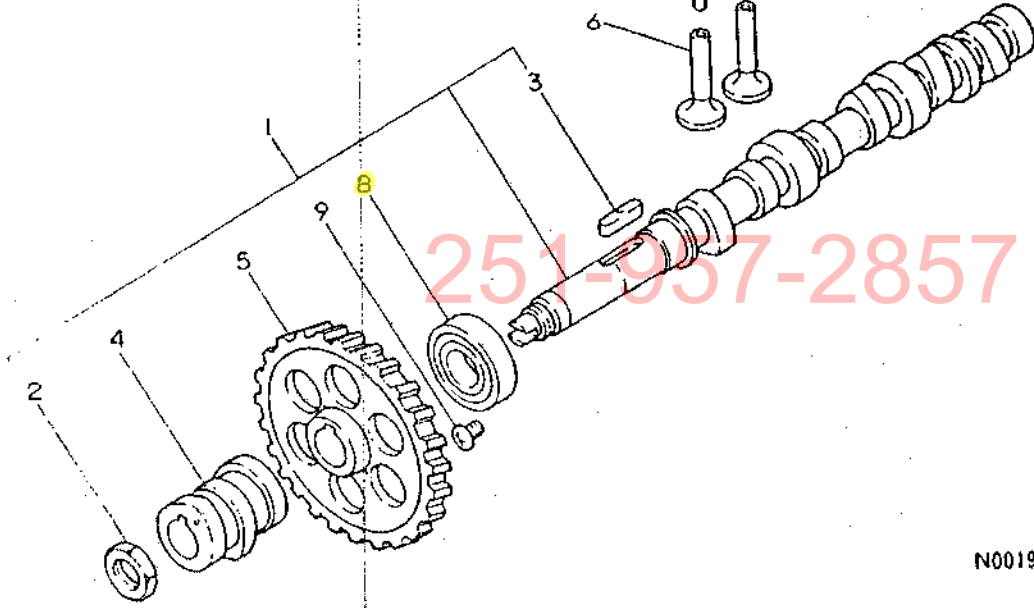
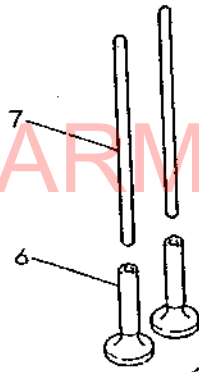
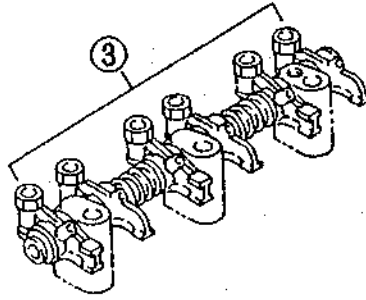
+-----+
 I 1B08 I
 I(1B01)I
 +-----+
 NPC-1420

4. エアクリーナ・サイレンサ

85.02.20
 (A)=3T80U-NB
 (B)=
 (C)=
 (D)=

ミタシ NO.	レベル	0	フニハンコウ	フニメイ	---コウ---	I	P/U	A	R
					(A)(B)(C)(D)				
1	.	*	121450-12500	エアクリーナ	1				1
I 1- 1	.		121464-12500 (A=EXXXXX)	エアクリーナ CMP	1		N		
2	..		124066-12510	エレメント	1				1
3	..		121450-12520	ケース ASSY	1				1
4	..		121450-12530	ダストパオン ASSY	1				1
5	..		124064-12670	ハツフル ASSY	1				1
6	..		124064-12680	チヨウホルト(エアクリーナヨウ)	1				1
7	..		124064-12690	ワツシヤ(エアクリーナヨウ)	1				1
8	.		121551-12550	キユウキカン	1				1
9	.		121550-12700	キユウキマニホルト	1				1
10	.		121551-12710	ハツキン(マニホルト)	1				1
11	.		23010-058000	ホースパント 58	2				1
12	.		121567-13490	サイレンサ CMP	1				1
13	..		121470-13580	クランプ	1				1
14	..		124465-13652	フシユツコウ(サイレンサ	1				1
I 15	..		22117-100000 (A=EXXXXX)	サカネ 10	1		Z		50
16	..		22217-100000	ハネサカネ10	1				100
17	..	*	26116-100652	ホルト 10X65	1				5
I 17- 1	..		26106-100652 (A=EXXXXX)	ツハホルト 10X65	1		N		
18	..	*	26716-100002	ナツト 10	1				10
I 18- 1	.		26706-100002 (A=EXXXXX)	ナツト 10	1		N		
19	.		121450-13200	カスケツト(サイレンサ	1				1
20	.		721551-13500	ハイキマニホルト ASSY	1				1
21	..		26216-080222	ウエコミホルト 8X22	4				2
22	..	*	26716-080002	6カクナツト M8(6T)	4				10
I 22- 1	..		26366-080002 (A=EXXXXX)	ツハツキナツト 8	4		N		
I 23	..		22217-080000 (A=EXXXXX)	ハネサカネ 8	4		Z		50
24	.		121550-13520	カスケツト(マニホルト)	1				1
I 25	.		22217-080000 (A=EXXXXX)	ハネサカネ 8	4		Z		50
26	.	*	26116-080582	ホルト 8X58	4				5
I 26- 1	.		121465-13582 (A=EXXXXX)	ホルト(ハネ 8X58)	4		N		

5. カムシャフト



SOUTHERN FARM EQUIPMENT

251-957-2857

N001957

+-----+
 | 1B09 |
 | (1B01) |
 +-----+
 NPC-1420

5. カ ム シ ャ フ ト

85.02.20

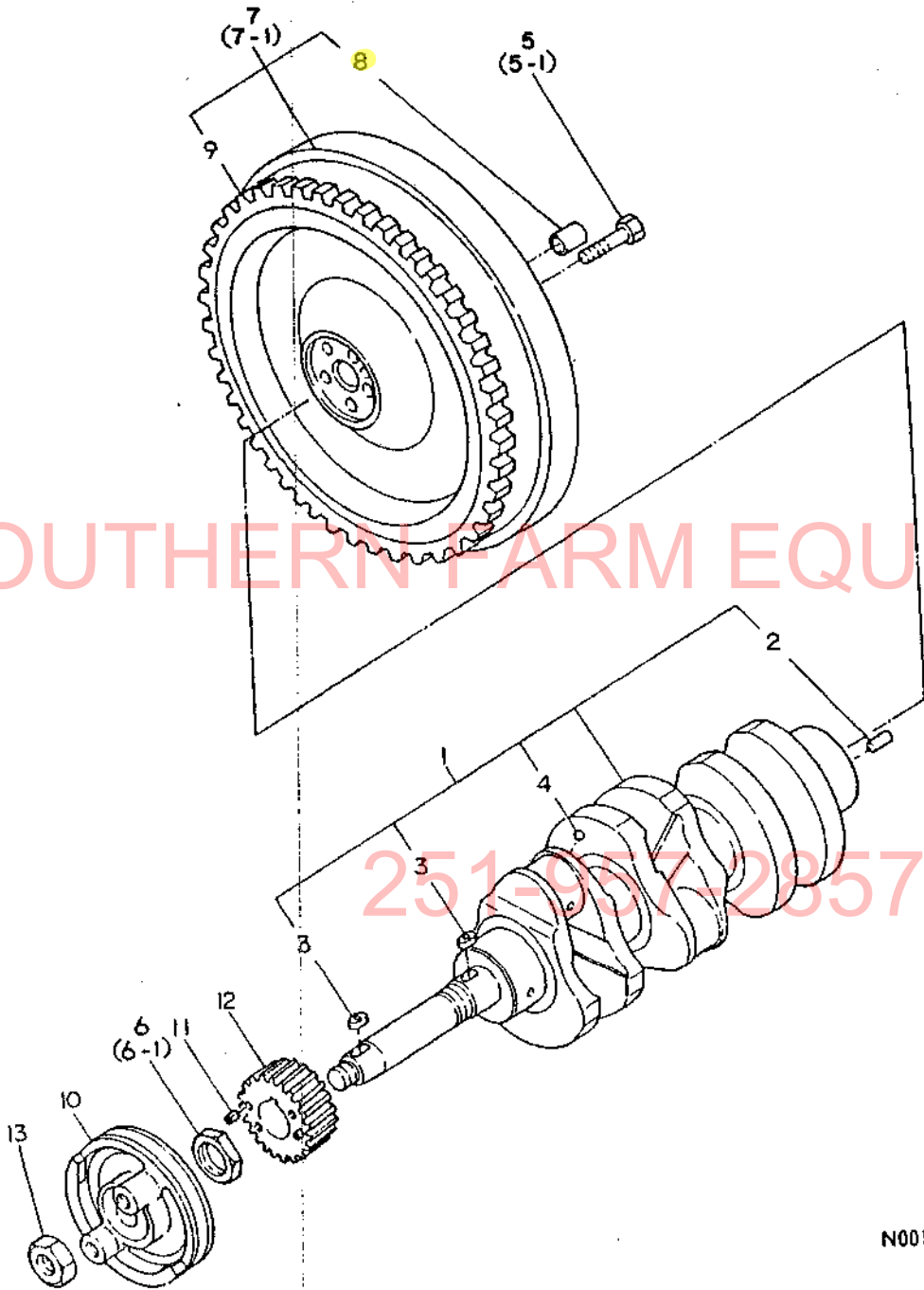
(A)=3T80U-NB
 (B)=
 (C)=
 (D)=

ミタシ NO.	レベル 0	フレンハンコウ	フレンメイ	---コウ--- (A)(B)(C)(D)	I P/U A R
1	.	721550-14580	カムシャフト シクミ	1	1
2	..	121450-14120	ナット(カムキヤ)	1	1
3	..	22512-070300	フェイスキー 7X30	1	2
4	.	121450-14090	F0カム	1	1
5	.	129350-14100	カムキヤ	1	1
6	.	104200-14200	タレット	6	1
7	.	121550-14400	フツシロツト	6	1
8	.	24101-062054	ホールヘアリンク 6205	1	1
9	.	26587-080102	ハイントコネシ 8X10	1	20

SOUTHERN FARM EQUIPMENT

251-957-2857

6. クランクシャフト



N001958

+-----+
 | 1B10 |
 | (1B01) |
 +-----+
 NPC-1420

6. クランクシャフト

85.02.20

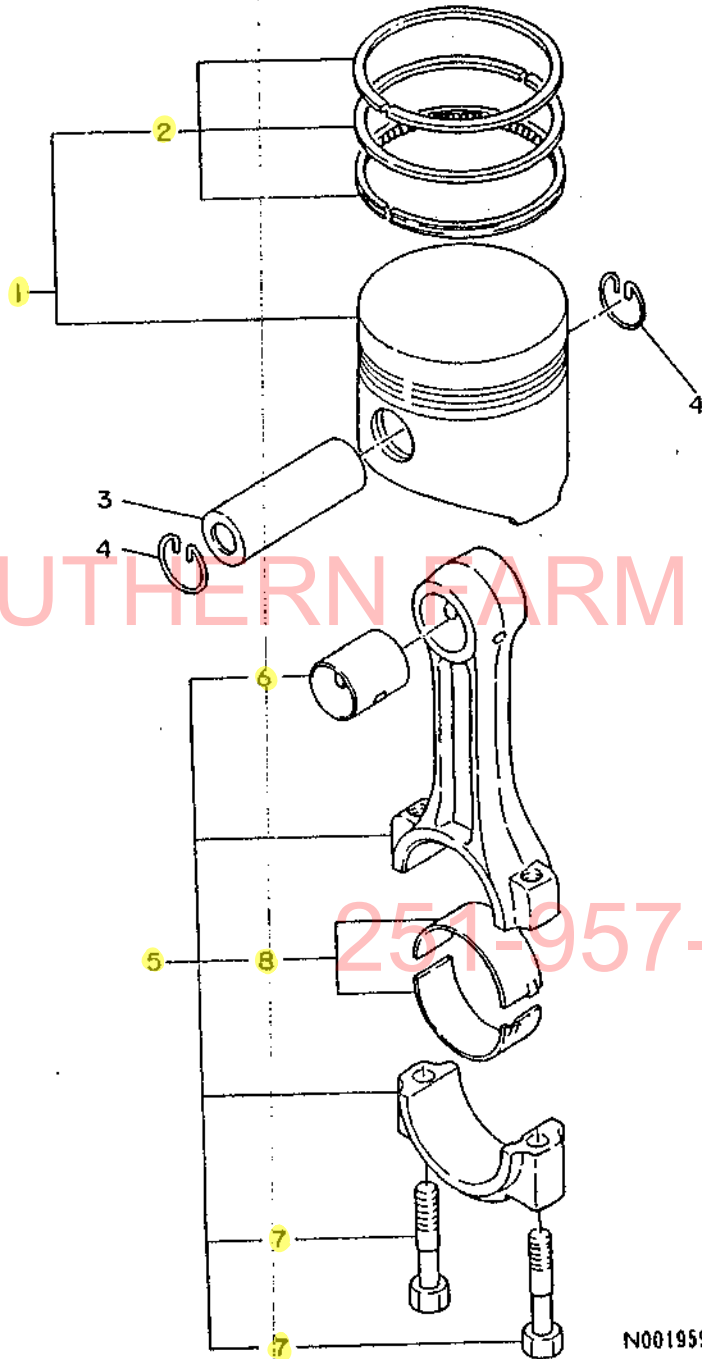
(A)=3T80U-NB
 (B)=
 (C)=
 (D)=

ミタツシ NO.	レハトル 0	フビシハツコウ	フビシ メイ	-----コ入ウ-----				I	P/U	A	R
				(A)	(B)	(C)	(D)				
1	.	721500-21700	クランクシャフト ASSY	1					1		
2	..	22312-080160	ハイコウヒオン 8X16	1					10		
3	..	22512-070180	フエサキ 7X18	2					5		
4	..	24190-080001	コウキユウ 1/4	3					10		
5	.	* 105225-21500	ホルト(フライホイ	5					1		
I 5- 1	.	105225-21501	ホルト(フライホイ	5						R	
(A=EXXXXX)											
6	.	121450-21540	ナツト(クランクキヤ	1					1		
I 6- 1	.	121450-21541	ナツト 28(クランクキヤ	1						S	
(A=EXXXXX)											
7	.	* 121551-21590	フライホイ CMP	1					1		
I 7- 1	.	121567-21590	フライホイ CMP	1						N	
(A=EXXXXX)											
8	..	124450-21230	ハ°イロツトフツシ	1					1		
9	..	129350-21600	リンクキヤ	1					1		
10	.	121551-21650	Vフ°リ(クランクシャフト	1					1		
11	.	22351-040008	ロールヒオン 4X8	2					30		
12	.	129350-21200	クランクキヤ	1					1		
13	.	26776-180002	トメナツト(ホソ 18	1					2		

SOUTHERN FARM EQUIPMENT

251-957-2857

7. ピストン・コネクティングロッド



SOUTHERN FARM EQUIPMENT

251-957-2857

N001959

+-----+
 | 1B11 |
 | (1B01) |
 +-----+
 NPC-1420

7. ピストン・コネクティングロッド

85.02.20

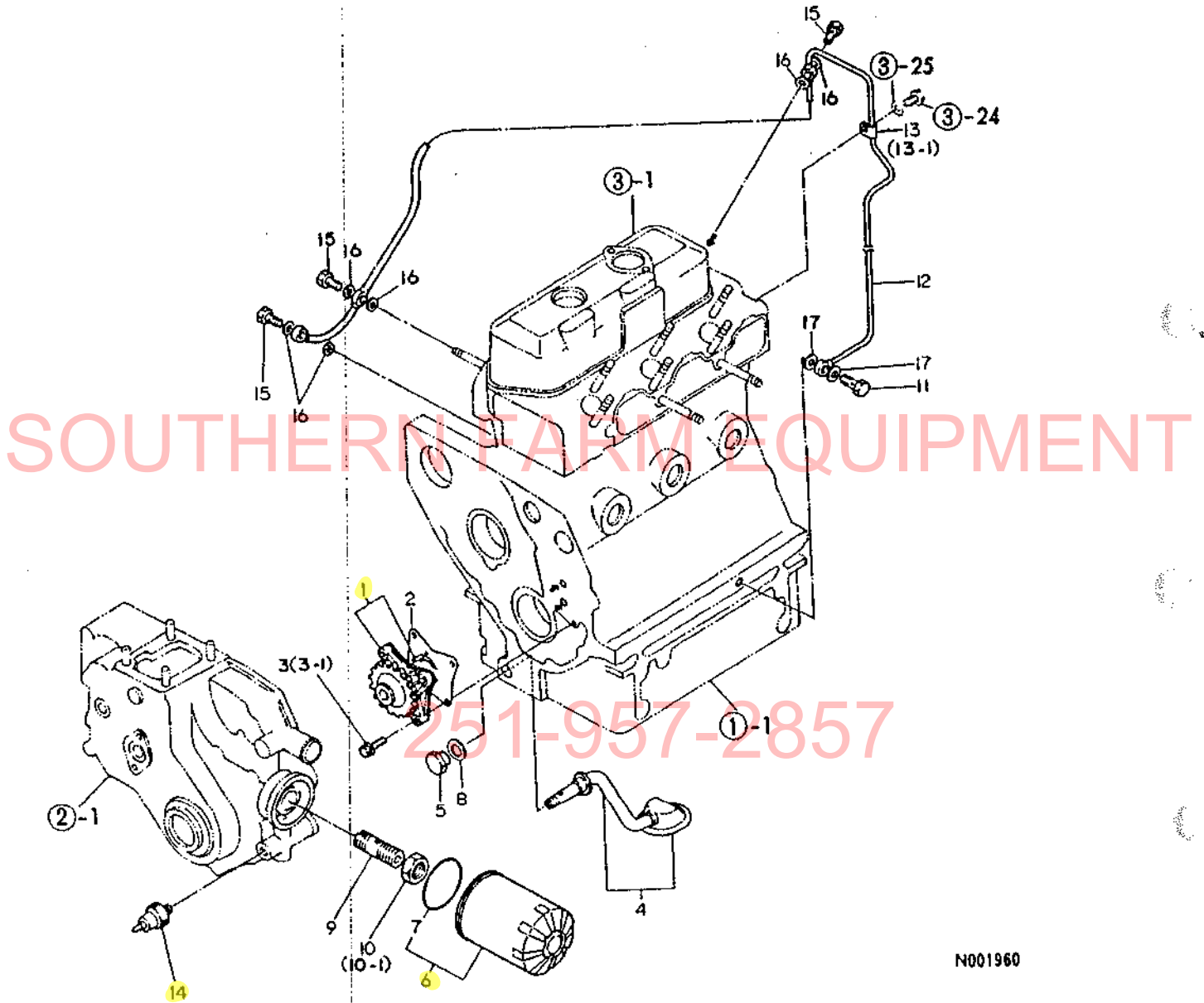
(A)=3T80U-NB
 (B)=
 (C)=
 (D)=

ミタシ NO.	レベル	O	フ"ヒンハ"ンコ"ウ	フ"ヒン メイ	-----コ"ウ-----				I	P/U	A	R
					(A)	(B)	(C)	(D)				
1	.		121567-22090	ピ"ストン CMP	3					1		
2	..		721520-22500	ピ"ストンリンク"セツト	3					1		
3	.		104200-22300	ピ"ストンピ"ン	3					1		
4	.		172100-22400	ピ"ストンピ"ン トメワ	6					1		
5	.		721550-23100	コネクティング"ロツト" ASSY	3					1		
6	..		124060-23100	ピ"ストンピ"ンメタル	3					1		
7	..		121550-23200	ロツト"ホルト	6					1		
8	..		721550-23600	クランクピ"ンメタル ASSY	3					1		

SOUTHERN FARM EQUIPMENT

251-957-2857

8. 潤滑油系統



N001960

+-----+
 | 1B12 |
 | (1B01) |
 +-----+
 NPC-1420

8. 潤滑油系統

85.02.20

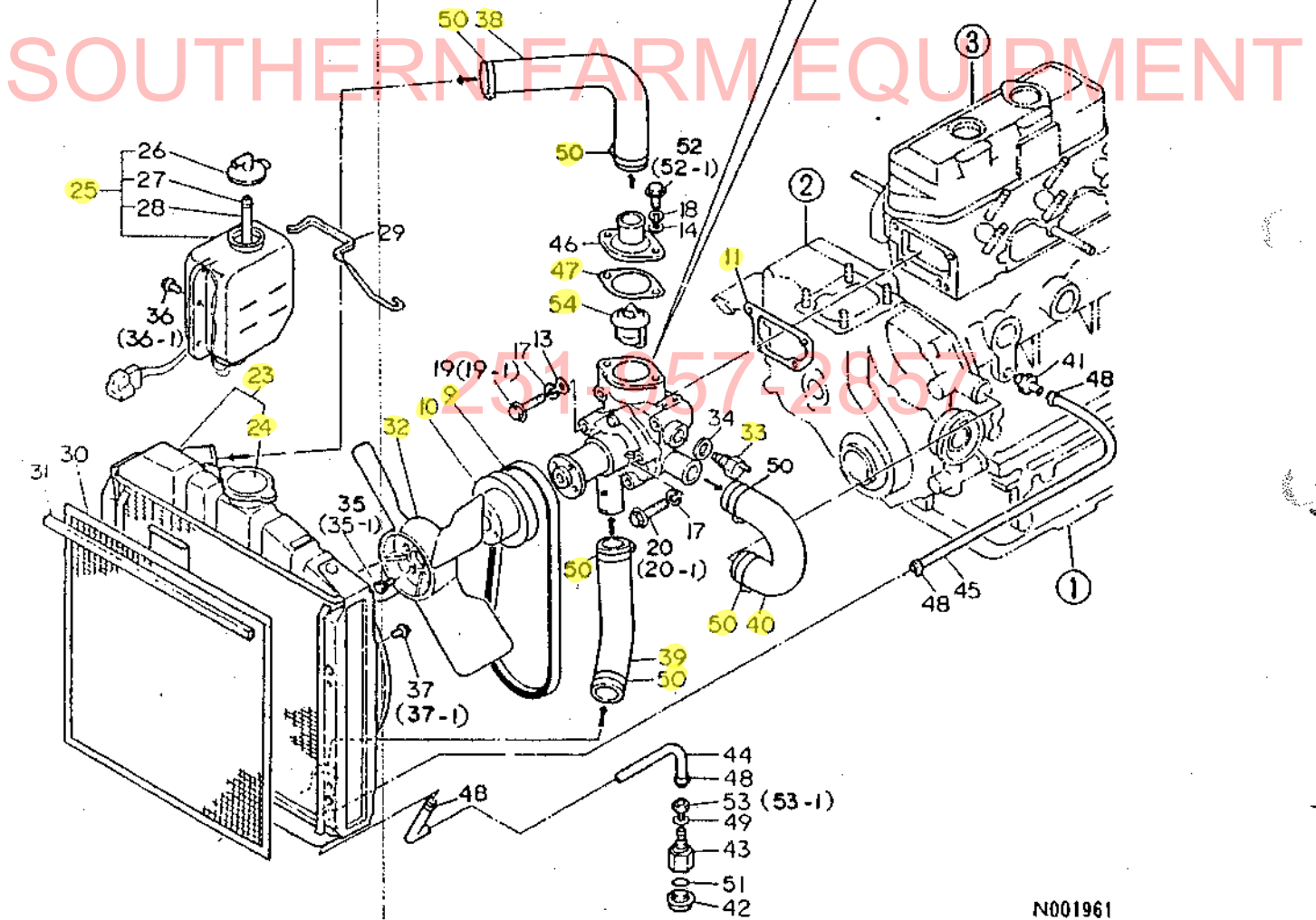
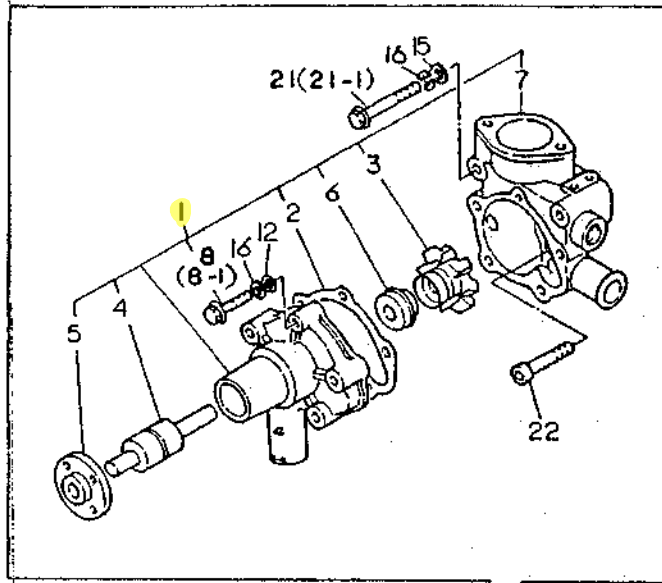
(A)=3T80U-NB
 (B)=
 (C)=
 (D)=

ミタシ NO.	レベル	0	フニンハンコウ	フニンメイ	-----コスク----- (A)(B)(C)(D)	I	P/U	A	R
1	.		129350-32090	LOポンフ° CMP	1			1	
2	.		121450-32021	ハ°ツキン(ポンフ°フタ	1			1	
3	.	*	26012-060222	ホルト(E 6X22	3			30	
I 3-	1	.	26013-060222 (A=EXXXXXX)	ホルト(ハ°ネ 6X22	3		N		
4	.		121520-35090	LOキユニユカン CMP	1			1	
5	.		121550-35100	フクロナツ(PF1/4	1			1	
6	.		124450-35100	オイルフィルタ-	1			1	
7	..		124450-35110	オリク°(オイルフィルタ	1			1	
8	.		121550-35110	ト°ウハ°ツキン 18	1			1	
9	.		124085-35300	チヨウアツハン°CMP(LO	1			1	
10	.	*	124450-35350	シメツケナツ	1			1	
I 10-	1	.	124085-35350 (A=EXXXXXX)	トメナツ 20(LOチヨウアツ	1		R		
11	.		124160-39140	カンツキ°テホルト	1			1	
12	.		121550-39200	LOハ°イフ° CMP	1			1	
13	.	*	121400-39240	フレ°メ	1			1	
I 13-	1	.	124450-39240 (A=EXXXXXX)	フレ°メ(F0ハ°イフ°	1		N		
14	.		124160-39451	アツリヨクスイツチ	1			1	
15	.		124550-59820	カンツキ°テホルト	3			1	
16	.		23414-080000	ト°ウハ°ツキン 8	6			50	
17	.		23414-100000	ト°ウハ°ツキン10	2			20	

SOUTHERN FARM EQUIPMENT

251-957-2857

9. 冷 却 水 系 統



N001961

+-----+
 I 1B13 I
 I (1B01) I
 +-----+
 NPC-1420

9. 冷 却 水 系 統

85.02.20

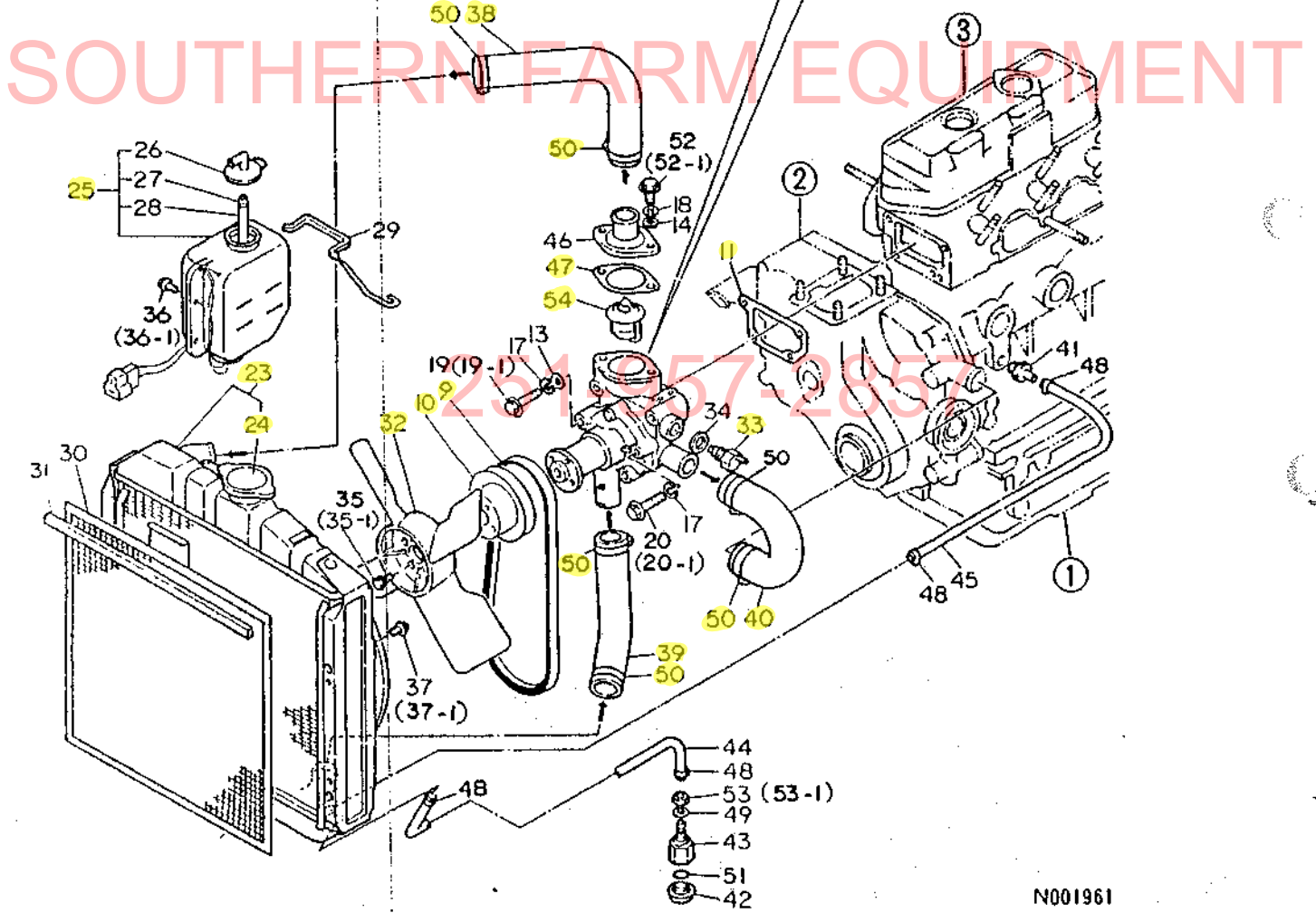
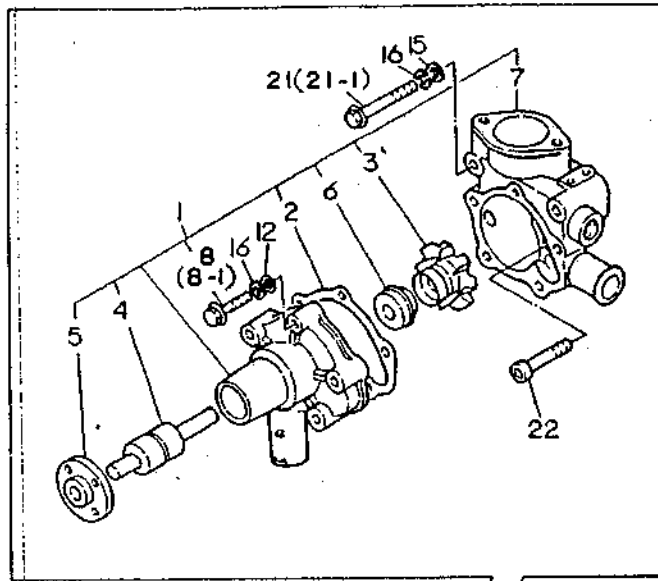
(A)=3T80U-NB
 (B)=
 (C)=
 (D)=

ミタシ NO.	レハル 0	フヒンハンコウ	フヒン メイ	-----コスウ----- (A)(B)(C)(D)	I	P/U	A	R
1	.	121554-42010	CWホンプ° CMP	1			1	
2	..	121450-42050	ハツキン(CWホンプ°ホンタイ	1			1	
3	..	129350-42200	インペラ	1			1	
4	..	121450-42240	シャフトハアリンク	1			1	
5	..	121450-42260	フランシ(Vフ°-リ	1			1	
6	..	121450-42310	メカニカルシール	1			1	
7	..	121554-42120	トリツケタイ(CWホンプ°	1			1	
8	..	* 26011-060352	ホルト(A 6X35	1			30	
I 8-	1 ..	26106-060322	ツハホルト 6X32	1		N		
		(A=EXXXXX)						
9	.	121023-42290	Vホルト(A:33インチ	1			1	
10	.	121450-42350	Vフ°-リ(CW-プトウ	1			1	
11	.	121450-44410	ハツキン(CW-プトリツケタイ	1			1	
I 12	.	22117-060000	サカネ6	1		Z	100	
		(A=EXXXXX)						
I 13	.	22117-080000	サカネ8	3		Z	100	
		(A=EXXXXX)						
I 14	.	22117-080000	サカネ8	2		Z	100	
		(A=EXXXXX)						
I 15	.	22117-080000	サカネ8	1		Z	100	
		(A=EXXXXX)						
I 16	.	22217-060000	ハネサカネ 6	1		Z	10	
		(A=EXXXXX)						
I 17	.	22217-080000	ハネサカネ 8	4		Z	50	
		(A=EXXXXX)						
I 18	.	22217-080000	ハネサカネ 8	2		Z	50	
		(A=EXXXXX)						
19	.	* 26116-080402	ホルト 8X40	3			10	
I 19-	1 .	26106-080382	ツハホルト 8X38	3		N		
		(A=EXXXXX)						
20	.	* 26116-080452	ホルト 8X45	1			10	
I 20-	1 .	26106-080402	ツハホルト 8X40	1		N		
		(A=EXXXXX)						
21	.	* 26116-080602	ホルト 8X60	2			10	
I 21-	1 .	26106-080552	ツハホルト 8X55	2		N		
		(A=EXXXXX)						
22	.	26450-080452	6カクアナホルト 8X45	2			5	
23	.	121567-44500	ラシエータ	1			1	
24	..	124450-44590	ラシエータキャツフ°	1			1	
25	.	121470-44510	サフタンク CMP	1			1	
26	..	121450-44530	キャツフ°(サフタンク	1			1	
27	..	121450-44560	ハ°イフ°オサエ(サフタンク	1			1	
28	..	23065-070180	ヒニールカン 7X180	1			20	
29	.	121551-44520	フレト°メ(サフタンク	1			1	
30	.	121462-44580	ホウシアンアミ	1			1	
31	.	121454-44590	ウレタン(ホウシアンアミ	1			1	
32	.	121450-44740	ファン	1			1	
33	.	121470-44900	オント°ケンシツキ	1			1	
34	.	124465-44950	PK(マル 16	1			1	
35	.	* 26011-060162	ホルト(A 6X16	4			20	
I 35-	1 .	26014-060202	ホルト(ヒラ+ハネ 6X20	4		N		
		(A=EXXXXX)						
36	.	* 26011-060162	ホルト(A 6X16	2			20	

** ツツク **

N001961

9. 冷 却 水 系 統



N001961

+-----+
 | 1B14 |
 | (1B01) |
 +-----+
 NPC-1420

9. 冷 却 水 系 統

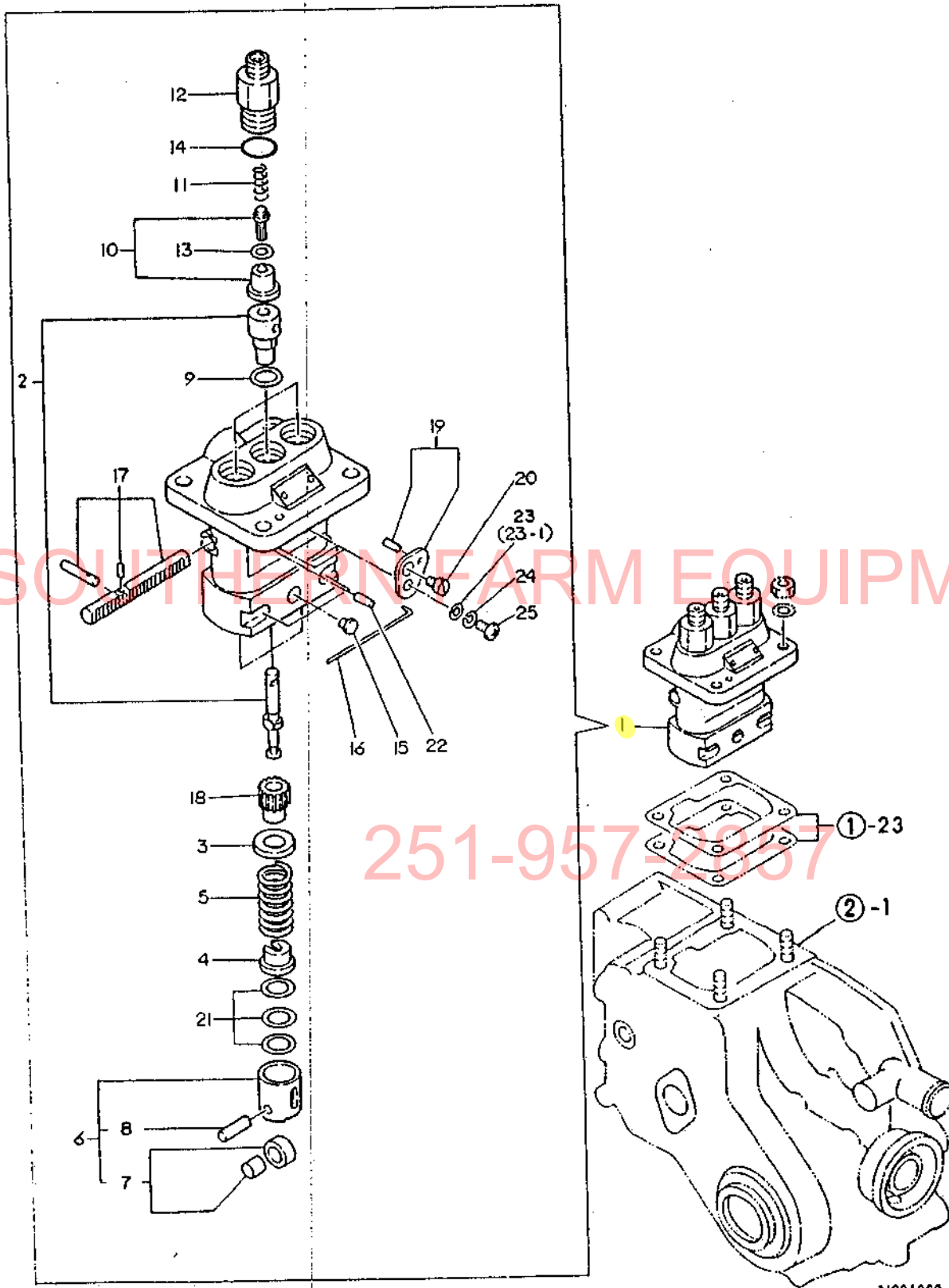
85.02.20
 (A)=3T80U-NB
 (B)=
 (C)=
 (D)=

ミタシ NO.	レベル 0	フビシヤンコウ	フビシヤ メイ	-----コウ----- (A)(B)(C)(D)	I	P/U	A	R
I 36- 1	.	26106-060142 (A=EXXXXXX)	ツハ"ホ"ルト 6X14	2		N		
37	*	26116-080122	ホ"ルト 8X12	4			10	
I 37- 1	.	26106-080122 (A=EXXXXXX)	ツハ"ホ"ルト 8X12	4		N		
38	.	129350-49010	CWハ"イフ" (A	1			1	
39	.	121450-49020	CWハ"イフ" (B	1			1	
40	.	121450-49030	CWハ"イフ" (C	1			1	
41	.	121550-49111	ツキ"チ(ミス"ヌキハ"イフ"	1			1	
42	.	129350-49120	フ"ラク" (ミス"ヌキ	1			1	
43	.	129350-49130	ツキ"チ(ミス"ヌキ	1			1	
44	.	121250-49150	ミス"ヌキハ"イフ" (A	1			1	
45	.	121250-49160	CWコ"ムホ-ス(CYL-コツク)	1			1	
46	.	129350-49530	カハ"- (サ-モスタツト	1			1	
47	.	129350-49540	ハ"ツキン(サ-モスタツトカハ"-	1			1	
48	.	124766-59050	ホ-スクリツフ"	4			1	
49	.	22217-100000	ハ"ネサ"カ"ネ10	1			100	
50	.	23010-038000	ホ-スハ"ント" 38	6			10	
51	.	24311-000120	オリソク" P-12	1			10	
52	*	26011-080222	ホ"ルト(A 8X22	2			20	
I 52-1	.	26106-080182 (A=EXXXXXX)	ツハ"ホ"ルト 8X18	2		N		
53	*	26776-100002	トメナツト 10	1			10	
I 53- 1	.	26696-100002 (A=EXXXXXX)	トメナツト(ホソ 10	1		N		
54	.	129350-49800	サ-モスタツト	1			1	

SOUTH FARM EQUIPMENT

251-957-2857

10.F.O. 噴射ポンプ



N001962

+-----+
 I 1B15 I
 I (1B01) I
 +-----+
 NPC-1420

10. F. O. 噴射ポンプ

85.02.20

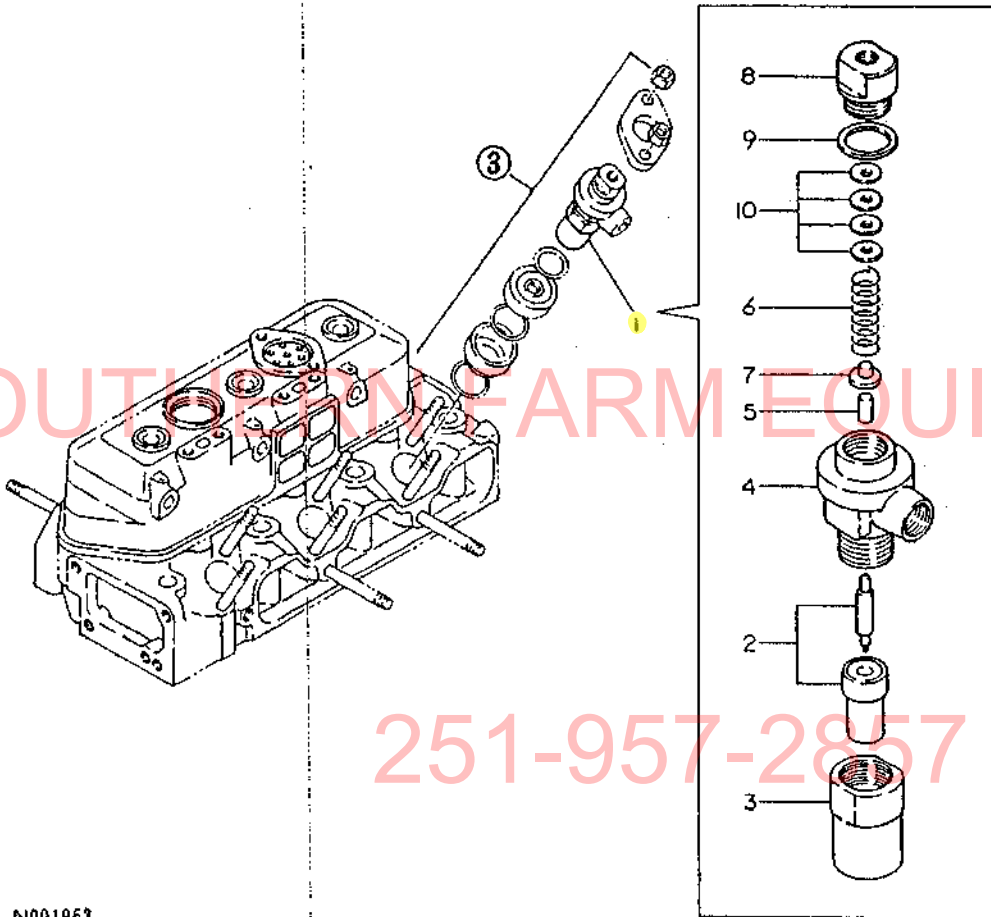
(A)=3T80U-NB
 (B)=
 (C)=
 (D)=

ミタシ NO.	レベル 0	フッヒンハンコウ	フッヒン メイ	-----コスト----- (A)(B)(C)(D)	I P/U A R
1	.	721550-51700	F0フッヒンポンプ シクミ	3	1
2	..	121550-51100	フッヒンシヤ CMP	3	1
3	..	174307-51170	フッヒンシヤ-SPウケカネ	3	1
4	..	174307-51181	フッヒンシヤ-SPカフウケカネ	3	1
5	..	124950-51190	ハネ(フッヒンシヤ	3	1
6	..	724550-51520	フッヒンシヤカイトシクミ	3	1
7	...	711100-51540	ローラ-(ウチ.ソト)ピット	3	1
8	...	174100-54120	ローラピット	3	1
9	..	124950-51270	ハツキン(ハレル	3	1
10	..	124060-51300	テリハシリハレルフ	3	1
11	..	124550-51320	スプリング	3	1
12	..	124550-51341	テリハシリサエ(シン) 2TRミナ	3	1
13	..	124550-51350	ハツキン	3	1
14	..	124550-51370	リング	3	1
15	..	124950-51450	カイトピット	3	1
16	..	121150-51460	フッヒンシヤカイトピット	1	1
17	..	121450-51500	ラックCMP	1	1
18	..	124950-51510	ピット	3	1
19	..	124950-51640	F0チヨウセイハンCMP	2	1
20	..	103854-51660	ピット	2	1
21	..	174307-51700	シム	3	1
22	..	103854-51251	ピット(フッヒンシヤハレル	1	1
23	.. *	22131-050000	サッカネ 5	2	100
I 23- 1	..	22117-050000	サッカネ 5	2	N
(A=EXXXXX)					
24	..	22217-050000	ハネサッカネ 5	2	10
25	..	26587-050102	ハイントコネシ 5X10	2	10

SOUTHERN FARM EQUIPMENT

251-957-2857

11. F . O . 噴 射 弁



N001963

+-----+
 | 1B16 |
 | (1B01) |
 +-----+
 NPC-1420

11. F . O . 噴 射 弁

85.02.20

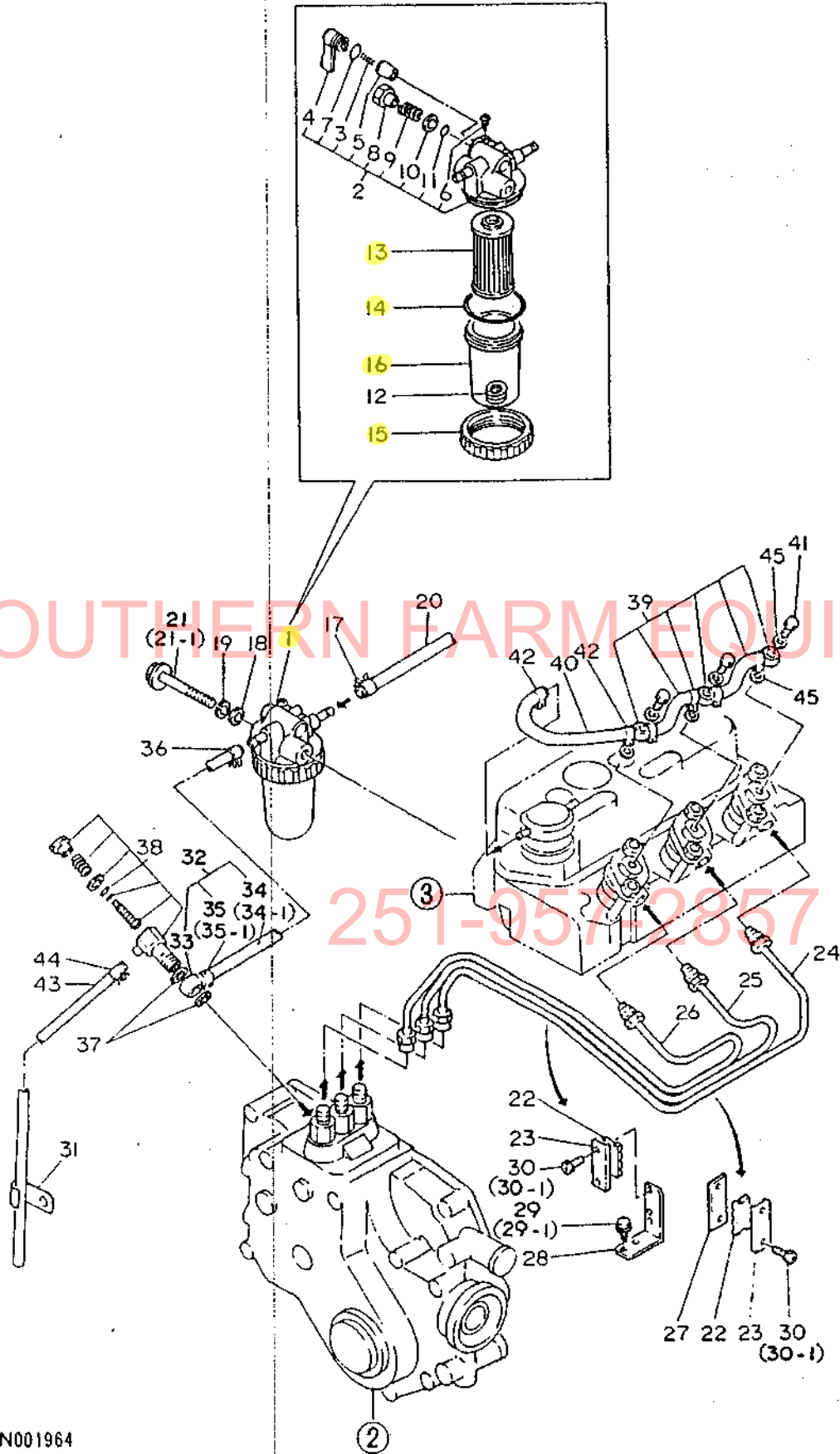
(A)=3T80U-NB
 (B)=
 (C)=
 (D)=

ミタシ NO.	レハトル O	フマシハツンコウ	フマシ メイ	-----コ入ウ----- I P/U A R			
				(A)	(B)	(C)	(D)
1	.	724060-53101	F0ハツン(シクミ)	3			1
2	..	124770-53000	ニートル	3			1
3	..	104200-53080	F0ハツンシメツケナツト	3			1
4	..	103854-53100	ネンリヨウハツンホンタイ	3			1
5	..	113200-53110	インタースピントル	3			1
6	..	103854-53120	ノスル入フオリンク	3			1
7	..	113200-53120	F0ハツンSPウケ(SCEカクタケンヨウ	3			1
8	..	103854-53180	ネンリヨウハツン入フオリンクオサエ	3			1
9	..	172100-53200	FVSPヒツPK	3			1
10	..	110250-53150	FVSPチヨウセイハツン2W90ケンヨウ	3			1

SOUTHERN FARM EQUIPMENT

251-957-2857

12. 燃料油系統



+-----+
I 1C01 I
I (1B01) I
+-----+
NPC-1420

12. 燃 料 油 系 統

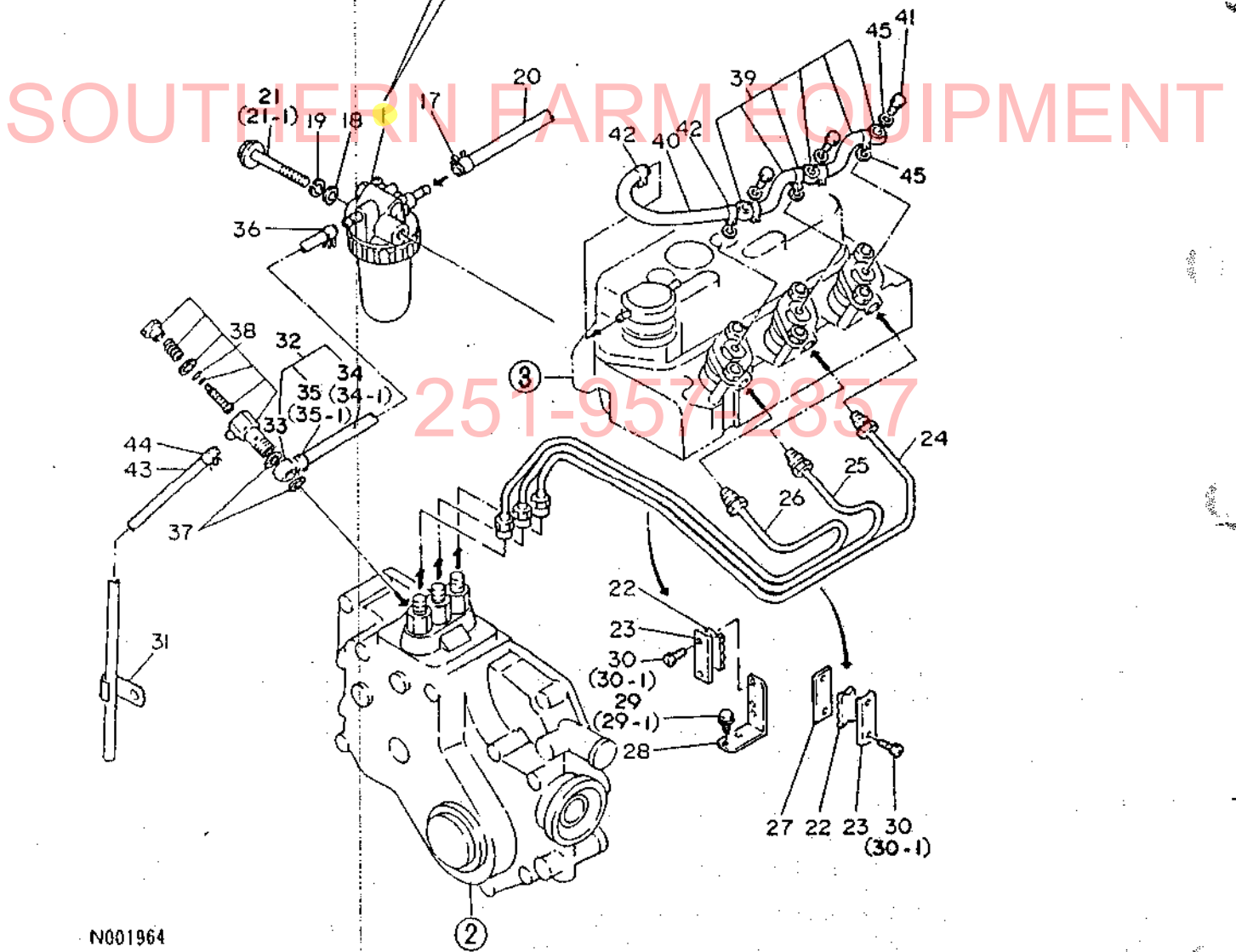
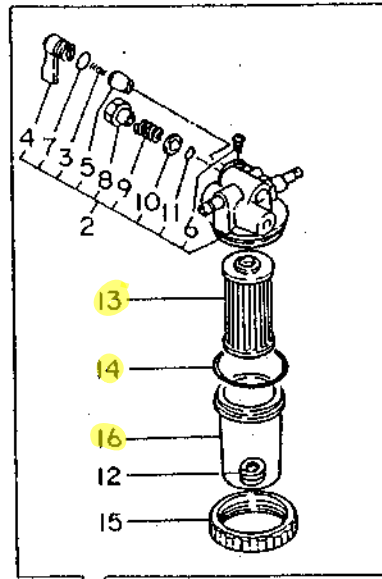
85.02.20
(A)=3T80U-NB
(B)=
(C)=
(D)=

ミタツシ NO.	レハトル 0	フヘンハンゴウ	フヘン メイ	-----コスト----- (A)(B)(C)(D)	I	P/U	A	R
1	.	129350-55600	FOコシキ CMP	1				1
2	..	729350-55540	ネンリヨウコシキホツテ- シクミ	1				1
3	...	104200-55330	FOコツクヨウSP	1				1
4	...	104200-55341	FOコツクハントトル	1				1
5	...	104200-55321	テ-ハ°ハトルフ	1				1
6	...	104200-55750	トメネシ	1				1
7	...	24311-240100	オリク P-10A	1				5
8	...	129350-55810	オシホツタン	1				1
9	...	129350-55820	スフ°リンク°(エア°スキ	1				1
10	...	129350-55830	オリク°オサエ	1				1
11	...	24311-000040	オリク P4	1				5
12	..	121250-55620	ハツネ	1				1
13	..	124550-55700	FOコシキエレメント(シン)L=92	1				1
14	..	102103-55520	PK(FOロカタイ)	1				1
15	..	110250-55610	FOコシキオオイシメツケフタ	1				1
16	..	121254-55510	オオイ	1				1
17	.	124066-59100	ホ-スクリツフ°	1				1
I 18	.	22117-080000	サツカツネ8	1		Z	100	
(A=EXXXXX)								
I 19	.	22217-080000	ハツネサツカツネ 8	1		Z	50	
(A=EXXXXX)								
20	.	23061-060350	ヒツニールハ°イフ° 6X350	1				20
21	.	* 26116-080702	ホトル 8X70	1				5
I 21- 1	.	26016-080652	ツハ°ホトル 8X65	1		N		
(A=EXXXXX)								
22	.	123325-59100	フレツメ	2				1
23	.	123325-59110	フレツメカハ-	2				1
24	.	121522-59810	FOハ°イフ°フンシヤ CMP	1				1
25	.	121522-59820	FOハ°イフ°フンシヤ CMP	1				1
26	.	121522-59830	FOハ°イフ°フンシヤ CMP	1				1
27	.	121450-59850	フレツメタツイ(A)	1				1
28	.	121250-59860	コウアツカンフレツメ(B)	1				1
29	.	* 26116-060102	ホトル 6X10	2				30
I 29- 1	.	26106-060102	ツハ°ホトル 6X10	2		N		
(A=EXXXXX)								
30	.	* 26116-060162	ホトル 6X16	4				10
I 30- 1	.	121465-59950	ホトル(シユウシツア)	4		N		
(A=EXXXXX)								
31	.	124160-01650	クラフ°(フツレサツハ°イフ°ヨウ)	1				1
32	.	121567-59010	FO-T CMP	1				1
33	..	101304-59020	カタク°チカンセツシ	1				1
34	..	124976-59080	FOハ°イフ°	1				1
I 34- 1	..	129335-59090	FOハ°イフ°	1		Q		
(A=EXXXXX)								
35	..	23080-013000	ホ-スクランフ°13	1				10
I 35- 1	..	* 124766-59050	ホ-スクリツフ°	1		Q		
(A=EXXXXX)								
I 35- 2	..	106990-44660	ホ-スクランフ°	1		N		
(A=EXXXXX)								
36	.	124066-59100	ホ-スクリツフ°	1				1
37	.	104200-59170	カンツキ°テホトルハ°ツキン	2				1
38	.	129350-59190	カンツキ°テホトル CMP	1				1
39	.	121551-59501	FOハ°イフ°モト°シ CMP	1				1
40	.	121750-59560	FOモト°シハ°イフ° (A)	1				1

** ツツク **

N001964

12. 燃 料 油 系 統



N001964

+-----+
 | 1C02 |
 | (1B01) |
 +-----+
 NPC-1420

12. 燃 料 油 系 統

85.02.20

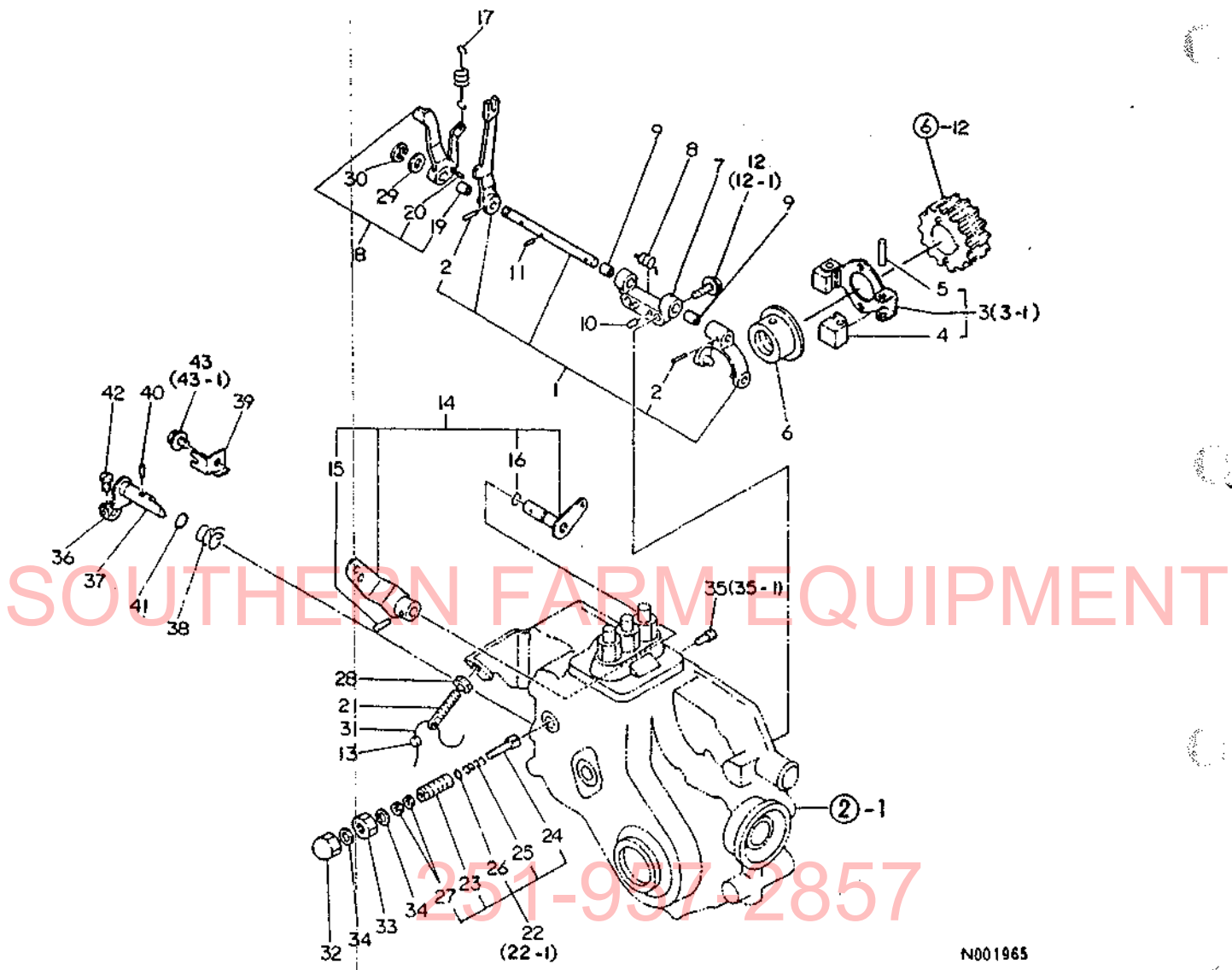
(A)=3T80U-NB
 (B)=
 (C)=
 (D)=

ミタツシ NO.	レヘル 0	フ"ヒンハ"ンコ"ウ	フ"ヒン メイ	----コ"ウ----				I	P/U	A	R
				(A)	(B)	(C)	(D)				
41	.	101147-59810	カンセツシ2ホ"ルト	3						1	
42	.	124060-77680	クランフ°	2						1	
43	.	23061-060350	ヒ"ニールハ°イフ° 6X350	1						20	
44	.	23080-013000	ホ-スクランフ°13	1						10	
45	.	23414-080012	ト"ウハ°ツキン	6						10	

SOUTHERN FARM EQUIPMENT

251-957-2857

13. ガ バ ナ 駆 動



N001965

×印部品ハ単品販売致シマセン
 X-MARK PARTS: NOT SOLD SEPARATELY.

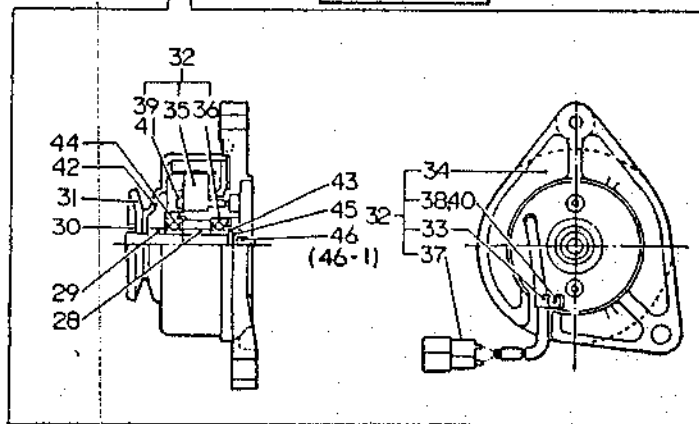
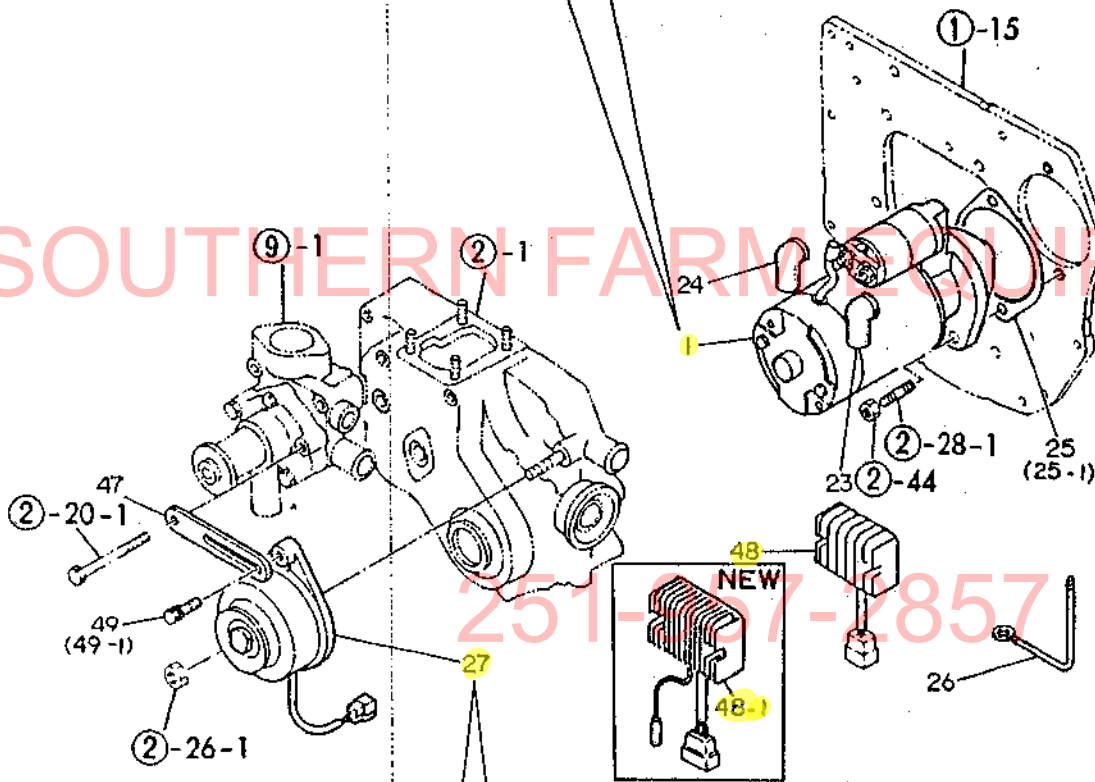
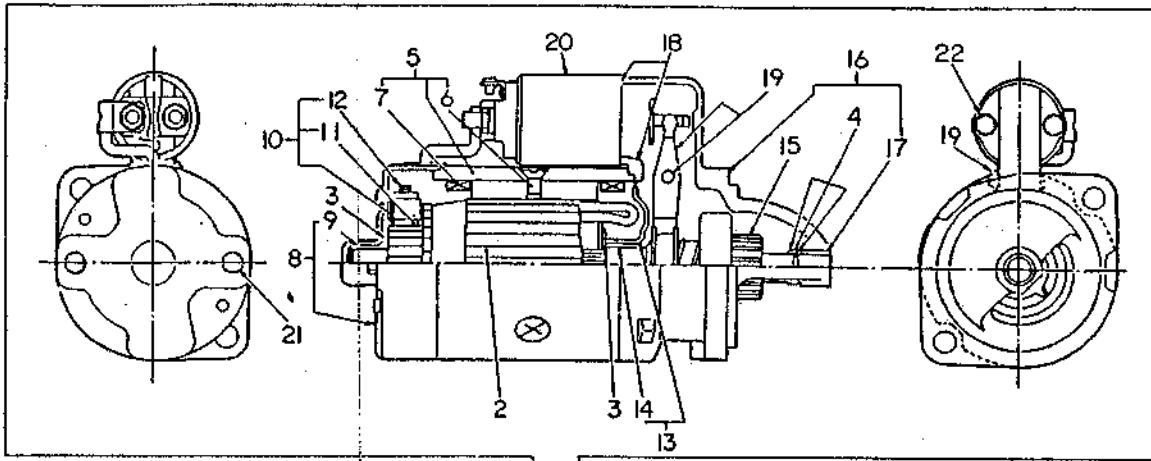
+-----+
 I 1C03 I
 I (1B01) I
 +-----+
 NPC-1420

13. ガ バ ナ 駆 動

85.02.20
 (A)=3T80U-NB
 (B)=
 (C)=
 (D)=

ミタシ NO.	レベル 0	フニハンコウ	フニ メイ	----コウ---- (A)(B)(C)(D)	I P/U A R
1	.	121567-61000	カハナレハ- CMP	1	1
2	..	22322-030180	テハヒオン 3X18	2	20
3	.	121450-61100	カハナウエイ CMP	1	1
I 3- 1	.	121450-61101 (A=EXXXXX)	カハナウエイ CMP	1	S
4	..	104200-61200	カハナウエイ	2	1
5	..	172200-61220	ヒオン(カハナウエイ	2	1
6	.	129350-61600	カハナスリーフ	1	1
7	.	121567-61620	サホ-ト(レハ-シャフト	1	1
8	.	121450-61631	モトシハネ	1	1
9	.	121567-61640	フツシ(カハナシャフト	2	1
10	.	22312-040080	ハイコウヒオン 4X8	2	20
11	.	22351-030010	ロールヒオン 3X10	1	30
12	.	* 26116-060222	ホ-ルト 6X22	2	30
I 12- 1	.	26106-060222 (A=EXXXXX)	ツハ-ホ-ルト 6X22	2	N
13	.	135210-61090	フインヨウナマリ	1	1
14	.	121567-66000	レキ-エレ-タレハ- CMP	1	1
15	.	22322-030200	テハ-ヒオン 3X20	1	20
16	..	24311-000070	リンク P-7	1	5
17	.	121450-66010	レキ-エレ-タスフ-リンク	1	1
18	.	121450-66180	フンシャセイケンレハ- CMP	1	1
19	..	121450-66170	フツシ(カハナシャフト	1	1
20	..	22312-030080	ヒオン 3X8	1	20
21	.	121450-66420	アシヤスタ(RPM	1	1
22	.	* 121567-66550	FOリミッタ CMP	1	1
I 22- 1	.	121567-66551 (A=EXXXXX)	FOリミッタ CMP	1	N
23	..	121450-66561	ホ-テ-イ(FOリミッタ	1	1
24	..	121567-66570	ヒオン(FOリミッタ	1	1
25	..	121470-66580	ハネ(FOリミッタ	1	1
26	..	124950-66590	チヨウセイシム(FOリミッタ	1	1
27	..	26756-050002	トメナツ 5	2	50
28	.	124772-66890	トメナツ 8	1	1
29	.	22137-080000	サカ-ネ 8	1	10
30	.	22272-000060	Eカ-タ入ナツフ-リンク 6	1	10
31	.	22451-060000	ツツリヒン 0.6	1	10
32	.	26687-120002	フクロナツ(タカホソ12	1	10
33	.	26736-120002	ナツ 12	1	10
34	.	43400-500450	ハ-ツキン	2	1
35	.	121250-03640	ヌケト-メネシ	1	1
I 35- 1	.	124250-03640 (A=EXXXXX)	ヌケト-メネシ	1	S
36	.	104211-03770	インワイヤシメツケカク	1	1
37	.	121551-66520	ストツフ-レハ-	1	1
38	.	121551-66580	モトシハネ(ストツフ-	1	1
39	.	121551-66900	サホ-ト(ストツフ-ワイヤ	1	1
40	.	22322-030160	テハ-ヒオン 3X16	1	20
41	.	24311-000090	リンク P-9	1	5
42	.	26116-050128	ホ-ルト(スリワリ 5X12	1	20
43	.	* 26116-060122	ホ-ルト 6X12	1	30
I 43- 1	.	26106-060122 (A=EXXXXX)	ツハ-ホ-ルト 6X12	1	N

14. 電 氣 始 動 装 置



N001966

14. 電 気 始 動 装 置

+-----+
I 1C04 I
I (1B01) I
+-----+
NPC-1420

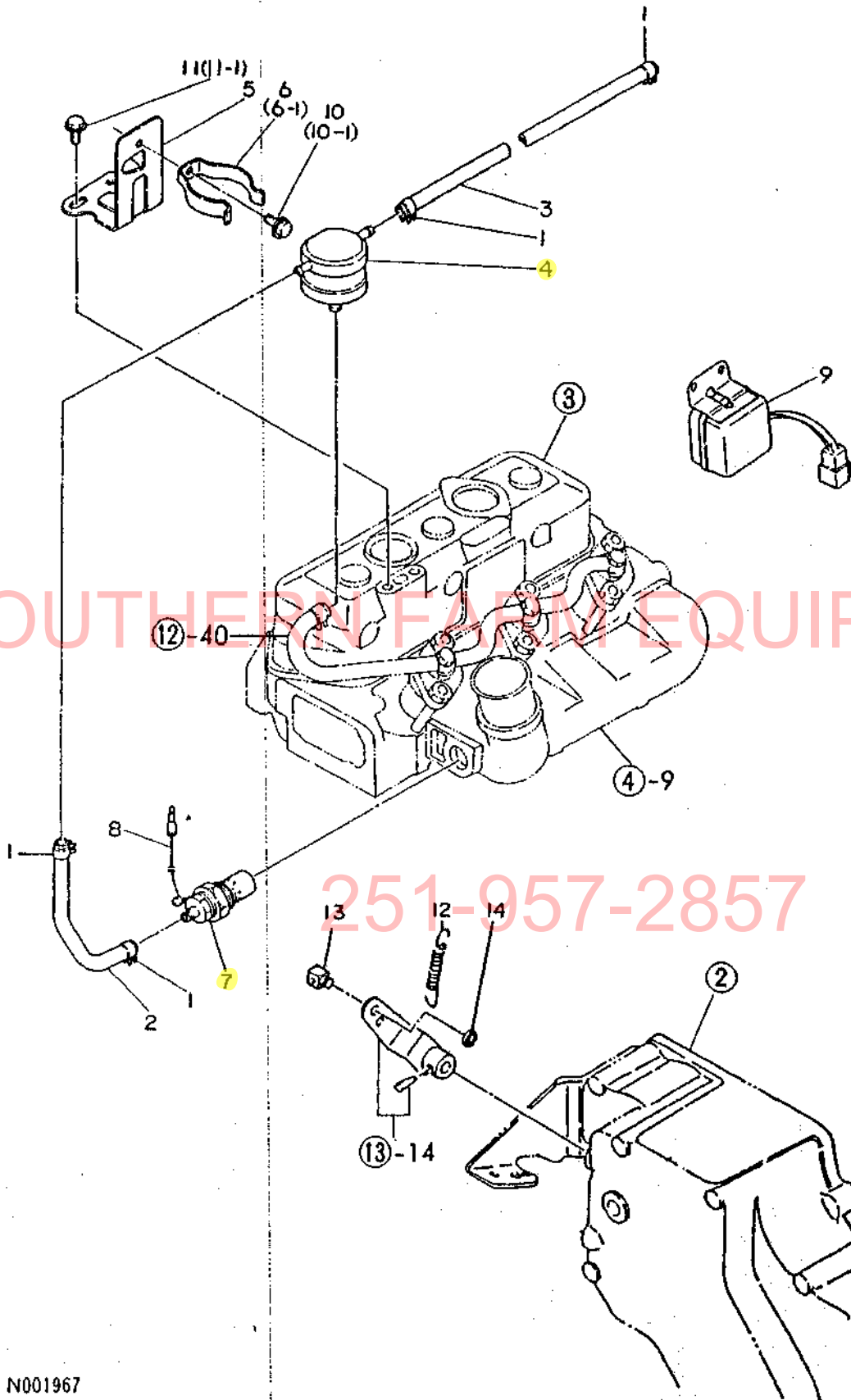
(A)=3T80U-NB
(B)=
(C)=
(D)=

ミタシ NO.	レハル 0	フ"ヒンハ"ンコ"ウ	フ"ヒン メイ	----コ"ウ---- (A)(B)(C)(D)	I P/U A R
1	.	124250-77012	スターテイング"モ-ター	1	1
2	..	X21207100	ア-マチャ ASSY	1	1
3	..	X21201115	スラストワツシヤ KIT	1	1
4	..	X21201110	ヒ"ニオンストツハ° SET	1	1
5	..	X21204259	フイ-ルト"コイル ASSY	1	1
6	...	X21142215	ホ"ルコ"アスクリ2	4	1
7	...	X21209311	フ"ラシ(+)	2	1
8	..	X22501300	リヤカハ"- ASSY	1	1
9	...	X21204302	リヤカハ"-ハ"アリンク"メタル	1	1
10	..	X21205310	フ"ラシホルタ" ASSY	1	1
11	...	X21207312	フ"ラシ(-)	2	1
12	...	X21201313	フ"ラシスフ"リンク"	4	1
13	..	X21205400	センター-ハ"アリンク" ASSY	1	1
14	...	X21204401	センター-ハ"アリンク"メタル	1	1
15	..	X212045001	ヒ"ニオン ASSY	1	1
16	..	X21205650	キ"ヤケ-ス ASSY	1	1
17	...	X21202601	キ"ヤケ-スハ"アリンク"メタル	1	1
18	..	X21202602	タ"ストカハ"- SET	1	1
19	..	X21201605	シフトレハ"- SET	1	1
20	..	X212037002	マク"ネットスイツチ ASSY	1	1
21	..	X21204810	スルー-ホルト	2	1
22	..	X21145866	トリツケホルト	2	1
23	.	124550-77020	ターミナル カハ"-	1	1
24	.	124550-77030	ターミナルカハ"-	1	1
25	.	* 129350-77050	ヒ"-タシートPK	1	1
I 25- 1	.	129350-77051 (A=EXXXXX)	ハ"ツキン(スター-タ	1	N
26	.	124764-77090	ホシ"ヨワイヤ	1	1
27	.	121450-77200	タ"イナモ(FWM	1	1
28	..	XM32983	カラ-	1	1
29	..	XM42802	カラ-	1	1
30	..	XM42927	シヤフト	1	1
31	..	XM42929	フ"レート	1	1
32	..	XM51416	フ"レート CMP	1	1
33	...	XM06900	クランフ°	1	1
34	...	XM51417	フ"レート	1	1
35	...	XM51418	ステー-タ	1	1
36	...	XM86124	ハ"アリンク"	1	1
37	...	XM96717	カフ"ラ	1	1
38	...	22217-040000	ハ"ネサ"カ"ネ 4	1	50
39	...	22217-040000	ハ"ネサ"カ"ネ 4	2	50
40	...	26557-040082	+ナハ"コネシ" 4X8	1	10
41	...	26557-040252	+ナハ"コネシ" 4X25	2	100
42	..	XM62227	フライホイ-ル	1	1
43	..	XM86025	サ"カ"ネ 10	1	1
44	..	XM86124	ハ"アリンク"	1	1
45	..	22217-100000	ハ"ネサ"カ"ネ10	1	100
46	..	* 26716-100002	ナツト 10	1	10
I 46- 1	..	26706-100002 (A=EXXXXX)	ナツト 10	1	N
47	.	121450-77330	アシ"ヤスタ(ハ"ルト	1	1
48	.	121522-77790	カー-レントリミツタ(RS5102A)	1	1
I 48- 1	.	121450-77711 (A=EXXXXX)	カー-レントリミツタ	1	S
49	.	* 26011-080252	ホルト(A 8X25	1	20
I 49- 1	.	26014-080252 (A=EXXXXX)	ホルト(ヒラ+ハ"ネ 8X25	1	N

SOUTHERN FARM EQUIPMENT

251-957-2857

15. サーモスタート装置



N001967

+-----+
 | 1C06 |
 | (1B01) |
 +-----+
 NPC-1420

15. サーモスタート装置

85.02.20

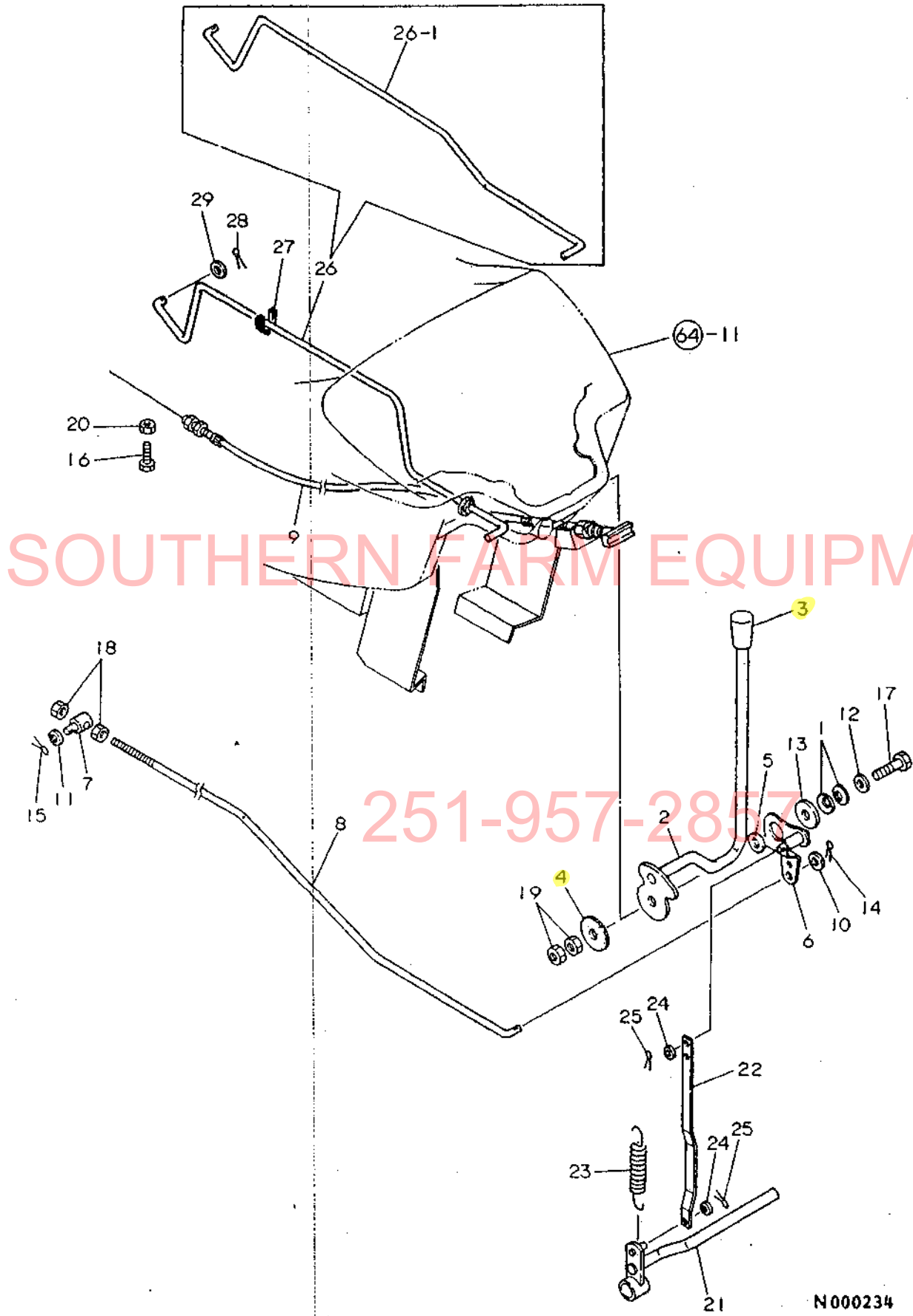
(A)=3T80U-NB
 (B)=
 (C)=
 (D)=

ミタシ NO.	レベル	0	フニンハンコウ	フニンメイ	-----コウ----- (A)(B)(C)(D)	I	P/U	A	R
1	.		124060-77680	クランフ	4				1
2	.		121450-77700	FO-T(ハツタ-フラク)	1				1
3	.		124732-77701	FOハ°イフ°(ハツタ-F0タンク)	1				1
4	.		121750-77800	ハツタタンク	1				1
5	.		121567-77810	カナク(タンク)	1				1
6	.	*	171056-77810	サホ-ト(タンク)	1				1
I 6-	1	.	171056-77811 (A=EXXXXX)	サホ-ト(タンク)	1			R	
7	.		121520-77910	サーモスタートフラク	1				1
8	.		121120-77920	ホシヨワイヤ(サーモスタート)	1				1
9	.		121474-77920	タイマ-(サーモスタート)	1				1
10	.	*	26013-060102	ホルト(B 6X10)	1				20
I 10-	1	.	26106-060082 (A=EXXXXX)	ツハホルト 6X8	1			N	
11	.	*	26116-080122	ホルト 8X12	2				10
I 11-	1	.	26106-080122 (A=EXXXXX)	ツハホルト 8X12	2			N	
I 12	.		104104-67300 (A=EXXXXX)	モトシSP	1			W	1
I 13	.		124756-67510 (A=EXXXXX)	ホ-テツワイヤトメカネ (B=EXXXXX)	1			W	1
I 14	.		22272-000070 (A=EXXXXX)	トメツE 7 (B=EXXXXX)	1			W	10

SOUTHERN FARM EQUIPMENT

251-957-2857

16. アクセルレバー



N000234

+-----+
 | 1D02 |
 | (1D01) |
 +-----+
 NPC-1420

16. アクセルレバー

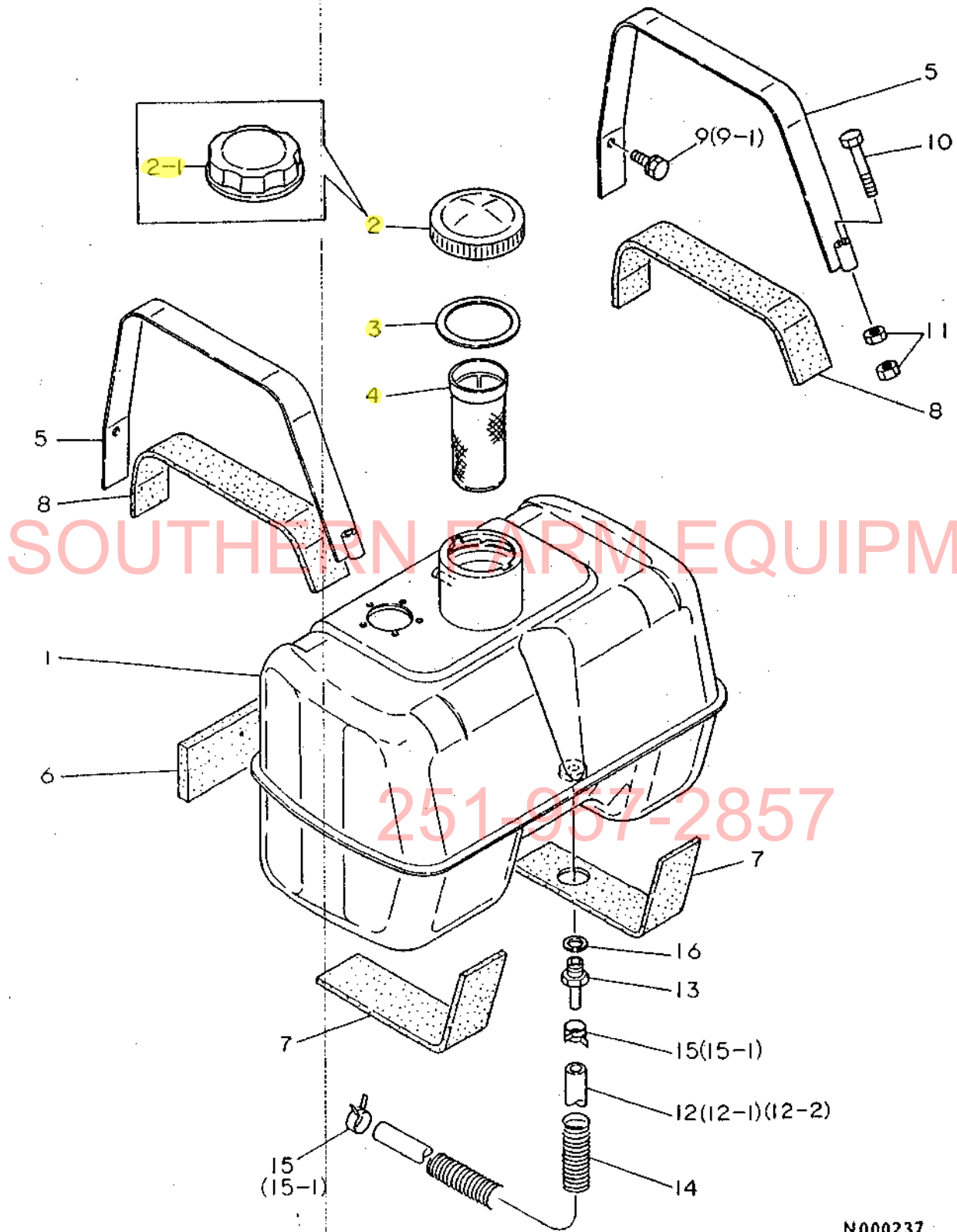
85.02.20

(A)=YM1820
 (B)=YM1820D
 (C)=YM1820DP
 (D)=

ミタシ NO.	レバール 0	フビシハンコウ	フビシ メイ	----コウ----				I P/U A R
				(A)	(B)	(C)	(D)	
1	.	194740-00160	ネシヨウサラハネ M10	2	2	2		10
2	.	194550-01110	アクセルレバ- CMP	1	1	1		1
3	.	194150-01190	アクセルレバ-ノフ	1	1	1		1
4	.	194145-01260	フリクションフ-レート	1	1	1		1
5	.	194150-01270	スハ-サ 20	1	1	1		1
6	.	194550-01350	リンクレバ-(アクセル CMP	1	1	1		1
7	.	194150-01370	アクセルレ-タアシヤスタ-	1	1	1		1
8	.	194520-01380	リンクロット(アクセルレ-タ	1	1	1		1
9	.	194167-01500	テコンフ-ケフル CMP	1	1	1		1
10	.	22137-080000	サッカネ 8	1	1	1		10
11	.	22137-080000	サッカネ 8	1	1	1		10
12	.	22137-100000	サッカネ 10	1	1	1		20
13	.	22157-100000	サッカネ 10	1	1	1		10
14	.	22417-160180	ワリヒン 1.6X18	1	1	1		10
15	.	22417-160180	ワリヒン 1.6X18	1	1	1		10
16	.	26116-050142	ホルト 5X14	1	1	1		30
17	.	26116-100402	ホルト 10X40	1	1	1		5
18	.	26716-080002	6カクナツ M8(6T)	2	2	2		10
19	.	26716-100002	ナツト 10	2	2	2		10
20	.	26756-050002	トメナツト 5	1	1	1		50
21	.	194550-01200	フ-トアクセルハ-タ-ル CMP	1	1	1		1
22	.	194550-01440	ロット(フ-トアクセル	1	1	1		1
23	.	194420-01450	リタ-ンスフ-スンク(フ-トアクセル	1	1	1		1
24	.	22137-060000	サッカネ 6	2	2	2		50
25	.	22417-160180	ワリヒン 1.6X18	2	2	2		10
26	.	* 194520-01510	テコンフ-ロット	1	1	1		1
I 26- 1	.	194430-01510	テコンフ-ロット	1	1	1	N	
		(A=FXXXXX	(B=FXXXXX	(C=FXXXXX				
27	.	194440-01550	テコンフ-ク-ロメツト	1	1	1		1
28	.	22417-160180	ワリヒン 1.6X18	1	1	1		10
29	.	23418-060000	ナイロンハ-ツキン 6	1	1	1		10

SOUTHERN FARM EQUIPMENT
 261-957-2857

17. フュエルタンク



SOUTHERN FARM EQUIPMENT

251-957-2857

N000237

+-----+
 I 1D03 I
 I (1D01) I
 +-----+
 NPC-1420

17. フ ュ エ ル タ ン ク

85.02.20

(A)=YM1820
 (B)=YM1820D
 (C)=YM1820DP
 (D)=

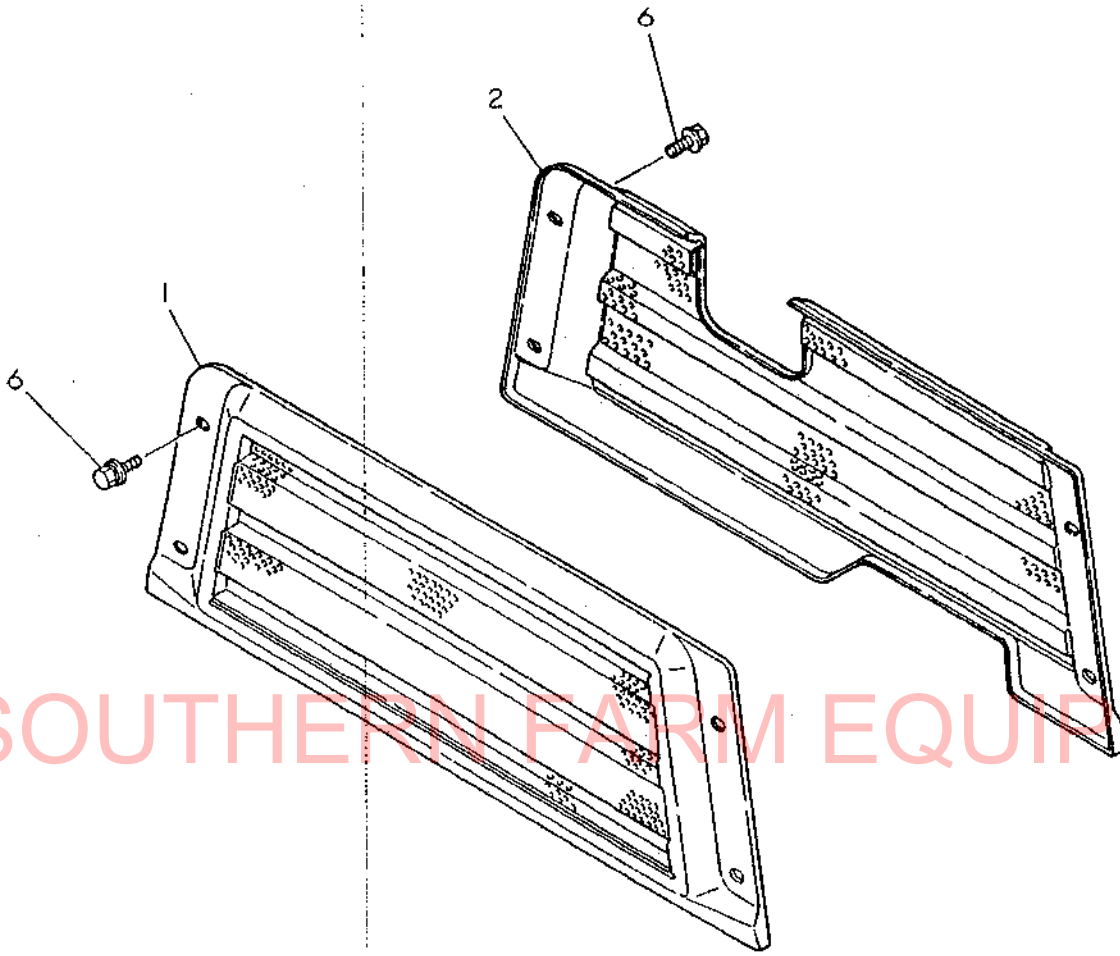
ミタツシ NO.	レベル 0	フ"ヒンハン"ンコウ	フ"ヒン メイ	----コウ----				I P/U A R
				(A)	(B)	(C)	(D)	
1	.	194520-04110	フ"エルタンク CMP	1	1	1		1
2	.	* 101504-55071	F0タンクフタ(テツハ"ンセイ)	1	1	1		1
I 2- 1	.	105015-55040	キャツフ°(F0タンク	1	1	1	N	
		(A=FXXXXX)	(B=FXXXXX)	(C=FXXXXX)				
3	.	101504-55051	ハ"ツキン(キャツフ°	1	1	1		1
4	.	101504-55101	F0イリク"チコシアミ	1	1	1		1
5	.	194310-04250	タンクハ"ント"	2	2	2		1
6	.	194151-04260	フ"エルタンクハ"ツキン	1	1	1		1
7	.	194420-04260	ハ"ツキン(タンク	2	2	2		1
8	.	194440-61750	フィルト(エアクリ-ナ	2	2	2		1
9	.	26013-080162	ホ"ルト(B 8X16	2	2	2		20
I 9- 1	.	26013-080122	ホ"ルト(ハ"ネ 8X12	2	2	2	S	
		(A=FXXXXX)	(B=FXXXXX)	(C=FXXXXX)				
10	.	26116-080502	ホ"ルト 8X50	2	2	2		10
11	.	26716-080002	6カクナツト M8(6T)	4	4	4		10
12	.	* 194145-04720	フ"エルハ"イフ°	1	1	1		1
I 12- 1	.	194112-04720	フ"エルハ"イフ°	1	1	1	N	
		(A=FXXXXX)	(B=FXXXXX)	(C=FXXXXX)				
I 12- 2	.	194520-04720	フ"エルハ"イフ°	1	1	1	S	
		(A=FXXXXX)	(B=FXXXXX)	(C=FXXXXX)				
13	.	194130-04750	フ"エルハ"イフ°シ"ョイント	1	1	1		1
I 14	.	171022-49520	スフ"リンク"(ハ"イフ°ホ"コ"	1	1	1	Z	1
		(A=FXXXXX)	(B=FXXXXX)	(C=FXXXXX)				
15	.	124766-59050	ホ-スクリツフ°	2	2	2		1
I 15- 1	.	23010-013000	ホ-スハ"ント" 13	2	2	2	S	
		(A=FXXXXX)	(B=FXXXXX)	(C=FXXXXX)				
16	.	23414-140000	ト"ウハ"ツキン 14	1	1	1		50

SOUTHERN FARM EQUIPMENT

251-957-2857

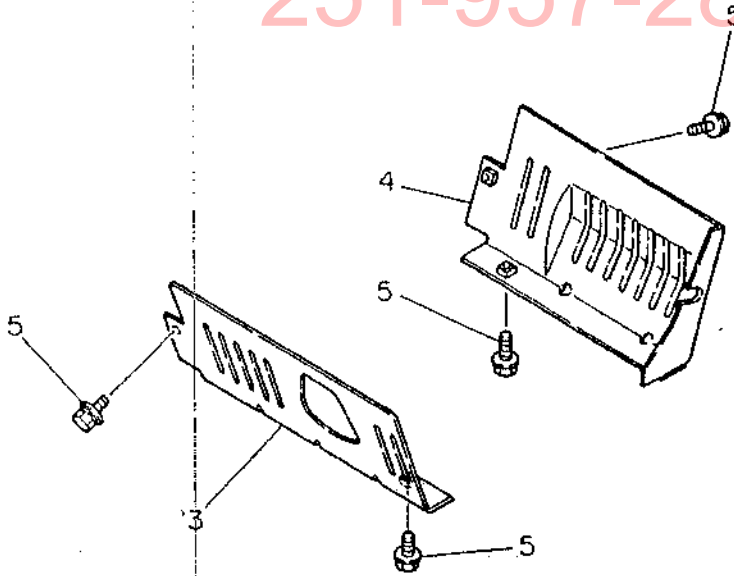
015000M

18. ベルトカバー



SOUTHERN FARM EQUIPMENT

251-957-2857



N000240

+-----+
 | 1D04 |
 | (1D01) |
 +-----+
 NPC-1420

18. ベルトカバー

85.02.20

(A)=YM1820
 (B)=YM1820D
 (C)=YM1820DP
 (D)=

ミタシ NO.	レベル	0	フニンハンコウ	フニンメイ	-----コウ-----				I	P/U	A	R
					(A)	(B)	(C)	(D)				
1	.		194430-05110	ベルトカバー L	1	1	1				1	
2	.		194430-05120	ベルトカバー R	1	1	1				1	
3	.		194430-05130	セフテイカバー L	1	1	1				1	
4	.		194430-05140	セフテイカバー R	1	1	1				1	
5	.		194155-05210	ホルト(C 6X16	6	6	6				1	
6	.		194420-05210	セムスホルト 6X14	8	8	8				1	

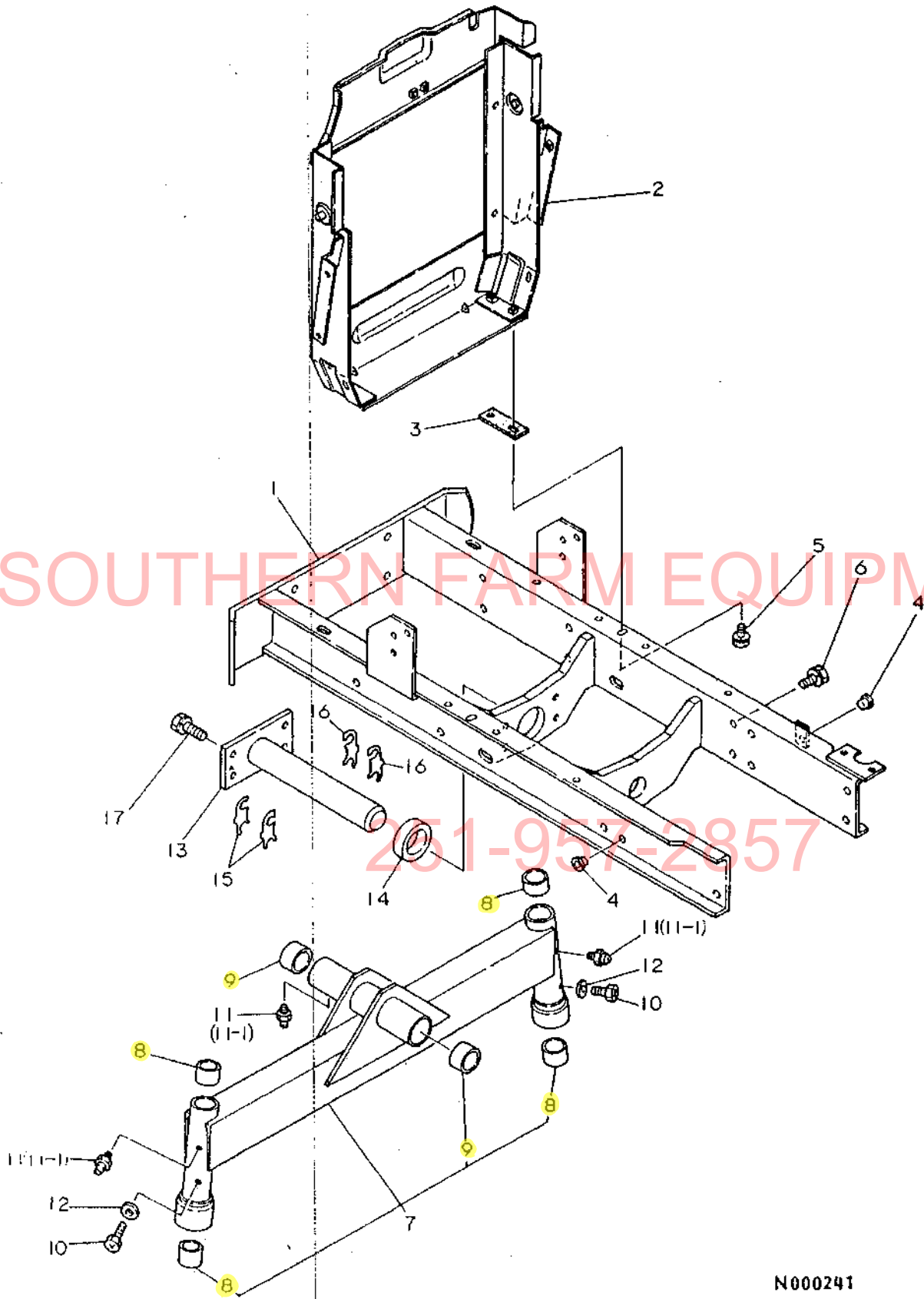
SOUTHERN FARM EQUIPMENT

251-957-2857

1P5000M

N000240

19. フロントブラケット



N000241

+-----+
 I 1E02 I
 I(1E01)I
 +-----+
 NPC-1420

19. フロントブラケット

85.02.20

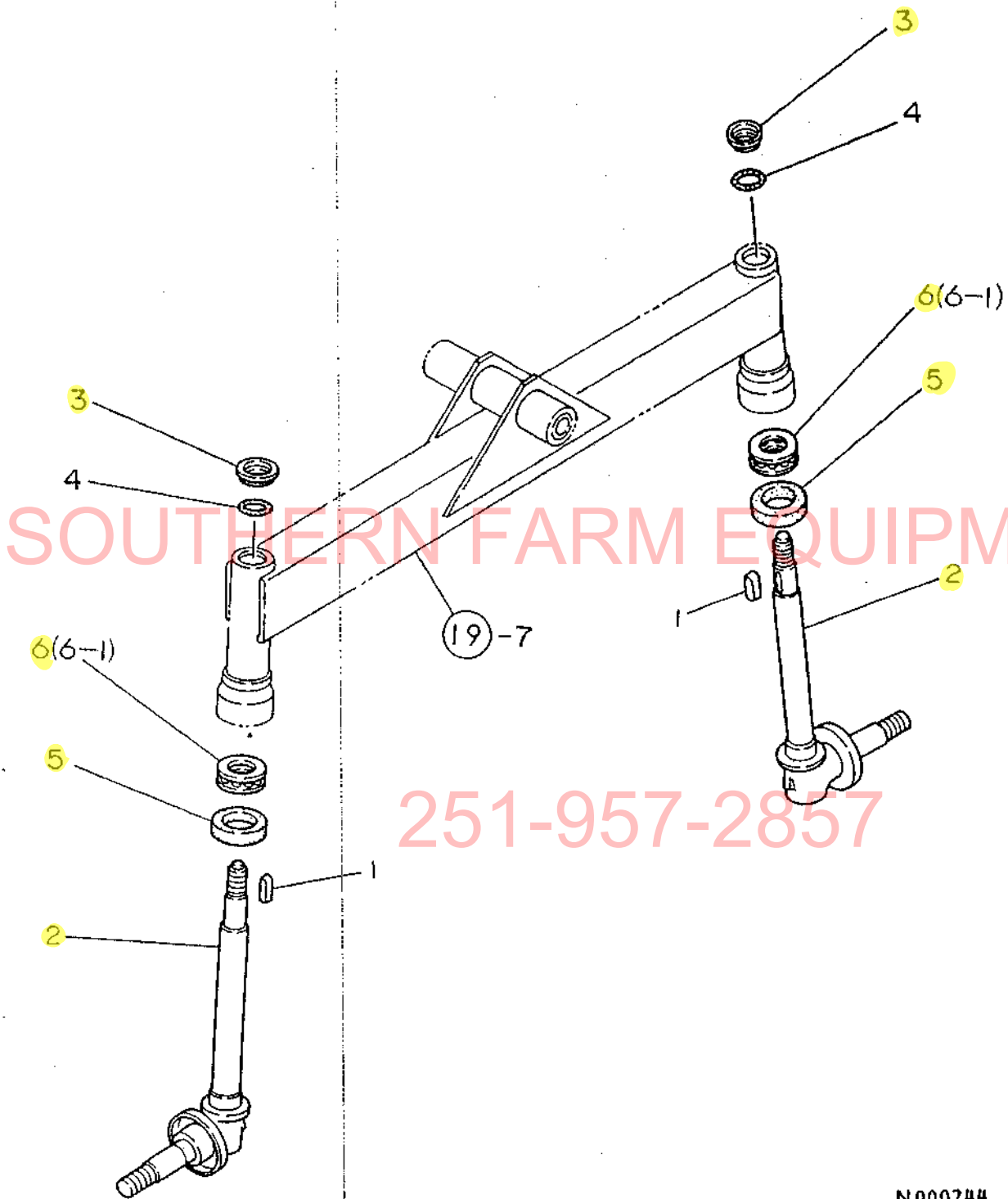
(A)=YM1820
 (B)=YM1820D
 (C)=YM1820DP
 (D)=

ミタツシ NO.	レベル	0	フッヒンハンコンウ	フッヒン メイ	-----コウ-----				I	P/U	A	R
					(A)	(B)	(C)	(D)				
1	.		194520-11110	フッラケツト(F アクスルCMP	1	1	1				1	
2	.		194430-11130	フッラケツト(ラシエータ	1	1	1				1	
3	.		194520-11150	ホウシコンウ	2	2	2				1	
4	.		194150-21910	ネシキヤツフ° 11	4	4	4				2	
5	.		26013-080252	ホルト(B 8X25	4	4	4				10	
6	.		26013-120252	ホルト(B 12X25	8	8	8				2	
7	.		194430-11200	フロントアクスル CMP	1						1	
8	..		194440-11360	フツシ 25X29X30	4						1	
9	..		194312-11520	フツシ 30X34X25	2						1	
10	.		194145-11350	ホルト	2						10	
11	.	*	194151-11480	クワリスニツフル	3						1	
I 11- 1	.		24761-060000	クワリスニツフル MT6X1	3							R
			(A=F00101)									
12	.		22117-060000	サッカネ6	2						100	
13	.		194311-11510	センタヒン	1	1	1				1	
14	.		194311-11520	スホーサ 30X35X18	1	1	1				1	
15	.		194191-13232	シム(センタヒン	4	4	4				1	
16	.		194191-13240	シム0.25(センタヒン	4	4	4				1	
17	.		26013-120302	ホルト(B 12X30	4	4	4				5	

SOUTHERN FARM EQUIPMENT

251-957-2857

20. キングピン



SOUTHERN FARM EQUIPMENT

251-957-2857

N000244

+-----+
 | 1E03 |
 | (1E01) |
 +-----+
 NPC-1420

20. キ ン グ ピ ン

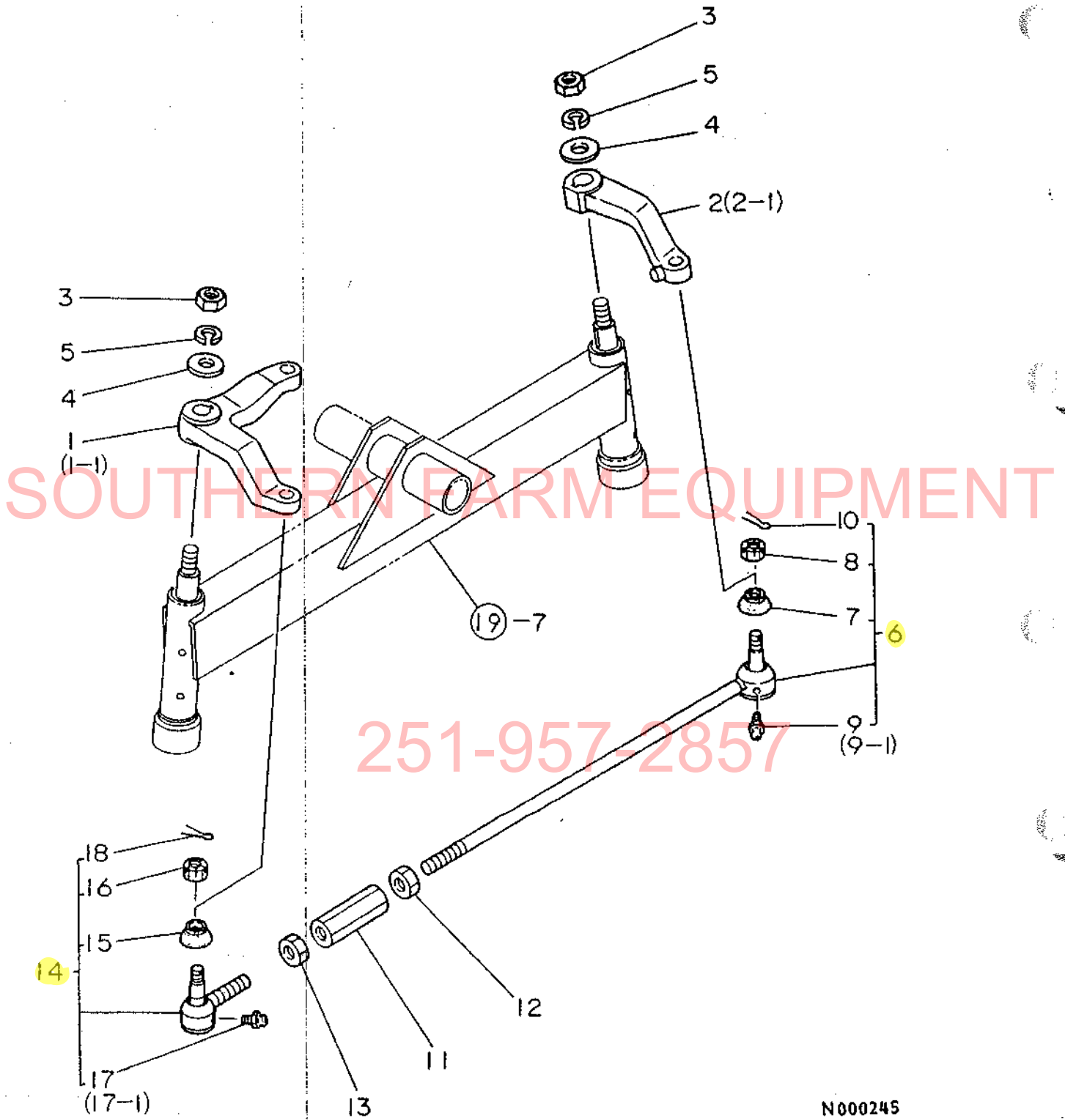
(A)=YM1820
 (B)=YM1820D
 (C)=YM1820DP
 (D)=

ミタシ NO.	レベル 0	フビンハンコウ	フビン メイ	-----コウ-----				I	P/U	A	R
				(A)	(B)	(C)	(D)				
1	.	194151-11660	フエサキー 7X26	2						2	
2	.	194430-11800	キングピン CMP	2						1	
3	.	194151-11840	キングピンアツハカハ	2						5	
4	.	194151-11860	オリンク 1A-2025	2						1	
5	.	194440-11870	オイルシール TCX6 35 48 10	2						1	
6	.	* 194740-50110	スラストベアリング 51105	2						1	
I 6- 1	.	24520-511050 (A=FXXXXX)	ベアリング 51105	2						R	

SOUTHERN FARM EQUIPMENT

251-957-2857

21. ナックルアーム



+-----+
 I 1E04 I
 I (1E01) I
 +-----+
 NPC-1420

21. ナ ッ ク ル ア ー ム

85.02.20

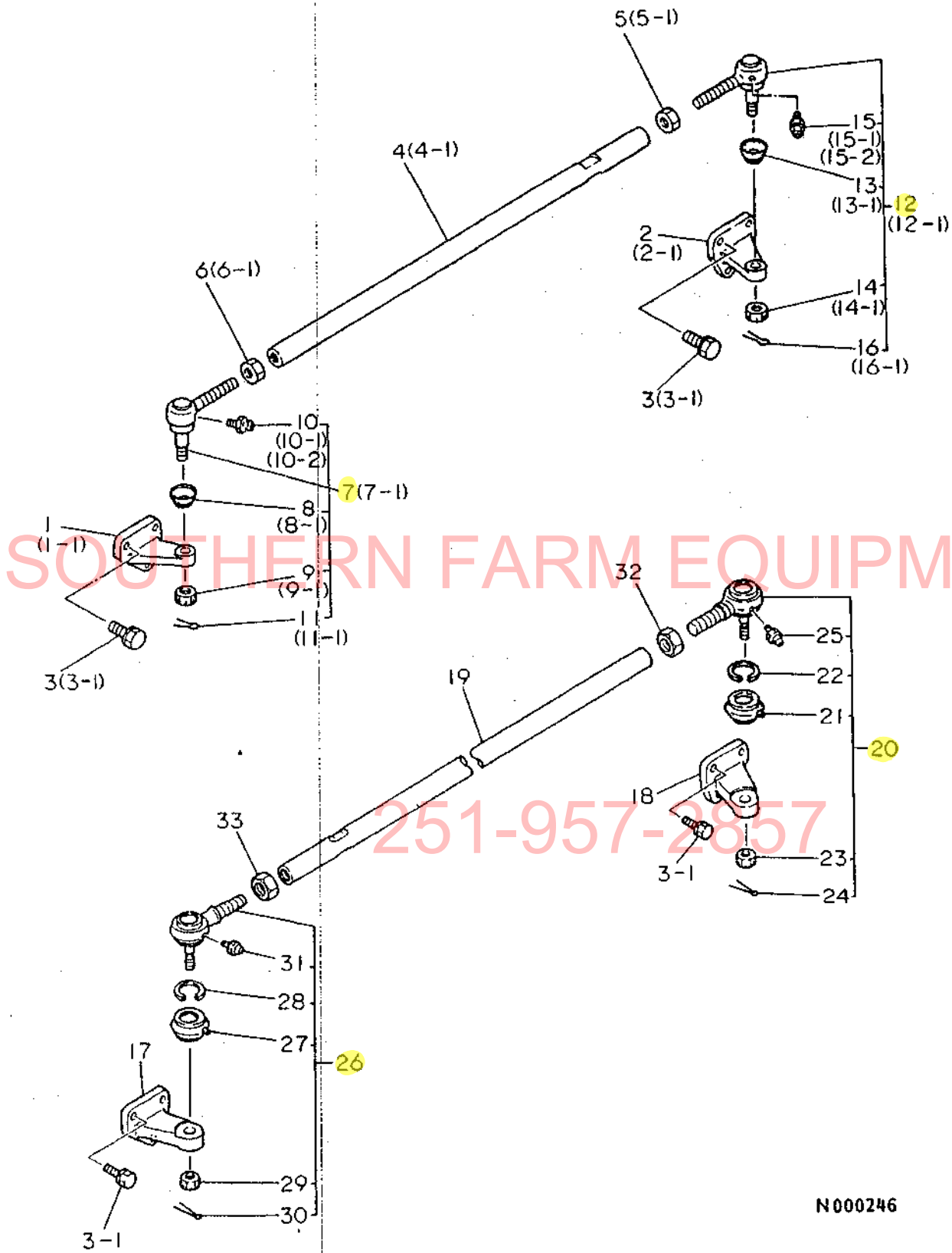
(A)=YM1820
 (B)=YM1820D
 (C)=YM1820DP
 (D)=

ミタツシ NO.	レベル	0	フビシバツコウ	フビシ メイ	----コウ---- (A)(B)(C)(D)	I	P/U	A	R
1	.	*	194430-12110	ナツクルア-ム L	1				1
I 1- 1	.		194430-12111 (A=FXXXXX)	ナツクルア-ム L	1			R	
2	.	*	194440-12211	ナツクルア-ム R	1				1
I 2- 1	.		194420-12210 (A=FXXXXX)	ナツクルア-ム R	1			N	
3	.		194151-11640	ナツト 18(18X1.5)	2				1
4	.		194151-11650	ワツヤフプレート 19X36X2.3	2				1
5	.		22217-180000	ハツネサツカツネ18	2				20
6	.		794150-12301	タイロツト" COMP	1				1
7	..		194730-57220	タツトカハツ	1				1
8	..		194730-57241	ミソツキナツト 11	1				1
9	..	*	194730-57411	クワリスニツフォル	1				2
I 9- 1	..		24761-060000 (A=F00101)	クワリスニツフォル MT6X1	1			R	
10	..		22417-300250	ワリヒン 3X25	1				10
11	.		194150-12410	ターフハツクル M17X1.5	1				1
12	.		194990-22830	6カクナツト M17	1				1
13	.		194990-22840	6カクナツト M17	1				1
14	.		794730-57112	タイロツト"エント" アツセン RR	1				1
15	..		194730-57220	タツトカハツ	1				1
16	..		194730-57241	ミソツキナツト 11	1				1
17	..	*	194730-57411	クワリスニツフォル	1				2
I 17- 1	..		24761-060000 (A=F00101)	クワリスニツフォル MT6X1	1			R	
18	..		22417-300250	ワリヒン 3X25	1				10

SOUTHERN FARM EQUIPMENT

251-957-2857

22. ナックルアーム



N000246

+-----+
I 1E05 I
I (1E01) I
+-----+
NPC-1420

22. ナ ッ ク ル ア ー ム

85.02.20
(A)=YM1820
(B)=YM1820D
(C)=YM1820DP
(D)=

ミタツシ NO.	レハル 0	フビシバシコウ	フビシ メイ	----コスウ---- (A)(B)(C)(D)	I	P	U	A	R
1	.	194311-12110	ナツクルア-ム L	1 1					1
I 1- 1	.	194311-12110	ナツクルア-ム L	1 1				Z	
			(C=FXXXXX)						
2	.	194311-12210	ナツクルア-ム R	1 1					1
I 2- 1	.	194311-12210	ナツクルア-ム R	1 1				Z	
			(C=FXXXXX)						
3	.	* 26013-100282	ホルト(B 10X28	6 6					5
I 3- 1	.	26013-100302	ホルト(ハネ 10X30	6 6				N	
			(B=FXXXXX) (C=FXXXXX)						
4	.	194311-12310	タイロツト"	1 1					1
I 4- 1	.	194311-12310	タイロツト"	1 1				Z	
			(C=FXXXXX)						
5	.	194990-22830	6カクナツト M17	1 1					1
I 5- 1	.	194990-22830	6カクナツト M17	1 1				Z	
			(C=FXXXXX)						
6	.	194990-22840	6カクナツト M17	1 1					1
I 6- 1	.	194990-22840	6カクナツト M17	1 1				Z	
			(C=FXXXXX)						
7	.	794730-57122	タイロツト"イント" シクミ RL	1 1					1
I 7- 1	.	794730-57122	タイロツト"イント" シクミ RL	1 1				Z	
			(C=FXXXXX)						
8	..	194730-57220	タストカハ-	1 1					1
I 8- 1	..	194730-57220	タストカハ-	1 1				Z	
			(C=FXXXXX)						
9	..	194730-57241	ミソツツキナツト 11	1 1					1
I 9- 1	..	194730-57241	ミソツツキナツト 11	1 1				Z	
			(C=FXXXXX)						
10	..	* 194730-57411	クリスニツフォル	1 1					2
I 10- 1	..	24761-060000	クリスニツフォル MT6X1	1 1				Z	
			(C=FXXXXX)						
10	..	24761-060000	クリスニツフォル MT6X1	1					R
I 10- 2	..		(B=F00101)						
11	..	22417-300250	ワリヒン 3X25	1 1					10
I 11- 1	..	22417-300250	ワリヒン 3X25	1 1				Z	
			(C=FXXXXX)						
12	.	794730-57132	タイロツト"イント" LRコソフオリト	1 1					1
I 12- 1	.	794730-57132	タイロツト"イント" シクミ LR	1 1				Z	
			(C=FXXXXX)						
13	..	194730-57220	タストカハ-	1 1					1
I 13- 1	..	194730-57220	タストカハ-	1 1				Z	
			(C=FXXXXX)						
14	..	194730-57241	ミソツツキナツト 11	1 1					1
I 14- 1	..	194730-57241	ミソツツキナツト 11	1 1				Z	
			(C=FXXXXX)						
15	..	* 194730-57411	クリスニツフォル	1 1					2
I 15- 1	..	24761-060000	クリスニツフォル MT6X1	1 1				Z	
			(C=FXXXXX)						
15	..	24761-060000	クリスニツフォル MT6X1	1					R
I 15- 2	..		(B=F00101)						
16	..	22417-300250	ワリヒン 3X25	1 1					10
I 16- 1	..	22417-300250	ワリヒン 3X25	1 1				Z	
			(C=FXXXXX)						
17	.	194551-12110	ナツクルア-ム L	1				W	1
			(C=FXXXXX)						

** ツツク **

N000246

22. ナ ッ ク ル ア ー ム

+-----+
I 1E06 I
I(1E01)I
+-----+
NPC-1420

(A)=YM1820
(B)=YM1820D
(C)=YM1820DP
(D)=

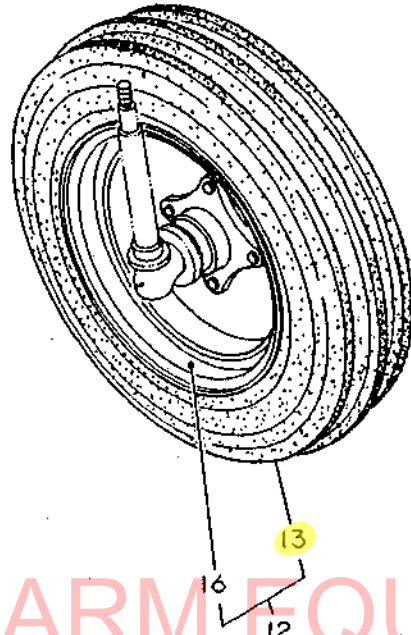
ミタシ NO.	レハル 0	フ"ヒンハ"ンコ"ウ	フ"ヒン メイ	-----コ"スウ----- (A)(B)(C)(D)	I	P/U	A	R
I 18	.	194551-12210	ナツクルア-ム R	(C=FXXXXX)	1	W	1	
I 19	.	194521-12310	タイロット"	(C=FXXXXX)	1	W		
I 20	.	194450-12400	タイロット"エント"LR CMP	(C=FXXXXX)	1	W	1	
I 21	..	194450-12551	タ"ストカハ"	(C=FXXXXX)	1	W	1	
I 22	..	194450-12560	セツトリンク"	(C=FXXXXX)	1	W	1	
I 23	..	194450-16170	ミソ"ツキナツト 14	(C=FXXXXX)	1	W	1	
I 24	..	22417-300250	ワリヒ"ン 3X25	(C=FXXXXX)	1	W	1	
I 25	..	24761-060000	ク"リスニツフ"ル MT6X1	(C=FXXXXX)	1	W		
I 26	.	194450-12410	タイロット"エント"RL CMP	(C=FXXXXX)	1	W	1	
I 27	..	194450-12551	タ"ストカハ"	(C=FXXXXX)	1	W		
I 28	..	194450-12560	セツトリンク"	(C=FXXXXX)	1	W	2	
I 29	..	194450-16170	ミソ"ツキナツト(ヒクホソ) 14	(C=FXXXXX)	1	W		
I 30	..	22417-300250	ワリヒ"ン 3X25	(C=FXXXXX)	1	W		
I 31	..	24761-060000	ク"リスニツフ"ル MT6X1	(C=FXXXXX)	1	W	10	
I 32	.	194450-12590	トメナツトCL 20	(C=FXXXXX)	1	W	1	
I 33	.	26776-200002	トメナツト(ホソ) 20	(C=FXXXXX)	1	W	10	

SOUTHERN FARM EQUIPMENT

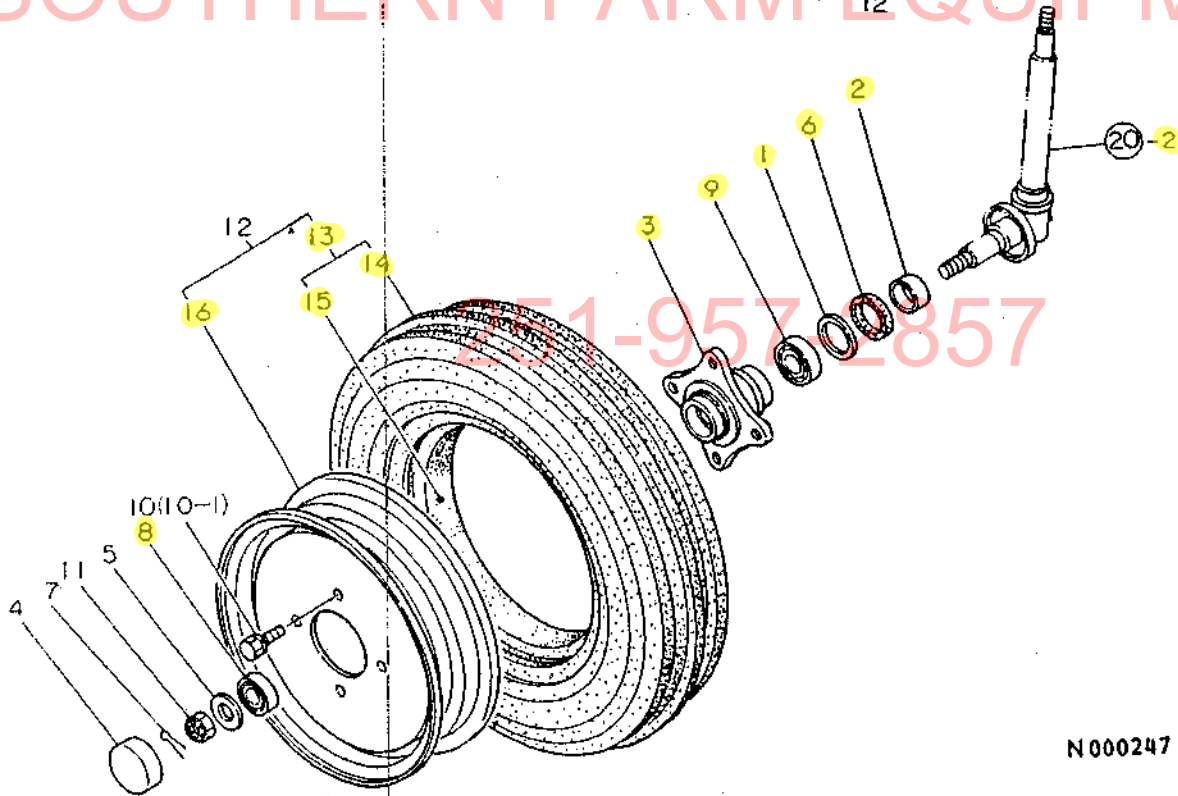
251-957-2857

N000246

23. フロントホイールタイヤ



SOUTHERN FARM EQUIPMENT



N000247

+-----+
 I 1E07 I
 I (1E01) I
 +-----+
 NPC-1420

23. フロントホイールタイヤ

85.02.20

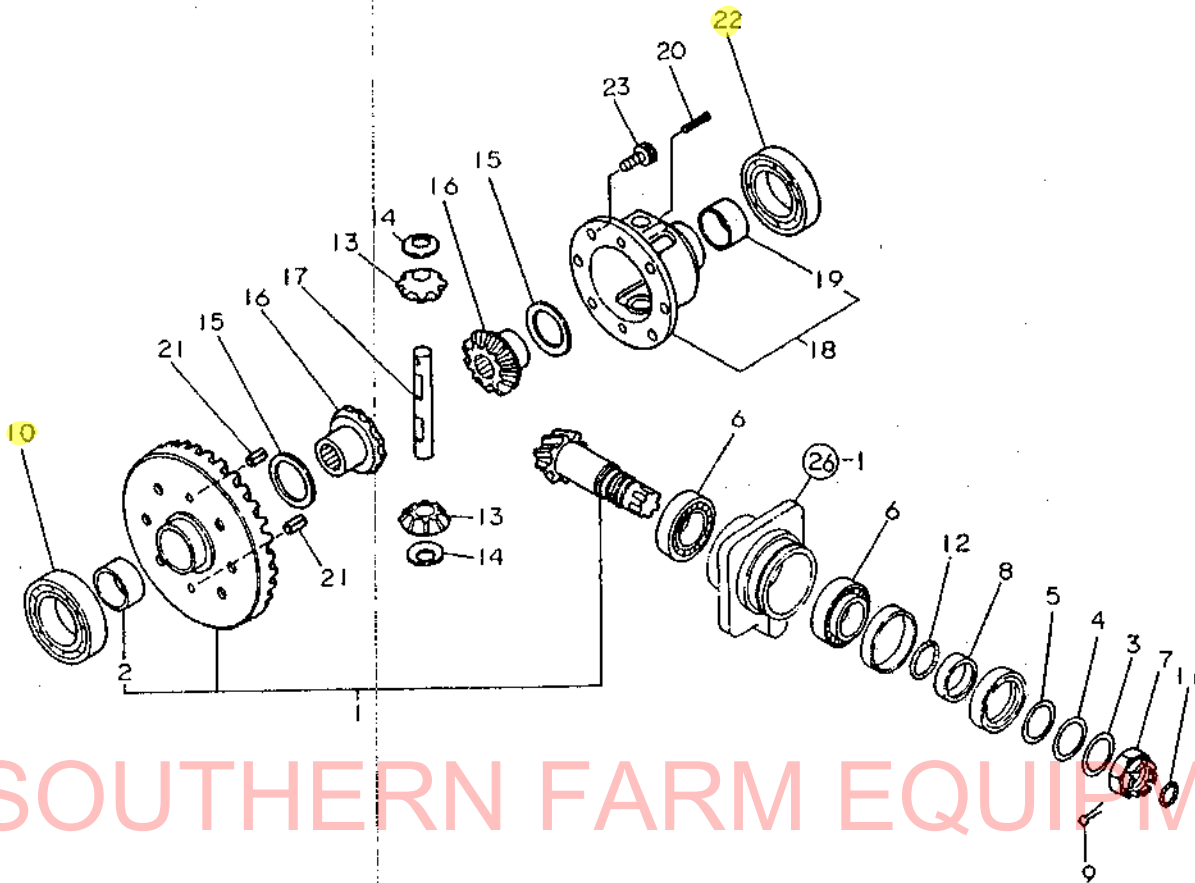
(A)=YM1820
 (B)=YM1820D
 (C)=YM1820DP
 (D)=

ミタシ NO.	レベル 0	フビシハコウ	フビシ メイ	-----コスク-----				I	P/U	A	R
				(A)	(B)	(C)	(D)				
1	.	194151-11670	サカネ 42X51.8X1	2						1	
2	.	194420-11880	SI入りフ 35X39X15	2						1	
3	.	194151-12610	フロントホイールハブ	2						1	
4	.	194151-12620	フロントホイールカバー	2						1	
5	.	194151-12640	サカネ 20	2						2	
6	.	194420-12720	オイルシール TC6Y395211.5	2						1	
7	.	22417-400400	ワリヒン 4X40	2						10	
8	.	24101-062044	ハアリンク 6204	2						1	
9	.	24101-062054	ホールハアリンク 6205	2						1	
10	.	* 26013-140252	ホルト(B 14X25	8						2	
I 10- 1	.	194180-12650 (A=FXXXXX)	ホルト(ハネ 14X25	8					N		
11	.	26877-200002	ミソツキナット 20	2						5	
12	.	794100-12901	フロントホイールタイヤシクミ	2						1	
13	..	794100-12950	フロントタイヤシクミ 4.00-12	2						1	
14	...	194100-12960	タイヤ	2						1	
15	...	194100-12970	チユーフ	2						1	
16	..	194100-12911	テニスクホイ	2						1	

SOUTHERN FARM EQUIPMENT

251-957-2857

24. リングギヤ



N000249

+-----+
| 1E08 |
| (1E01) |
+-----+
NPC-1420

85.02.20

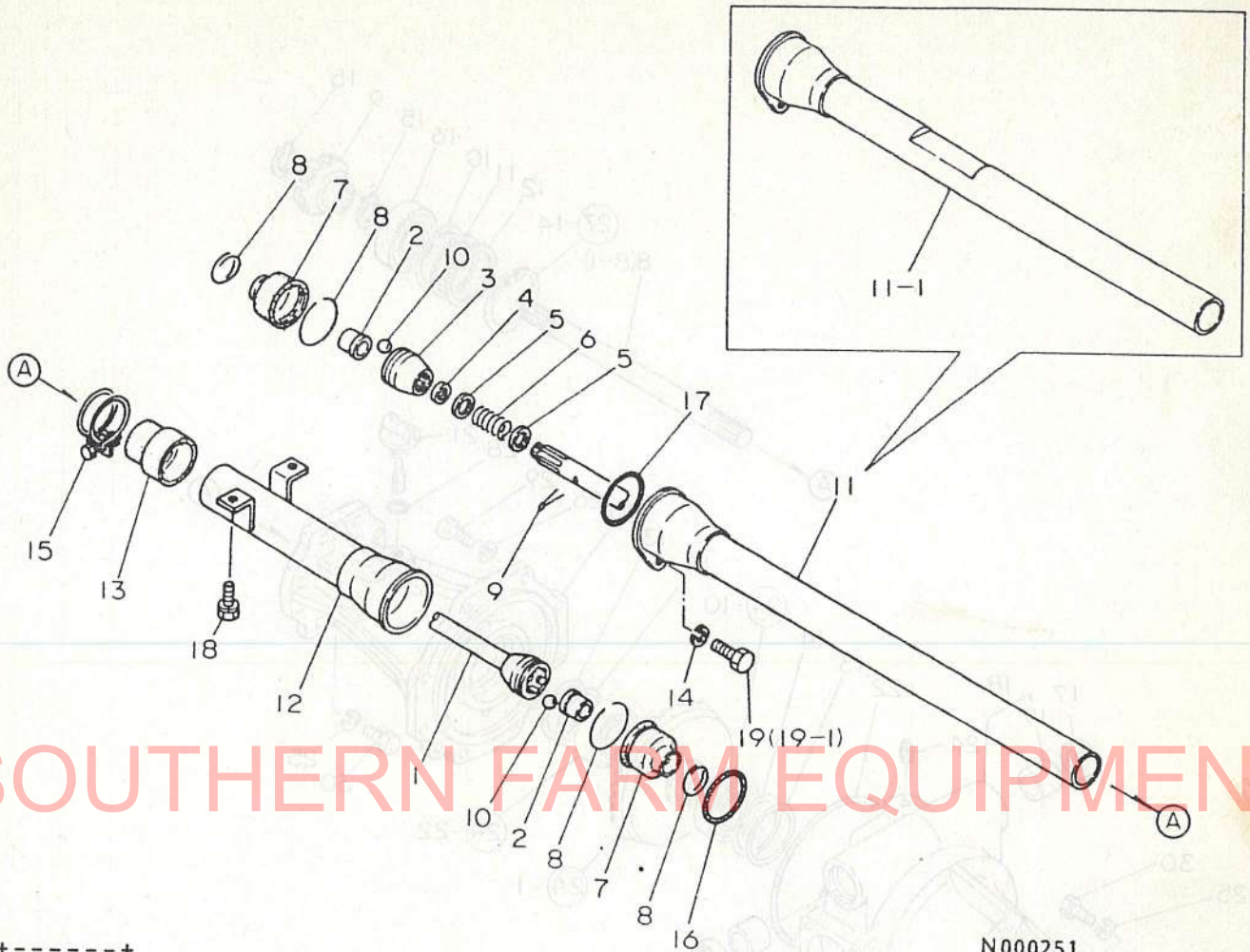
(A)=YM1820
(B)=YM1820D
(C)=YM1820DP
(D)=

251-957-2857

ミタシ NO.	レベル 0	フレンパシコウ	フレン メイ	-----コ入----- I P/U A R			
				(A)	(B)	(C)	(D)
1	.	194311-13101	リンクギヤ CMP	1	1		1
2	..	194190-31490	マキフツシユ	1	1		1
3	.	194311-13130	ヨアツチヨウセイシム A	1	1		1
4	.	194311-13140	ヨアツチヨウセイシム B	1	1		1
5	.	194311-13150	ヨアツチヨウセイシム C	1	1		1
6	.	194191-13530	テ-ハ°ロ-ラハ°アリンク°	2	2		1
7	.	194191-13540	キャツ入ルナツト	1	1		1
8	.	194191-13671	オイルシ-ルカラ- 28X40X12	1	1		1
9	.	22417-250400	ワリヒオン 2.5X 40	1	1		30
10	.	24101-060094	ハ°アリンク° 6009	1	1		1
11	.	24311-000210	オリンク° P-21	1	1		5
12	.	24341-000250	オリンク° S25	1	1		10
13	.	194740-10850	テ°フヒ°ニオン	2	2		1
14	.	194740-10870	テ°フヒ°ニオンライタ	2	2		2
15	.	194740-10880	サイト°キ°ヤライタ-	2	2		1
16	.	194190-31510	テ°フサイト°キ°ヤ	2	2		1
17	.	194420-31820	テ°フヒ°ニオンシヤフト	1	1		1
18	.	194190-32100	テ°フケ-ス シクミ	1	1		1
19	..	194190-31490	マキフツシユ	1	1		1
20	.	22351-040025	ロ-ルヒオン 4X25	1	1		10
21	.	22351-080018	ロ-ルヒオン 8X18	2	2		10
22	.	24101-060094	ハ°アリンク° 6009	1	1		1
23	.	26450-080182	6カクアナホ°ルト 8X18	6	6		10

N000249

25. プロペラシャフト



SOUTHERN FARM EQUIPMENT

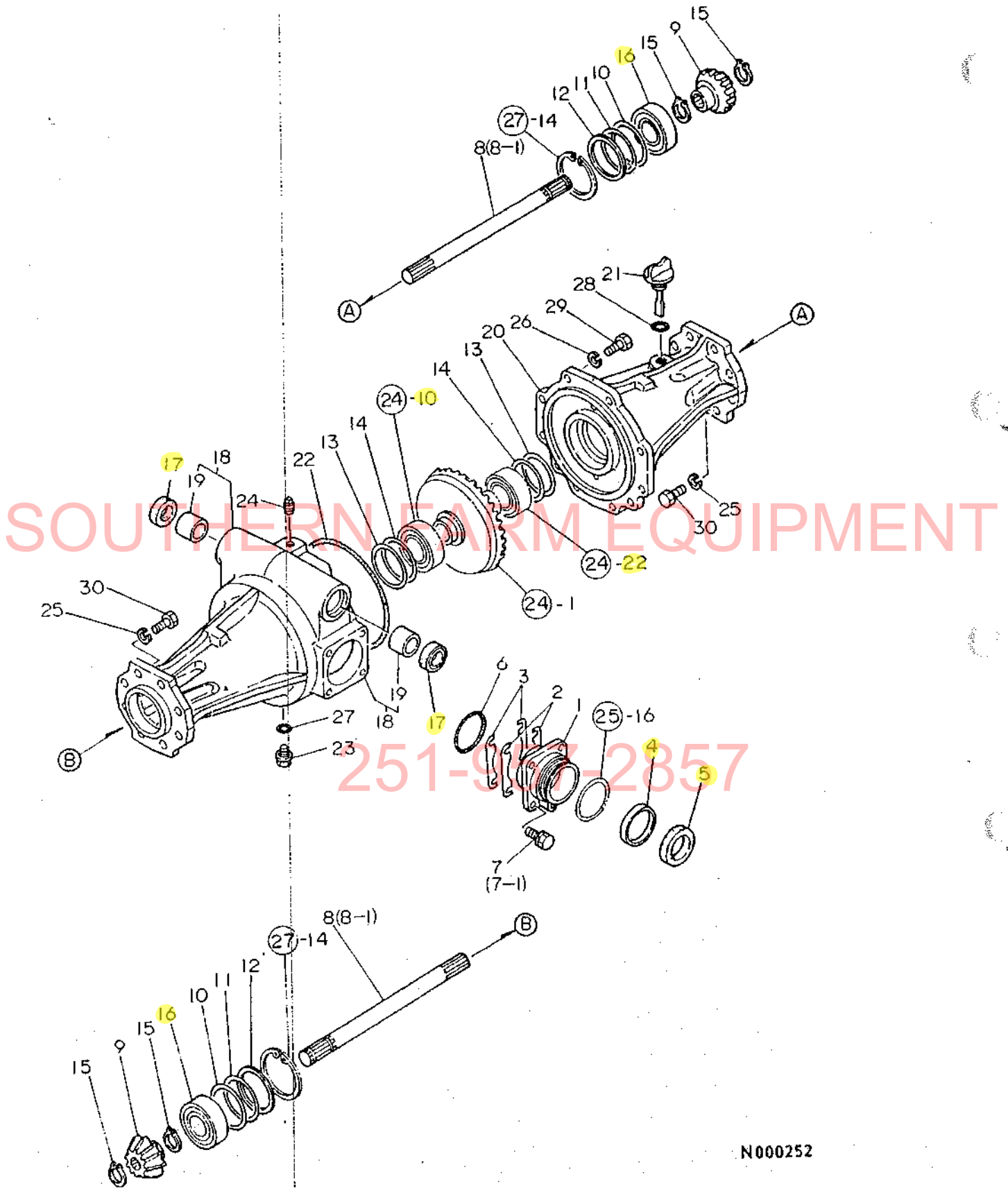
+-----+
I 1E09 I
I (1E01) I
+-----+
NPC-1420

N000251
85.02.20
(A)=YM1820
(B)=YM1820D
(C)=YM1820DP
(D)=

251-957-2857

ミタシ NO.	レベル 0	フレンハンコウ	フレン X1	-----コスウ----- (A)(B)(C)(D)	I	P/U	A	R
1	.	194073-13300	プロペラシャフト CMP	1 1			1	
2	.	194191-13270	スリーブ	2 2			2	
3	.	194191-13331	カツオリング B	1 1			1	
4	.	194191-13340	スフラインシャフトシール	1 1			1	
5	.	194191-13350	スホーサ 20.5X30X16	2 2			2	
6	.	194311-13360	テンションスフリング	1 1			1	
7	.	194191-13370	コムフーツ	2 2			1	
8	.	194150-51620	ワイヤーネスクランフ° B	4 4			1	
9	.	22417-400400	ワリヒン 4X40	1 1			10	
10	.	24190-100001	コウキユウ 5/16	12 12			10	
11	.	* 194421-14610	シャフトカハ- (マエ)	1 1			1	
I 11-1	.	194511-14610	シャフトカハ- (マエ)	1 1				R
12	.	194421-14640	(B=FXXXXX) (C=FXXXXX)					
13	.	194311-14650	シャフトカハ- (ウシロ)	1 1			1	
14	.	22217-100000	シャフトカハ- フーツ	1 1			1	
15	.	23010-050000	ハネサカネ 10	1 1			100	
16	.	24321-000600	ホースハント 50	1 1			10	
17	.	24321-000600	リング G60	1 1			5	
18	.	26013-080162	リング G60	1 1			5	
19	.	* 26126-100162	ホルト (B 8X16)	2 2			20	
I 19-1	.	26116-100162	コカタホルト 10X16	1 1			2	
			ホルト 10X16	1 1				N
			(B=FXXXXX) (C=FXXXXX)					

26. センタボックス



N000252

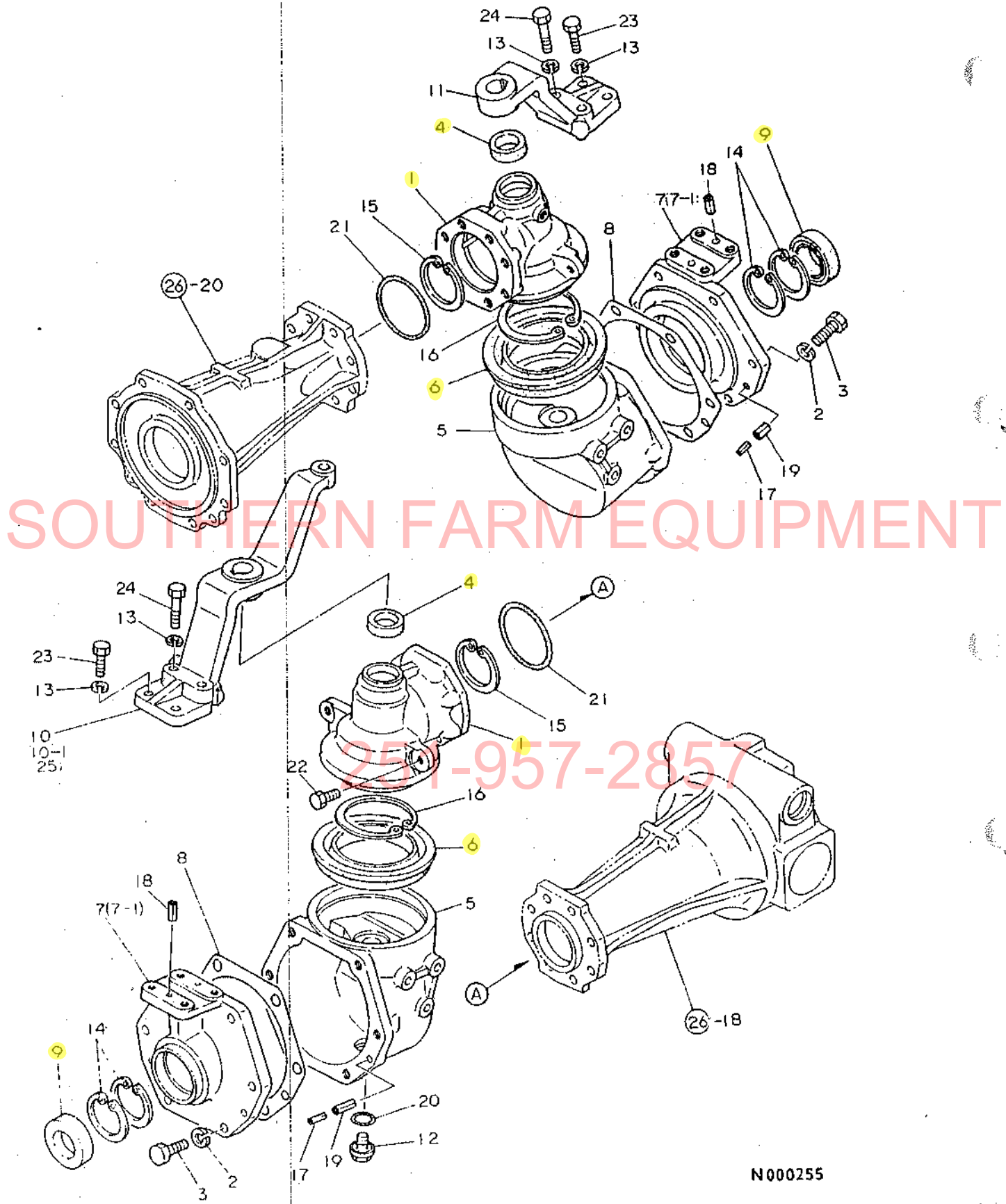
26. センタボックス

+-----+
I 1E10 I
I (1E01) I
+-----+
NPC-1420

(A)=YM1820
(B)=YM1820D
(C)=YM1820DP
(D)=

ミタシ NO.	レハル 0	フレンハンコウ	フレン メイ	----コウ----				I	P/U	A	R
				(A)	(B)	(C)	(D)				
1	.	194311-13450	マエフタ	1	1					1	
2	.	194311-13460	フロントアシヤストシム A	4	4					1	
3	.	194311-13470	フロントアシヤストシム B	4	4					1	
4	.	194191-13662	カラ- 52.4X55X6	1	1					1	
5	.	194191-13681	オイルシール TC40 55 8	1	1					1	
6	.	24341-000630	オリクク S63	1	1					5	
7	.	* 26013-080222	ホルト (B 8X22	4	4					10	
I 7- 1	.	26013-080252	ホルト (ハネ 8X25 (B=FXXXXX) (C=FXXXXX)	4	4			N			
8	.	* 194311-13510	フロント1シク	2	2					1	
I 8- 1	.	194311-13511	フロント1シク (B=FXXXXX) (C=FXXXXX)	2	2			N			
9	.	194311-13520	フロント1シクピニオン	2	2					1	
10	.	194311-13530	キヤケーシム A	4	4					1	
11	.	194311-13540	キヤケーシム B	4	4					1	
12	.	194311-13550	キヤケーシム C	2	2					1	
13	.	194190-31120	アシヤストシム A	2	2					1	
14	.	194190-31130	アシヤストシム B	2	2					1	
15	.	22242-000240	シクヨウスナツフオリクク 24	4	4					20	
16	.	24101-062074	ホルルハアリクク 6207	2	2					1	
17	.	194311-13430	オイルシール SC30 42 8	2	2					1	
18	.	194431-13600	フロントアクスルケーシム CMP	1	1					1	
19	..	194312-11520	フツシ 30X34X25	2	2					1	
20	.	194431-13620	フロントアクスルケーシム R	1	1					1	
21	.	194313-13630	フラクク 20 (ケン)	1	1					1	
22	.	194313-13640	オリクク S159.3	1	1					1	
23	.	194151-24770	アフアラフタ 14	1	1					1	
I 24	.	* 194151-36670	テハネシフラクク PT1/8 (B=FXXXXX) (C=FXXXXX)	1	1			Z		2	
25	.	22217-100000	ハネサカネ10	16	16					100	
26	.	22217-100000	ハネサカネ10	10	10					100	
27	.	24311-000160	オリクク P-16	1	1					5	
28	.	24311-000220	オリクク P22	1	1					5	
29	.	26116-100252	ホルト 10X25	10	10					10	
30	.	26116-100302	ホルト 10X30	16	16					30	

27. フロントギヤケース



N000255

+-----+
 I 1E11 I
 I (1E01) I
 +-----+
 NPC-1420

27. フロントギヤケース

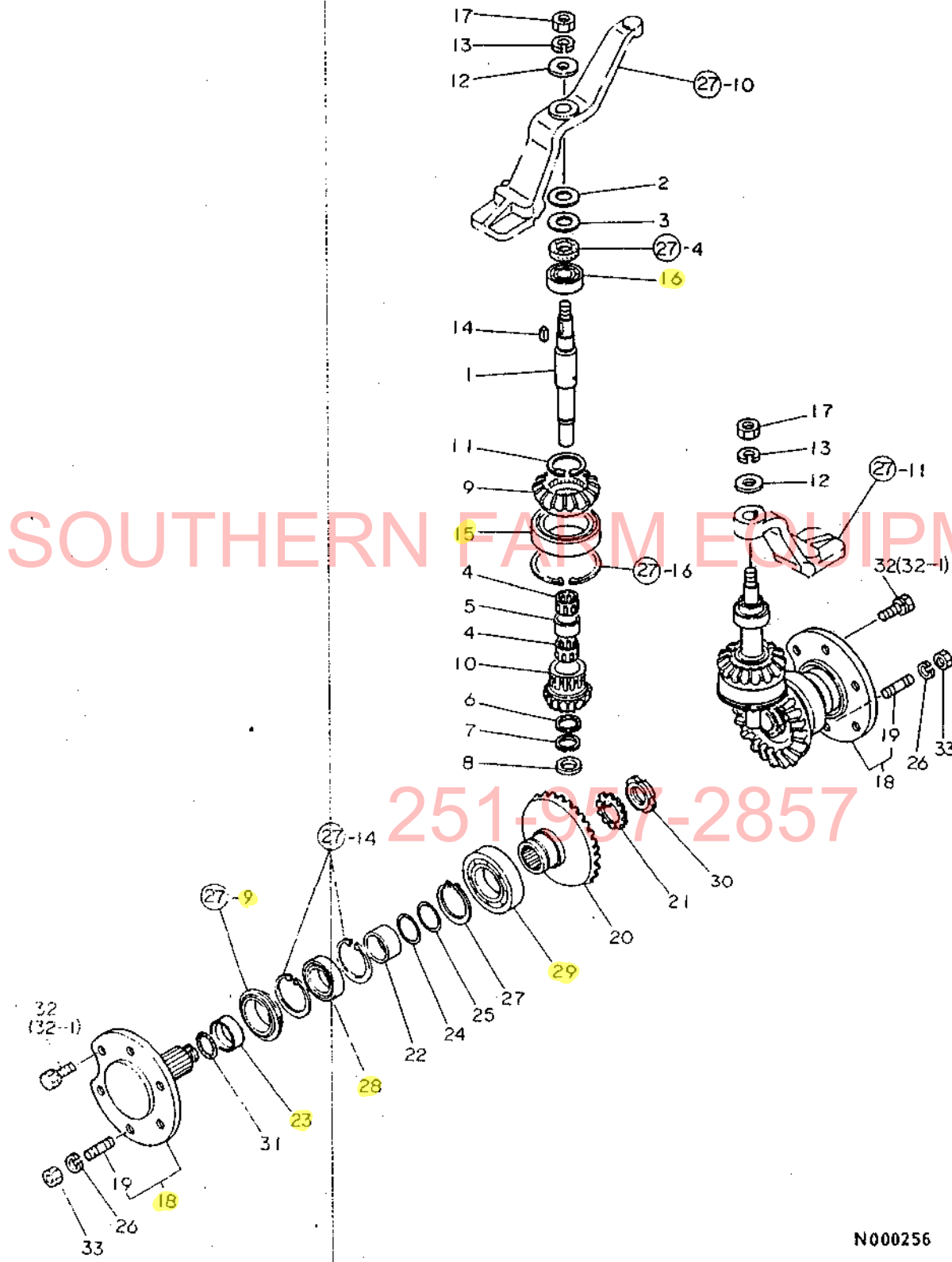
85.02.20

(A)=YM1820
 (B)=YM1820D
 (C)=YM1820DP
 (D)=

ミタシ NO.	レハル 0	フビンハンコウ	フビン メイ	-----コスウ-----				I	P/U	A	R
				(A)	(B)	(C)	(D)				
1	.	194313-13710	フロントキヤケース	2	2					1	
2	.	194274-13580	ロックスフリンクツツシャ 12	12	12					2	
3	.	194171-13710	ホルト 12X35	12	12					1	
4	.	194311-13720	オイルシール TC25 40 7	2	2					1	
5	.	194311-13751	フロントキヤホツツ入	2	2					1	
6	.	194311-13760	OS TCS 115 145 13.5	2	2					1	
7	.	* 194311-13771	フロントハアリンクケース	2	2					1	
I 7- 1	.	194311-13772	フロントハアリンクケース (B=FXXXXX)	2				N			
8	.	194362-13780	ハツキン(ハアリンクケース	2	2					1	
9	.	194313-13790	オイルシールTC6Y 506812.5	2	2					1	
10	.	194313-13810	キングヒオンサホートL	1	1					1	
I 10- 1	.	194313-13810	キングヒオンサホート L (C=FXXXXX)			1		Z			
11	.	194313-13820	キングヒオンサホート R	1	1					1	
12	.	194151-24770	アアラフタ 14	2	2					1	
13	.	22217-100000	ハネサカネ10	8	8			100			
14	.	22252-000680	トメワ(アア 68	4	4					2	
15	.	22252-000720	アナヨウスナツフリンク72	2	2					10	
16	.	22252-001000	アナヨウスナツフリンク100	2	2					2	
17	.	22351-050020	ロールヒオン 5X20	4	4					10	
18	.	22351-080020	ロールヒオン 8X20	4	4					10	
19	.	22351-080020	ロールヒオン 8X20	4	4					10	
20	.	24311-000160	リンク P-16	2	2					5	
21	.	24321-000700	リンク G-70	2	2					5	
22	.	26116-100162	ホルト 10X16	2	2					10	
23	.	26116-100302	ホルト 10X30	4	4					30	
24	.	26116-100452	ホルト 10X45	4	4					10	
I 25	.	194551-13810	キングヒオンサホート L (C=FXXXXX)			1		W			

251-957-2857

28. フロントシャフト



N000256

28. フロントシャフト

+-----+
I 1E12 I
I (1E01) I
+-----+
NPC-1420

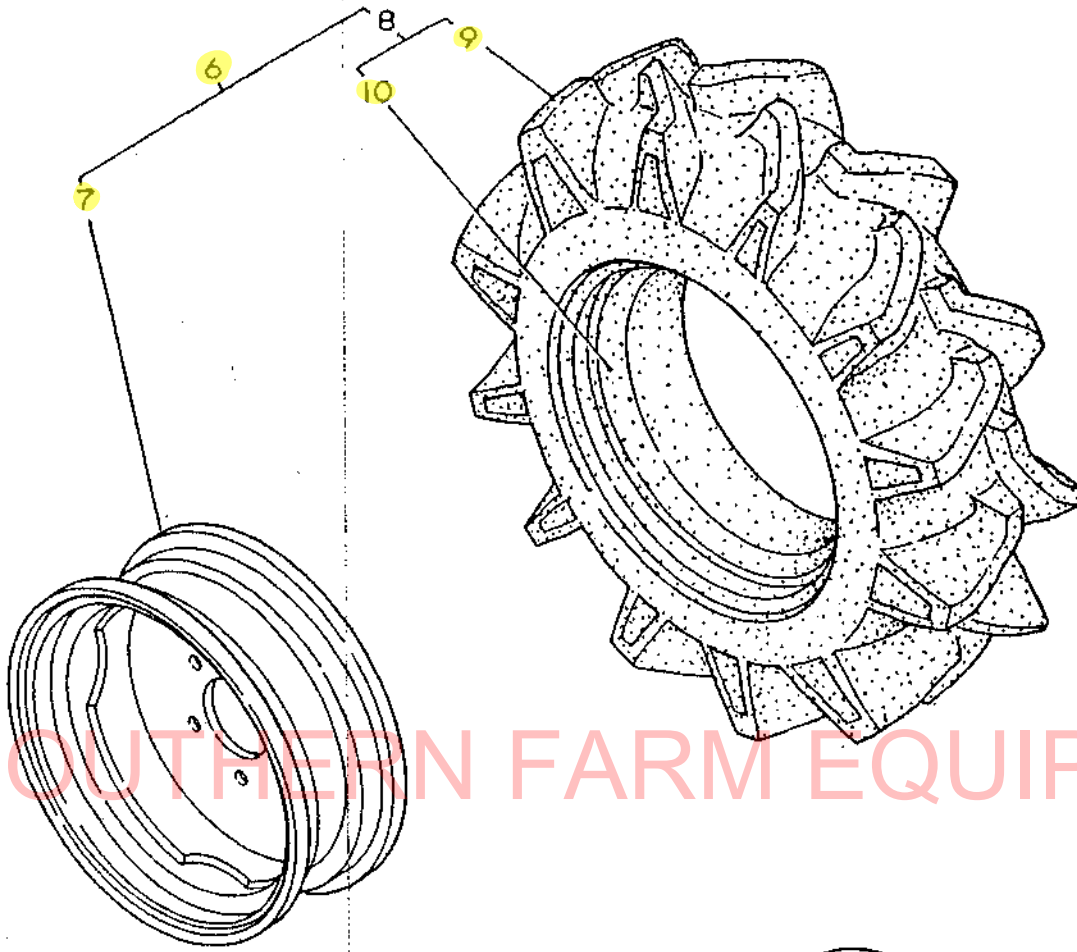
(A)=YM1820
(B)=YM1820D
(C)=YM1820DP
(D)=

ミタシ NO.	レベル 0	フビシハコウ	フビシ メイ	-----コウ-----				I P/U A R
				(A)	(B)	(C)	(D)	
1	.	194311-13850	フロント2シク	2	2			1
2	.	194311-13860	キングピンシム A	2	2			1
3	.	194311-13870	キングピンシム B	2	2			1
4	.	194311-13880	ヘアリンク K28 35 18	4	4			1
5	.	194311-13890	カラ- 28X33.5X22.5	2	2			1
6	.	194311-13910	スラストワツシヤ 28X33.5X2	2	2			1
7	.	194311-13920	ニートルトメワ WR28	2	2			1
8	.	194311-13930	スハ-サ 25X35X5	2	2			1
9	.	194311-13940	フロント2シクキヤ	2	2			1
10	.	194311-13950	フロントファイナルピニオン	2	2			1
11	.	194311-13960	シクヨウトメワ 50	2	2			1
12	.	22137-160000	サッカネ16	2	2			20
13	.	22217-160000	ハネサッカネ16	2	2			20
14	.	22512-070220	フェサ-キ- 7X22	2	2			10
15	.	24101-060134	ヘアリンク 6013	2	2			1
16	.	24101-062054	ホ-ルヘアリンク 6205	2	2			1
17	.	26716-160002	ナツト 16	2	2			5
18	.	194311-14101	フロントスピント-ル CMP	2	2			1
19	.	194145-12620	スタツトホ-ルト	4	4			1
20	.	194311-14121	フロントファイナルキヤ	2	2			1
21	.	194311-14130	ロツクワツシヤ 35	2	2			1
22	.	194311-14161	カラ- 48.6X38.5	2	2			1
23	.	194311-14172	シ-ルカラ-	2	2			1
24	.	194311-14180	ファイナルシム A	4	4			1
25	.	194311-14190	ファイナルシム B	4	4			1
26	.	22217-140000	ハネサッカネ14	4	4			20
27	.	22242-000550	シクヨウスナツフリンク 55	2	2			10
28	.	24101-060084	ホ-ルヘアリンク 6008	2	2			1
29	.	24101-062114	ホ-ルヘアリンク 6211	2	2			1
30	.	24211-035002	ヘアリンクナツト 35	2	2			1
31	.	24321-000400	リンク G-40	2	2			5
32	.	* 26013-140252	ホ-ルト(B 14X25	8	8			2
I 32- 1	.	194180-12650	ホ-ルト(ハネ 14X25	8	8		N	
			(B=FXXXXX)(C=FXXXXX)					
33	.	26716-140002	ナツト 14	4	4			5

SOUTHERN FARM EQUIPMENT

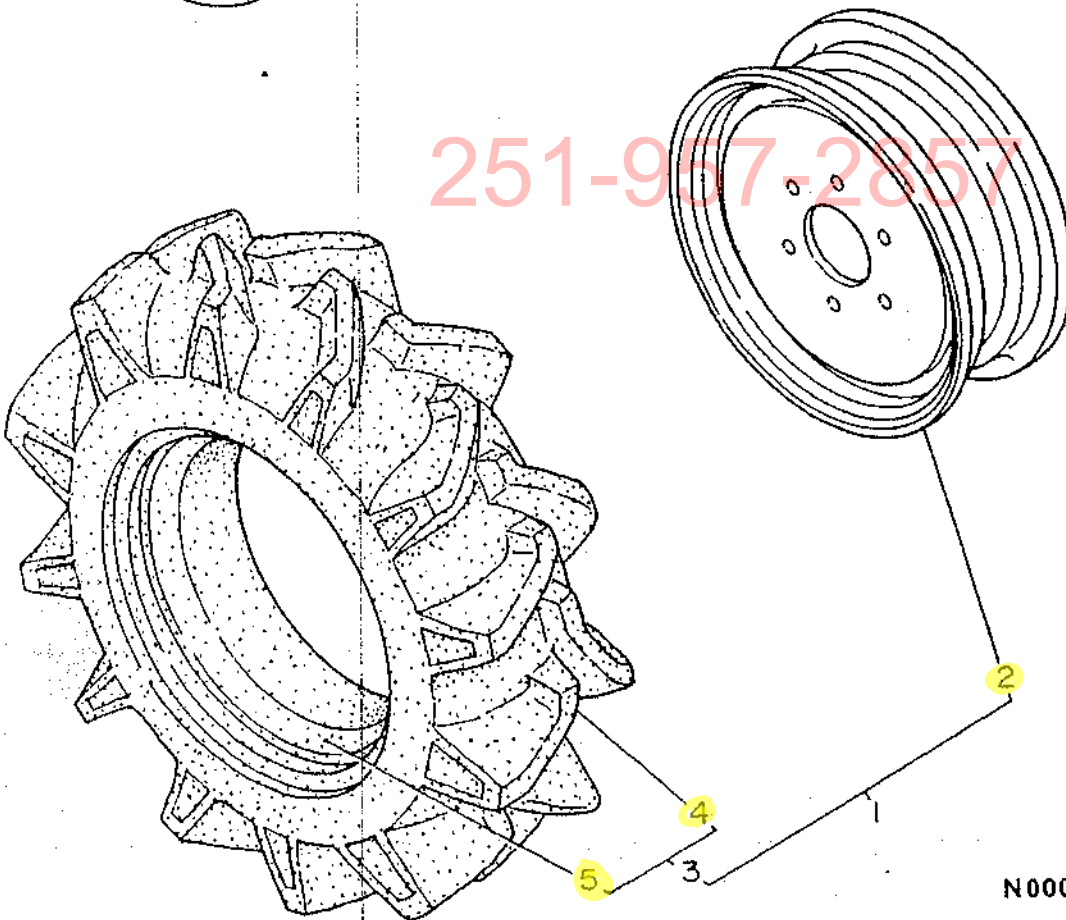
251957-2857

29. フロントホイールタイヤ



SOUTHERN FARM EQUIPMENT

251-957-2857



N000259

29. フロントホイールタイヤ

(A)=YM1820
 (B)=YM1820D
 (C)=YM1820DP
 (D)=

+-----+
 | 1E13 |
 | (1E01) |
 +-----+
 NPC-1420

ミタシ NO.	レベル 0	フロンバンコウ	フロンメイ	-----コウ-----				I P/U A R
				(A)	(B)	(C)	(D)	
1	.	194431-14750	フロントホイールタイヤL ASY	1	1			1
2	..	194431-14700	ホイールDC4JAX14WCMP	1	1			1
3	...	194421-14800	タイヤ5-14 CMP	1	1			1
4	...	194421-14810	タイヤ	1	1			1
5	...	194191-14820	チ2-フ	1	1			1
6	.	194431-14850	フロントホイールタイヤR ASY	1	1			1
7	..	194431-14700	ホイールDC4JAX14WCMP	1	1			1
8	..	194421-14800	タイヤ5-14 CMP	1	1			1
9	...	194421-14810	タイヤ	1	1			1
10	...	194191-14820	チ2-フ	1	1			1

SOUTHERN FARM EQUIPMENT

251-957-2857

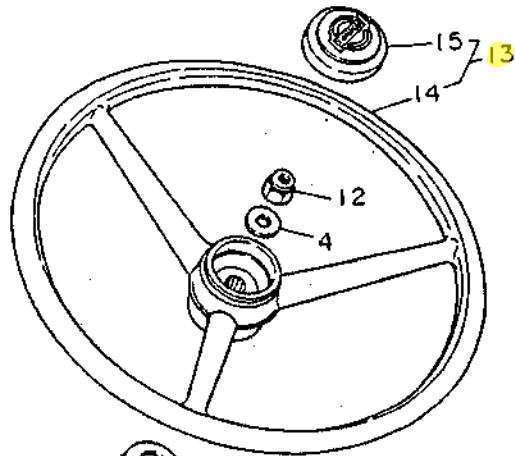
30. ステアリングギヤ

(A)=YM1820
(B)=YM1820D
(C)=YM1820DP
(D)=

+-----+
I 1E14 I
I (1E01) I
+-----+
NPC-1420

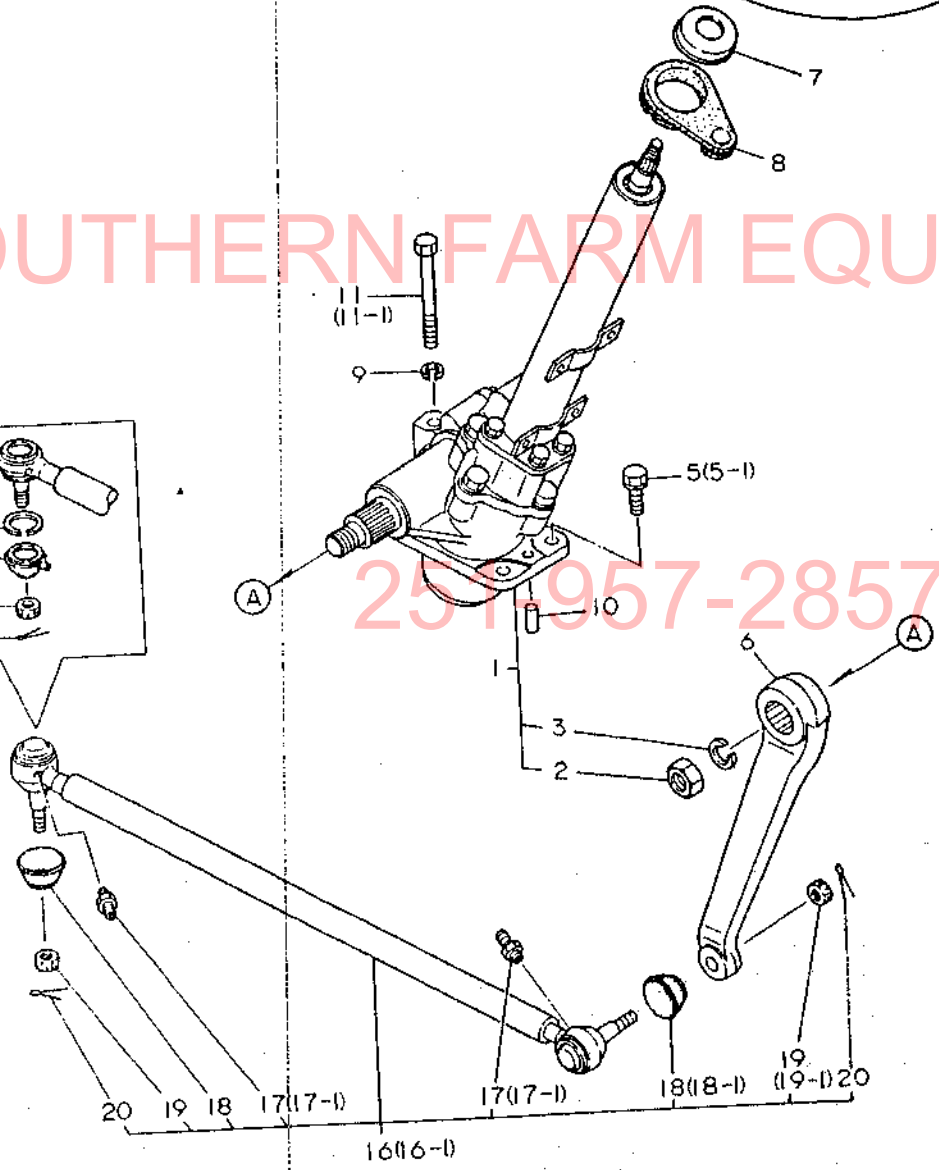
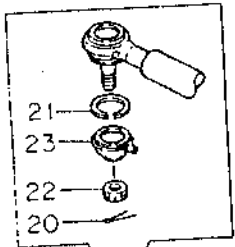
ミタシ NO.	レベル 0	フビンハンコウ	フビン メイ	----コウ----	I	P/U	A	R
				(A)(B)(C)(D)				
1	.	194550-15100	ステアリングキヤ CMP	1 1			1	
2	..	194241-15110	キヤホツツクス	1 1			1	
3	..	194166-15500	ホールナツト	1 1			1	
4	..	194750-15520	ヘアリング	2 2			1	
5	..	194310-15411	セクタ-シャフト	1 1			1	
6	..	194550-15200	コラム CMP	1 1			1	
7	..	194310-15150	サイトカハ-	1 1			1	
8	..	194166-15310	コラムフツツシユ	1 1			1	
9	..	194740-55620	オイルシール	1 1			1	
10	..	24321-000500	オリクG-50	1 1			10	
11	..	194464-15450	シールワツシヤ-	1 1			1	
12	..	194310-15320	ハツキン(サイトカハ-	1 1			1	
13	..	194750-15250	シム0.05(リヤカハ-	1 1			1	
14	..	194750-15260	シム0.07(リヤカハ-	1 1			1	
15	..	194750-15270	シム0.08(リヤカハ-	1 1			1	
16	..	194750-15280	シム0.1 (リヤカハ-	1 1			1	
17	..	194750-15290	シム0.2 (リヤカハ-	1 1			1	
18	..	194130-15470	アシヤストスクリュウ 10X37	1 1			1	
19	..	194080-15420	アシヤストスクリュ-シム(A)	1 1			1	
20	..	194080-15430	アシヤストスクリュ-シム(B)	1 1			1	
21	..	194080-15440	アシヤストスクリュ-シム(C)	1 1			1	
22	..	194080-15450	アシヤストスクリュ-シム(D)	1 1			1	
23	..	194080-15460	アシヤストスクリュ-シム(E)	1 1			1	
24	..	26116-080202	ホルト 8X 20	7 7			10	
25	..	26776-100002	トメナツト 10	1 1			10	
26	..	26736-200002	ナツト(ホソ 20	1 1			10	
27	..	22217-080000	ハネサカネ 8	7 7			50	
28	..	22217-200000	ハネサカネ 20	1 1			20	
29	..	194310-15170	ネシフクラク	1 1			1	
30	..	194440-15340	フリスサフクラク	1 1			1	
31	.	194310-15181	ヒムホルト 10X80	2 2			1	
32	.	194080-15550	ヒラサカネ	1 1			5	
33	.	* 194190-15560	ヒムホルト 10X32	2 2			1	
I 33- 1	.	26013-100302	ホルト 10X30	2 2			N	
		(A=FXXXXX)	(B=FXXXXX)					
34	.	194420-15610	ヒツトマンア-ム	1 1			1	
35	.	194159-15720	ステアリングコラムカイト	1 1			1	
36	.	194520-56090	クromツト(ハネル	1 1			1	
37	.	26356-120002	Uナツト(ホソ 12	1 1			2	
38	.	194420-15700	ステアリングホイル CMP	1 1			1	
39	..	194420-15710	ステアリングホイル	1 1			1	
40	..	194440-15870	ホイルキャツフ	1 1			1	
41	.	194430-16100	トラクロット CMP	1 1			1	
42	..	194730-57220	タストカハ-	2 2			1	
43	..	194730-57241	ミソツキナツト 11	2 2			1	
44	..	* 194730-57411	クリスニツフル	2 2			2	
I 44- 1	..	24761-060000	クリスニツフル MT6X1	2 2			R	
		(A=F00101)	(B=F00101)					
45	..	22417-300250	ワリヒン 3X25	2 2			10	

31. ステアリングギヤ



SOUTHERN FARM EQUIPMENT

257-957-2857



N000262

+-----+
I 1E15 I
I (1E01) I
+-----+
NPC-1420

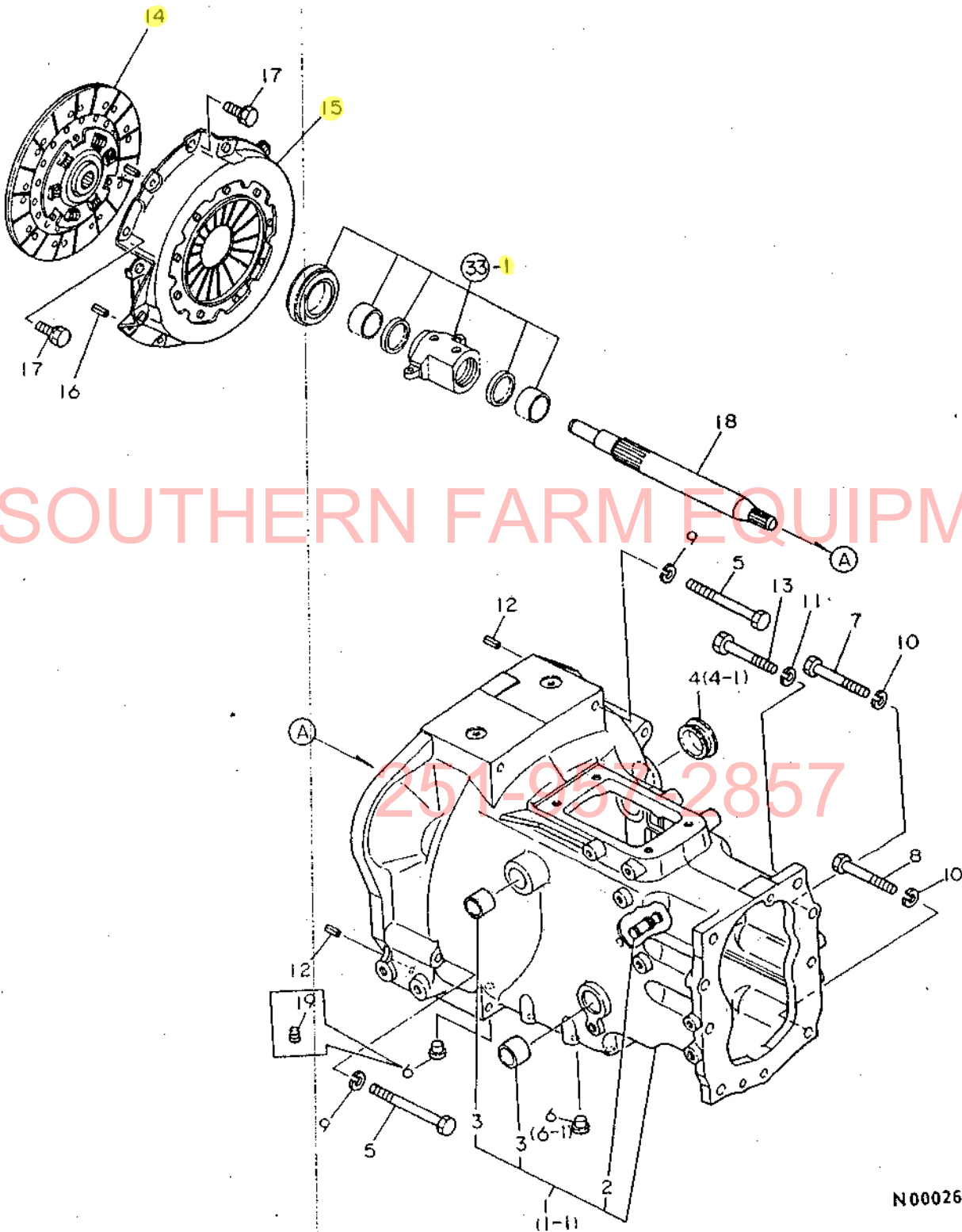
31. ステアリングギヤ

85.02.20

(A)=YM1820
(B)=YM1820D
(C)=YM1820DP
(D)=

ミタシ NO.	レベル	0	フビシバシコウ	フビシメイ	----コウ----				I	P/U	A	R
					(A)	(B)	(C)	(D)				
1	.		194551-15100	ステアリングギヤ CMP	1					1		
2	..		26736-200002	ナツト(ホソ 20	1					2		
3	..		22217-200000	ハネサカネ 20	1					20		
4	.		194080-15550	ヒラサカネ	1					5		
5	.	*	194190-15560	ヒムスホルト 10X32	3					1		
I 5- 1	.		26013-100302	ホルト(ハネ 10X30	3				N			
(C=FXXXXX)												
6	.		194551-15620	ヒツトマンアム	1					1		
7	.		194159-15720	ステアリングコラムカイト	1					1		
8	.		194520-56090	クワメツト(ハネル	1					1		
9	.		22217-100000	ハネサカネ10	1					100		
10	.		22312-100200	ハイコウヒン 10X20	2					5		
11	.	*	26126-100952	ホルト(コカッタ 10X95	1					2		
I 11- 1	.		26116-100952	ホルト 10X95	1				N			
(C=FXXXXX)												
12	.		26356-120002	Uナツト(ホソ 12	1					2		
13	.		194440-15800	ステアリングホイール CMP	1					1		
14	..		194440-15810	ステアリングホイール	1							
15	..		194440-15870	ホイールキャップ	1					1		
16	.		194521-16100	トラツクフロット PST	1					1		
I 16- 1	.		194571-16100	トラツクフロット CMP	1				S			
(C=FXXXXX)												
17	..	*	194151-11480	クワリスニツフォル	2					1		
I 17- 1	..		24761-060000	クワリスニツフォル MT6X1	2				R			
(C=FXXXXX)												
18	..		194730-57220	タストカハ-	2					1		
I 18- 1	..		194730-57220	タストカハ-	1				K			
(C=FXXXXX)												
19	..		194730-57241	ミソツキナツト 11	2					1		
I 19- 1	..		194730-57241	ミソツキナツト 11	1				K			
(C=FXXXXX)												
20	..		22417-300250	ワリヒン 3X25	2					10		
I 21	..		194450-12560	ヒツトリンク	1				W			
(C=FXXXXX)												
I 22	..		194450-16170	ミソツキナツト(ホソヒク 14	1				W			
(C=FXXXXX)												
I 23	..		194450-12551	タストカハ-	1				W			
(C=FXXXXX)												

32. クラッチハウジング



+-----+
 I 1F02 I
 I (1F01) I
 +-----+
 NPC-1420

32. クラッチハウジング

85.02.20

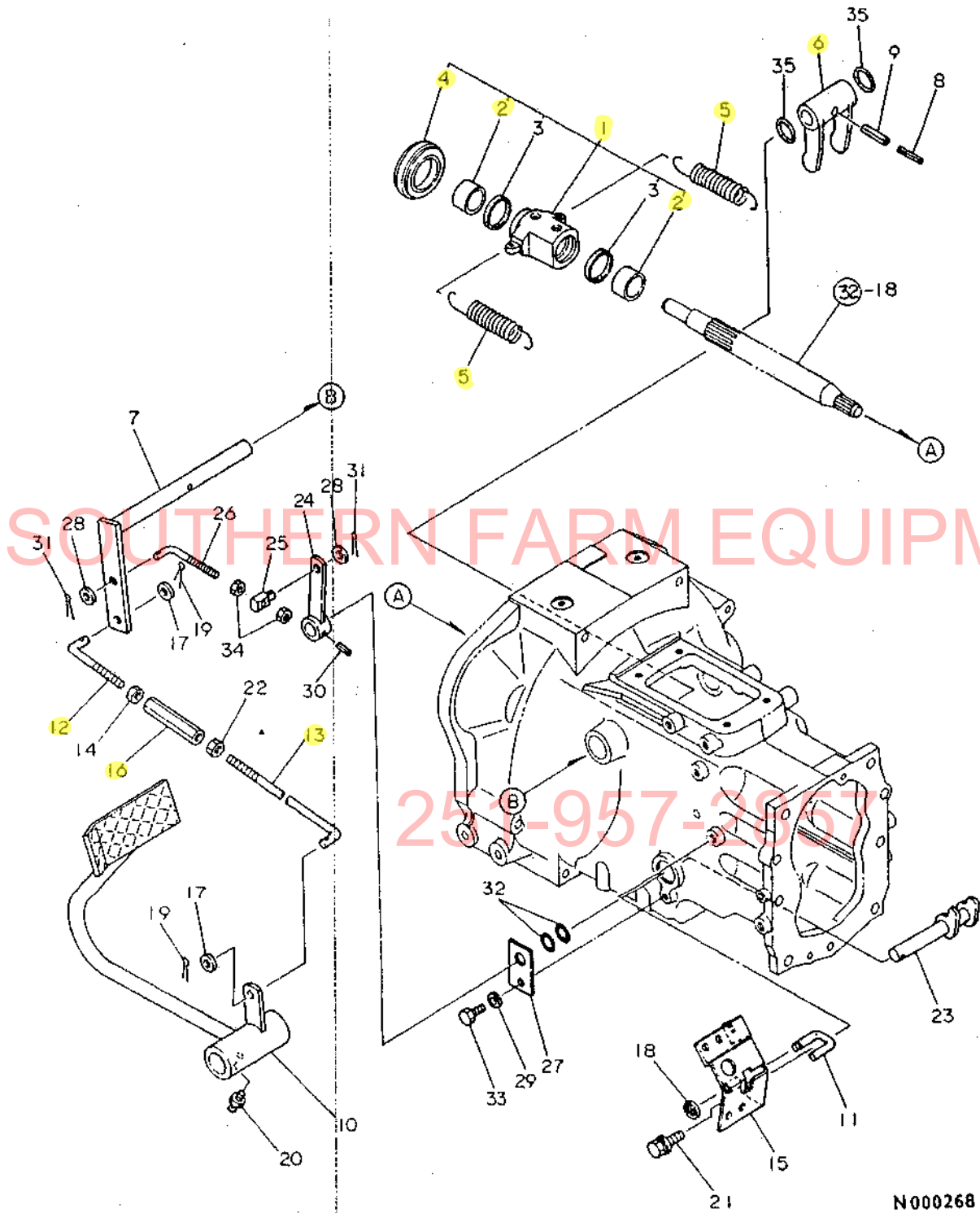
(A)=YM1820
 (B)=YM1820D
 (C)=YM1820DP
 (D)=

ミタシ NO.	レベル	0	フビシバシコウ	フビシ メイ	-----コ入-----				I	P/U	A	R
					(A)	(B)	(C)	(D)				
1	.	*	194520-21100	クラッチハウジング CMP	1	1	1				1	
I 1-1	.		194520-21101 (A=FXXXXX)	クラッチハウジング CMP (B=FXXXXX)	1	1	1		N		1	
2	..		194190-22250	スプリングフックピオン	2	2	2				1	
3	..		194130-22280	フツシ 20X25X25	3	3	3				1	
4	.	*	194450-21150	ハウジングキャップ	1	1	1				1	
I 4-1	.		194450-21151 (A=FXXXXX)	ハウジングキャップ (B=FXXXXX)	1	1	1		N			
5	.		194197-21160	ホルト 10X115	7	7	7				1	
6	.		194150-21910	ネシキャップ 11	9	9	9				2	
I 6-1	.		194150-21910 (A=FXXXXX)	ネシキャップ (B=FXXXXX)	8	8	8		K			
7	.		194420-22610	ホルト(8T 10X65)	2	2	2				1	
8	.		194361-22620	ホルト 10X70(8T)	5	5	5				1	
9	.		22217-100000	ハネサカネ10	7	7	7				100	
10	.		22217-100000	ハネサカネ10	7	7	7				100	
11	.		22217-120000	ハネサカネ 12	2	2	2				50	
12	.		22351-080018	ロールピオン 8X18	2	2	2				10	
13	.		26116-120652	ホルト 12X65	2	2	2				2	
14	.		194520-21400	クラッチディスク	1	1	1				1	
15	.		794150-21700	フレツジャフレートシクミ	1	1	1				1	
16	.		22351-080018	ロールピオン 8X18	3	3	3				10	
17	.		26013-080162	ホルト(B 8X16)	6	6	6				20	
18	.		194520-22110	メントライフシャフト	1	1	1				1	
I 19	.		194151-36670 (A=FXXXXX)	フラク PT02 (B=FXXXXX)	1	1	1		W			

SOUTH FARM EQUIPMENT

251-957-2857

33. クラッチペダル



N000268

+-----+
 | 1F03 |
 | (1F01) |
 +-----+
 NPC-1420

33. クラ ッ チ ペ ダ ル

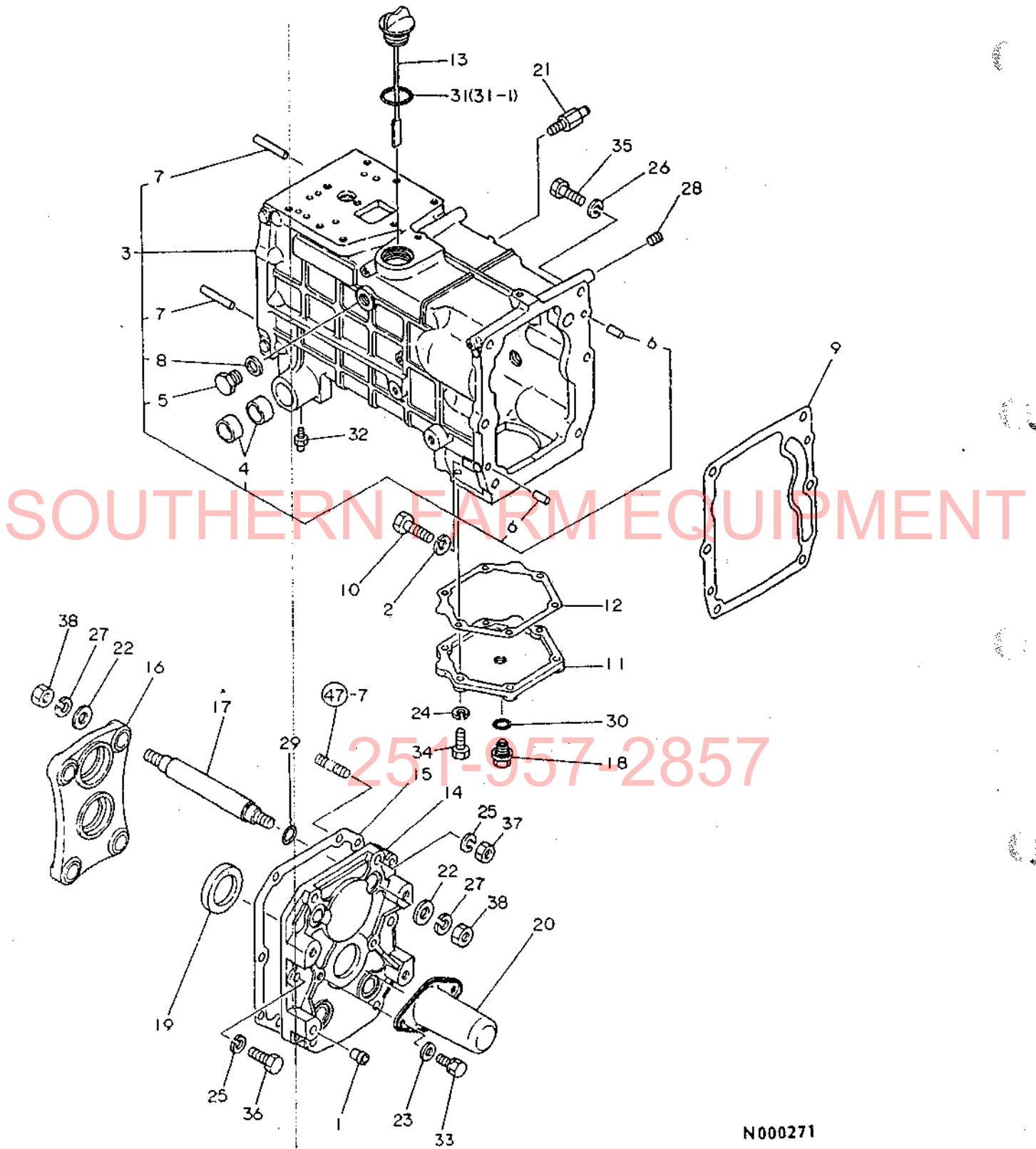
85.02.20

(A)=YM1820
 (B)=YM1820D
 (C)=YM1820DP
 (D)=

ミタシ NO.	レベル 0	フレンハンコンウ	フレン メイ	-----コウ-----				I P/U A R
				(A)	(B)	(C)	(D)	
1	.	194550-22150	ﾊﾞｯｸﾞﾘﾝｸﾞｽﾘｰﾌﾞCMP	1	1	1		1
2	..	194550-22160	ﾌﾞｯｼﾞ 25X30X22	2	2	2		1
3	..	194130-22170	ﾌﾞﾚｯﾄ	2	2	2		2
4	..	194990-42710	ｸﾗｯﾁﾊﾞｯｸﾞﾘﾝｸﾞ	1	1	1		1
5	.	194420-22240	ﾘﾀｰﾝｽﾌﾟﾘﾝｸﾞ	2	2	2		1
6	.	194150-22310	ｸﾗｯﾁｼﾌﾄﾖｰｸ	1	1	1		1
7	.	194420-22330	ﾚﾘｰｽﾞｼﾌﾄ(ｸﾗｯﾁ	1	1	1		1
8	.	22351-035032	ﾛｰﾙﾋﾟﾝ 3.5X32	1	1	1		20
9	.	22351-060032	ﾛｰﾙﾋﾟﾝ 6X32	1	1	1		5
10	.	194520-22400	ｸﾗｯﾁﾊﾞｯｸﾞ	1	1	1		1
11	.	194420-22440	ﾛｯｸﾚﾊﾞｰ(ｸﾗｯﾁ	1	1	1		1
12	.	194150-22460	ｸﾗｯﾁﾛｯﾄﾞ(ﾋﾀﾞﾘﾈｼﾞ)	1	1	1		1
13	.	194420-22470	ｸﾗｯﾁﾛｯﾄﾞ(Rﾈｼﾞ)	1	1	1		1
14	.	194150-22480	6ｶｸﾅｯﾄ M10(ﾋﾀﾞﾘﾈｼﾞ)	1	1	1		5
15	.	194420-22490	ｽﾄｯﾊﾟ(ｸﾗｯﾁﾊﾞｯｸﾞ	1	1	1		1
16	.	194130-37730	ﾀｰﾝﾊﾞｯｼﾞ 10X70	1	1	1		2
17	.	22137-100000	ｻｯｶﾞﾈ 10	2	2	2		20
18	.	22272-000040	ｴｶﾞﾀｽﾞﾌﾟﾘﾝｸﾞ 4	1	1	1		5
19	.	22417-200300	ﾌﾞﾘｯｼﾞ 2X30	2	2	2		100
20	.	24761-010000	ｸﾘｽﾞﾁﾌﾞﾙA-M6F	1	1	1		5
21	.	26014-080162	ﾎﾞﾙﾄ(C 8X16	2	2	2		10
22	.	26716-100002	ﾅｯﾄ 10	1	1	1		10
23	.	194430-22510	ﾚﾘｰｽﾞﾌﾞﾗｯｸ	1	1	1		1
24	.	194312-22520	ﾚﾘｰｽﾞﾌﾞﾗｯｸ	1	1	1		1
25	.	194320-22530	ｱｼﾞｽﾀ	1	1	1		1
26	.	194312-22540	ﾚﾘｰｽﾞﾛｯﾄﾞ	1	1	1		1
27	.	194430-22550	ｷｰﾌﾟﾌﾟﾚｰﾄ(ﾚﾘｰｽﾞ	1	1	1		1
28	.	22137-080000	ｻｯｶﾞﾈ 8	2	2	2		10
29	.	22217-080000	ﾊﾞｯｼﾞ 8	1	1	1		50
30	.	22351-060025	ﾛｰﾙﾋﾟﾝ 6X25	1	1	1		5
31	.	22417-200300	ﾌﾞﾘｯｼﾞ 2X30	2	2	2		100
32	.	24311-000200	ｵﾘﾝｸﾞ P-20	2	2	2		5
33	.	26116-080162	ﾎﾞﾙﾄ 8X16	1	1	1		10
34	.	26716-080002	6ｶｸﾅｯﾄ M8(6T)	2	2	2		10
I 35	.	24311-000200	ｵﾘﾝｸﾞ P20	2	2	2	W	

(A=FXXXXX) (B=FXXXXX) (C=FXXXXX)

34. ミッションケース



+-----+
 | 1F04 |
 | (1F01) |
 +-----+
 NPC-1420

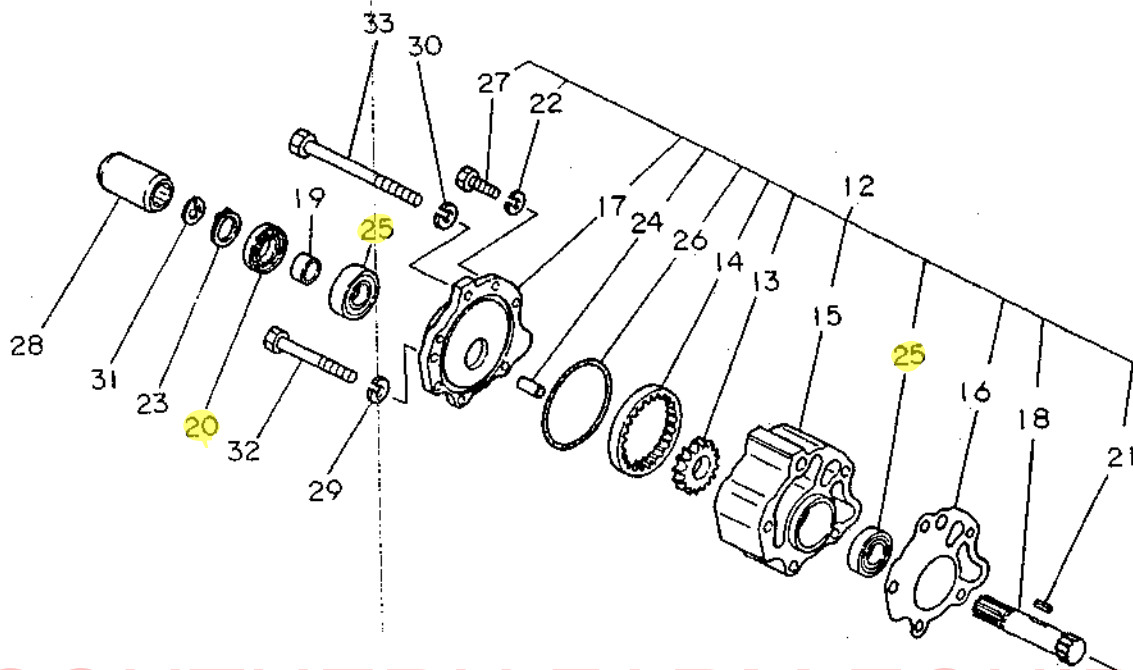
34. ミ ッ シ ョ ン ケ ー ス

85.02.20

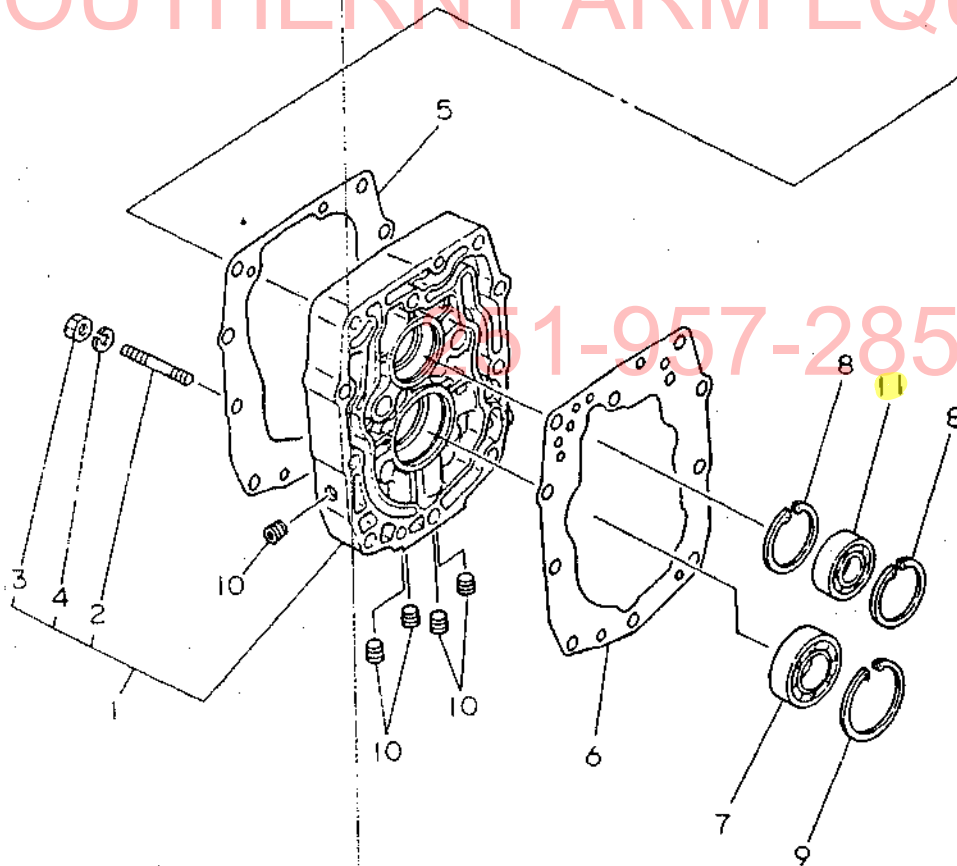
(A)=YM1820
 (B)=YM1820D
 (C)=YM1820DP
 (D)=

ミタシ NO.	レベル 0	フビシヤノコウ	フビシヤ	-----コウ----- (A)(B)(C)(D)	I	P/U	A	R
1	.	194450-11190	ネシキヤツフ° 15	4 4 4				1
2	.	194274-13580	ロツクスフ°リンクワツシヤ 12	2 2 2				2
3	.	194520-24100	ミツシヨンケーヌ CMP	1 1 1				1
4	..	194740-06080	フツシユ(ハ°タツルヨウ)	4 4 4				1
5	..	194312-46750	6カクフ°ラクPF3/8	1 1 1				1
6	..	22312-100180	ハコウヒン 10X18	2 2 2				5
7	..	22312-100500	ハコウヒン 10X50	2 2 2				2
8	..	23414-170022	トウハ°ツキン 17	1 1 1				20
9	.	194420-24120	ハ°ツキン(ミツシヨンケーヌ)	1 1 1				1
10	.	194361-24140	ホルト 12X40(11T	2 2 2				1
11	.	194420-24270	ソコフタ(ミツシヨンケーヌ)	1				1
12	.	194420-24280	ハ°ツキン(ソコフタ)	1				1
13	.	194190-24290	フ°ラフタ M33X157	1 1 1				1
14	.	194430-24350	ミツシヨンケーヌリヤカハ°	1 1 1				1
15	.	194420-24360	ハ°ツキン(リヤカハ°	1 1 1				1
16	.	194430-24370	フ°レート(PT0	1 1 1				1
17	.	194420-24380	サホ°ート(PT0	3 3 3				1
18	.	194151-24770	フ°ラフタ 14	1				1
19	.	194130-26350	オイルシール TC42609	1 1 1				1
20	.	194190-26860	PT0 シヤフトカハ°	1 1 1				1
21	.	194420-27420	クラーフ°ロツクホルト	1 1 1				1
22	.	194150-27870	ワツシヤ 16X26X2	6 6 6				1
I 23	.	22137-080000	サカ°ネ 8	2 2 2		Z		10
(A=FXXXXX) (B=FXXXXX) (C=FXXXXX)								
24	.	22217-080000	ハ°ネサ°カ°ネ 8	6				50
25	.	22217-120000	ハ°ネサ°カ°ネ 12	6 6 6				50
26	.	22217-120000	ハ°ネサ°カ°ネ 12	4 4 4				50
27	.	22217-160000	ハ°ネサ°カ°ネ16	6 6 6				20
28	.	23871-010000	チ°ハ°フ°ラク°PT1/8	1 1 1				5
29	.	24311-000160	オリク° P-16	3 3 3				5
30	.	24311-000160	オリク° P-16	1				5
31	.	* 24341-000320	オリク° S32	1 1 1				10
I 31- 1	.	24341-000315	オリク° S31.5	1 1 1			N	
(A=FXXXXX) (B=FXXXXX) (C=FXXXXX)								
32	.	24761-010000	ク°リスニツフ°ルA-M6F	2 2 2				5
33	.	26013-080122	ホルト(B 8X12	2 2 2				10
34	.	26116-080202	ホルト 8X20	6				10
35	.	26116-120352	ホルト 12X35	4 4 4				10
36	.	26116-120352	ホルト 12X35	2 2 2				10
37	.	26716-120002	ナツト 12	4 4 4				10
38	.	26736-160002	ナツト(ホソ 16	6 6 6				5

35. センタプレート



SOUTHERN FARM EQUIPMENT



51-957-2857

N000272

+-----+
 I 1F05 I
 I(1F01)I
 +-----+
 NPC-1420

35. センタプレート

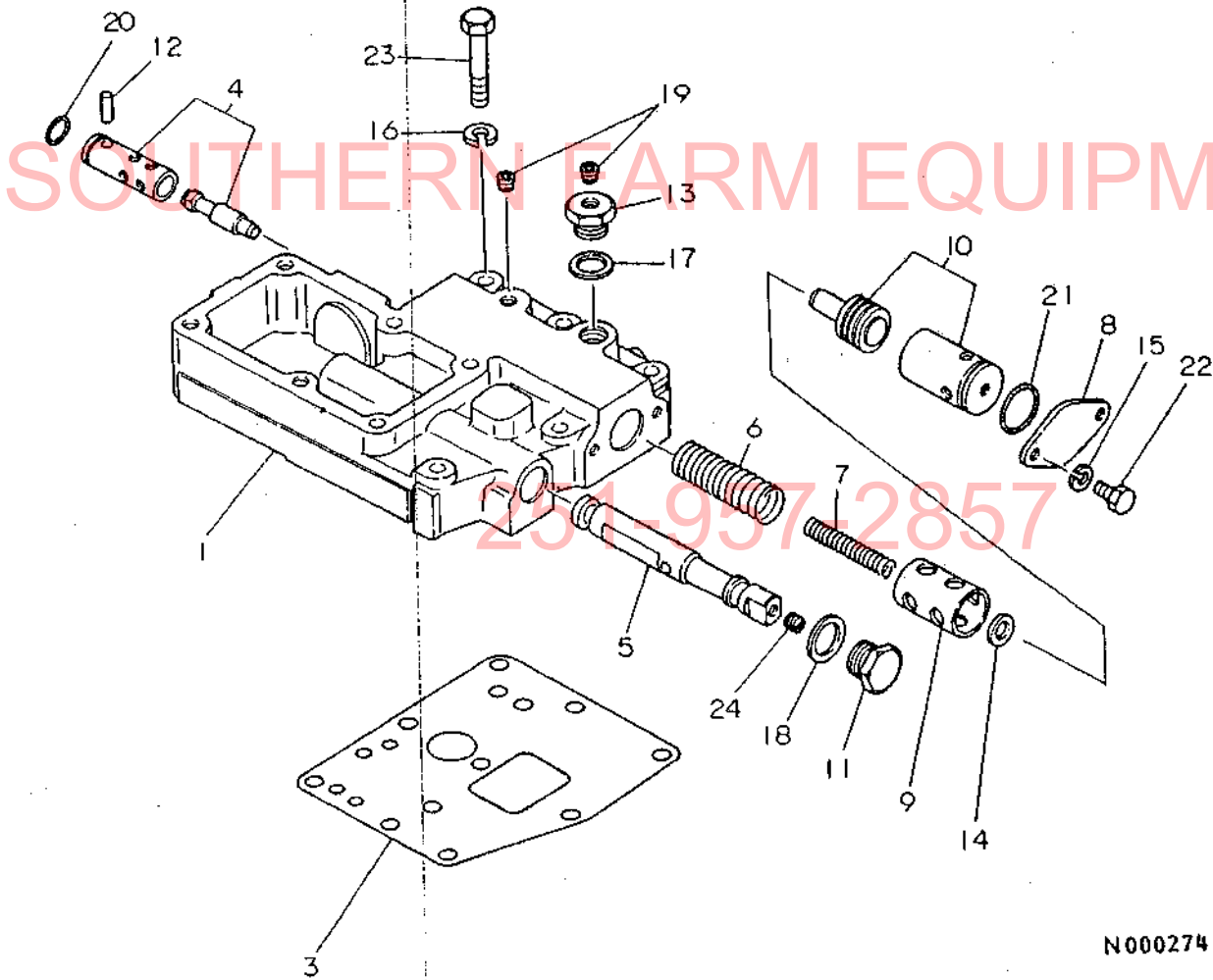
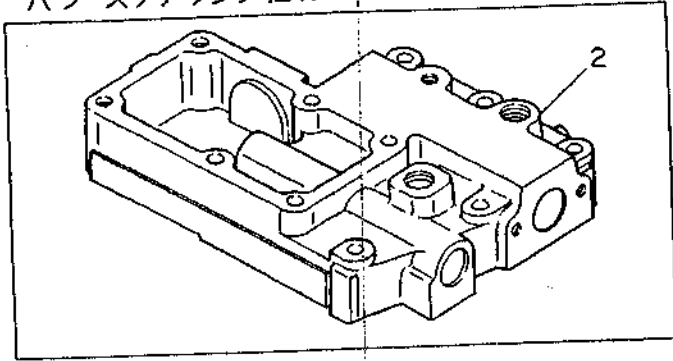
85.02.20

(A)=YM1820
 (B)=YM1820D
 (C)=YM1820DP
 (D)=

ミタシ NO.	レベル 0	フレンハンコンウ	フレンメイ	---コウ---				I P/U A R
				(A)	(B)	(C)	(D)	
1	.	194520-24150	センタプレート CMP	1	1	1		1
2	..	26226-080602	ウエコミホルト(2D 8X60	1	1	1		2
3	..	26716-080002	ナツト 8	1	1	1		10
4	..	22217-080000	ハネサカネ 8	1	1	1		50
5	.	194420-24170	ハツキン(C センタプレート	1	1	1		1
6	.	194420-24180	ハツキン(M センタプレート	1	1	1		1
7	.	194430-24190	ホールハアリンク 62/28	1	1	1		1
8	.	22252-000470	アヨウ入ナツフリンク 47	2	2	2		10
9	.	22252-000580	アヨウ入ナツフリンク 58	1	1	1		10
10	.	23871-010000	テハフラク PT1/8	5	5	5		5
11	.	24101-062044	ハアリンク 6204	1	1	1		1
12	.	194420-24040	PSホーフ CMP	1	1	1		1
13	..	194300-24340	トライフキヤ(P	1	1	1		1
14	..	194300-24350	インタナルキヤ(P	1	1	1		1
15	..	194420-24400	ハウシリンク(P	1	1	1		1
16	..	194420-24410	ハツキン(PSホーフ	1	1	1		1
17	..	194420-24420	ハウシリンクフタ(P	1	1	1		1
18	..	194420-24430	トライフシャフト(P	1	1	1		1
19	..	194300-25180	SIスリーブ 17X22X12	1	1	1		1
20	..	194300-25190	オイルシール TC22 35 8	1	1	1		1
21	..	1E6190-55120	キー 5X5X15	1	1	1		2
22	..	22217-080000	ハネサカネ 8	2	2	2		50
23	..	22242-000170	シクヨウ入ナツフリンク 17	1	1	1		20
24	..	22312-080200	ヒョン 8X20	2	2	2		5
25	..	24101-060034	ホールハアリンク 6003	2	2	2		1
26	..	24341-000750	リンク S75	1	1	1		5
27	..	26116-080252	ホルト 8X25	2	2	2		10
28	.	194300-25100	カツフリンク	1	1	1		1
29	.	22217-080000	ハネサカネ 8	4	4	4		50
30	.	22217-100000	ハネサカネ 10	1	1	1		100
31	.	22252-000150	トメワ C(ア)15	1	1	1		30
32	.	26116-080702	ホルト 8X70	4	4	4		5
33	.	26116-101052	ホルト 10X105	1	1	1		2

36. レギュレータ

パワーステアリング仕様



N000274

+-----+
 | 1F06 |
 | (1F01) |
 +-----+
 NPC-1420

36. レギュレータ

85.02.20

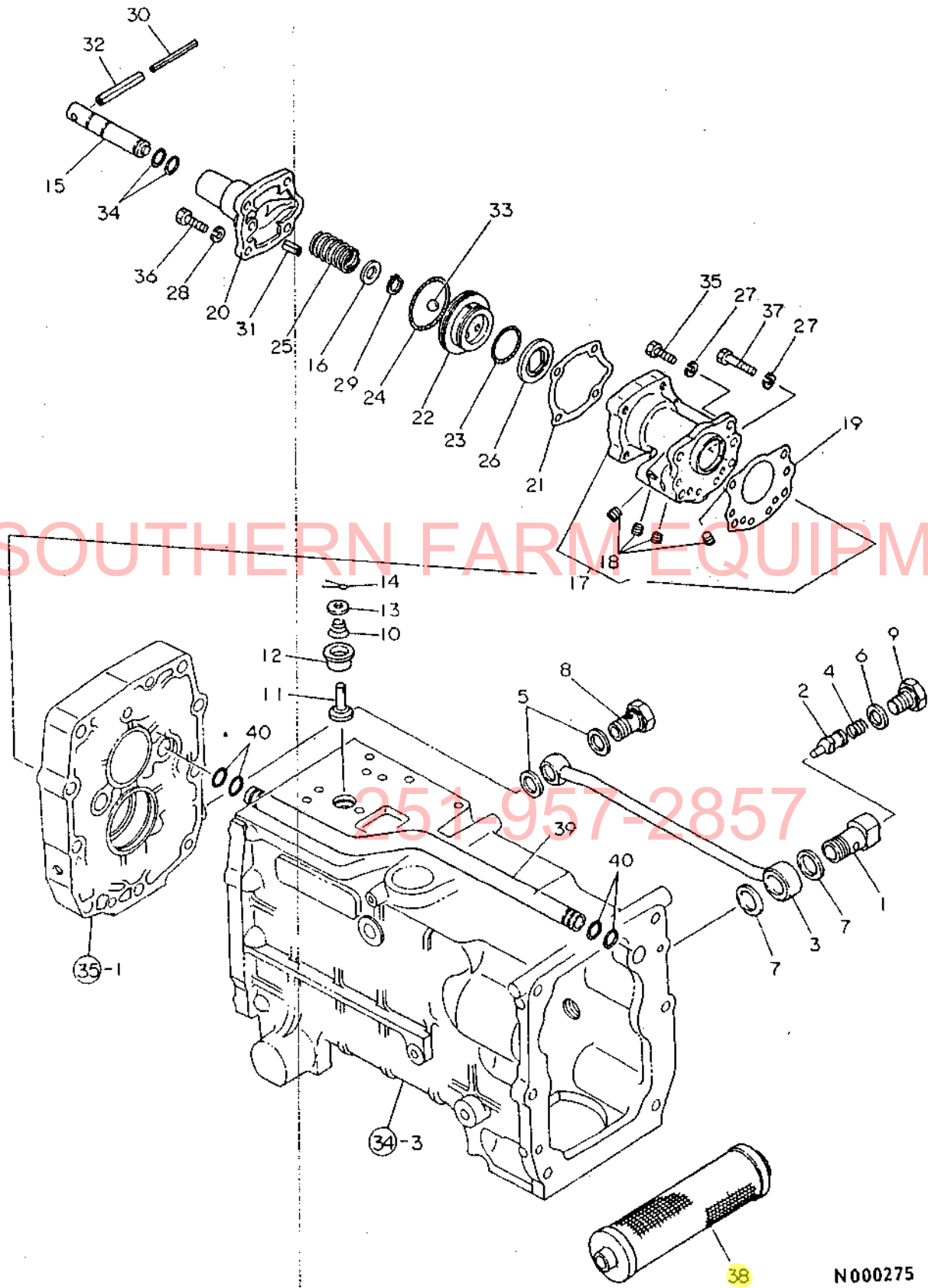
(A)=YM1820
 (B)=YM1820D
 (C)=YM1820DP
 (D)=

ミタシ NO.	レベル	0	フニンハンコウ	フニンメイ	----コウ----				I	P/U	A	R
					(A)	(B)	(C)	(D)				
1	.		194550-24500	レキユレ-タケ-ス	1	1					1	
2	.		194551-24500	レキユレ-タケ-ス				1				1
3	.		194300-24511	ハツキン(レキユレ-タ	1	1	1					1
4	.		794430-24520	リリ-フハルフシクミ	1	1	1					1
5	.		194310-24520	ハルフスフ-ル	1	1	1					1
6	.		194300-24540	スフリンク(DRVリリ-フ	1	1	1					1
7	.		194300-24550	スフリンク(DRV	1	1	1					1
8	.		194300-24571	エントフ-レート	1	1	1					1
9	.		194300-24580	ホルタ(DRVSP	1	1	1					1
10	.		794430-24600	DRVハルフシクミ	1	1	1					
11	.		194310-24660	ロツカフ-ラク M18	1	1	1					1
12	.		194310-24720	ハイコウヒ-ン	1	1	1					1
13	.		194520-24770	6カクフ-ラク M16	1	1	1					1
14	.		194310-24920	シム0.5(リリ-フチヨウセツ	2	2	2					1
15	.		22217-060000	ハネサカカネ 6	2	2	2					10
16	.		22217-080000	ハネサカカネ 8	5	5	5					50
17	.		23414-160000	トウハツキン 16	1	1	1					50
18	.		23414-180000	トウハツキン 18	1	1	1					10
19	.		23871-010000	テ-ハ-フ-ラク PT1/8	2	2	2					5
20	.		194310-43240	オリク S14	1	1	1					1
21	.		24341-000250	オリク S25	1	1	1					10
22	.		26116-060122	ホルト 6X12	2	2	2					30
23	.		26116-080452	ホルト 8X45	5	5	5					10
24	.		26911-080082	トメネシ(ヒラ 8X8	1	1	1					10

SOUTHERN FARM EQUIPMENT

251-957-2857

37. サードバルブ



N000275

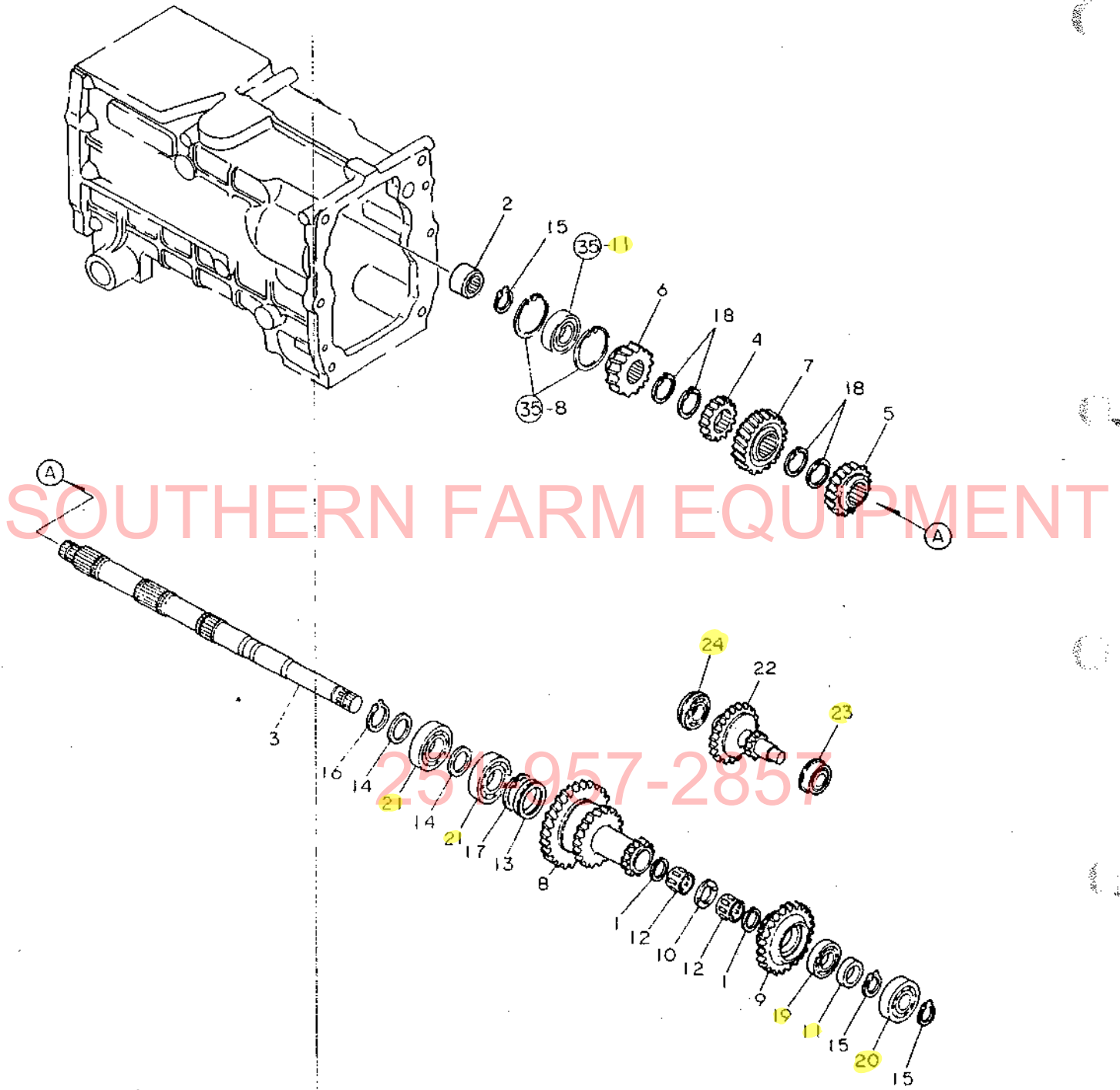
37. サ ー ド バ ル プ

(A)=YM1820
(B)=YM1820D
(C)=YM1820DP
(D)=

+-----+
I 1F07 I
I (1F01) I
+-----+
NPC-1420

ミタシ NO.	レハル O	フヒンハンコウ	フヒン メイ	----コスク----				I P/U A R
				(A)	(B)	(C)	(D)	
1	.	194550-24710	ホルタ (ハルフ)	1	1	1		1
2	.	194550-24720	ハルフ	1	1	1		1
3	.	194520-24730	ハ°イフ° (リターン CMP)	1	1	1		1
4	.	194550-24780	スフリンク	1	1	1		1
5	.	23414-160021	トウハ°ツキン 16	2	2	2		20
6	.	23414-160021	トウハ°ツキン 16	1	1	1		20
7	.	23414-200026	トウハ°ツキン 20	2	2	2		10
8	.	23857-100000	カンツキ°テホルト	1	1	1		2
9	.	23887-160002	6カク°ラク° 16	1	1	1		2
10	.	194310-24770	スフリンク (A セカント°リリーフ	1	1	1		1
11	.	1E6190-55660	セカント°リリーフ°ハルフ	1	1	1		1
12	.	1E6190-55710	セカント°リリーフシート	1	1	1		1
13	.	22117-060000	サ°カ°ネ°6	1	1	1		100
14	.	22417-200100	ワリヒ°ン°2X10	1	1	1		30
15	.	194312-24070	レリース°シヤフト	1	1	1		1
16	.	194312-24090	カラ (レリース°シヤフト	1	1	1		1
17	.	194420-24810	シールケース CMP	1	1	1		1
18	.	23871-010000	テ°ハ°フ°ラク°PT1/8	4	4	4		5
19	.	194420-24830	ハ°ツキン (シールケース	1	1	1		1
20	.	194430-24840	シールケース°フタ	1	1	1		1
21	.	194420-24850	ハ°ツキン (シールケース°フタ	1	1	1		1
22	.	194430-24860	ヒ°ストン (シールケース	1	1	1		1
23	.	194420-24870	リング° 2037	1	1	1		1
24	.	194420-24880	リング° 2053	1	1	1		1
25	.	194430-24900	スフリンク (シールケース°ヒ°ストン	1	1	1		1
26	.	194430-24910	ニュートラル°フ°レーキ	1	1	1		1
27	.	22217-080000	ハ°ネ°サ°カ°ネ° 8	3	3	3		50
28	.	22217-080000	ハ°ネ°サ°カ°ネ° 8	4	4	4		50
29	.	22242-000140	シ°ク°ヨ°ウ°ス°ナ°ツ°フ°リ°ン°ク° 14	1	1	1		20
30	.	22351-050056	ロ°ル°ヒ°ン° 5X56	1	1	1		10
31	.	22351-080016	ロ°ル°ヒ°ン° 8X16	1	1	1		20
32	.	22351-080056	ロ°ル°ヒ°ン° 8X56	1	1	1		5
33	.	24190-120001	コ°ウ°キ°ユ°ウ° 3/8	1	1	1		20
34	.	24311-000110	リング° P11	2	2	2		5
35	.	26116-080252	ホルト 8X25	2	2	2		10
36	.	26116-080252	ホルト 8X25	4	4	4		10
37	.	26116-080352	ホルト 8X35	1	1	1		10
38	.	194430-24930	オイル°スト°レーナ	1	1	1		1
39	.	194420-24950	PS°サ°ク°シ°ヨ°ン°ハ°イ°フ°	1	1	1		1
40	.	24341-000160	リング° S16	4	4	4		10

38. メ ー ン シ ャ フ ト



N000279

38.メーシヤフト

+-----+
 | 1F08 |
 | (1F01) |
 +-----+
 NPC-1420

(A)=YM1820
 (B)=YM1820D
 (C)=YM1820DP
 (D)=

ミタシ NO.	レハル 0	フヘンハンコウ	フヘンメイ	----コウ----				I P/U A R
				(A)	(B)	(C)	(D)	
1	.	194301-12300	トメワ(ニートル BR24	2	2	2		1
2	.	194310-25050	カツフリンク	1	1	1		1
3	.	194430-25122	メーシヤフト	1	1	1		1
4	.	194430-25131	メーシヤ(21	1	1	1		1
5	.	194430-25141	メーシヤ(25	1	1	1		1
6	.	194430-25151	メーシヤ(26	1	1	1		1
7	.	194430-25161	メーシヤ(30	1	1	1		1
8	.	194430-25171	カウンタキヤ	1	1	1		1
9	.	194430-25181	クリフキヤ(15-36	1	1	1		1
10	.	194430-25210	スラストワツシヤ 20X32X4	1	1	1		1
11	.	194312-25220	スハ-サ(20X30X9	1	1	1		1
12	.	194300-25290	ニートル B 20 24 17	2	2	2		1
13	.	194430-25700	ワンウエイクラツチ	1	1	1		1
14	.	194190-26840	スハ-サ 25.5X35X1.6	2	2	2		1
15	.	22242-000190	シクヨウスナツフリンク 19	3	3	3		20
16	.	22242-000250	シクヨウスナツフリンク 25	1	1	1		10
17	.	22252-000400	アサヨウスナツフリンク 40	1	1	1		10
18	.	22292-000260	トメワS 26	4	4	4		5
19	.	24101-060044	ホ-ルハアリンク 6004	1	1	1		1
20	.	24101-062044	ハアリンク 6204	1	1	1		1
21	.	24101-062054	ホ-ルハアリンク 6205	2	2	2		1
22	.	194430-25751	アイトルキヤ(クリフ	1	1	1		1
23	.	24121-062024	ホ-ルハアリンク 6202NR	1	1	1		1
24	.	24121-062034	ホ-ルハアリンク(トメワ6203N	1	1	1		1

SOUTHERN FARM EQUIPMENT

251-957-2857

+-----+
 | 1F09 |
 | (1F01) |
 +-----+
 NPC-1420

39. P.S. クラッチシャフト

85.02.20

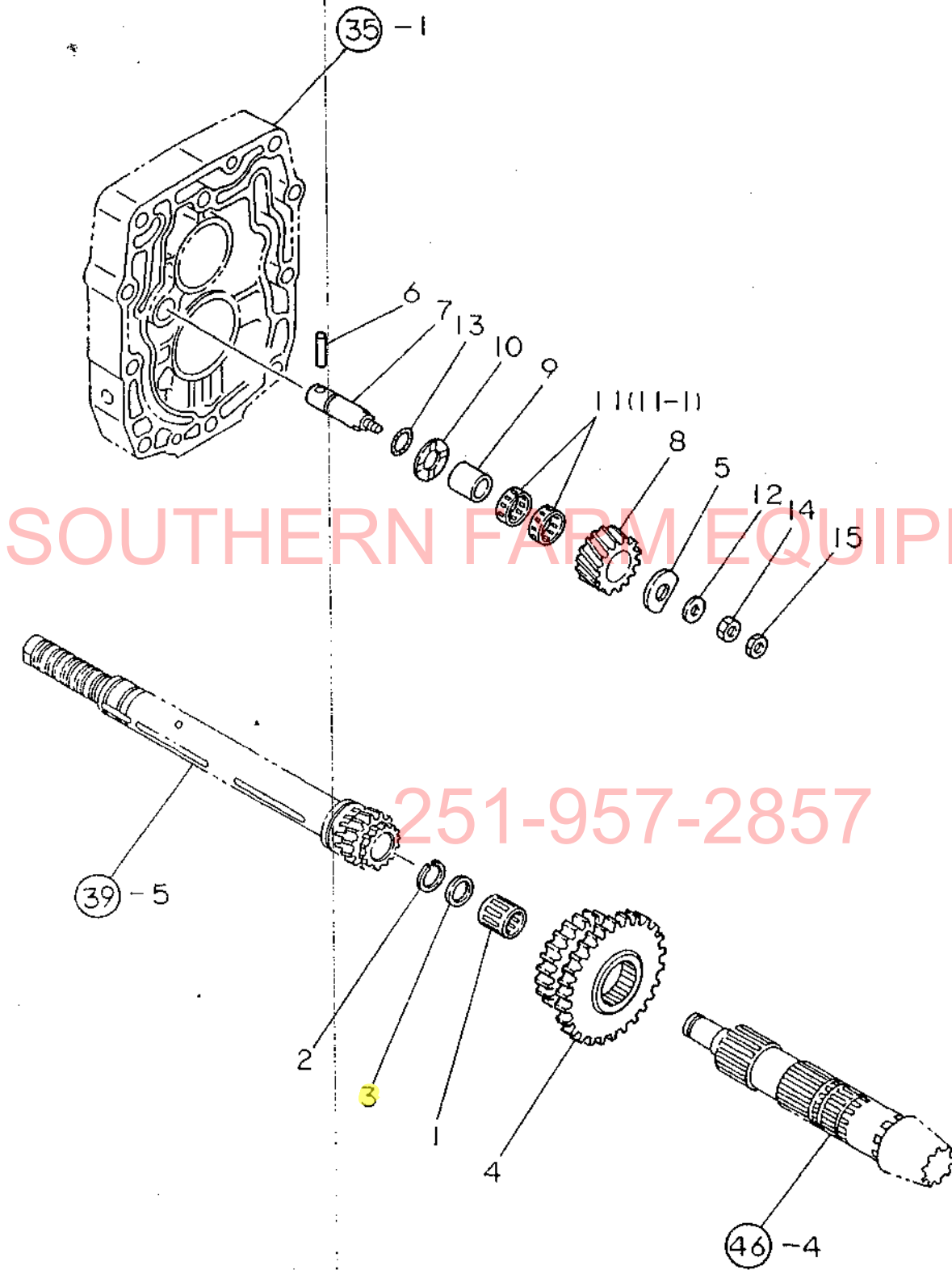
(A)=YM1820
 (B)=YM1820D
 (C)=YM1820DP
 (D)=

ミタシ NO.	レハル 0	フビンハンコウ	フビン メイ	-----コ入ウ-----				I	P/U	A	R
				(A)	(B)	(C)	(D)				
1	.	194430-25351	クラッチキヤ(31	1	1	1				1	
2	.	194430-25361	クラッチキヤ(35	1	1	1				1	
3	.	194430-25371	クラッチキヤ(36	1	1	1				1	
4	.	194430-25381	クラッチキヤ(45	1	1	1				1	
5	.	194430-25400	クラッチシャフト CMP	1	1	1				1	
6	.	194430-25450	スロ-サ(27X35X1.6	1	1	1				1	
7	.	194430-25460	ホ-ルハ-アリンク 16006	6	6	6				1	
8	.	194520-25510	クラッチシリント 2X2CMP	1	1	1				1	
9	.	194520-25530	クラッチシリント 2X3CMP	1	1	1				1	
10	.	194300-25820	フエサ-キ- 5X5X61.5	2	2	2				1	
11	.	194300-25830	シ-ルリンク 23273	5	5	5				1	
12	.	194300-25890	カラ- 30X38X5	1	1	1				1	
13	.	22242-000260	シクヨウ入ナツフリンク 26	1	1	1				10	
14	.	22242-000280	シクヨウ入ナツフリンク 28	1	1	1				20	
15	.	22242-000400	シクヨウ入ナツフリンク 40	1	1	1				10	
16	.	22262-000550	トメワR 55	4	4	4				2	
17	.	24101-060064	ハ-アリンク 6006	1	1	1				1	
18	.	24101-060084	ホ-ルハ-アリンク 6008	1	1	1				1	
19	.	24211-030002	ハ-アリンクナツ 30	1	1	1				2	
20	.	24231-030000	ハ-アリンクサカネ 30	1	1	1				5	

SOUTHERN FARM EQUIPMENT

251-957-2857

40. カウンタシャフト



SOUTHERN FARM EQUIPMENT

251-957-2857

N000282

+-----+
 | 1F10 |
 | (1F01) |
 +-----+
 NPC-1420

40. カウンタシャフト

85.02.20

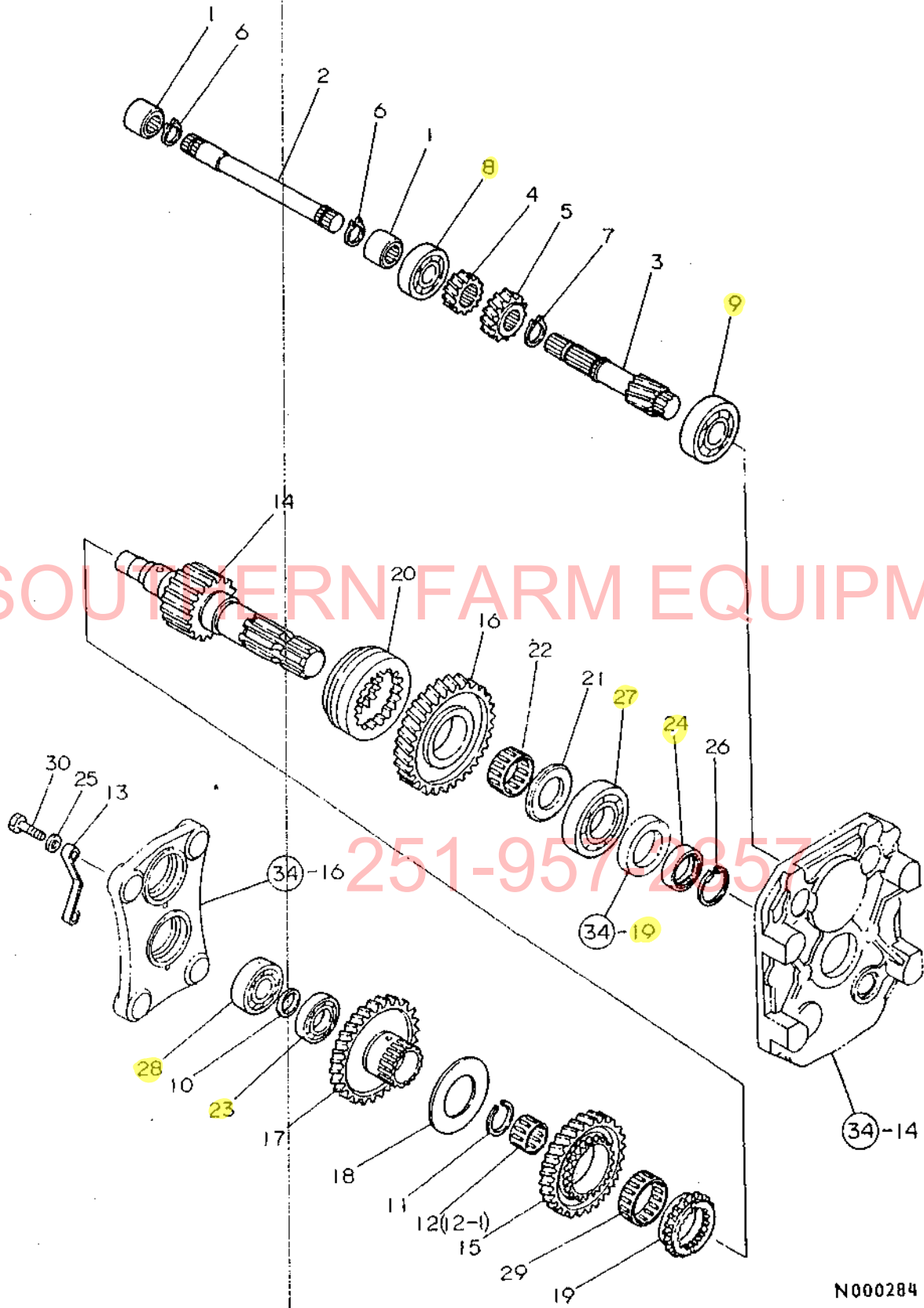
(A)=YM1820
 (B)=YM1820D
 (C)=YM1820DP
 (D)=

ミタシ NO.	レハル 0	フビシハソコウ	フビシ メイ	----コスク----				I	P/U	A	R
				(A)	(B)	(C)	(D)				
1	.	194310-25830	ハアリンク K18 24 20	1	1	1					1
2	.	194310-25840	トメワ 18	1	1	1					1
3	.	194310-25850	カラ- 18X23X3	1	1	1					1
4	.	194430-25960	スライトキヤ(27-39	1	1	1					1
5	.	194310-25350	W(リハ-ス	1	1	1					1
6	.	194420-25360	ハイコウセン 5X22	1	1	1					1
7	.	194430-25910	リハ-スシャフト(アイトル	1	1	1					1
8	.	194430-25921	リハ-スキヤ(アイトル	1	1	1					1
9	.	194430-25930	ナイルン(16.5X22X20	1	1	1					1
10	.	194430-25940	スラストワツシヤ 16.5X32X2.3	1	1	1					1
11	.	* 194430-25950	ニートルハアリンク K222610	2	2	2					1
I 11- 1	.	24161-222610	ニートル 222610	2	2	2				R	
		(A=F00101)(B=F00101)(C=F00101)						
12	.	22137-060000	サカネ 6	1	1	1					50
13	.	194310-43240	オリンク S14	1	1	1					1
14	.	26716-060002	ナツト 6	1	1	1					10
15	.	26756-060002	トメナツト 6	1	1	1					30

SOUTHERN FARM EQUIPMENT

251-957-2857

41. P.T.O. 駆動シャフト



N000284

+-----+
 I 1F11 I
 I(1F01)I
 +-----+
 NPC-1420

41. P. T. O. 駆動シャフト

85.02.20
 (A)=YM1820
 (B)=YM1820D
 (C)=YM1820DP
 (D)=

ミタシ No.	シリアル No.	フレンパワコウ	フレン マイ	---コウ---				I	P/U	A	R
				(A)	(B)	(C)	(D)				
1	.	194310-25050	カツフリンク	2	2	2					1
2	.	194420-25991	コネクテイクシャフト	1	1	1					1
3	.	194430-26111	ヒニオンシャフト(PTO)	1	1	1					1
4	.	194430-26121	PTOヒニオンキヤ(16)	1	1	1					1
5	.	194430-26131	PTOヒニオンキヤ(21)	1	1	1					1
6	.	22242-000200	シクヨウスナツフリンク 20	2	2	2					20
7	.	22242-000220	シクヨウスナツフリンク 22	1	1	1					20
8	.	24101-063044	ホーブルリンク 6304	1	1	1					1
9	.	24101-063054	ホーブルリンク 6305	1	1	1					1
10	.	194312-25270	スロース 20X30X1.6	1	1	1					1
11	.	194275-25730	トメワ(ニートル)	1	1	1					1
12	.	* 194454-25830	リンク K303520	1	1	1					1
I 12- 1	.	24161-303520 (A=F00101) (B=F00101) (C=F00101)	ニートル 303520	1	1	1				R	
13	.	194430-26330	イタフリンク	1	1	1					1
14	.	194074-26500	PTOシャフト	1	1	1					1
15	.	194580-26550	PTOキヤ(46)	1	1	1					1
16	.	194074-26561	PTOキヤ(48)	1	1	1					1
17	.	194580-26570	PTOキヤ(49)	1	1	1					1
18	.	194580-26590	スラストワツヤ 45X80X1	1	1	1					1
19	.	194430-26610	トツツカラ(PTO)	1	1	1					1
20	.	194430-26620	シフター(PTO)	1	1	1					1
21	.	194312-26630	スラストワツヤ 35X60X4	1	1	1					1
22	.	194312-26670	ニートルB K404718	1	1	1					1
23	.	194431-28170	ホーブルリンク 16005	1	1	1					1
24	.	194130-33452	コムツキカラ-	1	1	1					1
25	.	22137-050000	サカカネ 5	2	2	2					50
26	.	22292-000350	トメワS 35	1	1	1					5
27	.	24101-062074	ホーブルリンク 6207	1	1	1					1
28	.	24101-063044	ホーブルリンク 6304	1	1	1					1
29	.	24161-455320	ニートル 45 53 20	1	1	1					1
30	.	26116-050304	ホーブル 5X30	2	2	2					20

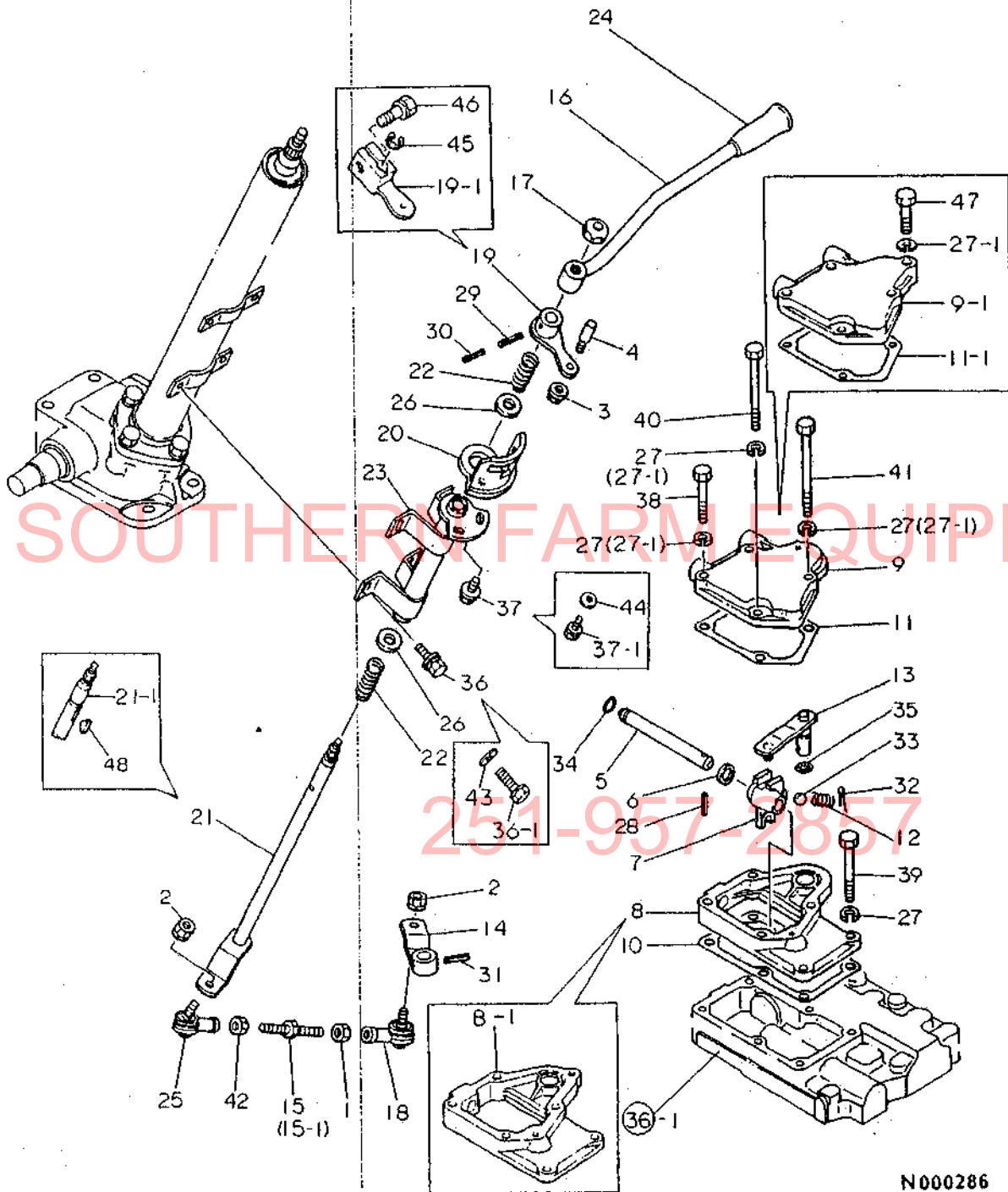
42. 主 変 速

(A)=YM1820
(B)=YM1820D
(C)=YM1820DP
(D)=

+-----+
I 1F12 I
I (1F01) I
+-----+
NPC-1420

ミタシ NO.	レベル 0	フビシヤンゴウ	フビシ ヤイ	----コウ----				I	P/U	A	R
				(A)	(B)	(C)	(D)				
1	.	194990-20170	ナツ8ヒタリネシ	1	1	1				2	
2	.	194990-22050	ケフス(スハツク) 8	2	2	2				1	
3	.	194990-22130	ケフス(コニカル) 6	1	1	1				5	
4	.	194550-27090	ヒン(インシヤケ-ダア-ム	1	1	1				1	
5	.	194550-27100	フオクシヤフト(シヤンソク	1	1	1				1	
I 6	.	194550-27490	カウ- 12X18X4	1	1	1		Z		1	
		(A=FXXXXXX)	(B=FXXXXXX)	(C=FXXXXXX)							
7	.	194550-27110	フオク(シヤンソク	1	1	1				1	
8	.	194550-27120	シヤンソクケ-ス	1	1	1				1	
I 8- 1	.	194550-27121	シヤンソクケ-ス	1	1	1		S			
		(A=F20041)	(B=F20187)	(C=F20187)							
9	.	194550-27130	カハ- (シヤンソクケ-ス	1	1	1				1	
I 9- 1	.	194550-27131	カハ- (シヤンソクケ-ス	1	1	1		S			
		(A=F20041)	(B=F20187)	(C=F20187)							
10	.	194300-27140	ハツキン(シヤンソクケ-ス	1	1	1				1	
11	.	194550-27140	ハツキン(シヤンソクケ-ス	1	1	1				1	
I 11- 1	.	194550-27141	ハツキン(シヤンソクケ-ス	1	1	1		S			
		(A=F20041)	(B=F20187)	(C=F20187)							
12	.	194550-27150	スワリク(シヤフトフオク	1	1	1				1	
13	.	194550-27210	ア-ムA(シヤンソク	1	1	1				1	
14	.	194550-27250	ア-ムB(シヤンソク	1	1	1				1	
15	.	* 194550-27280	ターハツクル	1	1	1				1	
I 15- 1	.	194327-27230	ターハツクル	1	1	1		N			
		(A=FXXXXXX)	(B=FXXXXXX)	(C=FXXXXXX)							
16	.	194550-27301	シヤンソクレハ- CMP	1	1	1				1	
17	.	194550-27330	キツフナツ	1	1	1				1	
18	.	194820-27370	ロツ"エント" L	1	1	1				1	
19	.	194550-27381	インシヤケ-ダア-ム CMP	1	1	1				1	
I 19- 1	.	194550-27382	ア-ム(インシヤケ-ダ	1	1	1		S			
		(A=F20367)	(B=F21014)	(C=F21014)							
20	.	194550-27392	ア-ムカ"イト"	1	1	1				1	
21	.	194520-27400	シヤンソクシヤフト CMP	1	1	1				1	
I 21- 1	.	194520-27401	シヤンソクシヤフト CMP	1	1	1		S			
		(A=F20367)	(B=F21014)	(C=F21014)							
22	.	194550-27440	スワリク(シヤンソクシヤフト	2	2	2				1	
23	.	194550-27452	シヤンソクカ"イト" CMP	1	1	1				1	
24	.	194550-27340	ソフ	1	1	1				1	
25	.	172112-41980	ロツ"エント"シ"クウケ C	1	1	1				1	
26	.	22127-120000	サ"カ"ネ 12	2	2	2				10	
27	.	22217-080000	ハ"ネサ"カ"ネ 8	6	6	6				50	
I 27- 1	.	22217-080000	ハ"ネサ"カ"ネ 8	7	7	7		K			
		(A=F20041)	(B=F20187)	(C=F20187)							
28	.	22351-040018	ローヒン 4X18	1	1	1				10	
I 29	.	22351-050030	スワリク"ヒン 5AWX30	1	1	1		Z		10	
		(A=FXXXXXX)	(B=FXXXXXX)	(C=FXXXXXX)							
I 30	.	22351-030030	スワリク"ヒン 3X30	1	1	1		Z		5	
		(A=FXXXXXX)	(B=FXXXXXX)	(C=FXXXXXX)							
31	.	22351-050025	ローヒン 5X25	1	1	1				10	
32	.	22417-300250	ワリヒン 3X25	1	1	1				10	
33	.	24190-140001	コウキウ 7/16	1	1	1				10	
34	.	24311-000090	オリク" P-9	1	1	1				5	
35	.	24311-000120	オリク" P-12	1	1	1				10	
36	.	* 26014-080222	ホ"ル"ト(C 8X22	4	4	4				20	

42. 主 變 速



N000286

+-----+
 I 1F13 I
 I(1F01)I
 +-----+
 NPC-1420

42. 主 変 速

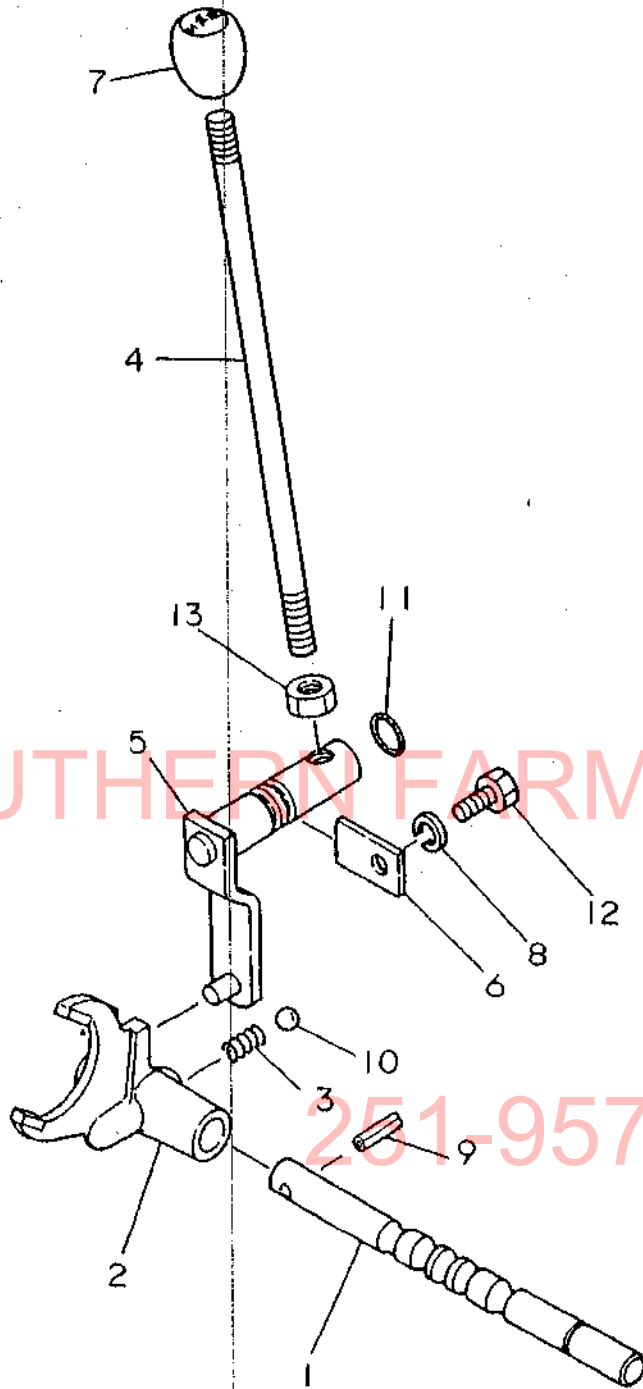
85.02.20

(A)=YM1820
 (B)=YM1820D
 (C)=YM1820DP
 (D)=

ミタシ NO.	レバロ 0	フ"ヒコハ"ンコウ	フ"ヒコ メ	----コウ----				I P/U A R
				(A)	(B)	(C)	(D)	
I 36- 1 .		26013-080202	ホ"ルト(ハ"ネ 8X20 (A=FXXXXX) (B=FXXXXX) (C=FXXXXX)	4	4	4		N
37 .	*	26014-080222	ホ"ルト(C 8X22	2	2	2		20
I 37- 1 .		26013-080202	ホ"ルト(ハ"ネ 8X20 (A=FXXXXX) (B=FXXXXX) (C=FXXXXX)	2	2	2		N
38 .		26116-080502	ホ"ルト 8X50	2	2	2		10
39 .		26116-080652	ホ"ルト 8X65	2	2	2		5
40 .		26116-080852	ホ"ルト 8X85	1	1	1		5
41 .		26116-080952	ホ"ルト 8X95	1	1	1		5
42 .		26716-080002	6カクナツト M8(6T)	1	1	1		10
I 43 .		22137-080000	サ"カ"ネ 8 (A=FXXXXX) (B=FXXXXX) (C=FXXXXX)	4	4	4		W
I 44 .		22137-080000	サ"カ"ネ 8 (A=FXXXXX) (B=FXXXXX) (C=FXXXXX)	2	2	2		W
I 45 .		22272-000120	トメツE 12 (A=F20367) (B=F21014) (C=F21014)	1	1	1		W
I 46 .		26013-100252	ホ"ルト(ハ"ネ 10X25 (A=F20367) (B=F21014) (C=F21014)	1	1	1		W
I 47 .		26116-080352	ホ"ルト 8X35 (A=F20041) (B=F20187) (C=F20187)	1	1	1		W
I 48 .		22522-040160	ハンケツツキ- 4X16 (A=FXXXXX) (B=FXXXXX) (C=FXXXXX)	1	1	1		W

251-957-2857

43. 副 変 速



+-----+
I 1F14 I
I (1F01) I
+-----+
NPC-1420

85.02.20

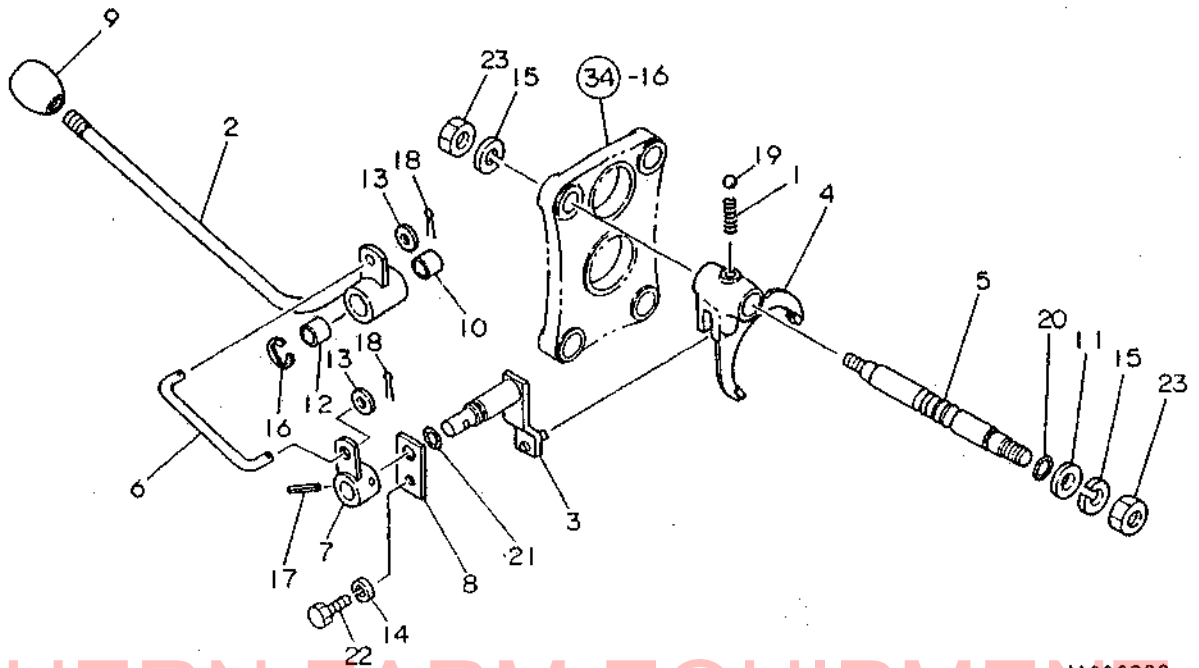
(A) = YM1820
(B) = YM1820D
(C) = YM1820DP
(D) =

N000287

NO.	ミタシ	レハル	0	フ"ヒンハ"ンコ"ウ	フ"ヒン	メイ	-----コ"ス"-----				I	P/U	A	R
							(A)	(B)	(C)	(D)				
1	.			194430-27110		フォークシャフト(フクハソク)	1	1	1				1	
2	.			194420-27160		シフトフォーク(フクハソク)	1	1	1				1	
3	.			194310-27180		スプリング 22.2	1	1	1				1	
4	.			194420-27350		フクハソクレハ" -	1	1	1				1	
5	.			194520-27360		シフトア" (フクハソク)	1	1	1				1	
6	.			194241-27540		キ"フ"フ"レート	1	1	1				1	
7	.			194420-27550		ノブ(フクハソク)	1	1	1				1	
8	.			22217-080000		ハ"ネサ"カ"ネ 8	1	1	1			50		
9	.			22351-060025		ロールヒ"ン 6X25	1	1	1				5	
10	.			24190-100001		コウキ2ウ 5/16	1	1	1			10		
11	.			24311-000160		オリ"ク" P-16	1	1	1				5	
12	.			26116-080162		ボ"ルト 8X16	1	1	1			10		
13	.			26716-120002		ナツト 12	1	1	1			10		

N000287

44. P . T . O . 変 速



SOUTHERN FARM EQUIPMENT

N000288

85.02.20

+-----+
I 1F15 I
I (1F01) I
+-----+
NPC-1420

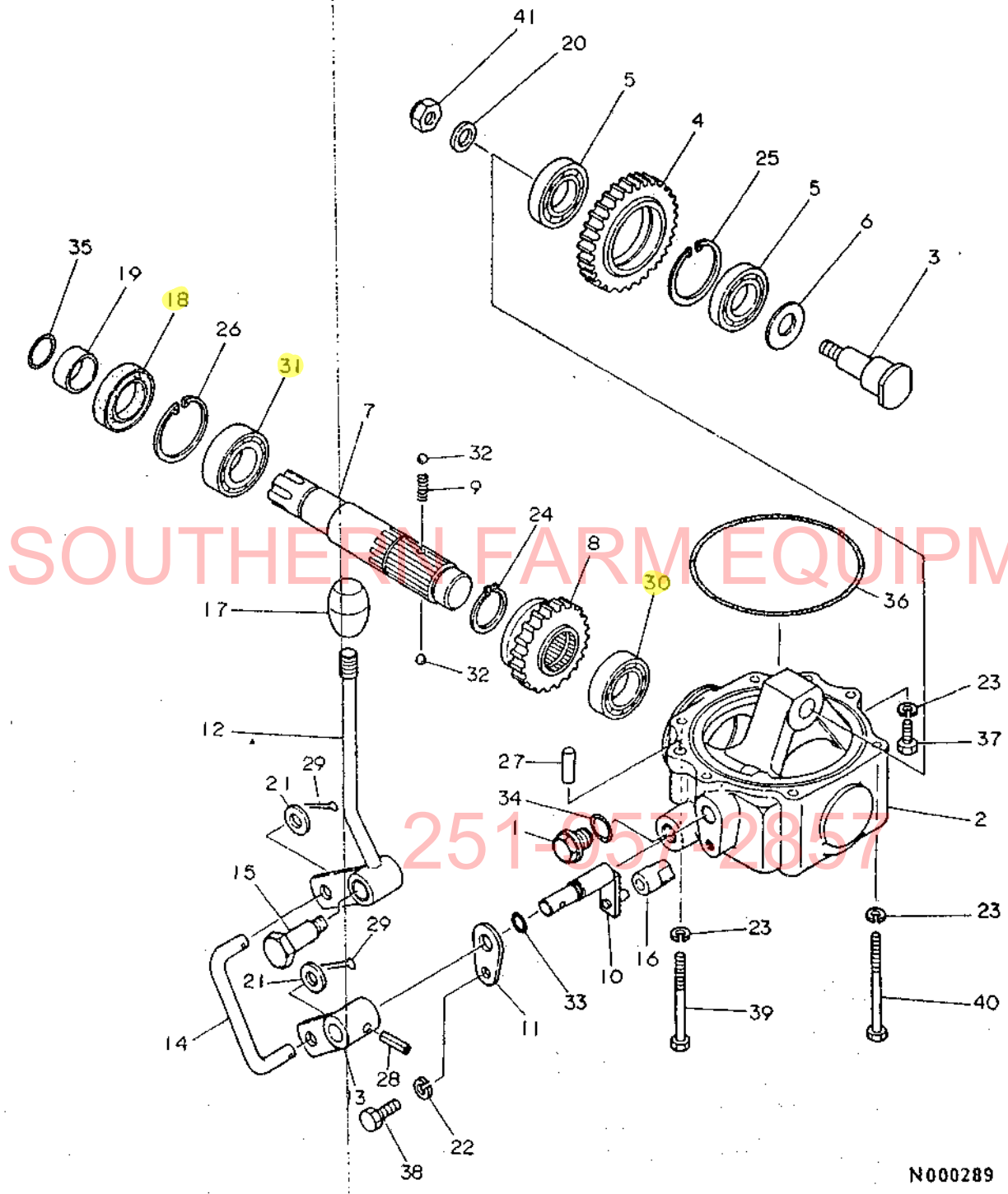
(A)=YM1820
(B)=YM1820D
(C)=YM1820DP
(D)=

251-957-2857

ミタシ NO.	レベル 0	フレンパツコウ	フレン メイ	-----コウ----- (A)(B)(C)(D)				I	P/U	A	R
1	.	194310-27180	スプリング 22.2	1	1	1				1	
2	.	194520-27560	PTOチェンジレバー	1	1	1				1	
3	.	194430-27570	シフトアーム (PTO)	1	1	1				1	
4	.	194430-27640	シフトフォーク (PTO)	1	1	1				1	
5	.	194430-27660	フォークシャフト (PTO)	1	1	1				1	
6	.	194420-27720	ロット (PTOチェンジ)	1	1	1				1	
7	.	194150-27732	PTOチェンジアーム	1	1	1				1	
8	.	194150-27760	キープレート	1	1	1				1	
9	.	194420-27810	ノブ (PTO)	1	1	1				1	
10	.	194312-27850	ワッシャー 17X20X29	1	1	1				1	
11	.	194150-27870	ワッシャー 16X26X2	1	1	1				1	
12	.	194312-27880	ワッシャー	1	1	1				1	
13	.	22137-100000	サッカネ 10	2	2	2				20	
14	.	22217-080000	ハネサッカネ 8	1	1	1				50	
15	.	22217-160000	ハネサッカネ 16	2	2	2				20	
16	.	22272-000150	エキタスナツフリンク 15	1	1	1				5	
17	.	22351-060032	ローレオン 6X32	1	1	1				5	
18	.	22417-250180	ワレオン 2.5X18	2	2	2				10	
19	.	24190-100001	コウキユウ 5/16	1	1	1				10	
20	.	24311-000160	リンク P-16	1	1	1				5	
21	.	24341-000160	リンク S16	1	1	1				10	
22	.	26116-080162	ホルト 8X16	1	1	1				10	
23	.	26736-160002	ナット (ホソ 16)	2	2	2				5	

N000288

45. フロントドライブ



SOUTHERN FARM EQUIPMENT

251-557-2857

N000289

+-----+
 I 1F16 I
 I(1F01)I
 +-----+
 NPC-1420

45. フロントドライブ

85.02.20

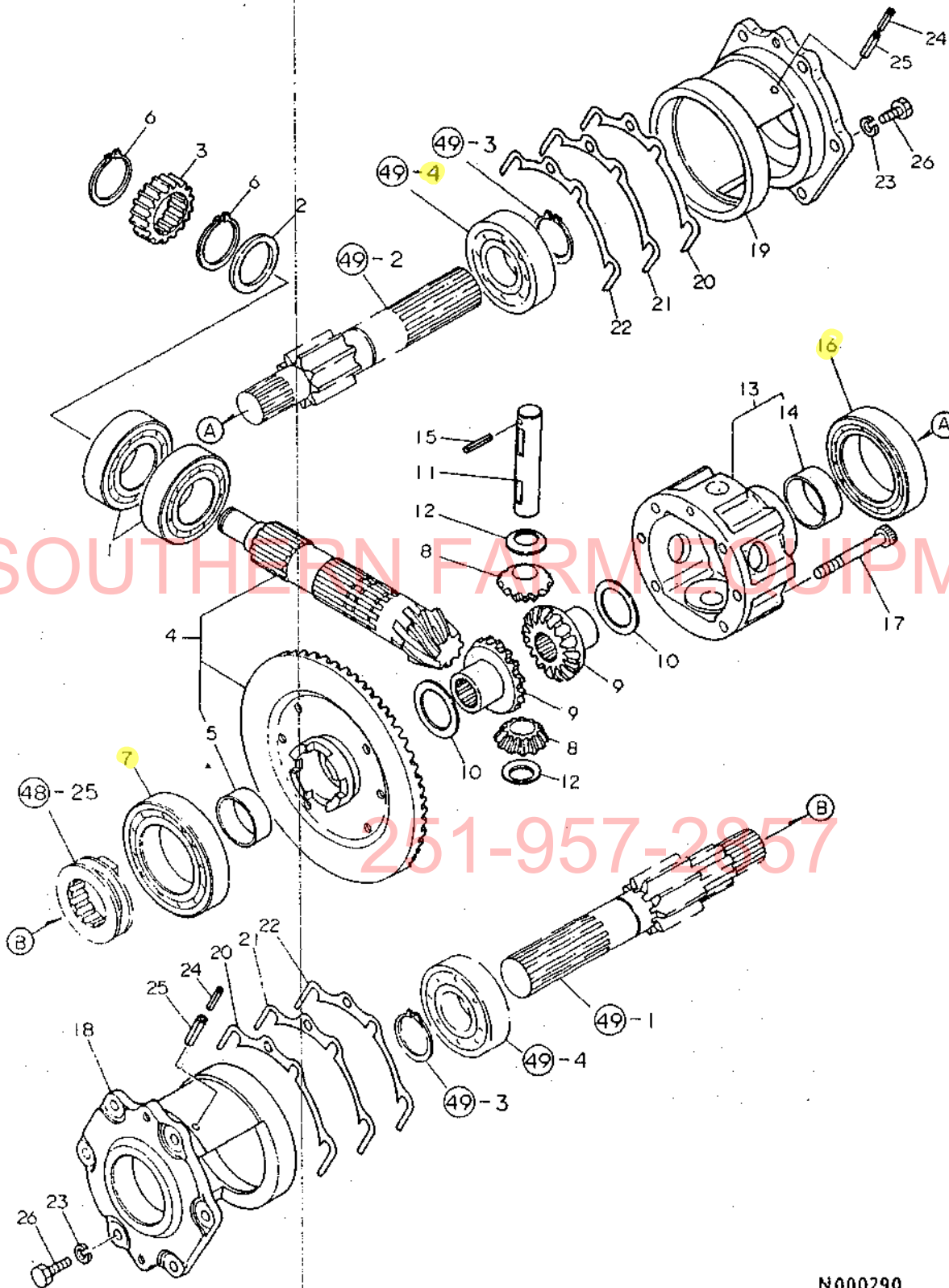
(A)=YM1820
 (B)=YM1820D
 (C)=YM1820DP
 (D)=

ミタシ NO.	レベル 0	フビシバツコウ	フビシ メイ	-----コウ-----				I	P/U	A	R
				(A)	(B)	(C)	(D)				
1	.	194151-24770	アフアラフタ 14	1	1			1			
2	.	194362-28111	フロントドライブケース	1	1			1			
3	.	194431-28150	アイトルキヤシャフト	1	1			1			
4	.	194073-28160	フロントアイトルキヤ	1	1			1			
5	.	194431-28170	ホールヘアリンク 16005	2	2			1			
6	.	194073-28190	スハ-サ 16X34X2	1	1			1			
7	.	194421-28211	フロントドライブシャフト	1	1			1			
8	.	194073-28220	フロントドライブキヤ	1	1			1			
9	.	194311-28230	スフリンク	1	1			1			
10	.	194421-28310	シフトア-ム(フロント)	1	1			1			
11	.	194311-28320	キーフプレート	1	1			1			
12	.	194521-28330	シフトレバ- (フロントCMP)	1	1			1			
13	.	194521-28360	チェンシレバ- (F CMP)	1	1			1			
14	.	194521-28370	ロツト (フロントシフト)	1	1			1			
15	.	194521-28390	ピ-ン(フロントシフトレバ-)	1	1			1			
16	.	194073-28450	シフトフロッツ(フロント)	1	1			1			
17	.	194421-28480	ノフ (フロントドライブ)	1	1			1			
18	.	1A1040-28820	オイルシール TC30 52 8	1	1			2			
19	.	1E6190-54080	スリフ S125 30 13	1	1			1			
20	.	22117-120000	サッカネ 12	1	1			50			
21	.	22137-100000	サッカネ 10	2	2			20			
22	.	22217-080000	ハネサッカネ 8	1	1			50			
23	.	22217-080000	ハネサッカネ 8	6	6			50			
24	.	22242-000290	シクヨウスナツフリンク 29	1	1			10			
25	.	22252-000470	アヲウスナツフリンク 47	1	1			10			
26	.	22252-000520	アヲウスナツフリンク 52	1	1			10			
27	.	22312-100140	エイコウピ-ン 10X14	2	2			5			
28	.	22351-060025	ロールピ-ン 6X25	1	1			5			
29	.	22417-250180	ワリピ-ン 2.5X18	2	2			10			
30	.	24101-060054	ヘアリンク 6005	1	1			1			
31	.	24101-062054	ホールヘアリンク 6205	1	1			1			
32	.	24190-080001	コウキユウ 1/4	2	2			10			
33	.	24311-000110	オリンク P11	1	1			5			
34	.	24311-000160	オリンク P-16	1	1			5			
35	.	24311-000210	オリンク P-21	1	1			5			
36	.	24321-001150	オリンク G115	1	1			2			
37	.	26116-080162	ホルト 8X16	1	1			10			
38	.	26116-080202	ホルト 8X20	1	1			10			
39	.	26116-080752	ホルト 8X75	3	3			5			
40	.	26116-080802	ホルト 8X80	2	2			5			
41	.	26346-120002	ウツト 12	1	1			10			

SOUTHERN FARM EQUIPMENT

251-957-2857

46. リンクギヤ



N000290

+-----+
 I 1G02 I
 I(1G01)I
 +-----+
 NPC-1420

46. リ ン グ ギ ャ

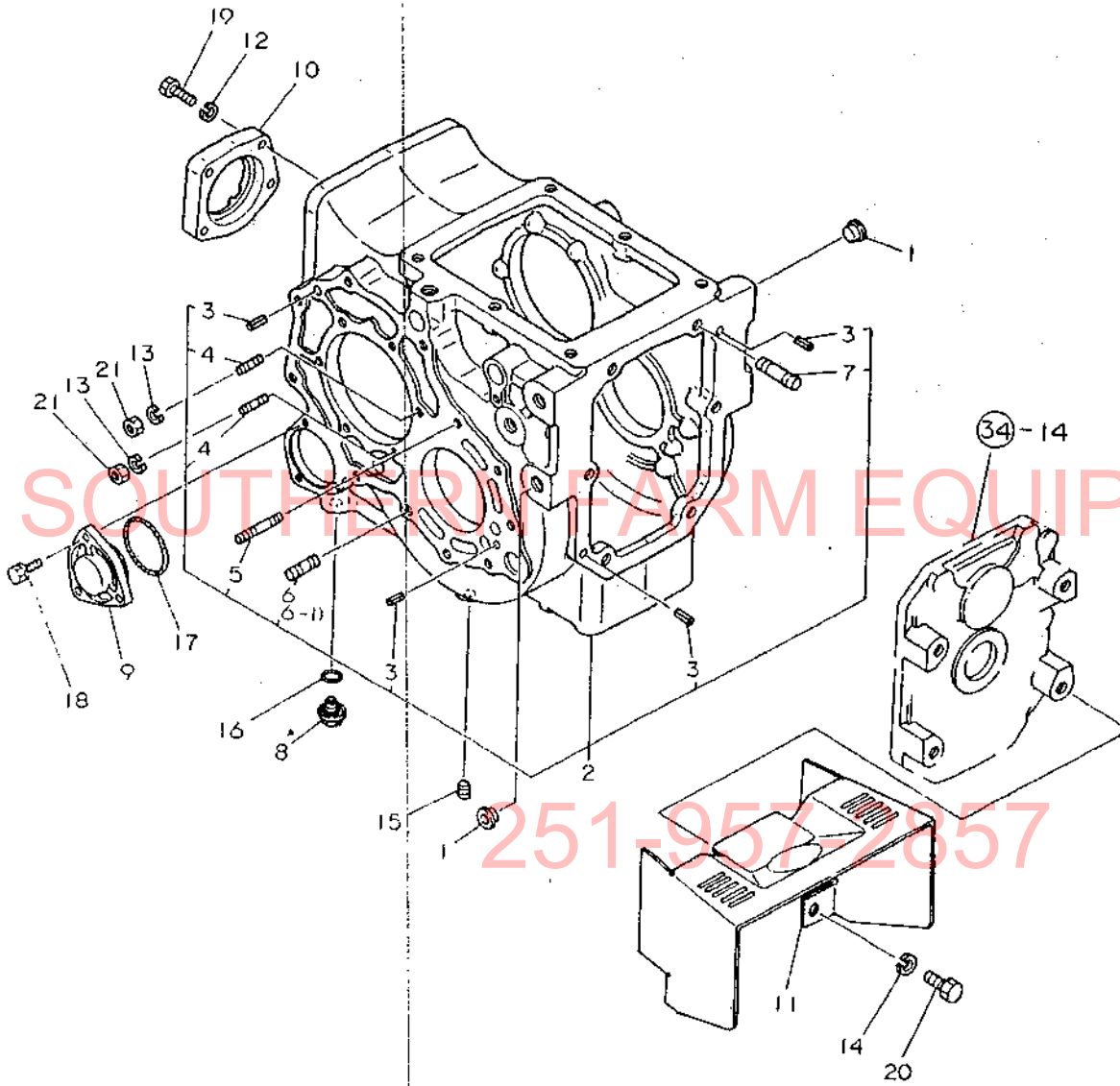
(A)=YM1820
 (B)=YM1820D
 (C)=YM1820DP
 (D)=

ミタツ NO.	シハル 0	フビシハシコウ	フビシ メイ	-----コ入ウ-----				I	P/U	A	R
				(A)	(B)	(C)	(D)				
1	.	194430-25810	ホールハアリンク TMB207	2	2	2				1	
2	.	194420-25860	カラ- 35X47X4.5	1	1	1				1	
3	.	194431-28280	フロントライフヒニオン		1	1				1	
4	.	194361-31300	リンクキヤ CMP	1	1	1				1	
5	..	194430-31490	フツシ 38X41X18	1	1	1				1	
6	.	22242-000340	シクヨウ入ナツフリンク34	2	2	2				10	
7	.	24101-062114	ホールハアリンク6211	1	1	1				1	
8	.	194321-13230	テフヒニオン	2	2	2				1	
9	.	194430-31510	テフサイトキヤ	2	2	2				1	
10	.	194430-31610	テフサイトキヤライナ	2	2	2				1	
11	.	194430-31820	テフヒニオンシャフト	1	1	1				1	
12	.	194430-31850	テフヒニオンライナ	2	2	2				1	
13	.	194430-32100	テフケース CMP	1	1	1				1	
14	..	194430-31490	フツシ 38X41X18	1	1	1				1	
15	.	22351-050030	スフリンクヒオン 5AWX30	1	1	1				10	
16	.	24101-060124	ハアリンク 6012	1	1	1				1	
17	.	26450-080652	6カクアホルト 8X65	6	6	6				5	
18	.	194520-32300	テフキヤリヤ(L)	1	1	1				1	
19	.	194520-32310	テフキヤリヤ(R)	1	1	1				1	
20	.	194420-32350	シム0.1(テフキヤリヤ	8	8	8				1	
21	.	194420-32360	シム0.3(テフキヤリヤ	4	4	4				1	
22	.	194420-32370	シム0.5(テフキヤリヤ	4	4	4				1	
23	.	22217-080000	ハネサカネ 8	8	8	8				50	
24	.	22351-035025	ロールヒオン 3.5X25	4	4	4				20	
25	.	22351-060025	ロールヒオン 6X25	4	4	4				5	
26	.	26116-080252	ホルト 8X25	8	8	8				10	

SOUTHERN FARM EQUIPMENT

251-957-2857

47. リヤアクスルケース



N000293

+-----+
 | 1G03 |
 | (1G01) |
 +-----+
 NPC-1420

47. リヤアクスルケース

85.02.20

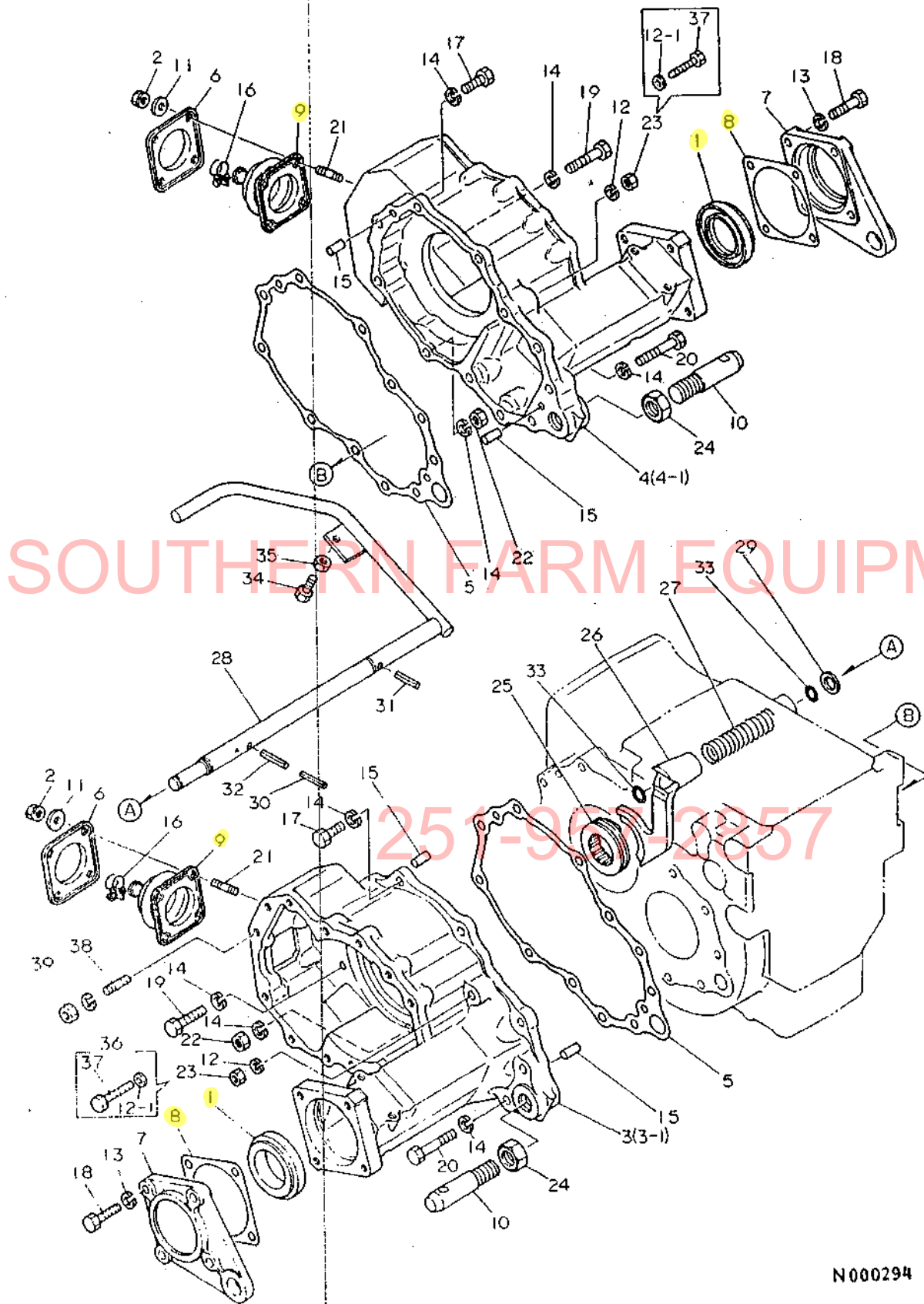
(A)=YM1820
 (B)=YM1820D
 (C)=YM1820DP
 (D)=

ミタシ NO.	レベル	0	フンハンコウ	フンメイ	---コウ---	I	P/U	A	R
					(A)(B)(C)(D)				
1	.		194450-11190	ネシキヤツフ 15	6 6 6				1
2	.		194520-24300	リヤアクスルケース CMP	1 1 1				1
3	..		22351-100020	ローレコン 10X20	6 6 6				10
4	..		26216-080182	ウエコミホルト 8X18	4 4 4				2
I 5	..		26216-080502	ウエコミホルト 8X50	2 2 2	Z			2
			(A=FXXXXX)	(B=FXXXXX)	(C=FXXXXX)				
6	..		26216-100252	ウエコミホルト 10X25	2 2 2				10
I 6- 1	..		26216-100252	ウエコミホルト 10X25	3 3 3	K			
			(A=FXXXXX)	(B=FXXXXX)	(C=FXXXXX)				
7	..		26216-120352	ウエコミホルト 12X35	4 4 4				2
8	.		194151-24770	アフラフタ 14	1 1 1				1
9	.		194520-24940	フタ(ストレーナ)	1 1 1				1
10	.		194430-25830	ヘアリングオサエ	1 1 1				1
11	.		194420-26910	PTOシャフトカート	1 1 1				1
12	.		22217-080000	ハネサカネ 8	4 4 4				50
13	.		22217-080000	ハネサカネ 8	4 4 4				50
14	.		22217-120000	ハネサカネ 12	4 4 4				50
15	.		23871-030000	テハフラクPT3/8	1 1 1				5
16	.		24311-000160	リング P-16	1 1 1				5
17	.		24341-000550	リング S55	1 1 1				5
18	.		26013-060202	ホルト(B 6X20)	3 3 3				30
19	.		26116-080302	ホルト 8X30	4 4 4				10
20	.		26116-120252	ホルト 12X25	4 4 4				10
21	.		26716-080002	6カクナツ M8(6T)	4 4 4				10

SOUTHERN FARM EQUIPMENT

251-957-2857

48. リヤハウジング



N000294

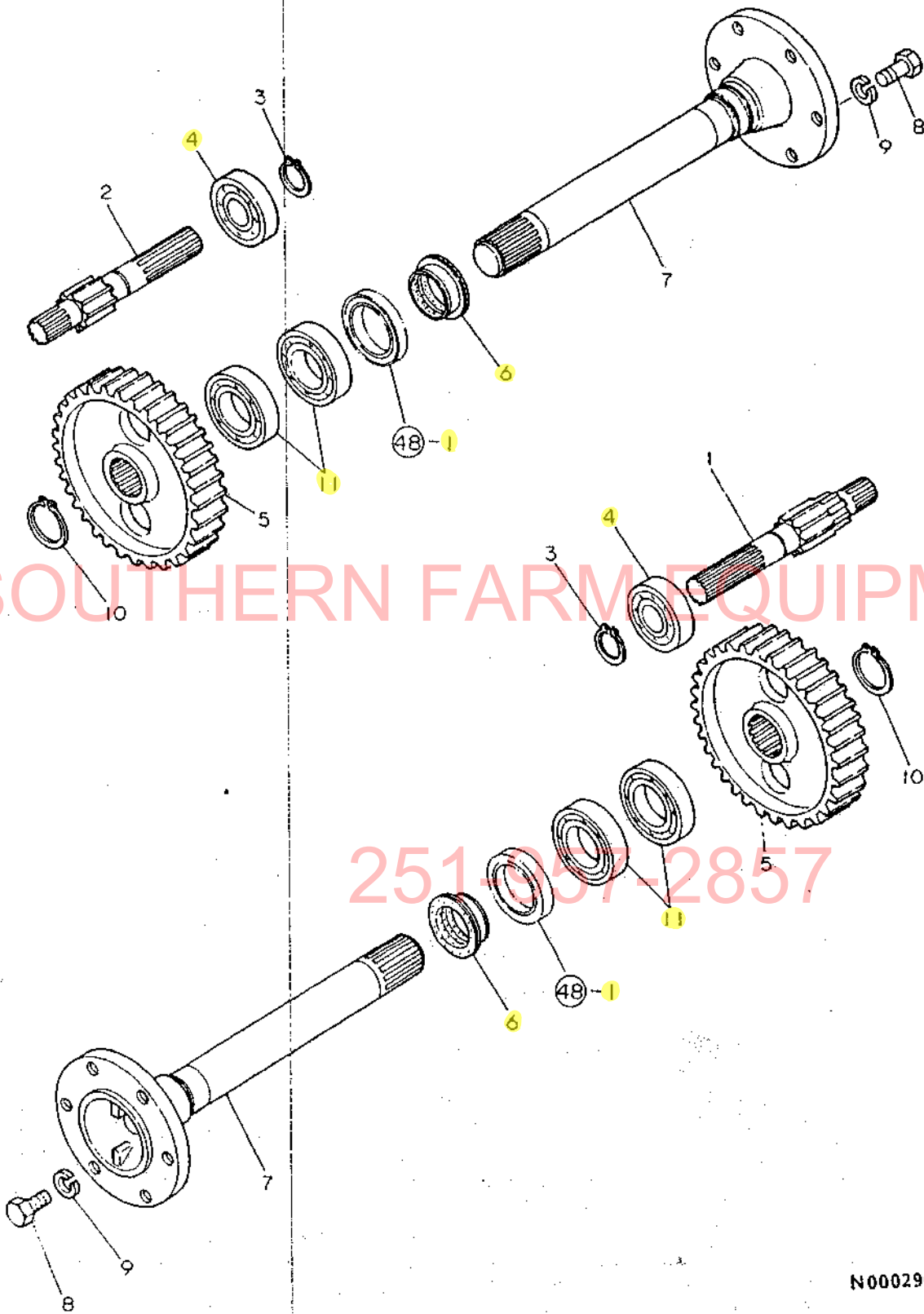
+-----+
 ! 1604 !
 ! (1601) !
 +-----+
 NPC-1420

48. リヤハウジング

85.02.20
 (A)=YM1820
 (B)=YM1820D
 (C)=YM1820DP
 (D)=

ミタシ NO.	レベル 0	フレンハンコウ	フレンメイ	---コウ---				I	P/U	A	R
				(A)	(B)	(C)	(D)				
1	.	194447-14140	オイルシ-ルTC6Y 577512	2	2	2				1	
2	.	194990-22040	ケフ-ス (スハ-ツク) 6	8	8	8				1	
3	.	* 194520-32600	リヤアクスルハウジング L	1	1	1				1	
I 3-	1	194520-32601	リヤアクスルハウジング L	1	1	1			N		
		(A=FXXXXX)	(B=FXXXXX)	(C=FXXXXX)							
4	.	* 194520-32610	リヤアクスルハウジング R	1	1	1				1	
I 4-	1	194520-32611	リヤアクスルハウジング R	1	1	1			N		
		(A=FXXXXX)	(B=FXXXXX)	(C=FXXXXX)							
5	.	194520-32620	ハ-ツキン(リヤアクスル)	2	2	2				1	
6	.	194550-32720	フ-ツオサエ	2	2	2				1	
7	.	194420-34310	オイルシ-ルケース	2	2	2				1	
8	.	194420-34340	ハ-ツキン(オイルシ-ルケース)	2	2	2				1	
9	.	194550-36910	フ-ツ(フ-レキ)	2	2	2				1	
10	.	194150-73182	ローアリンクピンチ	2	2	2				2	
11	.	22157-060000	サッカ-ネ(タ-イマル 6)	8	8	8				10	
12	.	22217-080000	ハ-ネサッカ-ネ 8	2	2	2				50	
I 12-	1	22190-080000	シ-ルワツシヤ(ホ-ルト 8)	2	2	2			S		
		(A=FXXXXX)	(B=FXXXXX)	(C=FXXXXX)							
13	.	22217-100000	ハ-ネサッカ-ネ10	8	8	8				100	
14	.	22217-100000	ハ-ネサッカ-ネ10	20	20	20				100	
15	.	22312-100140	ウエゴモホ-ルト 10X14	4	4	4				5	
16	.	23010-016000	ホ-ス ハ-ント 16	2	2	2				10	
17	.	26116-100302	ホ-ルト 10X30	10	10	10				30	
18	.	26116-100352	ホ-ルト 10X35	8	8	8				10	
19	.	26116-100452	ホ-ルト 10X45	4	4	4				10	
20	.	26116-100552	ホ-ルト 10X55	4	4	4				5	
21	.	26216-060142	ウエゴモホ-ルト 6X14	8	8	8				10	
22	.	26716-100002	ナツト 10	2	2	2				10	
I 23	.	26726-080002	コカ-タナツト 8	2	2	2			Z	20	
		(A=FXXXXX)	(B=FXXXXX)	(C=FXXXXX)							
24	.	26776-220002	6カクメナツト 22	2	2	2				5	
25	.	194361-33100	スライタ (テ-フロツク)	1	1	1				1	
26	.	194430-33140	シフトフォ-ク(テ-フロツク)	1	1	1				1	
27	.	194150-33150	テ-フロツクリタ-ンス7-リング	1	1	1				1	
28	.	194520-33160	ハ-タ-ル(テ-フロツク)	1	1	1				1	
29	.	194300-33200	スハ-サ 20X32X3.2	1	1	1				1	
30	.	22351-050040	ローレヒ-ン 5X40	1	1	1				5	
31	.	22351-080032	ローレヒ-ン 8X32	1	1	1				10	
32	.	22351-080040	ローレヒ-ン 8X40	1	1	1				10	
33	.	24311-000160	オリソク P-16	2	2	2				5	
34	.	26116-080252	ホ-ルト 8X25	1	1	1				10	
35	.	26716-080002	6カクナツト M8(6T)	1	1	1				10	
I 36	.	22217-100000	ハ-ネサッカ-ネ 10	2	2	2			W		
		(A=FXXXXX)	(B=FXXXXX)	(C=FXXXXX)							
I 37	.	26116-080552	ホ-ルト 8X55	2	2	2			W		
		(A=FXXXXX)	(B=FXXXXX)	(C=FXXXXX)							
I 38	.	26216-100252	ウエゴモホ-ルト 10X25	2	2	2			W		
		(A=FXXXXX)	(B=FXXXXX)	(C=FXXXXX)							
I 39	.	26716-100002	ナツト 10	2	2	2			W		
		(A=FXXXXX)	(B=FXXXXX)	(C=FXXXXX)							

49. ファイナルピニオン



SOUTHERN FARM EQUIPMENT

251-357-2857

N000296

85.02.20

+-----+
I 1605 I
I (1601) I
+-----+
NPC-1420

49. ファイナルピニオン

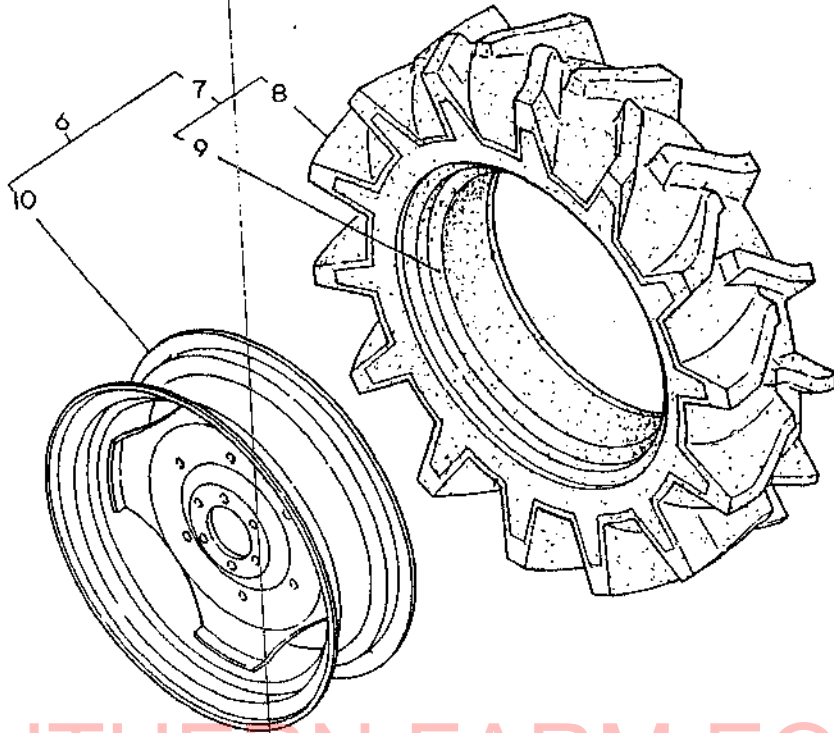
(A)=YM1820
(B)=YM1820D
(C)=YM1820DP
(D)=

ミタシ NO.	レベル 0	フビシバシコウ	フビシ メイ	-----コウ-----				I P/U A R
				(A)	(B)	(C)	(D)	
1	.	194520-33400	ファイナルピニオン L	1	1	1		1
2	.	194520-33410	ファイナルピニオン R	1	1	1		1
3	.	22242-000290	シクヨウスナツフリンク 29	2	2	2		10
4	.	24101-063064	ホールヘアリンク 6306	2	2	2		1
5	.	194430-33500	ファイナルキヤ	2	2	2		1
6	.	194447-14180	スリーフ SL 525718	2	2	2		1
7	.	194430-34100	リヤアクスルシャフト	2	2	2		1
8	.	194130-34180	ホルト 16X30	12	12	12		1
9	.	22217-160000	ハネサカネ16	12	12	12		20
10	.	22242-000450	シクヨウスナツフリンク 45	2	2	2		10
11	.	24101-062094	ホールヘアリンク 6209	4	4	4		1

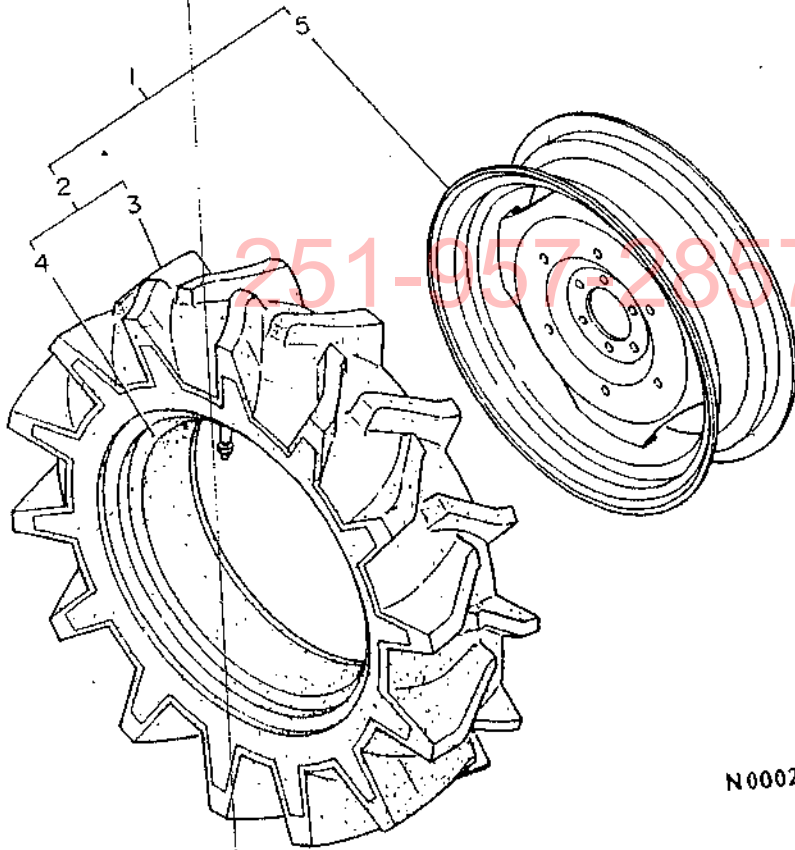
SOUTHERN FARM EQUIPMENT

251-957-2857

50. リヤホイeltaイヤ



SOUTHERN FARM EQUIPMENT



251-957-2857

N000299

+-----+
 | 1606 |
 | (1601) |
 +-----+
 NPC-1420

50. リヤホイールタイヤ

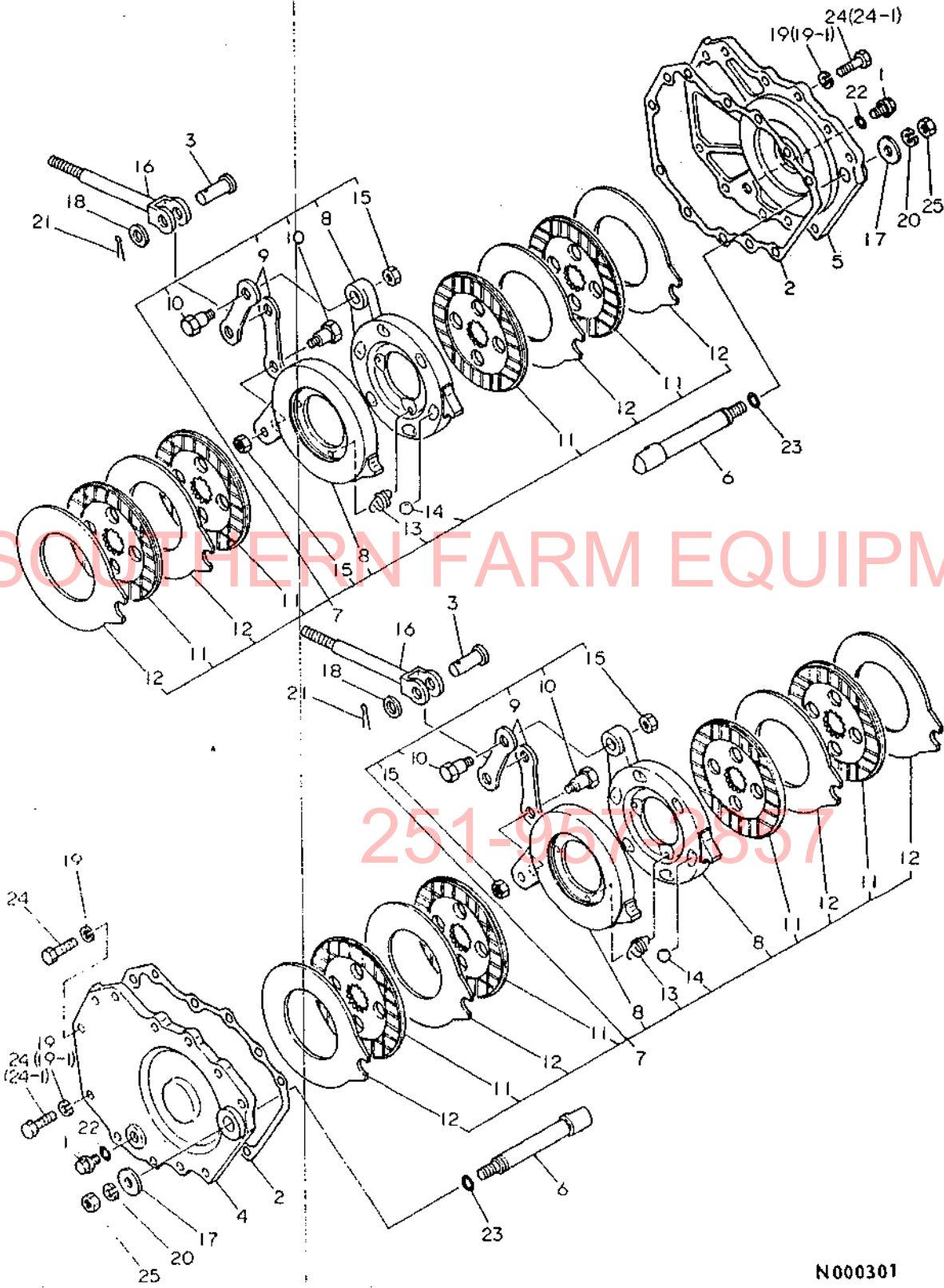
85.02.20
 (A)=YM1820
 (B)=YM1820D
 (C)=YM1820DP
 (D)=

ミタシ NO.	リヤ 0	フレンパソコウ	フレン メイ	-----コ入ウ----- (A)(B)(C)(D)	I	P/U	A	R
1	.	794152-34700	リヤホイールタイヤL シクミ	1 1 1				1
2	..	194152-34900	タイヤ8.3-24(H CMP	1 1 1				1
3	...	194152-34910	タイヤ	1 1 1				1
4	...	194080-34920	チ1-7"	1 1 1				1
5	..	194150-34650	W7X24W ホイル	1 1 1				1
6	.	794152-34800	リヤホイールタイヤR シクミ	1 1 1				1
7	..	194152-34900	タイヤ8.3-24(H CMP	1 1 1				1
8	...	194152-34910	タイヤ	1 1 1				1
9	...	194080-34920	チ1-7"	1 1 1				1
10	..	194150-34650	W7X24W ホイル	1 1 1				1

SOUTHERN FARM EQUIPMENT

251-957-2857

51. プ レ ー キ



N000301

+-----+
I 1607 I
I (1601) I
+-----+
NPC-1420

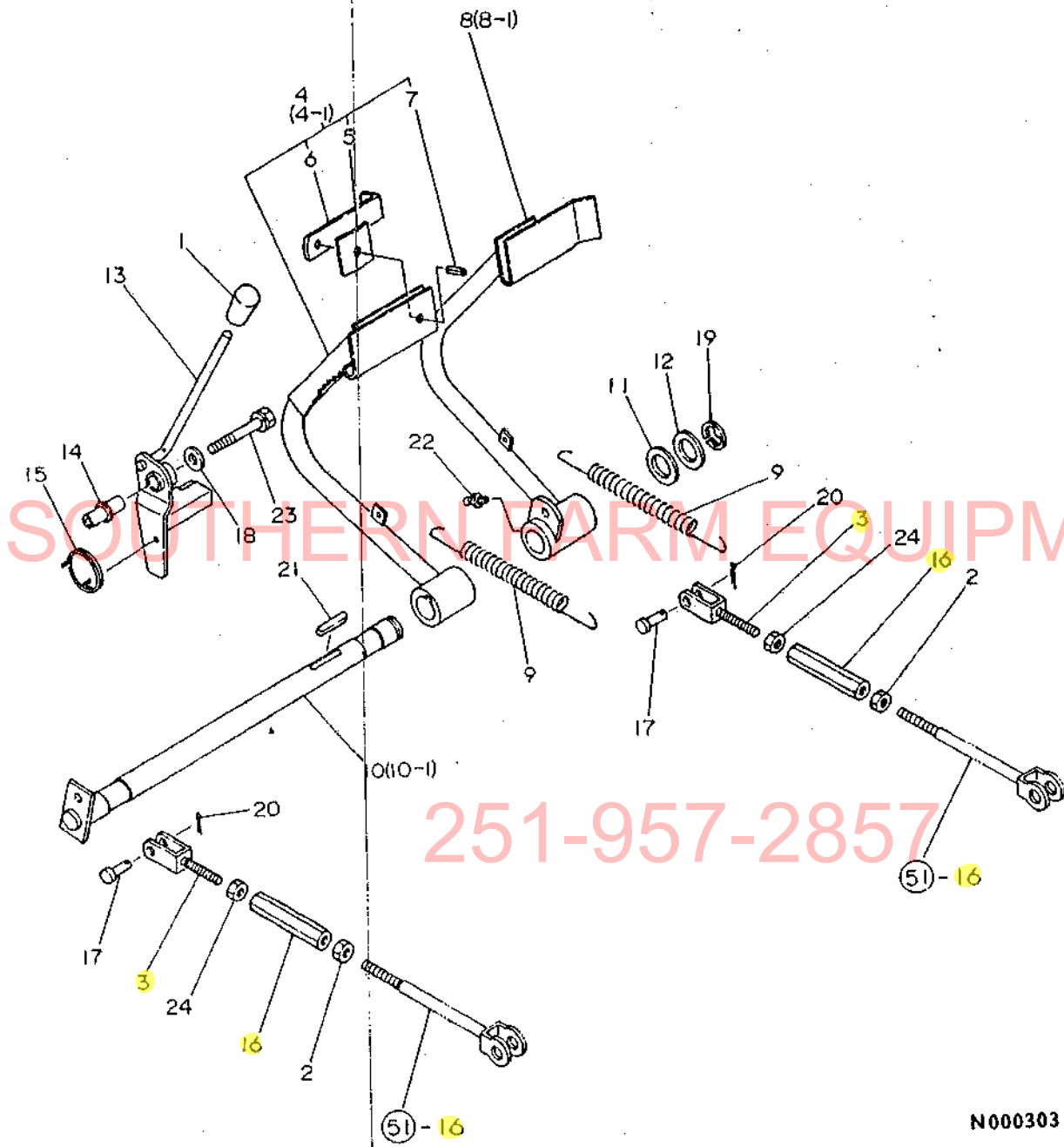
51. プ レ ー キ

(A)=YM1820
(B)=YM1820D
(C)=YM1820DP
(D)=

ミタシ NO.	レハル 0	フレンハンコウ	フレン メイ	---コウ---				I	P/U	A	R
				(A)	(B)	(C)	(D)				
1	.	194151-24770	アブラフタ 14	2	2	2				1	
2	.	194520-36320	ハツキン(フレキカハ-	2	2	2				1	
3	.	194327-36340	ピオン 14.9X37	2	2	2				1	
4	.	194520-36350	カハ-L(フレキ	1	1	1				1	
5	.	194520-36360	カハ-R(フレキ	1	1	1				1	
6	.	194520-36370	アンカーピオン	2	2	2				1	
7	.	194520-36600	ダイヤクフレキ CMP	2	2	2				1	
8	..	194520-36310	アクチエータ	4	4	4				1	
9	..	194520-36330	フレート(リンク)	4	4	4				1	
10	..	194550-36390	ホルト(リンク)	4	4	4				1	
11	..	194520-36510	マツハン 140	8	8	8				1	
12	..	194520-36520	ステールフレート 3.2	8	8	8				1	
13	..	194550-36530	スプリング	6	6	6				1	
14	..	24190-240001	コウキウ 3/4	12	12	12				10	
15	..	26756-100002	トメナツト 10	4	4	4				10	
16	.	194550-37740	フレキロット(Lネジ)	2	2	2				1	
17	.	1E6150-73410	サカネ 12 33 4.5	2	2	2				1	
18	.	22137-140000	サカネ 14	2	2	2				10	
19	.	22217-100000	ハネサカネ10	20	20	20				100	
I 19- 1	.	22217-100000	ハネサカネ 10 (A=FXXXXX) (B=FXXXXX) (C=FXXXXX)	18	18	18				K	
20	.	22217-120000	ハネサカネ 12	2	2	2				50	
21	.	22417-300250	ワリピオン 3X25	2	2	2				10	
22	.	24311-000140	オリング P14	2	2	2				5	
23	.	24311-000160	オリング P-16	2	2	2				5	
24	.	26116-100302	ホルト 10X30	20	20	20				30	
I 24- 1	.	26116-100302	ホルト 10X30 (A=FXXXXX) (B=FXXXXX) (C=FXXXXX)	18	18	18				K	
25	.	26716-120002	ナツト 12	2	2	2				10	

251-957-2857

52. ブレーキペダル



N000303

52. ブレーキペダル

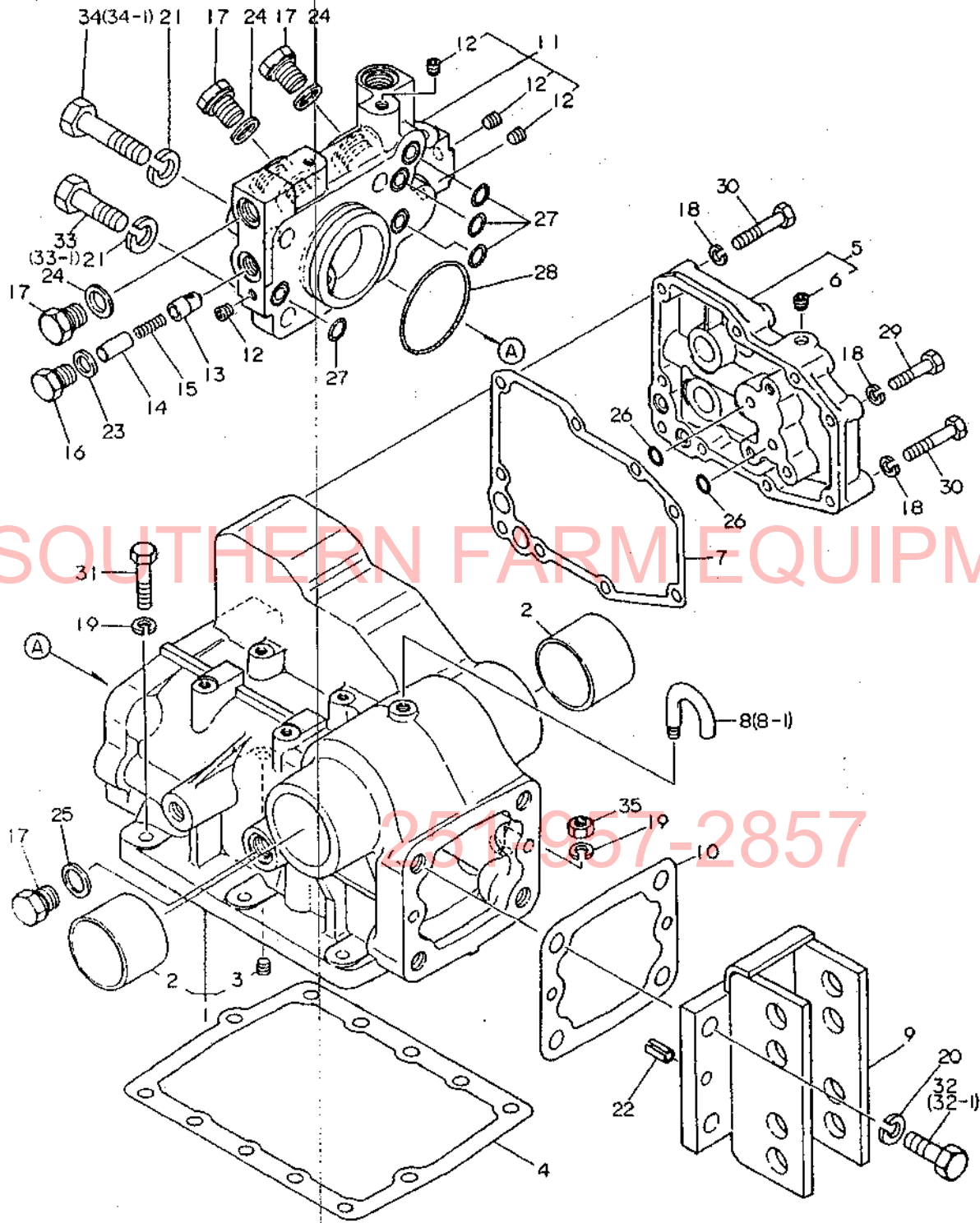
(A)=YM1820
(B)=YM1820D
(C)=YM1820DP
(D)=

+-----+
I 1G08 I
I (1G01) I
+-----+
NPC-1420

ミタシ NO.	レベル 0	フ"ヒンハ"ンコウ	フ"ヒン メイ	----コウ----				I P/U A R
				(A)	(B)	(C)	(D)	
1	.	194150-01190	アクセルレハ"ン-フ"	1	1	1		1
2	.	194150-22480	6カクナツト M10(ヒタ"リネシ")	2	2	2		5
3	.	194520-37370	フ"レ-キ"ロツト"Rネシ"	2	2	2		1
4	.	194520-37420	フ"レ-キ"ハ"タ"ル LCMP	1	1	1		1
I 4- 1	.	194520-37421	フ"レ-キ"ハ"タ"ル L CMP	1	1	1	S	
		(A=F20216)	(B=F20662)	(C=F20662)				
5	..	194150-37530	ス"ハ"ン-サ(コネクタ)	1	1	1		1
6	..	194145-37540	コネクタ	1	1	1		1
7	..	22351-080018	ロ-ルヒ"ン 8X18	1	1	1		10
8	.	194520-37470	フ"レ-キ"ハ"タ"ル RCMP	1	1	1		1
I 8- 1	.	194520-37471	フ"レ-キ"ハ"タ"ル R CMP	1	1	1	S	
		(A=F20216)	(B=F20662)	(C=F20662)				
9	.	194312-37510	リタ"ン"スフ"リ"ンク"	2	2	2		1
10	.	194520-37550	シヤフト(フ"レ-キ"ハ"タ"ル	1	1	1		1
I 10- 1	.	194550-37550	シヤフト(フ"レ-キ"ハ"タ"ル	1	1	1	S	
		(A=F20216)	(B=F20662)	(C=F20662)				
11	.	194130-37560	フ"レ-キ"ハ"タ"ルシヤフトワツシヤ	1	1	1		2
12	.	194150-37570	フ"レ-キ"ハ"タ"ルシヤフトワツシヤ	1	1	1		1
13	.	194550-37620	ロツクレハ"ン-(フ"レ-キ	1	1	1		1
14	.	194550-37670	カラ-(ロツクレハ"ン-	1	1	1		1
15	.	194110-37691	ロツク"スフ"リ"ンク"	1	1	1		1
16	.	194151-37730	タ"ン"ハ"ツ"グ"ル 10X90	2	2	2		1
17	.	194080-37781	アタマツキヒ"ン	2	2	2		2
18	.	22137-120000	サ"カ"ツ"ネ 12	1	1	1		50
19	.	22272-000190	Eカ"タ"スナツフ"リ"ンク" 19	1	1	1		5
20	.	22417-200300	ワリヒ"ン 2X30	2	2	2		100
21	.	22512-070400	ハ"イ"コウ"キ- 7X7X40	1	1	1		2
22	.	24761-010000	ク"リ"スニツフ"ルA-M6F	1	1	1		5
23	.	26013-120652	ホ"ル"ト(B 12X65	1	1	1		2
24	.	26716-100002	ナツト 10	2	2	2		10

251-957-2857

53. 油圧シリンダケース



N000305

+-----+
 | 1H02 |
 | (1H01) |
 +-----+
 NPC-1420

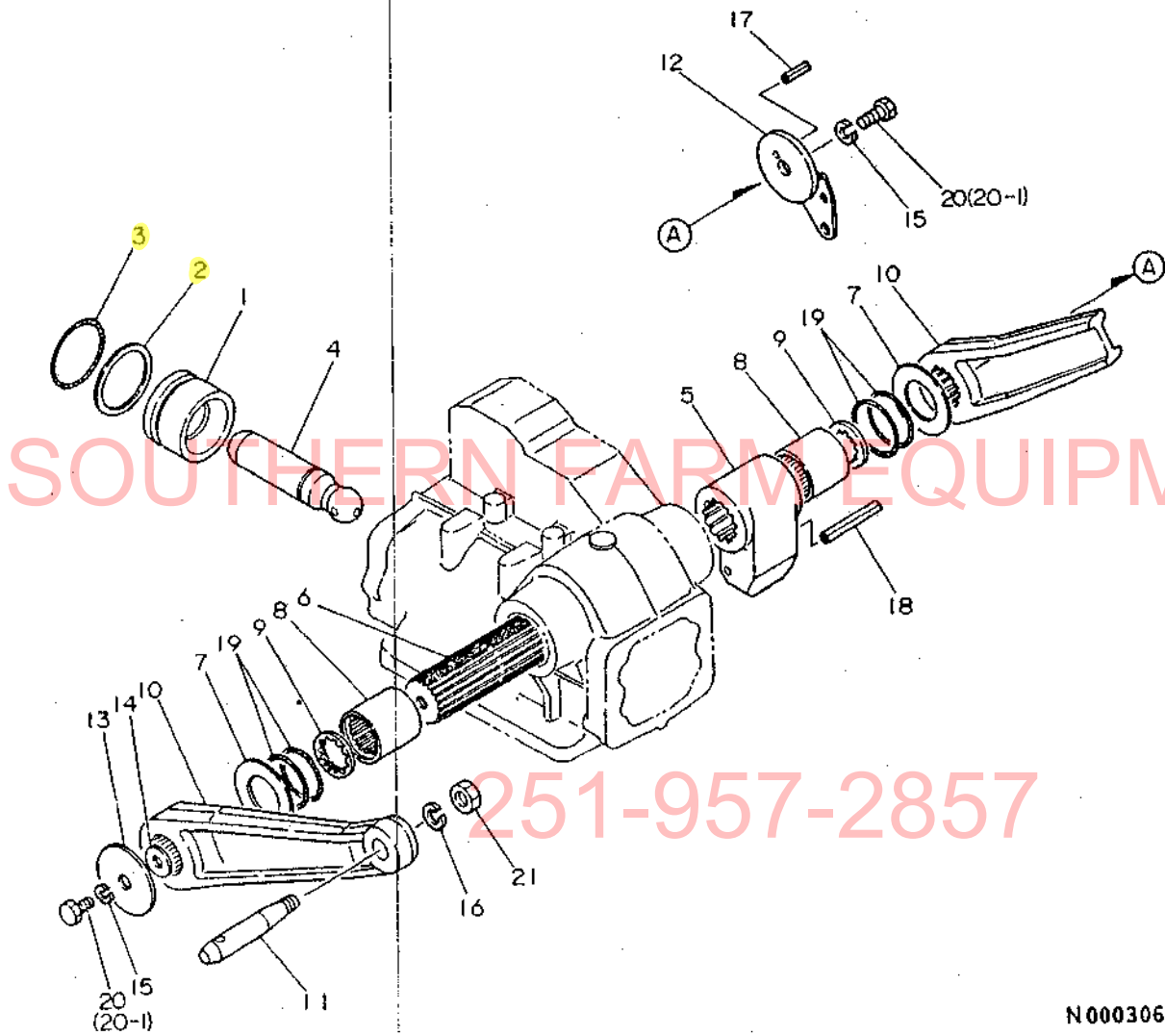
53. 油圧シリンダケース

85.02.20

(A)=YM1820
 (B)=YM1820D
 (C)=YM1820DP
 (D)=

ミタツシ NO.	レベル 0	フビシバシコウ	フビシ メイ	-----コウ----- (A)(B)(C)(D)	I	P	U	A	R
1	.	194520-42100	2アツシリンダケースCMP	1 1 1					1
2	..	194150-42130	マキフツシ 50X55X40	2 2 2					1
3	..	23871-010000	テ-ハ-フ-ラク PT1/8	1 1 1					5
4	.	194312-42150	ハ-ツキン(シリンダケース	1 1 1					1
5	.	194550-42200	サイトケース CMP	1 1 1					1
6	..	23871-010000	テ-ハ-フ-ラク PT1/8	4 4 4					5
7	.	194170-42220	ハ-ツキン(サイトケース	1 1 1					1
8	.	* 194150-42280	エアフ-リ-サ	1 1 1					1
I 8-	1	194205-42280	ハ-イ-フ-(エアフ-リ-サ	1 1 1				N	
(A=FXXXXX) (B=FXXXXX) (C=FXXXXX)									
9	.	194520-42810	ピンシ(トツフ-リンク	1 1 1					1
10	.	194151-42831	トツフ-リンクピンシハ-ツキン	1 1 1					1
11	.	194520-43200	シリンダハ-ツト CMP	1 1 1					1
12	..	23871-010000	テ-ハ-フ-ラク PT1/8	5 5 5					5
13	.	194310-46350	チエツクホ-ツト	1 1 1					1
14	.	194550-46360	ス-ホ-サ(チエツク	1 1 1					1
15	.	194310-46380	スフ-リンク	1 1 1					1
16	.	194310-46730	6カクフ-ラク 14	1 1 1					1
17	.	194312-46750	6カクフ-ラク PF3/8	4 4 4					1
18	.	22217-080000	ハ-ネ-サ-カ-ネ 8	9 9 9					50
19	.	22217-100000	ハ-ネ-サ-カ-ネ 10	6 6 6					100
20	.	22217-140000	ハ-ネ-サ-カ-ネ 14	4 4 4					20
21	.	22217-140000	ハ-ネ-サ-カ-ネ 14	4 4 4					20
22	.	22351-100020	ロ-ルピン 10X20	2 2 2					10
23	.	23414-140018	ハ-ツキン(コマル 14	1 1 1					30
24	.	23414-170022	ト-ウハ-ツキン 17	3 3 3					20
25	.	23414-170022	ト-ウハ-ツキン 17	1 1 1					20
26	.	24315-000110	リンク P11	2 2 2					10
27	.	24315-000140	リンク P14	4 4 4					10
28	.	24325-000650	リンク G65	1 1 1					1
29	.	26116-080352	ホ-ルト 8X35	1 1 1					10
30	.	26116-080452	ホ-ルト 8X45	8 8 8					10
31	.	26116-100352	ホ-ルト 10X35	3 3 3					10
32	.	* 26126-140352	ホ-ルト 14X35	4 4 4					2
I 32-	1	26116-140352	ホ-ルト 14X35	4 4 4				N	
(A=FXXXXX) (B=FXXXXX) (C=FXXXXX)									
33	.	* 26126-140452	コカ-タホ-ルト 14X45	2 2 2					2
I 33-	1	26116-140452	ホ-ルト 14X45	2 2 2				N	
(A=FXXXXX) (B=FXXXXX) (C=FXXXXX)									
34	.	* 26126-140652	ホ-ルト(コカ-タ 14X65	2 2 2					1
I 34-	1	26116-140652	ホ-ルト 14X65	2 2 2				N	
(A=FXXXXX) (B=FXXXXX) (C=FXXXXX)									
35	.	26716-100002	ナツト 10	3 3 3					10

54. リフト クランク



N000306

+-----+
 | 1H03 |
 | (1H01) |
 +-----+
 NPC-1420

54. リフトクランク

85.02.20

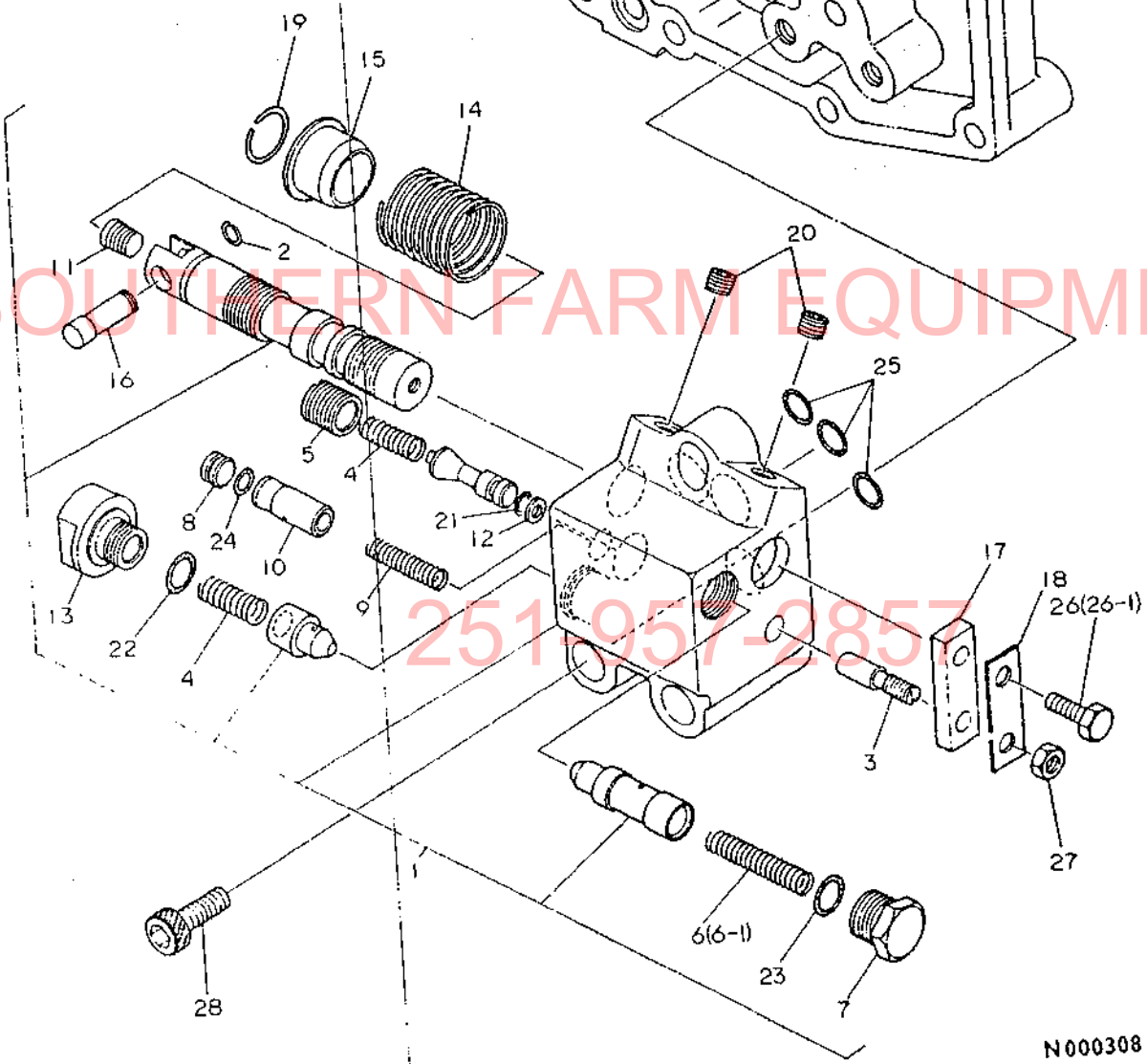
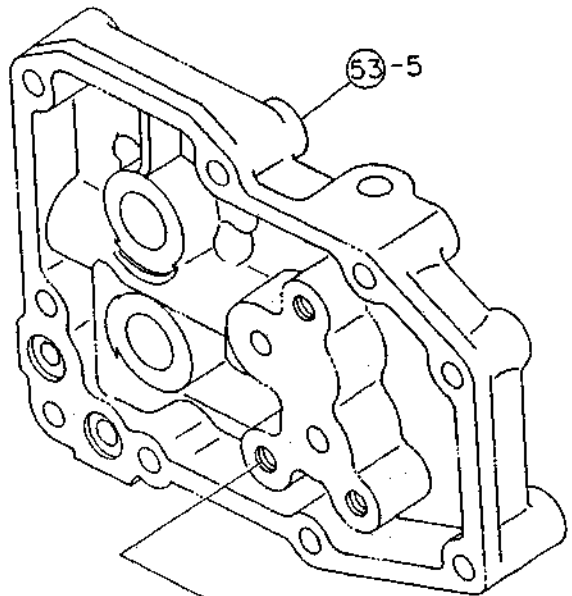
(A)=YM1820
 (B)=YM1820D
 (C)=YM1820DP
 (D)=

ミタシ NO.	レハル 0	フヒンハソコウ	フヒン メイ	-----コスト-----				I	P/U	A	R
				(A)	(B)	(C)	(D)				
1	.	194520-43310	ヒストン	1	1	1				1	
2	.	194520-43350	ハツクアツフリング	1	1	1				1	
3	.	24311-000600	リング P 60	1	1	1				5	
4	.	194310-43410	ヒストンロツト	1	1	1				1	
5	.	194520-44110	リフトクランク	1	1	1				1	
6	.	194150-44211	リフティングシャフト	1	1	1				1	
7	.	194282-44230	スラストワツシヤ 40X73X3.2	2	2	2				1	
8	.	194150-44251	リフティングシャフトスリーブ	2	2	2				1	
9	.	194150-44261	スララインシャフトシール	2	2	2				1	
10	.	194310-44420	リフトアーム	2	2	2				1	
11	.	194130-44480	リフトアームピン	2	2	2				1	
12	.	194432-44510	アーム(フイート)ハツク	1	1	1				1	
13	.	194150-44530	ワツシヤ	1	1	1				1	
14	.	22131-140000	サッカネ 14	1	1	1				5	
15	.	22217-120000	ハネサッカネ 12	2	2	2				50	
16	.	22217-160000	ハネサッカネ16	2	2	2				20	
17	.	22351-040014	ロールピン 4X14	1	1	1				10	
18	.	22351-050056	ロールピン 5X56	1	1	1				10	
19	.	24321-000500	リングG-50	4	4	4				10	
20	.	* 26116-120282	ホルト 12X28	2	2	2				10	
20-1	.	26116-120302	ホルト 12X30	2	2	2				10	
				(A=FXXXXX) (B=FXXXXX) (C=FXXXXX)							N
21	.	26736-160002	ナツト(ホソ) 16	2	2	2				5	

SOUTHERN FARM EQUIPMENT

251-957-2857

55. コントロールバルブ



SOUTHERN FARM EQUIPMENT

251-957-2857

N000308

+-----+
 I 1H04 I
 I (1H01) I
 +-----+
 NPC-1420

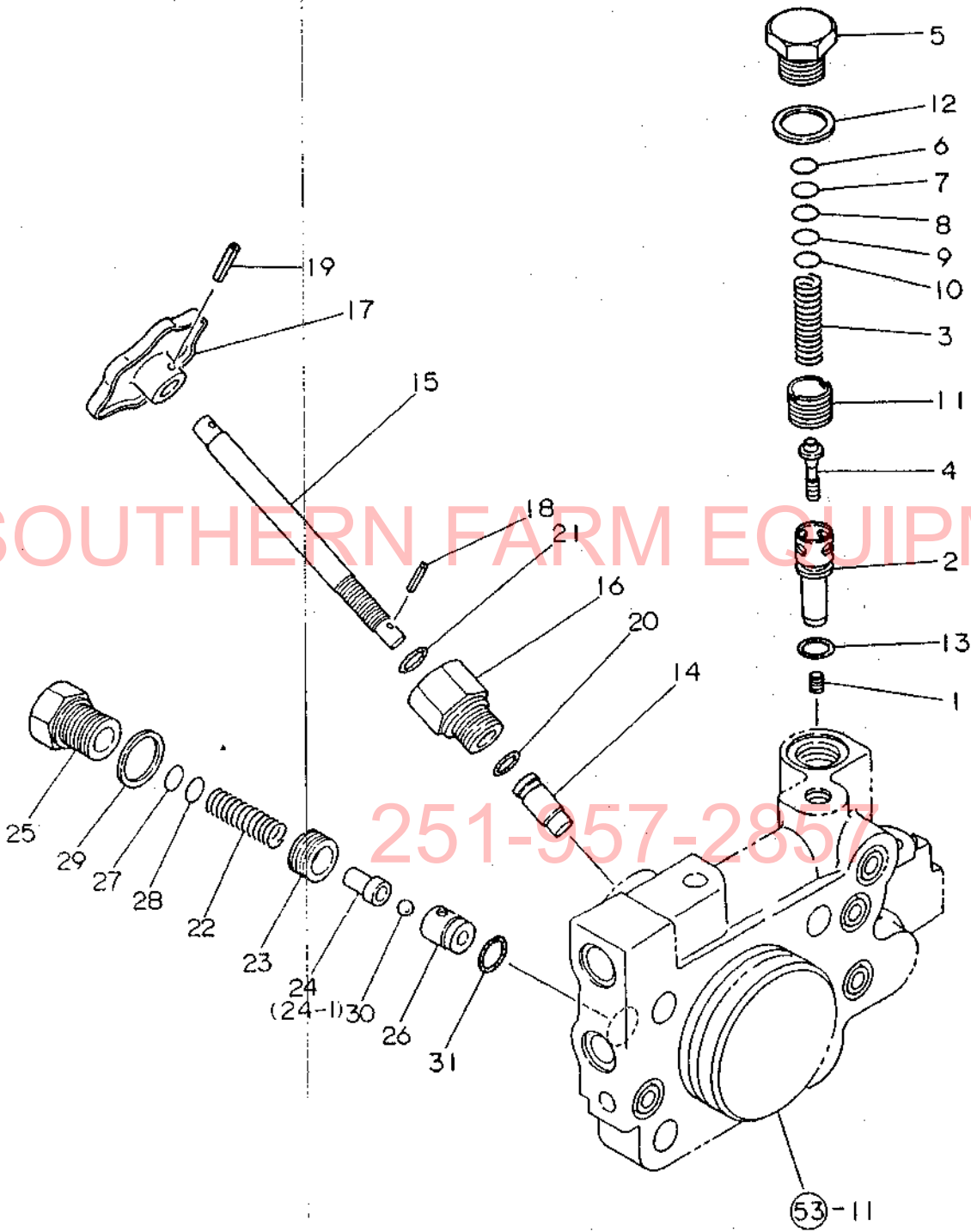
55. コントロールバルブ

85.02.20

(A)=YM1820
 (B)=YM1820D
 (C)=YM1820DP
 (D)=

ミタシ NO.	レベル 0	フロンパソコウ	フロンメイ	-----コウ-----				I	P/U	A	R
				(A)	(B)	(C)	(D)				
1	.	194550-45100	コントロールバルブ CMP	1	1	1				1	
2	..	177088-06160	サーキットフ°(シツク	1	1	1				1	
3	..	194170-45220	フ°ツシバ-	1	1	1				1	
4	..	194170-45230	L,Mチエツクスフ°リンク	2	2	2				1	
5	..	194170-45250	ホルタ°(Mチエツク	1	1	1				1	
6	..	* 194170-45320	アンロト°スフ°リンク	1	1	1				1	
I 6-	1 ..	194170-45321	アンロト°スフ°リンク	1	1	1			N		
		(A=FXXXXX	(B=FXXXXX	(C=FXXXXX)))				
7	..	194170-45330	フ°ラク°(アンロト°	1	1	1				1	
8	..	194170-45350	スフ°ル(フロソ	1	1	1				1	
9	..	194170-45360	フロソスフ°リンク	1	1	1				1	
10	..	194170-45370	フ°ラク°(フロソ	1	1	1				1	
11	..	194170-45410	フ°ラク°(スフ°ル	1	1	1				1	
12	..	194170-45430	ハツクアツフ°リンク	1	1	1				1	
13	..	194170-45440	フ°ラク°(Lチエツク	1	1	1				1	
14	..	194170-45520	スフ°ルスフ°リンク	1	1	1				1	
15	..	194170-45530	スフ°ルストツハ°	1	1	1				1	
16	..	194170-45541	ヒ°ン(スフ°ル	1	1	1				1	
17	..	194170-45550	ハ°(スフ°ル	1	1	1				1	
18	..	194170-45560	サカ°ネ 12X40X0.6	1	1	1				1	
19	..	194170-45570	サーキットフ°	1	1	1				1	
20	..	23871-010000	チ°ハ°フ°ラク°PT1/8	2	2	2				5	
21	..	24311-000050	リンク° P5	1	1	1				5	
22	..	24311-000120	リンク° P-12	1	1	1				10	
23	..	24311-000120	リンク° P-12	1	1	1				10	
24	..	24315-000070	リンク° P7	1	1	1				5	
25	..	24315-000110	リンク° P11	3	3	3				10	
26	..	* 26116-060142	ホルト 6X14	1	1	1				10	
I 26-	1 ..	26116-060122	ホルト 6X12	1	1	1			N		
		(A=FXXXXX	(B=FXXXXX	(C=FXXXXX)))				
27	..	26756-060002	トメナツト 6	1	1	1				30	
28	.	26450-080202	6カクアツキホルト 8X20	3	3	3				1	

56. リリーフバルブ



SOUTHERN FARM EQUIPMENT

251-957-2857

N000309

+-----+
 I 1H05 I
 I(1H01)I
 +-----+
 NPC-1420

56. リ リ ー フ バ ル プ

85.02.20

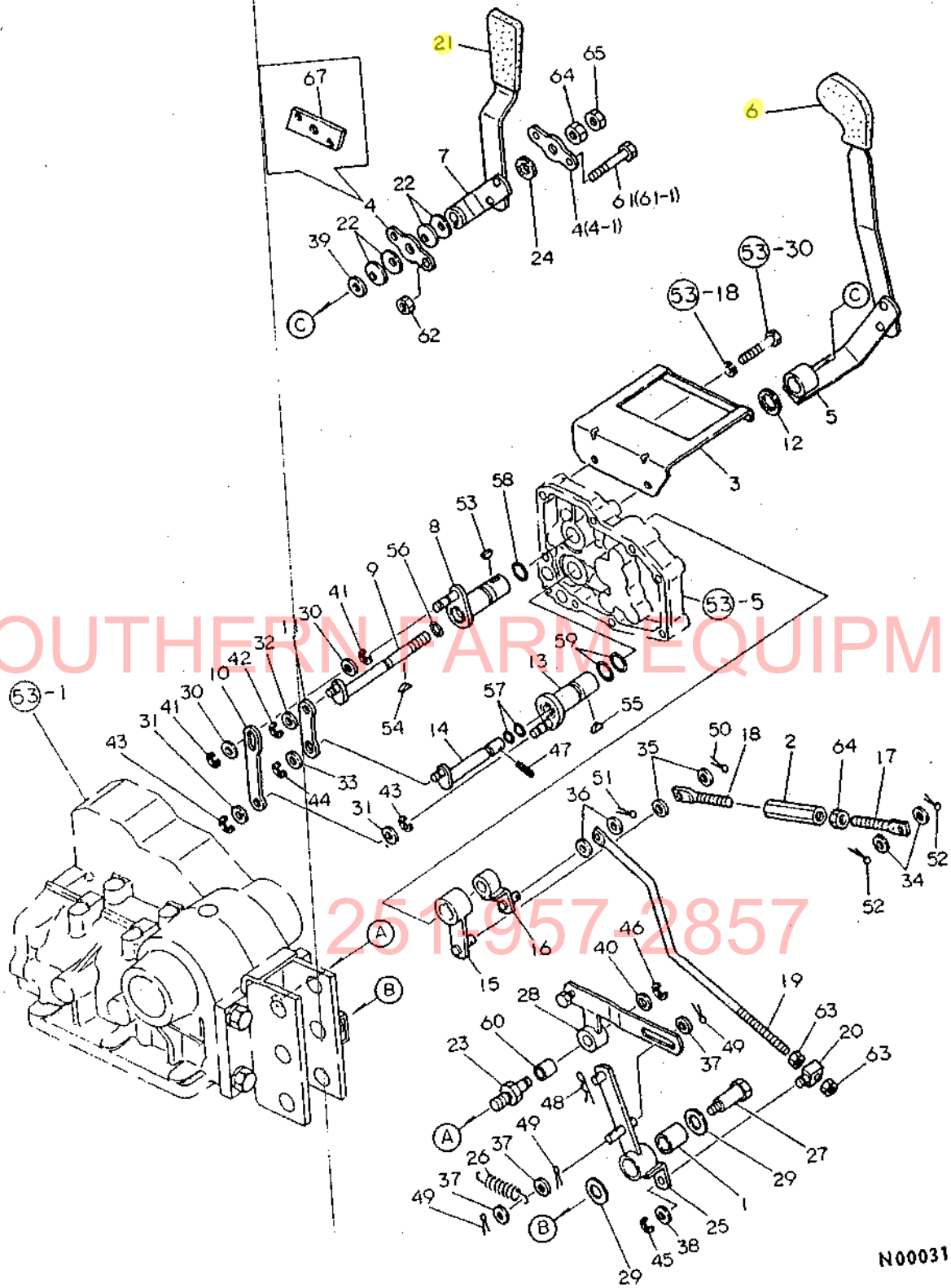
(A)=YM1820
 (B)=YM1820D
 (C)=YM1820DP
 (D)=

ミタシ NO.	レハル 0	フヘンハンコウ	フヘン メイ	-----コスト-----				I	P/U	A	R
				(A)	(B)	(C)	(D)				
1	.	194275-45340	スクリーン(ハルフシート	1	1	1					
2	.	194170-45600	シート(リリーフハルフ	1	1	1					1
3	.	194170-45610	スフリンク(リリーフハルフ	1	1	1					1
4	.	194170-45620	ホルター(リリーフハルフ	1	1	1					1
5	.	194170-45630	フクラク(リリーフハルフ	1	1	1					1
6	.	194170-45700	シム(0.1	1	1	1					2
7	.	194170-45710	シム(0.2	1	1	1					2
8	.	194170-45720	シム(0.3	1	1	1					2
9	.	194170-45730	シム(0.5	1	1	1					2
10	.	194170-45740	シム(1.0	1	1	1					2
I 11	.	1E6191-54330	トメネシ 7X8	1	1	1		2			1
		(A=FXXXXX)	(B=FXXXXX)	(C=FXXXXX)							
12	.	23414-200026	トウハツキン 20	1	1	1					10
13	.	24311-000120	リンクP-12	1	1	1					10
14	.	194550-46300	ストツフハルフ	1	1	1					1
15	.	194550-46620	ストツフホルト	1	1	1					1
16	.	194312-46630	ホルター(ハルフ	1	1	1					1
17	.	194151-46640	ノブ	1	1	1					1
18	.	22351-040012	ロールピオン 4X12	1	1	1					10
19	.	22351-040022	ロールピオン 4X22	1	1	1					10
20	.	24311-000090	リンク P-9	1	1	1					5
21	.	24311-000120	リンクP-12	1	1	1					10
22	.	194150-45320	リリーフハルフスフリンク	1	1	1					2
23	.	194150-45340	ハルフシートスクリーン	1	1	1					1
24	.	194150-45360	リリーフハルフホルター	1	1	1					2
I 24- 1	.	194150-45361	リリーフハルフホルター	1	1	1		S			
		(A=FXXXXX)	(B=FXXXXX)	(C=FXXXXX)							
25	.	194151-45370	リリーフハルフフクラク	1	1	1					1
26	.	794151-46930	リリーフハルフシート シクミ	1	1	1					1
27	.	110250-53410	シム(0.2	1	1	1					1
28	.	110250-53430	シム(0.5	1	1	1					1
29	.	23414-200026	トウハツキン 20	1	1	1					10
30	.	24190-080003	コウキ2ウ 1/4	1	1	1					10
31	.	24311-000120	リンクP-12	1	1	1					10

SOUTH BRN FARM EQUIPMENT

57-2857

57. 油圧コントロール



N000312

57. 油圧コントロール

(A)=YM1820
(B)=YM1820D
(C)=YM1820DP
(D)=

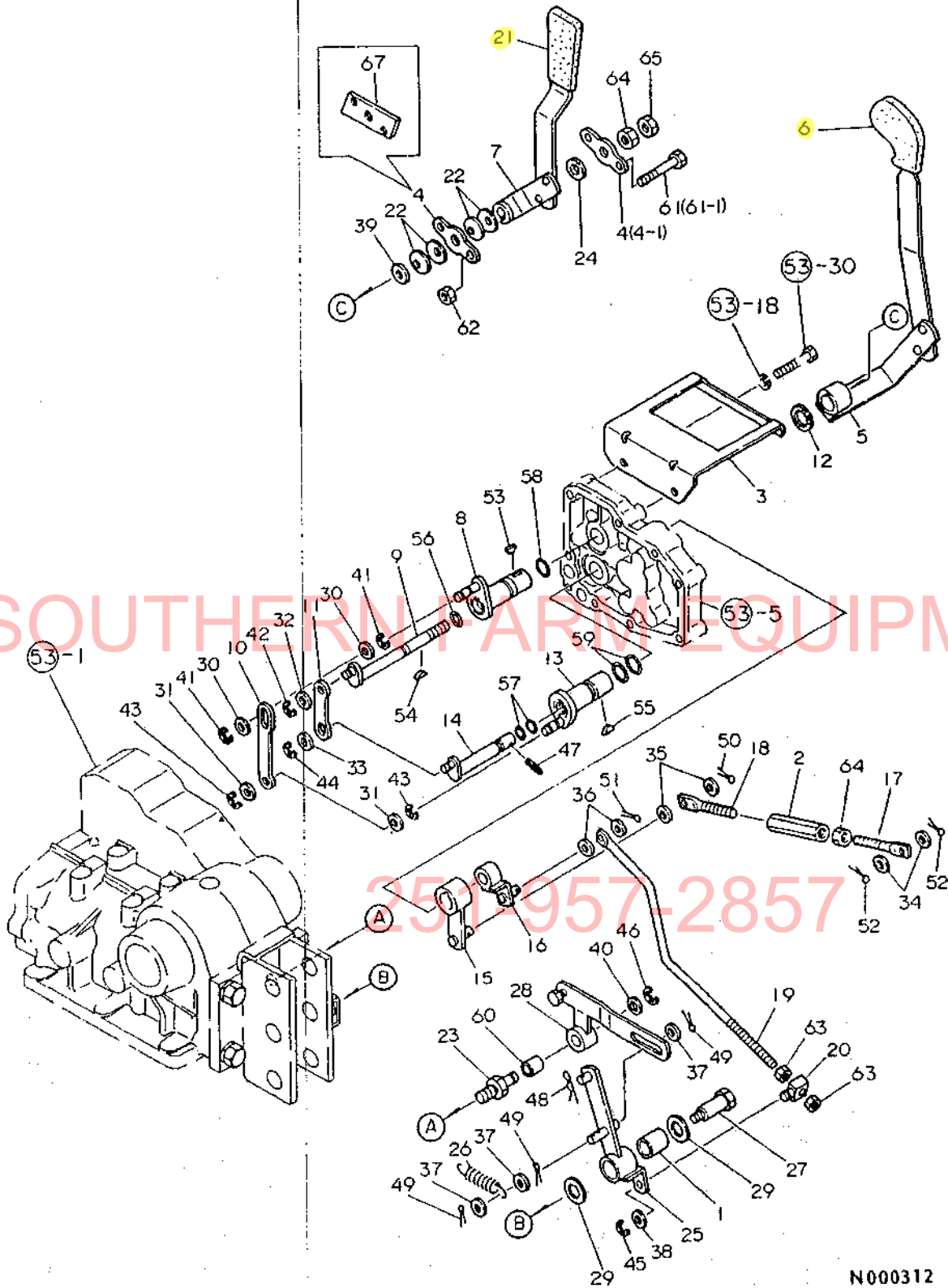
+-----+
| 1H06 |
| (1H01) |
+-----+
NPC-1420

ミタツシ NO.	レベル 0	フビシヤノコウ	フビシヤ	----コウク-----				I P/U A R
				(A)	(B)	(C)	(D)	
1	.	194310-21210	マキフツツシ 15X20X25	1	1	1		1
2	.	194130-37730	ターボハツツク 10X70	1	1	1		2
3	.	194550-47310	ストツハ°(レハ--	1	1	1		1
4	.	194170-47320	フ°レ-ト	2	2	2		1
I 4- 1	.	194170-47320	フ°レ-ト	1	1	1		K
		(A=F20074)(B=F20357)(C=F20357)			
5	.	194520-47360	レハ--(Pコントロール	1	1	1		1
6	.	194420-47370	ノフ(コントロールレハ--	1	1	1		1
7	.	194550-47370	レハ--(Dコントロール	1	1	1		1
8	.	194170-47380	シヤフト(Pコントロール	1	1	1		1
9	.	194170-47390	シヤフト(Dコントロール	1	1	1		1
10	.	194170-47420	ハ--(Pコントロール	1	1	1		1
11	.	194170-47430	ハ--(Dコントロール	1	1	1		1
12	.	194170-47440	フ°レ-ト(フリクシヨウ	1	1	1		1
13	.	194170-47450	シヤフト(Pフイ-トハツツク	1	1	1		1
14	.	194170-47460	シヤフト(Dフイ-トハツツク	1	1	1		1
15	.	194170-47470	ア-ム(Pフイ-トハツツク	1	1	1		1
16	.	194550-47480	ア-ム(Dフイ-トハツツク	1	1	1		1
17	.	194180-47490	ロツトA(フイ-トハツツク	1	1	1		1
18	.	194180-47500	ロツトB(フイ-トハツツク	1	1	1		1
19	.	194550-47510	フイ-トハツツクロツト	1	1	1		1
20	.	194550-47530	アシヤスタ	1	1	1		1
21	.	194150-47621	コントロールレハ--ノフ	1	1	1		1
22	.	194151-47760	サラハネサカネ 12	4	4	4		1
23	.	194550-47770	ホルト(フイ-トハツツク	1	1	1		1
24	.	194310-47790	フリクシヨウフ°レ-ト	1	1	1		1
25	.	194550-47830	ア-ム(フイ-トハツツク	1	1	1		1
26	.	194550-47840	リター-ン スフ°リンク	1	1	1		1
27	.	194550-47850	ホルトB(フイ-トハツツク	1	1	1		1
28	.	194550-47860	リンク(フイ-トハツツク	1	1	1		1
29	.	194550-47910	ス°-サ(15X28X2	2	2	2		1
30	.	22117-080000	サカネ8	2	2	2		100
31	.	22117-080000	サカネ8	2	2	2		100
32	.	22117-080000	サカネ8	1	1	1		100
33	.	22117-080000	サカネ8	1	1	1		100
34	.	22117-100000	サカネ 10	2	2	2		50
35	.	22117-100000	サカネ 10	2	2	2		50
36	.	22117-100000	サカネ 10	2	2	2		50
37	.	22137-080000	サカネ 8	3	3	3		10
38	.	22137-100000	サカネ 10	1	1	1		20
39	.	22137-120000	サカネ 12	1	1	1		50
40	.	22137-120000	サカネ 12	1	1	1		50
41	.	22272-000060	Eカタスナツフ°リンク 6	2	2	2		10
42	.	22272-000060	Eカタスナツフ°リンク 6	1	1	1		10
43	.	22272-000060	Eカタスナツフ°リンク 6	2	2	2		10
44	.	22272-000060	Eカタスナツフ°リンク 6	1	1	1		10
45	.	22272-000070	Eカタスナツフ°リンク 7	1	1	1		10
46	.	22272-000090	Eカタスナツフ°リンク 9	1	1	1		10
47	.	22351-050025	ロ-ルヒ°ン 5X25	1	1	1		10
48	.	22360-080000	スナツフ°ヒ°ン8	1	1	1		30
49	.	22417-200150	ワリヒ°ン 2X15	3	3	3		10
50	.	22417-300200	ワリヒ°ン 3X20	1	1	1		30
51	.	22417-300200	ワリヒ°ン 3X20	1	1	1		30
52	.	22417-300200	ワリヒ°ン 3X20	2	2	2		30

** ツツク **

N000312

57. 油圧コントロール



N000312

+-----+
 | 1H07 |
 | (1H01) |
 +-----+
 NPC-1420

57. 油圧コントロール

85.02.20
 (A)=YM1820
 (B)=YM1820D
 (C)=YM1820DP
 (D)=

ミタシ NO.	レベル 0	フエシハツコウ	フエシ メイ	-----コウ-----				I P/U A R
				(A)	(B)	(C)	(D)	
53	.	22522-030130	ハンケツキ- 3X13	1	1	1		5
54	.	22522-030130	ハンケツキ- 3X13	1	1	1		5
55	.	22522-030130	ハンケツキ- 3X13	1	1	1		5
56	.	24311-000090	オリク P-9	1	1	1		5
57	.	24311-000090	オリク P-9	2	2	2		5
58	.	24311-000150	オリク P15	1	1	1		5
59	.	24311-000150	オリク P15	2	2	2		5
60	.	24550-012150	トライフツシ 12X15	1	1	1		
61	.	* 26116-080702	ホルト 8X70	2	2	2		5
I 61- 1	.	194550-47810	ホルト 8X75	2	2	2	N	
		(A=FXXXXX)(B=FXXXXX)(C=FXXXXX)			
62	.	26716-080002	6カクナツ M8(6T)	2	2	2		10
63	.	26716-100002	ナツ 10	2	2	2		10
64	.	26716-120002	ナツ 12	1	1	1		10
65	.	26726-120002	ナツ 12	1	1	1		5
66	.	26756-100002	トメナツ 10	1	1	1		30
I 67	.	194550-47320	フレート	1	1	1	W	
		(A=F20074)(B=F20357)(C=F20074)			

SOUTHERN FARM EQUIPMENT

251-957-2857

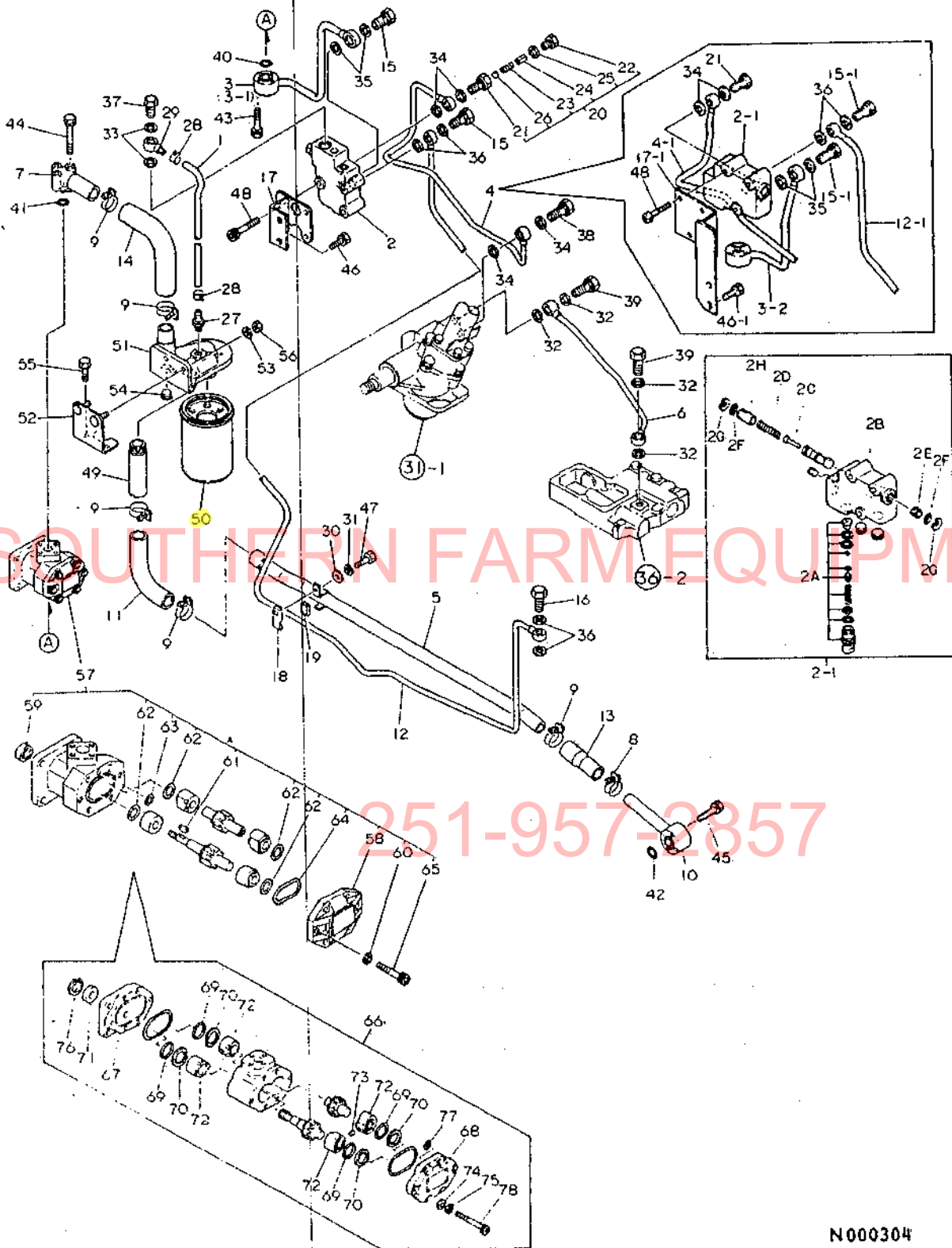
+-----+
 | 1H08 |
 | (1H01) |
 +-----+
 NPC-1420

58. 油 圧 パ イ ピ ン グ

85.02.20
 (A)=YM1820
 (B)=YM1820D
 (C)=YM1820DP
 (D)=

ミタシ NO.	レベル 0	フビシヤンコウ	フビシヤ メイ	---コ入--- (A)(B)(C)(D)				I	P/U	A	R
1	.	194520-48110	コウツハ°イフ° CMP	1	1					1	
2	.	194520-48160	タイツハ°イフ°(A CMP	1	1					1	
3	.	194550-48190	ヘント°(タイツ	1	1					1	
4	.	194464-48210	ホ-スハ°ント° 32	1	1					1	
5	.	194464-48220	ホ-スハ°ント° 37	5	5					1	
6	.	194520-48220	タイツハ°イフ°(C CMP	1	1					1	
7	.	194170-48250	タイツコ°ムホ-ス	1	1					1	
8	.	194520-48290	タイツコ°ムホ-ス	1	1					1	
9	.	194550-48310	タイツコ°ムホ-ス	1	1					1	
10	.	194130-48650	カンツキ°テホ°ルト M18	1	1					1	
11	.	194440-48830	クランフ°ヘ°-ス(ハ°イフ°	1	1					1	
12	.	194440-48840	クランフ°コ°ム	1	1					1	
13	.	22137-080000	サ°カ°ネ 8	1	1					10	
14	.	22217-080000	ハ°ネサ°カ°ネ 8	1	1					50	
15	.	23414-180023	ト°ウハ°ツキン 18	2	2					10	
16	.	23871-020000	テ°ハ°ネシ°フ°ラク°	1	1					1	
17	.	24311-000200	オリク° P-20	1	1					5	
18	.	24311-000200	オリク° P-20	1	1					5	
19	.	24311-000200	オリク° P-20	1	1					5	
20	.	26013-060352	ホ°ルト(B 6X35	4	4					20	
21	.	26013-060402	ホ°ルト(B 6X40	3	3					20	
22	.	26013-060402	ホ°ルト(B 6X40	3	3					20	
23	.	26116-080352	ホ°ルト 8X35	1	1					10	
24	.	194550-48150	タイツハ°イフ° B	1	1					1	
25	.	194250-48310	フィルタ-	1	1					1	
26	.	194550-48360	カハ°-(フィルタ	1	1					1	
27	.	194550-48810	フィルタフ°ラケツト CMP	1	1					1	
28	.	22217-080000	ハ°ネサ°カ°ネ 8	2	2					50	
29	.	23871-030000	テ°ハ°フ°ラク°PT3/8	1	1					5	
30	.	26013-080162	ホ°ルト(B 8X16	2	2					20	
31	.	26716-080002	6カクナツト M8(6T)	2	2					10	
32	.	194130-41120	2アツホ°ンフ°	1	1					1	
33	..	194320-41150	ケ-スフタ	1	1					1	
34	..	194320-41160	オイルシ-ル TC14 25 17	1	1					1	
35	..	22217-080000	ハ°ネサ°カ°ネ 8	6	6					50	
36	..	22522-030130	ハンケ°ツキ- 3X13	1	1					5	
37	..	24315-000200	オリク° P20	4	4					20	
38	..	24341-000100	オリク° S10	1	1					20	
39	..	24341-000480	オリク° S48	1	1					5	
40	..	26450-080252	アナツキホ°ルト 8X25	6	6					10	

59. 油圧パイピング



SOUTHERN FARM EQUIPMENT

251-957-2357

N000304

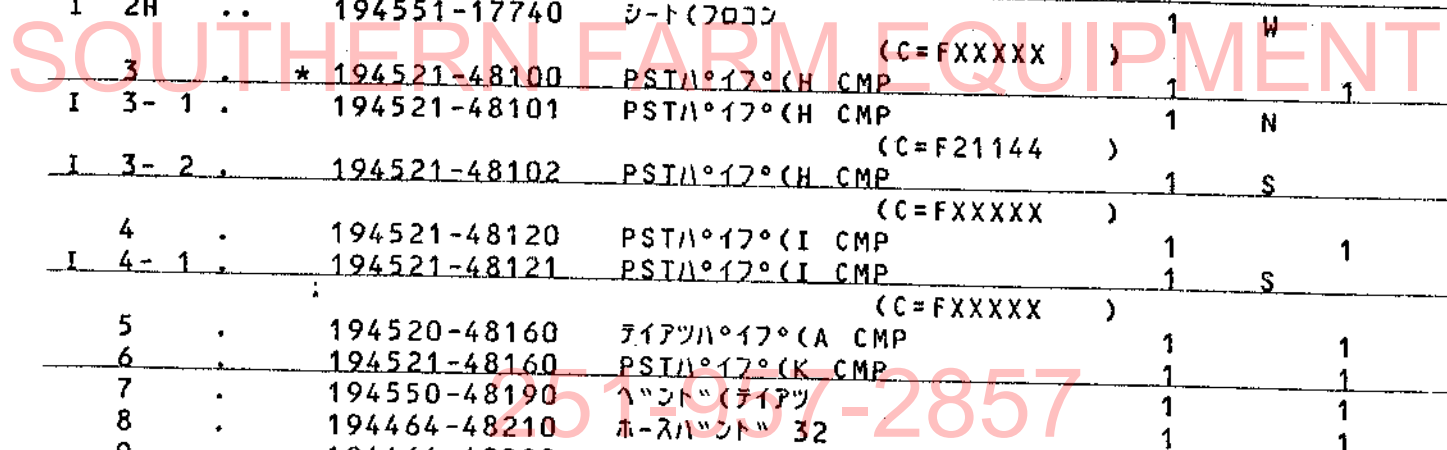
59. 油 圧 パ イ ピ ン グ

+-----+
I 1H09 I
I (1H01) I
+-----+
NPC-1420

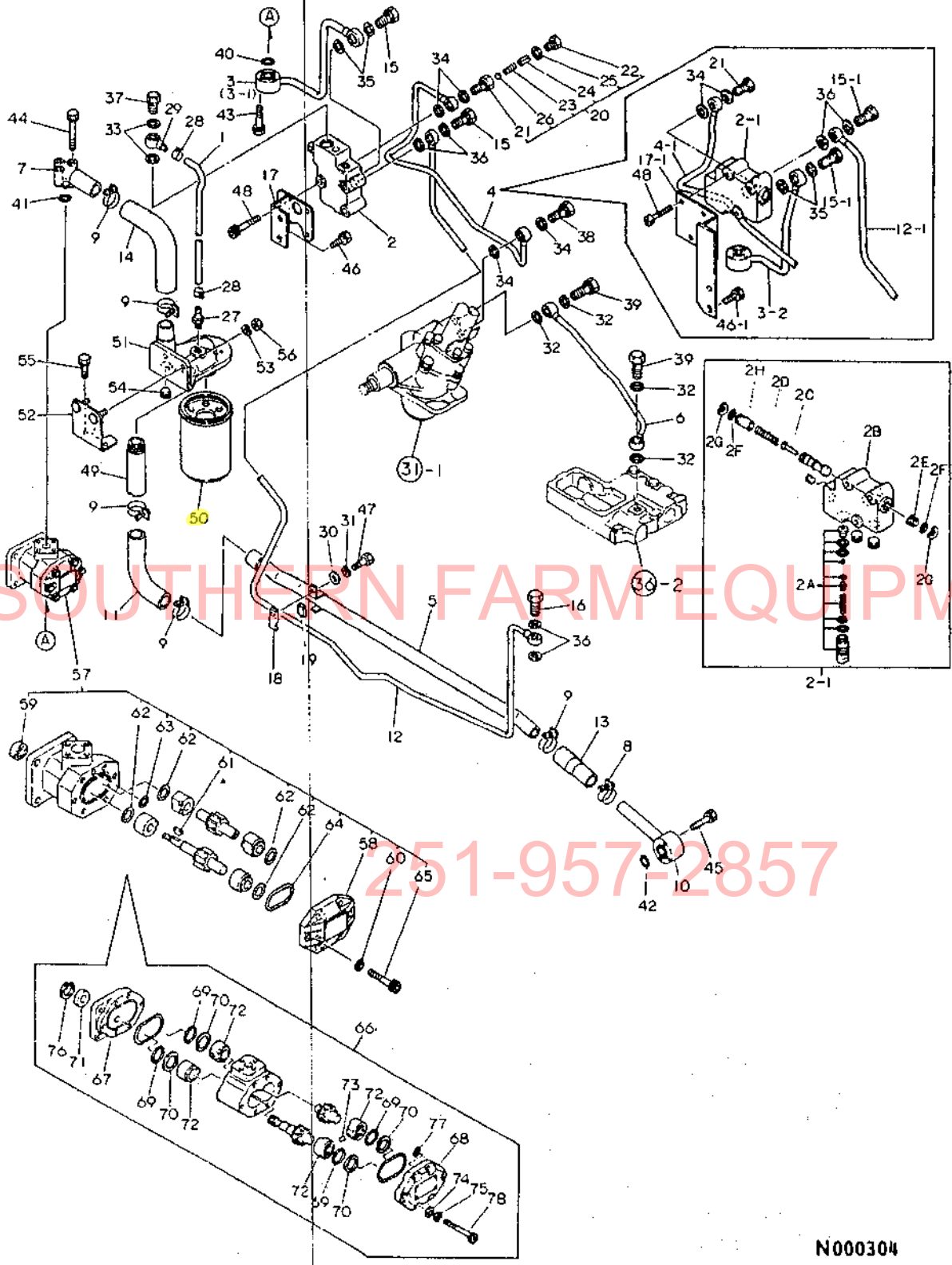
(A)=YM1820
(B)=YM1820D
(C)=YM1820DP
(D)=

ミタシ NO.	レバ 0	フ フ	フ メイ	----- (A)(B)(C)(D)	I	P	U	A	R
1	.	194150-04721	フエハ°17°(タンク-コシキ)		1				2
2	.	194551-17500	フ-テハ°17°		1				1
I 2- 1	.	194551-17501	フ-テハ°17°		1	S			
I 2A	..	194551-17511	リリ-フハ°17° CMP (C=FXXXXX)		1		W		
I 2B	..	194551-17610	ハウシ°17° (C=FXXXXX)		1		W		
I 2C	..	194521-17620	ハ°17°(フ-コントロ-ル) (C=FXXXXX)		1		W		
I 2D	..	194551-17630	スフ°17° (C=FXXXXX)		1		W		
I 2E	..	194551-17640	シ-ト(フコソ) (C=FXXXXX)		1		W		
I 2F	..	194551-17660	オリ°17° (C=FXXXXX)		2		W		
I 2G	..	194551-17670	ホ-ル入ツツ° (C=FXXXXX)		2		W		
I 2H	..	194551-17740	シ-ト(フコソ) (C=FXXXXX)		1		W		
3	.	* 194521-48100	PSTハ°17°(H CMP (C=FXXXXX)		1				1
I 3- 1	.	194521-48101	PSTハ°17°(H CMP (C=F21144)		1	N			
I 3- 2	.	194521-48102	PSTハ°17°(H CMP (C=FXXXXX)		1	S			
4	.	194521-48120	PSTハ°17°(I CMP (C=FXXXXX)		1				1
I 4- 1	.	194521-48121	PSTハ°17°(I CMP (C=FXXXXX)		1	S			
5	.	194520-48160	テイツハ°17°(A CMP		1				1
6	.	194521-48160	PSTハ°17°(K CMP		1				1
7	.	194550-48190	ハ°17°(テイツ		1				1
8	.	194464-48210	ホ-スハ°17° 32		1				1
9	.	194464-48220	ホ-スハ°17° 37		5				1
10	.	194520-48220	テイツハ°17°(C CMP		1				1
11	.	194170-48250	テイツコ°17°ホ-ス		1				1
12	.	194521-48270	PST コツアツハ°17° CMP		1				1
I 12- 1	.	194521-48271	PSTコツアツハ°17° CMP (C=FXXXXX)		1	S			
13	.	194520-48290	テイツコ°17°ホ-ス		1				1
14	.	194550-48310	テイツコ°17°ホ-ス		1				1
15	.	* 194551-48510	BJホ°17° 18(PST		2				1
I 15- 1	.	194130-48650	BJホ°17° 18 (C=FXXXXX)		2	N			
16	.	194130-48650	カンツキ°17°ホ°17° M18		1				1
17	.	194521-48800	フ°17°ケツ(フコソ CMP		1				1
I 17- 1	.	194521-48801	フ°17°ケツ(フコソ (C=FXXXXX)		1	S			
18	.	194440-48830	クランフ°17°(ハ°17°		1				1
19	.	194440-48840	クランフ°17°		1				1
20	.	194551-48910	チエツクハ°17° CMP		1				1
21	..	194551-48920	BJホ°17° 16		1				1
22	..	194551-48930	フ°17°ク M12		1				1
23	..	194162-53310	スフ°17°		1				1
24	..	22351-040012	ロ-ル°17° 4X12		1				10

** ツツク **



59. 油 圧 パイ ピ ン グ



SOUTHERN FARM EQUIPMENT

251-957-2857

N000304

+-----+
 I 1H10 I
 I (1H01) I
 +-----+
 NPC-1420

59. 油 圧 パ イ ピ ン グ

85.02.20

(A)=YM1820
 (B)=YM1820D
 (C)=YM1820DP
 (D)=

ミタツシ NO.	レベル 0	フレンハンコンウ	フレン メイ	-----コウ----- (A)(B)(C)(D)	I	P	U	A	R
25	..	23414-120016	PK(コマル 12	1				30	
26	..	24190-100001	コウキク 5/16	1				10	
27	.	121550-49111	ツキマテ(ミスヌキハ°イフ°	1				1	
28	.	124766-59050	ホースクリップ°	2				1	
29	.	124223-59850	カンツキマテ 16	1				1	
30	.	22137-080000	サカカネ 8	1				10	
31	.	22217-080000	ハネサカカネ 8	1				50	
32	.	23414-160021	トウハ°ツキン 16	4				20	
33	.	23414-160021	トウハ°ツキン 16	2				20	
34	.	23414-160021	トウハ°ツキン 16	4				20	
35	.	23414-180023	トウハ°ツキン 18	2				10	
36	.	23414-180023	トウハ°ツキン 18	4				10	
37	.	23857-100000	カンツキマテホルト 10	1				10	
38	.	23857-100000	カンツキマテホルト 10	1				1	
39	.	23857-100000	カンツキマテホルト 10	2				1	
40	.	24311-000200	オリク P-20	1				5	
41	.	24311-000200	オリク P-20	1				5	
42	.	24311-000200	オリク P-20	1				5	
43	.	26013-060352	ホルト(B 6X35	4				20	
44	.	26013-060402	ホルト(B 6X40	3				20	
45	.	26013-060402	ホルト(B 6X40	3				20	
46	.	* 26013-080142	ホルト(B 8X14	2				10	
I 46- 1	.	26013-080162	ホルト(ハネ 8X16	2			N		
(C=FXXXXX)									
47	.	26116-080352	ホルト 8X35	1				10	
48	.	26450-080352	6カクアホホルト 8X35	3				5	
49	.	194550-48150	テイヤツハ°イフ° B	1				1	
50	.	194250-48310	フィルタ-	1				1	
51	.	194550-48360	カハ-(フィルタ	1				1	
52	.	194550-48810	フィルタフ°ラケツト CMP	1				1	
53	.	22217-080000	ハネサカカネ 8	2				50	
54	.	23871-030000	テ-ハ°フ°ラク°PT3/8	1				5	
55	.	26013-080162	ホルト(B 8X16	2				20	
56	.	26716-080002	6カクナツト M8(6T)	2				10	
I 57	.	194361-41120	2アツホ°ンフ° CMP	1			Z	1	
(C=F21144)									
I 58	..	194320-41150	ケ-スフタ	1			Z	1	
(C=F21144)									
I 59	..	194320-41160	オイルシ-ル TC14 25 17	1			Z	1	
(C=F21144)									
I 60	..	22217-080000	ハネサカカネ 8	6			Z	50	
(C=F21144)									
I 61	..	22522-030130	ハンケ°ツキ- 3X13	1			Z	5	
(C=F21144)									
I 62	..	24315-000200	オリク P20	4			Z	20	
(C=F21144)									
I 63	..	24341-000100	オリク S10	1			Z	20	
(C=F21144)									
I 64	..	24341-000480	オリク S48	1			Z	5	
(C=F21144)									
I 65	..	26450-080252	アツキホルト 8X25	6			Z	10	
(C=F21144)									
I 66	.	194521-41120	2アツホ°ンフ° CMP	1			W	1	
(C=F21144)									

** ツツク **

N000304

+-----+
 I 1H11 I
 I (1H01) I
 +-----+
 NPC-1420

59. 油 圧 パ イ ピ ン グ

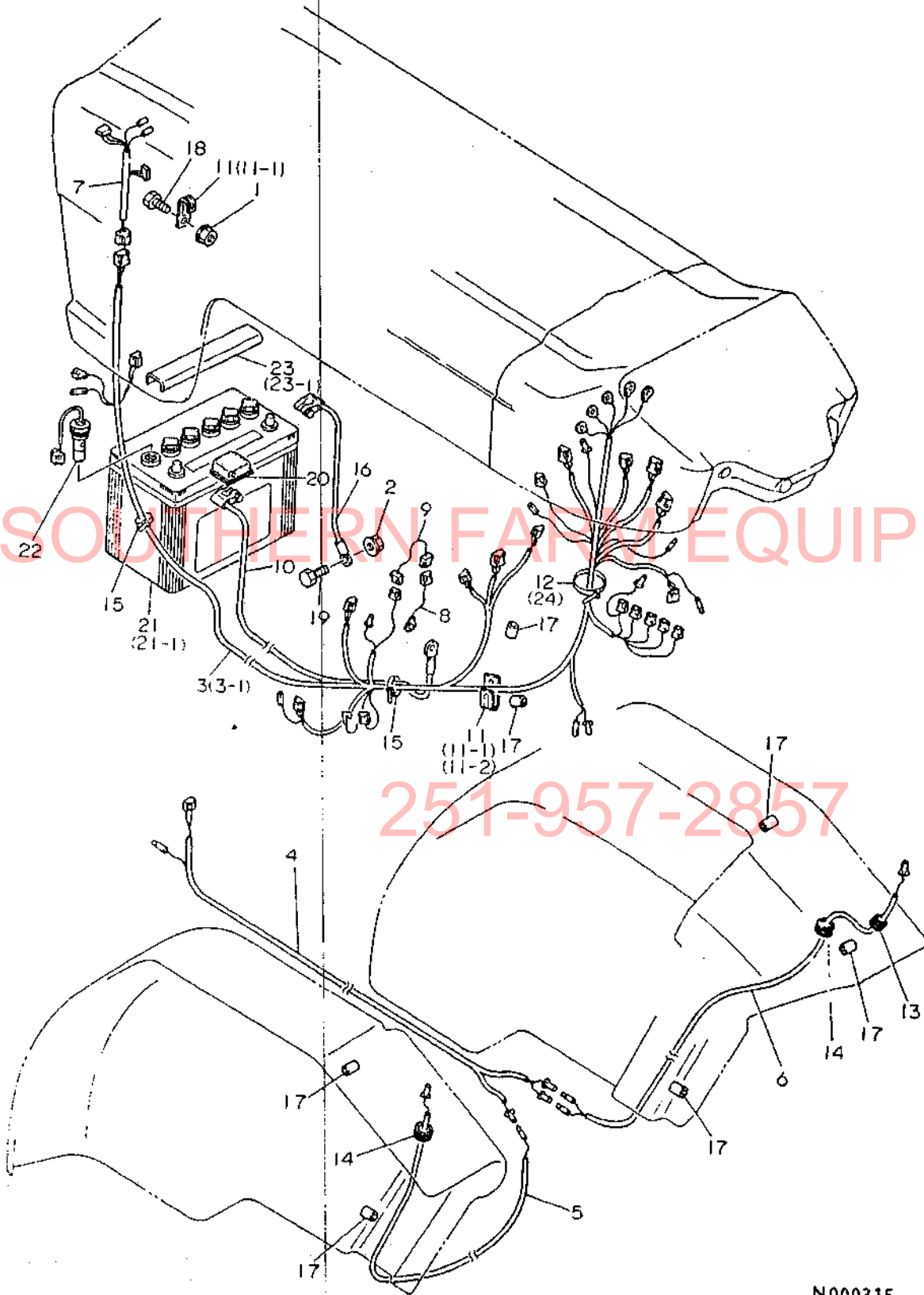
85.02.20

(A)=YM1820
 (B)=YM1820D
 (C)=YM1820DP
 (D)=

ミタシ NO.	レハル 0	フヒンハツコウ	フヒン メイ	-----コウ-----				I	P/U	A	R
				(A)	(B)	(C)	(D)				
I 67	..	194521-41510	ケ-スフタ(コウフ"	(C=F21144)	1	W	1				
I 68	..	194521-41520	ケ-スフタ(セ"ンフ"	(C=F21144)	1	W	1				
I 69	..	194521-41530	オリソク"	(C=F20675)	4	W	1				
I 70	..	194521-41540	ハツクアツフ"リンク"	(C=F20675)	4	W	1				
I 71	..	194521-41550	シ-ル TC 18 32 7	(C=F20675)	1	W	1				
I 72	..	194521-41560	カツフ"リンク"	(C=F20675)	4	W	1				
I 73	..	194521-41570	ヒ"ン 11* 7	(C=F20675)	2	W	1				
I 74	..	22117-080000	サ"カ"ネ(コマル 8	(C=F20675)	4	W	10				
I 75	..	22217-080000	ハ"ネサ"カ"ネ 8	(C=F20675)	4	W	20				
I 76	..	22252-000320	トメフC(アサ 32	(C=F20675)	1	W	10				
I 77	..	24341-000112	オリソク" 1A S 11.2	(C=F20675)	1	W	10				
I 78	..	26450-080852	6カクアサホ"ルト 8X 85	(C=F20675)	4	W	1				

251-957-2857

60.ワイヤハーネス



N000315

+-----+
 1 1102 1
 1 (1101) 1
 +-----+
 NPC-1420

60. ワイヤハーネス

85.02.20

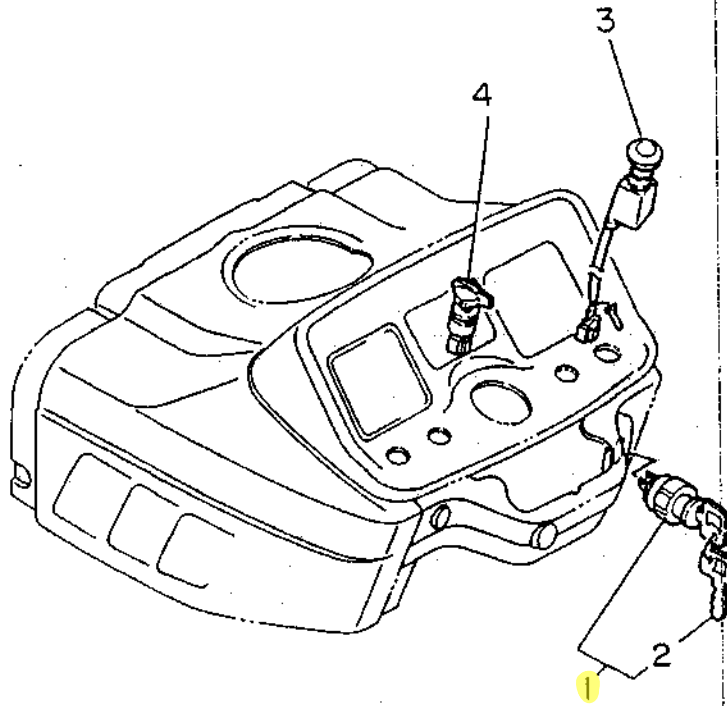
(A)=YM1820
 (B)=YM1820D
 (C)=YM1820DP
 (D)=

ミタシ NO.	レハル 0	フロンパソコウ	フレンメイ	-----コウ----- (A)(B)(C)(D)	I	P/U	A	R
1	.	194990-22130	ケフ°ス(コニカル) 6	1 1 1				5
2	.	194990-22140	ケフ°ス(コニカル) 8	1 1 1				5
3	.	* 194520-51110	ワイヤハーネスA	1 1 1				1
I 3- 1	.	194550-51110 (A=FXXXXX) (B=FXXXXX) (C=FXXXXX)	ワイヤハーネス A	1 1 1			N	
4	.	194550-51120	ワイヤハーネス B	1 1 1				1
5	.	194312-51130	ワイヤハーネス C	1 1 1				1
6	.	194312-51140	ワイヤハーネス D	1 1 1				1
7	.	194440-51150	ワイヤハーネスE	1 1 1				1
8	.	194312-51210	メーソリト°セン	1 1 1				1
9	.	194550-51220	ヒュ°シ°フ°ルリソク	1 1 1				1
10	.	194550-51410	ケーフ°ル(ハツテリ)	1 1 1				1
11	.	194440-51630	クランフ°C(ワイヤハーネス	2 2 2				1
I 11- 1	.	194440-51630 (C=FXXXXX)	クランフ° C(ワイヤハーネス	2 2 2			Z	
I 11- 2	.	194440-51630 (A=FXXXXX) (B=FXXXXX)	クランフ° C(ワイヤハーネス	1 1			K	
I 12	.	194250-51660 (A=FXXXXX) (B=FXXXXX) (C=FXXXXX)	ナイロンパソコウ 250	1 1 1			Z	1
13	.	194080-58810	コムク°ロメツト 8	1 1 1				1
14	.	194420-58820	ク°ロメツト(ナカ°サ 94	2 2 2				1
15	.	121750-59890	フレ°メ(F0ハ°イ°	2 2 2				1
16	.	194240-83420	ケーフ°ル(ハツテリア°ス	1 1 1				1
17	.	23061-070035	ヒ°ニ°ル°チ°ユ°フ° 7X35	7 7 7				10
18	.	26116-060162	ホ°ルト 6X16	1 1 1				10
19	.	26116-080162	ホ°ルト 8X16	1 1 1				10
20	.	194080-51430	ハツテリタ°ミナルヒ°ツエンコ°ム	1 1 1				1
21	.	* 194420-51500	ハツテリ° N70(ウエツト)	1 1 1				1
I 21- 1	.	194190-51510 (A=FXXXXX) (B=FXXXXX) (C=FXXXXX)	ハツテリ° (N70Z	1 1 1			N	
22	.	194420-51540	ヒソサ(ハツテリ	1 1 1				1
23	.	* 194420-51550	カハ°-(ハツテリエキク°チ	1 1 1				1
I 23- 1	.	194432-51550 (A=FXXXXX) (B=FXXXXX) (C=FXXXXX)	カハ°-(ハツテリエキク°チ	1 1 1			R	
I 24	.	105430-67110 (A=FXXXXX) (B=FXXXXX) (C=FXXXXX)	コート°クランフ°	1 1 1			W	

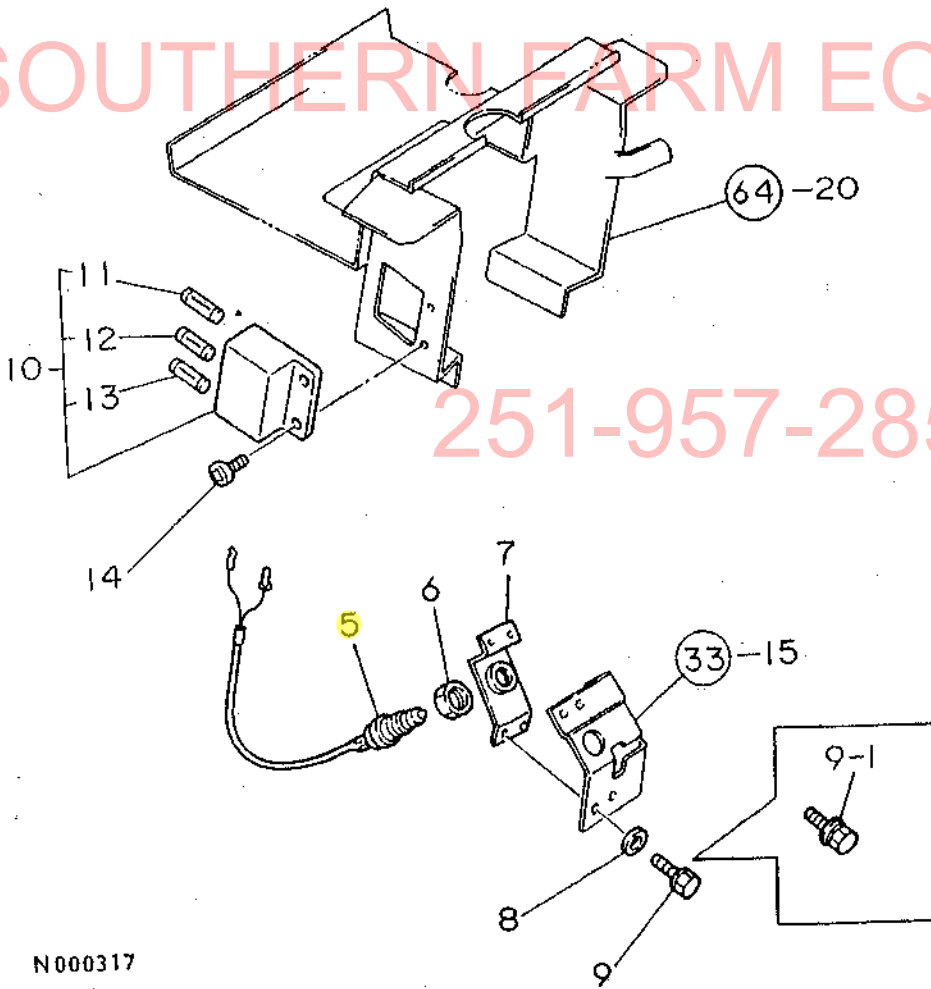
SOUTHERN EQUIPMENT

5127-2857

61. ス イ ッ チ



SOUTHERN FARM EQUIPMENT



251-957-2857

N000317

+-----+
 I 1103 I
 I (1101) I
 +-----+
 NPC-1420

61. ス イ ッ チ

85.02.20

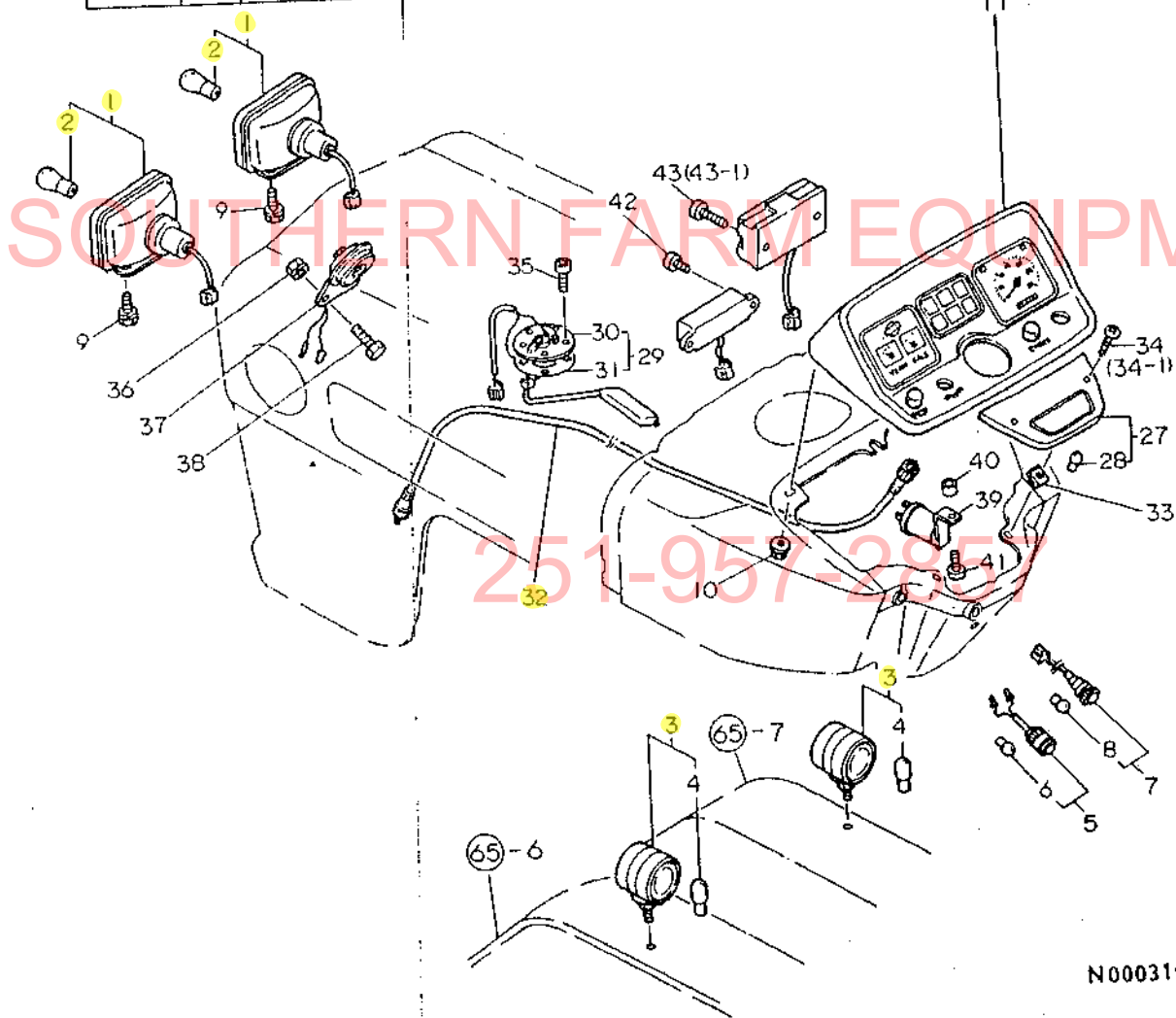
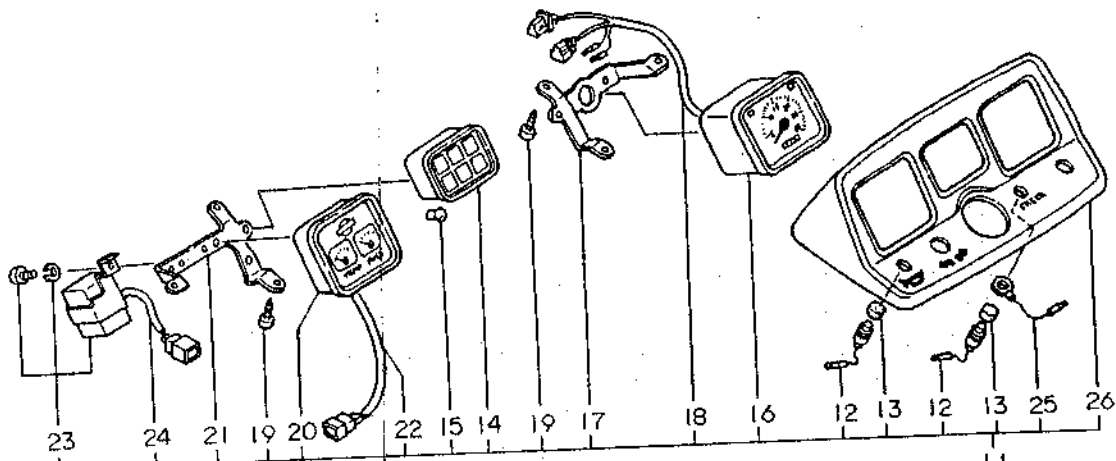
(A)=YM1820
 (B)=YM1820D
 (C)=YM1820DP
 (D)=

ミタシ NO.	レベル 0	フレンパソコウ	フレン メ	-----コソウ-----				I	P/U	A	R
				(A)	(B)	(C)	(D)				
1	.	194155-52110	スタートスイッチ	1	1	1					1
2	..	194155-52190	スタートスイッチキ-	1	1	1					1
3	.	194420-52120	ライティングスイッチ	1	1	1					1
4	.	194440-52130	フラッシュスイッチ	1	1	1					1
5	.	194440-52190	セフテイスタータスイッチ	1	1	1					1
6	.	194240-52210	ナット 22	1	1	1					1
7	.	194420-52220	ステ-(セフテイス)	1	1	1					1
I 8	.	22137-060000	サッカネ 6	2	2	2		Z			50
9	.	* 26013-060142	ホルト(B 6X14	2	2	2					20
I 9- 1	.	194155-05210	ホルト(ハネ+ヒラ 6X16	2	2	2		N			
10	.	194440-52400	ヒュースホツクス CMP	1	1	1					1
11	..	194145-52820	カンヒュース 5A	1	1	1					1
12	..	194145-52830	カンヒュース 10A	2	2	2					1
13	..	194145-52840	カンヒュース 15A	2	2	2					1
14	.	26587-060202	ハイントコネジ 6X20	2	2	2					20

SOUTHERN FARM EQUIPMENT

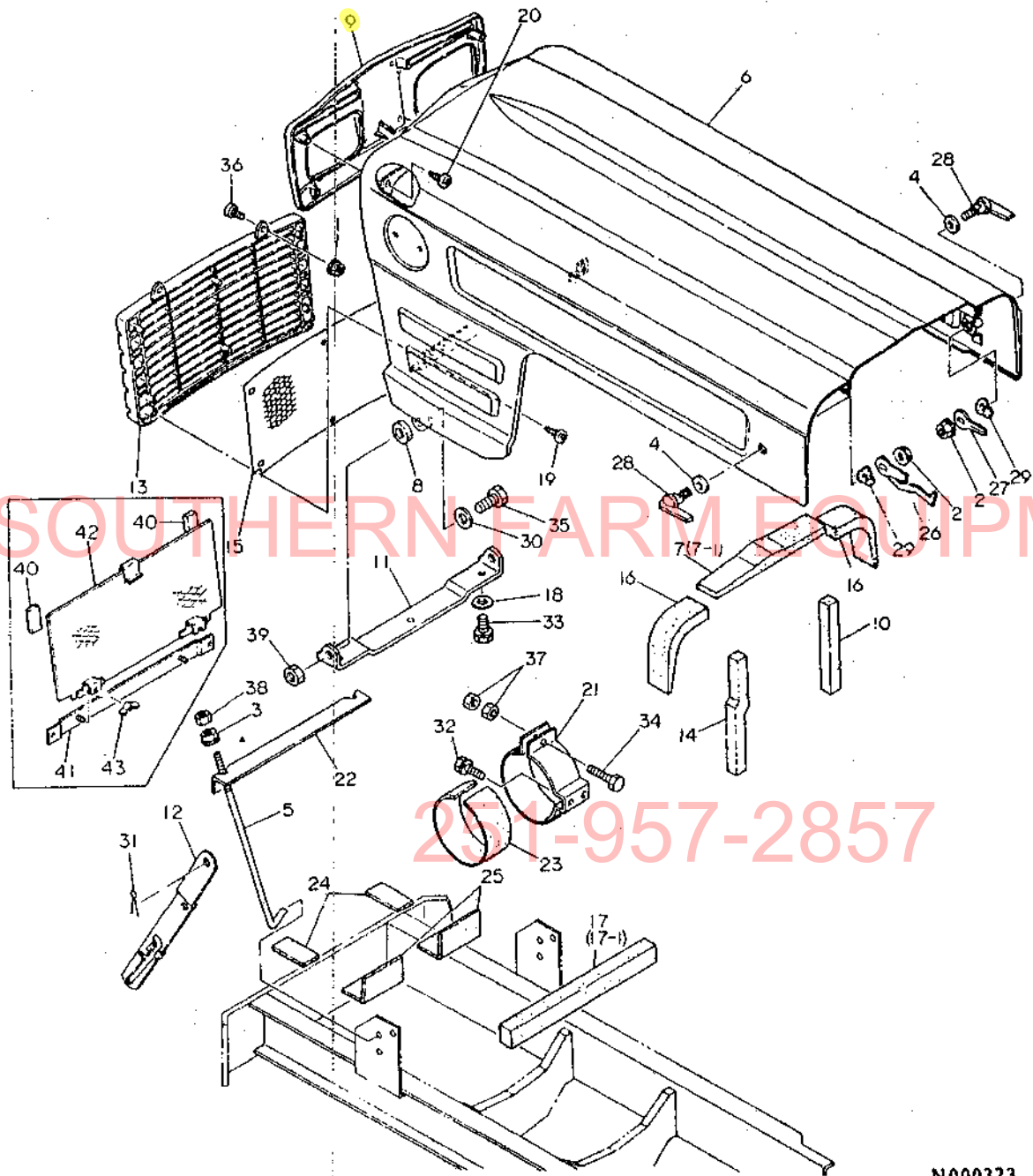
251-957-2857

62 ランプ・メータ



N000319

63 ボンネット



N000323

+-----+
 | 1104 |
 | (1101) |
 +-----+
 NPC-1420

62. ランプ・メータ

85.02.20

(A)=YM1820
 (B)=YM1820D
 (C)=YM1820DP
 (D)=

ミタシ NO.	レハル 0	フヘンハンコウ	フヘンメイ	----コウ---- (A)(B)(C)(D)				I P/U A R
1	.	194520-53100	ハツトランプ CMP	2	2	2		1
2	..	194520-55810	テッキウ12V25/25W	2	2	2		1
3	.	194440-53400	フラツシヤランプ CMP	2	2	2		1
4	..	194080-55820	テッキウ 12V.20W	2	2	2		2
5	.	194312-54700	タツシランプ CMP	1	1	1		1
6	..	194151-55820	テッキウ 12V 3.4W	1	1	1		2
7	.	194312-55500	ハロウト (E-タ CMP	1	1	1		1
8	..	194151-55820	テッキウ 12V 3.4W	1	1	1		2
9	.	26013-060122	ホルト (B 6X12	4	4	4		50
10	.	194990-22120	ケフス (コニカル) 5	6	6	6		5
11	.	194420-56011	コンヒネーションメータ CMP	1	1	1		1
12	..	194150-52160	ホーンスイッチ	2	2	2		1
13	..	194150-52170	ホーンスイッチキャツフ	2	2	2		2
14	..	194420-55101	ホツク入 (ハロウト	1	1	1		1
15	..	194151-55820	テッキウ 12V 3.4W	8	8	8		2
16	..	194420-56101	アワメータ	1	1	1		1
17	..	194420-56121	フラケツト (1	1	1	1		1
18	..	194420-56131	コート (アワメータ	1	1	1		1
19	..	194420-56150	タツヒコンネシ	6	6	6		2
20	..	194420-56401	テンプ. フエルメータ	1	1	1		1
21	..	194420-56421	フラケツト (2	1	1	1		1
22	..	194420-56431	コート (テンプ. フエルメータ	1	1	1		1
23	..	194420-57301	サーキット (チエツク	1	1	1		1
24	..	194420-57311	コート (チエツクサーキット	1	1	1		1
25	..	194420-57321	コート (チエツクスイッチ	1	1	1		1
26	..	194420-61611	ハネル (タツシホート	1	1	1		1
27	.	194520-56020	ハネル (インシケータ	1	1	1		1
28	..	194550-56070	テッキウ 14V80MA	2	2	2		1
29	.	194420-56600	ネリヨウケイケシ CMP	1	1	1		1
30	..	194420-56610	ケシセンタ	1	1	1		1
31	..	194420-56620	ハツキン (ケシセンタ	1	1	1		1
32	.	194440-56900	メータフル CMP	1	1	1		1
33	.	194145-61650	スポートナツト 5	2	2	2		5
34	.	* 194312-61680	タツヒコンネシ (サ5X16	2	2	2		2
I 34- 1	.	194800-61640	タツヒコンネシ 5X30	2	2	2	N	
		(A=FXXXXX)	(B=FXXXXX)	(C=FXXXXX)				
35	.	26557-050122	ナハコネシ 5X12	5	5	5		10
36	.	194990-22040	ケフス (入ハツク) 6	2	2	2		1
37	.	194151-57100	ホーン	1	1	1		1
38	.	26116-060122	ホルト 6X12	2	2	2		30
39	.	194080-57202	フラツシヤリレ	1	1	1		1
I 40	.	194151-57210	スハサ	1	1	1	Z	1
		(A=FXXXXX)	(B=FXXXXX)	(C=FXXXXX)				
41	.	26557-050162	ナハコネシ 5X16	1	1	1		50
42	.	26557-060122	ナハコネシ 6X12	2	2	2		10
43	.	26557-060302	ナハコネシ 6X30	2	2	2		50
I 43- 1	.	26587-060202	ハイントネシ (+ア7 6X20	2	2	2	S	
		(A=F20390)	(B=F21219)	(C=F21219)				

+-----+
I 1J02 I
I (1J01) I
+-----+
NPC-1420

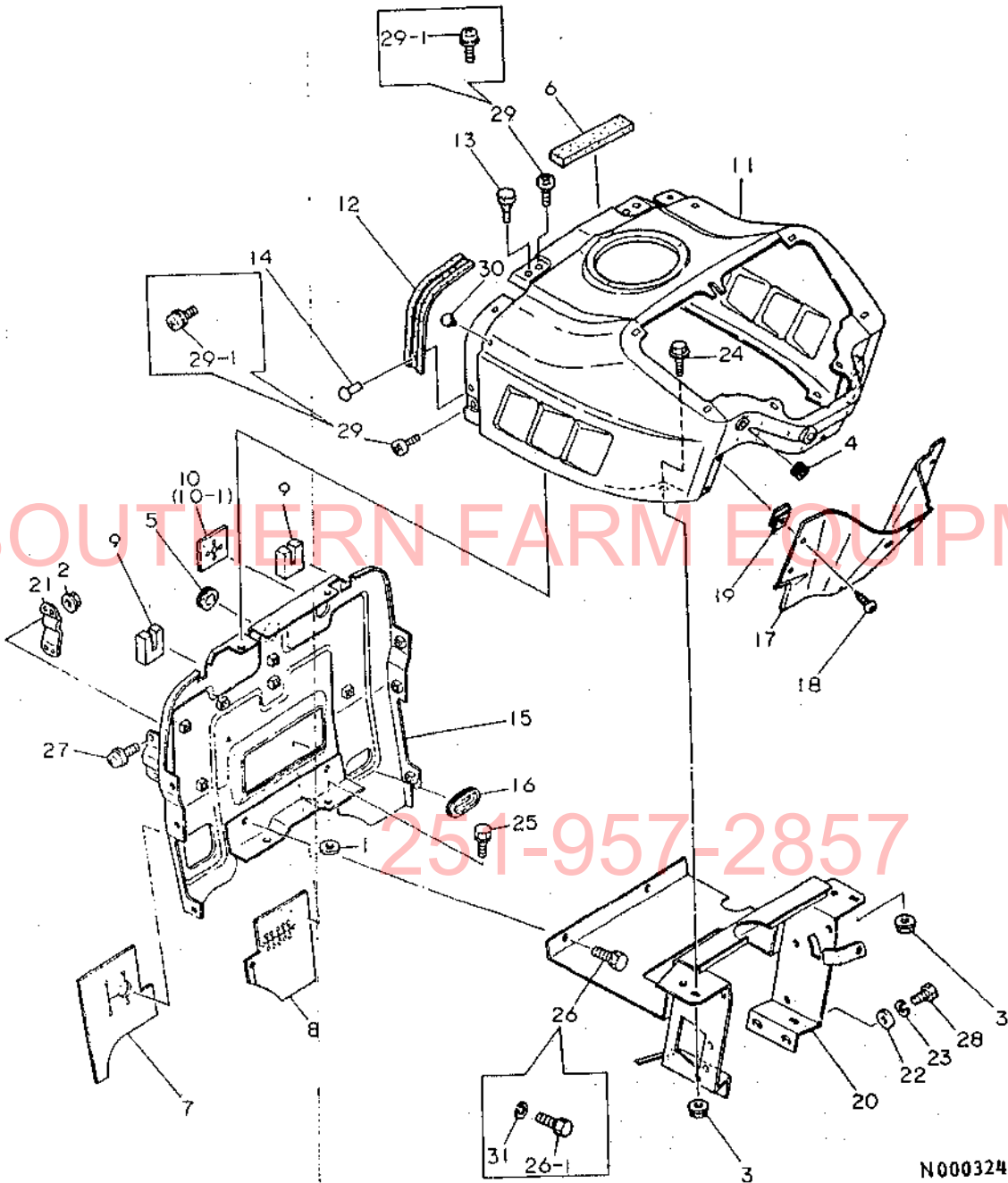
63. ボ ン ネット

85.02.20

(A)=YM1820
(B)=YM1820D
(C)=YM1820DP
(D)=

ミタシ NO.	レベル 0	フレンハンコウ	フレン メイ	-----コウ-----				I	P/U	A	R
				(A)	(B)	(C)	(D)				
1	.	194990-22130	ケフス(コニカル) 6	2	2	2				5	
2	.	194990-22140	ケフス(コニカル) 8	2	2	2				5	
3	.	194990-22140	ケフス(コニカル) 8	2	2	2				5	
4	.	194310-47790	フリクションプレート	2	2	2				1	
5	.	194145-51570	ハツテリクランフ°ロツト"	2	2	2				1	
6	.	194520-61100	ボンネット CMP	1	1	1				1	
7	.	* 194430-61210	エア-カットフオー-ムラハ-	1	1	1				1	
I 7- 1	.	194446-61940	シール D(ボンネット (A=FXXXXX) (B=FXXXXX) (C=FXXXXX)	2	2	2		N		1	
8	.	194190-61250	ボンネットヒンシ"ハツキン	2	2	2				5	
9	.	194520-61250	アツハ°クワリル(フロント	1	1	1				1	
10	.	194322-61270	ウレタンフオー-ム D	1	1	1				1	
11	.	194430-61320	ヒンシ" (ボンネット	1	1	1				1	
12	.	194430-61350	ボンネットストツハ° CMP	1	1	1				1	
13	.	194520-61370	ロアクワリル(フロント	1	1	1				1	
14	.	194275-61380	ウレタンフオー-ム(B	1	1	1				1	
15	.	194520-61380	ネット(ロアクワリル	1	1	1				1	
16	.	194275-61390	ウレタンフオー-ム(C	2	2	2				1	
17	.	* 194464-61450	ウレタンフオー-ム(E	1	1	1				1	
I 17- 1	.	194446-61920	シール B(ボンネット (A=FXXXXX) (B=FXXXXX) (C=FXXXXX)	1	1	1		N		1	
18	.	194145-61570	サ"カ"ネ 10	2	2	2				1	
19	.	194420-61640	タツヒ°ンネシ"5X16	2	2	2				1	
20	.	194420-61640	タツヒ°ンネシ"5X16	5	5	5				1	
21	.	194197-61730	クランフ°(エアクリ-ナ	1	1	1				1	
22	.	194190-61750	ハツテリクランフ°	1	1	1				1	
23	.	194440-61750	フェルト(エアクリ-ナ	1	1	1				1	
24	.	194190-61761	ハツテリクツシヨコ"ム	2	2	2				1	
25	.	194190-61780	クツシヨコ"ム(ハツテリ	2	2	2				1	
26	.	194312-61800	ロツクカ"ム CMP	1	1	1				1	
27	.	194312-61810	ロツクカ"ム(ボンネット	1	1	1				1	
28	.	194312-61820	ロツクレハ" (ボンネット	2	2	2				1	
29	.	194312-61840	ナミワツシヤ BW-626	2	2	2				1	
30	.	22137-120000	サ"カ"ネ 12	2	2	2				50	
31	.	22417-160250	ワリヒ°ン 1.6X25	1	1	1				30	
32	.	26013-080122	ホ"ルト(B 8X12	2	2	2				10	
33	.	26013-100202	ホ"ルト(B 10X20	2	2	2				10	
34	.	26116-080402	ホ"ルト 8X40	1	1	1				10	
35	.	26116-120252	ホ"ルト 12X25	2	2	2				10	
36	.	26557-060122	+ナ"ハ"コネシ" 6X12	2	2	2				10	
37	.	26716-080002	6カクナツト M8(6T)	2	2	2				10	
38	.	26716-080002	6カクナツト M8(6T)	2	2	2				10	
39	.	26716-120002	ナツト 12	2	2	2				10	
I 40	.	194550-61230	フレツ"メ (A=FXXXXX) (B=FXXXXX) (C=FXXXXX)	2	2	2		W		1	
I 41	.	194520-61260	ステー(ホ"ウシ"ンアミ (A=FXXXXX) (B=FXXXXX) (C=FXXXXX)	1	1	1		W		10	
I 42	.	194520-61300	ホ"ウシ"ンアミ(ロアクワリル (A=FXXXXX) (B=FXXXXX) (C=FXXXXX)	1	1	1		W		10	
I 43	.	26636-060002	チヨクナツト(オオ 6 (A=FXXXXX) (B=FXXXXX) (C=FXXXXX)	2	2	2		W		1	

64. ダッシュボード



N000324

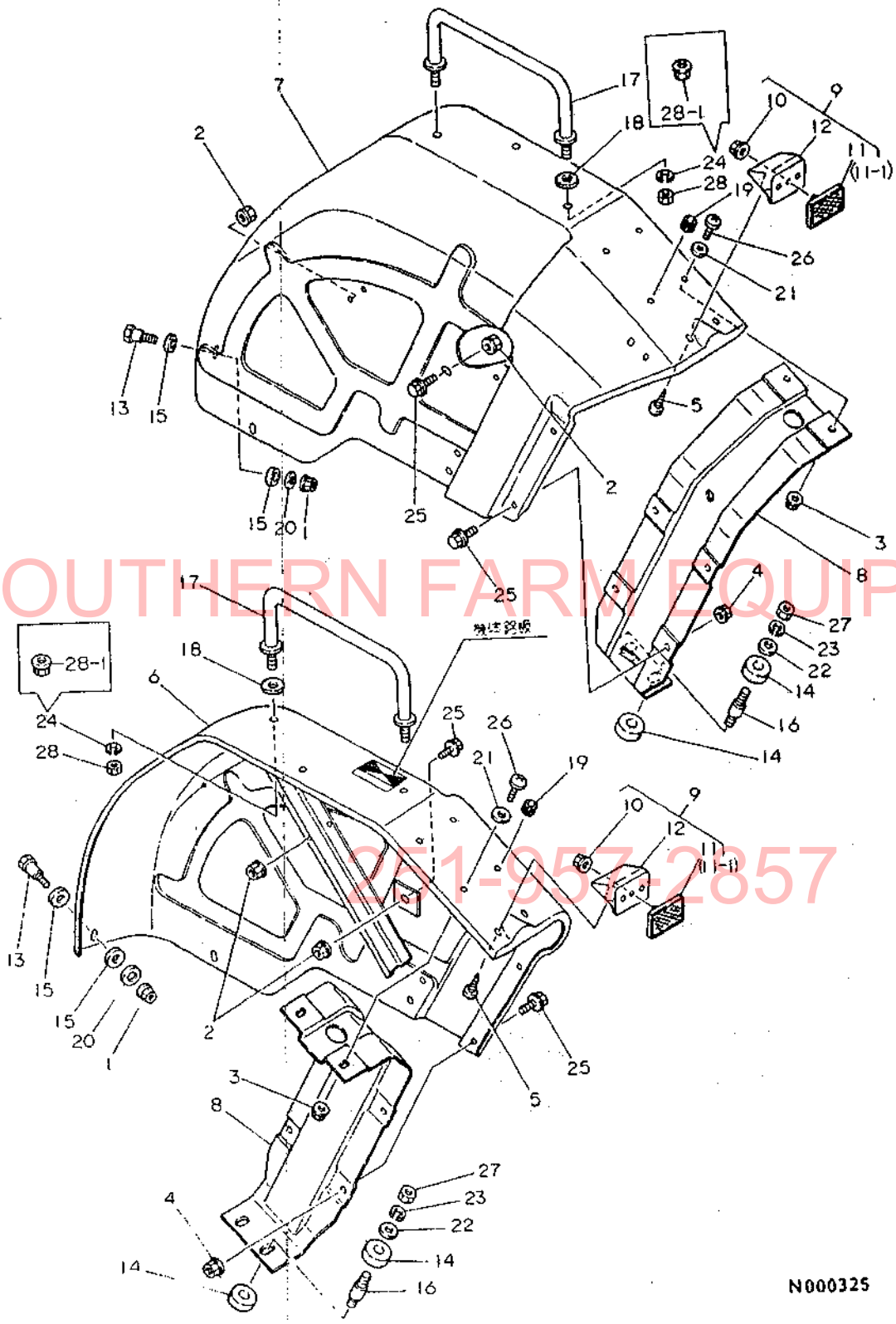
+-----+
 I 1J03 I
 I (1J01) I
 +-----+
 NPC-1420

64. ダ ッ シ ュ ボ ー ド

85.02.20

(A)=YM1820 -
 (B)=YM1820D
 (C)=YM1820DP
 (D)=

ミタシ NO.	レベル 0	フロンパソコウ	フロン メイ	---コウ---				I	P/U	A	R
				(A)	(B)	(C)	(D)				
1	.	194145-04810	PW 10	2	2	2				1	
2	.	194990-22120	ケフ*ス(コニカル) 5	4	4	4				5	
3	.	194990-22140	ケフ*ス(コニカル) 8	2	2	2				5	
4	.	194080-58810	コムク*ロメツト 8	1	1	1				1	
5	.	194162-58830	コムク*ロメツト	1	1	1				1	
6	.	194440-61220	エアカツフォ-6ラハ"- B	1	1	1				1	
7	.	194520-61410	エア-カツトコム F	1	1	1				1	
8	.	194520-61420	エア-カツトコム G	1	1	1				1	
9	.	194550-61440	エアカツフォ-6ラハ"-H	2	2	2				1	
10	.	194550-61450	エア-カツトコム C	1	1	1				1	
I 10- 1	.	194550-61430	エアカツトコム C (A=FXXXXX) (B=FXXXXX) (C=FXXXXX)	1	1	1			S		1
11	.	194520-61500	タツシホ-ト" CMP	1	1	1				1	
12	.	194440-61550	ハ*ツキン(ホソネット	2	2	2				1	
13	.	194145-61560	ホソネットクツシヨココム	2	2	2				1	
14	.	194190-61560	ト*ライフ*リハ*ツト 5X6	4	4	4				10	
15	.	194520-61570	フ*レ-ト(エア-カツトCMP	1	1	1				1	
I 16	.	194446-61580	ク*ロメツト(ナカ*サ125 (A=FXXXXX) (B=FXXXXX) (C=FXXXXX)	1	1	1			Z		1
17	.	194520-61620	カハ"- (タツシホ-ト"	1	1	1				1	
18	.	194420-61640	タツシホソシ" 5X16	5	5	5				1	
19	.	194145-61650	ス*ロ-ト"ナツト 5	5	5	5				5	
20	.	194520-61660	ス*テ-(タツシホ-ト"	1	1	1				1	
21	.	194312-61830	ウ*ケ(ロツクレハ"-	2	2	2				1	
22	.	22137-080000	サ*カ*ネ 8	4	4	4				10	
23	.	22217-080000	ハ*ネサ*カ*ネ 8	4	4	4				50	
24	.	26011-080162	ホ*ルト(A 8X16	2	2	2				10	
25	.	26013-080162	ホ*ルト(B 8X16	2	2	2				20	
26	.	* 26013-080162	ホ*ルト(B 8X16	2	2	2				20	
I 26- 1	.	26116-080162	ホ*ルト 8X16 (A=FXXXXX) (B=FXXXXX) (C=FXXXXX)	2	2	2			N		
27	.	26021-050122	ナ*コネシ" (A 5X12	4	4	4				30	
28	.	26116-080162	ホ*ルト 8X16	4	4	4				10	
29	.	* 26587-060162	ハ*ハ*イ*ン*ト"コネシ" 6X16	4	4	4				10	
I 29- 1	.	26011-060122	ホ*ルト(ヒラ 6X12 (A=FXXXXX) (B=FXXXXX) (C=FXXXXX)	4	4	4			N		
I 30	.	194324-62310	コムキヤツフ* 4.5 (A=FXXXXX) (B=FXXXXX) (C=FXXXXX)	2	2	2			W		
I 31	.	22217-080000	ハ*ネサ*カ*ネ 8 (A=FXXXXX) (B=FXXXXX) (C=FXXXXX)	2	2	2			W		



N000325

+-----+
I 1J04 I
I (1J01) I
+-----+
NPC-1420

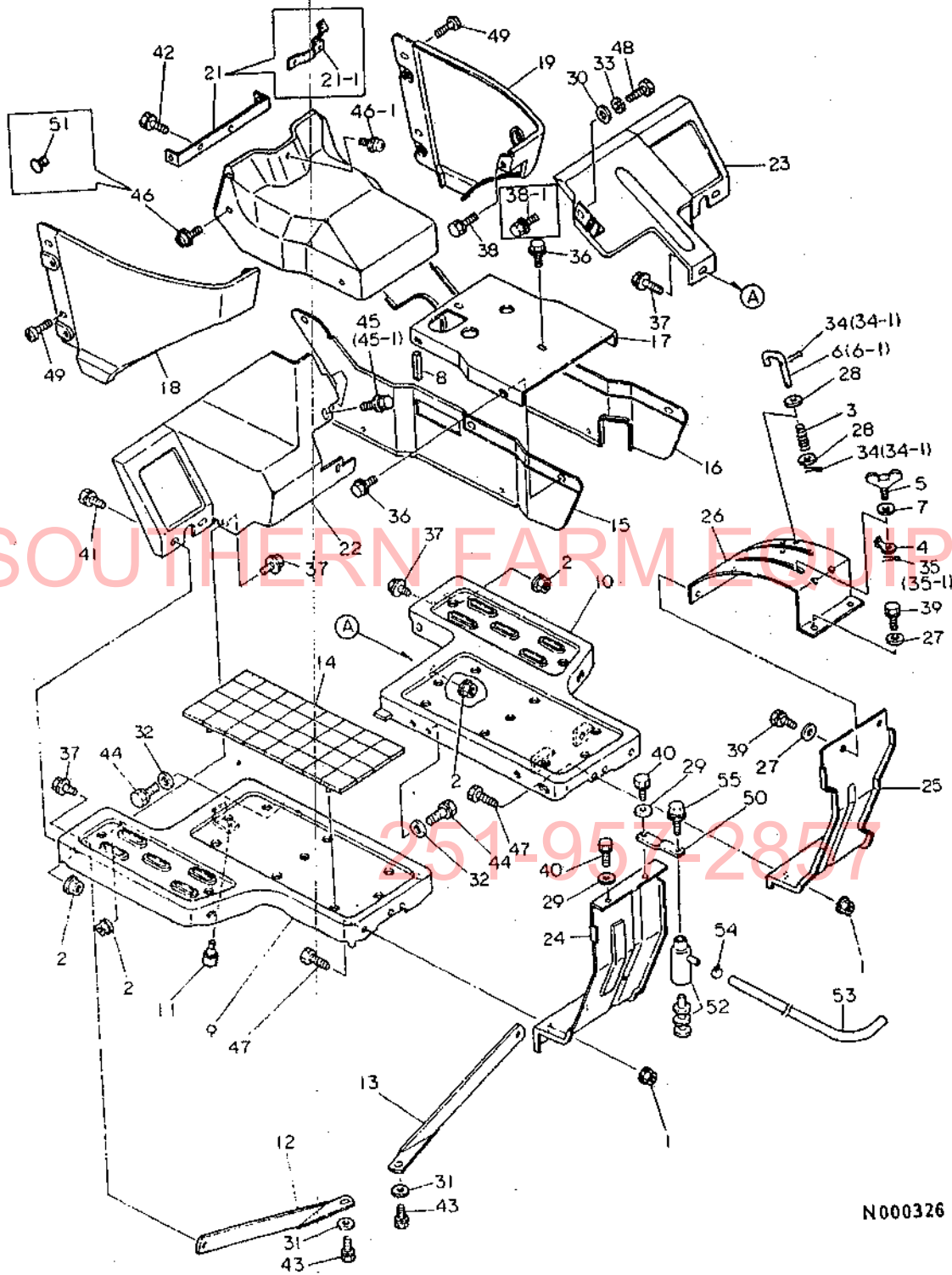
65.7 エ ン タ

85.02.20

(A)=YM1820
(B)=YM1820D
(C)=YM1820DP
(D)=

ミタシ NO.	シハル O	フヘンハシコウ	フヘン メイ	-----コウ-----				I P/U A R
				(A)	(B)	(C)	(D)	
1	.	194990-22130	ケフ°ス(コニカル) 6	4	4	4		5
2	.	194990-22140	ケフ°ス(コニカル) 8	4	4	4		5
3	.	194990-22140	ケフ°ス(コニカル) 8	4	4	4		5
4	.	194990-22140	ケフ°ス(コニカル) 8	8	8	8		5
5	.	194420-61640	タツヒ°ンネシ°5X16	4	4	4		1
6	.	194520-62110	フエンタ° L	1	1	1		1
7	.	194520-62120	フエンタ° R	1	1	1		1
8	.	194520-62130	フレ°ム(フエンタ°	2	2	2		1
9	.	194550-62200	リフレクタ CMP	2	2	2		1
10	..	194550-62170	フランシ°ナツト 6	2	2	2		1
11	..	* 194550-62180	リフレクタ	2	2	2		1
I 11- 1	..	194800-76210	リフレクタ	2	2	2	N	
		(A=FXXXXX	(B=FXXXXX	(C=FXXXXX				
12	..	194550-62190	フ°ラケツト(リフレクタ	2	2	2		1
13	.	194420-62251	タ°ンツキホ°ルト M6	4	4	4		1
14	.	194145-62260	ホ°ウシ°ンコ°ム	8	8	8		1
15	.	194420-62260	ホ°ウシ°ンコ°ム 10X20X5	8	8	8		1
16	.	194312-62270	タ°ンツキホ°ルト M10	4	4	4		1
17	.	194420-62410	ハ°°(アシスト	2	2	2		1
18	.	194145-62420	アシストハ°°°クツシ°ン	4	4	4		1
19	.	194145-64430	ク°ロメツト	4	4	4		1
20	.	22157-060000	サ°カ°ネ(タ°イマル 6	4	4	4		10
21	.	22157-080000	サ°カ°ネ(タ°イマル 8	4	4	4		10
22	.	22157-100000	サ°カ°ネ 10	4	4	4		10
23	.	22217-100000	ハ°ネサ°カ°ネ10	4	4	4		100
I 24	.	22217-120000	ハ°ネサ°カ°ネ 12	4	4	4	Z	50
		(A=FXXXXX	(B=FXXXXX	(C=FXXXXX				
25	.	26011-080162	ホ°ルト(A 8X16	2	2	2		10
26	.	26587-080162	フハ°イント°コネシ° 8X16	12	12	12		10
27	.	26716-100002	ナツト 10	4	4	4		10
28	.	* 26716-120002	ナツト 12	4	4	4		10
I 28- 1	.	194990-22160	ケフ°ス(コニカル 12	4	4	4	N	
		(A=FXXXXX	(B=FXXXXX	(C=FXXXXX				

66. ステップ



+-----+
I 1J05 I
I (1J01) I
+-----+
NPC-1420

66. ス テ ッ プ

85.02.20

(A)=YM1820
(B)=YM1820D
(C)=YM1820DP
(D)=

ミタツシ NO.	レハル O	フヒンハソコウ	フヒン メイ	----コウ----				I P/U A R
				(A)	(B)	(C)	(D)	
1	.	194990-22130	ケフ°ス(コニカル) 6	4	4	4		5
2	.	194990-22140	ケフ°ス(コニカル) 8	4	4	4		5
3	.	194312-45320	アソロト°スフ°リンク°	1	1	1		1
4	.	194550-47110	ストツハ°	2	2	2		1
5	.	194420-47850	チヨウホ°ルト	2	2	2		1
6	.	* 194550-47980	ストツハ°	1	1	1		1
I 6-	1	194327-62980	ストツハ°	1	1	1		N
		(A=FXXXXX	(B=FXXXXX	(C=FXXXXX				
7	.	194740-55430	ネシ°ヨウサラハ°ネ	2	2	2		1
8	.	194446-61950	シ°ルE(ホ°ンネット)	1	1	1		1
9	.	194550-62510	ステツフ°(L	1	1	1		1
10	.	194550-62520	ステツフ°(R	1	1	1		1
11	.	194330-62530	ストツハ°(ハ°ダブル	3	3	3		1
12	.	194430-62540	ステ°(ステツフ° L	1	1	1		1
13	.	194430-62550	ステ°(ステツフ° R	1	1	1		1
14	.	194420-62560	クツシヨソ(ステツフ°	2	2	2		1
15	.	194420-62650	カハ°° L(ミツシヨソ	1	1	1		1
16	.	194420-62660	カハ°° R(ミツシヨソ	1	1	1		1
17	.	194420-62670	カハ°° ウE(ミツシヨソ	1	1	1		1
18	.	194420-62710	サイト°カハ°° L	1	1	1		1
19	.	194430-62720	サイト°カハ°° R	1	1	1		1
20	.	194520-62810	レキ°エレ°タカハ°°	1	1	1		1
21	.	194550-62820	ステ°(レキ°エレ°タカハ°°	1	1	1		1
I 21-	1	194550-62821	ステ°(レキ°エレ°タカハ°°	1	1	1		S
		(A=FXXXXX	(B=FXXXXX	(C=FXXXXX				
22	.	194420-62910	サフ°ステツフ° L	1	1	1		1
23	.	194420-62920	サフ°ステツフ° R	1	1	1		1
24	.	194520-62930	タ°ストカハ°° L	1	1	1		1
25	.	194520-62940	タ°ストカハ°° R	1	1	1		1
26	.	194520-62950	レハ°°カ°イト°	1	1	1		1
27	.	22137-060000	サ°カ°ネ 6	4	4	4		50
28	.	22137-060000	サ°カ°ネ 6	2	2	2		50
29	.	22137-060000	サ°カ°ネ 6	2	2	2		50
30	.	22137-080000	サ°カ°ネ 8	1	1	1		10
31	.	22137-080000	サ°カ°ネ 8	2	2	2		10
32	.	22137-100000	サ°カ°ネ 10	2	2	2		20
33	.	22217-080000	ハ°ネサ°カ°ネ 8	1	1	1		50
34	.	* 22417-200150	ワリヒ°ソソ 2X15	2	2	2		10
I 34-	1	22417-200200	ワリヒ°ソソ 2X20	2	2	2		N
		(A=FXXXXX	(B=FXXXXX	(C=FXXXXX				
35	.	* 22417-200150	ワリヒ°ソソ 2X15	2	2	2		10
I 35-	1	22417-200200	ワリヒ°ソソ 2X20	2	2	2		N
		(A=FXXXXX	(B=FXXXXX	(C=FXXXXX				
36	.	26011-060122	ホ°ルト(A 6X12	13	13	13		30
37	.	26011-080162	ホ°ルト(A 8X16	4	4	4		10
38	.	* 26013-060142	ホ°ルト(B 6X14	2	2	2		20
I 38-	1	194155-05210	ホ°ルト(ハ°ネ+ヒラ 6X16	2	2	2		N
		(A=FXXXXX	(B=FXXXXX	(C=FXXXXX				
39	.	26013-060162	ホ°ルト(B 6X16	4	4	4		20
40	.	26013-060162	ホ°ルト(B 6X16	2	2	2		20
41	.	26013-080162	ホ°ルト(B 8X16	2	2	2		20
42	.	26013-080162	ホ°ルト(B 8X16	2	2	2		20
43	.	26013-080202	ホ°ルト(B 8X20	2	2	2		10
44	.	26013-100202	ホ°ルト(B 10X20	4	4	4		10

** ツツク **

N000326

+-----+
 I 1J06 I
 I (1J01) I
 +-----+
 NPC-1420

66. ス テ ッ プ

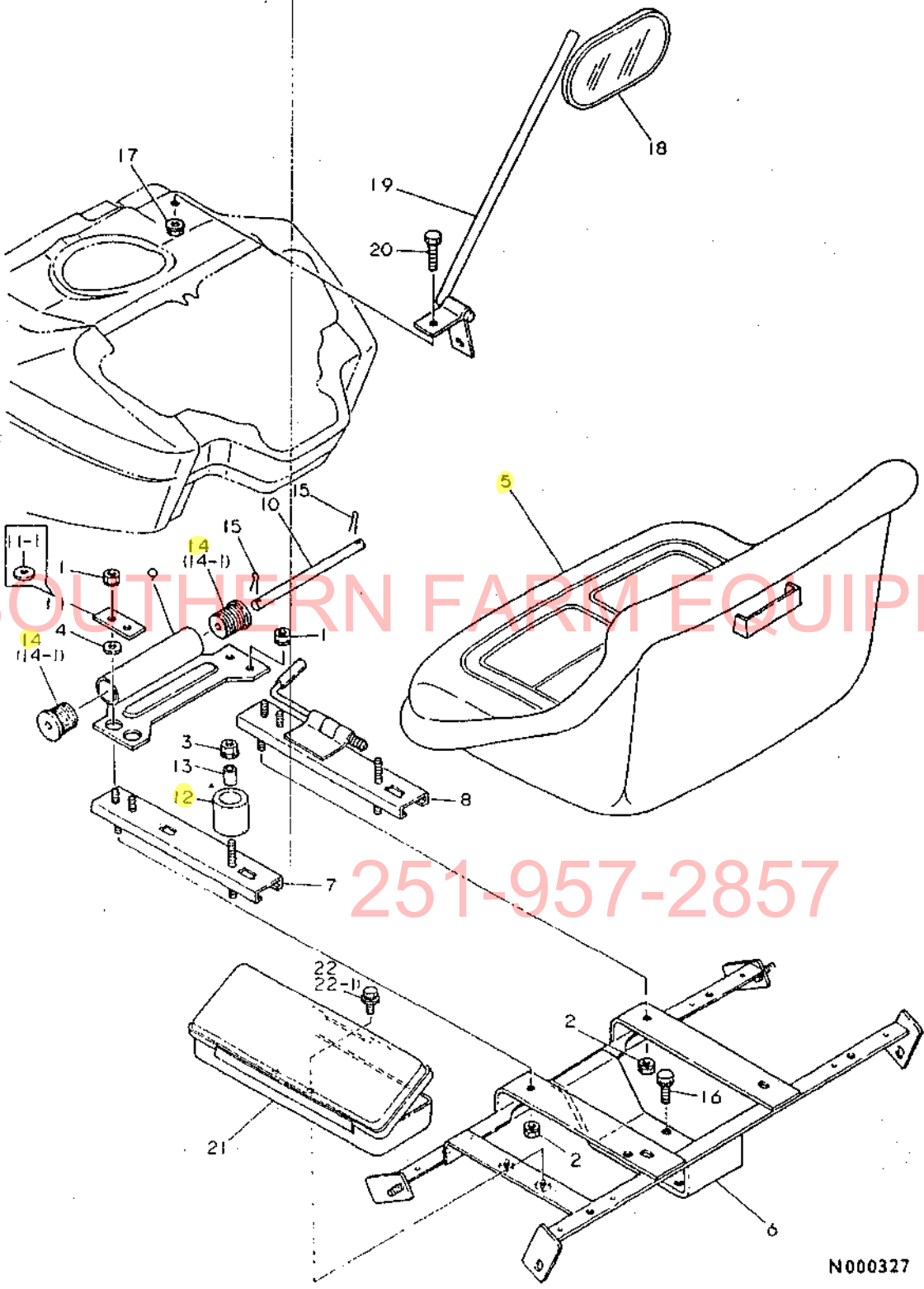
85.02.20

(A)=YM1820
 (B)=YM1820D
 (C)=YM1820DP
 (D)=

ミタシ NO.	レハル 0	フビコハンコウ	フビコ メイ	-----コウ-----				I P/U A R
				(A)	(B)	(C)	(D)	
45	.	* 26014-060142	ホルト(C 6X14	2	2	2		20
I 45- 1	.	194155-05210	ホルト(ハネ+ヒラ 6X16	2	2	2	N	
		(A=FXXXXXX)(B=FXXXXXX					
		(C=FXXXXXX)					
46	.	26021-050122	フビコシ(A 5X12	4	4	4		30
I 46- 1	.	26021-050122	フビコシ(ヒラ 5X12	3	3	3	K	
		(A=FXXXXXX)(B=FXXXXXX					
		(C=FXXXXXX)					
47	.	26116-060122	ホルト 6X12	4	4	4		30
48	.	26116-080162	ホルト 8X16	1	1	1		10
49	.	26587-060162	+ハイントコネシ 6X16	4	4	4		10
I 50	.	194312-39480	フビコサホート	1	1	1	W	
		(A=FXXXXXX)(B=FXXXXXX					
		(C=FXXXXXX)					
I 51	.	194550-62830	コムキツフ 6	2	2	2	W	
		(A=FXXXXXX)(B=FXXXXXX					
		(C=FXXXXXX)					
I 52	.	194205-63550	エフフビコ	1	1	1	W	
		(A=FXXXXXX)(B=FXXXXXX					
		(C=FXXXXXX)					
I 53	.	194550-63550	エフフビコハ17°	1	1	1	W	
		(A=FXXXXXX)(B=FXXXXXX					
		(C=FXXXXXX)					
I 54	.	23080-013000	ホースクランフ 13	2	2	2	W	
		(A=FXXXXXX)(B=FXXXXXX					
		(C=FXXXXXX)					
I 55	.	26116-080122	ホルト 8X12	1	1	1	W	
		(A=FXXXXXX)(B=FXXXXXX					
		(C=FXXXXXX)					

SOUTHERN FARM EQUIPMENT

251-957-2857



SOUTHERN FARM EQUIPMENT

251-957-2857

N000327

+-----+
 I 1J08 I
 I (1J01) I
 +-----+
 NPC-1420

68. 銘

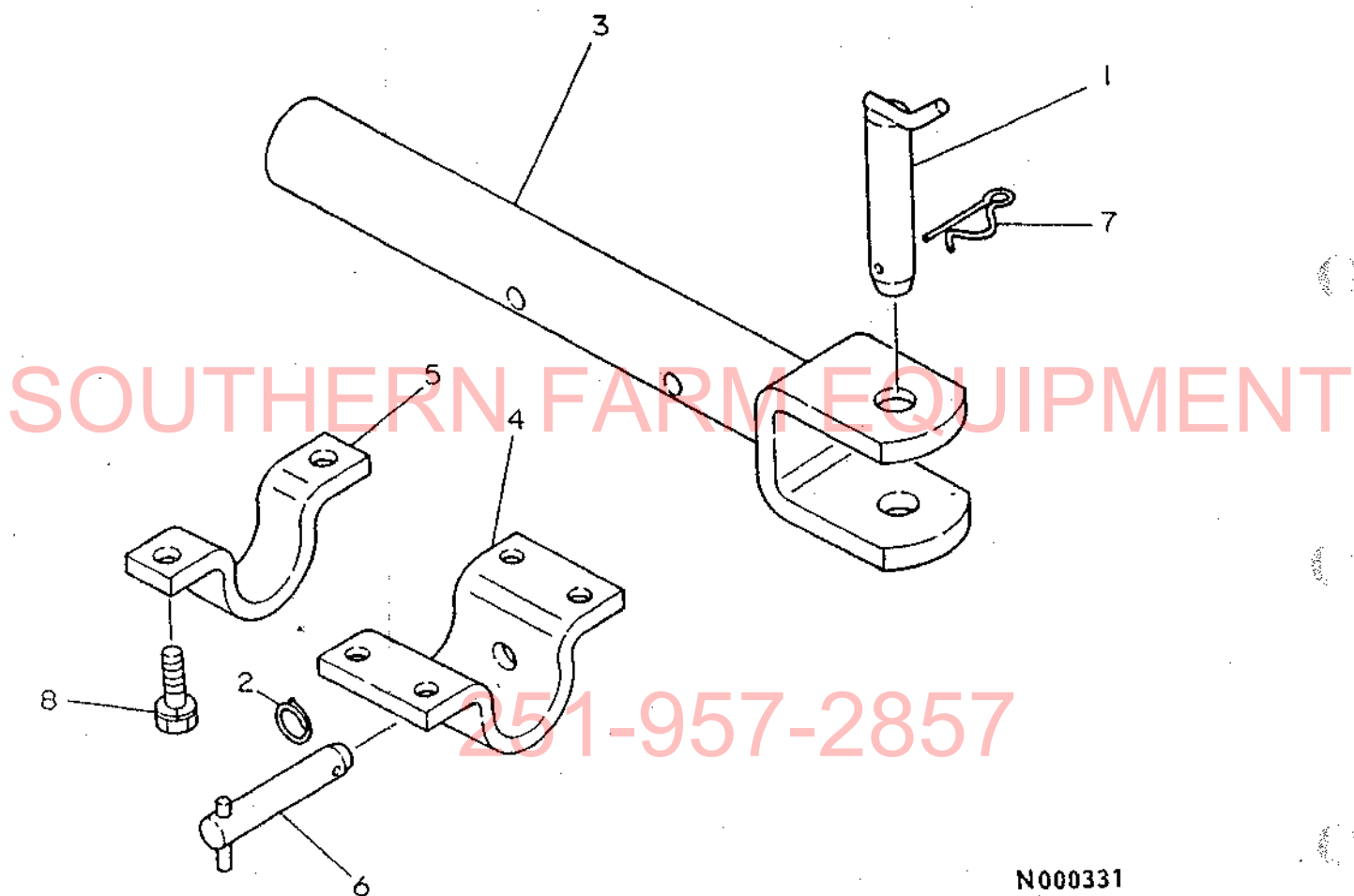
板

85.02.20

(A)=YM1820
 (B)=YM1820D
 (C)=YM1820DP
 (D)=

ミタシ NO.	レハル O	フマヒンハツンコウ	フマヒン メイ	---コウ---				I	P/U	A	R
				(A)	(B)	(C)	(D)				
1	.	194990-22120	ケワス(コニカル) 5	4	4	4				5	
2	.	194520-64720	サイトマ-ク	2	2	2				1	
3	.	194520-64750	ネ-67°レ-ト	2						1	
4	.	194521-64750	ネ-67°レ-ト							1	
5	.	194550-65110	マ-ク(ハ-ワ-シフト		2	2				1	
6	.	194550-65120	スヒ-オ-トマツト 4	1	1	1				1	
7	.	194550-65210	メイハツン(シヤトルマツツク	2	2	2				2	
8	.	194551-65220	メイハツン(ハ-ワ-ステ	1	1	1				1	
9	.	194312-65350	メイハツン(エンシツンシトウ			1				1	
10	.	194430-65371	メイハツン(エンシツンテイシ	1	1	1				1	
11	.	194430-65430	メイハツン(アクセルレハ-	1	1	1				1	
12	.	194130-65440	チ-フロッツクメイハツン	1	1	1				1	
13	.	194145-65461	クラツチトリアツカイメイハツン	1	1	1				5	
14	.	194550-65550	メイハツン(キユウ	1	1	1				1	
15	.	194145-65571	アンペ-ンチヌウイメイハツン	1	1	1				1	
16	.	194193-65570	メイハツン(スロ-リタ	1	1	1				1	
17	.	194312-65580	メイハツン(ホ-ンネット	1	1	1				1	
18	.	194550-65600	エンフ-ル-6(フロント	1	1	1				1	
19	.	194300-65610	メイハツン(チ-コンフ-	1	1	1				1	
20	.	194520-65610	メイハツン(PTOハ-ンソク	1	1	1				1	
21	.	194550-65630	メイハツン(キ-ヤオイル	1	1	1				1	
22	.	194430-65640	メイハツン(サキ-ヨウ	1	1	1				1	
23	.	194150-65660	トリアツカイチヌウイメイハツン	1	1	1				1	
24	.	194145-65670	ネ-リヨウシシ-メイハツン	1	1	1				2	
25	.	194550-65680	メイハツン(2アツリフト	1	1	1				1	
26	.	* 194145-65690	カ-イフ-トリタ-シメイハツン	1	1	1				1	
I 26- 1	.	194550-65690	メイハツン(カ-イフ-トリタ-シ	1	1	1				1	
		(A=FXXXXX	(B=FXXXXX	(C=FXXXXX					N		
27	.	194190-65710	PTOカハ-メイハツン	1	1	1				1	
28	.	194310-65720	キ-スツチメイハツン	1	1	1				1	
29	.	194327-65720	メイハツン(2アツリフト	1	1	1				1	
30	.	194327-65730	メイハツン(2アツロツク	1	1	1				1	
31	.	194420-65731	フクハ-ンソクメイハツン	1	1	1				1	
32	.	194313-65740	メイハツン(ヨ-ンリ-ンク-トウ		1	1				1	
33	.	194312-65830	メイハツン(ホ-ンネットロツク	1	1	1				1	
34	.	194312-65840	メイハツン(TSハ-イロツト	1	1	1				1	
I 35	.	194190-65851	アンペ-ンマ-ク	1	1	1			Z	1	
		(A=FXXXXX	(B=FXXXXX	(C=FXXXXX							
36	.	194450-65920	メイハツン(ハ-タ-ルチヌウイ	1	1	1				1	
I 37	.	194550-65580	メイハツン(シ-ハ-ンソク	1	1	1			W		
		(A=FXXXXX	(B=FXXXXX	(C=FXXXXX							

69. ドローバヒッチ



N000331

+-----+
 I 1J07 I
 I (1J01) I
 +-----+
 NPC-1420

67. シ

—

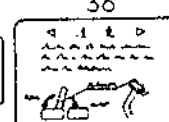
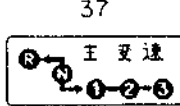
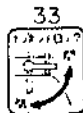
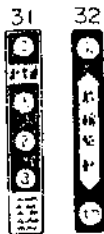
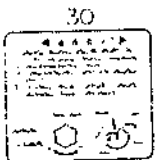
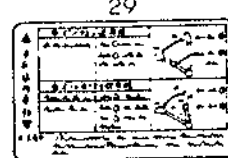
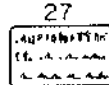
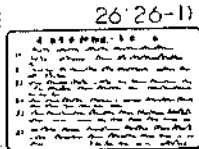
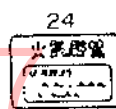
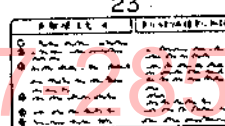
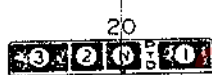
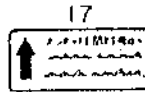
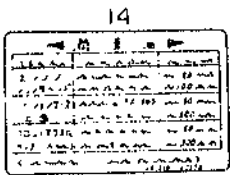
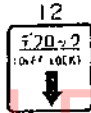
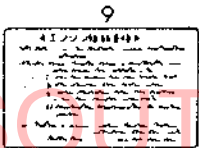
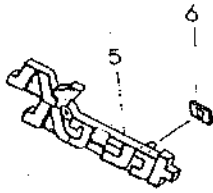
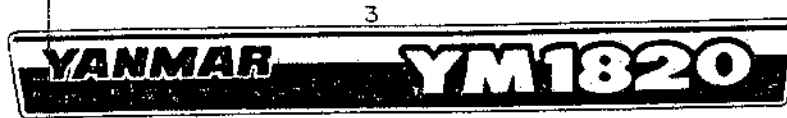
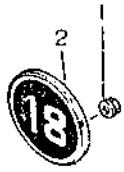
ト

85.02.20

(A)=YM1820
 (B)=YM1820D
 (C)=YM1820DP
 (D)=

ミタシ NO.	レベル 0	フビシバツコウ	フビシ メ	---コウ---				I	P/U	A	R
				(A)	(B)	(C)	(D)				
1	.	194990-22050	ケフス(スハツク) 8	4	4	4				1	
2	.	194990-22050	ケフス(スハツク) 8	4	4	4				1	
3	.	194990-22140	ケフス(コニカル) 8	2	2	2				5	
4	.	194145-22430	スハ-サ 18	2	2	2				1	
5	.	194420-63110	シート	1	1	1				1	
6	.	194520-63140	シートレール フレーム CMP	1	1	1				1	
7	.	194420-63150	リール L	1	1	1				1	
8	.	194420-63160	リール R	1	1	1				1	
9	.	194420-63210	フック(シート)	1	1	1				1	
10	.	194151-63222	ピンシビオン	1	1	1				1	
11	.	* 194420-63230	サッカネ(シートフック)	1	1	1				1	
I 11- 1	.	22157-080000	サッカネ(タイマル 8	2	2	2			N		
		(A=FXXXXX)	(B=FXXXXX)	(C=FXXXXX)							
12	.	194151-63240	クツシヨウコウ	2	2	2				1	
13	.	194151-63250	クツシヨウコウカラ-	2	2	2				2	
14	.	* 194140-63270	シートコウダツンハ-	2	2	2				1	
I 14- 1	.	194197-63270	コウダツンハ-(シート	2	2	2			N		
		(A=FXXXXX)	(B=FXXXXX)	(C=FXXXXX)							
15	.	22417-200200	ワリビオン2X20	2	2	2				30	
16	.	26013-080252	ホルト(B 8X25	4	4	4				10	
I 17	.	194990-22130	ケフス(コニカル) 6	2	2	2			Z	5	
		(A=FXXXXX)	(B=FXXXXX)	(C=FXXXXX)							
18	.	194145-64100	ハツクミラ-ハツト CMP	1	1	1				1	
19	.	194145-64120	ハツクミラ-ステー	1	1	1				1	
20	.	26116-060122	ホルト 6X12	2	2	2				30	
21	.	194193-83000	ツールホツクス	1	1	1				1	
22	.	26014-060149	ホルト(C 6X14	2	2	2				30	
I 22- 1	.	194155-05210	ホルト(ヒラ+ハツネ 6X16	2	2	2			S		
		(A=FXXXXX)	(B=FXXXXX)	(C=FXXXXX)							

251-957-2857



N000330

部品番号順索引表

当パーツカタログに記載されている総ての部品を部品番号順（使用場所別）に収録してあります。

部品番号により目的の部品がどの部分に使用されているかを知る場合にご活用下さい。

251-957-2857

SOUTHERN FARM EQUIPMENT

