

# ヤンマーディーゼルトラクタ

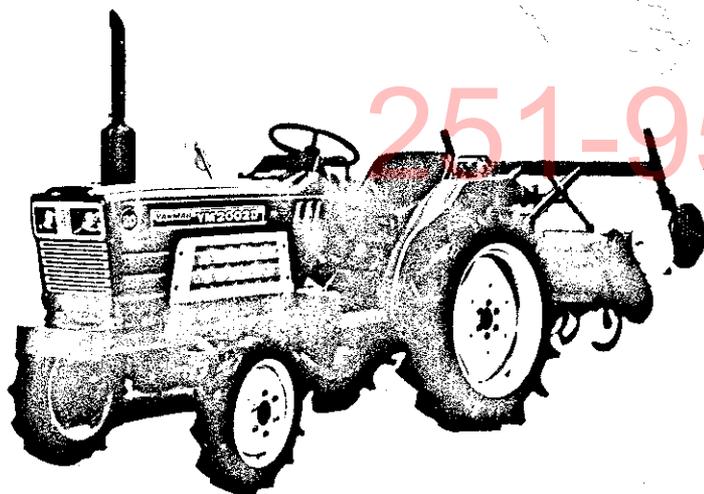
1A1

## 総合目次

**YM1802(D)**  
**YM2002(D)**

パーツカタログ

NPC-1390



**ヤンマー農機株式会社**

エンジン部(3T80U-NB, NA形)..... 1B01

エンジンコントロール部..... 1D01

フロントアクスル部..... 1E01

トランスミッション部..... 1F01

リヤアクスル部..... 1G01

油圧コントロール部..... 1H01

電装品部..... 1I01

機装品部..... 1J01

標準付属品部..... 1K01

部品番号順索引表..... 1L01

フィッシュインデックス..... 1M16, 1M15

SOUTHERN FARM EQUIPMENT

251-957-2857

目 次

ご注文について.....1A02  
 仕 様.....1A03  
 配 線 図.....1A04  
 エンジン部(3T80U-NB, NA形).....1B01

項目№	項目名称	ロケーション
1.	シリンダブロック	1B02, 1B03
2.	ギヤケース	1B04, 1B05
3.	シリンダヘッド	1B06, 1B07
4.	エアクリーナサイレンサ	1B08
5.	カムシャフト	1B09
6.	クランクシャフト	1B10
7.	ピストンコネクティングロッド	1B11
8.	潤滑油系統	1B12
9.	冷却水系統	1B13, 1B14
10.	F.O.噴射ポンプ	1B15
11.	F.O.噴射弁	1B16
12.	燃料油系統	1C01, 1C02
13.	ガバナ駆動	1C03
14.	電気始動装置	1C04, 1C05
15.	サーモスタート装置	1C06
エンジンコントロール部.....1D01		
16.	アクセルレバー	1D02
17.	フュエルタンク	1D03
18.	ベルトカバー	1D04
フロントアクスル部.....1E01		
19.	フロントブラケット	1E02
20.	キングピン	1E03
21.	ナックルアーム	1E04
22.	ナックルアーム	1E05
23.	フロントホイールタイヤ	1E06
24.	リングギヤ	1E07
25.	プロペラシャフト	1E08
26.	センタボックス	1E09
27.	フロントギヤケース	1E10

項目№	項目名称	ロケーション
28.	フロントシャフト	1E11
29.	フロントホイールタイヤ	1E12
30.	ステアリングギヤ	1E13
31.	ステアリングギヤ	1E14
トランスミッション部.....1F01		
32.	クラッチハウジング	1F02
33.	クラッチペダル	1F03
34.	ミッションケース	1F04
35.	センタプレート	1F05
36.	メインシャフト	1F06
37.	カウンタシャフト	1F07
38.	P.T.O.駆動シャフト	1F08
39.	主 変 速	1F09
40.	副 変 速	1F10
41.	P.T.O. 変 速	1F11
42.	フロントドライブ	1F12
リヤアクスル部.....1G01		
43.	リングギヤ	1G02
44.	リヤアクスルケース	1G03
45.	リヤハウジング	1G04
46.	ファイナルピニオン	1G05
47.	リヤホイールタイヤ	1G06
48.	ブレーキ	1G07
49.	ブレーキペダル	1G08
油圧コントロール部.....1H01		
50.	油圧シリンダケース	1H02
51.	リフトクランク	1H03
52.	コントロールバルブ	1H04
53.	リリーフバルブ	1H05
54.	油圧コントロール	1H06, 1H07
55.	油圧バイピング	1H08
56.	油圧バイピング	1H09, 1H10 1H11
電装品部.....1I01		
57.	ワイヤハーネス	1I02
58.	スイッチ	1I03
59.	ランプメータ	1I04

SOUTHERN FARM EQUIPMENT

251-957-2857

1M15

機装品部 ..... 1J01

項目No.	項目名称	ロケーション
60.	ボンネット	1J02
61.	ダッシュボード	1J03
62.	フェンダ	1J04
63.	ステップ	1J05, 1J06
64.	シート	1J07
65.	銘板	1J08

標準付属品部 ..... 1K01

66.	ドロバヒッチ	1K02
67.	バランスウエイト	1K03
68.	スタンダードツール	1K04

部品番号順索引表 ..... 1L01

フィッシュインデックス ..... 1M16, 1M15

SOUTHERN FARM EQUIPMENT

251-957-2857

1A2

ご注文について

1. 部品をご注文の際には、部品イラストの図番と同じNo.のものをリストから探して必要な部品の形式、部品番号、部品名、個数をお確めの上、ご連絡願います。
2. 部品イラストに番号を付していないものは総て単品販売は致しません。
3. 需要期には特に、消耗部品等の注文が殺到いたしますので、早い目に部品の準備を願います。
4. ご注文の部品は原則として誤送以外の返品は認めません。
5. ヤンマー-製品には、ヤンマー-純正部品を必ずご使用願います。  
(市販の類似品を使用されますと、早期破損や性能を悪くする原因となります。)
6. 互換性区分

部品変更が行われた場合、その部品に対して下記の互換性記号が表示される。

記号	互換性	内 容
N	新  旧	新部品は、旧部品に対して互換性有り、その逆は無し。
P	新  旧	記号Nと同じですが、旧部品の供給を中止し、以後新部品を販売致します。
Q	新  旧	新部品は、旧部品に対して互換性無し、その逆は有り。
R	新  旧	新・旧部品の双方に対して互換性有り。
S	新  旧	新・旧部品の双方に対して互換性無し。
W		新規追加となった部品
Z		廃止された部品。
F		単品では互換性なし。但し関連部品セットにて互換性有り。
K		使用個数のみの変更。

当パーツカタログは、改良等により予告なく変更することがあります。

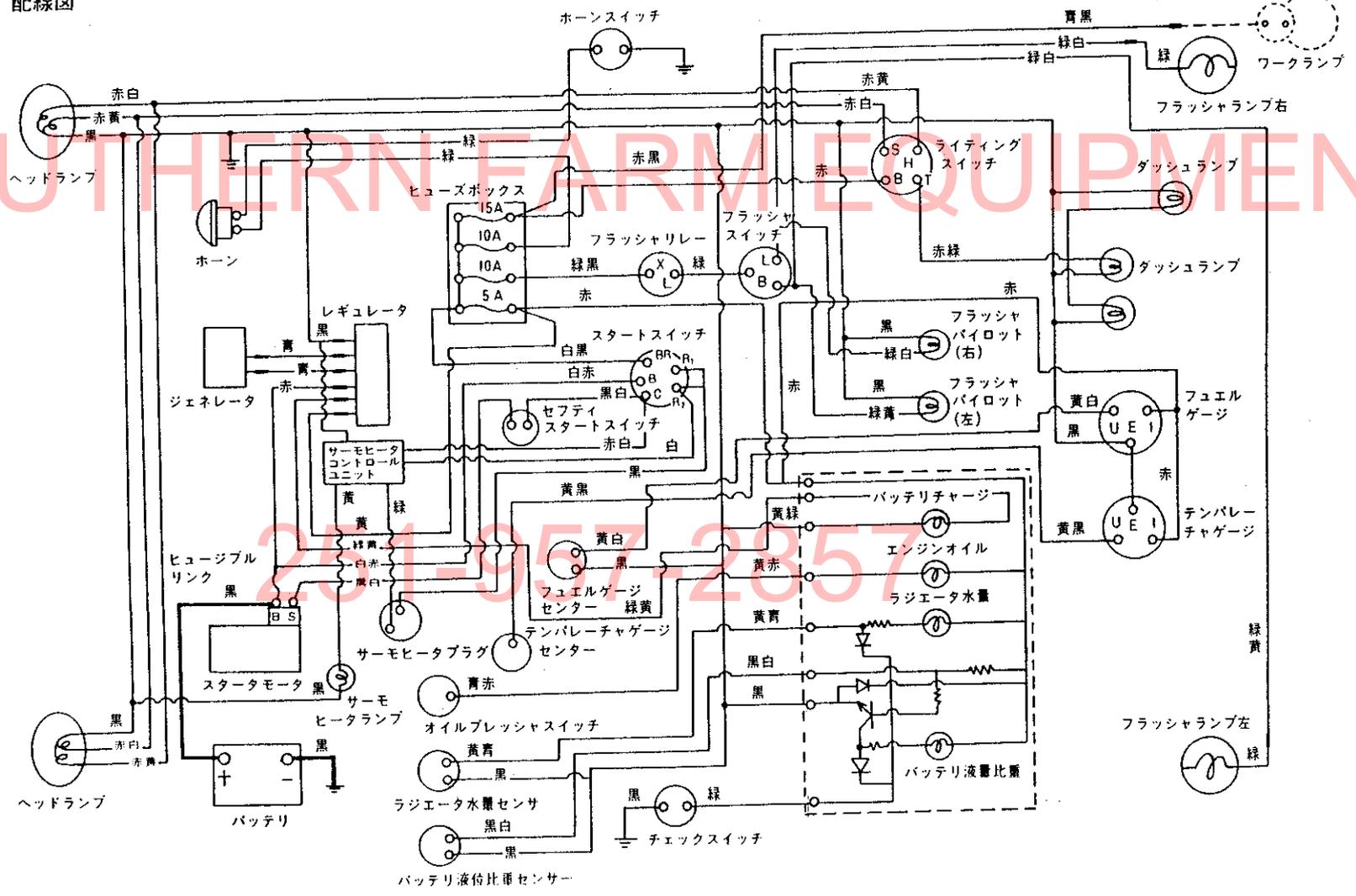
仕 様

項 目	形 式				備 考		
	YM1802	YM1802D	YM2002	YM2002D			
車 重	車 両 重 量 (kg)		810	865	805	870	3P付
	荷 重 (kg)	前 輪	367	412	365	420	
		後 輪	413	453	437	450	
	附 荷 重 量 (kg)	後 輪	20×2+25×4=140				アタッチメント
本 体		20×3=60				アタッチメント	
機 関 出 力 (PS/rpm)		18/2400		20/2400			
形 状		ホイールトラクタ					
車 種		小型特殊自動車					
性 能	走 行 速 度 km/h (m/sec)	前 進	1 速	0.15(0.04)	0.16(0.04)		
			2 速	0.23(0.06)	0.24(0.07)		
			3 速	0.32(0.09)	0.33(0.09)		
			4 速	0.94(0.26)	0.98(0.27)		
			5 速	1.42(0.40)	1.49(0.42)		
			6 速	1.98(0.55)	2.08(0.58)		
		後 進	7 速	2.34(0.65)	2.46(0.68)	YM1802, YM1802D 8.3-22	
			8 速	3.57(0.99)	3.74(1.04)	ハイラクタイヤ	
			9 速	4.97(1.38)	5.21(1.45)	YM2002, YM2002D 8.3-24	
			10 速	5.95(1.65)	6.24(1.73)	ハイラクタイヤ	
			11 速	9.05(2.52)	9.49(2.64)		
			12 速	13.23(3.76)	14.19(3.94)		最高速度
	全 長		2450				後輪タイヤまで
	全 幅 (標準性能)		1140				
全 高 (マフラー上端)		1770	1785	1770	1810		
軸 距		1470	1470	1470	1470		
輪 距	前 輪 (mm)	840	925	840	925		
	後 輪 (mm)	900, 1020					
最 低 地 上 高 (mm)		325 (ミッション低部)	300 (フロントアスル)	340 (ミッション低部)	320 (フロントアスル)		
機 柄 型 式		3T80U-NB		3T80U-NA			
機 種 類		ディーゼル					

項 目	形 式				備 考	
	YM1802	YM1802D	YM2002	YM2002D		
機 関	冷 却 方 式		水冷ラジエタ			
	シ リ ン ダ 数		3			
	内 径 × 行 程 (mm)		80×85			
	総 排 気 量 (cc)		1281			
	燃 料 系 統	噴射ポンプ	ボッシュ			
		噴射弁形式	セミスロットル			
	燃 料		ヤンマー重油またはディーゼル軽油			
	燃 料 タ ン ク 容 量 (ℓ)		19.5			
	潤 滑 系 統	潤滑方式	トロコイドポンプ圧送式			
		潤滑油量 (ℓ)	3.7			
冷 却 水 量 (ℓ)		4.0			サブタンクを含まず	
電 気 系 統	充電発電機 (V-W)	12-150				
	始動発電機 (V-KW)	12-1.8				
	蓄 電 池 (V-Ah)	12-70	12-75			
動 力 伝 動 部	主 ク ラ ッ チ		乾式単板		ダイヤフラムクラッチ	
	変 速 機 潤 滑 油 量 (ℓ)		15.0	15.5	15.0	15.5
	差 動 装 置 形 式		傘歯車式(デフロック付)			
	終 減 速 機 形 式		平歯車		ハスバ歯車	
走 行 装 置	前 輪	4.00-12-4PR	5-14-4PR	4.00-12-4PR	5-14-4PR	
	後 輪	8.3-22-4PR		8.3-24-4PR		ハイラグ
運 転 装 置	か じ 取 装 置		ボールスクリュー式			パワーステアリング 仕様あり
	足 ブ レ ー キ		機械式湿式ディスクブレーキ			
	駐 車 ブ レ ー キ		ペダルロック式			
計 器 類 及 び 照 明 装 置		アウメータ、水温計、フラッシュパイロットランプ、チャージパイロットランプ、オイルパイロットランプ、燃料計、前照灯、ホーン、方向指示灯、水量パイロットランプ、バッテリー液量、比重パイロットランプ、サーモパイロットランプ、ダッシュランプ				
動 力 取 出 軸	回 転 方 向		右回り		左回り	
	軸 寸 法 (mm)		35(JIS軸)			
	軸 回 転 速 度 (rpm)		550, 784, 1096			
	そ の 他 駆 動 部		なし			
けん引装置形式		ピン固定式				
作 業 装 置	装 置 装 置 の 種 類 規 格		カテゴリ JIS 0			
	標 準 ロ ー タ リ 耕 幅 (mm)		RSB:1300, RCB:1500	RSB:1400, RCB:1700		
	油 圧 制 御 方 式		ポジションコントロール付			

※この仕様は改良などにより、予告なく変更する場合があります。

配線図

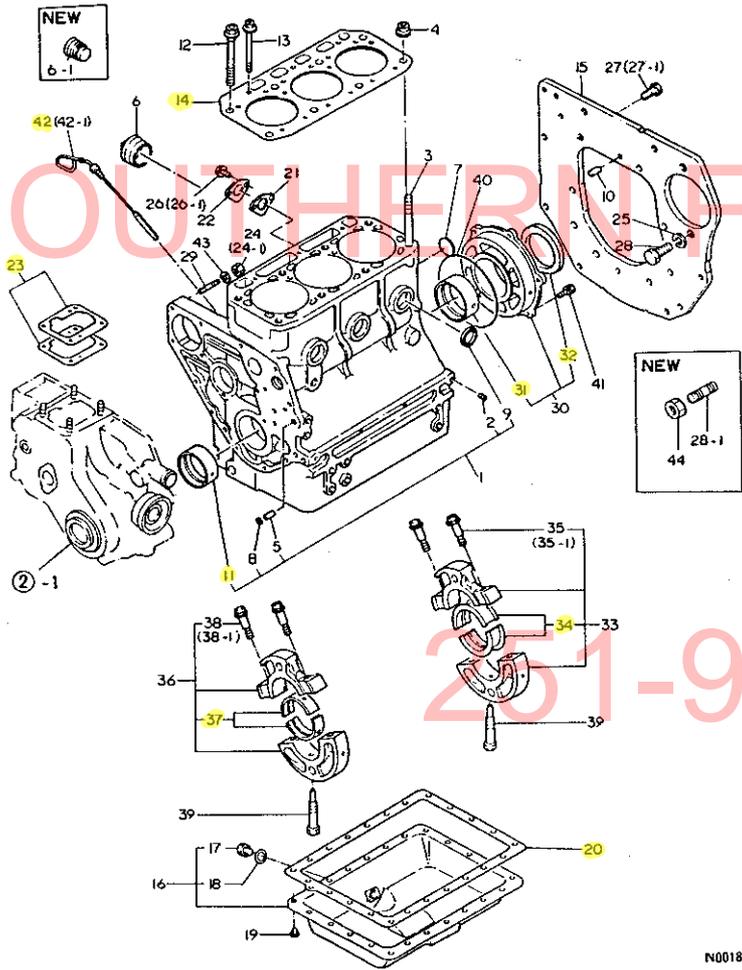


1. シリンダブロック

+-----+  
| 1B02 |  
| (1B01) |  
+-----+  
NPC-1390

1. シリンダブロック

(A)=3T80U-NB (D)=  
(B)=3T80U-NA (E)=  
(C)= (F)=



NO.	品番	部品名	取付数					
			(A)	(B)	(C)	(D)	(E)	(F)
1	721567-01560	シリンダブロック シグミ	1	1				1
2	124060-01050	フランク	8	8				1
3	121450-01210	ヘッドボルト(B)	2	2				1
4	121450-01220	ナット(ヘッドボルト)	2	2				1
5	124085-01900	キャット(Oリング)	2	2				1
6	* 121750-01920	フランク NPTF1	2	2				1
I 6-1	171051-01921	フランク NPTF1	2	2				N
	(A=EXXXXX) (B=EXXXXX)							
7	121450-01990	ワカマフランク 30	1	1				1
8	24311-000100	Oリング P10	2	2				5
9	27241-300000	ワカマフランク 30	5	5				5
10	22312-080160	ハイウェイ 8X16	2	2				10
11	121520-02100	メインメタル	1	1				1
12	121550-01200	ヘッドボルト A	6	6				1
13	129350-01230	ヘッドボルト(C)	3	3				1
14	121567-01330	ヘッドカスケット	1	1				1
15	129350-01600	マウンティングフランジ	1	1				1
16	721551-01540	オイルポン ASSY	1	1				1
17	101104-55080	トルンズキフランク(M12)	1	1				1
18	43400-500450	ハーツキン	1	1				1
19	121450-01710	オイルポントリックボルト	23	23				1
20	121575-01750	ハーツキン(オイルポン)	1	1				1
21	121520-01850	ハーツキン(フイットボンプ)	1	1				1
22	121520-01860	メクラフタ(フイットボンプ)	1	1				1
23	121450-01951	シム CMP(チヨウセイ)	1	1				1
24	* 194990-22140	ケナス(コニカル) 8	4	4				5
I 24-1	26716-080002	ナット 8	4	4				R
	(A=EXXXXX) (B=EXXXXX)							
I 25	22217-120000	ハネサツカネ 12	2	2				2 50
	(A=EXXXXX) (B=EXXXXX)							
26	* 26011-060162	ボルト(A 6X16	2	2				20
I 26-1	26106-060142	ツバボルト 6X14	2	2				N
	(A=EXXXXX) (B=EXXXXX)							
27	* 26116-100222	ボルト 10X22	10	10				10
I 27-1	26206-100222	ボルト 10X22	10	10				N
	(A=EXXXXX) (B=EXXXXX)							
28	* 26116-120252	ボルト 12X25	2	2				10
I 28-1	124450-01610	トリツクボルト(ビルト)	2	2				R 1
	(A=EXXXXX) (B=EXXXXX)							
29	26216-080302	ウエキボルト 8X30	4	4				5
30	721550-02500	メタルシグミ	1	1				1
31	121550-02110	メインメタル	1	1				1
32	121551-02220	オイルシール(メタル)	1	1				1
33	721550-02610	センターメタル(オイルカ)	1	1				1
34	721550-02800	センターメタル(オイルカ)	2	2				1
35	121250-02070	ボルト(センターメタル)	2	2				1
I 35-1	129350-02070	ボルト(センターメタル)	2	2				S
	(A=EXXXXX) (B=EXXXXX)							
36	721550-02620	センターメタル(キヤカ)	1	1				1
37	721550-02810	センターメタル(キヤカ)	2	2				1
38	121250-02070	ボルト(センターメタル)	2	2				1
I 38-1	129350-02070	ボルト(センターメタル)	2	2				S
	(A=EXXXXX) (B=EXXXXX)							
39	121550-02300	ピツクボルト(センターメタル)	2	2				1

N001854

N001854

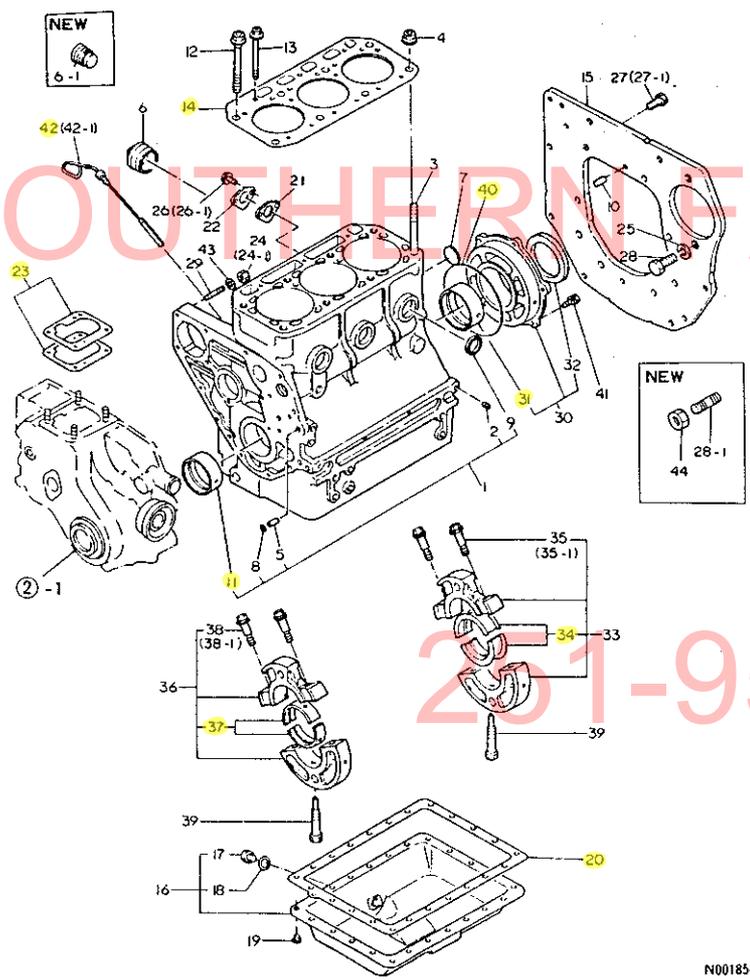
\*\* ツツク \*\*

1. シリンダブロック

1. シリンダブロック

(A)=3T80U-NB (D)=  
 (B)=3T80U-NA (E)=  
 (C)= (F)=

↑-----↑  
 | 1B03 |  
 | (1B01) |  
 ↑-----↑  
 NPC-1390

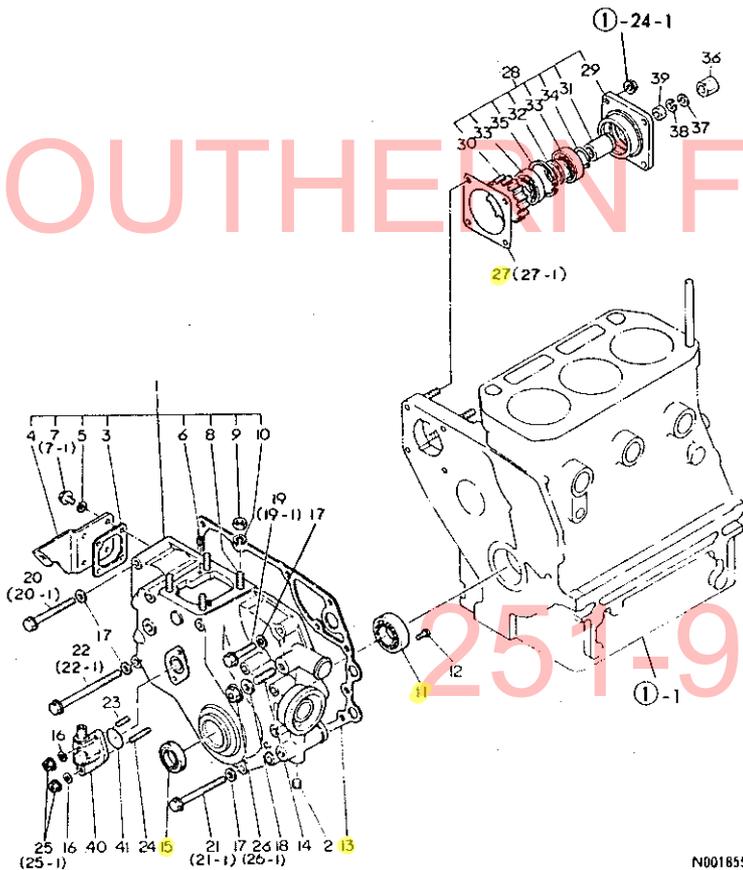


品番 NO.	部品名	説明	数量					
			(A)	(B)	(C)	(D)	(E)	(F)
40	24341-001350	ポンプ S135	1	1				2
41	26013-080202	ホルト(B 8X20)	6	6				10
42	* 121551-34800	クランク	1	1				1
I 42-1	121567-34800	クランク	1	1				R
	(A=EXXXXX) (B=EXXXXX)							
I 43	22217-080000	バルブカマ 8	4	4				W
	(A=EXXXXX) (B=EXXXXX)							
I 44	26716-120002	ナット 12	2	2				W
	(A=EXXXXX) (B=EXXXXX)							

SOUTHERN FARM EQUIPMENT

261-957-2857

2. ギヤ ケ ー ス



N001855

85.01.31

2. ギヤ ケ ー ス

(A)=3T80U-NB (D)=  
(B)=3T80U-NA (E)=  
(C)= (F)=

1B04  
1(1B01)  
NPC-1390

ミタシ NO.	仕様	部品番号	品名	-----コネク-----					
				(A)	(B)	(C)	(D)	(E)	(F)
1	..	721085-01612	ギヤケース シジミ	1	1				1
2	..	124060-01050	ワシ	1	1				1
3	..	121450-01531	ハブギヤ(ソケット)	1	1				1
4	..	121450-01551	ソケット	1	1				1
I 5	..	22217-060000	ハブギヤ 6	4	4				2 10
(A=EXXXXX) (B=EXXXXX)									
6	..	22351-040010	ワシ 4X10	2	2				30
7	..	* 26116-060142	ワシ 6X14	4	4				10
I 7-1	..	26106-060122	ワシワシ 6X12	4	4				N
(A=EXXXXX) (B=EXXXXX)									
8	..	121450-01560	ワシワシ	4	4				1
9	..	26716-080002	6ナット M8(6T)	4	4				10
10	..	22217-080000	ハブギヤ 8	4	4				50
11	..	24101-063050	ワシワシ(ワシワシ) 6305	1	1				1
12	..	26587-080102	ワシワシ 8X10	1	1				20
13	..	121450-01511	ハブギヤ(ギヤケース)	1	1				1
14	..	121450-01570	ワシワシ	1	1				1
15	..	121450-01801	ワシワシ(ギヤケース)	1	1				1
I 16	..	22117-060000	ワシワシ 6	2	2				2 100
(A=EXXXXX) (B=EXXXXX)									
I 17	..	22117-080000	ワシワシ 8	13	13				2 100
(A=EXXXXX) (B=EXXXXX)									
I 18	..	22117-100000	ワシワシ 10	1	1				2 50
(A=EXXXXX) (B=EXXXXX)									
19	..	* 26116-080452	ワシワシ 8X45	1	1				10
I 19-1	..	26106-080452	ワシワシ 8X45	1	1				N
(A=EXXXXX) (B=EXXXXX)									
20	..	* 26116-080752	ワシワシ 8X75	2	2				5
I 20-1	..	26106-080752	ワシワシ 8X75	2	2				N
(A=EXXXXX) (B=EXXXXX)									
21	..	* 26116-080852	ワシワシ 8X85	7	7				5
I 21-1	..	26106-080852	ワシワシ 8X85	7	7				N
(A=EXXXXX) (B=EXXXXX)									
22	..	* 26116-081152	ワシワシ 8X115	3	3				2
I 22-1	..	26106-081152	ワシワシ 8X115	3	3				N
(A=EXXXXX) (B=EXXXXX)									
23	..	26216-060142	ワシワシ 6X14	1	1				10
24	..	26216-060352	ワシワシ 6X35	1	1				5
25	..	* 26716-060002	ナット 6	2	2				10
I 25-1	..	26366-060002	ワシワシナット 6	2	2				N
(A=EXXXXX) (B=EXXXXX)									
26	..	* 26716-100002	ナット 10	1	1				10
I 26-1	..	26706-100002	ナット 10	1	1				N
(A=EXXXXX) (B=EXXXXX)									
27	..	124950-26021	ワシワシ(ワシワシ)	2	2				1
I 27-1	..	124240-01882	ワシワシ(ワシワシ)	2	2				S
(A=EXXXXX) (B=EXXXXX)									
28	..	129350-26000	ワシワシ(ワシワシ) CMP	1	1				1
29	..	129350-26050	ワシワシ(ワシワシ)	1	1				1
30	..	129350-26200	ワシワシ(ワシワシ)	1	1				1
31	..	129350-26400	ワシワシ(ワシワシ)	1	1				1
32	..	124950-26420	ワシワシ(ワシワシ)	1	1				1
33	..	129350-26490	ワシワシ(ワシワシ)	2	2				1
34	..	22242-000250	ワシワシ(ワシワシ) 25	1	1				10

\*\* ワシワシ \*\*

N001855

2.ギヤケース

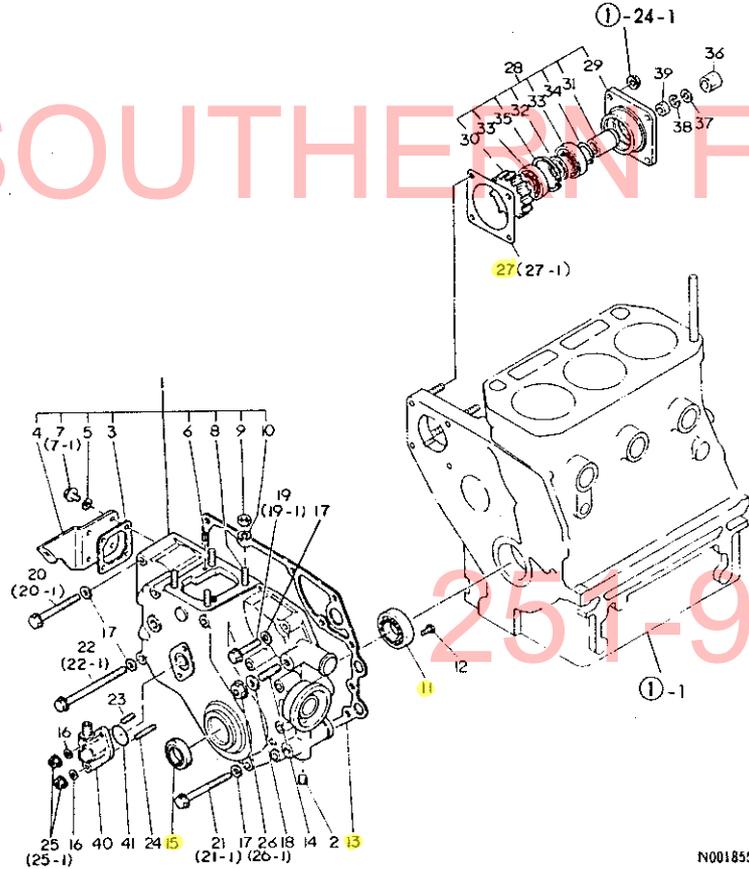
↑-----↑  
 | 1805 |  
 | (1801) |  
 ↑-----↑  
 NPC-1390

2.ギヤケース

(A)=3T80U-NB (D)=  
 (B)=3T80U-NA (E)=  
 (C)= (F)=

85.01.31

ミタリ NO.	シリアル NO.	部品名	数量					
			(A)	(B)	(C)	(D)	(E)	(F)
35	..	22252-000470 アブラスツアリング47	1	1				10
36	.	129350-26160 ツキツ(HO-ボルト)	1	1				1
I 37	.	22117-080000 サッカネ8 (A=EXXXXX) (B=EXXXXX)	1	1				Z 100
38	.	22217-080000 ハネサッカネ 8	1	1				50
39	.	26716-080002 6カクナツ M8(6T)	1	1				10
40	.	121450-91400 キヤニツト(カイレンケイ)	1	1				1
41	.	24341-000260 オリングS26	1	1				10

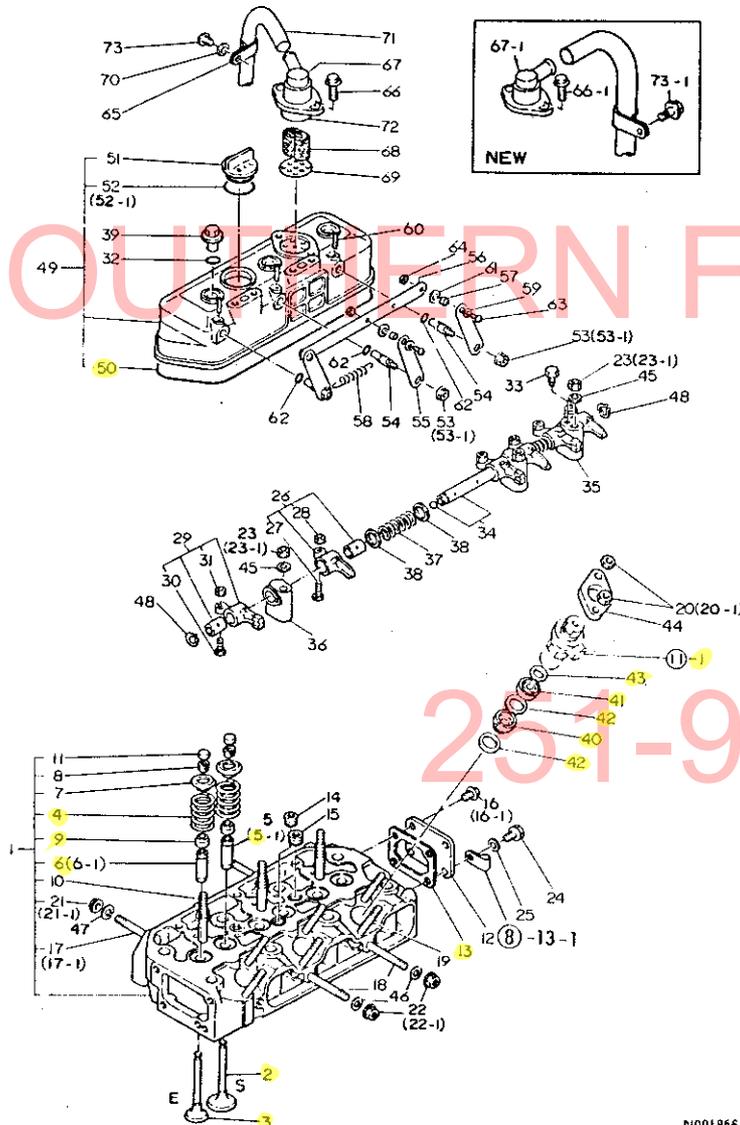


N001855

SOUTHERN FARM EQUIPMENT

261-957-2857

### 3. シリンダヘッド



+-----+  
| 1B06 |  
| (1B01) |  
+-----+  
NPC-1390

### 3. シリンダヘッド

(A)=3T80U-NB (D)=  
(B)=3T80U-NA (E)=  
(C)= (F)=

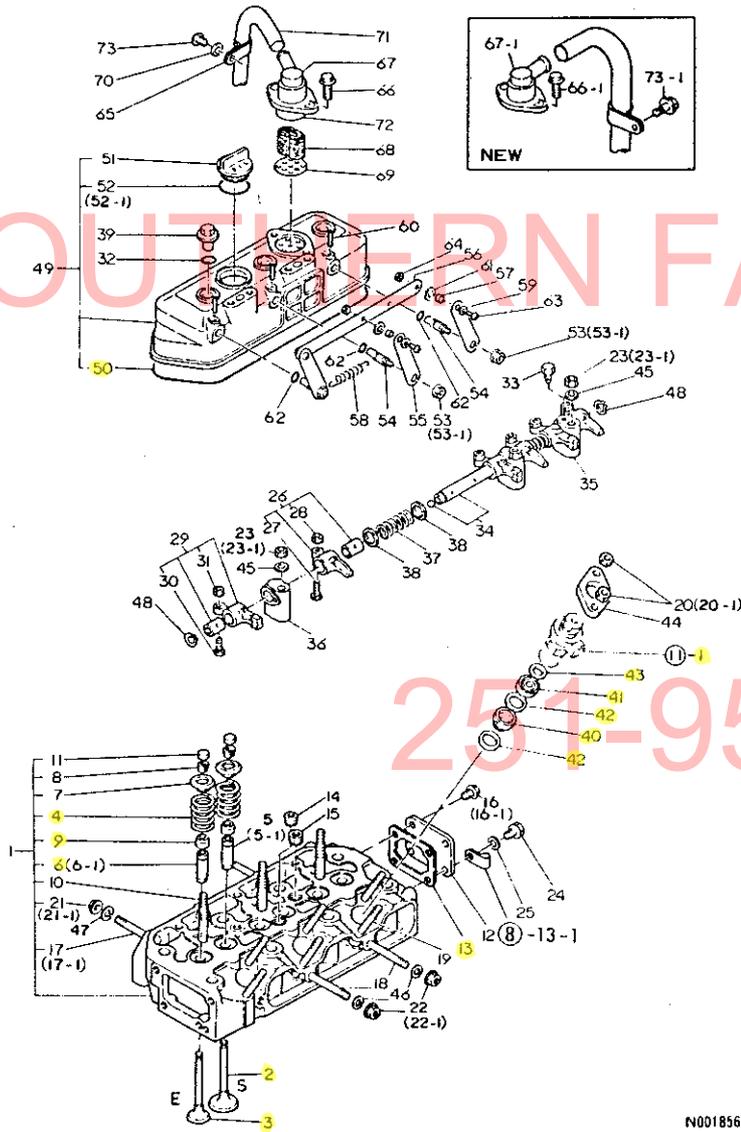
85.01.31

NO.	品名	部品番号	説明	クワ					
				(A)	(B)	(C)	(D)	(E)	(F)
1	シリンダヘッド ASSY	721522-11700		1	1				1
2	キウキハン	104211-11100		3	3				1
3	ハイキハン	104211-11110		3	3				1
4	バルブスプリング	124060-11120		6	6				1
5	キウキハンアンライ	* 124060-11800		3	3				1
I 5- 1	バルブカイト	119810-11160		3	3				N
	(A=EXXXXX) (B=EXXXXX)								
6	ハイキハンアンライ	* 124060-11810		3	3				1
I 6- 1	ハンアンライ(ハイキ)	128272-11171		3	3				N
	(A=EXXXXX) (B=EXXXXX)								
7	キウキハンハンネサエ	104200-11180		6	6				1
8	バルブSPオサエ	101158-11190		6	6				1
9	バルブスプリング	124950-11340		6	6				1
10	ウエキホルット(サホ-ト)	105225-11350		3	3				1
11	バルブアサカネ	104211-11370		6	6				1
12	ソクフタ(シリンダヘッド)	121450-11670		1	1				1
13	ハツキンソクフタ	121450-11680		1	1				1
14	テ-ハ-ネシ-フ-ラク	23871-020000		1	1				1
15	テ-ハ-フ-ラクPT3/8	23871-030000		2	2				5
16	ホルット 8X12	* 26116-080122		3	3				10
I 16- 1	ツハ-ホルット 8X12	26106-080122		3	3				N
	(A=EXXXXX) (B=EXXXXX)								
17	ウエキホルット 8X60	* 26216-080602		2	2				2
I 17- 1	ウエキホルット 8X60	121450-11550		2	2				R
	(A=EXXXXX) (B=EXXXXX)								
18	ウエキホルット 8X65	26216-080652		2	2				2
19	ウエキホルット 8X70	26216-080702		6	6				2
20	6カクツツ M8(6T)	* 26716-080002		6	6				10
I 20- 1	ツツ(ワシヤハン)オサエ	121465-11950		6	6				N
	(A=EXXXXX) (B=EXXXXX)								
21	6カクツツ M8(6T)	* 26716-080002		2	2				10
I 21- 1	ツハ-ツツツツ 8	26366-080002		2	2				N
	(A=EXXXXX) (B=EXXXXX)								
22	6カクツツ M8(6T)	* 26716-080002		2	2				10
I 22- 1	ツハ-ツツツツ 8	26366-080002		2	2				N
	(A=EXXXXX) (B=EXXXXX)								
23	トメツツ 10	* 26776-100002		3	3				10
I 23- 1	トメツツ(ボツ) 10	26696-100002		3	3				N
	(A=EXXXXX) (B=EXXXXX)								
24	ホルット(ツハ)ツツ 8X14	121250-01710		1	1				1
25	ツツツツ 8	22117-080000		1	1				100
26	キウキハンソクシクミ	721450-11650		3	3				1
27	チヨウイネシ	101158-11230		3	3				1
28	トメツツ 8	26756-080002		3	3				10
29	ハイキハンソクシクミ	721450-11660		3	3				1
30	チヨウイネシ	101158-11230		3	3				1
31	トメツツ 8	26756-080002		3	3				10
32	オリソクP-12	24311-000120		3	3				10
33	トメネシ(ボツ) 8X10	26921-080102		1	1				5
34	ハンソクソク CMP	121550-11240		1	1				1
35	サホ-ト A(ハンソク)	121450-11260		1	1				1
36	サホ-ト B(ハンソク)	121450-11270		2	2				1
37	ハンネ(ハンソクソク)	121550-11280		2	2				1
38	ツツツツ(ハンソクソク)	121550-11290		6	6				1

\*\* ツツツ \*\*

N001856

### 3. シリンダヘッド



-----+  
 ! 1807 !  
 ! (1801) !  
 +-----+  
 NPC-1390

### 3. シリンダヘッド

(A)=3T80U-NB    (D)=  
 (B)=3T80U-NA    (E)=  
 (C)=                    (F)=

NO.	品名	仕入れ	部品番号	---コ---					
				(A)	(B)	(C)	(D)	(E)	(F)
39	フロアツト		124160-11360	3	3				1
40	アンチチャンパ (F)		121550-11400	3	3				1
41	アンチチャンパ		121520-11410	3	3				1
42	ハーツキン (アンチチャンパ)		121550-11451	6	6				1
43	アンチチャンパ-タンネットサイ		103854-11490	3	3				1
44	ネリヨウハンソサエ		101147-11900	3	3				1
45	サッカネ 10		22117-100000	3	3				50
I 46	ハネサッカネ 8		22217-080000	2	2				Z 50
	(A=EXXXXX) (B=EXXXXX)								
I 47	ハネサッカネ 8		22217-080000	2	2				Z 50
	(A=EXXXXX) (B=EXXXXX)								
48	シヨウナスツツオリンクク*14		22242-000140	2	2				20
49	ハーツネット シクミ		721551-11520	1	1				1
50	ハーツキン (ハーツネット)		121550-11310	1	1				1
51	ホックチツタ		124160-01751	1	1				1
52	* オリシク (ホック)		121420-01760	1	1				1
I 52-1	オリシク P32		24311-000320	1	1				R
	(A=EXXXXX) (B=EXXXXX)								
53	* フラツサツツ 6		160260-01800	3	3				1
I 53-1	ツハツツサツツ 6		26366-060002	3	3				N
	(A=EXXXXX) (B=EXXXXX)								
54	シヤフト (チヨコフ)		121450-03610	3	3				1
55	シヤフト-B (チヨコフ)		121462-03740	3	3				1
56	レンケツカク (チヨコフ)		121550-03760	1	1				1
57	カラ (レンケツカク)		121450-03770	3	3				1
58	モトシハネ (シキ*2レ-9)		104104-67300	1	1				1
59	サッカネ 5		22117-050000	3	3				50
60	エイコビ* 3X22		22312-030220	3	3				20
61	ナイロンハーツキン 8		23418-080000	3	3				10
62	オリシク P-7		24311-000070	3	3				5
63	+サハコネシ 5X12		26557-050122	3	3				10
64	トメサツツ 5		26756-050002	3	3				50
65	クラフ* (ワレサハ*イ*ヨウ)		124160-01650	1	1				1
66	* ホルト (ツハツツキ 8X14)		121250-01710	2	2				1
I 66-1	ツハホルト 8X10		26106-080102	2	2				N
	(A=EXXXXX) (B=EXXXXX)								
67	* フレサ*ホツタイ (A)		121450-03011	1	1				1
I 67-1	フレサ*ホツタイ (A)		121450-03012	1	1				R
	(A=EXXXXX) (B=EXXXXX)								
68	フレサ*ホツタイ (B)		121450-03020	1	1				1
69	ハーツフル (フレサ)		121450-03030	1	1				1
70	サッカネ 8		22117-080000	1	1				100
71	ヒニールT 13X650		23065-130650	1	1				2
72	オリシク S40		24341-000400	1	1				5
73	* +サハコネシ 8X10		26557-080102	1	1				10
I 73-1	ツハホルト 8X10		26106-080102	1	1				N
	(A=EXXXXX) (B=EXXXXX)								

251-957-2

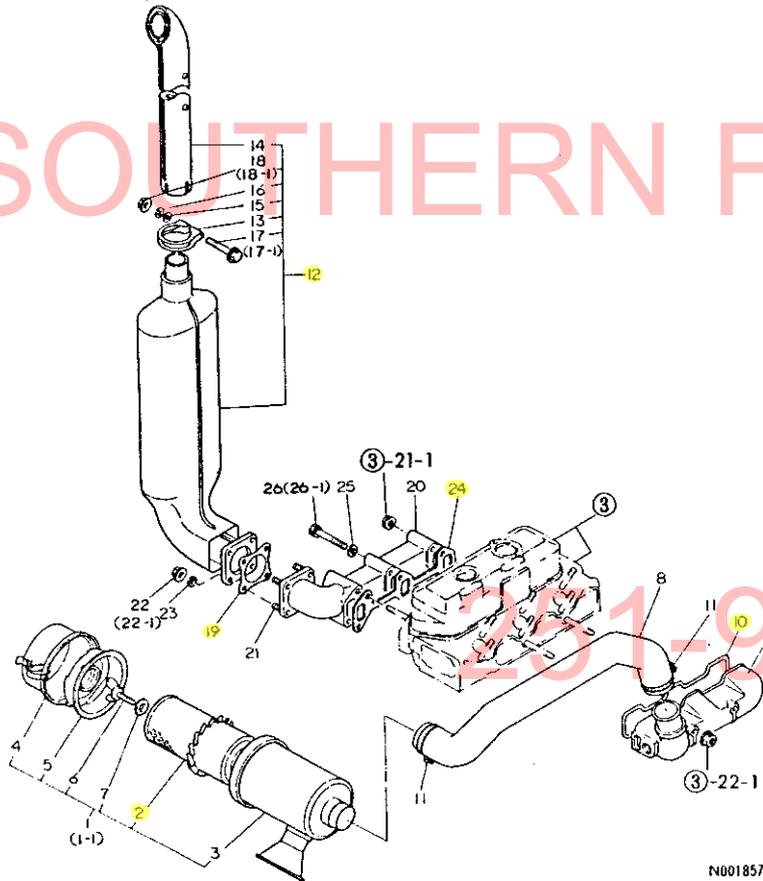
4. エアクリーナ・サイレンサ

4. エアクリーナ・サイレンサ

(A)=3T80U-NB (D)=  
(B)=3T80U-NA (E)=  
(C)= (F)=

+-----+  
I 1B08 I  
I (1B01) I  
+-----+  
NPC-1390

ミタツシ NO.	レベル 0	フビシバツコツウ	フビシ メイ	-----コスク----- I P/U A R					
				(A)	(B)	(C)	(D)	(E)	(F)
1		* 121450-12500	エアクリーナ	1	1				1
I 1- 1		121464-12500	エアクリーナ CMP	1	1				N
		(A=EXXXXX) (B=EXXXXX)							
2	..	124066-12510	エレメント	1	1				1
3	..	121450-12520	ケース ASSY	1	1				1
4	..	121450-12530	タツキハシ ASSY	1	1				1
5	..	124064-12670	ハツツル ASSY	1	1				1
6	..	124064-12680	チヨウホルト (エアクリーナヨク)	1	1				1
7	..	124064-12690	ワツツヤ (エアクリーナヨク)	1	1				1
8	..	121551-12550	キユキカン	1	1				1
9	..	121550-12700	キユキマニホルト	1	1				1
10	..	121551-12710	ハツツキン (マニホルト)	1	1				1
11	..	23010-058000	ホースハシラント 58	2	2				1
12	..	121567-13490	サイレンサ CMP	1	1				1
13	..	121470-13580	クランフ	1	1				1
14	..	124465-13652	フシツツコウ (サイレンサ)	1	1				1
I 15	..	22117-100000	ツツキカネ 10	1	1				Z 50
		(A=EXXXXX) (B=EXXXXX)							
16	..	22217-100000	ハツツキカネ 10	1	1				100
17	..	* 26116-100652	ホルト 10X65	1	1				5
I 17- 1	..	26106-100652	ツツキホルト 10X65	1	1				N
		(A=EXXXXX) (B=EXXXXX)							
18	..	* 26716-100002	ツツ 10	1	1				10
I 18- 1	..	26706-100002	ツツ 10	1	1				N
		(A=EXXXXX) (B=EXXXXX)							
19	..	121450-13200	カスゲツツ (サイレンサ)	1	1				1
20	..	721551-13500	ハイキマニホルト ASSY	1	1				1
21	..	26216-080222	ウエコシホルト 8X22	4	4				2
22	..	* 26716-080002	6カクツツ M8 (6T)	4	4				10
I 22- 1	..	26366-080002	ツツツツツツツツ 8	4	4				N
		(A=EXXXXX) (B=EXXXXX)							
I 23	..	22217-080000	ハツツキカネ 8	4	4				Z 50
		(A=EXXXXX) (B=EXXXXX)							
24	..	121550-13520	カスゲツツ (マニホルト)	1	1				1
I 25	..	22217-080000	ハツツキカネ 8	4	4				Z 50
		(A=EXXXXX) (B=EXXXXX)							
26	..	* 26116-080582	ホルト 8X58	4	4				5
I 26- 1	..	121465-13582	ホルト (ハツツキカネ 8X58)	4	4				N
		(A=EXXXXX) (B=EXXXXX)							



5. カム シャ フ ト

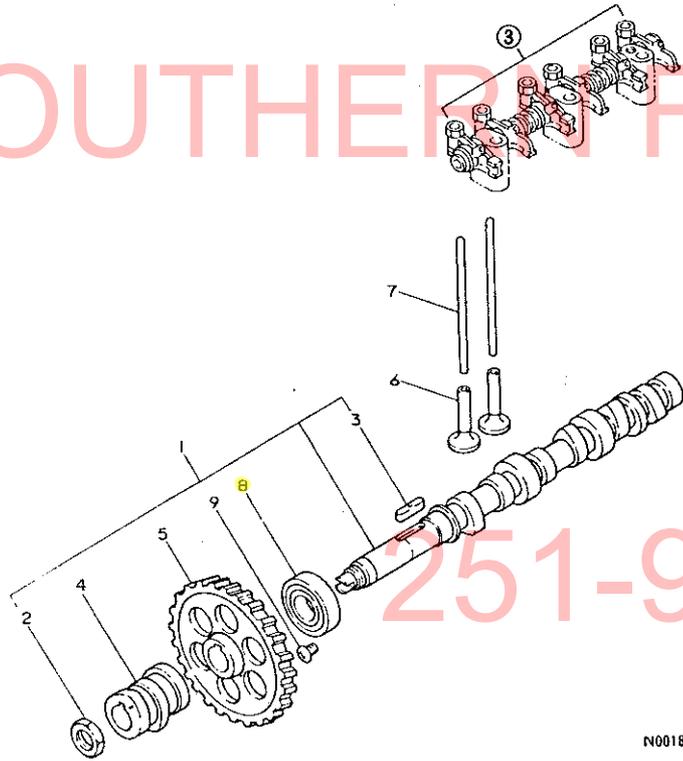
+-----+  
 I 1809 I  
 I(1801)I  
 +-----+  
 NPC-1390

5. カム シャ フ ト

(A)=3T80U-NB (D)=  
 (B)=3T80U-NA (E)=  
 (C)= (F)=

ミヤシ NO.	シリアル 0	パルティクル 7	パルティクル メ	-----						
				(A)	(B)	(C)	(D)	(E)	(F)	
1	.	721550-14580	カムシャフト シャシ	1	1					1
2	..	121450-14120	ナット (カムキヤ)	1	1					1
3	...	22512-070300	フェイスキー 7X30	1	1					2
4	.	121450-14090	FOカム	1	1					1
5	.	129350-14100	カムキヤ	1	1					1
6	.	104200-14200	スロツト	6	6					1
7	.	121550-14400	フォッシュロツト	6	6					1
8	.	24101-062054	ボールベアリング 6205	1	1					1
9	.	26587-080102	ハイントコネシ 8X10	1	1					20

SOUTHERN FARM EQUIPMENT

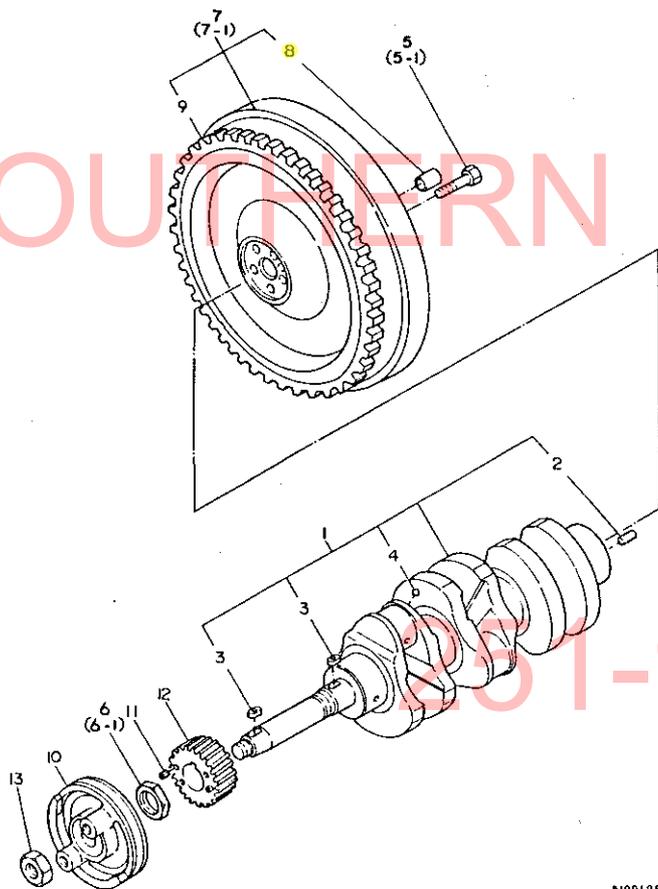


251-957-2857

N001858

N001858

6. クランクシャフト



N001859

+-----+  
I 1B10 I  
I (1B01) I  
+-----+  
NPC-1390

6. クランクシャフト

(A)=3T80U-NB (D)=  
(B)=3T80U-NA (E)=  
(C)= (F)=

85.01.31

品番 NO.	品名	数量	(A)	(B)	(C)	(D)	(E)	(F)	備考
1	721500-21700 クランクシャフト ASSY	1	1	1					1
2	22312-080160 ナット 8X16	1	1	1					10
3	22512-070180 ワasher-キー 7X18	2	2	2					5
4	24190-080001 コウキ20 1/4	3	3	3					10
5	* 105225-21500 ホイル (フライホイ)	5	5	5					1
I 5-1	105225-21501 ホイル (フライホイ)	5	5	5					R
(A=EXXXXX) (B=EXXXXX)									
6	121450-21540 ナット (クランクキ)	1	1	1					1
I 6-1	121450-21541 ナット 28 (クランクキ)	1	1	1					S
(A=EXXXXX) (B=EXXXXX)									
7	* 121551-21590 フライホイ CMP	1	1	1					1
I 7-1	121567-21590 フライホイ COMP	1	1	1					N 1
(A=EXXXXX) (B=EXXXXX)									
8	124450-21230 ハイロツトフツツ2	1	1	1					1
9	129350-21600 リンクキ	1	1	1					1
10	121551-21650 V7°-リ (クランクシャフト)	1	1	1					1
11	22351-040008 ローレオン 4X8	2	2	2					30
12	129350-21200 クランクキ	1	1	1					1
13	26776-180002 トメナット (ボツ) 18	1	1	1					2

957-2857

N001859

7. ピストン・コネクティングロッド

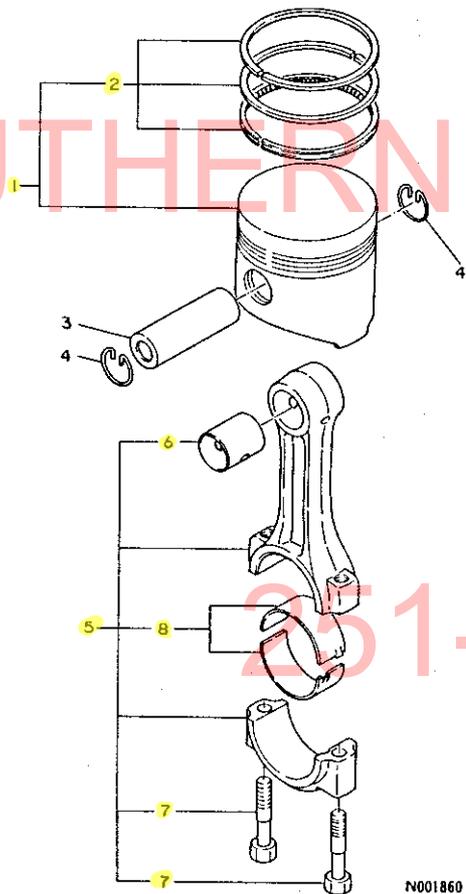
+-----+  
 | 1B11 |  
 | (1B01) |  
 +-----+  
 NPC-1390

7. ピストン・コネクティングロッド

(A)=3T80U-NB (D)=  
 (B)=3T80U-NA (E)=  
 (C)= (F)=

ミタツシ NO.	シリアル NO.	部品名	部品名	---コネクティングロッド---						I P/U A R
				(A)	(B)	(C)	(D)	(E)	(F)	
1	.	121567-22090	ピストン CMP	3	3					1
2	..	721520-22500	ピストンリングセット	3	3					1
3	.	104200-22300	ピストンピン	3	3					1
4	.	172100-22400	ピストンピンナット	6	6					1
5	.	721550-23100	コネクティングロッド ASSY	3	3					1
6	..	124060-23100	ピストンピンナット	3	3					1
7	..	121550-23200	ロッドピンナット	6	6					1
8	..	721550-23600	クランクピンナット ASSY	6	6					1

SOUTHERN FARM EQUIPMENT



N001860

251-957-2857

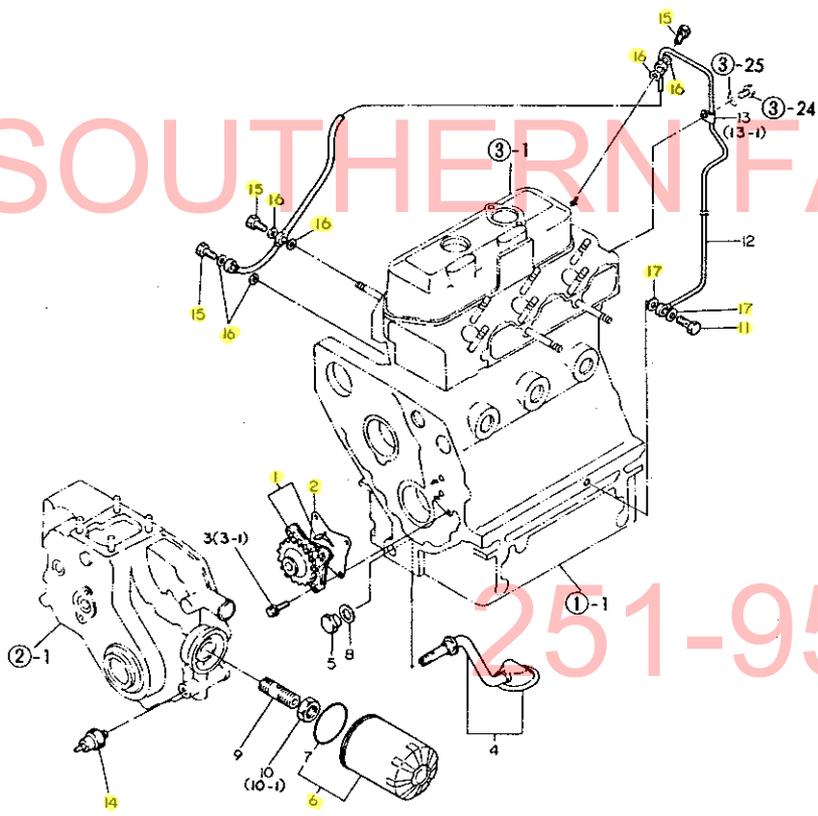
8. 潤滑油系統

8. 潤滑油系統

(A)=3T80U-NB (D)=  
 (B)=3T80U-NA (E)=  
 (C)= (F)=

+-----+  
 I 1B12 I  
 I (1B01) I  
 +-----+  
 NPC-1390

ミタツシ NO.	レベル O ノ	フエシヤンコウ ノ	フエシヤ ノ	コウ (A) (B) (C) (D) (E) (F)	I P/U A R
1	.	129350-32090	LOポンプ CMP	1 1	1
2	.	121450-32021	ハロツキン(ホソフワダ)	1 1	1
3	.	* 26012-060222	ホルト(E 6X22)	3 3	30
I 3- 1	.	26013-060222	ホルト(ハツネ 6X22)	3 3	N
(A=EXXXXX) (B=EXXXXX)					
4	.	121520-35090	LOキユエニユカン CMP	1 1	1
5	.	121550-35100	フクロナツト(PF1/4)	1 1	1
6	.	124450-35100	オイルフィルタ	1 1	1
7	.	124450-35110	オリク(オイルフィルタ)	1 1	1
8	.	121550-35110	トウハロツキン 18	1 1	1
9	.	124085-35300	チヨウアツハツンCMP(LO)	1 1	1
10	.	* 124450-35350	シメツナツト	1 1	1
I 10- 1	.	124085-35350	トメナツト 20(LOチヨウアツ)	1 1	R
(A=EXXXXX) (B=EXXXXX)					
11	.	124160-39140	カンツキツホルト	1 1	1
12	.	121550-39200	LOハロフ CMP	1 1	1
13	.	* 121400-39240	フレツメ	1 1	1
I 13- 1	.	124450-39240	フレツメ(LOハロフ)	1 1	N
(A=EXXXXX) (B=EXXXXX)					
14	.	124160-39451	アツリヨクスイツチ	1 1	1
15	.	124550-59820	カンツキツホルト	3 3	1
16	.	23414-080000	トウハロツキン 8	6 6	50
17	.	23414-100000	トウハロツキン10	2 2	20



251-957-2857

N001861

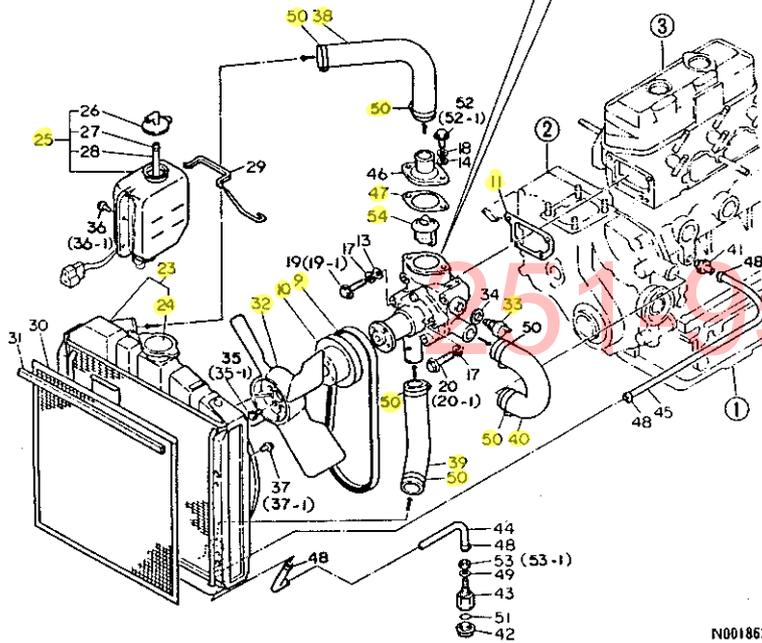
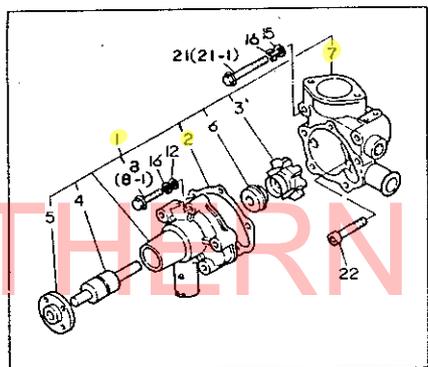
9. 冷却水系統

9. 冷却水系統

85.01.31

1813  
1801  
NPC-1390

(A)=3T80U-NB (D)=  
(B)=3T80U-NA (E)=  
(C)= (F)=



N001862

品番 NO.	レベル	部品名	メ	---コ---					I/P/U/A/R
				(A)	(B)	(C)	(D)	(E)	
1	.	121554-42010	ウォーターポンプ	1	1				1
2	..	121450-42050	ウォーターポンプ	1	1				1
3	..	129350-42200	インロー	1	1				1
4	..	121450-42240	シャフト	1	1				1
5	..	121450-42260	フランジ	1	1				1
6	..	121450-42310	メカニカルシール	1	1				1
7	..	121554-42120	ドリフト	1	1				1
8	..	* 26011-060352	ホイル	1	1				30
I 8-1	..	26106-060322	ツバ	1	1				N
		(A=EXXXXX) (B=EXXXXX)							
9	.	121023-42290	ウォーターポンプ	1	1				1
10	.	121450-42350	ウォーターポンプ	1	1				1
11	.	121450-44410	ウォーターポンプ	1	1				1
I 12	..	22117-060000	ウォーターポンプ	1	1				Z 100
		(A=EXXXXX) (B=EXXXXX)							
I 13	.	22117-080000	ウォーターポンプ	3	3				Z 100
		(A=EXXXXX) (B=EXXXXX)							
I 14	.	22117-080000	ウォーターポンプ	2	2				Z 100
		(A=EXXXXX) (B=EXXXXX)							
I 15	.	22117-080000	ウォーターポンプ	1	1				Z 100
		(A=EXXXXX) (B=EXXXXX)							
I 16	.	22217-060000	ウォーターポンプ	1	1				Z 10
		(A=EXXXXX) (B=EXXXXX)							
I 17	.	22217-080000	ウォーターポンプ	4	4				Z 50
		(A=EXXXXX) (B=EXXXXX)							
I 18	.	22217-080000	ウォーターポンプ	2	2				Z 50
		(A=EXXXXX) (B=EXXXXX)							
19	.	* 26116-080402	ホイル	3	3				10
I 19-1	..	26106-080382	ツバ	3	3				N
		(A=EXXXXX) (B=EXXXXX)							
20	.	* 26116-080452	ホイル	1	1				10
I 20-1	..	26106-080402	ツバ	1	1				N
		(A=EXXXXX) (B=EXXXXX)							
21	.	* 26116-080602	ホイル	2	2				10
I 21-1	..	26106-080552	ツバ	2	2				N
		(A=EXXXXX) (B=EXXXXX)							
22	.	26450-080452	ウォーターポンプ	2	2				5
23	.	121567-44500	ラジエーター	1	1				1
24	..	123682-44210	ラジエーター	1	1				1
25	..	121470-44510	ウォーターポンプ	1	1				1
26	..	121450-44530	ウォーターポンプ	1	1				1
27	..	121450-44560	ウォーターポンプ	1	1				1
28	..	23065-070180	ウォーターポンプ	1	1				20
29	.	121551-44520	ウォーターポンプ	1	1				1
30	.	121462-44580	ウォーターポンプ	1	1				1
31	.	121454-44590	ウォーターポンプ	1	1				1
32	.	121450-44740	ウォーターポンプ	1	1				1
33	.	121470-44900	ウォーターポンプ	1	1				1
34	.	124465-44950	ウォーターポンプ	1	1				1
35	.	* 26011-060162	ホイル	4	4				20
I 35-1	..	26014-060202	ツバ	4	4				N
		(A=EXXXXX) (B=EXXXXX)							
36	.	* 26011-060162	ホイル	2	2				20

\*\* ツツク \*\*

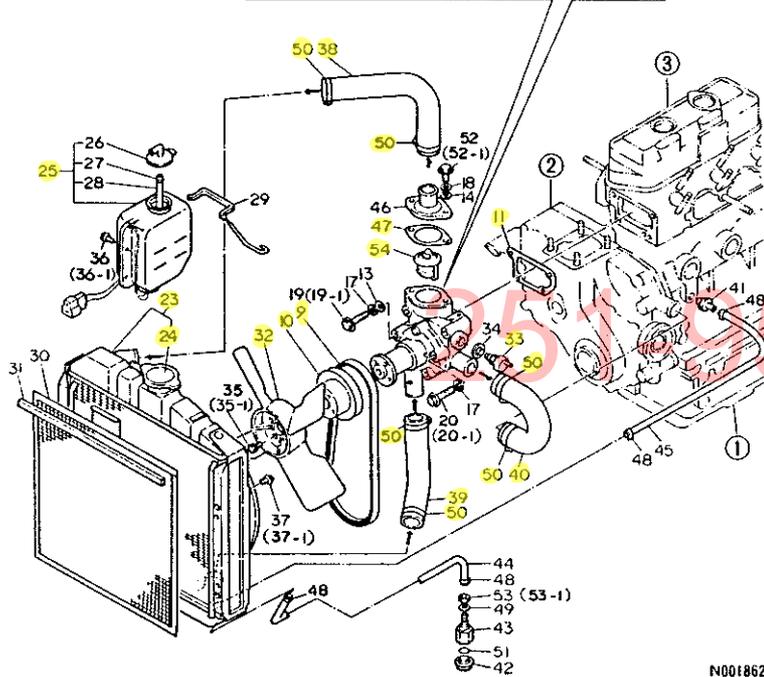
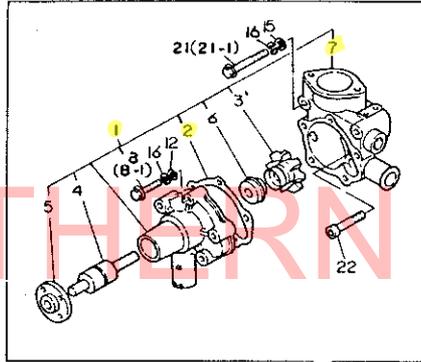
N001862

9. 冷却水系統

9. 冷却水系統

+-----+  
I 1B14 I  
I (1B01) I  
+-----+  
NPC-1390

(A)=3T80U-NB (D)=  
(B)=3T80U-NA (E)=  
(C)= (F)=



N001862

ミタシ NO.	部品名	数量	-----					
			(A)	(B)	(C)	(D)	(E)	(F)
I 36- 1	26106-060142 ツパホルト 6X14 (A=EXXXXX)(B=EXXXXX)	2	2					N
37	* 26116-080122 ホルト 8X12	4	4					10
I 37- 1	26106-080122 ツパホルト 8X12 (A=EXXXXX)(B=EXXXXX)	4	4					N
38	129350-49010 CWパイプ (A)	1	1					1
39	121450-49020 CWパイプ (B)	1	1					1
40	121450-49030 CWパイプ (C)	1	1					1
41	121550-49111 ツキチ (ミススキパイプ)	1	1					1
42	129350-49120 フラック (ミススキ)	1	1					1
43	129350-49130 ツキチ (ミススキ)	1	1					1
44	121250-49150 ミススキパイプ (A)	1	1					1
45	121250-49160 CWコンホース (CYL-コック)	1	1					1
46	129350-49530 カバー (サーモスタット)	1	1					1
47	129350-49540 ハーツキ (サーモスタットカバー)	1	1					1
48	124766-59050 ホースリフ	4	4					1
49	22217-100000 ハネサカネ10	1	1					100
50	23010-038000 ホースバンド 38	6	6					10
51	24311-000120 OリングP-12	1	1					10
52	* 26011-080222 ホルト (A 8X22)	2	2					20
I 52- 1	26106-080182 ツパホルト 8X18 (A=EXXXXX)(B=EXXXXX)	2	2					N
53	* 26776-100002 トメナツト 10	1	1					10
I 53- 1	26696-100002 トメナツト (ボツ) 10 (A=EXXXXX)(B=EXXXXX)	1	1					N
54	129350-49800 サーモスタット	1	1					1

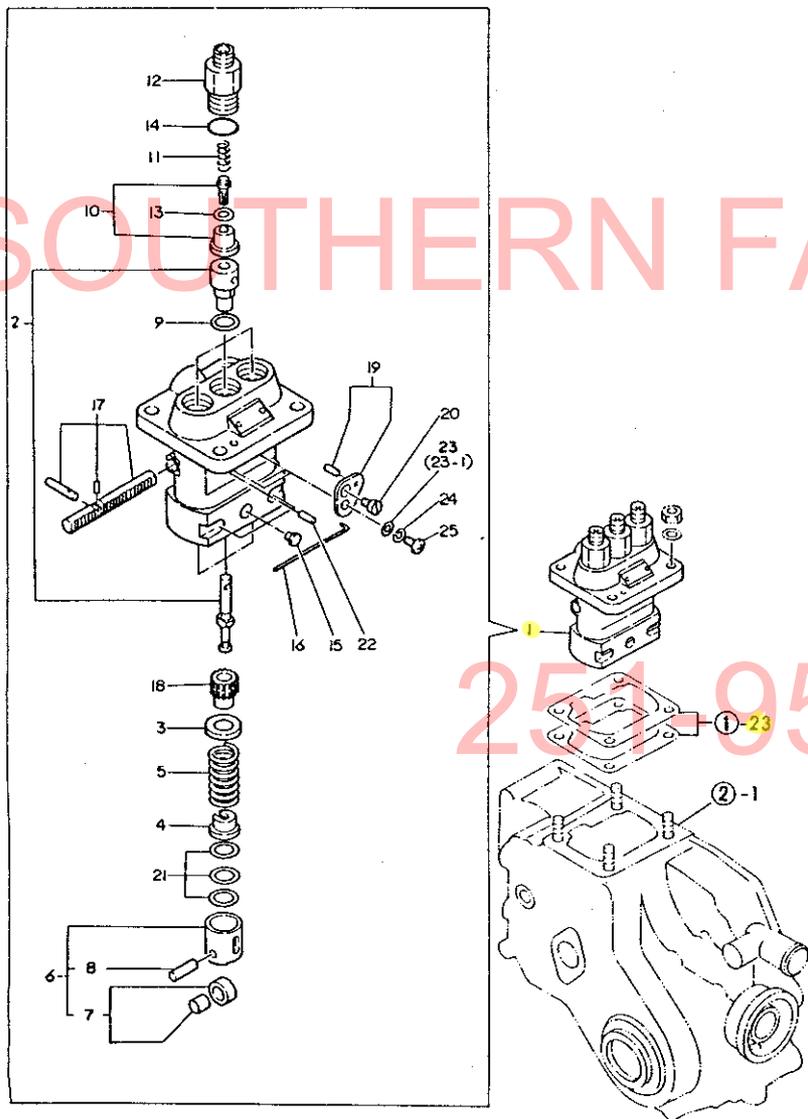
57-2857

10.F.O. 噴射ポンプ

+-----+  
I 1B15 I  
I (1B01) I  
+-----+  
NPC-1390

10.F.O. 噴射ポンプ

(A)=3T80U-NB (D)=  
(B)=3T80U-NA (E)=  
(C)= (F)=



ミタシ NO.	レベル 0	フレンパソコウ	フレンメイ	-----コスク----- I P/U A R					
				(A)	(B)	(C)	(D)	(E)	(F)
1	..	721550-51700	FOポンジホフ シクミ	3	3				1
2	..	121550-51100	フロンシヤ CMP	3	3				1
3	..	174307-51170	フロンシヤ-SPウケカネ	3	3				1
4	..	174307-51181	フロンシヤ-SPカフウケカネ	3	3				1
5	..	124950-51190	ハツキ (フロンシヤ)	3	3				1
6	..	724550-51520	フロンシヤカイトシクミ	3	3				1
7	...	711100-51540	ローラ (ウチ.ソト) ベツト	3	3				1
8	...	174100-54120	ローラヒオン	3	3				1
9	..	124950-51270	ハツキン (ハッレル)	3	3				1
10	..	124060-51300	テッパハリハッレルフ	3	3				1
11	..	124550-51320	スワリング	3	3				1
12	..	124550-51341	テッパハリオサエ (シン) 2TRミ	3	3				1
13	..	124550-51350	ハツキン	3	3				1
14	..	124550-51370	オリコウ	3	3				1
15	..	124950-51450	カイトヒオン	3	3				1
16	..	121150-51460	フロンシヤカイトトメヒオン	1	1				1
17	..	121450-51500	ラツクCMP	1	1				1
18	..	124950-51510	ヒニオン	3	3				1
19	..	124950-51640	FOチヨウエイハッセルCMP	2	2				1
20	..	103854-51660	セイケンシ	2	2				1
21	..	174307-51700	シム	3	3				1
22	..	103854-51251	ヒオン (フロンシヤハッレル)	1	1				1
23	.. *	22131-050000	サッカネ 5	2	2				100
I 23- 1	..	22117-050000	サッカネ (コマル 5	2	2				N
		(A=EXXXXX) (B=EXXXXX)							
24	..	22217-050000	ハッセルカネ 5	2	2				10
25	..	26587-050102	ハッセルカネシ 5X10	2	2				10

251-957-2857

11.F.O. 噴射弁

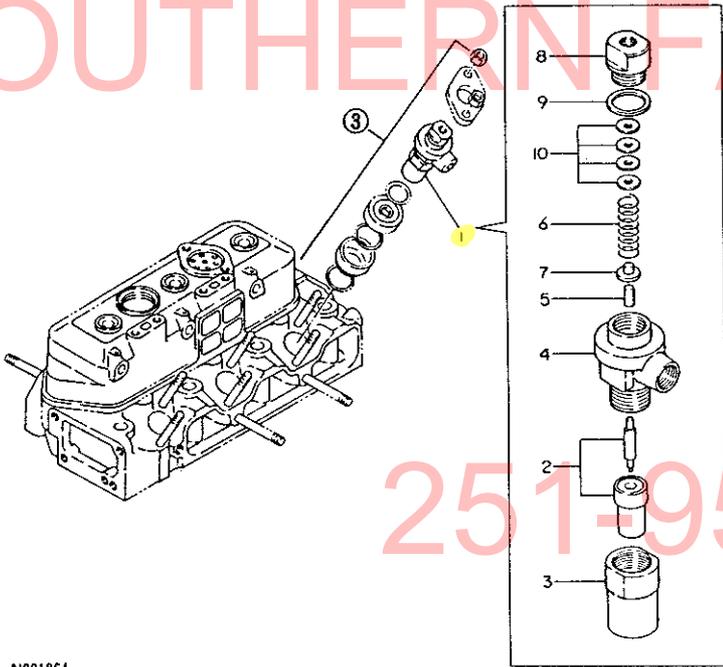
+-----+  
 | 1B16 |  
 | (1B01) |  
 +-----+  
 NPC-1390

11.F.O. 噴射弁

85.01.31

(A)=3T80U-NB (D)=  
 (B)=3T80U-NA (E)=  
 (C)= (F)=

No.	ミタツシ	シヤトル 0	フイロコウ	フイロコウ	-----コウ-----						
					(A)	(B)	(C)	(D)	(E)	(F)	
1	..	724060-53101	FOハツ(シクミ)		3	3					1
2	..	124770-53000	ニートル		3	3					1
3	..	104200-53080	FOハツシメツケナツト		3	3					1
4	..	103854-53100	ネリヨウハツホソクタイ		3	3					1
5	..	113200-53110	インタースピントル		3	3					1
6	..	103854-53120	ノスルスフリンク		3	3					1
7	..	113200-53120	FOハツSPツカ(SCEカクケツヨウ)		3	3					1
8	..	103854-53180	ネリヨウハツスフリンクイサエ		3	3					1
9	..	172100-53200	FVSPツツPK		3	3					1
10	..	110250-53150	FVSPツツカ(ハツク2W90ケツヨウ)		3	3					1

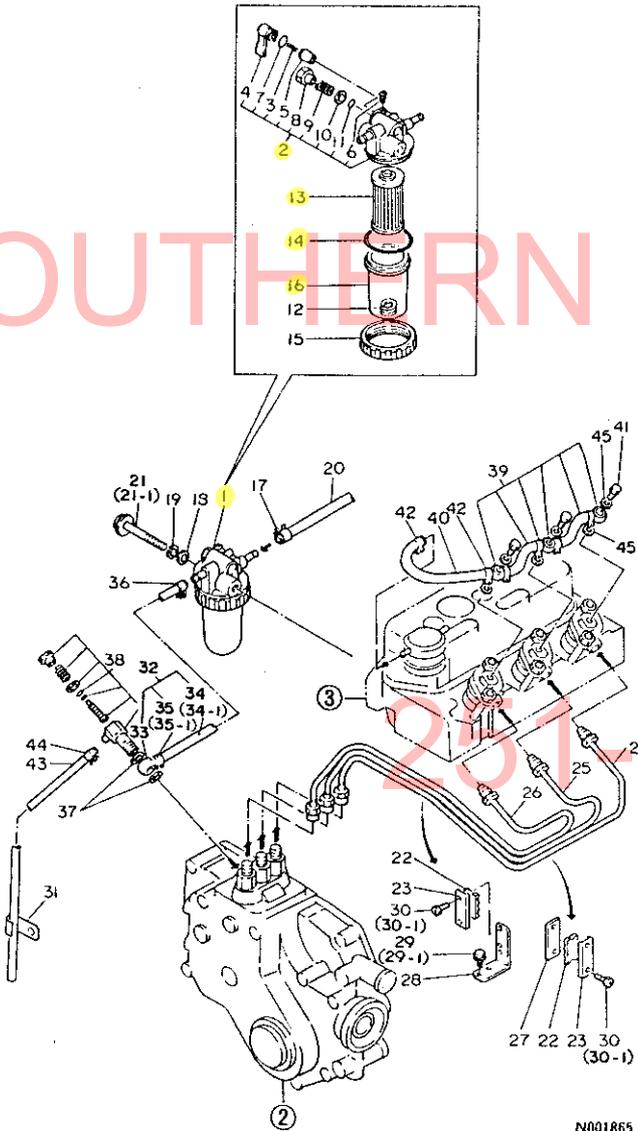


251-957-2857

N001864

N001864

# 12. 燃料油系統



N001865

# 12. 燃料油系統

85.01.31

+-----+  
I 1C01 I  
I (1801) I  
+-----+  
NPC-1390

(A)=3T80U-NB (D)=  
(B)=3T80U-NA (E)=  
(C)= (F)=

ミタシ NO.	シリアル NO.	部品名	備考	(A)	(B)	(C)	(D)	(E)	(F)	I	P	U	A	R
1	..	129350-55600	FOポンプ CMP	1	1									1
2	..	729350-55540	ネリヨウコシキホチシメ	1	1									1
3	...	104200-55330	FOポンプSP	1	1									1
4	...	104200-55341	FOポンプバルブ	1	1									1
5	...	104200-55321	テーパーバルブ	1	1									1
6	...	104200-55750	トメネジ	1	1									1
7	...	24311-240100	オリック P-10A	1	1									5
8	...	129350-55810	オリック	1	1									1
9	...	129350-55820	スプリング (エアースキ)	1	1									1
10	...	129350-55830	オリック オサエ	1	1									1
11	...	24311-000040	オリック P4	1	1									5
12	..	121250-55620	バルブ	1	1									1
13	...	124550-55700	FOポンプエレメント (30)L=92	1	1									1
14	...	102103-55520	PK (FOポンプ)	1	1									1
15	..	110250-55610	FOポンプオイルメッシュ	1	1									1
16	..	121254-55510	オイル	1	1									1
17	..	124066-59100	ホースクリップ	1	1									1
I 18	..	22117-080000	ワッシャー	1	1								Z	100
(A=EXXXXX) (B=EXXXXX)														
I 19	..	22217-080000	ワッシャー	1	1								Z	50
(A=EXXXXX) (B=EXXXXX)														
20	..	23061-060350	バルブ 6X350	1	1									20
21	..	* 26116-080702	ワッシャー 8X70	1	1									5
I 21-1	..	26106-080652	ワッシャー 8X65	1	1								N	
(A=EXXXXX) (B=EXXXXX)														
22	..	123325-59100	プレート	2	2									1
23	..	123325-59110	プレート	2	2									1
24	..	121522-59810	FOポンプバルブ CMP	1	1									1
25	..	121522-59820	FOポンプバルブ CMP	1	1									1
26	..	121522-59830	FOポンプバルブ CMP	1	1									1
27	..	121450-59850	プレート (A)	1	1									1
28	..	121250-59860	コックバルブ (B)	1	1									1
29	..	* 26116-060102	ワッシャー 6X10	2	2									30
I 29-1	..	26106-060102	ワッシャー 6X10	2	2								N	
(A=EXXXXX) (B=EXXXXX)														
30	..	* 26116-060162	ワッシャー 6X16	4	4									10
I 30-1	..	121465-59950	ワッシャー (2)	4	4								N	
(A=EXXXXX) (B=EXXXXX)														
31	..	124160-01650	クラック (ワッシャー)	1	1									1
32	..	121567-59010	FOポンプ CMP	1	1									1
33	..	101304-59020	カタクチバルブ	1	1									1
34	..	124976-59080	FOポンプ	1	1									1
I 34-1	..	129335-59090	FOポンプ	1	1								Q	
(A=EXXXXX) (B=EXXXXX)														
35	..	* 23080-013000	ホースクリップ	1	1									10
I 35-1	..	124766-59050	ホースクリップ	1	1								Q	
(A=EXXXXX) (B=EXXXXX)														
I 35-2	..	106990-44660	ホースクリップ	1	1								N	
(A=EXXXXX) (B=EXXXXX)														
36	..	124066-59100	ホースクリップ	1	1									1
37	..	104200-59170	カンツキバルブ	2	2									1
38	..	129350-59190	カンツキバルブ CMP	1	1									1
39	..	121551-59501	FOポンプ CMP	1	1									1
40	..	121750-59560	FOポンプ (A)	1	1									1

\*\* ツマク \*\*

N001865

12. 燃料油系統

+-----+  
I 1C02 I  
I (1801) I  
+-----+  
NPC-1390

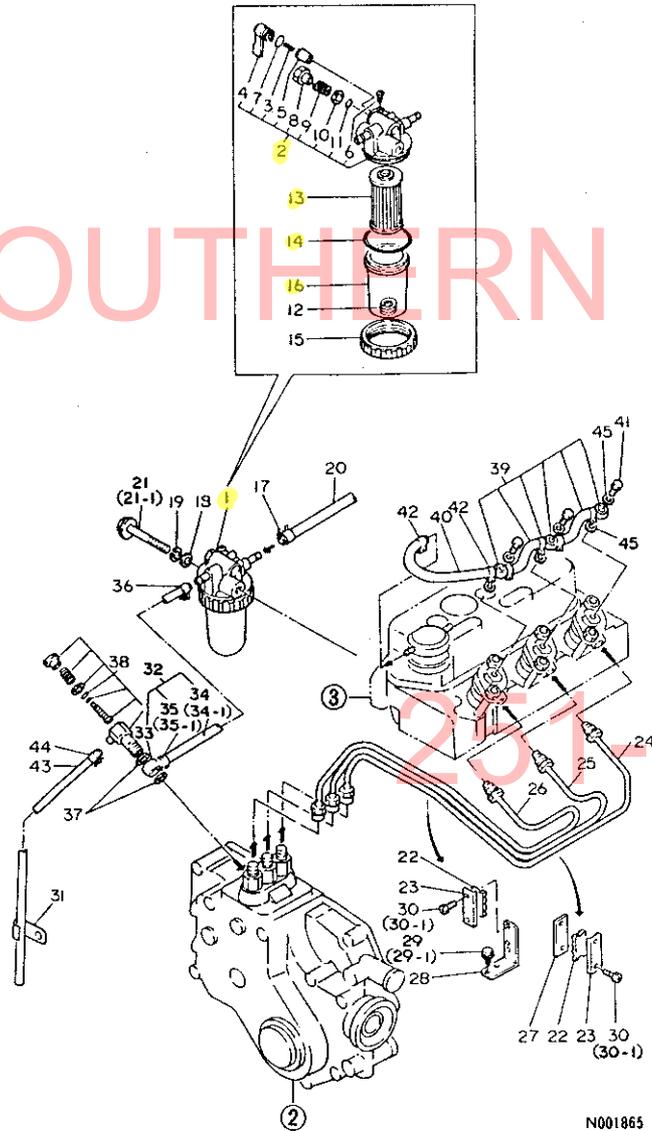
12. 燃料油系統

85.01.31

(A)=3T80U-NB (D)=  
(B)=3T80U-NA (E)=  
(C)= (F)=

ミタツ NO.	品名	部品番号	説明	コネクタ					
				(A)	(B)	(C)	(D)	(E)	(F)
41	.	101147-59810	カンゼツシボルト	3	3				1
42	.	124060-77680	クランプ	2	2				1
43	.	23061-060350	ロニールパイプ 6X350	1	1				20
44	.	23080-013000	ホースクランプφ13	1	1				10
45	.	23414-080012	トウワツケン	6	6				10

SOUTHERN FARM EQUIPMENT

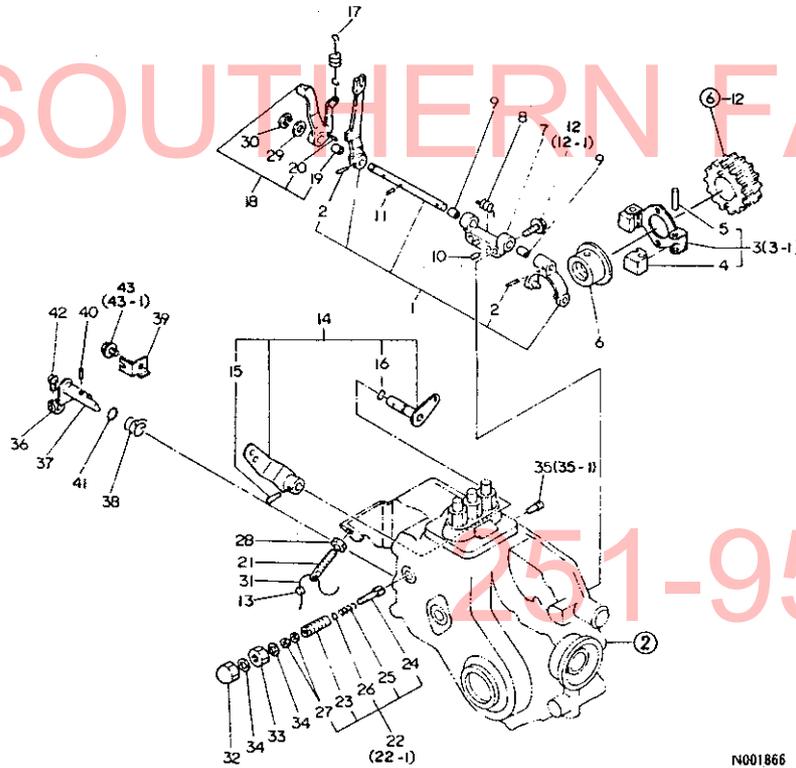


N001865

251-957-2857

N001865

### 13. ガ バ ナ 駆 動



1C03 I  
I(1B01) I  
NPC-1390

### 13. ガ バ ナ 駆 動

(A)=3T80U-NB (D)=  
(B)=3T80U-NA (E)=  
(C)= (F)=

85.01.31

ミタツ NO.	レバ 0	7 ア コ ワ ク ワ	フ レ イ メ イ	-----I P/U A R					
				(A)	(B)	(C)	(D)	(E)	(F)
1	.	121567-61000	カムシャフト CMP	1	1				1
2	..	22322-030180	チーハロ 3X18	2	2				20
3	.	121450-61100	カムシャフト CMP	1	1				1
I 3- 1	.	121450-61101	カムシャフト CMP	1	1				S
		(A=EXXXXX) (B=EXXXXX)							
4	..	104200-61200	カムシャフト	2	2				1
5	..	172200-61220	カムシャフト	2	2				1
6	.	129350-61600	カムシャフト	1	1				1
7	.	121567-61620	カムシャフト	1	1				1
8	.	121450-61631	カムシャフト	1	1				1
9	.	121567-61640	カムシャフト	2	2				1
10	.	22312-040080	カムシャフト 4X8	2	2				20
11	.	22351-030010	カムシャフト 3X10	1	1				30
12	.	* 26116-060222	カムシャフト 6X22	2	2				30
I 12- 1	.	26106-060222	カムシャフト 6X22	2	2				N
		(A=EXXXXX) (B=EXXXXX)							
13	.	135210-61090	カムシャフト	1	1				1
14	.	121567-66000	カムシャフト CMP	1	1				1
15	..	22322-030200	カムシャフト 3X20	1	1				20
16	..	24311-000070	カムシャフト P-7	1	1				5
17	.	121450-66010	カムシャフト	1	1				1
18	..	121450-66180	カムシャフト CMP	1	1				1
19	..	121450-66170	カムシャフト	1	1				1
20	..	22312-030080	カムシャフト 3X8	1	1				20
21	.	121450-66420	カムシャフト (RPM)	1	1				1
22	.	* 121567-66550	カムシャフト CMP	1	1				1
I 22- 1	.	121567-66551	カムシャフト CMP	1	1				N
		(A=EXXXXX) (B=EXXXXX)							
23	..	121450-66561	カムシャフト (Fオリミツ)	1	1				1
24	..	121567-66570	カムシャフト (Fオリミツ)	1	1				1
25	..	121470-66580	カムシャフト (Fオリミツ)	1	1				1
26	..	124950-66590	カムシャフト (Fオリミツ)	1	1				1
27	..	26756-050002	カムシャフト 5	2	2				50
28	..	124772-66890	カムシャフト 8	1	1				1
29	..	22137-080000	カムシャフト 8	1	1				10
30	..	22272-000060	カムシャフト (Fオリミツ) 6	1	1				10
31	..	22451-060000	カムシャフト 0.6	1	1				10
32	..	26687-120002	カムシャフト (カムシャフト) 12	1	1				10
33	..	26736-120002	カムシャフト 12	1	1				10
34	..	43400-500450	カムシャフト	2	2				1
35	..	121250-03640	カムシャフト	1	1				1
I 35- 1	.	124250-03640	カムシャフト	1	1				S
		(A=EXXXXX) (B=EXXXXX)							
36	.	104211-03770	カムシャフト	1	1				1
37	..	121551-66520	カムシャフト	1	1				1
38	..	121551-66580	カムシャフト	1	1				1
39	.	121551-66900	カムシャフト	1	1				1
40	.	22322-030160	カムシャフト 3X16	1	1				20
41	.	24311-000090	カムシャフト P-9	1	1				5
42	.	26116-050128	カムシャフト (カムシャフト) 5X12	1	1				20
43	.	* 26116-060122	カムシャフト 6X12	1	1				30
I 43- 1	.	26106-060122	カムシャフト 6X12	1	1				N
		(A=EXXXXX) (B=EXXXXX)							

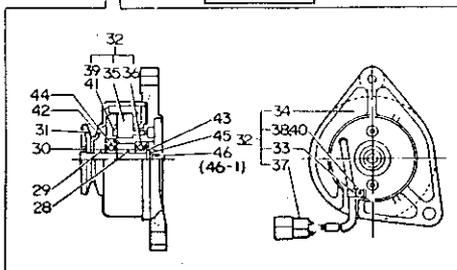
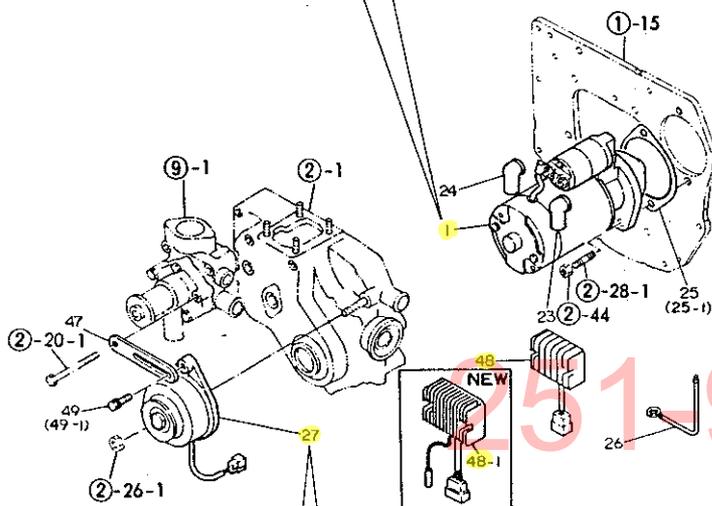
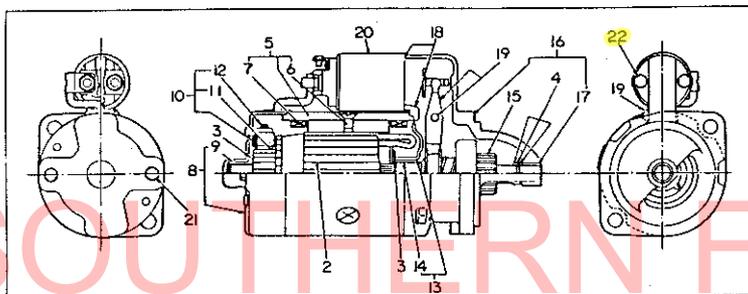
# 14. 電気始動装置

+-----+  
I 1C04 I  
I (1B01) I  
+-----+  
NPC-1390

# 14. 電気始動装置

85.01.31

(A)=3T80U-NB (D)=  
(B)=3T80U-NA (E)=  
(C)= (F)=



品番 No.	部品名	説明	数量					
			(A)	(B)	(C)	(D)	(E)	(F)
1	124250-77012	スターモーター	1	1				1
2	X21207100	アーマチャ ASSY	1	1				1
3	X21201115	スラストワッシャ KIT	1	1				1
4	X21201110	ヒューズホルダー SET	1	1				1
5	X21204259	ワイヤーコイル ASSY	1	1				1
6	X21142215	ホルダーアクリル	4	4				1
7	X21209311	ブラケット(+)	2	2				1
8	X22501300	リヤカバー ASSY	1	1				1
9	X21204302	リヤカバーへアアリンクメタル	1	1				1
10	X21205310	ブラケット ASSY	1	1				1
11	X21207312	ブラケット(-)	2	2				1
12	X21201313	ブラケットアリンク	4	4				1
13	X21205400	センターへアアリンク ASSY	1	1				1
14	X21204401	センターへアアリンクメタル	1	1				1
15	X212045001	ヒューズ ASSY	1	1				1
16	X21205650	キャベア ASSY	1	1				1
17	X21202601	キャベアへアアリンクメタル	1	1				1
18	X21202602	タレットカバー SET	1	1				1
19	X21201605	ソフトレバー SET	1	1				1
20	X212037002	マグネットスイッチ ASSY	1	1				1
21	X21204810	スリット	2	2				1
22	X21145866	トリックホルム	2	2				1
23	124550-77020	ターミナルカバー	1	1				1
24	124550-77030	ターミナルカバー	1	1				1
25	* 129350-77050	ヒューズホルダー	1	1				1
I 25-1	129350-77051	ヒューズホルダー(スター)	1	1				N
(A=EXXXXX)(B=EXXXXX)								
26	124764-77090	ホビーワイヤ	1	1				1
27	121450-77200	ダイヤル(FWM)	1	1				1
28	XM32983	カラー	1	1				1
29	XM42802	カラー	1	1				1
30	XM42927	シャフト	1	1				1
31	XM42929	フレート	1	1				1
32	XM51416	フレート CMP	1	1				1
33	XM06900	クランプ	1	1				1
34	XM51417	フレート	1	1				1
35	XM51418	スター	1	1				1
36	XM86124	ヘアアリンク	1	1				1
37	XM96717	カバー	1	1				1
38	22217-040000	ハネサカネ 4	1	1				50
39	22217-040000	ハネサカネ 4	2	2				50
40	26557-040082	ナットコネジ 4X8	1	1				10
41	26557-040252	ナットコネジ 4X25	2	2				100
42	XM62227	フライホイール	1	1				1
43	XM86025	サカネ 10	1	1				1
44	XM86124	ヘアアリンク	1	1				1
45	22217-100000	ハネサカネ10	1	1				100
46	* 26716-100002	ナット 10	1	1				10
I 46-1	26706-100002	ナット 10	1	1				N
(A=EXXXXX)(B=EXXXXX)								
47	121450-77330	アジャスター(ホルム)	1	1				1
48	121522-77790	カーレントリミッタ(RS5102A)	1	1				1
I 48-1	121450-77711	カーレントリミッタ	1	1				S
(A=EXXXXX)(B=EXXXXX)								

\*\* ツツク \*\*

N001867

14. 電気始動装置

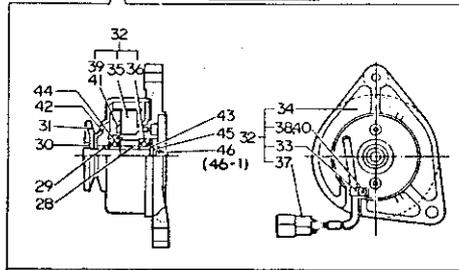
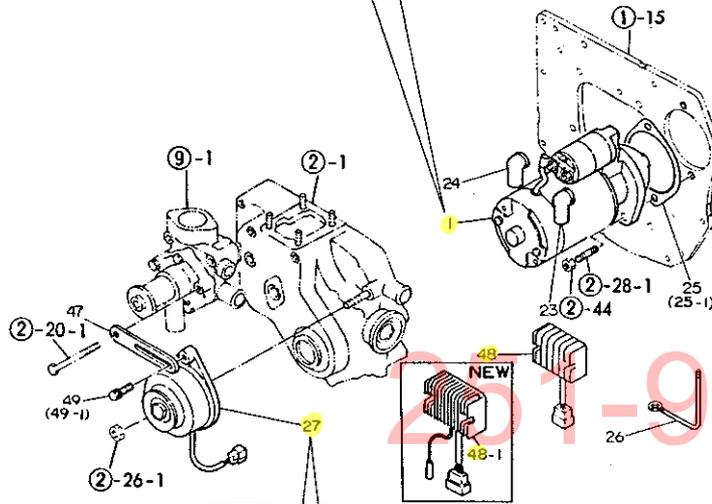
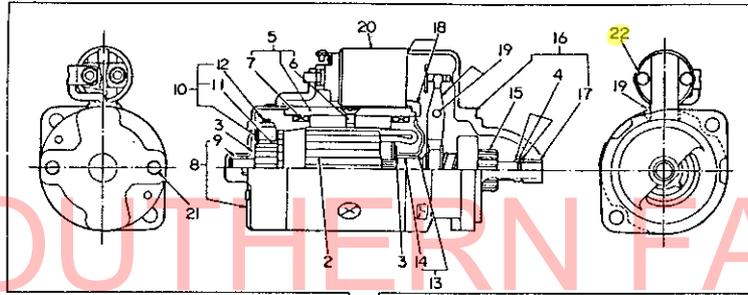
+-----+  
I 1C05 I  
I (1B01) I  
+-----+  
NPC-1390

14. 電気始動装置

85.01.31

(A)=3T80U-NB (D)=  
(B)=3T80U-NA (E)=  
(C)= (F)=

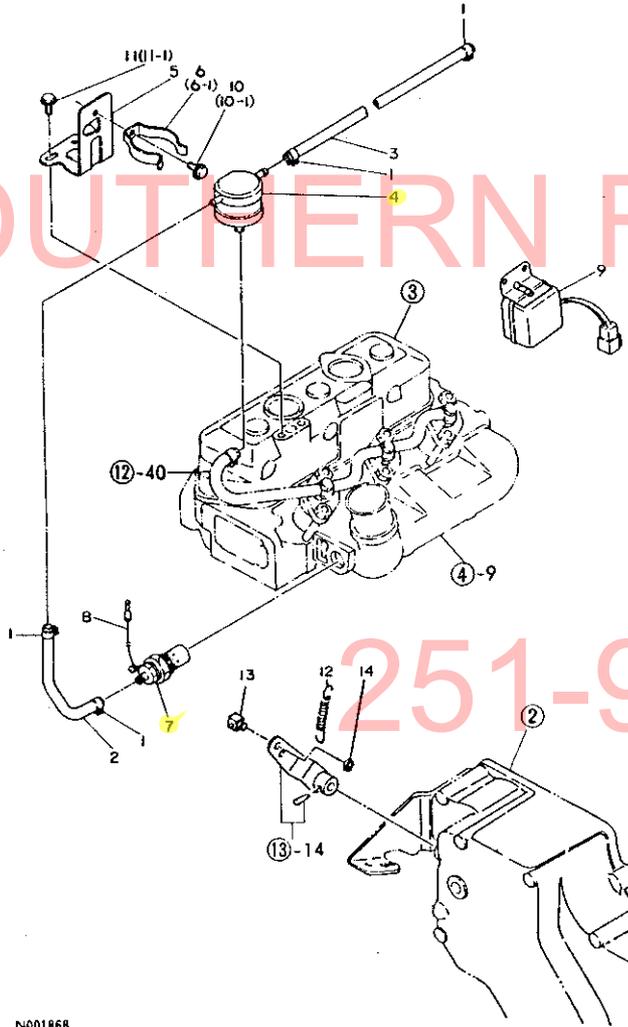
NO.	ミタツシ I 49- 1	イニシャル 0 * 26011-080252 26014-080252	フベシメイ ホリット(A 8X25 ホリット(ヒラ+ハネ) 8X25	-----コネク-----					
				(A)	(B)	(C)	(D)	(E)	(F)
				1	1				20
		(A=EXXXXX) (B=EXXXXX)		1	1				N



N001867

N001867

15. サーマスタート装置



N001868

+-----+  
I 1C06 I  
I (1B01) I  
+-----+  
NPC-1390

15. サーマスタート装置

(A)=3T80U-NB (D)=  
(B)=3T80U-NA (E)=  
(C)= (F)=

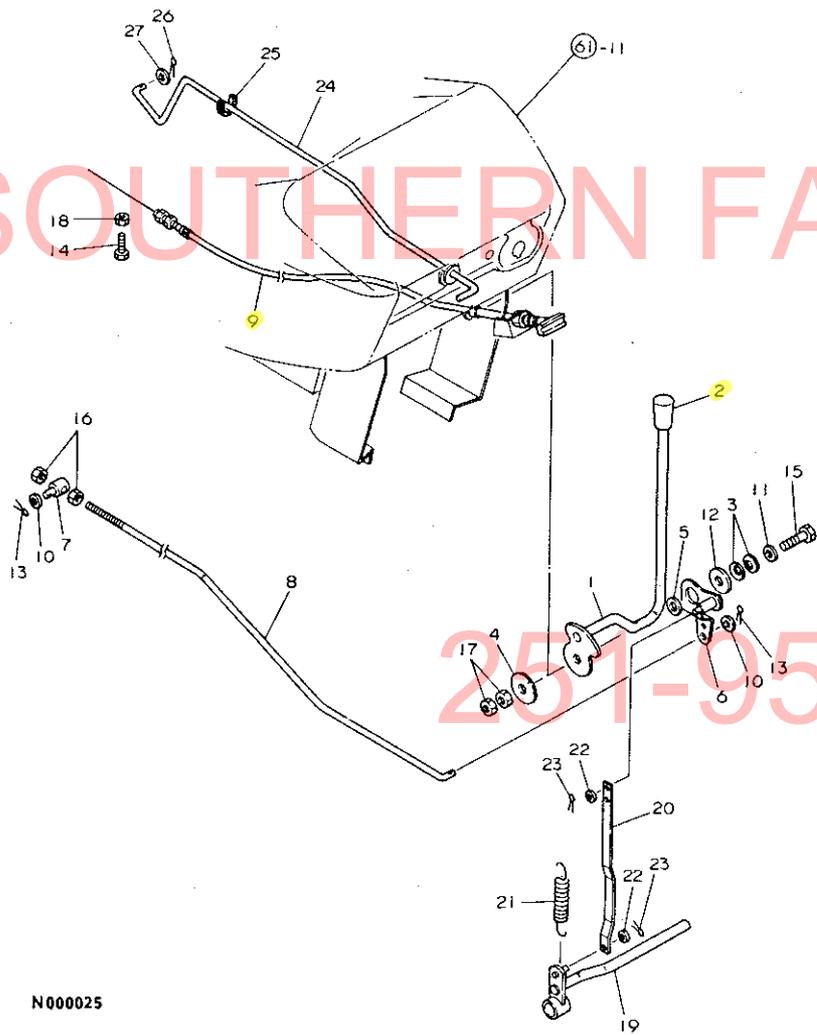
85.01.31

ミタツシ NO.	レベル 0	フビコハツコウ	フビコメ	-----コウ----- I P/U A R					
				(A)	(B)	(C)	(D)	(E)	(F)
1	.	124060-77680	クランフ	4	4				1
2	.	121450-77700	FO-T(ハツタ-フラク)	1	1				1
3	.	124732-77701	FOハイフ(ハツタ-FOタンク)	1	1				1
4	.	121750-77800	ハツタタンク	1	1				1
5	.	121567-77810	カタク(タンク)	1	1				1
6	.	* 171056-77810	サホ-ト(タンク)	1	1				1
I 6- 1	.	171056-77811	サホ-ト(タンク)	1	1				R
		(A=EXXXXX) (B=EXXXXX)							
7	.	121520-77910	サ-モスタートフラク	1	1				1
8	.	121120-77920	ホシヨワイ(サ-モスタート)	1	1				1
9	.	121474-77920	タイマ(サ-モスタート)	1	1				1
10	.	* 26013-060102	ホルト(B 6X10)	1	1				20
I 10- 1	.	26106-060082	ツハホルト 6X8	1	1				N
		(A=EXXXXX) (B=EXXXXX)							
11	.	* 26116-080122	ホルト 8X12	2	2				10
I 11- 1	.	26106-080122	ツハホルト 8X12	2	2				N
		(A=EXXXXX) (B=EXXXXX)							
I 12	.	104104-67300	モトシハネ(レキメレ-タ)	1	1				W
		(A=EXXXXX) (B=EXXXXX)							
I 13	.	124756-67510	カタク(ホ-テンワイ)	1	1				W
		(A=EXXXXX) (B=EXXXXX)							
I 14	.	22272-000070	トマゲ 7	1	1				W
		(A=EXXXXX) (B=EXXXXX)							

251-957-2857

N001868

16. アクセルレバー



N000025

+-----+  
| 1D02 |  
| (1D01) |  
+-----+  
NPC-1390

16. アクセルレバー

(A)=YM1802 (D)=YM2002  
(B)=YM1802D (E)=YM2002D  
(C)=YM1802DP (F)=YM2002DP

85.01.31

ミタツシ NO.	部品名	品番	-----コネク-----						I P/U A R
			(A)	(B)	(C)	(D)	(E)	(F)	
1	アクセルレバー	194550-01110	1	1	1	1	1	1	1
2	アクセルレバーノブ	194150-01190	1	1	1	1	1	1	1
3	ネジヨウサライヤネ M10	194740-00160	2	2	2	2	2	2	10
4	フリクションプレート	194145-01260	1	1	1	1	1	1	1
5	スベサ 20	194150-01270	1	1	1	1	1	1	1
6	リンクレバー(アクセル)	194550-01350	1	1	1	1	1	1	1
7	アクセルレバーアダプター	194150-01370	1	1	1	1	1	1	1
8	リンクロッド(アクセル)	194520-01380	1	1	1	1	1	1	1
9	テコンブクフェイル	194167-01500	1	1	1	1	1	1	1
10	サッカネ 8	22137-080000	2	2	2	2	2	2	10
11	サッカネ 10	22137-100000	1	1	1	1	1	1	20
12	サッカネ 10	22157-100000	1	1	1	1	1	1	10
13	ワリヒン 1.6X18	22417-160180	2	2	2	2	2	2	10
14	ホルト 5X14	26116-050142	1	1	1	1	1	1	30
15	ホルト 10X40	26116-100402	1	1	1	1	1	1	5
16	6カクツツ M8(6T)	26716-080002	2	2	2	2	2	2	10
17	ナット 10	26716-100002	2	2	2	2	2	2	10
18	トメナツツ 5	26756-050002	1	1	1	1	1	1	50
19	フットアクセルアダプター	194550-01200	1	1	1	1	1	1	1
20	ロッド(フットアクセル)	194550-01440	1	1	1	1	1	1	1
21	リターンスプリング(フットアクセル)	194420-01450	1	1	1	1	1	1	1
22	サッカネ 6	22137-060000	2	2	2	2	2	2	50
23	ワリヒン 1.6X18	22417-160180	2	2	2	2	2	2	10
24	テコンブクロッド	194430-01510	1	1	1	1	1	1	1
25	テコンブクフェイル	194440-01550	1	1	1	1	1	1	1
26	ワリヒン 1.6X18	22417-160180	1	1	1	1	1	1	10
27	アイロンハツキン 6	23418-060000	1	1	1	1	1	1	10

251-957-2857

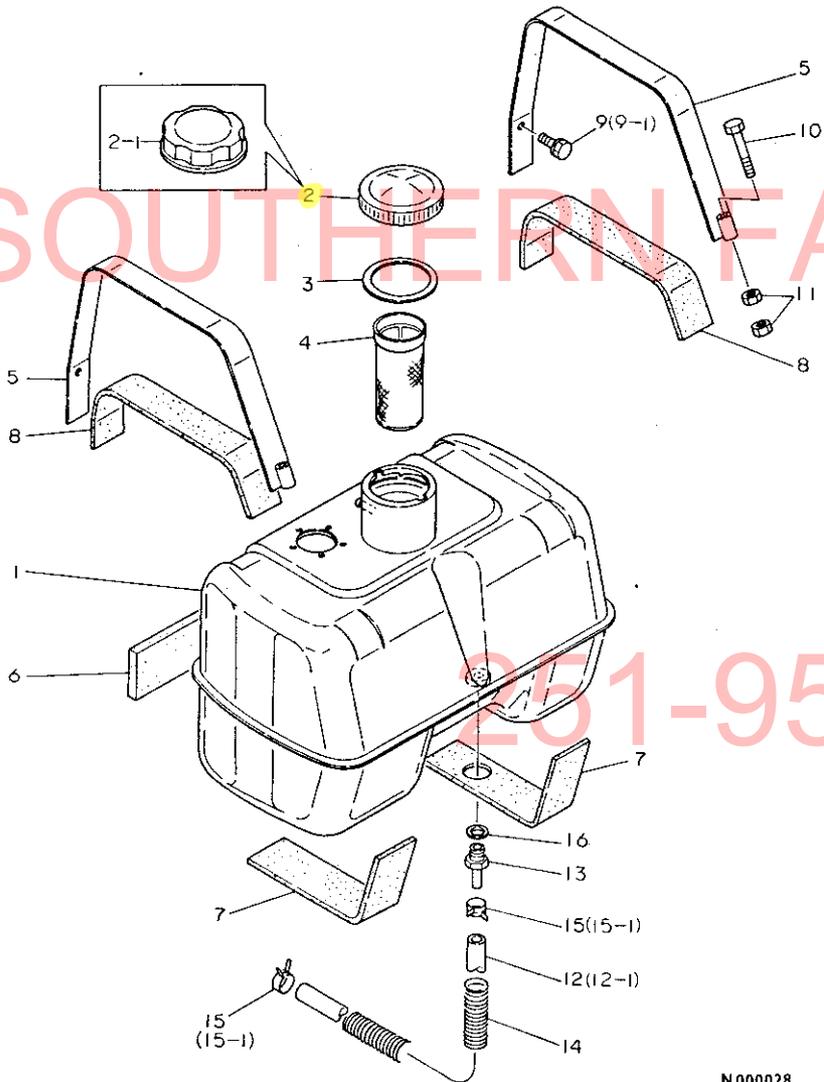
17. フュエルタンク

+-----+  
I 1D03 I  
I (1D01) I  
+-----+  
NPC-1390

17. フュエルタンク

(A)=YM1802 (D)=YM2002  
(B)=YM1802D (E)=YM2002D  
(C)=YM1802DP (F)=YM2002DP

85.01.31



ミタシ NO.	ラベル O	フエルトンク	フエルトンク メ	-----コダ-----						
				(A)	(B)	(C)	(D)	(E)	(F)	
1	.	194520-04110	フエルトンク CMP	1	1	1	1	1	1	1
2	.	* 101504-55071	F0タンク79(テツハコE1)	1	1	1	1	1	1	1
I 2- 1	.	105015-55040	キャブ°(F0タンク	1	1	1	1	1	1	N
(A=FXXXXX ) (B=FXXXXX ) (C=FXXXXX ) (D=FXXXXX ) (E=FXXXXX ) (F=FXXXXX )										
3	.	101504-55051	ハツキン(キャブ°	1	1	1	1	1	1	1
4	.	101504-55101	F0インク°チヨクマ	1	1	1	1	1	1	1
5	.	194310-04250	タンクハット°	2	2	2	2	2	2	1
6	.	194151-04260	フエルトンクハツキン	1	1	1	1	1	1	1
7	.	194420-04260	ハツキン(タンク	2	2	2	2	2	2	1
8	.	194440-61750	フエルト(エアリーナ	2	2	2	2	2	2	1
9	.	26013-080162	ホルト(B 8x16	2	2	2	2	2	2	20
I 9- 1	.	26013-080122	ホルト(ハネ 8x12	2	2	2	2	2	2	S
(A=FXXXXX ) (B=FXXXXX ) (C=FXXXXX ) (D=FXXXXX ) (E=FXXXXX ) (F=FXXXXX )										
10	.	26116-080502	ホルト 8x50	2	2	2	2	2	2	10
11	.	26716-080002	6カクナツ M8(6T)	4	4	4	4	4	4	10
12	.	194145-04720	フエルトハコ°	1	1	1	1	1	1	1
I 12- 1	.	194520-04720	フエルトハコ°	1	1	1	1	1	1	S
(A=FXXXXX ) (B=FXXXXX ) (C=FXXXXX ) (D=FXXXXX ) (E=FXXXXX ) (F=FXXXXX )										
13	.	194130-04750	フエルトハコ°(ハコ)	1	1	1	1	1	1	1
I 14	.	171022-49520	スプリング(ハコ)	1	1	1	1	1	1	Z 1
(A=FXXXXX ) (B=FXXXXX ) (C=FXXXXX ) (D=FXXXXX ) (E=FXXXXX ) (F=FXXXXX )										
15	.	124766-59050	ホースクリップ°	2	2	2	2	2	2	1
I 15- 1	.	23010-013000	ホースハット° 13	2	2	2	2	2	2	S
(A=FXXXXX ) (B=FXXXXX ) (C=FXXXXX ) (D=FXXXXX ) (E=FXXXXX ) (F=FXXXXX )										
16	.	23414-140000	トクハツキン 14	1	1	1	1	1	1	50

251-957-2857

N000028

N000028

18. ベルトカバー

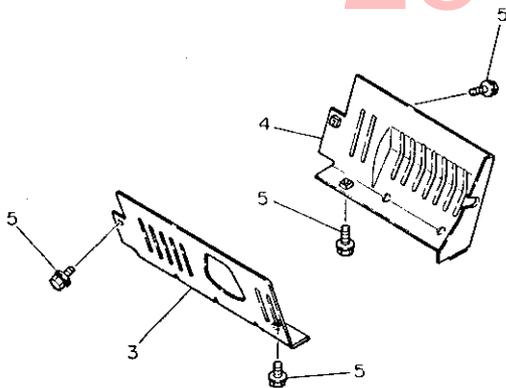
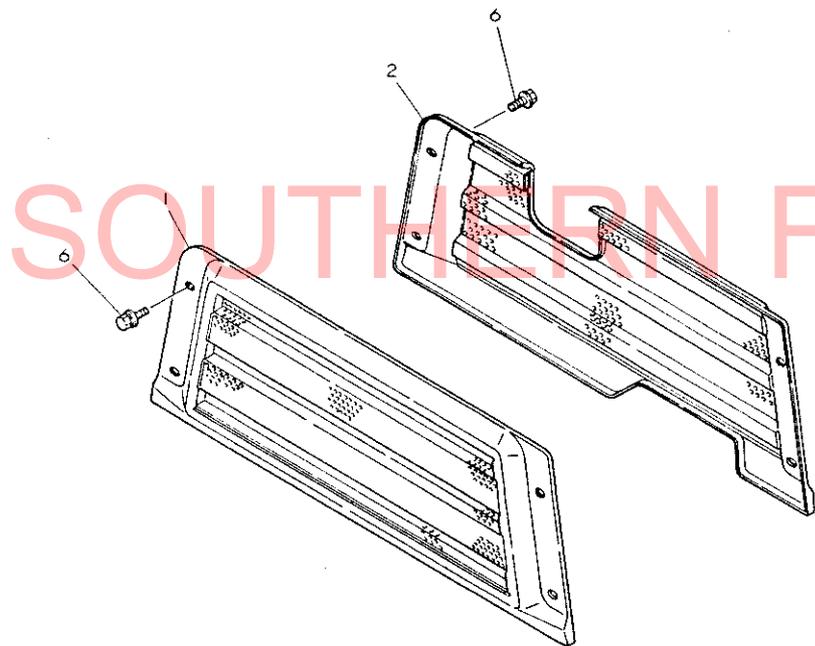
1004  
1001  
NPC-1390

18. ベルトカバー

(A)=YM1802 (D)=YM2002  
(B)=YM1802D (E)=YM2002D  
(C)=YM1802DP (F)=YM2002DP

85.01.31

品番 NO.	部品名	数量	---数量---						I P/U A R
			(A)	(B)	(C)	(D)	(E)	(F)	
1	194430-05110	1	1	1	1	1	1	1	1
2	194430-05120	1	1	1	1	1	1	1	1
3	194430-05130	1	1	1	1	1	1	1	1
4	194430-05140	1	1	1	1	1	1	1	1
5	194155-05210	6	6	6	6	6	6	6	1
6	194420-05210	8	8	8	8	8	8	8	1



251-957-2857

N000031

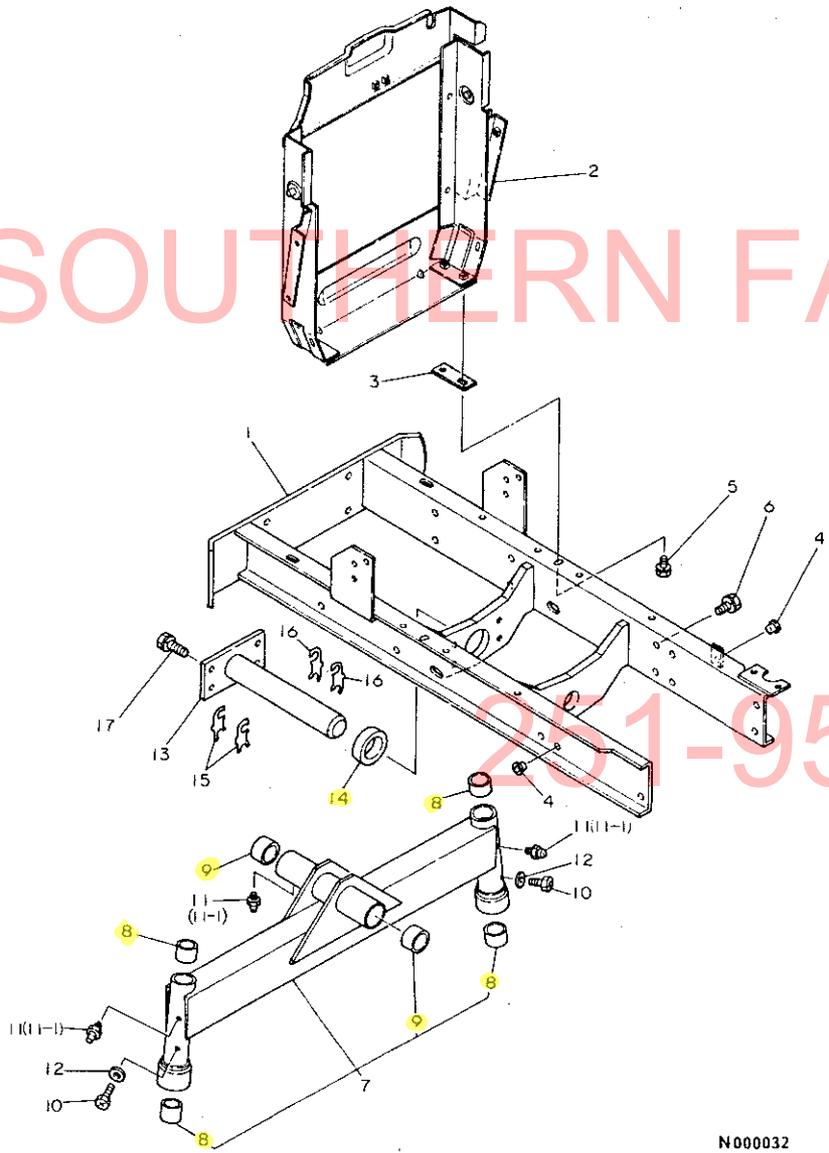
N000031

19. フロントブラケット

↑-----↑  
I 1E02 I  
I (1E01) I  
↑-----↑  
NPC-1390

19. フロントブラケット

(A)=YM1802 (D)=YM2002  
(B)=YM1802D (E)=YM2002D  
(C)=YM1802DP (F)=YM2002DP



ミタシ NO.	仕様	部品名	コスタ						I P/U A R
			(A)	(B)	(C)	(D)	(E)	(F)	
1	.	194520-11110	1	1	1	1	1	1	1
2	.	194430-11130	1	1	1	1	1	1	1
3	.	194520-11150	2	2	2	2	2	2	1
4	.	194150-21910	4	4	4	4	4	4	2
5	.	26013-080252	4	4	4	4	4	4	10
6	.	26013-120252	8	8	8	8	8	8	2
7	.	194430-11200	1			1			1
8	.	194440-11360	4			4			1
9	.	194312-11520	2			2			1
10	.	194145-11350	2			2			10
11	.	* 194151-11480	3			3			1
I 11-1	.	24761-060000	3			3			N
		(A=FXXXXX )				(D=FXXXXX )			
12	.	22117-060000	2			2			100
13	.	194311-11510	1	1	1	1	1	1	1
14	.	194311-11520	1	1	1	1	1	1	1
15	.	194191-13232	4	4	4	4	4	4	1
16	.	194191-13240	4	4	4	4	4	4	1
17	.	26013-120302	4	4	4	4	4	4	5

251-957-2857

20. キングピン

-----+  
I 1E03 I  
I (1E01) I  
-----+  
NPC-1390

20. キングピン

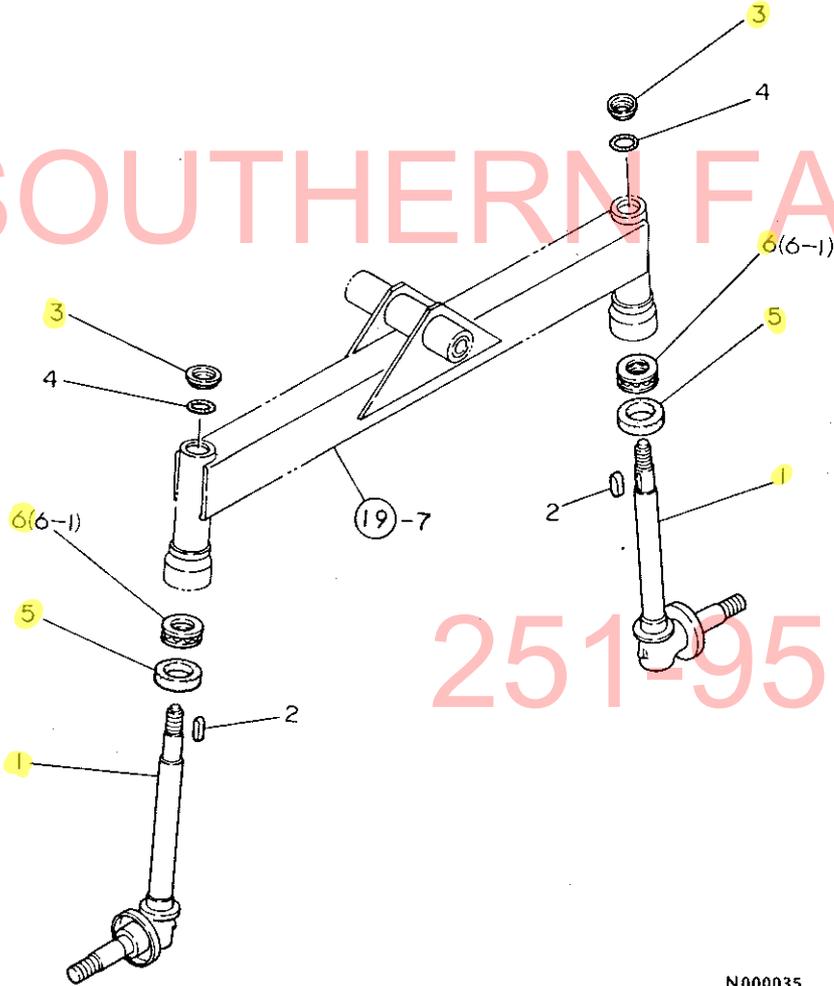
(A)=YM1802 (D)=YM2002  
(B)=YM1802D (E)=YM2002D  
(C)=YM1802DP (F)=YM2002DP

85.01.31

ミタシ NO.	イナル 0	フベコバコウ	フベコメイ	-----コウ-----						
				(A)	(B)	(C)	(D)	(E)	(F)	
1	.	194430-11800	キングピン CMP	2			2			1
2	.	194151-11660	フェザキ 7X26	2			2			2
3	.	194151-11840	キングピンアツハカ	2			2			5
4	.	194151-11860	リング 1A-2025	2			2			1
5	.	194440-11870	オイルシール TCX6 35 48 10	2			2			1
6	.	* 194740-50110	スラストワッパリンク 51105	2			2			1
I 6-1	.	24520-511050	ワッパリンク 51105	2			2			R

(A=FXXXXX) (D=FXXXXX)

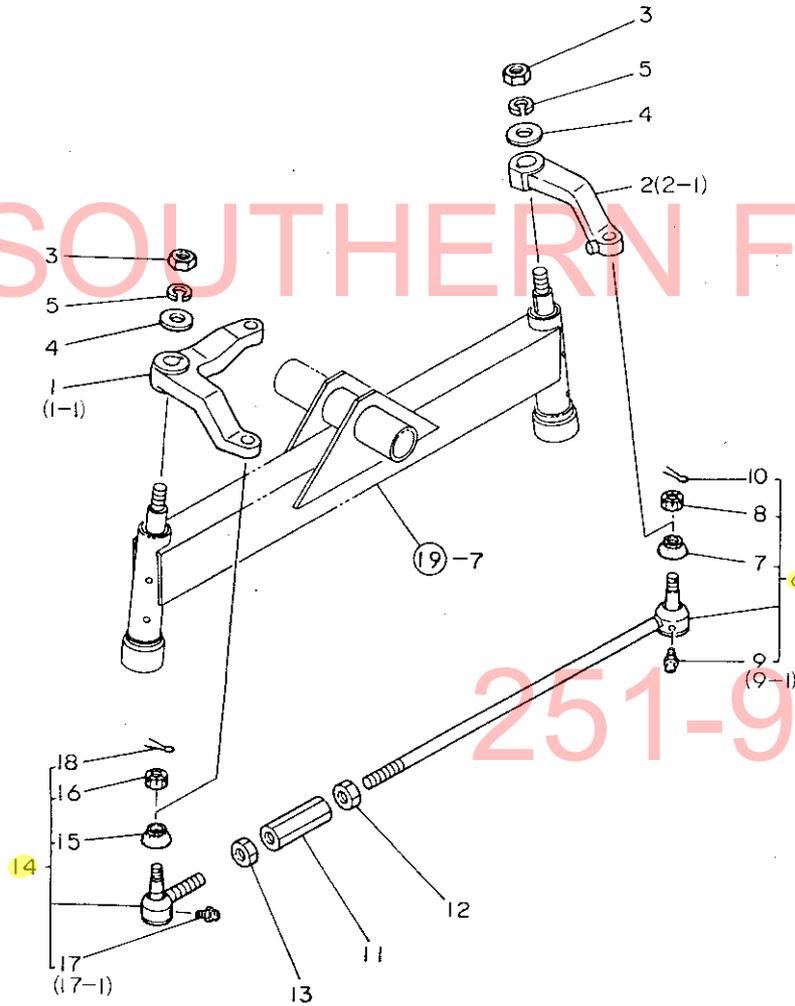
SOUTHERN FARM EQUIPMENT



N000035

N000035

21. ナックルアーム



N000036

-----+  
I 1E04 I  
I (1E01) I  
-----+  
NPC-1390

21. ナックルアーム

(A)=YM1802 (D)=YM2002  
(B)=YM1802D (E)=YM2002D  
(C)=YM1802DP (F)=YM2002DP

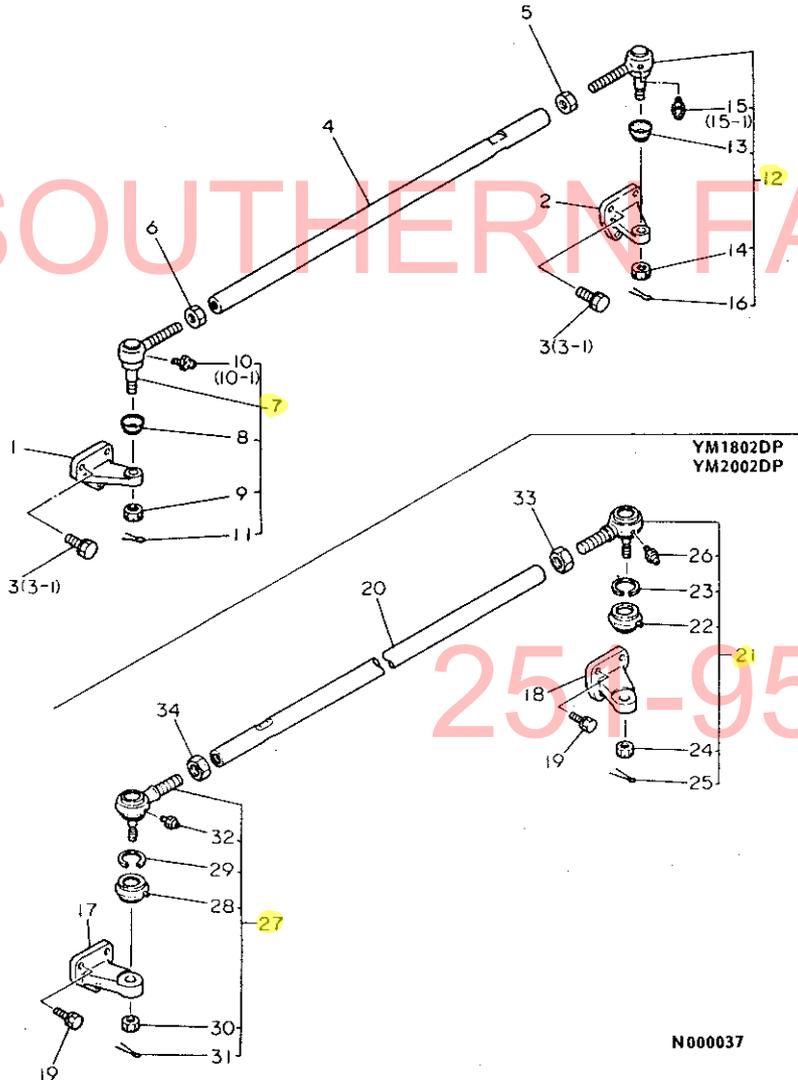
85.01.31

ミタマ NO.	仕様 NO.	部品名	-----コネク-----					
			(A)	(B)	(C)	(D)	(E)	(F)
1	.. *	194430-12110 ナックルアーム L	1			1		1
I 1-1	..	194430-12111 ナックルアーム L (A=FXXXXX )	1					R
2	.. *	194440-12211 ナックルアーム R	1			1		1
I 2-1	..	194420-12210 ナックルアーム R (A=FXXXXX )	1					N
3	..	194151-11640 ナット 18(18X1.5)	2			2		1
4	..	194151-11650 ワッシャプレート 19X36X2.3	2			2		1
5	..	22217-180000 ハブネサカネ18	2			2		20
6	..	794150-12301 タイロッド COMP	1			1		1
7	..	194730-57220 タイトカバー	1			1		1
8	..	194730-57241 ミソツキナット 11	1			1		1
9	.. *	194730-57411 クリスニツフール	1			1		2
I 9-1	..	24761-060000 クリスニツフール MT6X1 (A=FXXXXX )	1					N
10	..	22417-300250 ワリヒン 3X25	1			1		10
11	..	194150-12410 ターンバックル M17X1.5	1			1		1
12	..	194990-22830 6カクナット M17	1			1		1
13	..	194990-22840 6カクナット M17	1			1		1
14	..	794730-57112 タイロッド"エント" アッセン RR	1			1		1
15	..	194730-57220 タイトカバー	1			1		1
16	..	194730-57241 ミソツキナット 11	1			1		1
17	.. *	194730-57411 クリスニツフール	1			1		2
I 17-1	..	24761-060000 クリスニツフール MT6X1 (A=FXXXXX )	1					N
18	..	22417-300250 ワリヒン 3X25	1			1		10

251-957-2857

N000036

22. ナックルアーム



YM1802DP  
YM2002DP

N000037

+-----+  
I 1E05 I  
I (1E01) I  
+-----+  
NPC-1390

22. ナックルアーム

(A)=YM1802 (D)=YM2002  
(B)=YM1802D (E)=YM2002D  
(C)=YM1802DP (F)=YM2002DP

85.01.31

品番 NO.	品名	-----コネクタ-----					
		(A)	(B)	(C)	(D)	(E)	(F)
1	194311-12110 ナックルアーム L	1				1	
2	194311-12210 ナックルアーム R	1				1	
3	* 26013-100282 ホールト(B 10X28	6				6	5
I 3-1	26013-100302 ホールト(ハネ 10X30 (B=FXXXXX )	6				6	N
4	194311-12310 タイロッド	1				1	
5	194990-22830 6カクナット M17	1				1	
6	194990-22840 6カクナット M17	1				1	
7	794730-57122 タイロッド"エンド" シグミ RL	1				1	
8	194730-57220 ターストカバー	1				1	
9	194730-57241 ミソツキナット 11	1				1	
10	* 194730-57411 クリスニツフール	1				1	2
I 10-1	24761-060000 クリスニツフール MT6X1 (B=FXXXXX )	1				1	N
11	22417-300250 ワリヒコン 3X25	1				1	10
12	794730-57132 タイロッド"エンド"LRコンフオリット	1				1	
13	194730-57220 ターストカバー	1				1	
14	194730-57241 ミソツキナット 11	1				1	
15	* 194730-57411 クリスニツフール	1				1	2
I 15-1	24761-060000 クリスニツフール MT6X1 (B=FXXXXX )	1				1	N
16	22417-300250 ワリヒコン 3X25	1				1	10

251-957-2857

N000037

23. フロントホイールタイヤ

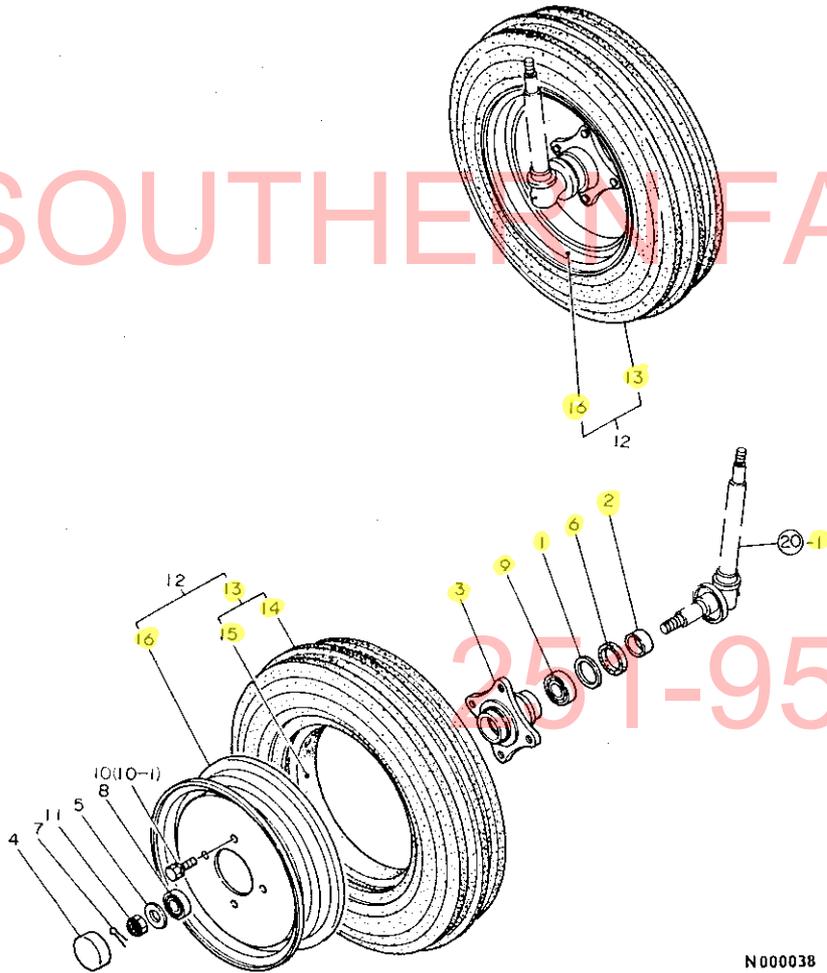
+-----+  
 | 1E06 |  
 | (1E01) |  
 +-----+  
 NPC-1390

23. フロントホイールタイヤ

(A)=YM1802 (D)=YM2002  
 (B)=YM1802D (E)=YM2002D  
 (C)=YM1802DP (F)=YM2002DP

85.01.31

ミタマシ NO.	シヤル O	フエシカハコウ	フエシカ メ	-----コウ-----						
				(A)	(B)	(C)	(D)	(E)	(F)	
1	.	194151-11670	サカネ 42X51.8X1	2			2			1
2	.	194420-11880	シヤリ-フ 35X39X15	2			2			1
3	.	194151-12610	フロントホイール	2			2			1
4	.	194151-12620	フロントホイール	2			2			1
5	.	194151-12640	サカネ 20	2			2			2
6	.	194420-12720	オイルシール TC6Y395211.5	2			2			1
7	.	22417-400400	ワリヒコ 4X40	2			2			10
8	.	24101-062044	ヘアリンク 6204	2			2			1
9	.	24101-062054	ホールヘアリンク 6205	2			2			1
10	.	* 26013-140252	ホイル(B 14X25	8			8			2
I 10-1	.	194180-12650	ホイル(A) 14X25	8			8			2
		(A=FXXXXX )					(D=FXXXXX )			
11	.	26877-200002	モリツキナツト 20	2			2			5
12	.	794100-12901	フロントホイールヤシキ	2			2			1
13	..	794100-12950	フロントタイヤシキ 4.00-12	2			2			1
14	...	194100-12960	タイヤ	2			2			1
15	...	194100-12970	チ-フ	2			2			1
16	..	194100-12911	チ-イスホイル	2			2			1

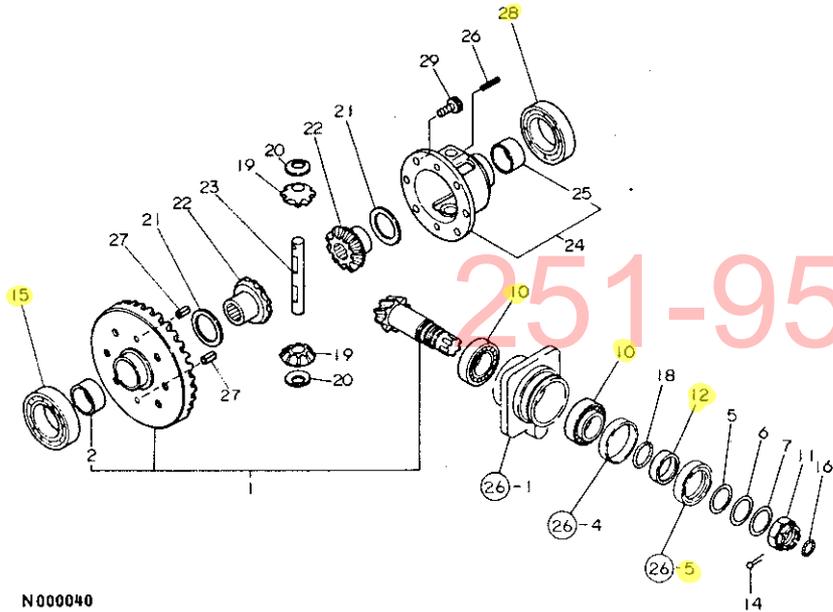
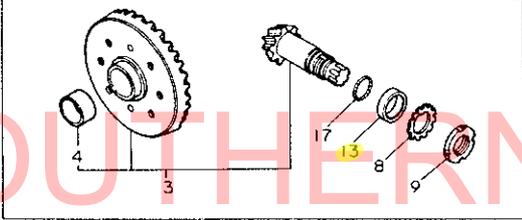


N000038

N000038

24. リングギヤ

YM2002D YM200DP



N000040

24. リングギヤ

↑-----↑  
↑ 1E07 ↑  
↑ (1E01) ↑  
↑-----↑  
NPC-1390

(A)=YM1802 (D)=YM2002  
(B)=YM1802D (E)=YM2002D  
(C)=YM1802DP (F)=YM2002DP

ミタツシ NO.	レバレル 0	フビコパツコキウ	フビコメイ	-----コズク-----						I P/U A R
				(A)	(B)	(C)	(D)	(E)	(F)	
1	.	194311-13101	リングギヤ CMP		1	1				1
2	..	194190-31490	マキフツシ		1	1				1
3	.	194581-13100	リングギヤ CMP					1	1	1
4	..	194190-31490	マキフツシ					1	1	1
5	.	194311-13130	ヨアツチヨウセイシム A		1	1				1
6	.	194311-13140	ヨアツチヨウセイシム B		1	1				1
7	.	194311-13150	ヨアツチヨウセイシム C		1	1				1
8	.	194431-13130	シタツキサツカネ					1	1	1
9	.	194431-13140	ナツト 30					1	1	1
10	.	194191-13530	テハロラハアリソク	2	2			2	2	1
11	.	194191-13540	キヤツシルナツト	1	1					1
12	.	194191-13671	オイルシールカテ 28X40X12	1	1					1
13	.	194431-13670	シールカテ 29.7X40X17					1	1	1
14	.	22417-250400	ワシムン 2.5X 40	1	1					30
15	.	24101-060094	ハアリソク 6009	1	1			1	1	1
16	.	24311-000210	オリソク P-21	1	1			1	1	5
17	.	24321-000250	オリソク G25					1	1	5
18	.	24341-000250	オリソク S25	1	1					10
19	.	194740-10850	テフヒニオン	2	2			2	2	1
20	.	194740-10870	テフヒニオンライフ	2	2			2	2	2
21	.	194740-10880	サイツキヤライチ	2	2			2	2	1
22	.	194190-31510	テフサイツキヤ	2	2			2	2	1
23	.	194420-31820	テフヒニオンシヤフト	1	1			1	1	1
24	.	194190-32100	テフフェース シクミ	1	1			1	1	1
25	..	194190-31490	マキフツシ	1	1			1	1	1
26	.	22351-040025	ロールヒン 4X25	1	1			1	1	10
27	.	22351-080018	ロールヒン 8X18	2	2			2	2	10
28	.	24101-060094	ハアリソク 6009	1	1			1	1	1
29	.	26450-080182	6カクアツボルト 8X18	6	6			6	6	10

251-957-2857

25. プロペラシャフト

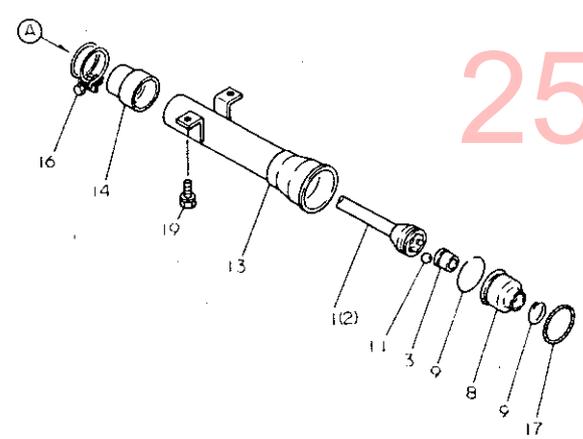
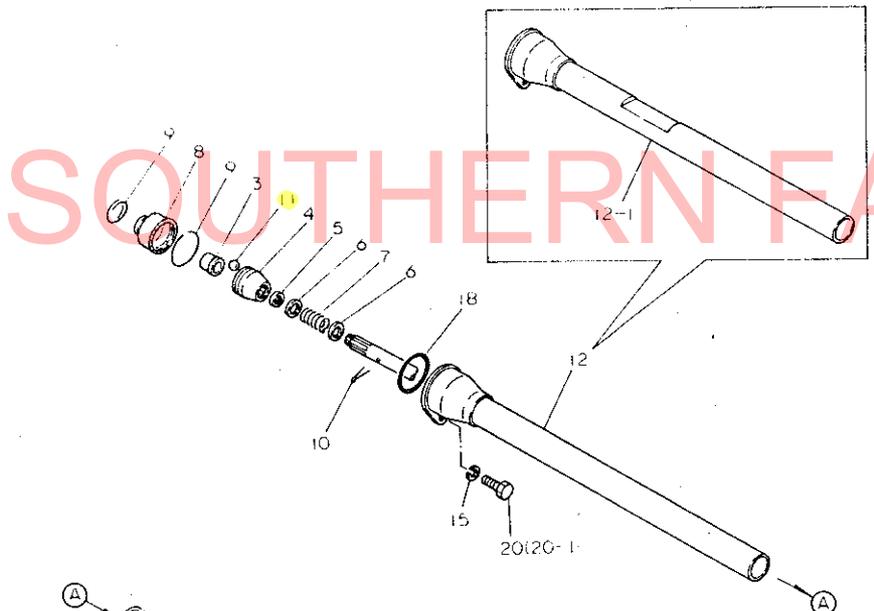
+-----+  
I 1E08 I  
I (1E01) I  
+-----+  
NPC-1390

25. プロペラシャフト

(A)=YM1802 (D)=YM2002  
(B)=YM1802D (E)=YM2002D  
(C)=YM1802DP (F)=YM2002DP

85.01.31

NO.	ミタシ レベル 0	パネンパソコウ	パネン メイ	-----コウ-----					
				(A)	(B)	(C)	(D)	(E)	(F)
1	.	194073-13300	プロペラシャフト CMP	1	1				1
2	.	194431-13300	プロペラシャフト CMP				1	1	1
3	.	194191-13270	スリーブ	2	2		2	2	2
4	.	194191-13331	カツリンク B	1	1		1	1	1
5	.	194191-13340	スライダシャフトシール	1	1		1	1	1
6	.	194191-13350	スリーブ 20.5X30X16	2	2		2	2	2
7	.	194311-13360	テンションリンク	1	1		1	1	1
8	.	194191-13370	コムブーツ	2	2		2	2	1
9	.	194150-51620	ワイヤハネスクラフ B	4	4		4	4	1
10	.	22417-400400	ワゴン 4X40	1	1		1	1	10
11	.	24190-100001	コネクタ 5/16	12	12		12	12	10
12	*	194421-14610	シャフトカバー (マエ)	1	1		1	1	1
I 12-1	.	194511-14610	シャフトカバー (マエ)	1	1		1	1	R
		(B=FXXXXX)	(C=FXXXXX)				(E=FXXXXX)	(F=FXXXXX)	
13	.	194421-14640	シャフトカバー (ウシロ)	1	1		1	1	1
14	.	194311-14650	シャフトカバーブーツ	1	1		1	1	1
15	.	22217-100000	ハネサカネ #10	1	1		1	1	100
16	.	23010-050000	ホースバンド #50	1	1		1	1	10
17	.	24321-000600	リンク G60	1	1		1	1	5
18	.	24321-000600	リンク G60	1	1		1	1	5
19	.	26013-080162	ボール (B 8X16)	2	2		2	2	20
20	*	26126-100162	ボール (10X16)	1	1		1	1	2
I 20-1	.	26116-100162	ボール 10X16	1	1		1	1	N
		(B=FXXXXX)	(C=FXXXXX)				(E=EXXXXX)	(F=EXXXXX)	

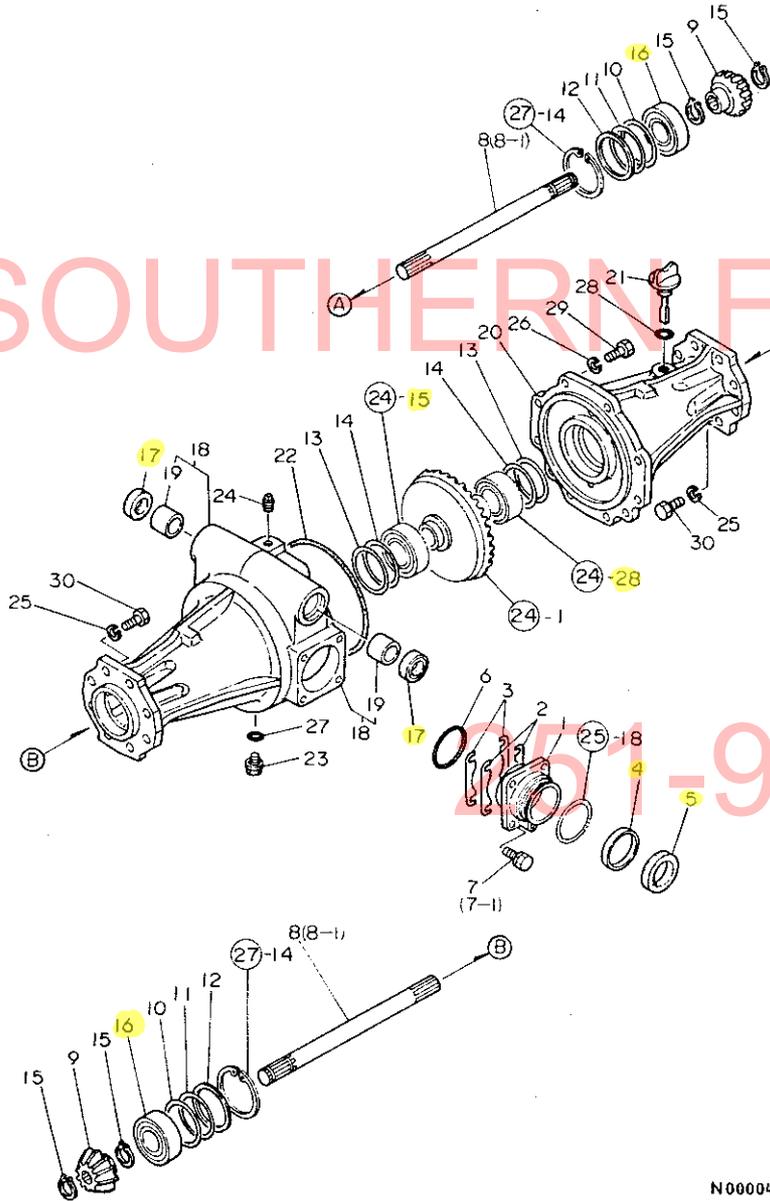


251-957-2857

N000042

N000042

26. センタボックス



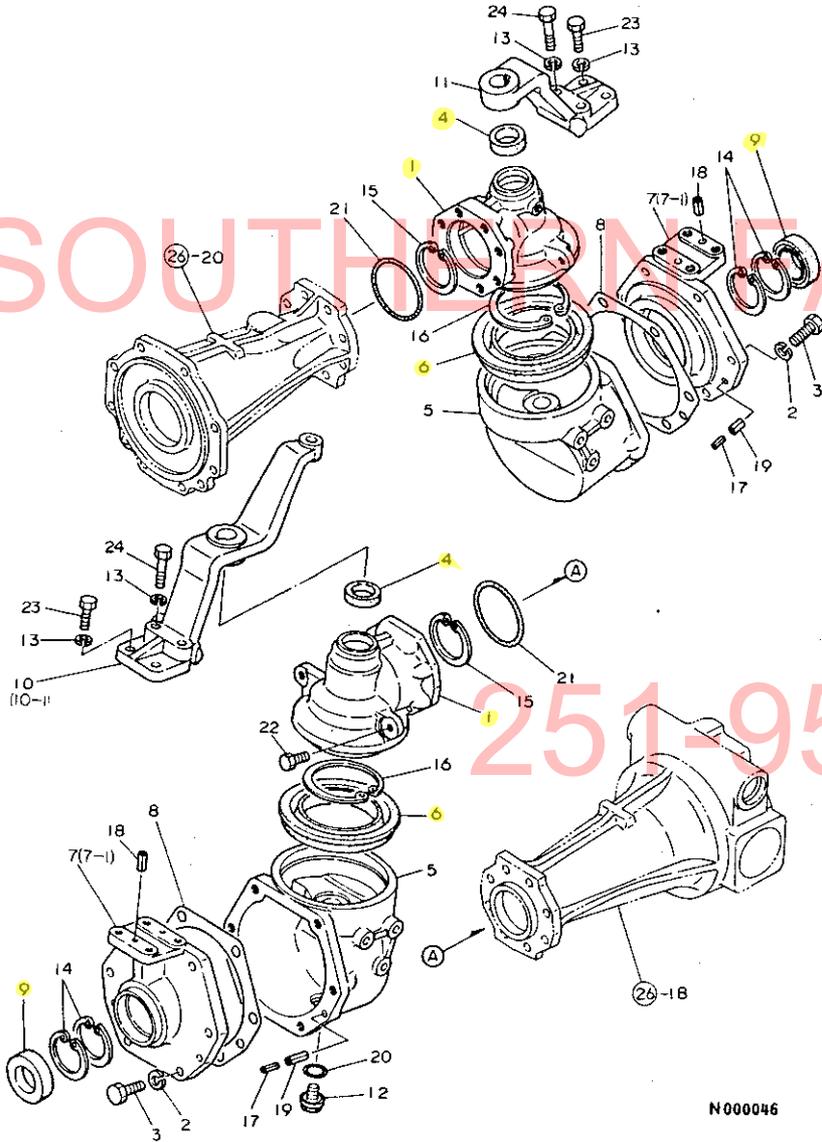
+-----+  
I 1E09 I  
I (1E01) I  
+-----+  
NPC-1390

26. センタボックス

(A)=YM1802 (D)=YM2002  
(B)=YM1802D (E)=YM2002D  
(C)=YM1802DP (F)=YM2002DP

ミタツシ NO.	品名	規格	---スリ---						
			(A)	(B)	(C)	(D)	(E)	(F)	
1	.	194311-13450	マエワ	1	1	1	1	1	
2	.	194311-13460	フロントアシヤストシム A	4	4	4	4	4	1
3	.	194311-13470	フロントアシヤストシム B	4	4	4	4	4	1
4	.	194191-13662	カウ- 52.4X55X6	1	1	1	1	1	1
5	.	194191-13681	オイルシール TC40 55 8	1	1	1	1	1	1
6	.	24341-000630	Oリング S63	1	1	1	1	1	5
7	*	26013-080222	ホイルト(B 8X22	4	4	4	4	4	10
I 7- 1	.	26013-080252	ホイルト(ハ)ネ 8X25	4	4	4	4	4	N
			(B=FXXXXX ) (C=FXXXXX )				(E=FXXXXX ) (F=FXXXXX )		
8	*	194311-13510	フロント15ック	2	2	2	2	2	1
I 8- 1	.	194311-13511	フロント 15ック	2	2	2	2	2	N
			(B=FXXXXX ) (C=FXXXXX )				(E=FXXXXX ) (F=FXXXXX )		
9	.	194311-13520	フロント15ックC-エレイン	2	2	2	2	2	1
10	.	194311-13530	キヤケ-アシム A	4	4	4	4	4	1
11	.	194311-13540	キヤケ-アシム B	4	4	4	4	4	1
12	.	194311-13550	キヤケ-アシム C	2	2	2	2	2	1
13	.	194190-31120	アシヤストシム A	2	2	2	2	2	1
14	.	194190-31130	アシヤストシム B	2	2	2	2	2	1
15	.	22242-000240	シムクウスナツフオリング24	4	4	4	4	4	20
16	.	24101-062074	ホ-ルハ-アリソク6207	2	2	2	2	2	1
17	.	194311-13430	オイルシール SC30 42 8	2	2	2	2	2	1
18	.	194431-13600	フロントアシムケ-スL CMP	1	1	1	1	1	1
19	..	194312-11520	フツツシ 30X34X25	2	2	2	2	2	1
20	.	194431-13620	フロントアシムケ-ス R	1	1	1	1	1	1
21	.	194313-13630	フアラク20(ケン)	1	1	1	1	1	1
22	.	194313-13640	Oリング S159.3	1	1	1	1	1	1
23	.	194151-24770	フアラク 14	1	1	1	1	1	1
25	.	22217-100000	ハネサカネ10	16	16	16	16	16	100
26	.	22217-100000	ハネサカネ10	10	10	10	10	10	100
27	.	24311-000160	Oリング P-16	1	1	1	1	1	5
28	.	24311-000220	Oリング P22	1	1	1	1	1	5
29	.	26116-100252	ホイルト 10X25	10	10	10	10	10	10
30	.	26116-100302	ホイルト 10X30	16	16	16	16	16	30

27. フロントギヤケース



N000046

27. フロントギヤケース

↑-----↑  
I 1E10 I  
I (1E01) I  
↑-----↑  
NPC-1390

85.01.31

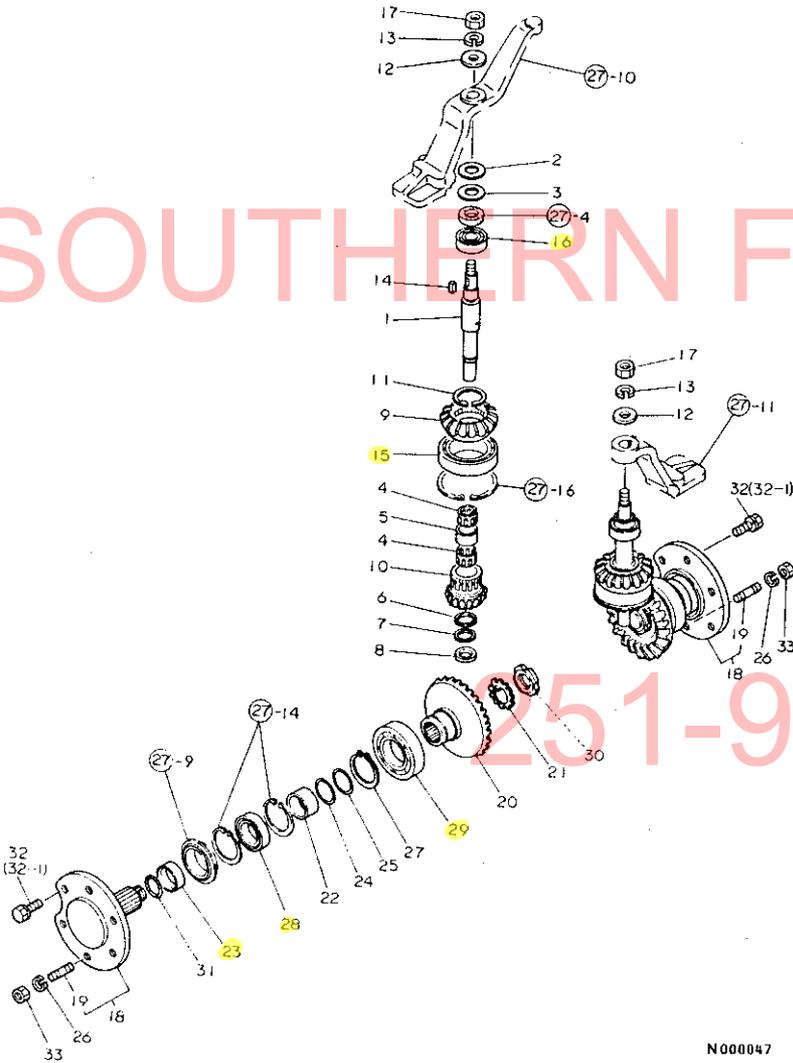
(A)=YM180Z (D)=YM200Z  
(B)=YM180ZD (E)=YM200ZD  
(C)=YM180ZDP (F)=YM200ZDP

ミタツシ NO.	レベル 0	フロンティア	フロンティア	-----コウ-----						I P/U A R
				(A)	(B)	(C)	(D)	(E)	(F)	
1	.	194313-13710	フロントギヤケース	2	2		2	2		1
2	.	194274-13580	ロックスフリンクツツシヤ 12	12	12		12	12		2
3	.	194171-13710	ホルルト 12X35	12	12		12	12		1
4	.	194311-13720	オイルシール TC25 40 7	2	2		2	2		1
5	.	194311-13751	フロントギヤボックス	2	2		2	2		1
6	.	194311-13760	OS TCS 115 145 13.5	2	2		2	2		1
7	.	* 194311-13771	フロントギヤリンクケース	2	2		2	2		1
I 7- 1	.	194311-13772	フロントギヤリンクケース (B=FXXXXX )	2	2		2	2		N
8	.	194362-13780	ハーツキン(ギヤリンク)ケース	2	2		2	2		1
9	.	194313-13790	オイルシールTC6Y 506812.5	2	2		2	2		1
10	.	194313-13810	ギンクヒョウホートL	1	1		1	1		1
I 10- 1	.	194551-13810	ギンクヒョウホート L (C=FXXXXX )				1			1 S
11	.	194313-13820	ギンクヒョウホート R (E=FXXXXX )	1	1		1	1		1
12	.	194151-24770	アブラタマ 14	2	2		2	2		1
13	.	22217-100000	ハヤネツカネ10	8	8		8	8		100
14	.	22252-000680	トメツ(ア) 68	4	4		4	4		2
15	.	22252-000720	アブラスナツフリンク72	2	2		2	2		10
16	.	22252-001000	アブラスナツフリンク100	2	2		2	2		2
17	.	22351-050020	ローヒオン 5X20	4	4		4	4		10
18	.	22351-080020	ローヒオン 8X20	4	4		4	4		10
19	.	22351-080020	ローヒオン 8X20	4	4		4	4		10
20	.	24311-000160	リンク P-16	2	2		2	2		5
21	.	24321-000700	リンクG-70	2	2		2	2		5
22	.	26116-100162	ホルルト 10X16	2	2		2	2		10
23	.	26116-100302	ホルルト 10X30	4	4		4	4		30
24	.	26116-100452	ホルルト 10X45	4	4		4	4		10

251-957-2857

N000046

28. フロントシャフト



+-----+  
| 1E11 |  
| (1E01) |  
+-----+  
NPC-1390

28. フロントシャフト

(A)=YM1802 (D)=YM2002  
(B)=YM1802D (E)=YM2002D  
(C)=YM1802DP (F)=YM2002DP

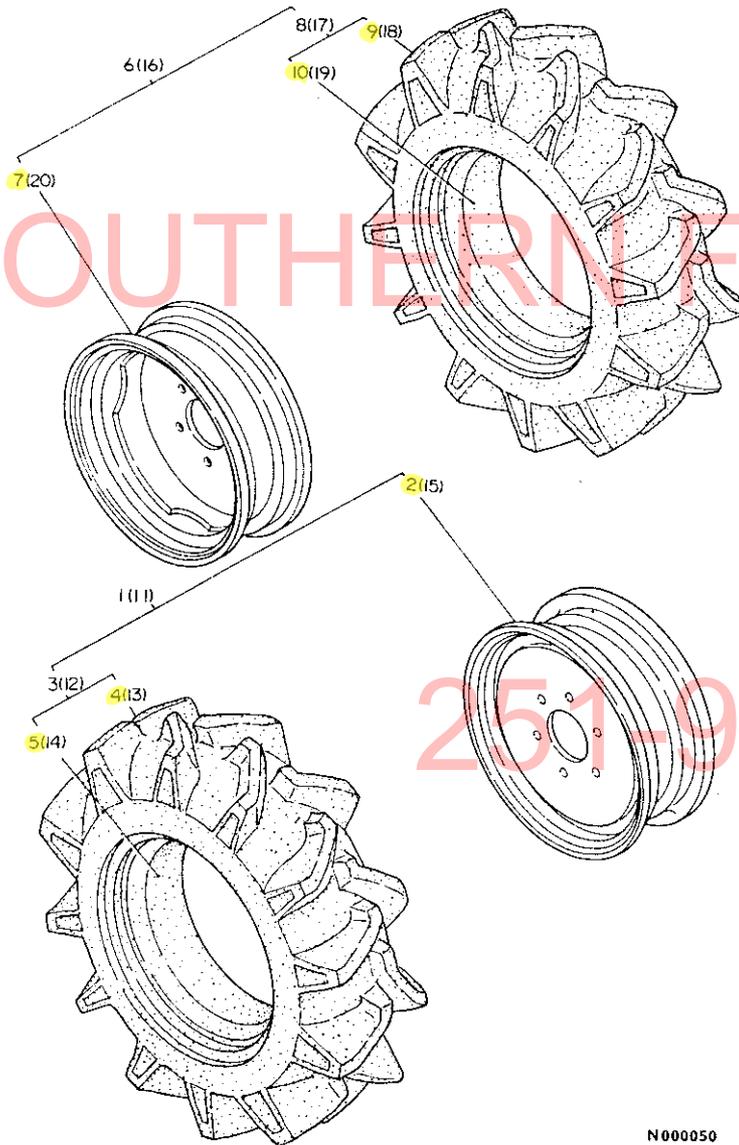
85.01.31

ミタツシ No.	シリアル No.	部品名 Part Name	数量 QTY	(A)	(B)	(C)	(D)	(E)	(F)	P/U	A	R
1	194311-13850	フロント25mm	2	2			2	2			1	
2	194311-13860	キングピジョン A	2	2			2	2			1	
3	194311-13870	キングピジョン B	2	2			2	2			1	
4	194311-13880	ハブリンク K28 35 18	4	4			4	4			1	
5	194311-13890	ワッシャー 28X33.5X22.5	2	2			2	2			1	
6	194311-13910	スラストワッシャー 28X33.5X2	2	2			2	2			1	
7	194311-13920	ニードルワッシャー WR28	2	2			2	2			1	
8	194311-13930	スロース 25X35X5	2	2			2	2			1	
9	194311-13940	フロント25mmキャップ	2	2			2	2			1	
10	194311-13950	フロントファイナルベアリング	2	2			2	2			1	
11	194311-13960	シグナル50	2	2			2	2			1	
12	22137-160000	ワッシャー16	2	2			2	2			20	
13	22217-160000	ハブワッシャー16	2	2			2	2			20	
14	22512-070220	フェッダーキー 7X22	2	2			2	2			10	
15	24101-060134	ハブリンク 6013	2	2			2	2			1	
16	24101-062054	ボールハブリンク6205	2	2			2	2			1	
17	26716-160002	ナット 16	2	2			2	2			5	
18	194311-14101	フロントスプリング CMP	2	2			2	2			1	
19	194145-12620	スタットボール	4	4			4	4			1	
20	194311-14121	フロントファイナルキャップ	2	2			2	2			1	
21	194311-14130	ロックワッシャー 35	2	2			2	2			1	
22	194311-14161	ワッシャー 48.6X38.5	2	2			2	2			1	
23	194311-14172	シールワッシャー	2	2			2	2			1	
24	194311-14180	ファイナルギア A	4	4			4	4			1	
25	194311-14190	ファイナルギア B	4	4			4	4			1	
26	22217-140000	ハブワッシャー14	4	4			4	4			20	
27	22242-000550	シグナル55	2	2			2	2			10	
28	24101-060084	ボールハブリンク6008	2	2			2	2			1	
29	24101-062114	ボールハブリンク6211	2	2			2	2			1	
30	24211-035002	ハブリンクナット 35	2	2			2	2			1	
31	24321-000400	ワッシャー G-40	2	2			2	2			5	
32	* 26013-140252	ボール (B 14X25)	8	8			8	8			2	
I 32- 1	194180-12650	ボール (ハブ 14X25)	8	8			8	8			8 N	
		(B=FXXXXX) (C=FXXXXX) (E=FXXXXX) (F=FXXXXX)										
33	26716-140002	ナット 14	4	4			4	4			5	

N000047

N000047

29. フロントホイールタイヤ



N000050

+-----+  
| 1E12 |  
| (1E01) |  
+-----+  
NPC-1390

29. フロントホイールタイヤ

(A)=YM1802 (D)=YM2002  
(B)=YM1802D (E)=YM2002D  
(C)=YM1802DP (F)=YM2002DP

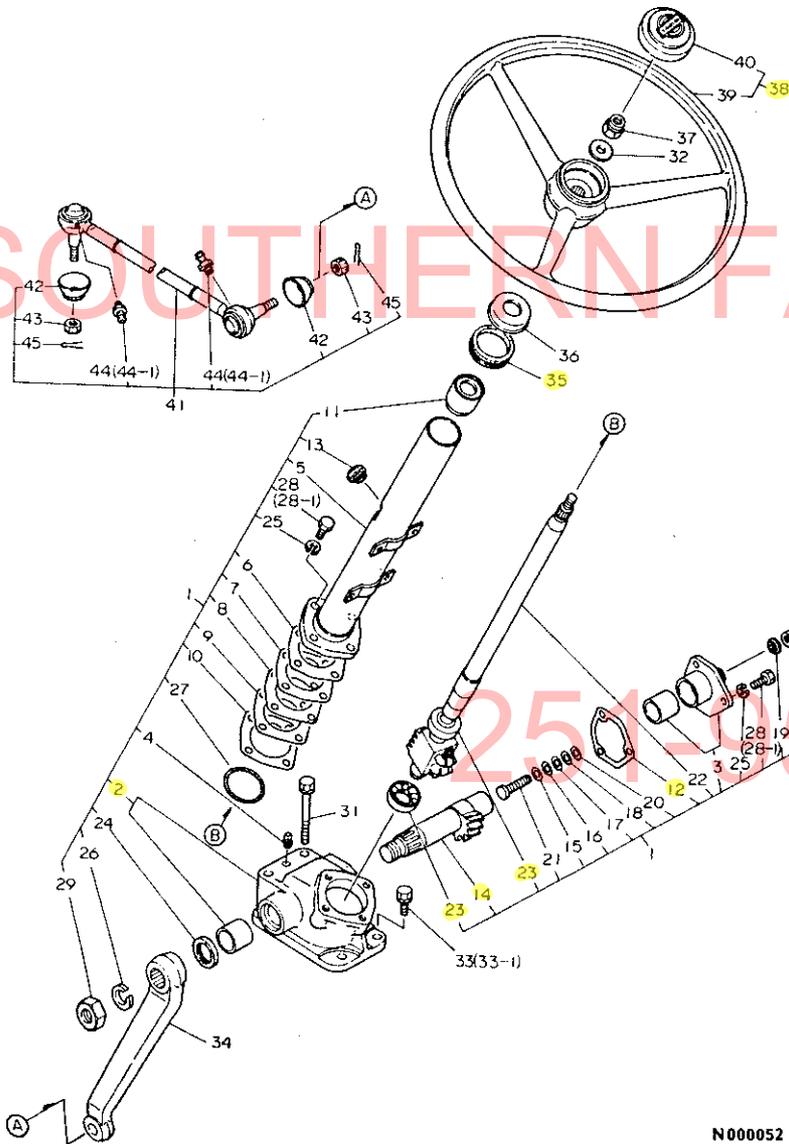
85.01.31

NO.	ミタシ	シヤル 0	フセキハツコウ	フセキ メイ	-----コウ-----					
					(A)	(B)	(C)	(D)	(E)	(F)
1	.		194431-14750	フロントホイールタイヤL ASY	1	1				1
2	..		194431-14700	ホイールDC4JAX14WCMP	1	1				1
3	..		194421-14800	タイヤ5-14 CMP	1	1				1
4	...		194421-14810	タイヤ	1	1				1
5	...		194191-14820	チューブ	1	1				1
6	.		194431-14850	フロントホイールタイヤR ASY	1	1				1
7	..		194431-14700	ホイールDC4JAX14WCMP	1	1				1
8	..		194421-14800	タイヤ5-14 CMP	1	1				1
9	...		194421-14810	タイヤ	1	1				1
10	...		194191-14820	チューブ	1	1				1
11	..		794166-14700	フロントホイールタイヤL シクミ				1	1	1
12	..		194166-14800	タイヤ6-14 CMP				1	1	1
13	...		194166-14810	タイヤ				1	1	1
14	...		194166-14820	チューブ				1	1	1
15	..		194311-14700	ホイール DC5JAX14				1	1	1
16	.		794166-14800	フロントホイールタイヤR シクミ				1	1	1
17	..		194166-14800	タイヤ6-14 CMP				1	1	1
18	...		194166-14810	タイヤ				1	1	1
19	...		194166-14820	チューブ				1	1	1
20	..		194311-14700	ホイール DC5JAX14				1	1	1

251-957-2857

N000050

# 30. ステアリングギヤ



N000052

+-----+  
I 1E13 I  
I (1E01) I  
+-----+  
NPC-1390

# 30. ステアリングギヤ

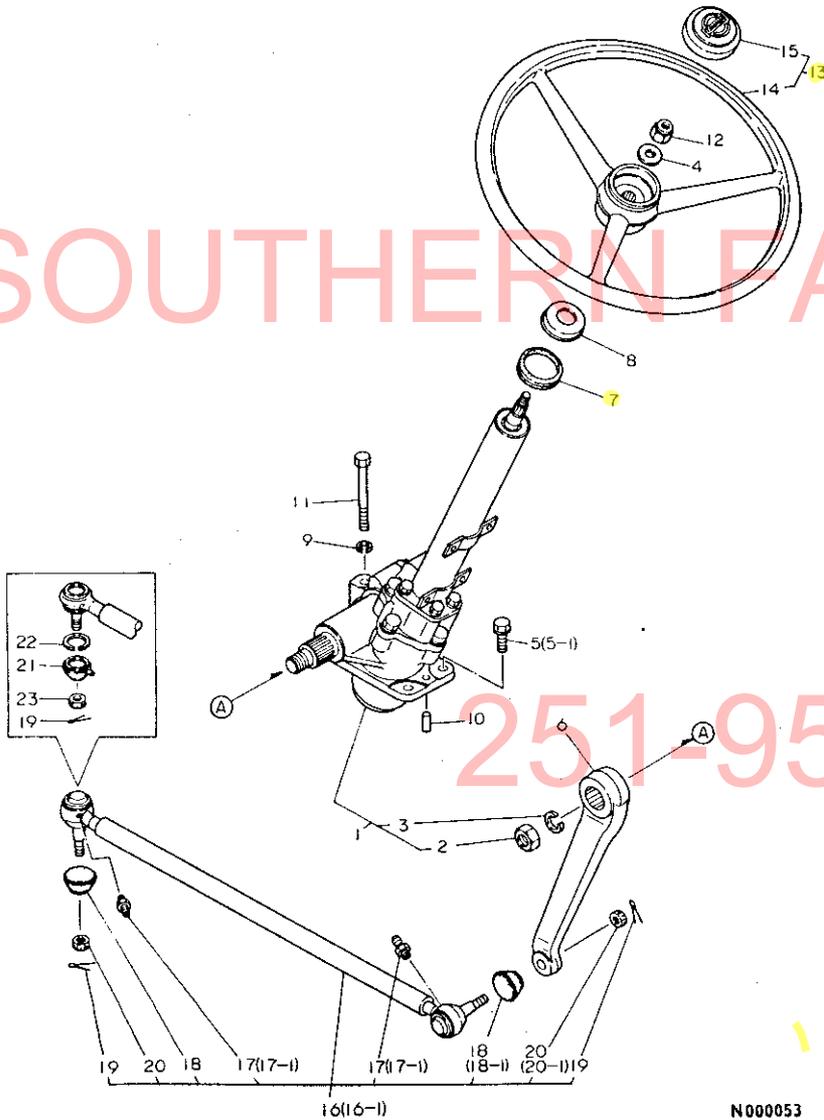
(A)=YM1802 (D)=YM2002  
(B)=YM1802D (E)=YM2002D  
(C)=YM1802DP (F)=YM2002DP

85.01.31

ミタシ NO.	仕様	部品番号	部品名	--- 交換 ---					
				(A)	(B)	(C)	(D)	(E)	(F)
1	..	194166-15100	ステアリングギヤ CMP	1	1	1	1	1	1
2	..	194241-15110	キックホックス	1	1	1	1	1	1
3	..	194310-15150	サイトカバー	1	1	1	1	1	1
4	..	194310-15170	樹脂ワッシャー	1	1	1	1	1	1
5	..	194241-15200	コイル	1	1	1	1	1	1
6	..	194750-15250	シム.05 (リヤカバー)	1	1	1	1	1	1
7	..	194750-15260	シム.07 (リヤカバー)	1	1	1	1	1	1
8	..	194750-15270	シム.08 (リヤカバー)	1	1	1	1	1	1
9	..	194750-15280	シム.1 (リヤカバー)	1	1	1	1	1	1
10	..	194750-15290	シム.2 (リヤカバー)	1	1	1	1	1	1
11	..	194166-15310	コイルワッシャー	1	1	1	1	1	1
12	..	194310-15320	ハイキング(サイトカバー)	1	1	1	1	1	1
13	..	194440-15340	ブリーザーワッシャー	1	1	1	1	1	1
14	..	194310-15411	ベクターシャフト	1	1	1	1	1	1
15	..	194080-15420	アッパーステアリングシム(A)	1	1	1	1	1	1
16	..	194080-15430	アッパーステアリングシム(B)	1	1	1	1	1	1
17	..	194080-15440	アッパーステアリングシム(C)	1	1	1	1	1	1
18	..	194080-15450	アッパーステアリングシム(D)	1	1	1	1	1	1
19	..	194464-15450	シールワッシャー	1	1	1	1	1	1
20	..	194080-15460	アッパーステアリングシム(E)	1	1	1	1	1	1
21	..	194130-15470	アッパーステアリングシム 10X37	1	1	1	1	1	1
22	..	194166-15500	ボールナット	1	1	1	1	1	1
23	..	194750-15520	ベアリング	2	2	2	2	2	1
24	..	194740-55620	オイルシール	1	1	1	1	1	1
25	..	22217-080000	ハネサッカネ 8	7	7	7	7	7	50
26	..	22217-200000	ハネサッカネ 20	1	1	1	1	1	20
27	..	24321-000500	オリシム G-50	1	1	1	1	1	10
28	..	* 26116-080222	ボールト 8X22	7	7	7	7	7	10
I 28-1	..	26116-080202	ボールト 8X20	7	7	7	7	7	N
		(A=FXXXXX) (B=FXXXXX)		(D=FXXXXX)	(E=FXXXXX)				
29	..	26736-200002	ナット(ボソ 20)	1	1	1	1	1	2
30	..	26776-100002	トメナット 10	1	1	1	1	1	10
31	..	194310-15181	ベムスボールト 10X80	2	2	2	2	2	1
32	..	194080-15550	ヒラサッカネ	1	1	1	1	1	5
33	..	* 194190-15560	ベムスボールト 10X32	2	2	2	2	2	1
I 33-1	..	26013-100302	ボールト(ハネ 10X30)	2	2	2	2	2	N
		(A=FXXXXX) (B=FXXXXX)		(D=FXXXXX)	(E=FXXXXX)				
34	..	194420-15610	ヒョウトマフーム	1	1	1	1	1	1
35	..	194145-15651	コムクローメント 42	1	1	1	1	1	1
36	..	194159-15720	ステアリングコイルカバー	1	1	1	1	1	1
37	..	26356-120002	リナット(ボソ 12)	1	1	1	1	1	2
38	..	194420-15700	ステアリングボール CMP	1	1	1	1	1	1
39	..	* 194420-15710	ステアリングボール	1	1	1	1	1	1
40	..	194440-15870	ボールキャップ	1	1	1	1	1	1
41	..	194430-16100	トラクタメント CMP	1	1	1	1	1	1
42	..	194730-57220	タフトカバー	2	2	2	2	2	1
43	..	194730-57241	ミソツキナット 11	2	2	2	2	2	1
44	..	* 194730-57411	クワシニツアール	2	2	2	2	2	2
I 44-1	..	24761-060000	クワシニツアール MT6X1	2	2	2	2	2	N
		(A=FXXXXX) (B=FXXXXX)		(D=FXXXXX)	(E=FXXXXX)				
45	..	22417-300250	ワッシャー 3X25	2	2	2	2	2	10

N000052

# 31. ステアリングギヤ



+-----+  
I 1E14 I  
I (1E01) I  
+-----+  
NPC-1390

# 31. ステアリングギヤ

(A)=YM1802 (D)=YM2002  
(B)=YM1802D (E)=YM2002D  
(C)=YM1802DP (F)=YM2002DP

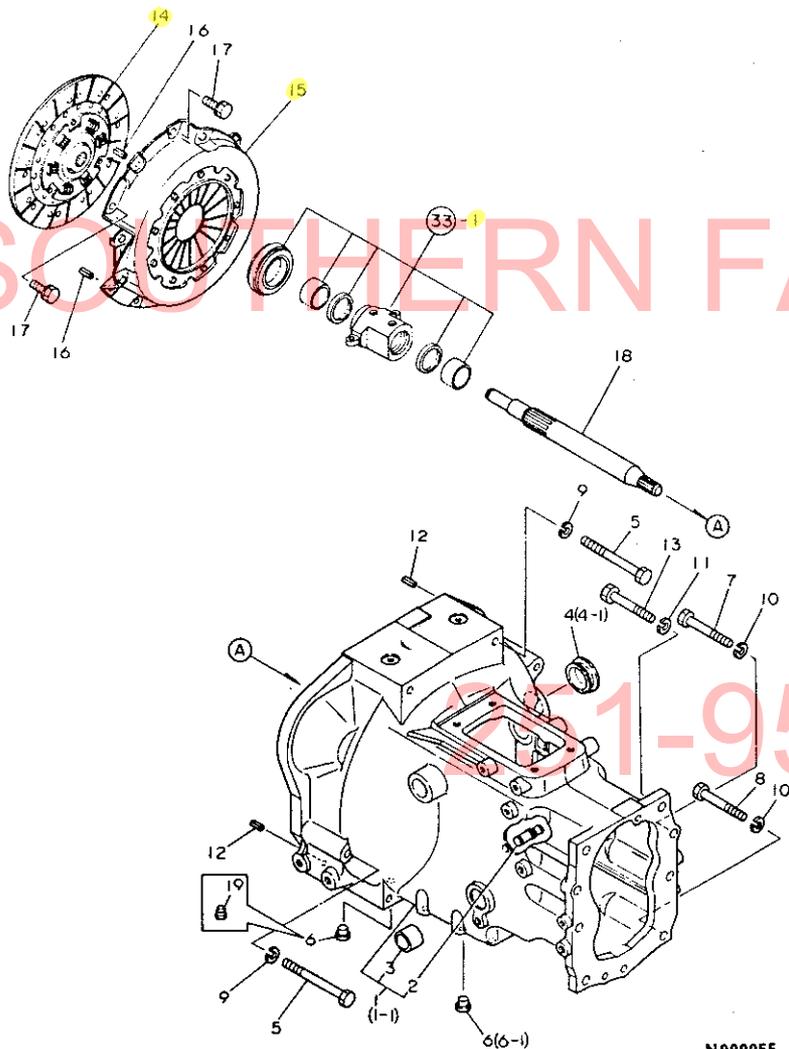
85.01.31

ミタマシ NO.	レバール 0	フアヒンハヤコウウ	フアヒン メイ	-----コダウ----- I P/U A R						
				(A)	(B)	(C)	(D)	(E)	(F)	
1	..	194551-15100	ステアリングギヤ CMP	1			1		1	
2	..	26736-200002	ナット (ボソ 20	1			1		2	
3	..	22217-200000	ハネサツカネ 20	1			1		20	
4	..	194080-15550	ヒラサツカネ	1			1		5	
5	..	* 194190-15560	ヒムスボルト 10X32	3			3		1	
I 5-1	..	26013-100302	ボルト (ハネ 10X30 (C=FXXXXX )	3			3		N	(F=FXXXXX )
6	..	194551-15620	ヒョツトマアム	1			1		1	
7	..	194145-15651	コムクワロメツト 42	1			1		1	
8	..	194159-15720	ステアリングコラカイト	1			1		1	
9	..	22217-100000	ハネサツカネ10	1			1		100	
10	..	22312-100200	ハイコウヒン 10X20	2			2		5	
11	..	26116-100952	ボルト 10X 95	1			1		10	
12	..	26356-120002	Uナット (ボソ 12	1			1		2	
13	..	194440-15800	ステアリングホイール CMP	1			1		1	
14	..	* 194440-15810	ステアリングホイール	1			1		1	
15	..	194440-15870	ホイールキヤツフ	1			1		1	
16	..	194521-16100	トラツクロツト PST	1			1		1	
I 16-1	..	194571-16100	トラツクロツト CMP (C=FXXXXX )	1			1		S	(F=FXXXXX )
17	..	* 194151-11480	クワリスニツフ	2			2		1	
I 17-1	..	24761-060000	クワリスニツフ MT6X1 (C=FXXXXX )	2			2		N	(F=FXXXXX )
18	..	194730-57220	タツトカハ	2			2		1	
I 18-1	..	194730-57220	タツトカハ (C=FXXXXX )	1			1		K	(F=FXXXXX )
19	..	22417-300250	ワリヒン 3X25	2			2		10	
20	..	194730-57241	ミソツキナツト 11	2			2		1	
I 20-1	..	194730-57241	ミソツキナツト 12 (C=FXXXXX )	1			1		K	(F=FXXXXX )
I 21	..	194450-12551	タツトカハ (C=FXXXXX )	1			1		W	(F=FXXXXX )
I 22	..	194450-12560	セツトリング (C=FXXXXX )	1			1		W	(F=FXXXXX )
I 23	..	194450-16170	ミソツキナツト (ヒクボソ 14 (C=FXXXXX )	1			1		W	(F=FXXXXX )

N000053

N000053

32. クラッチハウジング



N000055

32. クラッチハウジング

(A)=YM1802 (D)=YM2002  
(B)=YM1802D (E)=YM2002D  
(C)=YM1802DP (F)=YM2002DP

+-----+  
I 1F02 I  
I(1F01)I  
+-----+  
NPC-1390

ミタツ NO.	レール 0	パネコパソコウ	パネコメイ	-----コソ-----						I P/U A R
				(A)	(B)	(C)	(D)	(E)	(F)	
1	.	* 194570-21100	クラッチハウジング CMP	1	1	1	1	1	1	1
I 1-1	.	194570-21101	クラッチハウジング CMP	1	1	1	1	1	1	N
		(A=FXXXXX )	(B=FXXXXX )	(C=FXXXXX )	(D=FXXXXX )	(E=FXXXXX )	(F=FXXXXX )			
2	..	194190-22250	スプリングアタッチメント	2	2	2	2	2	2	1
3	..	194130-22280	アタッチメント 20X25X25	2	2	2	2	2	2	1
4	.	* 194450-21150	ハウジングキャップ	1	1	1	1	1	1	1
I 4-1	.	194450-21151	ハウジングキャップ	1	1	1	1	1	1	N
		(A=FXXXXX )	(B=FXXXXX )	(C=FXXXXX )	(D=FXXXXX )	(E=FXXXXX )	(F=FXXXXX )			
5	.	194197-21160	ホルト 10X115	7	7	7	7	7	7	1
6	.	194150-21910	ネジキャップ 11	9	9	9	9	9	9	2
I 6-1	.	194150-21910	ネジキャップ 11	8	8	8	8	8	8	K
		(A=FXXXXX )	(B=FXXXXX )	(C=FXXXXX )	(D=FXXXXX )	(E=FXXXXX )	(F=FXXXXX )			
7	.	194420-22610	ホルト(8T) 10X65	2	2	2	2	2	2	1
8	.	194361-22620	ホルト 10X70(8T)	5	5	5	5	5	5	1
9	.	22217-100000	ハネツカネ 10	7	7	7	7	7	7	100
10	.	22217-100000	ハネツカネ 10	7	7	7	7	7	7	100
11	.	22217-120000	ハネツカネ 12	2	2	2	2	2	2	50
12	.	22351-080018	ローレット 8X18	2	2	2	2	2	2	10
13	.	26116-120652	ホルト 12X65	2	2	2	2	2	2	2
14	.	194520-21400	クラッチディスク	1	1	1	1	1	1	1
15	.	794150-21700	フレキシブルプレート	1	1	1	1	1	1	1
16	.	22351-080018	ローレット 8X18	3	3	3	3	3	3	10
17	.	26013-080162	ホルト(B) 8X16	6	6	6	6	6	6	20
18	.	194520-22110	メントライフシャフト	1	1	1	1	1	1	1
I 19	.	194151-36670	フランク PT02	1	1	1	1	1	1	W
		(A=FXXXXX )	(B=FXXXXX )	(C=FXXXXX )	(D=FXXXXX )	(E=FXXXXX )	(F=FXXXXX )			

01-957-2857

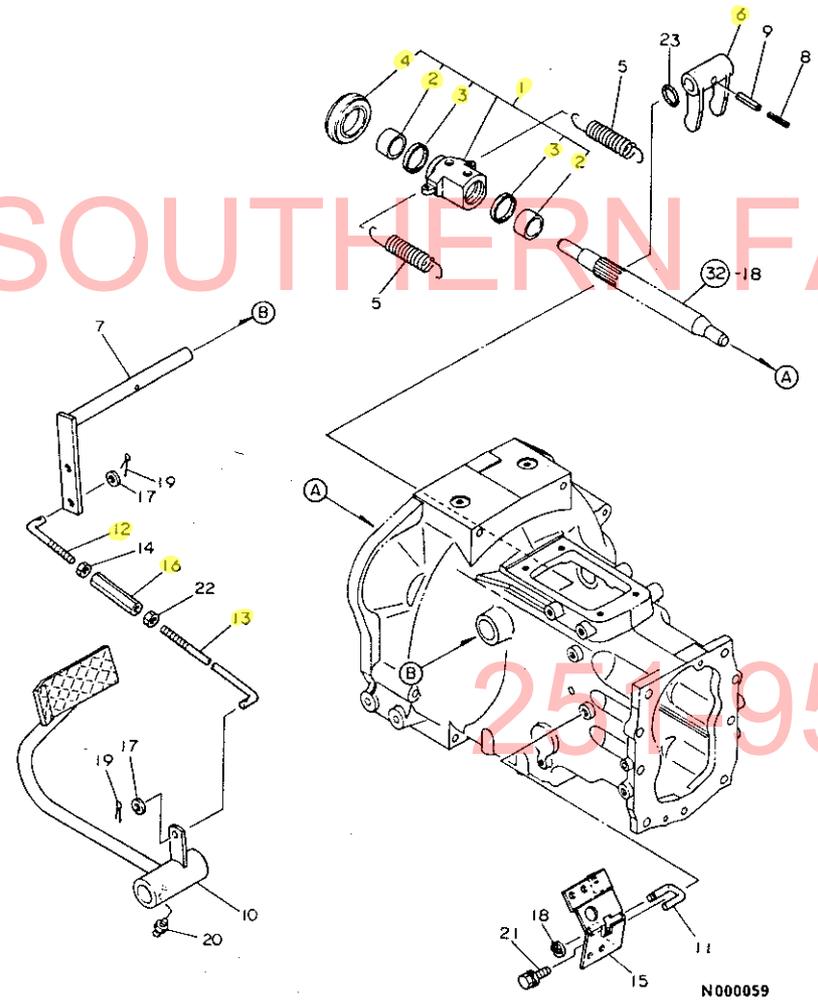
33. クラッチペダル

85.01.31

-----+  
I 1F03 I  
I (1F01) I  
-----+  
NPC-1390

33. クラッチペダル

(A)=YM1802 (D)=YM2002  
(B)=YM1802D (E)=YM2002D  
(C)=YM1802DP (F)=YM2002DP



ミタマシ NO.	イハイル O	フエヒンハヤウコウ	フエヒン M1	-----コウ----- I P/U A R						
				(A)	(B)	(C)	(D)	(E)	(F)	
1	.	194550-22150	ハッパリンクスリ-フ CMP	1	1	1	1	1	1	1
2	..	194550-22160	フツシ 25X30X22	2	2	2	2	2	2	1
3	..	194130-22170	フェルト	2	2	2	2	2	2	2
4	..	194990-42710	クラッチハッパリンク	1	1	1	1	1	1	1
5	.	194420-22240	リタ-ンスフリンク	2	2	2	2	2	2	1
6	.	194150-22310	クラッチシフトヨーク	1	1	1	1	1	1	1
7	.	194420-22330	レリ-スシヤフト (クラッチ	1	1	1	1	1	1	1
8	.	22351-035032	ローヒョン 3.5X32	1	1	1	1	1	1	20
9	.	22351-060032	ローヒョン 6X32	1	1	1	1	1	1	5
10	.	194520-22400	クラッチヘタール	1	1	1	1	1	1	1
11	.	194420-22440	ロツクハ- (クラッチ	1	1	1	1	1	1	1
12	.	194150-22460	クラッチロツト (ヒタリネシ)	1	1	1	1	1	1	1
13	.	194420-22470	クラッチロツト (Rネシ)	1	1	1	1	1	1	1
14	.	194150-22480	6カクツツ M10 (ヒタリネシ)	1	1	1	1	1	1	5
15	.	194420-22490	ストツハ (クラッチヘタール	1	1	1	1	1	1	1
16	.	194130-37730	ター-ンハツクル 10X70	1	1	1	1	1	1	2
17	.	22137-100000	サッカネ 10	2	2	2	2	2	2	20
18	.	22272-000040	エカ-タスナツフリンク 4	1	1	1	1	1	1	5
19	.	22417-200300	ワリヒョン 2X30	2	2	2	2	2	2	100
20	.	24761-010000	クハリスニツフールA-M6F	1	1	1	1	1	1	5
21	.	26014-080162	ホ-ルト (C 8X16	2	2	2	2	2	2	10
22	.	26716-100002	ナツト 10	1	1	1	1	1	1	10
I 23	.	24311-000200	オリソク P20	2	2	2	2	2	2	W

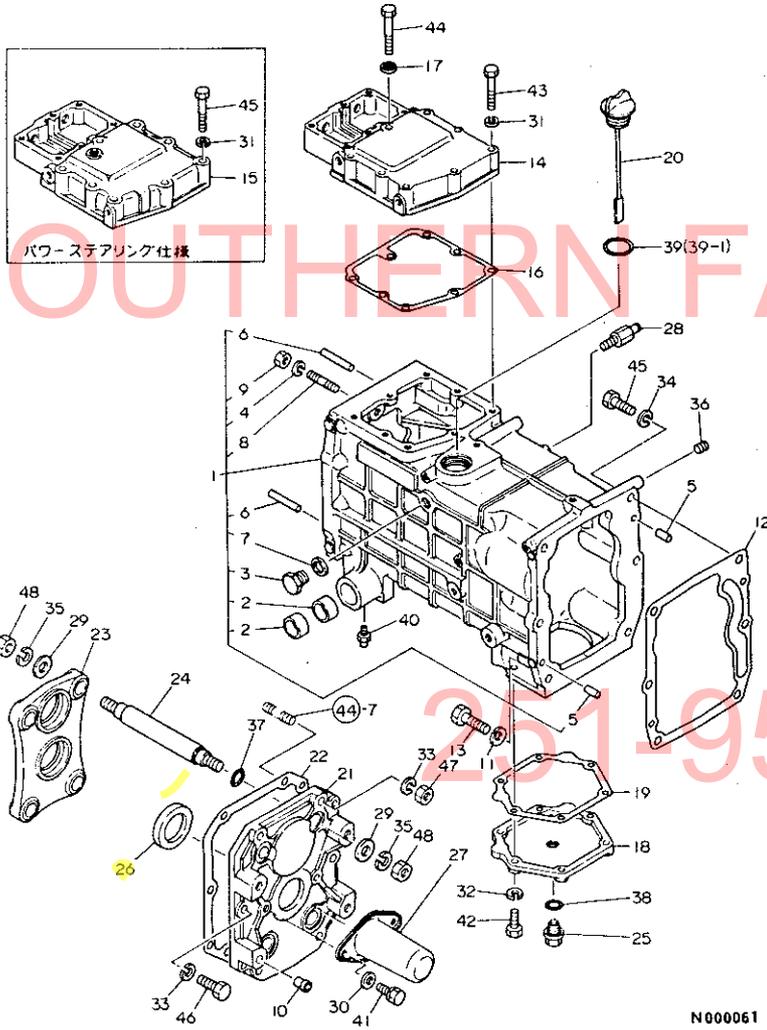
(A)=FXXXXX (B)=FXXXXX (C)=FXXXXX (D)=FXXXXX (E)=FXXXXX (F)=FXXXXX

2511957-2857

N000059

N000059

34. ミッションケース



N000061

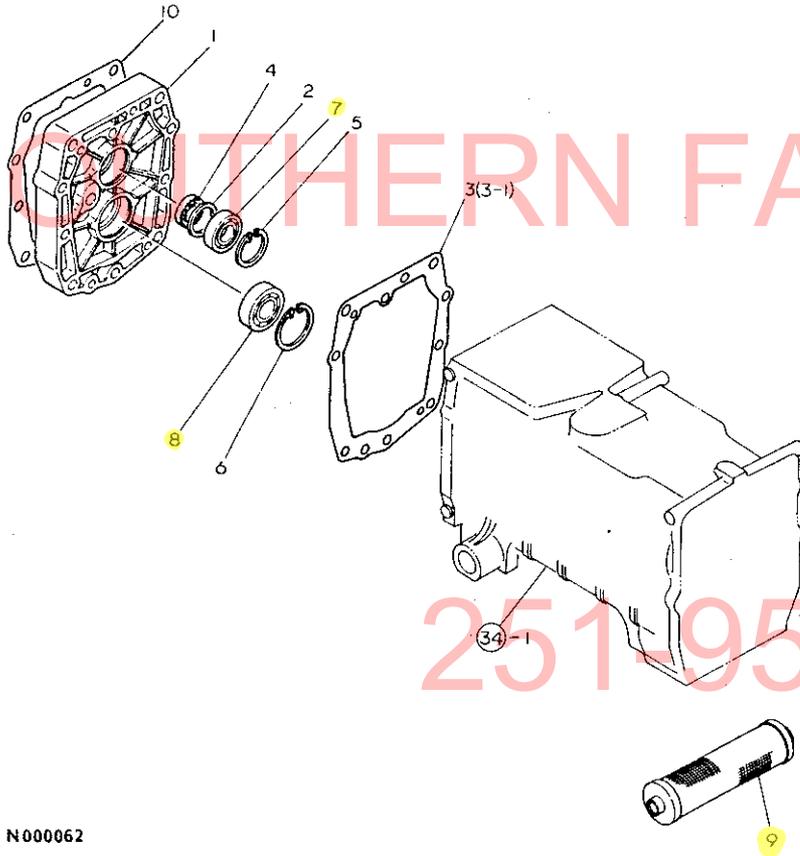
34. ミッションケース

- (A)=YM1802
- (D)=YM2002
- (B)=YM1802D
- (E)=YM2002D
- (C)=YM1802DP
- (F)=YM2002DP

ミタシ No.	レバィル の フヰン ハヰン コウ	フヰン メイ	-----コウ----- I P/U A R					
			(A)	(B)	(C)	(D)	(E)	(F)
1	194570-24100	ミッションケース CMP	1	1	1	1	1	1
2	194740-06080	フツツ2(ハヰルヨウ)	4	4	4	4	4	4
3	194312-46750	6カクフオラクPF3/8	1	1	1	1	1	1
4	22217-100000	ハネサカカネ10	1	1	1	1	1	100
5	22312-100180	ハヰコウピョ 10X18	2	2	2	2	2	5
6	22312-100500	ハヰコウピョ 10X50	2	2	2	2	2	2
7	23414-170022	ドゥハヰツクシ 17	1	1	1	1	1	20
8	26216-100452	ウヰコホィル 10X45	1	1	1	1	1	2
9	26716-100002	ナツ 10	1	1	1	1	1	10
10	194450-11190	ネシキヤツフ 15	4	4	4	4	4	4
11	194274-13580	ロツクフオラクフツツヤ 12	2	2	2	2	2	2
12	194420-24120	ハヰツクシ(ミッションケース)	1	1	1	1	1	1
13	194361-24140	ホィル 12X40(11T)	2	2	2	2	2	2
14	194422-24210	ミッションケースカバー	1	1	1	1	1	1
15	194601-24210	ミッションケースカバー (PST)			1			1
16	194422-24220	ハヰツクシ(ケースカバー)	1	1	1	1	1	1
17	194310-24240	コムツクシカネ 8	1	1	1	1	1	1
18	194420-24270	ソコフタ(ミッションケース)	1					1
19	194420-24280	ハヰツクシ(ソコフタ)	1					1
20	194190-24290	フアラフタ M33X157	1	1	1	1	1	1
21	194430-24350	ミッションケースカバー	1	1	1	1	1	1
22	194420-24360	ハヰツクシ(リアカバー)	1	1	1	1	1	1
23	194430-24370	フオレト(PTO)	1	1	1	1	1	1
24	194420-24380	サホート(PTO)	3	3	3	3	3	3
25	194151-24770	フアラフタ 14	1					1
26	194130-26350	オイルシール TC42609	1	1	1	1	1	1
27	194190-26860	PTO シヤフタカバー	1	1	1	1	1	1
28	194420-27420	クリフオツクホィル	1	1	1	1	1	1
29	194150-27870	フツツヤ 16X26X2	6	6	6	6	6	6
I 30	22137-080000	サカカネ 8	2	2	2	2	2	2 10
(A=FXXXXX) (B=FXXXXX) (C=FXXXXX) (D=FXXXXX) (E=FXXXXX) (F=FXXXXX)								
31	22217-080000	ハネサカカネ 8	7	7	7	7	7	50
32	22217-080000	ハネサカカネ 8	6			6		50
33	22217-120000	ハネサカカネ 12	6	6	6	6	6	50
34	22217-120000	ハネサカカネ 12	4	4	4	4	4	50
35	22217-160000	ハネサカカネ16	6	6	6	6	6	20
36	23871-010000	テハフオラクPT1/8	1	1	1	1	1	5
37	24311-000160	オリヅク P-16	3	3	3	3	3	5
38	24311-000160	オリヅク P-16	1			1		5
39	* 24341-000320	オリヅク S32	1	1	1	1	1	10
I 39-1	24341-000315	オリヅク S31.5	1	1	1	1	1	N
(A=FXXXXX) (B=FXXXXX) (C=FXXXXX) (D=FXXXXX) (E=FXXXXX) (F=FXXXXX)								
40	24761-010000	クワリシツフオラ-M6F	2	2	2	2	2	5
41	26013-080122	ホィル(B 8X12)	2	2	2	2	2	10
42	26116-080202	ホィル 8X20	6			6		10
43	26116-080502	ホィル 8X50	7	7	7	7	7	10
44	26116-080602	ホィル 8X60	1	1	1	1	1	10
45	26116-120352	ホィル 12X35	4	4	4	4	4	10
46	26116-120352	ホィル 12X35	2	2	2	2	2	10
47	26716-120002	ナツ 12	4	4	4	4	4	10
48	26736-160002	ナツ(ホ) 16	6	6	6	6	6	5

N000061

35. センタプレート



N000062

-----+  
I 1F05 I  
I (1F01) I  
+-----+  
NPC-1390

35. センタプレート

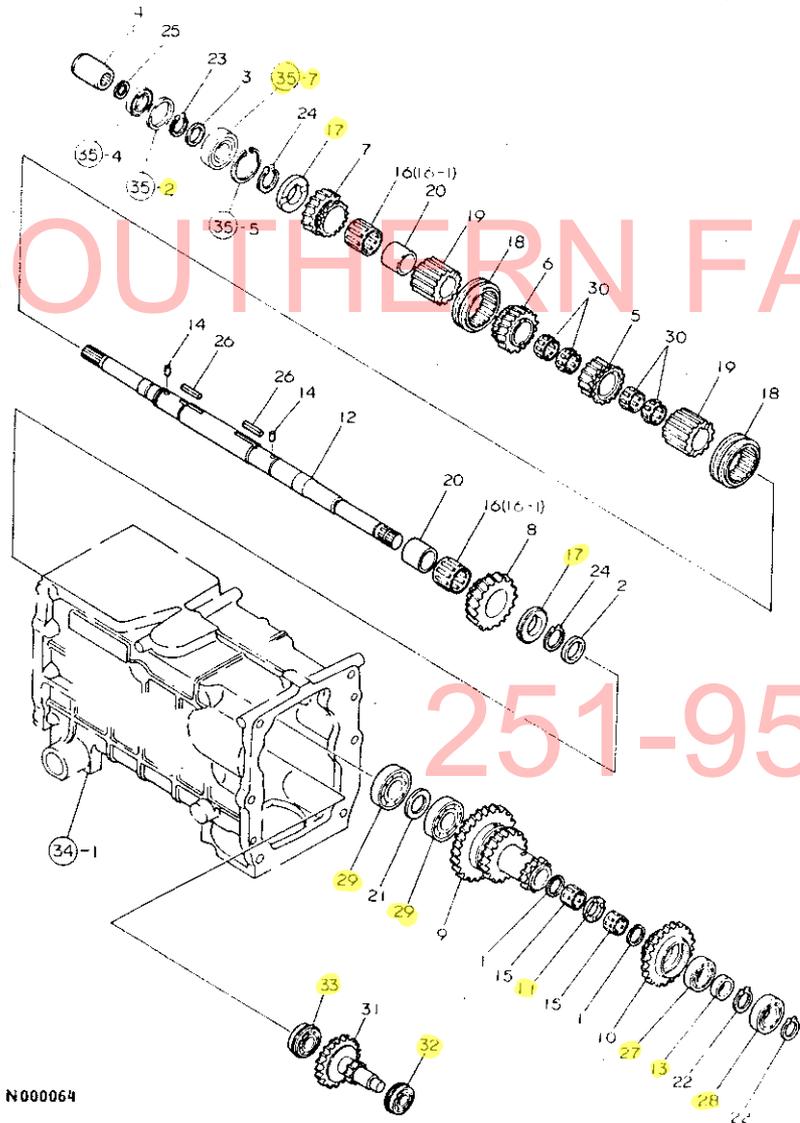
(A)=YM1802 (D)=YM2002  
(B)=YM1802D (E)=YM2002D  
(C)=YM1802DP (F)=YM2002DP

85.01.31

品番 No.	部品名	数量	-----+----- I P/U A R					
			(A)	(B)	(C)	(D)	(E)	(F)
1	センタプレート	1	1	1	1	1	1	1
2	ワッシャー (33X42X3.2)	1	1	1	1	1	1	1
3	* ハットキン(M センタプレート)	1	1	1	1	1	1	1
I 3-1	194570-24180 ハットキン(M センタプレート)	1	1	1	1	1	1	N
	(A=FXXXXX) (B=FXXXXX) (C=FXXXXX) (D=FXXXXX) (E=FXXXXX) (F=FXXXXX)							
4	ワッシャー SC20358	1	1	1	1	1	1	2
5	アジャスタナット47	1	1	1	1	1	1	10
6	アジャスタナット52	1	1	1	1	1	1	10
7	ワッシャー 6204	1	1	1	1	1	1	1
8	ワッシャー 6205	1	1	1	1	1	1	1
9	オイルシール	1	1	1	1	1	1	1
I 10	194570-24190 ハットキン(C センタプレート)	1	1	1	1	1	1	W
	(A=FXXXXX) (B=FXXXXX) (C=FXXXXX) (D=FXXXXX) (E=FXXXXX) (F=FXXXXX)							

N000062

36. メーンシャフト



N000064

+-----+  
I 1F06 I  
I (1F01) I  
+-----+  
NPC-1390

36. メーンシャフト

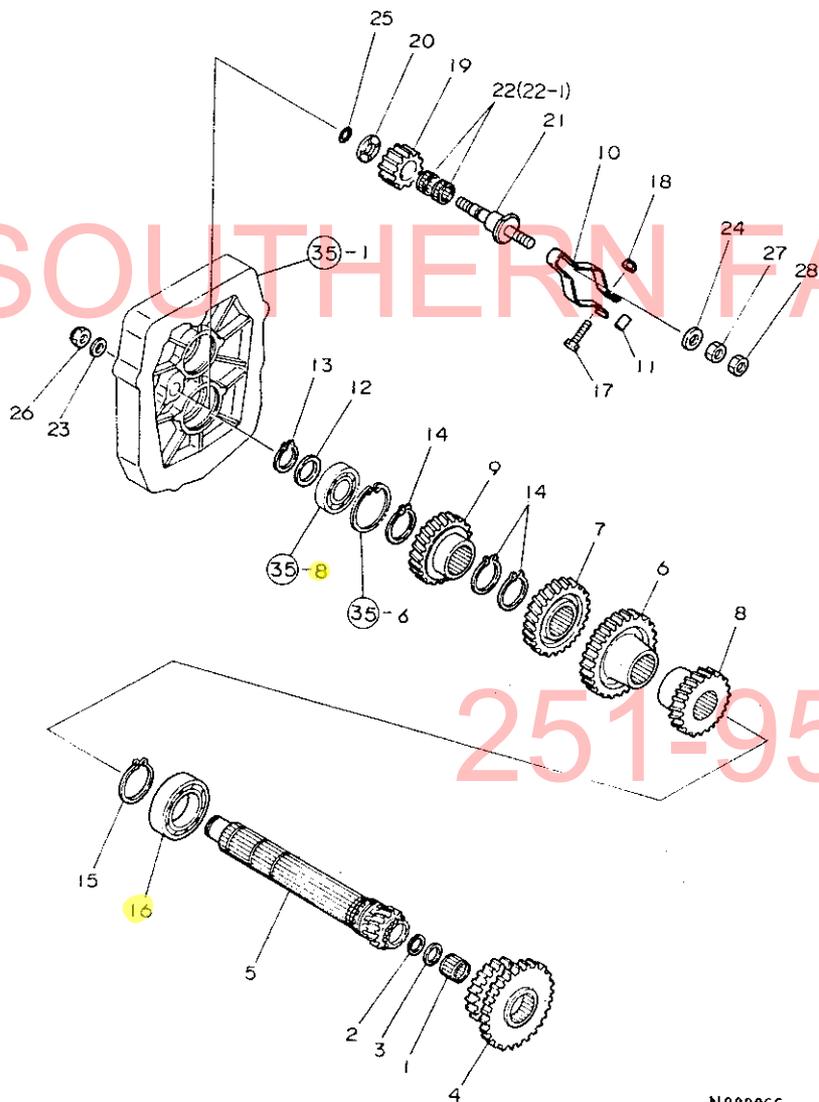
(A)=YM1802 (D)=YM2002  
(B)=YM1802D (E)=YM2002D  
(C)=YM1802DP (F)=YM2002DP

85.01.31

NO.	ミタツシ I (1F01) I	イレベル 0 NPC-1390	フベコハコウ フベコメ	I P / U A R						
				(A)	(B)	(C)	(D)	(E)	(F)	
1	.	194301-12300	トメフ(ニート) BR24	2	2	2	2	2	2	1
2	.	194311-13930	スロ-サ 25X35X5	1	1	1	1	1	1	1
3	.	1C6140-15870	ライト- 20.2X28X2	1	1	1	1	1	1	1
4	.	194300-25100	カツリンク	1	1	1	1	1	1	1
5	.	194434-25131	メ-ンキ-ヤ(21)	1	1	1	1	1	1	1
6	.	194434-25141	メ-ンキ-ヤ(25)	1	1	1	1	1	1	1
7	.	194434-25151	メ-ンキ-ヤ(26)	1	1	1	1	1	1	1
8	.	194434-25161	メ-ンキ-ヤ(30)	1	1	1	1	1	1	1
9	.	194430-25171	カウンタキ-ヤ	1	1	1	1	1	1	1
10	.	194430-25181	クリ-フキ-ヤ(15-36)	1	1	1	1	1	1	1
11	.	194430-25210	スラストワッシャ 20X32X4	1	1	1	1	1	1	1
12	.	194434-25211	メ-ンシャフト	1	1	1	1	1	1	1
13	.	194312-25220	スロ-サ(20X30X9)	1	1	1	1	1	1	1
14	.	194130-25270	ハイコセ-ン 3.5X6	2	2	2	2	2	2	5
15	.	194300-25290	ニート 18 20 24 17	2	2	2	2	2	2	1
16	.	* 194318-25320	ニート 18 20 24 17	2	2	2	2	2	2	1
I 16-1	.	24161-323727	ニート 18 20 24 17	2	2	2	2	2	2	2 R
		(A=FXXXXX)	(B=FXXXXX)	(C=FXXXXX)	(D=FXXXXX)	(E=FXXXXX)	(F=FXXXXX)			
17	.	194318-25330	スラストワッシャ 25X45X9	2	2	2	2	2	2	1
18	.	194570-25370	シフト-(シ1)ハコ	2	2	2	2	2	2	1
19	.	194434-25380	スロ-サ(シ1)ハコ	2	2	2	2	2	2	1
20	.	194318-25390	スロ-サ 25X32X27	2	2	2	2	2	2	1
21	.	194190-26840	スロ-サ 25.5X35X1.6	1	1	1	1	1	1	1
22	.	22242-000190	シフトリンク 19	2	2	2	2	2	2	20
23	.	22242-000200	シフトリンク 20	1	1	1	1	1	1	20
24	.	22242-000240	シフトリンク 24	2	2	2	2	2	2	20
25	.	22252-000150	トメフ C(7)15	1	1	1	1	1	1	30
26	.	22551-070300	キ-7X30	2	2	2	2	2	2	2
27	.	24101-060044	ボールリンク 6004	1	1	1	1	1	1	1
28	.	24101-062044	リンク 6204	1	1	1	1	1	1	1
29	.	24101-062054	ボールリンク 6205	2	2	2	2	2	2	1
30	.	24161-263013	ニート 263013	4	4	4	4	4	4	1
31	.	194430-25751	アイトルキ-ヤ(クリ-フ)	1	1	1	1	1	1	1
32	.	24121-062024	ボールリンク 6202NR	1	1	1	1	1	1	1
33	.	24121-062034	ボールリンク(トメフ6203N)	1	1	1	1	1	1	1

251-957-2837

37. カウンタシャフト



N000066

↑-----↑  
↑ 1F07 ↑  
↑ (1F01) ↑  
↑-----↑  
NPC-139D

37. カウンタシャフト

85.01.31

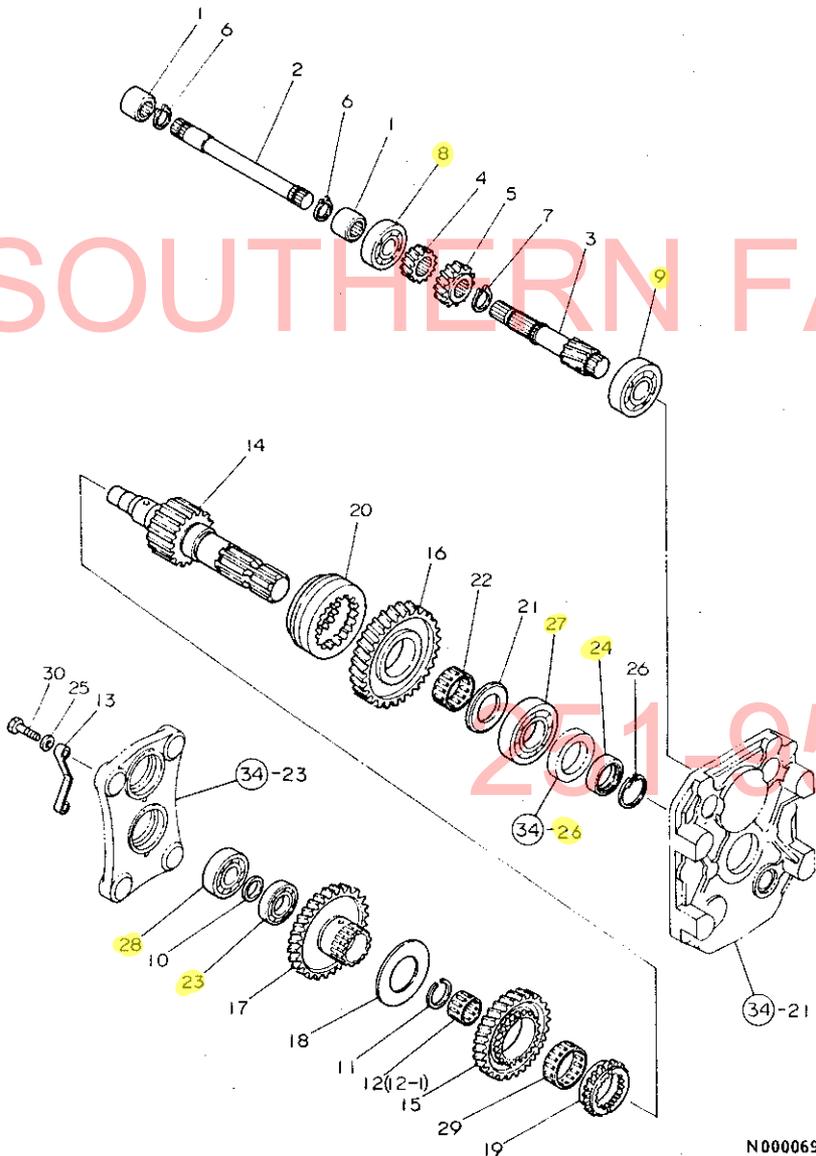
(A)=YM1802 (D)=YM2002  
(B)=YM1802D (E)=YM2002D  
(C)=YM1802DP (F)=YM2002DP

品番 NO.	仕様	部品名	-----						I	P/U	A	R
			(A)	(B)	(C)	(D)	(E)	(F)				
1	.	194310-25830	ヘリウム K18 24 20	1	1	1	1	1	1	1	1	
2	.	194310-25840	トルク 18	1	1	1	1	1	1	1	1	
3	.	194310-25850	カラー 18X23X3	1	1	1	1	1	1	1	1	
4	.	194430-25960	スライク (27-39)	1	1	1	1	1	1	1	1	
5	.	194434-25611	トリフック (46)	1	1	1	1	1	1	1	1	
6	.	194434-25621	トリフック (36)	1	1	1	1	1	1	1	1	
7	.	194434-25631	トリフック (31)	1	1	1	1	1	1	1	1	
8	.	194434-25641	トリフック (35)	1	1	1	1	1	1	1	1	
9	.	194434-25651	トリフック (35)	1	1	1	1	1	1	1	1	
10	.	194318-25660	イタフック	1	1	1	1	1	1	1	1	
11	.	194318-25670	カラー 8.8X12X19	1	1	1	1	1	1	1	1	
12	.	194190-26840	スラック 25.5X35X1.6	1	1	1	1	1	1	1	1	
13	.	22242-000240	シムスラック 24	1	1	1	1	1	1	1	20	
14	.	22242-000340	シムスラック 34	3	3	3	3	3	3	3	10	
15	.	22242-000400	シムスラック 40	1	1	1	1	1	1	1	10	
16	.	24101-060084	ボール 6008	1	1	1	1	1	1	1	1	
17	.	26116-060302	ボール 6x30	1	1	1	1	1	1	1	10	
18	.	26346-060002	ウツト 6	1	1	1	1	1	1	1	10	
19	.	194430-25921	リハスケット (アイトル)	1	1	1	1	1	1	1	1	
20	.	194430-25940	スラストワッシャー 16.5X32X2.3	1	1	1	1	1	1	1	1	
21	.	194318-25951	リハスケット (アイトル)	1	1	1	1	1	1	1	1	
22	.	* 194430-25950	ニートルヘリウム K222610	2	2	2	2	2	2	2	1	
I 22-1	.	24161-222610	ニートル 222610	2	2	2	2	2	2	2	R	
(A=FXXXXX) (B=FXXXXX) (C=FXXXXX) (D=FXXXXX) (E=FXXXXX) (F=FXXXXX)												
23	.	22117-120000	ワッシャー 12	1	1	1	1	1	1	1	50	
24	.	22137-120000	ワッシャー 12	1	1	1	1	1	1	1	50	
25	.	24311-000110	ワッシャー P11	1	1	1	1	1	1	1	5	
26	.	26346-120002	ウツト 12	1	1	1	1	1	1	1	10	
27	.	26716-120002	ワッシャー 12	1	1	1	1	1	1	1	10	
28	.	26756-120002	トルク 12	1	1	1	1	1	1	1	5	

251-957-2857

N000066

38. P.T.O. 駆動シャフト



N000069

+-----+  
! 1F08 !  
!(1F01)!  
+-----+  
NPC-1390

38. P.T.O. 駆動シャフト

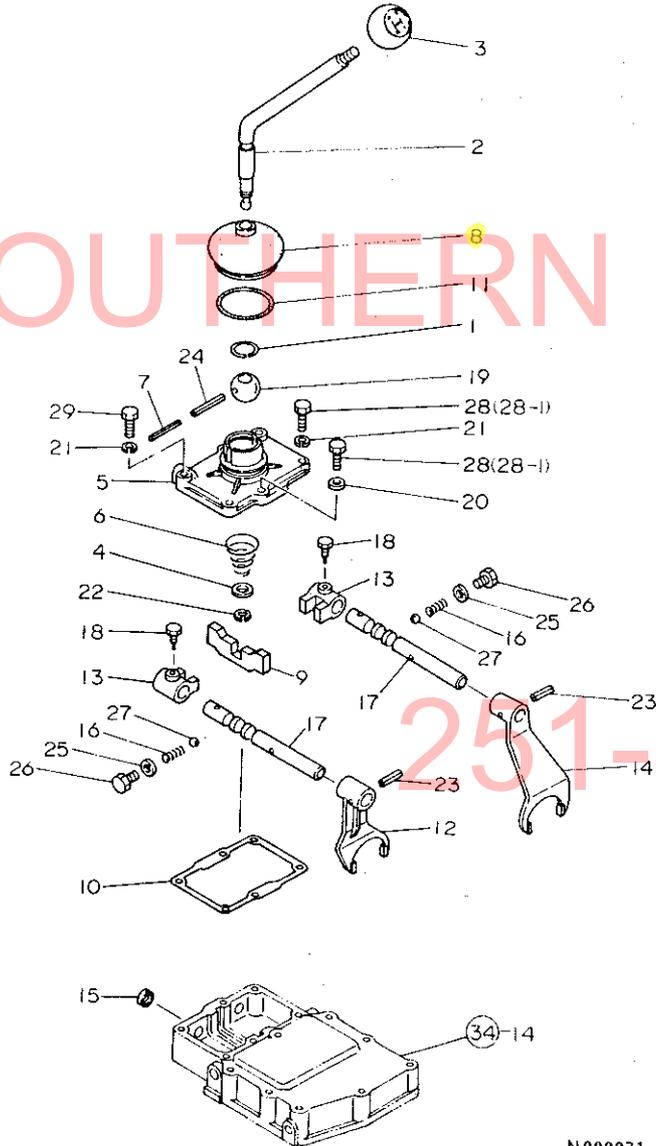
(A)=YM1802 (D)=YM2002  
(B)=YM1802D (E)=YM2002D  
(C)=YM1802DP (F)=YM2002DP

85.01.31

ミタツ NO.	レール 0	フレンパワコウ	フレン メ	-----コウ-----					
				(A)	(B)	(C)	(D)	(E)	(F)
1	.	194310-25050	カツワリンク	2	2	2	2	2	1
2	.	194420-25991	コネクティブシャフト	1	1	1	1	1	1
3	.	194430-26111	ヒネオンシャフト (PTO)	1	1	1	1	1	1
4	.	194430-26121	PTOヒネオンキヤ(16)	1	1	1	1	1	1
5	.	194430-26131	PTOヒネオンキヤ(21)	1	1	1	1	1	1
6	.	22242-000200	シヤクヨウスタツワリンク 20	2	2	2	2	2	20
7	.	22242-000220	シヤクヨウスタツワリンク 22	1	1	1	1	1	20
8	.	24101-063044	ホーレルハリンク 6304	1	1	1	1	1	1
9	.	24101-063054	ホーレルハリンク 6305	1	1	1	1	1	1
10	.	194312-25270	スロ-サ 20X30X1.6	1	1	1	1	1	1
11	.	194275-25730	トメワ(ニートル)	1	1	1	1	1	1
12	*	194454-25830	ハリンク K303520	1	1	1	1	1	1
I 12-1	.	24161-303520	ニートル 303520	1	1	1	1	1	R
		(A=FXXXXX) (B=FXXXXX) (C=FXXXXX) (D=FXXXXX) (E=FXXXXX) (F=FXXXXX)							
13	.	194430-26330	イヌワリンク	1	1	1	1	1	1
14	.	194074-26500	PTOシャフト	1	1	1	1	1	1
15	.	194580-26550	PTOキヤ(46)	1	1	1	1	1	1
16	.	194074-26561	PTOキヤ(48)	1	1	1	1	1	1
17	.	194580-26570	PTOキヤ(49)	1	1	1	1	1	1
18	.	194580-26590	スラストワツシヤ 45X80X1	1	1	1	1	1	1
19	.	194430-26610	トツツカラ (PTO)	1	1	1	1	1	1
20	.	194430-26620	シワタ (PTO)	1	1	1	1	1	1
21	.	194312-26630	スラストワツシヤ 35X60X4	1	1	1	1	1	1
22	.	194312-26670	ニートルB K404718	1	1	1	1	1	1
23	.	194431-28170	ホーレルハリンク 16005	1	1	1	1	1	1
24	.	194130-33452	コムツツカラ	1	1	1	1	1	1
25	.	22137-050000	サカネ 5	2	2	2	2	2	50
26	.	22292-000350	トメワS 35	1	1	1	1	1	5
27	.	24101-062074	ホーレルハリンク 6207	1	1	1	1	1	1
28	.	24101-063044	ホーレルハリンク 6304	1	1	1	1	1	1
29	.	24161-455320	ニートル 45 53 20	1	1	1	1	1	1
30	.	26116-050304	ホーレル 5X30	2	2	2	2	2	20

N000069

39. 主 変 速



N000071

85.01.31

+++++  
I 1F09 I  
I (1F01) I  
+++++  
NPC-1390

39. 主 変 速

(A)=YM1802 (D)=YM2002  
(B)=YM1802D (E)=YM2002D  
(C)=YM1802DP (F)=YM2002DP

ミタシ NO.	レバ 0	フレン ハコ コウ	フレン メイ	-----コウ-----						I P/U A R
				(A)	(B)	(C)	(D)	(E)	(F)	
1	.	1A1040-26320	アノウ サークリツフ° 30	1	1	1	1	1	1	5
2	.	194422-27110	メ-ンチエンシレハ-	1	1	1	1	1	1	1
3	.	194420-27150	ソフ(シユヘンソク)	1	1	1	1	1	1	1
4	.	194080-27190	ワツシヤ 13X19X2	1	1	1	1	1	1	1
5	.	194422-27210	メ-ンチエンシレハリチ-ナ	1	1	1	1	1	1	1
6	.	194422-27230	スフリンク(チエンシレハ-	1	1	1	1	1	1	1
7	.	194310-27240	ロールピ-ン 3.5X40	1	1	1	1	1	1	1
8	.	194080-27252	ラハ-フ-ツ	1	1	1	1	1	1	1
9	.	194422-27260	チエンシレハ-カ-イト	1	1	1	1	1	1	1
10	.	194422-27270	ハ-ツキン(チエンシレハ-リチ-ナ	1	1	1	1	1	1	1
11	.	194190-27280	オリ-ンク	1	1	1	1	1	1	5
12	.	194434-27310	シフトフォ-ク(2-R)	1	1	1	1	1	1	1
13	.	194422-27320	シフター(シユヘンソク)	2	2	2	2	2	2	1
14	.	194434-27320	シフトフォ-ク(1-3)	1	1	1	1	1	1	1
15	.	194130-27390	シ-ルキヤツフ° 15X5	2	2	2	2	2	2	2
16	.	194145-27450	ホ-クログスフリンク A	2	2	2	2	2	2	1
17	.	194422-27460	フォ-クシヤフ(シユヘンソク)	2	2	2	2	2	2	1
18	.	194422-27470	ピツトホ-ルト(6X14)	2	2	2	2	2	2	1
19	.	1E6140-56230	ヘンソクシフターホ-ル	1	1	1	1	1	1	1
20	.	22190-060000	シ-ルワツシヤ 6	1	1	1	1	1	1	1
21	.	22217-060000	ハ-ネサ-カ-ネ 6	5	5	5	5	5	5	10
22	.	22272-000100	エカ-タスタツフリンク 10	1	1	1	1	1	1	5
23	.	22351-060025	ロールピ-ン 6X25	2	2	2	2	2	2	5
24	.	22351-060040	ロールピ-ン 6X40	1	1	1	1	1	1	5
25	.	23414-100000	ト-ウハ-ツキン10	2	2	2	2	2	2	20
26	.	23887-100002	6カクアタマツクフ-ラク 10	2	2	2	2	2	2	5
27	.	24190-100001	コウキク 5/16	2	2	2	2	2	2	10
28	.	26116-060252	ホ-ルト 6X25	6	6	6	6	6	6	30
I 28-1	.	26116-060252	ホ-ルト 6X25	4	4	4	4	4	4	K
		(A=FXXXXX) (B=FXXXXX) (C=FXXXXX) (D=FXXXXX) (E=FXXXXX) (F=FXXXXX)								
I 29	.	26116-060302	ホ-ルト 6X30	2	2	2	2	2	2	W
		(A=FXXXXX) (B=FXXXXX) (C=FXXXXX) (D=FXXXXX) (E=FXXXXX) (F=FXXXXX)								

N000071

40. 副 変 速

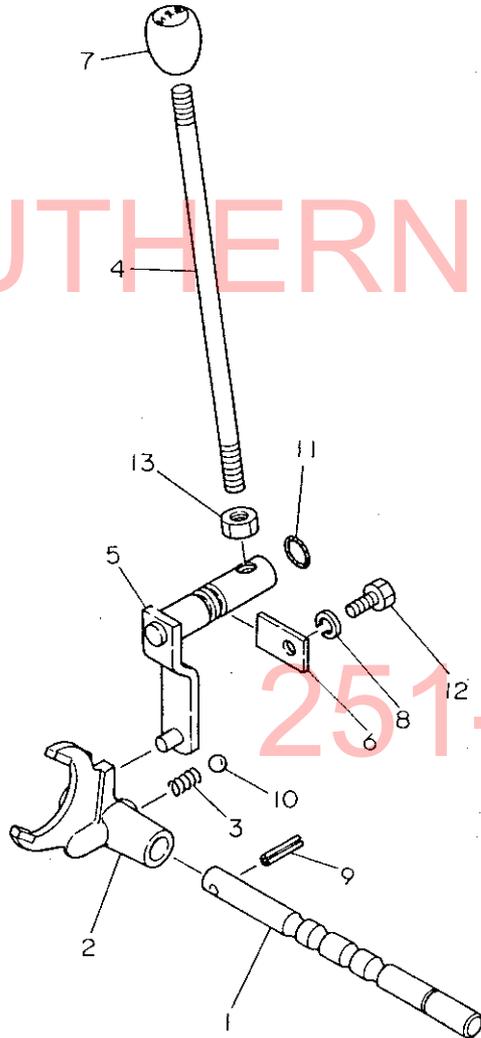
+-----+  
 | 1F10 |  
 | (1F01) |  
 +-----+  
 NPC-1390

40. 副 変 速

85.01.31

(A)=YM1802 (D)=YM2002  
 (B)=YM1802D (E)=YM2002D  
 (C)=YM1802DP (F)=YM2002DP

ミタシ NO.	シハル 0	フヘンハシコウ	フヘン メ	-----コスク-----						I P/U A R
				(A)	(B)	(C)	(D)	(E)	(F)	
1	.	194570-27110	フォークシャフト(フクヘンソク)	1	1	1	1	1	1	1
2	.	194420-27160	シフトフォーク(フクヘンソク)	1	1	1	1	1	1	1
3	.	194310-27180	スプリング 22.2	1	1	1	1	1	1	1
4	.	194420-27350	フクヘンソク用ハブ	1	1	1	1	1	1	1
5	.	194420-27360	シフトアーム(フクヘンソク)	1	1	1	1	1	1	1
6	.	194241-27540	キーフォレット	1	1	1	1	1	1	1
7	.	194420-27550	ノブ(フクヘンソク)	1	1	1	1	1	1	1
8	.	22217-080000	ハネサツカサネ 8	1	1	1	1	1	1	50
9	.	22351-060025	ローション 6X25	1	1	1	1	1	1	5
10	.	24190-100001	コウキツウ 5/16	1	1	1	1	1	1	10
11	.	24311-000160	オリソク P-16	1	1	1	1	1	1	5
12	.	26116-080162	ホルト 8X16	1	1	1	1	1	1	10
13	.	26716-120002	ナット 12	1	1	1	1	1	1	10



N000072

251-957-2857

SOUTHERN FARM EQUIPMENT

N000072

41.P.T.O. 変速

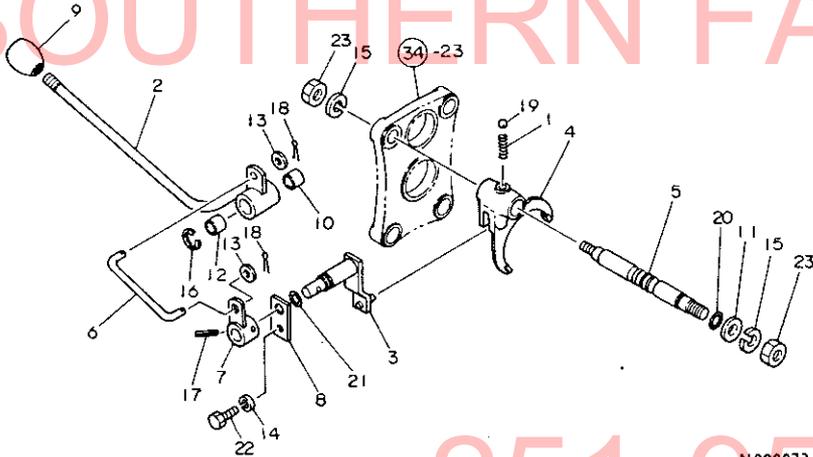
↑-----↑  
↑ 1F11 ↑  
↑ (1F01) ↑  
↑-----↑  
NPC-1390

41.P.T.O. 変速

85.01.31

(A)=YM1802 (D)=YM2002  
(B)=YM1802D (E)=YM2002D  
(C)=YM1802DP (F)=YM2002DP

SOUTHERN FARM EQUIPMENT



品番 NO.	品名	規格	-----						I P/U A R
			(A)	(B)	(C)	(D)	(E)	(F)	
1	スプリング	22.2	1	1	1	1	1	1	1
2	PTOチェンジレバ		1	1	1	1	1	1	1
3	シフトアーム(PTO)		1	1	1	1	1	1	1
4	シフトフォーク(PTO)		1	1	1	1	1	1	1
5	フォークシフト(PTO)		1	1	1	1	1	1	1
6	ロット(PTOチェンジ)		1	1	1	1	1	1	1
7	PTOチェンジアーム		1	1	1	1	1	1	1
8	キーフレーム		1	1	1	1	1	1	1
9	ノブ(PTO)		1	1	1	1	1	1	1
10	ワッシ 17X20X29		1	1	1	1	1	1	1
11	ワッシ 16X26X2		1	1	1	1	1	1	1
12	ワッシ		1	1	1	1	1	1	1
13	サッカネ 10		2	2	2	2	2	2	20
14	ハネサッカネ 8		1	1	1	1	1	1	50
15	ハネサッカネ 16		2	2	2	2	2	2	20
16	Eカッターワッシ 15		1	1	1	1	1	1	5
17	ローピン 6X32		1	1	1	1	1	1	5
18	ワッシ 2.5X18		2	2	2	2	2	2	10
19	コウキ 5/16		1	1	1	1	1	1	10
20	リング P-16		1	1	1	1	1	1	5
21	リング S16		1	1	1	1	1	1	10
22	ホルト 8X16		1	1	1	1	1	1	10
23	ナット(ホソ)	16	2	2	2	2	2	2	5

251-957-2857

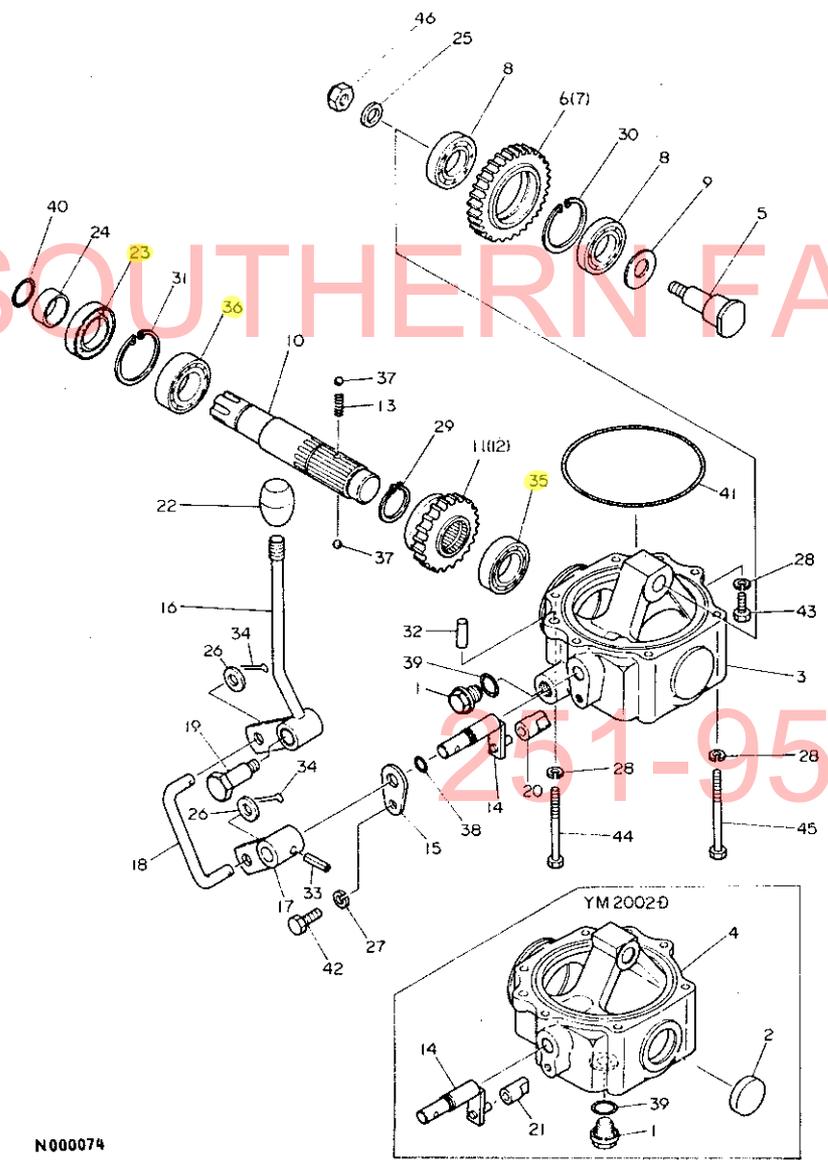
N000073

42. フロントドライブ

42. フロントドライブ

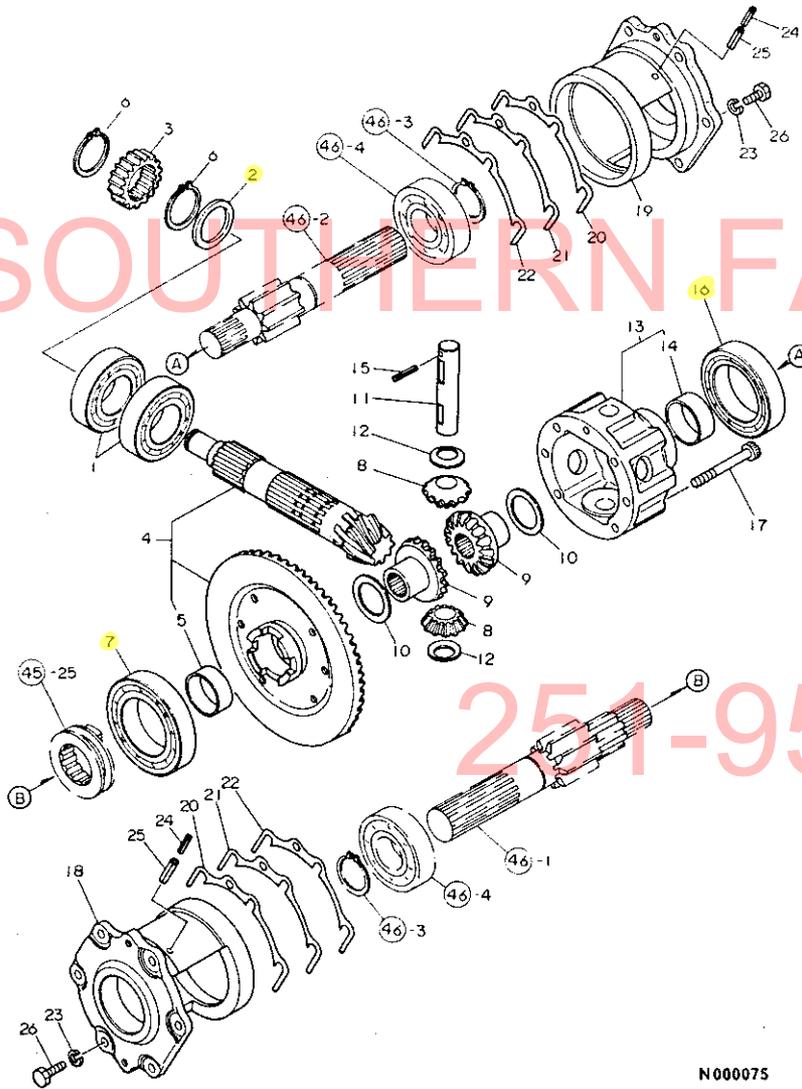
(A)=YM1802 (D)=YM2002  
(B)=YM1802D (E)=YM2002D  
(C)=YM1802DP (F)=YM2002DP

+-----+  
| 1F12 |  
| (1F01) |  
+-----+  
NPC-1390



ミタシ NO.	レハル 0 フレンハンコウ	フレン メ	-----コウ----- I P/U A R					
			(A)	(B)	(C)	(D)	(E)	(F)
1	194151-24770	アブラタ 14	1	1	1	1	1	1
2	194300-24980	メクラタ 35			1	1	1	
3	194362-28111	フロントドライブケース	1	1				
4	194421-28110	フロントドライブギア			1	1	1	
5	194431-28150	アイトルキヤシャフト	1	1	1	1	1	
6	194073-28160	フロントアイトルキヤ	1	1				
7	194431-28160	フロントアイトルキヤ			1	1	1	
8	194431-28170	ホイルハアリンク 16005	2	2	2	2	1	
9	194073-28190	スロ-サ 16X34X2	1	1				
10	194421-28211	フロントドライブシャフト	1	1	1	1	1	
11	194073-28220	フロントドライブキヤ	1	1				
12	194421-28220	フロントドライブキヤ			1	1	1	
13	194311-28230	スロ-リンク	1	1	1	1	1	
14	194421-28310	シフトア-ム(フロント)	1	1	1	1	1	
15	194311-28320	キーフォロ-レ-ト	1	1	1	1	1	
16	194521-28330	シフトレバ- (フロントCMP)	1	1	1	1	1	
17	194521-28360	チェンジレバ- (F CMP)	1	1	1	1	1	
18	194521-28370	ロツク (フロントシフト)	1	1	1	1	1	
19	194521-28390	ピ-ン(フロントシフトレバ-)	1	1	1	1	1	
20	194073-28450	シフトア-ムロツク(フロント)	1	1				
21	194191-28451	シフトア-ムロツク(フロント)			1	1	1	
22	194421-28480	ソフ (フロントドライブ)	1	1	1	1	1	
23	1A1040-28820	オイルシ-ル TC30 52 8	1	1	1	1	2	
24	1E6190-54080	スリ-フ S125 30 13	1	1	1	1	1	
25	22117-120000	サ-キャネ 12	1	1	1	1	50	
26	22137-100000	サ-キャネ 10	2	2	2	2	20	
27	22217-080000	ハネサ-キャネ 8	1	1	1	1	50	
28	22217-080000	ハネサ-キャネ 8	6	6	6	6	50	
29	22242-000290	シツクヨウサツフ-リンク 29	1	1	1	1	10	
30	22252-000470	アソウサツフ-リンク 47	1	1	1	1	10	
31	22252-000520	アソウサツフ-リンク 52	1	1	1	1	10	
32	22312-100140	ハコピ-ン 10X14	2	2	2	2	5	
33	22351-060025	ロ-ルピ-ン 6X25	1	1	1	1	5	
34	22417-250180	ワリピ-ン 2.5X18	2	2	2	2	10	
35	24101-060054	ハ-アリンク 6005	1	1	1	1	1	
36	24101-062054	ホ-ルハ-アリンク 6205	1	1	1	1	1	
37	24190-080001	コウキク 1/4	2	2	2	2	10	
38	24311-000110	オリク P11	1	1	1	1	5	
39	24311-000160	オリク P-16	1	1	1	1	5	
40	24311-000210	オリク P-21	1	1	1	1	5	
41	24321-001150	オリク G115	1	1	1	1	2	
42	26116-080162	ホ-ルト 8X16	1	1	1	1	10	
43	26116-080202	ホ-ルト 8X20	1	1	1	1	10	
44	26116-080752	ホ-ルト 8X75	3	3	3	3	5	
45	26116-080802	ホ-ルト 8X80	2	2	2	2	5	
46	26346-120002	ウツツ 12	1	1	1	1	10	

43. リングギヤ



N000075

-----+  
 | 1G02 |  
 | (1G01) |  
 +-----+  
 NPC-1390

43. リングギヤ

(A)=YM1802 (D)=YM2002  
 (B)=YM1802D (E)=YM2002D  
 (C)=YM1802DP (F)=YM2002DP

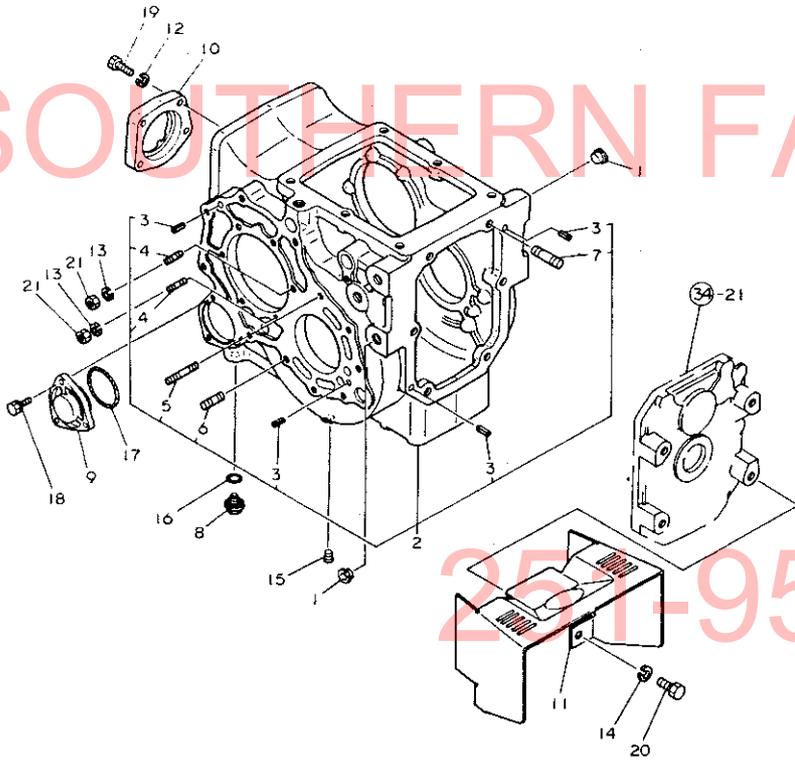
85.01.31

ミタツシ No.	シバル O	フレンハウコウ	フレンメイ	-----加工-----						I P/U A R
				(A)	(B)	(C)	(D)	(E)	(F)	
1	.	194430-25810	ホイルハアリング TMB207	2	2	2	2	2	2	1
2	.	194420-25860	カラ 35X47X4.5	1	1	1	1	1	1	1
3	.	194431-28280	フロントドライブピニオン		1	1		1	1	1
4	.	194361-31300	リングギヤ CMP	1	1	1	1	1	1	1
5	.	194430-31490	フツシ 38X41X18	1	1	1	1	1	1	1
6	.	22242-000340	ショックスナックフリングギヤ 34	2	2	2	2	2	2	10
7	.	24101-062114	ホイルハアリング 6211	1	1	1	1	1	1	1
8	.	194321-13230	テフピニオン	2	2	2	2	2	2	1
9	.	194430-31510	テフサイトギヤ	2	2	2	2	2	2	1
10	.	194430-31610	テフサイトギヤライフ	2	2	2	2	2	2	1
11	.	194430-31820	テフピニオンシャフト	1	1	1	1	1	1	1
12	.	194430-31850	テフピニオンライフ	2	2	2	2	2	2	1
13	.	194430-32100	テフケース CMP	1	1	1	1	1	1	1
14	.	194430-31490	フツシ 38X41X18	1	1	1	1	1	1	1
15	.	22351-050030	スフリングピオン 5AWX30	1	1	1	1	1	1	10
16	.	24101-060124	ハアリング 6012	1	1	1	1	1	1	1
17	.	26450-080652	6カクアサホルト 8X65	6	6	6	6	6	6	5
18	.	194520-32300	テフキヤリヤ(L)	1	1	1	1	1	1	1
19	.	194520-32310	テフキヤリヤ(R)	1	1	1	1	1	1	1
20	.	194420-32350	シム.1(テフキヤリヤ	8	8	8	8	8	8	1
21	.	194420-32360	シム.3(テフキヤリヤ	4	4	4	4	4	4	1
22	.	194420-32370	シム.5(テフキヤリヤ	4	4	4	4	4	4	1
23	.	22217-080000	ハネサカネ 8	8	8	8	8	8	8	50
24	.	22351-035025	ローピオン 3.5X25	4	4	4	4	4	4	20
25	.	22351-060025	ローピオン 6X25	4	4	4	4	4	4	5
26	.	26116-080252	ホルト 8X25	8	8	8	8	8	8	10

251-957-2857

N000075

44. リヤアクスルケース



+-----+  
 | 1603 |  
 | (1601) |  
 +-----+  
 NPC-1390

44. リヤアクスルケース

(A)=YM1802 (D)=YM2002  
 (B)=YM1802D (E)=YM2002D  
 (C)=YM1802DP (F)=YM2002DP

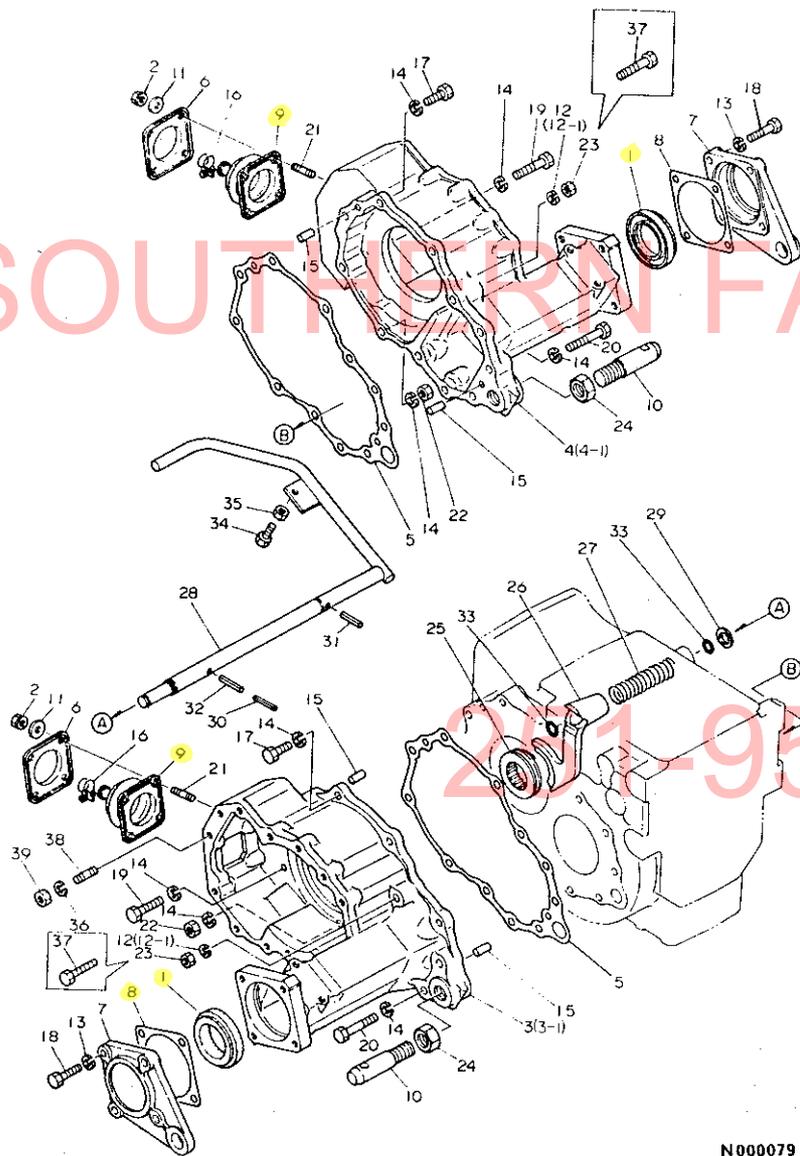
85.01.31

ミタツシ NO.	レベル 0	パネンマイ	-----コダウ-----						I P/U A R	
			(A)	(B)	(C)	(D)	(E)	(F)		
1	.	194450-11190	ネジキャップ 15	6	6	6	6	6	6	1
2	.	194520-24300	リヤアクスルケース CMP	1	1	1	1	1	1	1
3	..	22351-100020	ロールオン 10X20	6	6	6	6	6	6	10
4	..	26216-080182	ウエコミホルト 8X18	4	4	4	4	4	4	2
I 5	..	26216-080502	ウエコミホルト 8X50	2	2	2	2	2	2	Z
		(A=FXXXXX) (B=FXXXXX) (C=FXXXXX) (D=FXXXXX) (E=FXXXXX) (F=FXXXXX)								
6	..	26216-100252	ウエコミホルト 10X25	3	3	3	3	3	3	10
7	..	26216-120352	ウエコミホルト 12X35	4	4	4	4	4	4	2
8	.	194151-24770	アブラツタ 14	1	1	1	1	1	1	1
9	.	194520-24940	フタ(ストレーナ)	1	1	1	1	1	1	1
10	.	194430-25830	ウエイリング オウエ	1	1	1	1	1	1	1
11	.	194420-26910	PTOシフトカネート	1	1	1	1	1	1	1
12	.	22217-080000	ハネサカネ 8	4	4	4	4	4	4	50
13	.	22217-080000	ハネサカネ 8	4	4	4	4	4	4	50
14	.	22217-120000	ハネサカネ 12	4	4	4	4	4	4	50
15	.	23871-030000	テーパノラック PT3/8	1	1	1	1	1	1	5
16	.	24311-000160	オリング P-16	1	1	1	1	1	1	5
17	.	24341-000550	オリング S55	1	1	1	1	1	1	5
18	.	26013-060202	ホルト(B 6X20)	3	3	3	3	3	3	30
19	.	26116-080302	ホルト 8X30	4	4	4	4	4	4	10
20	.	26116-120252	ホルト 12X25	4	4	4	4	4	4	10
21	.	26716-080002	6カクナツト M8(6T)	4	4	4	4	4	4	10

N000078

N000078

45. リヤハウジング



N000079

45. リヤハウジング

(A)=YM1802 (D)=YM2002  
 (B)=YM1802D (E)=YM2002D  
 (C)=YM1802DP (F)=YM2002DP

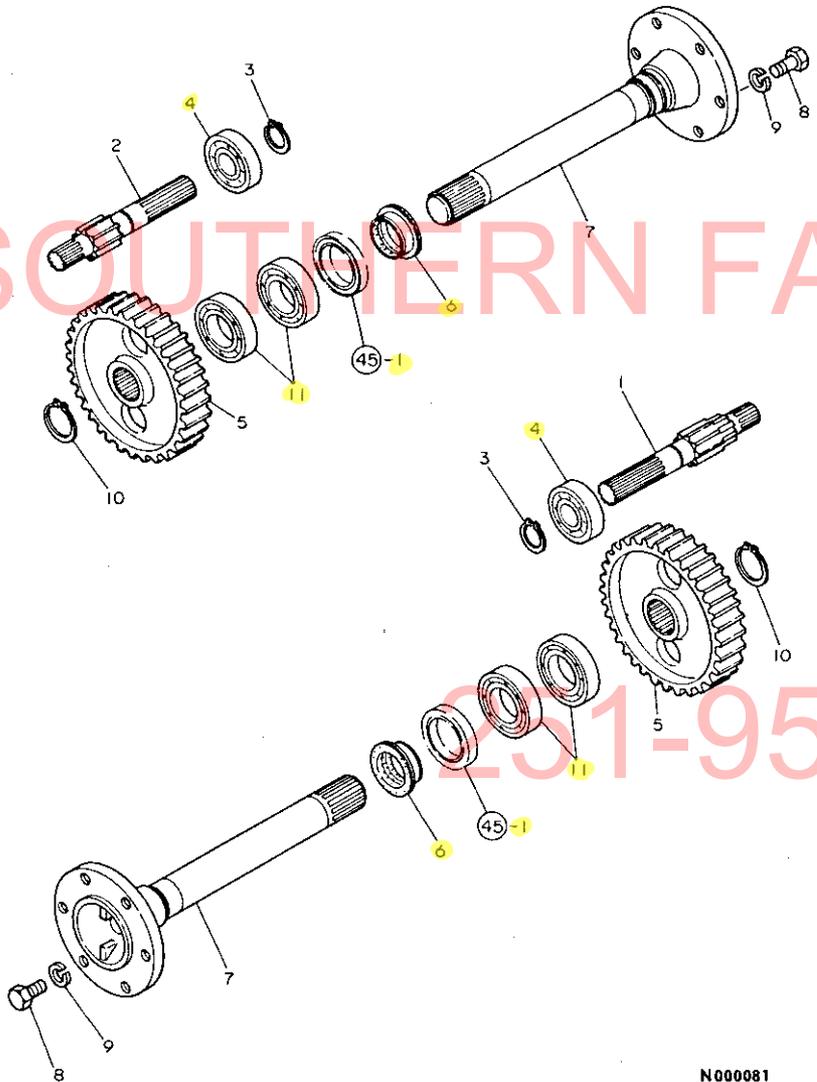
85.01.31

+-----+  
 I 1G04 I  
 I(1G01)I  
 +-----+  
 NPC-1390

ミタシ No.	レベル 0	フビコハウジング	フビコメイ	-----コタ-----						I P/U A R
				(A)	(B)	(C)	(D)	(E)	(F)	
1	.	194447-14140	オイルシールTC6Y 577512	2	2	2	2	2	2	1
2	.	194990-22040	ケワス (スハウジク) 6	8	8	8	8	8	8	1
3	.	* 194520-32600	リヤアクスハウジング L	1	1	1	1	1	1	1
I 3-1	.	194520-32601	リヤアクスハウジング L	1	1	1	1	1	1	N
		(A=FXXXXX)	(B=FXXXXX)	(C=FXXXXX)	(D=FXXXXX)	(E=FXXXXX)	(F=FXXXXX)			
4	.	* 194520-32610	リヤアクスハウジング R	1	1	1	1	1	1	1
I 4-1	.	194520-32611	リヤアクスハウジング R	1	1	1	1	1	1	N
		(A=FXXXXX)	(B=FXXXXX)	(C=FXXXXX)	(D=FXXXXX)	(E=FXXXXX)	(F=FXXXXX)			
5	.	194520-32620	ハウジング(リヤアクス)	2	2	2	2	2	2	1
6	.	194550-32720	ブーツワイ	2	2	2	2	2	2	1
7	.	194420-34310	オイルシールケース	2	2	2	2	2	2	1
8	.	194420-34340	ハウジング(オイルシール)	2	2	2	2	2	2	1
9	.	194550-36910	ブーツ(ワレキ)	2	2	2	2	2	2	1
10	.	194150-73182	ローリングベアリング	2	2	2	2	2	2	2
11	.	22157-060000	サッカネ(タマ)	8	8	8	8	8	8	10
12	.	22217-080000	ハネサッカネ 8	2	2	2	2	2	2	50
I 12-1	.	22190-080000	シールワッシャー(ホルト 8)	2	2	2	2	2	2	S
		(A=FXXXXX)	(B=FXXXXX)	(C=FXXXXX)	(D=FXXXXX)	(E=FXXXXX)	(F=FXXXXX)			
13	.	22217-100000	ハネサッカネ10	8	8	8	8	8	8	100
14	.	22217-100000	ハネサッカネ10	20	20	20	20	20	20	100
15	.	22312-100140	ハイコヒョン 10X14	4	4	4	4	4	4	5
16	.	23010-016000	ホース ハット 16	2	2	2	2	2	2	10
17	.	26116-100302	ホルト 10X30	10	10	10	10	10	10	30
18	.	26116-100352	ホルト 10X35	8	8	8	8	8	8	10
19	.	26116-100452	ホルト 10X45	4	4	4	4	4	4	10
20	.	26116-100552	ホルト 10X55	4	4	4	4	4	4	5
21	.	26216-060142	ウエコホルト 6X14	8	8	8	8	8	8	10
22	.	26716-100002	ナツト 10	2	2	2	2	2	2	10
I 23	.	26726-080002	コマナツト 8	2	2	2	2	2	2	Z 20
		(A=FXXXXX)	(B=FXXXXX)	(C=FXXXXX)	(D=FXXXXX)	(E=FXXXXX)	(F=FXXXXX)			
24	.	26776-220002	6コマナツト 22	2	2	2	2	2	2	5
25	.	194361-33100	スライタ(チフワシク)	1	1	1	1	1	1	1
26	.	194430-33140	シフトフォーク(チフワシク)	1	1	1	1	1	1	1
27	.	194150-33150	チフワシク(チフワシク)	1	1	1	1	1	1	1
28	.	194520-33160	ハット(チフワシク)	1	1	1	1	1	1	1
29	.	194300-33200	スローサ 20X32X3.2	1	1	1	1	1	1	1
30	.	22351-050040	ローヒョン 5X40	1	1	1	1	1	1	5
31	.	22351-080032	ローヒョン 8X32	1	1	1	1	1	1	10
32	.	22351-080040	ローヒョン 8X40	1	1	1	1	1	1	10
33	.	24311-000160	オリシク P-16	2	2	2	2	2	2	5
34	.	26116-080252	ホルト 8X25	1	1	1	1	1	1	10
35	.	26716-080002	6コマナツト M8(6T)	1	1	1	1	1	1	10
I 36	.	22217-100000	ハネサッカネ 10	2	2	2	2	2	2	W 5
		(A=FXXXXX)	(B=FXXXXX)	(C=FXXXXX)	(D=FXXXXX)	(E=FXXXXX)	(F=FXXXXX)			
I 37	.	26116-080552	ホルト 8X 55	2	2	2	2	2	2	W 10
		(A=FXXXXX)	(B=FXXXXX)	(C=FXXXXX)	(D=FXXXXX)	(E=FXXXXX)	(F=FXXXXX)			
I 38	.	26216-100252	ウエコホルト 10X 25	2	2	2	2	2	2	W 10
		(A=FXXXXX)	(B=FXXXXX)	(C=FXXXXX)	(D=FXXXXX)	(E=FXXXXX)	(F=FXXXXX)			
I 39	.	26716-100002	ナツト 10	2	2	2	2	2	2	W
		(A=FXXXXX)	(B=FXXXXX)	(C=FXXXXX)	(D=FXXXXX)	(E=FXXXXX)	(F=FXXXXX)			

N000079

46. ファイナルピニオン



-----+  
 | 1605 |  
 | (1601) |  
 +-----+  
 NPC-1390

46. ファイナルピニオン

(A)=YM1802 (D)=YM2002  
 (B)=YM1802D (E)=YM2002D  
 (C)=YM1802DP (F)=YM2002DP

85.01.31

ミタツ NO.	シリアル NO.	部品名	---コク---						I P/U A R	
			(A)	(B)	(C)	(D)	(E)	(F)		
1	.	194520-33400	ファイナルピニオン L	1	1	1	1	1	1	1
2	.	194520-33410	ファイナルピニオン R	1	1	1	1	1	1	1
3	.	22242-000290	シャコウスタツフリンク 29	2	2	2	2	2	2	10
4	.	24101-063064	ホイルハリアリンク 6306	2	2	2	2	2	2	1
5	.	194430-33500	ファイナルギヤ	2	2	2	2	2	2	1
6	.	194447-14180	スリーブ SL 525718	2	2	2	2	2	2	1
7	.	194430-34100	リヤアクスルシャフト	2	2	2	2	2	2	1
8	.	194130-34180	ホイール 16X30	12	12	12	12	12	12	1
9	.	22217-160000	ハブネサカ 216	12	12	12	12	12	12	20
10	.	22242-000450	シャコウスタツフリンク 45	2	2	2	2	2	2	10
11	.	24101-062094	ホイルハリアリンク 6209	4	4	4	4	4	4	1

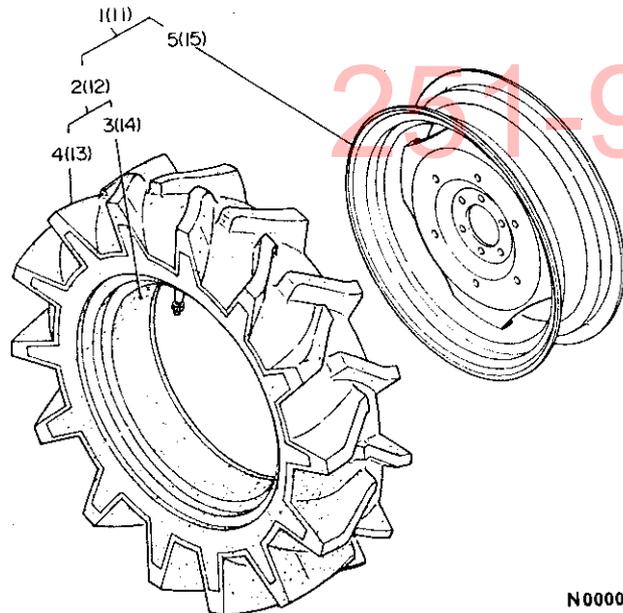
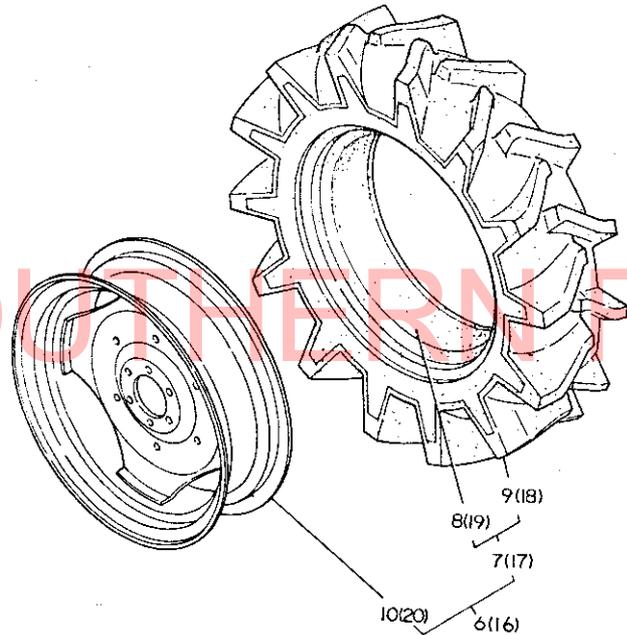
SOUTHERN FARM EQUIPMENT

231-957-2857

N000081

N000081

47. リヤホイールタイヤ



N000084

85.01.31

47. リヤホイールタイヤ

+-----+  
I 1G06 I  
I(1G01)I  
+-----+  
NPC-1390

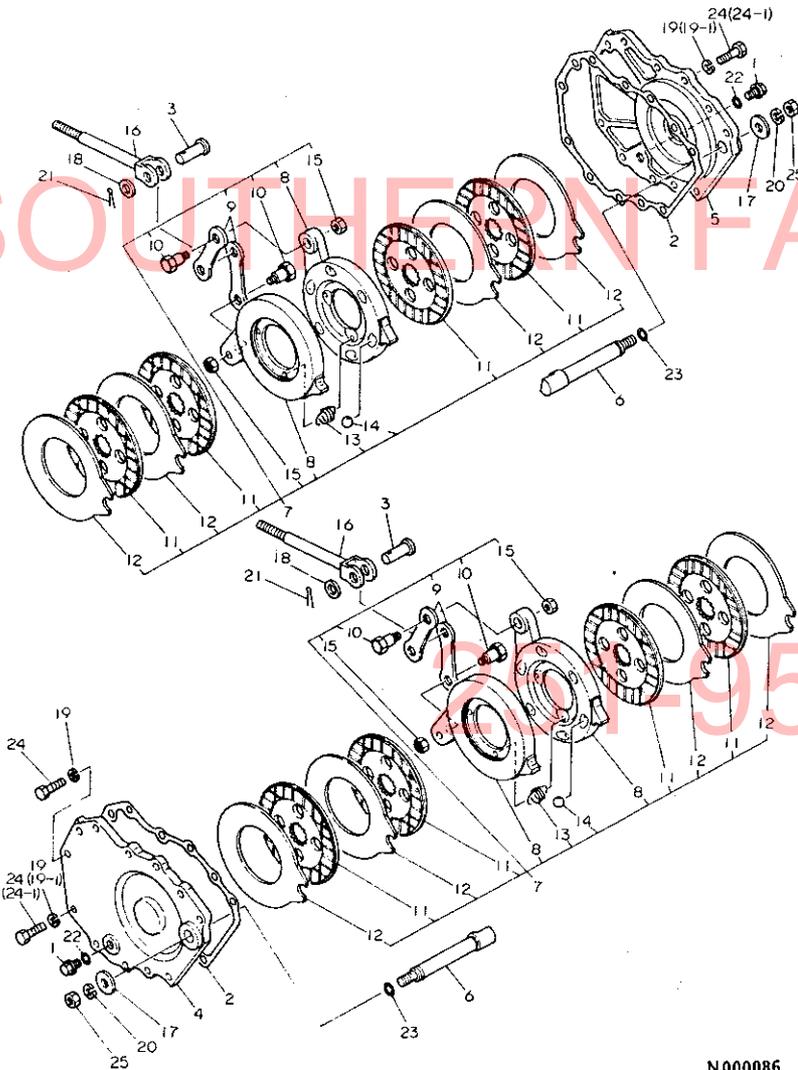
(A)=YM1802 (D)=YM2002  
(B)=YM1802D (E)=YM2002D  
(C)=YM1802DP (F)=YM2002DP

ミタ NO.	タイヤ サイズ	パネンパソコウ パネンメイ	-----コウ-----							
			(A)	(B)	(C)	(D)	(E)	(F)		
1	..	794420-34700	リヤホイールタイヤ シクミ	1	1	1				1
2	..	194420-34900	タイヤ8.3-22(H CMP)	1	1	1				1
3	...	194190-34710	チ2-7" 8-22	1	1	1				1
4	...	194420-34910	タイヤ	1	1	1				1
5	..	194190-34800	ホイ(W-7X22W)	1	1	1				1
6	..	794420-34800	リヤホイールタイヤ シクミ	1	1	1				1
7	..	194420-34900	タイヤ8.3-22(H CMP)	1	1	1				1
8	...	194190-34710	チ2-7" 8-22	1	1	1				1
9	...	194420-34910	タイヤ	1	1	1				1
10	...	194190-34800	ホイ(W-7X22W)	1	1	1				1
11	..	794152-34700	リヤホイールタイヤ シクミ				1	1	1	1
12	..	194152-34900	タイヤ8.3-24(H CMP)				1	1	1	1
13	...	194152-34910	タイヤ				1	1	1	1
14	...	194080-34920	チ2-7"				1	1	1	1
15	..	194150-34650	W7X24W ホイル				1	1	1	1
16	..	794152-34800	リヤホイールタイヤ シクミ				1	1	1	1
17	..	194152-34900	タイヤ8.3-24(H CMP)				1	1	1	1
18	...	194152-34910	タイヤ				1	1	1	1
19	...	194080-34920	チ2-7"				1	1	1	1
20	..	194150-34650	W7X24W ホイル				1	1	1	1

251-957-2857

N000084

48. プ レ - キ



N000086

85.01.31

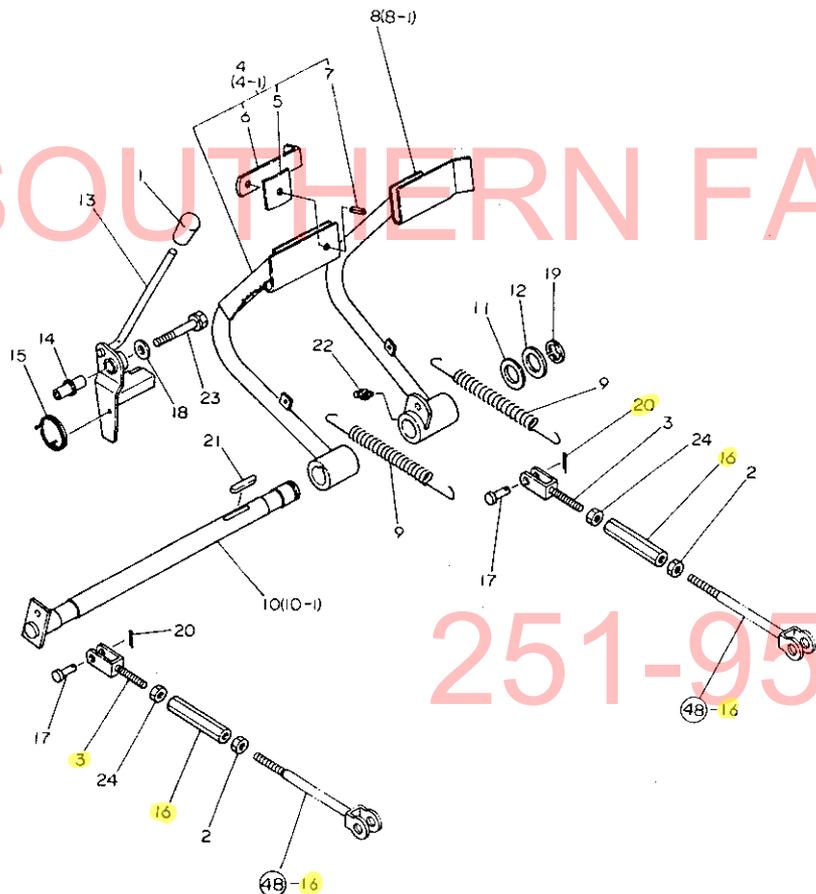
48. プ レ - キ

(A)=YM1802 (D)=YM2002  
 (B)=YM1802D (E)=YM2002D  
 (C)=YM1802DP (F)=YM2002DP

ミタツシ NO.	部品番号	部品名	-----コウ-----						I	P	U	A	R
			(A)	(B)	(C)	(D)	(E)	(F)					
1	194151-24770	アブラタ 14	2	2	2	2	2	2	2	1			
2	194520-36320	ハツキン(フーレキカハ-	2	2	2	2	2	2	2	1			
3	194327-36340	ヒョン 14.9X37	2	2	2	2	2	2	2	1			
4	194520-36350	カハ-L(フーレキ	1	1	1	1	1	1	1	1			
5	194520-36360	カハ-R(フーレキ	1	1	1	1	1	1	1	1			
6	194520-36370	アンカーヒョン	2	2	2	2	2	2	2	1			
7	194520-36600	ゲイスクフーレキ CMP	2	2	2	2	2	2	2	1			
8	194520-36310	アツチエータ	4	4	4	4	4	4	4	1			
9	194520-36330	フーレト(リンク)	4	4	4	4	4	4	4	1			
10	194550-36390	ホイルト(リンク)	4	4	4	4	4	4	4	1			
11	194520-36510	マツツハイン 140	8	8	8	8	8	8	8	1			
12	194520-36520	ステイルフーレト 3.2	8	8	8	8	8	8	8	1			
13	194550-36530	スフリンク	6	6	6	6	6	6	6	1			
14	24190-240001	コウキエウ 3/4	12	12	12	12	12	12	12	10			
15	26756-100002	トメナツト 10	4	4	4	4	4	4	4	10			
16	194550-37740	フーレキロツト(Lネジ)	2	2	2	2	2	2	2	1			
17	1E6150-73410	サツカネ 12 33 4.5	2	2	2	2	2	2	2	1			
18	22137-140000	サツカネ 14	2	2	2	2	2	2	2	10			
19	22217-100000	ハツネサツカネ10	20	20	20	20	20	20	20	100			
I 19- 1	22217-100000	ハツネサツカネ 10	18	18	18	18	18	18	18	K			
	(A=FXXXXX)	(B=FXXXXX)	(C=FXXXXX)	(D=FXXXXX)	(E=FXXXXX)	(F=FXXXXX)							
20	22217-120000	ハツネサツカネ 12	2	2	2	2	2	2	2	50			
21	22417-300250	フリヒョン 3X25	2	2	2	2	2	2	2	10			
22	24311-000140	オリツク P14	2	2	2	2	2	2	2	5			
23	24311-000160	オリツク P-16	2	2	2	2	2	2	2	5			
24	26116-100302	ホイルト 10X30	20	20	20	20	20	20	20	30			
I 24- 1	26116-100302	ホイルト 10X30	18	18	18	18	18	18	18	K			
	(A=FXXXXX)	(B=FXXXXX)	(C=FXXXXX)	(D=FXXXXX)	(E=FXXXXX)	(F=FXXXXX)							
25	26716-120002	ツツト 12	2	2	2	2	2	2	2	10			

N000086

49. ブレーキペダル



N000088

85.01.31

49. ブレーキペダル

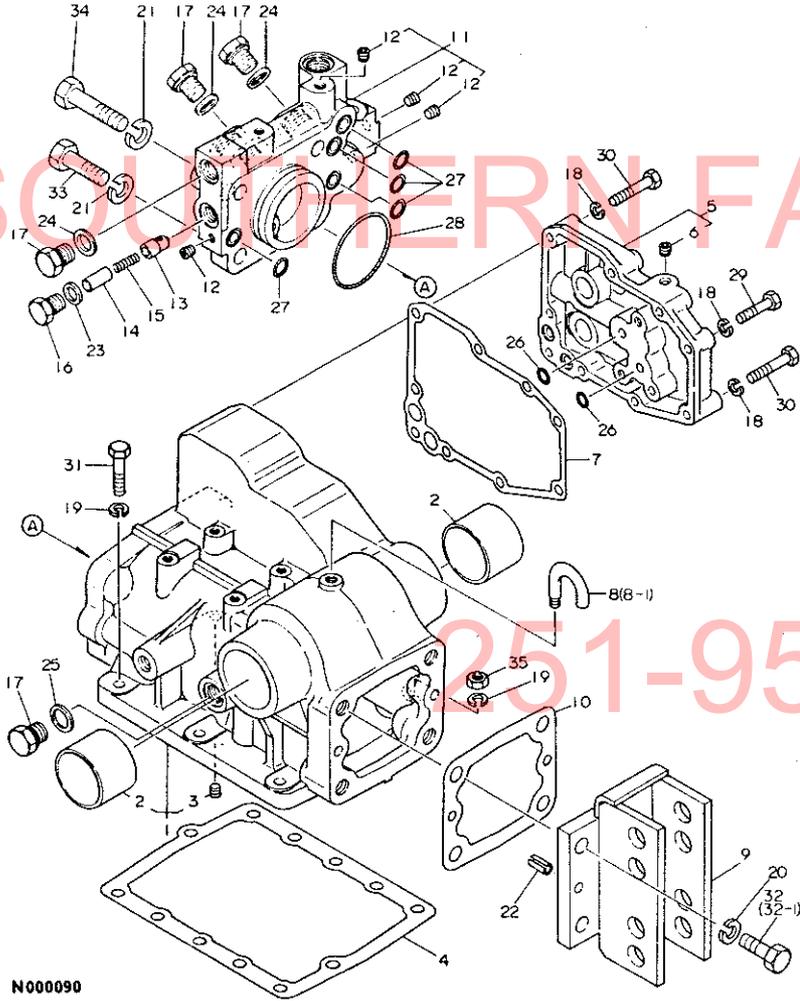
+-----+  
I 1608 I  
I (1601) I  
+-----+  
NPC-1390

(A)=YM1802 (D)=YM2002  
(B)=YM1802D (E)=YM2002D  
(C)=YM1802DP (F)=YM2002DP

NO.	品名	部品番号	コネクタ					
			(A)	(B)	(C)	(D)	(E)	(F)
1	.	194150-01190	1	1	1	1	1	1
2	.	194150-22480	2	2	2	2	2	5
3	.	194520-37370	2	2	2	2	2	1
4	.	194520-37420	1	1	1	1	1	1
I 4-1	.	194520-37421	1	1	1	1	1	S
		(A=F10334) (B=F10600) (C=F10600) (D=F30397) (E=F30608) (F=F30608)						
5	..	194150-37530	1	1	1	1	1	1
6	..	194145-37540	1	1	1	1	1	1
7	..	22352-080018	1	1	1	1	1	5
8	.	194520-37470	1	1	1	1	1	1
I 8-1	.	194520-37471	1	1	1	1	1	S
		(A=F10334) (B=F10600) (C=F10600) (D=F30397) (E=F30608) (F=F30608)						
9	.	194312-37510	2	2	2	2	2	1
10	.	194520-37550	1	1	1	1	1	1
I 10-1	.	194550-37550	1	1	1	1	1	S
		(A=F10334) (B=F10600) (C=F10600) (D=F30397) (E=F30608) (F=F30608)						
11	.	194130-37560	1	1	1	1	1	2
12	.	194150-37570	1	1	1	1	1	1
13	.	194550-37620	1	1	1	1	1	1
14	.	194550-37670	1	1	1	1	1	1
15	.	194110-37691	1	1	1	1	1	1
16	.	194151-37730	2	2	2	2	2	1
17	.	194080-37781	2	2	2	2	2	2
18	.	22137-120000	1	1	1	1	1	50
19	.	22272-000190	1	1	1	1	1	5
20	.	22417-200300	2	2	2	2	2	100
21	.	22512-070400	1	1	1	1	1	2
22	.	24761-010000	1	1	1	1	1	5
23	.	26013-120652	1	1	1	1	1	2
24	.	26716-100002	2	2	2	2	2	10

251-957-2857

50. 油圧シリンダケース



N000090

↑-----↑  
I 1H02 I  
I(1H01) I  
↑-----↑  
NPC-1390

50. 油圧シリンダケース

(A)=YM1802 (D)=YM2002  
(B)=YM1802D (E)=YM2002D  
(C)=YM1802DP (F)=YM2002DP

85.01.31

ミタツ NO.	品番	名称	-----コネク----- I P/U A R					
			(A)	(B)	(C)	(D)	(E)	(F)
1	194520-42100	シリンダケースCMP	1	1	1	1	1	1
2	194150-42130	マキフツジ 50X55X40	2	2	2	2	2	1
3	23871-010000	テ-ハ-フ-ラ-ク PT1/8	1	1	1	1	1	5
4	194312-42150	ハ-ツ-キ-ン(シリンダ)ケース	1	1	1	1	1	1
5	194550-42200	サイ-ト-ケース CMP	1	1	1	1	1	1
6	23871-010000	テ-ハ-フ-ラ-ク PT1/8	4	4	4	4	4	5
7	194170-42220	ハ-ツ-キ-ン(サイ-ト)ケース	1	1	1	1	1	1
8	* 194150-42280	エ-ア-フ-リ-サ-	1	1	1	1	1	1
I 8-1	194205-42280	ハ-イ-フ- (エ-ア-フ-リ-サ-	1	1	1	1	1	N
			(A=FXXXXX)	(B=FXXXXX)	(C=FXXXXX)	(D=FXXXXX)	(E=FXXXXX)	(F=FXXXXX)
9	194520-42810	セ-ン-サ- (ト-ツ-オ-リ-ン-ク)	1	1	1	1	1	1
10	194151-42831	ト-ツ-オ-リ-ン-ク セ-ン-サ-ハ-ツ-キ-ン	1	1	1	1	1	1
11	194520-43200	シ-リ-ン-ダ-ハ-ツ-ツ-オ- CMP	1	1	1	1	1	1
12	23871-010000	テ-ハ-フ-ラ-ク PT1/8	5	5	5	5	5	5
13	194310-46350	チ-エ-ツ-ク-ホ-リ-ン-グ	1	1	1	1	1	1
14	194550-46360	ス-ロ-サ- (チ-エ-ツ-ク)	1	1	1	1	1	1
15	194310-46380	ス-ロ-リ-ン-グ	1	1	1	1	1	1
16	194310-46730	6カ-ツ-フ-ラ-ク 14	1	1	1	1	1	1
17	194312-46750	6カ-ツ-フ-ラ-ク PF3/8	4	4	4	4	4	1
18	22217-080000	ハ-ネ-ツ-カ-ネ 8	9	9	9	9	9	50
19	22217-100000	ハ-ネ-ツ-カ-ネ 10	6	6	6	6	6	100
20	22217-140000	ハ-ネ-ツ-カ-ネ 14	4	4	4	4	4	20
21	22217-140000	ハ-ネ-ツ-カ-ネ 14	4	4	4	4	4	20
22	22351-100020	ロ-ル-ヒ-ン 10X20	2	2	2	2	2	10
23	23414-140018	ハ-ツ-キ-ン(コ-マ-ル 14	1	1	1	1	1	30
24	23414-170022	ト-ツ-ハ-ツ-キ-ン 17	3	3	3	3	3	20
25	23414-170022	ト-ツ-ハ-ツ-キ-ン 17	1	1	1	1	1	20
26	24315-000110	オ-リ-ン-ク P11	2	2	2	2	2	10
27	24315-000140	オ-リ-ン-ク P14	4	4	4	4	4	10
28	24325-000650	オ-リ-ン-ク G65	1	1	1	1	1	1
29	26116-080352	ホ-リ-ト 8X35	1	1	1	1	1	10
30	26116-080452	ホ-リ-ト 8X45	8	8	8	8	8	10
31	26116-100352	ホ-リ-ト 10X35	3	3	3	3	3	10
32	* 26126-140352	ホ-リ-ト 14X35	4	4	4	4	4	2
I 32-1	26116-140352	ホ-リ-ト 14X35	4	4	4	4	4	N
			(A=FXXXXX)	(B=FXXXXX)	(C=FXXXXX)	(D=FXXXXX)	(E=FXXXXX)	(F=FXXXXX)
33	26126-140452	コ-カ-ツ-ホ-リ-ト 14X45	2	2	2	2	2	2
34	26126-140652	ホ-リ-ト(コ-カ-ツ) 14X65	2	2	2	2	2	1
35	26716-100002	ナ-ツ 10	3	3	3	3	3	10

N000090

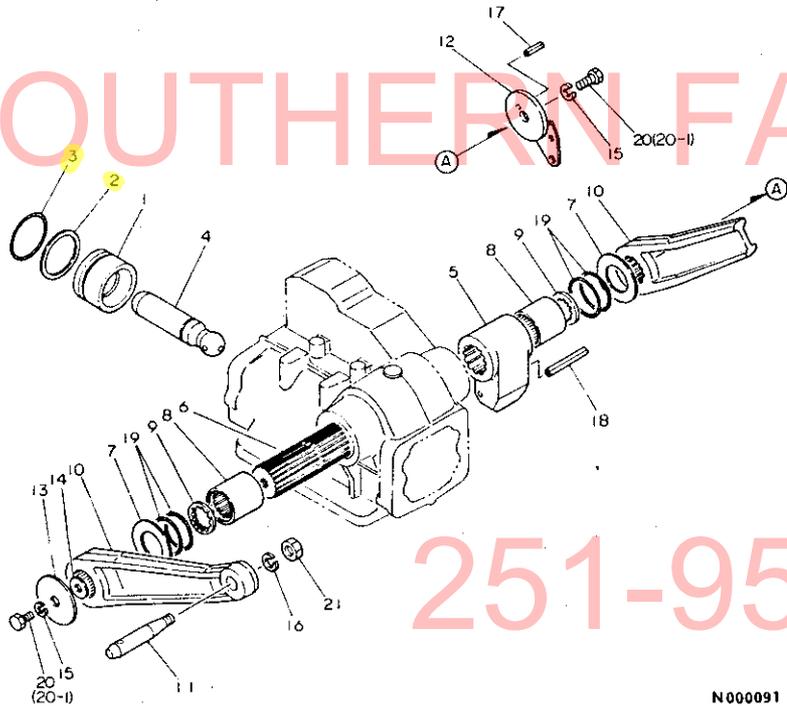
51. リフトクランク

↑-----↑  
I 1H03 I  
I (1H01) I  
↑-----↑  
NPC-1390

51. リフトクランク

(A)=YM1802 (D)=YM2002  
(B)=YM1802D (E)=YM2002D  
(C)=YM1802DP (F)=YM2002DP

85.01.31



ミタツシ NO.	品名	部品名	-----コウ-----						I	P	U	A	R
			(A)	(B)	(C)	(D)	(E)	(F)					
1	.	194520-43310	ピストン	1	1	1	1	1	1	1	1	1	
2	.	194520-43350	パツクアツクフリンク	1	1	1	1	1	1	1	1	1	
3	.	24311-000600	ワシク P 60	1	1	1	1	1	1	1	1	5	
4	.	194310-43410	ピストンロツト	1	1	1	1	1	1	1	1	1	
5	.	194520-44110	リフトクランク	1	1	1	1	1	1	1	1	1	
6	.	194150-44211	リフトクランクシャフト	1	1	1	1	1	1	1	1	1	
7	.	194282-44230	スラストワシヤ 40X73X3.2	2	2	2	2	2	2	2	2	1	
8	.	194150-44251	リフトクランクシャフトスリフ	2	2	2	2	2	2	2	2	1	
9	.	194150-44261	スワライクシャフトシール	2	2	2	2	2	2	2	2	1	
10	.	194310-44420	リフトアーム	2	2	2	2	2	2	2	2	1	
11	.	194130-44480	リフトアームピストン	2	2	2	2	2	2	2	2	1	
12	.	194432-44510	アーム(フイート)パツク	1	1	1	1	1	1	1	1	1	
13	.	194150-44530	ワシヤ	1	1	1	1	1	1	1	1	1	
14	.	22131-140000	ワシヤ 14	1	1	1	1	1	1	1	1	5	
15	.	22217-120000	パツクワシヤ 12	2	2	2	2	2	2	2	2	50	
16	.	22217-160000	パツクワシヤ 16	2	2	2	2	2	2	2	2	20	
17	.	22351-040014	ワシヤ 4X14	1	1	1	1	1	1	1	1	10	
18	.	22351-050056	ワシヤ 5X56	1	1	1	1	1	1	1	1	10	
19	.	24321-000500	ワシヤ G-50	4	4	4	4	4	4	4	4	10	
20	.	* 26116-120282	ワシヤ 12X28	2	2	2	2	2	2	2	2	10	
I 20-1	.	26116-120302	ワシヤ 12X30	2	2	2	2	2	2	2	2	N	
(A=FXXXXX) (B=FXXXXX) (C=FXXXXX) (D=FXXXXX) (E=FXXXXX) (F=FXXXXX)													
21	.	26736-160002	ワシヤ(ワシヤ) 16	2	2	2	2	2	2	2	2	5	

251-957-2857

N000091

N000091

52. コントロールバルブ

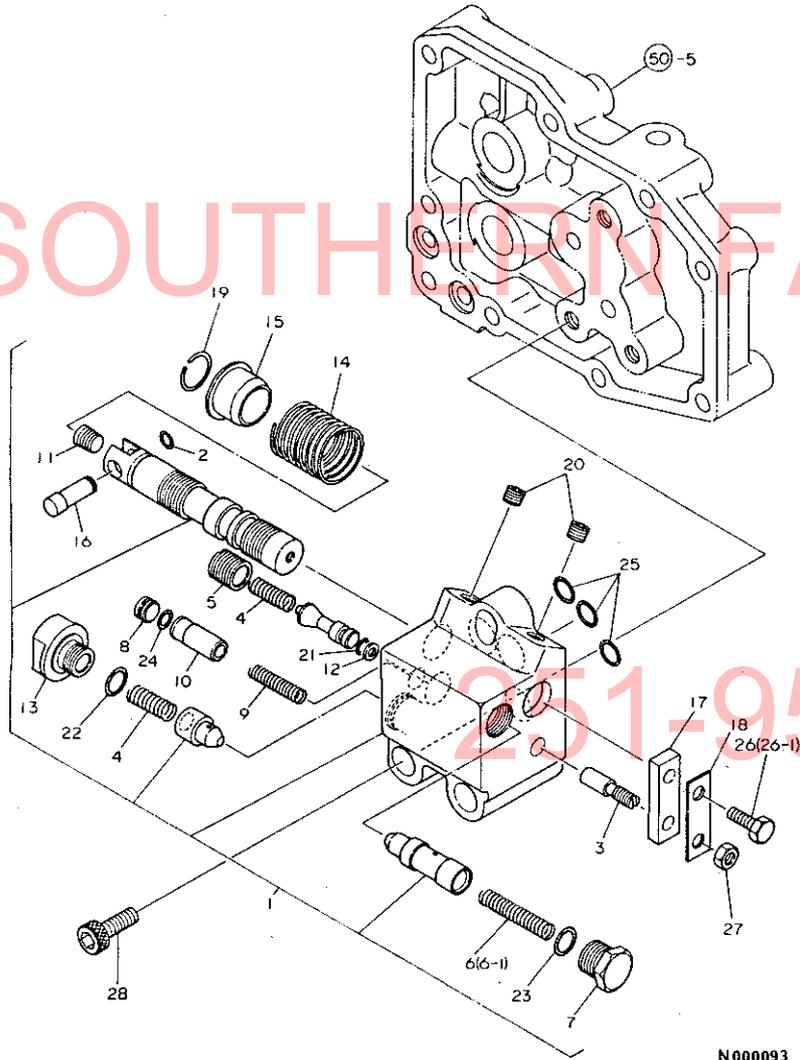
+-----+  
I 1H04 I  
I (1H01) I  
+-----+  
NPC-1390

52. コントロールバルブ

(A)=YM1802 (D)=YM2002  
(B)=YM1802D (E)=YM2002D  
(C)=YM1802DP (F)=YM2002DP

85.01.31

ミタツシ NO.	パイル O パイルパシコ	パイルメイ	-----コソク-----						
			(A)	(B)	(C)	(D)	(E)	(F)	
1	..	194550-45100	1	1	1	1	1	1	1
2	..	177088-06160	1	1	1	1	1	1	1
3	..	194170-45220	1	1	1	1	1	1	1
4	..	194170-45230	2	2	2	2	2	2	1
5	..	194170-45250	1	1	1	1	1	1	1
6	..	* 194170-45320	1	1	1	1	1	1	1
I 6-1	..	194170-45321	1	1	1	1	1	1	N
		(A)=FXXXXX (B)=FXXXXX (C)=FXXXXX (D)=FXXXXX (E)=FXXXXX (F)=FXXXXX							
7	..	194170-45330	1	1	1	1	1	1	1
8	..	194170-45350	1	1	1	1	1	1	1
9	..	194170-45360	1	1	1	1	1	1	1
10	..	194170-45370	1	1	1	1	1	1	1
11	..	194170-45410	1	1	1	1	1	1	1
12	..	194170-45430	1	1	1	1	1	1	1
13	..	194170-45440	1	1	1	1	1	1	1
14	..	194170-45520	1	1	1	1	1	1	1
15	..	194170-45530	1	1	1	1	1	1	1
16	..	194170-45541	1	1	1	1	1	1	1
17	..	194170-45550	1	1	1	1	1	1	1
18	..	194170-45560	1	1	1	1	1	1	1
19	..	194170-45570	1	1	1	1	1	1	1
20	..	23871-010000	2	2	2	2	2	2	5
21	..	24311-000050	1	1	1	1	1	1	5
22	..	24311-000120	1	1	1	1	1	1	10
23	..	24311-000120	1	1	1	1	1	1	10
24	..	24315-000070	1	1	1	1	1	1	5
25	..	24315-000110	3	3	3	3	3	3	10
26	..	* 26116-060142	1	1	1	1	1	1	10
I 26-1	..	26116-060122	1	1	1	1	1	1	N
		(A)=FXXXXX (B)=FXXXXX (C)=FXXXXX (D)=FXXXXX (E)=FXXXXX (F)=FXXXXX							
27	..	26756-060002	1	1	1	1	1	1	30
28	..	26450-080202	3	3	3	3	3	3	1



N000093

N000093

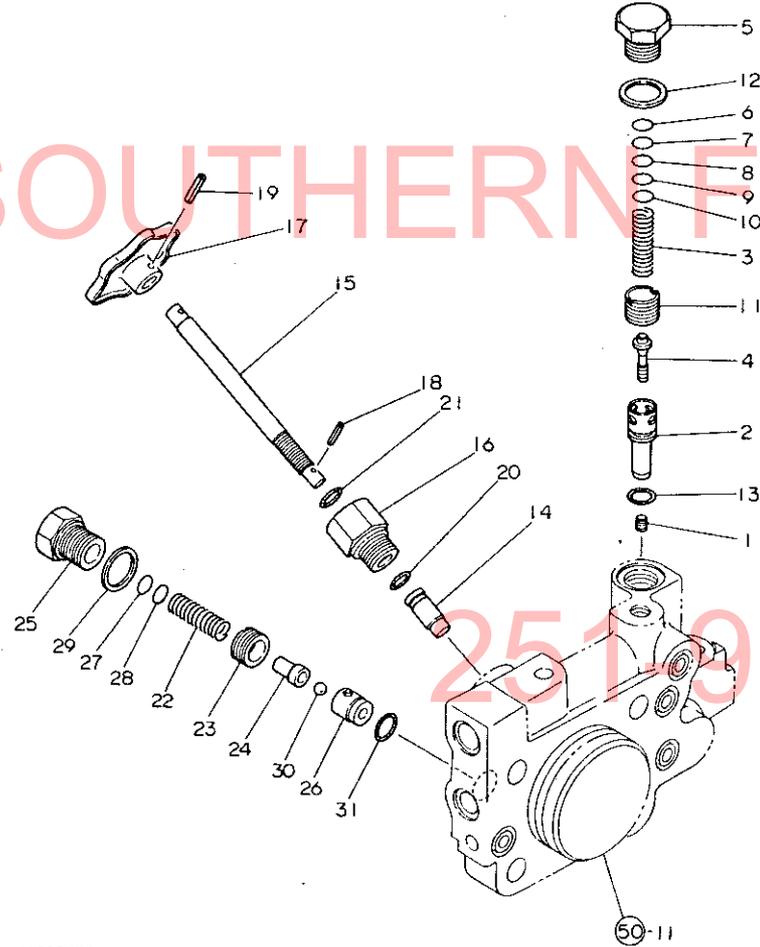
53. リリーフバルブ

↑-----↑  
I 1H05 I  
I (1H01) I  
↑-----↑  
NPC-1390

53. リリーフバルブ

85.01.31

(A)=YM1802 (D)=YM2002  
(B)=YM1802D (E)=YM2002D  
(C)=YM1802DP (F)=YM2002DP

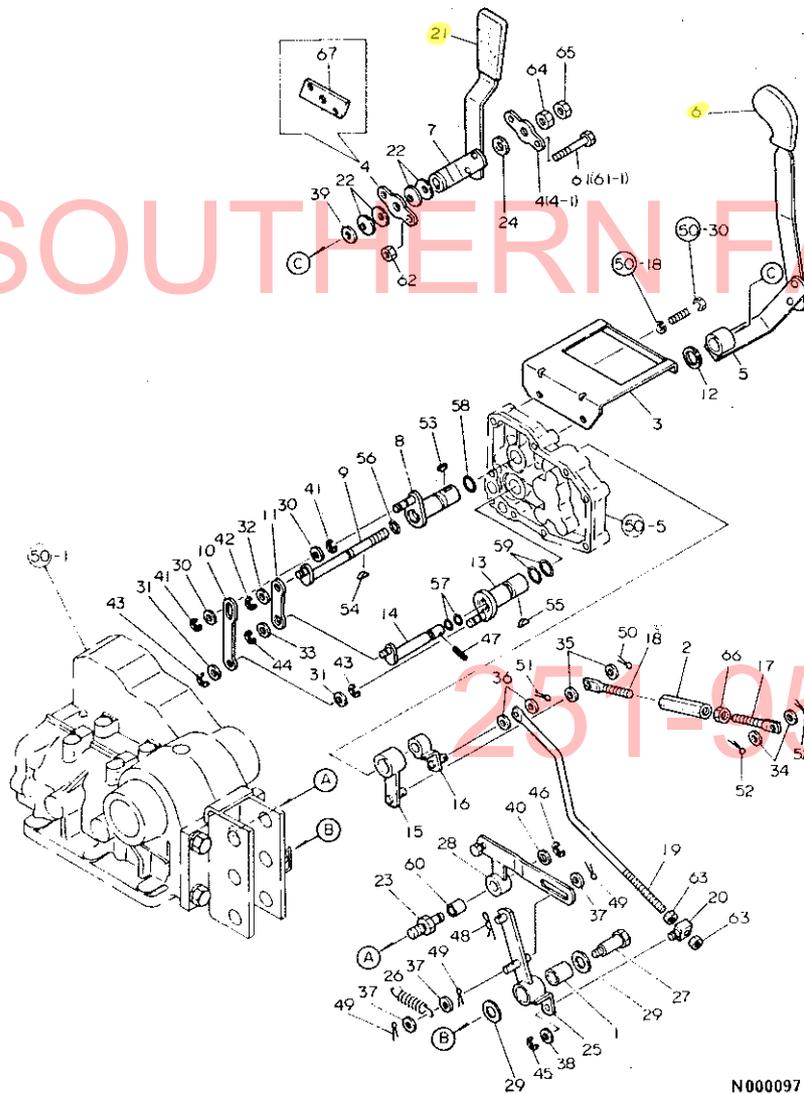


品番 NO.	品名	規格	適用機種					
			(A)	(B)	(C)	(D)	(E)	(F)
1	シート	194275-45340	1	1	1	1	1	1
2	シート	194170-45600	1	1	1	1	1	1
3	スプリング	194170-45610	1	1	1	1	1	1
4	ホルダ	194170-45620	1	1	1	1	1	1
5	ワッシャー	194170-45630	1	1	1	1	1	1
6	シム	194170-45700	1	1	1	1	1	2
7	シム	194170-45710	1	1	1	1	1	2
8	シム	194170-45720	1	1	1	1	1	2
9	シム	194170-45730	1	1	1	1	1	2
10	シム	194170-45740	1	1	1	1	1	2
I 11	トメネジ	1E6191-54330	1	1	1	1	1	Z 1
	(A=)	(B=)	(C=)	(D=)	(E=)	(F=)		
12	トキハツキン	23414-200026	1	1	1	1	1	10
13	リング	24311-000120	1	1	1	1	1	10
14	ストツク	194550-46300	1	1	1	1	1	1
15	ストツク	194550-46620	1	1	1	1	1	1
16	ホルダ	194312-46630	1	1	1	1	1	1
17	ソフ	194151-46640	1	1	1	1	1	1
18	ロ-レット	22351-040012	1	1	1	1	1	10
19	ロ-レット	22351-040022	1	1	1	1	1	10
20	リング	24311-000090	1	1	1	1	1	5
21	リング	24311-000120	1	1	1	1	1	10
22	リリーフバルブ	194150-45320	1	1	1	1	1	2
23	バルブ	194150-45340	1	1	1	1	1	1
24	リリーフバルブ	194150-45360	1	1	1	1	1	2
25	リリーフバルブ	194151-45370	1	1	1	1	1	1
26	リリーフバルブ	794151-46930	1	1	1	1	1	1
27	シム	110250-53410	1	1	1	1	1	1
28	シム	110250-53430	1	1	1	1	1	1
29	トキハツキン	23414-200026	1	1	1	1	1	10
30	コウキ	24190-080003	1	1	1	1	1	10
31	リング	24311-000120	1	1	1	1	1	10

N000094

N000094

### 54. 油圧コントロール



-----+  
 I 1H06 I  
 I(1H01)I  
 -----+  
 NPC-1390

### 54. 油圧コントロール

(A)=YM1802 (D)=YM2002  
 (B)=YM1802D (E)=YM2002D  
 (C)=YM1802DP (F)=YM2002DP

NO.	部品名	規格	---量---						I P/U A R
			(A)	(B)	(C)	(D)	(E)	(F)	
1	マキアツツシ	15X20X25	1	1	1	1	1	1	1
2	タ-ンハツツル	10X70	1	1	1	1	1	1	2
3	ストツパ(レバ-)		1	1	1	1	1	1	1
4	フ-レ-ト		2	2	2	2	2	2	1
I 4-1	194170-47320	フ-レ-ト	1	1	1	1	1	1	K
	(A=F10169) (B=F10358) (C=F10358) (D=F30237) (E=F30406) (F=F30406)								
5	レバ- (Pコ-ントロ-ル)		1	1	1	1	1	1	1
6	ソフ (コ-ントロ-ルレバ-)		1	1	1	1	1	1	1
7	レバ- (Dコ-ントロ-ル)		1	1	1	1	1	1	1
8	シヤフト (Pコ-ントロ-ル)		1	1	1	1	1	1	1
9	シヤフト (Dコ-ントロ-ル)		1	1	1	1	1	1	1
10	ハ- (Pコ-ントロ-ル)		1	1	1	1	1	1	1
11	ハ- (Dコ-ントロ-ル)		1	1	1	1	1	1	1
12	フ-レ-ト (フリクシヨ-ン)		1	1	1	1	1	1	1
13	シヤフト (Pフ-イト)ハツツク		1	1	1	1	1	1	1
14	シヤフト (Dフ-イト)ハツツク		1	1	1	1	1	1	1
15	ア-ム (Pフ-イト)ハツツク		1	1	1	1	1	1	1
16	ア-ム (Dフ-イト)ハツツク		1	1	1	1	1	1	1
17	ロツト A (フ-イト)ハツツク		1	1	1	1	1	1	1
18	ロツト B (フ-イト)ハツツク		1	1	1	1	1	1	1
19	フ-イトハツツクロツト		1	1	1	1	1	1	1
20	アシヤスタ		1	1	1	1	1	1	1
21	コ-ントロ-ルレバ-ソフ		1	1	1	1	1	1	1
22	サラハ-ネサツツカネ 12		4	4	4	4	4	4	1
23	ホ-ルツト (フ-イト)ハツツク		1	1	1	1	1	1	1
24	フリクシヨ-ンフ-レ-ト		1	1	1	1	1	1	1
25	ア-ム (フ-イト)ハツツク		1	1	1	1	1	1	1
26	リタ-ン スワ-チンク		1	1	1	1	1	1	1
27	ホ-ルツト B (フ-イト)ハツツク		1	1	1	1	1	1	1
28	リツク (フ-イト)ハツツク		1	1	1	1	1	1	1
29	ス-サ (15X28X2)		2	2	2	2	2	2	1
30	サツツカネ		2	2	2	2	2	2	100
31	サツツカネ		2	2	2	2	2	2	100
32	サツツカネ		1	1	1	1	1	1	100
33	サツツカネ		1	1	1	1	1	1	100
34	サツツカネ 10		2	2	2	2	2	2	50
35	サツツカネ 10		2	2	2	2	2	2	50
36	サツツカネ 10		2	2	2	2	2	2	50
37	サツツカネ 8		3	3	3	3	3	3	10
38	サツツカネ 10		1	1	1	1	1	1	20
39	サツツカネ 12		1	1	1	1	1	1	50
40	サツツカネ 12		1	1	1	1	1	1	50
41	エキスタツツク	6	2	2	2	2	2	2	10
42	エキスタツツク	6	1	1	1	1	1	1	10
43	エキスタツツク	6	2	2	2	2	2	2	10
44	エキスタツツク	6	1	1	1	1	1	1	10
45	エキスタツツク	7	1	1	1	1	1	1	10
46	エキスタツツク	9	1	1	1	1	1	1	10
47	ロ-ヒ-ン 5X25		1	1	1	1	1	1	10
48	スツツクヒ-ン 8		1	1	1	1	1	1	30
49	ワリヒ-ン 2X15		3	3	3	3	3	3	10
50	ワリヒ-ン 3X20		1	1	1	1	1	1	30
51	ワリヒ-ン 3X20		1	1	1	1	1	1	30
52	ワリヒ-ン 3X20		2	2	2	2	2	2	30

\*\* ツツク \*\*

N000097

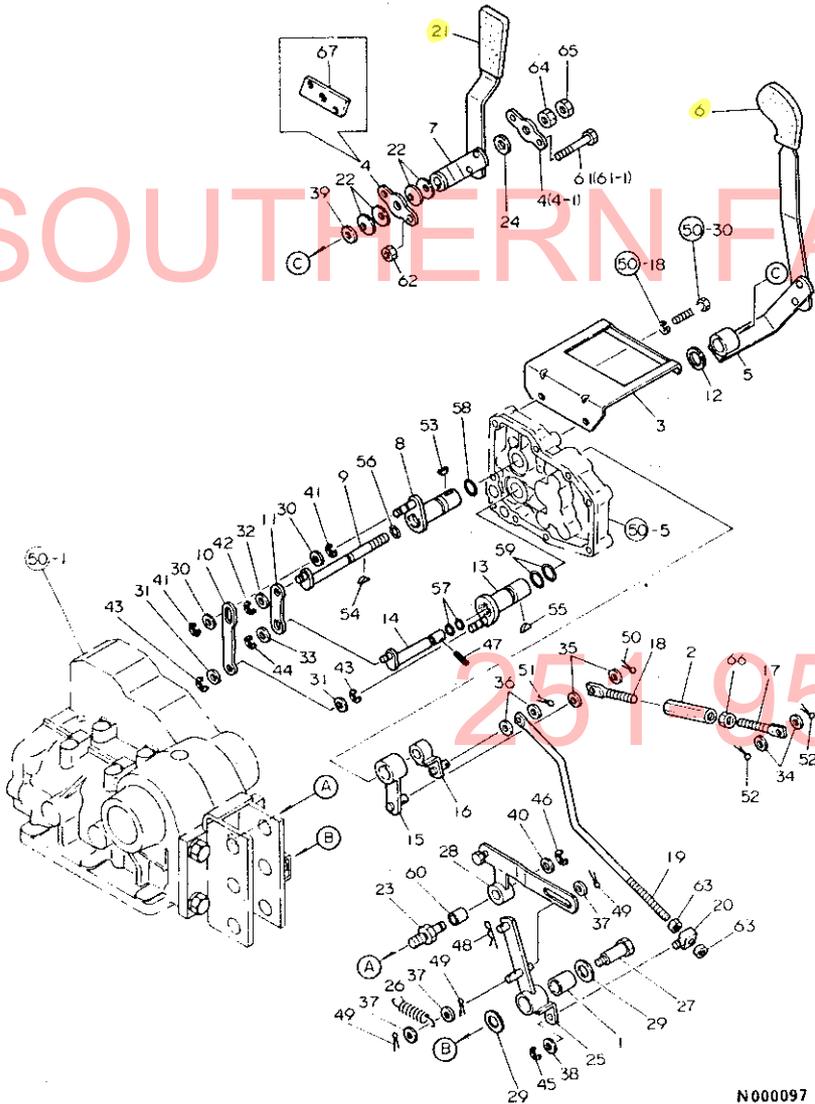
54. 油圧コントロール

↑-----↑  
I 1H07 I  
I (1H01) I  
↑-----↑  
NPC-1390

54. 油圧コントロール

(A)=YM1802 (D)=YM2002  
(B)=YM1802D (E)=YM2002D  
(C)=YM1802DP (F)=YM2002DP

85.01.31

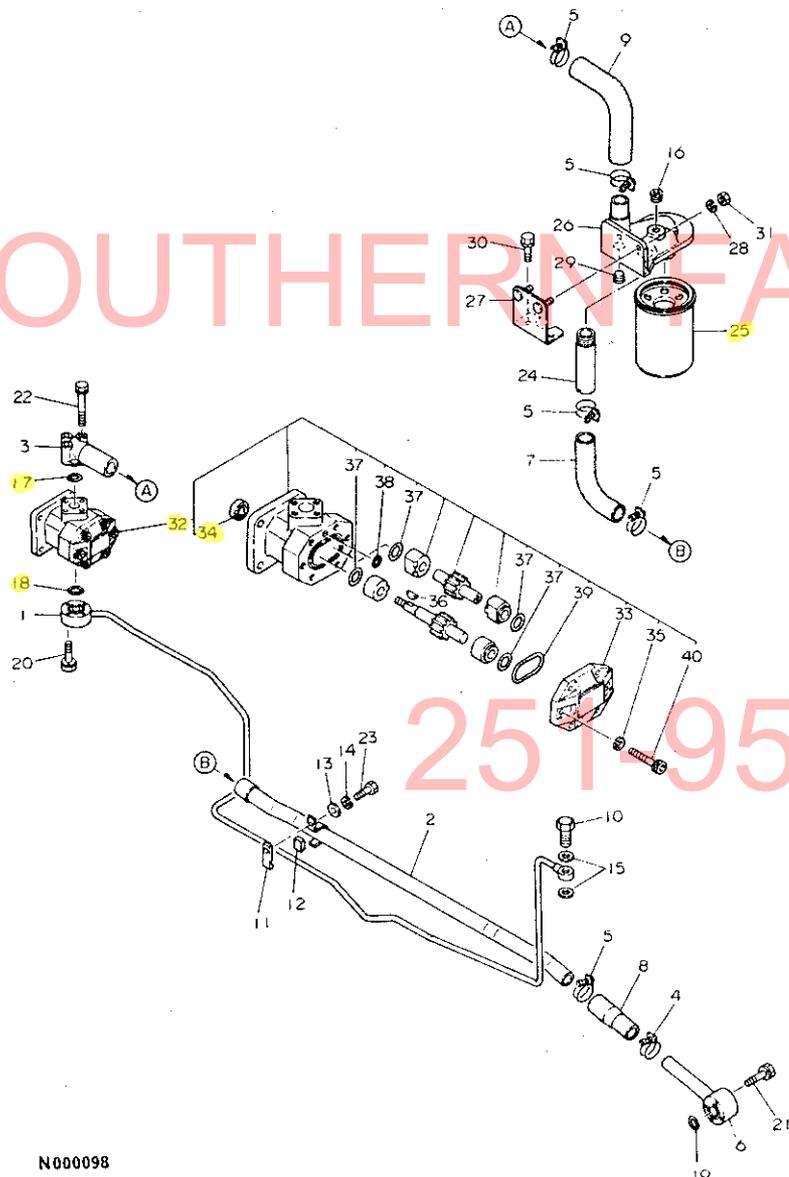


N000097

部品 NO.	品名	数量	-----						I	P	U	A	R
			(A)	(B)	(C)	(D)	(E)	(F)					
53	ハンケツキ- 3X13	1	1	1	1	1	1	1	1	1	1	5	
54	ハンケツキ- 3X13	1	1	1	1	1	1	1	1	1	1	5	
55	ハンケツキ- 3X13	1	1	1	1	1	1	1	1	1	1	5	
56	オリック P-9	1	1	1	1	1	1	1	1	1	1	5	
57	オリック P-9	2	2	2	2	2	2	2	2	2	2	5	
58	オリック P15	1	1	1	1	1	1	1	1	1	1	5	
59	オリック P15	2	2	2	2	2	2	2	2	2	2	5	
60	トライツツシ 12X15	1	1	1	1	1	1	1	1	1	1	5	
61	* ホール 8X70	2	2	2	2	2	2	2	2	2	2	5	
I 61-1	194550-47810 ホール 8X75	2	2	2	2	2	2	2	2	2	2	N	
	(A=FXXXXX) (B=FXXXXX) (C=FXXXXX) (D=FXXXXX) (E=FXXXXX) (F=FXXXXX)												
62	26716-080002 6かツツ M8(6T)	2	2	2	2	2	2	2	2	2	2	10	
63	26716-100002 ツツ 10	2	2	2	2	2	2	2	2	2	2	10	
64	26716-120002 ツツ 12	1	1	1	1	1	1	1	1	1	1	10	
65	26716-120002 ツツ 12	1	1	1	1	1	1	1	1	1	1	5	
66	26756-100002 トメツツ 10	1	1	1	1	1	1	1	1	1	1	30	
I 67	194550-47320 フレート	1	1	1	1	1	1	1	1	1	1	W	
	(A=F10169) (B=F10358) (C=F10358) (D=F30237) (E=F30406) (F=F30406)												

N000097

# 55. 油圧パイピング



N000098

+-----+  
| 1H08 |  
|(1H01)|  
+-----+  
NPC-1390

# 55. 油圧パイピング

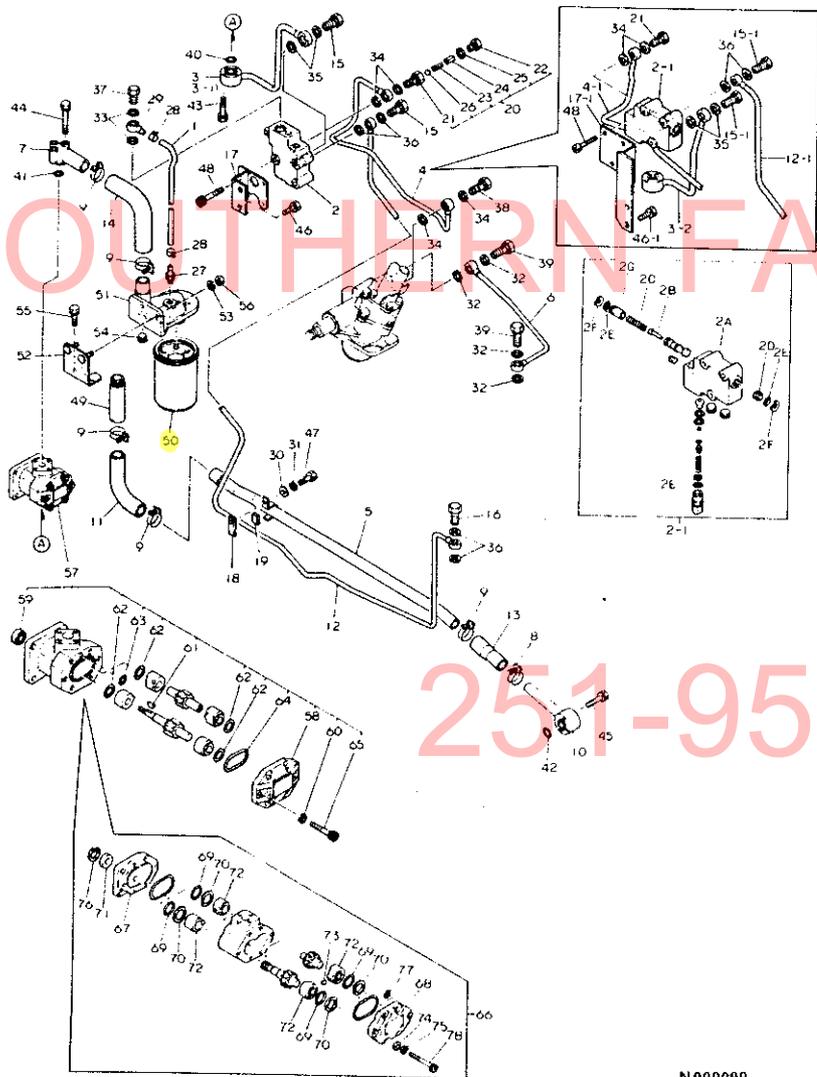
(A)=YM1802 (D)=YM2002  
(B)=YM1802D (E)=YM2002D  
(C)=YM1802DP (F)=YM2002DP

85.01.31

ミタシ No.	部品名	品番	数量					
			(A)	(B)	(C)	(D)	(E)	(F)
1	コウツクハロイ° CMP	194520-48110	1	1		1	1	1
2	タイツクハロイ°(A CMP	194520-48160	1	1		1	1	1
3	ハロイ°(タイツク	194550-48190	1	1		1	1	1
4	ホ-スハロイ° 32	194464-48210	1	1		1	1	1
5	ホ-スハロイ° 37	194464-48220	5	5		5	5	1
6	タイツクハロイ°(C CMP	194520-48220	1	1		1	1	1
7	タイツクハロイ°	194170-48250	1	1		1	1	1
8	タイツクハロイ°	194520-48290	1	1		1	1	1
9	タイツクハロイ°	194550-48310	1	1		1	1	1
10	カンツクハロイ° M18	194130-48650	1	1		1	1	1
11	クランフ°ハロイ°	194440-48830	1	1		1	1	1
12	クランフ°	194440-48840	1	1		1	1	1
13	サツカ° 8	22137-08000	1	1		1	1	10
14	ハツカ° 8	22217-08000	1	1		1	1	50
15	トツクハロイ° 18	23414-180023	2	2		2	2	10
16	チ°ハツカ°	23871-02000	1	1		1	1	1
17	オリク° P-20	24311-000200	1	1		1	1	5
18	オリク° P-20	24311-000200	1	1		1	1	5
19	オリク° P-20	24311-000200	1	1		1	1	5
20	ホ°ルト(B 6X35	26013-060352	4	4		4	4	20
21	ホ°ルト(B 6X40	26013-060402	3	3		3	3	20
22	ホ°ルト(B 6X40	26013-060402	3	3		3	3	20
23	ホ°ルト 8X35	26116-080352	1	1		1	1	10
24	タイツクハロイ° B	194550-48150	1	1		1	1	1
25	フィルタ°	194250-48310	1	1		1	1	1
26	カ°(フィルタ	194550-48360	1	1		1	1	1
27	フィルタ°ラツク CMP	194550-48810	1	1		1	1	1
28	ハツカ° 8	22217-08000	2	2		2	2	50
29	チ°ハツカ°PT3/8	23871-03000	1	1		1	1	5
30	ホ°ルト(B 8X16	26013-080162	2	2		2	2	20
31	カクツク M8(6T)	26716-080002	2	2		2	2	10
32	ツクハロイ°	194130-41120	1	1		1	1	1
33	ケ°スツク	194320-41150	1	1		1	1	1
34	オイルシール TC14 25 17	194320-41160	1	1		1	1	1
35	ハツカ° 8	22217-08000	6	6		6	6	50
36	ハンケツク° 3X13	22522-030130	1	1		1	1	5
37	オリク° P20	24315-000200	4	4		4	4	20
38	オリク° S10	24341-000100	1	1		1	1	20
39	オリク° S48	24341-000480	1	1		1	1	5
40	アツクホ°ルト 8X25	26450-080252	6	6		6	6	10

N000098

56. 油圧パイピング



+-----+  
| 1H09 |  
| (1H01) |  
+-----+  
NPC-1390

56. 油圧パイピング

(A)=YM1802 (D)=YM2002  
(B)=YM1802D (E)=YM2002D  
(C)=YM1802DP (F)=YM2002DP

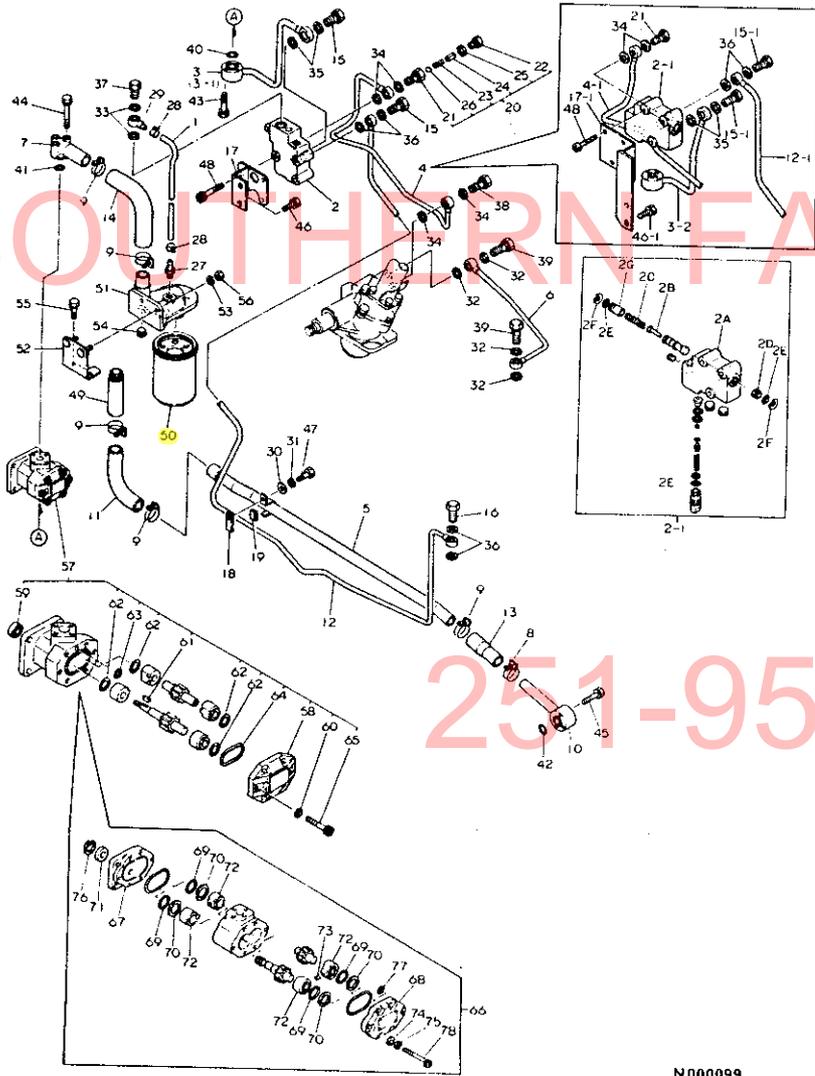
85.01.31

ミタツシ NO.	レベル 0	フロンハシコウ	フロンメイ	-----コソウ-----									
				(A)	(B)	(C)	(D)	(E)	(F)	I	P/U	A	R
1	.	194150-04721	フエイルパイフ (タンク-コシキ)			1				1		2	
2	.	194551-17500	フロ-チッパイフ			1				1		1	
I 2- 1	.	194521-17501	フロ-チッパイフ (C=FXXXXX )			1				1		S	(F=FXXXXX )
I 2A	..	194551-17610	ハウシコウ (C=FXXXXX )			1				1		W	(F=FXXXXX )
I 2B	..	194521-17620	ハイルフ (フロ-コントロール (C=FXXXXX )			1				1		W	(F=FXXXXX )
I 2C	..	194551-17630	スワシコウ (C=FXXXXX )			1				1		W	(F=FXXXXX )
I 2D	..	194551-17640	シート (フロコン (C=FXXXXX )			1				1		W	(F=FXXXXX )
I 2E	..	194551-17660	オリコウ (C=FXXXXX )			3				3		W	(F=FXXXXX )
I 2F	..	194551-17670	ホ-ル入ナツフ (C=FXXXXX )			2				2		W	(F=FXXXXX )
I 2G	..	194551-17740	シート (フロコン (C=FXXXXX )			1				1		W	(F=FXXXXX )
3	.	194521-48100	PSTパイフ (H CMP			1				1		1	
I 3- 1	.	194521-48101	PSTパイフ (H CMP (C=FXXXXX )			1				1		S	(F=FXXXXX )
I 3- 2	.	194521-48102	PSTパイフ (H CMP (C=FXXXXX )			1				1		S	(F=FXXXXX )
4	.	194521-48120	PSTパイフ (I CMP			1				1		1	
I 4- 1	.	194521-48121	PSTパイフ (I CMP (C=FXXXXX )			1				1		S	(F=FXXXXX )
5	.	194520-48160	ティアツパイフ (A CMP			1				1		1	
6	.	194561-48180	PSTパイフ (L CMP			1				1		1	
7	.	194550-48190	ハ-ント (ティアツ			1				1		1	
8	.	194464-48210	ホ-スハ-ント 32			1				1		1	
9	.	194464-48220	ホ-スハ-ント 37			5				5		1	
10	.	194520-48220	ティアツパイフ (C CMP			1				1		1	
11	.	194170-48250	ティアツパイフ			1				1		1	
12	.	194521-48270	PST コウアツパイフ CMP			1				1		1	
I 12- 1	.	194521-48271	PST コウアツパイフ CMP (C=FXXXXX )			1				1		S	(F=FXXXXX )
13	.	194520-48290	ティアツパイフ			1				1		1	
14	.	194550-48310	ティアツパイフ			1				1		1	
15	.	* 194551-48510	BJホ-ルト 18 (PST			2				2		1	
I 15- 1	.	194130-48650	BJホ-ルト 18 (C=FXXXXX )			2				2		N	(F=FXXXXX )
16	.	194130-48650	カンツキチホ-ルト M18			1				1		1	
17	.	194521-48800	フ-ラケツ (フロコン CMP			1				1		1	
I 17- 1	.	194521-48801	フ-ラケツ (フロコン CMP (C=FXXXXX )			1				1		S	(F=FXXXXX )
18	.	194440-48830	クランフ-ス (パイフ			1				1		1	
19	.	194440-48840	クランフ-ス			1				1		1	
20	.	194551-48910	チエツパイフ CMP			1				1		1	
21	..	194551-48920	BJホ-ルト 16			1				1		1	
22	..	194551-48930	フ-ラク M12			1				1		1	
23	..	194162-53310	スワシコウ			1				1		1	
24	..	22351-040012	ロ-ルコン 4X12			1				1		10	
25	..	23414-120016	PK (コリル 12			1				1		30	
26	..	24190-100001	コウキツク 5/16			1				1		10	

\*\* ツツク \*\*

NDDDD99

56. 油圧パイピング



N000099

+-----+  
I 1H10 I  
I (1H01) I  
+-----+  
NPC-1390

56. 油圧パイピング

(A)=YM1802 (D)=YM2002  
(B)=YM1802D (E)=YM2002D  
(C)=YM1802DP (F)=YM2002DP

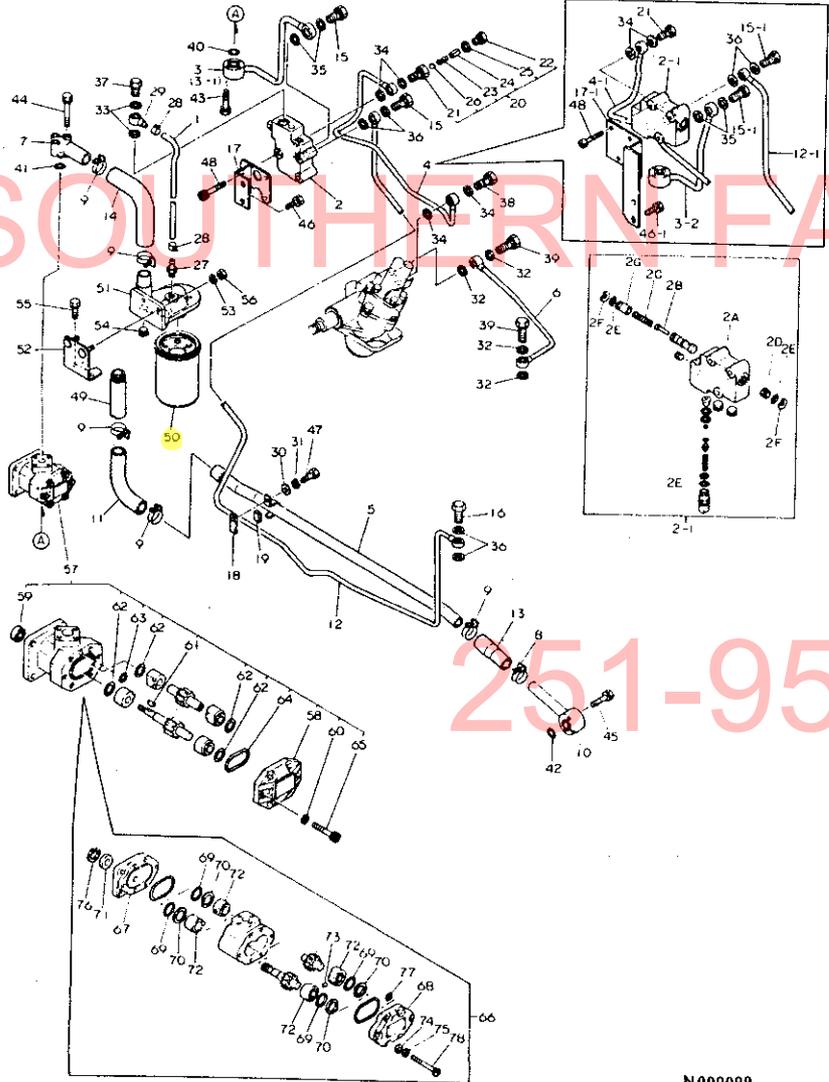
85.01.31

NO.	ミタツシ レバブル O フエヒヤンコウ	フエヒヤ メ	-----コウス-----						
			(A)	(B)	(C)	(D)	(E)	(F)	
27	121550-49111	ツキツテ(ミナスキハロイフ°)			1			1	1
28	124766-59050	ホ-スクリツフ°			2			2	1
29	124223-59850	カンツキツチ 16			1			1	1
30	22137-080000	サツカツネ 8			1			1	10
31	22217-080000	ハツネサツカツネ 8			1			1	50
32	23414-160021	トウハツキン 16			4			4	20
33	23414-160021	トウハツキン 16			2			2	20
34	23414-160021	トウハツキン 16			4			4	20
35	23414-180023	トウハツキン 18			2			2	10
36	23414-180023	トウハツキン 18			4			4	10
37	23857-100000	カンツキツチホルツト 10			1			1	10
38	23857-100000	カンツキツチホルツト 10			1			1	1
39	23857-100000	カンツキツチホルツト 10			2			2	1
40	24311-000200	オリソク P-20			1			1	5
41	24311-000200	オリソク P-20			1			1	5
42	24311-000200	オリソク P-20			1			1	5
43	26013-060352	ホルツト(B 6X35)			4			4	20
44	26013-060402	ホルツト(B 6X40)			3			3	20
45	26013-060402	ホルツト(B 6X40)			3			3	20
46	* 26013-080142	ホルツト(B 8X14)			2			2	10
I 46-1	26013-080162	ホルツト(ハツネ 8X16)			2			2	N
			(C=FXXXXX )			(F=FXXXXX )			
47	26116-080352	ホルツト 8X35			1			1	10
48	26450-080352	6カクアサホルツト 8X35			3			3	5
49	194550-48150	テイアツハロイフ° B			1			1	1
50	194250-48310	フィルタ-			1			1	1
51	194550-48360	カハ- (フィルタ)			1			1	1
52	194550-48810	フィルタアラケツト CMP			1			1	1
53	22217-080000	ハツネサツカツネ 8			2			2	50
54	23871-030000	チ-ハツフ°ラク PT3/8			1			1	5
55	26013-080162	ホルツト(B 8X16)			2			2	20
56	26716-080002	6カクナツ M8(6T)			2			2	10
I 57	194361-41120	エアツホソフ° CMP			1			1	Z 1
			(C=F11099 )			(F=F31271 )			
I 58	194320-41150	ケ-スツク			1			1	Z 1
			(C=F11099 )			(F=F31271 )			
I 59	194320-41160	オイルシ-ル TC14 25 17			1			1	Z 1
			(C=F11099 )			(F=F31271 )			
I 60	22217-080000	ハツネサツカツネ 8			6			6	Z 50
			(C=F11099 )			(F=F31271 )			
I 61	22522-030130	ハンケツツキ- 3X13			1			1	Z 5
			(C=F11099 )			(F=F31271 )			
I 62	24315-000200	オリソク P20			4			4	Z 20
			(C=F11099 )			(F=F31271 )			
I 63	24341-000100	オリソク S10			1			1	Z 20
			(C=F11099 )			(F=F31271 )			
I 64	24341-000480	オリソク S48			1			1	Z 5
			(C=F11099 )			(F=F31271 )			
I 65	26450-080252	アツツキホルツト 8X25			6			6	Z 10
			(C=F11099 )			(F=F31271 )			
I 66	194521-41120	エアツホソフ° CMP			1			1	W 1
			(C=F11099 )			(F=F31271 )			
I 67	194521-41510	ケ-スツク(コウフ°)			1			1	W 1
			(C=F11099 )			(F=F31271 )			

\*\* ツツク \*\*

N000099

56. 油圧パイピング



↑-----↑  
I 1H11 I  
I (1H01) I  
↑-----↑  
NPC-1390

56. 油圧パイピング

(A)=YM1802 (D)=YM2002  
(B)=YM1802D (E)=YM2002D  
(C)=YM1802DP (F)=YM2002DP

85.01.31

品番 NO.	仕様	部品番号	品名	-----コネクタ-----					
				(A)	(B)	(C)	(D)	(E)	(F)
I 68	..	194521-41520	ケ-スタ(セ-ンフ) (C=F11099 )			1			1 W 1 (F=F31271 )
I 69	..	194521-41530	オリ-ンク (C=F11099 )			4			4 W 1 (F=F31271 )
I 70	..	194521-41540	ハ-ツクアツクオリ-ンク (C=F11099 )			4			4 W 1 (F=F31271 )
I 71	..	194521-41550	シ-ル TC 18 32 7 (C=F11099 )			1			1 W 1 (F=F31271 )
I 72	..	194521-41560	カツクオリ-ンク (C=F11099 )			4			4 W 1 (F=F31271 )
I 73	..	194521-41570	ピ-ン 11* 7 (C=F11099 )			2			2 W 1 (F=F31271 )
I 74	..	22117-080000	サ-カ-ネ(コ-リル) 8 (C=F11099 )			4			4 W 10 (F=F31271 )
I 75	..	22217-080000	ハ-ネサ-カ-ネ 8 (C=F11099 )			4			4 W 10 (F=F31271 )
I 76	..	22252-000320	ト-マ-ク(ア-) 32 (C=F11099 )			1			1 W 10 (F=F31271 )
I 77	..	24341-000112	オリ-ンク 1A S 11.2 (C=F11099 )			1			1 W 10 (F=F31271 )
I 78	..	26450-080852	6カクアサホ-ル 8X 85 (C=F11099 )			4			4 W 1 (F=F31271 )

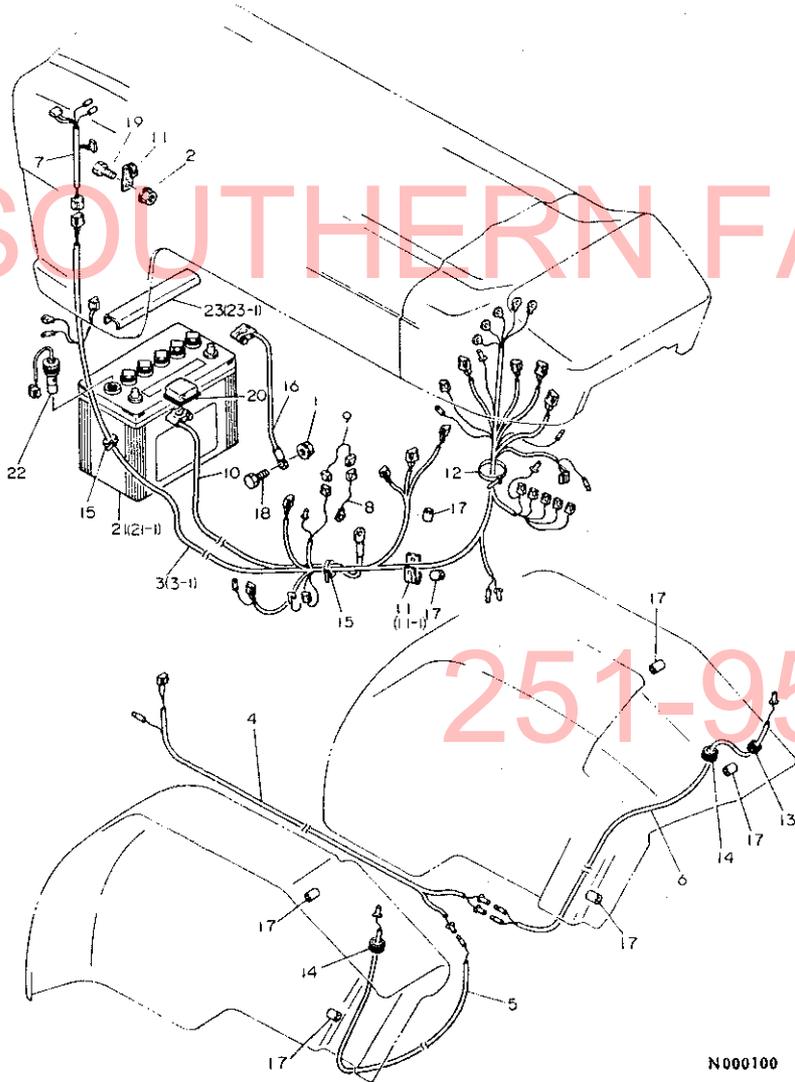
251-957-2857

57. ワイヤハーネス

57. ワイヤハーネス

(A)=YM1802 (D)=YM2002  
 (B)=YM1802D (E)=YM2002D  
 (C)=YM1802DP (F)=YM2002DP

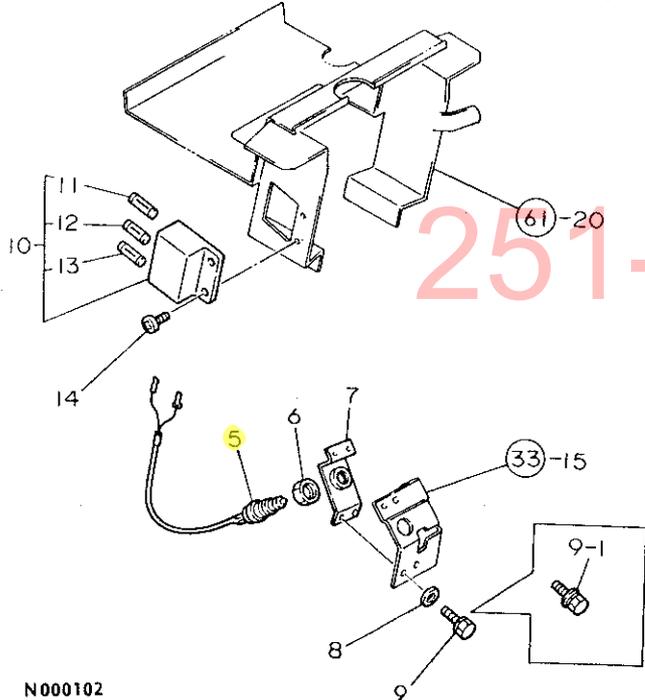
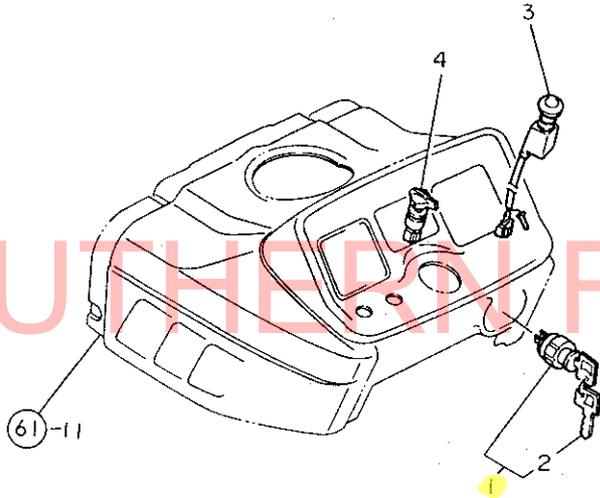
+-----+  
 | 1102 |  
 | (1101) |  
 +-----+  
 NPC-1390



ミタ NO.	レベル	0	フ	コン	パ	ン	コ	メ	コ						I	P/U	A	R	
									(A)	(B)	(C)	(D)	(E)	(F)					
1	.		194990-22130	ケ	フ	ス	(	コ	ニ	カ	ル	6	1	1	1	1	1	1	5
2	.		194990-22140	ケ	フ	ス	(	コ	ニ	カ	ル	8	1	1	1	1	1	1	5
3	.	*	194520-51110	ワ	イ	ヤ	ハ	ー	ネ	ス	A	1	1	1	1	1	1	1	
I 3-1	.		194550-51110	ワ	イ	ヤ	ハ	ー	ネ	ス	A	1	1	1	1	1	1	N	
			(A=FXXXXX)	(B=FXXXXX)	(C=FXXXXX)	(D=FXXXXX)	(E=FXXXXX)	(F=FXXXXX)											
4	.		194550-51120	ワ	イ	ヤ	ハ	ー	ネ	ス	B	1	1	1	1	1	1	1	
5	.		194312-51130	ワ	イ	ヤ	ハ	ー	ネ	ス	C	1	1	1	1	1	1	1	
6	.		194312-51140	ワ	イ	ヤ	ハ	ー	ネ	ス	D	1	1	1	1	1	1	1	
7	.		194440-51150	ワ	イ	ヤ	ハ	ー	ネ	ス	E	1	1	1	1	1	1	1	
8	.		194312-51210	メ	ー	リ	ー	ド	ン			1	1	1	1	1	1	1	
9	.		194550-51220	ヒ	ュ	ー	シ	ャ	フ	ル	リ	ン	ク	1	1	1	1	1	1
10	.		194550-51410	ケ	ー	ブ	ル	(	ハ	ッ	ツ	テ	リ	1	1	1	1	1	1
11	.		194440-51630	ク	ラ	ン	フ	°	C	(	ワ	イ	ヤ	ハ	ー	ネ	ス	1	
I 11-1	.		194440-51630	ク	ラ	ン	フ	°	C	(	ワ	イ	ヤ	ハ	ー	ネ	ス	K	
			(A=FXXXXX)	(B=FXXXXX)	(C=FXXXXX)	(D=FXXXXX)	(E=FXXXXX)	(F=FXXXXX)											
12	.		194250-51660	タイ	ロ	ン	ハ	ン	ト	"	250	1	1	1	1	1	1	1	
13	.		194080-58810	コ	ム	ク	ロ	メ	ツ	8	1	1	1	1	1	1	1	1	
14	.		194420-58820	ク	ロ	メ	ツ	(	フ	カ	リ	94	2	2	2	2	2	1	
15	.		121750-59890	フ	レ	ト	メ	(	F	0	ハ	°	イ	フ	°	2	2	2	2
16	.		194240-83420	ケ	ー	ブ	ル	(	ハ	ッ	ツ	テ	リ	ア	ー	1	1	1	1
17	.		23061-070035	ヒ	ニ	ー	ル	チ	ユ	ー	フ	7X35	7	7	7	7	7	10	
18	.		26116-060162	ホ	ッ	ル	ト	6X16				1	1	1	1	1	1	10	
19	.		26116-080162	ホ	ッ	ル	ト	8X16				1	1	1	1	1	1	10	
20	.		194080-51430	ハ	ッ	ツ	テ	リ	タ	-	ミ	ア	ル	ヒ	ン	ツ	エ	ン	コ
21	.	*	194420-51500	ハ	ッ	ツ	テ	リ	-	N70	(	ウ	エ	ツ	ト	1	1	1	1
I 21-1	.		194190-51510	ハ	ッ	ツ	テ	リ	-	(	N70Z					1	1	1	N
			(A=FXXXXX)	(B=FXXXXX)	(C=FXXXXX)	(D=FXXXXX)	(E=FXXXXX)	(F=FXXXXX)											
22	.		194420-51540	ヒ	ン	ツ	テ	リ				1	1	1	1	1	1	1	
23	.	*	194420-51550	カ	ハ	ー	(	ハ	ッ	ツ	テ	リ	エ	キ	ク	チ	1	1	1
I 23-1	.		194432-51550	カ	ハ	ー	(	ハ	ッ	ツ	テ	リ	エ	キ	ク	チ	1	1	R
			(A=FXXXXX)	(B=FXXXXX)	(C=FXXXXX)	(D=FXXXXX)	(E=FXXXXX)	(F=FXXXXX)											

251-957-2857

58. ス イ ッ チ



N000102

+-----+  
| 1103 |  
| (1101) |  
+-----+  
NPC-1390

58. ス イ ッ チ

(A)=YM1802 (D)=YM2002  
(B)=YM1802D (E)=YM2002D  
(C)=YM1802DP (F)=YM2002DP

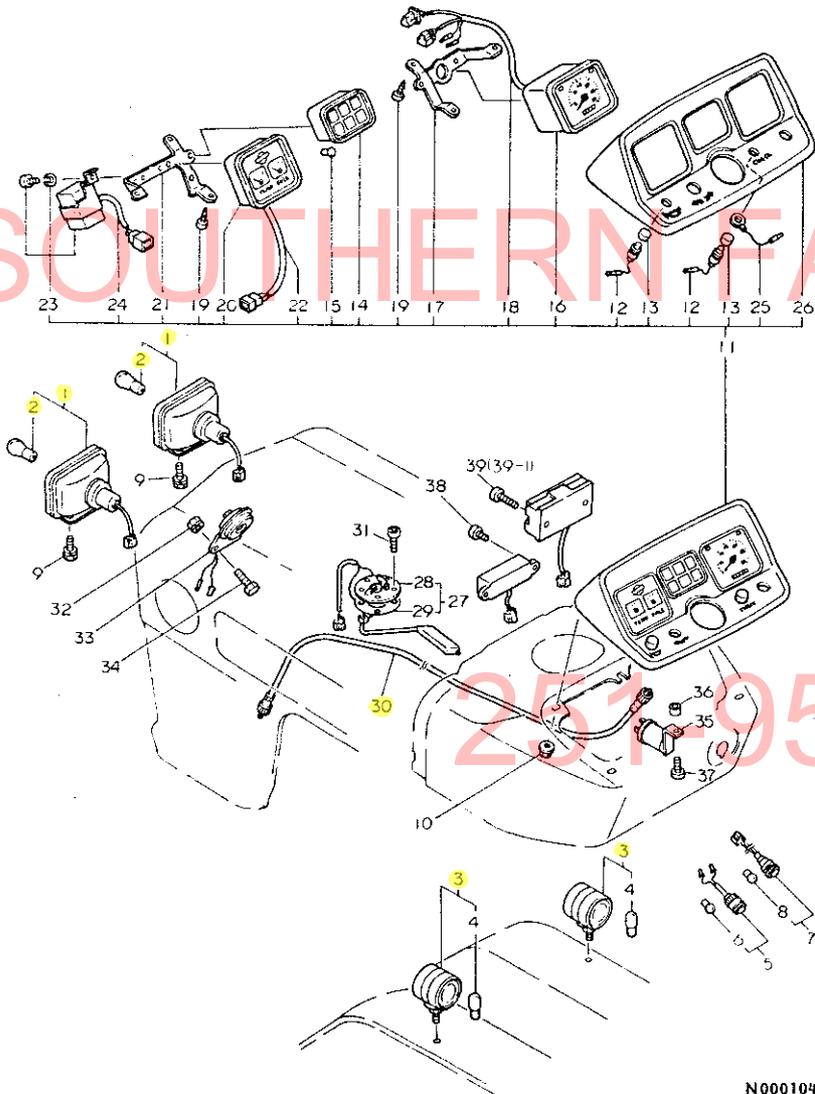
85.01.31

ミタツシ NO.	レベル 0	フエシヨウコウ	フエシ メイ	-----コウ-----						I P/U A R
				(A)	(B)	(C)	(D)	(E)	(F)	
1	.	194155-52110	スタートスイッチ	1	1	1	1	1	1	1
2	..	194155-52190	スタートスイッチキ	1	1	1	1	1	1	1
3	.	194420-52120	ライティングスイッチ	1	1	1	1	1	1	1
4	.	194440-52130	フラッシュスイッチ	1	1	1	1	1	1	1
5	.	194440-52190	セフタイスタ-スイッチ	1	1	1	1	1	1	1
6	.	194240-52210	ソツト 22	1	1	1	1	1	1	1
7	.	194420-52220	スチ-(セフタイスイッチ	1	1	1	1	1	1	1
I 8	.	22137-060000	サマカネ 6	2	2	2	2	2	2	Z 50
		(A=FXXXXX) (B=FXXXXX) (C=FXXXXX) (D=FXXXXX) (E=FXXXXX) (F=FXXXXX)								
9	.	* 26013-060142	ホルト(B 6X14	2	2	2	2	2	2	20
I 9-1	.	194155-05210	ホルト(ヒラ+ハネ 6X16	2	2	2	2	2	2	N
		(A=FXXXXX) (B=FXXXXX) (C=FXXXXX) (D=FXXXXX) (E=FXXXXX) (F=FXXXXX)								
10	.	194440-52400	ロ-ス"ホツツク CMP	1	1	1	1	1	1	1
11	..	194145-52820	カンヒ-ス" 5A	1	1	1	1	1	1	1
12	..	194145-52830	カンヒ-ス" 10A	2	2	2	2	2	2	1
13	..	194145-52840	カンヒ-ス" 15A	2	2	2	2	2	2	1
14	.	26587-060202	ハ"イント"コネシ" 6X20	2	2	2	2	2	2	20

251-957-2857

N000102

59. ランプ・メータ



↑-----↑  
I 1104 I  
I (1101) I  
↑-----↑  
NPC-1390

59. ランプ・メータ

(A)=YM1802 (D)=YM2002  
(B)=YM1802D (E)=YM2002D  
(C)=YM1802DP (F)=YM2002DP

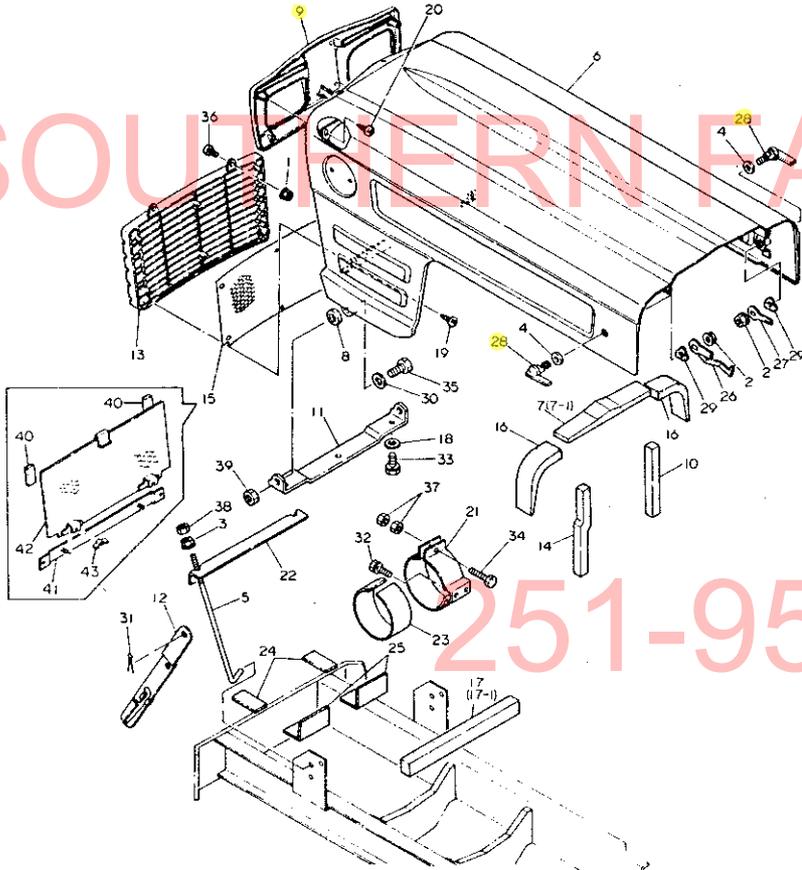
85.01.31

ミタツ NO.	ランプの 部品名	部品名	---コダ---						I P/U A R
			(A)	(B)	(C)	(D)	(E)	(F)	
1	194520-53100	ヘッドランプ CMP	2	2	2	2	2	2	1
2	194520-55810	テック12V25/25W	2	2	2	2	2	2	1
3	194440-53400	フラッシュランプ CMP	2	2	2	2	2	2	1
4	194080-55820	テック12V 20W	2	2	2	2	2	2	2
5	194312-54700	タツシランプ CMP	1	1	1	1	1	1	1
6	194151-55820	テック12V 3.4W	1	1	1	1	1	1	2
7	194312-55500	ハイロウト(ヒータ) CMP	1	1	1	1	1	1	1
8	194151-55820	テック12V 3.4W	1	1	1	1	1	1	2
9	26013-060122	ホルスト(B 6X12)	4	4	4	4	4	4	50
10	194990-22120	ランプ(コニカル) 5	6	6	6	6	6	6	5
11	194420-56011	コネクター(シヨクメータ) CMP	1	1	1	1	1	1	1
12	194150-52160	ホーンスイッチ	2	2	2	2	2	2	1
13	194150-52170	ホーンスイッチキット	2	2	2	2	2	2	2
14	194420-55101	ハイロウト(ハイロウト)	1	1	1	1	1	1	1
15	194151-55820	テック12V 3.4W	8	8	8	8	8	8	2
16	194420-56101	アプメータ	1	1	1	1	1	1	1
17	194420-56121	フラゲット (1)	1	1	1	1	1	1	1
18	194420-56131	コート(アプメータ)	1	1	1	1	1	1	1
19	194420-56150	タツシメータ	6	6	6	6	6	6	2
20	194420-56401	ランプ, フルメータ	1	1	1	1	1	1	1
21	194420-56421	フラゲット(2)	1	1	1	1	1	1	1
22	194420-56431	コート(ランプ, フルメータ)	1	1	1	1	1	1	1
23	194420-57301	サーキット(チエツク)	1	1	1	1	1	1	1
24	194420-57311	コート(チエツクサーキット)	1	1	1	1	1	1	1
25	194420-57321	コート(チエツクスイッチ)	1	1	1	1	1	1	1
26	194420-61611	パネル(タツシメータ)	1	1	1	1	1	1	1
27	194420-56600	ネリヨウケイタ(シ) CMP	1	1	1	1	1	1	1
28	194420-56610	ケータ(シ) CMP	1	1	1	1	1	1	1
29	194420-56620	ランプ(ケータ) CMP	1	1	1	1	1	1	1
30	194440-56900	メータケーブル CMP	1	1	1	1	1	1	1
31	26557-050122	ランプ(コネシ) 5X12	5	5	5	5	5	5	10
32	194990-22040	ランプ (スハツク) 6	2	2	2	2	2	2	1
33	194151-57100	ホーン	1	1	1	1	1	1	1
34	26116-060122	ホルスト 6X12	2	2	2	2	2	2	30
35	194080-57202	フラッシュランプ	1	1	1	1	1	1	1
I 36	194151-57210	ランプ	1	1	1	1	1	1	1 Z
	(A=F10522) (B=F11184) (C=F11184) (D=F30815) (E=F31480) (F=F31480)								
37	26557-050162	ランプ(コネシ) 5X16	1	1	1	1	1	1	50
38	26557-060122	ランプ(コネシ) 6X12	2	2	2	2	2	2	10
39	26557-060302	ランプ(コネシ) 6X30	2	2	2	2	2	2	50
I 39-1	26587-060202	ハイロウト(ランプ) 6X20	2	2	2	2	2	2	S
	(A=F10522) (B=F11184) (C=F11184) (D=F30815) (E=F31480) (F=F31480)								

N000104

N000104

60. ボンネット



N000108

↑-----↑  
I 1J02 I  
I (1J01) I  
↑-----↑  
NPC-1390

60. ボンネット

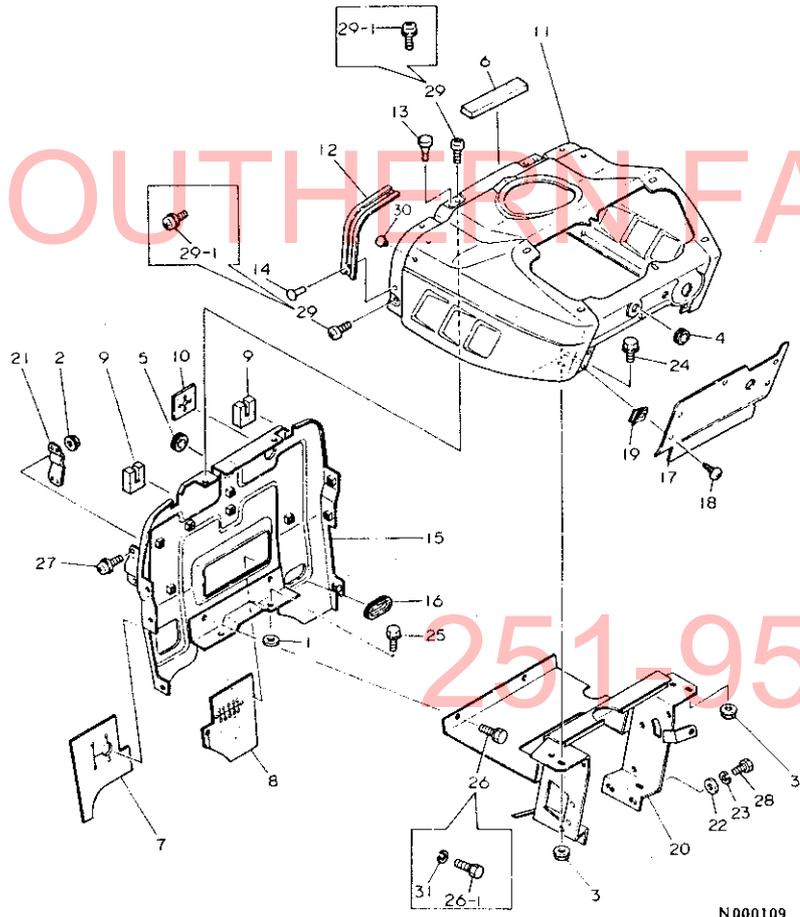
(A)=YM1802 (D)=YM2002  
(B)=YM1802D (E)=YM2002D  
(C)=YM1802DP (F)=YM2002DP

85.01.31

ミタシ NO.	レール の	フロン パイン コウ	フロン メイ	-----コウ-----						
				(A)	(B)	(C)	(D)	(E)	(F)	
1	.	194990-22130	ケフス(ユニカル) 6	2	2	2	2	2	2	5
2	.	194990-22140	ケフス(ユニカル) 8	2	2	2	2	2	2	5
3	.	194990-22140	ケフス(ユニカル) 8	2	2	2	2	2	2	5
4	.	194310-47790	ブリクシヨフプレート	2	2	2	2	2	2	1
5	.	194145-51570	ハツチリクランフプレート	2	2	2	2	2	2	1
6	.	194520-61100	ボンネット CMP	1	1	1	1	1	1	1
7	*	194430-61210	エアカットフォムラハ	1	1	1	1	1	1	1
I 7-1	.	194446-61940	シル D(ボンネット)	1	1	1	1	1	1	1 N
		(A=FXXXXX)	(B=FXXXXX)	(C=FXXXXX)	(D=FXXXXX)	(E=FXXXXX)	(F=FXXXXX)			
8	.	194190-61250	ボンネットヒンジハツキン	2	2	2	2	2	2	5
9	.	194520-61250	アツクワリル(フロント)	1	1	1	1	1	1	1
10	.	194322-61270	クレタフオーム D	1	1	1	1	1	1	1
11	.	194430-61320	ヒンシ(ボンネット)	1	1	1	1	1	1	1
12	.	194430-61350	ボンネットストツハ CMP	1	1	1	1	1	1	1
13	.	194520-61370	クワリル(フロント)	1	1	1	1	1	1	1
14	.	194275-61380	クレタフオーム CB	1	1	1	1	1	1	1
I 15	.	194520-61380	ネット(クワリル)	1	1	1	1	1	1	1 Z
		(A=FXXXXX)	(B=FXXXXX)	(C=FXXXXX)	(D=FXXXXX)	(E=FXXXXX)	(F=FXXXXX)			
16	.	194275-61390	クレタフオーム CC	2	2	2	2	2	2	1
17	*	194464-61450	クレタフオーム E	1	1	1	1	1	1	1
I 17-1	.	194446-61920	シル B(ボンネット)	1	1	1	1	1	1	1 N
		(A=FXXXXX)	(B=FXXXXX)	(C=FXXXXX)	(D=FXXXXX)	(E=FXXXXX)	(F=FXXXXX)			
18	.	194145-61570	サッカネ 10	2	2	2	2	2	2	1
19	.	194420-61640	ツヒコネシ 5X16	2	2	2	2	2	2	1
20	.	194420-61640	ツヒコネシ 5X16	5	5	5	5	5	5	1
21	.	194197-61730	クランフ(エアリナ)	1	1	1	1	1	1	1
22	.	194190-61750	ハツチリクランフ	1	1	1	1	1	1	1
23	.	194440-61750	フェルト(エアリナ)	1	1	1	1	1	1	1
24	.	194190-61761	ハツチリクランフコウ	2	2	2	2	2	2	1
25	.	194190-61780	クランフコウ(ハツチリ)	2	2	2	2	2	2	1
26	.	194312-61800	クワリル CMP	1	1	1	1	1	1	1
27	.	194312-61810	クワリル(ボンネット)	1	1	1	1	1	1	1
28	.	194312-61820	クワリル(ボンネット)	2	2	2	2	2	2	1
29	.	194312-61840	クワリル BMW-626	2	2	2	2	2	2	1
30	.	22137-120000	サッカネ 12	2	2	2	2	2	2	50
31	.	22417-160250	クワリル 1.6X25	1	1	1	1	1	1	30
32	.	26013-080122	ホイル(B 8X12)	2	2	2	2	2	2	10
33	.	26013-100202	ホイル(B 10X20)	2	2	2	2	2	2	10
34	.	26116-080402	ホイル 8X40	1	1	1	1	1	1	10
35	.	26116-120252	ホイル 12X25	2	2	2	2	2	2	10
36	.	26557-060122	クワリル 6X12	2	2	2	2	2	2	10
37	.	26716-080002	クワリル M8(6T)	2	2	2	2	2	2	10
38	.	26716-080002	クワリル M8(6T)	2	2	2	2	2	2	10
39	.	26716-120002	クワリル 12	2	2	2	2	2	2	10
I 40	.	194550-61230	クワリル	2	2	2	2	2	2	1
		(A=FXXXXX)	(B=FXXXXX)	(C=FXXXXX)	(D=FXXXXX)	(E=FXXXXX)	(F=FXXXXX)			
I 41	.	194520-61260	クワリル	1	1	1	1	1	1	1 W 10
		(A=FXXXXX)	(B=FXXXXX)	(C=FXXXXX)	(D=FXXXXX)	(E=FXXXXX)	(F=FXXXXX)			
I 42	.	194520-61300	クワリル(クワリル)	1	1	1	1	1	1	1 W 10
		(A=FXXXXX)	(B=FXXXXX)	(C=FXXXXX)	(D=FXXXXX)	(E=FXXXXX)	(F=FXXXXX)			
I 43	.	26636-060002	クワリル(クワリル)	2	2	2	2	2	2	1 W 1
		(A=FXXXXX)	(B=FXXXXX)	(C=FXXXXX)	(D=FXXXXX)	(E=FXXXXX)	(F=FXXXXX)			

N000108

61. ダッシュボード



N000109

85.01.31

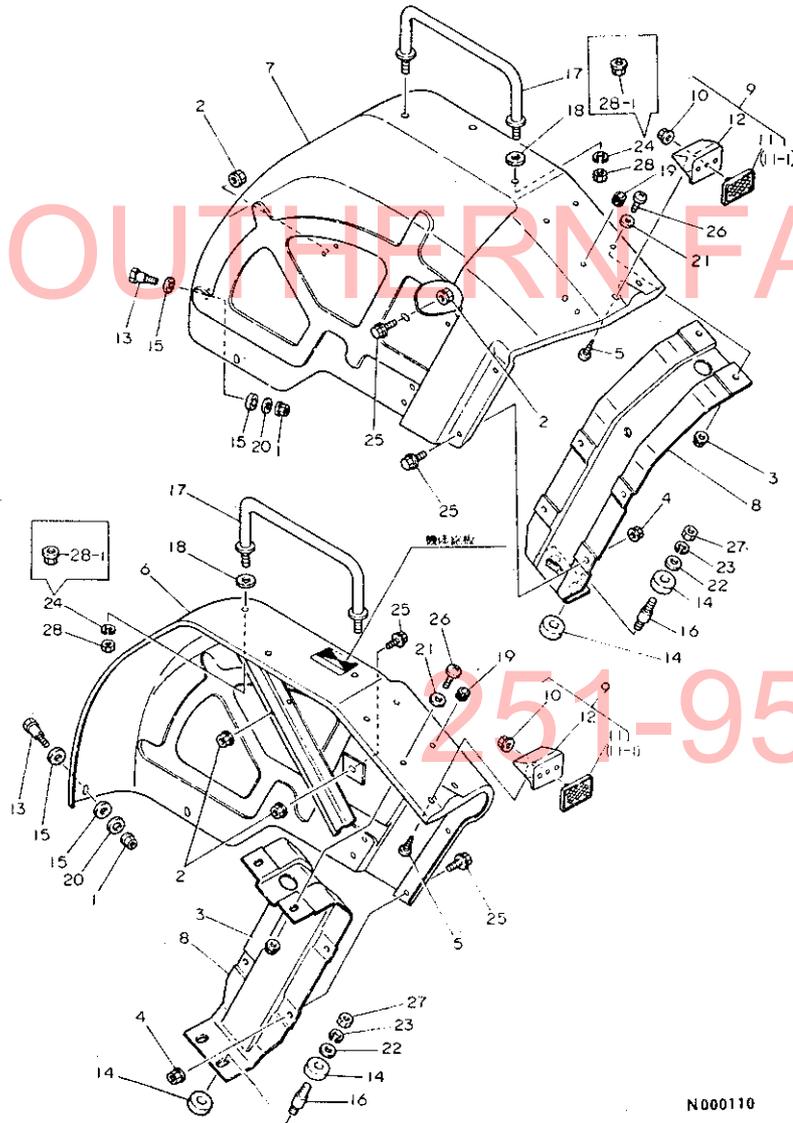
+-----+  
I 1J03 I  
I (1J01) I  
+-----+  
NPC-1390

61. ダッシュボード

(A)=YM1802 (D)=YM2002  
(B)=YM1802D (E)=YM2002D  
(C)=YM1802DP (F)=YM2002DP

No.	品名	数量	----						I	P	U	A	R
			(A)	(B)	(C)	(D)	(E)	(F)					
1	194145-04810	PW 10	2	2	2	2	2	2	2	2	1		
2	194990-22120	ケフス(コニカル) 5	4	4	4	4	4	4	4	4	5		
3	194990-22140	ケフス(コニカル) 8	2	2	2	2	2	2	2	2	5		
4	194080-58810	コムクシロメツト 8	1	1	1	1	1	1	1	1	1		
5	194162-58830	コムクシロメツト	1	1	1	1	1	1	1	1	1		
6	194440-61220	エアカットフォ-ムラハ- B	1	1	1	1	1	1	1	1	1		
7	194520-61410	エアカットコム F	1	1	1	1	1	1	1	1	1		
8	194520-61420	エアカットコム G	1	1	1	1	1	1	1	1	1		
9	194550-61440	エアカットフォ-ムラハ-H	2	2	2	2	2	2	2	2	1		
10	194550-61430	エアカットコム C	1	1	1	1	1	1	1	1	1		
11	194430-61500	タツシホ-ト CMP	1	1	1	1	1	1	1	1	1		
12	194440-61550	ハツネツ(ホ-ンネット)	2	2	2	2	2	2	2	2	1		
13	194145-61560	ホ-ンネットクワシヨコム	2	2	2	2	2	2	2	2	1		
14	194190-61560	トライア-リハツト 5X6	4	4	4	4	4	4	4	4	10		
15	194520-61570	フ-レット(エア-カットCMP)	1	1	1	1	1	1	1	1	1		
I 16	194446-61580	クシロメツト(カガツ125)	1	1	1	1	1	1	1	1	2	1	
	(A=FXXXXX) (B=FXXXXX) (C=FXXXXX) (D=FXXXXX) (E=FXXXXX) (F=FXXXXX)												
17	194430-61620	カハ- (タツシホ-ト)	1	1	1	1	1	1	1	1	1		
18	194420-61640	タツシホ-ト5X16	5	5	5	5	5	5	5	5	1		
19	194145-61650	スロ-トハツト 5	5	5	5	5	5	5	5	5	5		
20	194520-61660	スチ- (タツシホ-ト)	1	1	1	1	1	1	1	1	1		
21	194312-61830	ウケ(ロツクシホ-ト)	2	2	2	2	2	2	2	2	1		
22	22137-080000	サ-カ-ネ 8	4	4	4	4	4	4	4	4	10		
23	22217-080000	ハ-ネサ-カ-ネ 8	4	4	4	4	4	4	4	4	50		
24	26011-080162	ホ-ルト(A 8X16)	2	2	2	2	2	2	2	2	10		
25	26013-080162	ホ-ルト(B 8X16)	2	2	2	2	2	2	2	2	20		
26	* 26013-080162	ホ-ルト(B 8X16)	2	2	2	2	2	2	2	2	20		
I 26- 1	26116-080162	ホ-ルト 8X16	2	2	2	2	2	2	2	2	N		
	(A=FXXXXX) (B=FXXXXX) (C=FXXXXX) (D=FXXXXX) (E=FXXXXX) (F=FXXXXX)												
27	26021-050122	ナ-コネシ(A 5X12)	4	4	4	4	4	4	4	4	30		
28	26116-080162	ホ-ルト 8X16	4	4	4	4	4	4	4	4	10		
29	* 26587-060162	サ-ハ-ントコネシ 6X16	4	4	4	4	4	4	4	4	10		
I 29- 1	26011-060122	ホ-ルト(ヒラ 6X12)	4	4	4	4	4	4	4	4	N		
	(A=FXXXXX) (B=FXXXXX) (C=FXXXXX) (D=FXXXXX) (E=FXXXXX) (F=FXXXXX)												
I 30	194324-62310	コムキヤツフ 4.5	2	2	2	2	2	2	2	2	W		
	(A=FXXXXX) (B=FXXXXX) (C=FXXXXX) (D=FXXXXX) (E=FXXXXX) (F=FXXXXX)												
I 31	22217-080000	ハ-ネサ-カ-ネ 8	2	2	2	2	2	2	2	2	W		
	(A=FXXXXX) (B=FXXXXX) (C=FXXXXX) (D=FXXXXX) (E=FXXXXX) (F=FXXXXX)												

62. フェンダ



↑-----↑  
I 1J04 I  
I (1J01) I  
↑-----↑  
NPC-1390

62. フェンダ

(A)=YM1802 (D)=YM2002  
(B)=YM1802D (E)=YM2002D  
(C)=YM1802DP (F)=YM2002DP

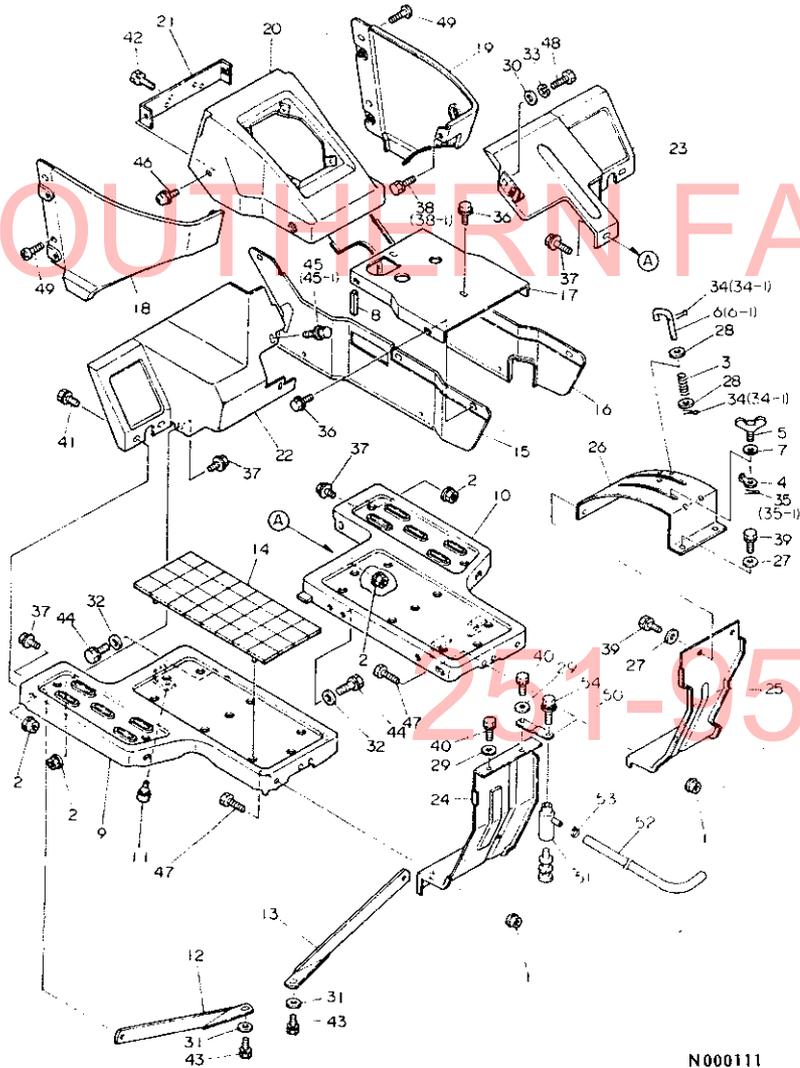
85.01.31

部品 NO.	品名	数量	-----部品-----						I	P	U	A	R
			(A)	(B)	(C)	(D)	(E)	(F)					
1	フェンダ(コニカル) 6	4	4	4	4	4	4	4	4	4	4	5	
2	フェンダ(コニカル) 8	4	4	4	4	4	4	4	4	4	4	5	
3	フェンダ(コニカル) 8	4	4	4	4	4	4	4	4	4	4	5	
4	フェンダ(コニカル) 8	8	8	8	8	8	8	8	8	8	8	5	
5	タビコンネジ 5X16	4	4	4	4	4	4	4	4	4	4	1	
6	フェンダ L	1	1	1	1	1	1	1	1	1	1	1	
7	フェンダ R	1	1	1	1	1	1	1	1	1	1	1	
8	フルム(フェンダ)	2	2	2	2	2	2	2	2	2	2	1	
9	リフレクタ CMP	2	2	2	2	2	2	2	2	2	2	1	
10	フランジナット 6	2	2	2	2	2	2	2	2	2	2	1	
11	リフレクタ	2	2	2	2	2	2	2	2	2	2	1	
I 11-1	リフレクタ	2	2	2	2	2	2	2	2	2	2	N	
	(A=FXXXXX) (B=FXXXXX) (C=FXXXXX) (D=FXXXXX) (E=FXXXXX) (F=FXXXXX)												
12	フランジナット(リフレクタ)	2	2	2	2	2	2	2	2	2	2	1	
13	タビコンネジ M6	4	4	4	4	4	4	4	4	4	4	1	
14	ボウシコンパネ	8	8	8	8	8	8	8	8	8	8	1	
15	ボウシコンパネ 10X20X5	8	8	8	8	8	8	8	8	8	8	1	
16	タビコンネジ M10	4	4	4	4	4	4	4	4	4	4	1	
17	ハブ(アシスト)	2	2	2	2	2	2	2	2	2	2	1	
18	アシストハブクワシヨク	4	4	4	4	4	4	4	4	4	4	1	
19	クワシヨク	4	4	4	4	4	4	4	4	4	4	1	
20	サッカネ(タビマシ) 6	4	4	4	4	4	4	4	4	4	4	10	
21	サッカネ(タビマシ) 8	4	4	4	4	4	4	4	4	4	4	10	
22	サッカネ 10	4	4	4	4	4	4	4	4	4	4	10	
23	ハブサッカネ10	4	4	4	4	4	4	4	4	4	4	100	
I 24	22217-120000	4	4	4	4	4	4	4	4	4	4	Z 50	
	(A=FXXXXX) (B=FXXXXX) (C=FXXXXX) (D=FXXXXX) (E=FXXXXX) (F=FXXXXX)												
25	ボルト(A 8X16)	2	2	2	2	2	2	2	2	2	2	10	
26	ハブインポートコネジ 8X16	12	12	12	12	12	12	12	12	12	12	10	
27	ナット 10	4	4	4	4	4	4	4	4	4	4	10	
28	* 26716-120002	4	4	4	4	4	4	4	4	4	4	10	
I 28-1	194990-22160	4	4	4	4	4	4	4	4	4	4	N	
	(A=FXXXXX) (B=FXXXXX) (C=FXXXXX) (D=FXXXXX) (E=FXXXXX) (F=FXXXXX)												

N000110

N000110

63. ステ ッ プ



N000111

+-----+  
1 J05 I  
I (1J01)  
+-----+  
NPC-1390

63. ステ ッ プ

(A)=YM1802 (D)=YM2002  
(B)=YM1802D (E)=YM2002D  
(C)=YM1802DP (F)=YM2002DP

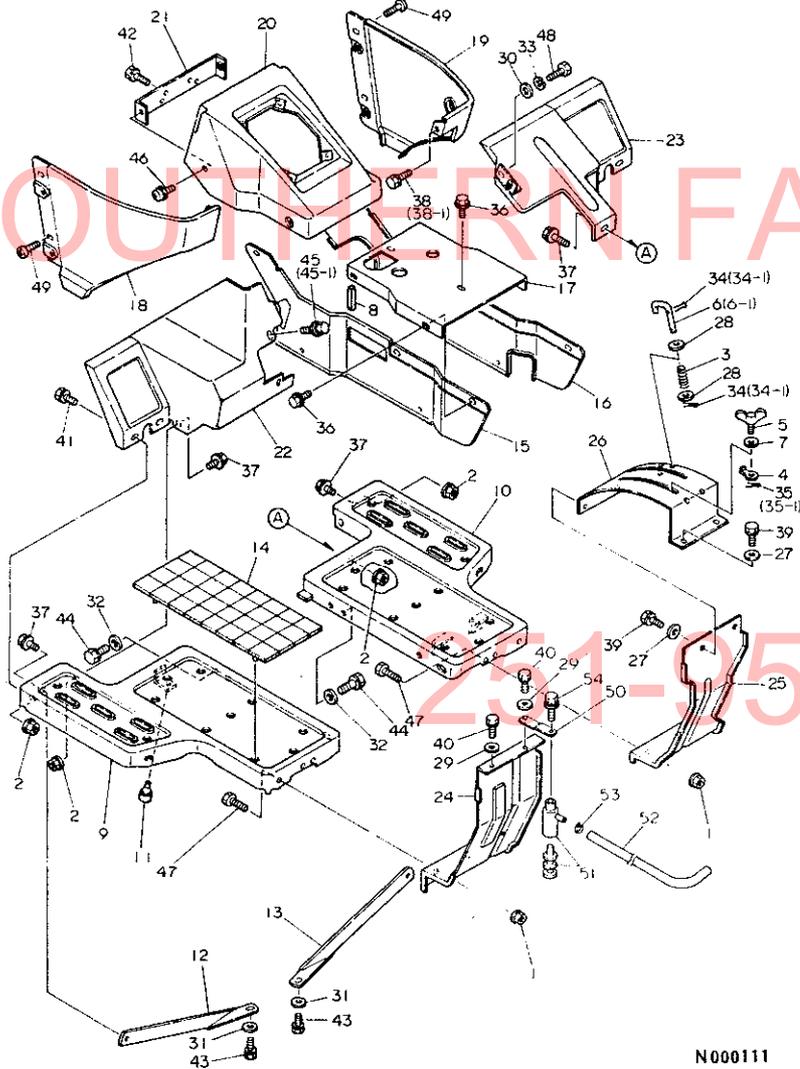
85.01.31

ミタツ NO.	部品 NO.	部品名	-----スワ-----						I P/U A R
			(A)	(B)	(C)	(D)	(E)	(F)	
1	194990-22130	ケフス(ユニカ) 6	4	4	4	4	4	4	5
2	194990-22140	ケフス(ユニカ) 8	4	4	4	4	4	4	5
3	194312-45320	アンロトスフオリク	2	2	2	2	2	2	1
4	194550-47110	ストツハ	2	2	2	2	2	2	1
5	194420-47850	チヨウホルト	2	2	2	2	2	2	1
6	* 194550-47980	ストツハ	1	1	1	1	1	1	1
I 6-1	194327-62980	ストツハ-	1	1	1	1	1	1	N
7	(A)=FXXXXX (B)=FXXXXX (C)=FXXXXX (D)=FXXXXX (E)=FXXXXX (F)=FXXXXX )	ネシヨクサハ	2	2	2	2	2	2	1
8	194740-55430	ネシヨクサハ	1	1	1	1	1	1	1
9	194446-61950	シールE(ホツネット)	1	1	1	1	1	1	1
10	194550-62510	ステツフ(L)	1	1	1	1	1	1	1
11	194550-62520	ステツフ(R)	1	1	1	1	1	1	1
12	194330-62530	ストツハ(ヘツツ)	3	3	3	3	3	3	1
13	194430-62540	ステ-(ステツフ) L	1	1	1	1	1	1	1
14	194430-62550	ステ-(ステツフ) R	1	1	1	1	1	1	1
15	194420-62650	クツシヨク(ステツフ)	2	2	2	2	2	2	1
16	194420-62660	カハ- L(ミツシヨク)	1	1	1	1	1	1	1
17	194420-62670	カハ- R(ミツシヨク)	1	1	1	1	1	1	1
18	194420-62710	カハ- ウエ(ミツシヨク)	1	1	1	1	1	1	1
19	194420-62720	カハ- サイト(ミツシヨク)	1	1	1	1	1	1	1
20	194420-62810	シムツシヨク	1	1	1	1	1	1	1
21	194422-62820	ステ-(シムツシヨク)	1	1	1	1	1	1	1
22	194420-62910	サツステツフ L	1	1	1	1	1	1	1
23	194420-62920	サツステツフ R	1	1	1	1	1	1	1
24	194520-62930	サツステツフ L	1	1	1	1	1	1	1
25	194520-62940	サツステツフ R	1	1	1	1	1	1	1
26	194520-62960	レハ-カ	1	1	1	1	1	1	1
27	22137-060000	サツカネ 6	4	4	4	4	4	4	50
28	22137-060000	サツカネ 6	2	2	2	2	2	2	50
29	22137-060000	サツカネ 6	2	2	2	2	2	2	50
30	22137-080000	サツカネ 8	1	1	1	1	1	1	10
31	22137-080000	サツカネ 8	2	2	2	2	2	2	10
32	22137-100000	サツカネ 10	2	2	2	2	2	2	20
33	22217-080000	ハネサツカネ 8	1	1	1	1	1	1	50
34	* 22417-200150	ワレシヨク 2X15	2	2	2	2	2	2	10
I 34-1	22417-200200	ワレシヨク 2X20	2	2	2	2	2	2	N
35	(A)=FXXXXX (B)=FXXXXX (C)=FXXXXX (D)=FXXXXX (E)=FXXXXX (F)=FXXXXX )	ワレシヨク 2X15	2	2	2	2	2	2	10
I 35-1	* 22417-200150	ワレシヨク 2X15	2	2	2	2	2	2	N
36	(A)=FXXXXX (B)=FXXXXX (C)=FXXXXX (D)=FXXXXX (E)=FXXXXX (F)=FXXXXX )	ワレシヨク 2X20	2	2	2	2	2	2	N
37	26011-060122	ホルト(A 6X12)	13	13	13	13	13	13	30
38	26011-080162	ホルト(A 8X16)	4	4	4	4	4	4	10
39	* 26013-060142	ホルト(B 6X14)	2	2	2	2	2	2	20
I 38-1	194155-05210	ホルト(Cラ+ハネ 6X16)	2	2	2	2	2	2	N
39	(A)=FXXXXX (B)=FXXXXX (C)=FXXXXX (D)=FXXXXX (E)=FXXXXX (F)=FXXXXX )	ホルト(B 6X16)	4	4	4	4	4	4	20
40	26013-060162	ホルト(B 6X16)	2	2	2	2	2	2	20
41	26013-080162	ホルト(B 8X16)	2	2	2	2	2	2	20
42	26013-080162	ホルト(B 8X16)	2	2	2	2	2	2	20
43	26013-080202	ホルト(B 8X20)	2	2	2	2	2	2	10
44	26013-100202	ホルト(B 10X20)	4	4	4	4	4	4	10
45	* 26014-060142	ホルト(C 6X14)	2	2	2	2	2	2	20

\*\* ツツツ \*\*

N000111

63. ステップ



N000111

85.01.31

+-----+  
I 1J06 I  
I (1J01) I  
+-----+  
NPC-1390

63. ステップ

(A)=YM1802 (D)=YM2002  
(B)=YM1802D (E)=YM2002D  
(C)=YM1802DP (F)=YM2002DP

ミタシ NO.	レベル 0	フニシヤウ	フニシ	-----コウ-----						I P/U A R
				(A)	(B)	(C)	(D)	(E)	(F)	
I 45-1	194155-05210	ホルト(ヒラハ)ネ 6X16		2	2	2	2	2	2	N
	(A=FXXXXX)	(B=FXXXXX)	(C=FXXXXX)	(D=FXXXXX)	(E=FXXXXX)	(F=FXXXXX)				
46	26021-050122	ナ"コネシ" (A 5X12		4	4	4	4	4	4	30
47	26116-060122	ホルト 6X12		4	4	4	4	4	4	30
48	26116-080162	ホルト 8X16		1	1	1	1	1	1	10
49	26587-060162	ナ"コネシ" 6X16		4	4	4	4	4	4	10
I 50	194312-39480	フ"リ-サ"ホ"ト		1	1	1	1	1	1	W 1
	(A=FXXXXX)	(B=FXXXXX)	(C=FXXXXX)	(D=FXXXXX)	(E=FXXXXX)	(F=FXXXXX)				
I 51	194205-63550	エフ"リ-サ"		1	1	1	1	1	1	W 1
	(A=FXXXXX)	(B=FXXXXX)	(C=FXXXXX)	(D=FXXXXX)	(E=FXXXXX)	(F=FXXXXX)				
I 52	194550-63560	エフ"リ-サ" ハ"イ"		1	1	1	1	1	1	W 1
	(A=FXXXXX)	(B=FXXXXX)	(C=FXXXXX)	(D=FXXXXX)	(E=FXXXXX)	(F=FXXXXX)				
I 53	23080-013000	ホ-ス"ラフ" 13		2	2	2	2	2	2	W 1
	(A=FXXXXX)	(B=FXXXXX)	(C=FXXXXX)	(D=FXXXXX)	(E=FXXXXX)	(F=FXXXXX)				
I 54	26116-080122	ホルト 8X 12		1	1	1	1	1	1	W 10
	(A=FXXXXX)	(B=FXXXXX)	(C=FXXXXX)	(D=FXXXXX)	(E=FXXXXX)	(F=FXXXXX)				

N000111

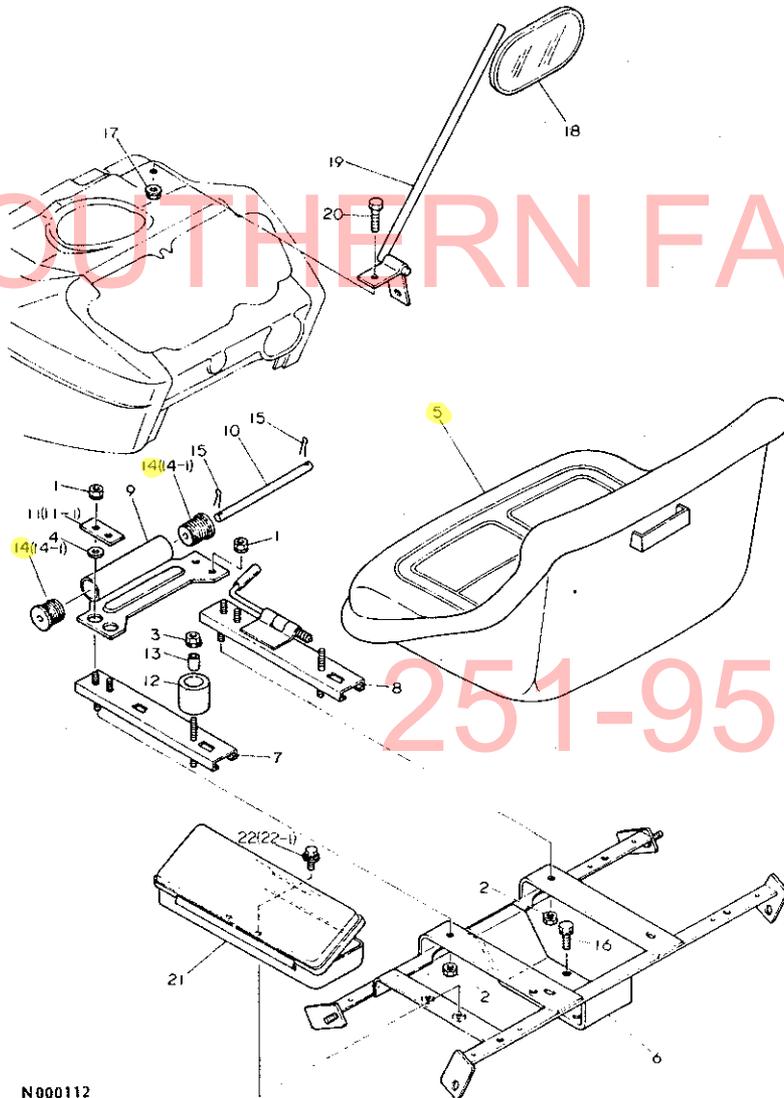
64. シ - ト

+-----+  
I 1J07 I  
I (1J01) I  
+-----+  
NPC-1390

64. シ - ト

(A)=YM1802 (D)=YM2002  
(B)=YM1802D (E)=YM2002D  
(C)=YM1802DP (F)=YM2002DP

85.01.31



ミタツ NO.	パイル 0	フエコパツコウ	フヒン メイ	-----コウ-----						I P/U A R
				(A)	(B)	(C)	(D)	(E)	(F)	
1	.	194990-22050	クワス(スハツク) 8	4	4	4	4	4	4	1
2	.	194990-22050	クワス(スハツク) 8	4	4	4	4	4	4	1
3	.	194990-22140	クワス(ユニカル) 8	2	2	2	2	2	2	5
4	.	194145-22430	スハ-サ 18	2	2	2	2	2	2	1
5	.	194420-63110	シート	1	1	1	1	1	1	1
6	.	194520-63140	シートレール フレ-ム CMP	1	1	1	1	1	1	1
7	.	194420-63150	リ-ル L	1	1	1	1	1	1	1
8	.	194420-63160	リ-ル R	1	1	1	1	1	1	1
9	.	194420-63210	フワサツト(シート)	1	1	1	1	1	1	1
10	.	194151-63222	ヒンシ-ヒ-ン	1	1	1	1	1	1	1
11	.	* 194420-63230	サ-カ-ネ(シートフワサツト)	1	1	1	1	1	1	1
I 11- 1	.	22157-080000	サ-カ-ネ(タイマ-ル)	2	2	2	2	2	2	N
		(A=FXXXXX) (B=FXXXXX) (C=FXXXXX) (D=FXXXXX) (E=FXXXXX) (F=FXXXXX)								
12	.	194151-63240	クツシヨウコ-ム	2	2	2	2	2	2	1
13	.	194151-63250	クツシヨウコ-ムカラ-	2	2	2	2	2	2	2
14	.	* 194140-63270	シートコ-ムタ-ンハ-	2	2	2	2	2	2	1
I 14- 1	.	194197-63270	コ-ムタ-ンハ- (シート)	2	2	2	2	2	2	N
		(A=FXXXXX) (B=FXXXXX) (C=FXXXXX) (D=FXXXXX) (E=FXXXXX) (F=FXXXXX)								
15	.	22417-200200	ワ-レ-ン2X20	2	2	2	2	2	2	30
16	.	26013-080252	ホ-ル-ト(B 8X25)	4	4	4	4	4	4	10
I 17	.	194990-22130	クワス(ユニカル) 6	2	2	2	2	2	2	5
		(A=FXXXXX) (B=FXXXXX) (C=FXXXXX) (D=FXXXXX) (E=FXXXXX) (F=FXXXXX)								
18	.	194145-64100	ハツクミラ-ベツト CMP	1	1	1	1	1	1	1
19	.	194145-64120	ハツクミラ-ステ-	1	1	1	1	1	1	1
20	.	26116-060122	ホ-ル-ト 6X12	2	2	2	2	2	2	30
21	.	194193-83000	ツ-ルホ-ツク	1	1	1	1	1	1	1
22	.	26014-060149	ホ-ル-ト(C 6X14)	2	2	2	2	2	2	30
I 22- 1	.	194155-05210	ホ-ル-ト(ヒラ+ハ-ネ 6X16)	2	2	2	2	2	2	S
		(A=FXXXXX) (B=FXXXXX) (C=FXXXXX) (D=FXXXXX) (E=FXXXXX) (F=FXXXXX)								

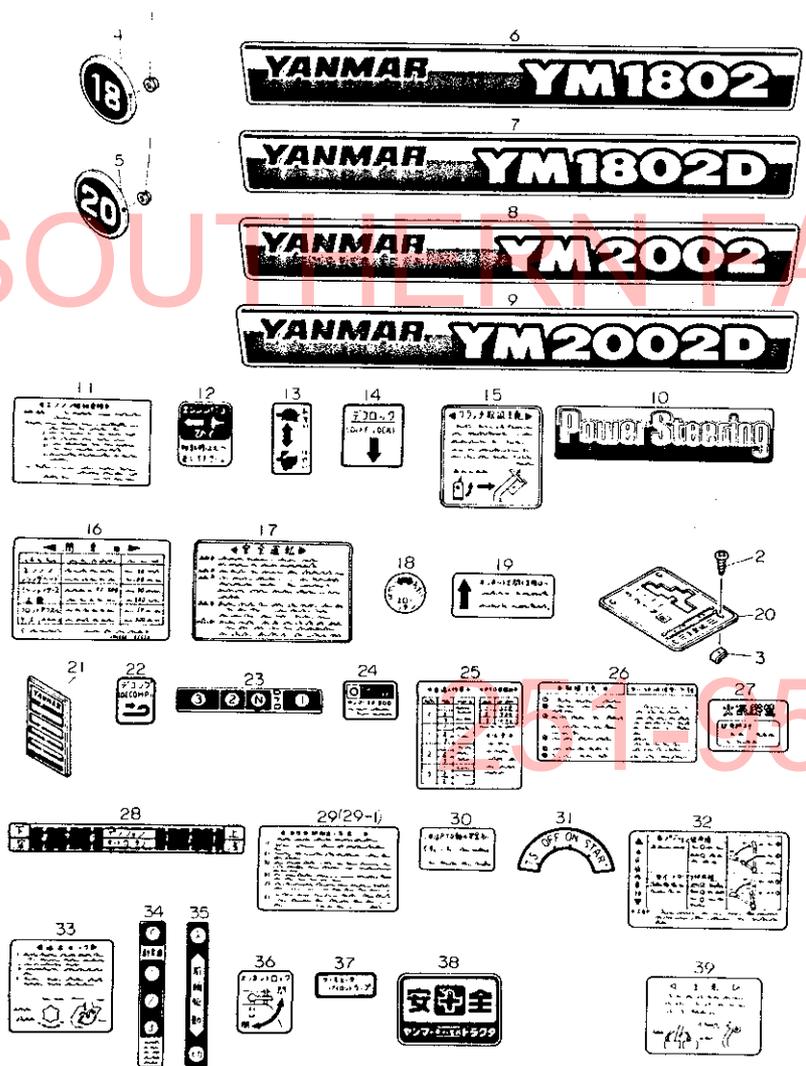
251-957-2857

N000112

N000112

65. 銘

板



N000115

65. 銘

板

+-----+  
I 1J08 I  
I (1J01) I  
+-----+  
NPC-1390

(A)=YM1802 (D)=YM2002  
(B)=YM1802D (E)=YM2002D  
(C)=YM1802DP (F)=YM2002DP

85.01.31

ミタシ NO.	シハル 0	フマシヤノコウ	フマシ メ	-----コウ-----						I P/U A R
				(A)	(B)	(C)	(D)	(E)	(F)	
1	.	194990-22120	ケフス(ユニカル) 5	4	4	4	4	4	4	5
2	.	194420-61640	タビオンシ"5X16	4	4	4	4	4	4	1
3	.	194145-61650	スピート"サツ 5	4	4	4	4	4	4	5
4	.	194520-64720	サイト"マク	2	2	2				1
5	.	194530-64720	サイト"マク				2	2	2	1
6	.	194570-64750	ネムフ"レート	2						1
7	.	194571-64750	ネムフ"レート		2	2				1
8	.	194580-64750	ネムフ"レート				2			1
9	.	194581-64750	ネムフ"レート					2	2	1
10	.	194551-65220	メハ"ン(ハワ"ス)			1			1	1
11	.	194312-65350	メハ"ン(エン"シヤ"シト"ウ)	1	1	1	1	1	1	1
12	.	194430-65371	メハ"ン(エン"シヤ"ンテイ)	1	1	1	1	1	1	1
13	.	194430-65430	メハ"ン(ア"ク"シ"ル"ハ"	1	1	1	1	1	1	1
14	.	194130-65440	テ"ロツクメハ"ン	1	1	1	1	1	1	5
15	.	194145-65461	ク"ツチ"リアツカイメハ"ン	1	1	1	1	1	1	1
16	.	194550-65550	メハ"ン(キ"ク"ク)	1	1	1	1	1	1	1
17	.	194145-65571	ア"ン"セ"ン"チ"ク"メハ"ン	1	1	1	1	1	1	1
18	.	194193-65570	メハ"ン(ス"ロ"リ"タ"ン)	1	1	1	1	1	1	1
19	.	194312-65580	メハ"ン(ホ"ン"ネツト)	1	1	1	1	1	1	1
20	.	194422-65580	メハ"ン(シ"ツ"シ"ン"ク)	1	1	1	1	1	1	1
21	.	194550-65600	エン"フ"レ"ム(フ"ロ"ン"ト)	1	1	1	1	1	1	1
22	.	194300-65610	メハ"ン(チ"キ"ン"ク"	1	1	1	1	1	1	1
23	.	194520-65610	メハ"ン(PTO"シ"ン"ク)	1	1	1	1	1	1	1
24	.	194550-65630	メハ"ン(キ"ヤ"オ"イル)	1	1	1	1	1	1	1
25	.	194430-65640	メハ"ン(サ"キ"ヨ"ク)	1	1	1	1	1	1	1
26	.	194150-65660	トリアツカイ"シ"ク"メハ"ン	1	1	1	1	1	1	2
27	.	194145-65670	ネ"リ"ヨ"ク"シ"ク"メハ"ン	1	1	1	1	1	1	1
28	.	194550-65680	メハ"ン(リアツ"リ"フト)	1	1	1	1	1	1	1
29	.	* 194145-65690	カ"イ"フ"トリ"タ"シ"ク"メハ"ン	1	1	1	1	1	1	1
I 29-1	.	194550-65690	メハ"ン(カ"イ"フ"トリ"タ"シ"ク)	1	1	1	1	1	1	N
				(A=FXXXXX)	(B=FXXXXX)	(C=FXXXXX)	(D=FXXXXX)	(E=FXXXXX)	(F=FXXXXX)	
30	.	194190-65710	PTO"カ"ハ"ー"メハ"ン	1	1	1	1	1	1	1
31	.	194310-65720	キ"ー"ス"イ"ツ"チ"メハ"ン	1	1	1	1	1	1	1
32	.	194327-65720	メハ"ン(リアツ"リ"フト)	1	1	1	1	1	1	1
33	.	194327-65730	メハ"ン(リアツ"ロツク)	1	1	1	1	1	1	1
34	.	194570-65730	メハ"ン(フ"ク"シ"ン"ク)	1	1	1	1	1	1	1
35	.	194313-65740	メハ"ン(ヨ"ン"シ"ン"ク"ト"ウ)		1	1		1	1	1
36	.	194312-65830	メハ"ン(ホ"ン"ネツト"ロツク)	1	1	1	1	1	1	1
37	.	194312-65840	メハ"ン(TS"ハ"イ"ロツト)	1	1	1	1	1	1	1
I 38	.	194190-65851	ア"ン"セ"ン"マ"ク	1	1	1	1	1	1	Z
				(A=FXXXXX)	(B=FXXXXX)	(C=FXXXXX)	(D=FXXXXX)	(E=FXXXXX)	(F=FXXXXX)	
39	.	194450-65920	メハ"ン(ハ"タ"ル"チ"ク"イ)	1	1	1	1	1	1	1

N000115

66. ドローバヒッチ

+-----+  
 ! 1K02 !  
 ! (1K01) !  
 +-----+  
 NPC-1390

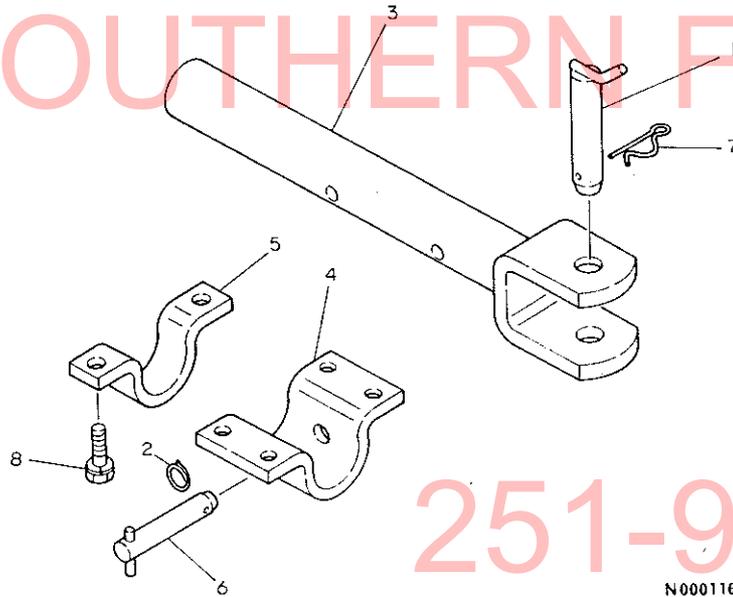
66. ドローバヒッチ

85.01.31

(A)=YM1802 (D)=YM2002  
 (B)=YM1802D (E)=YM2002D  
 (C)=YM1802DP (F)=YM2002DP

品番 NO.	ラベル O	部品名	規格	取付位置						I P/U A R
				(A)	(B)	(C)	(D)	(E)	(F)	
1	.	194145-75240	ヒッチピン 22	1	1	1	1	1	1	1
2	.	194145-75250	リング (スケット)	1	1	1	1	1	1	1
3	.	194420-75710	ドロバヒッチ	1	1	1	1	1	1	1
4	.	194420-75720	ブラケット (1 ヒッチ)	1	1	1	1	1	1	1
5	.	194420-75730	ブラケット (2 ヒッチ)	1	1	1	1	1	1	1
6	.	194150-75740	ヒッチピン 16	1	1	1	1	1	1	1
7	.	22360-190000	ナットピン 19	1	1	1	1	1	1	20
8	.	26013-120252	ボルト (B 12X25)	6	6	6	6	6	6	2

SOUTHERN FARM EQUIPMENT



251-957-2857

N000116

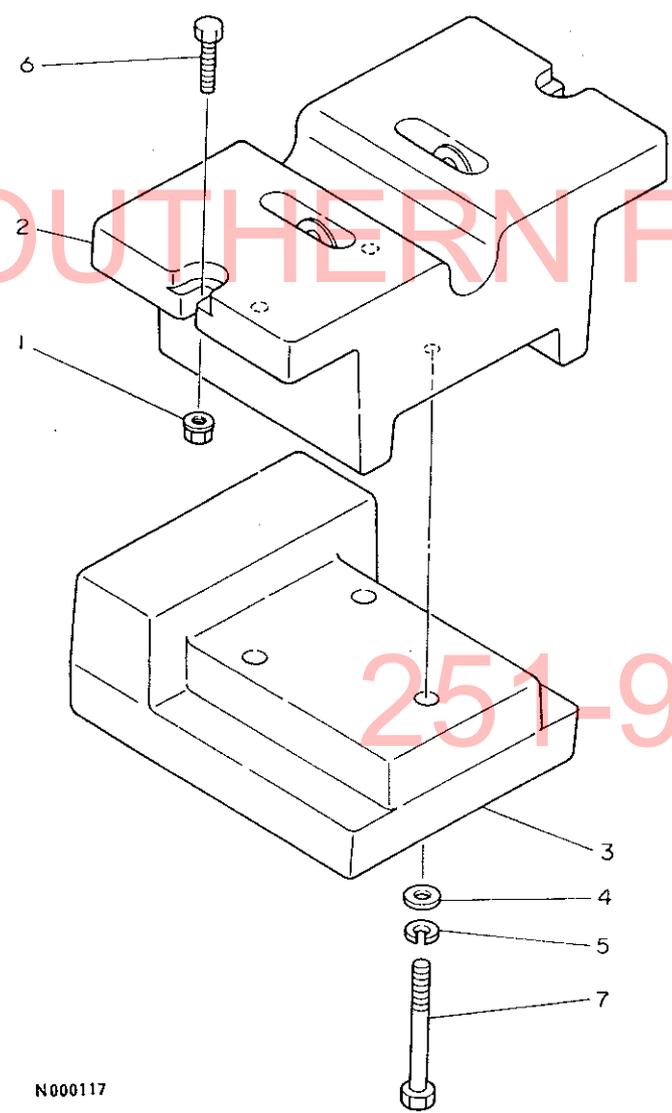
67. バランスウエイト

67. バランスウエイト

(A)=YM1802 (D)=YM2002  
 (B)=YM1802D (E)=YM2002D  
 (C)=YM1802DP (F)=YM2002DP

+-----+  
 | 1K03 |  
 | (1K01) |  
 +-----+  
 NPC-1390

ミタツシ NO.	シハル 0	フエコハコウ	フヒン メイ	-----カク-----						
				(A)	(B)	(C)	(D)	(E)	(F)	
1	.	194990-22140	ケフス(コニカル) 8	2			2			5
2	.	194430-81410	ウエイト 25	1			1			1
3	.	194430-81420	フロントサブウエイト	1			1			1
4	.	22157-100000	サッカネ 10	3			3			10
5	.	22217-100000	ハツサッカネ10	3			3			100
6	.	26116-080402	ホルト 8X40	2			2			10
7	.	26116-100902	ホルト 10X90	3			3			10



SOUTHERN FARM EQUIPMENT

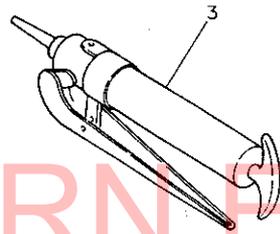
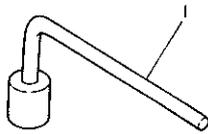
251-957-2857

68. スタンダードツール

68. スタンダードツール

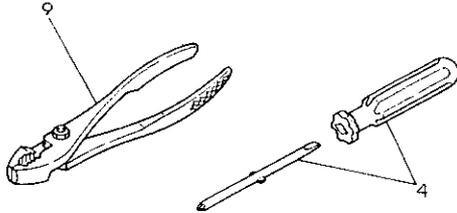
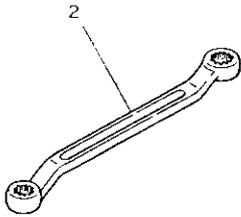
(A)=YM1802 (D)=YM2002  
 (B)=YM1802D (E)=YM2002D  
 (C)=YM1802DP (F)=YM2002DP

-----+  
 | 1K04 |  
 | (1K01) |  
 +-----+  
 NPC-1390

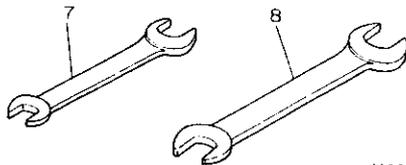
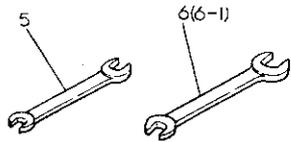


ミタツ NO.	品番	品名	---コク---						I	P	U	A	R
			(A)	(B)	(C)	(D)	(E)	(F)					
1	194740-81010	キールレンチ 26	1	1	1	1	1	1					
2	194080-82110	メカニカルレンチ 17X19	1	1	1	1	1	1					
3	194130-82190	クリ-スポンジ	1	1	1	1	1	1					
4	1A1290-82050	ドライバ- (サカエ)	1	1	1	1	1	1					
5	28110-080100	スパナ 8X10	1	1	1	1	1	1					
6	28110-100130	スパナ 10X13	1	1	1	1	1	1					
I 6-1	28110-120140	スパナ 12X14	1	1	1	1	1	1	S				
	(A=FXXXXX) (B=FXXXXX) (C=FXXXXX) (D=FXXXXX) (E=FXXXXX) (F=FXXXXX)												
7	28110-170190	リョウクシスパナ 17-19	1	1	1	1	1	1					
8	28110-220240	リョウクシスパナ 24X22	1	1	1	1	1	1					
9	28170-001500	フライヤ 150	1	1	1	1	1	1					

SOUTHERN FARM EQUIPMENT



251-957-2857



N000118

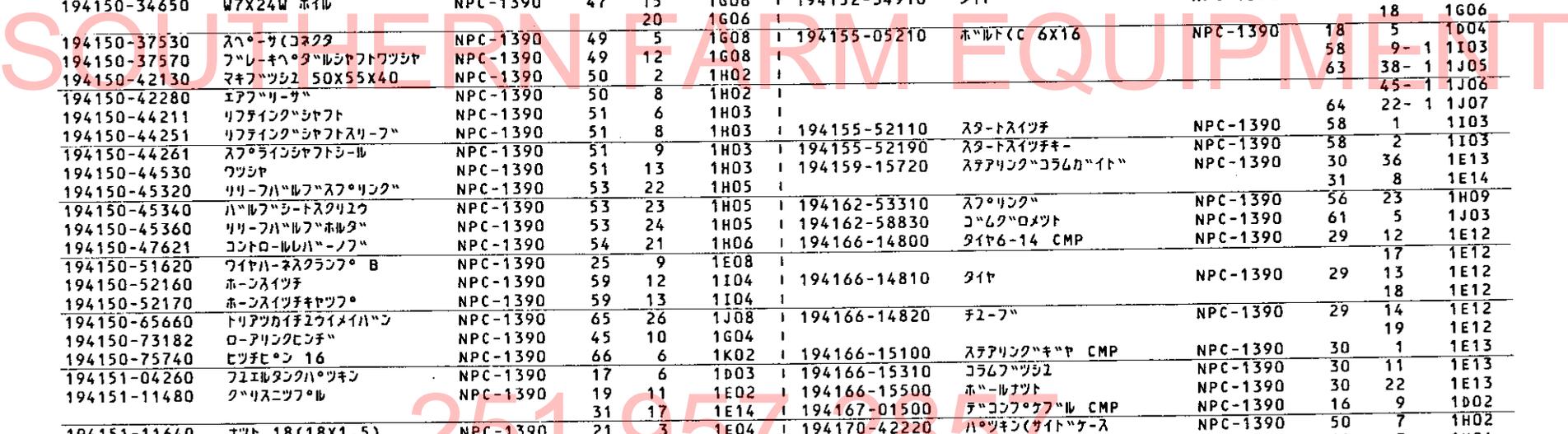
フレームハンコウ	フレーム	ハンツカダロク NO.	コウモク NO.	ミタツシ NO.	ロケ-ション NO.	フレームハンコウ	フレーム	ハンツカダロク NO.	コウモク NO.	ミタツシ NO.	ロケ-ション NO.
XM06900	クランプ	NPC-1390	14	33	1C04	I 103854-51251	エ-ン(クランプ)ヤハ-ル	NPC-1390	10	22	1B15
XM32983	カ-	NPC-1390	14	28	1C04	I 103854-51660	ヒケツンネシ	NPC-1390	10	20	1B15
XM42802	カ-	NPC-1390	14	29	1C04	I 103854-53100	ネンリヨウハ-ンポンタイ	NPC-1390	11	4	1B16
XM42927	シャフト	NPC-1390	14	30	1C04	I 103854-53120	ノズルスプリング	NPC-1390	11	6	1B16
XM42929	フ-レート	NPC-1390	14	31	1C04	I 103854-53180	ネンリヨウハ-ンスプリングオサエ	NPC-1390	11	8	1B16
XM51416	フ-レート CMP	NPC-1390	14	32	1C04	I 104104-67300	モトシハ-ネ(シキ2レ-タ	NPC-1390	3	58	1B07
XM51417	フ-レート	NPC-1390	14	34	1C04	I			15	12	1C06
XM51418	ステ-タ	NPC-1390	14	35	1C04	I 104200-11180	キズクハ-ンハ-ンネオサエ	NPC-1390	3	7	1B06
XM62227	フ-ライヒ-ル	NPC-1390	14	42	1C04	I 104200-14200	タ-グ	NPC-1390	5	6	1B09
XM86025	サ-カ-ネ 10	NPC-1390	14	43	1C04	I 104200-22300	ヒ-ストンヒ-ン	NPC-1390	7	3	1B11
XM86124	ハ-アリソク	NPC-1390	14	36	1C04	I 104200-53080	FO-ンシメツケアツ	NPC-1390	11	3	1B16
			44	1C04	I 104200-55321	チ-ハ-ハ-ル	NPC-1390	12	5	1C01	
XM96717	カ-	NPC-1390	14	37	1C04	I 104200-55330	FO-ンツヨウSP	NPC-1390	12	3	1C01
X21142215	ホ-ルコアスクリ	NPC-1390	14	6	1C04	I 104200-55341	FO-ンツハ-ン	NPC-1390	12	4	1C01
X21145866	トリツクホ-ルト	NPC-1390	14	22	1C04	I 104200-55750	トメネシ	NPC-1390	12	6	1C01
X21201110	ヒ-ニオンストツハ- SET	NPC-1390	14	4	1C04	I 104200-59170	カンツキチホ-ルトハ-ツキン	NPC-1390	12	37	1C01
X21201115	スラストツシヤ KIT	NPC-1390	14	3	1C04	I 104200-61200	カ-ハ-アウ-ト	NPC-1390	13	4	1C03
X21201313	フ-ラスフ-リソク	NPC-1390	14	12	1C04	I 104211-03770	インフ-イシメツケカダク	NPC-1390	13	36	1C03
X21201605	シャフトハ- SET	NPC-1390	14	19	1C04	I 104211-11100	キズクハ-ン	NPC-1390	3	2	1B06
X21202601	キ-ヤケ-スハ-アリソクメタル	NPC-1390	14	17	1C04	I 104211-11110	ハ-キハ-ン	NPC-1390	3	3	1B06
X21202602	タ-ストカハ- SET	NPC-1390	14	18	1C04	I 104211-11370	ハ-ルフ-アチカ-ネ	NPC-1390	3	11	1B06
X212037002	マク-ネットスイツチ ASSY	NPC-1390	14	20	1C04	I 105015-55040	キヤツフ (FO-ン)	NPC-1390	17	2- 1	1D03
X21204259	フ-イ-ルツコヒ ASSY	NPC-1390	14	5	1C04	I 105225-11350	ウエ-コメホ-ルト(サ-ホ-ト	NPC-1390	3	10	1B06
X21204302	リヤカハ-ハ-アリソクメタル	NPC-1390	14	9	1C04	I 105225-21500	ホ-ルト(フ-ライヒ-ル)	NPC-1390	6	5	1B10
X21204401	ヒンタ-ハ-アリソクメタル	NPC-1390	14	14	1C04	I 105225-21501	ホ-ルト(フ-ライヒ-ル)	NPC-1390	6	5- 1	1B10
X212045001	ヒ-ニオン ASSY	NPC-1390	14	15	1C04	I 106990-44660	ホ-スクリツフ-	NPC-1390	12	35- 2	1C01
X21204810	ス-ホ-ルト	NPC-1390	14	21	1C04	I 110250-53150	FVSPチヨウヒハ-ン2W90ケンヨウ	NPC-1390	11	10	1B16
X21205310	フ-ラスホ-ルタ ASSY	NPC-1390	14	10	1C04	I 110250-53410	シム(0.2	NPC-1390	53	27	1H05
X21205400	ヒンタ-ハ-アリソク ASSY	NPC-1390	14	13	1C04	I 110250-53430	シム(0.5	NPC-1390	53	28	1H05
X21205650	キ-ヤケ-ス ASSY	NPC-1390	14	16	1C04	I 110250-55610	FO-ンツキオ-イシメツケ	NPC-1390	12	15	1C01
X21207100	ア-マチ ASSY	NPC-1390	14	2	1C04	I 113200-53110	インタ-シ-ン	NPC-1390	11	5	1B16
X21207312	フ-ラス(-)	NPC-1390	14	11	1C04	I 113200-53120	FO-ンSPク(SCEカ-タケンヨウ)	NPC-1390	11	7	1B16
X21209311	フ-ラス(+)	NPC-1390	14	7	1C04	I 119810-11160	ハ-ルフ-カ-イト	NPC-1390	3	5- 1	1B06
X22501300	リヤカハ- ASSY	NPC-1390	14	8	1C04	I 121023-42290	V-ハ-ルト(A:33インチ	NPC-1390	9	9	1B13
1A1040-26320	ア-マチ サ-クリツフ 30	NPC-1390	39	1	1F09	I 121120-77920	ホ-シヨウイヤ(サ-モスタ-ト	NPC-1390	15	8	1C06
1A1040-28820	オイルシ-ル TC30 52 8	NPC-1390	42	23	1F12	I 121150-51460	フ-ランシヤカ-イト	NPC-1390	10	16	1B15
1A1290-82050	ト-ライハ- (サシカエシキ)	NPC-1390	68	4	1K04	I 121250-01710	ホ-ルト(ツハ-ツキ 8X14	NPC-1390	3	24	1B06
1E6140-15870	ライタ- 20.2X28X2	NPC-1390	36	3	1F06	I				66	1B07
1E6140-56230	ハ-ンソクシヤ-ホ-ル	NPC-1390	39	19	1F09	I 121250-02070	ホ-ルト(ヒンタ-メタル	NPC-1390	1	35	1B02
1E6150-73410	サ-カ-ネ 12 33 4.5	NPC-1390	48	17	1G07	I				38	1B02
1E6190-54080	ス-リ-フ S125 30 13	NPC-1390	42	24	1F12	I 121250-03640	ヌケトメネシ	NPC-1390	13	35	1C03
1E6191-54330	トメネシ 7X8	NPC-1390	53	11	1H05	I 121250-49150	ミス-キハ-イフ(A	NPC-1390	9	44	1B14
101104-55080	ト-レンスキフ-ラク(M12)	NPC-1390	1	17	1B02	I 121250-49160	CWコ-ムホ-ス(CYL-コツク)	NPC-1390	9	45	1B14
101147-11900	ネンリヨウハ-ンオサエ	NPC-1390	3	44	1B07	I 121250-55620	ハ-ネ	NPC-1390	12	12	1C01
101147-59810	カンセツシホ-ルト	NPC-1390	12	41	1C02	I 121250-59860	コウアツカンフ-レトメ(B)	NPC-1390	12	28	1C01
101158-11190	ハ-ルフ-SPオサエトメ	NPC-1390	3	8	1B06	I 121254-55510	オ-イ	NPC-1390	12	16	1C01
101158-11230	チヨウヒネシ	NPC-1390	3	27	1B06	I 121400-39240	フ-レトメ	NPC-1390	8	13	1B12
			30	1B06	I 121420-01760	オリソク(ホ-2コウ		NPC-1390	3	52	1B07
101304-59020	カタクチカンセツシ	NPC-1390	12	33	1C01	I 121450-01210	ハ-ツトホ-ルト(B	NPC-1390	1	3	1B02
101504-55051	ハ-ツキン(キヤツフ)	NPC-1390	17	3	1D03	I 121450-01220	アツト(ハ-ツトホ-ルト	NPC-1390	1	4	1B02
101504-55071	FO-ンツク(テツハ-ンヒ)	NPC-1390	17	2	1D03	I 121450-01511	ハ-ツキン(キ-ヤケ-ス	NPC-1390	2	13	1B04
101504-55101	FO-イリクチコシヤミ	NPC-1390	17	4	1D03	I 121450-01531	ハ-ツキン(ソクフタ	NPC-1390	2	3	1B04
102103-55520	PK(FO-ンカタイ)	NPC-1390	12	14	1C01	I 121450-01551	ソクフタ	NPC-1390	2	4	1B04
103854-11490	アンチチヤンハ-タ-ンネツサ-イ	NPC-1390	3	43	1B07	I 121450-01560	ウエ-コメホ-ルト	NPC-1390	2	8	1B04

Table with 12 columns: Part No., Description, Manufacturer, Qty, Unit, and Cycle No. It lists various components like pumps, valves, and connectors with their respective specifications and cycle counts.

フレキシブルコネクタ	フレキシブル	フレキシブル NO.	コネクタ NO.	ミタツシ NO.	ロケーション NO.	フレキシブル NO.	フレキシブル	フレキシブル NO.	コネクタ NO.	ミタツシ NO.	ロケーション NO.
121567-21590	フレキシブル COMP	NPC-1390	6	7-1	1B10	124450-39240	フレキシブル (LOタイプ)	NPC-1390	8	13-1	1B12
121567-22090	ヒートン CMP	NPC-1390	7	1	1B11	124465-13652	フレキシブル (サイレンサ)	NPC-1390	4	14	1B08
121567-34800	ガンゴ	NPC-1390	1	42-1	1B03	124465-44950	PK (マル 16)	NPC-1390	9	34	1B13
121567-44500	ラッシュ	NPC-1390	9	23	1B13	124550-51320	フレキシブル	NPC-1390	10	11	1B15
121567-59010	FO-T CMP	NPC-1390	12	32	1C01	124550-51341	フレキシブル (リキウエ) (シン) 2TRミタ	NPC-1390	10	12	1B15
121567-61000	カハナレハ - CMP	NPC-1390	13	1	1C03	124550-51350	フレキシブル	NPC-1390	10	13	1B15
121567-61620	フレキシブル (カハナレハ) シヤフト	NPC-1390	13	7	1C03	124550-51370	オリック	NPC-1390	10	14	1B15
121567-61640	フレキシブル (カハナレハ) シヤフト	NPC-1390	13	9	1C03	124550-55700	フレキシブル (シン) L=92	NPC-1390	12	13	1C01
121567-66000	レキニレ - タレハ - CMP	NPC-1390	13	14	1C03	124550-59820	カンツキマホルト	NPC-1390	8	15	1B12
121567-66550	FOリミツタ CMP	NPC-1390	13	22	1C03	124550-77020	タメタル カハナレ	NPC-1390	14	23	1C04
121567-66551	FOリミツタ CMP	NPC-1390	13	22-1	1C03	124550-77030	タメタル カハナレ	NPC-1390	14	24	1C04
121567-66570	ヒートン (FOリミツタ)	NPC-1390	13	24	1C03	124732-77701	フレキシブル (ハツタ) - FOリミツタ	NPC-1390	15	3	1C06
121567-77810	カハナレ (タラ)	NPC-1390	15	5	1C06	124756-67510	カハナレ (ホ) - シヤフト	NPC-1390	15	13	1C06
121575-01750	フレキシブル (オイルパ)	NPC-1390	1	20	1B02	124764-77090	フレキシブル	NPC-1390	14	26	1C04
121750-01920	フレキシブル NPT F1	NPC-1390	1	6	1B02	124766-59050	ホ - スクリツフ	NPC-1390	9	48	1B14
121750-59560	フレキシブル (LOタイプ) (A)	NPC-1390	12	40	1C01				12	35-1	1C01
121750-59890	フレキシブル (FOタイプ)	NPC-1390	57	15	1I02				17	15	1D03
121750-77800	ハツタ	NPC-1390	15	4	1C06				56	28	1H10
123325-59100	フレキシブル	NPC-1390	12	22	1C01	124770-53000	ニート	NPC-1390	11	2	1B16
123325-59110	フレキシブル カハナレ	NPC-1390	12	23	1C01	124772-66890	トメナツト 8	NPC-1390	13	28	1C03
123682-44210	ラッシュ (エタキツフ)	NPC-1390	9	24	1B13	124950-11340	フレキシブル (ラッシュ)	NPC-1390	3	9	1B06
124060-01050	フレキシブル	NPC-1390	1	2	1B02	124950-26021	フレキシブル (サト) (ホ) (ホ) (ホ)	NPC-1390	2	27	1B04
			2	2	1B04	124950-26420	フレキシブル (ホ) (ホ) (ホ)	NPC-1390	2	32	1B04
124060-11120	フレキシブル (ラッシュ)	NPC-1390	3	4	1B06	124950-51190	フレキシブル (ラッシュ)	NPC-1390	10	5	1B15
124060-11800	フレキシブル (ラッシュ)	NPC-1390	3	5	1B06	124950-51270	フレキシブル (ラッシュ)	NPC-1390	10	9	1B15
124060-11810	フレキシブル (ラッシュ)	NPC-1390	3	6	1B06	124950-51450	フレキシブル (ラッシュ)	NPC-1390	10	15	1B15
124060-23100	ヒートン (ヒートン)	NPC-1390	7	6	1B11	124950-51510	フレキシブル (ヒートン)	NPC-1390	10	18	1B15
124060-51300	フレキシブル (ラッシュ)	NPC-1390	10	10	1B15	124950-51640	フレキシブル (ラッシュ) CMP	NPC-1390	10	19	1B15
124060-77680	ラッシュ	NPC-1390	12	42	1C02	124950-66590	フレキシブル (ラッシュ)	NPC-1390	13	26	1C03
			15	1	1C06	124976-59080	フレキシブル	NPC-1390	12	34	1C01
124064-12670	フレキシブル ASSY	NPC-1390	4	5	1B08	128272-11171	フレキシブル (ラッシュ)	NPC-1390	3	6-1	1B06
124064-12680	フレキシブル (エタキツフ)	NPC-1390	4	6	1B08	129335-59090	フレキシブル	NPC-1390	12	34-1	1C01
124064-12690	フレキシブル (エタキツフ)	NPC-1390	4	7	1B08	129350-01230	フレキシブル (C)	NPC-1390	1	13	1B02
124066-12510	エレメント	NPC-1390	4	2	1B08	129350-01600	マウンティング (ラッシュ)	NPC-1390	1	15	1B02
124066-59100	フレキシブル	NPC-1390	12	17	1C01	129350-02070	フレキシブル (ヒートン)	NPC-1390	1	35-1	1B02
			36	1	1C01				38-1	1B02	
124085-01900	フレキシブル (ラッシュ)	NPC-1390	1	5	1B02	129350-14100	カハナレ	NPC-1390	5	5	1B09
124085-35300	フレキシブル (LO) CMP	NPC-1390	8	9	1B12	129350-21200	ラッシュ	NPC-1390	6	12	1B10
124085-35350	トメナツト 20 (LO) (ラッシュ)	NPC-1390	8	10-1	1B12	129350-21600	ラッシュ	NPC-1390	6	9	1B10
124160-01650	ラッシュ (ラッシュ)	NPC-1390	3	65	1B07	129350-26000	フレキシブル (ラッシュ) CMP	NPC-1390	2	28	1B04
			12	31	1C01	129350-26050	フレキシブル (HO-P)	NPC-1390	2	29	1B04
124160-01751	フレキシブル	NPC-1390	3	51	1B07	129350-26160	フレキシブル (HO-P)	NPC-1390	2	36	1B05
124160-11360	フレキシブル	NPC-1390	3	39	1B07	129350-26200	フレキシブル (HO-P)	NPC-1390	2	30	1B04
124160-39140	カンツキマホルト	NPC-1390	8	11	1B12	129350-26400	フレキシブル (HO-P)	NPC-1390	2	31	1B04
124160-39451	アツク	NPC-1390	8	14	1B12	129350-26490	フレキシブル (ラッシュ)	NPC-1390	2	33	1B04
124223-59850	カンツキマ 16	NPC-1390	56	29	1H10	129350-32090	LO (ラッシュ) CMP	NPC-1390	8	1	1B12
124240-01882	フレキシブル (HO) (ホ) (ホ)	NPC-1390	2	27-1	1B04	129350-42200	フレキシブル	NPC-1390	9	3	1B13
124250-03640	フレキシブル	NPC-1390	13	35-1	1C03	129350-49010	フレキシブル (A)	NPC-1390	9	38	1B14
124250-77012	フレキシブル (ラッシュ)	NPC-1390	14	1	1C04	129350-49120	フレキシブル (ラッシュ)	NPC-1390	9	42	1B14
124450-01610	フレキシブル (ラッシュ)	NPC-1390	1	28-1	1B02	129350-49130	フレキシブル (ラッシュ)	NPC-1390	9	43	1B14
124450-21230	フレキシブル	NPC-1390	6	8	1B10	129350-49530	フレキシブル (ラッシュ)	NPC-1390	9	46	1B14
124450-35100	フレキシブル	NPC-1390	8	6	1B12	129350-49540	フレキシブル (ラッシュ)	NPC-1390	9	47	1B14
124450-35110	ラッシュ (ラッシュ)	NPC-1390	8	7	1B12	129350-49800	フレキシブル	NPC-1390	9	54	1B14
124450-35350	フレキシブル	NPC-1390	8	10	1B12	129350-55600	フレキシブル CMP	NPC-1390	12	1	1C01

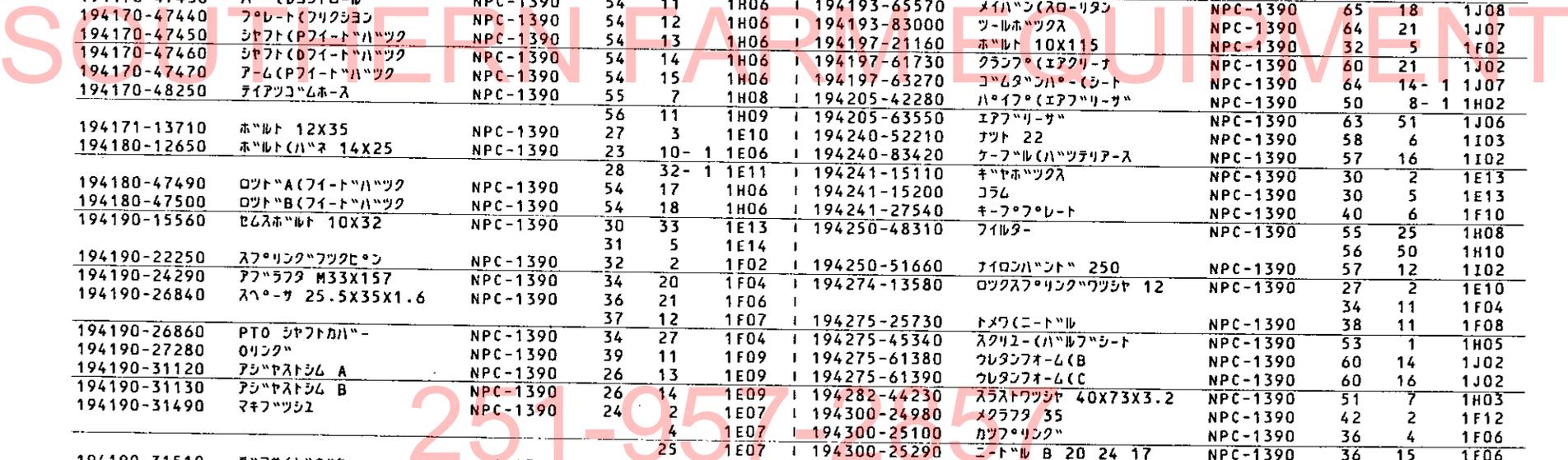
ファインハコンクウ	ファイン メイ	ハ-ツカダロク NO.	コウモク NO.	ミタツシ NO.	ロケ-ション NO.	ファインハコンクウ	ファイン メイ	ハ-ツカダロク NO.	コウモク NO.	ミタツシ NO.	ロケ-ション NO.
129350-55810	オシホ-タン	NPC-1390	12	8	1C01	194130-25270	ハイクウロ-ン 3.5X6	NPC-1390	36	14	1F06
129350-55820	スフ-リンク (エア-ヌキ)	NPC-1390	12	9	1C01	194130-26350	オイルシ-ル TC42609	NPC-1390	34	26	1F04
129350-55830	オリク-ツオサエ	NPC-1390	12	10	1C01	194130-27390	シ-ルキヤツフ 15X5	NPC-1390	39	15	1F09
129350-59190	カンツキ-チホ-ルト CMP	NPC-1390	12	38	1C01	194130-33452	コムツキカラ-	NPC-1390	38	24	1F08
129350-61600	カ-ハ-ナ-リ-フ	NPC-1390	13	6	1C03	194130-34180	ホ-ルト 16X30	NPC-1390	46	8	1G05
129350-77050	ヒ-タ-シ-トPK	NPC-1390	14	25	1C04	194130-37560	フ-レ-キ-タ-ルシヤフトウツシヤ	NPC-1390	49	11	1G08
129350-77051	ハ-ツキ-ン(スタ-タ)	NPC-1390	14	25-1	1C04	194130-37730	タ-ンハ-ツツクル 10X70	NPC-1390	33	16	1F03
135210-61090	フウインウナマリ	NPC-1390	13	13	1C03				54	2	1H06
160260-01800	フ-ランシ-アツト 6	NPC-1390	3	53	1B07	194130-41120	エアツホ-ンフ	NPC-1390	55	32	1H08
171022-49520	スフ-リンク (ハ-イフ-ホ-ク)	NPC-1390	17	14	1D03	194130-44480	リフトア-ムヒ-ン	NPC-1390	51	11	1H03
171051-01921	フ-ラク NPTF1	NPC-1390	1	6-1	1B02	194130-48650	カンツキ-チホ-ルト M18	NPC-1390	55	10	1H08
171056-77810	チホ-ト(タンク)	NPC-1390	15	6	1C06				56	15-1	1H09
171056-77811	チホ-ト(タンク)	NPC-1390	15	6-1	1C06				56	16	1H09
172100-22400	ヒ-ストンヒ-ン トメフ	NPC-1390	7	4	1B11	194130-65440	チ-フ-ロツクメイハ-ン	NPC-1390	65	14	1J08
172100-53200	FVSPCツPK	NPC-1390	11	9	1B16	194130-82190	ク-リ-スホ-ンフ	NPC-1390	68	3	1K04
172200-61220	ヒ-ン(カ-ハ-ナ-ウ-エ-ト)	NPC-1390	13	5	1C03	194140-63270	シ-トコムタ-ンハ-	NPC-1390	64	14	1J07
174100-54120	ロ-ラ-ヒ-ン	NPC-1390	10	8	1B15	194145-01260	フリクシヨ-ンフ-レ-ト	NPC-1390	16	4	1D02
174307-51170	フ-ランシ-ヤ-SPウケカ-ネ	NPC-1390	10	3	1B15	194145-04720	フ-エ-ルハ-イフ	NPC-1390	17	12	1D03
174307-51181	フ-ランシ-ヤ-SPカフ-ウケカ-ネ	NPC-1390	10	4	1B15	194145-04810	PW 10	NPC-1390	61	1	1J03
174307-51700	シム	NPC-1390	10	21	1B15	194145-11350	ホ-ルト	NPC-1390	19	10	1E02
177088-06160	サ-クリツフ (シ-ク)	NPC-1390	52	2	1H04	194145-12620	スタツト-ホ-ルト	NPC-1390	28	19	1E11
194073-13300	フ-ロ-ラ-シヤフト CMP	NPC-1390	25	1	1E08	194145-15651	コムク-ロメツト 42	NPC-1390	30	35	1E13
194073-28160	フ-ロントア-イ-ルキ-ヤ	NPC-1390	42	6	1F12				31	7	1E14
194073-28190	ス-ヤ 16X34X2	NPC-1390	42	9	1F12	194145-22430	ス-ヤ 18	NPC-1390	64	4	1J07
194073-28220	フ-ロント-ライフ-キ-ヤ	NPC-1390	42	11	1F12	194145-27450	ホ-ク-ロツクスフ-リンク A	NPC-1390	39	16	1F09
194073-28450	シフトフ-ロツク(フ-ロント)	NPC-1390	42	20	1F12	194145-37540	コネクタ	NPC-1390	49	6	1G08
194074-26500	PTOシヤフト	NPC-1390	38	14	1F08	194145-51570	ハ-ツツリクランフ-ロツト	NPC-1390	60	5	1J02
194074-26561	PTOキ-ヤ(48)	NPC-1390	38	16	1F08	194145-52820	カンヒユ-ス 5A	NPC-1390	58	11	1I03
194080-15420	ア-シ-ヤストスクリユ-シム(A)	NPC-1390	30	15	1E13	194145-52830	カンヒユ-ス 10A	NPC-1390	58	12	1I03
194080-15430	ア-シ-ヤストスクリユ-シム(B)	NPC-1390	30	16	1E13	194145-52840	カンヒユ-ス 15A	NPC-1390	58	13	1I03
194080-15440	ア-シ-ヤストスクリユ-シム(C)	NPC-1390	30	17	1E13	194145-61560	ホ-ンツツリクランフ-ロツト	NPC-1390	61	13	1J03
194080-15450	ア-シ-ヤストスクリユ-シム(D)	NPC-1390	30	18	1E13	194145-61570	サ-カ-ネ 10	NPC-1390	60	18	1J02
194080-15460	ア-シ-ヤストスクリユ-シム(E)	NPC-1390	30	20	1E13	194145-61650	シ-ト-ア-ツツ 5	NPC-1390	61	19	1J03
194080-15550	ヒラサ-カ-ネ	NPC-1390	30	32	1E13				65	3	1J08
			31	4	1E14	194145-62260	ホ-ウシヨク-ム	NPC-1390	62	14	1J04
194080-27190	ウツシヤ 13X19X2	NPC-1390	39	4	1F09	194145-62420	ア-シ-ト-クツツシヨ-ン	NPC-1390	62	18	1J04
194080-27252	ラ-ハ-フ-ツ	NPC-1390	39	8	1F09	194145-64100	ハ-ツツミラ-ハ-ツト CMP	NPC-1390	64	18	1J07
194080-34920	チユ-フ	NPC-1390	47	14	1G06	194145-64120	ハ-ツツミラ-ステ-	NPC-1390	64	19	1J07
				19	1G06	194145-64430	ク-ロメツト	NPC-1390	62	19	1J04
194080-37781	ア-タマツキヒ-ン	NPC-1390	49	17	1G08	194145-65461	クラツツトリツツキメイハ-ン	NPC-1390	65	15	1J08
194080-51430	ハ-ツツテリタ-ミナルヒ-ツツシヨク-ム	NPC-1390	57	20	1I02	194145-65571	アンヒ-ンチユウイメイハ-ン	NPC-1390	65	17	1J08
194080-55820	チ-ンキユウ 12V.20W	NPC-1390	59	4	1I04	194145-65670	ネンリヨクシ-メイハ-ン	NPC-1390	65	27	1J08
194080-57202	フ-ラツツヤ-リ-	NPC-1390	59	35	1I04	194145-65690	カ-イフ-トリタ-シ-メイハ-ン	NPC-1390	65	29	1J08
194080-58810	コムク-ロメツト 8	NPC-1390	57	13	1I02	194145-75240	ヒツチヒ-ン 22	NPC-1390	66	1	1K02
			61	4	1J03	194145-75250	リ-ンク (ヌケト-メ)	NPC-1390	66	2	1K02
194080-82110	メカ-ネレンチ 17X19	NPC-1390	68	2	1K04	194150-01190	ア-クヒルレハ-フ	NPC-1390	16	2	1D02
194100-12911	チ-イスクヒ-ル	NPC-1390	23	16	1E06				49	1	1G08
194100-12960	ア-イ-ヤ	NPC-1390	23	14	1E06	194150-01270	ス-ヤ 20	NPC-1390	16	5	1D02
194100-12970	チユ-フ	NPC-1390	23	15	1E06	194150-01370	ア-クヒルレ-タア-シ-ヤスタ-	NPC-1390	16	7	1D02
194110-37691	ロツクスフ-リンク	NPC-1390	49	15	1G08	194150-04721	フ-エ-ルハ-イフ (タンク-コ-シキ)	NPC-1390	56	1	1H09
194130-04750	フ-エ-ルハ-イフ-シ-ヨ-ン	NPC-1390	17	13	1D03	194150-12410	タ-ンハ-ツツクル M17X1.5	NPC-1390	21	11	1E04
194130-15470	ア-シ-ヤストスクリユウ 10X37	NPC-1390	30	21	1E13	194150-21910	シ-ンキヤツフ 11	NPC-1390	19	4	1E02
194130-22170	フェルト	NPC-1390	33	3	1F03				32	6	1F02
194130-22280	フ-ツシユ 20X25X25	NPC-1390	32	3	1F02					6-1	1F02

Table with columns: フニハソコウ, フニハ メイ, ハソツカダク NO., コウモク NO., ミタシ NO., ロケシヨク NO., フニハソコウ, フニハ メイ, ハソツカダク NO., コウモク NO., ミタシ NO., ロケシヨク NO. Rows list various equipment items like tractors and plows with their respective model numbers and specifications.



251-9575

フッピンハンコンウ	フッピン メイ	ハ-ツカタクク NO.	コウゲク NO.	ミタシ NO.	ロケ-ション NO.	フッピンハンコンウ	フッピン メイ	ハ-ツカタクク NO.	コウゲク NO.	ミタシ NO.	ロケ-ション NO.
194170-45620	ホルタ- (リリ-フハルフ)	NPC-1390	53	4	1H05	194191-13331	カツワリクク B	NPC-1390	25	4	1E08
194170-45630	フ-ラク (リリ-フハルフ)	NPC-1390	53	5	1H05	194191-13340	ス-ライクシヤフドシ-ル	NPC-1390	25	5	1E08
194170-45700	シム(0.1)	NPC-1390	53	6	1H05	194191-13350	ス-サ 20.5X30X16	NPC-1390	25	6	1E08
194170-45710	シム(0.2)	NPC-1390	53	7	1H05	194191-13370	コムフ-ツ	NPC-1390	25	8	1E08
194170-45720	シム(0.3)	NPC-1390	53	8	1H05	194191-13530	チ-ハ-ロ-ラハ-アリンク	NPC-1390	24	10	1E07
194170-45730	シム(0.5)	NPC-1390	53	9	1H05	194191-13540	キヤツスルナツ	NPC-1390	24	11	1E07
194170-45740	シム(1.0)	NPC-1390	53	10	1H05	194191-13662	カラ- 52.4X55X6	NPC-1390	26	4	1E09
194170-47320	フ-レ-ト	NPC-1390	54	4	1H06	194191-13671	オイルシ-ルカラ- 28X40X12	NPC-1390	24	12	1E07
						194191-13681	オイルシ-ル TC40 55 8	NPC-1390	26	5	1E09
						194191-14820	チユ-フ	NPC-1390	29	5	1E12
194170-47380	シヤフト(Pコントロール)	NPC-1390	54	8	1H06					10	1E12
194170-47390	シヤフト(Dコントロール)	NPC-1390	54	9	1H06					10	1E12
194170-47420	ハ- (Pコントロール)	NPC-1390	54	10	1H06	194191-28451	シフトフ-ロツク(フロント)	NPC-1390	42	21	1F12
194170-47430	ハ- (Dコントロール)	NPC-1390	54	11	1H06	194193-65570	メイハ-ン(スロ-リタ-)	NPC-1390	65	18	1J08
194170-47440	フ-レ-ト(フリクシ-ン)	NPC-1390	54	12	1H06	194193-83000	ツ-ルホ-ツク	NPC-1390	64	21	1J07
194170-47450	シヤフト(Pフイ-トハ-ツク)	NPC-1390	54	13	1H06	194197-21160	ホルト 10X115	NPC-1390	32	5	1F02
194170-47460	シヤフト(Dフイ-トハ-ツク)	NPC-1390	54	14	1H06	194197-61730	クラフ (エクリ-ナ)	NPC-1390	60	21	1J02
194170-47470	ア-ム(Pフイ-トハ-ツク)	NPC-1390	54	15	1H06	194197-63270	コムタ-ンハ- (シ-ト)	NPC-1390	64	14-1	1J07
194170-48250	チヤツコムホ-ス	NPC-1390	55	7	1H08	194205-42280	ハ-イフ (エフ"リ-サ)	NPC-1390	50	8-1	1H02
			56	11	1H09	194205-63550	エフ"リ-サ	NPC-1390	63	51	1J06
194171-13710	ホルト 12X35	NPC-1390	27	3	1E10	194240-52210	ツツ 22	NPC-1390	58	6	1I03
194180-12650	ホルト(ハ-ネ 14X25)	NPC-1390	23	10-1	1E06	194240-83420	ケ-ブル(ハ-ツツチリア-ス)	NPC-1390	57	16	1I02
			28	32-1	1E11	194241-15110	キヤ-ホ-ツツク	NPC-1390	30	2	1E13
194180-47490	ロツ"A(フイ-トハ-ツク)	NPC-1390	54	17	1H06	194241-15200	コラム	NPC-1390	30	5	1E13
194180-47500	ロツ"B(フイ-トハ-ツク)	NPC-1390	54	18	1H06	194241-27540	キ-フ-フ-レ-ト	NPC-1390	40	6	1F10
194190-15560	ヒムホルト 10X32	NPC-1390	30	33	1E13	194250-48310	フィルタ-	NPC-1390	55	25	1H08
			31	5	1E14					56	50
194190-22250	スワ-リクク"フツクヒ-ン	NPC-1390	32	2	1F02	194250-51660	アイロンハ-ント" 250	NPC-1390	57	12	1I02
194190-24290	フ-ラフタ M33X157	NPC-1390	34	20	1F04	194274-13580	ロツクスワ-リクク"フツツ 12	NPC-1390	27	2	1E10
194190-26840	ス-サ 25.5X35X1.6	NPC-1390	36	21	1F06					34	11
			37	12	1F07	194275-25730	トメウ(ニ-トル)	NPC-1390	38	11	1F08
194190-26860	PTO シヤフトカハ-	NPC-1390	34	27	1F04	194275-45340	スクリュ-(ハ-ルフ"シ-ト)	NPC-1390	53	1	1H05
194190-27280	オリクク	NPC-1390	39	11	1F09	194275-61380	クレタフオ-ム(B)	NPC-1390	60	14	1J02
194190-31120	アジヤストシム A	NPC-1390	26	13	1E09	194275-61390	クレタフオ-ム(C)	NPC-1390	60	16	1J02
194190-31130	アジヤストシム B	NPC-1390	26	14	1E09	194282-44230	スラストフツツ 40X73X3.2	NPC-1390	51	7	1H03
194190-31490	マキフツツ 2	NPC-1390	24	2	1E07	194300-24980	メクスラフ 35	NPC-1390	42	2	1F12
						194300-25100	カツワリクク	NPC-1390	36	4	1F06
						194300-25290	ニ-トル B 20 24 17	NPC-1390	36	15	1F06
194190-31510	チフサイト"キヤ	NPC-1390	24	22	1E07	194300-33200	ス-サ 20X32X3.2	NPC-1390	45	29	1G04
194190-32100	チフケ-ス シクミ	NPC-1390	24	24	1E07	194300-65610	メイハ-ン(チ"コンフ)	NPC-1390	65	22	1J08
194190-34710	チユ-フ" 8-22	NPC-1390	47	3	1G06	194301-12300	トメウ(ニ-トル BR24)	NPC-1390	36	1	1F06
						194310-04250	タンクハ-ント"	NPC-1390	17	5	1D03
194190-34800	ホイル(W-7X22W)	NPC-1390	47	5	1G06	194310-15150	サイト"カハ-	NPC-1390	30	3	1E13
						194310-15170	ネジ"フ-ラク"	NPC-1390	30	4	1E13
194190-51510	ハ-ツツチリ-(N70Z	NPC-1390	57	21-1	1I02	194310-15181	ヒムホルト 10X80	NPC-1390	30	31	1E13
194190-61250	ホ-ンネットヒンシ"ハ-ツキ	NPC-1390	60	8	1J02	194310-15320	ハ-ツキ(サイト"カハ-	NPC-1390	30	12	1E13
194190-61560	ト-ライフ"リハ-ツツ 5X6	NPC-1390	61	14	1J03	194310-15411	エクタ-シヤフト	NPC-1390	30	14	1E13
194190-61750	ハ-ツツチリクランフ	NPC-1390	60	22	1J02	194310-21210	マキフツツ 15X20X25	NPC-1390	54	1	1H06
194190-61761	ハ-ツツチリクランフ"コム	NPC-1390	60	24	1J02	194310-24240	コムツキ"カ"ネ 8	NPC-1390	34	17	1F04
194190-61780	クツシヨク"ハ-ツツチリ	NPC-1390	60	25	1J02	194310-25050	カツワリクク	NPC-1390	38	1	1F08
194190-65710	PTOカハ- メイハ-ン	NPC-1390	65	30	1J08	194310-25830	ハ-アリンク" K18 24 20	NPC-1390	37	1	1F07
194190-65851	アンヒ-ンマ-ク	NPC-1390	65	38	1J08	194310-25840	トメウ 18	NPC-1390	37	2	1F07
194191-13232	シム(ヒンタヒ-ン)	NPC-1390	19	15	1E02	194310-25850	カラ- 18X23X3	NPC-1390	37	3	1F07
194191-13240	シム0.25(ヒンタヒ-ン)	NPC-1390	19	16	1E02	194310-27180	スワ-リクク" 22.2	NPC-1390	40	3	1F10
194191-13270	スリ-フ"	NPC-1390	25	3	1E08					41	1
											1F11



フレキシブルコネクタ	フレキシブル メイ	ハーフタカダク NO.	コウモク NO.	ミタシ NO.	ロケ-ション NO.	フレキシブル コネクタ	フレキシブル メイ	ハーフタカダク NO.	コウモク NO.	ミタシ NO.	ロケ-ション NO.
194310-27240	ローヒン 3.5X40	NPC-1390	39	7	1F09	194311-14700	ホイル DC5JAX14	NPC-1390	29	15	1E12
194310-43410	ヒートシールド	NPC-1390	51	4	1H03			NPC-1390		20	1E12
194310-44420	リフトアーム	NPC-1390	51	10	1H03	194311-28230	スプリング	NPC-1390	42	13	1F12
194310-46350	フェットホルダー	NPC-1390	50	13	1H02	194311-28320	キーフレーム	NPC-1390	42	15	1F12
194310-46380	スプリング	NPC-1390	50	15	1H02	194312-11520	フック 30X34X25	NPC-1390	19	9	1E02
194310-46730	6カクワラック 14	NPC-1390	50	16	1H02			NPC-1390	26	19	1E09
194310-47790	ブリクシオンフレーム	NPC-1390	54	24	1H06	194312-25220	スチール(20X30X9)	NPC-1390	36	13	1F06
			60	4	1J02	194312-25270	スチール 20X30X1.6	NPC-1390	38	10	1F08
194310-65720	キーストックメイハン	NPC-1390	65	31	1J08	194312-26630	スチールワッシャー 35X60X4	NPC-1390	38	21	1F08
194311-11510	ピンタビオン	NPC-1390	19	13	1E02	194312-26670	ニールB K404718	NPC-1390	38	22	1F08
194311-11520	スチール 30X35X18	NPC-1390	19	14	1E02	194312-27850	フック 17X20X29	NPC-1390	41	10	1F11
194311-12110	ナツルアーム L	NPC-1390	22	1	1E05	194312-27880	フック	NPC-1390	41	12	1F11
194311-12210	ナツルアーム R	NPC-1390	22	2	1E05	194312-37510	リフトスプリング	NPC-1390	49	9	1G08
194311-12310	タイロッド	NPC-1390	22	4	1E05	194312-39480	フック(スチール)	NPC-1390	63	50	1J06
194311-13101	リングキック CMP	NPC-1390	24	1	1E07	194312-42150	ハンギング(シリコン)ケース	NPC-1390	50	4	1H02
194311-13130	ヨアチヨウセツ A	NPC-1390	24	5	1E07	194312-45320	アンロードスプリング	NPC-1390	63	3	1J05
194311-13140	ヨアチヨウセツ B	NPC-1390	24	6	1E07	194312-46630	ホルダー(ハニール)	NPC-1390	53	16	1H05
194311-13150	ヨアチヨウセツ C	NPC-1390	24	7	1E07	194312-46750	6カクワラック PF3/8	NPC-1390	34	3	1F04
194311-13360	フックスプリング	NPC-1390	25	7	1E08			NPC-1390	50	17	1H02
194311-13430	オイルシール SC30 42 8	NPC-1390	26	17	1E09	194312-51130	ワイヤハン C	NPC-1390	57	5	1I02
194311-13450	マフタ	NPC-1390	26	1	1E09	194312-51140	ワイヤハン D	NPC-1390	57	6	1I02
194311-13460	フロントアシヤシム A	NPC-1390	26	2	1E09	194312-51210	メンリットハン	NPC-1390	57	8	1I02
194311-13470	フロントアシヤシム B	NPC-1390	26	3	1E09	194312-54700	フック(スチール) CMP	NPC-1390	59	5	1I04
194311-13510	フロントシム	NPC-1390	26	8	1E09	194312-55500	ハンギング(スチール) CMP	NPC-1390	59	7	1I04
194311-13511	フロントシム	NPC-1390	26	8-1	1E09	194312-61800	ロックカム CMP	NPC-1390	60	26	1J02
194311-13520	フロントシム(ニオン)	NPC-1390	26	9	1E09	194312-61810	ロックカム(ハンギング)	NPC-1390	60	27	1J02
194311-13530	キックアシム A	NPC-1390	26	10	1E09	194312-61820	ロックカム(ハンギング)	NPC-1390	60	28	1J02
194311-13540	キックアシム B	NPC-1390	26	11	1E09	194312-61830	ウケロックカム	NPC-1390	61	21	1J03
194311-13550	キックアシム(スチール)	NPC-1390	26	12	1E09	194312-61840	ナットワッシャー BWW-626	NPC-1390	60	29	1J02
194311-13720	オイルシール TC25 40 7	NPC-1390	27	4	1E10	194312-62270	タンキホルダー M10	NPC-1390	62	16	1J04
194311-13751	フロントキックハン	NPC-1390	27	5	1E10	194312-65350	メイハン(ハンギング)シム	NPC-1390	65	11	1J08
194311-13760	OS TCS 115 145 13.5	NPC-1390	27	6	1E10	194312-65580	メイハン(ハンギング)	NPC-1390	65	19	1J08
194311-13771	フロントハンギングケース	NPC-1390	27	7	1E10	194312-65830	メイハン(ハンギング)ロック	NPC-1390	65	36	1J08
194311-13772	フロントハンギングケース	NPC-1390	27	7-1	1E10	194312-65840	メイハン(TS)ハンギング	NPC-1390	65	37	1J08
194311-13850	フロントシム	NPC-1390	28	1	1E11	194313-13630	フック 20(ケル)	NPC-1390	26	21	1E09
194311-13860	キングピンシム A	NPC-1390	28	2	1E11	194313-13640	スプリング S159.3	NPC-1390	26	22	1E09
194311-13870	キングピンシム B	NPC-1390	28	3	1E11	194313-13710	フロントキックケース	NPC-1390	27	1	1E10
194311-13880	ハンギング K28 35 18	NPC-1390	28	4	1E11	194313-13790	オイルシールTC6Y 506812.5	NPC-1390	27	9	1E10
194311-13890	ガラス 28X33.5X22.5	NPC-1390	28	5	1E11	194313-13810	キングピンシム(スチール)	NPC-1390	27	10	1E10
194311-13910	スチールワッシャー 28X33.5X2	NPC-1390	28	6	1E11	194313-13820	キングピンシム(スチール) R	NPC-1390	27	11	1E10
194311-13920	ニールワッシャー WR28	NPC-1390	28	7	1E11	194313-65740	メイハン(ハンギング)シム	NPC-1390	65	35	1J08
194311-13930	スチール 25X35X5	NPC-1390	28	8	1E11	194318-25320	ニールハンギング K323727	NPC-1390	36	16	1F06
			36	2	1F06	194318-25330	スチールワッシャー 25X45X9	NPC-1390	36	17	1F06
194311-13940	フロントシムキック	NPC-1390	28	9	1E11	194318-25390	ガラス 25X32X27	NPC-1390	36	20	1F06
194311-13950	フロントファイナルニオン	NPC-1390	28	10	1E11	194318-25660	スプリング	NPC-1390	37	10	1F07
194311-13960	シムワッシャー 50	NPC-1390	28	11	1E11	194318-25670	ガラス 8.8X12X19	NPC-1390	37	11	1F07
194311-14101	フロントスチール CMP	NPC-1390	28	18	1E11	194318-25951	リフトアシヤフト(アイト)	NPC-1390	37	21	1F07
194311-14121	フロントファイナルキック	NPC-1390	28	20	1E11	194320-41150	ケース	NPC-1390	55	33	1H08
194311-14130	ロックワッシャー 35	NPC-1390	28	21	1E11			NPC-1390	56	58	1H10
194311-14161	ガラス 48.6X38.5	NPC-1390	28	22	1E11	194320-41160	オイルシール TC14 25 17	NPC-1390	55	34	1H08
194311-14172	シールガラス	NPC-1390	28	23	1E11			NPC-1390	56	59	1H10
194311-14180	ファイナルシム A	NPC-1390	28	24	1E11	194321-13230	フェルニオン	NPC-1390	43	8	1G02
194311-14190	ファイナルシム B	NPC-1390	28	25	1E11	194322-61270	ウレタンフォーム D	NPC-1390	60	10	1J02
194311-14650	シヤフトカバー-フック	NPC-1390	25	14	1E08	194324-62310	コックアップ 4.5	NPC-1390	61	30	1J03

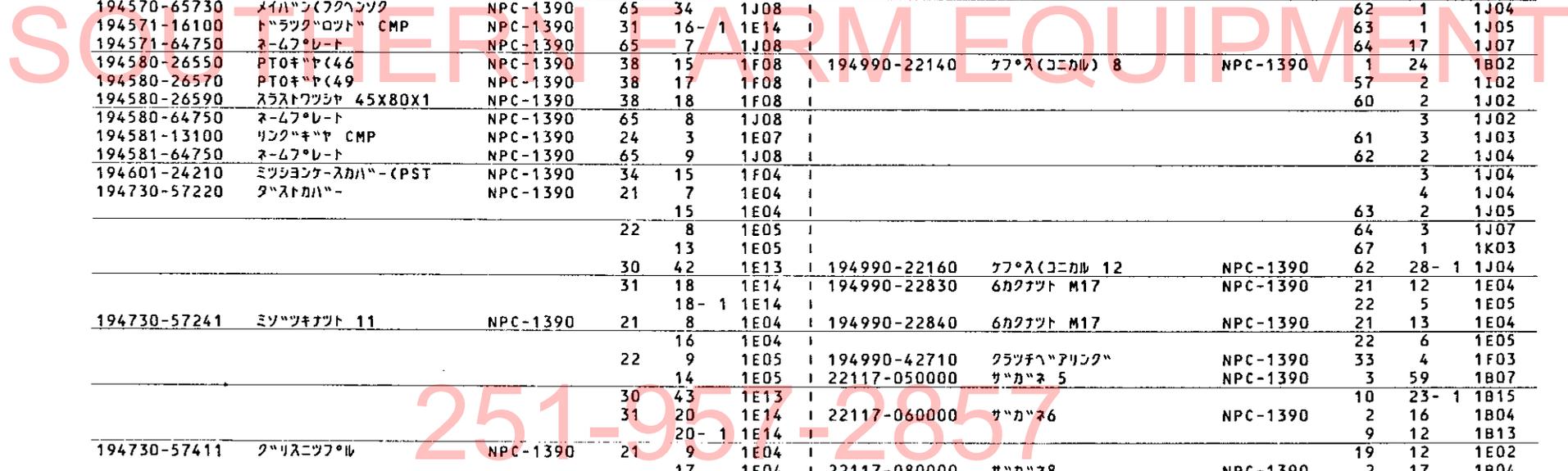
ファビコンハードウェア	ファビコン メイ	ハードウェアカタログ NO.	コウモク NO.	ミタツシ NO.	ロケ-ション NO.	ファビコンハードウェア	ファビコン メイ	ハードウェアカタログ NO.	コウモク NO.	ミタツシ NO.	ロケ-ション NO.
194327-36340	ピン 14.9X37	NPC-1390	48	3	1G07	194420-47850	チヨウホ-ルト	NPC-1390	63	5	1J05
194327-62980	ストツハ-	NPC-1390	63	6-1	1J05	194420-51500	ハ-ツツテリ N70(ウエツト)	NPC-1390	57	21	1I02
194327-65720	メイハ-ン(エツツリフト)	NPC-1390	65	32	1J08	194420-51540	センサ(ハ-ツツチ)	NPC-1390	57	22	1I02
194327-65730	メイハ-ン(エツツロツク)	NPC-1390	65	33	1J08	194420-51550	カハ- (ハ-ツツテリエク-チ)	NPC-1390	57	23	1I02
194330-62530	ストツハ-(ハ-タ-ル)	NPC-1390	63	11	1J05	194420-52120	ライチンク-スイツチ	NPC-1390	58	3	1I03
194361-22620	ホ-ルト 10X70(8T)	NPC-1390	32	8	1F02	194420-52220	ス-チ(セフチスイツチ)	NPC-1390	58	7	1I03
194361-24140	ホ-ルト 12X40(11T)	NPC-1390	34	13	1F04	194420-55101	ホ-ツツス(ハ-イロツト)	NPC-1390	59	14	1I04
194361-31300	リンク-キ-ヤ CMP	NPC-1390	43	4	1G02	194420-56011	コンヒ-ネ-ションメ-タ CMP	NPC-1390	59	11	1I04
194361-33100	スライダ- (チ-フロツク)	NPC-1390	45	25	1G04	194420-56101	ア-メ-タ	NPC-1390	59	16	1I04
194361-41120	エツツホ-ンフ- CMP	NPC-1390	56	57	1H10	194420-56121	フ-ラケツト (1)	NPC-1390	59	17	1I04
194362-13780	ハ-ツツキン(ハ-アリンク-ケ-ス)	NPC-1390	27	8	1E10	194420-56131	コ-ト (ア-メ-タ)	NPC-1390	59	18	1I04
194362-28111	フロント-ライフ-ケ-ス	NPC-1390	42	3	1F12	194420-56150	タツヒ-ンネシ	NPC-1390	59	19	1I04
194420-01450	リタ-ンスフ-ア-ンク (フ-トアクセル)	NPC-1390	16	21	1D02	194420-56401	チンフ- .フ2エルメ-タ	NPC-1390	59	20	1I04
194420-04260	ハ-ツツキン(タク)	NPC-1390	17	7	1D03	194420-56421	フ-ラケツト (2)	NPC-1390	59	21	1I04
194420-05210	ヒムホ-ルト 6X14	NPC-1390	18	6	1D04	194420-56431	コ-ト (チンフ- .フ2エルメ-タ)	NPC-1390	59	22	1I04
194420-11880	スライフ- 35X39X15	NPC-1390	23	2	1E06	194420-56600	ネリヨウケイケ-シ CMP	NPC-1390	59	27	1I04
194420-12210	アツクムア-ム R	NPC-1390	21	2-1	1E04	194420-56610	ケ-シ-センタ-	NPC-1390	59	28	1I04
194420-12720	オイルシ-ル TC6Y395211.5	NPC-1390	23	6	1E06	194420-56620	ハ-ツツキン(ケ-シ-センタ-)	NPC-1390	59	29	1I04
194420-15610	ヒ-ツツマンア-ム	NPC-1390	30	34	1E13	194420-57301	ケ-キツト(チエツク)	NPC-1390	59	23	1I04
194420-15700	スチアリク-ホ-イル CMP	NPC-1390	30	38	1E13	194420-57311	コ-ト (チエツクケ-キツト)	NPC-1390	59	24	1I04
194420-15710	スチアリク-ホ-イル	NPC-1390	30	39	1E13	194420-57321	コ-ト (チエツクスイツチ)	NPC-1390	59	25	1I04
194420-22240	リタ-ンスフ-ア-ンク	NPC-1390	33	5	1F03	194420-58820	ク-ロメツト(チ-タ- 94)	NPC-1390	57	14	1I02
194420-22330	レリ-ス(シヤフト(クラツチ)	NPC-1390	33	7	1F03	194420-61611	ハ-ネル(タ-ツツシムホ-ト)	NPC-1390	59	26	1I04
194420-22440	ロツクレハ- (クラツチ)	NPC-1390	33	11	1F03	194420-61640	タツヒ-ンネシ 5X16	NPC-1390	60	19	1J02
194420-22470	クラツチロツト (Rネシ)	NPC-1390	33	13	1F03					20	1J02
194420-22490	ストツハ-(クラツチハ-タ-ル)	NPC-1390	33	15	1F03				61	18	1J03
194420-22610	ホ-ルト (8T 10X65)	NPC-1390	32	7	1F02				62	5	1J04
194420-24120	ハ-ツツキン(ミツシヨクケ-ス)	NPC-1390	34	12	1F04				65	2	1J08
194420-24270	ソコフタ(ミツシヨクケ-ス)	NPC-1390	34	18	1F04	194420-62251	タ-ツツキホ-ルト M6	NPC-1390	62	13	1J04
194420-24280	ハ-ツツキン(ソコフタ)	NPC-1390	34	19	1F04	194420-62260	ホ-ウシヨク 10X20X5	NPC-1390	62	15	1J04
194420-24360	ハ-ツツキン(リヤカハ-)	NPC-1390	34	22	1F04	194420-62410	ハ- (ア-シスト)	NPC-1390	62	17	1J04
194420-24380	サホ-ト (PTO)	NPC-1390	34	24	1F04	194420-62560	クツシヨク(スチフ-)	NPC-1390	63	14	1J05
194420-25860	カラ- 35X47X4.5	NPC-1390	43	2	1G02	194420-62650	カハ- L (ミツシヨク)	NPC-1390	63	15	1J05
194420-25991	コネクチク-シヤフト	NPC-1390	38	2	1F08	194420-62660	カハ- R (ミツシヨク)	NPC-1390	63	16	1J05
194420-26910	PTOシヤフトコ-ト	NPC-1390	44	11	1G03	194420-62670	カハ- ウエ(ミツシヨク)	NPC-1390	63	17	1J05
194420-27150	ソフ- (シ-ハンソク)	NPC-1390	39	3	1F09	194420-62710	サ-ト(カハ- L)	NPC-1390	63	18	1J05
194420-27160	シフア-ク(フクヘンソク)	NPC-1390	40	2	1F10	194420-62810	シエヘンソクカハ-	NPC-1390	63	20	1J05
194420-27350	フクヘンソクレハ-	NPC-1390	40	4	1F10	194420-62910	サフ-ア-ツツフ- L	NPC-1390	63	22	1J05
194420-27360	シフア-ム(フクヘンソク)	NPC-1390	40	5	1F10	194420-62920	サフ-ア-ツツフ- R	NPC-1390	63	23	1J05
194420-27420	クリフ-ロツクホ-ルト	NPC-1390	34	28	1F04	194420-63110	シ-ト	NPC-1390	64	5	1J07
194420-27550	ソフ- (フクヘンソク)	NPC-1390	40	7	1F10	194420-63150	リ-ル L	NPC-1390	64	7	1J07
194420-27720	ロツト (PTOチエシ)	NPC-1390	41	6	1F11	194420-63160	リ-ル R	NPC-1390	64	8	1J07
194420-27810	ソフ- (PTO)	NPC-1390	41	9	1F11	194420-63210	フ-ラケツト(シ-ト)	NPC-1390	64	9	1J07
194420-31820	チ-フヒ-ニオンシヤフト	NPC-1390	24	23	1E07	194420-63230	サ-カ-ネ(シ-ト)フ-ラケツト	NPC-1390	64	11	1J07
194420-32350	シム0.1(チ-フキヤリヤ)	NPC-1390	43	20	1G02	194420-75710	ト-ロ-ハ-ヒツチ	NPC-1390	66	3	1K02
194420-32360	シム0.3(チ-フキヤリヤ)	NPC-1390	43	21	1G02	194420-75720	フ-ラケツト(1 ヒツチ)	NPC-1390	66	4	1K02
194420-32370	シム0.5(チ-フキヤリヤ)	NPC-1390	43	22	1G02	194420-75730	フ-ラケツト(2 ヒツチ)	NPC-1390	66	5	1K02
194420-34310	オイルシ-ルケ-ス	NPC-1390	45	7	1G04	194421-14610	シヤフトカハ- (マエ)	NPC-1390	25	12	1E08
194420-34340	ハ-ツツキン(オイルシ-ルケ-ス)	NPC-1390	45	8	1G04	194421-14640	シヤフトカハ- (ウシロ)	NPC-1390	25	13	1E08
194420-34900	タイP8-3-22(H CMP)	NPC-1390	47	2	1G06	194421-14800	タイP5-14 CMP	NPC-1390	29	3	1E12
				7	1G06					8	1E12
194420-34910	タイP	NPC-1390	47	4	1G06	194421-14810	タイP	NPC-1390	29	4	1E12
				9	1G06					9	1E12
194420-47370	ソフ- (コントロールレハ-)	NPC-1390	54	6	1H06	194421-28110	フロント-ライフ-ケ-ス	NPC-1390	42	4	1F12

フロン ハッコウ	フロン メイ	ハ-ツカタクク NO.	ヨウキク NO.	ミタツシ NO.	ロー-ション NO.	フロン ハッコウ	フロン メイ	ハ-ツカタクク NO.	ヨウキク NO.	ミタツシ NO.	ロー-ション NO.
194421-28211	フロントライフシャフト	NPC-1390	42	10	1F12	194430-31610	テフサイトキキヤライ	NPC-1390	43	10	1G02
194421-28220	フロントライフキヤ	NPC-1390	42	12	1F12	194430-31820	テフヒニオンシャフト	NPC-1390	43	11	1G02
194421-28310	シフトア-ム(フロント)	NPC-1390	42	14	1F12	194430-31850	テフヒニオンライ	NPC-1390	43	12	1G02
194421-28480	ノブ(フロントライフ)	NPC-1390	42	22	1F12	194430-32100	テフゲ-ス CMP	NPC-1390	43	13	1G02
194422-24161	ピントフ-レ-ト	NPC-1390	35	1	1F05	194430-33140	シフトフ-ク(テフフロッツ)	NPC-1390	45	26	1G04
194422-24181	ハ-ツキ(ピントフ-レ-ト)	NPC-1390	35	3	1F05	194430-33500	フアイルキヤ	NPC-1390	46	5	1G05
194422-24210	ミツシヨウケ-スガハ-	NPC-1390	34	14	1F04	194430-34100	リヤアクスルシャフト	NPC-1390	46	7	1G05
194422-24220	ハ-ツキ(ミツシヨウケ-スガハ-)	NPC-1390	34	16	1F04	194430-61210	エ-カツトフ-ムラハ-	NPC-1390	60	7	1J02
194422-27110	メ-ンチエンシレハ-	NPC-1390	39	2	1F09	194430-61320	ピントシ(ピントネット)	NPC-1390	60	11	1J02
194422-27210	メ-ンチエンシレハ-リテ-	NPC-1390	39	5	1F09	194430-61350	ピントネットストツハ- CMP	NPC-1390	60	12	1J02
194422-27230	ス-リンク(チエンシレハ-)	NPC-1390	39	6	1F09	194430-61500	タツシホ-ート CMP	NPC-1390	61	11	1J03
194422-27260	チエンシレハ-カ-イト	NPC-1390	39	9	1F09	194430-61620	カハ-(タツシホ-ート)	NPC-1390	61	17	1J03
194422-27270	ハ-ツキ(チエンシレハ-リテ-)	NPC-1390	39	10	1F09	194430-62540	スチ-(ステツフ) L	NPC-1390	63	12	1J05
194422-27320	シフター(シユ-ンソク)	NPC-1390	39	13	1F09	194430-62550	スチ-(ステツフ) R	NPC-1390	63	13	1J05
194422-27460	フ-クシャフト(シユ-ンソク)	NPC-1390	39	17	1F09	194430-62720	サイトカハ-R	NPC-1390	63	19	1J05
194422-27470	ピントホ-ルト(6X14)	NPC-1390	39	18	1F09	194430-65371	メ-ハ-ン(エンシ-ンチシ)	NPC-1390	65	12	1J08
194422-62820	スチ-(シユ-ンソクカハ-)	NPC-1390	63	21	1J05	194430-65430	メ-ハ-ン(アクセルレハ-)	NPC-1390	65	13	1J08
194422-65580	メ-ハ-ン(シユ-ンソク)	NPC-1390	65	20	1J08	194430-65640	メ-ハ-ン(サキ-ヨウ)	NPC-1390	65	25	1J08
194430-01510	チ-コンフ-ロツツ	NPC-1390	16	24	1D02	194430-81410	ウ-イト 25	NPC-1390	67	2	1K03
194430-05110	ハ-ツカハ- L	NPC-1390	18	1	1D04	194430-81420	フロントサフ-ウ-イト	NPC-1390	67	3	1K03
194430-05120	ハ-ツカハ- R	NPC-1390	18	2	1D04	194431-13130	シツツサ-カ-ネ	NPC-1390	24	8	1E07
194430-05130	ピ-フイカハ- L	NPC-1390	18	3	1D04	194431-13140	ナツト 30	NPC-1390	24	9	1E07
194430-05140	ピ-フイカハ- R	NPC-1390	18	4	1D04	194431-13300	フ-ムラハ-シャフト CMP	NPC-1390	25	2	1E08
194430-11130	フ-ラツツ(ラシ-エ-ク)	NPC-1390	19	2	1E02	194431-13600	フロントアクスル-スL CMP	NPC-1390	26	18	1E09
194430-11200	フロントアクスル CMP	NPC-1390	19	7	1E02	194431-13620	フロントアクスル-ス R	NPC-1390	26	20	1E09
194430-11800	キョク-ン CMP	NPC-1390	20	1	1E03	194431-13670	シ-ルカラ- 29.7X40X17	NPC-1390	24	13	1E07
194430-12110	ナツクアル-ム L	NPC-1390	21	1	1E04	194431-14700	ホ-ルDC4JAX14WCMP	NPC-1390	29	2	1E12
194430-12111	ナツクアル-ム L	NPC-1390	21	1-1	1E04						7 1E12
194430-16100	ト-ラツク-ロツツ CMP	NPC-1390	30	41	1E13	194431-14750	フロントホ-ルタイヤL ASY	NPC-1390	29	1	1E12
194430-24350	ミツシヨウケ-スリヤカハ-	NPC-1390	34	21	1F04	194431-14850	フロントホ-ルタイヤR ASY	NPC-1390	29	6	1E12
194430-24370	フ-レ-ト(PTO)	NPC-1390	34	23	1F04	194431-28150	ア-イトルキヤシャフト	NPC-1390	42	5	1F12
194430-24930	オ-イルストレーナ	NPC-1390	35	9	1F05	194431-28160	フロントア-イトルキヤ	NPC-1390	42	7	1F12
194430-25171	カウチキヤ	NPC-1390	36	9	1F06	194431-28170	ホ-ルハ-アリソク 16005	NPC-1390	38	23	1F08
194430-25181	クリ-フキヤ(15-36)	NPC-1390	36	10	1F06						42 8 1F12
194430-25210	スラストワツシヤ 20X32X4	NPC-1390	36	11	1F06	194431-28280	フロントライフヒニオン	NPC-1390	43	3	1G02
194430-25751	ア-イトルキヤ(クリ-フ)	NPC-1390	36	31	1F06	194432-44510	ア-ム(フイ-トハ-ツツ)	NPC-1390	51	12	1H03
194430-25810	ホ-ルハ-アリソク TMB207	NPC-1390	43	1	1G02	194432-51550	カハ-(ハ-ツツア-リキクツ)	NPC-1390	57	23-1	1I02
194430-25830	ハ-アリソクオサエ	NPC-1390	44	10	1G03	194434-24170	カラ-(33X42X3.2)	NPC-1390	35	2	1F05
194430-25921	リハ-スキヤ(ア-イトル)	NPC-1390	37	19	1F07	194434-25131	メ-ンキヤ(21)	NPC-1390	36	5	1F06
194430-25940	スラストワツシヤ 16.5X32X2.3	NPC-1390	37	20	1F07	194434-25141	メ-ンキヤ(25)	NPC-1390	36	6	1F06
194430-25950	ニ-トハ-アリソク K222610	NPC-1390	37	22	1F07	194434-25151	メ-ンキヤ(26)	NPC-1390	36	7	1F06
194430-25960	スラストワツシヤ(27-39)	NPC-1390	37	4	1F07	194434-25161	メ-ンキヤ(30)	NPC-1390	36	8	1F06
194430-26111	ヒニオンシャフト(PTO)	NPC-1390	38	3	1F08	194434-25211	メ-ンシャフト	NPC-1390	36	12	1F06
194430-26121	PTOCニオンキヤ(16)	NPC-1390	38	4	1F08	194434-25380	ス-リンカラ-	NPC-1390	36	19	1F06
194430-26131	PTOCニオンキヤ(21)	NPC-1390	38	5	1F08	194434-25611	ト-リフ-ンシャフト	NPC-1390	37	5	1F07
194430-26330	イタフ-リソク	NPC-1390	38	13	1F08	194434-25621	ト-リフ-ンキヤ(46)	NPC-1390	37	6	1F07
194430-26610	ト-リフ-ンカラ-(PTO)	NPC-1390	38	19	1F08	194434-25631	ト-リフ-ンキヤ(36)	NPC-1390	37	7	1F07
194430-26620	シフター(PTO)	NPC-1390	38	20	1F08	194434-25641	ト-リフ-ンキヤ(31)	NPC-1390	37	8	1F07
194430-27570	シフトア-ム(PTO)	NPC-1390	41	3	1F11	194434-25651	ト-リフ-ンキヤ(35)	NPC-1390	37	9	1F07
194430-27640	シフトフ-ク(PTO)	NPC-1390	41	4	1F11	194434-27310	シフトフ-ク(2-R)	NPC-1390	39	12	1F09
194430-27660	フ-クシャフト(PTO)	NPC-1390	41	5	1F11	194434-27320	シフトフ-ク(1-3)	NPC-1390	39	14	1F09
194430-31490	フ-ツツシ 38X41X18	NPC-1390	43	5	1G02	194440-01550	チ-コンフ-ク-ロツツ	NPC-1390	16	25	1D02
				14	1G02	194440-11360	フ-ツツシ 25X29X30	NPC-1390	19	8	1E02
194430-31510	テフサイトキヤ	NPC-1390	43	9	1G02	194440-11870	オ-イルシ-ル TCX6.35 48 10	NPC-1390	20	5	1E03



フォンハンコンウ	フォンメイ	ハノツカタロク NO.	コウモク NO.	ミタシ NO.	ロケシヨク NO.	フォンハンコンウ	フォンメイ	ハノツカタロク NO.	コウモク NO.	ミタシ NO.	ロケシヨク NO.
194520-62120	フエンタ R	NPC-1390	62	7	1J04	194550-47320	フレート	NPC-1390	54	67	1H07
194520-62130	フレム(フエンタ)	NPC-1390	62	8	1J04	194550-47370	レハ(ドコントロール)	NPC-1390	54	7	1H06
194520-62930	タツカハ L	NPC-1390	63	24	1J05	194550-47480	アム(ドフイート)ハツク	NPC-1390	54	16	1H06
194520-62940	タツカハ R	NPC-1390	63	25	1J05	194550-47510	フイート(ハツク)ロツク	NPC-1390	54	19	1H06
194520-62960	レハ-カ"イト"	NPC-1390	63	26	1J05	194550-47530	アシヤスタ	NPC-1390	54	20	1H06
194520-63140	シートレール フレム CMP	NPC-1390	64	6	1J07	194550-47770	ホルト(フイート)ハツク	NPC-1390	54	23	1H06
194520-64720	サイトマーク	NPC-1390	65	4	1J08	194550-47810	ホルト 8X75	NPC-1390	54	61-1	1H07
194520-65610	メイハン(PTO)ソク	NPC-1390	65	23	1J08	194550-47830	アム(フイート)ハツク	NPC-1390	54	25	1H06
194521-16100	トラツク"ロツク" PST	NPC-1390	31	16	1E14	194550-47840	リターン スワリソク	NPC-1390	54	26	1H06
194521-17501	フロ-チ"ハ"イタ"	NPC-1390	56	2-1	1H09	194550-47850	ホルトB(フイート)ハツク	NPC-1390	54	27	1H06
194521-17620	ハルツ(フロ-コントロール)	NPC-1390	56	2B	1H09	194550-47860	ソク(フイート)ハツク	NPC-1390	54	28	1H06
194521-28330	シフトレハ(コントロール)	NPC-1390	42	16	1F12	194550-47910	スハ-サ(15X28X2)	NPC-1390	54	29	1H06
194521-28360	チェンシ"レハ"(CF CMP)	NPC-1390	42	17	1F12	194550-47980	ストツハ	NPC-1390	63	6	1J05
194521-28370	ロツク(コントロール)	NPC-1390	42	18	1F12	194550-48150	タイツハ"イフ" B	NPC-1390	55	24	1H08
194521-28390	ヒョク(コントロール)レハ	NPC-1390	42	19	1F12			NPC-1390	56	49	1H10
194521-41120	2ツツホソク CMP	NPC-1390	56	66	1H10	194550-48190	ハソク(タイツ)	NPC-1390	55	3	1H08
194521-41510	ケ-スタ(コウフ)	NPC-1390	56	67	1H10			NPC-1390	56	7	1H09
194521-41520	ケ-スタ(ヒョク)	NPC-1390	56	68	1H11	194550-48310	タイツク"ムホ-ス	NPC-1390	55	9	1H08
194521-41530	オリソク	NPC-1390	56	69	1H11			NPC-1390	56	14	1H09
194521-41540	ハツクツツソク	NPC-1390	56	70	1H11	194550-48360	カハ(フイル)	NPC-1390	55	26	1H08
194521-41550	シ-ル TC 18 32 7	NPC-1390	56	71	1H11			NPC-1390	56	51	1H10
194521-41560	カツソク	NPC-1390	56	72	1H11	194550-48810	フイルツツ"ラケツ" CMP	NPC-1390	55	27	1H08
194521-41570	ヒョク 11* 7	NPC-1390	56	73	1H11			NPC-1390	56	52	1H10
194521-48100	PSTハ"イフ"(H CMP)	NPC-1390	56	3	1H09	194550-51110	フイハ-ス A	NPC-1390	57	3-1	1I02
194521-48101	PSTハ"イフ"(H CMP)	NPC-1390	56	3-1	1H09	194550-51120	フイハ-ス B	NPC-1390	57	4	1I02
194521-48102	PSTハ"イフ"(H CMP)	NPC-1390	56	3-2	1H09	194550-51220	ヒョク"ソク"ソク	NPC-1390	57	9	1I02
194521-48120	PSTハ"イフ"(I CMP)	NPC-1390	56	4	1H09	194550-51410	ケ-ソク(ハツク)ソク	NPC-1390	57	10	1I02
194521-48121	PSTハ"イフ"(I CMP)	NPC-1390	56	4-1	1H09	194550-61230	フレツメ	NPC-1390	60	40	1J02
194521-48270	PST コウツツハ"イフ" CMP	NPC-1390	56	12	1H09	194550-61430	エアソク"ソク" C	NPC-1390	61	10	1J03
194521-48271	PST コウツツハ"イフ" CMP	NPC-1390	56	12-1	1H09	194550-61440	エアソク"ソク" C	NPC-1390	61	9	1J03
194521-48800	フ"ラケツ(コントロール) CMP	NPC-1390	56	17	1H09	194550-62170	フ"ラケツ"ソク 6	NPC-1390	62	10	1J04
194521-48801	フ"ラケツ(コントロール) CMP	NPC-1390	56	17-1	1H09	194550-62180	ソク"ソク"	NPC-1390	62	11	1J04
194530-64720	サイトマーク	NPC-1390	65	5	1J08	194550-62190	フ"ラケツ(ソク"ソク)	NPC-1390	62	12	1J04
194550-01110	ソク"ソク" CMP	NPC-1390	16	1	1D02	194550-62200	ソク"ソク" CMP	NPC-1390	62	9	1J04
194550-01200	ソク"ソク" CMP	NPC-1390	16	19	1D02	194550-62510	ソク"ソク" (L)	NPC-1390	63	9	1J05
194550-01350	ソク"ソク" CMP	NPC-1390	16	6	1D02	194550-62520	ソク"ソク" (R)	NPC-1390	63	10	1J05
194550-01440	ソク"ソク" CMP	NPC-1390	16	20	1D02	194550-63560	エア"ソク"ハ"イフ"	NPC-1390	63	52	1J06
194550-22150	ハ"ソク"ソク CMP	NPC-1390	33	1	1F03	194550-65550	メイハン(ソク)	NPC-1390	65	16	1J08
194550-22160	フ"ソク 25X30X22	NPC-1390	33	2	1F03	194550-65600	ソク"ソク" CMP	NPC-1390	65	21	1J08
194550-32720	フ"ソク"ソク	NPC-1390	45	6	1G04	194550-65630	メイハン(ソク)ソク	NPC-1390	65	24	1J08
194550-36390	ホルト(ソク)	NPC-1390	48	10	1G07	194550-65680	メイハン(ソク)ソク	NPC-1390	65	28	1J08
194550-36530	ソク"ソク"	NPC-1390	48	13	1G07	194550-65690	メイハン(ソク)ソク	NPC-1390	65	29-1	1J08
194550-36910	フ"ソク"ソク	NPC-1390	45	9	1G04	194551-13810	ソク"ソク"ソク L	NPC-1390	27	10-1	1E10
194550-37550	ソク"ソク"ソク	NPC-1390	49	10-1	1G08	194551-15100	ソク"ソク" CMP	NPC-1390	31	1	1E14
194550-37620	ソク"ソク"ソク	NPC-1390	49	13	1G08	194551-15620	ヒョク"ソク"ソク	NPC-1390	31	6	1E14
194550-37670	カ"ソク"ソク	NPC-1390	49	14	1G08	194551-17500	フロ-チ"ハ"イタ"	NPC-1390	56	2	1H09
194550-37740	フ"ソク"ソク"ソク	NPC-1390	48	16	1G07	194551-17610	ハ"ソク"ソク"	NPC-1390	56	2A	1H09
194550-42200	サイト"ソク" CMP	NPC-1390	50	5	1H02	194551-17630	ソク"ソク"	NPC-1390	56	2C	1H09
194550-45100	コントロール"ソク" CMP	NPC-1390	52	1	1H04	194551-17640	シート(コントロール)	NPC-1390	56	2D	1H09
194550-46300	ソク"ソク"ソク	NPC-1390	53	14	1H05	194551-17660	オリソク"	NPC-1390	56	2E	1H09
194550-46360	スハ-サ(ソク)	NPC-1390	50	14	1H02	194551-17670	ホ-ル"ソク"ソク"	NPC-1390	56	2F	1H09
194550-46620	ソク"ソク"ソク	NPC-1390	53	15	1H05	194551-17740	シート(コントロール)	NPC-1390	56	2G	1H09
194550-47110	ソク"ソク"	NPC-1390	63	4	1J05	194551-48510	BJホルト 18(PST)	NPC-1390	56	15	1H09
194550-47310	ソク"ソク"ソク	NPC-1390	54	3	1H06	194551-48910	ソク"ソク" CMP	NPC-1390	56	20	1H09

ファームハントコンピュータ	ファーム名	ハードウェア NO.	コネクタ NO.	ミタシ NO.	ローション NO.	ファームハントコンピュータ	ファーム名	ハードウェア NO.	コネクタ NO.	ミタシ NO.	ローション NO.
194551-48920	BJホムルト 16	NPC-1390	56	21	1H09	194750-15290	シム0.2 (リヤカハ-	NPC-1390	30	10	1E13
194551-48930	フラスク M12	NPC-1390	56	22	1H09	194750-15520	ヘアリング	NPC-1390	30	23	1E13
194551-65220	メイハン(ハーフ)	NPC-1390	65	10	1J08	194800-76210	リフレクタ	NPC-1390	62	11-	1J04
194561-48180	PSTハーフ(L CMP	NPC-1390	56	6	1H09	194990-22040	ケラス(スハツク) 6	NPC-1390	45	2	1G04
194570-21100	クラツチハウジング CMP	NPC-1390	32	1	1F02				59	32	1I04
194570-21101	クラツチハウジング CMP	NPC-1390	32	1-	1F02	194990-22050	ケラス(スハツク) 8	NPC-1390	64	1	1J07
194570-24100	ミツシヨウケ-ス CMP	NPC-1390	34	1	1F04					2	1J07
194570-24180	ハツキン(M エンタフ-レート	NPC-1390	35	3-	1F05	194990-22120	ケラス(コニカル) 5	NPC-1390	59	10	1I04
194570-24190	ハツキン(C エンタフ-レート	NPC-1390	35	10	1F05				61	2	1J03
194570-25370	シフター(シエレンソク	NPC-1390	36	18	1F06				65	1	1J08
194570-27110	フォーグシヤフト(フクヘンソク	NPC-1390	40	1	1F10	194990-22130	ケラス(コニカル) 6	NPC-1390	57	1	1I02
194570-64750	ネムフ-レート	NPC-1390	65	6	1J08				60	1	1J02
194570-65730	メイハン(フクヘンソク	NPC-1390	65	34	1J08				62	1	1J04
194571-16100	トラスク"ロツト" CMP	NPC-1390	31	16-	1E14				63	1	1J05
194571-64750	ネムフ-レート	NPC-1390	65	7	1J08				64	17	1J07
194580-26550	PT0キ"ヤ(46	NPC-1390	38	15	1F08	194990-22140	ケラス(コニカル) 8	NPC-1390	1	24	1B02
194580-26570	PT0キ"ヤ(49	NPC-1390	38	17	1F08				57	2	1I02
194580-26590	スラストワツシヤ 45X80X1	NPC-1390	38	18	1F08				60	2	1J02
194580-64750	ネムフ-レート	NPC-1390	65	8	1J08					3	1J02
194581-13100	リソク"キ"ヤ CMP	NPC-1390	24	3	1E07				61	3	1J03
194581-64750	ネムフ-レート	NPC-1390	65	9	1J08				62	2	1J04
194601-24210	ミツシヨウケ-スカハ"- (PST	NPC-1390	34	15	1F04					3	1J04
194730-57220	タ"ストカハ"-	NPC-1390	21	7	1E04					4	1J04
				15	1E04				63	2	1J05
			22	8	1E05				64	3	1J07
				13	1E05				67	1	1K03
			30	42	1E13	194990-22160	ケラス(コニカル) 12	NPC-1390	62	28-	1J04
			31	18	1E14	194990-22830	6カクナツト M17	NPC-1390	21	12	1E04
				18-	1E14				22	5	1E05
194730-57241	ミソツキナツト 11	NPC-1390	21	8	1E04	194990-22840	6カクナツト M17	NPC-1390	21	13	1E04
				16	1E04				22	6	1E05
			22	9	1E05	194990-42710	クラツチヘアリング"	NPC-1390	33	4	1F03
				14	1E05	22117-050000	サ"カ"ネ 5	NPC-1390	3	59	1B07
			30	43	1E13				10	23-	1B15
			31	20	1E14	22117-060000	サ"カ"ネ 6	NPC-1390	2	16	1B04
				20-	1E14				9	12	1B13
194730-57411	ク"リスニツフォル	NPC-1390	21	9	1E04				19	12	1E02
				17	1E04	22117-080000	サ"カ"ネ 8	NPC-1390	2	17	1B04
			22	10	1E05					37	1B05
				15	1E05				3	25	1B06
			30	44	1E13					70	1B07
194740-00160	ネシ"ヨウツラハ"ネ M10	NPC-1390	16	3	1D02				9	13	1B13
194740-06080	フ"ツシ2 (ハ"タ"ルヨウ)	NPC-1390	34	2	1F04					14	1B13
194740-10850	チ"フヒ"ニオン	NPC-1390	24	19	1E07					15	1B13
194740-10870	チ"フヒ"ニオンライタ	NPC-1390	24	20	1E07				12	18	1C01
194740-10880	サイト"キ"ヤライタ-	NPC-1390	24	21	1E07				54	30	1H06
194740-50110	スラストヘアリング" 51105	NPC-1390	20	6	1E03					31	1H06
194740-55430	ネシ"ヨウツラハ"ネ	NPC-1390	63	7	1J05					32	1H06
194740-55620	キセルシ-ル	NPC-1390	30	24	1E13					33	1H06
194740-81010	キセルシ-ル 26	NPC-1390	68	1	1K04				56	74	1H11
194750-15250	シム0.05 (リヤカハ"-	NPC-1390	30	6	1E13	22117-100000	サ"カ"ネ 10	NPC-1390	2	18	1B04
194750-15260	シム0.07 (リヤカハ"-	NPC-1390	30	7	1E13				3	45	1B07
194750-15270	シム0.08 (リヤカハ"-	NPC-1390	30	8	1E13				4	15	1B08
194750-15280	シム0.1 (リヤカハ"-	NPC-1390	30	9	1E13				54	34	1H06

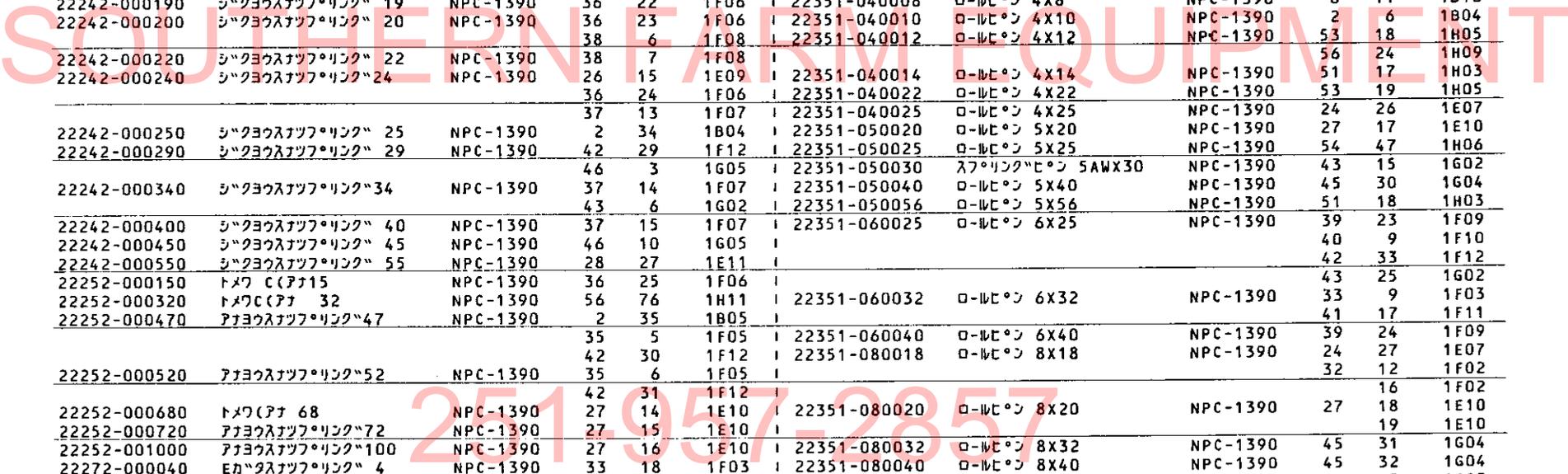


フレックハリアコン	フレックメイ	ハ-ツカダク NO.	コウモク NO.	ミタシ NO.	ロケ-シヨク NO.	フレックハリアコン	フレックメイ	ハ-ツカダク NO.	コウモク NO.	ミタシ NO.	ロケ-シヨク NO.
22117-100000	サカネ 10	NPC-1390	54	35	1H06	22217-080000	ハネサカネ 8	NPC-1390	4	23	1B08
				36	1H06					25	1B08
22117-120000	サカネ 12	NPC-1390	37	23	1F07				9	17	1B13
			42	25	1F12					18	1B13
22131-050000	サカネ 5	NPC-1390	10	23	1B15				12	19	1C01
22131-140000	サカネ 14	NPC-1390	51	14	1H03				30	25	1E13
22137-050000	サカネ 5	NPC-1390	38	25	1F08				34	31	1F04
22137-060000	サカネ 6	NPC-1390	16	22	1D02					32	1F04
			58	8	1I03				40	8	1F10
			63	27	1J05				41	14	1F11
				28	1J05				42	27	1F12
				29	1J05					28	1F12
22137-080000	サカネ 8	NPC-1390	13	29	1C03				43	23	1G02
			16	10	1D02				44	12	1G03
			34	30	1F04					13	1G03
			54	37	1H06				45	12	1G04
			55	13	1H08				50	18	1H02
			56	30	1H10				55	14	1H08
			61	22	1J03					28	1H08
			63	30	1J05					35	1H08
				31	1J05				56	31	1H10
22137-100000	サカネ 10	NPC-1390	16	11	1D02					53	1H10
			33	17	1F03					60	1H10
			41	13	1F11					75	1H11
			42	26	1F12				61	23	1J03
			54	38	1H06					31	1J03
			63	32	1J05				63	33	1J05
22137-120000	サカネ 12	NPC-1390	37	24	1F07	22217-100000	ハネサカネ10	NPC-1390	4	16	1B08
			49	18	1G08				9	49	1B14
			54	39	1H06				14	45	1C04
				40	1H06				25	15	1E08
			60	30	1J02				26	25	1E09
22137-140000	サカネ 14	NPC-1390	48	18	1G07					26	1E09
22137-160000	サカネ16	NPC-1390	28	12	1E11				27	13	1E10
22157-060000	サカネ(タ-イマル 6	NPC-1390	45	11	1G04				31	9	1E14
			62	20	1J04				32	9	1F02
22157-080000	サカネ(タ-イマル 8	NPC-1390	62	21	1J04					10	1F02
			64	11- 1	1J07				34	4	1F04
22157-100000	サカネ 10	NPC-1390	16	12	1D02				45	13	1G04
			62	22	1J04					14	1G04
			67	4	1K03					36	1G04
22190-060000	シ-ルツツヤ 6	NPC-1390	39	20	1F09				48	19	1G07
22190-080000	シ-ルツツヤ(ホ-ルト 8	NPC-1390	45	12- 1	1G04					19- 1	1G07
22217-040000	ハネサカネ 4	NPC-1390	14	38	1C04				50	19	1H02
				39	1C04				62	23	1J04
22217-050000	ハネサカネ 5	NPC-1390	10	24	1B15				67	5	1K03
22217-060000	ハネサカネ 6	NPC-1390	2	5	1B04	22217-120000	ハネサカネ 12	NPC-1390	1	25	1B02
			9	16	1B13				32	11	1F02
			39	21	1F09				34	33	1F04
22217-080000	ハネサカネ 8	NPC-1390	1	43	1B03					34	1F04
			2	10	1B04				44	14	1G03
				38	1B05				48	20	1G07
			3	46	1B07				51	15	1H03
				47	1B07				62	24	1J04

SOUTHERN FARM EQUIPMENT

231-957-2857

フォーンハンコン	フォーンメイ	ハローツカダク NO.	コウモク NO.	ミタシ NO.	ローション NO.	フォーンハンコン	フォーンメイ	ハローツカダク NO.	コウモク NO.	ミタシ NO.	ローション NO.
22217-140000	ハネサカネ14	NPC-1390	28	26	1E11	22312-080160	エイコウヒン 8X16	NPC-1390	6	2	1B10
			50	20	1H02	22312-100140	エイコウヒン 10X14	NPC-1390	42	32	1F12
				21	1H02				45	15	1G04
22217-160000	ハネサカネ16	NPC-1390	28	13	1E11	22312-100180	エイコウヒン 10X18	NPC-1390	34	5	1F04
			34	35	1F04	22312-100200	エイコウヒン 10X20	NPC-1390	31	10	1E14
			41	15	1F11	22312-100500	エイコウヒン 10X50	NPC-1390	34	6	1F04
			46	9	1G05	22322-030160	チーハヒン 3X16	NPC-1390	13	40	1C03
			51	16	1H03	22322-030180	チーハヒン 3X18	NPC-1390	13	2	1C03
22217-180000	ハネサカネ18	NPC-1390	21	5	1E04	22322-030200	チーハヒン 3X20	NPC-1390	13	15	1C03
22217-200000	ハネサカネ 20	NPC-1390	30	26	1E13	22351-030010	ローヒン 3X10	NPC-1390	13	11	1C03
			31	3	1E14	22351-035025	ローヒン 3.5X25	NPC-1390	43	24	1G02
22242-000140	シッコウスツフ・リンク 14	NPC-1390	3	48	1B07	22351-035032	ローヒン 3.5X32	NPC-1390	33	8	1F03
22242-000190	シッコウスツフ・リンク 19	NPC-1390	36	22	1F06	22351-040008	ローヒン 4X8	NPC-1390	6	11	1B10
22242-000200	シッコウスツフ・リンク 20	NPC-1390	36	23	1F06	22351-040010	ローヒン 4X10	NPC-1390	2	6	1B04
			38	6	1F08	22351-040012	ローヒン 4X12	NPC-1390	53	18	1H05
22242-000220	シッコウスツフ・リンク 22	NPC-1390	38	7	1F08				56	24	1H09
22242-000240	シッコウスツフ・リンク 24	NPC-1390	26	15	1E09	22351-040014	ローヒン 4X14	NPC-1390	51	17	1H03
			36	24	1F06	22351-040022	ローヒン 4X22	NPC-1390	53	19	1H05
			37	13	1F07	22351-040025	ローヒン 4X25	NPC-1390	24	26	1E07
22242-000250	シッコウスツフ・リンク 25	NPC-1390	2	34	1B04	22351-050020	ローヒン 5X20	NPC-1390	27	17	1E10
22242-000290	シッコウスツフ・リンク 29	NPC-1390	42	29	1F12	22351-050025	ローヒン 5X25	NPC-1390	54	47	1H06
			46	3	1G05	22351-050030	アソウヒン 5AWX30	NPC-1390	43	15	1G02
22242-000340	シッコウスツフ・リンク 34	NPC-1390	37	14	1F07	22351-050040	ローヒン 5X40	NPC-1390	45	30	1G04
			43	6	1G02	22351-050056	ローヒン 5X56	NPC-1390	51	18	1H03
22242-000400	シッコウスツフ・リンク 40	NPC-1390	37	15	1F07	22351-060025	ローヒン 6X25	NPC-1390	39	23	1F09
22242-000450	シッコウスツフ・リンク 45	NPC-1390	46	10	1G05				40	9	1F10
22242-000550	シッコウスツフ・リンク 55	NPC-1390	28	27	1E11				42	33	1F12
22252-000150	トマ C (ア)15	NPC-1390	36	25	1F06				43	25	1G02
22252-000320	トマ C (ア) 32	NPC-1390	56	76	1H11	22351-060032	ローヒン 6X32	NPC-1390	33	9	1F03
22252-000470	アソウスツフ・リンク 47	NPC-1390	2	35	1B05				41	17	1F11
			35	5	1F05	22351-060040	ローヒン 6X40	NPC-1390	39	24	1F09
			42	30	1F12	22351-080018	ローヒン 8X18	NPC-1390	24	27	1E07
22252-000520	アソウスツフ・リンク 52	NPC-1390	35	6	1F05				32	12	1F02
			42	31	1F12					16	1F02
22252-000680	トマ C (ア) 68	NPC-1390	27	14	1E10	22351-080020	ローヒン 8X20	NPC-1390	27	18	1E10
22252-000720	アソウスツフ・リンク 72	NPC-1390	27	15	1E10					19	1E10
22252-001000	アソウスツフ・リンク 100	NPC-1390	27	16	1E10	22351-080032	ローヒン 8X32	NPC-1390	45	31	1G04
22272-000040	エカダスツフ・リンク 4	NPC-1390	33	18	1F03	22351-080040	ローヒン 8X40	NPC-1390	45	32	1G04
22272-000060	エカダスツフ・リンク 6	NPC-1390	13	30	1C03	22351-100020	ローヒン 10X20	NPC-1390	44	3	1G03
			54	41	1H06				50	22	1H02
				42	1H06	22352-080018	ローヒン 8X18	NPC-1390	49	7	1G08
				43	1H06	22360-080000	アソウヒン 8	NPC-1390	54	48	1H06
				44	1H06	22360-190000	アソウヒン 19	NPC-1390	66	7	1K02
22272-000070	トマ E 7	NPC-1390	15	14	1C06	22417-160180	ワリヒン 1.6X18	NPC-1390	16	13	1D02
			54	45	1H06					23	1D02
22272-000090	エカダスツフ・リンク 9	NPC-1390	54	46	1H06					26	1D02
22272-000100	エカダスツフ・リンク 10	NPC-1390	39	22	1F09	22417-160250	ワリヒン 1.6X25	NPC-1390	60	31	1J02
22272-000150	エカダスツフ・リンク 15	NPC-1390	41	16	1F11	22417-200150	ワリヒン 2X15	NPC-1390	54	49	1H06
22272-000190	エカダスツフ・リンク 19	NPC-1390	49	19	1G08				63	34	1J05
22292-000350	トマ S 35	NPC-1390	38	26	1F08					35	1J05
22312-030080	ヒン 3X8	NPC-1390	13	20	1C03	22417-200200	ワリヒン 2X20	NPC-1390	63	34	1J05
22312-030220	エイコウヒン 3X22	NPC-1390	3	60	1B07					35	1J05
22312-040080	エイコウヒン 4X8	NPC-1390	13	10	1C03				64	15	1J07
22312-080160	エイコウヒン 8X16	NPC-1390	1	10	1B02	22417-200300	ワリヒン 2X30	NPC-1390	33	19	1F03

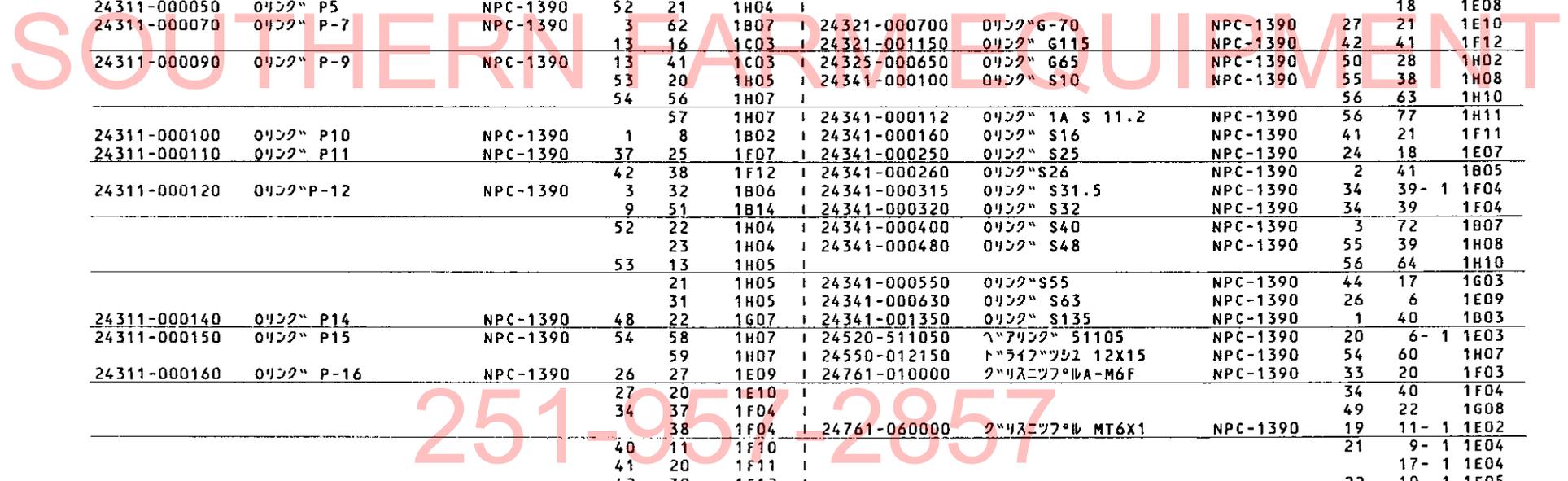


フレームハンコンウ	フレーム	フレームノ	コウモク NO.	ミタシ NO.	ロケ-ション NO.	フレームハンコンウ	フレーム	フレームノ	コウモク NO.	ミタシ NO.	ロケ-ション NO.
22417-200300	ワリエン 2X30	NPC-1390	49	20	1G08	23414-180023	トウハツキン 18	NPC-1390	56	35	1H10
22417-250180	ワリエン 2.5X18	NPC-1390	41	18	1F11					36	1H10
			42	34	1F12	23414-200026	トウハツキン 20	NPC-1390	53	12	1H05
22417-250400	ワリエン 2.5X 40	NPC-1390	24	14	1E07					29	1H05
22417-300200	ワリエン 3X20	NPC-1390	54	50	1H06	23418-060000	ナイロンハツキン 6	NPC-1390	16	27	1D02
				51	1H06	23418-080000	ナイロンハツキン 8	NPC-1390	3	61	1B07
				52	1H06	23857-100000	カンツキテホルト 10	NPC-1390	56	37	1H10
22417-300250	ワリエン 3X25	NPC-1390	21	10	1E04					38	1H10
				18	1E04					39	1H10
			22	11	1E05	23871-010000	テ-ハ-ラックPT1/8	NPC-1390	34	36	1F04
				16	1E05					50	1H02
			30	45	1E13					6	1H02
			31	19	1E14					12	1H02
			48	21	1G07					52	1H04
22417-400400	ワリエン 4X40	NPC-1390	23	7	1E06	23871-020000	テ-ハ-ネジ7フラク	NPC-1390	3	14	1B06
			25	10	1E08					55	1H08
22451-060000	ツツリセン 0.6	NPC-1390	13	31	1C03	23871-030000	テ-ハ-ラックPT3/8	NPC-1390	3	15	1B06
22512-070180	フェサ-キ- 7X18	NPC-1390	6	3	1B10					44	1G03
22512-070220	フェサ-キ- 7X22	NPC-1390	28	14	1E11					55	29
22512-070300	フェサ-キ- 7X30	NPC-1390	5	3	1B09					56	54
22512-070400	エイコウキ- 7X7X40	NPC-1390	49	21	1G08	23887-100002	6カクアタマツキ7フラク 10	NPC-1390	39	26	1F09
22522-030130	ハンケツキ- 3X13	NPC-1390	54	53	1H07	24101-060044	ホ-ルハ-アリンク"6004	NPC-1390	36	27	1F06
				54	1H07	24101-060054	ハ-アリンク" 6005	NPC-1390	42	35	1F12
				55	1H07	24101-060084	ホ-ルハ-アリンク"6008	NPC-1390	28	28	1E11
			55	36	1H08					37	16
22551-070300	キ- 7X30	NPC-1390	36	26	1F06	24101-060094	ハ-アリンク" 6009	NPC-1390	24	15	1E07
23010-013000	ホ-スハ-ント" 13	NPC-1390	17	15- 1	1D03	24101-060124	ハ-アリンク" 6012	NPC-1390	43	16	1G02
23010-016000	ホ-スハ-ント" 16	NPC-1390	45	16	1G04	24101-060134	ハ-アリンク" 6013	NPC-1390	28	15	1E11
23010-038000	ホ-スハ-ント" 38	NPC-1390	9	50	1B14	24101-062044	ハ-アリンク" 6204	NPC-1390	23	8	1E06
23010-050000	ホ-スハ-ント" 50	NPC-1390	25	16	1E08					35	7
23010-058000	ホ-スハ-ント" 58	NPC-1390	4	11	1B08					36	28
23061-060350	ヒ-ニ-ルハ-イフ 6X350	NPC-1390	12	20	1C01	24101-062054	ホ-ルハ-アリンク"6205	NPC-1390	5	8	1B09
				43	1C02					23	9
23061-070035	ヒ-ニ-ルチ2-フ 7X35	NPC-1390	57	17	1I02					28	16
23065-070180	ヒ-ニ-ルカシ 7X180	NPC-1390	9	28	1B13					35	8
23065-130650	ヒ-ニ-ルT 13X650	NPC-1390	3	71	1B07					36	29
23080-013000	ホ-ス克蘭フ"13	NPC-1390	12	35	1C01					42	36
				44	1C02	24101-062074	ホ-ルハ-アリンク"6207	NPC-1390	26	16	1E09
			63	53	1J06					38	27
23414-080000	トウハツキン 8	NPC-1390	8	16	1B12	24101-062094	ホ-ルハ-アリンク"6209	NPC-1390	46	11	1G05
23414-080012	トウハツキン	NPC-1390	12	45	1C02	24101-062114	ホ-ルハ-アリンク"6211	NPC-1390	28	29	1E11
23414-100000	トウハツキン10	NPC-1390	8	17	1B12					43	7
			39	25	1F09	24101-063044	ホ-ルハ-アリンク"6304	NPC-1390	38	8	1F08
				25	1H09					28	1F08
23414-120016	PK(コマル 12	NPC-1390	56	25	1H09						
23414-140000	トウハツキン 14	NPC-1390	17	16	1D03	24101-063050	ホ-ルハ-アリンク" 6305	NPC-1390	2	11	1B04
23414-140018	ハ-ツキン(コマル 14	NPC-1390	50	23	1H02	24101-063054	ホ-ルハ-アリンク"6305	NPC-1390	38	9	1F08
23414-160021	トウハツキン 16	NPC-1390	56	32	1H10	24101-063064	ホ-ルハ-アリンク"6306	NPC-1390	46	4	1G05
				33	1H10	24121-062024	ホ-ルハ-アリンク" 6202NR	NPC-1390	36	32	1F06
				34	1H10	24121-062034	ホ-ルハ-アリンク"(トメ76203N	NPC-1390	36	33	1F06
23414-170022	トウハツキン 17	NPC-1390	34	7	1F04	24161-222610	ニ-トル 222610	NPC-1390	37	22- 1	1F07
			50	24	1H02	24161-263013	ニ-トル 263013	NPC-1390	36	30	1F06
				25	1H02	24161-303520	ニ-トル 303520	NPC-1390	38	12- 1	1F08
23414-180023	トウハツキン 18	NPC-1390	55	15	1H08	24161-323727	ニ-トル 323727	NPC-1390	36	16- 1	1F06

SOUTHERN FARM EQUIPMENT

251-957-2857

フレックスマシン NO.	フレックスメイ NO.	ハローツカボク NO.	コウモク NO.	ミヤシ NO.	ロケ-シヨク NO.	フレックスマシン NO.	フレックスメイ NO.	ハローツカボク NO.	コウモク NO.	ミヤシ NO.	ロケ-シヨク NO.
24161-455320	ニートル 45 53 20	NPC-1390	38	29	1F08	24311-240100	オリシク P-10A	NPC-1390	12	7	1C01
24190-080001	コウモク 1/4	NPC-1390	6	4	1B10	24315-000070	オリシク P7	NPC-1390	52	24	1H04
			42	37	1F12	24315-000110	オリシク P11	NPC-1390	50	26	1H02
24190-080003	コウモク 1/4	NPC-1390	53	30	1H05				52	25	1H04
24190-100001	コウモク 5/16	NPC-1390	25	11	1E08	24315-000140	オリシク P14	NPC-1390	50	27	1H02
			39	27	1F09	24315-000200	オリシク P20	NPC-1390	55	37	1H08
			40	10	1F10				56	62	1H10
			41	19	1F11	24321-000250	オリシク G25	NPC-1390	24	17	1E07
			56	26	1H09	24321-000400	オリシク G-40	NPC-1390	28	31	1E11
24190-240001	コウモク 3/4	NPC-1390	48	14	1G07	24321-000500	オリシク G-50	NPC-1390	30	27	1E13
24211-035002	ヘアリシク ナツト 35	NPC-1390	28	30	1E11				51	19	1H03
24311-000040	オリシク P4	NPC-1390	12	11	1C01	24321-000600	オリシク G60	NPC-1390	25	17	1E08
24311-000050	オリシク P5	NPC-1390	52	21	1H04					18	1E08
24311-000070	オリシク P-7	NPC-1390	3	62	1B07	24321-000700	オリシク G-70	NPC-1390	27	21	1E10
			13	16	1C03	24321-001150	オリシク G115	NPC-1390	42	41	1F12
24311-000090	オリシク P-9	NPC-1390	13	41	1C03	24325-000650	オリシク G65	NPC-1390	50	28	1H02
			53	20	1H05	24341-000100	オリシク S10	NPC-1390	55	38	1H08
			54	56	1H07				56	63	1H10
				57	1H07	24341-000112	オリシク 1A S 11.2	NPC-1390	56	77	1H11
24311-000100	オリシク P10	NPC-1390	1	8	1B02	24341-000160	オリシク S16	NPC-1390	41	21	1F11
24311-000110	オリシク P11	NPC-1390	37	25	1F07	24341-000250	オリシク S25	NPC-1390	24	18	1E07
			42	38	1F12	24341-000260	オリシク S26	NPC-1390	2	41	1B05
24311-000120	オリシク P-12	NPC-1390	3	32	1B06	24341-000315	オリシク S31.5	NPC-1390	34	39-1	1F04
			9	51	1B14	24341-000320	オリシク S32	NPC-1390	34	39	1F04
			52	22	1H04	24341-000400	オリシク S40	NPC-1390	3	72	1B07
				23	1H04	24341-000480	オリシク S48	NPC-1390	55	39	1H08
			53	13	1H05				56	64	1H10
				21	1H05	24341-000550	オリシク S55	NPC-1390	44	17	1G03
				31	1H05	24341-000630	オリシク S63	NPC-1390	26	6	1E09
24311-000140	オリシク P14	NPC-1390	48	22	1G07	24341-001350	オリシク S135	NPC-1390	1	40	1B03
24311-000150	オリシク P15	NPC-1390	54	58	1H07	24520-511050	ヘアリシク 51105	NPC-1390	20	6-1	1E03
				59	1H07	24550-012150	トラクタ ツツシ 12X15	NPC-1390	54	60	1H07
24311-000160	オリシク P-16	NPC-1390	26	27	1E09	24761-010000	クワリシツツツシ MT6X1	NPC-1390	33	20	1F03
			27	20	1E10				34	40	1F04
			34	37	1F04				49	22	1G08
				38	1F04	24761-060000	クワリシツツツシ MT6X1	NPC-1390	19	11-1	1E02
			40	11	1F10				21	9-1	1E04
			41	20	1F11					17-1	1E04
			42	39	1F12				22	10-1	1E05
			44	16	1G03					15-1	1E05
			45	33	1G04				30	44-1	1E13
			48	23	1G07				31	17-1	1E14
24311-000200	オリシク P20	NPC-1390	33	23	1F03	26011-060122	ホルト(C) 6X12	NPC-1390	61	29-1	1J03
			55	17	1H08				63	36	1J05
				18	1H08	26011-060162	ホルト(A) 6X16	NPC-1390	1	26	1B02
				19	1H08				9	35	1B13
			56	40	1H10					36	1B13
				41	1H10	26011-060352	ホルト(A) 6X35	NPC-1390	9	8	1B13
			42	1H10	26011-080162	ホルト(A) 8X16	NPC-1390	61	24	1J03	
24311-000210	オリシク P-21	NPC-1390	24	16	1E07				62	25	1J04
			42	40	1F12				63	37	1J05
24311-000220	オリシク P22	NPC-1390	26	28	1E09	26011-080222	ホルト(A) 8X22	NPC-1390	9	52	1B14
24311-000320	オリシク P32	NPC-1390	3	52-1	1B07	26011-080252	ホルト(A) 8X25	NPC-1390	14	49	1C05
24311-000600	オリシク P 60	NPC-1390	51	3	1H03	26012-060222	ホルト(E) 6X22	NPC-1390	8	3	1B12



フレックハブコンクリート	フレック メイ	ハブ-ツカサロク NO.	コウモク NO.	ミタシ NO.	ロー-シヨウ NO.	フレックハブコンクリート	フレック メイ	ハブ-ツカサロク NO.	コウモク NO.	ミタシ NO.	ロー-シヨウ NO.	
26013-060102	ホールド(B 6X10)	NPC-1390	15	10	1C06	26106-060102	ツバホールド 6X10	NPC-1390	12	29	1 1C01	
26013-060122	ホールド(B 6X12)	NPC-1390	59	9	1I04	26106-060122	ツバホールド 6X12	NPC-1390	2	7	1 1B04	
26013-060142	ホールド(B 6X14)	NPC-1390	58	9	1I03				13	43	1 1C03	
			63	38	1J05	26106-060142	ツバホールド 6X14	NPC-1390	1	26	1 1B02	
26013-060162	ホールド(B 6X16)	NPC-1390	63	39	1J05				9	36	1 1B14	
				40	1J05	26106-060222	ツバホールド 6X22	NPC-1390	13	12	1 1C03	
26013-060202	ホールド(B 6X20)	NPC-1390	44	18	1G03	26106-060322	ツバホールド 6X32	NPC-1390	9	8	1 1B13	
26013-060222	ホールド(ハブ 6X22)	NPC-1390	8	3	1B12	26106-080102	ツバホールド 8X10	NPC-1390	3	66	1 1B07	
26013-060352	ホールド(B 6X35)	NPC-1390	55	20	1H08					73	1 1B07	
			56	43	1H10	26106-080122	ツバホールド 8X12	NPC-1390	3	18	1 1B06	
26013-060402	ホールド(B 6X40)	NPC-1390	55	21	1H08				9	37	1 1B14	
				22	1H08				15	11	1 1C06	
			56	44	1H10	26106-080182	ツバホールド 8X18	NPC-1390	9	52	1 1B14	
				45	1H10	26106-080382	ツバホールド 8X38	NPC-1390	9	19	1 1B13	
26013-080122	ホールド(ハブ 8X12)	NPC-1390	17	9	1D03	26106-080402	ツバホールド 8X40	NPC-1390	9	20	1 1B13	
			34	41	1F04	26106-080452	ツバホールド 8X45	NPC-1390	2	19	1 1B04	
26013-080142	ホールド(B 8X14)	NPC-1390	60	32	1J02	26106-080552	ツバホールド 8X55	NPC-1390	9	21	1 1B13	
26013-080162	ホールド(B 8X16)	NPC-1390	56	46	1H10	26106-080652	ツバホールド 8X65	NPC-1390	12	21	1 1C01	
			25	19	1E08	26106-080752	ツバホールド 8X75	NPC-1390	2	20	1 1B04	
			32	17	1F02	26106-080852	ツバホールド 8X85	NPC-1390	2	21	1 1B04	
			55	30	1H08	26106-081152	ツバホールド 8X115	NPC-1390	2	22	1 1B04	
			56	46	1H10	26106-100652	ツバホールド 10X65	NPC-1390	4	17	1 1B08	
				55	1H10	26116-050128	ホールド(スリワリ 5X12)	NPC-1390	13	42	1 1C03	
				61	25	1J03	26116-050142	ホールド 5X14	NPC-1390	16	14	1D02
				26	1J03	26116-050304	ホールド 5X30	NPC-1390	38	30	1F08	
			63	41	1J05	26116-060102	ホールド 6X10	NPC-1390	12	29	1C01	
				42	1J05	26116-060122	ホールド 6X12	NPC-1390	13	43	1C03	
26013-080202	ホールド(B 8X20)	NPC-1390	1	41	1B03				52	26	1 1H04	
			63	43	1J05				59	34	1I04	
26013-080222	ホールド(B 8X22)	NPC-1390	26	7	1E09				63	47	1J06	
26013-080252	ホールド(B 8X25)	NPC-1390	19	5	1E02	26116-060142	ホールド 6X14	NPC-1390	2	7	1B04	
			26	7	1E09				52	26	1H04	
			64	16	1J07	26116-060162	ホールド 6X16	NPC-1390	12	30	1C01	
26013-100202	ホールド(B 10X20)	NPC-1390	60	33	1J02				57	18	1I02	
			63	44	1J05	26116-060222	ホールド 6X22	NPC-1390	13	12	1C03	
26013-100282	ホールド(B 10X28)	NPC-1390	22	3	1E05	26116-060252	ホールド 6X25	NPC-1390	39	28	1F09	
26013-100302	ホールド(ハブ 10X30)	NPC-1390	22	3	1E05					28	1 1F09	
			30	33	1E13	26116-060302	ホールド 6X30	NPC-1390	37	17	1F07	
			31	5	1E14				39	29	1F09	
26013-120252	ホールド(B 12X25)	NPC-1390	19	6	1E02	26116-080122	ホールド 8X12	NPC-1390	3	16	1B06	
			66	8	1K02				9	37	1B14	
26013-120302	ホールド(B 12X30)	NPC-1390	19	17	1E02				15	11	1C06	
26013-120652	ホールド(B 12X65)	NPC-1390	49	23	1G08				63	54	1J06	
26013-140252	ホールド(B 14X25)	NPC-1390	23	10	1E06	26116-080162	ホールド 8X16	NPC-1390	40	12	1F10	
			28	32	1E11				41	22	1F11	
26014-060142	ホールド(C 6X14)	NPC-1390	63	45	1J05				42	42	1F12	
26014-060149	ホールド(C 6X14)	NPC-1390	64	22	1J07				57	19	1I02	
26014-060202	ホールド(ヒラ+ハブ 6X20)	NPC-1390	9	35	1B13				61	26	1 1J03	
26014-080162	ホールド(C 8X16)	NPC-1390	33	21	1F03				28	1 1J03		
26014-080252	ホールド(ヒラ+ハブ 8X25)	NPC-1390	14	49	1C05				63	48	1J06	
26021-050122	フレックホールド(A 5X12)	NPC-1390	61	27	1J03	26116-080202	ホールド 8X20	NPC-1390	30	28	1 1E13	
			63	46	1J06				34	42	1F04	
26106-060082	ツバホールド 6X8	NPC-1390	15	10	1C06				42	43	1F12	

SOUTHERN FARM EQUIPMENT

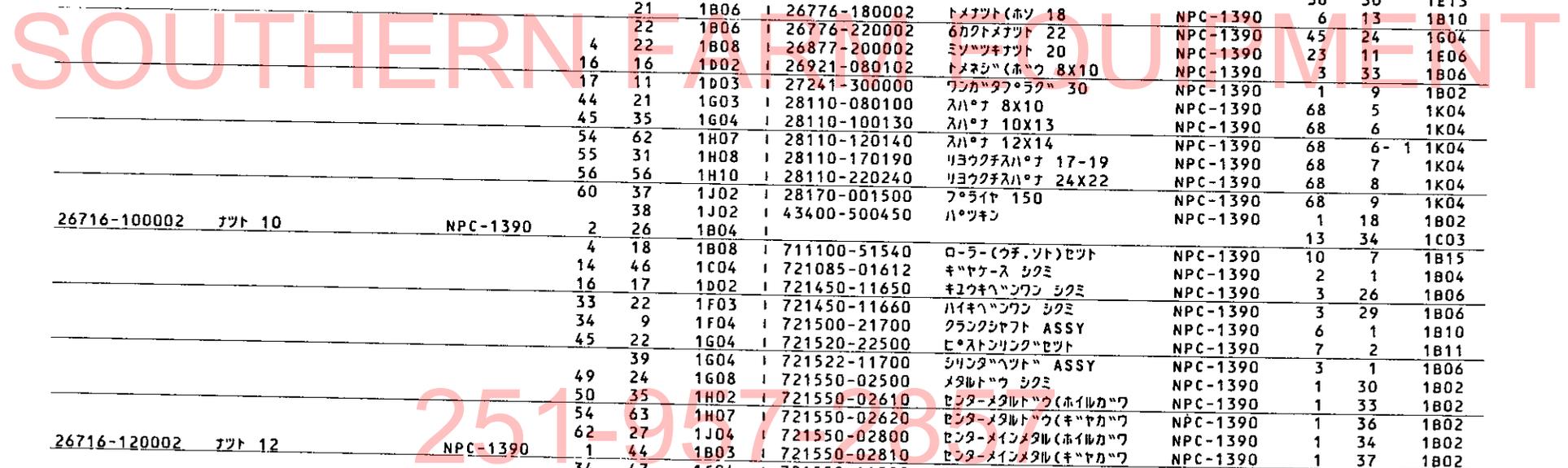
251-957-2857

フォームハンコンウ	フォームメイ	ハローツカタクク NO.	コウケク NO.	ミタツシ NO.	ローション NO.	フォームハンコンウ	フォームメイ	ハローツカタクク NO.	コウケク NO.	ミタツシ NO.	ローション NO.
26116-080222	ホルト 8X22	NPC-1390	30	28	1E13	26126-140352	ホルト 14X35	NPC-1390	50	32	1H02
26116-080252	ホルト 8X25	NPC-1390	43	26	1G02	26126-140452	コカタホルト 14X45	NPC-1390	50	33	1H02
			45	34	1G04	26126-140652	ホルト(コカタ) 14X65	NPC-1390	50	34	1H02
26116-080302	ホルト 8X30	NPC-1390	44	19	1G03	26206-100222	ホルト 10X22	NPC-1390	1	27-	1B02
26116-080352	ホルト 8X35	NPC-1390	50	29	1H02	26216-060142	ウエコミホルト 6X14	NPC-1390	2	23	1B04
			55	23	1H08				45	21	1G04
			56	47	1H10	26216-060352	ウエコミホルト 6X35	NPC-1390	2	24	1B04
26116-080402	ホルト 8X40	NPC-1390	9	19	1B13	26216-080182	ウエコミホルト 8X18	NPC-1390	44	4	1G03
			60	34	1J02	26216-080222	ウエコミホルト 8X22	NPC-1390	4	21	1B08
			67	6	1K03	26216-080302	ウエコミホルト 8X30	NPC-1390	1	29	1B02
26116-080452	ホルト 8X45	NPC-1390	2	19	1B04	26216-080502	ウエコミホルト 8X50	NPC-1390	44	5	1G03
			9	20	1B13	26216-080602	ウエコミホルト 8X60	NPC-1390	3	17	1B06
			50	30	1H02	26216-080652	ウエコミホルト 8X65	NPC-1390	3	18	1B06
26116-080502	ホルト 8X50	NPC-1390	17	10	1D03	26216-080702	ウエコミホルト 8X70	NPC-1390	3	19	1B06
			34	43	1F04	26216-100252	ウエコミホルト 10X25	NPC-1390	44	6	1G03
26116-080552	ホルト 8X 55	NPC-1390	45	37	1G04				45	38	1G04
26116-080582	ホルト 8X58	NPC-1390	4	26	1B08	26216-100452	ウエコミホルト 10X45	NPC-1390	34	8	1F04
26116-080602	ホルト 8X60	NPC-1390	9	21	1B13	26216-120352	ウエコミホルト 12X35	NPC-1390	44	7	1G03
			34	44	1F04	26346-060002	Uナツ 6	NPC-1390	37	18	1F07
26116-080702	ホルト 8X70	NPC-1390	12	21	1C01	26346-120002	Uナツ 12	NPC-1390	37	26	1F07
			54	61	1H07				42	46	1F12
26116-080752	ホルト 8X75	NPC-1390	2	20	1B04	26356-120002	Uナツ(ホソ) 12	NPC-1390	30	37	1E13
			42	44	1F12				31	12	1E14
26116-080802	ホルト 8X80	NPC-1390	42	45	1F12	26366-060002	ツハツキナツ 6	NPC-1390	2	25-	1B04
26116-080852	ホルト 8X85	NPC-1390	2	21	1B04				3	53-	1B07
26116-081152	ホルト 8X115	NPC-1390	2	22	1B04	26366-080002	ツハツキナツ 8	NPC-1390	3	21-	1B06
26116-100162	ホルト 10X16	NPC-1390	25	20-	1E08				22-	1	1B06
			27	22	1E10				4	22-	1B08
26116-100222	ホルト 10X22	NPC-1390	1	27	1B02	26450-080182	6カクアナホルト 8X18	NPC-1390	24	29	1E07
26116-100252	ホルト 10X25	NPC-1390	26	29	1E09	26450-080202	6カクアナツキホルト 8X20	NPC-1390	52	28	1H04
26116-100302	ホルト 10X30	NPC-1390	26	30	1E09	26450-080252	アツキホルト 8X25	NPC-1390	55	40	1H08
			27	23	1E10				56	65	1H10
			45	17	1G04	26450-080352	6カクアナホルト 8X35	NPC-1390	56	48	1H10
			48	24	1G07	26450-080452	6カクアナホルト 8X45	NPC-1390	9	22	1B13
			24-	1	1G07	26450-080652	6カクアナホルト 8X65	NPC-1390	43	17	1G02
26116-100352	ホルト 10X35	NPC-1390	45	18	1G04	26450-080852	6カクアナホルト 8X 85	NPC-1390	56	78	1H11
			50	31	1H02	26557-040082	+ナハコネシ 4X8	NPC-1390	14	40	1C04
26116-100402	ホルト 10X40	NPC-1390	16	15	1D02	26557-040252	+ナハコネシ 4X25	NPC-1390	14	41	1C04
26116-100452	ホルト 10X45	NPC-1390	27	24	1E10	26557-050122	+ナハコネシ 5X12	NPC-1390	3	63	1B07
			45	19	1G04				59	31	1I04
26116-100552	ホルト 10X55	NPC-1390	45	20	1G04	26557-050162	+ナハコネシ 5X16	NPC-1390	59	37	1I04
26116-100652	ホルト 10X65	NPC-1390	4	17	1B08	26557-060122	+ナハコネシ 6X12	NPC-1390	59	38	1I04
26116-100902	ホルト 10X90	NPC-1390	67	7	1K03				60	36	1J02
26116-100952	ホルト 10X 95	NPC-1390	31	11	1E14	26557-060302	+ナハコネシ 6X30	NPC-1390	59	39	1I04
26116-120252	ホルト 12X25	NPC-1390	1	28	1B02	26557-080102	+ナハコネシ 8X10	NPC-1390	3	73	1B07
			44	20	1G03	26587-050102	ハイントコネシ 5X10	NPC-1390	10	25	1B15
			60	35	1J02	26587-060162	+ハイントコネシ 6X16	NPC-1390	61	29	1J03
			51	20	1H03				63	49	1J06
26116-120282	ホルト 12X28	NPC-1390	51	20	1H03	26587-060202	ハイントコネシ 6X20	NPC-1390	58	14	1I03
26116-120302	ホルト 12X30	NPC-1390	51	20-	1H03				59	39-	1I04
26116-120352	ホルト 12X35	NPC-1390	34	45	1F04				46	1F04	1B04
			32	13	1F02	26587-080102	ハイントコネシ 8X10	NPC-1390	2	12	1B04
26116-120652	ホルト 12X65	NPC-1390	32	13	1F02				5	9	1B09
26116-140352	ホルト 14X35	NPC-1390	50	32-	1H02	26587-080162	ハイントコネシ 8X16	NPC-1390	62	26	1J04
26126-100162	コカタホルト 10X16	NPC-1390	25	20	1E08	26636-060002	チヨウナツ(チヨ) 6	NPC-1390	60	43	1J02

SOUTHERN FARM EQUIPMENT

251-957-5

フレキシブルコネクタ	フレキシブル	ハネツカサ	コウケク	ミタシ	ローション	フレキシブルコネクタ	フレキシブル	ハネツカサ	コウケク	ミタシ	ローション
		NO.	NO.	NO.	NO.			NO.	NO.	NO.	NO.
26687-120002	フレキシブル (タコホソ12)	NPC-1390	13	32	1C03	26756-050002	フレキシブル 5	NPC-1390	13	27	1C03
26696-100002	フレキシブル (ホソ 10)	NPC-1390	3	23-1	1B06				16	18	1D02
			9	53-1	1B14	26756-060002	フレキシブル 6	NPC-1390	52	27	1H04
26706-100002	フレキシブル 10	NPC-1390	2	26-1	1B04	26756-080002	フレキシブル 8	NPC-1390	3	28	1B06
			4	18-1	1B08					31	1B06
			14	46-1	1C04	26756-100002	フレキシブル 10	NPC-1390	48	15	1G07
26716-060002	フレキシブル 6	NPC-1390	2	25	1B04				54	66	1H07
26716-080002	フレキシブル 8	NPC-1390	1	24-1	1B02	26756-120002	フレキシブル 12	NPC-1390	37	28	1F07
			2	9	1B04	26776-100002	フレキシブル 10	NPC-1390	3	23	1B06
				39	1B05				9	53	1B14
			3	20	1B06				30	30	1E13
				21	1B06	26776-180002	フレキシブル (ホソ 18)	NPC-1390	6	13	1B10
				22	1B06	26776-220002	フレキシブル 22	NPC-1390	45	24	1G04
			4	22	1B08	26877-200002	ミツツキフレキシブル 20	NPC-1390	23	11	1E06
			16	16	1D02	26921-080102	フレキシブル (ホソ 8x10)	NPC-1390	3	33	1B06
			17	11	1D03	27241-300000	フレキシブル (ホソ 30)	NPC-1390	1	9	1B02
			44	21	1G03	28110-080100	フレキシブル 8x10	NPC-1390	68	5	1K04
			45	35	1G04	28110-100130	フレキシブル 10x13	NPC-1390	68	6	1K04
			54	62	1H07	28110-120140	フレキシブル 12x14	NPC-1390	68	6-1	1K04
			55	31	1H08	28110-170190	フレキシブル 17-19	NPC-1390	68	7	1K04
			56	56	1H10	28110-220240	フレキシブル 24x22	NPC-1390	68	8	1K04
			60	37	1J02	28170-001500	フレキシブル 150	NPC-1390	68	9	1K04
26716-100002	フレキシブル 10	NPC-1390	2	38	1J02	43400-500450	フレキシブル	NPC-1390	1	18	1B02
			4	18	1B08				13	34	1C03
			14	46	1C04	711100-51540	ローラ (ウチソト) セット	NPC-1390	10	7	1B15
			16	17	1D02	721085-01612	キーヤケス シュミ	NPC-1390	2	1	1B04
			33	22	1F03	721450-11650	キユキヤンワシ シュミ	NPC-1390	3	26	1B06
			34	9	1F04	721450-11660	ハイキヤンワシ シュミ	NPC-1390	3	29	1B06
			45	22	1G04	721500-21700	クランシヤフト ASSY	NPC-1390	6	1	1B10
				39	1G04	721520-22500	ヒーストリンク セット	NPC-1390	7	2	1B11
			49	24	1G08	721522-11700	シリントハット ASSY	NPC-1390	3	1	1B06
			50	35	1H02	721550-02500	メタルワシ シュミ	NPC-1390	1	30	1B02
			54	63	1H07	721550-02610	センターメタル (ホイールカワ)	NPC-1390	1	33	1B02
			62	27	1J04	721550-02620	センターメタル (キーヤカワ)	NPC-1390	1	36	1B02
26716-120002	フレキシブル 12	NPC-1390	1	44	1B03	721550-02800	センターメインメタル (ホイールカワ)	NPC-1390	1	34	1B02
			34	47	1F04	721550-02810	センターメインメタル (キーヤカワ)	NPC-1390	1	37	1B02
			37	27	1F07	721550-14580	カムシヤフト シュミ	NPC-1390	5	1	1B09
			40	13	1F10	721550-23100	コネクティングロッド ASSY	NPC-1390	7	5	1B11
			48	25	1G07	721550-23600	クランヒョウメタル ASSY	NPC-1390	7	8	1B11
			54	64	1H07	721550-51700	FOFシヤホシワシ シュミ	NPC-1390	10	1	1B15
				65	1H07	721551-01540	オイルパシ ASSY	NPC-1390	1	16	1B02
			60	39	1J02	721551-11520	ホシメット シュミ	NPC-1390	3	49	1B07
			62	28	1J04	721551-13500	ハイキマニホーレット ASSY	NPC-1390	4	20	1B08
26716-140002	フレキシブル 14	NPC-1390	28	33	1E11	721567-01560	シリントハット シュミ	NPC-1390	1	1	1B02
26716-160002	フレキシブル 16	NPC-1390	28	17	1E11	724060-53101	FOFシヤ (シュミ)	NPC-1390	11	1	1B16
26726-080002	コキタフレキシブル 8	NPC-1390	45	23	1G04	724550-51520	フレキシブル (キーヤカワ) シュミ	NPC-1390	10	6	1B15
26736-120002	フレキシブル 12	NPC-1390	13	33	1C03	729350-55540	ネリヨウコシキホシワシ シュミ	NPC-1390	12	2	1C01
26736-160002	フレキシブル (ホソ 16)	NPC-1390	34	48	1F04	794100-12901	フロントホイールタイヤ シュミ	NPC-1390	23	12	1E06
			41	23	1F11	794100-12950	フロントタイヤ シュミ 4.00-12	NPC-1390	23	13	1E06
			51	21	1H03	794150-12301	タイロッド COMP	NPC-1390	21	6	1E04
26736-200002	フレキシブル (ホソ 20)	NPC-1390	30	29	1E13	794150-21700	フレキシブル フロント シュミ	NPC-1390	32	15	1F02
			31	2	1E14	794151-46930	リヤ フロント フロント シュミ	NPC-1390	53	26	1H05
26756-050002	フレキシブル 5	NPC-1390	3	64	1B07	794152-34700	リヤホイールタイヤ シュミ	NPC-1390	47	11	1G06
						794152-34800	リヤホイールタイヤ シュミ	NPC-1390	47	16	1G06



フロンハーンコウ	フロンメイ	ハノツカダク NO.	コウセク NO.	ミダシ NO.	ロケ-シヨク NO.	フロンハーンコウ	フロンメイ	ハノツカダク NO.	コウセク NO.	ミダシ NO.	ロケ-シヨク NO.
794166-14700	フロントホイタイヤL シクミ	NPC-1390	29	11	1E12						
794166-14800	フロントホイタイヤR シクミ	NPC-1390	29	16	1E12						
794420-34700	リヤホイタイヤL シクミ	NPC-1390	47	1	1G06						
794420-34800	リヤホイタイヤR シクミ	NPC-1390	47	6	1G06						
794730-57112	タイロツト"イント" アツセン RR	NPC-1390	21	14	1E04						
794730-57122	タイロツト"イント" シクミ RL	NPC-1390	22	7	1E05						
794730-57132	タイロツト"イント"LRコンフリート	NPC-1390	22	12	1E05						

SOUTHERN FARM EQUIPMENT

251-957-2857