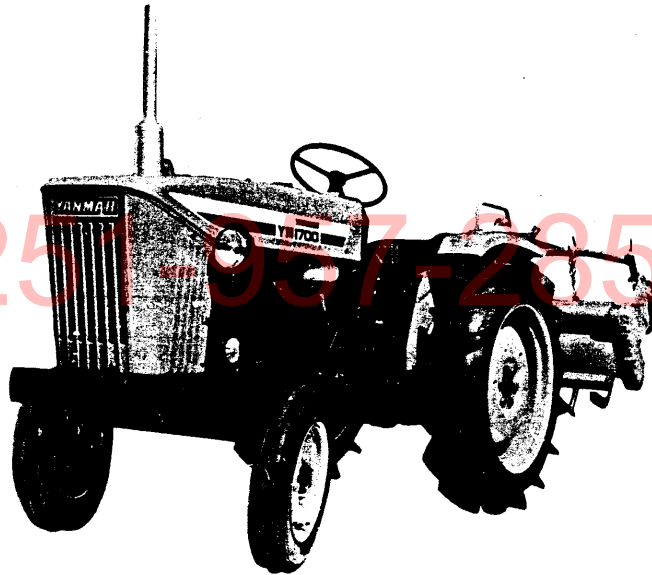


# ヤンマー-ディーゼルトラクタ

**YM1700**  
**YM2000**

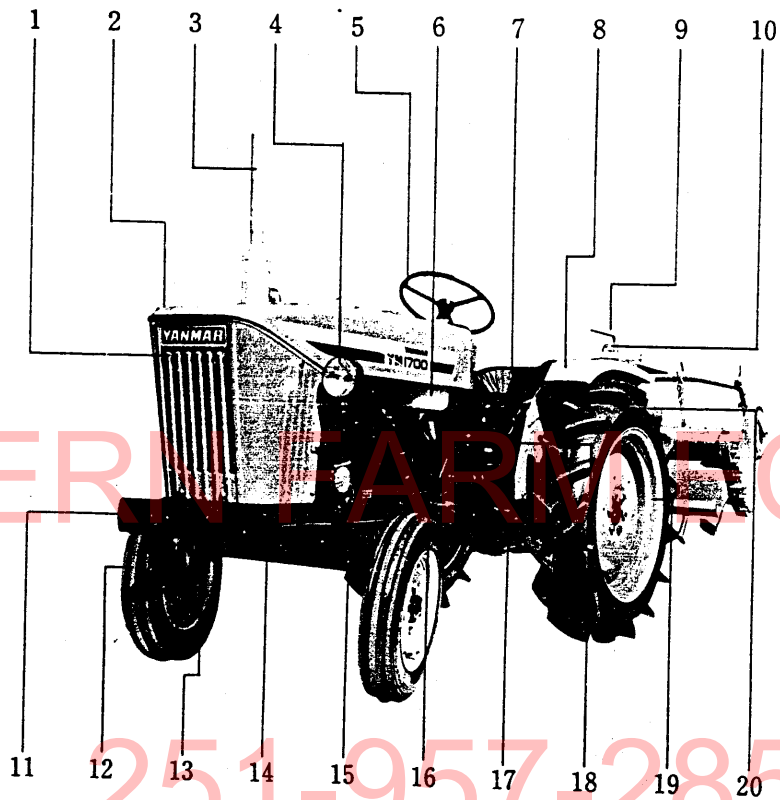
部 分 品 表

SOUTHERN FARM EQUIPMENT



ヤンマー-農機株式会社

# 各部の名称



番号	名 称	番号	名 称
1	フロントシエルコンプリート	11	フロントアクスルブラケット
2	ボンネットコンプリート	12	フロントホイールタイヤ仕組
3	マ フ ラ ー	13	フロントアクスルエンドコンプリート
4	ヘッドランプコンプリート	14	フ ロ ン ト ア ク ス ル
5	ステアリングホイール仕組	15	ナ ッ ク ル ア ー ム 左
6	フ ェ ル タ ン ク	16	ドラッグロッドコンプリート
7	シ ー ト	17	メ ー ン チ エ ン ジ レ バ ー
8	フ ェ ン ダ 左	18	油 圧 シ リ ン ダ ヘ ッ ド
9	ア シ ス ト バ ー	19	W 7 × 24 ホ イ ル
10	フラッシュランプ仕組	20	リヤホイールタイヤ左仕組

## 部分品表の見方について

1. 当部品図は本機進行方向に向かって、後方左斜め上から見た状態で描かれてあります。
2. 当部分品表は次の順序で表示してあります。  
見出番号、部番、部品名、1台当りの個数、備考。
3. 1台当りの個数欄で、個数を○で囲んでいるものは、特別仕様部品であることを表わしています。
4. 備考欄には仕組内容、材質、寸法、共通機種等参考事項を表示してあります。
5. 全農トラクタYMI700・YM2000形の部分品表は専用部品を抜粋掲載し、本機関係の部品表の完末に収録してあります。
6. 当部分品表にはロータリ部関係は掲載されていません。  
エンジン関係の部品表は本機関係の後に収録してあります。

## ご注文について

1. 部品のご注文は、エンジン関係をヤンマーディーゼル(株)部品課、本機関係をヤンマー農機(株)部品課に、ご注文ください。
2. 部品をご注文の際には、形式・部番・部品名・個数を明示の上、ご連絡願います。但し、備考欄に「単品販売不可」とあるものは、その部品に関連する仕組部品をご注文ください。
3. 電報注文の場合は部番で判り易くご連絡ください。  
(同一部品に対するご督促は、その旨ご明示ください。)
4. 需要期には、特に消耗部品等の注文が殺到致しますので早い目に部品の準備を願います。
5. ご注文の部品は原則として誤送以外の返品は認めません。
6. **ヤンマー製品**には、**ヤンマー純正部品**を必ずご使用願います。  
(市販の類似品を使用されますと、早期破損や性能を悪くする原因となります。)
7. 運賃は別途申し受けます。

## 目 次

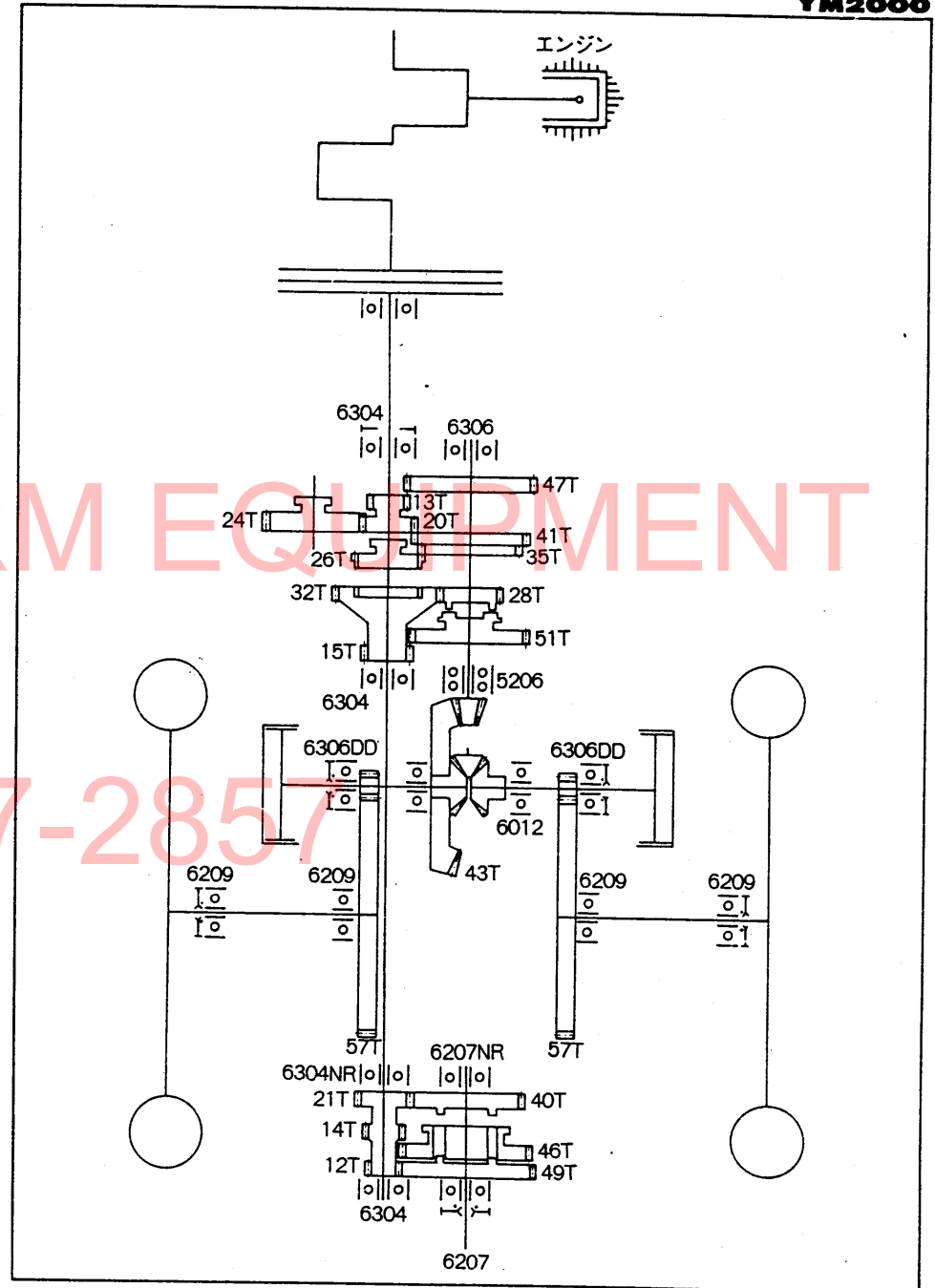
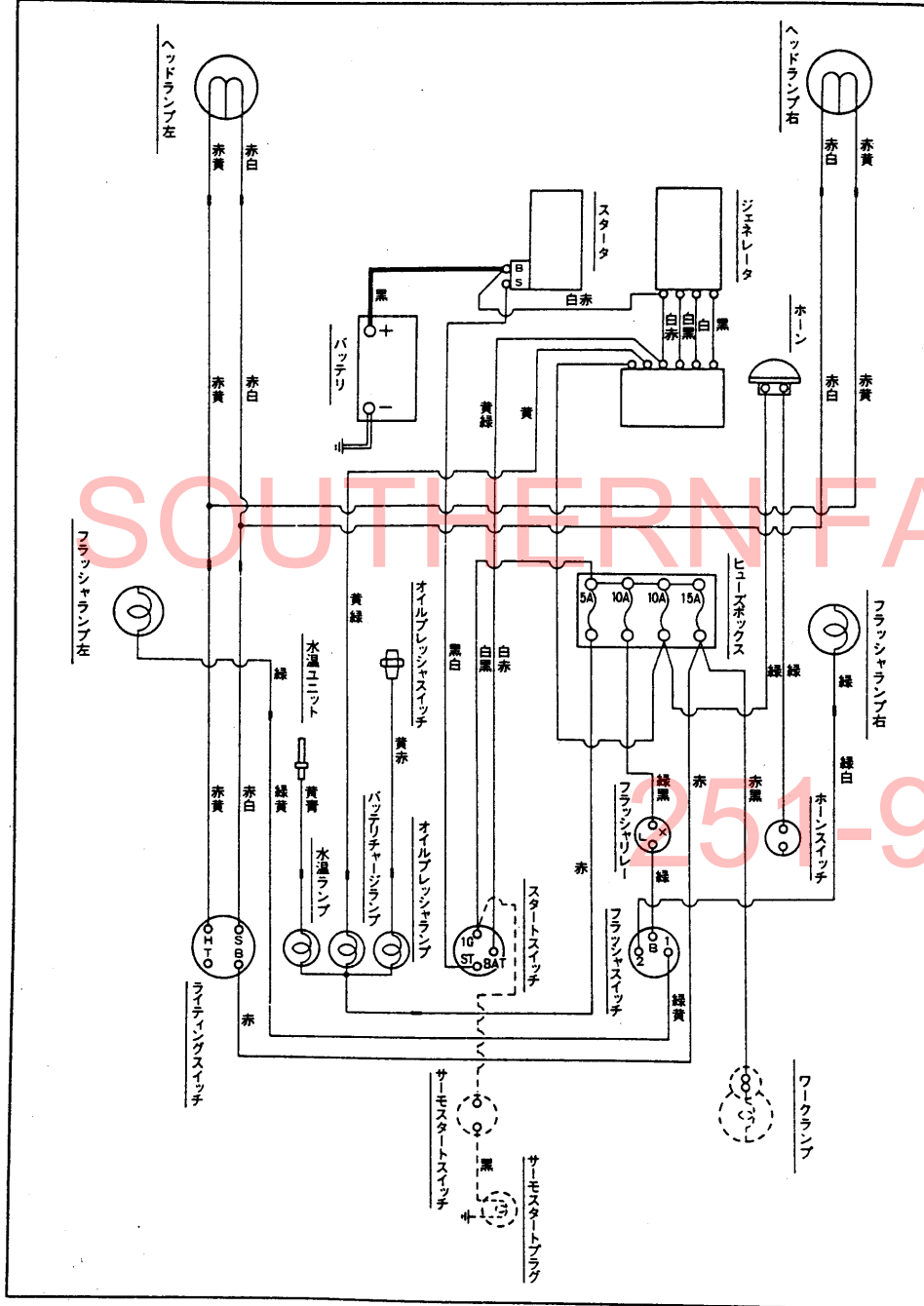
仕 様 (1).....	1
仕 様 (2).....	2
配 線 図.....	3
伝動機構図.....	4
走行伝動断面図 (1).....	5
走行伝動断面図 (2).....	6
1. エンジンコントロール関係.....	7
2. フュエルタンク関係.....	9
3. クラッチ関係.....	11
4. トランスミッション・リヤアクスルハウジング関係.....	13
5. トランスミッションケース内部関係.....	17
6. 変速レバー関係.....	21
7. ブレーキ関係.....	23
8. ステアリング関係.....	25
9. フロントアクスル関係.....	27
10. タイヤ関係.....	29
11. 油圧リフト関係.....	31
12. コントロールバルブ関係.....	35
13. 油圧パイピング関係.....	39
14. ボンネット関係.....	41
15. フェンダ・ステップ・シート・ツールボックス関係.....	45
16. 電装品関係.....	49
17. ドローバヒッチ関係.....	53
18. 工具関係.....	53
19. スリーポイントヒッチ関係(特別仕様品).....	55
全農トラクタ部分品表(専用部品のみ).....	(1)

仕 様 (1)

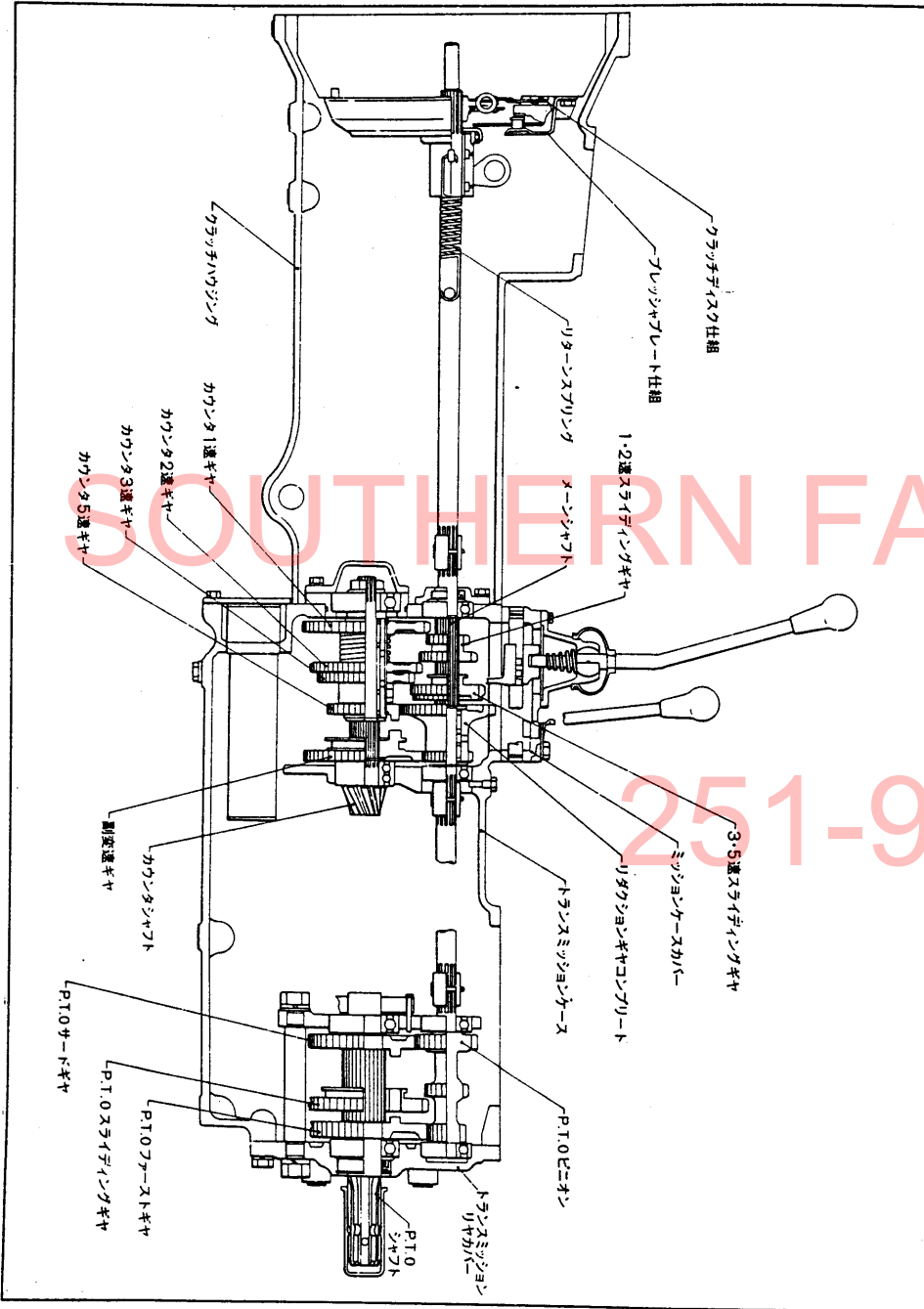
形 式		YM1700	YM2000			
項 目		仕 様		備 考		
重 量	車 輪 総 重 量 (kg)	7 0 0	7 3 0	(本機単位)		
	荷 重 (kg)	前 輪	3 2 2	3 3 0		
		後 輪	3 7 8	4 0 0		
	附 加 重 量 (kg)	後 輪	20×2+25×4=140		アタッチメント	
本 体		20×5=100		アタッチメント		
機 関 出 力 (PS/rpm)		17/2400	20/2400			
形 状		ホイールトラクタ				
車 種		小型特殊自動車				
性 能	走 行 速 度 km/h (m/sec)	前 進	1 速	0.83 (0.23)	0.87 (0.24)	ハイラグタイヤ付
			2 速	1.45 (0.40)	1.55 (0.43)	
			3 速	2.21 (0.62)	2.35 (0.65)	
			4 速	3.10 (0.86)	3.30 (0.92)	
		5 速	3.51 (0.98)	3.73 (1.03)		
		6 速	5.47 (1.52)	5.81 (1.61)		
		7 速	8.30 (2.31)	8.82 (2.45)		
		8 速	14.90 (3.89)	14.90 (4.13)		
	後 進	1 速	1.45 (0.40)	1.55 (0.43)		
		2 速	5.47 (1.52)	5.81 (1.61)		
最 小 旋 回 半 径 (mm)		1 7 5 0	1 8 0 0	ブレーキ使用時		
機 体 寸 法	全 長 (mm)		2 3 8 7	2 4 8 9		
	全 幅(標準状態) (mm)		1 1 2 0	1 1 4 3		
	全 高(マフラー上端) (mm)		1 6 9 2	1 7 3 0		
	軸 距(標準状態) (mm)		1 4 2 0	1 4 9 0		
	輪 距	前 輪 (mm)	8 4 0	8 4 0		
		後 輪 (mm)	880・1000	880・1000		
最 低 地 上 高 (mm)		3 3 5	3 6 1			

仕 様 (2)

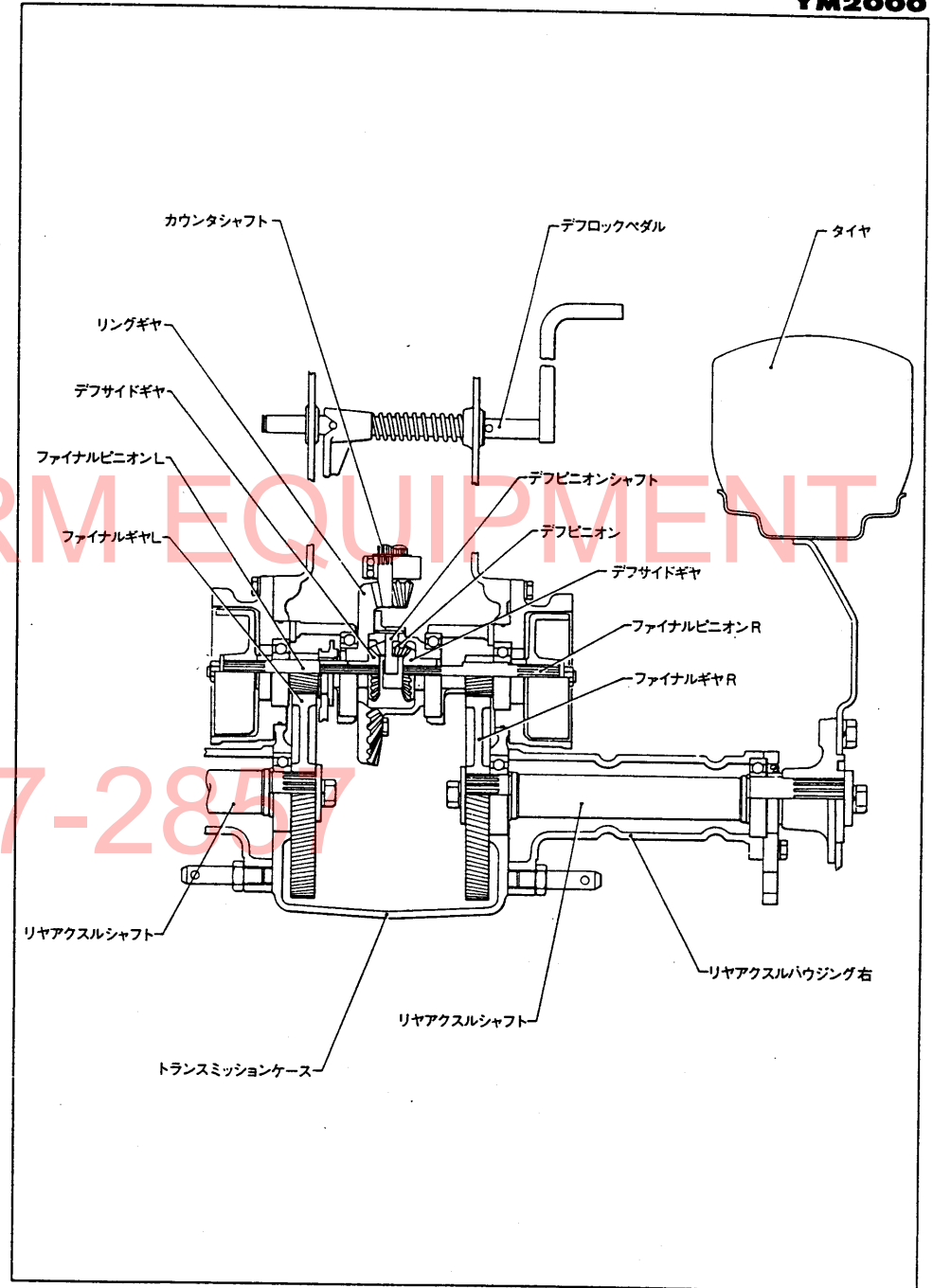
形 式		YM1700	YM2000		
項 目		仕 様		備 考	
機 関	形 式	2TR17	2TR20		
	種 類	ディーゼル			
	冷 却 方 式	水冷ラジエータ			
	シ リ ン ダ 数	2			
	内 径 × 行 程 (mm)	85×90	88×90		
	総 排 気 量 (cc)	1 0 2 1	1 0 9 4		
	燃 料 系 統	噴 射 ポ ン プ	ボッシュ		
		噴 射 弁 形 式	ピントル		
	燃 料	ディーゼル軽油・ヤンマー重油			
	燃 料 タ ン ク 容 量 (ℓ)	2 2			
	潤 滑 系 統	潤 滑 方 式	トロコイドポンプ		
		潤 滑 油 量 (ℓ)	4.2	サブタンク水量含まず	
	冷 却 水 量 (ℓ)	5.0			
	電 気 系 統	充 電 発 電 機 (V-kW)	12-0.12		
		始 動 電 動 機 (V-kW)	12-1.3		
蓄 電 池 (V-AH)		12-7.5			
動 力 伝 導 部	主 ク ラ ッ チ	乾 式 単 板 (ダイヤフラムスプリング)			
	変 速 機 潤 滑 油 (ℓ)	1 5			
	差 動 装 置 形 式	傘 歯 車 式 (デフロック付)			
	終 減 速 機 形 式	ハ ス バ 歯 車			
走 行 装 置	車 輪	前 輪	400-12-4P	400-15-4P	
		後 輪	8.3/8-24-4P	9.5/9-24-4P	ハイラグタイヤ
	か じ 取 装 置	ボールスクリュウ式			
足 ブレーキ	内部拡張機械式				
駐 車 ブレーキ	ペダルロック式				
運 転 装 置	計 器 類	アワメータ、水温、パイロットランプ、速度計、チャージパイロットランプ、油圧パイロットランプ			
	照 明 装 置	前照灯・方向指示灯			
動 力 軸 出 軸	回 転 方 向	右 廻 り			
	軸 寸 法 (mm)	3 4 . 8 3			
	軸 回 転 速 度 (rpm)	5 8 8 ・ 7 3 0 ・ 1 2 6 0			
	そ の 他 駆 動 軸	な し			
け ん 引 装 置 形 式	固 定 ピ ン 式				
作 業 機 具 降 装 置	最 大 揚 力 (kg)	6 3 0			
	装 着 の 種 類 規 格	3 点 リ ン ク J I S O			
	標 準 ロ ー タ リ 耕 幅 (mm)	標 準 1 3 0 0	標 準 1 4 0 0		
	油 圧 昇 降 装 置 制 御 方 式	ポ ジ シ ョ ン コ ン ト ロ ー ル			



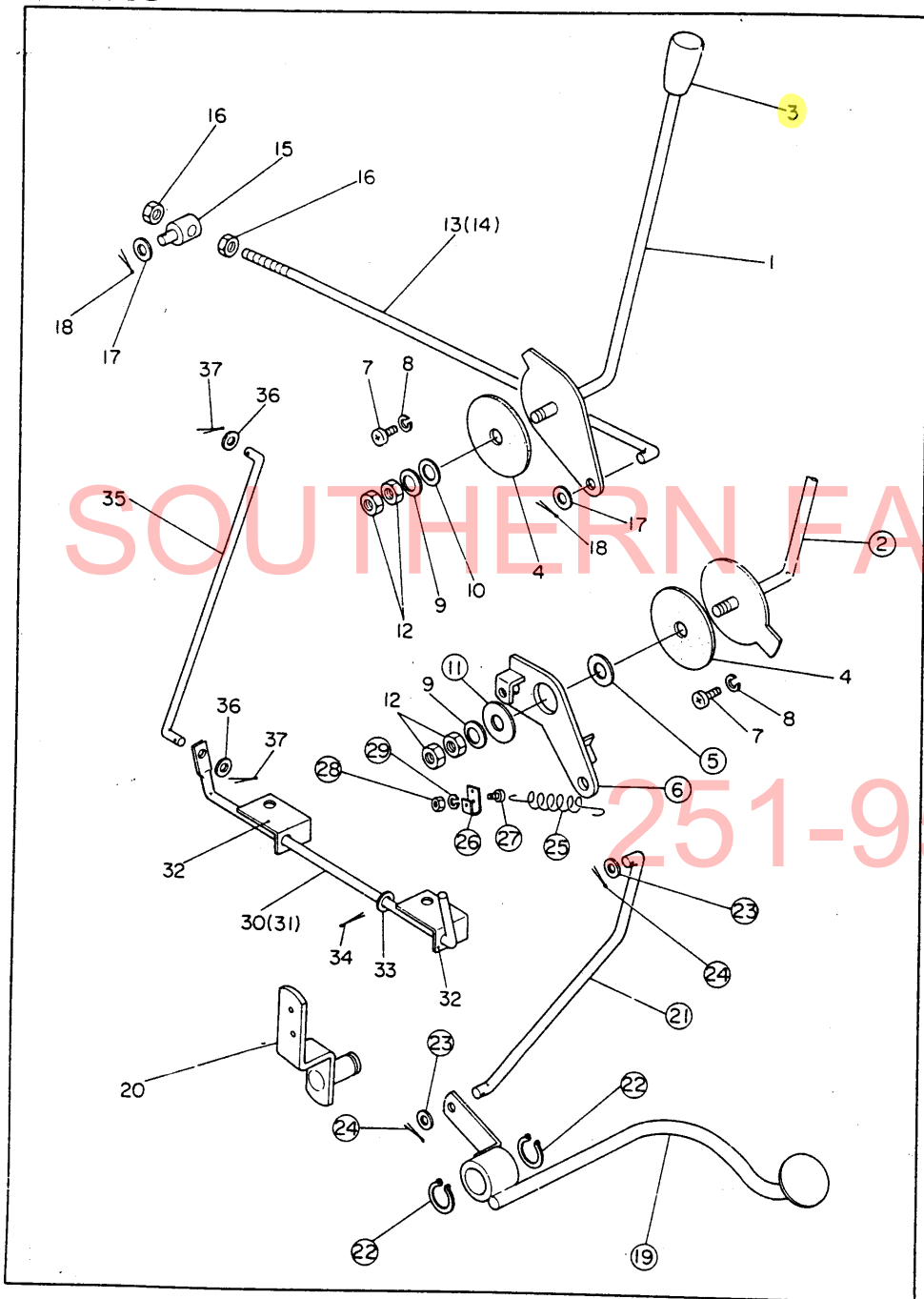
走行伝動断面図 (1)



走行伝動断面図 (2)



1. エンジンコントロール関係



〔注〕 図中の見出番号を○印で囲んでいる部品は、フートアクセル（特別仕様品）を取付ける場合の必要部品を表わしています。

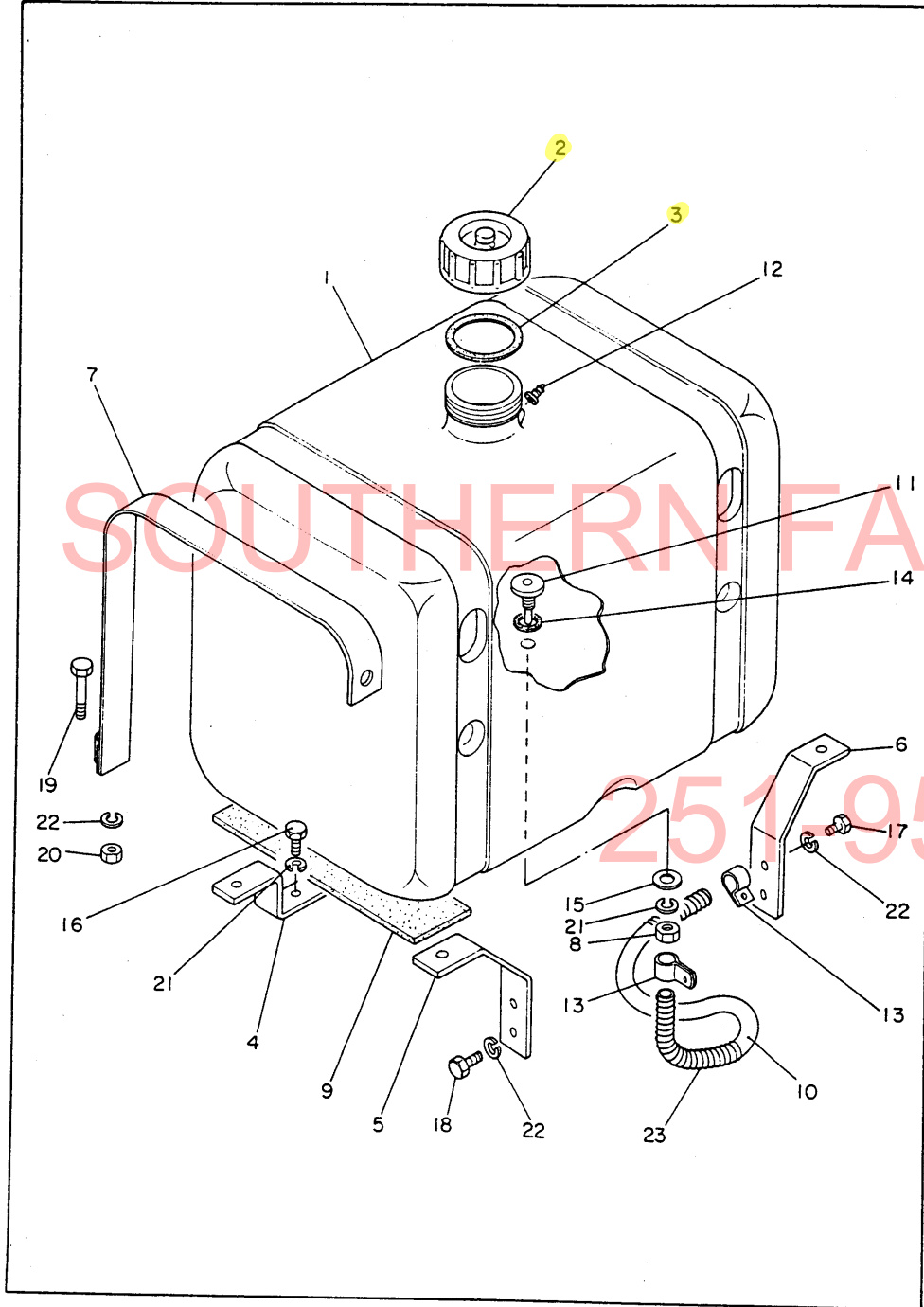
1. エンジンコントロール関係

見出番号	部 番	部 品 名	1台当りの個数		備 考
			YM1700	YM2000	
1-1	194151-01110	アクセルレバー	1(○)		
1-2	194151-01120	アクセルレバー (フート)	⊕	1	
1-3	194150-01190	アクセルレバーノブ	1	1	
1-4	194150-01260	フリクションプレート	1	1	10×60×3 「合成ゴム」
1-5	194150-01270	スペーサ 20	⊕	1	10.5×20×4
1-6	194150-01350	アクセレータリンクレバー	⊕	1	
1-7	26587-060162	＋バインド小ネジ 6×16	1	1	
1-8	22212-060000	バネ座金 6	1	1	
1-9	194740-00160	ネジ用サラバネ 10	1	1	YM173
1-10	22137-100000	座金 10	1(○)		
1-11	22151-100000	座金 10	⊕	1	
1-12	26717-100002	ナット 10	2	2	
1-13	194150-01361	アクセレータリンクロッド	1		
1-14	194160-01361	アクセレータリンクロッド		1	
1-15	194150-01370	アクセレータアジャスター	1	1	27L
1-16	26717-080002	ナット 8	2	2	
1-17	22137-080000	座金 8	2	2	
1-18	22411-160180	割ピン 1.6×8	2	2	
1-19	194151-01410	フートアクセルベダル	⊕	1	38φボス部内径20φ
1-20	194160-01421	フートアクセルベダルステー		1	
1-21	194151-01440	フートアクセルロッド	⊕	1	2.5キリ穴
1-22	22242-000200	軸用スナップリング 20	⊕	1	
1-23	22137-080000	座金 8	⊕	2	
1-24	22411-160180	割ピン 1.6×18	⊕	2	
1-25	193994-10203	フートアクセルリターンコイル	⊕	1	
1-26	194750-04410	スプリング掛	⊕	1	YM176
1-27	26587-060162	＋バインド小ネジ 6×16	⊕	1	
1-28	26717-060002	ナット 6	⊕	1	
1-29	22212-060000	バネ座金 6	⊕	1	
1-30	194151-01510	デコンプレバー	1		
1-31	194161-01510	デコンプレバー		1	
1-32	194151-01550	デコンプレバーステー	2	2	
1-33	22137-080000	座金 8	1	1	
1-34	22411-160180	割ピン 1.6×18	1	1	
1-35	194151-01530	デコンプレクタロッド	1	1	265L
1-36	22137-050000	座金 5	2	2	
1-37	22411-160180	割ピン 1.6×18	2	2	

〔注〕 1台当りの個数欄(YM1700)の○内数字はフートアクセル(特別仕様品)を取付ける場合に○外数字の個数を加えるか(⊕表示)または減らす(⊖表示)ことを表わしています。



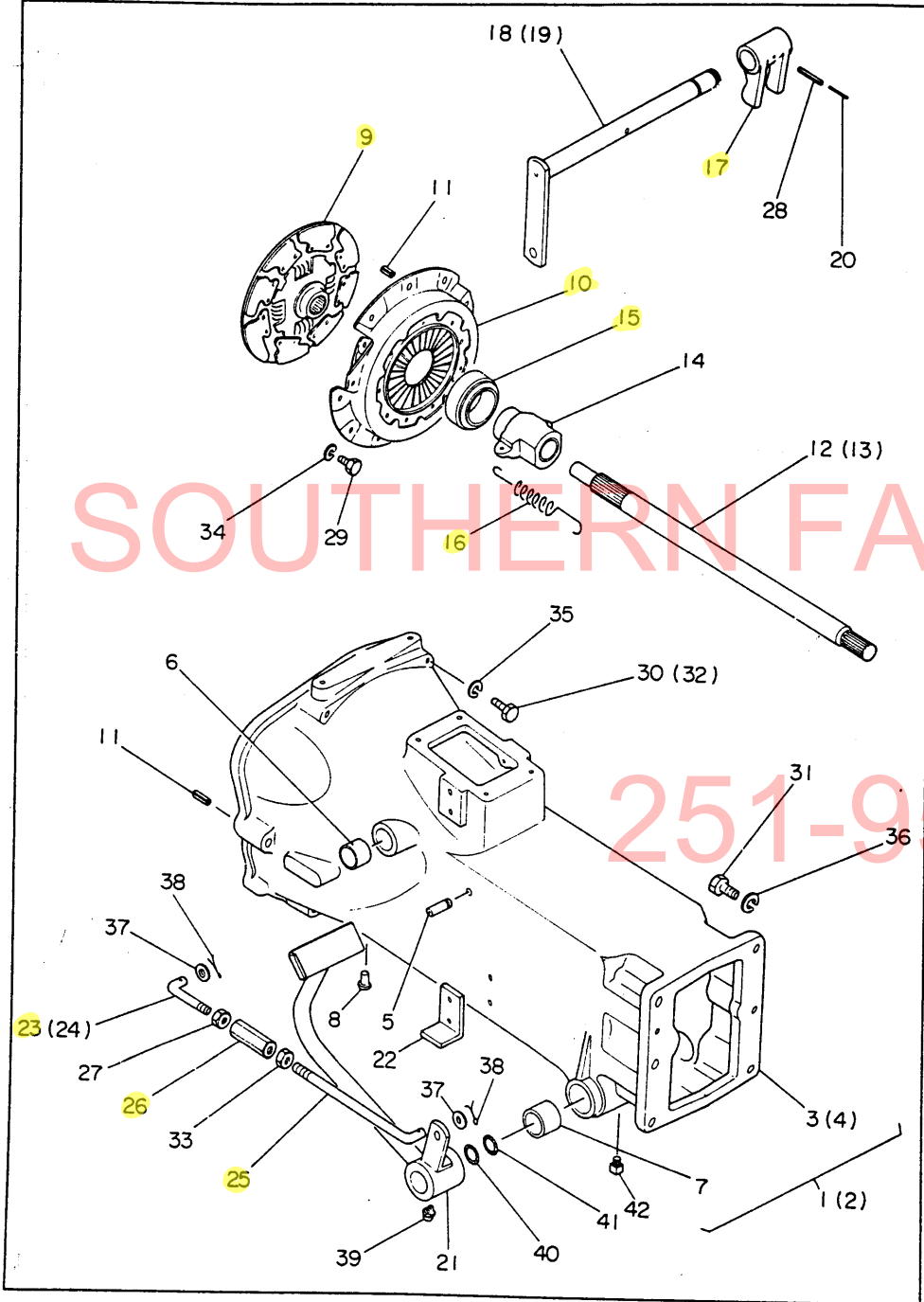
2. フュエルタンク関係



2. フュエルタンク関係

見出番号	部番	部 品 名	1台当りの個数		備 考
			YM1700	YM2000	
2-1	194150-04110	フュエルタンク	1	1	
2-2	194150-04121	フュエルタンクキャップ	1	1	81φ
2-3	194150-04130	キャップパッキン	1	1	44×60.5×3.1
2-4	194150-04210	フュエルタンクブラケット 前	1	1	
2-5	194151-04220	タンクブラケット BL	1	1	
2-6	194151-04230	タンクブラケット BR	1	1	
2-7	194151-04250	フュエルタンクバンド	2	2	565L
2-8	26717-100002	ナット 10	1	1	
2-9	194151-04260	フュエルタンクパッキン	2	2	60×160×6
2-10	194150-04721	フュエルパイプ(タンク-コシ器)	1	1	
2-11	194150-04750	フュエルタンク出口管	1	1	
2-12	194150-04760	燃料戻油管継手	1	1	
2-13	103854-59051	ホースバンド	2	2	
2-14	24311-000120	Oリング P12	1	1	
2-15	22137-100000	座金 10	1	1	
2-16	26116-100202	ボルト 10×20	2	2	
2-17	26116-080252	ボルト 8×25	2	2	
2-18	26116-080162	ボルト 8×16	4	2	
2-19	26116-080602	ボルト 8×60	2	2	
2-20	26717-080002	ナット 8	2	2	
2-21	22212-100000	バネ座金 10	3	3	
2-22	22212-080000	バネ座金 8	6	6	
2-23	194150-04771	燃料油管保護用スプリング	1	1	13×14.2×300

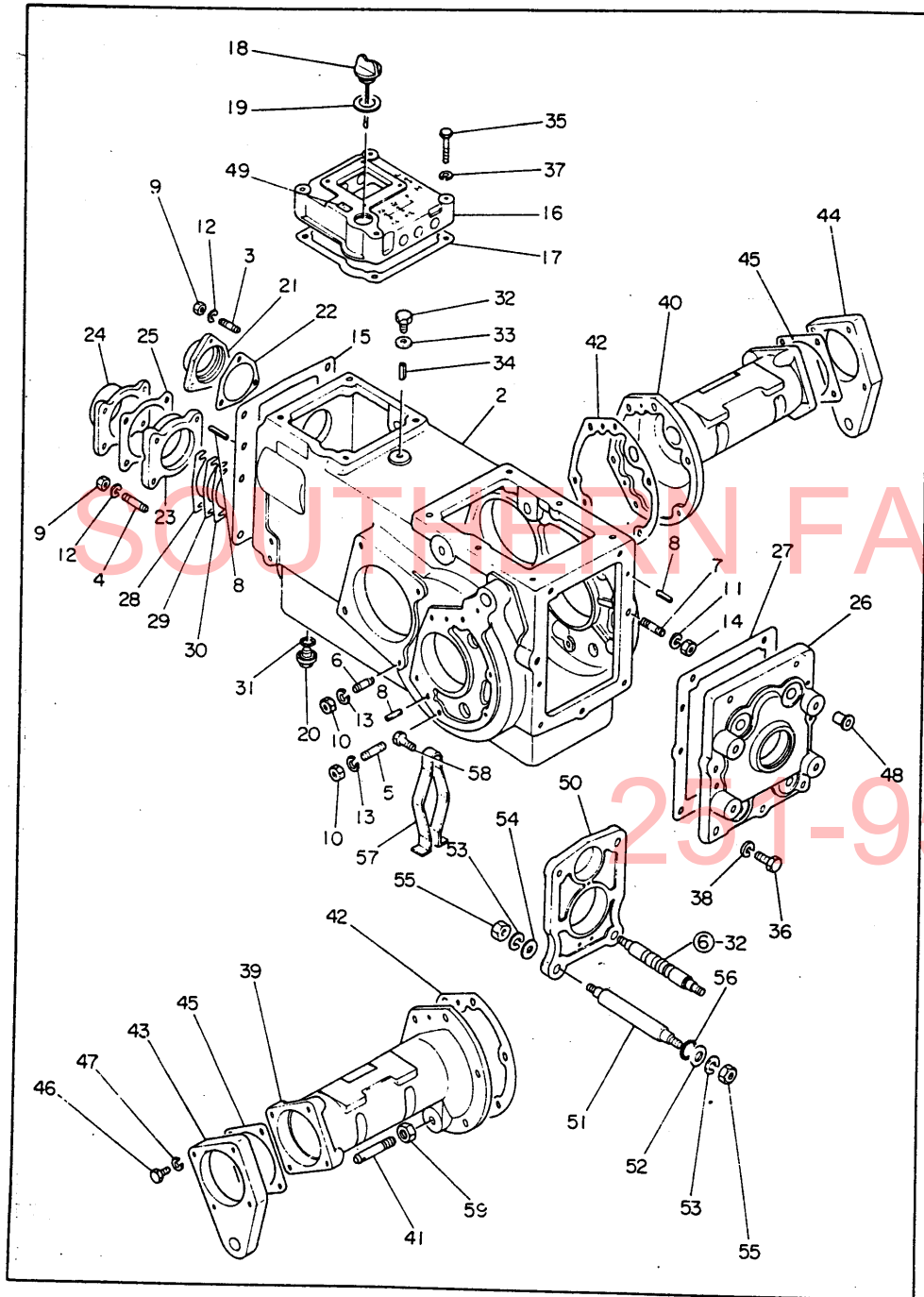
3. クラッチ関係



3. クラッチ関係

見出番号	部 番	部 品 名	1台当りの個数		備 考
			YM1700	YM2000	
3-1	794151-21110	クラッチハウジングコンプリート	1		3と5~7迄
3-2	794161-21110	クラッチハウジングコンプリート		1	4と5~7迄
3-3	194151-21120	クラッチハウジング	1		
3-4	194161-21120	クラッチハウジング		1	
3-5	194150-22250	スプリングフックピン	2	2	
3-6	194130-22280	ブッシュ 20×25×25	2	2	YM2200
3-7	194740-06080	ブッシュ (ペダル用)	2	2	YM173
3-8	194150-21910	ネジキャップ 11	5	5	
3-9	794150-21400	クラッチディスク仕組	1	1	
3-10	794150-21700	プレッシャプレート仕組	1	1	
3-11	22351-080018	ロールピン 8×18	5	5	
3-12	194150-22110	メンドライブシャフト	1		525L
3-13	194160-22110	メンドライブシャフト		1	593L
3-14	794150-22150	ベアリングスリコンプリート	1	1	15付
3-15	194990-42710	クラッチベアリング	1	1	YM177
3-16	194150-22240	リターンスプリング	2	2	
3-17	194150-22310	クラッチシフトヨーク	1	1	
3-18	194150-22330	クラッチレリーズシャフト	1		312L
3-19	194160-22330	クラッチレリーズシャフト		1	275L
3-20	194130-22380	ロールピン 3.5×32	1	1	YM2200
3-21	194150-22410	クラッチペダル	1	1	
3-22	194150-22490	クラッチペダルストッパー	1	1	50×89×54
3-23	194150-22460	クラッチロッド (左ネジ)	1		75L
3-24	194160-22460	クラッチロッド (左ネジ)		1	143L
3-25	194150-22470	クラッチロッド (右ネジ)	1	1	265L
3-26	194130-37730	ターンバックル 10×70	1	1	YM2200
3-27	194150-22480	ナット 10 (左ネジ)	1	1	
3-28	22352-060032	ロールピン 6×32	1	1	
3-29	26112-080162	ボルト 8×16	6	6	
3-30	26116-100652	ボルト 10×65	6	4	
3-31	26112-120352	ボルト 12×35	6	6	
3-32	26116-100802	ボルト 10×80		2	
3-33	26717-100002	ナット 10	1	1	
3-34	22212-080000	バネ座金 8	6	6	
3-35	22212-100000	バネ座金 10	6	6	
3-36	22212-120000	バネ座金 12	6	6	
3-37	22137-100000	座金 10	2	2	
3-38	22411-200200	割ピン 2×20	2	2	
3-39	24761-010000	グリスニップル A-M6F	1	1	
3-40	194740-50320	Oリング S25	2	2	YM173
3-41	24321-000250	Oリング G25	2	2	
3-42	23171-010003	プラグ PT½	1	1	

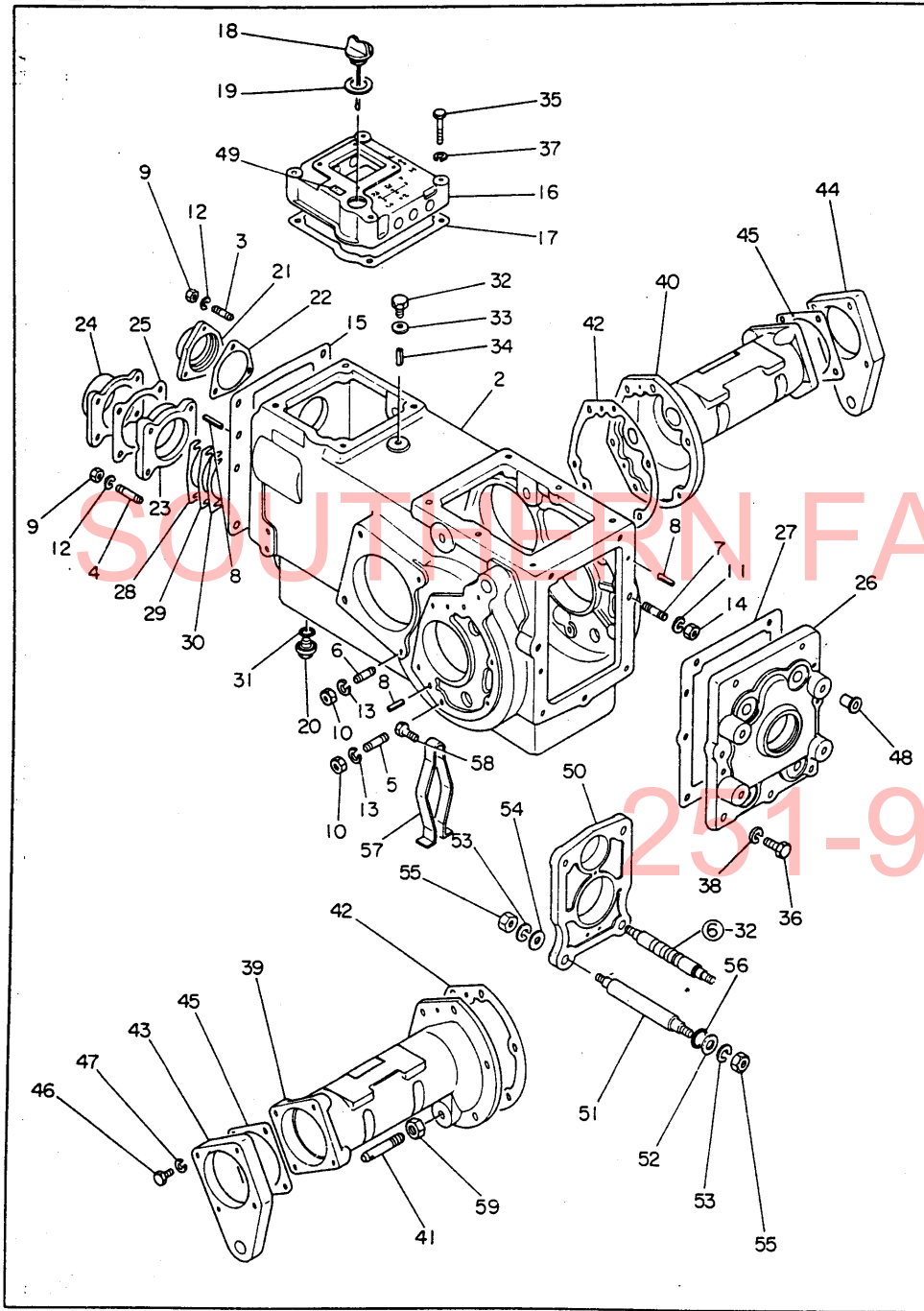
4. トランスミッション・リヤアクスルハウジング関係



4. トランスミッション・リヤアクスルハウジング関係

見出番号	部 番	部 品 名	1台当りの個数		備 考
			YM1700	YM2000	
4-1	794150-24100	トランスミッションケースコンプリート	1	1	2~14迄
4-2	194150-24110	トランスミッションケース	1	1	546L
4-3	26212-080202	補込ボルト 8×20	3	3	
4-4	26212-080322	補込ボルト 8×32	4	4	
4-5	26212-100252	補込ボルト 10×25	12	12	
4-6	26212-100302	補込ボルト 10×30	4	4	
4-7	26212-120322	補込ボルト 12×32	2	2	
4-8	26351-100020	ロールピン 10×20	8	8	
4-9	26711-080002	ナット 8	7	7	
4-10	26711-100002	ナット 10	16	16	
4-11	26711-120002	ナット 12	2	2	
4-12	22212-080000	バネ座金 8	7	7	
4-13	22212-100000	バネ座金 10	16	16	
4-14	22212-120000	バネ座金 12	2	2	
4-15	194150-24160	ミッションケースパッキン	1	1	
4-16	194150-24210	ミッションケースカバー	1	1	
4-17	194150-24220	ケースカバーパッキン	1	1	
4-18	194150-24290	油蓋 33×184	1	1	
4-19	101104-01760	補油口蓋パッキン	1	1	
4-20	1A1070-28690	油蓋 14	1	1	YC10
4-21	194150-24310	フロントオイルシールケース	1	1	
4-22	194150-24320	フロントオイルシールケースパッキン	1	1	
4-23	194150-24340	カウンタシャフトベアリングリテーナ	1	1	
4-24	194150-24350	カウンタシャフトキャップ	1	1	
4-25	194150-24360	カウンタシャフトキャップパッキン	1	1	
4-26	194150-24430	トランスミッションリヤカバー	1	1	
4-27	194150-24440	リヤカバーパッキン	1	1	
4-28	194150-24510	カウンタシャフトシム 0.3	—	—	調整用
4-29	194150-24520	カウンタシャフトシム 0.2	—	—	調整用
4-30	194150-24530	カウンタシャフトシム 0.5	—	—	調整用
4-31	24311-000160	Oリング P16	1	1	
4-32	23887-080002	六角頭付プラグ 8	1	1	
4-33	23414-080000	銅パッキン 8	1	1	
4-34	22352-060014	ロールピン 6×14	1	1	
4-35	26112-100552	ボルト 10×55	4	4	
4-36	26112-120352	ボルト 12×35	5	5	
4-37	22212-100000	バネ座金 10	4	4	
4-38	22212-120000	バネ座金 12	5	5	
4-39	194150-32611	リヤアクスルハウジング 左	1	1	「L」 鋳込
4-40	194150-32621	リヤアクスルハウジング 右	1	1	「R」 鋳込
4-41	194150-37182	ローリングピン	2	2	
4-42	194150-32680	リヤアクスルハウジングパッキン	2	2	
4-43	194150-34310	オイルシールケース 左	1	1	
4-44	194150-34320	オイルシールケース 右	1	1	
4-45	194150-34340	オイルシールケースパッキン	2	2	
4-46	26112-100352	ボルト 10×35	8	8	
4-47	22212-100000	バネ座金 10	8	8	
4-48	194150-24270	ネジキャップ 13	4	4	
4-49	194150-65630	ギャオイル指示銘板	1	1	
4-50	194150-24450	P.T.Oプレート	1	1	

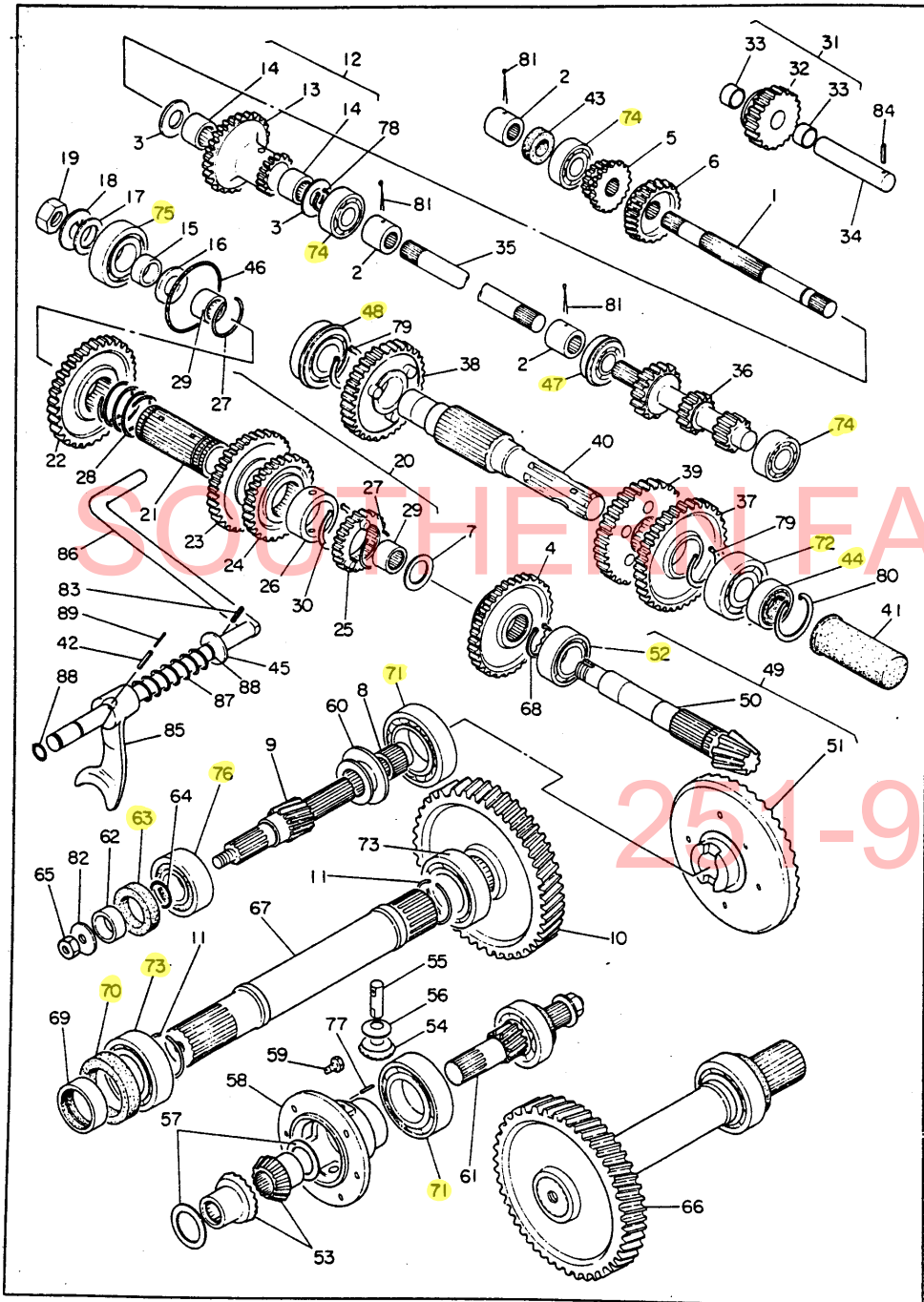
4. トランスミッション・リヤアクスルハウジング関係



4. トランスミッション・リヤアクスルハウジング関係

見出番号	部 番	部 品 名	1台当りの個数		備 考
			YM1700	YM2000	
4-51	194150-24460	P.T.Oサポータ	3	3	190L
4-52	194150-27870	座金 16×26×2	4	4	
4-53	22212-160000	バネ座金 16	8	8	
4-54	22131-160000	座金 16	4	4	
4-55	26711-160002	ナット 16	8	8	
4-56	194740-34640	Oリング S16	4	4	YM173
4-57	194150-26330	板バネ	1	1	
4-58	26112-050352	ボルト 5×35	3	3	
4-59	26772-220002	止ナット 22	2	2	

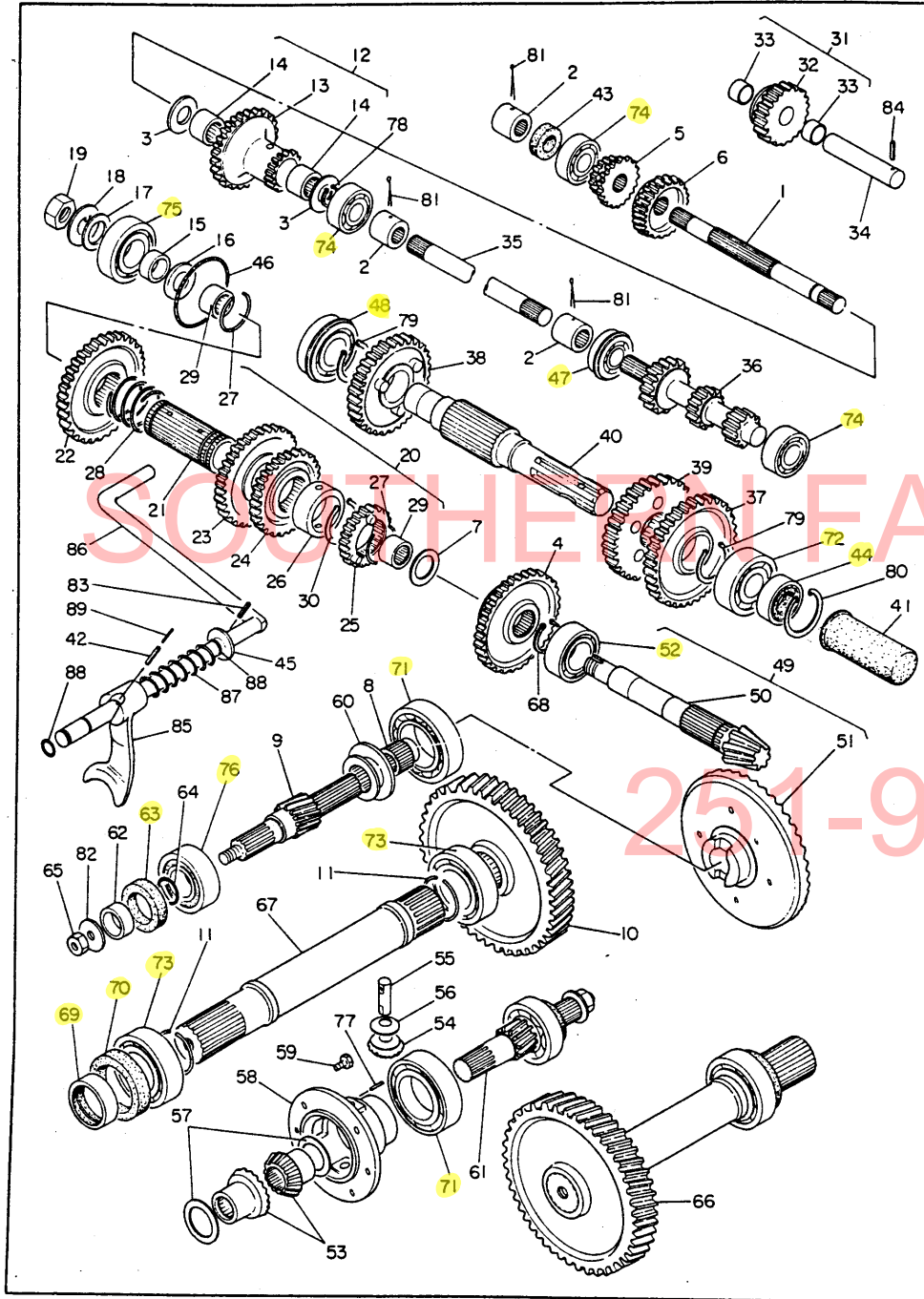
5. トランスミッションケース内部関係



5. トランスミッションケース内部関係

見出番号	部 番	部 品 名	1台当りの個数		備 考
			YM1700	YM2000	
5-1	194150-25211	メーンシャフト	1	1	24.7メインボリリュートスプ イン 噛み 91.4L
5-2	194150-25220	ジョイント	3	3	28φ×35L
5-3	194150-25231	スラスト座金 20×38×4	2	2	
5-4	194150-25514	副変速ギヤ	1	1	51T
5-5	194150-25311	1・2速スライディングギヤ	1	1	13T×20T
5-6	194150-25361	3・5速スライディングギヤ	1	1	26T
5-7	194150-25530	スラスト座金 20×43×2.5	1	1	
5-8	194150-33170	デフロックスリーブ	1	1	24T
5-9	194150-33423	ファイナルピニオン L	1	1	M12左ネジ
5-10	194150-33521	ファイナルギヤ L	1	1	57T, ネジれ方向左
5-11	194150-34150	止輪 44.5	4	4	
5-12	794150-25701	リダクションギヤコンプリート	1	1	13~14迄
5-13	194150-25713	リダクションギヤ	1	1	32T×15T
5-14	194150-25730	ニードルベアリング HK2020	2	2	
5-15	194150-25760	ベアリングスリーブ 20×30×18.5	1	1	
5-16	194150-25771	スペーサ 20×42×7	1	1	
5-17	194080-25570	座金 21×38×3	1	1	YM273
5-18	194080-25581	舌付座金 20	1	1	YM273
5-19	194080-25590	ナット 20	1	1	YM273
5-20	794150-25801	カウンタギヤコンプリート	1	1	21~30迄
5-21	194150-25810	カウンタギヤ本体	1	1	
5-22	194150-25820	カウンタ1速ギヤ	1	1	47T
5-23	194150-25830	カウンタ2速ギヤ	1	1	41T
5-24	194150-25840	カウンタ3速ギヤ	1	1	35T
5-25	194150-25852	カウンタ5速ギヤ	1	1	28T
5-26	194150-25860	カウンタギヤスペーサ	1	1	46×57×19.25
5-27	194150-25870	止輪 41	2	2	
5-28	194150-25880	カウンタギヤスプリング	1	1	49φ×95L
5-29	194150-25890	ニードルベアリング HK2526	2	2	
5-30	22242-000450	軸用スナップリング 45	1	1	
5-31	794150-25900	リバースギヤコンプリート	1	1	32~33迄
5-32	194150-25910	リバースギヤ	1	1	24T
5-33	194130-25922	プッシュ	2	2	YM2200
5-34	194150-25950	リバースシャフト	1	1	20φ×93L
5-35	194150-25970	コネクティングシャフト	1	1	188.5L
5-36	194150-26210	P.T.Oピニオン	1	1	21T×14T×12T
5-37	194150-26231	P.T.Oファーストギヤ	1	1	49T
5-38	194150-26241	P.T.Oサードギヤ	1	1	40T
5-39	194150-26261	P.T.Oスライディングギヤ	1	1	46T
5-40	194150-26310	P.T.Oシャフト	1	1	277L
5-41	194080-24490	P.T.Oシャフトキャップ	1	1	YM273
5-42	22352-080040	ロールピニオン 8×40	1	1	
5-43	194150-27810	オイルシール SC20 35 8	1	1	
5-44	194080-09340	オイルシール TC35 55 11	1	1	YM273
5-45	22111-200000	座金 20	1	1	
5-46	194150-27840	Oリング C80	1	1	
5-47	194150-27860	ボールベアリング 6304NR	1	1	
5-48	194080-08110	ボールベアリング 6207NR	1	1	YM273
5-49	794150-31401	リングギヤコンプリート	1	1	50~52迄
5-50	194150-31411	カウンタシャフト	1	1	「単品販売不可」

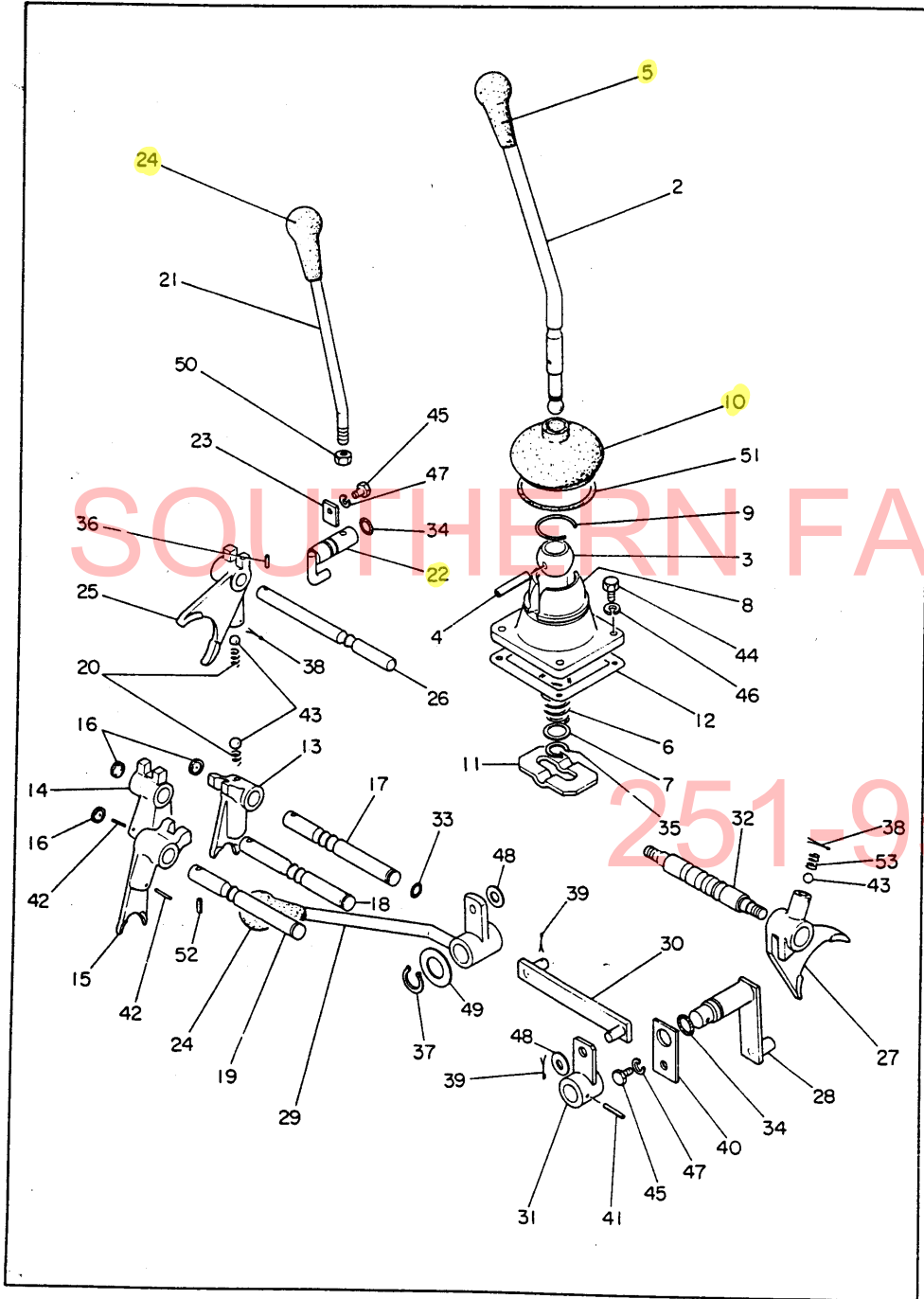
5. トランスミッションケース内部関係



5. トランスミッションケース内部関係

見出番号	部 番	部 品 名	1台当りの個数		備 考
			YM1700	YM2000	
5-51	194150-31423	リングギヤ 「ボス部内径33.7φ」	1	1	「単品販売不可」
5-52	194150-31460	複列アンギュラボールベアリング 5206	1	1	
5-53	194150-31511	デフサイドギヤ	2	2	インボリユートスプライン 内径23φ
5-54	194740-10850	デフピニオン	2	2	YM173
5-55	194150-31820	デフピニオンシャフト	1	1	14φ×100L
5-56	194740-10870	デフピニオンライナー 「14×30×0.8」	2	2	YM173
5-57	194110-31531	スラスト座金 34.5×51×0.8	2	2	YM177
5-58	194150-32112	デフケース	1	1	ボス部外径60φ
5-59	194150-32230	ボルト 10×26.5	6	6	
5-60	194150-33121	デフロックスライダ	1	1	外径72φ、内径35φ
5-61	194150-33413	ファイナルピニオン R	1	1	M12右ネジ
5-62	194150-33450	シールカラー 25×38×16	2	2	
5-63	194150-33460	オイルシール TC38 58 11	2	2	
5-64	194150-33480	Oリング S25	2	2	
5-65	194990-21240	Uナット 12	2	2	
5-66	194150-33511	ファイナルギヤ R	1	1	57T、ネジ方向右
5-67	194150-34122	リヤアクスルシャフト	2	2	396L
5-68	22242-000300	軸用スナップリング 30	1	1	
5-69	194150-34360	シールカラー 45×55×16	2	2	
5-70	194150-34370	オイルシール TC55 75 9	2	2	
5-71	24101-060124	ボールベアリング 6012	2	2	
5-72	24101-062074	ボールベアリング 6207	1	1	
5-73	24101-062094	ボールベアリング 6209	4	4	
5-74	24101-063044	ボールベアリング 6304	3	3	
5-75	24101-063064	ボールベアリング 6306	1	1	
5-76	24104-063064	ボールベアリング 6306DD	2	2	
5-77	22352-040028	ロールピン 4×28	1	1	
5-78	22242-000200	軸用スナップリング 20	1	1	
5-79	22342-000360	軸用スナップリング 36	2	2	
5-80	22252-000550	穴用スナップリング 55	1	1	
5-81	22411-300350	割ピン 3×35	3	3	
5-82	194740-20251	座金 13×36×4.5	2	2	YM173
5-83	22352-080032	ロールピン 8×32	1	1	
5-84	22352-060014	ロールピン 6×14	2	2	
5-85	194150-33111	デフロックスフトホーク	1	1	
5-86	194150-33140	デフロックスベダ	1	1	
5-87	194150-33150	デフロックスリターンズプリング	1	1	28φ×123L
5-88	24311-000160	Oリング P16	2	2	
5-89	22352-050040	ロールピン 5×40	1	1	

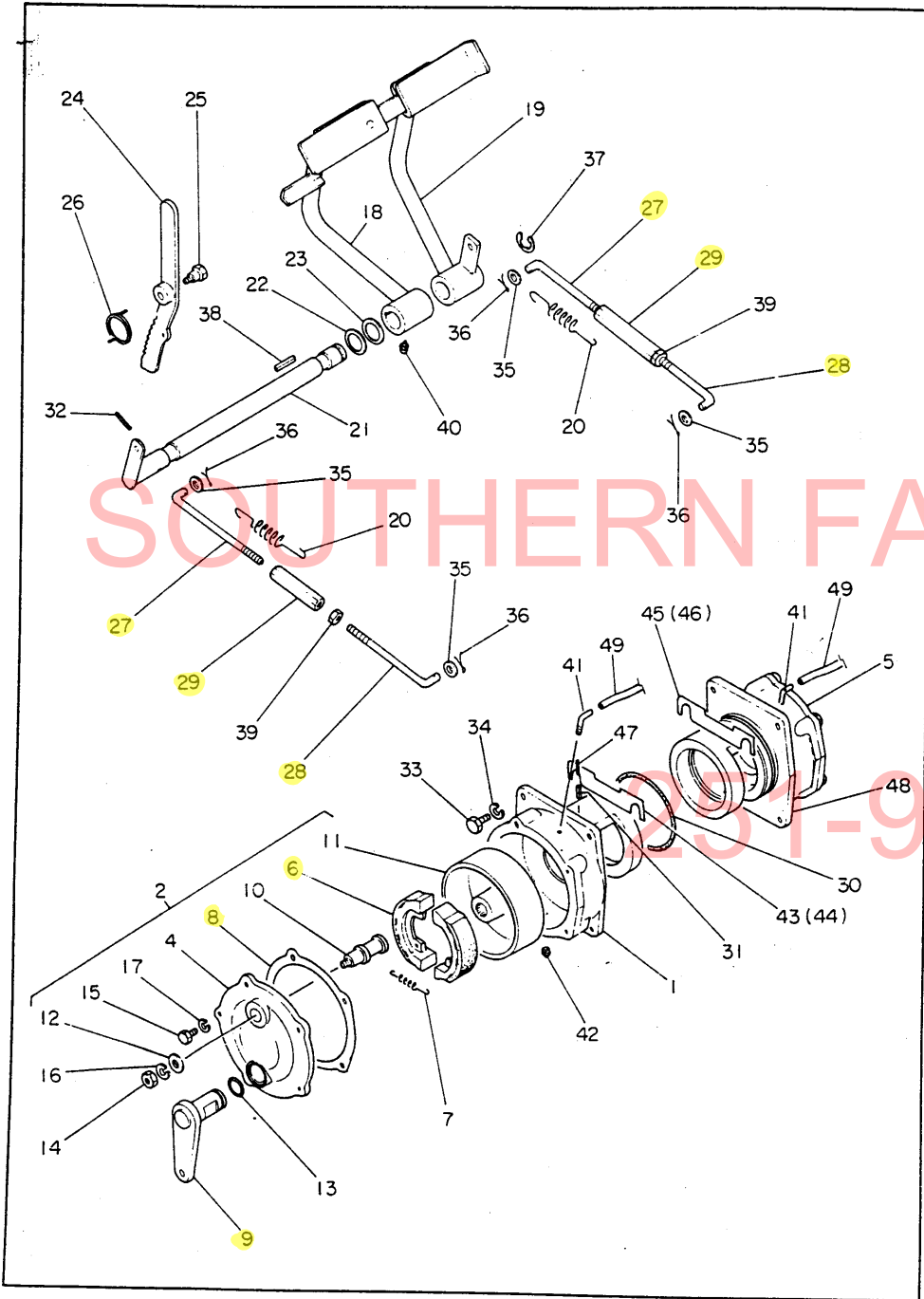
6. 変速レバー関係



6. 変速レバー関係

見出番号	部 番	部 品 名	1台当りの個数		備 考
			YM1700	YM2000	
6-1	794150-27100	メインチェンジレバーコンプリート	1	1	2-4速
6-2	194150-27110	メインチェンジレバー	1	1	15#×322L
6-3	1E4030-27340	シフターボール	1	1	LB600-G
6-4	22352-050040	ロールピン 5×40	1	1	
6-5	1A1020-58150	メインチェンジレバーノブ	1	1	YA50
6-6	194080-27172	チェンジレバースプリング	1	1	YM273
6-7	194080-27190	座金 13×19×2	1	1	YM273
6-8	194150-27210	メインチェンジレバーリテーナ	1	1	
6-9	1A1040-26320	穴用サークリップ 30	1	1	YC80 (旧コード 192010-27360)
6-10	194080-27252	ラバーブーツ	1	1	YM273
6-11	194150-27260	チェンジレバーガイド	1	1	
6-12	194150-27270	チェンジレバーリテーナバックシン	1	1	
6-13	194150-27310	1・2速シフトホーク	1	1	
6-14	194150-27320	3・5速シフトホーク	1	1	
6-15	194150-27330	リバースシフトホーク	1	1	
6-16	194130-27390	シールキャップ 15×5	3	3	YM2200
6-17	194150-27460	1・2速ホークシャフト	1	1	先端から第1溝中心迄の寸法 31.7L (15#×151L)
6-18	194150-27470	3・5速ホークシャフト	1	1	先端から第1溝中心迄の寸法 50.7L (15#×151L)
6-19	194150-27480	リバースホークシャフト	1	1	先端から第1溝中心迄の寸法 35.7L (15#×151L)
6-20	194080-27452	ホークロックスプリング A	4	4	YM273
6-21	194150-27510	ローハイチェンジレバー	1	1	
6-22	194150-27530	ローハイシフトアーム	1	1	
6-23	194150-27540	チェンジレバーキーププレート	1	1	18×22×2.6
6-24	194990-85561	ローハイチェンジレバーノブ	2	2	YM176
6-25	194150-27610	ローハイシフトホーク	1	1	
6-26	194150-27631	ローハイホークシャフト	1	1	15#×176L
6-27	194150-27662	P.T.Oシフトホーク	1	1	
6-28	194150-27680	P.T.Oシフトアーム	1	1	
6-29	194150-27710	P.T.Oチェンジレバー	1	1	12#×286L
6-30	194150-27720	P.T.Oチェンジプレート	1	1	146L
6-31	194150-27732	P.T.Oチェンジアーム	1	1	
6-32	194150-27670	P.T.Oホークシャフト	1	1	190L
6-33	24311-000110	Oリング P11	3	3	
6-34	24311-000160	Oリング P16	2	2	
6-35	22242-000120	軸用スナップリング 12	1	1	
6-36	22352-040018	ロールピン 4×18	1	1	
6-37	22242-000200	軸用スナップリング 20	1	1	
6-38	22411-300280	割ピン 3×28	2	2	
6-39	22411-250180	割ピン 2.5×18	2	2	
6-40	194150-27760	キーププレート	1	1	
6-41	22352-060032	ロールピン 6×32	1	1	
6-42	22352-030020	ロールピン 3×20	2	2	
6-43	24190-100001	鋼球 3/8	5	5	
6-44	26112-060162	ボルト 6×16	4	4	
6-45	26112-080162	ボルト 8×16	2	2	
6-46	22212-060000	バネ座金 6	4	4	
6-47	22212-080000	バネ座金 8	2	2	
6-48	22131-100000	座金 10	2	2	
6-49	22111-200000	座金 20	1	1	
6-50	26711-120002	ナット 12	1	1	
6-51	194080-27270	Oリング 35×4	1	1	
6-52	22352-040012	ロールピン 4×12	3	3	
6-53	194150-27790	スプリング 19.5	1	1	

7. ブレーキ関係

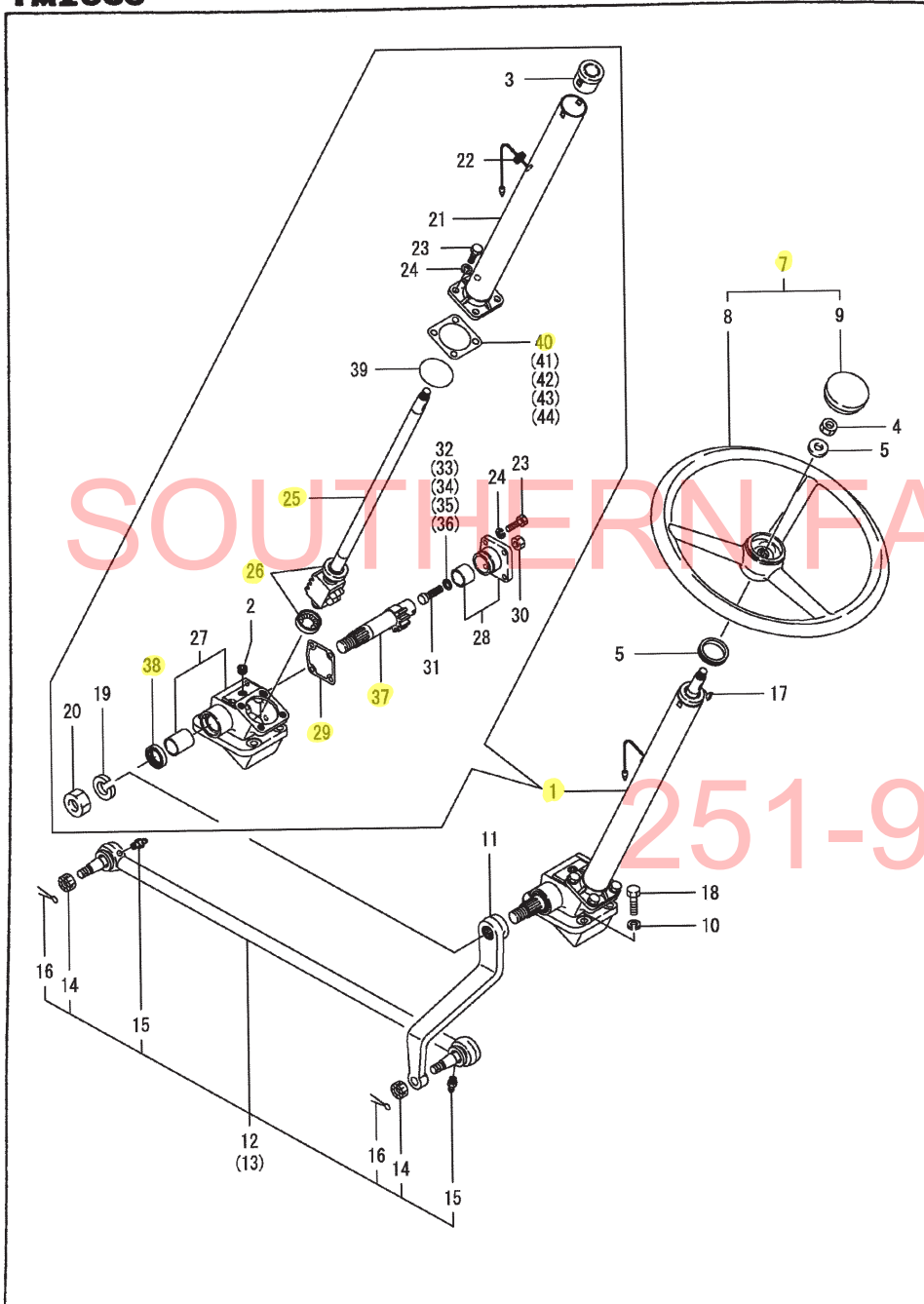


7. ブレーキ関係

見出番号	部 番	部 品 名	1台当りの個数		備 考
			YM1700	YM2000	
7-1	194150-32312	デフキャリヤ 左	1	1	ボス部内径95φ
7-2	794150-36300	ブレーキ左仕組	1	1	4と5-17迄の1台当りの個数の比
7-3	794150-36400	ブレーキ右仕組	1	1	5と6-17迄の1台当りの個数の比
7-4	194150-36610	ブレーキカバー 左	1	1	
7-5	194150-36620	ブレーキカバー 右	1	1	
7-6	194150-36510	ブレーキシュー	4	4	110L、幅28mm
7-7	194150-36550	ブレーキシューリターンズプリング	4	4	
7-8	194150-36630	ブレーキカバーパッキン	2	2	
7-9	194150-36710	ブレーキカムシャフト	2	2	
7-10	194150-36720	ブレーキアンカーピン	2	2	69L
7-11	194150-36570	ブレーキドラム	2	2	
7-12	194130-36730	座金 10.5×26×3	2	2	YM2200
7-13	24311-000200	Oリング P20	2	2	
7-14	26711-100002	ナット 10	2	2	
7-15	26112-080222	ボルト 8×22	10	10	
7-16	22212-100000	バネ座金 10	2	2	
7-17	22212-080000	バネ座金 8	10	10	
7-18	794150-37420	ブレーキペダルインサイド	1	1	
7-19	794150-37470	ブレーキペダルアウトサイド	1	1	
7-20	194150-37510	リターンズプリング	2	2	
7-21	194150-37550	ブレーキペダルシャフト	1	1	442.5L
7-22	194130-37560	ブレーキペダルシャフト座金	-	-	調整用
7-23	194150-37570	ブレーキペダルシャフト座金 1.2	-	-	調整用(25×38×1.2)
7-24	194150-37660	ブレーキペダルロックレバー	1	1	275L
7-25	194110-37673	ブレーキペダルロックレバーピン	1	1	YM177
7-26	194110-37691	ブレーキペダルロックスプリング	1	1	YM177
7-27	194150-37760	ブレーキロッド (左ネジ)	2	2	195L
7-28	194150-37770	ブレーキロッド (右ネジ)	2	2	140L
7-29	194130-37730	ターンバックル 10×70	2	2	YM2200
7-30	24321-001050	Oリング G105	2	2	
7-31	22352-060025	ロールピン 6×25	4	4	
7-32	22351-060040	ロールピン 6×40	1	1	
7-33	26112-100302	ボルト 10×30	4	4	
7-34	22212-100000	バネ座金 10	4	4	
7-35	22137-100000	座金 10	4	4	
7-36	22411-200200	割ピン 2×20	4	4	
7-37	22272-000190	E形スナッププリング 19	1	1	
7-38	22512-070400	フェザークーキー 7×7×40	1	1	
7-39	26717-100002	ナット 10	2	2	
7-40	24761-010000	グリスニップル A-M6形	1	1	
7-41	194150-36651	エアブリーザ	2	2	6φ×40L
7-42	23171-010003	プラグ PT½	2	2	
7-43	194150-32330	デフキャリヤシム A	-	-	0.2"
7-44	194150-32340	デフキャリヤシム B	-	-	0.3"
7-45	194150-32350	デフキャリヤシム C	-	-	1.0"
7-46	194150-32360	デフキャリヤシム D	-	-	0.1"
7-47	194150-32370	ロールピン 3.5×18	4	4	
7-48	194150-32322	デフキャリヤ 右	1	1	ボス部内径90φ
7-49	23064-060500	ビニール管 6	2	2	



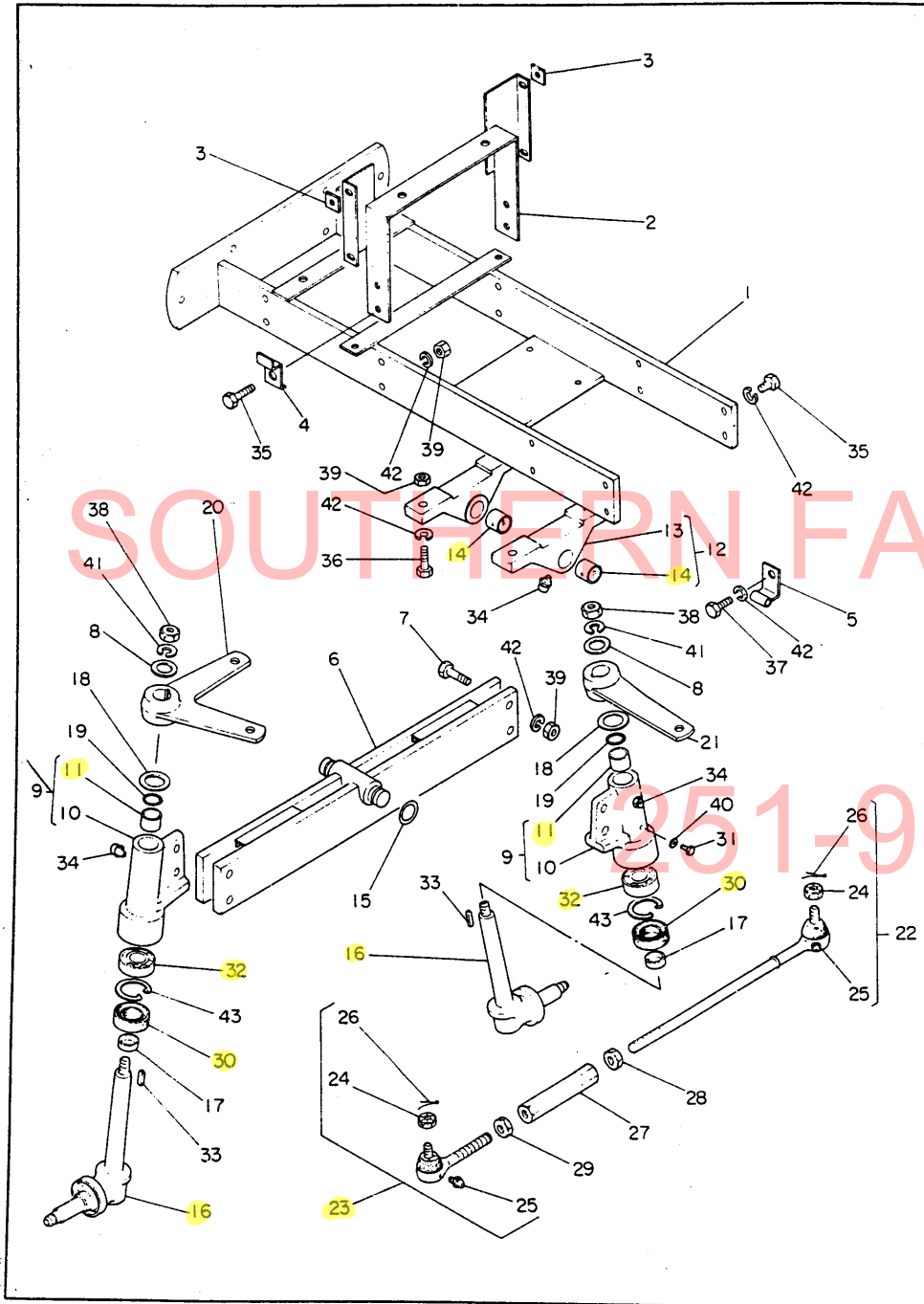
8. ステアリング関係



8. ステアリング関係

見出番号	部 番	部 品 名	1台当りの個数		備 考
			YM1700	YM2000	
8-1	794130-15101	ステアリングギヤ仕組	1	1	2-3と19-20付
8-2	194130-15170	ネジブラグ PT½	1	1	YM2200
8-3	194750-15310	コラムブッシュ	1	1	YM176
8-4	194130-15530	止ナット 12	1	1	YM2200
8-5	194080-15550	座金 12.5×22×2.3	1	1	YM273
8-6	194990-72050	グロメット 42	1	1	YM176
8-7	794150-15700	ステアリングホイール仕組	1	1	8-9迄
8-8	194150-15710	ステアリングホイール	1	1	
8-9	194150-15770	ステアリングホイールキャップ	1	1	
8-10	22212-100000	バネ座金 10	4	4	
8-11	194150-15610	ビットマンアーム	1	1	
8-12	794150-16100	ドラッグロッドコンプリート	1		14-16迄
8-13	794160-16100	ドラッグロッドコンプリート		1	14-16迄
8-14	194730-57240	ミノ付ナット 11	2	2	YM160
8-15	194730-57411	グリスニップル ½"	2	2	YM160
8-16	22411-300250	割ピン 3×25	2	2	
8-17	22522-050190	半月キー 5×19	1	1	
8-18	26116-100302	ボルト 10×30	4	4	
8-19	22212-200000	バネ座金 20	1	1	
8-20	26737-200002	ナット 20	1	1	
8-21	194190-15200	コラム	1	1	
8-22	194080-15320	グロメット	1	1	
8-23	26116-080222	ボルト 8X22	8	8	
8-24	22217-080000	バネ座金 8	8	8	
8-25	794130-15500	ボールナット組立	1	1	
8-26	194750-15520	ベアリング	2	2	
8-27	794130-15110	ギヤボックス組立	1	1	
8-28	794130-15150	サイドカバー組立	1	1	
8-29	194740-55290	バッキン; サイドカバー	1	1	
8-30	26776-100002	六角ナット 10	1	1	
8-31	194130-15470	アジャストスクリュー	1	1	
8-32	194080-15420	アジャストスクリューシム			選択
8-33	194080-15430	アジャストスクリューシム			選択
8-34	194080-15440	アジャストスクリューシム			選択
8-35	194080-15450	アジャストスクリューシム			選択
8-36	194080-15460	アジャストスクリューシム			選択
8-37	194740-55140	セクターシャフト	1	1	
8-38	194740-55620	オイルシール	1	1	
8-39	24321-000500	Oリング G50	1	1	
8-40	194750-15250	シム; リヤカバー			選択
8-41	194750-15260	シム; リヤカバー			選択
8-42	194750-15270	シム; リヤカバー			選択
8-43	194750-15280	シム; リヤカバー			選択
8-44	194750-15290	シム; リヤカバー			選択

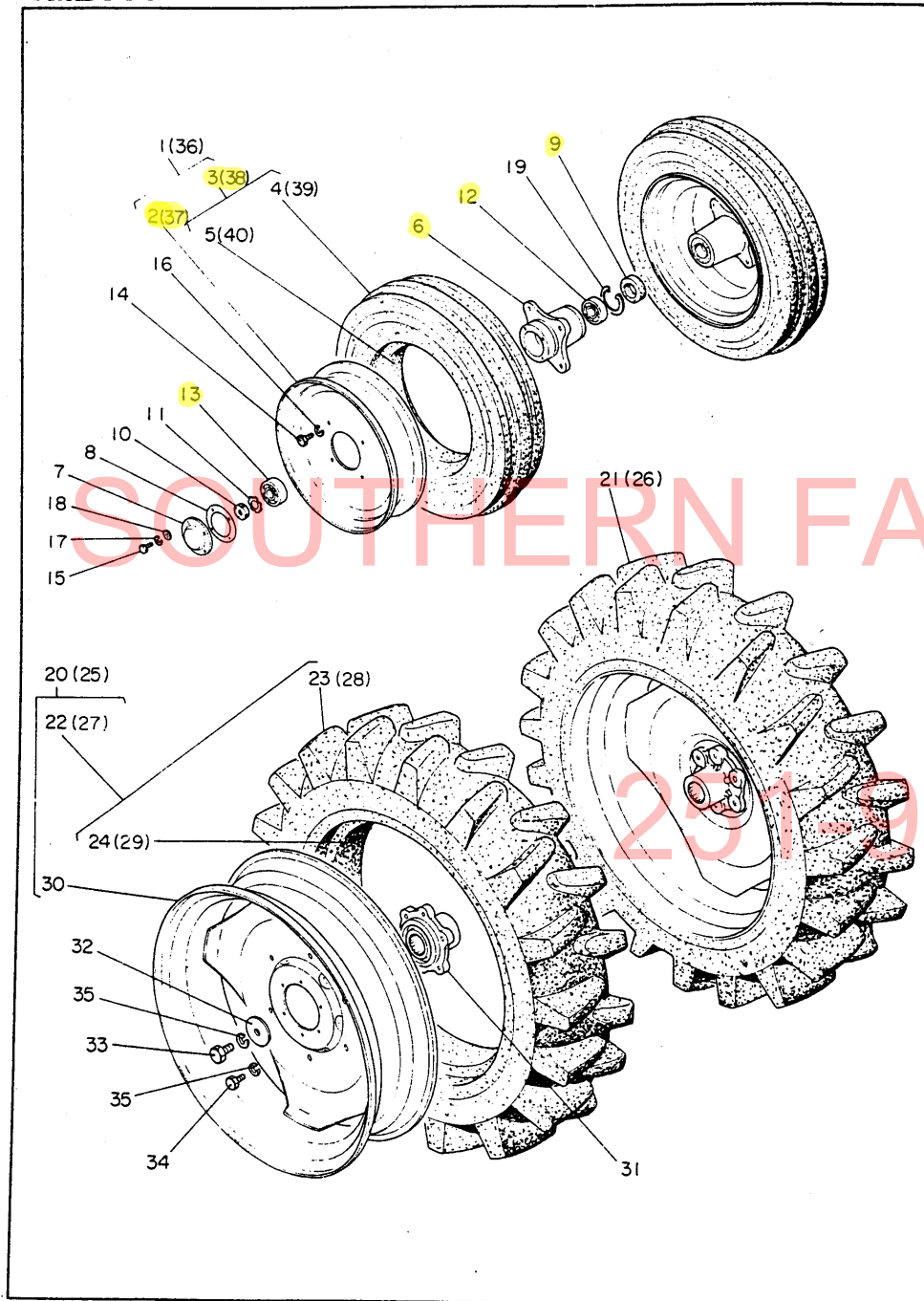
9. フロントアクスル関係



9. フロントアクスル関係

見出番号	部 番	部 品 名	1台当りの個数		備 考
			YM1700	YM2000	
9-1	194151-11100	フロントアクスルブラケット	1	1	792L
9-2	194151-11152	ラジエータブラケット	1	1	
9-3	194151-11190	ゴムスペーサ	2	2	30×30×5
9-4	194151-11370	ホルダー B	1	1	
9-5	194151-11380	ホルダー C	1	1	
9-6	194150-11211	フロントアクスル	1	1	618L
9-7	194150-11240	ボルト 12×60	4	4	
9-8	22137-180000	座金 18	2	2	
9-9	794150-11300	フロントアクスルエンドコンプリート	2	2	10-11迄
9-10	194150-11310	フロントアクスルエンド	2	2	149L
9-11	194150-11350	巻ブッシュ 2F 25×1.5×25	2	2	
9-12	794150-11500	センターピン軸受コンプリート	2	2	13-14迄
9-13	194150-11510	センターピン軸受	2	2	190L
9-14	194150-11350	巻ブッシュ 2F 25×1.5×25	2	2	
9-15	194150-11630	センターピンシム 「25×36×1」	-	-	調整用(補要品)
9-16	794150-11601	キングピンコンプリート	2	2	17付
9-17	194150-11830	キングピンスペーサ	2	2	25×35×15
9-18	194150-11840	キングピンアッパーカバー	2	2	25.5×42×1
9-19	194740-50320	Oリング S25	2	2	YM173
9-20	194150-12111	ナックルアーム 左	1	1	
9-21	194150-12211	ナックルアーム 右	1	1	
9-22	794150-12300	タイロッドコンプリート	1	1	24-26迄
9-23	794730-57111	タイロッドエンド仕組 RR	1	1	24-26迄
9-24	194730-57240	ミノ付ナット 11	2	2	YM160
9-25	194730-57411	グリスニップル 1/4	2	2	YM160
9-26	22411-300250	割ピン 3×25	2	2	
9-27	194150-12410	ターンバックル 17×1.5	1	1	95L
9-28	194990-22830	ナット17 (左)	1	1	YM176
9-29	194990-22840	ナット17 (右)	1	1	YM176
9-30	194150-12720	オイルシール TC35 52 11	2	2	
9-31	194130-11490	ボルト 6×5	2	2	
9-32	24101-062054	ボールベアリング 6205	2	2	
9-33	22512-070260	フェザークー 7×26	2	2	
9-34	24761-010000	グリスニップル	4	4	
9-35	26116-120302	ボルト 12×30	12	12	
9-36	26116-120402	ボルト 12×40	4	4	
9-37	26116-120202	ボルト 12×20	1	1	
9-38	26737-180002	ナット 18	2	2	
9-39	26717-120002	ナット 12	12	12	
9-40	23418-060000	パッキン 6	2	2	
9-41	22212-180000	パネ座金 18	2	2	
9-42	22212-120000	パネ座金 12	21	21	
9-43	22252-000480	穴用スナップリング 48	2	2	

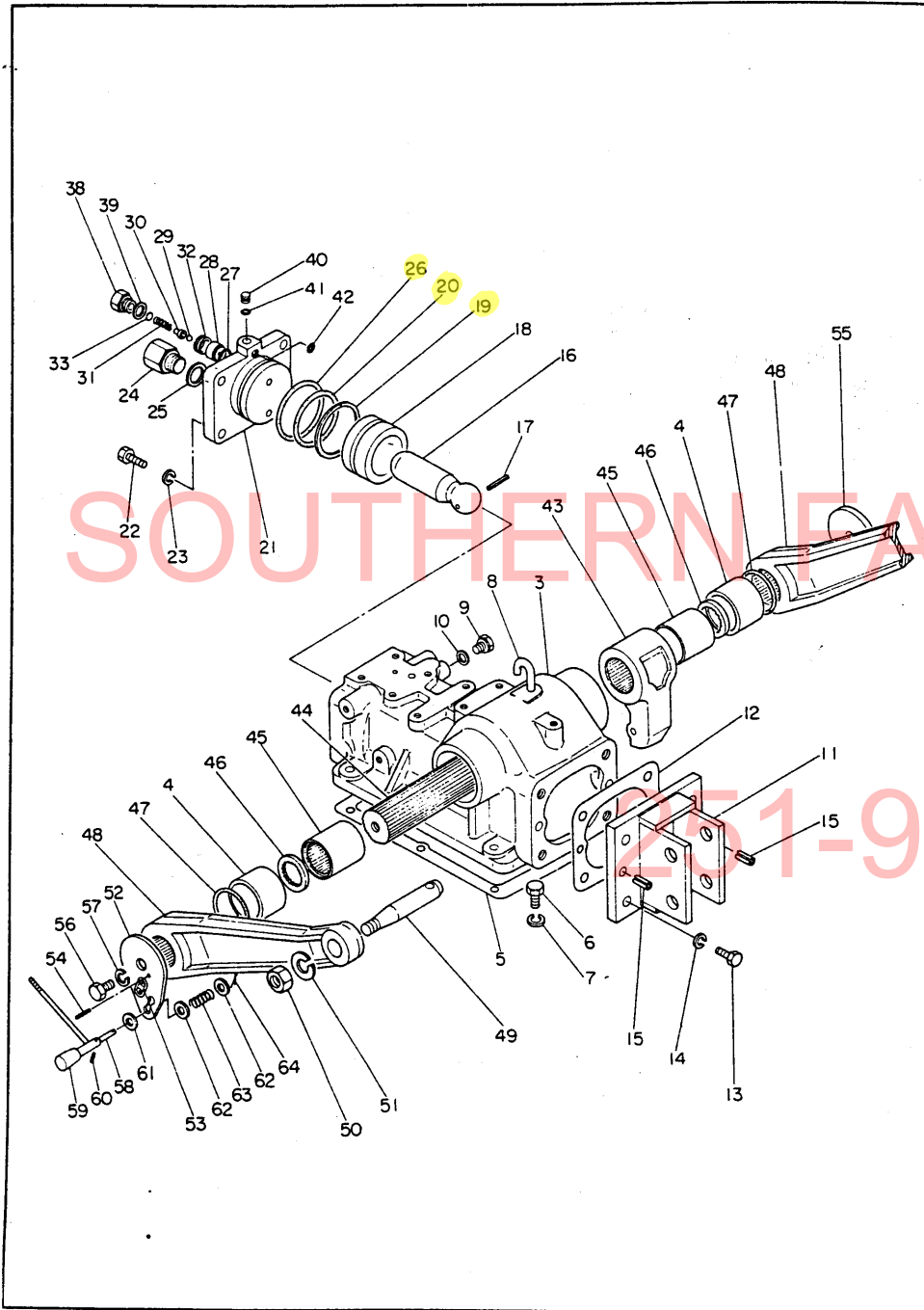
10. タイヤ関係



10. タイヤ関係

見出番号	部番	部 品 名	1台当りの個数		備 考
			YM1700	YM2000	
10-1	794100-12901	フロントホイールタイヤ仕組 4.00-12	2		2と3の1台当りの個数の片
10-2	194100-12911	ディスクホイール(フロント) DC3.00PX12	2		YM270
10-3	794100-12950	フロントタイヤ仕組 AG4.00-12	2		4-5迄の1台当りの個数の片
10-4	194100-12960	タイヤ	2		YM270
10-5	194100-12970	チューブ	2		YM270
10-6	194150-12610	フロントホイールハブ	2	2	
10-7	194130-12620	フロントホイールハブカバー	2	2	YM2200
10-8	194150-12630	フロントホイールハブカバーパッキン	2	2	
10-9	194150-12720	オイルシール TC35 52 11	2	2	
10-10	24211-020002	コログリ軸受用ナット 20	2	2	
10-11	24231-020000	コログリ軸受用座金(舌付) 20	2	2	
10-12	24101-062054	ボールベアリング 6205	2	2	
10-13	24101-062044	ボールベアリング 6204	2	2	
10-14	26116-140252	ボルト 14×25	8	8	
10-15	26117-060122	ボルト 6×12	8	8	
10-16	22212-140000	バネ座金 14	8	8	
10-17	22212-060000	バネ座金 6	8	8	
10-18	22137-060000	座金 6	8	8	
10-19	22252-000480	穴用スナッピングリング 48	2	2	
10-20	794150-34700	リヤホイールタイヤ左仕組 8-24(ハイラグ)	1		22と30の1台当りの個数の片
10-21	794150-34710	リヤホイールタイヤ右仕組 8-24(ハイラグ)	1		22と30の1台当りの個数の片
10-22	794150-34720	リヤタイヤ仕組 AG8.3/8-24(ハイラグ)	2		23-24迄の1台当りの個数の片
10-23	194150-34730	タイヤ 8-24(ハイラグ)	2		
10-24	194080-34920	チューブ	2		YM273
10-25	194160-34700	リヤホイールタイヤ左仕組 9-24(ハイラグ)	1		27と30の1台当りの個数の片
10-26	794160-34710	リヤホイールタイヤ右仕組 9-24(ハイラグ)	1		27と30の1台当りの個数の片
10-27	794130-34900	リヤタイヤ仕組 AG9.5/9-24(ハイラグ)	2		28-29迄の1台当りの個数の片
10-28	194130-34910	タイヤ 9-24(ハイラグ)	2		YM2200
10-29	194080-34950	チューブ	2		YM173
10-30	194150-34650	W7×24Wホイール	2	2	
10-31	194150-34510	リヤホイールハブ	2	2	
10-32	194740-11550	車軸平座金	4	4	YM173
10-33	194740-11510	ボルト 16×45	4	4	YM273
10-34	194130-34180	ボルト 16×30	12	12	YM2200
10-35	22212-160000	バネ座金 16	16	16	
10-36	794080-12900	フロントタイヤ仕組 4.00-15	2		37と38の1台当りの個数の片
10-37	194080-12912	ディスクホイール(フロント) DC300D×15	2		YM273
10-38	794080-12950	フロントタイヤ仕組 AG4.00-15	2		39-40迄の1台当りの個数の片
10-39	194080-12960	タイヤ	2		YM273
10-40	194080-12970	チューブ	2		YM273

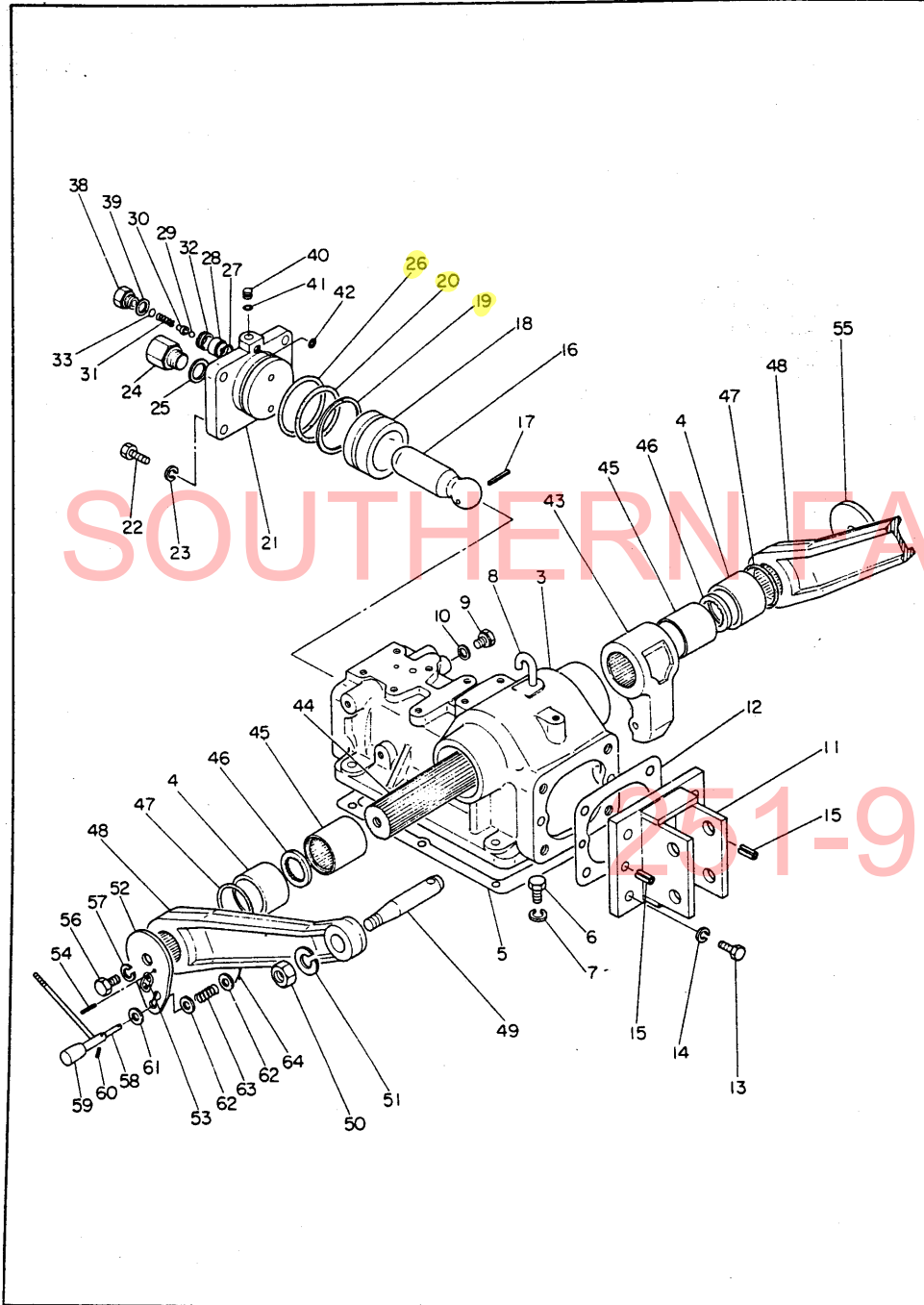
11. 油圧リフト関係



11. 油圧リフト関係

見出番号	部 番	部 品 名	1台当りの個数		備 考
			YM1700	YM2000	
11-1	794151-42000	油圧リフト仕組	1	1	
11-2	194151-42100	油圧シリンダケースコンプリート	1	1	2と8-64迄と12-1-72迄
11-3	194151-42110	油圧シリンダケース	1	1	3-4迄
11-4	194150-42130	巻ブッシュ 50×55×40	2	2	
11-5	194151-42150	シリンダケースパッキン	1	1	11#穴6ヶ(184×240×0.25)
11-6	26112-100322	ボルト 10×32	6	6	
11-7	22212-100000	パネ座金 10	6	6	
11-8	194150-42280	エアリーザ	1	1	10.5#×44.5L
11-9	194150-46720	六角頭付プラグ 10	1	1	
11-10	23414-100014	銅パッキン 10	1	1	
11-11	194151-42810	トップリンクピンジ	1	1	
11-12	194151-42830	ピンジパッキン	1	1	112×130×0.25
11-13	26112-120302	ボルト 12×30	4	4	
11-14	22212-120000	パネ座金 12	4	4	
11-15	22352-100022	ローピン 10×22	2	2	
11-16	194151-43410	ピストンロッド	1	1	32#×138L
11-17	22352-050050	ロールピン 5×50	1	1	
11-18	194151-43311	ピストン	1	1	65#×47L
11-19	194150-43350	バックアップリング P55用	1	1	
11-20	24311-000550	Oリング P55	1	1	
11-21	194151-43211	シリンダヘッド	1	1	
11-22	26112-120352	ボルト 12×35	4	4	
11-23	22212-120000	パネ座金 12	4	4	
11-24	194130-46750	六角頭付プラグ 18	1	1	YM2200
11-25	23414-180023	銅パッキン 18	1	1	
11-26	24325-000650	Oリング G65	1	1	
11-27	24315-000125	Oリング P12.5	1	1	
11-28	194151-46410	セフティバルブシート	1	1	
11-29	24190-080003	鋼球 1/4	1	1	
11-30	194150-45360	リリーフバルブホルダー	1	1	
11-31	194150-45320	リリーフバルブスプリング	1	1	11.5#×44L
11-32	194150-45340	バルブシートスクリュ	1	1	M20
11-33	194130-45560	スペーサ B	1	1	YM2200
11-34	110250-53400	ノズルパネ調整板 0.1	-	-	
11-35	110250-53410	ノズルパネ調整板 0.2	-	-	
11-36	110250-53420	ノズルパネ調整板 0.3	-	-	
11-37	110250-53430	ノズルパネ調整板 0.5	-	-	
11-38	194151-45370	リリーフバルブプラグ	1	1	
11-39	23414-200026	銅パッキン 20	1	1	
11-40	194130-46460	盲栓	1	1	YM2200
11-41	24311-000050	Oリング P5	1	1	
11-42	24311-000090	Oリング P9	1	1	
11-43	194151-44110	リフトクランク	1	1	
11-44	194150-44211	リフティングシャフト	1	1	39.6#×271L
11-45	194150-44251	リフティングシャフトスリーブ	2	2	50#×65.2L
11-46	194150-44261	スプラインシャフトシール	2	2	35.2×44×4.5
11-47	24321-000500	Oリング G50	2	2	
11-48	194150-44421	リフトアーム	2	2	
11-49	194130-44480	リフトアームピン	2	2	YM2200
11-50	26731-160002	ナット 16	2	2	

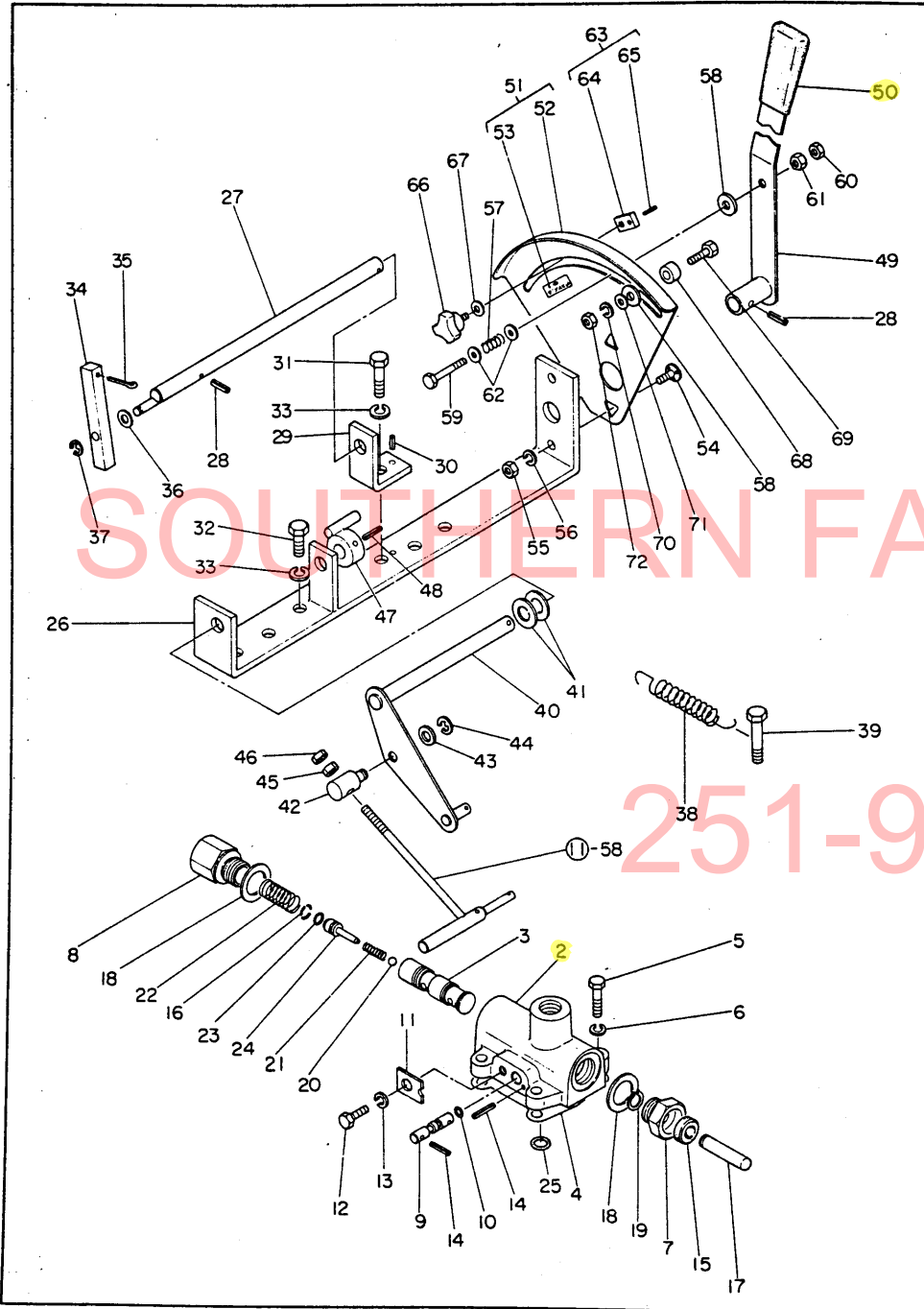
11. 油圧リフト関係



11. 油圧リフト関係

見出番号	部 番	部 品 名	1台当りの個数		備 考
			YM1700	YM2000	
11-51	22212-160000	バネ座金 16	2	2	
11-52	194151-44512	フィードバックアーム	1	1	53付
11-53	194151-65690	P・D指示銘板	1	1	
11-54	22352-040014	ロールピン 4×14	1	1	
11-55	194150-44530	座金	1	1	12.5×60×6
11-56	26112-120252	ボルト 12×25	2	2	
11-57	22212-120000	バネ座金 12	2	2	
11-58	194151-47511	フィードバックロッド	1	1	25×124×4.5
11-59	194150-01190	アクセルレバーノブ	1	1	
11-60	22352-040018	ロールピン 4×18	1	1	
11-61	22137-100000	座金 10	1	1	
11-62	22137-060000	座金 6	2	2	
11-63	194151-47450	スプリング	1	1	9.4#×32L
11-64	22411-250150	割ピン 2.5×15	1	1	

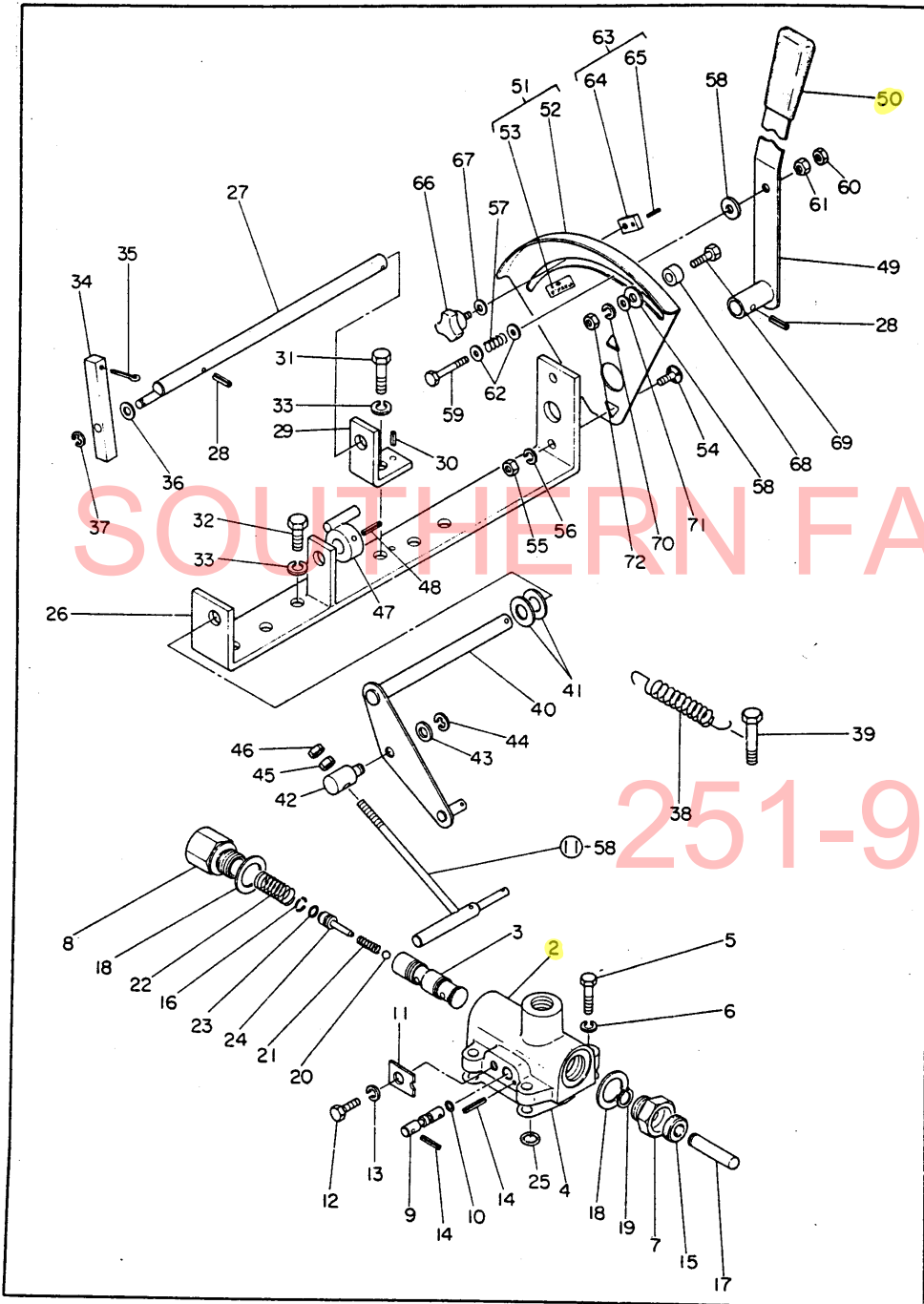
12. コントロールバルブ関係



12. コントロールバルブ関係

見出番号	部番	部 品 名	1台当りの個数		備 考
			YM1700	YM2000	
12-1	794151-45100	コントロールバルブ仕組	1	1	2-17迄
12-2	194151-45110	バルブボデー	1	1	3付
12-3	194151-45510	スプール	1	1	「単品販売不可」
12-4	194151-45841	バルブパッキン	1	1	
12-5	26112-080252	ボルト 8×25	4	4	
12-6	22212-080000	バネ座金 8	4	4	
12-7	194151-45150	プッシュロッドホルダ	1	1	M24×21
12-8	194151-45160	スプリングホルダ	1	1	M24×42
12-9	194151-45710	スローリターンバルブ	1	1	8φ×36L
12-10	24311-000050	Oリング P5	1	1	
12-11	194151-45720	スローリターンバルブ押え	1	1	19×20×3
12-12	26112-080162	ボルト 8×16	1	1	
12-13	22212-080000	バネ座金 8	1	1	
12-14	22352-040025	ロールピン 4×25	2	2	
12-15	194151-45810	オイルシール TC10 20 7	1	1	
12-16	194151-45820	スナップリング	3	3	
12-17	194151-45550	プッシュロッド	1	1	10φ×38L
12-18	23414-240031	銅パッキン 24	2	2	
12-19	22242-000100	軸用スナップリング 10	1	1	
12-20	24190-090003	鋼球 3/8	1	1	
12-21	194151-45870	スプリング A	1	1	7φ×24.5L
12-22	194151-45881	スプリング B	1	1	15φ×52.5L
12-23	24311-000070	Oリング P7	1	1	
12-24	194151-45430	ボールストッパー	1	1	
12-25	24311-000120	Oリング P12	1	1	
12-26	194151-47110	コントロールブラケット	1	1	355L
12-27	194151-47120	コントロールレバーシャフト	1	1	225L
12-28	22352-040018	ロールピン 4×18	2	2	
12-29	194151-47140	シャフトピンジ	1	1	
12-30	22352-040010	ロールピン 4×10	1	1	
12-31	26116-080252	ボルト 8×25	1	1	
12-32	26116-080182	ボルト 8×18	1	1	
12-33	22212-080000	バネ座金 8	2	2	
12-34	194151-47540	フィードバックレバー A	1	1	12°×80L
12-35	22411-400300	割ピン 4×30	1	1	
12-36	22137-080000	座金 8	1	1	
12-37	22272-000060	E形スナップリング 6	1	1	
12-38	194151-47440	リターンスプリング	1	1	
12-39	26116-080352	ボルト 8×35	1	1	
12-40	194151-47531	フィードバックシャフト	1	1	
12-41	22137-120000	座金 12	2	2	
12-42	194151-47521	アジャスター	1	1	
12-43	22137-080000	座金 8	1	1	
12-44	22272-000060	E形スナップリング 6	1	1	
12-45	26717-080002	ナット 8	1	1	
12-46	26757-080002	止ナット 8	1	1	
12-47	194151-47550	フィードバックレバー B	1	1	
12-48	22352-040025	ロールピン 4×25	1	1	
12-49	194151-47611	コントロールレバー	1	1	
12-50	194150-47621	コントロールレバーノブ	1	1	

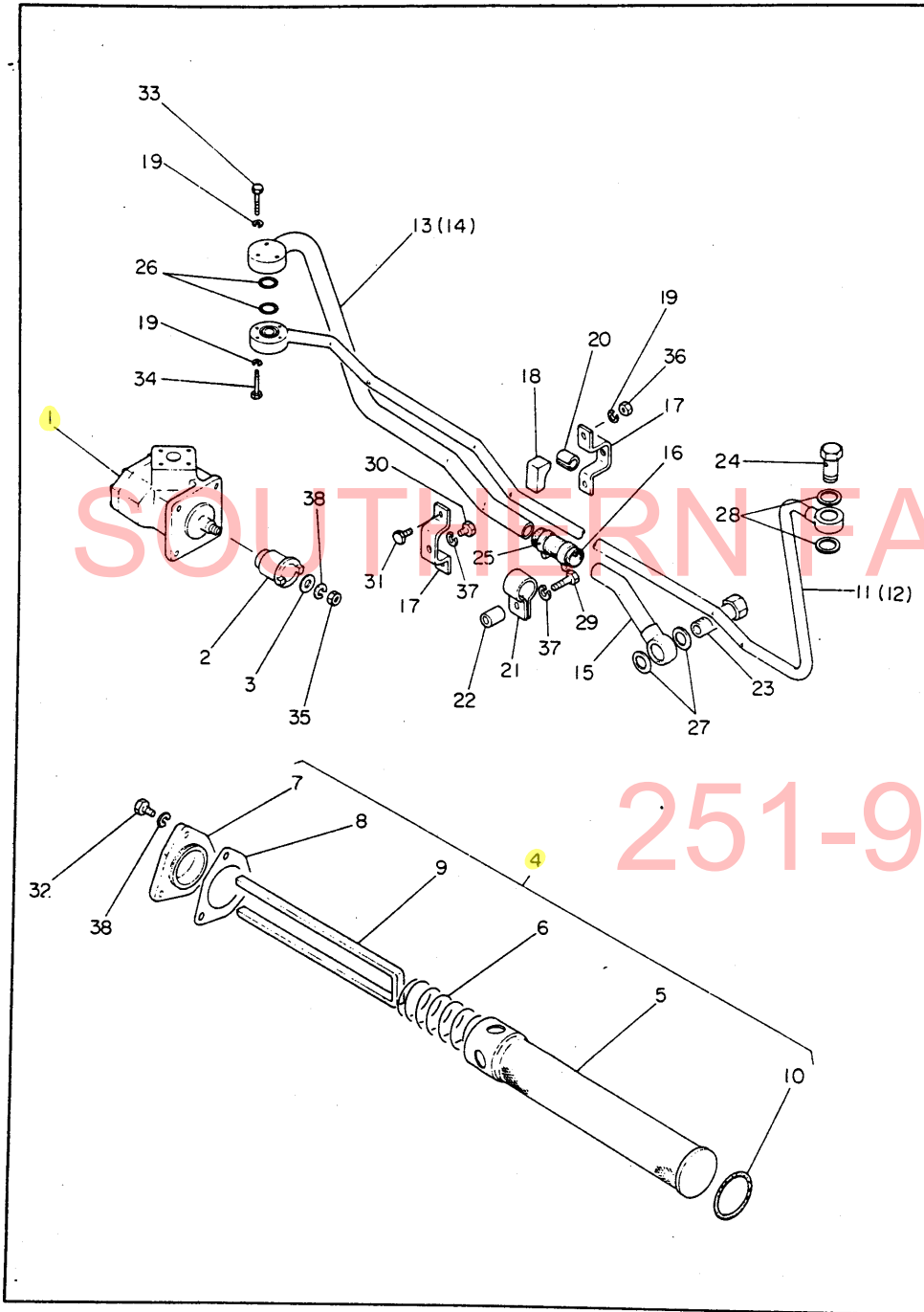
12. コントロールバルブ関係



12. コントロールバルブ関係

見出番号	部番	部 品 名	1台当りの個数		備 考
			YM1700	YM2000	
12-51	194150-47700	レバーガイドコンプリート	1	1	52~53迄
12-52	194150-47710	コントロールレバーガイド	1	1	
12-53	194151-65650	デブセット銘板	1	1	
12-54	194151-47750	溶接ボルト	2	2	M6×16
12-55	26716-060002	ナット 6	2	2	
12-56	22212-060000	バネ座金 6	2	2	
12-57	194130-47780	レバーフリクションスプリング	1	1	YM 2200
12-58	194130-47791	レバーフリクションプレート	2	2	YM 2200
12-59	26116-060502	ボルト 6×50	1	1	
12-60	26757-060002	止ナット 6	1	1	
12-61	26716-060002	ナット 6	1	1	
12-62	22137-060000	座金 6	2	2	
12-63	794130-47760	廻り止付ナット 6 コンプリート	1	1	64~65迄
12-64	194130-47770	廻り止付ナット 6	1	1	YM 2200
12-65	22352-040010	ロールピン 4×10	1	1	
12-66	194130-47850	ノブスクリュー	1	1	YM 2200
12-67	22137-060000	座金 6	1	1	
12-68	194130-47731	スペーサ	1	1	YM 2200
12-69	26116-060182	ボルト 6×18	1	1	
12-70	22212-060000	バネ座金 6	1	1	
12-71	22137-060000	座金 6	1	1	
12-72	26716-060002	ナット 6	1	1	

13. 油圧パイピング関係

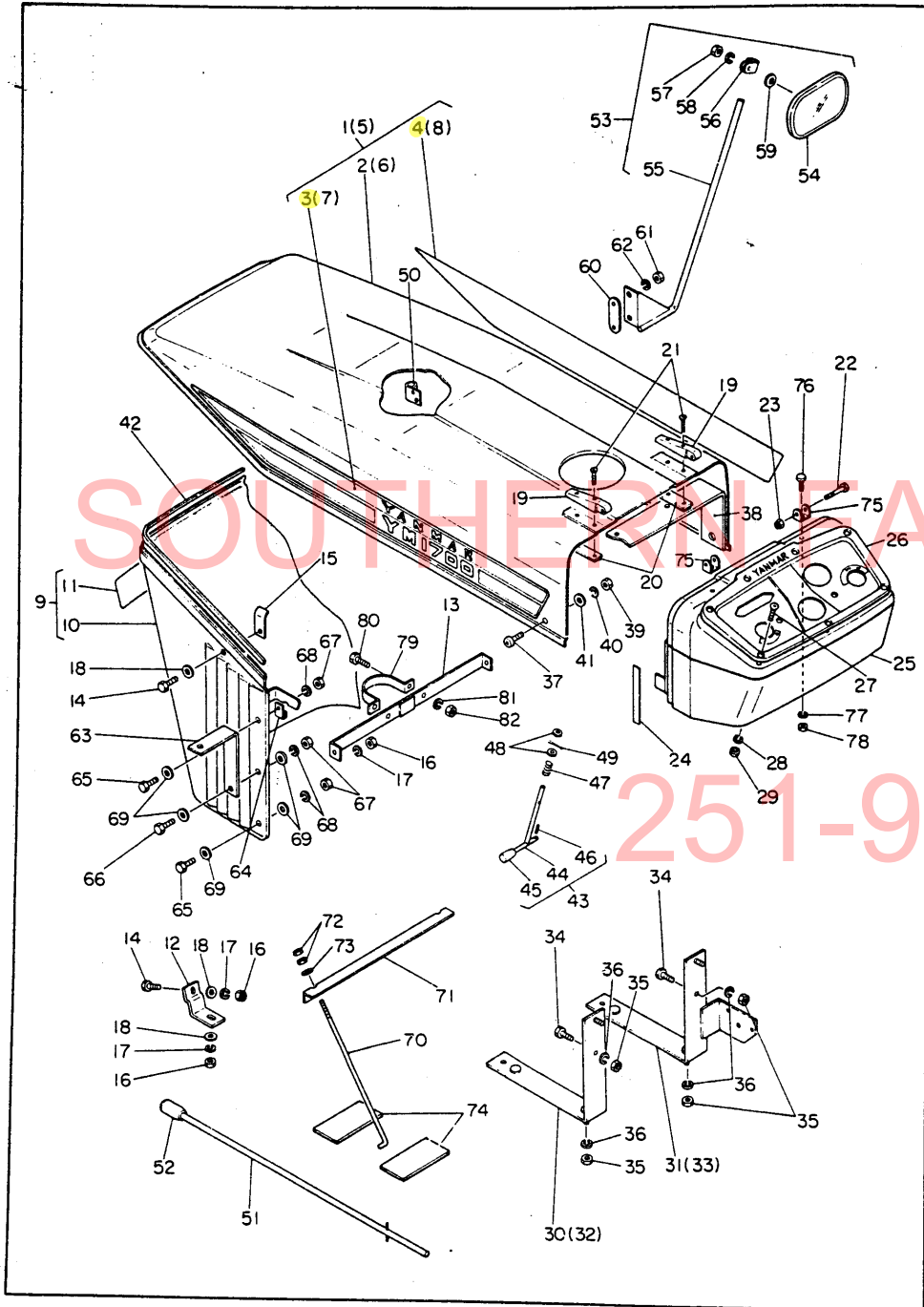


13. 油圧パイピング関係

見出番号	部 番	部 品 名	1 台当りの個数		備 考
			YM1700	YM2000	
13-1	194150-41110	油圧ポンプ	1	1	GPI-C5A
13-2	194150-41650	油圧ポンプドライブジョイント	1	1	
13-3	194100-41670	座金 8.5×18×2	1	1	YM270
13-4	794150-42300	オイルストレナコンプリート	1	1	5~10℃
13-5	194150-42310	オイルストレナ	1	1	220L
13-6	194150-42320	オイルストレナコイル	1	1	48#×250L
13-7	194150-42330	オイルストレナカバー	1	1	
13-8	194150-42340	オイルストレナカバーバックシ	1	1	
13-9	194150-42350	オイルストレナステー	1	1	218.5L
13-10	24311-000500	Oリング P50	1	1	
13-11	194151-48110	高压パイプ	1		穴中心間寸法1368.5L
13-12	194161-48110	高压パイプ		1	穴中心間寸法1436.5L
13-13	194150-48211	低压パイプ A	1		先端から穴中心迄の寸法680L
13-14	194160-48211	低压パイプ A		1	先端から穴中心迄の寸法748L
13-15	194150-48220	低压パイプ B	1	1	先端から穴中心迄の寸法367L
13-16	194150-48230	低压ゴムホース	1	1	21.5×30.5×90
13-17	194150-48821	パイプクランプ	2	2	
13-18	194150-48830	パイプクランプベース	1	1	
13-19	22212-060000	バネ座金 6	9	9	
13-20	194130-48850	パイプクランプチューブ	1	1	YM2200
13-21	194150-48860	低压パイプクランプ	1	1	
13-22	194150-48870	低压パイプクランプカラー	1	1	
13-23	194150-48600	管継手ボルト 28	1	1	
13-24	194130-48650	管継手ボルト 18	1	1	YM2200
13-25	194150-48700	ジュビリークリップ 1	2	2	
13-26	24311-000200	Oリング P20	2	2	
13-27	23414-280036	銅パッキン 28	2	2	
13-28	23414-180023	銅パッキン 18	2	2	
13-29	26117-100402	ボルト 10×40	1	1	
13-30	26117-100162	ボルト 10×16	1	1	
13-31	26117-060162	ボルト 6×16	2	2	
13-32	26117-080202	ボルト 8×20	3	3	
13-33	26117-060402	ボルト 6×40	3	3	
13-34	26117-060352	ボルト 6×35	4	4	
13-35	26717-080002	ナット 8	1	1	
13-36	26717-060002	ナット 6	2	2	
13-37	22212-100000	バネ座金 10	2	2	
13-38	22212-080000	バネ座金 8	4	4	



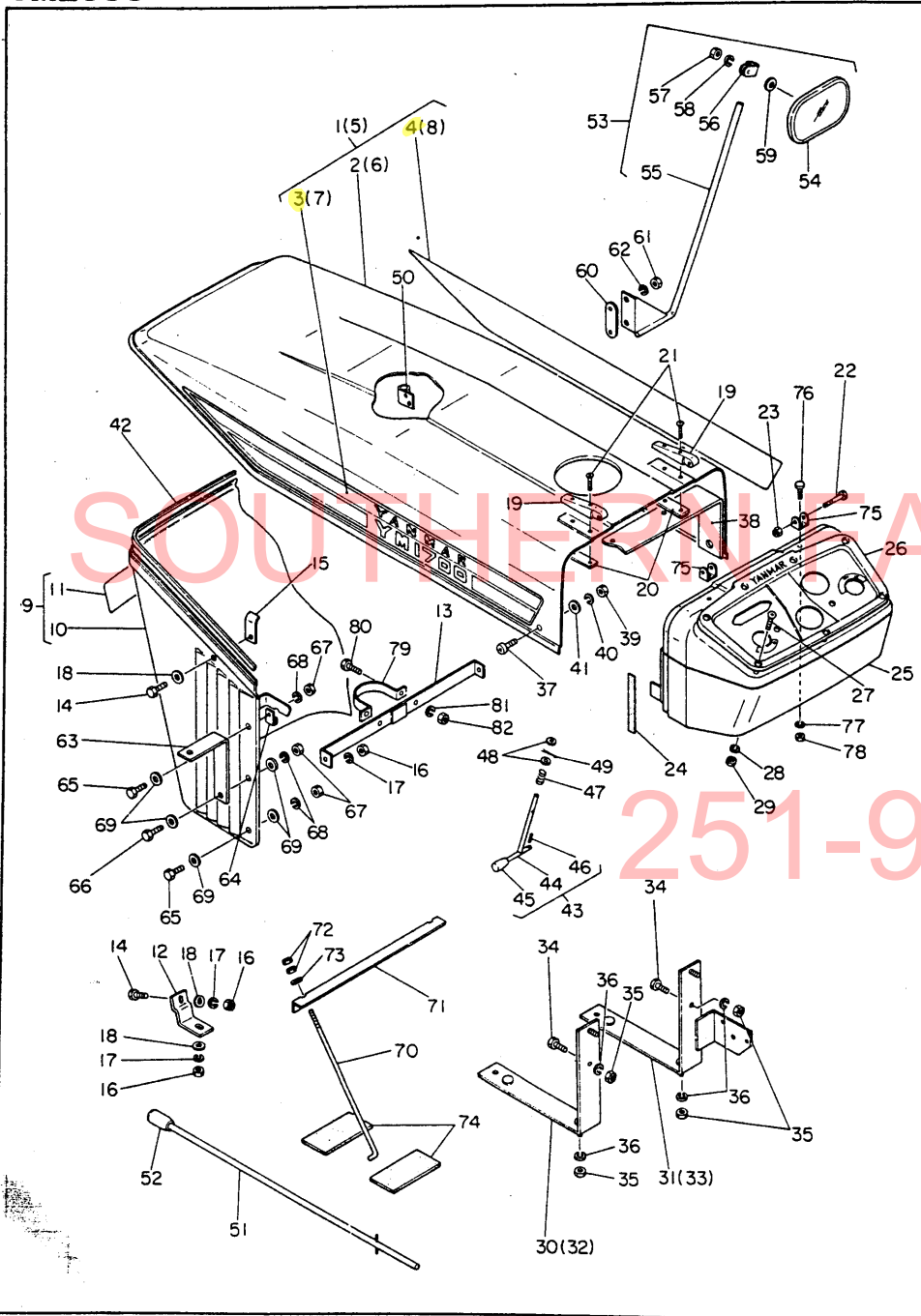
14. ボンネット関係



14. ボンネット関係

見出番号	部 番	部 品 名	1台当りの個数		備 考
			YM1700	YM2000	
14-1	194151-61100	ボンネットコンプリート	1		2-4迄
14-2	194151-61112	ボンネット	1		1129L
14-3	194151-64750	ネームプレート L	1		
14-4	194151-64760	ネームプレート R	1		
14-5	194161-61100	ボンネットコンプリート		1	6-8迄
14-6	194161-61112	ボンネット		1	1169L
14-7	194161-64750	ネームプレート L		1	
14-8	194161-64760	ネームプレート R		1	
14-9	194151-61040	フロントシエルコンプリート	1	1	10-11迄
14-10	194151-61132	フロントシエル	1	1	
14-11	194151-65591	フロントネーマ	1	1	
14-12	194151-61141	フロントシエルブラケット	2	2	
14-13	194151-61150	フロントシエルステー	1	1	416L
14-14	26117-080202	ボルト 8×20	4	4	
14-15	194151-61270	ボンネットガイド	2	2	
14-16	26717-080002	ナット 8	6	6	
14-17	22212-080000	バネ座金 8	6	6	
14-18	22137-080000	座金 8	6	6	
14-19	194151-61231	ボンネットヒンジ	2	2	
14-20	194151-61251	ヒンジサポータ	2	2	
14-21	26567-050252	＋マルサラ小ネジ 5×25	4	4	
14-22	26117-050282	ボルト 5×28	2	2	
14-23	26347-050002	Uナット 5	2	2	
14-24	194151-61550	ボンネットパッキン	2	2	128L
14-25	194151-61511	ダッシュボード	1	1	
14-26	194151-61520	ダッシュボードパネル	1	1	
14-27	26567-040202	＋マルサラ小ネジ 4×20	7	7	
14-28	26717-040002	ナット 4	7	7	
14-29	22212-040000	バネ座金 4	7	7	
14-30	194151-61530	ダッシュボードステー L	1		256L×228L (L形金具なし)
14-31	194151-61540	ダッシュボードステー R	1		256L×228L (L形金具付)
14-32	194161-61530	ダッシュボードステー L		1	281L×228L (L形金具なし)
14-33	194161-61540	ダッシュボードステー R		1	281L×228L (L形金具付)
14-34	26117-080202	ボルト 8×20	2	2	
14-35	26717-080002	ナット 8	8	8	
14-36	22212-080000	バネ座金 8	8	8	
14-37	26587-080182	＋バインド小ネジ 8×18	2	2	
14-38	194151-61260	ボンネット補強板	1	1	420L
14-39	26717-080002	ナット 8	2	2	
14-40	26711-080002	ナット 8	2	2	
14-41	22137-080000	座金 8	2	2	
14-42	194151-61590	エッジング 1045	1	1	
14-43	794151-61800	ロックレバーコンプリート	2	2	44-46迄
14-44	194151-61811	ボンネットロックレバー	2	2	
14-45	194150-01190	アクセルレバーノブ	2	2	
14-46	22351-050020	ロールピン 5×20	2	2	
14-47	194151-61831	ロックスプリング	2	2	
14-48	22137-100000	座金 10	4	4	
14-49	22411-200200	割ピン 2×20	2	2	
14-50	194151-61850	ホルダー A	1	1	38×40×1.6

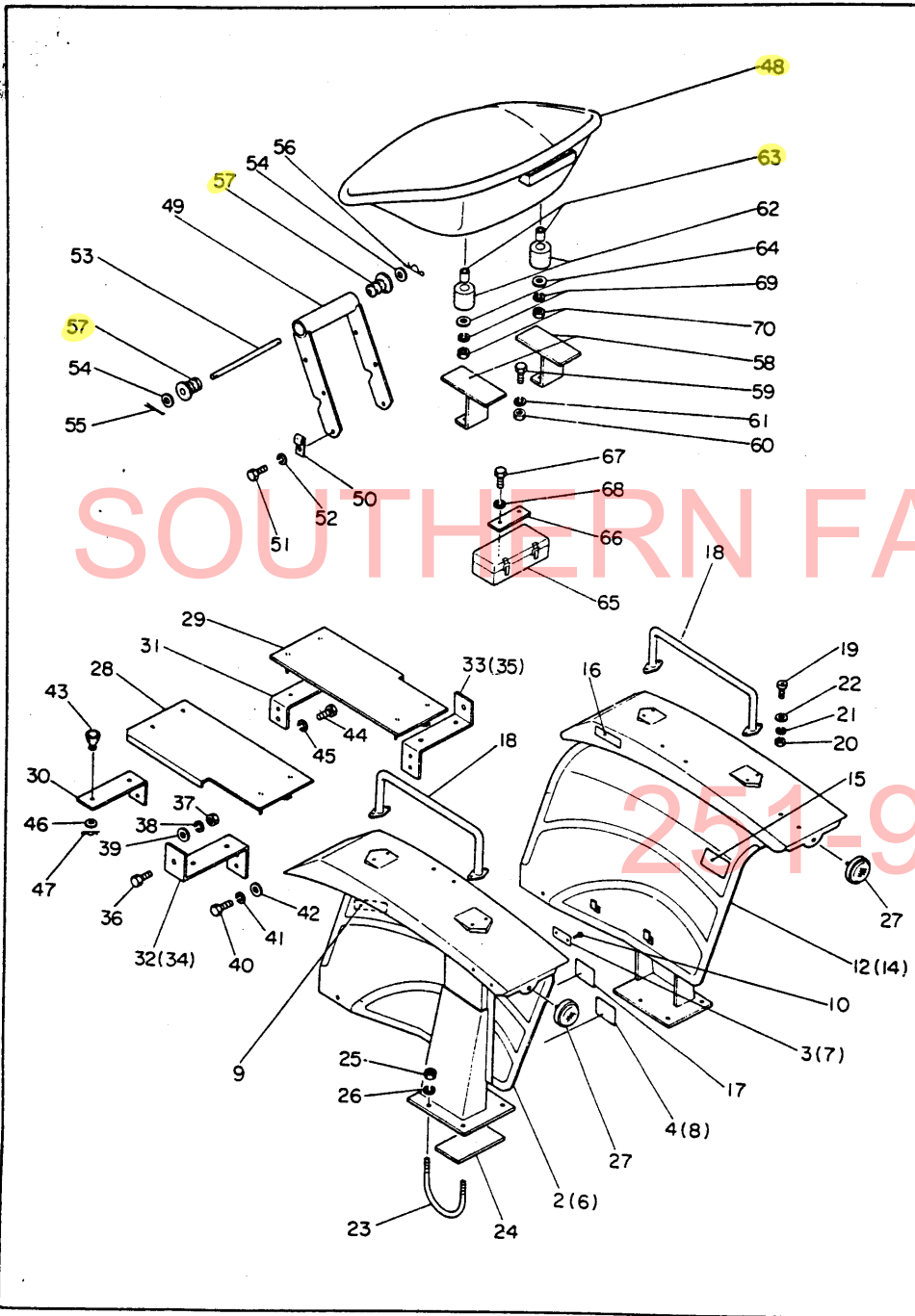
14. ボンネット関係



14. ボンネット関係

見出番号	部番	部 品 名	1台当りの個数		備 考
			YM1700	YM2000	
14-51	194151-61840	ボンネット支え	1	1	
14-52	194080-01121	ノブ 8×17×30	1	1	8φ×650L
14-53	194151-64100	バックミラーコンプリート	1	1	YM273
14-54	194080-64110	バックミラー	1	1	YM273
14-55	194151-64120	バックミラーステー	1	1	
14-56	194080-64130	バックミラークランプ 12	1	1	YM273
14-57	26717-080002	ナット 8	1	1	
14-58	22217-080000	バネ座金 8	1	1	
14-59	194150-64150	バックミラーバックキン	1	1	
14-60	194151-64140	バックミラーステーバックキン	1	1	
14-61	26717-080002	ナット 8	2	2	
14-62	22212-080000	バネ座金 8	2	2	
14-63	194151-64151	ヘッドランプステー	2	2	105×151×6
14-64	194150-51610	ワイヤハーネスクランプ A	2	2	
14-65	26117-080252	ボルト 8×25	4	4	
14-66	26117-080302	ボルト 8×30	2	2	
14-67	26717-080002	ナット 8	6	6	
14-68	22212-080000	バネ座金 8	6	6	
14-69	22137-080000	座金 8	10	10	
14-70	194190-61740	バッテリークランプロッド	2	2	7.2φ×288.6L
14-71	194190-61750	バッテリークランプ	1	1	340L
14-72	26717-080002	ナット 8	4	4	
14-73	22137-080000	座金 8	2	2	
14-74	194190-61760	クッションゴム	4	4	60×60×6
14-75	194151-61560	ピンジブラケット	2	2	
14-76	194151-61570	溶接ボルト 8×16	2	2	
14-77	22212-080000	バネ座金 8	2	2	
14-78	26717-080002	ナット 8	2	2	
14-79	194151-61160	サブタンクバンド	1	1	
14-80	26117-060129	+ボルト 6×12	2	2	
14-81	22212-060000	バネ座金 6	2	2	
14-82	26717-060002	ナット 6	2	2	

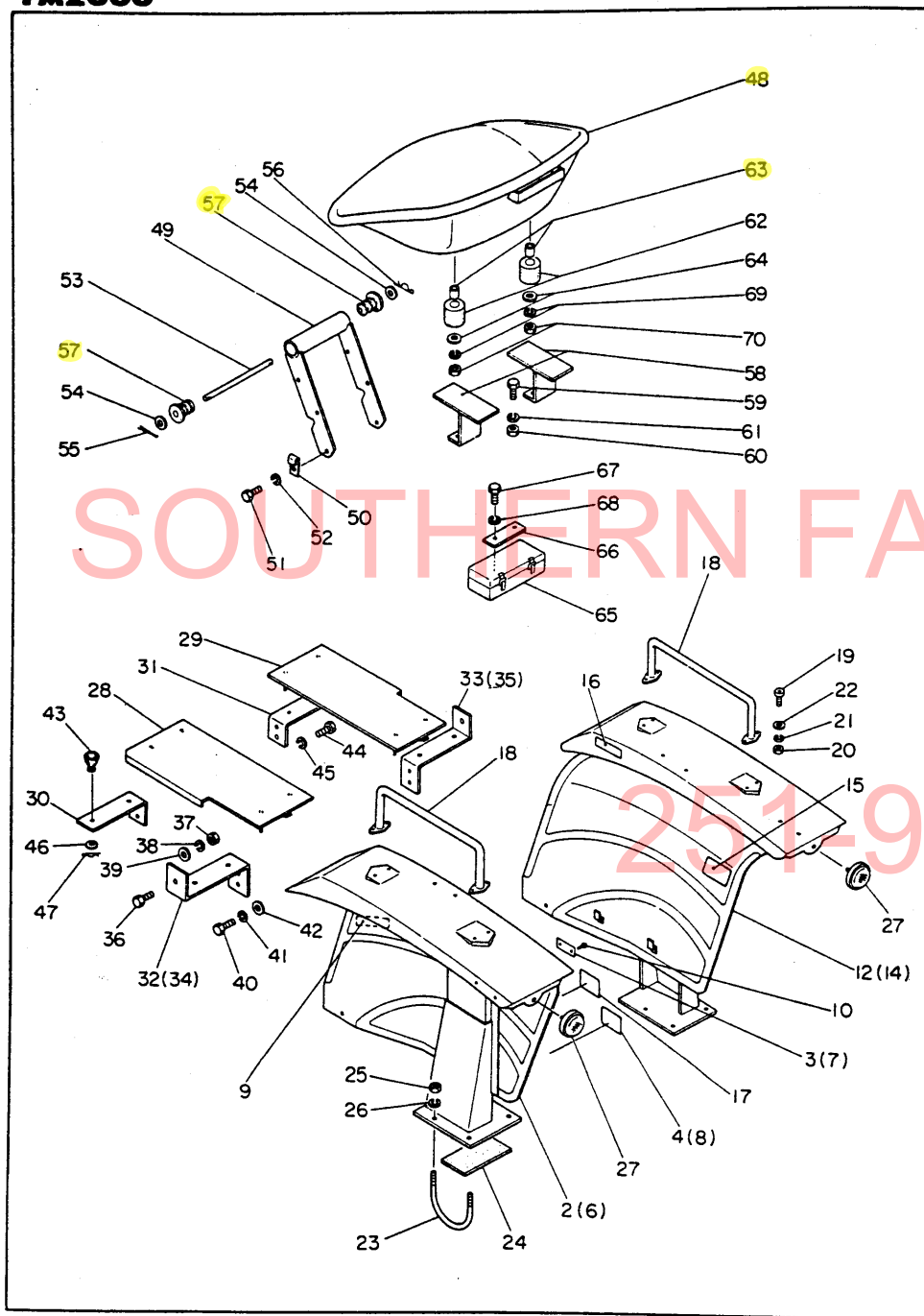
15. フェンダ・ステップ・シート・ツールボックス関係



15. フェンダ・ステップ・シート・ツールボックス関係

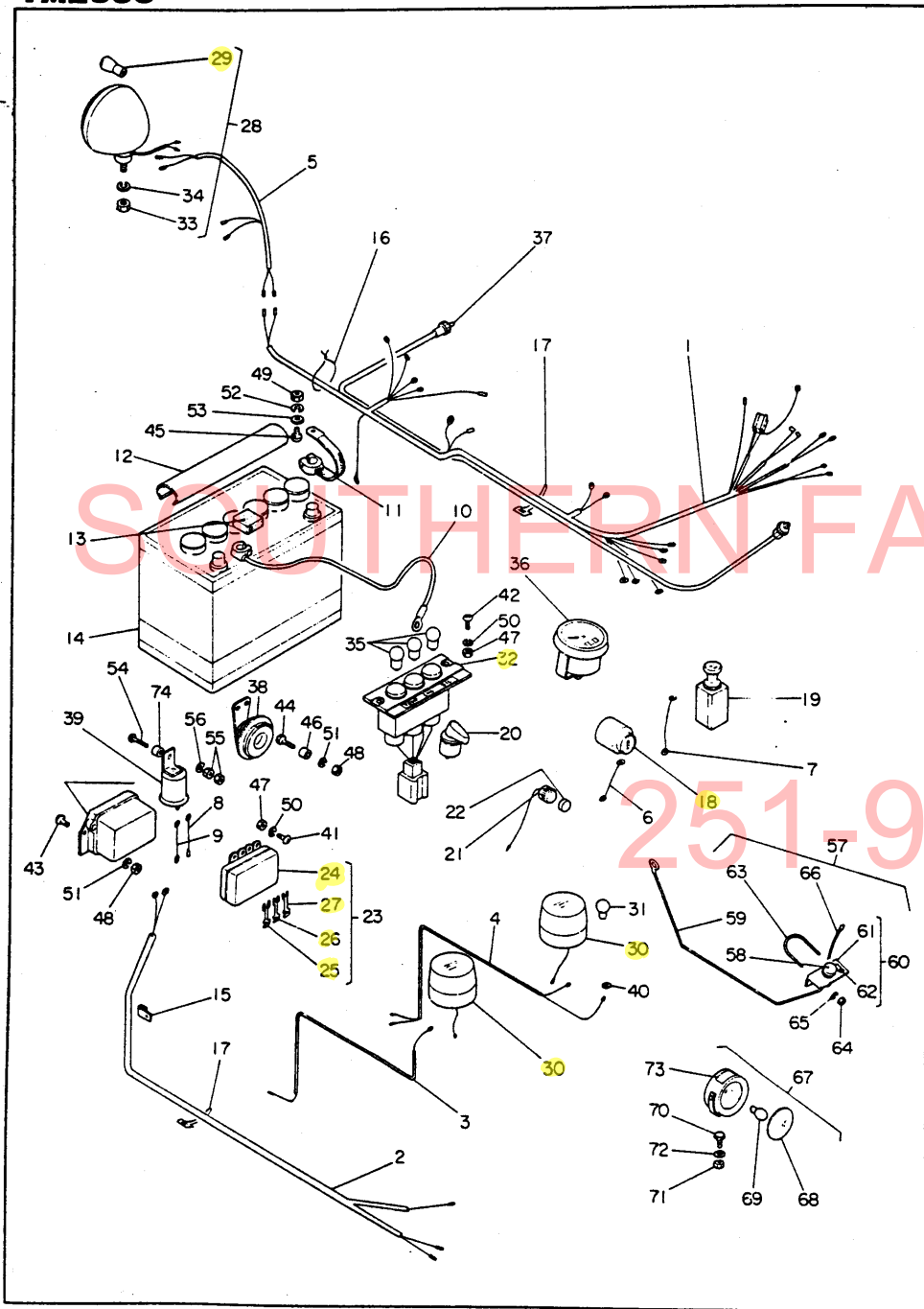
見出番号	部 番	部 品 名	1台当りの個数		備 考
			YM1700	YM2000	
15-1	794151-62030	フェンダ 左 プレート付	1		
15-2	194150-62110	フェンダ 左	1		2-3迄と9-10迄
15-3	194151-65530	形式認定標	1		
15-4	194151-65540	機体銘板	1		
15-5	794161-62030	フェンダ`左 プレート付		1	6-7迄と9-10迄
15-6	194160-62110	フェンダ 左		1	
15-7	194161-65530	形式認定標		1	
15-8	194161-65540	機体銘板		1	
15-9	194150-65610	P.T.O変速指示銘板	1	1	
15-10	194080-64770	丸頭ブラインドリベット NO320	2	2	YM273
15-11	794150-62040	フェンダ 右 プレート付	1		12と15-16迄
15-12	194150-62120	フェンダ 右	1		
15-13	794160-62040	フェンダ 右 プレート付		1	14と15-16迄
15-14	194160-62120	フェンダ 右		1	
15-15	194150-65560	本機給油指示銘板	1	1	
15-16	194740-73450	油圧リフト指示銘板	1	1	YM173
15-17	194150-65660	取扱注意銘板	1	1	
15-18	194740-70270	アシストバー	2	2	YM173
15-19	26587-060202	+バインド小ネジ 6×20	8	8	
15-20	26717-060002	ナット 6	8	8	
15-21	22212-060000	バネ座金 6	8	8	
15-22	22137-060000	座金 6	8	8	
15-23	194150-62210	Uホルト 10	4	4	
15-24	194150-62160	フェンダパッキン	2	2	60×140×6
15-25	26717-100002	ナット 10	8	8	
15-26	22212-100000	バネ座金 10	8	8	
15-27	194740-76200	レフレクタ	2	2	YM173
15-28	194150-62512	ステップ 左	1	1	
15-29	194150-62522	ステップ 右	1	1	
15-30	194150-62532	ステップステー前 左	1	1	180 L
15-31	194150-62571	ステップステー前 右	1	1	右のみM10タップ穴あり
15-32	194150-62540	ステップステー後 左	1		135×173×50
15-33	194150-62550	ステップステー後 右	1		135×173×50
15-34	194160-62540	ステップステー後 左		1	175×173×50
15-35	194160-62550	ステップステー後 右		1	175×173×50
15-36	26116-080182	ボルト 8×18	2	2	
15-37	26717-080002	ナット 8	2	2	
15-38	22212-080000	バネ座金 8	2	2	
15-39	22137-080000	座金 8	2	2	
15-40	26116-100202	ボルト 10×20	4	4	
15-41	22212-100000	バネ座金 10	4	4	
15-42	22137-100000	座金 10	2	2	
15-43	194150-62560	ステップクッションゴム	8	8	NRゴム
15-44	26116-100302	ボルト 10×30	4	4	
15-45	22212-100000	バネ座金 10	4	4	
15-46	22137-060000	座金 6	8	8	
15-47	22360-060000	スナップピン 6	8	8	
15-48	194151-63112	シート	1	1	69-70付
15-49	194151-63212	シートブラケット	1	1	
15-50	194150-51610	ワイヤハーネスクランプ A	2	2	

15. フェンダ・ステップ・シート・ツールボックス関係



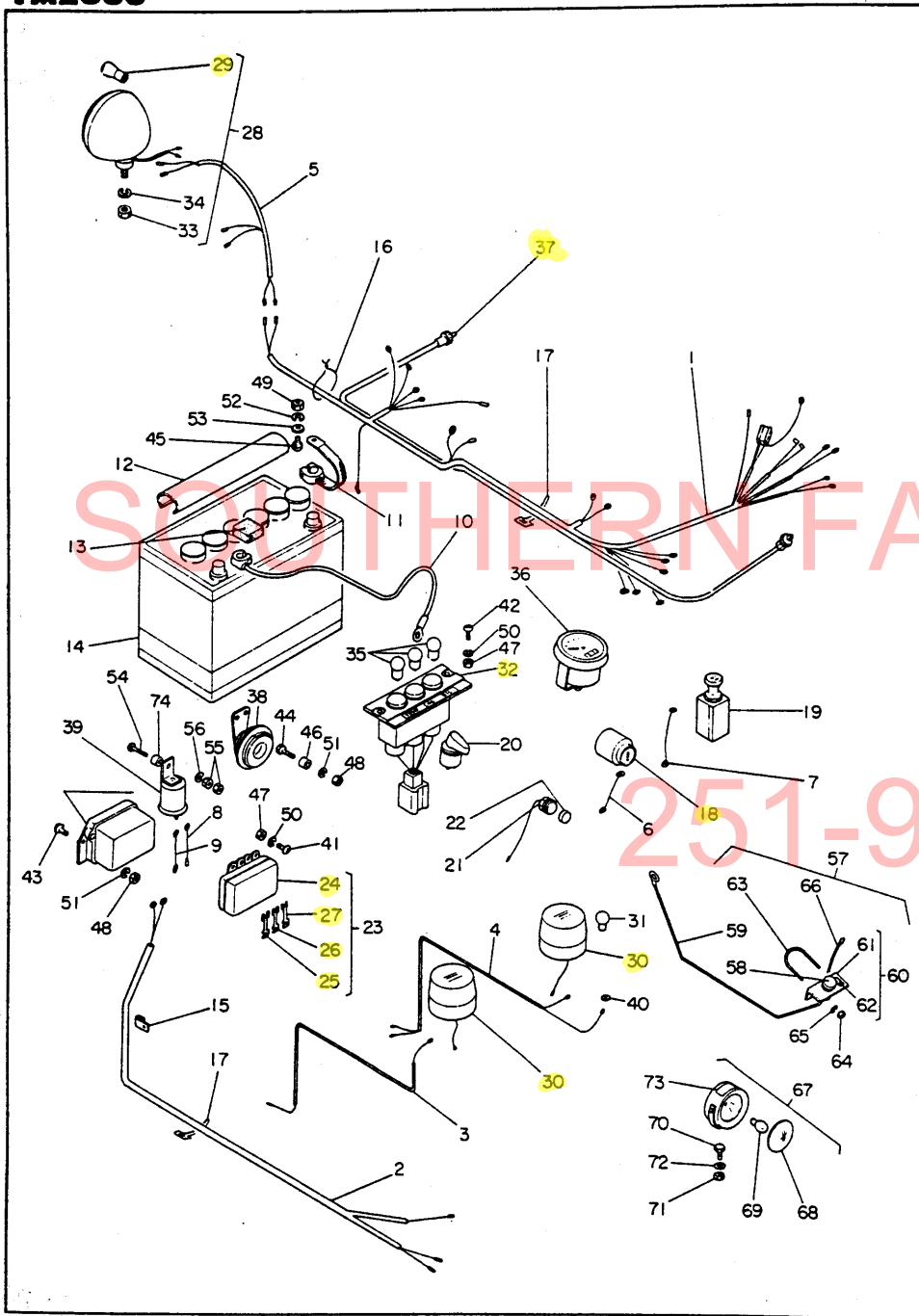
15. フェンダ・ステップ・シート・ツールボックス関係

見出番号	部 番	部 品 名	1台当りの個数		備 考
			YM1700	YM2000	
15-51	26116-080162	ボルト 8×16	4	4	
15-52	22212-080000	バネ座金 8	4	4	
15-53	194151-63222	ピンジピン	1	1	8#×160L
15-54	22137-080000	座金 8	2	2	
15-55	22411-160180	割ピン 1.6×18	1	1	
15-56	22360-080000	スナップピン 8	1	1	
15-57	194140-63270	シートゴムダンパー	2	2	YM2700
15-58	194151-63232	クッションプレート	2	2	
15-59	26116-080202	ボルト 8×20	4	4	
15-60	26717-080002	ナット 8	4	4	
15-61	22212-080000	バネ座金 8	4	4	
15-62	194151-63240	クッションゴム	2	2	38#×40
15-63	194151-63250	クッションゴムカラー	2	2	9.2×13.8×16
15-64	22137-080000	座金 8	2	2	
15-65	194112-64410	ツールボックス	1	1	YM177S
15-66	194112-64420	押え板	1	1	YM177S
15-67	26116-100202	ボルト 10×20	2	2	
15-68	22212-100000	バネ座金 10	2	2	
15-69	22212-080000	バネ座金 8	2	2	
15-70	26717-080002	ナット 8	2	2	



見出番号	部 番	部 品 名	1台当りの個数		備 考
			YM1700	YM2000	
16-1	194151-51110	ワイヤハーネス A	1	1	
16-2	194150-51120	ワイヤハーネス B	1	1	
16-3	194150-51130	ワイヤハーネス C	1	1	
16-4	194150-51140	ワイヤハーネス D	1	1	
16-5	194151-51150	ワイヤハーネス E	1	1	黒色テープ被覆部760L
16-6	194151-51210	メーンリード線	1	1	緑色、白黒
16-7	194151-51220	ライトスイッチリード線	1	1	緑色、赤
16-8	194151-51240	フラッシュリレーリード線	1	1	緑色、緑黒
16-9	194150-51250	フラッシュスイッチ用リード線	1	1	緑色、緑
16-10	194151-51410	バッテリーケーブル	1	1	緑色、黒
16-11	194080-51421	バッテリーアースケーブル	1	1	YM273
16-12	194150-51550	バッテリー注液口カバー	1	1	280L
16-13	194080-51430	バッテリーターミナル絶縁ゴル	1	1	YM273
16-14	194080-51500	バッテリー N70Z	1	1	YM273
16-15	194080-51610	ワイヤハーネスクランプ A	2	2	YM273
16-16	194150-51620	ワイヤハーネスクランプ B	7	7	200L
16-17	1A1040-57701	ワイヤ止バンド	5	5	YC80
16-18	194750-52050	スタートスイッチ	1	1	YM176
16-19	194130-52120	ライティングスイッチ	1	1	YM2200
16-20	194080-52131	フラッシュスイッチ	1	1	YM273
16-21	194150-52160	ホーンスイッチ	1	1	緑色、緑
16-22	194150-52170	ホーンスイッチキャップ	1	1	黒色合成ゴム
16-23	794080-52411	ヒューズボックス仕組	1	1	24~27迄
16-24	194080-52411	ヒューズボックス	1	1	YM273
16-25	194080-52820	板ヒューズ 5A	3	3	YM273
16-26	194080-52830	板ヒューズ 10A	6	6	YM273
16-27	194080-52840	板ヒューズ 15A	3	3	YM273
16-28	194151-53100	ヘッドランプコンプリート	2	2	29と33~34迄
16-29	194151-55810	電球 A12V 3.4W	2	2	
16-30	794150-53400	フラッシュランプ仕組	2	2	31付
16-31	194080-55820	電球 12V20W	2	2	YM273
16-32	194151-55100	パイロットランプコンプリート	1	1	35付
16-33	194151-53240	ナット	2	2	
16-34	194151-53250	パネ座金	2	2	
16-35	194151-55820	電球 12V3.4W	3	3	
16-36	194151-56100	アワメータコンプリート	1	1	
16-37	794150-56900	メータケーブルコンプリート	1	1	
16-38	194151-57100	ホーン	1	1	
16-39	194080-57202	フラッシュリレー	1	1	YM273
16-40	194080-58810	ゴムグロメット 8	1	1	YM273
16-41	26557-050122	+ナベ小ネジ 5×12	2	2	
16-42	26557-050162	+ナベ小ネジ 5×16	2	2	
16-43	26557-060122	+ナベ小ネジ 6×12	2	2	
16-44	26117-060302	ボルト 6×30	2	2	
16-45	26117-080202	ボルト 8×20	1	1	
16-46	194150-57110	ホーンスペーサ	2	2	9.2×13.8×15
16-47	26717-050002	ナット 5	4	4	
16-48	26717-060002	ナット 6	4	4	
16-49	26717-080002	ナット 8	1	1	
16-50	22212-050000	パネ座金 5	4	4	

16. 電装品関係



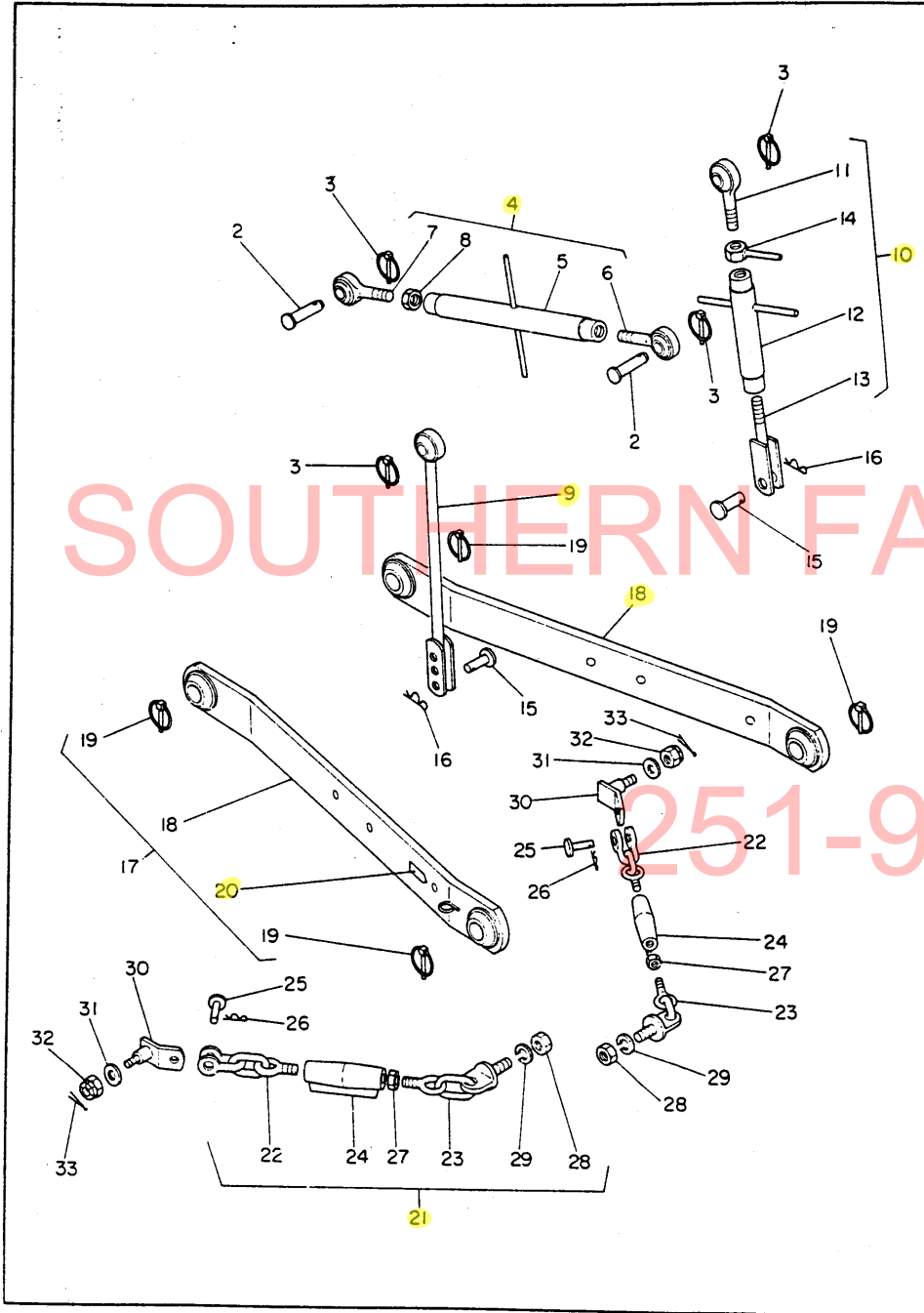
16. 電装品関係

見出番号	部 番	部 品 名	i 台当りの個数		備 考
			YM1700	YM2000	
16-51	22212-060000	バネ座金 6	4	4	
16-52	22212-060000	バネ座金 8	1	1	
16-53	22131-080000	座金 8	1	1	
16-54	26557-050252	ナナベ小ネジ 5×25	1	1	
16-55	26717-050002	ナット 5	2	2	
16-56	22212-050000	バネ座金 5	1	1	
16-57	794150-58300	サーモスタート仕組	①	①	58-66迄
16-58	194150-52181	サーモスタートスイッチ	①	①	
16-59	194150-51290	サーモスタート用リード線	①	①	緑色、黒
16-60	194150-58330	スイッチブラケットプレート付	①	①	61-62付
16-61	194150-58341	スイッチブラケット	①	①	
16-62	194150-65691	サーモスタートスイッチ銘板	①	①	
16-63	194150-58350	Uボルト 5	①	①	
16-64	26717-050002	ナット 5	②	②	
16-65	22212-050000	バネ座金 5	②	②	
16-66	194150-51281	サーモスタートスイッチ用リード線	①	①	
16-67	794081-54101	ワークランプ仕組	①	①	68-69迄 「YM276」
16-68	194081-54110	ワークランプレンズ	①	①	YM276
16-69	194081-55820	電球 12V20W	①	①	YM276
16-70	26117-080182	ボルト 8×18	①	①	
16-71	26717-080002	ナット 8	①	①	
16-72	22232-080000	外歯形歯付座金 8	②	②	
16-73	194140-65370	ワークランプ銘板	①	①	YM2700
16-74	194151-57210	スペーサ	1	1	5.5×15×10

〔注〕 1台当りの個数欄の個数を○印で囲んであるものは(特別仕様品)であることを示しています。



19. スリーポイントヒッチ関係(特別仕様品)



19. スリーポイントヒッチ関係(特別仕様品)

見出番号	部 番	部 品 名	1台当りの個数		備 考
			YM1700	YM2000	
19-1	794151-71000	スリーポイントヒッチ仕組	①	①	2-33迄
19-2	194150-71230	トップリンクピン	②	②	
19-3	794130-71410	ボールソケットロックピンコンプリート	④	④	YM2200
19-4	794150-71090	トップリンクコンプリート	①	①	5-8迄
19-5	194150-71110	トップリンクターンバックル	①	①	
19-6	794150-71260	トップリンクアイボルトLボール付	①	①	
19-7	794150-71360	トップリンクアイボルトRボール付	①	①	
19-8	194150-71140	トップリンクナット 24	①	①	
19-9	794150-72303	リフトリンク左コンプリート	①	①	
19-10	794150-72200	リフトリンク右コンプリート	①	①	11-14迄
19-11	794150-72211	リフトリンクアイボルトボール付	①	①	
19-12	194150-72231	リフトリンクターンバックル	①	①	ネジ部外径27.2φ
19-13	194150-72451	リフトリンクヨーク	①	①	220L
19-14	194150-72241	ロックナット 18	①	①	10φピン長さ40L
19-15	194150-72460	リフトヨークピン	②	②	
19-16	194150-74850	スナップピン	②	②	
19-17	794150-73100	ロアリンクコンプリート	②	②	18-20迄
19-18	794151-73410	ロアリンクボール付	②	②	
19-19	794130-71410	ボールソケットロックピンコンプリート	④	④	YM2200
19-20	194150-65700	ロータリ取付銘板	①	①	
19-21	794150-74601	チェックチェンコンプリート	②	②	22-29迄
19-22	794150-74700	チェックチェン前コンプリート	②	②	
19-23	794150-74801	チェックチェン後コンプリート	②	②	
19-24	194150-74672	チェックチェンターンバックル	②	②	
19-25	194150-74630	シャックルピン	②	②	
19-26	194150-74850	スナップピン	②	②	
19-27	26757-140002	止ナット 14	②	②	
19-28	26717-160002	ナット 16	②	②	
19-29	22212-160000	バネ座金 16	②	②	
19-30	194150-74911	チェックチェンピンジ	②	②	
19-31	194150-74921	座金	②	②	
19-32	26811-160002	ミノ付ナット 16	②	②	
19-33	22411-300350	割ピン 3×35	②	②	

(注) 1台当りの個数欄の個数を○印で囲入であるものは(特別仕様品)であることを表わしています。



# 全農トラクタ

## YM1700 YM2000

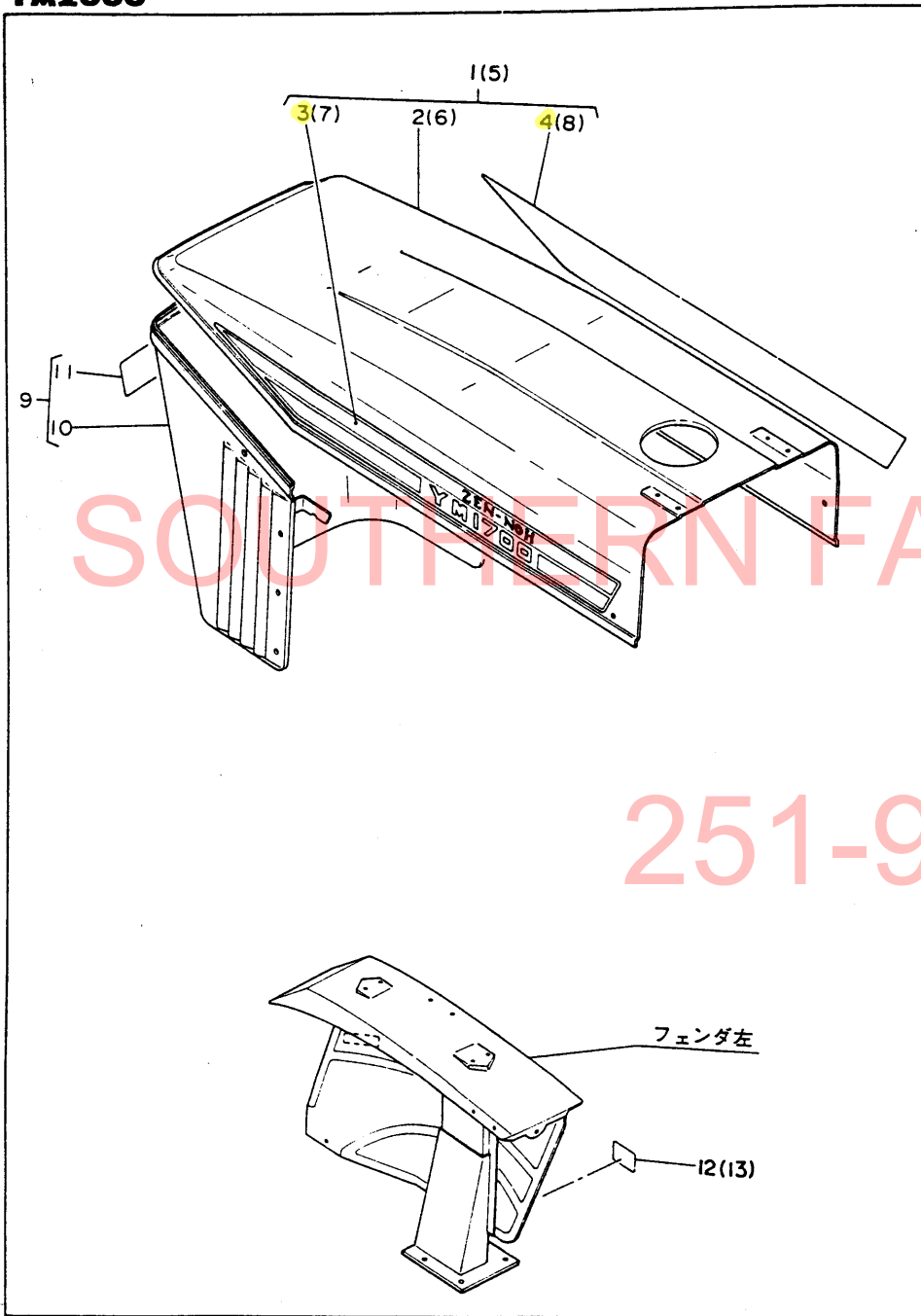
# SOUTHERN FARM EQUIPMENT

## 部分品表

当部分品表は全農トラクタ（YM1700・YM2000形）の専用部品  
を抜粋掲載してあります。

当部分品表に掲載されていない部品については前項のヤンマー  
ディーゼルトラクタ（YM1700・YM2000形）の部分品表を参照  
の上、御利用下さい。

発売元  全国農業協同組合連合会  
製造元  ヤンマー農機株式会社



(1)

全農トラクタ専用部品						ヤンマートラクタ相当部品					
見出 番号	部 番	部 品 名	1台当りの個数		備 考	見出 番号	部 番	部 品 名	1台当りの個数		
			YM1700	YM2000					YM1700	YM2000	
1	194151-98100	ボンネットコンプリート	1		2~4迄	14-1	194151-61100	ボンネットコンプリート	1		
2	194151-61112	ボンネット	1			14-2	194151-61112	ボンネット	1		
3	194151-98120	ネームプレート L	1			14-3	194151-64750	ネームプレート L	1		
4	194151-98130	ネームプレート R	1			14-4	194151-64760	ネームプレート R	1		
5	194161-98100	ボンネットコンプリート		1	6~8迄	14-5	194161-61100	ボンネットコンプリート		1	
6	194161-61112	ボンネット		1		14-6	194161-61112	ボンネット		1	
7	194161-98120	ネームプレート L		1		14-7	194161-64750	ネームプレート L		1	
8	194161-98130	ネームプレート R		1		14-8	194161-64760	ネームプレート R		1	
9	194151-98040	フロントシエルコンプリート	1	1	10~11迄	14-9	194151-61040	フロントシエルコンプリート	1	1	
10	194151-61132	フロントシエル	1	1		14-10	194151-61132	フロントシエル	1	1	
11	194151-98110	フロントネーマ	1	1		14-11	194151-65591	フロントネーマ	1	1	
12	194151-98140	機体銘板	1			15-4	194151-65540	機体銘板	1		
13	194161-98140	機体銘板		1		15-8	194161-65540	機体銘板		1	

— (2) —

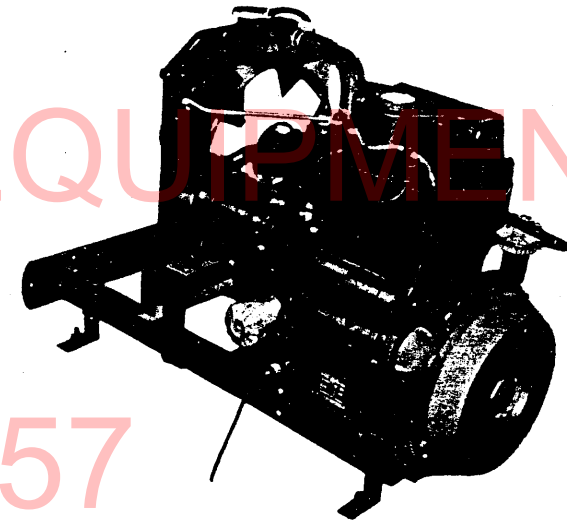
251-957-2857

# 部 品 表 PARTS LIST

MODEL **2TR**

**15・16・17・19・20・20C**

昭和49年度改訂版



商 品 名	塔載機種名
YM 1500	2TR 15
YM 1600	2TR 16
YM 1700	2TR 17
YM 1900	2TR 19
YM2000	2TR20
TC 2000	2TR20C

251-957-2857

1. 本部品表は昭和49年6月までの設計変更を網羅しております
2. 2TR15・17・20の新機種追加。
1. This Parts List covers all design changes put effect up to June, 1974.
2. Added new model of 2TR15・17・20

昭和48年2月初版発行 (YP7302-07)

昭和49年8月第1回改訂版発行 (YP7408-01)

First Issued : Feb.1973 (YP7302-07)

First Revised : Aug.1974 (YP7408-01)

**MODEL 2TR17**

## 〈部品表について〉

### 1. 部品表の見方

- (1) 欲しいと思う部品が何ページにあるかを目次で見てください。
- (2) 展開図を見てその、示された図番から対象ページ(本文)の部品番号を探して下さい。

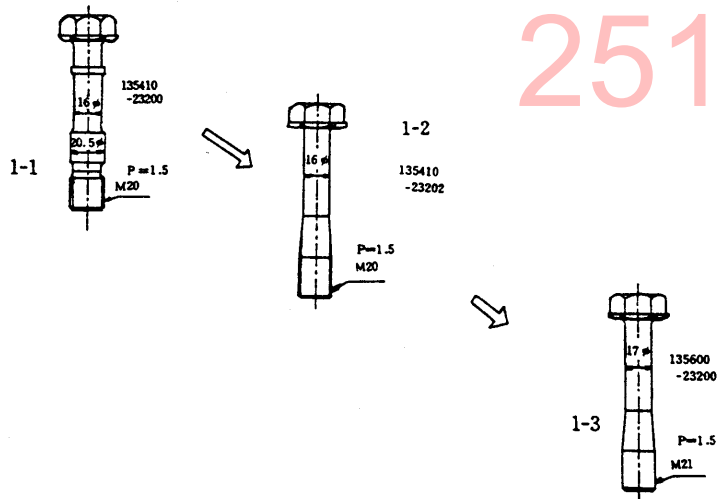
### 2. 本部品表(本文)記載項目

- (1) 図番
- (2) 品名
- (3) 部品番号
- (4) 使用個数
- (5) 互換性の有無
- (6) 販売単位
- (7) 備考

#### 2-1 図番について

1-1、1-2、1-3、等は設計変更の過程を表わしております。

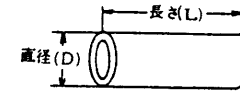
(具体例) K形・連接棒ボルト設置過程



#### 2-2 部品名について

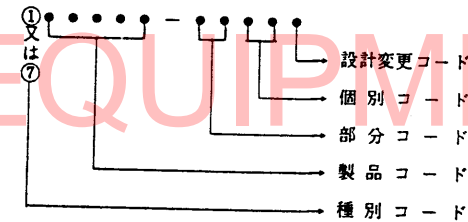
部品名欄に部品の寸法等を記入する場合、下記のような略称にて表わしております。

D……直径 (具体例) M形・ピストンピン  
 L……長さ L=174  
 Z……歯数 D=80  
 H……高さ  
 t……厚さ  
 W……幅



#### 2-3 部品コードについて

##### 2-3-1



部品コードは上記の通り上6桁、下5桁で構成されています。

##### イ. 種別コード (第1桁目)

●○○○○○ - ○○○○○○  
 ↓  
 1 → 単体部品  
 7 → 仕組部品

第1桁目を種別コードといい、単体部品か仕組部品かを表わします。

例えば101300-11100は第1桁目が1ですのでF 6形・吸排気弁単体部品です。

701104-11100は第1桁目が7ですから、仕組部品であることがおわかりでしょう。

すなわち、シリンダヘッド仕組で吸排気弁、弁バネ、バネ押え等が仕組まれています。

##### ロ. 製品コード

○○●●●● - ○○○○○○  
 製品コード

製品コードは、どの機種に使用される部品かを表わしています。

例えば、701104-11100 (F4形シリンダヘッド仕組) の

製品コード  
種別コード

製品コード 01104は、6頁の製品コード表をみますと、F4E形のコードです。  
したがって、701104-11100は、F4E形のシリンダヘッド仕組品です。  
又、101300-11100の製品コード01300は、NT75形のコードです。  
したがって、101300-11100はNT75形の吸排気弁です。  
F(E)形部品表を開いて、F6Eの吸排気弁のコードを探しますと、101300-11100が記載されています。  
すなわちF6E形の吸排気弁は、NT75形の吸排気弁と兼用です。

このように製品コードにより兼用機種がわかります。  
F形部品表の部品コードの中にNTK形やK形の製品コードがあればそれは兼用部品です。  
又、K(D)形部品表の中にLD形や2T形の製品コードがあれば、LD形や2T形との兼用部品です。  
製品コードは、6～11頁の製品コード表をご覧ください。

ハ、部分コード

○ ○ ○ ○ ○ ○ - ● ● ● ○ ○ ○  
部分コード

部分コードはエンジンのどの部分に使用される部品かを表わします。  
例えば、部分コード22はピストンおよび附属部品を表わしますから、ピストン、リング類、ピストンピン、ピストンピン止輪等はすべて、部分コード22です。  
本部品表は各機種とも部分コード順に配列しておりますので、部分コードにより欲しいと思う部分を早く発見することが出来ます。  
部分コードは、5頁の部分コード表をご覧ください。

二、設計変更コード

○ ○ ○ ○ ○ ○ - ○ ○ ○ ○ ○ ●  
設計変更コード

設計変更コードは、部品の設計変更来歴 (新、旧) を表わします。  
例えば、701204-66501 (F5E形レギュレータハンドル台仕組) の設計変更コード1は1回設計変更があったことを表わしています。  
設計変更された部分が互換性のない場合は、新、旧いずれかを充分確認することが必要です。

2-3-2 ② ●●●●● - ●●●●●●●●

これは2種部品と呼ばれ六角ボルト、ナット、平座金、バネ座金等の規格部品です。  
2種部品のコードは、第1桁目が2で始まり、上5桁、下6桁で構成され、製品とは関係なく、寸法、機能、材質等によって表わされます。

2-3-3 非売部品について

部品コードの欄に※印のある部品については単体では販売致しません。

2-4 互換性について

下記のようなアルファベットにて互換性の有無を表示しております。

特にBの表示のある場合、注文の際エンジンNo.をご確認ください。

- A.....新旧共互換性有
- B.....新旧互換性無
- C.....新品にて運営 (互換性有)
- D.....廃止
- E.....新規追加部品

2-5 販売単位について

販売数量の単位を表わしております。

原則として記載数量以下の単位では販売いたしません。

2-6 備考欄について

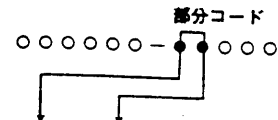
設計変更実施機関番号等を記載しております。

2-7 使用個数欄について

因番 Item	品名 PART NAME	部品番号 PART NO.	1台分個数 Q'TY												互換性	販売単位	備考 REMARKS		
			5	6	6	6	5	6	6	6	6	6	6	6					
			M	M	MT	-HT	-HTS	ML	ML	ML	-HT	-HTS	M	ML				ML	
1	台板 Cylinder Bed	137626-01071																	
2	補込ボルト 1/2×45 Stud 1/2×45	21317-040452								1									
3	ナット 1/2 Nut 1/2	21737-040002																	
										4									

←6M-HTS、6MA-HTS両方に使用を表わす  
6MA-HTのみ使用、6M-HTは使用していない事を表わす

部分コード



第1桁	第2桁	1	2	3	4	5	6	7	8	9
0	シリンダブロック	シリンダヘッド	ライナー	主軸受部	デコンプ				鉤上ボルト	木機台
1	吸排気装置	シリンダヘッド	吸排気管	エキスクレーナー	マフラー	カム	タペット	検爆栓		通給機
2	主運動部	フライホイール	ピストン	連結棒	メタル			中間ギヤ		
3	潤滑装置	ポンプ	ポンプ	ポンプ	ポンプ	ポンプ	ポンプ	ポンプ		潤滑油管
4	冷却水装置	冷却水ポンプ	冷却水ポンプ	冷却水ポンプ	冷却水ポンプ	冷却水ポンプ	冷却水ポンプ	冷却水ポンプ	調整弁	冷却水管
5	燃料装置	噴射ポンプ	駆動装置	噴射弁	プライミング	タンク	濾器			燃料油管
6	調速装置	調速機	急停止装置	急停止装置	急停止装置	急停止装置	急停止装置	急停止装置		
7	始動装置	点灯装置	始動弁	操縦弁	操縦弁	操縦弁	操縦弁	操縦弁	点灯装置	
8	動力装置		クレーン	クレーン	クレーン	クレーン	クレーン	クレーン		外側軸受
9	計器	計器	計器	計器	計器	計器	計器	計器		

(参考) 第1桁の0と第2桁の1を組合わせると01になり、  
01は、シリンダブロック及び附属部品を表わします。  
11は、シリンダヘッド及び附属部品です。

製品コード表(陸用)



シリーズ	形別	製品コード	シリーズ	形別	製品コード	シリーズ	形別	製品コード		
NS	NS 40	104100	S	S 65 E	103038	FCE	F 7 C E	101774		
	NS 50	104200		S 75 E	103238		F 9 C E	101674		
	NS 65	104300		S 85 E	103338		F 10 C E	101574		
	NS 75	104400		S 90 E	103438	NTK	NT 65 K	102100		
	NS 90	104500		S 11 E	103734		NT 70 K	102200		
	NS 10	104900		S 13 E	103834		NT 75 K	102300		
	NS 11	104600		SCE	S 65 C E		103088	NT 80 K	102700	
	NS 110	104603			S 75 C E		103288	NT 85 K	102400	
	NS 13	104700			S 85 C E		103388	NT 95 K	102501	
	NS 130	104703			S 90 C E		103488	NT 95 K G	102500	
	NS 18	104800			S 11 C E		103784	NT	NT 65	101100
	NS 180	104803			S 13 C E		103884		NT 70	101200
	NSC	NS 40C			104107		S 35		101137	NT 75
		NS 50C		104207	S 45		101147	NT 85	101400	
NS 65C		104307	S 35T	101158	NT 95G	101500				
NS 75C		104407	F	S 13T	103854	FA 4	101107			
NS 90C		104507		S 16T	103954	FA 5	101207			
NS 10C		104907		F 4	101101	FA 4 E	101108			
NS 11C		104607		F 5	101201	FA 5 E	101208			
NS 110C	104605	F 6		101301	FA 55	101217				
NS 13C	104707	F 7		101701	FA 55E	101218				
NS 130C	104705	F 8		101401	2L	2 L 15	113200			
NS 18C	104807	F 9		101601		2 L 15 D	113202			
NS 180C	104805	F 10		101501		2 L 17	113207			
SS	SS 50	104104		FE		F 4 E	101104	2 L 17 D	113208	
	SS 60	104204	F 5 E		101204	2W	2 W 80	124230		
	SS 70	104304	F 6 E		101304		2 W 85	124240		
	SS 80	104404	F 7 E		101704		2 W 90	124250		
	SS 90	104504	F 8 E		101404	2 W 90 L (機)	124258			
	SS 10	104904	F 9 E		101604	2 W 90 L (機)	124257			
	SS 11	104604	F 10 E		101504	2TR	2 T R 16	124450		
SS 13	104704	FC	F 4 C		101178		2 T R 19	124750		
SSC	SS 50C		104108		F 5 C		101278	2TR19L(機)	124700	
	SS 60C		104208		F 6 C		101378	2TR19L(機)	124707	
	SS 70C		104308	F 7 C	101778		2 T R C2	124550		
	SS 80C		104408	F 8 C	101478		2TR22L(機)	124558		
	SS 90C		104508	F 9 C	101678		2TR22L(機)	124557		
	SS 10C		104908	F 10 C	101578		2 T R 27	124560		
	SS 11C	104608	FCE	F 4 E C	101174		2TR27L(機)	124568		
SS 13C	104708	F 5 E C		101274	2TR27L(機)		124567			
SS 18C	104808	F 6 E C		101374						

仕組部品の場合、第1桁目が「7」になります。

シリーズ	形 別	製品コード	シリーズ	形 別	製品コード	シリーズ	形 別	製品コード
N	N16	103200	LEAL	5LEAL	130500	KDL	4KDL	135401
	N18	103202		1LEAL	130104		5KDL	135501
	N22	103203		2LEAL	130204		6KDL	135601
	NT110	103100		3LEAL	130304		6KDL-T	135701
	N15	103101		4LEAL	130404		6KDL-HT	135702
2H	2H95	174300	LDL	5LEAL	130504	KDAL	6KDL-DT	135707
	2H95C	174307		1LDL	131100		3KDAL	135309
SL	2SL	124200	LDL	2LDL	131200	KDAL	4KDAL	135409
	SL15	124280		3LDL	131300		5KDAL	135509
	SL15 <sup>®</sup>	124281		4LDL	131400		6KDAL	135609
TL	2TL	123230	LDL-F	5LDL	131500	RL	6KDAL-T	135705
	3TL	123330		6LDL	131600		6KDAL-HT	135706
	TL20	123250		1LDL-F	131180		6KDAL-DT	135708
	TL20 <sup>®</sup>	123251		2LDL-F	131280		4RL	136400
	TL30	123350		3LDL-F	131380		5RL	136500
SML	TL30 <sup>®</sup>	123351	LDL-F	4LDL-F	131480	RAL	6RL	136600
	1SML	122300		5LDL-F	131580		6RL-T	136602
	2SML	122407		6LDL-F	131680		6RL-HT	136603
	3SML	122507		6LDL-TF	131682		6RL-DT	136683
	SML40	122540		1LDAL-F	131185		4RAL	136404
EKL	3EKL	126300	LDAL-F	2LDAL-F	131285	RAL	5RAL	136504
	4EKL	126400		3LDAL-F	131385		6RAL	136604
	3EKDL	126301		4LDAL-F	131485		6RAL-T	136605
EKDL	4EKDL	126401	LDAL-F	5LDAL-F	131585	RAL	6RAL-HT	136606
	3ESL	125300		6LDAL-F	131685		6RAL-DT	136686
ESL	4ESL	125400	KL	6LDAL-TF	131687	AL	6AL-HT	140666
	ESL50	125350		3KL	135300		6AHL-HT	140667
	ESL50 <sup>®</sup>	125351		4KL	135400		6AL-UT	140673
	ESL67	125450		5KL	135500		6AL-ST	140676
	ESL50 <sup>®</sup>	125451		6KL	135600		6AHL-UT	140674
ESDL	6KL-T	135602	KAL	6KL-HT	135603	KFL	6AHL-ST	140667
	3ESDL	125304		6KL-DT	135607		6KFL	143600
	4ESDL	125404		3KAL	135304		6KFL-T	143602
	6ESDL	125604		4KAL	135404		6KFL-HT	143603
	6ESDL-T	125605		5KAL	135504		6KFL-DT	143607
LEL	6ESCL-HT	125606	KAL	6KAL	135604	KFAL	6KFL-UT	143680
	6ESDL-DT	125607		6KAL-T	135605		6KFAL	143604
	1LEL	130100		6KAL-HT	135606		6KFAL-T	143605
	2LEL	130200		6KAL-DT	135608		6KFAL-HT	143606
LEL	3LEL	130300	KDL	3KDL	135301	KFAL	6KFAL-DT	143608
	4LEL	130400		6KFAL-UT	143681			

仕組部品の場合、第1桁目が「7」になります。

シリーズ	形 別	製品コード	シリーズ	形 別	製品コード	シリーズ	形 別	製品コード
MSL	3MSL	132300	UL	6MHL-UT	137679	G	G25	160310
	4MSL	132400		6UL-UT	139653		G35	160210
	5MSL	132500		6UL-ST	139663		G50	160410
	6MSL	132600		6UL-ET	139673	G-T	G25T	160320
MSAL	3MSAL	132304	12UL-UT	139954	G35T		160220	
	4MSAL	132404	12UL-ST	139963	G45T		160120	
	5MSAL	132504	12UL-ET	139973	G-B	G25BL-BR	160330	
6MSAL	132604	UAL	6UAL-UT	139654		G25D	160340	
ML	3ML		137300	6UAL-ST		139664		G25DP
	4ML		137400	6UAL-ET	139674	G25DG		
	5ML	137500	12UAL-UT	139954	G35D	160240		
	6ML	137600	12UAL-ST	139964	G35DP			
	8ML	137800	12UAL-ET	139974	G35DG			
ML-T	12ML	137900	UHL	6UHL-UT	139655	G-D	G50D	160440
	4ML-T	137402		6UHL-ST	139655		G50DP	
	6ML-T	137602		6UHL-ET	139675		G50DG	
	8ML-T	137802		12UHL-UT	139955		受注生産機種	
12ML-T	137902	12UHL-ST	139965					
12UHL-ET	139975	GL	6GL-T	138602	N	N8		103300
ML-HT	6ML-HT		137603	8ML-HT		137803	N10	103400
	12ML-HT		137903	12ML-HT		137903	6GL-HT	138603
	ML-DT	6ML-DT	137673	MAL	6ML-DT	137673	K	K1
12ML-DT		137973	6ML-UT		138677	K2		172200
4MAL		137404	6ML-ST		138683	K3		172300
MAL	5MAL	137504	GAL	6GL-ET	138687	K	K4	172400
	6MAL	137604		6GAL-DT	138676		K5	172500
	8MAL	137804		6GAL-UT	138678		K6	172600
MAL-T	12MAL	137904	ZL	6GAL-ST	138686	NK	NK2	173200
	4MAL-T	137405		6GAL-ET	138688		NK3	173300
	6MAL-T	137605		6ZL-DT	142607		NK4	173400
	8MAL-T	137805		6ZL-UT	142603		NK5	173500
MAL-HT	12MAL-T	137905	MAL-HT	6ZL-ST	142672	T	NK6	173600
	6MAL-HT	137606		6ZL-ET	142673		T65	174100
	8MAL-HT	137806		A	MAL-DT		MAL-DT	T95
12MAL-HT	137906	A2	110100					
6MAL-DT	137660	A3	111100					
MAL-DHT	12MAL-DT	137976	MAL-DHT	6MAL-DHT	137676	MHL	A4	112100
	6MHL-HT	137677		12MAL-DHT	137976			
MHL	6MHL-DT	137678	MHL	6MHL-DT	137677	MHL	6MHL-DT	137678

仕組部品の場合、第1桁目が「7」になります。

製品コード (船用)

シリーズ	形別	製品コード	シリーズ	形別	製品コード	シリーズ	形別	製品コード
NTS	NTS70	102211	SM-GG	3SMGG	122519	ESB	3ESB	125317
	NTS70R	102210		2SMGG	122418		4ESB	125417
	NTS85	102410	SM-GGG	3SM-GGG	122518	ESB-G	2ESBG	125278
YS	YS8	104211	SMB	2SMB	122470	ESB-G	3ESBG	125318
	YS8G	104213		3SMB	122570		4ESBG	125418
	YS12	104511	SMB-G	2SMBG	122471	ESB-GG	3ESBGG	125379
	YS12G	104513		3SMBG	122571		4ESBGG	125479
ST	ST95	123110	SMBB	2SMBB	122479	ESS	3ESS	125370
	2ST	123210		3SMBB	122579		3ESSG	125371
	2STG	123211	2M	2M10	122480		3ESSGG	125372
	2STB	123270	E	E	125110		4ESS	125470
	3ST	123310		EG	125117		4ESSG	125471
	3STG	123311	2S	2S	124210		4ESSGG	125472
3STB	123370	2SG		124217	3ESDS	125330		
PM	PM3	101220	3M	3M15	122580	ESDS	3ESDSG	125331
	PM4	101720		3M15G	122588		3ESDSGG	125339
EM	EM	120220	ME	3M15R	122587	ESDS	4ESDS	125430
	EMG	120221		3ME15	123388		4ESDSG	125431
2・3F	2F7	124220	ME	3ME15G	123389	ESD	4ESDSGG	125439
	2F7G	124221		3ME15GG	123386		3ESD	123320
	2F20	124227		3ME15CGG	123387		3ESDG	123321
	2F20G	124228		3ME	123325		3ESDGG	123329
	3F30	124327		3MEG	123326		4ESD	125420
	3F30G	124328		3MEGG	123327		4ESDG	125421
T	2T	123220	MD	3MD	123372	ES-HT	4ESDG	125421
	2TG	123221		3MDG	123373		4ESDGG	125429
	2TGG	123229		3MDGG	123374		4ESDGGG	125423
	2TB	123280		4MD	123472		4ES-HT	125413
	2TBG	123281	4MDG	123473	4ESG-HT		125414	
	3T	123320	4MDGG	123474	4ESGG-HT		125415	
	3TG	123321	ES	2ES	125210		6ES-HT	125613
	3TGG	123329		3ES	125310		6ESG-HT	125614
	3TB	123380		4ES	125410		6ESGG-HT	125615
	3TBG	123381		2ESG	125211		6ESGGG-HT	125616
SM	1SM	122310	ES-G	3ESG	125311	EK	3EK	126310
	2SM	122410		4ESG	125411		3EKG	126311
	3SM	122510	2ESGG	125219	3EKG		126319	
SM-G	1SMG	122311	ES-GG	3ESGG	125319	EK	3EKGGG	126313
	2SMG	122411		4ESGG	125419		4EK	126410
	3SMG	122511	ES-GGG	3ESGGG	125313		4EKG	126411
SM-GG	2SMGG	122419	ESB	2ESB	125277		4EKGG	126419
							4EKGGG	126413

シリーズ	形別	製品コード	シリーズ	形別	製品コード	シリーズ	形別	製品コード		
EKB	3EKB	126377	KS	5KSRGG	135528	KSD-GG	5KSDGG	135552		
	3EKBG	126378		3KS	135310		6KSDGG	135652		
	3EKBGG	126379		3KSG	135311		3KSDGGG	135353		
	4EKB	126477		3KSGG	135319		4KSDGGG	135453		
	4EKBG	126478		4KS	135410		5KSDGGG	135553		
	4EKBGG	126479		4KSG	135411		6KSDGGG	135653		
EKD	4EKD	126480	KS	4KSGG	135419	KSD-HT	6KSD-HT	135660		
	4EKDG	126481		5KS	135510		6KSDG-HT	135661		
	4EKDGG	126489		5KSG	135511		6KSDGG-HT	135662		
				5KSGG	135519		3KD	135355		
LD	1LD	131110	KS-HT	6KS	135610	KD	4KD	135455		
	2LD	131210		6KSG	135611		5KD	135555		
	3LD	131310		6KSGG	135619		6KD	135655		
	4LD	131410		6KS-HT	135623		3KDG	135356		
	5LD	131510		6KSG-HT	135624		4KDG	135456		
	6LD	131610		6KSGG-HT	135625		5KDG	135556		
LD-G	2LDG	131211	K	3K	135314	KD-G	6KDG	135656		
	3LDG	131311		3KGG	135315		3KGGG	135357		
	4LDG	131411		3KGG	135316		4KGG	135457		
	5LDG	131511		4K	135414		5KGG	135557		
	6LDG	131611		4KGG	135415		6KGG	135657		
				4KGG	135416		5K	135514		
LD-F	2LD-F	131270	K	5K	135514	KD-GGG	3KGGG	135358		
	3LD-GF	131370		5KGG	135515		4KGGG	135458		
	4LD-F	131470		5KGGG	135516		5KGGG	135558		
	5LD-F	131570		6K	135614		6KGGG	135658		
	6LD-F	131670		6KGG	135615		6KD-T	135636		
	2LD-GF	131275		6KGG	135616		6KDG-T	135637		
LD-GF	3LD-GF	131375	K-HT	6KGG	135616	KD-T	6KDG-T	135638		
	4LD-GF	131475		6K-HT	135633		6KD-HT	135665		
	5LD-GF	131575		6KGG-HT	135634		6KDG-HT	135668		
	6LD-GF	131675		6KGG-HT	135635		6KDG-HT	135669		
				KSD	3KSD		135350	KDA	3KDA	135320
	LD-GG	2LD-GG			131276		4KSD		135450	4KDA
3LD-GG		131376	5KSD		135550	5KDA	135520			
4LD-GG		131476	6KSD	135650	6KDA	135663				
LD-D	3LD-D	131319	KSD-G	3KSDG	135351	KDA-G	3KDA-G	135321		
	4LD-D	131419		4KSDG	135451		4KDA-G	135421		
KSB	4KSB	135426	KSD-GG	5KSDG	135551	KDA-GG	5KDA-G	135521		
	4KSBG	135427		6KSDG	135651		6KDA-G	135621		
	4KSBGG	135428		3KSDGG	135352		3KDA-GG	135322		
	5KSB	135526		4KSDGG	135452		4KDA-GG	135422		
	5KSBG	135527								

仕組部品の場合、第1桁目が「7」になります。

仕組部品の場合、第1桁目が「7」になります。

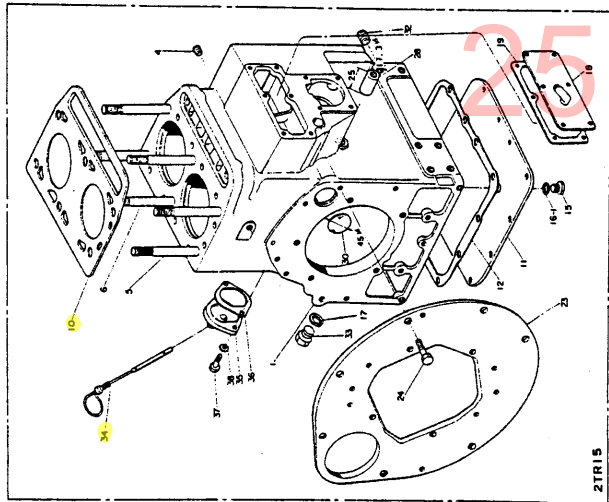
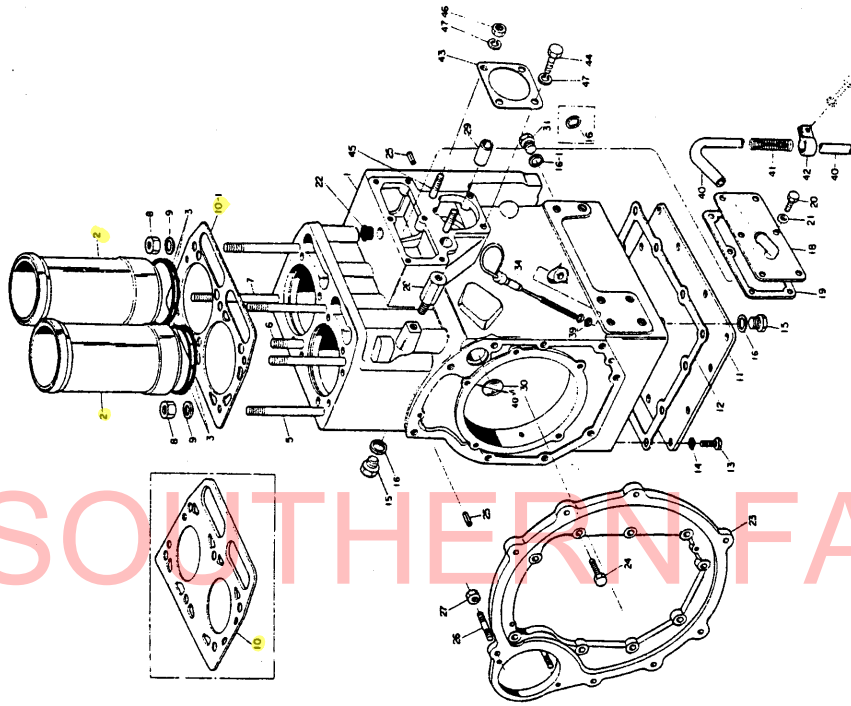


シリーズ	形 別	製品コード	シリーズ	形 別	製品コード	シリーズ	州 別	製品コード	
KDA-GG	5KDAGG	135522	U	6U-UT	139683	コ ン ブ レ ッ サ	SC	SC20	190200
	6KDAGG	135668		6U-ST	139693			SC25	190250
KDA-GGG	3KDAGGG	135323	UA	6UA-UT	139684			SC30	190300
	4KDAGGG	135423		6UA-ST	139694			SC50	190500
	5KDAGGG	135523	G	6G-T	138612		SC5N	190051	
	6KDAGGG	135669		6G-HT	138613		SC7N	190060	
KDA-HT	6KDA-HT	135630		6G-DT	138623		SC10N	190110	
	6KDAG-HT	135631		6G-UT	138627		SC12.5N	190140	
	6KDAGC-HT	135632		6G-ST	138053		SC15N	190151	
				6G-ET	138657		SC20N	190201	
A	6A-HT	140616	GA	6GA-T	138615	SC60N	190600		
	6A-UT	140623		6GA-HT	138616	SC75N	190750		
	6A-ST	140626		6GA-UT	138628	受注生産機種			
R	6R	136610		Z	6Z-DT	142617	NTS	NTS130	103510
	6R-T	136612			6Z-UT	142613	SS	SS3	120110
	6R-HT	126613			6Z-ST	142622		SS6	120310
	6RA-HT	136616	SK	6Z-ET	142623	SS10	121410		
	6RS	136617		SK	SK	120222	KS8	121110	
MS	3MS	132310	LK	2LK	124223	KS	KS110	12120	
	4MS	132410		3LK	124323		KS110G	12121	
	5MS	132510	SV	SV3	105282		LB	LB	122117
	6MS	132610		SV3G	105283	2LB		122217	
	6MS-T	132612		SV5	105582	LBb		122110	
MSG	3MSG	132311	SV5G	105583	2LBb	122210			
	4MSG	132411	コ ン ブ レ ッ サ	R220	エンジン部	181130	M	5M	137510
M	4M	137410			ローユニット	189010		6M	137610
	5M	137510		R450	エンジン部	181230		12M	137910
	6M	137610			ローユニット	189020		6M-T	137612
	12M	137910		RM28	エンジン部	181430		8M-T	137812
	6M-T	137612			ローユニット	189040		12M-T	137912
	6M-HT	137613		C	C2	190020		6M-HT	137613
	12M-HT	137913			C3	190030		12M-HT	137913
	6M-DT	137623			C4	190040		6M-DT	137623
	6M-UT	137624			SC	SC2		190021	6M-UT
	MA	5MA	137514	SC5		190050	5MA	137514	
6MA		137614	SC6.5	190070		6MA	137614		
12MA		137914	SC8	190080		12MA	137914		
6MA-HT		137616	SC10	190100		6MA-HT	137616		
6MA-DT		137626	SC12.5	190120		6MA-DT	137626		
6MA-UT		137627	SC15	190150	6MA-UT	137627			

仕組部品の場合、第1桁目が「7」になります。

## 目 次 INDEX

題 目 TITLE	部分コード PART NO	ページ PAGE
シリンダブロック CYLINDER BLOCK	(01)	1
調時歯車室 GEAR CASE	(01-26)	5
シリンダヘッド CYLINDER HEAD	(11)	7
空気清浄器及ヒ排気消音器 AIR CLEANER & SILENCER	(12-13)	12
カム軸 CAM SHAFT	(14)	15
主軸受及ビクランク軸 MAIN BEARING & CRANK SHAFT	(02-21)	16
ピストン及ビ連接棒 PISTON & CONNECTING ROD	(22-23)	18
潤滑油系統 LUBRICATING OIL SYSTEM	(32-35-39)	20
冷却水系統 COOLING WATER SYSTEM	(42-44)	22
燃料噴射ポンプ FUEL INJECTION PUMP	(51)	27
燃料噴射弁 FUEL INJECTION VALVE	(53)	29
燃料油系統 FUEL OIL SYSTEM	(77)	30
調速装置 GOVERNOR EQUIPMENT	(55-59)	34
電気始動装置 ELECTRIC STARTING EQUIPMENT	(61-66)	37
スターティングモータ(S114-146) STARTING MOTOR		39
A Cジェネレータ(LT110-04) AC GENERATER		41
分解工具 TOOLS	(92)	44

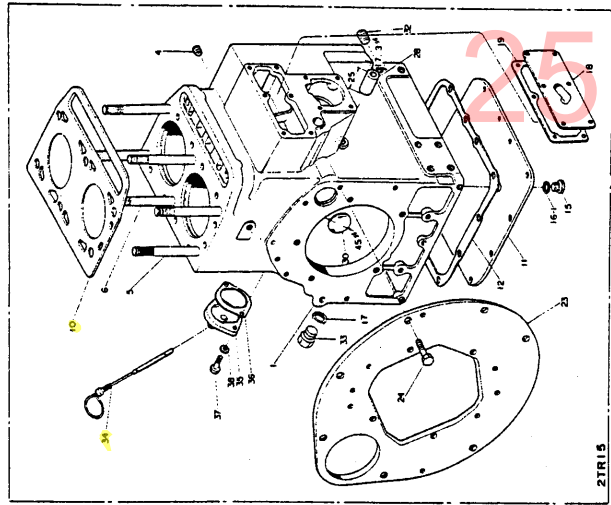
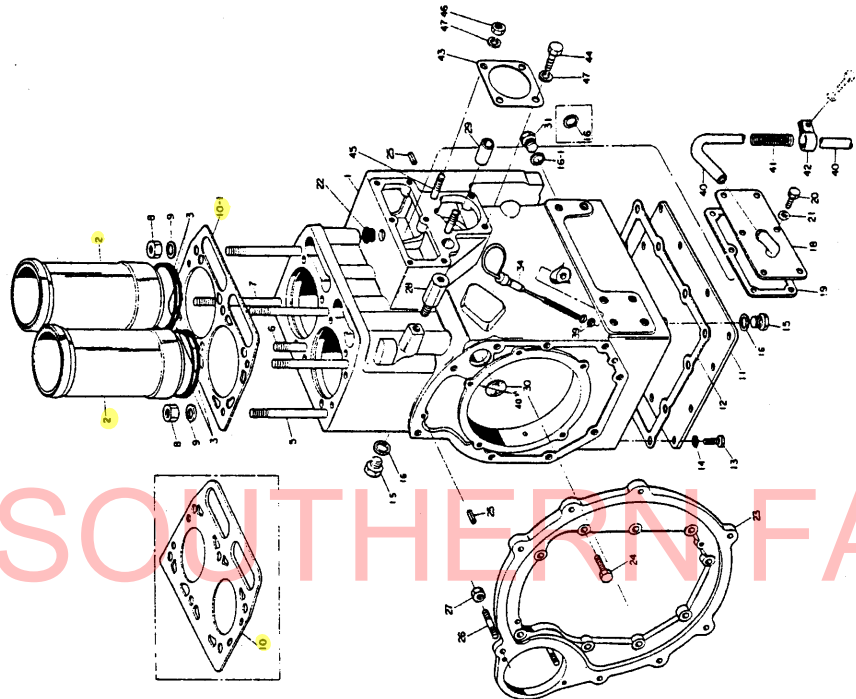


シリンダブロック  
CYLINDER BLOCK

シリンダブロック CYLINDER BLOCK		部分コード 01									
図番 ITEM	品名 PART NAME	部品番号 PART NO.	1台分個数Q'TY						互換性 INTER CHANGE ABILITY	販売 単位 UNIT	備考 REMARKS
			2TR15	2TR16	2TR17	2TR19	2TR20	2TR20C 48年度 49年度			
①	シリンダブロック仕組 CYLINDER BLOCK ASS'Y	724160-01560	1								全 ①-④は別冊P15 inc. ⑤ P16⑥⑦⑧⑨⑩ 724750-01560~ (124450-01331) (ガスケットパッキン) Gasket packing 同時注文 Set-order 724750-01561~ (124750-01331) (ガスケットパッキン) Gasket packing 同時注文 Set-order 関連部品へ上記へホス Relative part above mentioned
		724450-01560		+							
		724450-01561		+	+						
		724750-01560					+	+	+		
		724750-01561		1	1	1	1	1	1	F	
②	シリンダライナ(ゴムパッキン付) CYLINDER LINER, w/rubber packing	724160-01900	2								全 ① inc.
		724450-01900		2	2						
		724750-01900				2	2	2	2		
③	シリンダライナ用ゴムパッキン RUBBER PACKING, cylinder liner	124160-01300	4								
		124550-01300		4	4	4	4	4	4		
④	テーパネジプラグ PT用 PLUG, taper screw	23871-010000	1								シリンダブロック用 For cyl. block
⑤	シリンダヘッド取付ボルト (A) STUD, cylinder head	124160-01200	5								
		124450-01210		4	4	4	4	4	4		
⑥	シリンダヘッド取付ボルト (B) STUD, cylinder head	124160-01210	1								
		124450-01220		1	1	1	1	1	1		
⑦	シリンダヘッド取付ボルト (C) STUD, cylinder head	124450-01230		1	1	1	1	1	1		
		104300-01220	6								
⑧	シリンダヘッド締付用ナット NUT, cylinder head	124450-01250		6	6	6	6	6	6		
		103338-01240	6								
⑨	シリンダヘッド締付用ナット用 圧金 WASHER	124450-01240		6	6	6	6	6	6		
		124160-01330	1								
⑩	ガスケットパッキン GASKET, cylinder head	124450-01330		1							
		124750-01330				1	1	1			
⑩-1	ガスケットパッキン GASKET, cylinder head	124450-01331	1	1					B	E/# 2TR16-06522-	
		124750-01331				1	1	1	B	E/# 2TR19-01976-	

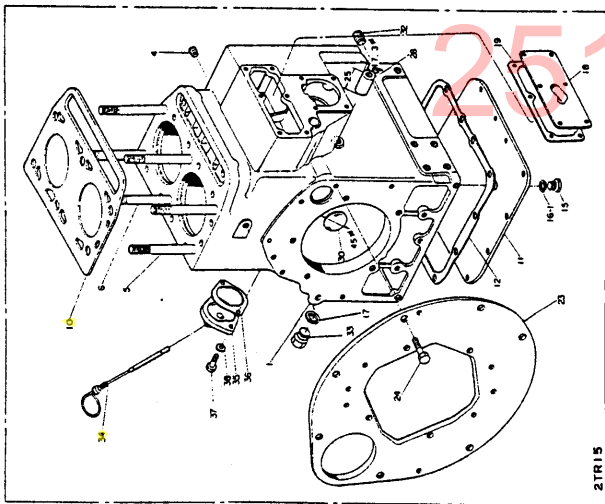
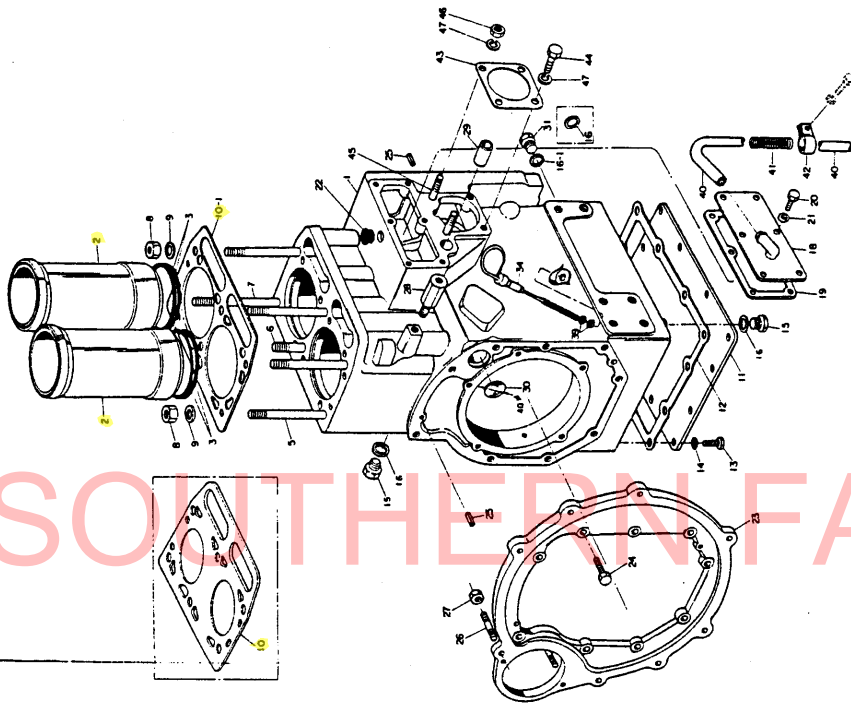
251-957-2857

11



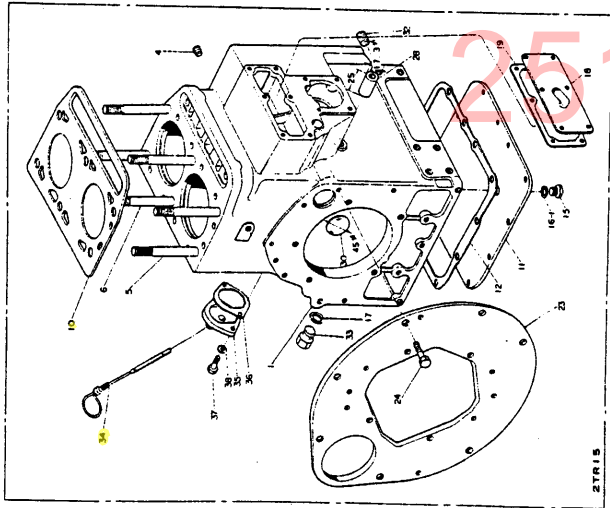
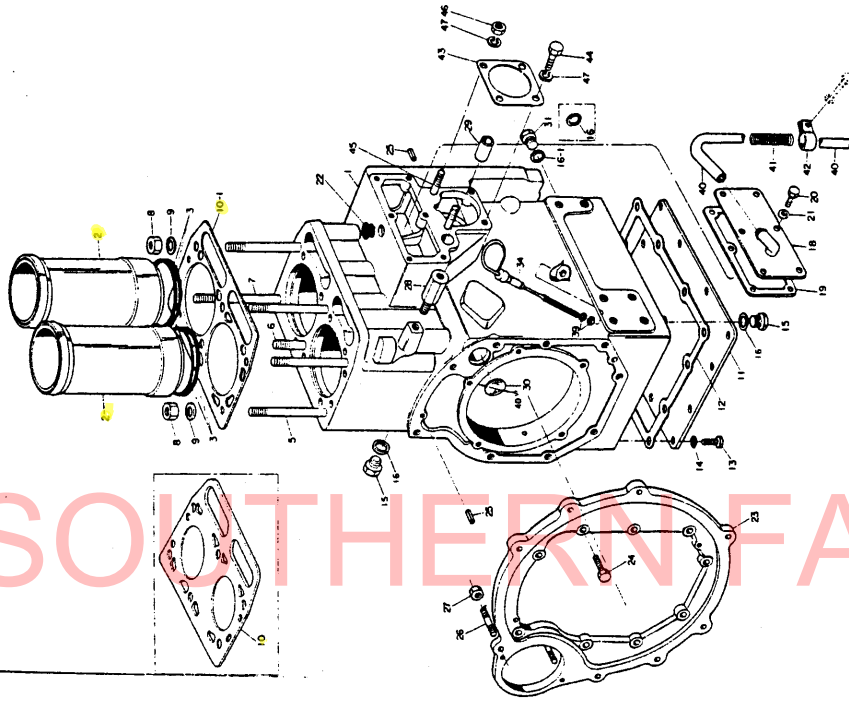
2 シリンダブロック  
CYLINDER BLOCK

シリンダブロック CYLINDER BLOCK		部分コード 01									
図番 ITEM	品名 PART NAME	部品番号 PART NO.	1台分個数Q'TY						互換性 INTER CHANGE ABILITY	販売 単位 UNIT	備考 REMARKS
			2TR15	2TR16	2TR17	2TR19	2TR20	2TR20C			
11	シリンダ下部フタ COVER, cylinder under	124160-01730	1								
		124450-01730		1	1	1	1	1	1		
12	シリンダ下部フタパッキン PACKING, cylinder under cover	124160-01740	1								
		124450-01750		1	1	1	1	1	1		
13	六角ボルト (メッキ) M 8 × 16 BOLT	06117-000162		10	10	10					
		26116-080162	12	12	12	12	12	12	12	C	シリンダ下部フタ用 For cyl. lower cover 26116-080162へ
14	平座金 (ミガキ丸1種メッキ) WASHER	22137-080000	12	12	12	12	12	12	12		シリンダ下部フタ用 For cyl. lower cover
15	六角頭付プラグ (細目) M12 PLUG	104200-55080	1								LOドレン抜 L.O drain
		124450-01960		1	1	2	2	2	2		冷却水抜用.....1コ シリンダ下部フタ用1コ For cooling water drain For cylinder cover
16	パッキン (丸鋼) 14 PACKING	23414-140000	2	1	3	2	2	2			シリンダブロック用 For cyl. block 冷却水抜用 For cooling water drain
16-1	パッキン (丸鋼) 12 PACKING ドレン抜プラグ用.....2TR15 Plug, drain シリンダブロック用.....2TR16,17,19 Cyl. block 2TR16,19へ互換性なし No interchangeability	23414-120000	1	1	1	1	1	1	1		
17	パッキン (丸鋼) 10 PACKING	23414-100000	1								シリンダブロック用 For cyl. block
18	燃料ポンプ室フタ COVER, fuel pump room	124160-01850	1								
18	燃料ポンプ室フタパッキン PACKING, fuel pump room cover	124450-01851		1	1	1	1	1	1		
		124160-01860	1								
19	六角ボルト M 6 × 12 BOLT	06117-060122		6	6	6					
		26116-060122	6	6	6	6	6	6	6	C	燃料ポンプ室フタ用 For cover, fuel pump room 26116-060122へ
20	平座金 (ミガキ丸1種メッキ) WASHER	22137-060000	6	6	6	6	6	6	6		燃料ポンプ室フタ用 For cover, fuel pump room
21	燃料ポンプ室盲フタ BLIND COVER, fuel pump room	124450-01870	1		1		1	1	1	D	-E/ # 2TR19-02545 -E/ # 2TR20C-00655
22	マウンティングフランジ MOUNTING FLANGE	124160-01600	1								
		124450-01600		1	1	1	1				
		124756-01600							1	1	
23	六角ボルト (メッキ) M10 × 32 BOLT	26116-100322	9	9	9	9	9	9	9		
		26116-080162	8								
		M 8 × 16									マウンティングフランジ用 For mounting flange



シリンダブロック CYLINDER BLOCK		部分コード 01									
図番 ITEM	品名 PART NAME	部品番号 PART NO.	1台分個数QTY						互換性 INTER CHANGE ABILITY	販売単位 UNIT	備考 REMARKS
			2TR15	2TR16	2TR17	2TR19	2TR20	2TR20C			
25	スプリングピン 8AW×16 SPRING PIN	22351-080016	4	4	4	4	4	4			マウンティング フランジ用……2コ For mounting flange use…… 2コ For gear case
26	スターモータ取付ホルト STUD, starter motor	124450-01610		2	2	2	2	2			スターモータ 取付ホルト用 For belt starter motor
27	六角ナット (メッキ) M12 NUT	26717-120002		2	2	2	2	2			
28	燃料コシ器取付間座 PIECE, fuel strainer	124160-55900	1								
		124450-01970		1	1	1	1	1	1		
29	レギュレータハンドル軸ブッシュ BUSH, regulator handle shaft	124550-01900	1	1	1	1	1	1	1		
30	サラ形プラグ 40 PLUG	27231-400000		1	1	1	1	1	1		シリンダブロック用 For cyl. block
		27231-450000		1							
31	六角頭付プラグ (メッキ) PF⅓ PLUG	23897-020002		1	1	1	1	1	1		シリンダブロック用 For cyl. block
32	テーパネジプラグ PT⅓ SCREW	23871-020000		1							シリンダブロック用 For cyl. block
33	六角頭付プラグ (メッキ) M10 PLUG	23887-100002		1							シリンダブロック用 For cyl. block
34	検油棒 OIL LEVEL GAUGE	124160-34800	1								
		124450-34800		1	1	1	1	1	1		
35	検油棒取付台 MOUNT, oil level gauge	124160-34830	1								取付台用 For mount
36	パッキング PACKING	124160-34840	1								取付台取付用 Mount fitting
37	六角ボルト M6×22 BOLT	26117-060222		2							取付台取付用 Mount fitting
38	平座金 (ミガキ丸1種メッキ) 6 WASHER	22137-060000		2							取付台取付用 Mount fitting
39	Oリング (1種A) P6 O-RING	24311-000060		2	2	2	2	2	2		検油棒用 For oil level gauge
40	ビニール管 (合成ゴム入) PIPE	9×350 23065-090360		±	±	±					ブローパイプ用 23065-090500へ
		9×500 23065-090500		1	1	1	1	1	1	C	
41	保護スプリング SPRING	124450-03400		±	±						124450-03400へ
		124450-03400		1	1			1	1	C	
42	ブレッザパイプ用クランプ CLAMP, brether pipe	124250-01650		1	1	1	1	1	1		
43	燃料噴射時期調整板 t=0.5 SHIM, inject time	124550-51950		1	1	1	1	1	1		
44	六角ボルト M8×22 BOLT	26116-080222		2	2	2	2	2	2		燃料ポンプ取付用 Fuel oil fitting

45

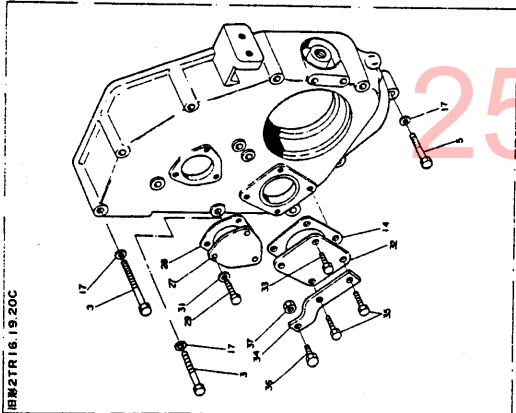
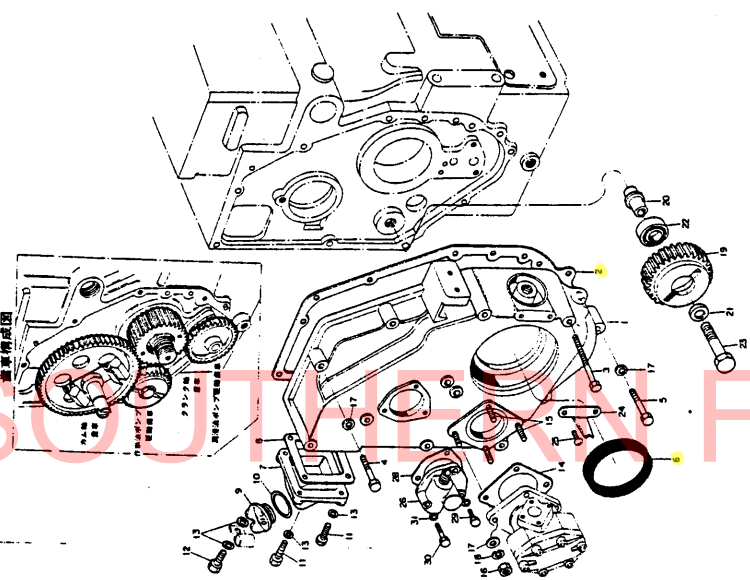


4 シリンダブロック  
CYLINDER BLOCK

シリンダブロック CYLINDER BLOCK		部分コード 01									
図番 ITEM	品名 PART NAME	部品番号 PART NO.	1台分個数Q'TY						互換性 INTER CHANGE ABILITY	販売単位 UNIT	備考 REMARKS
			2TR R15	2TR R16	2TR R17	2TR R19	2TR R20	2TR20C 48年度			
⑬	横込ボルト M8×22 STUD	26216-080222	2	2	2	2	2	2	2		燃料ポンプ取付用 Fuel oil fitting
⑭	六角ナット M8 NUT	26716-080002	2	2	2	2	2	2	2		燃料ポンプ取付用 Fuel oil fitting
⑰	バネ座金 8 SPRING WASHER	22212-080000	4	4	4	4	4	4	4		

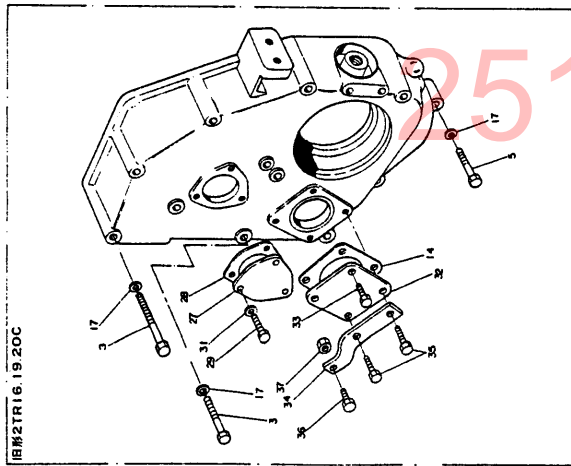
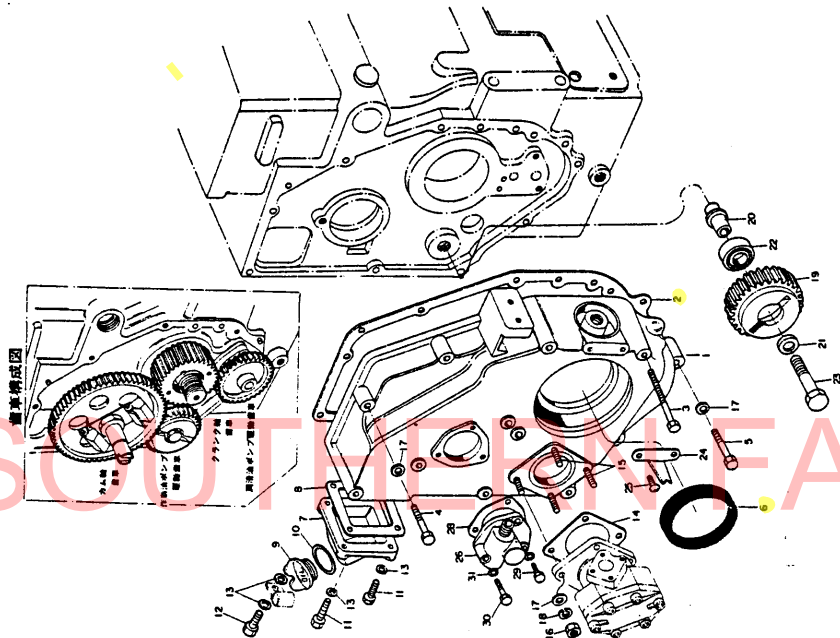
SOUTHERN FARM EQUIPMENT

251-957-2857



5  
調時歯車室  
GEAR CASE

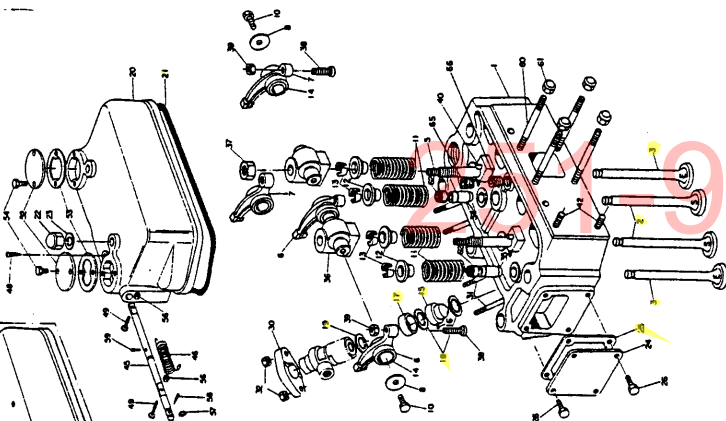
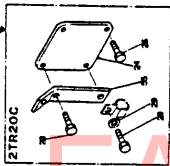
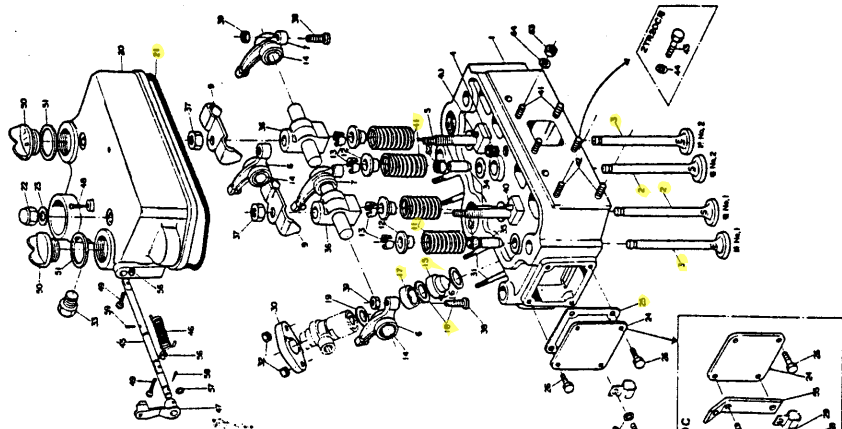
調時歯車室 GEAR CASE		部分コード 01・26															
図番 ITEM	品名 PART NAME	部品番号 PART NO.	1台分個数Q'TY										互換性 INTER CHANGE ABILITY	販売 単位 UNT	備考 REMARKS		
			2 T R 15	2 T R 16	2 T R 17	2 T R 19	2 T R 20	ZTR20C 48年度	ZTR20C 49年度								
①	調時歯車室 GEAR CASE	124450-01601	+	+	+	+	+	+	+	+	+						124160-01500へ
②	調時歯車室パッキン PACKING, gear case	124450-01510	1	1	1	1	1	1	1	1	1						
③	六角ボルト (メッキ) M 8×100 BOLT	26116-081002	5	7	5	7	5	7	7	7	7						ZTR16-19-20Cの 新形は5本使用
④	六角ボルト (メッキ) M 8×50 BOLT	26116-080502	2	2	2	2	2	2	2	2	2						ZTR16-19-20Cは 新形に使用 調時歯車室取付用 Gear case fitting
⑤	六角ボルト (メッキ) M 8×60 BOLT	26116-080602	2	2	2	2	2	2	2	2	2						
⑥	クランク軸オイルシール OIL SEAL, crank shaft	124450-01800	1	1	1	1	1	1	1	1	1						調時歯車室用 Gear case side
		124756-01800										1	1				
⑦	補油口取付台 MOUNT, oil feeding port	124450-01520	1	1	1	1	1	1	1	1	1						
⑧	補油口取付台用パッキン PACKING, mount	124550-01530	1	1	1	1	1	1	1	1	1						
⑨	補油口フタ COVER, oil feeding port	101104-01750	1	1	1	1	1	1	1	1	1						
⑩	補油口フタパッキン PACKING, cover	101104-01760	1	1	1	1	1	1	1	1	1						
⑪	六角ボルト (メッキ) M 6×18 BOLT	26117-060182	3	3	3	3	3	3	3	3	3						補油口取付台取付用 Mount, oil feeding port fitting
⑫	六角ボルト (メッキ) M 6×22 BOLT	27117-060222	1	1	1	1	1	1	1	1	1						補油口取付台取付 Mount, oil feeding port プレザバイアクランプ Clamp, breather pipe 先締め用Set-tightening
⑬	パッキン (丸鋼) 6 PACKING	23414-060000	5	5	5	5	5	5	5	5	5						
⑭	作動油ポンプ取付パッキン PACKING, hydraulic oil pump	124240-01880	1	1	1	1	1	1	1	1	1						
⑮	横込ボルト (メッキ) M 8×22 STUD	26217-080222	4	4	4	4	4	4	4	4	4						ZTR20Cは47, 12廃止 ZTR20C abolished in Dec. '72
⑯	六角ナット (メッキ) M 8 NUT	26717-080002	4	4	4	4	4	4	4	4	4						作動油ポンプ取付用 Hydraulic oil pump fitting
⑰	平座金 (ミガキ丸1種メッキ) 8 WASHER	22137-080000	13	13	13	13	13	13	13	9	9						調時歯車室取付用 9 Gear case fitting 作動油ポンプ取付用 Hydraulic oil pump fitting
⑱	バネ座金 8 SPRING WASHER	22212-080000	4	4	4	4	4	4	4								作動油ポンプ用 For hydraulic oil pump
⑲	作動油ポンプ駆動歯車 DRIVING GEAR, hydraulic oil pump	124450-26200	1	1	1	1	1	1	1								
⑳	作動油ポンプ駆動歯車用 SHAFT, driving gear	124450-26400	1	1		1	1										
㉑	締付ボルト用座金 WASHER, bolt	124450-26410	1	1	1	1	1	1	1								作動油ポンプ駆動歯車用 For driving gear, hydraulic oil pump
㉒	玉軸受 6004 BALL BEARING	24101-060044	1	1	1	1	1	1	1								
㉓	六角ボルト M12×50 BOLT	26117-120502	1	1	1	1	1	1	1								



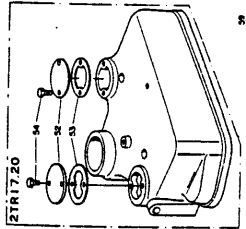
図番2TR16.19.20C

調時装置 GEAR CASE											部分コード 01・26	
図番 ITEM	品名 PART NAME	部品番号 PART NO.	1台分個数Q'TY						互換性 INTER CHANGE ABILITY	販売単位 UNT	備考 REMARKS	
			2TR15	2TR16	2TR17	2TR19	2TR20	2TR20C				
24	クランク軸Vプーリー指針 INDICATOR, crank shaft V-pully	124450-07300	1	1	1	1	1					
25	十字穴付ナベ小ネジ(メッキ)M6×10 SCREW	26557-060102	2	2	2	2	2					Vプーリー指針取付用 V-pully indicator fitting
26	回転計ギヤユニット GEAR UNIT, tachometer	124250-91400	1	1	1	1	1					
27	回転計取出口フタ COVER	124756-01550						1	1			
28	同上用パッキン PACKING, gear unit	124250-91410	1	1	1	1	1	1	1			
29	六角ボルト(メッキ) M6×16 BOLT	26117-060162	2	2	2	2	2	3	3			
30	六角ボルト(メッキ) M6×32 BOLT	26117-060322	1	1	1	1	1					回転計ギヤユニット 取付用 Tachometer gear unit fitting
31	パッキン(丸鋼) 6 PACKING	23414-060000	3	3	3	3	3	3	3			
32	作動用ポンプ駆動軸取出口フタ COVER	124240-01870						1	1			
33	六角ボルト(メッキ) M8×18 BOLT	26117-080182						2	2			作動用ポンプ駆動軸 取出口フタ取付用 Cover fitting
34	アクセルワイヤアウタ受金 HOLDER, wire	124756-66610						1	1			
35	六角ボルト(メッキ) M8×22 BOLT	26117-080222						2	2			アクセルワイヤ アウタ受金用 作動用ポンプ 駆動軸取出口フタ用 Set tightening
36	アウターワイヤ調整ボルト ADJUSTING BOLT, wire	102100-67080						1	1			
37	六角止ナット(メッキ) M6 LOCK NUT	26757-060002						1	1			アウターワイヤ調整ボ ルト用 For adjusting bolt, wire





2TR15

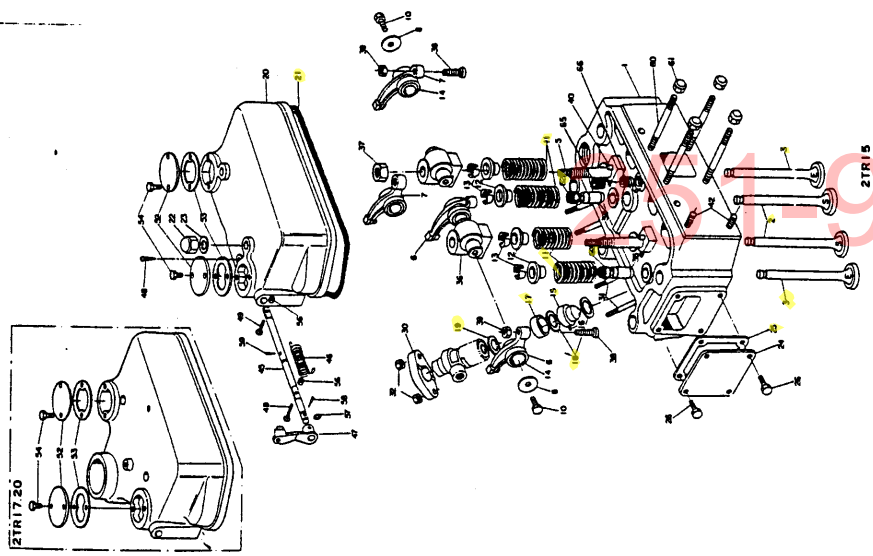
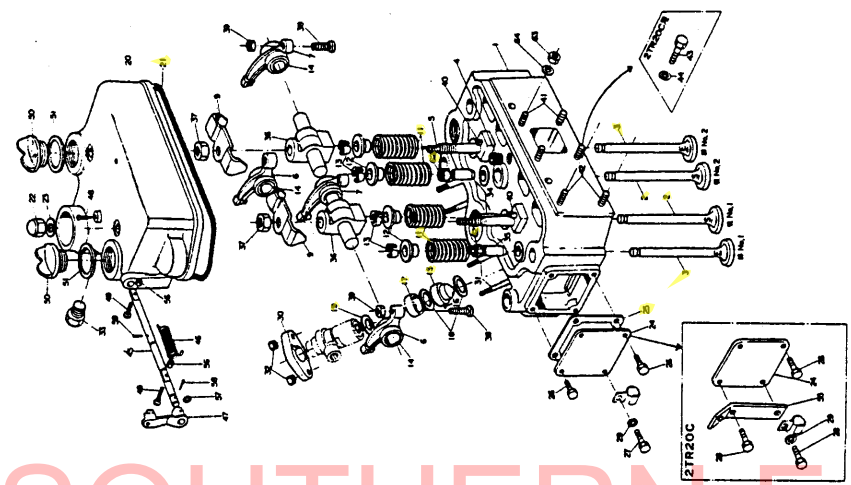


7 シリンダヘッド  
CYLINDER HEAD

シリンダヘッド CYLINDER HEAD		部分コード 11									
図番 ITEM	品名 PART NAME	部品番号 PART NO.	1台分個数Q'TY						互換性 INTER- CHANGE ABILITY	販売単位 UNIT	備考 REMARKS
			2TR15	2TR16	2TR17	2TR19	2TR20	2TR20C 48年度			
①	シリンダヘッド仕組 CYLINDER HEAD ASS'Y	724160-11700	1								① ② ③ ④ ⑤ ⑥ ⑦ ⑧ ⑨ ⑩ ⑪ ⑫ inc. ⑬ ⑭ ⑮ ⑯ ⑰ ⑱ ⑲ ⑳ ㉑ ㉒ ㉓ ㉔ ㉕ ㉖ ㉗ ㉘ ㉙ ㉚ ㉛ ㉜ ㉝ ㉞ ㉟ ㊱ ㊲ ㊳ ㊴ ㊵ ㊶ ㊷ ㊸ ㊹ ㊺ ㊻ ㊼ ㊽ ㊾ ㊿ 724450-11701~ C B
		<del>724450-11700</del>									
		724450-11701		1	1	1	1				
		724756-11701						1	1		
		724756-11702								1	
②	吸気弁 SUCTION VALVE	101218-11100	2								
		104600-11100		2	2	2	2	2	2		
③	排気弁 EXHAUST VALVE	101218-11110	2								
		104600-11110		2	2	2	2	2	2		
④	六角穴付ネジ込プラグ PT $\frac{3}{8}$ PLUG	124250-11880	1	1	1	1	1	1			シリンダヘッド用 For cyl. head
⑤	テーパネジプラグ PT $\frac{3}{8}$ PLUG	23871-020000	2								
⑥	テーパネジプラグ PT $\frac{3}{8}$ PLUG	23871-040000	2								
⑤	弁腕ササエ台取付ボルト BOLT, support	124160-11350	2								
		104700-11350		2	2	2	2	2	2		
⑥	吸排気弁腕(ブッシュ付) VALVE LEVER, suc. & exh. (w/bush)	124160-11380	2								第1シリンダ側 1st cyl. side
		124450-11380		2	2	2	2	2	2		No.1排気, No.2吸気 No.1exh., No.2suc.
⑦	吸排気弁腕(ブッシュ付) VALVE LEVER, suc. & exh. (w/bush)	124160-11390	2								第2シリンダ側 2nd cyl. side
		124450-11390		2	2	2	2	2	2		No.1吸気, No.2排気 No.1suc., No.2exh.
⑧	弁腕止メ SET PLATE, valve lever	124160-11290	4								
⑨	弁腕位置決メ金具 SET PLATE, valve lever	124450-11290	2	2	2	2	2	2			
⑩	六角ボルト(メッキ) M6×8 BOLT	26117-060082	4								
⑪	吸排気弁バネ SPRING, suc. & exh. valve	104211-11120	4								
		124450-11120		4	4	4	4	4	4		
⑫	吸排気弁バネ押エ HOLDER, suc. & exh. valve spring	124160-11180	4								
		103338-11180		4	4	4	4	4	4		弁腕用座金取付用 Washer fitting

52



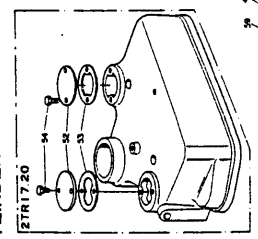
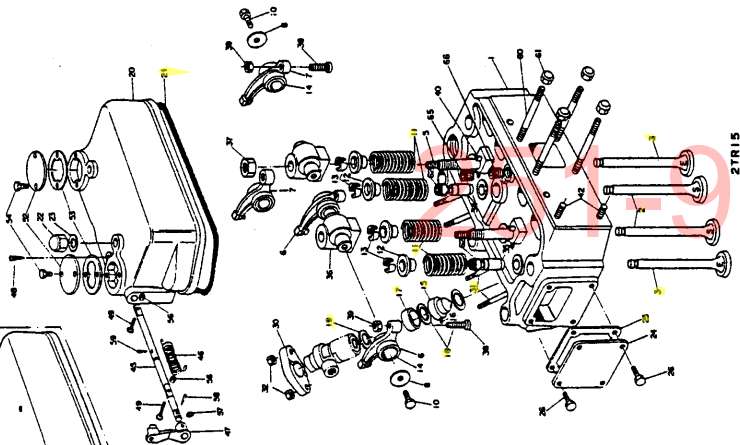
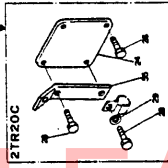
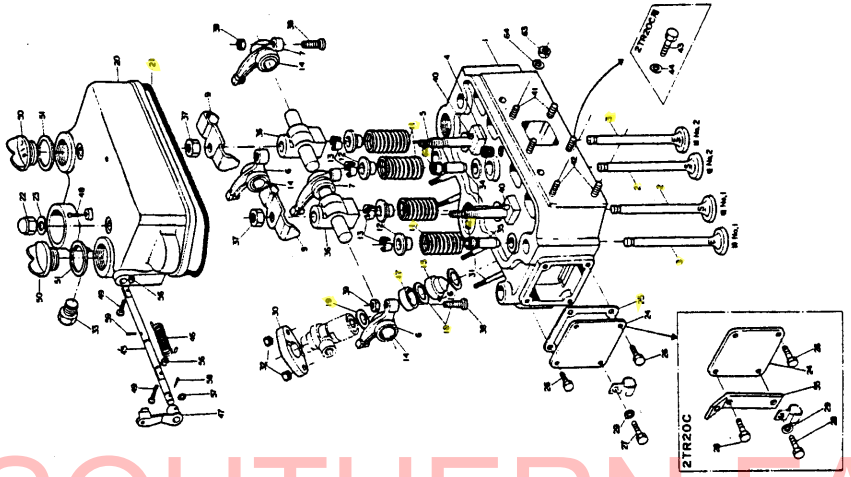


9 シリンダヘッド  
CYLINDER HEAD

シリンダヘッド  
CYLINDER HEAD

部分コード  
11

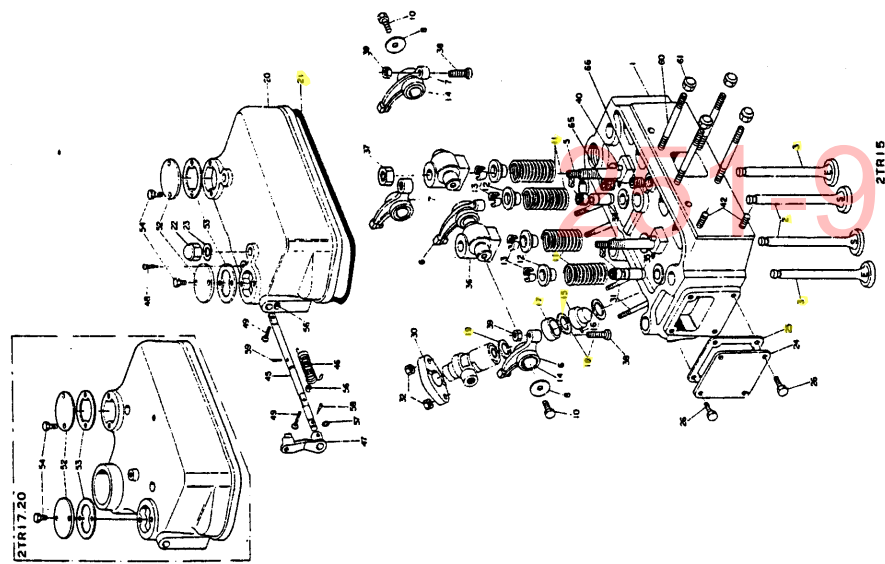
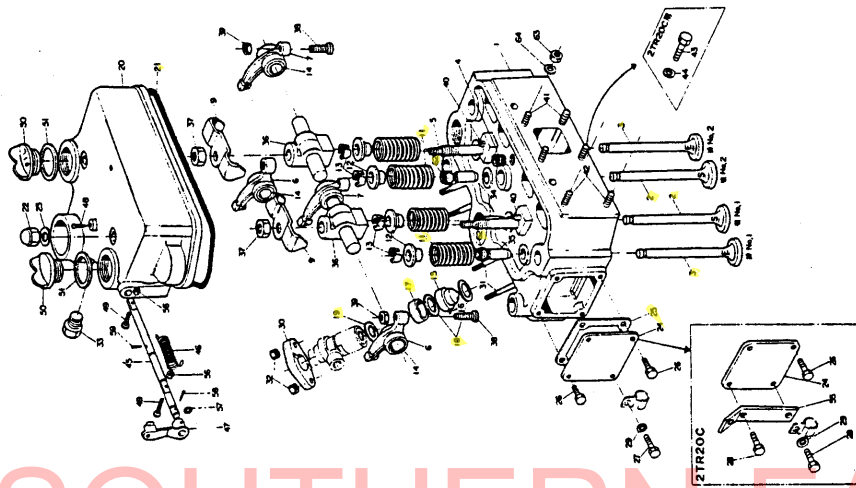
図番 ITEM	品名 PART NAME	部品番号 PART NO.	1台分個数QTY						互換性 INTER CHANGE ABILITY	販売単位 UNT	備考 REMARKS
			2TR15	2TR16	2TR17	2TR19	2TR20	2TR20C 48年度 49年度			
24	シリンダヘッド側フタ COVER, cylinder head side	124450-11671	1	1	1	1	1	1		ハズミ車側 Fly wheel side	
25	シリンダヘッド側フタパッキン PACKING, cylinder head side cover	124450-11681	1	1	1	1	1	1		ハズミ車側シリンダ ヘッド側フタ用 Pac cover, fly wheel side, cyl. head side	
26	六角ボルト(メッキ) M 8 × 12 BOLT	26117-080122	4	3	3	3	3	2	2	シリンダ側フタ Cover, cyl. side { 6本用ボルト Clip	
27	六角ボルト(メッキ) M 8 × 14 BOLT	26117-080142	1	1	1	1				片側用Set tightening シリンダヘッド側 Cover, cyl. head side	
28	六角ボルト(メッキ) M 8 × 16 BOLT	26117-080162						2	2	6本用ボルト Holder, wire M8×14, M8×16H	
29	半座金(ミガキ丸1種メッキ) 8 WASHER	22137-080000	1	1	1	1	1	1	1		
30	燃料弁押エ RETAINER, fuel valve	173400-11900	2	2	2	2	2	2	2		
31	横込ボルト(メッキ) M 8 × 60 STUD	26217-080602	4	4	4	4	4	4	4	燃料弁取付用 Fuel valve fitting	
	M 8 × 65	26217-080652	4								
32	六角ナット(メッキ) M 8 NUT	26717-080002	4	4	4	4	4	4	4	燃料弁取付用 Fuel valve fitting	
33	弁腕室プラグ BLAIND PLUG, bonnet	124450-11320	1	1	1	1	1	1	1	サーモスタート取付 ボジ穴用 For screw hole, thermostat	
34	吸気弁案内 VALVE GUIDE, suction	124160-11160	2								
		124450-11170	2	2	2	2	2	2	2		
35	排気弁案内 VALVE GUIDE, exhaust	124160-11170	2								
		124450-11160	2	2	2	2	2	2	2		
36	弁腕ササエ台 SUPPORT, valve lever ASS'Y (ボール付)	124160-11260	2								
		124450-11260	2	2	2	2	2	2	2		
37	六角ナット(細) M12 NUT	26732-120002	2	2	2	2	2	2	2	弁腕ササエ台取付用 Valve lever support fitting	
	M10	26712-100002	2								
38	弁スキマ調整ネジ ADJUSTING SCREW, valve clearance	111158-11230	4	4	4	4	4	4	4		
39	六角止ナット M 8 LOCK NUT	26757-080002	4	4	4	4	4	4	4	弁スキマ調整ネジ用 For adjusting screw valve clearance	
40	スプリングピン 6 A W × 12 SPRING PIN	22351-060012	2							弁腕ササエ台用 For support, valve lever	
	6 A W × 14	22351-060014	2	2	2	2	2	2	2		
41	横込ボルト(メッキ) M 8 × 20 STUD	26217-080202	4					4	4	排気弁取付用 Side scer fitting	
42	横込ボルト(メッキ) M 8 × 16 STUD	26217-080162	2	2	2	2	2			バックミラー取付用 Back mirror fitting	



10  
シリンダヘッド  
CYLINDER HEAD

シリンダヘッド CYLINDER HEAD										部分コード 11		
図番 ITEM	品名 PART NAME	部品番号 PART NO.	1台分個数QTY						互換 性 BY YEAR CHANGE ABILITY	取 換 単 位 UNT	備 考 REMARKS	
			2TR15	2TR16	2TR17	2TR19	2TR20	2TR20C				
			48年度	49年度								
43	六角ボルト(メッキ) M 8×12 BOLT	26217-080122						2	2			バックミラー取付ネジ用 For blind screw, back mirror
44	パッキン 8 PACKING	23414-080012						2	2			バックミラー取付ネジ 用ボルト For blind bolt, back mirror screw
45	デコンプレッサフト SHAFT, decompression	124160-03600	1									
		124450-03600		1	1	1	1	1	1			
46	デコンプレ用ネジリバネ SPRING, decompression	124250-03621	1	1	1	1	1	1	1			
47	デコンプレバ LEVER, decompression	124250-03611	1	1	1	1	1	1	1			
		124756-03610						1	1	B		E/# 2TR20C-00666...
48	デコンプレ軸止メ用ネジ SCREW, decompression shaft	124250-03640	1	1	1	1	1	1	1			
49	デコンプレ調整ネジ ADJUSTING SCREW, decompression	124250-03630	2	2	2	2	2	2	2			
50	補油口フタ CAP, feeding port	101104-01750		2				2	2			
51	補油口フタパッキン PACKING, feeding port cap	101104-01760		2				2	2			
52	デコンプレ調整窓フタ COVER, decompression	124460-03650	2	★	★	★	★	★	★			★印 724450-11520 非対応仕組ニハ装着シ テイテズ ★Mark not fitted with 724450-11520 bonnet ass'y
53	デコンプレ調整窓フタ用パッキン PACKING, cover	124460-03660	2	★	★	★	★	★	★			デコンプレ調整窓フタ用 For cover, decomp.
54	六角ボルト(メッキ) M 6×10 BOLT	26117-060102	4	★	★	★	★	★	★			
55	デコンプレワイヤアウター受皿 HOLDER, wire	124756-03110						1	1			
56	六角止ナット(メッキ) M 5 LOCK NUT	26757-050002	2	2	2	2	2	2	2			デコンプレ調整ネジ用 For adjusting screw, decomp.
57	Oリング(1種) P 7 O-RING	24311-000070	1	1	1	1	1	1	1			デコンプレ軸用 For shaft, decomp.
58	テーパピン 3×18 TAPER PIN	22322-030180	1	1	1	1	1	1	1			デコンプレバ用 For lever, decomp.
59	テーパピン 3×14 TAPER PIN	22322-030140	1	1	1	1	1	1	1			デコンプレバ用 For spring, decomp.
60	植込ボルト(メッキ) M 8×82 STUD	26216-080822	4									膨張室取付用 For expansion room
		M 8×75						4	4			
61	袋ナット M 8 CAP NUT	26657-080002	4	4				4				膨張室取付用 For expansion room

59



11  
シリンダヘッド  
CYLINDER HEAD

シリンダヘッド  
CYLINDER HEAD

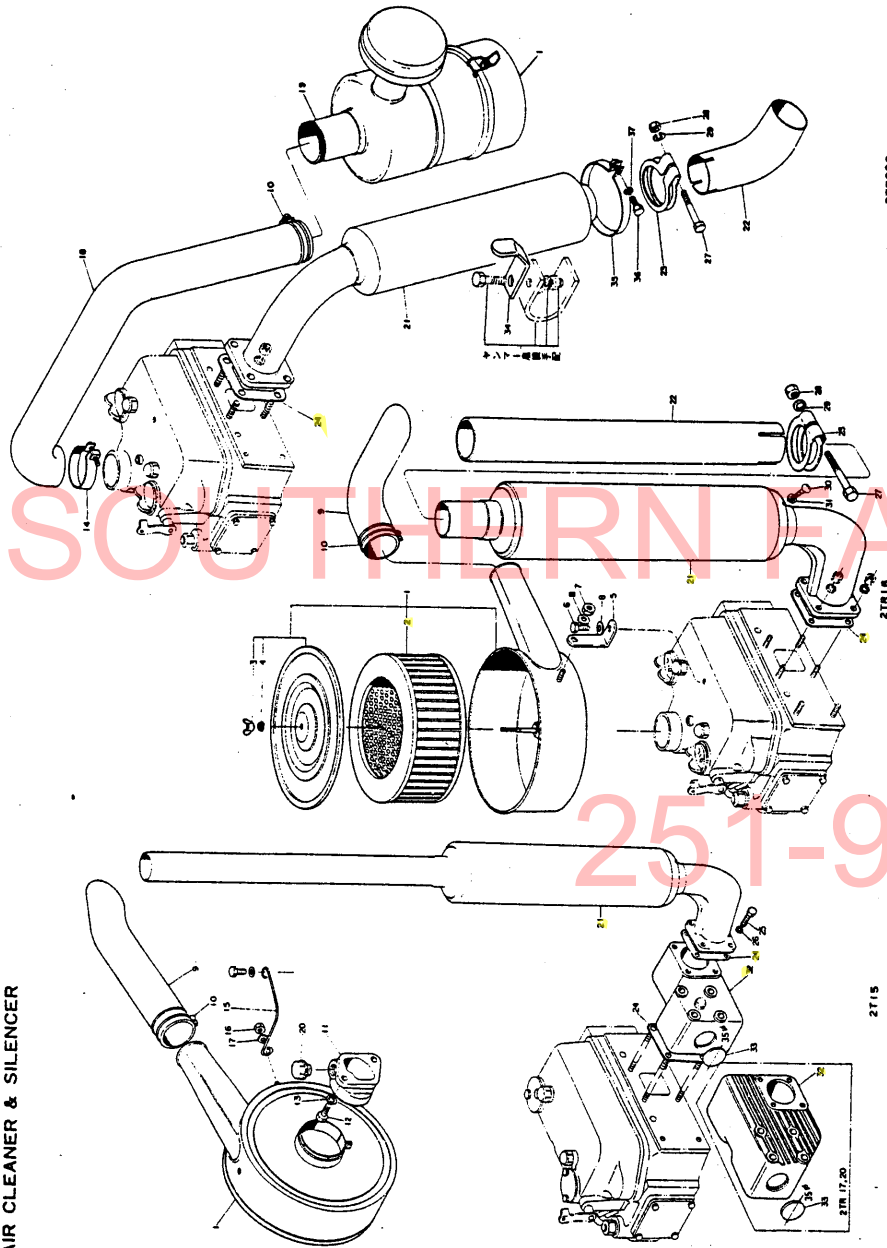
部分コード  
11

図番 ITEM	品名 PART NAME	部品番号 PART NO.	1台分個数Q'TY						互換性 INTER CHANGE ABILITY	販売 単位 UNIT	備考 REMARKS
			2TR15	2TR16	2TR17	2TR19	2TR20	2TR20C			
			48年度	49年度							
①	バルブステムシール VALVE STEM SEAL	124160-11340	4								
		124450-11340		+	-	+	+				124460-11340へ
		124450-11341		+		+	+	+	C		124460-11340へ
		124460-11340		4	4	4	4	4	4	A	
⑤	六角ナット(メッキ) M8 NUT	26717-080002		4		4	4				
⑥	バネ座金 8 WASHER	22212-080000		4		4	4				

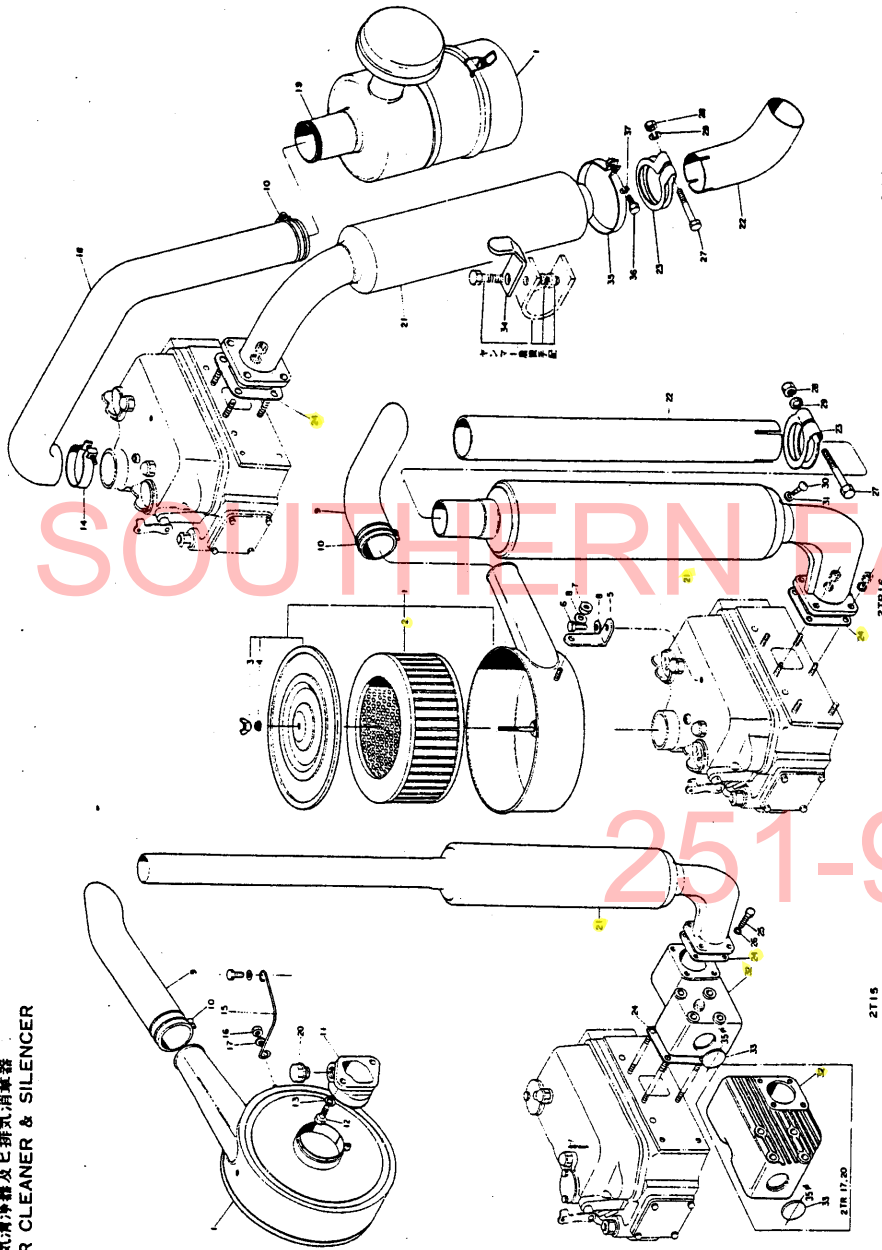
SOUTHERN FARM EQUIPMENT

957-2857

12  
空気清浄機及び排気消音器  
AIR CLEANER & SILENCER



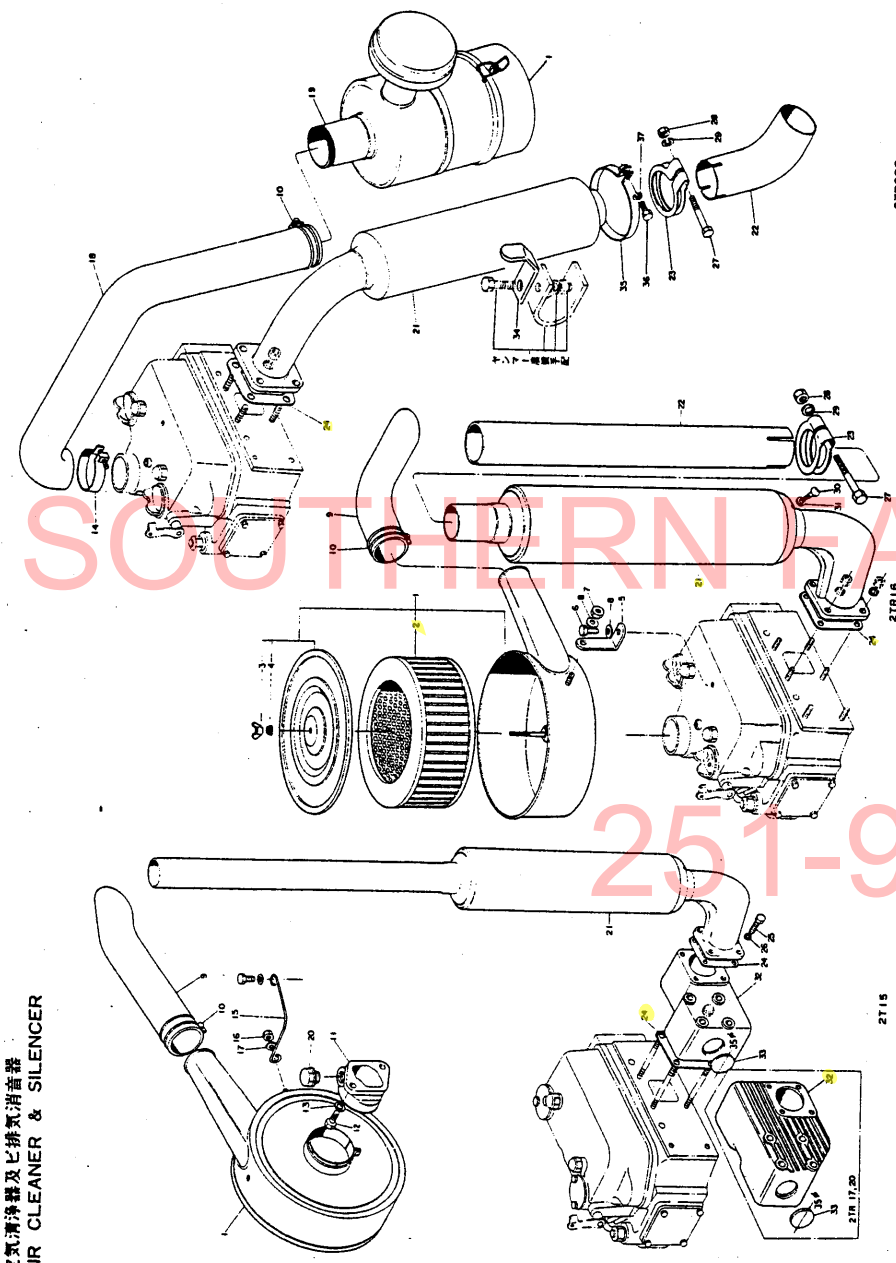
空気清浄機及び排気消音器 AIR CLEANER & SILENCER		部分コード 12・13									
図番 ITEM	品名 PART NAME	部品番号 PART NO.	1 百分個数 QTY						互換性 INTER CHANGE ABILITY	販売 単位 LMT	備考 REMARKS
			2 TR 15	2 TR 16	2 TR 17	2 TR 19	2 TR 20	2TR20C 48 年度			
①	空気清浄機 AIR CLEANER	124160-12500	1								空 inc. ③④④
		124450-12500		1	1	1	1	1			
		124756-12500						1	B		E/# 2TR20C 00666-
		124756-12501						1			{ 124756-12500トハ 互換性ナシ No interchange ability
②	エレメント ELEMENT	124450-12510	1	1	1	1	1	1			
		124756-12511						1			
③	蝶ナット THUMBSCREW	124450-12560	1	1	1	1	1	1			
④	座金 WASHER	124450-12570	1	1	1	1	1	1			
⑤	空気清浄機取付金具 SET PLATE, air cleaner	124450-12520		1	1	1	1	1			2TR20C→48.1廃止 2TR20C abolished in Jan. '75
⑥	六角ボルト(メッキ) M 8×14 BOLT	26117-080142		1	1	1	1	1			
⑦	六角ナット(メッキ) 8 NUT	26717-080002		1	1	1	1	1			空気清浄機取付金具用 For set plate, air cleaner 2TR20C→48.1廃止 2TR20C abolished in Jan. '75
⑧	平座金(ミガキ丸1種メッキ) 8 WASHER	22137-080000		2	2	2	2	2			
	⑨	空気清浄機吸気延長管 SUCTION PROLATE PIPE, air cleaner	124160-12550	1							
		124450-12550		1		1					
⑩	ホースバンド 44 HOSE BAND	23010-044000	1	1	1	1	1	1			吸気延長管締付用 Suction prolate pipe tightening
		23010-630000							1		
⑪	吸気管 PIPE, suction	124160-12010	1								
⑫	六角ボルト(メッキ十字穴付) M 8×20 BOLT	26117-080209	2								
⑬	平座金 8 WASHER	22117-080000	2							吸気管取付用 Suction pipe fitting	
⑭	吸気管締付バンド BAND, suction pipe	124756-12610						1			
⑮	空気清浄機ステー STAY, air cleaner	124160-12020	1								
⑯	六角ナット(メッキ) M 8 NUT	26717-080002	1							空気清浄機ステー取付用 Air cleaner stay fitting	
⑰	平座金 8 WASHER	22137-080000	1								



空気清浄器及ヒ排気消音器 AIR CLEANER & SILENCER										部分コード 12・13	
図番 ITEM	品名 PART NAME	部品番号 PART NO.	1台分個数Q'TY					2TR20C 48年度 49年度	互換性 ENTER CHANGE ABILITY	販売 単位 UNT	備考 REMARKS
			2TR15	2TR16	2TR17	2TR19	2TR20				
18	空気清浄器吸入口パイプ PIPE, air cleaner	124756-12530						1			
		124756-12600						1			弁販室-エアクリーナ From bonnet to air cleaner
19	ゴムパッキン PACKING, rubber	124450-12530						1			
20	盲プラグ PLUG, suction pipe	124450-11320	1								(CAVサーモスタット 取付ネジ穴用 For screw hole, CAV thermostat
21	排気消音器 SILENCER	124460-13500	1		1			1			
		124450-13500		1		1					
		124756-13500						1			
		124756-13501						1			124756-13500トハ 互換性ナシ No interchangeability
22	排気消音器噴出口 PIPE, silencer	124450-13570	1		1						
		124756-13510						1			
		124756-12511						1			124756-13510トハ 互換性ナシ No interchangeability
23	噴出口クランプ CLAMP, pipe	103954-13580	1		1		1	1			
24	排気消音器ガスケットパッキン GASKET PACKING, silencer	124450-11900	2	1	2	1	2	1	1		
25	六角ボルト(メッキ) M 8×22 BOLT	26117-080222	4		4		4				
26	バネ座金 8 SPRING WASHER	22212-080000	4		4		4				排気消音器取付用 Silencer fitting
27	六角ボルト(メッキ) M10×65 BOLT	26117-100652	1		1		1	1			
28	六角ナット(メッキ) M10 NUT	26717-100002	1		1		1	1			クランプ用 For clamp
29	バネ座金 10 SPRING WASHER	22212-100000	1		1		1	1			
30	タッピングネジ M 5×0.8×10 TAPPING SCREW	22857-500100	1		1		1				
31	パッキン(丸銅) 5 PACKING	23414-050000	1		1		1				
32	排気膨脹室(サラ形プラグ付) EXPANSION ROOM	124160-15510	1								合 inc. ③
		124460-13510						1	1		
33	サラ形プラグ 35 PLUG	27231-350000	2		2		2				排気膨脹室用 For expansion room
34	排気消音器ステ STAY, exhaust	124756-13520						1	1		
35	排気消音器取付バンド BAND, exhaust	124756-13530						1	1		

65

14  
空氣清淨器及比排氣消音器  
AIR CLEANER & SILENCER



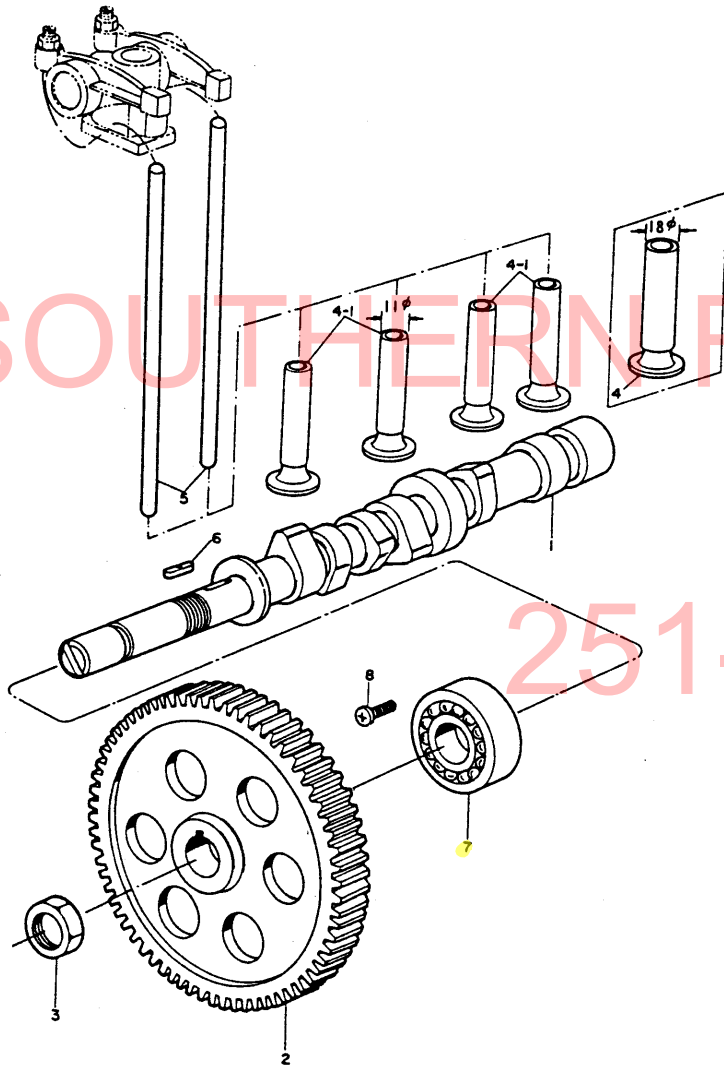
2TR20C

2TR15

67

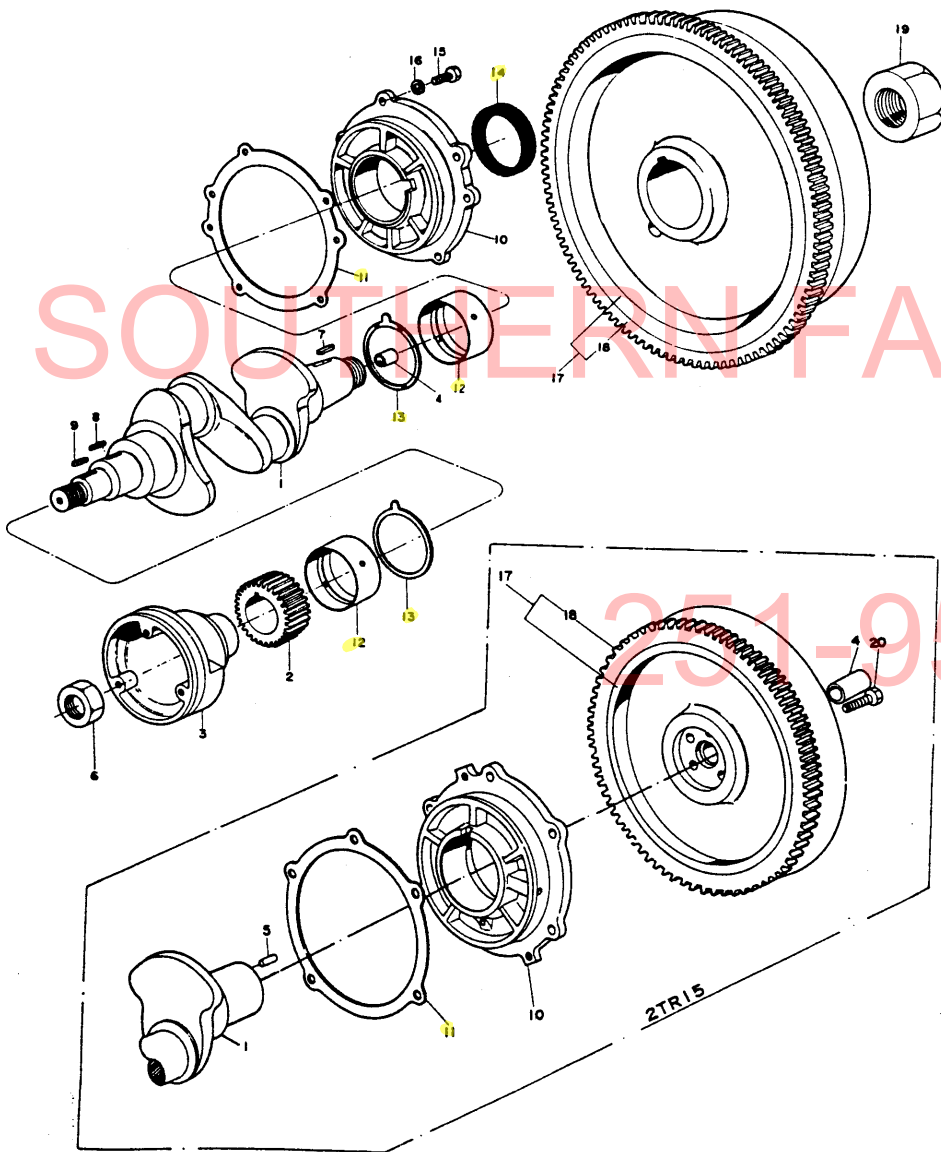
空氣清淨器及比排氣消音器 AIR CLEANER & SILENCER										部分コード 12 - 13	
圖書 ITEM	品名 PART NAME	部品番号 PART NO.	1台分個數Q'TY						互換性 INTER CHANGE ABILITY	販売 單位 UNIT	備考 REMARKS
			2TR15	2TR16	2TR17	2TR19	2TR20	2TR20C			
			48年度	49年度							
㊟	六角ボルト(メッキ) M8×25 BOLT	26117-080252						1	1		
㊤	バネ座金 8 SPRING WASHER	22212-080000						1	1		取付バンド用 fixing band





		カム軸 CAM SHAFT										部分コード 14					
図番 ITEM	品名 PART NAME	部品番号 PART NO.	1台分軸数QTY										互換性 INTER CHANGE ABILITY	販売単位 UNIT	備考 REMARKS		
			2 T R 15	2 T R 16	2 T R 17	2 T R 19	2 T R 20	2TR20C 48 mm 径	49 mm 径								
①	カム軸 CAM SHAFT	124160-14010	1														
		124450-14010		1	1	1	1	1	1	1							
②	カム軸歯車 GEAR, cam shaft	124450-14100	1	1	1	1	1	1	1	1							
③	カム軸歯車取付ナット NUT, cam shaft gear	124450-14120	1	1	1	1	1	1	1	1							
④	タペット TAPPET	124450-14200		4		4				4	4						10φ
④-1	タペット TAPPET	103338-14200	4	4	4	4	4	4	4	4	4		B				11φ E/N 2TR16-04522- E/N 2TR17-00001- E/N 2TR18-01974- E/N 2TR20-00008-
⑤	弁押し棒 PUSH ROD	124160-14400	4														
		124450-14400		4	4	4	4	4	4	4	4						
⑥	フェザーキー 7×18 FEATHER KEY	22512-070180	1	1	1	1	1	1	1	1	1						カム軸歯車用 For cam shaft gear
⑦	カム軸玉軸受 BALL BEARING, cam shaft	172400-02410	1	1	1	1	1	1	1	1	1						
⑧	十字穴付バインド小ネジ M 8×12 SCREW	26587-080122	1	1	1	1	1	1	1	1	1						カム軸玉軸受用 For retainer, ball bearing

主軸受及ピクランク軸  
MAIN BEARING & CRANK SHAFT



主軸受及ピクランク軸  
MAIN BEARING & CRANK SHAFT

部分コード  
02・21

図番 ITEM	品名 PART NAME	部品番号 PART NO.	1台分個数QTY						互換性 INTER CHANGE ABILITY	販売単位 UNIT	備考 REMARKS
			2TR15	2TR16	2TR17	2TR19	2TR20	2TR20C 48年度			
①	クランク軸仕組 CRANK SHAFT ASS'Y	724160-21700	1								★ inc. ①②③④⑤  724450-21701～
		<del>724450-21700</del>									
		724450-21701		+	+						
		124450-21701	1	1	1	1	1	1	1	C	
②	クランク軸歯車 GEAR, crank shaft	124450-21200	1	1	1	1	1	1	1		
		124160-21650	1								
		124450-21650		1		1					
		124460-21650			1		1				
③	クランク軸Vプーリ V-PULLY, crank shaft	124160-21650	1								
		124450-21650		1			1				
		124460-21650			1		1				
④	パイロットブッシュ PILOT BUSH	124450-21230	1	1	1	1	1	1	1		
		22312-080160	1								
⑤	平行ピン 8×16 PARALLEL PIN	22312-080160	1								
		26737-300002	1	1	1	1	1	1	1		
⑥	六角ナット (メッキ) M30 NUT	26737-300002	1	1	1	1	1	1	1		
		22512-100362	1	1	1	1	1	1	1		
⑦	フェザーキー 10×36 FEATHER KEY	22512-100362	1	1	1	1	1	1	1		
		22512-070282	1	1	1	1	1	1	1		
⑧	フェザーキー 7×28 FEATHER KEY	22512-070282	1	1	1	1	1	1	1		
		22512-070242	1	1	1	1	1	1	1		
⑨	フェザーキー 7×24 FEATHER KEY	22512-070242	1	1	1	1	1	1	1		
		724160-02500	1								
⑩	主軸受胴仕組 HOUSING, main bearing ASS'Y	724160-02500	1								
		724450-02500	1	1	1	1	1	1	1		
⑪	主軸受胴パッキン PACKING, main bearing housing	124160-02050	1								
		124450-02050	1	1	1	1	1	1	1		
⑫	主軸受メタル METAL, main bearing	124160-02100	2								
		124450-02100	2	2	2	2	2	2	2		
⑬	スラストメタル METAL, thrust	124450-02110	2	2	2	2	2	2	2		
		124160-02220	1								
⑭	クランク軸オイルシール OIL SEAL, crank shaft	124160-02220	1								
		124450-02220	1	1	1	1	1	1	1		
⑮	六角ボルト (メッキ) M10×25 BOLT	26117-100252	5	5	5	5	5	5	5		
		22212-100000	5	5	5	5	5	5	5		
⑯	バネ座金 10 SPRING WASHER	22212-100000	5	5	5	5	5	5	5		

クランク軸歯車  
Gear, crank shaft  
クランク軸Vプーリ  
V-pully, crank shaft  
共通用Set-tightening  
ハズミ車用  
For fly wheel  
クランク軸歯車用  
For crank shaft gear

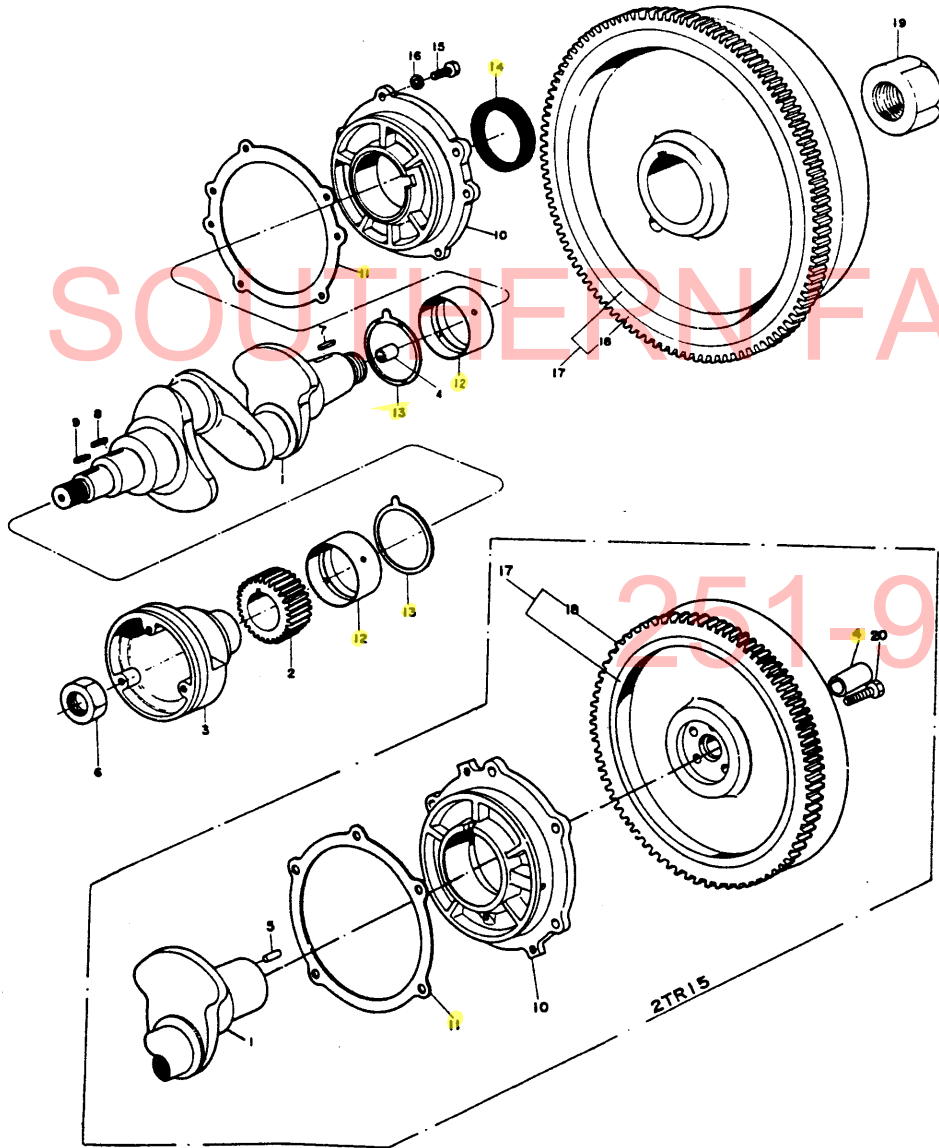
クランク軸Vプーリ  
For crank shaft  
V-pully

★  
inc. ①-④

主軸受胴  
Main bearing housing  
side

主軸受胴取付用  
Main bearing  
housing fitting

主軸受及ピクランク軸  
MAIN BEARING CRANK SHAFT

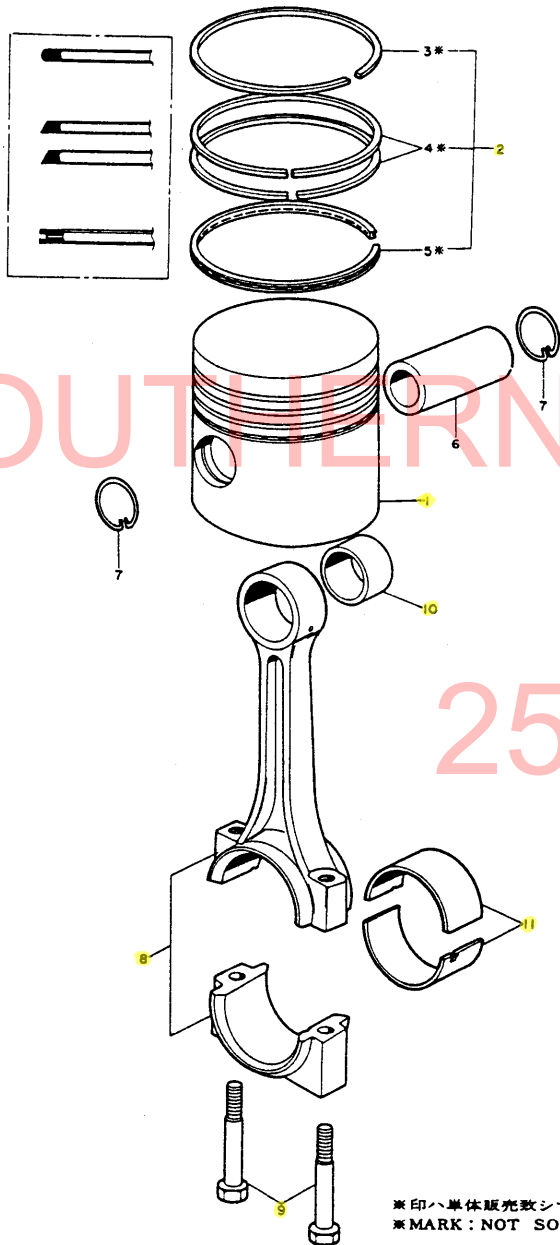


主軸受及ピクランク軸  
MAIN BEARING & CRANK SHAFT

部分コード  
02・21

図番 ITEM	品名 PART NAME	部品番号 PART NO.	1台分個数Q'TY						互換性 INTER CHANGE ABILITY	販売単位 UNIT	備考 REMARKS
			2TR 15	2TR 16	2TR 17	2TR 19	2TR 20	2TR20C 48 49 度			
17	ハズミ車(リング歯車付) FLYWHEEL (w/ring gear)	124160-21590	1								
		124450-21590		1	1	1	1				
		124756-21590						1	1		
18	リング歯車 GEAR, ring	104211-21600	1								
		124550-21600		1	1	1	1	1	1		
19	エンドナット NUT, end	103854-21530	1							124450-21530~	
		124450-21530		1	1	1	1	1	1	A	
20	ハズミ車取付ボルト BOLT, fly wheel	124160-21500	5								

ピストン及ピ連接棒  
PISTON & CONNECTING ROD



\*印ハ単体販売数シマセン  
\*MARK: NOT SOLD SEPARATELY

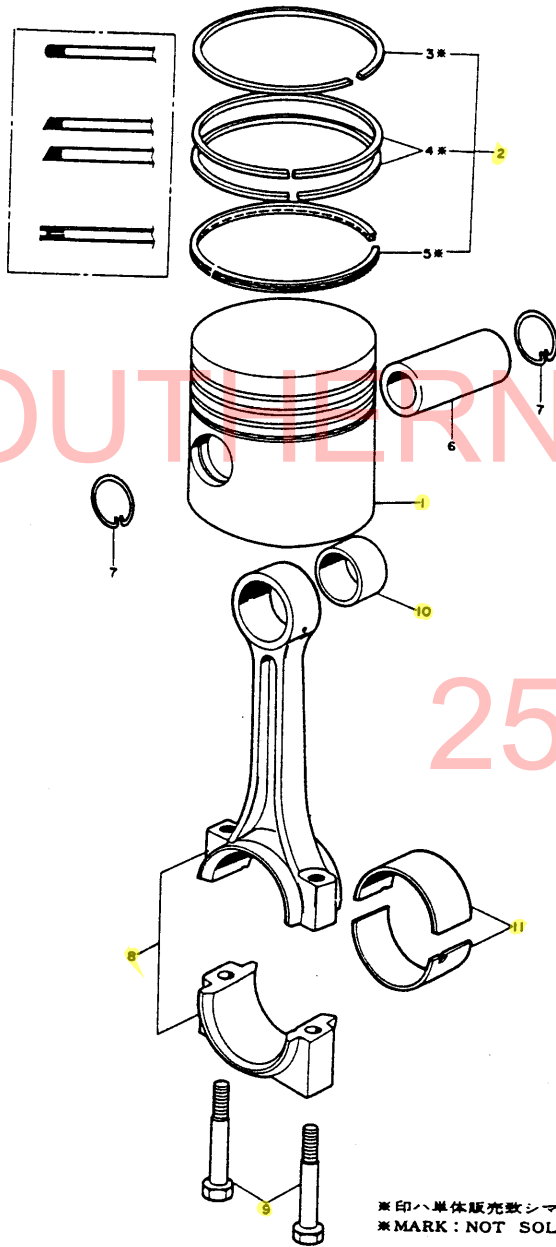
ピストン及ピ連接棒  
PISTON & CONNECTING ROD

部分コード  
22・23

図番 ITEM	品名 PART NAME	部品番号 PART NO.	1台分個数Q'TY						互換性 INTER CHANGE ABILITY	販売 単位 UNIT	備 考 REMARKS
			2 T R 15	2 T R 16	2 T R 17	2 T R 19	2 T R 20	2TR20C 48 年度			
①	ピストン(リング付) PISTON (w/ring)	124160-22090	2								※③ ※④
		124450-22090		2	2						
		<del>104300-22090</del>					+	+			124750-22090へ
		124750-22090				2	2	2	2	A	
②	リングセット PISTON RING SET	704300-22500	2								※③-④ ※④-⑤
		<del>704500-22500</del>					+				724450-22500へ
		724450-22500		2	2					C	
		<del>704900-22500</del>					+	+			724750-22500へ
	724750-22500				2	2	2	2	C		
③	ピストンリング(No.1) COMPRESSION RING, top	*	2								104300-22110
		*		+							<del>704500-22110</del> 124450-22110へ
		*		2	2					C	124450-22110
		*				+	+				<del>704900-22110</del> 124750-22110へ
		*				2	2	2	2	C	124750-22110
		*									103288-22100
④	ピストンリング(No.2・3) COMPRESSION RING, 2nd, 3rd	*	4								<del>704500-22100</del> 124450-22100へ
		*		+							
		*		4	4					C	124450-22100
		*				+	+				<del>704900-22100</del> 124750-22100へ
		*				4	4	4	4	C	124750-22100
		*									103288-22100
⑤	オイルリング OIL SCRAPING RING	*	2								104300-22200
		*									<del>704500-22200</del> 124450-22200へ
		*		2	2					C	124450-22200
		*				+	+				<del>704900-22200</del> 124750-22200へ
		*				2	2	2	2	C	124750-22200
		*									124750-22200

\*印は単体販売数シマセン  
\*MARK: NOT SOLD SEPARATELY

ピストン及ピ連接棒  
PISTON & CONNECTING ROD



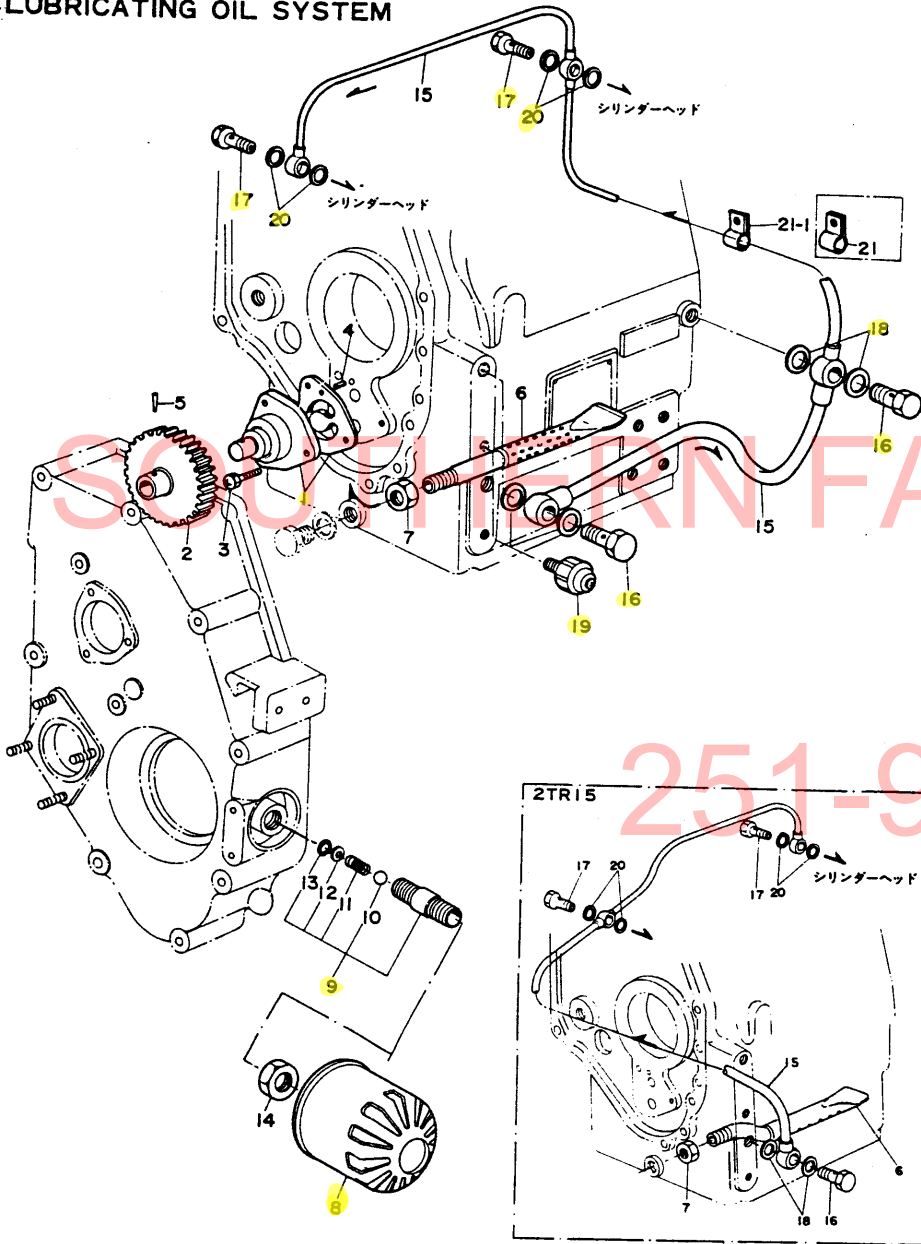
\*印ハ単体販売致シマセン  
\*MARK: NOT SOLD SEPARATELY

ピストン及ピ連接棒  
PISTON & CONNECTING ROD

部分コード  
22・23

図番 ITEM	品名 PART NAME	部品番号 PART NO.	1右分個数Q'TY						互換性 INTER CHANGE ABILITY	販売 単位 UNIT	備考 REMARKS
			2	2	2	2	2	2TR20C			
			T R 15	T R 16	T R 17	T R 19	T R 20	48 年度			
⑥	ピストンピン PISTON PIN	103338-22300	2								
		101704-22300		2	2						
		104600-22300					2	2	2	2	
⑦	ピストンピン止ノ輪 CIRCLIP, piston pin	103338-22400	4								
		104600-22400		4	4	4	4	4	4		
⑧	連接棒仕組 CONNECTING ROD ASS'Y	724160-23100	2								⑨-⑩ 及 ⑪-⑫
		724450-23100		2	2	2	2	2	2		
⑨	連接棒ボルト BOLT, connecting rod	104500-23201	4								
		<del>104600-23200</del>		4	4	4	4	4	4		124450-23200~
		124450-23200		4	4	4	4	4	4	C	
⑩	ピストンピンメタル BUSH, piston pin	124160-23100	2								
		124450-23100		2	2	2	2	2	2		
⑪	クランクピンメタル BEARING, crank pin	124160-23300	2								
		124450-23300		2	2	2	2	2	2		

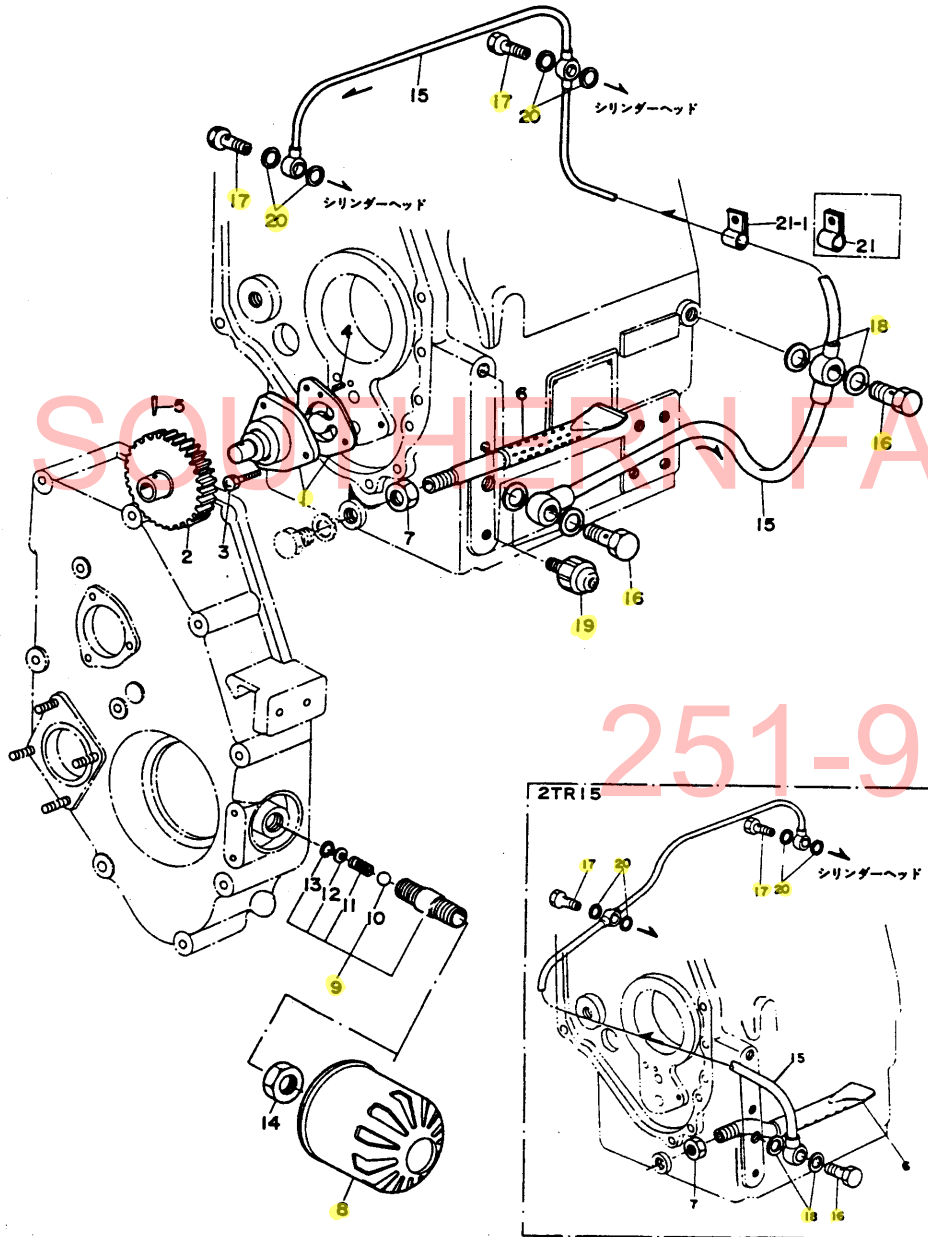
251-957-2857



潤滑油系統  
LUBRICATING OIL SYSTEM

部分コード  
32・35・39

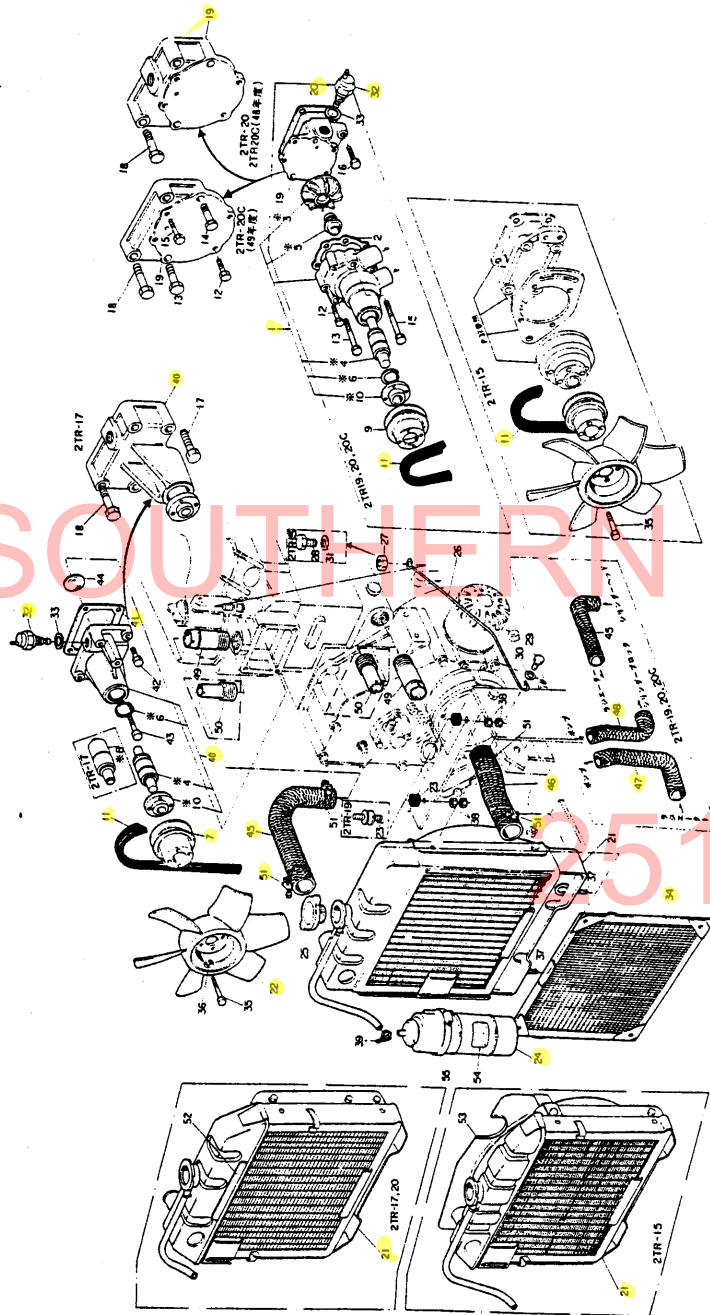
図番 Item	品名 PART NAME	部品番号 PART NO.	1台分個数QTY							互換性 INTER- CHANGE ABILITY	販売 単位 UNIT	備考 REMARKS
			2TR15	2TR16	2TR17	2TR19	2TR20	2TR20C 48年度	49年度			
①	潤滑油ポンプ仕組 LUBRICATING OIL PUMP ASS'Y	724450-32700	1	1	1	1	1	1	1			※ inc. ②④
②	ポンプ駆動歯車 GEAR, pump driving	124450-32200	1	1	1	1	1	1	1			
③	六角ボルト (十字穴付) M6×22 BOLT	26117-060229	3	3	3	3	3	3	3			ポンプ取付用 Pump fitting
④	スプリングピン 4AW×12 SPRING PIN	22351-004012	1	1	1	1	1	1	1			ポンプ本体用 For pump body
⑤	テーパピン 3×22 TAPER PIN	22322-030220	1	1	1	1	1	1	1			ポンプ駆動歯車用 For pump driving gear
⑥	潤滑油吸入管 PIPE, lubricating oil inlet	124160-35060	1									
		124450-35060	1	1	1	1	1	1	1			
⑦	同上締付ナットPF⅓ NUT	124450-35070	1	1	1	1	1	1	1			
⑧	オイルフィルタ OIL FILTER	124450-35100	1	1	1	1	1	1	1			
⑨	潤滑油圧力調整弁 VALVE, lubricating oil pressure control	124450-35300	1	1	1	1	1	1	1			※ inc. ⑨-⑩
⑩	鋼球 ⅔ BALL	24190-100001	1	1	1	1	1	1	1			
⑪	潤滑油圧力調整バネ SPRING, lubricating oil pressure control	124450-35320	1	1	1	1	1	1	1			
⑫	潤滑油圧力調整バネ受け SPRING SHOE, lub oil pressure control	124450-35330	1	1	1	1	1	1	1			
⑬	穴用C形止メ輪 CIR CLIP	22252-000100	1	1	1	1	1	1	1			
⑭	潤滑油圧力調整弁本体締付ナット NUT, lub oil pressure control valve body	124450-35350	1	1	1	1	1	1	1			
⑮	潤滑油管 PIPE, lubricating oil	124160-39200	1									
		12445039200	1	1	1	1	1	1	1			
⑯	管継手ボルト BOLT, pipe joint	124160-39140	1									
		109054-39140										124450-39140へ
		124450-39140	2	2	2	2	2	2	2		C	
⑰	管継手ボルト BOLT, pipe joint	101147-59810										
		124550-59820	2	2	2	2	2	2	2		C	124550-59820へ
⑱	パッキン (丸鋼) 10 PACKING	23414-100000	2									
		23414-120000	4	4	4	4	4	4	4			
⑲	油圧スイッチ SWITCH, oil pressure	124250-39451	1	1	1	1	1	1	1			



潤滑油系統  
LUBRICATING OIL SYSTEM

部分コード  
32・35・39

図番 ITEM	品名 PART NAME	部品番号 PART NO.	1台分個数Q'TY						互換性 INTER CHANGE ABILITY	販売単位 LMT	備考 REMARKS
			2TR15	2TR16	2TR17	2TR19	2TR20	2TR20C			
			48年度	49年度							
20	パッキン (丸鋼) PACKING	23414-080000	4	4	4	4	4	4			
21	6φ管振止金具 CLIP	43739-001240		1		1		1			
21-1	6φ管振止金具 CLIP	124450-39240	1	1	1	1	1	1	B	E/#2TR16-02968- E/#2TR19-00427- E/#2TR20C-00186-	



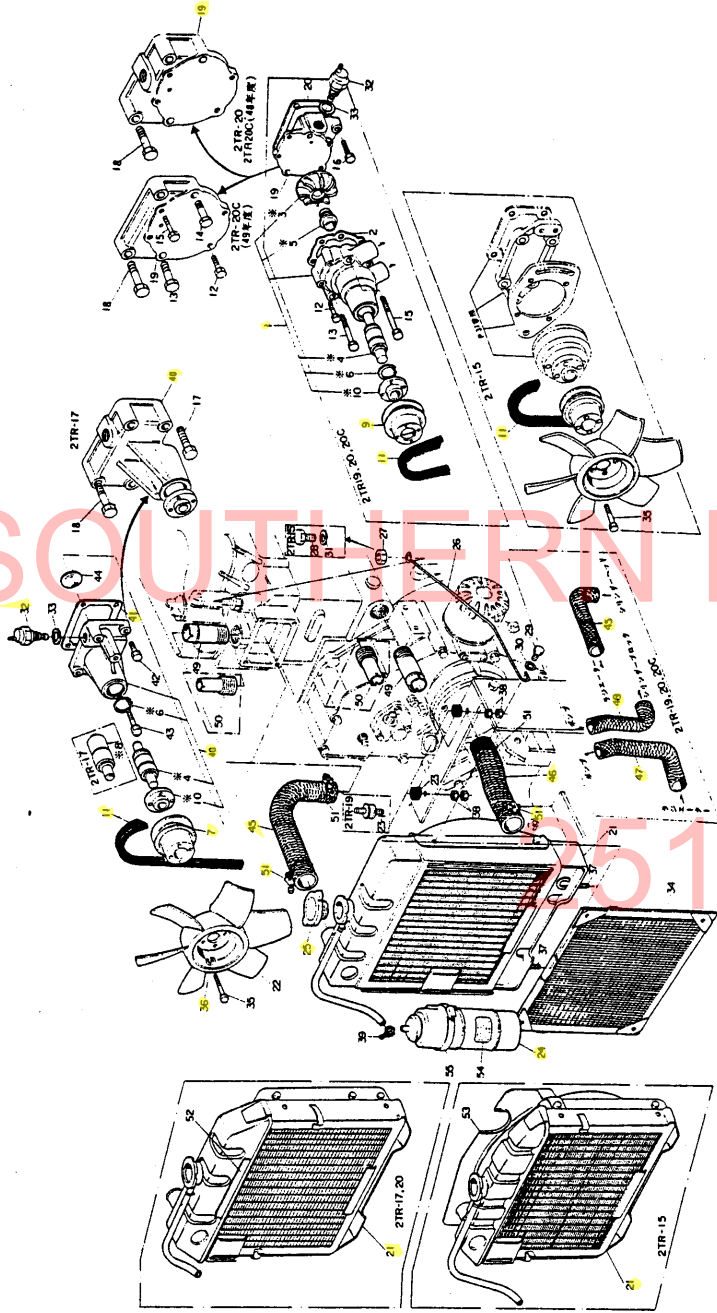
\*印は単体販売致シマセン  
\*MARK: NOT SOLD SEPARATELY

冷却水系統 COOLING WATER SYSTEM							部分コード 42・44			
図番 ITEM	品名 PART NAME	部品番号 PART NO.	1 百分個数Q'TY					互換性 WATER CHANGE ABILITY	販売単位 UNIT	備考 REMARKS
			2TR15	2TR16	2TR17	2TR19	2TR20			
①	冷却水ポンプ仕組 COOLING WATER PUMP ASS'Y	724750-42700				1	1			*①-③④
②	冷却水ポンプパッキン PACKING, cooling water pump	724756-42700 124750-42050				1	1	1	1	
③	冷却水ポンプ羽根車 IMPELLER, cooling water pump	*				1	1	1	1	
④	冷却水ポンプ軸 SHAFT, cooling water pump	*		1		1	1	1	1	
⑤	同上用メカニカルシール MECAHNNICAL SEAL, pump shaft	*				1	1	1	1	
⑥	冷却水ポンプ軸用止メ輪 CIRCLIP, cooling water pump shaft	*		1	1	1	1	1	1	
⑦	冷却ファン駆動用Vプーリ V-PULLY, cooling fan driving	<del>124450-44460</del> 124450-44461		1	1					124450-44461へ
⑧	冷却ファン軸受 BEARING, cooling fan	*		1						C
⑨	冷却水ポンプ駆動用Vプーリ V-PULLY, cooling water driving	124750-42350 124756-42350				1	1			
⑩	Vプーリ取付フランジ FLANGE, v-pully	*		1	1					
⑪	Vベルト V-BELT	124160-77290	1							冷却ファン用 ポンプ駆動用
		124450-44290		1	1					
		124240-42291			1	1				
		124251-42290				1				991mm
		124756-42290					1	1		B 48.2- 965mm
⑫	六角ボルト(メッキ) M 6 × 32 BOLT	26116-060322				4	4	4	4	ポンプ本体取付用 Pump body fitting
⑬	六角ボルト(メッキ) M 8 × 65 BOLT	26116-080652				1	1	1	1	ポンプ本体 ポンプ取付用 Pump mount Set. tight- ening
⑭	六角ボルト(メッキ) M 8 × 75 BOLT	26116-080752					1			
⑮	六角ボルト(メッキ) M 8 × 80 BOLT	26116-080552						1		ポンプ本体 ポンプ取付用 Pump mount Set. tight- ening Volt adjuster
		26116-080802				1	1	1		
		26116-080702						1		

\*印は単体販売致シマセン  
\*MARK: NOT SOLD SEPARATELY



23 冷却水系統  
COOLING WATER SYSTEM



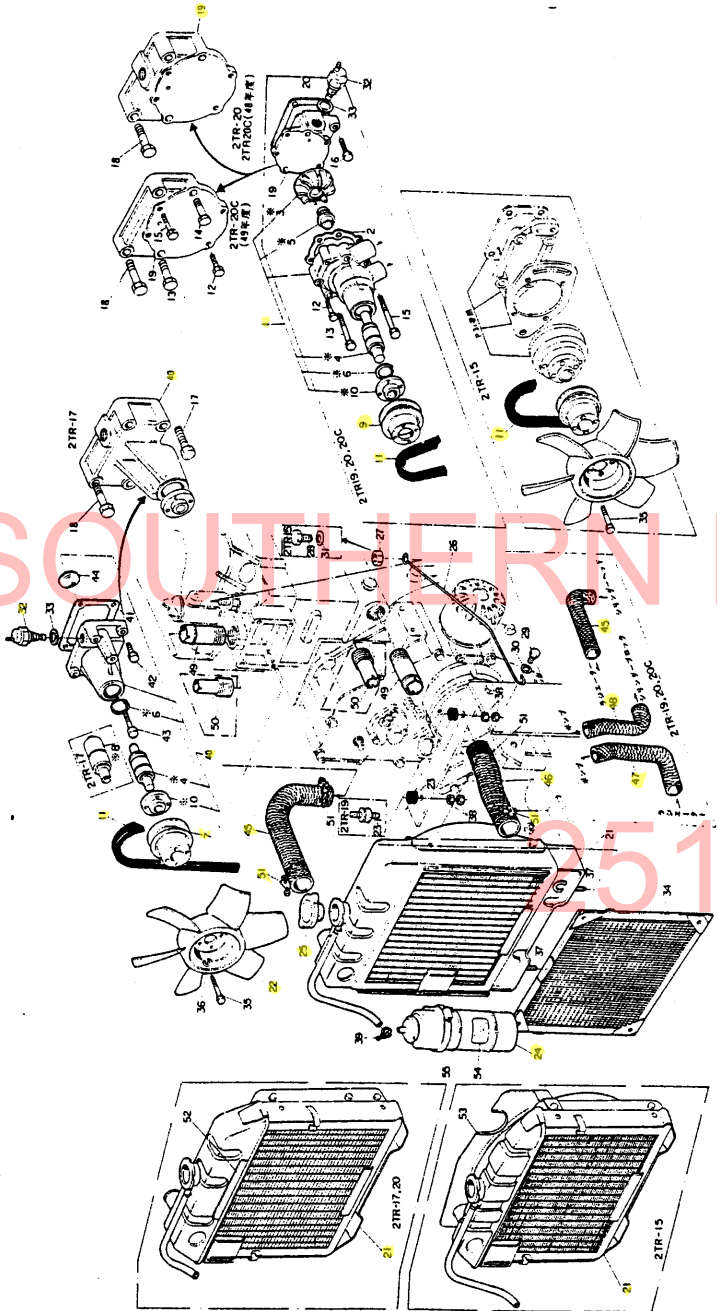
#印は、専ら修理用部品  
#MARK: NOT SOLD SEPARATELY

78

		冷却水系統 COOLING WATER SYSTEM						部分コード 42-44			
図番 ITEM	品名 PART NAME	部品番号 PART NO.	1台分個数QTY						互換性 INTER- CHANGE- ABILITY	販売単位 UNIT	備考 REMARKS
			2TR R 15	2TR R 16	2TR R 17	2TR R 19	2TR R 20	2TR20C 48度 49度			
16	六角ボルト(メッキ・十字穴付) M 8 × 20 BOLT	26117-080209				2					ポンプ取付台取付用 Pump mount fitting
17	六角ボルト(メッキ・十字穴付) M 8 × 50 BOLT	26116-080502			1						冷却ファン 取付台 Cooling fan mount ベルトアジャスタ Velt adjuster
18	六角ボルト(メッキ・十字穴付) M 8 × 45 BOLT	26116-080452			3	2	1				共同用 Set- tight- ening
	M 8 × 32	26116-080322							1		ポンプ取付台取付用 Pump mount fitting 冷却ファン取付台取付用 Cooling fan mount fitting
19	冷却水ポンプ取付台 MOUNT, cooling water pump	124750-42120				1					
		124761-42120					1				
		124756-42120						1			
		124756-42121							1		124756-42120トハ 互換性なし No interchangeability
20	冷却水ポンプ取付台パッキン PACKING, cooling water pump mount	124450-44410				1	1	1	1		
21	ラジエータ(横込ボルト付) RADIATOR	124160-44500	1								
		124450-44500		1							
		124460-44500			1	1					
		124750-44500				1					
		124756-44500						1			
		124756-44501							1		124756-44500トハ 互換性なし No interchangeability
22	ファンブレード FAN BLADE	124450-44740	1	1	1		1				
		124750-44740				1					
		124756-44740						1	1		
23	ラジエータ用防振ゴム SHOCK ABSORBING RUBBER, radiator	124450-44650	2	2	2		2	2	2		
		124750-44650					2				
23-1	横込ボルト付防振ゴム	124750-44700				2				B	
24	ラジエータ用サブタンク仕組 SUB TANK ASS'Y	124450-44510	1	1	1	1	1				
25	ラジエータキャップ CAP, radiator	124450-44590	1	1	1		1				
		124750-44590				1					
		124756-44590						1	1		

48.2-  
From Feb. '73

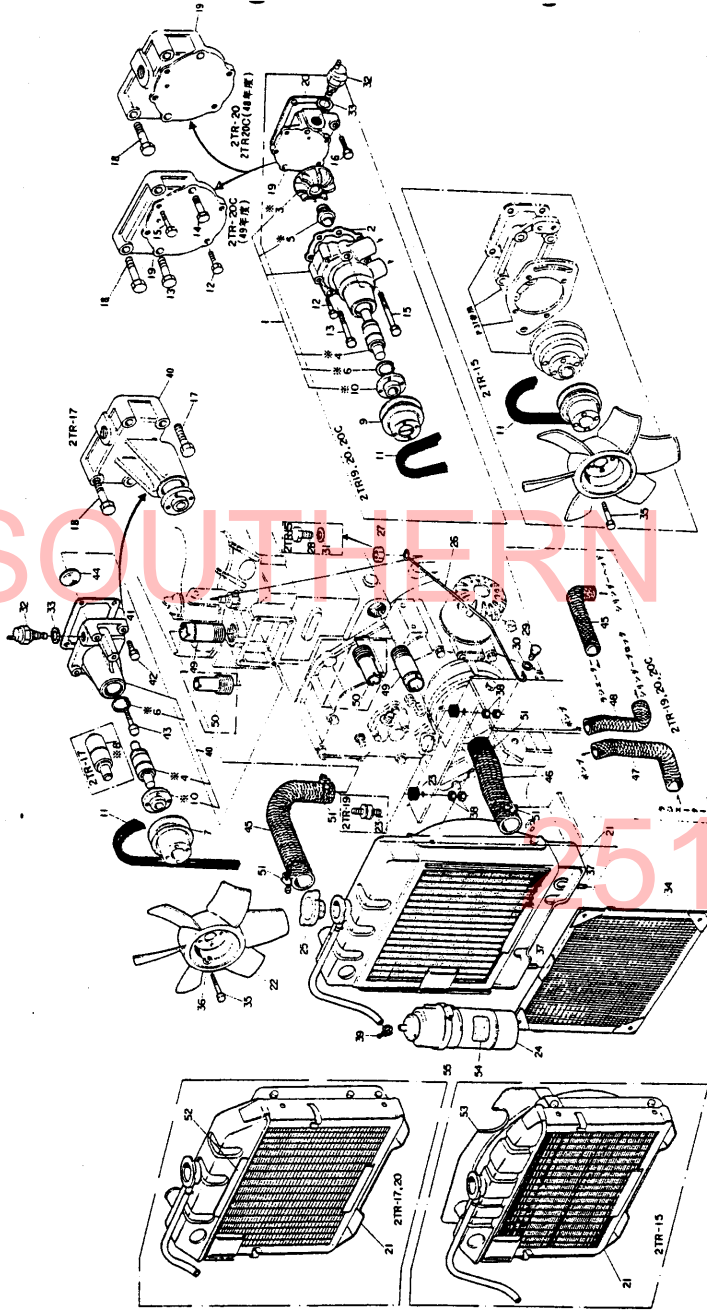
24  
冷却水系統  
COOLING WATER SYSTEM



※01-04は別冊図説を参照してください。  
※MARK: NOT SOLD SEPARATELY

80

		冷却水系統 COOLING WATER SYSTEM										部分コード						
図番 ITEM	品名 PART NAME	部品番号 PART NO.	1台分個数Q'TY										互換性	販売単位	備考 REMARKS			
			2TR15	2TR16	2TR17	2TR19	2TR20											
								48年度	49年度									
26	ラジエータ振止金具 STAY, radiator	124160-44600	1															
		124450-44600		1														
		124750-44600					1											
		124460-44600			1		1											
		124756-44600							1						E			
		124756-44601										1						48.3- From Mar. '73 124756-44600トハ 互換性ナシ No interchangeability
27	ラジエータ振止金具締付ナット NUT, radiator clip	124450-44610	1	1	1	1	1	1	1	1							48年度型 2TR20C→48.3追加 2TR20C'73 type added in Feb. '73	
28	六角ボルト(メッキ) M10×22 BOLT	26117-100222	1															ラジエータ振止金具用 For stay, radiator シリンダヘッド側 Cyl. head side
		26117-080222	1															ラジエータ振止金具用 For stay, radiator ラジエータ側 Radiator side
29	六角ボルト(メッキ) M 8×22 BOLT	26112-060202			+	+	+											
		26116-060202	1		1	1	1											
30	平座金(ミガキ丸1種メッキ) 8 WASHER	22137-080000		1														
		22137-060000	1		1	1	1											ラジエータ振止金具用 For stay, radiator ラジエータ側 Radiator side
31	平座金(ミガキ丸1種メッキ) 10 WASHER	22137-100000	1															
32	温度検出器 SENSOR	124450-44901	1	1	1													
		124750-44902					+	+										124750-44902へ
		124750-44902					1	1	1	1	1				A			
		23414-160000	1	1	1	1	1	1	1	1	1							温度検出器用 For sensor
33	補要品用ラジエータ防塵網 DUST PROOF NET	124160-44580	1															
		124450-44580		1														
		124460-44580			1		1											
		124750-44580				1												
		124756-44510									1							
124756-44511											1						124756-44510トハ 互換性ナシ No interchangeability	



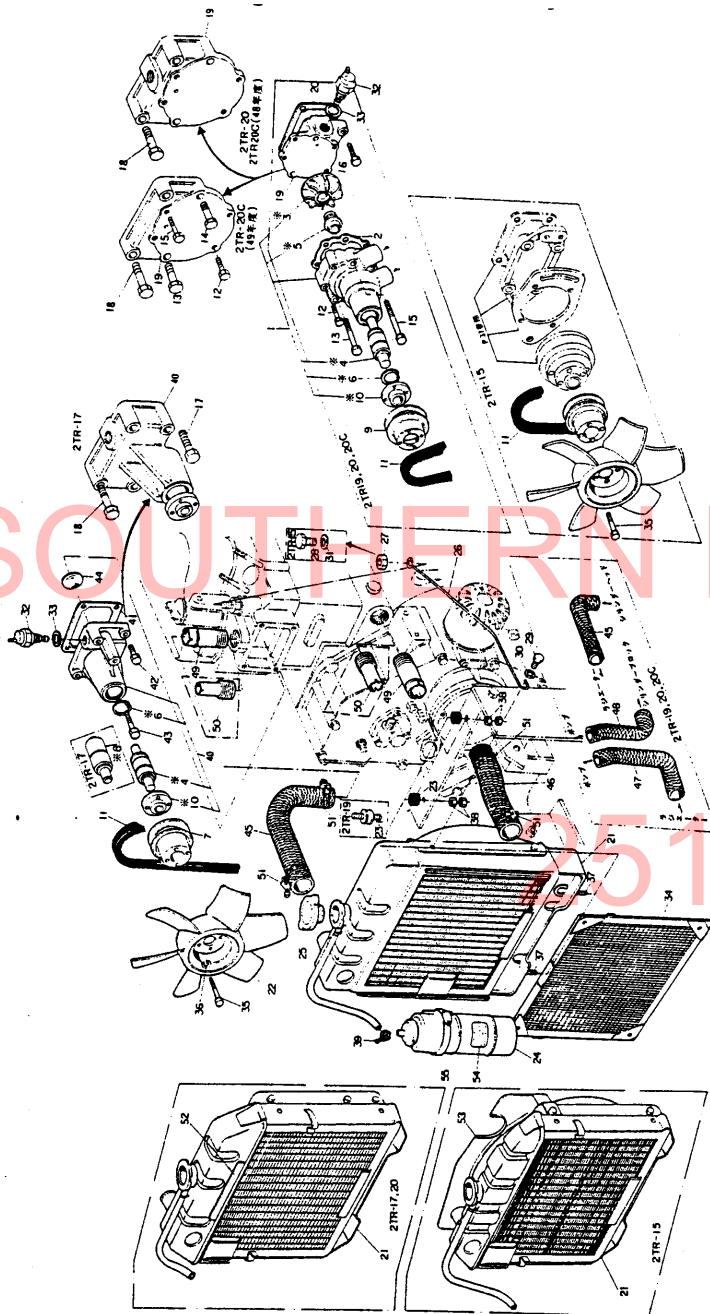
※ 扇車用ファンブレード取付台  
FAN BLADE FITTING SOLD SEPARATELY

冷却水系統  
COOLING WATER SYSTEM

部分コード  
44-49

図番 ITEM	品名 PART NAME	部品番号 PART NO.	1台分個数Q'TY						互換性 48 年度	販売単位 49 年度	備考 REMARKS
			2TR15	2TR16	2TR17	2TR19	2TR20	2TR20C			
⑮	六角ボルト(メッキ) M6×10 BOLT	26117-060102	4								ファンブレード取付用 Fan blade fitting
	M6×42	26117-060422	4	4							
	M6×14	26117-060142				4	4	4			
	M6×12	26117-060122							4		
⑯	バネ座金(メッキ) 6 SPRING WASHER	22217-060000						4		D	E/R 2TR20C-3F001- ファンブレード取付用 Fan blade fitting
⑰	横込ボルト(メッキ) M8×40 STUD	26217-080402	2	2	2	2	2	2	2		ラジエータ取付用 Radiator fitting 2TR15-47.12 2TR16 in Dec. '72 2TR19-48.8 2TR19 in Aug. '73 ahead
	M10×40	26287-100402	2								B 47.12- From Dec. '72
⑱	六角止ナット(メッキ) M8 LOCK NUT	26757-080002	4	4	4	4	4	4	4		ラジエータ取付用 Radiator fitting 2TR15-47.12 2TR16 in Dec. '72
	M10	26777-100002	4								B 47.12- From Dec. '72
⑲	ホースバンド 12 HOSE BAND	23010-120000				1					2TR15-23010-140000- ラジエータ取付用 Radiator over flow pipe tightening (Sub- tank side)
	14	23010-140000	1								A
⑳	冷却ファン取付台 MOUNT, cooling fan	124450-44400	1								☆ inc ④⑥⑧⑩⑫⑭
		124460-44400		1							
㉑	冷却ファン取付台パッキン PACKING, cooling fan mount	124450-44410	1	1							⑬⑭⑮⑯⑰⑱⑲⑳㉑㉒ 冷却ファン取付台取付用 Cooling fan mount fitting
㉒	六角ボルト(メッキ) M8×22 BOLT	26116-080222	3								⑬⑭⑮⑯⑰⑱⑲⑳㉑㉒ 冷却ファン取付台 Cooling fan mount for Ser- light Volt adjuster fitting
	M8×50	26116-080502		1							
㉓	六角ボルト(メッキ) M8×35 BOLT	26116-080352	1								⑬⑭⑮⑯⑰⑱⑲⑳㉑㉒ 冷却ファン取付台取付用 Cooling fan mount fitting
㉔	サラ形プラグ 35 PLUG	27231-350000	1								冷却ファン取付台用 For cooling fan mount
㉕	冷却水管(ヘッド-ラジエータ) PIPE, cooling water (head-radiator)	124160-49010	1								
		124450-49010		1							
		124460-49010			1		1				
		124750-49050						1			
		124756-49010							1		
		124756-49011								1	

124756-49010トハ  
互換性なし  
No interchange ability

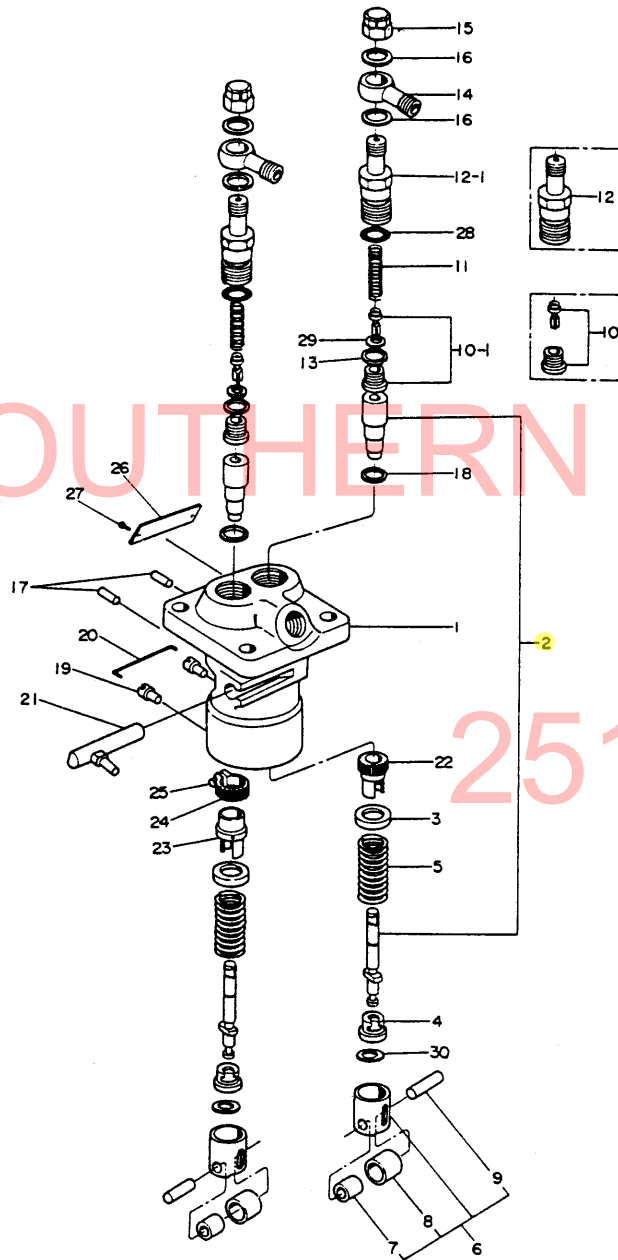


※印の部品は別売の部品です  
※ MARK: NOT SOLD SEPARATELY

冷却水系統 COOLING WATER SYSTEM		部分コード 44-49														
図番 ITEM	品名 PART NAME	部品番号 PART NO.	1台分個数Q'TY										互換性 INTERCHANGEABILITY	販売単位 UNIT	備考 REMARKS	
			21R15	21R16	21R17	21R19	21R20	21R20C 48年度	21R20C 49年度							
46	冷却水管(ラジエーターシリンダ) PIPE, cooling water (radiator-cylinder)	124160-49020	1													
		124450-49020		1												
		124460-49020			1											
47	冷却水管(ラジエーターポンプ) PIPE, cooling water (radiator-pump)	124750-49030				1										
		124761-49020					1									
		124756-49020						1	1							
		124750-49040				1										
48	冷却水管(ポンプシリンダ) JOINT, cooling water (pump-cylinder)	124750-49040				1										
		124761-49030					1									
		124756-49030						1								
		124756-49031							1						124756-49030とは互換性なし No interchangeability	
49	冷却水管継手 JOINT, cooling water pipe	124160-49480	2													
		124450-49480		2												
50	冷却水管継手 JOINT, cooling water pipe	124750-49480		2	2	2	2	2	2							
51	ホースバンド 38 HOSE BAND 44	23010-038000	4	4	6	6	6	6	6							
		23010-044000		4												
52	ラジエーター注意銘板 NAME PLATE, radiator	124756-44200								1						
53	吹き返し防止板 PLATE	124160-44690	1													
54	サブタンク取換注意銘板 NAME PLATE, sub tank	124450-44540	1	1	1	1	1									
55	サブタンク取付用バンド BAND, sub tank	124450-44550	1	1		1										

冷却水管用  
For pipe, cooling water

燃料噴射ポンプ  
FUEL INJECTION PUMP

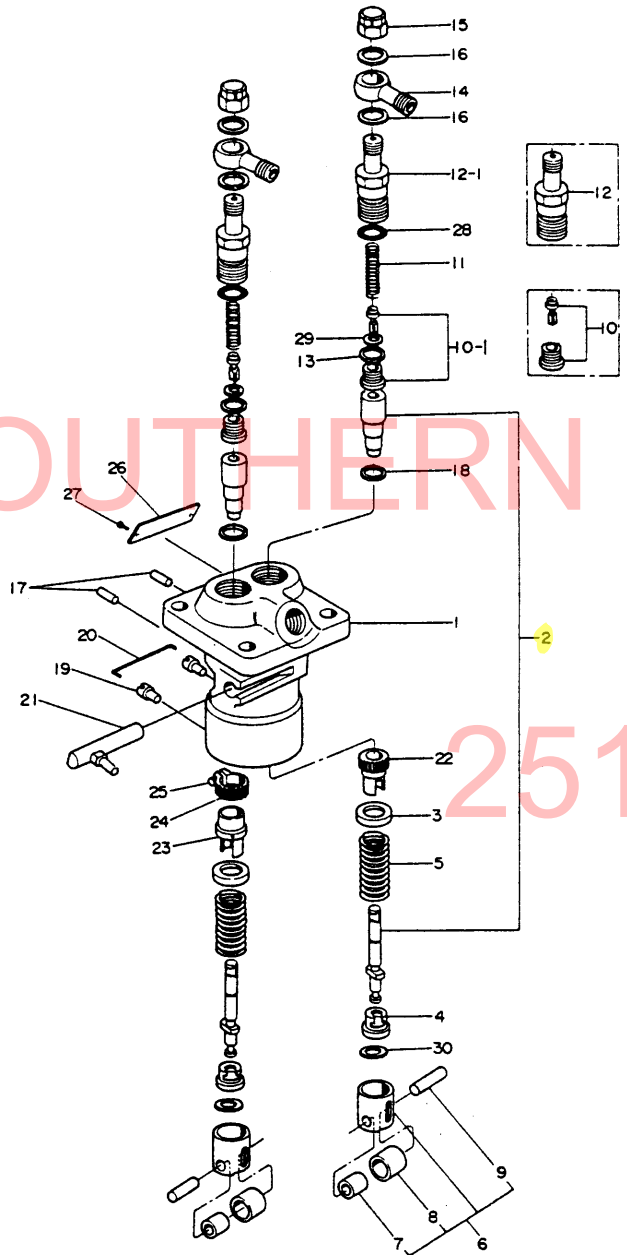


燃料噴射ポンプ  
FUEL INJECTION PUMP

部分コード  
51

図番 ITEM	品名 PART NAME	部品番号 PART NO.	1台分個数QTY						互換 性 RTE CHANGE ABILITY	販売 単位 UNIT	備 考 REMARKS
			2	2	2	2	2	2			
			TR 15	TR 16	TR 17	TR 19	TR 20	ZTR20C 48 年度			
①	燃料噴射ポンプ仕組 FUEL INJECTION PUMP ASS'Y	724160-51700	1	1	1					C	☆ ①-③ inc. ①②③④⑤⑥⑦⑧⑨⑩ 724160-51700へ 724160-51700へ 724160-51700へ 724761-51700へ 724750-51700へ 724750-51700へ 724761-51700 724750-51700へ 724750-51700へ
		<del>724450-51700</del>									
		<del>724450-51700</del>									
		<del>724400-51700</del>									
		<del>724750-51700</del>									
		<del>724750-51700</del>									
		724761-51700				1	1	1	1	C	
		<del>724750-51700</del>									724761-51700へ
		<del>724750-51700</del>									724761-51700へ
②	プランジャー及バレル PLUNGER & BARREL	124240-51100	2	2	2	2	2	2	2		
③	プランジャスプリング HOLDER, plunger spring	174307-51170	2	2	2	2	2	2	2		
④	プランジャスプリング下部受金 HOLDER, plunger spring und. r	174307-51180	2	2	2	2	2	2	2		
⑤	プランジャスプリング SPRING, plunger	174307-51190	2	2	2	2	2	2	2		
⑥	プランジャガイド GUIDE, plunger	<del>174307-51200</del>									☆ ⑦-⑩ inc. 104505-51200へ
		104505-51200	2	2	2	2	2	2	2	C	
⑦	プランジャガイドローラ(内側) ROLLER, plunger guide (inside)	111100-51210	2	2	2	2	2	2	2		
⑧	プランジャガイドローラ(外側) ROLLER, plunger guide (outside)	111100-51220	2	2	2	2	2	2	2		
⑨	プランジャガイドローラピン PIN, plunger guide roller	174100-54120	2	2	2	2	2	2	2		
⑩	デリベリバルブ VALVE, delivery	124550-51390									
⑩	デリベリバルブ VALVE, delivery	124550-51391	2	2	2	2	2	2	2	B	
⑪	デリベリバルブスプリング SPRING, delivery valve	174307-51320	2	2	2	2	2	2	2		
⑫	デリベリバルブホルダ HOLDER, delivery valve	174307-51340									
⑫	デリベリバルブホルダ HOLDER, delivery valve	124550-51340	2	2	2	2	2	2	2	B	
⑬	デリベリバルブガスケット GASKET, delivery valve	174307-51360									D
⑭	デリベリバルブ間パイプジョイントニップル NIPPLE, pipe joint	174307-51380	2	2	2	2	2	2	2		

251-957-2857

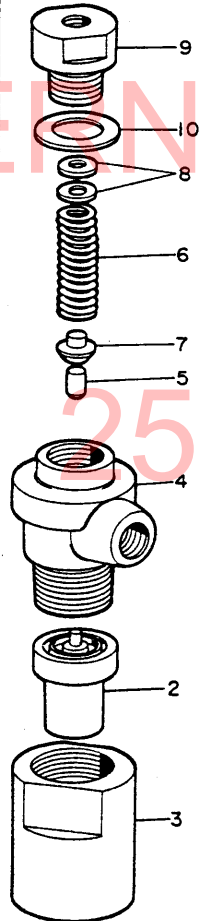
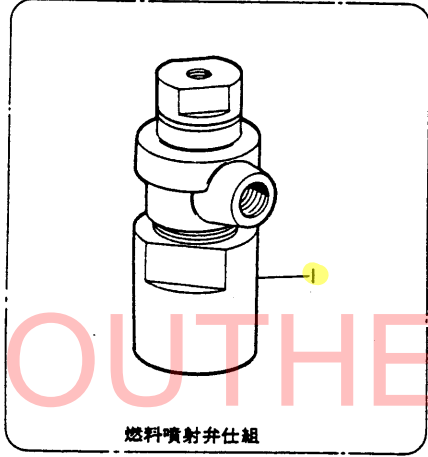


燃料噴射ポンプ  
FUEL INJECTION PUMP

部分コード

51

図番 ITEM	品名 PART NAME	部品番号 PART NO.	1台分個数QTY						互換性 INTER CHANGE ABILITY	販売 単位 LMT	備考 REMARKS
			2 TR 15	2 TR 16	2 TR 17	2 TR 18	2 TR 19	2 TR 20			
15	キャップナット NUT, cap	174307-51370	2	2	2	2	2	2			
16	同上パッキン PACKING, cap nut	124240-51390	4	4	4	4	4	4			
17	ブランジャバレル回り止め LOCK SCREW, plunger barrel	174307-51250	2	2	2	2	2	2			
18	ブランジャバレルパッキン PACKING, plunger barrel	174307-51270	2	2	2	2	2	2			
19	ブランジャガイド回り止め LOCK SCREW, plunger guide	174307-51450	2	2	2	2	2	2			
20	同上ピン PIN, lock screw	174307-51460	2	2	2	2	2	2			
21	燃料加減ラック仕組 FUEL CONTROL RACK ASS'Y	724240-51530	1	1	1	1	1	1			
22	燃料加減輪 (甲) RING (A), fuel control	174307-51510	1	1	1	1	1	1			
23	燃料加減輪 (乙) RING (B), fuel control	174307-51550	1	1	1	1	1	1			
24	燃料加減歯輪 RING, fuel control	174307-51560	1	1	1	1	1	1			
25	燃料加減輪止ネジ LOCK SCREW, fuel control	122117-51560	1	1	1	1	1	1			
26	燃料ポンプ銘板 NAME PLATE, fuel injection pump	124160-51920	1								
		124450-51920		1							
		124460-51920			1						
		124761-51920					1				
		124756-51920						1	1		
		124750-51920						1			
27	リベット RIVET	22624-230030	2	2	2	2	2	2			
28	Oリング O-RING	104505-51370	2	2	2	2	2	2		E	
29	デリバリーバルブシートパッキン PACKING, delivery valve seat	104505-51360	2	2	2	2	2	2		E	
30	ブランジャ位置調整シム SHIM,	174307-51700	2	2	2	2	2	2			

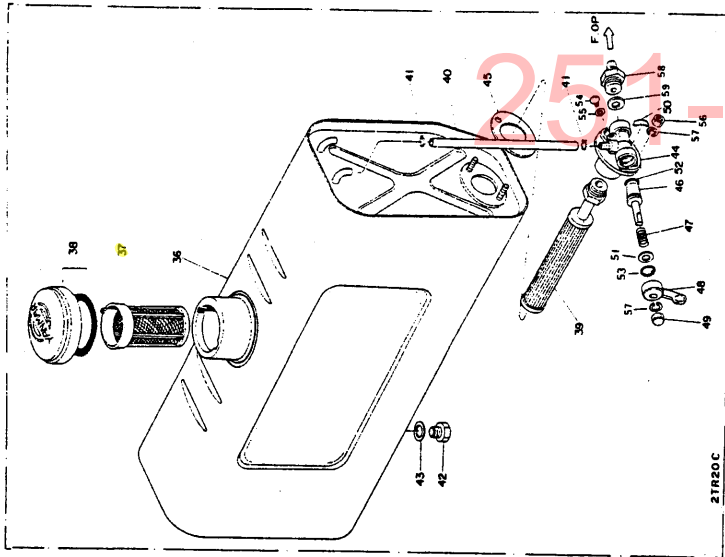
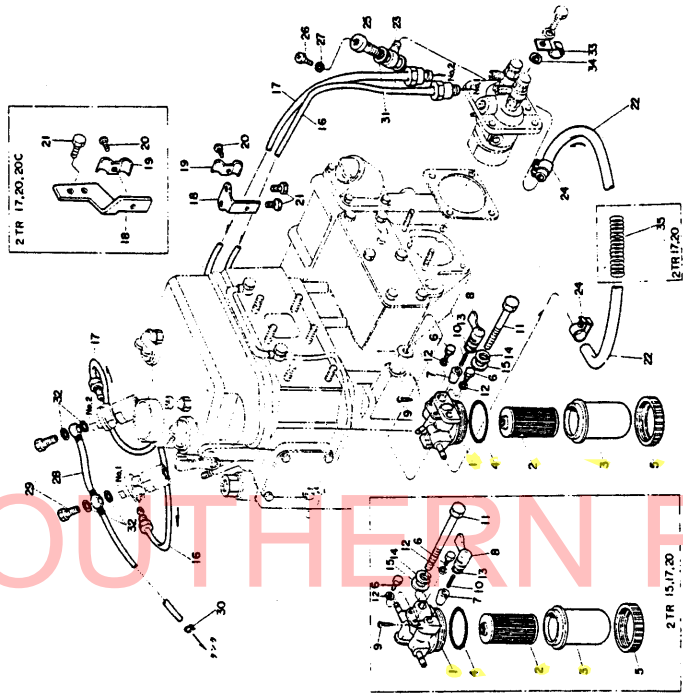


燃料噴射弁  
FUEL INJECTION VALVE

部分コード  
53

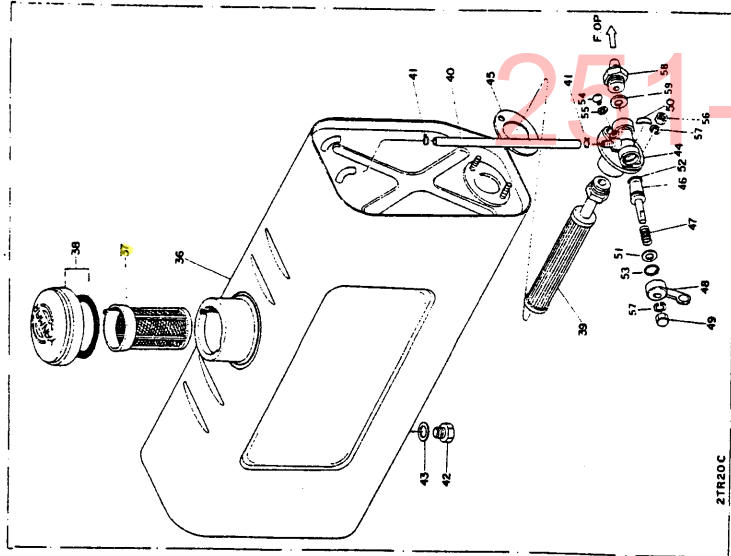
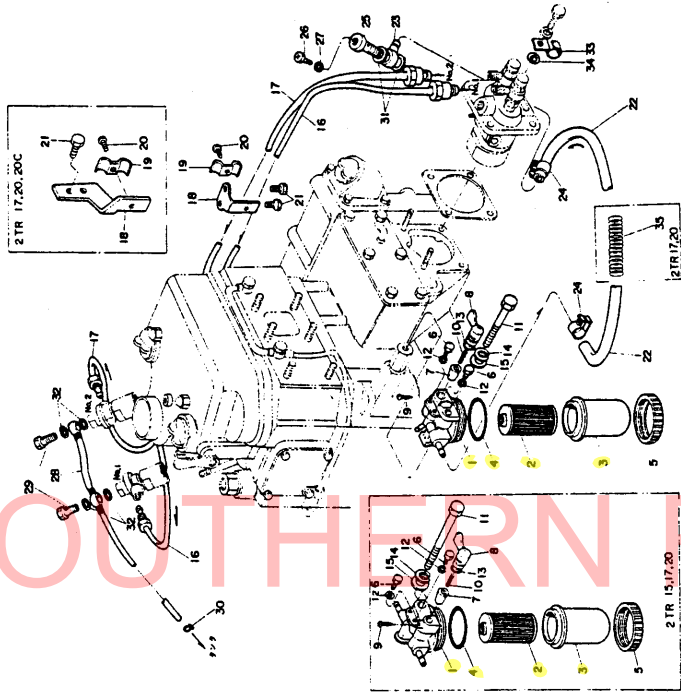
図番 ITEM	品名 PART NAME	部品番号 PART NO.	1 右分個数Q'TY							互換性 INTER CHANGE ABILITY	販売 単位 LWT	備考 REMARKS
			2	2	2	2	2	2	2			
			TR 15	TR 16	TR 17	TR 19	TR 20	TR20C 48年度	TR20C 49年度			
①	燃料噴射弁仕組 FUEL INJECTION VALB ASS'Y	724160-53100 724450-53100	2									inc. ②-④
②	ノズル NOZZLE	172100-53000	2	2	2	2	2	2	2			
③	ノズル取付ナット NUT	104900-53080		2	2	2	2	2	2			
		104300-53080	2									
④	ノズルホルダーボディ BODY, nozzle holder	103854-53100	2	2	2	2	2	2	2			
⑤	インタースピンドル SPINDLE, inter	113200-53110	2	2	2	2	2	2	2			
⑥	ノズルスプリング SPRING, nozzle	103854-53120	2	2	2	2	2	2	2			
⑦	同上受け HOLDER, nozzle spring	113200-53120	2	2	2	2	2	2	2			
⑧	ノズルスプリング調整板 ADJUSTING PLATE, nozzle spring	110250-53150	2	2	2	2	2	2	2			
⑨	ノズルスプリング押エ HOLDER, nozzle spring	103854-53180	2	2	2	2	2	2	2			
⑩	ノズルスプリング押エ用パッキン PACKING, nozzle spring holder	172100-53200	2	2	2	2	2	2	2			

251-957-2857



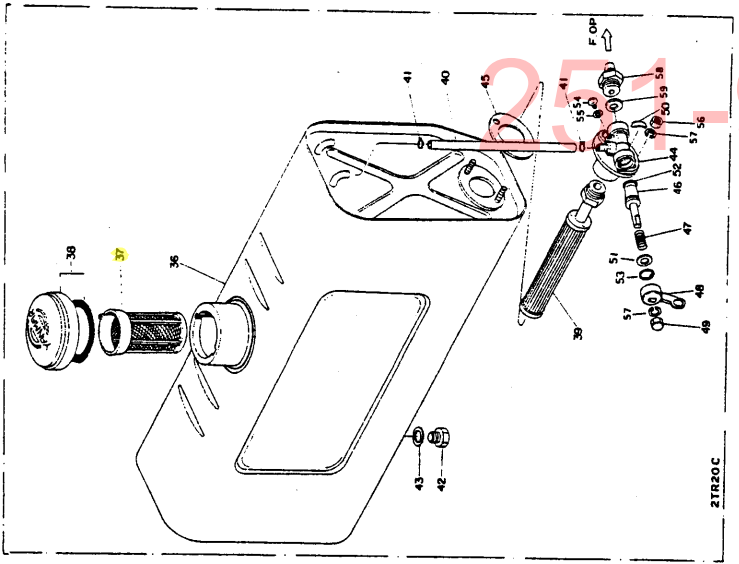
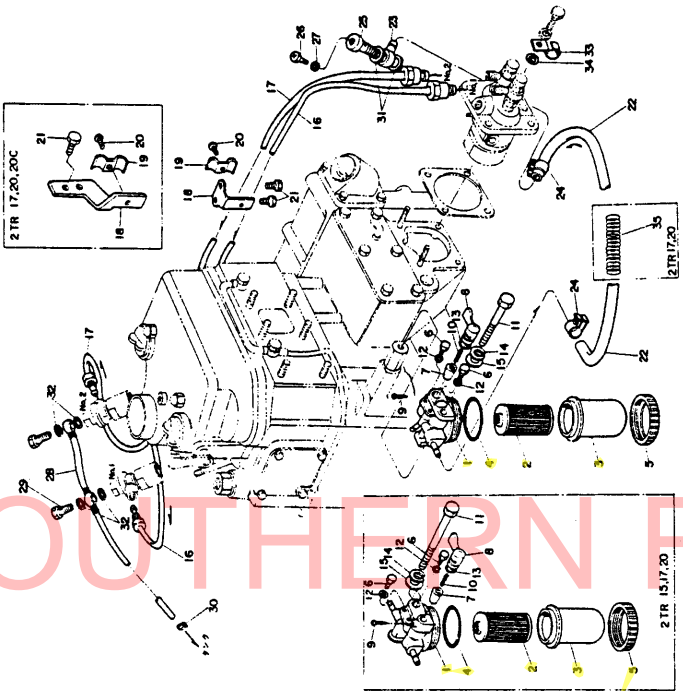
燃 料 油 系 統 FUEL OIL SYSTEM		部分コード 55 - 59								
図番 ITEM	品 名 PART NAME	部 品 番 号 PART NO.	1台分個数Q'TY					互換性 INTER CHANGE ABILITY	販売 単位 UNIT	備 考 REMARKS
			2TR R 15	2TR R 16	2TR R 17	2TR R 20	2TR20C 48 年度			
	燃料コシ器仕組 FUEL OIL FILTER ASS'Y	724160-55500	1	1	1				本 inc. ①-③④⑤	
		704500-55500		+	+				704500-55501へ	
		704500-55501		1	1			C		
①	燃料コック仕組 FUEL OIL COCK ASS'Y	704200-55200		1	1				本 inc. ①-③④⑤	
		724160-55200	1	1	1					
②	燃料コシ器エレメント ELEMENT, fuel oil strainer	104500-55710	1	1	1	1	1			
③	燃料コシ器オオイ COVER, fuel oil strainer	104500-55510	1	1	1	1	1			
④	燃料コシ器オオイパッキン PACKING, fuel oil strainer cover	102103-55520	1	1	1	1	1			
⑤	リテーニングリング RETAINING RING	110250-55610	1	1	1	1	1			
⑥	燃料コシ器空気抜プラグ PLUG	101720-55750	2	2	2	2	2			
⑦	テーパバルブ VALVE, taper	104200-55320	1	1	1	1	1			
⑧	燃料コックハンドル HANDLE, fuel oil cock	104200-55340	1	1	1	1	1			
⑨	同上用止メ小ネジ LOCK SCREW	104200-55750	1	1	1	1	1			
⑩	バルブスプリング SPRING, valve	104200-55330	1	1	1	1	1			
⑪	六角ボルト(メッキ) M 8 × 90 BOLT	26116-080902	1						コシ器取付用 Strainer fitting	
		M 8 × 60		1	1					
		M 8 × 65			1	1				
⑫	パッキン(丸ナイロン) 6 PACKING	23418-060000	2	2	2	2	2		空気抜プラグ用 For plug, air-vent	
⑬	Oリング(1種A) P10A O-RING	24311-240100	1	1	1	1	1		コックレバ For lever, cock	
⑭	バネ座金 8 SPRING WASHER	22212-080000	1	1	1	1	1		コシ器取付用 Strainer fitting	
⑮	平座金(小形丸メッキ) 8 WASHER	22117-080000	1	1	1	1	1		2TR15,17,20 published in Mar. '74	
⑯	燃料噴射管 No.1 PIPE, fuel injection	124160-59800	1						コシ器取付用 Strainer fitting	
		124450-59800		1	1		1	1		
		124460-59800			1	1				



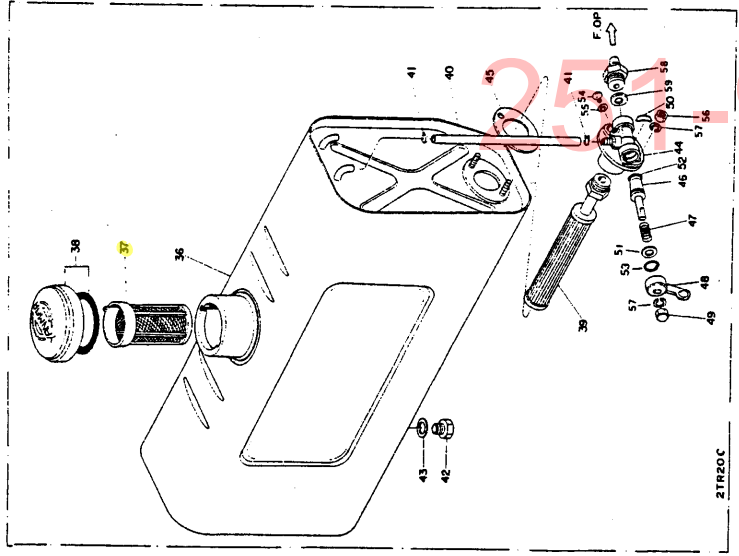
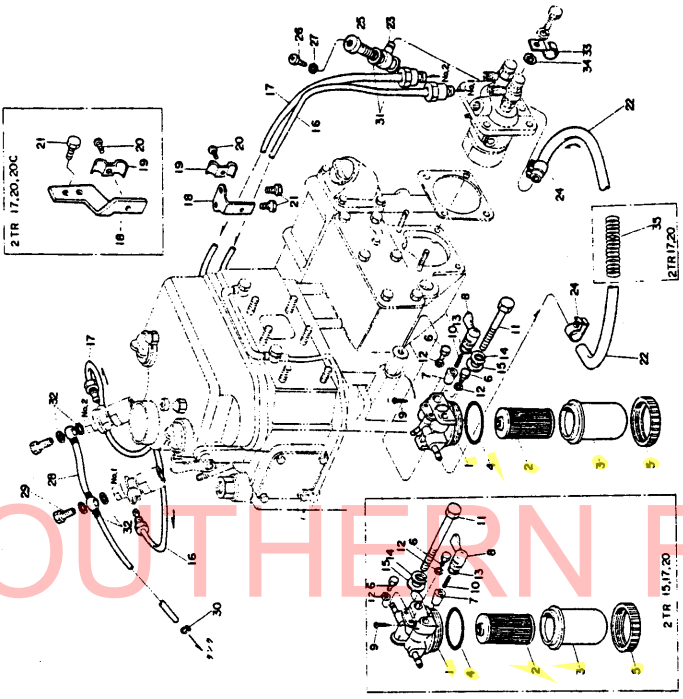


91

燃料油系統 FUEL OIL SYSTEM		部分コード 55・59									
図番 ITEM	品名 PART NAME	部品番号 PART NO.	1台分個数Q'TY						互換性 BSTD CHANGE ABILITY	販売単位 UNIT	備考 REMARKS
			2TR 15	2TR 16	2TR 16	2TR 19	2TR 20	2TR20C 48 年度			
⑰	燃料噴射管 No. 2 PIPE, fuel injection	124160-59810	1								
		124450-59810		1	1		1	1			
		124460-59810			1	1					
⑱	燃料噴射管振れ止メ(甲) CLIP(A), fuel injection pipe	124450-59850	1		1						
		124756-59850			1	1	1	1			
⑲	燃料噴射管振れ止メ(乙) CLIP(B), fuel injection pipe	124450-59860	1	1	1	1	1	1	1		
⑳	十字穴付ナベ小ネギ(メッキ)M6×10 SCREW	26557-060102	1								
	M6×8	26557-060082	1	1	1	1	1	1	1		
㉑	六角ボルト(メッキ) M6×10 BOLT	26117-060102	2	2	2	2	2	2	2		
㉒	燃料油管(コシ器～噴射ポンプ) PIPE, fuel oil (strainer～injection pump)	124450-59080	+								
		124450-59080	1	1	1	1	1			長さ 220 124450-59080～	
		124450-59080									長さ 500 Length 500
		124756-59080						1	1		長さ 180 124450-59080～
㉓	球形片口管継手 JOINT, pipe	124250-59260	1	1	1	1	1	1	1		
		103854-59050								103854-59051～	
㉔	ホースバンド HOSE BAND	103854-59051									
		103854-59052	2	2	2	2	2	2	2	C	
㉕	空気抜き穴付管継手ボルト PLUG, air venting pipe joint	124240-59390	1	1	1	1	1	1	1		
㉖	空気抜プラグ PLUG, air venting	111154-51900	1	1	1	1	1	1	1		
㉗	空気抜プラグ用パッキン PACKING, air venting plug	180110-51910	1	1	1	1	1	1	1		
㉘	燃料戻油管 RETURN PIPE, fuel oil	124450-59600	+								
		124450-59600									
		124550-59500	1	1	1	1	1			A	
		124756-59500						1			
		124756-59501					1	1	B		



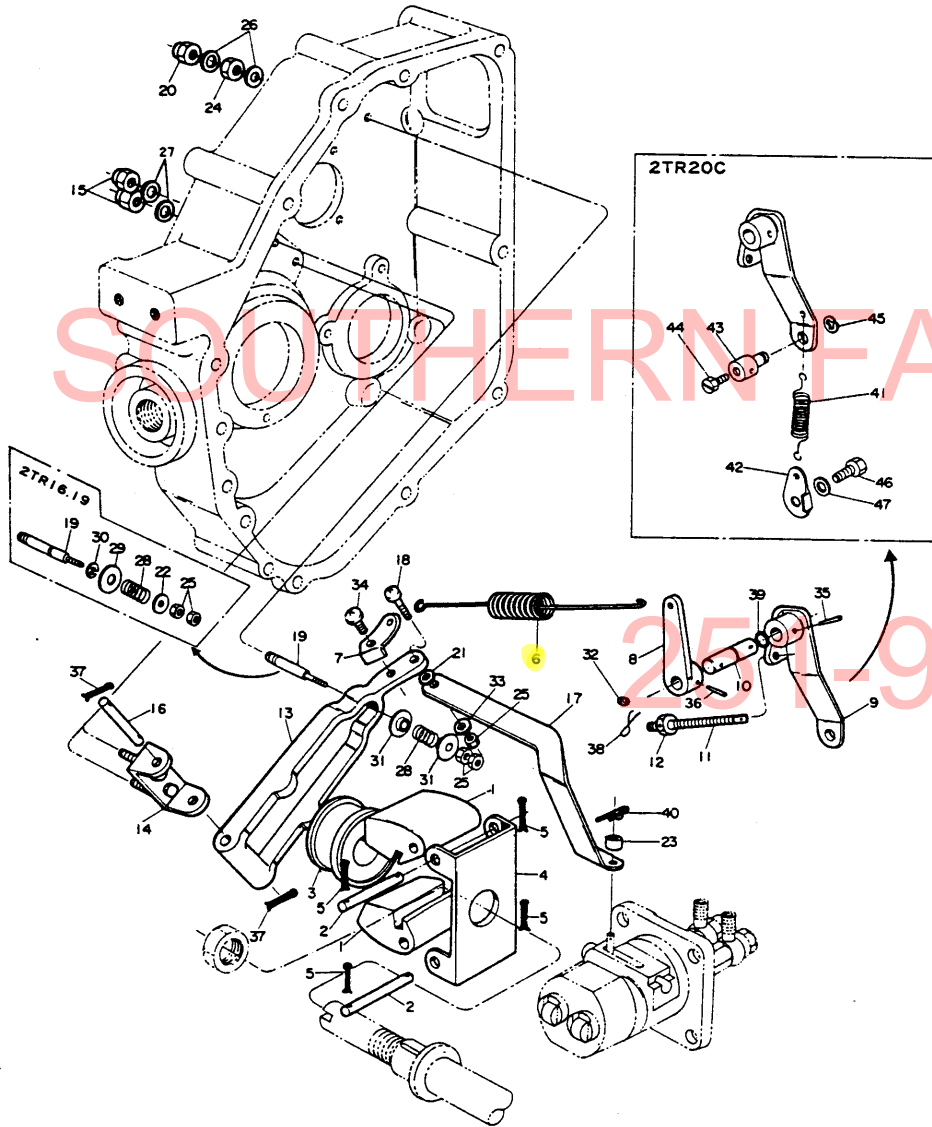
燃料油系統 FUEL OIL SYSTEM										部分コード 55 - 59	
図番 ITEM	品名 PART NAME	部品番号 PART NO	1台分個数Q'TY						互換性 INTER CHANGE ABILITY	販売 単位 UNT	備考 REMARKS
			2TR R 15	2TR R 16	2TR R 17	2TR R 19	2TR R 20	2TR20C 48 年度			
29	球形管継手ホルト BOLT, pipe joint	101147-59810	2	2	2	2	2	2			
30	ホースバンド 6 HOSE BAND	23010-006000		1		1			D		48.8- 燃料タンク側 F.O. tank side
31	パッキン(丸銅) 12 PACKING	23414-120000	2	2	2	2	2	2			燃料油管ポンプ側用 F.O. pipe pump side
32	パッキン(丸銅) 8 PACKING	23414-080000	4	4	4	4	4	4			燃料戻油管側用 F.O. return pipe side
33	燃料油管振止用クランプ CLAMP, fuel oil pipe clip	103884-59900		1		1					
34	平座金(ミガキ丸1種メッキ) 8 WASHER	22137-080000		1		1					振止ノクランプ取付用
35	燃料油管保護スプリング SPRING, fuel oil pipe	124460-59100			1		1				
36	燃料タンク仕組(20 <sup>リ</sup> ) FUEL OIL TANK ASS'Y	724756-55700 724558-55700					1				全 inc. ①-④
37	入口コシ器 STRAINER, inlet	101504-55101					1	1			
38	燃料タンクキャップ(パッキン付) CAP, fuel oil tank	101168-55040					1	1			
39	出口コシ器 STRAINER, outlet	104500-55790					1	1			
40	油面計 GUAGE oil	124258-55150					1	1			
41	油面計押エ HOLDER, oil guage	103854-55220					2	2			
42	燃料タンクドレーン抜プラグ PLUG, fuel oil tank drain	104200-55080					1				
		101104-55080					1	1	B		2TR20C-00646-
43	パッキン(丸銅) 14 PACKING	23418-140000					1				
		12					1	1	B		
44	燃料コック仕組 FUEL OIL COCK ASS'Y	724558-55402					1	1			
45	燃料コック本体パッキン PACKING, fuel oil cock body	101100-55390					1	1			全 inc. ①-④①-④④
46	テーパバルブ VALVE, taper	101104-55320					1	1			
47	テーパバルブ用バネ SPRING, taper valve	101720-55330					1	1			
48	コックハンドル HANDLE, cock	101200-55341					1	1			
49	コック用袋ナット CAP NUT, cock	101200-55360					1	1			
50	燃料コック指示マーク NAME PLATE, fuel oil cock	160410-55420					1	1			
51	テーパバルブ用バネ受 SPRING SHOE, taper valve	101720-55340					1	1			



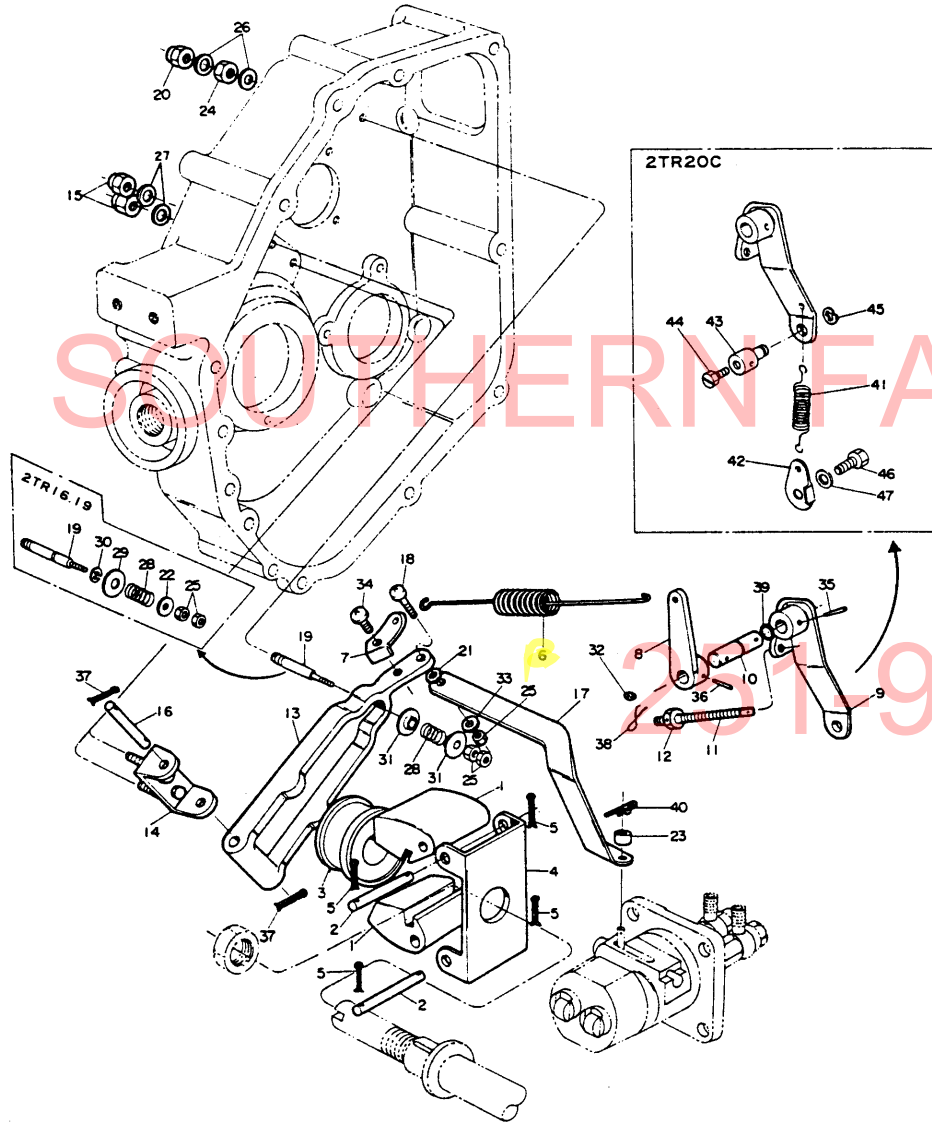
95

燃料油系統 FUEL OIL SYSTEM							部分コード 55・59			
図番 ITEM	品名 PART NAME	部品番号 PART NO.	1台分個数Q'TY					互換性 INTER CHANGE ABILITY	販売単位 UNIT	備考 REMARKS
			2TR R 15	2TR R 16	2TR R 17	2TR R 19	2TR R 20			
52	Oリング(1種) P10	24311-000100						1	1	ターボバルブ用
53	穴用C形止輪 15	22252-000150						1	1	ターボバルブ用
54	燃料コック空気抜プラグ PLUG, fuel cock air venting	172100-55620						1	1	
55	同上用パッキン PACKING, air venting plug	180110-51910						1	1	
56	六角ナット(ノッキ) M6 NUT	26717-060002						2	2	
57	バネ座金 6 SPRING WASHER	22212-060000						3	3	
58	燃料油管継手 JOINT, fuel oil pipe	124558-55970						1	1	コック本体取付用 Fuel oil cock body
59	同上用パッキン PACKING, pipe joint	172200-01650						1	1	コック本体取付用1 Fuel oil cock body コック用 1 Cock fuel oil body

254-957-2857



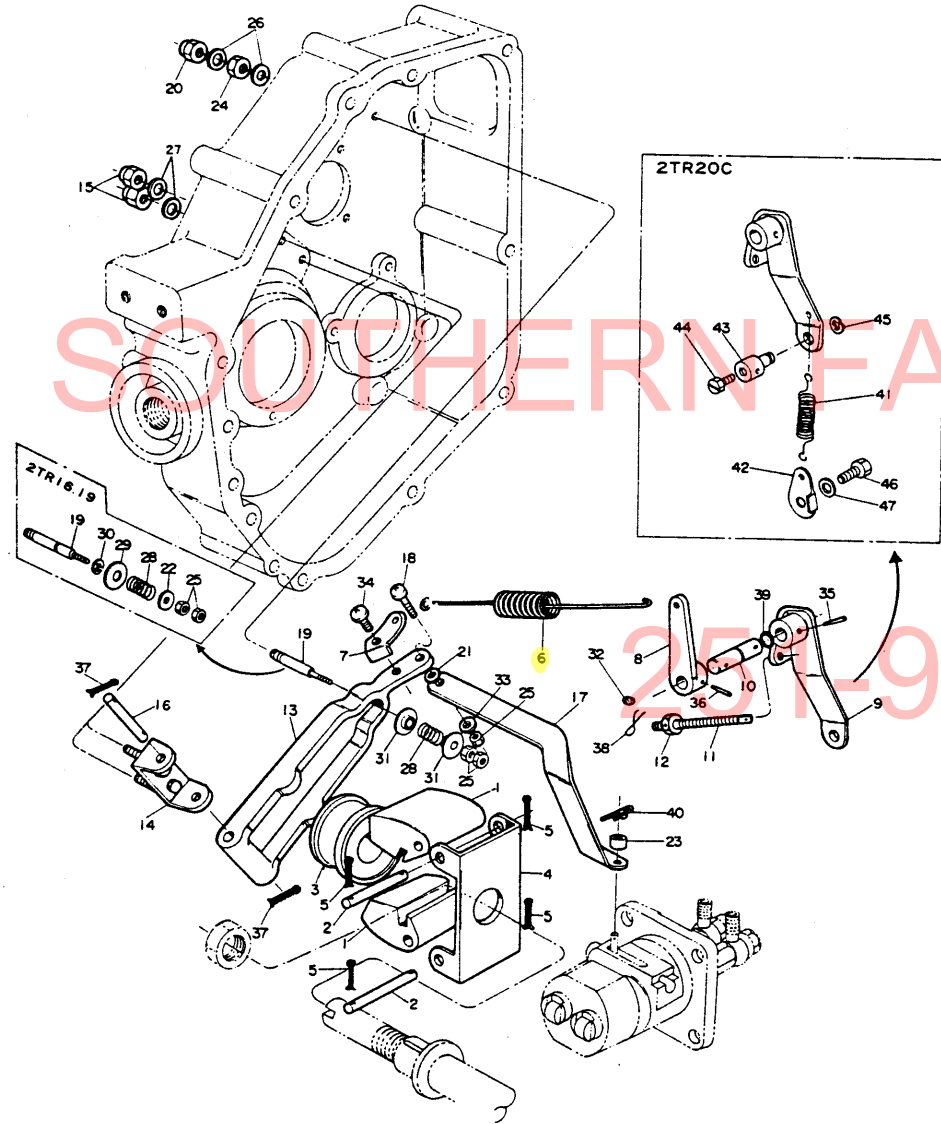
调速装置 GOVERNOR EQUIPMENT										部分コード 61・66		
図番 ITEM	品名 PART NAME	部品番号 PART NO.	1台分個数Q'TY						互換性 INTER- CHANGE- ABILITY	販売 単位 UNT	備考 REMARKS	
			2TR15	2TR16	2TR17	2TR19	2TR20	2TR20C 48年度				49年度
①	ガバナウエイトサポート仕組 GOVERNOR WEIGHT SUPPORT ASS'Y	724450-61520	1	1	1	1	1	1	1			※ ①③④⑤
②	ガバナウエイト WEIGHT, governor	124450-61200	2	2	2	2	2	2	2			
③	ガバナウエイトピン PIN, governor weight	124450-61220	2	2	2	2	2	2	2			
④	ガバナスリーブ SLEEVE, governor	124550-61600	1	1	1	1	1	1	1			
⑤	ガバナウエイトサポート SUPPORT, governor weight	124450-61110	1	1	1	1	1	1	1			
⑥	割ピン 2×10 COTTER PIN	22411-200100	4	4	4	4	4	4	4			ガバナウエイトピン用 Pin, governor weight
⑦	レギュレータスプリング SPRING, regulator	124160-66010	1									
⑧	レギュレータスプリング取付金具 PIECE, regulator spring	124450-66010	1	1	+							2TR19- 124756-66010へ
⑨	レギュレタレバ LEVER, regulator	124756-66010				1	+	1	1	A		2TR20- 124761-66010へ
⑩	レギュレタハンドル HANDLE, regulator	124761-66010					1			A		
⑪	レギュレタハンドル軸 SHAFT, regulator handle	124450-66460	1	1	1	1	1	1	1			
⑫	レギュレタハンドル調整ボルト ADJUSTING BOLT, regulator handle	124450-66090	1	1	1	1	1	1	1			
⑬	レギュレタハンドル調整ボルト ADJUSTING BOLT, regulator handle	124450-66050	1	1	1	1	1	1	1			
⑭	レギュレタハンドル調整ボルト ADJUSTING BOLT, regulator handle	124450-66040	1	1	1	1	1	1	1			
⑮	レギュレタハンドル調整ボルト ADJUSTING BOLT, regulator handle	124550-66420	1									2TR20Cへ 103854-66420へ
⑯	穴付六角止ナット LOCK NUT, adjusting bolt	103854-66420	1	1	1	1	1	1	1	C		レギュレタハンド ル調整ボルト Adjusting bolt, regulator handle 124550-66370へ
⑰	ガバナレバ LEVER, governor	124450-66370	+	+	+	+	+	+	+	A		124450-66500へ
⑱	ガバナレバサポート SUPPORT, governor lever	124460-66610	+	+	+	+	+	+	+	C		
⑲	ガバナレバサポート SUPPORT, governor lever	124450-66500	1	1	1	1	1	1	1	C		
⑳	同上取付用袋ナット M6 CAP NUT, support	124450-66510	1	1	1	1	1	1	1	C		
㉑	同上取付用袋ナット M6 CAP NUT, support	124460-66520	+	+	+	+	+	+	+	C		26657-060002へ
㉒	同上取付用袋ナット M6 CAP NUT, support	26657-060002	2	2	2	2	2	2	2	C		
㉓	ガバナレバピン PIN, governor lever	124450-66550	1	1	1	1	1	1	1			



調速装置  
GOVERNOR EQUIPMENT

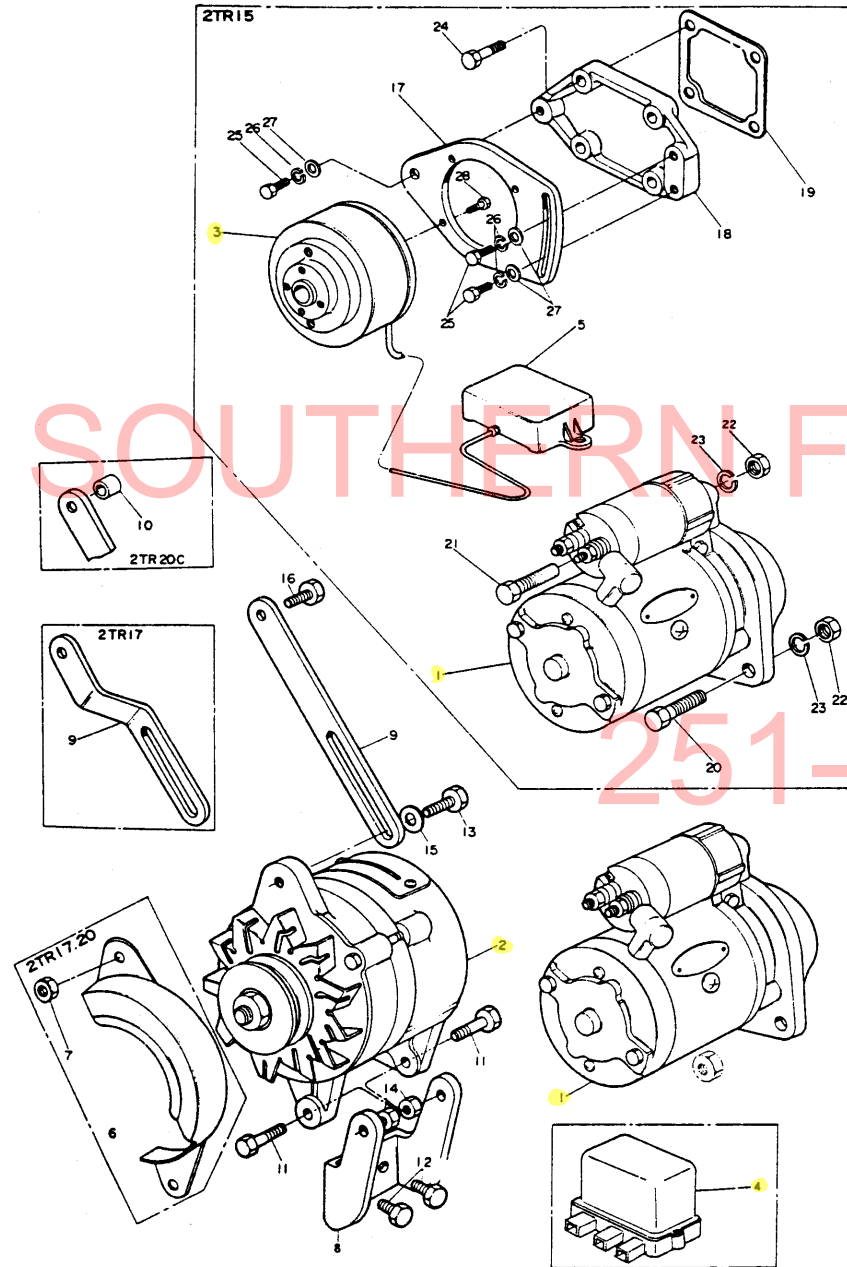
部分コード  
61・66

図番 ITEM	品名 PART NAME	部品番号 PART NO.	1 百分個数QTY						互換性 INTER CHANGE ABILITY	販売 単位 UNIT	備 REMARKS
			2TR15	2TR16	2TR17	2TR19	2TR20	2TR20C 48年度 49年度			
17	ガバナリンク LINK, governor	124160-66400	1								
		124450-66400		1	1	1	1	1	1		
18	ガバナリンク連絡ネジ SCREW, governor link connecting	124450-66410	1	1	1	1	1	1	1		
19	噴射制限軸 (トルクスプリング付) SHAFT, injection control	<del>124450-66801</del>		+	+						124450-66822へ
		124450-66822	1	1	1	1	1	1	1	A	
20	袋ナット CAP NUT	<del>26667-08002</del>		+	+						噴射制限軸用 Shaft, injection control 26667-080002へ
		M 8 26667-080002	1	1	1	1	1	1	1	C	
21	ガバナリンク締付用間座 PIECE, governor link	124450-66430	1	1	1	1	1	1	1		
22	噴射制限用当金 (甲) RETAINER, injection control (A)	124450-66830	1	1	1	1	1	1	1	D	E/# 2TR16-02836- E/# 2TR19-00733- E/# 2TR20C-00256-
23	ガバナリンク振止め間座 PIECE, governor link clip	124450-66420	1	1	1	1	1	1	1		
24	六角ナット (メッキ) M 8 LOCK NUT	26757-080002	1	1	1	1	1	1	1		噴射制限軸取付用 Injection control shaft fitting
25	六角止ナット (メッキ) M 8 LOCK NUT	26757-050002	3	3	3	3	3	3	3		噴射制限当金取付用 2 Retainer, injection control ガバナリンク締付用 1 Governor link tightening
26	パッキング (丸鋼) 8 PACKING	23414-080000	2	2	2	2	2	2	2		噴射制限軸用 Shaft, injection control
27	パッキング (丸鋼) 6 PACKING	23414-060000	2	2	2	2	2	2	2		ガバナリンクサポート取付 Governor lever support fitting
28	噴射制限スプリング SPRING, injection control	124550-66810	1	1	1	1	1	1	1		
29	噴射制限用当金 (乙) RETAINER, injection control (B)	124450-66840	1	1	1	1	1	1	1	D	E/# 2TR16-02836- E/# 2TR19-00733- E/# 2TR20C-00256-
30	丸S形止メ輪 CIRCCLIP	124450-66860	1	1	1	1	1	1	1	D	噴射制限軸用 Shaft, injection control E/# 2TR16-02836- E/# 2TR19-00733- E/# 2TR20C-00256-
31	ガイド付噴射制限用当金 RETAINER, injection control w/guide	124450-66850	2	2	2	2	2	2	2		
32	封印用鉛 LEAD, sealing	135210-61090	1	1	1	1	1	1	1		
33	平座金 (ミガキ丸1種) 5 WASHER	22137-050000	1	1	1	1	1	1	1		ガバナリンク締付用 Governor link tightening
34	十字穴付ナベ小ネジ M 6 × 8 SCREW	26557-060082	1	1	1	1	1	1	1		レギュレータスプリング 取付金具取付用 Regulator spring nut plate fitting
35	テーパピン 3 × 25 TAPER PIN	<del>22322-030180</del>		+	+						レギュレータハンドル用 Handle, regulator 22322-030180へ
		22322-030180	1	1	1	1	1	1	1	C	
36	テーパピン 3 × 16 TAPER PIN	22322-030160	1	1	1	1	1	1	1		レギュレータレバ Lever, regulator

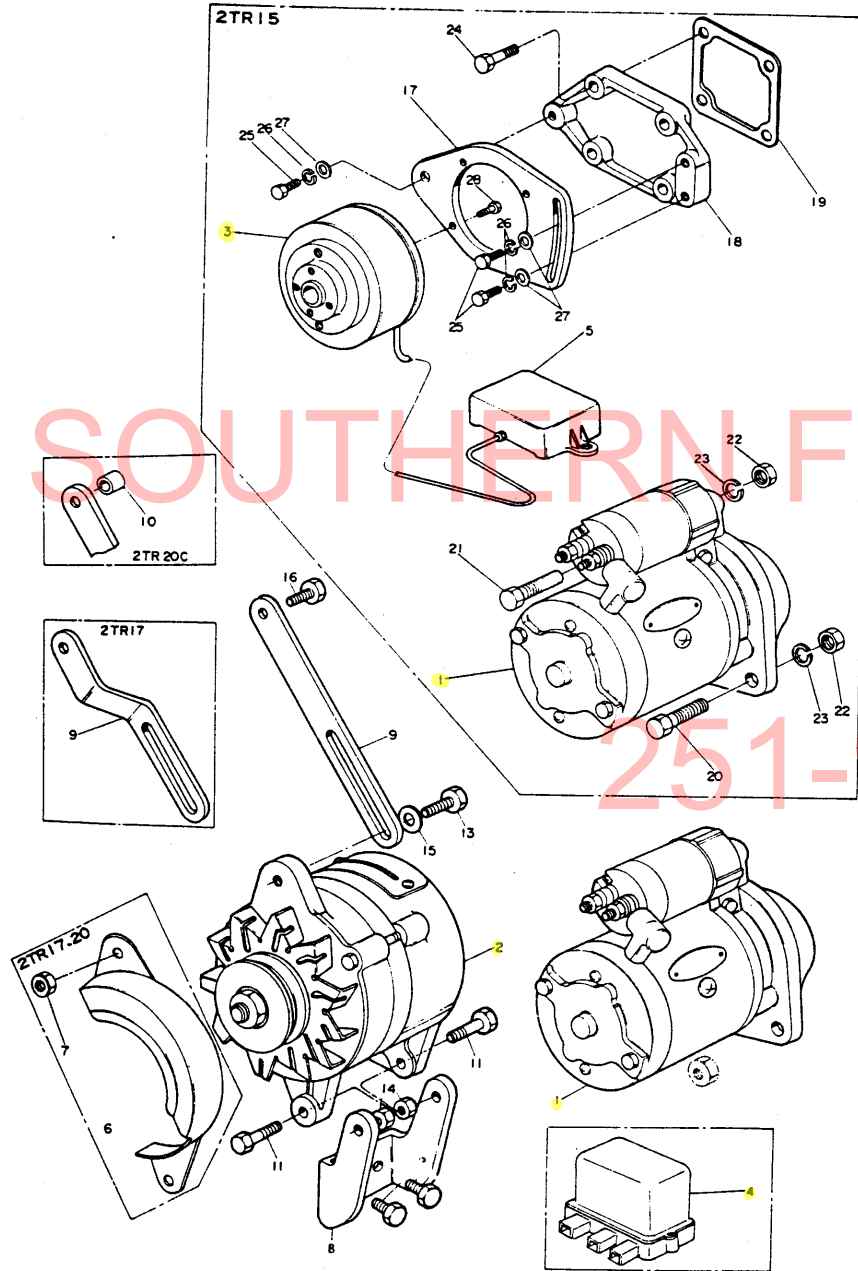


図番 ITEM	品名 PART NAME	部品番号 PART NO.	1台分個数Q'TY						互換性 INTER CHANG- ABILITY	販売 単位 UNT	備考 REMARKS	
			2TR R15	2TR R16	2TR R17	2TR R19	2TR R20	2TR20C				
			48 年度	49 年度								
37	割ピン 2×10 COTTER PIN	22411-200100	2	2	2	2	2	2		ガバナピン用 Pin, governor lever		
38	ツヅリ線 0.6 WIRE	<del>22451-060000</del>		+				+		レギュレータハンドル 調整ボルト用 Adjusting bolt, regulator handle 22451-100000へ		
	1.0	22451-100000	1	1	1	1	1		1	C		
39	Oリング (1種A) P7 O-RING	24311-000070	1	1	1	1	1	1	1		レギュレータハンドル 軸用 Shell, regulator handle	
40	スナップピン PIN	<del>22360-120100</del>		+				+		燃料ポンプ調整用 Rack pin, fuel regulating 22360-060000へ		
		22360-060000	1	1	1	1	1	1	1		C	
41	レギュレータハンドル戻シバネ SPRING, regulator handle return	102100-67300						1	1			
42	レギュレータハンドル戻シバネ取付金具 SET PIECE, regulator handle	124756-67310						1	1			
43	ボーンワイヤインナ止金具 PIECE, wire	124756-67510						1	1			
44	六角ボルト(メッキ・スリワリ付) M4×6 BOLT	26117-040068						1	1		インナ止金具用 Piece, inner	
45	E形止メ輪 12 CIRCLIP	22272-000070						1	1		ボーンワイヤインナ 止メ金具用 Piece, wire	
	六角止ナット(メッキ) M8 LOCK NUT	26757-080002						1	1		チコンプアウト調整ボ ルト用 Adjusting bolt, wire	
46	六角ボルト(メッキ) M8×12 BOLT	26117-080122						1				
47	平座金(ミガキ丸1種・メッキ) 8 WASHER	22137-080000						1			戻シバネ取付金具取付 用 Return spring set fitting	

251-957-2857



図番 ITEM	品名 PART NAME	部品番号 PART NO.	1台分個数QTY						交換 性 UNIT CHARGE UNIT	販売 単位 INT	備 考 REMARKS
			2 TR 15	2 TR 16	2 TR 17	2 TR 19	2 TR 20	2TR20C 48 49			
①	スターティングモータ MOTOR, starting	124160-77010	1								
		124450-77010		1	1	1	1	1	1		
②	チャージングジェネレータ CHARGING GENERATOR	124560-77200		1	1	1	1	1	1		
③	ダイナモ (F.W.M式) DYNAMO	124160-77200	1								
④	レギュレータ REGULATOR	124250-77710		1	1	1	1	1	1		
⑤	カレントリミッタ CURRENT LIMITER	124160-77710	1								
⑥	チャージングジェネレータオオイ COVER, charging generator	124460-77210			1		1				
⑦	六角止ナット (メッキ) LOCK NUT	M 8 26757-080002			1		1				
⑧	ジェネレータ取付ブラケット BRACKET, generator	124450-77250		1		1		1			
		124550-77250			1		1				
		124756-77250							1		
⑨	ベルトアジャスタ AJUSTER, belt	124450-77330		1		1	1	1	1		
		124460-77330			1						
⑩	ベルトアジャスタ取付用開座 PIECE, belt adjuster	124756-77340						1	1		
⑪	六角ボルト (メッキ) BOLT	M8×30 26117-080302		2	3	2	3	2	2		ジェネレータ取付用 Generator fitting
⑫	六角ボルト (メッキ) BOLT	M8×18 26117-080182		2	2	2	2	2	2		ジェネレータ取付用 Generator bracket fitting
⑬	六角ボルト (メッキ) BOLT	M8×25 26117-080252		1		1		1	1		ジェネレータ Generator ベルトアジャスタ Belt adjuster 取付用 fitting
⑭	六角ナット (メッキ) NUT	M 8 26717-080002		2	2	2	2	2	2		ジェネレータ取付用 Generator fitting
⑮	平座金 (ミガキ丸 1種メッキ) WASHER	8 22137-080000		1	1	1	1	1	1		ジェネレータ Generator ベルトアジャスタ Belt adjuster 取付用 fitting
⑯	六角ボルト (メッキ) BOLT	M8×16 26117-080162		1		1					ベルトアジャスタ取付用 Belt adjuster fitting 2TR19へ47.8mm止 2TR19 廃止 abolished in Aug. '72
⑰	ダイナモサポート SUPPORT, dynamo	124160-77210	1								
⑱	ダイナモ取付台 MOUNT, dynamo	124160-77150	1								
⑲	ダイナモ取付台用パッキン PACKING, dynamo mount	124160-44410	1								
⑳	取付ボルト (A) BOLT (A)	124160-77510	1								
㉑	取付ボルト (B) BOLT (B)	124160-77520	1								スターティングモータ 取付用 Starting motor fitting

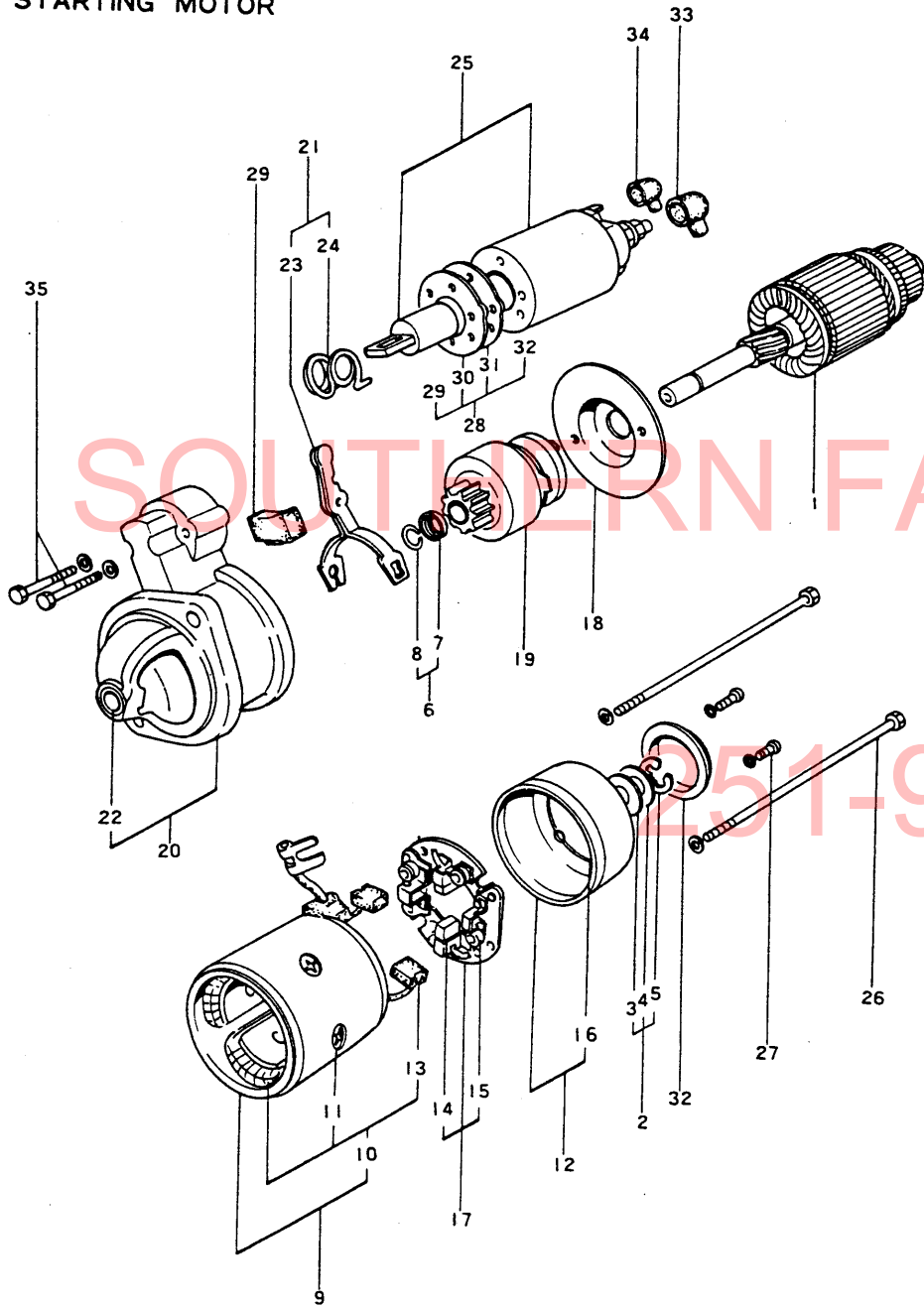


図書 ITEM	品名 PART NAME	部品番号 部品番号 PART NO.	1台分個数QTY					2TR20C 48 年度	2TR20C 49 年度	互換 性 BITED CHANGE ABILITY	販売 単位 CMT	備 REMARKS
			2TR 15	2TR 16	2TR 17	2TR 19	2TR 20					
22	六角ナット (メッキ) NUT	M10	26716-100002	2							スターティングモータ 取付用 Starting motor fitting	
23	バネ座金 SPRING WASHER	10	22212-100000	2							ダイナモ取付用 Mount. dynamo	
24	六角ボルト (メッキ) BOLT	M8×30	26116-080302	4								
25	六角ボルト (メッキ) BOLT	M8×18	26116-080182	3								
26	バネ座金 SPRING WASHER		22212-080000	3							ダイナモサポート用 Support. dynamo	
27	平座金 (ミガキ丸1種) WASHER	8	22137-080000	3								
28	六角ボルト (メッキ) BOLT	M6×14	26116-060142	4							ダイナモサポート用締め Dynamo support set-tightening	





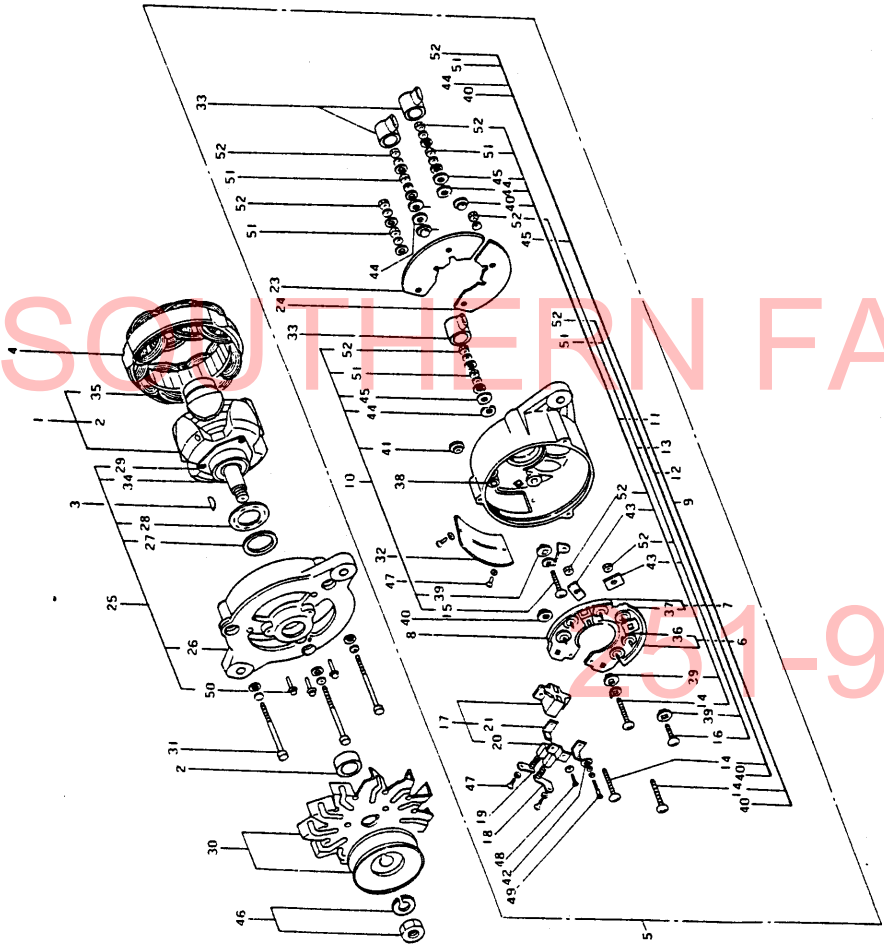
スターティングモータ(S114-146)  
STARTING MOTOR



スターティングモータ(S114-146)  
STARTING MOTOR

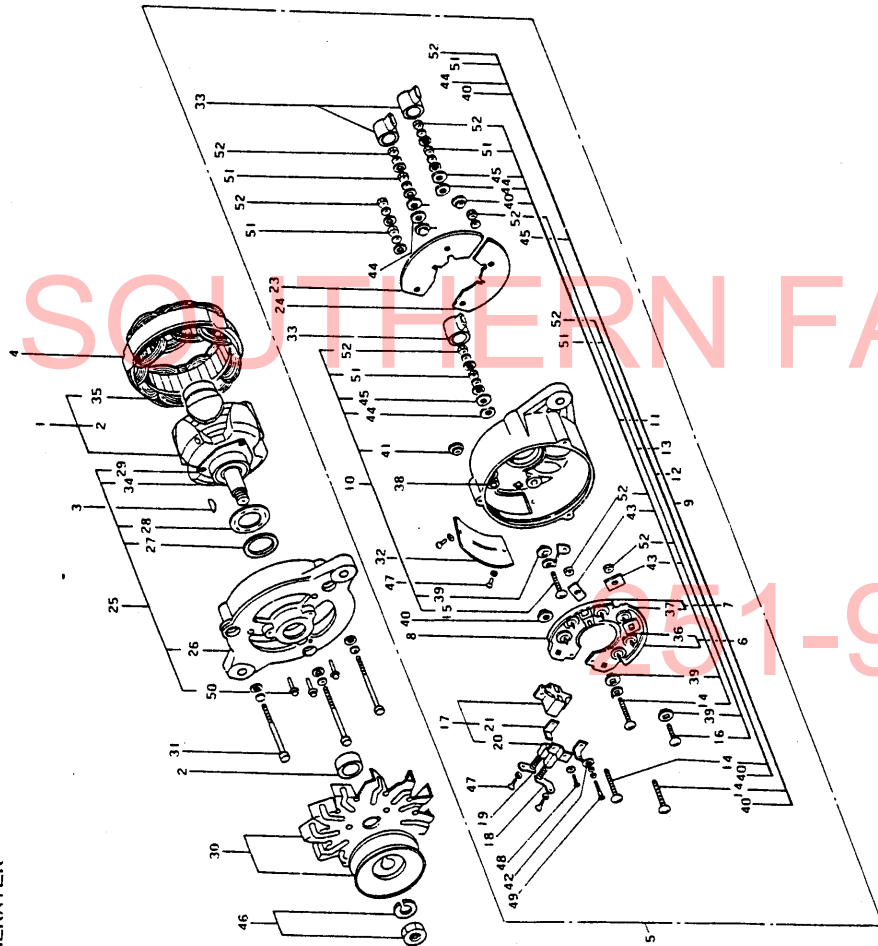
部分コード

図番 ITEM	品名 PART NAME	部品番号 PART NO.	1台分個数QTY					互換性 INTER CHANGE ABILITY	販売 単位 UNIT	備考 REMARKS
			2TR	2TR	2TR	2TR	2TR			
			15	16	17	19	20			
25	マグネティックスイッチアッセンブリ MAGNETIC SWITCH ASS'Y		1	1	1	1	1		2114-57001	
26	スルーボルト THROUGH BOLT		2	2	2	2	2		2114-6815	
27	4φスクリュー SCREW		2	2	2	2	2		M4×0.7×12	
28	ダストカバーキット DUST COVER KIT		1	1	1	1	1		2114-3963 全 inc. ①-④	
29	ダストカバー(A) DUST COVER		1	1	1	1	1			
30	ダストカバー(B) DUST COVER		1	1	1	1	1			
31	ダストカバー(C) DUST COVER		1	1	1	1	1			
32	ダストカバー(D) DUST COVER		1	1	1	1	1			
33	Mターミナルカバー M TERMINAL COVER		1	1	1	1	1		2114-4858	
34	ラバーキャップ LABER CAP		1	1	1	1	1		2114-5858	
35	6φボルト 6φBOLT		2	2	2	2	2		M6×1.0×32	



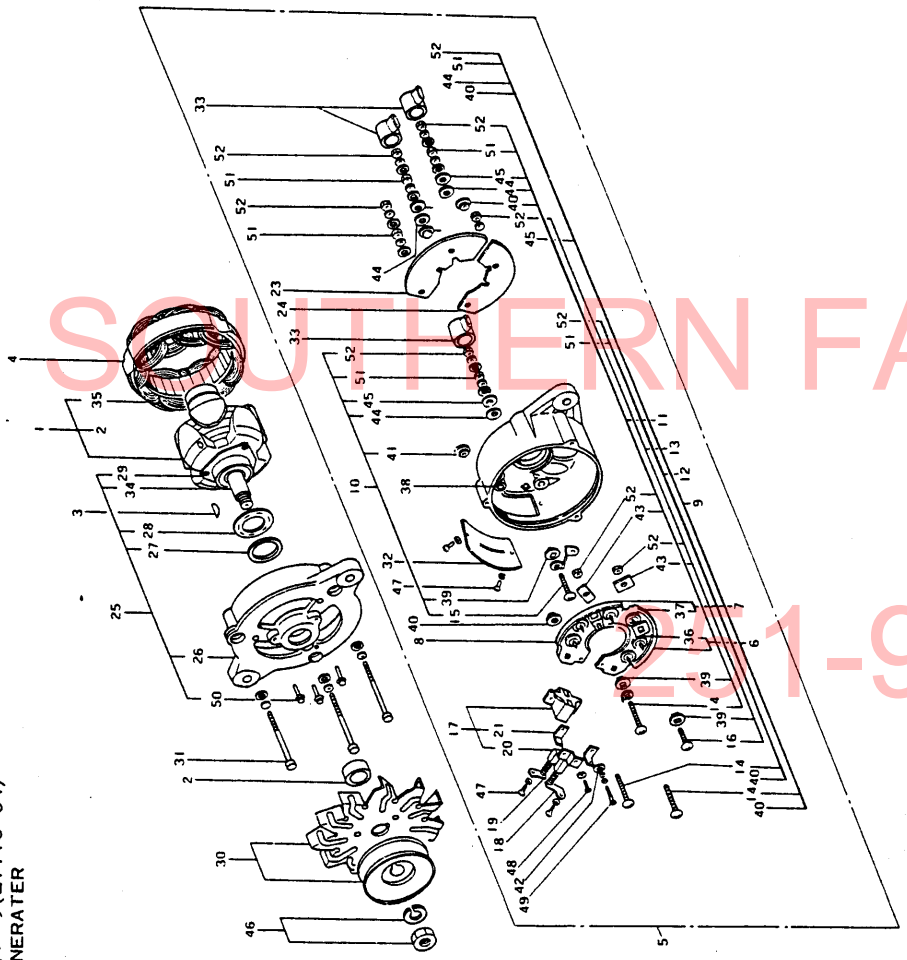
ACジェネレータ(LT110-04) AC GENERATER		部分コード								
図番 ITEM	品名 PART NAME	部品番号 PART NO.	1台分個数Q'TY					互換性 INTER CHANGE ABILITY	販売単位 UNIT	備考 REMARKS
			2 T R 15	2 T R 16	2 T R 17	2 T R 19	2 T R 20			
	LT110-04形ACジェネレータ AC GENERATER	124560-77200								
①	ロータアッセンブリ ROTOR ASS'Y		1	1	1	1	1	1		LT110V-1100 ☆ inc. ②③
②	スペーサ SPACER		1	1	1	1	1	1		
③	キー KEY		1	1	1	1	1	1		
④	スタータアッセンブリ STARTER ASS'Y		1	1	1	1	1	1		L110V-1200
⑤	リアカバーアッセンブリ REAR COVER ASS'Y		1	1	1	1	1	1		L110V-1300 ☆ inc. ①-③④⑤⑥⑦⑧⑨⑩⑪⑫⑬⑭⑮⑯⑰⑱⑲⑳㉑㉒㉓㉔㉕㉖㉗㉘㉙㉚㉛㉜㉝㉞㉟㊱㊲㊳㊴㊵㊶㊷㊸㊹㊺
⑥	SRホルダアッセンブリ(+) S-R HOLDER ASS'Y		1	1	1	1	1	1		L130-7303Y ☆ inc. ①
⑦	SRホルダアッセンブリ(-) S-R HOLDER ASS'Y		1	1	1	1	1	1		L130-7304Y ☆ inc. ①
⑧	ダイオードリードワイヤアッセンブリ READ WIRE ASS'Y		1	1	1	1	1	1		
⑨	ターミナルボルトアッセンブリ(A) TERMINAL BOLT ASS'Y		1	1	1	1	1	1		L110V-13101 A端子 ☆ inc. A terminal ①②③④⑤⑥⑦⑧⑨⑩⑪⑫⑬⑭⑮⑯⑰⑱⑲⑳㉑㉒㉓㉔㉕㉖㉗㉘㉙㉚㉛㉜㉝㉞㉟㊱㊲㊳㊴㊵㊶㊷㊸㊹㊺
⑩	ターミナルボルトアッセンブリ(F) TERMINAL BOLT ASS'Y		1	1	1	1	1	1		L110V13102 F端子 ☆ inc. F terminal ①②③④⑤⑥⑦⑧⑨⑩⑪⑫⑬⑭⑮⑯⑰⑱⑲⑳㉑㉒㉓㉔㉕㉖㉗㉘㉙㉚㉛㉜㉝㉞㉟㊱㊲㊳㊴㊵㊶㊷㊸㊹㊺
⑪	ターミナルボルトアッセンブリ(N) TERMINAL BOLT ASS'Y		1	1	1	1	1	1		L110V-13103 N端子 ☆ inc. N terminal ①②③④⑤⑥⑦⑧⑨⑩⑪⑫⑬⑭⑮⑯⑰⑱⑲⑳㉑㉒㉓㉔㉕㉖㉗㉘㉙㉚㉛㉜㉝㉞㉟㊱㊲㊳㊴㊵㊶㊷㊸㊹㊺
⑫	ターミナルボルトアッセンブリ(E) TERMINAL BOLT ASS'Y		1	1	1	1	1	1		L110V-13104 E端子 ☆ inc. E terminal ①②③④⑤⑥⑦⑧⑨⑩⑪⑫⑬⑭⑮⑯⑰⑱⑲⑳㉑㉒㉓㉔㉕㉖㉗㉘㉙㉚㉛㉜㉝㉞㉟㊱㊲㊳㊴㊵㊶㊷㊸㊹㊺
⑬	ターミナルボルトアッセンブリ TERMINAL BOLT ASS'Y		1	1	1	1	1	1		L130-7310AY SRホルダ用 SR holder fix ☆ inc. ①②③④⑤⑥⑦⑧⑨⑩⑪⑫⑬⑭⑮⑯⑰⑱⑲⑳㉑㉒㉓㉔㉕㉖㉗㉘㉙㉚㉛㉜㉝㉞㉟㊱㊲㊳㊴㊵㊶㊷㊸㊹㊺
⑭	ターミナルボルト TERMINAL BOLT		3	3	3	3	3	3		A.N.E 端子 A.N.E terminal
⑮	ターミナルボルト TERMINAL BOLT		1	1	1	1	1	1		F端子 F terminal
⑯	ターミナルボルト TERMINAL BOLT		1	1	1	1	1	1		SRホルダ用 SR holder fix
⑰	ブラシホルダ BRUSH HOLDER		1	1	1	1	1	1		L130-7325B ☆ inc. ①②③④⑤⑥⑦⑧⑨⑩⑪⑫⑬⑭⑮⑯⑰⑱⑲⑳㉑㉒㉓㉔㉕㉖㉗㉘㉙㉚㉛㉜㉝㉞㉟㊱㊲㊳㊴㊵㊶㊷㊸㊹㊺
⑱	ブラシアッセンブリ BRUSH ASS'Y		1	1	1	1	1	1		L130-7326 (F) 側 (F) Side
⑲	ブラシアッセンブリ BRUSH ASS'Y		1	1	1	1	1	1		L130-7327 (E) 側 (E) Side
⑳	ターミナルプレート TERMINAL PLATE		1	1	1	1	1	1		
㉑	ターミナルプレート TERMINAL PLATE		1	1	1	1	1	1		
㉒	リードワイヤアッセンブリ READ WIRE ASS'Y		1	1	1	1	1	1		L125-2360
㉓	カバー COVER		1	1	1	1	1	1		
㉔	カバー COVER		1	1	1	1	1	1		

10/1



106

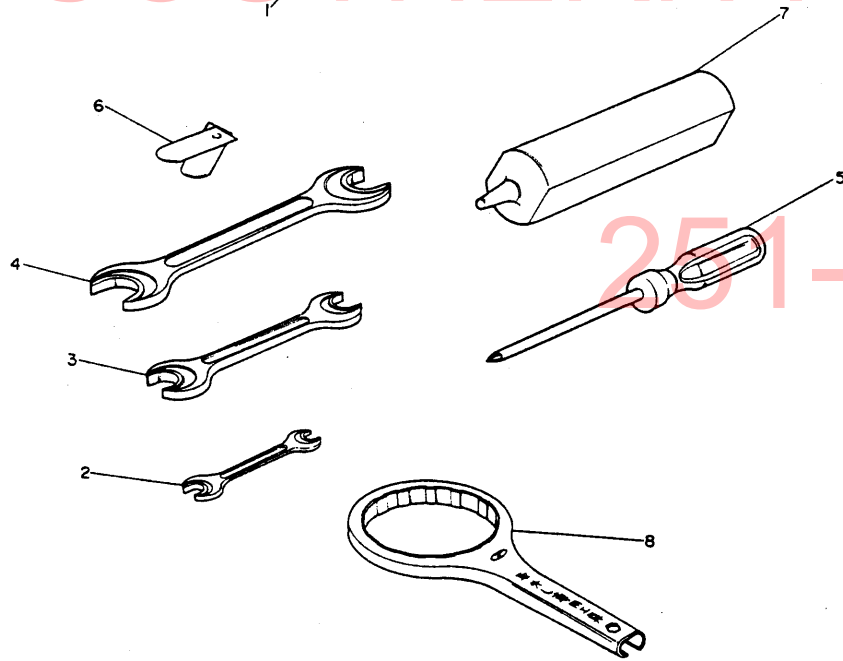
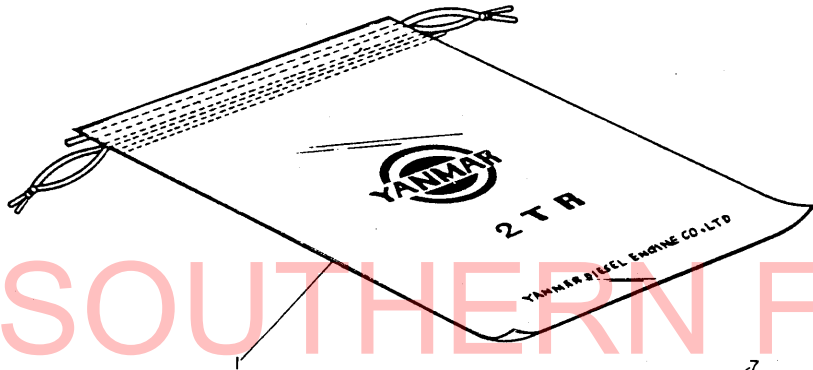
ACジェネレータ(LT110-04) AC GENERATOR		部分コード									
図番 ITEM	品名 PART NAME	部品番号 PART NO.	1台分個数QTY						互換性 INTER CHANGE ABILITY	販売 単位 UNIT	備考 REMARKS
			2TR15	2TR16	2TR17	2TR19	2TR20	2TR20C			
25	フロントカバーアッセンブリ FRONT COVER ASS'Y		1	1	1	1	1	1			L130-7400Y inc. ⑨-⑩
26	フロントカバー FRONT COVER		1	1	1	1	1	1			⑨⑩
27	パッキング PACKING		1	1	1	1	1	1			
28	パッキングリテーナ PACKING RETAINER		1	1	1	1	1	1			
29	ベアリングリテーナ BEARING RETAINER		1	1	1	1	1	1			
30	プリアッセンブリ PULLEY ASS'Y		1	1	1	1	1	1			L110-1510
31	スルーボルト THROUGH BOLT		3	3	3	3	3	3			L119H-1801Y
32	カバー COVER		1	1	1	1	1	1			L130N-1803
33	ゴムキャップ GUM CAP		3	3	3	3	3	3			L125-1801B
34	ボールベアリング BALL BEARING		1	1	1	1	1	1			6202SD
35	ボールベアリング BALL BEARING		1	1	1	1	1	1			6201SD
36	ダイオード DIODE		3	3	3	3	3	3			S14-00 (+)側
37	ダイオード DIODE		3	3	3	3	3	3			S13-00 (+)側
38	ブッシュ BUSH		1	1	1	1	1	1			
39	インシュレーティングブッシュ INSULATING BUSH		3	3	3	3	3	3			F.N端子 F.N terminal
40	インシュレーティングブッシュ INSULATING BUSH		3	3	3	3	3	3			A.N端子 A.N terminal
41	インシュレーティングブッシュ INSULATING BUSH		1	1	1	1	1	1			F端子 F terminal
42	インシュレーティングブッシュ INSULATING BUSH		1	1	1	1	1	1			ブラシホルダ用 Brush holder
43	SRホルダインシュレータ SR HOLDER INSULATOR		2	2	2	2	2	2			N端子SRホルダ用 N terminal SR holder fix
44	インシュレーティングワッシャ INSULATING WASHER		3	3	3	3	3	3			A.F.N端子 A.F.N terminal
45	インシュレーティングワッシャ INSULATING WASHER		3	3	3	3	3	3			A.F.N端子 A.F.N terminal
46	プリアットアッセンブリ PULLY NUT ASS'Y		1	1	1	1	1	1			B-412367A
47	4φスクリュー 4φSCREW		4	4	4	4	4	4			M4×0.7×6
48	4φスクリュー 4φSCREW		1	1	1	1	1	1			M4×0.7×12
49	4φスクリュー 4φSCREW		1	1	1	1	1	1			M4×0.7×16



108

		ACジェネレータ(LT110-04) AC GENERATOR						部分コード			
図番 ITEM	品名 PART NAME	部品番号 PART NO.	1台分個数Q'TY						互換性 INTER- CHANGE ABILITY	販売単位 UNIT	備考 REMARKS
			2 千 R 15	2 千 R 16	2 千 R 17	2 千 R 19	2 千 R 20	2TR20C 48 年度			
④	4φスクリュー 4φSCREW			3	3	3	3	3	3		M4×0.7×20
⑤	5φプレーンナット 5φPLANA NUT			4	4	4	4	4	4		A.F.N.E端子 A.F.N.E terminal
⑥	5φロックナット 5φLOCK NUT			7	7	7	7	7	7		SRホルダ器適用 SR holder fit A.F.N.E端子 A.F.N.E terminal

SOUTHERN FARM EQUIPMENT  
1-957-2857



分解工具 TOOLS											部分コード	
図番	品名 PART NAME	部品番号 PART NO	1台分個数Q'TY						互換性 INTER CHANGE ABILITY	販売単位 UNIT	備考 REMARKS	
			2TR15	2TR16	2TR17	2TR19	2TR20	2TR20C				
			48年度	49年度								
	分解工具仕組 TOOL ASS'Y	724756-92100						1	1			☆ inc. ①-⑧
①	工具袋 TOOL BAG	124558-92690						1	1			
②	両口スパナ 8×10 SPANNER	28110-080100						1	1			
③	両口スパナ 19×22 SPANNER	28110-190220						1	1			
④	両口スパナ 24×27 SPANNER	28110-240270						1	1			
⑤	十字ネジ回し 8×150 PLUS SCREW DRIVER	28140-081500						1	1			
⑥	隙間ゲージ THICKNESS GAUGE	102552-92200						1	1			
⑦	ヤンマー防錆剤 YANMAR ANTICORROSIVE	101274-92350						1	1			
⑧	潤滑油第2コシ器ケース取外し用工具 TOOL, lub.oil 2nd.strainer case removing	124550-35350						1	1			

251-957-2857

# ヤンマーディーゼルトラクタ

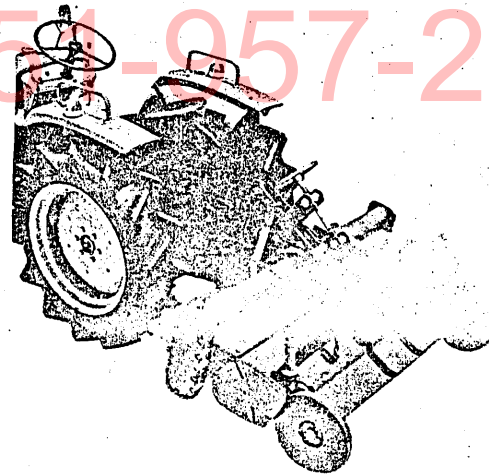
## ロータリ部

RS1200	RC1200
RS1300	RC1300
RS1400	RC1400
RS1500	RC1500
RS1600	

SOUTHERN FARM EQUIPMENT

## 部分品表

254-957-2857



ヤンマー農機株式会社

### 部分品表の見方について

1. 当部品図は本機進行方向に向って、後方左斜め上から見た状態で描かれてあります。
2. 当部分品表は次の順序で表示してあります。  
見出番号、部番、部品名、1台当りの個数、備考。
3. 備考欄には、仕組内容、材質、寸法、共通機種等の参考事項を表示してあります。

### ご注文について

1. 部品をご注文の際には、形式、部番、部品名、個数を明示の上、ご連絡願います。
2. 電報注文の場合は判り易くご連絡下さい。  
(同一部品に対するご督促は、その旨ご明示下さい。)
3. 需要期には特に消耗部品等の注文が殺到致しますので早い目に部品の準備を願います。
4. ご注文の部品は原則として、誤送以外の返品は認めません。
5. **ヤンマー**製品には**ヤンマー**純正部品を必ずご使用願います。  
(市販の類似品を使用されますと、早期破損や性能を悪くする原因となります。)
6. 運賃は別途申し受けます。



ヤンマーディーゼルトラクタ本機とロータリ部の装着形式

本機形式	装着ロータリ部形式	ロータリ部機種コード
YM1500	RS1200	195100-000000
	RC1200	195110-000000
YM1500D	RS1200	195100-000000
	RC1200	195110-000000
YM1600	RS125	195080-000000
	RC125	195040-000000
YM1700	RS1300	195101-000000
	RC1300	195111-000000
YM1900	RS125	195080-000000
	RC125	195040-000000
YM2000	RS140A	195083-000000
	RS1400	195081-000000
	RC1400	195120-000000
YM2200	RC135	195060-000000
	RS135A	195022-000000
	RS140	195082-000000
	RS1400A	195086-000000
	RC1400A	195122-000000
YM2700(L)	RS1500	195084-000000
	RS1600	195085-000000
	RC1500	195121-000000

SOUTHERN FARM EQUIPMENT

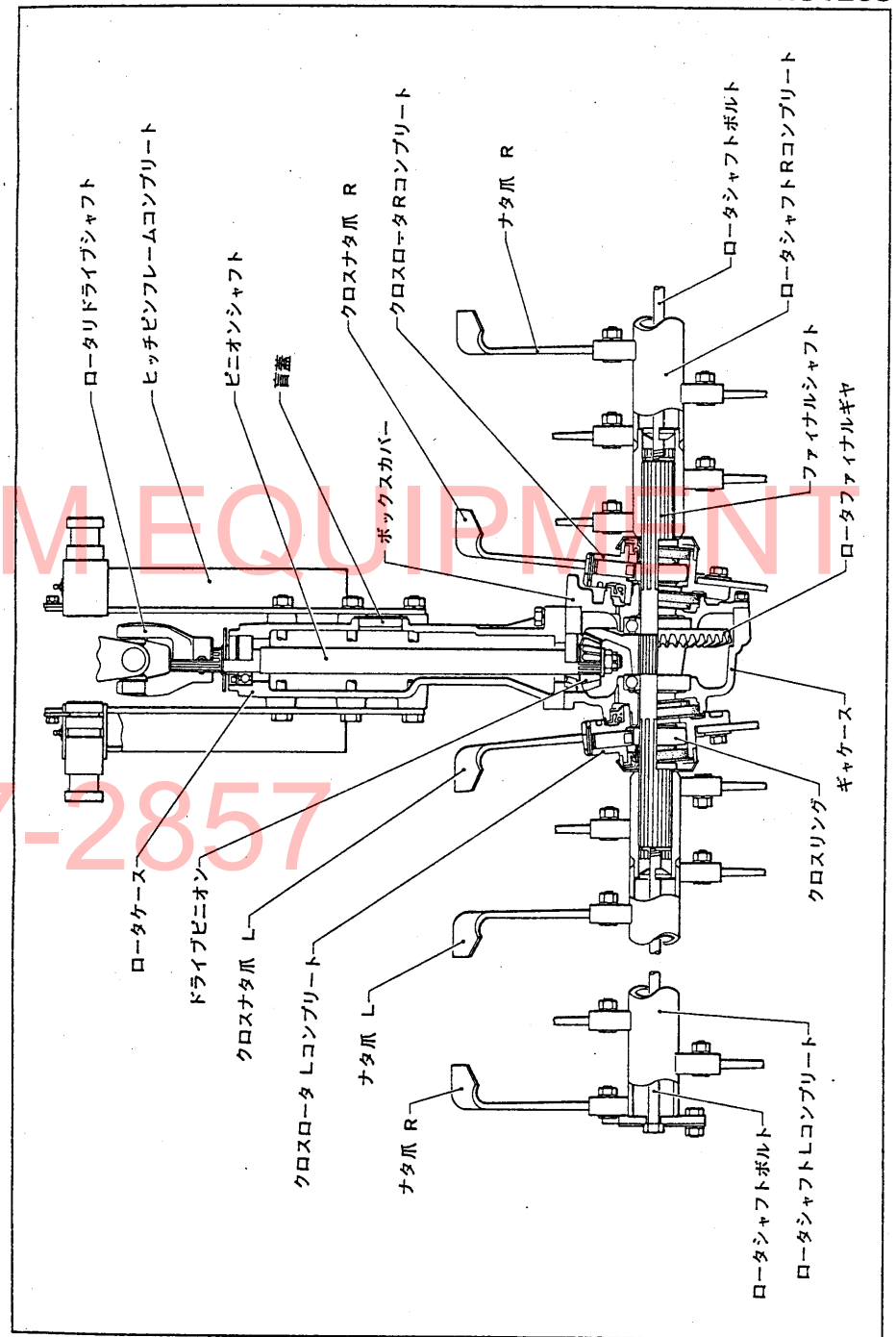
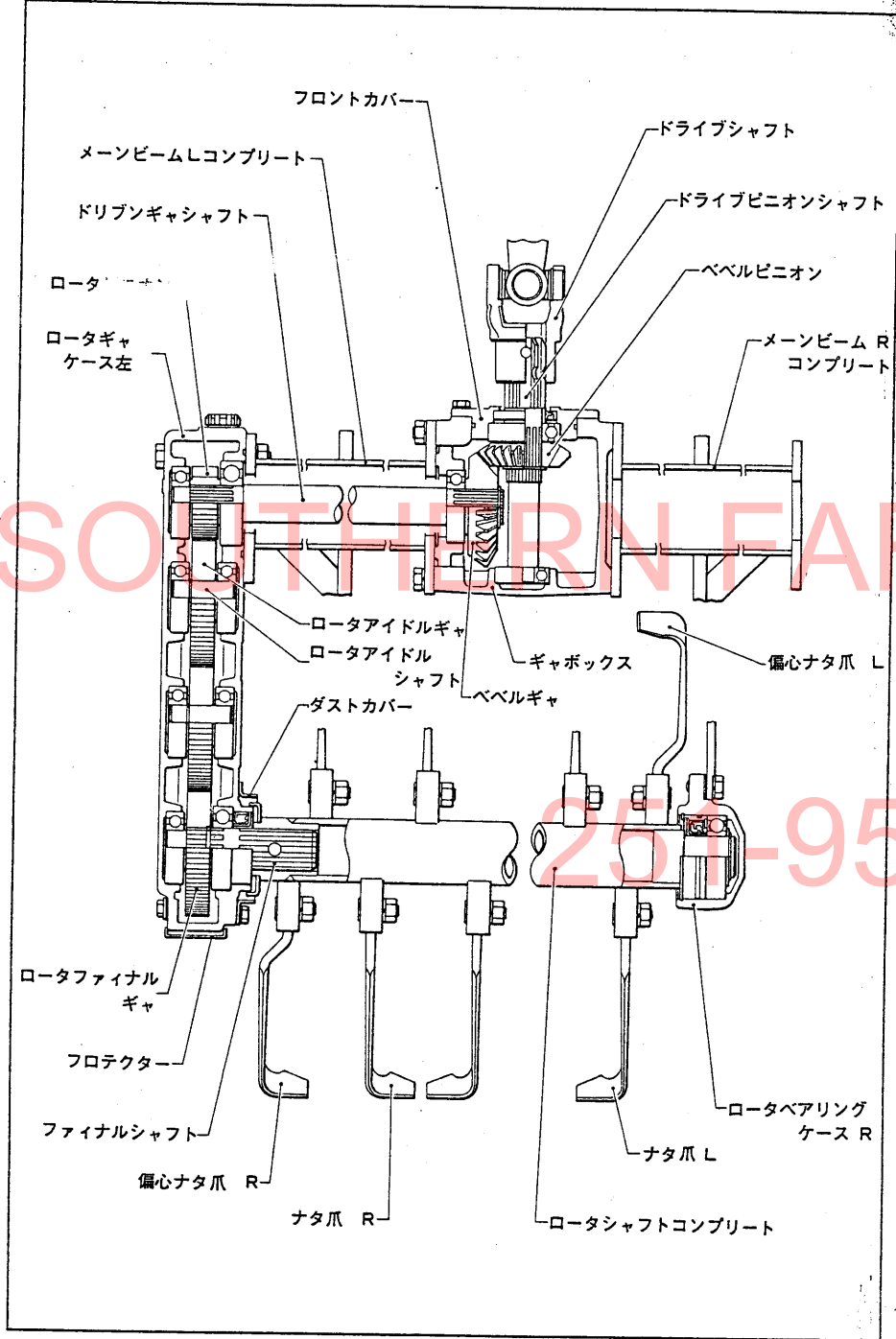
251-957-2857

## 目 次

ロータリ伝導断面図 (RS1200・RS1300) .....	1
ロータリ伝動断面図 (RC1200) .....	2
※ RS1200・RS1300形ロータリ部	
1. ギャボックス・ギヤケース関係 .....	3
2. ドライブシャフト・ケース内部関係 .....	5
3. ロータシャフト関係 .....	7
4. ロータリキャリア関係 .....	9
5. デブスゲージ関係 .....	13
6. 特殊スリーポイントヒッチ関係 (RS1200) .....	15
7. 特殊スリーポイントヒッチ関係 (RS1300) .....	17
※ RS1400・RS1500・RS1600形ロータリ部	
1. ドライブシャフト関係 .....	19
2. ギャボックス・ギヤケース関係 .....	21
3. ギャボックス・ギヤケース内部関係 .....	23
4. ロータシャフト関係 .....	25
5. ロータリキャリア関係 .....	27
6. ロータリデブスゲージ関係 .....	31
7. 特殊スリーポイントヒッチ関係 (RS1400) .....	35
8. トップリンクヒッチ関係 (RS1500・RS1600) .....	37
※ RC1200・RC1300形ロータリ部	
1. ドライブシャフト・ロータケース関係 .....	39
2. ロータシャフト関係 .....	41
3. ロータリキャリア・ヒッチピンフレーム関係 .....	43
4. ロータリヒッチ・ヒッチカバー関係 .....	47
5. デブスゲージ関係 .....	49
6. 延長爪軸・延長カバー関係 (特別仕様品) .....	51
※ RC1400・RC1500形ロータリ部	
1. ロータリドライブシャフト・ギヤケース関係 .....	53
2. ロータシャフト関係 .....	57
3. ロータリキャリア関係 .....	59
4. ロータリデブスゲージ関係 .....	63
5. 延長爪軸・延長カバー関係 (特別仕様品) .....	65
6. トップリンクヒッチ関係 (RC1500) .....	65
7. 特殊スリーポイントヒッチ関係 (RC1400) .....	67

SOUTHERN FARM EQUIPMENT

251-957-2857



ヤンマーディーゼルトラクタ

ロータリ部

RS1200

RS1300

SOUTHERN FARM EQUIPMENT

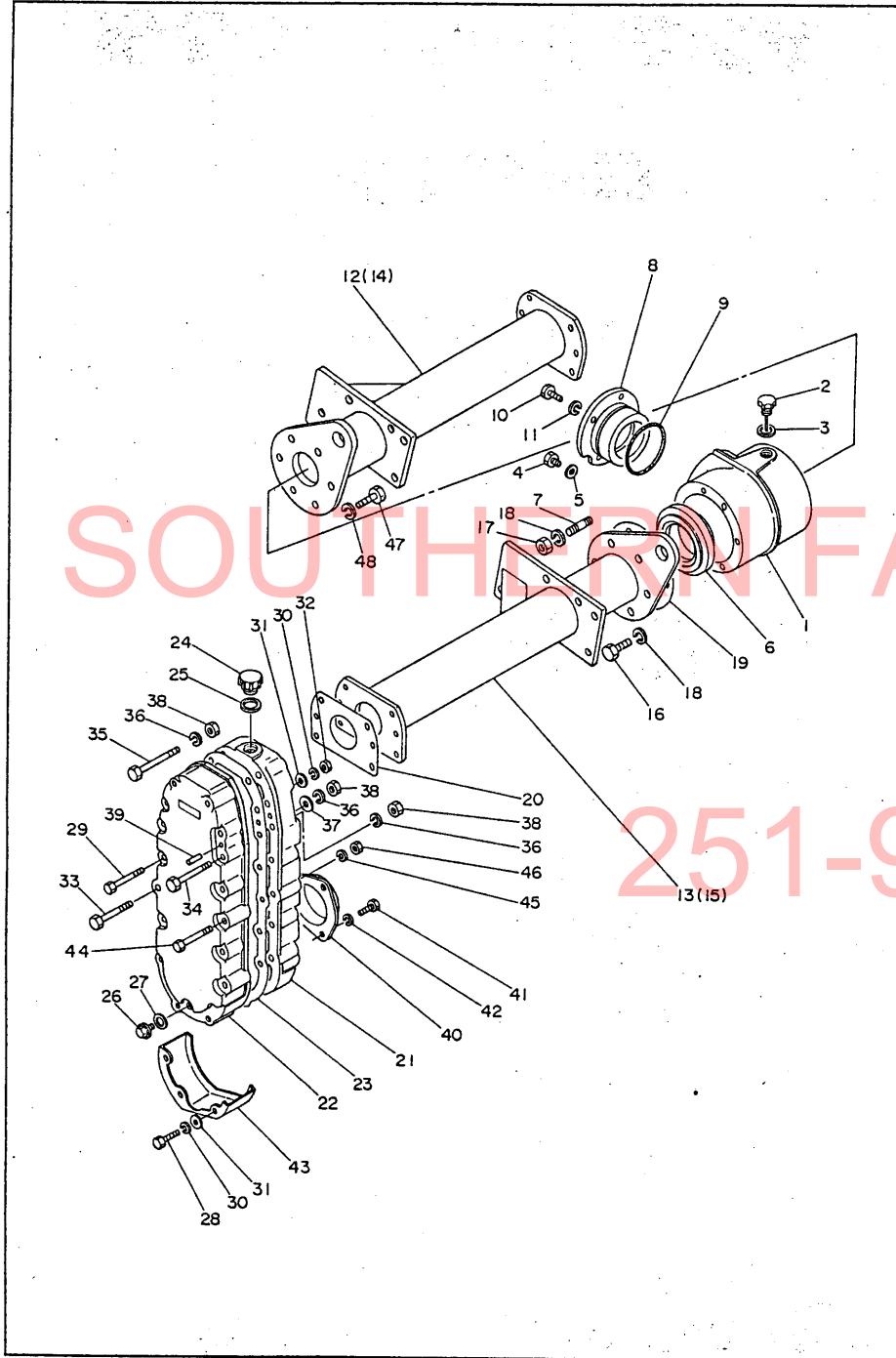
部 分 品 表

251-957-2857



ヤンマー農機株式会社

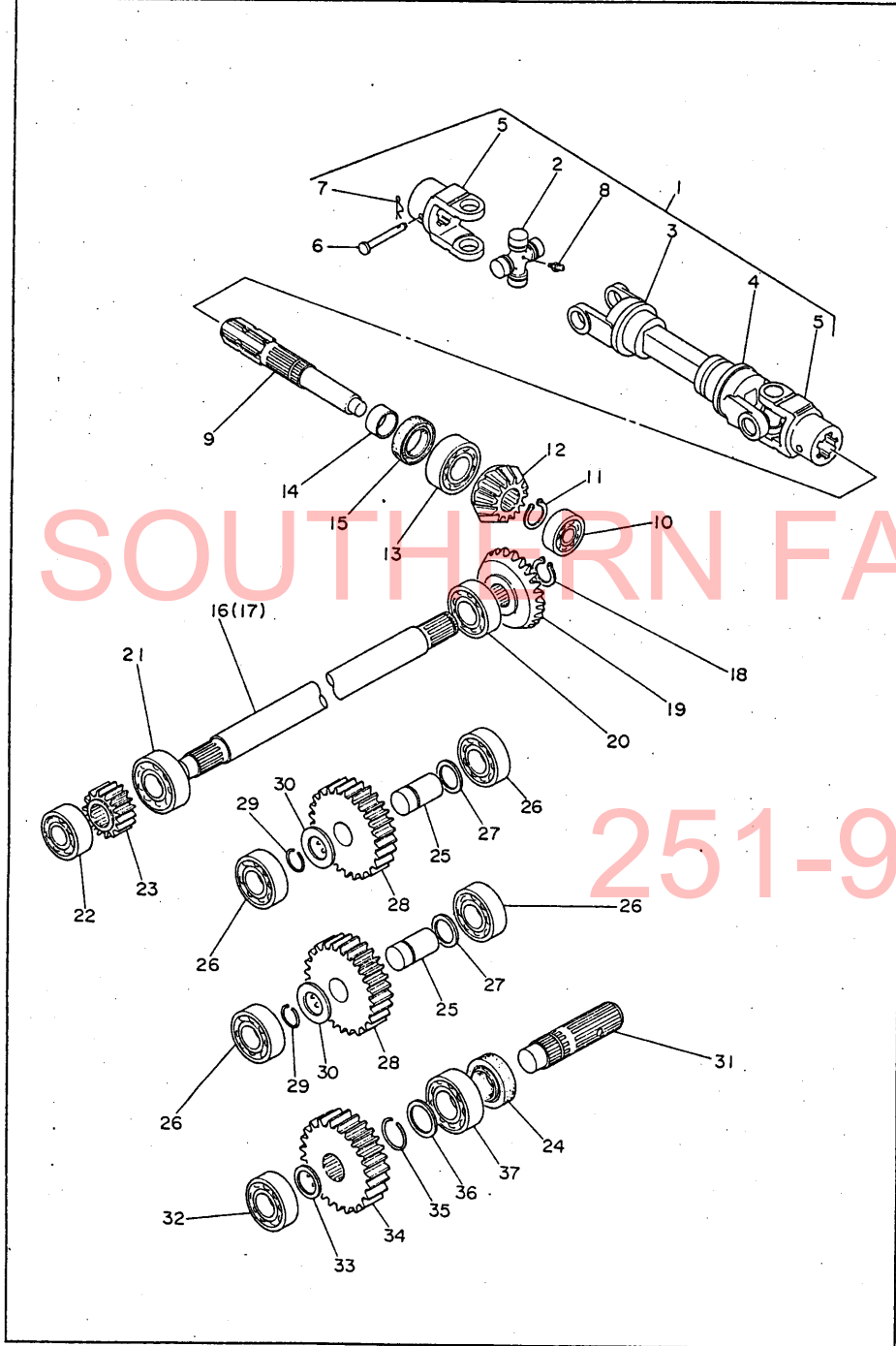
1. ギャボックス・ギヤケース関係



1. ギャボックス・ギヤケース関係

見出番号	部番	部品名	1台当りの個数		備考
			RS1200	RS1300	
1-1	195100-12110	ギャボックス	1	1	
1-2	195081-12120	注油栓	1	1	114.5L
1-3	195100-12350	ガスケット 「合成ゴム」	1	1	20.5×26×2
1-4	195100-12360	排油口栓	1	1	M 8
1-5	195100-12370	排油口栓パッキン	1	1	9×15×2
1-6	195100-12270	サイドカバー	1	1	52×103×25.2
1-7	195080-12130	植込ボルト 10×35	1	1	
1-8	195100-12210	フロントカバー	1	1	42×126×28
1-9	24322-000850	Oリング G 85	1	1	
1-10	26116-080202	ボルト 8×20	4	4	
1-11	22212-080000	バネ座金 8	4	4	
1-12	195100-12200	メインビーム Rコンプリート	1		546L
1-13	195100-12300	メインビーム Lコンプリート	1		546L
1-14	195101-12200	メインビーム Rコンプリート		1	596L
1-15	195101-12300	メインビーム Lコンプリート		1	596L
1-16	26116-100252	ボルト 10×25	5	5	
1-17	26717-100002	ナット 10	1	1	
1-18	22212-100000	バネ座金 10	6	6	
1-19	195100-12230	ギャボックス Lパッキン	1	1	
1-20	195100-12310	メインビーム Lパッキン	1	1	
1-21	195100-13110	ロータギヤケース 右	1	1	「R」文字浮出し
1-22	195100-13121	ロータギヤケース 左	1	1	「L」文字浮出し
1-23	195100-13130	ギヤケースパッキン	1	1	
1-24	195100-13151	注油栓	1	1	M 20
1-25	195100-12350	ガスケット	1	1	3と共通
1-26	195100-13260	排油口栓	1	1	14φ
1-27	195100-13270	排油口栓パッキン	1	1	14×20×1
1-28	26116-080602	ボルト 8×60	3	3	
1-29	26116-080752	ボルト 8×75	3	3	
1-30	22212-080000	バネ座金 8	6	6	
1-31	22117-080000	座金 8	6	6	
1-32	26717-080002	ナット 8	6	6	
1-33	26116-100752	ボルト 10×75	1	1	
1-34	26116-100802	ボルト 10×80	4	4	
1-35	26116-100902	ボルト 10×90	2	2	
1-36	22212-100000	バネ座金 10	7	7	
1-37	22117-100000	座金 10	1	1	
1-38	26717-100002	ナット 10	7	7	
1-39	22312-080160	平行ピン 8×16	2	2	
1-40	195100-13370	ダストカバー	1	1	内径86φ
1-41	195080-13170	シールボルト 8×20	3	3	
1-42	22212-080000	バネ座金 8	3	3	
1-43	195100-13210	フロテクター	1	1	
1-44	26116-080602	ボルト 8×60	3	3	
1-45	22212-080000	バネ座金 8	3	3	
1-46	26717-080002	ナット 8	3	3	
1-47	26117-100252	ボルト 10×25	6	6	
1-48	22212-100000	バネ座金 10	6	6	

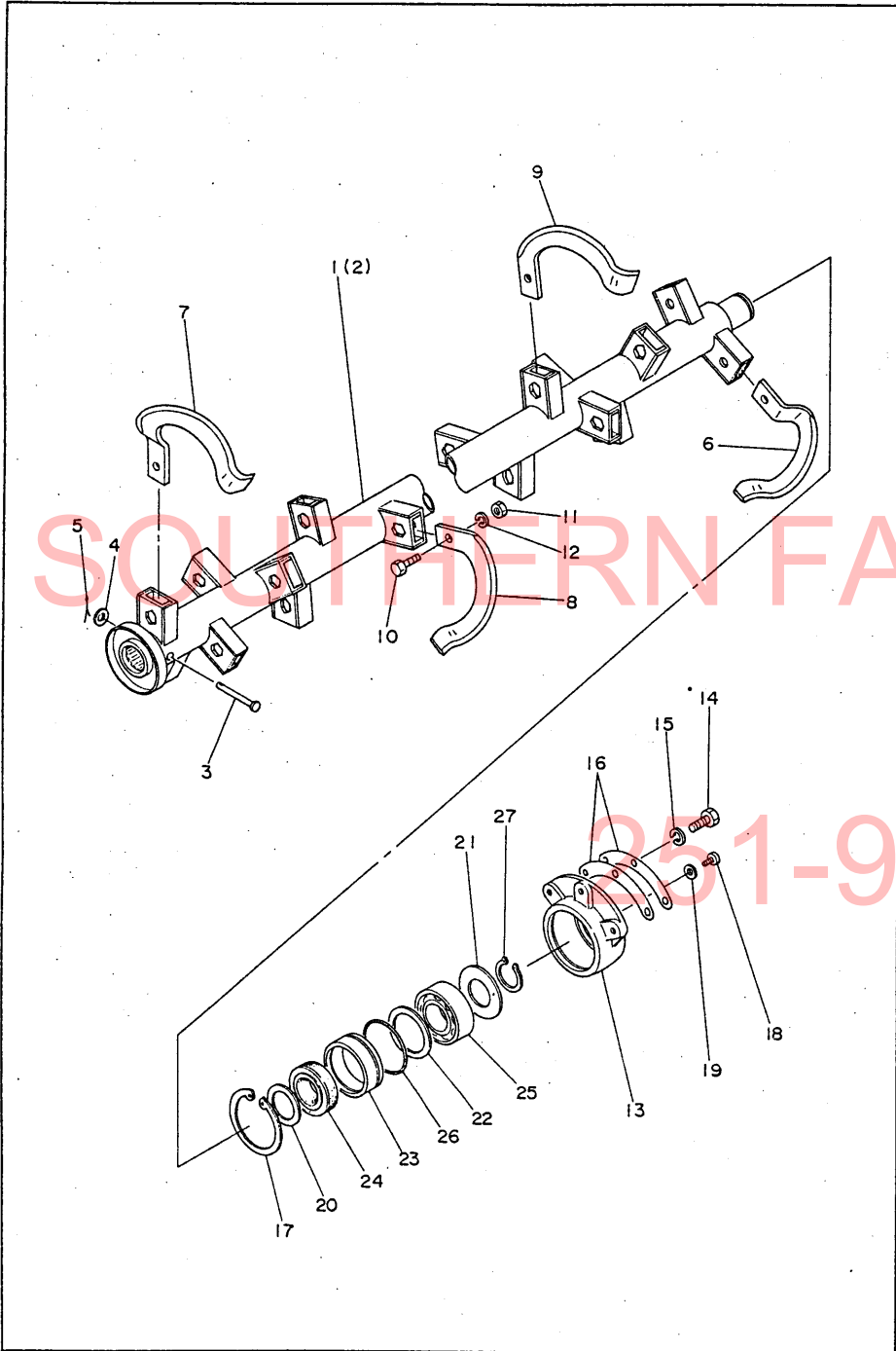
2. ドライブシャフト・ケース内部関係



2. ドライブシャフト・ケース内部関係

見出番号	部 番	部 品 名	1台当りの個数		備 考
			RS1200	RS1300	
2-1	795100-11100	ドライブシャフト仕組「442L」	1	1	2~8迄
2-2	195100-11400	スパイダコンプリート	2	2	
2-3	195100-11410	スリップヨーク	1	1	
2-4	195100-11440	スタブヨーク	1	1	
2-5	195100-11450	共通ヨーク	2	2	
2-6	195040-11340	ストップピン	2	2	
2-7	22360-080000	スナップピン 8	2	2	
2-8	24761-040000	グリスニップルB形	2	2	
2-9	195100-12410	ドライブピニオンシャフト	1	1	203L
2-10	24101-062044	ボールベアリング 6204	1	1	
2-11	22242-000290	軸用スナップリング 29	1	1	
2-12	195100-12440	ベベルピニオン	1	1	14T, 外径78φ
2-13	24101-062064	ボールベアリング 6206	1	1	
2-14	195100-12420	シール受 30	1	1	30×35×13
2-15	195100-12430	オイルシール TC 35 55 8	1	1	
2-16	195100-12511	ドリブンギャシャフト	1		666L
2-17	195101-12511	ドリブンギャシャフト		1	716L
2-18	22242-000290	軸用スナップリング 29	1	1	
2-19	195100-12520	ベベルギヤ	1	1	20T, 外径102φ
2-20	24101-062064	ボールベアリング 6206	1	1	
2-21	24101-063064	ボールベアリング 6306	1	1	
2-22	24101-063054	ボールベアリング 6305	1	1	
2-23	195100-13411	ロータピニオン	1	1	13T, (外径63φ, ギヤ幅26.5mm)
2-24	195100-14250	オイルシール QLN35 62 11Y	1	1	共用コード 792060-99040
2-25	195080-13510	ロータアイドルシャフト	2	2	30φ×54L
2-26	24101-062064	ボールベアリング 6206	4	4	
2-27	195080-13720	スラスト座金	2	2	30×40×2
2-28	195100-13520	ロータアイドルギヤ	2	2	27T, (30φ×116φ×20)
2-29	194740-01500	軸用サークリップ 30	2	2	
2-30	195100-13730	スラスト座金	2	2	35.3×48×2
2-31	195100-13710	ファイナルシャフト	1	1	128L
2-32	24101-062064	ボールベアリング 6206	1	1	
2-33	195080-13720	スラスト座金	1	1	27と共通
2-34	195100-13750	ロータファイナルギヤ	1	1	27T, (35φ×116φ×20)
2-35	195100-13760	軸用サークリップ 35	1	1	
2-36	195080-12530	スペーサ	1	1	35×45×1.5
2-37	24101-062074	ボールベアリング 6207	1	1	

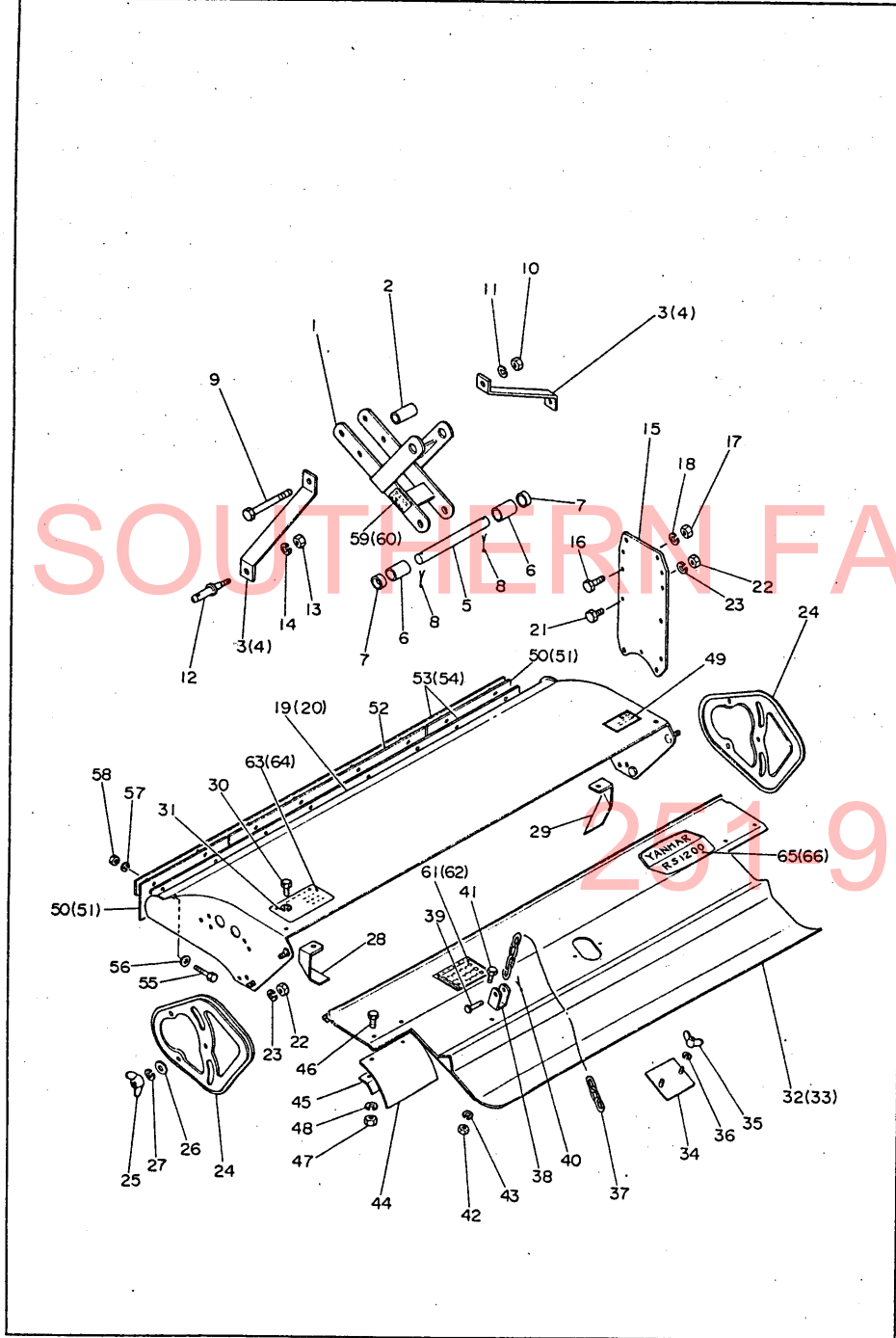
3. ロータシャフト関係



3. ロータシャフト関係

見出番号	部 番	部 品 名	1台当りの個数		備 考
			RS1200	RS1300	
3-1	195100-14601	ロータシャフトコンプリート	1		1264L 「爪座数32ヶ」
3-2	195101-14601	ロータシャフトコンプリート		1	1359L 「爪座数34ヶ」
3-3	195100-14661	頭付ピン	1	1	8×64 (首下寸法)
3-4	22137-080000	座金 8	1	1	
3-5	22417-300200	割ピン 3×20	1	1	
3-6	195100-14930	偏心ナタ爪 L	1	1	
3-7	195100-14940	偏心ナタ爪 R	1	1	
3-8	192010-46212	ナタ爪 L	15	16	YC 6
3-9	192010-46202	ナタ爪 R	15	16	YC 6
3-10	26116-100252	ボルト 10×25	34	36	内, 予備 2ヶ含む
3-11	26717-100002	ナット 10	34	36	内, 予備 2ヶ含む
3-12	22212-100000	バネ座金 10	34	36	内, 予備 2ヶ含む
3-13	195100-14110	ロータベアリングケース R	1	1	内径72φ
3-14	26116-100252	ボルト 10×25	3	3	
3-15	22212-100000	バネ座金 10	3	3	
3-16	195100-14160	ロータシャフトシム	2	2	1.0t
3-17	22252-000720	穴用スナップリング 72	1	1	
3-18	194990-13040	十小ネジ 6×5	1	1	
3-19	23414-060000	鋼バッキン 6	1	1	
3-20	195100-14210	座金 A	1	1	35.5×65×2.3
3-21	195100-14220	座金 B	1	1	35.5×50×2.3
3-22	195100-14230	座金 C	1	1	50×65×2.3
3-23	195100-14240	オイルシールカラー	1	1	62×72×19.5
3-24	195100-14250	オイルシール QLN35 62 11Y	1	1	共用コード 792060-99040
3-25	24101-062074	ボールベアリング 6207	1	1	
3-26	24321-000650	Oリング G 65	1	1	
3-27	22242-000350	軸用スナップリング 35	1	1	

4. ロータリキヤリヤ関係

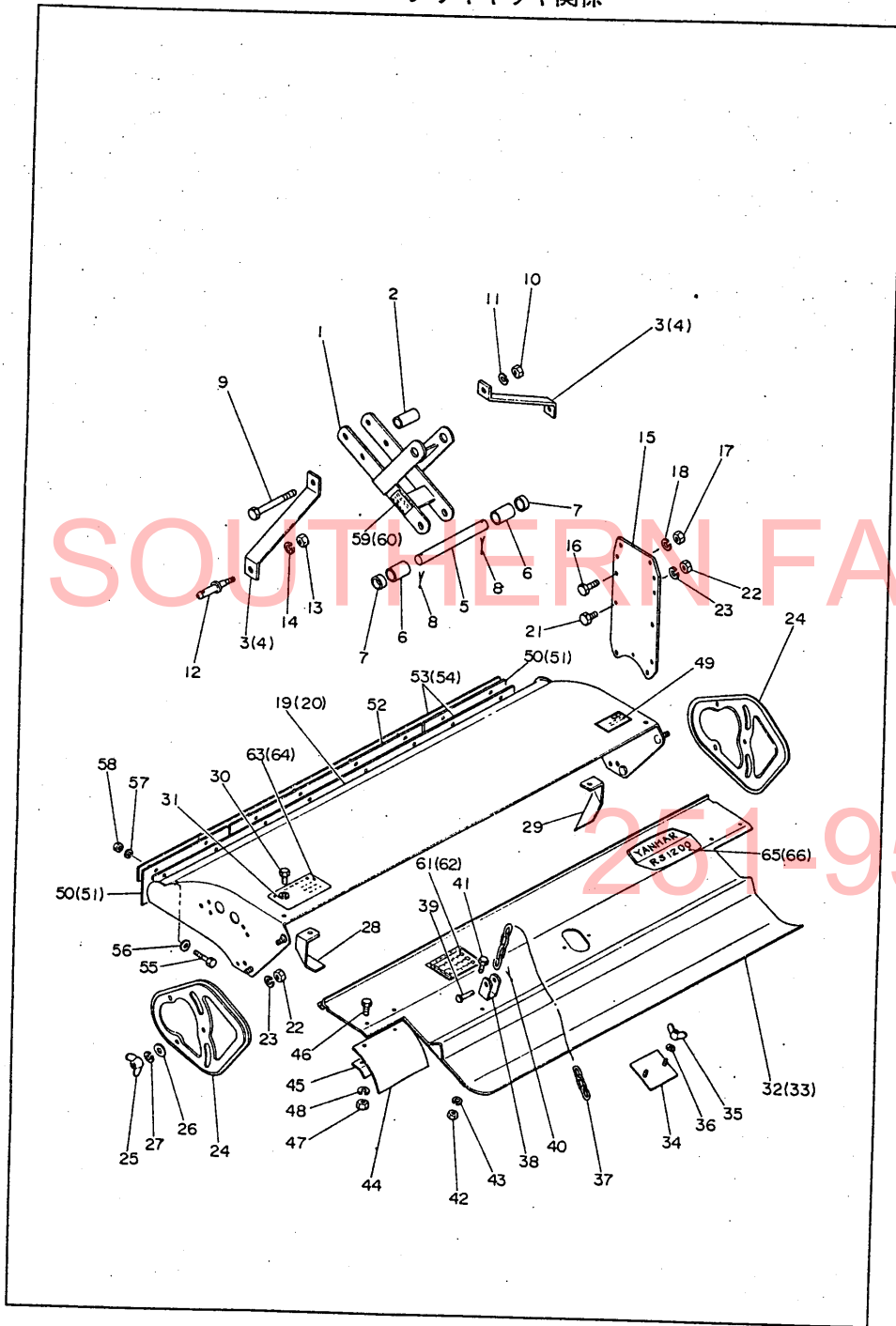


4. ロータリキヤリヤ関係

見出番号	部番	部 品 名	1台当りの個数		備 考
			RS1200	RS1300	
4-1	195080-15130	アッパーアーム	1	1	388L 「RS 125」
4-2	195080-15140	カラー 16.1×21.7×46	1	1	
4-3	195100-15180	アッパーアームステー	2		315L
4-4	195100-15190	アッパーアームステー		2	298.5L
4-5	195080-16511	デブスアジャストフレームピン	1	1	22φ×222L
4-6	195100-15151	カラー A	2	2	幅43.5mm
4-7	195100-16161	カラー B	2	2	幅8mm
4-8	22417-500350	割ピン 5×35	2	2	
4-9	26116-121002	ボルト 12×100	1	1	
4-10	26717-120002	ナット 12	1	1	
4-11	22212-120000	バネ座金 12	1	1	
4-12	195081-15240	ロアリンクピン	2	2	112.5L
4-13	26737-180002	ナット 18	2	2	
4-14	22212-180000	バネ座金 18	2	2	
4-15	195100-15210	ロータリサイドサポータ	1	1	330L
4-16	26116-100282	ボルト 10×28	6	6	
4-17	26717-100002	ナット 10	6	6	
4-18	22212-100000	バネ座金 10	6	6	
4-19	195100-15400	ロータリカバーコンプリート	1		1240L
4-20	195101-15400	ロータリカバーコンプリート		1	1340L
4-21	26117-080202	ボルト 8×20	3	3	
4-22	26717-080002	ナット 8	6	6	
4-23	22212-080000	バネ座金 8	6	6	
4-24	195070-15540	リヤサイドプレート	2	2	RS 160A
4-25	195070-15530	チョウナット 10	4	4	
4-26	22137-100000	座金 10	4	4	
4-27	22212-100000	バネ座金 10	4	4	
4-28	195080-15610	リヤカバーストッパー 左	1	1	
4-29	195080-15620	リヤカバーストッパー 右	1	1	
4-30	26116-100182	ボルト 10×18	2	2	
4-31	22212-100000	バネ座金 10	2	2	
4-32	195100-15900	リヤカバー	1		1225L
4-33	195101-15900	リヤカバー		1	1325L
4-34	195040-15850	リヤカバー盲蓋	1	1	90×90×3.2
4-35	195080-15750	チョウナット 8	2	2	
4-36	22212-080000	バネ座金 8	2	2	
4-37	195040-15860	ハンガーチェーン	2	2	396L (17リンク)
4-38	195040-15870	ハンガーチェーンフック	2	2	4.5×25
4-39	194990-34180	頭付ピン 8×35	2	2	
4-40	22417-200150	割ピン 2×15	2	2	
4-41	26116-100252	ボルト 10×25	2	2	
4-42	26717-100002	ナット 10	2	2	
4-43	22212-100000	バネ座金 10	2	2	
4-44	195080-15710	泥除シート	2	2	140×160×3 「塩化ビニール」
4-45	195080-15720	泥除シートクランプ	2	2	2.3×32×150
4-46	26117-060182	ボルト 6×18	4	4	
4-47	26717-060002	ナット 6	4	4	
4-48	22212-060000	バネ座金 6	4	4	
4-49	195080-10310	給油指示銘板	1	1	
4-50	195100-15320	フロントカバー 外	2		5×100×290 「塩化ビニール」



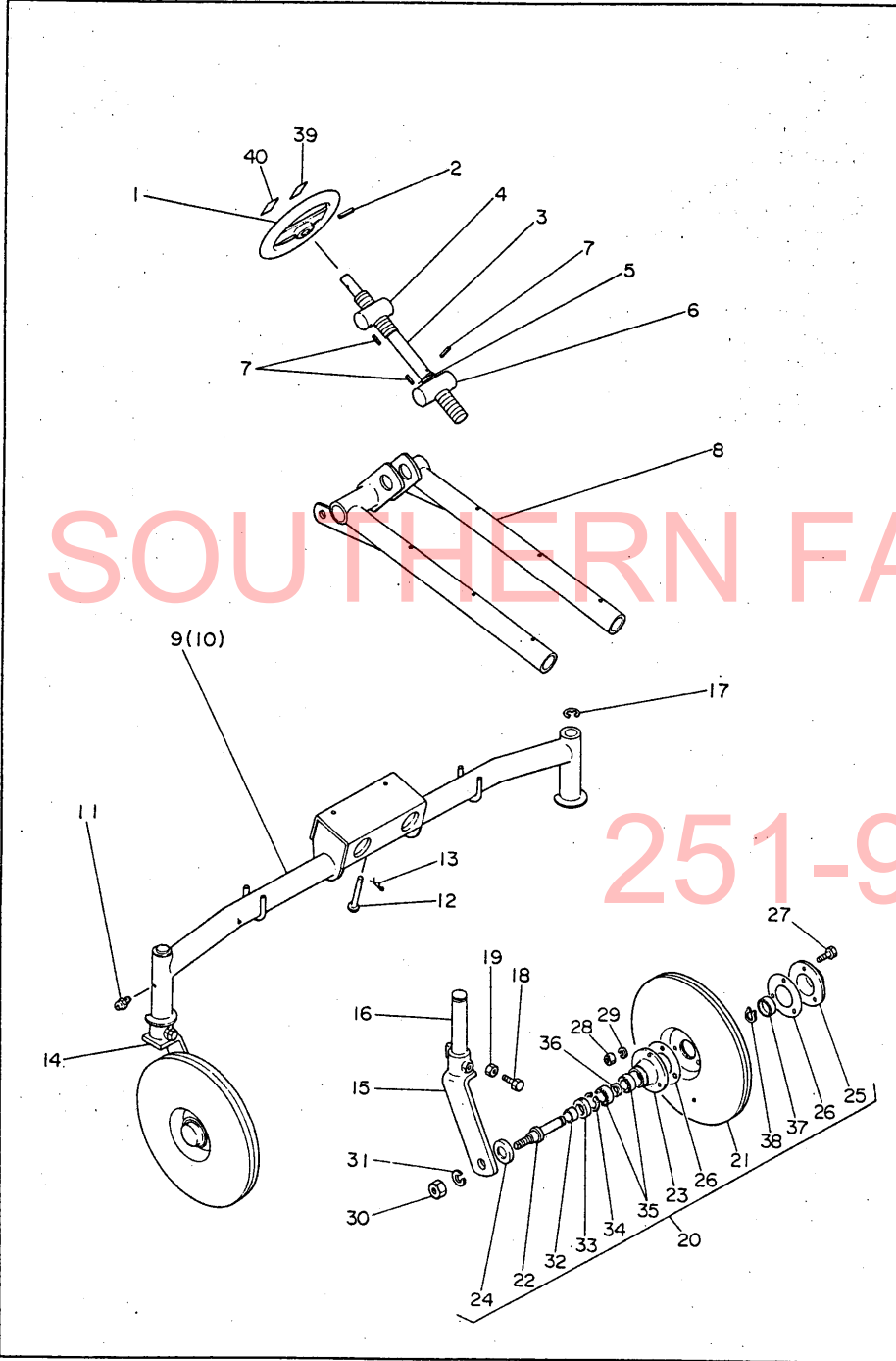
4. ロータリキヤリヤ関係



4. ロータリキヤリヤ関係

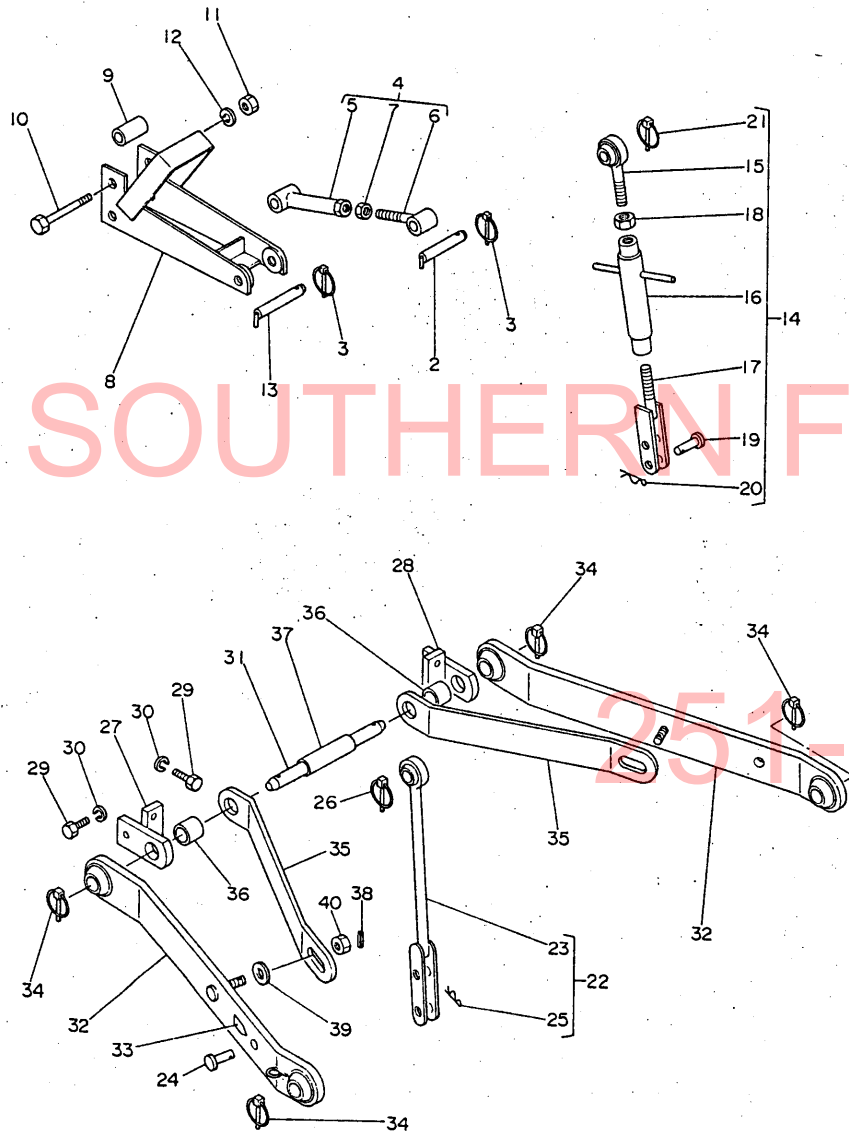
見出番号	部 番	部 品 名	1台当りの個数		備 考
			RS1200	RS1300	
4-51	195101-15320	フロントカバー 外		2	5×100×340「塩化ビニール」
4-52	195100-15310	フロントカバー 内	1	1	5×100×640「塩化ビニール」
4-53	195100-15330	フロントカバークランプ	2		3×32×1220
4-54	195101-153300	フロントカバークランプ		2	3×32×1320
4-55	26117-060302	ボルト 6×30	8	10	
4-56	22121-060000	座金 6	8	10	
4-57	22212-060000	バネ座金 6	8	10	
4-58	26717-060002	ナット 6	8	10	
4-59	195100-10110	ロータリ機体銘板	1		
4-60	195101-10110	ロータリ機体銘板		1	
4-61	195100-10210	ロータリ爪配列銘板	1		
4-62	195101-10210	ロータリ爪配列銘板		1	
4-63	195100-10610	ローター取扱銘板	1		
4-64	195101-10610	ローター取扱銘板		1	
4-65	195100-10410	ネーム貼付銘板	1		
4-66	195101-10410	ネーム貼付銘板		1	

5. デプスゲージ関係

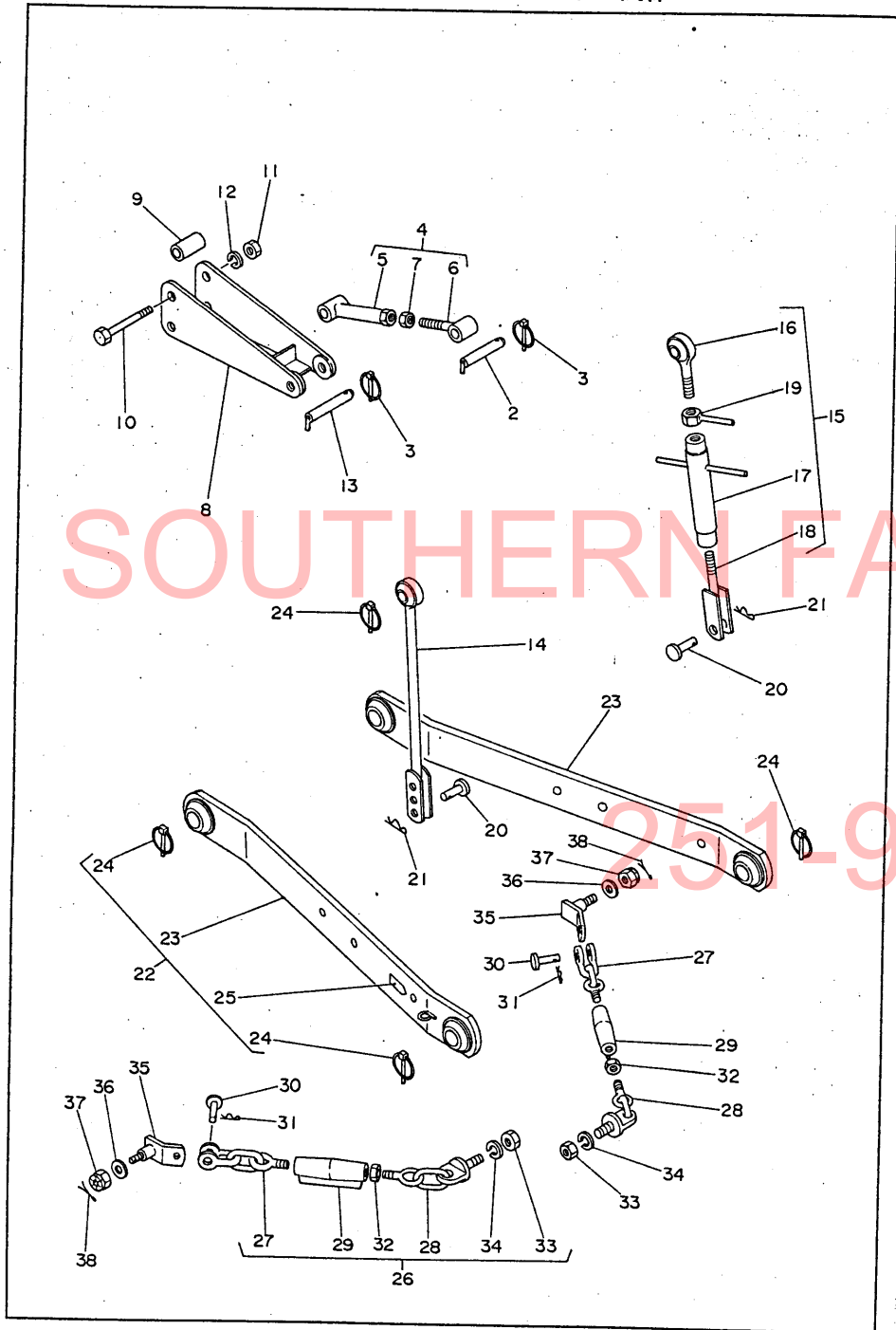


5. デプスゲージ関係

見出番号	部番	部品名	1台当りの個数		備考
			RS1200	RS1300	
5-1	195080-16110	アジャストスクリュハンドル	1	1	209# 「RS125」
5-2	22352-080040	ロールピン 8×40	1	1	
5-3	195080-16120	デプスアジャストスクリュ	1	1	385L
5-4	195080-16130	デプスアジャストナット A	1	1	40#×85L
5-5	195040-16221	スクリュロックスプリング	1	1	RC125
5-6	195040-16230	デプスアジャストナット B	1	1	40#×68L
5-7	22352-040020	ロールピン 4×20	5	5	
5-8	195100-16500	デプスアジャストフレーム	1	1	
5-9	195100-16600	ビームコンプリート	1		1120L
5-10	195101-16600	ビームコンプリート		1	1220L
5-11	24761-010000	グリスニップル A-M6F	2	2	
5-12	194990-34611	ピン 10×70	2	2	
5-13	22360-100000	スナップピン 10	2	2	
5-14	795040-16600	ゲージホイールアームLコンプリート	1	1	RC125
5-15	795040-16700	ゲージホイールアームRコンプリート	1	1	RC125
5-16	195040-16450	ゲージホイールアームシャフト	2	2	26#×206L
5-17	22272-000190	E形スナップリング 19	2	2	
5-18	194990-01650	セットボルト 12×40.5	2	2	
5-19	26757-120002	止ナット 12	2	2	
5-20	795100-16401	ゲージホイール仕組	2	2	21~38迄
5-21	195040-16810	ゲージホイール	2	2	340# 「RC125」
5-22	195100-16841	ゲージホイールシャフト	2	2	81L
5-23	195100-16820	ゲージホイールメタル	2	2	外径86#, 幅40mm
5-24	195040-16880	ゲージホイールメタルカバー 小	2	2	外径42.2#
5-25	195040-16890	ゲージホイールメタルカバー 大	2	2	外径88#
5-26	195040-16910	ゲージホイールメタルパッキン	4	4	44×84×0.5
5-27	26116-080222	ボルト 8×22	6	6	
5-28	26717-080002	ナット 8	6	6	
5-29	22212-080000	パネ座金 8	6	6	
5-30	26717-140002	ナット 14	2	2	
5-31	22212-140000	パネ座金 14	2	2	
5-32	195100-16830	シールカラー	2	2	15×20×11
5-33	195100-16940	オイルシール TC20 32 8	2	2	
5-34	22252-000320	穴用スナップリング 32	2	2	
5-35	24101-060024	ボールベアリング 6002	4	4	
5-36	195100-16970	カラー	2	2	16.1×21.7×4
5-37	195100-16850	シールキャップ	2	2	28×8
5-38	22242-000150	軸用スナップリング 15	2	2	
5-39	195080-10510	耕深調節銘板 (1)	1	1	「アサイ」
5-40	195080-10520	耕深調節銘板 (2)	1	1	「フカイ」



見出番号	部番	部 品 名	1台当りの個数	備 考
6-1	795100-17100	特殊スリーポイントヒッチ仕組	1	4~40迄
6-2	194150-71230	トップリンクピン	1	
6-3	794130-71410	ボールソケットロックピンコンプリート	2	
6-4	195100-17230	トップリンクコンプリート	1	5~7迄
6-5	195080-17212	トップリンク (メネジ)	1	
6-6	195080-17221	トップリンク (オネジ)	1	
6-7	26777-200002	ナット 20	1	細目
6-8	195100-17111	リンクヒッチ	1	298.5L
6-9	195080-17150	カラー 21.6×27.2×46	2	
6-10	26116-201052	ボルト 20×105	2	
6-11	26717-200002	ナット 20	2	
6-12	22212-200000	パネ座金 20	2	
6-13	195080-15060	ヒッチピン	1	
6-14	794190-72100	リフトリンク R 仕組	1	15~21迄
6-15	194190-72200	リフトリンクボルト R コンプリート	1	
6-16	194190-72230	リフトリンクターンバックル	1	160L
6-17	194190-72240	リフトリンク R	1	
6-18	194150-72241	ロックナット 18	1	
6-19	194150-72460	リフトヨークピン	1	
6-20	194150-74850	スナップピン 2.4	1	
6-21	794130-71410	ボールソケットロックピンコンプリート	1	
6-22	794190-72200	リフトリンク L 仕組	1	23~26迄
6-23	194190-72300	リフトリンク L コンプリート	1	
6-24	194150-72460	リフトヨークピン	1	
6-25	194150-74850	スナップピン 2.4	1	
6-26	794130-71410	ボールソケットロックピンコンプリート	1	
6-27	194190-72510	ローリンクヒンジ L	1	
6-28	194190-72520	ローリンクヒンジ R	1	
6-29	26116-120302	ボルト 12×30	6	
6-30	22212-120000	パネ座金 12	6	
6-31	194190-72530	ローリンクシャフト	1	22#×362L
6-32	194190-73100	ローリンクコンプリート	2	
6-33	194150-65700	ロータリ取付銘板	1	
6-34	794130-71410	ボールソケットロックピンコンプリート	4	
6-35	194190-74111	スタビライザ	2	
6-36	194190-74120	カラー 22.2×28.6×36	2	
6-37	194190-74130	カラー 122	1	
6-38	22351-040022	ロールピン 4×22	2	
6-39	22137-160000	座金 16	2	
6-40	194990-21250	Uナット 16	2	



見出番号	部番	部品名	1台当りの個数	備考
8-1	795101-17100	特殊スリーポイントヒッチ仕組	1	2-38迄
8-2	194150-71230	トップリンクピン	1	
8-3	794130-71410	ボールソケットロックピンコンプリート	4	
8-4	195100-17200	トップリンクコンプリート	1	5-7迄
8-5	195080-17212	トップリンク (メネジ)	1	
8-6	195080-17221	トップリンク (オネジ)	1	
8-7	26777-200002	ナット 20	1	細目
8-8	195080-17110	リンクヒッチ	1	
8-9	195080-17150	カラー 21.6×27.2×46	2	
8-10	26116-201052	ボルト 20×105	2	
8-11	26717-200002	ナット 20	2	
8-12	22212-200000	バネ座金 20	2	
8-13	195080-15060	ヒッチピン	1	
8-14	794150-72303	リフトリンク左コンプリート	1	
8-15	794150-72200	リフトリンク右コンプリート	1	16-19迄
8-16	794150-72211	リフトリンクアイボルトボール付	1	
8-17	194150-72231	リフトリンクターンバックル	1	
8-18	194150-72451	リフトリンクヨーク	1	
8-19	194150-72241	ロックナット 18	1	
8-20	194150-72460	リフトヨークピン	2	
8-21	194150-74850	スナップピン	2	
8-22	794151-73100	ロアリンクコンプリート	2	23-25迄
8-23	794151-73411	ロアリンクボール付	2	
8-24	794130-71410	ボールソケットロックピンコンプリート	4	
8-25	194150-65700	ロータリ取付銘板	1	
8-26	794150-74601	チェックチェーンコンプリート	2	27-34迄
8-27	794150-74700	チェックチェーン前コンプリート	2	
8-28	794150-74801	チェックチェーン後コンプリート	2	
8-29	194150-74672	チェックチェーンターンバックル	2	
8-30	194150-74630	シャックルピン	2	
8-31	194150-74850	スナップピン	2	
8-32	26757-140002	止ナット 14	2	
8-33	26717-160002	ナット 16	2	
8-34	22212-160000	バネ座金 16	2	
8-35	194150-74911	チェックチェーンピンジ	2	
8-36	194150-74921	座金	2	
8-37	26811-160002	ミノ付ナット 16	2	
8-38	22411-300350	割ピン 3×35	2	

**ヤンマーディーゼルトラクタ**

**ロータリ部**

**RS1400**

**RS1500**

**RS1600**

**SOUTHERN FARM EQUIPMENT**

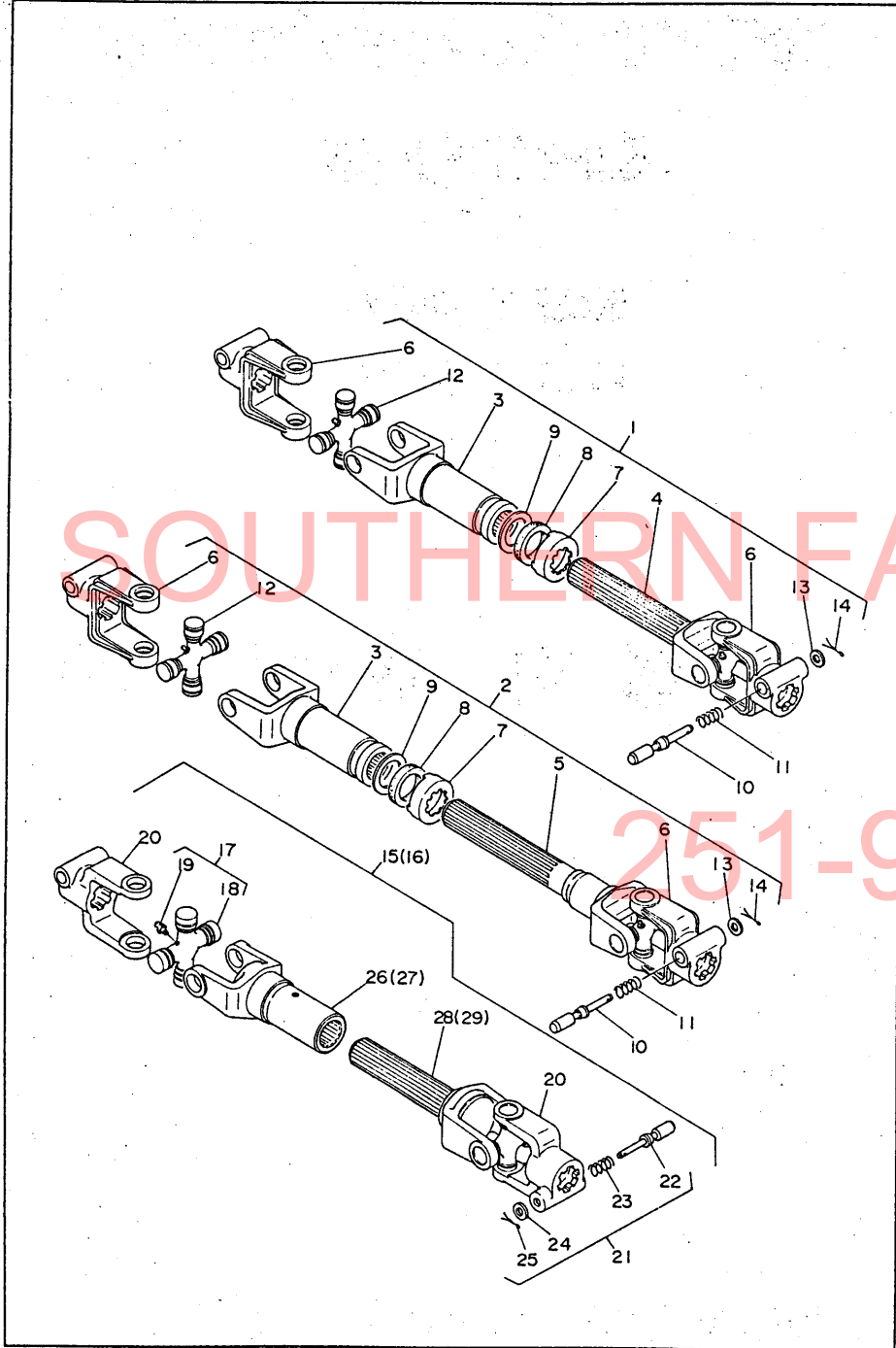
**部分品表**

**251-957-2857**



**ヤンマー農機株式会社**

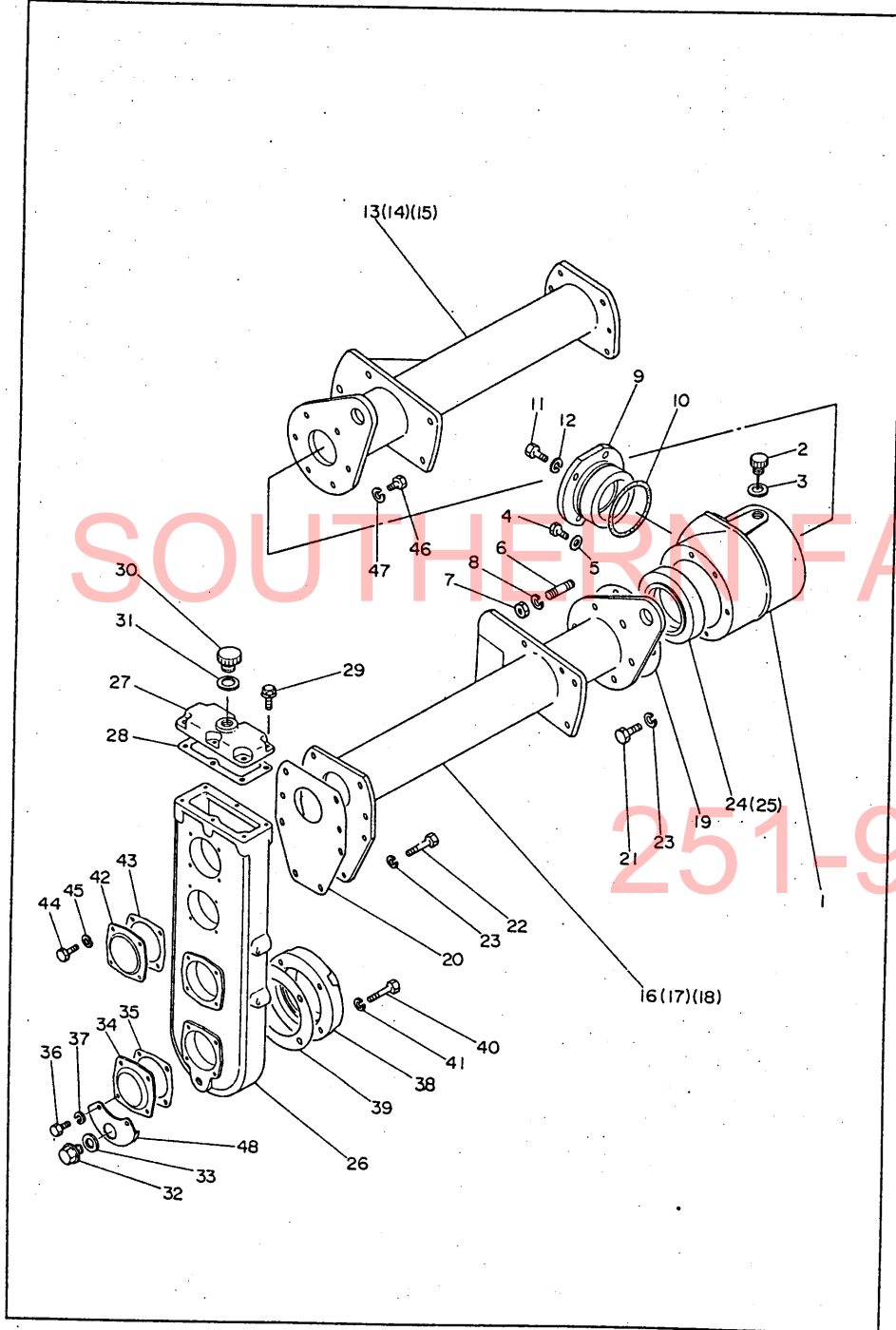
1. ドライブシャフト関係



1. ドライブシャフト関係

見出番号	部 番	部 品 名	1台当りの個数			備 考
			RS1400	RS1500	RS1600	
1-1	795060-11001	462Aドライブシャフト仕組	1			3・4・6~14迄
1-2	795022-11000	573Aドライブシャフト仕組		1	1	3と5~14迄
1-3	195060-11101	スリーブヨーク	1	1	1	
1-4	195060-11112	スプライン付ヨーク	1			
1-5	195021-11110	ウェルドヨーク		1	1	
1-6	195060-11120	共通ヨーク	2	2	2	
1-7	195060-11140	ダストキャップ	1	1	1	
1-8	195060-11150	シール	1	1	1	
1-9	195060-11170	座金	1	1	1	
1-10	195060-11180	ロックピン	2	2	2	
1-11	195060-11190	リターンズプリング	2	2	2	
1-12	795060-11200	ジョイントキット	2	2	2	
1-13	22117-100000	座金 10	2	2	2	
1-14	22411-300150	割ピン 3×15	2	2	2	
1-15	795060-11031	462Kドライブシャフト仕組	1			17~26迄と28
1-16	795022-11010	588Kドライブシャフト仕組	1	1	1	17~25迄と27・29
1-17	795060-11400	スパイダーベアリング仕組	2	2	2	18~19迄
1-18	195060-11420	スパイダーベアリング	2	2	2	
1-19	24761-020000	グリスニップル	2	2	2	
1-20	195060-11450	共通ヨーク	2	2	2	
1-21	795060-11500	ロックピンセット	2	2	2	22~25迄
1-22	195060-11510	ロックピン	2	2	2	
1-23	195060-11520	パネ	2	2	2	
1-24	22117-100000	座金 10	2	2	2	
1-25	22411-300150	割ピン 3×15	2	2	2	
1-26	195060-11411	スリップヨーク	1			
1-27	195022-11410	スリップヨーク		1	1	
1-28	195060-11442	スタブヨーク	1			
1-29	195022-11440	スタブヨーク		1	1	

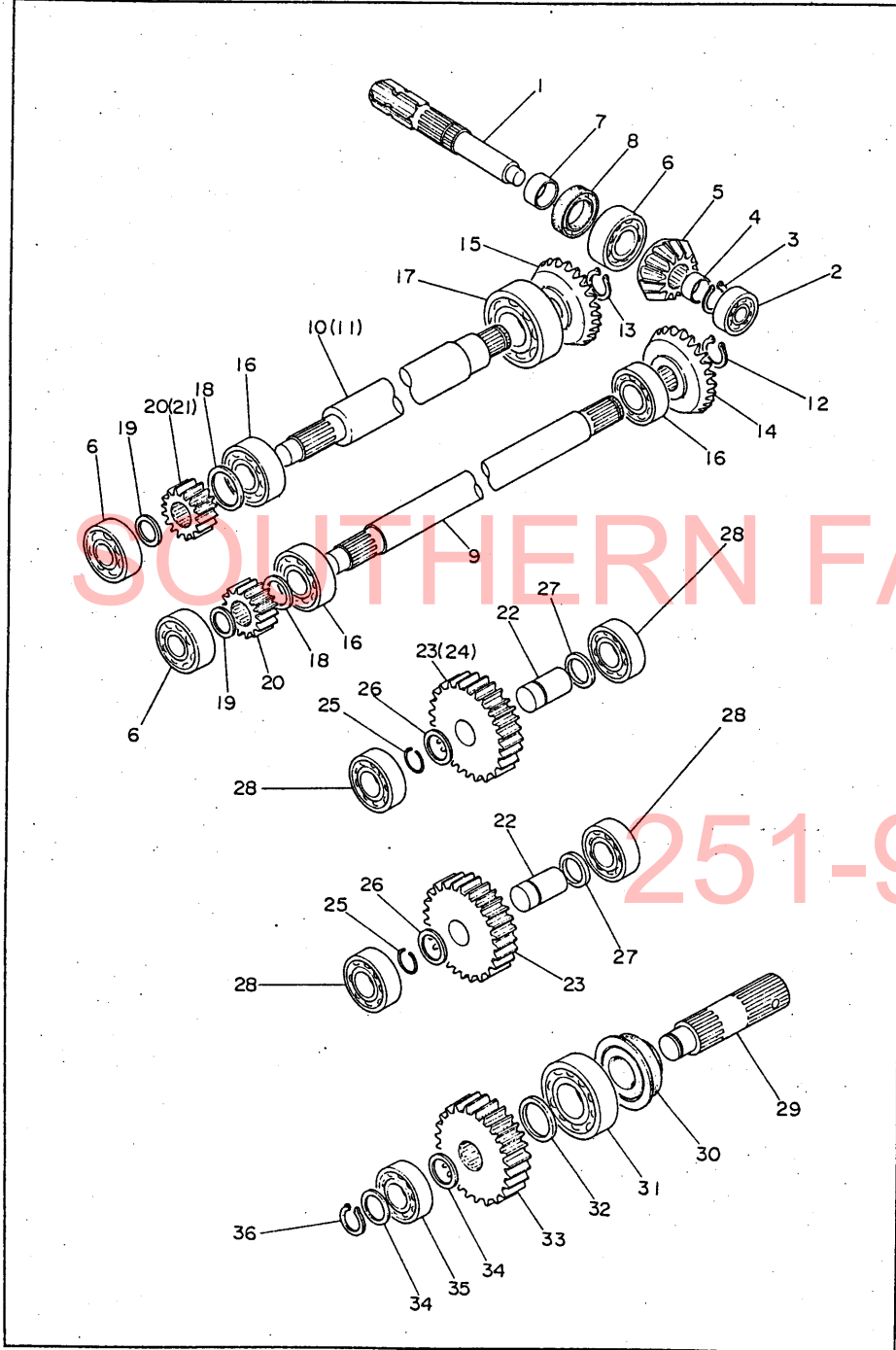
2. ギャボックス・ギャケース関係



2. ギャボックス・ギャケース関係

見出番号	部番	部 品 名	1台当りの個数			備 考
			RS1400	RS1500	RS1600	
2-1	195100-12110	ギャボックス	1	1	1	RS 1200
2-2	195081-12120	注油栓	1	1	1	114.5L
2-3	195100-12350	ガスケット 「合成ゴム」	1	1	1	20.5×26×2
2-4	195100-12360	排油口栓	1	1	1	M 8
2-5	195100-12370	排油口栓パッキン	1	1	1	9×15×2
2-6	195080-12130	楯込ボルト 10×35	1	1	1	
2-7	26717-100002	ナット 10	1	1	1	
2-8	22212-100000	バネ座金 10	1	1	1	
2-9	195081-12210	フロントカバー	1	1	1	42×126×31
2-10	24322-000850	Oリング G85	1	1	1	
2-11	26116-080202	ボルト 8×20	4	4	4	
2-12	22212-080000	バネ座金 8	4	4	4	
2-13	195081-12200	メインビームRコンプリート	1			656L
2-14	195084-12200	メインビームRコンプリート		1		706L
2-15	195085-12200	メインビームRコンプリート			1	756L
2-16	195081-12300	メインビームLコンプリート	1			656L
2-17	195084-12300	メインビームLコンプリート		1		706L
2-18	195085-12300	メインビームLコンプリート			1	756L
2-19	195100-12230	ギャボックスLパッキン	1	1	1	
2-20	195081-12310	メインビームLパッキン	1	1	1	
2-21	26116-100252	ボルト 10×25	5	5	5	
2-22	195080-12560	シールボルト 10×28	8	8	8	
2-23	22212-100000	バネ座金 10	13	13	13	
2-24	195081-12270	サイドカバー	1			70×103×24
2-25	195085-12270	サイドカバー		1	1	75×103×24
2-26	195081-13110	ロータギャケース	1	1	1	
2-27	195081-13120	ヘッドカバー	1	1	1	62×158
2-28	195081-13130	ヘッドカバーパッキン	1	1	1	
2-29	195081-13140	バネ付ボルト 6×16	6	6	6	
2-30	195100-13151	注油栓	1	1	1	M20
2-31	195100-12350	ガスケット	1	1	1	3と共通
2-32	195100-13260	排油口栓	1	1	1	14φ
2-33	195100-13270	排油口栓パッキン	1	1	1	14×20×1
2-34	195081-13180	シャフトカバー A	1	1	1	8t
2-35	195081-13190	シャフトカバーAパッキン	1	1	1	
2-36	195080-13380	シールボルト 8×25	4	4	4	
2-37	22212-080000	バネ座金 8	4	4	4	
2-38	195081-13350	シャフトカバー B	1	1	1	57×140×28.8
2-39	195080-13360	ロータシャフトカバーパッキン	1	1	1	
2-40	195080-13380	シールボルト 8×25	4	4	4	
2-41	22212-080000	バネ座金 8	4	4	4	
2-42	195081-13160	ベアリングカバー	4	4	4	3.2t
2-43	195081-13150	カバーパッキン	4	4	4	
2-44	195080-13170	シールボルト 8×20	16	16	16	
2-45	22212-080000	バネ座金 8	16	16	16	
2-46	26116-100252	ボルト 10×25	6	6	6	
2-47	22212-100000	バネ座金 10	6	6	6	
2-48	195081-13390	ドレンカバー	1	1	1	

3. ギャボックス・ギヤケース内部関係

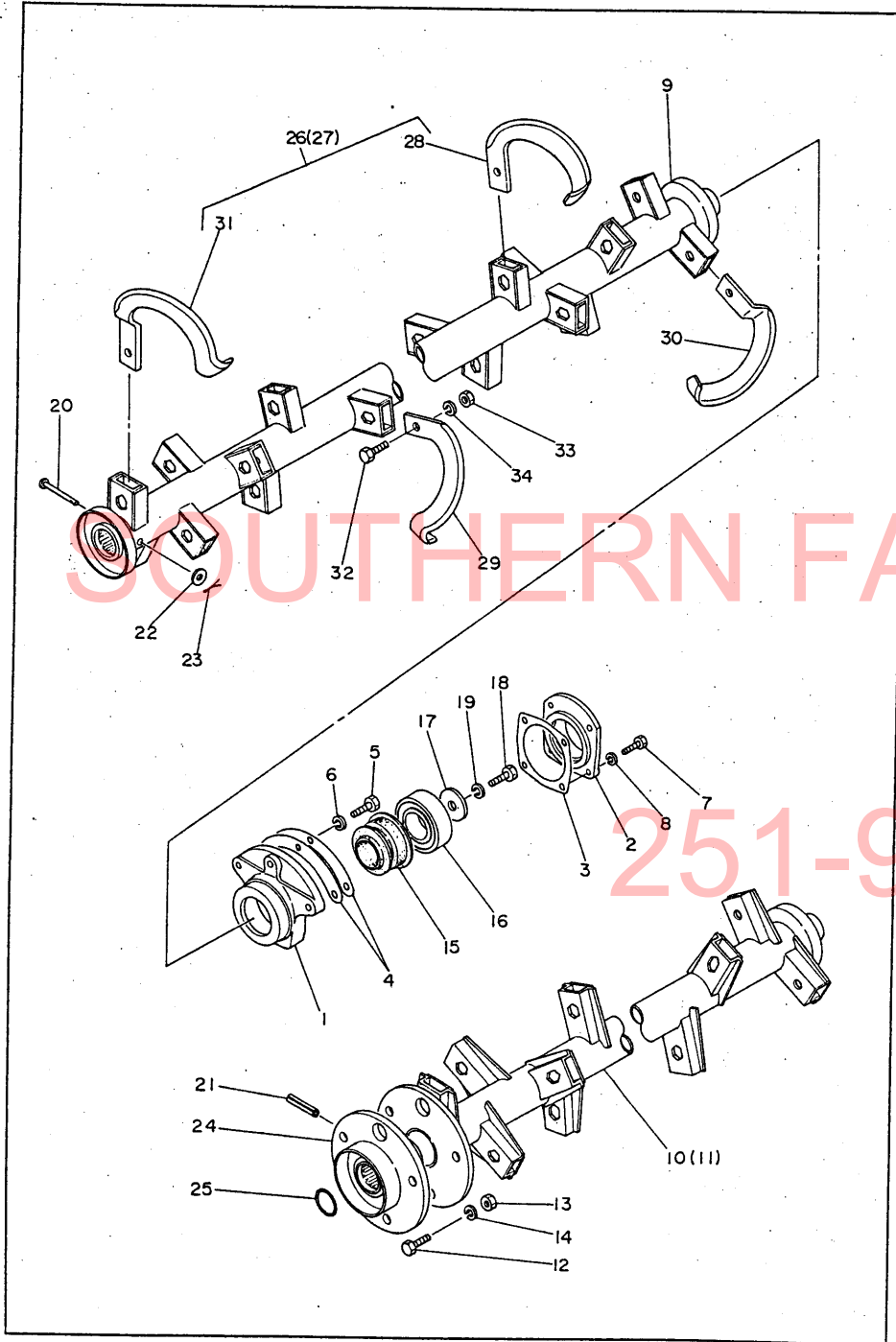


3. ギャボックス・ギヤケース内部関係

見出番号	部番	部 品 名	1台当りの個数			備 考
			RS1400	RS1500	RS1600	
3-1	195081-12410	ドライブピニオンシャフト	1	1	1	214L
3-2	24101-062044	ボールベアリング 6204DD	1	1	1	
3-3	22242-000250	軸用スナップリング 25	1	1	1	
3-4	195080-12331	カラー 25×30×11.7	1	1	1	
3-5	195100-12440	ベベルピニオン	1	1	1	14T, 「RS 1200」
3-6	24101-063064	ボールベアリング 6306	2	2	2	
3-7	195100-12420	シール受 30	1	1	1	30×35×13
3-8	195100-12430	オイルシール TC 35 55 8	1	1	1	
3-9	195081-12511	ドリブンギヤシャフト	1			781L
3-10	195084-12511	ドリブンギヤシャフト		1		831L
3-11	195085-12510	ドリブンギヤシャフト			1	881L
3-12	22242-000350	軸用スナップリング 35	1			
3-13	22242-000400	軸用スナップリング 40		1	1	
3-14	195080-12520	ドリブンギヤ	1			20T, 内径35φ
3-15	195085-12520	ドリブンギヤ		1	1	20T, 内径40φ
3-16	24101-063074	ボールベアリング 6307	2	1	1	
3-17	24101-063084	ボールベアリング 6308		1	1	
3-18	195084-12530	スラスト座金	1	1	1	35.3×48×1
3-19	195080-13720	スラスト座金	1	1	1	30×40×2
3-20	195084-13410	ロータピニオン	1	1		14T, ギヤ幅 24mm
3-21	195085-13410	ロータピニオン			1	14T, ギヤ幅 27mm
3-22	195081-13510	ロータアイドルシャフト	2	2	2	30φ×64L
3-23	195084-13520	ロータアイドルギヤ	2	2	1	30T, ギヤ幅23mm
3-24	195085-13520	ロータアイドルギヤ			1	30T, ギヤ幅27mm
3-25	194740-01500	軸用サークリップ 30	2	2	2	YM173
3-26	195081-13530	スラスト座金	2	2	2	32.3×44×2
3-27	195084-13530	カラー 30.5×40×4	2	2	1	
3-28	24101-063064	ボールベアリング 6306	4	4	4	
3-29	195081-13710	ファイナルシャフト	1	1	1	155.5L
3-30	194080-09551	軸付オイルシール 40 72 25	1	1	1	YM273
3-31	24101-063084	ボールベアリング 6308	1	1	1	
3-32	195084-13740	カラー	1	1	1	
3-33	195084-13750	ファイナルギヤ	1	1	1	30T, 内径40φ
3-34	195080-13720	スラスト座金	2	2	2	19と共通
3-35	24101-063064	ボールベアリング 6306	1	1	1	
3-36	22242-000300	軸用スナップリング 30	1	1	1	



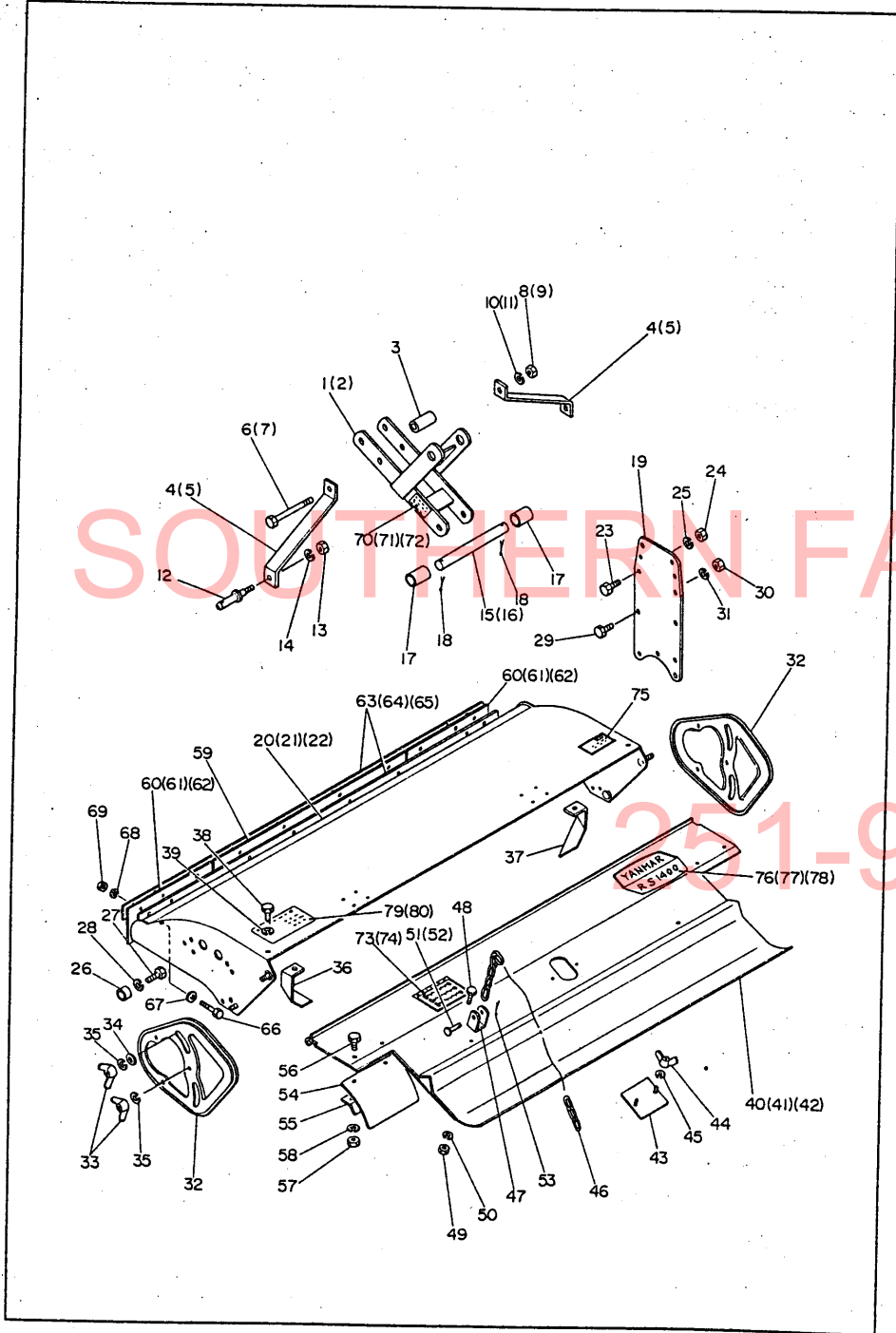
4. ロータシャフト関係



4. ロータシャフト関係

見出番号	部番	部品名	1台当りの個数			備考
			RS1400	RS1500	RS1600	
4-1	195021-14111	ロータベアリングケース 右	1	1	1	内径57φ
4-2	195032-14120	ロータベアリングカバー	1	1	1	RD 125
4-3	195020-14130	ロータベアリングカバーパッキン	1	1	1	RS 150
4-4	195020-14160	ロータシャフトシム 1.0	2	2	2	
4-5	26116-120322	ボルト 12×32	3	3	3	
4-6	22212-120000	バネ座金 12	3	3	3	
4-7	26117-080252	ボルト 8×25	4	4	4	
4-8	22212-080000	バネ座金 8	4	4	4	
4-9	195081-14601	ロータシャフトコンプリート	1			1439.1L 「爪座数32ヶ」
4-10	195084-14600	ロータシャフトコンプリート		1		1508.5L 「爪座数36ヶ」
4-11	195085-14600	ロータシャフトコンプリート			1	1608.5L 「爪座数36ヶ」
4-12	26116-120322	ボルト 12×32	3	3	3	
4-13	26717-120002	ナット 12	3	3	3	
4-14	22212-120000	バネ座金 12	3	3	3	
4-15	194080-09551	軸付オイルシール 40 72 25	1	1	1	YM273
4-16	24101-062084	ボールベアリング 6208	1	1	1	
4-17	195032-14140	座金 12×50×6	1	1	1	RD 125
4-18	26116-120282	ボルト 12×28	1	1	1	
4-19	22212-120000	バネ座金 12	1	1	1	
4-20	195080-14660	頸付ピン 12×70	1			RS 125
4-21	195084-14670	ロールピン 12×60		1	1	
4-22	22137-120000	座金 12	1			
4-23	22417-300200	割ピン 3×20	1			
4-24	195084-14712	ファイナルシャフトフランジ	1	1		外径162φ
4-25	24311-000410	Oリング P41		1	1	
4-26	195081-14200	ナタ爪コンプリート	1			28~31迄
4-27	195084-14200	ナタ爪コンプリート		1	1	28~31迄
4-28	195060-14970	ナタ爪 245×50L	15	17	17	RC 135
4-29	195060-14980	ナタ爪 245×50R	15	17	17	RC 135
4-30	195080-14210	偏心ナタ爪 245×40L	1	1	1	RS 125
4-31	195080-14220	偏心ナタ爪 245×40R	1	1	1	RS 125
4-32	26116-120302	ボルト 12×30	34	38	38	内、予備2ヶ含む
4-33	26717-120002	ナット 12	34	38	38	内、予備2ヶ含む
4-34	22212-120000	バネ座金 12	34	38	38	内、予備2ヶ含む

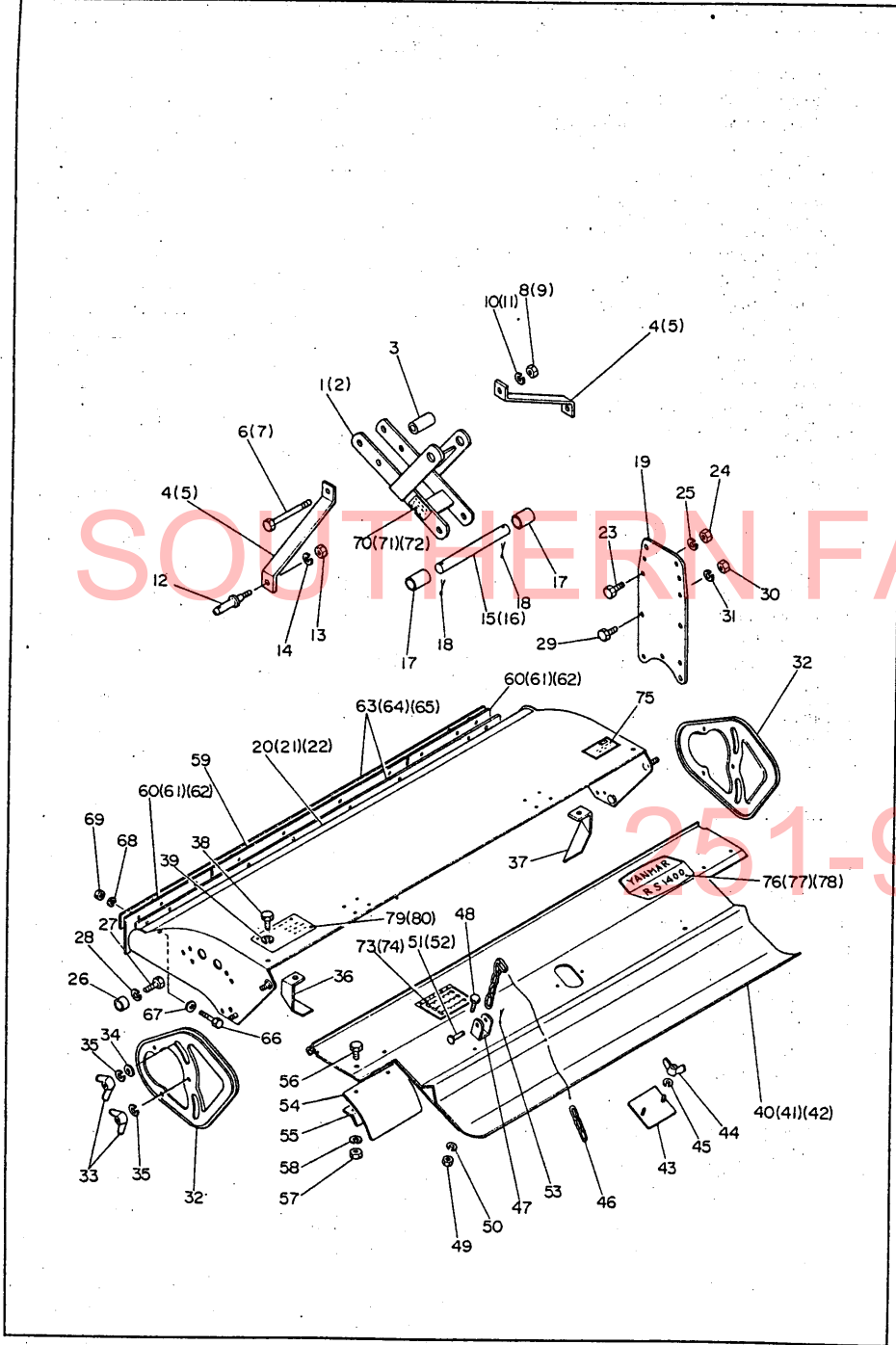
5. ロータリキャリア関係



5. ロータリキャリア関係

見出番号	部番	部品名	1台当りの個数			備考
			RS1400	RS1500	RS1600	
5-1	195080-15130	アッパーアーム	1			388L
5-2	195084-15130	ロータリアッパーアーム		1	1	466L
5-3	195080-15140	カラー 16.1×21.7×46	1	1	1	
5-4	195081-15191	アッパーアームステー	2			349L
5-5	195084-15191	アッパーアームステー		2	2	392L
5-6	26116-121052	ボルト 12×105	1			
5-7	26116-141052	ボルト 14×105		1	1	
5-8	26717-120002	ナット 12	1			
5-9	26717-140002	ナット 14		1	1	
5-10	22212-120000	バネ座金 12	1			
5-11	22212-140000	バネ座金 14		1	1	
5-12	195081-15240	ロアリンクピン	2	2	2	112.5L
5-13	26737-180002	ナット 18	2	2	2	
5-14	22212-180000	バネ座金 18	2	2	2	
5-15	195080-16511	デブスアジャストフレームピン	1			22φ×222L
5-16	195084-16510	デブスフレームピン		1	1	22φ×226L
5-17	195100-15151	カラー A	2	2	2	幅43.5mm
5-18	22417-500350	割ピン 5×35	2	2	2	
5-19	195081-15210	ロータリサイドサポータ	1	1	1	
5-20	195081-15400	ロータリカバーコンプリート	1			1451.6L
5-21	195084-15400	ロータリカバーコンプリート		1	1	1553L
5-22	195085-15400	ロータリカバーコンプリート			1	1653L
5-23	26116-100302	ボルト 10×30	6	6	6	
5-24	26717-100002	ナット 10	6	6	6	
5-25	22212-100000	バネ座金 10	6	6	6	
5-26	195081-15510	スペーサ	3	3	3	12.7×17.3×11
5-27	26116-100302	ボルト 10×30	3	3	3	
5-28	22212-100000	バネ座金 10	3	3	3	
5-29	26116-080202	ボルト 8×20	3	3	3	
5-30	26717-080002	ナット 8	3	3	3	
5-31	22212-080000	バネ座金 8	3	3	3	
5-32	195070-15540	リヤサイドプレート	2	2	2	RS 160A
5-33	195081-15530	チョウナット 10	4	4	4	
5-34	22137-100000	座金 10	2	2	2	
5-35	22212-100000	バネ座金 10	4	4	4	
5-36	195080-15610	リヤカバーストッパー 左	1	1	1	RS 125
5-37	195080-15620	リヤカバーストッパー 右	1	1	1	RS 125
5-38	26116-100202	ボルト 10×20	2	2	2	
5-39	22212-100000	バネ座金 10	2	2	2	
5-40	195081-15900	リヤカバー	1			1441L
5-41	195084-15700	リヤカバー		1		1529L
5-42	195085-15700	リヤカバー			1	1629L
5-43	195040-15850	リヤカバー盲蓋	1	1	1	90×90×3.2
5-44	26637-080002	チョウナット 8	2	2	2	
5-45	22212-080000	バネ座金 8	2	2	2	
5-46	195040-15860	ハンガーチェーン	2	2	2	396L (17リング)
5-47	195040-15870	ハンガーチェーンフック	2	2	2	4.5×25
5-48	26116-100202	ボルト 10×20	2	2	2	
5-49	26717-100002	ナット 10	2	2	2	
5-50	22212-100000	バネ座金 10	2	2	2	

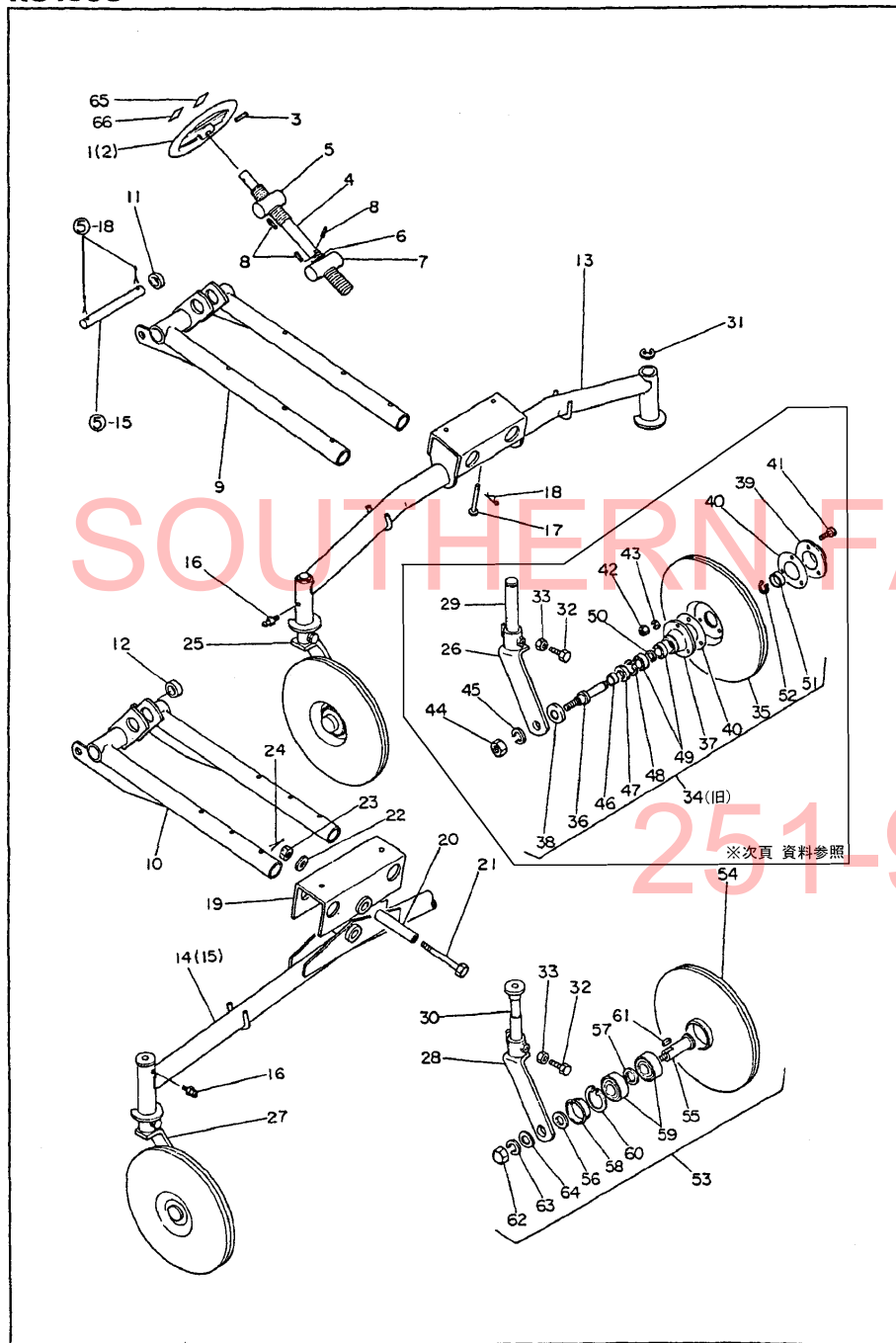
5. ロータリキャリア関係



5. ロータリキャリア関係

見出番号	部 番	部 品 名	1台当りの個数			備 考
			RS1400	RS1500	RS1600	
5-51	194730-44151	ブレーキアームピン	2			YM 173
5-52	195084-15880	頭付ピン 8×34.5		2	2	
5-53	22417-200150	割ピン 2×15	2	2	2	
5-54	195080-15710	泥除シート	2	2	2	140×160×3「塩化ビニール」
5-55	195080-15720	泥除シートクランプ	2	2	2	2.3×32×150
5-56	26117-060202	ボルト 6×20	4	4	4	
5-57	26717-060002	ナット 6	4	4	4	
5-58	22212-060000	パネ座金 6	4	4	4	
5-59	195100-15310	フロントカバー 内	1	1	1	640L 「塩化ビニール」
5-60	195081-15320	フロントカバー 外	2			395L 「塩化ビニール」
5-61	195084-15320	フロントカバー 外		2		445L 「塩化ビニール」
5-62	195085-15320	フロントカバー 外			2	495L 「塩化ビニール」
5-63	195081-15330	フロントカバークランプ	2			1430L
5-64	195084-15330	フロントカバークランプ		2		1530L
5-65	195085-15330	フロントカバークランプ			2	1630L
5-66	26117-060302	ボルト 6×30	10	10	12	
5-67	22121-060000	座金 6	10	10	12	
5-68	22212-060000	パネ座金 6	10	10	12	
5-69	26717-060002	ナット 6	10	10	12	
5-70	195081-10110	ロータリ機体銘板	1			
5-71	195084-10110	ロータリ機体銘板		1		
5-72	195085-10110	ロータリ機体銘板			1	
5-73	195081-10210	ロータリ爪配列銘板	1			
5-74	195020-10921	爪配列銘板		1	1	
5-75	195085-10310	給油指示銘板	1	1	1	
5-76	195081-10410	ネーム貼付銘板	1			
5-77	195084-10410	ネーム貼付銘板		1		
5-78	195085-10410	ネーム貼付銘板			1	
5-79	195081-10610	ロータリ取扱銘板	1			
5-80	195084-10611	ロータリ取扱銘板		1	1	

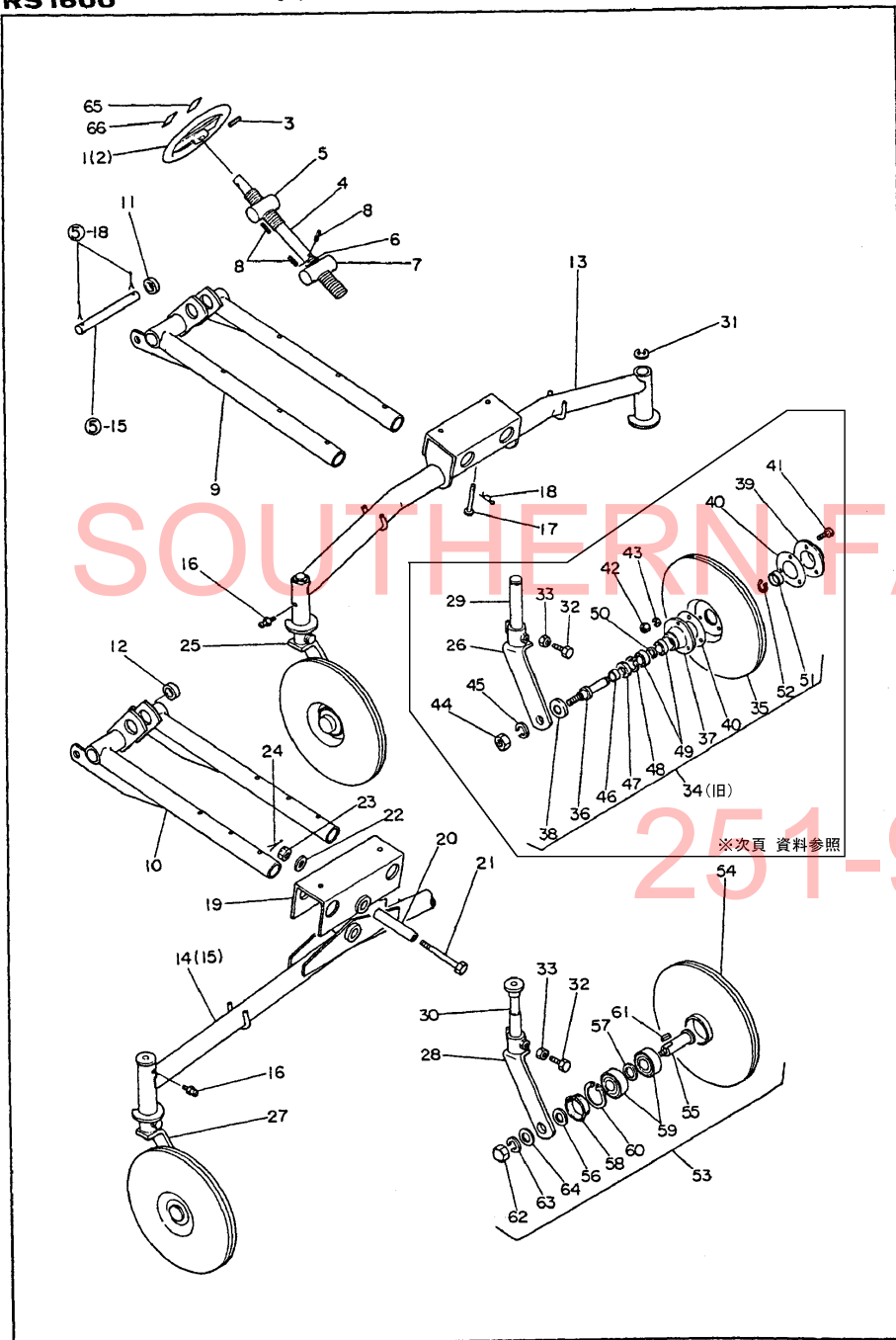
6. ロータリデプスケージ関係



6. ロータリデプスケージ関係

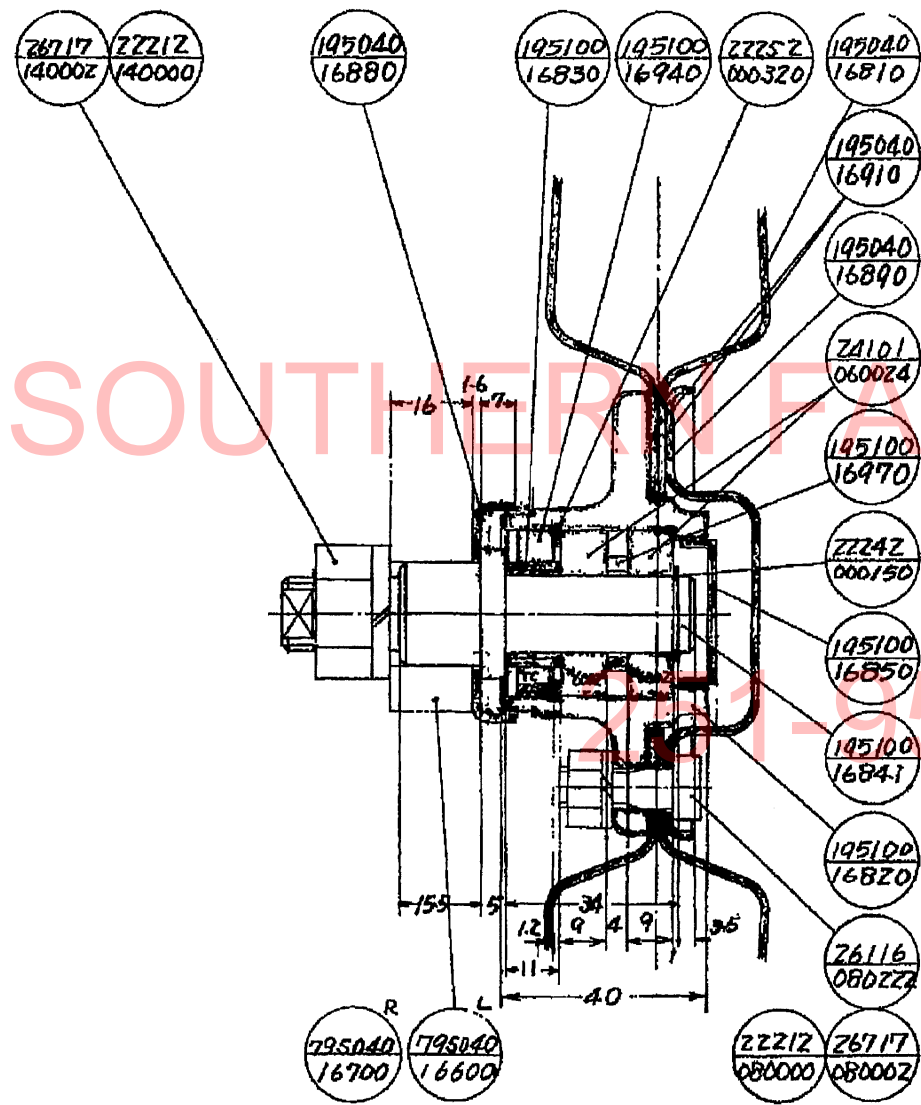
見出番号	部 番	部 品 名	1台当りの個数			備 考
			RS1400	RS1500	RS1600	
6-1	195080-16110	アジャストスクリュハンドル	1			209φ 「RS 125」
6-2	195084-16110	アジャストスクリュハンドル		1	1	ボス部外径36φ
6-3	22352-080040	ロールピン 8×40	1	1	1	
6-4	195080-16120	デプスアジャストスクリュ	1	1	1	385L
6-5	195080-16130	デプスアジャストナット A	1	1	1	40φ×85L
6-6	195040-16221	スクリュロックスプリング	1	1	1	RC 125
6-7	195040-16230	デプスアジャストナット B	1	1	1	40φ×68L
6-8	22352-040020	ロールピン 4×20	5	5	5	
6-9	195081-16500	デプスアジャストフレーム	1			
6-10	195085-16501	デプスアジャストフレーム		1	1	
6-11	195100-16161	カラー B	1			幅8mm
6-12	195084-16171	カラー B		1	1	幅11.5mm
6-13	195081-16600	ビームコンプリート	1			1330L
6-14	195084-16600	ゲージホイールビーム		1		1410L
6-15	195085-16600	ゲージホイールビーム		1	1	1510L
6-16	24761-010000	グリスニップル A-M 6 F	2	2	2	
6-17	194990-34611	ピン 10×70	2	2	2	
6-18	22360-100000	スナップピン 10	2	2	2	
6-19	195061-16310	ゲージホイールアジャスタ	1	1		
6-20	195060-16320	ブッシュ 21.7×2.8×118	1	1		
6-21	195060-16330	ボルト 14×142	1	1	1	
6-22	22157-140000	座金 14		2	2	
6-23	26817-140002	ミノ付ナット 14		1	1	
6-24	22417-300300	割ピン 3×30		1	1	
6-25	795040-16600	ゲージホイールアームLコンプリート	1			RC 125
6-26	795040-16700	ゲージホイールアームRコンプリート	1			RC 125
6-27	195084-16740	ホイールアームLコンプリート		1	1	
6-28	195084-16750	ホイールアームRコンプリート		1	1	
6-29	195040-16450	ゲージホイールアームシャフト	2			26φ×206L
6-30	195020-16642	ゲージホイールアームシャフト	2	2		205L (3.2tキャップ付)
6-31	22272-000190	E形スナップリング 19	2			
6-32	194990-01650	セットボルト 12×40.5	2	2	2	
6-33	26757-120002	止ナット 12	2	2	2	
6-34	795100-16401	ゲージホイール仕組	2			35-52迄
6-35	195040-16810	ゲージホイール	2			340φ 「RC 125」
6-36	195100-16841	ゲージホイールシャフト	2			81L
6-37	195100-16820	ゲージホイールメタル	2			外径86φ, 幅40mm
6-38	195040-16880	ゲージホイールメタルカバー 小	2			外径42.2φ
6-39	195040-16890	ゲージホイールメタルカバー 大	2			外径88φ
6-40	195040-16910	ゲージホイールメタルパッキン	4			44×84×0.5
6-41	26116-080222	ボルト 8×22	6			
6-42	26717-080002	ナット 8	6			
6-43	22212-080000	バネ座金 8	6			
6-44	26717-140002	ナット 14	2			
6-45	22212-140000	バネ座金 14	2			
6-46	195100-16830	シールカラー	2			15×20×11
6-47	195100-16940	オイルシール TC 20 32 8	2			
6-48	22252-000320	穴用スナップリング 32	2			
6-49	24101-060024	ボールベアリング 6002	4			
6-50	195100-16970	カラー	2			16.1×21.7×4

6. ロータリデブスケージ関係

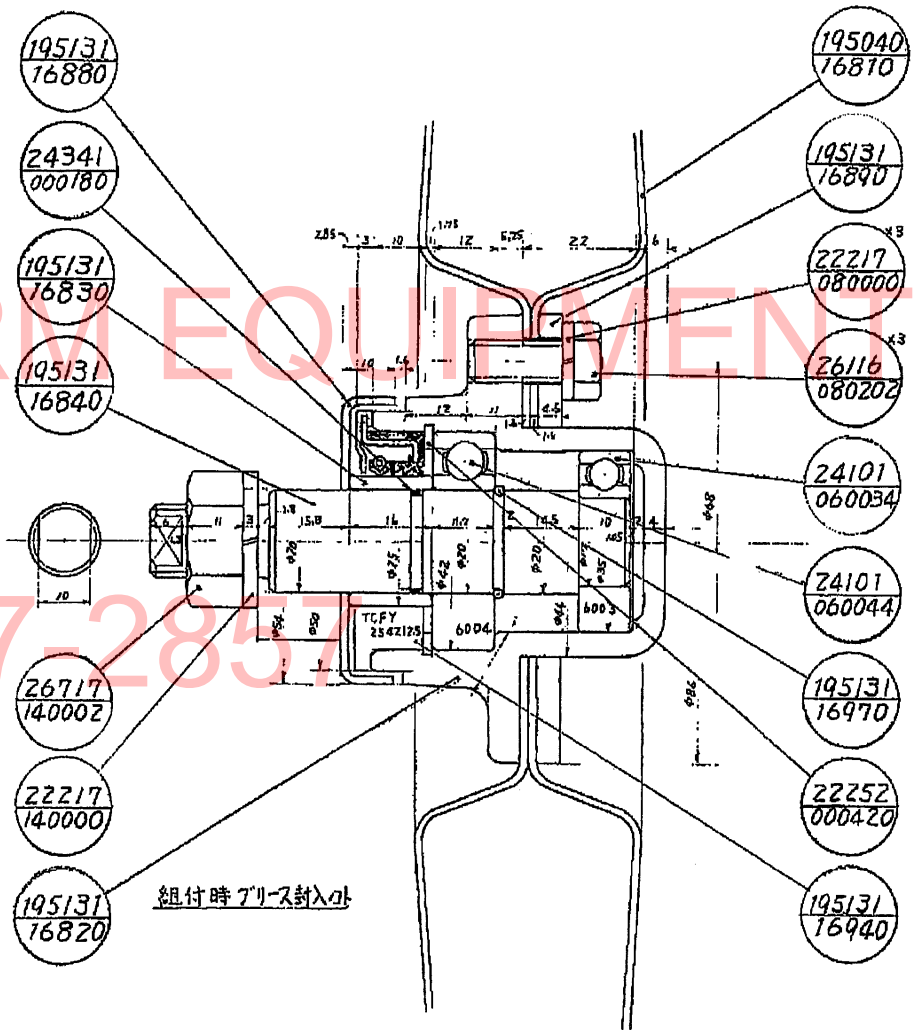


6. ロータリデブスケージ関係

見出番号	部 番	部 品 名	1台当りの個数			備 考
			RS1400	RS1500	RS1600	
6-51	195100-16850	シールキャップ	2			28×8
6-52	22242-000150	軸用スナップリング 15	2			
6-53	795081-16400	ゲージホイール仕組	2	2		54~64迄
6-54	195020-16811	ゲージホイール	2	2		RS 150
6-55	195060-16860	ゲージホイールシャフト	2	2		83.8L
6-56	195060-16870	ゲージホイール座金	2	2		
6-57	195020-16840	ゲージホイールシャフトカラー	2	2		21.6×27.2×4
6-58	194080-09561	軸付オイルシール 20 48 13	2	2		YM273
6-59	24101-062044	ボールベアリング 6204	4	4		
6-60	22252-000470	穴用スナップリング 47	2	2		
6-61	22512-050140	フェザークーキー 5×14	2	2		
6-62	194990-21050	袋ナット 12	2	2		
6-63	22212-120000	バネ座金 12	2	2		
6-64	22117-120000	座金 12	2	2		
6-65	195080-10510	耕深調節銘板 (1)	1	1	1	「アサイ」
6-66	195080-10520	耕深調節銘板 (2)	1	1	1	「フカイ」



旧



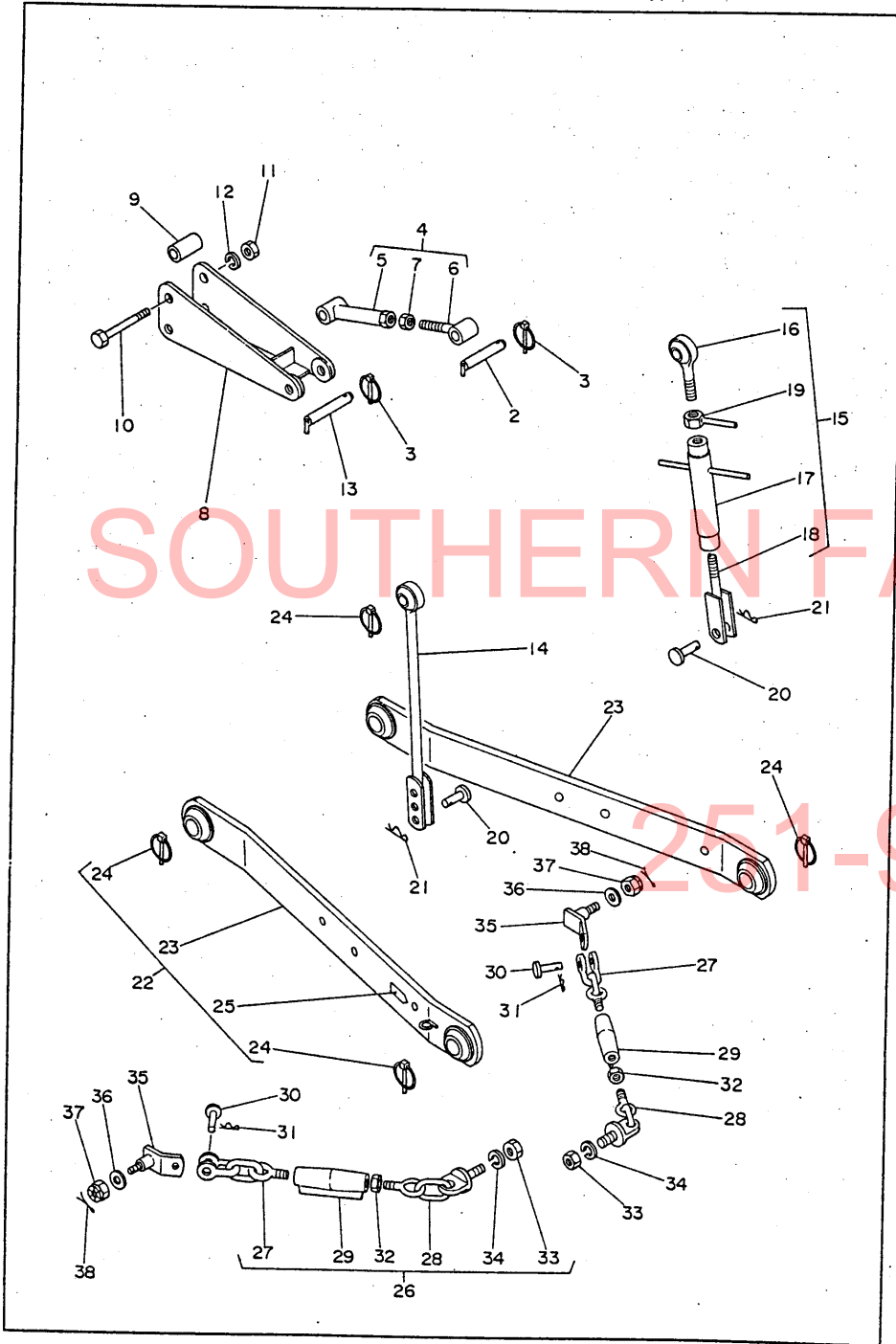
新

795131-16400 ゲージホイール ASY 構成

部品区分	品コード	部品名称
親品	795131-16400	ゲージホイール (アイロ)
子品	195040-16810	ゲージホイール GNP (アイロ)
子品	195040-16810-1	ゲージホイール (リフト)
子品	195040-16810-2	ゲージホイール (リフト)
子品	195040-16910	ゲージホイールメカニカルパッキン
子品	195131-16820	ゲージホイールメカニカル (ホコ)
子品	195131-16820-1	ゲージホイールメカニカル (リフト)
子品	195131-16830	ゲージホイールメカニカル
子品	195131-16840	ゲージホイールメカニカル
子品	195131-16880	ダストカバー
子品	195131-16890	ゲージホイールメカニカル
子品	195131-16940	オイルシール (D2 HOK)
子品	195131-16970	オーリング
子品	22217-080000	ナット M14
子品	22217-140000	ワッシャー (SM14)
子品	22252-000420	ナット M14
子品	24101-060034	ナット M14 6003
子品	24101-060044	ナット M14 6004
子品	24341-000180	オーリング M14 18.0
子品	28116-080202	ナット (M8*20)
子品	28717-140002	ナット M14

SOUTH FARM EQUIPMENT

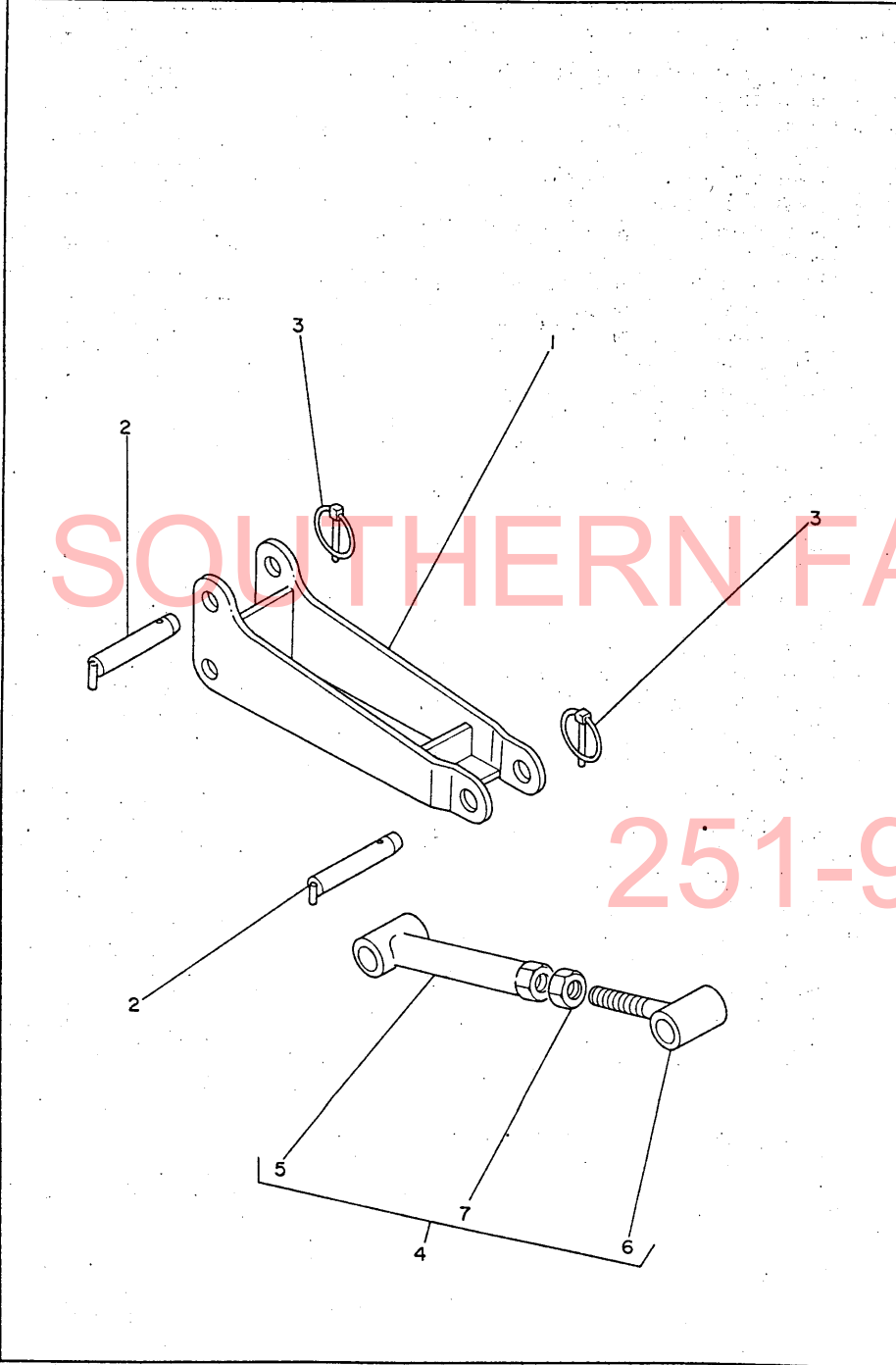
251-957-2857



見出番号	部番	部品名	1台当りの個数	備考
7-1	795081-17100	特殊スリーポイントヒッチ仕組	1	2~38迄 「RC 1400」
7-2	194150-71230	トップリンクピン	1	
7-3	794130-71410	ボールソケットロックピンコンプリート	4	
7-4	195081-17202	トップリンクコンプリート	1	5~7迄
7-5	195081-17211	トップリンク (メネジ)	1	
7-6	195080-17221	トップリンク (オネジ)	1	
7-7	26777-200002	ナット 20	1	細目
7-8	195080-17110	リンクヒッチ	1	
7-9	195080-17150	カラー 21.6×27.2×46	2	
7-10	26116-201052	ボルト 20×105	2	
7-11	26717-200002	ナット 20	2	
7-12	22212-200000	バネ座金 20	2	
7-13	195080-15060	ヒッチピン	1	
7-14	794150-72303	リフトリンク左コンプリート	1	
7-15	794150-72200	リフトリンク右コンプリート	1	16~19迄
7-16	794150-72211	リフトリンクアイボルトボール付	1	
7-17	194150-72231	リフトリンクターンバックル	1	
7-18	194150-72451	リフトリンクヨーク	1	
7-19	194150-72241	ロックナット 18	1	
7-20	194150-72460	リフトヨークピン	2	
7-21	194150-74850	スナップピン	2	
7-22	794150-73100	ロアリンクコンプリート	2	23~25迄
7-23	794151-73410	ロアリンクボール付	2	
7-24	794130-71410	ボールソケットロックピンコンプリート	4	
7-25	194150-65700	ロータリ取付銘板	1	
7-26	794150-74601	チェックチェンコンプリート	2	27~34迄
7-27	794150-74700	チェックチェン前コンプリート	2	
7-28	794150-74801	チェックチェン後コンプリート	2	
7-29	194150-74672	チェックチェンターンバックル	2	
7-30	194150-74630	シャックルピン	2	
7-31	194150-74850	スナップピン	2	
7-32	26757-140002	止ナット 14	2	
7-33	26717-160002	ナット 16	2	
7-34	22212-160000	バネ座金 16	2	
7-35	194150-74911	チェックチェンピンジ	2	
7-36	194150-74921	座金	2	
7-37	26811-160002	ミゾ付ナット 16	2	
7-38	22411-300350	割ピン 3×35	2	



8. トップリンクヒッチ関係



8. トップリンクヒッチ関係

見出番号	部 番	部 品 名	1台当りの個数			備 考			
			RS1400	RS1500	RS1600				
8-1	195060-15050	リンクヒッチ		1	1				
8-2	195060-15060	ヒッチピン		2	2	118L			
8-3	794080-71410	ソケットロックピンコンプリート		2	2				
8-4	195081-17202	トップリンクコンプリート		1	1	5~7迄			
8-5	195081-17211	トップリンク (メネジ)		1	1				
8-6	195080-17221	トップリンク (オネジ)		1	1				
8-7	26777-200002	ナット 20		1	1				

**ヤンマーディーゼルトラクタ**

**ロータリ部**

**RC1200**

**RC1300**

**SOUTHERN FARM EQUIPMENT**

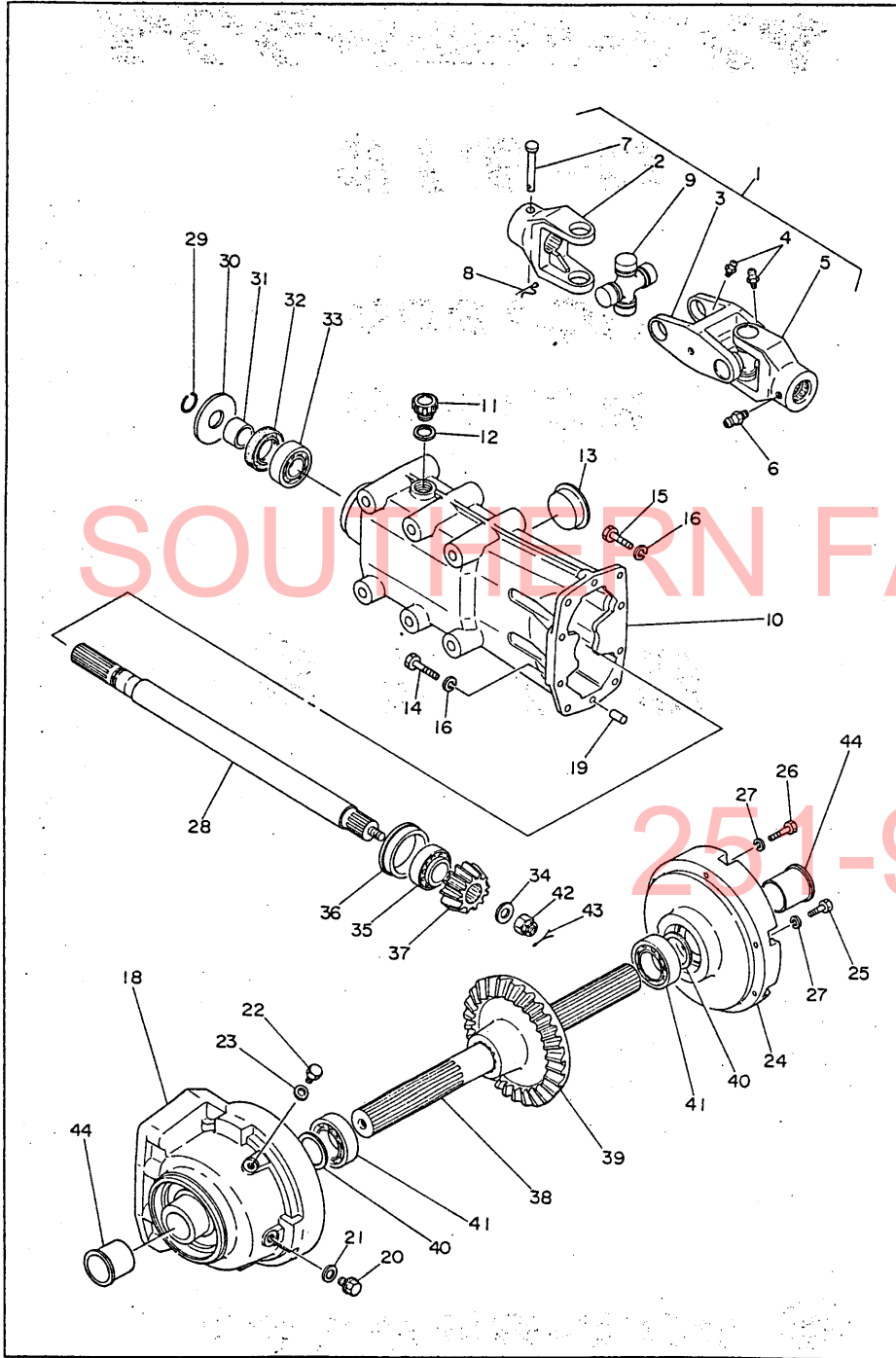
**部 分 品 表**

**251-957-2857**



**ヤンマー農機株式会社**

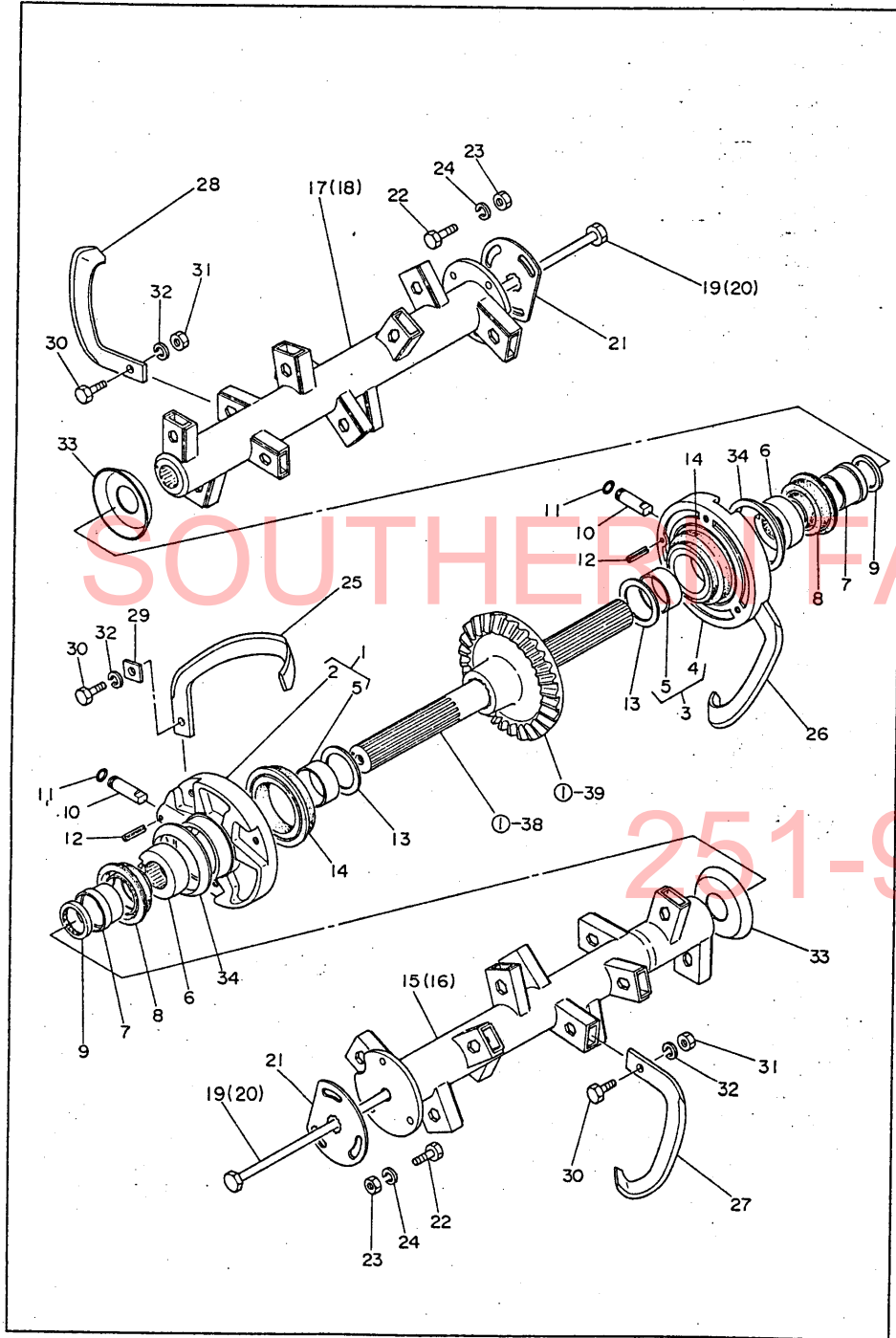
1. ドライブシャフト・ロータケース関係



1. ドライブシャフト・ロータケース関係

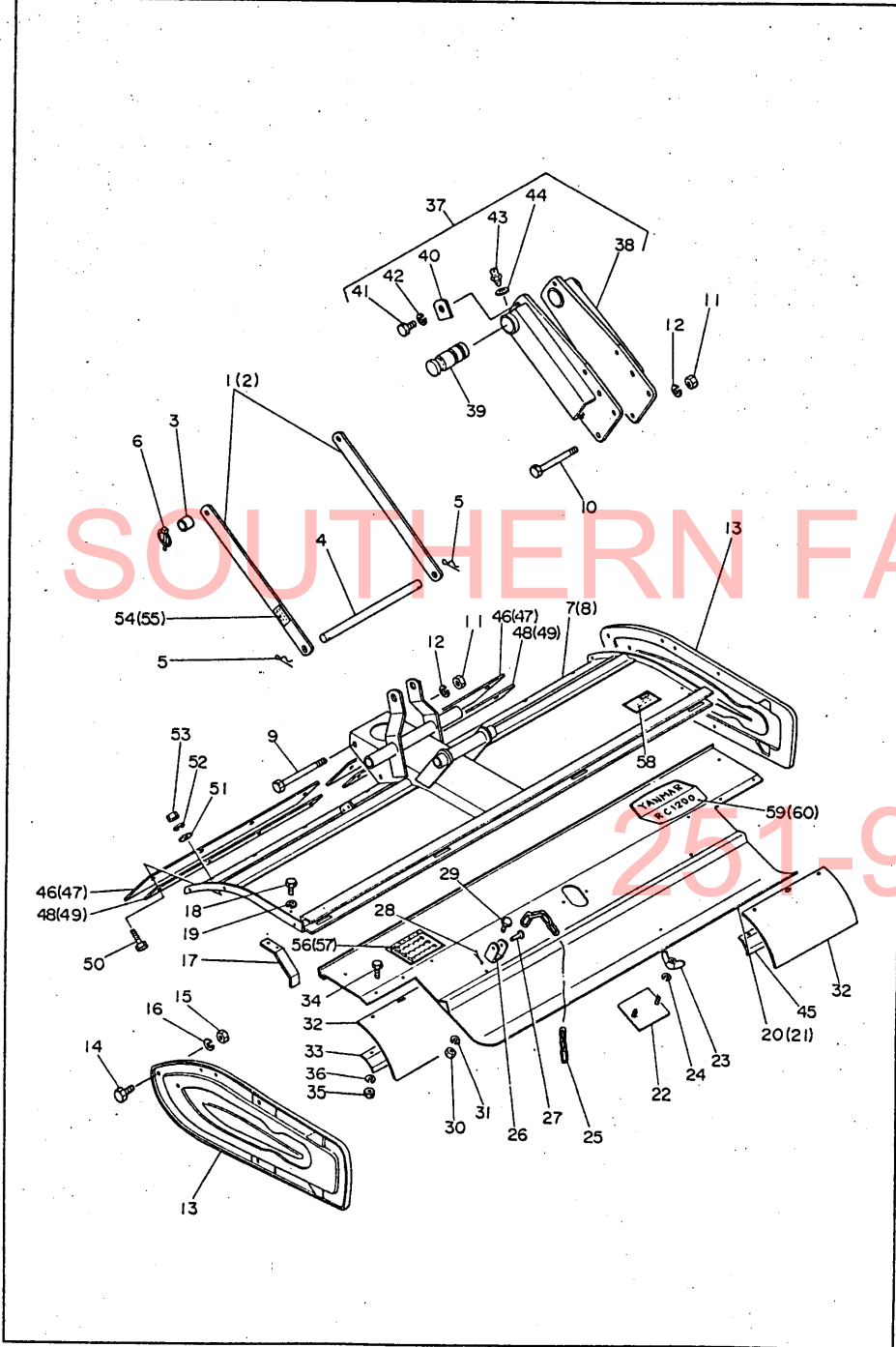
見出番号	部 番	部 品 名	1台当りの個数		備 考
			RC1200	RC1300	
1-1	795040-11010	ロータリドライブシャフト仕組	1	1	278L
1-2	195040-11310	フロントヨーク	1	1	
1-3	195040-11320	センターヨーク	1	1	
1-4	24761-040000	グリスニップルB形	2	2	
1-5	195040-11330	リヤヨーク	1	1	
1-6	24761-020000	グリスニップル A-PT ½	1	1	
1-7	195040-11340	ストップピン	1	1	
1-8	22360-080000	スナップピン 8	1	1	
1-9	795040-11400	ジョイントキット	2	2	
1-10	195110-13311	ロータケース	1	1	351.5L
1-11	195110-13320	注油穴栓	1	1	M20
1-12	195100-12350	ガスケット	1	1	20.5×26×2
1-13	195110-13330	盲蓋 「プラスチック」	1	1	46.5×56×14
1-14	195110-13350	シールボルト 10×40	4	4	
1-15	26116-100302	ボルト 10×30	4	4	
1-16	22212-100000	バネ座金 10	8	8	
1-17	195110-13403	ギャケースコンプリート	1	1	18~19迄
1-18	195110-13413	ギャケース	1	1	
1-19	22312-100180	平行ピン 10×18	2	2	
1-20	195100-12360	排油口栓	1	1	M 8
1-21	195100-12370	排油口栓パッキン	1	1	9×15×2
1-22	195100-13260	排油口栓	1	1	14φ
1-23	195100-13270	排油口栓パッキン	1	1	14×20×1
1-24	195110-13433	ボックスカバー	1	1	内径38.5φ, 外径197φ
1-25	26116-080202	ボルト 8×20	3	3	
1-26	26116-080302	ボルト 8×30	3	3	
1-27	22212-080000	バネ座金 8	6	6	
1-28	195110-13511	ビニオンシャフト	1	1	487.7L
1-29	195110-13570	止リング 25	1	1	
1-30	195110-13521	泥除け板	1	1	25.5×66×3.2
1-31	195110-13530	シール受	1	1	25×30×13.5
1-32	195110-13540	オイルシール 30 52 8	1	1	
1-33	24101-062054	ボールベアリング 6205	1	1	
1-34	195110-13580	座金 14.5×30×4.5	1	1	
1-35	24141-302050	テーパローラベアリング 30205	1	1	
1-36	195110-13560	ベアリングカラー	1	1	52×63×13
1-37	194190-31110	ドライブビニオン	1	1	13T, 「YM 1500」
1-38	195110-13611	ファイナルシャフト	1	1	408L
1-39	195040-13741	ロータファイナルギヤ	1	1	40T, 「RC 125」
1-40	195110-13640	スラスト座金	2	2	34.3×46×3
1-41	24101-062074	ボールベアリング 6207	2	2	
1-42	26871-140002	ミゾ付低ナット 14	1	1	
1-43	22411-300300	割ピン 3×30	1	1	
1-44	195110-13651	クロスリングカラー	2	2	34.1×40×36.5

2. ロータシャフト関係



2. ロータシャフト関係

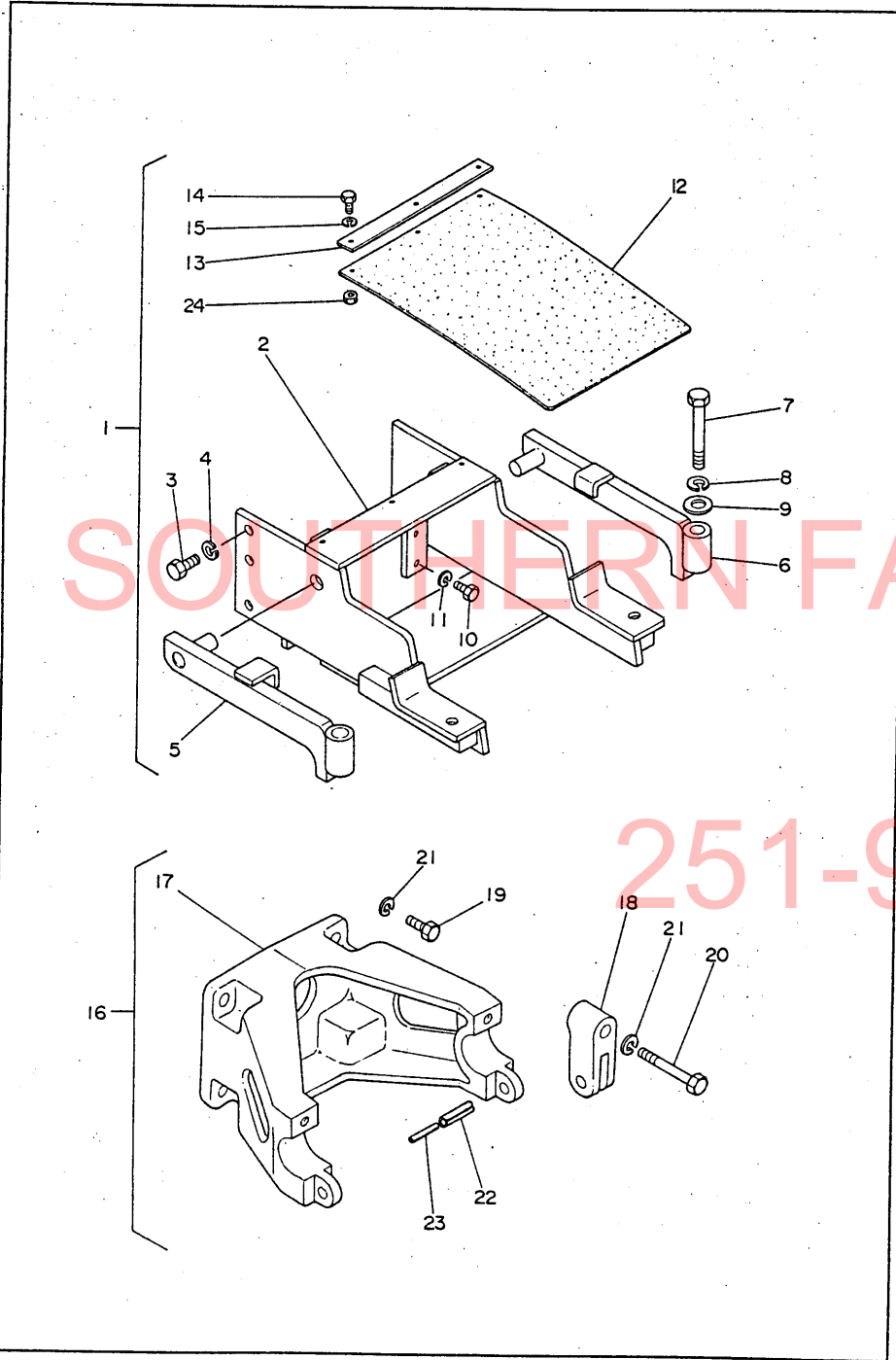
見出番号	部 番	部 品 名	1台当りの個数		備 考
			RC1200	RC1300	
2-1	195110-13703	クロスロークLコンプリート	1	1	2に5付
2-2	195110-13712	クロスローク L	1	1	
2-3	195110-13803	クロスロークRコンプリート	1	1	4に5付
2-4	195110-13812	クロスローク R	1	1	
2-5	195110-13720	巻ブッシュ	2	2	48.6×53×13
2-6	195110-13730	クロスリング	2	2	35×65×19
2-7	195110-13752	タワミシール受	2	2	34.1×45×28.2
2-8	195110-13761	タワミシール	2	2	39×75×20.5
2-9	195110-13781	スプラインシール	2	2	33.8×40×5.5
2-10	195110-13840	クロスロータピン	2	2	44.5L
2-11	195110-13850	Oリング	2	2	内径11.5φ
2-12	22351-040032	ロールピン 4×32	2	2	
2-13	195110-13861	スラスト座金	2	2	53.5×63×1
2-14	195110-13870	軸付オイルシール	2	2	65×105×19
2-15	195110-14402	ロータシャフトLコンプリート	1	1	493L 「爪座数12ケ」
2-16	195111-14402	ロータシャフトLコンプリート	1	1	543L (フランジに「L」打刻)
2-17	195110-14502	ロータシャフトRコンプリート	1	1	493L (フランジに「R」打刻)
2-18	195111-14502	ロータシャフトRコンプリート	1	1	543L 「爪座数14ケ」
2-19	195110-14530	ロータシャフトボルト	2	2	M14, 全長453L
2-20	195111-14530	ロータシャフトボルト	2	2	M14, 全長493L
2-21	195110-14540	廻り止座金	2	2	
2-22	26116-100252	ボルト 10×25	6	6	
2-23	26717-100002	ナット 10	6	6	
2-24	22212-100000	バネ座金 10	6	6	
2-25	195110-14941	クロスナタ爪 L	3	3	
2-26	195110-14951	クロスナタ爪 R	3	3	
2-27	192010-46212	ナタ爪 L	12	14	
2-28	192010-46202	ナタ爪 R	12	14	
2-29	195110-14990	爪座金	6	6	
2-30	26116-100252	ボルト 10×25	32	36	内, 予備2ケ含む
2-31	26717-100002	ナット 10	26	30	内, 予備2ケ含む
2-32	22212-100000	バネ座金 10	32	36	内, 予備2ケ含む
2-33	195110-14111	タワミシールカバー	2	2	
2-34	195110-13880	カラー 76×85×14	2	2	ナイロン 6



見出番号	部番	部 品 名	1台当りの個数		備 考
			RC1200	RC1300	
3-1	195110-15130	リフトリンクプレート	2		467L
3-2	195110-15120	リフトリンクプレート		2	
3-3	195040-15120	リフトリンクピンカラー	2	2	21.6×27.2×27
3-4	195040-15250	リフトヨークシャフト	1	1	25φ×370L 「RC125」
3-5	194990-38250	スナップピン 25	2	2	
3-6	794130-71410	ボールソケットロックピンコンプリート	2	2	YM2200
3-7	195110-15400	ロータリカバーコンプリート	1		1304L
3-8	195111-15400	ロータリカバーコンプリート		1	1404L
3-9	26116-121402	ボルト 12×140	3	3	
3-10	26116-121302	ボルト 12×130	3	3	
3-11	26717-120002	ナット 12	6	6	
3-12	22212-120000	バネ座金 12	6	6	
3-13	195061-15610	ロータリサイドカバー	2	2	RC150
3-14	26117-080162	ボルト 8×16	6	6	
3-15	26717-080002	ナット 8	4	4	
3-16	22212-080000	バネ座金 8	6	6	
3-17	195040-15620	リヤカバーストップ	2	2	RC125
3-18	26117-080162	ボルト 8×16	4	4	
3-19	22212-080000	バネ座金 8	4	4	
3-20	195110-15900	リヤカバー	1		1294L
3-21	195111-15900	リヤカバー		1	1394L
3-22	195040-15850	リヤカバー盲蓋	1	1	90×90
3-23	195080-15750	チョウナット 8	2	2	RS125
3-24	22212-080000	バネ座金 8	2	2	
3-25	195040-15860	ハンガーチェーン	2	2	396L (17リンク)
3-26	195040-15870	ハンガーチェーンフック	2	2	4.5×25
3-27	194730-44151	ブレーキアームピン	2	2	YM160
3-28	22417-200150	割ピン 2×15	2	2	
3-29	26116-100222	ボルト 10×22	2	2	
3-30	26717-100002	ナット 10	2	2	
3-31	22212-100000	バネ座金 10	2	2	
3-32	195110-15710	泥除シート	2	2	180×277×3 「塩化ビニール」
3-33	195110-15722	泥除シートクランプ L	1	1	85×277×2.3
3-34	26117-060182	ボルト 6×18	6	6	
3-35	26717-060002	ナット 6	6	6	
3-36	22212-060000	バネ座金 6	6	6	
3-37	795110-13100	ヒッチピンフレーム仕組	1	1	38-44迄
3-38	195110-13200	ヒッチピンフレームコンプリート	1	1	407L
3-39	195110-13140	ロータリヒッチピン	2	2	106L
3-40	195110-13251	止め板	2	2	
3-41	26116-080122	ボルト 8×12	2	2	
3-42	22212-080000	バネ座金 8	2	2	
3-43	24761-010000	グリスニップル A-M6F	2	2	
3-44	22137-060000	座金 6	2	2	
3-45	195110-15730	泥除シートクランプ R	1	1	85×277×2.3
3-46	195110-15420	フロントカバー	2		100×565L 「塩化ビニール」
3-47	195111-15420	フロントカバー		2	100×615L 「塩化ビニール」
3-48	195110-15430	フロントカバークランプ	2		38×565L
3-49	195111-15430	フロントカバークランプ		2	38×615L
3-50	26117-080222	ボルト 8×22	8	8	



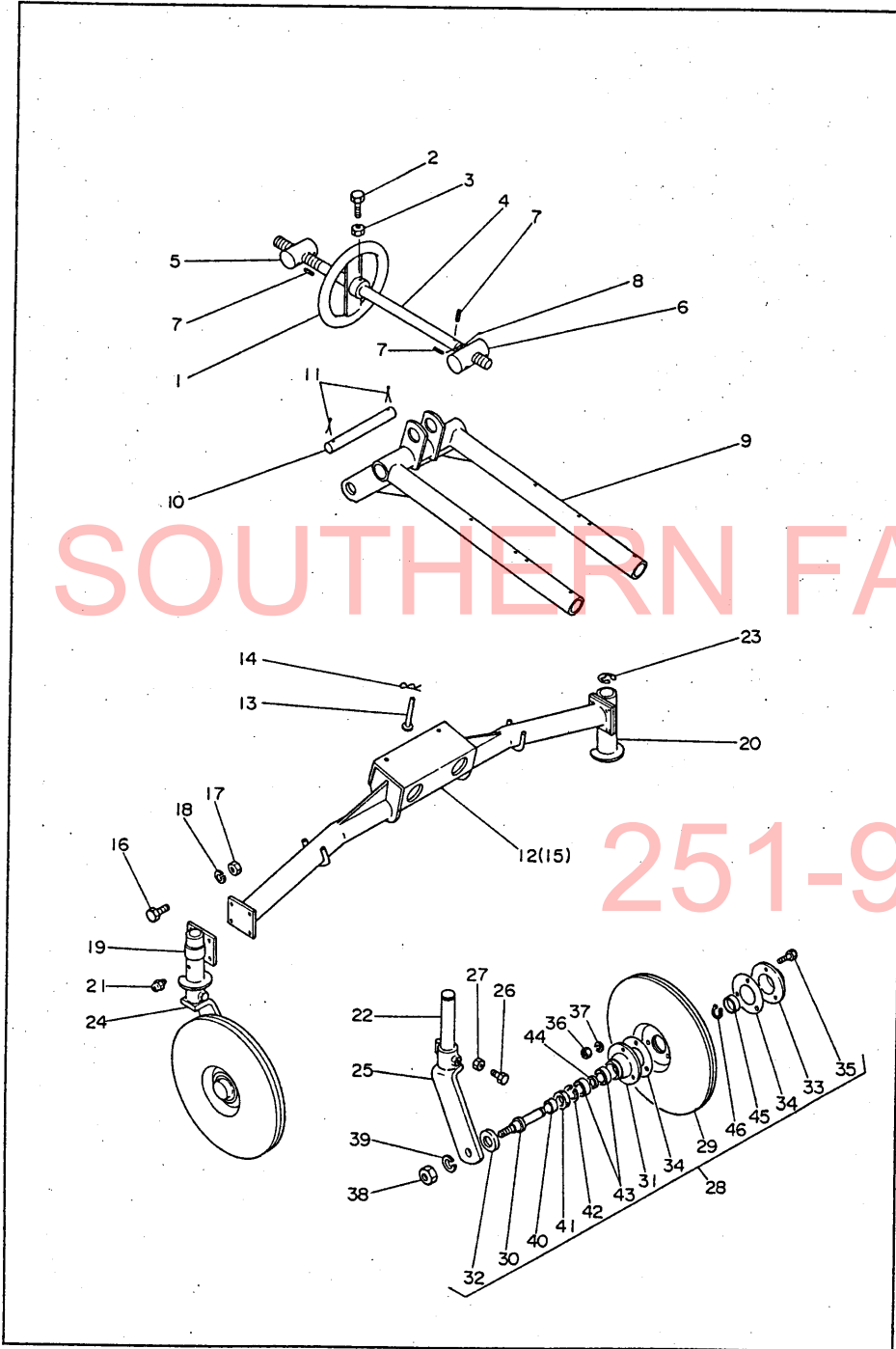
4. ロータリヒッチ・ヒッチカバー関係



4. ロータリヒッチ・ヒッチカバー関係

見出番号	部番	部 品 名	1台当りの個数		備 考
			RC1200	RC1300	
4-1	795110-19100	ロータリヒッチ仕組	1		2-15迄と24
4-2	195110-19201	ロータリヒッチ	1		
4-3	26156-140282	ボルト 14×28	6		
4-4	22212-140000	バネ座金 14	6		
4-5	195110-19311	ロータリヒッチクランプ L	1		
4-6	195110-19321	ロータリヒッチクランプ R	1		
4-7	26116-140902	ボルト 14×90	2		
4-8	22212-140000	バネ座金 14	2		
4-9	22127-140000	座金 14	2		
4-10	26116-120322	ボルト 12×32	4		
4-11	22212-120000	バネ座金 12	4		
4-12	195110-19340	泥除シート	1		240×440L 「塩化ビニール」
4-13	195110-19350	泥除シート押え板	1		19×240L
4-14	26117-060202	ボルト 6×20	3		
4-15	22212-060000	バネ座金 6	3		
4-16	795040-19000	ロータリヒッチ仕組		1	17-23迄
4-17	195040-19111	ロータリヒッチ		1	
4-18	195040-19121	ヒッチクランプ		2	
4-19	26116-140402	ボルト 14×40		4	
4-20	26116-140702	ボルト 14×70		2	
4-21	22212-140000	バネ座金 14		6	
4-22	22352-120040	ロールピン 12×40		2	
4-23	22352-080040	ロールピン 8×40		2	
4-24	26717-060002	ナット 6		3	

5. デブスゲージ関係



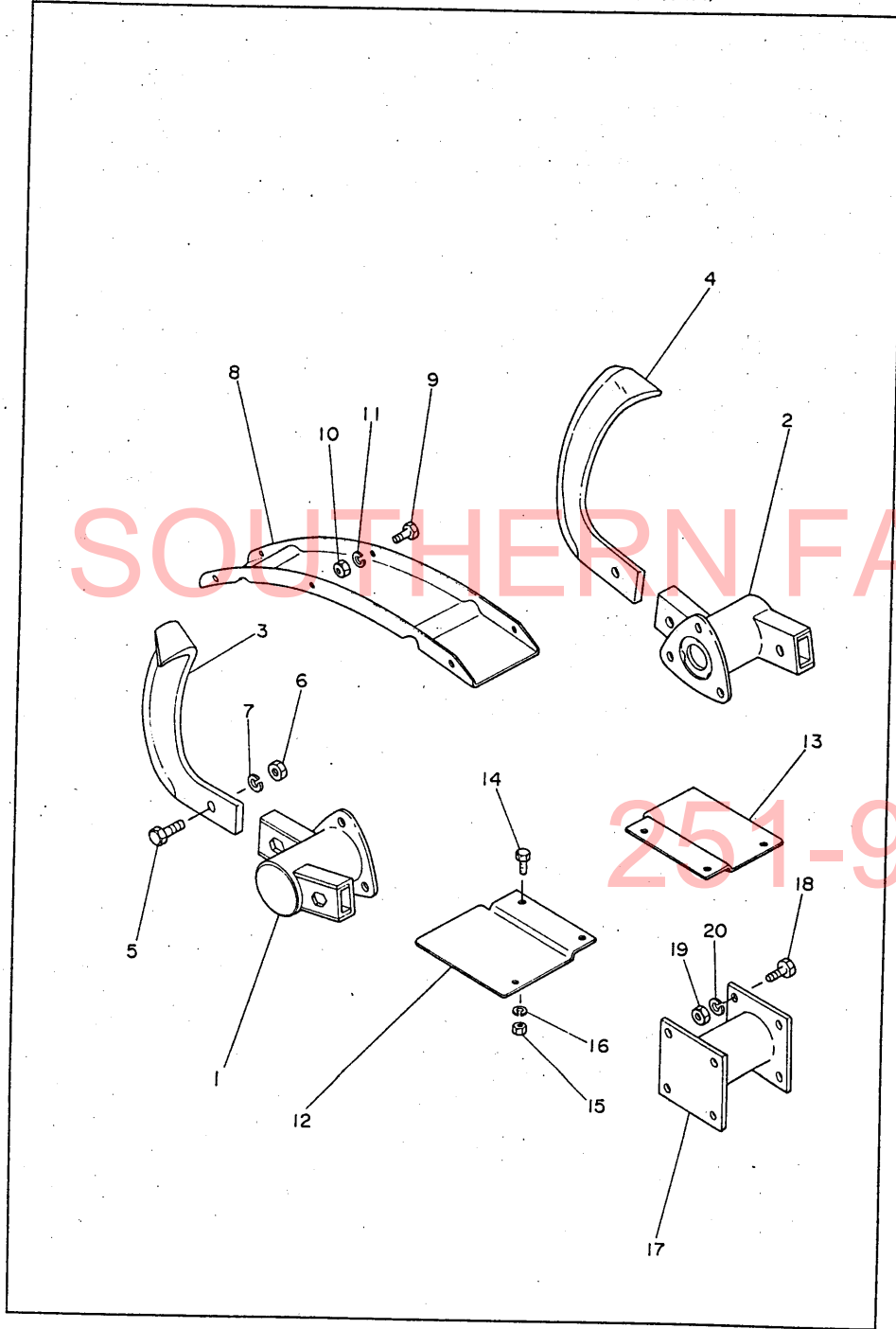
251-957

5. デブスゲージ関係

見出番号	部 番	部 品 名	1台当りの個数		備 考
			RC1200	RC1300	
5-1	195040-16110	アジャストスクリュハンドル	1	1	RC 125
5-2	26116-100252	ボルト 10×25	1	1	
5-3	26757-100002	止ナット 10	1	1	
5-4	195040-16120	デブスアジャストスクリュ	1	1	22φ×465L
5-5	195040-16210	デブスアジャストナット A	1	1	40φ×90L
5-6	195040-16230	デブスアジャストナット B	1	1	40φ×68L
5-7	22352-040200	ロールピン 4×20	5	5	
5-8	195040-16221	スクリュロックスプリング	1	1	
5-9	195040-16301	デブスアジャストフレーム	1	1	
5-10	195040-16310	デブスアジャストフレームピン	1	1	25φ×220L
5-11	22417-500350	割ピン 5×35	2	2	
5-12	195110-16401	ゲージホイールビームコンプリート	1		1080L
5-13	194990-34611	ピン 10×70	2	2	
5-14	22360-100000	スナップピン 10	2	2	
5-15	195111-16400	ゲージホイールビームコンプリート		1	1180L
5-16	26116-100252	ボルト 10×25	8	8	
5-17	26717-100002	ナット 10	8	8	
5-18	22212-100000	バネ座金 10	8	8	
5-19	795040-16500	ビームエンドLコンプリート	1	1	RC 125
5-20	795040-16550	ビームエンドRコンプリート	1	1	RC 125
5-21	24761-010000	グリスニップル A-M6F	2	2	
5-22	195040-16450	ゲージホイールアームシャフト	2	2	26φ×206L
5-23	22272-000190	E形スナップリング 19	2	2	
5-24	795040-16600	ゲージホイールアームLコンプリート	1	1	RC 125
5-25	795040-16700	ゲージホイールアームRコンプリート	1	1	RC 125
5-26	194990-01650	セットボルト 12×40.5	2	2	
5-27	26757-120002	止ナット 12	2	2	
5-28	795100-16401	ゲージホイール仕組	2	2	29~46迄
5-29	195040-16810	ゲージホイール	2	2	340φ 「RC 125」
5-30	195100-16841	ゲージホイールシャフト	2	2	81L
5-31	195100-16820	ゲージホイールメタル	2	2	外径86φ, 幅40mm
5-32	195040-16880	ゲージホイールメタルカバー 小	2	2	外径42.2φ
5-33	195040-16890	ゲージホイールメタルカバー 大	2	2	外径88φ
5-34	195040-16910	ゲージホイールメタルバックギン	4	4	44×84×0.5
5-35	26116-080222	ボルト 8×22	6	6	
5-36	26717-080002	ナット 8	6	6	
5-37	22212-080000	バネ座金 8	6	6	
5-38	26717-140002	ナット 14	2	2	
5-39	22212-140000	バネ座金 14	2	2	
5-40	195100-16830	シールカラー	2	2	15×20×11
5-41	195100-16940	オイルシール TC 20 32 8	2	2	
5-42	22252-000320	穴用スナップリング 32	2	2	
5-43	24101-060024	ボールベアリング 6002	4	4	
5-44	195100-16970	カラー	2	2	16.1×21.7×4
5-45	195100-16850	シールキャップ	2	2	28×8
5-46	22242-000150	軸用スナップリング 15	2	2	



6. 延長爪軸・延長カバー関係(特別仕様品)



6. 延長爪軸・延長カバー関係(特別仕様品)

見出番号	部番	部品名	1台当りの個数		備考
			RC1200	RC1300	
6-1	195110-17100	延長爪軸Lコンプリート	1	1	「L」刻印, 爪座2ヶ
6-2	195110-17200	延長爪軸Rコンプリート	1	1	「R」刻印, 爪座2ヶ
6-3	192010-46212	ナタ爪 L	2	2	YC 6
6-4	192010-46202	ナタ爪 R	2	2	YC 6
6-5	26116-100252	ボルト 10×25	4	4	
6-6	26717-100002	ナット 10	4	4	
6-7	22212-100000	バネ座金 10	4	4	
6-8	195040-15610	ロータエクステンドカバー	2	2	RC 125
6-9	26117-080162	ボルト 8×16	6	6	
6-10	26717-080002	ナット 8	6	6	
6-11	22212-080000	バネ座金 8	6	6	
6-12	195110-17310	エクステンドリヤカバー L	1	1	
6-13	195110-17320	エクステンドリヤカバー R	1	1	
6-14	26117-060162	ボルト 6×16	4	4	
6-15	26717-060002	ナット 6	4	4	
6-16	22212-060000	バネ座金 6	4	4	
6-17	795040-17400	エクステンドビームコンプリート	2	2	100L 「RC 125」
6-18	26117-100252	ボルト 10×25	8	8	
6-19	26717-100002	ナット 10	8	8	
6-20	22212-100000	バネ座金 10	8	8	
6-21	795110-17100	延長爪軸仕組	1	1	1~7迄
6-22	795110-17200	延長カバー仕組	1	1	8~16迄

**ヤンマーディーゼルトラクター**

**ロータリ部**

**RC1400**

**RC1500**

**SOUTHERN FARM EQUIPMENT**

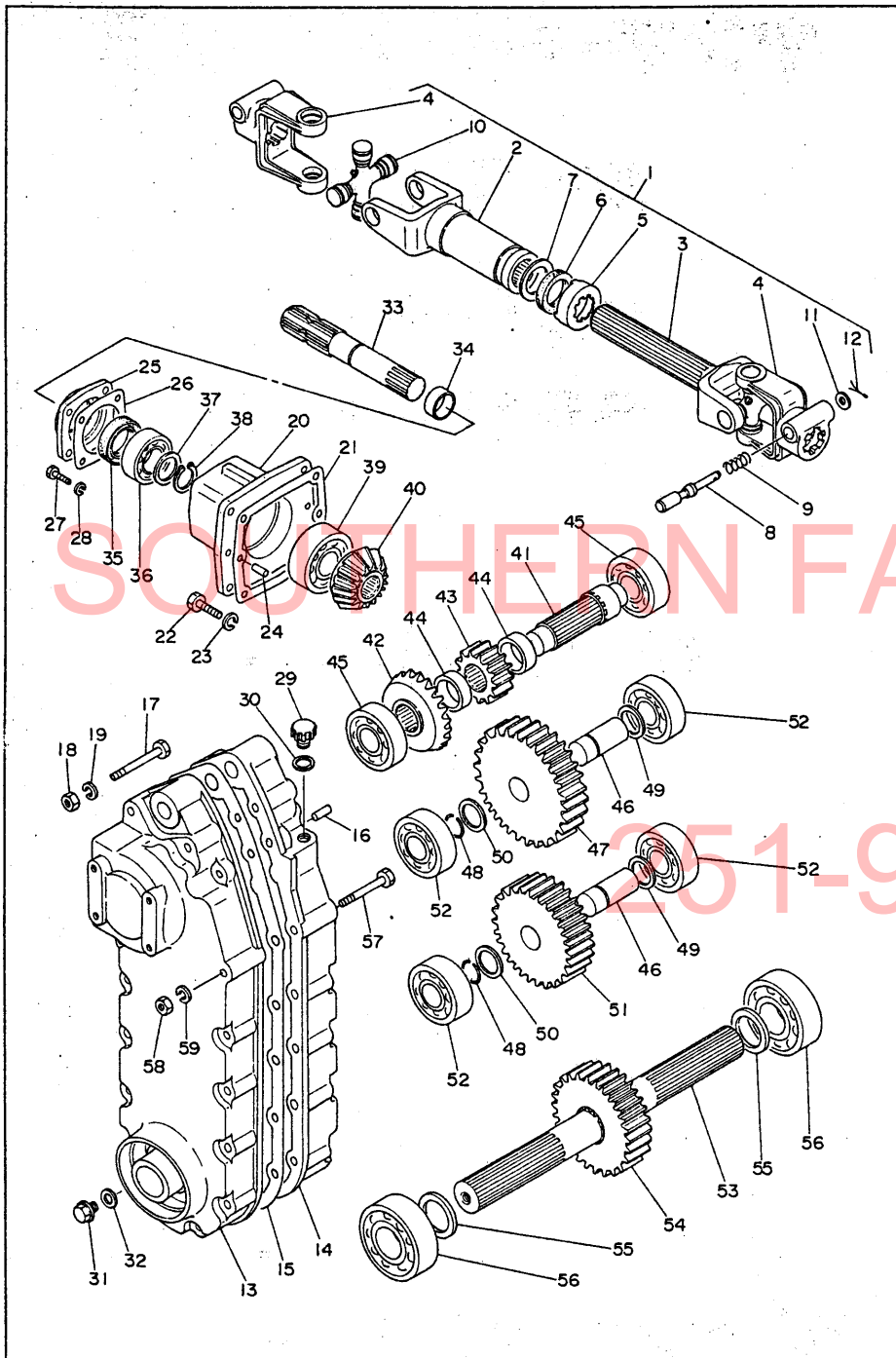
**部 分 品 表**

**251-957-2857**



**ヤンマー農機株式会社**

1. ロータリドライブシャフト・ギヤケース関係

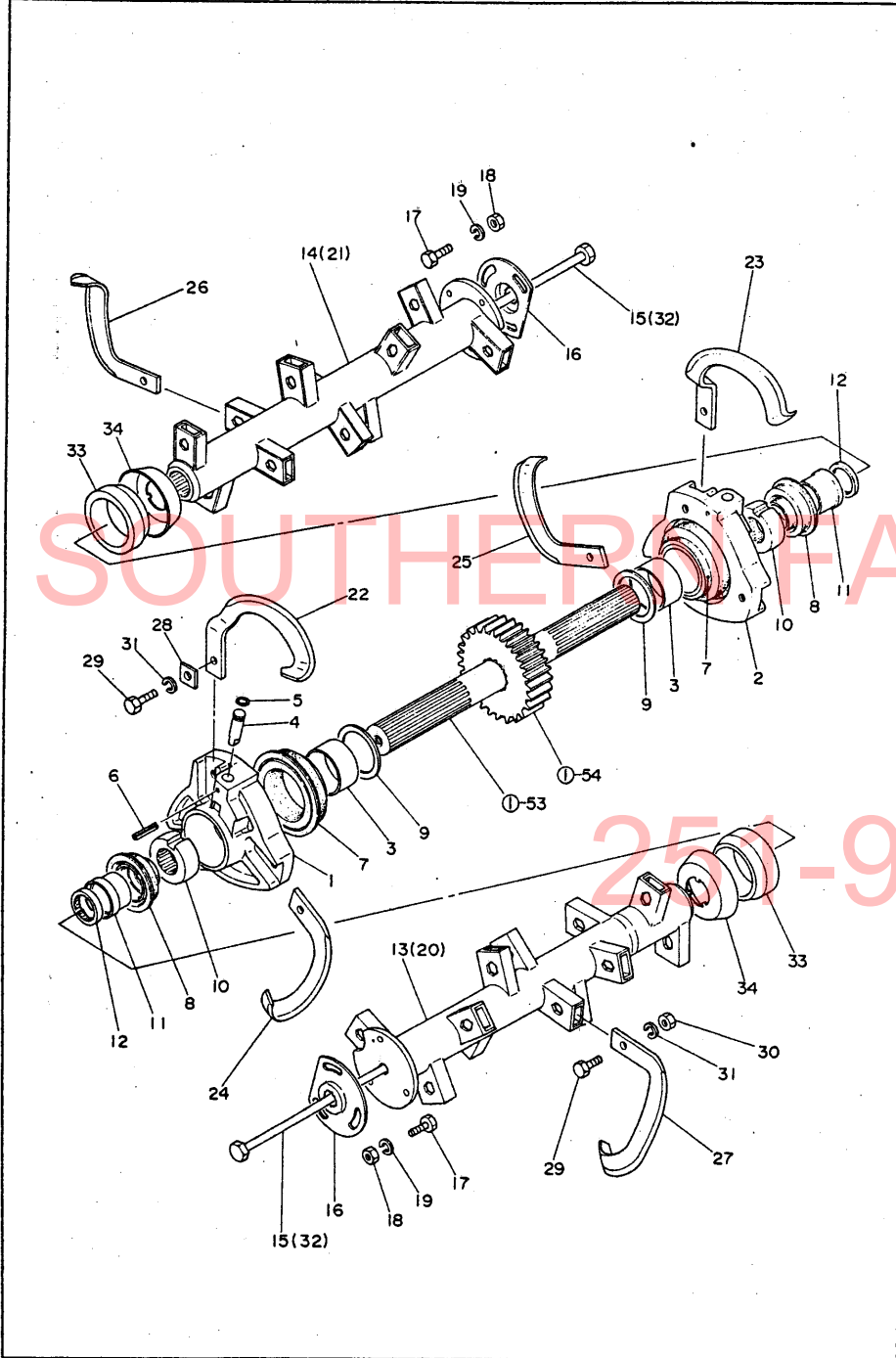


1. ロータリドライブシャフト・ギヤケース関係

見出番号	部 番	部 品 名	1台当りの個数		備 考
			RC1400	RC1500	
1-1	795060-11001	462A ロータリドライブシャフト仕組	1	1	2~12迄 「RC 150」
1-2	195060-11101	スリーブヨーク	1	1	
1-3	195060-11112	スプライン付ヨーク	1	1	
1-4	195060-11120	共通ヨーク	2	2	
1-5	195060-11140	ダストキャップ	1	1	
1-6	195060-11150	シール	1	1	
1-7	195060-11170	座金	1	1	
1-8	195060-11180	ロックピン	2	2	
1-9	195060-11190	リターンスプリング	2	2	
1-10	795060-11200	ジョイントキット	2	2	
1-11	22117-100000	座金 10	2	2	
1-12	22411-300150	割ピン 3×15	2	2	
1-13	195120-13112	ギヤケース L	1	1	
1-14	195120-13122	ギヤケース R	1	1	
1-15	195120-13130	ギヤケースパッキン	1	1	
1-16	22312-100180	平行ピン 10×18	2	2	
1-17	26116-100752	ボルト 10×75	13	13	
1-18	26717-100002	ナット 10	13	13	
1-19	22212-100000	パネ座金 10	13	13	
1-20	195120-13140	ピニオンケース	1	1	
1-21	195120-13160	ピニオンケースパッキン	1	1	
1-22	26116-100302	ボルト 10×30	4	4	
1-23	22212-100000	パネ座金 10	4	4	
1-24	22312-080160	平行ピン 8×16	2	2	
1-25	195120-13170	オイルシールリテーナ	1	1	
1-26	195120-13180	オイルシールリテーナパッキン	1	1	
1-27	26117-080202	ボルト 8×20	4	4	
1-28	22212-080000	パネ座金 8	4	4	
1-29	195081-12120	注油栓	1	1	114.5L 「RS 1400」
1-30	195100-12350	ガスケット	1	1	20.5×26×2
1-31	195100-13260	排油口栓	1	1	14φ
1-32	195100-13270	排油口栓パッキン	1	1	14×20×1
1-33	195120-13210	ドライブピニオンシャフト	1	1	193L
1-34	195100-12420	シール受 30	1	1	30×35×13
1-35	195100-12430	オイルシール TC 35 55 8	1	1	RS 1200
1-36	24101-062064	ボールベアリング 6206	1	1	
1-37	195080-13720	スラスト座金	1	1	30×40×2
1-38	22242-000290	軸用スナップリング 29	1	1	
1-39	24101-063064	ボールベアリング 6306	1	1	
1-40	195100-12440	ベベルピニオン	1	1	14T, 外径78φ
1-41	195120-13220	ドリブンギヤシャフト	1	1	135L
1-42	195080-12520	ドリブンギヤ	1	1	20T, 内径35φ
1-43	195084-13410	ロータピニオン	1	1	14T, ギヤ幅24mm
1-44	195120-13240	カラー 35 42 10	2	2	
1-45	24101-063064	ボールベアリング 6306	2	2	
1-46	195081-13510	ロータアイドルシャフト	2	2	30φ×64L 「RS 1400」
1-47	195120-13260	アイドルギヤ 35	1	1	30φ×150φ×23
1-48	194740-01500	軸用サークリップ 30	2	2	YM173
1-49	195080-13720	スラスト座金	2	2	37と共通
1-50	195081-13530	スラスト座金	2	2	32.3×44×2



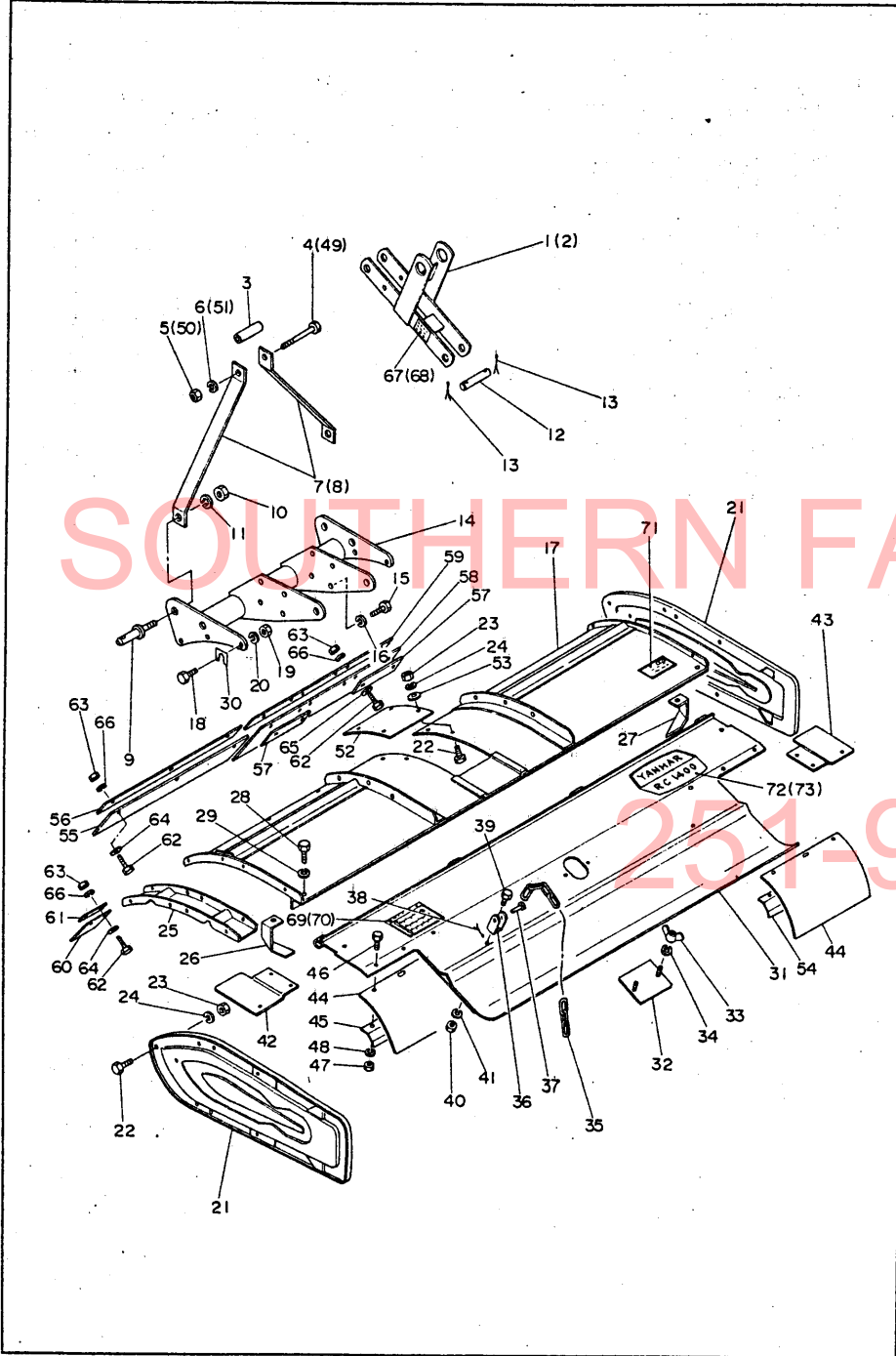
2. ロータシャフト関係



2. ロータシャフト関係

見出番号	部番	部品名	1台当りの個数		備考
			RC1400	RC1500	
2-1	195120-13701	クロスロータLコンプリート	1	1	3付
2-2	195120-13801	クロスロータRコンプリート	1	1	3付
2-3	195120-13720	ブッシュ	2	2	55×59×12.5
2-4	195110-13840	クロスロータピン	2	2	44.5L 「RC 1200」
2-5	195110-13850	Oリング	2	2	内径11.5
2-6	22351-040032	ロールピン 4×32	2	2	
2-7	195120-13870	軸付オイルシール	2	2	70×110×18
2-8	195120-13761	タワミシール	2	2	44×82×20.5
2-9	195120-13861	スラスト座金	2	2	59.5×68×1
2-10	195120-13730	クロスリング	2	2	40×72×20
2-11	195120-13752	タワミシール受	2	2	38.9×49×28.2
2-12	195120-13781	スプラインシール	2	2	38.6×45×5.5 「ゴム」
2-13	195120-14403	ロータシャフトLコンプリート	1		588L, 「L」打刻, (爪座12ケ)
2-14	195120-14503	ロータシャフトRコンプリート	1		588L, 「R」打刻, (爪座12ケ)
2-15	195120-14530	ロータシャフトボルト	2		全長550L
2-16	195060-14540	ロータシャフトボルト廻り止	2	2	
2-17	26116-100252	ボルト 10×25	6	6	
2-18	26717-100002	ナット 10	6	6	
2-19	22212-100000	バネ座金 10	6	6	
2-20	195121-14402	ロータシャフトLコンプリート	1		634L, 「L」打刻, (爪座14ケ)
2-21	195121-14502	ロータシャフトRコンプリート	1		634L, 「R」打刻, (爪座14ケ)
2-22	195060-14910	クロス偏心ナタ爪 245×45L	1	1	RC 135
2-23	195060-14920	クロス偏心ナタ爪 245×45L	1	1	RC 135
2-24	195060-14940	クロスナタ爪 245×59L	2	2	RC 135
2-25	195060-14950	クロスナタ爪 245×59R	2	2	RC 135
2-26	195060-14970	ナタ爪 245×50L	12	14	RC 135
2-27	195060-14980	ナタ爪 245×50R	12	14	RC 135
2-28	195120-14990	爪座金	6	6	24×28×3
2-29	26116-120302	ボルト 12×30	32	36	内, 予備2ケ含む
2-30	26717-120002	ナット 12	26	30	内, 予備2ケ含む
2-31	22212-120000	バネ座金 12	32	36	内, 予備2ケ含む
2-32	195121-14530	ロータシャフトボルト	2		全長600L
2-33	195120-13880	カラー 83×94×16	2	2	ナイロン 6
2-34	195120-14111	タワミシールカバー	2	2	

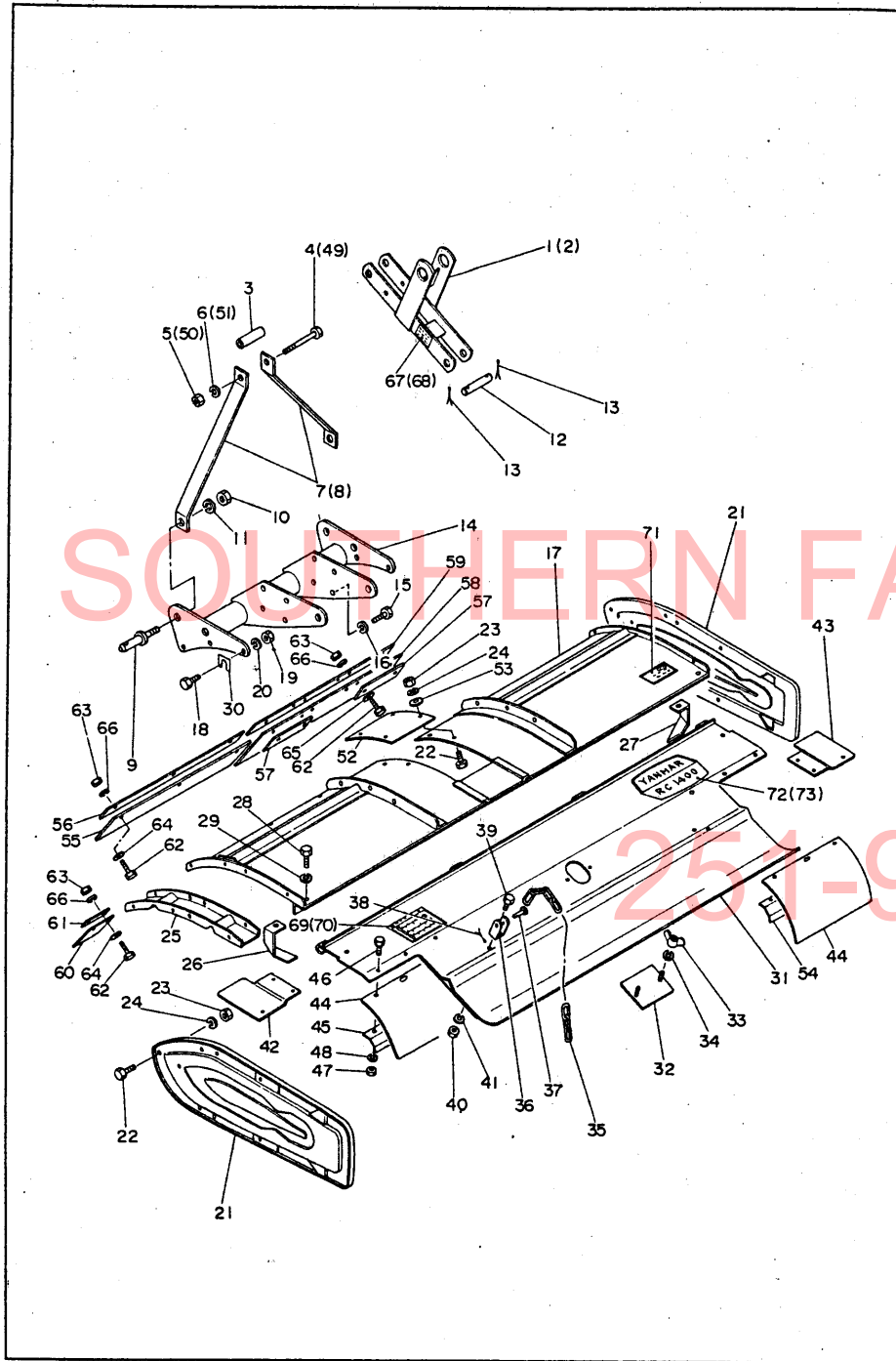
3. ロータリキャリア関係



3. ロータリキャリア関係

見出番号	部番	部品名	1台当りの個数		備考
			RC1400	RC1500	
3-1	195080-15130	アッパーアーム	1		388L 「RS 125」
3-2	195121-15131	ロータリアッパーアーム		1	336L
3-3	195080-15140	カラー 16.1×21.7×46	1	1	
3-4	26116-121052	ボルト 12×105	1		
3-5	26717-120002	ナット 12	1		
3-6	22212-120000	バネ座金 12	1		
3-7	195120-15190	アッパーアームステー	2		354.1L
3-8	195121-15191	アッパーアームステー		2	394.1L
3-9	195081-15240	ロアリンクピン	2	2	112.5L 「RS 1400」
3-10	26737-180002	ナット 18	2	2	
3-11	22212-180000	バネ座金 18	2	2	
3-12	195120-16510	アッパーアームピン	1	1	
3-13	22417-500350	割ピン 5×35	2	2	
3-14	195120-15201	フロントビームコンプリート	1	1	500L
3-15	26116-120302	ボルト 12×30	8	8	
3-16	22212-120000	バネ座金 12	8	8	
3-17	195120-15400	ロータリカバーコンプリート	1	1	1480L
3-18	26116-100282	ボルト 10×28	6	6	
3-19	26717-100002	ナット 10	6	6	
3-20	22212-100000	バネ座金 10	6	6	
3-21	195061-15610	ロータリサイドカバー	2	2	
3-22	26117-080162	ボルト 8×16	8	14	
3-23	26717-080002	ナット 8	8	14	
3-24	22212-080000	バネ座金 8	8	14	
3-25	195040-15610	ロータリエクステンデカバー	2		RC 125
3-26	195081-15610	リヤカバーストッパー L	1	1	RS 1400
3-27	195081-15620	リヤカバーストッパー R	1	1	RS 1400
3-28	26116-100182	ボルト 10×18	2	2	
3-29	22212-100000	バネ座金 10	2	2	
3-30	195120-15590	ロータリカバーシム	6	6	
3-31	195120-15700	リヤカバー	1	1	1467L
3-32	195040-15850	リヤカバー盲蓋	1	1	RC 125
3-33	195080-15750	チョウナット 8	2	2	RS 125
3-34	22212-080000	バネ座金 8	2	2	
3-35	195040-15860	ハンガーチェーン	2	2	396L (17リンク)
3-36	195040-15870	ハンガーチェーンフック	2	2	4.5×25
3-37	194730-44151	ブレーキアームピン	2	2	YM 160
3-38	22417-200150	割ピン 2×15	2	2	
3-39	26116-100252	ボルト 10×25	2	2	
3-40	26717-100002	ナット 10	2	2	
3-41	22212-100000	バネ座金 10	2	2	
3-42	195110-17310	エクステンドリヤカバー L	1		RC 1200
3-43	195110-17320	エクステンドリヤカバー R	1		RC 1200
3-44	195110-15710	泥除シート	2	2	180×277×3 「塩化ビニール」
3-45	195110-15722	泥除シートクランプ L	1	1	85×277×3
3-46	26117-060182	ボルト 6×18	4	6	
3-47	26717-060002	ナット 6	4	6	
3-48	22212-060000	バネ座金 6	4	6	
3-49	26116-141052	ボルト 14×105		1	
3-50	26717-140002	ナット 14		1	

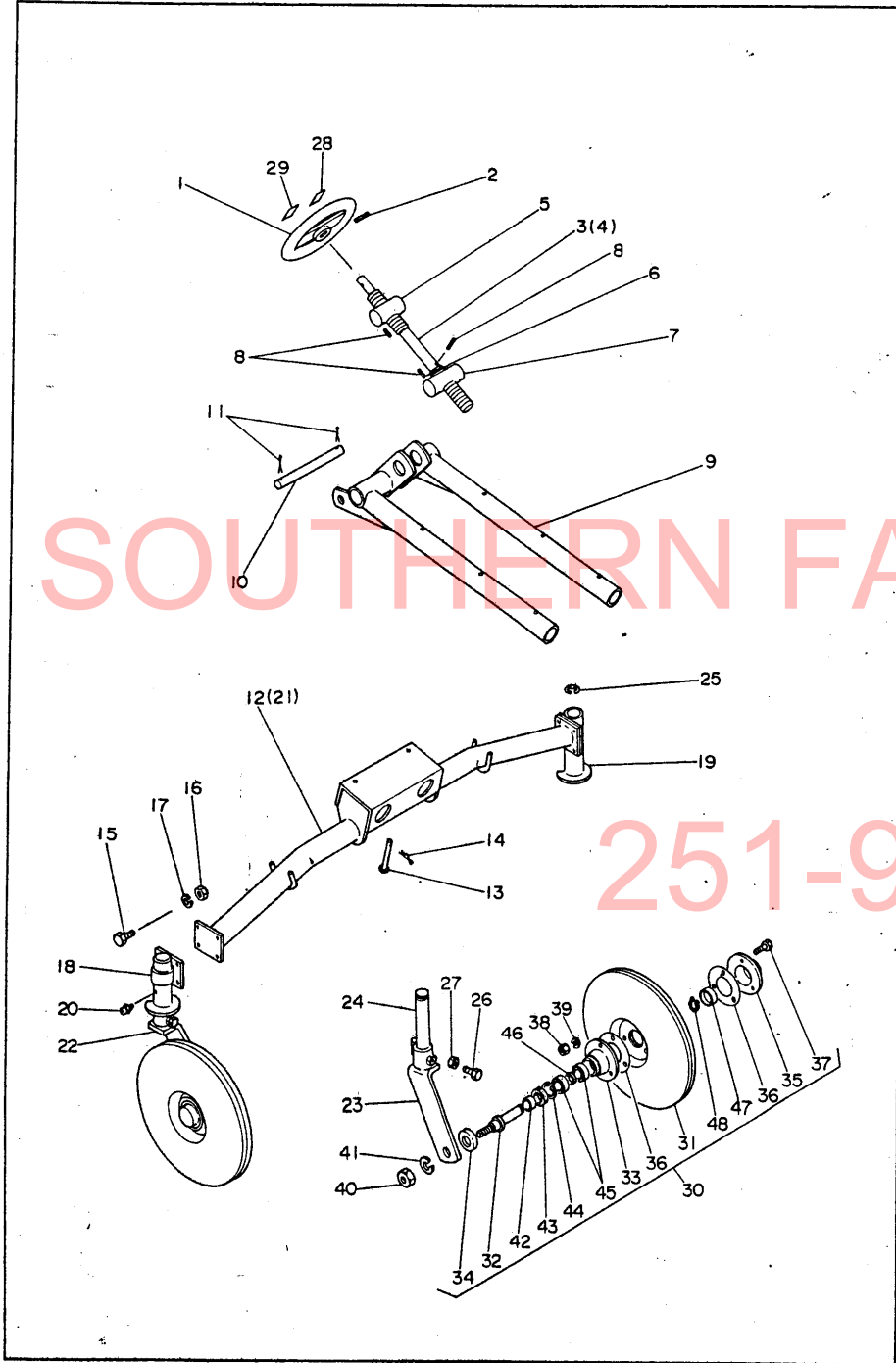
3. ロータリキャリア関係



3. ロータリキャリア関係

見出番号	部 番	部 品 名	1台当りの個数		備 考
			RC1400	RC1500	
3-51	22212-140000	パネ座金 14		1	
3-52	195120-15250	フロントビームカバー	1	1	141L×145L
3-53	22117-080000	座金 8	4	4	
3-54	195110-15730	泥除シートクランプ R	1	1	85×277×3
3-55	195120-15520	フロントカバー 外	2	2	470L
3-56	195120-15530	フロントカバークランプ 外	2	2	460L
3-57	195120-15540	フロントカバー下敷	2	2	130L
3-58	195120-15550	フロントカバー 内	1	1	500L
3-59	195120-15560	フロントカバークランプ 内	1	1	490L
3-60	195121-15570	フロントカバー 小		2	96L×100L
3-61	195121-15581	フロントカバークランプ 小		2	74L
3-62	26117-060252	ボルト 6×25	10	14	
3-63	26717-060002	ナット 6	10	14	
3-64	22127-060000	座金 6	8	12	
3-65	22157-060000	座金 6	2	2	
3-66	22212-060000	パネ座金 6	10	14	
3-67	195120-10110	ロータリ機体銘板	1		
3-68	195121-10110	ロータリ機体銘板		1	
3-69	195120-10210	ロータリ爪配列銘板	1		
3-70	195121-10211	ロータリ爪配列銘板		1	
3-71	195120-10310	給油指示銘板	1	1	
3-72	195120-10410	ロータリネーム銘板	1		
3-73	195121-10410	ロータリネーム銘板		1	

4. ロータリデプスゲージ関係

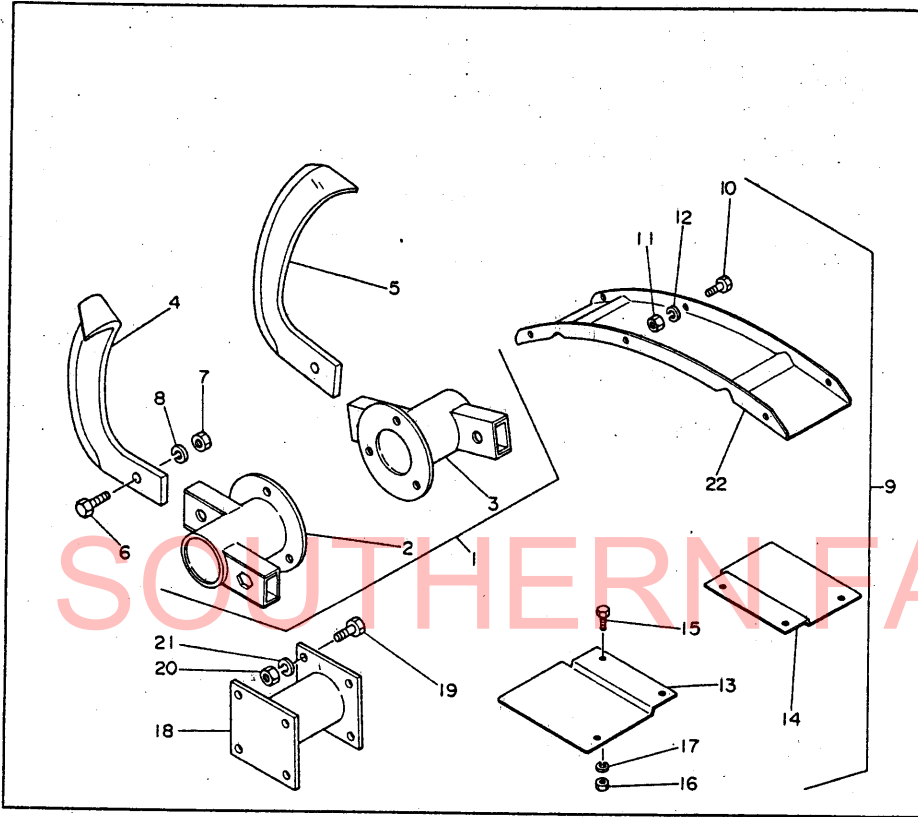


4. ロータリデプスゲージ関係

見出番号	部番	部品名	1台当りの個数		備考
			RC1400	RC1500	
4-1	195080-16110	アジャストスクリュハンドル	1	1	209φ 「RS 125」
4-2	22352-080040	ロールピン 8×40	1	1	
4-3	195120-16120	デプスアジャストスクリュ	1		525L
4-4	195080-16120	デプスアジャストスクリュ		1	385L
4-5	195080-16130	デプスアジャストナット A	1	1	40φ×85L
4-6	195040-16221	スクリュロックスプリング	1	1	RC 125
4-7	195040-16230	デプスアジャストナット B	1	1	40φ×68L
4-8	22352-040020	ロールピン 4×20	5	5	
4-9	195080-16501	デプスアジャストフレーム	1	1	
4-10	195080-16511	デプスアジャストフレームピン	1	1	22φ×222L
4-11	22417-500350	割ピン 5×35	2	2	
4-12	195120-16400	ビームコンプリート	1		
4-13	194990-34611	ピン 10×70	2	2	
4-14	22360-100000	スナップピン 10	2	2	
4-15	26116-100252	ボルト 10×25	8	8	
4-16	26717-100002	ナット 10	8	8	
4-17	22212-100000	バネ座金 10	8	8	
4-18	795040-16500	ビームエンドLコンプリート	1	1	RC 125
4-19	795040-16550	ビームエンドRコンプリート	1	1	RC125
4-20	24761-010000	グリスニップル A-M6F	2	2	
4-21	195121-16400	ゲージホイールビームコンプリート		1	1380L
4-22	795040-16600	ゲージホイールアームLコンプリート	1	1	RC 125
4-23	795040-16700	ゲージホイールアームRコンプリート	1	1	RC 125
4-24	195040-16450	ゲージホイールアームシャフト	2	2	26φ×206L
4-25	22272-000190	E形スナップリング 19	2	2	
4-26	194990-01650	セットボルト 12×40.5	2	2	
4-27	26757-120002	止ナット 12	2	2	
4-28	195080-10510	耕深調節銘板 (1)	1	1	「アサイ」
4-29	195080-10520	耕深調節銘板 (2)	1	1	「フカイ」
4-30	795100-16401	ゲージホイール仕組	2	2	31~48迄
4-31	195040-16810	ゲージホイール	2	2	340φ 「RC 125」
4-32	195100-16841	ゲージホイールシャフト	2	2	81L
4-33	195100-16820	ゲージホイールメタル	2	2	外径86φ, 幅40mm
4-34	195040-16880	ゲージホイールメタルカバー小	2	2	外径42.2φ
4-35	195040-16890	ゲージホイールメタルカバー大	2	2	外径88φ
4-36	195040-16910	ゲージホイールメタルパッキン	4	4	44×84×0.5
4-37	26116-080222	ボルト 8×22	6	6	
4-38	26717-080002	ナット 8	6	6	
4-39	22212-080000	バネ座金 8	6	6	
4-40	26717-140002	ナット 14	2	2	
4-41	22212-140000	バネ座金 14	2	2	
4-42	195100-16830	シールカラー	2	2	15×20×11
4-43	195100-16940	オイルシール TC 20 32 8	2	2	
4-44	22252-000320	穴用スナップリング 32	2	2	
4-45	24101-060024	ボールベアリング 6002	4	4	
4-46	195100-16970	カラー	2	2	16.1×21.7×4
4-47	195100-16850	シールキャップ	2	2	28×8
4-48	22242-000150	軸用スナップリング 15	2	2	



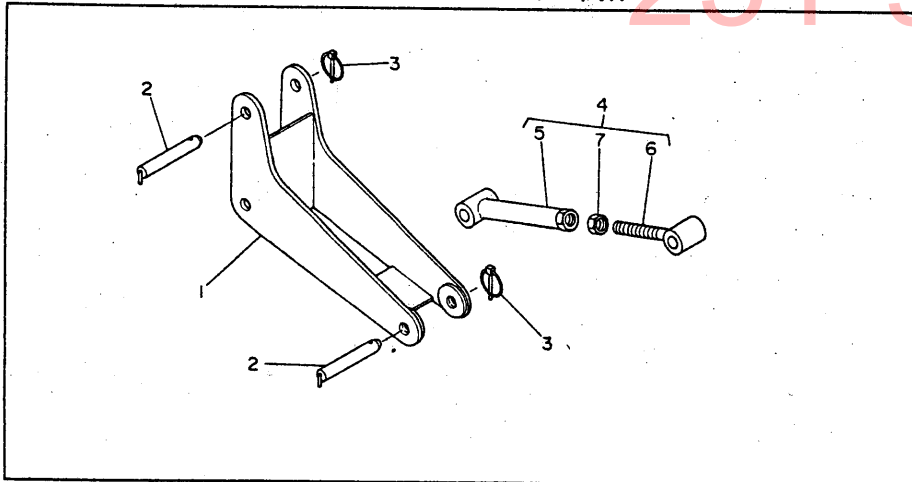
5. 延長爪軸・延長カバー関係(特別仕様品)



5. 延長爪軸・延長カバー関係(特別仕様品)

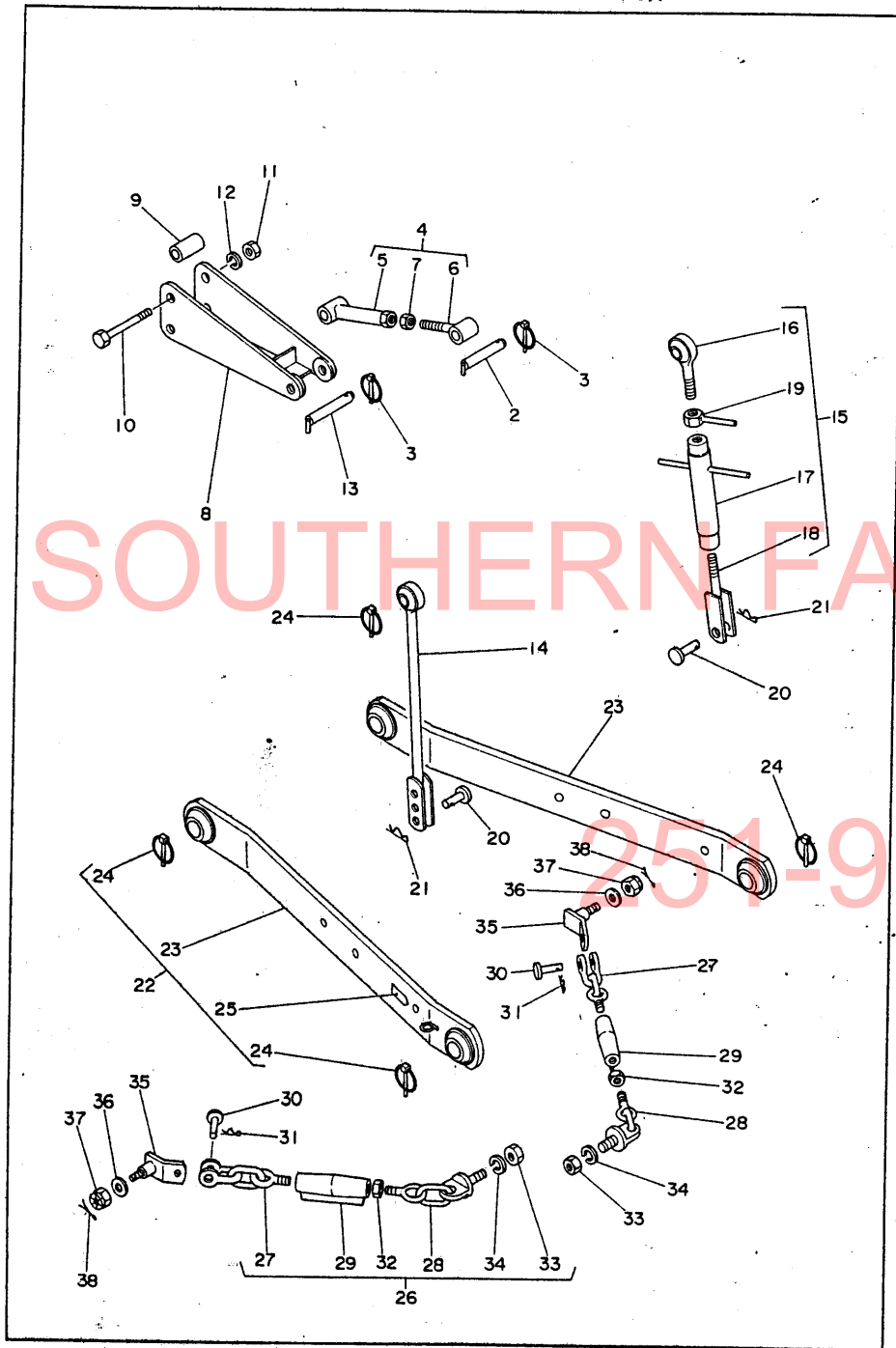
見出番号	部番	部品名	1台当りの個数	備考
5-1	795120-17100	延長爪軸仕組	1	2~8迄
5-2	795061-17100	エクステンドロータシャフトLコンプリート	1	
5-3	795061-17110	エクステンドロータシャフトRコンプリート	1	
5-4	195060-14970	ナタ爪 245×50L	2	
5-5	195060-14980	ナタ爪 245×50R	2	
5-6	26116-120302	ボルト 12×30	4	
5-7	26717-120002	ナット 12	4	
5-8	22212-120000	バネ座金 12	4	
5-9	795120-17200	延長カバー仕組	2	10~17迄
5-10	26117-080162	ボルト 8×16	6	
5-11	26717-080002	ナット 8	6	
5-12	22212-080000	バネ座金 8	6	
5-13	195110-17310	エクステンドリヤカバー L	1	RC 1200
5-14	195110-17320	エクステンドリヤカバー R	1	RC 1200
5-15	26117-060162	ボルト 6×16	4	
5-16	26717-060002	ナット 6	4	
5-17	22212-060000	バネ座金 6	4	
5-18	795040-17400	エクステンドビームコンプリート	2	RC 125
5-19	26117-100252	ボルト 10×25	8	
5-20	26717-100002	ナット 10	8	
5-21	22212-100000	バネ座金 10	8	
5-22	195040-15610	ロータエクステンダカバー	2	

6. トップリンクヒッチ関係



6. トップリンクヒッチ関係

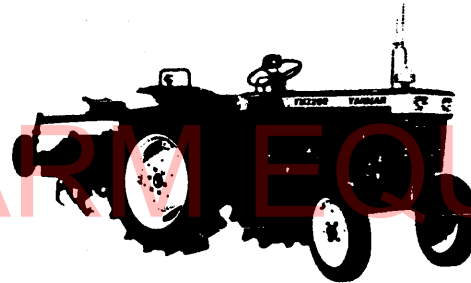
見出番号	部番	部品名	1台当りの個数	備考
6-1	195082-17210	リンクヒッチ	1	
6-2	195080-15060	ヒッチピン	3	RS 125
6-3	794130-71410	ソケットロックピンコンプリート	2	
6-4	195121-17202	トップリンクコンプリート	1	5~7迄
6-5	195121-17212	トップリンク (メネジ)	1	
6-6	195121-17221	トップリンク (オネジ)	1	
6-7	26777-200002	ナット 20	1	細目



見出番号	部番	部品名	1台当りの個数	備考
7-1	795081-17100	特殊スリーポイントヒッチ仕組	1	2~38迄 「RS 1400」
7-2	194150-71230	トップリンクピン	1	
7-3	794130-71410	ボールソケットロックピンコンプリート	4	
7-4	195081-17202	トップリンクコンプリート	1	5~7迄
7-5	195081-17211	トップリンク (メネジ)	1	
7-6	195080-17221	トップリンク (オネジ)	1	
7-7	26777-200002	ナット 20	1	細目
7-8	195080-17110	リンクヒッチ	1	
7-9	195080-17150	カラー 21.6×27.2×46	2	
7-10	26116-201052	ボルト 20×105	2	
7-11	26717-200002	ナット 20	2	
7-12	22212-200000	バネ座金 20	2	
7-13	195080-15060	ヒッチピン	1	
7-14	794150-72303	リフトリンク左コンプリート	1	YM1600
7-15	794150-72200	リフトリンク右コンプリート	1	16~19迄
7-16	794150-72211	リフトリンクアイボルトボルト付	1	
7-17	194150-72231	リフトリンクターンバックル	1	
7-18	194150-72451	リフトリンクヨーク	1	
7-19	194150-72241	ロックナット 18	1	
7-20	194150-72460	リフトヨークピン	2	
7-21	194150-74850	スナップピン	2	
7-22	794150-73100	ロアリンクコンプリート	2	23~25迄
7-23	794151-73410	ロアリンクボール付	2	
7-24	794130-71410	ボールソケットロックピンコンプリート	4	
7-25	194150-65700	ロータリ取付鉋板	1	
7-26	794150-74601	チェックチェーンコンプリート	2	27~34迄
7-27	794150-74700	チェックチェーン前コンプリート	2	
7-28	794150-74801	チェックチェーン後コンプリート	2	
7-29	194150-74672	チェックチェーンターンバックル	2	
7-30	194150-74630	シャックルピン	2	
7-31	194150-74850	スナップピン	2	
7-32	26757-140002	止ナット 14	2	
7-33	26717-160002	ナット 16	2	
7-34	22212-160000	バネ座金 16	2	
7-35	194150-74911	チェックチェーンピンジ	2	
7-36	194150-74921	座金	2	
7-37	26811-160002	ミノ付ナット 16	2	
7-38	22411-300350	割ピン 3×35	2	

# ヤンマーディーゼルトラクター

●部分品表



MODEL \_\_\_\_\_

**YM2200**

251-957 (改訂版) 2857



ヤンマー農機株式会社

ご 注 意

当部品表は、Y M2200形トラクタの専用部品表で、特に次の該当号機にのみ適用致しますので、従来のY M2200形トラクタとお間違いのないよう、機体銘板及び機体番号をご確認の上部品注文を願います。

該当号機

Y M2200-9101~9600号機

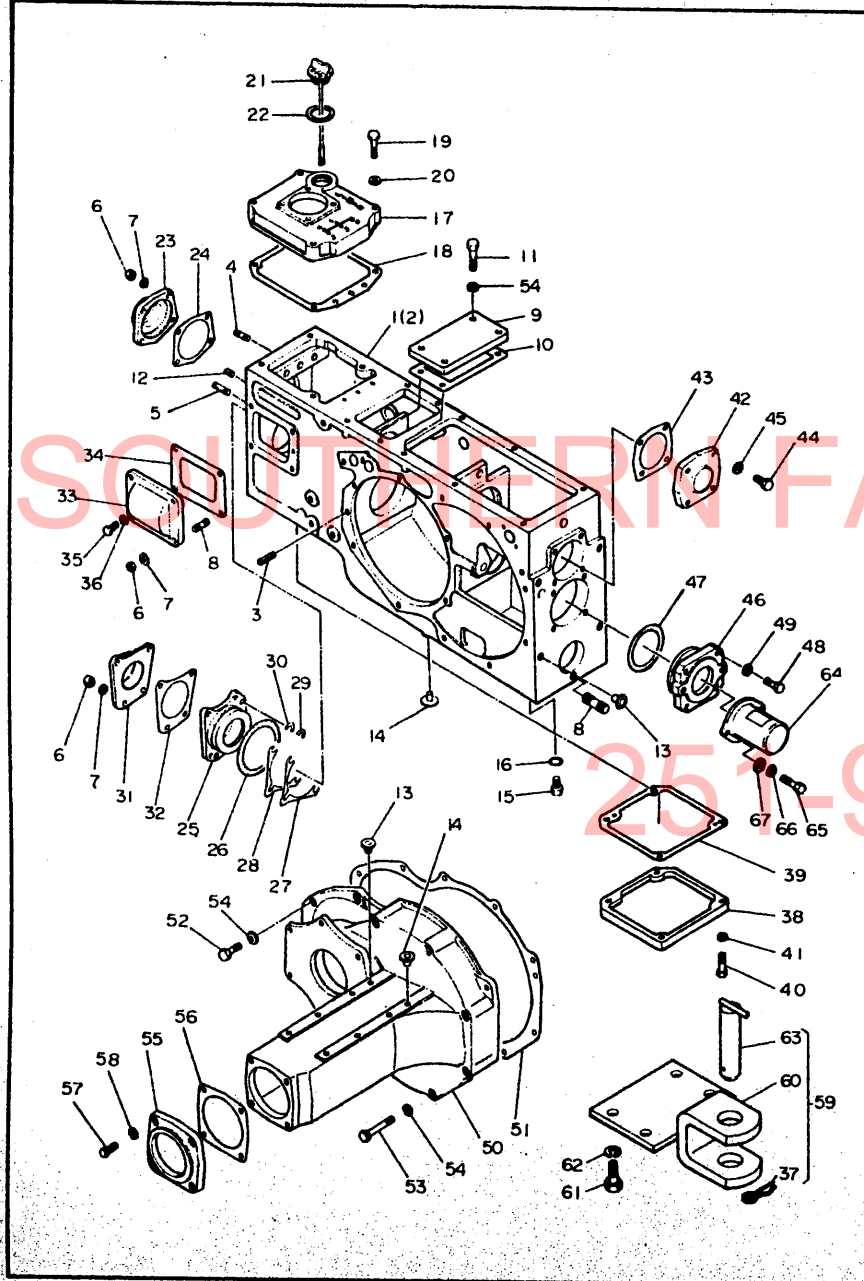
尚、当部品表はトランスミッション部のみを掲載して居りますが、その他の関係は従来と相違ありませんので従来の部分品表をご参照下さい。

目 次

走行伝動断面図(1), (2).....	1
1. トランスミッション関係.....	3
2. トランスミッション内部関係.....	7
3. 変速レバー関係.....	13
4. ブレーキ関係.....	17

251-957-2857

YM2300 1. トランスミッションケース・リヤヒッチ関係

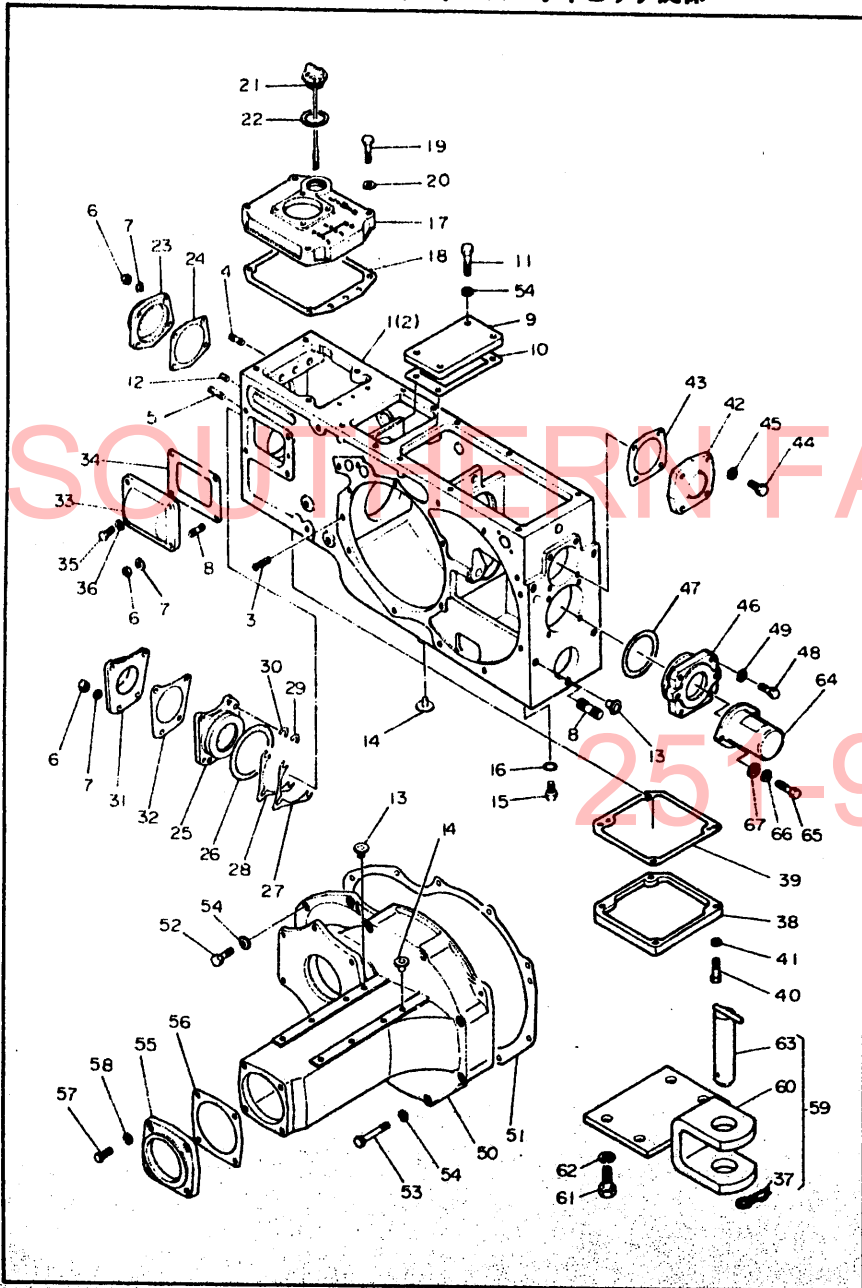


1. トランスミッションケース・リヤヒッチ関係

YM2300

見出番号	部番	部品名	1台当りの数	備 考
1-1	794130-24202	トランスミッションケースコンプリート	1	2-12並付
1-2	794130-24140	トランスミッションケース	1	
1-3	22351-100025	ロールピン 10×25	4	
1-4	26212-080222	補込ボルト 8×22	4	7 T (強力ボルト)
1-5	26212-080282	補込ボルト 8×28	4	
1-6	26711-080002	ナット 8	9	
1-7	22212-080000	パネ座金 8	9	
1-8	26212-080182	補込ボルト 8×18	4	
1-9	194130-24171	トランスミッションケースアッパーカバー	1	
1-10	194130-24180	アッパーカバーバックキン	1	
1-11	26111-100282	ボルト 10×25	4	
1-12	22351-100020	ロールピン 10×20	2	
1-13	194150-21910	ネジキャップ 11	9	
1-14	194150-24270	ネジキャップ 13	4	
1-15	1A1070-28690	油性 14	1	
1-16	24311-000160	Oリング P16	1	
1-17	194130-24213	トランスミッションケースカバー	1	YM2700
1-18	194130-24221	ケースカバーバックキン	1	YM2700, 2700 L
1-19	26112-080402	ボルト 8×40	4	
1-20	22212-080000	パネ座金 8	4	
1-21	194130-24290	油蓋 33×205	1	YM2700, 2700 L
1-22	101104-01760	補油口蓋バックキン	1	F 4 (エンジンパーツ)
1-23	194130-24310	フロントオイルシールケース	1	YM2700, 2700 L
1-24	194130-24321	フロントオイルシールケースバックキン	1	内径 70φ
1-25	194134-24340	カウンタシャフトベアリングリテーナ	1	
1-26	24321-000800	Oリング P80	1	
1-27	194130-24510	カウンタシャフトシム 大	—	厚=0.2mm
1-28	194130-24520	カウンタシャフトシム 大	—	厚=0.3mm
1-29	194130-24560	カウンタシャフトシム 小	—	厚=0.2mm
1-30	194130-24570	カウンタシャフトシム 小	—	厚=0.3mm
1-31	194130-24350	カウンタシャフトキャップ	1	YM2700, 2700 L
1-32	194130-24361	カウンタシャフトキャップバックキン	1	Y M2700, 2700 L
1-33	194130-24411	ケースサイドカバー	1	Y M2700, 2700 L 86×118×22.8
1-34	194130-24422	サイドカバーバックキン	1	Y M2700, 2700 L 91×119×9.3
1-35	26112-080222	ボルト 8×22	3	
1-36	22212-080000	パネ座金 8	3	
1-37	194080-75790	スナップピン 28	1	Y M2700, 2700 L Y M273
1-38	194130-24430	トランスミッションケース下部カバー	1	Y M2700, 2700 L 164×188×15
1-39	194130-24441	下部カバーバックキン	1	Y M2700, 2700 L 164×188×9.5
1-40	26112-120352	ボルト 12×35	4	
1-41	22212-120000	パネ座金 12	4	
1-42	194130-24471	リヤカバー	1	YM2700, 2700 L
1-43	194130-24481	リヤカバーバックキン	1	YM2700, 2700 L
1-44	26112-080202	ボルト 8×20	4	
1-45	22212-080000	パネ座金 8	4	
1-46	194130-24482	リヤオイルシールケース	1	YM2700, 2700 L
1-47	194130-24490	Oリング S 85	1	
1-48	26112-080252	ボルト 8×25	4	
1-49	22212-080000	パネ座金 8	4	
1-50	194130-32620	リヤアクスルハウジング	2	YM2700, 2700 L

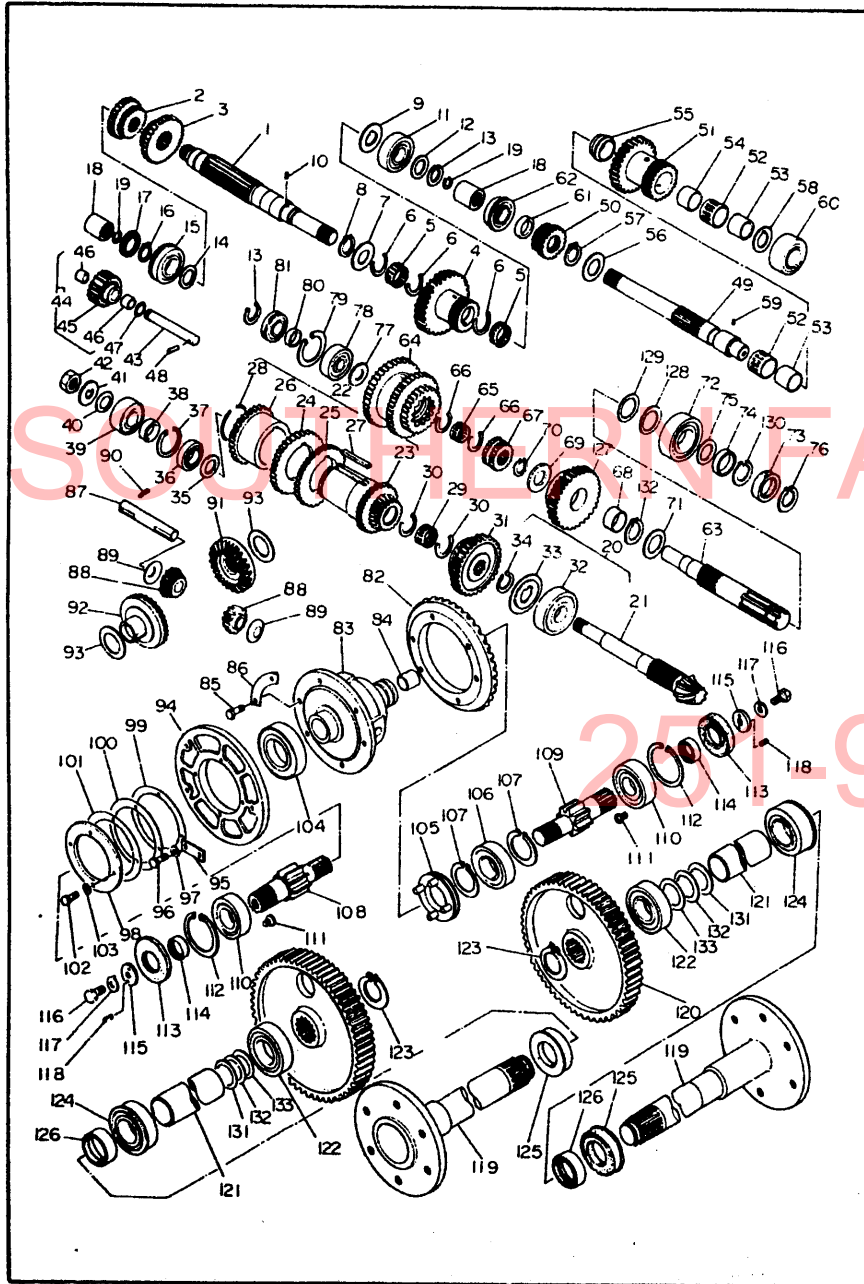
1. トランスミッションケース・リヤヒッチ関係



1. トランスミッションケース・リヤヒッチ関係

見出番号	部 番	部 品 名	1台当りの 個 数	備 考
1-51	194130-32661	リヤアクスルパッキン	2	Y M2700, 2700L
1-52	26112-100302	ボルト 10×30	8	
1-53	26112-100802	ボルト 10×80	11	
1-54	22212-100000	パネ座金10	19	
1-55	194130-34310	オイルシールケース	2	Y M2700, 2700L
1-56	194130-34321	オイルシールケースパッキン	2	Y M2700, 2700L
1-57	26112-080282	ボルト 8×28	8	
1-58	22212-080000	パネ座金 8	8	
1-59	794130-78400	リヤヒッチ仕組	1	Y M2700, 2700L 7T (極力ボルト)
1-60	194130-78411	リヤヒッチ	1	Y M2700, 2700L
1-61	26116-140382	ボルト 14×38	4	7 T (極力ボルト)
1-62	22212-140000	パネ座金 14	4	
1-63	194130-78430	ヒッチピン 28×98 「28φ」	1	7T (極力ボルト) ツグミ下平座 1131
1-64	194190-28860	P.T.Oシャフトカバー	1	Y M2700, 2700L Y M1800, 1700, 2000
1-65	26116-080142	ボルト 8×14	2	
1-66	22217-080000	パネ座金 8	2	
1-67	22137-080000	座金 8	2	

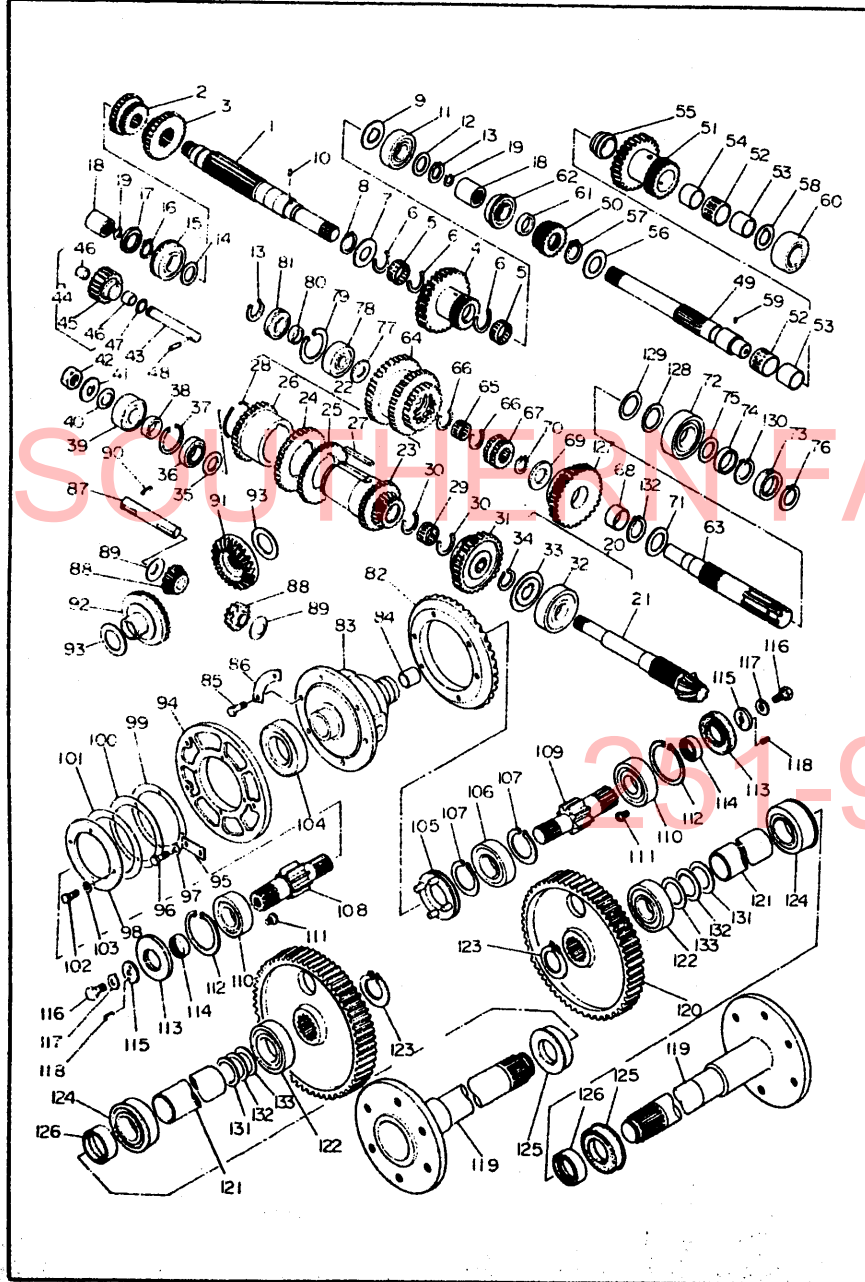
2. トランスミッション内部関係



2. トランスミッション内部関係

見出番号	部番	部品名	1台当りの 個数	備考
2-1	194130-25210	メインシャフト	1	YM2700, 2700L 388L
2-2	194130-25311	1.3速スライディングギヤ「16T, 23T」	1	YM2700, 2700L
2-3	194130-25361	2.4速スライディングギヤ「18T, 27T」	1	YM2700, 2700L
2-4	194130-25710	リダクションギヤ「19T, 37T」	1	YM2700, 2700L
2-5	194130-25720	ニードルベアリング K30×38×16	2	YM2700, 2700L
2-6	194130-25730	ニードル用止輪 38	3	YM2700, 2700L
2-7	194130-25231	スラスト座金 35	1	YM2700, 2700L
2-8	22242-000350	軸用スナップリング 35	1	
2-9	194130-25240	ミゾ付スラスト座金 25×52×4	1	YM2700, 2700L
2-10	194130-25270	平行ピン 3.5×6	1	YM2700, 2700L
2-11	24101-063054	ボールベアリング 6305	1	YM2700, 2700L
2-12	194130-25260	スペーサ 25×38×3	1	YM2700, 2700L
2-13	22242-000250	軸用スナップリング 25	2	
2-14	194130-25250	スペーサ 30×42×3	1	YM2700, 2700L
2-15	194990-40480	ボールベアリング 6206 N R	1	YM2700, 2700L L47
2-16	22242-000300	軸用スナップリング 30	1	
2-17	194990-50550	オイルシール SC 30, 45, 8	1	YM2700, 2700L
2-18	194110-25221	メインシャフトジョイント「35×38L」	2	YM2700, 2700L
2-19	22252-000220	穴用スナップリング 22	2	
2-20	794130-31400	リングギヤコンプリート	1	YM2700, 2700L 21.325.32-34L
2-21	194130-31410	カウンタシャフト「8T, 320L」	1	単体販売せず
2-22	794130-25800	カウンタギヤコンプリート	1	23-28迄
2-23	194130-25820	カウンタギヤ「19T, 29T」	1	YM2700, 2700L
2-24	194130-25830	カウンタ1速ギヤ	1	YM2700, 2700L 40T「ギヤ付」
2-25	194130-25840	カウンタ2速ギヤ	1	YM2700, 2700L 48T「ギヤ付」
2-26	194130-25850	カウンタ3速ギヤ	1	YM2700, 2700L 34T「ギヤ付」
2-27	194130-25880	キー 8×10×65	1	YM2700, 2700L 44T
2-28	194130-25890	軸用サークリップ 66×3.2	1	YM2700, 2700L 66×72.4×3.2
2-29	194130-25720	ニードルベアリング K30×38×16	1	YM2700, 2700L
2-30	194130-25730	ニードル用止輪 38	2	YM2700, 2700L
2-31	194130-25410	ローハイスライディングギヤ	1	YM2700, 2700L 27T「ギヤ付」
2-32	194080-08420	円筒コロベアリング 35×80×21	1	YM2700, 2700L YM273
2-33	194130-31431	座金 35.3×72×3.5	1	
2-34	22242-000350	軸用スナップリング 35	1	
2-35	194130-25530	スペーサ 26×44×3	1	YM2700, 2700L
2-36	24101-062054	ボールベアリング 6205	1	
2-37	22252-000520	穴用スナップリング 52	1	
2-38	194130-25520	スペーサ 25×34×12	1	YM2700, 2700L
2-39	194080-08140	摺削アンギュラボールベアリング 5305	1	YM2700, 2700L YM273
2-40	194080-25570	座金 21×38×3	1	YM2700, 2700L YM273
2-41	194080-25581	舌付座金 20 「外形45」	1	YM2700, 2700L YM273
2-42	194080-25590	ナット 20 「対辺32」	1	YM2700, 2700L YM273
2-43	194130-25951	リバースギヤシャフト	1	YM2700, 2700L 20.2×24L
2-44	794130-25901	リバースギヤコンプリート	1	YM2700, 2700L 45-46迄
2-45	194130-25911	リバースギヤ	1	YM2700, 2700L
2-46	194130-25922	巻ブッシュ 20×1.5×15	2	YM2700, 2700L
2-47	24311-000160	Oリング P16	1	
2-48	22352-060036	ロールピン 6×36	1	
2-49	194130-26210	P.T.Oドライブシャフト	1	YM2700, 2700L 265L
2-50	194130-26150	FL01.3速スライディングギヤ「15T, 18T」	1	YM2700, 2700L

2. トランスミッション内部関係

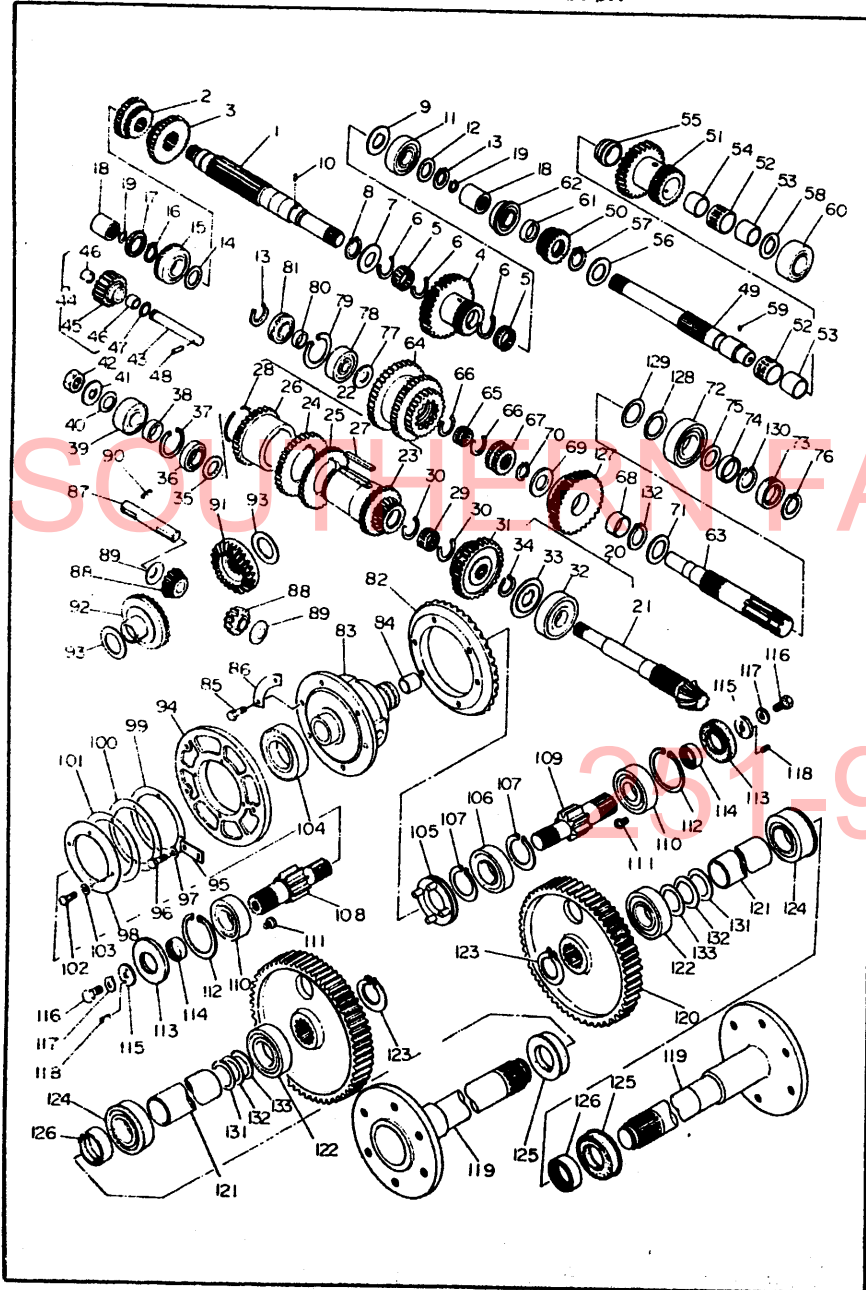


2. トランスミッション内部関係

見出番号	部 番	部 品 名	1台当りの 個 数	備 考
2-51	194130-26710	PTOリダクションギヤ (21T, 31T)	1	YM2700, 2700L
2-52	194130-26720	ニードルベアリング K35×42×30	2	YM2700, 2700L
2-53	194130-26250	ニードル用内輪1R 30×35×30	2	YM2700, 2700L
2-54	194130-26240	スベークサ 30×34×24	1	YM2700, 2700L
2-55	194130-26260	スラストカラー 35.5×42×23.8	1	YM2700, 2700L
2-56	194130-26221	スラスト座金 30	1	YM2700, 2700L
2-57	22242-000290	軸用スナップリング 29	1	
2-58	194130-25240	ミゾ付スラスト座金 25×52×4	1	YM2700, 2700L
2-59	194130-25270	平行ピン 3.5×6	1	YM2700, 2700L
2-60	194080-08140	複列アングラボールベアリング 5305	1	YM2700, 2700L Y.M2.3
2-61	194130-26480	スベークサ A	1	
2-62	194080-08120	ボールベアリング 6305 NR	1	止輪付
2-63	194130-26360	P.T.Oシャフト	1	
2-64	194130-26810	PT.Oカウンタギヤ (26T, 37T, 41T)	1	
2-65	194130-25720	ニードルベアリング K30×38×18	1	
2-66	194130-25730	ニードル用止輪 38	2	
2-67	194130-26170	PT.O-ハイスライディングギヤ(PT, 19T)	1	
2-68	194130-26430	ニードル用内輪1R 35×40×20.5	1	
2-69	194130-25231	スラスト座金 35	1	
2-70	22242-000340	軸用スナップリング 34	1	
2-71	194130-26321	スラスト座金 35×52×4	1	
2-72	194080-08260	ボールベアリング 6307 NR	1	
2-73	194130-26350	オイルシールTC 42 60 9	1	
2-74	194130-33452	ゴム付カラー 35×42×13	1	114点共通
2-75	194130-26370	スベークサ 35.5×55×2.5	1	
2-76	194130-26340	S形止輪 35	1	
2-77	194130-25530	スベークサ 26×44×3	1	
2-78	24101-063054	ボールベアリング 6305	1	
2-79	22252-000620	穴用スナップリング 62	1	
2-80	194130-26490	スベークサ B	1	
2-81	24101-062054	ボールベアリング 6205	1	
2-82	194130-31420	リングギヤ	1	単体販売せず
2-83	794130-32100	デフケースコンプリート	1	84付 YM2700, 2700L
2-84	194130-32120	巻フック2F 30×1.5×24	1	YM2700, 2700L
2-85	26152-10022	ボルト 10×22	6	
2-86	194130-32210	リングギヤロック座金	3	YM2700, 2700L
2-87	194130-31821	デフビニオンシャフト	1	YM2700, 2700L
2-88	194130-31810	デフビニオンギヤ	2	外径57φ(ボスナシ)21Tギヤ幅20.5mm
2-89	194130-31830	デフビニオンライナー	2	YM2700, 2700L
2-90	22352-040036	ロールピン 4×36	1	
2-91	194130-31510	デフギヤロック 「スプライン径41L」	1	21T, ボス径40φ
2-92	194130-31520	デフギヤフリー 「スプライン径28.5L」	1	21T, ボス径40φ
2-93	194130-31530	サイドギヤライナー	2	40.5×55×1
2-94	194130-32310	デフキャリヤ 「内径100φ」	1	外径220φ, 幅17mm
2-95	194130-32360	デフキャリヤロックプレート	2	25×45×4.5
2-96	26112-060182	ボルト 8×18	4	
2-97	22212-060000	パネ座金 8	4	
2-98	194130-32320	ベアリング押え	1	90×134×4.5
2-99	194130-32330	バックラッシュ調整シム A	-	102×134×1
2-100	194130-32340	バックラッシュ調整シム B	-	102×134×0.3



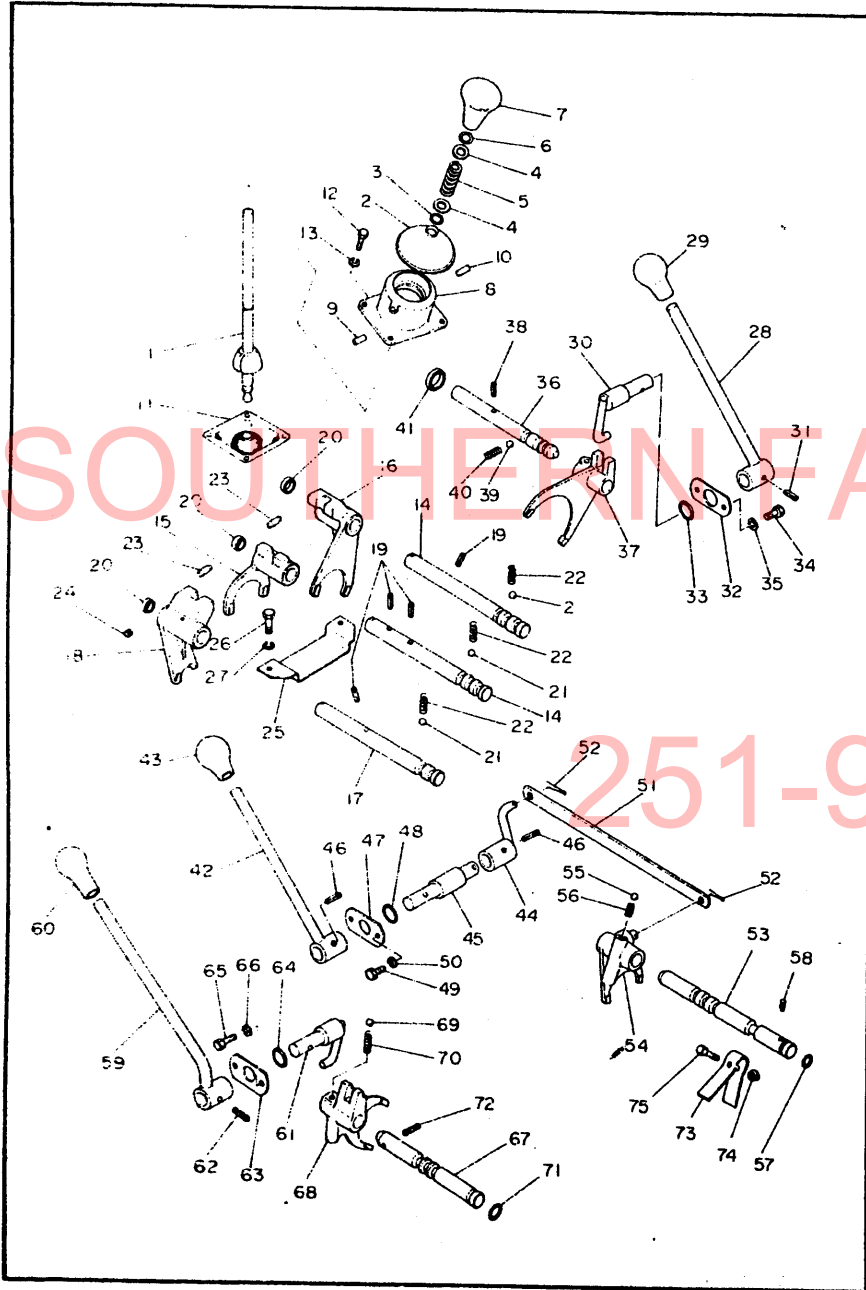
2. トランスミッション内部関係



2. トランスミッション内部関係

見出番号	部番	部品名	1台当りの 個数	備考
2-101	194130-32350	バックラッシュ調整シム C	1	102×134×0.1
2-102	26112-080182	ボルト 8×18	4	
2-103	22212-080000	バネ座金 8	4	
2-104	24101-062114	ボールベアリング 6211	1	
2-105	194130-33100	デフロックスライダ	1	内径52.5φ、外径96φ
2-106	24101-062104	ボールベアリング 6210	1	
2-107	22242-000500	軸用スナップリング 50	2	
2-108	194130-33410	ファイナルリダクションピニオン 左	1	9 T. 183 L. YM2700, 2700 L.
2-109	194130-33420	ファイナルリダクションピニオン 右	1	9 T. 183 L. YM2700, 2700 L.
2-110	24104-063074	ボールベアリング 6307LU	2	
2-111	26581-080122	ナパインド小ネジ 8×12	4	
2-112	22252-000800	穴用スナップリング 80	2	
2-113	194130-33461	オイルシールTCV 42 80 9	2	
2-114	194130-33452	ゴム付カラー 35×42×13	2	74と共通
2-115	194130-33430	座金 10×40×6	2	
2-116	26112-100252	ボルト 10×25	2	
2-117	194130-33440	舌付座金 10×27	2	
2-118	22352-040014	ロールピン 4×14	2	
2-119	194130-34131	リヤアクスルシャフト	2	
2-120	194130-33510	ファイナルリダクションギヤ	2	外径284.3φ(ボス付) 62T:ギヤ幅40mm
2-121	194130-34170	リヤアクスルスベサ	2	
2-122	24101-062104	ボールベアリング 6210	2	
2-123	22242-000500	軸用スナップリング 50	2	
2-124	194130-34210	ボールベアリング 6210NR	2	止輪付
2-125	194130-34350	オイルシール 58 80 90 12	2	
2-126	194130-34360	シールカラー 50×58×16	2	
2-127	194130-26411	P.T.Oローギヤ	1	外径113.1φ(ボス付) 36T:ギヤ幅37mm
2-128	194130-26460	P.T.Oローギヤシム 0.3	—	
2-129	194130-26470	P.T.Oローギヤシム 0.5	—	
2-130	22242-000350	軸用スナップリング 35	2	
2-131	194130-34220	リヤアクスルシャフトシム A	—	
2-132	194130-34230	リヤアクスルシャフトシム B	—	
2-133	194130-34240	リヤアクスルシャフトシム C	—	

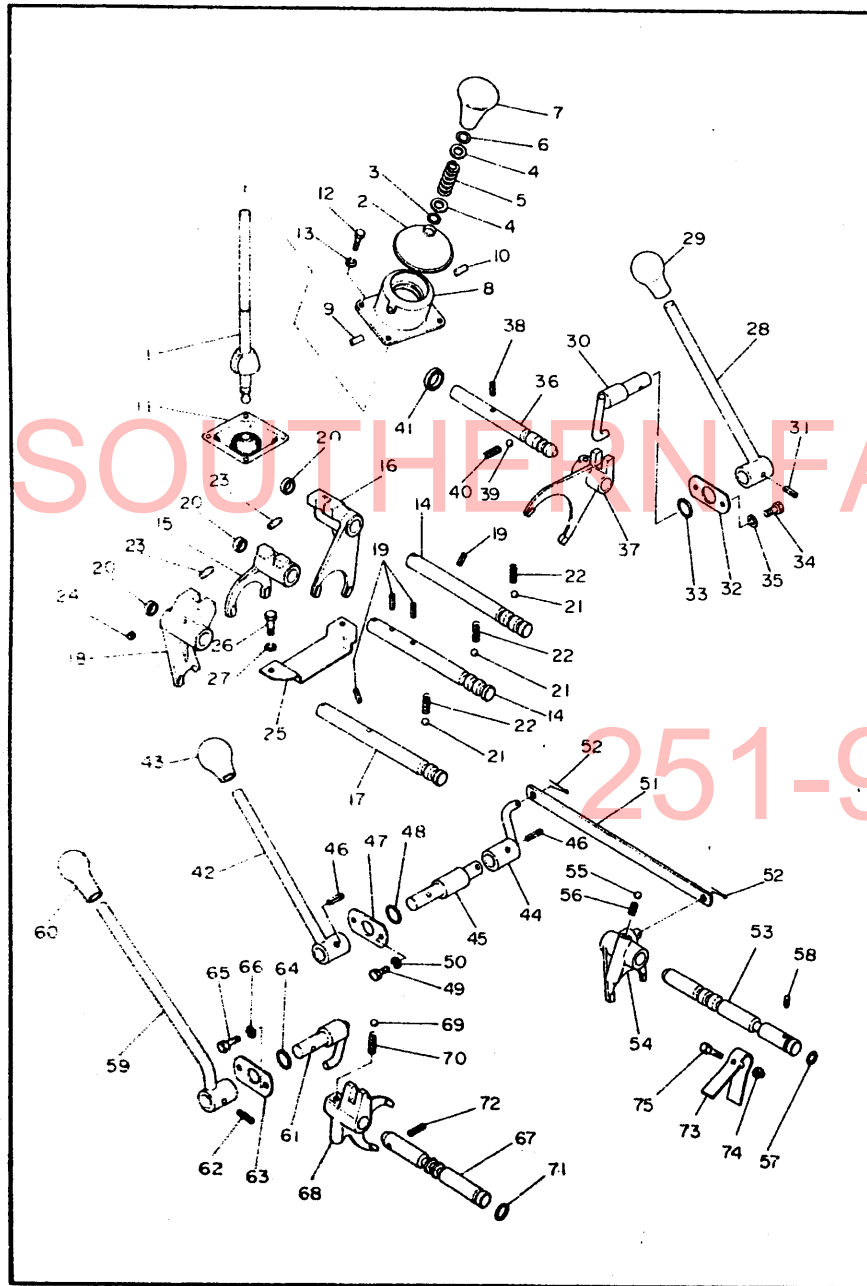
3. 変速レバー関係



3. 変速レバー関係

見出番号	部番	部品名	1台当りの個数	備考
3-1	194130-27110	メインチェンジレバー	1	YM2700, 2700L, 2801L (備付2)
3-2	194130-27130	メインチェンジカバー	1	YM2700, 2700L, 12×12×20.5
3-3	24311-000120	Oリング P12	1	
3-4	194130-27190	座金 12×20×2.3	2	YM2700, 2700L
3-5	194130-27160	チェンジレバースプリング	1	YM2700, 2700L
3-6	22242-000120	軸用スナップリング 12	1	
3-7	194990-85551	メインチェンジレバーノブ	1	YM2700, 2700L
3-8	194130-27211	メインチェンジレバーリテーナ	1	
3-9	194130-27220	平行ピン 5×17	1	
3-10	194130-27220	平行ピン 5×17	1	
3-11	194130-27250	ラバーブーツ	1	YM2700, 2700L
3-12	26112-080222	ボルト 8×22	4	7T (強力ボルト)
3-13	22212-080000	パネ座金 8	4	
3-14	194130-27351	メインホークシャフト	2	YM2700, 2700L, 15p-1691
3-15	194130-27310	1.3速シフトホーク	1	YM2700, 2700L
3-16	194130-27320	2.4速シフトホーク	1	YM2700, 2700L
3-17	194130-27372	リバースホークシャフト	1	YM2700, 2700L, 15p-1691
3-18	194130-27332	リバースシフトホーク	1	YM2700, 2700L
3-19	22352-060025	ロールピン 6×25	3	
3-20	194130-27390	シールキャップ 15×5	3	YM2700, 2700L
3-21	24190-100001	鋼球 5/16	3	
3-22	194080-27452	ホークロックスプリング A	3	YM2700, 2700L, YM2723
3-23	194130-27490	スピンドル	2	YM2700, 2700L, 8p-20L
3-24	23871-020000	テーパネジプラグ PT1	1	
3-25	194130-27430	ホークストッパー	1	YM2700, 29×136×12.5
3-26	26112-080162	ボルト 8×16	2	YM2700, 2700L
3-27	22212-080000	パネ座金 8	2	
3-28	194130-27511	ロー・ハイチェンジレバー	1	YM2700, 2700L
3-29	194990-85561	ロー・ハイチェンジレバーノブ	1	YM2700, 2700L, 43C 共通
3-30	194130-27530	ロー・ハイシフトアーム	1	
3-31	22352-060025	ロールピン 6×25	1	
3-32	194130-27540	チェンジレバーキーププレート	1	YM2700, 2700L, 47.2 H 通
3-33	24311-000160	Oリング P16	1	
3-34	26112-080162	ボルト 8×16	2	
3-35	22212-080000	パネ座金 8	2	
3-36	194130-27630	ロー・ハイホークシャフト	1	YM2700, 2700L, 15p-165L
3-37	194130-27610	ロー・ハイシフトホーク	1	YM2700, 2700L
3-38	22352-060025	ロールピン 6×25	1	
3-39	24190-100001	鋼球 5/16	1	
3-40	194080-27452	ホークロックスプリング A	1	YM2700, 2700L, YM2723
3-41	194130-33190	シールキャップ 20×8	1	YM2700, 2700L
3-42	194130-27511	ロー・ハイチェンジレバー	1	YM2700, 2700L
3-43	194990-85561	ロー・ハイチェンジレバーノブ	1	YM2700, 2700L
3-44	194130-27720	P.T.O.メインシフトレバー	1	YM2700, 2700L
3-45	194130-27730	P.T.O.メインシフトアーム	1	YM2700, 2700L, (106L)
3-46	22352-060025	ロールピン 6×25	2	
3-47	194130-27540	チェンジレバーキーププレート	1	32と共通
3-48	24311-000160	Oリング P16	1	
3-49	26112-080162	ボルト 8×16	2	
3-50	22212-080000	パネ座金 8	2	

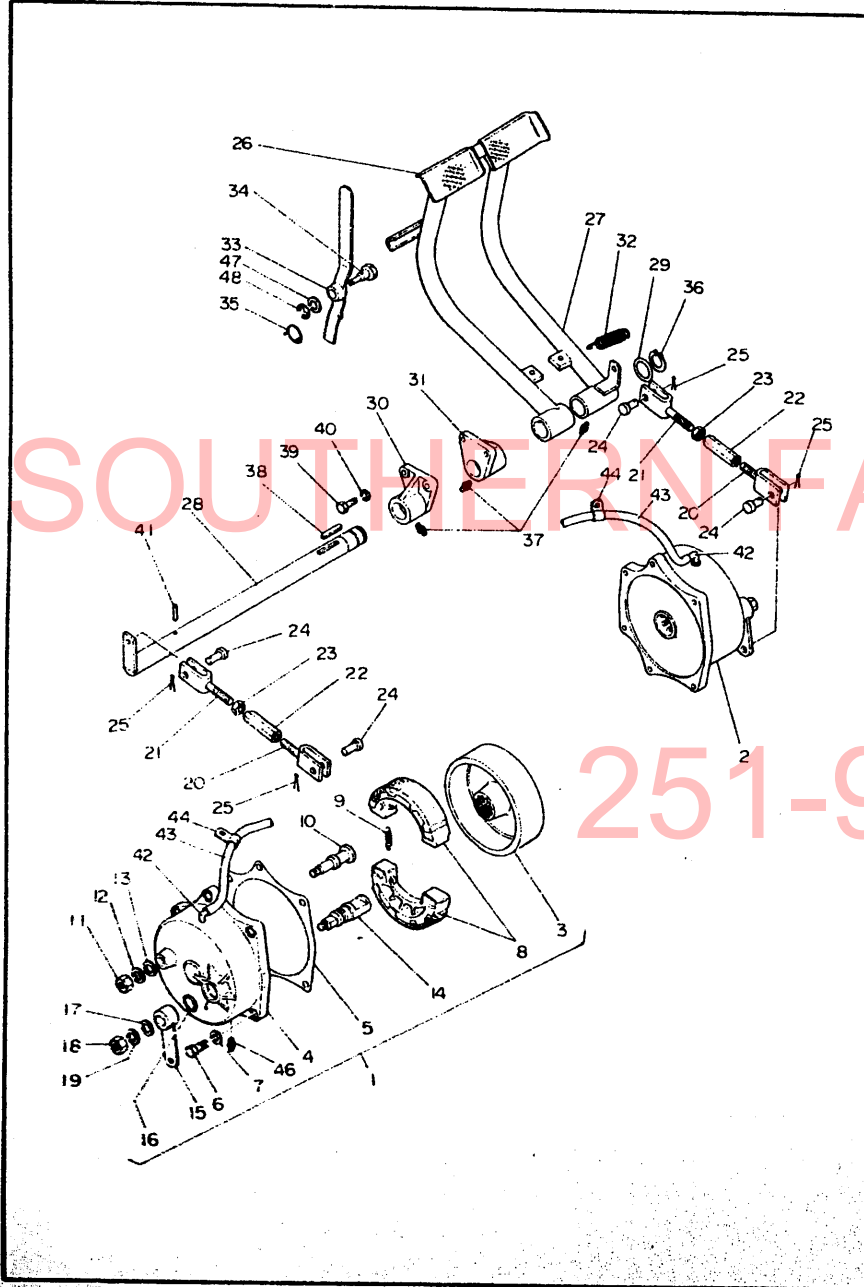
3. 変速レバー関係



3. 変速レバー関係

見出番号	部番	部品名	1台当たりの個数	備考
3-51	194130-27740	P.T.Oメーンチェーンプレート	1	YM2700, 2700L 19×296×6
3-52	22411-200150	別ピン 2×15	2	
3-53	194130-27770	P.T.Oメーンフォークシャフト	1	
3-54	194130-27760	P.T.Oメーンシフトホーク	1	YM2700, 2700L
3-55	24190-100001	鋼球 5φ	1	
3-56	194080-27452	ホークロックスプリング A	1	YM2700, 2700L YM2713
3-57	24311-000110	Oリング P11	1	
3-58	194130-27790	セットスクリュー 8	1	YM2700, 2700L
3-59	194130-27810	P.T.Oロー・ハイチェンジレバー	1	YM2700, 2700L
3-60	194990-85561	ロー・ハイチェンジレバーノブ	1	YM2700, 2700L 43-見方
3-61	194130-27830	P.T.Oロー・ハイシフトアーム	1	YM2700, 2700L
3-62	22352-060025	ロールピン 6×25	1	
3-63	194130-27540	チェンジレバーキープレート	1	47と共通
3-64	24311-000160	Oリング P16	1	
3-65	26112-080162	ボルト 8×16	2	
3-66	22212-080000	バネ座金 8	2	
3-67	194130-27881	P.T.Oロー・ハイホークシャフト	1	YM2700, 2700L
3-68	194130-27860	P.T.Oロー・ハイシフトホーク	1	YM2700, 2700L
3-69	24190-100001	鋼球 5φ	1	
3-70	194080-27452	ホークロックスプリング A	1	YM2700, 2700L YM2713
3-71	24311-000110	Oリング P11	1	
3-72	22352-060025	ロールピン 6×25	1	
3-73	194130-27910	板バネ 23×1.6	1	YM2700, 2700L
3-74	194130-27920	Uナット 8	1	YM2700, 2700L
3-75	26112-080302	ボルト 8×30	1	7T (強力ボルト)

4. ブレーキ関係



4. ブレーキ関係

見出番号	部 番	部 品 名	1台当りの 個 数	備 考
4-1	794130-36300	ブレーキ左仕組	1	YM2700, 2700L 3-19と46L
4-2	794130-36400	ブレーキ右仕組	1	3と5-19と45, 46L
4-3	194130-36572	ブレーキドラム 「外径156φ×幅51mm」	2	YM2700, 2700L エプソンインボスφ40.5mm
4-4	194130-36600	ブレーキケース L	1	
4-5	194130-36610	ブレーキケースパッキン	2	
4-6	26112-080252	ボルト 8×25	12	7T (強力ボルト)
4-7	22212-080000	パネ座金 8	12	
4-8	194130-36510	ブレーキシュー	4	幅38mm
4-9	194130-36550	ブレーキシューリターンズプリング	4	YM2700, 2700L
4-10	194130-36720	ブレーキアンカーピン	2	YM2700, 2700L 75.5L
4-11	26711-100002	ナット 10	2	
4-12	22212-100000	パネ座金 10	2	
4-13	22137-100000	座金 10	2	
4-14	194130-36710	ブレーキカムシャフト	2	YM2700, 2700L 94L
4-15	194130-36750	ブレーキレバー	2	YM2700, 2700L 94L
4-16	24311-000220	Oリング P22	2	
4-17	194130-36730	座金 10.5×26×3	2	
4-18	26711-100002	ナット 10	2	
4-19	22212-100000	パネ座金 10	2	
4-20	194130-37740	フタマタ接手左ネジ	2	YM2700, 2700L
4-21	194130-37750	フタマタ接手右ネジ	2	YM2700, 2700L
4-22	194130-37730	ターンバックル 10×70	2	YM2700, 2700L
4-23	26717-100002	ナット 10	2	
4-24	194080-37781	頸付ピン 8×25	4	YM2700, 2700L YM273
4-25	22411-200200	割ピン 2×20	4	
4-26	794130-37421	ブレーキベダルインサイド	1	YM2700, 2700L
4-27	794130-37471	ブレーキベダルアウトサイド	1	YM2700, 2700L
4-28	194130-37551	ブレーキベダルシャフト	1	YM2700, 2700L 34φ×52.1
4-29	194130-37561	ブレーキベダルシャフト座金	1	34×50×2.3
4-30	194130-37621	ベダルシャフトサポート 左	1	YM2700, 2700L
4-31	194130-37631	ベダルシャフトサポート 右	1	YM2700, 2700L
4-32	194080-37511	ブレーキベダルリターンズプリング	2	YM2700, 2700L YM273
4-33	194130-37660	ブレーキベダルロックレバー	1	YM2700, 2700L
4-34	194130-37670	ブレーキベダルロックレバーピン	1	YM2700, 2700L
4-35	194110-37691	ブレーキベダルロックスプリング	1	YM177
4-36	22242-000340	軸用スナップリング 34	1	
4-37	24761-010000	グリスニップルA-M6F	3	
4-38	22512-070400	フェザーキー 7×7×40	1	
4-39	26116-100322	ボルト 10×32	4	
4-40	22217-100000	パネ座金 10	4	
4-41	21351-080050	ロールピン 8×50	1	
4-42	194150-36651	エアブリーザー	2	YM1600
4-43	23064-060600	ビニール管 6	2	
4-44	194150-51610	クランプ A	2	YM1600
4-45	194130-36620	ブレーキケース R	1	
4-46	194151-36670	チーバーネジプラグ PT 1/2	2	YM1700
4-47	22217-100000	パネ座金 10	1	
4-48	22272-000100	E形止め輪 10	1	

# ヤンマーディーゼルトラクター

●部分品表



MODEL \_\_\_\_\_

**YM3000R**

251-957-2857 (専用)



ヤンマー農機株式会社

目 次

仕 様 (1) ..... 1

仕 様 (2) ..... 2

伝 動 機 構 図 ..... 3

走行伝動断面図 (1) ..... 4

走行伝動断面図 (2) ..... 5

1. クラッチ関係 ..... 6

2. サブミッション関係 ..... 8

3. トランスミッションケース関係 (1) ..... 10

4. トランスミッションケース関係 (2) ..... 12

5. トランスミッション内部関係 ..... 14

6. トランスミッション変速関係 ..... 18

7. リヤアクスル関係 (1) ..... 22

8. リヤアクスル関係 (2) ..... 26

9. ブレーキ関係 ..... 28

10. 銘板関係 ..... 28

11. ブレーキペダル関係 ..... 30

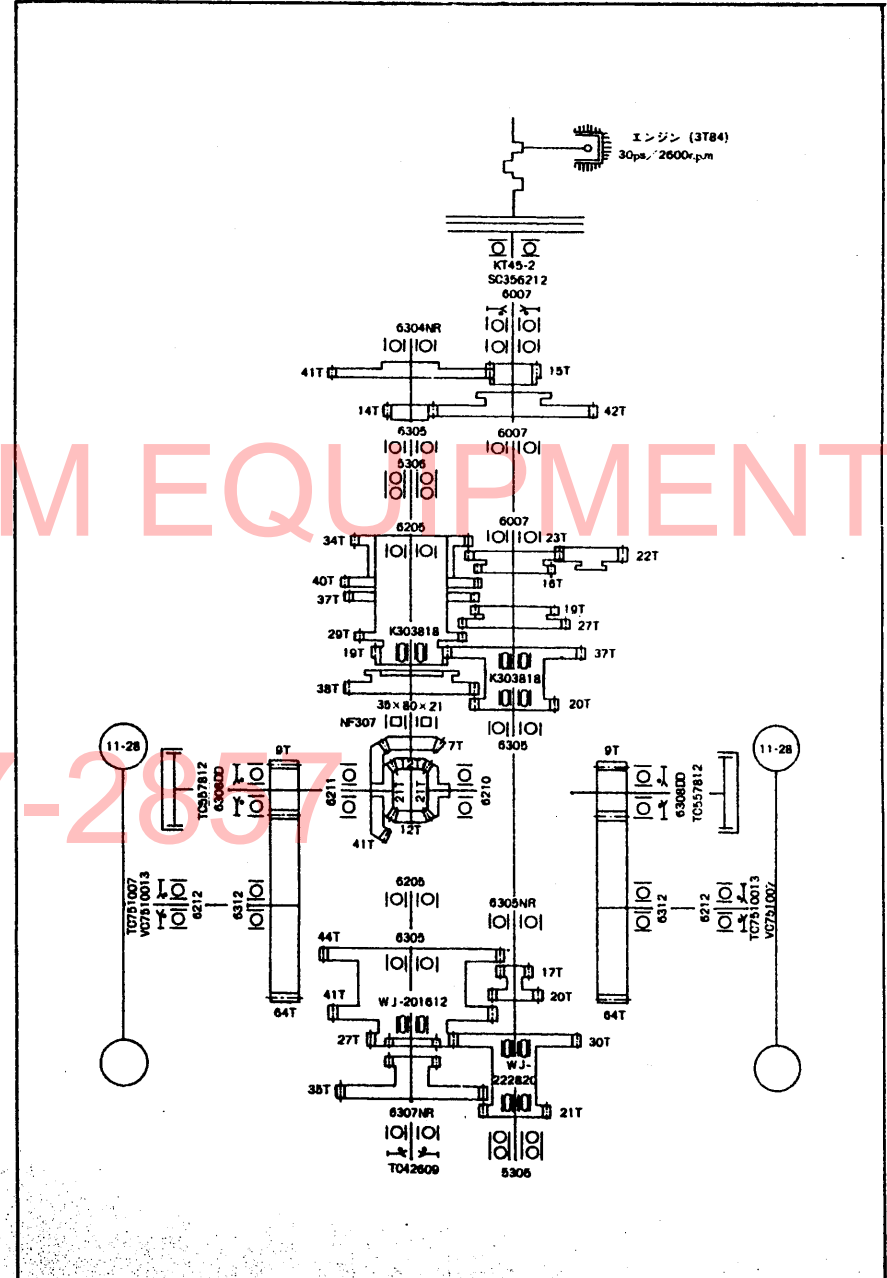
仕 様 (1)

項 目		仕 様		備 考	
形 式		YM3000R			
重 量 (kg)	車 輛 重 量	1210		本機単体	
	荷 重	前輪	510 (42%)		
		後輪	700 (58%)		
機 関 出 力 (PS/r.p.m)		30 / 2600			
形 状		ホイールトラクタ			
車 種		小型特殊自動車			
性 能	走 行 速 度	前 進	1速	0.188 (0.052)	11-28タイヤ 装着時
			2速	0.242 (0.067)	
			3速	0.319 (0.088)	
			4速	0.439 (0.122)	
			5速	0.698 (0.194)	
			6速	0.897 (0.250)	
			7速	1.182 (0.328)	
			8速	1.548 (0.430)	
	km/h (m/sec)	前 進	9速	1.626 (0.452)	
			10速	1.988 (0.552)	
			11速	2.618 (0.727)	
			12速	3.604 (1.001)	
			13速	5.729 (1.591)	
			14速	7.356 (2.048)	
			15速	9.691 (2.693)	
			16速	14.360 (3.988)	
	後 進	1速	0.319 (0.088)		
		2速	1.182 (0.328)		
		3速	2.618 (0.727)		
		4速	9.691 (2.693)		
最 小 旋 回 半 径 (mm)		2000		ブレーキ使用時	
全 長 (ロアリンクまで)		3100			
全 幅 (標準状態)		1478		11-28タイヤ 装着時	
全 高 (マフラー先端)		1960			
軸 距 (標準状態)		1750			
輪 距	前 輪	最小~最大	1140~1440	4段	1140, 1240, 1340, 1440
	後 輪	〃	1150~1500	4段	1150, 1250, 1400, 1500
最 低 地 上 高		370		フロントアクスル	

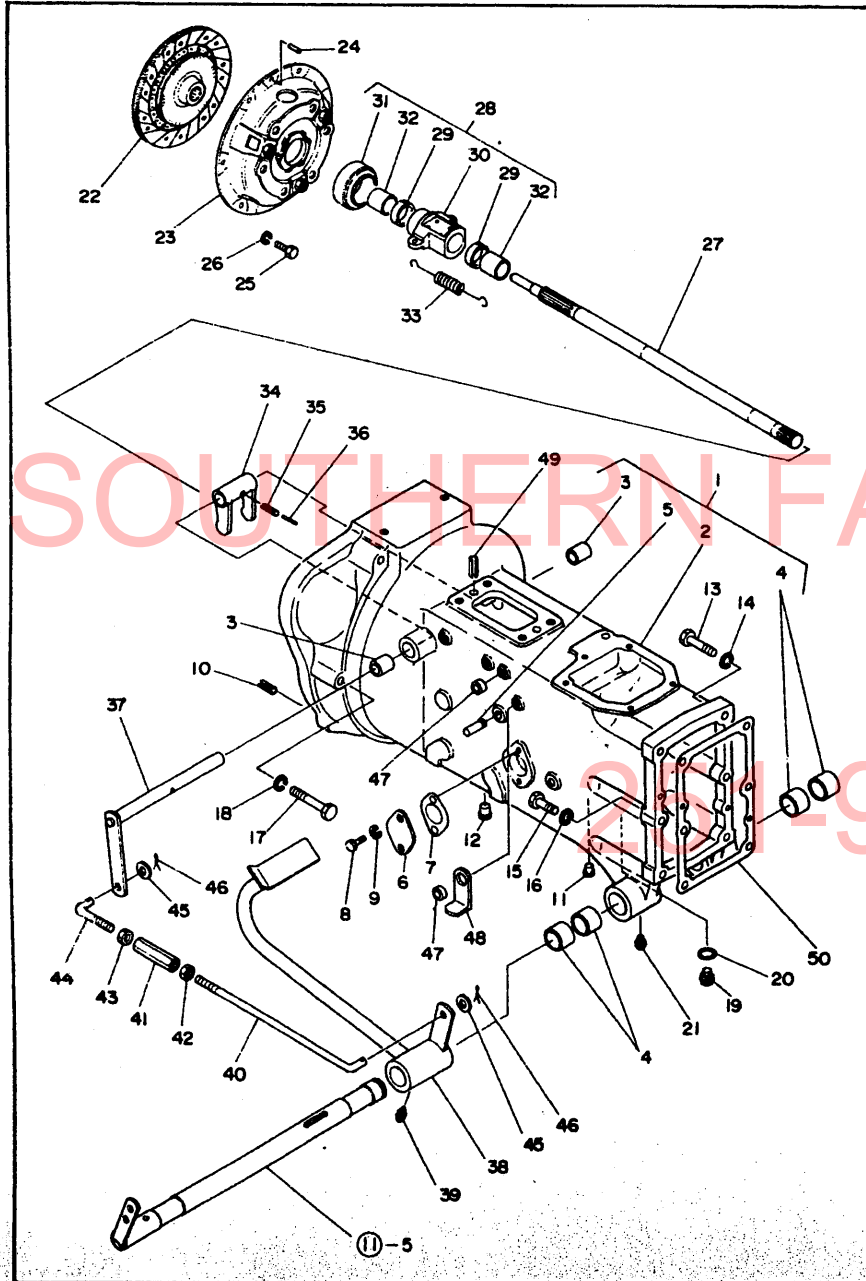
仕 様 (2)

項 目	仕 様	備 考
形 式	YM3000R	
機		
銘 柄 形 式	3TM	
種 類	ディーゼル	
冷 却 方 式	水冷ラジエータ	
シ リ ン ダ 数	3	
内 径 × 行 程 (mm)	84×90	
総 排 気 量 (cc)	1496	
燃 料 系 統		
噴 射 ポンプ	ボッシュ	
噴 射 弁 形 式	スロットル	
燃 料	ディーゼル軽油またはヤンマー重油	
燃 料 タンク 容 量 (ℓ)	32	
潤 滑 潤 滑 方 式	トロコイドポンプ圧送式	
系 統 潤 滑 油 量 (ℓ)	6.4	
冷 却 水 量 (ℓ)	5.2	サブタンクを含まず
電 気 系 統		
充 電 発 電 機 (V-W)	12-180	
始 動 電 動 機 (V-kw)	12-1.8	
蓄 電 池 (V-Ah)	12-100	
動 力 伝 動 部		
主 ク ラ ッ チ	乾式単板	
変 速 機 潤 滑 油 量 (ℓ)	21 (上限)	
差 動 止 置 形 式	傘歯車式 (デフロック付)	
終 減 速 機 形 式	ハスバ歯車	
走 行 装 置		
車 輪	前 輪 5.50-16-4 PR 後 輪 12.4/11-28-4PR(標準)・12.4-26-4PR(ハイラグ)	
か じ 取 装 置	ボール・スクリュース式	
足 ブ レ ー キ	内部拡張機械式	
駐 車 ブ レ ー キ	ペダルロック式	
運 転 装 置		
計 器 類	アワメータ・水温パイロットランプ・速度計・燃料計	
照 明 装 置	チャージパイロットランプ・オイルパイロットランプ 前照灯・作業灯・方向指示灯・ホーン	
動 力 取 出 軸		
回 転 方 向	右回り	
軸 寸 法 (mm)	(JIS 35軸)	
軸 回 転 速 度 (rpm)	542 685 1005 1268	
そ の 他 駆 動 軸	なし	
けん 引 装 置 形 式	固定ピン式・スライド量 150mm	
作 業 機 昇 降 装 置		
最 大 昇 降 量 (kg)	1200	
装 着 装 置 の 種 類 ・ 規 格	3点リンク カテゴリ1	
標 準 ロータリ耕幅 (mm)	標準・1500~1600	
油 圧 制 御 装 置	ポジションコントロール付	

伝 動 機 構 図



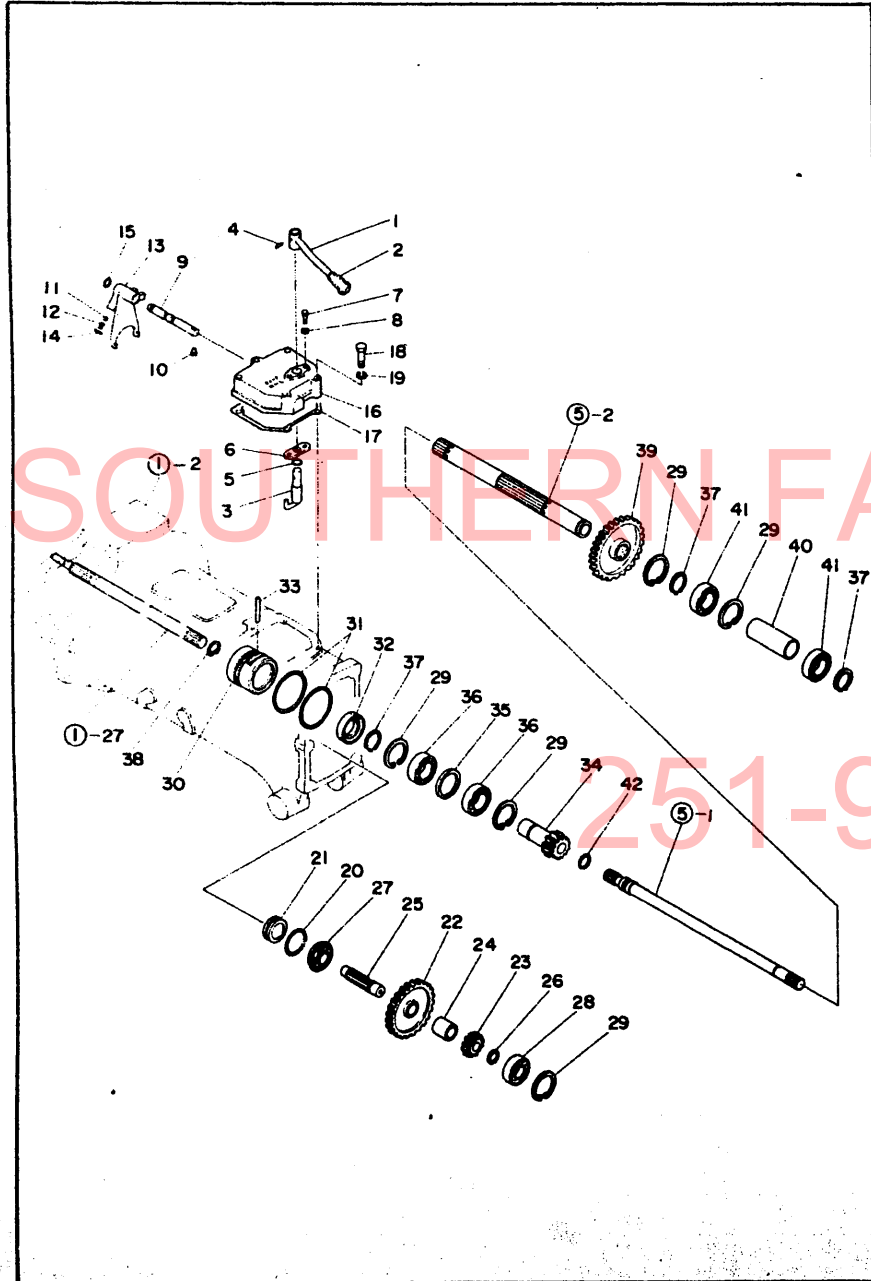
1. クラッチ関係



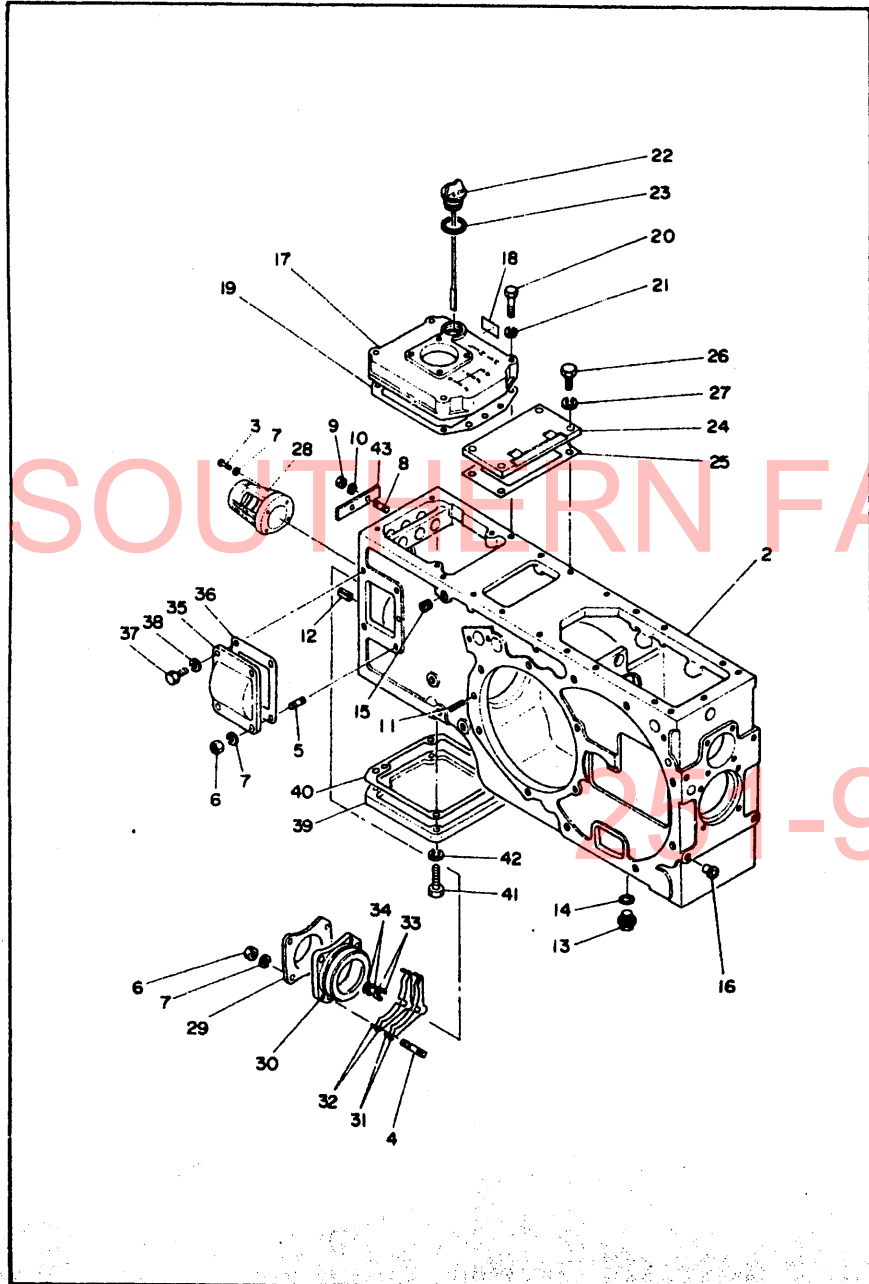
1. クラッチ関係

見出番号	部番	部 品 名	1台当りの個数		備 考
			YM3000R	YM3000	
1-1	194146-21100	クラッチハウジングコンプリート	1		2-5迄
1-2	194146-21110	クラッチハウジング	1		
1-3	194130-22280	プッシュ 20×25×25	2	2	
1-4	194146-21120	ペダルプッシュ	4		
1-5	194150-22250	スプリングフックピン	2	2	12.6φ × 45L. YM1700 2500
1-6	194146-21150	サイドカバー	1		
1-7	194146-21160	サイドカバーパッキン	1		
1-8	26112-080202	ボルト 8×20	2		
1-9	22212-080000	パネ座金 8	2		
1-10	22351-080018	ロールピン 8×18	2	2	
1-11	194150-21910	ネジキャップ 11	4	3	YM1500 1700A 2000A-A 2700 2700
1-12	194150-24270	ネジキャップ 13	4	4	
1-13	194145-21140	ボルト	5	5	
1-14	22212-140000	パネ座金 14	5	5	
1-15	194145-21150	ボルト	1	1	
1-16	22212-120000	パネ座金 12	1	1	
1-17	26116-120902	ボルト 12×90	7	7	
1-18	22217-120000	パネ座金 12	7	7	
1-19	192010-26071	油栓 14	1		
1-20	24311-000160	Oリング P16	1		
1-21	24764-010000	グリスニップル A-M 6F	2		
1-22	794081-21400	クラッチディスク仕組	1	1	YM276 2700 2700L. ㊦
1-23	794081-21700	プレッシュプレート仕組	1	1	㊦
1-24	194080-21880	ノックピン 6×18	2	2	
1-25	26116-080162	ボルト 8×16	6	6	
1-26	22212-080000	パネ座金 8	6	6	
1-27	194146-22110	メーンドライブシャフト	1		
1-28	794130-22150	ベアリングスリーブコンプリート	1	1	29-32迄 YM2200 2700 2700L. ㊦
1-29	194130-22170	フェルト	2	2	
1-30	194130-22220	ベアリングスリーブ	1	1	
1-31	194990-42720	クラッチリリースベアリング	1	1	45×74×16 ㊦
1-32	194130-22160	プッシュ 25×30×31.5	2	2	
1-33	194145-22261	リターンスプリング	2	2	
1-34	194130-22311	クラッチシフトヨーク	1	1	YM2200 2700 ㊦
1-35	22352-060032	ロールピン 6×32	1	1	
1-36	194130-22380	ロールピン 3.5×32	1	1	
1-37	194145-22240	クラッチリリースシャフト	1	1	
1-38	194145-22310	クラッチペダル	1	1	
1-39	24761-010000	グリスニップル A-M 6F	1	1	
1-40	194145-22320	クラッチロッド (Rネジ)	1	1	
1-41	194130-37730	ターンバックル 10×70	1	1	YM1500 1600 1900 1700 2000
1-42	26717-100002	ナット 10	1	1	
1-43	194150-22480	ナット 10 (左ネジ)	1	1	YM1500 1600 1700 1900 2000
1-44	194150-22460	クラッチロッド (Lネジ)	1	1	YM1500, 1600, 1700A
1-45	22137-100000	座金 10	2	2	
1-46	22411-200300	割ピン 2×30	2	2	
1-47	194145-22430	スペーサ 18	2	2	
1-48	194145-22440	クラッチロックレバー	1	1	
1-49	22351-100018	ロールピン 10×18	2	2	
1-50	194146-21180	ハウジングパッキン	1		



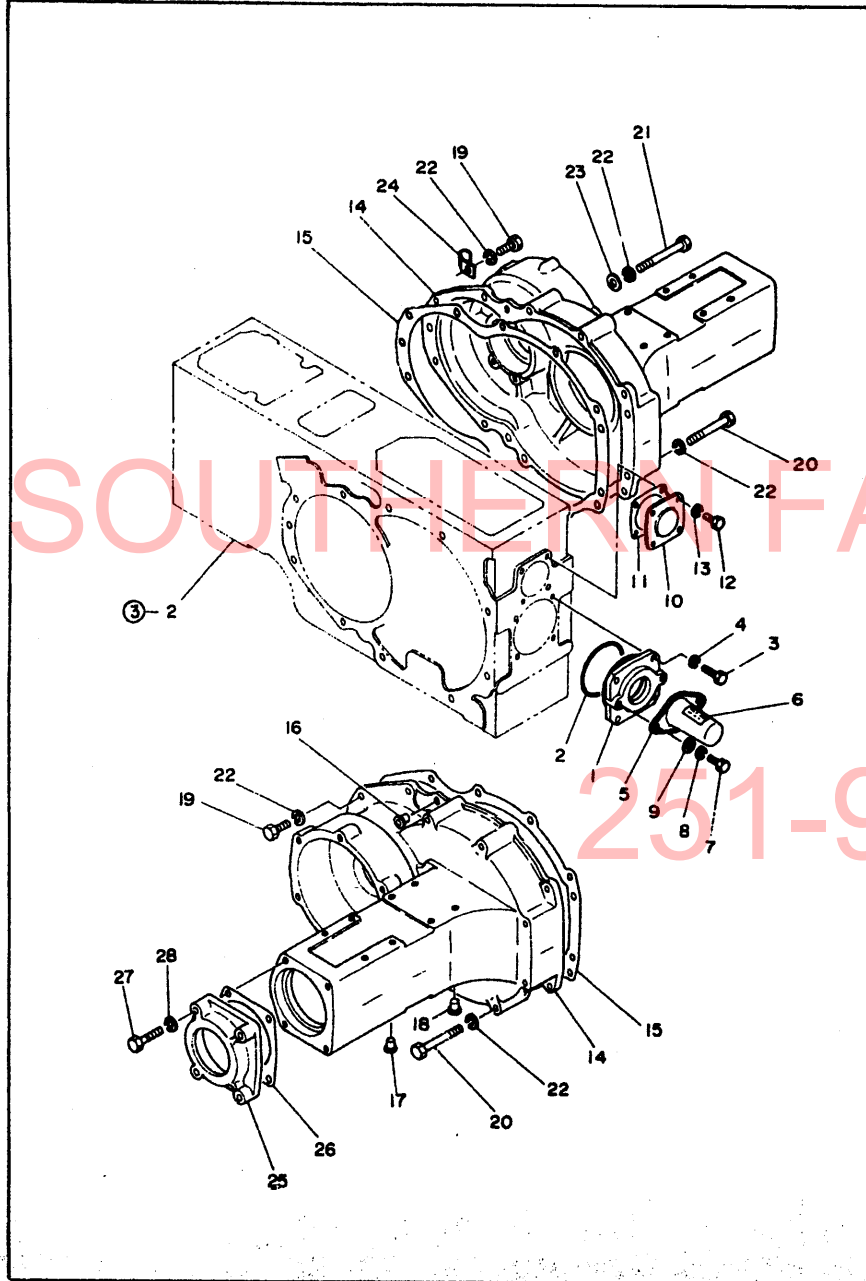


見出番号	部番	部 品 名	1台当りの個数		備 考
			YM 3000R	YM 3000	
2-1	194146-22610	サブチェンジレバー	1		
2-2	1A1020-58150	メインチェンジレバーノブ	1		全機種
2-3	194146-22620	サブシフトアーム	1		
2-4	22352-060025	ロールピン 6×25	1		
2-5	24311-000160	Oリング P16	1		
2-6	194130-27540	チェンジレバーキープレート	1		YM2100, 3000 YM2200, 2700, 2700L
2-7	26112-080162	ボルト 8×16	2		
2-8	22212-080000	パネ座金 8	2		
2-9	194146-22630	サブホークシャフト	1		
2-10	194146-22640	セットピン	1		
2-11	24190-100001	鋼球 8	1		
2-12	194145-27450	ホークロックスプリング A	1		YM2500, 3000
2-13	194146-22650	サブシフトホーク	1		
2-14	22414-300300	削ピン 3×30	1		
2-15	24311-000110	Oリング P11	1		
2-16	194146-21210	サブミッションカバー	1		
2-17	194146-21220	カバーパッキン	1		
2-18	26112-080552	ボルト 8×55	5		
2-19	22212-080000	パネ座金 8	5		
2-20	24311-000460	Oリング P46	1		
2-21	194146-21170	プラグ	1		46×52×11
2-22	194146-22310	サブリダクションギヤ 41	1		
2-23	194146-22320	サブリダクションギヤ 14	1		
2-24	194146-22330	カラー 25×34×35.5	1		
2-25	194146-22340	リダクションシャフト	1		
2-26	22242-000250	軸用スナップリング 25	1		
2-27	24121-063044	ボールベアリング 6304(止め付)	1		
2-28	24101-063054	ボールベアリング 6305	1		
2-29	22252-000620	穴用スナップリング 62	5		
2-30	194146-21250	ベアリングケース	1		
2-31	24321-000800	Oリング G80	2		
2-32	194146-21260	オイルシール SC25 62 12	1		N. O. K-AC2121EO
2-33	194146-21270	セットピン	1		
2-34	194146-22210	メインドライブギヤ	1		15T
2-35	194146-22220	スベサ	1		48.5×60.5×5
2-36	24101-060074	ボールベアリング 6007	2		
2-37	22242-000350	軸用スナップリング 35	3		
2-38	22252-000220	穴用スナップリング 22	1		
2-39	194146-22410	サブスライドギヤ	1		42T
2-40	194146-25120	カラー 35×42×105	1		
2-41	24101-060074	ボールベアリング 6007	2		
2-42	24311-000220	Oリング P22	1		



見出番号	部 番	部 品 名	1台当りの個数		備 考
			YM3000R	YM3000	
3-1	194145-24101	ミッションケースコンプリート	1	1	2-12注「図番なし」
3-2	194145-24111	トランスミッションケース	1	1	
3-3	26112-080352	ボルト 8×35	4		
3-4	26212-080352	補込ボルト 8×35	4	4	
3-5	26212-080182	補込ボルト 8×18	1	1	
3-6	26711-080002	ナット 8	5	9	
3-7	22212-080000	バネ座金 8	9	9	
3-8	26212-060122	補込ボルト 6×12	2	2	
3-9	26711-060002	ナット 6	2	2	
3-10	22212-060000	バネ座金 6	2	2	
3-11	22351-100025	ロールピン 10×25	4	4	
3-12	22351-100020	ロールピン 10×20	2	2	
3-13	1A1070-28690	油蓋 14	1	1	
3-14	24311-000160	Oリング P16	1	1	
3-15	23871-020000	テーパネジプラグ PT 1/2	1	1	
3-16	194150-21910	ネジキャップ 11	4	4	
3-17	194130-24213	トランスミッションケースカバー	1	1	YM 2200, 2700
3-18	194150-65630	ギヤオイル指示銘板	1	1	
3-19	194130-24221	ケースカバーパッキン	1	1	YM 2200, 2700
3-20	26112-080402	ボルト 8×40	4	4	
3-21	22212-080000	バネ座金 8	4	4	
3-22	194130-24290	油蓋 33×205	1	1	
3-23	101104-01760	補油口蓋パッキン	1	1	エンジンパーツ共用
3-24	194130-24171	トランスミッションケースアッパーカバー	1	1	YM 2200
3-25	194130-24180	アッパーカバーパッキン	1	1	YM 2200
3-26	26111-100252	ボルト 10×25	4	4	
3-27	22212-100000	バネ座金 10	4	4	
3-28	194146-24310	主軸ベアリングケース	1		
3-29	194141-28310	カウンタシャフトベアリング押え	1		YM 2700R
3-30	194145-24350	カウンタベアリングリテーナ	1	1	
3-31	194145-24510	カウンタシャフトシム A	2	2	
3-32	194145-24520	カウンタシャフトシム B	2	2	
3-33	194145-24560	カウンタシャフトシム C	2	2	
3-34	194145-24570	カウンタシャフトシム D	2	2	
3-35	194130-24411	サイドカバー	1	1	YM 2200, 2700
3-36	194130-24422	サイドカバーパッキン	1	1	YM 2200, 2700
3-37	26112-080222	ボルト 8×22	3	3	
3-38	22212-080000	バネ座金 8	3	3	
3-39	194130-24430	トランスミッションケース下部カバー	1	1	YM 2200, 2700
3-40	194130-24441	下部カバーパッキン	1	1	YM 2200, 2700
3-41	26112-120352	ボルト 12×35	4	4	
3-42	22212-120000	バネ座金 12	4	4	
3-43	194145-27170	ホークシャフトストッパ	1	1	

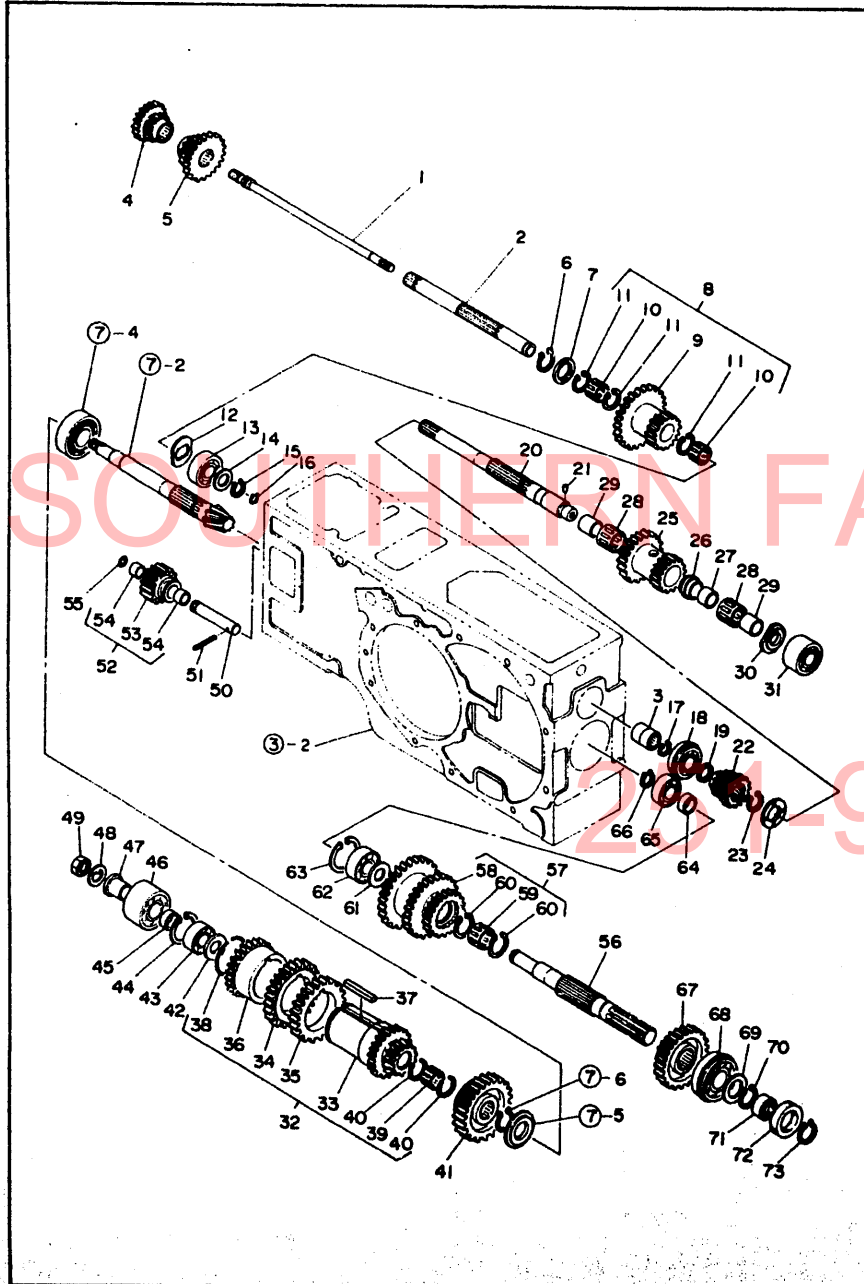
4. トランスミッションケース関係 (2)



4. トランスミッションケース関係 (2)

見出番号	部 番	部 品 名	1台当りの個数		備 考
			YM 3000R	YM 3000	
4-1	194130-24452	リヤオイルシールケース	1	1	YM 2200, 2700
4-2	194130-24490	Oリング S85	1	1	YM 2200, 2700
4-3	26112-080252	ボルト 8×25	4	4	
4-4	22212-080000	バネ座金 8	4	4	
4-5	194190-26860	P.T.Oシャフトカバー	1	1	YM 1500, 1700, 2000, 2200, 2700
4-6	194190-65710	P.T.Oカバー銘板	1	1	YM 1700, 2000
4-7	26116-080142	ボルト 8×14	2	2	
4-8	22212-080000	バネ座金 8	2	2	
4-9	22137-080000	座金 8	2	2	
4-10	194130-24471	リヤカバー	1	1	YM 2200, 2700
4-11	194130-24481	リヤカバーパッキン	1	1	YM 2200, 2700
4-12	26112-080202	ボルト 8×20	4	4	
4-13	22212-080000	バネ座金 8	4	4	
4-14	194145-32620	リヤアクスルハウジング	2	2	
4-15	194130-32681	リヤアクスルパッキン	2	2	YM 2200, 2700
4-16	194145-31750	ネジキャップ 9.5	4	4	
4-17	194150-21910	ネジキャップ 11	4	4	YM 1500, 1700A, 2000A, 2200, 2700
4-18	194150-24270	ネジキャップ 13	2	2	
4-19	26112-100302	ボルト 10×30	8	8	
4-20	26112-100802	ボルト 10×80	11	11	
4-21	26112-100852	ボルト 10×85	1	1	
4-22	22212-100000	バネ座金 10	20	20	
4-23	22131-100000	座金 10	1	1	
4-24	194145-51620	ワイヤハーネスクランプ B	1	1	
4-25	194145-32710	オイルシールケース	2	2	
4-26	194145-32720	オイルシールケースパッキン	2	2	
4-27	26112-100552	ボルト 10×55	8	8	
4-28	22212-100000	バネ座金 10	8	8	

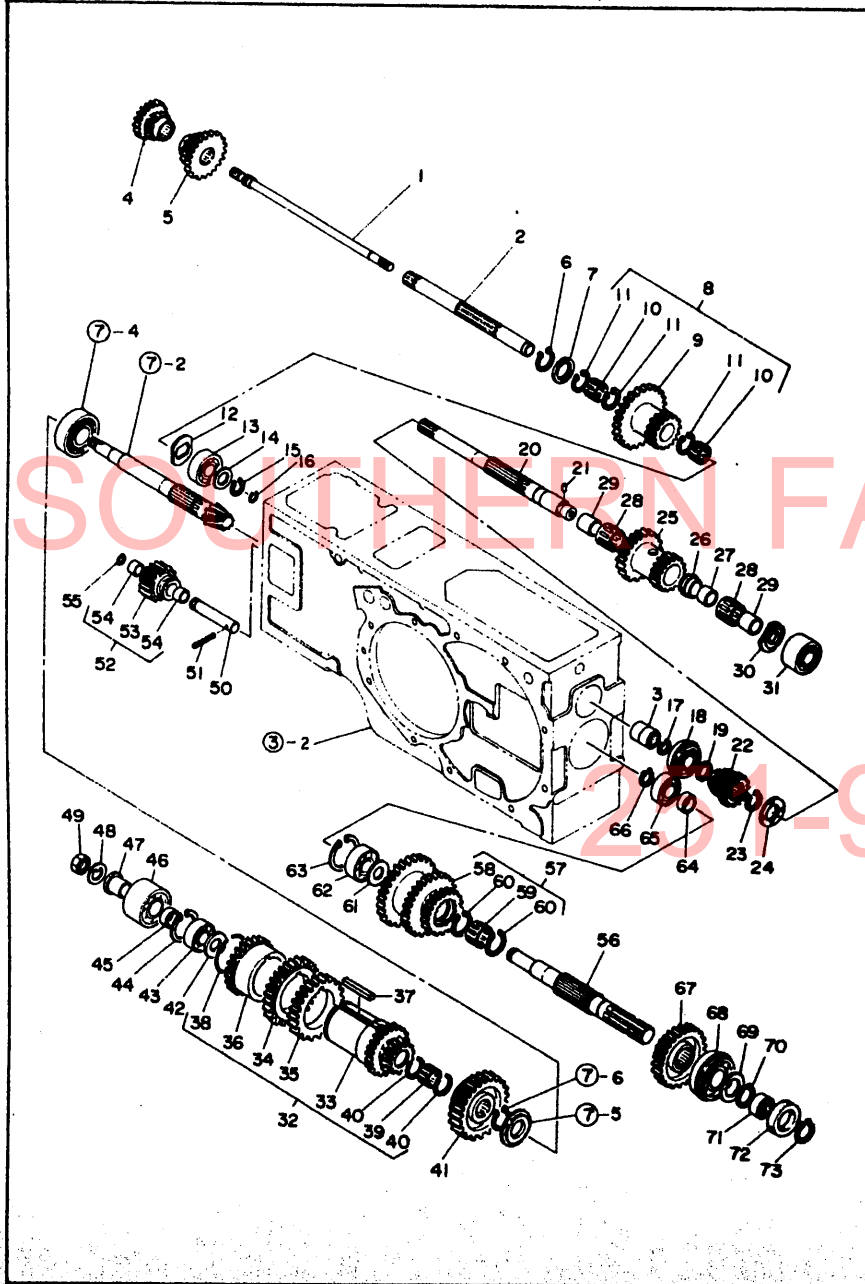
5. トランスミッションケース内部関係



5. トランスミッションケース内部関係

見出番号	部番	部品名	1台当りの個数		備考
			YM3000R	YM3000	
5-1	194146-25150	メインシャフト	1		
5-2	194146-25110	メインシャフトアウトア	1		
5-3	194146-25160	股付ジョイント	1		
5-4	194130-25311	1・3速スライディングギヤ	1	1	「16T, 23T」 YM2200 2700
5-5	194145-25260	2・4速スライドギヤ	1	1	「19T, 27T」
5-6	22242-000350	軸用スナップリング 35	1	1	
5-7	194130-25231	スラスト座金 35	1	1	YM2200, 2700
5-8	194145-25300	リダクションギヤコンプリート	1	1	9-11迄
5-9	194145-25310	リダクションギヤ	1	1	「20T, 37T」
5-10	194130-25720	ニードルベアリング K30×38×18	2	2	YM2200, 2700
5-11	194130-25730	ニードル用スナップリング 38	3	3	
5-12	194146-25140	スラスト座金	1		30・50×4
5-13	24101-062064	ボールベアリング 6206	1		
5-14	194130-25250	スペーサ 30×42×3	1		YM2200, 2700
5-15	22242-000300	軸用スナップリング 30	1		
5-16	22242-000200	軸用スナップリング 20	1		
5-17	22252-000170	穴用スナップリング 17	1		
5-18	194080-08120	ボールベアリング 6305NR	1	1	
5-19	194130-25260	スペーサ 25×38×3	1	1	
5-20	194145-26112	P.T.Oドライブシャフト	1	1	
5-21	194130-25270	平行ピン 3.5×6	1	1	YM2200, 2700
5-22	194145-26252	P.T.O.1・2速スライドギヤ	1	1	「17T, 20T」
5-23	22242-000290	軸用スナップリング 29	1	1	
5-24	194145-26170	スラスト座金 30	1	1	
5-25	194145-26210	P.T.O.リダクションギヤ	1	1	「21T, 30T」
5-26	194145-26240	スラストカラー	1	1	35.5×40×20.3
5-27	194145-26160	スペーサ	1	1	28.5×34×20
5-28	194145-26230	ニードルベアリング	2	2	N.S.K=WJ-22 28 20
5-29	194145-26150	ニードルベアリング内輪	2	2	
5-30	194145-28180	スラスト座金 25	1	1	
5-31	194080-08140	複列アンギュラベアリング 5305	1	1	YM2200, 2700 K.N.コード194080-41310
5-32	194145-25400	カウンタギヤコンプリート	1	1	33-36と38-40迄
5-33	194130-25820	カウンタギヤ本体	1	1	「19T, 29T」 YM2200 2700
5-34	194130-25830	カウンタ1速ギヤ	1	1	40T (ボスナシ) YM2200 2700
5-35	194145-25450	カウンタ2速ギヤ	1	1	37T (ボスナシ)
5-36	194130-25850	カウンタ3速ギヤ	1	1	34T (ボス付) YM2200 2700
5-37	194130-25880	フェザークーキー 10×65	1	1	両角 8×10×65 YM2200 2700
5-38	194130-25890	軸用サークリップ 66×3.2	1	1	66×72.4×3.2 YM2200 2700
5-39	194130-25720	ニードルベアリング K30×38×18	1	1	YM2200, 2700
5-40	194130-25730	ニードル用スナップリング 38	2	2	
5-41	194145-25470	ローハイスライドギヤ	1	1	38T
5-42	194130-25530	スペーサ 28×44×3	1	1	YM2200, 2700
5-43	24101-062054	ボールベアリング 6205	1	1	
5-44	22252-000520	穴用スナップリング 52	1	1	
5-45	194145-25520	スペーサ	1	1	26.1×38.1×12
5-46	194145-24380	複列アンギュラベアリング 5306	1	1	両角コード 194080-41320
5-47	194145-25550	ベアリングスリーブ	1	1	23×30×33
5-48	194080-25581	舌付座金 20	1	1	「外形45」 YM2200 2700
5-49	194080-25580	ナット 20	1	1	「対辺32」 YM2200 2700
5-50	194130-25951	リバースギヤシャフト	1	1	20φ×94L. YM2200 2700

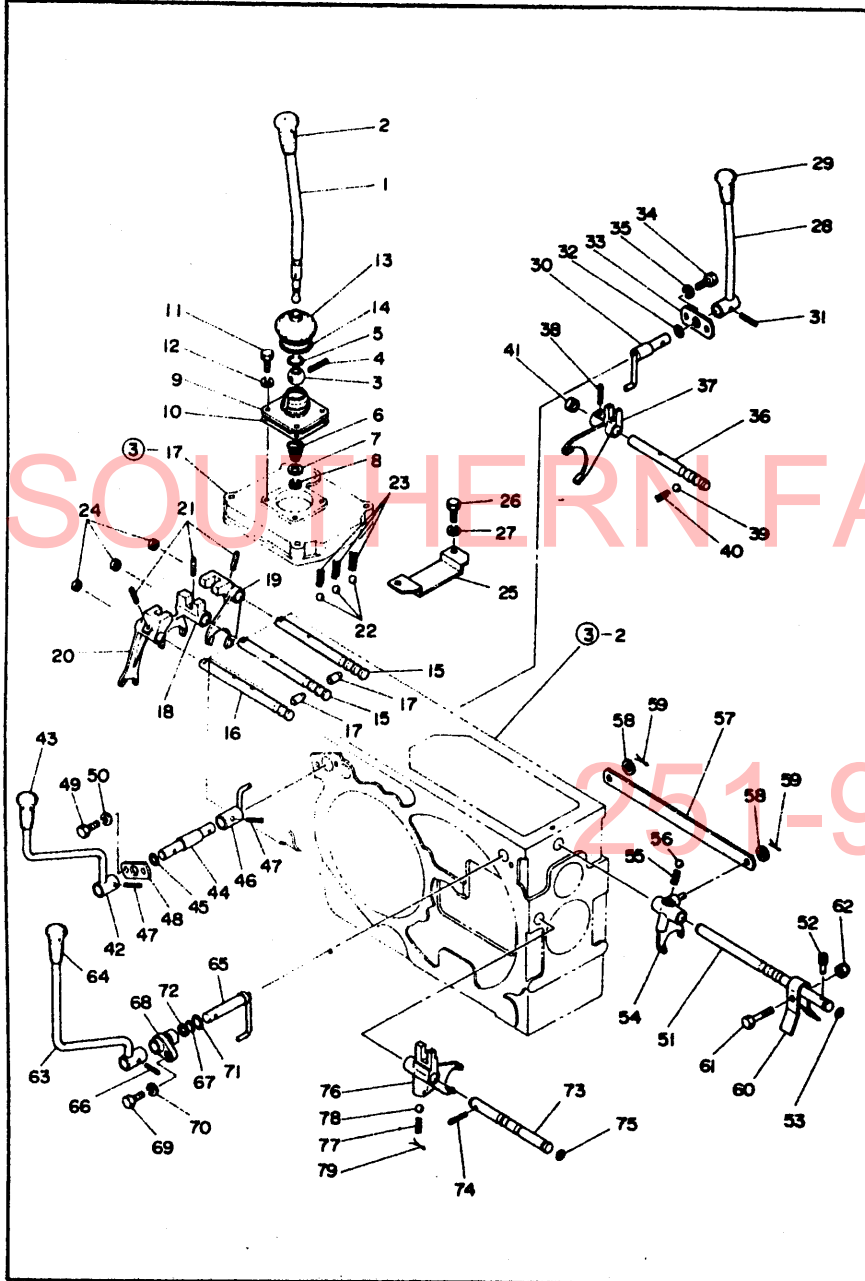
5. トランスミッションケース内部関係



5. トランスミッションケース内部関係

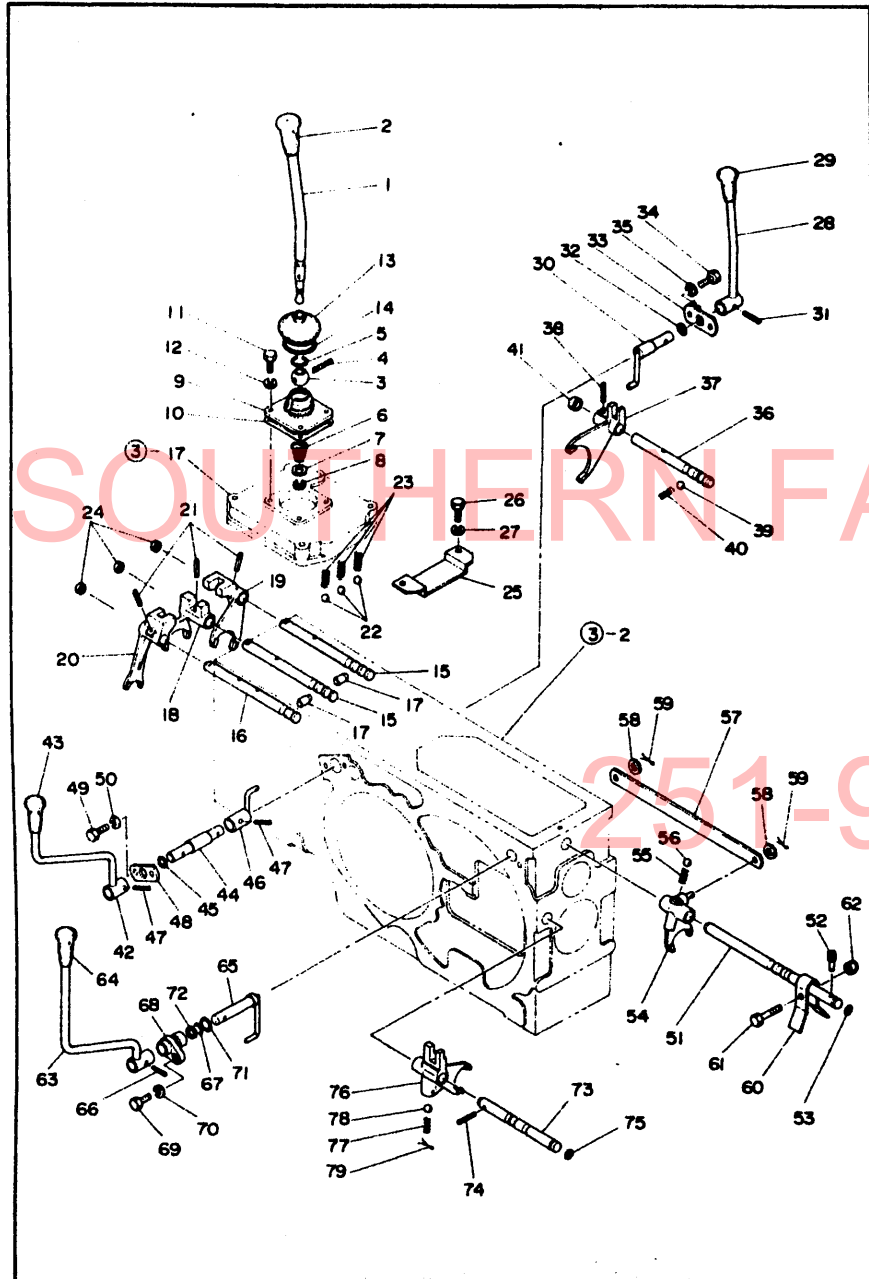
見出番号	部番	部品名	1台当りの個数		備考
			YM3000R	YM3000	
5-51	22352-060036	ロールピン 6×36	1	1	
5-52	794130-25901	リバースギヤコンプリート	1	1	53-54迄
5-53	194130-25911	リバースギヤ	1	1	22T (ボス付) YM2700
5-54	194130-25922	巻ブッシュ 20×1.5×15	2	2	YM2200, 2700
5-55	24311-000160	Oリング P16	1	1	
5-56	194145-26511	P.T.Oシャフト	1	1	
5-57	194145-26602	P.T.Oカウンタギヤコンプリート	1	1	58-60迄
5-58	194145-26612	P.T.Oカウンタギヤ	1	1	「27T, 41T, 4:T」
5-59	194145-26630	ニードルベアリング	1	1	NSK-WJ-2J 16 12
5-60	194145-26640	サークリング	2	2	
5-61	194130-25530	スペーサ 26×44×3	1	1	YM2200, 2700
5-62	24101-063054	ボールベアリング 6305	1	1	
5-63	22252-000820	穴用スナップリング 62	1	1	
5-64	194130-26230	スペーサ 25×34×9	1	1	YM2200, 2700
5-65	24101-062054	ボールベアリング 6205	1	1	
5-66	22242-000250	軸用スナップリング 25	1	1	
5-67	194145-26650	P.T.Oローハイスライドギヤ	1	1	「19T, 35T」
5-68	194080-08260	ボールベアリング 6307NR	1	1	
5-69	194130-26370	スペーサ 35.5×55×2.5	1	1	YM2200
5-70	22242-000350	軸用スナップリング 35	1	1	
5-71	194130-33452	ゴム付カラー 35×42×13	1	1	YM2200
5-72	194130-26350	オイルシール TC42 60 9	1	1	YM2200
5-73	194130-26340	S形スナップリング 35	1	1	

6. トランスミッション変速関係

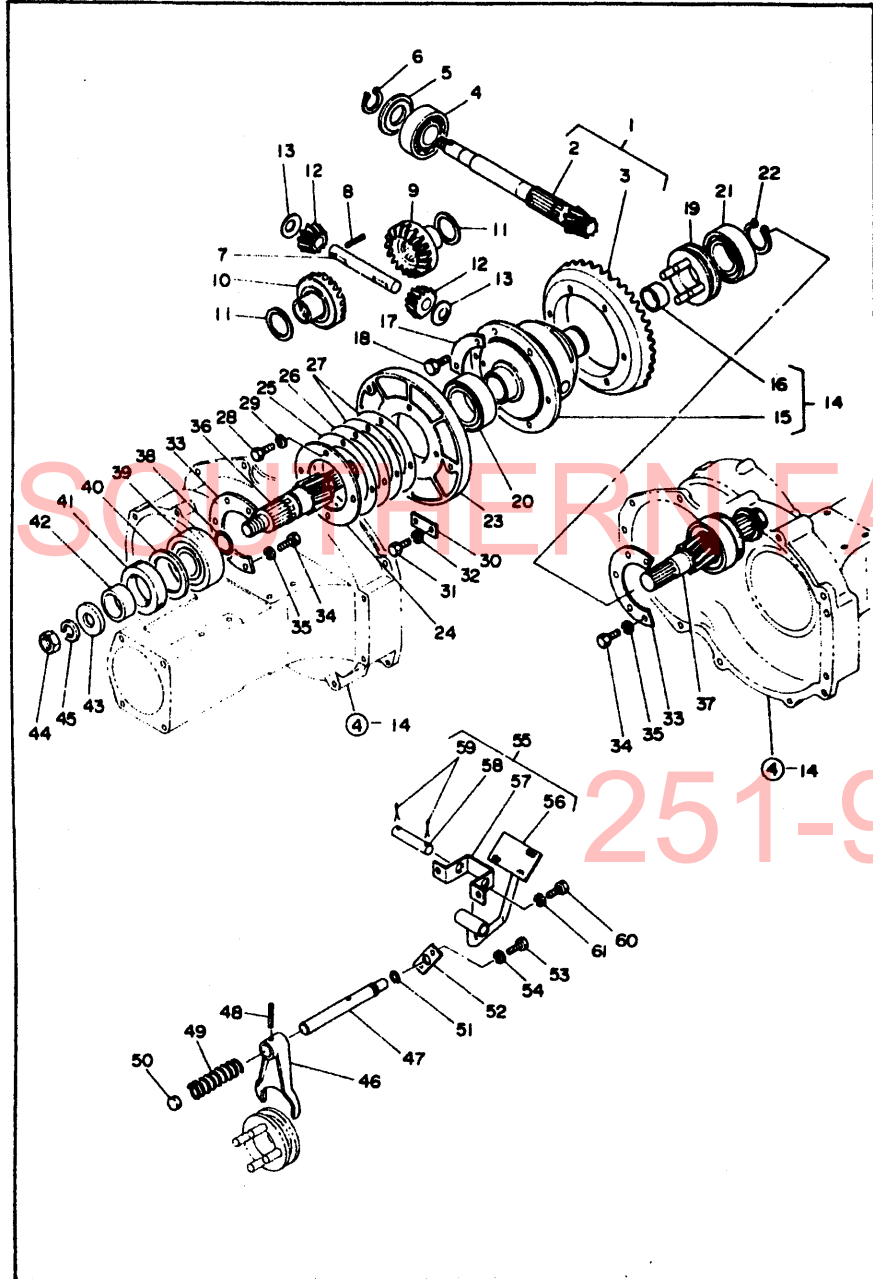


6. トランスミッション変速関係

見出番号	部番	部 品 名	1台当りの個数		備 考
			YM 3000R	YM 3000	
6-1	194145-27110	メインチェンジレバー	1	1	
6-2	1A1020-58150	メインチェンジレバーノブ	1	1	
6-3	1E4030-27340	シフトボール	1	1	YM1700A, 2000A-A YM1500
6-4	22352-050040	ロールピン 5×40	1	1	
6-5	1A1040-26320	穴用サークリップ 30	1	1	YM1700A, 2000A-A YM1500
6-6	194080-27172	チェンジレバースプリング	1	1	
6-7	194080-27190	座金 13×19×2	1	1	
6-8	22272-000100	E形スナップリング 10	1	1	
6-9	194145-27150	メインチェンジレバーリテーナ	1	1	
6-10	194145-27160	リテーナバックシム	1	1	
6-11	26112-080222	ボルト 8×22	4	4	
6-12	22212-080000	パネ座金 8	4	4	
6-13	194080-27252	ワッパブーツ	1	1	YM1700A, 2000A-A YM1500
6-14	194190-27280	Oリング	1	1	
6-15	194145-27210	メインホークシャフト	2	2	189L, ボール溝 3
6-16	194145-27230	リバースホークシャフト	1	1	189L, " 2
6-17	194130-27490	スピンドル	2	2	8φ×201, YM2200 2700
6-18	194130-27310	1・3速シフトホーク	1	1	YM2200, 2700
6-19	194130-27320	2・4速シフトホーク	1	1	YM2200, 2700
6-20	194130-27332	リバースシフトホーク	1	1	
6-21	22352-060025	ロールピン 6×25	4	4	
6-22	24190-100001	鋼球 3/8	3	3	
6-23	194145-27450	ホークロックスプリング A	3	3	自由長33.8L
6-24	194130-27390	シールキャップ 15×5	3	3	YM2200, 2700 YM1700A, 2000A-A
6-25	194130-27430	ホークストップ	1	1	YM2200, 2700
6-26	26112-080162	ボルト 8×16	2	2	
6-27	22212-080000	パネ座金 8	2	2	
6-28	194145-27410	ローハイチェンジレバー	1	1	
6-29	194990-85561	ローハイチェンジレバーノブ	1	1	YM2200, 2700 YM1500, 1700A, 2000A-A
6-30	194130-27530	ローハイシフトアーム	1	1	YM2200
6-31	22352-060025	ロールピン 6×25	1	1	
6-32	24311-000160	Oリング P16	1	1	
6-33	194130-27540	チェンジレバーキーププレート	1	1	YM2200, 2700
6-34	26112-080162	ボルト 8×16	2	2	
6-35	22212-080000	パネ座金 8	2	2	
6-36	194145-27510	ローハイホークシャフト	1	1	165L, ボール溝 3, 先テーパ
6-37	194130-27610	ローハイシフトホーク	1	1	YM2200, 2700
6-38	22352-060025	ロールピン 6×25	1	1	
6-39	24190-100001	鋼球 3/8	1	1	
6-40	194145-27450	ホークロックスプリング A	1	1	自由長 33.8L
6-41	194130-33190	シールキャップ 20×8	1	1	
6-42	194145-27610	P.T.Oメーンレバー	1	1	
6-43	1A1020-58150	メインチェンジレバーノブ	1	1	2と共通
6-44	194130-27730	P.T.Oメーンシフトアーム	1	1	106L, YM2200 2700
6-45	24311-000160	Oリング P16	1	1	
6-46	194130-27720	P.T.Oメーンシフトレバー	1	1	YM2200, 2700
6-47	22352-060025	ロールピン 6×25	2	2	
6-48	194130-27540	チェンジレバーキーププレート	1	1	33と共通
6-49	26112-080162	ボルト 8×16	2	2	
6-50	22212-080000	パネ座金 8	2	2	



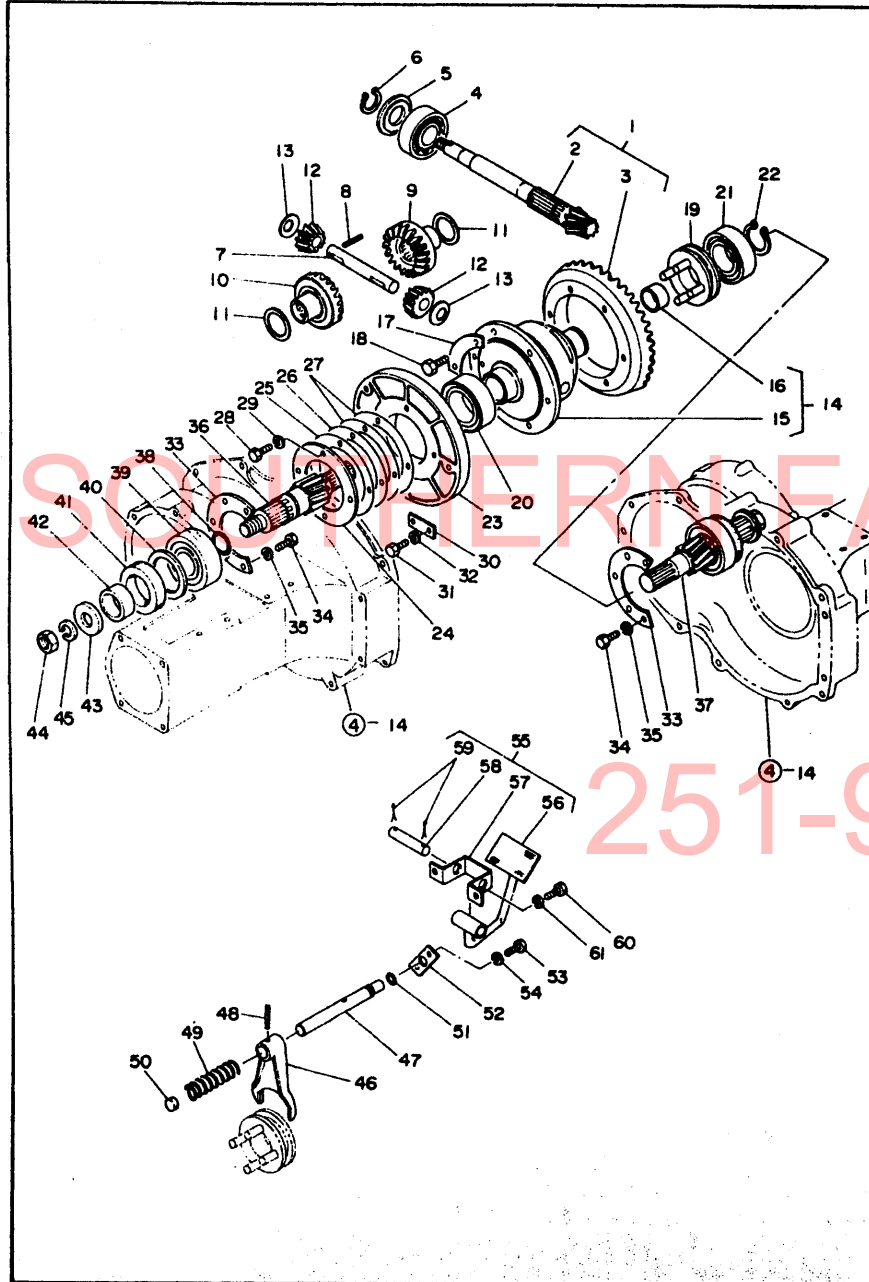
見出番号	部 番	部 品 名	1台当りの個数		備 考
			YM 3000R	YM 3000	
6-51	194145-27711	P.T.Oメインホークシャフト	1	1	212L, ボール溝4
6-52	194145-27790	セットピン	1	1	M 8, 25L, ピン部φ
6-53	24311-000110	Oリング P11	1	1	
6-54	194130-27760	P.T.Oメインシフトホーク	1	1	YM 2200, 2700
6-55	194145-27450	ホークロックスプリング A	1	1	自由長33.8L
6-56	24190-100001	鋼球 光	1	1	
6-57	194145-27650	P.T.Oメインチェンジリンク	1	1	
6-58	22131-100000	座金 10	2	2	
6-59	22411-200150	削ピン 2×15	2	2	
6-60	194130-27910	板バネ 23×1.6	1	1	YM 2200, 2700
6-61	26112-080302	ボルト 8×30	1	1	
6-62	194130-27920	Uナット 8	1	1	YM 2200, 2700
6-63	194145-27810	P.T.Oローハイレバー	1	1	
6-64	1A1020-54150	メインチェンジレバーノブ	1	1	43と共通
6-65	194145-27830	P.T.Oローハイシフトアーム	1	1	
6-66	22352-080025	ロールピン 8×25	1	1	
6-67	24311-000160	Oリング P16	1	1	
6-68	194145-27850	シフトアームブッシュ	1	1	
6-69	26112-080252	ボルト 8×25	1	1	
6-70	22212-080000	バネ座金 8	1	1	
6-71	24311-000220	Oリング P22	1	1	
6-72	194145-27860	P.T.Oシフトアームスパーサ	1	1	
6-73	194145-27910	P.T.Oローハイホークシャフト	1	1	
6-74	22352-080025	ロールピン 6×25	1	1	
6-75	24311-000110	Oリング P11	1	1	
6-76	194145-27950	P.T.Oローハイシフトホーク	1	1	
6-77	194145-27450	ホークロックスプリング A	1	1	自由長33.8L
6-78	24190-100001	鋼球 光	1	1	
6-79	22411-300350	削ピン 3×35	1	1	



見出番号	部 番	部 品 名	1台当りの個数		備 考
			YM 3000R	YM 3000	
7-1	194145-31400	リングギヤコンプリート	1	1	2-3迄
7-2	194145-31410	カウンタシャフト	1	1	「単品販売不可」
7-3	194145-31420	リングギヤ	1	1	「単品販売不可」
7-4	194080-08420	ローバアリング 35×80×21	1	1	
7-5	194130-31431	座金 35.3×72×3.5	1	1	
7-6	22242-000350	軸用スナップリング 35	1	1	
7-7	194145-31820	デフピニオンシャフト	1	1	20φ×1311.
7-8	22352-080036	ロールピン 8×36	1	1	
7-9	194145-31510	デフギヤロック	1	1	21T. 外径15.32φ
7-10	194145-31520	デフギヤフリー	1	1	21T. 外径15.32φ
7-11	194130-31530	サイドギヤライナー	2	2	40.5×55×1 YM2200 2700
7-12	194130-31810	デフピニオンギヤ	2	2	外径57φ (ボム) 121)
7-13	194130-31830	デフピニオンライナー	2	2	内径20.5 YM2200 2700
7-14	194145-32100	デフケースコンプリート	1	1	15-16迄
7-15	194145-32110	デフケース	1	1	
7-16	194145-32121	巻ブッシュ	1	1	
7-17	194130-32210	リングギヤロック座金	3	3	YM2200, 2700
7-18	26152-100222	ボルト 10×22	6	6	
7-19	194130-33100	デフロックスライダ	1	1	内径52.5φ 外径96φ YM2200 2700
7-20	24101-062114	ボールベアリング 6211	1	1	
7-21	24101-062104	ボールベアリング 6210	1	1	
7-22	22242-000500	軸用スナップリング 50	1	1	
7-23	194130-32310	デフキャリヤ	1	1	内径100φ 外径220φ YM2200 2700
7-24	194130-32320	ベアリング押え	1	1	90×134×4.5 YM2200 2700
7-25	194130-32330	バックラッシュ調整シム A	1	1	102-134-1.0
7-26	194130-32340	バックラッシュ調整シム B	1	1	102-134-0.3
7-27	194130-32350	バックラッシュ調整シム C	2	2	102-134-1
7-28	26112-080182	ボルト 8×18	4	4	
7-29	22212-080000	バネ座金 8	4	4	
7-30	194130-32360	デフキャリヤロックプレート	2	2	25×45×4.5
7-31	26112-080182	ボルト 8×18	4	4	
7-32	22212-080000	バネ座金 8	4	4	
7-33	194145-32650	ピニオンベアリング押え	2	2	
7-34	26112-080182	ボルト 8×18	10	10	
7-35	22212-080000	バネ座金 8	10	10	
7-36	194145-33410	ファイナルピニオン L	1	1	9T, 2181.
7-37	194145-33420	ファイナルピニオン R	1	1	9T, 2321.
7-38	24321-000350	Oリング G35	2	2	
7-39	24104-063084	ボールベアリング 6308DD	2	2	
7-40	194145-33490	スペーサ	2	2	65×77.5×2.3
7-41	194145-32660	オイルシール TC55 78 12	2	2	NOK-AE3055A0
7-42	194145-33430	オイルシールカラー	2	2	40×55×18
7-43	194145-33480	座金 22	2	2	23×52×9
7-44	26776-220002	ナット 22	2	2	
7-45	22212-220000	バネ座金 22	2	2	
7-46	194130-33110	デフロックホーク	1	1	YM2200, 2700
7-47	194130-33120	デフロックホークシャフト	1	1	172L YM2200 2700
7-48	22352-080036	ロールピン 8×36	1	1	
7-49	194130-33180	デフロックリターンスプリング	1	1	21×29×96.5L YM2200 2700
7-50	194130-33190	シールキャップ 20×8	1	1	



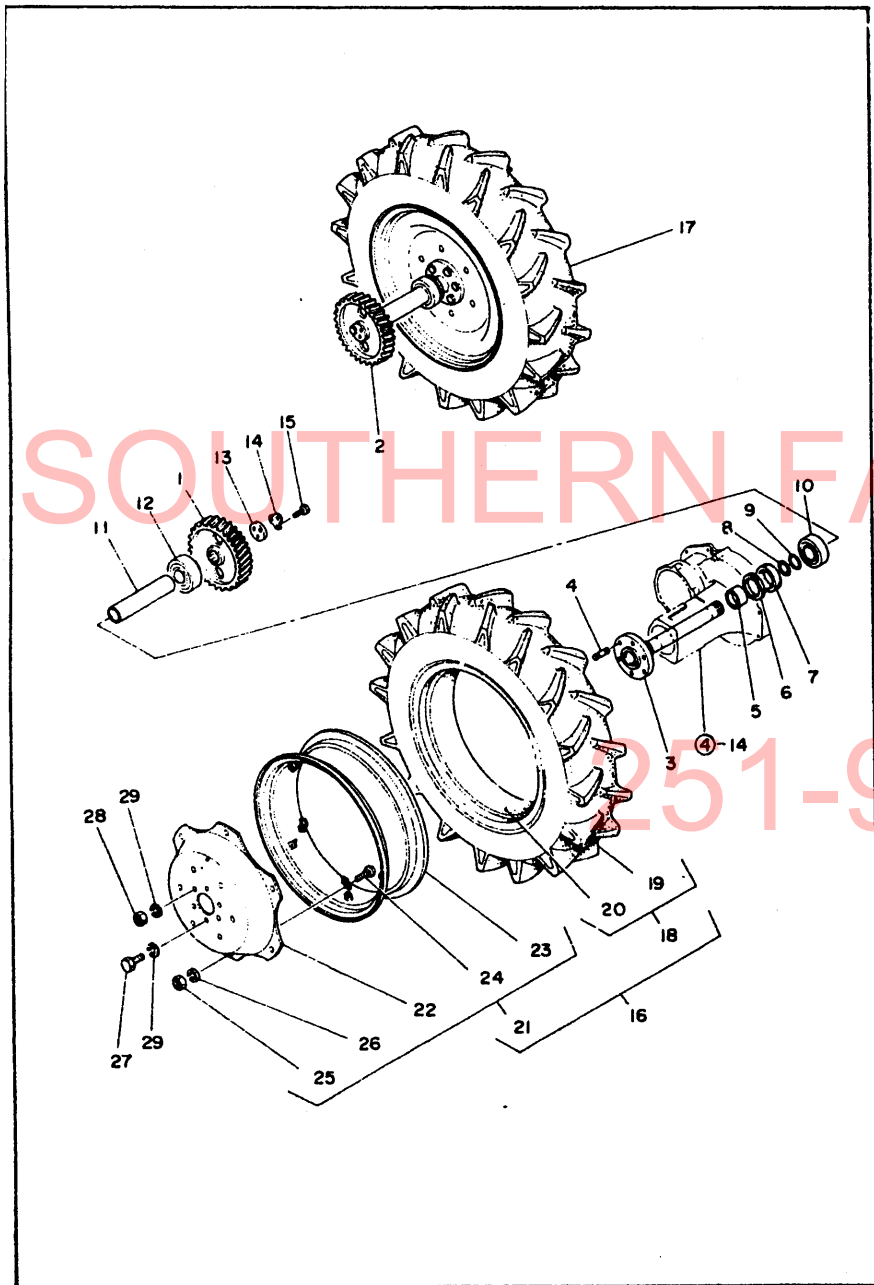
7. リヤアクスル関係 (1)



7. リヤアクスル関係 (1)

見出番号	部 番	部 品 名	1台当りの個数		備 考
			YM 3000R	YM 3000	
7-51	24311-000160	Oリング P16	1	1	
7-52	194130-33170	デフロックキーププレート	1	1	厚6t
7-53	26112-080182	ボルト 8×18	2	2	
7-54	22212-080000	パネ座金 8	2	2	
7-55	194145-33200	デフロックベダルコンプリート	1	1	56-59迄
7-56	194145-33211	デフロックベダル	1	1	
7-57	194130-33150	デフロックベダルヒンジ	1	1	
7-58	194130-31161	デフロックベダルヒンジピン	1	1	
7-59	22411-400300	割ピン 4×30	2	2	
7-60	26112-080182	ボルト 8×18	2	2	
7-61	22212-080000	パネ座金 8	2	2	

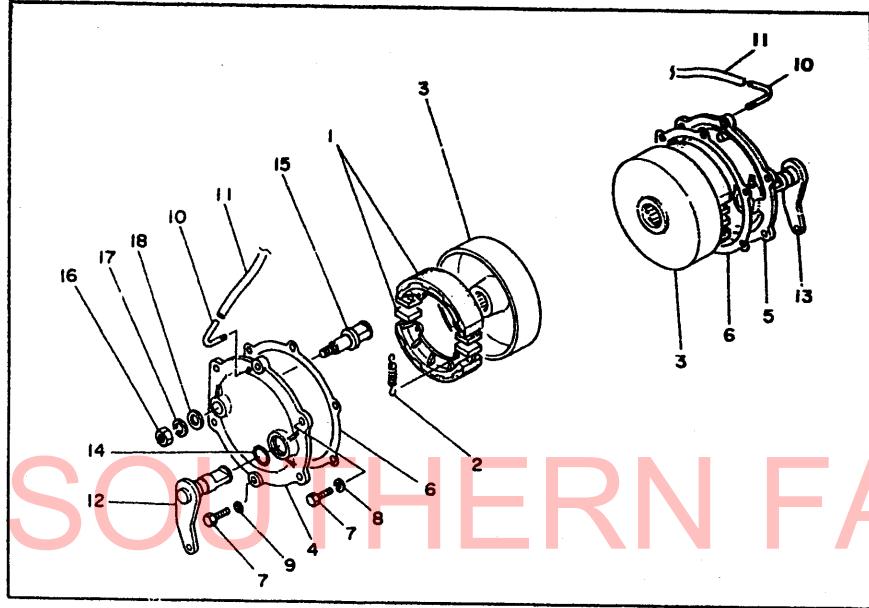
8. リヤアクスル関係 (2)



8. リヤアクスル関係 (2)

見出番号	部 番	部 品 名	1右当りの個数		備 考
			YM 3000R	YM 3000	
8-1	194145-33510	ファイナルギヤ L	1	1	64T
8-2	194145-33520	ファイナルギヤ R	1	1	64T
8-3	194145-34120	リヤアクスルシャフト	2	2	504L スプライン軸22T
8-4	26286-160282	補込ボルト 16×28	4	4	
8-5	194145-34360	オイルシールカラー	2	2	60・75・26
8-6	194145-32740	オイルシール VC 75 100 7	2	2	NOK-AG3613AO
8-7	194145-32730	オイルシール TC 75 100 13	2	2	NOK-AE3618AO
8-8	24321-000600	Oリング G 60	2	2	
8-9	194145-34390	Oリングスペーサ	2	2	
8-10	24101-062124	ボールベアリング 6212	2	2	
8-11	194145-34170	リヤアクスルスペーサ	2	2	73φ・302.SI. 5t
8-12	24101-063124	ボールベアリング 6312	2	2	
8-13	194145-34370	座金	2	2	78φ・12t
8-14	194145-34380	折曲座金	2	2	
8-15	26112-100302	ボルト 10×30	6	6	
8-16	794142-34601	リヤホイールタイヤ左仕組 11-28	1	1	18と21
8-17	794142-34621	リヤホイールタイヤ右仕組 11-28	1	1	18と21
8-18	794082-34905	リヤタイヤ仕組AG12.4. 11-28	2	2	19-20迄
8-19	194082-34910	タイヤ	2	2	
8-20	194082-34920	チューブ	2	2	
8-21	794142-34801	ディスクホイール仕組 W-11-28W	2	2	22-26迄
8-22	194142-34810	ディスク	2	2	
8-23	194142-34821	リム	2	2	
8-24	194130-34850	角根丸頭ボルト 16×35	12	12	
8-25	194130-34840	ナット 16	12	12	
8-26	22212-160000	バネ座金 16	12	12	
8-27	194130-34180	ボルト 16×30	8	8	
8-28	194130-34840	ナット 16	4	4	
8-29	22212-160000	バネ座金 16	12	12	

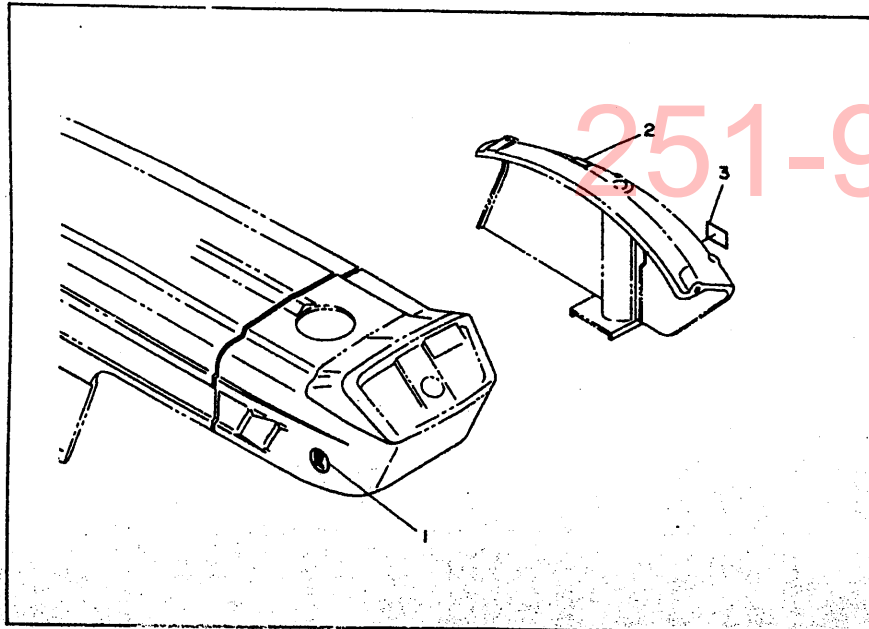
9. ブレーキ関係



9. ブレーキ関係

見出番号	部番	部品名	1台当りの個数		備考
			YM3000R	YM3000	
9-1	194145-36510	ブレーキシューコンプリート	4	4	幅40mm
9-2	194145-36551	シューリターンズスプリング	4	4	自由長54L, コイル外径 内径17mm, 外径18mm, 幅57 φ大径部1.5
9-3	194145-36570	ブレーキドラム	2	2	
9-4	194145-36610	ブレーキケース蓋 L	1	1	
9-5	194145-36620	ブレーキケース蓋 R	1	1	
9-6	194145-36630	ブレーキケースパッキン	2	2	
9-7	194145-36670	ボルト 10×25	12	12	
9-8	22212-100000	パネ座金 10	8	8	
9-9	194145-36810	シールワッシャ	4	4	
9-10	194145-36651	エヤブリーザ	2	2	6φ, ネジ部M6
9-11	23064-060600	ビニール管 6×600	2	2	
9-12	194145-36711	ブレーキカムシャフト L	1	1	88.5L
9-13	194145-36721	ブレーキカムシャフト R	1	1	*
9-14	24311-000280	Oリング P28	2	2	
9-15	194145-36730	ブレーキアンカーピン	2	2	94.5L
9-16	26711-160002	ナット 16	2	2	
9-17	22212-160000	パネ座金 16	2	2	
9-18	22131-160000	座金 16	2	2	

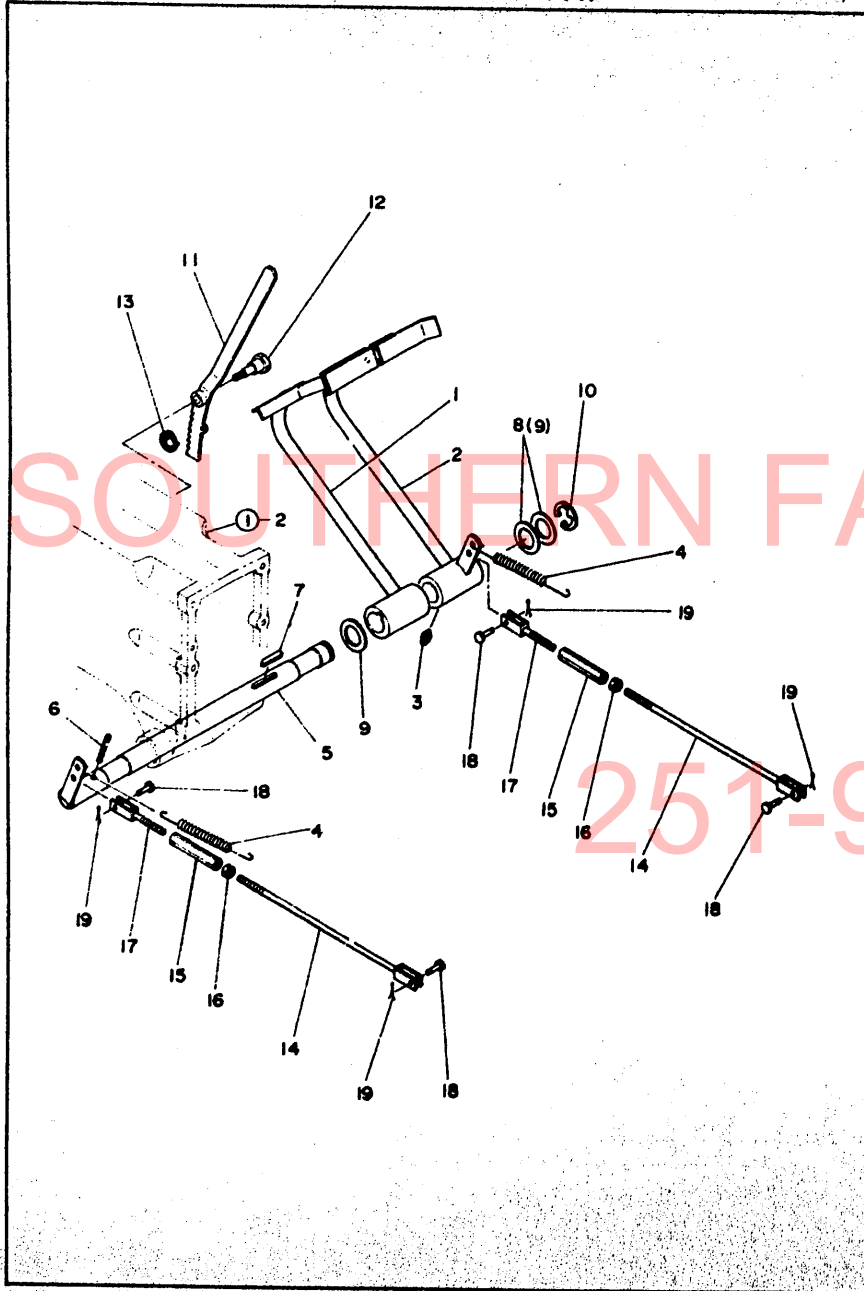
10. 銘板関係



10. 銘板関係

見出番号	部番	部品名	1台当りの個数		備考
			YM3000R	YM3000	
10-1	194146-65710	銘板「R」	2		
10-2	194146-65640	作業銘板	1		
10-3	194146-65540	機体銘板	1		

11. ブレーキペダル関係



11. ブレーキペダル関係

見出番号	部 番	部 品 名	1台当りの個数		備 考
			YM 3000R	YM 3000	
11-1	194145-37421	ブレーキペダルLコンプリート	1	1	
11-2	194145-37470	ブレーキペダルRコンプリート	1	1	
11-3	24761-010000	グリスニップル A-M 6F	1	1	
11-4	194145-37512	リターンコイル	2	2	巻線径1.6mm, 線径0.3mm, コイル外径25.7mm
11-5	194145-37550	ブレーキペダルシャフト	1	1	32φ×557L
11-6	22351-080050	ロールピン 8×60	1	1	
11-7	22512-070400	フェザークeeper 7×40	1	1	
11-8	194145-37560	シャフト座金 A	1	1	32×50×1.2t
11-9	194145-37570	シャフト座金 B	1	1	32×50×2.3t
11-10	22272-000240	E形スナップリング 24	1	1	
11-11	194145-37600	ブレーキロックレバー	1	1	
11-12	194145-37670	ロックレバーボルト	1	1	材質S45C, 長さ41L, ボルト径M10
11-13	194110-37691	ブレーキペダルロックスプリング	1	1	YM177, 2200, 2700
11-14	194145-37771	ブレーキロッド Rネジ	2	2	355L, M10
11-15	194151-37730	ターンバックル 10×90	2	2	YM1590A, YM1700, 2000A-A
11-16	26717-100002	ナット 10	2	2	
11-17	194130-37740	フタマタ換子左ネジ	2	2	YM1590, 1700A, 2000A-A, YM1590, 2700
11-18	194080-37781	鋼付ピン 8×25	4	4	YM1590, 2700, YM1590, 1700A, 2000A-A
11-19	22411-200300	鋼ピン 2×30	4	4	