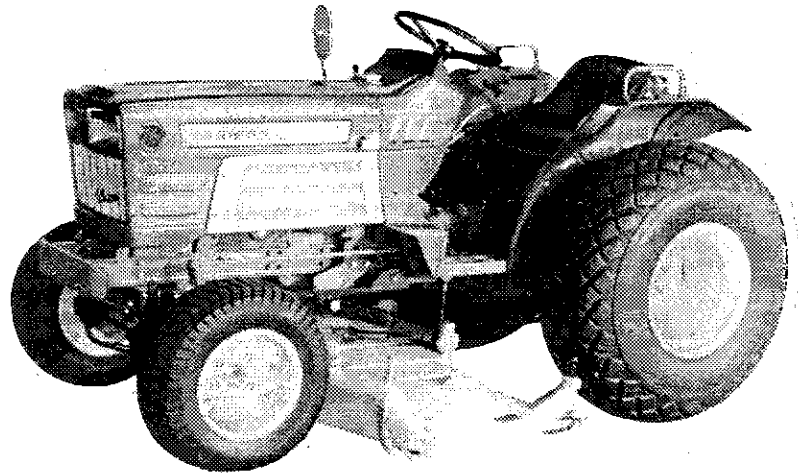


# ヤンマーディーゼルトラクタ

## YM1610DGR

パーツカタログ

NPC-1114



「パーツカタログ」ご使用の前に.....	A2
エンジン部.....	A8
エンジンコントロール部.....	B12
フロントアクスル部.....	C1
トランスミッション部.....	C13
リヤアクスル部.....	D13
油圧コントロール部.....	E5
電装品部.....	E13
艀装品部.....	F1
リフトリンク部.....	F10
付 属 品.....	F14
モアー部 (JD-60K形) .....	G1
◇部品番号順索引表.....	L1
フィッシュインデックス.....	M16, M15

CANT FIND WHAT YOUR LOOKING FOR ? GIVE US A CALL!

1-251-957-2857



ヤンマー農機株式会社

## 目 次

「パーツカタログ」ご使用の前に.....	A2
① パーツカタログの見方について.....	A3, A4
② ご注文について.....	A4
③ 部品番号について.....	A5
④ トラクタ機種コード表.....	A6
⑤ 配線図.....	A6
⑥ 仕様.....	A7

### エンジン部(3T75U形).....A8

項目No.	グループ名称	ロケーション
1.	シリンダブロック.....	A9, A10
2.	ギヤケース.....	A11
3.	シリンダヘッド.....	A12, A13
4.	エアクリーナ・サイレンサ.....	A14
5.	カムシャフト.....	A15
6.	クランクシャフト.....	A16
7.	ピストン・コネクティングシャフト.....	B1
8.	潤滑油系統.....	B2
9.	冷却水系統.....	B3
10.	F O 噴射ポンプ.....	B4
11.	F O 弁.....	B5
12.	燃料油系統.....	B6, B7
13.	調速装置.....	B8
14.	電気始動装置.....	B9
15.	サーモスタート装置.....	B10

### エンジンコントロール部.....B12

項目No.	グループ名称	ロケーション
16.	アクセセルレバー.....	B13
17.	マフラ.....	B14
18.	フュエルタンク.....	B15
19.	ベルトカバー.....	B16

### フロントアクスル部.....C1

20.	フロントブラケット.....	C2
21.	ナックルアーム.....	C3
22.	リングギヤ.....	C4
23.	プロペラシャフト.....	C5
24.	センターボックス.....	C6
25.	フロントギヤケース.....	C7
26.	フロントシャフト.....	C8
27.	フロントホイールタイヤ.....	C9
28.	ステアリングギヤ.....	C10
29.	ドラッグロッド.....	C11

### トランスミッション部.....C13

30.	クラッチハウジング.....	C14
31.	クラッチディスク.....	C15
32.	ミッションケース.....	C16
33.	センタプレート.....	D1
34.	レギュレータ.....	D2
35.	セカンドリリーフ.....	D3
36.	メインシャフト.....	D4
37.	P Sクラッチシャフト.....	D5
38.	カウンタシャフト.....	D6
39.	P T O 駆動シャフト.....	D7
40.	主変速.....	D8
41.	副変速.....	D9
42.	P T O 変速.....	D10
43.	フロントドライブ.....	D11

# M15

## リヤアクスル部.....D13

項目No.	グループ名称	ロケーション
44.	リングギヤ.....	D14
45.	リヤアクスルケース.....	D15
46.	リヤハウジング.....	D16
47.	リヤホイールタイヤ.....	E1
48.	ブレーキ.....	E2
49.	ブレーキペダル.....	E3

## 油圧コントロール部.....E5

50.	油圧シリンダケース.....	E6
51.	リフトクランク.....	E7
52.	コントロールバルブ.....	E8
53.	リリーフバルブ.....	E9
54.	油圧コントロール.....	E10, E11
55.	油圧パイピング.....	E12

## 電装品部.....E13

56.	ワイヤハーネス.....	E14
57.	スイッチ.....	E15
58.	ランプ・メータ.....	E16

## 艀装品部.....F1

59.	ボンネット.....	F2
60.	ダッシュボード.....	F3
61.	フェンダ.....	F4
62.	ステッブ.....	F5
63.	シート.....	F6
64.	銘板.....	F7

## リフトリンク部.....F10

項目No.	グループ名称	ロケーション
65.	トップリンク.....	F11
66.	リフトリンク.....	F12
67.	ロアリンク.....	F13

## 付属品.....F14

68.	スタンダードツール.....	F15
-----	----------------	-----

## モア一部(JD-60K形).....G1

69.	銘板.....	G2
70.	ギヤボックス.....	G3
71.	ギヤドライブ.....	G4
72.	テンションプーリ.....	G5
73.	メインプーツ.....	G6
74.	ドライブプーリ.....	G7
75.	デック.....	G8
76.	ソリ.....	G9
77.	尾輪.....	G10
78.	リンク取付.....	G11
79.	ロッドドラフト.....	G12
80.	アームリヤドライブ.....	G13
81.	リフト.....	G14

## ◆部品番号順索引表.....L1

## フィッシュインデックス.....M16, M15

## 『パーツカタログ』ご使用の前に

- ① パーツカタログの見方について……………A3・A4
- ② ご注文について……………A4
- ③ 部品番号について……………A5
- ④ トラクタ機種コード表……………A6
- ⑤ 配線図……………A6
- ⑥ 仕様……………A7

## SOUTHERN FARM EQUIPMENT

「パーツカタログ」ご使用の前に……………	A2
エンジン部(3T75U形)……………	A8
エンジンコントロール部……………	B12
フロントアクスル部……………	C1
トランスミッション部……………	C13
リアアクスル部……………	D13
油圧コントロール部……………	E5
電装部品……………	E13
艀装部品……………	F1
リフトリンク部……………	F10
付属品……………	F14
モア一部(JD-60K形)……………	G1
◆部品番号順索引表……………	L1
フィッシュインデックス……………	M16, M15

「パーツカタログ」ご使用の前に

パーツカタログの最も重要な役割は、必要な部品の正確な部品番号を見出し「正しい部品の注文」に結び付けることです。

従って、このパーツカタログをご使用になる前にぜひ「パーツカタログの見方について」をお読み下さい。

◆パーツカタログの見方について

1-1. 当パーツカタログのイラストは、総て本機進行方向に向かって左後方斜め上から見た状態で描かれてあります。

1-2. リストの記載内容については、下記に示す番号に従って説明致します。

形式名	①	更新日	⑤
	②	作成日	④

見出No.	レベル	注 文 区 分	部 品 番 号	部 品 名	個 数	互 換 性	形 式 区 分	実 施 号 機	個 装 単 位	A P 区 分
⑥	⑦	⑧	⑨	⑩	⑪	⑫	⑬	⑭	⑮	⑯

\*\*\* ⑰ \*\*\*

パーツカタログNo.	⑱	管理コード	⑲
------------	---	-------	---

- ① 形式名……………当該パーツカタログの形式名を表わします。「形式名」欄のA, B表示は、「形式区分」欄に表示されるA, Bと対応しています。
- ② 項目 No……………グループ名称に対するNo.でページに変わるものです。
- ③ グループ名称……………機能別に分類された部品のグループ毎に、それぞれの主要部品名称等により表現してあります。
- ④ 作成日……………当該パーツカタログの作成年月日を表わします。
- ⑤ 更新日……………パーツカタログ作成以後、部品変更等により、リストの記載内容に変更が生じた場合、新リストの更新年月日を表示します。

- ⑥ 見出 No……………イラストに付されている番号とリストの見出No.を一致させることにより、イラスト部品番号を結び付けます。
- ⑦ レベル……………仕組品等の構成内容を●印のレベルにより表わしてあります。

〔例〕

形式名	A B	YM1610D
-----	--------	---------

31. フロントホイールタイヤ

更新日	
作成日	79.02.13

見出No.	レベル	注 文 区 分	部 品 番 号	部 品 名	個 数	互 換 性	形 式 区 分	実 施 号 機	個 装 単 位	A P 区 分
1	.		794421-14700	フロントホイールタイヤL シクミ	1					1
2	..		194158-14700	ホイールDC4JA*14WCMP	1					1
3	...		194421-14800	タイヤ5-14 CMP	1					1
4	...		194421-14810	タイヤ	1					1
5	...		194191-14820	チューブ	1					1
6	.		794421-14800	フロントホイールタイヤR シクミ	1					1
7	..		194158-14700	ホイールDC4JA*14WCMP	1					1
8	..		194421-14800	タイヤ5-14 CMP	1					1
9	...		194421-14800	タイヤ5-14 CMP	1					1
10	...		194421-14800	タイヤ5-14 CMP	1					1

上記の例によるレベル表示は、次の様な意味を表わしています。

見出No.3の「フロントホイールタイヤL シクミ」(レベル●)は見出No.2と3の部品(レベル..)で構成されていることを表わし、さらに見出No.3「タイヤ5-14 CMP」は、4と5の部品(レベル...)により構成されていることを表わしています。

- ⑧ 注文区分……………部品変更により以後新部品で運営する場合に旧部品に対して、\*印が付されています。  
その場合の新規ご注文は新部品にて願います。
- ⑨ 部品番号……………「部品番号について」の項をご参照下さい。
- ⑩ 部品名……………部品名は、カタカナ、数字、英字、記号等により表現されます。
- ⑪ 個数……………部品番号当りの使用個数を表示してあります。
- ⑫ 互換性……………部品変更が行われた場合、新部品に対して、下記の互換性記号が表示されます。

記号	互換性	内 容
N	新 $\begin{matrix} \text{---} \text{---} \\ \text{---} \text{---} \end{matrix}$ 旧	新部品は、旧部品に対して互換性有り、その逆は無し。
P	新 $\begin{matrix} \text{---} \text{---} \\ \text{---} \text{---} \end{matrix}$ 旧	記号Nと同じですが、旧部品の供給を中止し、以後新部品を販売致します。
Q	新 $\begin{matrix} \text{---} \text{---} \\ \text{---} \text{---} \end{matrix}$ 旧	新部品は旧部品に対して互換性無し、その逆は有り。
R	新 $\begin{matrix} \text{---} \text{---} \\ \text{---} \text{---} \end{matrix}$ 旧	新・旧部品の双方に対して互換性有り。
S	新 $\begin{matrix} \text{---} \text{---} \\ \text{---} \text{---} \end{matrix}$ 旧	新・旧部品の双方に対して互換性無し。
W		新規追加となった部品
Z		廃止された部品

- 13) 形式区分.....(1)の「形式名」欄に表示された形式に対応してA又は、Bの区分が表示されます。
- 14) 実施号機.....部品変更が行われた場合、「形式名」欄に対応する形式（A又はB）のそれぞれに該当する実施号機が新部品に対して表示されます。

〔例〕

形式名 A	YM1610
形式名 B	YM1610D

51. リヤアクスルケース

更新日 79.04.09  
作成日 79.02.13

見出No.	レベル	注記	部品番号	部 品 名	個数	互換性	形式区分	実施号機	個装単位	A/P区分
1	.		194420-24300	リヤアクスルケース CMP	1				1	
2	..		22351-100020	ローリング 10X20	6				10	
3	..		26216-080182	ウイコミホルト 8X18	4				2	
4	..		26216-100252	ウイコミホルト 10X25	4				10	
5	..		26216-120352	ウイコミホルト 12X35	4				2	
6	.		194151-24770	アブラクタ 14	1				1	
7	.		194420-24970	フタ(ストレー)	1				1	
8	.		194420-25900	ハリアング オイル	1				1	
9	.		194420-26910	PTOシャフトカバー	1				1	
10	.		22217-060000	ハネサカネ 6	3				10	
11	.		22217-080000	ハネサカネ 8	4				50	
12	.		194145-62420	アシストハークツジョン	4	W	A	F 00183	1	
							B	F 00172	1	
13	.		23871-030000	テハフ ラク PT3/8	1				5	
14	.		24311-000160	リング P-16	1				5	
15	.		26116-060102	ホルト 6X10						30
16	.		26116-080202	ホルト						
			26013-120222	ホルト						

上記の例による実施号機の見方は、次の通りです。

見出No.12の部品番号(194145-62420)は「形式区分」欄にA及びBが表示され、それぞれに実施号機が表示されています。「形式区分」欄のAに対応する形式はYM1610形であり、それに対応する実施号機は「00183号機以降」、同様に「形式区分」欄のBに対応するYM1610D形の実施号機は「00172号機以降」に各々、新規追加された部品(W)であることを表わしています。

- 15) 個装単位.....1個当りの単位数量を表示してあります。
- 16) A・P区分.....アタッチメント扱いとして運営される部品に対して「A」と表示されます。
- 17) \*\*\*ツギノページニツヅク\*\*\*  
.....同一項目No.のリストが次のページ（ロケーションNo.）にまたがる場合にのみ表示されます。
- 18) パーツカタログNo. ....パーツカタログの作成No.を表わしています。
- 19) 管理コード.....イラストとリストを管理するためのコードを表示してあります。
- 20) 変更箇所.....部品変更等によりリストの内容が更新された場合に、該当部品に対して、欄外に\*印を付して表わします。

◇ご注文について

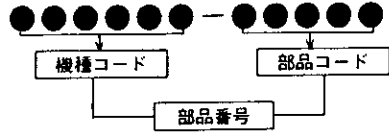
- 2-1. 部品をご注文の際には、部品イラストの図番と同じNo.のものをリストから探して必要な部品の形式、部品番号、部品名、個数をお確めの上、ご連絡願います。
- 2-2. 部品イラストに番号を付していないものは総て単品販売は致しません。
- 2-3. 需要期には特に、消耗部品等の注文が殺到いたしますので、早い目に部品の準備を願います。
- 2-4. ご注文の部品は原則として誤送以外の返品は認めません。
- 2-5. ヤンマー-製品には、ヤンマー-純正部品を必ずご使用願います。

(市販の類似品を使用されますと、早期破損や性能を悪くする原因となります)

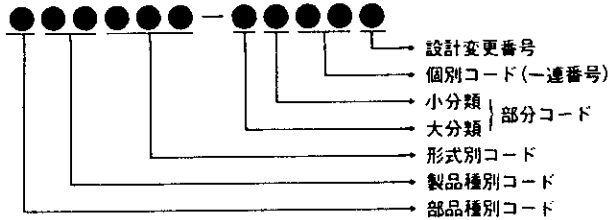
当パーツカタログは、改良等により予告なく変更することがあります。

◆ 部品番号について

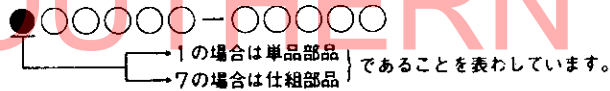
3-1. 部品番号は下記の様に、**ヤマハ**専用純正部品の場合、大別して機種コード(6桁)と部品コード(5桁)の数字により構成されています。



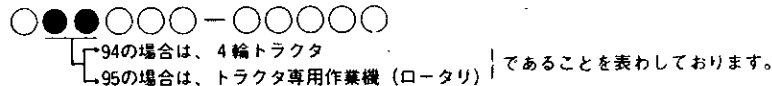
3-2. 更に機種コード及び部品コードはそれぞれ次の様な意味を表わしています。



3-2-1. 部品種別コード(1又は7)



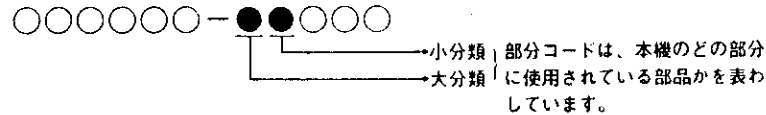
3-2-2. 製品種別コード



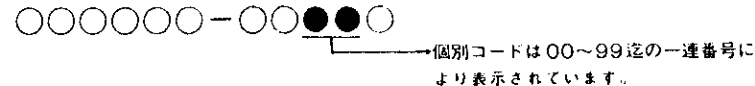
3-2-3. 形式別コード(000~999迄)



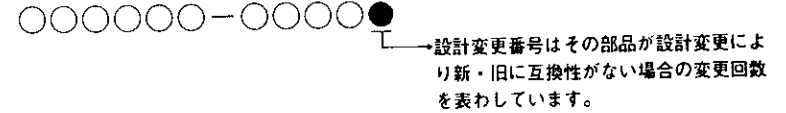
3-2-4. 部分コード(00~99迄)



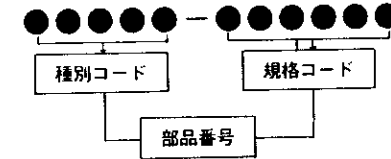
3-2-5. 個別コード(00~99迄)



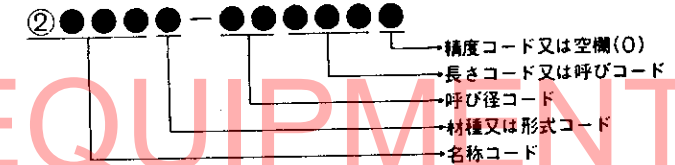
3-2-6. 設計変更番号



3-3. その外に上記の様な**ヤマハ**専用純正部品とは異なる2種部品(市販部品)と称する部品の場合も大別して種別コード(5桁)と、規格コード(6桁)の数字で構成されています。



3-3-1. 2種部品の部品番号は品目により種別コード及び規格コードの構成内容は異なりますが、概略次の通りです。(但し、種別コードの第1桁目は必ず2で始っています。)



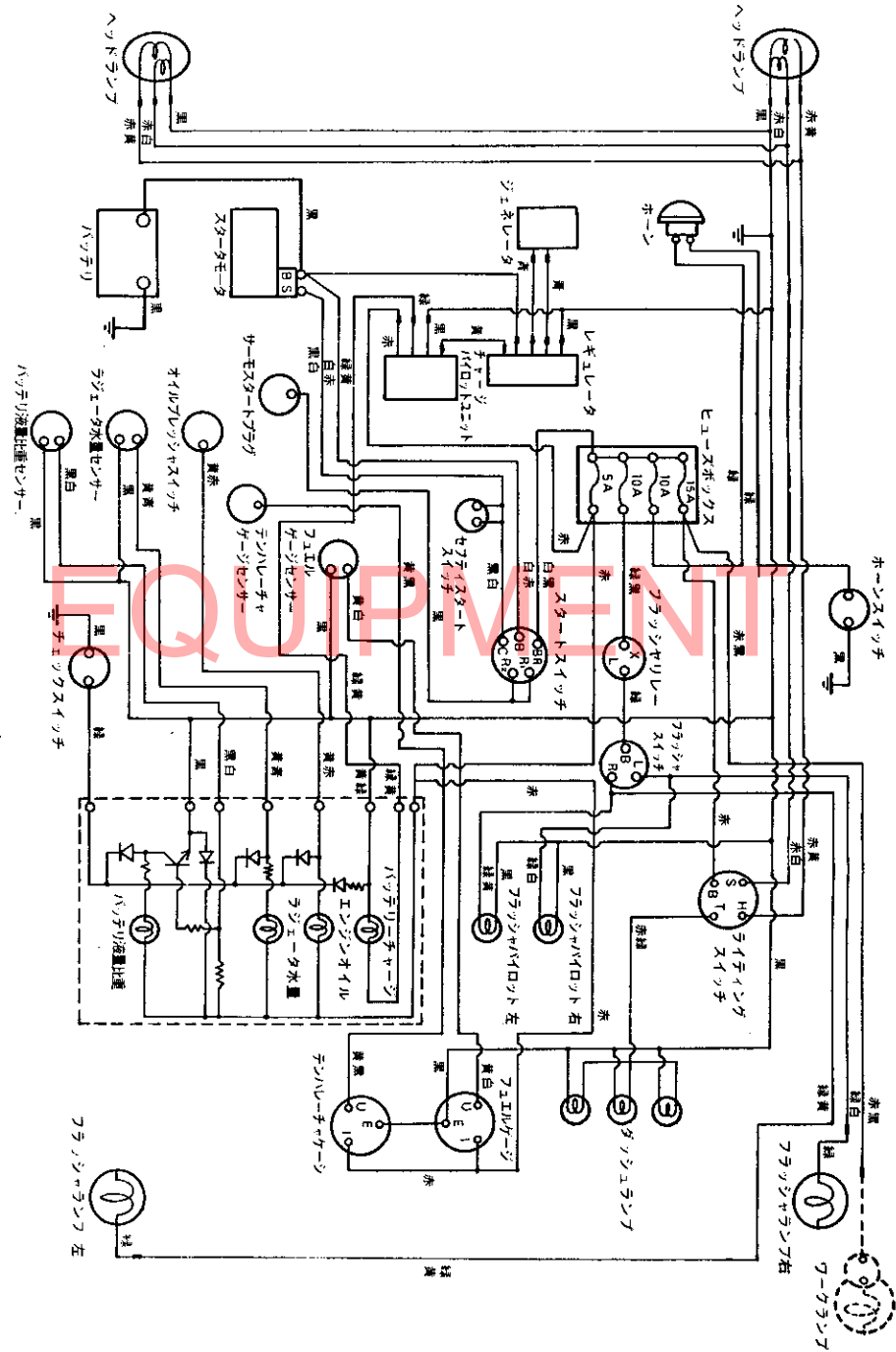
SOUTHERN FARM EQUIPMENT

④トラクタ機種コード表

○ 9 4 ○ ○ ○ ○ — ○ ○ ○ ○ ○ ○

形式別コード	形 式	備 考	形式別コード	形 式	備 考
130	YM2200		262	YM1100	
132	YM2200R		263	YM1100D	
133			264	YM1101	
134	YM2500		265	YM1101D	
135	YM2500R				
140	YM2700		300	YM1110	
141	YM2700R		301	YM1110D	
142	YM2700L		311	YM2210D	
145	YM3000		320	YM3110	
146	YM3000R		321	YM3110D	
			330	YM3810	
150	YM1600		331	YM3810D	
151	YM1700				
155	YM1700A		410	YM2610	
159	YM1700D		411	YM2610D	
160	YM1900		420	YM1610	
161	YM2000		421	YM1610D	
162	YM2000A		422	YM1601	
165	YM2000AA		423	YM1601D	
166	YM2000D		440	YM1510	
190	YM1500		441	YM1510D	
191	YM1500D				
			450	YM4500	
200	YM1300		451	YM4500D	
201	YM1401				
204	YM1610DGR		454	YM4500	
210	YM1300		455	YM4500D	
211	YM1401D				

⑤ 配 線 図





A7

A2

## 仕 様

項 目		仕 様		備 考	
		YM1610DGR			
重 量	車 量 総 重 量 (kg)	750			
	荷 重 (kg)	前 輪	335		
		後 輪	414		
機 関 出 力 (PS/r.p.m.)			16/2500		
	形 状	ホイールトラクタ			
車 種			小型特殊自動車		
性 能	走 行 速 度	前	1 速	0.15(0.04)	最高速度
			2 速	0.22(0.06)	
			3 速	0.32(0.08)	
			4 速	0.96(0.26)	
			5 速	1.40(0.38)	
			6 速	2.01(0.55)	
	km r (m/sec)	後	7 速	2.42(0.67)	
			8 速	3.50(0.97)	
			9 速	5.04(1.40)	
			10 速	6.53(1.81)	
			11 速	9.46(2.62)	
			12 速	13.61(3.78)	
機 体 寸 法	軸 距	全 長	2424	後輪タイヤまで	
		全 幅	1474		
		全 高 (ステアリング)	1300		
		輪 距	1603		
機 関	輪 距	前 輪 (mm)	978		
		後 輪 (mm)	1126		
機 関	最 低 地 上 高 (mm)	260			
機 関	銘 柄 型 式	3 T 75 U			
	種 類	ディーゼル			
	冷 却 方 式	水冷ラジエタ			
	シ リ ン ダ 数	3			
	内 径 × 行 程 (mm)	75×72			
	総 排 気 量 (cc)	954			
	燃 料 系 統	噴射ポンプ	ボッシュ		
		噴射弁形式	ピントル		
	燃 料	ディーゼル軽油またはヤンマー重油			
	燃 料 タ ン ク 容 量 (ℓ)	20.5			
潤 滑 系 統	潤滑方式	トロコイドポンプ圧送式			
	潤滑油量 (ℓ)	3			
冷 却 水 量 (ℓ)	3.4		サブタンクを含まず		
電 気 系 統	充電発電機 (V-w)	12-150			
	始動電動機 (V-kW)	12-1.3			
	蓄 電 池 (V-Ah)	12-70			

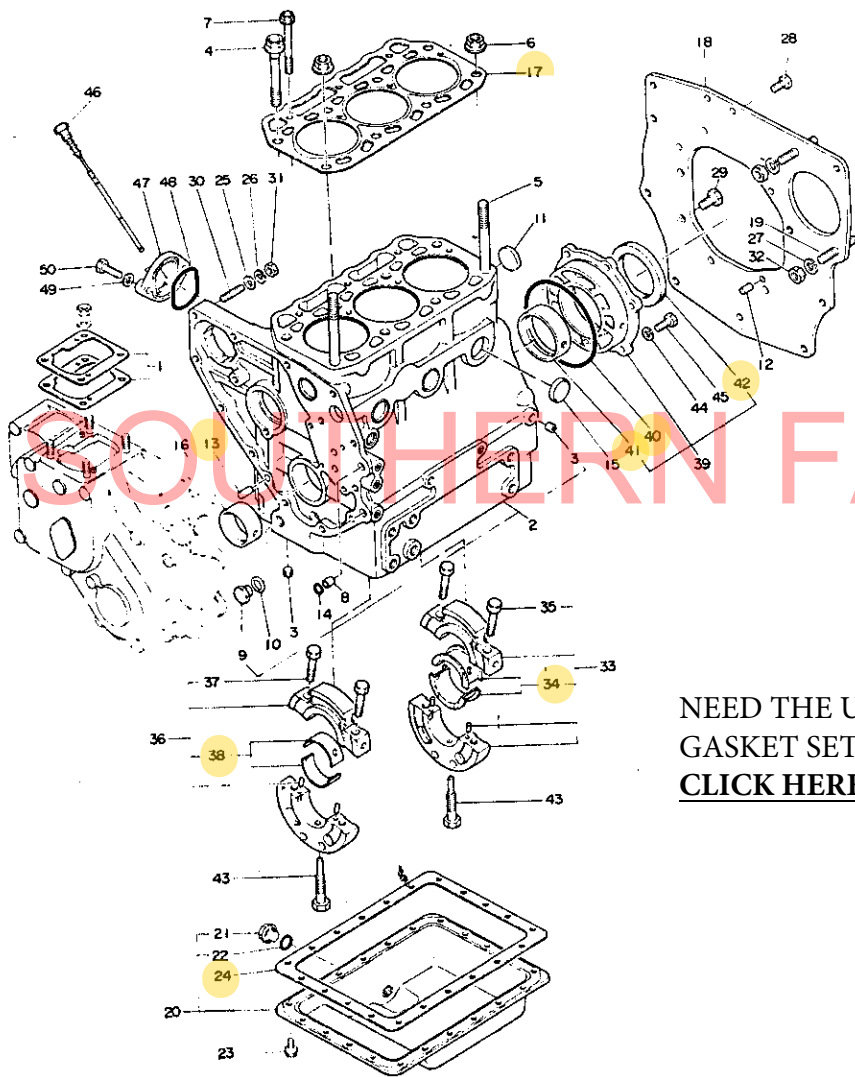
項 目		仕 様		備 考
		YM1610DGR		
動 力 伝 動 部	主 ク ラ ッ チ	乾式単板		
	変 速 機 潤 滑 油 量 (ℓ)	12		
	差 動 装 置 形 式	傘歯車式(デフロック付)		
	終 減 速 機 形 式	ハスバ歯車		
走 行 装 置	車 輪	前 輪	23×8.50×12	
		後 輪	13.6-16	
運 転 装 置	か じ 取 装 置	ボールスクリー式		
	足 ブ レ ー キ	内部拡張機械式		
	駐 車 ブ レ ー キ	ペダルロック式		
動 力 取 出 軸	回 転 方 向	右回り		
	軸 回 転 速 度 (r.p.m)	588、769、1111		
作 業 機 算 降 降 装 置	回 軸 寸 法 (mm)	35 (JIS軸)		
	軸 回 転 速 度 (r.p.m)	588、769、1111		
	そ の 他 駆 動 部	なし		
けん 引 装 置 形 式	固定ピン式			
最 大 揚 力 (kg)	750			
装 着 装 置 の 種 類 規 格	カテゴリ 0			
油 圧 制 御 方 式	ポジションコントロール付			

形 式 名 称	JD-60Kロータリモア	
刈 巾	1520mm(60")	
全 巾	1840mm(72-1/2")	
全 長	787mm(31")	
刈 刃 数	3	
刈 刃 直 径	521mm(20-1/2")	
刈 高 さ	35~135	
刈 刃 回 転 数	3200~3600rpm	
吐 出 方 向	右	
昇 降 機 構	トラクタリフトアームワイヤー	
重 量	115kg	

※仕様は改良などにより、予告なく変更する場合があります。

1. シリンダブロック

1. シリンダブロック



NEED THE UPPER  
GASKET SET??  
[CLICK HERE!!](#)

1	..	121450-01951	シム CMP (チヨウセイキ)	1	1
2	..	721470-01560	シリンダブロック シジミ	1	1
3	..	124060-01050	ワラフ	7	1
4	..	121450-01203	ワットホムト (A)	6	1
5	..	121450-01210	ワットホムト (B)	2	1
6	..	121450-01220	ナツト (ワットホムト)	2	1
7	..	121450-01231	ワットホムト (C)	3	1
8	..	105225-01900	カイト (ロリソク)	2	1
9	..	121450-01960	6本ワラフ (PF1/4)	1	1
10	..	121450-01980	ハツキン (13)	1	1
11	..	121450-01990	ワカワラフ 30	1	1
12	..	22312-080140	アイコウピソク 8X14	2	5
13	..	22312-080160	アイコウピソク 8X16	1	10
14	..	24311-000100	ロリソク P10	2	5
15	..	27241-300000	ワカワラフ 30	7	5
16	..	121450-02100	メインメタル (キヤケース)	1	1
17	..	121470-01330	ワットカセツト	1	1
18	..	121470-01600	マウンテイソク フラソシ	1	1
19	..	121450-01650	ホムト (モータリソク)	2	1
20	..	721450-01540	オイルパソク シジミ	1	1
21	..	124060-01640	ワラフ	1	1
22	..	24311-000140	ロリソク P14	1	5
23	..	121450-01710	オイルパソク (モータリソク)	21	1
24	..	121450-01751	ハツキン (オイルパソク)	1	1
25	..	22137-080000	サカネ 8	4	10
26	..	22212-080000	ハネサカネ 8	4	50
27	..	22212-100000	ハネサカネ 10	2	50
28	..	26116-080162	ホムト 8X16	4	10
29	..	26116-100182	ホムト 10X18	6	10
30	..	26216-080222	ウソコホムト 8X22	4	2
31	..	26716-080002	6本ナツト M8 (6T)	4	10
32	..	26716-100002	ナツト 10	2	10
33	..	721450-02611	センターメタル (1) シジミ	1	1
34	..	121450-02160	センターメインメタル (1) CMP	1	1
35	..	121450-02071	ホムト (センターメタル)	2	1
36	..	721450-02621	センターメタル (2) シジミ	1	1
37	..	121450-02071	ホムト (センターメタル)	2	1
38	..	121450-02170	センターメインメタル (2) CMP	1	1
39	..	721450-02500	メタル (ウ) シジミ	1	1
40	..	105225-02020	ロリソク (メタル)	1	1
41	..	121450-02110	メインメタル (オイルカワ)	1	1
42	..	124450-02220	クランソク (オイルシール)	1	1
43	..	105225-02300	セツトホムト (センターメタル)	2	1
44	..	22217-080000	ハネサカネ 8	6	50
45	..	26116-080202	ホムト 8X20	6	10

# A10 A8

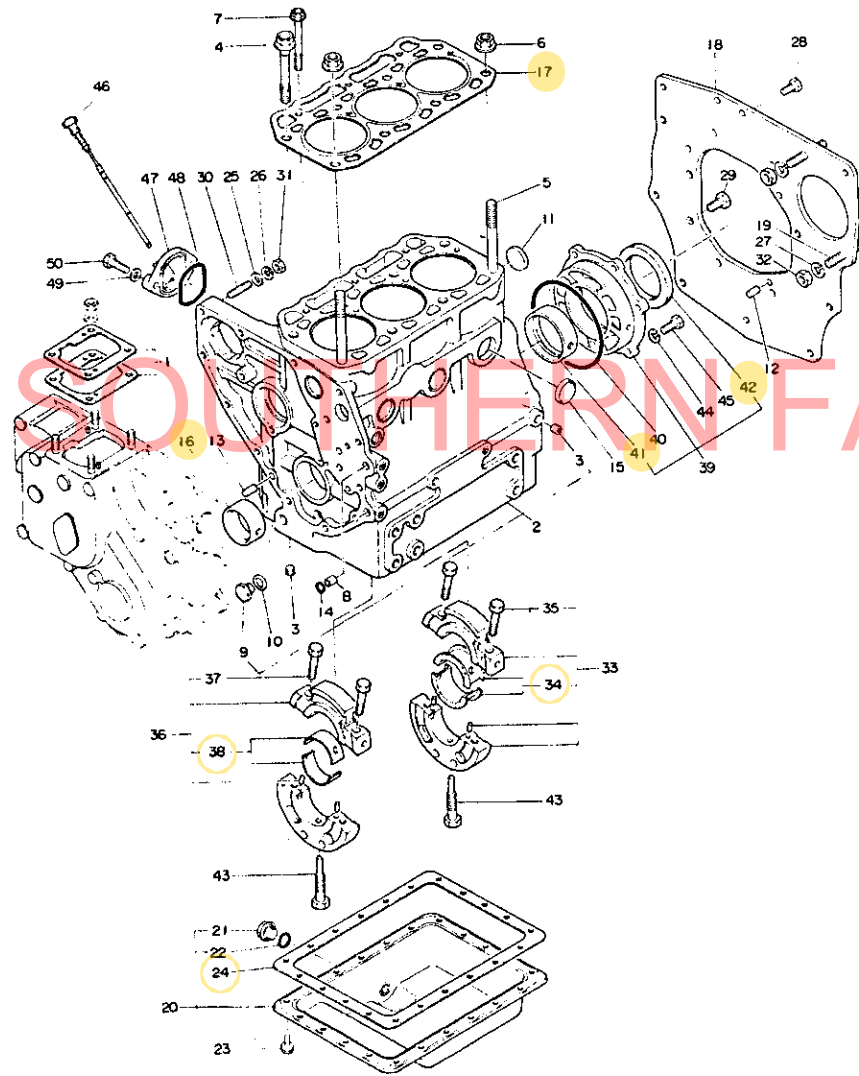
## 1. シリンダブロック

A 3T75U  
6

## 1. シリンダブロック

79.08.06

46	.	121470-34800	ケンジネウ	1	1
47	.	121450-34830	トリツタダイ(ケンジネウ)	1	1
48	.	121450-34840	ハツキン(トリツタダイ)	1	1
49	.	22137-080000	サカネ 8	2	10
50	.	26116-080252	ネット 8X25	2	10



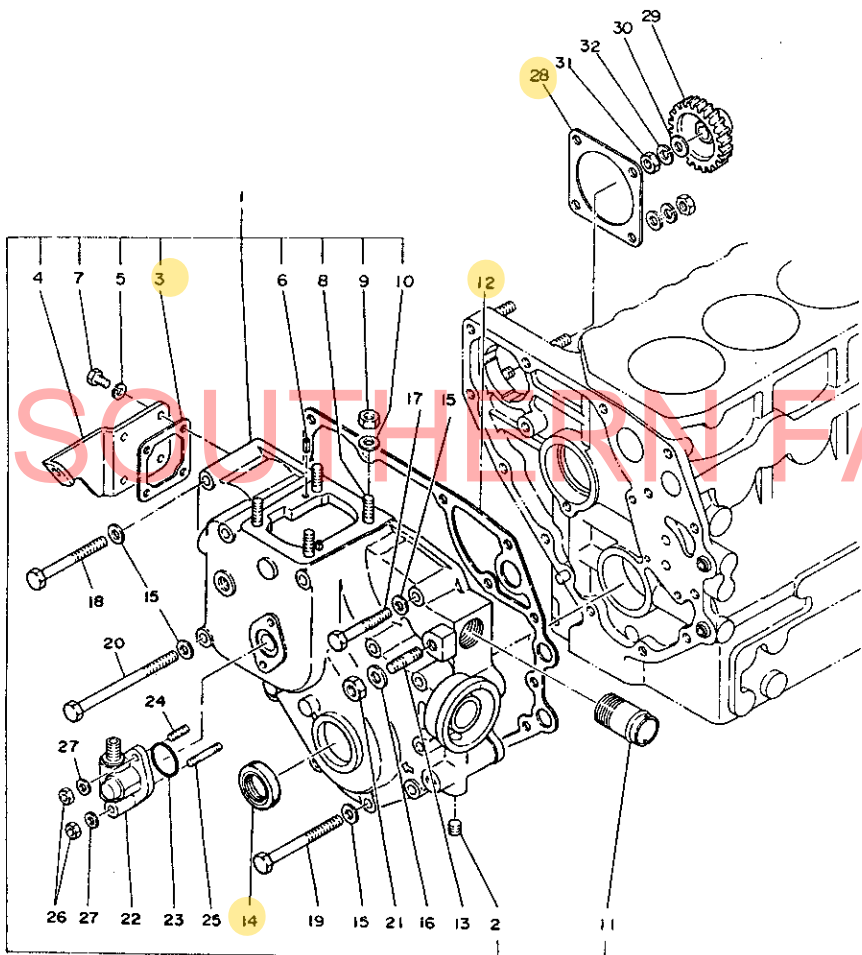
SOUTHERN FARM EQUIPMENT

2.ギヤケース

A 3T75U  
B

2.ギヤケース

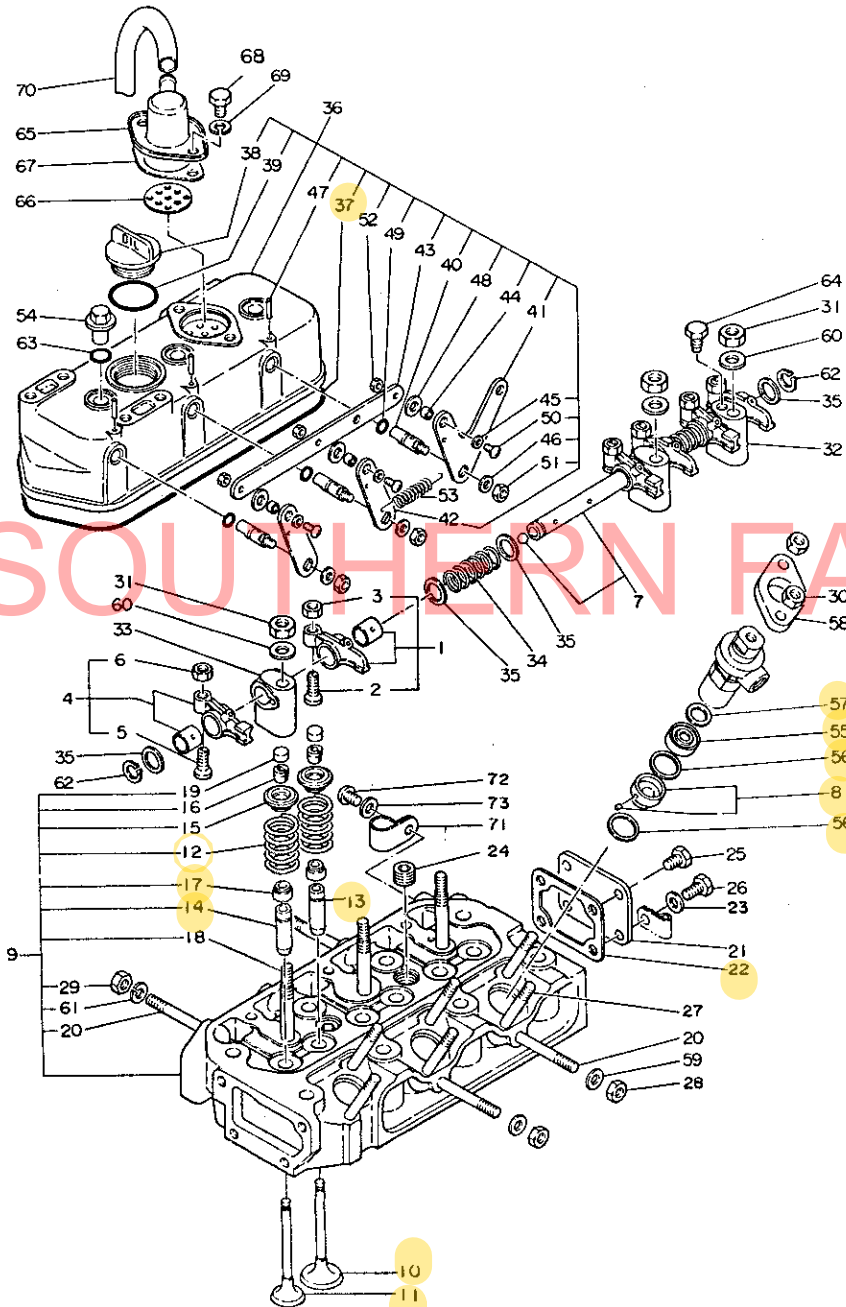
79.08.06



1	-	721450-01611	ギヤケース シジミ	1	1
2	..	124060-01050	ブラク	1	1
3	..	121450-01531	ハツキシン(ソクフ)	1	1
4	..	121450-01551	ソクフ	1	1
5	..	22217-060000	ハネサカネ 6	4	10
6	..	22351-040010	ロールヒン 4X10	2	30
7	..	26116-060142	ホムト 6X14	4	10
8	..	26216-080222	ウイコミホムト 8X22	4	2
9	..	26716-080002	6ネクナツ M8(6T)	4	10
10	..	43400-500410	シールワツシヤ W8	4	1
11	..	124160-49480	レイキクスイカンツキマ	1	1
12	.	121450-01511	ハツキシン(ギヤケース)	1	1
13	.	121450-01570	ウイコミホムト	1	1
14	.	121450-01800	オイルシール TC25408	1	1
15	.	22117-080000	サカネ 8	13	100
16	.	22137-100000	サカネ 10	1	20
17	.	26116-080552	ホムト 8X55	1	5
18	.	26116-080752	ホムト 8X75	2	5
19	.	26116-080852	ホムト 8X85	7	5
20	.	26116-081152	ホムト 8X115	3	2
21	-	26716-100002	ナツト 10	1	10
22	-	121450-91400	キヤニツト(カイテンカイ)	1	1
23	.	24341-000260	オリク S26	1	10
24	.	26216-060142	ウイコミホムト 6X14	1	10
25	.	26216-060352	ウイコミホムト 6X35	1	5
26	-	26716-060002	ナツト 6	2	10
27	.	22117-060000	サカネ 6	2	100
28	.	124240-01881	ナツトウイコソフトリツケPK	1	1
29	.	121450-26200	ギヤ(HD-プロトク)	1	1
30	.	194100-41670	ワツシヤ 8.5X18X2	1	1
31	-	26716-080002	6ネクナツ M8(6T)	1	10
32	.	22212-080000	ハネサカネ 8	1	50

3. シリンダヘッド

3. シリンダヘッド



1	..	721450-11650	キョウキヘッド シグミ	3	1
2	..	101158-11230	チヨウセイネジ	3	1
3	..	26756-080002	トメナツト 8	3	10
4	..	721450-11660	ハイキヘッド シグミ	3	1
5	..	101158-11230	チヨウセイネジ	3	1
6	..	26756-080002	トメナツト 8	3	10
7	..	121450-11240	ヘッドシグミ	1	1
8	..	105311-11420	アンチチンパ (F CMP)	3	1
9	..	721450-11700	シリンダヘッド シグミ	1	1
10	..	105225-11100	キョウキヘッド	3	1
11	..	105225-11110	ハイキヘッド	3	1
12	..	124060-11120	ヘッドスプリング	6	1
13	..	124060-11160	キョウキヘッドアンパ	3	1
14	..	124060-11170	ハイキヘッドアンパ	3	1
15	..	104200-11180	キョウキヘッドアンパ	6	1
16	..	101158-11190	ヘッドSPシート	6	1
17	..	124950-11340	ヘッドスチール	6	1
18	..	105225-11350	ウエコムヘッド (サネート)	3	1
19	..	104211-11370	ヘッドアタカネ	6	1
20	..	121450-11550	ウエコムヘッド (マニヘッド)	4	1
21	..	121450-11670	ソクゴ (ソクゴヘッド)	1	1
22	..	121450-11680	ヘッドシグミ	3	1
23	..	22137-080000	サネート 8	1	10
24	..	23871-030000	テーパーソクゴ PT3/8	2	5
25	..	26116-080122	ヘッド 8X12	3	10
26	..	26116-080142	ヘッド 8X14	1	10
27	..	26216-080652	ウエコムヘッド 8X65	6	2
28	..	26716-080002	6カクソツト M8 (6T)	2	10
29	..	26716-080002	6カクソツト M8 (6T)	2	10
30	..	26716-080002	6カクソツト M8 (6T)	6	10
31	..	26776-100002	トメナツト 10	3	10
32	..	121450-11260	サネート A (ヘッド)	1	1
33	..	121450-11270	サネート B (ヘッド)	2	1
34	..	121450-11280	ヘッドシグミ	2	1
35	..	121450-11290	サネート (ヘッド)	6	1
36	..	721450-11520	ヘッドシグミ	1	1
37	..	121450-11310	PK (ヘッド)	1	1
38	..	124160-01750	ヘッドシグミ	1	1
39	..	24321-000350	ソクゴ G-35	1	10
40	..	121450-03610	シフト (ヘッド)	3	1
41	..	121462-03740	ヘッド-B (ヘッド)	1	1
42	..	121450-03750	ヘッド-A (ヘッド)	2	1
43	..	121450-03760	ヘッドシグミ (ヘッド)	1	1
44	..	121450-03770	カラー (ヘッド)	3	1
45	..	22117-050000	サネート 5	3	50

(\*\*\*) ツキノ ヘ-ジニ ツツク (\*\*\*)

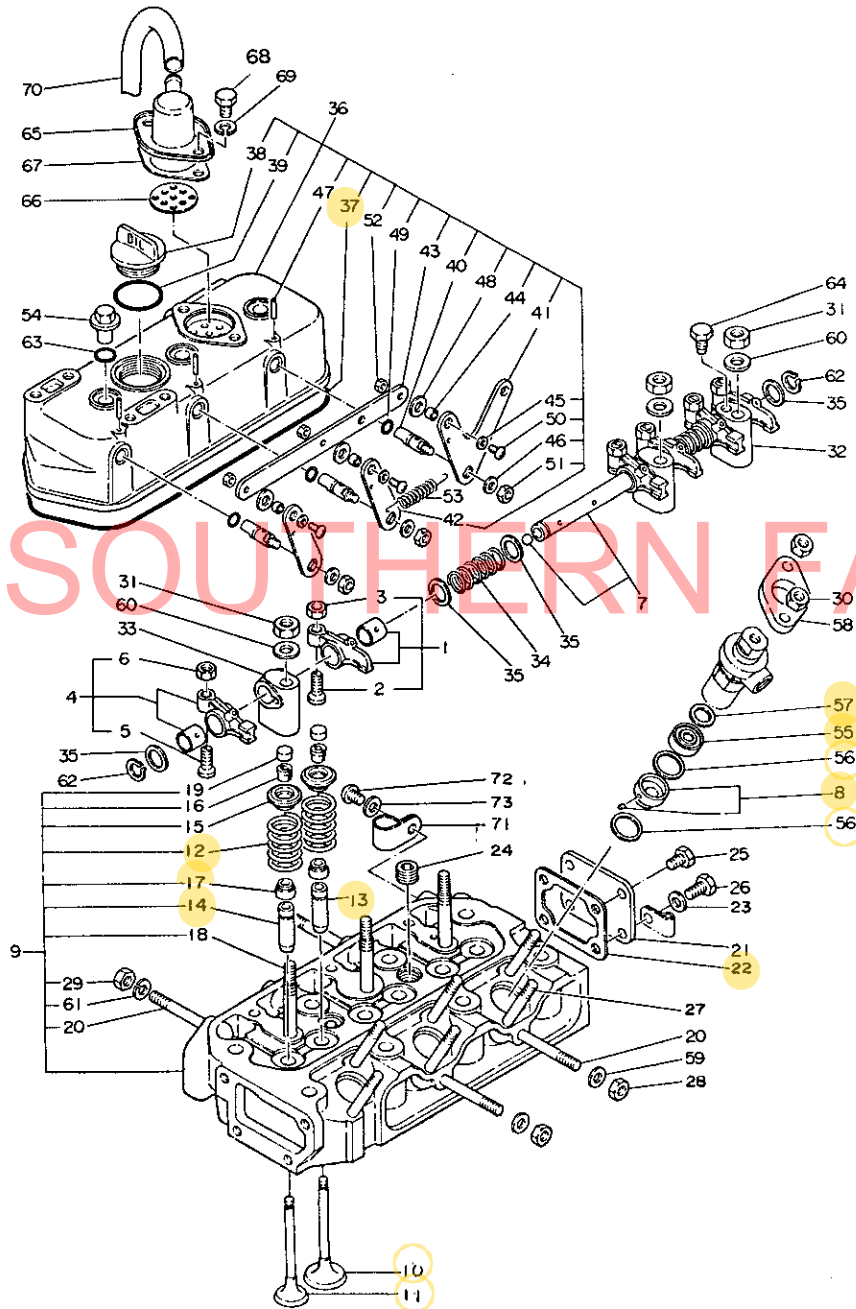
# A13 A8

## 3. シリンダヘッド

A 3T75U  
B

## 3. シリンダヘッド

79.08.06



46	..	22117-060000	サマネ6	3	100
47	..	22312-030220	アイコウピシ 3X22	3	20
48	..	23418-080000	ナイロンハツケン 8	3	10
49	..	24311-000070	Oリング P-7	3	5
50	..	26557-050122	サマネ 5X12	3	10
51	..	26716-060002	ナット 6	3	10
52	..	26756-050002	トメナット 5	3	50
53	-	104104-67300	Eトシハネ(シキ) ュレ-9	1	1
54	-	124160-11360	ワグロナット	3	1
55	-	124950-11410	アソチヤクハ R	3	1
56	-	124950-11450	ハツケン(アソチヤクハ)	6	1
57	-	101147-11490	ワグロナット(アソチヤクハ)	3	1
58	-	101147-11900	ネリヨウハソサイ	3	1
59	-	22137-080000	サマネ 8	2	10
60	-	22137-100000	サマネ 10	3	20
61	-	22212-080000	ハネサマネ 8	2	50
62	-	22242-000140	シクヨウスナツワ リング 14	2	20
63	-	24311-000120	Oリング P-12	3	10
64	-	26921-080102	トメネジ(ホウ 8X10	1	5
65	-	121450-03010	ワシサネタイ(A	1	1
66	-	121450-03020	ワシサネタイ(B	1	1
67	-	121450-03070	ハツケン(ワシサネタイ	1	1
68	-	26116-080142	ホルト 8X14	2	10
69	-	22212-080000	ハネサマネ 8	2	50
70	-	23065-120500	ヒニ-キカン 12X500	1	5
71	-	23297-150081	カントメナツク	1	1
72	-	26557-080102	サマネ 8X10	1	10
73	-	22137-080000	サマネ 8	1	10

A14

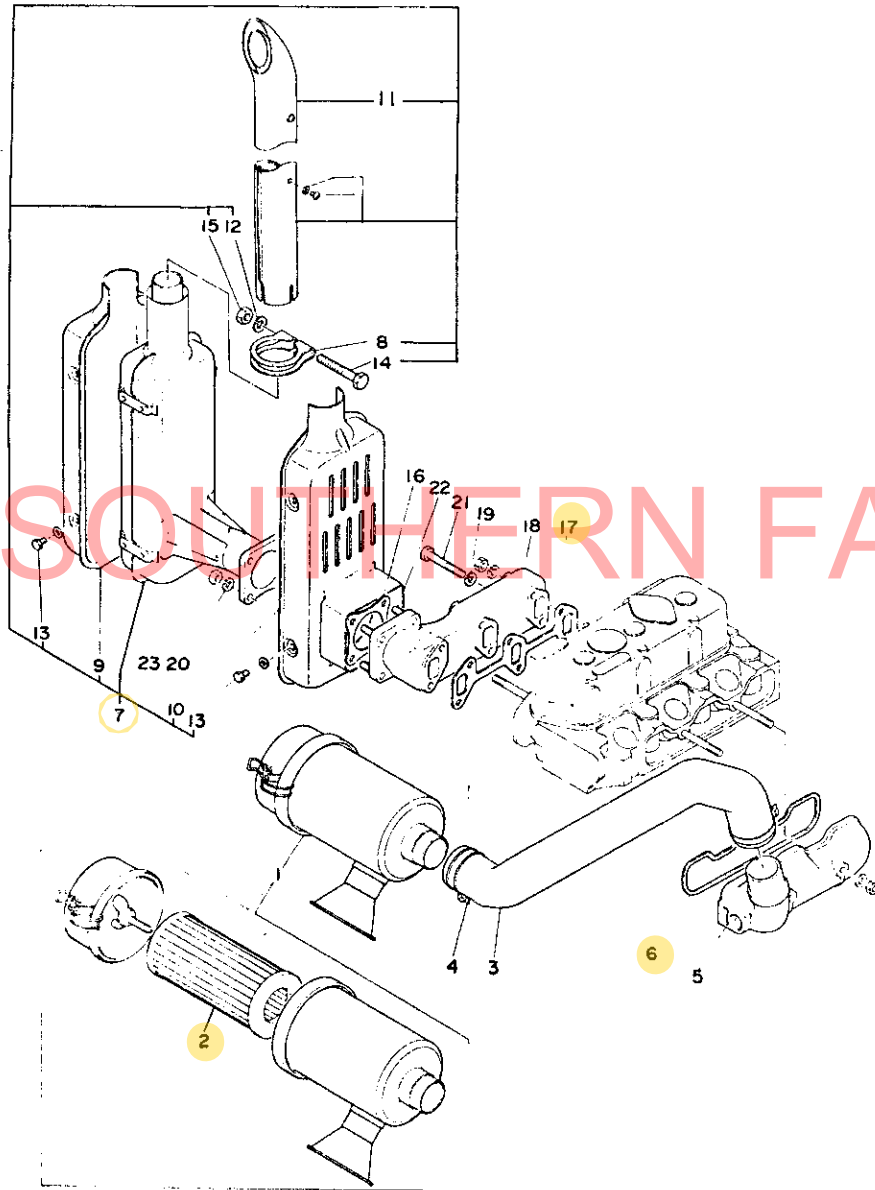
A8

4. エアクリーナ・サイレンサ

A 3Y75U  
B

4. エアクリーナ・サイレンサ

79.08.06



1	.	121450-12500	エアクリーナ	1	1
2	-	124066-12510	エレメント	1	1
3	.	121450-12550	キユキカク	1	1
* 4	.	23010-058000	ホースバンド 58	2	1
5	.	121450-12700	キユキマニホールト	1	1
6	.	121450-12710	ハツキンマニホールト	1	1
7	.	121470-13490	サイレンサ CMP	1	1
8	..	121470-13580	クランプ	1	1
9	..	121470-13610	サイレンサカバー(A)	1	1
10	..	121470-13620	サイレンサカバー(B)	1	1
11	..	121470-13650	ファンブレード(サイレンサ)	1	1
12	..	22212-100000	ハネサカネ 10	1	50
13	..	26013-060089	ホルト(B 6X8)	8	30
14	..	26116-100652	ホルト 10X65	1	5
15	..	26716-100002	ナット 10	1	10
16	.	121450-13200	カセット(サイレンサ)	1	1
17	.	121450-13250	カセットマニホールト	1	1
18	.	121470-13510	ハイキマニホールト	1	1
19	.	22212-080000	ハネサカネ 8	4	50
20	.	22212-080000	ハネサカネ 8	4	50
21	.	26116-080582	ホルト 8X58	4	5
22	.	26216-080222	ウイジホルト 8X22	4	2
23	.	26716-080002	6カクナット M8(6T)	4	10

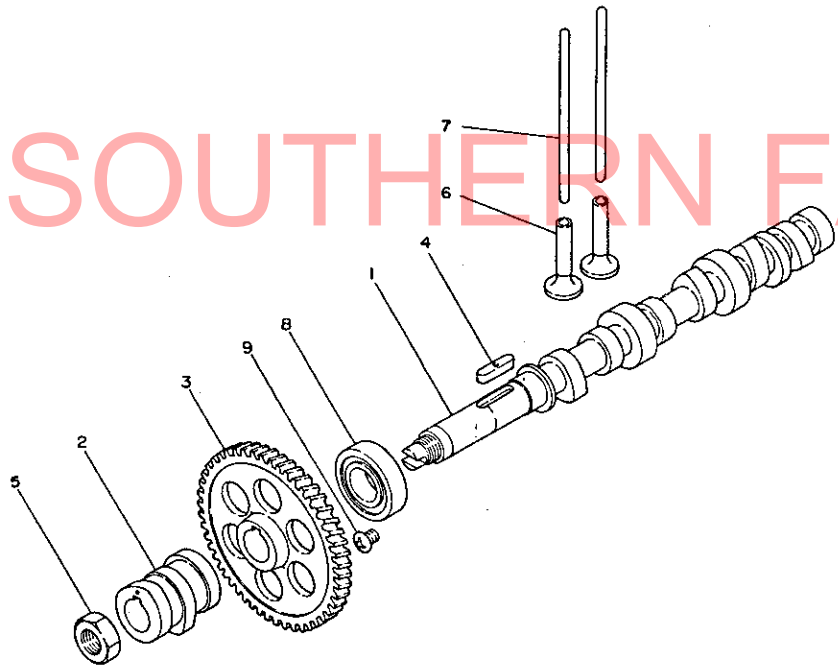
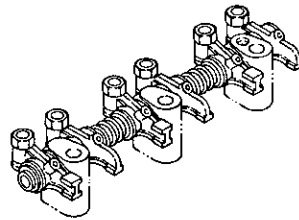
5. カム シャフト

A 3T75U  
B

5. カム シャフト

79.08.06

1	.	121450-14010	カムシャフト	1	1
2	.	121450-14090	カム	1	1
3	.	121450-14100	カム	1	1
4	.	22512-070302	キー (リヨウマル 7X30)	1	10
5	.	104300-76460	シメツナナツ	1	1
6	.	104200-14200	クワツ	6	1
7	.	121450-14400	クワツ	6	1
8	.	24101-062054	ホムル	1	1
9	.	26581-080102	クワツ	1	20



SOUTHERN FARM EQUIPMENT



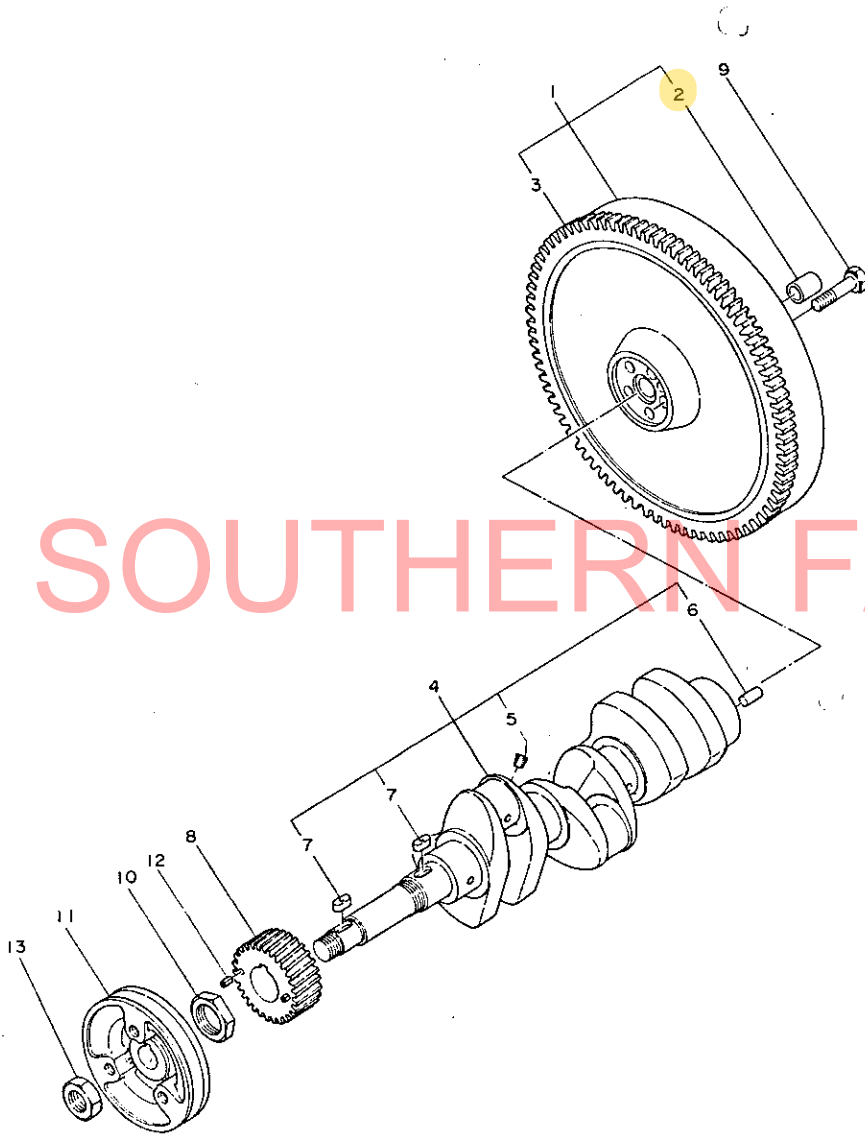
6. クランクシャフト

A 3T75U  
B

6. クランクシャフト

79.08.06

1	.	121470-21590	フライホイール CMP	1	1
2	..	124950-21230	ブッシュ11クラッチ	1	1
3	..	124060-21600	リングキープ	1	1
4	.	721470-21700	クランクシャフト シグミ	1	1
5	..	122710-21350	フラグ	3	1
6	..	22312-08016C	ハイコピコン 8X16	1	10
7	..	22512-070182	キー(ネジ) 7X18	2	10
8	.	121450-21200	クランクキープ	1	1
9	.	105225-21500	ボルト(フライホイール)	5	1
10	.	121450-21540	ナット(クランクキープ)	1	1
11	.	121450-21650	Vワ-リ(クランクシャフト)	1	1
12	.	22351-040008	ローレヒコン 4X8	2	30
13	.	26776-180002	トメナット(ボリ 18)	1	2



SOUTHERN FARM EQUIPMENT

B1

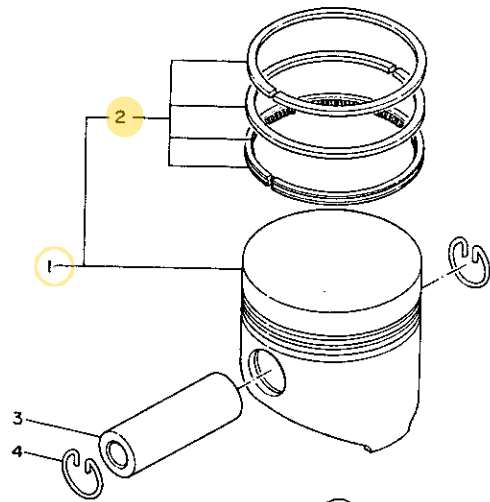
AO

A 3T75U  
B

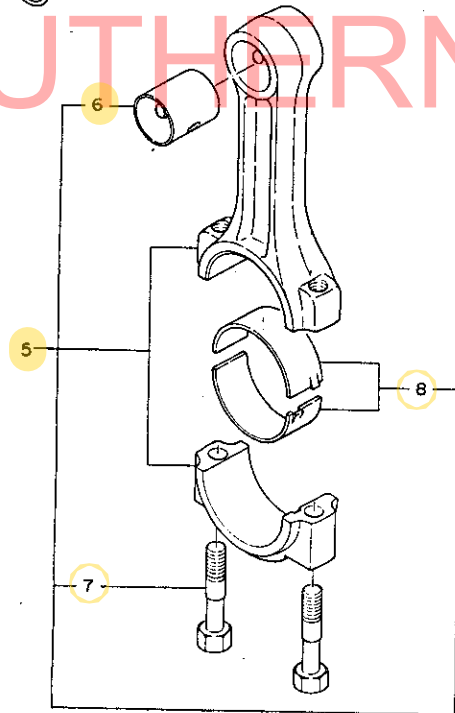
7. ピストン・コネクティングシャフト

7. ピストン・コネクティングシャフト

79-08-06



1	•	105311-22090	ピ*ストン CMP	3	1
2	••	705311-22500	ピ*ストンリング* シクミ	3	1
3	•	105225-22300	ピ*ストンピン	3	1
4	•	105225-22400	サークリップ* (ピ*ン)	6	1
5	•	705225-23100	コネクティング* ロット* シクミ	3	1
6	••	105225-23100	ピ*ストンピン* メタル	3	1
7	••	105225-23200	ロット* ホ* ルト	6	1
8	••	105225-23300	クランクピン* メタル	3	1



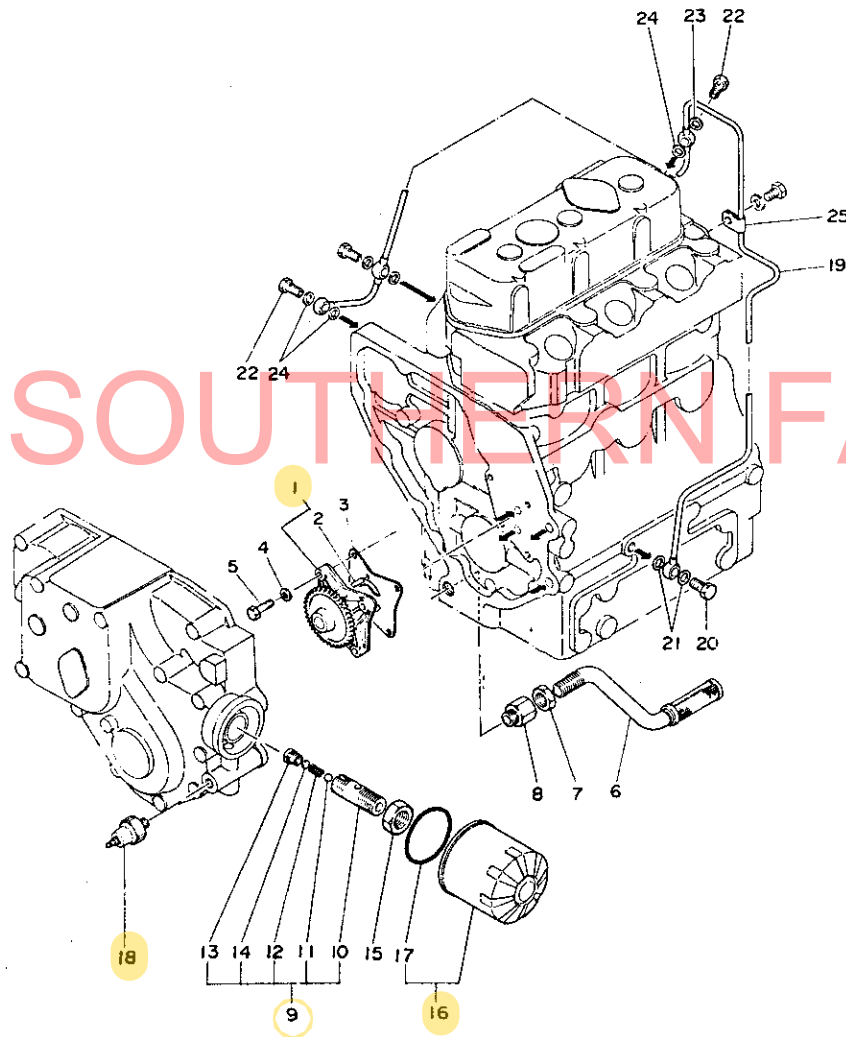
SOUTHERN FARM EQUIPMENT

8. 潤滑油系統

A 3T75U  
6

8. 潤滑油系統

79.08.06



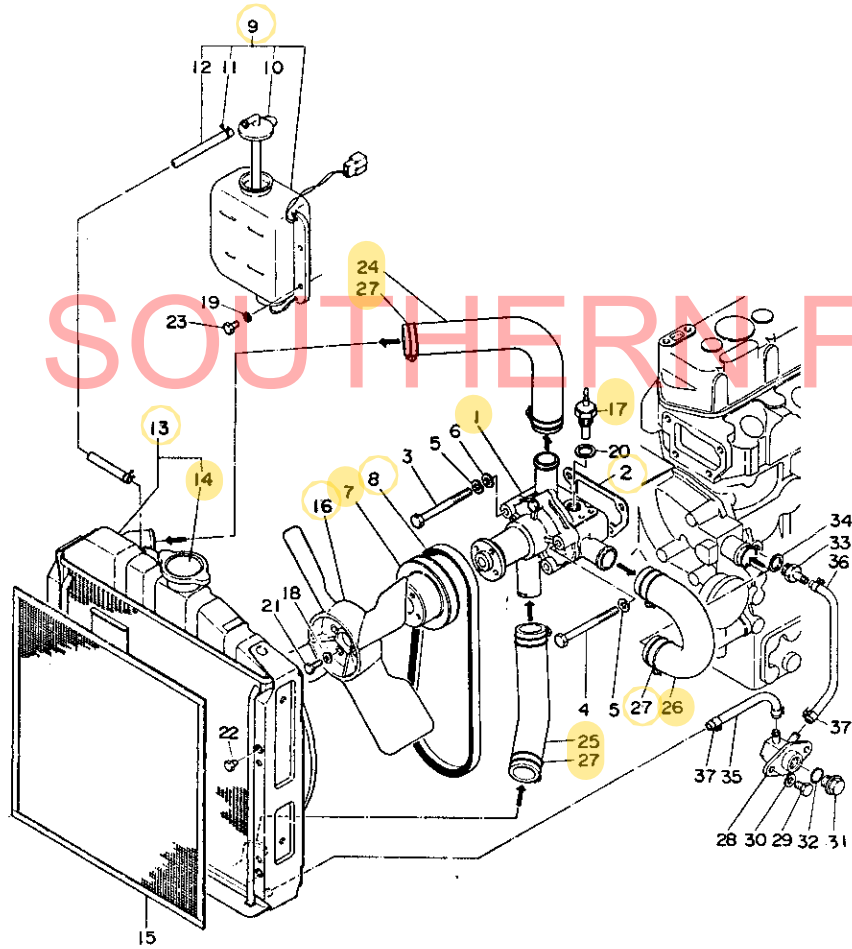
1	.	121450-32091	LCポンプ CMP	1	1
2	..	121450-32050	パイコピソ	2	1
3	.	121450-32021	ハツキン(ホンプ)フタ	1	1
4	.	22137-060000	サカネ 6	3	50
5	.	26116-060222	ホルト 6X22	3	30
6	.	121450-35090	キヨウニウカンCMP (LO	1	1
7	.	124450-35070	シメツナツト (PF1/4)	1	1
8	.	121150-35100	LCキヨウニウカントリツカサダ	1	1
9	.	121250-35300	LCアツリヨクチヨウセイインシクミ	1	1
10	..	121250-35310	LOアツリヨクチヨウセイインホテイ	1	1
11	..	24190-100001	コウキウ 5/16	1	10
12	..	121250-35320	LGアツリヨクチヨウセイインホネ	1	1
13	..	121250-35330	チヨウセイインホネオキ	1	1
14	..	121250-35340	アツリヨクチヨウセイシム	1	1
15	.	124450-35350	シメツナツト	1	1
16	.	124450-35100	オイルフィルタ	1	1
17	..	124450-35110	オリソク (オイルフィルタ	1	1
18	.	124160-39450	ユアツ スイツチ	1	1
19	.	121450-39200	LCハイツ CMP	1	1
20	.	124160-39140	カンツキ テホルト	1	1
21	.	23414-100000	トウハ ツキン10	2	20
22	.	124550-59820	カンツキ テホルト	3	1
23	.	104884-59170	ハツキン (FOIT)シ	1	1
24	.	23414-080000	トウハ ツキン 14X18	5	50
25	.	124450-39240	クランプ	1	1

9. 冷却水系統

A 3T75U  
B

9. 冷却水系統

79.08.06



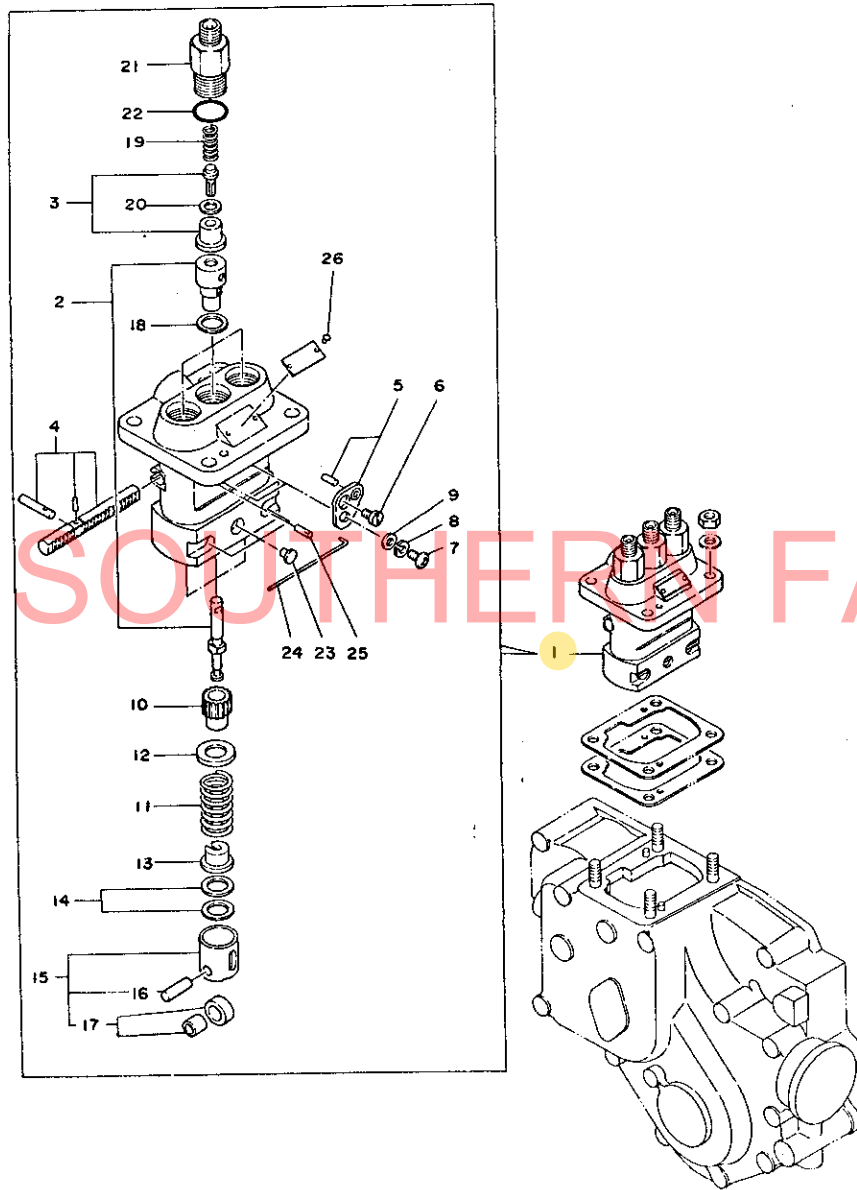
1	.	121450-42010	Cwポンプ CMP	1	1
2	.	121450-44410	ハツキン(Cw-PTリツク5"イ	1	1
3	.	26116-080852	ホルト 8X85	3	5
4	.	26116-080902	ホルト 8X90	1	10
5	.	22212-080000	ハネザカネ 8	4	50
6	.	22117-080000	サカネ 8	3	100
7	.	121450-42350	Vフーリ(Cw-Pクトウ	1	1
8	.	121450-42290	Vホルト(フアクトウ	1	1
9	.	121470-44510	サブタンク CMP	1	1
10	..	121450-44530	キツワ(サブタンク	1	1
11	..	124450-44560	ハーフオサイ	1	1
12	..	23065-070180	ヒニールカン 7X180	1	20
13	.	121470-44500	ラシエータ	1	1
14	..	124450-44590	ラシエータキツワ	1	1
15	.	121462-44580	ホウジンアミ	1	1
16	.	121450-44740	ファン	1	1
17	.	121470-44900	オントケンシツキ	1	1
18	.	22137-060000	サカネ 6	4	50
19	.	22137-080000	サカネ 8	2	10
20	.	23414-160000	トウハツキン 16	1	50
21	.	26116-060162	ホルト 6X16	4	10
22	.	26116-080122	ホルト 8X12	4	10
23	.	26116-080162	ホルト 8X16	2	10
24	.	121450-49010	Cwハーフ(A	1	1
25	.	121450-49020	Cwハーフ(B	1	1
26	.	121450-49030	Cwハーフ(C	1	1
27	.	23010-038000	ホースバンド 38	6	10
28	.	121450-49100	サンホコツクホコタイ	1	1
29	.	26116-080142	ホルト 8X14	2	10
30	.	22212-080000	ハネザカネ 8	2	50
31	.	121250-49121	フタ(ミスキ	1	1
32	.	24311-000160	リング P-16	1	5
33	.	121250-49110	Cwハーフツキテ	1	1
34	.	124450-01980	ハツキン	1	1
35	.	121450-49150	ミスキハーフ(A	1	1
36	.	121450-49160	ミスキハーフ(B	1	1
37	.	124766-59050	ホースリツワ	4	1

10. F O 噴射ポンプ

A 3T75U  
B

10. F O 噴射ポンプ

79.08.06



* 1	..	721461-51700	FCコンシヤポンプ シロミ	1	1
2	..	124950-51100	フランシヤPCMP	3	1
3	..	124060-51300	テリヤリハルツ	3	1
4	..	121450-51500	ラツクCMP	1	1
5	..	124950-51640	FCチヨウセイハソクCMP	2	1
6	..	103854-51660	セイケンネジ	2	1
7	..	26587-050102	ハイントコネジ 5X12	2	10
8	..	22217-050000	ハネガカネ 5	2	10
9	..	22131-050000	サカネ 5	2	100
10	..	124950-51510	ヒニオン	3	1
11	..	124950-51190	ハネ(フランシヤ)	3	1
12	..	174307-51170	フランシヤ-SPウケガネ	3	1
13	..	174307-51181	フランシヤ-SPカブウケガネ	3	1
14	..	174307-51700	シム	3	1
* 15	..	724550-51520	フランシヤカイトシロミ	3	1
* 16	..	103854-51251	マワリメチン	3	1
17	...	711100-51540	ローラー(ウチ)セット	3	1
18	..	124950-51270	ハツキン(ハレル)	3	1
19	..	124550-51320	スプリング	3	1
20	..	124550-51350	ハツキン	3	1
21	..	124550-51341	テリヤリネジ(シロ)2TRミ	3	1
22	..	124550-51370	オリング	3	1
23	..	124950-51450	カイトヒース	3	1
24	..	121150-51460	フランシヤカイトメチン	1	1
* 25	...	174100-54120	ローラー	1	1
26	..	124220-51890	リヤット(メハソク)	2	

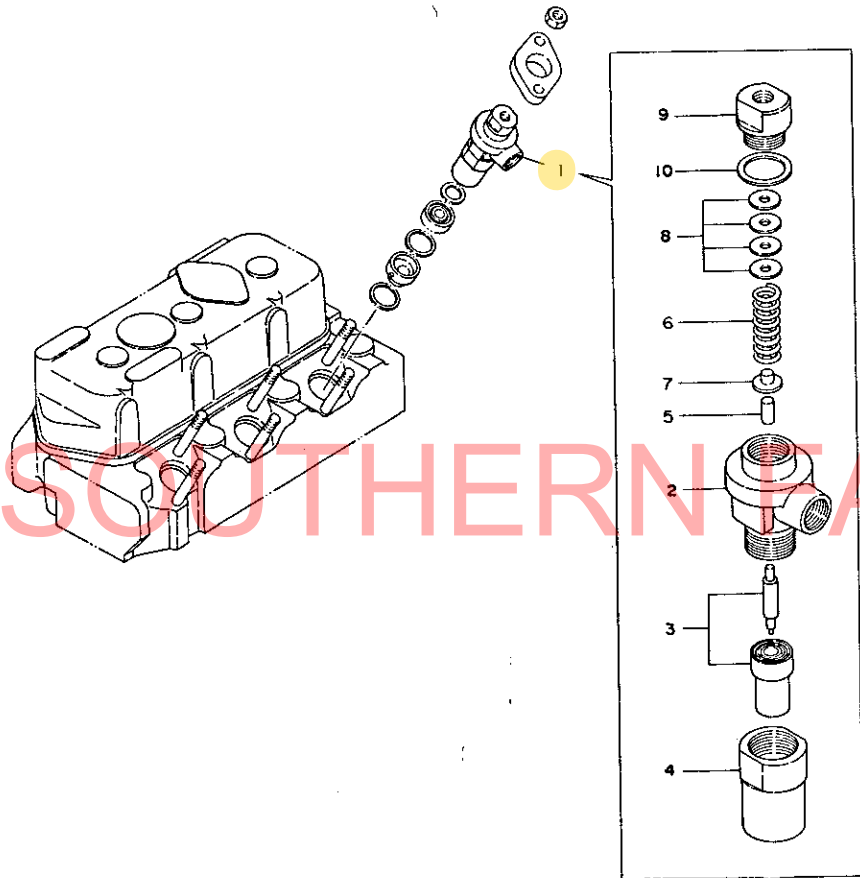
B5 A8

11. F O 弁

A 3T75U  
B

11. F O 弁

79.08.06



1	..	724950-53100	FCフジヤハン シクミ	3	1
2	..	103854-53100	ネリヨウハンホソタイ	3	1
3	..	124770-53000	ニートル	3	1
4	..	101147-53080	ケースナット	3	1
5	..	113200-53110	インターシットル	3	1
6	..	103854-53120	ノスルスフリング	3	1
7	..	113200-53120	FOハンSPウケ (SCEカ) タケヨウ	3	1
8	..	110250-53150	FVSPチヨウセイハン2W90ケヨウ	3	1
9	..	103854-53180	ネリヨウハン スフ リング スガエ	3	1
10	..	172100-53200	FVSPヒツPK	3	1

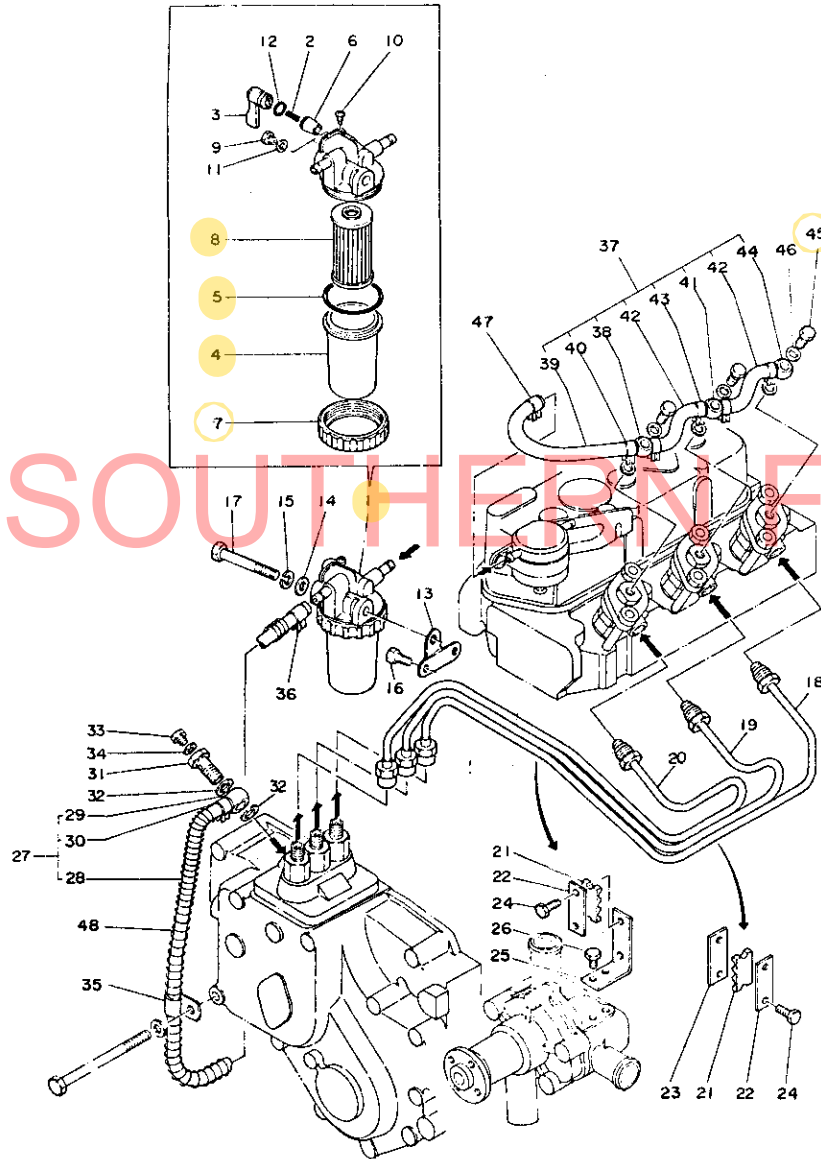
SOUTHERN FARM EQUIPMENT

12. 燃料油系統

A 3T75U  
B

12. 燃料油系統

79.08.06



1	..	724160-55501	FCコシキシクミ	1	1
2	..	104200-55330	FGコツクヨウSP	1	1
3	..	104200-55341	FCコツクハント*ル	1	1
4	..	104500-55510	FOコシキフタ	1	1
5	..	102103-55520	PK(FOOカタイ)	1	1
6	..	104200-55321	ターハ*ハ*ル*フ*	1	1
7	..	110250-55610	FGコシキネイシメツカフタ	1	1
8	..	104500-55710	FCコシキアミ	1	1
9	..	101720-55750	ネリユウコシキクワキネキフ*ラウ*	2	1
10	..	104200-55750	トメネシ*	1	1
11	..	23418-060000	タインハ*ツキン 6	2	10
12	..	24311-240100	Oリング* P-10A	1	5
13	..	121470-55610	トリツクタイ(FOコシキ	1	1
14	..	22117-080000	ザ*カ*ネ*8	1	100
15	..	22217-080000	ハ*ネ*ザ*カ*ネ*8	1	50
16	..	26116-060122	ホ*ルト 6X12	2	30
17	..	26116-080652	ホ*ルト 8X65	1	5
18	..	121450-59810	FC-Tフンシ*PCMP	1	1
19	..	121450-59820	FC-Tフンシ*PCMP	1	1
20	..	121450-59830	FC-Tフンシ*PCMP	1	1
21	..	123325-59100	フレト*メ	2	1
22	..	123325-59110	フレト*メカハ*	2	1
23	..	121250-59860	コウツクフレト*メ(B)	1	1
24	..	26116-060162	ホ*ルト 6X16	4	10
25	..	121450-59850	フレト*メグ*イ(A)	1	1
26	..	26116-060102	ホ*ルト 6X10	2	30
27	..	121462-59010	FC-T CNP	1	1
28	..	121462-59080	FC-T	1	1
29	..	124250-59260	カンセツシユ	1	1
30	..	124766-59050	ホ*スクリツフ*	1	1
31	..	124060-59391	ツキ*チホ*ルト	1	1
32	..	104200-59170	カンツキ*チホ*ルトハ*ツキン	2	1
33	..	124060-59380	フ*ラシ*	1	1
34	..	43400-500390	クウキフ*ラウ*PK	1	1
35	..	124160-01650	クランプ*(フ*レ*ザ*ハ*イ*フ*ヨウ)	1	1
36	..	124766-59050	ホ*スクリツフ*	1	1
37	..	121450-59500	FO-Tフレト*シCNP	1	1
38	..	121750-59090	カンツキ*チ(リヨウクチ	1	1
39	..	121450-59560	FO-Tフレト*シ	1	1
40	..	124060-77680	クランプ*	1	1
41	..	124550-59090	タマカ*タカツキ*チ	1	1
42	..	121450-59550	FC-Tフレト*シ	2	1
43	..	124066-59100	ホ*スクリツフ*	4	1
44	..	124550-59030	タマカ*タカツキ*チカンツキ*チ	1	1
45	..	101147-59810	カンセツシユホ*ルト	3	1

(\*\*\* ツキ\*ノ\*ハ\*シ\*ニ\*ツツ\*ク\*\*\*)

B7

A8

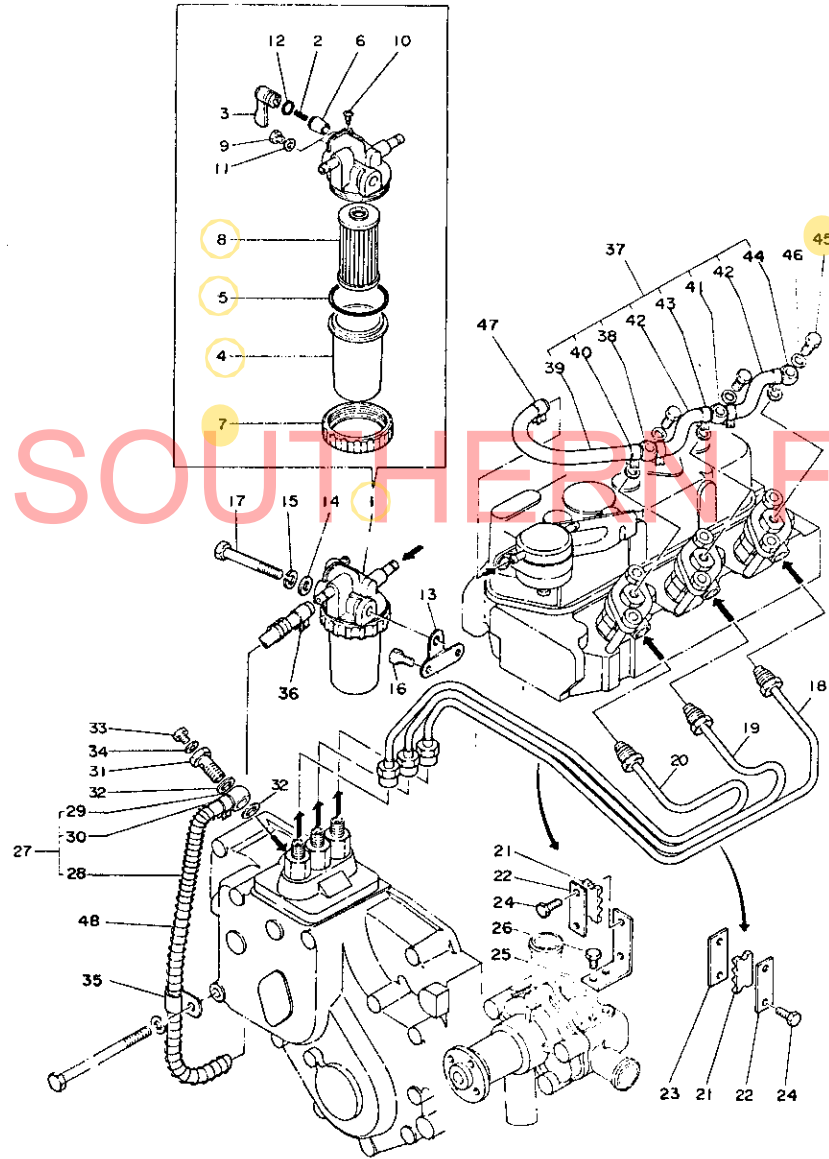
12. 燃料油系統

A 3T75U  
B

12. 燃料油系統

79.08.06

46	-	23414-080000	トウハツキン 14X18	6	50
47	-	124060-77680	クラブ	1	1
48	-	106100-59060	ネコステップ (FOAイフ)	1	1





B8

A8

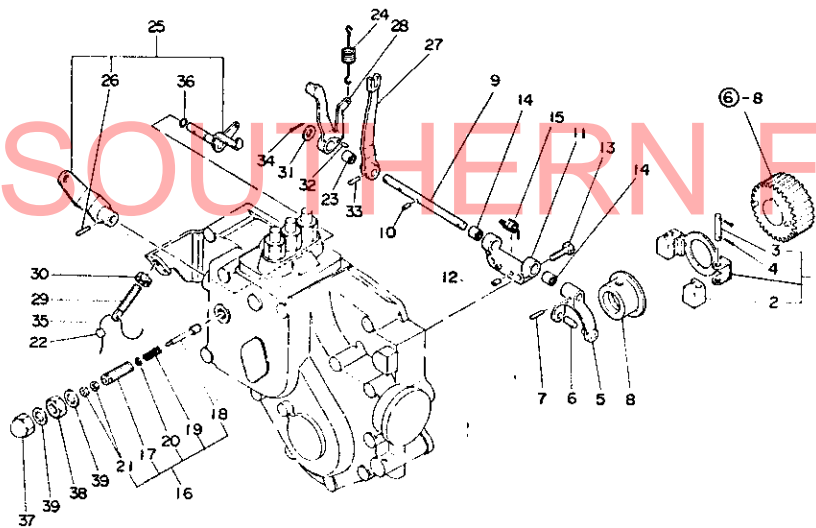
A 3T75U

B

13. 調 速 装 置

13. 調 速 装 置

79.08.06



* 1	..	721450-61520	カ*ハ*ナウイトサホ*ート	シヨミ	1	1
2	..	104200-61200	カ*ハ*ナウイト		2	1
* 3	..	172200-61220	ヒ*ン(カ*ハ*ナウイト		2	
5	..	121450-61500	カ*ハ*ナレハ*-NO.1		1	1
6	..	121450-61530	アラカ*ネ(レハ*-NO.1		2	1
7	..	22322-030160	テ*ハ*ヒ*ン 3X16		1	20
8	..	121450-61600	カ*ハ*ナスリ*フ		1	1
9	..	121450-61610	シヨフト(カ*ハ*ナレハ*-		1	1
10	..	22312-030100	ハイコウヒ*ン 3X10		1	30
11	..	121450-61620	サホ*ート(レハ*-シヨフト		1	1
12	..	22351-040008	ロ*ムヒ*ン 4X8		2	30
13	..	26116-060222	ホ*ルト 6X22		2	30
14	..	121450-61520	ニ*ト*ム*ア*リ*ン*ク*		2	1
* 15	..	121450-61631	モ*ト*シ*ハ*ネ		1	1
16	..	121470-66550	FCリミツタ CMP		1	1
17	..	121450-66560	ホ*テ*イ(FORリミツタ		1	1
18	..	124950-66570	ヒ*ン(FORリミツタ		1	1
19	..	121470-66580	ハ*ネ(FORリミツタ		1	1
20	..	124950-66590	チヨウセイシム(FORリミツタ		1	1
21	..	26756-050002	ト*ナ*ツ*ト 5		2	50
22	..	135210-61090	フウインヨウナマリ		1	1
23	..	121450-61520	ニ*ト*ム*ア*リ*ン*ク*		1	1
24	..	121450-66010	レキ*ム*レ*タ*ス*フ*リ*ン*ク*		1	1
25	..	721450-66530	レキ*ム*レ*タ*ハ*ン*ト*ム*シヨミ		1	1
26	..	22322-030180	テ*ハ*ヒ*ン 3X18		1	20
27	..	121450-66150	カ*ハ*ナレハ*-NO.2		1	1
28	..	121450-66160	フンシヨセイケンレハ*-		1	1
29	..	121450-66420	ア*シ*ト*ス*タ(RPM		1	1
30	..	124772-66890	ト*ナ*ツ*ト 8		1	1
31	..	22137-080000	サ*カ*ネ 8		1	10
32	..	22312-030080	ハイコウヒ*ン 3X8		1	
33	..	22322-030180	テ*ハ*ヒ*ン 3X18		1	20
34	..	22411-300150	ワリヒ*ン 3X15		1	50
35	..	22451-100000	ツツ*リ*ヒ*ン 1.0		1	50
36	..	24311-000050	オリ*ン*ク P5		1	5
37	..	26687-120002	ワ*ク*ロ*ツ*ト(ワカホリ12		1	10
38	..	26736-120002	ツ*ツ*ト 12		1	10
39	..	43400-500450	ハ*ツ*キ*ン		2	1

B9

110

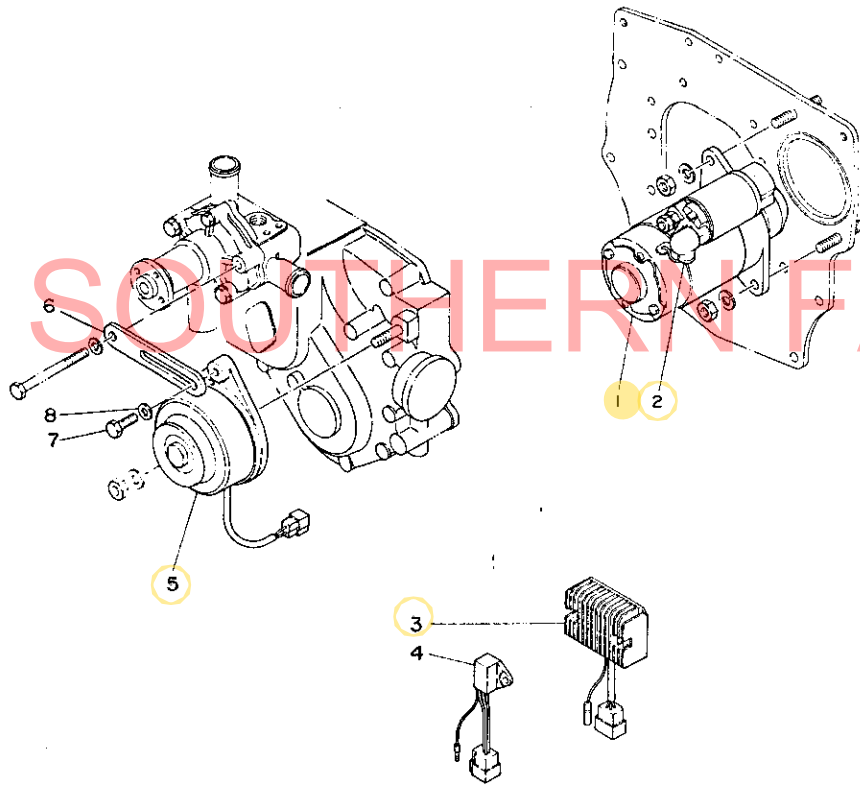
A 3T75U  
B

14. 電気始動装置

14. 電気始動装置

79.08.06

1	•	121450-77010	ス5-テイング*モータ	1	1
2	•	124160-77020	ターミナルカバー	1	1
3	•	121450-77710	カーレントリミッタ	1	1
4	•	121450-77720	チャージインシ*ケース	1	1
5	•	121450-77200	ダイヤモ(FWM)	1	1
6	•	121450-77330	アシ*スタ*トル*ルト	1	1
7	•	26116-080252	ボルト 8X25	1	10
8	•	22137-080000	ワ*シ*ネ 8	1	10



SOUTHERN FARM EQUIPMENT

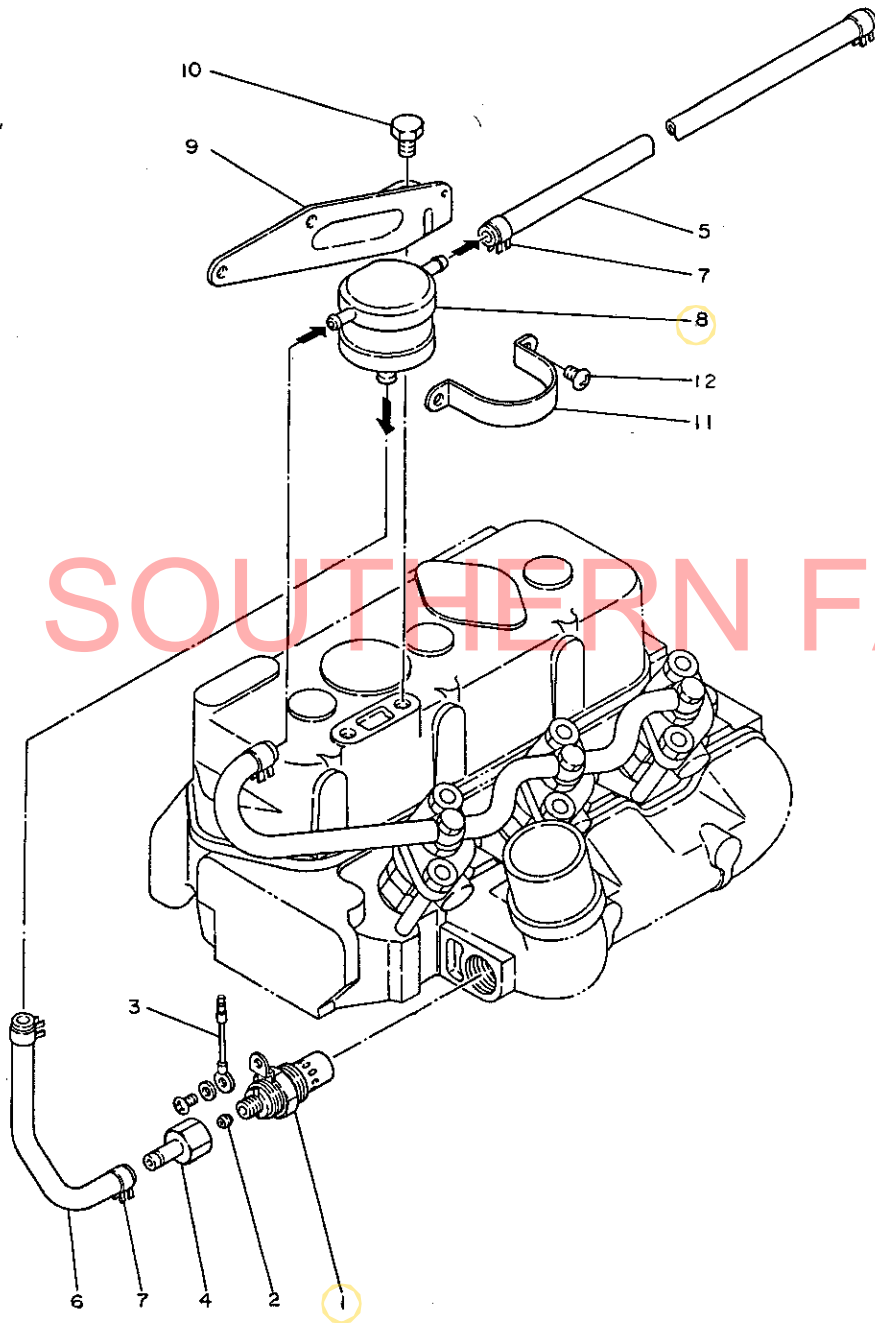
# B10 A8

A 3T75U  
B

## 15. サーモスタート装置

## 15. サーモスタート装置

79.08.06



1	•	124450-77910	サーモスタート(フランクツキ)	1	1
2	•	124450-77980	F0ハーフツキテカク(サーモ)	1	1
3	•	121120-77920	ホジヨウイサ(サーモスタート)	1	1
4	•	124460-77660	F0ハーフツキテ(サーモスタート)	1	1
5	•	121450-77690	FG-T(ハツタ-FCダク)	1	1
6	-	121450-77700	FG-T(ハツタ-フランク)	1	1
7	-	124060-77680	クランプ	4	1
8	-	121750-77800	ハツタダク	1	1
9	•	121450-77810	カクA(ダク)	1	1
10	•	26116-080122	ホルト 8X12	2	10
11	-	124460-77820	ハツタダクトリツケカク(ネツ)	1	1
12	•	26557-060082	ナハネジ 6X8	2	10

SOUTHERN FARM EQUIPMENT

# B13 B12

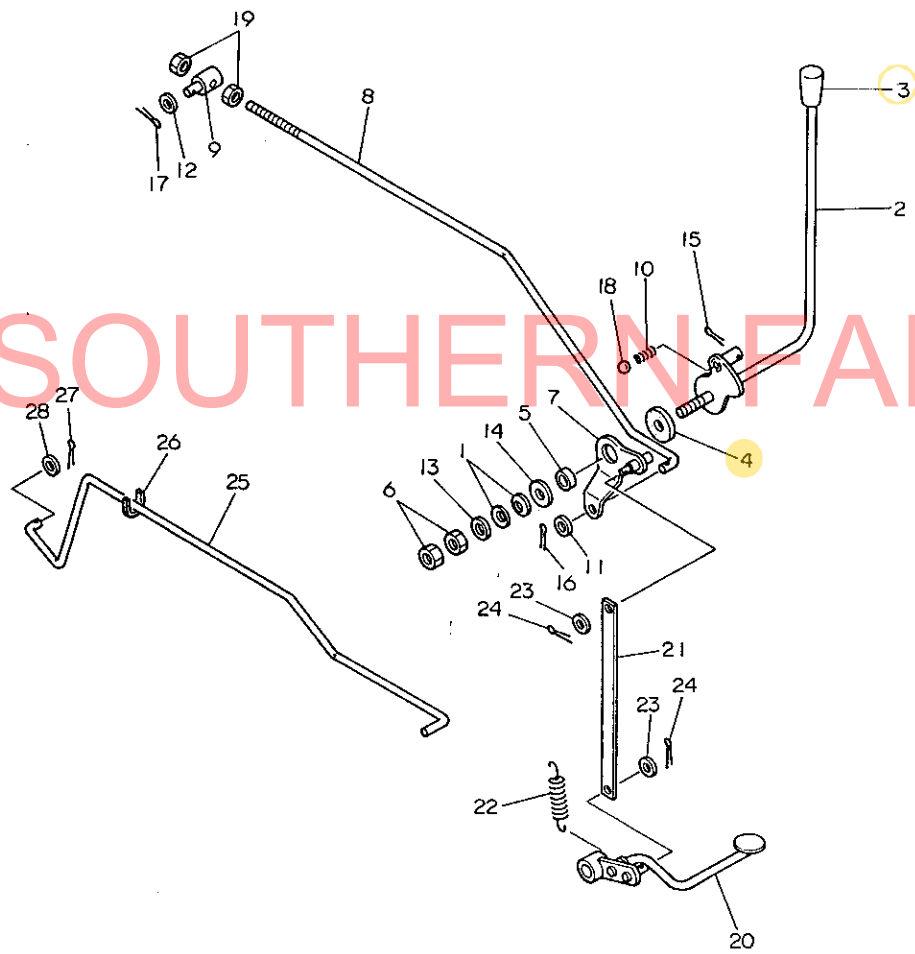
## 16. アクセルレバー

A YM1610DGR

B

## 16. アクセルレバー

79.08.06



1	•	194740-00160	ネジ ヨウサラハネ M10	2	10
2	•	194420-01110	アクセルレバー	1	1
3	•	194150-01190	アクセルレバーノブ	1	1
4	•	194145-01260	フリクションプレート	1	1
5	•	194150-01270	スプリング 20	1	1
6	•	26716-100002	ナット 10	2	10
7	•	194420-01350	リンクレバー (アクセルレバー)	1	1
8	•	194420-01360	リンクロッド (アクセルレバー)	1	1
9	•	194150-01370	アクセルレバー調整スクリュー	1	1
10	•	194080-27480	フレキシブルリンク B	1	2
11	•	22137-080000	ワッシャー 8	1	10
12	•	22137-080000	ワッシャー 8	1	10
13	•	22137-100000	ワッシャー 10	1	20
14	•	22157-100000	ワッシャー 10	1	10
15	•	22417-160180	ワッシャー 1.6X18	1	10
16	•	22417-160180	ワッシャー 1.6X18	1	10
17	•	22417-160180	ワッシャー 1.6X18	1	10
18	•	24190-110001	コウキコウ 11 / 32	1	5
19	•	26716-080002	六角ナット M8 (6T)	2	10
20	•	194420-01410	フットアクセルアーム	1	1
21	•	194420-01440	ロッド (フットアクセル)	1	1
22	•	194420-01450	リブコングスプリング (フットアクセル)	1	1
23	•	22137-060000	ワッシャー 6	2	50
24	•	22417-160180	ワッシャー 1.6X18	2	10
25	•	194420-01510	テコンコングロッド	1	1
26	•	194440-01550	テコンコングロッド	1	1
27	•	22417-160180	ワッシャー 1.6X18	1	10
28	•	23418-060000	タイロンハツキン 6	1	10

# B14 B12

17. マ フ ラ ー

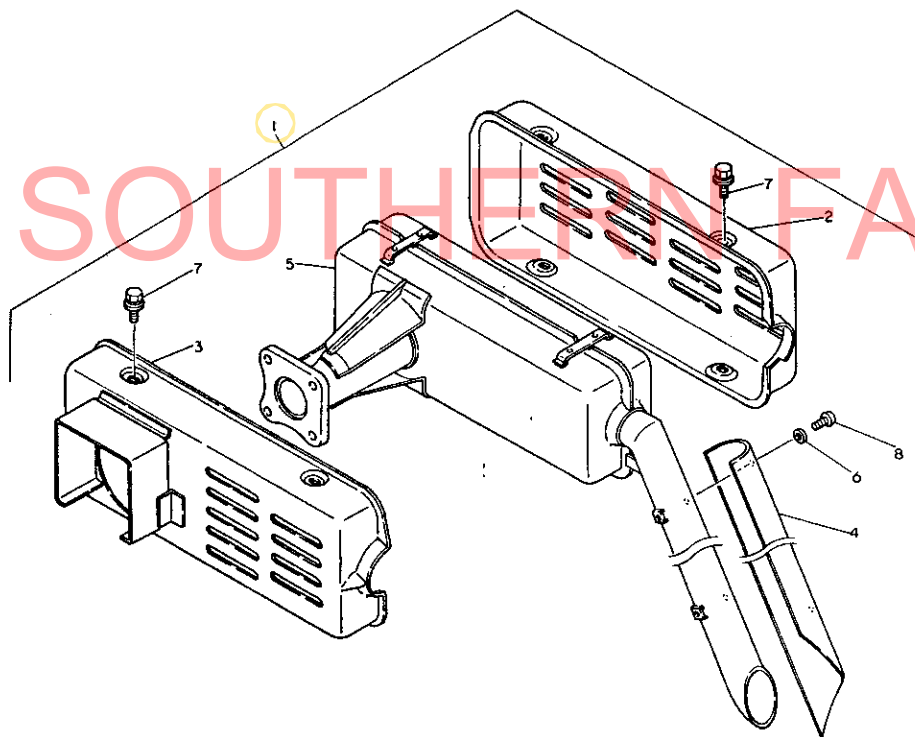
A YM1610DGR

B

17. マ フ ラ ー

79.08.06

1	..	194424-03100	マフラー CNP	1	1
2	..	194424-03310	マフラー (A)	1	
3	..	194424-03320	マフラー (B)	1	
4	..	194424-03330	マフラー (C)	1	
5	..	194424-03410	マフラー	1	
6	..	22117-050000	ガスケット 5	2	50
7	..	26013-060089	ボルト (B 6X8)	8	30
8	..	26557-050062	ナット (B) 5X6	2	50



SOUTHERN FARM EQUIPMENT

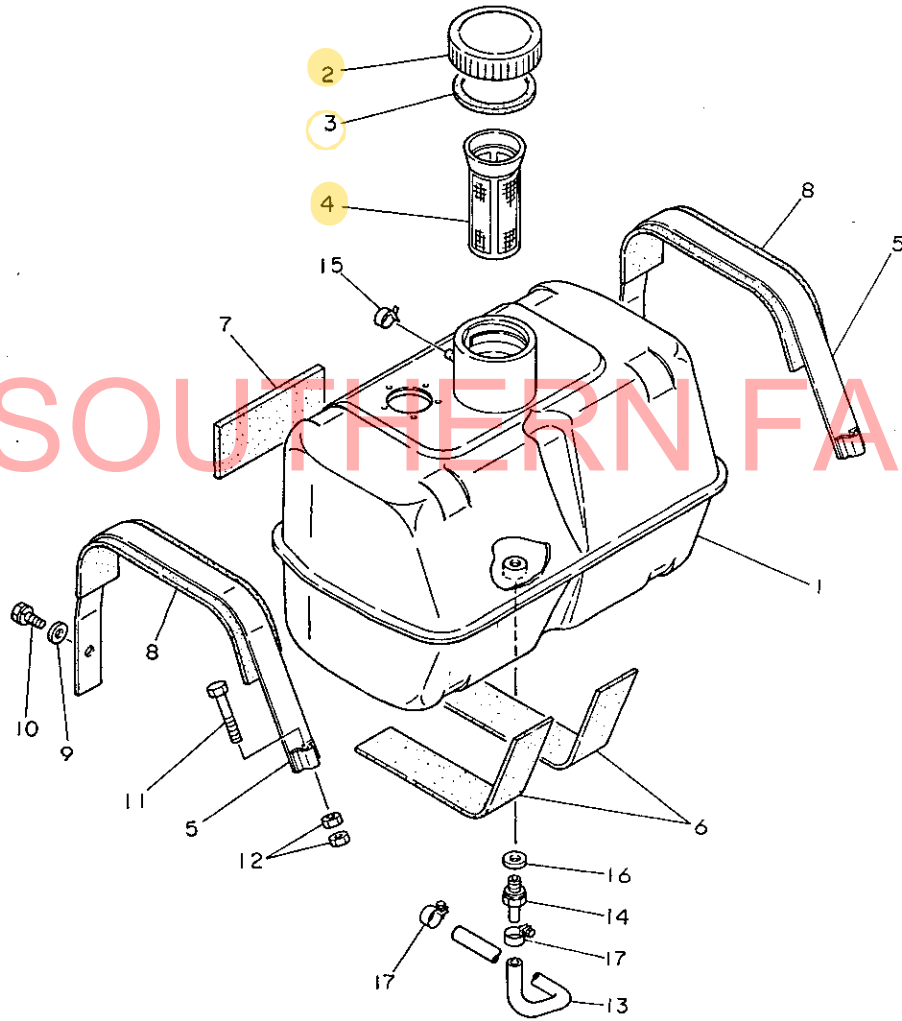
# B15 B12

## 18. フュエルタンク

A YM1610DGR  
B

## 18. フュエルタンク

79.08.06



1	-	194420-04110	フイルムタンク	1	1
2	-	101504-55041	キャップ (F09タンク)	1	1
3	-	101504-55051	PK4 キャップ	1	1
4	-	101504-55101	F0イリク チョコアミ	1	1
5	-	194310-04250	タンクホース	2	1
6	-	194420-04260	ホースピン (9タンク)	2	1
7	-	194145-51591	ホースクリップ (F09タンク)	1	1
8	-	194440-61750	フィルタ (F09タンク)	2	1
9	-	22137-080000	ナット 8	2	10
10	-	26013-080162	ホースクリップ (8 X16)	2	20
11	-	26116-080502	ホースクリップ (8 X50)	2	10
12	-	26716-080002	6タコナット M8 (6T)	4	10
13	-	194136-04720	フイルムホース	1	1
14	-	194130-04750	フイルムホースジョイント	1	1
* 15	-	124060-77680	クランプ	1	1
16	-	23414-140000	トウホースピン 14	1	50
* 17	-	124766-59050	ホースクリップ	2	1

SOUTHERN FARM EQUIPMENT

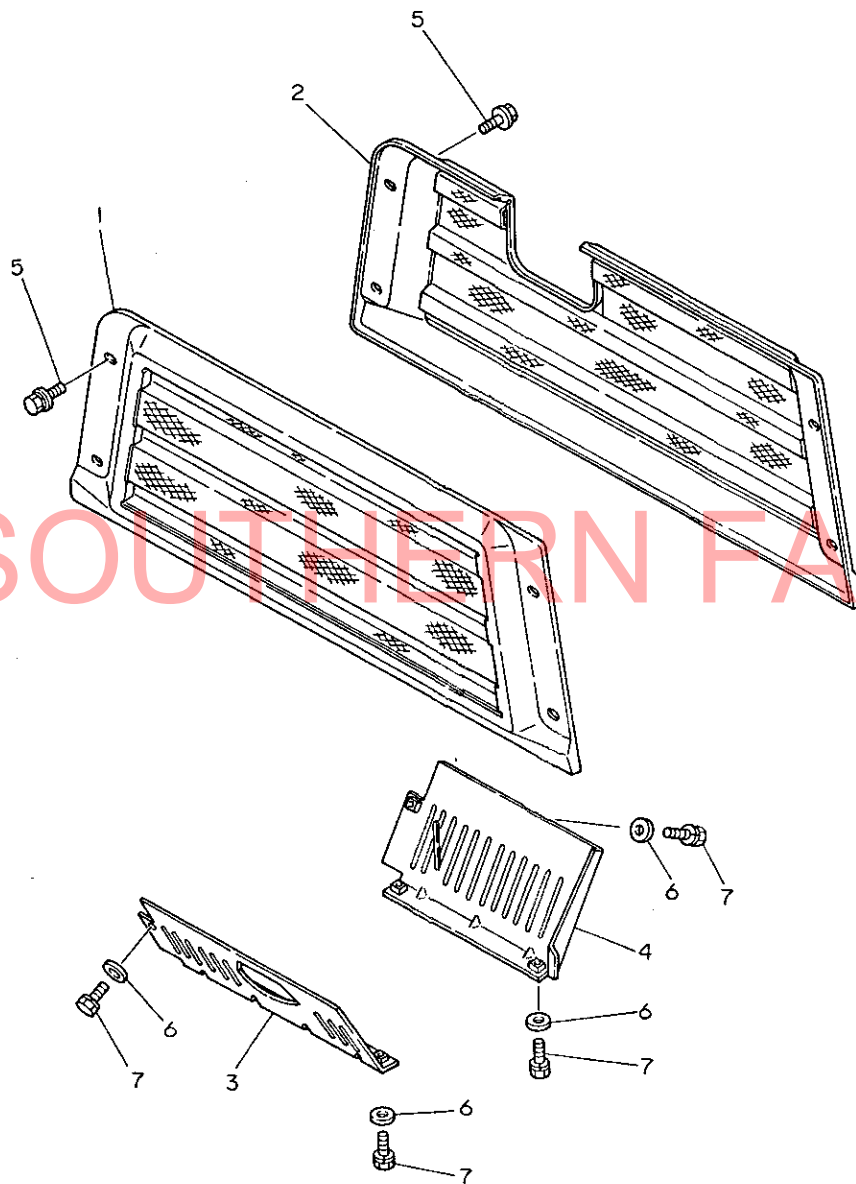
# B16 B12

## 19. ベルトカバー

A YM1610DGR  
B

## 19. ベルトカバー

79.08.06



1	.	194420-05110	ベルトカバー L	1	1
2	.	194420-05120	ベルトカバー R	1	1
3	.	194440-05130	ベルトカバー L	1	1
4	.	194440-05140	ベルトカバー R	1	1
5	.	194420-05210	ビスボルト 6X14	8	1
6	.	22137-060000	ワッシャー 6	6	50
7	.	26013-060162	ボルト(B 6X16)	6	20

SOUTHERN FARM EQUIPMENT

C2

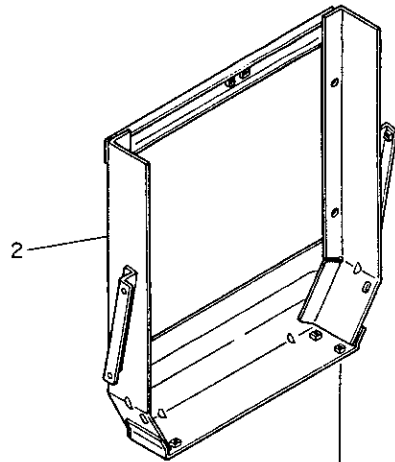
C1

20. フロントブラケット

A YM1610DGR  
B

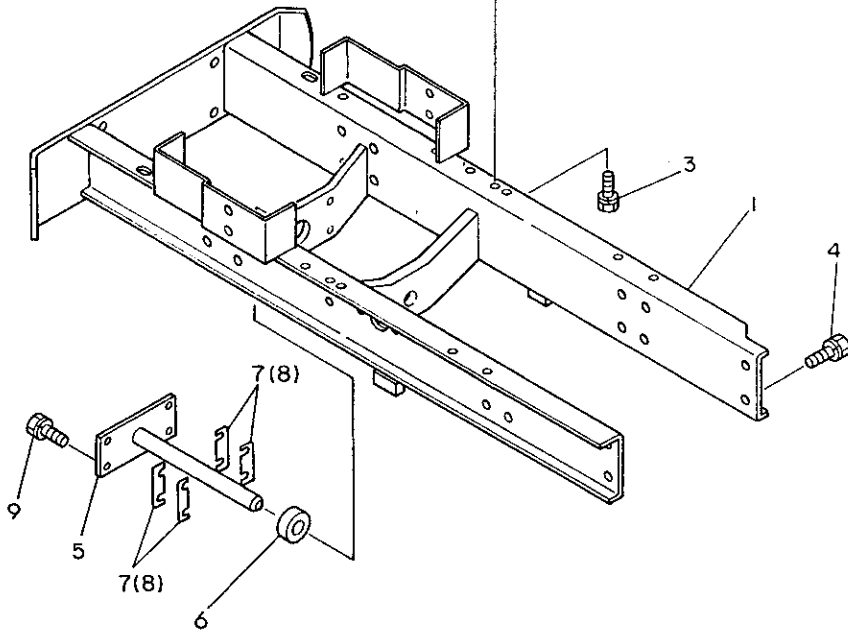
20. フロントブラケット

79.08.06



1	.	194424-11110	フロントアグスルブラケット	1	1
2	.	194440-11130	ブラケット(ラシ)E-5	1	1
3	.	26013-080202	ホルム(B 8X20)	4	10
4	.	26013-120252	ホルム(B 12X25)	8	2
* 5	.	194191-13211	シムピソ	1	1
6	-	194191-13220	スチ-サ 22X42X14	1	1
7	.	194191-13232	シム(シムピソ)	4	1
8	.	194191-13240	シム0.25(シムピソ)	4	1
9	.	26013-120222	ホルム(B 12X22)	4	5

SOUTHERN FARM EQUIPMENT





C3

C1

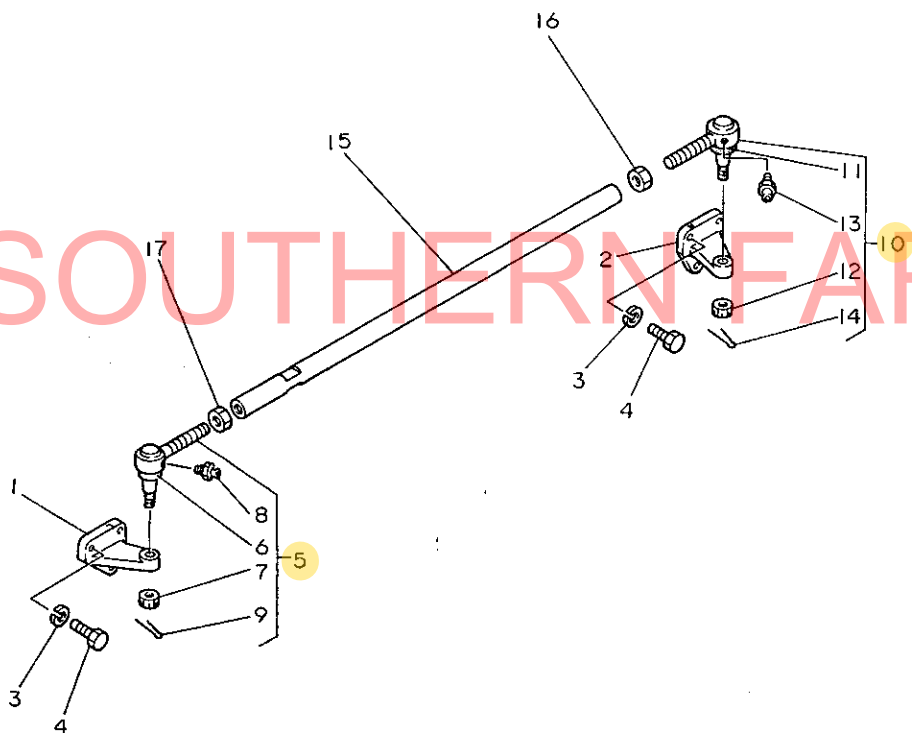
21. ナックルアーム

A YM16100GR  
B

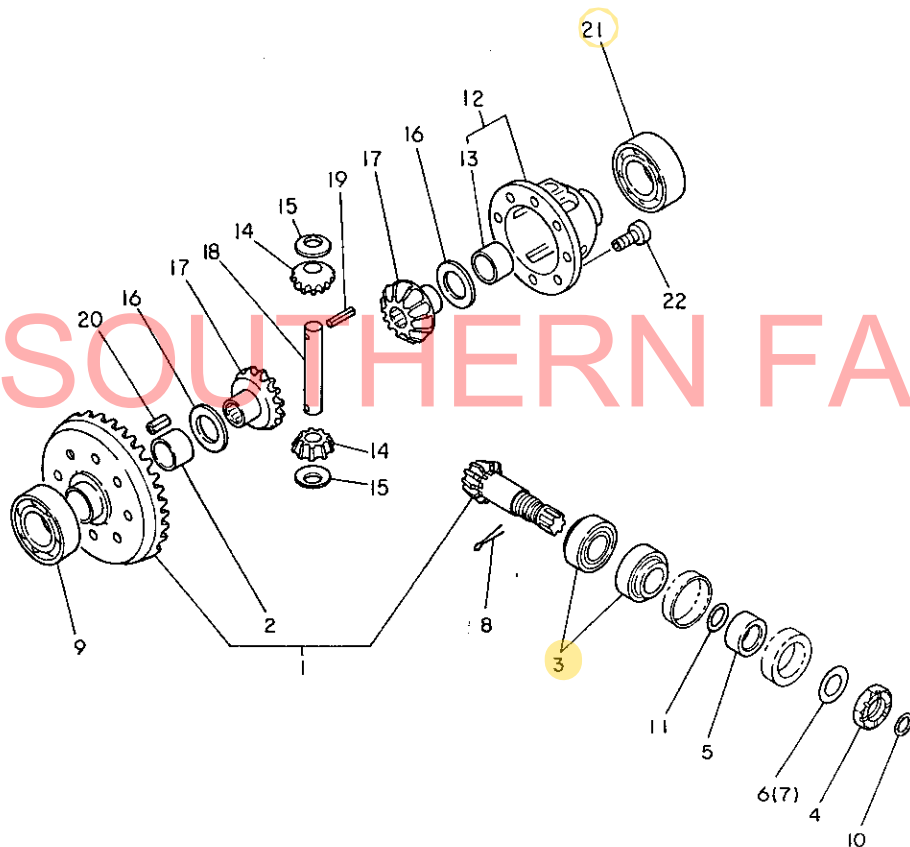
21. ナックルアーム

79.08.06

1	.	494311-12110	ナックルアーム L	1	1
2	.	194311-12210	ナックルアーム R	1	1
3	.	22217-100000	ボールジョイント	6	100
4	.	26116-100282	ボール 10X28	6	10
* 5	.	794730-57122	サイドジョイント ショック RL	1	1
* 6	..	194730-57220	グーストキャップ	1	1
* 7	..	194730-57241	ミッドキャップ 11	1	1
* 8	..	194730-57411	クリスニツフル	1	2
* 9	..	22417-300250	ワシントン 3X25	1	10
* 10	.	794730-57132	サイドジョイント LRジョイント	1	1
* 11	..	194730-57220	グーストキャップ	1	1
* 12	..	194730-57241	ミッドキャップ 11	1	1
* 13	..	194730-57411	クリスニツフル	1	2
* 14	..	22417-300250	ワシントン 3X25	1	10
15	.	194158-12310	サイドジョイント	1	1
16	.	194990-22830	6ボルト M17	1	1
17	.	194990-22840	6ボルト M17	1	1



SOUTHERN FARM EQUIPMENT



1	.	194191-13882	リングギヤコンプライト	1	1
2	..	194190-31490	マキフツシ	1	1
3	.	194191-13530	テハローラリング	2	1
4	.	194191-13540	キャップナット	1	1
5	.	194191-13671	オイルシールカラー 28X40X12	1	1
6	.	194191-13770	ヨアツチヨウセイシム A	1	1
7	.	194191-13780	ヨアツチヨウセイシム B	1	1
* 8	.	22417-250400	フリクション 2.5X 40	1	30
9	.	24101-060094	ハリング 6009	1	1
* 10	.	24311-000210	Oリング P-21	1	5
11	.	24341-000250	Oリング S25	1	10
12	.	194190-32100	テフケース シクミ	1	1
13	..	194190-31490	マキフツシ	1	1
* 14	.	194420-31800	テフセニオン	2	1
* 15	.	194420-31850	テフセニオンライナ	2	1
* 16	.	194300-31610	テフサイトギヤライナー	2	1
* 17	.	194420-31510	テフサイトギヤ	2	1
* 18	.	194190-31821	テフセニオンシヤフト	1	1
19	.	22351-040025	ロールピコン 4X25	1	10
20	.	22351-080018	ロールピコン 8X18	1	10
21	.	24101-060094	ハリング 6009	1	1
* 22	.	26450-080202	6ネジナットギヤ 8X20	6	1

C5

C1

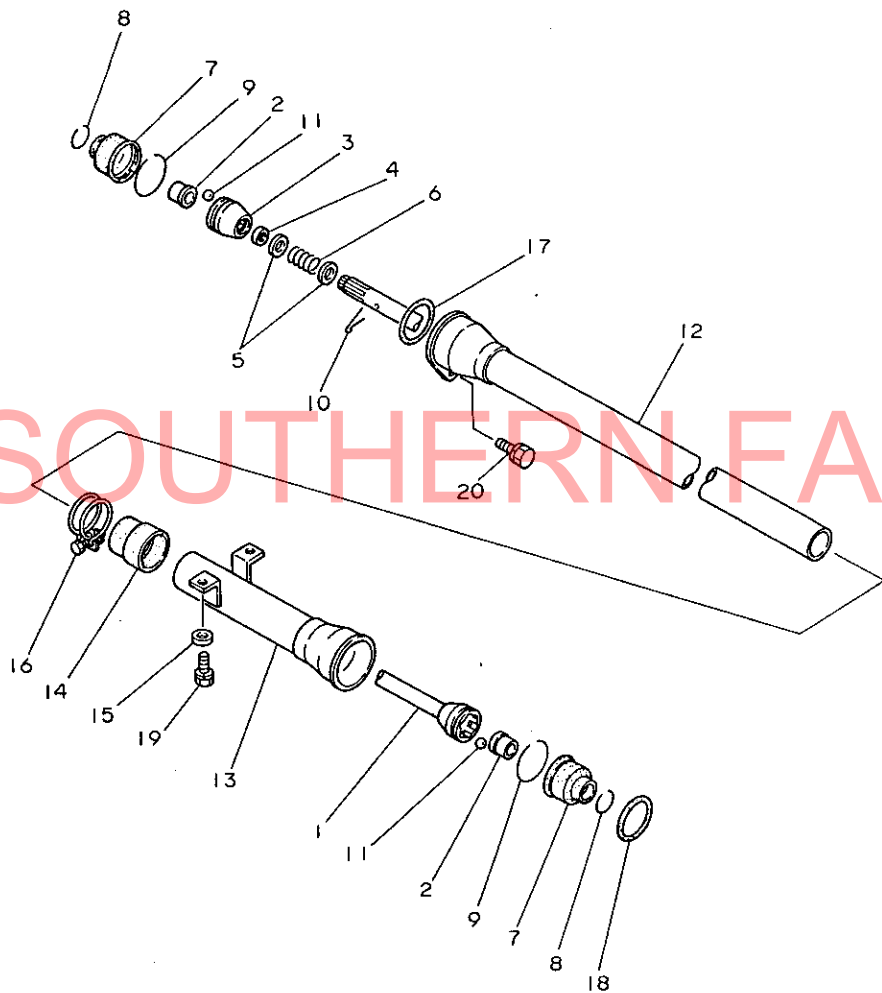
23. プロペラシャフト

A YM1610DGR

b

23. プロペラシャフト

79.08.06



1	.	194424-13300	プロペラシャフト CMP	1	1
2	.	194191-13270	スリーブ	2	2
3	.	194191-13331	カツブリング B	1	1
4	.	194191-13340	スプリングシャフトシール	1	1
5	.	194191-13350	スプリング 20.5X30X16	2	2
6	.	194311-13360	テンションスプリング	1	1
7	.	194191-13370	コイルスプリング	2	1
8	.	194191-13381	ハリネ A	2	1
9	.	194150-51620	ワイヤハーネススプリング B	2	1
10	.	22417-400400	ワリピン 4X40	1	10
11	.	24190-100001	コウキウ 5/16	12	10
12	.	194424-14610	シフトカハ - (マ)	1	1
13	.	194421-14640	シフトカハ - (ウ)	1	1
14	.	194311-14650	シフトカハ - (フ)	1	1
15	.	22137-080000	サカネ 8	2	10
16	.	23010-050000	ホースバンド 50	1	10
17	.	24321-000600	リング G60	1	5
18	.	24321-000600	リング G60	1	5
19	.	26013-080162	ボルト B 8X16	2	20
20	.	26013-100162	ボルト B 10X16	1	5

SOUTHERN FARM EQUIPMENT

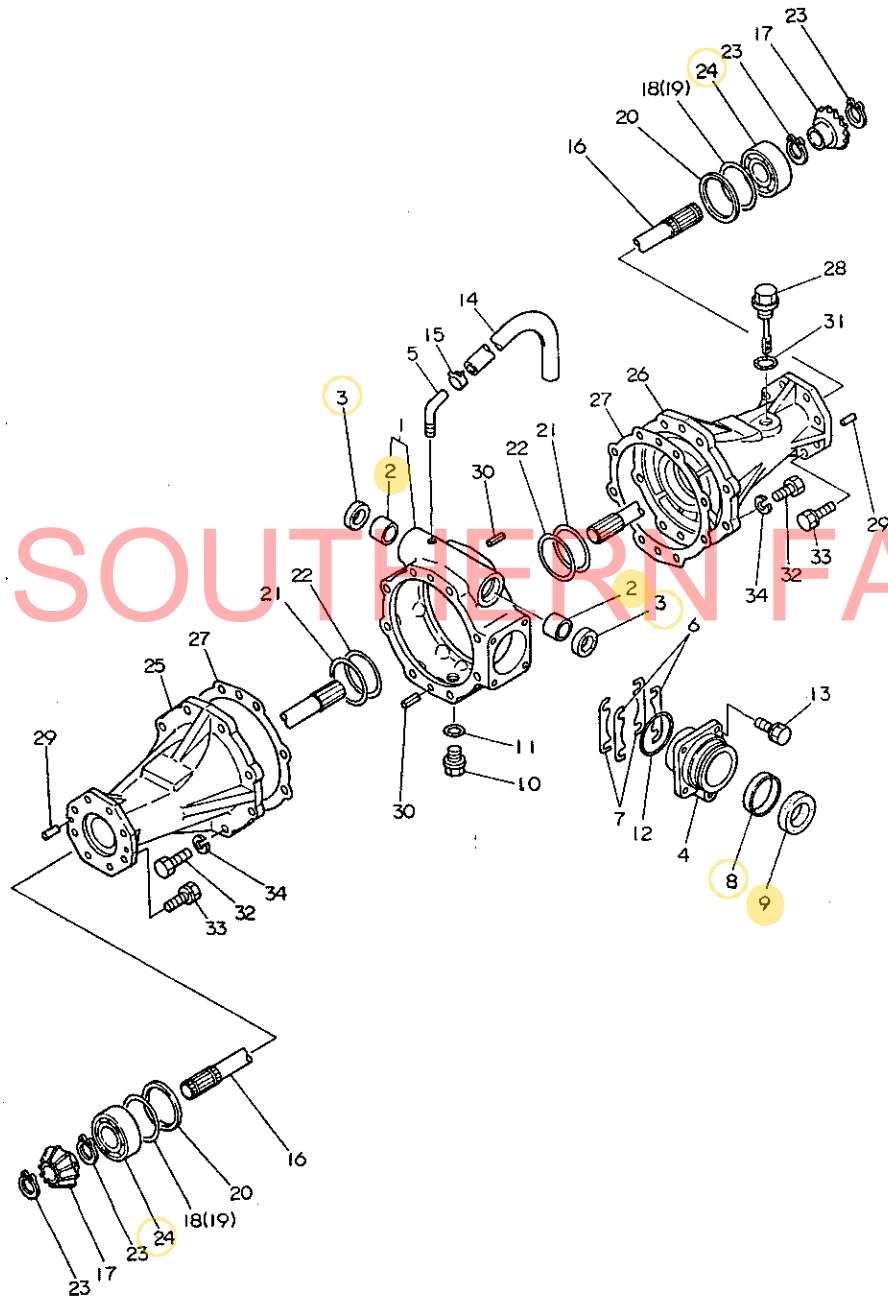
24. センターボックス

C6 C1

A YM16100GK  
B

24. センターボックス

79.08.06



* 1	.	194158-13400	センターホックSCMP	1	1
* 2	..	194190-11520	マキフツシ	1	1
3	.	194191-13420	オイルシール(SC22327)	2	1
4	.	194158-13450	マイワタ	1	1
* 5	.	194441-13460	フーリーサ	1	1
6	.	194311-13460	フロントアシパストシム A	4	1
7	.	194311-13470	フロントアシパストシム B	4	1
8	.	194191-13662	カミ 52-4X55X6	1	1
9	.	194191-13681	オイルシール TC40 55 8	1	1
10	.	194151-24770	アワラツタ 14	1	1
11	.	24311-000160	Oリング P-16	1	5
12	.	24341-000630	Oリング S63	1	5
13	.	26013-080222	ホルト(B 8X22	4	10
* 14	.	23064-100400	ヒニールチーフ 10X400	1	5
* 15	.	23010-015000	ホースバンド 15	1	10
16	.	194158-13510	フロントシコ	2	1
17	.	194311-13520	フロントシコヒニオコ	2	1
18	.	194311-13530	キヤケースシム A	4	1
19	.	194311-13540	キヤケースシム B	4	1
20	.	194311-13550	キヤケースシム C	2	1
21	.	194190-31120	アシパストシム A	2	1
22	.	194190-31130	アシパストシム B	2	1
23	.	22242-000240	シコヨウスイツフリング 24	4	20
24	.	24101-062074	ホールアリング 6207	2	1
25	.	194158-13600	フロントアクスルケースL	1	1
26	.	194158-13610	フロントアクスルケースR	1	1
27	.	194158-13620	PK(フロントアクスルケース	2	1
28	.	194311-13630	ケンゾラシ	1	1
29	.	22312-100180	ハイコヒシ 10X18	4	5
30	.	22351-080020	ローヒシ 8X20	4	10
31	.	24311-000220	Oリング P22	1	5
* 32	.	194421-13640	ホルト(B 8X22	16	1
33	.	26013-100282	ホルト(B 10X28	16	5
* 34	.	194421-13650	ロックスフリングワツシト 8	16	2

C7 C1

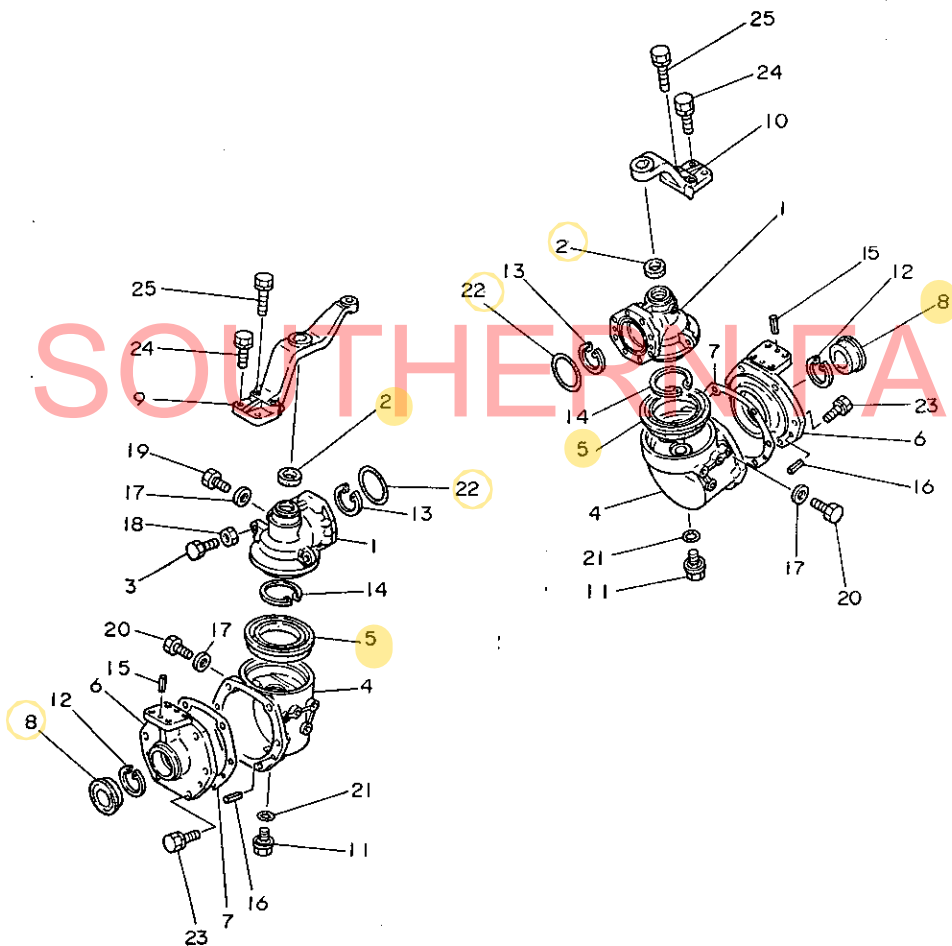
25. フロントギヤケース

A YM1610DGR  
B

25. フロントギヤケース

79.08.17  
79.08.06

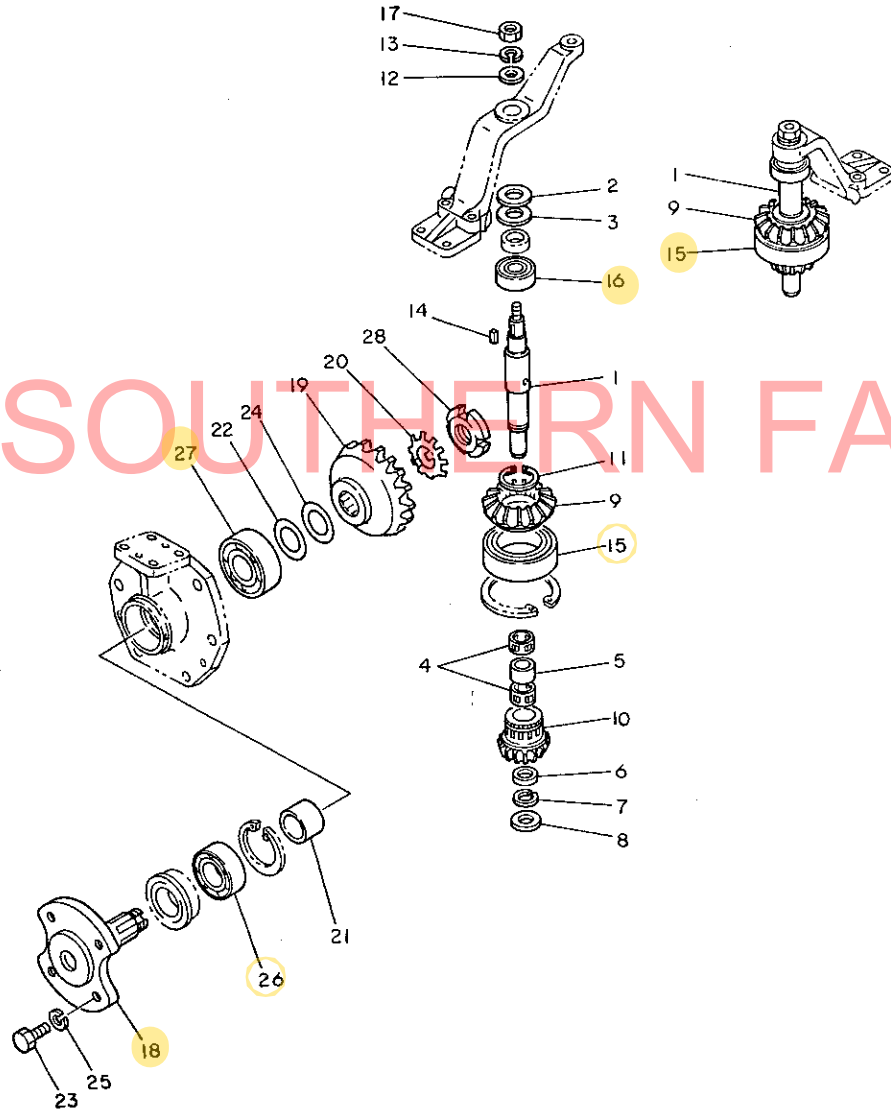
1	.	194311-13710	フロントギヤケース	2	1
2	.	194311-13720	オイルシール TC25 40 7	2	1
* 3	.	26116-100352	ボルト 10X35	2	10
4	.	194158-13750	フロントギヤボックスマウント	2	1
5	.	194311-13760	OS TCS 115 145 13.5	2	1
6	.	194158-13770	フロントハブアリングケース	2	1
7	.	194158-13780	PK (ハブ) アリングケース	2	1
8	.	194158-13790	OS TCFY406272	2	1
9	.	194421-13810	キングピンサポーター L	1	1
* 10	.	194421-13820	キングピンサポーター R	1	1
11	.	194145-48370	メタラセン 20	2	1
12	.	22252-000620	アオウスナツブリング 62	2	10
13	.	22252-000720	アオウスナツブリング 72	2	10
14	.	22252-001000	アオウスナツブリング 100	2	2
15	.	22351-080018	ローピン 8X18	4	10
16	.	22351-080020	ローピン 8X20	4	10
* 17	.	23414-080000	トウハツキン 14X18	2	50
* 18	.	26716-100002	ナット 10	2	10
19	.	23881-080002	6カクブラグ 8	2	5
20	.	23881-080002	6カクブラグ 8	2	5
21	.	24311-000220	Oリング P22	2	5
22	.	24321-000850	Oリング G85	2	5
23	.	26013-100252	ボルト 10X25	12	5
24	.	26013-100302	ボルト 10X30	4	5
25	.	26013-100402	ボルト 10X40	4	5



26. フロントシャフト

26. フロントシャフト

79.08.06



1	.	194311-13850	フロント2シャフト	1	1
2	.	194311-13860	キングヒールシム A	1	1
3	.	194311-13870	キングヒールシム B	1	1
4	.	194311-13880	エアリング K28 35 18	2	1
5	.	194158-13890	カラー 28*33.5*18	1	1
6	.	194158-13910	スラストW28*33*6.5	1	1
7	.	194311-13920	ニードルメソ WR28	1	1
8	.	194311-13930	スチール 25X35X5	1	1
9	.	194311-13940	フロント2シャフト	1	1
10	.	194158-13950	フロントファイナルヒールニオン	1	1
11	.	194311-13960	シャフトアウトメソ 50	1	1
12	.	22137-160000	サマカネ16	1	20
13	.	22217-160000	ハネリカネ16	1	20
14	.	22512-070220	フェイスキー 7X22	1	10
15	.	24101-060134	エアリング 6013	1	1
16	.	24101-062054	ホームエアリング 6205	1	1
* 17	.	26716-160002	ナット 16	1	5
18	.	194158-14100	フロントスビントール CMP	2	1
19	.	194158-14120	ファイナルキーPIフロント	2	1
20	.	194158-14130	ワッシャー 30	2	1
21	.	194158-14160	カラー42.7*25.5	2	1
22	.	194158-14180	シム(ファイナルキーP)	4	1
* 23	.	26116-140302	ボール 14X30	8	5
24	.	194130-26460	PTDD-キートシム 0.3	4	1
25	.	22217-140000	ハネリカネ14	8	20
26	.	24101-060074	ホームエアリング 6007	2	1
27	.	24101-063074	エアリング 6307	2	1
28	.	24211-030002	エアリングナット 30	2	2

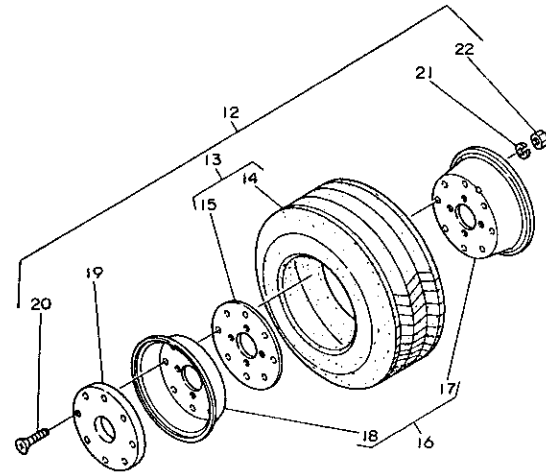
C9 C1

27. フロントホイールタイヤ

A YM1610DGR  
B

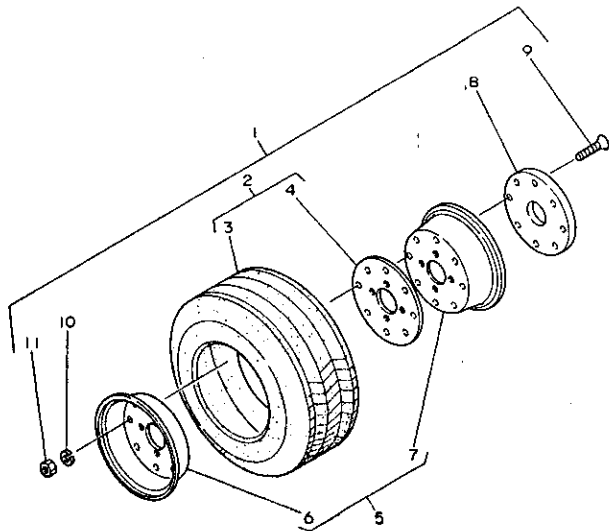
27. フロントホイールタイヤ

79.08-06



1	...	794158-14711	フロントホイールタイヤL ショミ	1	
2	...	194136-12850	タイヤ23X8.5-12CMP	1	1
3	...	194136-12860	タイヤ	1	
4	...	194136-12870	チューブハツキン	1	
5	...	194158-12811	ホイール700IX12DTCMP	1	1
6	...	194158-12821	ホイール A	1	
7	...	194158-12831	ホイール B	1	
8	...	194158-12930	ディスクプレート(フロント)	1	
9	...	194158-12940	+サラコネシ 10X30	8	
10	...	22217-100000	ハネガネ10	8	100
11	...	26716-100002	ナット 10	8	10
12	...	794158-14811	フロントホイールタイヤL ショミ	1	
13	...	194136-12850	タイヤ23X8.5-12CMP	1	1
14	...	194136-12860	タイヤ	1	
15	...	194136-12870	チューブハツキン	1	
16	...	194158-12811	ホイール700IX12DTCMP	1	1
17	...	194158-12821	ホイール A	1	
18	...	194158-12831	ホイール B	1	
19	...	194158-12930	ディスクプレート(フロント)	1	
20	...	194158-12940	+サラコネシ 10X30	8	
21	...	22217-100000	ハネガネ10	8	100
22	...	26716-100002	ナット 10	8	10

SOUTHERN FARM EQUIPMENT



# C10 C1

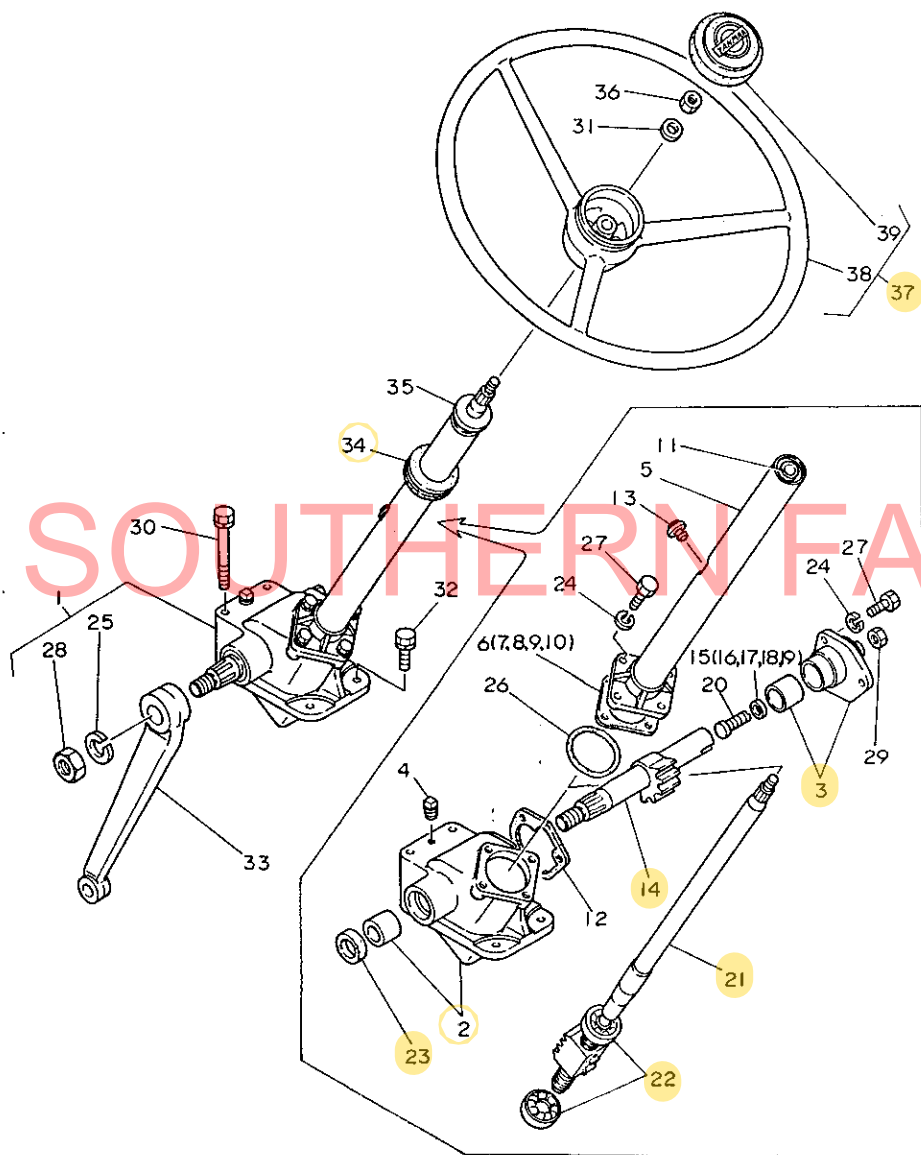
## 28. ステアリングギヤ

A YM1610DGR

b

## 28. ステアリングギヤ

79.08.06



* 1	194166-15100	ステアリングギヤ CMP	1	1
2	194241-15110	ギヤオイル	1	1
3	194310-15150	サイドカハ	1	1
4	194310-15170	ネジ フラグ	1	1
5	194241-15200	コラム	1	1
6	194750-15250	シム0.05 (リヤカハ)	1	1
7	194750-15260	シム0.07 (リヤカハ)	1	1
8	194750-15270	シム0.08 (リヤカハ)	1	1
9	194750-15280	シム0.1 (リヤカハ)	1	1
10	194750-15290	シム0.2 (リヤカハ)	1	1
11	194166-15310	コラムワッシ	1	1
12	194310-15320	ハツキ (サイドカハ)	1	1
13	194440-15340	ワッシ フラグ	1	1
14	194310-15411	ワッシ フラグ	1	1
15	194080-15420	アシヤストスクリューシム(A)	1	1
16	194080-15430	アシヤストスクリューシム(B)	1	1
17	194080-15440	アシヤストスクリューシム(C)	1	1
18	194080-15450	アシヤストスクリューシム(D)	1	1
19	194080-15460	アシヤストスクリューシム(E)	1	1
20	194130-15470	アシヤストスクリュー 10X37	1	1
21	194166-15500	ホームナット	1	1
22	194750-15520	ギヤオイル	2	1
23	194740-55620	オイルシール	1	1
* 24	22217-080000	ハネギヤネ 8	7	50
25	22217-200000	ハネギヤネ 20	1	20
26	24321-000500	リング G-50	1	10
27	26116-080222	ホームナット 8X22	7	10
28	26736-200002	ナット (ネジ) 20	1	2
29	26776-100002	トメナット 10	1	10
30	194310-15181	セムスホームナット 10X80	2	1
31	194080-15550	ワッシカハ	1	5
32	194190-15560	セムスホームナット 10X32	2	1
33	194420-15610	ワッシマウント	1	1
34	194145-15650	ワッシマウント 42	1	1
35	194159-15720	ステアリングギヤコラムカハ	1	1
36	26776-120002	トメナット (ネジ) 12	1	10
37	194420-15700	ステアリングギヤオイル CMP	1	1
38	194420-15710	ステアリングギヤオイル	1	1
39	194440-15870	ホームナット	1	1



C11 C1

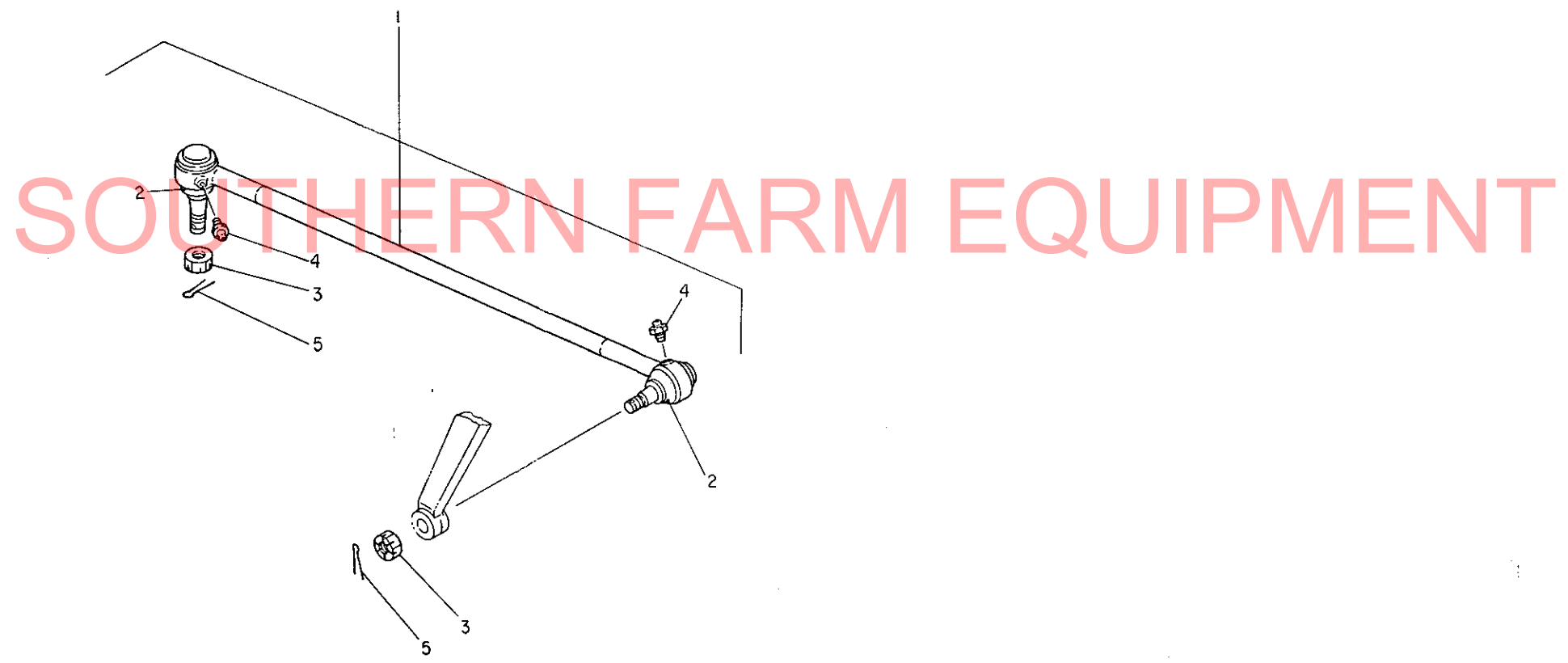
29. ドラッグロッド

A YM1610DGR  
B

29. ドラッグロッド

79.08.06

1	.	194424-16100	ト*ラック*ロッド* CMP	1	1
2	..	194730-57220	タ*ストカハ*	2	1
3	..	194730-57241	ミツ*ツキナツト 11	2	1
4	..	194730-57411	ク*リスニツフ* ム	2	2
5	..	22417-30G250	ワリ*ン 3X25	2	10



C14 C13

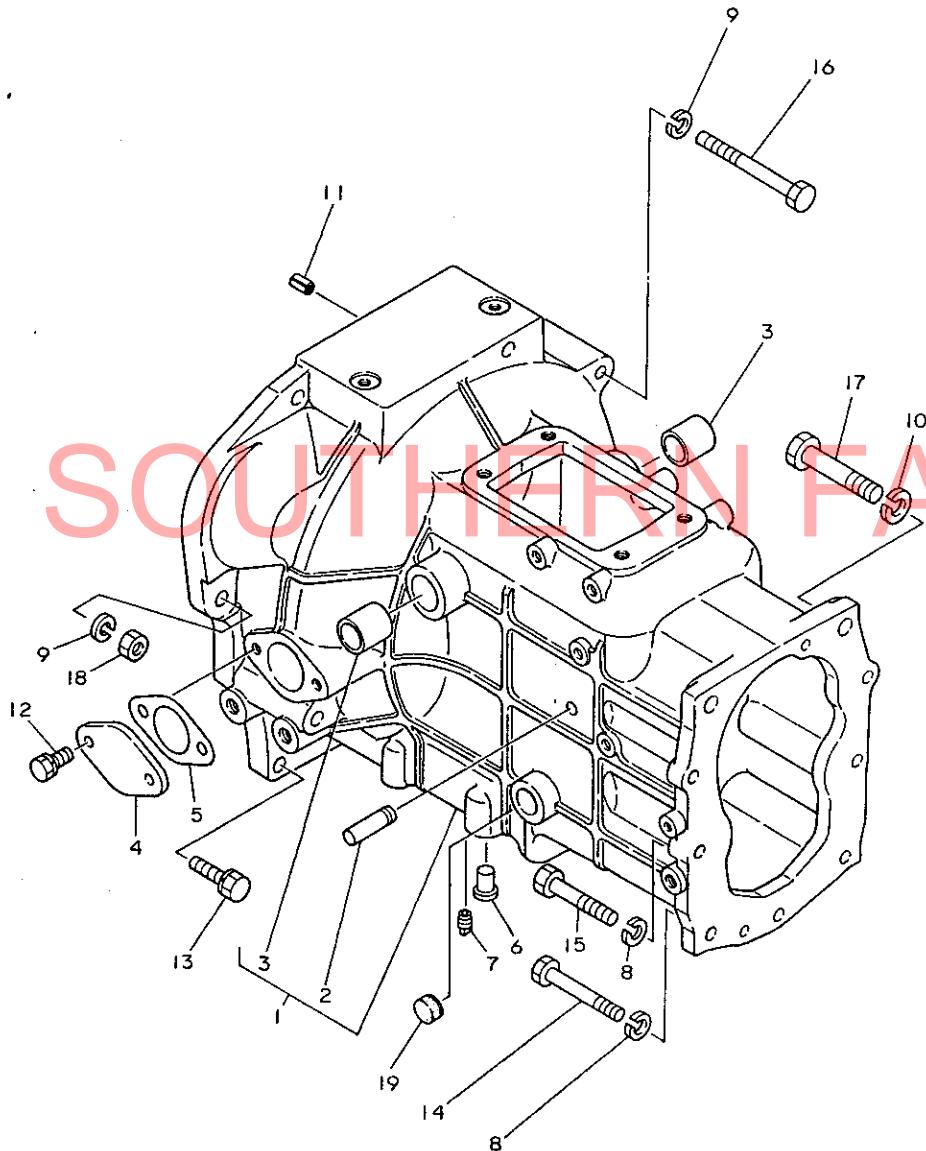
A YM1610DGR

B

30. クラッチハウジング

30. クラッチハウジング

79.08.06



1	.	194420-21100	クラッチハウジング CMP	1	1
2	..	194190-22250	スプリングブラケット	2	1
3	..	194130-22280	ブラケット 20X25X25	2	1
4	.	194146-21150	サイトカバー	1	1
5	.	194146-21160	サイトカバー-ハブピン	1	1
6	-	194150-21910	ネジネジツブ 11	4	2
7	.	194151-36670	テーパーネジフック PT1/8	1	2
8	.	22217-100000	ハブネジネ10	7	100
* 9	.	22217-100000	ハブネジネ10	6	100
10	.	22217-120000	ハブネジネ12	2	50
11	.	22351-080018	ワッシャー 8X18	2	10
12	.	26013-080162	ワッシャー 8X16	2	20
* 13	.	26013-100382	HBISW 10X 38	2	5
* 14	.	194420-22610	ワッシャー 18T 10X65	5	1
* 15	.	26116-100702	ワッシャー 10X70	2	10
* 16	.	26116-100952	ワッシャー 10X95	4	2
17	.	26116-120652	ワッシャー 12X65	2	2
18	.	26716-100002	ナット 10	2	10
* 19	.	194130-33190	シールネジツブ 20X8	1	1

SOUTHERN FARM EQUIPMENT

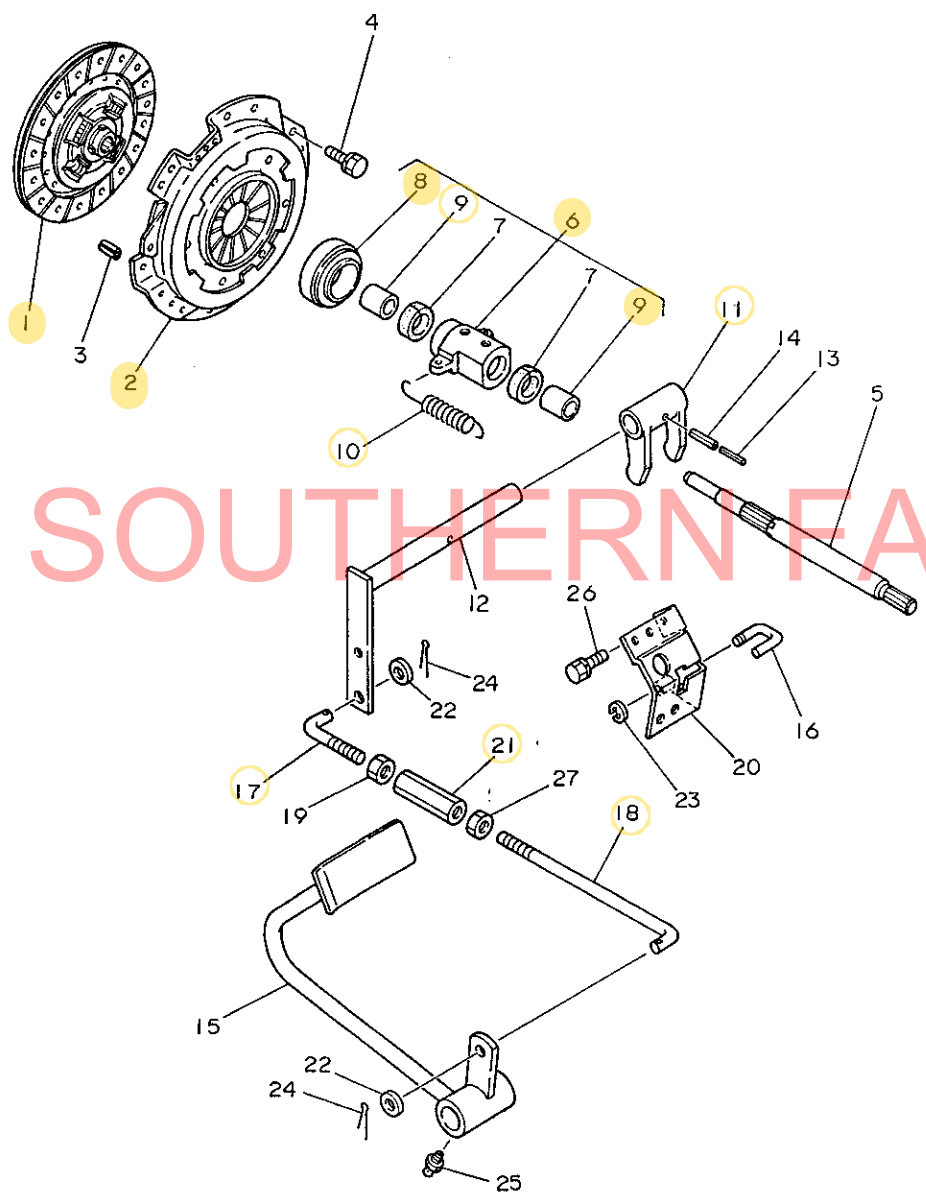
# C15 C13

## 31. クラッチディスク

A YM1610DGR  
B

## 31. クラッチディスク

79.08-06



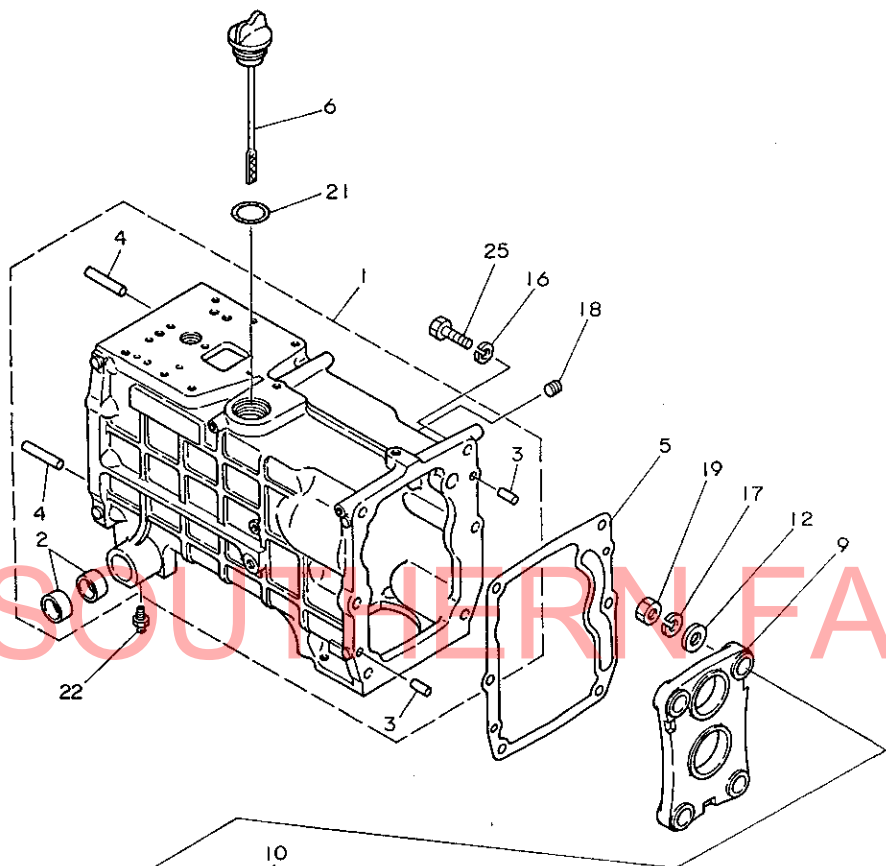
1	.	194420-21400	クラッチディスク	1	1
2	.	194440-21700	プレッシャープレート	1	1
3	.	22351-080018	ワッシャー 8X18	3	10
4	.	26013-080162	ボルト(B 8X16)	6	20
5	.	194420-22110	メインライフレバー	1	1
6	.	794150-22150	アリンクスリーブCOMP	1	1
7	..	194130-22170	ワッシャー	2	2
8	...	194990-42710	クラッチアリンク	1	1
9	...	194150-22160	ワッシャー 224X28X224	2	1
10	.	194420-22240	リターンスプリング	2	1
11	.	194150-22310	クラッチシフトヨーク	1	1
12	.	194420-22330	レリーズシフト(クラッチ)	1	1
13	.	22351-035032	ワッシャー 3.5X32	1	20
14	.	22351-060032	ワッシャー 6X32	1	5
15	.	194420-22410	クラッチレバー	1	1
16	.	194420-22440	クランクシャフト(クラッチ)	1	1
17	.	194420-22460	クラッチロケット(Lネジ)	1	1
18	.	194420-22470	クラッチロケット(Rネジ)	1	1
19	.	194150-22480	6本爪サット M10(ヒスリネジ)	1	5
20	.	194420-22490	ストッパ(クラッチレバー)	1	1
21	.	194130-37730	ターナメント 10X70	1	2
22	.	22137-100000	ワッシャー 10	2	20
23	.	22272-000040	エキストラワッシャー 4	1	5
24	.	22417-200300	ワッシャー 2X30	2	100
25	.	24761-010000	クランクシャフトA-M6F	1	5
26	.	26013-080162	ボルト(B 8X16)	2	20
27	.	26716-100002	ワッシャー 10	1	10

SOUTHERN FARM EQUIPMENT

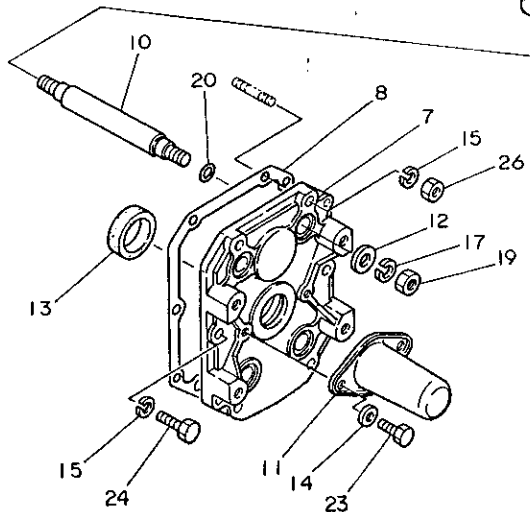
## 32. ミッションケース

## 32. ミッションケース

79.08.06



1	•	194420-24100	ミッションケース CMP	1	1
2	••	194190-21190	ハネザカネ 10X18	4	1
3	••	22312-100180	ハネザカネ 10X18	2	5
4	••	22312-100500	ハネザカネ 10X50	2	2
5	•	194420-24120	ハネザカネ (ミッションケース)	1	1
6	•	194190-24290	アブラワタ M33X157	1	1
7	•	194420-24350	ミッションケーススリッパ	1	1
8	•	194420-24360	ハネザカネ (スリッパ)	1	1
9	•	194420-24370	プレート (PTO)	1	1
10	•	194420-24380	サホート (PTO)	3	1
11	•	194190-26860	PTO シフトカハ	1	1
12	•	194150-27870	ワッパ 16X26X2	6	1
13	•	194990-52600	オイルシール TC38558	1	2
14	•	22137-080000	サネ 8	2	10
15	•	22217-120000	ハネザカネ 12	6	50
16	•	22217-120000	ハネザカネ 12	6	50
17	•	22217-160000	ハネザカネ 16	6	20
18	•	23871-010000	テハフ 1/8 PT1/8	1	5
19	•	26736-160002	ナット (ボリ 16)	6	5
20	•	24311-000160	ワッパ P-16	3	5
21	•	24341-000320	ワッパ S32	1	10
22	•	24761-010000	クリスニツアル A-M6F	2	5
23	•	26013-080122	ワッパ (B) 8X12	2	10
24	•	26116-120352	ワッパ 12X35	2	10
25	•	26116-120352	ワッパ 12X35	6	10
26	•	26716-120002	ナット 12	4	10



D1

C13

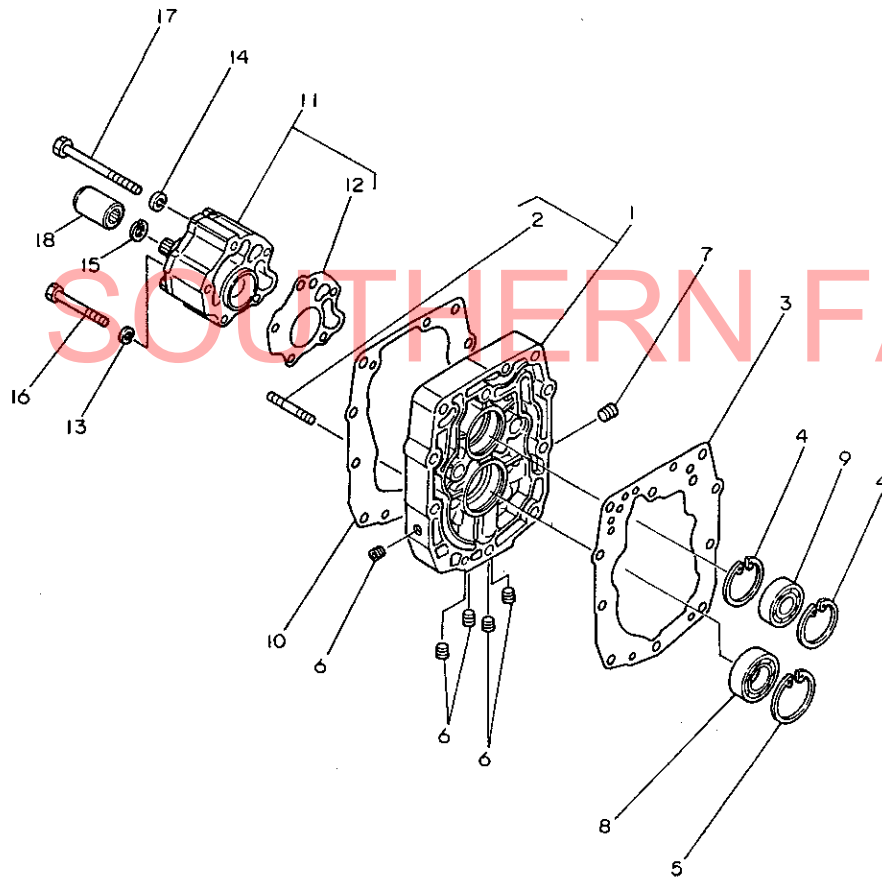
33. センタプレート

A YM1610DGR

B

33. センタプレート

79.08.06



* 1	.	194420-24150	センタープレート CMP	1	1
* 2	..	26226-080602	ワッシャー (20 8X60)	1	2
3	.	194420-24180	ハブリング (M センタープレート)	1	1
4	.	22252-000470	アライメントリング 47	2	10
5	.	22252-000550	アライメントリング 55	1	10
6	.	23871-010000	テーパリング PT1/8	5	5
7	.	23871-020000	テーパリング	1	1
8	.	24101-060064	ハブリング 6006	1	1
9	.	24101-062044	ハブリング 6204	1	1
10	.	194420-24170	ハブリング (C センタープレート)	1	1
* 11	.	194420-24040	PSリング CMP	1	1
* 12	..	194420-24410	ハブリング (RSリング)	1	1
13	.	22217-080000	ハブリング 8	4	50
14	.	22217-100000	ハブリング 10	1	100
15	.	22252-000150	トマ C1A15	1	30
16	.	26116-080702	ナット 8X70	4	5
17	.	26116-101052	ナット 10X105	1	2
18	.	194300-25100	ワッシャー	1	1

SOUTHERN FARM EQUIPMENT

D2

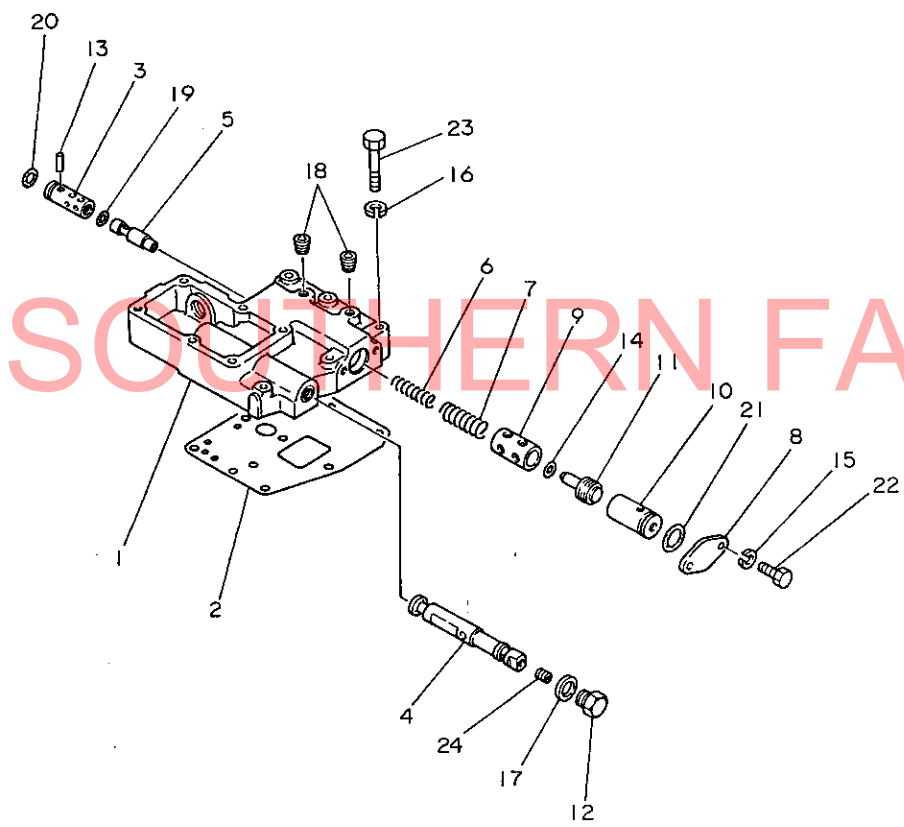
C13

34. レギュレータ

A YM1610DGK  
B

34. レギュレータ

79.08.06



1	.	194420-24500	レギュレータケース	1	1
2	.	194300-24511	ハブピン(レギュレータ)	1	1
3	.	194300-24521	スリーブ(リリーフハブ)	1	1
4	.	194310-24520	ハブスプアール	1	1
5	.	194300-24531	リリーフハブ	1	1
6	.	194300-24540	スプリング(DRVリリーフ)	1	1
7	.	194300-24550	スプリング(DRV)	1	1
8	.	194300-24571	エンドプレート	1	1
9	.	194300-24580	ホルダ(DRVSP)	1	1
10	.	194300-24592	スリーブ(DRVハブ)	1	1
11	.	194300-24600	DRVハブ	1	1
12	.	194310-24660	ロッドクワラック M18	1	1
13	.	194310-24720	アイコウピン	1	1
14	.	194310-24920	シム0.5(リリーフチヨウセツ)	2	1
15	.	22217-060000	ハネツカネ 6	2	10
16	.	22217-080000	ハネツカネ 8	5	50
17	.	23414-180000	トウハツモン 18	1	10
18	.	23871-010000	テーパクワックPT1A8	2	5
19	.	24311-000100	ワシク P10	1	5
20	.	24341-000140	ワシク S14	1	10
21	.	24341-000250	ワシク S25	1	10
22	.	26116-060122	ホルト 6X12	2	30
23	.	26116-080452	ホルト 8X45	5	10
24	.	26911-080082	トメネシ(ヒラ) 8X8	1	10

D3

C13

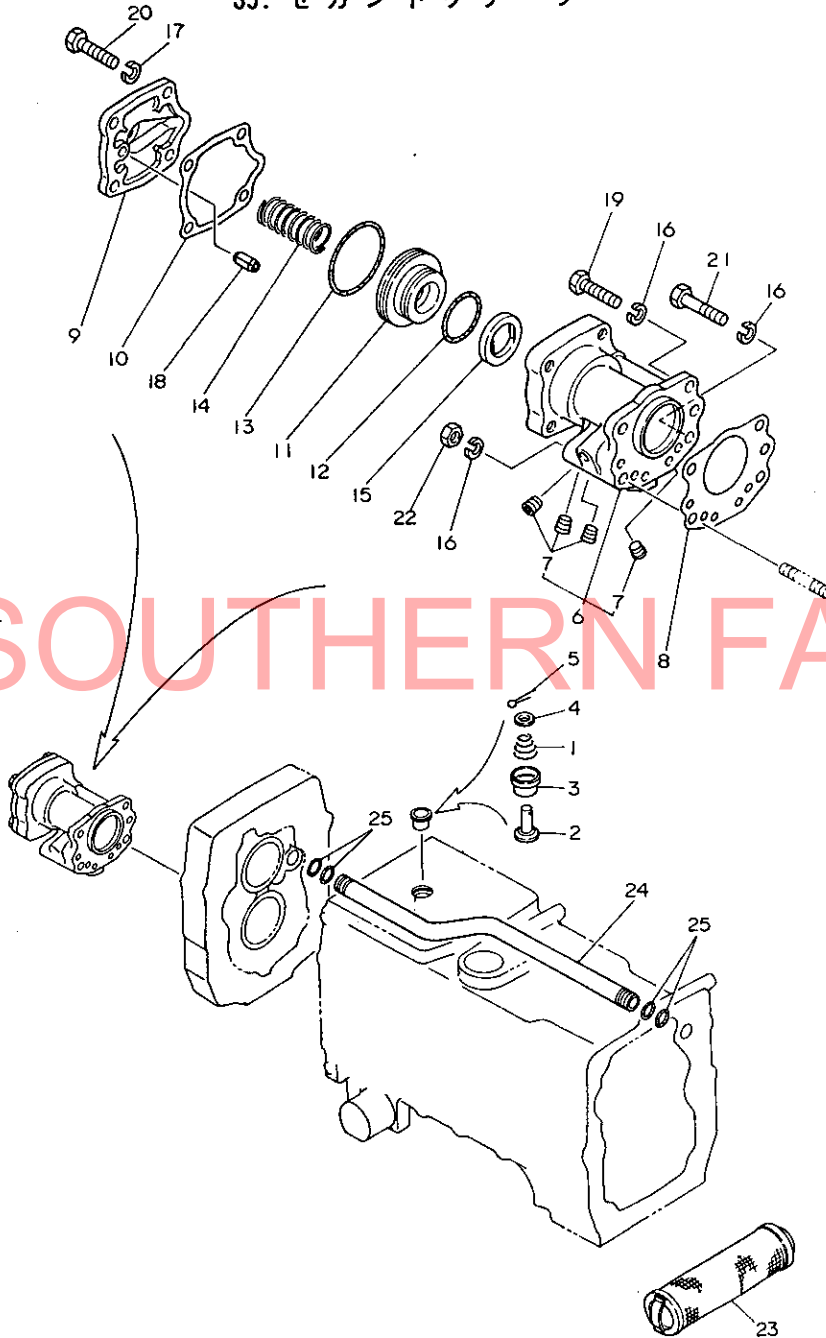
A YM1610DGR

b

35. セカンドリリーフ

35. セカンドリリーフ

79.08.06



1	.	194310-24770	スプリング(A ヒートリリーフ)	1	1
2	.	1E6190-55660	ヒートリリーフバルブ	1	1
3	.	1E6190-55710	ヒートリリーフシート	1	1
4	.	22117-060000	ワッシャー	1	100
* 5	.	22417-200100	ワッシャー2X10	1	30
6	.	194420-24810	シールケース CMP	1	1
7	.	23871-010000	テーパードラグ PT 1/8	4	5
8	.	194420-24830	ハブキシン(シールケース)	1	1
9	.	194420-24840	シールケースワッシャー	1	1
10	.	194420-24850	ハブキシン(シールケースワッシャー)	1	1
11	.	194420-24860	ヒーストン(シールケース)	1	1
12	.	194420-24870	オリング 2037	1	1
13	.	194420-24880	オリング 2053	1	1
14	.	194420-24900	スプリング(シールケースヒーストン)	1	1
15	.	194420-24910	ニョートルバルブレーキ	1	1
16	.	22217-080000	ハブキシンワッシャー 8	4	50
17	.	22217-080000	ハブキシンワッシャー 8	4	50
18	.	22351-080016	ローレット 8X16	1	20
19	.	26116-080252	ホルム 8X25	2	10
20	.	26116-080252	ホルム 8X25	4	10
21	.	26116-080352	ホルム 8X35	1	10
22	.	26716-080002	六角ナット M8(6T)	1	10
23	.	194420-24930	オイルトレーサ	1	1
24	.	194420-24950	PSシグシヨンハブキシン	1	1
25	.	24341-000160	オリング S16	4	10

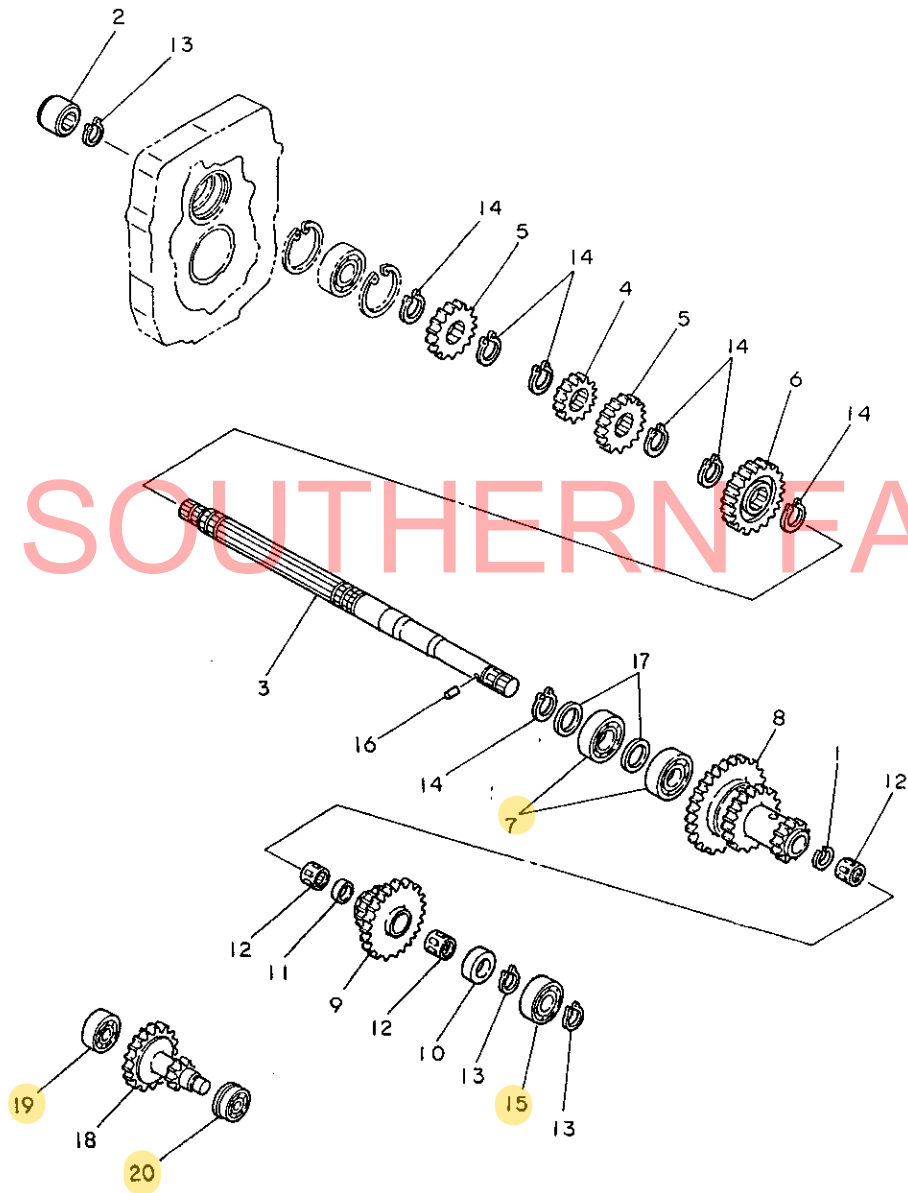
## 36. メーンシャフト

A YM3610DGR

B

## 36. メーンシャフト

79.08.06



1	.	194301-12300	トメワ(ニート) BR24	1	1
2	.	194310-25050	カツパリング	1	1
3	.	194420-25120	メーンシャフト	1	1
4	.	194420-25130	メーンギヤ(21)	1	1
5	.	194420-25140	メーンギヤ(27)	2	1
6	.	194420-25150	メーンギヤ(33)	1	1
* 7	.	194420-25160	ボールB 6205C	2	1
8	.	194420-25170	カウンスギヤ	1	1
9	.	194420-25180	クリーフギヤ(15-28)	1	1
10	.	194420-25210	スラストワッシャ 20X30X11	1	1
11	.	194420-25250	カラー 20X23X6	1	1
12	.	194300-25290	ニート 8 20 24 17	3	1
13	.	22242-000200	シヨウスツパリング 20	3	20
14	.	22242-000240	シヨウスツパリング 24	7	20
15	.	24101-062044	ボールリング 6204	1	1
* 16	.	194130-25270	ハイコピフ 3.5X6	1	5
* 17	.	194190-26840	スギヤ 25.5X35X1.6	2	1
18	.	194420-25750	アイトギヤ(クリーフ)	1	1
19	.	24101-062034	ボールリング 6203	1	1
20	.	24121-062024	ボールリング 6202NR	1	1

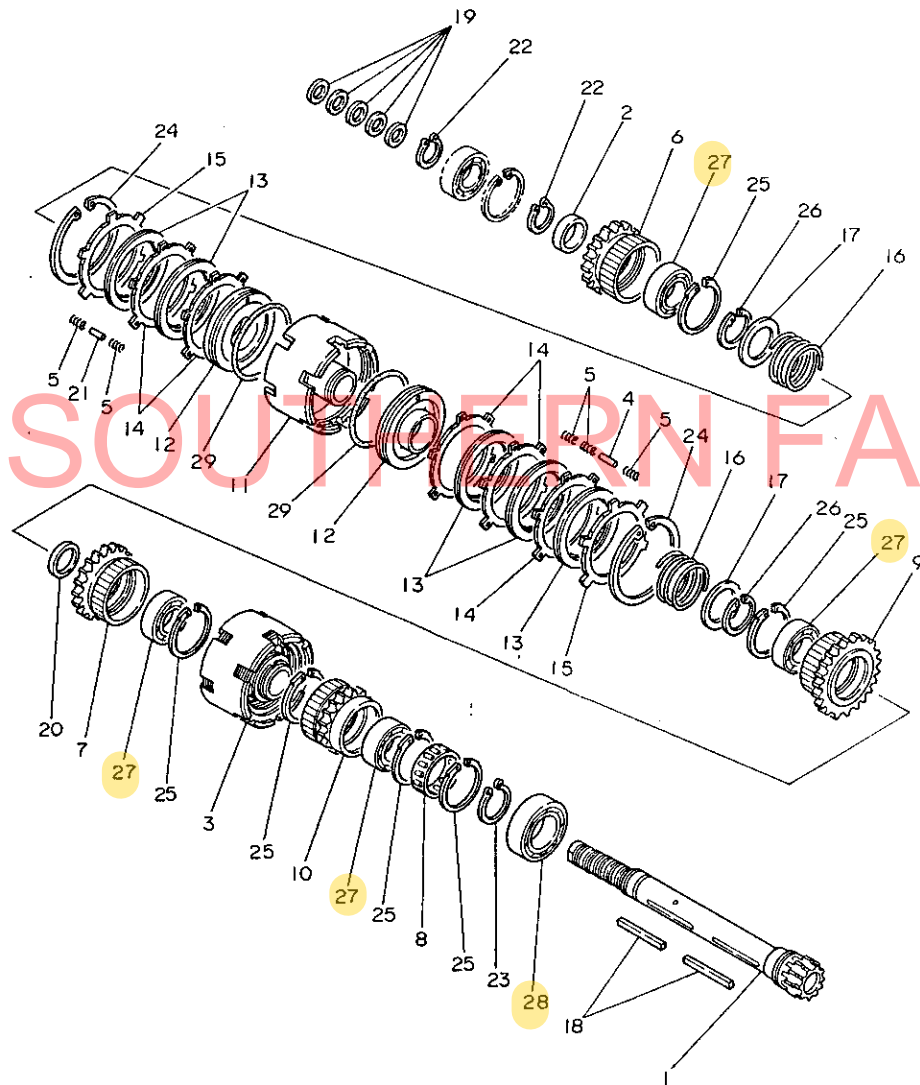


## 37. PSクラッチシャフト

A YM16100GR  
B

## 37. PSクラッチシャフト

79.08.06



1	•	194420-25400	クラッチシャフト CMP	1	1
2	•	194420-25470	カラ- 30X38X7.5	1	1
3	•	194420-25540	クラッチシリンダ*	1	1
4	•	194310-25620	ヒ*ン 2*14-3	6	1
5	•	194310-25630	SP1クラッチ	54	1
6	•	194440-25680	クラッチキ*P136	1	1
7	•	194440-25690	クラッチキ*P140	1	1
8	•	194310-25700	ワンウェイクラッチ	1	1
9	•	194440-25700	クラッチキ*P145	1	1
10	•	194440-25710	オーハ*ランニングキ*P	1	1
11	•	194420-25740	クラッチシリンダ* (2X3	1	1
12	•	194440-25750	クラッチヒ*ストン	4	1
13	•	194300-25760	マツパ*ン 90	9	1
14	•	194300-25770	スチ*ルワ*レート11.6	9	1
15	•	194300-25780	スチ*ルワ*レート13.5	4	1
16	•	194300-25790	リス*ンスワ*リンク* (ヒ*ストン	4	1
17	•	194440-25810	スワ*リンク*シート	4	1
18	•	194300-25820	フェイス*キー 5X5X61.5	2	1
19	•	194300-25830	シ*ルリンク* 23273	5	1
20	•	194300-25890	カラ- 30X38X5	1	1
21	•	1E6190-54480	ヒ*ン 2X9.7	18	5
22	•	22242-000300	シ*クヨウスタツワ*リンク* 30	2	10
23	•	22242-000400	シ*クヨウスタツワ*リンク* 40	1	10
24	•	22252-000920	ア*ヨウスタツワ*リンク* 92	4	1
25	•	22262-000550	トメワR 55	6	2
26	•	22292-000400	トメワS 40	4	5
27	•	24101-060064	ワ*アリンク* 6006	4	1
28	•	24101-060084	ホ*ールワ*アリンク* 6008	1	1
29	•	24325-000650	Oリンク* G85	4	5

D6

C13

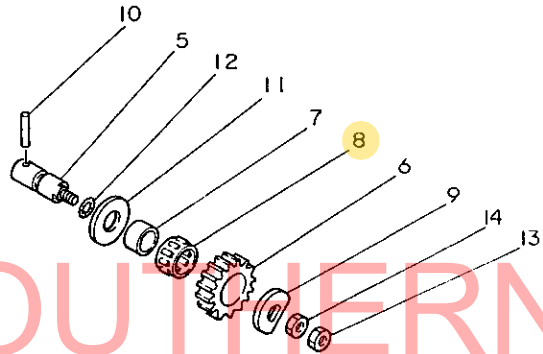
38. カウンタシャフト

A YM1610DGR

B

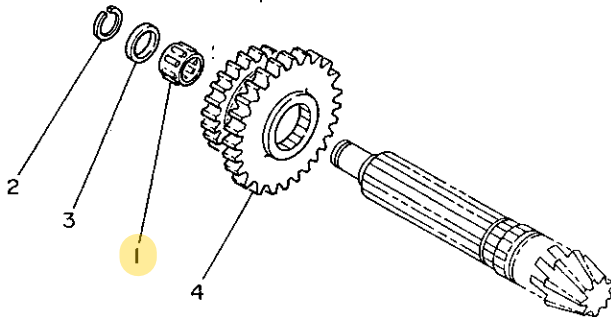
38. カウンタシャフト

79-08-06



1	.	194310-25830	ク*アリソク* K18 24 20	1	1
2	.	194310-25840	トメウ 18	1	1
3	.	194310-25850	カラ- 18X23X3	1	1
4	.	194420-25960	スライト*キ*P(27-39	1	1
5	.	194420-25310	リハ*-スシフト(アイト*ム	1	1
6	.	194420-25320	リハ*-ス*P(アイト*ム	1	1
7	.	194310-25330	ナイン 15X20X13	1	1
8	.	194310-25340	ク*アリソク* K20 24 13	1	1
9	.	194310-25350	ク(リハ*-ス	1	1
10	.	194420-25360	クイコウピ*ン 5X22	1	1
11	.	194420-25370	カラ- 15X32X1	1	1
12	.	24311-000110	ロリソク* P11	1	5
* 13	.	26756-060002	トメナツト 6	1	30
* 14	.	26716-060002	ナツト 6	1	10

SOUTHERN FARM EQUIPMENT



D7 C13

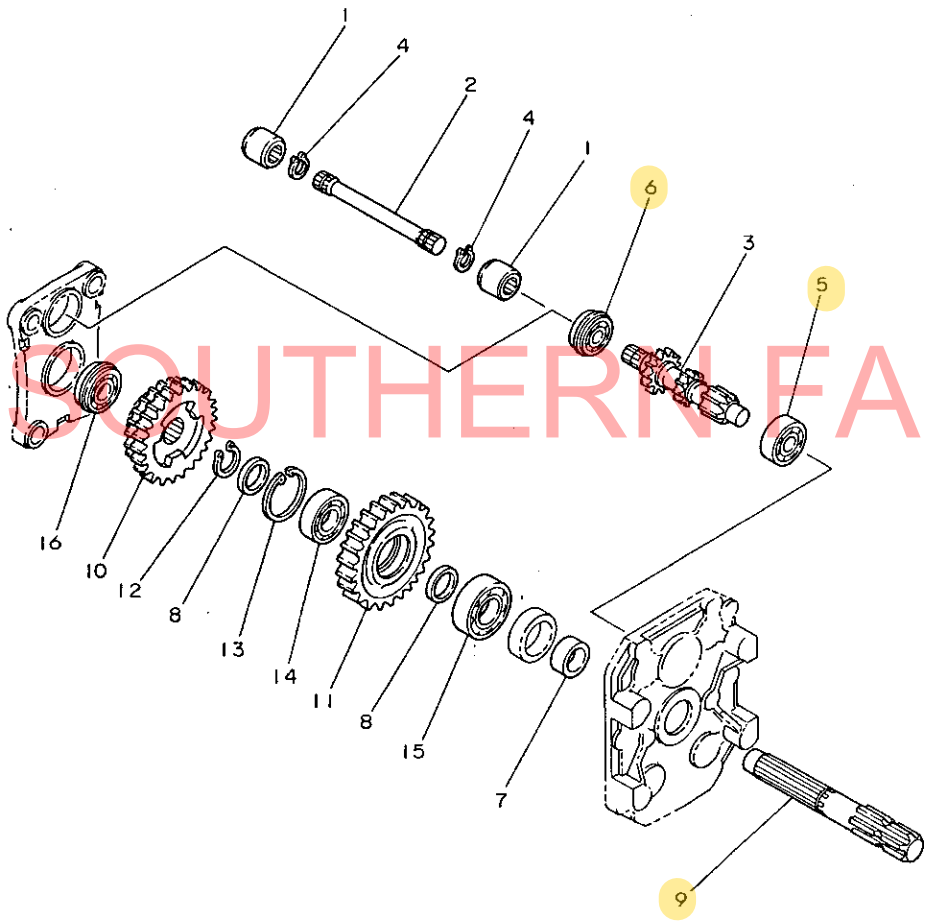
39. PTO 駆動シャフト

A YM1610DGR  
b

39. PTO 駆動シャフト

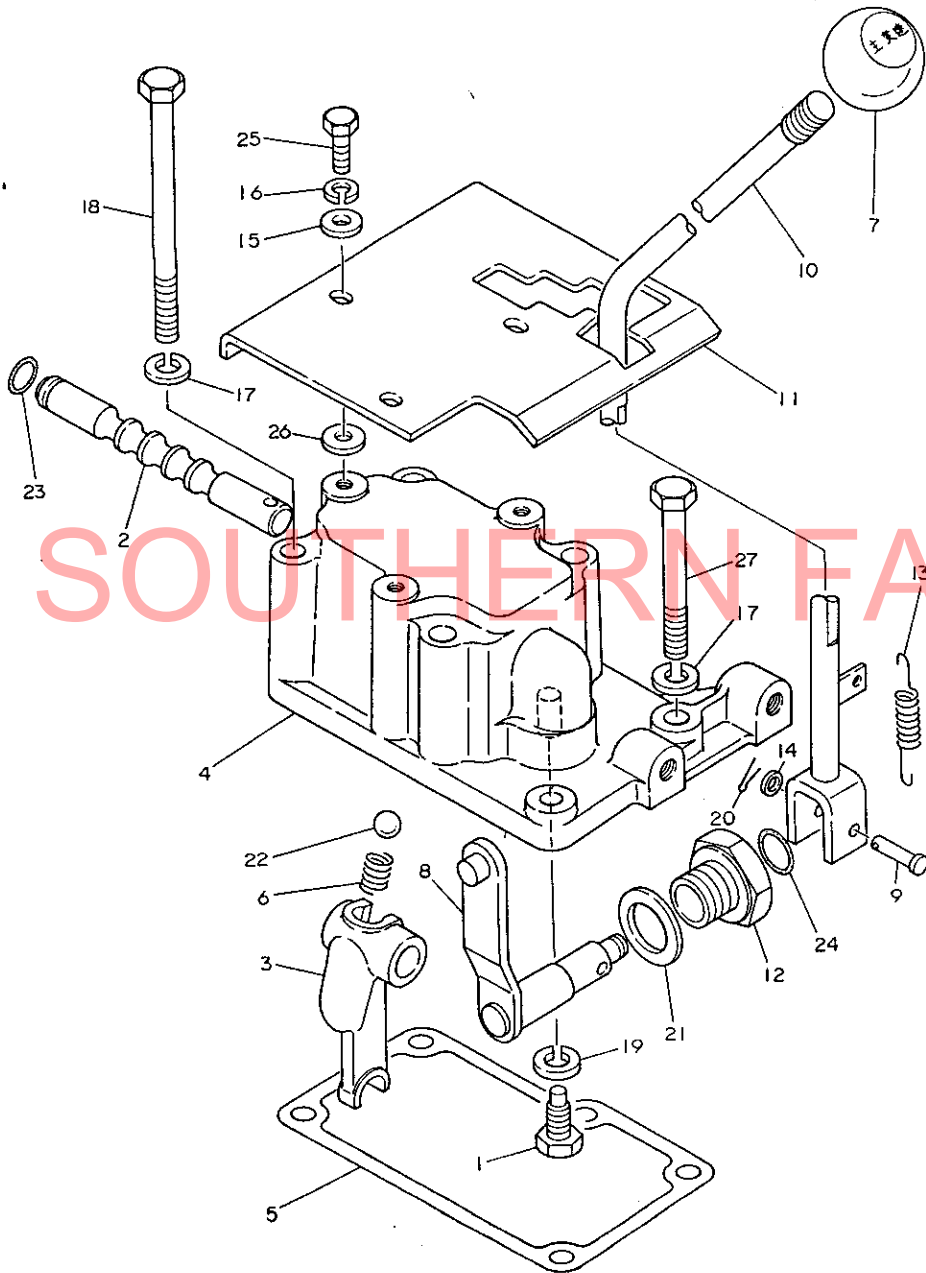
79.08.06

1	.	194310-25050	カツパリング*	2	1
2	.	194420-25990	コネクティング*シャフト	1	1
3	.	194420-26110	ヒ*ニオンシャフト(PTO)	1	1
4	.	22242-000200	シ*クヨウスツツパリング* 20	2	20
5	.	24101-063044	ホ*ル*アリング* 6304	1	1
6	.	24121-062044	ホ*ルB(トメワ 6204N)	1	1
7	.	195040-13320	シ*ル*ナラ-	1	1
8	.	194300-25900	ホラ- 30X38X3.2	2	1
9	.	194420-26500	PTOシャフト	1	1
10	.	194420-26550	PTO*パ136-39	1	1
11	-	194420-26560	PTO*パ151	1	1
12	.	22242-000290	シ*クヨウスツツパリング* 29	1	10
13	.	22252-000550	アオヨウスツツパリング* 55	1	10
14	.	24101-060064	ハ*アリング* 6006	1	1
15	.	24101-062064	ホ*ル*アリング* 6206	1	1
16	-	24121-062054	ハ*アリング* 6205N	1	1



40. 主 変 速

40. 主 変 速



1	194310-24760	スギトネボルト 8	1	1
2	194300-27100	フォークシフト(ハ)ルフ	1	1
3	194440-27110	シフトフォーク(シ)ンソク	1	1
4	194420-27130	シ)ンソクワ	1	1
5	194300-27140	ハ)ツキン(シ)ンソクワ	1	1
6	194310-27140	シフトフォークスワ)リング	1	1
7	194420-27150	ワ) (シ)ンソク	1	1
8	194420-27210	シフトア)ム(シ)ンソク	1	1
9	194300-27240	ヒ)ン(ア)マツキ5X24.5	1	1
10	194420-27260	シ)ンソクシ)ム	1	1
11	194420-27280	レ)ハ)カ)イト	1	1
12	194300-27370	ネ)ルト(ネ)ルト(シ)ンソクア)ム	1	1
* 13	194440-29580	レ)ハ)スワ)リング	1	1
14	22137-050000	ワ)カ)ネ 5	1	50
15	22137-060000	ワ)カ)ネ 6	3	50
16	22217-060000	ハ)ネワ)カ)ネ 6	3	10
17	22217-080000	ハ)ネワ)カ)ネ 8	6	50
18	26116-081152	ネ)ルト 8X115	2	2
19	22217-080000	ハ)ネワ)カ)ネ 8	1	50
20	22417-160150	ワ)ヒ)ン 16X15	1	10
21	23414-220000	ト)ウハ)ツキン 22	1	5
22	24190-140001	ワ)カ)ネ 7/16	1	10
23	24311-000090	ワ)カ)ネ P-9	1	5
24	24311-000140	ワ)カ)ネ P14	1	5
* 25	26116-060182	ネ)ルト 6X18	3	10
* 26	194145-22430	スワ)サ 18	3	1
27	26116-080702	ネ)ルト 8X70	4	5

D9 C13

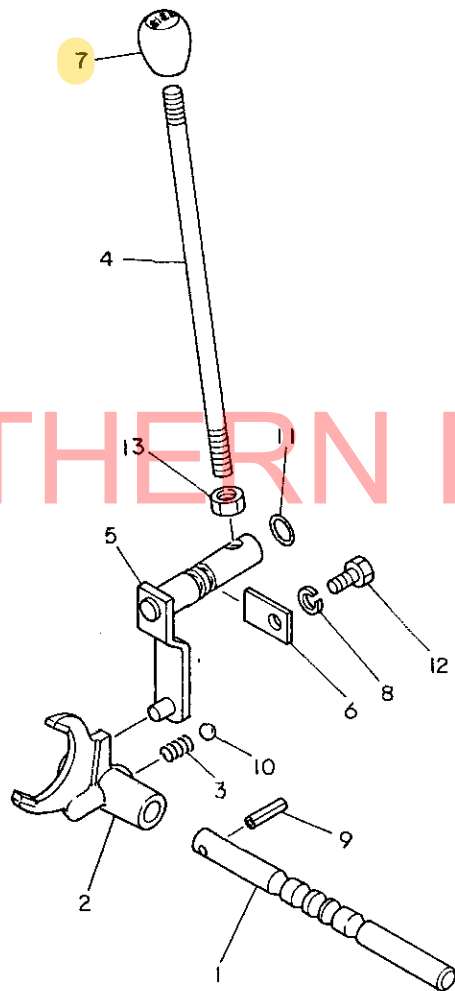
A YM1610DGR  
B

41. 副 変 速

41. 副 変 速

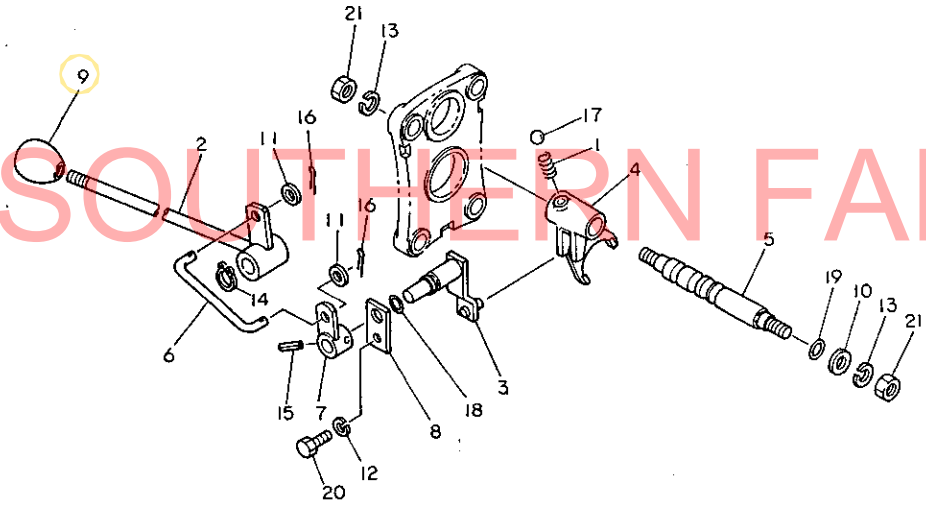
79.08.06

1	•	194420-27110	フォークシフト (フクヘンソク)	1	1
2	•	194420-27160	シフトフォーク (フクヘンソク)	1	1
3	•	194310-27180	スプリング 22.2	1	1
4	•	194420-27350	フクヘンソクレバー	1	1
5	•	194420-27360	シフトアーム (フクヘンソク)	1	1
6	•	194241-27540	キーフプレート	1	1
7	•	194420-27550	ノブ (フクヘンソク)	1	1
8	•	22217-08000	ハネザカネ 8	1	50
9	•	22351-060025	ローレット 6X25	1	5
10	•	24190-100001	コウキユ 5/16	1	10
11	•	24311-000160	ロリング P-16	1	5
12	•	26116-080162	ホルト 8X16	1	10
13	•	26716-120002	ナット 12	1	10



SOUTHERN FARM EQUIPMENT

1	•	194310-27180	スフリング 22.2	1	1
2	•	194420-27560	PTOチェンシラハ-	1	1
3	•	194420-27570	シフトアーム(PTO)	1	1
4	•	194420-27640	シフトアーク(PTO)	1	1
5	•	194420-27660	フォークシフト(PTO)	1	1
6	•	194420-27720	ロケット(PTOチェンシ)	1	1
7	•	194150-27732	PTOチェンシアーム	1	1
8	•	194150-27760	キープレート	1	1
9	•	194420-27810	ノブ(PIG)	1	1
10	•	194150-27870	ワッシャー 16X26X2	1	1
11	•	22137-100000	サネネ 10	2	20
12	•	22217-080000	ハネサネ 8	1	50
13	•	22217-160000	ハネサネ 16	2	20
14	•	22242-000200	シクヨウスワフリング 20	1	20
15	•	22351-060032	ローション 6X32	1	5
16	•	22417-250180	ワリピン 2.5X18	2	10
17	•	24190-100001	コウキウ 5/16	1	10
18	•	24311-000160	Oリング P-16	1	5
19	•	24341-000160	Oリング S16	1	10
20	•	26116-080162	ネット 8X16	1	10
21	•	26736-160002	ナット(ネ) 16	2	5

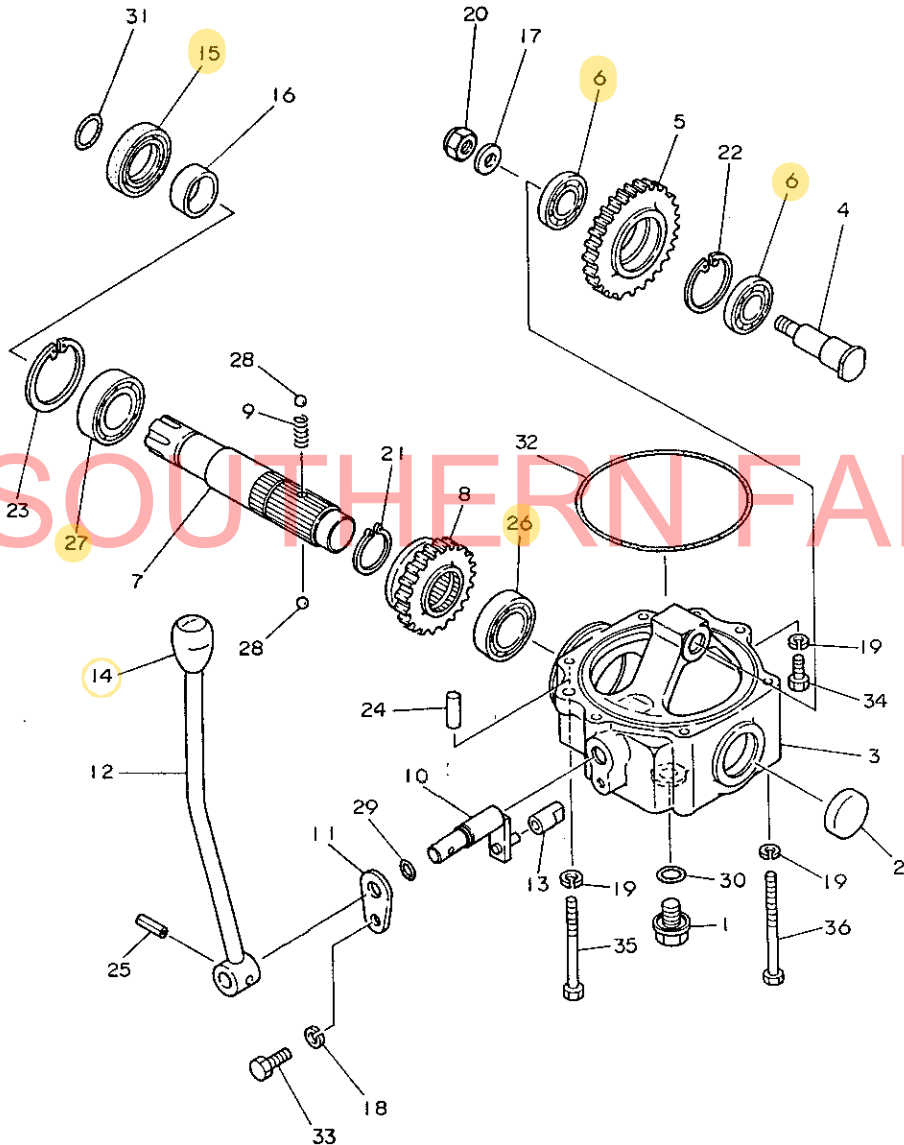


## 43. フロントドライブ

A YM1610DGR  
B

## 43. フロントドライブ

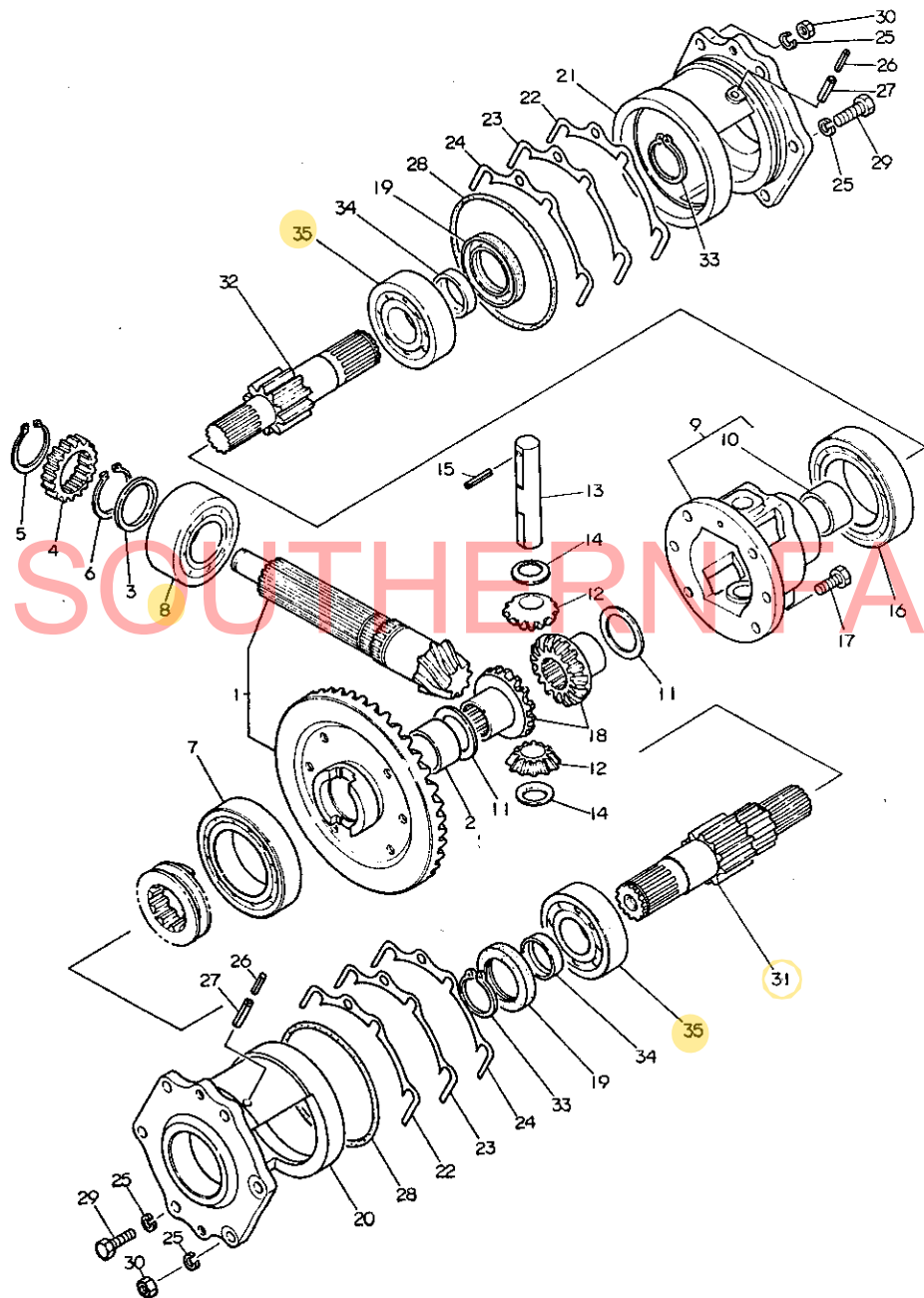
79.08.06



1	•	194151-24770	アブ*ラフ* 14	1	1
2	•	194300-24980	メ*ラフ* 35	1	1
3	•	194421-28110	フロント*ライフ*ケース	1	1
4	•	194421-28150	アイト*ル*キ*ヤシフト	1	1
5	•	194421-28160	フロントアイト*ル*キ*ヤ	1	1
6	-	194421-28170	ホ*ムB 16004	2	1
7	•	194421-28210	フロント*ライフ*シャフト	1	1
8	•	194421-28220	フロント*ライフ*キ*ヤ	1	1
9	•	194311-28230	ス*リンク*	1	1
10	•	194421-28310	シフトア*ム(フロント)	1	1
11	•	194311-28320	キ*フ*プレート	1	1
12	•	194421-28330	シフトレハ*-(フロント)	1	1
13	•	194191-28450	フロントシフトワ*Qツク	1	1
14	•	194421-28480	ワ* (フロント*ライフ*)	1	1
15	•	1A1040-28820	オイルシ*ル TC30 52 8	1	2
16	•	1E6190-54080	ス*リ*フ S125 30 13	1	1
17	•	22117-120000	ワ*カ*ネ 12	1	50
18	•	22217-080000	ハ*ネワ*カ*ネ 8	1	50
19	•	22217-080000	ハ*ネワ*カ*ネ 8	6	50
* 20	•	22242-000200	シ*クヨクスタツワ*リンク* 20	1 Z	F 000382 20
20	•	26346-120002	ウ*ツツ 12	1	10
21	•	22242-000290	シ*クヨクスタツワ*リンク* 29	1	10
22	•	22252-000420	ア*ヨクスタツワ*リンク* 42	1	10
23	•	22252-000520	ア*ヨクスタツワ*リンク* 52	1	10
* 24	•	22312-100140	エイコウヒ*ン 10X14	2	5
25	•	22351-060025	O-ワ*ヒ*ン 6X25	1	5
26	•	24101-060054	ワ*ア*リンク* 6005	1	1
27	•	24101-062054	ホ*ム*ル*ワ*ア*リンク* 6205	1	1
28	•	24190-080001	コウキ*ク 1/4	2	10
29	•	24311-000110	Oリング* P11	1	5
30	•	24311-000160	Oリング* P-16	1	5
31	•	24311-000210	Oリング* P-21	1	5
32	•	24321-001150	Oリング* G115	1	2
33	•	26116-080162	ホ*ム*ト 8X16	1	10
34	•	26116-080202	ホ*ム*ト 8X20	1	10
* 35	•	26116-080752	ホ*ム*ト 8X75	3	5
36	•	26116-080802	ホ*ム*ト 8X80	2	5

## 44. リングギヤ

## 44. リングギヤ



* 1	.	194420-31300	リングギヤ CMP	1	1
* 2	..	194190-31490	マキフツシ	1	1
3	.	194420-25860	カス 35X47X4.5	1	1
4	.	194421-28280	フロントライフヒネオン	1	1
* 5	.	22242-000320	シクヨウスタツフリング 32	1	5
6	.	22242-000340	シクヨウスタツフリング 34	1	10
7	.	24101-060114	ホ-ルハアリング 6011	1	1
8	.	194420-25810	ホ-ルハアリング (フルツ5207)	1	1
* 9	.	194420-32100	デフター CMP	1	1
* 10	..	194190-31490	マキフツシ	1	1
11	.	194300-31610	デフサイトキアライター	2	1
12	.	194420-31800	デフヒネオン	2	1
13	.	194420-31820	デフヒネオンシヤフト	1	1
14	.	194420-31850	デフヒネオンライ	2	1
15	.	22351-040025	ロ-ルヒン 4X25	1	10
16	.	24101-060114	ホ-ルハアリング 6011	1	1
17	.	26116-080182	ホ-ルト 8X18	6	10
18	.	194420-31510	デフサイトキヤ	2	1
19	.	194420-24340	オイルシール TC35 55 8	2	1
20	.	194420-32300	デフキヤリPL	1	1
21	.	194420-32310	デフキヤリPR	1	1
22	.	194420-32350	シム.1 (デフキヤリ)	8	1
23	.	194420-32360	シム.3 (デフキヤリ)	4	1
24	.	194420-32370	シム.5 (デフキヤリ)	4	1
25	.	22217-080000	ハネザカネ 8	12	50
26	.	22351-035025	ロ-ルヒン 3.5X25	2	20
27	.	22351-060030	ロ-ルヒン 6X30	2	10
* 28	.	24321-001000	Oリング 6100	2	5
29	.	26116-080252	ホ-ルト 8X25	8	10
30	.	26716-080002	6ボルト M8 (6T)	4	10
31	.	194420-33400	ファイナルヒネオン(L)	1	1
32	.	194420-33410	ファイナルヒネオン(R)	1	1
33	.	22242-000290	シクヨウスタツフリング 29	2	10
34	.	194420-26650	SIスリーブ 30X35X13	2	1
35	.	24101-063064	ホ-ルハアリング 6306	2	1



D15 D13

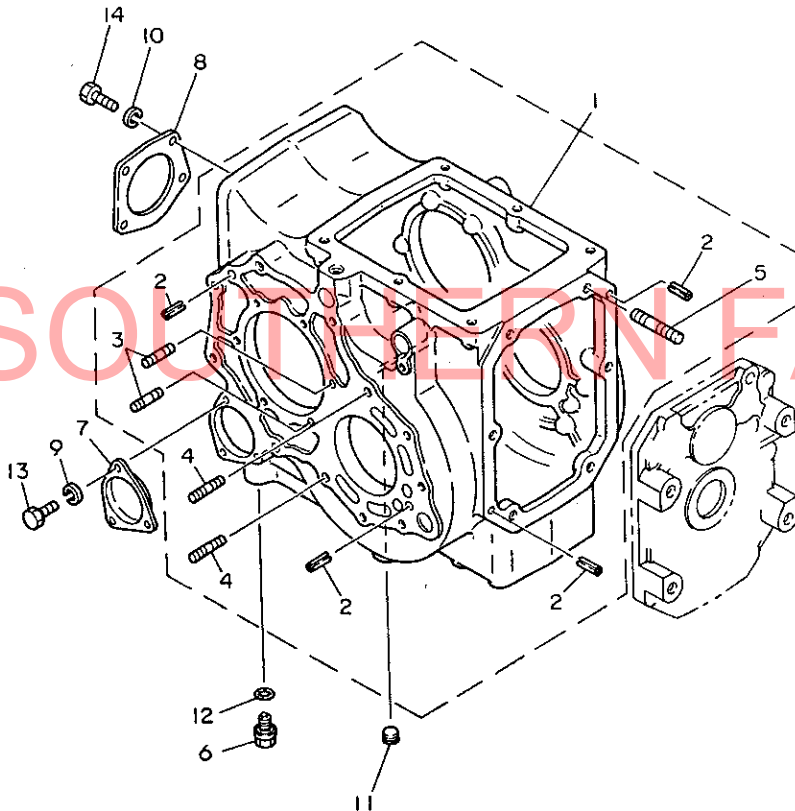
45. リヤアクスルケース

A YM16100GK  
B

45. リヤアクスルケース

79-08-06

1	.	194420-24300	リアアクスルケース CMP	1	1
2	..	22351-100020	O-リング 10X20	6	10
3	..	26216-080182	ウイコミホルト 8X18	4	2
4	..	26216-100252	ウイコミホルト 10X25	4	10
5	..	26216-120352	ウイコミホルト 12X35	4	2
6	.	194151-24770	アブラダ 14	1	1
7	.	194420-24970	フタ(ストレーナ)	1	1
8	.	194420-25900	ハブリンクアサヒ	1	1
9	.	22217-060000	ハブネサカネ 6	3	10
10	.	22217-080000	ハブネサカネ 8	4	50
11	.	23871-030000	テーパーワッシャー P3A8	1	5
12	.	24311-000160	Oリング P-16	1	5
13	.	26116-060102	ホルト 6X10	3	30
14	.	26116-080202	ホルト 8X20	4	10



SOUTHERN FARM EQUIPMENT

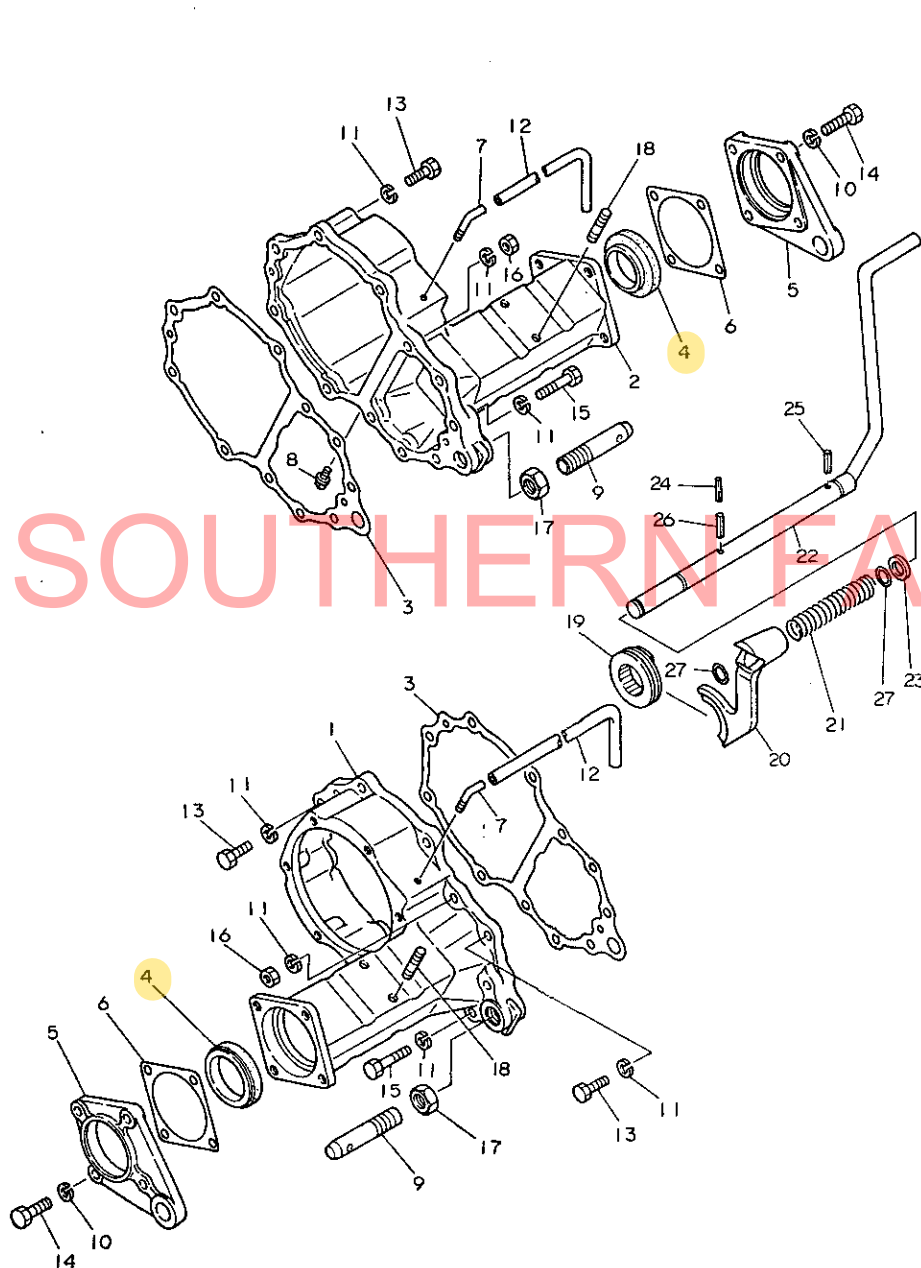
46. リヤハウジング

A YM1610DGR

b

46. リヤハウジング

79.08.06



1	-	194420-32600	リヤアグスルハウジング(L)	1	1
2	-	194420-32610	リヤアグスルハウジング(R)	1	1
3	-	194420-32620	ハツキンハウジング	2	1
4	-	194440-32660	オイルシールJLNY52751218	2	1
5	-	194420-34310	オイルシールケース	2	1
6	-	194420-34340	ハツキン(オイルシール)ケース	2	1
7	-	194150-36651	エアフィルター	2	1
8	-	194151-36670	チェーン-ネジ* フラグ PT1/8	2	2
9	-	194150-73182	ローアリンクピンチ	2	2
10	-	22217-100000	ハネザカネ10	8	100
11	-	22217-100000	ハネザカネ10	22	100
* 12	-	23064-060500	ヒニールチューブ 6X500	2	5
13	-	26116-100302	ホムルト 10X30	14	30
14	-	26116-100352	ホムルト 10X35	8	10
15	-	26116-100452	ホムルト 10X45	4	10
16	-	26716-100002	ナット 10	4	10
17	-	26776-220002	六角メナット 22	2	5
* 18	-	26216-100162	ウエコミホムルト 10X16	4	2
19	-	194420-33100	スライダ(テフロン)	1	1
20	-	194420-33140	シフトフォーク(テフロン)	1	1
21	-	194420-33150	リターンスプリング(テフロン)	1	1
22	-	194420-33160	ハネザカネ(テフロン)	1	1
23	-	194300-33200	スプリング 20X32X3.2	1	1
24	-	22351-050040	ロームピン 5X40	1	5
25	-	22351-080032	ロームピン 8X32	1	10
26	-	22351-080040	ロームピン 8X40	1	10
27	-	24311-000160	リンク P-16	2	5

E1

D13

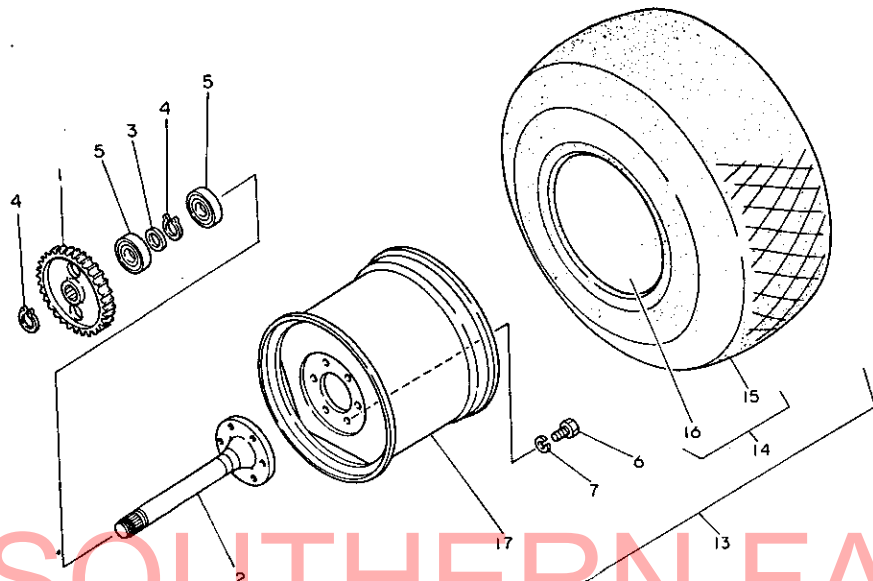
## 47. リヤホイールタイヤ

A YM1610DGR

B

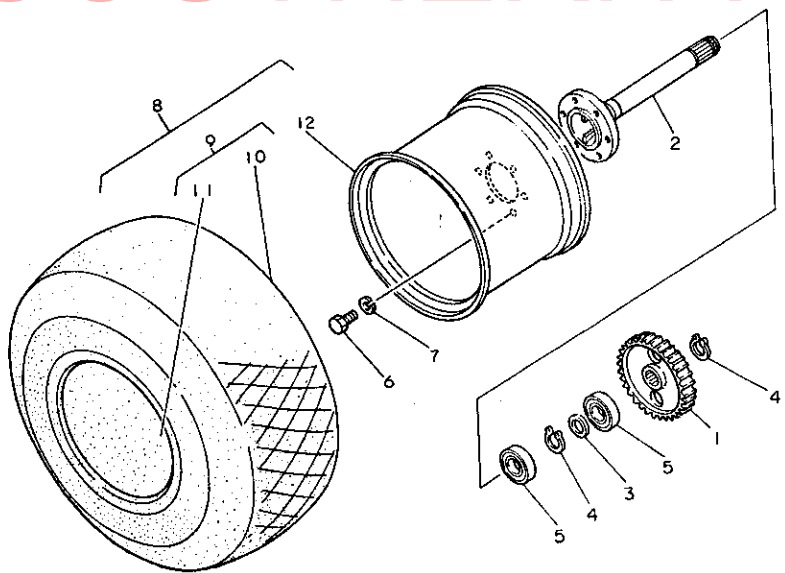
## 47. リヤホイールタイヤ

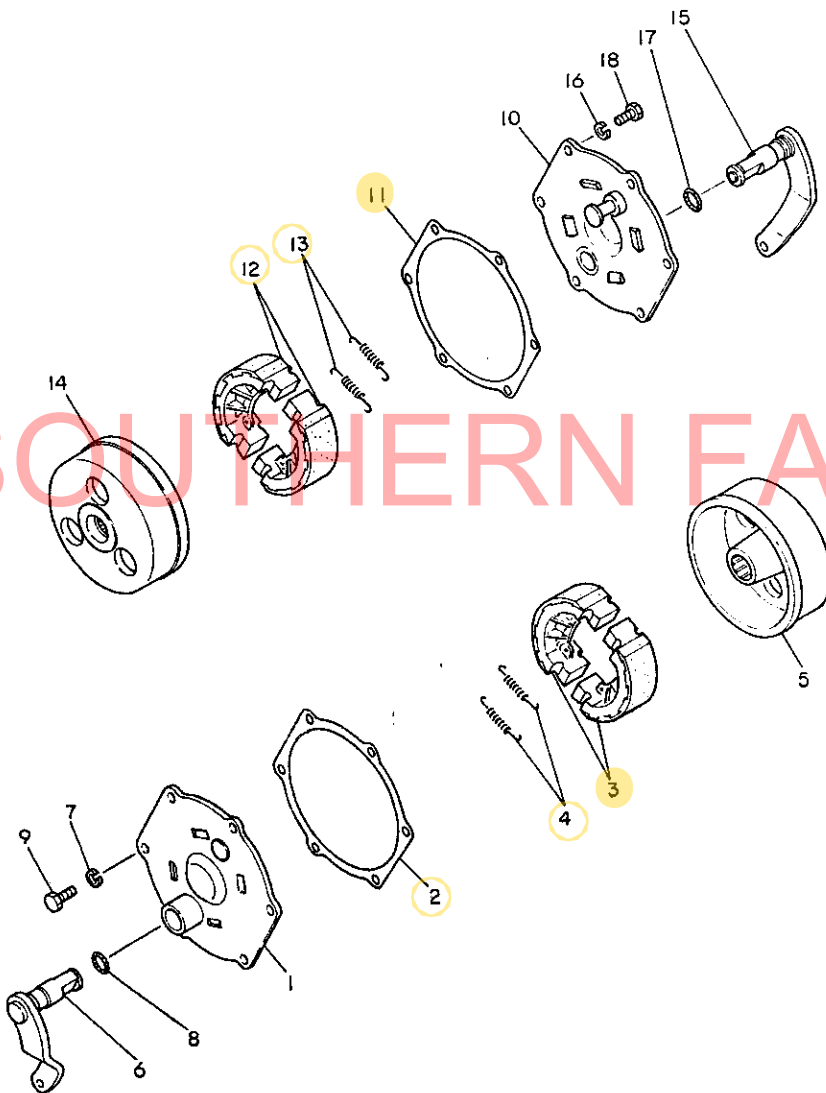
79.08.06



1	•	194420-33500	フチャルキヤ	2	1
2	•	194420-34100	リヤアクスルシャフト	2	1
3	•	194420-34210	ナラ 45X58X3	2	1
4	•	22242-000450	シヨウスタツク リング 45	4	10
5	•	24101-062094	ホムホ アリコク 6209	4	1
* 6	•	194130-34180	ホムト 16X30	12	1
* 7	•	22217-160000	ハネリカネ16	12	20
8	•	794240-34500	リヤホイールタイラ シジミ	1	
9	•	194240-34710	タイラ 13.6-16 CMP	1	1
10	•	194240-34720	タイラ	1	
11	•	194240-34730	チヨフ	1	
12	•	194240-34750	ホイム W-12X16W	1	1
13	•	794240-34700	リヤホイールタイラシジミ	1	
14	•	194240-34710	タイラ 13.6-16 CMP	1	1
15	•	194240-34720	タイラ	1	
16	•	194240-34730	チヨフ	1	
17	•	194240-34750	ホイム W-12X16W	1	1

SOUTHERN FARM EQUIPMENT





1	.	194420-36300	カハ - (ブレーキ	1	1
2	..	194420-36320	ハ ツキ (ブレーキカハ -	1	1
3	..	194420-36510	ブレーキシュー	2	1
4	..	194150-36550	ブレーキシューリターン springs	2	2
5	.	194420-36570	ブレーキドラム	1	1
6	-	194420-36710	カムシャフトL (ブレーキ	1	1
7	.	22217-080000	ハネガ カネ 8	6	50
8	.	24341-000200	リング S20	1	20
9	.	26116-080202	ボルト 8X20	6	10
10	-	194420-36300	カハ - (ブレーキ	1	1
11	-	194420-36320	ハ ツキ (ブレーキカハ -	1	1
12	.	194420-36510	ブレーキシュー	2	1
13	.	194150-36550	ブレーキシューリターン springs	2	2
14	-	194420-36570	ブレーキドラム	1	1
15	.	194420-36720	カムシャフトR (ブレーキ	1	1
16	.	22217-080000	ハネガ カネ 8	6	50
17	.	24341-000200	リング S20	1	20
18	.	26116-080202	ボルト 8X20	6	10

SOUTHERN FARM EQUIPMENT

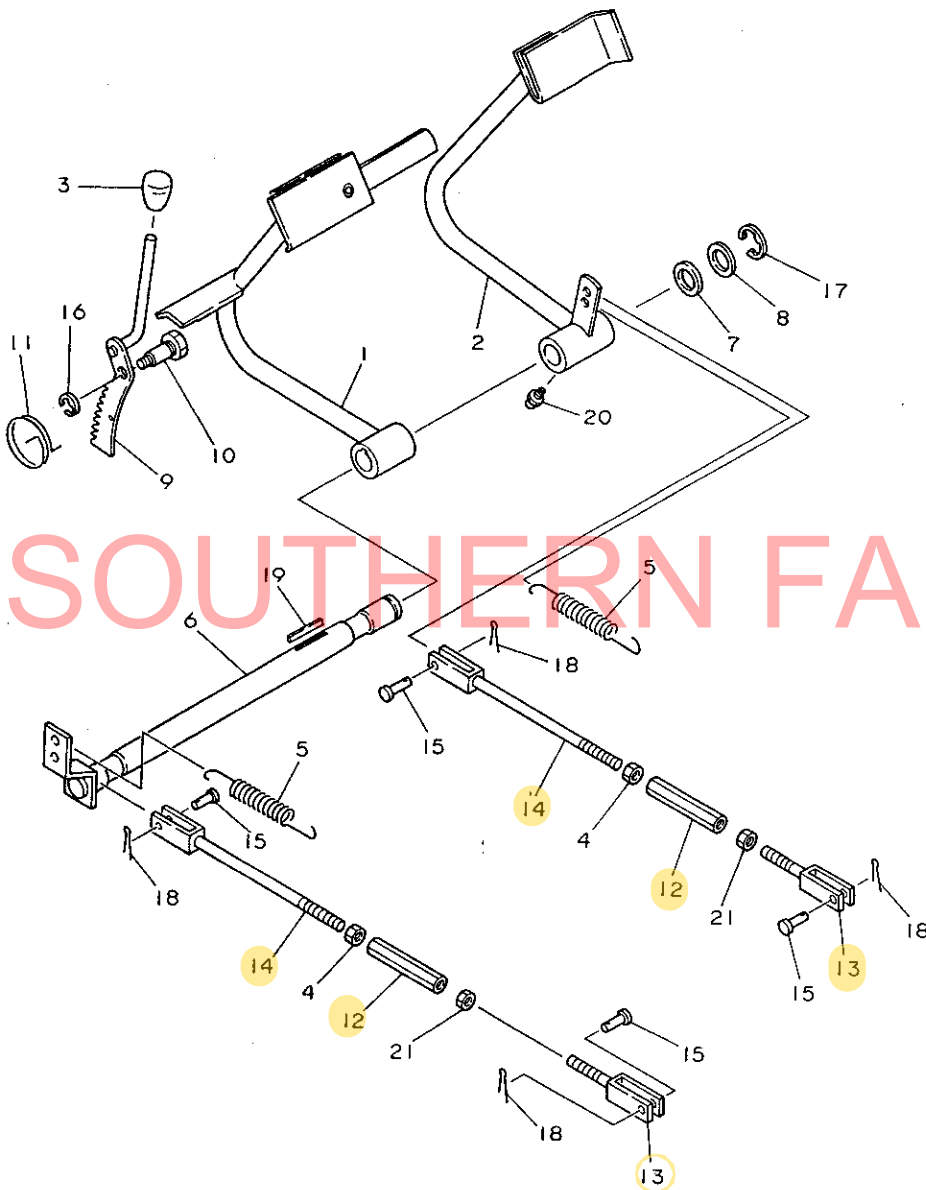
E3 D13

49. ブレーキペダル

A YM1610DGR  
B

49. ブレーキペダル

79.08.06

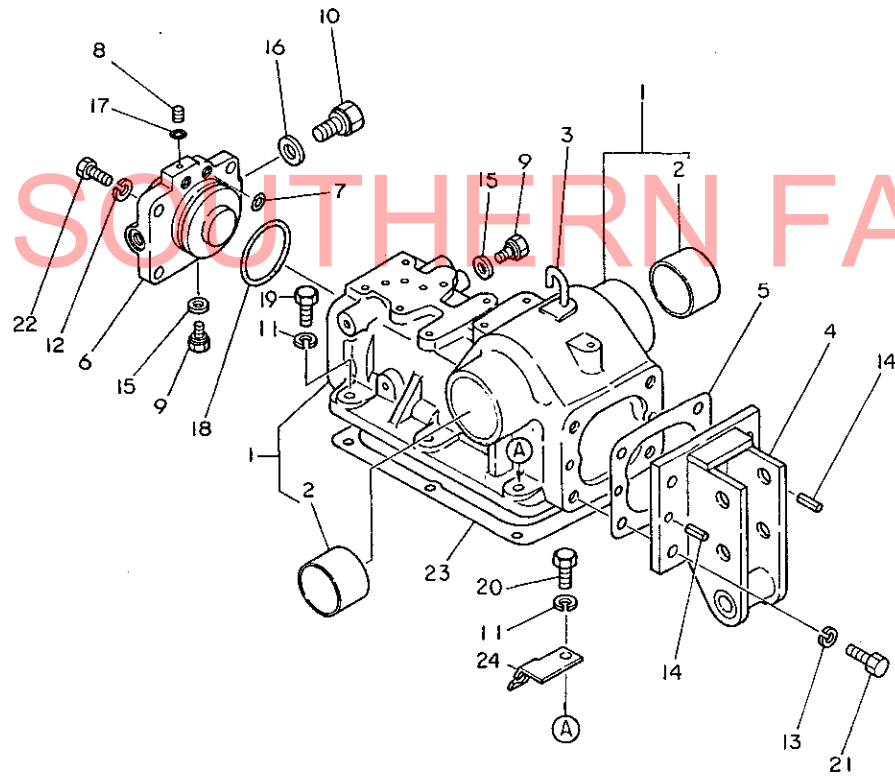


1	194420-37420	ブレーキペダル CMP	1	1
2	194420-37470	ブレーキペダル CMP	1	1
3	194150-01190	アジャスターノブ	1	1
4	194150-22480	6本爪 M10 (ヒスリネ)	2	5
5	194420-37510	リターンスプリング	2	1
6	194420-37550	シフト(ブレーキペダル)	1	1
7	194130-37560	ブレーキペダルシフトワッシャー	1	2
8	194150-37570	ブレーキペダルシフトワッシャー	1	1
9	194420-37660	ロックレバー(ブレーキ)	1	1
10	194420-37670	ピン(ロックレバー)	1	1
11	194110-37691	ロックスプリング	1	1
12	194151-37730	ターナブル 10X90	2	1
13	194130-37740	ワッシャー(ヒスリネ)	2	1
14	194420-37770	ブレーキロッド(ヒスリネ)	2	1
15	194080-37781	ワッシャー	4	2
16	22272-000120	Eカクスタツプリング 12	1	10
17	22272-000190	Eカクスタツプリング 19	1	5
18	22417-200300	ワッシャー 2X30	4	100
19	22512-070400	ハイコウキ 7X7X40	1	2
20	24761-010000	クリップ WA-M6F	1	5
* 21	26716-100002	ナット 10	2	10

50. 油圧シリンダケース

50. 油圧シリンダケース

79.08.06



* 1	.	194151-42101	1アツシリンダケースコンフリート	1	1
* 2	..	194150-42130	マキツシム 50X55X40	2	1
3	.	194150-42280	エアブリーザー	1	1
4	.	194420-42810	ピストン (トツワ) リング	1	1
5	.	194151-42831	トツワリングピストン ハーツキン	1	1
6	.	194151-43212	1アツシリンダ - ヘット	1	1
7	.	194310-43240	Oリング S14	2	1
8	.	194130-46460	メッシュ	1	1
9	.	194150-46720	6エツアタマツキフ ラグ	2	1
10	.	194130-46750	0ツカアタマツキフ ラグ 18	1	1
11	.	22217-100000	ハネザカネ 10	6	100
12	.	22217-120000	ハネザカネ 12	4	50
13	.	22217-120000	ハネザカネ 12	4	50
14	.	22351-100020	ロムピソ 10X20	2	10
15	.	23414-100014	トウハツキン 10	2	30
16	.	23414-180023	トウハツキン 18	1	10
17	.	24311-000050	Oリング P5	1	5
18	.	24321-000600	Oリング G60	1	5
19	.	26116-100322	ネムト 10X32	4	10
20	.	26116-100352	ネムト 10X35	2	10
21	.	26116-120302	ネムト 12X30	4	10
22	.	26116-120352	ネムト 12X35	4	10
23	.	194420-42150	ハーツキン (1アツシリンダ) ケース	1	1
* 24	.	195231-16140	ワイブスター B	1	1

E7

E5

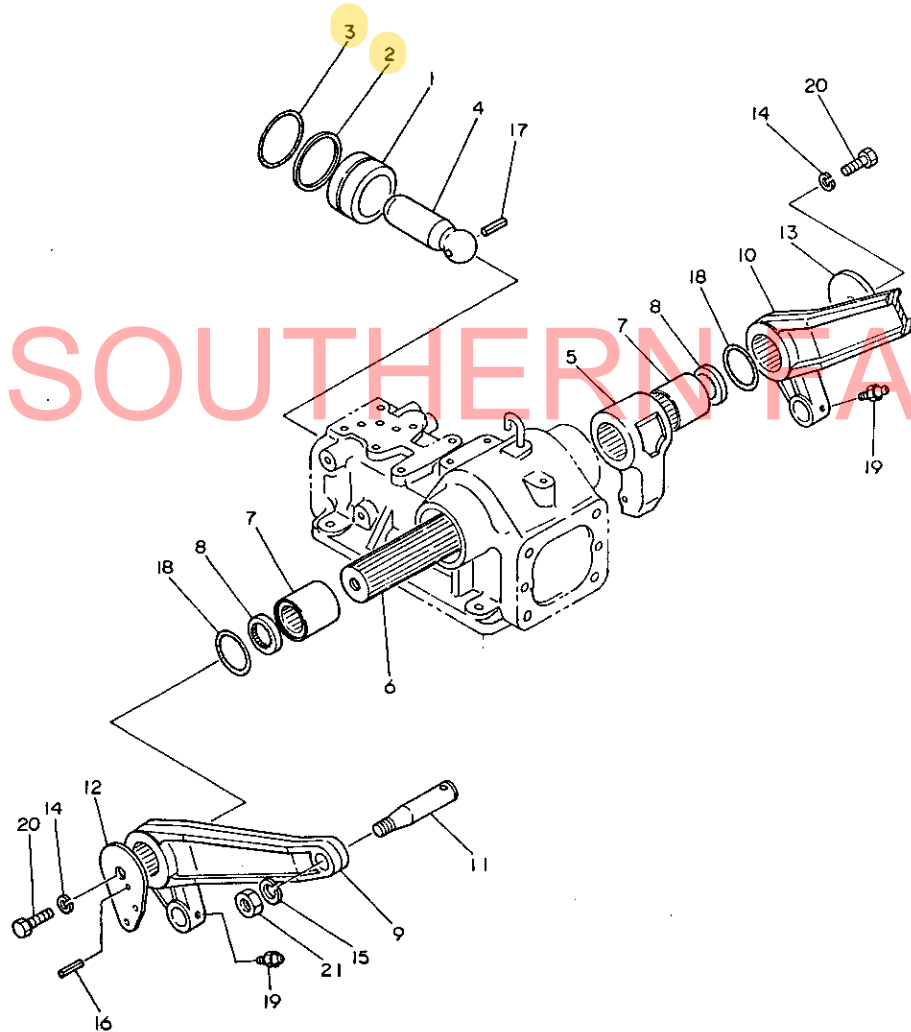
## 51. リフトクランク

A YM16100GR

B

## 51. リフトクランク

79.08.06



1	•	194151-43311	ヒーストン	1	1
2	•	194150-43350	ハツクアツクリング P5539	1	1
3	•	24311-000550	Oリング P-55	1	5
4	•	194151-43410	ヒーストンソケット	1	1
5	•	194151-44111	リフトクランク	1	1
6	•	194150-44211	リフティングシャフト	1	1
7	•	194150-44251	リフティングシャフトスリーブ	2	1
8	•	194150-44261	スライディングシャフトシール	2	2
9	•	194420-44420	リフトアーム L	1	1
10	•	194420-44430	リフトアーム R	1	1
11	•	194130-44480	リフトアームピン	2	1
12	•	194151-44514	アーム(フォート)ハツク	1	1
13	•	194150-44530	ワッシャー	1	1
14	•	22217-120000	ハネツカネ 12	2	50
15	•	22217-160000	ハネツカネ 16	2	20
16	•	22351-040014	ロールピン 4X14	1	10
17	•	22351-050055	ロールピン 5X55	1	10
18	•	24321-000500	Oリング G-50	2	10
19	•	24761-010000	クリスニツクWA-M6F	2	5
20	•	26116-120252	ホムト 12X25	2	10
21	•	26736-160002	ナット(ホム) 16	2	5

SOUTHERN FARM EQUIPMENT

E8

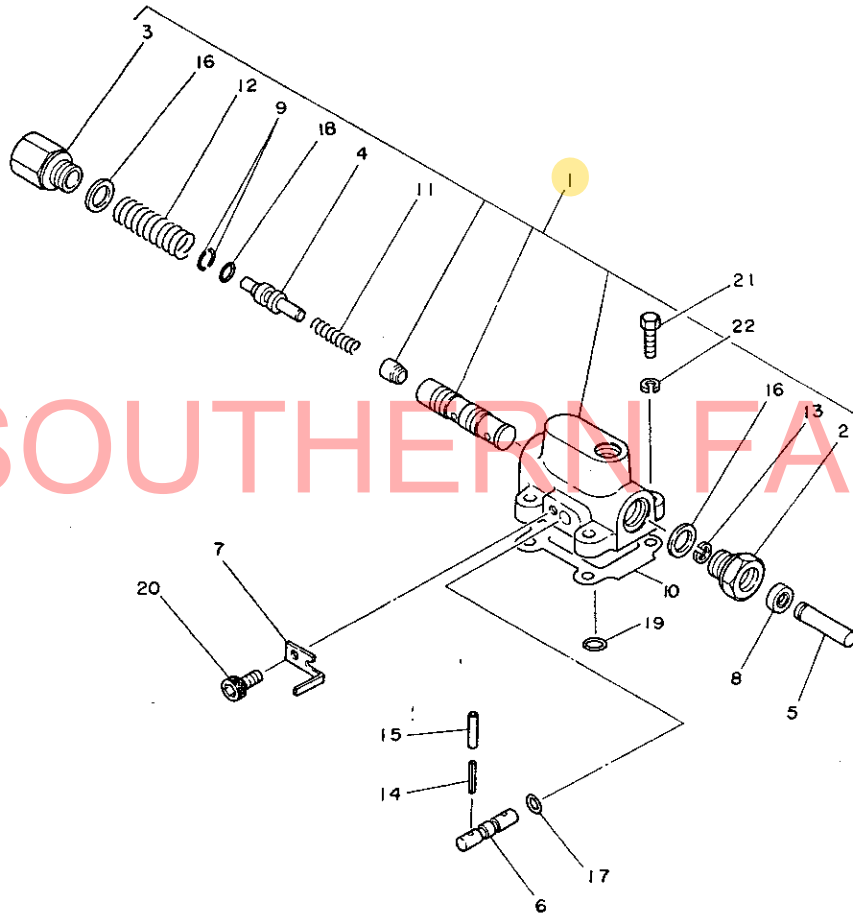
E5

## 52. コントロールバルブ

A YM.1610DGR  
6

## 52. コントロールバルブ

79.08.06



1	..	794151-45102	コントロールバルブシグマ(PV-4)	1	1
2	..	194151-45150	フッ素10ツトホムダ	1	1
3	..	194151-45161	ホム5A(SP)	1	1
4	..	194151-45434	ホム5B(SP)	1	1
5	..	194151-45552	フッ素10ツト	1	1
6	..	194151-45713	スロリターンバルブ	1	1
7	..	194151-45721	スロリターンバルブツサエ	1	1
8	..	194151-45810	オイルシール	1	1
9	..	194151-45821	スタツフリング	2	10
10	..	194151-45841	バルブハツキン	1	1
11	..	194151-45872	SP(A)	1	1
12	..	194151-45881	スタツフリング B	1	2
13	..	22272-000070	Eホムスタツフリング 7	1	10
14	..	22351-040040	O-リング 4X40	1	5
15	..	23062-040030	Eホムニール 4X30	1	10
16	..	23414-240031	トウハツキン 24	2	10
17	..	24315-000070	Oリング P7	1	5
18	..	24315-000090	Oリング P9	1	5
19	..	24315-000140	Oリング P14	1	10
20	..	26450-080142	6ボクアホホム 8X14	1	20
21	..	26116-080252	ホム 8X25	4	10
22	..	22217-080000	ハネツカ 8	4	50



E9

E3

## 53. リリーフバルブ

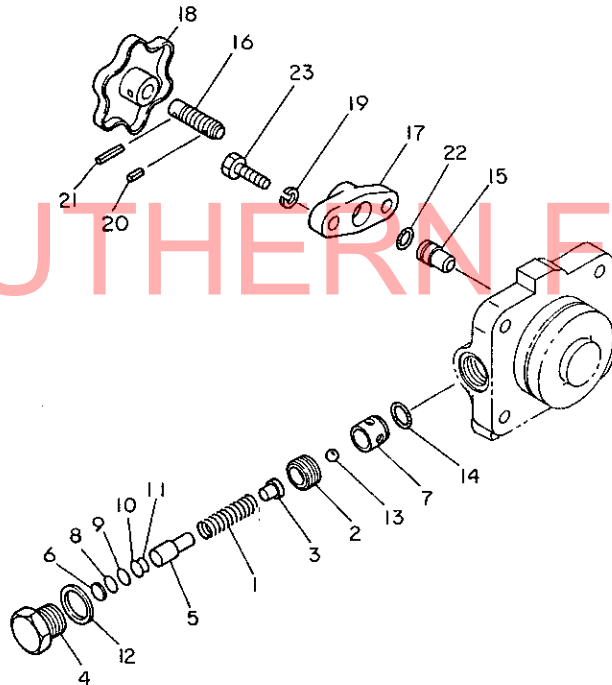
A YM1610DGR

B

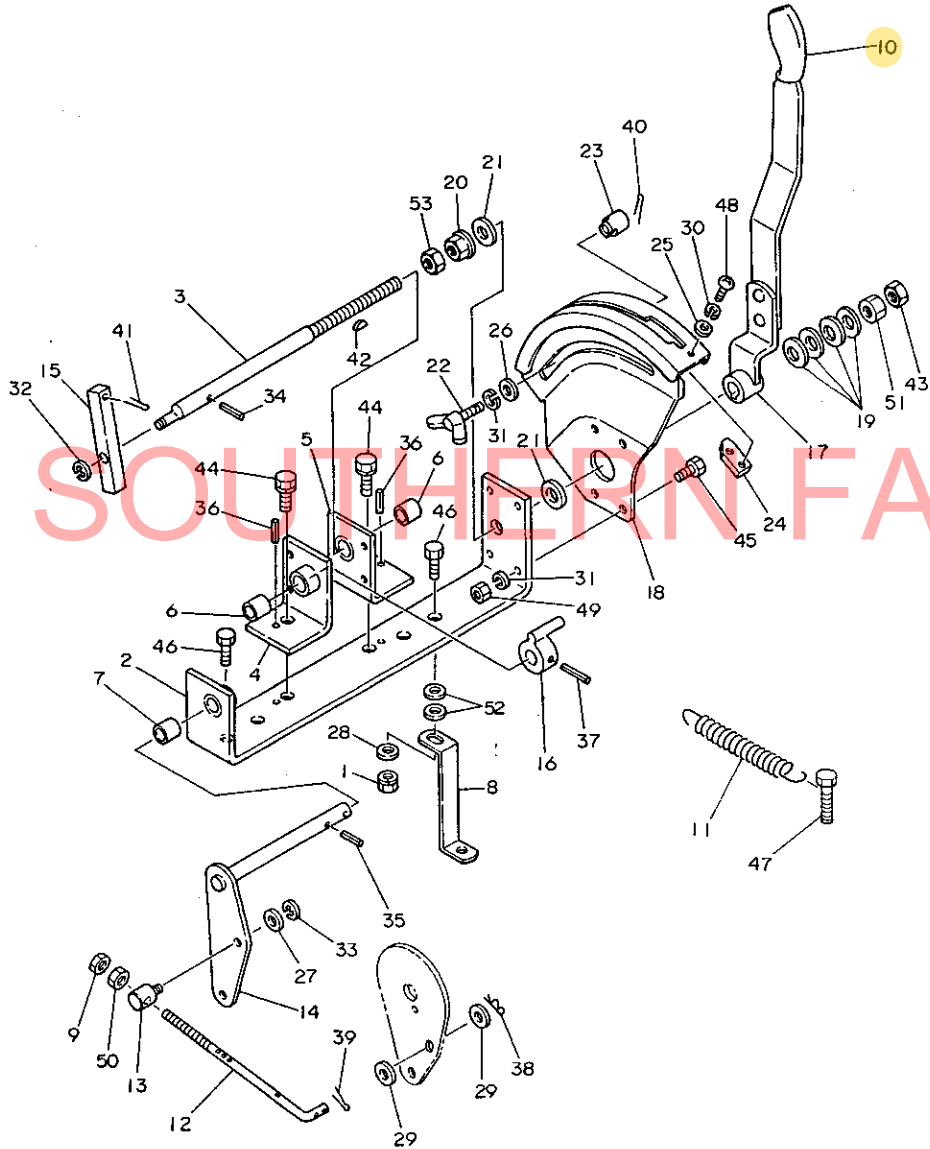
## 53. リリーフバルブ

79.08.06

1	.	194150-45320	リリーフバルブスプリング	1	2
2	.	194150-45340	バルブシートスクリーン	1	1
3	.	194150-45360	リリーフバルブホルダ	1	2
4	.	194151-45370	リリーフバルブワッシャー	1	1
5	.	194151-45391	スプリングウエ	1	1
6	.	194130-45560	スチール B	1	1
7	.	194151-46261	セパレートバルブシート	1	1
8	.	110250-53400	シム10.1	1	1
9	.	110250-53410	シム10.2	1	1
10	.	110250-53420	シム10.3	1	1
11	.	110250-53430	シム10.5	1	1
12	.	23414-200020	トウハツケン 20	1	10
13	.	24190-080003	コクシツ 1/4	1	10
14	.	24311-000120	オリング P-12	1	10
15	.	194151-46610	ストツフバルブ	1	1
16	.	194151-46621	ストツフホルム	1	1
17	.	194151-46630	ストツフバルブ	1	1
18	.	194151-46640	ワッ	1	1
19	.	22217-080000	ハネヤカネ 8	2	50
20	.	22351-040012	ロレット 4X12	1	10
21	.	22351-040022	ロレット 4X22	1	10
22	.	24311-000090	オリング P-9	1	5
23	.	26116-080252	ホルム 8X25	2	10

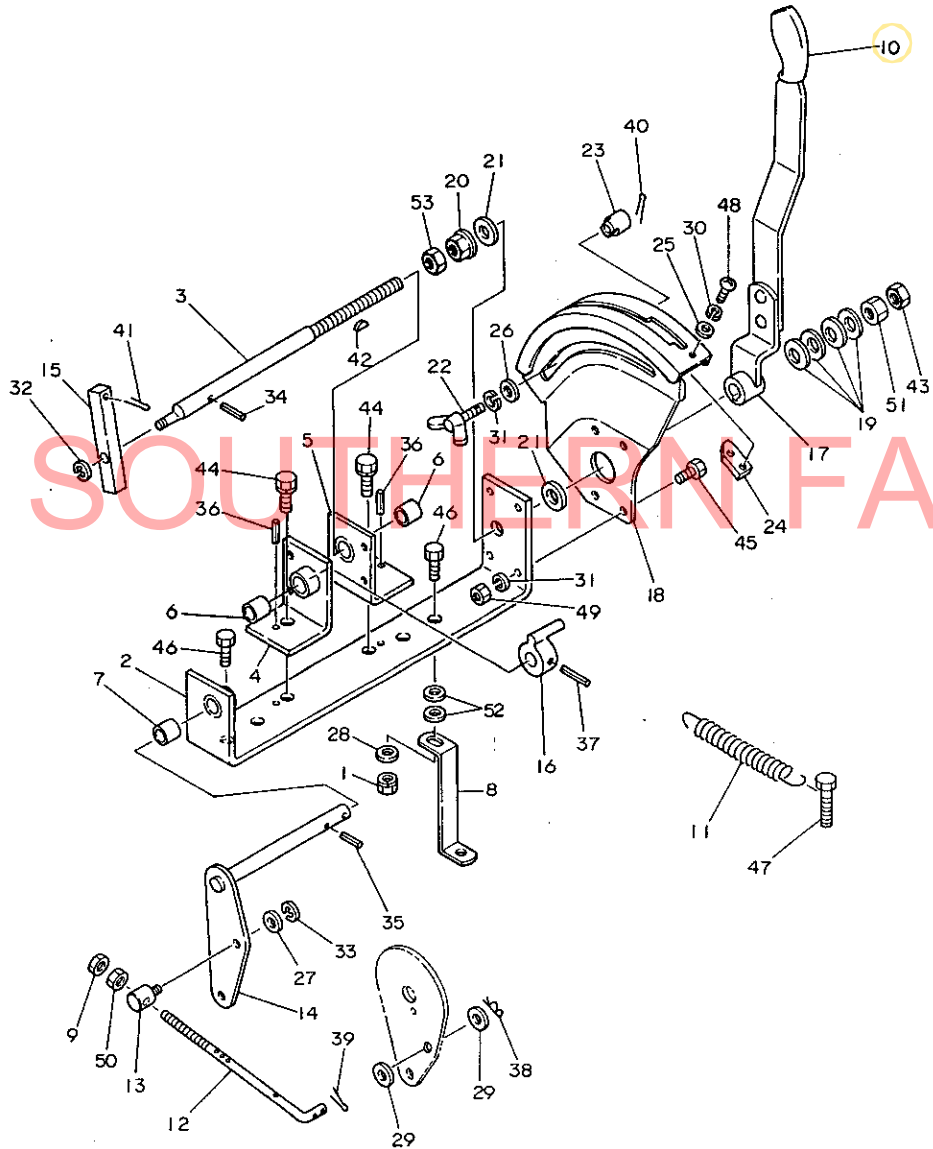


SOUTHERN FARM EQUIPMENT



* 1	-	194990-22050	ケーブル(スハツク) 8	1	1
2	-	194151-47112	ブラケット(コントロール)	1	1
3	-	194151-47121	シフト(コントロールレバー)	1	1
4	-	194151-47141	シフトピッチ(A)	1	1
5	-	194151-47150	シフトピッチ(B)	1	1
6	-	194145-47160	ブッシュ MB1315DU	2	1
7	-	194145-47160	ブッシュ MB1315DU	1	1
* 8	-	194151-47161	ステー(ブラケット)	1	1
9	-	26756-080002	トナツト 8	1	10
10	-	194420-47370	ノブ(コントロールレバー)	1	1
11	-	194151-47441	リターンスプリング	1	1
12	-	194151-47513	ロツト(ワイヤハツク)	1	1
13	-	194151-47521	アシスタ	1	1
14	-	194151-47532	ワイヤハツクシフト	1	1
15	-	194151-47540	ワイヤハツクレバー A	1	1
16	-	194151-47550	ワイヤハツクレバー B	1	1
17	-	194420-47610	コントロールレバー	1	1
18	-	194151-47711	カイト(コントロールレバー)	1	1
19	-	194151-47760	サカネ 12	4	1
20	-	194151-47770	サツキツト	1	1
21	-	194130-47790	フリクションプレート	2	1
22	-	194310-47850	チヨホルト	1	1
23	-	194310-47860	ストツハ A	1	1
24	-	194310-47870	ストツハ B	1	1
25	-	22137-050000	サカネ 5	2	50
26	-	22137-060000	サカネ 6	1	50
27	-	22137-080000	サカネ 8	1	10
* 28	-	22137-080000	サカネ 8	1	10
29	-	22137-080000	サカネ 8	2	10
30	-	22217-050000	ハネサカネ 5	2	10
31	-	22217-060000	ハネサカネ 6	5	10
32	-	22272-000060	Eカチサツプリング 6	1	10
33	-	22272-000060	Eカチサツプリング 6	1	10
34	-	22351-040018	ローレン 4X18	1	10
35	-	22351-040018	ローレン 4X18	1	10
36	-	22351-040010	ローレン 4X10	2	30
37	-	22351-040025	ローレン 4X25	1	10
38	-	22360-080000	スツプリン 8	1	30
39	-	22417-160180	ワリレン 1.6X18	1	10
40	-	22417-200150	ワリレン 2X15	1	10
41	-	22417-400300	ワリレン 4X30	1	10
42	-	22522-030130	ハンクツキ 3X13	1	5
43	-	26756-120002	トナツト 12	2	5
44	-	26013-080252	ホルト B 8X25	2	10
45	-	26116-060162	ホルト 6X16	4	10

* 46	.	26116-080302	ナット 8X30	2	10
* 47	.	26116-080452	ナット 8X45	1	10
48	.	26587-050102	ハイライトコネジ 5X12	2	10
49	.	26716-060002	ナット 6	4	10
50	.	26716-080002	六角ナット M8(6T)	1	10
51	.	26716-120002	ナット 12	1	10
* 52	.	22137-080000	ワッシャー 8	2	10



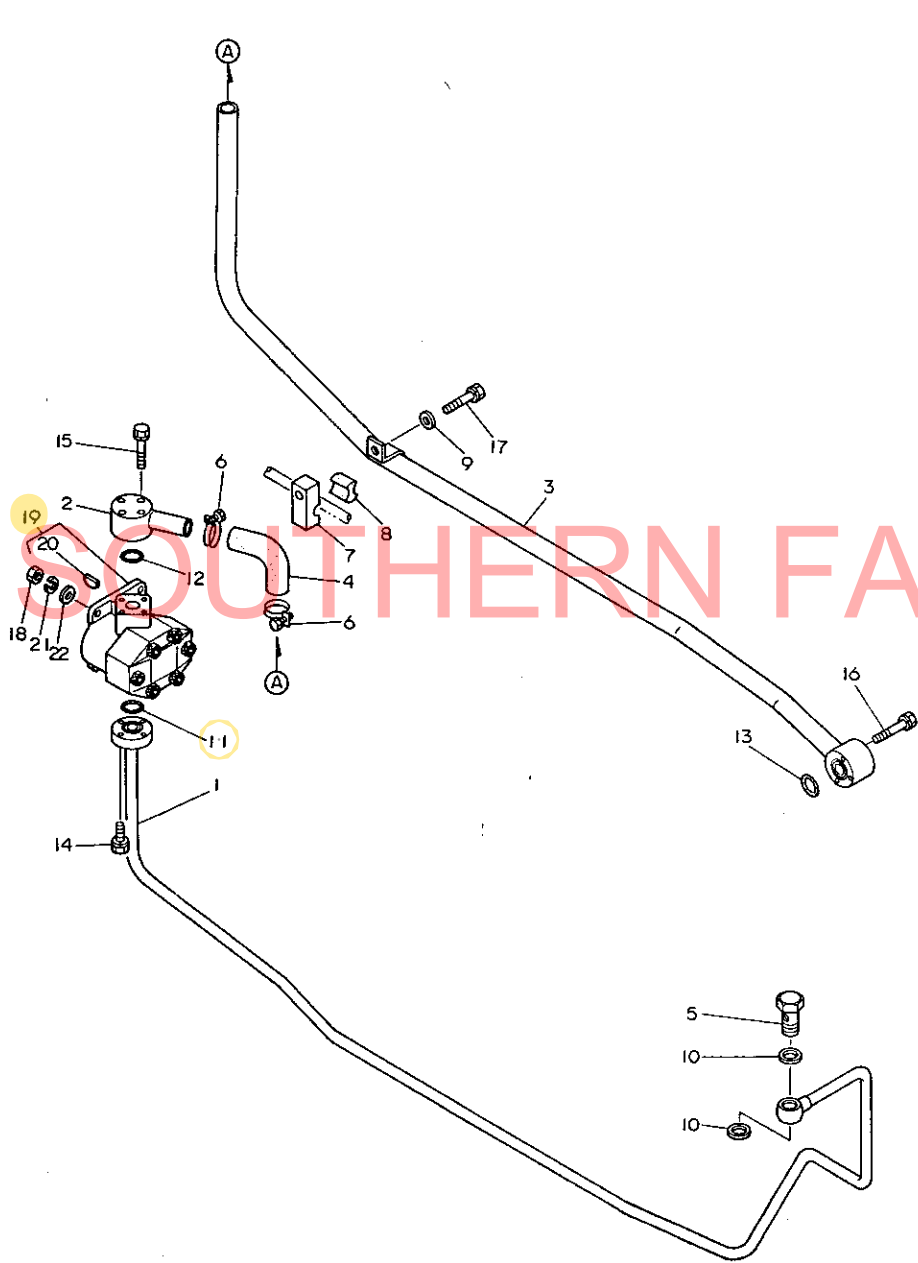
## 55. 油圧パイピング

A YM1610DGR

b

## 55. 油圧パイピング

79.08.06



1	.	194424-48110	H.パイプ	1	1
2	.	194440-48210	L.パイプ(A)	1	1
3	.	194424-48220	L.パイプ	1	1
4	.	194440-48230	L.ジョイント	1	1
5	.	194130-48650	カンナキテット M18	1	1
6	.	194151-48710	ホースホント	2	1
7	.	194440-48830	クランプヘース(パイプ)	1	1
8	.	194440-48840	クランプゴム	1	1
9	.	22137-080000	サマネ 8	1	10
10	.	23414-180023	トウハツキン 18	2	10
11	.	24311-000200	リング P-20	1	5
12	.	24311-000200	リング P-20	1	5
13	.	24311-000200	リング P-20	1	5
14	.	26013-060252	ホット(B 6X25)	4	20
15	.	26013-060402	ホット(B 6X40)	3	20
16	.	26013-060402	ホット(B 6X40)	3	20
17	.	26013-080352	ホット(B 8X35)	1	10
18	.	194990-20180	ロツタ タカツツ 8	1	2
* 19	.	194420-41110	エアホント	1	1
* 20	.	22522-030130	ハンガツキ 3X13	1	5
21	.	22217-080000	サマネ 8	1	50
22	.	194100-41670	クツツ 8-5X18X2	1	1

E14 E13

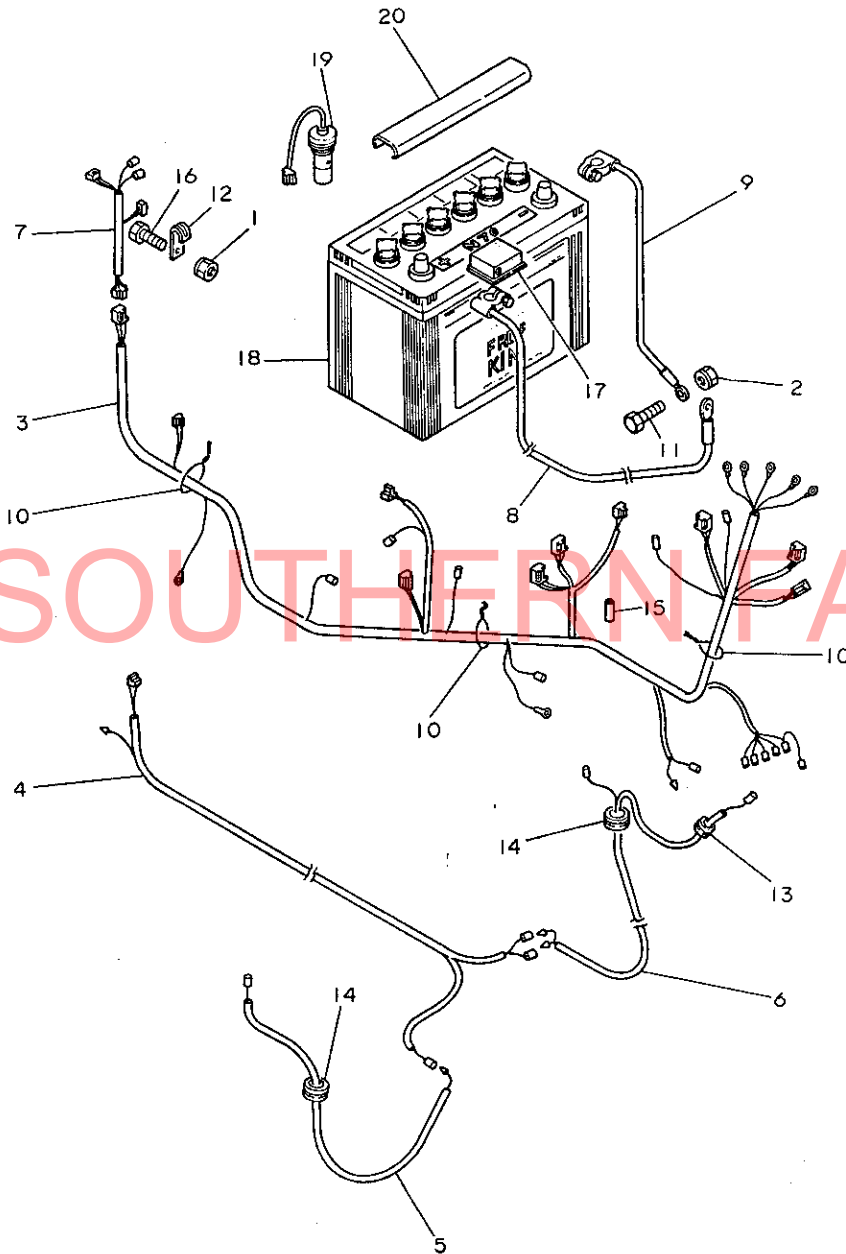
56. ワイヤハーネス

A YM1610DGR

B

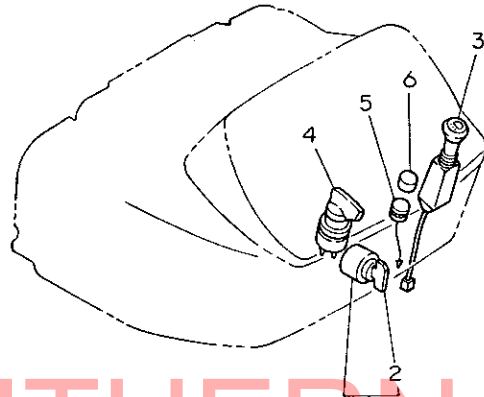
56. ワイヤハーネス

79.08.06



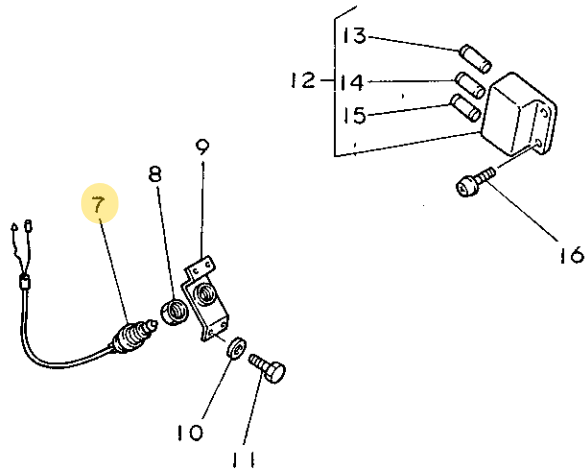
1	•	194990-22130	オプス(コニカ) 6	1	5
2	•	194990-22130	ケプス(コニカ) 6	1	5
3	•	194420-51110	ワイヤハーネス A	1	1
4	•	194420-51120	ワイヤハーネス B	1	1
5	•	194420-51130	ワイヤハーネス C	1	1
6	•	194420-51140	ワイヤハーネス D	1	1
7	•	194440-51150	ワイヤハーネスE	1	1
8	•	194420-51410	ケーブル(ハツテリ)	1	1
9	•	194420-51420	ケーブル(ハツテリアース)	1	1
10	•	194150-51620	ワイヤハーネスクランプ B	3	1
11	•	26116-060162	ホルト 6X16	1	10
12	•	194440-51630	クランプ C(ワイヤハーネス)	1	1
13	•	194080-58810	ゴムゴムメット 8	1	1
14	•	194420-58820	ゴムメット(サカサ 94	2	1
15	•	23061-070025	ヒューズリレー 7X25	9	5
16	•	26116-060162	ホルト 6X16	1	10
17	•	194080-51430	ハツテリターミナルセツインコム	1	1
18	•	194420-51500	ハツテリ(N70	1	1
19	•	194420-51540	センサ(ハツテリ	1	1
20	•	194420-51550	カハ-(ハツテリエキク)	1	1

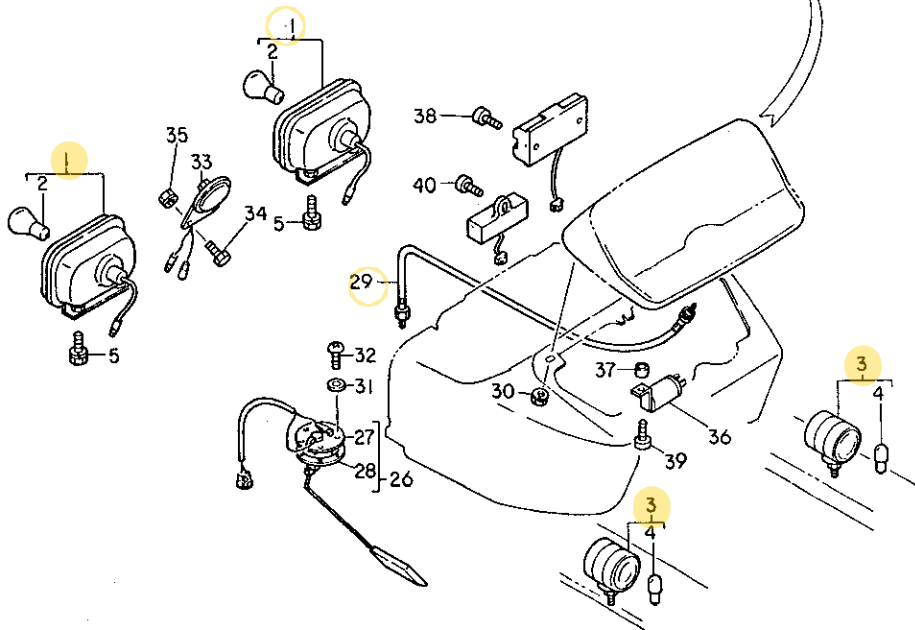
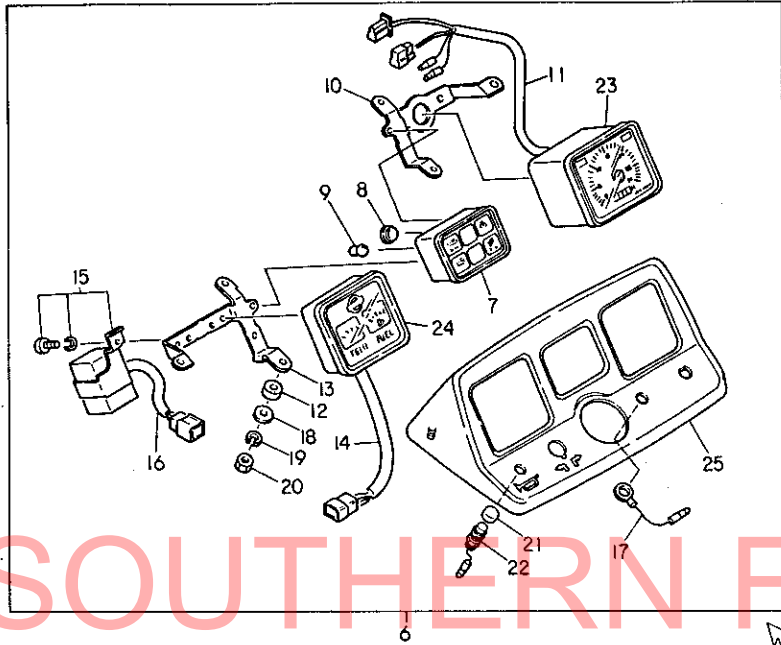
SOUTHERN FARM EQUIPMENT



1	.	194155-52110	スタートスイッチ	1	1
2	..	194155-52190	スタートスイッチキー	1	1
3	.	194420-52120	ライティングスイッチ	1	1
4	.	194440-52130	フラッシュスイッチ	1	1
5	.	194150-52160	ホーンスイッチ	1	1
6	.	194150-52170	ホーンスイッチキャップ*	1	2
7	.	194440-52190	セフティスターツスイッチ	1	1
8	.	194240-52210	ナット 22	1	1
9	.	194420-52220	スターセフティスイッチ	1	1
10	.	22137-060000	ワッシャー 6	2	50
11	.	26013-060142	ボルト(B 6X14	2	20
12	.	194440-52400	ヒューズボックス CMP	1	1
13	..	194145-52820	カンヒューズ 5A	1	1
14	..	194145-52830	カンヒューズ 10A	2	1
15	..	194145-52840	カンヒューズ 15A	2	1
* 16	.	26587-060202	ナット*コネシ 6X20	2	20

SOUTHERN FARM EQUIPMENT





1	..	194201-53050	ハットランプ CMP	2	1
2	..	194262-53080	テックキウ 12V25W	2	1
3	..	194440-53400	フラッシュランプ CMP	2	1
4	..	194080-55820	テックキウ 12V.20W	2	2
5	..	26013-060122	ホムト(B 6X12	4	50
* 6	..	194420-56010	コンヒネイションメ-5CMP	1	1
* 7	..	194420-55100	ホムツクス(ハ10ツト	1	1
* 8	..	194420-55120	キツツ(メツ	2	1
* 9	..	194151-55820	テックキウ 12V 3.4W	9	2
* 10	..	194420-56120	フラッシュ (1	1	1
* 11	..	194420-56130	コート(アウメ-ダ	1	1
* 12	..	194420-56140	ダツンハ	1	1
* 13	..	194420-56420	フラッシュ (2	1	1
* 14	..	194420-56430	コート(テックキウ) フジメ-タ	1	1
* 15	..	194420-57300	サーキット(チイツク	1	1
* 16	..	194420-57310	コート(チイツクサーキット	1	1
* 17	..	194420-57320	コート(チイツクスイッチ	1	1
* 18	..	22137-050000	サカサネ 5	12	50
* 19	..	22217-050000	ハネサカサネ 5	12	10
* 20	..	26716-050002	ツツ 5	12	30
21	..	194150-52170	ホ-ンスイッチキツツ	1	2
22	..	194150-52160	ホ-ンスイッチ	1	1
23	..	194420-56100	アウメ-ダ	1	1
24	..	194420-56400	テックキウ フジメ-タ	1	1
25	..	194420-61610	ハネム(ダツツシホ-ト	1	1
* 26	..	194420-56600	ネリヨウゲイカ-シ CMP	1	1
* 27	..	194420-56610	ゲ-シセンダ-	1	1
* 28	..	194420-56620	ハツキコ(ゲ-シ)セツタ-	1	1
29	..	194420-56900	メ-タケ-ツツ CMP	1	1
30	..	194990-22120	ケツス(コニカ) 5	6	5
31	..	194420-56630	シ-ムワツシ 5	5	1
32	..	26557-050122	チヤウコネシ 5X12	5	10
33	..	194151-57100	ホ-ン	1	1
* 34	..	26116-060122	ホムト 6X12	2	30
35	..	194990-22040	ケツス (スハツツ) 6	2	1
36	..	194080-57202	フラッシュリレ-	1	1
37	..	194151-57210	スハ-サ	1	1
38	..	26557-060302	チヤウコネシ 6X30	2	50
39	..	26557-050162	チヤウコネシ 5X16	1	50
40	..	26557-060162	チヤウコネシ 6X16	1	10

F2

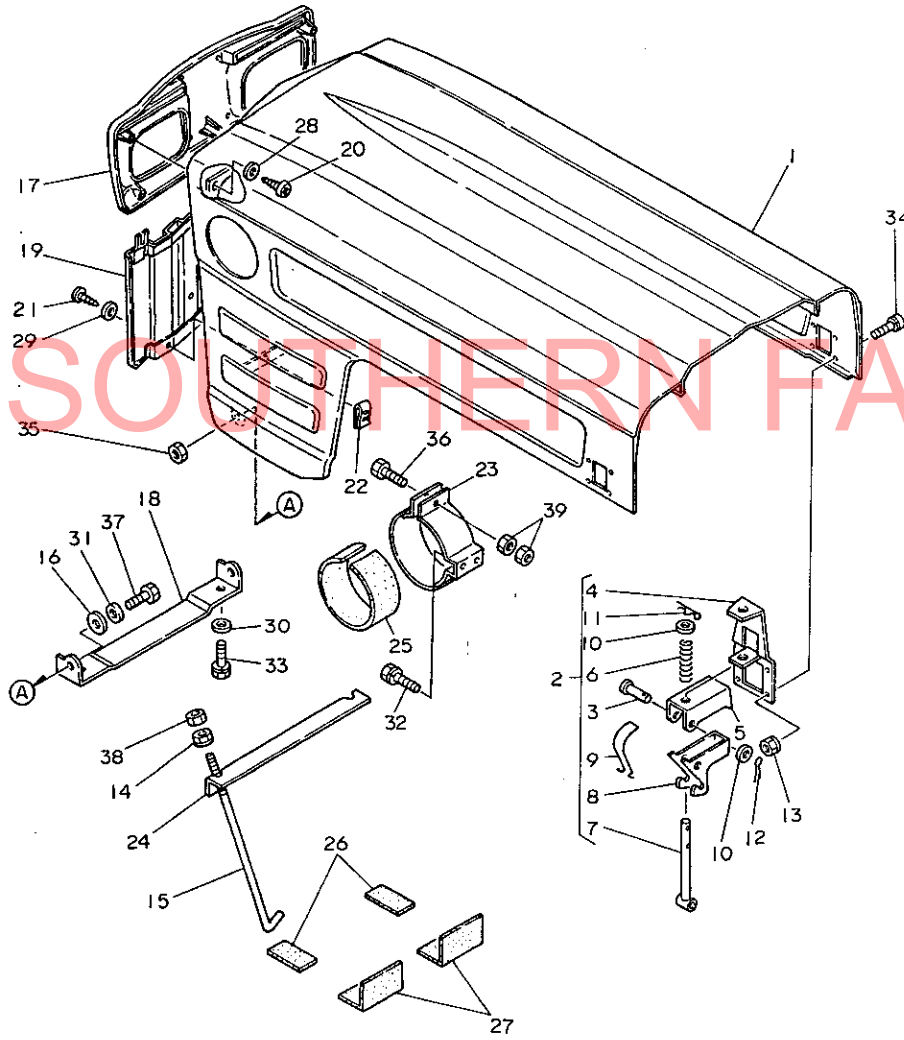
F1

59. ボンネット

A YH1610DGR  
B

59. ボンネット

79.08.06



1	.	194420-61100	ホ*ンネット CMP	1	1
* 2	.	194420-61800	ホ*ンネットロツク CMP	2	1
3	..	194730-44151	フ*レ-キア-ムヒ*ン	2	1
4	..	194420-61810	フ*レ-ト(ホ*ンネットロツク)	2	1
5	..	194420-61820	レハ*-(ホ*ンネットロツク)	2	1
6	..	194151-61831	ロツクスフ*リンク*	2	2
7	..	194420-61830	ハ*-(ホ*ンネットロツク)	2	1
8	..	194420-61840	フツク(ホ*ンネットロツク)	2	1
9	..	194420-61850	スフ*リンク* B(ホ*ンネットロツク)	2	1
10	..	22137-080000	サ*カ*ネ 8	4	10
* 11	..	22360-080000	スタツア ヒ*ン8	2	30
12	..	22417-200150	クリヒ*ン 2X15	2	10
13	.	194990-22120	ケフ*ス(コニカ*) 5	8	5
14	.	194990-22140	ケフ*ス(コニカ*) 8	2	5
15	.	194145-51570	ハ*ツテリクランフ*ロツク*	2	1
16	.	194190-61250	ホ*ンネットヒンシ*ハ*ツキ	2	5
17	.	194420-61250	アツハ*ク*リル(フロン	1	1
18	.	194440-61320	ヒンシ*(ホ*ンネット)	1	1
19	.	194420-61370	ロフ*ク*リル(フロン	1	1
20	.	194145-61640	タツヒ*ンネシ* 5X16	5	5
21	.	194145-61640	タツヒ*ンネシ* 5X16	2	5
22	.	194145-61650	ステ-ト*ネツト 5	2	5
23	.	194440-61730	クランフ*(エアクリ-ナ	1	1
24	.	194190-61750	ハ*ツテリクランフ*	1	1
25	.	194440-61750	フイルト(エアクリ-ナ	1	1
26	.	194190-61761	ハ*ツテリクツツシヨ	2	1
27	.	194190-61780	クツツシヨ	2	1
28	.	22137-050000	サ*カ*ネ 5	4	50
29	.	22137-050000	サ*カ*ネ 5	2	50
* 30	.	194145-04810	Ph 10	2	1
31	.	22137-120000	サ*カ*ネ 12	2	50
32	.	26013-080122	ホ*ルト(B 8X12)	2	10
33	.	26013-100202	ホ*ルト(B 10X20)	2	10
* 34	.	26021-050122	ナ*コネシ*(A 5X12)	8	30
35	.	26716-120002	ナツト 12	2	10
36	.	26116-080402	ホ*ルト 8X40	1	10
37	.	26116-120252	ホ*ルト 12X25	2	10
38	.	26716-080002	6エツナツト M8(6T)	2	10
39	.	26716-080002	6エツナツト M8(6T)	2	10



F3

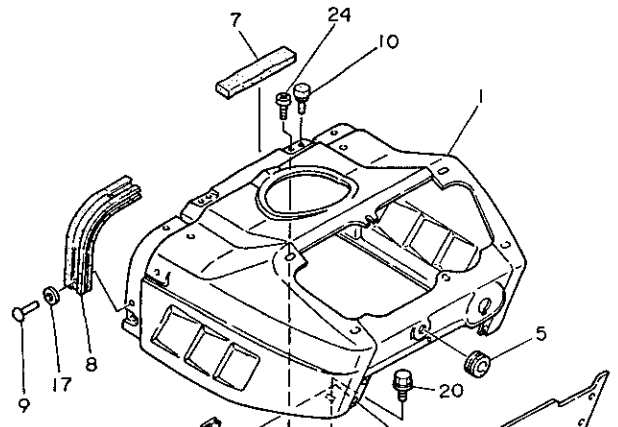
F1

60. ダッシュボード

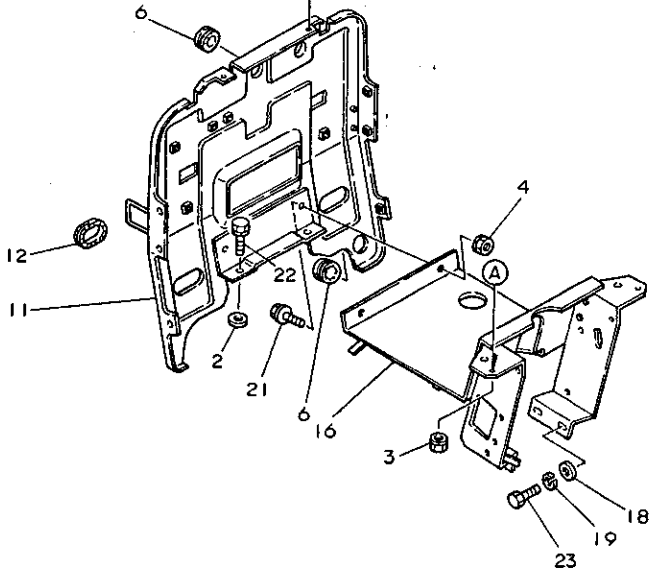
A YM1610DGR  
6

60. ダッシュボード

79.08.06



1	•	194420-61500	ダッシュボード CMP	1				1
2	•	194145-04810	Pw 10	2				1
3	•	194990-22140	ゲージ(コニカ) 8	2				5
4	•	194990-22140	ゲージ(コニカ) 8	2				5
5	•	194080-58810	コラムロメツト 8	1				1
6	•	194162-58830	コラムロメツト	2				1
7	•	194440-61220	エアカットフォムラハ- B	1				1
8	•	194440-61550	ハツキン(ホソネット)	2				1
* 9	•	194190-61560	トライフルリハツト 5X6	4				1
10	•	194145-61560	ホソネットクツシヨコラム	2				1
11	•	194420-61570	プレート(エアカット)	1				1
12	•	194420-61580	コラムメツト(オカサ 130)	1				1
13	•	194420-61620	カバー(ダッシュボード)	1				1
14	•	194145-61640	タツヒコネシ 5X16	5				5
15	•	194145-61650	ステートメント 5	5				5
16	•	194420-61660	ステー(ダッシュボード)	1				1
* 17	•	22137-050000	サカネ 5	4	Z	F	XXXXX	50
18	•	22137-080000	サカネ 8	4				10
19	•	22217-080000	ハネザカネ 8	4				50
20	•	26011-080162	ホルト(A 8X16)	2				10
21	•	26011-080162	ホルト(A 8X16)	2				10
22	•	26013-080202	ホルト(B 8X20)	2				10
23	•	26116-080162	ホルト 8X16	4				10
24	•	26587-060162	ハイイントコネシ 6X16	4				10



SOUTHERN FARM EQUIPMENT

# F4

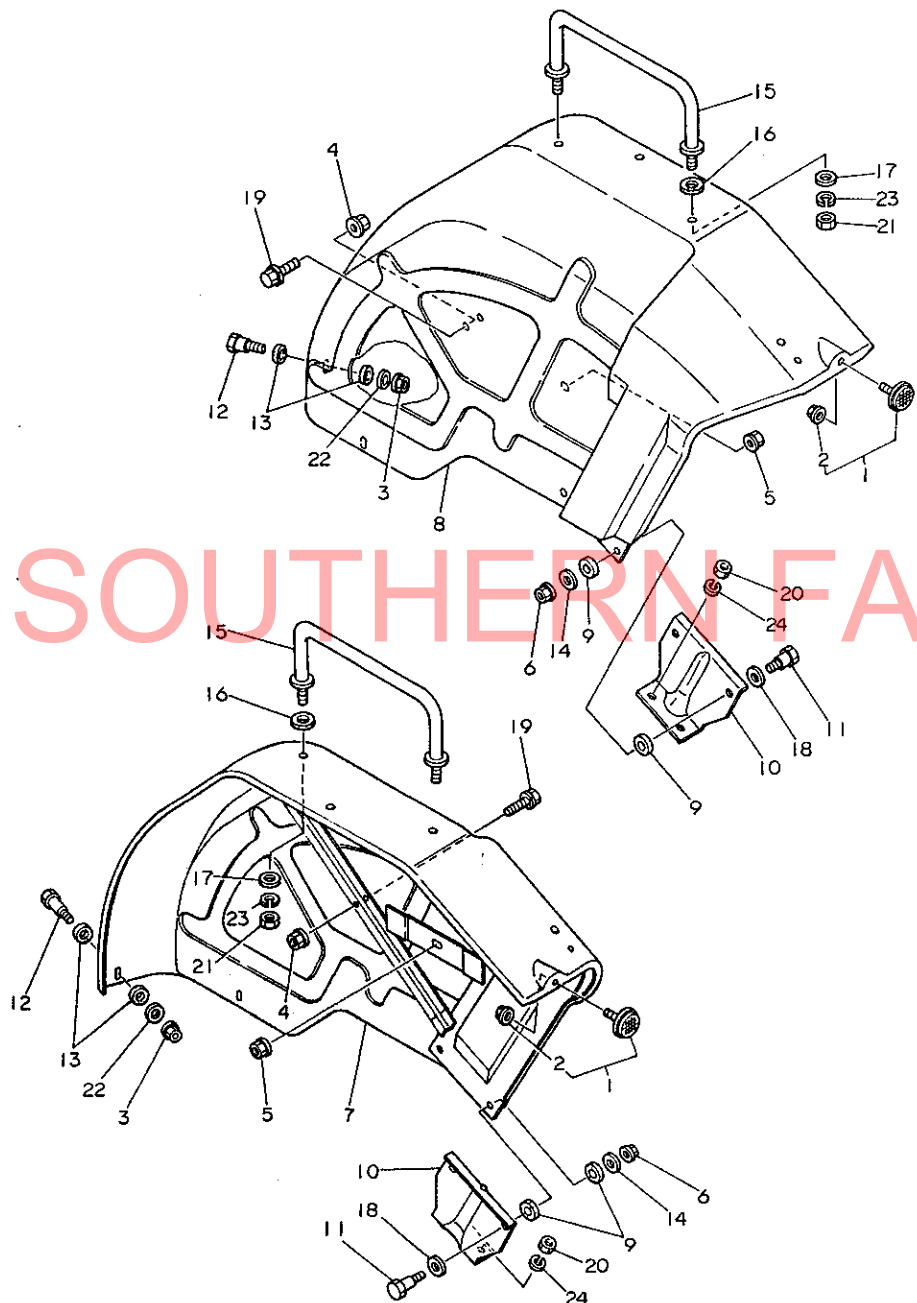
# F1

61. フェンダ

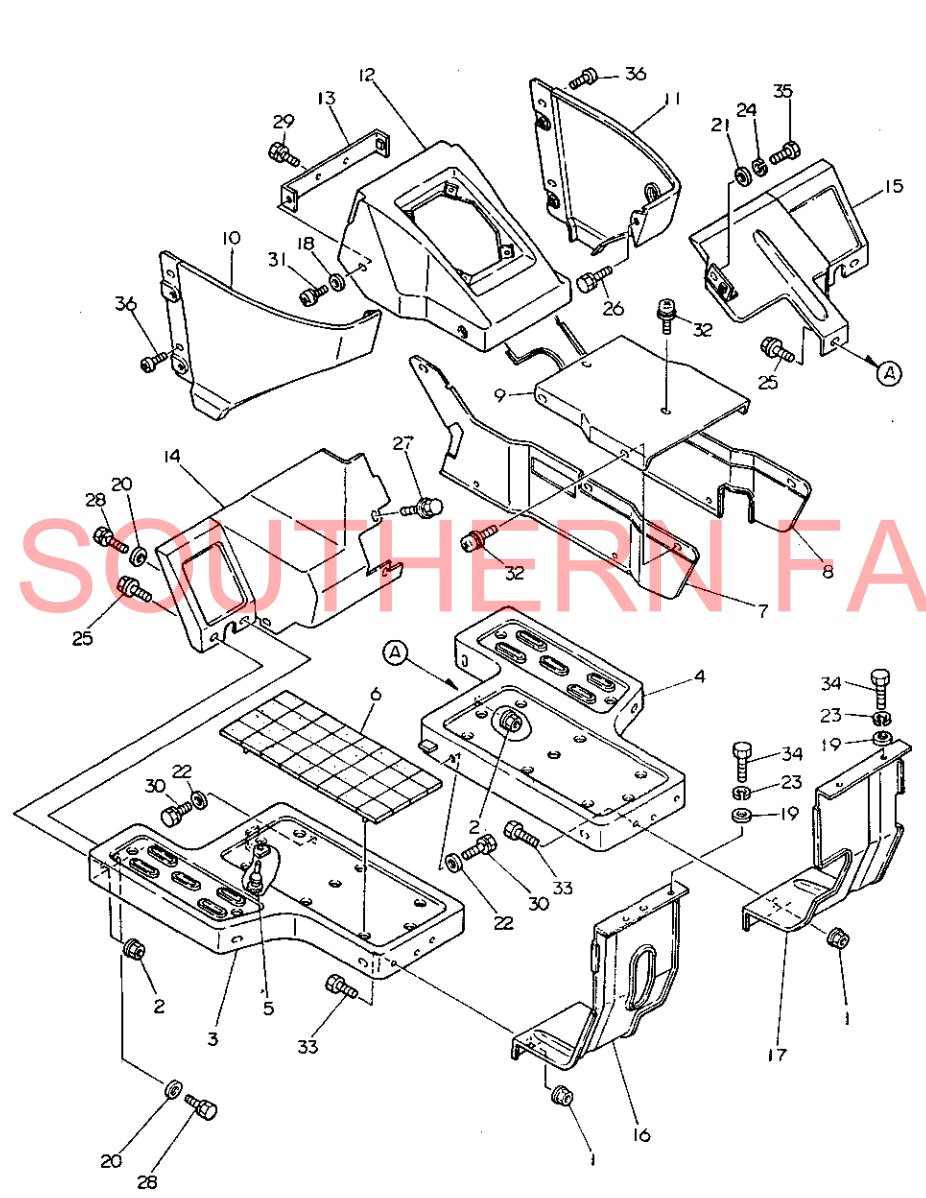
A YM1610DGR  
B

61. フェンダ

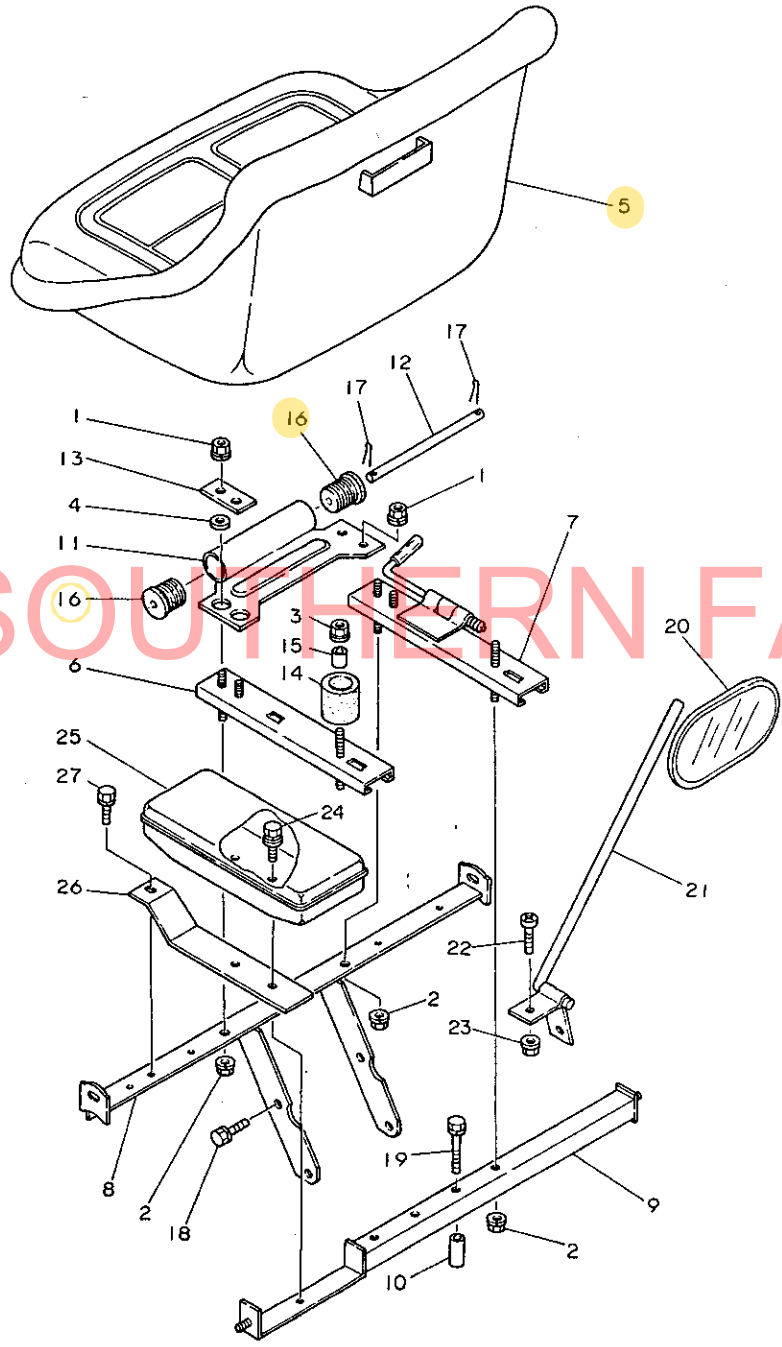
79.08.06



1	-	194740-76200	モーター	2	1
2	..	194990-22030	ケプス (スハツク) 5	2	1
3	.	194990-22130	ケプス(コニカ) 6	4	5
4	.	194990-22140	ケプス(コニカ) 8	2	5
5	.	194990-22140	ケプス(コニカ) 8	2	5
6	.	194990-22140	ケプス(コニカ) 8	4	5
7	.	194420-62110	フィンダ L	1	1
8	.	194420-62120	フィンダ R	1	1
9	.	194130-62160	フィンダ ホウシヨク	8	1
10	.	194420-62210	ブラケット(フィンダ)	2	1
11	.	194145-62240	ナット A	4	1
12	.	194420-62250	ナット M6	4	1
13	.	194420-62260	ナット 10X20X5	8	1
14	.	194145-62280	ワッシャー	4	1
15	.	194420-62410	ハブ(アシスト)	2	1
16	.	194145-62420	アシストハブ(アシスト)	4	1
17	.	22137-120000	ワッシャー 12	4	50
18	.	22137-120000	ワッシャー 12	4	50
19	.	26011-080162	ナット(A 8X16)	2	10
* 20	.	26716-100002	ナット 10	4	10
21	.	26716-120002	ナット 12	4	10
* 22	.	22157-060000	ワッシャー(9x17) 6	4	10
* 23	.	22217-120000	ワッシャー 12	4	50
* 24	.	22217-100000	ワッシャー 10	4	100



1	194990-22130	ケブ*ス(ユニカ) 6	4	5
2	194990-22140	ケブ*ス(ユニカ) 8	5	5
3	194420-62510	ステップ L	1	1
4	194420-62520	ステップ R	1	1
5	194330-62530	ストツハ*(ケ*タ) 3	3	1
6	194420-62560	クツシヨシ(ステップ)	2	1
7	194420-62650	カハ* - L(ミツシヨシ)	1	1
8	194420-62660	カハ* - R(ミツシヨシ)	1	1
9	194420-62670	カハ* - ウエ(ミツシヨシ)	1	1
10	194420-62710	サイツカハ* - L	1	1
11	194420-62720	サイツカハ* - R	1	1
12	194420-62810	シヨシツツカハ*	1	1
13	194422-62820	ステ*(シヨシツツカハ*)	1	1
14	194420-62910	ツツ*ステップ L	1	1
15	194420-62920	ツツ*ステップ R	1	1
16	194420-62930	ツ*ストカハ* - L	1	1
17	194420-62940	ツ*ストカハ* - R	1	1
18	22137-050000	ツ*カネ 5	4	50
19	22137-060000	ツ*カネ 6	4	50
20	22137-080000	ツ*カネ 8	4	10
21	22137-080000	ツ*カネ 8	1	10
22	22137-100000	ツ*カネ 10	2	20
23	22217-060000	ハ*ネツ*カネ 6	4	10
24	22217-080000	ハ*ネツ*カネ 8	1	50
25	26011-080162	ネ*ツト(A 8X16)	5	10
26	26013-060142	ネ*ツト(B 6X14)	2	20
27	26014-060142	ネ*ツト(C 6X14)	2	20
28	26013-080162	ネ*ツト(B 8X16)	4	20
29	26013-080162	ネ*ツト(B 8X16)	2	20
30	26013-100252	ネ*ツト(B 10X25)	4	5
31	26021-050122	ツ*コネシ*(A 5X12)	4	30
32	26031-060122	ハ*イント*コネシ*(A6X12)	13	10
33	26116-060122	ネ*ツト 6X12	4	30
34	26116-060122	ネ*ツト 6X12	4	30
35	26116-080162	ネ*ツト 8X16	1	10
36	26587-060162	ハ*イント*コネシ* 6X16	4	10



1	•	194990-22050	クフ*ス(スハ*ツク) 8	4	1
2	•	194990-22050	クフ*ス(スハ*ツク) 8	4	1
3	•	194990-22140	クフ*ス(コニカM) 8	2	5
4	•	194145-22430	スハ*サ 18	2	1
5	•	194420-63110	シート	1	1
6	•	194420-63150	リール L	1	1
7	•	194420-63160	リール R	1	1
8	•	194420-63170	ステー F(シートレール)	1	1
9	•	194420-63180	ステー R(シートレール)	1	1
10	•	194420-63190	カラー(シートレール)	2	1
11	•	194420-63210	フラクツト(シート)	1	1
12	•	194151-63222	ヒンジ*ヒ*ン	1	1
13	•	194420-63230	サ*ホ*ネ(シートフラクツト)	1	1
14	•	194151-63240	クツシヨウコ*ム	2	1
15	•	194151-63250	クツシヨウコ*ムカラー	2	2
16	•	194140-63270	シートコ*ムダ*ンハ*ー	2	1
17	•	22417-200200	フリヒ*ン2X20	2	30
18	•	26013-080162	ホ*ルト(B 8X16)	4	20
19	•	26013-080452	ホ*ルト(B 8X45)	2	10
20	•	194145-64100	ハ*ツクミラー*ハ*ツ*コ*ンフ*リート	1	1
21	•	194145-64120	ハ*ツクミラー*ステー	1	1
22	•	26557-060122	+ オ*ハ*コ*ネ*シ* 6X12	2	10
23	•	194990-22130	クフ*ス(コニカM) 6	2	5
24	•	194155-05210	ホ*ルト(C 6X16)	2	1
25	•	194300-64310	ツ*ルホ*ツク*ス	1	1
26	•	194420-64320	ステー(ツ*ルホ*ツク*ス)	1	1
27	•	26013-060142	ホ*ルト(B 6X14)	1	20

SOUTHERN FARM EQUIPMENT

F7

F1

A YM1610DGR

B

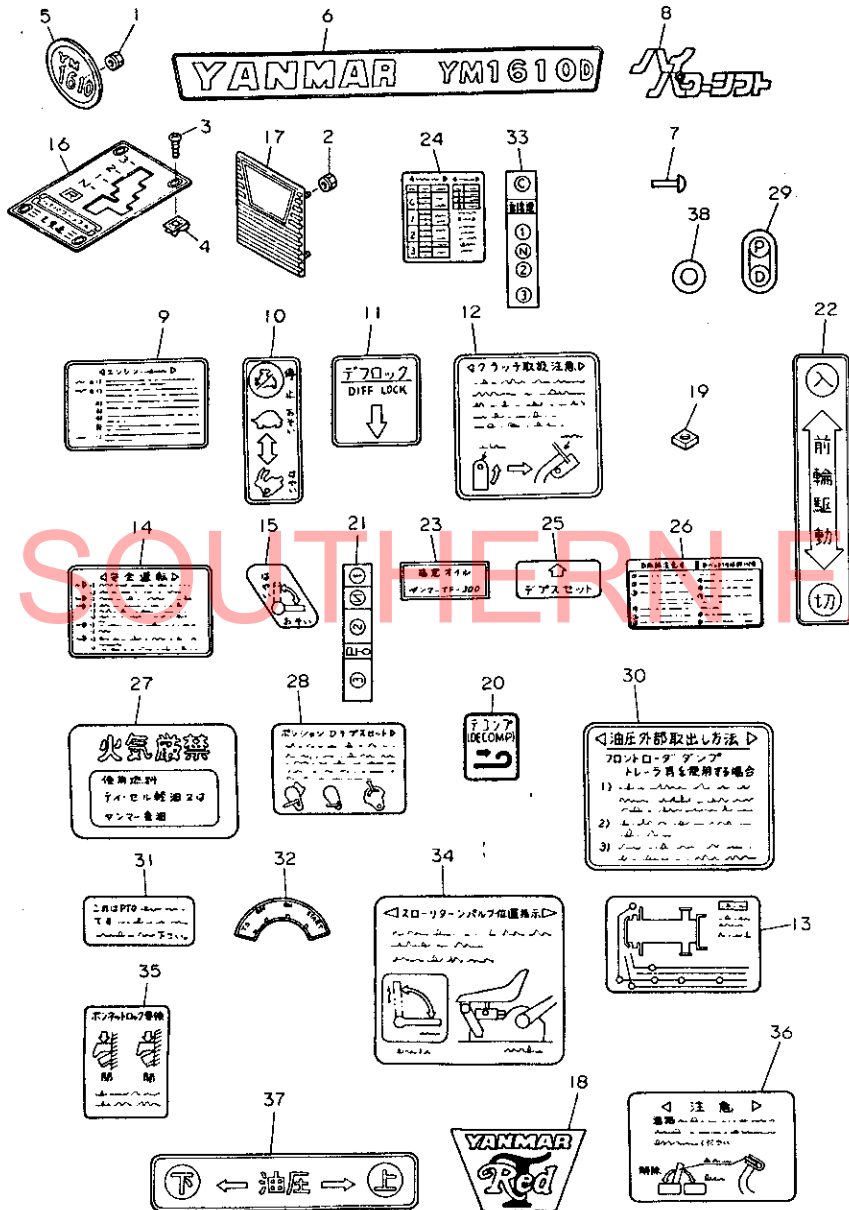
64. 銘

板

64. 銘

板

79.08-06



1	194990-22120	ケフス(コニカル) 5	4	5
2	194990-22120	ケフス(コニカル) 5	4	5
3	194145-61640	タツヒツネシ 5X16	4	5
4	194145-61650	スピートアウト 5	4	5
5	194420-64720	サイトマージ	2	1
6	194421-64750	ネームプレート	2	1
7	194080-64780	マルチマフ・ライト・リハット	2	10
8	194420-65110	マーク(A)ワーシフト	1	1
9	194145-65350	エンジンシフトウメハツン	1	1
10	194145-65430	アジセルハ-メハツン	1	1
11	194130-65440	デフロツクメハツン	1	5
12	194145-65461	クラツトリアツカイメハツン	1	1
13	194311-65550	キユウメハツン	1	1
14	194145-65571	アンセンチユウメハツン	1	1
15	194151-65570	スロ-リターンメハツン	1	2
16	194420-65580	メハツン(シユウソク)	1	1
17	194420-65590	フレーム(エンフ)レ-ム	1	1
18	194420-65600	フロントエンフ)レ-ム	1	1
19	194200-65610	ヒラツツ 5	2	10
20	194300-65610	メハツン(デ)コフ	1	1
21	194420-65610	メハツン(PTO)ツツク	1	1
22	194421-65620	メハツン(ヨソリツク)ツク	1	1
23	194150-65630	キ*トオイルシシメハツン	1	1
24	194420-65640	メハツン(サキ)ヨク	1	1
25	194151-65650	デフ)スセツメハツン	1	1
26	194424-65660	メハツン(トリアツカイ)	1	1
27	194145-65670	ネリヨクシシメハツン	1	1
28	194151-65671	P.Dセツトヨクリヨクス	1	1
29	194151-65690	PCシシメハツン	1	1
30	194310-65690	リアツトリツクシメハツン	1	1
31	194190-65710	PTOカハ-メハツ)ツ	1	1
32	194310-65720	キ-スイツチメハツン	1	1
33	194420-65730	メハツン(フクソク)	1	1
34	194145-65740	メハツン(スロリターン)シシ	1	1
35	194420-65830	メハツン(キ)ネットロツク	2	1
36	194450-65920	メハツン(ハ)タ)ル)子)ユイ	1	1
37	194740-73450	エフツリフトシシメハツン	1	1
38	22137-050000	サ)カ)ネ 5	4	50

F8 FI

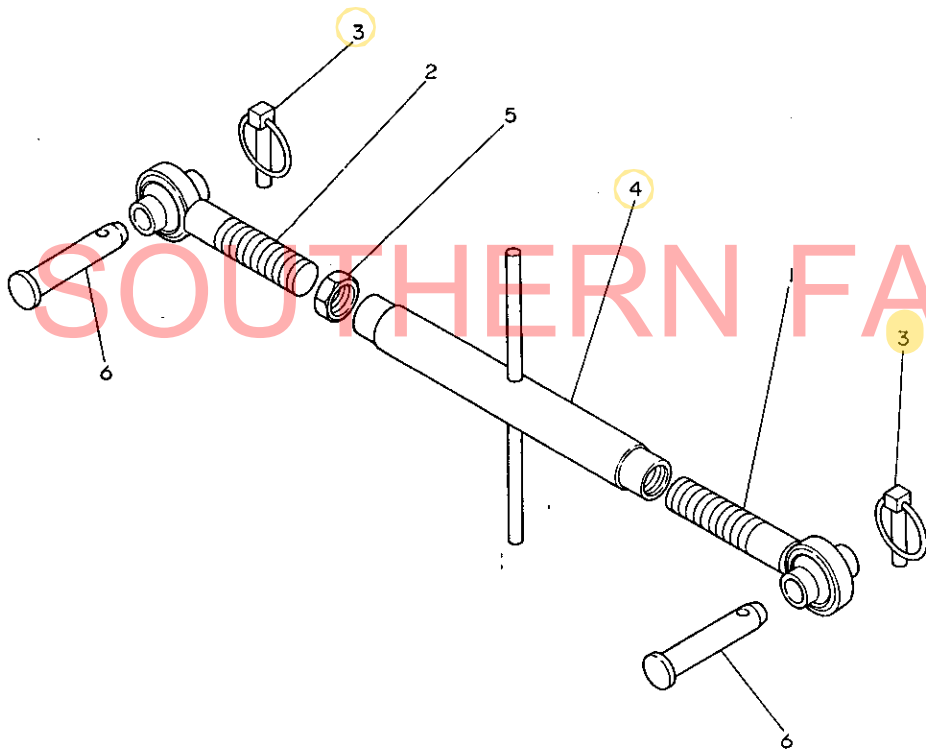
65. トップリンク

A YM1610DGR  
B

65. トップリンク

79.08.06

1	794150-71260	トップリンクアイホムトル.8ツキ	1	1
2	794150-71360	トップリンクアイホムトル.8ツキ	1	1
3	794130-71410	ホムソケットロツクヒン CDMP	2	5
4	194150-71110	トップリンクターンパツクル	1	1
5	194150-71140	トップリンクナツト M24	1	1
6	194150-71230	トップリンクヒン	2	1



F11 F10

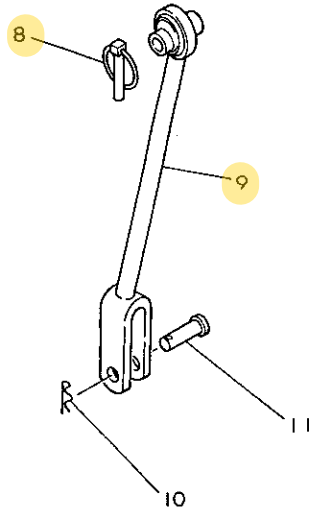
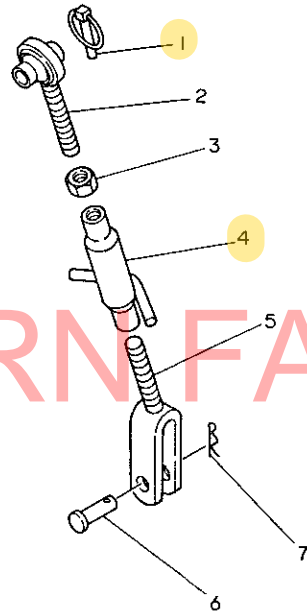
66. リフトリンク

A YM16100GR  
B

66. リフトリンク

79.08-06

1	•	794130-71410	ホムソグツトロツクヒョン COMP	1	5
* 2	•	194420-72210	アイホムトヒフト CMP	1	1
3	•	26756-180002	トメナツト 18	1	5
4	•	194420-72230	タムハツクヒフトリンク	1	1
5	•	194420-72450	ヨーク(リフトリンク)	1	1
6	•	194150-72460	リフトヨークヒョン	1	1
7	•	22360-140000	スタツフヒョン14	1	30
8	•	794130-71410	ホムソグツトロツクヒョン COMP	1	5
* 9	•	194420-72300	リフトリンク CMP	1	1
10	•	22360-140000	スタツフヒョン14	1	30
11	•	194150-72460	リフトヨークヒョン	1	1



SOUTHERN FARM EQUIPMENT

# F12 F10

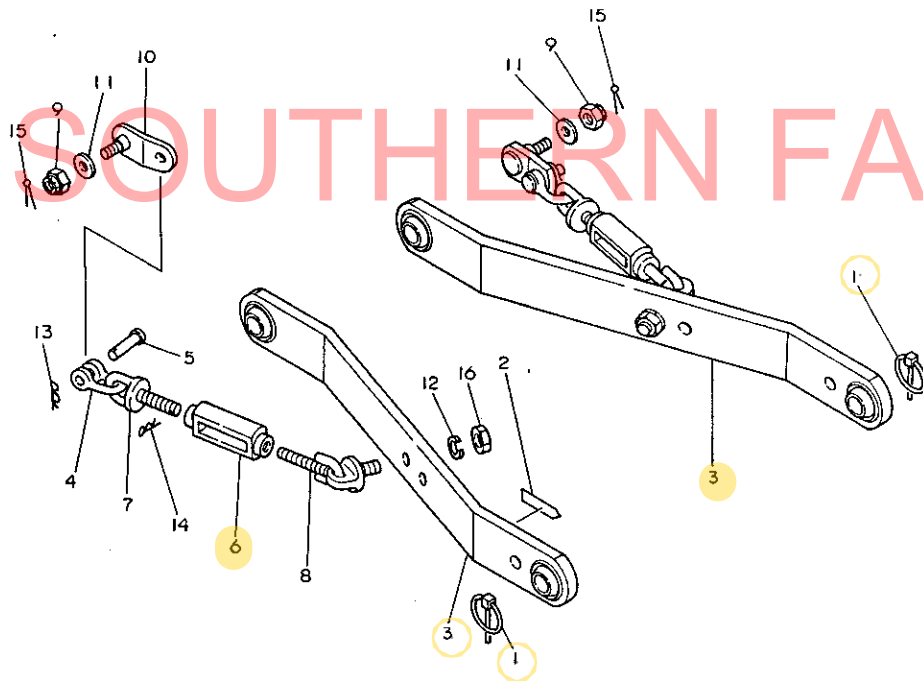
67. ロアリンク

A YM1610DGR  
B

67. ロアリンク

79.08.06

1	-	794130-71410	ボールジョイントロッドピン COMP	4	5
2	-	194150-65700	ローアリートリツケメイト	1	1
* 3	-	194420-73410	ロアリンク CMP	2	1
4	-	194080-74621	シャックルボルト SA10	2	1
5	-	194080-74631	シャックルピン SA10	2	1
6	-	194150-74670	チエックインターンハックル	2	1
7	-	194150-74720	チエックインアイボルト(Lネジ)	2	1
* 8	-	194420-74800	チエックイン CMP	2	1
9	-	26817-160002	ミンボルト 16	2	10
10	-	194150-74910	チエックインピン	2	1
11	-	194150-74920	ワッシャー	2	5
12	-	22217-140000	ハネガカネ14	2	20
* 13	-	22360-120000	スタブピン 12	2	10
14	-	22360-200000	スタブピン M20	2	10
15	-	22417-300350	ワッシャー 3X35	2	10
16	-	26716-140002	ナット 14	2	5





# F15 F14

## 68. スタンダードツール

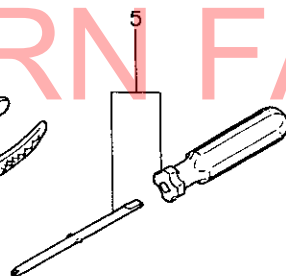
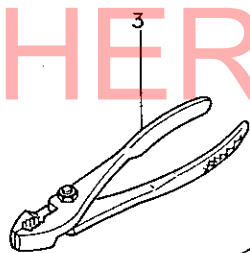
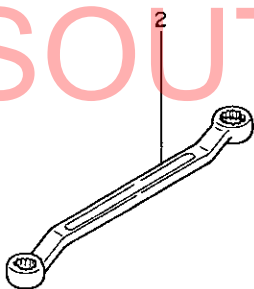
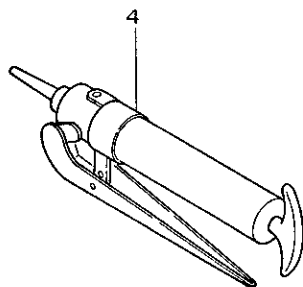
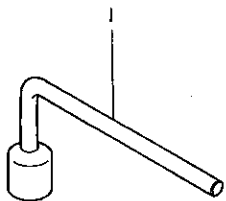
A YM16100GR

B

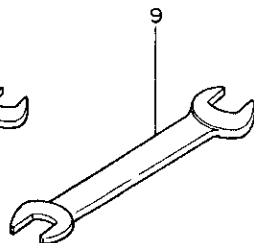
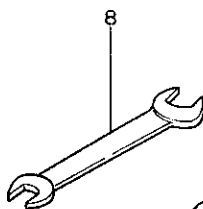
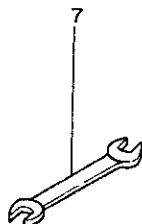
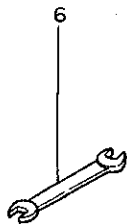
## 68. スタンダードツール

79.08.06

1	-	194740-81010	キセルソチ 26	1	1
2	-	194080-82110	メネソソチ 17X19	1	1
3	-	194080-82140	フソソチ 200	1	1
4	-	194130-82190	クソソソソソソソ	1	1
5	-	104200-92350	ネソソソソ	1	1
6	-	28110-080100	スソソ 8X10	1	1
7	-	28110-100130	スソソ 10X13	1	1
8	-	28110-170190	ソソソソスソソ 17-19	1	1
9	-	28110-220240	ソソソソスソソ 24X22	1	1



SOUTHERN FARM EQUIPMENT



69. 銘

板

G2 G1

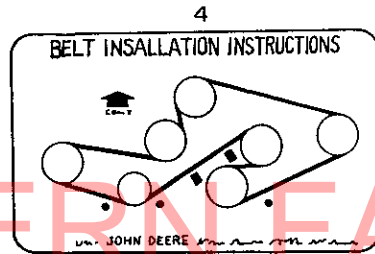
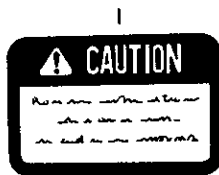
A JD-60K  
b

69. 銘

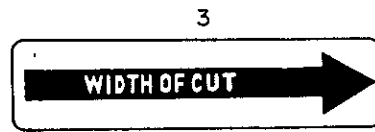
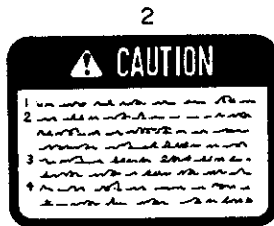
板

79.08.06

1	.	JM45847	メイソン(フーレート) CMP	1	1
2	.	JM49499	メイソン(チユウイ)	1	1
3	.	JM47280	メイソン(カリハ)	1	1
4	.	JM48664	メイソン(グルト)	1	1



SOUTHERN FARM EQUIPMENT



G3

G1

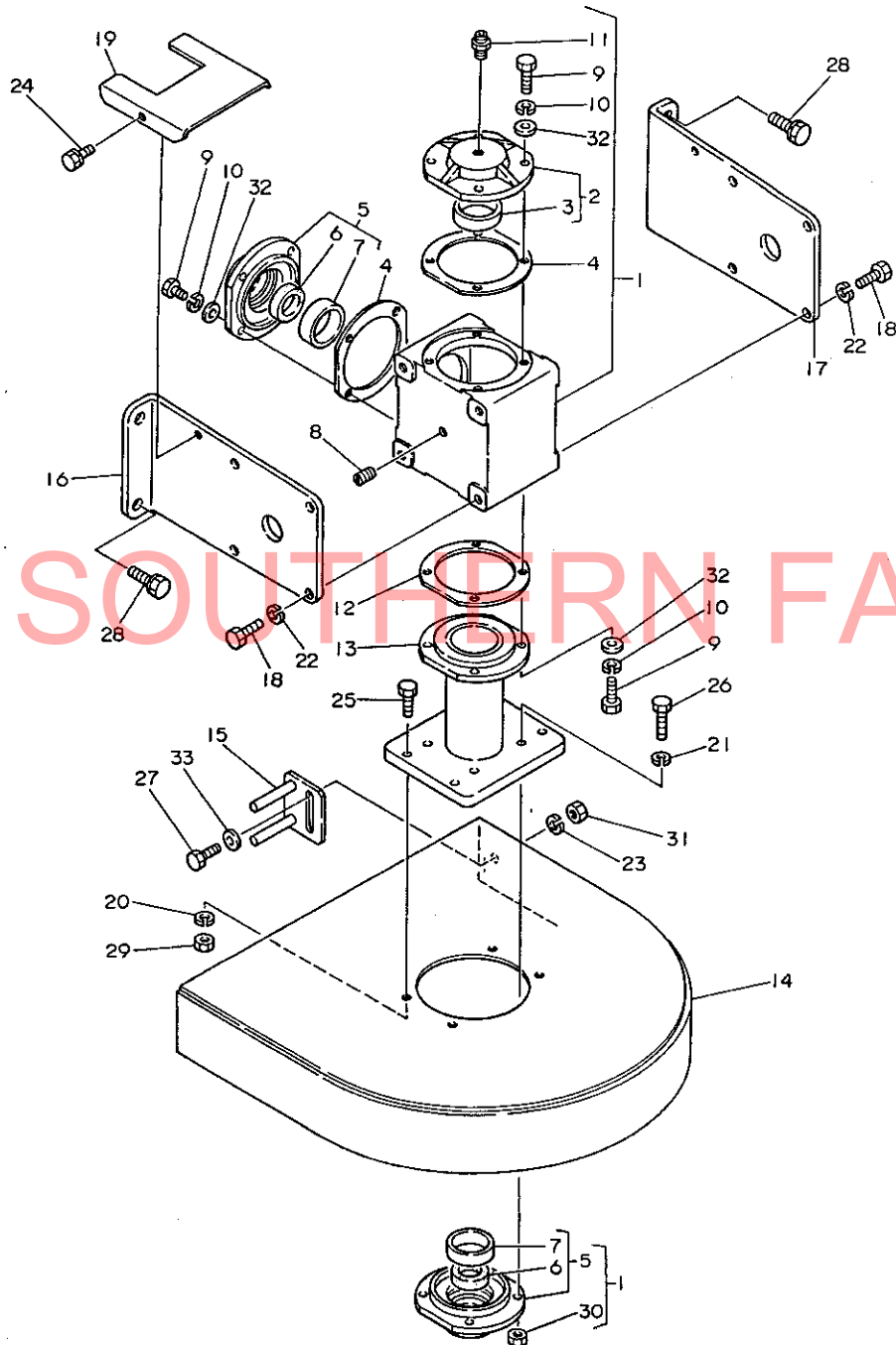
A JD-60K

B

## 70. ギヤボックス

## 70. ギヤボックス

79.08.06

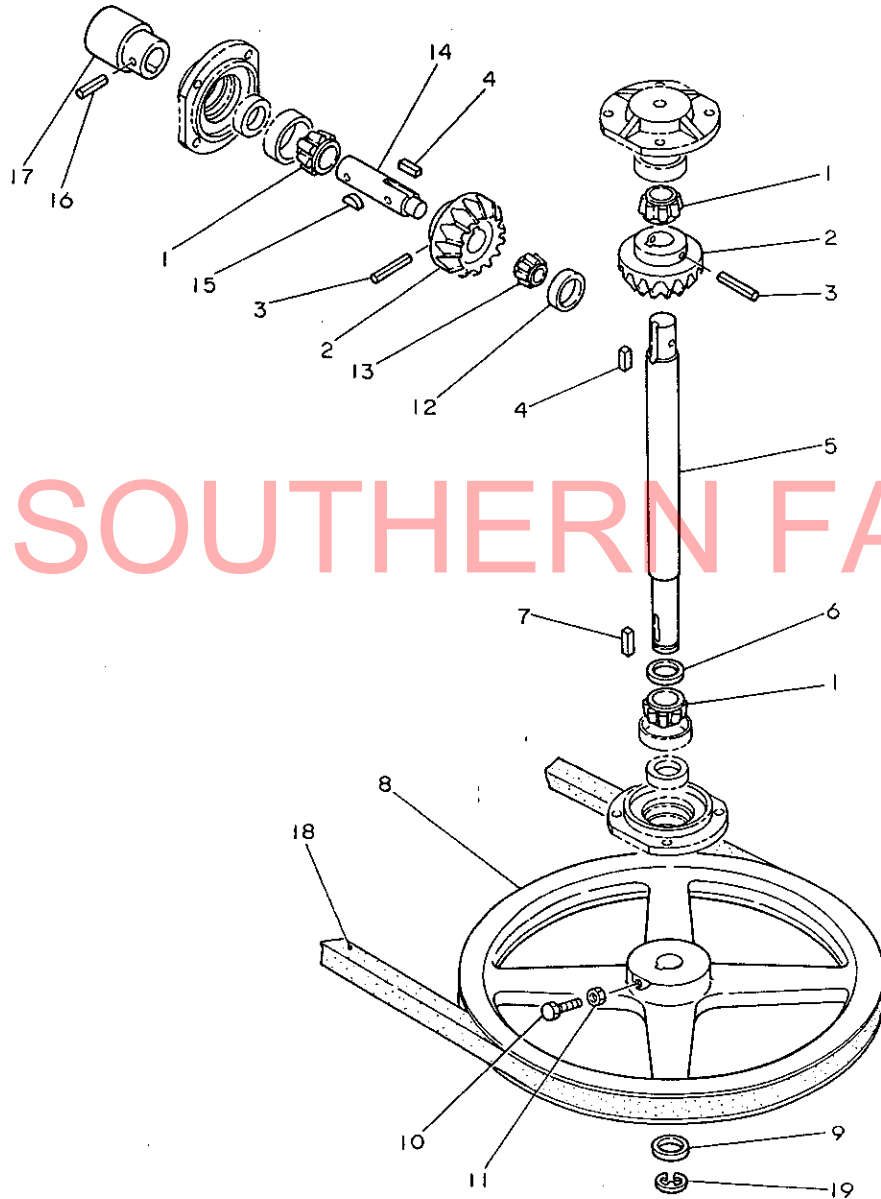


1	•	JAM35551	ハウジング(キ)ト CMP	1	1
2	••	JAM35549	ウイフ CMP	1	1
3	•••	JJD8253	ハアリング	1	1
4	•••	JAM35550	カスケツト CMP	1	1
5	••	JAM35548	ヨコシタフ CMP	2	1
6	•••	JAT22639	オイルシール	2	1
7	•••	JJD8253	ハアリング	2	1
8	••	J15H275	フィッティング	2	1
9	••	J19H2127	ホムト	12	1
10	••	J12H303	ワシター	12	1
11	••	JH49348	ハムフ(リリーフ	1	1
12	••	197600-12220	ハツキン(エキステンション	1	1
13	•	197600-12231	ケース(エキステンション	1	1
14	•	197600-12240	カハ(クド)ウフーリ	1	1
15	•	197600-12250	ハムトカイト	1	1
16	•	197600-12270	サホート(キ)ホホツクスL	1	1
17	•	197600-12280	サホート(キ)ホホツクスR	1	1
18	•	197600-12290	HE W3/8X19	8	1
19	•	197600-12310	カハ(PTO)ウ	1	1
20	•	22217-080000	ハネツカネ 8	4	50
21	•	22217-080000	ハネツカネ 8	4	50
22	•	22217-090000	Sh 9	8	30
23	•	22217-100000	ハネツカネ 10	1	100
24	•	26013-080142	ホムト(8 8X14	2	10
25	•	26116-080252	ホムト 8X25	4	10
26	•	26116-080302	ホムト 8X30	4	10
27	•	26116-100252	ホムト 10X25	1	10
28	•	26013-120302	ホムト(8 12X30	4	5
29	•	26716-080002	6カクナツト M8(6T)	4	10
30	•	26716-080002	6カクナツト M8(6T)	4	10
31	•	26716-100002	ナツト 10	1	10
32	•	22117-080000	サカネ 8	12	100
33	•	22127-100000	サカネ 10	1	10

71. ギヤドライブ

71. ギヤドライブ

79.08.06



1	•	JJD8933	ハブリンク (ターボ-0-5)	3	1
2	•	JM48902	キャップワッシャー	2	1
3	•	J34H334	ワッシャー	2	1
4	•	JM45460	ナット	2	1
5	•	197600-12360	トルクシャフト	1	1
6	•	JM48892	ワッシャー	1	1
7	•	197600-12380	ナット (6X6X22)	1	1
8	•	197600-12390	ワッシャー (ワッシャー)	1	1
9	•	197600-12410	ワッシャー (34X25-4X5)	1	1
10	•	26116-080354	ワッシャー 8*35	1	5
11	•	26756-08G002	トルクシャフト 8	1	10
12	•	JJD8244	ワッシャー (ターボ-0-5 8)	1	1
13	•	JJD8914	ハブリンク (ターボ-0-5)	1	1
14	•	JM48895	トルクシャフト	1	1
15	•	J26H19	トルクシャフト 1/4X7/8	1	1
16	•	22351-080045	ワッシャー 8X45	1	10
17	•	197600-12480	トルクシャフト	1	1
18	•	197600-12490	ワッシャー B-120	1	1
19	•	22272-000190	トルクシャフト リング 19	1	5

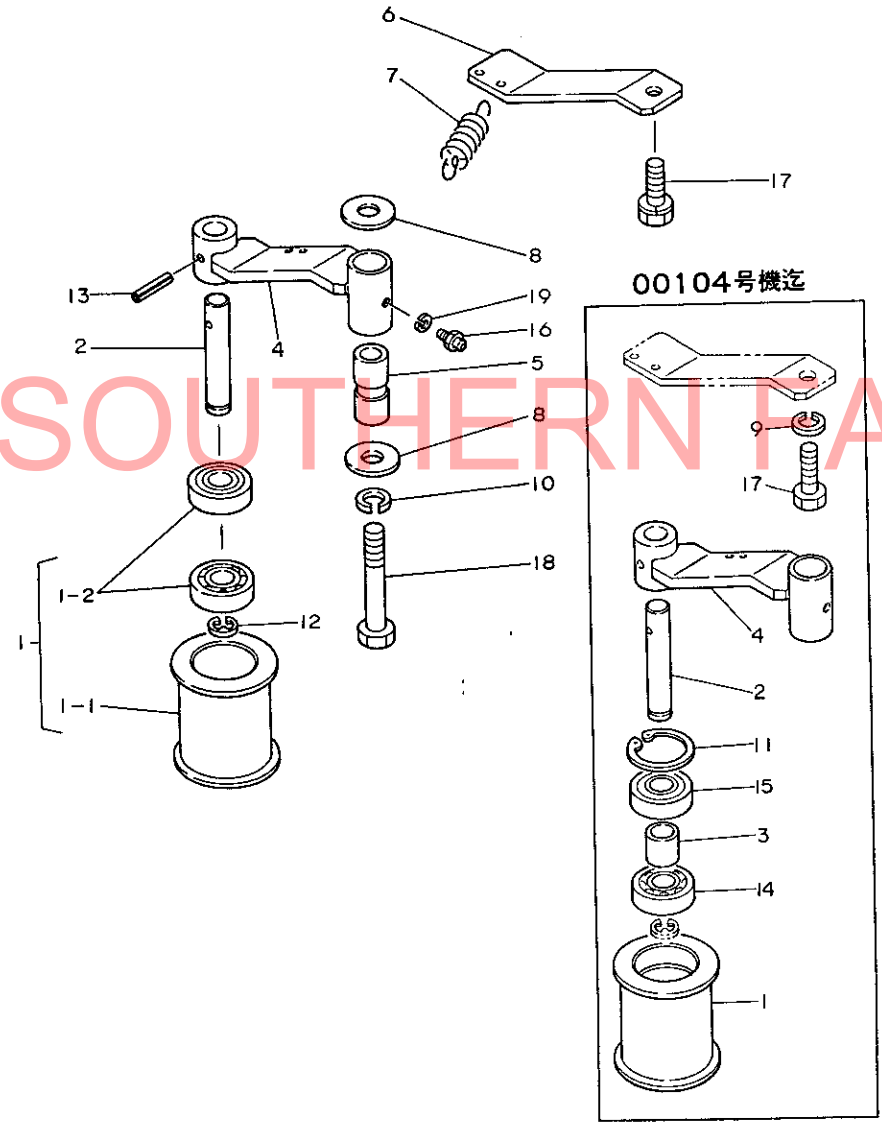
SOUTHERN FARM EQUIPMENT

72. テンションプーリ

A JD-60K  
B

72. テンションプーリ

79.09.03  
79.08.06



* 1	.	1A1051-64200	テンションD-ラ	1					1
* 1-1	..	1A1050-64210	テンションプーリ	1	W	A	F	00105	1
* 1-2	..	24102-063024	ホムルハアリング 6302D	2	W	A	F	00105	1
* 2	.	197600-12521	シフト(テンションプーリ)	1	N	A	F	00105	1
* 2	.	* 197600-12520	シフト(テンションプーリ)	1					1
* 3	.	197600-12530	カラム(テンションプーリ)	1	Z		F	00105	1
* 3	.	197600-12530	カラム(テンションプーリ)	1	Z		F	00105	1
* 4	.	197600-12561	テンションレハ	1	N	A	F	00105	1
* 4	.	* 197600-12569	テンションレハ	1					1
* 5	.	* 197600-12570	フタシ(テンションレハ)	1					1
6	.	197600-12580	テンションハネサヤI	1					1
7	.	195060-16450	リブスワフリンク	1					1
* 8	.	22127-120000	ハネサヤ 12	2	N	A	F	00105	10
* 8	.	* 22121-120000	ハネサヤ 12	2					10
* 9	.	22217-120000	ハネサヤ 12	1					50
* 10	.	22217-120000	ハネサヤ 12	1	Z		F	00105	50
* 10	.	22217-120000	ハネサヤ 12	1	Z		F	00105	50
* 11	.	22252-000420	アヨウスタツフリンク 42	1	Z		F	00105	10
* 11	.	22252-000420	アヨウスタツフリンク 42	1	Z		F	00105	10
* 12	.	22272-000100	エラスタツフリンク 10	1					5
13	.	22351-050032	D-ワゴン 5X32	1					5
* 14	.	24101-063024	ハアリング 6302	1	Z		F	00105	1
* 14	.	24101-063024	ハアリング 6302	1	Z		F	00105	1
* 15	.	24102-063024	ホムルハアリング 6302D	1	Z		F	00105	1
* 15	.	24102-063024	ホムルハアリング 6302D	1	Z		F	00105	1
16	.	24761-010000	クリスツフWA-M6F	1					5
* 17	.	26013-120252	ホムト(B 12X25)	1	S	A	F	00105	2
* 17	.	26116-120302	ホムト 12X30	1					10
18	.	26116-120752	ホムト 12X75	1					10
19	.	22217-060000	ハネサヤ 6	1					10

# G6

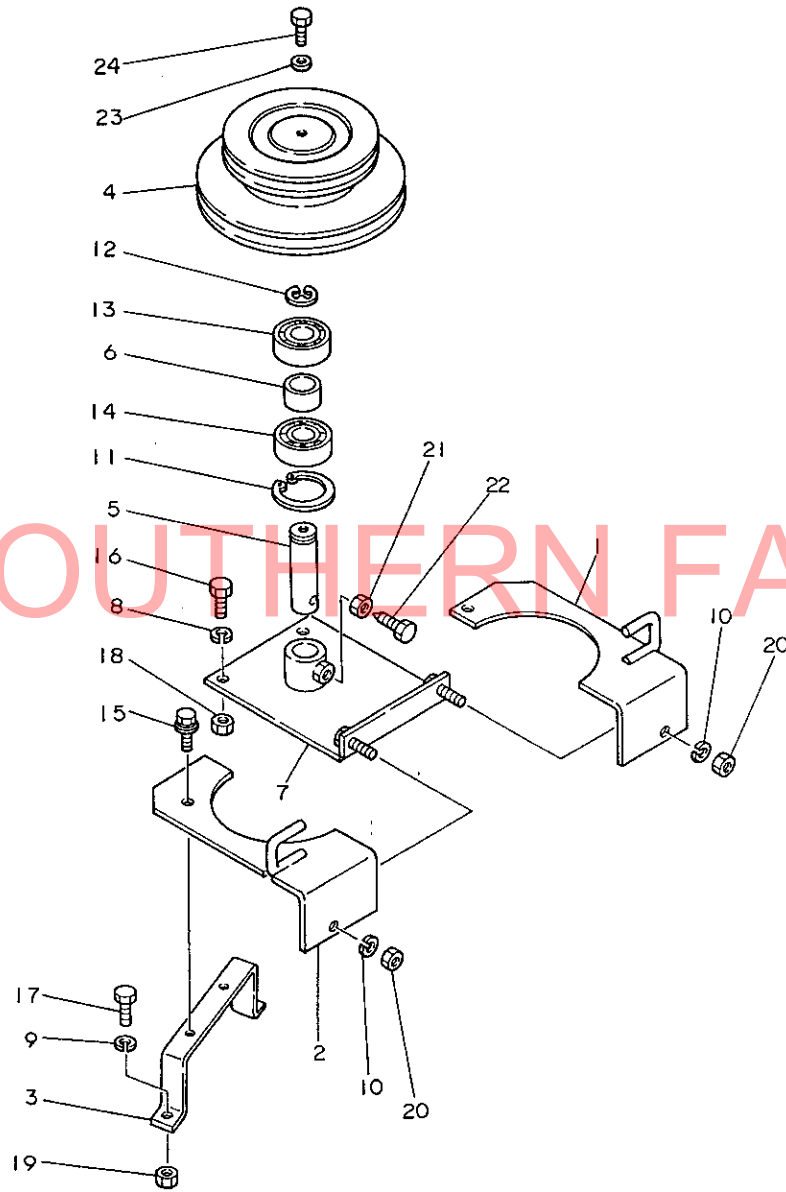
# G1

## 73. メ ー ン プ ー リ

A JD-60K  
B

## 73. メ ー ン プ ー リ

79.08.06



1	.	197600-13110	カハ-L(タ*スト)	1	1
2	.	197600-13120	カハ-R(タ*スト)	1	1
3	.	197600-13130	スター(タ*スト)カハ*	1	1
4	.	197600-13141	フ*リ(メ*ン)	1	
5	.	197600-13150	シフト(メ*ン)フ*リ	1	1
6	.	197600-13160	カ*-(34X26.5X23)	1	1
7	.	197600-13170	リホ*ト(シフト)	1	1
8	.	22217-100000	ハ*ネサ*カ*ネ10	2	100
9	.	22217-100000	ハ*ネサ*カ*ネ10	2	100
10	.	22217-100000	ハ*ネサ*カ*ネ10	2	100
11	.	22252-000520	ア*ヨ*スナツ*リング*52	1	10
12	.	22272-000190	E*タ*スナツ*リング* 19	1	5
13	.	24101-062054	ホ*ル*ア*リング*6205	1	1
14	.	24105-062054	ホ*ル*ア*リング*6205Z	1	1
15	.	26014-080142	ホ*ルト(C 8X14)	2	10
16	.	26116-100202	ホ*ルト 10X20	2	10
17	.	26116-100222	ホ*ルト 10X22	2	10
18	.	26716-100002	ナツト 10	2	10
19	.	26716-100002	ナツト 10	2	10
20	.	26716-100002	ナツト 10	2	10
21	.	26756-100002	ト*メナツト 10	1	30
22	.	26956-100282	ト*メホ*ルト90*M10X28	1	
23	.	23414-080000	ト*ウ*ツキ* 14X18	1	50
24	.	26116-080122	ホ*ルト 8X12	1	10

G7

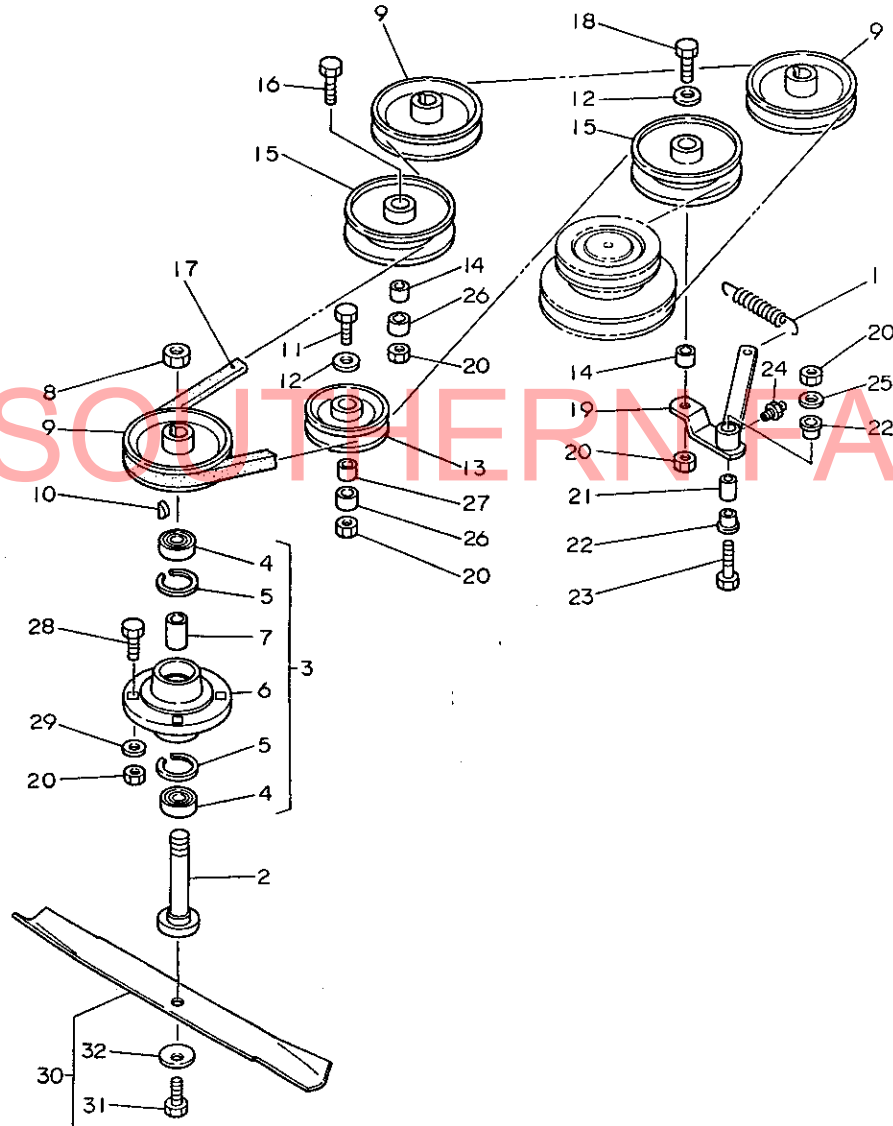
G1

74. ドライブプーリ

A JD-60K  
B

74. ドライブプーリ

79.08.06



1	.	JM80933	フック(ハネ)	1	1
2	.	JAM35306	スベントール	3	1
3	.	JAM35305	ハウジング CMP	3	1
4	..	JM63810	ハブリンク	6	1
5	..	JN123155	リング	6	1
6	..	JM48493	ハウジング(スベントール)	3	1
7	..	JM48494	スベ-サ(スベントール)	3	1
8	.	J14H876	ナット W1	3	1
9	.	JAM35307	フ-リ(スベントール)	3	1
10	.	J26H19	ハンゲツキ- 1/4X7/8	3	1
11	.	J19H1801	ホルト	1	1
12	.	J24H1682	ワッシャ 13/32X7/8	2	1
13	.	JAM32369	フ-リ(アイトル)	1	1
14	.	JAM40129	スベ-サ(アイトル)	2	1
15	.	JAP24917	フ-リ-	2	1
16	.	J19H1726	ホルト	1	1
17	.	JM48444	テイツク トライフ ホルト	1	1
18	.	J19H1800	ホルト	1	1
19	.	JAM35296	テンションアーム	1	1
20	.	J14H812	ナット	18	1
21	.	JM41645	ワッシャ(テンション)	1	1
22	.	JM80084	ワッシャ(アイロン)	2	1
23	.	J19H1733	ホルト	1	1
24	.	JJD7842	クリス フイツティング 1/4	1	1
25	.	J24H1307	ワッシャ-	1	1
26	.	JT14040	スベ-サ	2	1
27	.	JM47229	スベ-サ	1	1
28	.	J03H1480	ホルト	12	1
29	.	J24H1309	ワッシャ 13/32X1-1/16	12	1
30	.	JAM35557	プレート	3	1
31	..	J19H1815	ホルト	3	1
32	..	JM48453	ワッシャ トライフ	3	1

G8

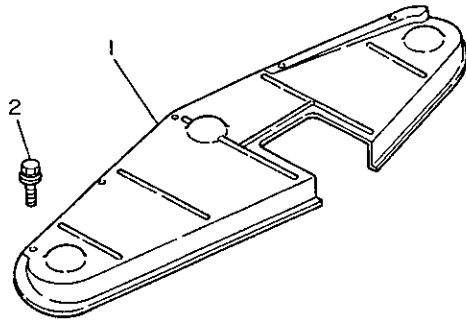
G1

75. デ ッ キ

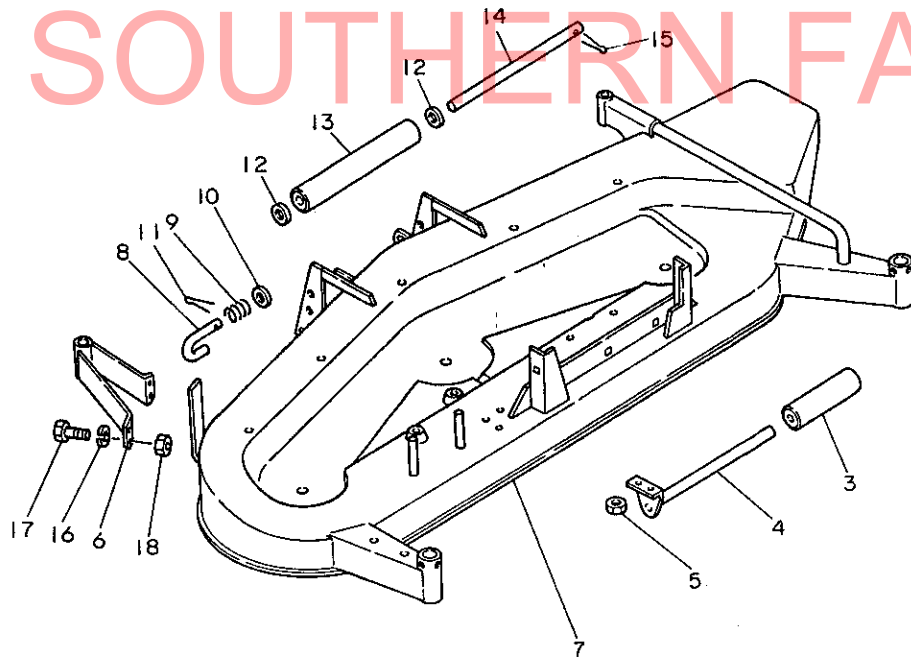
A JD-60K  
B

75. デ ッ キ

79.08.06



1	.	JM48442	カバー(トライブア-リ	1	1
2	.	J37H51	スクリュー	9	1
3	.	JM41644	ロー 177.8MM(リブ	2	1
4	.	JAM35292	ブラケット(リブロー	1	1
5	.	J14H785	ナット	2	1
6	.	197600-15160	ソリッドラケット	1	1
7	.	197600-15170	デッキ	1	1
8	.	JM42286	ピン(フロントライブ	2	1
9	.	JR26079	スプリング	2	1
10	.	J24H1261	ワッシャー 9/16X1-1/8	2	1
11	.	J11H239	ピン	2	1
12	.	J24H1375	ワッシャー	2	1
13	.	JM48443	ロー 304.8MM(フロント	1	1
14	.	JM48441	シャフト(フロントロー	1	1
15	.	J11H284	ピン 7/32X1-1/2	1	1
16	.	22217-080000	ハネザカネ 8	4	50
17	.	26116-080162	ナット 8X16	4	10
18	.	26716-080002	ブラケット M8(6T)	4	10



SOUTHERN FARM EQUIPMENT



G9 G1

A JD-60K  
B

76. ソ

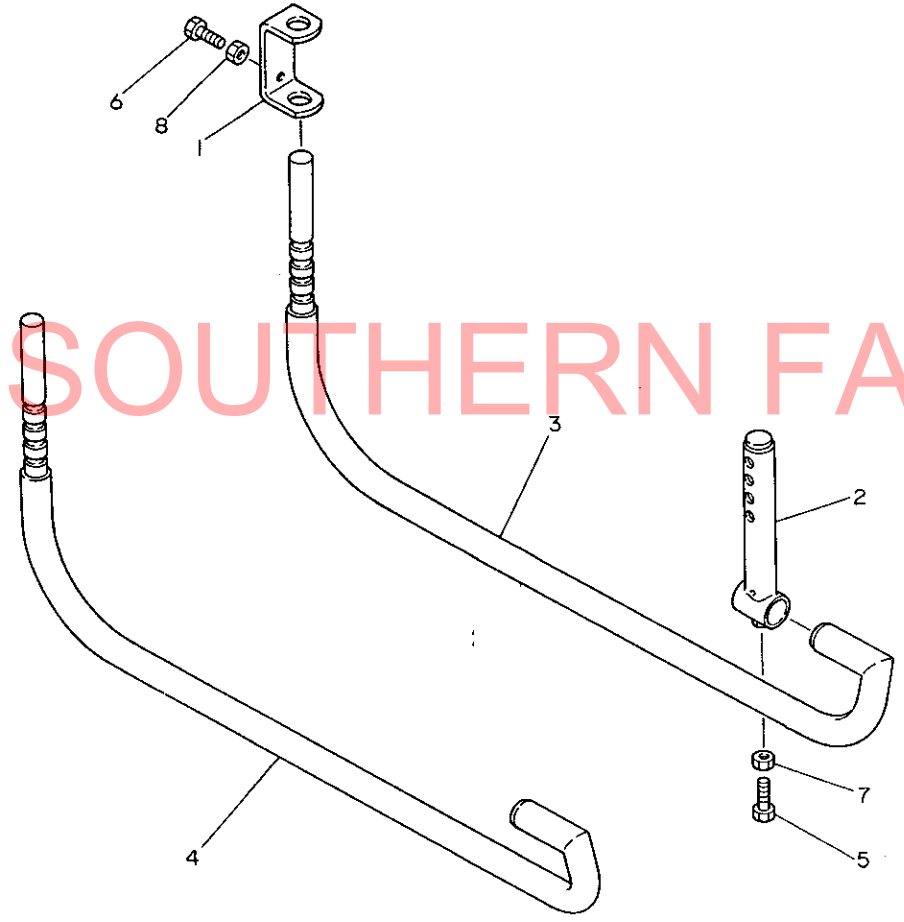
リ

76. ソ

リ

79.08.06

1	•	197600-16110	ロッドプレート	2	1
2	•	197600-16120	アシスタント	2	1
3	•	197600-16130	ソリ R	1	1
4	•	197600-16140	ソリ L	1	1
5	•	26116-080254	ボルト 8X25	2	10
6	•	26116-080304	ボルト 8X30	2	5
7	•	26756-080002	ナット 8	2	10
8	•	26756-080002	ナット 8	2	10



SOUTHERN FARM EQUIPMENT

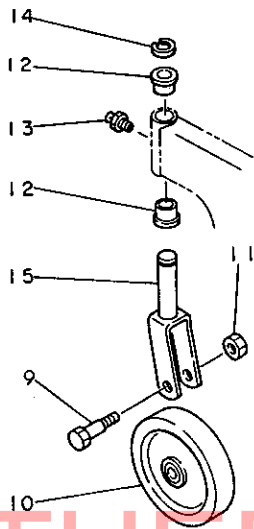
# G10 G1

A JD-60K  
B

77. 尾 輪

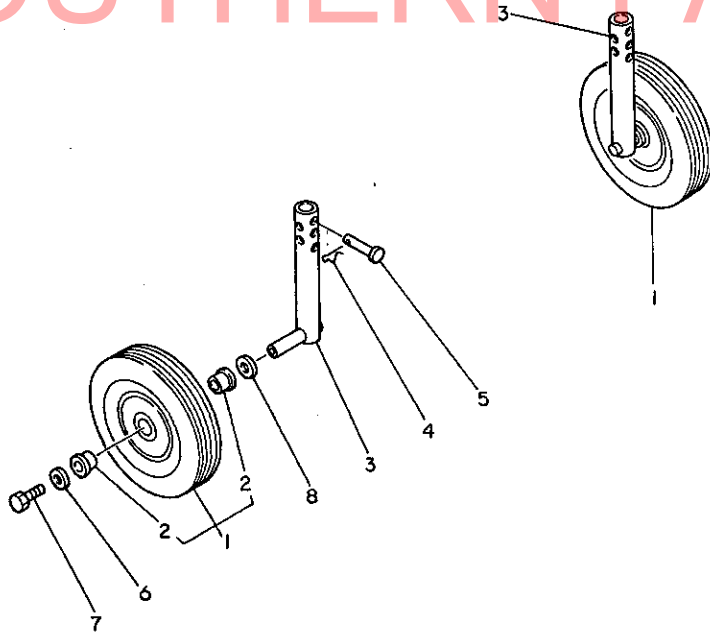
77. 尾 輪

79.08.06

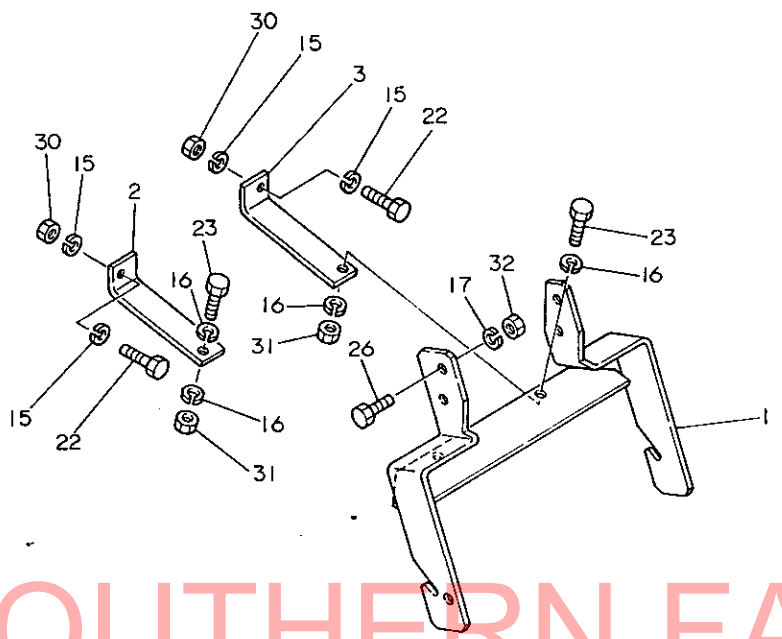


1	•	JAM35304	リヤケーシングホイール CMP	2	1
2	••	JAM35921	ヘアリンク	4	1
3	••	JAM35303	アーム(ケーシングホイール)	2	1
4	•	JJ16931	ヒール	2	1
5	•	JM48455	ヒール(ケーシングホイール)	2	1
6	•	J24H1224	ワッシャー	2	1
7	•	J19H1900	ホルト	2	1
8	•	J24H1139	ワッシャー	2	1
9	•	JM40659	ホルト	1	1
10	•	JAM35848	ケーシングホイール(フロント)	1	1
11	•	J14H812	ナット	1	1
12	•	JM45262	ワッシャー	2	1
13	•	JJ07842	クリス フィッティング 1/4	1	1
14	•	JM40514	リンク	1	1
15	•	JAM35294	アーム(フロントホイール)	1	1

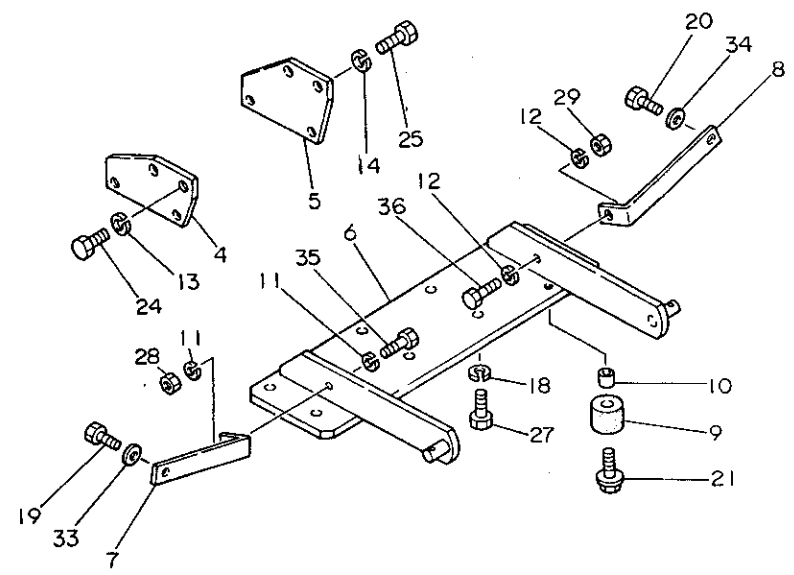
SOUTHERN FARM EQUIPMENT



### 78. リンク 取付



1	•	197600-17100	マエフ*ラゲツト CMP	1	1
2	•	197600-17150	ステ* L (マエフ*ラゲツト	1	1
3	•	197600-17160	ステ* R (マエフ*ラゲツト	1	1
4	•	197600-17170	ウシロフ*ラゲツト(L	1	1
5	•	197600-17180	ウシロフ*ラゲツト(R	1	1
6	•	197600-17190	リフチンク*ラゲツト	1	1
7	•	197600-17210	ステツア*ステ L	1	1
8	•	197600-17220	ステツア*ステ R	1	1
9	•	194151-63240	クツシヨウコ*ム	2	1
10	•	194151-63250	クツシヨウコ*ムカマ-	2	2
11	•	22217-080000	ハ*ネツ*カ*ネ 8	2	50
12	•	22217-080000	ハ*ネツ*カ*ネ 8	2	50
13	•	22217-120000	ハ*ネツ*カ*ネ 12	2	50
14	•	22217-120000	ハ*ネツ*カ*ネ 12	2	50
15	•	22217-120000	ハ*ネツ*カ*ネ 12	4	50
16	•	22217-120000	ハ*ネツ*カ*ネ 12	4	50
17	•	22217-120000	ハ*ネツ*カ*ネ 12	4	50
18	•	22217-120000	ハ*ネツ*カ*ネ 12	4	50
19	•	26116-080202	ネ*ムト 8X20	1	10
20	•	26116-080202	ネ*ムト 8X20	1	10
21	•	26011-080352	ネ*ムト(A 8X35	2	10
22	•	26116-120352	ネ*ムト 12X35	2	10
23	•	26116-120352	ネ*ムト 12X35	2	10
24	•	26116-120302	ネ*ムト 12X30	2	10
25	•	26116-120302	ネ*ムト 12X30	2	10
26	•	26116-120352	ネ*ムト 12X35	4	10
27	•	26116-120302	ネ*ムト 12X30	4	10
28	•	26756-080002	ト*メツツ 8	1	10
29	•	26756-080002	ト*メツツ 8	1	10
30	•	26716-120002	ツツ 12	2	10
31	•	26716-120002	ツツ 12	2	10
32	•	26716-120002	ツツ 12	4	10
33	•	22127-080000	ツ*ネ 8	1	10
34	•	22127-080000	ツ*ネ 8	1	10
35	•	26116-080282	ネ*ムト 8X28	1	10
36	•	26116-080282	ネ*ムト 8X28	1	10



SOUTHERN FARM EQUIPMENT

# G12 G1

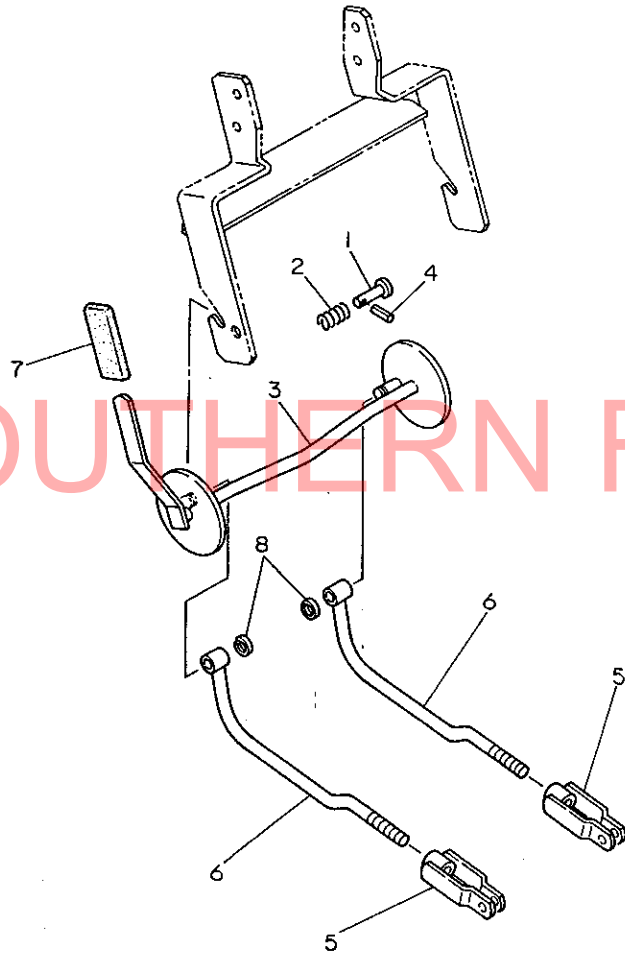
## 79. ロッドドラフト

A JD-60K  
B

## 79. ロッドドラフト

79.08.06

1	•	JM42579	ピン(カフラー)	1	1
2	•	JM42578	スフ リング	1	1
3	•	JAM35308	シフト(ヒョウツ)	1	1
4	•	J34H314	ロールピン	1	1
5	•	JAM35310	ターナブル	2	1
6	•	JAM35309	ロッドドラフト	2	1
7	•	JF2948R	ク リップ(ハント)	1	1
8	•	JM40808	リング	2	1



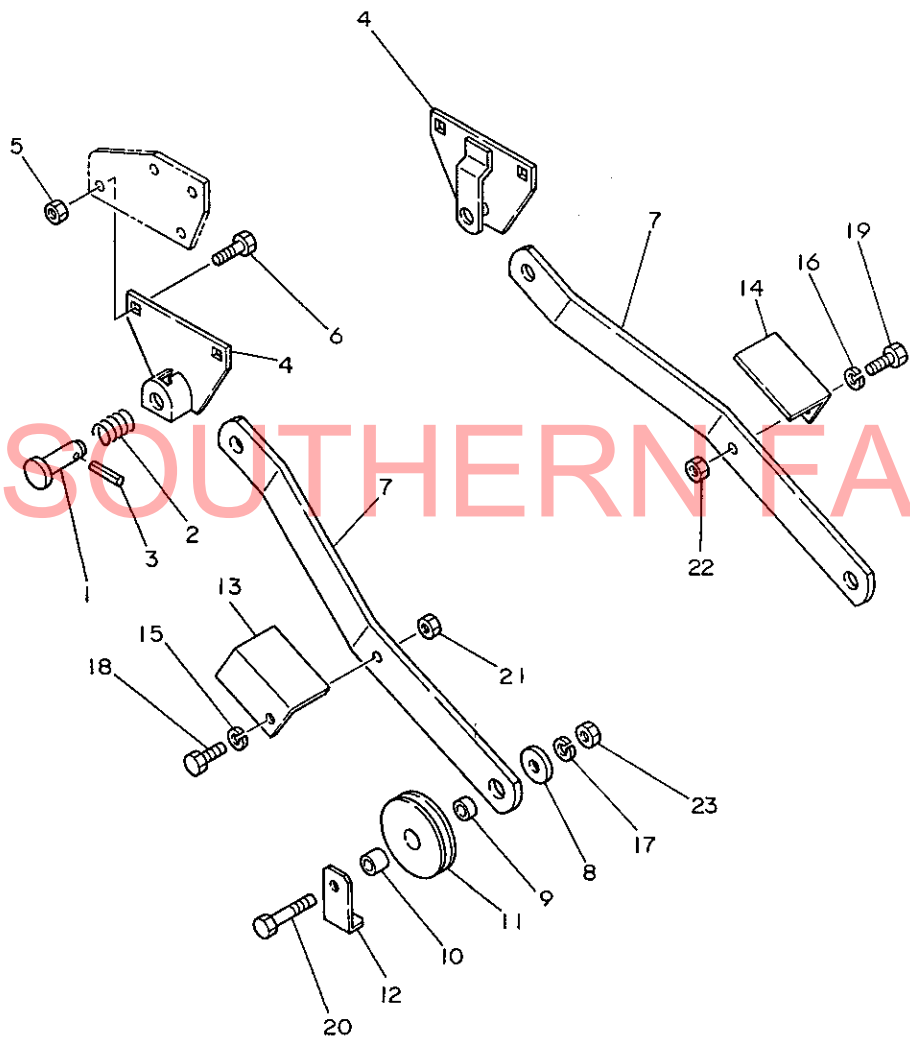
SOUTHERN FARM EQUIPMENT

## 80. アームリヤドライブ

A JD-60K  
B

## 80. アームリヤドライブ

79.08.06



1	•	JM42579	ヒョン(カバー)	2	1
2	•	JM42578	スワリング	2	1
3	•	J34H314	ローヒョン	2	1
4	•	JAM35302	プレート(リフトラフ)	2	1
5	•	J14H812	ナット	4	1
6	•	J03H1519	ホムト	4	1
7	•	JM48451	リング(リ)	2	1
8	•	J24H1314	ワッシャー 13/32X1-3/4	2	1
9	•	JM40815	ワッシャー(ワイフーリ)	2	1
10	•	197600-17370	ワッシャー(ワイフーリ)	2	1
11	•	197600-17380	ワイフーリ	2	1
12	•	197600-17390	ワイフーリ(マ)	2	1
13	•	197600-17400	ストツハール	1	1
14	•	197600-17410	ストツハール	1	1
15	•	22217-100000	ハネツカネ10	1	100
16	•	22217-100000	ハネツカネ10	1	100
17	•	22217-100000	ハネツカネ10	2	100
18	•	26116-100252	ホムト 10X25	1	10
19	•	26116-100252	ホムト 10X25	1	10
20	•	26116-100552	ホムト 10X55	2	5
21	•	26716-100002	ナット 10	1	10
22	•	26716-100002	ナット 10	1	10
23	•	26716-100002	ナット 10	2	10

# G14 G1

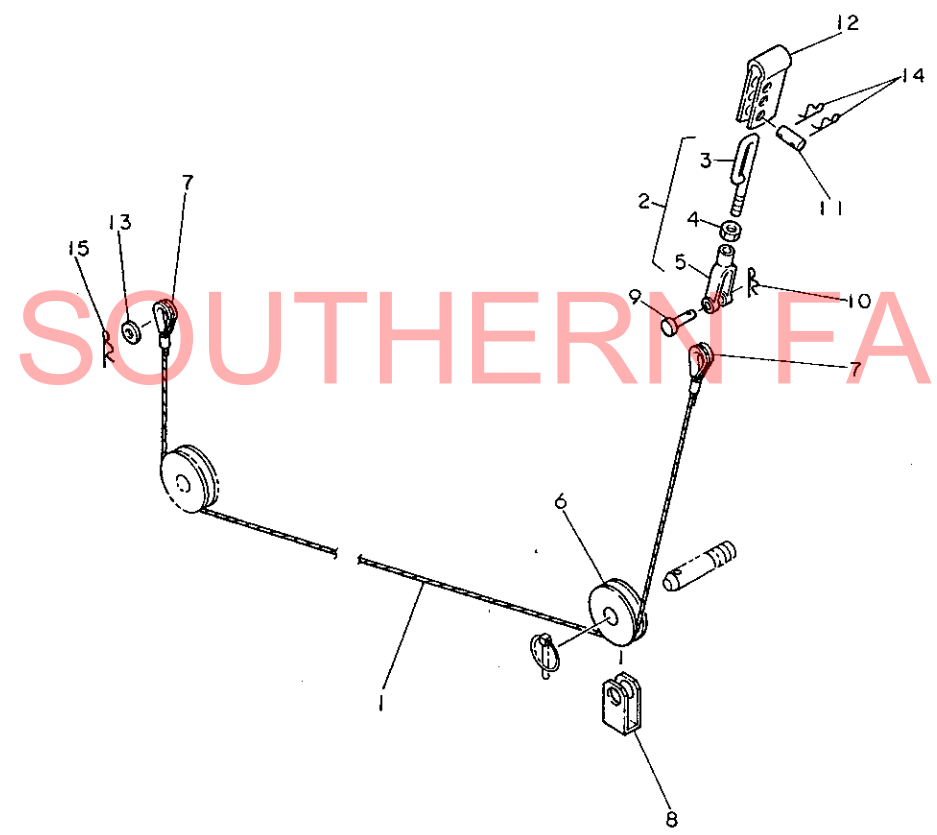
81. リ フ ト

A JD-60K  
B

81. リ フ ト

79.08.06

1	.	197600-16100	ワイロ-フ* CMP	2	
2	.	197600-18170	リフトター-フ*ツクル CMP	2	
3	..	JM48454	リフトリンク	2	1
4	..	J14H774	ナット	2	1
5	..	JM80373	ヨー-ク	2	1
6	.	197600-17380	ワイロ-フ-リ	2	1
7	.	197600-18120	シムワ* 6	2	1
8	.	197600-18130	ワイロ*イト* (ウシロ)	2	1
9	.	JM40753	ア*マツキ*ヒ*ン	2	1
10	.	JA15147	スタツフ*ヒ*ン	2	1
11	.	197600-18220	ヒ*ン 15X32.5	2	1
12	.	197600-18230	リフトワイロフツク	2	1
13	.	22127-160000	ワ*ズ*ネ 16	2	10
14	.	22361-160000	スタツフ*ヒ*ン 16	2	10
15	.	22361-160000	スタツフ*ヒ*ン 16	2	10



SOUTHERN FARM EQUIPMENT

JAM32369	フ-リ(アイト) 1	74-13	G7
JAM35292	フ-ラゲツト(リア) 1	75- 4	G8
JAM35294	ア-ム(フロント) 1	77-15	G10
JAM35296	テンションア-ム 1	74-19	G7
JAM35302	フ-レート(リア) 2	80- 4	G13
JAM35303	ア-ム(ケ-ジ) 2	77- 3	G10
JAM35304	リア(ケ-ジ) 2	77- 1	G10
JAM35305	ハウジング CMP 3	74- 3	G7
JAM35306	スビ-ント 3	74- 2	G7
JAM35307	フ-リスビ-ント 3	74- 9	G7
JAM35308	シフト(ヒ-) 1	79- 3	G12
JAM35309	ロツト(ト) 2	79- 6	G12
JAM35310	ター-ンハ-ツク 2	79- 5	G12
JAM35548	ヨコ.シタマ CMP 2	70- 5	G3
JAM35549	ウイマ CMP 1	70- 2	G3
JAM35550	カ-スタツト CMP 1	70- 4	G3
JAM35551	ハウジング(キ) CMP 1	70- 1	G3
JAM35557	フ-レート 3	74-30	G7
JAM35648	ケ-ジ(アイト) 1	77-10	G10
JAM35921	ア-リソク 4	77- 2	G10
JAP24917	フ-リ- 2	74-15	G7
JAT22639	オイルシ-ル 2	70- 6	G3
JA15147	スタツト(ヒ-) 2	81-10	G14
JF2948R	ク-リツツ(ハ) 1	79- 7	G12
JJD7842	ク-リス フイツチンク 1/4 1	74-24	G7
JJD7842	ク-リス フイツチンク 1/4 1	77-13	G10
JJD8244	ソツト(テ-ル) 1	71-12	G4
JJD8253	ア-リソク 1	70- 3	G3
JJD8253	ア-リソク 2	70- 7	G3
JJD8914	ア-リソク(テ-ル) 1	71-13	G4
JJD8933	ア-リソク(テ-ル) 3	71- 1	G4
JJ16937	ヒ-ン 2	77- 4	G10
JM40129	ス-リ(アイト) 2	74-14	G7
JM40514	リンク 1	77-14	G10
JM40659	ホ-ルト 1	77- 9	G10
JM40753	アタマツキヒ-ン 2	81- 9	G14
JM40608	リンク 2	79- 8	G12
JM40815	フ-ツシ(ワイ) 2	80- 9	G13
JM41644	ロ-ラ 177.8MM(リ) 2	75- 3	G8
JM41645	フ-ツシ(テン) 1	74-21	G7
JM42286	ヒ-ン(フロント) 2	75- 8	G8
JM42578	ス-リソク 1	79- 2	G12
JM42578	ス-リソク 2	80- 2	G13
JM42579	ヒ-ン(カ) 1	79- 1	G12
JM42579	ヒ-ン(カ) 2	80- 1	G13

JM45262	フ-ツシ 2	77-12	G10
JM45460	キ- 2	71- 4	G4
JM45847	メイ(フ-レート) CMP 1	69- 1	G2
JM47229	ス-リ 1	74-27	G7
JM47280	メイ(リ) 1	69- 3	G2
JM48441	シフト(フロント) 1	75-14	G8
JM48442	ロ-ラ 304.8MM(フロント) 1	75- 1	G8
JM48443	ロ-ラ 304.8MM(フロント) 1	75-13	G8
JM48444	テ-イツク(ト) 1	74-17	G7
JM48451	リンク(リ) 2	80- 7	G13
JM48453	ク-リソク(ト) 3	74-32	G7
JM48454	リフトリンク 2	81- 3	G14
JM48455	ヒ-ン(ケ-ジ) 2	77- 5	G10
JM48493	ハウジング(スビ-) 3	74- 6	G7
JM48494	ス-リ(スビ-) 3	74- 7	G7
JM48664	メイ(ア) 1	69- 4	G2
JM48892	フ-ツシ 1	71- 6	G4
JM48895	ヒ-ン(ソ) 1	71-14	G4
JM48902	キ- (ア) 2	71- 2	G4
JM49348	ア-リソク(リ) 1	70-11	G3
JM49499	メイ(チ) 1	69- 2	G2
JM63810	ア-リソク 6	74- 4	G7
JM80084	フ-ツシ(タイ) 2	74-22	G7
JM80373	ヨ-ク 2	81- 5	G14
JM80933	フ-ツク(ハ) 1	74- 1	G7
JN123155	リンク 6	74- 5	G7
JR26079	ス-リソク 2	75- 9	G8
JT14040	ス-リ 2	74-26	G7
J03H1480	ホ-ルト 12	74-28	G7
J03H1519	ホ-ルト 4	80- 6	G13
J11H239	ヒ-ン 2	75-11	G8
J11H284	ヒ-ン 7/32X1-1/2 1	75-15	G8
J12H303	フ-ツシ 12	70-10	G3
J14H774	ア-ツト 2	81- 4	G14
J14H785	ア-ツト 2	75- 5	G8
J14H812	ア-ツト 18	74-20	G7
J14H812	ア-ツト 1	77-11	G10
J14H812	ア-ツト 4	80- 5	G13
J14H876	ア-ツト 3	74- 8	G7
J15H275	フイツチンク 2	70- 8	G3
J19H1726	ホ-ルト 1	74-16	G7
J19H1733	ホ-ルト 1	74-23	G7
J19H1800	ホ-ルト 1	74-18	G7
J19H1801	ホ-ルト 1	74-11	G7
J19H1815	ホ-ルト 3	74-31	G7

SOUTHERN FARM EQUIPMENT

L3

L1

J19H1900	ホムト	2	77- 7	G10
J19H2127	ホムト	12	70- 9	G3
J24H1139	ワツシヤ	2	77- 8	G10
J24H1224	ワツシヤ-	2	77- 6	G10
J24H1261	ワツシヤ 9/16X1-1/8	2	75-10	G8
J24H1307	ワツシヤ-	1	74-25	G7
J24H1309	ワツシヤ 13/32X1-1/16	12	74-29	G7
J24H1314	ワツシヤ 13/32X1-3/4	2	80- 8	G13
J24H1375	ワツシヤ-	2	75-12	G8
J24H1682	ワツシヤ 13/32X7/8	2	74-12	G7
J26H19	ハンケツキ- 1/4X7/8	1	71-15	G4
J26H19	ハンケツキ- 1/4X7/8	3	74-10	G7
J34H314	ロ-ルヒオン	1	79- 4	G12
J34H314	ロ-ルヒオン	2	80- 3	G13
J34H334	ロ-ルヒオン	2	71- 3	G4
J37H51	スクリユ-	9	75- 2	G8
1A1040-28820	オイルシ-ル TC30 52 8	1	43-15	D11
1A1050-64210	テンシヨウフ-リ	1	72- 1	G5
1A1051-64200	テンシヨウロ-ラ	1	72- 1	G5
1E6190-54080	スリ-フ S125 30 13	1	43-16	D11
1E6190-54480	ヒ-ン 2X9.7	18	37-21	D5
1E6190-55660	ヒ-ント リリフハ ムフ	1	35- 2	D3
1E6190-55710	ヒ-ント リリフ-シート	1	35- 3	D3
101147-11490	フ-ロテクス(アンチチヤンハ)	3	3-57	A12
101147-11900	ネンリヨウハ-ンオサエ	3	3-58	A12
101147-53080	ケ-スナツト	3	11- 4	B5
101147-59810	カンヒツシホムト	3	12-45	B6
101158-11190	ハムフ SPオサエトメ	6	3-16	A12
101158-11230	チヨウエイネシ	3	3- 2	A12
101158-11230	チヨウエイネシ	3	3- 5	A12
101504-55041	キヤツフ (FO9ンク)	1	18- 2	B15
101504-56051	PK(キヤツフ)	1	18- 3	B15
101504-55101	FOイリク チヨウシマ	1	18- 4	B15
101720-55750	ネンリヨウコシキクウチキフ ラク	2	12- 9	B6
102103-55520	PK(FO9カタイ)	1	12- 5	B6
103854-54251	マワリトメヒ-ン	3	10-16	B4
103854-51660	ヒヤクンネシ	2	10- 6	B4
103854-53100	ネンリヨウハ-ンホシタイ	3	11- 2	B5
103854-53120	ノズル スフ リンク	3	11- 6	B5
103854-53180	ネンリヨウハ-ン スフ リンク オサエ	3	11- 9	B5
104104-67300	ヒト シハ ネイシキ ヌレ-ラ	1	3-53	A12
104200-11180	キヨウハイキヤ-ンハ-ン オサエ	6	3-15	A12
104200-14200	タケツト	6	5- 6	A15
104200-55321	テ-ハ- ハムフ	1	12- 6	B6
104200-55330	FOコツクヨウSP	1	12- 2	B6

104200-55341	FOコツクハント ム	1	12- 3	B6
104200-55750	トメネシ	1	12-10	B6
104200-59170	カンツキ テホ ムトハ ツキフ	2	12-32	B6
104200-61200	カ-ハ- オウエ-ト	2	13- 2	B8
104200-92350	ネシ マワシ	1	68- 5	F15
104211-11370	ハムフ アテカ-ネ	6	3-19	A12
104300-76460	シメツケナツト	1	5- 5	A15
104500-55510	FOコシキフタ	1	12- 4	B6
104500-55710	FOコシマ	1	12- 8	B6
104884-59170	ハ-ツキ(FOテトシ)	1	8-23	B2
105225-01900	カ-イト (Oリコク)	2	1- 8	A9
105225-02020	Oリコク (メタムトウ)	1	1-40	A9
105225-02300	ヒツトホムト (センタ-メタル)	2	1-43	A9
105225-11100	キヨウキヤ-ン	3	3-10	A12
105225-11110	ハイキヤ-ン	3	3-11	A12
105225-11350	ウエコミホムト (サホ-ト)	3	3-18	A12
105225-21500	ホムト (フライホイル)	5	6- 9	A16
105225-22300	ヒ-ン ストンヒ-ン	3	7- 3	B1
105225-22400	キ-ク リラフ (ヒ-ン)	6	7- 4	B1
105225-23100	ヒ-ン ストンヒ-ン メタル	3	7- 6	B1
105225-23200	ロツト ホムト	6	7- 7	B1
105225-23300	クランクヒ-ン メタル	3	7- 8	B1
105311-11420	アンチチヤンハ (F CMP)	3	3- 8	A12
105311-22090	ヒ-ン ストン CMP	3	7- 1	B1
106100-59060	ホムト スフ リンク FOハ-イフ	1	12-48	B6
110250-53150	FVSPチヨウエイハ-ン 2W90ケンヨウ	3	11- 8	B5
110250-53400	シム10.1	1	53- 8	E9
110250-53410	シム10.2	1	53- 9	E9
110250-53420	シム10.3	1	53-10	E9
110250-53430	シム10.5	1	53-11	E9
110250-55610	FOコシキオサエシメツケフタ	1	12- 7	B6
113200-53110	インター-スヒ-ント ム	3	11- 5	B5
113200-53120	FOハ-ン SPウケ (SCEカ-タケンヨウ)	3	11- 7	B5
121120-77920	ホシ ヨウイヤ (サ-キ スタ-ト)	1	15- 3	B10
121150-35100	LOキヨウニク カントリツケカウク	1	8- 8	B2
121150-51460	フ-ランシヤ カ-イト トメヒ-ン	1	10-24	B4
121250-35300	LOアツリヨクチヨウエイハ-ン ショクミ	1	8- 9	B2
121250-35310	LOアツリヨクチヨウエイハ-ン ホシイ	1	8-10	B2
121250-35320	LOアツリヨクチヨウエイハ-ン ハ-ネ	1	8-12	B2
121250-35330	チヨウエイハ-ンハ-ン オサエ	1	8-13	B2
121250-35340	アツリヨクチヨウエイシム	1	8-14	B2
121250-49110	LOハ-イフ ツキテ	1	9-33	B3
121250-49121	フ-ラク (ミス) スキ	1	9-31	B3
121250-59860	コウアツカントフレトメ (B)	1	12-23	B6
121450-01203	ハツト ホムト (A)	6	1- 4	A9





121450-01210	ハツト*ホ*ルト(B	2	1- 5	A9
121450-01220	ナツト(ハツト*ホ*ルト	2	1- 6	A9
121450-01231	ハツト*ホ*ルト(C	3	1- 7	A9
121450-01511	ハ*ツキン(キ*タケ-ス	1	2-12	A11
121450-01531	ハ*ツキン(ソクワフ	1	2- 3	A11
121450-01551	ソクワフ	1	2- 4	A11
121450-01570	ウエコムホ*ルト	1	2-13	A11
121450-01650	ホ*ルト(モ-タトリツケ	2	1-19	A9
121450-01710	オイルハ*ントリツケホ*ルト	21	1-23	A9
121450-01751	ハ*ツキン(オイルハ*ン	1	1-24	A9
121450-01800	オイルシ-ル TC25408	1	2-14	A11
121450-01951	シム CMP(チヨウセイシ*キ)	1	1- 1	A9
121450-01960	6カクワ*ラク*(PF1/4	1	1- 9	A9
121450-01980	ハ*ツキン(13	1	1-10	A9
121450-01990	ワンカ*ワ*ラク* 30	1	1-11	A9
121450-02071	ホ*ルト(センターメタル*ウ	2	1-35	A9
121450-02071	ホ*ルト(センターメタル*ウ	2	1-37	A9
121450-02100	メインメタル(キ*タケ-ス	1	1-16	A9
121450-02110	メインメタル(キ-ルカ*ウ	1	1-41	A9
121450-02160	センターメインメタル(1 CMP	1	1-34	A9
121450-02170	センターメインメタル(2 CMP	1	1-38	A9
121450-03010	フ*レサ*ホ*ンタイ(A	1	3-65	A12
121450-03020	フ*レサ*ホ*ンタイ(B	1	3-66	A12
121450-03070	ハ*ツキン(フ*レサ*ホ*ンタイ	1	3-67	A12
121450-03610	シフト(テ*コンフ*	3	3-40	A12
121450-03750	レハ*- A(テ*コンフ*	2	3-42	A12
121450-03760	レンゲツカサク*(テ*コンフ*	1	3-43	A12
121450-03770	カラ- (レンゲツカサク*	3	3-44	A12
121450-11240	ハ*ンワシ*クCMP	1	3- 7	A12
121450-11260	サホ*-ト A(ハ*ンワシ	1	3-32	A12
121450-11270	サホ*-ト B(ハ*ンワシ	2	3-33	A12
121450-11280	ハ*ネ(ハ*ンワシ*ク	2	3-34	A12
121450-11290	サ*カ*ネ(ハ*ンワシ*ク	6	3-35	A12
121450-11310	PK(ホ*ンワシ	1	3-37	A12
121450-11550	ウエコムホ*ルト(マニホ-ルト*	4	3-20	A12
121450-11670	ソクワフ(シリシタ*ハツト*	1	3-21	A12
121450-11680	ハ*ツキン(ソクワフ	3	3-22	A12
121450-12500	エアクリ-ナ	1	4- 1	A14
121450-12550	キヨウキカシ	1	4- 3	A14
121450-12700	キヨウキマニホ-ルト*	1	4- 5	A14
121450-12710	ハ*ツキン(マニホ-ルト*	1	4- 6	A14
121450-13200	カ*スタツト(サイレンサ	1	4-16	A14
121450-13250	カ*スタツト(マニホ-ルト*	1	4-17	A14
121450-14010	カムシフト	1	5- 1	A15
121450-14090	FOカム	1	5- 2	A15

121450-14100	カムキ*キ	1	5- 3	A15
121450-14400	フ*ツシユウツ*	6	5- 7	A15
121450-21200	クラシクキ*キ	1	6- 8	A16
121450-21540	ナツト(クラシクキ*キ	1	6-10	A16
121450-21650	Vフ*-リ(クラシクシフト	1	6-11	A16
121450-26200	キ*ト(HO-ワグ*ウ	1	2-29	A11
121450-32021	ハ*ツキン(ホ*ンワ*ワ	1	8- 3	B2
121450-32050	ハイコウヒ*ン	2	8- 2	B2
121450-32091	LUホ*ンワ* CMP	1	8- 1	B2
121450-34830	トリツケタ*イ(ケンジホ*ウ	1	1-47	A9
121450-34840	ハ*ツキン(トリツケタ*イ	1	1-48	A9
121450-35090	キヨウニユウカンCMP(LD	1	8- 6	B2
121450-39200	LUホ*ンワ* CMP	1	8-19	B2
121450-42010	CWホ*ンワ* CMP	1	9- 1	B3
121450-42290	Vハ*ルト(ワフシ*ウ	1	9- 8	B3
121450-42350	Vフ*-リ(CW-ワグ*ウ	1	9- 7	B3
121450-44410	ハ*ツキン(CW-ワグ*ウ	1	9- 2	B3
121450-44530	キ*ツフ*(ワフ*ワグ	1	9-10	B3
121450-44740	ワフシ	1	9-16	B3
121450-49010	CWホ*ンワ* (A	1	9-24	B3
121450-49020	CWホ*ンワ* (B	1	9-25	B3
121450-49030	CWホ*ンワ* (C	1	9-26	B3
121450-49100	サ*ホ*ンワ* (A	1	9-28	B3
121450-49150	ミス*メキハ*ンワ* (A	1	9-35	B3
121450-49160	ミス*メキハ*ンワ* (B	1	9-36	B3
121450-51500	ワグ*ウCMP	1	10- 4	B4
121450-59500	FO-T*ホ*ンワ* CMP	1	12-37	B6
121450-59550	FO-T*ホ*ンワ* シ	2	12-42	B6
121450-59560	FO-T*ホ*ンワ* シ	1	12-39	B6
121450-59810	FO-T*ホ*ンワ* CMP	1	12-18	B6
121450-59820	FO-T*ホ*ンワ* CMP	1	12-19	B6
121450-59830	FO-T*ホ*ンワ* CMP	1	12-20	B6
121450-59850	フル*メダ*イ(A	1	12-25	B6
121450-61500	カ*ハ*ナシハ*-NO.1	1	13- 5	B8
121450-61520	ニ-ト*ウハ*ンワ*	2	13-14	B8
121450-61520	ニ-ト*ウハ*ンワ*	1	13-23	B8
121450-61530	ア*テ*カ*ネ(シハ*-NO.1	2	13- 6	B8
121450-61600	カ*ハ*ナシハ*-	1	13- 8	B8
121450-61610	シフト(カ*ハ*ナシハ*-	1	13- 9	B8
121450-61620	サホ*-ト(シハ*-シフト	1	13-11	B8
121450-61631	シフト(シハ*ネ	1	13-15	B8
121450-66010	レキ*ユレ-ワグ*ウ	1	13-24	B8
121450-66150	カ*ハ*ナシハ*-NO.2	1	13-27	B8
121450-66160	ワグ*ウ(シハ*-	1	13-28	B8
121450-66420	ア*シ*ワグ*ウ(RPM	1	13-29	B8

121450-66560	ホ*テ*イFOリミツタ	1	13-17	B8
121450-77010	スタ*テイング*モ-タ	1	14- 1	B9
121450-77200	タ*イ*エ(FWM)	1	14- 5	B9
121450-77330	ア*シ*ア*イ*ム	1	14- 6	B9
121450-77690	FO-T(アツタ)-FO900	1	15- 5	B10
121450-77700	FO-T(アツタ)-フ*ラク	1	15- 6	B10
121450-77710	カ-レントリミツタ	1	14- 3	B9
121450-77720	チ*シ*インシ*ケ-タ	1	14- 4	B9
121450-77810	カ*シ*AI*タツタ	1	15- 9	B10
121450-91400	キ*P*ユニツト(マイテンタイ)	1	2-22	A11
121462-03740	レ*ハ*-B(テ*コンフ)	1	3-41	A12
121462-44580	ホ*ウ*ン*ア*ミ	1	9-15	B3
121462-59010	FO-T CMP	1	12-27	B6
121462-59080	FO-T	1	12-28	B6
121470-01330	ア*ツ*カ*スタツト	1	1-17	A9
121470-01600	マ*ウ*ン*テイング*フ*ラシ*カ	1	1-18	A9
121470-13490	サイレンサ CMP	1	4- 7	A14
121470-13510	ハイキマニホ-ルト*	1	4-18	A14
121470-13580	クランフ*	1	4- 8	A14
121470-13610	サイレンサカハ*-(A)	1	4- 9	A14
121470-13620	サイレンサカハ*-(B)	1	4-10	A14
121470-13650	フ*ラシ*ユ*ツ*ウ(サイレンサ)	1	4-11	A14
121470-21590	フ*ライ*ホイル CMP	1	6- 1	A16
121470-34800	ケ*ン*ジ*ホ*ウ	1	1-46	A9
121470-44500	ラ*シ*エ-タ	1	9-13	B3
121470-44510	サ*フ*タツタ CMP	1	9- 9	B3
121470-44900	オ*ン*ト*ケ*ン*ジ*ツ*キ	1	9-17	B3
121470-55610	トリツタダ*イ(FCコシキ)	1	12-13	B6
121470-66550	FOリミツタ CMP	1	13-16	B8
121470-66580	ハ*シ*FOリミツタ	1	13-19	B8
121750-59090	カ*ン*ツ*キ*テ(リヨウチ)	1	12-38	B6
121750-77800	ア*ツ*タ*タツタ	1	15- 8	B10
122710-21350	フ*ラク*	3	6- 5	A16
123325-59100	フレ*ト*メ	2	12-21	B6
123325-59110	フレ*ト*メ*カハ*-	2	12-22	B6
124060-01050	フ*ラク*	7	1- 3	A9
124060-01050	フ*ラク*	1	2- 2	A11
124060-01640	フ*ラク*	1	1-21	A9
124060-11120	ハ*ル*フ*ス*ワ*リ*ン*ク*	6	3-12	A12
124060-11160	キ*ユ*キ*ア*ン*テ*ン*タイ	3	3-13	A12
124060-11170	ハイキ*ア*ン*テ*ン*タイ	3	3-14	A12
124060-21600	リ*ン*ク*キ*P	1	6- 3	A16
124060-51300	テ*リ*ア*リ*ハ*ル*フ*	3	10- 3	B4
124060-59380	フ*ラク*	1	12-33	B6
124060-59391	ツ*キ*テ*ホ*ル*ト	1	12-31	B6

124060-77680	クランフ*	1	12-40	B6
124060-77680	クランフ*	1	12-47	B6
124060-77680	クランフ*	4	15- 7	B10
124060-77680	クランフ*	1	18-15	B15
124066-12510	エレメント	1	4- 2	A14
124066-59100	ホ-スクリツフ*	4	12-43	B6
124160-01650	クランフ*(フ*レ*シ*ハ*イ*フ*ヨウ)	1	12-35	B6
124160-01750	ホ*ユ*キ*フ*タ	1	3-38	A12
124160-11360	フ*ラ*オ*サ*ツ	3	3-54	A12
124160-39140	カ*ン*ツ*キ*テ*ホ*ル*ト	1	8-20	B2
124160-39450	ア*ツ*スイ*ツ*チ	1	8-18	B2
124160-49480	レイキ*ク*ス*イ*カ*ン*ツ*キ*テ	1	2-11	A11
124160-77020	タ-ミ*オ*ル*カ*ハ*-	1	14- 2	B9
124220-51890	リ*ア*ツ*ト(メイ*ハ*ン)	2	10-26	B4
124240-01881	サ*ト*ウ*ホ*ン*フ*トリツタPK	1	2-28	A11
124250-59260	カ*ン*セ*ツ*シ	1	12-29	B6
124450-01980	ハ*ツ*キ*ン	1	9-34	B3
124450-02220	クランク*シ*ク*ス*イ*ル*シ*ョ*ル	1	1-42	A9
124450-35070	シ*メ*ツ*ケ*サ*ツ(PF1/4)	1	8- 7	B2
124450-35100	オ*イル*フ*ィ*ル*タ-	1	8-16	B2
124450-35110	ウ*リ*ン*ク*(オ*イル*フ*ィ*ル*タ)	1	8-17	B2
124450-35350	シ*メ*ツ*ケ*サ*ツ	1	8-15	B2
124450-39240	クランフ*	1	8-25	B2
124450-44560	ハ*イ*フ*オ*サ*エ	1	9-11	B3
124450-44590	ラ*シ*エ-タ*キ*ツ*フ*	1	9-14	B3
124450-77910	サ-モスタツト(フ*ラク*ツ*キ)	1	15- 1	B10
124450-77980	FOハ*イ*フ*ツ*キ*テ*ホ*ル*ト(サ-モスタ)	1	15- 2	B10
124460-77660	FOハ*イ*フ*ツ*キ*テ(サ-モスタ-ト)	1	15- 4	B10
124460-77820	ア*ツ*タ*タ*ン*ク*トリツタカサク(オ*ツ)	1	15-11	B10
124550-51320	ス*フ*リ*ン*ク*	3	10-19	B4
124550-51341	テ*リ*ア*リ*オ*サ*エ(シン)2TRミナ	3	10-21	B4
124550-51350	ハ*ツ*キ*ン	3	10-20	B4
124550-51370	ウ*リ*ン*ク*	3	10-22	B4
124550-59030	タ*マ*カ*タ*タ*ツ*チ*カ*ン*ツ*キ*テ	1	12-44	B6
124550-59090	タ*マ*カ*タ*カ*ン*ツ*キ*テ	1	12-41	B6
124550-59820	カ*ン*ツ*キ*テ*ホ*ル*ト	3	8-22	B2
124766-59050	ホ-スクリツフ*	4	9-37	B3
124766-59050	ホ-スクリツフ*	1	12-30	B6
124766-59050	ホ-スクリツフ*	1	12-36	B6
124766-59050	ホ-スクリツフ*	2	18-17	B15
124770-53000	ニ-ト*ル	3	11- 3	B5
124772-66890	ト*メ*サ*ツ*ト 8	1	13-30	B8
124950-11340	ハ*ル*フ*ス*テ*ム*シ*ョ*ル	6	3-17	A12
124950-11410	ア*ン*チ*ヤ*ン*ハ*(R)	3	3-55	A12
124950-11450	ハ*ツ*キ*ン(ア*ン*チ*ヤ*ン*ハ*)	6	3-56	A12

124950-21230	フツシユ(クラツチ	1	6- 2	A16
124950-51100	フランシヤCMP	3	10- 2	B4
124950-51190	ハネ(フランシヤ	3	10-11	B4
124950-51270	ハツキン(ハムル	3	10-18	B4
124950-51450	カイトヒ-2	3	10-23	B4
124950-51510	ヒニオン	3	10-10	B4
124950-51640	F0チヨウエイ(ハ)CMP	2	10- 5	B4
124950-66570	ヒン(F0リミツ	1	13-18	B8
124950-66590	チヨウエイシム(F0リミツ	1	13-20	B8
135210-61090	フインヨウマリ	1	13-22	B8
172100-53200	FVSPヒツPK	3	11-10	B5
172200-61220	ヒン(カ)ハナウイト	2	13- 3	B8
174100-54120	0-ラ-ヒン	1	10-25	B4
174307-51170	フランシヤ-SPウカカネ	3	10-12	B4
174307-51181	フランシヤ-SPヒツウカカネ	3	10-13	B4
174307-51700	シム	3	10-14	B4
194080-15420	アシノストスクリユ-シム(A)	1	28-15	C10
194080-15430	アシノストスクリユ-シム(B)	1	28-16	C10
194080-15440	アシノストスクリユ-シム(C)	1	28-17	C10
194080-15450	アシノストスクリユ-シム(D)	1	28-18	C10
194080-15460	アシノストスクリユ-シム(E)	1	28-19	C10
194080-15550	ヒツカカネ	1	28-31	C10
194080-27480	フオ-クワツクスタフリンク B	1	16-10	B13
194080-37781	アタマツキヒン	4	49-15	E3
194080-51430	ハツテリタ-ミナヒヒツインコム	1	56-17	E14
194080-55820	チンキユ 12V.20W	2	58- 4	E16
194080-57202	フツシヤリレ	1	58-36	E16
194080-58810	コムクメツト 8	1	56-13	E14
194080-58810	コムクメツト 8	1	60- 5	F3
194080-64780	マルアタマフライントリヤツト	2	64- 7	F7
194080-74621	シヤツクムホウタイ SA10	2	67- 4	F13
194080-74631	シヤツクムヒン SA10	2	67- 5	F13
194080-82110	メカネレンヂ 17X19	1	68- 2	F15
194080-82140	フライト 200	1	68- 3	F15
194100-41670	クツシヤ 8.5X18X2	1	2-30	A11
194100-41670	クツシヤ 8.5X18X2	1	55-22	E12
194110-37691	ウツクスタフリンク	1	49-11	E3
194130-04750	フジヒルハイフシヨイント	1	18-14	B15
194130-15470	アシノストスクリユ 10X37	1	28-20	C10
194130-22170	フヒト	2	31- 7	C15
194130-22280	フツシユ 20X25X25	2	30- 3	C14
194130-25270	ライコウヒン 3.5X6	1	36-16	D4
194130-26460	PTUウ-チンシム 0-3	4	26-24	C8
194130-33190	シムキツツフ 20X8	1	30-19	C14
194130-34180	キムト 16X30	12	47- 6	E1

194130-37560	フレキヤムシヤフトクツシヤ	1	49- 7	E3
194130-37730	ターンハツクム 10X70	1	31-21	C15
194130-37740	フタマタセツシユ(ヒスリヤシ)	2	49-13	E3
194130-44480	リフトア-ムヒン	2	51-11	E7
194130-45560	スヤ-ヤ B	1	53- 6	E9
194130-46460	メクラヒン	1	50- 8	E6
194130-46750	ウツクスタフリンク 18	1	50-10	E6
194130-47790	フリクシヨクフ-レート	2	54-21	E10
194130-48650	カンツキチキムト M18	1	55- 5	E12
194130-62160	フインタキウシヨクム	8	61- 9	F4
194130-65440	チムツクメイハク	1	64-11	F7
194130-82190	クワリ-スホ-ンク	1	68- 4	F15
194136-04720	フジヒルハイフ	1	18-13	B15
194136-12850	グイフ23X8.5-12CMP	1	27- 2	C9
194136-12850	グイフ23X8.5-12CMP	1	27-13	C9
194136-12860	グイフ	1	27- 3	C9
194136-12860	グイフ	1	27-14	C9
194136-12870	チユ-フハツキン	1	27- 4	C9
194136-12870	チユ-フハツキン	1	27-15	C9
194140-63270	シートコムタツクハ-	2	63-16	F6
194145-01260	フリクシヨクフ-レート	1	16- 4	B13
194145-04810	PW 10	2	59-30	F2
194145-04810	PW 10	2	60- 2	F3
194145-15650	クワドメツト 42	1	28-34	C10
194145-22430	スヤ-ヤ 18	3	40-26	D8
194145-22430	スヤ-ヤ 18	2	63- 4	F6
194145-47160	フツシユ MB1315DU	2	54- 6	E10
194145-47160	フツシユ MB1315DU	1	54- 7	E10
194145-48370	メクラヒン 20	2	25-11	C7
194145-51570	ハツテリタランクメツト	2	59-15	F2
194145-51591	ハツテリタランクメツト A	1	18- 7	B15
194145-52820	カンヒユ-ズ 5A	1	57-13	E15
194145-52830	カンヒユ-ズ 10A	2	57-14	E15
194145-52840	カンヒユ-ズ 15A	2	57-15	E15
194145-61560	キムトクツシヨクム	2	60-10	F3
194145-61640	グツヒンネシヤ 5X16	5	59-20	F2
194145-61640	グツヒンネシヤ 5X16	2	59-21	F2
194145-61640	グツヒンネシヤ 5X16	5	60-14	F3
194145-61640	グツヒンネシヤ 5X16	4	64- 3	F7
194145-61650	スヒ-トツツト 5	2	59-22	F2
194145-61650	スヒ-トツツト 5	5	60-15	F3
194145-61650	スヒ-トツツト 5	4	64- 4	F7
194145-62240	タムツキキムト A	4	61-11	F4
194145-62280	チカカネ	4	61-14	F4
194145-62420	アシストハ-クツシヨク	4	61-16	F4



194145-64100	ハツクミラ-ハツト コンフ-リ-ト	1	63-20	F6
194145-64120	ハツクミラ-ステ-	1	63-21	F6
194145-65350	エ-ンシ-ンシト ウメハ-ン	1	64- 9	F7
194145-65430	ア-クセルハ-メ-ハ-ン	1	64-10	F7
194145-65461	ク-ラツチトリアツクメ-ハ-ン	1	64-12	F7
194145-65571	ア-ンセ-ンチユウイメ-ハ-ン	1	64-14	F7
194145-65670	ネ-ンリヨウシ-ンメ-ハ-ン	1	64-27	F7
194145-65740	メ-ハ-ン(スロリタ-ンシ-ン)	1	64-34	F7
194146-21150	サ-イト 20ハ-	1	30- 4	C14
194146-21160	サ-イト 20ハ- -ハ-ツキ	1	30- 5	C14
194150-01190	ア-クセルハ-ノフ	1	16- 3	B13
194150-01190	ア-クセルハ-ノフ	1	49- 3	E3
194150-01270	ス-ル-カ 20	1	16- 5	B13
194150-01370	ア-クセル-タ-シ-ンタ-スタ-	1	16- 9	B13
194150-21910	ネ-シ-ンキ-ツツ 11	4	30- 6	C14
194150-22160	フ-ツツ 224X28X224	2	31- 9	C15
194150-22310	ク-ラツチシ-ンヨ-ク	1	31-11	C15
194150-22480	6カ-クナツ M10(ヒ-タ-リ-ネ-シ-ン)	1	31-19	C15
194150-22480	6カ-クナツ M10(ヒ-タ-リ-ネ-シ-ン)	2	49- 4	E3
194150-27732	PTOチ-ンシ-ンア-ム	1	42- 7	D10
194150-27760	キ-ツ フ-レ-ト	1	42- 8	D10
194150-27870	ク-ツツ 16X26X2	6	32-12	C16
194150-27870	ク-ツツ 16X26X2	1	42-10	D10
194150-36550	フ-レ-キ-シ-ユ-リ-タ-ンス-フ-リ-ンク	2	48- 4	E2
194150-36550	フ-レ-キ-シ-ユ-リ-タ-ンス-フ-リ-ンク	2	48-13	E2
194150-36651	イ-ア-フ-リ-ンク	2	46- 7	D16
194150-37570	フ-レ-キ-ン-タ-ムシ-フ-トク-ツツ	1	49- 8	E3
194150-42130	マ-キ-ツツ 50X55X40	2	50- 2	E6
194150-42280	イ-ア-フ-リ-ンク	1	50- 3	E6
194150-43350	ハ-ツクア-ツツ リ-ンク P55ヨ	1	51- 2	E7
194150-44211	リ-フ-テ-ィンク シ-ンク	1	51- 6	E7
194150-44251	リ-フ-テ-ィンク シ-ンク	2	51- 7	E7
194150-44261	ス-フ-ライ-ンシ-ンク	2	51- 8	E7
194150-44530	ク-ツツ	1	51-13	E7
194150-45320	リ-フ-ハ-ル-フ-ス-フ-リ-ンク	1	53- 1	E9
194150-45340	ハ-ル-フ-シ-ンク	1	53- 2	E9
194150-45360	リ-フ-ハ-ル-フ-ス-フ-リ-ンク	1	53- 3	E9
194150-46720	6カ-クナツ マ-キ-ツツ	2	50- 9	E6
194150-51620	ウ-イ-ハ-ネ-ス-ク-ラ-ンク B	2	23- 9	C5
194150-51620	ウ-イ-ハ-ネ-ス-ク-ラ-ンク B	3	56-10	E14
194150-52160	ホ-ン-ス-イ-ツツ	1	57- 5	E15
194150-52160	ホ-ン-ス-イ-ツツ	1	58-22	E16
194150-52170	ホ-ン-ス-イ-ツツ	1	57- 6	E15
194150-52170	ホ-ン-ス-イ-ツツ	1	58-21	E16
194150-65630	キ-ツ フ-レ-ト	1	64-23	F7

194150-65700	U-タ-リ-ト リ-ツツ	1	67- 2	F13
194150-71110	ト-ツツ リ-ンク	1	65- 4	F11
194150-71140	ト-ツツ リ-ンク	1	65- 5	F11
194150-71230	ト-ツツ リ-ンク	2	65- 6	F11
194150-72460	リ-フ-テ-ィンク	1	66- 6	F12
194150-72460	リ-フ-テ-ィンク	1	66-11	F12
194150-73182	U-ア-リ-ンク	2	46- 9	D16
194150-74670	チ-エ-ツツ	2	67- 6	F13
194150-74720	チ-エ-ツツ	2	67- 7	F13
194150-74910	チ-エ-ツツ	2	67-10	F13
194150-74920	ク-ツツ	2	67-11	F13
194151-24770	ア-フ-ラ-フ 14	1	24-10	C6
194151-24770	ア-フ-ラ-フ 14	1	43- 1	D11
194151-24770	ア-フ-ラ-フ 14	1	45- 6	D15
194151-36670	テ-ハ- -ネ-シ-ン	1	30- 7	C14
194151-36670	テ-ハ- -ネ-シ-ン	2	46- 8	D16
194151-37730	タ-ンク	2	49-12	E3
194151-42101	U-ア-リ-ンク	1	50- 1	E6
194151-42831	ト-ツツ	1	50- 5	E6
194151-43212	U-ア-リ-ンク	1	50- 6	E6
194151-43311	ヒ-ストン	1	51- 1	E7
194151-43410	ヒ-ストン	1	51- 4	E7
194151-44111	リ-フ-テ-ィンク	1	51- 5	E7
194151-44514	ア-ム	1	51-12	E7
194151-45150	ク-ツツ	1	52- 2	E8
194151-45161	ス-フ-リ-ンク	1	52- 3	E8
194151-45370	リ-フ-テ-ィンク	1	53- 4	E9
194151-45391	ス-フ-リ-ンク	1	53- 5	E9
194151-45434	ス-フ-リ-ンク	1	52- 4	E8
194151-45552	ク-ツツ	1	52- 5	E8
194151-45713	ス-フ-リ-ンク	1	52- 6	E8
194151-45721	ス-フ-リ-ンク	1	52- 7	E8
194151-45810	ス-フ-リ-ンク	1	52- 8	E8
194151-45821	ス-フ-リ-ンク	2	52- 9	E8
194151-45841	ハ-ル-フ	1	52-10	E8
194151-45872	SP(A)	1	52-11	E8
194151-45881	ス-フ-リ-ンク B	1	52-12	E8
194151-46261	ス-フ-リ-ンク	1	53- 7	E9
194151-46610	ス-フ-リ-ンク	1	53-15	E9
194151-46621	ス-フ-リ-ンク	1	53-16	E9
194151-46630	ス-フ-リ-ンク	1	53-17	E9
194151-46640	ス-フ-リ-ンク	1	53-18	E9
194151-47112	フ-ラ-ツツ	1	54- 2	E10
194151-47121	シ-ンク	1	54- 3	E10
194151-47141	シ-ンク	1	54- 4	E10

194151-47150	シヤフトヒンシ (B)	1	54- 5	E10
194151-47161	ステ-イ フラケツト	1	54- 8	E10
194151-47441	リターンズア リンク	1	54-11	E10
194151-47513	ムツト (フイ-ト) ハツツ	1	54-12	E10
194151-47521	アジヤスタ-	1	54-13	E10
194151-47532	フイ-ト ハツツシヤフト	1	54-14	E10
194151-47540	フイ-ト ハツツシヤフト - A	1	54-15	E10
194151-47550	フイ-ト ハツツシヤフト - B	1	54-16	E10
194151-47711	カ-イト (コントローラ) ハ	1	54-18	E10
194151-47760	ツラハ 25*カ 2	4	54-19	E10
194151-47770	ツキキヤツト	1	54-20	E10
194151-48710	ホ-スハント	2	55- 6	E12
194151-55820	テ-ンキユ 12V 3.4W	9	58- 9	E16
194151-57100	ホ-ン	1	58-33	E16
194151-57210	スハ-ヤ	1	58-37	E16
194151-61831	ロツクスタフ リンク	2	59- 6	F2
194151-63222	ヒンシ ヒ-ン	1	63-12	F6
194151-63240	クツシヨコ ム	2	63-14	F6
194151-63240	クツシヨコ ム	2	78- 9	G11
194151-63250	クツシヨコ ム カラ-	2	63-15	F6
194151-63250	クツシヨコ ム カラ-	2	78-10	G11
194151-65570	スロ-リターン メイハ-ン	1	64-15	F7
194151-65650	テ-フ スセツトメイハ-ン	1	64-25	F7
194151-65671	P-Dセツトヨウヨウス	1	64-28	F7
194151-65690	P-Dシシ メイハ-ン	1	64-29	F7
194155-05210	ホ-ムト (C 6X16)	2	63-24	F6
194155-52110	スタートスイツチ	1	57- 1	E15
194155-52190	スタートスイツチキ-	1	57- 2	E15
194158-12310	タイロツト	1	21-15	C2
194158-12811	ホイル700J X120TCMR	1	27- 5	C9
194158-12811	ホイル700I X120TCMP	1	27-16	C9
194158-12821	ホイル A	1	27- 6	C9
194158-12821	ホイル A	1	27-17	C9
194158-12831	ホイル B	1	27- 7	C9
194158-12831	ホイル B	1	27-18	C9
194158-12930	テ-イスツフ レ-ト (コント	1	27- 8	C9
194158-12930	テ-イスツフ レ-ト (コント	1	27-19	C9
194158-12940	+ヤラコネシ 10X30	8	27- 9	C9
194158-12940	+ヤラコネシ 10X30	8	27-20	C9
194158-13400	エンター-ホ ツクスタCMP	1	24- 1	C6
194158-13450	マエツタ	1	24- 4	C6
194158-13510	フロント1シ-ク	2	24-16	C6
194158-13600	フロントアツスルケ-スL	1	24-25	C6
194158-13610	フロントアツスルケ-スR	1	24-26	C6
194158-13620	PK (フロントアツスルケ-ス	2	24-27	C6

194158-13750	フロントキ-ヤホ ツクスタ	2	25- 4	C7
194158-13770	フロントキ-ヤホ ツクスタ	2	25- 6	C7
194158-13780	PK (キ-ヤホ ツクスタ	2	25- 7	C7
194158-13790	US TCFY406272	2	25- 8	C7
194158-13890	カラ- 28*33.5*18	1	26- 5	C8
194158-13910	スラストw28*33*6.5	1	26- 6	C8
194158-13950	フロントアライメントニオン	1	26-10	C8
194158-14100	フロントスピンツル CMP	2	26-18	C8
194158-14120	アライメント P (フロント	2	26-19	C8
194158-14130	ロツクw 30	2	26-20	C8
194158-14160	カラ-42.7*25.5	2	26-21	C8
194158-14180	シム (アライメント) キ	4	26-22	C8
194159-15720	ステアリング コラムカ-イト	1	28-35	C10
194162-58830	コ-ムク ロメツト	2	60- 6	F3
194166-15100	ステアリング キ P CMP	1	28- 1	C10
194166-15310	コラムツシ	1	28-11	C10
194166-15500	ホ-ルツツト	1	28-21	C10
194190-11520	マキツツシ	1	24- 2	C6
194190-15560	ホ-ルホ-ム 10X32	2	28-32	C10
194190-21190	ホ-ルマキツツシ	4	32- 2	C16
194190-22250	スワ-リック ツクスタ	2	30- 2	C14
194190-24290	ア-ラフ M33X157	1	32- 6	C16
194190-26840	スハ-ヤ 25-5X35X1.6	2	36-17	D4
194190-26860	PTD シヤフトカハ-	1	32-11	C16
194190-31120	アジヤスタシム A	2	24-21	C6
194190-31130	アジヤスタシム B	2	24-22	C6
194190-31490	マキツツシ	1	22- 2	C4
194190-31490	マキツツシ	1	22-13	C4
194190-31490	マキツツシ	1	44- 2	D14
194190-31490	マキツツシ	1	44-10	C14
194190-31821	テ-フヒ-ニオンシヤフト	1	22-18	C4
194190-32100	テ-フケ-ス シクミ	1	22-12	C4
194190-61250	ホ-ルホ-ムヒンシ ハツツキ	2	59-16	F2
194190-61560	ト-ライフ リハ-ツト 5X6	4	60- 9	F3
194190-61750	ハツツテリクランフ	1	59-24	F2
194190-61761	ハツツテリクツシヨコ ム	2	59-26	F2
194190-61780	クツシヨコ ム (ハツツテリ	2	59-27	F2
194190-65710	PTDカハ- メイハ-ン	1	64-31	F7
194191-13211	エンタ-ン	1	20- 5	C2
194191-13220	スハ-ヤ 22X42X14	1	20- 6	C2
194191-13232	シム (エンタ-ン	4	20- 7	C2
194191-13240	シム (エンタ-ン	4	20- 8	C2
194191-13270	スリ-フ	2	23- 2	C5
194191-13331	ハツツ リンク B	1	23- 3	C5
194191-13340	スワ-リックシヤフトシム	1	23- 4	C5

194191-13350	スハ-キ 20.5X30X16	2	23- 5	C5
194191-13370	コムフ-ツ	2	23- 7	C5
194191-13381	ハリカキ A	2	23- 8	C5
194191-13420	ホイシ-ル(SC22327)	2	24- 3	C6
194191-13530	テ-ハ*ロ-ラ*リソク*	2	22- 3	C4
194191-13540	キツス*ツツ	1	22- 4	C4
194191-13662	カ- 52.4X55X6	1	24- 8	C6
194191-13671	ホイシ-ルカ- 28X40X12	1	22- 5	C4
194191-13681	ホイシ-ル TC40 55 8	1	24- 9	C6
194191-13770	ヨアツチヨウセイシム A	1	22- 6	C4
194191-13780	ヨアツチヨウセイシム B	1	22- 7	C4
194191-13882	リソク*キ*コソフ*リ-ト	1	22- 1	C4
194191-28450	フロントシフト*ロツク	1	43-13	D11
194200-65610	ヒラツツ 5	2	64-19	F7
194201-53050	ハツ*ラン* CMP	2	58- 1	E16
194240-34710	グイ 13.6-16 CMP	1	47- 9	E1
194240-34710	グイ 13.6-16 CMP	1	47-14	E1
194240-34720	グイ	1	47-10	E1
194240-34720	グイ	1	47-15	E1
194240-34730	チ-フ*	1	47-11	E1
194240-34730	チ-フ*	1	47-16	E1
194240-34750	ホイシ-ル 12X16W	1	47-12	E1
194240-34750	ホイシ-ル 12X16W	1	47-17	E1
194240-52210	ツツ 22	1	57- 8	E15
194241-15110	キ*ハ*ツツ	1	28- 2	C10
194241-15200	コム	1	28- 5	C10
194241-27540	キ-フ*フ*レ-ト	1	41- 6	D9
194262-53080	テ*ン*キ*ク 12V25W	2	58- 2	E16
194300-24511	ハ*ツ*キ*ン*レ*キ*コ*レ*ク	1	34- 2	D2
194300-24521	ス*リ*フ* (リ*リ*フ*ハ*ル*フ*)	1	34- 3	D2
194300-24531	リ*リ*フ*ハ*ル*フ*	1	34- 5	D2
194300-24540	ス*フ*リ*ソク* (DRVリ*リ*フ*)	1	34- 6	D2
194300-24550	ス*フ*リ*ソク* (DRV)	1	34- 7	D2
194300-24571	エ*ン*ト*フ*レ-ト	1	34- 8	D2
194300-24580	ホ*ル*ク* (DRVSP)	1	34- 9	D2
194300-24592	ス*リ*フ* (DRVハ*ル*フ*)	1	34-10	D2
194300-24600	DRVハ*ル*フ*	1	34-11	D2
194300-24980	メ*ツ*ラ*フ* 35	1	43- 2	D11
194300-25100	カ*ツ*フ*リ*ソク*	1	33-18	D1
194300-25290	ニ-ト*ル* B 20 24 17	3	36-12	D4
194300-25760	マ*ツ*ハ*ン 90	9	37-13	D5
194300-25770	ス*テ-ル*フ*レ-ト(1.6)	9	37-14	D5
194300-25780	ス*テ-ル*フ*レ-ト(3.5)	4	37-15	D5
194300-25790	リ*タ-ン*ス*フ*リ*ソク* (ヒ*ス*ト*ン)	4	37-16	D5
194300-25820	フ*イ*サ*-キ- 5X5X61.5	2	37-18	D5

194300-25830	シ-ルソク* 23273	5	37-19	D5
194300-25890	カ- 30X38X5	1	37-20	D5
194300-25900	カ- 30X38X3.2	2	39- 8	D7
194300-27100	フ-ク*シ*フ*ト*ハ*ル*フ*	1	40- 2	D8
194300-27140	ハ*ツ*キ*ン* (シ*リ*ソク*ツ*ツ)	1	40- 5	D8
194300-27240	ヒ*ン* (ア*マ*ツ*キ*5X24.5)	1	40- 9	D8
194300-27370	ホ*ル*ク* (ホ*ル*ク* (ソ*ク*ソ*ク*フ-ム)	1	40-12	D8
194300-31610	テ*フ*サ*イ*ト*キ*フ*ラ*イ*テ-	2	22-16	C4
194300-31610	テ*フ*サ*イ*ト*キ*フ*ラ*イ*テ-	2	44-11	D14
194300-33200	ス*ハ-ク 20X32X3.2	1	46-23	D16
194300-64310	ツ-ル*ホ*ツ*ツ*ク*ス	1	63-25	F6
194300-65610	メ*イ*ハ*ン* (テ*コ*ソ*フ*)	1	64-20	F7
194301-12300	ト*メ*ク* (ニ-ト*ル* BR24)	1	36- 1	D4
194310-04250	タ*ソク*ハ*ン*ト*	2	18- 5	B15
194310-15150	サ*イ*ト*カ*ハ*-	1	28- 3	C10
194310-15170	ネ*シ*フ*ラ*ク*	1	28- 4	C10
194310-15181	ヒ*ム*ス*ホ*ル*ト 10X80	2	28-30	C10
194310-15320	ハ*ツ*キ*ン* (サ*イ*ト*カ*ハ*-	1	28-12	C10
194310-15411	ヒ*ム*ス*ホ*ル*ト	1	28-14	C10
194310-24520	ハ*ル*フ*ス*フ*-ル	1	34- 4	D2
194310-24660	ロ*ツ*カ*ク*ラ*ク* M18	1	34-12	D2
194310-24720	ハ*イ*コ*ウ*ヒ*ソ*ン	1	34-13	D2
194310-24760	ス*タ*メ*ホ*ル*ト 8	1	40- 1	D8
194310-24770	ス*フ*リ*ソク* (A ヒ*ソ*ク*ト*リ*リ*フ*)	1	35- 1	D3
194310-24920	シ*ム*0.5 (リ*リ*フ*チ*ヨウ*セ*ツ)	2	34-14	D2
194310-25050	カ*ツ*フ*リ*ソク*	1	36- 2	D4
194310-25050	カ*ツ*フ*リ*ソク*	2	39- 1	D7
194310-25330	チ*リ*ソク 15X20X13	1	38- 7	D6
194310-25340	ハ*ア*リ*ソク* K20 24 13	1	38- 8	D6
194310-25350	W*リ*ハ*-ス	1	38- 9	D6
194310-25620	ヒ*ン 2*14.3	6	37- 4	D5
194310-25630	SPク*ラ*ツ*チ	54	37- 5	D5
194310-25700	ワ*ソク*ウ*イ*ク*ラ*ツ*チ	1	37- 8	D5
194310-25830	ハ*ア*リ*ソク* K18 24 20	1	38- 1	D6
194310-25840	ト*メ*ク 18	1	38- 2	D6
194310-25850	カ- 18X23X3	1	38- 3	D6
194310-27140	シ*フト*フ-ク*ス*フ*リ*ソク*	1	40- 6	D8
194310-27180	ス*フ*リ*ソク* 22.2	1	41- 3	D9
194310-27180	ス*フ*リ*ソク* 22.2	1	42- 1	D10
194310-43240	U*リ*ソク* S14	2	50- 7	E6
194310-47850	チ*ヨウ*ホ*ル*ト	1	54-22	E10
194310-47860	ス*ツ*ハ*- A	1	54-23	E10
194310-47870	ス*ツ*ハ*- B	1	54-24	E10
194310-65690	エ*ア*ツ*リ*タ*シ*メ*イ*ハ*ン	1	64-30	F7
194310-65720	キ-ス*イ*ツ*チ*メ*イ*ハ*ン	1	64-32	F7

194311-12110	アツクムアーム L	1	21- 1	C2
194311-12210	アツクムアーム R	1	21- 2	C2
194311-13360	テンションスプリング	1	23- 6	C5
194311-13460	フロントアシ*パストラム A	4	24- 6	C6
194311-13470	フロントアシ*パストラム B	4	24- 7	C6
194311-13520	フロント1シ*クヒ*ニオン	2	24-17	C6
194311-13530	キ*パケ-スラム A	4	24-18	C6
194311-13540	キ*パケ-スラム B	4	24-19	C6
194311-13550	キ*パケ-スラム-ヤ	2	24-20	C6
194311-13630	ケン1フ*ラウ	1	24-28	C6
194311-13710	フロントキ*パケ-ス	2	25- 1	C7
194311-13720	オイルシール TC25 40 7	2	25- 2	C7
194311-13760	OS TCS 115 145 13.5	2	25- 5	C7
194311-13850	フロント2シ*ク	1	26- 1	C8
194311-13860	キング*ヒ*ンシム A	1	26- 2	C8
194311-13870	キング*ヒ*ンシム B	1	26- 3	C8
194311-13880	ク*アリンク* K28 35 18	2	26- 4	C8
194311-13920	ニート*ムトメウ hR28	1	26- 7	C8
194311-13930	ス*ク-ヤ 25X35X5	1	26- 8	C8
194311-13940	フロント2シ*クキ*パ	1	26- 9	C8
194311-13960	シ*クヨウトメウ SO	1	26-11	C8
194311-14650	シフトカハ*フ*ツ	1	23-14	C5
194311-28230	ス*ク*リンク	1	43- 9	D11
194311-28320	キ*フ*フ*レート	1	43-11	D11
194311-65550	キ*ム1メイハ*ン	1	64-13	F7
194330-62530	ストツハ* (ク*ク*ム	3	62- 5	F5
194420-01110	アクセルカハ*-	1	16- 2	B13
194420-01350	リンクカハ* (アクセルカハ*-)	1	16- 7	B13
194420-01360	リンクカハ* (アクセルカハ*-)	1	16- 8	B13
194420-01410	フートアクセルカハ* 5*ム	1	16-20	B13
194420-01440	ロツ* (フートアクセルカハ*-)	1	16-21	B13
194420-01450	リターンスフ*スング* (フートアクセルカハ*-)	1	16-22	B13
194420-01510	テ*コンフ*ロツ*	1	16-25	B13
194420-04110	フ*1E*ムタツク	1	18- 1	B15
194420-04260	ハ*ツキン(タンク)	2	18- 6	B15
194420-05110	ク*ムトカハ*- L	1	19- 1	B16
194420-05120	ク*ムトカハ*- R	1	19- 2	B16
194420-05210	ヒムス*ムト 6X14	8	19- 5	B16
194420-15610	ヒ*ツトマンアーム	1	28-33	C10
194420-15700	ステアリング*キ*ム CMP	1	28-37	C10
194420-15710	ステアリング*キ*ム	1	28-38	C10
194420-21100	クラッチハウジング* CMP	1	30- 1	C14
194420-21400	クラッチ*キ*ム	1	31- 1	C15
194420-22110	メーント*ライフ*シフト	1	31- 5	C15
194420-22240	リターンスフ*リンク*	2	31-10	C15

194420-22330	レリーズ*シフト(クラッチ)	1	31-12	C15
194420-22410	クラッチ*ク*ム	1	31-15	C15
194420-22440	ロツクカハ* (クラッチ)	1	31-16	C15
194420-22460	クラッチロツ* (L*ク)	1	31-17	C15
194420-22470	クラッチロツ* (R*ク)	1	31-18	C15
194420-22490	ストツハ* (クラッチ*ク*ム	1	31-20	C15
194420-22610	ホ*ムト(BT 10X65	5	30-14	C14
194420-24040	PSホ*ンフ* CMP	1	33-11	D1
194420-24100	ミツシヨウケ-ス CMP	1	32- 1	C16
194420-24120	ハ*ツキン(ミツシヨウケ-ス	1	32- 5	C16
194420-24150	エンダフ*レート CMP	1	33- 1	D1
194420-24170	ハ*ツキン(C エンダフ*レート	1	33-10	D1
194420-24180	ハ*ツキン(M エンダフ*レート	1	33- 3	D1
194420-24300	リアアクセルカハ* CMP	1	45- 1	D15
194420-24340	オイルシール TC35 55 8	2	44-19	D14
194420-24350	ミツシヨウケ-スリヤカハ*-	1	32- 7	C16
194420-24360	ハ*ツキン(リヤカハ*-	1	32- 8	C16
194420-24370	フ*レート(P/T)	1	32- 9	C16
194420-24380	ク*ム-ト(P/T)	3	32-10	C16
194420-24410	ハ*ツキン(PSホ*ンフ*	1	33-12	D1
194420-24500	レキ*1レ-ダケ-ス	1	34- 1	D2
194420-24810	シールカハ* CMP	1	35- 6	D3
194420-24830	ハ*ツキン(シールカハ*-	1	35- 8	D3
194420-24840	シールカハ*スフ	1	35- 9	D3
194420-24850	ハ*ツキン(シールカハ*スフ	1	35-10	D3
194420-24860	ヒ*ストン(シールカハ*-	1	35-11	D3
194420-24870	Uリンク* 2037	1	35-12	D3
194420-24880	Uリンク* 2053	1	35-13	D3
194420-24900	スフ*リンク* (シールカハ*-ヒ*ストン	1	35-14	D3
194420-24910	ニョ-トラムフ*レ-キ	1	35-15	D3
194420-24930	オイルストレーナ	1	35-23	D3
194420-24950	PSウシヨウハ*イフ*	1	35-24	D3
194420-24970	フ*タ(ストレーナ	1	45- 7	D15
194420-25120	メ-ンシフト	1	36- 3	D4
194420-25130	メ-ンキ*パ(21	1	36- 4	D4
194420-25140	メ-ンキ*パ(27	2	36- 5	D4
194420-25150	メ-ンキ*パ(33	1	36- 6	D4
194420-25160	ホ*ム-ム8 6205C	2	36- 7	D4
194420-25170	ク*ムタキ*パ	1	36- 8	D4
194420-25180	ク*ム-フ*キ*パ(15-28	1	36- 9	D4
194420-25210	スラストワッシ 20X30X11	1	36-10	D4
194420-25250	カ- 20X23X6	1	36-11	D4
194420-25310	リハ*-スシフト(アイト*ム	1	38- 5	D6
194420-25320	リハ*-スシフト(アイト*ム	1	38- 6	D6
194420-25360	ク*ムコヒ*ン 5X22	1	38-10	D6



194420-25370	カマ 15X32X1	1	38-11	06
194420-25400	クラツチシフト CMP	1	37- 1	05
194420-25470	カマ 30X38X7.5	1	37- 2	05
194420-25540	クラツチシフト	1	37- 3	05
194420-25740	クラツチシフト (2X3)	1	37-11	05
194420-25750	アイトムキ*P(クリーフ)	1	36-18	04
194420-25810	ホムル*P(クリーフ) (790LTS207)	1	44- 8	014
194420-25860	カマ 35X47X4.5	1	44- 3	014
194420-25900	ハ*P(クリーフ) オヤ	1	45- 8	015
194420-25960	スライト*P(127-39)	1	38- 4	06
194420-25990	コネクティングシフト	1	39- 2	07
194420-26110	ヒ*P(クリーフ) (PTO)	1	39- 3	07
194420-26500	PTLシフト	1	39- 9	07
194420-26550	PTO*P(136-39)	1	39-10	07
194420-26560	PTO*P(151)	1	39-11	07
194420-26650	51スリーフ 30X35X13	2	44-34	014
194420-27110	フォークリフト(790LTS)	1	41- 1	09
194420-27130	シフトリフト	1	40- 4	08
194420-27150	ノブ (シフトリフト)	1	40- 7	08
194420-27160	シフトフォークリフト	1	41- 2	09
194420-27210	シフトアーム(シフトリフト)	1	40- 8	08
194420-27260	シフトリフトレハ-	1	40-10	08
194420-27280	レハ-カイト	1	40-11	08
194420-27350	シフトリフトレハ-	1	41- 4	09
194420-27360	シフトアーム(シフトリフト)	1	41- 5	09
194420-27550	ノブ (シフトリフト)	1	41- 7	09
194420-27560	PTOチェンジレハ-	1	42- 2	010
194420-27570	シフトアーム(PTO)	1	42- 3	010
194420-27640	シフトフォーク(PTO)	1	42- 4	010
194420-27660	フォークシフト(PTO)	1	42- 5	010
194420-27720	ムツ (PTOチェンジ)	1	42- 6	010
194420-27810	ノブ (PTO)	1	42- 9	010
194420-31300	リング*P CMP	1	44- 1	014
194420-31510	テ*P(クリーフ)*P	2	22-17	C4
194420-31510	テ*P(クリーフ)*P	2	44-18	014
194420-31800	テ*P(クリーフ)*P	2	22-14	C4
194420-31800	テ*P(クリーフ)*P	2	44-12	014
194420-31820	テ*P(クリーフ)*P	1	44-13	014
194420-31850	テ*P(クリーフ)*P	2	22-15	C4
194420-31850	テ*P(クリーフ)*P	2	44-14	014
194420-32100	テ*P(クリーフ)*P CMP	1	44- 9	014
194420-32300	テ*P(クリーフ)*P(L)	1	44-20	014
194420-32310	テ*P(クリーフ)*P(R)	1	44-21	014
194420-32350	シム0.1(テ*P(クリーフ)*P)	8	44-22	014
194420-32360	シム0.3(テ*P(クリーフ)*P)	4	44-23	014

194420-32370	シム0.5(テ*P(クリーフ)*P)	4	44-24	D14
194420-32600	リフトアスルハウジング(L)	1	46- 1	D16
194420-32610	リフトアスルハウジング(R)	1	46- 2	D16
194420-32620	ハ*P(クリーフ)*P	2	46- 3	D16
194420-33100	スライト(テ*P(クリーフ)*P)	1	46-19	D16
194420-33140	シフトフォーク(テ*P(クリーフ)*P)	1	46-20	D16
194420-33150	リフトアスルハウジング(テ*P(クリーフ)*P)	1	46-21	D16
194420-33160	ハ*P(クリーフ)*P	1	46-22	D16
194420-33400	フアイナルヒ*P(クリーフ)*P	1	44-31	D14
194420-33410	フアイナルヒ*P(クリーフ)*P	1	44-32	D14
194420-33500	フアイナルヒ*P	2	47- 1	E1
194420-34100	リフトアスルハウジング	2	47- 2	E1
194420-34210	カマ 45X58X3	2	47- 3	E1
194420-34310	オイルシールケース	2	46- 5	D16
194420-34340	ハ*P(クリーフ)*P	2	46- 6	D16
194420-36300	カマ-(テ*P(クリーフ)*P)	1	48- 1	E2
194420-36300	カマ-(テ*P(クリーフ)*P)	1	48-10	E2
194420-36320	ハ*P(クリーフ)*P	1	48- 2	E2
194420-36320	ハ*P(クリーフ)*P	1	48-11	E2
194420-36510	テ*P(クリーフ)*P	2	48- 3	E2
194420-36510	テ*P(クリーフ)*P	2	48-12	E2
194420-36570	テ*P(クリーフ)*P	1	48- 5	E2
194420-36570	テ*P(クリーフ)*P	1	48-14	E2
194420-36710	カムシフトL(テ*P(クリーフ)*P)	1	48- 6	E2
194420-36720	カムシフトR(テ*P(クリーフ)*P)	1	48-15	E2
194420-37420	テ*P(クリーフ)*P CMP	1	49- 1	E3
194420-37470	テ*P(クリーフ)*P CMP	1	49- 2	E3
194420-37510	リフトアスルハウジング	2	49- 5	E3
194420-37550	シフト(テ*P(クリーフ)*P)	1	49- 6	E3
194420-37660	リフトレハ-(テ*P(クリーフ)*P)	1	49- 9	E3
194420-37670	ヒ*P(クリーフ)*P	1	49-10	E3
194420-37770	テ*P(クリーフ)*P (R)	2	49-14	E3
194420-41110	リフトアスルハウジング	1	55-19	E12
194420-42150	ハ*P(クリーフ)*P	1	50-23	E6
194420-42810	ヒ*P(クリーフ)*P	1	50- 4	E6
194420-44420	リフトアーム L	1	51- 9	E7
194420-44430	リフトアーム R	1	51-10	E7
194420-47370	ノブ (コントロールレハ-)	1	54-10	E10
194420-47610	コントロールレハ-	1	54-17	E10
194420-51110	ワイヤハ-ネス A	1	56- 3	E14
194420-51120	ワイヤハ-ネス B	1	56- 4	E14
194420-51130	ワイヤハ-ネス C	1	56- 5	E14
194420-51140	ワイヤハ-ネス D	1	56- 6	E14
194420-51410	テ*P(クリーフ)*P	1	56- 8	E14
194420-51420	テ*P(クリーフ)*P	1	56- 9	E14



194420-51500	ハツテリ(N70	1	56-18	E14
194420-51540	ペンタ(ハツテリ	1	56-19	E14
194420-51550	カハ-(ハツテリキク)	1	56-20	E14
194420-52120	ライティングスイツチ	1	57- 3	E15
194420-52220	ステレオマイク	1	57- 9	E15
194420-55100	ホツクス(ハイロツト	1	58- 7	E16
194420-55120	キヤツフ(メクラ	2	58- 8	E16
194420-56010	コンヒネイションメ-9CMP	1	58- 6	E16
194420-56100	アウメ-ダ	1	58-23	E16
194420-56120	フ-ラケツト 11	1	58-10	E16
194420-56130	コート(アウメ-5	1	58-11	E16
194420-56140	タンハ	1	58-12	E16
194420-56400	テンフ-フ-111メ-ダ	1	58-24	E16
194420-56420	フ-ラケツト 12	1	58-13	E16
194420-56430	コート(テンフ-フ-111メ-ダ	1	58-14	E16
194420-56600	ネリヨウケイカ-シ- CMP	1	58-26	E16
194420-56610	ク-シ-エンダ-	1	58-27	E16
194420-56620	ハツケン(ク-シ-エンダ-	1	58-28	E16
194420-56630	シ-ムツツト 5	5	58-31	E16
194420-56900	メ-ダケ-フ-ル CMP	1	58-29	E16
194420-57300	キ-キツト(チイツク	1	58-15	E16
194420-57310	コート(チイツクキ-キツト	1	58-16	E16
194420-57320	コート(チイツクスイツチ	1	58-17	E16
194420-58820	ク-ロメツト(チカサ 94	2	56-14	E14
194420-61100	ホ-ンネツト CMP	1	59- 1	F2
194420-61250	アツハ-ク-リム(フ-ロント	1	59-17	F2
194420-61370	ロアツ-リム(フ-ロント	1	59-19	F2
194420-61500	ダツツシホ-ト CMP	1	60- 1	F3
194420-61570	フ-レート(アツハツト	1	60-11	F3
194420-61580	ク-ロメツト(チカサ 130	1	60-12	F3
194420-61610	ハ-ネム(ダツツシホ-ト	1	58-25	E16
194420-61620	カハ-(ダツツシホ-ト	1	60-13	F3
194420-61660	ステレオ(ダツツシホ-ト	1	60-16	F3
194420-61800	ホ-ンネツト(フ-ロント CMP	2	59- 2	F2
194420-61810	フ-レート(ホ-ンネツト(フ-ロント	2	59- 4	F2
194420-61820	レハ-(ホ-ンネツト(フ-ロント	2	59- 5	F2
194420-61830	ハ-(ホ-ンネツト(フ-ロント	2	59- 7	F2
194420-61840	フツク(ホ-ンネツト(フ-ロント	2	59- 8	F2
194420-61850	スワ-リツク(ホ-ンネツト(フ-ロント	2	59- 9	F2
194420-62110	フ-ロント L	1	61- 7	F4
194420-62120	フ-ロント R	1	61- 8	F4
194420-62210	フ-ラケツト(フ-ロント	2	61-10	F4
194420-62250	ダツツキホ-ト M6	4	61-12	F4
194420-62260	ホ-ンネツト(フ-ロント 10X20X5	8	61-13	F4
194420-62410	ハ-(アツハツト	2	61-15	F4

194420-62510	ステツフ L	1	62- 3	F5
194420-62520	ステツフ R	1	62- 4	F5
194420-62560	クツシヨウ(ステツフ	2	62- 6	F5
194420-62650	カハ- LI(ミツシヨウ	1	62- 7	F5
194420-62660	カハ- R(ミツシヨウ	1	62- 8	F5
194420-62670	カハ- UI(ミツシヨウ	1	62- 9	F5
194420-62710	サイトカハ- L	1	62-10	F5
194420-62720	サイトカハ- R	1	62-11	F5
194420-62810	シ-ムツツト(カハ-	1	62-12	F5
194420-62910	フ-ラケツト L	1	62-14	F5
194420-62920	フ-ラケツト R	1	62-15	F5
194420-62930	ダツツキホ-ト L	1	62-16	F5
194420-62940	ダツツキホ-ト R	1	62-17	F5
194420-63110	シ-ム	1	63- 5	F6
194420-63150	リ-ム L	1	63- 6	F6
194420-63160	リ-ム R	1	63- 7	F6
194420-63170	ステレオ(シ-ム(リ-ム	1	63- 8	F6
194420-63180	ステレオ(シ-ム(リ-ム	1	63- 9	F6
194420-63190	カハ-(シ-ム(リ-ム	2	63-10	F6
194420-63210	フ-ラケツト(シ-ム	1	63-11	F6
194420-63230	ダツツキホ-ト(フ-ラケツト	1	63-13	F6
194420-64320	ステレオ(ダツツキホ-ト	1	63-26	F6
194420-64720	サイトマ-ク	2	64- 5	F7
194420-65110	マ-ク(ハ-ウ-シ-ム	1	64- 8	F7
194420-65580	メイハ-ン(シ-ム(フ-ロント	1	64-16	F7
194420-65590	フ-ロント(フ-ロント(フ-ロント	1	64-17	F7
194420-65600	フ-ロント(フ-ロント(フ-ロント	1	64-18	F7
194420-65610	メイハ-ン(PTO(フ-ロント	1	64-21	F7
194420-65640	メイハ-ン(ダツツキホ-ト	1	64-24	F7
194420-65730	メイハ-ン(フ-ロント(フ-ロント	1	64-33	F7
194420-65830	メイハ-ン(ホ-ンネツト(フ-ロント	2	64-35	F7
194420-72210	アイホ-ト(フ-ロント CMP	1	66- 2	F12
194420-72230	ダツツキホ-ト(フ-ロント(フ-ロント	1	66- 4	F12
194420-72300	フ-ロント(フ-ロント CMP	1	66- 9	F12
194420-72450	フ-ロント(フ-ロント(フ-ロント	1	66- 5	F12
194420-73410	ロアツク CMP	2	67- 3	F13
194420-74800	チイツク(フ-ロント CMP	2	67- 8	F13
194421-13640	ホ-ト(8X22	16	24-32	C6
194421-13650	ロアツク(フ-ロント(フ-ロント 8	16	24-34	C6
194421-13810	フ-ロント(ホ-ンネツト L	1	25- 9	C7
194421-13820	フ-ロント(ホ-ンネツト R	1	25-10	C7
194421-14640	フ-ロント(フ-ロント(フ-ロント	1	23-13	C5
194421-28110	フ-ロント(フ-ロント(フ-ロント	1	43- 3	D11
194421-28150	フ-ロント(フ-ロント(フ-ロント	1	43- 4	D11
194421-28160	フ-ロント(フ-ロント(フ-ロント	1	43- 5	D11

194421-28170	ホーホB 16004	2	43- 6	D11
194421-28210	フロントライフシフト	1	43- 7	D11
194421-28220	フロントライフキヤ	1	43- 8	D11
194421-28280	フロントライフヒニネク	1	44- 4	D14
194421-28310	シフトアーム(フロント)	1	43-10	D11
194421-28330	シフトレバ(フロント)	1	43-12	D11
194421-28480	ノブ(フロントライフ)	1	43-14	D11
194421-64750	ネームプレート	2	64- 6	F7
194421-65620	メイハツ(ヨソリシフト)ウ	1	64-22	F7
194422-62820	ステ(シフトソックス)ハ-	1	62-13	F5
194424-03100	マフラー CMP	1	17- 1	B14
194424-03310	マフカハ-(A)	1	17- 2	B14
194424-03320	マフカハ-(B)	1	17- 3	B14
194424-03330	マフカハ-(C)	1	17- 4	B14
194424-03410	マフラー	1	17- 5	B14
194424-11110	フロントアックスルフト	1	20- 1	C2
194424-13300	フロントラシフト CMP	1	23- 1	C5
194424-14610	シフトカハ-(7A)	1	23-12	C5
194424-16100	トマツク(0ツ) CMP	1	29- 1	C11
194424-48110	ホ.パハ*イフ	1	55- 1	E12
194424-48220	ホ.パハ*イフ	1	55- 3	E12
194424-65660	メイハツ(トリアツマイ)	1	64-26	F7
194440-01550	テ*コフ*ク*0メツト	1	16-26	B13
194440-05130	エフテイカハ-L	1	19- 3	B16
194440-05140	エフテイカハ-R	1	19- 4	B16
194440-11130	フ*ラケツト(ラシ)エ-ダ	1	20- 2	C2
194440-15340	フ*リ-ヤ*フ*ラク	1	28-13	C10
194440-15870	ホイムキヤツク	1	28-39	C10
194440-21700	フ*レツシフト*レ-ト	1	31- 2	C15
194440-25680	クラツチキ*ト(36)	1	37- 6	D5
194440-25690	クラツチキ*ト(40)	1	37- 7	D5
194440-25700	クラツチキ*ト(45)	1	37- 9	D5
194440-25710	ホ-ハ*ラシニング*キ*ト	1	37-10	D5
194440-25750	クラツチキ*ト(50)	4	37-12	D5
194440-25810	ス*リシフト*シ-ト	4	37-17	D5
194440-27110	シフトアーム(シフトソックス)	1	40- 3	D8
194440-29580	レバ*ス*リシフト	1	40-13	D8
194440-32660	ホイムシム(LNY52751218)	2	46- 4	D16
194440-48210	ホ.パハ*イフ(A)	1	55- 2	E12
194440-48230	ホ.パハ*イフ(B)	1	55- 4	E12
194440-48830	クラツク*ホ-ス(ホ*イフ)	1	55- 7	E12
194440-48840	クラツク*ホ-ス	1	55- 8	E12
194440-51150	ワイヤ*ホ-スE	1	56- 7	E14
194440-51630	クラツク*ホ-ス(ワイヤ*ホ-ス)	1	56-12	E14
194440-52130	クラツク*ホ-ス(ワイヤ)	1	57- 4	E15

194440-52190	エフテイダ-9スイツチ	1	57- 7	E15
194440-52400	ヒューズ*ホ*ツクス CMP	1	57-12	E15
194440-53400	クラツク*ホ-ス CMP	2	58- 3	E16
194440-61220	エフカツク*ホ-ス(ホ-ス) B	1	60- 7	F3
194440-61320	ヒンシ(ホ*ツクス)	1	59-18	F2
194440-61550	ホ*ツクス(ホ*ツクス)	2	60- 8	F3
194440-61730	クラツク(エフク*リ-ダ)	1	59-23	F2
194440-61750	フイルト(エフク*リ-ダ)	2	18- 8	B15
194440-61750	フイルト(エフク*リ-ダ)	1	59-25	F2
194441-13460	フ*リ-ヤ	1	24- 5	C6
194450-65920	メイハツ(ホ*ツクス)	1	64-36	F7
194730-44151	フ*リ-ヤ*ホ-ス	2	59- 3	F2
194730-57220	ホ*ツクス	1	21- 6	C2
194730-57220	ホ*ツクス	1	21-11	C2
194730-57220	ホ*ツクス	2	29- 2	C11
194730-57241	ミツ*ツキツト 11	1	21- 7	C2
194730-57241	ミツ*ツキツト 11	1	21-12	C2
194730-57241	ミツ*ツキツト 11	2	29- 3	C11
194730-57411	クラツク*ホ-ス	1	21- 8	C2
194730-57411	クラツク*ホ-ス	1	21-13	C2
194730-57411	クラツク*ホ-ス	2	29- 4	C11
194740-00160	ホ*ツクス(ホ*ツクス) M10	2	16- 1	B13
194740-55620	ホイムシム	1	28-23	C10
194740-73450	エフク*リ-ダ(ホ*ツクス)	1	64-37	F7
194740-76200	レバ*ホ-ス	2	61- 1	F4
194740-81010	ホ*ツクス 26	1	68- 1	F15
194750-15250	シム.05(ホ*ツクス)	1	28- 6	C10
194750-15260	シム.07(ホ*ツクス)	1	28- 7	C10
194750-15270	シム.08(ホ*ツクス)	1	28- 8	C10
194750-15280	シム.1(ホ*ツクス)	1	28- 9	C10
194750-15290	シム.2(ホ*ツクス)	1	28-10	C10
194750-15520	ホ*ツクス	2	28-22	C10
194990-20180	クラツク*ホ-ス 8	1	55-18	E12
194990-22030	ホ*ツクス(ホ*ツクス) 5	2	61- 2	F4
194990-22040	ホ*ツクス(ホ*ツクス) 6	2	58-35	E16
194990-22050	ホ*ツクス(ホ*ツクス) 8	1	54- 1	E10
194990-22050	ホ*ツクス(ホ*ツクス) 8	4	63- 1	F6
194990-22050	ホ*ツクス(ホ*ツクス) 8	4	63- 2	F6
194990-22120	ホ*ツクス(ホ*ツクス) 5	6	58-30	E16
194990-22120	ホ*ツクス(ホ*ツクス) 5	8	59-13	F2
194990-22120	ホ*ツクス(ホ*ツクス) 5	4	64- 1	F7
194990-22120	ホ*ツクス(ホ*ツクス) 5	4	64- 2	F7
194990-22130	ホ*ツクス(ホ*ツクス) 6	1	56- 1	E14
194990-22130	ホ*ツクス(ホ*ツクス) 6	1	56- 2	E14
194990-22130	ホ*ツクス(ホ*ツクス) 6	4	61- 3	F4

194990-22130	ケブス(コニカ)	6	4	62- 1	F5
194990-22130	ケブス(コニカ)	6	2	63-23	F6
194990-22140	ケブス(コニカ)	8	2	59-14	F2
194990-22140	ケブス(コニカ)	8	2	60- 3	F3
194990-22140	ケブス(コニカ)	8	2	60- 4	F3
194990-22140	ケブス(コニカ)	8	2	61- 4	F4
194990-22140	ケブス(コニカ)	8	2	61- 5	F4
194990-22140	ケブス(コニカ)	8	4	61- 6	F4
194990-22140	ケブス(コニカ)	8	5	62- 2	F5
194990-22140	ケブス(コニカ)	8	2	63- 3	F6
194990-22830	6割タツト M17		1	21-16	C2
194990-22840	6割タツト M17		1	21-17	C2
194990-42710	クラツチアアリンク		1	31- 8	C15
194990-52600	エイムシール TC38558		1	32-13	C16
195040-13320	シールカラ		1	39- 7	D7
195060-16450	リターンズアリンク		1	72- 7	G5
195231-18140	ワイプスター B		1	50-24	E6
197600-12220	ハツキン(エクステンション)		1	70-12	G3
197600-12231	ケース(エクステンション)		1	70-13	G3
197600-12240	カハ(フタウフーリ)		1	70-14	G3
197600-12250	ハムトカイト		1	70-15	G3
197600-12270	ケネート(キヤクツスL)		1	70-16	G3
197600-12280	ケネート(キヤクツスR)		1	70-17	G3
197600-12290	Hb W3/8X19		8	70-18	G3
197600-12310	カハ(PTO ウイ)		1	70-19	G3
197600-12360	トリアフン シフト		1	71- 5	G4
197600-12380	キー (6X6X22)		1	71- 7	G4
197600-12390	フーリ (フタウ)		1	71- 8	G4
197600-12410	カラ-34X25-4X5		1	71- 9	G4
197600-12480	カツアリンク		1	71-17	G4
197600-12490	Vハムト B-120		1	71-18	G4
197600-12520	シフト(テンションフーリ)		1	72- 2	G5
197600-12521	シフト(テンションフーリ)		1	72- 2	G5
197600-12530	カラ(テンションフーリ)		1	72- 3	G5
197600-12561	テンションレハ		1	72- 4	G5
197600-12569	テンションレハ		1	72- 4	G5
197600-12570	フツシ(テンションレハ)		1	72- 5	G5
197600-12580	テンションレハネサエ		1	72- 6	G5
197600-13110	カハ-L(ダース)		1	73- 1	G6
197600-13120	カハ-R(ダース)		1	73- 2	G6
197600-13130	スター(ダースカハ)		1	73- 3	G6
197600-13141	フーリ(メン)		1	73- 4	G6
197600-13150	シフト(メンフーリ)		1	73- 5	G6
197600-13160	カラ(34X26-5X23)		1	73- 6	G6
197600-13170	ケネート(シフト)		1	73- 7	G6

197600-15160	ソリアラケツト		1	75- 6	G8
197600-15170	テツキ		1	75- 7	G8
197600-16110	ロツクプレート		2	76- 1	G9
197600-16120	アシキストハイト		2	76- 2	G9
197600-16130	ソリ R		1	76- 3	G9
197600-16140	ソリ L		1	76- 4	G9
197600-17100	マリアラケツト CMP		1	78- 1	G11
197600-17150	スター L (マリアラケツト)		1	78- 2	G11
197600-17160	スター R (マリアラケツト)		1	78- 3	G11
197600-17170	ウシウラケツト(L)		1	78- 4	G11
197600-17180	ウシウラケツト(R)		1	78- 5	G11
197600-17190	リフクツラケツト		1	78- 6	G11
197600-17210	ステツクスター L		1	78- 7	G11
197600-17220	ステツクスター R		1	78- 8	G11
197600-17370	フツシ(ワイフーリ)		2	80-10	G13
197600-17380	ワイフーリ		2	80-11	G13
197600-17380	ワイフーリ		2	81- 6	G14
197600-17390	ワイフーリ(マ)		2	80-12	G13
197600-17400	スタハ-L		1	80-13	G13
197600-17410	スタハ-R		1	80-14	G13
197600-18100	ワイフーリ CMP		2	81- 1	G14
197600-18120	シツク 6		2	81- 7	G14
197600-18130	ワイフーリ(ウシウ)		2	81- 8	G14
197600-18170	リフト(ウシウ) CMP		2	81- 2	G14
197600-18220	ヒン 15X32.5		2	81-11	G14
197600-18230	リフトワイフツク		2	81-12	G14
22117-050000	ツカ 5		3	3-45	A12
22117-050000	ツカ 5		2	17- 6	B14
22117-060000	ツカ 26		2	2-27	A11
22117-060000	ツカ 26		3	3-46	A12
22117-060000	ツカ 26		1	35- 4	D3
22117-080000	ツカ 28		13	2-15	A11
22117-080000	ツカ 28		3	9- 6	B3
22117-080000	ツカ 28		1	12-14	B6
22117-080000	ツカ 28		12	70-32	G3
22117-120000	ツカ 12		1	43-17	D11
22121-120000	ツカ 12		2	72- 8	G5
22127-080000	ツカ 8		1	78-33	G11
22127-080000	ツカ 8		1	78-34	G11
22127-100000	ツカ 10		1	70-33	G3
22127-120000	ツカ 12		2	72- 8	G5
22127-160000	ツカ 16		2	81-13	G14
22131-050000	ツカ 5		2	10- 9	B4
22137-050000	ツカ 5		1	40-14	D8
22137-050000	ツカ 5		2	54-25	E10

22137-050000	ח"מ 5	12	58-18	E16
22137-050000	ח"מ 5	4	59-28	F2
22137-050000	ח"מ 5	2	59-29	F2
22137-050000	ח"מ 5	4	60-17	F3
22137-050000	ח"מ 5	4	62-18	F5
22137-050000	ח"מ 5	4	64-38	F7
22137-060000	ח"מ 6	3	8- 4	B2
22137-060000	ח"מ 6	4	9-18	B3
22137-060000	ח"מ 6	2	16-23	B13
22137-060000	ח"מ 6	6	19- 6	B16
22137-060000	ח"מ 6	3	40-15	D8
22137-060000	ח"מ 6	1	54-26	E10
22137-060000	ח"מ 6	2	57-10	E15
22137-060000	ח"מ 6	4	62-19	F5
22137-080000	ח"מ 8	4	1-25	A9
22137-080000	ח"מ 8	2	1-49	A9
22137-080000	ח"מ 8	1	3-23	A12
22137-080000	ח"מ 8	2	3-59	A12
22137-080000	ח"מ 8	1	3-73	A12
22137-080000	ח"מ 8	2	9-19	B3
22137-080000	ח"מ 8	1	13-31	B8
22137-080000	ח"מ 8	1	14- 8	B9
22137-080000	ח"מ 8	1	16-11	B13
22137-080000	ח"מ 8	1	16-12	B13
22137-080000	ח"מ 8	2	18- 9	B15
22137-080000	ח"מ 8	2	23-15	C5
22137-080000	ח"מ 8	2	32-14	C16
22137-080000	ח"מ 8	1	54-27	E10
22137-080000	ח"מ 8	1	54-28	E10
22137-080000	ח"מ 8	2	54-29	E10
22137-080000	ח"מ 8	2	54-52	E10
22137-080000	ח"מ 8	1	55- 9	E12
22137-080000	ח"מ 8	4	59-10	F2
22137-080000	ח"מ 8	4	60-18	F3
22137-080000	ח"מ 8	4	62-20	F5
22137-080000	ח"מ 8	1	62-21	F5
22137-100000	ח"מ 10	1	2-16	A11
22137-100000	ח"מ 10	3	3-60	A12
22137-100000	ח"מ 10	1	16-13	B13
22137-100000	ח"מ 10	2	31-22	C15
22137-100000	ח"מ 10	2	42-11	D10
22137-100000	ח"מ 10	2	62-22	F5
22137-120000	ח"מ 12	2	59-31	F2
22137-120000	ח"מ 12	4	61-17	F4
22137-120000	ח"מ 12	4	61-18	F4

22137-160000	ח"מ 16	1	26-12	C8
22157-060000	ח"מ 6 (9-12) 6	4	61-22	F4
22157-100000	ח"מ 10	1	16-14	B13
22212-080000	ח"מ 8	4	1-26	A9
22212-080000	ח"מ 8	1	2-32	A11
22212-080000	ח"מ 8	2	3-61	A12
22212-080000	ח"מ 8	2	3-69	A12
22212-080000	ח"מ 8	4	4-19	A14
22212-080000	ח"מ 8	4	4-20	A14
22212-080000	ח"מ 8	4	9- 5	B3
22212-080000	ח"מ 8	2	9-30	B3
22212-100000	ח"מ 10	2	1-27	A9
22212-100000	ח"מ 10	1	4-12	A14
22217-050000	ח"מ 5	2	10- 8	B4
22217-050000	ח"מ 5	2	54-30	E10
22217-050000	ח"מ 5	12	58-19	E16
22217-060000	ח"מ 6	4	2- 5	A11
22217-060000	ח"מ 6	2	34-15	D2
22217-060000	ח"מ 6	3	40-16	D8
22217-060000	ח"מ 6	3	45- 9	D15
22217-060000	ח"מ 6	5	54-31	E10
22217-060000	ח"מ 6	4	62-23	F5
22217-060000	ח"מ 6	1	72-19	G5
22217-080000	ח"מ 8	6	1-44	A9
22217-080000	ח"מ 8	1	12-15	B6
22217-080000	ח"מ 8	7	28-24	C10
22217-080000	ח"מ 8	4	33-13	D1
22217-080000	ח"מ 8	5	34-16	D2
22217-080000	ח"מ 8	4	35-16	D3
22217-080000	ח"מ 8	4	35-17	D3
22217-080000	ח"מ 8	6	40-17	D8
22217-080000	ח"מ 8	1	40-19	D8
22217-080000	ח"מ 8	1	41- 8	D9
22217-080000	ח"מ 8	1	42-12	D10
22217-080000	ח"מ 8	1	43-18	D11
22217-080000	ח"מ 8	6	43-19	D11
22217-080000	ח"מ 8	12	44-25	D14
22217-080000	ח"מ 8	4	45-10	D15
22217-080000	ח"מ 8	6	48- 7	E2
22217-080000	ח"מ 8	6	48-16	E2
22217-080000	ח"מ 8	4	52-22	E8
22217-080000	ח"מ 8	2	53-19	E9
22217-080000	ח"מ 8	1	55-21	E12
22217-080000	ח"מ 8	4	60-19	F3
22217-080000	ח"מ 8	1	62-24	F5

22217-080000	ハネチカネ 8	4	70-20	G3
22217-080000	ハネチカネ 8	4	70-21	G3
22217-080000	ハネチカネ 8	4	75-16	G8
22217-080000	ハネチカネ 8	2	78-11	G11
22217-080000	ハネチカネ 8	2	78-12	G11
22217-090000	SW 9	8	70-22	G3
22217-100000	ハネチカネ 10	6	21- 3	C2
22217-100000	ハネチカネ 10	8	27-10	C9
22217-100000	ハネチカネ 10	8	27-21	C9
22217-100000	ハネチカネ 10	7	30- 8	C14
22217-100000	ハネチカネ 10	6	30- 9	C14
22217-100000	ハネチカネ 10	1	33-14	D1
22217-100000	ハネチカネ 10	8	46-10	D16
22217-100000	ハネチカネ 10	22	46-11	D16
22217-100000	ハネチカネ 10	6	50-11	E6
22217-100000	ハネチカネ 10	4	61-24	F4
22217-100000	ハネチカネ 10	1	70-23	G3
22217-100000	ハネチカネ 10	2	73- 8	G6
22217-100000	ハネチカネ 10	2	73- 9	G6
22217-100000	ハネチカネ 10	2	73-10	G6
22217-100000	ハネチカネ 10	1	80-15	G13
22217-100000	ハネチカネ 10	1	80-16	G13
22217-100000	ハネチカネ 10	2	80-17	G13
22217-120000	ハネチカネ 12	2	30-10	C14
22217-120000	ハネチカネ 12	6	32-15	C16
22217-120000	ハネチカネ 12	6	32-16	C16
22217-120000	ハネチカネ 12	4	50-12	E6
22217-120000	ハネチカネ 12	4	50-13	E6
22217-120000	ハネチカネ 12	2	51-14	E7
22217-120000	ハネチカネ 12	4	61-23	F4
22217-120000	ハネチカネ 12	1	72- 9	G5
22217-120000	ハネチカネ 12	1	72-10	G5
22217-120000	ハネチカネ 12	2	78-13	G11
22217-120000	ハネチカネ 12	2	78-14	G11
22217-120000	ハネチカネ 12	4	78-15	G11
22217-120000	ハネチカネ 12	4	78-16	G11
22217-120000	ハネチカネ 12	4	78-17	G11
22217-120000	ハネチカネ 12	4	78-18	G11
22217-140000	ハネチカネ 14	8	26-25	C8
22217-140000	ハネチカネ 14	2	67-12	F13
22217-160000	ハネチカネ 16	1	26-13	C8
22217-160000	ハネチカネ 16	6	32-17	C16
22217-160000	ハネチカネ 16	2	42-13	D10
22217-160000	ハネチカネ 16	12	47- 7	E1
22217-160000	ハネチカネ 16	2	51-15	E7

22217-200000	ハネチカネ 20	1	28-25	C10
22242-000140	シヨウケンツク 14	2	3-62	A12
22242-000200	シヨウケンツク 20	3	36-13	D4
22242-000200	シヨウケンツク 20	2	39- 4	D7
22242-000200	シヨウケンツク 20	1	42-14	D10
22242-000200	シヨウケンツク 20	1	43-20	D11
22242-000240	シヨウケンツク 24	4	24-23	C6
22242-000240	シヨウケンツク 24	7	36-14	D4
22242-000290	シヨウケンツク 29	1	39-12	D7
22242-000290	シヨウケンツク 29	1	43-21	D11
22242-000290	シヨウケンツク 29	2	44-33	D14
22242-000300	シヨウケンツク 30	2	37-22	D5
22242-000320	シヨウケンツク 32	1	44- 5	D14
22242-000340	シヨウケンツク 34	1	44- 6	D14
22242-000400	シヨウケンツク 40	1	37-23	D5
22242-000450	シヨウケンツク 45	4	47- 4	E1
22252-000150	トワ C1715	1	33-15	D1
22252-000420	アサケンツク 42	1	43-22	D11
22252-000420	アサケンツク 42	1	72-11	G5
22252-000470	アサケンツク 47	2	33- 4	D1
22252-000520	アサケンツク 52	1	43-23	D11
22252-000520	アサケンツク 52	1	73-11	G6
22252-000550	アサケンツク 55	1	33- 5	D1
22252-000550	アサケンツク 55	1	39-13	D7
22252-000620	アサケンツク 62	2	25-12	C7
22252-000720	アサケンツク 72	2	25-13	C7
22252-000920	アサケンツク 92	4	37-24	D5
22252-001000	アサケンツク 100	2	25-14	C7
22262-000550	トワR 55	6	37-25	D5
22272-000040	エサケンツク 4	1	31-23	C15
22272-000060	エサケンツク 6	1	54-32	E10
22272-000060	エサケンツク 6	1	54-33	E10
22272-000070	エサケンツク 7	1	52-13	E8
22272-000100	エサケンツク 10	1	72-12	G5
22272-000120	エサケンツク 12	1	49-16	E3
22272-000190	エサケンツク 19	1	49-17	E3
22272-000190	エサケンツク 19	1	71-19	G4
22272-000190	エサケンツク 19	1	73-12	G6
22292-000400	トワS 40	4	37-26	D5
22312-030080	アイコウセン 3x8	1	13-32	B8
22312-030100	アイコウセン 3x10	1	13-10	B8
22312-030220	アイコウセン 3x22	3	3-47	A12
22312-080140	アイコウセン 8x14	2	1-12	A9
22312-080160	アイコウセン 8x16	1	1-13	A9
22312-080160	アイコウセン 8x16	1	6- 6	A16

M1

L1

22312-100140	アイコウヒン 10x14	2	43-24	D11
22312-100180	アイコウヒン 10x18	4	24-29	C6
22312-100180	アイコウヒン 10x18	2	32- 3	C16
22312-100500	アイコウヒン 10x50	2	32- 4	C16
22322-030160	テ-ハ°ヒン 3x16	1	13- 7	B8
22322-030180	テ-ハ°ヒン 3x18	1	13-26	B8
22322-030180	テ-ハ°ヒン 3x18	1	13-33	B8
22351-035025	U-ムヒ°ン 3.5x25	2	44-26	D14
22351-035032	U-ムヒ°ン 3.5x32	1	31-13	C15
22351-040008	U-ムヒ°ン 4x8	2	6-12	A16
22351-040008	U-ムヒ°ン 4x8	2	13-12	B8
22351-040010	U-ムヒ°ン 4x10	2	2- 6	A11
22351-040010	U-ムヒ°ン 4x10	2	54-36	E10
22351-040012	U-ムヒ°ン 4x12	1	53-20	E9
22351-040014	U-ムヒ°ン 4x14	1	51-16	E7
22351-040018	U-ムヒ°ン 4x18	1	54-34	E10
22351-040018	U-ムヒ°ン 4x18	1	54-35	E10
22351-040022	U-ムヒ°ン 4x22	1	53-21	E9
22351-040025	U-ムヒ°ン 4x25	1	22-19	C4
22351-040025	U-ムヒ°ン 4x25	1	44-15	D14
22351-040025	U-ムヒ°ン 4x25	1	54-37	E10
22351-040040	U-ムヒ°ン 4x40	1	52-14	E8
22351-050032	U-ムヒ°ン 5x32	1	72-13	G5
22351-050040	U-ムヒ°ン 5x40	1	46-24	D16
22351-050055	U-ムヒ°ン 5x55	1	51-17	E7
22351-060025	U-ムヒ°ン 6x25	1	41- 9	D9
22351-060025	U-ムヒ°ン 6x25	1	43-25	D11
22351-060030	U-ムヒ°ン 6x30	2	44-27	D14
22351-060032	U-ムヒ°ン 6x32	1	31-14	C15
22351-060032	U-ムヒ°ン 6x32	1	42-15	D10
22351-080016	U-ムヒ°ン 8x16	1	35-18	D3
22351-080018	U-ムヒ°ン 8x18	1	22-20	C4
22351-080018	U-ムヒ°ン 8x18	4	25-15	C7
22351-080018	U-ムヒ°ン 8x18	2	30-11	C14
22351-080018	U-ムヒ°ン 8x18	3	31- 3	C15
22351-080020	U-ムヒ°ン 8x20	4	24-30	C6
22351-080020	U-ムヒ°ン 8x20	4	25-16	C7
22351-080032	U-ムヒ°ン 8x32	1	46-25	D16
22351-080040	U-ムヒ°ン 8x40	1	46-26	D16
22351-080045	U-ムヒ°ン 8x45	1	71-16	G4
22351-100020	U-ムヒ°ン 10x20	6	45- 2	D15
22351-100020	U-ムヒ°ン 10x20	2	50-14	E6
22360-080000	スタツフ°ヒン8	1	54-38	E10
22360-080000	スタツフ°ヒン8	2	59-11	F2
22360-120000	スタツフ°ヒン 12	2	67-13	F13

22312-100140 22360-120000

22360-140000	スタツフ°ヒン14	1	66- 7	F12
22360-140000	スタツフ°ヒン14	1	66-10	F12
22360-200000	スタツフ°ヒン M20	2	67-14	F13
22361-160000	スタツフ°ヒン 16	2	81-14	G14
22361-160000	スタツフ°ヒン 16	2	81-15	G14
22411-300150	ワリヒ°ン 3x15	1	13-34	B8
22417-160150	ワリヒ°ン 16x15	1	40-20	D8
22417-160180	ワリヒ°ン 1.6x18	1	16-15	B13
22417-160180	ワリヒ°ン 1.6x18	1	16-16	B13
22417-160180	ワリヒ°ン 1.6x18	1	16-17	B13
22417-160180	ワリヒ°ン 1.6x18	2	16-24	B13
22417-160180	ワリヒ°ン 1.6x18	1	16-27	B13
22417-160180	ワリヒ°ン 1.6x18	1	54-39	E10
22417-200100	ワリヒ°ン2x10	1	35- 5	D3
22417-200150	ワリヒ°ン 2x15	1	54-40	E10
22417-200150	ワリヒ°ン 2x15	2	59-12	F2
22417-200200	ワリヒ°ン2x20	2	63-17	F6
22417-200300	ワリヒ°ン 2x30	2	31-24	C15
22417-200300	ワリヒ°ン 2x30	4	49-18	E3
22417-250180	ワリヒ°ン 2.5x18	2	42-16	D10
22417-250400	ワリヒ°ン 2.5x 40	1	22- 8	C4
22417-300250	ワリヒ°ン 3x25	1	21- 9	C2
22417-300250	ワリヒ°ン 3x25	1	21-14	C2
22417-300250	ワリヒ°ン 3x25	2	29- 5	C11
22417-300350	ワリヒ°ン 3x35	2	67-15	F13
22417-400300	ワリヒ°ン 4x30	1	54-41	E10
22417-400400	ワリヒ°ン 4x40	1	23-10	C5
22451-100000	ツツ°リヒン 1.0	1	13-35	B8
22512-070182	キ-（ネジ） 7x18	2	6- 7	A16
22512-070220	フイサ°キ- 7x22	1	26-14	C8
22512-070302	キ-（リヨウマル） 7x30	1	5- 4	A15
22512-070400	アイコウキ- 7x7x40	1	49-19	E3
22522-030130	ハンガ°ツキ- 3x13	1	54-42	E10
22522-030130	ハンガ°ツキ- 3x13	1	55-20	E12
23010-015000	ホ-スハ°ント° 15	1	24-15	C6
23010-038000	ホ-スハ°ント° 38	6	9-27	B3
23010-050000	ホ-スハ°ント° 50	1	23-16	C5
23010-058000	ホ-スハ°ント° 58	2	4- 4	A14
23061-070025	ヒ°ニ-ルチユ-フ° 7x25	9	56-15	E14
23062-040030	ヒ°ニ-ルカ 4x30	1	52-15	E8
23064-060500	ヒ°ニ-ルチユ-フ° 6x500	2	46-12	D16
23064-100400	ヒ°ニ-ルチユ-フ° 10x400	1	24-14	C6
23065-070180	ヒ°ニ-ルカ 7x180	1	9-12	B3
23065-120500	ヒ°ニ-ルカ 12x500	1	3-70	A12
23297-150081	カントメカガク°	1	3-71	A12

22360-140000 23297-150081

23414-080000	トウハ*ツキン 14X18	5	8-24	B2
23414-080000	トウハ*ツキン 14X18	6	12-46	B6
23414-080000	トウハ*ツキン 14X18	2	25-17	C7
23414-080000	トウハ*ツキン 14X18	1	73-23	G6
23414-100000	トウハ*ツキン10	2	8-21	B2
23414-100014	トウハ*ツキン 10	2	50-15	E6
23414-140000	トウハ*ツキン 14	1	18-16	B15
23414-160000	トウハ*ツキン 16	1	9-20	B3
23414-180000	トウハ*ツキン 18	1	34-17	D2
23414-180023	トウハ*ツキン 18	1	50-16	E6
23414-180023	トウハ*ツキン 18	2	55-10	E12
23414-200020	トウハ*ツキン 20	1	53-12	E9
23414-220000	トウハ*ツキン 22	1	40-21	D8
23414-240031	トウハ*ツキン 24	2	52-16	E8
23418-060000	タイコンハ*ツキン 6	2	12-11	B6
23418-060000	タイコンハ*ツキン 6	1	16-28	B13
23418-080000	タイコンハ*ツキン 8	3	3-48	A12
23871-010000	テ-ハ*フ*ラウ*PT1/8	1	32-18	C16
23871-010000	テ-ハ*フ*ラウ*PT1/8	5	33- 6	D1
23871-010000	テ-ハ*フ*ラウ*PT1/8	2	34-18	D2
23871-010000	テ-ハ*フ*ラウ*PT1/8	4	35- 7	D3
23871-020000	テ-ハ*フ*ラウ*PT1/8	1	33- 7	D1
23871-030000	テ-ハ*フ*ラウ*PT3/8	2	3-24	A12
23871-030000	テ-ハ*フ*ラウ*PT3/8	1	45-11	D15
23881-080002	6カク*ラウ* 8	2	25-19	C7
23881-080002	6カク*ラウ* 8	2	25-20	C7
24101-060054	ハ*アリンク* 6005	1	43-26	D11
24101-060064	ハ*アリンク* 6006	1	33- 8	D1
24101-060064	ハ*アリンク* 6006	4	37-27	D5
24101-060064	ハ*アリンク* 6006	1	39-14	D7
24101-060074	ホ-ル*ハ*アリンク* 6007	2	26-26	C8
24101-060084	ホ-ル*ハ*アリンク* 6008	1	37-28	D5
24101-060094	ハ*アリンク* 6009	1	22- 9	C4
24101-060094	ハ*アリンク* 6009	1	22-21	C4
24101-060114	ホ-ル*ハ*アリンク* 6011	1	44- 7	D14
24101-060114	ホ-ル*ハ*アリンク* 6011	1	44-16	D14
24101-060134	ハ*アリンク* 6013	1	26-15	C8
24101-062034	ホ-ル*ハ*アリンク* 6203	1	36-19	D4
24101-062044	ハ*アリンク* 6204	1	33- 9	D1
24101-062044	ハ*アリンク* 6204	1	36-15	D4
24101-062054	ホ-ル*ハ*アリンク* 6205	1	5- 8	A15
24101-062054	ホ-ル*ハ*アリンク* 6205	1	26-16	C8
24101-062054	ホ-ル*ハ*アリンク* 6205	1	43-27	D11
24101-062054	ホ-ル*ハ*アリンク* 6205	1	73-13	G6
24101-062064	ホ-ル*ハ*アリンク* 6206	1	39-15	D7

24101-062074	ホ-ル*ハ*アリンク* 6207	2	24-24	C6
24101-062094	ホ-ル*ハ*アリンク* 6209	4	47- 5	E1
24101-063024	ハ*アリンク* 6302	1	72-14	G5
24101-063044	ホ-ル*ハ*アリンク* 6304	1	39- 5	D7
24101-063064	ホ-ル*ハ*アリンク* 6306	2	44-35	D14
24101-063074	ハ*アリンク* 6307	2	26-27	C8
24102-063024	ホ-ル*ハ*アリンク* 6302D	2	72- 1	G5
24102-063024	ホ-ル*ハ*アリンク* 6302D	1	72-15	G5
24105-062054	ホ-ル*ハ*アリンク* 6205Z	1	73-14	G6
24121-062024	ホ-ル*ハ*アリンク* 6202NR	1	36-20	D4
24121-062044	ホ-ル*ハ*アリンク* 6204N	1	39- 6	D7
24121-062054	ハ*アリンク* 6205N	1	39-16	D7
24190-080001	コウキ*ウ 1/4	2	43-28	D11
24190-080003	コウキ*ウ 1/4	1	53-13	E9
24190-100001	コウキ*ウ 5/16	1	8-11	B2
24190-100001	コウキ*ウ 5/16	12	23-11	C5
24190-100001	コウキ*ウ 5/16	1	41-10	D9
24190-100001	コウキ*ウ 5/16	1	42-17	D10
24190-110001	コウキ*ウ 1 1/ 32	1	16-18	B13
24190-140001	コウキ*ウ 7/16	1	40-22	D8
24211-030002	ハ*アリンク* ナット 30	2	26-28	C8
24311-000050	Uリンク* P5	1	13-36	B8
24311-000050	Uリンク* P5	1	50-17	E6
24311-000070	Uリンク* P-7	3	3-49	A12
24311-000090	Uリンク* P-9	1	40-23	D8
24311-000090	Uリンク* P-9	1	53-22	E9
24311-000100	Uリンク* P10	2	1-14	A9
24311-000100	Uリンク* P10	1	34-19	D2
24311-000110	Uリンク* P11	1	38-12	D6
24311-000110	Uリンク* P11	1	43-29	D11
24311-000120	Uリンク* P-12	3	3-63	A12
24311-000120	Uリンク* P-12	1	53-14	E9
24311-000140	Uリンク* P14	1	1-22	A9
24311-000140	Uリンク* P14	1	40-24	D8
24311-000160	Uリンク* P-16	1	9-32	B3
24311-000160	Uリンク* P-16	1	24-11	C6
24311-000160	Uリンク* P-16	3	32-20	C16
24311-000160	Uリンク* P-16	1	41-11	D9
24311-000160	Uリンク* P-16	1	42-18	D10
24311-000160	Uリンク* P-16	1	43-30	D11
24311-000160	Uリンク* P-16	1	45-12	D15
24311-000160	Uリンク* P-16	2	46-27	D16
24311-000200	Uリンク* P-20	1	55-11	E12
24311-000200	Uリンク* P-20	1	55-12	E12
24311-000200	Uリンク* P-20	1	55-13	E12

24311-000210	0リソク P-21	1	22-10	C4
24311-000210	0リソク P-21	1	43-31	D11
24311-000220	0リソク P22	1	24-31	C6
24311-000220	0リソク P22	2	25-21	C7
24311-000550	0リソク P-55	1	51- 3	E7
24311-240100	0リソク P-10A	1	12-12	B6
24315-000070	0リソク P7	1	52-17	E8
24315-000090	0リソク P9	1	52-18	E8
24315-000140	0リソク P14	1	52-19	E8
24321-000350	0リソク G-35	1	3-39	A12
24321-000500	0リソク G-50	1	28-26	C10
24321-000500	0リソク G-50	2	51-18	E7
24321-000600	0リソク G60	1	23-17	C5
24321-000600	0リソク G60	1	23-18	C5
24321-000600	0リソク G60	1	50-18	E6
24321-000850	0リソク G85	2	25-22	C7
24321-001000	0リソク G100	2	44-28	D14
24321-001150	0リソク G115	1	43-32	D11
24325-000850	0リソク G85	4	37-29	O5
24341-000160	0リソク S14	1	34-20	D2
24341-000160	0リソク S16	4	35-25	D3
24341-000160	0リソク S16	1	42-19	D10
24341-000200	0リソク S20	1	48- 8	E2
24341-000200	0リソク S20	1	48-17	E2
24341-000250	0リソク S25	1	22-11	C4
24341-000250	0リソク S25	1	34-21	D2
24341-000260	0リソク S26	1	2-23	A11
24341-000320	0リソク S32	1	32-21	C16
24341-000630	0リソク S63	1	24-12	C6
24761-010000	ク*リスニツク* M-A-M6F	1	31-25	C15
24761-010000	ク*リスニツク* M-A-M6F	2	32-22	C16
24761-010000	ク*リスニツク* M-A-M6F	1	49-20	E3
24761-010000	ク*リスニツク* M-A-M6F	2	51-19	E7
24761-010000	ク*リスニツク* M-A-M6F	1	72-16	G5
26011-080162	ホ*ルト(A 8X16	2	60-20	F3
26011-080162	ホ*ルト(A 8X16	2	60-21	F3
26011-080162	ホ*ルト(A 8X16	2	61-19	F4
26011-080162	ホ*ルト(A 8X16	5	62-25	F5
26011-080352	ホ*ルト(A 8X35	2	78-21	G11
26013-060089	ホ*ルト(B 6X8	8	4-13	A14
26013-060089	ホ*ルト(B 6X8	8	17- 7	B14
26013-060122	ホ*ルト(B 6X12	4	58- 5	E16
26013-060142	ホ*ルト(B 6X14	2	57-11	E15
26013-060142	ホ*ルト(B 6X14	2	62-26	F5
26013-060142	ホ*ルト(B 6X14	1	63-27	F6

26013-060162	ホ*ルト(B 6X16	6	19- 7	B16
26013-060252	ホ*ルト(B 6X25	4	55-14	E12
26013-060402	ホ*ルト(B 6X40	3	55-15	E12
26013-060402	ホ*ルト(B 6X40	3	55-16	E12
26013-080122	ホ*ルト(B 8X12	2	32-23	C16
26013-080122	ホ*ルト(B 8X12	2	59-32	F2
26013-080142	ホ*ルト(B 8X14	2	70-24	G3
26013-080162	ホ*ルト(B 8X16	2	18-10	B15
26013-080162	ホ*ルト(B 8X16	2	23-19	C5
26013-080162	ホ*ルト(B 8X16	2	30-12	C14
26013-080162	ホ*ルト(B 8X16	6	31- 4	C15
26013-080162	ホ*ルト(B 8X16	2	31-26	C15
26013-080162	ホ*ルト(B 8X16	4	62-28	F5
26013-080162	ホ*ルト(B 8X16	2	62-29	F5
26013-080162	ホ*ルト(B 8X16	4	63-18	F6
26013-080202	ホ*ルト(B 8X20	4	20- 3	C2
26013-080202	ホ*ルト(B 8X20	2	60-22	F3
26013-080222	ホ*ルト(B 8X22	4	24-13	C6
26013-080252	ホ*ルト(B 8X25	2	54-44	E10
26013-080352	ホ*ルト(B 8X35	1	55-17	E12
26013-080452	ホ*ルト(B 8X45	2	63-19	F6
26013-100162	ホ*ルト(B 10X16	1	23-20	C5
26013-100202	ホ*ルト(B 10X20	2	59-33	F2
26013-100252	ホ*ルト(B 10X25	12	25-23	C7
26013-100252	ホ*ルト(B 10X25	4	62-30	F5
26013-100282	ホ*ルト(B 10X28	16	24-33	C6
26013-100302	ホ*ルト(B 10X30	4	25-24	C7
26013-100382	ホ*ルト(B 10X 38	2	30-13	C14
26013-100402	ホ*ルト(B 10X40	4	25-25	C7
26013-120222	ホ*ルト(B 12X22	4	20- 9	C2
26013-120252	ホ*ルト(B 12X25	8	20- 4	C2
26013-120252	ホ*ルト(B 12X25	1	72-17	G5
26013-120302	ホ*ルト(B 12X30	4	70-28	G3
26014-060142	ホ*ルト(C 6X14	2	62-27	F5
26014-080142	ホ*ルト(C 8X14	2	73-15	G6
26021-050122	ホ*ルト(A 5X12	8	59-34	F2
26021-050122	ホ*ルト(A 5X12	4	62-31	F5
26031-060122	ホ*ルト(A 6X12	13	62-32	F5
26116-060102	ホ*ルト(B 6X10	2	12-26	B6
26116-060102	ホ*ルト(B 6X10	3	45-13	D15
26116-060122	ホ*ルト(B 6X12	2	12-16	B6
26116-060122	ホ*ルト(B 6X12	2	34-22	D2
26116-060122	ホ*ルト(B 6X12	2	58-34	E16
26116-060122	ホ*ルト(B 6X12	4	62-33	F5
26116-060122	ホ*ルト(B 6X12	4	62-34	F5





26116-060142	ホムト 6X14	4	2-7	A11
26116-060162	ホムト 6X16	4	9-21	B3
26116-060162	ホムト 6X16	4	12-24	B6
26116-060162	ホムト 6X16	4	54-45	E10
26116-060162	ホムト 6X16	1	56-11	E14
26116-060162	ホムト 6X16	1	56-16	E14
26116-060182	ホムト 6X18	3	40-25	D8
26116-060222	ホムト 6X22	3	8-5	B2
26116-060222	ホムト 6X22	2	13-13	B8
26116-080122	ホムト 8X12	3	3-25	A12
26116-080122	ホムト 8X12	4	9-22	B3
26116-080122	ホムト 8X12	2	15-10	B10
26116-080122	ホムト 8X12	1	73-24	G6
26116-080142	ホムト 8X14	1	3-26	A12
26116-080142	ホムト 8X14	2	3-68	A12
26116-080142	ホムト 8X14	2	9-29	B3
26116-080162	ホムト 8X16	4	1-28	A9
26116-080162	ホムト 8X16	2	9-23	B3
26116-080162	ホムト 8X16	1	41-12	D9
26116-080162	ホムト 8X16	1	42-20	D10
26116-080162	ホムト 8X16	1	43-33	D11
26116-080162	ホムト 8X16	4	60-23	F3
26116-080162	ホムト 8X16	1	62-35	F5
26116-080162	ホムト 8X16	4	75-17	G8
26116-080182	ホムト 8X18	6	44-17	D14
26116-080202	ホムト 8X20	6	1-45	A9
26116-080202	ホムト 8X20	1	43-34	D11
26116-080202	ホムト 8X20	4	45-14	D15
26116-080202	ホムト 8X20	6	48-9	E2
26116-080202	ホムト 8X20	6	48-18	E2
26116-080202	ホムト 8X20	1	78-19	G11
26116-080202	ホムト 8X20	1	78-20	G11
26116-080222	ホムト 8X22	7	28-27	C10
26116-080252	ホムト 8X25	2	1-50	A9
26116-080252	ホムト 8X25	1	14-7	B9
26116-080252	ホムト 8X25	2	35-19	D3
26116-080252	ホムト 8X25	4	35-20	D3
26116-080252	ホムト 8X25	8	44-29	D14
26116-080252	ホムト 8X25	4	52-21	E8
26116-080252	ホムト 8X25	2	53-23	E9
26116-080252	ホムト 8X25	4	70-25	G3
26116-080254	ホムト 8X25	2	76-5	G9
26116-080282	ホムト 8X28	1	78-35	G11
26116-080282	ホムト 8X28	1	78-36	G11
26116-080302	ホムト 8X30	2	54-46	E10

26116-080302	ホムト 8X30	4	70-26	G3
26116-080304	ホムト 8X30	2	76-6	G9
26116-080352	ホムト 8X35	1	35-21	D3
26116-080354	Hb 8* 35	1	71-10	G4
26116-080402	ホムト 8X40	1	59-36	F2
26116-080452	ホムト 8X45	5	34-23	D2
26116-080452	ホムト 8X45	1	54-47	E10
26116-080502	ホムト 8X50	2	18-11	B15
26116-080552	ホムト 8X55	1	2-17	A11
26116-080582	ホムト 8X58	4	4-21	A14
26116-080652	ホムト 8X65	1	12-17	B6
26116-080702	ホムト 8X70	4	33-16	D1
26116-080702	ホムト 8X70	4	40-27	D8
26116-080752	ホムト 8X75	2	2-18	A11
26116-080752	ホムト 8X75	3	43-35	D11
26116-080802	ホムト 8X80	2	43-36	D11
26116-080852	ホムト 8X85	7	2-19	A11
26116-080852	ホムト 8X85	3	9-3	B3
26116-080902	ホムト 8X90	1	9-4	B3
26116-081152	ホムト 8X115	3	2-20	A11
26116-081152	ホムト 8X115	2	40-18	D8
26116-100182	ホムト 10X18	6	1-29	A9
26116-100202	ホムト 10X20	2	73-16	G6
26116-100222	ホムト 10X22	2	73-17	G6
26116-100252	ホムト 10X25	1	70-27	G3
26116-100252	ホムト 10X25	1	80-18	G13
26116-100252	ホムト 10X25	1	80-19	G13
26116-100282	ホムト 10X28	6	21-4	C2
26116-100302	ホムト 10X30	14	46-13	D16
26116-100322	ホムト 10X32	4	50-19	E6
26116-100352	ホムト 10X35	2	25-3	C7
26116-100352	ホムト 10X35	8	46-14	D16
26116-100352	ホムト 10X35	2	50-20	E6
26116-100452	ホムト 10X45	4	46-15	D16
26116-100552	ホムト 10X55	2	80-20	G13
26116-100652	ホムト 10X65	1	4-14	A14
26116-100702	ホムト 10X70	2	30-15	C14
26116-100952	ホムト 10X95	4	30-16	C14
26116-101052	ホムト 10X105	1	33-17	D1
26116-120252	ホムト 12X25	2	51-20	E7
26116-120252	ホムト 12X25	2	59-37	F2
26116-120302	ホムト 12X30	4	50-21	E6
26116-120302	ホムト 12X30	1	72-17	G5
26116-120302	ホムト 12X30	2	78-24	G11
26116-120302	ホムト 12X30	2	78-25	G11

26116-120302	ホムト 12X30	4	78-27	G11
26116-120352	ホムト 12X35	2	32-24	C16
26116-120352	ホムト 12X35	6	32-25	C16
26116-120352	ホムト 12X35	4	50-22	E6
26116-120352	ホムト 12X35	2	78-22	G11
26116-120352	ホムト 12X35	2	78-23	G11
26116-120352	ホムト 12X35	4	78-26	G11
26116-120652	ホムト 12X65	2	30-17	C14
26116-120752	ホムト 12X75	1	72-18	G5
26116-140302	ホムト 14X30	8	26-23	C8
26216-060142	ウエコホムト 6X14	1	2-24	A11
26216-060352	ウエコホムト 6X35	1	2-25	A11
26216-080182	ウエコホムト 8X18	4	45- 3	D15
26216-080222	ウエコホムト 8X22	4	1-30	A9
26216-080222	ウエコホムト 8X22	4	2- 8	A11
26216-080222	ウエコホムト 8X22	4	4-22	A14
26216-080652	ウエコホムト 8X65	6	3-27	A12
26216-100162	ウエコホムト 10X16	4	46-18	D16
26216-100252	ウエコホムト 10X25	4	45- 4	D15
26216-120352	ウエコホムト 12X35	4	45- 5	D15
26226-080602	ウエコホムト(20) 8X60	1	33- 2	D1
26346-120002	ウツト 12	1	43-20	C11
26450-080142	6カワアホムト 8X14	1	52-20	E8
26450-080202	6カワアツキホムト 8X20	6	22-22	C4
26557-050062	アホムト 5X6	2	17- 8	B14
26557-050122	アホムト 5X12	3	3-50	A12
26557-050122	アホムト 5X12	5	58-32	E16
26557-050162	アホムト 5X16	1	58-39	E16
26557-060082	アホムト 6X8	2	15-12	B10
26557-060122	アホムト 6X12	2	63-22	F6
26557-060162	アホムト 6X16	1	58-40	E16
26557-060302	アホムト 6X30	2	58-38	E16
26557-080102	アホムト 8X10	1	3-72	A12
26581-080102	アホムト 8X10	1	5- 9	A15
26587-050102	アホムト 5X12	2	10- 7	B4
26587-050102	アホムト 5X12	2	54-48	E10
26587-060162	アホムト 6X16	4	60-24	F3
26587-060162	アホムト 6X16	4	62-36	F5
26587-060202	アホムト 6X20	2	57-16	E15
26687-120002	ツツト(9) 12	1	13-37	B8
26716-050002	ツツト 5	12	58-20	E16
26716-060002	ツツト 6	2	2-26	A11
26716-060002	ツツト 6	3	3-51	A12
26716-060002	ツツト 6	1	38-14	D6
26716-060002	ツツト 6	4	54-49	E10

26716-080002	6カワツツト M8(6T)	4	1-31	A9
26716-080002	6カワツツト M8(6T)	4	2- 9	A11
26716-080002	6カワツツト M8(6T)	1	2-31	A11
26716-080002	6カワツツト M8(6T)	2	3-28	A12
26716-080002	6カワツツト M8(6T)	2	3-29	A12
26716-080002	6カワツツト M8(6T)	6	3-30	A12
26716-080002	6カワツツト M8(6T)	4	4-23	A14
26716-080002	6カワツツト M8(6T)	2	16-19	B13
26716-080002	6カワツツト M8(6T)	4	18-12	B15
26716-080002	6カワツツト M8(6T)	1	35-22	D3
26716-080002	6カワツツト M8(6T)	4	44-30	D14
26716-080002	6カワツツト M8(6T)	1	54-50	E10
26716-080002	6カワツツト M8(6T)	2	59-38	F2
26716-080002	6カワツツト M8(6T)	2	59-39	F2
26716-080002	6カワツツト M8(6T)	4	70-29	G3
26716-080002	6カワツツト M8(6T)	4	70-30	G3
26716-080002	6カワツツト M8(6T)	4	75-18	G8
26716-100002	ツツト 10	2	1-32	A9
26716-100002	ツツト 10	1	2-21	A11
26716-100002	ツツト 10	1	4-15	A14
26716-100002	ツツト 10	2	16- 6	B13
26716-100002	ツツト 10	2	25-18	C7
26716-100002	ツツト 10	8	27-11	C9
26716-100002	ツツト 10	8	27-22	C9
26716-100002	ツツト 10	2	30-18	C14
26716-100002	ツツト 10	1	31-27	C15
26716-100002	ツツト 10	4	46-16	D16
26716-100002	ツツト 10	2	49-21	E3
26716-100002	ツツト 10	4	61-20	F4
26716-100002	ツツト 10	1	70-31	G3
26716-100002	ツツト 10	2	73-18	G6
26716-100002	ツツト 10	2	73-19	G6
26716-100002	ツツト 10	2	73-20	G6
26716-100002	ツツト 10	1	80-21	G13
26716-100002	ツツト 10	1	80-22	G13
26716-100002	ツツト 10	2	80-23	G13
26716-120002	ツツト 12	4	32-26	C16
26716-120002	ツツト 12	1	41-13	D9
26716-120002	ツツト 12	1	54-51	E10
26716-120002	ツツト 12	2	59-35	F2
26716-120002	ツツト 12	4	61-21	F4
26716-120002	ツツト 12	2	78-30	G11
26716-120002	ツツト 12	2	78-31	G11
26716-120002	ツツト 12	4	78-32	G11
26716-120002	ツツト 12	2	67-16	F13
26716-140002	ツツト 14			

M6

L1

41

79.09.17  
79.08.06

26716-160002	ナツト 16	1	26-17	C8
26736-120002	ナツト 12	1	13-38	B8
26736-160002	ナツト(ネ) 16	6	32-19	C16
26736-160002	ナツト(ネ) 16	2	42-21	D10
26736-160002	ナツト(ネ) 16	2	51-21	E7
26736-200002	ナツト(ネ) 20	1	28-28	C10
26756-050002	トメナツト 5	3	3-52	A12
26756-050002	トメナツト 5	2	13-21	B8
26756-060002	トメナツト 6	1	38-13	D6
26756-080002	トメナツト 8	3	3-3	A12
26756-080002	トメナツト 8	3	3-6	A12
26756-080002	トメナツト 8	1	54-9	E10
26756-080002	トメナツト 8	1	71-11	G4
26756-080002	トメナツト 8	2	76-7	G9
26756-080002	トメナツト 8	2	76-8	G9
26756-080002	トメナツト 8	1	78-28	G11
26756-080002	トメナツト 8	1	78-29	G11
26756-100002	トメナツト 10	1	73-21	G6
26756-120002	トメナツト 12	2	54-43	E10
26756-180002	トメナツト 18	1	66-3	F12
26776-100002	トメナツト 10	3	3-31	A12
26776-100002	トメナツト 10	1	28-29	C10
26776-120002	トメナツト(ネ) 12	1	28-36	C10
26776-180002	トメナツト(ネ) 18	1	6-13	A16
26776-220002	6カクトメナツト 22	2	46-17	D16
26817-160002	ミソツキナツト 16	2	67-9	F13
26911-080082	トメナツト(ヒラ) 8X8	1	34-24	D2
26921-080102	トメナツト(ネ) 8X10	1	3-64	A12
26950-100282	トメナツト(ネ) 90° M10X28	1	73-22	G6
27241-300000	ワカメラツト 30	7	1-15	A9
28110-080100	スハナ 8X10	1	68-6	F15
28110-100130	スハナ 10X13	1	68-7	F15
28110-170190	リヨウチスハナ 17-19	1	68-8	F15
28110-220240	リヨウチスハナ 24X22	1	68-9	F15
43400-500390	ツウキツラツト PK	1	12-34	B6
43400-500410	シールワツシヤ W8	4	2-10	A11
43400-500450	ハツケン	2	13-39	B8
705225-23100	コネクティンツロツトシクミ	3	7-5	B1
705311-22500	ヒストンリンツクシクミ	3	7-2	B1
711100-51540	ローラ(ウチ)セツト	3	10-17	B4
721450-01540	ホイムハシシクミ	1	1-20	A9
721450-01611	キヤクサーシクミ	1	2-1	A11
721450-02500	メタルツクシクミ	1	1-39	A9
721450-02611	センターメタルツク(1)シクミ	1	1-33	A9
721450-02621	センターメタルツク(2)シクミ	1	1-36	A9

26716-160002

721450-02621

42

79.09.17  
79.08.06

721450-11520	ホーンセツトシクミ	1	3-36	A12
721450-11650	キョウキハシシクミ	3	3-1	A12
721450-11660	ハイキハシシクミ	3	3-4	A12
721450-11700	シリクダハシシクミ	1	3-9	A12
721450-61520	カハナウエイサホートシクミ	1	13-1	B8
721450-66530	レキスレータハシシクミ	1	13-25	B8
721461-51700	FQコンシヤホシシクミ	1	10-1	B4
721470-01560	シリクダハシシクミ	1	1-2	A9
721470-21700	リランクシヤホシシクミ	1	6-4	A16
724160-55501	FQコシキシクミ	1	12-1	B6
724550-51520	フランシヤホシシクミ	3	10-15	B4
724950-53100	FQコンシヤホシシクミ	3	11-1	B5
794130-71410	ホーメルツケツロツクヒシクミ CUMP	2	65-3	F11
794130-71410	ホーメルツケツロツクヒシクミ CUMP	1	66-1	F12
794130-71410	ホーメルツケツロツクヒシクミ CUMP	1	66-8	F12
794130-71410	ホーメルツケツロツクヒシクミ CUMP	4	67-1	F13
794150-22150	ハシリクダスリフCOMP	1	31-6	C15
794150-71260	トツフリンクアイホシR・Bツキ	1	65-1	F11
794150-71360	トツフリンクアイホシR・Bツキ	1	65-2	F11
794151-45102	コンローハシシクミ(PV-4)	1	52-1	E8
794158-14711	フロントホイムタイプLシクミ	1	27-1	C9
794158-14811	フロントホイムタイプLシクミ	1	27-12	C9
794240-34500	リヤホイムタイプLシクミ	1	47-8	E1
794240-34700	リヤホイムタイプRシクミ	1	47-13	E1
794730-57122	メイムツトイントシクミ RL	1	21-5	C2
794730-57132	サイドツトイントLRコンフリート	1	21-10	C2

721450-11520

794730-57132