

ヤンマー ディーゼル トラクタ

YM1600

YM1900

(RC125)

(RS125)

SOUTHERN FARM EQUIPMENT

部 分 品 表



251-957-2857



ヤンマー農機株式会社

部分品表の見方について

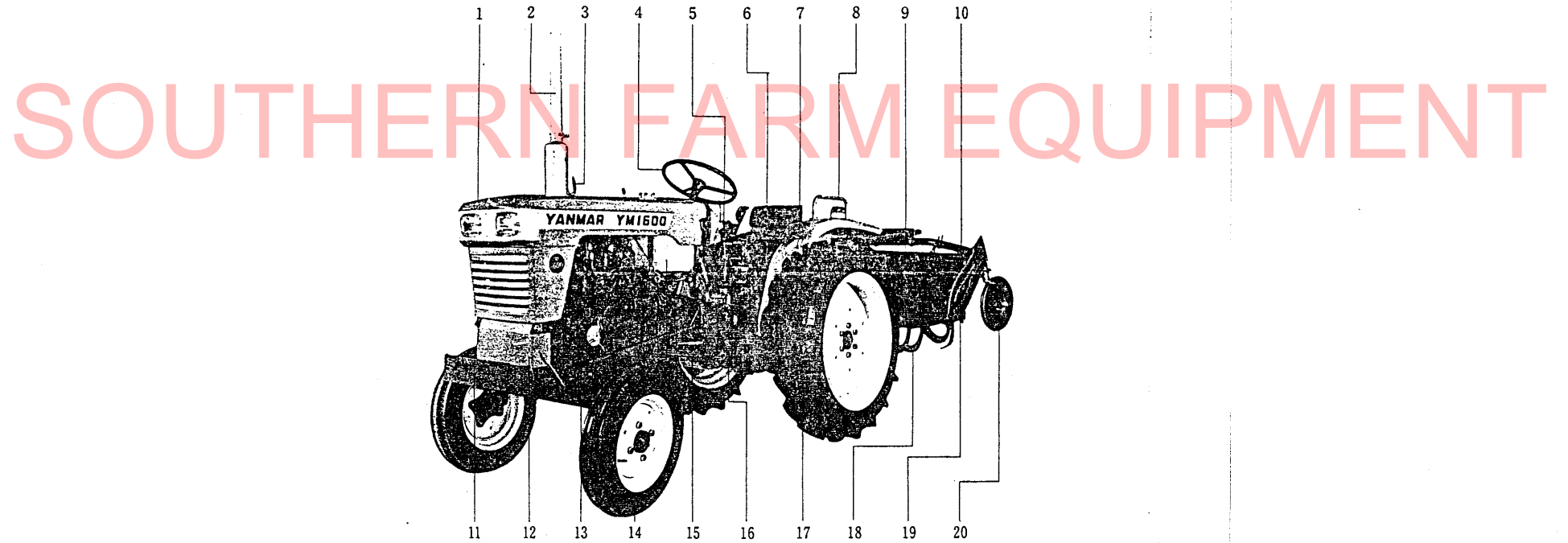
1. 当部分品表は次の順序で表示してあります。
見出番号、部番、部品名、1台当りの個数、備考。
2. 備考欄には仕組内容、寸法、材質、共通機種等参考事項を表示してあります。
3. 1台当りの個数欄○は特別仕様部品を表示してあります。
4. 当部品表ロータリ部関係の末尾にYM1600・YM1900、RC125・RS125形専用部品を部品コード番号順に索引として収録してあります。
5. エンジン関係の部品表は完末に収録してあります。

ご注文について

1. 部品ご注文要求はエンジン関係はヤンマーディーゼル株式会社部品課、本機関係はヤンマー農機株式会社部品課にご下令下さい。
2. 部品をご注文の際には形式、部番、部品名、個数を明示すると共に、機体番号をご連絡願います。
3. 電報注文の場合は部番でわかりやすくご連絡下さい。
(同一部品に対するご督促は、その旨ご明示下さい。)
4. 需要期には注文が殺到しますので、早い目に部品の準備を願います。
5. ご注文の部品は原則として誤送以外の返品は認めません。
6. ヤンマー-製品には、ヤンマー-純正部品をご使用願います。
(市販の類似品を使用されますと、早期破損や性能を悪くする原因となります。)

251-957-2857

各 部 名 称



番号	名 称	番号	名 称
1	ボンネット	11	フロントバンパ
2	マフラー	12	バッテリーカバー
3	バックミラーコンプリート	13	ドラッグロッドコンプリート
4	ステアリングホイール	14	フロントホイールタイヤ
5	メインチェンジレバーコンプリート	15	フュエルタンク
6	シートコンプリート	16	ステップ左
7	フェンダー左	17	リヤホイールタイヤ左 仕組
8	アシストバー	18	ナタ爪
9	ロータリカバーコンプリート	19	ロータリサイドカバー
10	ゲイジホイールビームコンプリート	20	ゲージホイール

目 次

仕 様 (1).....	1
仕 様 (2).....	2
配 線 図.....	3
伝動機構図.....	4
走行伝動断面図 (1).....	5
走行伝動断面図 (2).....	6
ロータリ伝動断面図(RC125).....	7
ロータリ伝動断面図(RS125).....	8
本機関係	
1. エンジンコントロールシステム関係.....	9
2. フュエル関係.....	11
3. クラッチ関係.....	13
4. トランスミッション・リヤアクスルハウジング関係.....	15
5. トランスミッションケース内部関係.....	19
6. 変速レバー関係.....	23
7. ブレーキ関係.....	27
8. ステアリング関係.....	29
9. フロントアクスル関係.....	31
10. タイヤ関係.....	33
11. 油圧リフト関係.....	35
12. コントロールバルブ関係.....	39
13. 油圧パイピング関係.....	41
14. ボンネット関係.....	43
15. シート・フェンダ・ステップ・ツールボックス関係.....	47
16. 電装品関係.....	51
17. フロントバンパ・ドローバーヒッチ関係.....	55
18. 工具関係.....	55
19. スリーポイントヒッチ関係(特別仕様).....	57
ロータリ関係	
20. ロータドライブシャフト・ロータケース関係 (1) RC125	59
21. ロータシャフト関係 (2) RC125	61
22. ロータリキャリア関係 (3) RC125	63
23. ロータリデプスゲージ関係 (4) RC125	65
24. ロータリヒッチ関係 (5) RC125	67
25. 延長ロータ関係 (6)(特別仕様) RC125	67
26. ロータリドライブシャフト関係 (1) RS125	69
27. ロータリギヤボックス・ギヤケース・ロータシャフト関係 (2) RS125	71
28. ロータリギヤボックス・ギヤケース内部関係 (3) RS125	73
29. ロータリキャリア関係 (4) RS125	75
30. ロータリデプスゲージ関係 (5) RS125	77
専用部品コード番号順索引表.....	79

SOUTHERN FARM EQUIPMENT

251-957-2357

[本体関係] 仕 様 (1)

形 式		YM1600		YM1900			
項 目		仕 様	備 考	仕 様	備 考		
重 量	車 量 総 重 量 (kg)	700	本機単体	740	本機単体		
	荷 重 (kg)	前 輪	320		340		
後 輪		380		400			
量	附 加 重 量 (kg)	20×2+25×4=140	アタッチメント	20×2+25×4=140	アタッチメント		
	本 体	20×5×100	アタッチメント	20×5=100	アタッチメント		
機 関 出 力 (PS/rpm)		16/2300		19/2300			
形 状		ホイールトラクタ		ホイールトラクタ			
車 種		小型特殊自動車		小型特殊自動車			
性 能	走 行 速 度	前 進	1 速	0.83(0.23)	8.3/8-24タイヤ装着時	0.87(0.24)	9.5/9-24タイヤ装着時
			2 速	1.35(0.38)		1.43(0.40)	
			3 速	2.06(0.57)		2.17(0.60)	
			4 速	2.92(0.81)		3.08(0.86)	
		5 速	3.49(0.97)		3.68(1.02)		
		6 速	4.78(1.33)		5.05(1.40)		
		7 速	7.27(2.11)		7.68(2.13)		
		8 速	14.90(4.13)		14.90(4.13)		
	km/h (m/sec)	後 進	1 速	1.35(0.38)		1.43(0.40)	
			2 速	4.78(1.33)		5.05(1.40)	
機 体 寸 法		最小旋回半径 (mm)	1750	ブレーキ使用時	1800	ブレーキ使用時	
		全 長 (mm)	2265		2361		
		全 幅 (標準状態) (mm)	1089		1114		
		全高 (マフラー上端) (mm)	1845		1849		
		軸 距 (標準状態) (mm)	1420		1490		
		輪 距	前 輪 (mm)	840		840	
			後 輪 (mm)	880・1000		880・1000	
		最低地上高 (mm)	330		330		
機 関		銘 柄 型 式	2TR16		2TR19		
		種 類	ディーゼル		ディーゼル		
		冷 却 方 式	水冷ラジエータ		水冷ラジエータ		
		シ リ ン グ 数	2		2		
		内 径 × 行 程 (mm)	85×90		88×90		
		総 排 気 量 (cc)	1021		1094		
		燃 料 系 統	噴射ポンプ	ボッシュ		ボッシュ	
			噴射弁形式	ピントル		ピントル	
		燃 料	ディーゼル軽油又はヤンマー重油		ディーゼル軽油又はヤンマー重油		
		燃料タンク容量 (ℓ)	22		22		
潤 滑 系 統	潤 滑 方 式	トロコイドポンプ圧送式		トロコイドポンプ圧送式			
	潤 滑 油 量 (ℓ)	4.2		4.2			
冷 却 水 量 (ℓ)	5.7	(サブタンク水量含む)	5.0	(サブタンク水量含む)			
電 気 系 統	充電発電機 (V-kW)	12V-0.12		12V-0.12			
	始動電動機 (V-kW)	12V-1.3		12V-1.3			
	蓄 電 池 (V-AH)	12V-75		12V-75			

仕 様 (2)

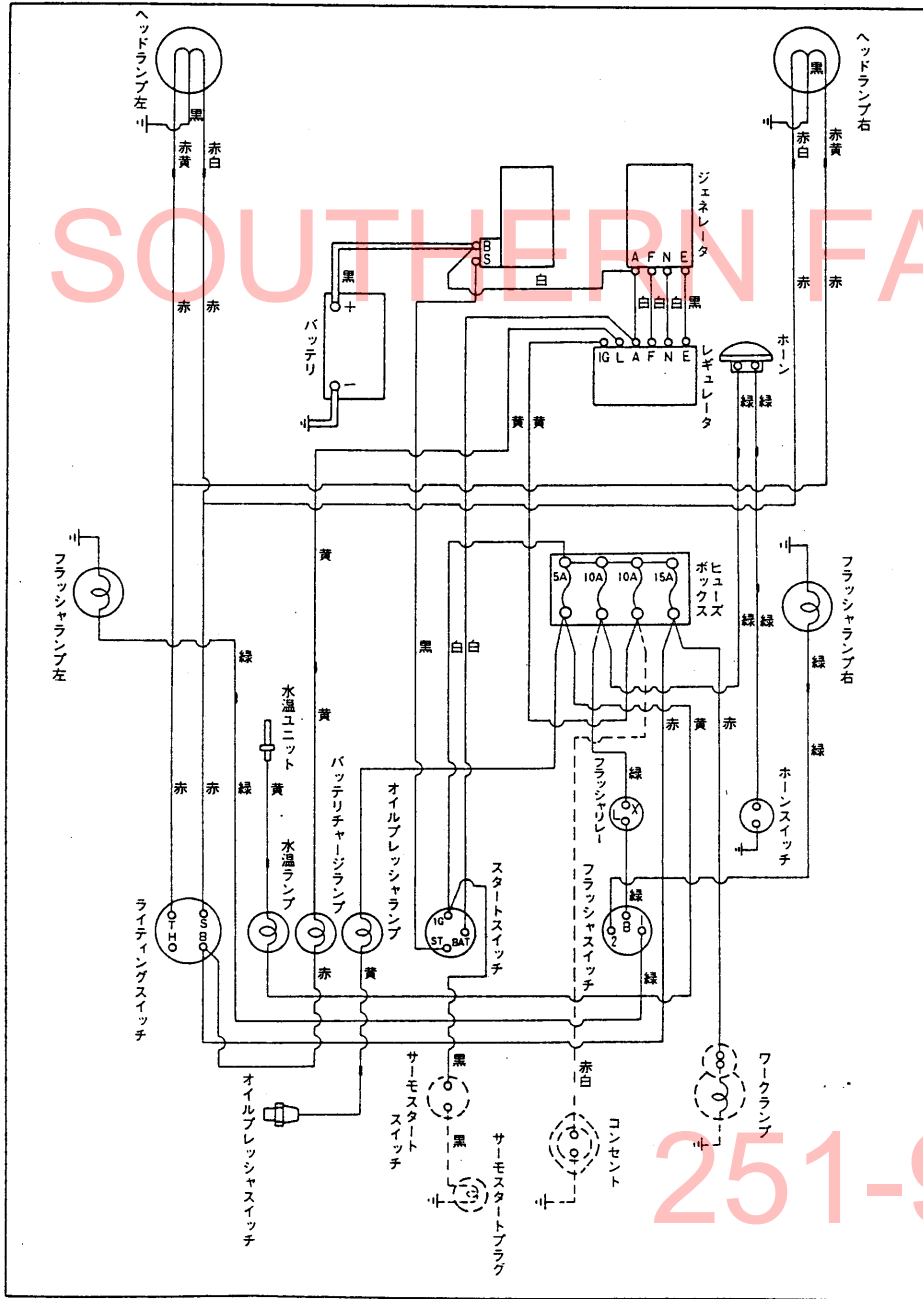
形 式		YM1600		YM1900	
項 目		仕 様	備 考	仕 様	備 考
動 力 伝 達 部	主 ク ラ ッ チ	乾式単板	(ダイヤフラムクラッチ)	乾式単板	(ダイヤフラムクラッチ)
	変速機潤滑油量 (ℓ)	15		15	
	差 動 装 置 形 式	傘歯車式(アフロック付)		傘歯車式(アフロック付)	
	終 減 速 機 形 式	平衡車		平衡車	
走 行 装 置	車 輪	前 輪	400-12-4P	400-12-4P	
		後 輪	8.3/8-24-4P	9.5/9-24-4P	
	か じ 取 装 置	ボールスクリュース式		ボールスクリュース式	
	足 プ レ ー キ	内部拡張機械式		内部拡張機械式	
駐 車 プ レ ー キ	ペダルロック式		ペダルロック式		
運 転 装 置	計 器 類	アワー・水温・バイロッドランプ 運轉計・チャージバイロッドランプ 油圧バイロッドランプ		アワー・水温・バイロッドランプ 運轉計・チャージバイロッドランプ 油圧バイロッドランプ	
	照 明 装 置	前照灯・方向指示灯		前照灯・方向指示灯	
動 力 取 出 軸	回 転 方 向	右回り		右回り	
	軸 寸 法 (mm)	34・83		34・83	
	軸 回 転 速 度 (rpm)	560-700-1200		560-700-1200	
	そ の 他 駆 動 軸	なし		なし	
けん 引 装 置 形 式	固定ピン式		固定ピン式		
作 業 機 具 取 付 装 置	最 大 揚 力 (kg)	630	(ロアリンク先端水平時)	630	(ロアリンク先端水平時)
	装 置 装 置 の 種 類 規 格	3点リンク JIS O		3点リンク JIS O	
	標 準 ロ ー タ リ 耕 幅 (mm)	標準1250		標準1250	
	油 圧 制 御 方 式	ポジションコントロール付		ポジションコントロール付	

[耕うん部関係]

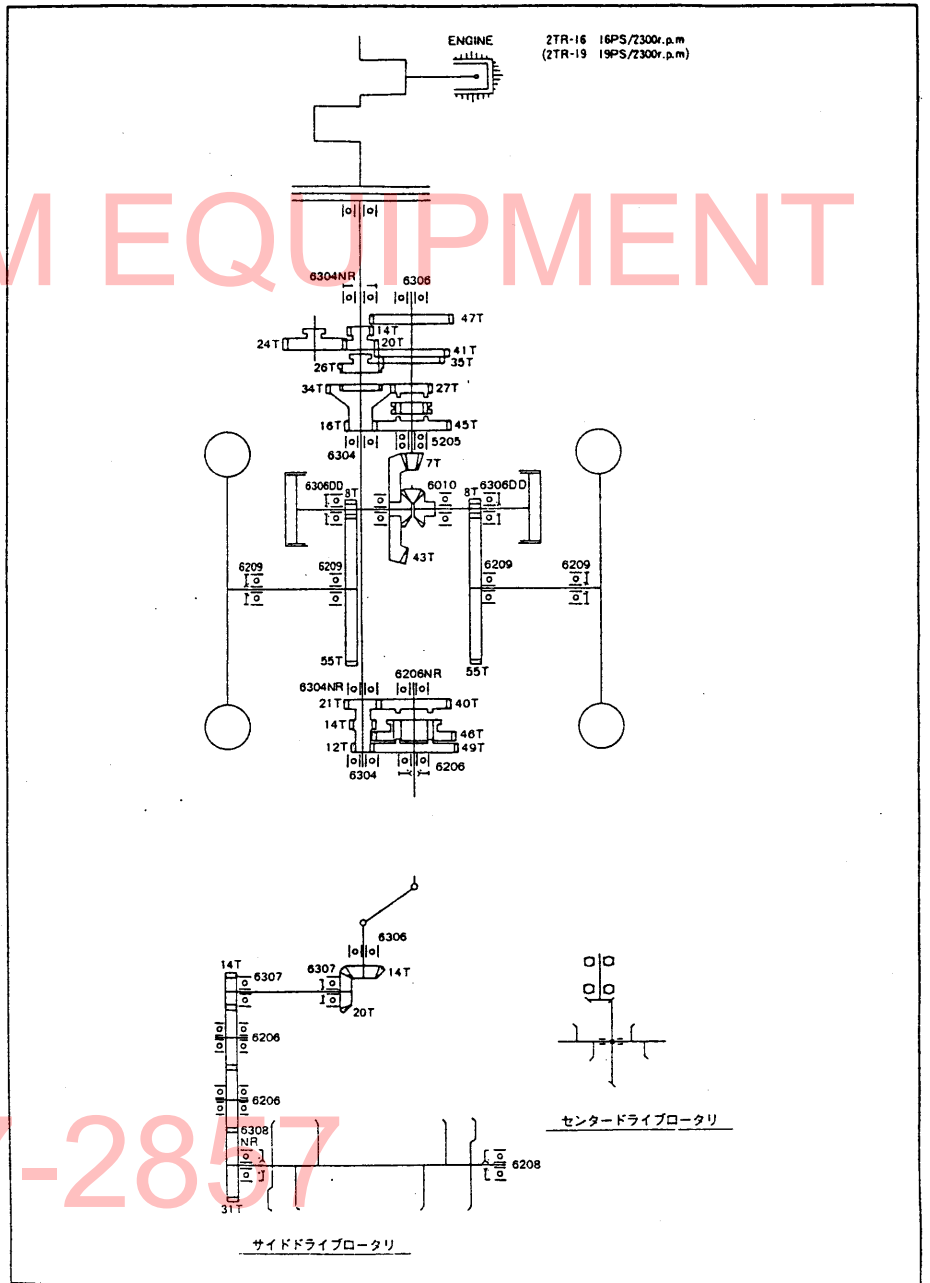
項 目	名 称	RC125	RS125
装 着 方 式		2 点 装 着	特 殊 3 点 リ ン ク
駆 動 方 式		セ ン タ ー ド ラ イ ブ	サ イ ド ド ラ イ ブ
耕 う ん 幅 (mm)		1 2 5 0 (1450)	1 2 5 0
爪 軸 回 転 数 (rpm)		1 8 3	1 7 8
		2 2 8	2 2 1
		3 9 8	3 8 2
爪 軸 回 転 半 径 (mm)		2 4 5	2 4 5
爪 本 数 (体)		3 0 (34)	2 8
適 用 機 種		YM1600・YM1900	YM1600・YM1900

※ 本仕様は、予告なく変更することがあります。

配線図

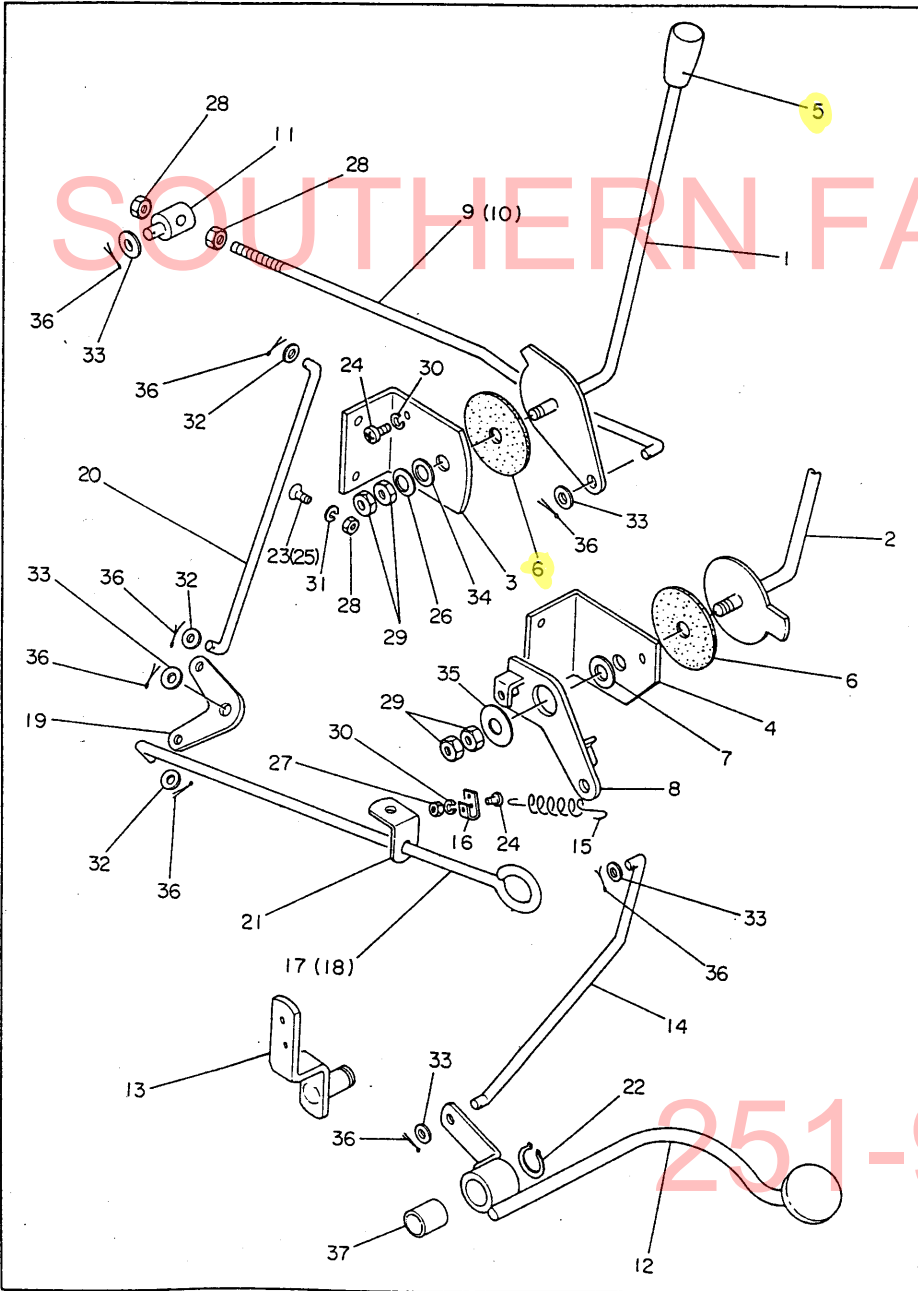


伝動機構図



251-957-2857

1. エンジンコントロールシステム関係

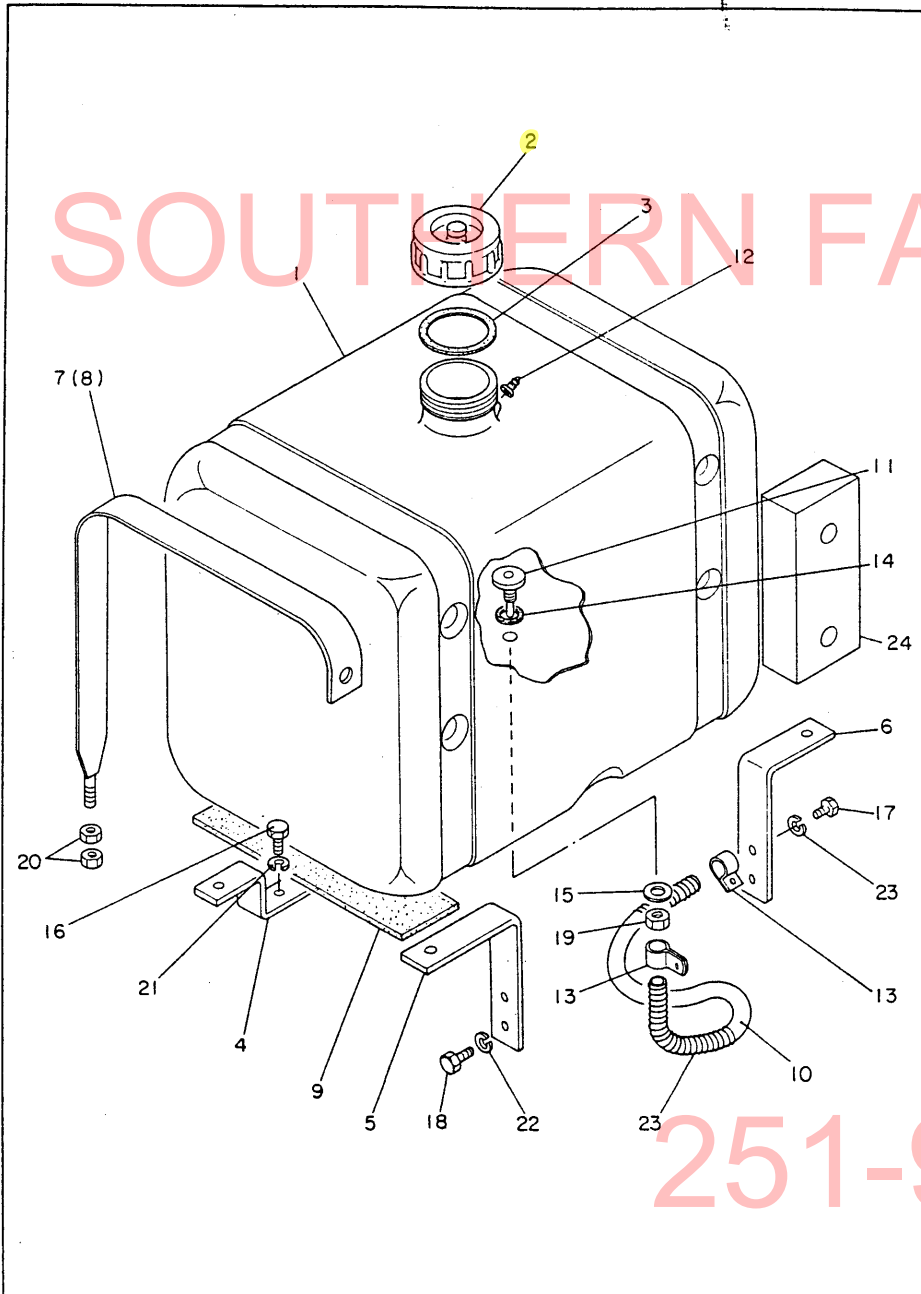


1. エンジンコントロールシステム関係

見出番号	部番	部 品 名	1台当りの個数		備 考
			YM1600	YM1900	
1-1	194150-01110	アクセルレバー	1①		
1-2	194150-01120	アクセルレバー	①	1	
1-3	194150-01140	アクセルレバーブラケット	1①		
1-4	194150-01150	アクセルレバーブラケット	①	1	
1-5	194150-01190	アクセルレバーノブ	1	1	
1-6	194150-01260	フリクションプレート 「合成ゴム」	1	1	10×60×3
1-7	194150-01270	スペーサ 20	①	1	10.5×20×4
1-8	194150-01350	アクセレータリンクレバー	①	1	
1-9	194150-01361	アクセレータリンクロッド	1		
1-10	194160-01361	アクセレータリンクロッド		1	
1-11	194150-01370	アクセレータアジャスタ	1	1	27L
1-12	194150-01411	フートアクセルペダル	①	1	295.5L
1-13	194160-01421	フートアクセルペダルステー		1	132L
1-14	194150-01441	フートアクセルロッド	①	1	
1-15	193994-10203	フートアクセルリターン springs	①	1	
1-16	194750-04410	スプリング掛	①	1	YM176
1-17	194150-01510	デコンプレッソロッド	1		芯間320L
1-18	194160-01510	デコンプレッソロッド		1	芯間360L
1-19	194130-01520	デコンプレッソレバー	1	1	YM2200
1-20	194150-01530	デコンプレッソコネクタロッド	1	1	281L
1-21	194150-01550	デコンプレッソロッドステー	1	1	20×32×32
1-22	22242-000200	軸用スナップリング 20	②	1	
1-23	26577-080202	+サラ小ネジ 8×20	2		
1-24	26587-060162	+バインド小ネジ 6×16	1①	2	
1-25	26116-080202	ボルト 8×20		2	
1-26	194740-00160	ネジ用サラバネ 10	1	1	YM173
1-27	26717-060002	ナット 6	①	1	
1-28	26717-080002	ナット 8	4	4	
1-29	26717-100002	ナット 10	2	2	
1-30	22212-060000	バネ座金 6	1①	2	
1-31	22212-080000	バネ座金 8	2	2	
1-32	22137-050000	座金 5	3	3	
1-33	22137-080000	座金 8	3②	5	
1-34	22137-100000	座金 10	1①		
1-35	22151-100000	座金 10	①	1	
1-36	22411-160180	割ピン 1.6×18	6②	8	
1-37	194130-22280	ブッシュ 20×25×25	①	1	YM2200

〔注〕1台当りの個数欄(YM1600)の○内数字はフートアクセル(特別仕様)を取り付ける場合に○外数字の個数を加えるか(+表示)または減らす(-表示)ことを表しています。

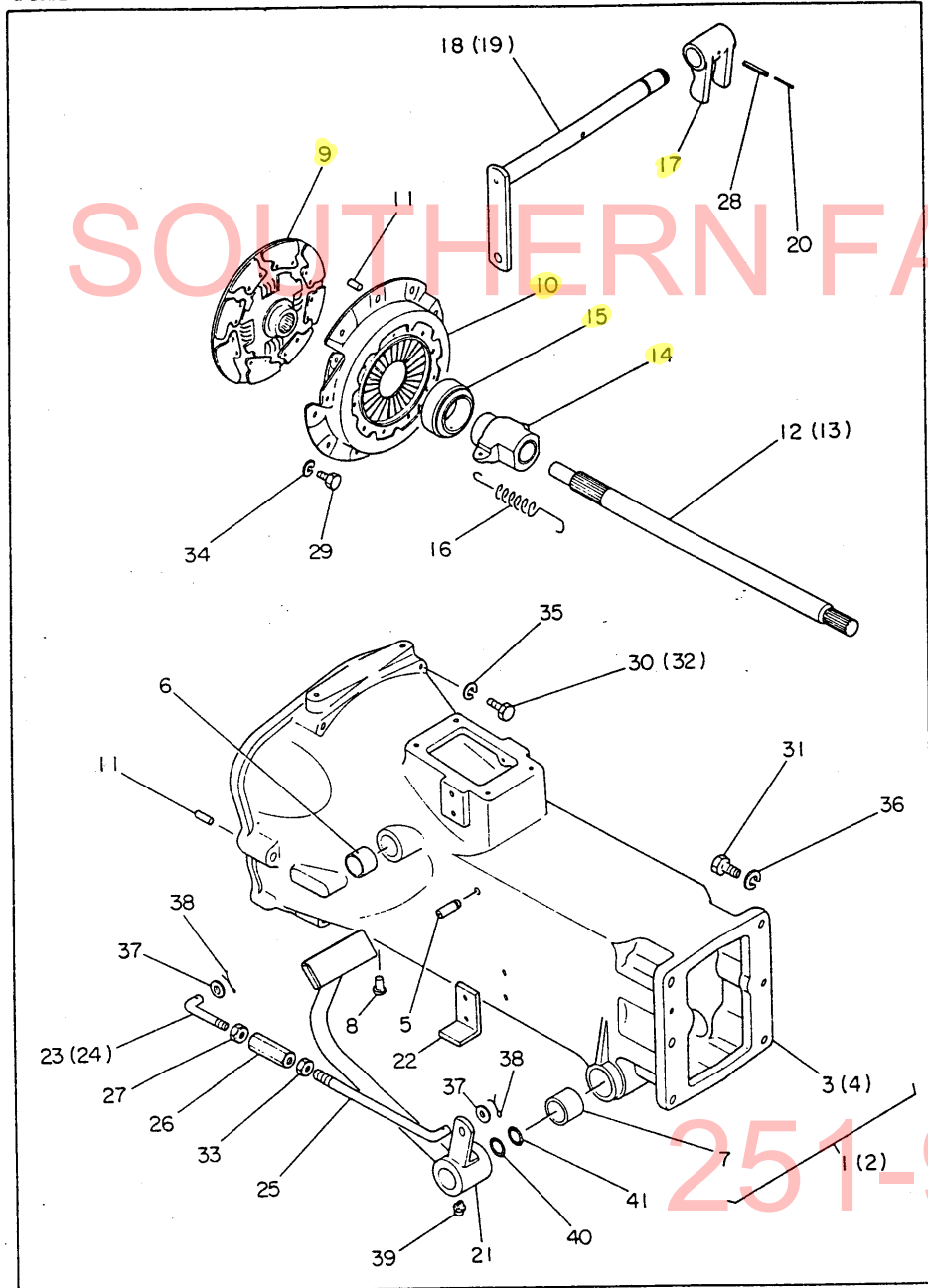
2. フュエル関係



2. フュエル関係

見出番号	部番	部 品 名	1台当りの個数		備 考
			YM1600	YM1900	
2-1	194150-04110	フュエルタンク	1	1	280×370
2-2	194150-04120	フュエルタンクキャップ	1	1	81#
2-3	194150-04130	キャップパッキン	1	1	44×60.5×3.1
2-4	194150-04210	フュエルタンクブラケット 前	1	1	38×310×39
2-5	194150-04220	フュエルタンクブラケット後 左	1	1	32×130×100
2-6	194150-04230	フュエルタンクブラケット後 右	1	1	32×130×88
2-7	194150-04250	フュエルタンクバンド	2	2	577L
2-8	194160-04252	フュエルタンクバンド	2	2	
2-9	194150-04260	フュエルタンクパッキン	2	2	60×200×6
2-10	194150-04721	フュエルパイプ (タンク→コシ器)	1	1	7×12×340
2-11	194150-04750	フュエルタンク出口管	1	1	44L
2-12	194150-04760	燃料戻油管継手	1	1	15L
2-13	103854-59051	ホースバンド	2	2	
2-14	24311-000120	Oリング P12	1	1	
2-15	22137-100000	座金 10	1	1	
2-16	26116-100202	ボルト 10×20	2	2	
2-17	26116-080302	ボルト 8×30		2	
2-18	26116-080202	ボルト 8×20	4	2	
2-19	194990-21230	Uナット 10	1	1	YM176
2-20	26717-080002	ナット 8	4	4	
2-21	22212-100000	パネ座金 10	2	2	
2-22	22212-080000	パネ座金 8	4	4	
2-23	194150-04771	燃料油管保護用スプリング	1	1	13×14.2×300
2-24	194160-04271	フュエルタンクスペーサ		2	

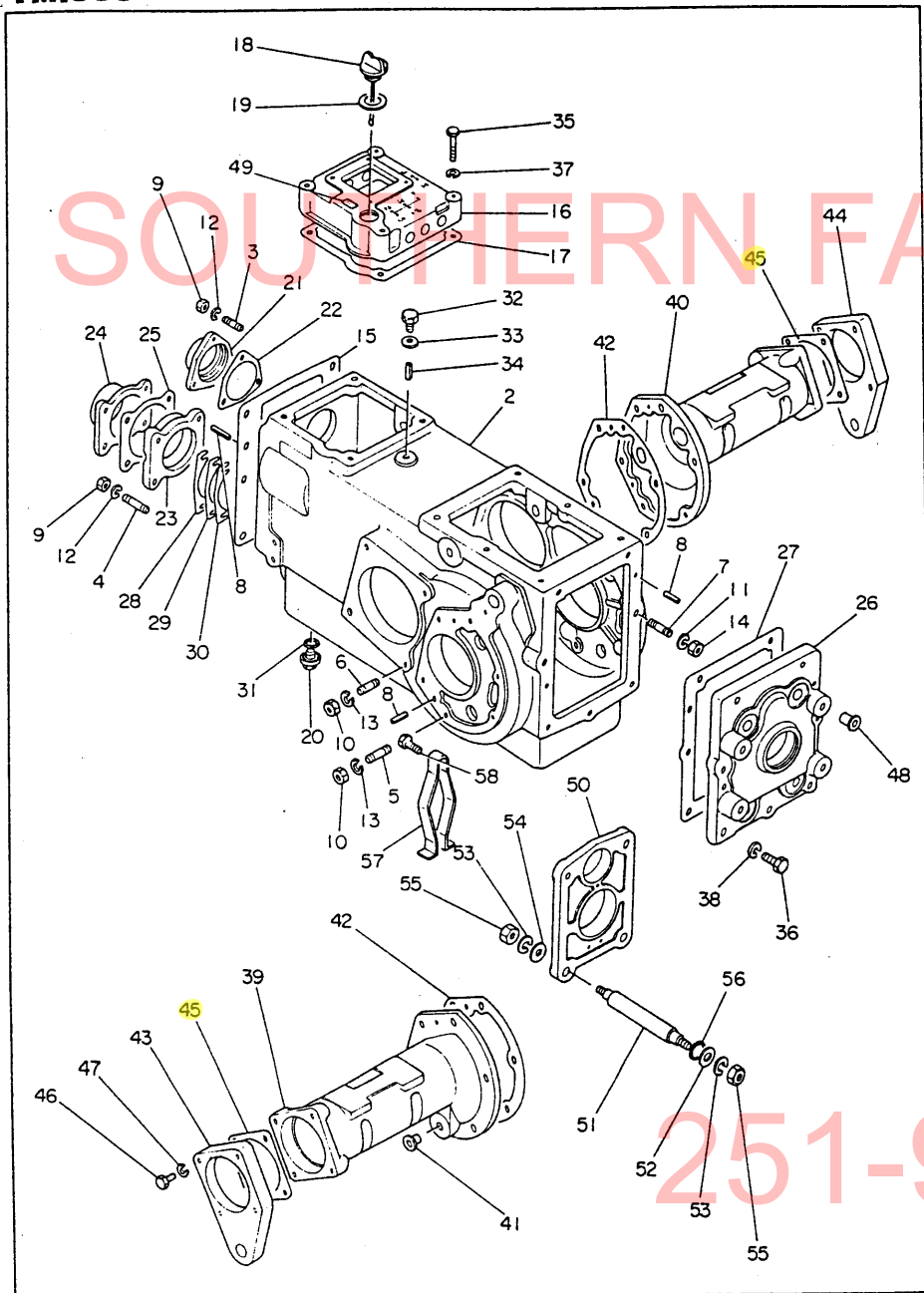
3. クラッチ関係



3. クラッチ関係

見出番号	部番	部 品 名	1台当りの個数		備 考
			YM1600	YM1900	
3-1	794150-21110	クラッチハウジングコンプリート	1		3と5-7迄
3-2	794160-21110	クラッチハウジングコンプリート		1	4と5-7迄
3-3	194150-21120	クラッチハウジング	1		607L
3-4	194160-21120	クラッチハウジング		1	675L
3-5	194150-22250	スプリングフックピン	2	2	12.6φ×45L
3-6	194130-22280	ブッシュ 20×25×25	2	2	YM2200
3-7	194740-06080	ブッシュ (ペダル用)	2	2	YM173
3-8	194150-21910	ネジキャップ 11	5	5	11-72と共通
3-9	794150-21400	クラッチディスク仕組	1	1	200φ
3-10	794150-21700	プレッパレート仕組	1	1	258φ
3-11	194150-21880	ロックピン 8×18	5	5	
3-12	194150-22110	メンドライブシャフト	1		525L
3-13	194160-22110	メンドライブシャフト		1	593L
3-14	794150-22150	ベアリングスリーブコンプリート 「15付」	1	1	
3-15	194990-42710	クラッチベアリング	1	1	YM177
3-16	194150-22240	リターンコイル	2	2	付帯品 94150-218.5) 付帯品 133.2C
3-17	194150-22310	クラッチシフトヨーク	1	1	
3-18	194150-22330	クラッチリリースシャフト	1		312L
3-19	194160-22330	クラッチリリースシャフト		1	275L (スナップリング溝なし)
3-20	194130-22380	ロールピン 3.5×32	1	1	YM2200
3-21	194150-22410	クラッチペダル	1	1	
3-22	194150-22490	クラッチペダルストッパー	1	1	50×89×54
3-23	194150-22460	クラッチロッド (左ネジ)	1		75L
3-24	194160-22460	クラッチロッド (左ネジ)		1	143L
3-25	194150-22470	クラッチロッド (右ネジ)	1	1	265L
3-26	194130-37730	ターンバックル 10×70	1	1	YM2200
3-27	194150-22480	ナット 10 「左ネジ」	1	1	
3-28	22352-060032	ロールピン 6×32	1	1	
3-29	26112-080162	ボルト 8×16	6	6	
3-30	26116-100652	ボルト 10×65	6	4	
3-31	26112-120352	ボルト 12×35	6	6	
3-32	26116-100802	ボルト 10×80		2	
3-33	26717-100002	ナット 10	1	1	
3-34	22212-080000	バネ座金 8	6	6	
3-35	22212-100000	バネ座金 10	6	6	
3-36	22212-120000	バネ座金 12	6	6	
3-37	22137-100000	座金 10	2	2	
3-38	22411-160180	割ピン 1.6×18	2	2	
3-39	24761-010000	グリスニップル A-M6F	1	1	
3-40	194740-50320	Oリング S25	2	2	YM173
3-41	24321-000250	Oリング C25	2	2	

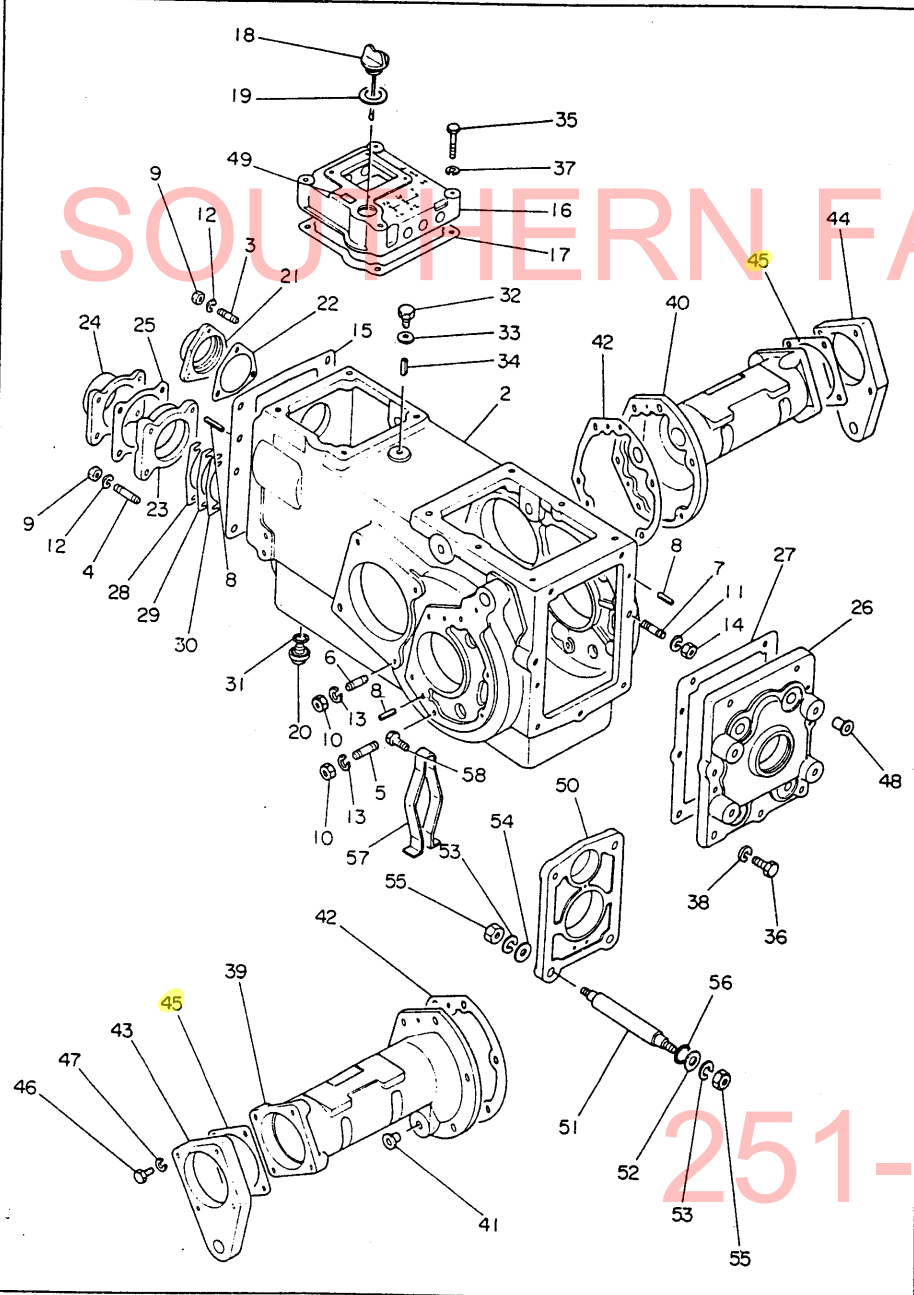
4. トランスミッション・リアアクスルハウジング関係



4. トランスミッション・リアアクスルハウジング関係

見出番号	部番	部 品 名	1台当りの個数		備 考
			YM1600	YM1900	
4-1	794150-24100	トランスミッションケースコンプリート	1	1	2~14迄
4-2	194150-24110	トランスミッションケース	1	1	546L
4-3	26212-080202	植込ボルト 8×20	3	3	
4-4	26212-080322	植込ボルト 8×32	4	4	
4-5	26212-100252	植込ボルト 10×25	12	12	
4-6	26212-100302	植込ボルト 10×30	4	4	
4-7	26212-120322	植込ボルト 12×32	2	2	
4-8	22351-100020	ロールピン 10×20	8	8	
4-9	26711-080002	ナット 8	7	7	
4-10	26711-100002	ナット 10	16	16	
4-11	26711-120002	ナット 12	2	2	
4-12	22212-080000	バネ座金 8	7	7	
4-13	22212-100000	バネ座金 10	16	16	
4-14	22212-120000	バネ座金 12	2	2	
4-15	194150-24160	ミッションケースバックシム	1	1	
4-16	194150-24210	ミッションケースカバー	1	1	
4-17	194150-24220	ケースカバーバックシム	1	1	
4-18	194150-24290	油蓋 33×170	1	1	
4-19	101104-01760	補油口蓋バックシム	1	1	
4-20	1A1070-28690	油蓋 14	1	1	YC10
4-21	194150-24310	フロントオイルシールケース	1	1	
4-22	194150-24320	フロントオイルシールケースバックシム	1	1	
4-23	194150-24340	カウンタシャフトベアリングリテーナ	1	1	
4-24	194150-24350	カウンタシャフトキャップ	1	1	
4-25	194150-24360	カウンタシャフトキャップバックシム	1	1	
4-26	194150-24430	トランスミッションリヤカバー	1	1	
4-27	194150-24440	リヤカバーバックシム	1	1	
4-28	194150-24510	カウンタシャフトシム 0.3°厚さ=0.3mm	—	—	調整用
4-29	194150-24520	カウンタシャフトシム 0.2°厚さ=0.2mm	—	—	調整用
4-30	194150-24530	カウンタシャフトシム 0.5°厚さ=0.5mm	—	—	調整用
4-31	24311-000160	Oリング P16	1	1	
4-32	23887-080002	六角頭プラグ 8	1	1	
4-33	23414-080000	銅バックシム 8	1	1	
4-34	22352-060014	ロールピン 6×14	1	1	
4-35	26112-100552	ボルト 10×55	4	4	
4-36	26112-120352	ボルト 12×35	5	5	
4-37	22212-100000	バネ座金 10	4	4	
4-38	22212-120000	バネ座金 12	5	5	
4-39	194150-32611	リヤアクスルハウジング 左 「268L」	1	1	L 鋳込
4-40	194150-32621	リヤアクスルハウジング 右 「268L」	1	1	R 鋳込
4-41	194150-32660	ネジキャップ 22	2	2	
4-42	194150-32680	リヤアクスルハウジングバックシム	2	2	
4-43	194150-34310	オイルシールケース 左	1	1	
4-44	194150-34320	オイルシールケース 右	1	1	
4-45	194150-34340	オイルシールケースバックシム	2	2	
4-46	26112-100352	ボルト 10×35	8	8	
4-47	22212-100000	バネ座金 10	8	8	
4-48	194150-24270	ネジキャップ 13	4	4	
4-49	194150-65630	ギヤオイル指示銘板 「15×38×0.08」	1	1	指示銘板 P.T.O.用
4-50	194150-24450	P.T.O プレート	1	1	

4. トランスミッション・リヤアクスルハウジング関係

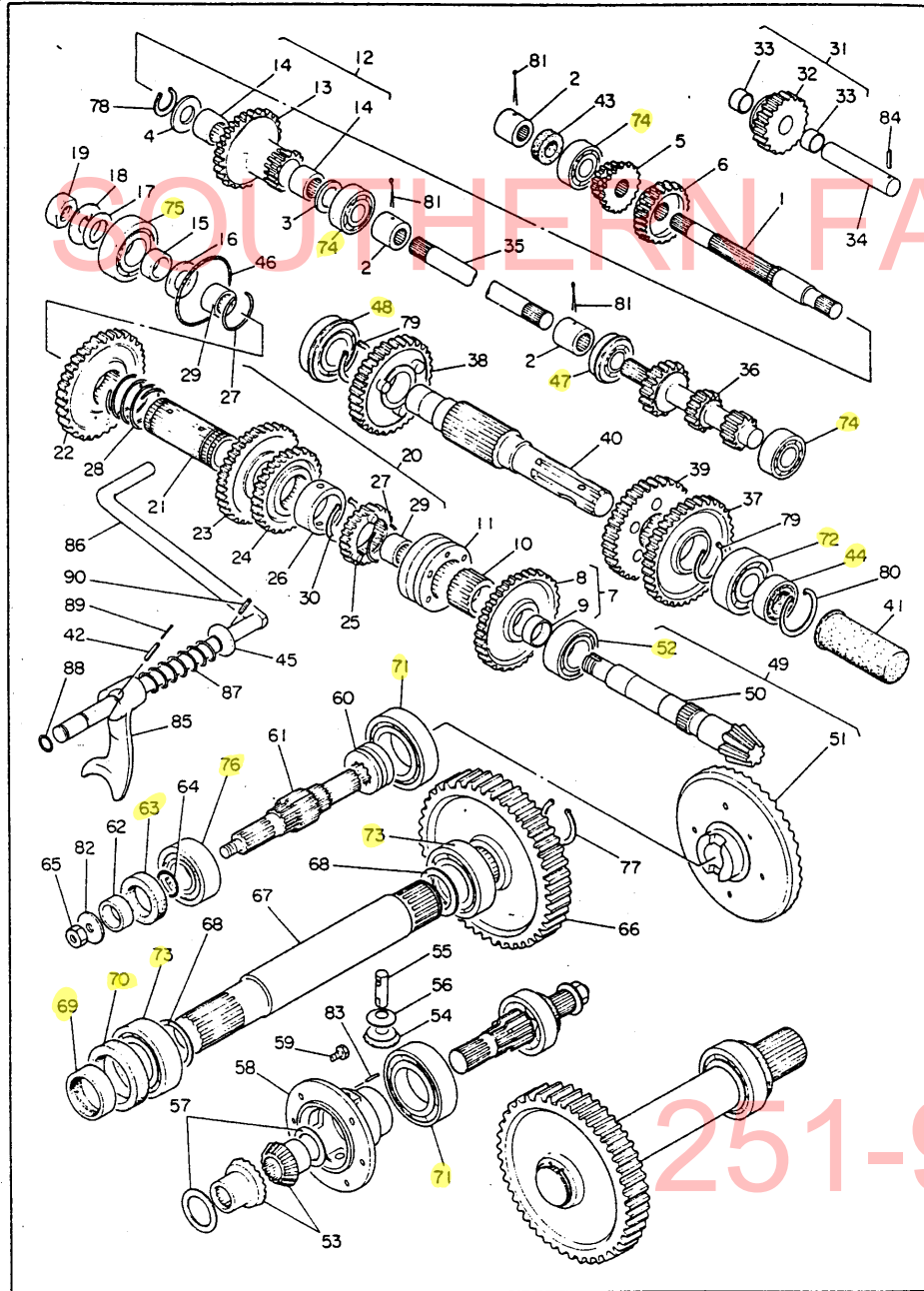


4. トランスミッション・リヤアクスルハウジング関係

見出番号	部 番	部 品 名	1台当りの個数		備 考
			YM1600	YM1900	
4-51	194150-24460	P.T.Oサポート	4	4	190L
4-52	194150-27870	座金 16×26×2	4	4	
4-53	22212-160000	パネ座金 16	8	8	
4-54	22131-160000	座金 16	4	4	
4-55	26711-160002	ナット 16	8	8	
4-56	194740-34640	Oリング S16	4	4	YM173
4-57	194150-26330	板パネ	1	1	
4-58	26112-050352	ボルト 5×35	3	3	

251-957-2857

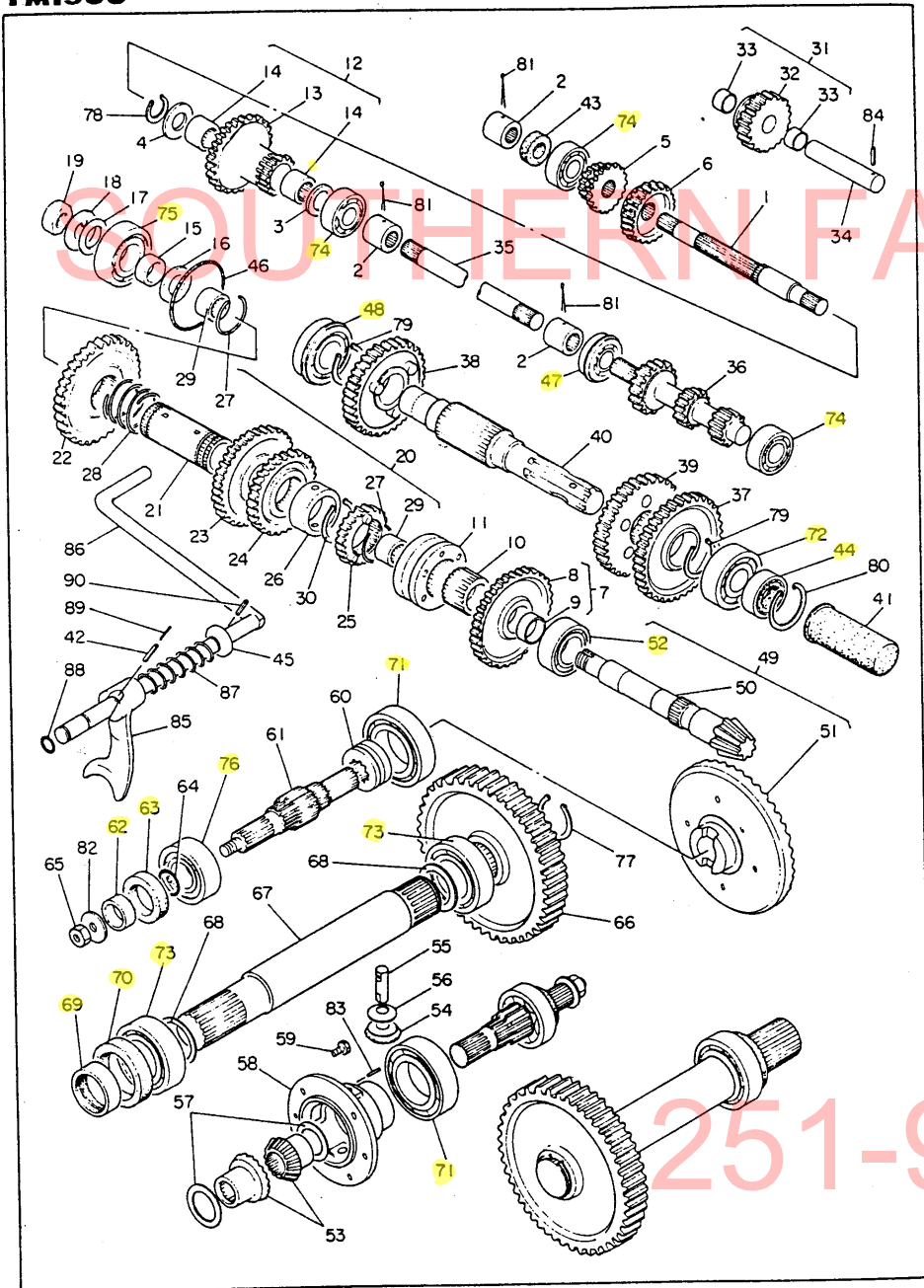
5. トランスミッションケース内部関係



5. トランスミッションケース内部関係

見出番号	部番	部品名	1台当りの個数		備考
			YM1600	YM1900	
5-1	194150-25210	メインシャフト	1	1	247L
5-2	194150-25220	ジョイント	3	3	28φ×35L
5-3	194150-25231	スラスト座金 20×38×4	1	1	
5-4	194150-25241	スラスト座金 25×42×4	1	1	
5-5	194150-25310	1・2速スライディングギヤ	1	1	14T×20T 幅29mm
5-6	194150-25361	3・5速スライディングギヤ	1	1	26T 幅26.5mm
5-7	794150-25400	ローギヤコンプリート	1	1	8-9速
5-8	194150-25413	ローギヤ	1	1	45T 幅17.5mm
5-9	194150-25420	巻ブッシュ 30×1.5×16	1	1	
5-10	194150-25430	ロー・ハイクラッチハブ	1	1	
5-11	194150-25441	ロー・ハイクラッチスリーブ	1	1	78×22
5-12	794150-25700	リダクションギヤコンプリート	1	1	13-14速
5-13	194150-25712	リダクションギヤ	1	1	34T×16T 幅59mm
5-14	194150-25720	ニードルベアリング HK2520	2	2	25×32×20
5-15	194150-25760	ベアリングスリーブ 20×30×18.5	1	1	
5-16	194150-25771	スペーサ 20×42×7	1	1	
5-17	194080-25570	座金 21×38×3	1	1	YM273
5-18	194080-25581	舌付座金 20	1	1	YM273
5-19	194080-25590	ナット 20	1	1	YM273
5-20	794150-25800	カウンタギヤコンプリート	1	1	21-30速
5-21	194150-25810	カウンタギヤ本体	1	1	44.7φ×101L
5-22	194150-25820	カウンタ1速ギヤ	1	1	47T 幅13mm
5-23	194150-25830	カウンタ2速ギヤ	1	1	41T 幅10mm
5-24	194150-25840	カウンタ3速ギヤ	1	1	35T 幅11mm
5-25	194150-25851	カウンタ5速ギヤ	1	1	27T 幅17.5mm
5-26	194150-25860	カウンタギヤスペーサ	1	1	46×57×19.25
5-27	194150-25870	止輪 41	2	2	
5-28	194150-25880	カウンタギヤスプリング	1	1	(11速) (12速) (13速) (14速) (15速) (16速) (17速) (18速) (19速) (20速) (21速) (22速) (23速) (24速) (25速) (26速) (27速) (28速) (29速) (30速)
5-29	194150-25890	ニードルベアリング HK2526	2	2	25×32×26
5-30	22242-000450	軸用スナップリング 45	1	1	
5-31	794150-25900	リバースギヤコンプリート	1	1	32-33速
5-32	194150-25910	リバースギヤ	1	1	24T 幅32.5mm
5-33	194130-25922	ブッシュ	2	2	YM2200
5-34	194150-25950	リバースシャフト	1	1	20φ×93L
5-35	194150-25970	コネクティングシャフト	1	1	188.5L
5-36	194150-26210	P.T.O ビニオン「21T, 14T, 12T付ビニオン」	1	1	167.4L
5-37	194150-26231	P.T.O ファーストギヤ	1	1	49T 幅23mm
5-38	194150-26241	P.T.O サードギヤ	1	1	40T 幅21mm
5-39	194150-26261	P.T.O スライディングギヤ	1	1	46T 幅24.5mm
5-40	194150-26310	P.T.O シャフト	1	1	277L
5-41	194080-24490	P.T.O シャフトキャップ	1	1	YM273
5-42	22352-080040	ロールピン 8×40	1	1	
5-43	194150-27810	オイルシール SC20 35 8	1	1	
5-44	194080-09340	オイルシール TC35 55 11	1	1	YM273
5-45	22111-200000	座金 20	1	1	
5-46	194150-27840	Oリング C80	1	1	
5-47	194150-27860	ボールベアリング 6304 NR	1	1	止輪付
5-48	194080-08110	ボールベアリング 6207 NR	1	1	止輪付 YM273
5-49	794150-31400	リングギヤコンプリート	1	1	50-52速 単品販売不可
5-50	194150-31410	カウンタシャフト「7Tギヤ付シャフト」	1	1	244.9L

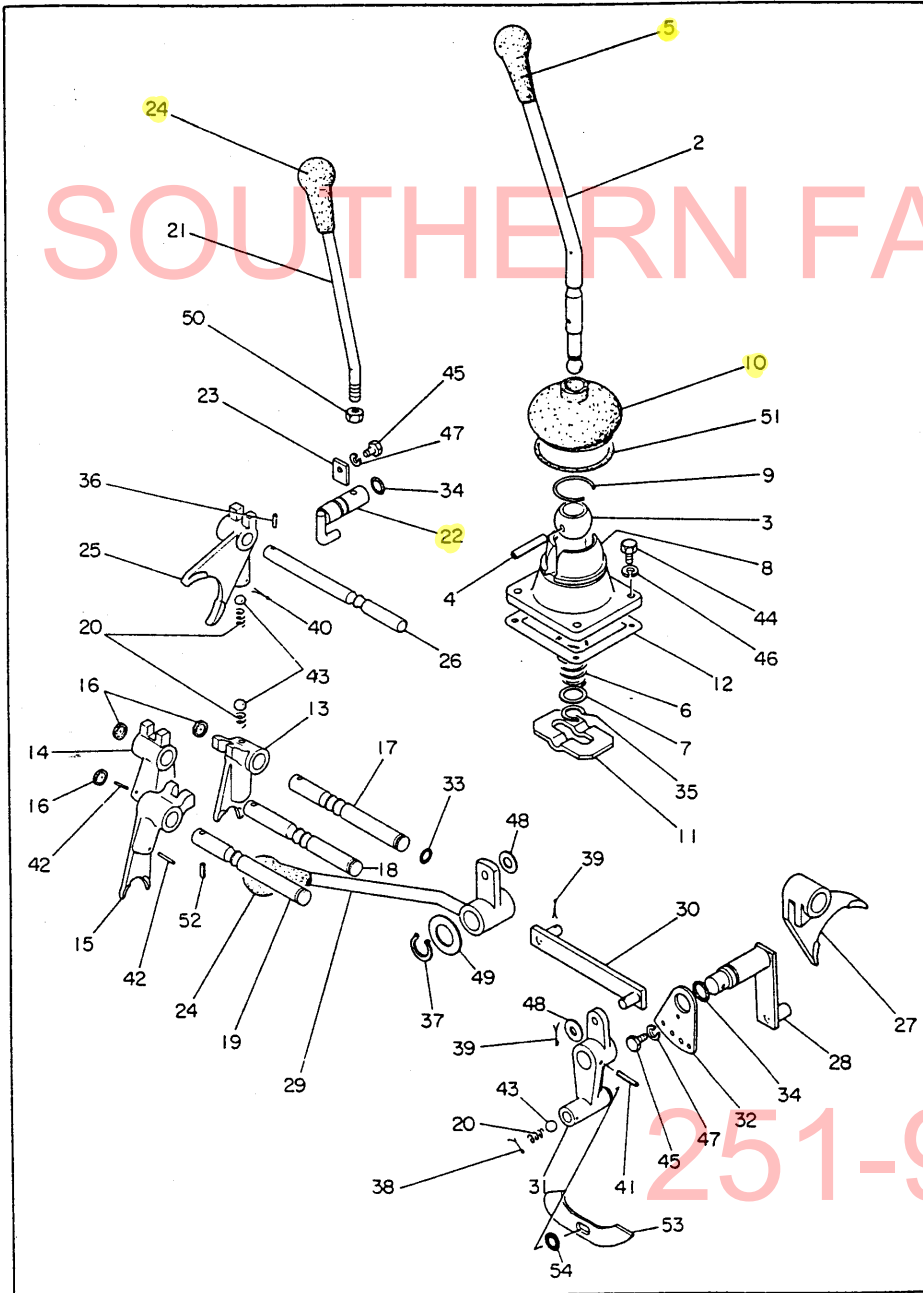
5. トランスミッションケース内部関係



5. トランスミッションケース内部関係

見出番号	部番	部 品 名	1台当りの個数		備 考
			YM1600	YM1900	
5-51	194150-31421	リングギヤ	1	1	
5-52	194150-31460	複列アンギュラボールベアリング 5206	1	1	
5-53	194150-31510	デフサイドギヤ	2	2	16T 幅35mm
5-54	194740-10850	デフビニオン	2	2	YM173
5-55	194150-31820	デフビニオンシャフト	1	1	14φ×100L
5-56	194740-10870	デフビニオンライナー 14×30×0.8	2	2	YM173
5-57	194110-31531	スラスト座金 34.5×51×0.8	2	2	YM177
5-58	194150-32111	デフケース	1	1	
5-59	194150-32230	ボルト 10×26.5	6	6	特殊ボルト
5-60	194150-33120	デフロックスライダ	1	1	外径70 幅21mm
5-61	194150-33411	ファイナルビニオン	2	2	182L
5-62	194150-33450	シールカラー 25×38×16	2	2	
5-63	194150-33460	オイルシール TC38 58 11	2	2	
5-64	194150-33480	Oリング S25	2	2	
5-65	194990-21240	Uナット 12	2	2	
5-66	194150-33510	ファイナルギヤ	2	2	55T 幅25mm
5-67	194150-34120	リヤアクスルシャフト	2	2	402L
5-68	194150-34140	スベサ 45×55×3	4	4	
5-69	194150-34360	シールカラー 45×55×16	2	2	
5-70	194150-34370	オイルシール TC55 75 9	2	2	
5-71	24101-060114	ボールベアリング 6011	2	2	
5-72	24101-062074	ボールベアリング 6207	1	1	
5-73	24101-062094	ボールベアリング 6209	4	4	
5-74	24101-063044	ボールベアリング 6304	3	3	
5-75	24101-063064	ボールベアリング 6306	1	1	
5-76	24104-063064	ボールベアリング 6306 DD	2	2	
5-77	22242-000450	軸用スナップリング 45	2	2	
5-78	22342-000250	軸用スナップリング 25	1	1	
5-79	22342-000360	軸用スナップリング 36	2	2	
5-80	22252-000550	穴用スナップリング 55	1	1	
5-81	22411-300350	割ピン 3×35	3	3	
5-82	194740-20251	座金 13×36×4.5	2	2	YM173
5-83	22352-040012	ロールピン 4×12	1	1	
5-84	22352-060014	ロールピン 6×14	1	1	
5-85	194150-33110	デフロックシフトホーク	1	1	
5-86	194150-33140	デフロックペダル	1	1	
5-87	194150-33150	デフロックリターンズプリング	1	1	付番29*(長さ212.5) 付番12 123L
5-88	24311-000160	Oリング P16	2	2	
5-89	22352-050040	ロールピン 5×40	1	1	
5-90	22352-080032	ロールピン 8×32	1	1	

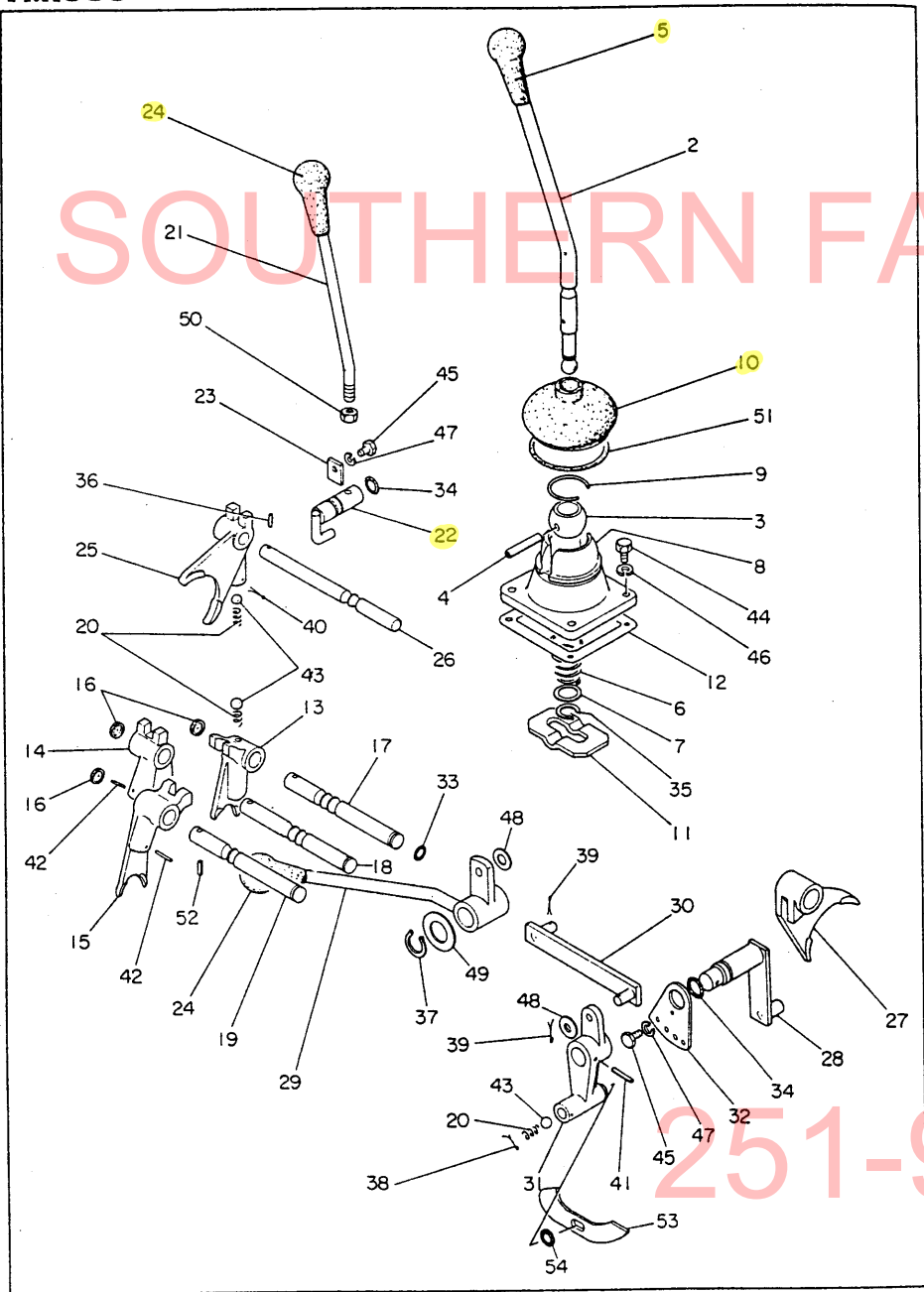
6. 変速レバー関係



6. 変速レバー関係

見出番号	部 番	部 品 名	1台当りの個数		備 考
			YM1600	YM1900	
6-1	794150-27100	メインチェンジレバーコンプリート	1	1	2-4迄
6-2	194150-27110	メインチェンジレバー	1	1	15φ×322L
6-3	1E4030-27340	シフターボール	1	1	LB600-G
6-4	22352-050040	ロールピン 5×40	1	1	
6-5	1A1020-58150	メインチェンジレバーノブ	1	1	YA50
6-6	194080-27172	チェンジレバースプリング	1	1	YM273
6-7	194080-27190	座金 13×19×2	1	1	YM273
6-8	194150-27210	メインチェンジレバーリテーナ	1	1	89×96×60
6-9	1A1040-26320	穴用サークルリップ 30	1	1	YC80 (192010-27380)
6-10	194080-27252	ラバーブーツ	1	1	YM273
6-11	194150-27260	チェンジレバーガイド	1	1	
6-12	194150-27270	チェンジレバーリテーナパッキン	1	1	プレスボード
6-13	194150-27310	1・2速シフトホーク	1	1	
6-14	194150-27320	3・5速シフトホーク	1	1	
6-15	194150-27330	リバースシフトホーク	1	1	
6-16	194130-27390	シールキャップ 15×5	3	3	YM2200
6-17	194150-27460	1・2速ホークシャフト	1	1	本図から第1溝中心までの寸法31.2L
6-18	194150-27470	3・5速ホークシャフト	1	1	本図から第1溝中心までの寸法50.7L
6-19	194150-27480	リバースホークシャフト	1	1	15φ×151L
6-20	194080-27452	ホークロックスプリング A	5	5	YM273
6-21	194150-27510	ローハイチェンジレバー	1	1	12φ×260L
6-22	194150-27530	ローハイシフトアーム	1	1	
6-23	194150-27540	チェンジレバーキープレート	1	1	18×22×2.6
6-24	194990-85561	ローハイチェンジレバーノブ	2	2	YM176
6-25	194150-27610	ローハイシフトホーク	1	1	
6-26	194150-27630	ローハイホークシャフト	1	1	本図から第1溝中心までの寸法117L
6-27	194150-27661	P.T.O シフトホーク	1	1	
6-28	194150-27680	P.T.O シフトアーム	1	1	
6-29	194150-27710	P.T.O チェンジレバー	1	1	12φ×286L
6-30	194150-27720	P.T.O チェンジプレート	1	1	146L
6-31	194150-27731	P.T.O チェンジアーム	1	1	
6-32	194150-27740	P.T.O チェンジガイド	1	1	
6-33	24311-000110	Oリング P11	3	3	
6-34	24311-000160	Oリング P16	2	2	
6-35	22342-000120	軸用スナップリング 12	1	1	
6-36	22352-040018	ロールピン 4×18	1	1	
6-37	22342-000200	軸用スナップリング 20	1	1	
6-38	22411-300280	割ピン 3×28	2	2	
6-39	22411-250180	割ピン 2.5×18	2	2	
6-40	22411-300300	割ピン 3×30	1	1	
6-41	22352-060032	ロールピン 6×32	1	1	
6-42	22352-030020	ロールピン 3×20	2	2	
6-43	24190-100001	鋼球 5φ	5	5	
6-44	26112-060162	ボルト 6×16	4	4	
6-45	26112-080162	ボルト 8×16	2	2	
6-46	22212-060000	バネ座金 6	4	4	
6-47	22212-080000	バネ座金 8	2	2	
6-48	22131-100000	座金 10	2	2	
6-49	22111-200000	座金 20	1	1	
6-50	26711-120002	ナット 12	1	1	

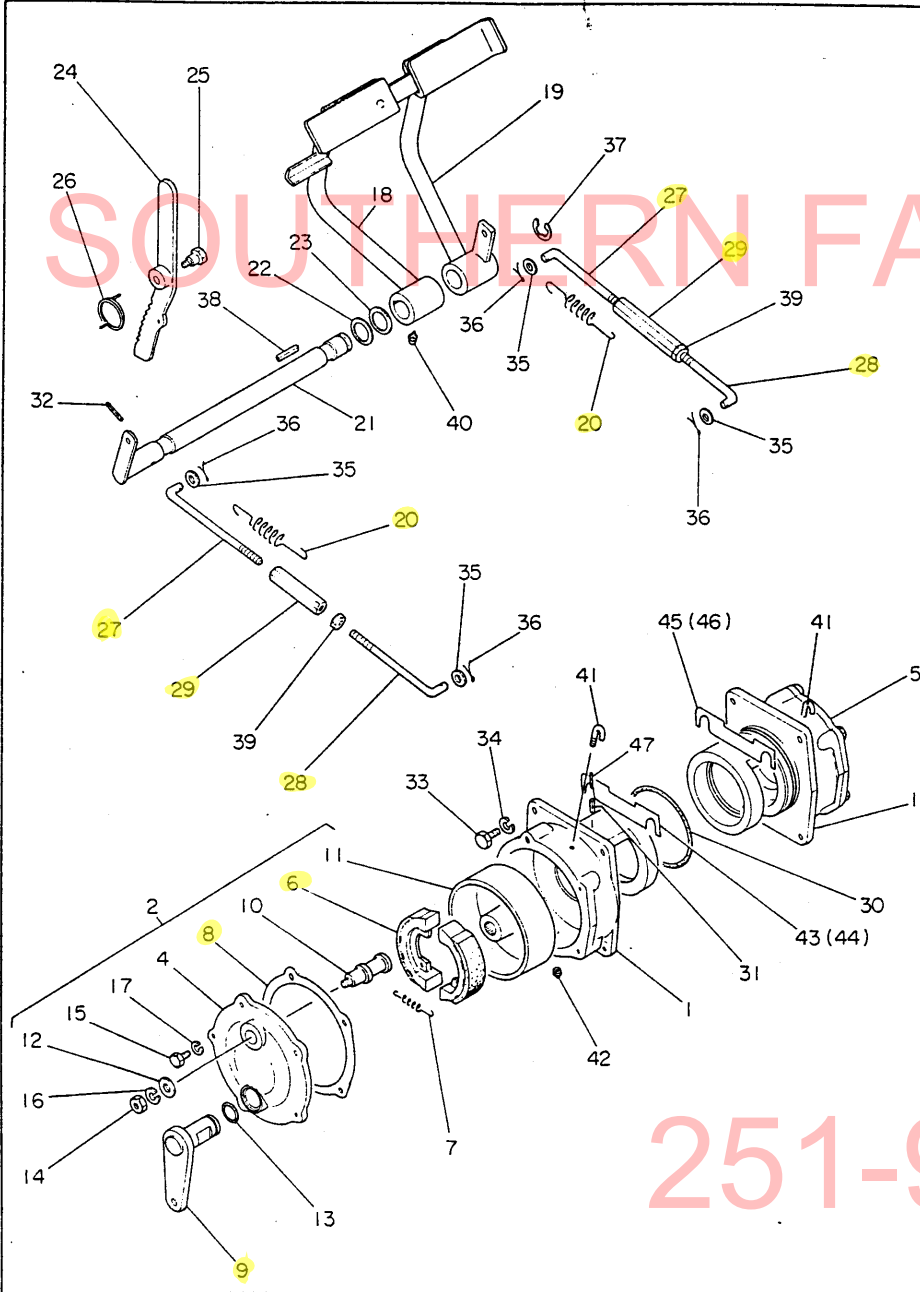
6. 変速レバー関係



6. 変速レバー関係

見出番号	部 番	部 品 名	1台当りの個数		備 考
			YM1600	YM1900	
6-51	194080-27270	Oリング 35×4	2	2	YM273
6-52	22352-040012	ロールピン 4×12	3	3	
6-53	194150-27770	P.T.Oチェンジカバー	1	1	
6-54	24311-000120	Oリング P12	1	1	

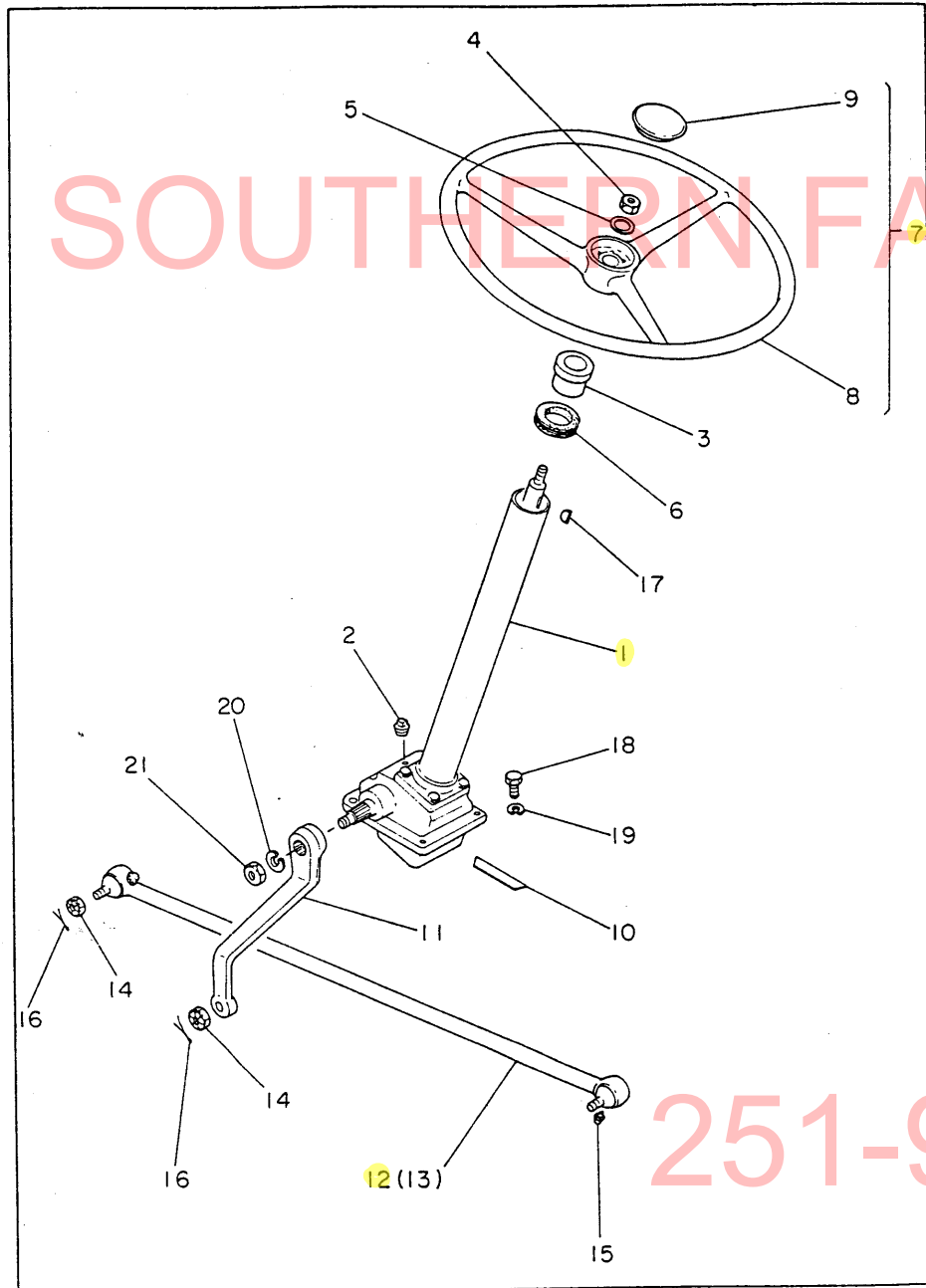
7. ブレーキ関係



7. ブレーキ関係

品番	部番	部品名	1台当りの個数		備考
			YM1600	YM1900	
7-1	194150-32312	デフキャリア	2	2	
7-2	794150-36300	ブレーキ左仕組	1	1	4.5φ-17mmの1台当りの個数の写
7-3	794150-36400	ブレーキ右仕組	1	1	5.5φ-17mmの1台当りの個数の写
7-4	194150-36610	ブレーキカバー 左	1	1	
7-5	194150-33620	ブレーキカバー 右	1	1	
7-6	194150-36510	ブレーキシュー	4	4	110L 幅28mm
7-7	194150-36550	ブレーキシューリターンズpring	4	4	
7-8	194150-36630	ブレーキカバーバックギン	2	2	
7-9	194150-36710	ブレーキカムシャフト	2	2	
7-10	194150-36720	ブレーキアンカーピン	2	2	69L
7-11	194150-36570	ブレーキドラム	2	2	
7-12	194130-36730	座金 10.5×26×3	2	2	YM2200
7-13	24311-000200	Oリング P20	2	2	
7-14	26711-100002	ナット 10	2	2	
7-15	26112-080222	ボルト 8×22	10	10	
7-16	22212-100000	バネ座金 10	2	2	
7-17	22212-080000	バネ座金 8	10	10	
7-18	794150-37420	ブレーキペダルインサイド	1	1	
7-19	794150-37470	ブレーキペダルアウトサイド	1	1	
7-20	194150-37510	リターンズpring	2	2	右側は22.5φ 左側は12.5φ
7-21	194150-37550	ブレーキペダルシャフト 「442.5L」	1	1	首下寸法 25φ×433.5L
7-22	194130-37560	ブレーキペダルシャフト座金	-	-	(調整用)
7-23	194150-37570	ブレーキペダルシャフト座金 1.2	-	-	25×38×1.5(調整用)
7-24	194150-37660	ブレーキペダルロックレバー	1	1	275L
7-25	194110-37673	ブレーキペダルロックレバーピン	1	1	YM177
7-26	194110-37691	ブレーキペダルロックスプリング	1	1	YM177
7-27	194150-37760	ブレーキロッド (左ネジ)	2	2	195L
7-28	194150-37770	ブレーキロッド (右ネジ)	2	2	140L
7-29	194130-37730	ターンバックル 10×70	2	2	YM2200
7-30	24321-001050	Oリング G105	2	2	
7-31	22352-060025	ロールピン 6×25	4	4	
7-32	22352-060040	ロールピン 6×40	1	1	
7-33	26112-100302	ボルト 10×30	4	4	
7-34	22212-100000	バネ座金 10	4	4	
7-35	22137-100000	座金 10	4	4	
7-36	22411-160180	割ピン 1.6×18	4	4	
7-37	22272-000190	E形スナップリング 19	1	1	
7-38	22512-070400	フューザーキー 7×7×40	1	1	
7-39	26717-100002	ナット 10	2	2	
7-40	24761-010000	グリスニップル A-M6形	1	1	
7-41	194150-36650	エアブリーザー	2	2	6φ×56L
7-42	23171-010003	プラグ 1/8	2	2	
7-43	194150-32330	デフキャリアシム A「厚さ=0.2mm」	-	-	調整用
7-44	194150-32340	デフキャリアシム B「厚さ=0.3mm」	-	-	調整用
7-45	194150-32350	デフキャリアシム C「厚さ=1.0mm」	-	-	調整用
7-46	194150-32360	デフキャリアシム D「厚さ=0.1mm」	-	-	調整用
7-47	194150-32370	ロールピン 3.5×18	4	4	

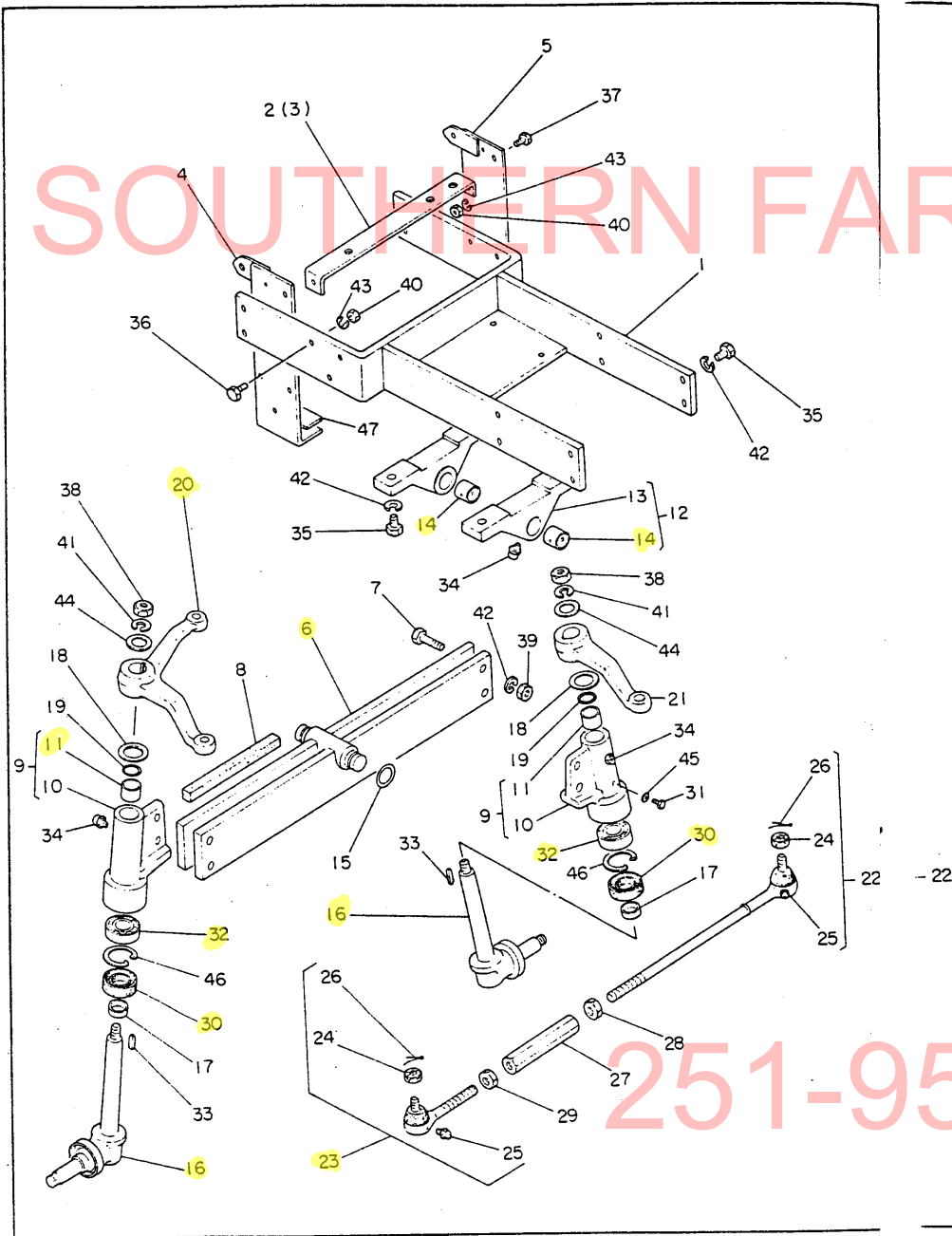
8. ステアリング関係



8. ステアリング関係

見出番号	部 番	部 品 名	1台当りの個数		備 考
			YM1600	YM1900	
8-1	794130-15101	ステアリングギヤ仕組	1	1	2~3付
8-2	194130-15170	ネジプラグ PTⅨ	1	1	YM2200
8-3	194750-15310	ゴラムブッシュ	1	1	YM176
8-4	194130-15530	止ナット 12	1	1	YM2200
8-5	194080-15550	座金 12.5×22×2.3	1	1	YM273
8-6	194990-72050	グロメット 42	1	1	YM176
8-7	794150-15700	ステアリングホイール仕組	1	1	8~9迄
8-8	194150-15710	ステアリングホイール	1	1	381φ
8-9	194150-15770	ステアリングホイールキャップ	1	1	
8-10	194112-15810	ステアリングギヤボックスパッキン	1	1	YM177S
8-11	194150-15610	ピットマンアーム	1	1	
8-12	794150-16100	ドラッグロッドコンプリート	1		14~16付
8-13	794160-16100	ドラッグロッドコンプリート		1	14~16付
8-14	194730-57240	ミヅ付ナット 11	2	2	YM160
8-15	194730-57411	グリスニップル Ⅸ"	2	2	YM160
8-16	22411-300250	割ピン 3×25	2	2	
8-17	22522-050190	半月キー 5×19	1	1	
8-18	26116-100302	ボルト 10×30	4	4	
8-19	22212-100000	バネ座金 10	4	4	
8-20	22212-200000	バネ座金 20	1	1	
8-21	26737-200002	ナット 20	1	1	

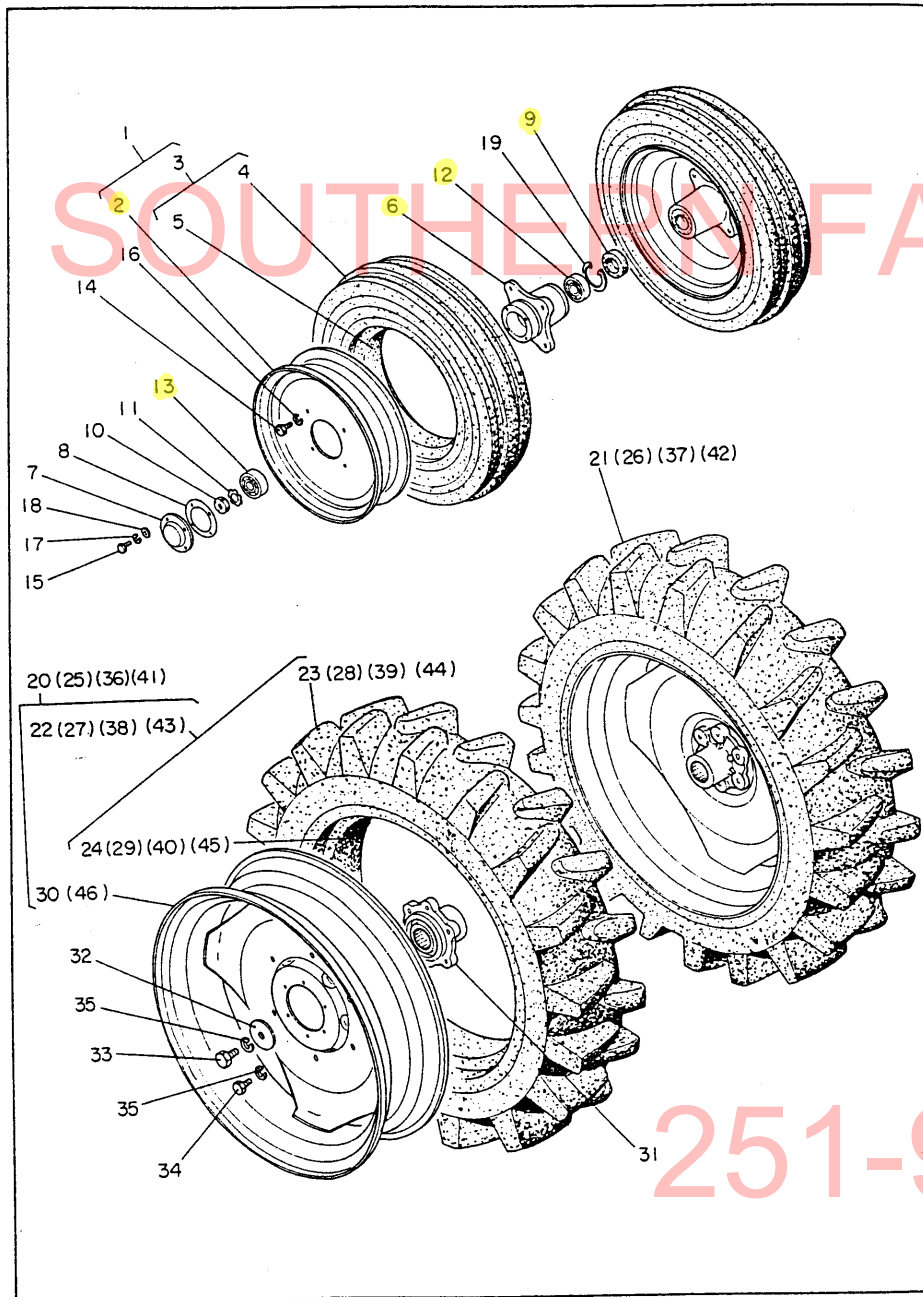
9. フロントアクスル関係



9. フロントアクスル関係

見出番号	部番	部 品 名	1台当りの個数		備 考
			YM1600	YM1900	
9-1	194150-11100	フロントアクスルブラケット	1	1	660L
9-2	194150-11150	ラジエータブラケット	1		芯間245L
9-3	194160-11150	ラジエータブラケット		1	芯間280L
9-4	194150-11171	バッテリーブラケット 左	1	1	左のみ7#の穴1ヶ所あり
9-5	194150-11181	バッテリーブラケット 右	1	1	
9-6	194150-11210	フロントアクスル	1	1	618L
9-7	194150-11240	ボルト 12×60	4	4	12×60-17
9-8	194150-11250	ゴムスペーサ	2	2	22×22×170
9-9	794150-11300	フロントアクスルエンドコンプリート	2	2	10~11迄
9-10	194150-11310	フロントアクスルエンド	2	2	149L
9-11	194150-11350	巻ブッシュ 2F 25×1.5×25	2	2	9-14と共通
9-12	794150-11500	センターピン軸受コンプリート	2	2	13~14迄
9-13	194150-11510	センターピン軸受	2	2	190L
9-14	194150-11350	巻ブッシュ 2F 25×1.5×25	2	2	9-11と共通
9-15	194150-11630	センターピンシム 「25×36×1」	-	-	調整用(補用品)
9-16	794150-11600	キングピンコンプリート	2	2	17付 25#×263L
9-17	194150-11830	キングピンスペーサ	2	2	25×35×15
9-18	194150-11840	キングピンアッパーカバー	2	2	25.5×42×1
9-19	194740-50320	Oリング S25	2	2	YM173
9-20	194150-12110	ナックルアーム 左	1	1	
9-21	194150-12210	ナックルアーム 右	1	1	
9-22	794150-12300	タイロッドコンプリート	1	1	24-26迄の1台当りの個数の付
9-23	794730-57111	タイロッドエンド仕組 RR	1	1	24-26迄の1台当りの個数の付
9-24	194730-57240	ミノ付ナット 11	2	2	YM160
9-25	194730-57411	グリスニップル 1/4"	2	2	YM160
9-26	22411-300250	割ピン 3×25	2	2	
9-27	194150-12410	ターンバックル 17×1.5	1	1	95L
9-28	194990-22830	ナット17 (左)	1	1	YM176
9-29	194990-22840	ナット17 (右)	1	1	YM176
9-30	194150-12720	オイルシール TC35 52 11	2	2	10-9と共通
9-31	194130-11490	ボルト 6×5	2	2	YM2200
9-32	24101-060254	ボールベアリング 6205	2	2	
9-33	22512-070300	フェザークレー 7×7×30	2	2	
9-34	24761-010000	グリスニップル	4	4	
9-35	26116-120302	ボルト 12×30	12	12	
9-36	26116-080252	ボルト 8×25	6	6	
9-37	26116-080202	ボルト 8×20	2	2	
9-38	26737-180002	ナット 18	2	2	
9-39	26717-120002	ナット 12	4	4	
9-40	26717-080002	ナット 8	8	8	
9-41	22212-180000	バネ座金 18	2	2	
9-42	22212-120000	バネ座金 12	12	12	
9-43	22212-080000	バネ座金 8	8	8	
9-44	22137-180000	座金 18	2	2	
9-45	23418-060000	パッキン 6	2	2	
9-46	22252-000480	穴用スナップリング 48	2	2	
9-47	194150-61760	バッテリークッションゴム	2	2	40×100×6

10. タイヤ関係

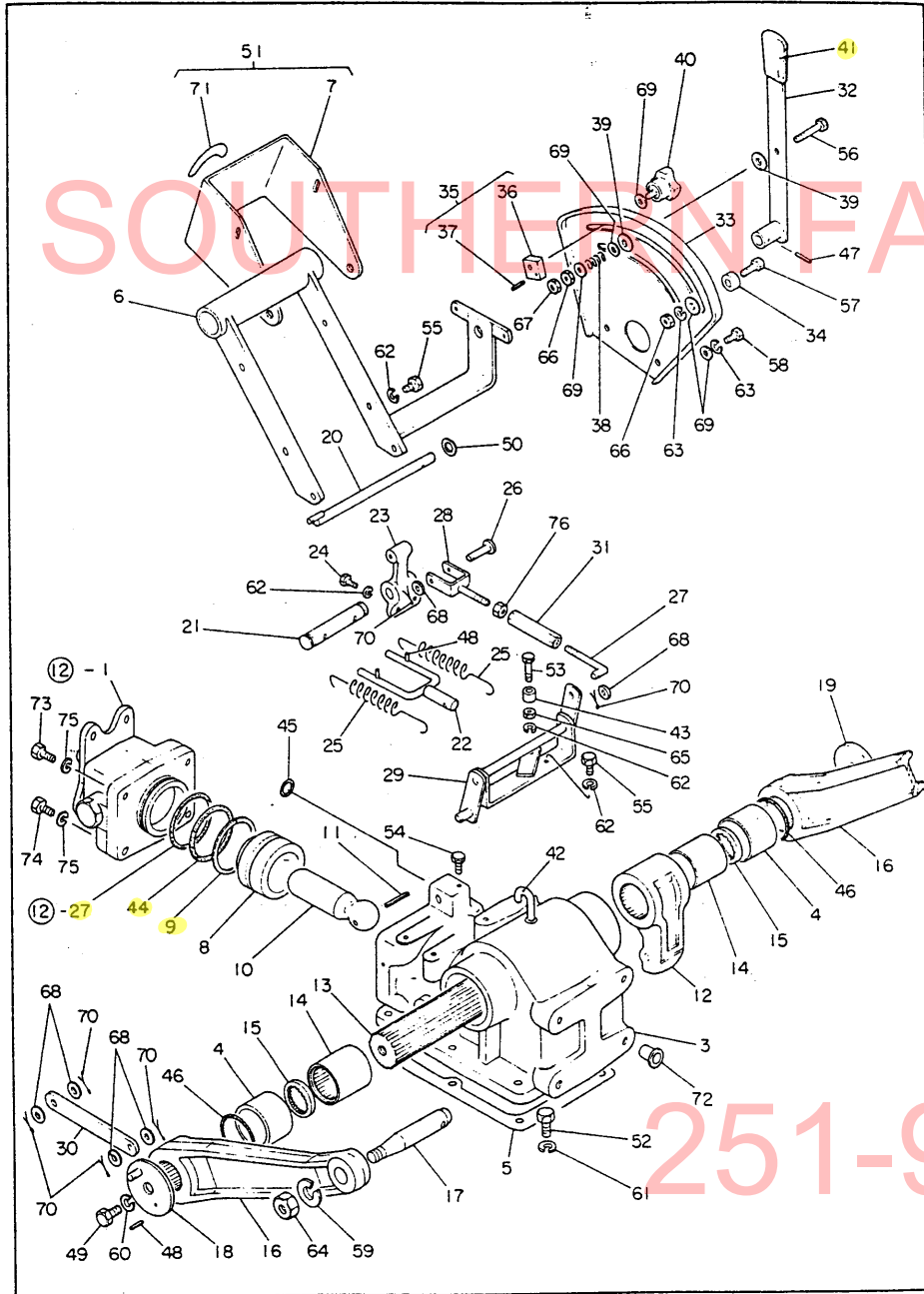


10. タイヤ関係

見出番号	部 番	部 品 名	1台当りの個数		備 考
			YM1600	YM1900	
10-1	794100-12901	フロントホイールタイヤ仕組 4.00-12	2	2	2付 YM270
10-2	194100-12911	ディスクホイール(フロント)DC3.00P×12	2	2	3付 YM270
10-3	794100-12950	フロントタイヤ仕組 AG4.00-12	2	2	4~5迄 YM270
10-4	194100-12960	タイヤ	2	2	YM270
10-5	194100-12970	チューブ	2	2	YM270
10-6	194150-12610	フロントホイールハブ	2	2	取付穴ピッチ 130φ
10-7	194130-12620	フロントホイールハブカバー	2	2	YM2200
10-8	194150-12630	フロントホイールハブカバーパッキン	2	2	5.2×74×0.25
10-9	194150-12720	オイルシール TC35 52 11	2	2	9-30と共通
10-10	24211-020002	コロガリ軸受用ナット 20	2	2	
10-11	24231-020000	コロガリ軸受用座金(舌付) 20	2	2	
10-12	24101-062054	ボールベアリング 6205	2	2	
10-13	24101-062044	ボールベアリング 6204	2	2	
10-14	26116-140252	ボルト 14×25	8	8	
10-15	26117-060122	ボルト 6×12	8	8	
10-16	22212-140000	バネ座金 14	8	8	
10-17	22212-060000	バネ座金 6	8	8	
10-18	22137-060000	座金 6	8	8	
10-19	22252-000480	穴用スナップリング 48	2	2	
10-20	794150-34600	リヤホイールタイヤ左仕組 8-24	1		22と30の1台当りの個数の半
10-21	794150-34610	リヤホイールタイヤ右仕組 8-24	1		22と30の1台当りの個数の半
10-22	794080-34900	リヤタイヤ仕組 AG8.3/8-24	2		23-24迄 YM273
10-23	194080-34910	タイヤ	2		YM273
10-24	194080-34920	チューブ	2		YM273
10-25	794160-34600	リヤホイールタイヤ左仕組 9-24	1		27と30の1台当りの個数の半
10-26	794160-34610	リヤホイールタイヤ右仕組 9-24	1		27と30の1台当りの個数の半
10-27	794080-34930	リヤタイヤ仕組 AG9.5/9-24	2		28-29迄 YM273
10-28	194080-34940	タイヤ	2		YM273
10-29	194080-34950	チューブ	2		YM273
10-30	194150-34650	W7×24Wホイール	2	2	外径658.4φ 幅200mm
10-31	194150-34510	リヤホイールハブ	2	2	取付穴ピッチ 140φ
10-32	194740-11550	車軸平座金	2	2	YM173
10-33	194740-11510	ボルト 16×45	2	2	「細目」 YM173
10-34	194130-34180	ボルト 16×30	12	12	YM2200
10-35	22212-160000	バネ座金 16	14	14	
10-36	794150-34700	リヤホイールタイヤ左仕組 8-24 (ハイラグ)	①		38と46の1台当りの個数の半
10-37	794150-34710	リヤホイールタイヤ右仕組 8-24 (ハイラグ)	①		38と46の1台当りの個数の半
10-38	794150-34720	リヤタイヤ仕組 8-24 (ハイラグ)	②		39-40迄
10-39	194150-34730	タイヤ 8-24 (ハイラグ)	②		
10-40	194080-34920	チューブ	②		YM273
10-41	794160-34700	リヤホイールタイヤ左仕組 9-24 (ハイラグ)	①		43と46の1台当りの個数の半
10-42	794160-34710	リヤホイールタイヤ右仕組 9-24 (ハイラグ)	①		43と46の1台当りの個数の半
10-43	794130-34900	リヤタイヤ仕組 9-24 (ハイラグ)	②		44-45迄
10-44	194130-34910	タイヤ 9-24 (ハイラグ)	②		
10-45	194080-34950	チューブ	②		YM273
10-46	194150-34650	W7×24Wホイール	②	②	30と共通

(注) 1台当りの個数欄①は特別仕様です。

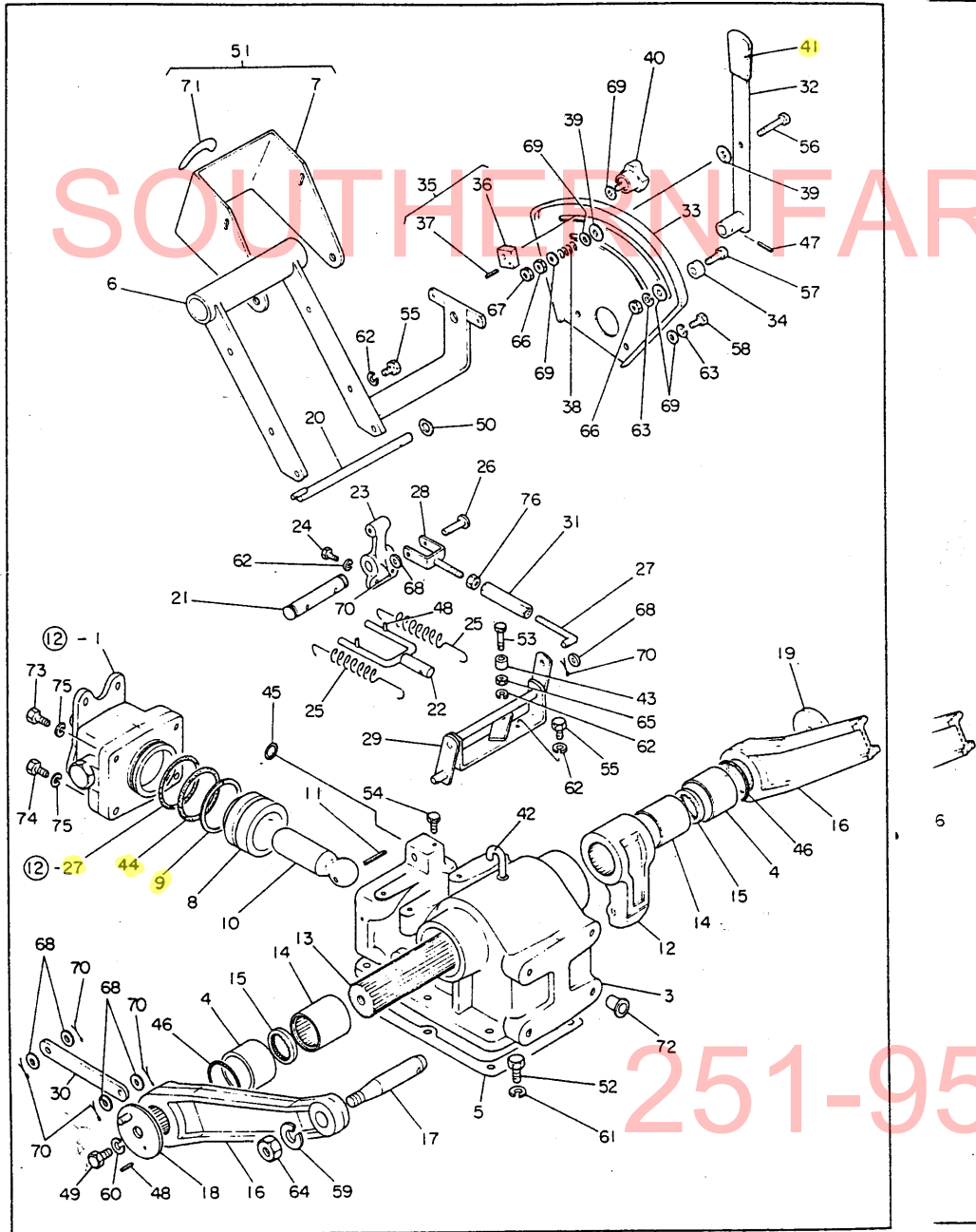
11. 油圧リフト関係



11. 油圧リフト関係

見出番号	部番	部 品 名	1台当りの個数		備 考
			YM1600	YM1900	
11-1	794150-42000	油圧リフト仕組	1	1	2~72迄と12-1付
11-2	794150-42100	油圧シリンダケースコンプリート	1	1	3~4迄
11-3	194150-42110	油圧シリンダケース	1	1	
11-4	194150-42130	巻プッシュ 50×55×40	2	2	20-16と共通
11-5	194150-42150	シリンダケースパッキン	1	1	240×185×0.25
11-6	194150-42170	シートブラケット	1	1	
11-7	194150-42210	バルブカバー	1	1	
11-8	194150-43311	ピストン	1	1	65φ×52
11-9	194150-43350	バックアップリング P55用	1	1	
11-10	194150-43410	ピストンロッド	1	1	32φ
11-11	22352-050050	ロールピン 5×50	1	1	
11-12	194150-44111	リフトクランク	1	1	
11-13	194150-44211	リフティングシャフト	1	1	39.6φ×271L
11-14	194150-44251	リフティングシャフトスリーブ	2	2	50φ×65.2
11-15	194150-44261	スプリングシャフトシール	2	2	21-1と共通
11-16	194150-44421	リフトアーム	2	2	穴中心間寸法290L
11-17	194130-44480	リフトアームピン	2	2	YM2200
11-18	194150-44510	フィードバックアーム	1	1	
11-19	194150-44530	座金	1	1	12.5×60×6
11-20	194150-47121	コントロールレバーシャフト	1	1	234.6L
11-21	194150-47210	コントロールホークリテーナ	1	1	16φ×92L
11-22	194150-47220	コントロールホーク	1	1	138L
11-23	194150-47300	コントロールホークメタル	1	1	
11-24	194150-47370	プッシュボルト 8×20	2	2	
11-25	194150-47440	リターンズプリング	2	2	(右側はφ(標準φ20×4) 1118&117.3L)
11-26	194150-47480	頭付ピン 8×32	1	1	首下寸法32L
11-27	194150-47510	フィードバックロッド	1	1	68L
11-28	194150-47520	フィードバックホーク	1	1	73L
11-29	794150-47530	フィードバックシャフトコンプリート	1	1	
11-30	194130-47220	コントロールロッド	1	1	YM2200
11-31	194740-00322	アクセレレーターリンクアジャスタ	1	1	YM173
11-32	194150-47610	コントロールレバー	1	1	
11-33	194130-47712	コントロールレバーガイド	1	1	YM2200
11-34	194130-47731	スペーサ 6.5×14×7	1	1	YM2200
11-35	794130-47760	廻り止付ナット6コンプリート	1	1	36~37迄 YM2200
11-36	194130-47770	廻り止付ナット 6	1	1	YM2200
11-37	22352-040010	ロールピン 4×10	1	1	
11-38	194130-47780	レバーフリクションスプリング	1	1	YM2200
11-39	194130-47791	レバーフリクションプレート	2	2	YM2200
11-40	194130-47850	ノブスクリュー 6×10	1	1	
11-41	194150-47621	コントロールレバーノブ 「80L」	1	1	黒色、合成ゴム
11-42	194150-42280	エアブリーザ	1	1	10.5φ×44.5L
11-43	194150-47430	リターンズプリングカラー	1	1	9.2×13.8×17
11-44	24311-000550	Oリング P55	1	1	
11-45	24311-000125	Oリング P12.5	1	1	
11-46	24321-000500	Oリング G50	2	2	
11-47	22352-040018	ロールピン 4×18	1	1	
11-48	22352-040014	ロールピン 4×14	3	3	
11-49	26112-120252	ボルト 12×25	2	2	
11-50	194150-47130	スラスト座金 「13.5×26×2.3」	1	1	欠ぎ座金

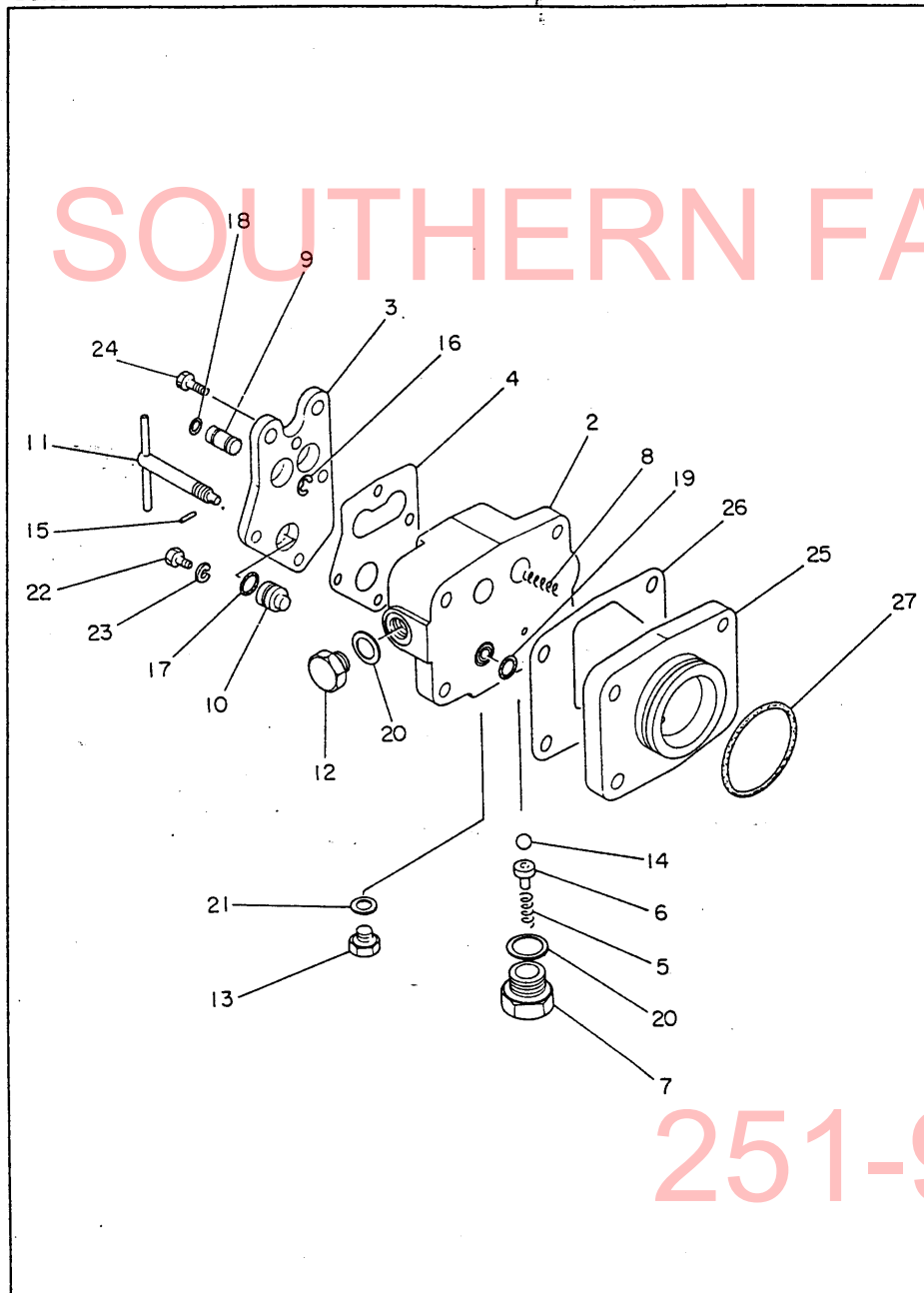
11. 油圧リフト関係



11. 油圧リフト関係

見出番号	部番	部 品 名	1台当りの個数		備 考
			YM1600	YM1900	
11-51	194150-42200	バルブカバー銘板付	1	1	7と71
11-52	26112-100322	ボルト 10×32	6	6	
11-53	26112-080452	ボルト 8×45	1	1	
11-54	26112-080202	ボルト 8×20	1	1	
11-55	26112-080162	ボルト 8×16	5	5	
11-56	26116-060502	ボルト 6×50	1	1	
11-57	26116-060182	ボルト 6×18	1	1	
11-58	26116-060122	ボルト 6×12	2	2	
11-59	22212-160000	バネ座金 16	2	2	
11-60	22212-120000	バネ座金 12	2	2	
11-61	22212-100000	バネ座金 10	6	6	
11-62	22212-080000	バネ座金 8	8	8	
11-63	22212-060000	バネ座金 6	3	3	
11-64	26731-160002	ナット 16	2	2	
11-65	26717-080002	ナット 8	1	1	
11-66	26717-060002	ナット 6	2	2	
11-67	26757-060002	止ナット 6	1	1	
11-68	22117-080000	座金 8	7	7	
11-69	22137-060000	座金 6	6	6	
11-70	22411-300150	別ピン 3×15	6	6	
11-71	194150-65581	ストップバルブ銘板	1	1	ひらく←とじる
11-72	194150-21910	ネジキャップ 11	4	4	3-8と共通
11-73	26112-120652	ボルト 12×65	1	1	
11-74	26112-120502	ボルト 12×50	3	3	
11-75	22212-120000	バネ座金 12	4	4	
11-76	26757-080002	ナット 8	1	1	

12. コントロールバルブ関係

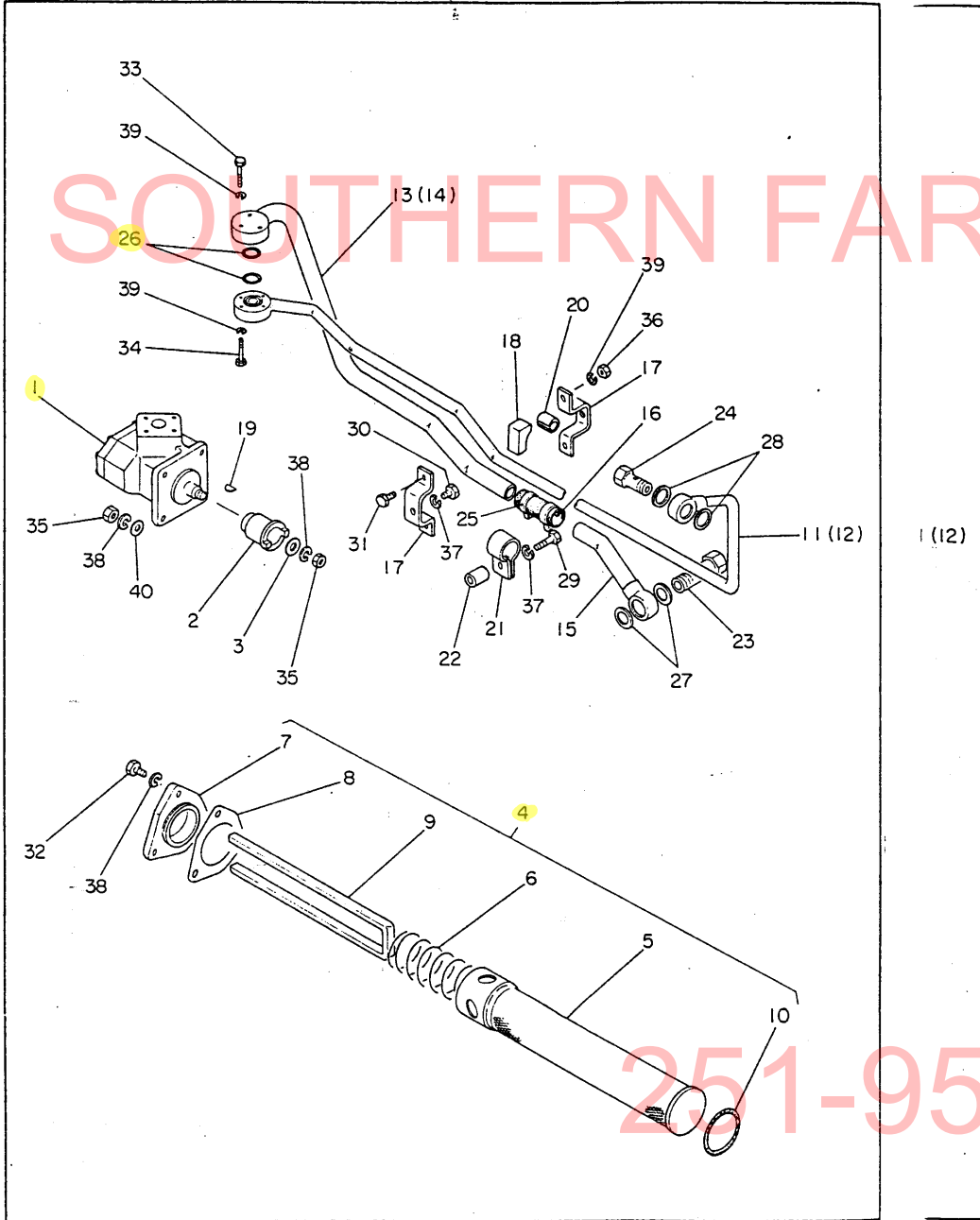


251-957-2857

12. コントロールバルブ関係

見出番号	部 番	部 品 名	1台当りの個数		備 考
			YM1600	YM1900	
12-1	794150-45100	コントロールバルブ仕組	1	1	2-27迄
12-2	194150-45110	バルブボデー	1	1	
12-3	194150-45120	バルブボデーヘッド	1	1	
12-4	194150-45130	バルブボデーヘッドパッキン	1	1	
12-5	194150-45320	リリーフバルブスプリング	1	1	台番11.5(総巻数14.5) 台番長41L
12-6	194150-45360	リリーフバルブホルダ	1	1	12.5L
12-7	194150-45370	リリーフバルブプラグ	1	1	
12-8	194150-45520	スプールオフセットスプリング	2	2	台番11.4(総巻数17.5) 台番長41.5L
12-9	194150-45540	プランジャ	2	2	10#×26.5L
12-10	194150-45610	ストップバルブ	1	1	29L
12-11	194150-46600	ストップバルブスクリュー	1	1	
12-12	194150-46710	六角頭付プラグ 20	1	1	
12-13	194150-46720	六角頭付プラグ 10	1	1	
12-14	24190-080003	鋼球 1/4	1	1	
12-15	22351-040014	ロールピン 4×14	1	1	
12-16	22272-000070	E形スナップリング 7	2	2	
12-17	24315-000125	Oリング P12.5	3	3	
12-18	24311-000070	Oリング P7	2	2	
12-19	24311-000160	Oリング P16	1	1	
12-20	23414-200026	パッキン 20	2	2	
12-21	23414-100014	パッキン 10	1	1	
12-22	26112-080182	ボルト 8×18	3	3	
12-23	22212-080000	バネ座金 8	3	3	
12-24	26450-080162	六角穴付ボルト 8×16	1	1	
12-25	194150-46751	シリンダヘッド	1	1	
12-26	194150-46770	シリンダヘッドパッキン	1	1	
12-27	24325-000600	Oリング G60	1	1	

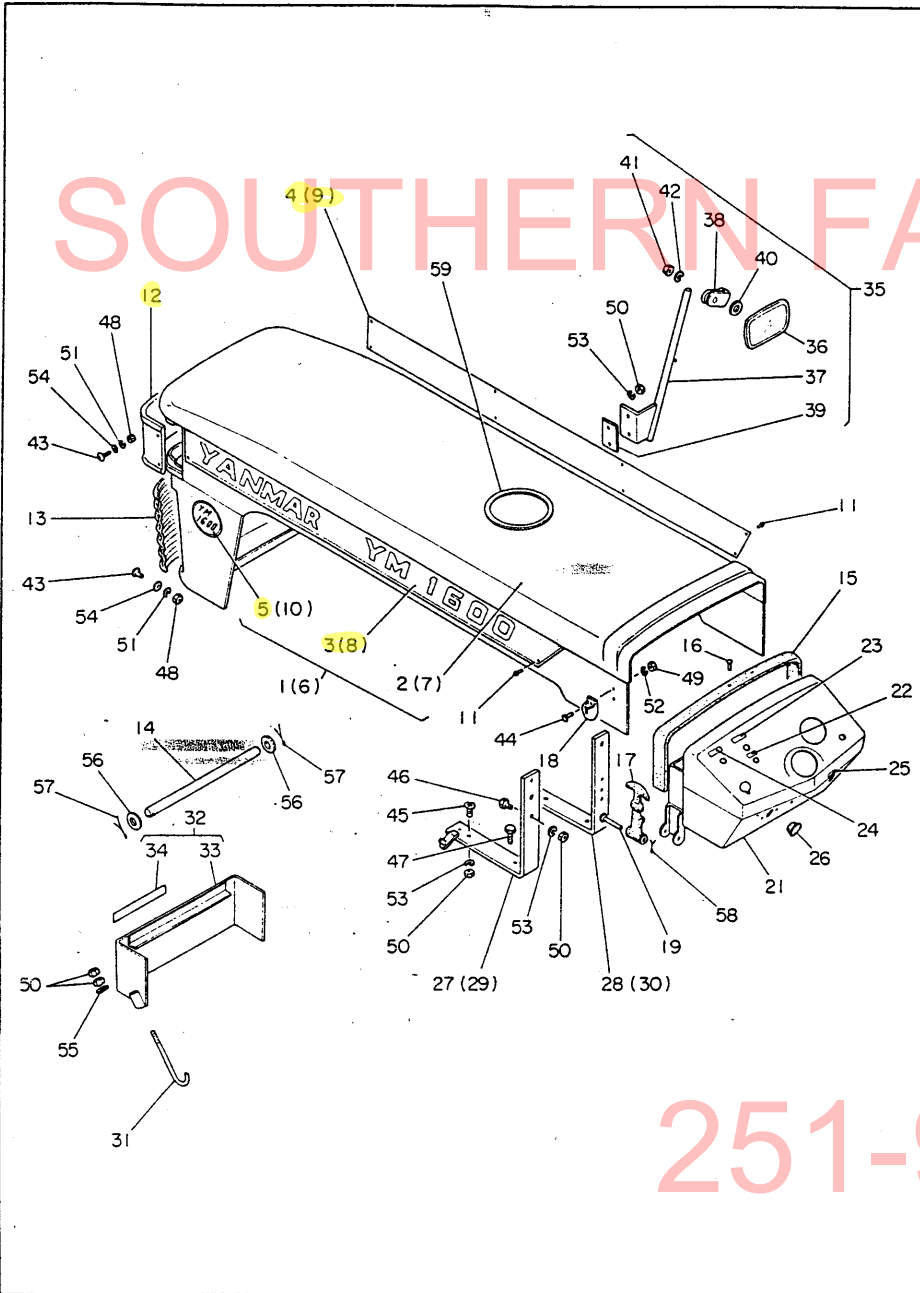
13. 油圧パイピング関係



13. 油圧パイピング関係

見出番号	部番	部 品 名	1台当りの個数		備 考
			YM1600	YM1900	
13-1	194150-41110	油圧ポンプ	1	1	19付「GP1-C5A」
13-2	194150-41650	油圧ポンプドライブジョイント	1	1	
13-3	194100-41670	座金 8.5×18×2	1	1	YM270
13-4	794150-42300	オイルストレナーコンプリート	1	1	5~10迄
13-5	194150-42310	オイルストレナー	1	1	220L
13-6	194150-42320	オイルストレナーコイル	1	1	右寄88(短巻16.5) 白山長250L
13-7	194150-42330	オイルストレナーカバー	1	1	
13-8	194150-42340	オイルストレナーカバーパッキン	1	1	
13-9	194150-42350	オイルストレナーステー	1	1	218.5L
13-10	24311-000500	Oリング P50	1	1	
13-11	194150-48111	高圧パイプ	1		穴中心間寸法1273L
13-12	194160-48111	高圧パイプ		1	穴中心間寸法1341L
13-13	194150-48211	低圧パイプ A	1		
13-14	194160-48211	低圧パイプ A		1	本端から穴中心までの 寸法748L
13-15	194150-48220	低圧パイプ B	1	1	本端から穴中心までの 寸法367L
13-16	194150-48230	低圧ゴムホース	1	1	21.5×30.5×90
13-17	194150-48821	パイプクランプ	2	2	
13-18	194150-48830	パイプクランプベース	1	1	
13-19	194740-34120	半月キー 3×13	1	1	
13-20	194130-48850	パイプクランプチューブ	1	1	YM2200
13-21	194150-48860	低圧パイプクランプ	1	1	穴径22φ
13-22	194150-48870	低圧パイプクランプカラー	1	1	12.7×17.3×20
13-23	194150-48600	管継手ボルト 28		1	「59L」 首下寸法49L
13-24	194130-48650	管継手ボルト 18		1	「42L」 首下寸法34L
13-25	194150-48700	ジュビリークリップ 1	2	2	
13-26	24311-000200	Oリング P20	2	2	
13-27	23414-280036	銅パッキン 28	2	2	
13-28	23414-180023	銅パッキン 18	2	2	
13-29	26117-100402	ボルト 10×40	1	1	
13-30	26117-100162	ボルト 10×16	1	1	
13-31	26117-060162	ボルト 6×16	2	2	
13-32	26117-080202	ボルト 8×20	3	3	
13-33	26117-060402	ボルト 6×40	3	3	
13-34	26117-060352	ボルト 6×35	4	4	
13-35	26717-080002	ナット 8	5	5	
13-36	26717-060002	ナット 6	2	2	
13-37	22212-100000	パネ座金 10	2	2	
13-38	22212-080000	パネ座金 8	8	8	
13-39	22212-060000	パネ座金 6	9	9	
13-40	22111-080000	座金 8	4	4	

14. ボンネット関係

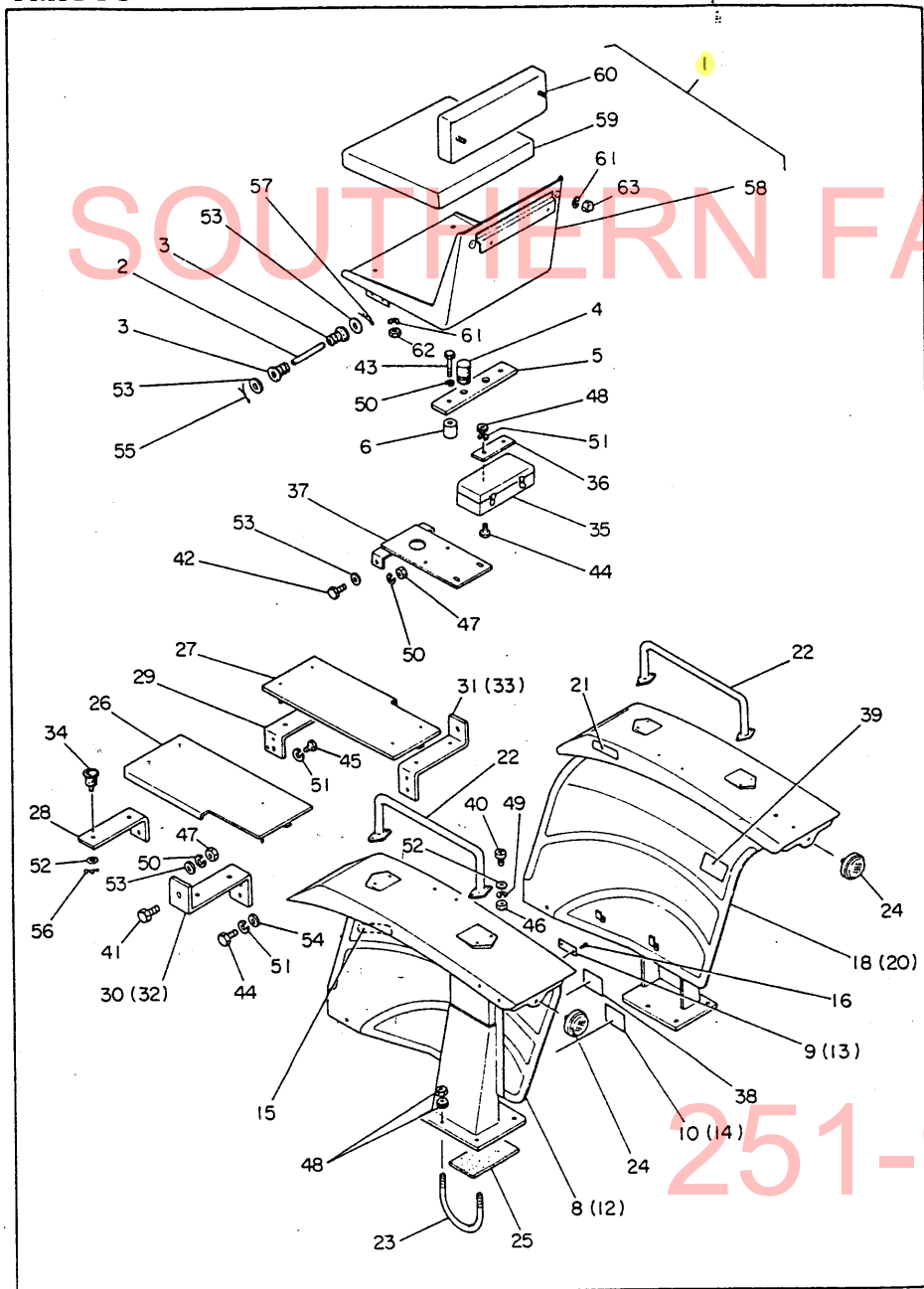


14. ボンネット関係

見出番号	部番	部 品 名	1台当りの個数		備 考
			YM1600	YM1900	
14-1	794150-61010	ボンネットプレート付	1		2~5迄と11付
14-2	794150-61101	ボンネットコンプリート	1		1037L
14-3	194150-64750	ネームプレート 左	1		
14-4	194150-64760	ネームプレート 右	1		
14-5	194150-64720	サイドマーク	2		
14-6	794160-61010	ボンネットプレート付	1		7~11迄
14-7	794160-61101	ボンネットコンプリート	1		1077L
14-8	194160-64750	ネームプレート 左	1		
14-9	194160-64760	ネームプレート 右	1		
14-10	194160-64720	サイドマーク	2		
14-11	194080-64780	丸頭ブラインドリベット NO329	16	16	YM273
14-12	194750-61140	ボンネットアッパパネル	1	1	YM176
14-13	194750-61150	ボンネットフロントグリル	1	1	YM176
14-14	194150-61241	ボンネットピンジピン	1	1	12φ×365L
14-15	194110-61550	ボンネットパッキン	1	1	YM177
14-16	194130-61560	ドライプリベット 5×8	4	4	YM2200
14-17	194080-61810	ボンネットロック	2	2	YM273
14-18	194080-61821	ボンネットロックキャッチ	2	2	YM273
14-19	194080-61840	ボンネットロックピン	2	2	YM273
14-20	794150-61500	ダッシュボードプレート付	1	1	21~25迄
14-21	194150-61510	ダッシュボード	1	1	
14-22	194110-65310	チャージランプ銘板	1	1	YM177
14-23	194080-65320	油圧ランプ銘板	1	1	YM273
14-24	194150-65330	水温ランプ銘板	1	1	
14-25	194740-79062	キースイッチ銘板	1	1	YM173
14-26	194130-61570	ゴム栓 27	1	1	YM2200
14-27	194150-61530	ダッシュボードブラケット 左	1		左のみ8φのピンなし
14-28	194150-61540	ダッシュボードブラケット 右	1		252L×260L
14-29	194160-61530	ダッシュボードブラケット 左		1	左のみ8φのピンなし
14-30	194160-61540	ダッシュボードブラケット 右		1	277L×260L
14-31	194150-61740	バッテリーランプロッド	2	2	8φ×186L
14-32	794150-61700	バッテリーカバープレート付	1	1	33~34迄
14-33	194150-61771	バッテリーカバー	1	1	
14-34	194150-65590	バッテリーカバー用社名マーク	1	1	
14-35	794150-64101	バックミラーコンプリート	1	1	36~42迄
14-36	194080-64110	バックミラー	1	1	YM273
14-37	194150-64120	バックミラーステー	1	1	12φ×400L
14-38	194080-64130	バックミラーランプ 12	1	1	YM273
14-39	194150-64140	バックミラーステーパッキン	1	1	40×70×2
14-40	194150-64150	バックミラーパッキン	1	1	12×22×2
14-41	26717-080002	ナット 8	1	1	
14-42	22217-080000	バネ座金 8	1	1	
14-43	26557-040122	+ナベ小ネジ 4×12	12	12	
14-44	26587-050122	+バインド小ネジ 5×12	4	4	
14-45	26577-080302	+サラ小ネジ 8×30	4	2	
14-46	26116-080202	ボルト 8×20	4	4	
14-47	26116-080302	ボルト 8×30		2	
14-48	26717-040002	ナット 4	12	12	
14-49	26717-050002	ナット 5	4	4	
14-50	26717-080002	ナット 8	14	14	

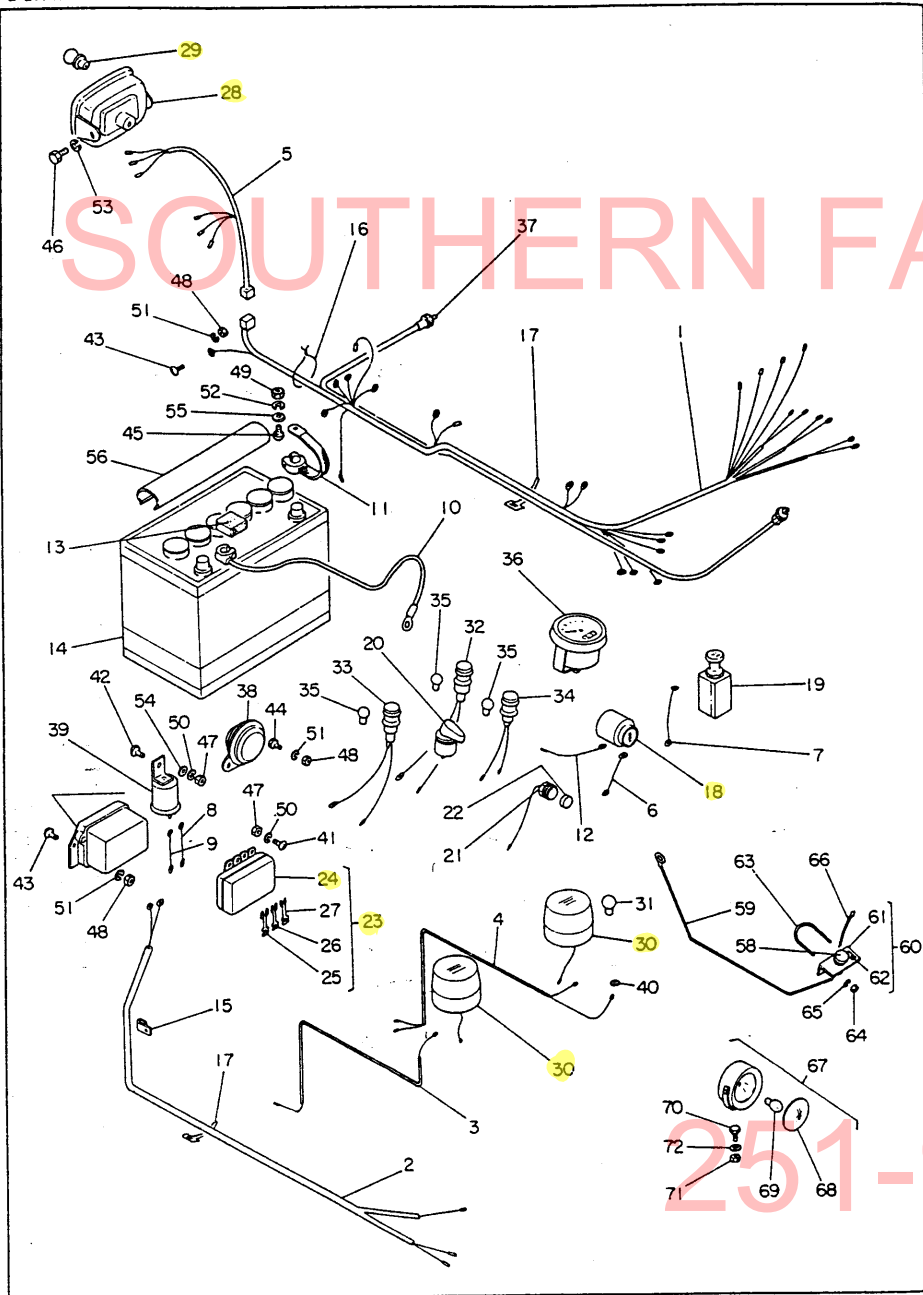
251-957

15. シート・フェンダ・ステップ・ツールボックス関係



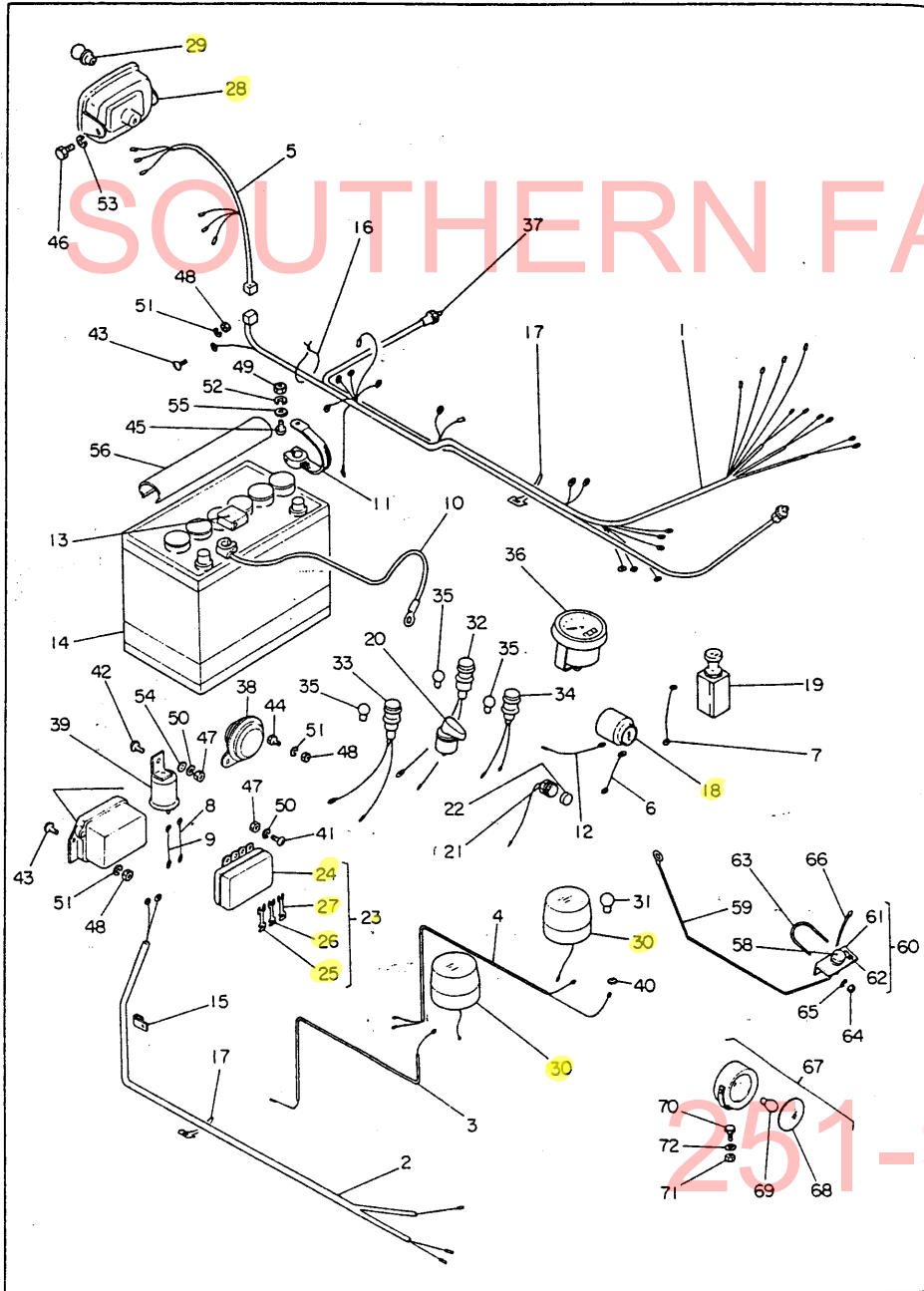
15. シート・フェンダ・ステップ・ツールボックス関係

見出番号	部番	部 品 名	1台当りの個数		備 考
			YM1600	YM1900	
15-1	794150-63102	シートコンプリート	1	1	58~63迄
15-2	194140-63220	ヒンジピン	1	1	YM2700
15-3	194140-63270	シートゴムダンパー	2	2	YM2700
15-4	194130-63240	クッションゴム	2	2	YM2200
15-5	194140-63231	クッションプレート	1	1	
15-6	194150-63261	クッションプレート台	2	2	16.1×21.7×45
15-7	794150-62030	フェンダ左プレート付	1	1	8~9迄と15~16迄
15-8	194150-62110	フェンダ 左	1	1	
15-9	194150-65530	形式認定番号標	1	1	
15-10	194150-65540	機体銘板	1	1	
15-11	794160-62030	フェンダ左プレート付	1	1	12~13迄と15~16迄
15-12	194160-62110	フェンダ 左	1	1	577L
15-13	194160-65530	形式認定番号標	1	1	
15-14	194160-65540	機体銘板	1	1	
15-15	194150-65610	P.T.O変速指示銘板	1	1	
15-16	194080-64770	丸頭ブラインドリベット NO320	2	2	YM273
15-17	794150-62040	フェンダ右プレート付	1	1	18.21.39付
15-18	194150-62120	フェンダ 右	1	1	577L
15-19	794160-62040	フェンダ右プレート付	1	1	20~21と39付
15-20	194160-62120	フェンダ 右	1	1	
15-21	194740-73450	油圧リフト指示銘板	1	1	YM173
15-22	194740-70270	アシストバー	2	2	YM173
15-23	194150-62210	Uボルト 10	4	4	
15-24	194740-76200	レフレクタ	2	2	YM173
15-25	194150-62160	フェンダバックギン	2	2	60×140×6
15-26	194150-62512	ステップ 左	1	1	385L
15-27	194150-62522	ステップ 右	1	1	385L
15-28	194150-62532	ステップステー前 左	1	1	180L
15-29	194150-62571	ステップステー前 右	1	1	右のみM10タップ穴あり
15-30	194150-62540	ステップステー後 左	1	1	50×173×135
15-31	194150-62550	ステップステー後 右	1	1	50×173×135
15-32	194160-62540	ステップステー後 左	1	1	50×173×175
15-33	194160-62550	ステップステー後 右	1	1	50×173×175
15-34	194150-62560	ステップクッションゴム 「NRゴム」	8	8	25L
15-35	194112-64410	ツールボックス	1	1	YM177S
15-36	194112-64420	押え板	1	1	YM177S
15-37	194150-64430	ツールボックス右	1	1	220L
15-38	194150-65600	取扱注意銘板	1	1	
15-39	194150-65560	本機給油指示銘板	1	1	
15-40	26587-060202	+バインド小ネジ 6×20	1	1	
15-41	26116-080182	ボルト 8×18	2	2	
15-42	26116-080162	ボルト 8×16	2	2	
15-43	26116-080652	ボルト 8×65	2	2	
15-44	26116-100202	ボルト 10×20	8	8	
15-45	26116-100302	ボルト 10×30	2	2	
15-46	26717-060002	ナット 6	8	8	
15-47	26717-080002	ナット 8	4	4	
15-48	26717-100002	ナット 10	18	18	
15-49	22212-060000	バネ座金 6	8	8	
15-50	22212-080000	バネ座金 8	12	12	



見出番号	部番	部 品 名	1台当りの個数		備 考
			YM1600	YM1900	
16-1	194150-51110	ワイヤハーネス A	1	1	黒色テープ被覆部 1370L
16-2	194150-51120	ワイヤハーネス B	1	1	黒色チューブ被覆部 1200L
16-3	194150-51130	ワイヤハーネス C	1	1	赤色チューブ被覆部 930L
16-4	194150-51140	ワイヤハーネス D	1	1	赤色チューブ被覆部 850L
16-5	194150-51150	ワイヤハーネス E	1	1	黒色テープ被覆部 400L
16-6	194130-51210	メーンリード線	1	1	YM2200
16-7	194150-51220	ライティングスイッチ用リード線	1	1	赤色、芯間250L
16-8	194150-51240	フラッシュリレー用リード線	1	1	緑色、200L
16-9	194150-51250	フラッシュスイッチ用リード線	1	1	緑色、300L
16-10	194150-51410	バッテリーケーブル	1	1	黒色、芯間 500L
16-11	194080-51421	バッテリーアースケーブル	1	1	YM273
16-12	194150-51280	サーモスタートスイッチ用リード線 A	1	1	黒色、200L
16-13	194080-51430	バッテリーターミナル絶縁ゴム	1	1	YM273
16-14	194080-51500	バッテリー (N70Z)	1	1	YM273
16-15	194150-51610	ワイヤハーネスクランプ A	1	1	15×35×1
16-16	194150-51620	ワイヤハーネスクランプ B	1	1	200L
16-17	1A1040-57701	ワイヤ止バンド	5	5	YC80
16-18	194750-52050	スタートスイッチ	1	1	YM176
16-19	194130-52120	ライティングスイッチ	1	1	YM2200
16-20	194080-52131	フラッシュスイッチ	1	1	YM273
16-21	194150-52160	ホーンスイッチ	1	1	「94L」 緑色
16-22	194150-52170	ホーンスイッチキャップ	1	1	
16-23	794080-52411	ヒューズボックス仕組	1	1	24-27迄 YM273
16-24	194080-52411	ヒューズボックス	1	1	YM273
16-25	194080-52820	板ヒューズ 5A	3	3	YM273
16-26	194080-52830	板ヒューズ 10A	6	6	YM273
16-27	194080-52840	板ヒューズ 15A	3	3	YM273
16-28	794081-53100	ヘッドランプ仕組	2	2	29付 YM276
16-29	194081-55810	電球 12V 35/25W	2	2	YM276
16-30	794150-53400	フラッシュランプ仕組	2	2	31付
16-31	194080-55820	電球 12V 20W	2	2	YM273
16-32	794130-55100	オイルプレッシャパイロットランプ仕組	1	1	35が1ヶ付 YM2200
16-33	794150-55300	バッテリーチャージパイロットランプ仕組	1	1	35が1ヶ付
16-34	794150-55400	水温パイロットランプ仕組	1	1	35が1ヶ付
16-35	194080-55840	電球 12V 3W	3	3	YM273
16-36	794150-56100	アワーメータ仕組	1	1	
16-37	794150-56900	メータケーブルコンプリート	1	1	
16-38	794740-77650	ホーン	1	1	YM173
16-39	194080-57202	フラッシュリレー	1	1	YM273
16-40	194080-58810	ゴムグロメット 8	1	1	YM273
16-41	26557-050082	ナナベ小ネジ 5×8	2	2	
16-42	26557-050122	ナナベ小ネジ 5×12	1	1	
16-43	26557-060122	ナナベ小ネジ 6×12	3	3	
16-44	26117-060122	ボルト 6×12	2	2	
16-45	26117-080202	ボルト 8×20	1	1	
16-46	26117-100182	ボルト 10×18	4	4	
16-47	26717-050002	ナット 5	3	3	
16-48	26717-060002	ナット 6	5	5	
16-49	26717-080002	ナット 8	1	1	
16-50	22212-050000	バネ座金 5	3	3	

16. 電装品関係

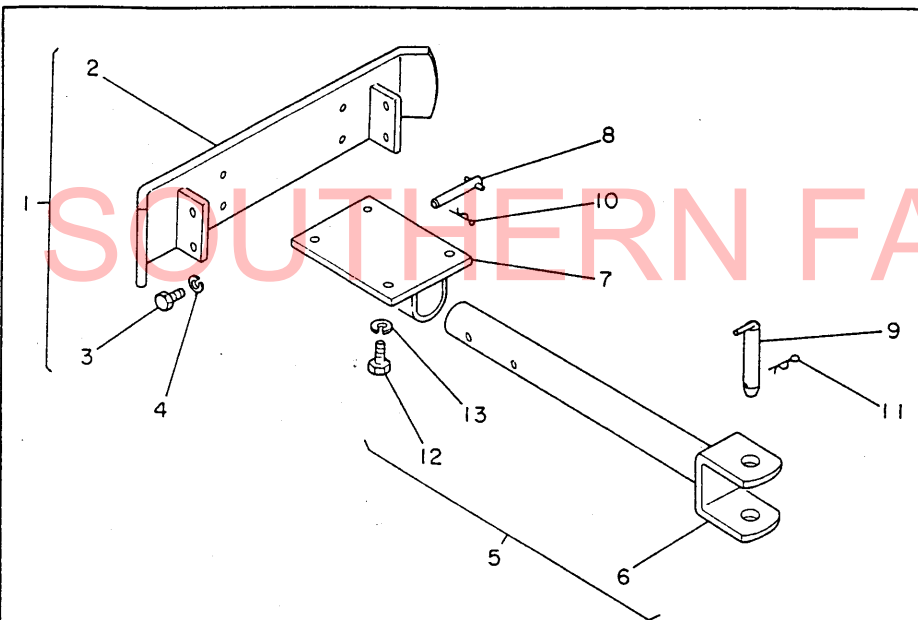


16. 電装品関係

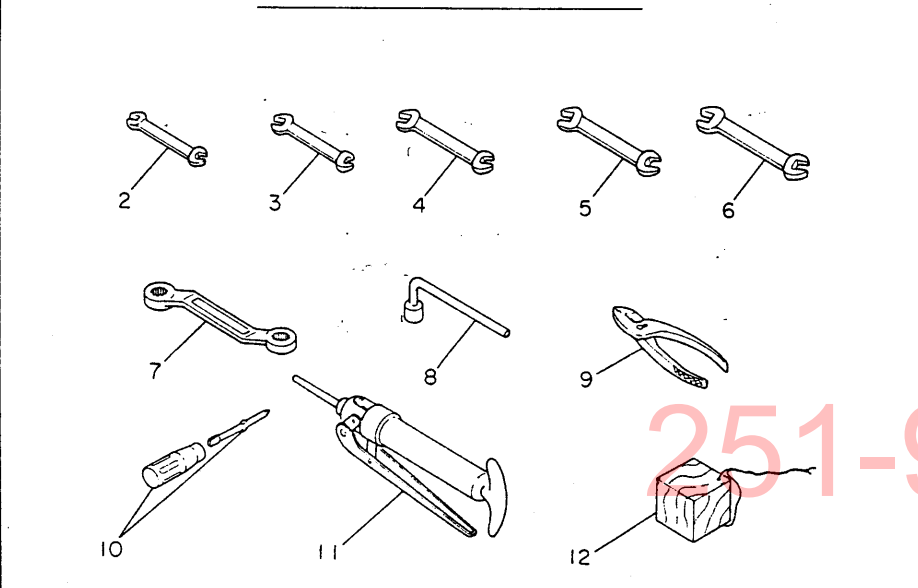
見出番号	部番	部品名	1台当りの個数		備考
			YM1600	YM1900	
16-51	22212-060000	バネ座金 6	5	5	
16-52	22212-080000	バネ座金 8	1	1	
16-53	22212-100000	バネ座金 10	4	4	
16-54	22137-050000	座金 5	1	1	
16-55	22131-080000	座金 8	1	1	
16-56	194150-51550	バッテリー注液口カバー	1	1	280L
16-57	794150-58300	サーモスタート仕組	①	①	58-60迄と63-66迄
16-58	194150-52181	サーモスタートスイッチ	①	①	
16-59	194150-51290	サーモスタート用リード線	①	①	黒色、600L
16-60	194150-58330	スイッチブラケットプレート付	①	①	61と62
16-61	194150-58341	スイッチブラケット	①	①	
16-62	194150-65691	サーモスタートスイッチ銘板	①	①	
16-63	194150-58350	Uボルト 5	①	①	
16-64	26717-050002	ナット 5	②	②	
16-65	22212-050000	バネ座金 5	②	②	
16-66	194150-51310	サーモスタートスイッチ用リード線 B	①	①	黒色、150L
16-67	794081-54101	ワークランプ仕組	①	①	68-72迄 YM276
16-68	194081-54110	ワークランプレンズ	①	①	YM276
16-69	194081-55820	電球 12V 20W	①	①	YM276
16-70	26117-080182	ボルト 8×18	①	①	
16-71	26717-080002	ナット 8	①	①	
16-72	22232-080000	外筒形筒付座金 8	②	②	

[注] 1台当りの個数欄①は特別仕様部品です。

17. フロントバンパ・ドローバーヒッチ関係



18. 工具関係



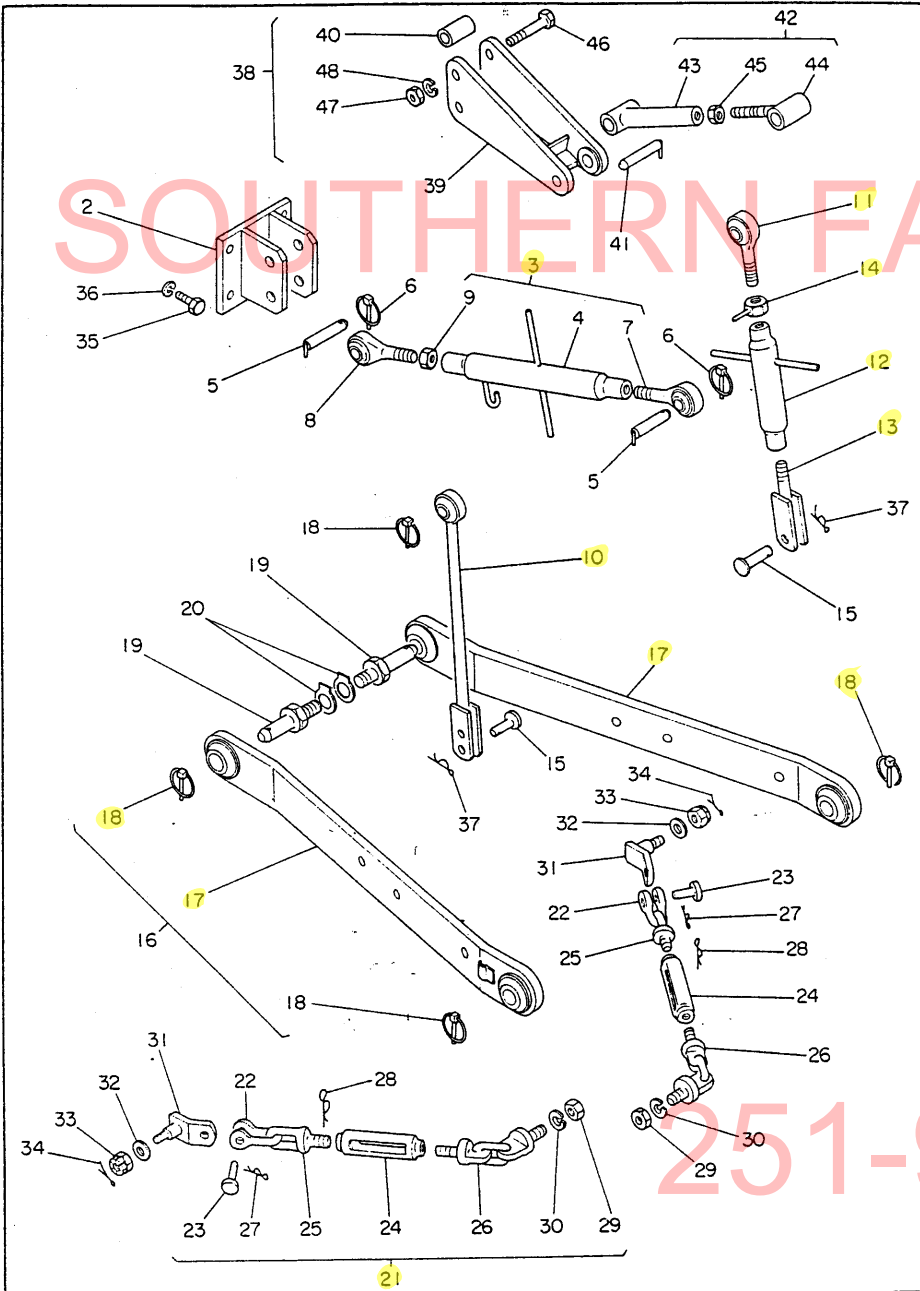
17. フロントバンパ・ドローバーヒッチ関係

見出番号	部 番	部 品 名	1台当りの個数		備 考
			YM1600	YM1900	
17-1	794150-75100	フロントバンパ仕組	1	1	2~4 迄
17-2	194150-75110	フロントバンパ	1	1	
17-3	26116-120252	ボルト 12×25	4	4	
17-4	22212-120000	パネ座金 12	4	4	
17-5	794150-75700	ドローバーヒッチ仕組	1	1	6~13 迄
17-6	194150-75710	ドローバーヒッチ	1	1	
17-7	194150-75721	ドローバーヒッチブラケット	1	1	
17-8	194990-36550	ヒッチピン 22×100	1	1	YM176
17-9	194150-75740	ヒッチピン 16	1	1	
17-10	22360-140000	スナップピン 14	1	1	
17-11	22360-190000	スナップピン 19	1	1	
17-12	26116-140302	ボルト 14×30	4	4	
17-13	22212-140000	パネ座金 14	4	4	

18. 工 具 関 係

見出番号	部 番	部 品 名	1台当りの個数		備 考
			YM1600	YM1900	
18-1	794150-82100	工具一式	1	1	2~11 迄
18-2	28110-080100	両口スパナ 8×10	1	1	
18-3	28110-130170	両口スパナ 13×17	1	1	
18-4	28110-190220	両口スパナ 19×22	1	1	
18-5	28110-240270	両口スパナ 24×27	1	1	
18-6	28110-300320	両口スパナ 30×32	1	1	
18-7	194080-82110	メガネレンチ 17×19	1	1	YM273
18-8	194740-81010	キセルレンチ 26	1	1	YM173
18-9	194080-82140	プライヤ 200	1	1	YM273
18-10	104200-92350	ネジ廻し (差換式)	1	1	
18-11	194130-82190	グリスポンプ	1	1	YM2200
18-12	194150-82310	保管用クラッチペダルスペーサ	1	1	

19. スリーポイントヒッチ関係(特別仕様)

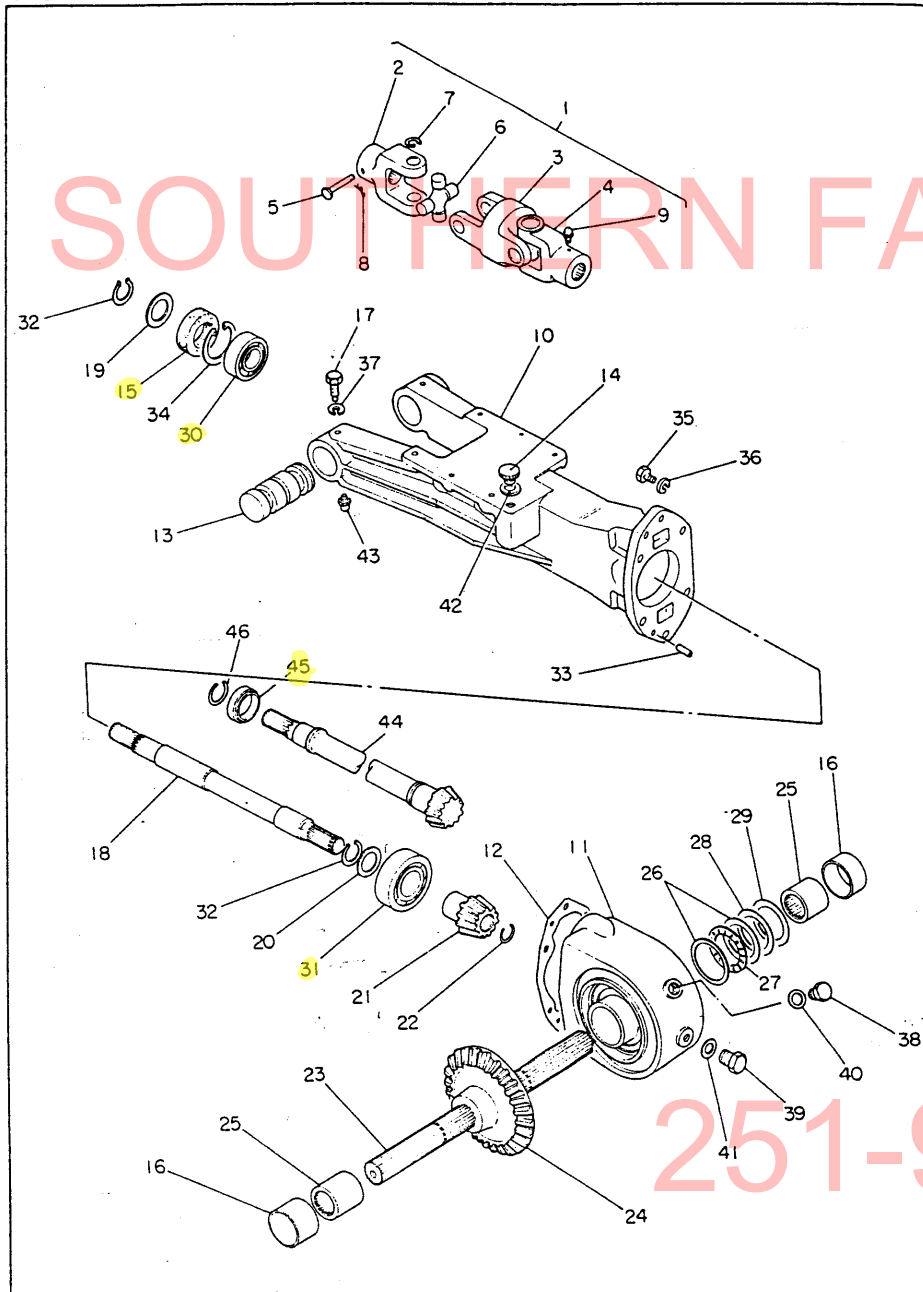


19. スリーポイントヒッチ関係(特別仕様)

見出番号	部番	部品名	1台当りの個数		備考
			YM1600	YM1900	
19-1	794150-71000	スリーポイントヒッチ仕組	①	①	2-37迄
19-2	194150-71490	トップリンクヒンジ	①	①	
19-3	794130-71090	トップリンクコンプリート	①	①	4と7-9迄 YM2200
19-4	794130-71100	トップリンクターンバックルコンプリート	①	①	YM2200
19-5	194130-71230	トップリンクピン	②	②	YM2200
19-6	794130-71410	ボールソケットロックピンコンプリート	④	④	
19-7	794130-71260	トップリンクアイボルトLボール付	①	①	YM2200
19-8	794130-71360	トップリンクアイボルトRボール付	①	①	YM2200
19-9	194130-71140	止ナット 24	①	①	YM2200
19-10	794150-72301	リフトリンク左コンプリート	①	①	
19-11	794150-72210	リフトリンクアイボルトボール付	①	①	
19-12	194150-72230	リフトリンクターンバックル	①	①	190L
19-13	194150-72450	リフトリンクヨーク	①	①	225L (M18)
19-14	194150-72240	ロックナット 18	①	①	
19-15	194130-72460	リフトヨークピン	②	②	YM2200
19-16	794150-73100	ローリンクコンプリート	②	②	17-18迄
19-17	794150-73410	ローリンクボール付	②	②	
19-18	794130-71410	ボールソケットロックピンコンプリート	④	④	
19-19	194150-73181	ローリンクヒンジ 「104L (M22)」	②	②	首下から穴中心までの寸法42L
19-20	194150-73190	舌付座金 22	②	②	
19-21	794150-74600	チェックチェンコンプリート	②	②	22-30迄
19-22	194080-74621	シャックル本体 SA10	②	②	YM273
19-23	194080-74631	シャックルピン SA10	②	②	YM273
19-24	194150-74670	チェックチェンターンバックル	②	②	110L
19-25	194150-74720	チェックチェンアイボルト左ネジ	②	②	116L (M14)
19-26	794150-74800	チェックチェン後コンプリート	②	②	
19-27	22360-120000	スナップピン 12	②	②	
19-28	22360-200000	スナップピン 20	②	②	
19-29	26717-140002	ナット 14	②	②	
19-30	22212-140000	バネ座金 14	②	②	
19-31	194150-74910	チェックチェンヒンジ	②	②	
19-32	194150-74920	座金	②	②	16.5×30×6
19-33	26811-160002	ミゾ付ナット 16	②	②	
19-34	22411-300350	割ピン 3×35	②	②	
19-35	26116-120322	ボルト 12×32	④	④	
19-36	22212-120000	バネ座金 12	④	④	
19-37	22370-140000	スナップピン 14	②	②	
19-38	795080-17000	スペシャルスリーポイントヒッチ仕組	①	①	RS125(例外)の注意書き参照のこと
19-39	195080-17110	リンクヒッチ	①	①	RS125
19-40	195080-17150	カラー 21.6×27.2×46	②	②	RS125
19-41	195060-15060	ヒッチピン	①	①	RC135
19-42	795080-17200	トップリンクコンプリート	①	①	43-45迄 RS125
19-43	195080-17210	トップリンク (メネジ)	①	①	RS125
19-44	195080-17220	トップリンク (オネジ)	①	①	RS125
19-45	26777-200002	ナット 20	①	①	
19-46	26116-201052	ボルト 20×105	②	②	
19-47	26717-200002	ナット 20	②	②	
19-48	22212-200000	バネ座金 20	②	②	

(注) 19-38の仕組明細は19-39-45迄と19-2-37迄の内、19-3と19-5を除いたものを採用した場合の仕様である。

20. ロータリドライブシャフト・ロータケース関係 (1)

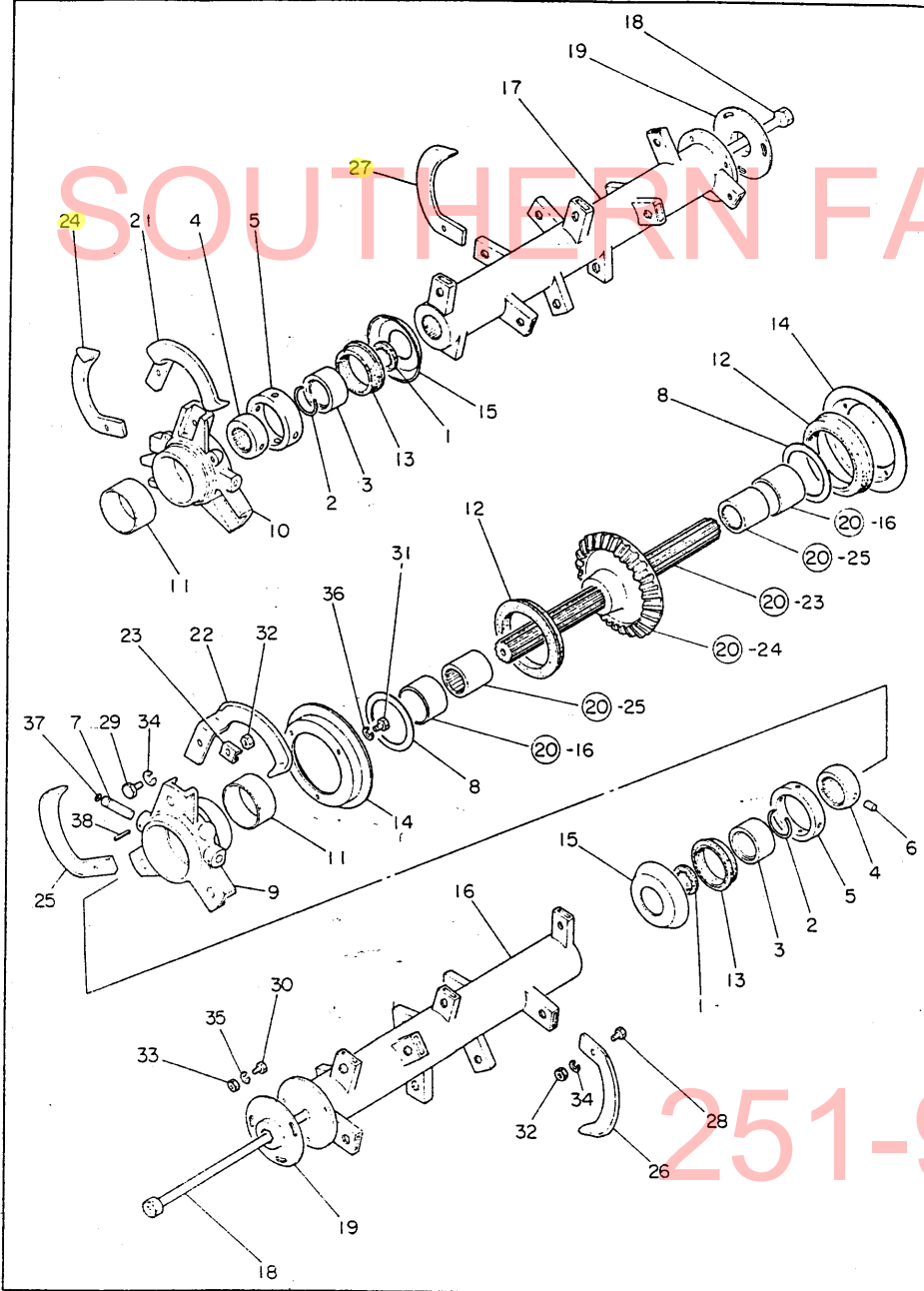


20. ロータドライブシャフト・ロータケース関係 (1)

見出番号	部番	部品名	1台当りの個数	備考
20-1	795040-11000	ロータリドライブシャフト仕組	1	2-9迄 278L
20-2	195040-11110	フロントヨーク	1	8.3#キリ穴
20-3	195032-11121	センターヨーク	1	RD125
20-4	195040-11130	リヤヨーク	1	
20-5	195032-11152	P.T.O 軸ピン 8×56	1	RD125
20-6	795032-11200	ジョイントキット	2	7付 RD125
20-7	22252-000250	穴川スナップリング 25	8	
20-8	22360-080000	スナップピン 8	1	
20-9	24761-020000	グリスニップル A-PT $\frac{1}{8}$	1	
20-10	195040-13111	ロータケース	1	
20-11	195040-13121	ロータギヤボックス	1	
20-12	195040-13131	ロータギヤボックスパッキン	1	
20-13	195040-13140	ロータリヒッチピン	2	40φ×95L
20-14	1A1120-47110	油栓 20	1	YR50(旧コードF192010-46032)
20-15	194990-55640	オイルシール QLN 62 13.2 16.3Y	1	
20-16	194150-42130	巻ブッシュ 50×55×40	2	11-4 と共通
20-17	195040-13170	ヒッチピンセットボルト 14×22	2	
20-18	195040-13310	ロータドライブピニオンシャフト 「462.5L」	1	321号機より
20-19	195040-13290	ピニオンシャフトダストカバー	1	
20-20	195040-13330	スベサ 24.7×44×4	1	
20-21	195040-13340	ロータドライブピニオン	1	13T 幅42mm
20-22	195040-13350	軸用サークリップ 25	1	
20-23	195040-13710	ロータファイナルシャフト	1	
20-24	195040-13740	ロータファイナルギヤ	1	外径160φ(ボス付40T)ギヤ幅49mm
20-25	195040-13750	ファイナルシャフトスリーブ	2	36×50×46.5
20-26	195040-13780	スラスト座金 AS50 70	2	50×70×1
20-27	195040-13790	スラストニードルコロ A×K50 70	1	50×70×3
20-28	195040-13810	アジャストシム 0.2 「51×70×0.2」	—	調整用
20-29	195040-13820	アジャストシム 0.3 「51×70×0.3」	—	調整用
20-30	24101-062064	ボールベアリング 6206	1	
20-31	24101-063074	ボールベアリング 6307	1	
20-32	22242-000280	軸用スナップリング 28	2	
20-33	22312-100360	平行ピン 10×36	2	
20-34	22252-000580	穴用スナップリング 58	1	
20-35	26116-120402	ボルト 12×40	6	
20-36	22212-120000	バネ座金 12	6	
20-37	22212-140000	バネ座金 14	2	
20-38	23887-080002	六角頭付プラグ 8-	1	
20-39	23887-140002	六角頭付プラグ 14	1	
20-40	23414-080000	パッキン 8	1	
20-41	23414-140000	パッキン 14	1	
20-42	23418-200000	パッキン 20	1	
20-43	24761-010000	グリスニップル A-M 6 F	2	
20-44	195040-13380	ロータドライブピニオン	1	
20-45	195040-13360	スベサ 35×43×9.5	1	
20-46	195040-13370	軸用サークリップ 35	1	

(注) 見出番号41～66迄の部品はロータリ部(RC125)打刻番号1号機～320号機迄は使用されています。

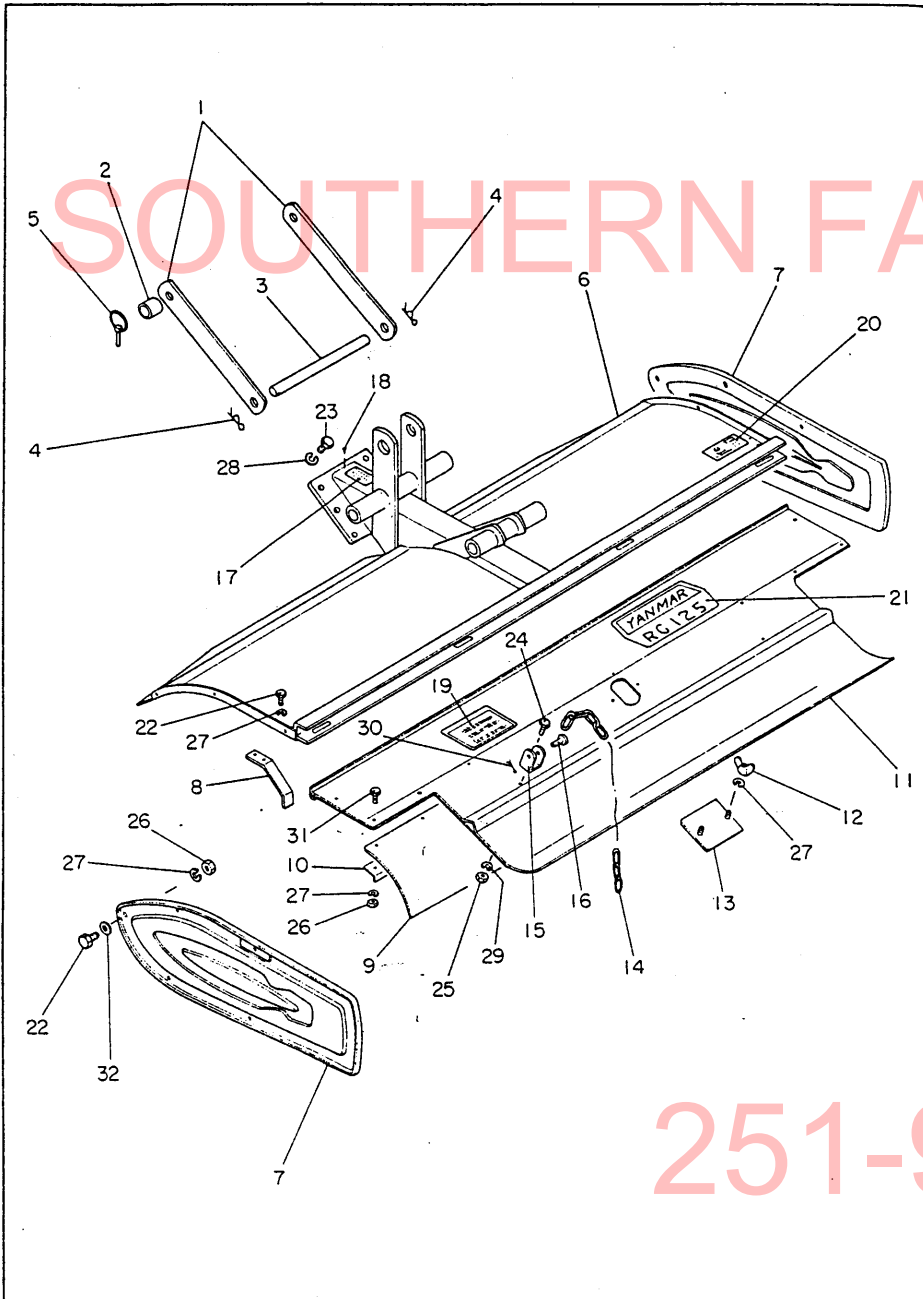
21. ロータシャフト関係 (2)



21. ロータシャフト関係(2)

見出番号	部 番	部 品 名	1台当りの 個 数	備 考
21-1	194150-44260	スプラインシャフトシール	2	11-15と共通
21-2	195040-14110	軸用サークリップ 40	2	
21-3	195040-14120	タワミシールカラー 40×50×21	2	
21-4	195040-14130	クロスリング A	2	外径60φ、幅22mm
21-5	195040-14140	クロスリング B	2	外径80φ、幅22mm
21-6	195040-14160	クロスリングピン A	4	12φ×20L
21-7	195040-14170	クロスリングピン B	4	12φ×35L
21-8	195040-14180	スラスト座金 71×85×1	2	
21-9	195040-14200	クロスロータ L	1	爪座に刻印
21-10	195040-14300	クロスロータ R	1	爪座に刻印
21-11	195040-14210	巻ブッシュ 70×2.5×25	2	
21-12	195040-14230	軸付オイルシール 85 115 12 19	2	
21-13	195040-14240	タワミシール 50 80 14 14	2	
21-14	195040-14250	クロスロータダストカバー	2	
21-15	195040-14340	タワミシールカバー	2	40×99.2×16
21-16	795040-14400	ロータシャフトLコンプリート	1	Lの刻印
21-17	795040-14500	ロータシャフトRコンプリート	1	Rの刻印
21-18	195040-14530	ロータシャフトボルト 「14×477L」	2	首下寸法459L
21-19	195060-14540	ロータシャフトボルト廻り止	2	RC135
21-20	795040-14900	ナタ爪セット	1	21-27迄
21-21	195060-14910	クロス偏心ナタ爪 245×45L	1	RC135
21-22	195060-14920	クロス偏心ナタ爪 245×45R	1	RC135
21-23	195040-14960	ロック座金	6	19×23.6×5.3
21-24	195060-14940	クロスナタ爪 245×59L	2	RC135
21-25	195060-14950	クロスナタ爪 245×59R	2	RC135
21-26	195060-14970	ナタ爪 245×50L	12	RC135
21-27	195060-14980	ナタ爪 245×50R	12	RC135
21-28	26116-120302	ボルト 12×30	26	内2ヶ子備品
21-29	26116-120352	ボルト 12×35	6	
21-30	26116-100252	ボルト 10×25	6	
21-31	26117-060122	ボルト 6×12	6	
21-32	26717-120002	ナット 12	32	内2ヶ子備品
21-33	26717-100002	ナット 10	6	
21-34	22212-120000	バネ座金 12	32	内2ヶ子備品
21-35	22212-100000	バネ座金 10	6	
21-36	22212-060000	バネ座金 6	6	
21-37	24311-000090	Oリング P9	4	
21-38	22352-040020	ロールピン 4×20	4	

22. ロータリキャリヤ関係 (3)

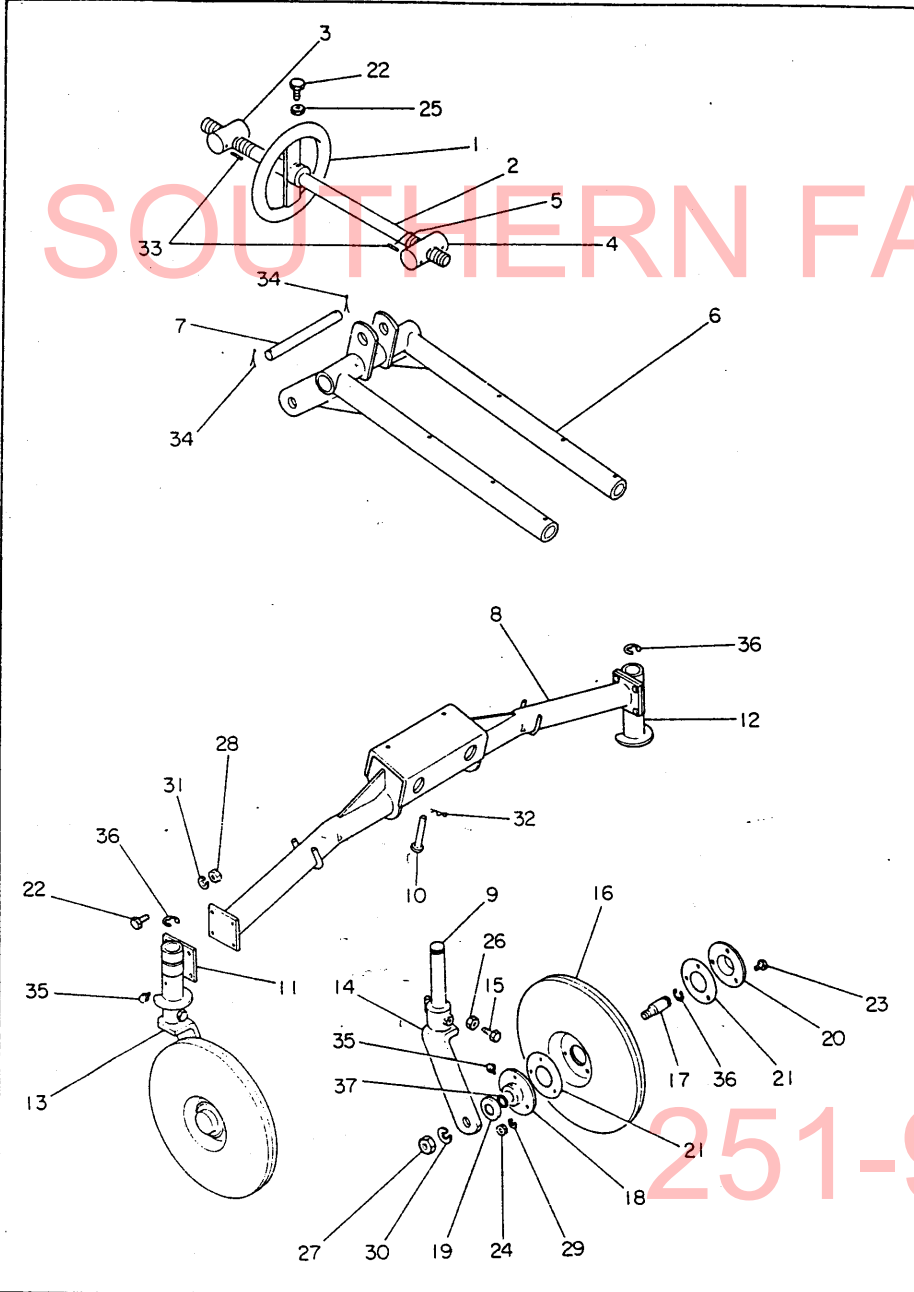


22. ロータリキャリヤ関係 (3)

見出番号	部番	部 品 名	1台当りの 個 数	備 考
22-1	195040-15110	リフトリンクロット	2	16×38×459
22-2	195040-15120	リフトリンクピンカラー	2	21.6×27.2×27
22-3	195040-15250	リフトヨークシャフト	1	25#×370L
22-4	194990-38250	スナップピン 25	2	YM176
22-5	794130-71410	ボールソケットロックピンコンプリート	2	YM2200
22-6	795040-15400	ロータリカバーコンプリート	1	
22-7	195061-15610	ロータリサイドカバー	2	RC150
22-8	195040-15620	リヤカバーストッパー	2	
22-9	195040-15710	泥除シート	2	180×277×3
22-10	195040-15720	泥除シートクランプ	2	254L
22-11	195040-15700	リヤカバー	1	1344L
22-12	160110-66420	レギュレーターハンドル用チョウナット	8	
22-13	195040-15850	リヤカバー盲蓋	1	90×90
22-14	195040-15860	ハンガーチェーン	2	リンク数17
22-15	195040-15870	ハンガーチェーンフック	2	17×26×35
22-16	194730-44151	ブレーキアームピン	2	YM160
22-17	195040-10112	ロータリ機体銘板	1	RC125ロータリ
22-18	194080-65910	銘板打込釘 2×5	4	YM273
22-19	195040-10210	ロータリ爪配列銘板	1	
22-20	195040-10310	ロータリ給油指示銘板	1	
22-21	195040-10410	ロータリネーム銘板	1	
22-22	26117-080162	ボルト 8×16	10	
22-23	26116-120252	ボルト 12×25	6	
22-24	26116-100222	ボルト 10×22	2	
22-25	26717-100002	ナット 10	2	
22-26	26717-080002	ナット 8	12	
22-27	22212-080000	バネ座金 8	18	
22-28	22212-120000	バネ座金 12	6	
22-29	22212-100000	バネ座金 10	2	
22-30	22417-200150	割ピン 2×15	2	
22-31	26117-080202	ボルト 8×20	6	
22-32	22117-120000	座金 12	4	

251-957-2857

23. ロータリデプスゲージ関係 (4)

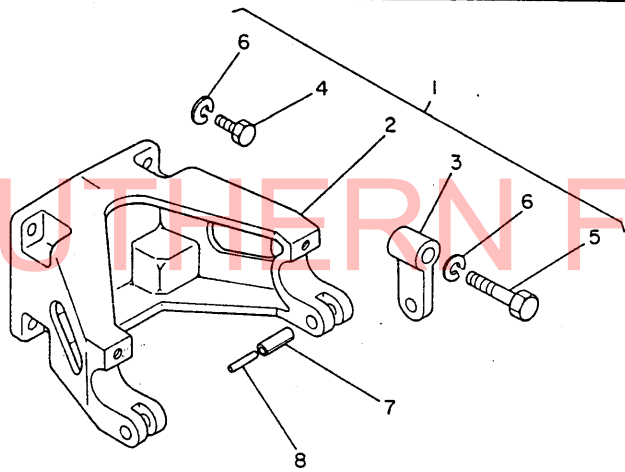


23

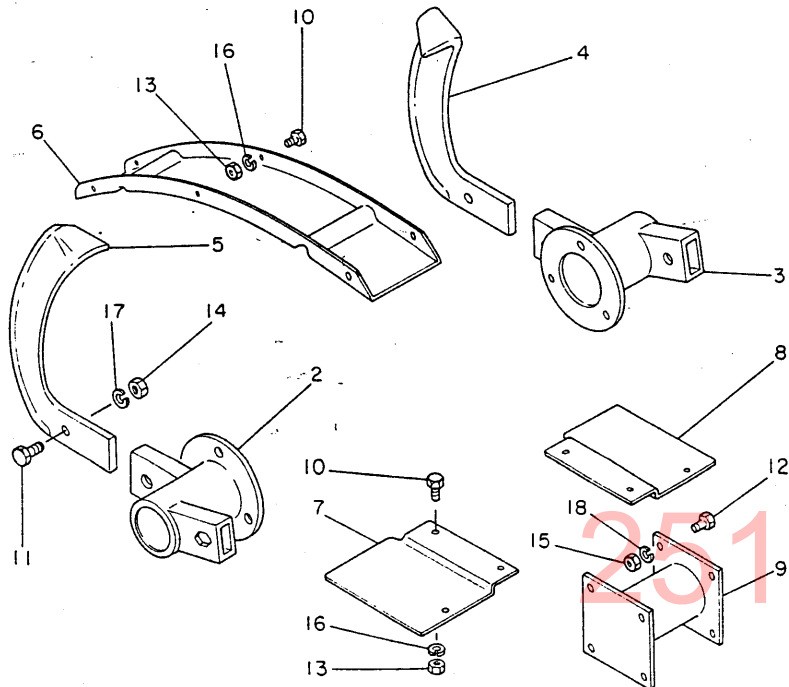
23. ロータリデプスゲージ関係 (4)

見出番号	部 番	部 品 名	1台当りの 個 数	備 考
23-1	195040-16110	アジャストスクリュハンドル「外径209#」	1	M24(右ネジ)
23-2	195040-16120	デプスアジャストスクリュ	1	465L
23-3	195040-16210	デプスアジャストナット A	1	40#×90L
23-4	195040-16230	デプスアジャストナット B	1	40#×68L
23-5	195040-16221	スクリュロックスプリング	1	
23-6	195040-16301	デプスアジャストフレーム	1	
23-7	195040-16310	デプスアジャストフレームピン	1	25#×220L
23-8	795040-16400	ゲージホルビームコンプリート	1	
23-9	195040-16450	ゲージホルアームシャフト	2	26#×206L
23-10	194990-34611	ピン 10×70	2	YM176
23-11	795040-16500	ビームエンドLコンプリート	1	
23-12	795040-16550	ビームエンドRコンプリート	1	
23-13	195040-16600	ゲージホルアームLコンプリート	1	
23-14	795040-16700	ゲージホルアームRコンプリート	1	
23-15	194990-01650	セットボルト 12×40.5	2	YM176
23-16	195040-16810	ゲージホイール	2	外径340# 内径44#
23-17	195040-16860	ゲージホルシャフト	2	80L(M20)
23-18	195040-16871	ゲージホルメタル	2	
23-19	195040-16880	ゲージホルメタルカバー 小	2	20×42.2×8.6
23-20	195040-16890	ゲージホルメタルカバー 大 「88#」	2	幅18.6mm
23-21	195040-16910	ゲージホルメタルパッキン	4	44×84×0.5
23-22	26116-100252	ボルト 10×25	9	
23-23	26116-080222	ボルト 8×22	6	
23-24	26717-080002	ナット 8	6	
23-25	26757-100002	ナット 10	1	
23-26	26757-120002	ナット 12	2	
23-27	26757-200002	ナット 20	2	
23-28	26717-100002	ナット 10	8	
23-29	22212-080000	バネ座金 8	6	
23-30	22212-200000	バネ座金 20	2	
23-31	22212-100000	バネ座金 10	8	
23-32	22360-100000	スナップピン 10	2	
23-33	22352-040020	ロールピン 4×20	4	
23-34	22417-500350	割ピン 5×35	2	
23-35	24761-010000	グリスニップル A-M6F	4	
23-36	22272-000190	E形スナップリング 19	4	
23-37	24311-000320	Oリング P32	2	

24. ロータリヒッチ関係 (5)



25. 延長ロータ関係 (6) (特別仕様)



24. ロータリヒッチ関係 (5)

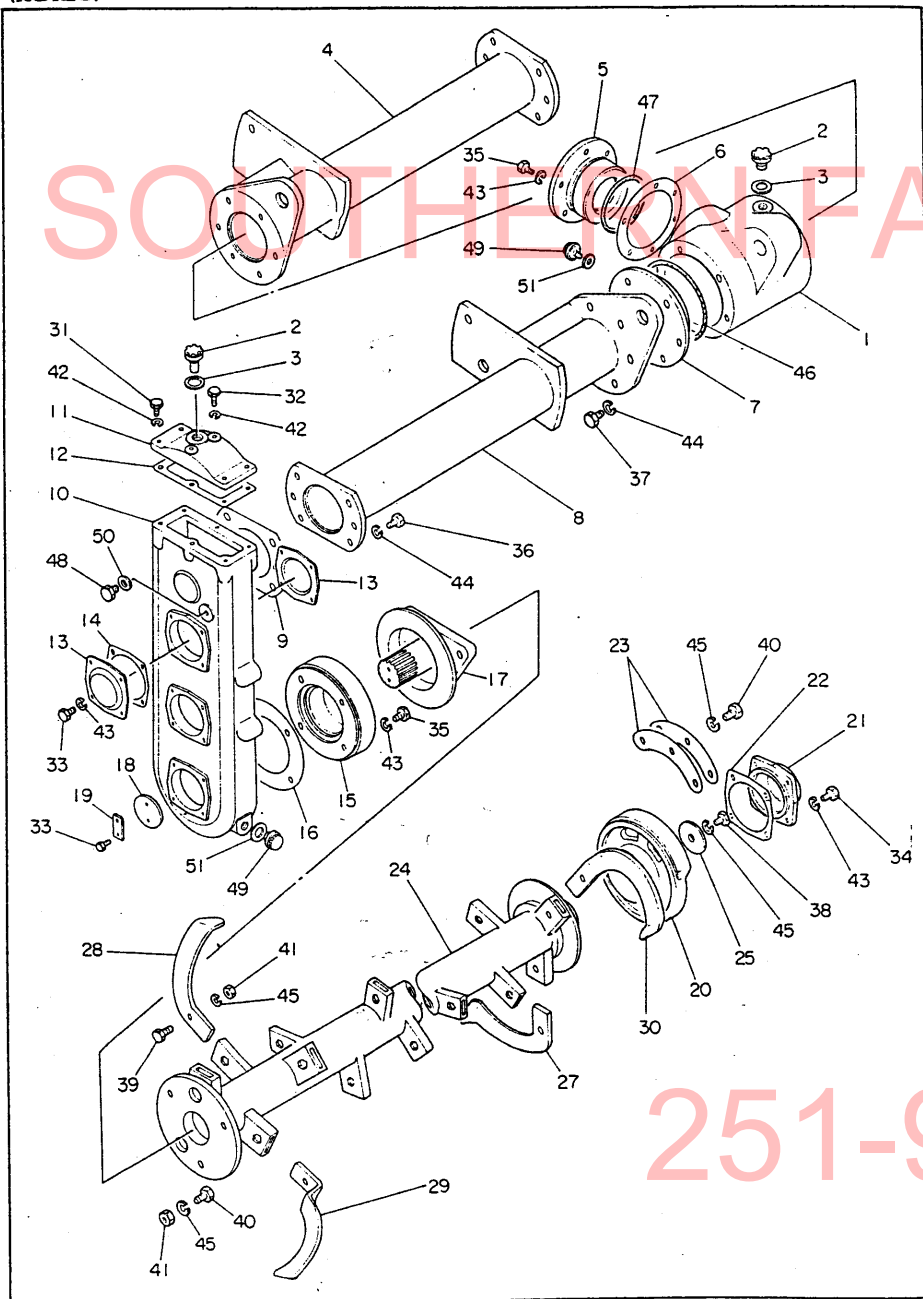
見出番号	部番	部 品 名	1台当りの 個 数	備 考
24-1	795040-19000	ロータリヒッチ仕組	1	2~8迄
24-2	195040-19110	ロータリヒッチ	1	
24-3	195040-19120	ヒッチクランプ	2	95L
24-4	26116-140402	ボルト 14×40	4	
24-5	26116-140702	ボルト 14×70	2	
24-6	22212-120000	バネ座金 14	6	
24-7	22352-120040	ロールピン 12×40	2	
24-8	22352-080040	ロールピン 8×40	2	

25. 延長ロータ関係 (6) (特別仕様)

見出番号	部番	部 品 名	1台当りの 個 数	備 考
25-1	795040-17000	延長ロータ仕組	①	2~18迄
25-2	795040-17100	延長爪軸Lコンプリート	①	L打刻
25-3	795040-17200	延長爪軸Rコンプリート	①	R打刻
25-4	195060-14970	ナタ爪 245×50L	②	RC135
25-5	195060-14980	ナタ爪 245×50R	②	RC135
25-6	195040-15610	ロータエクステンドカバー	②	
25-7	195040-17310	エクステンドリヤカバー L	①	137×165
25-8	195040-17320	エクステンドリヤカバー R	①	137×165
25-9	795040-17400	エクステンドビームコンプリート	②	
25-10	26117-080162	ボルト 8×6	⑧	
25-11	26116-120302	ボルト 12×30	④	
25-12	26117-100250	ボルト 10×25	⑧	
25-13	26717-080002	ナット 8	⑧	
25-14	26717-120002	ナット 12	④	
25-15	26717-100002	ナット 10	⑧	
25-16	22212-080000	バネ座金 8	⑧	
25-17	22212-120000	バネ座金 12	④	
25-18	22212-100000	バネ座金 10	⑧	

(注) 1台当りの個数①は特別仕様部品です。

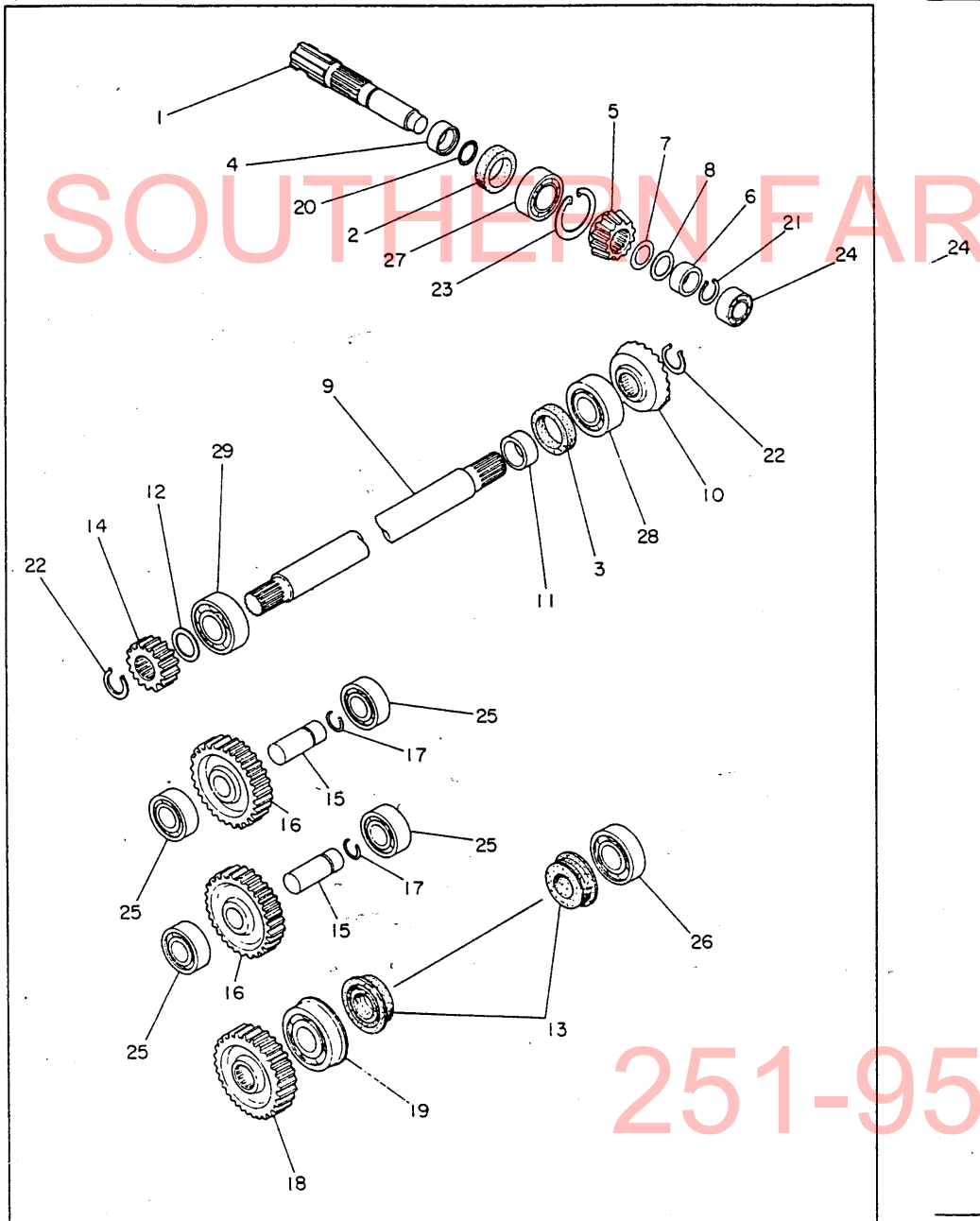
27. ロータリギヤボックス・ギヤケース・ロータシャフト関係 (2)



27. ロータリギヤボックス・ギヤケース・ロータシャフト関係 (2)

見出番号	部番	部品名	1台当りの数	備考
27-1	195080-12110	ロータリギヤボックス	1	
27-2	195080-12120	注油栓	2	
27-3	194990-70330	油栓20パッキン	1	
27-4	795080-12200	ロータリメインビーム 右	1	579L
27-5	195080-12210	ロータリギヤボックスフロントカバー	1	
27-6	195080-12240	ロータリギヤボックスフロントカバーパッキン 0.3	1	91×126×0.3
27-7	195080-12270	ロータリギヤボックスサイドカバー	1	
27-8	795080-12300	ロータリメインビーム 左	1	579L
27-9	195080-12310	ロータリメインビーム左パッキン	1	
27-10	195080-13110	ロータギヤケース	1	
27-11	195080-13120	ロータギヤケースヘッドカバー	1	54×154
27-12	195080-13130	ロータギヤケースパッキン	1	54×154×0.3
27-13	195080-13140	ベアリングカバー	5	
27-14	195080-13150	ベアリングカバーパッキン	5	
27-15	195080-13350	ロータシャフトカバー	1	158φ 幅31mm
27-16	195080-13360	ロータシャフトカバーパッキン	1	98×140×0.3
27-17	795080-13700	ロータファイナルシャフトコンプリート	1	
27-18	195080-13780	クランプ座金	1	50φ×4.5
27-19	195031-13790	通り止座金	1	RD125
27-20	195080-14110	ロータベアリングケース 右	1	
27-21	195032-14120	ロータベアリングカバー	1	RD125
27-22	195020-14130	ロータベアリングカバーパッキン	1	RS150
27-23	195020-14160	ロータシャフトシム 1.0	—	RS150 【調整用】
27-24	795080-14601	ロータシャフトコンプリート	1	1262.5L 【爪座30】
27-25	195032-14140	座金 12×50×6	1	RD125
27-26	795080-14200	ナタ爪セット	1	27-30迄
27-27	195060-14970	ナタ爪 245×50L	13	RC135
27-28	195060-14980	ナタ爪 245×50R	13	RC135
27-29	195080-14210	偏心ナタ爪 245×40L	1	
27-30	195080-14220	偏心ナタ爪 245×40R	1	
27-31	26117-060162	ボルト 6×16	4	
27-32	26117-060352	ボルト 6×35	2	
27-33	26117-080202	ボルト 8×20	22	
27-34	26117-080222	ボルト 8×22	4	
27-35	26115-080252	ボルト 8×25	10	
27-36	26116-100282	ボルト 10×28	6	
27-37	26116-100352	ボルト 10×35	6	
27-38	26116-120282	ボルト 12×28	1	
27-39	26116-120302	ボルト 12×30	30	内2ヶ予備
27-40	26116-120322	ボルト 12×32	6	
27-41	26717-120002	ナット 12	33	内2ヶ予備
27-42	22212-060000	バネ座金 6	6	
27-43	22212-080000	バネ座金 8	34	
27-44	22212-100000	バネ座金 10	12	
27-45	22212-120000	バネ座金 12	37	内2ヶ予備
27-46	24321-001080	Oリング G108	1	
27-47	24321-000850	Oリング G85	1	
27-48	23887-080002	プラグ 8	1	
27-49	23887-140002	プラグ 14	2	
27-50	23418-080000	パッキン 8	1	
27-51	23418 140000	パッキン 14	2	

28. ロータリギヤボックス・ギヤケース内部関係 (3)

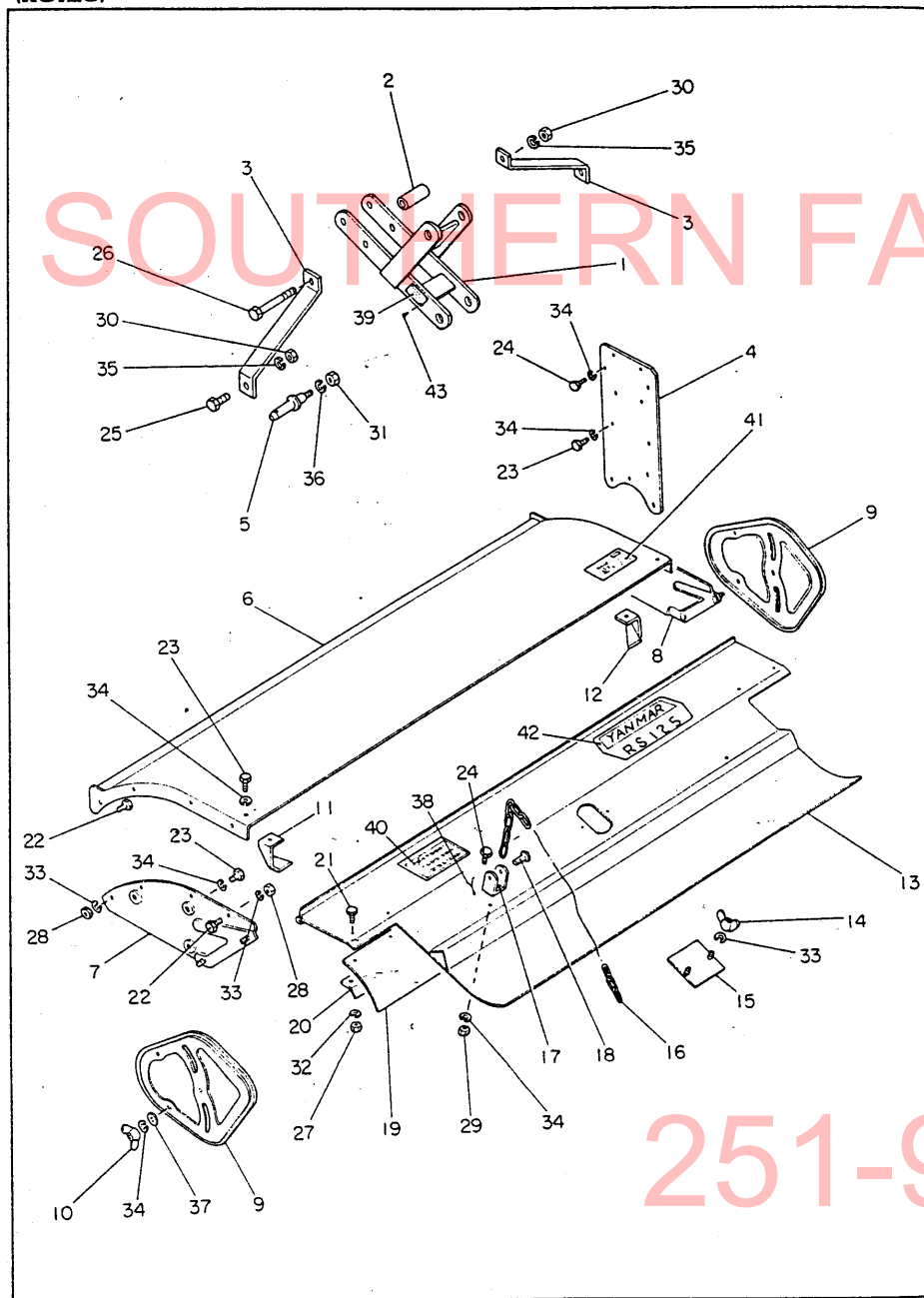


28. ロータリギヤボックス・ギヤケース内部関係 (3)

見出番号	部番	部 品 名	1台当りの 個 数	備 考
28-1	195080-12410	ドライブピニオンシャフト	1	214L
28-2	194990-53000	オイルシール TC40 58 8	1	YM177
28-3	195080-12290	オイルシール TC45 62 9	1	
28-4	194110-26381	オイルシールカラー 30 40 13	1	YM177
28-5	195080-12320	ドライブピニオン	1	14T 幅25.5mm
28-6	195080-12331	カラー 25 30 11.7	1	
28-7	195080-12340	シム 30.5 40 0.29	1	
28-8	195080-12350	スラスト座金	1	
28-9	195080-12510	ドリブンギヤシャフト	1	683.5L
28-10	195080-12520	ドリブンギヤ	1	20T 幅28mm
28-11	195080-12540	シール受	1	35×45×17
28-12	195080-12530	スペーサ 35 45 1.6	1	
28-13	194080-09551	軸付オイルシール 40 72 25	2	YM273
28-14	195080-13410	ロータピニオン	1	14T 幅 22mm
28-15	195080-13510	ロータアイドルシャフト	2	30φ×52L
28-16	195080-13520	ロータアイドルギヤ	2	31T 幅22mm
28-17	194740-01500	軸用サークリップ 30	2	YM173
28-18	195080-13750	ロータファイナルギヤ	1	31T 幅22mm(内側スフライン)
28-19	195080-13760	ボールベアリング 6308 NR	1	
28-20	24321-000300	Oリング G30	1	
28-21	22242-000250	軸用スナップリング 25	1	
28-22	22242-000340	軸用スナップリング 34	2	
28-23	22252-000720	穴用スナップリング 72	1	
28-24	24101-062044	ボールベアリング 6204	1	
28-25	24101-062064	ボールベアリング 6206	4	
28-26	24101-062084	ボールベアリング 6208	1	
28-27	24101-063064	ボールベアリング 6306	1	
28-28	24101-063074	ボールベアリング 6307	1	
28-29	24102-063074	ボールベアリング 6307 D	1	

251-957-2857

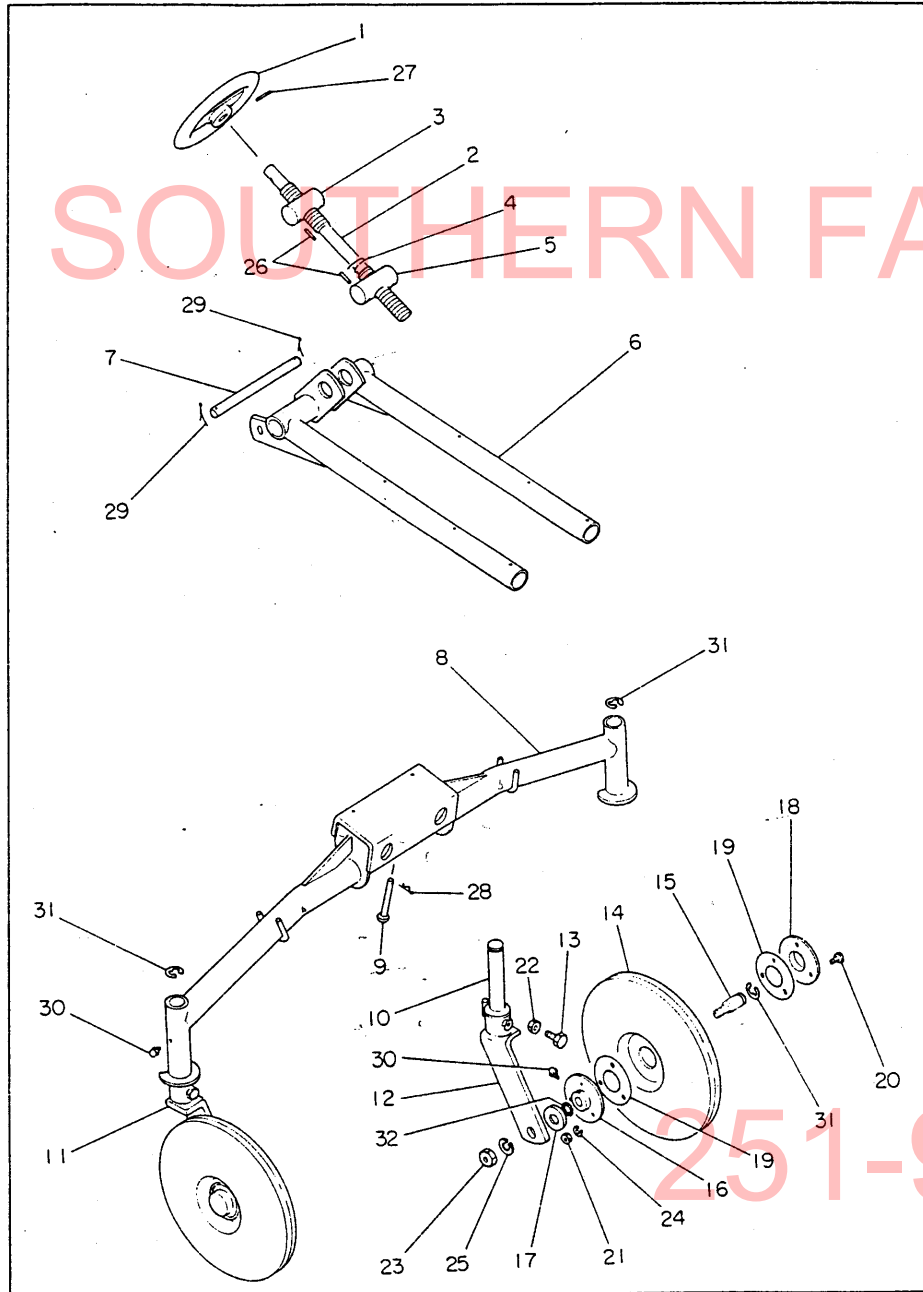
29. ロータリキャリヤ関係 (4)



29. ロータリキャリヤ関係 (4)

見出番号	部番	部 品 名	1台当りの 個	備 考
29-1	195080-15130	ロータリアッパーアーム	1	388L
29-2	195080-15140	カラー 16.1×21.7×46	1	
29-3	195080-15190	アッパーアームステー	2	38×179.5×196.8
29-4	195080-15210	ロータリサイドサポーター	1	
29-5	195060-15240	ロアリンクピン	2	RC135
29-6	795080-15400	ロータリカバーコンプリート	1	
29-7	195080-15470	ロータリサイドカバー 左	1	
29-8	195080-15480	ロータリサイドカバー 右	1	
29-9	195070-15540	リヤサイドプレート	2	RS160A
29-10	195070-15530	チョウナット 10	4	RS160A
29-11	195080-15610	リヤカバーストッパー 左	1	
29-12	195080-15620	リヤカバーストッパー 右	1	
29-13	195080-15700	リヤカバー	1	
29-14	160110-66420	レギュレーターハンドル用チョウナット 8	2	
29-15	195040-15850	リヤカバー首蓋	1	RC125
29-16	195040-15860	ハンガーチェーン	2	RC125
29-17	195040-15870	ハンガーチェーンフック	2	RC125
29-18	194730-44151	ブレーキアームピン	2	YM160
29-19	195080-15710	泥除シート	2	140×160×3
29-20	195080-15720	泥除シートクランプ	2	150L
29-21	26117-060182	ボルト 6×18	4	
29-22	26117-080162	ボルト 8×16	8	
29-23	26116-100182	ボルト 10×18	8	
29-24	26116-100252	ボルト 10×25	14	
29-25	26116-120352	ボルト 12×35	2	
29-26	26116-121002	ボルト 12×100	1	
29-27	26717-060002	ナット 6	4	
29-28	26717-080002	ナット 8	8	
29-29	26717-100002	ナット 10	2	
29-30	26717-120002	ナット 12	3	
29-31	26737-180002	ナット 18	2	
29-32	22212-060000	バネ座金 6	4	
29-33	22212-080000	バネ座金 8	10	
29-34	22212-100000	バネ座金 10	26	
29-35	22212-120000	バネ座金 12	3	
29-36	22212-180000	バネ座金 18	2	
29-37	22137-100000	座金 10	4	
29-38	22417-200150	割ピン 2×15	2	
29-39	195080-10110	ロータリ機体銘板	1	
29-40	195080-10210	ロータリ爪配列銘板	1	
29-41	195080-10310	ロータリ給油指示銘板	1	
29-42	195080-10410	ロータリネーム貼付銘板	1	
29-43	194080-65910	銘板打込紙 2×5	4	YM273

30. ロータリデプスゲージ関係 (5)



30. ロータリデプスゲージ関係 (5)

見出番号	部 番	部 品 名	1台当りの 個 数	備 考
30-1	195080-16110	アジャストスクリュハンドル	1	外径209φ
30-2	195080-16120	デプスアジャストスクリュ	1	385L
30-3	195080-16130	デプスアジャストナット A	1	40φ×85L
30-4	195040-16221	スクリュロックスプリング	1	RC125
30-5	195040-16230	デプスアジャストナット B	1	RC125
30-6	195080-16501	デプスアジャストフレーム	1	
30-7	195080-16511	デプスアジャストフレームピン	1	22φ×222L
30-8	795080-16600	ゲージホイールビームコンプリート	1	
30-9	194990-34611	ピン 10×70	2	YM176
30-10	195040-16450	ゲージホイールアームシャフト	2	RC125
30-11	795040-16600	ゲージホイールアームLコンプリート	1	RC125
30-12	795040-16700	ゲージホイールアームRコンプリート	1	RC125
30-13	194990-01650	セットボルト 12×40.5	2	YM176
30-14	195040-16810	ゲージホイール	2	RC125
30-15	195040-16860	ゲージホイールシャフト	2	RC125
30-16	195040-16871	ゲージホイールメタル	2	RC125
30-17	195040-16880	ゲージホイールメタルカバー 小	2	RC125
30-18	195040-16890	ゲージホイールメタルカバー 大	2	RC125
30-19	195040-16910	ゲージホイールメタルパッキン	4	RC125
30-20	26116-080222	ボルト 8×22	6	
30-21	26717-080002	ナット 8	6	
30-22	26757-120002	ナット 12	2	
30-23	26757-200002	ナット 20	2	
30-24	22212-080000	バネ座金 8	6	
30-25	22212-200000	バネ座金 20	2	
30-26	22332-040020	ロールピン 4×20	4	
30-27	22352-080040	ロールピン 8×40	1	
30-28	22360-100000	スナップピン 10	2	
30-29	22417-500350	別ピン 5×35	2	
30-30	24761-010000	グリスニップル A-M6F	4	
30-31	22272-000190	E形スナップリング 19	4	
30-32	24311-000320	Oリング P32	2	

専用部品コード番号順索引表

見出番号	部番	部 品 名	見出番号	部番	部 品 名
1-1	194150-01110	アクセルペー	3-3	194150-21120	クラッチハウジング
1-2	194150-01120	アクセルレバー	3-11	194150-21880	ノックピン 8×18
1-3	194150-01140	アクセルレバーブラケット	3-8 11-72	194150-21910	ネジキャップ 11
1-4	194150-01150	アクセルレバーブラケット	3-12	194150-22110	メーンドライブシャフト
1-5	194150-01190	アクセルレバーノブ	3-16	194150-22240	リターンスプリング
1-6	194150-01260	フリクションプレート	3-5	194150-22250	スプリングフックピン
1-7	194150-01270	スベーク 20	3-17	194150-22310	クラッチシフトヨーク
1-8	194150-01350	アクセルレタリリンクレバー	3-18	194150-22330	クラッチレリーズシャフト
1-9	194150-01361	アクセルレタリリンクロッド	3-21	194150-22410	クラッチペダル
1-11	194150-01370	アクセルレタリタアキャストタ	3-23	194150-22460	クラッチロッド (左ネジ)
1-12	194150-01411	フートアクセルペダル	3-25	194150-22470	クラッチロッド (右ネジ)
1-14	194150-01441	フートアクセルロッド	3-27	194150-22480	ナット 10 『左ネジ』
1-17	194150-01510	デコンプフルロッド	3-22	194150-22490	クラッチペダルスリッパ
1-20	194150-01530	デコンプコネクタロッド	4-2	194150-24110	トランスミッションケース
1-21	194150-01550	デコンプロッドステー	4-15	194150-24160	ミッションケースパッキン
2-1	194150-04110	フェUELタンク	4-16	194150-24210	ミッションケースカバー
2-2	194150-04120	フェUELタンクキャップ	4-17	194150-24220	ケースカバーパッキン
2-3	194150-04130	キャップパッキン	4-48	194150-24270	ネジキャップ 13
2-4	194150-04210	フェUELタンクブラケット 前	4-18	194150-24290	油蓋 33×170
2-5	194150-04220	フェUELタンクブラケット 後左	4-21	194150-24310	フロントオイルシールケース
2-6	194150-04230	フェUELタンクブラケット 後右	4-22	194150-24320	フロントオイルシールケースパッキン
2-7	194150-04250	フェUELタンクバンド	4-23	194150-24340	カウンタシャフトベアリングリテーナ
2-9	194150-04260	フェUELタンクパッキン	4-24	194150-24350	カウンタシャフトキャップ
2-10	194150-04721	フェUELパイプ(タンク→コシ器)	4-25	194150-24360	カウンタシャフトキャップパッキン
2-11	194150-04750	フェUELタンク出し管	4-26	194150-24430	トランスミッションリヤカバー
2-12	194150-04760	燃料戻油管継手	4-27	194150-24440	リヤカバーパッキン
2-23	194150-04771	燃料油管保護用スプリング	4-30	194150-24450	P.T.O プレート
9-1	194150-11100	フロントアクスルブラケット	4-51	194150-24460	P.T.O サポート
9-2	194150-11150	ラジエータブラケット	4-28	194150-24510	カウンタシャフトシム 0.3
9-4	194150-11171	バッテリーブラケット 左	4-29	194150-24520	カウンタシャフトシム 0.2
9-5	194150-11180	バッテリーブラケット 右	4-30	194150-24530	カウンタシャフトシム 0.5
9-6	194150-11210	フロントアクスル	5-1	194150-25210	メーンシャフト
9-7	194150-11240	ボルト 12×60	5-2	194150-25220	ジョイント
9-8	194150-11250	ゴムスベーク	5-3	194150-25231	スラスト座金 20×38×4
9-10	194150-11310	フロントアクスルエンド	5-4	194150-25240	スラスト座金 25×42×4
9-11	194150-11350	巻ブッシュ 2F 25×1.5×25	5-5	194150-25310	1-2速スライディングギヤ
9-13	194150-11510	センターピン軸突	5-6	194150-25361	3-5速スライディングギヤ
9-16	194150-11600	キングピンコンプリート	5-8	194150-25413	ローギヤ
9-15	194150-11630	センターピンシム	5-9	194150-25420	巻ブッシュ 30×1.5×16
9-17	194150-11830	キングピンスベーク	5-10	194150-25430	ロー・ハイクラッチハブ
9-18	194150-11840	キングピンアッパーカバー	5-11	194150-25441	ロー・ハイクラッチスリーブ
9-20	194150-12110	ナックルアーム 左	5-13	194150-25712	リダクションギヤ
9-21	194150-12210	ナックルアーム 右	5-14	194150-25720	ニードルベアリング HK2520
9-27	194150-12410	ターンバックル 7X1.5	5-15	194150-25760	ベアリングスリーブ 20×30×18.5
10-6	194150-12610	フロントホイールハブ	5-16	194150-25771	スベーク 20×42×7
10-8	194150-12630	フロントホイールハブカバーパッキン	5-21	194150-25810	カウンタギヤ本体
10-9	194150-12720	オイルシール TC35 52 11	5-22	194150-25820	カウンタ1速ギヤ
8-11	194150-15610	ピットマンアーム	5-23	194150-25830	カウンタ2速ギヤ
8-8	194150-15710	スキアリングホイール	5-24	194150-25840	カウンタ3速ギヤ
8-9	194150-15770	スキアリングホイールキャップ			

専用部品コード番号順索引表

見出番号	部番	部 品 名	見出番号	部番	部 品 名
5-25	194150-25851	カウンタ5速ギヤ	7-45	194150-32350	デフキャリアシム C
5-26	194150-25860	カウンタギヤスベーク	7-46	194150-32360	デフキャリアシム D
5-27	194150-25870	止輪 41	7-47	194150-32370	ロールピン 3.5×18
5-28	194150-25880	カウンタギヤスプリング	4-39	194150-32611	リヤアクスルハウジング 左
5-29	194150-25890	ニードルベアリング HK2526	4-40	194150-32621	リヤアクスルハウジング 右
5-32	194150-25910	リバースギヤ	4-41	194150-32660	イジギヤ 22
5-34	194150-25950	リバースシャフト	4-42	194150-32680	リヤアクスルハウジングパッキン
5-35	194150-25970	コネクティングシャフト	5-85	194150-33110	デフロックシフトホーク
5-36	194150-26210	P.T.Oピニオン	5-60	194150-33120	デフロックスライダ
5-37	194150-26231	P.T.Oファーストギヤ	5-86	194150-33140	デフロックペダル
5-38	194150-26241	P.T.Oサードギヤ	5-87	194150-33150	デフロックリターンスプリング
5-39	194150-26261	P.T.Oスライディングギヤ	5-61	194150-33411	ファイナルピニオン
5-40	194150-26310	P.T.Oシャフト	5-62	194150-33450	シールカラー 25×38×6
5-42	194150-26330	撥水	5-63	194150-33460	オイルシール TC 38 58 11
6-2	194150-27110	メーンチェンジレバー	5-64	194150-33480	Oリング S25
6-8	194150-27210	メーンチェンジレバーリテーナ	5-66	194150-33510	ファイナルギヤ
6-11	194150-27260	チェンジレバーガイド	5-67	194150-34120	リヤアクスルシャフト
6-12	194150-27270	チェンジレバーリテーナパッキン	5-68	194150-34140	スベーク 45×55×3
6-13	194150-27310	1-2速シフトホーク	4-43	194150-34310	オイルシールケース 左
6-14	194150-27320	3-5速シフトホーク	4-44	194150-34320	オイルシールケース 右
6-15	194150-27330	リバースシフトホーク	4-45	194150-34340	オイルシールケースパッキン
6-17	194150-27460	1-2速ホークシャフト	5-69	194150-34360	シールカラー 45×55×16
6-18	194150-27470	3-5速ホークシャフト	5-70	194150-34370	オイルシール TC 55 75 9
6-19	194150-27480	リバースホークシャフト	10-31	194150-34510	リヤホイールハブ
6-21	194150-27510	ローハイチェンジレバー	10-30	194150-34650	W7×24Wホイール
6-22	194150-27530	ローハイシフトアーム	10-39	194150-34730	タイヤ 8-24 (ハイラダ)
6-23	194150-27540	チェンジレバーキープレート	7-6	194150-36510	ブレーキシュー
6-25	194150-27610	ローハイシフトホーク	7-7	194150-36550	ブレーキシューリターンスプリング
6-26	194150-27630	ローハイホークシャフト	7-11	194150-36570	ブレーキドラム
6-27	194150-27661	P.T.Oシフトホーク	7-4	194150-36610	ブレーキカバー 左
6-28	194150-27680	P.T.Oシフトアーム	7-5	194150-36620	ブレーキカバー 右
6-29	194150-27710	P.T.Oチェンジレバー	7-8	194150-36630	ブレーキカバーパッキン
6-30	194150-27720	P.T.Oチェンジプレート	7-41	194150-36650	エアブリーザ
6-31	194150-27730	P.T.Oチェンジアーム	7-9	194150-36710	ブレーキカムシャフト
6-32	194150-27740	P.T.Oチェンジガイド	7-10	194150-36720	ブレーキアンカーピン
6-33	194150-27770	P.T.Oチェンジカバー	7-20	194150-37510	リターンスプリング
5-43	194150-27810	オイルシール SC 20 35.8	7-21	194150-37550	ブレーキペダルシャフト
5-46	194150-27840	Oリング G 80	7-23	194150-37570	ブレーキペダルシャフト座金 1.2
5-47	194150-27860	ボールベアリング 6304 NR	7-24	194150-37660	ブレーキペダルロックレバー
4-52	194150-27870	座金 16×26×2	7-27	194150-37760	ブレーキロッド (左ネジ)
5-50	194150-31410	カウンタシャフト	7-28	194150-37770	ブレーキロッド (右ネジ)
5-51	194150-31421	リングギヤ	13-1	194150-41110	油圧ポンプ
5-52	194150-31460	複列アンキアラボールベアリング 5206	13-2	194150-41650	油圧ポンプドライブジョイント
5-53	194150-31510	デフサイドギヤ	11-3	194150-42110	油圧シリンダケース
5-55	194150-31820	デフピニオンシャフト	11-4 20-11	194150-42130	巻ブッシュ 50×55×40
5-58	194150-32111	デフケース	11-5	194150-42150	シリンダケースパッキン
5-59	194150-32230	ボルト 10×26.5	11-6	194150-42170	シートブラケット
7-1	194150-32312	デフキャリア	11-51	194150-42200	バルブカバー 総取付
7-43	194150-32340	デフキャリアシム A	11-7	194150-42210	バルブカバー
7-44	194150-32340	デフキャリアシム B	11-12	194150-42280	エアブリーザ

専用部品コード番号順索引表

見出番号	部番	部品名	見出番号	部番	部品名
13-5	194150-42310	オイルストレーナ	13-21	194150-48860	低圧パイプクランプ
13-6	194150-42320	オイルストレーナコイル	13-22	194150-48870	低圧パイプクランプカラー
13-7	194150-42330	オイルストレーナカバー	16-1	194150-51110	ワイヤハーネス A
13-8	194150-42340	オイルストレーナカバーバックシ	16-2	194150-51120	ワイヤハーネス B
13-9	194150-42350	オイルストレーナステー	16-3	194150-51130	ワイヤハーネス C
11-8	194150-43311	ピストン	16-4	194150-51140	ワイヤハーネス D
11-9	194150-43350	バックアップリング P55用	16-5	194150-51150	ワイヤハーネス E
11-10	194150-43410	ピストンロッド	16-7	194150-51220	ライティングスイッチ用リード線
11-12	194150-44111	リフトクランク	16-8	194150-51240	フラッシュリレー用リード線
11-13	194150-44211	リフティングシャフト	16-9	194150-51250	フラッシュスイッチ用リード線
11-14	194150-44251	リフティングシャフトスリーブ	16-12	194150-51280	サーモスタートスイッチ用リード線 A
11-15	194150-44261	スプリングシャフトシール	16-59	194150-51290	サーモスタート用リード線
11-16	194150-44421	リフトアーム	16-66	194150-51310	サーモスタートスイッチ用リード線 B
11-18	194150-44510	フィードバックアーム	16-10	194150-51410	バッテリーケーブル
11-19	194150-44530	座金	16-56	194150-51550	バッテリー注液口カバー
12-2	194150-45110	バルブボデー	16-15	194150-51610	ワイヤハーネスクランプ A
12-3	194150-45120	バルブボデーヘッド	16-16	194150-51620	ワイヤハーネスクランプ B
12-4	194150-45130	バルブボデーヘッドリッキング	16-21	194150-52160	ホーンスイッチ
12-5	194150-45320	リリーフバルブスプリング	16-22	194150-52170	ホーンスイッチキャップ
12-6	194150-45360	リリーフバルブホルダ	16-58	194150-52180	サーモスタートスイッチ
12-7	194150-45370	リリーフバルブプラグ	16-60	194150-58330	スイッチブラケットプレート付
12-8	194150-45380	スプールオフセットスプリング	16-61	194150-58341	スイッチブラケット
12-9	194150-45540	ブランジャ	16-63	194150-58350	Uボルト 5
12-10	194150-45610	ストップバルブ	14-14	194150-61241	ボンネットヒンジピン
12-11	194150-46600	ストップバルブスクリュ	14-21	194150-61510	ダッシュボード
12-12	194150-46710	六角頭付プラグ 20	14-27	194150-61530	ダッシュボードブラケット 左
12-13	194150-46720	六角頭付プラグ 10	14-28	194150-61540	ダッシュボードブラケット 右
12-25	194150-46751	シリンダヘッド	14-59	194150-61590	エッジング 415
12-26	194150-46770	シリンダヘッドバックシ	14-31	194150-61740	バッテリークランプロッド
12-20	194150-47121	コントロールレバーシャフト	9-47	194150-61760	バッテリークッションゴム
11-50	194150-47130	スラスト座金	14-33	194150-61771	バッテリーカバー
11-21	194150-47210	コントロールホークリテーナ	15-8	194150-62110	フェンダ 左
11-22	194150-47220	コントロールホーク	15-18	194150-62120	フェンダ 右
11-23	194150-47300	コントロールホークメタル	15-25	194150-62160	フェンダバックシ
11-24	194150-47370	ブッシュボルト 8×20	15-23	194150-62210	Uボルト 10
11-43	194150-47430	リターンズスプリングカラー	15-26	194150-62512	ステップ 左
11-25	194150-47440	リターンズスプリング	15-27	194150-62522	ステップ 右
11-26	194150-47480	頸付ピン 8×32	15-28	194150-62532	ステップステー 前左
11-27	194150-47510	フィードバックロッド	15-30	194150-62540	ステップステー 後左
11-28	194150-47520	フィードバックホーク	15-31	194150-62550	ステップステー 後右
11-32	194150-47610	コントロールレバー	15-34	194150-62560	ステップクッションゴム
11-41	194150-47621	コントロールレバーノブ	15-29	194150-62571	ステップステー 前右
13-11	194150-48111	高圧パイプ	15-6	194150-63261	クッションプレート台
13-13	194150-48211	低圧パイプ A	14-37	194150-64120	バックミラーステー
13-15	194150-48220	低圧パイプ B	14-39	194150-64140	バックミラーステーバックシ
13-16	194150-48230	低圧ゴムホース	14-40	194150-64150	バックミラーバックシ
13-23	194150-48600	常態手ボルト 28	15-37	194150-64430	ツールボックス右
13-25	194150-48700	ジュビリークリップ 1	14-5	194150-64720	サイドマーク
13-17	194150-48821	パイプクランプ	14-3	194150-64750	ネームプレート 左
13-18	194150-48830	パイプクランプベース	14-4	194150-64770	ネームプレート 右

専用部品コード番号順索引表

見出番号	部番	部品名	見出番号	部番	部品名
14-1	194150-65330	水温ランプ銘板	7-19	794150-37470	ブレーキペダルアウトサイド
15-9	194150-65530	形式認定番号標	11-1	794150-42000	油圧リフト仕組
15-10	194150-65540	機体銘板	11-2	794150-42100	油圧シリンダケースコンプリート
15-39	194150-65560	本機給油指示銘板	13-4	794150-42300	オイルストレーナコンプリート
11-71	194150-65581	ストップバルブ銘板	12-1	794150-45100	コントロールバルブ仕組
14-34	194150-65590	バッテリーカバー用柱名マーク	11-29	794150-47530	フィードバックシャフトコンプリート
15-38	194150-65600	取扱注意銘板	16-30	794150-53400	フラッシュランプ仕組
15-15	194150-65610	P.T.O変速指示銘板	16-33	794150-55300	バッテリーチャージパイロットランプ仕組
4-49	194150-65630	ギヤオイル指示銘板	16-34	794150-55400	水温パイロットランプ仕組
16-62	194150-65691	サーモスタートスイッチ銘板	16-36	794150-56100	アワーメータ仕組
19-2	194150-71490	トップリンクヒンジ	16-37	794150-56900	メータケーブルコンプリート
19-12	194150-72230	リフトリンククランクバックル	16-57	794150-58300	サーモスタート仕組
19-14	194150-72240	ロッドナット 18	14-1	794150-61010	ボンネットプレート付
19-13	194150-72450	リフトリンクヨーク	14-2	794150-61101	ボンネットコンプリート
19-19	194150-73181	ローリングヒンジ	14-20	794150-61500	ダッシュボードプレート付
19-20	194150-73190	舌付座金 22	14-32	794150-61700	バッテリーカバープレート付
19-24	194150-74690	チェックチェンタールバックル	15-7	794150-62030	フェンダ左 プレート付
19-25	194150-74720	チェックチェンアイボルト左ネジ	15-17	794150-62040	フェンダ右 プレート付
19-31	194150-74910	チェックチェンヒンジ	15-1	794150-63102	シートコンプリート
19-32	194150-74920	座金	15-58	794150-63111	シート本体
17-2	194150-75110	フロントバンパ	15-59	794150-63120	ローシートクッション
17-6	194150-75710	ドローパーヒッチ	15-60	794150-63130	バックシートクッション
17-7	194150-75721	ドローパーヒッチブラケット	14-35	794150-64101	バックミラーコンプリート
17-9	194150-75740	ヒッチピン 16	19-1	794150-71000	スリーポイントヒッチ仕組
18-12	194150-82310	保管用クラッチペダルスベサ	19-11	794150-72210	リフトリンクアイボルトボルト付
9-9	794150-11300	フロントアクスルエンドコンプリート	19-10	794150-72301	リフトリンク左 コンプリート
9-12	794150-11500	センターピン軸受コンプリート	19-16	794150-73100	ローリングコンプリート
9-22	794150-12300	タイロッドコンプリート	19-17	794150-73410	ローリングボール付
8-7	794150-15700	ステアリングホルル仕組	19-21	794150-74600	チェックチェンコンプリート
8-12	794150-16100	ドラッグロッドコンプリート	19-26	794150-74800	チェックチェン 後 コンプリート
3-1	794150-21110	クラッチハウジングコンプリート	17-1	794150-75100	フロントバンパ仕組
3-9	794150-21400	クラッチディスク仕組	17-5	794150-75700	ドローパーヒッチ仕組
3-10	794150-21700	プレッシャプレート仕組	18-1	794150-82100	工具一式
3-14	794150-22150	ベアリングスリーブコンプリート			
4-1	794150-24100	トランスミッションケースコンプリート	1-10	194160-01361	アクセレレーターリンクロッド
5-7	794150-25400	ローギヤコンプリート	1-13	194160-01421	フロントアクセルペダルステー
5-12	794150-25700	リダクションギヤコンプリート	1-18	194160-01510	コンプレックス
5-20	794150-25800	カウンタギヤコンプリート	1-8	194160-04252	フェルタンクバンド
5-31	794150-25900	リバースギヤコンプリート	2-24	194160-04271	フェルタンクスベサ
6-1	794150-27100	メインチェンジレバーコンプリート	9-3	194160-11150	ラジャータブラケット
5-49	794150-31400	リングギヤコンプリート	3-4	194160-21120	クラッチハウジング
10-20	794150-34600	リヤホイールタイヤ左 仕組 8-24	3-13	194160-22110	メンドライブシャフト
10-21	794150-34610	リヤホイールタイヤ右 仕組 8-24	3-19	194160-22330	クラッチレリーズシャフト
10-36	794150-34700	リヤホイールタイヤ左 仕組 8-24(ハイラ)	3-24	194160-22460	クラッチロッド(左ネジ)
10-37	794150-34710	リヤホイールタイヤ右 仕組 8-24(ハイラ)	13-12	194160-48111	高圧パイプ
10-38	794150-34720	リヤホイールタイヤ左 仕組 8-24(ハイラ)	13-14	194160-48211	低圧パイプ A
7-2	794150-36300	ブレーキ左 仕組	14-29	194160-61530	ダッシュボードブラケット 左
7-3	794150-36400	ブレーキ右 仕組	14-30	194160-61540	ダッシュボードブラケット 右
7-18	794150-37420	ブレーキペダルインサイド	15-12	194160-62110	フェンダ 左

専用部品コード番号順索引表

見出番号	部番	部品名	見出番号	部番	部品名
15-20	194160-62120	フェンダ 右	21-6	195040-14160	クロスリソピン A
15-32	194160-62540	ステップステー 後左	21-7	195040-14170	クロスリソピン B
15-33	194160-62550	ステップステー 後右	21-8	195040-14180	スラスト座金 71×85×1
14-10	194160-64720	サイドマーク	21-9	195040-14200	クロスロータ L
14-8	194160-64750	ネームプレート 左	21-11	195040-14210	巻アッシュ 70×2.5×25
14-9	194160-64760	ネームプレート 右	21-12	195040-14230	軸付オイルシール 85 115 12 19
15-13	194160-65530	形式認定番号標	21-13	195040-14240	タワミシール 50 80 14 14
15-14	194160-65540	機体銘板	21-14	195040-14250	クロスロータダストカバー
			21-10	195040-14300	クロスロータ R
8-13	794160-16100	ドラッグロッドコンプリート	21-15	195040-14340	タワミシールカバー
3-1	794160-21110	クラッチハウジングコンプリート	21-18	195040-14530	ロータシャフトボルト
10-25	794160-34600	リヤホイールタイヤ 左 仕組 9-24	21-23	195040-14960	ロック座金
10-26	794160-34610	リヤホイールタイヤ 右 仕組 9-24	22-1	195040-15110	リフトリンクロッド
10-41	794160-34700	リヤホイールタイヤ 左組 9-24(ハイラフ)	22-2	195040-15120	リフトリンクピンカラー
10-42	794160-34710	リヤホイールタイヤ 右組 9-24(ハイラフ)	22-3	195040-15250	リフトヨークシャフト
14-6	794160-61010	ボンネットプレート付	25-6	195040-15610	ロータギヤボックスフロントカバー
14-7	794160-61101	ボンネットコンプリート	22-8	195040-15620	リヤカバーストップバー
15-11	794160-62030	フェンダ左プレート付	22-11	195040-15700	リヤカバー
15-19	794160-62040	フェンダ右プレート付	22-9	195040-15710	泥除シート
			22-10	195040-15720	泥除シートクランプ
22-17	195040-10112	ロータリ機体銘板	22-13	195040-15850	リヤカバー蓋蓋
22-19	195040-10210	ロータリ爪配列銘板	22-14	195040-15860	ハンガーチェーン
22-20	195040-10310	ロータリ給油指示銘板	22-15	195040-15870	ハンガーチェーンフック
22-1	195040-10410	ロータリネーム銘板	23-1	195040-16110	アジャストスクリューハンドル
20-2	195040-11110	フロントヨーク	23-2	195040-16120	デブスアジャストスクリュー
20-4	195040-11130	リヤヨーク	23-3	195040-16210	デブスアジャストナット A
20-10	195040-13111	ロータケース	23-5	195040-16221	スクリューロックスプリング
20-11	195040-13121	ロータギヤボックス	23-4	195040-16230	デブスアジャストナット B
20-12	195040-13131	ロータギヤボックスパッキン	23-6	195040-16301	デブスアジャストフレーム
20-13	195040-13140	ロータリヒッチピン	23-7	195040-16310	デブスアジャストフレームピン
20-15	195040-13150	オイルシール TC38 62 9	23-9	195040-16450	ゲージホイールアームシキブ
20-17	195040-13170	ヒッチピンセットボルト 14×22	23-10	195040-16810	ゲージホイール
20-19	195040-13290	ピニオンシャフトダストカバー	23-11	195040-16860	ゲージホイールシャフト
20-18	195040-13310	ロータドライブピニオンシャフト	23-12	195040-16871	ゲージホイールメタル
20-20	195040-13330	スベサ 24.7×44×4	23-13	195040-16880	ゲージホイールメタルカバー 小
20-21	195040-13340	ロータドライブピニオン	23-14	195040-16890	ゲージホイールメタルカバー 大
20-22	195040-13350	軸用サークリップ 25	23-15	195040-16910	ゲージホイールメタルパッキン
20-45	195040-13360	スベサ 35×43×9.5	23-16	195040-16990	エクステンドリヤカバー L
20-46	195040-13370	軸用サークリップ 35	25-8	195040-17320	エクステンドリヤカバー R
20-23	195040-13710	ロータファイナルシャフト	24-2	195040-19110	ロータリヒッチ
20-24	195040-13740	ロータファイナルギヤ	24-3	195040-19120	ヒッチクランプ
20-25	195040-13750	ファイナルシャフトスリーブ			
20-26	195040-13780	スラスト座金 AS5070			
20-27	195040-13790	スラストニードルコロ AXK5070	20-1	795040-11000	ロータドライブシャフト仕組
20-28	195040-13810	アジャストシム 0.2	21-16	795040-14400	ロータシャフトLコンプリート
20-29	195040-13820	アジャストシム 0.3	21-17	795040-14500	ロータシャフトRコンプリート
21-2	195040-14110	軸用サークリップ 40	21-20	795040-14900	ナタ爪セット
21-3	195040-14120	タワミシールカラー 40×50×21	22-6	795040-15400	ロータリカバーコンプリート
21-4	195040-14130	クロスリソピン A	23-8	795040-16100	ゲージホイールビームコンプリート
21-5	195040-14140	クロスリソピン B	23-11	795040-16500	ビームエンドLコンプリート

専用部品コード番号順索引表

見出番号	部番	部品名	見出番号	部番	部品名
23-12	795040-16550	ビームエンドR コンプリート	29-7	195080-15470	ロータリサイドカバー 左
23-13	795040-16600	ゲージホイールアームL コンプリート	29-8	195080-15480	ロータリサイドカバー 右
23-14	795040-16700	ゲージホイールアームR コンプリート	29-11	195080-15610	リヤカバーストップバー 左
25-1	795040-17000	延長ロータ仕組	29-12	195080-15620	リヤカバーストップバー 右
25-2	795040-17100	延長爪軸L コンプリート	29-13	195080-15700	リヤカバー
25-3	795040-17200	延長爪軸R コンプリート	29-19	195080-15710	泥除シート
25-9	795040-17400	エクステンドリヤコンプリート	29-20	195080-15720	泥除シートクランプ
24-1	795040-19000	ロータリヒッチ仕組	30-1	195080-16110	アジャストスクリューハンドル
			30-2	195080-16120	デブスアジャストスクリュー
			30-2	195080-16130	デブスアジャストナット A
			30-6	195080-16501	デブスアジャストフレーム
29-39	195080-10110	ロータリ機体銘板	30-7	195080-16511	デブスアジャストフレームピン
29-40	195080-10210	ロータリ爪配列銘板	19-39	195080-17110	リンクヒッチ
29-41	195080-10310	ロータリ給油指示銘板	19-40	195080-17150	カラー 21.6×27.2×46
29-42	195080-10410	ロータリネーム貼付銘板	19-43	195080-17210	トップリンク (メネジ)
27-1	195080-12110	ロータリギヤボックス	19-44	195080-17220	トップリンク (オネジ)
27-2	195080-12120	注油栓			
27-5	195080-12210	ロータリギヤボックスフロントカバー			
27-6	195080-12240	ロータリギヤボックスフロントカバーパッキン0.3			
27-7	195080-12270	ロータリギヤボックスサイドカバー	27-4	795080-12200	ロータリメンビーム 右
28-3	195080-12290	オイルシール TC 45 62 9	27-8	795080-12300	ロータリメンビーム 左
27-9	195080-12310	ロータリメンビーム左 パッキン	27-17	795080-13700	ロータファイナルシャフトコンプリート
28-5	195080-12320	ドライブピニオン	27-26	795080-14200	ナタ爪セット
28-6	195080-12331	カラー 25 30 11.7	27-24	795080-14601	ロータシャフトコンプリート
28-7	195080-12340	シム 130.5 40 0.29	29-6	795080-15400	ロータリカバーコンプリート
28-8	195080-12350	スラスト座金	30-8	795080-16600	ゲージホイールビームコンプリート
28-1	195080-12410	ドライブピニオンシャフト	19-38	795080-17000	スペシャルスリーブイントヒッチ仕組
28-9	195080-12510	ドリブンギヤシャフト	19-42	795080-17200	トップリンクコンプリート
28-10	195080-12520	ドリブンギヤ			
28-12	195080-12530	スベサ 35 45 1.6			
28-11	195080-12540	シール受	23-15	194990-01650	セットボルト 12×40.5
27-10	195080-13110	ロータギヤケース	2-19	194990-21230	Uナット 10
27-11	195080-13120	ロータギヤケースヘッドカバー	5-65	194990-21240	Uナット 12
27-12	195080-13130	ロータギヤケースパッキン	9-28	194990-22830	ナット17 (左)
27-13	195080-13140	ベアリングカバー	9-29	194990-22840	ナット17 (右)
27-14	195080-13150	ベアリングカバーパッキン	23-10	194990-34611	ピン 10×70
27-15	195080-13350	ロックシャフトカバー	17-8	194990-36550	ヒッチピン 22×100
27-16	195080-13360	ロータシャフトカバーパッキン	22-4	194990-38250	スナッチピン 25
28-14	195080-13410	ロータピニオン	3-15	194990-42710	クラッチベアリング
28-15	195080-13510	ロータアイドルシャフト	28-2	194990-53000	オイルシール TC 40 58 8
28-16	195080-13520	ロータアイドルギヤ	20-15	194990-55640	オイルシールQLN 62 13.2 16.3Y
28-18	195080-13750	ロータファイナルギヤ	27-3	194990-70330	油栓20 パッキン
28-19	195080-13760	ボールベアリング 6308 NR	8-6	194990-72050	グロメット 42
27-18	195080-13780	クランプ座金	6-24	194990-85561	ローハイチェンジレバーノブ
27-20	195080-14110	ロータベアリングケース 右			
27-29	195080-14210	偏心ナタ爪 245×40L			
27-30	195080-14220	偏心ナタ爪 245×40R			
29-1	195080-15130	ロータリアームアーム			
29-2	195080-15140	カラー 16.1×21.7×46			
29-3	195080-15190	アッパーアームステー			
29-4	195080-15210	ロータリサイドカバー			