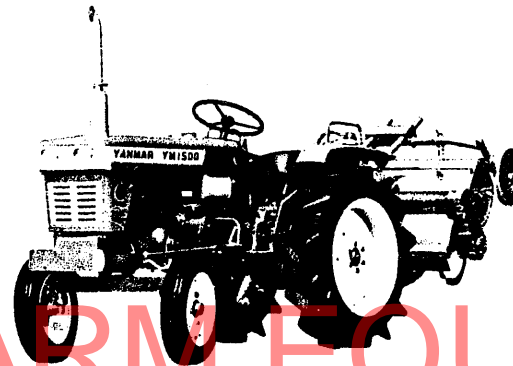


ヤンマー-ディーゼルトラクタ

51年度改訂版



SOUTHERN FARM EQUIPMENT
MODEL



ヤンマー-農機株式会社

部分品表の見方について

1. 当部分品表の部品図は全て、本機進行方向に向かって、左後方斜め上から見た状態で描かれてあります。
2. 当部分品表の本文は、次の順序で表示してあります。
見出番号、部品番号、部品名、1台当りの個数、備考。
3. 備考欄には仕組内容等を表示してあります。
4. 当部分品表は、次の本機機体番号以降のものを対象に作成してあります。
YM1500形 本機機体番号.....09381号機以降
YM1500D形 本機機体番号.....03321号機以降
(尚、本機機体番号は、当部分品表の見出番号21-6(または21-7)の「機体銘板」に打刻してありますので、確認ください。)
5. エンジン関係の部品表は、当部分品表の末尾に掲載してあります。

ご注文について

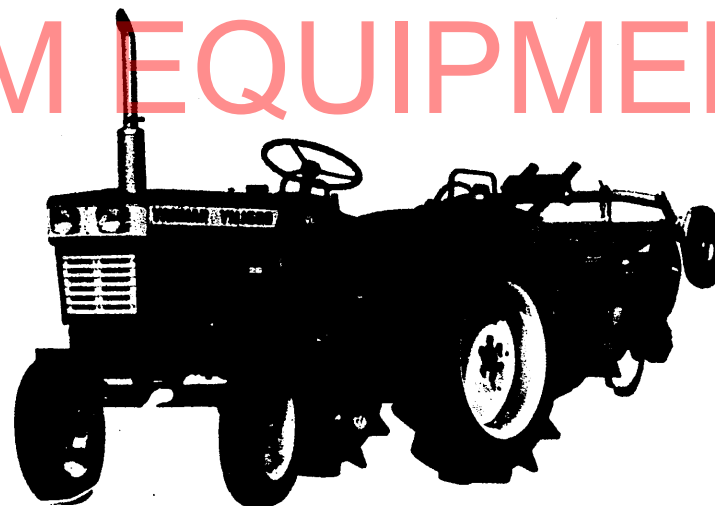
1. 部品のご注文はエンジン関係をヤンマーディーゼル(株)サービスセンター、トラクタ本機関係をヤンマー農機(株)部品課にご下命ください。
2. 部品をご注文の際には、部品図の図番と同じ見出番号のものを右のページ(本文)から探して、必要な部品の形式、本機機体番号、部品番号、部品名、個数をお確かめの上、ご連絡願います。
尚、備考欄に「単品販売不可」とあるものは、その部品に関連する仕組部品をご注文ください。
3. 電報注文の場合は、部品番号でわかりやすくご連絡ください。
(同一部品に対するご督促は、その旨ご明示ください。)
4. 需要期には特に、消耗部品等の注文が殺到いたしますので、早い日に部品の準備を願います。
5. ご注文の部品は原則として、誤送による以外の返品は認めません。
6. ヤンマー製品には、ヤンマー純正部品を必ずご使用願います。
(市販の類似品を使用されますと、早期破損や性能を悪くする原因となります。)
7. 運賃は別途申し受けます。

ヤンマーディーゼルトラクタ

YM1500 YM1500D

部 分 品 表

51年度改訂版



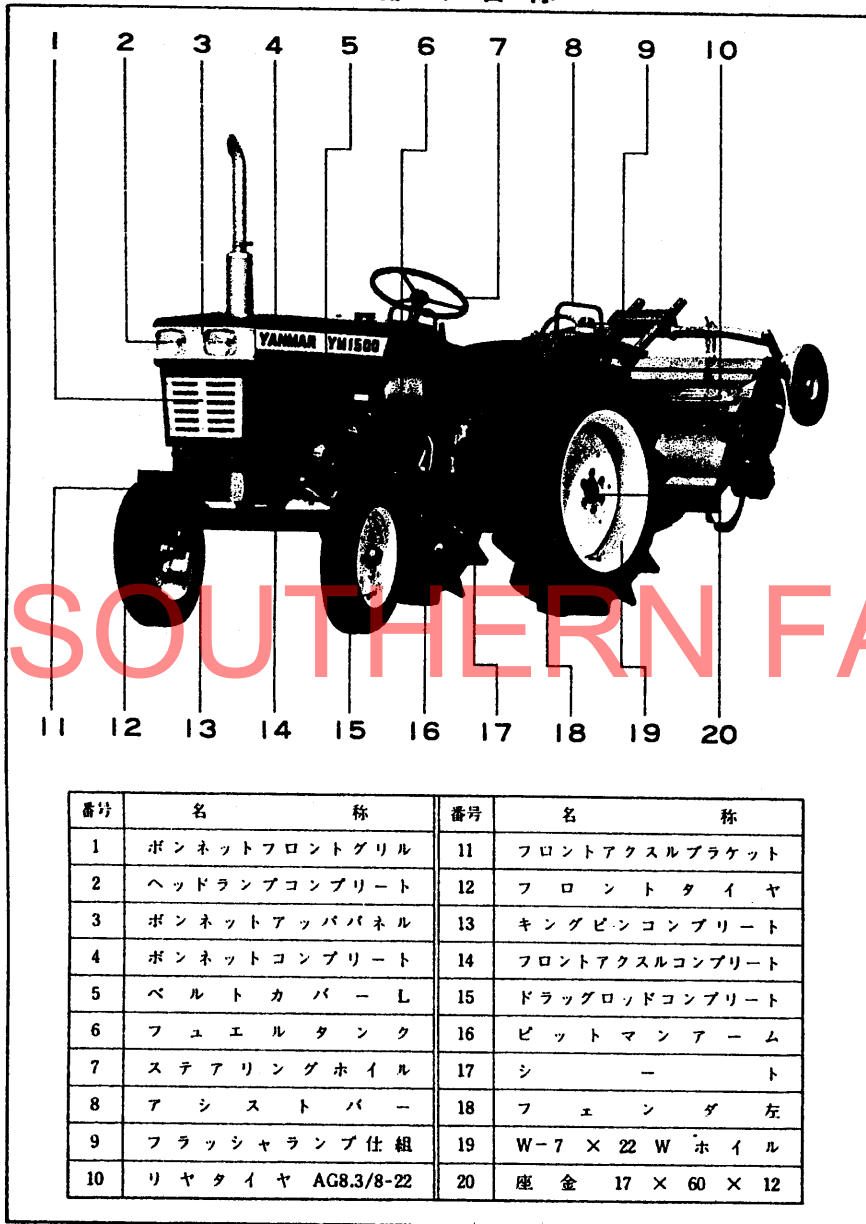
ヤンマー農機株式会社

目 次

各部の名称	1
トラクタ機種コード表	2
部品番号について	3
仕 様 (1)	5
仕 様 (2)	6
配 線 図	7
走行伝動断面図 (1)	8
走行伝動断面図 (2)	9
走行伝動断面図 (3)	10
1. エンジンコントロール関係	11
2. フートアクセル(特別仕様品)関係	11
3. フュエルタンク関係	13
4. ベルトカバー関係	13
5. クラッチハウジング関係	15
6. ミッションケース・カバー関係	17
7. トランスミッション内部関係	19
8. リヤアクスルケース関係	23
9. リヤアクスル内部関係	25
10. 変速レバー・ホーク関係	29
11. ブレーキ関係	33
12. ステアリング関係	35
13. フロントアクスル関係 (YM1500)	37
14. フロントアクスル関係 (YM1500D)	39
15. フロントアクスル内部関係 (YM1500D)	43
16. タイヤ(フロント・リヤ)関係	47
17. 油圧リフト関係	49
18. コントロールバルブ関係	53
19. 油圧バイピング関係	57
20. ボンネット関係	59
21. フェンダ・ステップ・シート関係	63
22. 電装品関係	67
23. ドローバヒッチ関係	71
24. 標準工具関係	71
25. スリーポイントヒッチ(特別仕様品)関係	73
全農トラクタ部品表(専用部品のみ)	41

SOUTHERN FARM EQUIPMENT

各部の名称



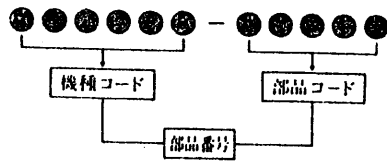
トラクタ機種コード表

○ ⑨ ④ ● ● ● - ○ ○ ○ ○ ○ ○

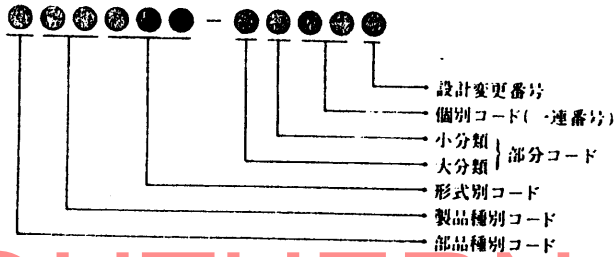
形式別コード	形 式	備 考	形式別コード	形 式	備 考
0 1 0	YM260		1 5 1	YM1700	2輪駆動
0 1 1	YM260		1 5 5	YM1700-A	
0 1 2	YM260		1 6 0	YM1900	
0 8 0	YM273		1 6 1	YM2000	2輪駆動
0 8 1	YM276		1 6 2	YM2000A	
0 8 2	YM276L		1 6 3		
0 8 3	YM276R		1 6 5	YM2000A-A	
1 0 0	YM270		1 9 0	YM1500	2輪駆動 8段
1 0 1	YM270R		1 9 1	YM1500D	4輪駆動 8段
1 1 0	YM177		2 0 0	YM1300	2輪駆動
1 1 1	YM177L		2 1 0	YM1300D	4輪駆動
1 1 2	YM177D		2 6 2	YM1100	
1 1 3	YM177DL		2 6 3	YM1100D	
1 3 0	YM2200				
1 3 2	YM2200R I				
1 3 3	YM2200R II				
1 3 4	YM2500				
1 4 0	YM2700				
1 4 1	YM2700R		7 3 0	YM160	エンジン搭載形
1 4 2	YM2700L		7 4 0	YM173	〃
1 4 3			7 4 2	YM173K	〃
1 4 4			7 5 0	YM176	〃
1 4 5	YM3000				
1 5 0	YM1600				

— 部品番号について —

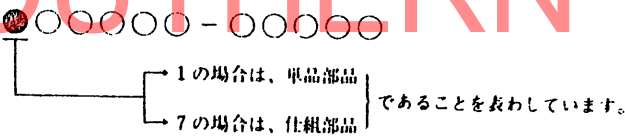
1. 部品番号は下記の様に、ヤンマー専用純正部品の場合、大別して機種コード(6桁)と、部品コード(5桁)の数字により構成されています。



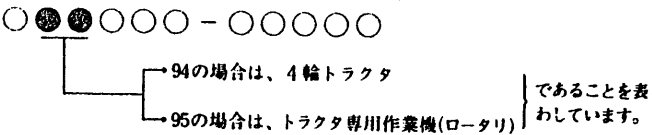
2. 更に機種コードおよび部品コードはそれぞれ次の様な意味を表わしています。



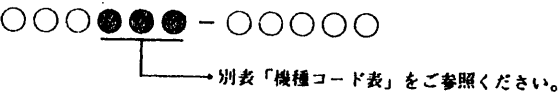
2-1. 部品種別コード (1または7)



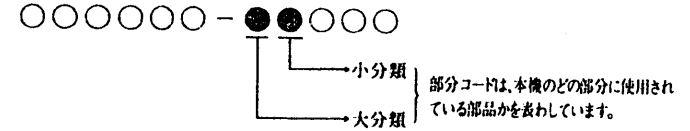
2-2. 製品種別コード (94または95)



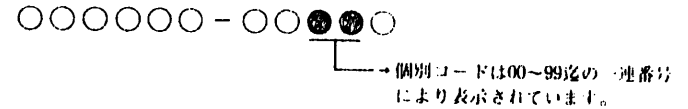
2-3. 形式別コード (000~999迄)



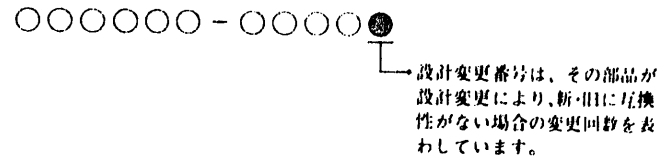
2-4. 部分コード(00~99迄)



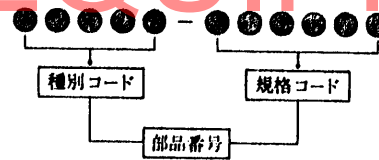
2-5. 個別コード(00~99迄)



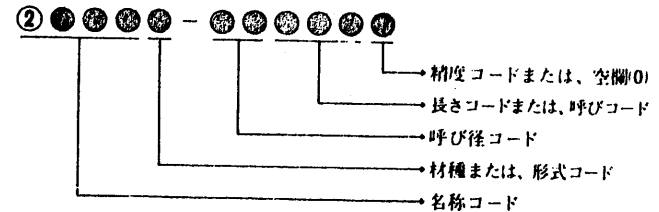
2-6. 設計変更番号



3. その外に上記の様なヤンマー専用純正部品とは異なる2種部品(市販部品)と称する部品の場合も大別して、種別コード(5桁)と、規格コード(6桁)の数字で構成されています。



3-1. 2種部品の部品番号は、品目により種別コードおよび規格コードの構成内容は異なりますが概略次の通りです。(但し、種別コードの第1桁目は必ず2で始っています。)



仕 様 (1)

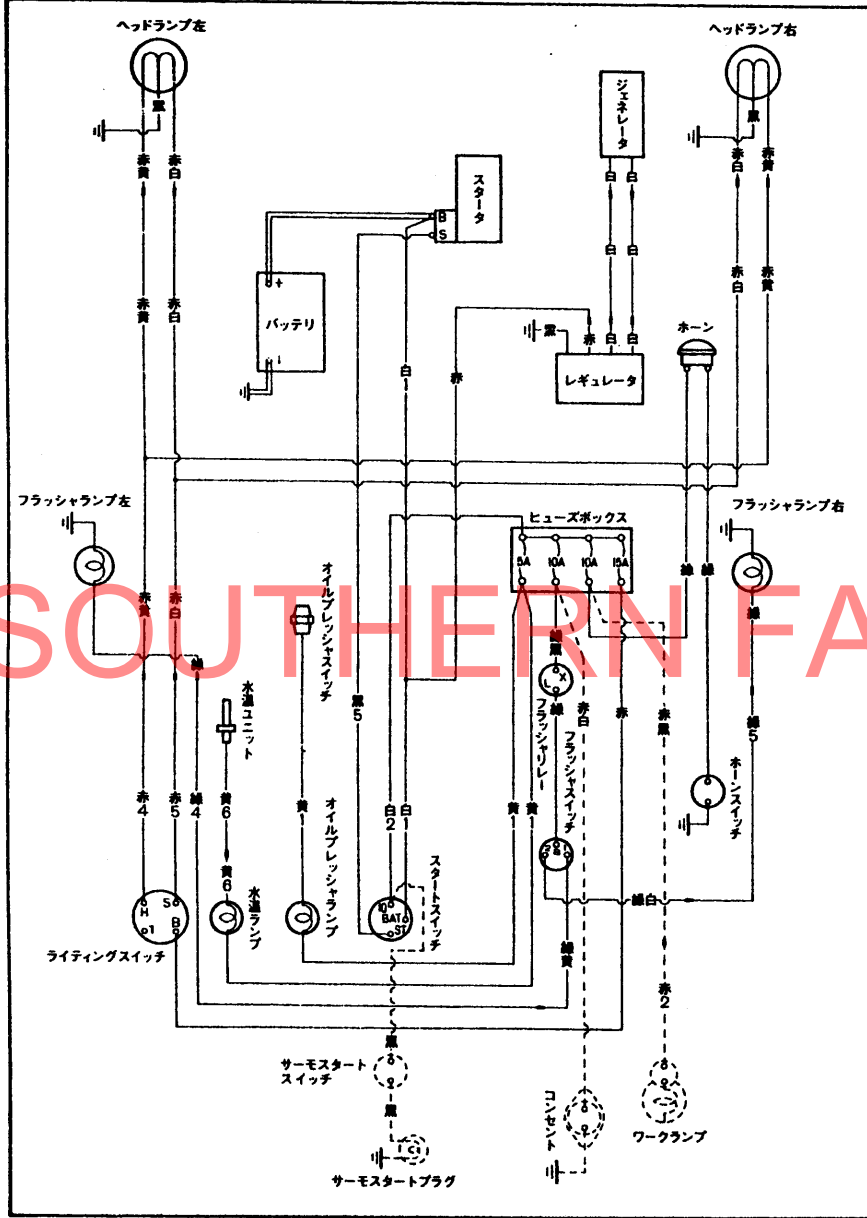
項 目		仕 様		備 考			
形 式		YMI500	YMI500D				
重	車 量 総 重 量 (kg)	595	650				
	荷 重 (kg)	前 輪	259	310			
後 輪		336	340				
量	附 加 重 量 (kg)	後 輪	20×2+25×4=140	20×2+25×4=140	アタッチメント		
		本 体	20×3=60	20×4=80	アタッチメント		
機 関 出 力 (PS/rpm)		15/2400	15/2400				
形 状		ホイールトラクタ	ホイールトラクタ				
車 種		小型特殊自動車	小型特殊自動車				
性	走 行 速 度 km/h (m/sec)	前 進	1 速	0.878(0.244)	0.88 (0.244)	8-22 ハイラグ タイヤ装着時	
			2 速	1.17 (0.324)	1.17 (0.328)		
			3 速	1.57 (0.435)	1.15 (0.435)		
			4 速	3.15 (0.875)	3.15 (0.858)		
			5 速	3.60 (1.000)	3.60 (0.997)		
			6 速	4.25 (1.180)	4.25 (1.154)		
			7 速	5.62 (1.560)	5.62 (1.530)		
			8 速	14.75 (4.600)	14.75 (3.510)		
	能		後 進	1 速	1.57 (0.430)		1.57 (0.443)
				2 速	5.62 (1.56)		5.62 (1.530)
機 体 寸 法							
最小旋回半径(mm)		1700	1750	ブレーキ使用時			
全 長 (mm)		2580	2580	ロータリ付			
全幅(標準状態)(mm)		1040	1050				
全高(マフラー上端)(mm)		1755	1690				
軸距(標準状態)(mm)		1415	1405				
輪 距	前 輪 (mm)	840	850				
	後 輪 (mm)	880・1000	880・920				
最低地上高(mm)		280	280				
機 種		2TR15					
類 型		ディーゼル	ディーゼル				
冷 却 方 式		水冷ラジエータ	水冷ラジエータ				
シ リ ン グ 数		2	2				
内 径 × 行 程 (mm)		80 × 85	80 × 85				
総 排 気 量 (cc)		854	854				

仕 様 (2)

項 目		仕 様		備 考
形 式		YMI500	YMI500D	
機	燃 料 系 統	噴 射 ポ ン プ	ボッシュ	ボッシュ
		噴 射 弁 形 式	ピントル	ピントル
	燃 料	ディーゼル軽油 または ヤンマー重油		
燃 料 タ ン ク 容 量 (ℓ)		22	22	
潤 滑 系 統	潤 滑 方 式	トロコイドポンプ圧送式	トロコイドポンプ圧送式	
	潤 滑 油 量 (ℓ)	3.5	3.5	
冷 却 水 量 (ℓ)		3.5	3.5	(サブタンク水量 0.45ℓ)
電 気 系 統	充 電 発 電 機 (V-kW)	12V-0.12	12V-0.12	
	始 動 電 動 機 (V-kW)	12V-1.0	12V-1.0	
	蓄 電 池 (V-AH)	12V-60	12V-60	
主 ク ラ ッ チ		乾式単板	乾式単板	(ダイヤフラムクラッチ)
変 速 機 潤 滑 油 量 (ℓ)		10	10	
差 動 装 置 形 式		傘歯車式(デフロック付)	傘歯車式	
終 減 速 機 形 式		平歯車	平歯車	
フ ロ ン ト デ フ ケ ー ス 潤 滑 油 量 (ℓ)		—	3	
走 行 装 置	前 輪	400-12-4P	5-14-4P	
	後 輪	8.3/8-22-4P	8.3/8-22-4P	ハイラグ
か じ 取 装 置		ボールスクリュー式	ボールスクリュー式	
足 ブ レ ー キ		内部拡張機械式	内部拡張機械式	
駐 車 ブ レ ー キ		ペダルロック式	ペダルロック式	
運 転 装 置				
計 器 類		アワメータ・水温パイロットランプ・速度計 油圧パイロットランプ	アワメータ・水温パイロットランプ・速度計 油圧パイロットランプ	
照 明 装 置		前照灯・方向指示灯	前照灯・方向指示灯	
回 転 方 向		右廻り	右廻り	
軸 寸 法 (mm)		34・83	34・83	
軸 回 転 速 度 (rpm)		639・828・1097	639・828・1097	
そ の 他 駆 動 軸		なし	なし	
け ん 引 装 置 形 式		固定ピン式	固定ピン式	
作 業 機 昇 降 装 置	最 大 揚 力 (kg)	800	800	(ロアリンク先端水平時)
	装 着 装 置 の 種 類 規 格	3点リンク JIS 0	3点リンク JIS 0	
	標 準 ロ ー タ リ 耕 幅 (mm)	標準 1200	標準 1200	
	油 圧 制 御 方 式	ポジションコントロール付	ポジションコントロール付	

YM1500
YM1500D

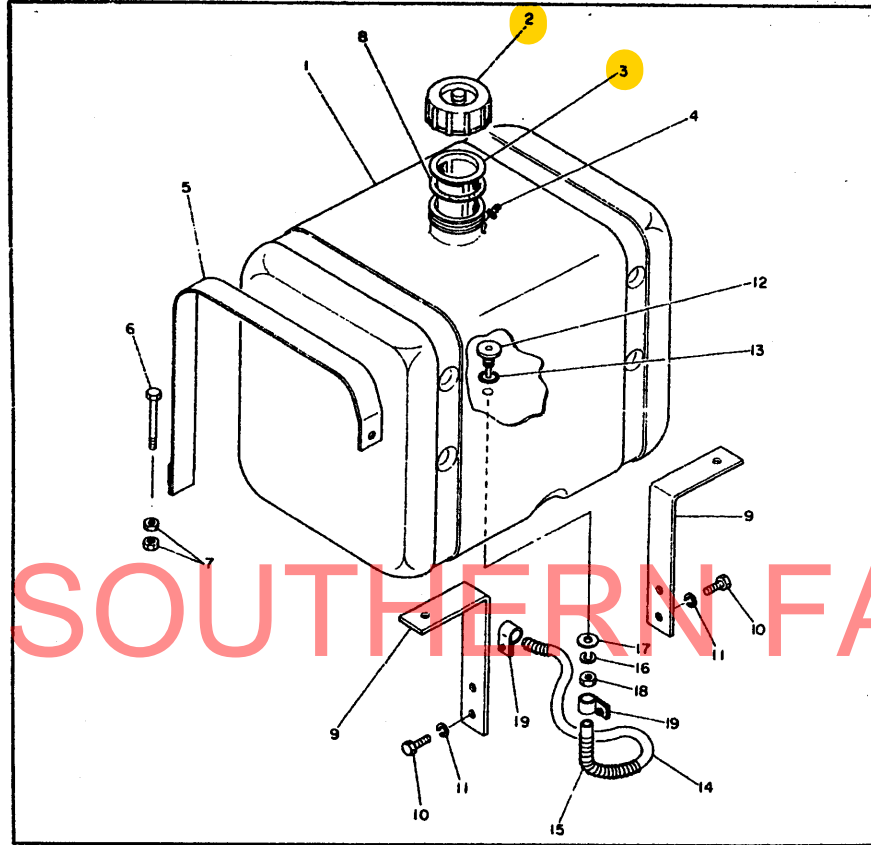
配線図



SOUTHERN FARM EQUIPMENT

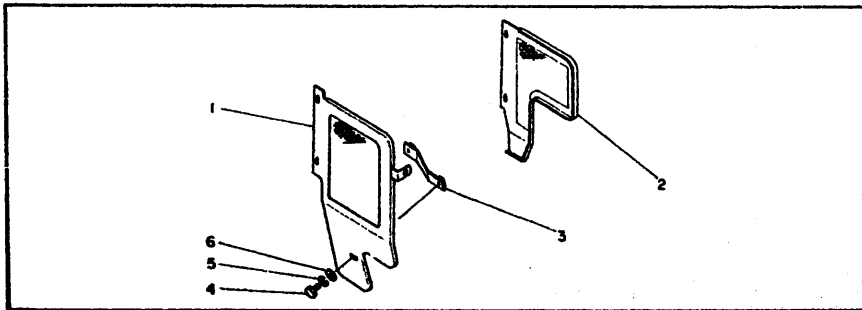
YM1500
YM1500D

3. フュエルタンク関係



YM1500
YM1500D

4. ベルトカバー関係



3. フュエルタンク関係

YM1500
YM1500D

見出番号	部品番号	部 品 名	1台当りの個数		備 考
			YM1500	YM1500D	
3-1	194151-04110	フュエルタンク	1	1	
3-2	194151-04120	フュエルタンクキャップ	1	1	
3-3	194151-04140	ストレーナー	1	1	
3-4	194150-04760	燃料炭油管継手	1	1	
3-5	194190-04250	フュエルタンクバンド	2	2	
3-6	194151-04290	ボルト 8×60	2	2	
3-7	26717-080002	ナット 8	4	4	
3-8	194151-04150	ストレーナーパッキン	1	1	
3-9	194190-04220	タンクブラケット 検	2	2	
3-10	26116-080252	ボルト 8×25	4	4	
3-11	22212-08000J	パネ継金 8	4	4	
3-12	194150-04750	フュエルタンク出口管	1	1	
3-13	24311-000120	Oリング P12	1	1	
3-14	194150-04721	フュエルパイプ	1	1	
3-15	194150-04771	燃料油管保護用スプリング	1	1	
3-16	22212-100000	パネ継金 10	1	1	
3-17	22137-10000C	垫金 10	1	1	
3-18	26717-100002	ナット 10	1	1	
3-19	103854-59051	ホースバンド	2	2	

4. ベルトカバー関係

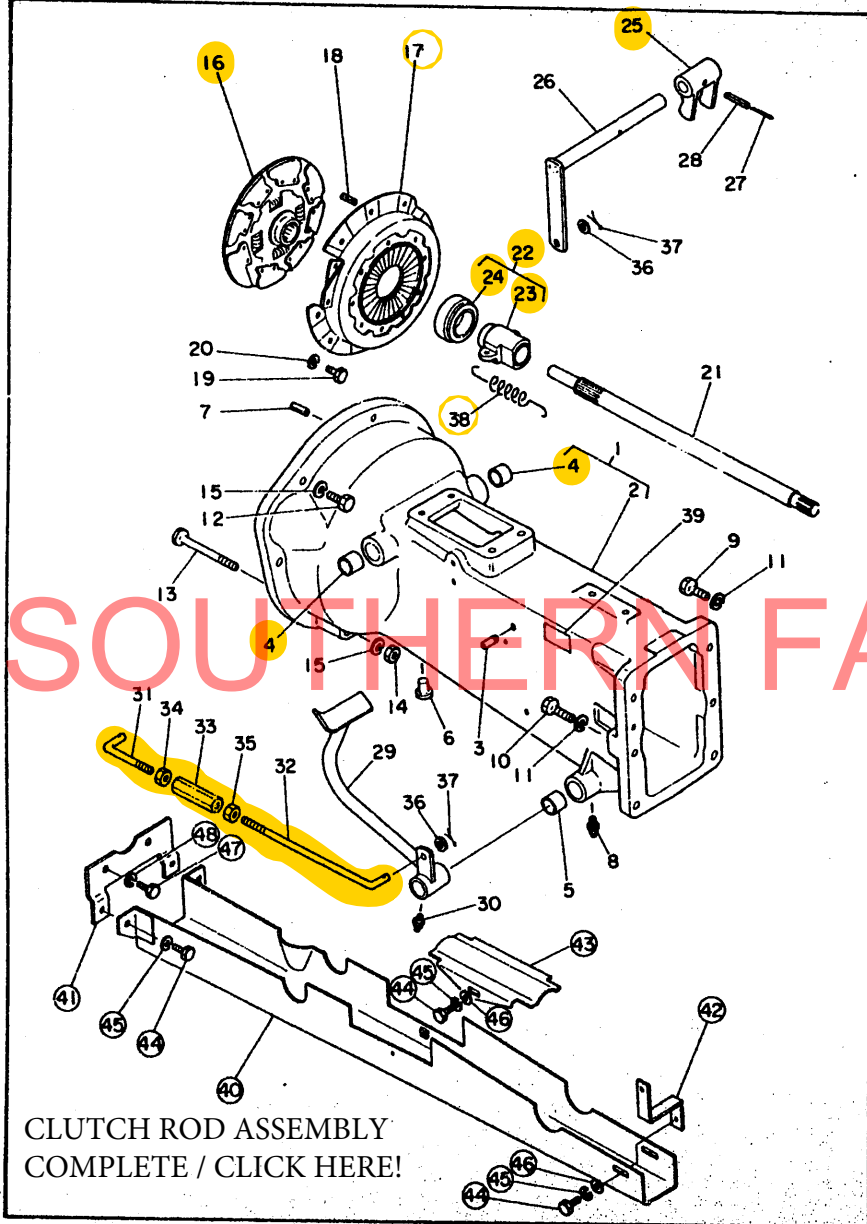
YM1500
YM1500D

見出番号	部品番号	部 品 名	1台当りの個数		備 考
			YM1500	YM1500D	
4-1	194190-05110	ベルトカバー L	1	1	
4-2	194190-05120	ベルトカバー R	1	1	
4-3	194190-05130	カバーステー	1	1	
4-4	26116-060122	ボルト 6×12	1	1	
4-5	22212-060000	パネ継金 6	1	1	
4-6	22137-060000	垫金 6	1	1	

NEED THE CLUTCH
KIT? [CLICK HERE!](#)

YMI500
YMI500

5. クラッチハウジング関係

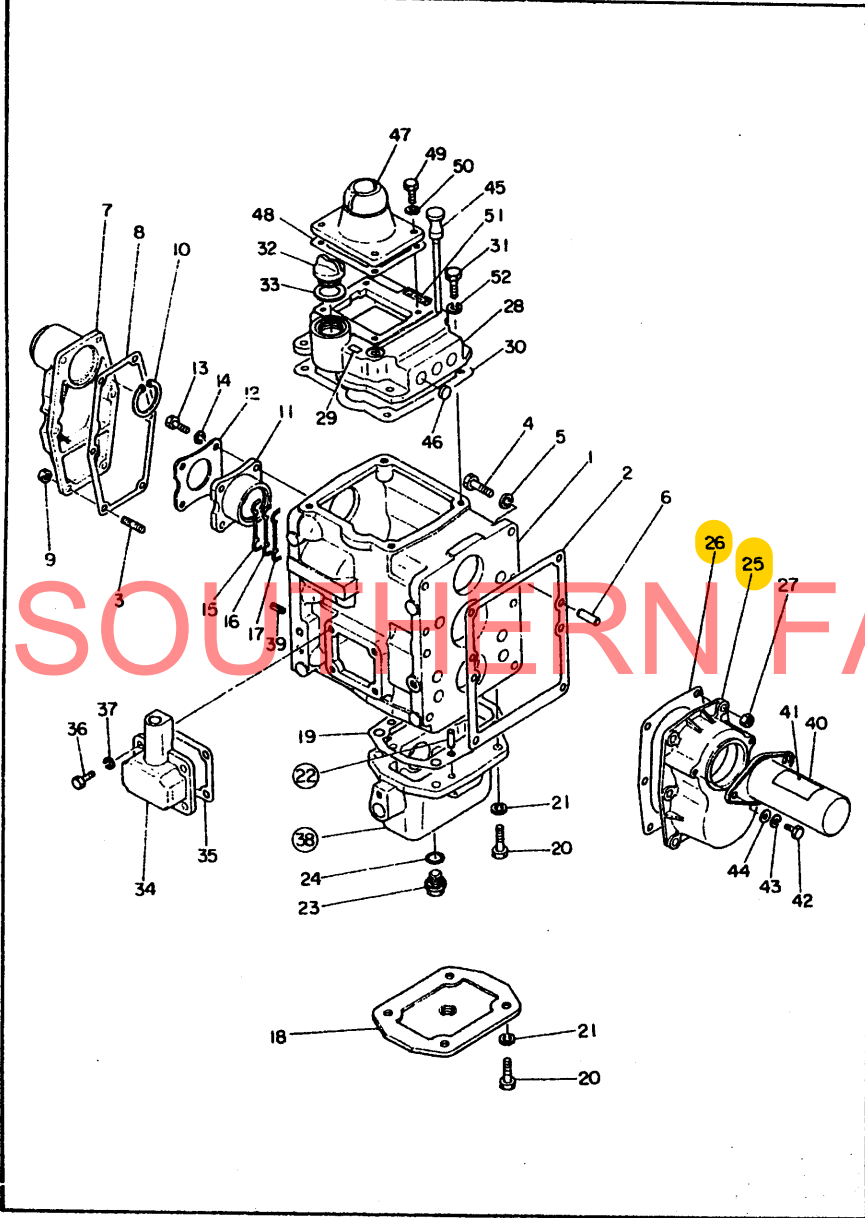


5. クラッチハウジング関係

YMI500
YMI500

発出番号	部品番号	部品名	1台当りの個数		備 考
			YMI500	YMI500D	
5-1	194190-21112	クラッチハウジングコンプリート	1	1	2-5迄
5-2	194190-21090	クラッチハウジング	1	1	
5-3	194190-22250	スプリングフックピン	2	2	
5-4	194190-21250	電圧ブッシュ	2	2	
5-5	194190-21190	ペダル電圧ブッシュ	4	4	
5-6	194150-21910	ネジキャップ	6	6	
5-7	22351-080018	ロールピン 8×18	2	2	
5-8	24761-010000	グリスニップル A-M6F	2	2	
5-9	26112-120402	ボルト 12×40	4	4	
5-10	26112-120502	ボルト 12×50	2	2	
5-11	22212-120000	パネ座金 12	6	6	
5-12	194190-21320	ボルト A	1	1	
5-13	194190-21330	ボルト B	4	4	
5-14	194190-21340	ナット	4	4	
5-15	22212-100000	パネ座金 10	7	7	
5-16	794150-21400	クラッチディスク仕組	1	1	
5-17	794150-21700	プレッシャプレート仕組	1	1	
5-18	22351-080018	ロールピン 8×18	3	3	
5-19	26112-080162	ボルト 8×16	6	6	
5-20	22212-080000	パネ座金 8	6	6	
5-21	194190-21301	メンドライブシャフト	1	1	
5-22	794150-22150	ベアリングスリーブコンプリート	1	1	23-26迄
5-23	194150-22220	ベアリングスリーブ	1	1	
5-24	194990-42710	クラッチベアリング	1	1	
5-25	194150-22310	クラッチシフトヨーク	1	1	
5-26	194190-22181	クラッチリリースシャフト	1	1	
5-27	194130-22380	ロールピン 3.5×32	1	1	
5-28	22352-060032	ロールピン 6×32	1	1	
5-29	194190-22410	クラッチペダル	1	1	
5-30	24761-010000	グリスニップル A-M6F	1	1	
5-31	194150-22460	クラッチロッド 左ネジ	1	1	
5-32	194190-22471	クラッチロッド Rネジ	1	1	
5-33	194130-37730	ターンバックル 10×70	1	1	
5-34	194150-22480	ナット 10 左ネジ	1	1	
5-35	26717-100002	ナット 10	1	1	
5-36	22137-100000	座金 10	2	2	
5-37	22411-200200	割ピン 2×20	2	2	
5-38	194150-22240	リターンスプリング	2	2	
5-39	194150-65460	クラッチ取換鉄板	1	1	
5-40	194191-14970	シャフトカバー	1	1	
5-41	194191-14980	シャフトカバーブラケット	1	1	
5-42	194191-14990	シャフトカバーステー	2	2	
5-43	194191-14960	シャフトカバー蓋	1	1	
5-44	26117-080162	ボルト 8×16	6	6	
5-45	22212-080000	パネ座金 8	6	6	
5-46	22131-080000	座金 8	4	4	
5-47	26117-120202	ボルト 12×20	2	2	
5-48	22212-120000	パネ座金 12	2	2	

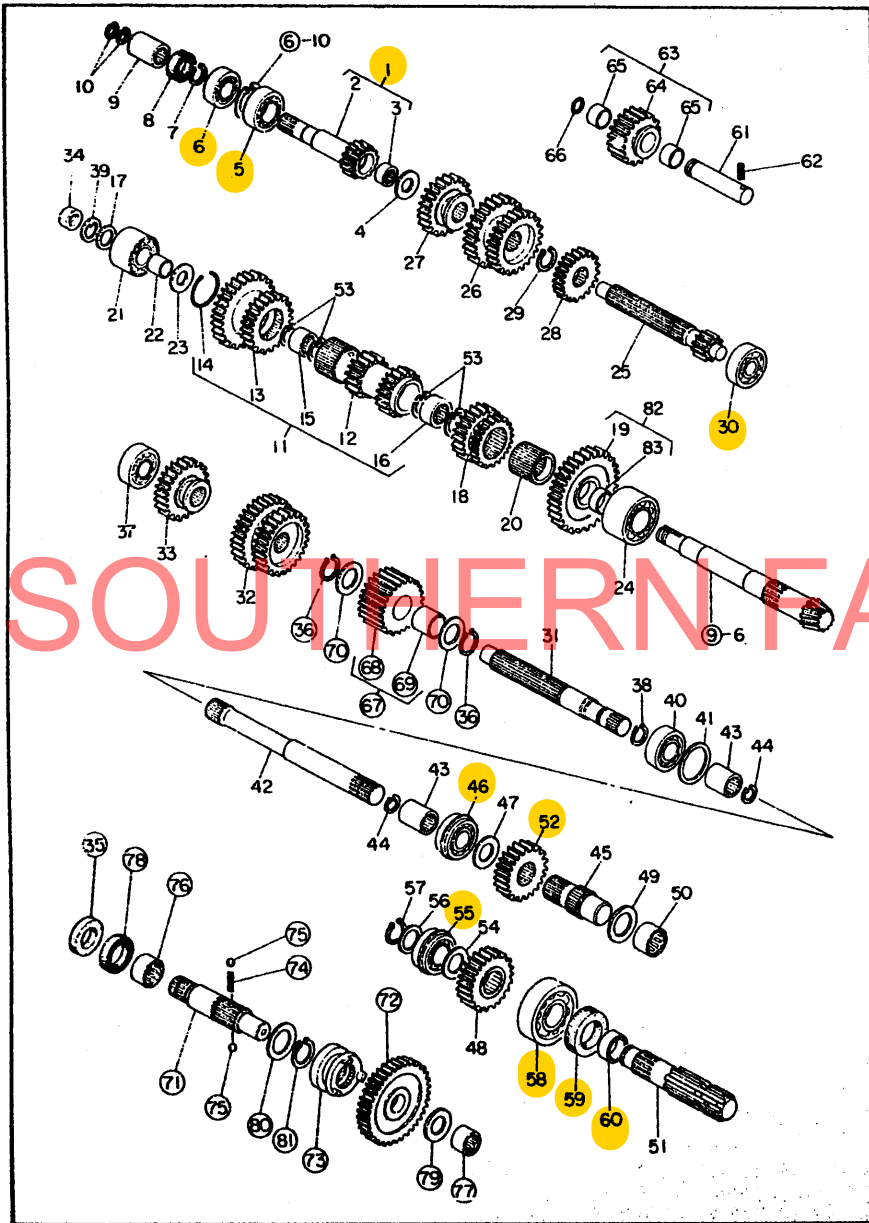
6. ミッションケース・カバー関係



6. ミッションケース・カバー関係

見出番号	部品番号	部品名	1台当りの個数		備考
			YM1500	YM1500D	
6-1	194190-25112	ミッションケース	1	1	
6-2	194190-25120	ミッションケースパッキン	1	1	
6-3	26212-080202	締込ボルト 8×20	6	6	
6-4	194130-21130	ボルト 12×35	6	6	
6-5	22212-120000	パネ座金 12	6	6	
6-6	22312-100160	平行ピン 10×16	2	2	
6-7	194190-25211	フロントカバー	1	1	
6-8	194190-25221	フロントカバーパッキン	1	1	
6-9	26711-080002	ナット 8	6	6	
6-10	22252-000470	穴用スナップリング 47	1	1	
6-11	194190-25261	ベアリングリテーナ	1	1	
6-12	194190-26370	押え板	1	1	
6-13	26116-080252	ボルト 8×25	4	4	
6-14	22212-080000	パネ座金 8	4	4	
6-15	194190-25270	カウンタシャフトシム 0.2	4	4	
6-16	194190-25280	カウンタシャフトシム 0.3	4	4	
6-17	194190-25290	カウンタシャフトシム 0.5	4	4	
6-18	194190-25311	下部カバー	1	1	
6-19	194191-28120	フロントケースパッキン	1	1	
6-20	26116-120302	ボルト 12×30	4	4	
6-21	22212-120000	パネ座金 12	4	4	
6-22	22312-100160	平行ピン 10×16	1	2	
6-23	1A1070-28690	油蓋 14	1	1	
6-24	24311-000160	Oリング P16	1	1	
6-25	194190-25361	リヤカバー	1	1	
6-26	194190-25370	リヤカバーパッキン	1	1	
6-27	26711-080002	ナット 8	6	6	
6-28	194190-27132	ミッションケースカバー	1	1	
6-29	194150-65630	ギヤオイル指示銘板	1	1	
6-30	194190-27141	ケースカバーパッキン	1	1	
6-31	26116-080252	ボルト 8×25	4	4	
6-32	194190-24280	油蓋 M33	1	1	
6-33	101104-01760	補油口蓋パッキン	1	1	
6-34	194190-27662	P.T.O.変速カバー	1	1	
6-35	194190-27671	P.T.O.カバーパッキン	1	1	
6-36	26112-080202	ボルト 8×20	4	4	
6-37	22212-080000	パネ座金 8	4	4	
6-38	194191-28111	フロントドライブケース	1	1	
6-39	22351-100020	ロールピン 10×20	2	2	
6-40	194190-26860	P.T.O.シャフトカバー	1	1	
6-41	194190-65710	P.T.O.カバー銘板	1	1	
6-42	26116-080142	ボルト 8×14	2	2	
6-43	22212-080000	パネ座金 8	2	2	
6-44	22137-080000	座金 8	2	2	
6-45	194200-24250	横油締	1	1	
6-46	194130-27390	シールキャップ 15×5	3	3	
6-47	194150-27210	メーンチェーンリテーナ	1	1	
6-48	194150-27270	チェーンリテーナ	1	1	
6-49	26112-060162	ボルト 6×16	4	4	
6-50	22212-060000	パネ座金 6	4	4	
6-51	194190-65590	L・H指示銘板	1	1	
6-52	22212-080000	パネ座金 8	4	4	

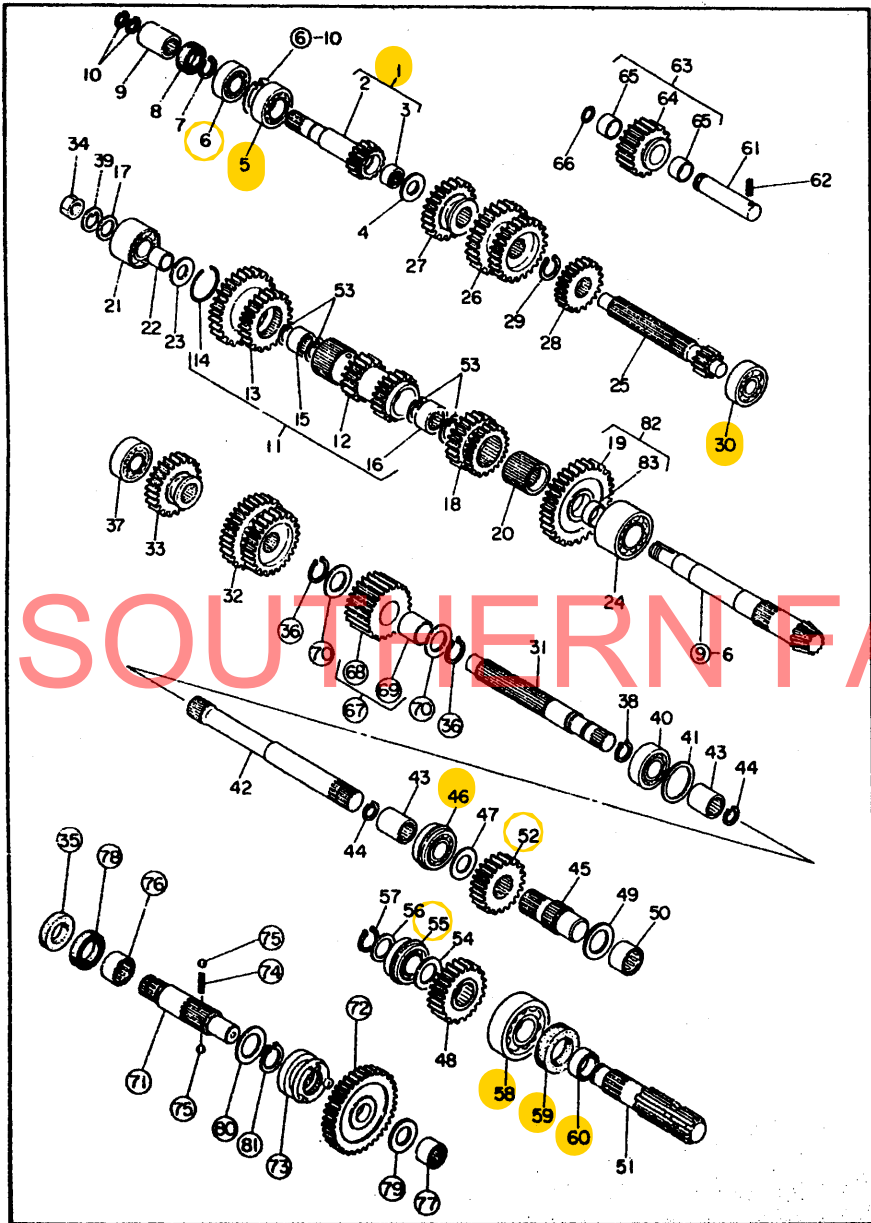
7. トランスミッション内部関係



7. トランスミッション内部関係

見出番号	部品番号	部品名	1台当りの個数		備考
			YM1500	YM1500D	
7-1	194190-26101	1軸コンプリート	1	1	
7-2	194190-26112	1軸	1	1	2-3迄
7-3	194190-26170	ニードルベアリング HK1812	1	1	
7-4	194190-26151	スラストワッシャ	1	1	
7-5	24101-062054	ボールベアリング 6205	1	1	
7-6	24101-062044	ボールベアリング 6204	1	1	
7-7	22242-000200	軸用スナップリング 20	1	1	
7-8	194150-27810	オイルシール SC20 35 8	1	1	
7-9	194190-26180	ジョイント	1	1	
7-10	22252-000170	穴用スナップリング 17	2	2	
7-11	194190-26203	カウンタギヤコンプリート	1	1	12-16迄と
7-12	194190-26213	カウンタギヤ A	1	1	
7-13	194190-26222	カウンタギヤ B	1	1	
7-14	194190-26241	サークリップ	1	1	
7-15	194190-26430	ニードルベアリング K25×30×17	1	1	
7-16	194190-26440	ニードルベアリング K26×30×17	1	1	
7-17	194190-26340	スペーサ 20×38×4.5	1	1	
7-18	194190-26332	副駆速ギヤ	1	1	
7-19	194190-26364	ローギヤ	1	1	
7-20	194190-26382	2軸スリーブ	1	1	
7-21	194190-25410	アンギュラボールベアリング 5205	1	1	
7-22	194190-26390	ベアリングスリーブ	1	1	
7-23	194190-26350	スラストワッシャ 20×38×2.5	1	1	
7-24	194150-31460	アンギュラボールベアリング 5206	1	1	
7-25	194190-26512	3軸	1	1	
7-26	194190-26531	1・2速ギヤ	1	1	
7-27	194190-26541	3・7速ギヤ	1	1	
7-28	194190-26561	3軸ギヤ	1	1	
7-29	22242-000250	軸用スナップリング 25	1	1	
7-30	24101-063044	ボールベアリング 6304	1	1	
7-31	194190-26612	P.T.O.1軸	1	1	
7-32	194190-26621	P.T.O.1・2速ギヤ	1	1	
7-33	194190-26630	P.T.O.3速ギヤ	1	1	
7-34	194080-25590	ナット 20	1	1	
7-35	194191-28380	オイルシール VC30 40 5			
7-36	22242-000280	軸用スナップリング 28		2	
7-37	24101-063044	ボールベアリング 6304	1	1	
7-38	22242-000250	軸用スナップリング 25	1	1	
7-39	194080-25581	舌付塵金	1	1	
7-40	24101-062054	ボールベアリング 6205	1	1	
7-41	194190-26590	P.T.O.1軸スペーサ	1	1	
7-42	194190-26663	コネクティングシャフト	1	1	
7-43	194190-26690	ジョイント 25	2	2	
7-44	22252-000220	穴用スナップリング 22	2	2	
7-45	194190-26710	P.T.O.2軸	1	1	
7-46	792010-99570	ボールベアリング 6205NR	1	1	
7-47	194190-26730	スペーサ 26×41×1	1	1	
7-48	194190-26761	P.T.O.2軸ギヤ	1	1	
7-49	194191-28540	スラストワッシャ	1	1	
7-50	194190-25430	ニードルベアリング NK25/20	1	1	

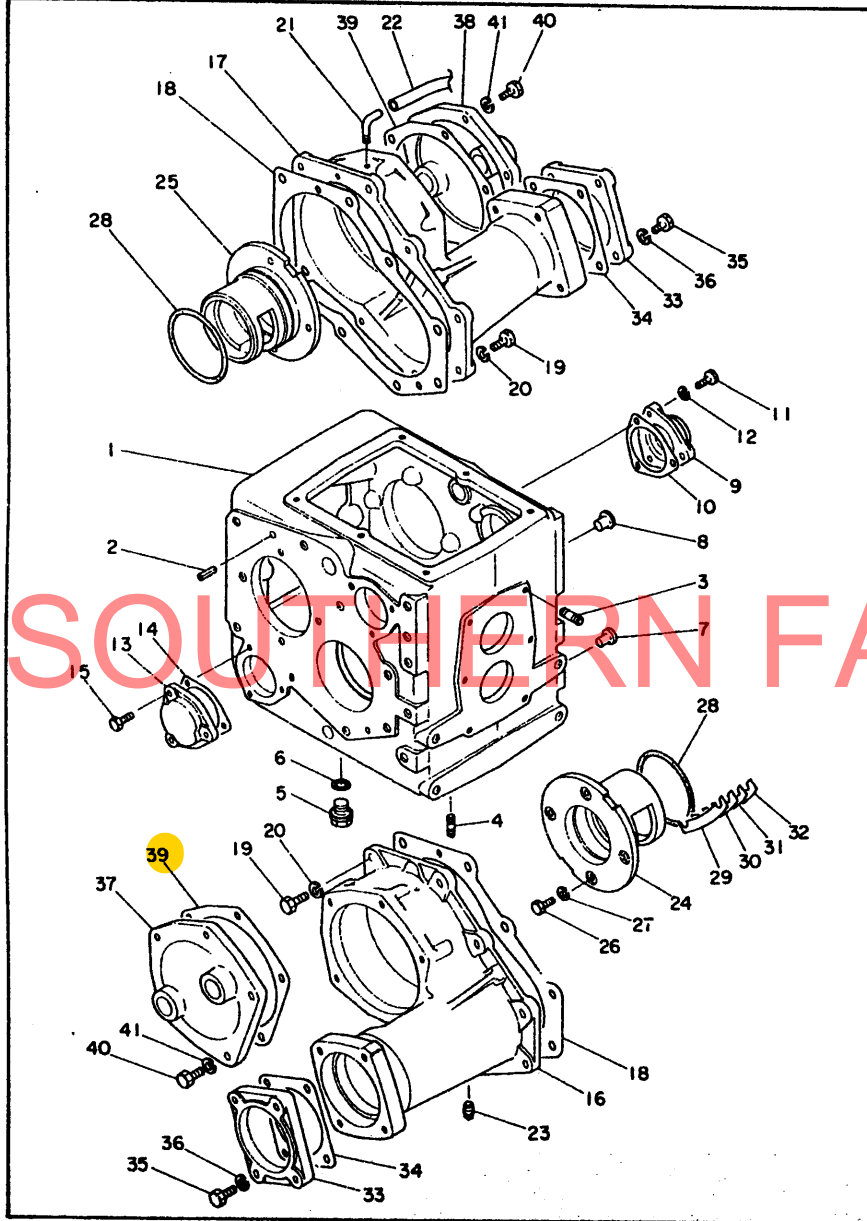
7. トランスミッション内部関係



7. トランスミッション内部関係

見出番号	部品番号	部 品 名	1台当りの個数		備 考
			YM1500	YM1500D	
7-51	194190-26812	P.T.O.軸	1	1	
7-52	194190-26821	P.T.O.ギヤ	1	1	
7-53	194190-26470	ニードル用止メ輪 30	4	4	
7-54	194190-26730	スベサ 26×41×1	1	1	
7-55	792010-99570	ボールベアリング 6205NR	1	1	
7-56	194190-26840	スベサ 25.5×35×1.6	1	1	
7-57	22242-000250	軸用スナップリング 25	1	1	
7-58	24101-063064	ボールベアリング 6306	1	1	
7-59	194150-33460	オイルシール TC38 58 11	1	1	
7-60	195040-13320	シールカラー	1	1	
7-61	194190-26980	バック軸	1	1	
7-62	22352-060016	ロールピン 6×16	1	1	
7-63	194190-26950	バックギヤコンプリート	1	1	64~65迄
7-64	194190-26960	バックギヤ	1	1	
7-65	194130-25922	ブッシュ	2	2	
7-66	24311-000160	Oリング P16	1	1	
7-67	194191-28511	フロントアイドルコンプリート	1	1	68~69迄
7-68	194191-28521	フロントアイドルギヤ	1	1	
7-69	194191-28530	巻ブッシュ	1	1	
7-70	194191-28560	スラスト座金 28×38×2.5	2	2	
7-71	194191-28161	フロントドライブシャフト	1	1	
7-72	194191-28211	フロントドライブギヤ	1	1	
7-73	194191-28230	フロントドライブクラッチ	1	1	
7-74	194191-28310	スプリング 25.4	1	1	
7-75	24190-080001	鋼球 7	2	2	
7-76	194191-28250	ニードルベアリング HK3016	1	1	
7-77	194191-28270	ニードルベアリング HK2216	1	1	
7-78	194191-28370	オイルシール SC30 40 7	1	1	
7-79	194191-28340	スラスト座金 22×38×2.5	1	1	
7-80	194191-28350	スラスト座金 30×45×2.5	1	1	
7-81	22242-000300	軸用スナップリング 30	1	1	
7-82	194190-26400	ローギヤコンプリート	1	1	191~83付
7-83	194190-26410	巻ブッシュ 30×33×12	1	1	

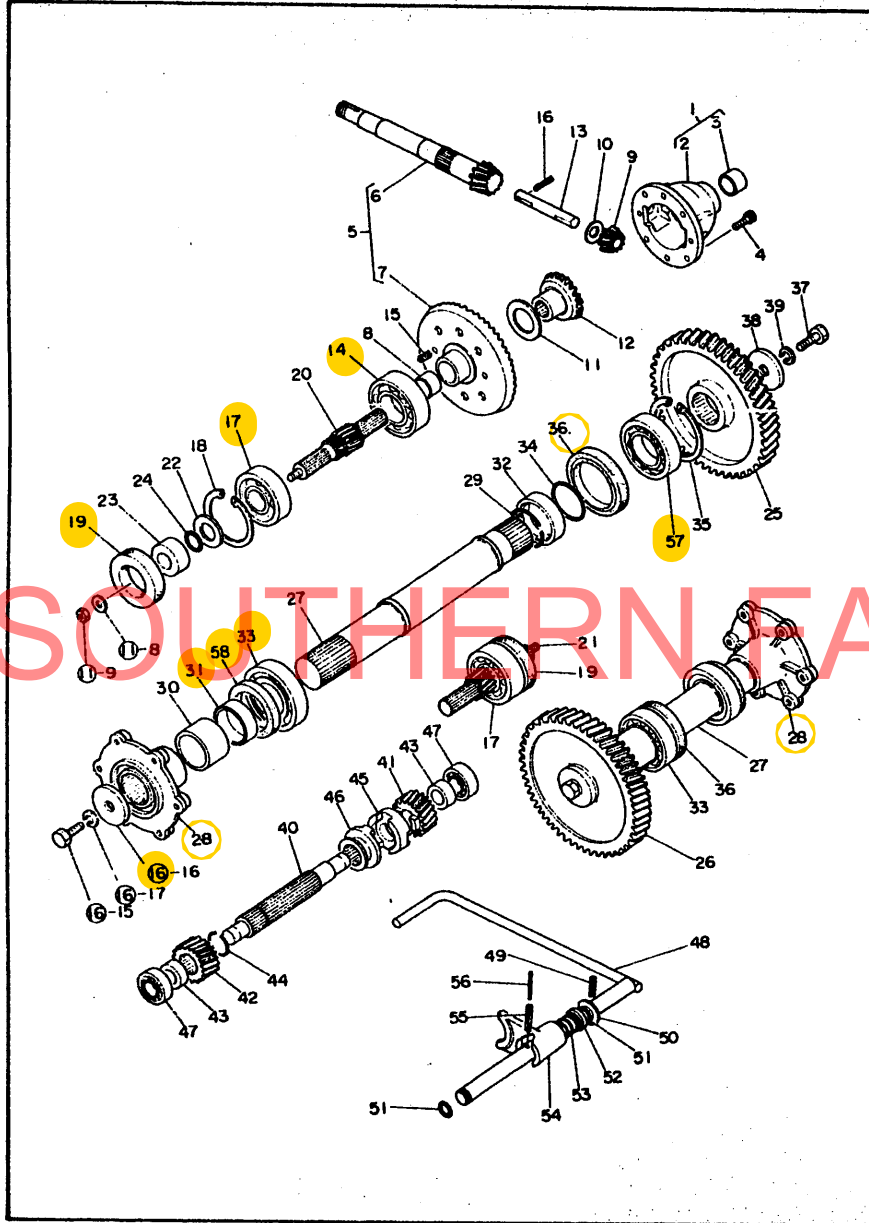
8. リヤアクスルケース関係



8. リヤアクスルケース関係

見出番号	部品番号	部品名	1台当りの個数		備考
			YM1500	YM1500D	
8-1	194190-32410	リヤアクスルケース	1	1	
8-2	22351-080018	ロールピン 8×18	4	4	
8-3	26212-080282	補込ボルト 8×28	6	6	
8-4	26216-100252	補込ボルト 10×25	4	4	
8-5	1A1070-28690	油蓋 14	1	1	
8-6	24311-000160	Oリング P16	1	1	
8-7	194150-21910	ネジキャップ 11	2	2	
8-8	194150-24270	ネジキャップ 13	6	6	
8-9	194190-2440	オイルストレーナカバー	1	1	
8-10	194190-32460	カバーパッキン	1	1	
8-11	26112-080252	ボルト 8×25	3	3	
8-12	22212-080000	パネ継金 8	3	3	
8-13	194190-32450	ベアリングカバー	3	3	
8-14	194190-32460	カバーパッキン	3	3	
8-15	26112-080182	ボルト 8×18	9	9	
8-16	194190-32612	リヤアクスルハウジング L	1	1	
8-17	194190-32622	リヤアクスルハウジング R	1	1	
8-18	194190-32471	ハウジングパッキン	2	2	
8-19	26112-100302	ボルト 10×30	16	16	
8-20	22212-100000	パネ継金 10	16	16	
8-21	194150-36651	エアブリーザ	2	2	
8-22	23064-060400	ビニール管 6	2	2	
8-23	194151-36670	チーパネジプラグ PT⅓	2	2	
8-24	194190-32310	デフキャリヤ L	1	1	
8-25	194190-32320	デフキャリヤ R	1	1	
8-26	26112-080202	ボルト 8×20	8	8	
8-27	22212-080000	パネ継金 8	8	8	
8-28	24321-000900	Oリング G90	2	2	
8-29	194190-32330	デフキャリヤシム A	2	2	
8-30	194190-32340	デフキャリヤシム B	4	4	
8-31	194190-32350	デフキャリヤシム C	4	4	
8-32	194190-32360	デフキャリヤシム D	2	2	
8-33	194190-34311	オイルシールケース	2	2	
8-34	194150-34340	オイルシールケースパッキン	2	2	
8-35	26112-100352	ボルト 10×35	8	8	
8-36	22212-100000	パネ継金 10	8	8	
8-37	194190-36611	ブレーキカバー L	1	1	
8-38	194190-36621	ブレーキカバー R	1	1	
8-39	194150-36630	ブレーキカバーパッキン	2	2	
8-40	26112-080252	ボルト 8×25	10	10	
8-41	22212-080000	パネ継金 8	10	10	

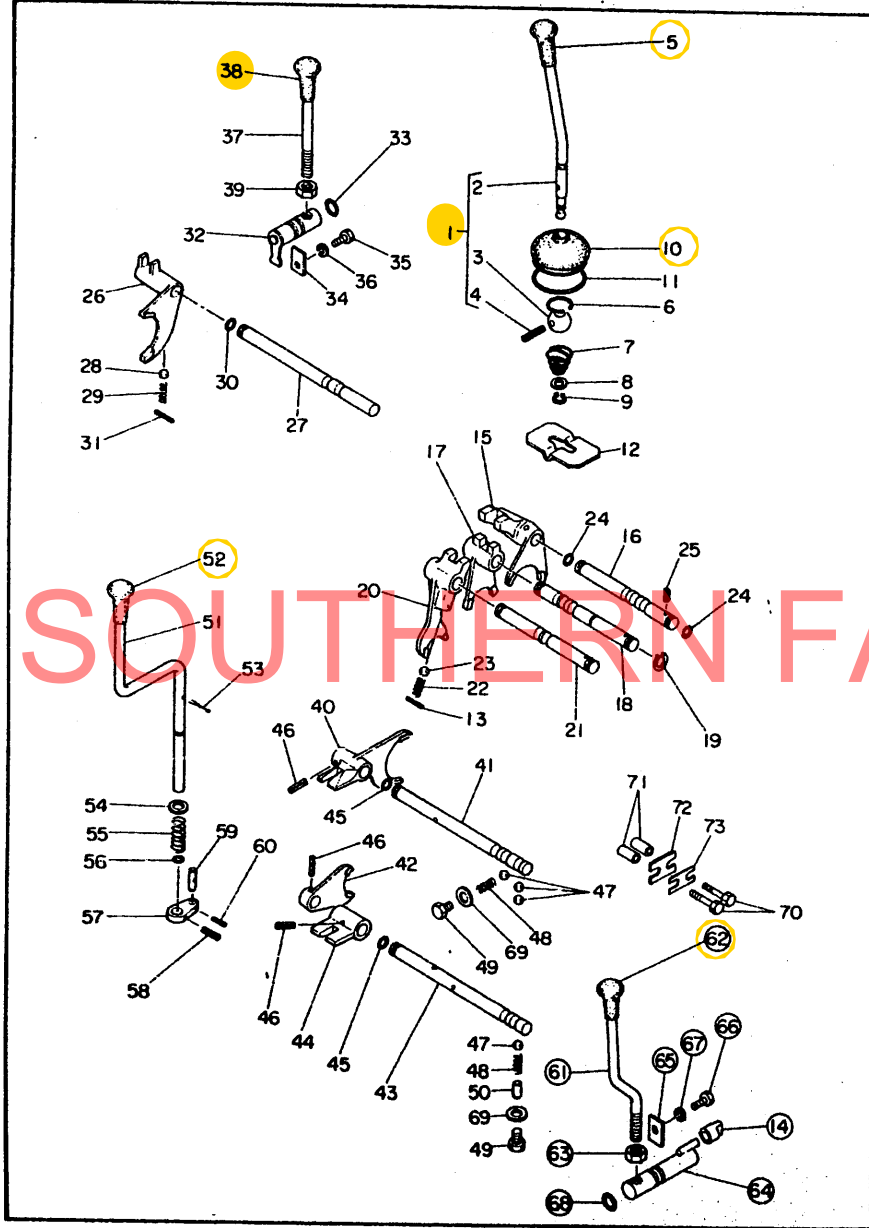
9. リヤアクスル内部関係



9. リヤアクスル内部関係

見出番号	部品番号	部品名	1台当りの個数		備考
			YM1500	YM1500D	
9-1	194190-32100	アフケース仕組	1	1	2-3位
9-2	194190-32113	アフケース	1	1	
9-3	194190-31490	巻ブッシュ	1	1	
9-4	26450-080202	六角穴付ボルト 8×20	6	6	
9-5	194190-31451	リングギヤコンプリート	1	1	6-8位
9-6	194190-31461	カウンタシャフト	1	1	『単品販売不可』
9-7	194190-31480	リングギヤ	1	1	『単品販売不可』
9-8	194190-31490	巻ブッシュ	1	1	
9-9	194740-10850	アフビニオン	2	2	
9-10	194740-10870	アフビニオンライナー	2	2	
9-11	194740-10880	サイドギヤライナー	2	2	
9-12	194190-31510	アフサイドギヤ	2	2	
9-13	194190-31821	アフビニオンシャフト	1	1	
9-14	24101-060094	ボールベアリング 6009	2	2	
9-15	22351-080018	ロールピン 8×18	2	2	
9-16	22352-040025	ロールピン 4×25	1	1	
9-17	24101-063064	ボールベアリング 6306	2	2	
9-18	22252-000720	穴用スナップリング 72	2	2	
9-19	194190-32370	オイルシール TC45 72 12	2	2	
9-20	194190-33411	ファイナルビニオン L	1	1	
9-21	194190-33450	ファイナルビニオン R	1	1	
9-22	194190-33420	スペーサ 25.5×44×2	2	2	
9-23	194190-33430	シールカラー 25×45×21	2	2	
9-24	24311-000250	Oリング P25	2	2	
9-25	194190-33511	ファイナルギヤ L	1	1	
9-26	194190-33520	ファイナルギヤ R	1	1	
9-27	194190-34113	リヤアクスルシャフト	2	2	
9-28	194150-34510	リヤホイールハブ	2	2	
9-29	194150-34150	止メ輪 44.5	2	2	
9-30	194190-34330	カラー 46×54×43	2	2	
9-31	194150-34360	シールカラー 45×55×16	2	2	
9-32	194190-34172	シールカラー 45×62×19	2	2	
9-33	24102-062090	ボールベアリング 6209D	2	2	
9-34	24311-000450	Oリング P45	2	2	
9-35	22252-000850	穴用スナップリング 85	2	2	
9-36	194190-32421	オイルシール	2	2	
9-37	26156-16502	ボルト 16×50	2	2	
9-38	194190-34160	座金 17×60×12	2	2	
9-39	22212-160000	バネ座金 16	2	2	
9-40	194190-33910	アフロックシャフト	1	1	
9-41	194190-33920	アフロックギヤ A	1	1	
9-42	194190-33930	アフロックギヤ B	1	1	
9-43	194190-33940	カラー 20×34×14	2	2	
9-44	194190-33950	止メ輪 28	1	1	
9-45	194190-33961	アフロック軸手	1	1	
9-46	194190-33971	アフロックスライダ	1	1	
9-47	24101-063044	ボールベアリング 6304	2	2	
9-48	194190-33980	アフロックベダグコンプリート	1	1	
9-49	22352-080032	ロールピン 8×32	1	1	
9-50	22111-200000	座金 20	1	1	

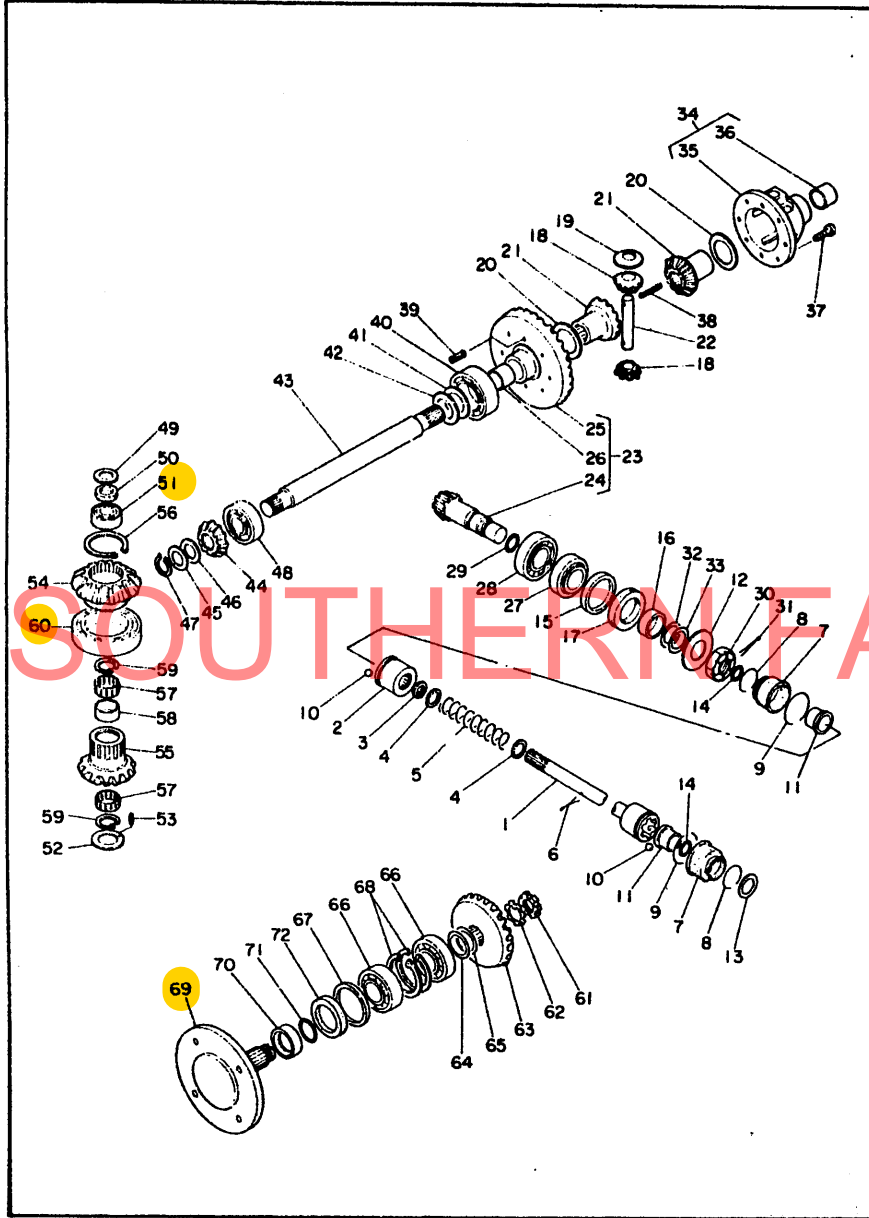
10. 変速レバー・ホーク関係



10. 変速レバー・ホーク関係

見出番号	部品番号	部品名	1台当りの個数		備考
			YM1500	YM1500D	
10-1	794150-27100	メインチェンジレバーコンプリート	1	1	2-4 迄
10-2	194150-27110	メインチェンジレバー	1	1	
10-3	1E4030-27340	シフターボール	1	1	
10-4	22352-050040	ロールピン 5×40	1	1	
10-5	1A1020-58150	メインチェンジレバーノブ	1	1	
10-6	1A1040-26320	六角サークリップ 30	1	1	
10-7	194080-27172	チェンジレバースプリング	1	1	
10-8	194190-27190	座金 12×21.5×2.3	1	1	
10-9	22242-000120	軸用スナップリング 12	1	1	
10-10	194080-27252	ラバーブーツ	1	1	
10-11	194190-27280	Oリング	1	1	
10-12	194190-27270	チェンジレバーガイド	1	1	
10-13	22352-030016	ロールピン 3×16	2	2	
10-14	194191-28450	フロントシフトブロック		1	
10-15	194190-27315	1・2 速シフトホーク	1	1	
10-16	194190-27362	1・2 速ホークシャフト	1	1	
10-17	194190-27322	3・5 速シフトホーク	1	1	
10-18	194190-27371	3・7 速ホークシャフト	1	1	
10-19	22242-000150	軸用スナップリング 15	1	1	
10-20	194190-27333	リバースシフトホーク	1	1	
10-21	194190-27381	リバースホークシャフト	1	1	
10-22	194080-27452	ホークロックスプリング A	3	3	
10-23	24190-100001	鋼球 丸	3	3	
10-24	24311-000110	Oリング P11	3	3	
10-25	22352-040020	ロールピン 4×20	3	3	
10-26	194190-27411	副変速ホーク	1	1	
10-27	194190-27431	副変速ホークシャフト	1	1	
10-28	24190-100001	鋼球 丸	1	1	
10-29	194150-27790	スプリング 19.5	1	1	
10-30	24311-000110	Oリング P11	1	1	
10-31	22351-030020	ロールピン 3×20	1	1	
10-32	194190-27480	副変速アーム	1	1	
10-33	24311-000160	Oリング P16	1	1	
10-34	194150-27540	キープレート	1	1	
10-35	26116-080162	ボルト 8×16	1	1	
10-36	22212-080000	バネ座金 8	1	1	
10-37	194190-27460	副変速レバー	1	1	
10-38	194990-85561	ローハイチェンジレバーノブ	1	1	
10-39	26711-120002	ナット 12	1	1	
10-40	194190-27513	P.T.O. ローホーク	1	1	
10-41	194190-27562	P.T.O. ホークシャフト	1	1	
10-42	194190-27530	P.T.O. ハイホーク	1	1	
10-43	194190-27582	P.T.O. ハイホークシャフト	1	1	
10-44	194190-27542	P.T.O. ハイシフター	1	1	
10-45	24311-000110	Oリング P11	2	2	
10-46	22352-060025	ロールピン 6×25	3	3	
10-47	24190-100001	鋼球 丸	4	4	
10-48	194150-27790	スプリング 19.5	2	2	
10-49	194190-27780	プラグ 10	2	2	
10-50	194190-27732	スピンドル	1	1	

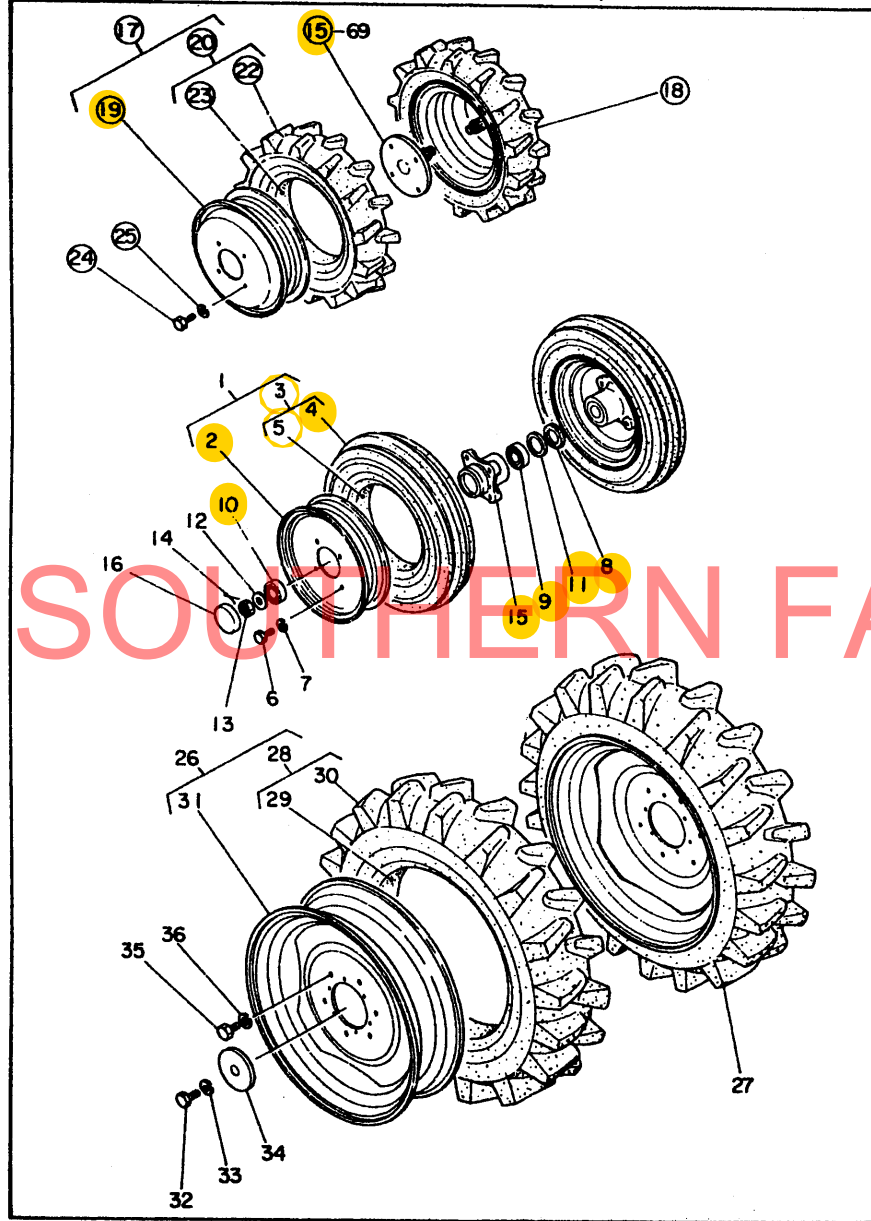
15. フロントアクスル内部関係



15. フロントアクスル内部関係

見出番号	部品番号	部品名	1台当りの個数	備考
15-1	194191-13302	プロペラシャフトコンプリート	1	
15-2	194191-13331	カップリング B	1	
15-3	194191-13340	スプラインシャフトシール	1	
15-4	194191-13350	スペーサ 20.5×30×1.6	2	
15-5	194191-13360	押えスプリング	1	
15-6	22417-400400	割ピン 4×40	1	
15-7	194191-13370	ゴムブーツ	2	
15-8	194191-13381	針金 A	2	
15-9	194150-51620	ワイヤハーネスクランプ B	2	
15-10	24191-100001	鋼球 8	12	
15-11	194191-13270	スリーブ	2	
15-12	194191-13281	グストカバー	1	
15-13	194191-13290	スペーサ	1	
15-14	24311-000210	Oリング P 21	2	
15-15	194191-13662	カラー 52.4×55×6	1	
15-16	194191-13671	オイルシールカラー 28×40×12	1	
15-17	194191-13681	オイルシール TC40 55 8	1	
15-18	194740-10850	デフピニオン	2	
15-19	194740-10870	デフピニオンライナー	2	
15-20	194740-10880	サイドギヤライナー	2	
15-21	194190-31510	デフサイドギヤ	2	
15-22	194190-31820	デフピニオンシャフト	1	
15-23	194191-13882	リングギヤコンプリート	1	24~26迄
15-24	194191-13892	ドライブピニオン	1	
15-25	194191-13740	リングギヤ	1	
15-26	194190-31490	歯ブッシュ	1	
15-27	24141-302060	円盤コロベアリング 30206	1	
15-28	194191-13530	テーパローラベアリング	1	
15-29	24341-000250	Oリング S 25	1	
15-30	194191-13540	キャッスルナット	1	
15-31	22417-250500	割ピン 2.5×50	1	
15-32	194191-13770	余圧調整シム A	-	
15-33	194191-13780	余圧調整シム B	-	
15-34	194190-32100	デフケース仕組	1	35~36迄
15-35	194190-32113	デフケース	1	
15-36	194190-31490	歯ブッシュ	1	
15-37	26450-080202	六角穴付ボルト 8×20	6	
15-38	22352-040025	ロールピン 4×25	1	
15-39	22351-080018	ロールピン 8×18	1	
15-40	24101-060094	ボールベアリング 6009	2	
15-41	194190-31120	アジャストシム A	2	
15-42	194190-31130	アジャストシム B	2	
15-43	194191-13552	フロント1軸	2	
15-44	194191-13140	フロント1軸ピニオン	2	
15-45	194191-13570	フロント1軸シム A	4	
15-46	194191-13580	フロント1軸シム B	4	
15-47	22212-000250	軸用スナップリング 25	2	
15-48	24101-063054	ボールベアリング 6305	2	
15-49	194191-13930	スペーサ 20.5×36×3.2	2	
15-50	194191-14360	オイルシール TC20 30 7	2	

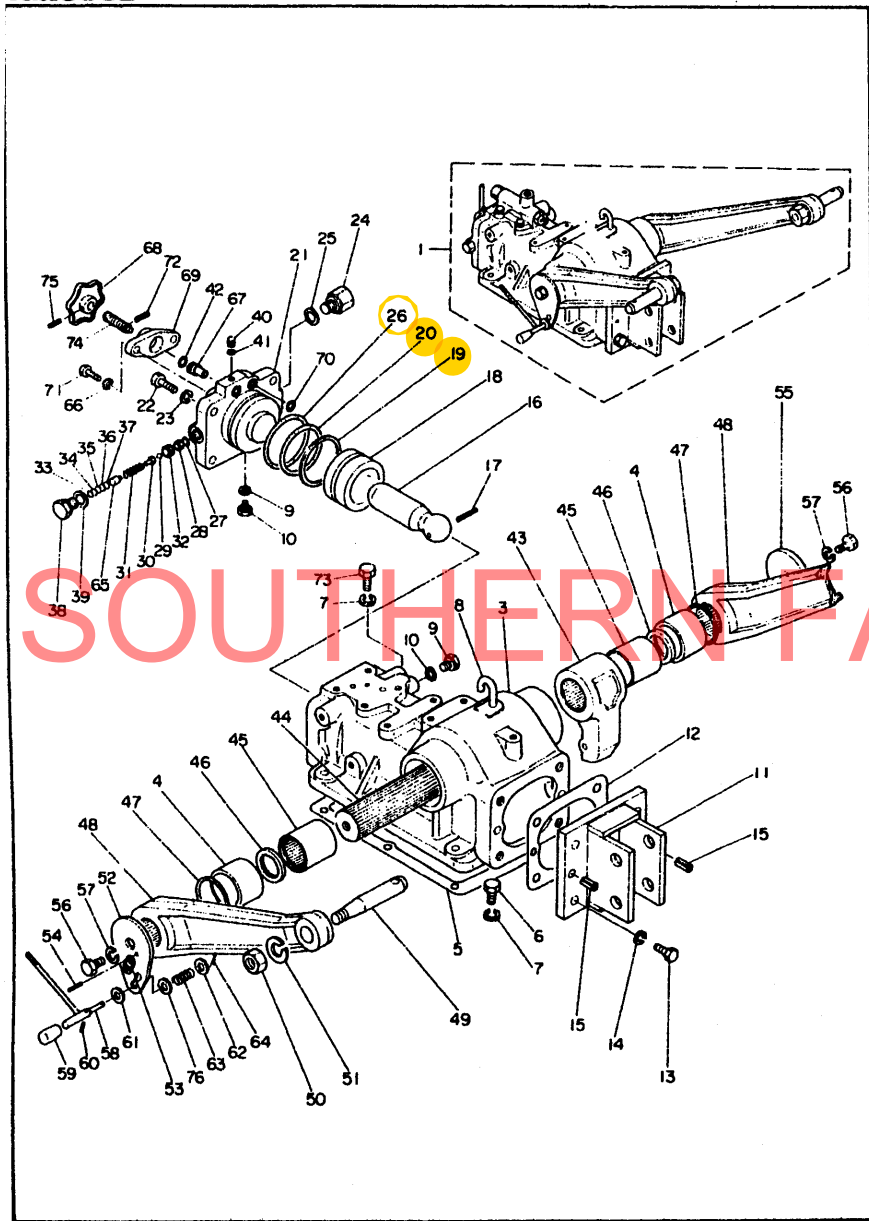
16. タイヤ(フロント・リヤ)関係



16. タイヤ(フロント・リヤ)関係

見出番号	部品番号	部品名	1台当りの個数		備 考
			YMA500	YMA500B	
16-1	794100-12901	フロントホイールタイヤ仕組 4.00-12	2		2-3迄
16-2	194100-12911	ディスクホイール(フロント) DC3.00D×12	2		
16-3	794100-12950	フロントタイヤ仕組 AG4.00-12	2		4-5迄
16-4	194100-12960	タイヤ	2		
16-5	194100-12970	チューブ	2		
16-6	26116-140252	ボルト 14×25	8		
16-7	22212-140000	バネ座金 14	8		
16-8	194150-12720	オイルシール TC35 52 11	2		
16-9	24101-062054	ボールベアリング 6205	2		
16-10	24101-062044	ボールベアリング 6204	2		
16-11	194151-11670	座金	2		
16-12	194151-12640	座金 20	2		
16-13	26831-200002	ミゾ付ナット 20	2		
16-14	22411-400400	割ピン 4×40	2		
16-15	194151-12610	フロントホイールハブ	2		
16-16	194151-12620	フロントホイールハブカバー	2		
16-17	794191-14200	フロントホイールタイヤ左仕組	1	1	19と20
16-18	794191-14300	フロントホイールタイヤ右仕組	1	1	19と21
16-19	194191-14701	ディスクホイールコンプリート	2		
16-20	194191-14800	フロントタイヤ左コンプリート	1		22-23迄
16-21	194191-14900	フロントタイヤ右コンプリート	1		22-23迄
16-22	194191-14810	タイヤ	2		
16-23	194191-14820	チューブ	2		
16-24	194191-14851	ボルト 14×21	8		
16-25	22212-140000	バネ座金 14	8		
16-26	794190-34200	リヤホイールタイヤ左仕組	1	1	28と31
16-27	794190-34300	リヤホイールタイヤ右仕組	1	1	28と31
16-28	194190-34700	リヤタイヤコンプリート AG8.3/8-22	2	2	29-30迄
16-29	194190-34710	チューブ	2	2	
16-30	194190-34720	タイヤ	2	2	
16-31	194190-34800	W-7×22Wホイール	2	2	
16-32	26156-160502	ボルト 16×50	2	2	
16-33	22212-160000	バネ座金 16	2	2	
16-34	194190-34160	座金 17×60×12	2	2	
16-35	194130-34180	ボルト 16×30	12	12	
16-36	22212-160000	バネ座金 16	12	12	

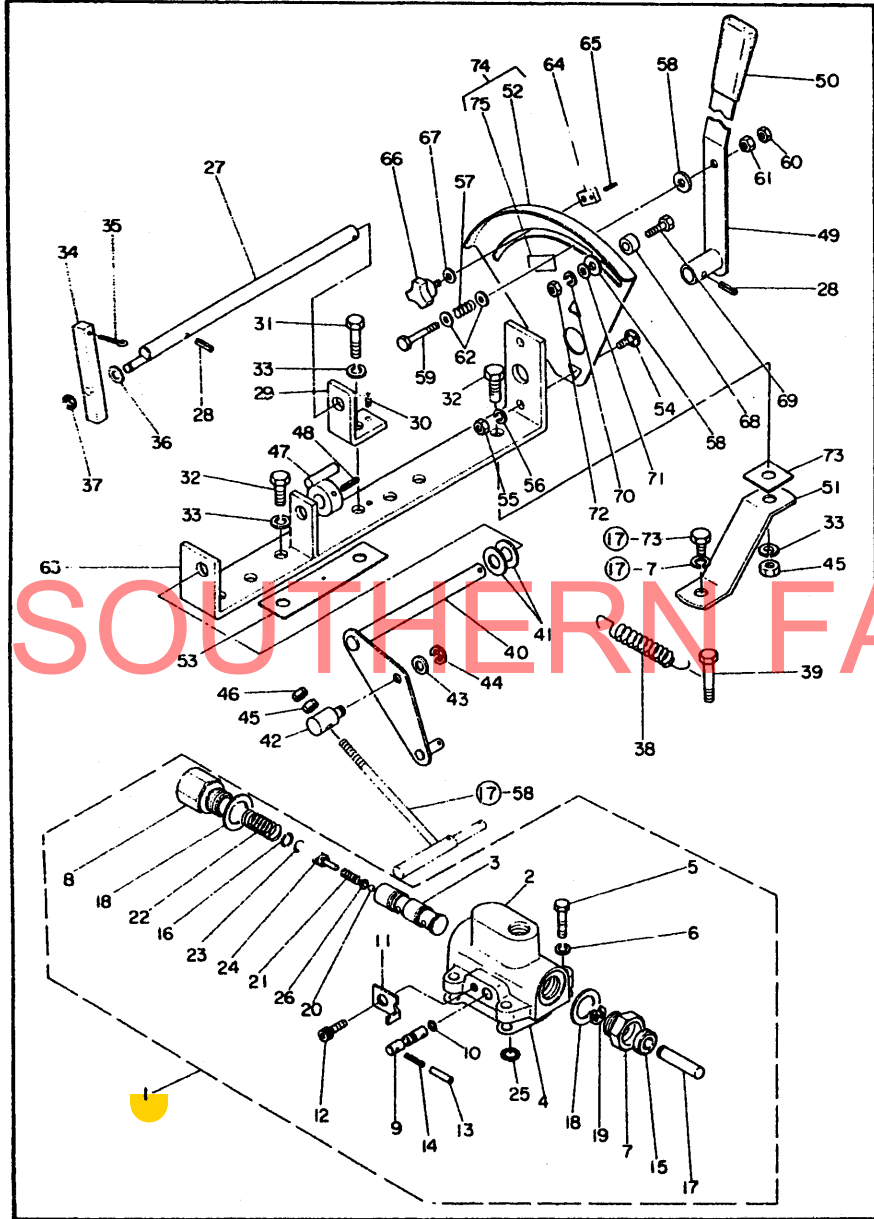
17. 油圧リフト関係



17. 油圧リフト関係

見出番号	部品番号	部品名	1台当りの個数		備考
			YM1500	YM1500D	
17-1	794151-42000	油圧リフト仕組	1	1	
17-2	194151-42102	油圧シリンダケースコンプリート	1	1	3-4 迄
17-3	194151-42112	油圧シリンダケース	1	1	
17-4	194150-42130	巻アプシユ 50×55×40	2	2	
17-5	194151-42150	シリンダケースパッキン	1	1	
17-6	26112-100322	ボルト 10×32	5	5	
17-7	22212-100000	パネ座金 10	6	6	
17-8	194150-42280	エアブリーザ	1	1	
17-9	194150-46720	六角頭付プラグ 10	2	2	
17-10	23414-100014	鋼パッキン 10	2	2	
17-11	194151-42810	トップリンクピンジ	1	1	
17-12	194151-42830	ピンジパッキン	1	1	
17-13	26112-120302	ボルト 12×30	4	4	
17-14	22212-120000	パネ座金 12	4	4	
17-15	22352-100022	ロールピン 10×22	2	2	
17-16	194151-43410	ピストンロッド	1	1	
17-17	22352-050055	ロールピン 5×55	1	1	
17-18	194151-43311	ピストン	1	1	
17-19	194150-43350	バックアップリング P55	1	1	
17-20	24311-000550	Oリング P55	1	1	
17-21	194151-43212	シリンダヘッド	1	1	
17-22	26112-120352	ボルト 12×35	4	4	
17-23	22212-120000	パネ座金 12	4	4	
17-24	194130-46750	六角頭付プラグ 18	1	1	
17-25	23414-180023	鋼パッキン 18	1	1	
17-26	24325-000600	Oリング G60	1	1	
17-27	24311-000120	Oリング P12	1	1	
17-28	194151-46260	リリーフバルブシート	1	1	
17-29	24190-080003	鋼球 3/8	1	1	
17-30	194150-45360	リリーフバルブホルダー	1	1	
17-31	194150-45320	リリーフバルブスプリング	1	1	
17-32	194150-45340	バルブシートスクリュ	1	1	
17-33	194130-45560	スベサ B	-	-	
17-34	110250-53400	ノズルパネ調整板	-	-	
17-35	110250-53410	ノズルパネ調整板	-	-	
17-36	110250-53420	ノズルパネ調整板	-	-	
17-37	110250-53430	ノズルパネ調整板	-	-	
17-38	194150-45370	リリーフバルブプラグ	1	1	
17-39	23414-200026	鋼パッキン 20	1	1	
17-40	194130-46460	盲栓	1	1	
17-41	24311-000050	Oリング P5	1	1	
17-42	24311-000090	Oリング P9	1	1	
17-43	194151-44111	リフトクランク	1	1	
17-44	194150-44211	リフティングシャフト	1	1	
17-45	194150-44251	リフティングシャフトスリーブ	2	2	
17-46	194150-44261	スプラインシャフトシール	2	2	
17-47	24321-0005000	Oリング G50	2	2	
17-48	194150-44421	リフトアーム	2	2	
17-49	194130-44480	リフトアームピン	2	2	
17-50	26731-160002	ナット 16	2	2	

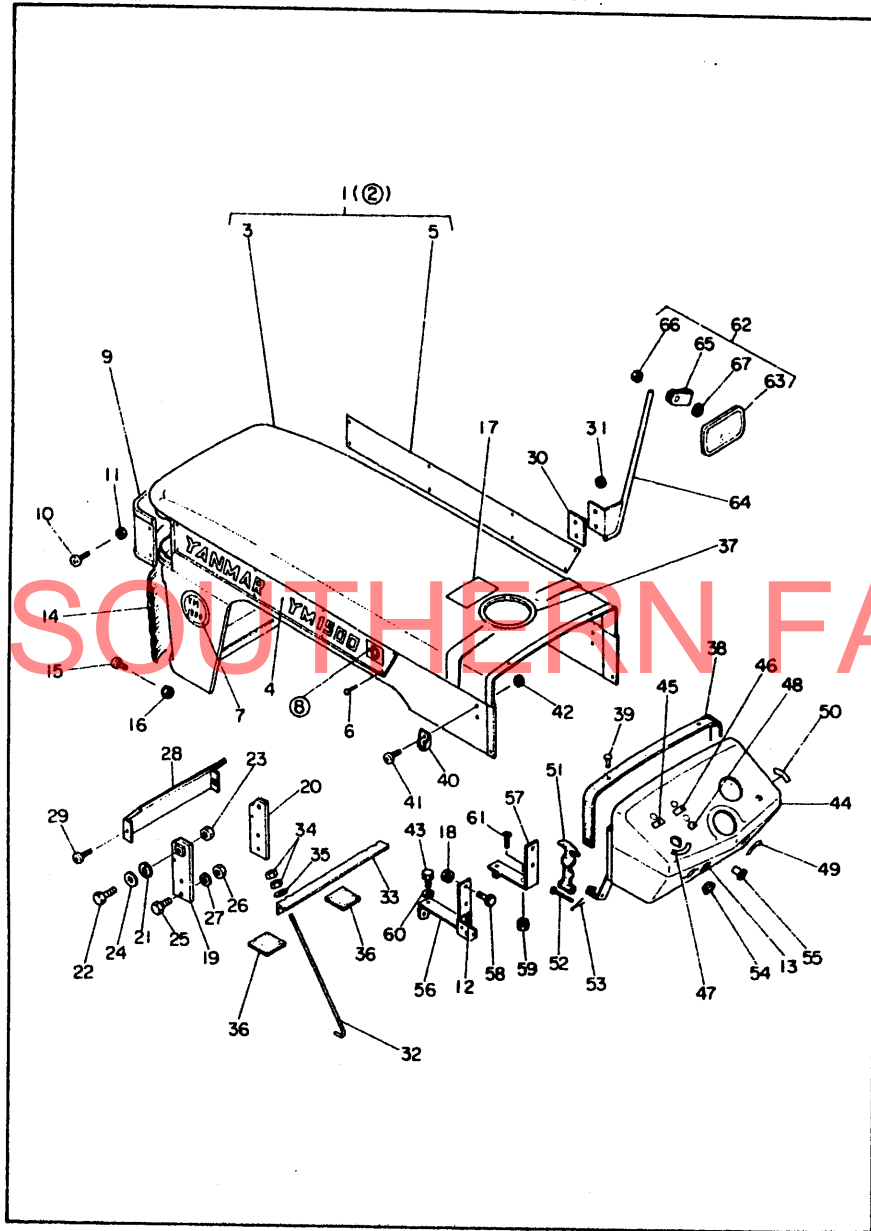
18. コントロールバルブ関係



18. コントロールバルブ関係

見出番号	部品番号	部 品 名	1台当りの個数		備 考
			YM1500	YM1500D	
18-1	794151-45101	コントロールバルブ仕組	1	1	2-26迄
18-2	194151-45112	バルブボデー	1	1	3付
18-3	194151-45512	スプール	1	1	「単品販売不可」
18-4	194151-45841	バルブパッキン	1	1	
18-5	26112-080252	ボルト 8×25	4	4	
18-6	22212-080000	パネ座金 8	4	4	
18-7	194151-45150	プッシュロッドホルダー	1	1	
18-8	194151-45160	スプリングホルダー	1	1	
18-9	194151-45713	スローリターンバルブ	1	1	
18-10	24315-000070	Oリング P7	1	1	
18-11	194151-45721	スローリターンバルブ支え	1	1	
18-12	26450-080142	六角穴付ボルト 8×14	1	1	
18-13	23062-040030	ビニール管 4×30	1	1	
18-14	22352-015040	ロールピン 4×40	1	1	
18-15	194151-45810	オイルシール	1	1	
18-16	194151-45821	スナップリング	2	2	
18-17	194151-45551	プッシュロッド	1	1	
18-18	23414-240031	銅パッキン 24	2	2	
18-19	22272-000070	E形スナップリング 7	1	1	
18-20	24190-110003	鋼球 3/8	1	1	
18-21	194151-45871	スプリング A	1	1	
18-22	194151-45881	スプリング B	1	1	
18-23	24315-000090	Oリング P9	1	1	
18-24	194151-45432	ボールストップバー	1	1	
18-25	24315-000120	Oリング P12	1	1	
18-26	194151-45440	ボール受	1	1	
18-27	194151-47120	コントロールレバースhaft	1	1	
18-28	22352-040018	ロールピン 4×18	2	2	
18-29	194151-47140	シャフトピンジ	1	1	
18-30	22352-040010	ロールピン 4×10	1	1	
18-31	26116-080282	ボルト 8×28	1	1	
18-32	26116-080222	ボルト 8×22	2	2	
18-33	22212-080000	パネ座金 8	3	3	
18-34	194151-47540	フィードバックレバー	1	1	
18-35	22411-400300	割ピン 4×30	1	1	
18-36	22137-080000	座金 8	1	1	
18-37	22272-000060	E形スナップリング 6	1	1	
18-38	194151-47440	リターンスプリング	1	1	
18-39	26116-080352	ボルト 8×35	1	1	
18-40	194151-47532	フィードバックシャフト	1	1	
18-41	22121-120000	座金 12	2	2	
18-42	194151-47521	アジャスター	1	1	
18-43	22137-080000	座金 8	1	1	
18-44	22272-000060	E形スナップリング 6	1	1	
18-45	26717-080002	ナット 8	2	2	
18-46	26757-080002	ナット 8	1	1	
18-47	194151-47550	フィードバックレバー B	1	1	
18-48	22352-040025	ロールピン 4×25	1	1	
18-49	194151-47611	コントロールレバー	1	1	
18-50	194150-47621	コントロールレバースhaft	1	1	

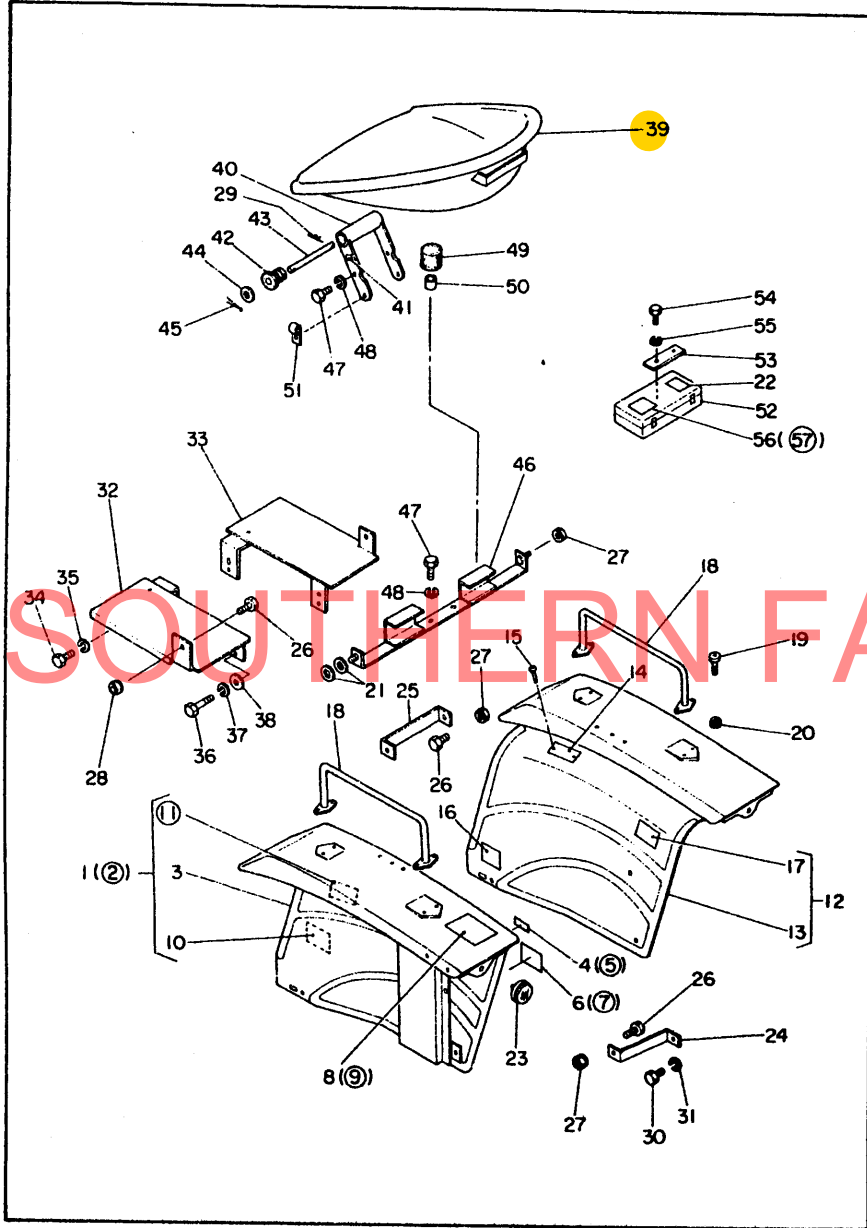
20. ボンネット関係



20. ボンネット関係

見出番号	部品番号	部品名	1台当りの個数		備考
			YM1500	YM1500D	
20-1	794190-61011	ボンネット プレート付	1		3-7迄
20-2	794191-61011	ボンネット プレート付		1	3-8迄
20-3	194190-61101	ボンネットコンプライート	1	1	
20-4	194190-64751	ネームプレート L	1	1	
20-5	194190-64761	ネームプレート R	1	1	
20-6	194080-64780	丸頭ブラインドリベット No.329	16	16	
20-7	194190-64720	サイドマーク	2	2	
20-8	194191-64730	銘板 D		1	
20-9	194750-61140	ボンネットアッパーパネル	1	1	
20-10	26557-040122	+ ナベ小ネジ 4×12	6	6	
20-11	194990-22110	ケブス(コニカル) 4	6	6	
20-12	194151-65450	デコンプレッサー	1	1	
20-13	194151-65760	サーモスタート銘板	(1)	(1)	『特別仕様品』
20-14	194750-61150	ボンネットフロントグリル	1	1	
20-15	26557-040122	+ ナベ小ネジ 4×12	6	6	
20-16	194990-22110	ケブス(コニカル) 4	6	6	
20-17	194145-65670	燃料指示銘板	1	1	
20-18	194990-22140	ケブス(コニカル) 8	4	4	
20-19	194190-61163	ボンネットブラケット L	1	1	
20-20	194190-61173	ボンネットブラケット R	1	1	
20-21	194190-61250	ボンネットヒンジバック	2	2	
20-22	26117-120352	ボルト 12×35	2	2	
20-23	26717-120002	ナット 12	2	2	
20-24	22137-120000	座金 12	2	2	
20-25	26117-100302	ボルト 10×30	4	4	
20-26	26717-100002	ナット 10	4	4	
20-27	22212-100000	パネ座金 10	4	4	
20-28	194190-61771	バッテリーカバー	1	1	
20-29	26557-060122	+ ナベ小ネジ 6×12	2	2	
20-30	194151-64140	バックミラーステーバック	1	1	
20-31	194990-22050	ケブス(スバック) 8	2	2	
20-32	194190-61740	バッテリランプロッド	2	2	
20-33	194190-61750	バッテリランプ	1	1	
20-34	26717-080002	ナット 8	4	4	
20-35	22137-080000	座金 8	2	2	
20-36	194190-61761	バッテリクッションゴム	4	4	
20-37	194150-61590	エッジング 415	1	1	
20-38	194110-61550	ボンネットバック	1	1	
20-39	194130-61560	ドライブリベット 5×8	4	4	
20-40	194080-61821	ボンネットロックキャッチ	2	2	
20-41	26587-050122	+ バインド小ネジ 5×12	4	4	
20-42	194990-22030	ケブス(スバック) 5	4	4	
20-43	26116-080182	ボルト 8×18	2	2	
20-44	194190-61511	ダッシュボード	1	1	
20-45	194150-65330	水温ランプ銘板	1	1	
20-46	194080-65320	油圧ランプ銘板	1	1	
20-47	194150-65360	方向指示銘板	1	1	
20-48	194130-65380	ホーンスイッチ銘板	1	1	
20-49	194740-79062	キースイッチ銘板	1	1	
20-50	194130-65430	アクセルレバー銘板	1	1	

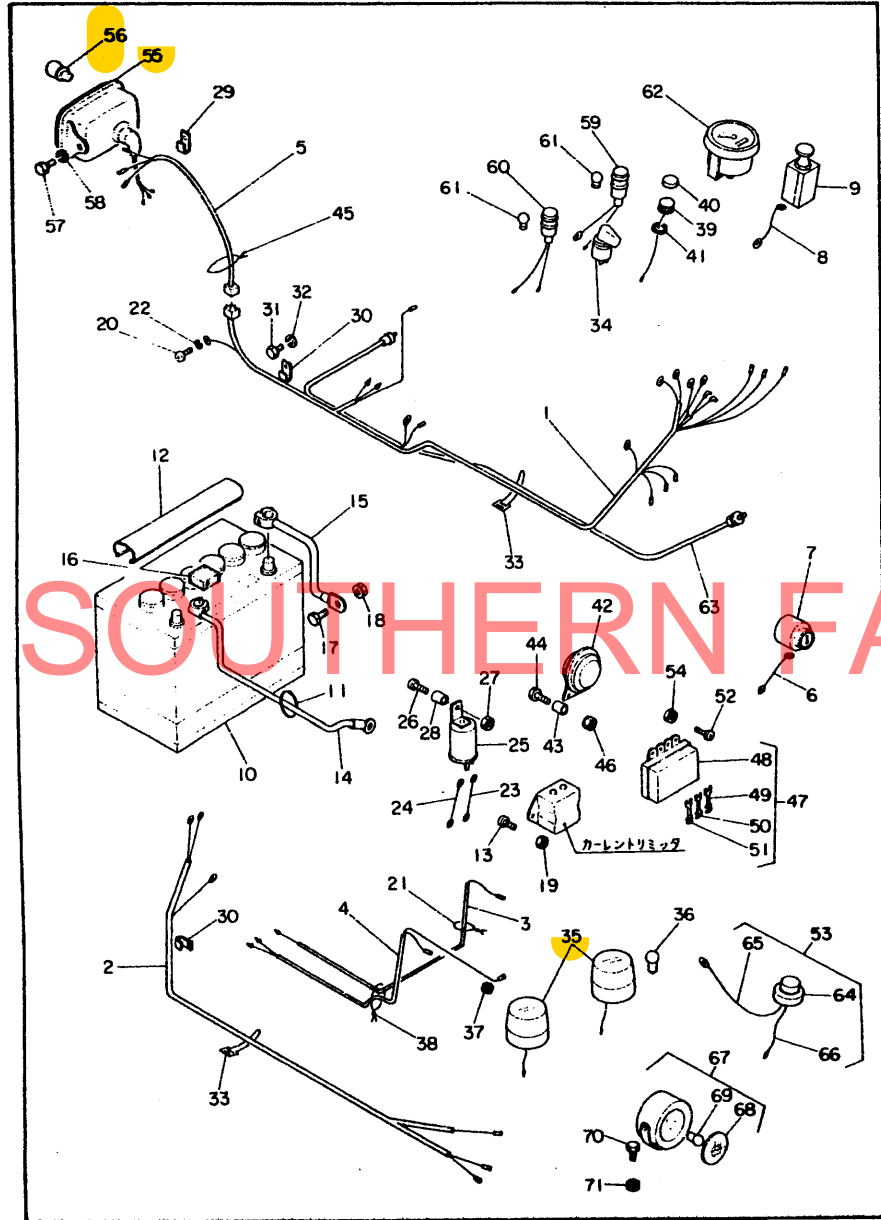
21. フェンダ・ステップ・シート関係



21. フェンダ・ステップ・シート関係

見出番号	部品番号	部 品 名	1台当りの個数		備 考
			YM1500	YM1500D	
21-1	794190-62100	フェンダ左 プレート付	1		31:4-6-8-10付
21-2	794191-62100	フェンダ左 プレート付		1	31:5-7-9-11付
21-3	194190-62112	フェンダ 左	1	1	
21-4	194190-65530	型式認定標	1		
21-5	194191-65530	型式認定標		1	
21-6	194190-65540	機体銘板	1		
21-7	194191-65540	機体銘板		1	
21-8	194150-65660	取扱注意銘板	1		
21-9	194191-65660	取扱注意銘板		1	
21-10	194190-65611	P.T.O.変速指示銘板	1	1	
21-11	194191-65621	4輪駆動銘板		1	
21-12	794190-62200	フェンダ右 プレート付	1	1	13:14-17付
21-13	194190-62122	フェンダ 右	1	1	
21-14	194740-73450	油圧リフト指示銘板	1	1	
21-15	194080-64780	丸頭ブラインドリベット No.329	2	2	
21-16	194130-65440	デフロック銘板	1	1	
21-17	194151-65671	P-Dセット要領図	1	1	
21-18	194740-70270	アシストバー	2	2	
21-19	26587-060202	+ バインド小ネジ 6×20	8	8	
21-20	194990-22130	ケプス(コニカル) 6	8	8	
21-21	22137-080000	座金 8	2	2	
21-22	194190-65581	主要銘板	1	1	
21-23	194740-76200	レフレクター	2	2	
21-24	194190-62210	フェンダステー B	2	2	
21-25	194190-62222	フェンダステー C	2	2	
21-26	26116-080202	ボルト 8×20	8	8	
21-27	194990-22050	ケプス(スバック) 8	8	8	
21-28	194990-22140	ケプス(コニカル) 8	2	2	
21-29	22360-080000	スナップピン 8	1	1	
21-30	26116-100202	ボルト 10×20	2	2	
21-31	22212-100000	パネ座金 10	2	2	
21-32	194190-62512	ステップ L コンプリート	1	1	
21-33	194190-62612	ステップ R コンプリート	1	1	
21-34	26116-100252	ボルト 10×25	2	2	
21-35	22212-100000	パネ座金 10	2	2	
21-36	26116-080202	ボルト 8×20	4	4	
21-37	22212-080000	パネ座金 8	4	4	
21-38	22137-080000	座金 8	4	4	
21-39	194151-63112	シート	1	1	
21-40	194151-63212	シートブラケット	1	1	
21-41	194151-65570	スローリターン銘板	1	1	
21-42	194140-63270	シートゴムダンパー	2	2	
21-43	194151-63222	ピンジピン	1	1	
21-44	22137-080000	座金 8	2	2	
21-45	22411-200200	割ピン 2×20	1	1	
21-46	194190-63232	クッションプレート	1	1	
21-47	26116-080162	ボルト 8×16	6	6	
21-48	22212-080000	パネ座金 8	6	6	
21-49	194151-63240	クッションゴム	2	2	
21-50	194151-63250	クッションゴムカラー	2	2	

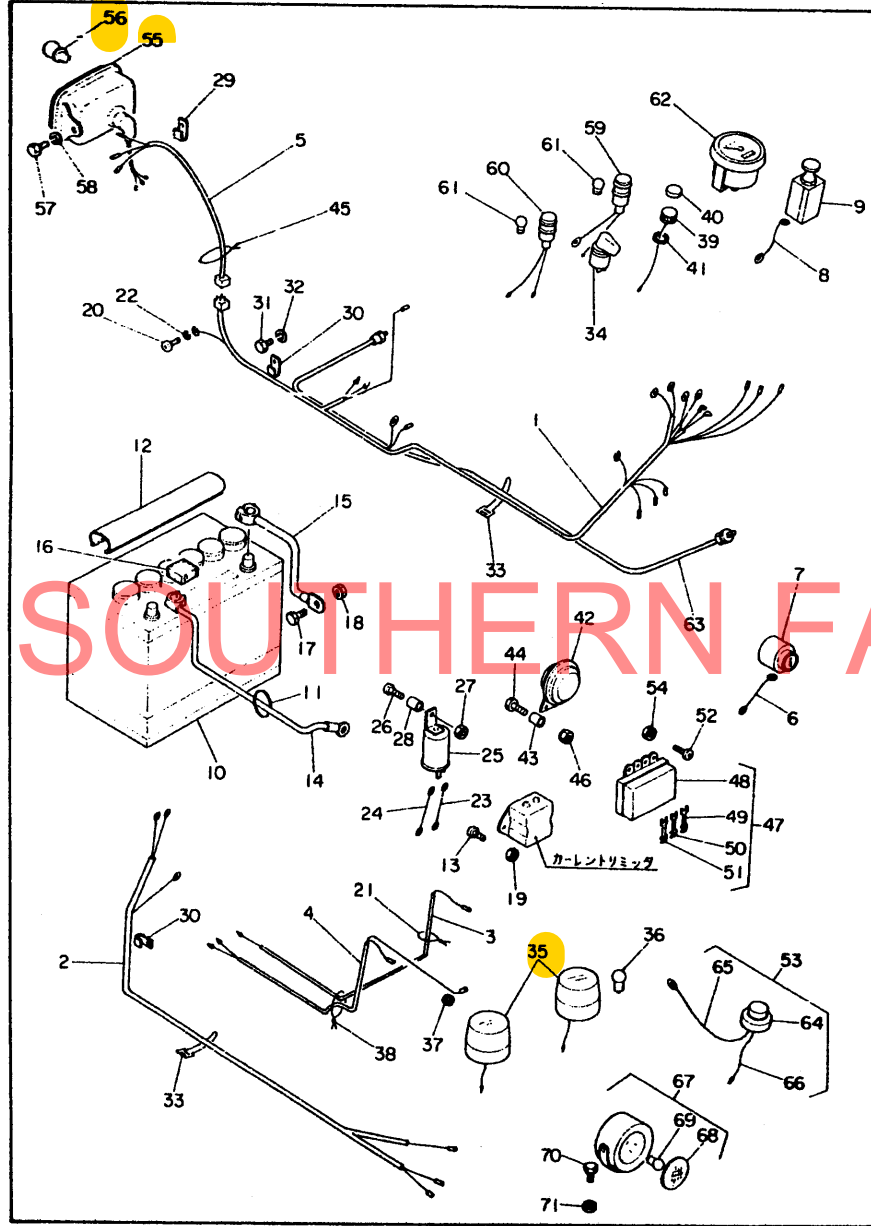
22. 電装品関係



22. 電装品関係

見出番号	部品番号	部品名	1台当りの個数		備 考
			YM1500	YM1500B	
22-1	194190-51110	ワイヤハーネス A	1	1	
22-2	194150-51120	ワイヤハーネス B	1	1	
22-3	194190-51130	ワイヤハーネス C	1	1	
22-4	194190-51140	ワイヤハーネス D	1	1	
22-5	194150-51150	ワイヤハーネス E	1	1	
22-6	194130-51210	メインリード線	1	1	
22-7	194750-52050	スタートスイッチ	1	1	
22-8	194150-51220	ライティングスイッチ用リード線	1	1	
22-9	194130-52121	ライティングスイッチ	1	1	
22-10	194190-51510	バッテリー N70Z	1	1	
22-11	194150-51520	ワイヤハーネスクランプ B	1	1	
22-12	194150-51550	バッテリー注液口カバー	1	1	
22-13	26557-060122	+ ナベ小ネジ 6×12	1	1	
22-14	194151-51410	バッテリーケーブル	1	1	
22-15	194190-51420	バッテリーアースケーブル	1	1	
22-16	194080-E1430	バッテリーターミナル絶縁ゴム	1	1	
22-17	26117-080162	ボルト 8×16	1	1	
22-18	194990-22140	ケプス(ユニカル) 8	1	1	
22-19	194990-22040	ケプス(スパック) 6	2	2	
22-20	26557-060122	+ ナベ小ネジ 6×12	1	1	
22-21	194191-13381	針金 A	1	1	
22-22	22212-060000	パネ座金 6	1	1	
22-23	194150-51240	フラッシュリレー用リード線	1	1	
22-24	194150-51250	フラッシュスイッチ用リード線	1	1	
22-25	194080-57202	フラッシュリレー	1	1	
22-26	26557-050162	+ ナベ小ネジ 5×16	1	1	
22-27	26347-050002	Uナット 5	1	1	
22-28	194151-57210	スベーサ	1	1	
22-29	194080-51610	ワイヤハーネスクランプ A	1	1	
22-30	194150-51610	ワイヤハーネスクランプ A	2	2	
22-31	26117-080122	ボルト 8×12	1	1	
22-32	22212-080000	パネ座金 8	1	1	
22-33	1A1040-57701	ワイヤ止バンド	3	3	
22-34	194080-52132	フラッシュスイッチ	1	1	
22-35	794150-53400	フラッシュランプ仕組	2	2	36付
22-36	194080-55820	電球 12V20W	2	2	
22-37	194080-58810	ゴムグロメット 8	1	1	
22-38	194191-13381	針金 A	1	1	
22-39	194150-52160	ホーンスイッチ	1	1	
22-40	194150-52170	ホーンスイッチキャップ	1	1	
22-41	22137-080000	座金 8	1	1	
22-42	194151-57100	ホーン	1	1	
22-43	194150-57110	ホーンスベーサ	2	2	
22-44	26117-060302	ボルト 6×30	2	2	
22-45	194191-13381	針金 A	1	1	
22-46	194990-22040	ケプス(スパック) 6	2	2	
22-47	794080-52401	ヒューズボックス仕組	1	1	48-51迄
22-48	194080-52411	ヒューズボックス	1	1	
22-49	194080-52820	板ヒューズ 5A	3	3	予備2ヶ含む
22-50	194080-52830	板ヒューズ 10A	6	6	予備2ヶ含む

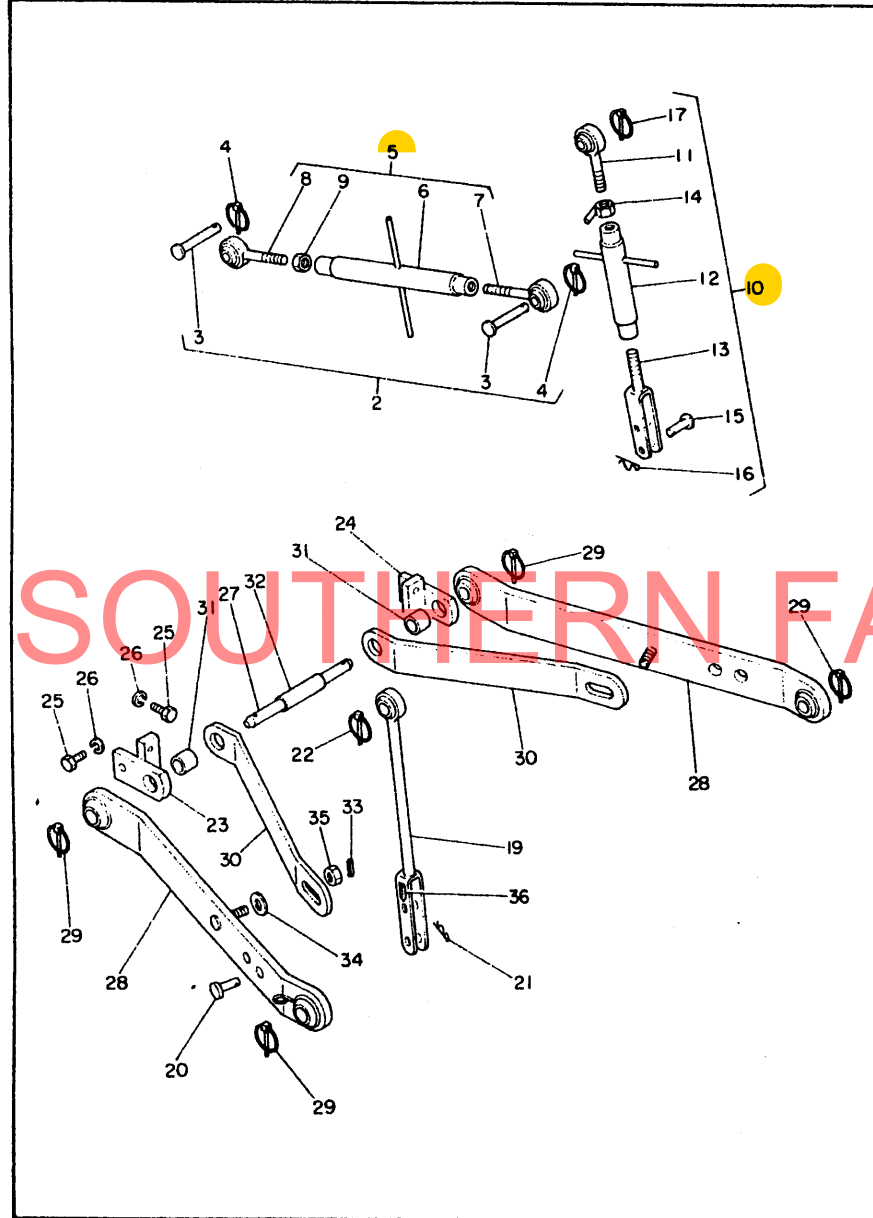
22. 電装品関係



22. 電装品関係

見出番号	部品番号	部品名	1台当りの個数		備考
			YM1500	YM1500D	
22-51	194080-52840	融ヒューズ 15A	3	3	予備2ヶ含む
22-52	26557-050082	+ ナベ小ネジ 5×8	2	2	
22-53	794190-58100	サーモスタート仕組 「特別仕様品」	①	①	64-66迄と物-13
22-54	194990-22030	ケプス(スバック) 5	2	2	
22-55	194190-53100	ヘッドランプコンプリート	2	2	56付
22-56	194190-55810	電球 12V35/25W	2	2	
22-57	26117-100182	ボルト 10×18	4	4	
22-58	22212-100000	パネ座金 10	4	4	
22-59	794130-55100	オイルプレッシャパイロットランプ仕組	1	1	61付
22-60	794150-55400	水温パイロットランプ仕組	1	1	61付
22-61	194080-55840	電球 12V3W	2	2	
22-62	194151-56100	アワメーターコンプリート	1	1	
22-63	194190-56900	メーターケーブルコンプリート	1	1	
22-64	194150-52182	サーモスタートスイッチ	①	①	
22-65	194190-51290	サーモスタートリード線	①	①	
22-66	194150-51282	サーモスタートスイッチ用リード線	①	①	
22-67	794081-54101	ワークランプ仕組 「特別仕様品」	①	①	68-69迄
22-68	194081-54110	ワークランプレンズ	①	①	
22-69	194081-55820	電球 12V20W	①	①	
22-70	26117-080182	ボルト 8×18	①	①	
22-71	194990-22050	ケプス(スバック) 8	①	①	

25. スリーポイントヒッチ(特別仕様品)関係



25. スリーポイントヒッチ(特別仕様品)関係

見出番号	部品番号	部品名	1台当りの個数		備考
			YM1500	YM1500D	
25-1	794190-71000	スリーポイントヒッチ仕組	1	1	2-36迄
25-2	794190-71100	トップリンク仕組	2	2	
25-3	194150-71230	トップリンクピン	2	2	
25-4	794130-71410	ボールソケットロックピンコンプリート	2	2	
25-5	794150-71090	トップリンクコンブカート	1	1	6-9迄
25-6	194150-71110	トップリンクターンバックル	1	1	
25-7	794150-71260	トップリンクアイボルトLボール付	1	1	
25-8	794150-71360	トップリンクアイボルトRボール付	1	1	
25-9	194150-71140	トップリンクナット 24	1	1	
25-10	794190-72101	リフトリンクR仕組	1	1	11-17迄
25-11	194190-72200	リフトリンクボルトRコンプリート	1	1	
25-12	194190-72231	リフトリンクターンバックル	1	1	
25-13	194190-72241	リフトリンク R	1	1	
25-14	194190-72240	ロックナット 18	1	1	
25-15	194150-72460	リフトヨークピン	1	1	
25-16	194150-74850	スナップピン 2.4	1	1	
25-17	794130-71410	ボールソケットロックピンコンプリート	1	1	
25-18	794190-72201	リフトリンクL仕組	1	1	19-22迄「因番なし」
25-19	194190-72301	リフトリンクLコンプリート	1	1	
25-20	194150-72460	リフトヨークピン	1	1	
25-21	194150-74850	スナップピン 2.4	1	1	
25-22	794130-71410	ボールソケットロックピンコンプリート	1	1	
25-23	194190-72510	ロアーリンクピン L	1	1	
25-24	194190-72520	ロアーリンクピン R	1	1	
25-25	26116-120302	ボルト 12×30	6	6	
25-26	22212-120000	バネ座金 12	6	6	
25-27	194190-72530	ロアーリンクシャフト	1	1	
25-28	194190-73101	ロアーリンクコンプリート	2	2	
25-29	794130-71410	ボールソケットロックピンコンプリート	4	4	
25-30	194190-74110	スタビライザ	2	2	
25-31	194190-74120	カラー 24×32×36	2	2	
25-32	194190-74130	カラー 24×32×120	1	1	
25-33	22351-040022	ロールピン 4×22	2	2	
25-34	22137-160000	座金 16	2	2	
25-35	194990-21250	Uナット 16	2	2	
25-36	194190-65700	ロータリ取付鉄板	1	1	

全農トラクタ

YM1500 YM1500D

部分品表

SOUTHERN FARM EQUIPMENT

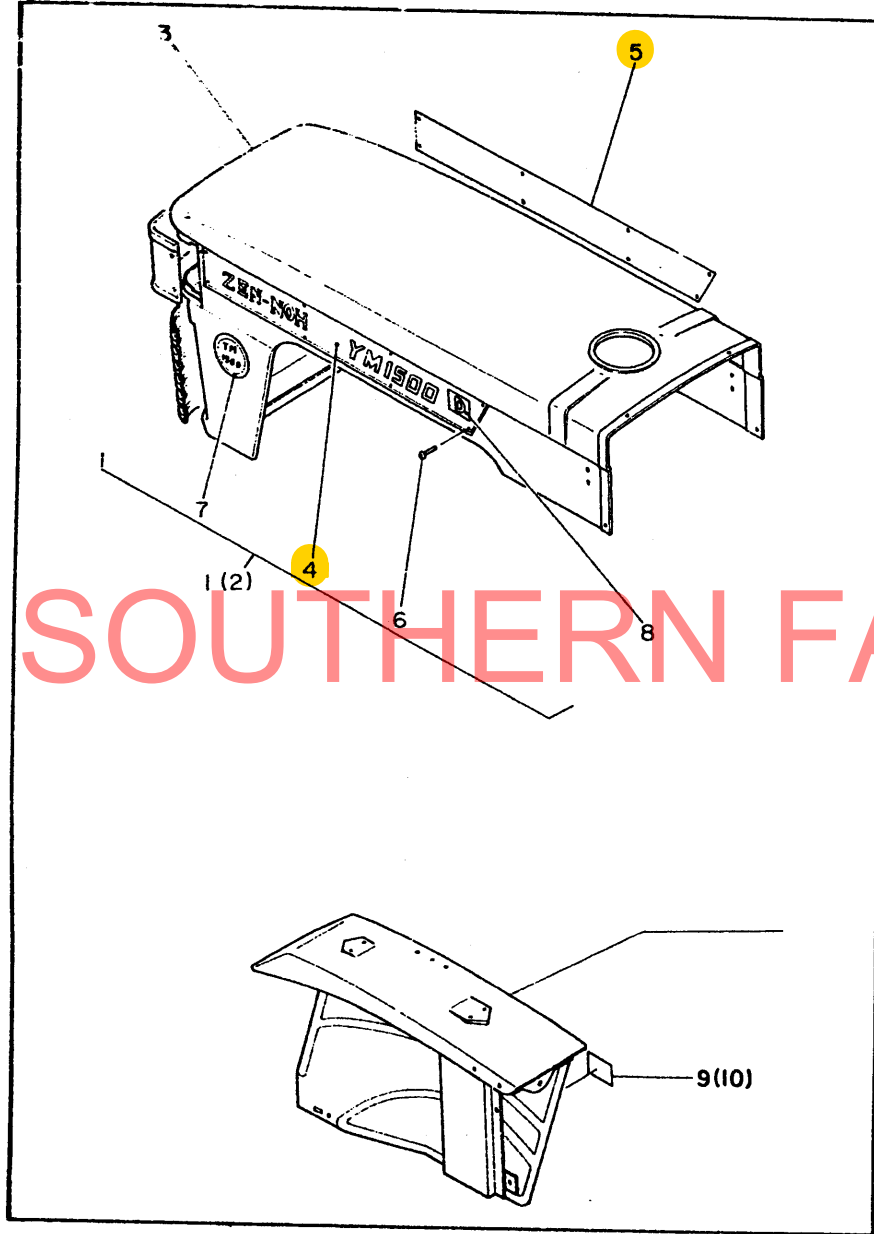
当部分品表は全農トラクタ (YM1500・YM1500D形)の専用部品
を抜粋掲載してあります。
当部分品表に掲載されていない部品については前項のヤンマー
ディーゼルトラクタ (YM1500・YM1500D形)の部分品表を参照
の上、御利用下さい。

発売元  全国農業協同組合連合会

製造元  ヤンマー農機株式会社

YM1500
YM1500D

全農トラクタ

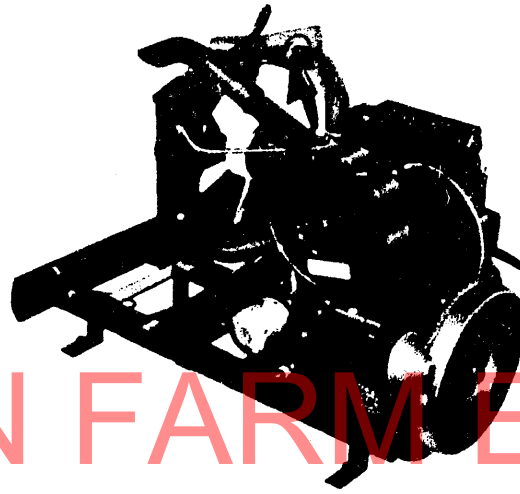


全農トラクタ

YM1500
YM1500D

全農トラクタ専用部品						ヤンマートラクタ相当部品				
見出番号	部品番号	部品名	1台当りの個数		備考	見出番号	部品番号	部品名	1台当りの個数	
			YM1500	YM1500D					YM1500	YM1500D
1	794190-98011	ボンネット プレート付	1		3-7迄	20-1	794190-61011	ボンネット プレート付	1	
2	794191-98011	ボンネット プレート付		1	3-8迄	20-2	794191-61011	ボンネット プレート付		1
3	194190-61101	ボンネットコンブリート	1	1		20-3	794190-61101	ボンネットコンブリート	1	1
4	194190-98121	ネームプレート L	1	1		20-4	794190-64751	ネームプレート L	1	1
5	194190-98131	ネームプレート R	1	1		20-5	794190-64761	ネームプレート R	1	1
6	194080-64780	丸頭ブラインドリベット	16	16		20-6	194080-64780	丸頭ブラインドリベット	16	16
7	194190-64720	サイドマーク	2	2		20-7	194190-64720	サイドマーク	2	2
8	194191-64730	銘板 D		2		20-8	194191-64730	銘板 D		1
9	194190-98140	機体銘板	1			21-6	194190-65540	機体銘板	1	
10	194191-98140	機体式銘板		1		21-7	194191-65540	機体銘板		1

SOUTHERN FARM EQUIPMENT



SOUTHERN FARM EQUIPMENT

MODEL
2TR15

部品表の見方

1. 商品名と搭載エンジン形式

商品名	搭載エンジン形式
YM1500(D)	STRIS

HOW TO USE THIS PARTS LIST

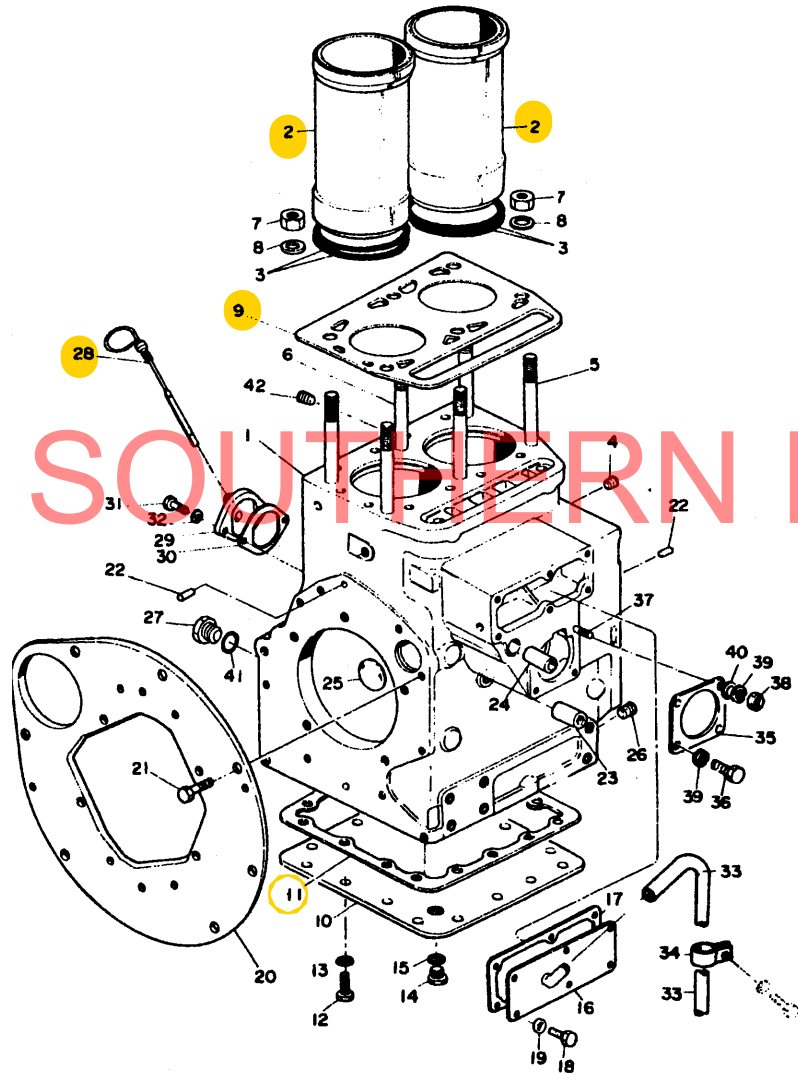
1. Articles of trade & model of loaded engine

Articles of trade	Model of loaded engine
YM1500(D)	STRIS

目次 INDEX

題目 TITLE	部分コード SECTION CODE	ページ PAGE
シリンダブロック..... CYLINDER BLOCK	(01)	1
歯車ケース..... GEAR CASE	(01, 26)	3
シリンダヘッド..... CYLINDER HEAD	(11)	5
空気清浄器及び排気消音器..... AIR CLEANER & SILENCER	(12, 13)	7
カム軸..... CAM SHAFT	(14)	8
主軸受及びピクランク軸..... MAIN BEARING & CRANK SHAFT	(02, 21)	9
ピストン及びピストン棒..... PISTON & CONNECTING ROD	(22, 23)	10
潤滑油系統..... LUBRICATING OIL SYSTEM	(32, 35, 39)	11
冷却水系統..... COOLING WATER SYSTEM	(42, 44)	12
燃料噴射ポンプ..... FUEL OIL INJECTION PUMP	(51)	13
燃料噴射弁..... FUEL OIL INJECTION VALVE	(53)	14
燃料油系統..... FUEL OIL SYSTEM	(55, 59)	15
高速装置..... GOVERNOR EQUIPMENT	(61, 66)	17
電気始動装置..... ELECTRIC STARTING EQUIPMENT	(77)	19
ジェネレータAC (GP6102)..... GENERATOR 16V 6V	(77)	20
サーモスタート装置 (特別注文品)..... THERMOSTART EQUIPMENT (OPTIONAL)	(77)	21

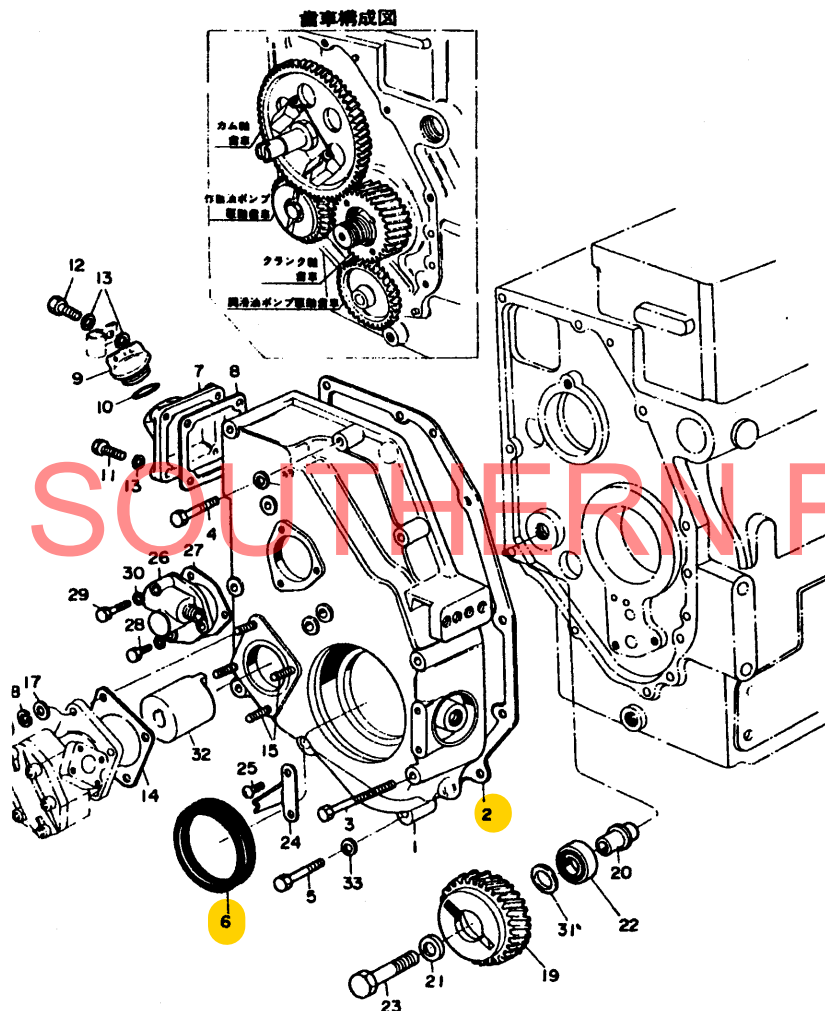
2 シリンダブロック CYLINDER BLOCK



2

シリンダブロック CYLINDER BLOCK						部分コード Section Code
						01
図番 ITEM	品名 PART NAME	部品番号 PART NO.	1台分個数 QTY	互換性 Interchangeability	販売単位 Unit	備考 REMARKS
			2 TR15			
26	テーパネジプラグ PT½ PLUG	124160-01910	1			シリンダブロック用 For cyl. block
27	六角頭付プラグ(メッキ) M10 PLUG	23887-100002	1			シリンダブロック用 For cyl. block
28	検油棒 OIL LEVEL GAUGE	124160-34800	1			
29	検油棒取付台 MOUNT, oil level gauge	124160-34830	1			
30	パッキン PACKING	124160-34840	1			取付用 For mount
31	六角ボルト M6×22 BOLT	26117-060222	2			取付取付用 Mount fitting
32	平座金(ミガキ丸1種メッキ) 6 WASHER	22137-060000	2			取付取付用 Mount fitting
33	ビニール管(合成ゴム入) 9×500 PIPE	23065-090500	1			
34	プレザパイプ用クランプ CLAMP, brether pipe	124160-01650	1			
35	燃料噴射時期調整板 t=0.5 SHIM, inject time	124550-51950	1			
36	六角ボルト M8×22 BOLT	26116-080222	2			燃料ポンプ取付用 Fuel oil fitting
37	植込ボルト M8×22 STUD	26216-080222	2			燃料ポンプ取付用 Fuel oil fitting
38	六角ナット M8 NUT	26716-080002	2			燃料ポンプ取付用 Fuel oil fitting
39	バネ座金 8 SPRING WASHER	22212-080000	4			
40	シールワッシャ SEAL WASHER	43400-500140	2			
41	Oリング 1種 API4 O-RING	24311-000140	1			
42	テーパネジプラグ PT½ PLUG, taper screw	124060-01050	2			

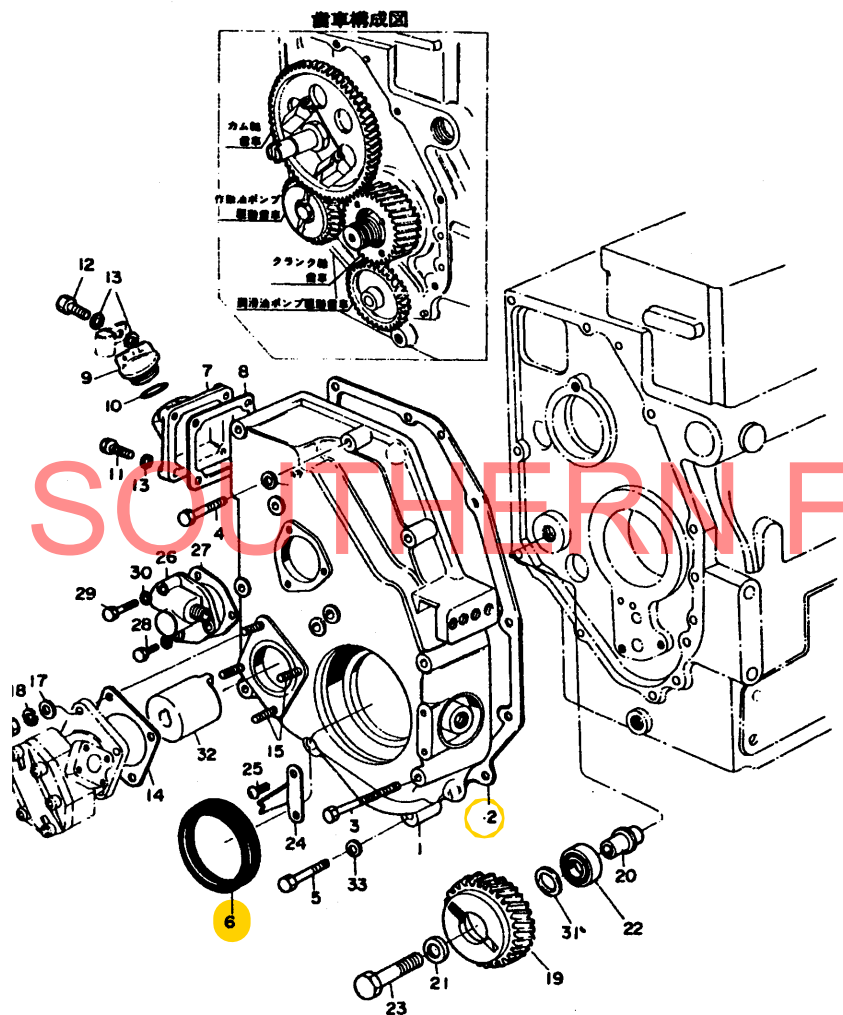
3 調時歯車室
GEAR CASE



調時歯車室 GEAR CASE				部分コード Section Code		
				01, 26		
図番 ITEM	品名 PART NAME	部品番号 PART NO.	1台分個数 QTY	互換性 Inter change ability	販売 単位 Unit	備考 REMARKS
			2 TR15			
①	調時歯車室仕組 GEAR CASE ASS'Y	724160-01612	1			歯 7-32
②	調時歯車室パッキン PACKING, gear case	124450-01511	1			
③	六角ボルト(メッキ) M8×100 BOLT	26116-081002	5			
④	六角ボルト(メッキ) M8×50 BOLT	26116-080502	2			調時歯車室取付用 (gear case fitting)
⑤	六角ボルト(メッキ) M8×60 BOLT	26116-080602	2			
⑥	クランクオイルシール OIL SEAL, crank shaft	124450-01800	1			調時歯車室側 (Gear case side)
⑦	補油口取付台 MOUNT, oil feeding port	124160-01521	1			
⑧	補油口取付台用パッキン PACKING, mount	124160-01530	1			
⑨	補油口フタ COVER, oil feeding port	124160-01750	1			
⑩	Oリング 1種A G35 O-RING	24321-000350	1			
⑪	六角ボルト(メッキ) M8×18 BOLT	26117-080182	3			補油口取付台取付用 (Mount, oil feeding port fitting)
⑫	六角ボルト(メッキ) M8×22 BOLT	27117-080222	1			補油口取付台用 ブレーキパイプ用 Clamp breather pipe
⑬	パッキン(丸割) 8 PACKING	23414-080000	5			片締め用 (Set-tightening)
⑭	作動油ポンプ取付パッキン PACKING, hydraulic oil pump	124240-01880	1			
⑮	補込ボルト(メッキ) M8×22 STUD	26217-080222	4			作動油ポンプ取付用 (Hydraulic oil pump fitting)
⑯	六角ナット(メッキ) M8 NUT	26717-080002	4			
⑰	平座金(ミガキ丸1種メッキ) 8 WASHER	22137-080000	13			調時歯車室取付用 9 (Gear case fitting)
⑱	バネ座金 8 SPRING WASHER	22212-080000	4			作動油ポンプ取付用 4 (For hydraulic oil pump)
⑲	作動油ポンプ駆動歯車 DRIVING GEAR, hydraulic oil pump	121250-26201	1			
⑳	作動油ポンプ駆動軸 SHAFT, driving gear	121250-26400	1			
㉑	補付ボルト用座金 WASHER, bolt	124450-26410	1			作動油ポンプ駆動歯車用 (For driving gear, hydraulic oil pump)
㉒	玉軸受 6004 BALL BEARING	24101-060044	1			
㉓	六角ボルト M12×65 BOLT	26112-120652	1			
㉔	クランク軸Vプーリ指針 INDICATOR, crank shaft v-pully	124450-07300	1			
㉕	十字穴付ナベ小ネジ(メッキ) M6×10 SCREW	26557-060102	2			Vプーリ指針取付用 (V-pully indicator fitting)

4 調時歯車室 GEAR CASE

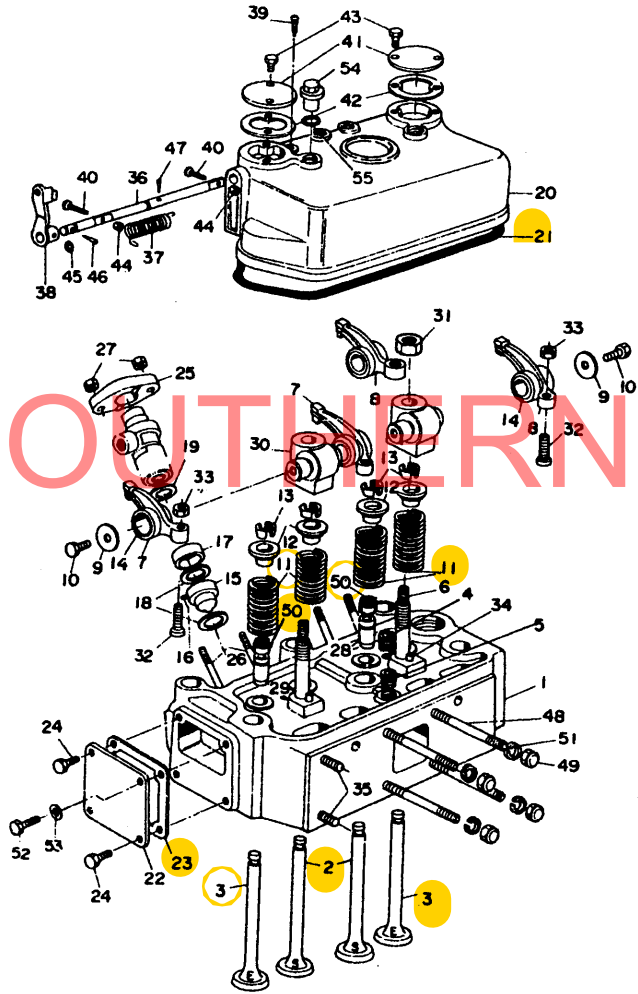
4



調時歯車室 GEAR CASE						部分コード Section Code 01, 26
図番 ITEM	品名 PART NAME	部品番号 PART NO.	1台分個数 QTY	互換性 Interchangeability	取付単位 Unit	備考 REMARKS
26	回転計ギヤユニット GEAR UNIT, tachometer	124250-91400	1			
27	同上用パッキン PACKING, gear unit	124250-91410	1			
28	六角ボルト(メッキ) M6×16 BOLT	26117-060162	2			
29	六角ボルト(メッキ) M6×32 BOLT	26117-060322	1			同ギヤユニット取付用 Tachometer gear unit fitting
30	パッキン(丸鋼) 6 PACKING	23414-060000	3			
31	HOポンプ駆動歯車用玉軸受用間座 SPACER	121250-26210	1			
32	HOポンプ駆動用継手 JOINT, h.o pump driving	121250-26160	1			
33	平座金 8 WASHER	22117-080000	9			調時室取付用 Gear case fitting

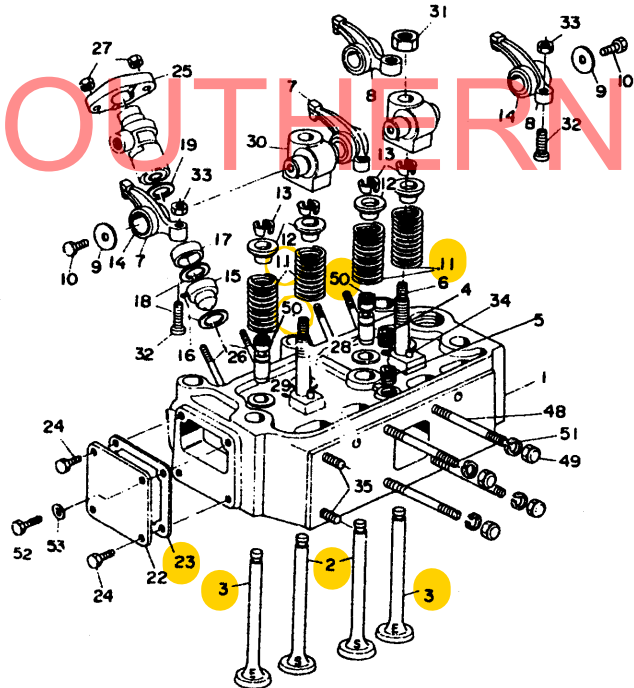
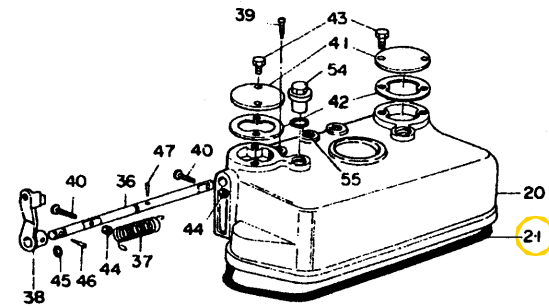
SOUTHERN FARM EQUIPMENT

5 シリンダヘッド
CYLINDER HEAD



シリンダヘッド CYLINDER HEAD						部分コード Section Code
						11
図番 ITEM	品名 PART NAME	部品番号 PART NO.	1台分個数 QTY	互換性 Inter- change- ability	販売 単位 Unit	備考 REMARKS
			2 TR15			
①	シリンダヘッド仕組 CYLINDER HEAD ASS'Y	724160-11700	1			※ 2-24 inc. 2-25, 31, 32
②	吸気弁 SUCTION VALVE	101218-11100	2			
③	排気弁 EXHAUST VALVE	101218-11110	2			
④	テーパネジプラグ PT½ PLUG	23871-020000	2			
⑤	テーパネジプラグ PT½ PLUG	23871-040000	2			
⑥	左腕サリニ台取付ボルト BOLT, support	124160-11351	2			
⑦	吸排気弁腕 (ブッシュ付) VALVE LEVER, suc. & exh (w/bush)	124160-11380	2			※ 1-11, 12, 13 1st cyl. side
⑧	吸排気弁腕 (ブッシュ付) VALVE LEVER, suc. & exh (w/bush)	124160-11390	2			※ 2-11, 12, 13 2nd cyl. side
⑨	弁腕止メ SET PLATE, valve lever	124160-11290	4			
⑩	六角ボルト (メッキ) M6×8 BOLT	26117-060082	4			※ 潤滑油取付用 Washer fitting
⑪	吸排気弁バネ SPRING, suc. & exh. valve	104211-11120	4			
⑫	吸排気弁バネ押エ HOLDER, suc. & exh. valve spring	124160-11180	4			
⑬	吸排気弁バネ押エ止メ COTTER, suc. & exh. valve spring holder	101158-11190	4			
⑭	ブッシュ BUSH	101218-11220	4			
⑮	アンチチャンバ前室 (止メピン付) PRE-COMBUS. CHAMBER, front (w/pin)	124160-11420	2			※ inc. 16
⑯	アンチチャンバ前室止メピン LOCK PIN, front chamber	103338-11430	2			
⑰	アンチチャンバ後室 PRE-COMBUS. CHAMBER, rear	104400-11410	2			
⑱	アンチチャンバパッキン PACKING, pre-combus. chamber	103288-11450	4			
⑲	アンチチャンバ断熱材 GASKET, injection valve	103854-11490	2			
⑳	弁腕室仕組 BONNET ASS'Y	724160-11521	1			※ inc. 26-30
㉑	弁腕室パッキン PACKING, bonnet	124160-11310	1			※ 潤滑油用
㉒	シリンダヘッド側フタ COVER, cylinder head side	124450-11671	1			※ inc. 1 Fly wheel side
㉓	シリンダヘッド側フタパッキン PACKING, cylinder head side cover	124450-11681	1			
㉔	六角ボルト (メッキ) M8×12 BOLT	26117-080122	3			※ inc. 1 Fly wheel side, cyl. head side
㉕	燃料弁押エ RETAINER, fuel valve	173400-11900	2			

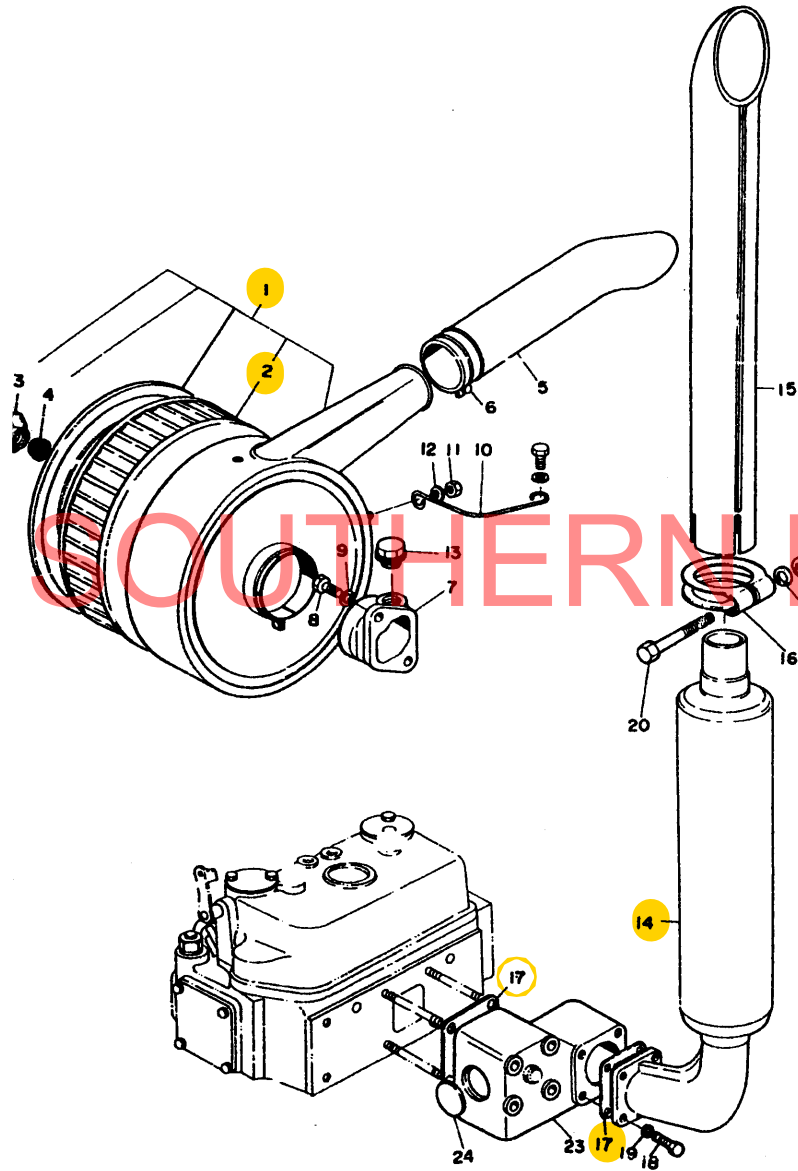
6 シリンダヘッド
CYLINDER HEAD



シリンダヘッド CYLINDER HEAD						部分コード Section Code
						11
図番 ITEM	品名 PART NAME	部品番号 PART NO.	1台分個数 QTY	互換性 Interchangeability	販売単位 Unit	備考 REMARKS
			2 TR15			
20	挿込ボルト (メッキ) M 8×65 STUD	26217-080652	4			
21	六角ナット (メッキ) M 8 NUT	26717-080002	4			燃料弁取付用 Fuel valve fitting
22	吸気弁案内 VALVE GUIDE, suction	124160-11160	2			
23	排気弁案内 VALVE GUIDE, exhaust	124160-11170	2			
24	弁腕ササエ台 SUPPORT, valve lever ASS'Y	124160-11260	2			
25	六角ナット (細) M10 NUT	26712-100002	2			
26	弁スキヤ調整ネジ ADJUSTING SCREW, valve clearance	111158-11230	4			
27	六角止ナット M 8 LOCK NUT	26757-080002	4			弁スキヤ調整ネジ用 For adjusting screw valve clearance
28	スプリングピン 6 A W×12 SPRING PIN	22351-060012	2			弁腕ササエ台用 For support, valve lever
29	挿込ボルト (メッキ) M 8×16 STUD	26217-080162	2			バックミラー取付用 Back mirror fitting
30	デコンプレッションシャフト SHAFT, decompression	124160-03600	1			
31	デコンプレッション用ネジリバネ SPRING, decompression	124250-03621	1			
32	デコンプレッションレバ LEVER, decompression	124250-03611	1			
33	デコンプレッション軸止メ用ネジ SCREW, decompression shaft	124250-03640	1			
34	デコンプレッション調整ネジ ADJUSTING SCREW, decompression	124250-03630	2			
35	デコンプレッション調整窓フタ COVER, decompression	124460-03650	2			
36	デコンプレッション調整窓フタ用パッキン PACKING, cover	124460-03661	2			
37	六角ボルト (メッキ) M 6×10 BOLT	26117-060102	4			デコンプレッション調整窓フタ用 For cover decomp
38	六角止ナット (メッキ) M 5 LOCK NUT	26757-050002	2			デコンプレッション調整ネジ用 For adjusting screw decomp
39	Oリング (1種A) P 7 O-RING	24311-00007J	1			デコンプレッション軸用 For shaft, decomp
40	テーパピン 3×18 TAPER PIN	22322-030180	1			デコンプレッションレバ用 For lever, decomp
41	テーパピン 3×14 TAPER PIN	22322-030140	1			デコンプレッションスプリング用 For spring, decomp
42	挿込ボルト (メッキ) M 8×82 STUD	26216-080822	4			排気膨張室用 For expansion room
43	袋ナット M 8 CAP NUT	26657-080002	4			排気膨張室用 For expansion room
44	バルブステムシール VALVE STEM SEAL	124160-11340	4			
45	バネ座金 8 SPRING WASHER	22212-080000	4			
46	六角ボルト M 8×14 BOLT	26117-080142	1			ヘッド側フタのOリング締め止め用 Cover, head side Clamp, i.e. pipe Set-tightening
47	平座金 8 WASHER	22137-080000	1			
48	弁腕蓋取手 BONNET CAP	124160-11360	2			
49	Oリング (1種A) P12 O-RING	24311-000120	2			

SOUTHERN FARM EQUIPMENT

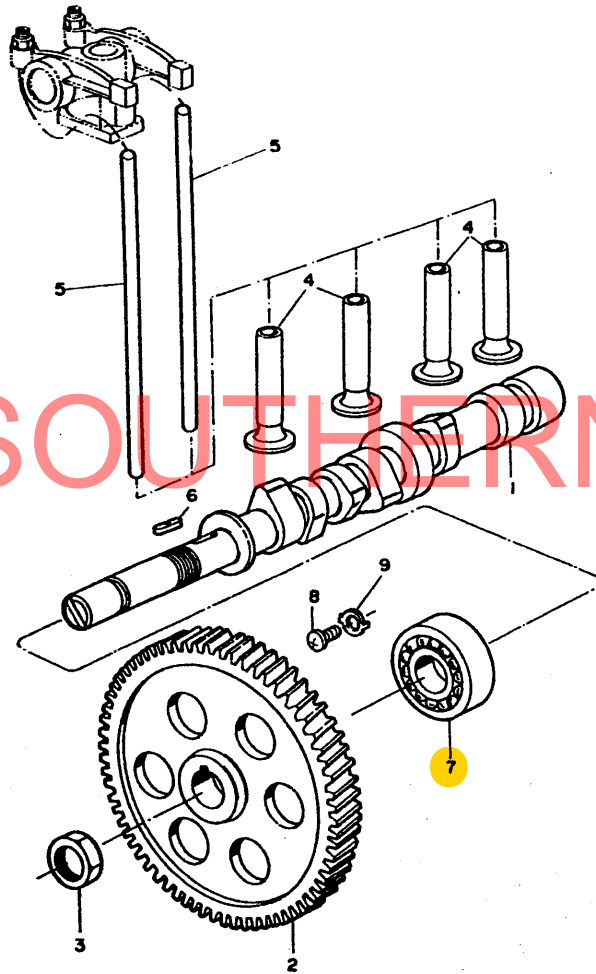
7 空気清浄器及ビ排気消音器 AIR CLEANER & SILENCER



空気清浄器及ビ排気消音器 AIR CLEANER & SILENCER							部分コード Section Code
							12, 13
図番 ITEM	品名 PART NAME	部品番号 PART NO.	1台分数量 QTY	互換性 Interchangeability	販売単位 Unit	備考 REMARKS	
			2 TR15				
①	空気清浄器 AIR CLEANER	124160-12500	1			全 部 ②、③、④	
②	エレメント ELEMENT	124450-12510	1				
③	つまみナット THUMB SCREW	124450-12560	1				
④	座金 WASHER	124450-12570	1				
⑤	空気清浄器吸気延長管 SUCTION PROLATE PIPE, air cleaner	124160-12550	1				
⑥	ホースバンド 44 HOSE BAND	23010-044000	1			吸気延長管締付用 Suction prolate pipe tightener	
⑦	吸気管 PIPE, suction	124160-12010	1				
⑧	六角ボルト(メッキト字六付) M8×20 BOLT	26117-080209	2			吸気管取付用 Suction pipe fitting	
⑨	平座金 8 WASHER	22117-080000	2				
⑩	空気清浄器ステー STAY, air cleaner	124160-12020	1				
⑪	六角ナット(メッキ) M8 NUT	26717-080002	1			空気清浄器ステー取付用 Air cleaner stay fitting	
⑫	平座金 8 WASHER	22137-080000	1				
⑬	盲プラグ PLUG, suction pipe	124450-11320	1			CAVサーモスタット取付ボルト用 For screw hole, CAV thermostat.	
⑭	排気消音器仕組 SILENCER	724160-13700	1				
⑮	排気消音器噴出口 PIPE, silencer	121250-13571	1				
⑯	噴出口クランプ CLAMP, pipe	121250-13580	1				
⑰	排気消音器ガスケットパッキン GASKET PACKING, silencer	124450-11900	2				
⑱	六角ボルト(メッキ) M8×22 BOLT	26117-080222	4			排気消音器取付用 Silencer fitting	
⑲	バネ座金 8 SPRING WASHER	22212-080000	4				
⑳	六角ボルト(メッキ) M10×65 BOLT	26117-100652	1				
㉑	六角ナット(メッキ) M10 NUT	26717-100002	1			クランプ用 For clamp	
㉒	バネ座金 10 SPRING WASHER	22212-100000	1				
㉓	排気膨張室(サラ形プラグ付) EXPANSION ROOM	124160-13510	1			全 部 ⑳	
㉔	サラ形プラグ 35 PLUG	27231-350000	2			排気膨張室用 For expansion room	

**8 カム軸
CAM SHAFT**

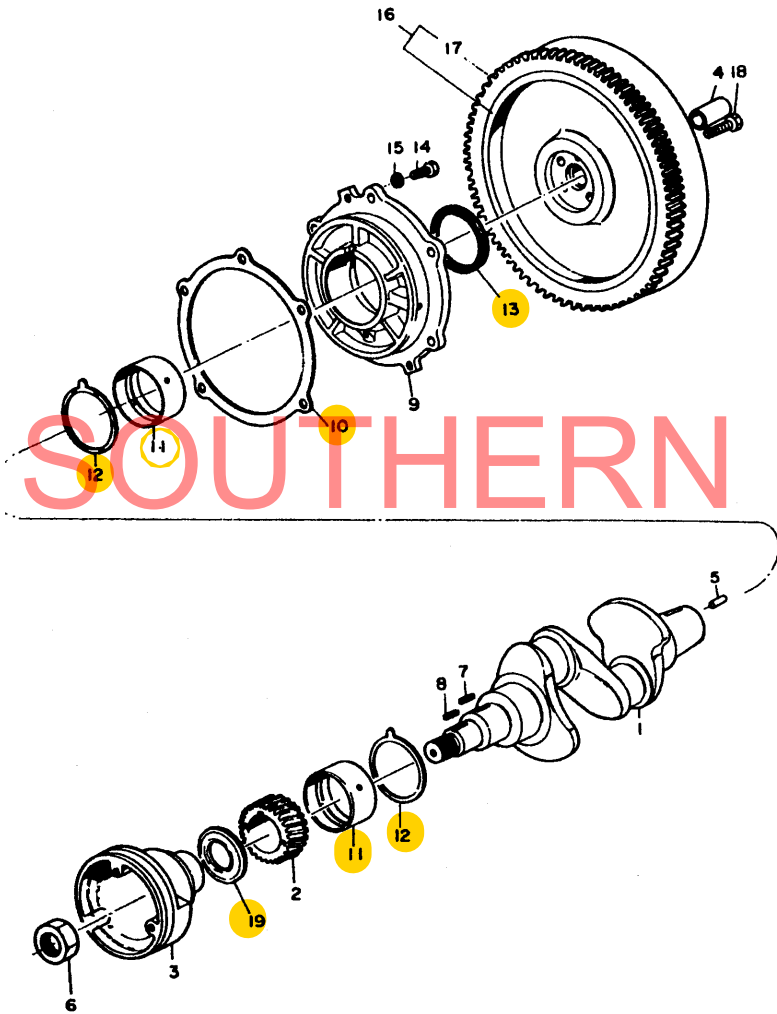
8



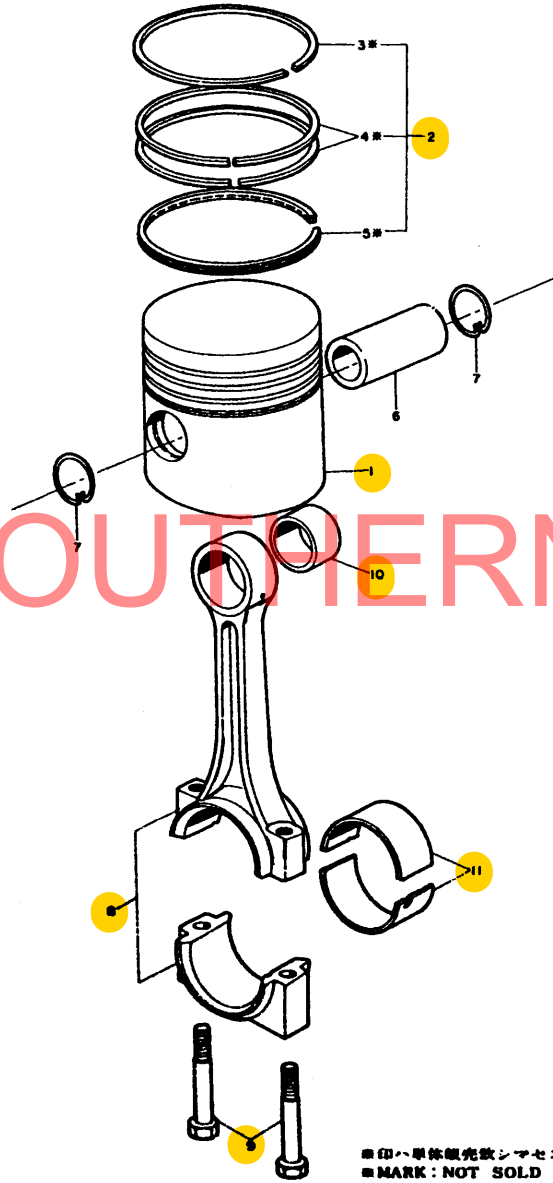
カム軸 CAM SHAFT						部分コード Section Code
						14
図番 ITEM	品名 PART NAME	部品番号 PART NO.	1台分数量 QTY	互換性 Inter- change- ability	販売単位 Unit	備考 REMARKS
①	カム軸 CAM SHAFT	124160-14010	1			
②	カム軸歯車 GEAR, cam shaft	121250-14100	1			
③	カム軸歯車取付ナット NUT, cam shaft gear	124450-14120	1			
④	タペット TAPPET	103338-14200	4			
⑤	弁押し棒 PUSH ROD	124160-14400	4			
⑥	フェザーキー 7×18 FEATHER KEY	22512-070180	1			カム軸歯車用 For cam shaft gear
⑦	カム軸玉軸受 BALL BEARING, cam shaft	172400-02410	1			
⑧	十字穴付バインド小ネジ M8×12 SCREW	26587-080122	1			カム軸玉軸受押え具 For retainer ball bearing
⑨	カム軸玉軸受押え金具 HOLDER, ball bearing	121250-02450	1			

SOUTHERN FARM EQUIPMENT

9 主軸受及ピクランク軸
MAIN BEARING & CRANK SHAFT

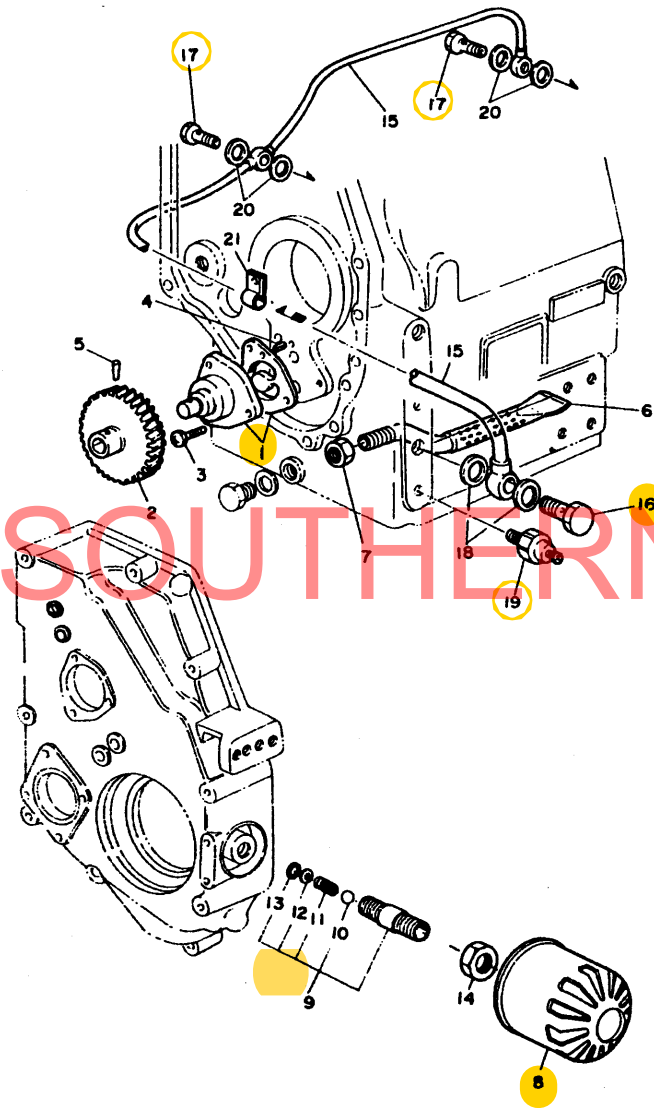


主軸受及ピクランク軸 MAIN BEARING & CRANK SHAFT							部分コード Section Code
							02, 01
図番 ITEM	品名 PART NAME	部品番号 PART NO.	1台分個数 QTY	互換性 inter-change ability	販売単位 Unit	備考 REMARKS	
			2 TR 15				
①	クランク軸仕組 CRANK SHAFT ASS'Y	724160-21700	1			※ (4) (7) (8)	
②	クランク軸歯車 GEAR, crank shaft	121250-21200	1				
③	クランク軸Vプーリ V-PULLY, crank shaft	124160-21650	1				
④	パイロットブッシュ PILOT BUSH	124450-21230	1				
⑤	平行ピン 8×16 PARALLEL PIN	22312-080160	1				
⑥	六角ナット(メッキ) M30 NUT	124160-21670	1			クランク軸歯車 Gear, crank shaft クランク軸Vプーリ V-pully, crank shaft	
⑦	フェザーキー 7×26 FEATHER KEY	22512-070282	1			クランク軸歯車用 For crank shaft gear	
⑧	フェザーキー 7×24 FEATHER KEY	22512-070242	1			クランク軸Vプーリ For crank shaft V-pully	
⑨	主軸受胴仕組 HOUSING, main bearing ASS'Y	724160-02500	1			※ 30-35	
⑩	主軸受胴パッキン (標準) PACKING, main bearing housing	124160-02150	1				
	(調整用)	124160-02160	1				
⑪	主軸受メタル METAL, main bearing	124160-02101	2				
⑫	スラストメタル METAL, thrust	124450-02110	2				
⑬	クランク軸オイルシール OIL SEAL, crank shaft	124160-02220	1			主軸受胴側 Main bearing housing side	
⑭	六角ボルト(メッキ) M10×25 BOLT	26117-100252	5				
⑮	バネ座金 10 SPRING WASHER	22212-100000	5			主軸受胴付用 Main bearing housing fitting	
⑯	ハズミ車(リング歯車付) FLYWHEEL, (w/ring gear)	124160-21590	1				
⑰	リング歯車 GEAR, ring	104211-21600	1				
⑱	ハズミ車取付ボルト BOLT, fly wheel	124160-21500	5				
⑲	クランク軸油切板 OIL SEALING PLATE, crank shaft	124160-21700	1				

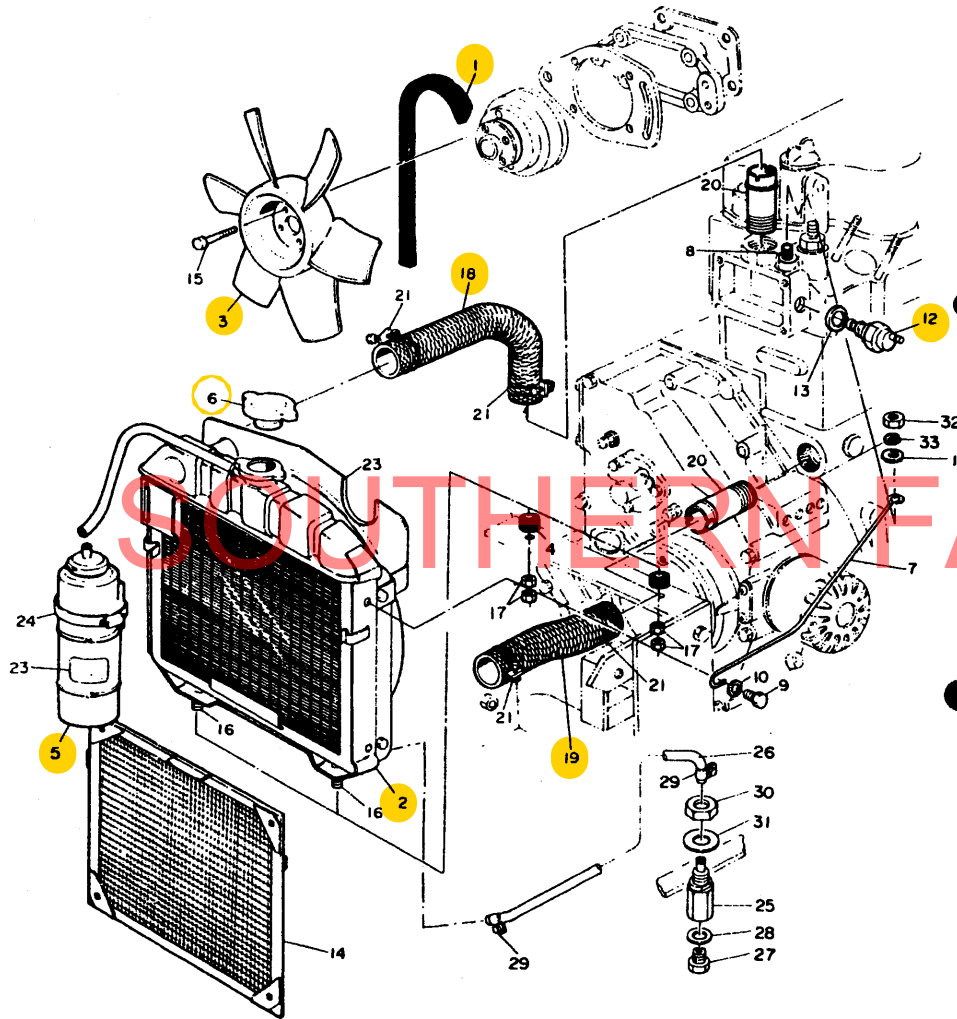


ピストン及ビ連接棒 PISTON & CONNECTING ROD						部分コード Section Code 22, 23	
図番 ITEM	品名 PART NAME	部品番号 PART NO.	1台分個数 QTY	互換性 inter- change- ability	販売単位 Unit	備考 REMARKS	
			2 TR15				
①	ピストン(リング付) PISTON (w/ring)	124160-22090	2			※ inc ②	
②	リングセット PISTON RING SET	704300-22500	2			※ inc ③-⑤	
③	ピストンリング(No.1) COMPRESSION RING, top	※	2			104300-22110	
④	ピストンリング(No.2・3) COMPRESSION RING, 2 nd, 3 rd	※	4			103288-72100	
⑤	オイルリング OIL SCRAPING RING	※	2			104300-22200	
⑥	ピストンピン PISTON PIN	103338-22300	2				
⑦	ピストンピン止め輪 CIRCLIP, piston pin	103338-22400	4				
⑧	連接棒仕組 CONNECTING ROD ASS'Y	724160-23100	2			※ inc ⑨-11	
⑨	連接棒ボルト BOLT, connecting rod	104500-23201	4				
⑩	ピストンピンメタル BUSH, piston pin	124160-23100	2				
⑪	クランクピンメタル BEARING, crank pin	124160-23300	2				

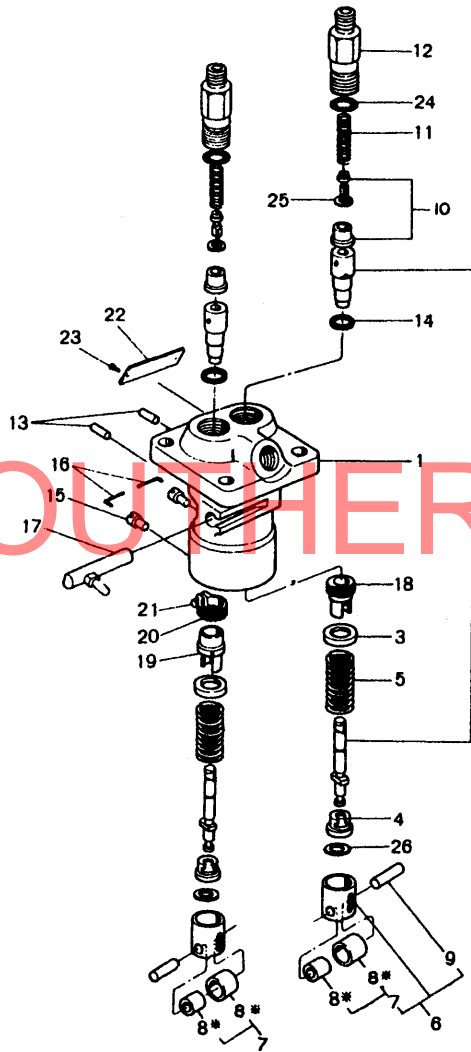
SOUTHERN FARM EQUIPMENT



潤滑油系統 LUBRICATING OIL SYSTEM						部分コード Section Code 32, 35, 39
図番 ITEM	品名 PART NAME	部品番号 PART NO.	1台分個数 QTY 2 TR15	互換性 inter change ability	販売単位 Unit	備考 REMARKS
①	潤滑油ポンプ仕組 LUBRICATING OIL PUMP ASS'Y	724450-32700	1			全機用
②	ポンプ駆動歯車 GEAR, pump driving	121250-32201	1			
③	六角ボルト(十字穴付) M6×22 BOLT	26117-060229	3			ポンプ取付用 Pump fitting
④	スプリングピン 4 AW×12 SPRING PIN	22351-004012	1			ポンプ本体用 For pump body
⑤	テーパピン 3×22 TAPER PIN	22322-030220	1			ポンプ駆動歯車用 For pump driving gear
⑥	潤滑油吸入管 PIPE, lubricating oil inlet	124160-35060	1			
⑦	同上締付ナット PF⅔ NUT	124450-35070	1			
⑧	オイルフィルタ OIL FILTER	124450-35100	1			
⑨	潤滑油圧力調整弁 VALVE, lubricating oil pressure control	124450-35301	1			全機用
⑩	鋼球 ⅔ BALL	24190-100001	1			
⑪	潤滑油圧力調整バネ SPRING, lubricating oil pressure control	124450-35320	1			
⑫	潤滑油圧力調整バネ受け SPRING SHOE, lub. oil pressure control	124450-35330	1			
⑬	穴用C形止メ輪 CIRCLIP	22252-000100	1			
⑭	潤滑油圧力調整弁本体締付ナット NUT, lub. oil pressure control valve body	124450-35350	1			
⑮	潤滑油管 PIPE, lubricating oil	124160-39201	1			
⑯	管継手ボルト BOLT, pipe joint	124160-39140	1			
⑰	管継手ボルト BOLT, pipe joint	124550-59820	2			
⑱	パッキン(丸鋼) 13 PACKING	23414-100000	2			
⑲	油圧スイッチ SWITCH, oil pressure	121250-39450	1			
⑳	パッキン(丸鋼) 8 PACKING	23414-080000	4			
㉑	6φ管阻止金具 CLIP	124450-39240	1			



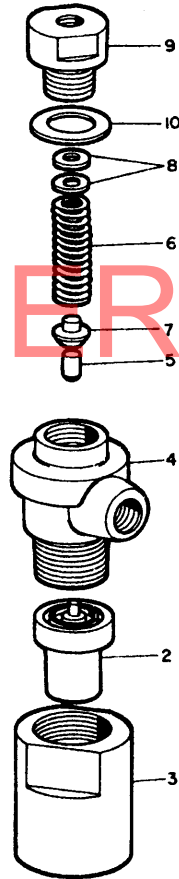
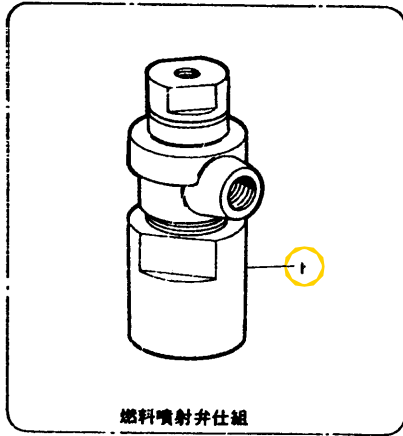
冷却水系統 COOLING WATER SYSTEM			部分コード Section Code		備 考 REMARKS
図番 ITEM	品 名 PART NAME	部品番号 PART NO.	1台分数量 QTY	互換性 Unit	
①	Vベルト V-BELT	124160-77290	1		冷却ファン用 Cooling fan ポンプ駆動用 Driving pump
②	ラジエータ(横込ボルト付) RADIATOR	124160-44501	1		
③	ファンブレード FAN BLADE	124450-44740	1		
④	ラジエータ用防振ゴム SHOCK ABSORBING RUBBER, radiator	124450-44650	2		
⑤	ラジエータ用サブタンク仕組 SUB TANK ASS'Y	124450-44510	1		
⑥	ラジエータキャップ CAP, radiator	124450-44590	1		
⑦	ラジエータ固定金具 STAY, radiator	124160-44600	1		
⑧	横込ボルト M10×28 STUD	26217-100282	1		ラジエータ固定金具用 For stay, radiator エンジンヘッド側 Cyl. head side
⑨	六角ボルト(メッキ) M6×20 BOLT	26117-060202	1		
⑩	平座金(ミガキ丸1種メッキ) 6 WASHER	22137-060000	1		
⑪	平座金(ミガキ丸1種メッキ) 10 WASHER	22137-100000	1		ラジエータ固定金具用 For stay, radiator エンジンヘッド側 Cyl. head side
⑫	温度検出器 SENSOR	124450-44901	1		
⑬	パッキング(丸銅) 16 PACKING	23414-160000	1		温度検出器用 For sensor
⑭	補用品用ラジエータ防塵網 DUST PROOF NET	124160-44580	1		
⑮	六角ボルト(メッキ) M6×10 BOLT	26117-060102	4		ファンブレード取付用 Fan blade fitting
⑯	横込ボルト(メッキ) M8×40 STUD	26217-080402	2		ラジエータ取付用 Radiator fitting
⑰	六角止ナット(メッキ) M8 LOCK NUT	26757-080002	4		ラジエータ取付用 Radiator fitting
⑱	冷却水管(ヘッド~ラジエータ) PIPE, cooling water (head~radiator)	124160-49010	1		
⑲	冷却水管(ラジエータ~シリンダ) PIPE, cooling water (radiator~cylinder)	124160-49020	1		
⑳	冷却水管継手 JOINT, cooling water pipe	124160-49480	2		
㉑	ホースバンド 38 HOSE BAND	23010-038000	4		冷却水管用 For pipe, cooling water
㉒	吹き返し防止板 PLATE	124160-44690	1		
㉓	サブタンク取換注意銘板 NAME PLATE, sub tank	124450-44540	1		
㉔	サブタンク取付用バンド BAND, sub tank	124450-44550	1		
㉕	コック本体 COCK	124460-49100	1		
㉖	水抜パイプ(ラジエータ~コック) PIPE	124160-49150	1		
㉗	六角頭付プラグ M14×1.5 PLUG	121250-49120	1		
㉘	パッキング(丸銅) PACKING	124450-01980	1		
㉙	ホースバンド HOSE BAND	124460-59050	2		
㉚	六角ナット M16×1.5 NUT	26777-160002	1		
㉛	平座金 16 WASHER	22117-160000	1		
㉜	六角ナット M10 NUT	26717-100002	1		ラジエータ固定金具用 For stay, radiator
㉝	バネ座金 10 SPRING WASHER	22212-100000	1		



燃料噴射ポンプ FUEL OIL INJECTION PUMP						部分コード Section Code
						51
図番 ITEM	品名 PART NAME	部品番号 PART NO.	1台分個数 QTY	互換性 Inter- change- ability	取付 単位 Unit	備 考 REMARKS
			2 TR 15			
①	燃料噴射ポンプ仕組 FUEL OIL INJECTION PUMP ASS'Y	724160-51701	1			※ 3-26
②	プランジャー及バレル PLUNGER & BARREL	124240-51100	2			
③	プランジャスプリング受金 HOLDER, plunger spring	174307-51170	2			
④	プランジャスプリング下部受金 HOLDER, plunger spring under	174307-51180	2			
⑤	プランジャスプリング SPRING, plunger	174307-51190	2			
⑥	プランジャガイド仕組 GUIDE ASS'Y, plunger	724550-51520	2			※ 7-19
⑦	プランジャガイドローラ仕組 ROLLER ASS'Y, plunger guide	711100-51540	2			※ ⑧
⑧	プランジャガイドローラ ROLLER, plunger guide	*	2			内側.....111100-51210 外側.....111100-51220
⑨	プランジャガイドローラピン PIN, plunger guide roller	174100-54120	2			
⑩	デリバリーバルブ VALVE, delivery	124550-51301	2			
⑪	デリバリーバルブスプリング SPRING, delivery valve	124550-51320	2			
⑫	デリバリーバルブホルダ HOLDER, delivery valve	124550-51341	2			
⑬	プランジャバレル回り止め LOCK SCREW, plunger barrel	174307-51250	2			
⑭	プランジャバレルパッキン PACKING, plunger barrel	174307-51270	2			
⑮	プランジャガイド回り止め LOCK SCREW, plunger guide	174307-51450	2			
⑯	同上ピン PIN, lock screw	174307-51460	2			
⑰	燃料加減ラック仕組 FUEL OIL CONTROL RACK ASS'Y	724240-51530	1			
⑱	燃料加減輪(甲) RING (A), fuel control	174307-51510	1			
⑲	燃料加減輪(乙) RING (B), fuel control	174307-51550	1			
⑳	燃料加減歯輪 RING, fuel control	174307-51560	1			
㉑	燃料加減輪止ネジ LOCK SCREW, fuel control	122117-51560	1			
㉒	燃料ポンプ銘板 NAME PLATE, fuel injection pump	124160-51920	1			
㉓	リベット RIVET	22624-230030	2			
㉔	Oリング O-RING	104505-51370	2			
㉕	デリバリーバルブシートパッキン PACKING, delivery valve seat	104505-51360	2			
㉖	プランジャ位置調整シム SHIM, plunger position adjusting	174307-51700	2			

14 燃料噴射弁
FUEL OIL INJECTION VALVE

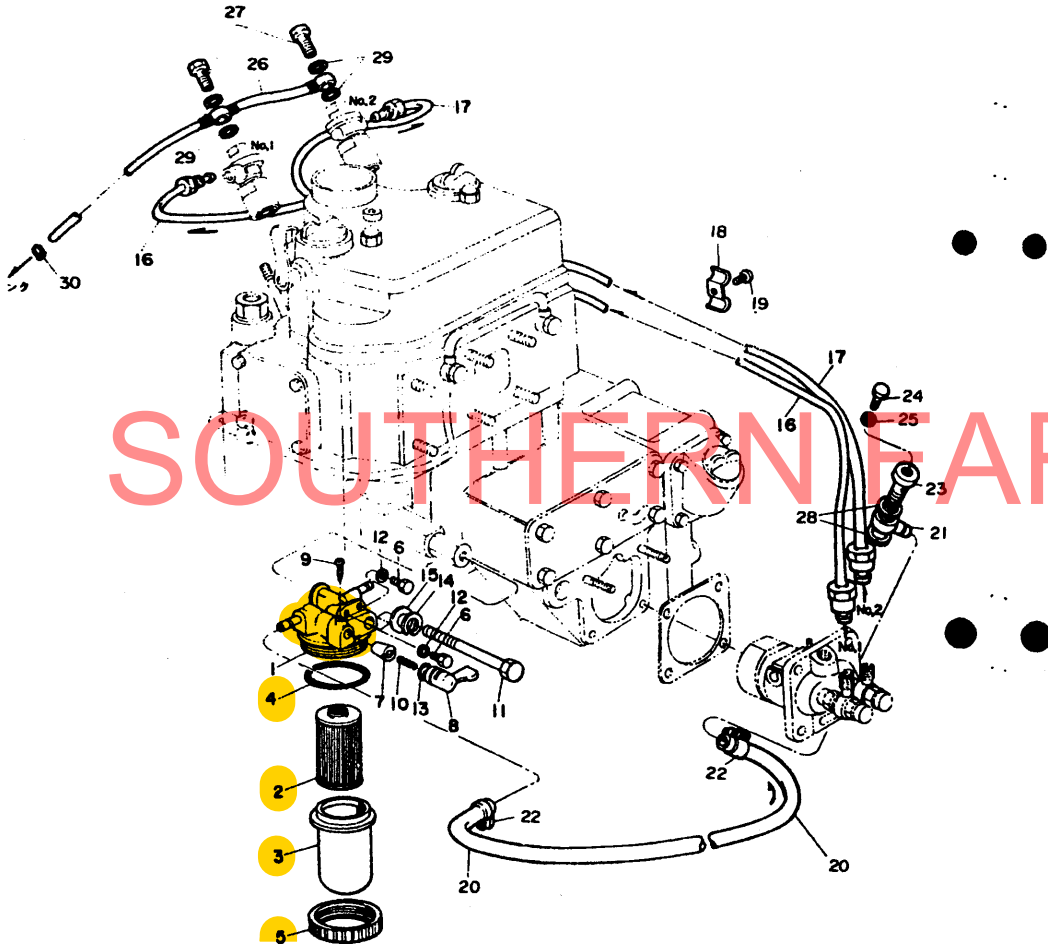
14



燃料噴射弁 FUEL OIL INJECTION VALVE						部分コード Section Code
						53
図番 ITEM	品名 PART NAME	部品番号 PART NO.	1台分数量 QTY	互換性 Inter- change- able	販売単位 Unit	備考 REMARKS
			2 TR15			
①	燃料噴射弁仕組 FUEL OIL INJECTION VALVE ASS'Y	724160-53101	2			書 2-10
②	ノズル NOZZLE	124770-53000	2			
③	ノズル取付ナット NUT	104300-53080	2			
④	ノズルホルダーボディ BODY, nozzle holder	103854-53100	2			
⑤	インタースピンドル SPINDLE, inter	113200-53110	2			
⑥	ノズルスプリング SPRING, nozzle	103854-53120	2			
⑦	同上受け HOLDER, nozzle spring	113200-53120	2			
⑧	ノズルスプリング調整板 ADJUSTING PLATE, nozzle spring	110250-53150	2			
⑨	ノズルスプリング押エ HOLDER, nozzle spring	103854-53180	2			
⑩	ノズルスプリング押エ用パッキン PACKING, nozzle spring holder	172100-53200	2			

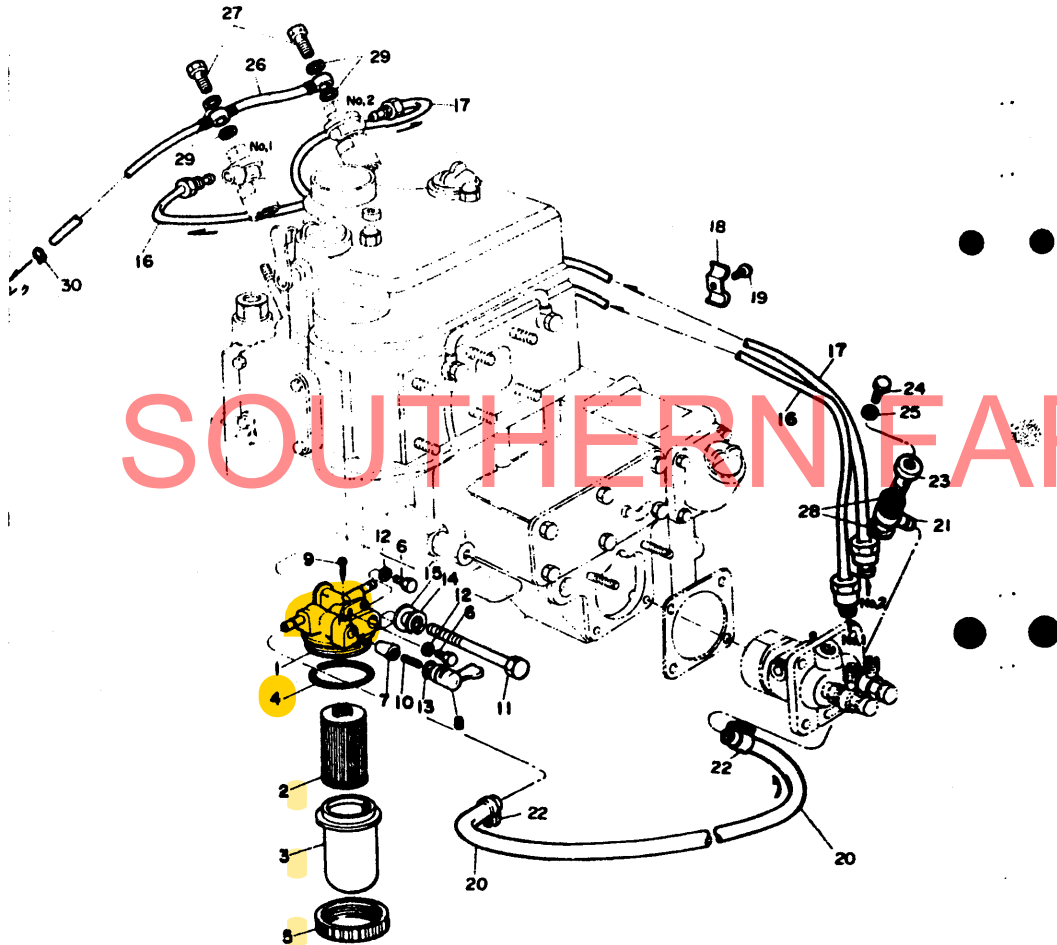
SOUTHERN FARM EQUIPMENT

NEED THE FUEL BOWL KIT?
[CLICK HERE!](#)

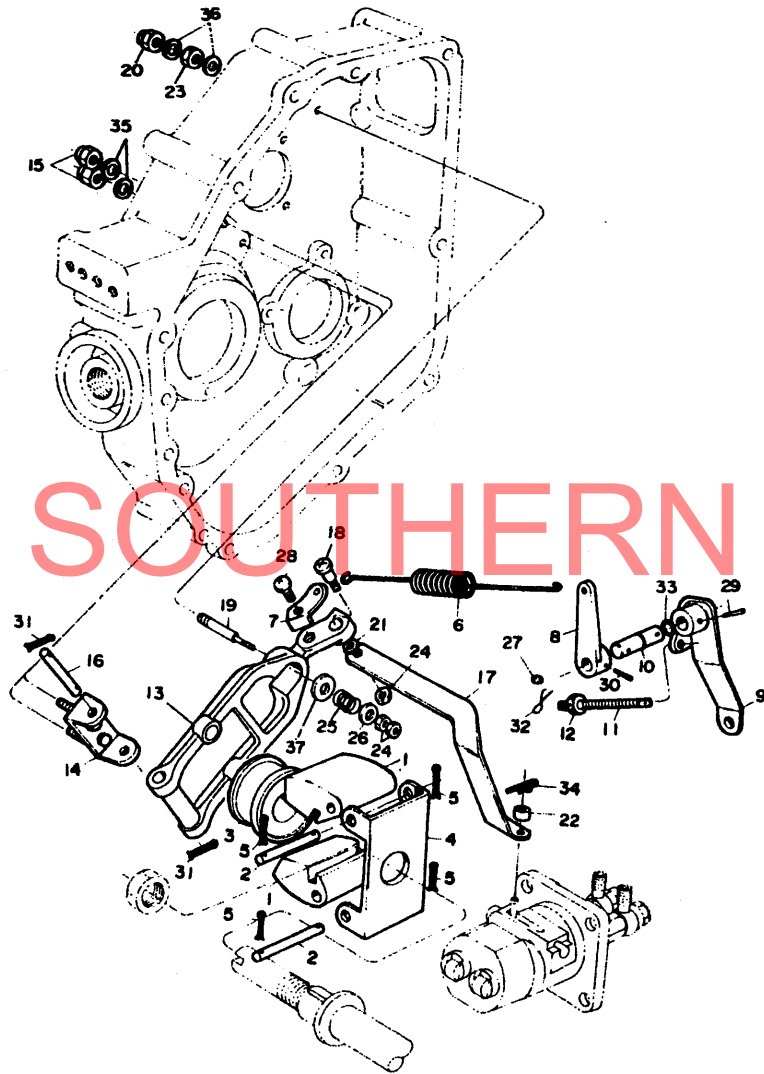


燃料油系統 FUEL OIL SYSTEM						部分コード Section Code
図番 ITEM	品名 PART NAME	部品番号 PART NO.	1台分数量 QTY	互換性 Interchangeability	販売単位 Unit	備考 REMARKS
			2 TR15			
	燃料コシ器仕組 FUEL OIL FILTER ASSY	724160-55501	1			全長 ①-30.12.11
①	燃料コック仕組 FUEL OIL COCK ASSY	724160-55206	1			
②	燃料コシ器エレメント ELEMENT, fuel oil strainer	104500-55201	1			
③	燃料コシ器オオイ COVER, fuel oil strainer	104500-55510	1			
④	燃料コシ器オオイパッキン PACKING, fuel oil strainer cover	102103-55520	1			
⑤	リテーニングリング RETAINING RING	110250-55610	1			
⑥	燃料コシ器空気抜プラグ PLUG	101720-55750	2			
⑦	テーパバルブ VALVE, taper	104200-55321	1			
⑧	燃料コックハンドル HANDLE, fuel oil cock	104200-55341	1			
⑨	同上用止メ小ネジ LOCK SCREW	104200-55750	1			
⑩	バルブスプリング SPRING, valve	104200-55330	1			
⑪	六角ボルト(メッキ) M 8×90 BOLT	26116-080952	1			コシ器に用 Strainer fitting
⑫	パッキン(丸ナイロン) 6 PACKING	23418-060000	2			空気抜プラグ用 For plug, air vent
⑬	Oリング(1種A) P10 O-RING	24311-240100	1			コックレバー用 For lever, cock
⑭	バネ座金 8 SPRING WASHER	22212-080000	1			コシ器取付用 Strainer fitting
⑮	平座金(小形丸メッキ) 8 WASHER	22117-080000	1			コシ器取付用 Strainer fitting
⑯	燃料噴射管 No.1 PIPE, fuel inject in	124160-59802	1			
⑰	燃料噴射管 No.2 PIPE, fuel injection	124160-59812	1			
⑱	燃料噴射管振れ止メ(乙) CLIP (B), fuel injection pipe	124450-59860	1			
⑲	十字穴付ナベ小ネジ(メッキ) M 6×10 SCREW	26557-060102	1			噴射管振れ止メ乙用付用 Clip (B), tightening
⑳	燃料油管(コシ器→噴射ポンプ) PIPE, fuel oil (strainer→injection pump)	124160-59010	1			長さ 500% 全長 Inc. 00.00
㉑	球形片口管継手 JOINT, pipe	124250-59260	1			
㉒	ホースバンド HOSE BAND	124460-59050	1			
㉓	空気抜キ穴付管継手ボルト PLUG, air venting pipe joint	124060-59391	1			
㉔	空気抜キプラグ PLUG, air venting	124060-59380	1			

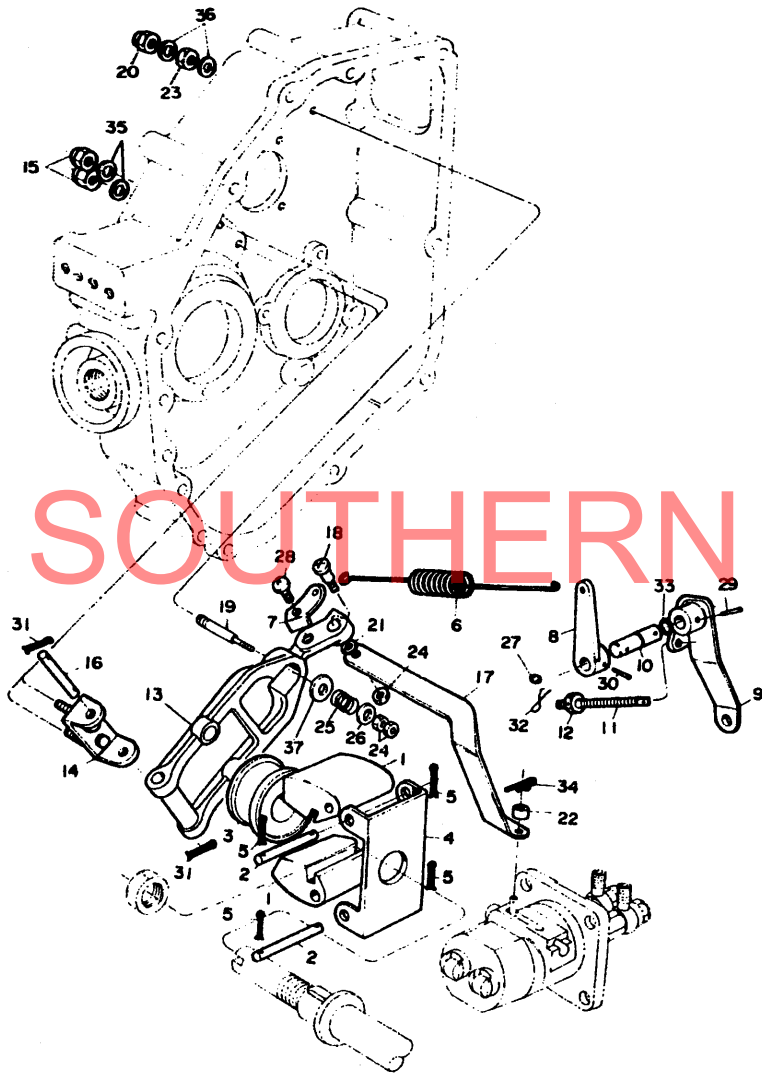
NEED THE FUEL BOWL KIT?
[CLICK HERE!](#)



燃料油系統 FUEL OIL SYSTEM						部分コード Section Code
						55, 59
図番 ITEM	品名 PART NAME	部品番号 PART NO.	1台分個数 QTY	互換性 inter- change- ability	販売単位 Unit	備考 REMARKS
			2 TR15			
25	空気抜きプラグ用パッキン PACKING, air venting plug	43400-500390	1			
26	燃料戻油管仕組 RETURN PIPE, fuel oil	124160-59500	1			
27	球形管継手ボルト BOLT, pipe joint	101147-59810	2			
28	パッキン(丸鋼) 12 PACKING	23414-120000	-			燃料油ポンプ側用 F.O. pipe pump side
29	パッキン(丸鋼) 8 PACKING	23414-080000	4			燃料戻油管側用 F.O. return pipe side
30	ホースバンド HOSE BAND	124460-59060	1			



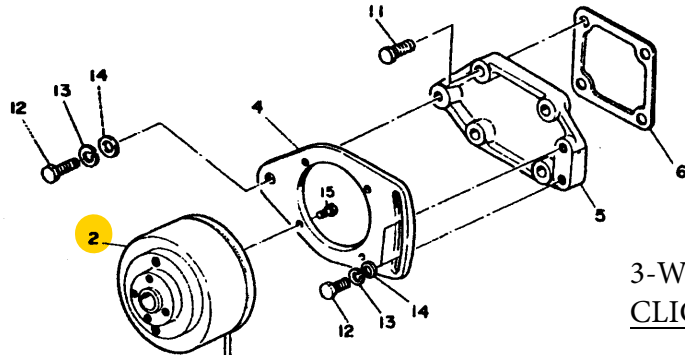
调速装置 GOVERNOR EQUIPMENT						部分コード Section Code
						61, 66
図番 ITEM	品名 PART NAME	部品番号 PART NO.	1台分数量 QTY	互換性 Interchangeability	単位 Unit	備考 REMARKS
			2 TR15			
	ガバナウエイトサポート仕組 GOVERNOR WEIGHT SUPPORT ASSY	724450-61520	1			品 ①②③④
①	ガバナウエイト WEIGHT, governor	124450-61200	2			
②	ガバナウエイトピン PIN, governor weight	124450-61220	2			
③	ガバナスリーブ SLEEVE, governor	124550-61600	1			
④	ガバナウエイトサポート SUPPORT, governor weight	124450-61110	1			
⑤	割ピン 2×10 COTTER PIN	22411-200100	4			ガバナウエイトピン用 Pin, governor weight
⑥	レギュレータスプリング SPRING, regulator	124160-66010	1			
⑦	レギュレータスプリング取付金具 PIECE, regulator spring	124450-66460	1			
⑧	レギュレータレバ LEVER, regulator	124450-66090	1			
⑨	レギュレータハンドル HANDLE, regulator	124450-66050	1			
⑩	レギュレータハンドル軸 SHAFT, regulator handle	124450-66040	1			
⑪	レギュレータハンドル調整ボルト ADJUSTING BOLT, regulator handle	124550-66420	1			
⑫	穴付六角止ナット LOCK NUT, adjusting bolt	124550-66370	1			
⑬	ガバナレバ仕組 LEVER, governor	124460-66611	1			
⑭	ガバナレバサポート SUPPORT, governor lever	124450-66510	1			
⑮	同上取付用蓋ナット M6 CAP NUT, support	26657-060002	2			
⑯	ガバナレバピン PIN, governor lever	124450-66550	1			
⑰	ガバナリンク LINK, governor	124160-66400	1			
⑱	ガバナリンク連結ネジ SCREW, governor link connecting	124450-66411	1			
⑲	噴射制限軸仕組 SHAFT ASSY, injection control	124450-66800	1			品 ⑳㉑㉒㉓
㉑	噴射制限軸 (トルクスプリング付) SHAFT, injection control	124450-66822	1			
㉒	蓋ナット M8 CAP NUT	26667-080002	1			噴射制限軸用 Shaft, injection control
㉓	ガバナリンク補付用間座 PIECE, governor link	124450-66430	2			
㉔	ガバナリンク振れ止め間座 PIECE, governor link clip	124450-66420	1			
㉕	六角ナット (メッキ) M8 LOCK NUT	2676-050002	1			噴射制限軸取付用 Injection control shaft fitting
㉖	六角止ナット (メッキ) M5 LOCK NUT	26757-050002	3			噴射制限軸取付用 Injection control shaft fitting ガバナリンク補付用 Governor link tightening



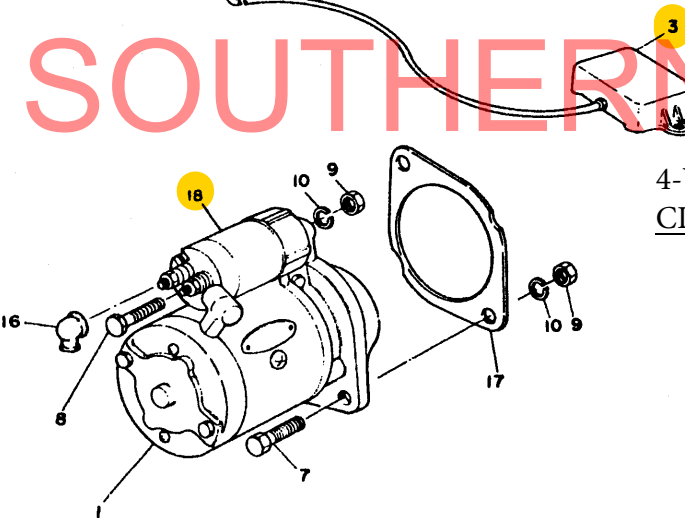
调速装置 GOVERNOR EQUIPMENT							部分コード Section Code 61. 66
図番 ITEM	品名 PART NAME	部品番号 PART NO.	1台分個数 QTY	互換性 Interchangeability user change ability	原単位 Unit	備考 REMARKS	
			2 TR15				
㉔	噴射制限スプリング SPRING, injection control	124460-66810	1				
㉕	ガイド付噴射制限用当金 RETAINER, injection control w./guide	124460-66850	1				
㉖	封印用鉛 LEAD, sealing	135210-61090	1			governor link tightening	
㉗	十字穴付ナベ小ネジ M6×8 SCREW	26557-060082	1			レギュレータスプリング取付金具取付用 Regulator spring set plat-fitting	
㉘	テーパピン 3×18 TAPER PIN	22322-030180	1				
㉙	テーパピン 3×16 TAPER PIN	22322-030160	1			レギュレータレバ Lever, regulator	
㉚	刺ピン 2×10 COTTER PIN	22411-200100	2			governor link用 Pin, governor lever	
㉛	ツヅリ線 1.0 WIRE	22451-100000	1			レギュレータハンドル調整ボルト用 Adjusting bolt, regulator handle	
㉜	Oリング(1種A) P7 O-RING	24311-000070	1			レギュレータハンドル軸用 Shaft, regulator handle	
㉝	スナップピン PIN	22360-060000	1			燃料加減ワッシャー用 Rack pin, fuel regulating	
㉞	シールワッシャ SEAL WASHER	43500-500400	2			governor link用 Support, governor lever	
㉟	シールワッシャ SEAL WASHER	43400-500410	2			噴射制限軸用 Shaft, injection control	
㊱	スプリング受 SPRING SHOE	124450-66850	1				

SOUTHERN FARM EQUIPMENT

THERE ARE TWO DIFFERENT TYPES OF VOLTAGE REGULATORS!



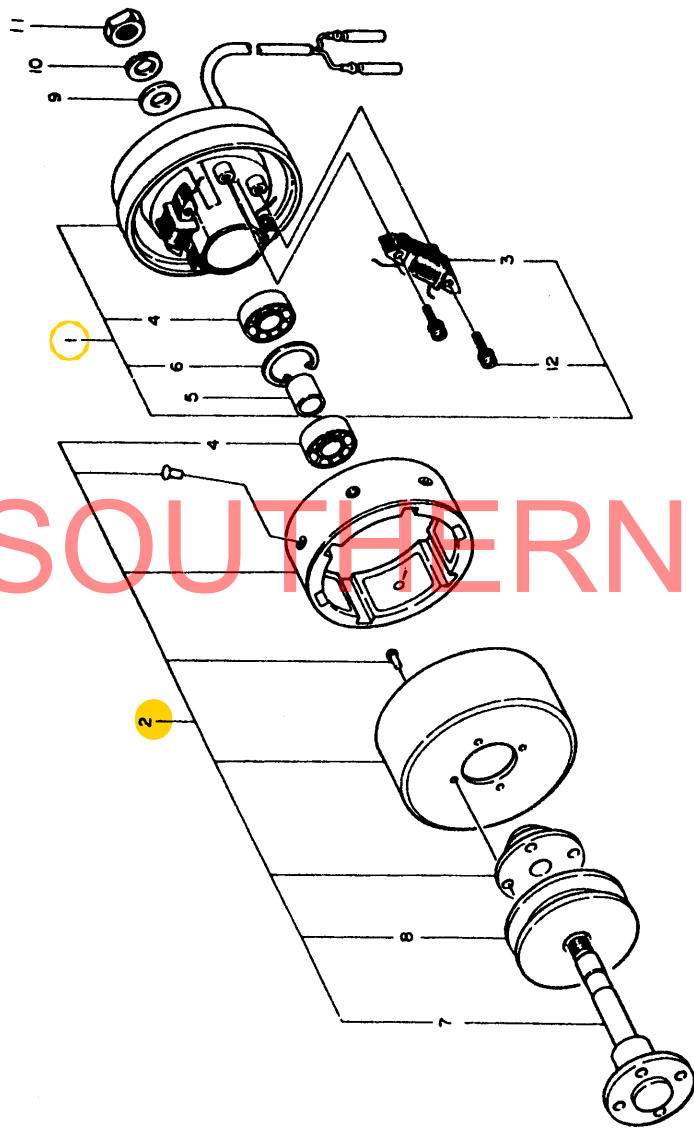
3-WIRE REGULATOR
[CLICK HERE!](#)



4-WIRE REGULATOR
[CLICK HERE!](#)

電気始動装置 ELECTRIC STARTING EQUIPMENT							部分コード Section Code 77
図番 ITEM	品名 PART NAME	部品番号 PART NO.	1台分個数 QTY	互換性 Inter change ability	取 替 単 位 Unit	備 考 REMARKS	
			2 TR 15				
①	スターティングモータ MOTOR, starting	124060-77010	1				
②	ダイナモ(F.W.M式) DYNAMO	124160-77200	1				
③	カーレントリミッタ CURRENT LIMITER	124160-77710	1				
④	ダイナモサポート SUPPORT, dynamo	124160-77210	1				
⑤	ダイナモ取付台 MOUNT, dynamo	124160-77150	1				
⑥	ダイナモ取付台用パッキン PACKING, dynamo mount	124160-44410	1				
⑦	取付ボルト (甲) BOLT (A)	124160-77510	1				
⑧	取付ボルト (乙) BOLT (B)	124160-77520	1				
⑨	六角ナット(メッキ) M10 NUT	26716-100002	2			スターティングモータ取付用 Starting motor fitting	
⑩	バネ座金 10 SPRING WASHER	22212-100000	2				
⑪	六角ボルト(メッキ) M8×30 BOLT	26116-080302	4			ダイナモ取付台用 Mount, dynamo	
⑫	六角ボルト(メッキ) M8×18 BOLT	26116-080182	3				
⑬	バネ座金 SPRING WASHER	22212-080090	3			ダイナモサポート用 Support, dynamo	
⑭	平座金(ミガキ丸1種) 8 WASHER	22137-080000	3				
⑮	六角ボルト(メッキ) M6×14 BOLT	26116-060142	4			ダイナモサポート取付用 Dynamo support set-tightening	
⑯	ターミナルカバー COVER, terminal	124160-77020	1				
⑰	スタータ用散板 PLATE	124160-77090	1				
⑱	マグネットスイッチ MAGNET SWITCH	124060-77300	1				

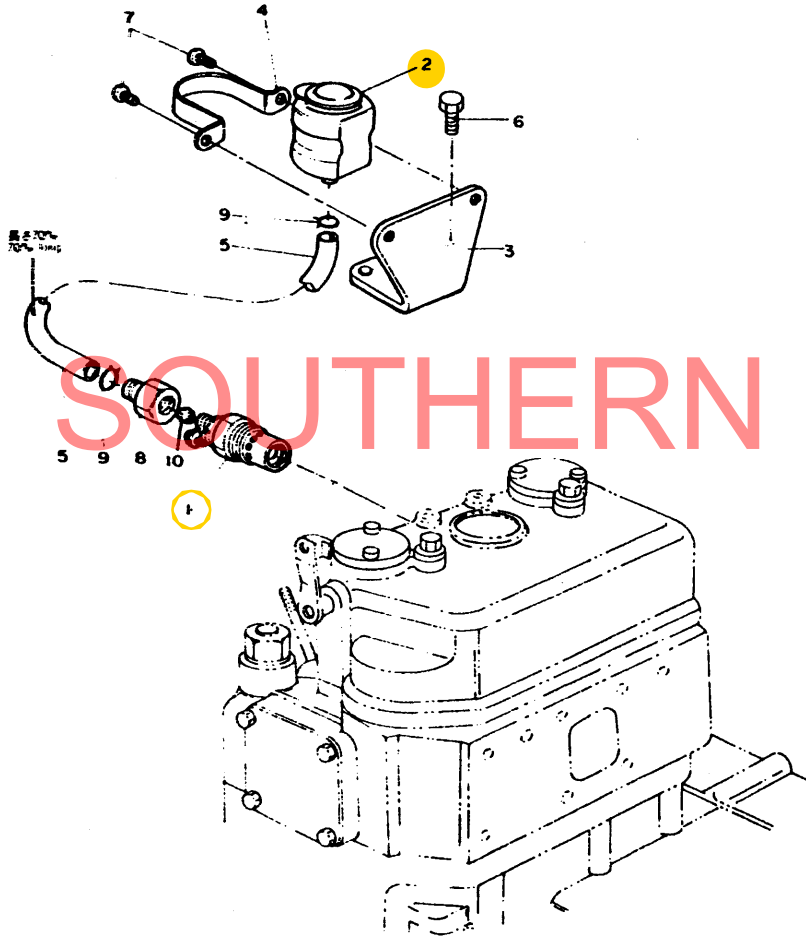
SOUTHERN FARM EQUIPMENT



ジェネレータAC (GP6102) GENERATOR 16V 6A		部品コード Section Code 77				
図番 ITEM	品名 PART NAME	部品番号 PART NO.	1台分数量 QTY 2 TR15	互換 作 用 部 品 番 号 Interchangeable Part No.	単位 Unit	備 考 REMARKS
	レギュレータ REGULATOR	124160-77710	1			
①	プレート仕組 PLATE ASSY	124160-77350	1			図 3.4.4.32
②	マグネットホイール仕組 MAGNET WHEEL ASSY	124160-77320	1			図 4.7.5
③	コイル仕組 COIL ASSY	124160-77340	1			コイル端子線付 Connector lead wire
④	ベアリング BEARING	24104-062010	2			6201/203
⑤	スペーサ SPACER	124160-77330	1			
⑥	サークリップ CIRCLIP	22242-000320	1			
⑦	シャフト SHAFT	124160-77300	1			
⑧	Vプーリ V-PULLEY	124160-77310	1			
⑨	平座金 WASHER	22127-100000	1			
⑩	バネ座金 SPRING WASHER	22217-100000	1			
⑪	六角ナット NUT	26737-100002	1			
⑫	十字穴付ナベ小ネジ M4×28 SCREW M4×28	26557-040282	6			

21 サーモスタート装置(特別注文品)
THERMOSTART EQUIPMENT (OPTIONAL)

21



サーモスタート装置(特別注文品) THERMOSTART EQUIPMENT (OPTIONAL)						部分コード Section Code
						77
図番 ITEM	品名 PART NAME	部品番号 PART NO.	1台分数量 QTY	互換性 Interchangeability	販売単位 Unit	備考 REMARKS
			2 TRIS			
①	サーモスタートプラグ PLUG, thermostat	124450-77910	1			
②	ヘッドタンク仕組 HEAD TANK ASS'Y	124460-77802	1			
③	ヘッドタンク取付金具(甲) SET PIECE (A), header tank	124160-77811	1			
④	ヘッドタンク取付金具(乙) SET PIECE (B), header tank	124460-77820	1			
⑤	燃料油管 PIPE, fuel oil	124160-77701	1			サーモスタート用70mm長 For thermostat 70mm long
⑥	六角ボルト M6×10 BOLT	26117-060102	2			
⑦	ネジ 6×8 SCREW	26557-060082	2			
⑧	燃料油管継手 JOINT, fuel oil pipe	124060-77660	1			サーモスタートプラグ側 Thermostat plug side
⑨	ホースクリップ HOSE CLIP, fuel oil pipe holder	124460-77680	2			
⑩	接続金具 CONNECTING PIECE	124450-77980	1			サーモスタート用燃料油管 Fuel oil pipe for thermostat

SOUTHERN FARM EQUIPMENT