

A1

# ヤンマーディーゼルトラクタ

## YM1401 YM1401D

パーツカタログ  
NPC-1045

「パーツカタログ」ご使用の前に.....A2

エンジン部.....A10

エンジンコントロール部.....B15

フロントアクスル部.....C4

ミッション部.....C16

リヤアクスル部.....D15

油圧部.....E9

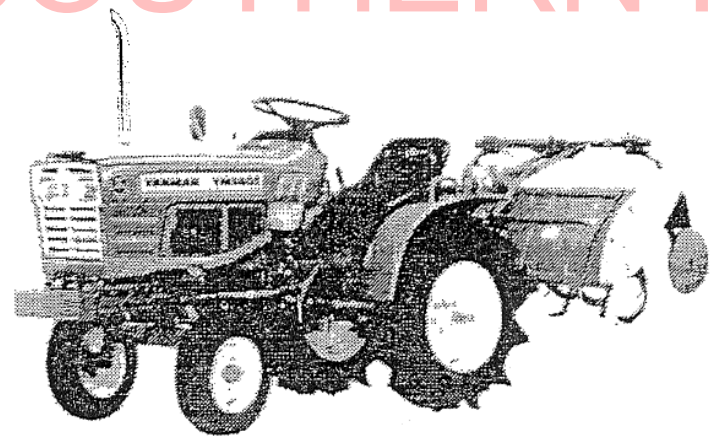
電装部.....E16

ボンネット部.....F3

部品番号順索引表.....L1

フィッシュインデックス.....M16

SOUTHERN FARM EQUIPMENT



CAN NOT FIND WHAT YOUR LOOKING FOR ? GIVE US A CALL!!  
1-251-957-2857



ヤンマー農機株式会社

# 目次

「パーツカタログ」ご使用の前に	A2
① パーツカタログの見方について	A3, A4
② ご注文について	A4
③ 部品番号について	A5
④ トラクタ機種コード表	A6
⑤ 項目別共通一覧表	A7
⑥ 仕様	A8

## エンジン部.....A10

項目No	グループ名称	部分コード	グリッドNo
1.	シリンダブロック	011	A11, A12
2.	ギヤケース	012	A13
3.	シリンダヘッド	111	A14, A15
4.	エアクリーナ	121	A16
5.	カムシャフト	141	B1
6.	クランクシャフト	211	B2
7.	ピストン	221	B3
8.	潤滑油系統	321	B4
9.	冷却系統	421	B5
10.	F O 噴射ポンプ	511	B6
11.	F O 噴射弁	531	B7
12.	燃料油系統	551	B8, B9
13.	チョウソク装置	611	B10
14.	電気始動装置	771	B11
15.	サーモスタート装置	772	B12

## エンジンコントロール部.....B15

項目No	グループ名称	部分コード	グリッドNo
16.	エンジンコントロール	011	B16
17.	フェイユルシステム	041	C1
18.	ベルトカバー	051	C2

## フロントアクスル部.....C4

項目No	グループ名称	部分コード	グリッドNo
19.	フロントアクスル	115	C5
20.	フロントアクスル D1	115	C6
21.	フロントアクスル D2	132	C7, C8
22.	フロントアクスル D3	134	C9, C10
23.	フロントタイヤ	126	C11
24.	フロントタイヤ D	147	C12
25.	ステアリング	151	C13

## ミッション部.....C16

項目No	グループ名称	部分コード	グリッドNo
26.	クラッチ	211	D1
27.	クラッチ D	211	D2
28.	ミッションケース	241	D3
29.	ミッションケース D	241	D4
30.	メンドライブ	251	D5
31.	カウンタシャフト	255	D6
32.	カウンタシャフト D	255	D7
33.	P・T・Oシャフト	261	D8
34.	変速操作	271	D9, D10
35.	フロントドライブ D	281	D11

## リアアクスル部.....D15

項目No	グループ名称	部分コード	グリッドNo
36.	リアアクスル内部	314	D16
37.	リアアクスル	315	E1, E2
38.	デフロック	331	E3
39.	リアホイールタイヤ	347	E4
40.	ブレーキ	363	E5, E6

## 油圧部.....E9

項目No	グループ名称	部分コード	グリッドNo
41.	油圧シリンダ	421	E10
42.	オイルストレナ	423	E11
43.	油圧バルブ	461	E12
44.	油圧コントロール	473	E13

## 電装部.....E16

項目No	グループ名称	部分コード	グリッドNo
45.	電装品	531	F1

## ボンネット部.....F3

項目No	グループ名称	部分コード	グリッドNo
46.	ボンネット	611	F4
47.	ダッシュボード	615	F5
48.	フェイユルシステム	621	F6
49.	シート	631	F7
50.	銘板	653	F8
51.	銘板 D	653	F9
52.	ロアリンク	731	F10
53.	ツールボックス	821	F11

## ④ 部品番号順索引表.....L1

## ④ フィッシュインデックス.....M16

「パーツカタログ」ご使用の前に

パーツカタログの果す重要な役割は、必要な部品の正確な部品番号を見出し「正しい部品の注文」に結び付けることです。  
従って、このパーツカタログをご使用になる前にぜひ「パーツカタログの見方について」をお読み下さい。

④ パーツカタログの見方について

- 1-1. 当パーツカタログのイラストは、総て本機進行方向に向って、左後方斜め上から見た状態で描かれてあります。
- 1-2. リスト側の記載内容については、下記に示す番号に従って説明します。

- ① 形 式 名……………当該パーツカタログの形式名称を表示してあります。
- ② 部分コード……………グループ毎に付された番号で本機のどの部分に使用されているかを表わしています。
- ③ 項 目 No ……………グループ名称に対するNoでページに変わるものです。
- ④ グループ名称……………機能別に分類された部品のグループ毎に、それぞれのグループの主要部品名称等により表現します。
- ⑤ 更 新 日……………パーツカタログ作成以後、部品変更等によりリストの記載内容に変更が生じた場合、差し換え新ページの更新年月日を表示します。
- ⑥ 作 成 日……………当該パーツカタログの作成年月日を表わします。
- ⑦ No ……………イラストに付されている番号とリストのNoを一致させることによりイラストと部品番号を結び付けるものです。
- ⑧ レ ベ ル……………ASSY, COMP等の構成内容を●印のレベル表示により表わしてあります。

例.

形式名 TC440

部分コード 630

38. 走行部操作 1

更新日  
作成日 77-08-21

形式名 ①

更新日 ⑤

部分コード ②

③

④

作成日 ⑥

No	レベル	注文区分	部品番号	部 品 名	個 数	互換性	備 考 (機体No)	個装 単位
⑦	⑧	⑨	⑩	⑪	⑫	⑬	⑭	⑮
1	●		7E6270-60310	ソウサカバークミ	1			1
2	●		7E6270-63050	ソウサカバークミプレート	1			1
3	●		1E6071-86180	サイドクラッチプレート	1			1
4	●		1E6070-86190	ソウコウクラッチプレート	1			1
5	●		1E6070-86270	セイソウチェーンプレート	1			1
6	●		1E6070-86230	トリアツカイチユイメイハン	1			1
7	●		1E6070-86310	チヨウシヤメイハン	1			1
8	●		1E6270-86060	メインマーク	1			1
9	●		1E6270-86480	フクハンソクメイハン	1			1
10	●		1E6270-63860	ストップスイッチ	1			1
11	●		22217-080000	ハネツカネ 8	1			50
12	●		26717-080002	6 カクナツ M8	1			20
13	●		7E6070-6C350	アクセルレハークワイヤ	1			1
14	●		7E6070-60360	アクセルレハーク	1			1
15	●		1E6070-63430	アクセルワイヤ	1			2
16	●		22217-050000	ハネツカネ 5	2			10
17	●		26117-050169	+アツキホルト 5X16	2			10
18	●		1E6070-63600	チヨウシヤレハークロツク	1			1
19	●		1E6070-63400	クラッチスプリング 1.35	1			2
20	●		1E6070-63660	アタマツキピオン 13X12.5	1			1
21	●		22217-080000	ハネツカネ 8	1			50
22	●		26667-080002	フクロナツ 8	1			10

\*\*\*

⑬

\*\*\*

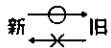
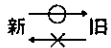
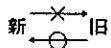


パーツカタログNo  
07

管理コード  
⑯

上記の例によるレベル表示は、次の様な意味を表わします。

No.1のソウサカバークミは、No.2~22迄の部品により構成されていることを表わしています。さらにNo.2のソウサカバークミプレートは、No.3~9迄の部品により構成されていることを表わしています。

- ⑨ 注文区分……………部品変更等により以後新部品で運営する場合に旧部品に対して\*印が付されます。  
その場合の新規注文は新部品にて願います。
- ⑩ 部品番号……………「部品番号について」の項をご参照下さい。
- ⑪ 部品名……………部品名は、20桁以内のカタカナ・数字・英字・記号で表示されます。
- ⑫ 個数……………部品番号当りの個数を表示してあります。
- ⑬ 互換性……………部品変更が行われた場合に差し換え新ページの旧部品に対して、下記の互換性記号が表示されます。

記号	互換性	内 容
N	新  旧	新部品は、旧部品に対して互換性有り、その逆は無し。
P	新  旧	記号Nと同じですが、旧部品の供給を中止し、新部品を販売致します。
Q	新  旧	新部品は旧部品に対して互換性なし、その逆はあり。
R	新  旧	新・旧部品の双方に対して互換性有り。
S	新  旧	新・旧部品の双方に対して互換性無し。
W		新規追加部品
Z		廃止部品

- ⑭ 備考……………部品変更が行われた場合、旧部品の方に実施号機が表示されます。
- ⑮ 個装単位……………各々の部品の個装単位が表示されます。
- ⑯ \*\*\*ツギノページニツツク\*\*\*  
……………同一項目Noのリストが次のページにまたがる場合にのみ表示されます。
- ⑰ パーツカタログNo…パーツカタログの作成Noを表わしています。
- ⑱ 管理コード……………イラストとリストを管理するためのコードです。
- ⑲ 変更場所……………リストのページが更新された場合に、どの部品が変更になったかを欄外に\*印を付して表わします。

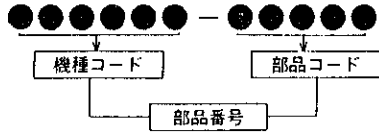
## ◆ご注文について

- 2-1. 部品をご注文の際には、部品イラストの図番と同じNoのものをリストから探して必要な部品の形式、部品番号、部品名、個数をお確めの上、ご連絡願います。
- 2-2. 部品イラストに番号を付していないものは総て単品販売は致しません。
- 2-3. 需要期には特に、消耗部品等の注文が殺到いたしますので、早い目に部品の準備を願います。
- 2-4. ご注文の部品は原則として誤送以外の返品は認めません。
- 2-5. **ヤンマー**製品には、**ヤンマー**純正部品を必ずご使用願います。  
(市販の類似品を使用されますと、早期破損や性能を悪くする原因となります)
- 2-6. 運賃は別途申し受けます。

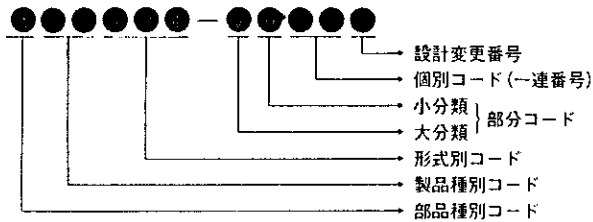
当パーツカタログは、改良等により予告なく変更することがあります。

### ④ 部品番号について

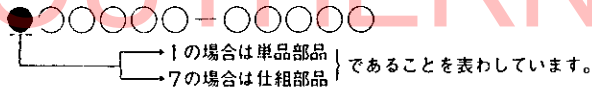
3-1. 部品番号は下記の様に、**ヤンマー**-専用純正部品の場合、大別して機種コード(6桁)と部品コード(5桁)の数字により構成されています。



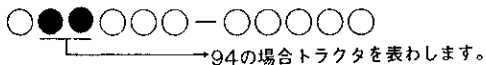
3-2. 更に機種コード及び部品コードはそれぞれ次の様な意味を表わしています。



3-2-1. 部品種別コード(1又は7)



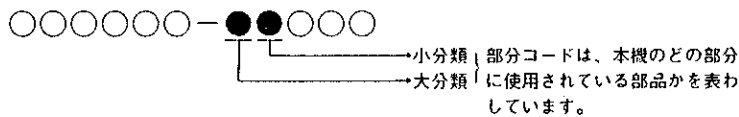
3-2-2. 製品種別コード



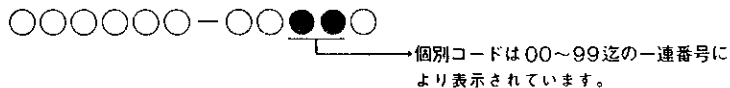
3-2-3. 形式別コード(000~999迄)



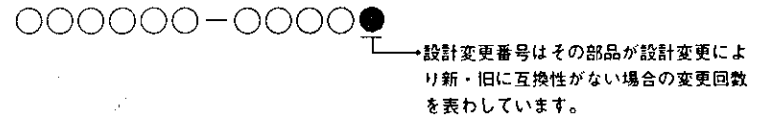
3-2-4. 部分コード(00~99迄)



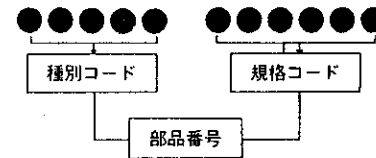
3-2-5. 個別コード(00~99迄)



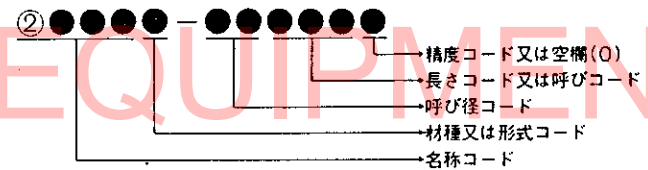
3-2-6. 設計変更番号



3-3. その外に上記の様な**ヤンマー**-専用純正部品とは異なる2種部品(市販部品)と称する部品の場合も大別して種別コード(5桁)と、規格コード(6桁)の数字で構成されています。



3-3-1. 2種部品の部品番号は品目により種別コード及び規格コードの構成内容は異なりますが、概略次の通りです。(但し、種別コードの第1桁目は必ず2で始っています。)



SOUTHERN FARM EQUIPMENT

◆トラクタ機種コード表

○ 9 4 ● ● ● — ○ ○ ○ ○ ○

形式別コード	形 式	備 考	形式別コード	形 式	備 考
130	YM2200		200	YM1300	
132	YM2200R		201	YM1401	
133	YM2200R		210	YM1300D	
134	YM2500		211	YM1401D	
135	YM2500R		262	YM1100	
140	YM2700		263	YM1100D	
141	YM2700R		264	YM1101	
142	YM2700L		265	YM1101D	
145	YM3000		300	YM1110	
146	YM3000R		301	YM1110D	
150	YM1600		310	YM2210	
151	YM1700		311	YM2210D	
155	YM1700A		320	YM3110D	
159	YM1700D		321		
160	YM1900		440	YM1510	
161	YM2000		441	YM1510D	
162	YM2000A		450	YM4500	
165	YM2000AA		451	YM4500D	
166	YM2000D				
190	YM1500				
191	YM1500D				

SOUTHERN FARM EQUIPMENT

◆項目別共通一覧表

項目 No.	グループ名称	YM 1401	YM 1401D	項目 No.	グループ名称	YM 1401	YM 1401D
1	シリンダブロック	1	1	28	ミッションケース	1	
2	ギヤケース	1	1	29	ミッションケースD		1
3	シリンダヘッド	1	1	30	メーンドライブ	1	1
4	エアクリーナ	1	1	31	カウンタシャフト	1	
5	カムシャフト	1	1	32	カウンタシャフトD		1
6	クランクシャフト	1	1	33	P・T・Oシャフト	1	1
7	ピストン	1	1	34	変速操作	1	1
8	潤滑油系統	1	1	35	フロントドライブD		1
9	冷却系統	1	1	36	リヤアクスル内部	1	1
10	F〇噴射ポンプ	1	1	37	リヤアクスル	1	1
11	F〇噴射弁	1	1	38	デブロック	1	1
12	燃料油系統	1	1	39	リヤホイールタイヤ	1	1
13	チョウソク装置	1	1	40	ブレーキ	1	1
14	電気始動装置	1	1	41	油圧シリンダ	1	1
15	サーモスタート装置	1	1	42	オイルストレーナ	1	1
16	エンジンコントロール	1	1	43	油圧バルブ	1	1
17	フュエルシステム	1	1	44	油圧コントロール	1	1
18	ベルトカバー	1	1	45	電装品	1	1
19	フロントアクスル	1		46	ボンネット	1	1
20	フロントアクスルD1		1	47	ダッシュボード	1	1
21	フロントアクスルD2		1	48	フェンダ	1	1
22	フロントアクスルD3		1	49	シート	1	1
23	フロントタイヤ	1		50	銘板	1	
24	フロントタイヤD		1	51	銘板D		1
25	ステアリング	1	1	52	ロアリンク	1	1
26	クラッチ	1		53	シールボックス	1	1
27	クラッチD		1				

SOUTHERN FARM EQUIPMENT

⑥ 仕 様

項 目		YM140I	YM140ID	備 考	
重 量	車 輛 総 重 量(kg)	511	550	ロータリなし	
	荷 重(kg)	前輪	259	290	
		後輪	252	260	
	附 加 重 量(kg)	25×2+20×2=90		アタッチメント	
	本 体	20×3=60		アタッチメント	
機 形	関 出 力(PS/r.p.m.)	14/2400			
車	状 態	ホイールトラクタ			
	種 類	小型特殊自動車			
性 能	走 行 速 度 km/h (m/sec)	前 進	1速	0.95(0.26)	8-16ハイラグタイヤ 装着時
			2速	1.49(0.41)	
		3速	2.53(0.70)		
		4速	4.79(1.33)		
		5速	7.55(2.10)		
		6速	12.82(3.36)		
	後 進	1速	1.19(0.33)		
		2速	6.05(1.68)		
	機 体 寸 法	最 小 旋 回 半 径(mm)	1900	1770	ブレーキ使用時
		全 長(mm)	3300		ロータリ尾輪先端
全 幅(標準状態)(mm)		970			
全 高(マフラー上端)(mm)		1710			
軸 距(標準状態)(mm)		1255			
輪 距(mm)		前輪	745	730	
		後輪	730~880		
最 低 地 上 高(mm)		310	245		
機 関	銘 柄 型 式	3T72SB			
	種 類	ディーゼル			
	冷 却 方 式	水冷ラジエータ			
	シ リ ン ダ 数	3			
	内 径 × 行 程(mm)	72×72			
	総 排 気 量(cc)	879			
	燃 料 系 統	噴 射 ポ ン プ	ボッシュ		
		噴 射 弁 形 式	ピントル		
	燃 料	ヤンマー重油またはディーゼル軽油			
	燃 料 タ ン ク 容 量(ℓ)	16			
	潤 滑 系 統	潤 滑 方 式	トロイドポンプ圧送式		
		潤 滑 油 量(ℓ)	3.0		
		冷 却 水 置(ℓ)	4.5		
	電 気 系 統	充 電 発 電 機(V-KW)	12-0.15		
		始 動 発 電 機(V-KW)	12-1.2		
蓄 電 池(V-AH)		12-45			
動 力 伝 動 部	主 ク ラ ッ チ	乾式単板		(ダイヤフラムクラッチ)	
	変 速 機 潤 滑 油 量(ℓ)	9.5			
	差 動 装 置 形 式	傘歯車式			
	終 減 速 機 形 式	平歯車			
走 行 装 置	車 輪	前 輪	4.50-10-2P	5-12-2P	
		後 輪	8-16-4P		(ハイラグ)
	か じ 取 装 置	ボールスクリュース			
	足 ブ レ ー キ	内部機械拡張式			
運 装 転 置	駐 車 ブ レ ー キ	ペダルロック式			
	計 器 類	アワーメータ、水温パイロットランプ 油圧パイロットランプ			
	照 明 装 置	前照灯・方向指示灯			
動 取 出 力 口	回 転 方 向	右回り			
	軸 寸 法(mm)	34.5			
	軸 回 転 速 度(r.p.m.)	520、862、1300			
	そ の 他 駆 動 軸	なし			
作 業 機 置	け ん 引 装 置 形 式	ピン固定式			
	最 大 揚 力(kg)	770		(1)フトアーム先端	
	着 装 装 置	2点ヒッチ方式			
	標 準 ロ ー タ リ 耕 幅(mm)	1300(RC)・1200(RS)			
油 圧 制 御 方 式	セレクトコントロール				

※この仕様は、改良などにより、予告なく変更することがあります。

SOUTHERN FARM EQUIPMENT



A11

A10

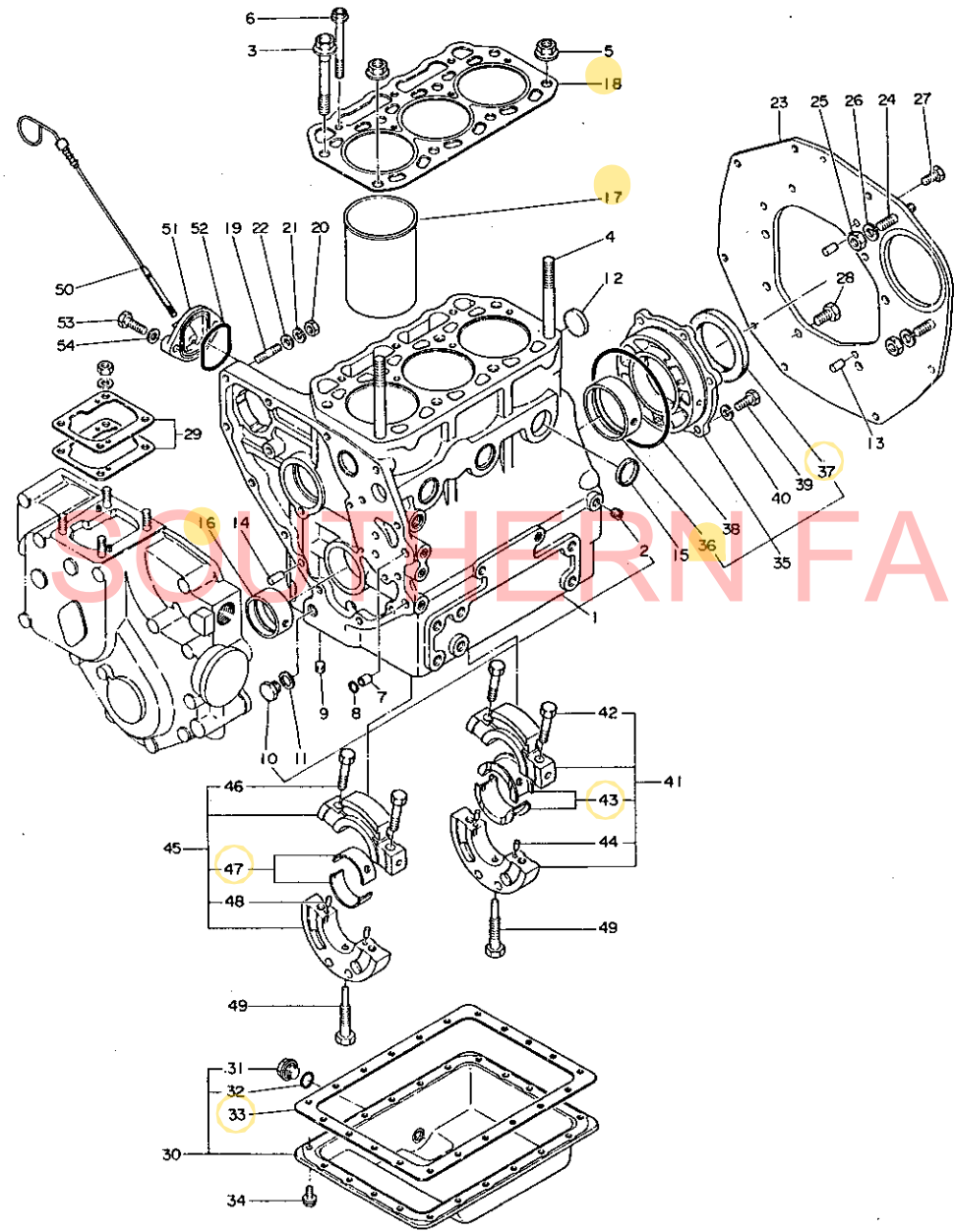
形式名 3T72SB

部分コード 011

1. シリンダブロック

更新日  
作成日 78.04.11

1. シリンダブロック



No.	レベル	注 文 分	部 品 番 号	部 品 名	個 数	互 換 性	備 考 (機 体 No.)	備 考 単 位
1	.		721450-01560	シリンダ フロツク シクミ	1			1
2	..		124060-01050	フ ラク	6			1
3	..		121450-01201	ナツ ホルト(A)	6			1
4	..		121450-01210	ナツ ホルト(B)	2			1
5	..		121450-01220	ナツ(ナツ)ホルツ	2			1
6	..		121450-01231	ナツ ホルト(C)	3			1
7	..		105225-01900	カ イツ (オリツク)	2			1
8	..		24311-000100	オリツク P10	2			5
9	..		121450-01920	ネジ フラク PT1/8	1			1
10	..		121450-01960	6カク フラク (PF1/4)	1			1
11	..		121450-01980	ハ ツキ (13)	1			1
12	..		121450-01990	ワツカ タフ フラク 30	1			1
13	..		22312-080140	アイコウ ヒツ 8X14	2			5
14	..		22312-080160	アイコウ ヒツ 8X16	1			1
15	..		27241-300000	ワツカ タフ フラク 30	7			5
16	..		121450-02100	メインメツル(キヤケス)	1			1
17	..		121450-01100	シリンダ ライツ	3			1
18	.		121450-01330	ナツ カ スケツ	1			1
19	.		26216-08022	ウエコヒ ホルト 8X22	4			2
20	.		26716-080002	6カク ナツ M8(6T)	4			10
21	.		22212-080000	ハ ネジ カネ 8	4			50
22	.		22137-080000	サ カネ 8	4			10
23	.		121462-01600	マクツインツ フランシ	1			1
24	.		121462-01650	ホルツ(E-タツリツケ)	2			1
25	.		26716-100002	ナツ 10	2			10
26	.		22212-100000	ハ ネジ カネ 10	2			50
27	.		26116-080162	ホルツ 8X16	4			10
28	.		26116-100182	ホルツ 10X18	6			10
29	.		121450-01950	シム(フランシヤ)キ CMP	1			1
30	.		721450-01540	オイルハツ シクミ	1			1
31	..		124060-01640	フ ラク	1			1
32	..		24311-000140	オリツク P14	1			5
33	.		121450-01751	ハ ツキ(オイルハツ)	1			1
34	.		121450-01710	オイルハツ トリツケホルツ	2			1
35	.		721450-02500	メツルトウ シクミ	1			1
36	..		121450-02110	メインメツル(オイルカワ)	1			1
37	..		124450-02220	クラツクシ ヌオイルシール	1			1
38	.		105225-02020	オリツク(メツルトウ)	1			1
39	.		26116-080202	ホルツ 8X20	6			10
40	.		22212-080000	ハ ネジ カネ 8	6			50
41	.		721450-02610	センタメツルトウ(1 シクミ)	1			1
42	..		121450-02070	ホルツ(センタメツルトウ)	2			1
43	..		121450-02160	センタメインメツル(1 CMP)	1			1
44	..		22312-040080	アイコウ ヒツ 4X8	2			20
45	.		721450-02620	センタメツルトウ(2 シクミ)	1			1

パーツカタログNo.  
NPC-1045

(\*\*\* ツキ) ハツシニ ツツク (\*\*\*)

管理コード  
D21462-01100

A12

A10

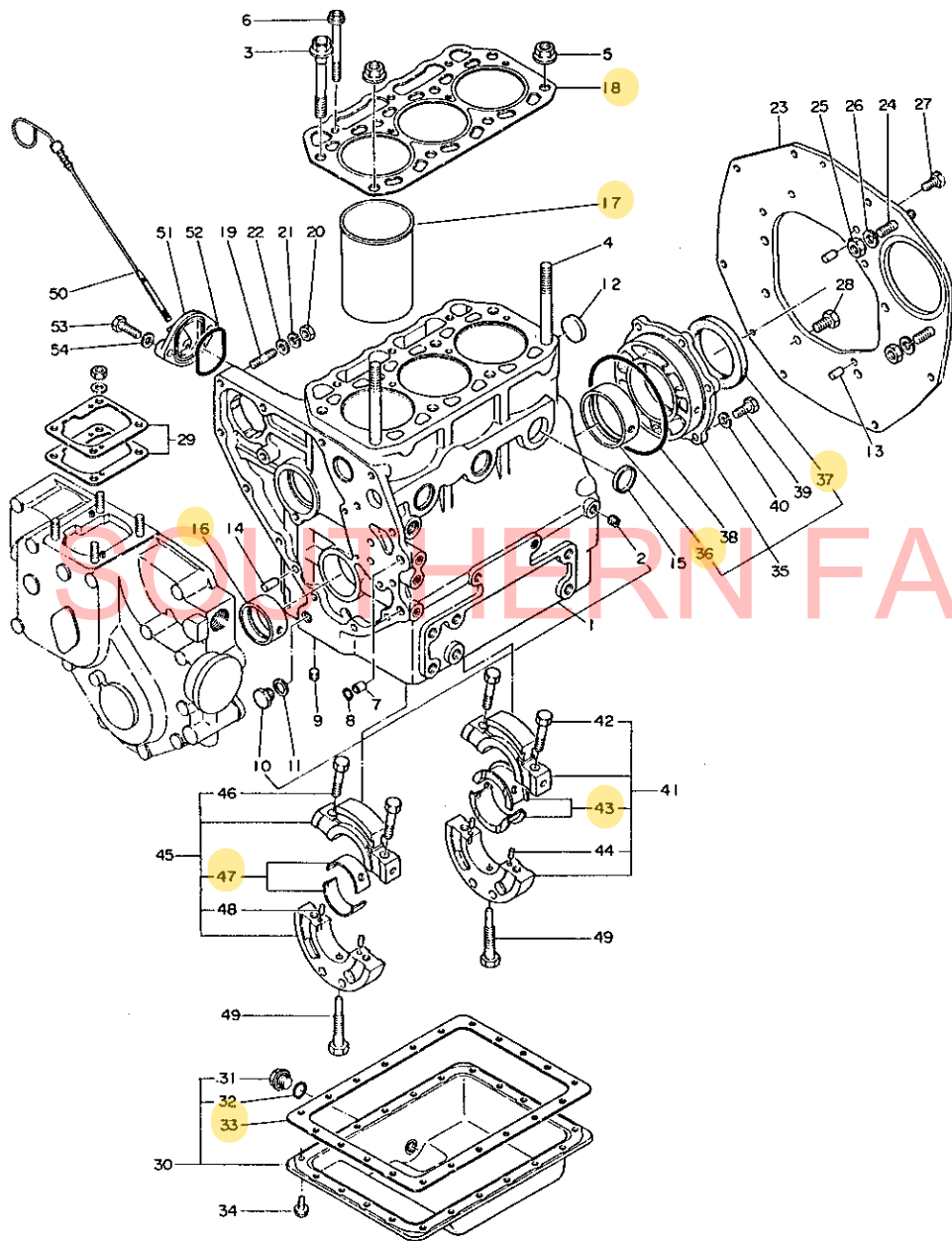
形式名 3T72SB

部分コード 011

更新日  
作成日 78.04.11

1. シリンダブロック

1. シリンダブロック



No.	レベル	注記	部品番号	部品名	個数	互換性	備考 (機体 No.)	備装 単位
46	..		121450-02070	ホ"ルト(センターメタル)ウ	2			1
47	..		121450-02170	センターメタル(2 CMP)	1			1
48	..		22312-04080	ライクピ"ン 4X8	2			20
49	.		105225-02300	ピツトホ"ルト(センターメタル)	2			1
50	.		121450-34800	カン1ホ"ウ	1			1
51	.		121450-34830	トリツケタ"イ(カン1ホ"ウ)	1			1
52	.		121450-34840	ハ"ツキン(トリツケタ"イ)	1			1
53	.		26116-080252	ホ"ルト 8X25	2			10
54	.		22137-080000	サ"カ"ネ 8	2			10

A13

A10

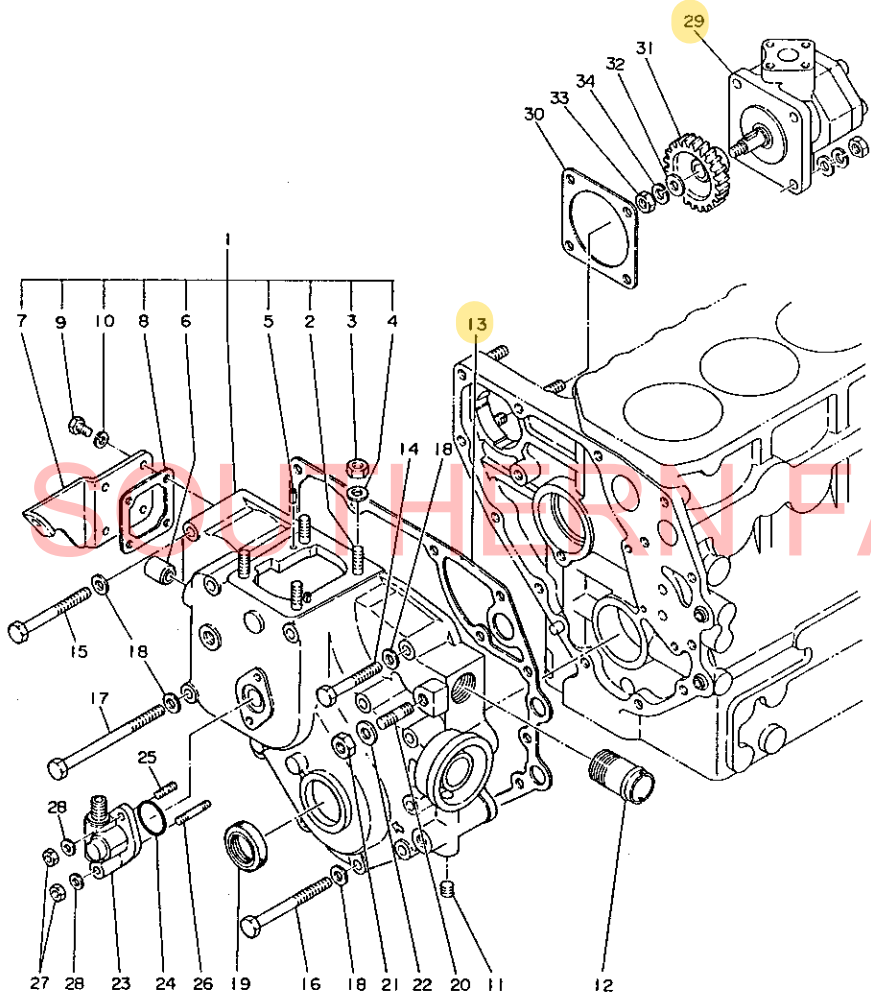
形式名 3T725B

2. ギヤケース

部分コード 012

2. ギヤケース

更新日  
作成日 78.04.11



No.	レベル	部品番号	部品名	個数	互換性	備考 (機体 No.)	包装 単位
1	..	721450-01610	ギヤケース シグミ	1			1
2	..	26216-080222	ウエキホルト 8X22	4			2
3	..	26716-080002	6カクナツ M8(6T)	4			10
4	..	43400-500410	シールワッシャ W8	4			1
5	..	22351-040010	ロールヒン 4X10	2			30
6	..	121450-01900	フツシ1(ハント)ルシフト	1			1
7	..	121450-01551	ソクフタ	1			1
8	..	121450-01530	ハツキン(ソクフタ	1			1
9	..	26116-060142	ホルト 6X14	4			10
10	..	22212-060000	ハネザカネ 6	4			50
11	..	124060-01050	フラグ	1			1
12	..	124160-49480	レイキヤクスイカソツキマテ	1			1
13	..	121450-01510	ハツキン(ギヤケース	1			1
14	..	26116-080552	ホルト 8X55	1			5
15	..	26116-080752	ホルト 8X75	2			5
16	..	26116-080852	ホルト 8X85	7			
17	..	26116-081152	ホルト 8X115	3			2
18	..	22117-080000	ザカネ 8	13			100
19	..	121450-01800	オイルシール TC25408	1			1
20	..	121450-01570	ウエキホルト	1			1
21	..	26716-100002	ナツト 10	1			10
22	..	22137-100000	ザカネ 10	1			20
23	..	121450-91400	キヤユニット(カイテンケイ	1			1
24	..	24341-000260	オリソク S26	1			10
25	..	26216-060142	ウエキホルト 6X14	1			10
26	..	26216-060352	ウエキホルト 6X35	1			5
27	..	26716-060002	ナツト 6	2			10
28	..	22117-060000	ザカネ 6	2			100
29	..	194440-41110	1アツホソフ	1			1
30	..	124240-01881	サトウホソフ トリツケPK	1			1
31	..	121450-26200	ギヤ(HO-P)ク	1			1
32	..	194100-41670	ワッシャ 8.5X18X2	1			1
33	..	26716-080002	6カクナツ M8(6T)	1			10
34	..	22212-080000	ハネザカネ 8	1			50

A14

A10

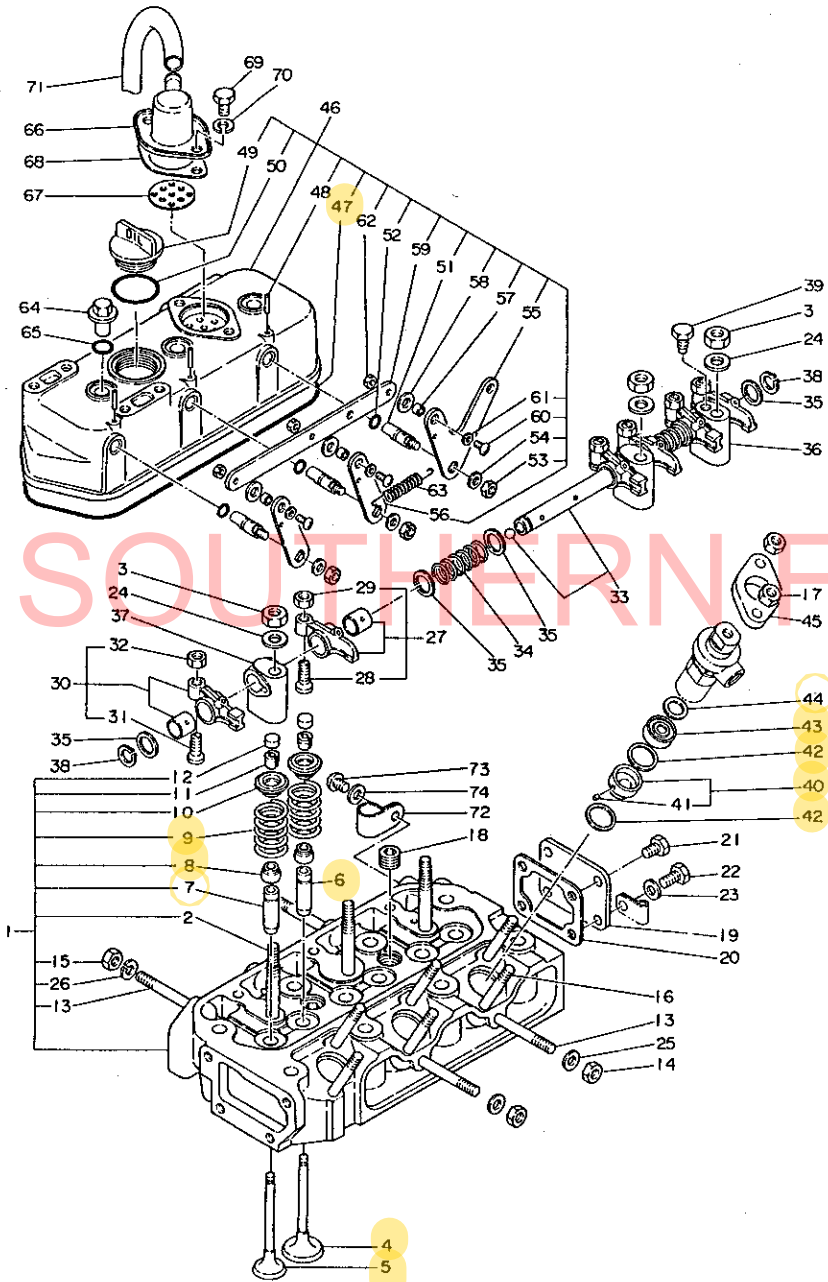
形式名 3T72SB

3. シリンダヘッド

部分コード 111

3. シリンダヘッド

更新日  
作成日 78.04.11



No.	レベル	部品番号	部品名	個数	互換性	備考 (機体No)	備装 単位
1	..	721450-11700	シリンダヘッド シクミ	1			1
2	..	121450-11350	ウエキホルト(ヘッド)サポート	3			1
3	..	26776-100002	トメナツ 10	3			10
4	..	105225-11100	キョウキヘッド	3			1
5	..	105225-11110	ハイキヘッド	3			1
6	..	124060-11160	キョウキヘッドアンナイ	3			1
7	..	124060-11170	ハイキヘッドアンナイ	3			1
8	..	124950-11340	ハーフステムボール	6			1
9	..	124060-11120	ハーフスプリング	6			1
10	..	104200-11180	キョウハイキヘッド オサエ	6			1
11	..	101158-11190	ハーフSPオサエメ	6			1
12	..	104211-11370	ハーフアテカネ	6			1
13	..	121450-11550	ウエキホルト(マニホールド)	4			1
14	..	26716-080002	6カクナツ M8(6T)	2			10
15	..	26716-080002	6カクナツ M8(6T)	2			10
16	..	26216-080652	ウエキホルト 8X65	6			2
17	..	26716-080002	6カクナツ M8(6T)	6			10
18	..	23871-030000	テーパーラックPT3/8	2			5
19	..	121450-11670	ソクダ(シリンダヘッド)	1			1
20	..	121450-11680	ハツキン(ソクダ)	1			1
21	..	26116-080122	ホルト 8X12	3			10
22	..	26116-080142	ホルト 8X14	1			10
23	..	22137-080000	サカネ 8	1			10
24	..	22137-100000	サカネ 10	3			20
25	..	22137-080000	サカネ 8	2			10
26	..	22212-080000	ハネサカネ 8	2			50
27	..	721450-11650	キョウキヘッド シクミ	3			1
28	..	101158-11230	チヨウエイネジ	3			1
29	..	26756-080002	トメナツ 8	3			10
30	..	721450-11660	ハイキヘッド シクミ	3			1
31	..	101158-11230	チヨウエイネジ	3			1
32	..	26756-080002	トメナツ 8	3			10
33	..	121450-11240	ヘッドシクミ	1			1
34	..	121450-11280	ハネ(ヘッドシクミ)	2			1
35	..	121450-11290	サカネ(ヘッドシクミ)	6			1
36	..	121450-11260	サポート A(ヘッド)	1			1
37	..	121450-11270	サポート B(ヘッド)	2			1
38	..	22242-000140	シクミ用スプリング リング 14	2			20
39	..	26921-080102	トメネジ(ホウ 8X10)	1			1
40	..	121450-11420	アンチチャンカム	3			1
41	..	103338-11430	ピストン(6KFLUT)	3			1
42	..	124950-11450	ハツキン(アンチチャンカム)	1			1
43	..	124950-11410	アンチチャンカム IR	3			1
44	..	101147-11490	フロッタ(アンチチャンカム)	3			1
45	..	101147-11900	ネリヨウヘッドオサエ	3			1

A15

A10

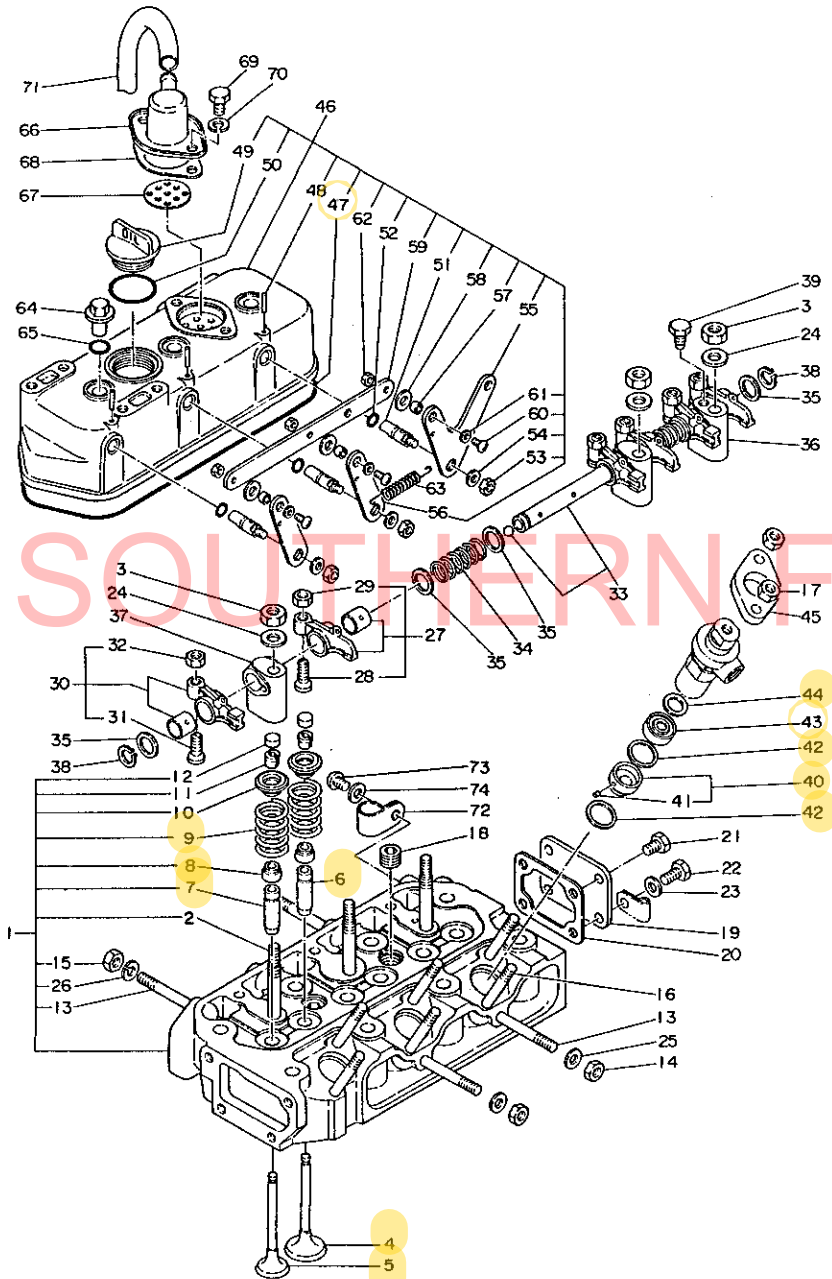
形式名 3T72SB

3. シリンダヘッド

部分コード 111

3. シリンダヘッド

更新日  
作成日 78.04.11



No.	レベル	注記	部品番号	部品名	個数	互換性	備考 (機体No.)	個装 単位
46	.		721462-11520	ホーンネット シクミ	1			1
47	..		121450-11310	PK(ホーンネット)	1			1
48	..		22312-030220	ハイコピロン 3X22	3			20
49	..		124160-01750	ホークチフタ	1			1
50	..		24321-000350	オリング G-35	1			10
51	..		121450-03610	シャフト(テコフ)	3			1
52	..		24311-000070	オリング P-7	3			5
53	..		26716-060002	ナット 6	3			10
54	..		22117-060000	ワカネ6	3			100
55	..		121462-03740	レハ -8(テコフ)	1			1
56	..		121250-03751	テコフレハ-	2			1
57	..		121450-03770	カラー(レンツカナク)	3			1
58	..		23418-080000	ナイロンワツキン 8	3			10
59	..		121450-03760	レンツカナク(テコフ)	1			1
60	..		26557-050122	ナナメネジ 5X12	3			10
61	..		22117-050000	ワカネ 5	3			50
62	..		26756-050002	トメナット 5	3			50
63	..		104104-67300	モトシハネ(レキ)1レ-7	1			1
64	..		124160-11360	フクロナット	3			1
65	..		24311-000120	オリング P-12	3			10
66	..		121450-03010	ワレサホンタイ(A)	1			1
67	..		121450-03020	ワレサホンタイ(B)	1			1
68	..		121450-03070	ハツキン(ワレサホンタイ)	1			1
69	..		26116-080142	ホルト 8X14	2			10
70	..		22212-080000	ハネサワカネ 8	2			50
71	..		23065-120500	ヒニールカン 12X500	1			5
72	..		23297-150081	カントメカナク	1			1
73	..		26557-080102	ナナメネジ 8X10	1			10
74	..		22137-080000	ワカネ 8	1			10



A16

A10

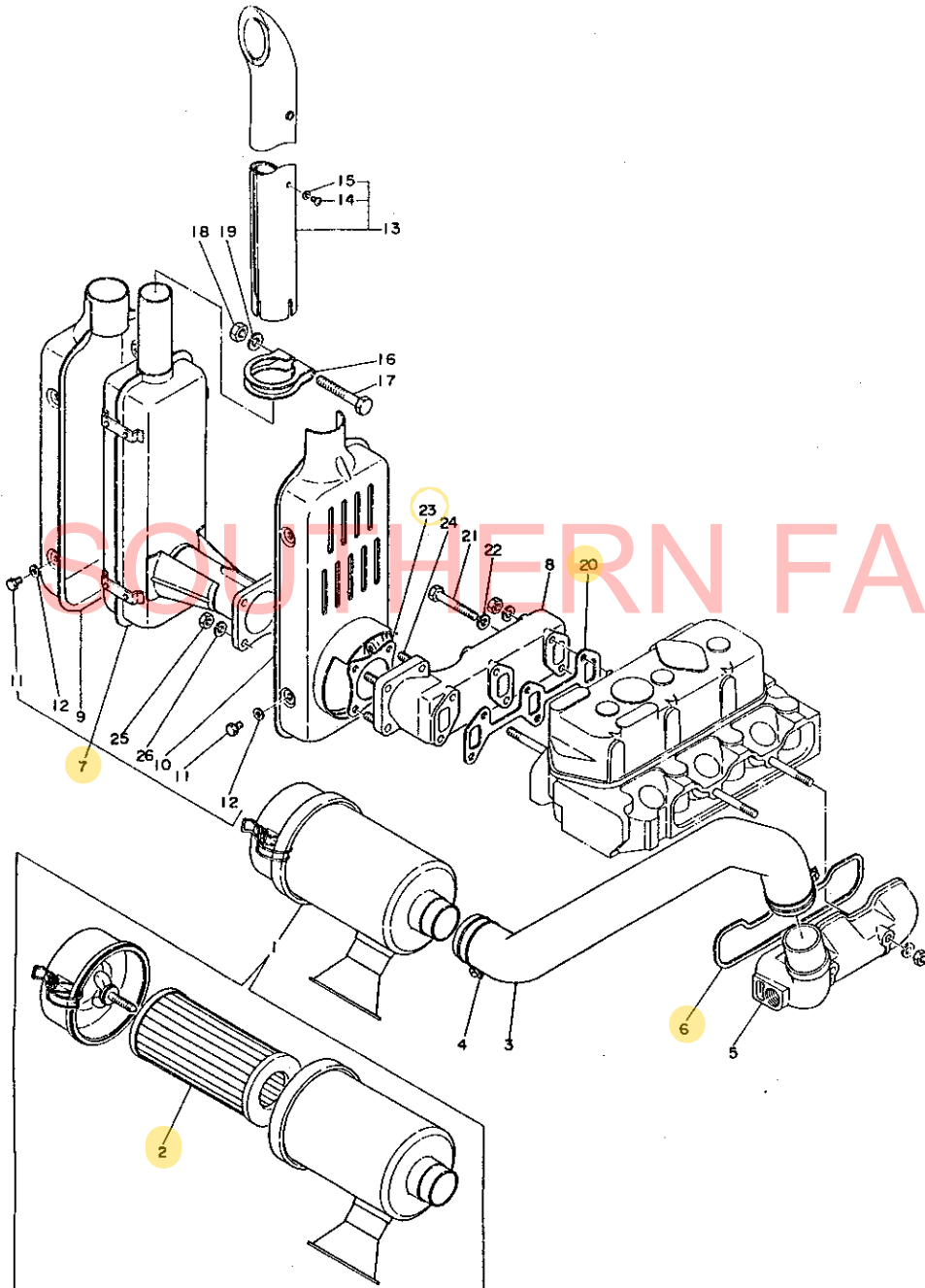
形式名 3T72SB

更新日  
作成日 78.04.11

4. エアークリーナ

部分コード 121

4. エアークリーナ



No.	レベル	注	部品番号	部品名	個数	互換性	備考 (機体 No.)	個表 単位
1	.		121450-12500	エアークリーナ	1			1
2	.		124066-12510	エレメント	1			1
3	.		121450-12550	キョウキカン	1			1
4	.		23010-055000	ホースバンド 55	2			1
5	.		121450-12700	キョウキマニホルト	1			1
6	.		121450-12710	ハツキン(マニホルト)	1			1
7	.		121462-13491	サイレンサ CMP	1			1
8	..		121450-13510	ハイキマニホルト	1			1
9	..		121462-13610	サイレンサカハ-A	1			1
10	..		121462-13620	サイレンサカハ-B	1			1
11	..		26116-060102	ホルト 6X10	8			30
12	..		22137-060000	ワッシャー 6	8			50
13	..		121462-13651	ファンシツコウ(サイレンサ)	1			1
14	...		26557-050062	ナットコネジ 5X6	4			50
15	...		22117-050000	ワッシャー 5	4			50
16	..		103954-13580	マフラークラップ	1			1
17	..		26116-100652	ホルト 10X65	1			5
18	..		26716-100002	ナット 10	1			10
19	..		22212-100000	ハネワッシャー 10	1			50
20	.		121450-13250	カセット(マニホルト)	1			1
21	.		26116-080582	ホルト 8X58	4			5
22	.		22212-080000	ハネワッシャー 8	4			50
23	.		121450-13200	カセット(サイレンサ)	1			1
24	.		26216-080202	ウエッジホルト 8X20	4			5
25	.		26716-080002	6カクナット M8(6T)	4			10
26	.		22212-080000	ハネワッシャー 8	4			50

B1

A10

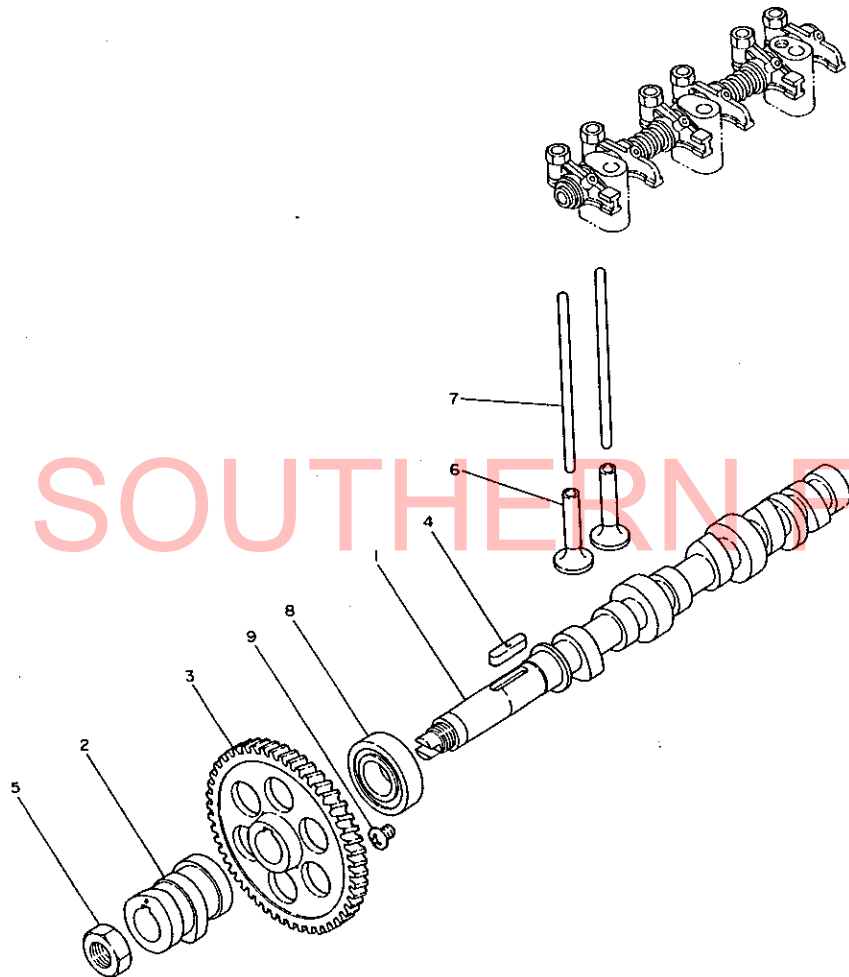
形式名 3T725B

部分コード 141

5. カム シャフト

更新日  
作成日 78.04.11

5. カム シャフト



No.	レベル	部品番号	部品名	個数	互換性	備考 (機 体 No.)	個装 単位
1	.	121450-14010	カムシャフト	1			1
2	.	121450-14090	F0カム	1			1
3	.	121450-14100	カムキヤ	1			1
4	.	22512-070302	キ-リヨウマル 7X30	1			10
5	-	104300-76460	シメツケナツ	1			1
6	.	104200-14200	タヘツト	6			1
7	.	121450-14400	フツシロツト	6			1
8	.	24101-062054	ホ-ルハ-アリンク 6205	1			1
9	.	26581-080102	+ハ-イント-コネシ 8X10	1			20

B2

A10

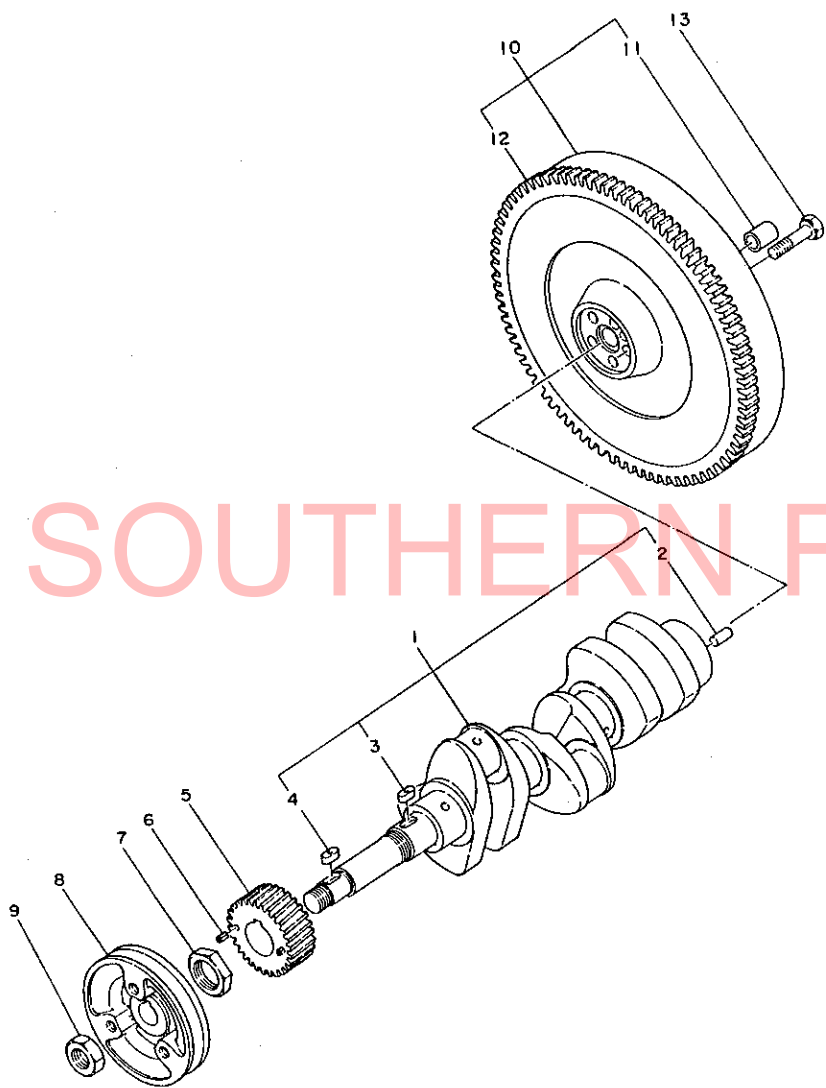
形式名 3T72S8

部分コード 211

6. クランクシャフト

更新日  
作成日 78.04.11

6. クランクシャフト



No.	レベル	部品番号	部品名	個数	互換性	備考 (機 体 No.)	個装 単位
1	.	721450-21700	クランクシャフト シクミ	1			1
2	..	22312-080160	アイコピオン 8X16	1			
3	..	22512-070182	キーネジ* 7X18	1			10
4	..	22512-070182	キーネジ* 7X18	1			10
5	.	121450-21200	クランクキ*ヤ	1			1
6	.	22351-040008	ロールピ*ン 4X8	2			30
7	.	121450-21540	ナツト(クランクキ*ヤ	1			1
8	.	121450-21650	Vワ*ーリ(クランクシャフト	1			1
9	.	26776-180002	トメナツト(ボソ 18	1			1
10	.	121462-21590	フライホイ*ルCMP	1			1
11	..	124950-21230	ワ*ツシユ(クラツチ	1			1
12	..	124060-21600	リンク*キ*ヤ	1			1
13	.	105225-21500	ボ*ルト(フライホイ*ル	5			1



B3

A10

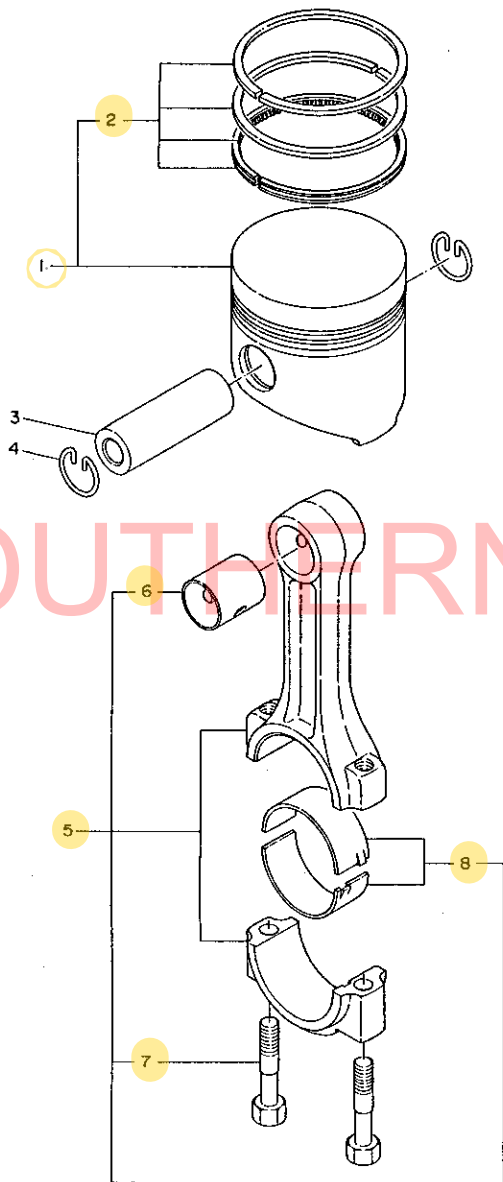
形式名 3T72SB

部分コード 231

7. ピ ス ト ン

更新日  
作成日 78.04.11

7. ピ ス ト ン



No.	レベル	注記	部品番号	部品名	個数	互換性	備考 (機 体 No.)	個装 単位
1	.		705225-23100	コネクティング ロット シグミ	3			1
2	..		105225-23100	ピ ス ト ン ピ ン メ タ ル	3			1
3	..		105225-23200	ロ ッ ト ホ ル ト	6			1
4	..		105225-23300	ク ラ ン ク ピ ン メ タ ル	3			1
5	.		121450-22090	ピ ス ト ン C M P	3			1
6	..		721450-22500	ピ ス ト ン リ ン ク シ グ ミ	3			1
7	.		105225-22300	ピ ス ト ン ピ ン	3			1
8	.		105225-22400	サー ク リ ッ ツ フ (ピ ン)	6			1

SOUTHERN FARM EQUIPMENT

B4

A10

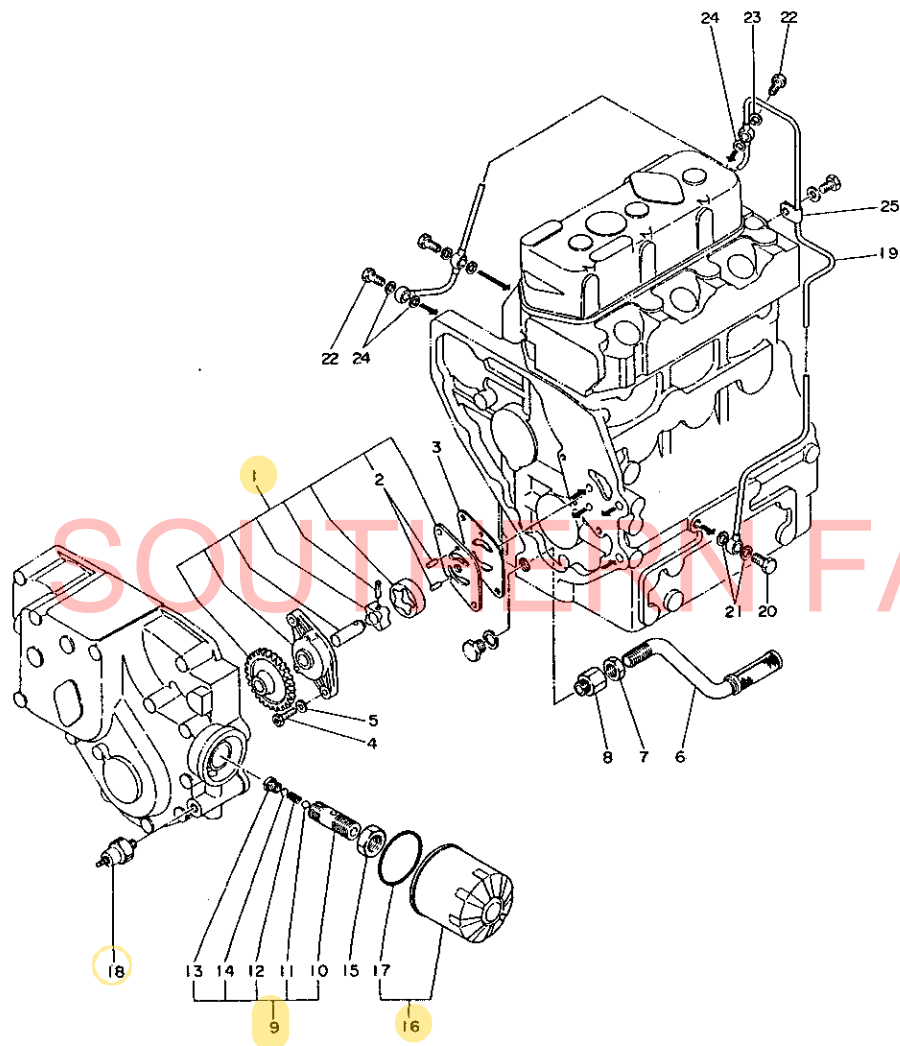
形式名 3T72SB

更新日  
作成日 78.04.11

8. 潤滑油系統

部分コード J321

8. 潤滑油系統



No.	レベル	注 記 分	部 品 番 号	部 品 名	個 数	互 換 性	備 考 (機 体 No.)	備 装 単 位
1	.		121450-32090	LOポンプ CMP	1			1
2	..		121450-32050	ハイコセリ	2			1
3	.		121450-32020	ハツキン(ポンプ) 79	1			1
4	.		26116-060222	ホルト 6X22	2			30
5	.		22137-060000	サカネ 6	2			50
6	.		121450-35090	キヨウユウカンCMP (LO	1			1
7	.		124450-35070	シメツナツ(PF1/4)	1			1
8	.		121150-35100	LOキヨウユウカントリツクカナク	1			1
9	.		121250-35300	LOアツリヨクチヨウセイハツシクミ	1			1
10	..		121250-35310	LOアツリヨクチヨウセイハツホテイ	1			1
11	..		24190-100001	コウキユウ 5/16	1			10
12	..		121250-35320	LOアツリヨクチヨウセイハツハネ	1			1
13	..		121250-35330	チヨウセイハツハネサエ	1			1
14	..		121250-35340	アツリヨクチヨウセイシム	1			1
15	.		124450-35350	シメツナツ	1			1
16	.		124450-35100	オイルフィルター	1			1
17	..		124450-35110	オリク (オイルフィルタ	1			1
18	.		124160-39450	アツ スイツ	1			1
19	.		121450-39200	LOハ イフ CMP	1			1
20	.		124160-39140	カンツキテホルト	1			1
21	.		23414-100000	トウハツキン10	2			20
22	.		124550-59820	カンツキテホルト	3			1
23	.		104884-59170	ハツキン(FOT)モシ	1			1
24	.		23414-080000	トウハツキン 14X18	5			50
25	.		124450-39240	クランプ	1			1

B5

A10

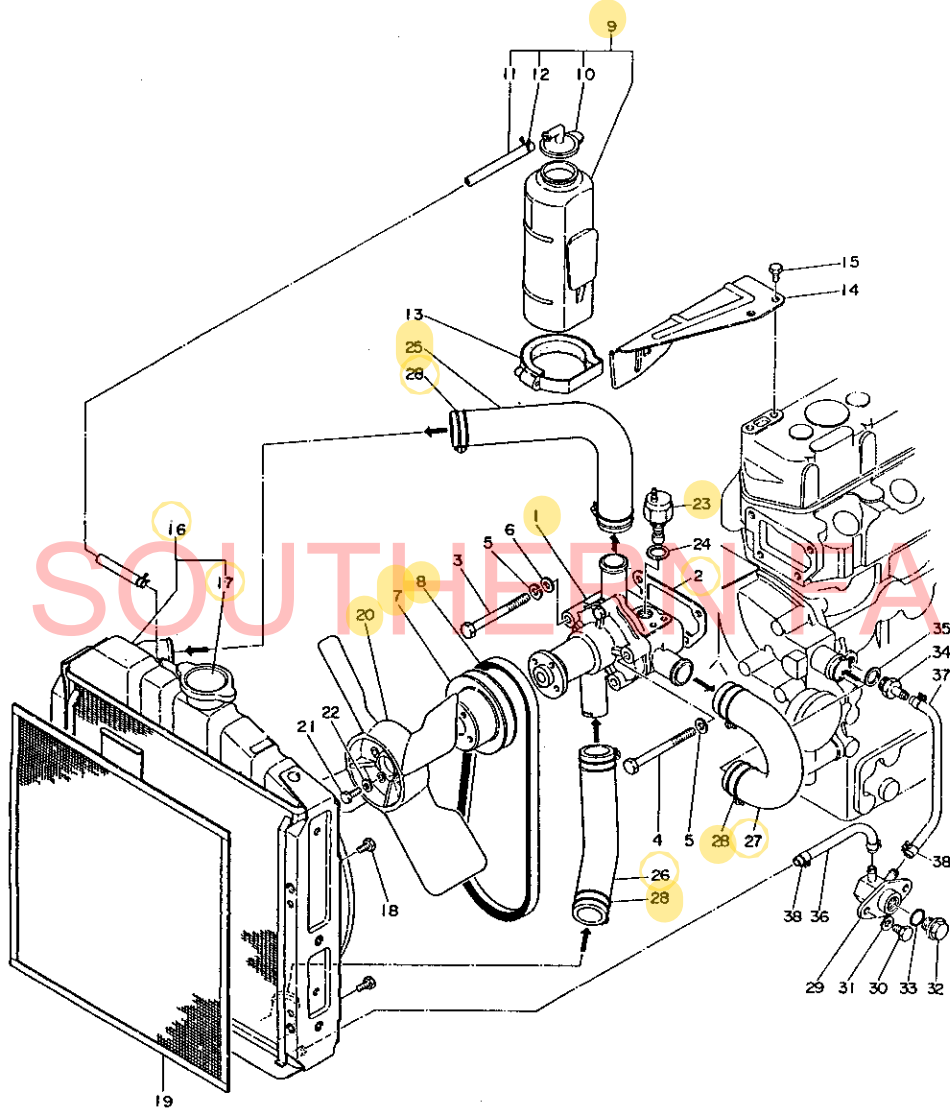
形式名 3172SB

9. 冷却系統

部分コード 421

9. 冷却系統

更新日  
作成日 78.04.11



No.	レベル	注記 区分	部品番号	部品名	個数	互換性	備考 (機体 No.)	個装 単位
1	.		121450-42010	CWポンプ CMP	1			1
2	.		121450-44410	ハーツキン(CW-トリツケタイ	1			1
3	.		26116-080852	ホルト 8X85	3			10
4	.		26116-080902	ホルト 8X90	1			50
5	.		22212-080000	ハネガカネ 8	4			
6	.		22117-080000	ザカネ 8	3			100
7	.		121450-42350	Vフーリ(CW-プクトウ	1			1
8	.		121450-42290	Vホルト(フアクトウ	1			1
9	.		121450-44510	サブタンクCMP	1			1
10	..		121450-44530	キヤツプ(サブタンク	1			1
11	..		23065-070180	ヒニールカン 7X180	1			20
12	..		124450-44560	ハーフオサエ	1			1
13	.		124450-44550	サブタンクトリツケハント	1			1
14	.		121450-44540	トリツケタイ(サブタンク	1			1
15	.		26116-080122	ホルト 8X12	2			10
16	.		121462-44500	ラジエータ	1			1
17	..		124450-44590	ラジエータキヤツプ	1			1
18	.		26116-080122	ホルト 8X12	4			10
19	.		121462-44580	ホウシツアミ	1			1
20	.		121450-44740	ファン	1			1
21	.		26116-060162	ホルト 6X16	4			10
22	.		22137-060000	ザカネ 6	4			50
23	.		121250-44900	スイソクシツキ	1			1
24	.		23414-160000	トウカハーツキン 16	1			50
25	.		121450-49010	CWAイフ(A	1			1
26	.		121450-49020	CWAイフ(B	1			1
27	.		121450-49030	CWAイフ(C	1			1
28	.		23010-038000	ホースハント 38	6			10
29	.		121450-49100	サブポンクツクホフタイ	1			1
30	.		26116-080142	ホルト 8X14	2			10
31	.		22212-080000	ハネガカネ 8	2			50
32	.		121250-49121	フアラミ(ミスヌキ	1			1
33	.		24311-000160	オリツク P-16	1			5
34	.		121250-49110	CWAイフツキテ	1			1
35	.		124450-01980	ハーツキン	1			1
36	.		121450-49150	ミスヌキハーフ(A	1			1
37	.		121450-49160	ミスヌキハーフ(B	1			1
38	.		124766-59050	ホースクリツプ	4			1

B6

A10

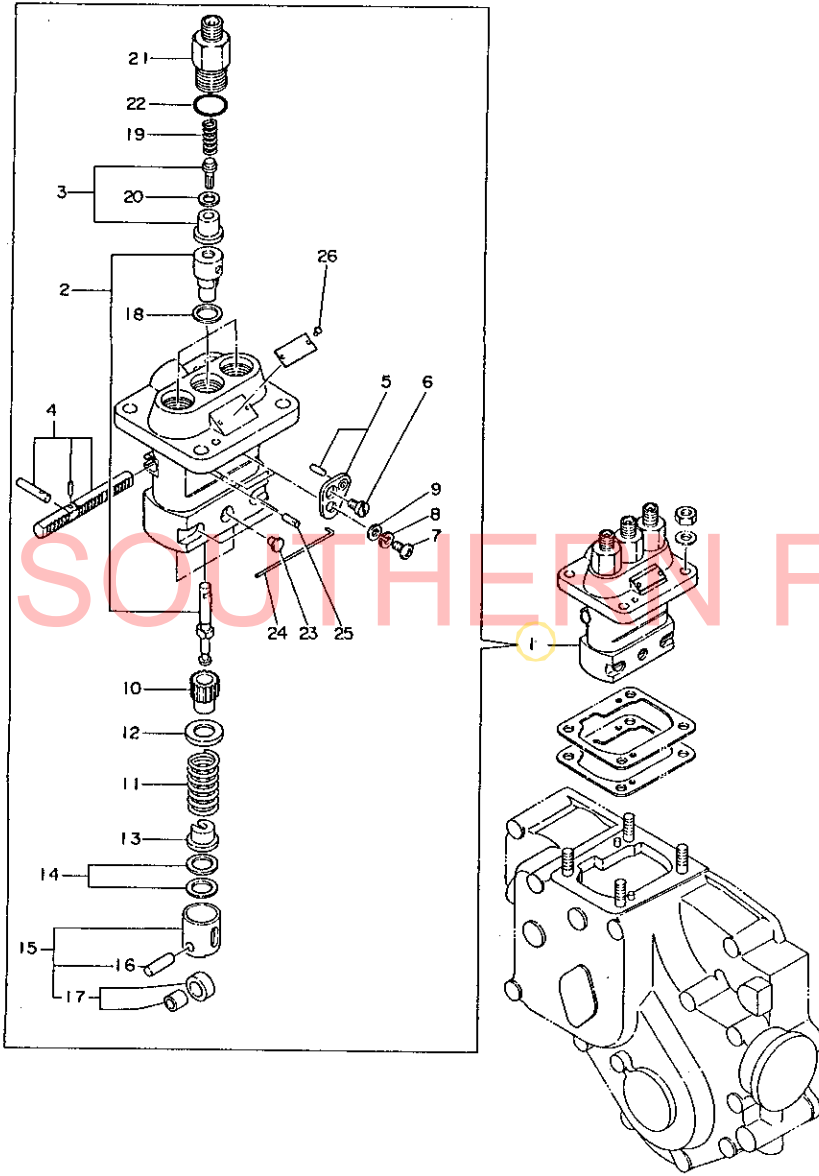
形式名 3T72SB

10. F O 噴射ポンプ

部分コード 511

10. F O 噴射ポンプ

更新日  
作成日 78.04.11



No.	レベル	部品番号	部品名	個数	互換性	備考 (機体 No.)	備装 単位
*	1	721461-51700	FOフジホンプ シグミ	1			1
	2	124950-51100	フランチヤCMP	3			1
	3	124060-51300	テリハリハルフ	3			1
	4	121450-51500	ラツクCMP	1			1
	5	124950-51640	FOチヨウセイハツCMP	2			1
	6	103854-51660	セイケンネシ	2			1
	7	26587-050102	ハイントコネシ 5X12	2			10
	8	22217-050000	ハネサカネ 5	2			10
	9	22131-050000	サカネ 5	2			
	10	124950-51510	ピニオン	3			1
	11	124950-51190	ハネ(フランチヤ	3			1
	12	174307-51170	フランチヤ-SPウケカネ	3			1
	13	174307-51181	フランチヤ-SPカフウケカネ	3			1
	14	174307-51700	シム	3			1
*	15	724550-51520	フランチヤカイトシグミ	3			1
*	16	103854-51251	マワリメヒン	3			1
	17	711100-51540	ローラ(ウチソト)セット	3			1
	18	124950-51270	ハツキン(ハレル)	3			1
	19	124550-51320	スプリング	3			1
	20	124550-51350	ハツキン	3			1
	21	124550-51341	テリハリサI(シツ)2TRミナ	3			1
	22	124550-51370	ロリツク	3			1
	23	124950-51450	カイトヒース	3			1
	24	121150-51460	フランチヤカイトメヒン	1			1
*	25	174100-54120	ローラヒン	1			1
	26	124220-51890	RV(メハツ)	2			

B7

A10

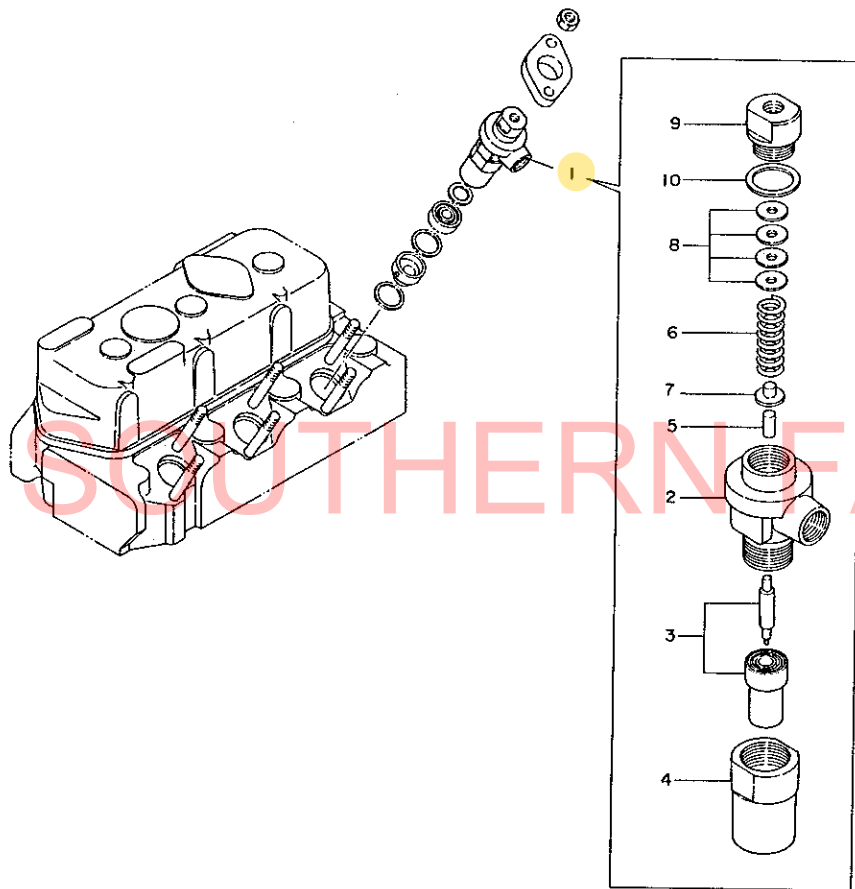
形式名 3T72SB

11. F O 噴 射 弁

部分コード 531

11. F O 噴 射 弁

更新日  
作成日 78.04.11



No.	レベル	部品番号	部 品 名	個数	互換性	備 考 (機 体 No.)	備 考 (機 体 No.)	備 考 (機 体 No.)	装 単 位
1	.	724950-53100	F077シヤハ*ン シクミ	3					1
2	..	103854-53100	ネリヨウハ*ンホフタイ	3					1
3	...	124770-53000	ニート*ル	3					1
4	...	101147-53080	ケースサツト	3					1
5	...	113200-53110	インタースピ*ント*ル	3					1
6	..	103854-53120	ノス*ルスワ*リング*	3					1
7	...	113200-53120	F077ハ*ンSPウケ(SCEカ*タケンヨウ	3					1
8	...	110250-53150	FVSPチヨウセイハ*ン2W90ケンヨウ	3					1
9	...	103854-53180	ネリヨウハ*ンスワ*リング*オサエ	3					1
10	...	172100-53200	FVSPヒツPK	3					1

B8

A10

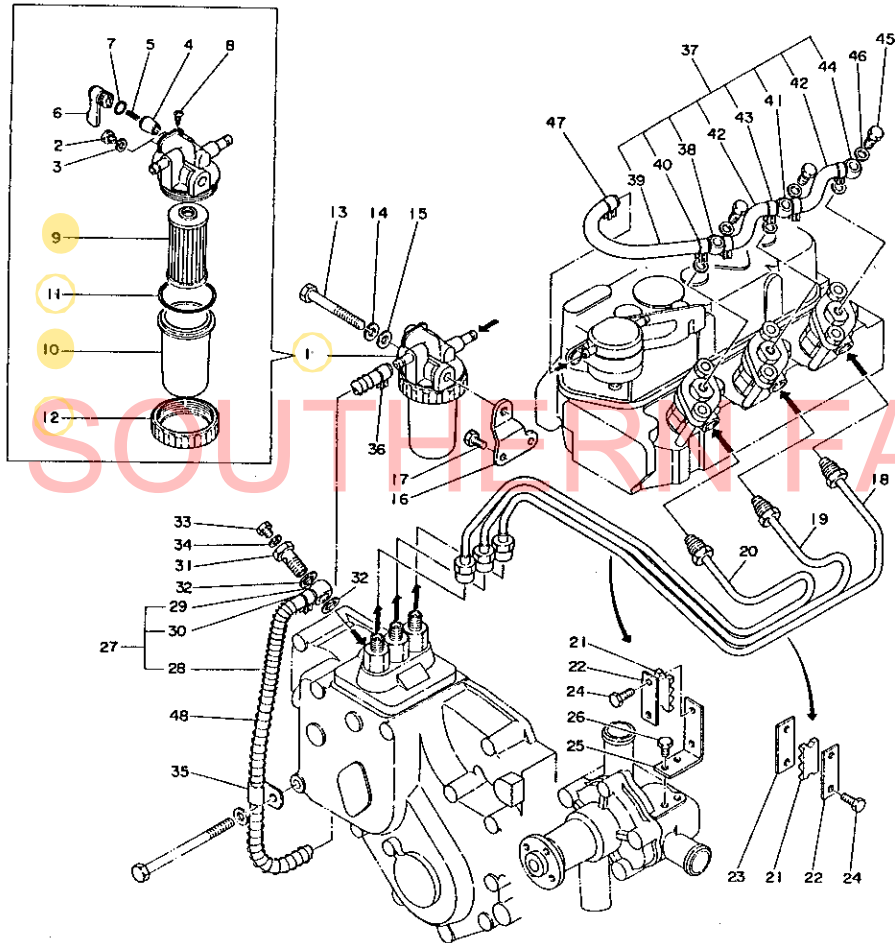
形式名 3T72SB

12. 燃料油系統

部分コード 551

12. 燃料油系統

更新日  
作成日 78.04.11



No.	レベル	部品番号	部品名	個数	交換性	備考 (機体 No.)	価 格 単 位
1	●	724160-55501	FOコシキシクミ	1			1
2	●●	101720-55750	ネリヨウコシキククキフクラク	1			1
3	●●	23418-060000	ナイロンハツキン 6	1			10
4	●●	104200-55321	テハハルフ	1			1
5	●●	104200-55330	FOコツクヨウSP	1			1
6	●●	104200-55341	FOコツクハントル	1			1
7	●●	24311-240100	Oリング P-10A	1			5
8	●●	104200-55750	トメネシ	1			1
9	●●	104500-55710	FOコシクミ	1			1
10	●●	104500-55510	FOコシキフタ	1			1
11	●●	102103-55520	PK (FOコタイ)	1			1
12	●●	110250-55610	FOコシクミイシメツクフタ	1			1
13	●	26116-080652	ホルト 8X65	1			5
14	●	22212-080000	ハネサカネ 8	1			50
15	●	22117-080000	サカネ 8	1			100
16	●	121462-55610	トリツクタイ (FOコシク)	1			1
17	●	26116-060122	ホルト 6X12	2			30
18	●	121450-59810	FO-TフジヤCMP	1			1
19	●	121450-59820	FO-TフジヤCMP	1			1
20	●	121450-59830	FO-TフジヤCMP	1			1
21	●	123325-59100	フレツメ	2			1
22	●	123325-59110	フレツメカハ	2			1
23	●	121250-59860	コウツクツフレツメ (B)	1			1
24	●	26116-060162	ホルト 6X16	4			10
25	●	121450-59850	フレツメタイ (A)	1			1
26	●	26116-060102	ホルト 6X10	2			30
27	●	121462-59010	FO-T CMP	1			1
28	●●	121462-59080	FO-T	1			1
29	●●	124250-59260	カンセツシ	1			1
30	●●	124766-59050	ホースクリツフ	1			1
31	●	124060-59391	ツキテホルト	1			1
32	●	104200-59170	カンツキテホルトハツキン	2			1
33	●	124060-59380	フクラク	1			1
34	●	43400-500390	クウキアラク PK	1			1
35	●	124160-01650	クランプ (フレツメハイフヨウ)	1			1
36	●	124766-59050	ホースクリツフ	1			1
37	●	121450-59500	FO-TフレツシCMP	1			1
38	●●	121750-59090	カンツキテ (リヨウク)	1			1
39	●●	121450-59560	FO-Tフレツシ	1			1
40	●●	124060-77680	クランプ	1			1
41	●●	124550-59090	タマカタカンツキテ	1			1
42	●●	121450-59550	FO-Tフレツシ	2			1
43	●●	124066-59100	ホースクリツフ	4			1
44	●●	124550-59030	タマカタカクツキカンツキテ	1			1
45	●	101147-59810	カンセツシホルト	3			1

B9

A10

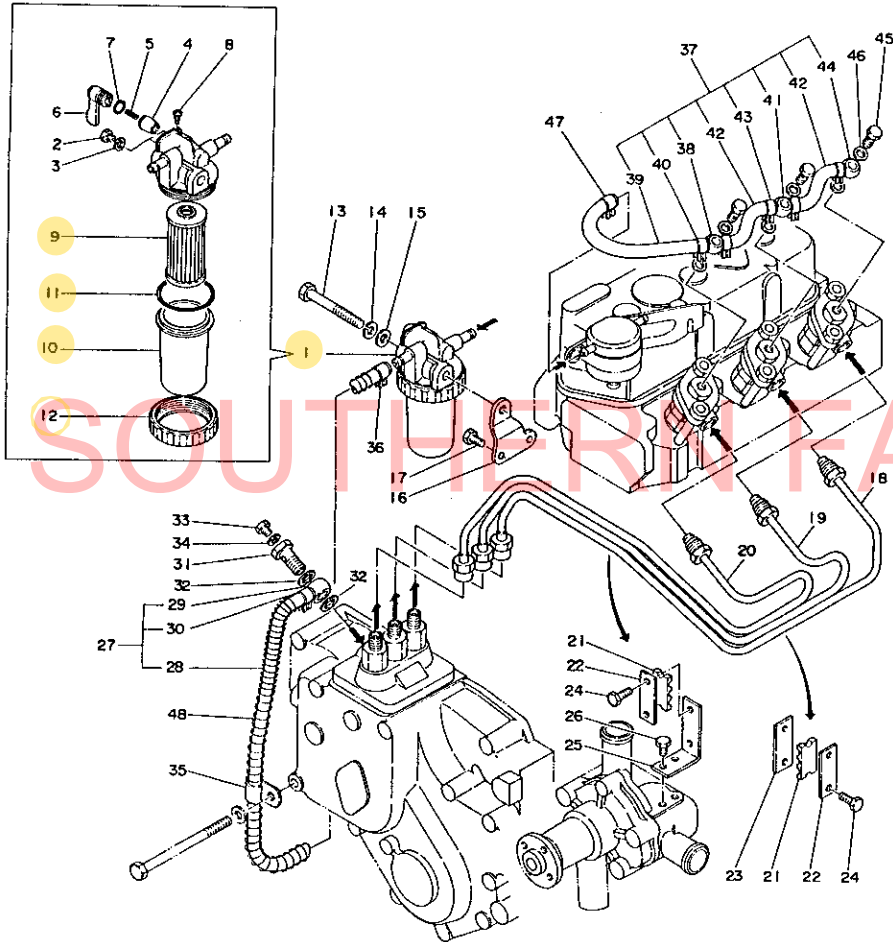
形式名 3T72SB

12. 燃料油系統

部分コード 551

12. 燃料油系統

更新日  
作成日 78.04.11



No.	レベル	部品番号	部品名	個数	互換性	備考 (機体 No)	包装 単位
46	.	23414-080000	トウハツキ 14X18	6			50
47	.	124060-77680	クランプ	1			1
48	.	106100-59060	ホコスプリング (F08イ)	1			1







B11

A10

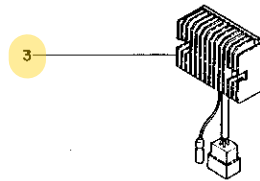
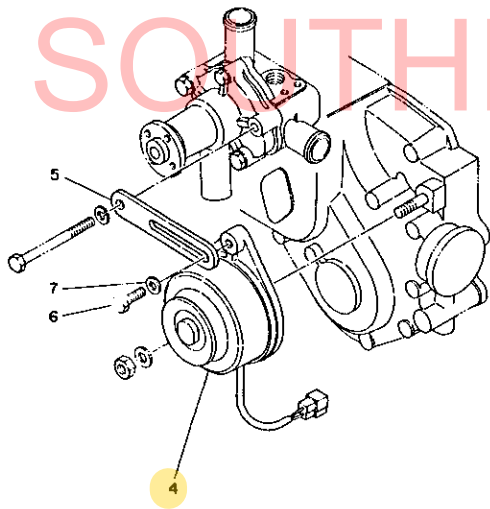
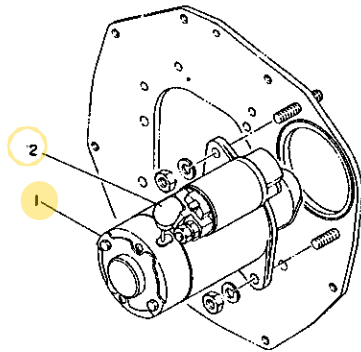
形式名 3T72SB

部分コード 771

14. 電気始動装置

更新日  
作成日 78.04.11

14. 電気始動装置



No.	レベル	部品番号	部品名	個数	互換性	備考 (機体 No.)	個装 単位
1	.	124060-77011	セルモーター (ヒダチ114-219)	1			1
2	.	124160-77020	ターミナルカバー	1			1
3	.	121450-77710	カーレントリミッタ	1			1
4	.	121450-77200	ダイナモ(FWM)	1			1
5	.	121450-77330	アシスタント	1			1
6	.	26116-080252	ホルト 8X25	1			10
7	.	22137-080000	ワカネ 8	1			10
8	.	22137-100000	ワカネ 10	1			20

SOUTHERN FARM EQUIPMENT

B12

A10

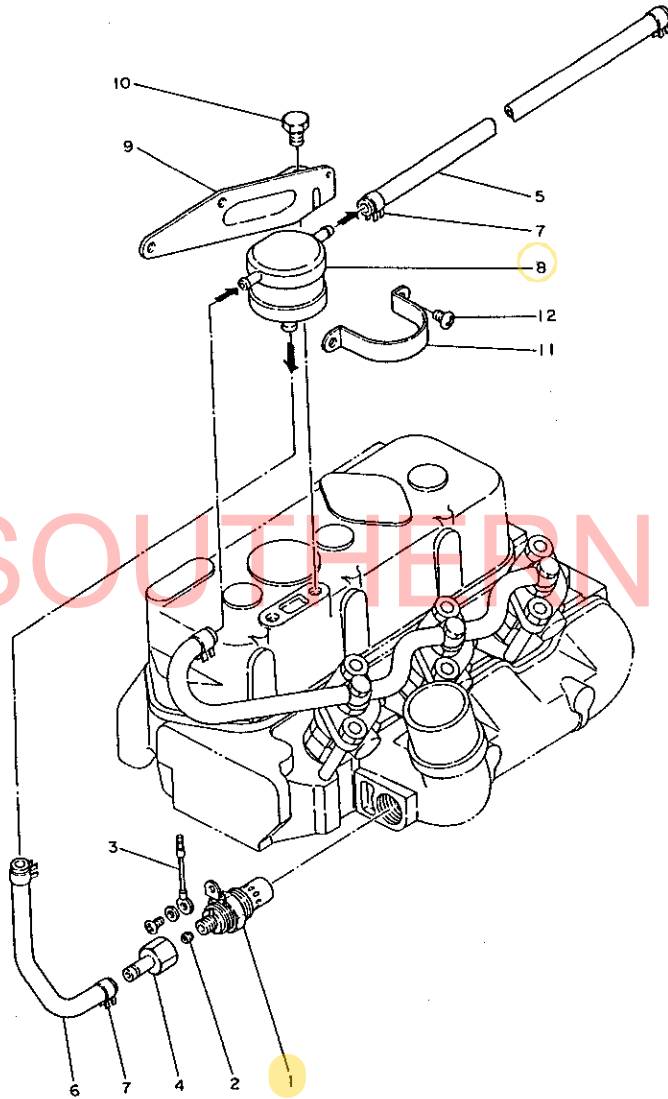
形式名 3T72SB

部分コード 772

15. サーモスタート装置

更新日  
作成日 78.04.11

15. サーモスタート装置



No.	レベル	部品番号	部品名	個数	互換性	備考 (機体 No.)	個装 単位
1	.	124450-77910	サーモスタート(フランク)	1			1
2	.	124450-77980	FOA°イフツキ°テカナク°(サーモ)	1			1
3	.	121120-77920	ホジ°ヨワイヤ(サーモスタート)	1			1
4	.	124460-77660	FOA°イフツキ°テ(サーモスタート)	1			1
5	.	121450-77690	FG-T(ハツタ°-FOタンク)	1			1
6	.	121450-77700	FO-T(ハツタ°-フランク)	1			1
7	.	124060-77680	クランプ°	4			1
8	.	121750-77800	ハツタ°タンク	1			1
9	.	121450-77810	カナク°A(タンク)	1			1
10	.	26116-080122	ホルト 8X12	2			10
11	.	124460-77820	ハツタ°タンクトリツケカナク°(オツ)	1			1
12	.	26557-060082	+ナハ°ネジ° 6X8	2			10

SOUTHERN FARM EQUIPMENT

B16

B15

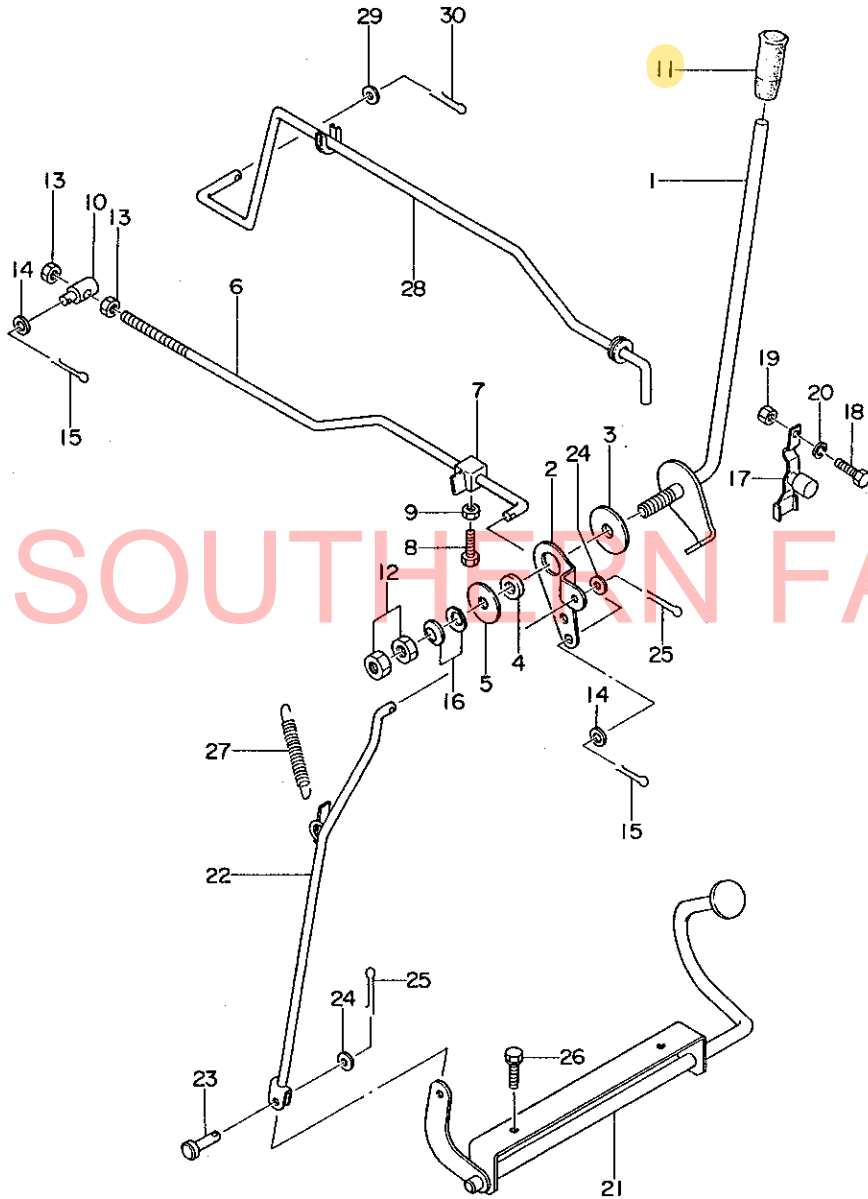
形式名 YM1401(D)

16. エンジンコントロール

部分コード 011

16. エンジンコントロール

更新日  
作成日 74.04.11



No.	レベル	部品番号	部品名	個数	互換性	備考 (機体 No.)	個装 単位
1	.	194440-01110	アクセルレバー	1			1
2	.	194440-01350	リンクレバー(アクセルレバー)	1			1
3	.	194145-01260	フリクションプレート	1			1
4	.	194150-01270	スプーサ 20	1			1
5	.	194145-01310	サカネ 10	1			1
6	.	194440-01360	リンクロッド(アクセルレバー)	1			1
7	.	194201-01420	ストッパ(アクセルロッド)	1			1
8	.	26116-060182	ホルト 6X18	1			10
9	.	26717-060002	6 カクナツ M6	1			20
10	.	194150-01370	アクセルレバーアシスタ	1			1
11	.	194150-01190	アクセルレバーノブ	1			1
12	.	26717-100002	ナツト 10	2			20
13	.	26717-080002	6 カクナツ M8	2			20
14	.	22117-080000	サカネ 8	2			100
15	.	22417-160180	ワリヒン 1.6X18	2			10
16	.	194200-01150	ネジ ヨウサラハネ	2			1
17	.	194201-01401	ストッパレバー(エンジン)	1			1
18	.	26117-050102	ホルト 5X10	1			30
19	.	26717-050002	ナツト 5	1			10
20	.	22217-050000	ハネサカネ 5	1			10
21	.	194201-01540	アクセルレバー CMP	1			1
22	.	194201-01660	フットアクセルレバー CMP	1			1
23	.	1A1030-55480	ヒラアサマヒン 6X14	1			2
24	.	22117-060000	サカネ 6	2			100
25	.	22417-200150	ワリヒン 2X15	2			10
26	.	26013-080162	ホルト(B 8X16	2			20
27	.	194200-01680	フットアクセルレバー	1			1
28	.	194440-01510	テコンプレット	1			1
29	.	23418-060000	ナイロンハツケン 6	1			10
30	.	22417-160180	ワリヒン 1.6X18	1			10

C1

B15

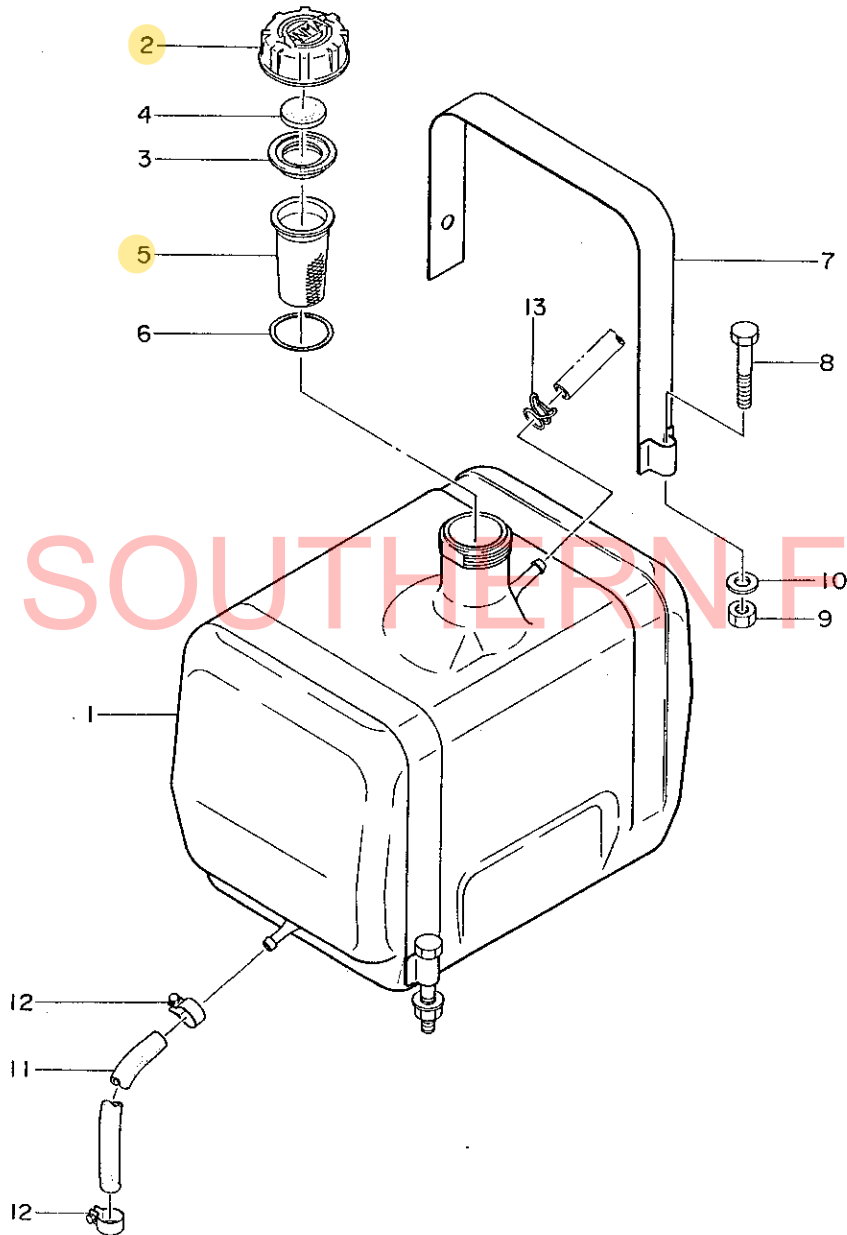
形式名 YM1401LD1

更新日  
作成日 78.04.11

17. フュエルシステム

部分コード 041

17. フュエルシステム



No.	レベル	注 原 分	部 品 番 号	部 品 名	個 数	互 換 性	備 考 (機 体 No.)	備 考 (機 体 No.)	備 考 (機 体 No.)
1	.		194440-04110	フUELタンク	1				1
2	.		194155-04120	フUELタンクキャツプ ハ*ツキンツキ	1				1
3	.		194155-04160	ハ*ツフルプレート	1				1
4	.		194155-04170	ハ*ツフルフォーム	1				1
5	.		194151-04141	ストレナ	1				1
6	.		194151-04150	キャツプ ハ*ツキン	1				1
7	.		194201-04250	ハ*ント* (タンク	2				1
8	.		26117-080502	6 カクホルト 8X50	2				10
9	.		26347-080002	U ナツト 8	2				20
10	.		22117-080000	ザ*カ* 28	2				100
11	.		194145-04720	フUELハ*イフ*	1				1
12	.		124460-59060	ホースハ*ント*	2				1
13	.		124060-77680	クランプ	1				1

SOUTHERN FARM EQUIPMENT

C2

B15

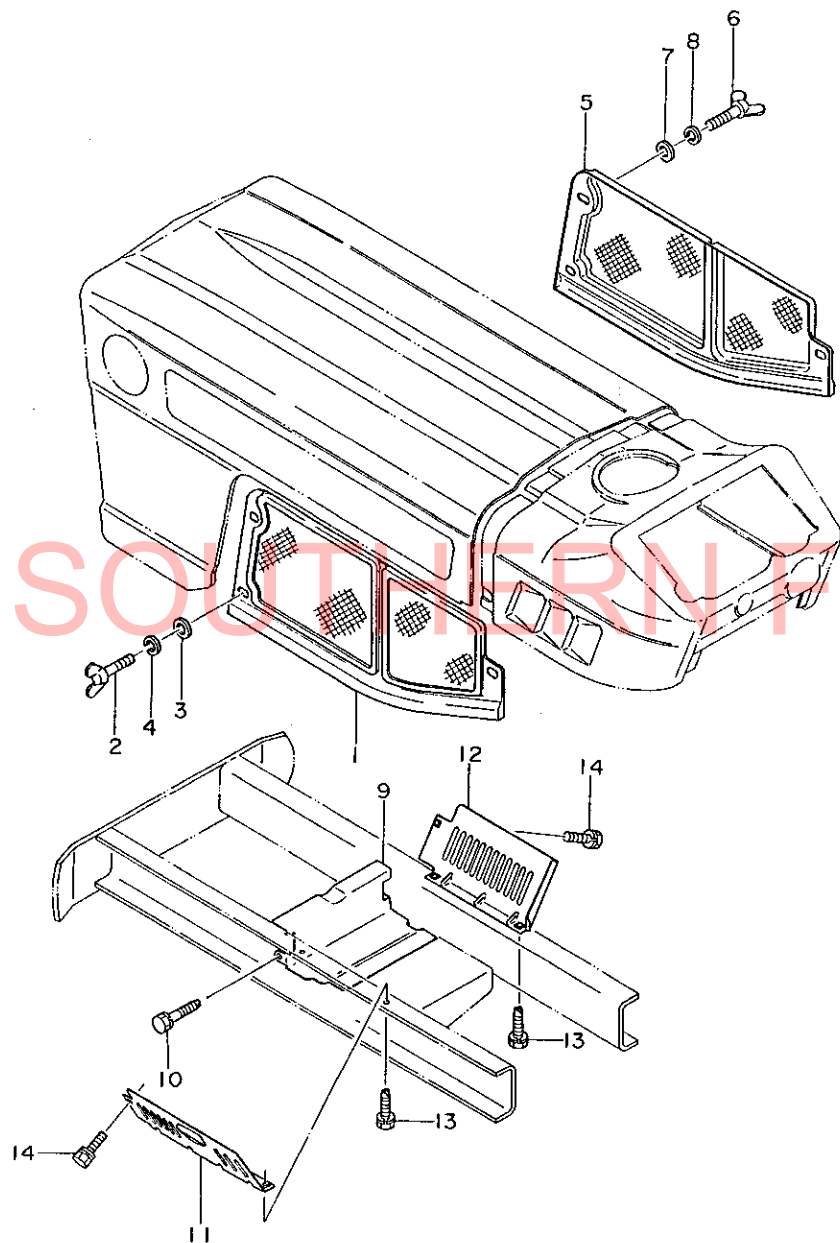
形式名 YM1401(D)

18. ベルトカバー

部分コード 051

18. ベルトカバー

更新日  
作成日 78.04.11



No.	レベル	部品番号	部品名	個数	交換性	備考 (機体 No.)	備装 単位
1	.	194440-05110	ベルトカバー L	1			1
2	.	26647-060122	チヨウホルト 6X12	3			5
3	.	22157-060000	サカネ(タ)イアル 6	3			10
4	.	22217-060000	ハネサカネ 6	3			10
5	.	194440-05120	ベルトカバー R	1			1
6	.	26647-060122	チヨウホルト 6X12	3			5
7	.	22157-060000	サカネ(タ)イアル 6	3			10
8	.	22217-060000	ハネサカネ 6	3			10
9	.	194201-05150	アンダーカバー A	1			1
10	.	194201-05210	スリットホルト 6X20	2			10
11	.	194440-05130	セフチイカバー L	1			1
12	.	194440-05140	セフチイカバー R	1			1
13	.	194201-05210	スリットホルト 6X20	4			10
14	.	26014-060122	ホルトIC 6X12	2			20

C5

C4

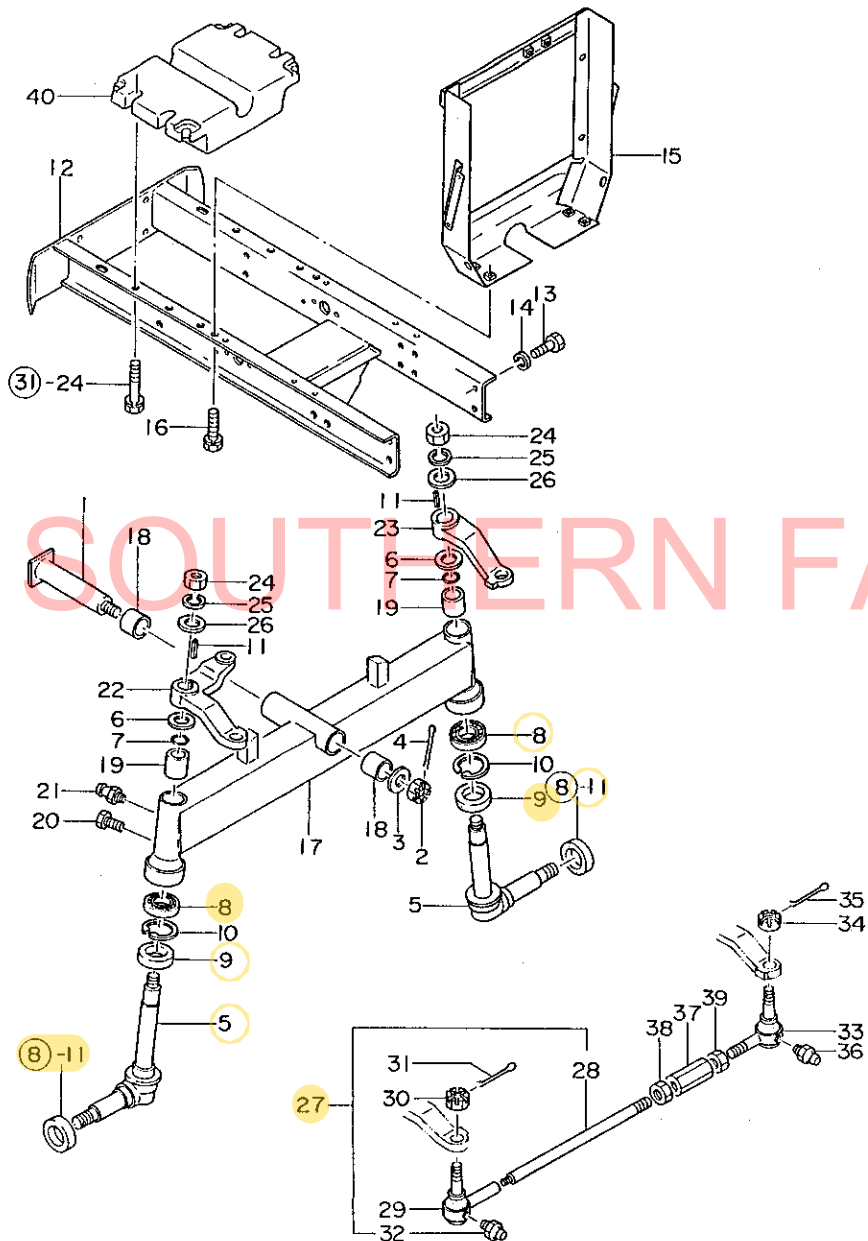
形式名 YM1401

部分コード 115

19. フロントアクスル

19. フロントアクスル

更新日  
作成日 78.04.11



No.	レベル	部品番号	部品名	個数	互換性	備考 (機体 No.)	個装 単位
1	.	194210-13212	センターピン	1			1
2	.	194210-13250	ミツツキナット 16	1			2
3	.	22137-160000	サカネ16	1			20
4	.	22417-400300	ワリピン 4X30	1			10
5	.	194151-11600	キングピンコンプレート	2			1
6	.	194151-11840	キングピンツアハ-カハ-	2			5
7	.	194151-11860	リング 1A-2025	2			1
8	.	24101-062054	ホールヘアリング 6205	2			1
9	.	194150-12720	オイルシール TC35X52X11	2			2
10	.	22252-000480	アナウスタツフリング 48	2			2
11	.	194151-11660	フエサーキー 7X26	2			2
12	.	194201-11100	アクスルブラケット CMP	1			1
13	.	26116-120252	ホルト 12X25	8			10
14	.	22217-120000	ハネサカネ 12	8			50
15	.	194201-11290	ブラケット(ラジエタ)	1			1
16	.	26013-080202	ホルトH 8X20	4			10
17	.	194201-11500	フロントアクスル CMP	1			1
18	.	194200-11570	マキフツシュ	2			1
19	.	194151-11360	フツシュ	2			1
20	.	194151-11490	ホルト	2			5
21	.	194151-11480	クリスツフル	3			1
22	.	194200-11782	ナツクハーム L	1			1
23	.	194200-11792	ナツクハーム R	1			1
24	.	194151-11640	ナツ 18(18X1.5)	2			1
25	.	22217-180000	ハネサカネ18	2			20
26	.	194151-11650	ワツシヤプレート 19X36X2.3	2			1
27	.	194200-14611	タイツト	1			1
28	..	194200-14620	タイツト	1			1
29	..	794200-14631	タイツト"イント"ORCMP	1			1
30	...	194730-57241	ミツツキナツト 11	1			1
31	...	22417-300250	ワリピン 3X25	1			10
32	...	194730-57411	クリスツフル	1			2
33	.	794730-57122	タイツト"イント" シクミ RL	1			1
34	..	194730-57241	ミツツキナツト 11	1			1
35	..	22417-300250	ワリピン 3X25	1			10
36	..	194730-57411	クリスツフル	1			2
37	.	194150-12410	ターフハツク M17X1.5	1			1
38	.	194990-22830	6カクナツト M17	1			1
39	.	194990-22840	6カクナツト M17	1			1
40	.	194201-81420	ウイト 30	1			1

C6

C4

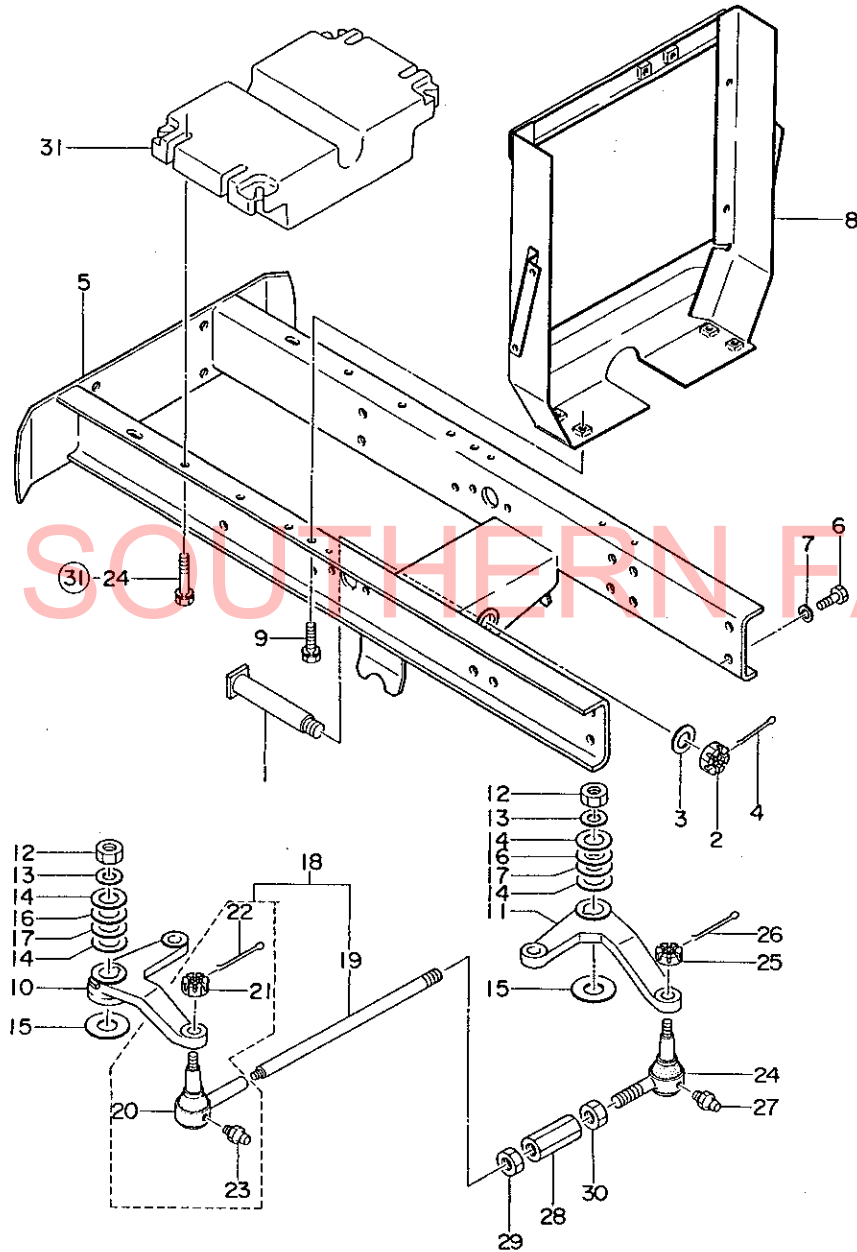
形式名 YM14010

部分コード 115

20. フロントアクスル D1

更新日  
作成日 78.04.11

20. フロントアクスル D1



No.	レベル	部品番号	部品名	個数	互換性	備考 (機 体 No.)	備 考	個装 単位
1	.	194210-13212	センターピョン	1				1
2	.	194210-13250	ミソツキナット 16	1				2
3	.	22137-160000	サカネ16	1				20
4	.	22417-400300	ワリヒン 4X30	1				10
5	.	194211-11100	アクスルブラケット CMP	1				1
6	.	26116-120252	ホルト 12X25	8				10
7	.	22217-120000	ハネサカネ 12	8				50
8	.	194201-11290	ブラケット(ラシエ-タ	1				1
9	.	26013-080202	ホルト(B 8X20	4				10
10	.	194341-14510	ナツクアーム L	1				1
11	.	194341-14520	ナツクアーム R	1				1
12	.	26737-180002	ナット 18	2				10
13	.	22117-180000	サカネ 18	2				10
14	.	194341-13790	ライク 22.5 40 1	4				1
15	.	194341-13960	ライク 25.5 60 1.6	2				1
16	.	194341-13980	シム 22.5 40 0.3	-				1
17	.	194341-13990	シム 22.5 40 0.1	-				1
18	.	194200-14611	タイロツク	1				1
19	..	194200-14620	タイロツク	1				1
20	..	794200-14631	タイロツク"イント"DRCMP	1				1
21	...	194730-57241	ミソツキナット 11	1				1
22	...	22417-300250	ワリヒン 3X25	1				10
23	...	194730-57411	クワリスニツフル	1				2
24	.	794730-57122	タイロツク"イント" ショミ RL	1				1
25	..	194730-57241	ミソツキナット 11	1				1
26	..	22417-300250	ワリヒン 3X25	1				10
27	..	194730-57411	クワリスニツフル	1				2
28	.	194150-12410	ターンハツク M17X1.5	1				1
29	.	194990-22830	6カクナット M17	1				1
30	.	194990-22840	6カクナット M17	1				1
31	.	194440-81410	ウイト 20	1				1





C8

C4

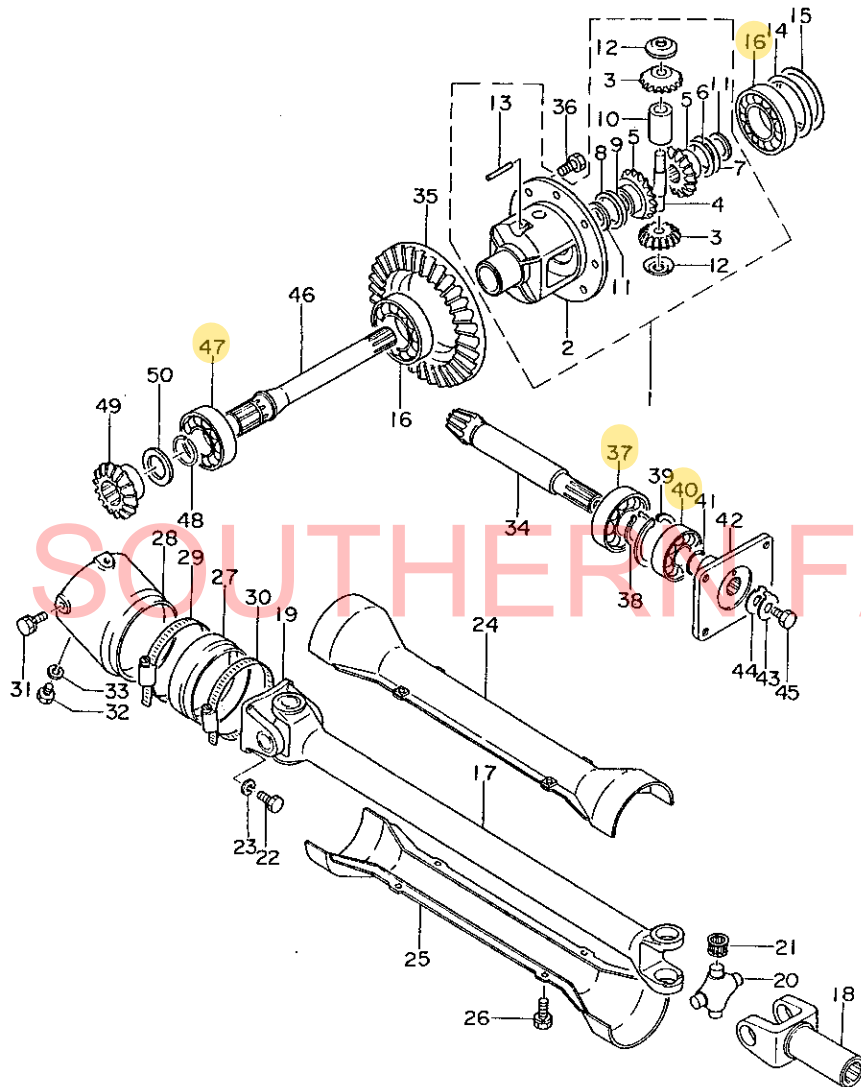
形式名 YM1401D

部分コード 132

21. フロントアクスル D2

更新日  
作成日 78.04.11

## 21. フロントアクスル D2



No.	レベル	注記	部品番号	部品名	個数	互換性	備考 (機体 No.)	個装 単位
46	.		194341-14201	フロントシャフト11	2			1
47	.		24101-063054	ホ-ル&アリング 6305	2			1
48	.		194210-14210	サーキラーリング 25	2			5
49	.		194341-14230	ア&ルキ*ト 14	2			1
50	.		194341-14210	ライ* 25.5 32 1	2			1

パーツカタログNo  
NPC-1045管理コード  
D94210-13200

C9

C4

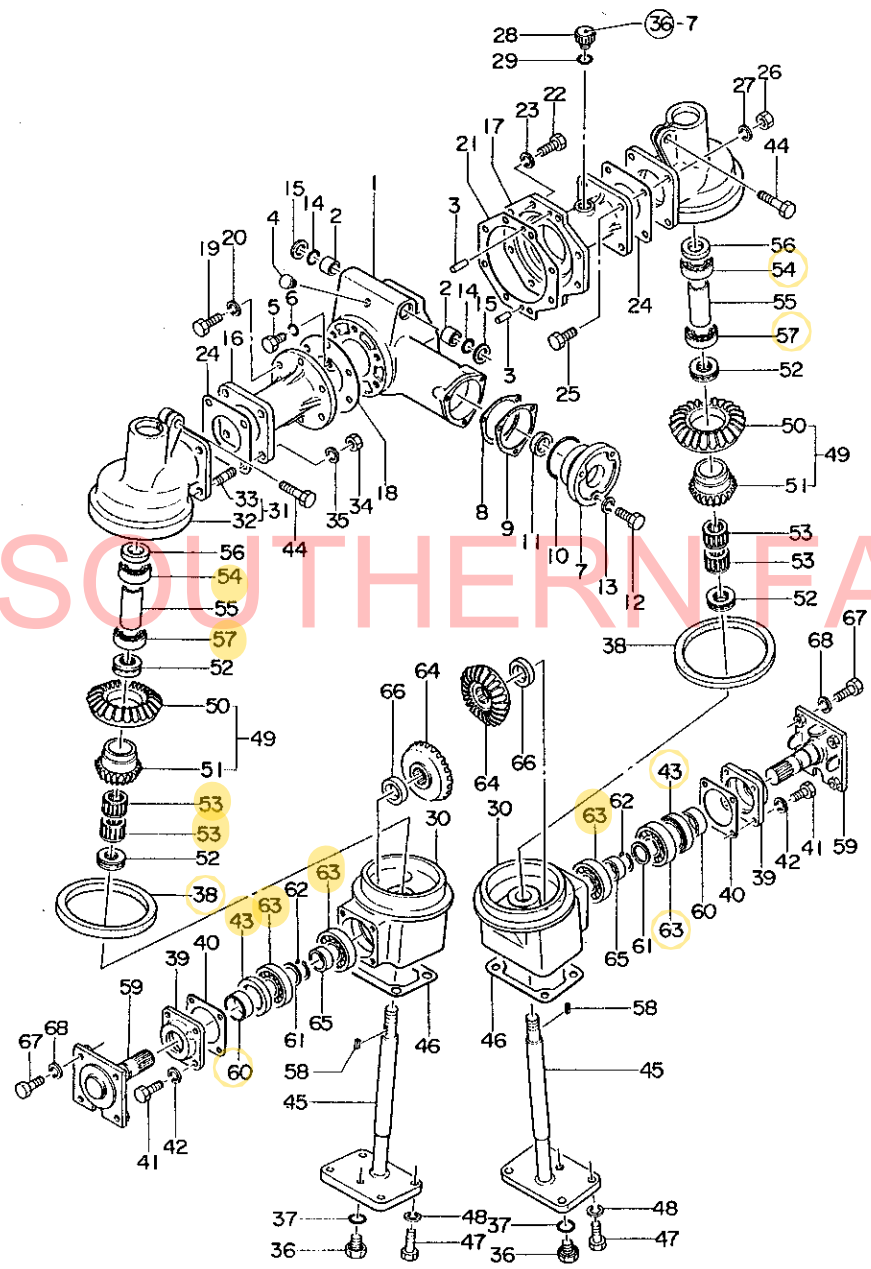
形式名 YM14010

部分コード 134

更新日  
作成日 78.04.11

22. フロントアクスル D3

22. フロントアクスル D3



No.	レベル	部品番号	部品名	個数	互換性	備考 (機体 No.)	価 単 位
1	.	194210-13512	フロントアクスルケース	1			1
2	.	194210-13520	メタル 22X28X22	2			1
3	.	1A1040-26060	ハイコピオン 8X28	2			2
4	.	194210-13561	ブリーザ 10	1			1
5	.	1A1040-48070	アブラタ 10	2			2
6	.	24311-000120	リング P-12	2			10
7	.	194210-13570	フロントアクスルケースキヤツフ	1			1
8	.	194210-14450	フロントアクスルケースシム 0.1	-			2
9	.	194210-14460	フロントアクスルケースシム 0.2	-			2
10	.	24322-000600	リング G60	1			2
11	.	194210-13590	オイルシール TC30 45 8	1			1
12	.	26111-080302	ホルト 8X30	3			10
13	.	22212-080000	ハネサカネ 8	3			50
14	.	24311-000220	リング P22	2			5
15	.	194210-13530	ライター 22.5X34X2	2			5
16	.	194341-13610	フロントアクスルケース L	1			1
17	.	194341-13621	フロントアクスルケース R	1			1
18	.	194210-13540	フロントアクスルフランジハツキン L	1			2
19	.	26111-100282	ホルト 10X28	6			10
20	.	22212-100000	ハネサカネ 10	6			50
21	.	194210-13551	フロントアクスルフランジハツキン R	1			2
22	.	26112-080252	ホルト 8X25	11			10
23	.	22212-080000	ハネサカネ 8	11			50
24	.	194341-13740	PK(フロントアクスルケース	2			1
25	.	26112-100282	ホルト 10X28	4			10
26	.	26711-100002	ナツト 10	4			10
27	.	22212-100000	ハネサカネ 10	8			50
28	.	194200-24380	アブラタ 30	1			2
29	.	24341-000300	リング S30	1			10
30	.	194341-13820	フロントキヤクス シタ	2			1
31	.	794341-13800	フロントキヤクスウICMP	2			1
32	.	194341-13810	フロントキヤクス ウイ	2			1
33	.	194210-13881	ウエジホルト 10X23	4			1
34	.	26757-100002	トメナツト10	2			50
35	.	22217-100000	ハネサカネ10	2			100
36	.	1A1040-48070	アブラタ 10	2			2
37	.	24311-000120	リング P-12	2			10
38	.	194341-13840	オイルシール TC13516514	2			1
39	.	194210-13930	フロントキヤクスキヤツフ	2			1
40	.	194210-13940	フロントキヤクスキヤツフ ハツキン	2			5
41	.	26117-080222	ホルト 8X22	8			50
42	.	22212-080000	ハネサカネ 8	8			50
43	.	1A1040-28810	オイルシール TC40 62 12X6	2			2
44	.	194210-14550	ホルト 10X40	2			2
45	.	194341-13900	キングピオン CMP	2			1

C10

C4

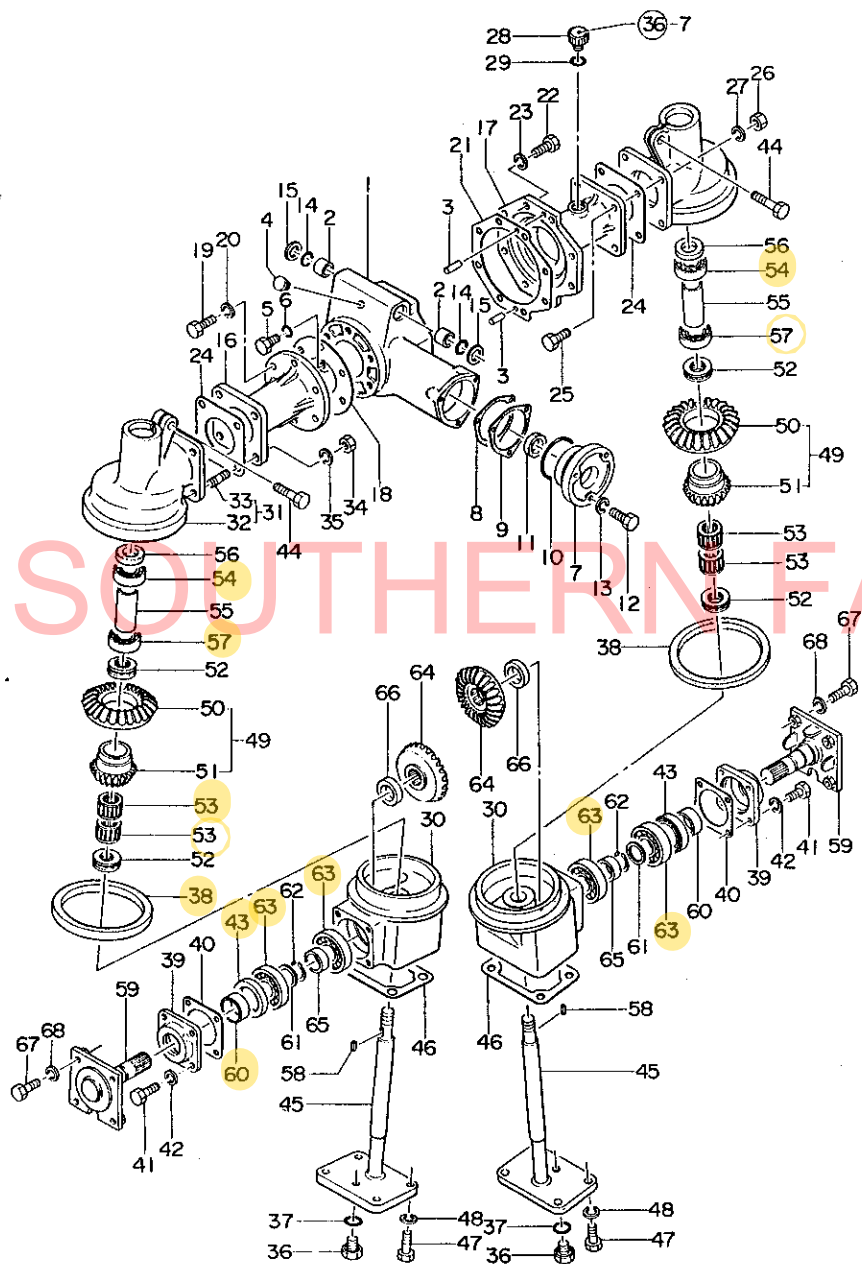
形式名 YM1401D

22. フロントアクスル D3

部分コード 134

22. フロントアクスル D3

更新日  
作成日 78.04.11



No.	レベル	部品番号	部 品 名	個数	互換性	備 考 (機 体 No.)	價 単 位
46	.	194341-13950	PK (Fキ) ヤケースシヤ	2			1
47	.	26112-100282	ホ ルト 10X28	8			10
48	.	22212-100000	ハ ネサ カネ 10	8			50
49	.	194341-14250	2シ ョ クキ ャ (フロントCMP)	2			1
50	..	194341-14270	2シ ョ クキ ャ A 28	2			
51	..	194341-14280	2シ ョ クキ ャ B 14	2			
52	.	194210-14300	スラストハ アリソク 51105	4			1
53	.	194341-14260	ハ アリソク KJ253120	4			1
54	.	24102-062054	ホ ルハ アリソク 6205D	2			1
55	.	194341-13970	カラ 25 34 70.67	2			1
56	.	194341-14340	オイルシール TC25458	2			1
57	.	24101-062050	ホ ルハ アリソク 6205	2			1
58	.	194151-11660	フイサ キー 7X26	2			2
59	.	194341-14350	フロントスピソトル CMP	2			1
60	.	194210-14400	シールソソク 35X40X17	2			1
61	.	194210-14410	ライナ 30X42X2	2			5
62	.	22242-000300	シ ョ クヨウソツアソソク 30	2			10
63	.	24101-063064	ホ ルハ アリソク 6306	4			1
64	.	194341-14420	ファイナルキ ト (フロント)	2			1
65	.	194341-14430	カラ 30 38 13.5	2			1
66	.	194341-14480	カラ 30 45 9.55	2			1
67	.	26116-120252	ホ ルト 12X25	16			10
68	.	22217-120000	ハ ネサ カネ 12	16			50

C11

C4

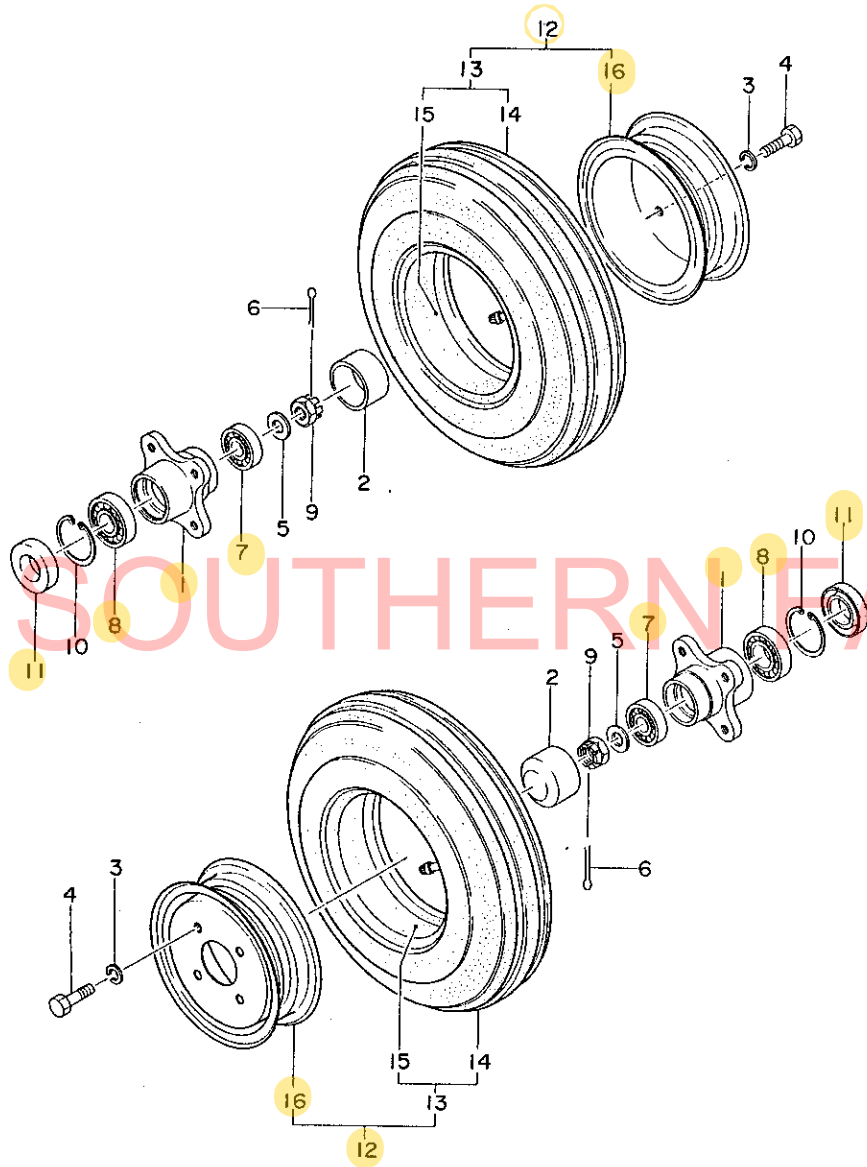
形式名 YM1401

23. フロントタイヤ

部分コード 126

23. フロントタイヤ

更新日  
作成日 78.04.11



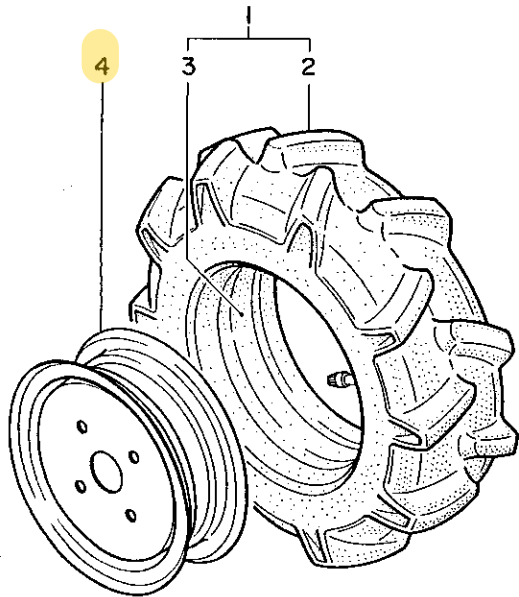
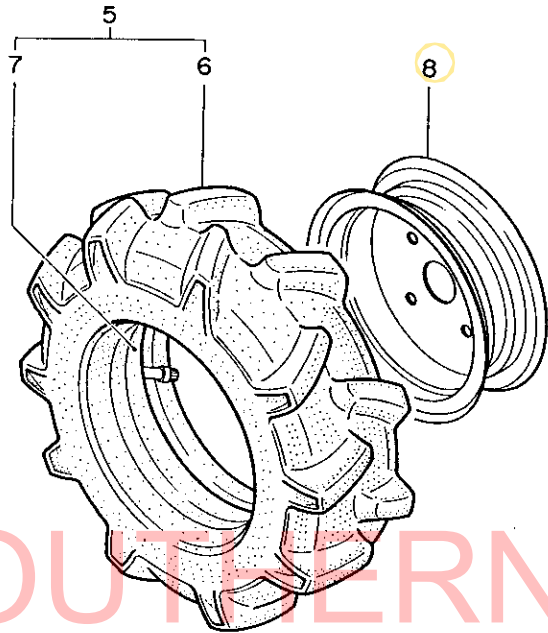
No.	レベル	部品番号	部品名	個数	互換性	備考 (機体 No.)	個装 単位
1	.	194200-11801	フロントホイールハブ	2			1
2	.	194151-12620	フロントホイールカバー	2			1
3	.	22217-120000	ハネサガネ 12	8			50
4	.	26116-120252	ホルト 12X25	8			10
5	.	194151-12640	サガネ 20	2			2
6	.	22411-400400	ワリピン 4X40	2			10
7	.	24101-062044	ヘルムリング 6204	2			1
8	.	24101-062054	ヘルムリング 6205	2			1
9	.	26831-200002	ミソツキナツ 20	2			10
10	.	22252-000480	アノクスナツワリング 48	2			2
11	.	194150-12720	オイルシール TC35X52X11	2			2
12	.	794200-11850	フロントホイールタイヤシグミ	2			1
13	..	194200-11900	フロントタイヤシグミ 4.50-10	2			1
14	...	194200-11910	タイヤ 4.50-10	2			1
15	...	194200-11920	チューブ	2			1
16	..	194200-11880	ディスクホイール 3.50Bx10GA	2			1

C12

C4

形式名 YM14Q1D

24. フロントタイヤ D



部分コード 147

24. フロントタイヤ D

更新日  
作成日 78.04.11

No.	レベル	部品番号	部品名	個数	互換性	備考 (機 体 No.)	備装 単位
1	-	194210-12930	フロントタイヤ CMP	1			
2	..	1A1030-34200	タイヤ 5-12 2PR	1			1
3	..	1A1030-34250	チューブ 5-12	1			1
4	.	194210-12850	ディスクホイール 4JA-12	1			1
5	.	194210-12930	フロントタイヤ CMP	1			
6	..	1A1030-34200	タイヤ 5-12 2PR	1			1
7	..	1A1030-34250	チューブ 5-12	1			1
8	.	194210-12850	ディスクホイール 4JA-12	1			1

SOUTHERN FARM EQUIPMENT

C13

C4

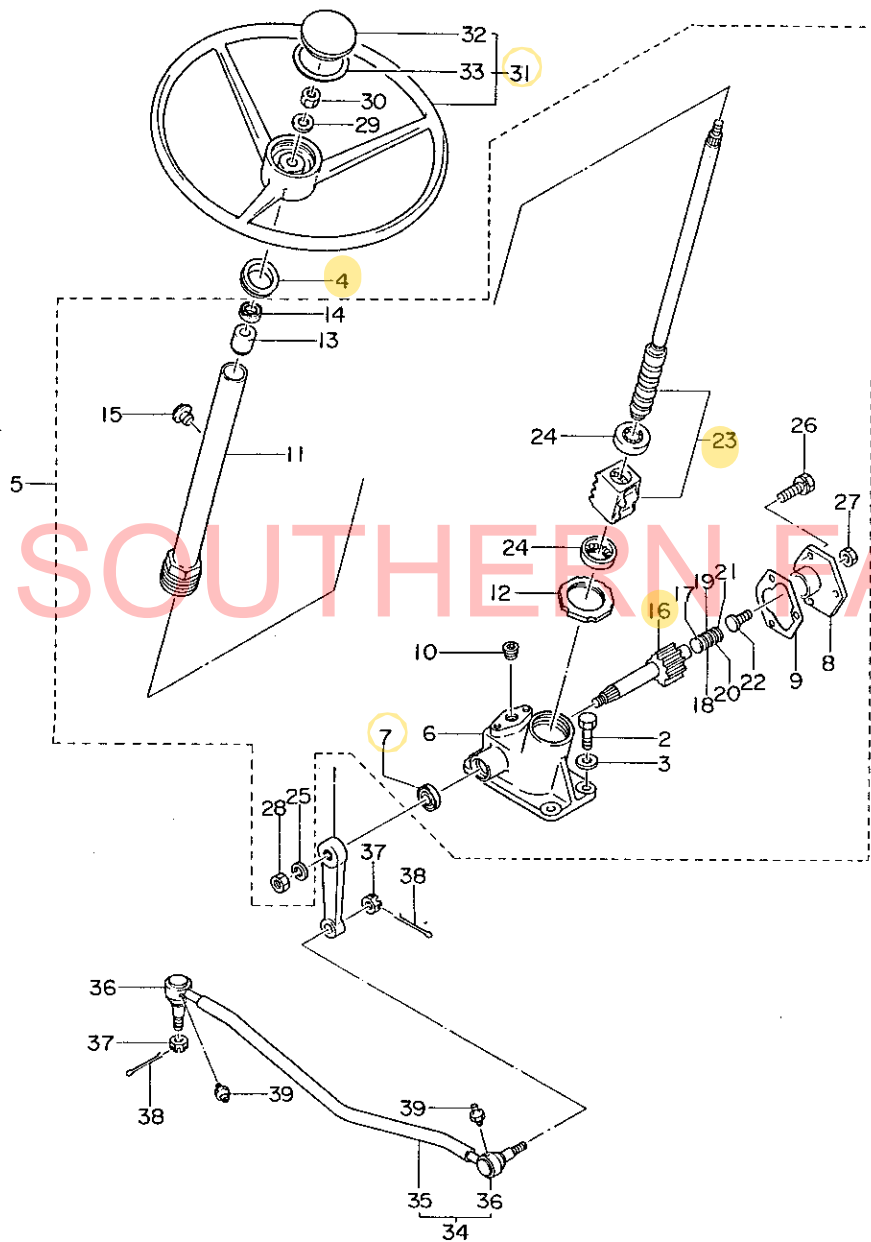
形式名 YM1401(D)

部分コード 151

25. ステアリング

更新日  
作成日 78.04.15

25. ステアリング



No.	レベル	注 番号	部 品 番 号	部 品 名	個数	互 換性	備 考 (機 体 No.)	備 考 単位
1	.		194201-15610	ヒョリツマフアム	1			1
2	.		26116-100302	ホルト 10X30	4			30
3	.		22217-100000	ハネサカネ10	4			100
4	.		194440-15650	クワメツ 32	1			1
5	.		194440-15100	ステアリングキヤ CMP	1			1
6	..		194440-15110	キヤホ ツクス	1			1
7	..		194262-15140	オイルシール TC22 35 8	1			1
8	..		194262-15150	サイトカハ-	1			1
9	..		194262-15160	ハツキン(サイト)カハ-	1			1
10	..		194262-15170	フラク PT1/8	1			1
11	..		194440-15200	コラム	1			1
12	..		194440-15230	トメナツ 55X1.5	1			1
13	..		194262-15310	コラムフツシ	1			1
14	..		194262-15330	オイルシール SC16 30 7	1			1
15	..		194440-15340	フリーサムフラク	1			1
16	..		194262-15410	セクタシャフト	1			1
17	..		194262-15420	シムA(アシヤストスクリ)	1			1
18	..		194262-15430	シムB(アシヤストスクリ)	1			1
19	..		194262-15440	シムC(アシヤストスクリ)	1			1
20	..		194262-15450	シムD(アシヤストスクリ)	1			1
21	..		194262-15460	シムE(アシヤストスクリ)	1			1
22	..		194262-15470	アシヤストスクリ	1			1
23	..		194440-15500	ホールナツ	1			1
24	..		194262-15520	ヘアリング	2			1
25	..		22217-160000	ハネサカネ16	1			20
26	..		26013-080202	ホルト(B 8X20	3			10
27	..		26717-080002	6 カクナツ M8	1			20
28	..		26737-160002	ナツ 16	1			10
29	.		194080-15550	ヒラサカネ	1			5
30	.		26777-120002	トメナツ12	1			50
31	.		194440-15700	ステアリングオイル CMP	1			1
32	..		194440-15770	キヤツ(オイル)	1			1
33	..		194440-15760	スタツフリング	1			1
34	.		194201-16110	トラツクロツ CMP	1			1
35	..		194201-16130	トラツクロツ	1			1
36	..		794200-16141	タイロツイント OLCMP	2			1
37	.		194730-57241	ミツツキナツ 11	2			1
38	.		22411-300250	フリヒン 3X25	2			10
39	.		194730-57411	クリスニツフル	2			2



D1

C16

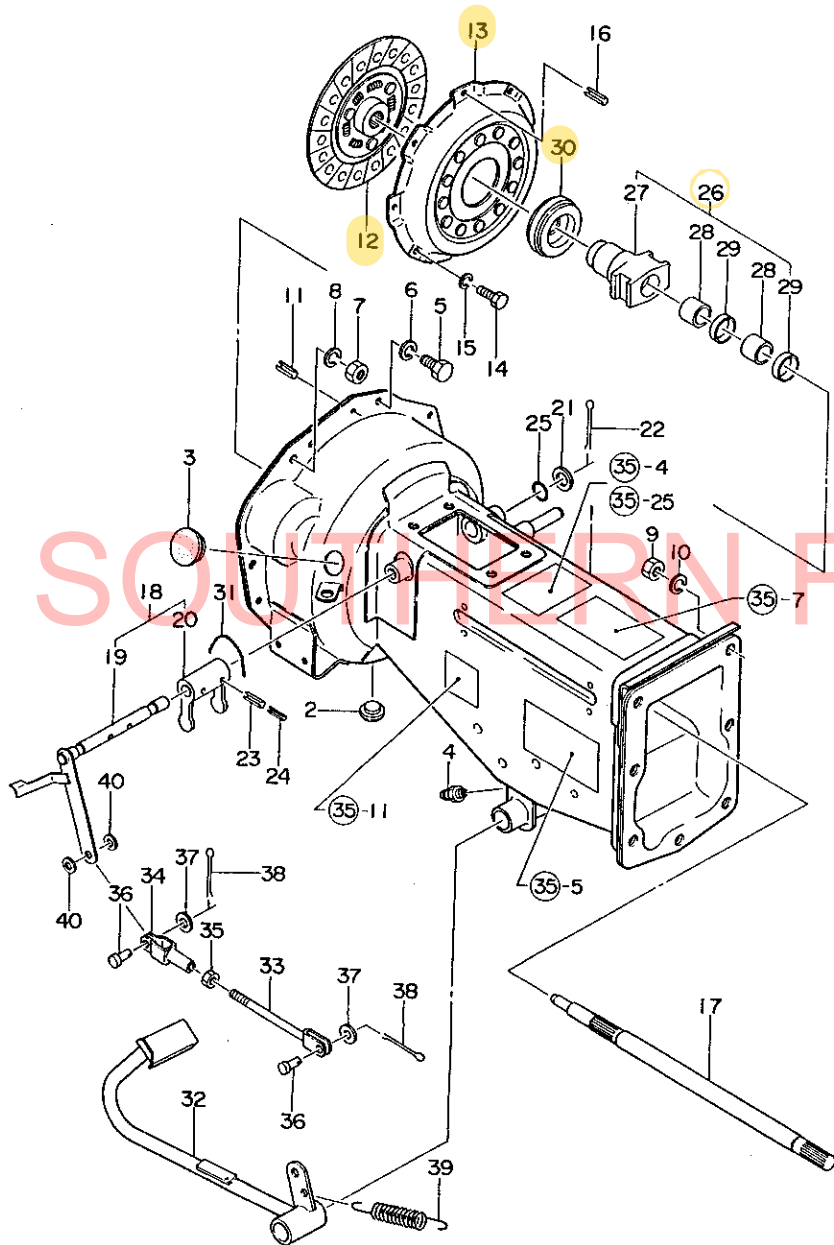
形式名 YM1401

部分コード 211

26. クラ ッ チ

更新日  
作成日 78.04.11

26. クラ ッ チ



No.	レベル	部品番号	部品名	個数	互換性	備考 (機体 No.)	標準 単位
1	.	194201-21100	クラッチハウジング CMP	1			1
2	.	194300-21450	ミス*スギセン	1			1
3	.	194300-21460	コム*キツフ*25	1			1
4	.	24761-010000	ク*リスニツフ*ルA-M6F	1			5
5	.	26116-080162	ホ*ルト 8X16	7			10
6	.	22217-080000	ハ*ネサ*カ*ネ 8	7			50
7	.	26717-100002	ナツト 10	2			20
8	.	22217-100000	ハ*ネサ*カ*ネ10	2			100
9	.	26717-120002	ナツト 12	7			50
10	.	22217-120000	ハ*ネサ*カ*ネ 12	7			50
11	.	22351-060016	ロ*ルピン 6X16	2			20
12	.	194262-21400	クラッチ*イスク COMP	1			1
13	.	194262-21700	フ*レツシフト*レート COMP	1			1
14	.	26116-080202	ホ*ルト 8X20	6			10
15	.	22217-080000	ハ*ネサ*カ*ネ 8	6			50
16	.	22351-080016	ロ*ルピン 8X16	2			20
17	.	194201-22110	メ*ト*ライフ*シフト	1			1
18	.	794201-22100	レ*リス*シフト ASY	1			1
19	.	194201-22330	レ*リス*シフト CMP	1			1
20	.	194200-22311	クラッチシフトホ*ク	1			1
21	.	22117-140000	サ*カ*ネ 14	1			20
22	.	22417-300250	ワ*リピン 3X25	1			10
23	.	22352-050032	ロ*ルピン 5X32	2			10
24	.	22352-030032	ロ*ルピン 3X32	2			20
25	.	24311-000140	Oリング P14	2			5
26	.	794201-22050	ハ*アリンク*スリーフ CMP	1			1
27	..	194201-22150	ハ*アリンク*スリーフ	1			1
28	..	194150-22160	フ*ツシ 224X28X224	1			1
29	..	194200-22191	クラッチレ*リス* フィルト	2			5
30	..	194200-22180	クラッチレ*リス* ハ*アリンク*	1			1
31	.	194200-22380	ツツ*リピン 0.9X140	2			1
32	.	194201-22410	クラッチハ*タ*ル CMP	1			1
33	.	194201-22460	クラッチロツツ* CMP	1			1
34	.	194200-22490	クラッチロツツ*シ*ヨイント B	1			1
35	.	194200-24140	ナツト 10	1			10
36	.	194290-37800	ピン 8X17.5	2			5
37	.	22117-080000	サ*カ*ネ8	2			100
38	.	22417-020150	ワ*リピン 2.0X15	2			
39	.	194200-37510	フ*レ*キ*ハ*タ*ルリターン*スフ*リンク	1			2
40	.	194201-22550	カラ- {クラッチレハ*}	2			

D2

C16

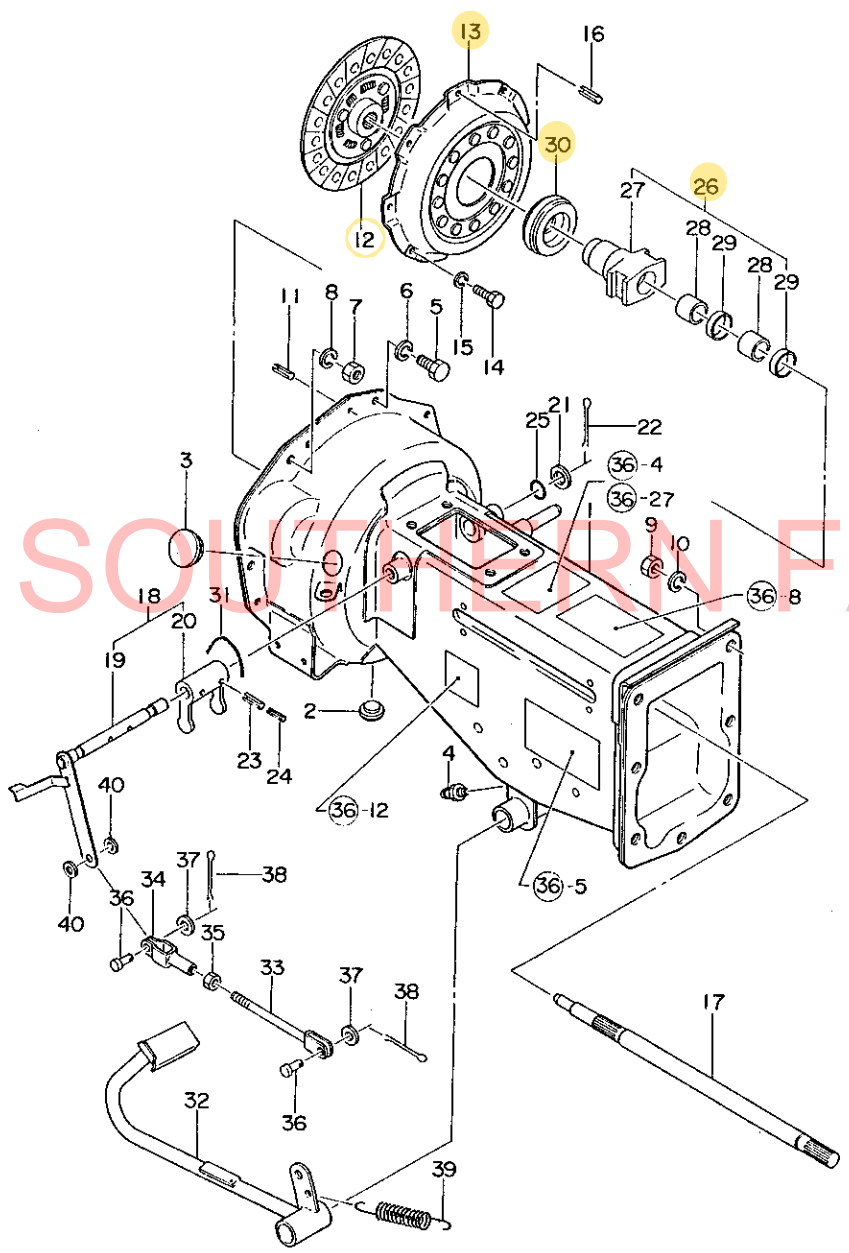
形式名 YM1401D

部分コード F211

27. クラッチ D

更新日  
作成日 78.04.11

27. クラッチ D



No.	レベル	注 記 分	部 品 番 号	部 品 名	個 数	互 換 性	備 考 (機 体 No.)	個 装 単 位
1	.		194211-21100	クラッチハウジング CMP	1			1
2	.		194300-21450	ミスノキセン	1			1
3	.		194300-21460	コムキツツ 25	1			1
4	.		24761-010000	クリスニツツル A-M6F	1			5
5	.		26116-080162	ホルト 8X16	7			10
6	.		22217-080000	ハネサカネ 8	7			50
7	.		26717-100002	ナツト 10	2			20
8	.		22217-100000	ハネサカネ 10	2			100
9	.		26717-120002	ナツト 12	7			50
10	.		22217-120000	ハネサカネ 12	7			50
11	-		22351-060016	ロールピン 6X16	2			20
12	.		194262-21400	クラッチアイスクOMP	1			1
13	.		194262-21700	フレキシブルプレートCOMP	1			1
14	.		26116-080202	ホルト 8X20	6			10
15	.		22217-080000	ハネサカネ 8	6			50
16	.		22351-080016	ロールピン 8X16	2			20
17	.		194201-22110	メートライフシャフト	1			1
18	.		794201-22100	リリースシャフト ASY	1			1
19	.		194201-22330	リリースシャフト CMP	1			1
20	.		194200-22311	クラッチシャフトホーク	1			1
21	.		22117-140000	サカネ 14	1			20
22	.		22417-300250	ワリピン 3X25	1			10
23	.		22352-050032	ロールピン 5X32	2			10
24	.		22352-030032	ロールピン 3X32	2			20
25	.		24311-000140	リング P14	2			5
26	.		794201-22050	ハネアリングスリーブCMP	1			1
27	..		194201-22150	ハネアリングスリーブ	1			1
28	..		194150-22160	フツツ 224X28X224	2			1
29	..		194200-22191	クラッチリリース フィルト	2			5
30	.		194200-22180	クラッチリリース ハネアリング	1			1
31	.		194200-22380	ツツリセン 0.9X140	2			1
32	.		194201-22410	クラッチハタル CMP	1			1
33	.		194201-22460	クラッチロッド CMP	1			1
34	.		194200-22490	クラッチロッドジョイント B	1			1
35	.		194200-24140	ナツト 10	1			10
36	.		194200-37800	ピン 8X17.5	2			5
37	.		22117-080000	サカネ 8	2			100
38	.		22417-020150	ワリピン 2.0X15	2			
39	.		194200-37510	フレキハタルリターンスプリック	1			2
40	.		194201-22550	カラー (クラッチレハ)	2			



D3

C16

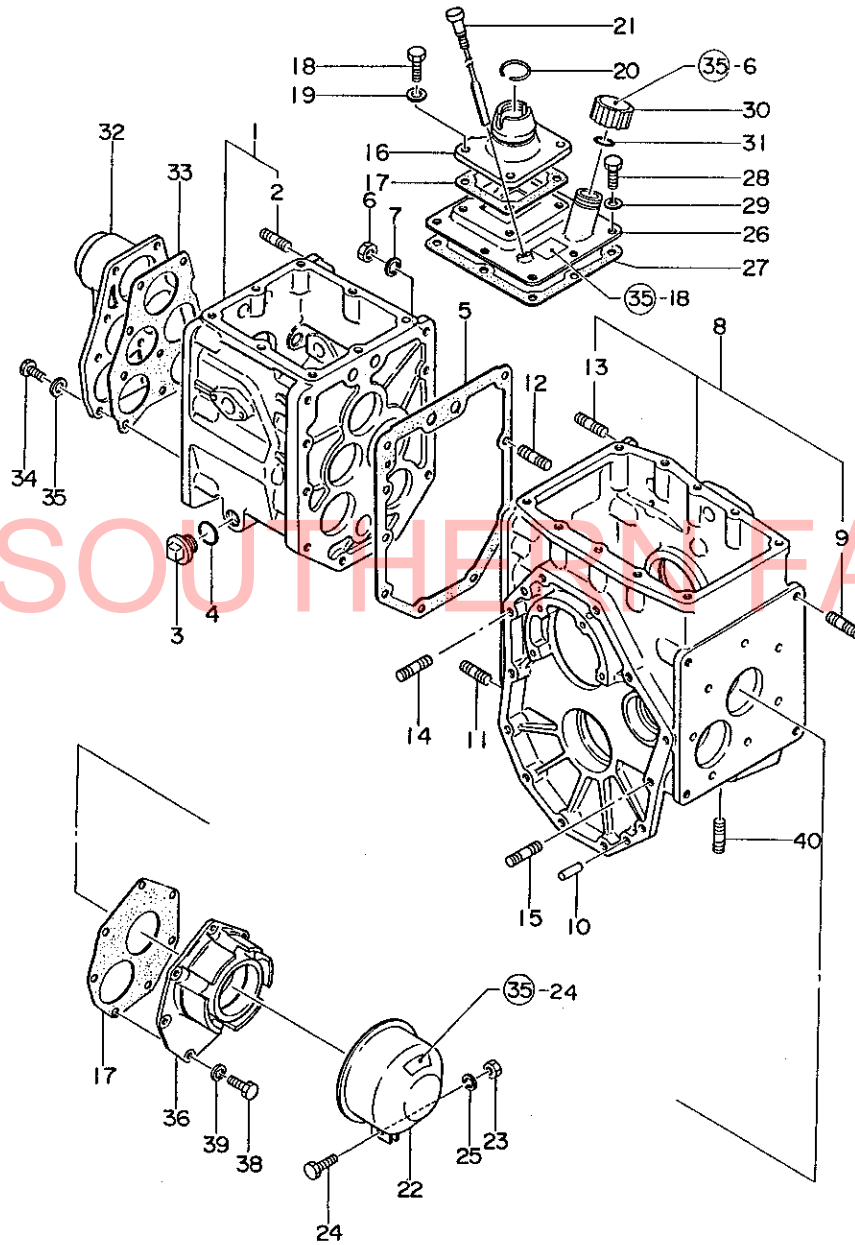
形式名 YM1401

部分コード 241

28. ミッションケース

更新日  
作成日 78.04.11

28. ミッションケース



No.	レベル	注	部品番号	部品名	個数	互換性	備考 (機体 No.)	個差 単位
1	.		194200-24100	ミッションケース CMP	1			1
2	..		194200-24120	ウイコムボルト 12X23	7			2
3	.		1A1040-28040	アブ ラフタ 20	1			2
4	.		24311-000200	オリング P-20	1			5
5	.		194200-24130	ミッションケースハブツギン	1			2
6	.		194200-24140	ナット 10	10			10
7	.		22217-100000	ハネサカネ10	10			100
8	.		194201-24150	ファイナルケース CMP	1			1
9	..		194200-24180	ウイコムボルト 12X65	4			2
10	..		1A1040-26060	アイコウピン 8X28	6			2
11	..		26222-100322	ウイボルト 10X32	7			2
12	..		194201-24190	ウイボルト 10*32	2			1
13	..		26222-100502	ウイボルト 10X50	1			2
14	..		194200-24200	ウイコムボルト 10X55	2			1
15	..		194201-24170	ウイボルト 12*40	4			1
16	.		194200-24210	ミッションケースカハ-	1			1
17	.		194200-24220	ミッションケースカハ-ハツギン	1			2
18	.		26111-080202	ボルト 8X20	4			10
19	.		1A1040-28900	トウハツギン 8	4			1
20	.		1A1040-26320	アブラフタ 30	1			5
21	.		194200-24250	ケンジホ-	1			1
22	.		194200-24270	P.T.ロシヤフトカハ-コンフ リート	1			1
23	.		26717-080002	6 カクナット M8	1			20
24	.		26117-080202	ボルト 8X20	1			10
25	.		22217-080000	ハネサカネ 8	1			50
26	.		194200-24300	ミッションケースアツハ-カハ-	1			1
27	.		194200-24360	ミッションケースアツハ-カハ- PK	1			2
28	.		26111-080162	ボルト 8X16	8			10
29	.		22212-080000	ハネサカネ 8	8			50
30	.		194200-24380	アブ ラフタ 30	1			2
31	.		24341-000300	オリング S30	1			10
32	.		194200-24401	ミッションケース フロントカハ-	1			1
33	.		194200-24410	ミッションケースフロントカハ- PK	1			2
34	.		26111-080202	ボルト 8X20	10			10
35	.		23414-080000	トウハツギン 14X18	10			50
36	.		194200-24450	ミッションケーススリットカハ-	1			1
37	.		194200-24460	ミッションケーススリットカハ- PK	1			2
38	.		26111-080252	ボルト 8X25	7			50
39	.		22212-080000	ハネサカネ 8	7			50
40	.		26226-140322	ウイコムボルト 14X32	4			2

D4

C16

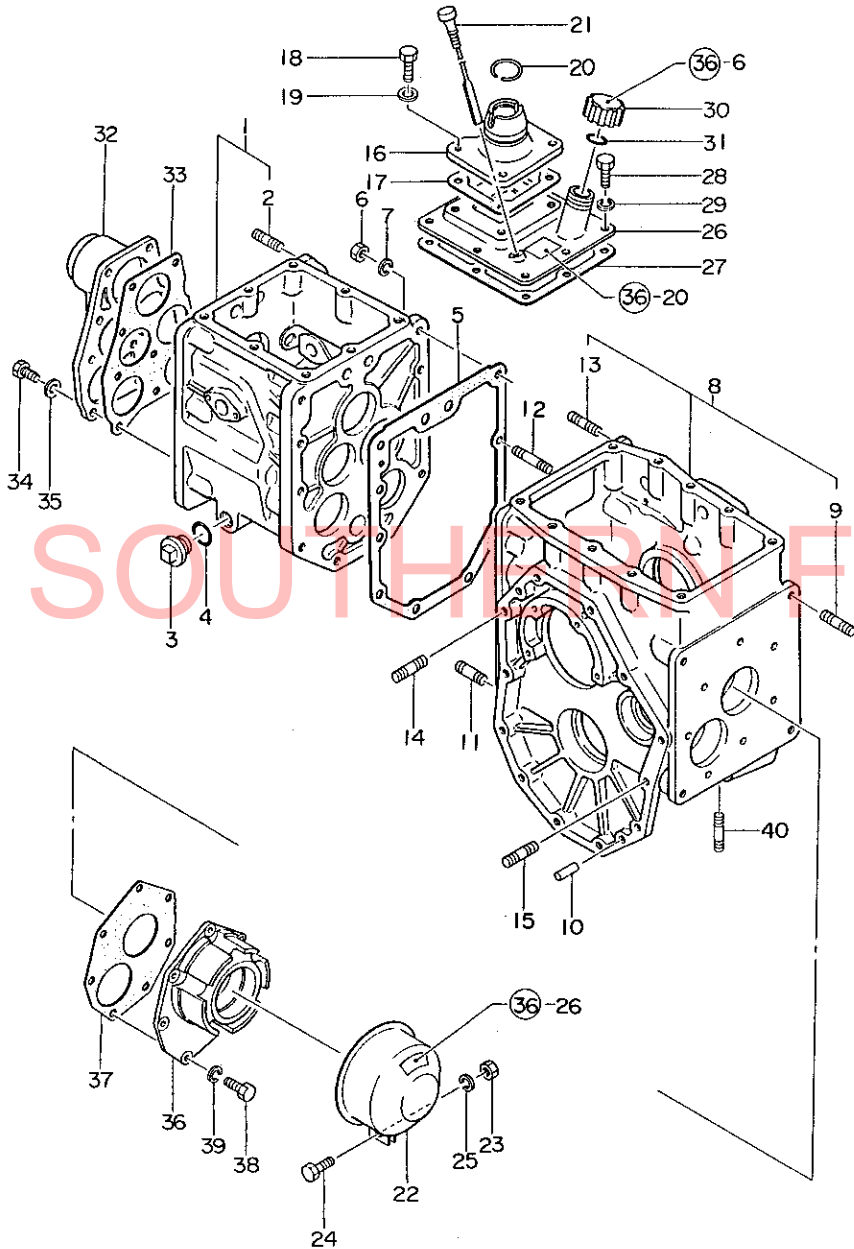
形式名 YM1401D

29. ミッションケース D

部分コード 241

29. ミッションケース D

更新日  
作成日 78.04.11



No.	レベル	部品番号	部品名	個数	互換性	備考 (機体 No)	個装 単位
1	..	194210-24100	ミッションケース CMP	1			1
2	..	194200-24120	ウエコミホルト 12X23	7			2
3	..	1A1040-28040	アブララフタ 20	1			2
4	..	24311-080200	ロリク P-20	1			5
5	..	194200-24130	ミッションケースハツキン	1			2
6	..	194200-24140	ナツト 10	10			10
7	..	22217-100000	ハネサカネ 10	10			100
8	..	194201-24150	ファイナルケース CMP	1			1
9	..	194200-24180	ウエコミホルト 12X65	4			2
10	..	1A1040-26060	エイコウピ 8X28	6			2
11	..	26222-100322	ウエホルト 10X32	7			2
12	..	194201-24190	ウエホルト 10*32	2			1
13	..	26222-100502	ウエホルト 10X50	1			2
14	..	194200-24200	ウエコミホルト 10X55	2			1
15	..	194201-24170	ウエホルト 12*40	4			1
16	..	194200-24210	ミッションケースカハ-	1			1
17	..	194200-24220	ミッションケースカハ-ハツキン	1			2
18	..	26111-080202	ホルト 8X20	4			10
19	..	1A1040-28900	トウハツキン 8	4			1
20	..	1A1040-26320	アブヨウサクリツフ 30	1			5
21	..	194200-24250	ケツホ-	1			1
22	..	194200-24270	P.F.0シヤフトカハ-コンプリ-	1			1
23	..	26717-080002	6 カクナツ M8	1			20
24	..	26117-080202	ホルト 8X20	1			10
25	..	22217-080000	ハネサカネ 8	1			50
26	..	194200-24300	ミッションケースアツハ-カハ-	1			1
27	..	194200-24360	ミッションケースアツハ-カハ- PK	1			2
28	..	26111-080162	ホルト 8X16	8			10
29	..	22212-080000	ハネサカネ 8	8			50
30	..	194200-24380	アブララフタ 30	1			2
31	..	24341-000300	ロリク S30	1			10
32	..	194210-24401	ミッションケース フロントカハ-	1			1
33	..	194200-24410	ミッションケースフロントカハ- PK	1			2
34	..	26111-080202	ホルト 8X20	10			10
35	..	23414-080000	トウハツキン 14X18	10			50
36	..	194200-24450	ミッションケースリアカハ-	1			1
37	..	194200-24460	ミッションケースリアカハ- PK	1			2
38	..	26111-080252	ホルト 8X25	7			50
39	..	22212-080000	ハネサカネ 8	7			50
40	..	26226-140322	ウエコミホルト 14X32	4			2

30. メ ー ン ド ラ イ ブ

D5

C16

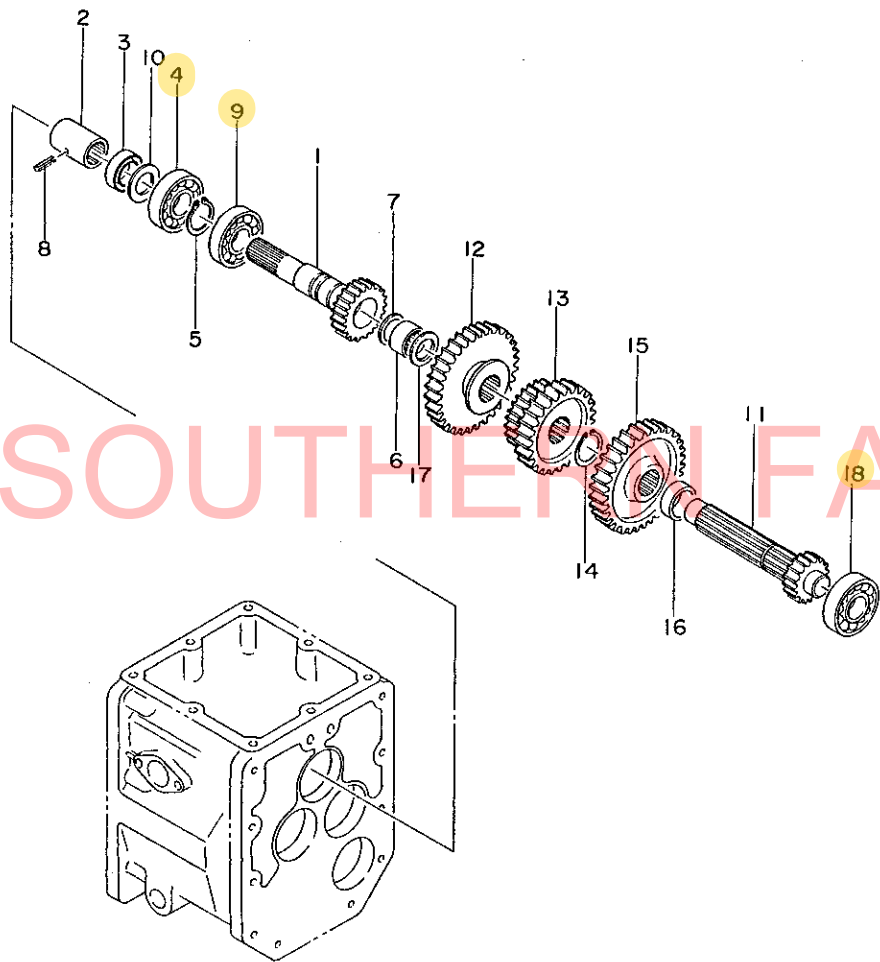
形式名 YM1401(D)

部分コード 251

30. メ ー ン ド ラ イ ブ

更新日

作成日 78.04.11



No.	レベル	注 記 分	部 品 番 号	部 品 名	個 数	互 換 性	備 考 (機 体 No.)	個 装 単 位
1	.		194201-25200	1シャク	1			1
2	.		194200-25220	メーンシャフトジョイント	1			1
3	.		194200-25240	オイルシール TC20 35 7	1			2
4	.		24101-062044	ハブアリング 6204	1			1
5	.		22242-000250	シャクヨウスタツブリンク 25	1			10
6	.		194340-25250	ニートルB KT152111	1			1
7	.		194340-25290	ライナー 16 21 1	1			1
8	.		22351-040032	ロールピン 4X32	1			10
9	.		194200-25260	ホールハブアリング 6205NR	1			1
10	.		194200-25270	メーンシャフトスパーサ	1			1
11	.		194200-25400	メーンチェンジシャフト	1			1
12	.		194200-25410	1.Rスライディングキット 26	1			1
13	.		194201-25420	スライディングキット 2-3	1			1
14	.		22242-000250	シャクヨウスタツブリンク 25	1			10
15	.		194200-25430	メーンキット 31	1			1
16	.		194200-25440	カラ 25X30X13	1			2
17	.		194200-25450	ライナー 15.5X28X1	1			5
18	.		24101-063034	ホールハブアリング 6303	1			1

SOUTHERN FARM EQUIPMENT

D6

C16

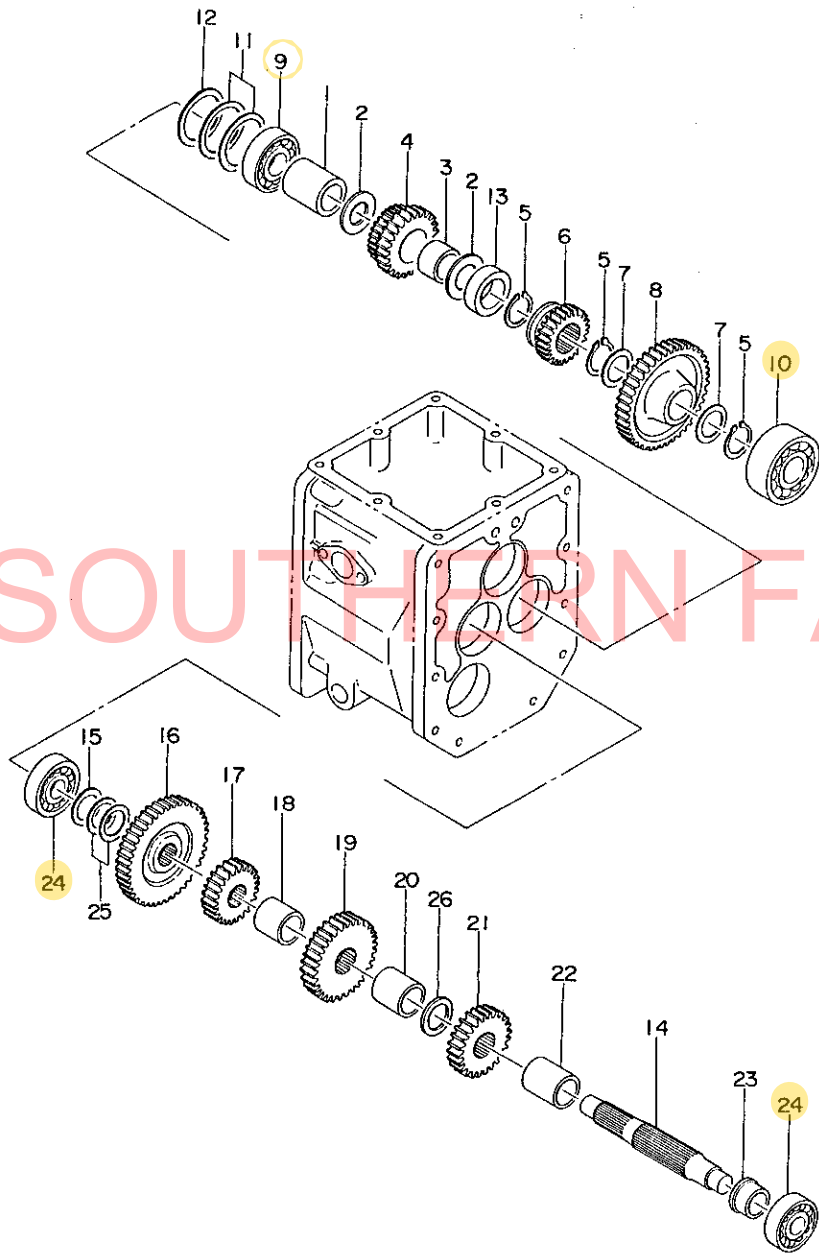
形式名 YM1401

31. カウンタシャフト

部分コード 255

31. カウンタシャフト

更新日  
作成日 78.04.11



No.	レベル	注 分	部品番号	部 品 名	個数	互換性	備 考 (機 体 No.)	個装 単位
1	.		194200-25510	カラ- 21X27X36.5	1			2
2	.		1A1040-23220	ライナー 20 35 1	2			2
3	.		194200-25520	メタル 20X25X22	1			1
4	.		194200-25530	リハ-スキ- P 13-18	1			1
5	.		22242-000250	シ-クウォスタツワ リング 25	3			10
6	.		194200-25550	ロ-ハイスライテ-イソク-キ-ト 16	1			1
7	.		194200-25560	ライナー 25X33X1.6	2			5
8	.		194200-25810	ロ-ハイスラ-クシヨク-キ-ト 34	1			1
9	.		194200-25570	アンキ-1ラホ-ルハ-アリンク7204	1			1
10	.		194200-25581	アンキ-1ラハ-アリンク 5305	1			1
11	.		194200-25590	カウンタ-シャフトチヨウセイシム 0.1	2			5
12	.		194200-25600	カウンタ-シャフトチヨウセイシム 0.3	1			5
13	.		194200-25610	カラ- 25X32X9	1			2
14	.		194200-25302	ト-リア-ンシャフト	1			1
15	.		194200-25280	ライナー 18X30X1	1			1
16	.		194201-25310	ト-リア-ンキ-ト 25	1			1
17	.		194200-25320	ト-リア-ンキ-ト 12	1			1
18	.		194200-25332	ト-リア-ンシャフトカラ-	1			1
19	.		194200-25340	ト-リア-ンキ-ト 21	1			1
20	.		194200-25350	カラ- 25X32X30	1			2
21	.		194200-25360	ト-リア-ンキ-ト 16	1			1
22	.		194200-25371	カラ-25X32X25.5	1			1
23	.		194200-25381	ト-リア-ンシャフトカラ-	1			1
24	.		24101-063034	ホ-ルハ-アリンク 6303	2			1
25	.		194200-25460	ト-リア-ンシャフトチヨウセイシム 22	2			10
26	.		194200-25470	ト-リア-ンシャフトチヨウセイシム 25	1			10

D7

C16

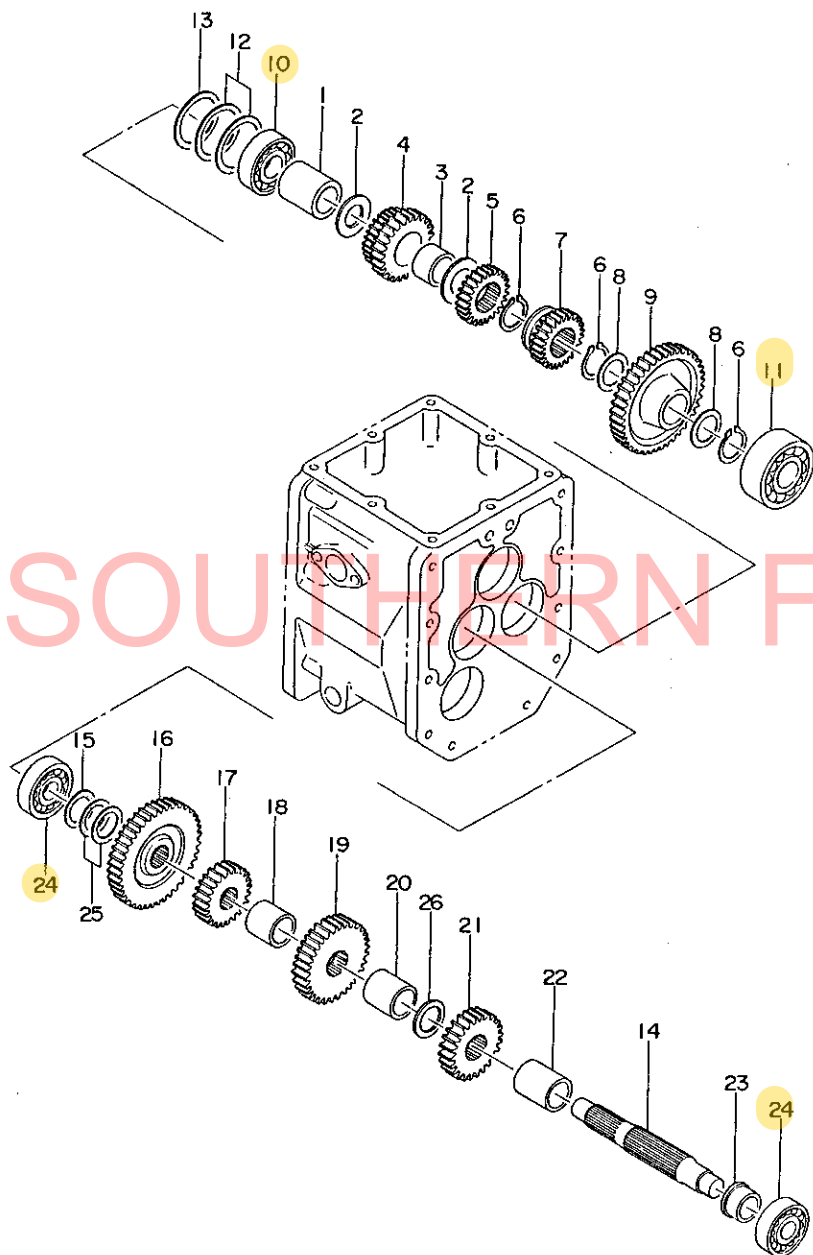
形式名 YM14010

部分コード 255

32. カウンタシャフト D

更新日  
作成日 78.04.11

32. カウンタシャフト D



No.	レベル	部品番号	部品名	個数	互換性	備考 (機体 No.)	備 考	備 考	備 考
1	.	194200-25510	カラー 21X27X36.5	1					2
2	.	1A1040-23220	ライナー 20 35 1	2					2
3	.	194200-25520	メタル 20X25X22	1					1
4	.	194200-25530	リハースキヤ 13-18	1					1
5	.	194211-25540	フトライフキヤ 17	1					1
6	.	22242-000250	シクオウスオツフリング 25	3					10
7	.	194200-25550	ローハイスライディングキヤ 16	2					1
8	.	194200-25560	ライナー 25X33X1.6	1					5
9	.	194200-25810	ローハイスクシヨウキヤ 34	1					1
10	.	194200-25570	アンキ 11ホー ルハ アリング 7204	1					1
11	.	194200-25581	アンキ 11ハ アリング 5305	1					1
12	.	194200-25590	カウンタシャフトチヨウセイシム 0.1	2					5
13	.	194200-25600	カウンタシャフトチヨウセイシム 0.3	1					5
14	.	194200-25302	ドリフトシャフト	1					1
15	.	194200-25280	ライナー 18X30X1	1					1
16	.	194201-25310	ドリフトキヤ 25	1					1
17	.	194200-25320	ドリフトキヤ 12	1					1
18	.	194200-25332	ドリフトシャフトカラー	1					1
19	.	194200-25340	ドリフトキヤ 21	1					1
20	.	194200-25350	カラー 25X32X30	1					2
21	.	194200-25360	ドリフトキヤ 16	1					1
22	.	194200-25371	カラー 25X32X25.5	1					1
23	.	194200-25381	ドリフトシャフトカラー	2					1
24	.	24101-063034	ホー ルハ アリング 6303	1					1
25	.	194200-25460	ドリフトシャフトチヨウセイシム 22	2					10
26	.	194200-25470	ドリフトシャフトチヨウセイシム 25	1					10

D8

C16

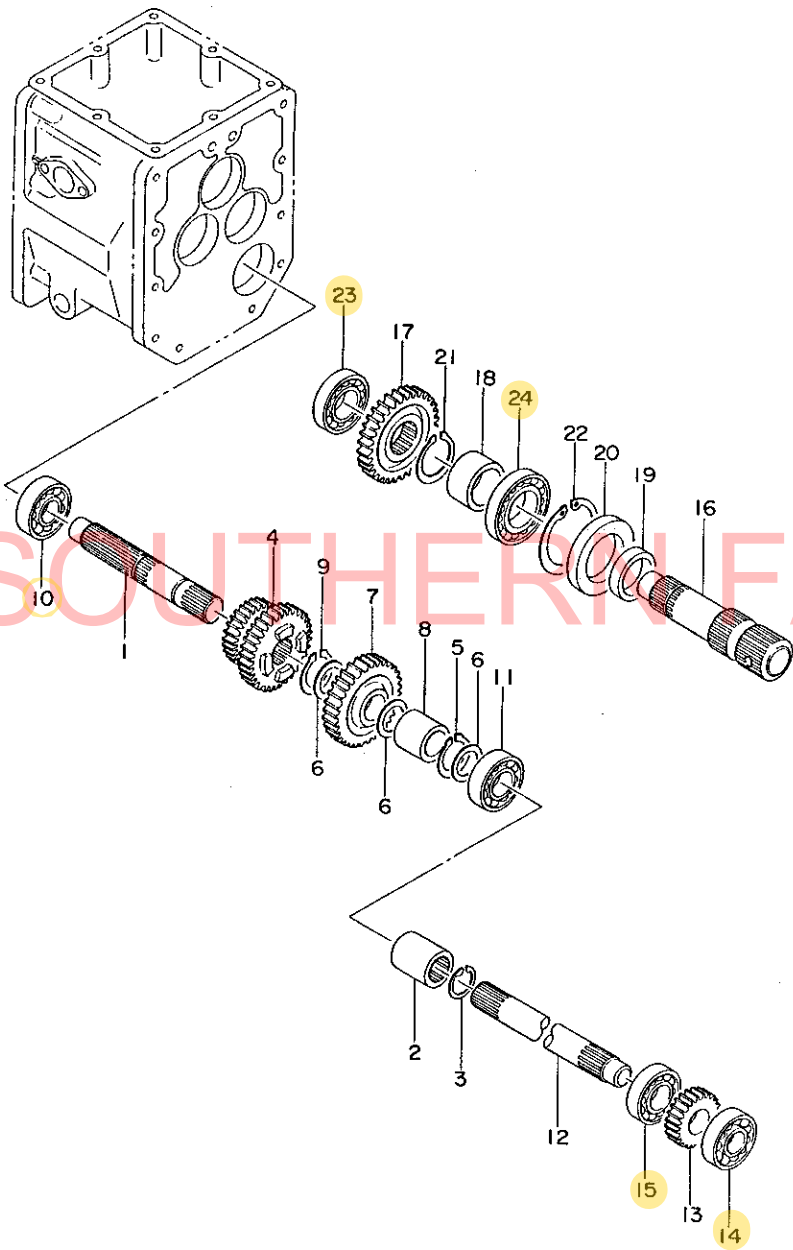
形式名|YM1401(D)

部分コード|261

33. P・T・Oシャフト

更新日  
作成日|78.04.11

33. P・T・Oシャフト



No.	レベル	注	部品番号	部 品 名	個数	互換性	備 考 (機 体 No.)	備 装 単 位
1	.		194200-26312	PTOト*ライフ*シャフト	1			1
2	.		194200-26320	PTO ト*ライフ*シャフトシ*ョイント	1			1
3	.		22252-000220	ア*ヨウ*ス*ツ*フ* リンク* 22	1			10
4	.		194201-26340	ス*ライ*ト* キ*ヤ* (PTO2-3	1			1
5	.		22242-000250	シ*ク*ヨウ*ス*ツ*フ* リンク* 25	1			10
6	.		194200-25560	ライナ- 25X33X1.6	3			5
7	.		194201-26350	ケ*ン*ソ*ク*キ*ヤ* (PTO1	1			1
8	.		194200-26331	カ*ラ- 25X32X33.2	1			1
9	.		22242-000250	シ*ク*ヨウ*ス*ツ*フ* リンク* 25	1			10
10	.		24101-063034	ホ*ー*ル*ハ* ア*リ*ン*ク* 6303	1			1
11	.		24101-062054	ホ*ー*ル*ハ* ア*リ*ン*ク* 6205	1			1
12	.		194200-26380	PTO リタ*ク*シ*ヨ*ン*シャフト	1			1
13	.		194201-26390	PTOケ*ン*ソ*ク*キ*ヤ*	1			1
14	.		24101-062054	ホ*ー*ル*ハ* ア*リ*ン*ク* 6205	1			1
15	.		24101-063044	ホ*ー*ル*ハ* ア*リ*ン*ク* 6304	1			1
16	.		194200-26410	P.T.O シャフト	1			1
17	.		194201-26420	PTCシャフトキ*ヤ* 24	1			1
18	.		194200-26450	カ*ラ- 30.5X37.5X20.5	1			2
19	.		194200-26460	シ*ール*カ*ラ- 30X40X15	1			1
20	.		195140-13660	オ*イル*シ*ール TC40 62 8	1			2
21	.		22242-000300	シ*ク*ヨウ*ス*ツ*フ* リンク* 30	1			10
22	.		22252-000620	ア*ヨウ*ス*ツ*フ* リンク* 62	1			10
23	.		24101-062054	ホ*ー*ル*ハ* ア*リ*ン*ク* 6205	1			1
24	.		24101-062064	ホ*ー*ル*ハ* ア*リ*ン*ク* 6206	1			1

D9

C16

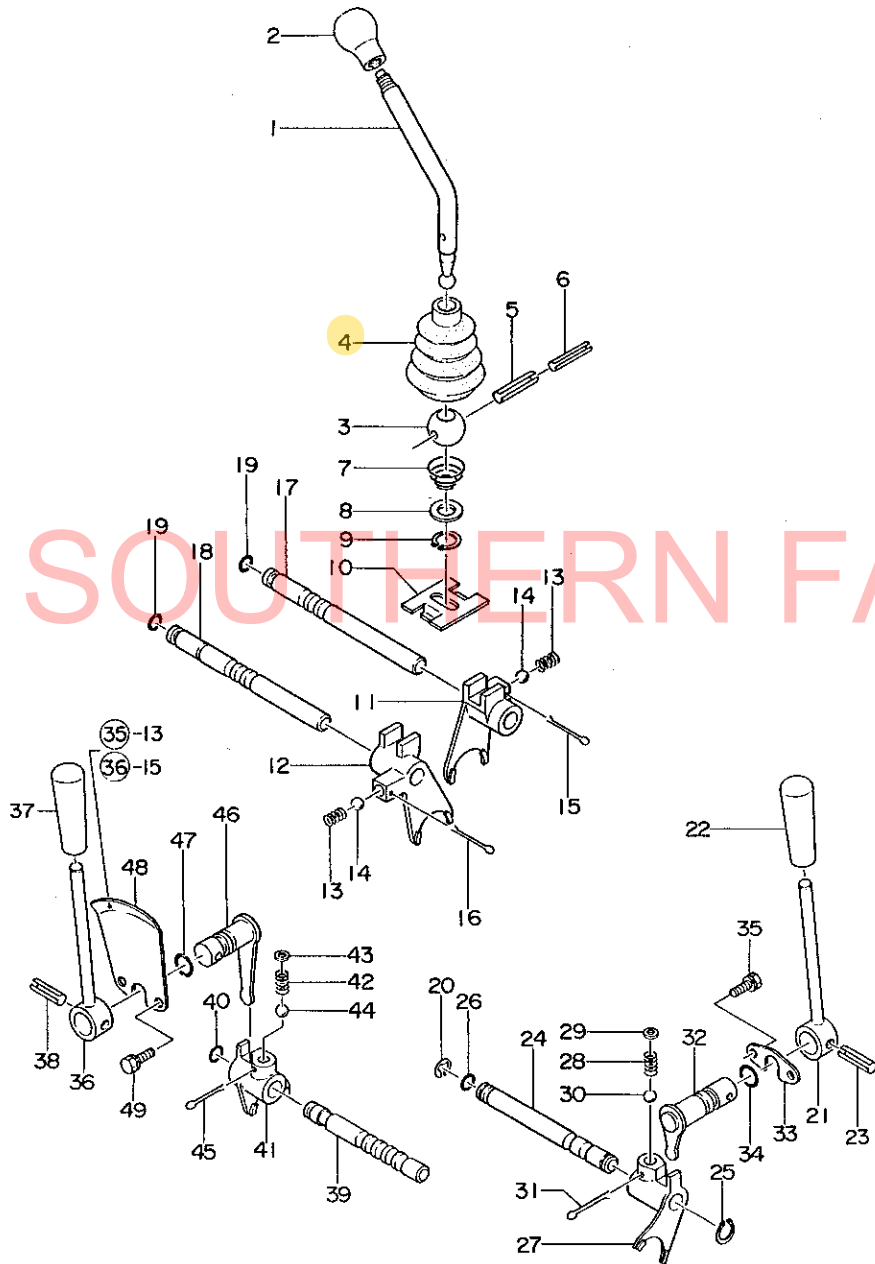
形式名 YM1401(D)

部分コード 271

34. 変速操作

更新日  
作成日 78.04.11

34. 変速操作



No.	レベル	注	部品番号	部品名	個数	互換性	備考 (機体 No.)	個装 単位
1	.		194201-27111	メインエンジンレハ-	1			1
2	.		194201-27150	ノブ(メインエンジンレハ-	1			1
3	.		1E4030-27340	ハンソク シフト ホール	1			1
4	.		194201-27170	ラハ-フ-ツ	1			1
5	.		22351-050040	ローピン 5X40	1			5
6	.		22351-030040	ローピン 3X40	1			20
7	.		194200-27160	エンジンレハ-スフリング	1			5
8	.		22117-120000	サカネ 12	1			50
9	.		22242-000120	シクヨウスタツフ リンク 12	1			20
10	.		194200-27181	セフテイ カイト	1			2
11	.		194200-27310	R.1シフトホーク	1			1
12	.		194340-27320	シフトホーク(2-3)	1			1
13	.		194200-27330	シフトホークスフリング	2			5
14	.		24190-100002	コウキユ 5/16	2			10
15	.		22411-300200	ワリピン 3X20	1			10
16	.		22411-300250	ワリピン 3X25	1			10
17	.		194200-27350	R.1ホークシフト	1			1
18	.		194201-27360	ホークシフト(2-3)	1			1
19	.		24311-000110	ワリング P11	2			5
20	.		22272-000120	Eカ タスタツフ リンク 12	1			10
21	.		194200-27510	ロー ハイエンジンレハ-	1			1
22	.		193884-30247	クラツチレハ-ニキリ	1			1
23	.		22351-060025	ローピン 6X25	1			5
24	.		194200-27600	ロー ハイホークシフト	1			1
25	.		22242-C00150	シクヨウスタツフ リンク 15	1			20
26	.		24311-000110	ワリング P11	1			5
27	.		194200-27610	ロー ハイシフトホーク	1			1
28	.		194200-27620	ロー ハイシフトホークスフリング	1			5
29	.		194200-27630	シフトホークハネ ツツシヤ	1			5
30	.		24190-100002	コウキユ 5/16	1			10
31	.		22411-300200	ワリピン 3X20	1			10
32	.		194200-27650	ロー ハイエンジン シフター	1			1
33	.		194200-27680	シフターストツハ	1			5
34	.		24311-000140	ワリング P14	1			5
35	.		26013-060149	ホルトB 6X14	2			20
36	.		194200-27510	ロー ハイエンジンレハ-	1			1
37	.		193884-30247	クラツチレハ-ニキリ	1			1
38	.		22351-060025	ローピン 6X25	1			5
39	.		194200-27830	P.T.O ホークシフト	1			1
40	.		24311-000110	ワリング P11	1			5
41	.		194200-27840	P.T.O シフトホーク	1			1
42	.		194200-27330	シフトホークスフリング	1			5
43	.		194200-27630	シフトホークハネ ツツシヤ	1			5
44	.		24190-100002	コウキユ 5/16	1			10
45	.		22411-300250	ワリピン 3X25	1			10



D10

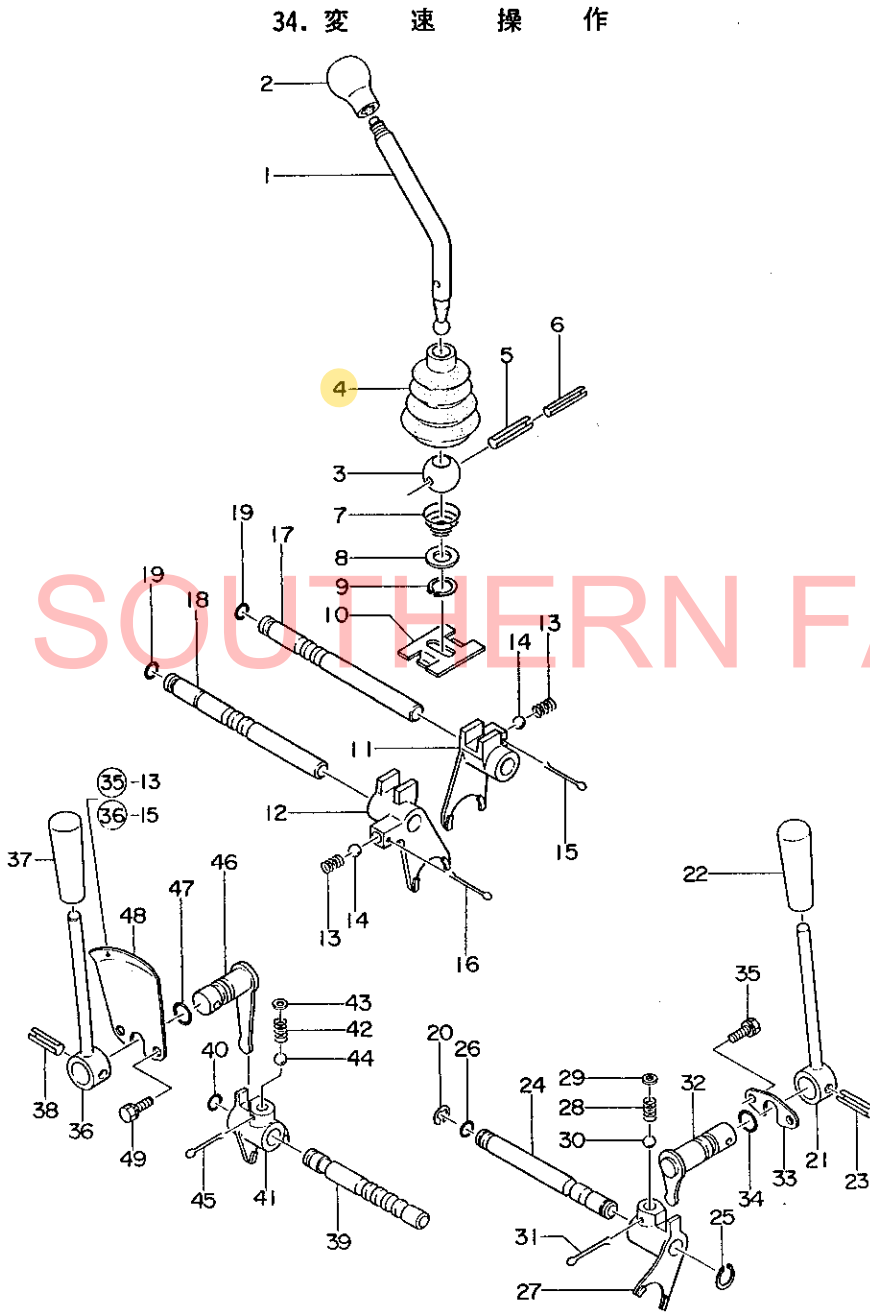
C16

形式名 YM1401.0J

部分コード 271

34. 変速操作

更新日  
作成日 78.04.11



No.	レベル	注	部品番号	部品名	個数	互換性	備考 (機体 No.)	個装 単位
46	.		194200-27860	P.T.O. フェンシシフター	1			1
47	.		24311-000140	リング P14	1			5
48	.		194200-27900	P.T.O. フェンシシレハ-カイト	1			1
49	.		26013-060149	ホルト(B 6X14)	2			20

D11

C16

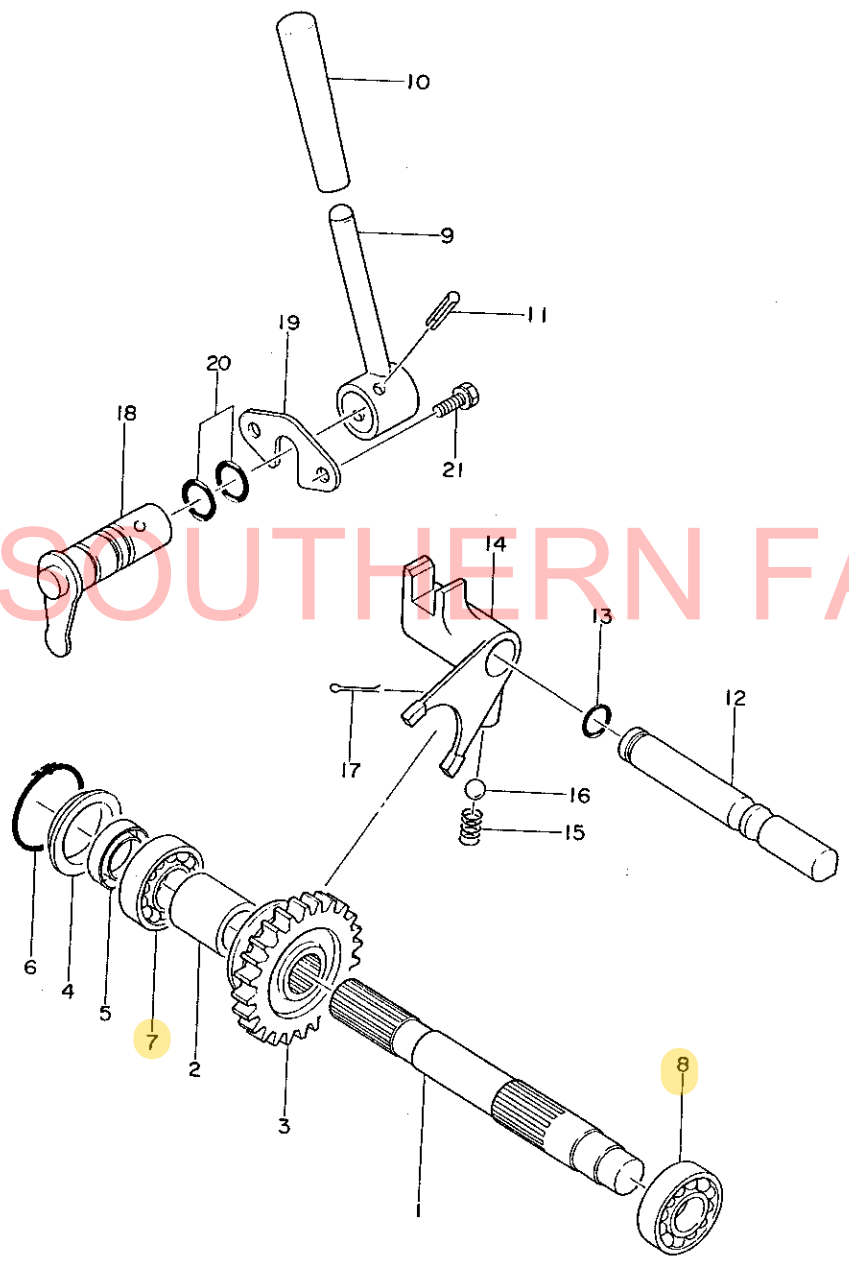
形式名 YM1401D

部分コード 281

更新日  
作成日 78.04.11

35. フロントドライブ D

35. フロントドライブ D



No.	レベル	注 文 分	部 品 番 号	部 品 名	個 数	互 換 性	備 考 (機 体 No.)	個 装 単 位
1	.		194210-26100	フロントPTOシャフト	1			1
2	.		194210-26110	カラー 20.5X25X40	1			2
3	.		194211-26120	スライトキヤ(フロント)	1			1
4	.		194210-26130	ハリングリテーナ	1			1
5	.		194210-25240	オイルシール TC20 35 7	1			2
6	.		24311-000410	オリク P41	1			2
7	.		24101-063034	ホールハリング 6303	1			1
8	.		24101-062044	ハリング 6204	1			1
9	.		194210-27701	フロントPTOフィンシレハ	1			1
10	.		194210-27550	レハニキリ	1			1
11	.		22351-060025	ロールピン 6X25	1			5
12	.		194210-27750	フロントPTOホクシャフト	1			1
13	.		24311-000110	オリク P11	1			5
14	.		194210-57760	シフトホク(フロント)	1			1
15	.		194200-27330	シフトホクスフリング	1			5
16	.		24190-100002	コウキユ 5/16	1			10
17	.		22411-300200	ワシピン 3X20	1			10
18	.		194210-27780	フロントPTOフィンシ シフター	1			1
19	.		194200-27680	シフターストツハ	1			5
20	.		24311-000140	オリク P14	2			5
21	.		26013-060149	ホルト(B 6X14)	2			20

D16

D15

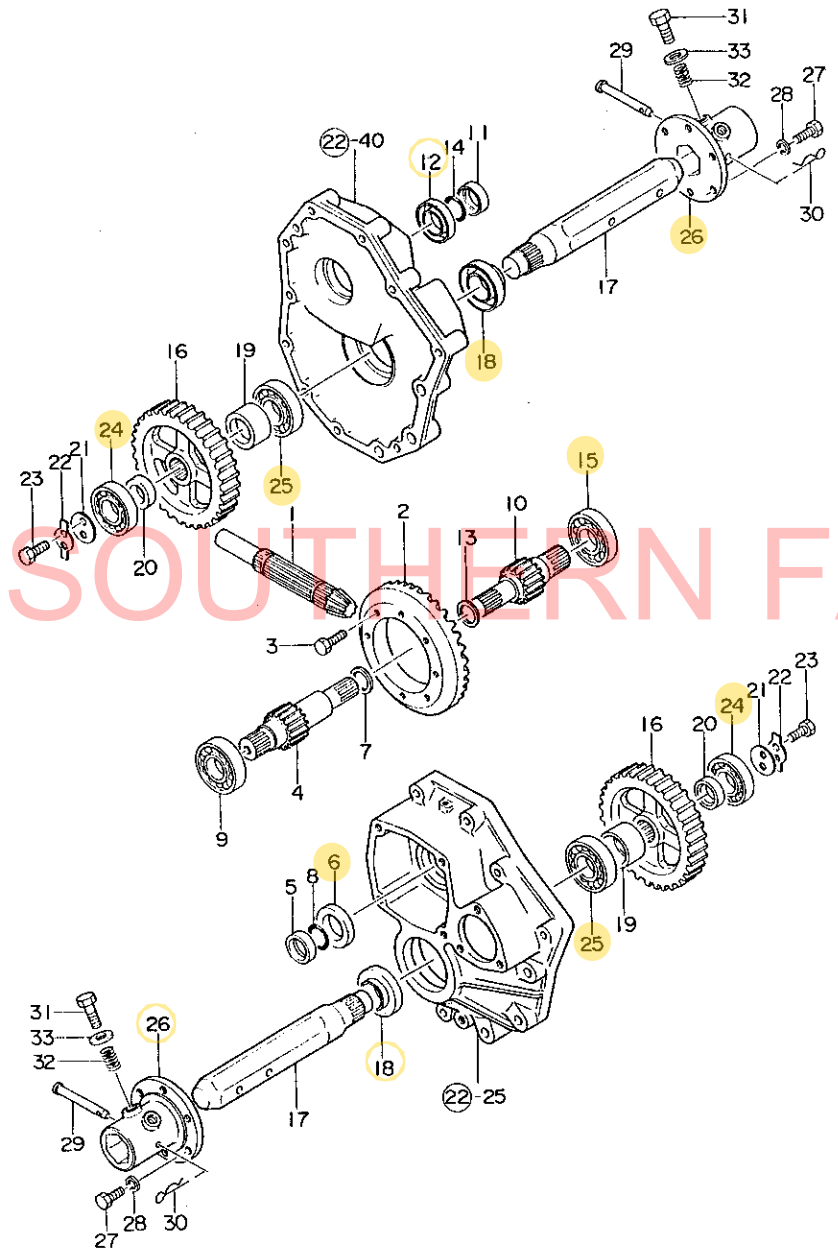
形式名 YM1401(D)

36. リヤアクスル内部

部分コード 314

36. リヤアクスル内部

更新日  
作成日 78.04.11



No.	レベル	注記	部品番号	部 品 名	個数	互換性	備 考 (機 体 No.)	備 考 (機 体 No.)	備 考 (機 体 No.)
1	.		194200-25500	カウンターシャフト	1				1
2	.		194200-32100	スハ <sup>レ</sup> イアルリング <sup>キ</sup> 38	1				1
3	.		194201-32150	シールホルト 8X18	8				1
4	.		194201-33410	ファイナルピニオン L	1				1
5	.		194200-33451	シールカラ 25X35X11	1				1
6	.		194200-33460	オイルシール TC35 50 8	1				2
7	.		194200-31910	ライナー 22.5X30X1	1				5
8	.		24311-000250	Oリング P25	1				5
9	.		24101-062064	ホイル <sup>ハ</sup> アリング <sup>キ</sup> 6206	1				1
10	.		194201-33420	ファイナルピニオン R	1				1
11	.		194200-33451	シールカラ 25X35X11	1				1
12	.		194200-33460	オイルシール TC35 50 8	1				2
13	.		194200-31910	ライナー 22.5X30X1	1				5
14	.		24311-000250	Oリング P25	1				5
15	.		24101-062064	ホイル <sup>ハ</sup> アリング <sup>キ</sup> 6206	1				1
16	.		194200-34140	ファイナルリダクションギヤ 52	1				1
17	.		194201-34130	リヤアクスルシャフト	2				1
18	.		194200-34412	シグナツキOS45 70 12	2				1
19	.		194200-34371	カラ 25X32X32.2	2				1
20	.		194200-34360	カラ 30.5X45X10	2				2
21	.		194200-34390	リヤアクスルシャフト フツシ	2				5
22	.		194200-34400	アフリトメ 46	2				5
23	.		26111-080169	ホイル <sup>ハ</sup> 8X16	4				20
24	.		24101-063064	ホイル <sup>ハ</sup> アリング <sup>キ</sup> 6306	2				1
25	.		194200-34200	ホイル <sup>ハ</sup> アリング <sup>キ</sup> 45X80X18	2				1
26	.		194200-34711	リヤホイ <sup>ハ</sup> ア <sup>フ</sup>	2				1
27	.		26116-120252	ホイル <sup>ハ</sup> 12X25	12				10
28	.		22217-120000	ハネサ <sup>カ</sup> キ 12	12				50
29	.		194200-34750	リヤホイ <sup>ハ</sup> ア <sup>フ</sup> ピ <sup>ン</sup> 10X78	2				2
30	.		22360-100000	スタツア <sup>フ</sup> ピ <sup>ン</sup> 10	2				30
31	.		1A1040-36010	フランジ <sup>キ</sup> ホイル <sup>ハ</sup>	4				5
32	.		1A1040-36040	フランジ <sup>キ</sup> ホイル <sup>ハ</sup> ハネ	4				2
33	.		22117-160000	サ <sup>カ</sup> キ 16	4				20

E1

D15

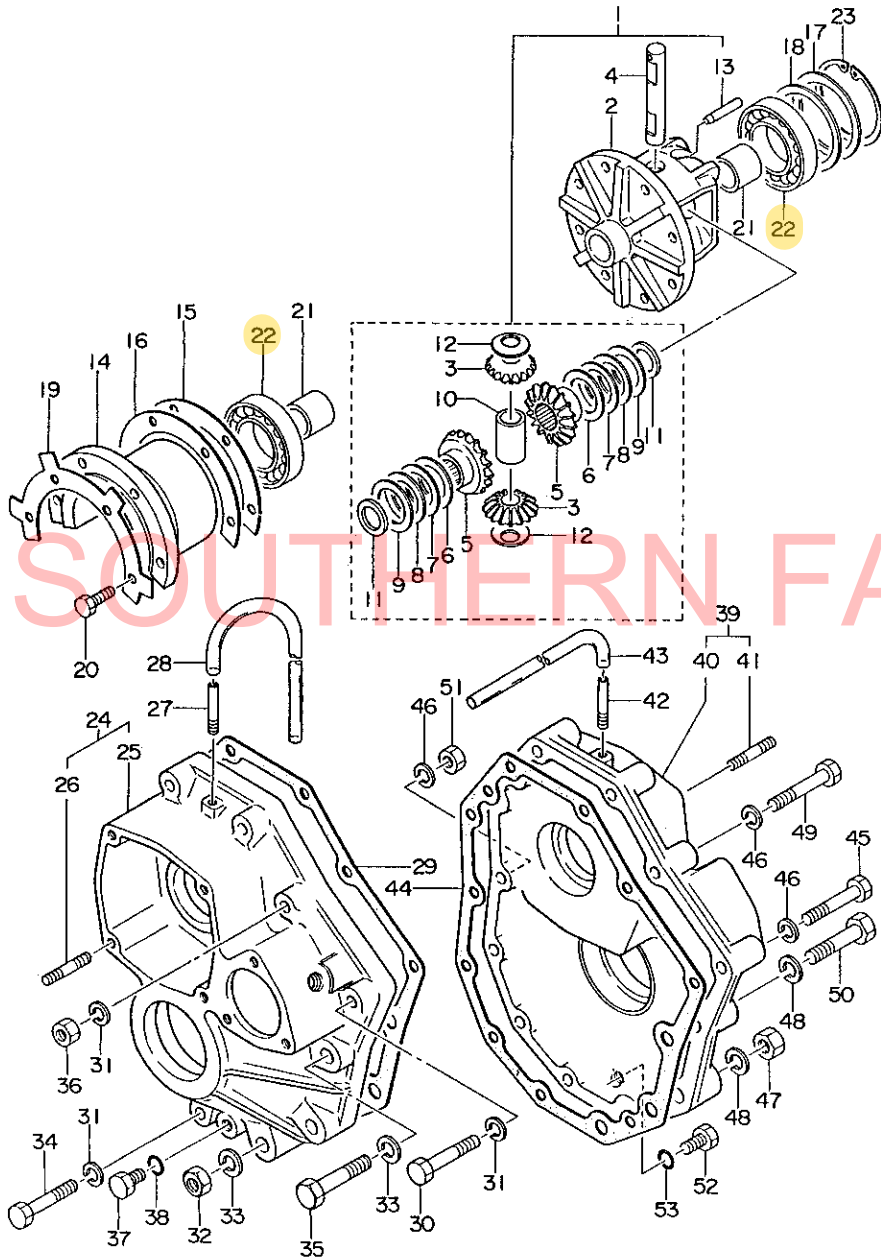
形式名 YM1401(O)

37. リヤアクスル

部分コード 315

37. リヤアクスル

更新日  
作成日 78.04.11



No.	レベル	注	部品番号	部 品 名	個数	互換性	備 考 (機 体 No.)	個 装 単 位
1	.		794200-31551	デフケース CMP	1			1
2	..		194200-31751	デフケース	1			1
3	..		194200-31811	デフビニオンギヤ 10	2			1
4	..		194200-31821	デフビニオンシャフト	1			1
5	..		194200-31831	デフサイトギヤ 14	2			1
6	..		194200-31851	デフサイトギヤスベ-サ 0.9	-			2
7	..		194200-31861	デフサイトギヤスベ-サ 1.0	-			2
8	..		194200-31871	デフサイトギヤスベ-サ 1.1	-			2
9	..		194200-31881	デフサイトギヤスベ-サ 1.2	-			2
10	..		194200-31901	デフスラストカラー	1			1
11	..		194200-31910	ライター 22.5X30X1	2			5
12	..		194200-31931	デフビニオンライター	2			5
13	..		194200-31940	デフフロツクピン 4	1			2
14	.		194200-32250	デフブ-アリンクケース	1			1
15	.		194200-32300	デフケースシム 0.1	-			2
16	.		194200-32310	デフケースシム 0.3	-			2
17	.		194200-32330	シム 72X0.1	-			5
18	.		194200-32340	シム 72X0.3	-			5
19	.		194200-32370	ハ-アリンクストツハ-	1			2
20	.		26116-080252	ホ-ルト 8X25	4			10
21	.		194200-32461	メ-ル 22X27X22.5	2			1
22	.		24101-062074	ホ-ルハ-アリンク 6207	2			1
23	.		22252-090720	アヨウスナツツ-リンク 72	1			10
24	.		194201-32500	リヤハウジング L CMP	1			1
25	..		194201-32610	リヤハウジング L	1			1
26	..		194201-32630	ウ-ホ-ルト 8X28	4			1
27	.		194200-32510	フ-リ-サ-ハ-イフ 6X40	1			2
28	.		23061-050430	ヒ-ニ-ルカン 5X430	1			30
29	.		194200-32640	リヤアクスルハウジング ハ-ツギ	1			2
30	.		26116-100602	ホ-ルト 10X60	8			5
31	.		22217-100000	ハ-ネツカネ 10	9			100
32	.		26717-120002	ナツツ 12	2			50
33	.		22217-120000	ハ-ネツカネ 12	3			50
34	.		26116-100652	ホ-ルト 10X65	1			5
35	.		26116-120602	ホ-ルト 12X60	1			2
36	.		26717-100002	ナツツ 10	1			20
37	.		1A1040-48070	ア-ラフタ 10	1			2
38	.		24311-000120	Oリンク P-12	1			10
39	.		194201-32600	リヤハウジング R CMP	1			1
40	..		194201-32620	リヤハウジング R	1			1
41	..		194201-32630	ウ-ホ-ルト 8X28	4			1
42	.		194200-32510	フ-リ-サ-ハ-イフ 6X40	1			2
43	.		23061-050430	ヒ-ニ-ルカン 5X430	1			30
44	.		194200-32640	リヤアクスルハウジング ハ-ツギ	1			2
45	.		26116-100602	ホ-ルト 10X60	6			5

E2

D15

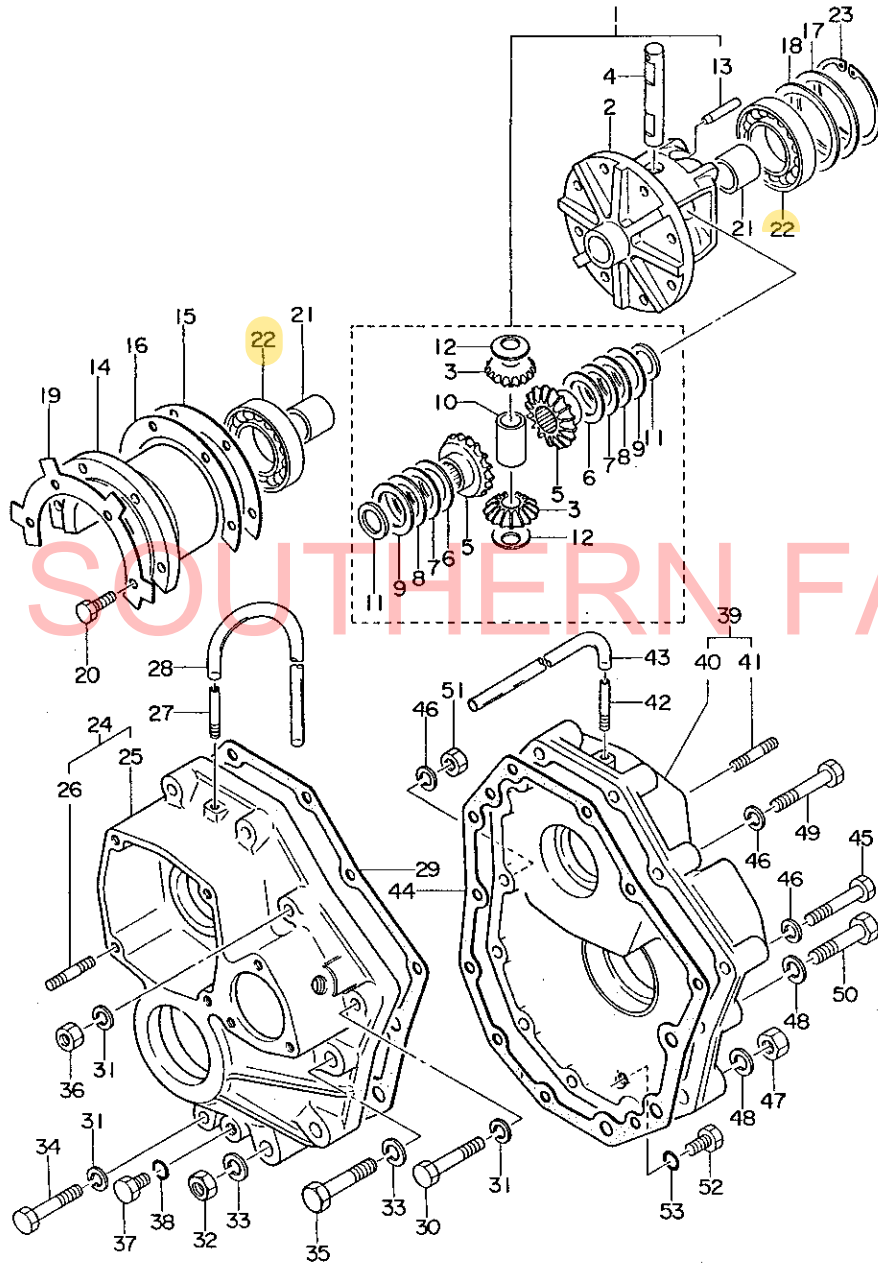
形式名 YM1401(D)

37. リヤアクスル

部分コード 315

37. リヤアクスル

更新日  
作成日 78.04.11



No.	レベル	部品番号	部 品 名	個数	互換性	備 考 (機 体 No.)	個装 単位
46	.	22217-100000	ハネサカネ10	9			100
47	.	26717-120002	ナット12	2			50
48	.	22217-120000	ハネサカネ 12	3			50
49	.	26116-100652	ホルト 10X65	1			5
50	.	26116-120602	ホルト 12X60	1			2
51	.	26717-100002	ナット 10	1			20
52	.	1A1040-48070	アプラー 10	1			2
53	.	24311-000120	オリンピック-12	1			10

E3

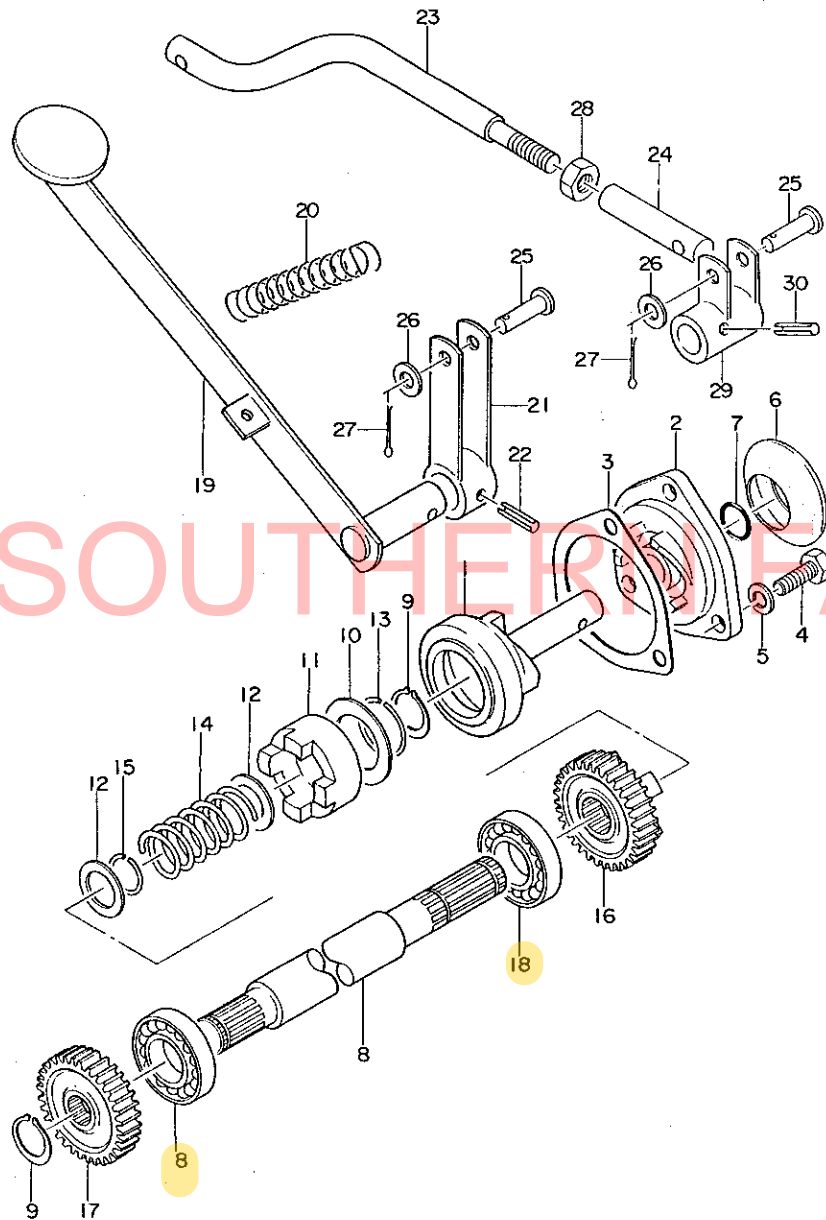
D15

形式名 YM1401(D)

## 38. デ フ ロ ッ ク

部分コード 331

## 38. デ フ ロ ッ ク

更新日  
作成日 78.04.11

No.	レベル	部品番号	部品名	個数	互換性	備考 (機体 No.)	個装 単位
1	.	194200-35130	デフロックカム	1			1
2	.	194200-35100	デフロックカムカバー	1			1
3	.	194200-32670	リブアスルトハウジングカバー PK	1			2
4	.	26111-080252	ボルト 8X25	3			50
5	.	22212-080000	ナット 8	3			50
6	.	194200-35180	カムカバーブーツ	1			1
7	.	24311-000160	リンク P-16	1			5
8	.	194200-35250	デフロックシャフト	1			1
9	.	22242-000200	シグナスナックリンク 20	2			20
10	.	194200-35340	ライナー 30.5X46X1.5	1			5
11	.	194200-35271	デフロッククラッチ	1			1
12	.	194200-35350	ライナー 20.5X29X1.5	2			5
13	.	194200-35330	デフロッククラッチリンク	1			2
14	.	194200-35310	デフロックハネ	1			2
15	.	194200-35320	デフロックシャフトリンク	1			10
16	.	194200-35281	デフロッククラッチキット 14	1			1
17	.	194200-35291	デフロックシャフトキット 14	1			1
18	.	24101-062044	クアリック 6204	2			1
19	.	194200-35400	デフロックヘッド	1			1
20	.	194200-35600	デフロックヘッドリターン SP	1			2
21	.	194200-35470	デフロックアーム A	1			1
22	.	22352-060032	ローピン 6X32	1			10
23	.	194201-35500	デフロックロッド	1			1
24	.	194200-35510	デフロックロッドジョイント	1			1
25	.	194200-35610	ピン 8X28	2			2
26	.	22117-080000	ワッシャー 8	2			100
27	.	22417-200150	ワッシャー 2X15	2			10
28	.	26717-100002	ナット 10	1			20
29	.	194201-35550	デフロックアーム B CMP	1			1
30	.	22352-060028	ローピン 6X28	1			5

E4

D15

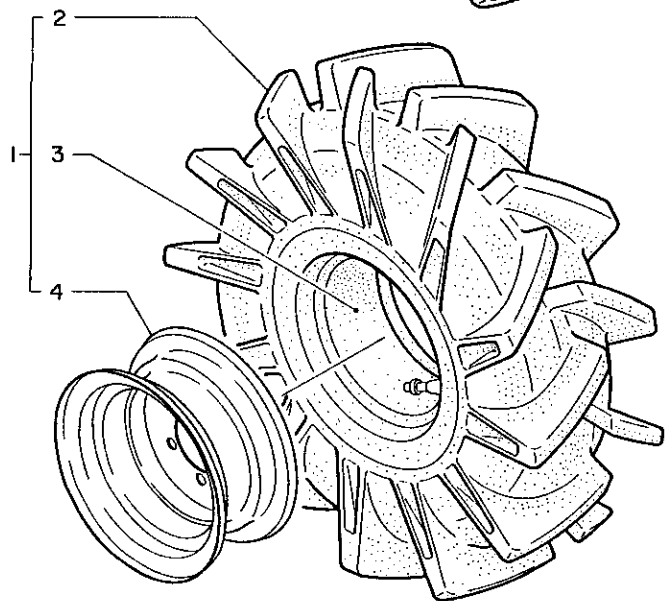
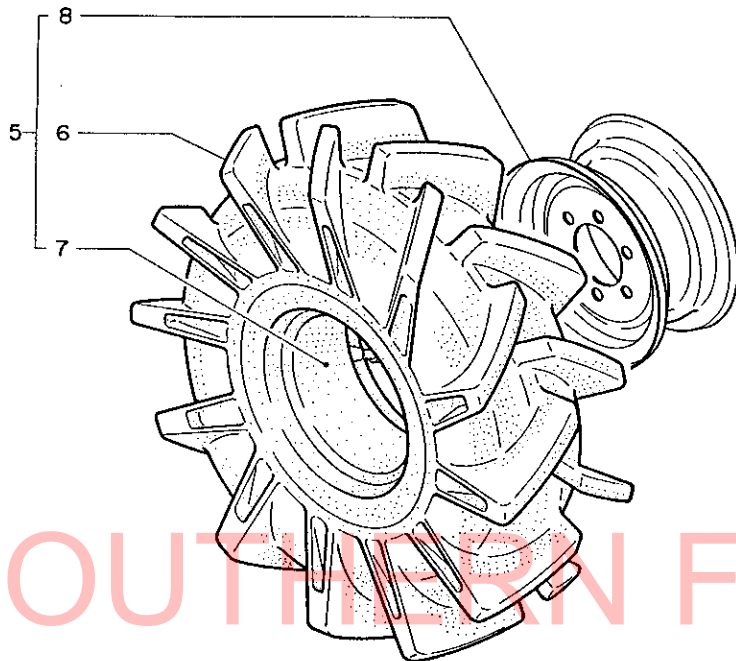
形式名 YM1401(D)

部分コード 342

39. リヤホイールタイヤ

更新日  
作成日 78.04.11

39. リヤホイールタイヤ



No.	レベル	注 文 書 号	部 品 番 号	部 品 名	個 数	互 換 性	備 考 (機 体 No.)	個 装 単 位
1	.		194200-34930	タイヤ 8-16 CMP	1			1
2	..		194200-34940	タイヤ	1			1
3	..		194200-34950	チューブ	1			1
4	..		194200-34960	ディスクホイール	1			1
5	.		194200-34930	タイヤ 8-16 CMP	1			1
6	..		194200-34940	タイヤ	1			1
7	..		194200-34950	チューブ	1			1
8	..		194200-34960	ディスクホイール	1			1

SOUTHERN FARM EQUIPMENT



E5

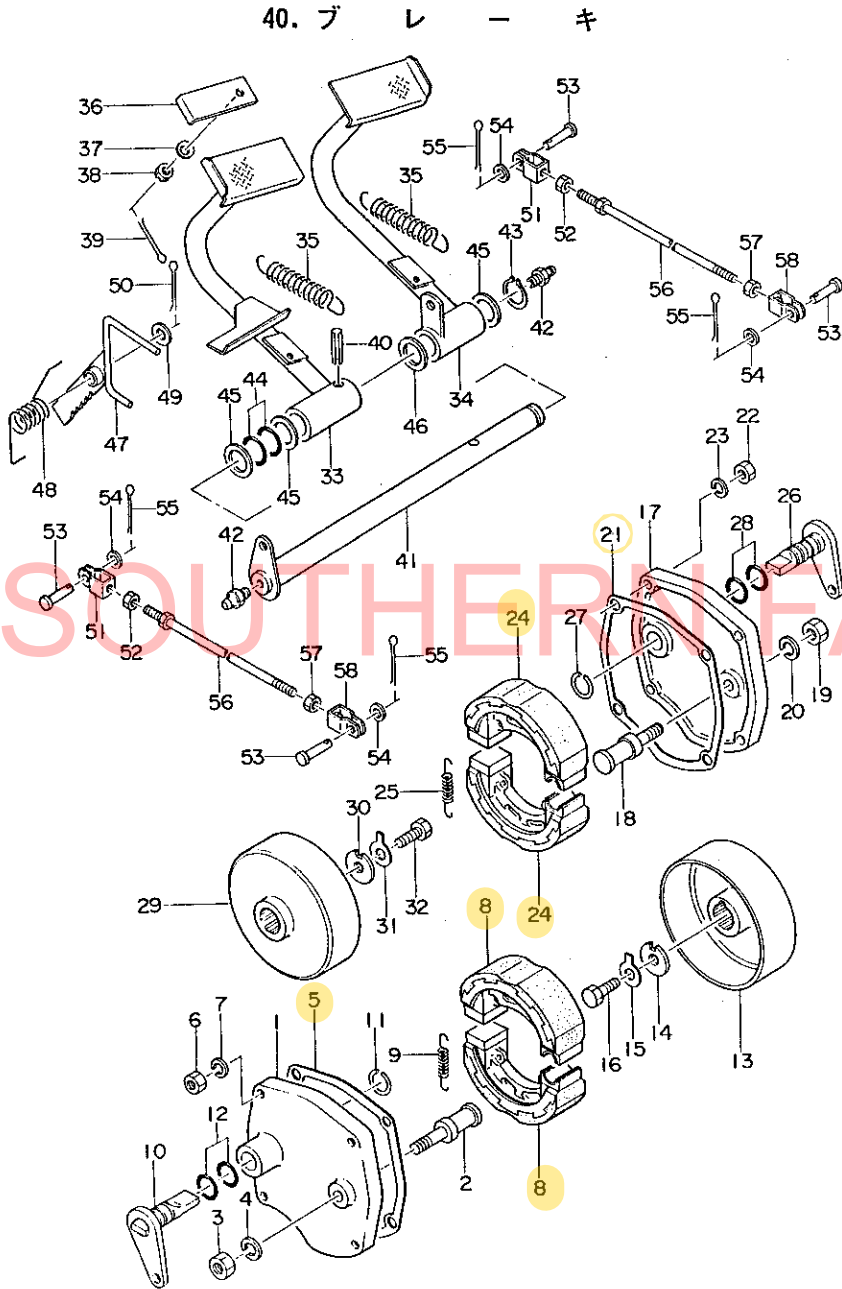
D15

形式名 YM1401(D)

部分コード 363

40. ブレーキ

更新日  
作成日 78.04.11



No.	レベル	注記	部品番号	部品名	個数	互換性	備考 (機体 No.)	備装 単位
1	.		194201-36350	ブレーキカハ L	1			1
2	.		194201-36390	アンカーピン	1			1
3	.		26717-100002	ナット 10	1			20
4	.		22217-100000	ハネツカネ 10	1			100
5	.		194201-36420	PK(ブレーキカハ	1			1
6	.		26711-080002	ナット 8	4			10
7	.		22217-080000	ハネツカネ 8	4			50
8	.		194201-36510	ブレーキシュー CMP	2			1
9	.		194200-36551	ブレーキシューリターンスワフ リング	2			5
10	.		194201-36700	カムシャフト L CMP	1			1
11	.		194200-36790	ブレーキカムシャフト リング	1			5
12	.		194200-36780	O リング S16	2			5
13	.		194201-36570	ブレーキドラム	1			1
14	.		194201-36620	ロツクアレートワツシヤ	1			1
15	.		194201-36610	ロツクアレート	1			1
16	.		26116-100162	ホルト 10X16	1			10
17	.		194201-36360	ブレーキカハ R	1			1
18	.		194201-36390	アンカーピン	1			1
19	.		26717-100002	ナット 10	1			20
20	.		22217-100000	ハネツカネ 10	1			100
21	.		194201-36420	PK(ブレーキカハ	1			1
22	.		26711-080002	ナット 8	4			10
23	.		22217-080000	ハネツカネ 8	4			50
24	.		194201-36510	ブレーキシュー CMP	2			1
25	.		194200-36551	ブレーキシューリターンスワフ リング	2			5
26	.		194201-36710	カムシャフト R CMP	1			1
27	.		194200-36790	ブレーキカムシャフト リング	1			5
28	.		194200-36780	O リング S16	2			5
29	.		194201-36570	ブレーキドラム	1			1
30	.		194201-36620	ロツクアレートワツシヤ	1			1
31	.		194201-36610	ロツクアレート	1			1
32	.		26116-100162	ホルト 10X16	1			10
33	.		194201-37300	ブレーキドラム L CMP	1			1
34	.		194201-37400	ブレーキドラム R CMP	1			1
35	.		194200-37510	ブレーキドラムリターンスワフ リング	2			2
36	.		194200-37350	ブレーキコネクタ	1			2
37	.		194200-37390	サラハネ 8	1			10
38	.		26817-080002	ミツツキナット 8	1			10
39	.		22417-200180	ワシピン 2X18	1			10
40	.		22352-080040	ローレットピン 8X40	1			10
41	.		194200-37550	ブレーキドラム シャフト	1			1
42	.		24761-010000	グリスニツツル A-M6F	2			5
43	.		22242-000250	シヤクヨウスワフ リング 25	1			10
44	.		24311-000250	O リング P25	2			5
45	.		194200-37600	ライナ 26X36X2.3	3			5

E6

D15

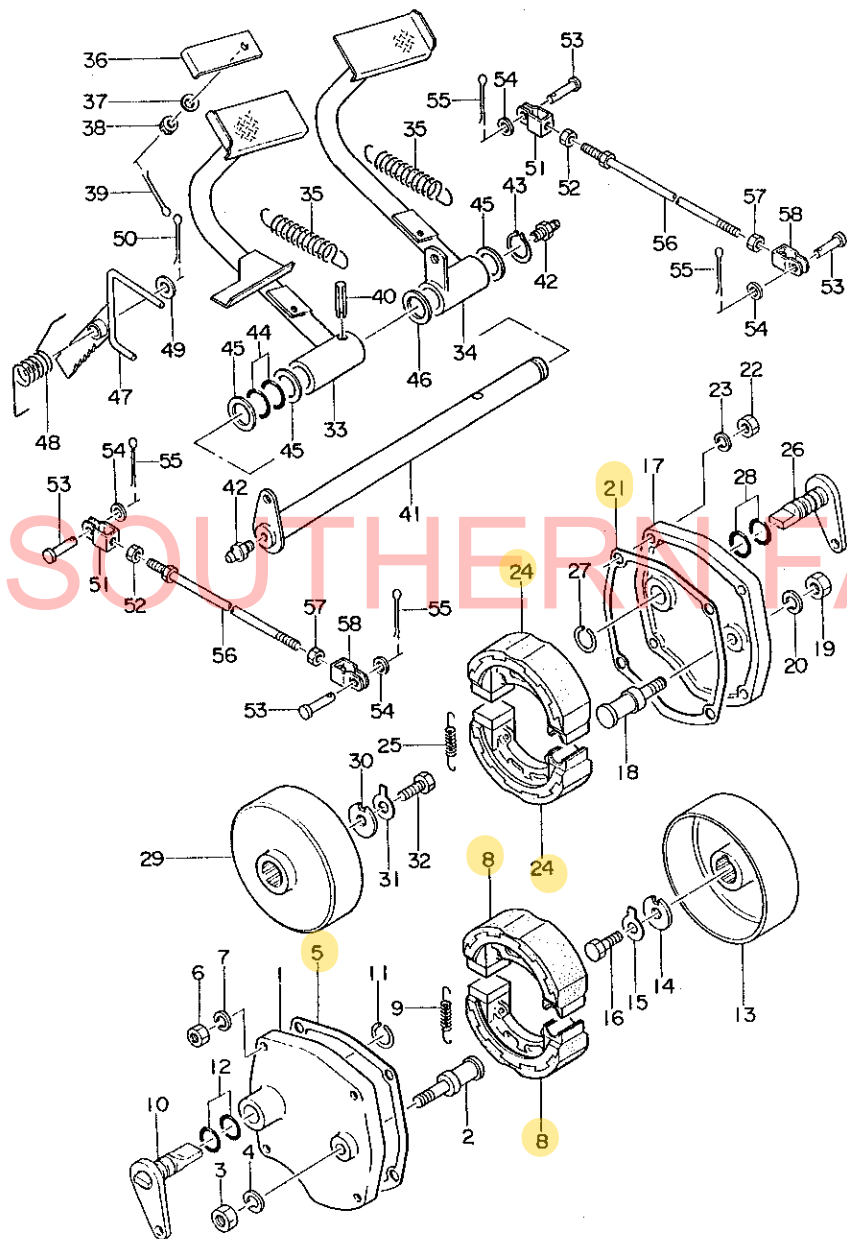
形式名 YM1401(D)

部分コード 363

40. ブレーキ

更新日  
作成日 78.04.11

## 40. ブレーキ



No.	レベル	部品番号	部品名	個数	交換性	備考 (機体 No.)	価格 単位
46	.	194200-37620	ライナー 26X36X1	1			5
47	.	194201-37650	ロツクレハ (フレキCMP)	1			1
48	.	194200-37690	ロツクレハ-リターンリング*	1			1
49	.	22117-120000	サカネ 12	1			50
50	.	22417-200200	ワリヒン 2X20	1			30
51	.	194200-37740	フレキロツト*フロント ショイント	2			1
52	.	194200-37780	LSナツト 8	2			10
53	.	194200-37810	ピソ 8X20.5	4			5
54	.	22117-080000	サカネ 8	4			100
55	.	22417-200150	ワリヒン 2X15	4			10
56	.	194200-37770	フレキロツト*	2			1
57	.	26711-080002	ナツト 8	2			10
58	.	194200-36740	フレキアーム ショイント	2			1
59	.	26717-080002	6 カクナツト M8	2			20

E10

E9

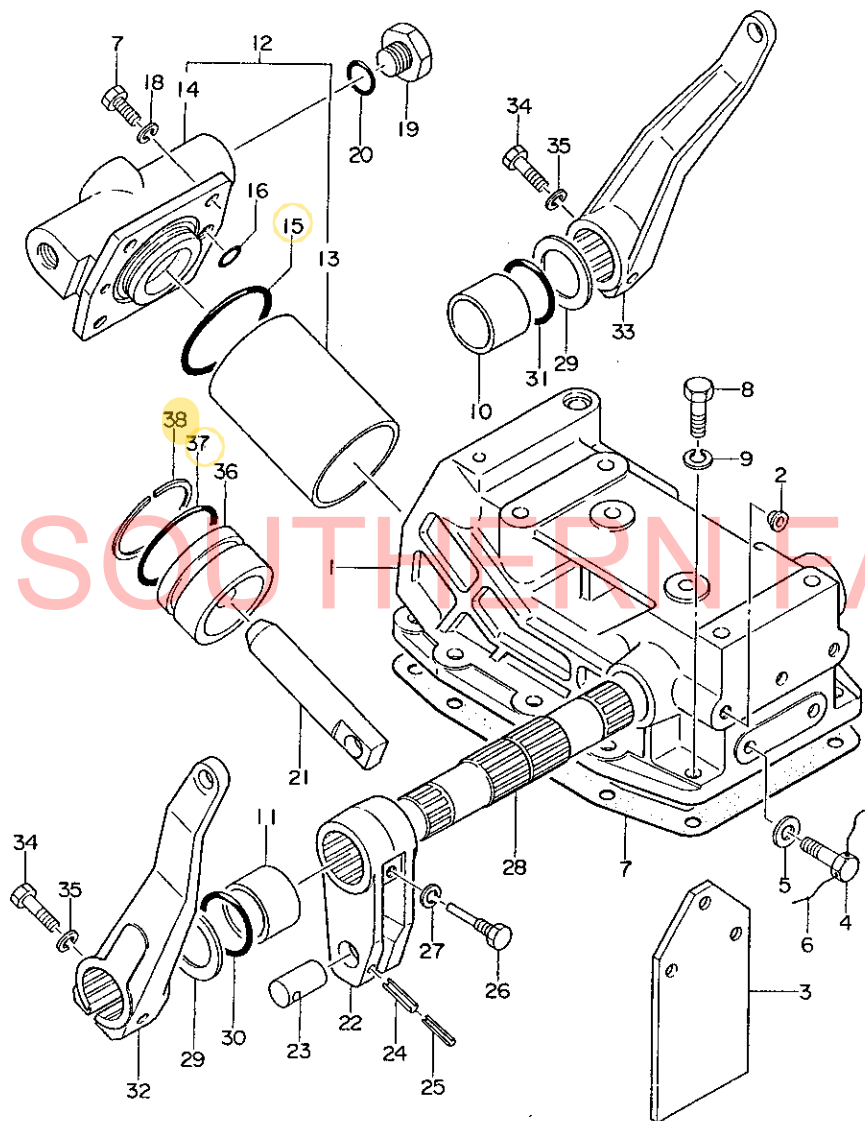
形式名 YM1401(D)

部分コード 421

41. 油圧シリンダ

更新日  
作成日 78.04.11

## 41. 油圧シリンダ



No.	レベル	注 記 号	部品番号	部品名	個数	互換性	備考 (機体 No.)	包装 単位
1	.		194200-42102	1アツシリンダケース	1			1
2	.		194150-21910	ネジキヤツク 11	2			2
3	.		194200-42171	シリンダケース フロテクタ	1			1
4	.		26117-080222	ホルルト 8X22	3			50
5	.		23414-080000	トウバツキ 14X18	3			50
6	.		194200-42180	ツツリセン 0.6X220	1			10
7	.		194200-42150	シリンダケースハツキ	2			2
8	.		26112-100352	ホルルト 10X35	10			
9	.		22212-100000	ハネザカネ 10	10			50
10	.		194200-44250	ロツクツツ 35X30	1			1
11	.		194200-44260	ロツクツツ 30X30	1			1
12	.		794200-43080	1アツシリンダ COMP	1			1
13	..		194200-43110	シリンダハツク	1			1
14	..		194200-43121	シリンダハツク	1			1
15	..		194200-43140	ロツク S63	1			2
16	..		24311-000140	ロツク P14	1			5
17	.		26112-120352	ホルルト 12X35	4			
18	.		22212-120000	ハネザカネ 12	4			100
19	.		194200-43161	フラク 18	1			1
20	.		24311-000150	ロツク P15	1			5
21	.		194200-43411	1アツピストンロツク	1			1
22	.		194200-44111	リフトクラック	1			1
23	.		194200-44151	リフトクラックピン	1			1
24	.		22351-050028	ロールピ 5X28	1			5
25	.		22351-030028	ロールピ 3X28	1			10
26	.		194200-44170	リフトクラックセットホルルト	1			1
27	.		22212-080000	ハネザカネ 8	1			50
28	.		194200-44210	リフトインクシヤフト	1			1
29	.		194200-44280	ライナ 30.5X45X1	2			5
30	.		24311-000300	ロツク P-30	1			5
31	.		24311-000350	ロツク P35	1			2
32	.		194200-44411	リフトアーム L	1			1
33	.		194200-44421	リフトアーム R	1			1
34	.		26112-100452	ホルルト 10X45	2			5
35	.		22212-100000	ハネザカネ 10	2			50
36	.		194201-43300	ピストン	1			1
37	.		24311-570500	ロツク P50A	1			5
38	.		194201-43310	ハツクアツクロツク	1			1

E11

E9

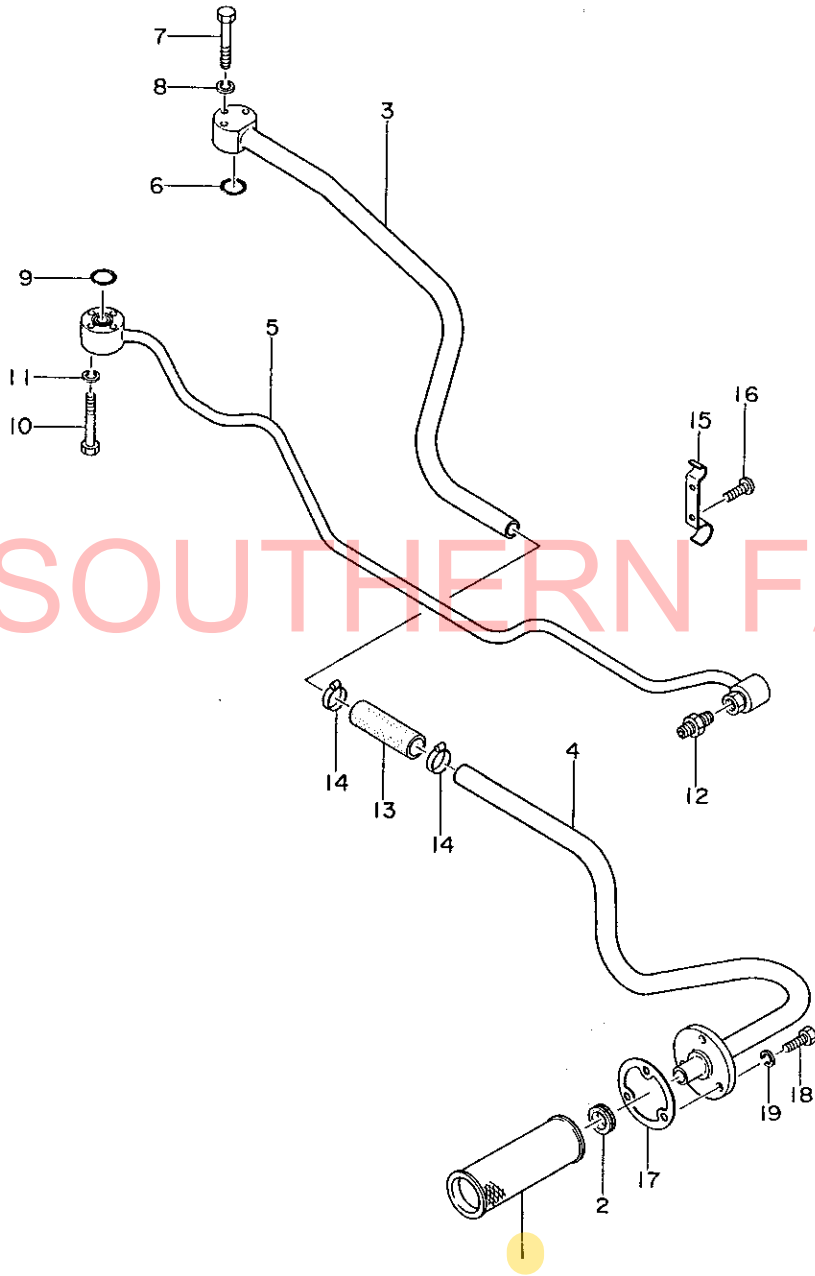
形式名 YM1401(D)

部分コード 423

42. オイルストレーナ

更新日  
作成日 78.04.11

## 42. オイルストレーナ



No.	レベル	注 文 発	部 品 番 号	部 品 名	個 数	互 換 性	備 考 (機 体 No.)	備 考 単 位
1	.		194200-48911	オイルフィルタ	1			1
2	.		194200-48930	ク*ロメツト 22	1			2
3	.		194201-48110	テイヤツチユーブ* (A CMP	1			1
4	.		194262-48120	テイヤツチユーブ* B コン*リ-ト	1			1
5	.		194201-48210	H.P.A°イフ° CMP	1			1
6	.		24311-000200	オリヅク P-20	1			5
7	.		26116-060452	ホ*ルト 6X45	3			10
8	.		22217-060000	ハ*ネツカ*ネ 6	3			10
9	.		24311-000200	オリヅク P-20	1			5
10	.		26116-060452	ホ*ルト 6X45	4			10
11	.		22217-060000	ハ*ネツカ*ネ 6	4			10
12	.		194200-48570	オスオスアツ*フ*タ A	1			1
13	.		194150-48230	テイヤツコ*ムホ-ス	1			1
14	.		194200-48810	シユヒ*リ-ク*リツフ* HV32	2			1
15	.		194200-48820	チユーブ*クラン*フ	1			2
16	.		22857-400100	タツヒ*ソネシ* 4X10	2			50
17	.		194200-48921	オイルフィルタハ*ツキソ	1			2
18	.		26116-060182	ホ*ルト 6X18	3			10
19	.		22217-060000	ハ*ネツカ*ネ 6	3			10

パーツカタログNo.  
NPC-1045管理コード  
D94200-42300

E12

E9

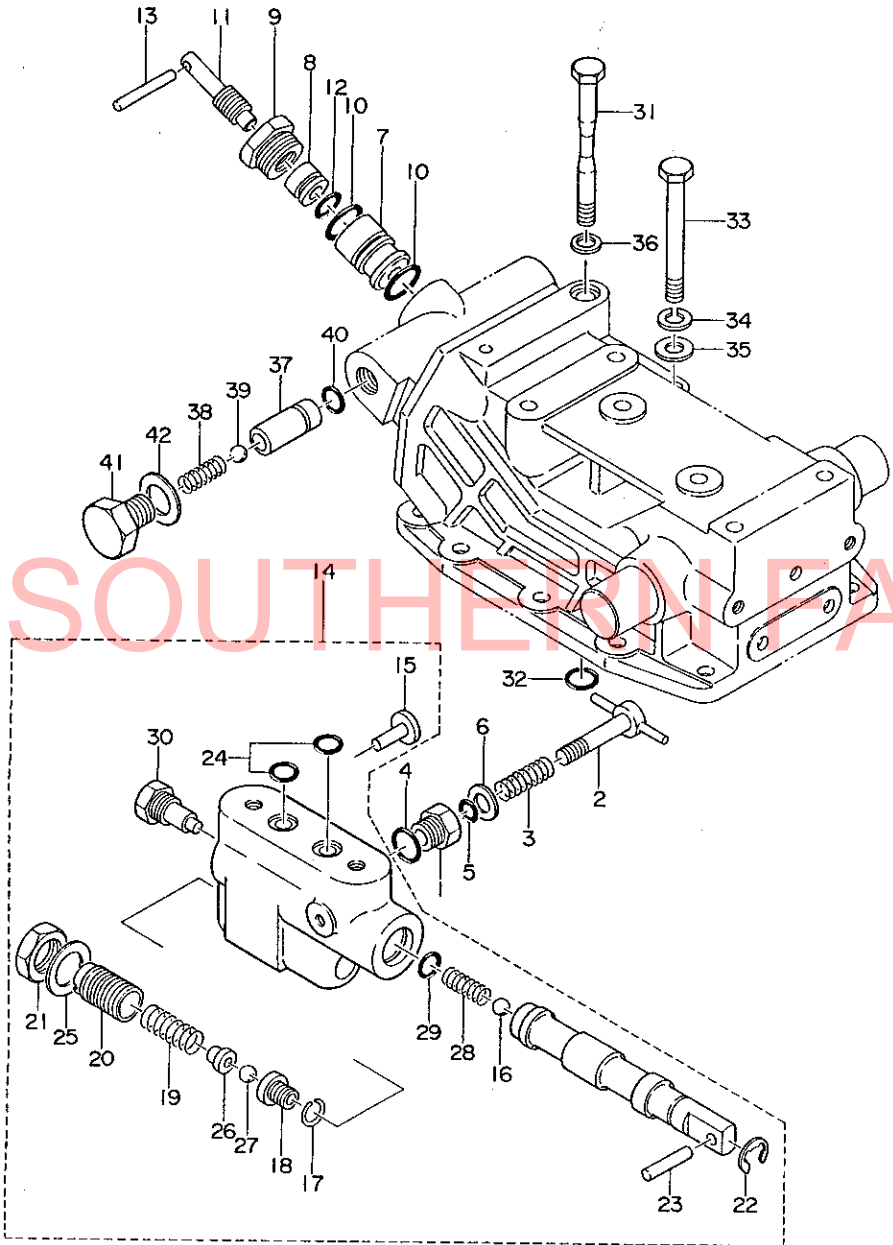
形式名 YM1401(U)

43. 油 圧 バ ル ブ

部分コード 461

43. 油 圧 バ ル ブ

更新日  
作成日 78.04.11



No.	レベル	注記	部品番号	部 品 名	個数	互換性	備 考 (機 体 No.)	備 装 単 位
1	.		194200-46110	スロ-リターンフﾟラック 16	1			1
2	.		194200-46121	スロ-リターンフﾟアシﾞャストホﾟルト	1			1
3	.		194200-46130	スロ-リターンホﾟルトスフﾟリング	1			5
4	.		194200-46150	O リング S12.5	1			5
5	.		24311-000080	Oリング P8	1			5
6	.		22137-080000	サﾞカネ 8	1			10
7	.		194200-46520	ストツフﾟハﾟルフﾟシート	1			1
8	.		194200-46531	ストツフﾟハﾟルフﾟ A	1			1
9	.		194200-46540	ストツフﾟハﾟルフﾟカ゛イト	1			1
10	.		194200-46550	O リング S16	2			5
11	.		194200-46560	ストツフﾟハﾟルフﾟ B	1			1
12	.		24311-000090	Oリング P-9	1			5
13	.		22351-050050	ロールピｯ 5X50	1			5
14	.		794201-45100	コントロール ハﾟルフﾟ ASY	1			1
15	..		194200-45150	フﾟィアスター	1			1
16	..		24190-120002	コウキユウ 3/8	1			20
17	..		194201-45280	ストツフﾟ リング	1			1
18	..		194201-45160	ハﾟルフﾟ シート	1			1
19	..		194201-45170	スフﾟ リング	1			1
20	..		194200-45180	シリフﾟアシﾞャスタ	1			1
21	..		194200-45190	ナツ	1			1
22	..		22272-000100	Eカ゛ ッスナツフﾟリング 10	1			5
23	..		22351-060025	ロールピｯ 6X25	1			5
24	..		24311-000140	Oリング P14	2			5
25	..		194200-45210	マフﾟリトメイタ	1			1
26	..		194200-45240	スフﾟ リング ウカ	1			1
27	..		24190-100002	コウキユウ 5/16	1			10
28	..		194200-45260	スフﾟ リング	1			2
29	..		24311-000050	Oリング PS	1			5
30	..		194200-45270	フﾟラック	1			1
31	.		194200-43211	コントロールハﾟルフﾟ セツトホﾟルト	1			1
32	.		24311-000140	Oリング P14	1			5
33	.		194200-43220	コントロールハﾟルフﾟ セツトホﾟルト	1			2
34	.		22212-120000	ハﾟネサﾞカネ 12	1			100
35	.		22117-120000	サﾞカネ 12	1			50
36	.		194200-43230	シールワツシヤ W12	1			2
37	.		194200-46410	セフテイハﾟルフﾟシート	1			1
38	.		194201-46420	アンセンフﾟンハﾟネ	1			1
39	.		24190-060003	コウキユウ 3/16	1			30
40	.		24311-000090	Oリング P-9	1			5
41	.		194200-46450	セフテイハﾟルフﾟフﾟラック 16	1			1
42	.		23414-160000	トウハﾟツケン 16	1			50

E13

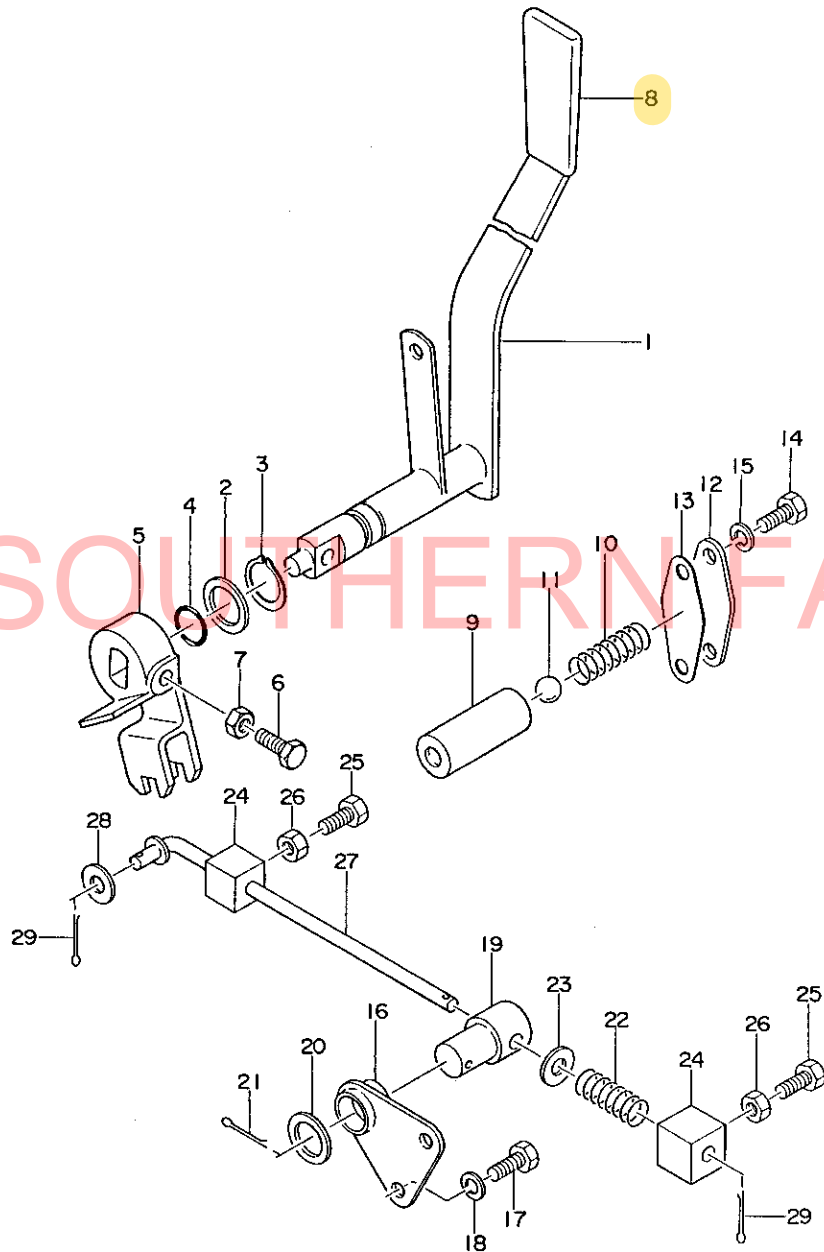
E9

形式名 YM1401(D)

## 44. 油圧コントロール

部分コード 473

## 44. 油圧コントロール

更新日  
作成日 78.04.11

No.	レベル	注文 番号	部品番号	部 品 名	個数	互換性	備 考 (機 体 No.)	個装 単位
1	.		194201-47110	1アツレハ <sup>△</sup> CMP	1			1
2	.		194200-47180	コントロールレハ <sup>△</sup> - ライナー	1			5
3	.		22242-000140	シクヨウスツワ <sup>△</sup> リンク <sup>△</sup> 14	1			20
4	.		194200-47190	ワシワ <sup>△</sup> S12	1			5
5	.		194200-47210	1アツコントロールホーク	1			1
6	.		194200-47220	セツトホ <sup>△</sup> ルト 6X30	1			2
7	.		26711-060002	ナツト 6	1			10
8	.		194150-47621	コントロールレハ <sup>△</sup> - ノフ <sup>△</sup>	1			1
9	.		194200-47310	ワツクスワ <sup>△</sup> リンク <sup>△</sup> サホ <sup>△</sup> - ト	1			1
10	.		194200-47330	ワツクスワ <sup>△</sup> リンク <sup>△</sup>	1			5
11	.		24190-130001	コウキユウ 13/32	1			20
12	.		194200-47350	ワツクスワ <sup>△</sup> リンク <sup>△</sup> カハ <sup>△</sup> -	1			2
13	.		194200-47360	ワツクスワ <sup>△</sup> リンク <sup>△</sup> カハ <sup>△</sup> - ハ <sup>△</sup> ツキ <sup>△</sup>	1			10
14	.		26111-080202	ホ <sup>△</sup> ルト 8X20	2			10
15	.		22212-080000	ハ <sup>△</sup> ネサ <sup>△</sup> カ <sup>△</sup> ネ 8	2			50
16	.		194200-47510	オートリターンロツト <sup>△</sup> サホ <sup>△</sup> - ト	1			1
17	.		26111-080202	ホ <sup>△</sup> ルト 8X20	2			10
18	.		22212-080000	ハ <sup>△</sup> ネサ <sup>△</sup> カ <sup>△</sup> ネ 8	2			50
19	.		194200-47550	オートリターンサホ <sup>△</sup> - トピン	1			1
20	.		22137-120000	サ <sup>△</sup> カ <sup>△</sup> ネ 12	1			50
21	.		22417-300200	ワリヒ <sup>△</sup> ン 3X20	1			30
22	.		1A1040-46890	ワツクヒ <sup>△</sup> ン ハ <sup>△</sup> ネ	1			2
23	.		22117-080000	サ <sup>△</sup> カ <sup>△</sup> ネ 8	1			100
24	.		194200-47620	オートリターンストツハ <sup>△</sup>	2			2
25	.		26116-060182	ホ <sup>△</sup> ルト 6X18	2			10
26	.		26717-060002	6 カクナツト M6	2			20
27	.		194200-47610	オートリターンロツト <sup>△</sup>	1			1
28	.		22137-080000	サ <sup>△</sup> カ <sup>△</sup> ネ 8	1			10
29	.		22417-300200	ワリヒ <sup>△</sup> ン 3X20	2			30



F1

E16

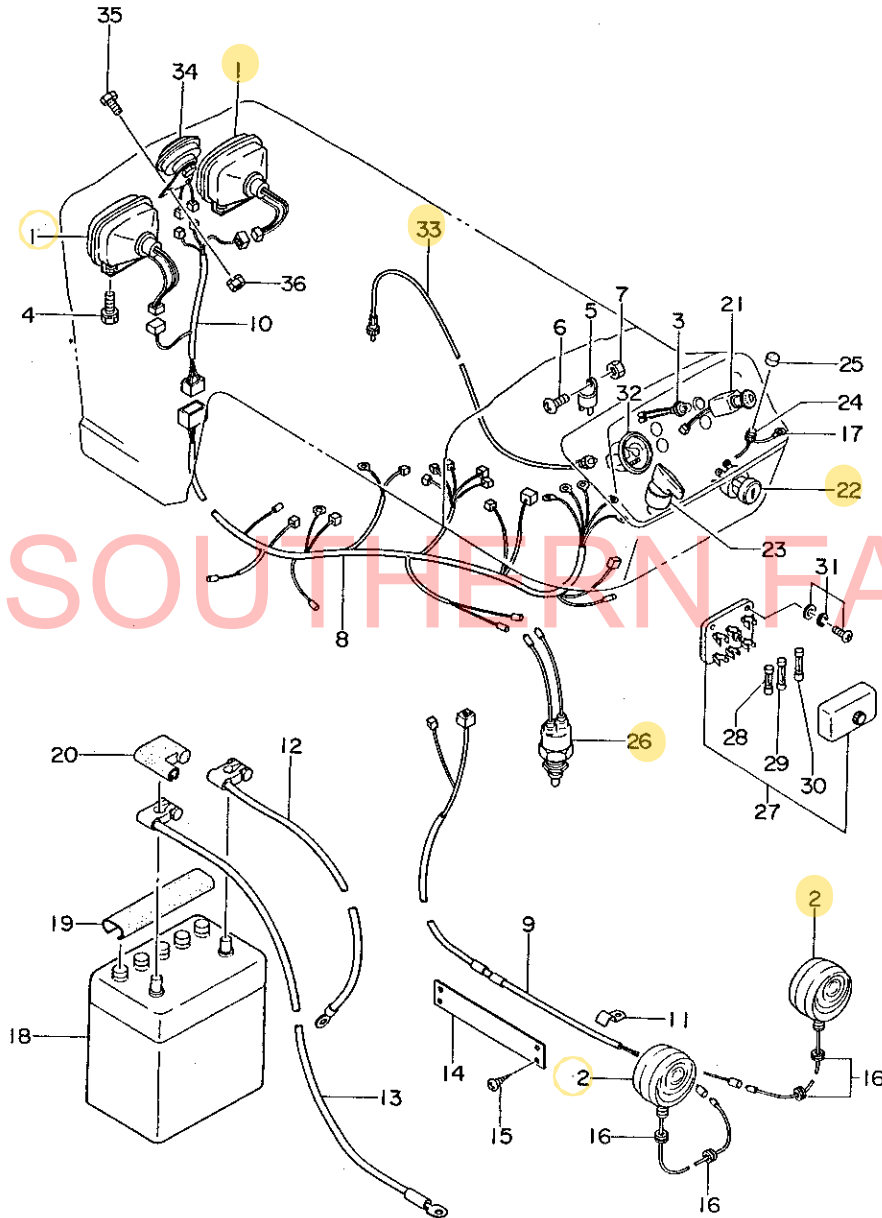
形式名 YM1401(D)

45. 電 装 品

45. 電 装 品

更新日  
作成日 78.04.11

部分コード 531



No.	レベル	注記	部品番号	部 品 名	個数	互換性	備 考 (機 体 No.)	個装 単位
1	.		194201-53050	ヘッドランブ* CMP	2			1
2	.		194201-53350	フラッシュランブ* CMP	2			1
3	.		194400-55100	ハ*イットランブ* CMP	2			1
4	.		26013-060122	ホルト1B 6X12	4			50
5	.		194201-57200	フラッシュリレー	1			1
6	.		26117-050162	ホルト 5X16	1			10
7	.		26347-050002	リナツト 5	1			10
8	.		194201-51110	ワイヤ-ハーネス A	1			1
9	.		194201-51120	ワイヤ-ハーネス B	1			1
10	.		194201-51150	ワイヤ-ハーネス C	1			1
11	.		194200-56400	クラツプ*	1			5
12	.		194201-51420	ケーブ*ル(ハ*ツテリアース	1			1
13	.		194440-51410	ケーブ*ル(ハ*ツテリ	1			1
14	.		194200-55470	コート*カハ-	1			1
15	.		22857-400100	タツビ*ンネシ* 4X10	4			50
16	.		1A1040-59470	ク*ロメツト 9	4			1
17	.		194201-51240	ア-スコート* (ホ-ンスイツ	1			1
18	.		194300-51310	ハ*ツテリ(NS60	1			1
19	.		194440-51550	カハ-(ハ*ツテリエキ*チ	1			1
20	.		194080-51430	ハ*ツテリターミナルセ*ツエンコ*ム	1			1
21	.		194440-52120	ライテツク* スイツ	1			1
22	.		194201-52110	スタートスイツ	1			1
23	.		194440-52130	フラツシヤスイツ	1			1
24	.		194150-52160	ホ-ンスイツ	1			1
25	..		194150-52170	ホ-ンスイツキヤツ*	1			2
26	.		194201-52160	セフテイスタートスイツ	1			1
27	.		194440-52400	ヒユ-ス*ホ*ツクス CMP	1			1
28	..		194145-52820	カンヒユ-ス* 5A	1			1
29	..		194145-52830	カンヒユ-ス* 10A	2			1
30	..		194145-52840	カンヒユ-ス* 15A	2			1
31	.		26023-060202	ナ*コネシ* (C 6X20	2			20
32	.		194201-56100	ア*メ-タ CMP	1			1
33	.		194440-56900	メ-タケーブ*ル CMP	1			1
34	.		194151-57100	ホ-ン	1			1
35	.		26116-060122	ホルト 6X12	2			30
36	.		194990-22040	ケブ*ス (ス*ハ*ツク) 6	2			1



F4

E3

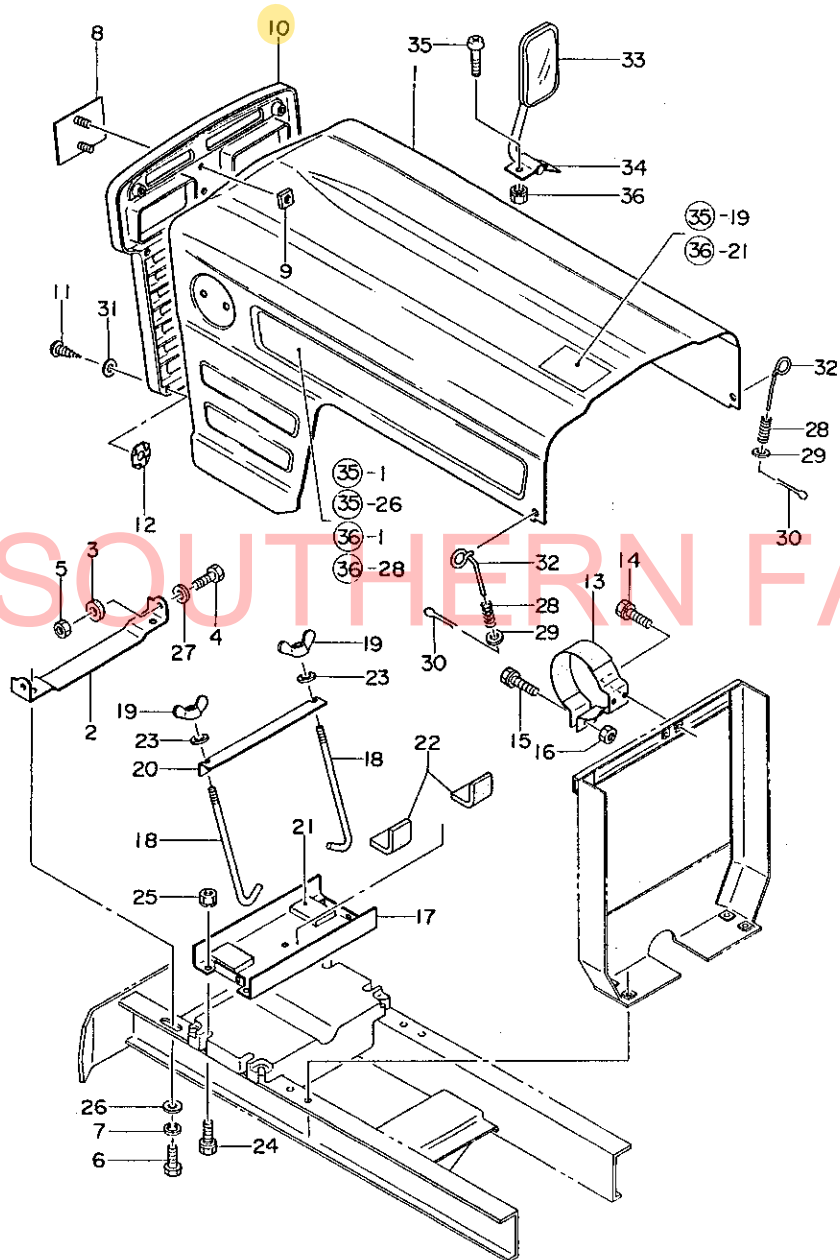
形式名 YM1401(D)

部分コード 611

46. ボンネット

更新日  
作成日 78.04.11

46. ボンネット



No.	レベル	注	部品番号	部品名	個数	互換性	備考 (機体 No.)	個装 単位
1	.		194201-61100	ボンネット CMP	1			1
2	.		194201-61320	ヒンジ (ボンネット)	1			1
3	.		194190-61250	ボンネットヒンジ ハーツ	2			5
4	.		26117-120302	ホルト 12X30	2			20
5	.		26347-120002	ウナツ 12	2			10
6	.		26117-100202	ホルト 10X20	2			30
7	.		22217-100002	ハネサカネ 10	2			
8	.		194200-65601	フロントエンブレム	1			1
9	.		194200-65610	ヒラナツ 5	2			10
10	.		194440-61250	フロントグリル (ボンネット)	1			1
11	.		194440-61680	タツヒンネジ 5X25	7			1
12	.		194201-61690	ハネサカネ T5-U20B	7			1
13	.		194440-61730	クランプ (エアクリ)	1			1
14	.		26013-080122	ホルト B 8X12	2			10
15	.		26011-080352	ホルト A 8X35	1			10
16	.		26717-080002	6 カクナツ M8	1			20
17	.		194440-61770	ホツクス (ハツテリ)	1			1
18	.		194440-61740	ロツク (ハツテリクランプ)	2			1
19	.		26637-060002	チヨウナツ 6	2			10
20	.		194201-61750	クランプ (ハツテリ)	1			1
21	.		194190-61761	ハツテリクツシヨウコ	2			1
22	.		194190-61780	クツシヨウコ (ハツテリ)	2			1
23	.		22117-060000	サカネ 6	2			100
24	.		26011-080502	ホルト A 8X50	4			10
25	.		194990-22050	ケフス (スハツク) 8	4			1
26	.		194201-61330	サカネ 11	2			10
27	.		22117-120000	サカネ 12	2			50
28	.		194440-61830	ロツクスフ リンク (ボンネット)	2			1
29	.		22137-060000	サカネ 6	2			50
30	.		22417-200200	フリヒン 2X20	2			30
31	.		23418-050000	ナイロンハツキン 5	7			10
32	.		194440-61820	ロツクハ (ボンネット)	2			1
33	.		194145-64100	ハツクミラーハツコンフリー	1			1
34	.		194145-64120	ハツクミラーステー	1			1
35	.		26557-060122	+ ナハコネジ 6X12	2			10
36	.		194990-22130	ケフス (コニカル) 6	2			5

F5

F3

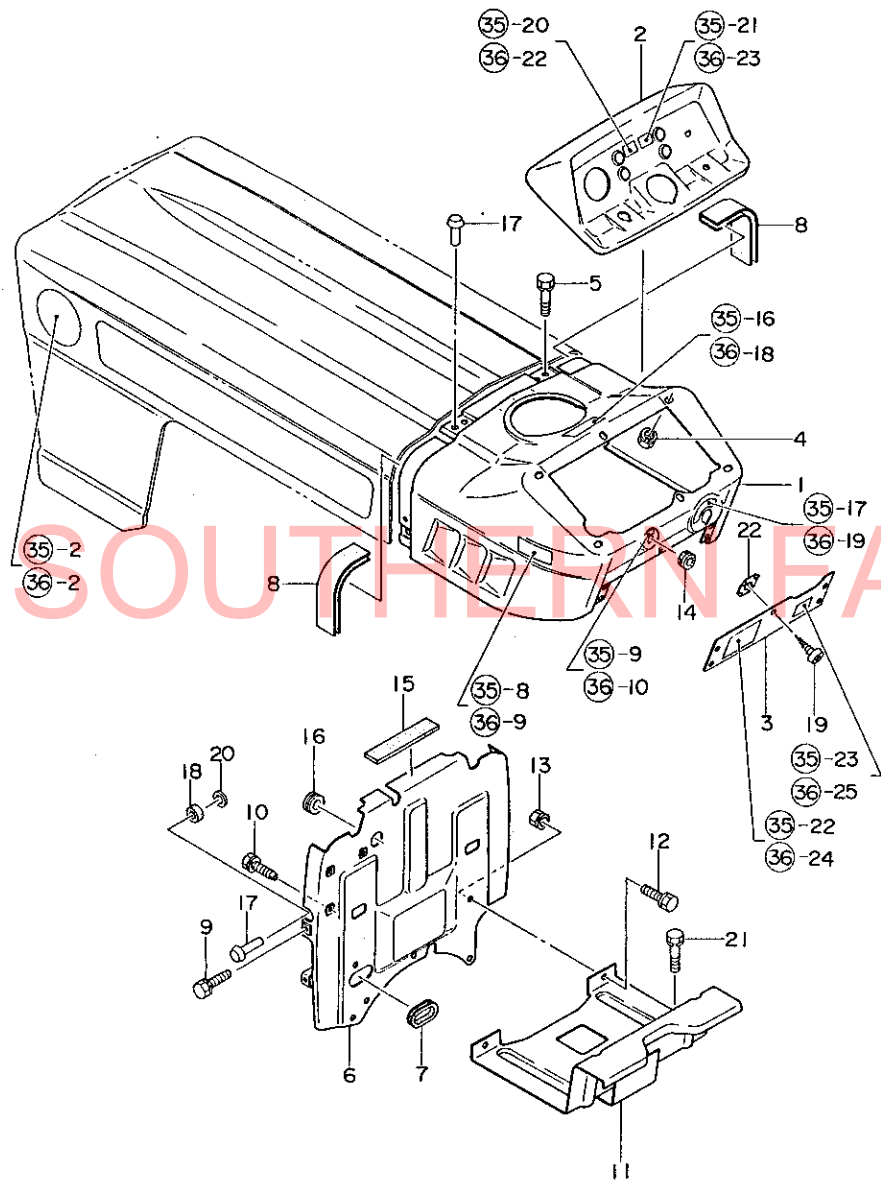
形式名 YM1401(D)

部分コード 615

47. ダッシュボード

更新日  
作成日 78.04.11

47. ダッシュボード



No.	レベル	注 原 分	部品番号	部品名	個数	互換性	備考 (機体 No.)	個装 単位
1	.		194440-61500	タツシホ*ート CMP	1			1
2	.		194201-61610	ハ*ネル(タツシホ*ート)	1			1
3	.		194440-61620	カハ*-(タツシホ*ート)	1			1
4	.		194990-22120	ケフ*ス(コニカル) 5	6			5
5	.		194201-05200	スリットホ*ルト 6X16	4			10
6	.		194201-61570	エアカットフ*レート CMP	1			1
7	.		194440-61580	ク*ロメツト 21X46	1			1
8	.		194440-61550	ハ*ツキフ(ホ*ンネツト)	2			1
9	.		26013-060309	ホ*ルト(B 6X30)	2			10
10	.		194201-05200	スリットホ*ルト 6X16	1			10
11	.		194201-61662	ステ(タツシホ*ート)	1			1
12	.		26011-080162	ホ*ルト(A 8X16)	4			10
13	.		194990-22140	ケフ*ス(コニカル) 8	4			5
14	.		1A1040-59470	ク*ロメツト 9	1			1
15	.		194440-61220	エアカットフ*ォ-ムラハ* - B	1			1
16	.		194162-58830	コ*ムク*ロメツト	1			1
17	.		194130-61560	ト*ライフ*リハ*ツト 5X8	4			1
18	.		194145-61560	ホ*ンネツトクツシヨ*ンコ*ム	2			1
19	.		194145-61640	タツシ*ンネシ* 5X16	5			5
20	.		22137-050000	サ*カ*ネ 5	4			50
21	.		26011-080142	ホ*ルト(A 8X14)	2			20
22	.		194201-61690	ハ*ネイタツツT5-U20B	5			1

F6

F3

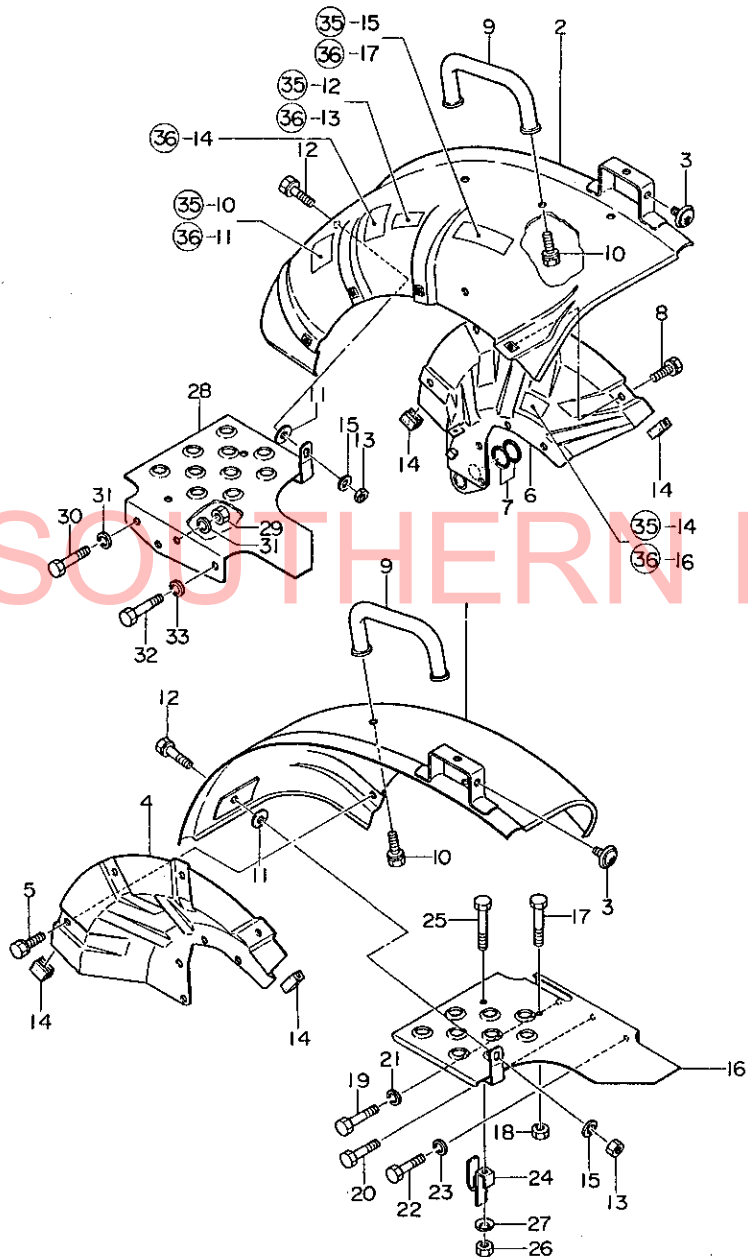
形式名 YM1401(D)

部分コード 621

48. フ ェ ン ダ

更新日  
作成日 7.8.04.11

48. フ ェ ン ダ



No.	レベル	注記	部品番号	部 品 名	個数	互換性	備 考 (機 体 No.)	備 装 単 位
1	.		194201-62100	フィンダ L CMP	1			1
2	.		194201-62110	フィンダ R CMP	1			1
3	.		794200-62220	レフレクタ	2			2
4	.		194201-62330	フィンダ フラット L	1			1
5	.		26013-080162	ホルト B 8X16	4			20
6	.		194201-62310	フィンダ フラットRCMP	1			1
7	.		24311-000180	リンク P18	2			5
8	.		26013-080162	ホルト B 8X16	4			20
9	.		194262-62400	アシストハ- コンフ-リート	2			1
10	.		26014-080162	ホルト C 8X16	4			10
11	.		194264-62480	PK(アシストハ-	2			1
12	.		26011-080252	ホルト A 8X25	2			20
13	.		26347-080002	U ナット 8	2			20
14	.		194201-62480	クワシヨコム(フィンダ	4			1
15	.		22117-080000	サカネ 8	2			100
16	.		194201-62510	ステツフ L CMP	1			1
17	.		26116-100404	ホルト 10X40	1			5
18	.		26717-100002	ナット 10	1			20
19	.		26117-100202	ホルト 10X20	2			30
20	.		26117-100252	ホルト 10X25	1			30
21	.		22217-100000	ハネサカネ 10	2			100
22	.		26117-080202	ホルト 8X20	1			10
23	.		22217-080000	ハネサカネ 8	1			50
24	.		194201-62810	ロツクフ レート CMP	1			1
25	.		26117-100202	ホルト 10X20	1			30
26	.		26347-100002	U ナット 10	1			5
27	.		194200-01150	ネシヨウサハネ	1			1
28	.		194201-62520	ステツフ R CMP	1			1
29	.		26717-100002	ナット 10	1			20
30	.		26117-100202	ホルト 10X20	2			30
31	.		22217-100000	ハネサカネ 10	3			100
32	.		26117-080202	ホルト 8X20	1			10
33	.		22217-080000	ハネサカネ 8	1			50

F7

F3

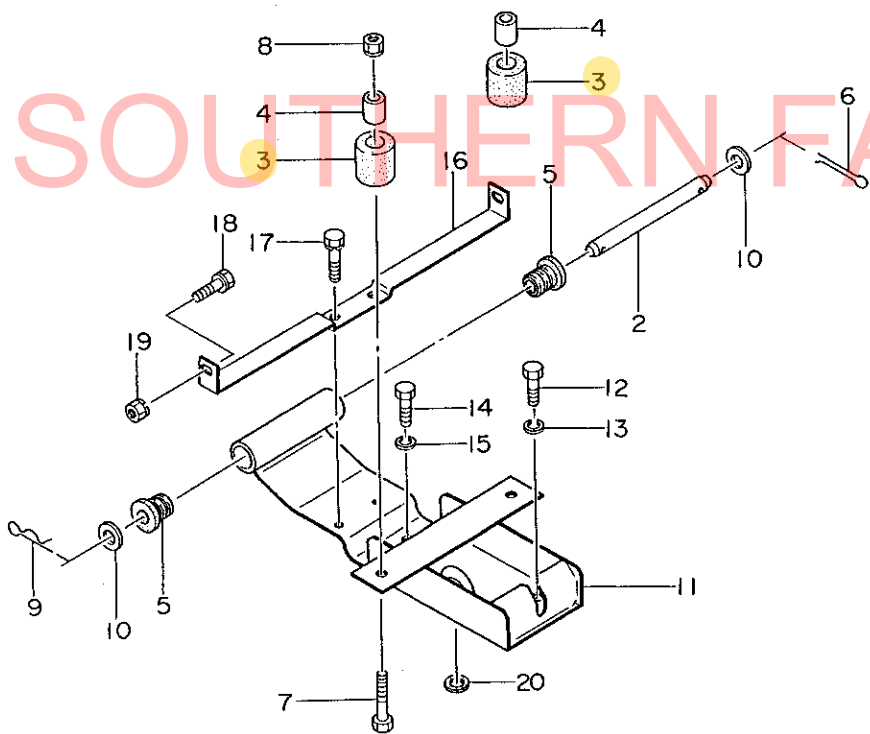
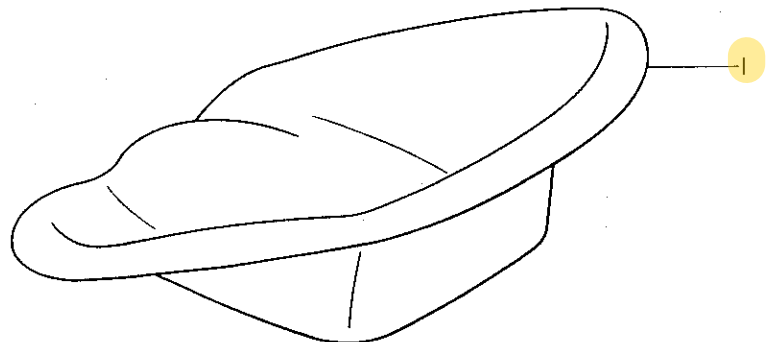
形式名 YM1401(D)

部分コード 631

49. シ - ト

更新日  
作成日 78.04.11

49. シ - ト



No.	レベル	注 原文 番号	部 品 番 号	部 品 名	個 数	互 換 性	備 考 (機 体 No.)	備 考 単 位
1	.		194201-63110	シート	1			1
2	.		194151-63222	ピンシ*ヒ*ン	1			1
3	.		194151-63240	クツシヨソコ*ム	2			1
4	.		194151-63250	クツシヨソコ*ムカ*ラ-	2			2
5	.		194140-63270	シートコ*ムタ*ンハ*ー	2			1
6	.		22417-200150	ワリヒ*ン 2X15	1			10
7	.		26117-080352	ホ*ルト 8X35	2			10
8	.		194990-22140	ケフ*ス(コニカ*ル) 8	2			5
9	.		22360-060000	スナツフ*ヒ*ン6	1			30
10	.		22117-080000	サ*カ*ネ8	2			100
11	.		194201-63211	シートフ*ラカツト CMP	1			1
12	.		26117-120252	ホ*ルト 12X25	2			20
13	.		22217-120000	ハ*ネツ*カ*ネ 12	2			50
14	.		26117-100202	ホ*ルト 10X20	3			30
15	.		22217-100000	ハ*ネツ*カ*ネ10	3			100
16	.		194201-63280	フエンタ*ーステ B	1			1
17	.		194201-05200	スリツトホ*ルト 6X16	2			10
18	.		26013-080202	ホ*ルト(B 8X20)	2			10
19	.		194990-22050	ケフ*ス(スハ*ツク) 8	2			1
20	.		194200-63310	フ*リ*サ*ハ*イフ*サ*ハ*ツキ*ン	1			5

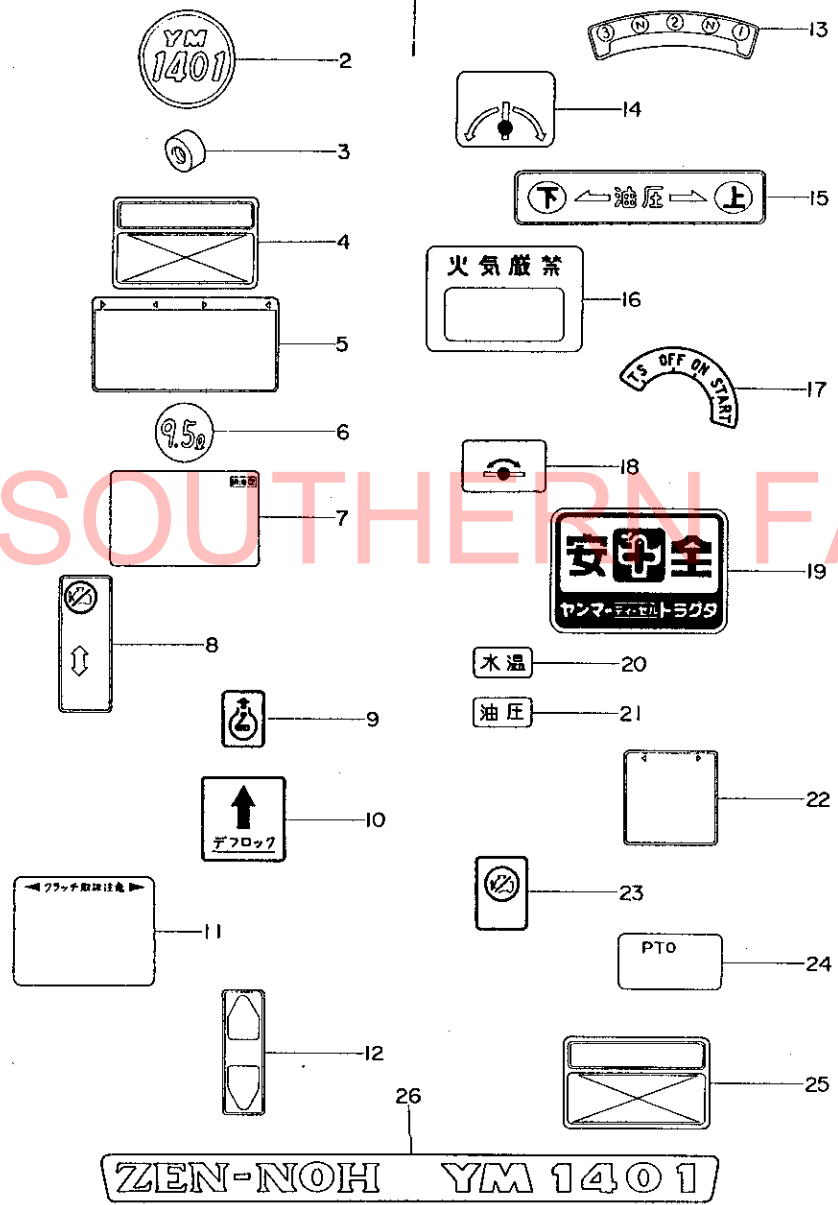
F8

F3

A YM1401  
B

50. 銘 板

YANMAR YM 1401



ZEN-NOH YM 1401

50. 銘 板

79.10.16  
78.04.11

1	.	194201-64750	ネームプレート	2		1
2	.	194201-64720	サイトマーク	2		1
3	.	194200-65610	ヒラナツト 5	4		10
* 4	.	194201-65151	メイトン(キタイ)	1 Z	F 000001	1
5	.	194200-65200	トリアツカイチユイメイトン	1		1
6	.	194200-65300	ミツヨチユウメイトン	1		1
7	.	194200-65320	キタイキユウ ショメイトン	1		1
8	.	194145-65430	アツセルシメメイトン	1		1
9	.	194201-65450	メイトン(テコンフ)	1		1
10	.	194200-65440	テフロツクメイトン	1		1
11	.	194201-65460	メイトン(クラツチアツカイ)	1		1
12	.	194200-65650	フクヘンツクメイトン	1		1
13	.	194200-65670	PTO ヘンツクメイトン	1		1
14	.	194200-65690	スローリターナルメイトン	1		1
15	.	194740-73450	リアツリフトショメイトン	1		1
16	.	194145-65670	ネンリヨウシメメイトン	1		1
17	.	194310-65720	キースイツメイトン	1		1
18	.	194200-65750	ストツフ ハールメイトン	1		1
19	.	194190-65850	アンセフマーク	1		1
20	.	194150-65330	スイオンランプメイトン	1		1
21	.	194080-65320	リアツラフメイトン	1		1
22	.	194300-65170	メイトン(エンジンシットウ)	1		1
23	.	194440-65370	メイトン(エンジンタイ)	1		1
24	.	194190-65710	PTOカハメイトン	1		1
* 25	.	194201-65170	メイトン(キタイ)	1 Z	F 000001	1
26	.	194201-64770	ネームプレート	2		1

F9

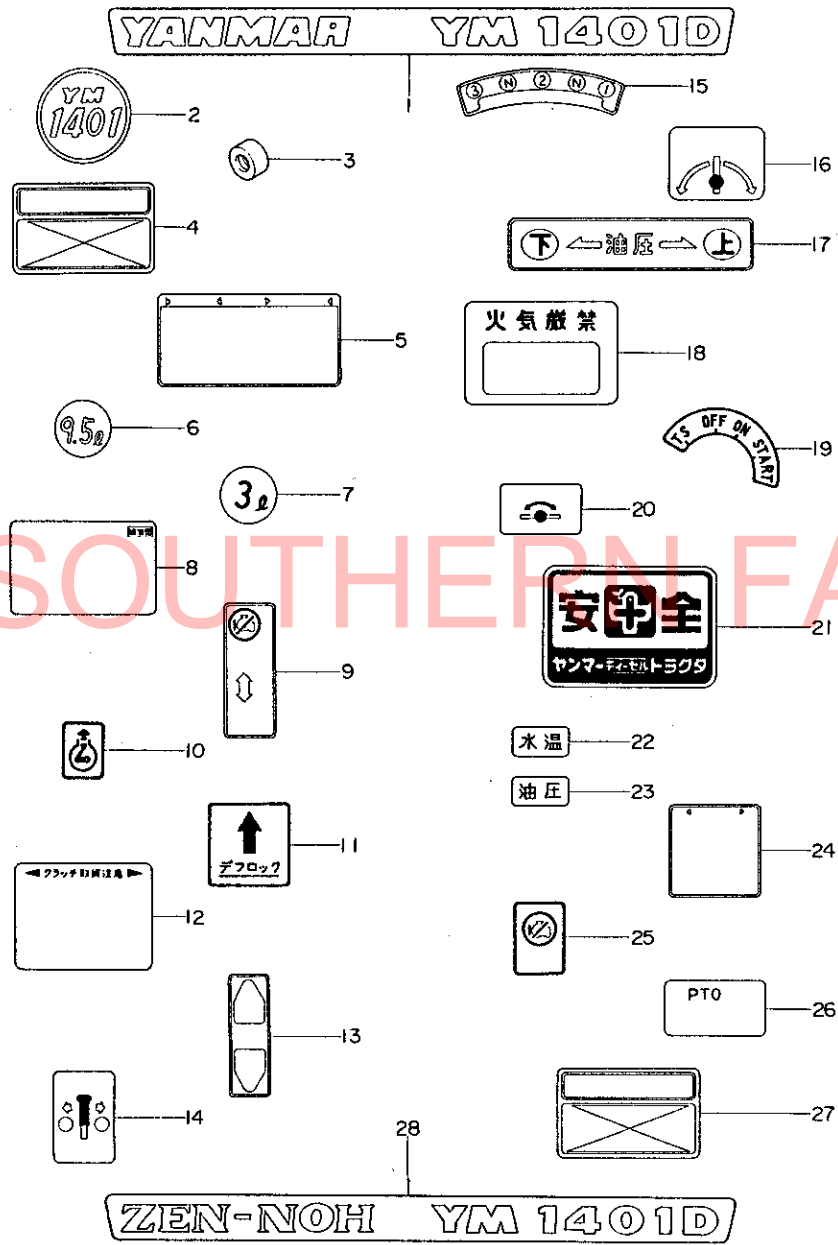
F3

51. 銘板 D

A YM1401D  
B

51. 銘板 D

79.10.16  
78.04.11



1	.	194211-64750	ネームプレート	2		1
2	.	194201-64720	サイトマーク	2		1
3	.	194200-65610	ヒラナツ 5	4		10
* 4	.	194211-65151	メイトン(キタイ)	1 Z	F 000001	1
5	.	194200-65200	トリアツカイチユイメイトン	1		1
6	.	194210-65300	ミツシヨウチユウメイトン	1		1
7	.	194211-65310	メイトン(ヨソリソイル)	1		1
8	.	194210-65320	キタイキユウシシメイトン	1		1
9	.	194145-65430	アクセルレハ-メイトン	1		1
10	.	194201-65450	メイトン(テ-コンフ)	1		1
11	.	194200-65440	チ-フロツクメイトン	1		1
12	.	194201-65460	メイトン(クラツチアツカイ)	1		1
13	.	194200-65650	フクソクメイトン	1		1
14	.	194210-65660	メイトン(ヨソリソトウ)	1		1
15	.	194200-65670	PTO ソクメイトン	1		1
16	.	194200-65690	スロ-リター-ンハ-ルフメイトン	1		1
17	.	194740-73450	エアツリフトシメイトン	1		1
18	.	194145-65670	ネソリヨウシメイトン	1		1
19	.	194310-65720	キ-スイツメイトン	1		1
20	.	194200-65750	ストップハ-ルフメイトン	1		1
21	.	194190-65850	アンベ-ンマーク	1		1
22	.	194150-65330	スイオンラツフメイトン	1		1
23	.	194080-65320	エアツラツフメイトン	1		1
24	.	194300-65170	メイトン(インシ-ンシトウ)	1		1
25	.	194440-65370	メイトン(インシ-ンテイシ)	1		1
26	.	194190-65710	PTOカハ-メイトン	1		1
* 27	.	194211-65170	メイトン(キタイ)	1 Z	F 000001	1
28	.	194211-64770	ネームプレート	2		1

52. ロアリンク

F10

F3

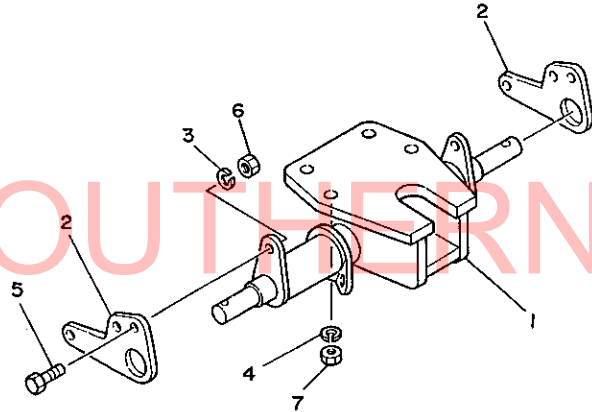
形式名 YM1401(D)

部分コード 731

52. ロアリンク

更新日  
作成日 78.04.11

SOUTHERN FARM EQUIPMENT



No.	レベル	部品番号	部 品 名	個数	互換性	備 考 (機 体 No.)	備 註 単 位
1	.	194340-75410	リヤ-ヒッチ CMP	1			1
2	.	194200-75502	ロア-リンクヒンジ	2			1
3	.	22217-120000	ハネザカネ 12	2			50
4	.	22217-140000	ハネザカネ 14	4			20
5	.	26117-120352	6 カクホルト 12X35	2			10
6	.	26717-120002	ナット 12	2			50
7	.	26717-140002	ナット M14	4			20



F11

F3

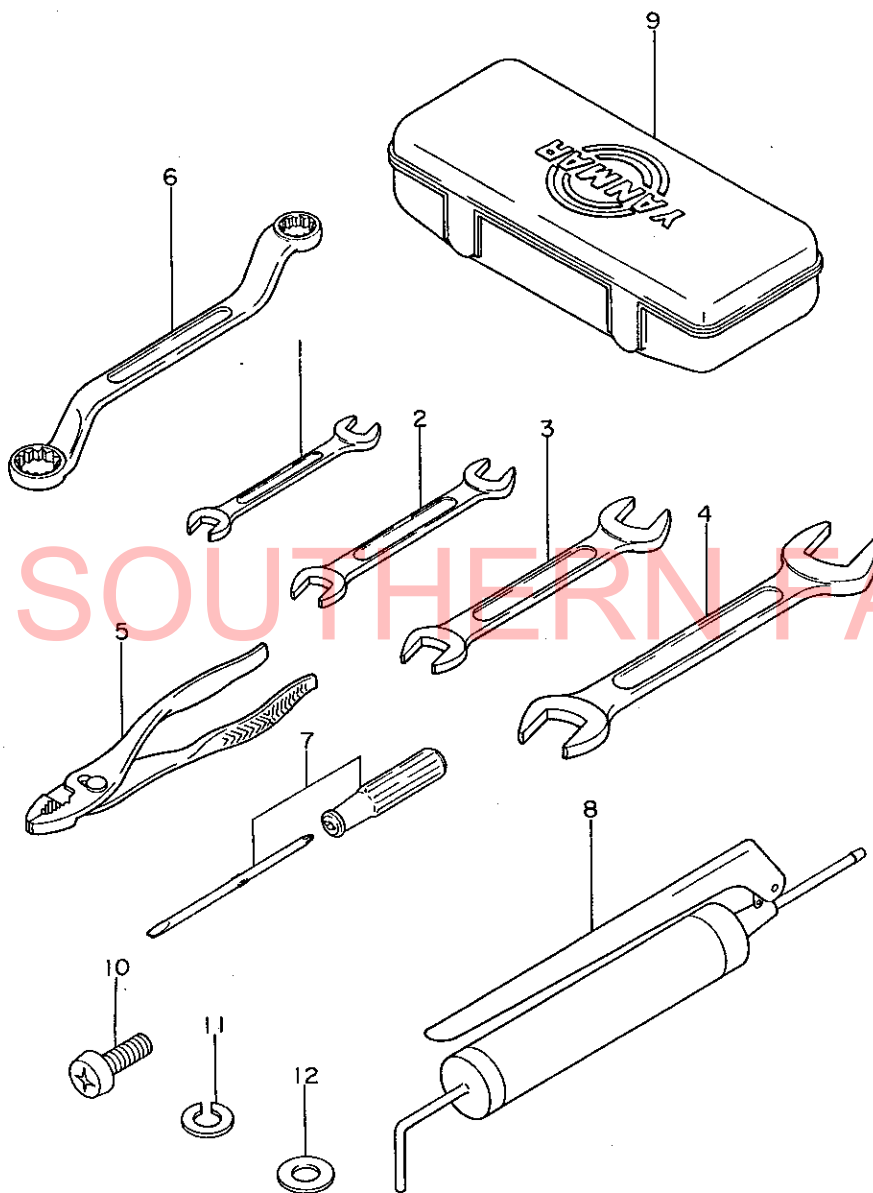
形式名 YM1401(D)

更新日  
作成日 78.04.11

53. ツールボックス

部分コード 821

53. ツールボックス



No.	レベル	部品番号	部品名	個数	互換性	備考 (機体 No.)	個装 単位
1	.	28110-080100	スパナ 8X10	1			1
2	.	28110-100130	スパナ 10X13	1			1
3	.	28110-170190	リョウクチスパナ 17-19	1			1
4	.	28110-220240	リョウクチスパナ 24X22	1			1
5	.	194200-82100	フライト 200	1			1
6	.	1A1040-83010	メガネレンチ 17X19	1			1
7	.	194200-82150	サシカエネジマフシ 6X100	1			1
8	.	794200-82200	クリスホップ	1			1
9	.	1A1040-83000	コウクハコ	1			1
10	.	26557-060142	ナハコネジ 6X14	2			10
11	.	22217-060000	ハネサカネ 6	2			10
12	.	22137-060000	サカネ 6	2			50

L2 L1

部品番号順索引表

更新日 78.05.12  
作成日 78.04.11

部品番号	部 品 名	使用数	項目 & No.	グリッドNo
1A1030-34200	タイパ 5-12 2PR	1	24- 2	C12
1A1030-34200	タイパ 5-12 2PR	1	24- 6	C12
1A1030-34250	チユーブ 5-12	1	24- 3	C12
1A1030-34250	チユーブ 5-12	1	24- 7	C12
1A1030-55480	ヒアアマヒン 6X14	1	16- 23	B16
1A1040-23220	ライナー 20 35 1	2	31- 2	D6
1A1040-23220	ライナー 20 35 1	2	32- 2	D7
1A1040-26060	アイコウヒン 8X28	2	22- 3	C9
1A1040-26060	アイコウヒン 8X28	6	28- 10	D3
1A1040-26060	アイコウヒン 8X28	6	29- 10	D4
1A1040-26320	アチヨウ サークリツフ 30	1	28- 20	D3
1A1040-26320	アチヨウ サークリツフ 30	1	29- 20	D4
1A1040-28040	アチラツフ 20	1	28- 3	D3
1A1040-28040	アチラツフ 20	1	29- 3	D4
1A1040-28810	オイルシール TC40 62 12X6	2	22- 43	C9
1A1040-28900	トウ ハツキン 8	4	28- 19	D3
1A1040-28900	トウ ハツキン 8	4	29- 19	D4
1A1040-36010	フランジ ホルト	4	36- 31	D16
1A1040-36040	フランジ ホルト ハネ	4	36- 32	D16
1A1040-46890	ロツクヒン ハネ	1	44- 22	E13
1A1040-48070	アチラツフ 10	2	22- 5	C9
1A1040-48070	アチラツフ 10	2	22- 36	C9
1A1040-48070	アチラツフ 10	1	37- 37	E1
1A1040-48070	アチラツフ 10	1	37- 52	E1
1A1040-59470	グロメツト 9	4	45- 16	F1
1A1040-59470	グロメツト 9	1	47- 14	F5
1A1040-83000	コウクハコ	1	53- 9	F11
1A1040-83010	メカ ネレンチ 17X19	1	53- 6	F11
1E4030-27340	アンソク シフト ホール	1	34- 3	D9
101147-11490	フオチクダ(アンチヤンハ)	3	3- 44	A14
101147-11900	ネリヨウハノオサエ	3	3- 45	A14
101147-53080	ケースナツ	3	11- 4	B7
101147-59810	カンセツシホルト	3	12- 45	B8
101158-11190	ハルツ SPオサエトメ	6	3- 11	A14
101158-11230	チヨウセイネジ	3	3- 28	A14
101158-11230	チヨウセイネジ	3	3- 31	A14
101720-55750	ネリヨウコシキクキキフ*ラツ	1	12- 2	B8
102103-55520	PK (FOODタイ)	1	12- 11	B8
103338-11430	ヒン(6KFLUT)	3	3- 41	A14
103854-51251	マワリ*メヒン	3	10- 16	B6
103854-51660	ヒケ*ネジ	2	10- 6	B6
103854-53100	ネリヨウハノホンタイ	3	11- 2	B7
103854-53120	ノスル*リング	3	11- 6	B7
103854-53180	ネリヨウハノスツ*リング*オサエ	3	11- 9	B7
103954-13580	マワラークラツフ	1	4- 16	A16

1A1030-34200 ---- 103954-13580

部品番号順索引表

更新日 78.05.12  
作成日 78.04.11

部品番号	部 品 名	使用数	項目 & No.	グリッドNo
104104-67300	モトシハ*ネ(レキ)1レータ	1	3- 63	A14
104200-11180	キユウハイキ*ンハ*ネオサエ	6	3- 10	A14
104200-14200	タ*ツ	6	5- 6	B1
104200-55321	テ*ハ*ハ*ルツ	1	12- 4	B8
104200-55330	FOコツクヨウSP	1	12- 5	B8
104200-55341	FOコツクハント*ル	1	12- 6	B8
104200-55750	トメネジ	1	12- 8	B8
104200-59170	カンツキ*テホ*ルトハ*ツキン	2	12- 32	B8
104200-61230	カ*ハ*ナウエート	2	13- 2	B10
104200-61220	カ*ハ*ナウエイトヒン	2	13- 3	B10
104211-11370	ハ*ルツ*アチカ*ネ	6	3- 12	A14
104300-76460	シメツクナツ	1	5- 5	B1
104500-55510	FOコシキフタ	1	12- 10	B8
104500-55710	FOコシアミ	1	12- 9	B8
104884-59170	ハ*ツキン(FOトモシ)	1	8- 23	B4
105225-01900	カ*イト(10リング)	2	1- 7	A11
105225-02020	0リング(メタル)	1	1- 38	A11
105225-02300	セツホルト(センターメタル)	2	1- 49	A11
105225-11100	キユウキ*ン	3	3- 4	A14
105225-11110	ハイキ*ン	3	3- 5	A14
105225-21500	ホルト(フライホイール)	5	6- 13	B2
105225-22300	ヒ*ストンヒン	3	7- 7	B3
105225-22400	サークリツフ(ヒン)	6	7- 8	B3
105225-23100	ヒ*ストンヒンメタル	3	7- 2	B3
105225-23200	0ツト*ホルト	6	7- 3	B3
105225-23300	クランクヒンメタル	3	7- 4	B3
106100-59060	ホコ*スツ*リング(FOハ*イフ)	1	12- 48	B8
110250-53150	FVSPチヨウセイハ*ン2W90ケンヨウ	3	11- 8	B7
110250-55610	FOコシキオサエシメツクフタ	1	12- 12	B8
113200-53110	インター*スビント*ル	3	11- 5	B7
113200-53120	FOハ*ンSPウケ(SCEカ*タケンヨウ)	3	11- 7	B7
121120-77920	ホジ*ヨウイト(サーモスタート)	1	15- 3	B12
121150-35100	LOキユウコウカントリツクカナク	1	8- 8	B4
121150-51460	フ*ランジ*トカ*イト*トメヒン	1	10- 24	B6
121250-03751	テ*コンフ*レハ*	2	3- 56	A14
121250-35300	LOアツリヨクチヨウセイハ*ンシクミ	1	8- 9	B4
121250-35310	LOアツリヨクチヨウセイハ*ンホチ*イ	1	8- 10	B4
121250-35320	LOアツリヨクチヨウセイハ*ンハ*ネ	1	8- 12	B4
121250-35330	チヨウセイハ*ンハ*ネオサエ	1	8- 13	B4
121250-35340	アツリヨクチヨウセイシム	1	8- 14	B4
121250-44900	スイオンケンシツキ	1	9- 23	B5
121250-49110	CWA*イフ*ツキ*テ	1	9- 34	B5
121250-49121	フ*ラク(ミス*ネキ)	1	9- 32	B5
121250-59860	コウアツカソフレ*メ(B)	1	12- 23	B8
121450-01100	シリツク*ライ	3	1- 17	A11

104104-67300 ---- 121450-01100

L3 L1

部品番号順索引表

更新日 78.05.12  
作成日 78.04.11

部品番号	部品名	使用数	項目 & No.	グリッドNo.
121450-01201	ハツトホルト(A)	6	1- 3	A11
121450-01210	ハツトホルト(B)	2	1- 4	A11
121450-01220	ハツト(ハツト)ホルト	2	1- 5	A11
121450-01231	ハツトホルト(C)	3	1- 6	A11
121450-01330	ハツトカステット	1	1- 18	A11
121450-01510	ハツキン(キ)ヤケス	1	2- 13	A13
121450-01530	ハツキン(ソクフタ)	1	2- 8	A13
121450-01551	ソクフタ	1	2- 7	A13
121450-01570	ウエコミホルト	1	2- 20	A13
121450-01710	オイルハントリツタホルト	2	1- 34	A11
121450-01751	ハツキン(オイルパン)	1	1- 33	A11
121450-01800	オイルシール TC25408	1	2- 19	A13
121450-01900	フツシユ(ハント)ルシヤフト	1	2- 6	A13
121450-01920	ネジ(フ)ラック PT1/8	1	1- 9	A11
121450-01950	シム(フ)ンシヤシキ CMP	1	1- 29	A11
121450-01960	6カク(フ)ラック (PF1/4)	1	1- 10	A11
121450-01980	ハツキン(13)	1	1- 11	A11
121450-01990	ワシカ(タ)ラック 30	1	1- 12	A11
121450-02070	ホルト(センタ)メタル(ウ)	2	1- 42	A11
121450-02070	ホルト(センタ)メタル(ウ)	2	1- 46	A11
121450-02100	メインメタル(キ)ヤケス	1	1- 16	A11
121450-02110	メインメタル(ホイ)ルカ(ウ)	1	1- 36	A11
121450-02160	センタメインメタル(1) CMP	1	1- 43	A11
121450-02170	センタメインメタル(2) CMP	1	1- 47	A11
121450-03010	フ(レ)サ(ホ)ンタイ(A)	1	3- 66	A14
121450-03020	フ(レ)サ(ホ)ンタイ(B)	1	3- 67	A14
121450-03070	ハツキン(フ)レサ(ホ)ンタイ	1	3- 68	A14
121450-03610	シヤフト(テ)コン(フ)	3	3- 51	A14
121450-03760	レンケツカサク(テ)コン(フ)	1	3- 59	A14
121450-03770	カラ(レンケツ)カサク	3	3- 57	A14
121450-11240	ハツン(フ)ンシヤ CMP	1	3- 33	A14
121450-11260	サホ(ート) A(ハツ)ン(フ)ン	1	3- 36	A14
121450-11270	サホ(ート) B(ハツ)ン(フ)ン	2	3- 37	A14
121450-11280	ハツ(ネ)ハツ(フ)ン(フ)ンシヤ	2	3- 34	A14
121450-11290	サ(カ)ハツ(ハツ)ン(フ)ンシヤ	6	3- 35	A14
121450-11310	PK(ホ)ン(ネ)ツト	1	3- 47	A14
121450-11350	ウエコミホルト(ハツ)ン(フ)ンサホ(ート)	3	3- 2	A14
121450-11420	アンチ(ド)ン(ハ) CMP	3	3- 40	A14
121450-11550	ウエコミホルト(マニ)ホ(ール)ト	4	3- 13	A14
121450-11670	ソクフタ(シリ)ン(ダ)ハツト	1	3- 19	A14
121450-11680	ハツキン(ソク)フタ	1	3- 20	A14
121450-12500	エアクリーナ	1	4- 1	A16
121450-12550	キユウキカン	1	4- 3	A16
121450-12700	キユウキマニ(ホ)ールト	1	4- 5	A16
121450-12710	ハツキン(マニ)ホ(ール)ト	1	4- 6	A16

121450-C1201 ---- 121450-12710

部品番号順索引表

更新日 78.05.12  
作成日 78.04.11

部品番号	部品名	使用数	項目 & No.	グリッドNo.
121450-13200	カステット(サイ)レンサ	1	4- 23	A16
121450-13250	カステット(マニ)ホ(ール)ト	1	4- 20	A16
121450-13510	ハイキマニ(ホ)ールト	1	4- 8	A16
121450-14010	カムシヤフト	1	5- 1	B1
121450-14090	FOカム	1	5- 2	B1
121450-14100	カムキヤ	1	5- 3	B1
121450-14400	フツシユ(ソク)フタ	6	5- 7	B1
121450-21200	クラックキヤ	1	6- 5	B2
121450-21540	ハツト(クラ)ンクキヤ	1	6- 7	B2
121450-21650	V(フ)ー(リ)クラ)ンクシヤフト	1	6- 8	B2
121450-22090	ピ(スト)ン CMP	3	7- 5	B3
121450-26200	キヤ(PI)HO(ー)P(ク)ト(ウ)	1	2- 31	A13
121450-32020	ハツキン(ホ)ン(フ)タ	1	8- 3	B4
121450-32050	ハイコウ(ピ)ン	2	8- 2	B4
121450-32090	LO(ホ)ン(フ) CMP	1	8- 1	B4
121450-34800	ケンユ(ホ)ウ	1	1- 50	A11
121450-34830	トリツタ(イ)ケンユ(ホ)ウ	1	1- 51	A11
121450-34840	ハツキン(トリツ)タ(イ)	1	1- 52	A11
121450-35090	キユウニユ(カ)ンCMP(LO)	1	8- 6	B4
121450-39200	LO(ハ)イ(フ) CMP	1	8- 19	B4
121450-42010	CW(ホ)ン(フ) CMP	1	9- 1	B5
121450-42290	V(ハ)ルト(フ)ン(ク)ト(ウ)	1	9- 8	B5
121450-42350	V(フ)ー(リ)CW(ー)P(ク)ト(ウ)	1	9- 7	B5
121450-44410	ハツキン( CW(ー)P(トリツ)タ(イ)	1	9- 2	B5
121450-44510	サ(フ)タンクCMP	1	9- 9	B5
121450-44530	キヤツ(フ)サ(フ)タンク	1	9- 10	B5
121450-44540	トリツタ(イ)サ(フ)タンク	1	9- 14	B5
121450-44740	ファン	1	9- 20	B5
121450-49010	CW(ハ)イ(フ) (A)	1	9- 25	B5
121450-49020	CW(ハ)イ(フ) (B)	1	9- 26	B5
121450-49030	CW(ハ)イ(フ) (C)	1	9- 27	B5
121450-49100	サン(ホ)ン(ク)ツク(ホ)ン(タ)イ	1	9- 29	B5
121450-49150	ミス(ヌ)キ(ハ)イ(フ) (A)	1	9- 36	B5
121450-49160	ミス(ヌ)キ(ハ)イ(フ) (B)	1	9- 37	B5
121450-51500	ラツクCMP	1	10- 4	B6
121450-59500	FO(ー)T(エ)ト(シ)CMP	1	12- 37	B8
121450-59550	FO(ー)T(エ)ト(シ)	2	12- 42	B8
121450-59560	FO(ー)T(エ)ト(シ)	1	12- 39	B8
121450-59810	FO(ー)T(フ)ン(シ)ヤCMP	1	12- 18	B8
121450-59820	FO(ー)T(フ)ン(シ)ヤCMP	1	12- 19	B8
121450-59830	FO(ー)T(フ)ン(シ)ヤCMP	1	12- 20	B8
121450-59850	フレ(ト)メ(タ)イ(A)	1	12- 25	B8
121450-61500	カ(ハ)シ(ハ)ー(ノ)1	1	13- 5	B10
121450-61520	ニ(ート)ル(ハ)アリ(ン)ク	2	13- 14	B10
121450-61520	ニ(ート)ル(ハ)アリ(ン)ク	1	13- 31	B10

121450-13200 ---- 121450-61520

L4 L1

部品番号順索引表

更新日 78.05.12  
作成日 78.04.11

部品番号	部品名	使用数	項目 & No.	グリッドNo.
121450-61530	アテカネ(レハ)-NO.1	2	13- 6	B10
121450-61600	カハナスリーブ	1	13- 8	B10
121450-61610	シャフト(カハナ)レハ-	1	13- 9	B10
121450-61620	サネート(レハ)-シャフト	1	13- 11	B10
121450-61630	モトシハネ(レハ)-	1	13- 15	B10
121450-66010	レキユレータスワリソク	1	13- 36	B10
121450-66150	カハナレハ-NO.2	1	13- 29	B10
121450-66160	フンシヤセイケンレハ-	1	13- 32	B10
121450-66420	アシヤスタ(RPM)	1	13- 25	B10
121450-66550	FOリミツタCMP	1	13- 16	B10
121450-66560	ホテイ(FOリミツタ)	1	13- 17	B10
121450-66580	ハネ(FOリミツタ)	1	13- 19	B10
121450-77200	タイン(FOリミツタ)	1	14- 4	B11
121450-77330	アシヤスタ(ハ)ルト	1	14- 5	B11
121450-77690	FO-T(ハ)ツタ-FOタンク	1	15- 5	B12
121450-77700	FO-T(ハ)ツタ-フ ラク	1	15- 6	B12
121450-77710	カーレトリミツタ	1	14- 3	B11
121450-77810	カク A(タンク)	1	15- 9	B12
121450-91400	キヤニツト(カイテンガイ)	1	2- 23	A13
121462-01600	マウンテンク フラソク	1	1- 23	A11
121462-01650	ホルト(モ-タトリツタ)	2	1- 24	A11
121462-03740	レハ-8(テ)コンク	1	3- 55	A14
121462-13491	サイレンサ CMP	1	4- 7	A16
121462-13610	サイレンサカハ-A	1	4- 9	A16
121462-13620	サイレンサカハ-B	1	4- 10	A16
121462-13651	フンシユツク(サイレンサ)	1	4- 13	A16
121462-21590	フライホイールCMP	1	6- 10	B2
121462-44500	ラシエータ	1	9- 16	B5
121462-44580	ホウシツアミ	1	9- 19	B5
121462-55610	トリツタ イ(FOコシキ)	1	12- 16	B8
121462-59010	FO-T CMP	1	12- 27	B8
121462-59080	FO-T	1	12- 28	B8
121750-59090	カンツキテ(リヨクチ)	1	12- 38	B8
121750-77800	ハツタ タンク	1	15- 8	B12
123325-59100	フレトメ	2	12- 21	B8
123325-59110	フレトメカハ-	2	12- 22	B8
124060-01050	フ ラク	6	1- 2	A11
124060-01050	フ ラク	1	2- 11	A13
124060-01640	フ ラク	1	1- 31	A11
124060-11120	ハルツ スワ リソク	6	3- 9	A14
124060-11160	キユキハンアンナイ	3	3- 6	A14
124060-11170	ハイキハンアンナイ	3	3- 7	A14
124060-21600	リング キヤ	1	6- 12	B2
124060-51300	テリハ(リハ)ルツ	3	10- 3	B6
124060-59380	フ ラク	1	12- 33	B8

121450-61530 ---- 124060-59380

部品番号順索引表

更新日 78.05.12  
作成日 78.04.11

部品番号	部品名	使用数	項目 & No.	グリッドNo.
124060-59391	ツキテホルト	1	12- 31	B8
124060-77011	セルモーター(ヒタチ114-219)	1	14- 1	B11
124060-77680	クランフ	1	12- 40	B8
124060-77680	クランフ	1	12- 47	B8
124060-77680	クランフ	4	15- 7	B12
124060-77680	クランフ	1	17- 13	C1
124066-12510	エレメント	1	4- 2	A16
124066-59100	ホースクリツア	4	12- 43	B8
124160-01650	クランフ(フ レサハ イフ ヨク)	1	12- 35	B8
124160-01750	ホリク チツタ	1	3- 49	A14
124160-11360	フクロオツ	3	3- 64	A14
124160-39140	カンツキテホルト	1	8- 20	B4
124160-39450	ユアツ スイツチ	1	8- 18	B4
124160-49480	レイキヤクスイカンツキテ	1	2- 12	A13
124160-77020	ターミナルカハ-	1	14- 2	B11
124220-51890	RV(メイハツ)	2	10- 26	B6
124240-01881	サトウホソコトツツケPK	1	2- 30	A13
124250-59260	カンセツシユ	1	12- 29	B8
124450-01980	ハ ツキン	1	9- 35	B5
124450-02220	クランクシユ クオイルシール	1	1- 37	A11
124450-35070	シメツケオツ(PF1/4)	1	8- 7	B4
124450-35100	オイルフィルタ	1	8- 16	B4
124450-35110	リング(オイルフィルタ)	1	8- 17	B4
124450-35350	シメツケオツ	1	8- 15	B4
124450-39240	クランフ	1	8- 25	B4
124450-44550	サフ タンクトリツタハント	1	9- 13	B5
124450-44560	ハ イフ オサエ	1	9- 12	B5
124450-44590	ラシエータキヤツク	1	9- 17	B5
124450-77910	サーモスタツト(フ ラク ツキ)	1	15- 1	B12
124450-77980	FOハ イフ ツキテカク(サーモ)	1	15- 2	B12
124460-59060	ホースハント	2	17- 12	C1
124460-77660	FOハ イフ ツキテ(サーモスタート)	1	15- 4	B12
124460-77820	ハツタ タンクトリツタカク(オツ)	1	15- 11	B12
124550-51320	スワ リソク	3	10- 19	B6
124550-51341	テリハ(リオサエ(シン)2TRミ)	3	10- 21	B6
124550-51350	ハ ツキン	3	10- 20	B6
124550-51370	リング	3	10- 22	B6
124550-59030	タマカ タカク チカンツキテ	1	12- 44	B8
124550-59090	タマカ タカンツキテ	1	12- 41	B8
124550-59820	カンツキテホルト	3	8- 22	B4
124766-59050	ホースクリツア	4	9- 38	B5
124766-59050	ホースクリツア	1	12- 30	B8
124766-59050	ホースクリツア	1	12- 36	B8
124770-53000	ニートル	3	11- 3	B7
124772-66890	トメオツ 8	1	13- 26	B10

124060-59391 ---- 124772-66890

L5 L1

部品番号順索引表

更新日 78.05.12  
作成日 78.04.11

部品番号	部 品 名	使用数	項目 & No.	グリッドNo
124950-11340	ハ <sup>ル</sup> フ <sup>ス</sup> テムシール	6	3- 8	A14
124950-11410	アンチヤンハ <sup>ル</sup> R	3	3- 43	A14
124950-11450	ハ <sup>ル</sup> ツキン(アンチヤンハ <sup>ル</sup> )	6	3- 42	A14
124950-21230	フ <sup>ツ</sup> シユ(クラツチ)	1	6- 11	B2
124950-51100	フ <sup>ラ</sup> ンシ <sup>ャ</sup> トCMP	3	10- 2	B6
124950-51190	ハ <sup>ル</sup> ネ(フ <sup>ラ</sup> ンシ <sup>ャ</sup> ト)	3	10- 11	B6
124950-51270	ハ <sup>ル</sup> ツキン(ハ <sup>ル</sup> シール)	3	10- 18	B6
124950-51450	カ <sup>イ</sup> ト <sup>ヒ</sup> ース	3	10- 23	B6
124950-51510	ヒ <sup>ニ</sup> オン	3	10- 10	B6
124950-51640	FOチヨウセイハ <sup>ン</sup> CMP	2	10- 5	B6
124950-66570	ヒ <sup>ン</sup> (FOリミツタ)	1	13- 18	B10
124950-66590	チヨウセイム(FOリミツタ)	1	13- 20	B10
135210-61090	フ <sup>ウ</sup> インヨウナマリ	1	13- 27	B10
172100-53200	FVSPヒツPK	3	11- 10	B7
174100-54120	ローラ <sup>ヒ</sup> ン	1	10- 25	B6
174307-51170	フ <sup>ラ</sup> ンシ <sup>ャ</sup> ト-SPウカ <sup>カ</sup> ネ	3	10- 12	B6
174307-51181	フ <sup>ラ</sup> ンシ <sup>ャ</sup> ト-SPカ <sup>カ</sup> ウカ <sup>カ</sup> ネ	3	10- 13	B6
174307-51700	シム	3	10- 14	B6
193884-30247	クラツチレハ <sup>ニ</sup> キ <sup>リ</sup>	1	34- 22	D9
193884-30247	クラツチレハ <sup>ニ</sup> キ <sup>リ</sup>	1	34- 37	D9
194080-15550	ヒ <sup>ラ</sup> サ <sup>カ</sup> ネ	1	25- 29	C13
194080-51430	ハ <sup>ル</sup> ツテリタ <sup>ニ</sup> ナルヒ <sup>ツ</sup> インコ <sup>ム</sup>	1	45- 20	F1
194080-65320	エアツランフ <sup>メ</sup> イハ <sup>ン</sup>	1	50- 21	F8
194080-65320	エアツランフ <sup>メ</sup> イハ <sup>ン</sup>	1	51- 23	F9
194100-41670	フツシ <sup>ャ</sup> 3.5X18X2	1	2- 32	A13
194130-61560	ト <sup>ラ</sup> イフ <sup>リ</sup> ハ <sup>ツ</sup> ツ 5X8	4	47- 17	F5
194140-63270	シートコ <sup>ム</sup> ム <sup>ツ</sup> ンハ <sup>ン</sup>	2	49- 5	F7
194145-01260	フリクシヨソフ <sup>レ</sup> ート	1	16- 3	B16
194145-01310	サ <sup>カ</sup> ネ 10	1	16- 5	B16
194145-04720	フ <sup>リ</sup> ルハ <sup>イ</sup> フ	1	17- 11	C1
194145-52820	カンヒ <sup>ー</sup> ズ <sup>SA</sup>	1	45- 28	F1
194145-52830	カンヒ <sup>ー</sup> ズ <sup>10A</sup>	2	45- 29	F1
194145-52840	カンヒ <sup>ー</sup> ズ <sup>15A</sup>	2	45- 30	F1
194145-61560	ホ <sup>ン</sup> ネツトクツシヨソコ <sup>ム</sup>	2	47- 18	F5
194145-61640	グツヒ <sup>ン</sup> ネシ <sup>ャ</sup> 5X16	5	47- 19	F5
194145-64100	ハ <sup>ル</sup> ツクミラ <sup>ー</sup> ハ <sup>ツ</sup> ツ <sup>コ</sup> ンフ <sup>リ</sup> ート	1	46- 33	F4
194145-64120	ハ <sup>ル</sup> ツクミラ <sup>ー</sup> ステ <sup>ー</sup>	1	46- 34	F4
194145-65430	ア <sup>ク</sup> セルレハ <sup>ニ</sup> メ <sup>イ</sup> ハ <sup>ン</sup>	1	50- 8	F8
194145-65430	ア <sup>ク</sup> セルレハ <sup>ニ</sup> メ <sup>イ</sup> ハ <sup>ン</sup>	1	51- 9	F9
194145-65670	ネ <sup>リ</sup> ヨウシ <sup>ャ</sup> メ <sup>イ</sup> ハ <sup>ン</sup>	1	50- 16	F8
194145-65670	ネ <sup>リ</sup> ヨウシ <sup>ャ</sup> メ <sup>イ</sup> ハ <sup>ン</sup>	1	51- 18	F9
194150-01190	ア <sup>ク</sup> セルレハ <sup>ニ</sup> ノ <sup>フ</sup>	1	16- 11	B16
194150-01270	ス <sup>ハ</sup> ーサ 20	1	16- 4	B16
194150-01370	ア <sup>ク</sup> セルレ <sup>ー</sup> タ <sup>シ</sup> ト <sup>ス</sup> ター	1	16- 10	B16
194150-12410	ター <sup>ン</sup> ハ <sup>ル</sup> ツク <sup>ル</sup> M17X1.5	1	19- 37	C5

124950-11340 ---- 194150-12410

部品番号順索引表

更新日 78.05.12  
作成日 78.04.11

部品番号	部 品 名	使用数	項目 & No.	グリッドNo
194150-12410	ター <sup>ン</sup> ハ <sup>ル</sup> ツク <sup>ル</sup> M17X1.5	1	20- 28	C6
194150-12720	オイルシール TC35X52X11	2	19- 9	C5
194150-12720	オイルシール TC35X52X11	2	23- 11	C11
194150-21910	ネシ <sup>ャ</sup> キ <sup>ャ</sup> ツフ <sup>ャ</sup> 11	2	41- 2	E10
194150-22160	フ <sup>ラ</sup> ツシユ 224X28X224	2	26- 28	D1
194150-22160	フ <sup>ラ</sup> ツシユ 224X28X224	2	27- 28	D2
194150-47621	コント <sup>ロ</sup> ールレ <sup>ハ</sup> ノ <sup>フ</sup>	1	44- 8	E13
194150-48230	テ <sup>イ</sup> アツコ <sup>ム</sup> ホ <sup>ー</sup> ス	1	42- 13	E11
194150-52160	ホ <sup>ン</sup> スイツチ	1	45- 24	F1
194150-52170	ホ <sup>ン</sup> スイツチキ <sup>ャ</sup> ツフ <sup>ャ</sup>	1	45- 25	F1
194150-65330	スイ <sup>オ</sup> ンラ <sup>ン</sup> フ <sup>メ</sup> イハ <sup>ン</sup>	1	50- 20	F8
194150-65330	スイ <sup>オ</sup> ンラ <sup>ン</sup> フ <sup>メ</sup> イハ <sup>ン</sup>	1	51- 22	F9
194151-04141	スト <sup>レ</sup> ーナ	1	17- 5	C1
194151-04150	キ <sup>ャ</sup> ツフ <sup>ャ</sup> ハ <sup>ル</sup> ツキ <sup>ン</sup>	1	17- 6	C1
194151-11360	フ <sup>ラ</sup> ツシユ	2	19- 19	C5
194151-11480	グ <sup>ラ</sup> スニツフ <sup>ル</sup>	3	19- 21	C5
194151-11490	ホ <sup>ル</sup> ト	2	19- 20	C5
194151-11600	キ <sup>ン</sup> ク <sup>ヒ</sup> ン <sup>コ</sup> ンフ <sup>リ</sup> ート	2	19- 5	C5
194151-11640	ナツ 18(18X1.5)	2	19- 24	C5
194151-11650	フ <sup>ツ</sup> ツ <sup>ャ</sup> フ <sup>レ</sup> ート 19X36X2.3	2	19- 26	C5
194151-11660	フ <sup>イ</sup> サ <sup>ー</sup> キ <sup>ー</sup> 7X26	2	19- 11	C5
194151-11660	フ <sup>イ</sup> サ <sup>ー</sup> キ <sup>ー</sup> 7X26	2	22- 58	C9
194151-11840	キ <sup>ン</sup> ク <sup>ヒ</sup> ン <sup>コ</sup> ンフ <sup>リ</sup> ート <sup>カ</sup> ハ <sup>ニ</sup>	2	19- 6	C5
194151-11860	ロ <sup>リ</sup> ンク <sup>ャ</sup> 1A-2025	2	19- 7	C5
194151-12620	フ <sup>ロ</sup> ント <sup>ホ</sup> イル <sup>カ</sup> ハ <sup>ニ</sup>	2	23- 2	C11
194151-12640	サ <sup>カ</sup> ネ 20	2	23- 5	C11
194151-57100	ホ <sup>ン</sup>	1	45- 34	F1
194151-63222	ヒ <sup>ン</sup> シ <sup>ャ</sup> ヒ <sup>ン</sup>	1	49- 2	F7
194151-63240	ク <sup>ツ</sup> シヨソコ <sup>ム</sup>	2	49- 3	F7
194151-63250	ク <sup>ツ</sup> シヨソコ <sup>ム</sup> カ <sup>ラ</sup>	2	49- 4	F7
194155-04120	フ <sup>リ</sup> ルタンクキ <sup>ャ</sup> ツフ <sup>ャ</sup> ハ <sup>ル</sup> ツキ <sup>ン</sup> ツ <sup>キ</sup>	1	17- 2	C1
194155-04160	ハ <sup>ル</sup> ツフ <sup>レ</sup> ート	1	17- 3	C1
194155-04170	ハ <sup>ル</sup> ツフ <sup>レ</sup> ーム	1	17- 4	C1
194162-58830	コ <sup>ム</sup> ク <sup>ロ</sup> メツト	1	47- 16	F5
194190-61250	ホ <sup>ン</sup> ネツトヒ <sup>ン</sup> シ <sup>ャ</sup> ハ <sup>ル</sup> ツキ <sup>ン</sup>	2	46- 3	F4
194190-61761	ハ <sup>ル</sup> ツテリク <sup>ツ</sup> シヨソコ <sup>ム</sup>	2	46- 21	F4
194190-61780	ク <sup>ツ</sup> シヨソコ <sup>ム</sup> (ハ <sup>ル</sup> ツ <sup>テ</sup> リ)	2	46- 22	F4
194190-65710	PTOカ <sup>ハ</sup> ニ <sup>メ</sup> イハ <sup>ン</sup>	1	50- 24	F8
194190-65710	PTOカ <sup>ハ</sup> ニ <sup>メ</sup> イハ <sup>ン</sup>	1	51- 26	F9
194190-65850	アン <sup>ビ</sup> ン <sup>マ</sup> ーク	1	50- 19	F8
194190-65850	アン <sup>ビ</sup> ン <sup>マ</sup> ーク	1	51- 21	F9
194200-01150	ネシ <sup>ャ</sup> ヨウサ <sup>ラ</sup> ハ <sup>ニ</sup>	2	16- 16	B16
194200-01150	ネシ <sup>ャ</sup> ヨウサ <sup>ラ</sup> ハ <sup>ニ</sup>	1	48- 27	F6
194200-01680	フ <sup>ト</sup> ア <sup>ク</sup> セルレ <sup>ハ</sup> ネ	1	16- 27	B16
194200-11570	キ <sup>ャ</sup> ツフ <sup>ャ</sup> ツシユ	2	19- 18	C5

194150-12410 ---- 194200-11570

L6

L1

## 部品番号順索引表

更新日 78.05.12  
作成日 78.04.11

部品番号	部 品 名	使用数	項目 & No.	グリッドNo
194200-11782	ナツクアルーム L	1	19- 22	C5
194200-11792	ナツクアルーム R	1	19- 23	C5
194200-11801	フロントホイールハブ*	2	23- 1	C11
194200-11880	テ* イスクホイール 3.50B X10GA	2	23- 16	C11
194200-11900	フロントタイヤツグミ 4.50-10	2	23- 13	C11
194200-11910	タイヤ 4.50-10	2	23- 14	C11
194200-11920	チーフ*	2	23- 15	C11
194200-14160	ロツクフ* レート	1	21- 43	C7
194200-14171	ロツクフ* レートワツシヤ	1	21- 44	C7
194200-14611	タイロツト*	1	19- 27	C5
194200-14611	タイロツト*	1	20- 18	C6
194200-14620	タイロツト*	1	19- 28	C5
194200-14620	タイロツト*	1	20- 19	C6
194200-22180	クラツチレリーズ* ハ* アリソク*	1	26- 30	D1
194200-22180	クラツチレリーズ* ハ* アリソク*	1	27- 30	D2
194200-22191	クラツチレリーズ* フィルト	2	26- 29	D1
194200-22191	クラツチレリーズ* フィルト	2	27- 29	D2
194200-22311	クラツチシフトホーク	1	26- 20	D1
194200-22311	クラツチシフトホーク	1	27- 20	D2
194200-22380	ツツ* リセン 0.9X140	2	26- 31	D1
194200-22380	ツツ* リセン 0.9X140	2	27- 31	D2
194200-22490	クラツチロツト* シ* ヨイント B	1	26- 34	D1
194200-22490	クラツチロツト* シ* ヨイント B	1	27- 34	D2
194200-24100	ミツシヨクケース CMP	1	28- 1	D3
194200-24120	ウエキホ* ルト 12X23	7	28- 2	D3
194200-24120	ウエキホ* ルト 12X23	7	29- 2	D4
194200-24130	ミツシヨクケースハ* ツキン	1	28- 5	D3
194200-24130	ミツシヨクケースハ* ツキン	1	29- 5	D4
194200-24140	ナツト 10	1	26- 35	D1
194200-24140	ナツト 10	1	27- 35	D2
194200-24140	ナツト 10	10	28- 6	D3
194200-24140	ナツト 10	10	29- 6	D4
194200-24180	ウエキホ* ルト 12X65	4	28- 9	D3
194200-24180	ウエキホ* ルト 12X65	4	29- 9	D4
194200-24200	ウエキホ* ルト 10X55	2	28- 14	D3
194200-24200	ウエキホ* ルト 10X55	2	29- 14	D4
194200-24210	ミツシヨクケースカハ* -	1	28- 16	D3
194200-24210	ミツシヨクケースカハ* -	1	29- 16	D4
194200-24220	ミツシヨクケースカハ* -ハ* ツキン	1	28- 17	D3
194200-24220	ミツシヨクケースカハ* -ハ* ツキン	1	29- 17	D4
194200-24250	ケンゴホ* -	1	28- 21	D3
194200-24250	ケンゴホ* -	1	29- 21	D4
194200-24270	P.T.Oシヤフトカハ* -コンフ* リート	1	28- 22	D3
194200-24270	P.T.Oシヤフトカハ* -コンフ* リート	1	29- 22	D4
194200-24300	ミツシヨクケースアツハ* -カハ* -	1	28- 26	D3

194200-11782 -----194200-24300

## 部品番号順索引表

更新日 78.05.12  
作成日 78.04.11

部品番号	部 品 名	使用数	項目 & No.	グリッドNo
194200-24300	ミツシヨクケースアツハ* -カハ* -	1	29- 26	D4
194200-24360	ミツシヨクケースアツハ* -カハ* - PK	1	28- 27	D3
194200-24360	ミツシヨクケースアツハ* -カハ* - PK	1	29- 27	D4
194200-24380	アフ* ラフタ 30	1	22- 28	C9
194200-24380	アフ* ラフタ 30	1	28- 30	D3
194200-24380	アフ* ラフタ 30	1	29- 30	D4
194200-24401	ミツシヨクケース フロントカハ* -	1	28- 32	D3
194200-24410	ミツシヨクケースフロントカハ* - PK	1	28- 33	D3
194200-24410	ミツシヨクケースフロントカハ* - PK	1	29- 33	D4
194200-24450	ミツシヨクケースリアカハ* -	1	28- 36	D3
194200-24450	ミツシヨクケースリアカハ* -	1	29- 36	D4
194200-24460	ミツシヨクケースリアカハ* - PK	1	28- 37	D3
194200-24460	ミツシヨクケースリアカハ* - PK	1	29- 37	D4
194200-25220	メーンシヤフトシ* ヨイント	1	30- 2	D5
194200-25240	オイシ* ル TC20 35 7	1	30- 3	D5
194200-25260	ホ* -ルハ* アリソク* 6205NR	1	30- 9	D5
194200-25270	メーンシヤフトシ* ヨイント	1	30- 10	D5
194200-25280	ライナー 18X30X1	1	31- 15	D6
194200-25280	ライナー 18X30X1	1	32- 15	D7
194200-25302	ト* リフ* シヤフト	1	31- 14	D6
194200-25302	ト* リフ* シヤフト	1	32- 14	D7
194200-25320	ト* リフ* シヤフト 12	1	31- 17	D6
194200-25320	ト* リフ* シヤフト 12	1	32- 17	D7
194200-25332	ト* リフ* シヤフトカラ-	1	31- 18	D6
194200-25332	ト* リフ* シヤフトカラ-	1	32- 18	D7
194200-25340	ト* リフ* シヤフト 21	1	31- 19	D6
194200-25340	ト* リフ* シヤフト 21	1	32- 19	D7
194200-25350	カラ- 25X32X30	1	31- 20	D6
194200-25350	カラ- 25X32X30	1	32- 20	D7
194200-25360	ト* リフ* シヤフト 16	1	31- 21	D6
194200-25360	ト* リフ* シヤフト 16	1	32- 21	D7
194200-25371	カラ-25X32X25.5	1	31- 22	D6
194200-25371	カラ-25X32X25.5	1	32- 22	D7
194200-25381	ト* リフ* シヤフトカラ-	1	31- 23	D6
194200-25381	ト* リフ* シヤフトカラ-	1	32- 23	D7
194200-25400	メーンシヤフトシ* ヨイント	1	30- 11	D5
194200-25410	1.Rスライダ* イソク* キ* ヲ 26	1	30- 12	D5
194200-25430	メーンキ* ヲ 31	1	30- 15	D5
194200-25440	カラ- 25X30X13	1	30- 16	D5
194200-25450	ライナー 15.5X28X1	1	30- 17	D5
194200-25460	ト* リフ* シヤフトチヨウセイシム 22	2	31- 25	D6
194200-25460	ト* リフ* シヤフトチヨウセイシム 22	2	32- 25	D7
194200-25470	ト* リフ* シヤフトチヨウセイシム 25	1	31- 26	D6
194200-25470	ト* リフ* シヤフトチヨウセイシム 25	1	32- 26	D7
194200-25500	カウンタ-シヤフト	1	36- 1	D16

194200-24300 -----194200-25500



L7 L1

部品番号順索引表

更新日 78.05.12  
作成日 78.04.11

部品番号	部品名	使用数	項目 & No.	グリッドNo.
194200-25510	カラ 21X27X36.5	1	31- 1	D6
194200-25510	カラ 21X27X36.5	1	32- 1	D7
194200-25520	メタル 20X25X22	1	31- 3	D6
194200-25520	メタル 20X25X22	1	32- 3	D7
194200-25530	リハ-スケット 13-18	1	31- 4	D6
194200-25530	リハ-スケット 13-18	1	32- 4	D7
194200-25550	U-ハイスライダ インク*キ*ト 16	1	31- 6	D6
194200-25550	U-ハイスライダ インク*キ*ト 16	1	32- 7	D7
194200-25560	ライター 25X33X1.6	2	31- 7	D6
194200-25560	ライター 25X33X1.6	2	32- 8	D7
194200-25560	ライター 25X33X1.6	3	33- 6	D8
194200-25570	アッキ 15ホ-ルハ-アリンク7204	1	31- 9	D6
194200-25570	アッキ 15ホ-ルハ-アリンク7204	1	32- 10	D7
194200-25581	アッキ 15ホ-アリンク 5305	1	31- 10	D6
194200-25581	アッキ 15ホ-アリンク 5305	1	32- 11	D7
194200-25590	カウンタ-シフトチヨウセイシム 0.1	2	31- 11	D6
194200-25590	カウンタ-シフトチヨウセイシム 0.1	2	32- 12	D7
194200-25600	カウンタ-シフトチヨウセイシム 0.3	1	31- 12	D6
194200-25600	カウンタ-シフトチヨウセイシム 0.3	1	32- 13	D7
194200-25610	カラ 25X32X9	1	31- 13	D6
194200-25810	U-ハイスライダ クシヨシキ*ト 34	1	31- 8	D6
194200-25810	U-ハイスライダ クシヨシキ*ト 34	1	32- 9	D7
194200-26312	PTO*ライフトシフト	1	33- 1	D8
194200-26320	PTO ト ライフトシフトシ*ヨイント	1	33- 2	D8
194200-26331	カラ 25X32X33.2	1	33- 8	D8
194200-26380	PTO リタ*クシヨシシフト	1	33- 12	D8
194200-26410	P.T.O シフト	1	33- 16	D8
194200-26450	カラ 30.5X37.5X20.5	1	33- 18	D8
194200-26460	シールカラ 30X40X15	1	33- 19	D8
194200-27160	チエシムレハ-スフ*リンク*	1	34- 7	D9
194200-27181	セフテイ カイト*	1	34- 10	D9
194200-27310	R.1シフトホ-ク	1	34- 11	D9
194200-27330	シフトホ-ク*スフ*リンク*	2	34- 13	D9
194200-27330	シフトホ-ク*スフ*リンク*	1	34- 42	D9
194200-27330	シフトホ-ク*スフ*リンク*	1	35- 15	D11
194200-27350	R.1ホ-クシフト	1	34- 17	D9
194200-27510	U-ハイスライダ レハ-	1	34- 21	D9
194200-27510	U-ハイスライダ レハ-	1	34- 36	D9
194200-27600	U-ハイスライダ シフト	1	34- 24	D9
194200-27610	U-ハイスライダ シフト	1	34- 27	D9
194200-27620	U-ハイスライダ シフト*スフ*リンク*	1	34- 28	D9
194200-27630	シフトホ-ク*ハ*ネ フツシヤ	1	34- 29	D9
194200-27630	シフトホ-ク*ハ*ネ フツシヤ	1	34- 43	D9
194200-27650	U-ハイスライダ シフト	1	34- 32	D9
194200-27680	シフトホ-ク*スフ*リンク*	1	34- 33	D9

194200-25510 ----- 194200-27680

部品番号順索引表

更新日 78.05.12  
作成日 78.04.11

部品番号	部品名	使用数	項目 & No.	グリッドNo.
194200-27680	シフトホ-ク*スフ*リンク*	1	35- 19	D11
194200-27830	P.T.O ホ-クシフト	1	34- 39	D9
194200-27840	P.T.O シフトホ-ク	1	34- 41	D9
194200-27860	P.T.O チエシムシフト	1	34- 46	D9
194200-27900	PTOチエシムレハ-カイト*	1	34- 48	D9
194200-31751	テ*フケ-ス	1	21- 2	C7
194200-31751	テ*フケ-ス	1	37- 2	E1
194200-31810	テ*フビ*ニオン キ*ト 10	1	21- 3	C7
194200-31811	テ*フビ*ニオンキ*ト 10	2	37- 3	E1
194200-31821	テ*フビ*ニオンシフト	1	21- 4	C7
194200-31821	テ*フビ*ニオンシフト	1	37- 4	E1
194200-31831	テ*フサイト*キ*ト 14	2	21- 5	C7
194200-31831	テ*フサイト*キ*ト 14	2	37- 5	E1
194200-31851	テ*フサイト*キ*ト*スハ-シ 0.9		21- 6	C7
194200-31851	テ*フサイト*キ*ト*スハ-シ 0.9		37- 6	E1
194200-31861	テ*フサイト*キ*ト*スハ-シ 1.0		21- 7	C7
194200-31861	テ*フサイト*キ*ト*スハ-シ 1.0		37- 7	E1
194200-31871	テ*フサイト*キ*ト*スハ-シ 1.1		21- 8	C7
194200-31871	テ*フサイト*キ*ト*スハ-シ 1.1		37- 8	E1
194200-31881	テ*フサイト*キ*ト*スハ-シ 1.2		21- 9	C7
194200-31881	テ*フサイト*キ*ト*スハ-シ 1.2		37- 9	E1
194200-31901	テ*フスラストカラ	1	21- 10	C7
194200-31901	テ*フスラストカラ	1	37- 10	E1
194200-31910	ライター 22.5X30X1	2	21- 11	C7
194200-31910	ライター 22.5X30X1	1	36- 7	D16
194200-31910	ライター 22.5X30X1	1	36- 13	D16
194200-31910	ライター 22.5X30X1	2	37- 11	E1
194200-31931	テ*フビ*ニオンライター	2	21- 12	C7
194200-31931	テ*フビ*ニオンライター	2	37- 12	E1
194200-31940	テ*フツクヒ*ン 4	1	21- 13	C7
194200-31940	テ*フツクヒ*ン 4	1	37- 13	E1
194200-32100	スハ*イラリシム*キ*ト 38	1	21- 35	C7
194200-32100	スハ*イラリシム*キ*ト 38	1	36- 2	D16
194200-32250	テ*フハ*アリンク*ケ-ス	1	37- 14	E1
194200-32300	テ*フケ-スシム 0.1		37- 15	E1
194200-32310	テ*フケ-スシム 0.3		37- 16	E1
194200-32330	シム 72X0.1		21- 14	C7
194200-32330	シム 72X0.1		37- 17	E1
194200-32340	シム 72X0.3		21- 15	C7
194200-32340	シム 72X0.3		37- 18	E1
194200-32370	ハ*アリンク*ストツハ-	1	37- 19	E1
194200-32461	メタル 22X27X22.5	2	37- 21	E1
194200-32510	フ*リ-サ*ハ*イフ* 6X40	1	37- 27	E1
194200-32510	フ*リ-サ*ハ*イフ* 6X40	1	37- 42	E1
194200-32640	リヤアスルハウシ*ンク* ハ*ツケン	1	37- 29	E1

194200-27680 ----- 194200-32640



L8 L1

部品番号順索引表

更新日 78.05.12  
作成日 78.04.11

部品番号	部 品 名	使用 価 数	項目 & No.	グリッドNo
194200-32640	リヤアクスルハウジング* ハ*ツキン	1	37- 44	E1
194200-32670	リヤアクスルハウジング* カハ* - PK	1	38- 3	E3
194200-33451	シールカラ- 25X35X11	1	36- 5	D16
194200-33451	シールカラ- 25X35X11	1	36- 11	D16
194200-33460	オイルシール TC35 50 8	1	36- 6	D16
194200-33460	オイルシール TC35 50 8	1	36- 12	D16
194200-34140	フアイナルリタ*クシヨクキ*ト 52	1	36- 16	D16
194200-34200	ホ*ル*ハ*ア*リ*ク* 45X80X18	2	36- 25	D16
194200-34360	カラ- 30.5X45X10	2	36- 20	D16
194200-34371	カラ- 25X32X32.2	2	36- 19	D16
194200-34390	リヤアクスルシヤフト ワツヤ	2	36- 21	D16
194200-34400	マ*リ*ト*メ 46	2	36- 22	D16
194200-34412	シ*ク*ツ*キ*O*S*4*5 70 12	2	36- 18	D16
194200-34711	リヤ*ホ*イ*ル*ハ*フ*	2	36- 26	D16
194200-34750	リヤ*ホ*イ*ル*ハ*フ*ヒ*ン 10X78	2	36- 29	D16
194200-34930	タイ*ト 8-16 CMP	1	39- 1	E4
194200-34930	タイ*ト 8-16 CMP	1	39- 5	E4
194200-34940	タイ*ト	1	39- 2	E4
194200-34940	タイ*ト	1	39- 6	E4
194200-34950	チ*ユ*フ*	1	39- 3	E4
194200-34950	チ*ユ*フ*	1	39- 7	E4
194200-34960	テ*イ*スク*ホ*イ*ル	1	39- 4	E4
194200-34960	テ*イ*スク*ホ*イ*ル	1	39- 8	E4
194200-35100	テ*フ*ロ*ツ*ク*カ*ム*カ*ハ* -	1	38- 2	E3
194200-35130	テ*フ*ロ*ツ*ク*カ*ム	1	38- 1	E3
194200-35180	カ*ム*カ*ハ* -フ* -ツ	1	38- 6	E3
194200-35250	テ*フ*ロ*ツ*ク*シ*ヤ*フ*ト	1	38- 8	E3
194200-35271	テ*フ*ロ*ツ*ク*ラ*ツ*チ	1	38- 11	E3
194200-35281	テ*フ*ロ*ツ*ク*ラ*ツ*チ*キ*ヤ*ト 14	1	38- 16	E3
194200-35291	テ*フ*ロ*ツ*ク*シ*ヤ*フ*ト*キ*ヤ*ト 14	1	38- 17	E3
194200-35310	テ*フ*ロ*ツ*ク*ハ*ネ	1	38- 14	E3
194200-35320	テ*フ*ロ*ツ*ク*シ*ヤ*フ*ト*リ*ン*ク*	1	38- 15	E3
194200-35330	テ*フ*ロ*ツ*ク*ラ*ツ*チ*リ*ン*ク*	1	38- 13	E3
194200-35340	ライ*テ* 30.5X46X1.5	1	38- 10	E3
194200-35350	ライ*テ* 20.5X29X1.5	2	38- 12	E3
194200-35400	テ*フ*ロ*ツ*ク*ハ*ネ	1	38- 19	E3
194200-35470	テ*フ*ロ*ツ*ク*ア*ム A	1	38- 21	E3
194200-35510	テ*フ*ロ*ツ*ク*ロ*ツ*ト*シ* ヨ*イ*ン*ト	1	38- 24	E3
194200-35600	テ*フ*ロ*ツ*ク*ハ*ネ	1	38- 20	E3
194200-35610	ヒ*ン 8X28	2	38- 25	E3
194200-36551	フ*レ*キ*シ*ユ*リ*タ*ン*ス*フ*リ*ン*ク*	2	40- 9	E5
194200-36551	フ*レ*キ*シ*ユ*リ*タ*ン*ス*フ*リ*ン*ク*	2	40- 25	E5
194200-36740	フ*レ*キ*ア*ム シ* ヨ*イ*ン*ト	2	40- 58	E5
194200-36780	O リ*ン*ク* S16	2	40- 12	E5
194200-36780	O リ*ン*ク* S16	2	40- 28	E5

194200-32640 ----194200-36780

部品番号順索引表

更新日 78.05.12  
作成日 78.04.11

部品番号	部 品 名	使用 価 数	項目 & No.	グリッドNo
194200-36790	フ*レ*キ*カ*ム*シ*ヤ*フ*ト*リ*ン*ク*	1	40- 11	E5
194200-36790	フ*レ*キ*カ*ム*シ*ヤ*フ*ト*リ*ン*ク*	1	40- 27	E5
194200-37350	フ*レ*キ*コ*ネ*ク*タ*	1	40- 36	E5
194200-37390	ライ*テ* 8	1	40- 37	E5
194200-37510	フ*レ*キ*ハ*ネ*リ*タ*ン*ス*フ*リ*ン*ク*	1	26- 39	D1
194200-37510	フ*レ*キ*ハ*ネ*リ*タ*ン*ス*フ*リ*ン*ク*	1	27- 39	D2
194200-37510	フ*レ*キ*ハ*ネ*リ*タ*ン*ス*フ*リ*ン*ク*	2	40- 35	E5
194200-37550	フ*レ*キ*ハ*ネ*リ*タ*ン*ス*フ*リ*ン*ク*	1	40- 41	E5
194200-37600	ライ*テ* 26X36X2.3	3	40- 45	E5
194200-37620	ライ*テ* 26X36X1	1	40- 46	E5
194200-37690	O*ツ*ク*レ*ハ* -リ*タ*ン*ス*フ*リ*ン*ク*	1	40- 48	E5
194200-37740	フ*レ*キ*ロ*ツ*ト* フ*ロ*ン*ト シ* ヨ*イ*ン*ト	2	40- 51	E5
194200-37770	フ*レ*キ*ロ*ツ*ト*	2	40- 56	E5
194200-37780	LSナ*ツ*ト 8	2	40- 52	E5
194200-37800	ヒ*ン 8X17.5	2	26- 36	D1
194200-37800	ヒ*ン 8X17.5	2	27- 36	D2
194200-37810	ヒ*ン 8X20.5	4	40- 53	E5
194200-42102	A*フ*ツ*シ*リ*ン*ク* ケ*ス	1	41- 1	E10
194200-42150	シ*リ*ン*ク* ケ*ス ハ*ネ*ツ*キ*ン	1	41- 7	E10
194200-42171	シ*リ*ン*ク* ケ*ス フ*ロ*ツ*ク*	1	41- 3	E10
194200-42180	ツ*ツ*リ*シ*ン 0.6X220	1	41- 6	E10
194200-43110	シ*リ*ン*ク* ハ*イ*フ*	1	41- 13	E10
194200-43121	シ*リ*ン*ク* ハ*ツ*ト*	1	41- 14	E10
194200-43140	O リ*ン*ク* S63	1	41- 15	E10
194200-43161	フ*ラ*ク* 18	1	41- 19	E10
194200-43211	コ*ン*ト*ロ*ル*ハ*ネ*リ*タ*ン*ス*フ*リ*ン*ク*	1	43- 31	E12
194200-43220	コ*ン*ト*ロ*ル*ハ*ネ*リ*タ*ン*ス*フ*リ*ン*ク*	1	43- 33	E12
194200-43230	シ*ル*ワ*ツ*ヤ W12	1	43- 36	E12
194200-43411	A*フ*ツ*シ*リ*ン*ク* ス*ト*ロ*ツ*ト	1	41- 21	E10
194200-44111	リ*フ*ト*ク*ラ*ン*ク	1	41- 22	E10
194200-44151	リ*フ*ト*ク*ラ*ン*ク*ヒ*ン	1	41- 23	E10
194200-44170	リ*フ*ト*ク*ラ*ン*ク*セ*ツ*ト*ホ*ネ*ト	1	41- 26	E10
194200-44210	リ*フ*ト*ク*ラ*ン*ク*シ*ヤ*フ*ト	1	41- 28	E10
194200-44250	O*ツ*ト* フ*ツ*シ 35X30	1	41- 10	E10
194200-44260	O*ツ*ト* フ*ツ*シ 30X30	1	41- 11	E10
194200-44280	ライ*テ* 30.5X45X1	2	41- 29	E10
194200-44411	リ*フ*ト*ア*ム L	1	41- 32	E10
194200-44421	リ*フ*ト*ア*ム R	1	41- 33	E10
194200-45150	A*フ*ツ*シ*リ*ン*ク*	1	43- 15	E12
194200-45180	リ*フ*ト*ア*フ*ツ*シ*リ*ン*ク*	1	43- 20	E12
194200-45190	ナ*ツ*ト	1	43- 21	E12
194200-45210	マ*リ*ト*メ*イ*タ	1	43- 25	E12
194200-45240	ス*フ*リ*ン*ク* ウ*ケ	1	43- 26	E12
194200-45260	ス*フ*リ*ン*ク*	1	43- 28	E12
194200-45270	フ*ラ*ク*	1	43- 30	E12

194200-36790 ----194200-45270

L9 L1

部品番号順索引表

更新日 78.05.12  
作成日 78.04.11

部品番号	部 品 名	使 用 数	項目 & No.	グリッドNo.
194200-46110	スローリターンフック 16	1	43- 1	E12
194200-46121	スローリターンアシヤストホルト	1	43- 2	E12
194200-46130	スローリターンホルトスプリング	1	43- 3	E12
194200-46150	O リング S12.5	1	43- 4	E12
194200-46410	ヒフテイハルフシート	1	43- 37	E12
194200-46450	ヒフテイハルフフック 16	1	43- 41	E12
194200-46520	ストツフハルフシート	1	43- 7	E12
194200-46531	ストツフハルフ A	1	43- 8	E12
194200-46540	ストツフハルフカイト	1	43- 9	E12
194200-46550	O リング S16	2	43- 10	E12
194200-46560	ストツフハルフ B	1	43- 11	E12
194200-47180	コントロールレハライナー	1	44- 2	E13
194200-47190	Oリング S12	1	44- 4	E13
194200-47210	エアコクトールホーク	1	44- 5	E13
194200-47220	セツトホルト 6X30	1	44- 6	E13
194200-47310	ロツクスフリングサホート	1	44- 9	E13
194200-47330	ロツクスフリング	1	44- 10	E13
194200-47350	ロツクスフリングカハ	1	44- 12	E13
194200-47360	ロツクスフリングカハハツキ	1	44- 13	E13
194200-47510	オートリターンロツクサホート	1	44- 16	E13
194200-47550	オートリターンサホートヒン	1	44- 19	E13
194200-47610	オートリターンロツク	1	44- 27	E13
194200-47620	オートリターンストツハ	2	44- 24	E13
194200-48570	オスオスアダフタ A	1	42- 12	E11
194200-48810	シュビリークリツフ HV32	2	42- 14	E11
194200-48820	チユーフクランフ	1	42- 15	E11
194200-48911	オイルフィルタ	1	42- 1	E11
194200-48921	オイルフィルタハツキ	1	42- 17	E11
194200-48930	クローメツト 22	1	42- 2	E11
194200-55470	コートカハ	1	45- 14	F1
194200-56400	クランフ	1	45- 11	F1
194200-63310	フリースハイフサハツキ	1	49- 20	F7
194200-65200	トリアツカイチウイメイハ	1	50- 5	F8
194200-65200	トリアツカイチウイメイハ	1	51- 5	F9
194200-65300	ミツシヨウチウイメイハ	1	50- 6	F8
194200-65320	キタイキユウ ショメイハ	1	50- 7	F8
194200-65440	テフツクメイハ	1	50- 10	F8
194200-65440	テフツクメイハ	1	51- 11	F9
194200-65601	フロントエンブレム	1	46- 8	F4
194200-65610	ヒラナツト 5	2	46- 9	F4
194200-65610	ヒラナツト 5	4	50- 3	F8
194200-65610	ヒラナツト 5	4	51- 3	F9
194200-65650	フクヘンソクメイハ	1	50- 12	F8
194200-65650	フクヘンソクメイハ	1	51- 13	F9
194200-65670	PTO ヘンソクメイハ	1	50- 13	F8

194200-46110 ---- 194200-65670

部品番号順索引表

更新日 78.05.12  
作成日 78.04.11

部品番号	部 品 名	使 用 数	項目 & No.	グリッドNo.
194200-65670	PTO ヘンソクメイハ	1	51- 15	F9
194200-65690	スローリターンハルフメイハ	1	50- 14	F8
194200-65690	スローリターンハルフメイハ	1	51- 16	F9
194200-65750	ストツフハルフメイハ	1	50- 18	F8
194200-65750	ストツフハルフメイハ	1	51- 20	F9
194200-75502	ローリングヒンシ	2	52- 2	F10
194200-82100	フクライフ 200	1	53- 5	F11
194200-82150	グシカエネシマツシ 6X100	1	53- 7	F11
194201-01401	ストツフレハ (インシ)	1	16- 17	B16
194201-01420	ストツフ (アクセルロツク)	1	16- 7	B16
194201-01540	アクセルハタル CMP	1	16- 21	B16
194201-01660	フートアクセルロツク CMP	1	16- 22	B16
194201-04250	ハント (タツク)	2	17- 7	C1
194201-05150	アンダカハ A	1	18- 9	C2
194201-05200	スリツトホルト 6X16	4	47- 5	F5
194201-05200	スリツトホルト 6X16	1	47- 10	F5
194201-05200	スリツトホルト 6X16	2	49- 17	F7
194201-05210	スリツトホルト 6X20	2	18- 10	C2
194201-05210	スリツトホルト 6X20	4	18- 13	C2
194201-11100	アクスルフクツク CMP	1	19- 12	C5
194201-11290	フクラケツト (ラシ) エータ	1	19- 15	C5
194201-11290	フクラケツト (ラシ) エータ	1	20- 8	C6
194201-11500	フロントアクスル CMP	1	19- 17	C5
194201-15610	ヒョツトマンアム	1	25- 1	C13
194201-16110	トラツク ロツク CMP	1	25- 34	C13
194201-16130	トラツク ロツク	1	25- 35	C13
194201-21100	クラツチハウシツク CMP	1	26- 1	D1
194201-22110	メートライフシャフト	1	26- 17	D1
194201-22110	メートライフシャフト	1	27- 17	D2
194201-22150	ハアリツク スリーフ	1	26- 27	D1
194201-22150	ハアリツク スリーフ	1	27- 27	D2
194201-22330	レリースシャフト CMP	1	26- 19	D1
194201-22330	レリースシャフト CMP	1	27- 19	D2
194201-22410	クラツチハタル CMP	1	26- 32	D1
194201-22410	クラツチハタル CMP	1	27- 32	D2
194201-22460	クラツチロツク CMP	1	26- 33	D1
194201-22460	クラツチロツク CMP	1	27- 33	D2
194201-22550	カラクラツチレハ	2	26- 40	D1
194201-22550	カラクラツチレハ	2	27- 40	D2
194201-24150	フアイナルケース CMP	1	28- 8	D3
194201-24150	フアイナルケース CMP	1	29- 8	D4
194201-24170	ウイホホルト 12*40	4	28- 15	D3
194201-24170	ウイホホルト 12*40	4	29- 15	D4
194201-24190	ウイホホルト 10*32	2	28- 12	D3
194201-24190	ウイホホルト 10*32	2	29- 12	D4

194200-65670 ---- 194201-24190

L10 L1

部品番号順索引表

更新日 78.05.12  
作成日 78.04.11

部品番号	部 品 名	使用 数	項目 & No.	グリッドNo.
194201-25200	1シ*ク	1	30- 1	D5
194201-25310	ト*リフ*ンキ*ト 25	1	31- 16	D6
194201-25310	ト*リフ*ンキ*ト 25	1	32- 16	D7
194201-25420	スライ*ト*キ*ヤ(2-3	1	30- 13	D5
194201-26340	スライ*ト*キ*ヤ(PT02-3	1	33- 4	D8
194201-26350	ケ*ソク*キ*ヤ(PT01	1	33- 7	D8
194201-26390	PT0ケ*ソク*キ*ヤ	1	33- 13	D8
194201-26420	PT0シ*ヤ*ト*キ*ヤ 24	1	33- 17	D8
194201-27111	メ*ン*チ*エ*ン*ジ*レ*ハ*ー	1	34- 1	D9
194201-27150	ノ*フ*(メ*ン*チ*エ*ン*ジ*レ*ハ*ー	1	34- 2	D9
194201-27170	ラ*ハ*ー*フ*ー*ツ	1	34- 4	D9
194201-27360	ホ*ク*シ*ヤ*フ*ト(2-3	1	34- 18	D9
194201-32150	シ*ル*ホ*ル*ト 8X18	8	21- 36	C7
194201-32150	シ*ル*ホ*ル*ト 8X18	8	36- 3	D16
194201-32500	リ*ヤ*ハ*ウ*シ*ン*ク* L CMP	1	37- 24	E1
194201-32600	リ*ヤ*ハ*ウ*シ*ン*ク* R CMP	1	37- 39	E1
194201-32610	リ*ヤ*ハ*ウ*シ*ン*ク* L	1	37- 25	E1
194201-32620	リ*ヤ*ハ*ウ*シ*ン*ク* R	1	37- 40	E1
194201-32630	ウ*エ*ホ*ル*ト 9X28	4	37- 26	E1
194201-32630	ウ*エ*ホ*ル*ト 9X28	4	37- 41	E1
194201-33410	フ*アイ*ナ*ル*ヒ*ニ*オン L	1	36- 4	D16
194201-33420	フ*アイ*ナ*ル*ヒ*ニ*オン R	1	36- 10	D16
194201-34130	リ*ヤ*ア*ク*ス*ル*シ*ヤ*フ*ト	2	36- 17	D16
194201-35500	テ*フ*ロ*ツ*ク*ロ*ウ*ツ	1	38- 23	E3
194201-35550	テ*フ*ロ*ツ*ク*ア*ー*ム B CMP	1	38- 29	E3
194201-36350	フ*レ*キ*カ*ハ* L	1	40- 1	E5
194201-36360	フ*レ*キ*カ*ハ* R	1	40- 17	E5
194201-36390	ア*ン*カ*ー*ヒ*ン	1	40- 2	E5
194201-36390	ア*ン*カ*ー*ヒ*ン	1	40- 18	E5
194201-36420	PK(フ*レ*キ*カ*ハ*	1	40- 5	E5
194201-36420	PK(フ*レ*キ*カ*ハ*	1	40- 21	E5
194201-36510	フ*レ*キ*シ*ュ CMP	2	40- 8	E5
194201-36510	フ*レ*キ*シ*ュ CMP	2	40- 24	E5
194201-36570	フ*レ*キ*ト*ラ*ム	1	40- 13	E5
194201-36570	フ*レ*キ*ト*ラ*ム	1	40- 29	E5
194201-36610	ロ*ツ*ク*フ*レ*ー*ト	1	40- 15	E5
194201-36610	ロ*ツ*ク*フ*レ*ー*ト	1	40- 31	E5
194201-36620	ロ*ツ*ク*フ*レ*ー*ト*ワ*ツ*シ*ヤ	1	40- 14	E5
194201-36620	ロ*ツ*ク*フ*レ*ー*ト*ワ*ツ*シ*ヤ	1	40- 30	E5
194201-36700	カ*ム*シ*ヤ*フ*ト L CMP	1	40- 10	E5
194201-36710	カ*ム*シ*ヤ*フ*ト R CMP	1	40- 26	E5
194201-37300	フ*レ*キ*ヤ*タ*ル L CMP	1	40- 33	E5
194201-37400	フ*レ*キ*ヤ*タ*ル R CMP	1	40- 34	E5
194201-37650	ロ*ツ*ク*レ*ハ* (フ*レ*キ*カ*ハ*	1	40- 47	E5
194201-43300	ヒ*ス*ト*ン	1	41- 36	E10

194201-25200-----194201-43300

部品番号順索引表

更新日 78.05.12  
作成日 78.04.11

部品番号	部 品 名	使用 数	項目 & No.	グリッドNo.
194201-43310	ハ*ツ*ク*ア*ツ*フ*リ*ン*ク*	1	41- 38	E10
194201-45160	ハ*ル*フ* シ*ー*ト	1	43- 18	E12
194201-45170	ス*フ*リ*ン*ク*	1	43- 19	E12
194201-45280	ス*ト*ツ*フ*リ*ン*ク*	1	43- 17	E12
194201-46420	ア*ン*テ*ン*ナ*ン*ハ*ー*ネ	1	43- 38	E12
194201-47110	2ア*ツ*レ*ハ* CMP	1	44- 1	E13
194201-48110	テ*イ*ア*ツ*チ*ユ*ー*フ (A CMP	1	42- 3	E11
194201-48210	H. P. H. イ*フ* CMP	1	42- 5	E11
194201-51110	ワ*イ*ヤ*ー*ハ*ー*ネ*ス A	1	45- 8	F1
194201-51120	ワ*イ*ヤ*ー*ハ*ー*ネ*ス B	1	45- 9	F1
194201-51150	ワ*イ*ヤ*ー*ハ*ー*ネ*ス C	1	45- 10	F1
194201-51240	ア*ー*ス*コ*ー*ト (ホ*ン*ソ*ウ*イ*ツ*チ	1	45- 17	F1
194201-51420	ケ*ー*フ*ル (ハ*ツ*テ*リ*ア*ー*ス	1	45- 12	F1
194201-52110	ス*タ*ー*ト*ス*イ*ツ*チ	1	45- 22	F1
194201-52160	セ*フ*テ*イ*ス*タ*ー*ト*ス*イ*ツ*チ	1	45- 26	F1
194201-53050	ハ*ツ*ト*ラ*ン*フ* CMP	2	45- 1	F1
194201-53350	フ*ラ*ツ*シ*ト*ラ*ン*フ* CMP	2	45- 2	F1
194201-56100	ア*ウ*メ*ー*ラ CMP	1	45- 32	F1
194201-57200	フ*ラ*ツ*シ*ヤ*リ*レ*ー	1	45- 5	F1
194201-61100	ホ*ン*ネ*ツ*ト CMP	1	46- 1	F4
194201-61320	ヒ*ン*シ* (ホ*ン*ネ*ツ*ト	1	46- 2	F4
194201-61330	ツ*カ*ネ 11	2	46- 26	F4
194201-61570	エ*ア*カ*ツ*フ*レ*ー*ト CMP	1	47- 6	F5
194201-61610	ハ*ネ*ル (タ*ツ*シ*ホ*ー*ト*	1	47- 2	F5
194201-61662	ス*テ*イ*タ*ツ*シ*ホ*ー*ト*	1	47- 11	F5
194201-61690	ハ*ネ*イ*タ*ツ*シ*ホ*ー*ト* T5-U20B	7	46- 12	F4
194201-61690	ハ*ネ*イ*タ*ツ*シ*ホ*ー*ト* T5-U20B	5	47- 22	F5
194201-61750	ク*ラ*ン*フ (ハ*ツ*テ*リ	1	46- 20	F4
194201-62100	フ*イ*ン*タ* L CMP	1	48- 1	F6
194201-62110	フ*イ*ン*タ* R CMP	1	48- 2	F6
194201-62310	フ*イ*ン*タ* フ*ラ*ク*ツ*ト R CMP	1	48- 6	F6
194201-62330	フ*イ*ン*タ* フ*ラ*ク*ツ*ト L	1	48- 4	F6
194201-62480	ク*ワ*シ*ヨ*ン*コ*ム (フ*イ*ン*タ*	4	48- 14	F6
194201-62510	ス*テ*ツ*フ* L CMP	1	48- 16	F6
194201-62520	ス*テ*ツ*フ* R CMP	1	48- 28	F6
194201-62810	ロ*ツ*ク*フ*レ*ー*ト CMP	1	48- 24	F6
194201-63110	シ*ー*ト	1	49- 1	F7
194201-63210	シ*ー*ト*フ*ラ*ク*ツ*ト CMP	1	49- 11	F7
194201-63280	フ*イ*ン*タ*ー*ス*テ B	1	49- 16	F7
194201-64720	サ*イ*ト*マ*ー*ク	2	50- 2	F8
194201-64720	サ*イ*ト*マ*ー*ク	2	51- 2	F9
194201-64750	ネ*ム*フ*レ*ー*ト	2	50- 1	F8
194201-64770	ネ*ム*フ*レ*ー*ト	2	50- 26	F8
194201-65151	メ*イ*ハ*ン (キ*タイ	1	50- 4	F8
194201-65170	メ*イ*ハ*ン (キ*タイ	1	50- 25	F8

194201-43310-----194201-65170

L11 L1

部品番号順索引表

更新日 78.05.12  
作成日 78.04.11

部品番号	部 品 名	使用数	項目 & No.	グリッドNo
194201-65450	メイトン(テ)コンブ	1	50- 9	F8
194201-65450	メイトン(テ)コンブ	1	51- 10	F9
194201-65460	メイトン(クラツチアツカイ	1	50- 11	F8
194201-65460	メイトン(クラツチアツカイ	1	51- 12	F9
194201-81420	ウイト 30	1	19- 40	C5
194210-12850	テ イスクホイ 4JA-12	1	24- 4	C12
194210-12850	テ イスクホイ 4JA-12	1	24- 8	C12
194210-12930	フロントタイ CMP	1	24- 1	C12
194210-12930	フロントタイ CMP	1	24- 5	C12
194210-13212	センターヒン	1	19- 1	C5
194210-13212	センターヒン	1	20- 1	C6
194210-13250	ミソ ツキヒクオツト 16	1	19- 2	C5
194210-13250	ミソ ツキヒクオツト 16	1	20- 2	C6
194210-13320	フ ロウ ラシフト	1	21- 17	C7
194210-13350	スリーフ ヨーク	1	21- 18	C7
194210-13360	フランジ ヨーク	1	21- 19	C7
194210-13370	クロスシ ヨイント	2	21- 20	C7
194210-13380	ニート ルハ アリソク	8	21- 21	C7
194210-13410	フ ロウ ラシフトカハ	1	21- 24	C7
194210-13420	フ ロウ ラシフトカハ - タイ	1	21- 25	C7
194210-13430	ヒツテイング ラハ - A	1	21- 27	C7
194210-13451	フ ロウ ラシフトカハ - サホ - タ	1	21- 28	C7
194210-13490	ホ - ス ハント	1	21- 29	C7
194210-13512	フロントアクスルケース	1	22- 1	C9
194210-13520	メタル 22X28X22	2	22- 2	C9
194210-13530	ライナー 22.5X34X2	2	22- 15	C9
194210-13540	フロントアクスルフランジ ハ ツキン L	1	22- 18	C9
194210-13551	フロントアクスルフランジ ハ ツキン R	1	22- 21	C9
194210-13561	フ リーサ 10	1	22- 4	C9
194210-13570	フロントアクスルケースキツツ	1	22- 7	C9
194210-13590	オイルシール TC30 45 8	1	22- 11	C9
194210-13881	ウエコミホ ルト 10X23	4	22- 33	C9
194210-13930	フロントキ ヲケ - スキツツ	2	22- 39	C9
194210-13940	フロントキ ヲケ - スキツツ ハ ツキン	2	22- 40	C9
194210-14100	スハ イラヒ ヒ オソシヤフト	1	21- 34	C7
194210-14121	Jニハ - サルフランジ	1	21- 42	C7
194210-14210	ワーキ 1 ラーソク 25	2	21- 48	C7
194210-14300	スラストハ アリソク 51105	4	22- 52	C9
194210-14400	シールソク 35X40X17	2	22- 60	C9
194210-14410	ライナー 30X42X2	2	22- 61	C9
194210-14450	フロントアクスルケースシム 0.1		22- 8	C9
194210-14460	フロントアクスルケースシム 0.2		22- 9	C9
194210-14550	ホルト 10X40	2	22- 44	C9
194210-24100	ミツシヨウケース CMP	1	29- 1	D4
194210-24401	ミツシヨウケース フロントカハ	1	29- 32	D4

194201-65450 ---- 194210-24401

部品番号順索引表

更新日 78.05.12  
作成日 78.04.11

部品番号	部 品 名	使用数	項目 & No.	グリッドNo
194210-25240	オイルシール TC20 35 7	1	35- 5	D11
194210-26100	フロントPTOシフト	1	35- 1	D11
194210-26110	カラ 20.5X25X40	1	35- 2	D11
194210-26130	ハ アリソク リテー	1	35- 4	D11
194210-27550	レハ - ニキリ	1	35- 10	D11
194210-27701	フロントPTOエンジンレハ -	1	35- 9	D11
194210-27750	フロントPTOホークシフト	1	35- 12	D11
194210-27780	フロントPTOエンジン シフター	1	35- 18	D11
194210-57760	シフトホーク(フロント	1	35- 14	D11
194210-65300	ミツシヨウチヨウメイトン	1	51- 6	F9
194210-65320	キタイキヨウシシメイトン	1	51- 8	F9
194210-65660	メイトン(ヨソリソク)ウ	1	51- 14	F9
194211-11100	アクスル フ ラシフト CMP	1	20- 5	C6
194211-21100	クラツチハウソク CMP	1	27- 1	D2
194211-25540	フト ライフ キ ヲ 17	1	32- 5	D7
194211-26120	スライト キ ヲ (フロント	1	35- 3	D11
194211-64750	ネームプレート	2	51- 1	F9
194211-64770	ネームプレート	2	51- 28	F9
194211-65451	メイトン(キタイ	1	51- 4	F9
194211-65170	メイトン(キタイ	1	51- 27	F9
194211-65310	メイトン(ヨソリソク)	1	51- 7	F9
194262-15140	オイルシール TC22 35 8	1	25- 7	C13
194262-15150	サイト カハ -	1	25- 8	C13
194262-15160	ハ ツキン(サイト)カハ -	1	25- 9	C13
194262-15170	ブラク PT1/8	1	25- 10	C13
194262-15310	コラム ツシ	1	25- 13	C13
194262-15330	オイルシール SC16 30 7	1	25- 14	C13
194262-15410	セクタシヤフト	1	25- 16	C13
194262-15420	シムA(アシ)アシストスクリ	1	25- 17	C13
194262-15430	シムB(アシ)アシストスクリ	1	25- 18	C13
194262-15440	シムC(アシ)アシストスクリ	1	25- 19	C13
194262-15450	シムD(アシ)アシストスクリ	1	25- 20	C13
194262-15460	シムE(アシ)アシストスクリ	1	25- 21	C13
194262-15470	アシ トアシストスクリ	1	25- 22	C13
194262-15520	ハ アリソク	2	25- 24	C13
194262-21400	クラツチ イスク COMP	1	26- 12	D1
194262-21400	クラツチ イスク COMP	1	27- 12	D2
194262-21700	フ レツシヤ - フ レート COMP	1	26- 13	D1
194262-21700	フ レツシヤ - フ レート COMP	1	27- 13	D2
194262-48120	テイアツチ ヲ - フ B コンフ リート	1	42- 4	E11
194262-62400	アシストハ - コンフ リート	2	48- 9	F6
194264-62480	PK(アシストハ -	2	48- 11	F6
194300-21450	ミス スキセン	1	26- 2	D1
194300-21450	ミス スキセン	1	27- 2	D2
194300-21460	コラムキツツ 25	1	26- 3	D1

194210-25240 ---- 194300-21460

L12 L1

部品番号順索引表

更新日 78.05.12  
作成日 78.04.11

21

部品番号	部 品 名	使 用 数	項目 & No.	グリッドNo.
194300-21460	ジョムキツワ 25	1	27- 3	D2
194300-51310	ハツテリ NS60	1	45- 18	F1
194300-65170	メイトン(インジツシトウ)	1	50- 22	F8
194300-65170	メイトン(インジツシトウ)	1	51- 24	F9
194310-65720	キースイツメイトン	1	50- 17	F8
194310-65720	キースイツメイトン	1	51- 19	F9
194340-25250	ニートル8 KT152111	1	30- 6	D5
194340-25290	リヤナー 16 21 1	1	30- 7	D5
194340-27320	シフトホーク(2-3)	1	34- 12	D9
194340-75410	リヤナー CMP	1	52- 1	F10
194341-13610	フロントアクスルケース L	1	22- 16	C9
194341-13621	フロントアクスルケース R	1	22- 17	C9
194341-13740	PK(フロントアクスルケース)	2	22- 24	C9
194341-13790	ライナ 22.5 40 1	4	20- 14	C6
194341-13810	フロントキヤケース ウェ	2	22- 32	C9
194341-13820	フロントキヤケース シタ	2	22- 30	C9
194341-13840	オイルシール TC13516514	2	22- 38	C9
194341-13900	キングピン CMP	2	22- 45	C9
194341-13950	PKIFキヤケースシタ	2	22- 46	C9
194341-13960	ライナ 25.5 60 1.6	2	20- 15	C6
194341-13970	カラ- 25 34 70.67	2	22- 55	C9
194341-13980	シム 22.5 40 0.3	2	20- 16	C6
194341-13990	シム 22.5 40 0.1	2	20- 17	C6
194341-14201	フロントシャフト(1)	2	21- 46	C7
194341-14210	ライナ 25.5 32 1	2	21- 50	C7
194341-14230	ハハルキヤ 14	2	21- 49	C7
194341-14250	2シクキヤ(フロント)CMP	2	22- 49	C9
194341-14260	ハアリングKJ253120	4	22- 53	C9
194341-14270	2シクキヤ 28	2	22- 50	C9
194341-14280	2シクキヤ 14	2	22- 51	C9
194341-14340	オイルシール TC25458	2	22- 56	C9
194341-14350	フロントスピントール CMP	2	22- 59	C9
194341-14420	ファイナルギヤ(フロント)	2	22- 64	C9
194341-14430	カラ-30 38 13.5	2	22- 65	C9
194341-14480	カラ-30 45 9.55	2	22- 66	C9
194341-14510	ナツワルアー-ム L	1	20- 10	C6
194341-14520	ナツワルアー-ム R	1	20- 11	C6
194400-55100	ハイロツラフ CMP	2	45- 3	F1
194440-01110	アクセルレハ-	1	16- 1	B16
194440-01350	リンクレハ-(アクセルレハ)	1	16- 2	B16
194440-01360	リンクロツト(アクセルレハ)	1	16- 6	B16
194440-01510	デコンフ ロツト	1	16- 28	B16
194440-04110	フジエルタンク	1	17- 1	C1
194440-05110	ハルトカハ- L	1	18- 1	C2
194440-05120	ハルトカハ- R	1	18- 5	C2

194300-21460 ---- 194440-05120

部品番号順索引表

更新日 78.05.12  
作成日 78.04.11

22

部品番号	部 品 名	使 用 数	項目 & No.	グリッドNo.
194440-05130	セフテカハ- L	1	18- 11	C2
194440-05140	セフテカハ- R	1	18- 12	C2
194440-15100	ステアリングキヤ CMP	1	25- 5	C13
194440-15110	キヤホクツクス	1	25- 6	C13
194440-15200	コラム	1	25- 11	C13
194440-15230	トメナツト 55X1.5	1	25- 12	C13
194440-15340	フーリヤ フラグ	1	25- 15	C13
194440-15500	ホー ルナツト	1	25- 23	C13
194440-15650	ク ロメツト 32	1	25- 4	C13
194440-15700	ステアリングホイル CMP	1	25- 31	C13
194440-15760	スタツフ リング	1	25- 33	C13
194440-15770	キヤツフ(ホイル)	1	25- 32	C13
194440-41110	エアツホ ツフ	1	2- 29	A13
194440-51410	ケーフ ル(ハ)ツテリ	1	45- 13	F1
194440-51550	カハ-(ハ)ツテリエキクチ	1	45- 19	F1
194440-52120	ライテンク スイッチ	1	45- 21	F1
194440-52130	フラツシヤスイツチ	1	45- 23	F1
194440-52400	ヒューズ ホクツクス CMP	1	45- 27	F1
194440-56900	メータケフ ル CMP	1	45- 33	F1
194440-61220	エアカツフオー-ムカハ- B	1	47- 15	F5
194440-61250	フロントグリル(ホ)ンネツト	1	46- 10	F4
194440-61500	タツシホ-ート CMP	1	47- 1	F5
194440-61550	ハツツク(ホ)ンネツト	2	47- 8	F5
194440-61580	ク ロメツト 21X46	1	47- 7	F5
194440-61620	カハ-(タ)ツシホ-ート	1	47- 3	F5
194440-61680	タツヒ ツネシ 5X25	7	46- 11	F4
194440-61730	クラフ (エアクリ-ナ)	1	46- 13	F4
194440-61740	ロツト (ハ)ツテリクラフ	2	46- 18	F4
194440-61770	ホクツクス(ハ)ツテリ	1	46- 17	F4
194440-61820	ロツクレハ-(ホ)ンネツト	2	46- 32	F4
194440-61830	ロツクスフ リング(ホ)ンネツト	2	46- 28	F4
194440-65370	メイトン(インジツシトイシ)	1	50- 23	F8
194440-65370	メイトン(インジツシトイシ)	1	51- 25	F9
194440-81410	ウエイト 20	1	20- 31	C6
194730-57241	ミツ ツキナツト 11	1	19- 30	C5
194730-57241	ミツ ツキナツト 11	1	19- 34	C5
194730-57241	ミツ ツキナツト 11	1	20- 21	C6
194730-57241	ミツ ツキナツト 11	1	20- 25	C6
194730-57241	ミツ ツキナツト 11	2	25- 37	C13
194730-57411	ク リスニツフ ル	1	19- 32	C5
194730-57411	ク リスニツフ ル	1	19- 36	C5
194730-57411	ク リスニツフ ル	1	20- 23	C6
194730-57411	ク リスニツフ ル	1	20- 27	C6
194730-57411	ク リスニツフ ル	2	25- 39	C13
194740-73450	エアツラフシシメイトン	1	50- 15	F8

194440-05130 ---- 194740-73450



L13 L1

部品番号順索引表

更新日78.05.12  
作成日78.04.11

23

部品番号	部品名	使用数	項目 & No.	グリッドNo.
194740-73450	1アツリフトシヤメイハツン	1	51- 17	F9
194990-22040	ケフス(スハツク) 6	2	45- 36	F1
194990-22050	ケフス(スハツク) 8	4	46- 25	F4
194990-22050	ケフス(スハツク) 8	2	49- 19	F7
194990-22120	ケフス(コニカル) 5	6	47- 4	F5
194990-22130	ケフス(コニカル) 6	2	46- 36	F4
194990-22140	ケフス(コニカル) 8	4	47- 13	F5
194990-22140	ケフス(コニカル) 8	2	49- 8	F7
194990-22830	6カクナツ M17	1	19- 38	C5
194990-22830	6カクナツ M17	1	20- 29	C6
194990-22840	6カクナツ M17	1	19- 39	C5
194990-22840	6カクナツ M17	1	20- 30	C6
195140-13660	スイルシール TC40 62 8	1	33- 20	D8
22117-050000	サカネ 5	3	3- 61	A14
22117-050000	サカネ 5	4	4- 15	A16
22117-060000	サカネ 6	2	2- 28	A13
22117-060000	サカネ 6	3	3- 54	A14
22117-060000	サカネ 6	2	16- 24	B16
22117-060000	サカネ 6	2	46- 23	F4
22117-080000	サカネ 8	13	2- 18	A13
22117-080000	サカネ 8	3	9- 6	B5
22117-080000	サカネ 8	1	12- 15	B8
22117-080000	サカネ 8	2	16- 14	B16
22117-080000	サカネ 8	2	17- 10	C1
22117-080000	サカネ 8	2	26- 37	D1
22117-080000	サカネ 8	2	27- 37	D2
22117-080000	サカネ 8	2	38- 26	E3
22117-080000	サカネ 8	4	40- 54	E5
22117-080000	サカネ 8	1	44- 23	E13
22117-080000	サカネ 8	2	48- 15	F6
22117-080000	サカネ 8	2	49- 10	F7
22117-120000	サカネ 12	1	34- 8	D9
22117-120000	サカネ 12	1	40- 49	E5
22117-120000	サカネ 12	1	43- 35	E12
22117-120000	サカネ 12	2	46- 27	F4
22117-140000	サカネ 14	1	26- 21	D1
22117-140000	サカネ 14	1	27- 21	D2
22117-160000	サカネ 16	4	36- 33	D16
22117-180000	サカネ 18	2	20- 13	C6
22131-050000	サカネ 5	2	10- 9	B6
22137-050000	サカネ 5	4	47- 20	F5
22137-060000	サカネ 6	8	4- 12	A16
22137-060000	サカネ 6	2	8- 5	B4
22137-060000	サカネ 6	4	9- 22	B5
22137-060000	サカネ 6	2	46- 29	F4

194740-73450 ---- 22137-060000

部品番号順索引表

更新日78.05.12  
作成日78.04.11

24

部品番号	部品名	使用数	項目 & No.	グリッドNo.
22137-060000	サカネ 6	2	53- 12	F11
22137-080000	サカネ 8	4	1- 22	A11
22137-080000	サカネ 8	2	1- 54	A11
22137-080000	サカネ 8	1	3- 23	A14
22137-080000	サカネ 8	2	3- 25	A14
22137-080000	サカネ 8	1	3- 74	A14
22137-080000	サカネ 8	1	13- 34	B10
22137-080000	サカネ 8	1	14- 7	B11
22137-080000	サカネ 8	1	43- 6	E12
22137-080000	サカネ 8	1	44- 28	E13
22137-100000	サカネ 10	1	2- 22	A13
22137-100000	サカネ 10	3	3- 24	A14
22137-100000	サカネ 10	1	14- 8	B11
22137-120000	サカネ 12	1	44- 20	E13
22137-160000	サカネ 16	1	19- 3	C5
22137-160000	サカネ 16	1	20- 3	C6
22157-060000	サカネ(9イ7ル) 6	3	18- 3	C2
22157-060000	サカネ(9イ7ル) 6	3	18- 7	C2
22212-060000	ハネサカネ 6	4	2- 10	A13
22212-080000	ハネサカネ 8	4	1- 21	A11
22212-080000	ハネサカネ 8	6	1- 40	A11
22212-080000	ハネサカネ 8	1	2- 34	A13
22212-080000	ハネサカネ 8	2	3- 26	A14
22212-080000	ハネサカネ 8	2	3- 70	A14
22212-080000	ハネサカネ 8	4	4- 22	A16
22212-080000	ハネサカネ 8	4	4- 26	A16
22212-080000	ハネサカネ 8	4	9- 5	B5
22212-080000	ハネサカネ 8	2	9- 31	B5
22212-080000	ハネサカネ 8	1	12- 14	B8
22212-080000	ハネサカネ 8	3	22- 13	C9
22212-080000	ハネサカネ 8	11	22- 23	C9
22212-080000	ハネサカネ 8	8	22- 42	C9
22212-080000	ハネサカネ 8	8	28- 29	D3
22212-080000	ハネサカネ 8	7	28- 39	D3
22212-080000	ハネサカネ 8	8	29- 29	D4
22212-080000	ハネサカネ 8	7	29- 39	D4
22212-080000	ハネサカネ 8	3	38- 5	E3
22212-080000	ハネサカネ 8	1	41- 27	E10
22212-080000	ハネサカネ 8	2	44- 15	E13
22212-080000	ハネサカネ 8	2	44- 18	E13
22212-100000	ハネサカネ 10	2	1- 26	A11
22212-100000	ハネサカネ 10	1	4- 19	A16
22212-100000	ハネサカネ 10	6	22- 20	C9
22212-100000	ハネサカネ 10	8	22- 27	C9
22212-100000	ハネサカネ 10	8	22- 48	C9

22137-060000 ---- 22212-100000

L14 L1

部品番号順索引表

更新日 78.05.12  
作成日 78.04.11

部品番号	部 品 名	使用 数	項目 & No.	グリッドNo
22212-100000	ハネツカネ 10	10	41- 9	E10
22212-100000	ハネツカネ 10	2	41- 35	E10
22212-120000	ハネツカネ 12	4	41- 18	E10
22212-120000	ハネツカネ 12	1	43- 34	E12
22217-050000	ハネツカネ 5	2	10- 8	B6
22217-050000	ハネツカネ 5	1	16- 20	B16
22217-060000	ハネツカネ 6	3	18- 4	C2
22217-060000	ハネツカネ 6	3	18- 8	C2
22217-060000	ハネツカネ 6	3	42- 8	E11
22217-060000	ハネツカネ 6	4	42- 11	E11
22217-060000	ハネツカネ 6	3	42- 19	E11
22217-060000	ハネツカネ 6	2	53- 11	F11
22217-080000	ハネツカネ 8	4	21- 23	C7
22217-080000	ハネツカネ 8	1	21- 33	C7
22217-080000	ハネツカネ 8	7	26- 6	D1
22217-080000	ハネツカネ 8	6	26- 15	D1
22217-080000	ハネツカネ 8	7	27- 6	D2
22217-080000	ハネツカネ 8	6	27- 15	D2
22217-080000	ハネツカネ 8	1	28- 25	D3
22217-080000	ハネツカネ 8	1	29- 25	D4
22217-080000	ハネツカネ 8	4	40- 7	E5
22217-080000	ハネツカネ 8	4	40- 23	E5
22217-080000	ハネツカネ 8	1	48- 23	F6
22217-080000	ハネツカネ 8	1	48- 33	F6
22217-100000	ハネツカネ 10	2	22- 35	C9
22217-100000	ハネツカネ 10	4	25- 3	C13
22217-100000	ハネツカネ 10	2	26- 8	D1
22217-100000	ハネツカネ 10	2	27- 8	D2
22217-100000	ハネツカネ 10	10	28- 7	D3
22217-100000	ハネツカネ 10	10	29- 7	D4
22217-100000	ハネツカネ 10	9	37- 31	E1
22217-100000	ハネツカネ 10	9	37- 46	E1
22217-100000	ハネツカネ 10	1	40- 4	E5
22217-100000	ハネツカネ 10	1	40- 20	E5
22217-100000	ハネツカネ 10	2	48- 21	F6
22217-100000	ハネツカネ 10	3	48- 31	F6
22217-100000	ハネツカネ 10	3	49- 15	F7
22217-100002	ハネツカネ 10	2	46- 7	F4
22217-120000	ハネツカネ 12	8	19- 14	C5
22217-120000	ハネツカネ 12	8	20- 7	C6
22217-120000	ハネツカネ 12	16	22- 68	C9
22217-120000	ハネツカネ 12	8	23- 3	C11
22217-120000	ハネツカネ 12	7	26- 10	D1
22217-120000	ハネツカネ 12	7	27- 10	D2
22217-120000	ハネツカネ 12	12	36- 28	D16

22212-100000 ---- 22217-120000

部品番号順索引表

更新日 78.05.12  
作成日 78.04.11

部品番号	部 品 名	使用 数	項目 & No.	グリッドNo
22217-120000	ハネツカネ 12	3	37- 33	E1
22217-120000	ハネツカネ 12	3	37- 48	E1
22217-120000	ハネツカネ 12	2	49- 13	F7
22217-120000	ハネツカネ 12	2	52- 3	F10
22217-140000	ハネツカネ 14	4	52- 4	F10
22217-160000	ハネツカネ 16	1	25- 25	C13
22217-180000	ハネツカネ 18	2	19- 25	C5
22242-000120	シクウスツワ リンク 12	1	34- 9	D9
22242-000140	シクウスツワ リンク 14	2	3- 38	A14
22242-000140	シクウスツワ リンク 14	1	44- 3	E13
22242-000150	シクウスツワ リンク 15	1	34- 25	D9
22242-000200	シクウスツワ リンク 20	2	38- 9	E3
22242-000250	シクウスツワ リンク 25	1	21- 38	C7
22242-000250	シクウスツワ リンク 25	1	30- 5	D5
22242-000250	シクウスツワ リンク 25	1	30- 14	D5
22242-000250	シクウスツワ リンク 25	3	31- 5	D6
22242-000250	シクウスツワ リンク 25	3	32- 6	D7
22242-000250	シクウスツワ リンク 25	1	33- 5	D8
22242-000250	シクウスツワ リンク 25	1	33- 9	D8
22242-000250	シクウスツワ リンク 25	1	40- 43	E5
22242-000300	シクウスツワ リンク 30	2	22- 62	C9
22242-000300	シクウスツワ リンク 30	1	33- 21	D8
22252-000220	アヨウスツワ リンク 22	1	33- 3	D8
22252-000480	アヨウスツワ リンク 48	2	19- 10	C5
22252-000480	アヨウスツワ リンク 48	2	23- 10	C11
22252-000520	アヨウスツワ リンク 52	1	21- 39	C7
22252-000620	アヨウスツワ リンク 62	1	33- 22	D8
22252-000720	アヨウスツワ リンク 72	1	37- 23	E1
22272-000100	Eカ ヲスツワ リンク 10	1	43- 22	E12
22272-000120	Eカ ヲスツワ リンク 12	1	34- 20	D9
22312-030060	アイコウヒ 3X6	1	13- 33	B10
22312-030100	アイコウヒ 3X10	1	13- 10	B10
22312-030220	アイコウヒ 3X22	3	3- 48	A14
22312-040080	アイコウヒ 4X8	2	1- 44	A11
22312-040080	アイコウヒ 4X8	2	1- 48	A11
22312-080140	アイコウヒ 8X14	2	1- 13	A11
22312-080160	アイコウヒ 8X16	1	1- 14	A11
22312-080160	アイコウヒ 8X16	1	6- 2	B2
22322-030160	テ-ハ ビ 3X16	1	13- 7	B10
22322-030160	テ-ハ ビ 3X16	1	13- 30	B10
22322-030180	テ-ハ ビ 3X18	1	13- 38	B10
22351-030028	O-ルビ 3X28	1	41- 25	E10
22351-030040	O-ルビ 3X40	1	34- 6	D9
22351-040008	O-ルビ 4X8	2	6- 6	B2
22351-040008	O-ルビ 4X8	2	13- 12	B10

22217-120000 ---- 22351-040008



L15 L1

部品番号順索引表

更新日 78.05.12  
作成日 78.04.11

27

部品番号	部 品 名	使 用 数	項目 & No.	グリッドNo.
22351-040010	0-ルビ*ン 4X10	2	2- 5	A13
22351-040032	0-ルビ*ン 4X32	1	30- 8	O5
22351-050028	0-ルビ*ン 5X28	1	41- 24	E10
22351-050040	0-ルビ*ン 5X40	1	34- 5	D9
22351-050050	0-ルビ*ン 5X50	1	43- 13	E12
22351-060016	0-ルビ*ン 6X16	2	26- 11	O1
22351-060016	0-ルビ*ン 6X16	2	27- 11	D2
22351-060025	0-ルビ*ン 6X25	1	34- 23	O9
22351-060025	0-ルビ*ン 6X25	1	34- 38	O9
22351-060025	0-ルビ*ン 6X25	1	35- 11	D11
22351-060025	0-ルビ*ン 6X25	1	43- 23	E12
22351-080016	0-ルビ*ン 8X16	2	26- 16	D1
22351-080016	0-ルビ*ン 8X16	2	27- 16	D2
22352-030032	0-ルビ*ン 3X32	2	26- 24	D1
22352-030032	0-ルビ*ン 3X32	2	27- 24	D2
22352-050032	0-ルビ*ン 5X32	2	26- 23	D1
22352-050032	0-ルビ*ン 5X32	2	27- 23	D2
22352-060028	0-ルビ*ン 6X28	1	38- 30	E3
22352-060032	0-ルビ*ン 6X32	1	38- 22	E3
22352-080040	0-ルビ*ン 8X40	1	40- 40	E5
22360-060000	スタツフ*ヒ*ン 6	1	49- 9	F7
22360-100000	スタツフ*ヒ*ン 10	2	36- 30	D16
22411-200100	ワリ*ン 2X10	4	13- 4	B10
22411-200100	ワリ*ン 2X10	1	13- 35	B10
22411-300200	ワリ*ン 3X20	1	34- 15	D9
22411-300200	ワリ*ン 3X20	1	34- 31	O9
22411-300200	ワリ*ン 3X20	1	35- 17	D11
22411-300250	ワリ*ン 3X25	2	25- 38	C13
22411-300250	ワリ*ン 3X25	1	34- 16	D9
22411-300250	ワリ*ン 3X25	1	34- 45	O9
22411-400400	ワリ*ン 4X40	2	23- 6	C11
22417-020150	ワリ*ン 2.0X15	2	26- 38	D1
22417-020150	ワリ*ン 2.0X15	2	27- 38	D2
22417-160180	ワリ*ン 1.6X18	2	16- 15	B16
22417-160180	ワリ*ン 1.6X18	1	16- 30	B16
22417-200150	ワリ*ン 2X15	2	16- 25	B16
22417-200150	ワリ*ン 2X15	2	38- 27	E3
22417-200150	ワリ*ン 2X15	4	40- 55	E5
22417-200150	ワリ*ン 2X15	1	49- 6	F7
22417-200180	ワリ*ン 2X18	1	40- 39	E5
22417-200200	ワリ*ン 2X20	1	40- 50	E5
22417-200200	ワリ*ン 2X20	2	46- 30	F4
22417-300200	ワリ*ン 3X20	1	44- 21	E13
22417-300200	ワリ*ン 3X20	2	44- 29	E13
22417-300250	ワリ*ン 3X25	1	19- 31	C5

22351-040010 --- 22417-300250

部品番号順索引表

更新日 78.05.12  
作成日 78.04.11

28

部品番号	部 品 名	使 用 数	項目 & No.	グリッドNo.
22417-300250	ワリ*ン 3X25	1	19- 35	C5
22417-300250	ワリ*ン 3X25	1	20- 22	C6
22417-300250	ワリ*ン 3X25	1	20- 26	C6
22417-300250	ワリ*ン 3X25	1	26- 22	D1
22417-300250	ワリ*ン 3X25	1	27- 22	D2
22417-400300	ワリ*ン 4X30	1	19- 4	C5
22417-400300	ワリ*ン 4X30	1	20- 4	C6
22451-100000	ツツ*リ*ン 1.0	1	13- 28	B10
22512-070182	キ*ネジ* 7X18	1	6- 3	B2
22512-070182	キ*ネジ* 7X18	1	6- 4	B2
22512-070302	キ*リヨウ*ル 7X30	1	5- 4	B1
22857-400100	タツ*ンネジ* 4X10	2	42- 16	E11
22857-400100	タツ*ンネジ* 4X10	4	45- 15	F1
23010-038000	ホ*ス*ハ*ン*ト* 38	6	9- 28	B5
23010-055000	ホ*ス*ハ*ン*ト* 55	2	4- 4	A16
23010-100000	ホ*ス*ハ*ン*ト* 100	1	21- 30	C7
23061-050430	ヒ*ニ*ル*カ*ン 5X430	1	37- 28	E1
23061-050430	ヒ*ニ*ル*カ*ン 5X430	1	37- 43	E1
23065-070180	ヒ*ニ*ル*カ*ン 7X180	1	9- 11	B5
23065-120500	ヒ*ニ*ル*カ*ン 12X500	1	3- 71	A14
23297-150081	カ*ン*ト*メ*カ*ナ*ク* 6	1	3- 72	A14
23414-080000	ト*ウ*ハ*ツ*キ*ン 14X18	5	8- 24	B4
23414-080000	ト*ウ*ハ*ツ*キ*ン 14X18	6	12- 46	B8
23414-080000	ト*ウ*ハ*ツ*キ*ン 14X18	10	28- 35	D3
23414-080000	ト*ウ*ハ*ツ*キ*ン 14X18	10	29- 35	D4
23414-080000	ト*ウ*ハ*ツ*キ*ン 14X18	3	41- 5	E10
23414-100000	ト*ウ*ハ*ツ*キ*ン 10	2	8- 21	B4
23414-160000	ト*ウ*ハ*ツ*キ*ン 16	1	9- 24	B5
23414-160000	ト*ウ*ハ*ツ*キ*ン 16	1	43- 42	E12
23418-050000	ナ*イ*ロ*ン*ハ*ツ*キ*ン 5	7	46- 31	F4
23418-060000	ナ*イ*ロ*ン*ハ*ツ*キ*ン 6	1	12- 3	B8
23418-060000	ナ*イ*ロ*ン*ハ*ツ*キ*ン 6	1	16- 29	B16
23418-080000	ナ*イ*ロ*ン*ハ*ツ*キ*ン 8	3	3- 58	A14
23871-030000	テ*ハ*フ*ラ*ク* PT3/8	2	3- 18	A14
24101-062044	ハ*ア*リ*ン*ク* 6204	2	23- 7	C11
24101-062044	ハ*ア*リ*ン*ク* 6204	1	30- 4	D5
24101-062044	ハ*ア*リ*ン*ク* 6204	1	35- 8	D11
24101-062044	ハ*ア*リ*ン*ク* 6204	2	38- 18	E3
24101-062050	ホ*ニ*ル*ハ*ア*リ*ン*ク* 6205	2	22- 57	C9
24101-062054	ホ*ニ*ル*ハ*ア*リ*ン*ク* 6205	1	5- 8	B1
24101-062054	ホ*ニ*ル*ハ*ア*リ*ン*ク* 6205	2	19- 8	C5
24101-062054	ホ*ニ*ル*ハ*ア*リ*ン*ク* 6205	2	23- 8	C11
24101-062054	ホ*ニ*ル*ハ*ア*リ*ン*ク* 6205	1	33- 11	O8
24101-062054	ホ*ニ*ル*ハ*ア*リ*ン*ク* 6205	1	33- 14	O8
24101-062054	ホ*ニ*ル*ハ*ア*リ*ン*ク* 6205	1	33- 23	O8

22417-300250 --- 24101-062054

L16 L1

部品番号順索引表

更新日 78.05.12  
作成日 78.04.11

29

部品番号	部 品 名	使 用 数	項目 & No.	グリッドNo
24101-062064	ホ-ルハ アリク 6206	1	33- 24	D8
24101-062064	ホ-ルハ アリク 6206	1	36- 9	D16
24101-062064	ホ-ルハ アリク 6206	1	36- 15	D16
24101-062074	ホ-ルハ アリク 6207	2	21- 16	C7
24101-062074	ホ-ルハ アリク 6207	2	37- 22	E1
24101-063034	ホ-ルハ アリク 6303	1	30- 18	D5
24101-063034	ホ-ルハ アリク 6303	2	31- 24	D6
24101-063034	ホ-ルハ アリク 6303	2	32- 24	D7
24101-063034	ホ-ルハ アリク 6303	1	33- 10	D8
24101-063034	ホ-ルハ アリク 6303	1	35- 7	O11
24101-063044	ホ-ルハ アリク 6304	1	21- 40	C7
24101-063044	ホ-ルハ アリク 6304	1	33- 15	D8
24101-063054	ホ-ルハ アリク 6305	1	21- 37	C7
24101-063054	ホ-ルハ アリク 6305	2	21- 47	C7
24101-063064	ホ-ルハ アリク 6306	4	22- 63	C9
24101-063064	ホ-ルハ アリク 6306	2	36- 24	D16
24102-062054	ホ-ルハ アリク 6205D	2	22- 54	C9
24190-060003	コウキウ 3/16	1	43- 39	E12
24190-100001	コウキウ 5/16	1	8- 11	B4
24190-100002	コウキウ 5/16	2	34- 14	D9
24190-100002	コウキウ 5/16	1	34- 30	D9
24190-100002	コウキウ 5/16	1	34- 44	D9
24190-100002	コウキウ 5/16	1	35- 16	O11
24190-100002	コウキウ 5/16	1	43- 27	E12
24190-120002	コウキウ 3/8	1	43- 16	E12
24190-130001	コウキウ 13/32	1	44- 11	E13
24311-000050	オリク P5	1	13- 39	B10
24311-000050	オリク P5	1	43- 29	E12
24311-000070	オリク P-7	3	3- 52	A14
24311-000080	オリク P8	1	43- 5	E12
24311-000090	オリク P-9	1	43- 12	E12
24311-000090	オリク P-9	1	43- 40	E12
24311-000100	オリク P10	2	1- 8	A11
24311-000110	オリク P11	2	34- 19	D9
24311-000110	オリク P11	1	34- 26	D9
24311-000110	オリク P11	1	34- 40	D9
24311-000110	オリク P11	1	35- 13	D11
24311-000120	オリク P-12	3	3- 65	A14
24311-000120	オリク P-12	2	22- 6	C9
24311-000120	オリク P-12	2	22- 37	C9
24311-000120	オリク P-12	1	37- 38	E1
24311-000120	オリク P-12	1	37- 53	E1
24311-000140	オリク P14	1	1- 32	A11
24311-000140	オリク P14	2	26- 25	D1
24311-000140	オリク P14	2	27- 25	D2

24101-062064 ---- 24311-000140

部品番号順索引表

更新日 78.05.12  
作成日 78.04.11

30

部品番号	部 品 名	使 用 数	項目 & No.	グリッドNo
24311-000140	オリク P14	1	34- 34	D9
24311-000140	オリク P14	1	34- 47	D9
24311-000140	オリク P14	2	35- 20	D11
24311-000140	オリク P14	1	41- 16	E10
24311-000140	オリク P14	2	43- 24	E12
24311-000140	オリク P14	1	43- 32	E12
24311-000150	オリク P15	1	41- 20	E10
24311-000160	オリク P-16	1	9- 33	B5
24311-000160	オリク P-16	1	38- 7	E3
24311-000180	オリク P18	2	48- 7	F6
24311-000200	オリク P-20	1	21- 41	C7
24311-000200	オリク P-20	1	28- 4	D3
24311-000200	オリク P-20	1	29- 4	D4
24311-000200	オリク P-20	1	42- 6	E11
24311-000200	オリク P-20	1	42- 9	E11
24311-000220	オリク P22	2	22- 14	C9
24311-000250	オリク P25	1	36- 8	D16
24311-000250	オリク P25	1	36- 14	D16
24311-000250	オリク P25	2	40- 44	E5
24311-000300	オリク P-30	1	41- 30	E10
24311-000350	オリク P35	1	41- 31	E10
24311-000410	オリク P41	1	35- 6	D11
24311-240100	オリク P-10A	1	12- 7	B8
24311-570500	オリク P50A	1	41- 37	E10
24321-000350	オリク G-35	1	3- 50	A14
24322-000600	オリク G60	1	22- 10	C9
24341-000260	オリク S26	1	2- 24	A13
24341-000300	オリク S30	1	22- 29	C9
24341-000300	オリク S30	1	28- 31	D3
24341-000300	オリク S30	1	29- 31	D4
24761-010000	ク リスニツフ 8A-M6F	1	26- 4	D1
24761-010000	ク リスニツフ 8A-M6F	1	27- 4	D2
24761-010000	ク リスニツフ 8A-M6F	2	40- 42	E5
26011-080142	ホ ルト A 8X14	2	47- 21	F5
26011-080162	ホ ルト A 8X16	4	47- 12	F5
26011-080252	ホ ルト A 8X25	2	48- 12	F6
26011-080352	ホ ルト A 8X35	1	46- 15	F4
26011-080502	ホ ルト A 8X50	4	46- 24	F4
26013-060122	ホ ルト B 6X12	4	45- 4	F1
26013-060129	ホ ルト B 6X12	4	21- 26	C7
26013-060149	ホ ルト B 6X14	2	34- 35	D9
26013-060149	ホ ルト B 6X14	2	34- 49	D9
26013-060149	ホ ルト B 6X14	2	35- 21	D11
26013-060169	ホ ルト B 6X16	4	21- 31	C7
26013-060309	ホ ルト B 6X30	2	47- 9	F5

24311-000140 ---- 26013-060309



部品番号順索引表

更新日 78.05.12  
作成日 78.04.11

部品番号	部 品 名	使用数	項目 & No.	グリッドNo.
26013-080122	ホムルト(B 8X12	2	46- 14	F4
26013-080162	ホムルト(B 8X16	2	16- 26	B16
26013-080162	ホムルト(B 8X16	4	48- 5	F6
26013-080162	ホムルト(B 8X16	4	48- 8	F6
26013-080202	ホムルト(B 8X20	4	19- 16	C5
26013-080202	ホムルト(B 8X20	4	20- 9	C6
26013-080202	ホムルト(B 8X20	3	25- 26	C13
26013-080202	ホムルト(B 8X20	2	49- 18	F7
26014-060122	ホムルト(C 6X12	2	18- 14	C2
26014-080162	ホムルト(C 8X16	4	48- 10	F6
26023-060202	ナメコネシ(C 6X20	2	45- 31	F1
26111-080162	ホムルト 8X16	8	28- 28	D3
26111-080162	ホムルト 8X16	8	29- 28	D4
26111-080169	ホムルト 8X16	4	36- 23	D16
26111-080202	ホムルト 8X20	4	28- 18	D3
26111-080202	ホムルト 8X20	10	28- 34	D3
26111-080202	ホムルト 8X20	4	29- 18	D4
26111-080202	ホムルト 8X20	10	29- 34	D4
26111-080202	ホムルト 8X20	2	44- 14	E13
26111-080202	ホムルト 8X20	2	44- 17	E13
26111-080252	ホムルト 8X25	7	28- 38	D3
26111-080252	ホムルト 8X25	7	29- 38	D4
26111-080252	ホムルト 8X25	3	38- 4	E3
26111-080302	ホムルト 8X30	3	22- 12	C9
26111-100282	ホムルト 10X28	6	22- 19	C9
26112-080252	ホムルト 8X25	11	22- 22	C9
26112-100282	ホムルト 10X28	4	22- 25	C9
26112-100282	ホムルト 10X28	8	22- 47	C9
26112-100352	ホムルト 10X35	10	41- 8	E10
26112-100452	ホムルト 10X45	2	41- 34	E10
26112-120352	ホムルト 12X35	4	41- 17	E10
26116-060102	ホムルト 6X10	8	4- 11	A16
26116-060102	ホムルト 6X10	2	12- 26	B8
26116-060122	ホムルト 6X12	2	12- 17	B8
26116-060122	ホムルト 6X12	2	45- 35	F1
26116-060142	ホムルト 6X14	4	2- 9	A13
26116-060162	ホムルト 6X16	4	9- 21	B5
26116-060162	ホムルト 6X16	4	12- 24	B8
26116-060182	ホムルト 6X18	1	16- 8	B16
26116-060182	ホムルト 6X18	3	42- 18	E11
26116-060182	ホムルト 6X18	2	44- 25	E13
26116-060222	ホムルト 6X22	2	8- 4	B4
26116-060222	ホムルト 6X22	2	13- 13	B10
26116-060452	ホムルト 6X45	3	42- 7	E11
26116-060452	ホムルト 6X45	4	42- 10	E11

26013-080122 ---- 26116-060452

部品番号順索引表

更新日 78.05.12  
作成日 78.04.11

部品番号	部 品 名	使用数	項目 & No.	グリッドNo.
26116-080122	ホムルト 8X12	3	3- 21	A14
26116-080122	ホムルト 8X12	2	9- 15	B5
26116-080122	ホムルト 8X12	4	9- 18	B5
26116-080122	ホムルト 8X12	2	15- 10	B12
26116-080142	ホムルト 8X14	1	3- 22	A14
26116-080142	ホムルト 8X14	2	3- 69	A14
26116-080142	ホムルト 8X14	2	9- 30	B5
26116-080162	ホムルト 8X16	4	1- 27	A11
26116-080162	ホムルト 8X16	1	21- 45	C7
26116-080162	ホムルト 8X16	7	26- 5	D1
26116-080162	ホムルト 8X16	7	27- 5	D2
26116-080202	ホムルト 8X20	6	1- 39	A11
26116-080202	ホムルト 8X20	4	21- 22	C7
26116-080202	ホムルト 8X20	6	26- 14	D1
26116-080202	ホムルト 8X20	6	27- 14	D2
26116-080252	ホムルト 8X25	2	1- 53	A11
26116-080252	ホムルト 8X25	1	14- 6	B11
26116-080252	ホムルト 8X25	4	37- 20	E1
26116-080552	ホムルト 8X55	1	2- 14	A13
26116-080582	ホムルト 8X58	4	4- 21	A16
26116-080652	ホムルト 8X65	1	12- 13	B8
26116-080752	ホムルト 8X75	2	2- 15	A13
26116-080852	ホムルト 8X85	7	2- 16	A13
26116-080852	ホムルト 8X85	3	9- 3	B5
26116-080902	ホムルト 8X90	1	9- 4	B5
26116-081152	ホムルト 8X115	3	2- 17	A13
26116-100162	ホムルト 10X16	1	40- 16	E5
26116-100162	ホムルト 10X16	1	40- 32	E5
26116-100182	ホムルト 10X18	6	1- 28	A11
26116-100302	ホムルト 10X30	4	25- 2	C13
26116-100404	ホムルト 10X40	1	48- 17	F6
26116-100602	ホムルト 10X60	8	37- 30	E1
26116-100602	ホムルト 10X60	6	37- 45	E1
26116-100652	ホムルト 10X65	1	4- 17	A16
26116-100652	ホムルト 10X65	1	37- 34	E1
26116-100652	ホムルト 10X65	1	37- 49	E1
26116-120252	ホムルト 12X25	8	19- 13	C5
26116-120252	ホムルト 12X25	8	20- 6	C6
26116-120252	ホムルト 12X25	16	22- 67	C9
26116-120252	ホムルト 12X25	8	23- 4	C11
26116-120252	ホムルト 12X25	12	36- 27	D16
26116-120602	ホムルト 12X60	1	37- 35	E1
26116-120602	ホムルト 12X60	1	37- 50	E1
26117-050102	ホムルト 5X10	1	16- 18	B16
26117-050162	ホムルト 5X16	1	45- 6	F1

26116-080122 ---- 26117-050162

M2 L1

部品番号順索引表

更新日 78.05.12  
作成日 78.04.11

部品番号	部品名	使用数	項目 & No.	グリッドNo.
26117-080102	ホルト 8X10	1	21- 32	C7
26117-080202	ホルト 8X20	1	28- 24	D3
26117-080202	ホルト 8X20	1	29- 24	D4
26117-080202	ホルト 8X20	1	48- 22	F6
26117-080202	ホルト 8X20	1	48- 32	F6
26117-080222	ホルト 8X22	8	22- 41	C9
26117-080222	ホルト 8X22	3	41- 4	E10
26117-080352	ホルト 8X35	2	49- 7	F7
26117-080502	6 カクホルト 8X50	2	17- 8	C1
26117-100202	ホルト 10X20	2	46- 6	F4
26117-100202	ホルト 10X20	2	48- 19	F6
26117-100202	ホルト 10X20	1	48- 25	F6
26117-100202	ホルト 10X20	2	48- 30	F6
26117-100202	ホルト 10X20	3	49- 14	F7
26117-100252	ホルト 10X25	1	48- 20	F6
26117-120252	ホルト 12X25	2	49- 12	F7
26117-120302	ホルト 12X30	2	46- 4	F4
26117-120352	6 カクホルト 12X35	2	52- 5	F10
26216-060142	ウイコホルト 6X14	1	2- 25	A13
26216-060352	ウイコホルト 6X35	1	2- 26	A13
26216-080202	ウイコホルト 8X20	4	4- 24	A16
26216-080222	ウイコホルト 8X22	4	1- 19	A11
26216-080222	ウイコホルト 8X22	4	2- 2	A13
26216-080652	ウイコホルト 8X65	6	3- 16	A14
26222-100322	ウイホルト 10X32	7	28- 11	D3
26222-100322	ウイホルト 10X32	7	29- 11	D4
26222-100502	ウイホルト 10X50	1	28- 13	D3
26222-100502	ウイホルト 10X50	1	29- 13	D4
26226-140322	ウイコホルト 14X32	4	28- 40	D3
26226-140322	ウイコホルト 14X32	4	29- 40	D4
26347-050002	U ナツト 5	1	45- 7	F1
26347-080002	U ナツト 8	2	17- 9	C1
26347-080002	U ナツト 8	2	48- 13	F6
26347-100002	U ナツト 10	1	48- 26	F6
26347-120002	U ナツト 12	2	46- 5	F4
26557-050062	+ ナハコネジ 5X6	4	4- 14	A16
26557-050122	+ ナハコネジ 5X12	3	3- 60	A14
26557-060082	+ ナハコネジ 6X8	2	15- 12	B12
26557-060122	+ ナハコネジ 6X12	2	46- 35	F4
26557-060142	+ ナハコネジ 6X14	2	53- 10	F11
26557-080102	+ ナハコネジ 8X10	1	3- 73	A14
26581-080102	+ ハイントコネジ 8X10	1	5- 9	B1
26587-050102	ハイントコネジ 5X12	2	10- 7	B6
26637-060002	チヨウナツト 6	2	46- 19	F4
26647-060122	チヨウホルト 6X12	3	18- 2	C2

26117-080102 ---- 26647-060122

部品番号順索引表

更新日 78.05.12  
作成日 78.04.11

部品番号	部品名	使用数	項目 & No.	グリッドNo.
26647-060122	チヨウホルト 6X12	3	18- 6	C2
26687-120002	フタナツト(タカホリ)12	1	13- 22	B10
26711-060002	ナツト 6	1	44- 7	E13
26711-080002	ナツト 8	4	40- 6	E5
26711-080002	ナツト 8	4	40- 22	E5
26711-080002	ナツト 8	2	40- 57	E5
26711-100002	ナツト 10	4	22- 26	C9
26716-060002	ナツト 6	2	2- 27	A13
26716-060002	ナツト 6	3	3- 53	A14
26716-080002	6カクナツト M8(6T)	4	1- 20	A11
26716-080002	6カクナツト M8(6T)	4	2- 3	A13
26716-080002	6カクナツト M8(6T)	1	2- 33	A13
26716-080002	6カクナツト M8(6T)	2	3- 14	A14
26716-080002	6カクナツト M8(6T)	2	3- 15	A14
26716-080002	6カクナツト M8(6T)	6	3- 17	A14
26716-080002	6カクナツト M8(6T)	4	4- 25	A16
26716-100002	ナツト 10	2	1- 25	A11
26716-100002	ナツト 10	1	2- 21	A13
26716-100002	ナツト 10	1	4- 18	A16
26717-050002	ナツト 5	1	16- 19	B16
26717-060002	6 カクナツト M6	1	16- 9	B16
26717-060002	6 カクナツト M6	2	44- 26	E13
26717-080002	6 カクナツト M8	2	16- 13	B16
26717-080002	6 カクナツト M8	1	25- 27	C13
26717-080002	6 カクナツト M8	1	28- 23	D3
26717-080002	6 カクナツト M8	1	29- 23	D4
26717-080002	6 カクナツト M8	2	40- 59	E5
26717-080002	6 カクナツト M8	1	46- 16	F4
26717-100002	ナツト 10	2	16- 12	B16
26717-100002	ナツト 10	2	26- 7	D1
26717-100002	ナツト 10	2	27- 7	D2
26717-100002	ナツト 10	1	37- 36	E1
26717-100002	ナツト 10	1	37- 51	E1
26717-100002	ナツト 10	1	38- 28	E3
26717-100002	ナツト 10	1	40- 3	E5
26717-100002	ナツト 10	1	40- 19	E5
26717-100002	ナツト 10	1	48- 18	F6
26717-100002	ナツト 10	1	48- 29	F6
26717-120002	ナツト12	7	26- 9	D1
26717-120002	ナツト12	7	27- 9	D2
26717-120002	ナツト12	2	37- 32	E1
26717-120002	ナツト12	2	37- 47	E1
26717-120002	ナツト12	2	52- 6	F10
26717-140002	ナツト M14	4	52- 7	F10
26737-120002	ナツト 12	1	13- 24	B10

26647-060122 ---- 26737-120002

M3

L1

部品番号順索引表

更新日 78.05.12  
作成日 78.04.15

35

部品番号	部品名	使用数	項目 & No.	グリッドNo.
26737-160002	ナツト 16	1	25- 28	C13
26737-180002	ナツト18	2	20- 12	C6
26751-050002	トメナツト 5	2	13- 21	B10
26756-050002	トメナツト 5	3	3- 62	A14
26756-080002	トメナツト 8	3	3- 29	A14
26756-080002	トメナツト 8	3	3- 32	A14
26757-100002	トメナツト10	2	22- 34	C9
26776-100002	トメナツト 10	3	3- 3	A14
26776-180002	トメナツト1ホリ 18	1	6- 9	B2
26777-120002	トメナツト12	1	25- 30	C13
26817-080002	ミソツキナツト 8	1	40- 38	E5
26831-200002	ミソツキナツト 20	2	23- 9	C11
26921-080102	トメネジ (ホウ 8X10	1	3- 39	A14
27241-300000	ワシカ*タフ*ラク* 30	7	1- 15	A11
28110-080100	スハ*ナ 8X10	1	53- 1	F11
28110-100130	スハ*ナ 10X13	1	53- 2	F11
28110-170190	リヨウチスハ*ナ 17-19	1	53- 3	F11
28110-220240	リヨウチスハ*ナ 24X22	1	53- 4	F11
43400-500390	クウキ*ラク*PK	1	12- 34	B8
43400-500410	シールワッシャ W8	4	2- 4	A13
43400-500450	ハ*ツキン	2	13- 23	B10
705225-23100	コネクティング*ロツト*シクミ	3	7- 1	B3
711100-51540	ローラー(ウチ、ソト)セツト	3	10- 17	B6
721450-01540	オイルハ*ン シクミ	1	1- 30	A11
721450-01560	シリンドラ*フ*ロツツ シクミ	1	1- 1	A11
721450-01610	キ*トケース シクミ	1	2- 1	A13
721450-02500	メタル*ウ シクミ	1	1- 35	A11
721450-02610	ヒンタメタル*ウ1 シクミ	1	1- 41	A11
721450-02620	ヒンタメタル*ウ2 シクミ	1	1- 45	A11
721450-11650	キ1ウキ*ハ*ン*ウ*ン シクミ	3	3- 27	A14
721450-11660	ハイキ*ハ*ン*ウ*ン シクミ	3	3- 30	A14
721450-11700	シリンドラ*ハ*ツト* シクミ	1	3- 1	A14
721450-21700	クラックシフト シクミ	1	6- 1	B2
721450-22500	ヒ*ストリリング* シクミ	3	7- 6	B3
721450-61520	カ*ハ*ナウイトサホ*ート シクミ	1	13- 1	B10
721450-66530	レキ*エレ*タハント*ル シクミ	1	13- 37	B10
721461-51700	FOフンシトホ*ン*フ* シクミ	1	10- 1	B6
721462-11520	ホ*ンネツト シクミ	1	3- 46	A14
724160-55501	FOコシキシクミ	1	12- 1	B8
724550-51520	フ*ランシ*Pカ*イト*シクミ	3	10- 15	B6
724950-53100	FOフンシヤ*ハ*ン シクミ	3	11- 1	B7
794200-11850	フロントホイルタイシクミ	2	23- 12	C11
794200-14631	タイツト*イント*ORCMP	1	19- 29	C5
794200-14631	タイツト*イント*ORCMP	1	20- 20	C6
794200-16141	タイツト*イント*OLCMP	2	25- 36	C13

26737-160002-----794200-16141

部品番号順索引表

更新日 78.05.12  
作成日 78.04.11

36

部品番号	部品名	使用数	項目 & No.	グリッドNo.
794200-31551	デ*フケース CMP	1	21- 1	C7
794200-31551	デ*フケース CMP	1	37- 1	E1
794200-43080	17ツシリンドラ* COMP	1	41- 12	E10
794200-62220	レフレクタ	2	48- 3	F6
794200-82200	ク*リスホ*ン*フ*	1	53- 8	F11
794201-22050	ハ*アリンク*スリーフ* CMP	1	26- 26	D1
794201-22050	ハ*アリンク*スリーフ* CMP	1	27- 26	D2
794201-22100	レリーズ*シフト ASY	1	26- 18	D1
794201-22100	レリーズ*シフト ASY	1	27- 18	D2
794201-45100	コントロール ハ*ル*フ* ASY	1	43- 14	E12
794341-13800	フロントキ*ヤ*スウICMP	2	22- 31	C9
794730-57122	タイツト*イント* シクミ RL	1	19- 33	C5
794730-57122	タイツト*イント* シクミ RL	1	20- 24	C6

794200-31551-----794730-57122