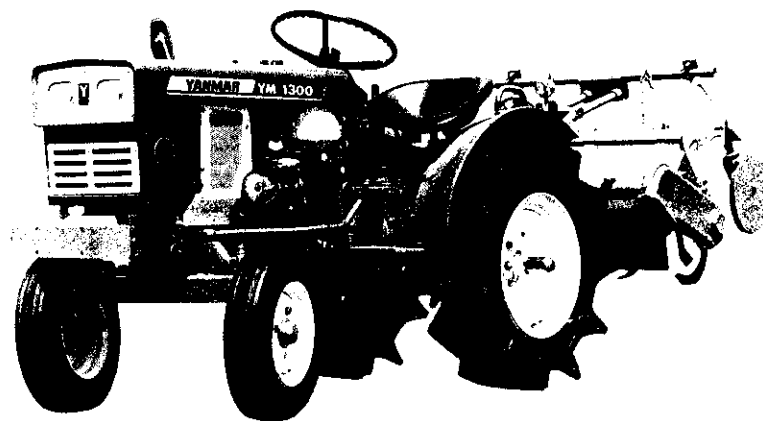


ヤンマーディーゼルトラクタ

YM1300
YM1300D

パーツカタログ

NPC-1039



ヤンマー農機株式会社

目 次

「パーツカタログ」ご使用の前に	A2
◆ パーツカタログの見方について	A3, A4
◆ ご注文について	A4
◆ 部品番号について	A5
◆ 機種コード表	A6
◆ 仕様	A6, A7

エンジンコントロール部

項目No.	グループ名称	部分コード	グリッドNo.
1.	エンジンコントロール	010	A10
2.	フュエルタンク	040	A11

フロントアクスル部

3. フロントアクスル	110	A14
4. フロントアクスル	110	A15, A16
5. フロントアクスル	130	B1, B2
6. ステアリング	150	B3

走行ミッション部 No.1

7. クラッチ	210	B6
8. クラッチ	210	B7
9. クラッチ	210	B8
10. クラッチ	210	B9
11. トランスミッション 1	240	B10
12. トランスミッション 1	240	B11

走行ミッション部 No.2

13. トランスミッション 2	250	B14, B15
14. トランスミッション 2	250	B16, C1
15. ミッションコントロール	270	C2, C3
16. ミッションコントロール	270	C4, C5

リヤアクスル部

17. リヤアクスル	310	C8, C9
18. デフロック	350	C10
19. ブレーキ	360	C11, C12
20. タイヤ	140	C13
21. タイヤ	140	C14

油圧コントロール部

項目No.	グループ名称	部分コード	グリッドNo.
22.	油圧リフト	420	D1, D2
23.	油圧コントロール	450	D3
24.	油圧パイピング	480	D4

ボンネット部

25. 電装品	510	D7
26. ボンネット	610	D8, D9
27. ボンネット	610	D10, D11
28. ボンネット	610	D12, D13
29. ボンネット	610	D14, D15
30. フェンダ	620	D16
31. フェンダ	620	E1

リヤヒッチ付属品

32. リヤヒッチ	750	E4
33. スタンダード	820	E5
34. フートアクセル	160	E6

ロータリ部

35. ロータリギヤケース	120	E9
36. ロータリケース	130	E10, E11
37. ロータリケース	130	E12
38. ロータリキャリア	150	E13
39. ロータリキャリア	150	E14
40. デブスゲージ	160	E15
41. ロータリケース	130	E16, F1
42. ロータリシャフト	140	F2
43. ロータリキャリア	150	F3, F4
44. デブスゲージ	160	F5, F6

エンジン部

◆部品番号順索引表

フィッシュインデックス

G1

M15

M16

「パーツカタログ」ご使用の前に

- ◆ パーツカタログの見方について……………A₃,A₄
- ◆ ご注文について……………A₄
- ◆ 部品番号について……………A₅
- ◆ 機種コード表……………A₆
- ◆ 仕 様……………A₆,A₇
- ◆ 配 線 図……………A₇

マスターインデックス

「パーツカタログ」ご使用の前に……………	A 2
エンジンコントロール部……………	A 9
フロントアクスル部……………	A 13
走行ミッション部 No.1 ……………	B 5
走行ミッション部 No.2 ……………	B 13
リアアクスル部……………	C 7
油圧コントロール部……………	C 16
ボンネット部……………	D 6
リヤヒッチ付属品部……………	E 3
ロータリ部……………	E 8
エンジン部……………	G 1
◆部品番号順索引表……………	M 15
フィッシュインデックス……………	M 16

「パーツカタログ」ご使用の前に

パーツカタログの果たす重要な役割は、必要な部品の正確な部品番号を見出し「正しい部品の注文」に結び付けることです。
従って、このパーツカタログをご使用になる前にぜひ「パーツカタログの見方について」をお読み下さい。

④ パーツカタログの見方について

- 1-1. 当パーツカタログのイラストは、総て本機進行方向に向って、左後方斜め上から見た状態で描かれてあります。
- 1-2. リスト側の記載内容については、下記に示す番号に従って説明します。

形式名 ①			更新日 ⑤					
部分コード ②			作成日 ⑥					
③			④					
No	レベル	注文区分	部品番号	部品名	個数	互換性	備考 (機体No)	備註 単位
⑦	⑧	⑨	⑩	⑪	⑫	⑬	⑭	⑮
⑯			***			⑰		
パーツカタログNo			管理コード					
⑱			⑲					

A3

A2

- ① 形式名……………当該パーツカタログの形式名称を表示してあります。
- ② 部分コード……………グループ毎に付された番号で本機のどの部分に使用されているかを表わしています。
- ③ 項目 No ……………グループ名称に対するNoでページに変わるものです。
- ④ グループ名称……………機能別に分類された部品のグループ毎に、それぞれのグループの主要部品名称等により表現します。
- ⑤ 更新日……………パーツカタログ作成以後、部品変更等によりリストの記載内容に変更が生じた場合、差し換え新ページの更新年月日を表示します。
- ⑥ 作成日……………当該パーツカタログの作成年月日を表わします。
- ⑦ No ……………イラストに付されている番号とリストのNoを一致させることによりイラストと部品番号を結び付けるものです。
- ⑧ レベル……………ASSY, COMP等の構成内容を●印のレベル表示により表わしてあります。

例.

形式名 TC640		更新日					
部分コード 630		作成日 77.08.21					
38. 走行部操作 1							
No.	レベル	部品番号	部品名	個数	互換性	備考 (機体No)	備註 単位
1	●	7E6270-60310	ソウサカハ [●] シクミ	1			1
2	●●	7E6270-63050	ソウサカハ ^{●●} フレートツキ	1			1
3	●●●	1E6071-86180	ライト ^{●●●} クラツチプレート	1			1
4	●●●	1E6070-86190	ソウコウ クラツチ フレート	1			1
5	●●●	1E6070-86270	セイソウ チュウイ フレート	1			1
6	●●●	1E6070-86230	トリアツカイチユウイメイハ ^{●●●} ン	1			1
7	●●●	1E6070-86310	チユウシヤ メイハ ^{●●●} ン	1			1
8	●●●	1E6270-8606C	メインマ ^{●●●} ク	1			1
9	●●●	1E6270-86480	フクヘンソクメイハ ^{●●●} ン	1			1
10	●●	1E6270-63860	ストツフ ^{●●} スイツチ	1			1
11	●●	22217-080000	ハ ^{●●} ネサ ^{●●} カ ^{●●} ネ 8	1			50
12	●●	26717-080002	6 カクオツト M8	1			20
13	●●	7E6070-60350	アクセルレハ ^{●●} フイヤツキ	1			1
14	●●●	7E6070-60360	アクセルレハ ^{●●●}	1			1
15	●●●	1E6070-63430	アクセルワイヤ	1			2
16	●●	22217-05000C	ハ ^{●●} ネサ ^{●●} カ ^{●●} ネ 5	2			10
17	●●	26117-050169	+アナツキホ ^{●●} ヌト 5X16	2			10
18	●●	1E6070-63600	チユウシヤレハ ^{●●} ロツク	1			1
19	●●	1E6070-63400	クラツチスフ ^{●●} リンク ^{●●} 1.35	1			2
20	●●	1E6070-63660	アタマツキヒ ^{●●} ン 13X12.5	1			1
21	●●	22217-08000C	ハ ^{●●} ネサ ^{●●} カ ^{●●} ネ 8	1			50
22	●●	26667-080002	フクオツト 8	1			10

上記の例によるレベル表示は、次の様な意味を表わします。

No.1のソウサカハ[●]シクミは、No.2~22迄の部品により構成されていることを表わしています。さらにNo.2のソウサカハ^{●●}プレートツキは、No.3~9迄の部品により構成されていることを表わしています。

- ⑨ 注文区分……………部品変更等により以後新部品で運営する場合に旧部品に対して*印が付されます。
その場合の新規注文は新部品にて願います。
- ⑩ 部品番号……………「部品番号について」の項をご参照下さい。
- ⑪ 部品名……………部品名は、20桁以内のカタカナ・数字・英字・記号で表示されます。
- ⑫ 個数……………部品番号当りの個数を表示してあります。
- ⑬ 互換性……………部品変更が行われた場合に差し換え新ページの旧部品に対して、下記の互換性記号が表示されます。

記号	互換性	内 容
N		新部品は、旧部品に対して互換性有り、その逆は無し。
P		記号Nと同じですが、旧部品の供給を中止し、新部品を販売致します。
Q		新部品は旧部品に対して互換性なし、その逆はあり。
R		新・旧部品の双方に対して互換性有り。
S		新・旧部品の双方に対して互換性無し。
W		新規追加部品
Z		廃止部品

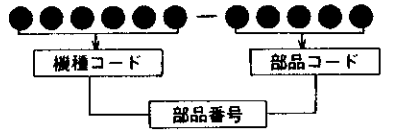
- ⑭ 備考……………部品変更が行われた場合、旧部品の方に実施号機が表示されます。
- ⑮ 個装単位……………各々の部品の個装単位が表示されます。
- ⑯ ***ツギノページニツツク***
……………同一項目Noのリストが次のページにまたがる場合にのみ表示されます。
- ⑰ パーツカタログNo……………パーツカタログの作成Noを表わしています。
- ⑱ 管理コード……………イラストとリストを管理するためのコードです。
- ⑲ 変更場所……………リストのページが更新された場合に、どの部品が変更になったかを欄外に*印を付して表わします。

- 2-1. 部品をご注文の際には、部品イラストの図番と同じNoのものをリストから探して必要な部品の形式、部品番号、部品名、個数をお確めの上、ご連絡願います。
- 2-2. 部品イラストに番号を付していないものは総て単品販売は致しません。
- 2-3. 需要期には特に、消耗部品等の注文が殺到いたしますので、早い目に部品の準備を願います。
- 2-4. ご注文の部品は原則として誤送以外の返品は認めません。
- 2-5. ヤンマー製品には、ヤンマー純正部品を必ずご使用願います。
(市販の類似品を使用されますと、早期破損や性能を悪くする原因となります)
- 2-6. 運賃は別途申し受けます。

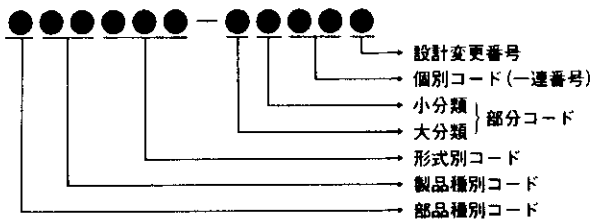
当パーツカタログは、改良等により予告なく変更することがあります。

◆ 部品番号について

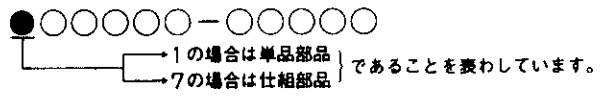
3-1. 部品番号は下記の様に、**ヤンマー専用純正部品**の場合、大別して機種コード(6桁)と部品コード(5桁)の数字により構成されています。



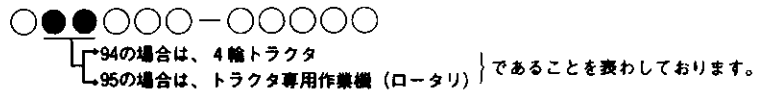
3-2. 更に機種コード及び部品コードはそれぞれ次の様な意味を表わしています。



3-2-1. 部品種別コード(1又は7)



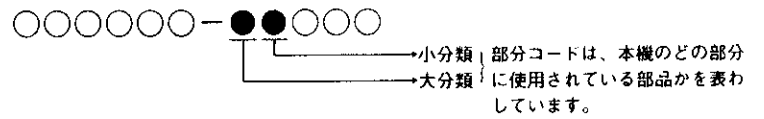
3-2-2. 製品種別コード



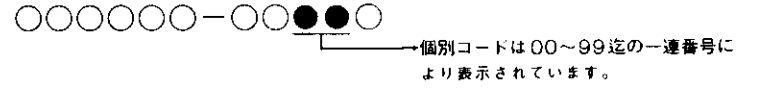
3-2-3. 形式別コード(000~999迄)



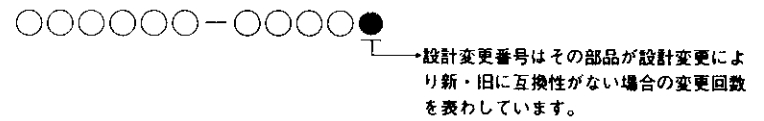
3-2-4. 部分コード(00~99迄)



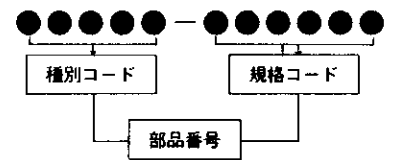
3-2-5. 個別コード(00~99迄)



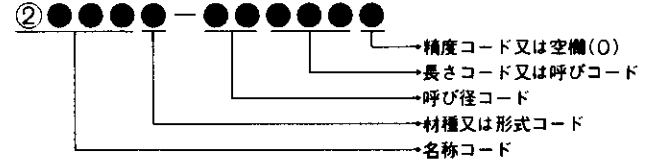
3-2-6. 設計変更番号



3-3. その外に上記の様な**ヤンマー専用純正部品**とは異なる**2種部品(市販部品)**と称する部品の場合も大別して種別コード(5桁)と、規格コード(6桁)の数字で構成されています。



3-3-1. 2種部品の部品番号は品目により種別コード及び規格コードの構成内容は異なりますが、概略次の通りです。(但し、種別コードの第1桁目は必ず2で始っています。)



A6

仕 様

A2

④ トラクタ機種コード表



形式別コード	形 式	備 考	形式別コード	形 式	備 考
130	YM2200		200	YM1300	
132	YM2200R ₁		201	YM1401	
133	YM2200R ₂		210	YM1300D	
134	YM2500		211	YM1401D	
135	YM2500R		262	YM1100	
140	YM2700		263	YM1100D	
141	YM2700R		264	YM1101	
142	YM2700L		265	YM1101D	
145	YM3000		300	YM1110	
146	YM3000R		301	YM1110D	
150	YM1600		310	YM2210	
151	YM1700		311	YM2210D	
155	YM1700A		320	YM3110	
159	YM1700D		321	YM3110D	
160	YM1900		440	YM1510	
161	YM2000		441	YM1510D	
162	YM2000A		450	YM4500	
165	YM2000AA		451	YM4500D	
166	YM2000D				
190	YM1500				
191	YM1500D				

ロータリ機種コード表



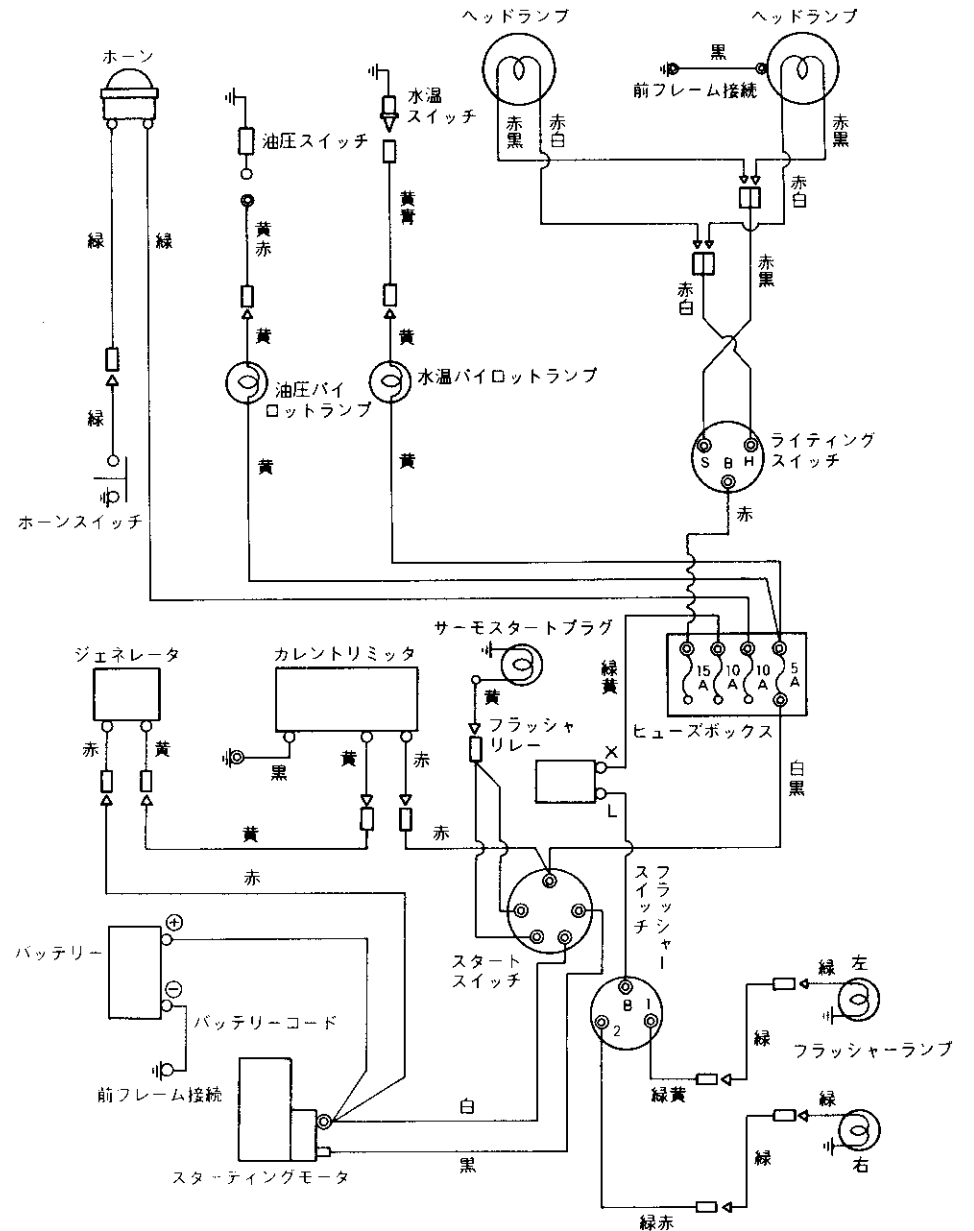
形式別コード	形 式	備 考	形式別コード	形 式	備 考
140	RC1000		181	RC900	
150	RC1000S		191	RS900	
160	RC1000				

項 目		仕 様		備 考	
		YM1300D	YM1300		
重 量	車 両 総 重 量 (kg)	515	475	ロータリなし	
	荷 重 (kg)	前 輪	250	215	
		後 輪	265	260	
量	附 加 重 量 (kg)	後 輪 本 体	25×2+20×2=90 20×3=60		アタッチメント アタッチメント
		機 関 出 力 (PS/rpm)	13/2700		
性 能	機 形 車 種	ホイールトラクタ 小型特殊自動車			
		走 行 速 度 km/h (m/sec)	前 進	1 速	0.94(0.26)
2 速	1.49(0.41)				
3 速	2.53(0.70)				
4 速	4.79(1.33)				
5 速	7.54(2.10)				
6 速	12.81(3.56)				
能	後 進	1 速	1.19(0.33)		
		2 速	6.05(1.68)		
機 体 寸 法	最 小 旋 回 半 径 (mm)	1800		ブレーキ使用時	
	全 長 (mm)	2980		ロータリ付	
	全 幅 (標準状態) (mm)	955			
	全 高 (マフラー上端) (mm)	1645			
	軸 距 (標準状態) (mm)	1240			
	輪 距	前 輪 (mm)	700	730	
		後 輪 (mm)	700~850		
最 低 地 上 高 (mm)	240				
機 関	銘 柄 型 式	2TR13			
	冷 却 方 式	ディーゼル 水冷ラジエータ			
	シ リ ン ダ 数	2			
	内 径 × 行 程 (mm)	75×75			
総 排 気 量 (cc.)	662				

A7 **A2**
配線図

項目		仕様		備考
		YMI300D	YMI300	
機	燃料系統	噴射ポンプ 噴射弁形式 燃料	ボッシュ ピントル ディーゼル軽油またはヤンマー重油	
		燃料タンク容量 (ℓ)	15	
	潤滑系統	潤滑方式 潤滑油量 (ℓ)	トロコイドポンプ圧送式 2.0	
関	冷却水量 (ℓ)	3.0		
	電気系統	充電発電機 (V-KW) 始動電動機 (V-KW) 蓄電池 (V-AH)	12-0.07 12-1.0 12-35	
動力伝達部	主クラッチ 変速機潤滑油量 (ℓ) 差動装置形式 終減速機形式	乾式単板 9.0 傘歯車式 平歯車	(ダイヤフラムクラッチ)	
走行装置	車輪	前後輪	5-12-2 P 8-16-4 P	(ハイラグ)
	かじ取り装置 足ブレーキ 駐車ブレーキ	ボールスクリュー式 内部拡張機械式 ペダルロック式		
運転装置	計器類	アワメータ 水温パイロットランプ 油圧パイロットランプ		
	照明装置	前照灯・方向指示灯		
動力取出軸	回転方向 軸寸法 (mm) 軸回転速度 (rpm) その他駆動軸	右回り 34.5 465・771・1296 なし		
けん引装置形式	固定ピン式			
作業機昇降装置	最大揚力 (kg)	560	(リフトアーム先端)	
	装着装置	直装式		
	標準ロータリ耕幅 (mm) 油圧制御方式	標準1000 セレクトコントロール		

*この仕様は、改良などにより、予告なく変更することがあります。



A9

エンジンコントロール部

項目No.	グループ名称	部分コード	グリッドNo.
1.	エンジンコントロール部	010	A10
2.	フュエルタンク	040	A11

マスターインデックス

「パーツカタログ」ご使用の前に	A 2
エンジンコントロール部	A 9
フロントアクスル部	A 13
走行ミッション部 No.1	B 5
走行ミッション部 No.2	B 13
リヤアクスル部	C 7
油圧コントロール部	C 16
ボンネット部	D 6
リヤヒッチ付属品部	E 3
ロータリ部	E 8
エンジン部	G 1
◆部品番号順索引表	M 15
フィッシュインデックス	M 16

A10

A9

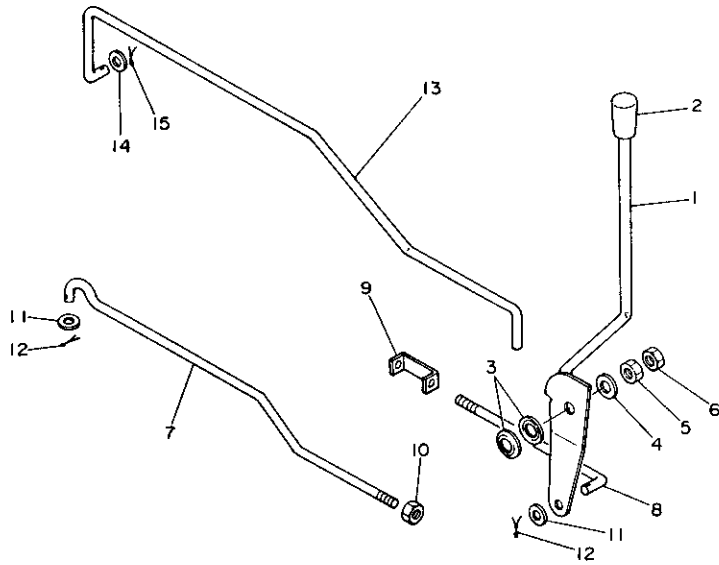
形式名 YM1300

部分コード 010

更新日
作成日 78.03.16

1. エンジンコントロール

1. エンジンコントロール



No.	レベル	注	部品番号	部品名	個数	互換性	備考 (機体 No.)	備註 単位
1	.		194200-01101	アクセルレハ-	1			
2	.		194150-01190	アクセルレハ-ノブ	1			
3	.		194200-01150	ネジ ヨウサラハネ	2			
4	.		22117-100000	ワッシャー 10	1			50
5	.		26717-100002	ナット 10	1			20
6	.		26757-100002	トメナット 10	1			50
7	.		194200-01172	アクセルロツト マI	1			1
8	.		194200-01182	アクセルロツト クシロ	1			1
9	.		194200-01190	アクセルアシヤスタ	1			1
10	.		26717-080002	6 マクナット M8	1			20
11	.		22117-080000	ワッシャー 8	2			100
12	.		22417-200120	ワッシャー 2X12	2			10
13	.		194200-01200	テコンプレハ-	1			1
14	.		22117-060000	ワッシャー 6	1			100
15	.		22417-200100	ワッシャー 2X10	1			30

2. フュエルタンク

A11

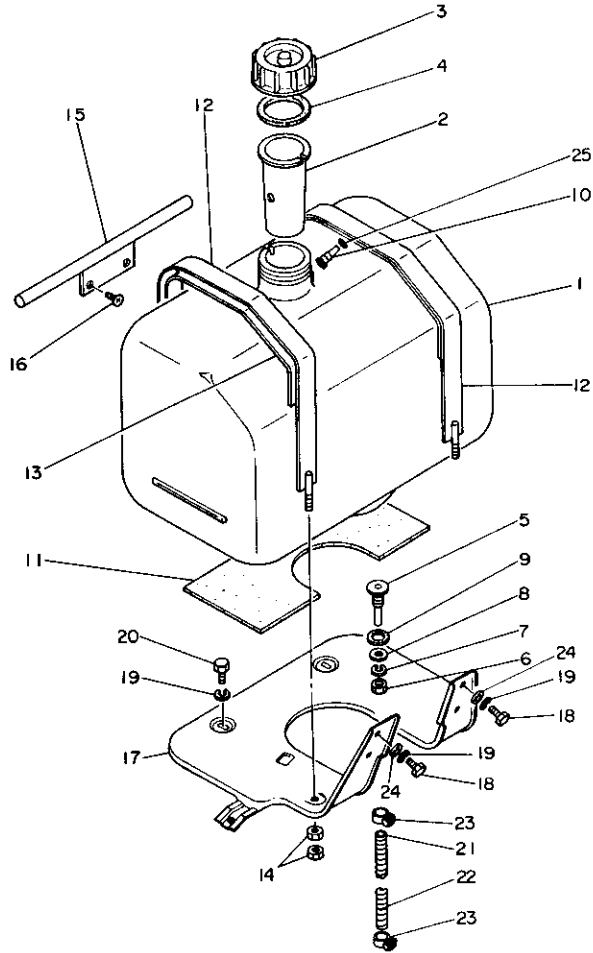
A9

形式名 YM1300

部分コード 040

2. フュエルタンク

更新日
作成日 78.03.16



No.	レベル	部品番号	部品名	個数	交換性	備考 (機体 No)	備装 単位
1	.	194200-04102	フイルタンク	1			20
2	.	194200-04150	フイルタンクインナー	1			100
3	.	194150-04121	フイルタンクキャップ	1			50
4	.	194150-04130	キャップハツキン	1			5
5	.	194200-04251	タンクテグチカン	1			1
6	.	26717-100002	ナット 10	1			20
7	.	22217-100000	ハネサカネ 10	1			100
8	.	22117-100000	サカネ 10	1			50
9	.	194200-04280	ハツキン 10	1			5
10	.	194150-04760	FOモトシカフサキテ	1			1
11	.	194200-04271	フィルト 300X120X3	1			2
12	.	194200-04301	フイルタンクハント	2			1
13	.	194200-04340	フィルト 300X30X3	2			2
14	.	26717-080002	6 カクナット M8	4			20
15	.	194200-04350	ハントカケカク	1			1
16	.	26577-080162	サラコネシ 8X16	2			10
17	.	194200-04503	フイルタンク フラケツト	1			1
18	.	26117-080202	ホルト 8X20	4			10
19	.	22217-080000	ハネサカネ 8	4			50
20	.	26117-080162	ホルト 8X16	2			50
21	.	194200-04650	FO1カン 320	1			1
22	.	194200-04660	FO7 フラカンス フリング 255	1			1
23	.	194460-59060	ホースハント	2			1
24	.	22117-080000	サカネ 8	4			100
25	.	24341-000040	Oリング S4	1			20

A13

フロントアクスル部

項目No.	グループ名称	部分コード	グリッドNo.
3.	フロントアクスル	110	A ₁₄
4.	フロントアクスル	110	A ₁₅ , A ₁₆
5.	フロントアクスル	130	B ₁ , B ₂
6.	ステアリング	150	B ₃

マスターインデックス

「パーツカタログ」ご使用の前に	A 2
エンジンコントロール部	A 9
フロントアクスル部	A 13
走行ミッション部 No.1	B 5
走行ミッション部 No.2	B 13
リヤアクスル部	C 7
油圧コントロール部	C 16
ボンネット部	D 6
リヤヒッチ付属品部	E 3
ロータリ部	E 8
エンジン部	G 1
◆部品番号順索引表	M 15
フィッシュインデックス	M 16

3. フロントアクスル

A14

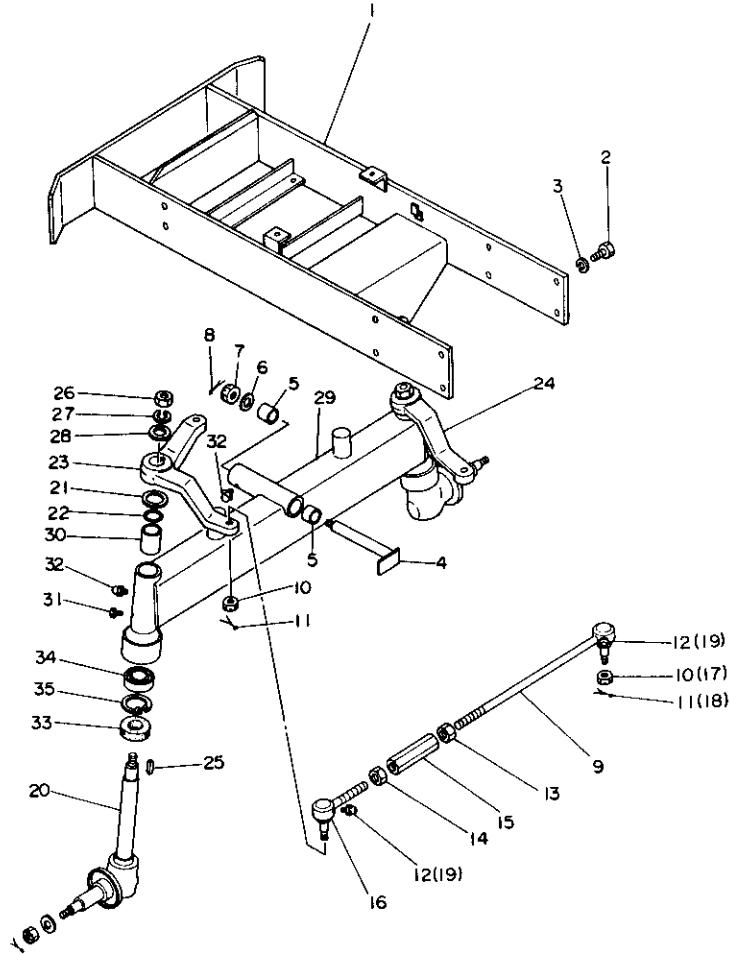
A13

形式名 YM1300

部分コード 110

3. フロントアクスル

更新日
作成日 78.03.16



No.	レベル	注記	部品番号	部品名	個数	交換性	備考 (機体 No)	個装 単位
1	.		194200-11351	フロントアクスル フラゲツト	1			1
2	.		26116-120302	ボルト 12X30	8			10
3	.		22217-120000	ハネサカネ 12	8			50
4	.		194210-13212	センターピオン	1			1
5	.		194200-11570	ワッシャ	2			1
6	.		22137-160000	サカネ16	1			20
7	.		194210-13250	ミソツキヒクナツト 16	1			2
8	.		22417-400300	ワリヒン 4X30	1			10
9	.		194200-14611	タイロツト	1			1
10	..		194730-57241	ミソツキナツト 11	1			1
11	..		22411-300250	ワリヒン 3X25	1			10
12	..		194730-57411	クリスニツフル	1			2
13	.		194990-22830	6カクナツト M17	1			1
14	.		194990-22840	6カクナツト M17	1			1
15	.		194150-12410	クワツク M17X1.5	1			1
16	.		794730-57122	タイロツトイント シグミ RL	1			1
17	..		194730-57241	ミソツキナツト 11	1			1
18	..		22411-300250	ワリヒン 3X25	1			10
19	..		194730-57411	クリスニツフル	1			2
20	.		194151-11600	キングヒンコンフーリット	2			1
21	.		194151-11840	キングヒンアツク-カハ-	2			5
22	.		194151-11860	オリング 1A-2025	2			1
23	.		194200-11782	ナツクルア-ム L	1			1
24	.		194200-11792	ナツクルア-ム R	1			1
25	.		194151-11660	フエサ-キ 7X26	2			2
26	.		194151-11640	ナツト 18(18X1.5)	2			1
27	.		22217-180000	ハネサカネ18	2			20
28	.		194151-11650	ワツシヤフーレート 19X36X2.3	1			1
29	.		194200-11502	フロントアクスル	1			1
30	.		194151-11360	ワッシャ	2			1
31	.		194151-11490	ボルト	2			5
32	.		194151-11480	クリスニツフル	2			1
33	.		194150-12720	オイルシール TC35X52X11	2			2
34	.		24101-062054	ボールベアリング 6205	2			1
35	.		22252-000480	アキウスナツアリング 48	2			2

A15

A13

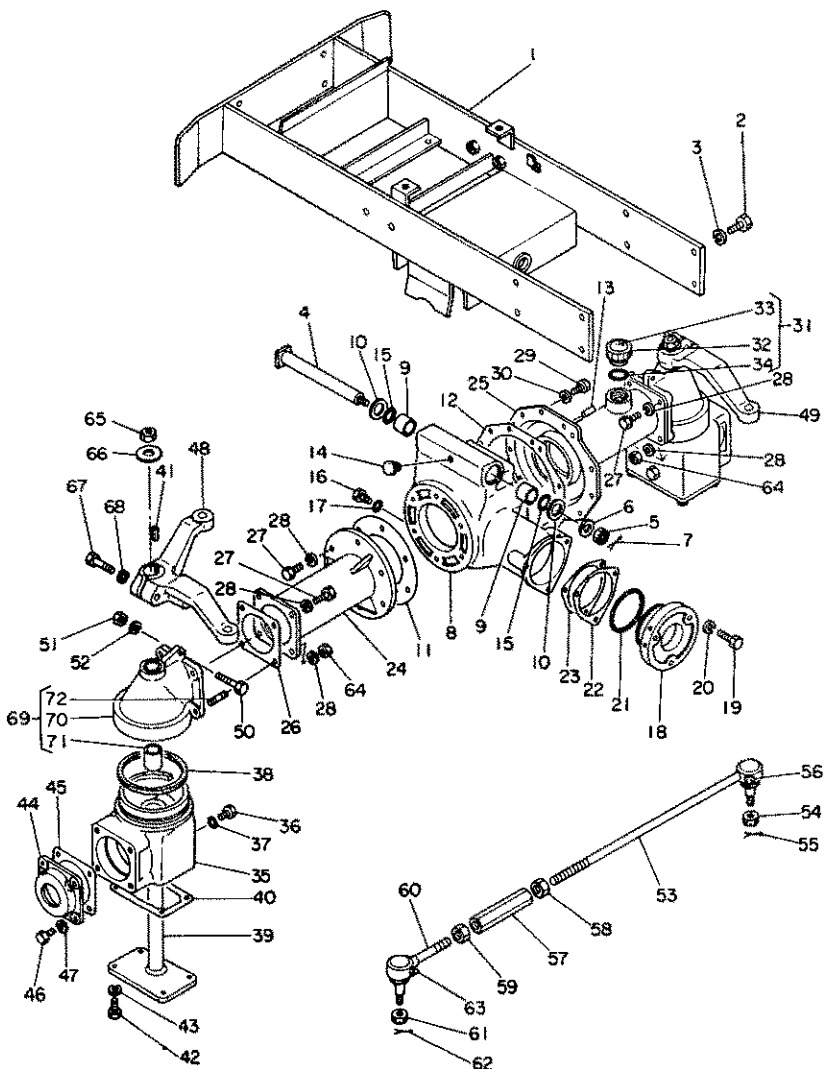
形式名 YM13000

4. フロントアクスル

部分コード 110

4. フロントアクスル

更新日
作成日 78.03.16



No.	レベル	注	部品番号	部品名	個数	互換性	備考 (機体 No.)	単位
1	.		194210-11100	フロントアクスルブラケット	1			1
2	.		26116-120302	ボルト 12X30	8			10
3	.		22217-120000	ハネサカネ 12	8			50
4	.		194210-13212	センターピオン	1			1
5	.		194210-13250	ミソツキヒクソツ 16	1			2
6	.		22137-160000	サカネ16	1			20
7	.		22417-400300	ワリピオン 4X30	1			10
8	.		194210-13512	フロントアクスルケース	1			1
9	.		194210-13520	メタル 22X28X22	2			1
10	.		194210-13530	ライナー 22.5X34X2	2			5
11	.		194210-13540	フロントアクスルフランジ*ハツキン L	1			2
12	.		194210-13551	フロントアクスルフランジ*ハツキン R	1			2
13	.		1A1040-26060	ハイコピオン 8X28	2			2
14	.		194210-13561	ワリサ 10	1			1
15	.		24311-350220	リング P22A	2			2
16	.		1A1040-48070	アフラフタ 10	2			2
17	.		24311-000120	リング P-12	2			10
18	.		194210-13570	フロントアクスルケースキヤツフ	1			1
19	.		26117-080302	ボルト 8X30	3			10
20	.		22212-080000	ハネサカネ 8	3			50
21	.		24322-000600	リング G60	1			2
22	.		194210-14450	フロントアクスルケースシム 0.1	1			2
23	.		194210-14460	フロントアクスルケースシム 0.2	1			2
24	.		194210-13610	フロントアクスル L	1			1
25	.		194210-13621	フロントアクスル R	1			1
26	.		194210-13740	フロントアクスルアウトフランジ* PK	2			2
27	.		26117-100282	ボルト 10X28	10			10
28	.		22212-100000	ハネサカネ 10	14			50
29	.		26112-080222	ボルト 8X22	11			10
30	.		22212-080000	ハネサカネ 8	11			50
31	.		794210-13750	アフラフタ30 フレートツキ	1			2
32	..		194200-24380	アフラフタ 30	1			2
33	..		194210-65310	フロントアクスルチウメハソ	1			1
34	..		24341-000300	リング S30	1			10
35	.		194210-13822	リアフロントキヤケース	2			1
36	.		1A1040-48070	アフラフタ 10	2			2
37	.		24311-000120	リング P-12	2			10
38	.		194210-13841	オイルシール 100X120X12	2			1
39	.		194210-13901	キングピオン	2			1
40	.		194210-13950	フロントキヤケースボルト*ハツキン	2			5
41	.		194151-11660	ワリサ 7X26	2			2
42	.		26117-100222	ボルト 10X22	8			5
43	.		22212-100000	ハネサカネ 10	8			50
44	.		194210-13930	フロントキヤケースキヤツフ	2			1
45	.		194210-13940	フロントキヤケースキヤツフ*ハツキン	2			5

A16

A13

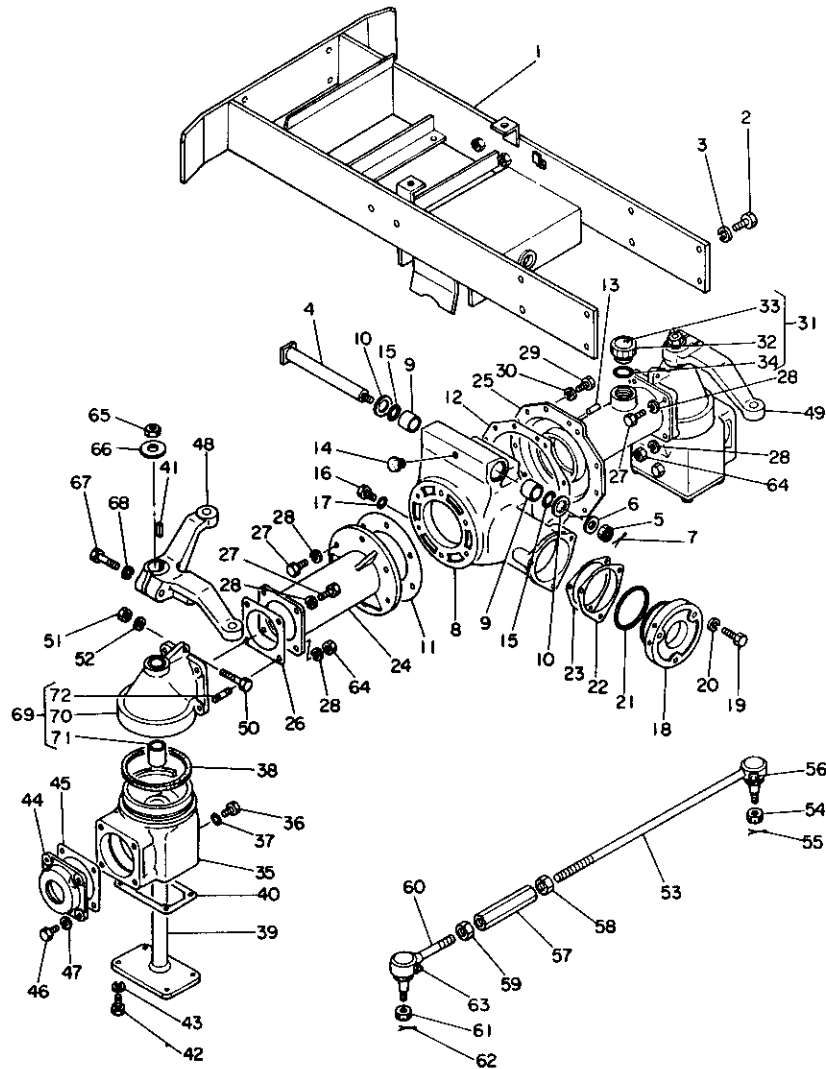
形式名 YM1300D

更新日
作成日 78.03.16

4. フロントアクスル

部分コード 110

4. フロントアクスル



No.	レベル	注 記 分	部 品 番 号	部 品 名	個 数	互 換 性	備 考 (機 体 No.)	價 差 単 位
46	.		26117-080222	ボルト 8X22	8			50
47	.		22212-080000	ハネサカネ 8	8			50
48	.		194210-14511	ナツクムアーム L	1			1
49	.		194210-14521	ナツクムアーム R	1			1
50	.		26117-100384	ボルト 10X38	2			10
51	.		26757-100002	トメナツト10	2			50
52	.		22212-100000	ハネサカネ 10	2			50
53	.		194200-14611	タイロツト*	1			1
54	..		194730-57241	ミソツキナツト 11	1			1
55	..		22411-300250	ワリヒン 3X25	1			10
56	..		194730-57411	クリスニツフル	1			2
57	.		194150-12410	タンハツクム M17X1.5	1			1
58	.		194990-22830	6カクナツト M17	1			1
59	.		194990-22840	6カクナツト M17	1			1
60	.		794730-57122	タイロツト*イント シクミ RL	1			1
61	..		194730-57241	ミソツキナツト 11	1			1
62	..		22411-300250	ワリヒン 3X25	1			10
63	..		194730-57411	クリスニツフル	1			2
64	.		26711-100002	ナツト 10	4			10
65	.		194151-11640	ナツト 18(18X1.5)	2			1
66	.		194151-11650	ワツシヤプレート 19X36X2.3	2			1
67	.		194210-14551	ボルト 12X50	2			1
68	.		22217-120000	ハネサカネ 12	2			50
69	.		794210-13802	アツハ*フロントキヤケース COMP	2			1
70	..		194210-13813	アツハ*フロントキヤケース	2			1
71	..		194210-13831	メタ 22X25X50	2			1
72	..		194210-13881	ウエコミボルト 10X23	4			1

B1

A13

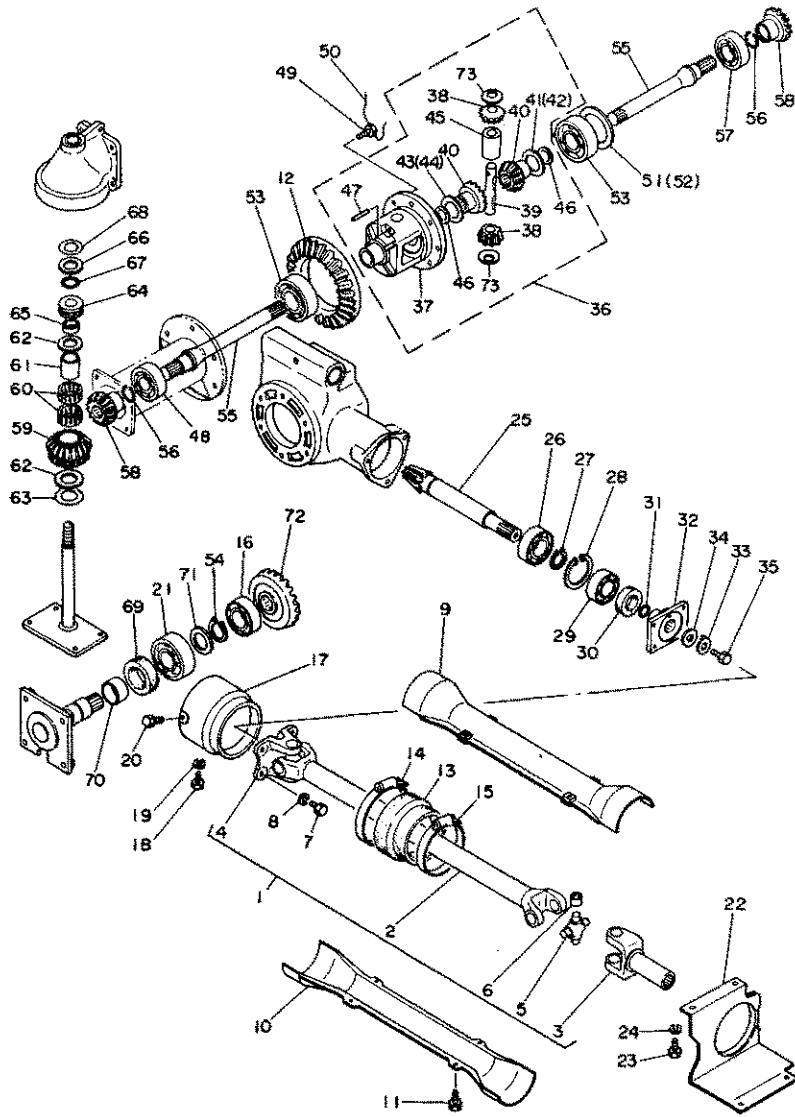
形式名 YM1300D

部分コード 130

5. フロントアクスル

更新日
作成日 78.03.16

5. フロントアクスル



No.	レベル	部品番号	部品名	個数	互換性	備考 (機体 No.)	価格 単位
1	..	794210-13300	フロントシャフトシグミ	1			1
2	..	194210-13320	フロントシャフト	1			1
3	..	194210-13350	スリープヨーク	1			1
4	..	194210-13360	フランジヨーク	1			1
5	..	194210-13370	クロスジョイント	2			1
6	..	194210-13380	ニートスプリング	8			2
7	..	26116-080202	ナット 8X20	4			10
8	..	22217-080000	ハネサカネ 8	4			50
9	..	194210-13410	フロントシャフトカバー	1			1
10	..	194210-13420	フロントシャフトカバー-タイ	1			1
11	..	26097-060123	セムスナット 6X12	4			30
12	..	194200-32100	スハイルールリンクキヤ 38	1			1
13	..	194210-13430	セツティングラバー A	1			1
14	..	194210-13490	ホースパット	1			1
15	..	23010-100000	ホースパット 100	1			1
16	..	24101-063054	ホーススプリング 6305	2			1
17	..	194210-13451	フロントシャフトカバー-サネ-9A	1			1
18	..	26117-080109	ナット 8X10	1			50
19	..	22217-080000	ハネサカネ 8	1			50
20	..	26097-060163	セムスナット 6X16	4			20
21	..	24101-063064	ホーススプリング 6306	2			1
22	..	194210-13461	シャフトカバー-サネ-9B	1			1
23	..	26117-080162	ナット 8X16	4			50
24	..	22217-080000	ハネサカネ 8	4			50
25	..	194210-14100	スハイルールピニオンシャフト	1			1
26	..	24101-063054	ホーススプリング 6305	1			1
27	..	22242-000250	シヤクウスナツフリンク 25	1			10
28	..	22252-000520	アサユウスナツフリンク 52	1			10
29	..	24101-063044	ホーススプリング 6304	1			1
30	..	194210-13590	オイルシーラ TC30 45 8	1			1
31	..	24311-000200	オリング P-20	1			5
32	..	194210-14121	ユニバーサルフランジ	1			1
33	..	194200-14160	ロツクプレート	1			5
34	..	194200-14171	ロツクプレートワッシャ	1			5
35	..	26116-080162	ナット 8X16	1			10
36	..	794200-31551	デフケース CMP	1			1
37	..	194200-31751	デフケース	1			1
38	..	194200-31811	デフピニオンキヤ 10	2			1
39	..	194200-31821	デフピニオンシャフト	1			1
40	..	194200-31831	デフサイドキヤ 14	1			1
41	..	194200-31851	デフサイドキヤスハ-サ 0.9	1			2
42	..	194200-31861	デフサイドキヤスハ-サ 1.0	1			2
43	..	194200-31871	デフサイドキヤスハ-サ 1.1	1			2
44	..	194200-31881	デフサイドキヤスハ-サ 1.2	1			2
45	..	194200-31901	デフストラスタカラー	1			1

B2

A13

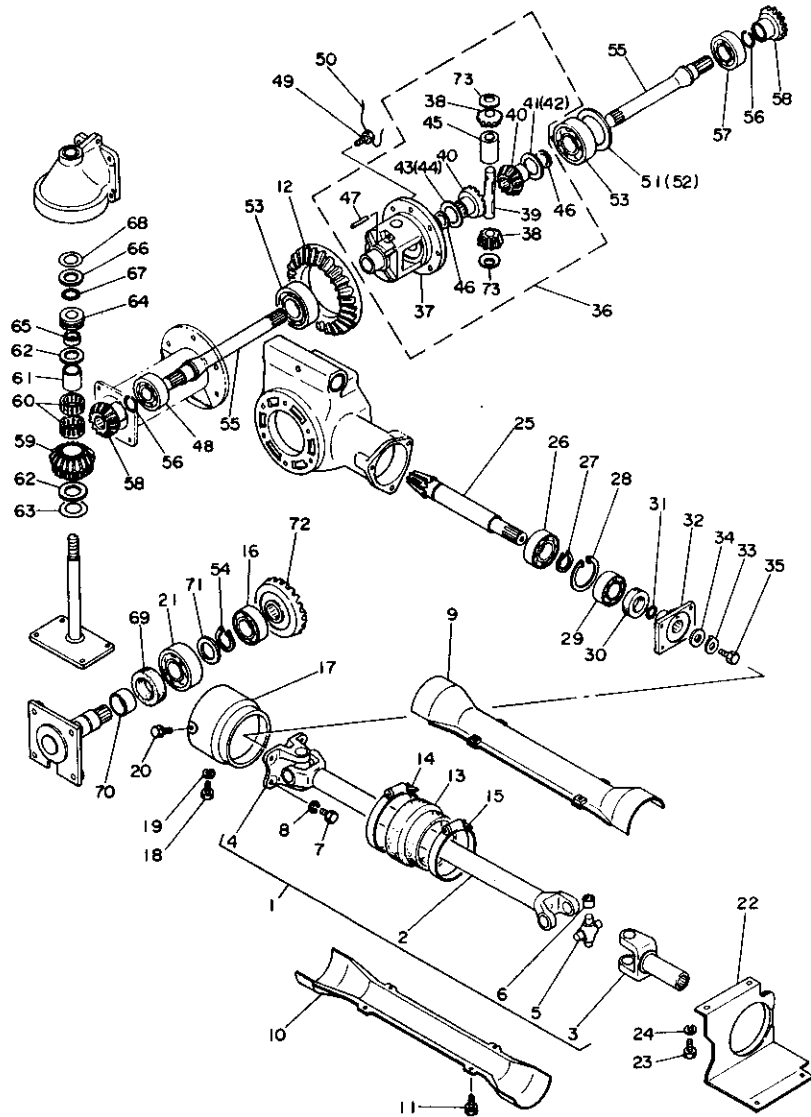
形式名 YM1300D

部分コード 130

5. フロントアクスル

更新日
作成日 78.03.16

5. フロントアクスル



No.	レベル	注 文 号	部品番号	部 品 名	個数	互換性	備 考 (機 体 No.)	備註 単位
46	..		194200-31911	ライナ 22.5X30X1	2			1
47	..		194200-31940	テフロンパッキン 4	1			5
48	.		24101-063054	ホムパリング 6305	2			10
49	.		26117-080162	ボルト 8X16	8			50
50	.		194200-32110	ツツリベソ 0.6X180	1			10
51	.		194200-32330	シム 72X0.1	-			5
52	.		194200-32340	シム 72X0.3	-			5
53	.		24101-062074	ホムパリング 6207	2			10
54	.		22242-000300	ショックスタブパリング 30	2			10
55	.		194263-14200	フロント トライフ シフト	2			1
56	.		194210-14210	サーキラーリング 25	2			5
57	.		24101-063054	ホムパリング 6305	2			1
58	.		194210-14230	ハハルキヤ 14	2			1
59	.		194210-14251	キングピンハハルキヤ	2			1
60	.		194210-14260	ニートパリング 28X33X16	4			1
61	.		194210-14270	インターカラー 22X28X33	2			1
62	.		194210-14280	ライナー 22X41X2.5	4			5
63	.		194210-14290	キングピンシム 0.1	-			5
64	.		194210-14300	スラストパリング 51105	2			2
65	.		194210-14310	カラー 22X25X10	2			2
66	.		194210-13960	ライナー 22X34X1	2			5
67	.		24311-000220	Oリング P22	2			5
68	.		194210-13970	シム 22X34X0.5	-			5
69	.		1A1040-28810	オイルシール TC40 62 12X6	2			2
70	.		194210-14400	シールリング 35X40X17	2			1
71	.		194210-14410	ライナー 30X42X2	2			5
72	.		194210-14420	ハハルキヤ 27	2			1

B3

A13

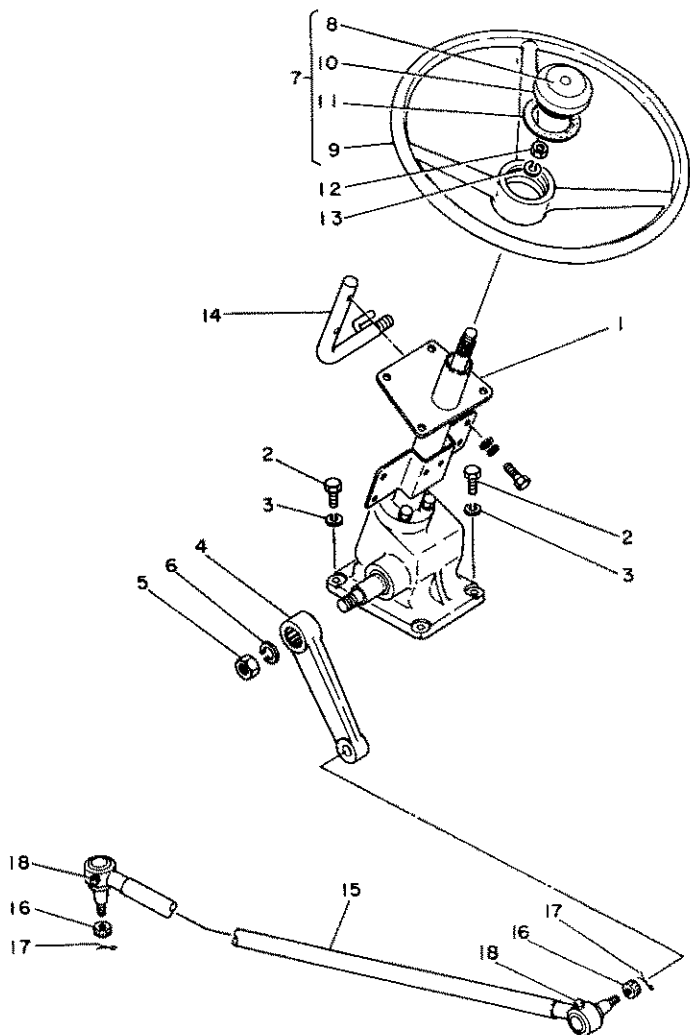
形式名 YM1300

部分コード 150

6. ステアリング

更新日
作成日 78.03.16

6. ステアリング



No.	レベル	部品番号	部品名	個数	互換性	備考 (機 体 No.)	備装 単位
1	.	794200-15101	ステアリング キヤ-ホ*ツクス シクミ	1			1
2	.	26117-100302	ホ*ルト 10X30	4			30
3	.	22217-100000	ハ*ネサ*カ*ネ10	4			100
4	.	194200-15610	ヒ*ツマンア-ム	1			1
5	.	194200-15150	ナツト 16	1			2
6	.	22217-160000	ハ*ネサ*カ*ネ16	1			20
7	.	794200-15710	ステアリング*ホイ*ル コンフ*リート	1			1
8	..	194200-65100	ステアリング*ホイ*ルマ-ク	1			1
9	..	194200-15730	ステアリング*ホイ*ル	1			1
10	..	194200-15740	ステアリング*ホイ*ルキヤツク	1			2
11	..	194200-15750	ホイ*ルキヤツク*ハ*ツキク	1			5
12	..	26717-120002	ナツト12	1			50
13	.	22217-120000	ハ*ネサ*カ*ネ 12	1			50
14	.	194200-15530	アクセルレハ-サホ-ト COMP	1			1
15	.	194200-16111	ト*ラツク*ロツト*COMP	1			1
16	..	194730-57241	ミツ*ツキナツト 11	2			1
17	..	22411-300250	フリヒ*ク 3X25	2			10
18	..	194730-57411	ク*リスニツク*ム	2			2

走行ミッション部 No.1

項目No.	グループ名称	部分コード	グリッドNo.
7.	クラッチ	210	B ₆
8.	クラッチ	210	B ₇
9.	クラッチ	210	B ₈
10.	クラッチ	210	B ₉
11.	トランスミッション 1	240	B ₁₀
12.	トランスミッション 1	240	B ₁₁

マスターインデックス

「パーツカタログ」ご使用の前に	A 2
エンジンコントロール部	A 9
フロントアクスル部	A 13
走行ミッション部 No.1	B 5
走行ミッション部 No.2	B 13
リヤアクスル部	C 7
油圧コントロール部	C 16
ボンネット部	D 6
リヤヒッチ付属品部	E 3
ロータリ部	E 8
エンジン部	G 1
◆部品番号順索引表	M 15
フィッシュインデックス	M 16

B6

B5

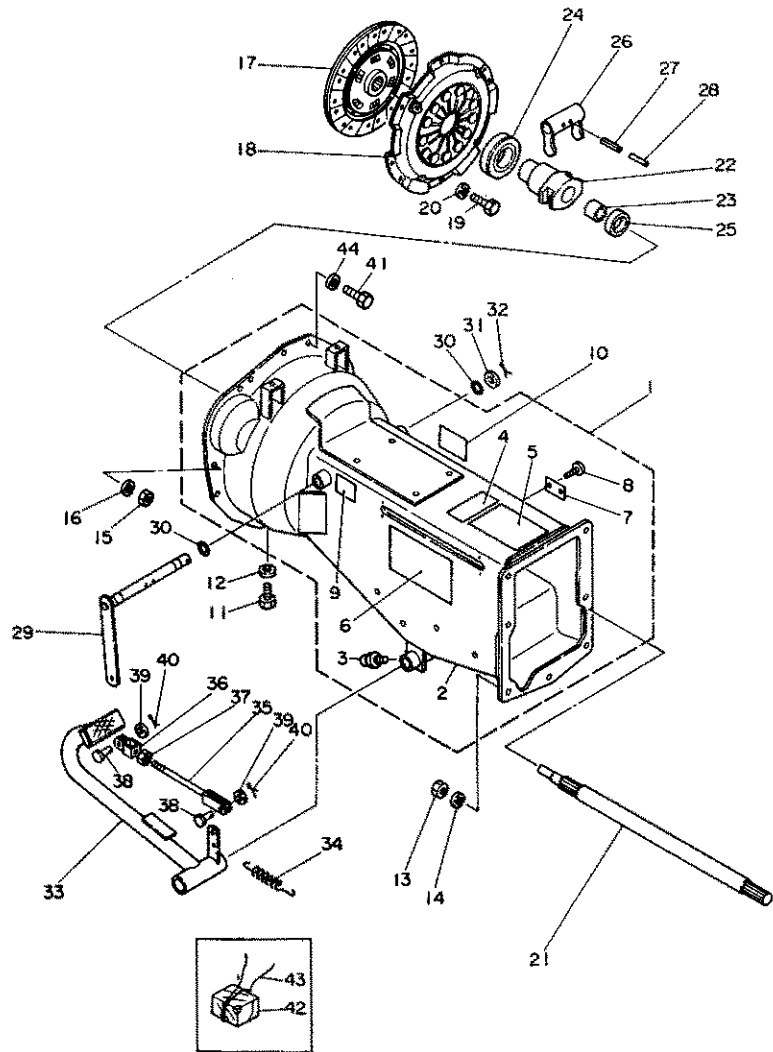
形式名 YM1300

更新日
作成日 78.03.16

7. ク ラ ッ チ

部分コード 210

7. ク ラ ッ チ



No.	レベル	部品番号	部品名	個数	互換性	備考 (機 体 No.)	個装 単位
1	..	794200-21000	クラッチハウジング* コンフ* リート	1			1
2	..	194200-21102	クラッチハウジング* コンフ* リート	1			1
3	..	24761-010000	ク* リスニツフ* ルA-M6F	1			5
4	..	194200-65150	* タイメイハ* ン	1			1
5	..	194200-65320	* タイキ1ウ1 シシ* メイハ* ン	1			1
6	..	194200-65200	トリアツカイチユクイメイハ* ン	1			1
7	..	194200-00050	カクシキニコンテイハ* コンコ* ウヒヨウ	1			1
8	..	22857-400100	タツヒ* フネシ* 4X10	2			50
9	..	194150-65460	クラッチトリアツカイメイハ* ン	1			1
10	..	194200-65800	コツケンコ* ウカクシヨウヒヨウ	1			1
11	..	26117-060102	ホ* ルト 6X10	2			10
12	..	22117-060000	サ* カ* ネ6	2			100
13	..	26717-120002	ナツト 12	7			50
14	..	22217-120000	ハ* ネサ* カ* ネ 12	7			50
15	..	26717-100002	ナツト 10	2			20
16	..	22217-100000	ハ* ネサ* カ* ネ10	2			100
17	..	794200-21400	クラッチ* イスツシヨクミ	1			1
18	..	794200-21700	フ* レツシヤ* フ* レートシヨクミ	1			1
19	..	26116-080202	ホ* ルト 8X20	6			10
20	..	22217-080000	ハ* ネサ* カ* ネ 8	6			50
21	..	194200-22110	メ* ント* ライフ* シフト	1			1
22	..	194200-22151	ハ* アリソク* スリーフ*	1			1
23	..	194200-22171	フ* ツシ	2			1
24	..	194200-22180	クラッチレリーズ* ハ* アリソク*	1			1
25	..	194200-22191	クラッチレリーズ* フイ* ルト	2			5
26	..	194200-22311	クラッチシフトホ* ク	1			1
27	..	22352-050028	O-ルビ* ン 5X28	2			5
28	..	22352-030028	O-ルビ* ン 3X28	2			10
29	..	194200-22331	クラッチレリーズ* シフト	1			1
30	..	24311-000140	オリソク* P14	2			5
31	..	22117-140000	サ* カ* ネ 14	1			20
32	..	22417-300250	ワリヒ* ン 3X25	1			10
33	..	194200-22410	クラッチ* タ* ル	1			1
34	..	194200-37510	フ* レ* キ* ハ* タ* ルリタ* ンスフ* リソク*	1			2
35	..	194200-22460	クラッチロツト*	1			1
36	..	194200-22490	クラッチロツト* シ* ヨイント B	1			1
37	..	26757-100002	トメナツト 10	1			50
38	..	194200-37800	ヒ* ン 8X17.5	2			5
39	..	22117-080000	サ* カ* ネ8	2			100
40	..	22417-200150	ワリヒ* ン 2X15	2			10
41	..	26116-080162	ホ* ルト 8X16	6			10
42	..	194200-22520	クラッチス* ハ* * ヅ	1			1
43	..	194200-42180	ツツ* リヒ* ン 0.6X220	1			10
44	..	22217-080000	ハ* ネサ* カ* ネ 8	7			50

パーツカタログNo
NPC-1039

管理コード
094200-21000

8. ク ラ ッ チ

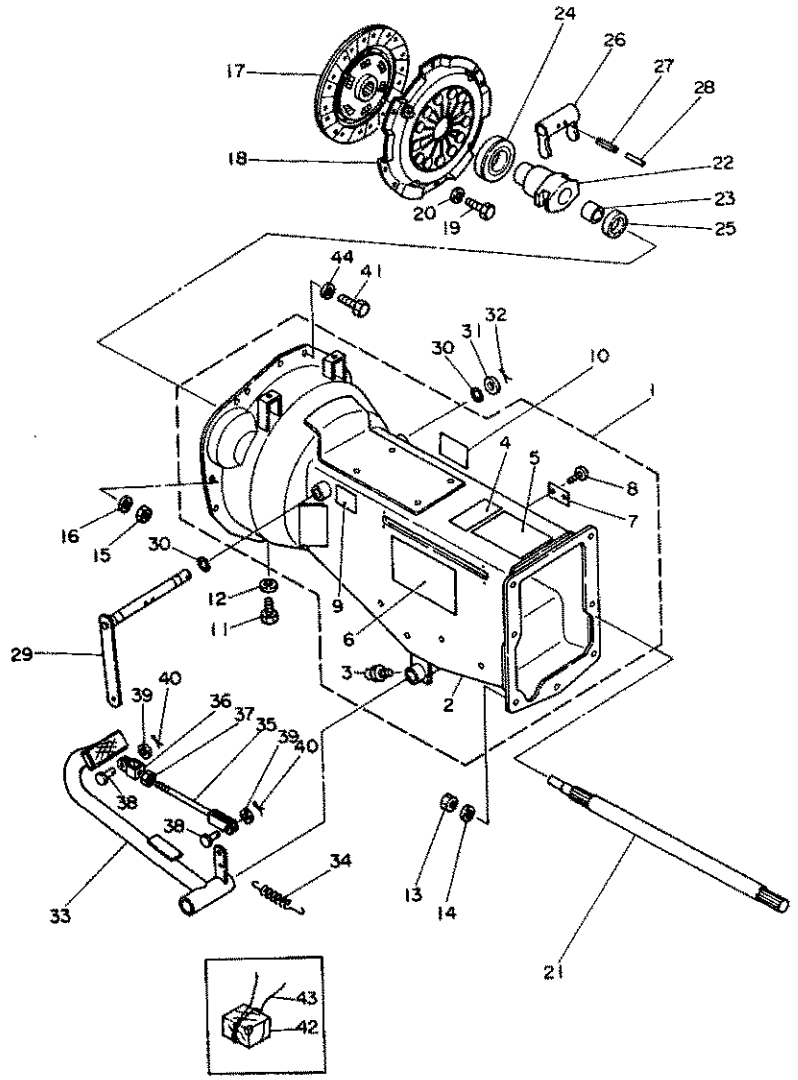
B7 **B5**

形式名 YM13000

部分コード 210

8. ク ラ ッ チ

更新日
作成日 78.03.16



No.	レベル	部品番号	部品名	個数	互換性	備考 (機体 No.)	単位
1	..	794210-21000	クラッチハウジング*コンフリート	1			
2	..	194210-21103	クラッチハウジング*コンフリート	1			
3	..	24761-010000	クリスニツフ*ルA-M6F	1			5
4	..	194210-65150	*タイメイ*メイト	1			
5	..	194210-65320	*タイ*1ウジシ*メイト	1			
6	..	194200-65200	トリアツカイチ1ウイメイ*メイト	1			
7	..	194210-00050	カタシキニツテイ*メイト*ウヒヨウ	1			
8	..	22857-400100	ワッヒ*ンネジ* 4X10	2			50
9	..	194150-65460	クラッチトリアツカイメイ*メイト	1			
10	..	194210-65750	コツケンコ*ウカクシヨウヒヨウ	1			
11	..	26117-060102	*メ*ルト 6X10	2			10
12	..	22117-060000	*サ*カ*ネ6	2			100
13	..	26717-120002	ナツト12	7			50
14	..	22217-120000	*ハ*ネ*サ*カ*ネ 12	7			50
15	..	26717-100002	ナツト 10	2			20
16	..	22217-100000	*ハ*ネ*サ*カ*ネ10	2			100
17	..	794200-21400	クラッチチ*イスクシクミ	1			
18	..	794200-21700	フ*ムツヤ*フ*レートツクミ	1			
19	..	26116-080202	*メ*ルト 8X20	6			10
20	..	22217-080000	*ハ*ネ*サ*カ*ネ 8	6			50
21	..	194200-22110	メ*ント*ライフ*シフト	1			
22	..	194200-22151	*ハ*アリツク*スリーフ*	1			
23	..	194200-22171	フ*ツシ	2			
24	..	194200-22180	クラッチリリース*ハ*アリツク*	1			
25	..	194200-22191	クラッチリリース*フイ*ルト	2			5
26	..	194200-22311	クラッチシフトホ*ク	1			
27	..	22352-050028	ロ*ム*ヒ*ン 5X28	2			5
28	..	22352-030028	ロ*ム*ヒ*ン 3X28	2			10
29	..	194200-22331	クラッチリリース*シフト	1			
30	..	24311-000140	オリツク* P14	2			5
31	..	22117-140000	*サ*カ*ネ 14	1			20
32	..	22417-300250	ワッヒ*ン 3X25	1			10
33	..	194200-22410	クラッチ*ハ*タ*ル	1			
34	..	194200-37510	フ*レ*ハ*タ*ル*リター*ンス*アリツク	1			2
35	..	194200-22460	クラッチ*ロツト*	1			
36	..	194200-22490	クラッチ*ロツト*シ*ヨイント 8	1			
37	..	26757-100002	ト*メ*ナツト10	1			50
38	..	194200-37800	ヒ*ン 8X17.5	2			5
39	..	22117-080000	*サ*カ*ネ8	2			100
40	..	22417-200150	ワッヒ*ン 2X15	2			10
41	..	26116-080162	*メ*ルト 8X16	6			10
42	..	194200-22520	クラッチ*ス*ハ*サ	1			
43	..	194200-42180	ツツ*リセン 0.6X220	1			10
44	..	22217-080000	*ハ*ネ*サ*カ*ネ 8	7			50

B8**B5**

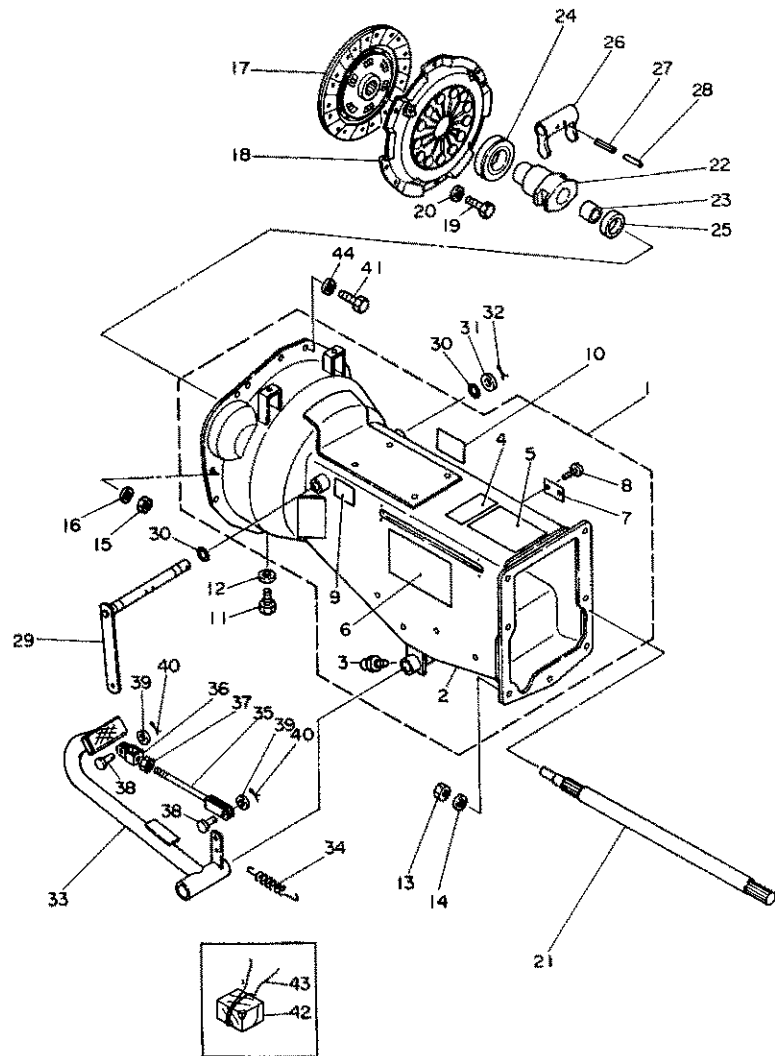
形式名 YM1300

部分コード 210

9. ク ラ ッ チ

更新日
作成日 78.03.16

9. ク ラ ッ チ



No.	レベル	部品番号	部品名	個数	互換性	備考 (機体 No.)	備装 単位
1	.	794200-20110	クラッチハウジング* CMP	1			1
2	..	194200-21102	クラッチハウジング* コンフ*リート	1			1
3	..	24761-010000	ク*リスニツフ* WA-M6F	1			5
4	..	194200-65170	*タイメイハ*ン	1			1
5	..	194200-65320	*タイキ1ウ1 シツ*メイハ*ン	1			1
6	..	194200-65200	トリアツカイチウイメイハ*ン	1			1
7	..	194200-00050	カタシキコンテナ*ンコ*ウヒヨウ	1			1
8	..	22857-400100	ワザヒ*ンネシ* 4X10	2			50
9	..	194150-65460	クラッチトリアツカイメイハ*ン	1			1
10	..	194200-65800	コツヤンコ*ウカクシヨウヒヨウ	1			1
11	.	26117-060102	ホ*ルト 6X10	2			10
12	.	22117-060000	サ*カ*ネ6	2			100
13	.	26717-120002	ナツト 12	7			50
14	.	22217-120000	ハ*ネサ*カ*ネ 12	7			50
15	.	26717-100002	ナツト 10	2			20
16	.	22217-100000	ハ*ネサ*カ*ネ 10	2			100
17	.	794200-21400	クラッチテ*イスクミ	1			1
18	.	794200-21700	フ*レツシヤ*フ*レートシクミ	1			1
19	.	26116-080202	ホ*ルト 8X20	6			10
20	.	22217-080000	ハ*ネサ*カ*ネ 8	6			50
21	.	194200-22110	メ*ント*ライフ*シヤフト	1			1
22	.	194200-22151	ハ*アリソク*スリーフ	1			1
23	.	194200-22171	フ*ツシ	2			1
24	.	194200-22180	クラッチレリス*ハ*アリソク*	1			1
25	.	194200-22191	クラッチレリス* フ*イルト	2			5
26	.	194200-22311	クラッチシフトホ*ク	1			1
27	.	22352-050028	ロ*ルヒ*ン 5X28	2			5
28	.	22352-030028	ロ*ルヒ*ン 3X28	2			10
29	.	194200-22331	クラッチレリス*シヤフト	1			1
30	.	24311-000140	ロリソク* P14	2			5
31	.	22117-140000	サ*カ*ネ 14	1			20
32	.	22417-300250	ワリヒ*ン 3X25	1			10
33	.	194200-22410	クラッチハ*ク*サ*ホ	1			1
34	.	194200-37510	フ*レキ*ハ*ク*サ*ホリタ*ンスフ*リンソク	1			2
35	.	194200-22460	クラッチロツト*	1			1
36	.	194200-22490	クラッチロツト*シ*ヨイント 8	1			1
37	.	26757-100002	トメナツト 10	1			50
38	.	194200-37800	ヒ*ン 8X17.5	2			5
39	.	22117-080000	サ*カ*ネ8	2			100
40	.	22417-200150	ワリヒ*ン 2X15	2			10
41	.	26116-080162	ホ*ルト 8X16	6			10
42	.	194200-22520	クラッチス*ハ*サ	1			1
43	.	194200-42180	ツツ*リヒン 0.6X220	1			10
44	.	22217-080000	ハ*ネサ*カ*ネ 8	7			50

B9

B5

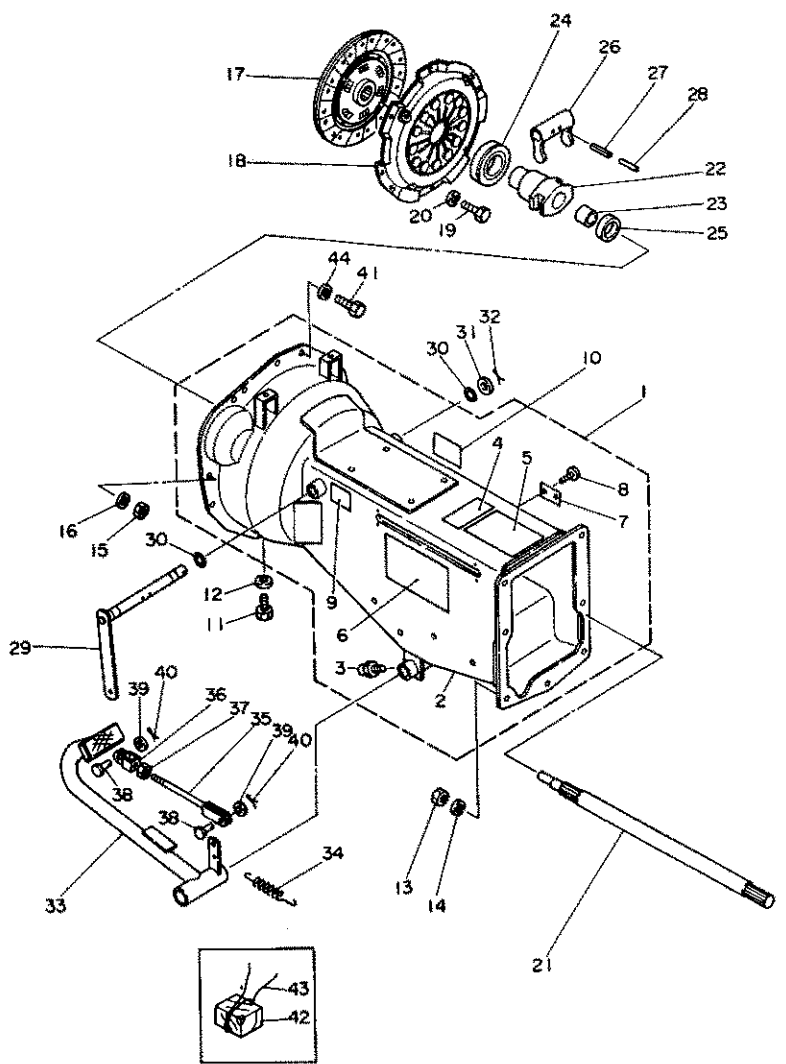
形式名 YM1300D

更新日
作成日 78.03.16

10. ク ラ ッ チ

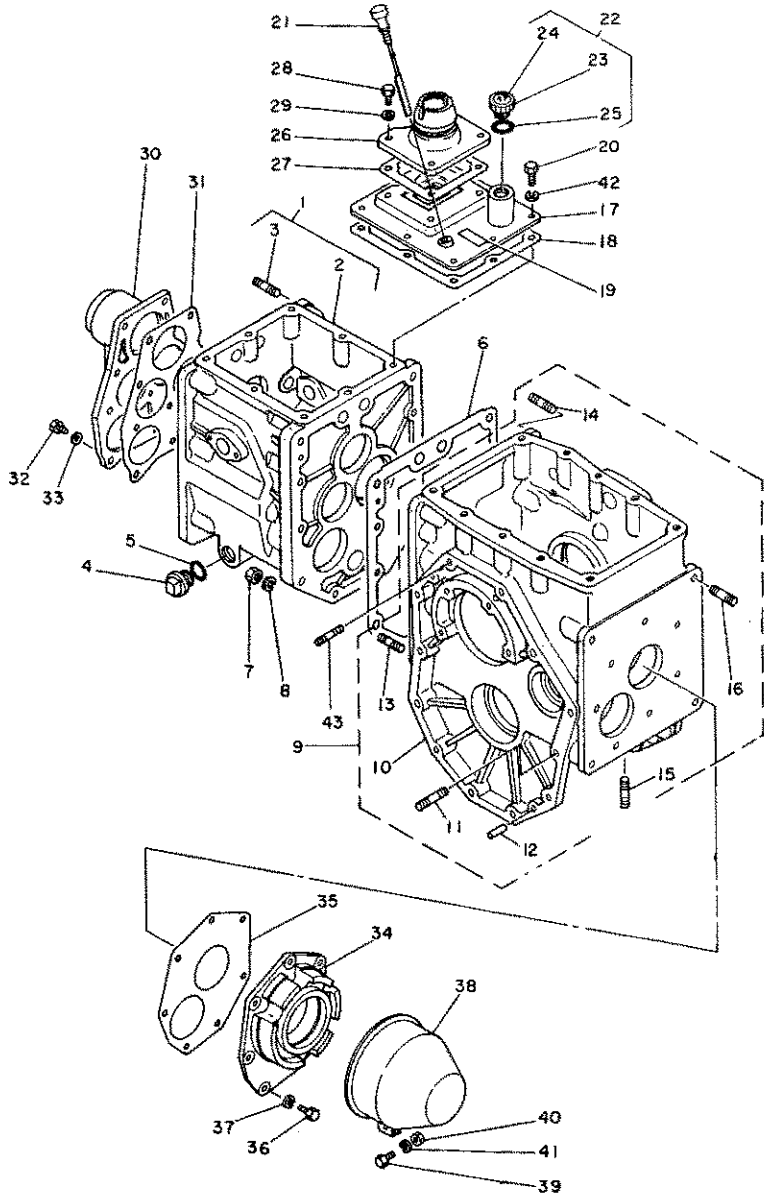
部分コード 210

10. ク ラ ッ チ



No.	レベル	注 記	部品番号	部 品 名	個数	互換性	備 考 (機 体 No.)	備 考 (No.)	備 考 単位
1	.		794210-20110	クラッチハウジング* CMP	1				1
2	..		194210-21103	クラッチハウジング* コンフ* リート	1				1
3	..		24761-010000	ク*リスニツフ* M-A-M6F	1				5
4	..		194210-65170	キタイメイハン	1				1
5	..		194210-65320	キタイキユウシジ*メイハン	1				1
6	..		194200-65200	トリアツカイユウメイハン	1				1
7	..		194210-00050	カクシキニコンテイハン*コウウヒヨウ	1				1
8	..		22857-400100	タツヒ*コネシ* 4X10	2				50
9	..		194150-65460	クラッチトリアツカイメイハン	1				1
10	..		194210-65750	コツケンコ*ウカクシヨウヒヨウ	1				1
11	.		26117-060102	ホ*ルト 6X10	2				10
12	.		22117-060000	サ*カ*ネ 6	2				100
13	.		26717-120002	ナツト 12	7				50
14	.		22217-120000	ハ*ネサ*カ*ネ 12	7				50
15	.		26717-100002	ナツト 10	2				20
16	.		22217-100000	ハ*ネサ*カ*ネ 10	2				100
17	.		794200-21400	クラッチディスククワジ	1				1
18	.		794200-21700	フレツシヤ*フ*レートシクミ	1				1
19	.		26116-080202	ホ*ルト 8X20	6				10
20	.		22217-080000	ハ*ネサ*カ*ネ 8	6				50
21	.		194200-22110	メント*ライフ*シヤフト	1				1
22	.		194200-22151	ハ*アリコク*スリーフ*	1				1
23	.		194200-22171	フ*ツシユ	2				1
24	.		194200-22180	クラッチレリーズ*ハ*アリコク*	1				1
25	.		194200-22191	クラッチレリーズ* フィルト	2				5
26	.		194200-22311	クラッチシフト*ホーク	1				1
27	.		22352-050028	ロ*ルヒ*ン 5X28	2				5
28	.		22352-030028	ロ*ルヒ*ン 3X28	2				10
29	.		194200-22331	クラッチレリーズ*シヤフト	1				1
30	.		24311-000140	オリコク* P14	2				5
31	.		22117-140000	サ*カ*ネ 14	1				20
32	.		22417-300250	ワリヒ*ン 3X25	1				10
33	.		194200-22410	クラッチ*ハ*ダ*ル	1				1
34	.		194200-37510	フ*レーキ*ハ*ダ*ルリターフ*スアリコク*	1				2
35	.		194200-22460	クラッチ*ロツト*	1				1
36	.		194200-22490	クラッチ*ロツト*シ*ヨイント B	1				1
37	.		26757-100002	トメナツト10	1				50
38	.		194200-37800	ヒ*ン 8X17.5	2				5
39	.		22117-080000	サ*カ*ネ 8	2				100
40	.		22417-200150	ワリヒ*ン 2X15	2				10
41	.		26116-080162	ホ*ルト 8X16	6				10
42	.		194200-22520	クラッチ*ハ*ダ*ル	1				1
43	.		194200-42180	ツツ*リヒ*ン 0.6X220	1				10
44	.		22217-080000	ハ*ネサ*カ*ネ 8	7				50

11. トランスミッション 1



B10

B5

形式名 YM1300

原分コード 240

11. トランスミッション 1

更新日
作成日 78.03.16

No.	レベル	注 区分	部品番号	部 品 名	個数	互 換 性	備 考 (機 件 No.)	備 註 単 位
1	.		794200-24100	ミッションケースコンパリート	1			
2	..		194200-24110	ミッションケース タイ	1			
3	..		194200-24120	ウエジネット 12X23	7			
4	.		1A1040-28040	アブララフ 20	1			
5	.		24311-000200	リング P-20	1			
6	.		194200-24130	ミッションケースハツキン	1			
7	.		194200-24140	ナット 10	10			
8	.		22217-100000	ハネザカネ10	10			
9	.		794200-24151	ファイナルケースコンパリート	1			
10	..		194200-24160	ファイナルケースタイ	1			
11	..		194200-24180	ウエジネット 12X65	4			
12	..		1A1040-26060	ハイコウセン 8X28	6			
13	..		26222-100322	ウエジネット 10X32	9			
14	..		26222-100502	ウエジネット 10X50	1			
15	..		26226-140322	ウエジネット 14X32	4			
16	.		26226-120452	ウエジネット 12X45	4			
17	.		194200-24300	ミッションケースアツハカハ	1			
18	.		194200-24360	ミッションケースアツハカハ PK	1			
19	.		194200-65750	ストッパハルフメイル	1			
20	.		26111-080162	ネット 8X16	8			
21	.		194200-24250	ケツネ	1			
22	.		794200-24350	アブララフ 30 フレートツキ	1			
23	..		194200-24380	アブララフ 30	1			
24	..		194200-65300	ミッションケースウエジメイル	1			
25	.		24341-000300	リング S30	1			
26	.		194200-24210	ミッションケースカハ	1			
27	.		194200-24220	ミッションケースカハハツキン	1			
28	.		26111-080202	ネット 8X20	4			
29	.		1A1040-28900	トウハツキン 8	4			
30	.		194200-24400	ミッションケースフロントカハ	1			
31	.		194200-24410	ミッションケースフロントカハ PK	1			
32	.		26111-080202	ネット 8X20	10			
33	.		23414-080000	トウハツキン 14X18	10			
34	.		194200-24450	ミッションケースリアカハ	1			
35	.		194200-24460	ミッションケースリアカハ PK	1			
36	.		26111-080252	ネット 8X25	7			
37	.		22212-080000	ハネザカネ 8	7			
38	.		194200-24270	P.T.0シャフトカハコンパリート	1			
39	.		26117-080202	ネット 8X20	1			
40	.		26717-080002	6 カクナット M8	1			
41	.		22217-080000	ハネザカネ 8	1			
42	.		22212-080000	ハネザカネ 8	8			
43	.		194200-24200	ウエジネット 10X55	2			

B11

B5

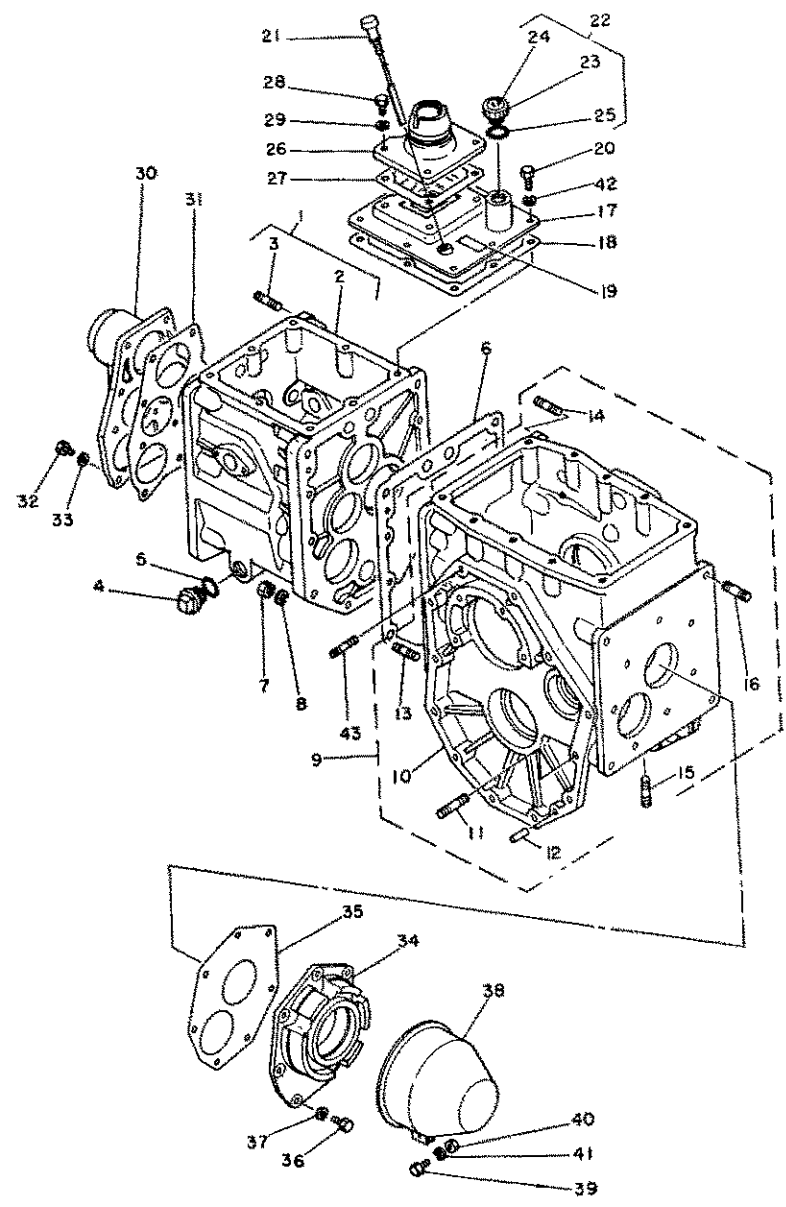
形式名 YM1300D

部分コード 240

12. トランスミッション 1

更新日
作成日 78.03.16

12. トランスミッション 1



No	レベル	部品番号	部 品 名	個数	互換性	備 考 (機 体 記)	価 格 単 位
1	.	794210-24100	ミッションケースコンフ*リート	1			100
2	..	194210-24110	ミッションケースタイ	1			100
3	..	194200-24120	ウイコネ*ルト 12X23	7			20
4	..	1A1040-28040	ア*ラフタ 20	1			50
5	.	24311-000200	オリング* P-20	1			50
6	.	194200-24130	ミッションケースハ*ツキン	1			10
7	.	194200-24140	ナツト 10	10			100
8	.	22217-100000	ハ*ネサ*カ*ネ 10	10			100
9	..	794200-24151	ファイナルギアコンフ*リート	1			100
10	..	194200-24160	ファイナルケースタイ	1			100
11	..	194200-24180	ウイコネ*ルト 12X65	4			20
12	..	1A1040-26060	ハイコウ*ン 8X28	6			20
13	..	26222-100322	ウイネ*ルト 10X32	9			20
14	..	26222-100502	ウイネ*ルト 10X50	1			20
15	..	26226-140322	ウイコネ*ルト 14X32	4			20
16	.	26226-120452	ウイコネ*ルト 12X45	4			50
17	.	194200-24300	ミッションケースアツハ*カハ*ー	1			10
18	.	194200-24360	ミッションケースアツハ*カハ*ー PK	1			20
19	.	194200-65750	ストツフ*ハ*ルツ*メイ*ン	1			10
20	.	26111-080162	ホ*ルト 8X16	8			10
21	.	194200-24250	ギン*ン	1			10
22	.	794210-24350	ア*ラフタ30 フ*レートツキ	1			20
23	..	194200-24380	ア*ラフタ 30	1			20
24	..	194210-65300	ミッションケースアツハ*カハ*ー	1			10
25	.	24341-000300	オリング* S30	1			10
26	.	194200-24210	ミッションケースカハ*ー	1			10
27	.	194200-24220	ミッションケースカハ*ーハ*ツキン	1			20
28	.	26111-080202	ホ*ルト 8X20	4			10
29	.	1A1040-28900	ト*ウ*ハ*ツキン 8	4			10
30	.	194210-24400	ミッションケースフロントカハ*ー	1			10
31	.	194200-24410	ミッションケースフロントカハ*ー PK	1			20
32	.	26111-080202	ホ*ルト 8X20	10			10
33	.	23414-080000	ト*ウ*ハ*ツキン 14X18	10			50
34	.	194200-24450	ミッションケースリアカハ*ー	1			10
35	.	194200-24460	ミッションケースリアカハ*ー PK	1			20
36	.	26111-080252	ホ*ルト 8X25	7			50
37	.	22212-080000	ハ*ネサ*カ*ネ 8	7			50
38	.	194200-24270	P.T.0シフトカハ*ーコンフ*リート	1			10
39	.	26117-080202	ホ*ルト 8X20	1			10
40	.	26717-080002	6 カクナツト M8	1			20
41	.	22217-080000	ハ*ネサ*カ*ネ 8	1			50
42	.	22212-080000	ハ*ネサ*カ*ネ 8	8			50
43	.	194200-24200	ウイコネ*ルト 10X55	2			10

走行ミッション部 No. 2

項目No.	グループ名称	部分コード	グリッドNo.
13.	トランスミッション 2	250	B ₁₄ , B ₁₅
14.	トランスミッション 2	250	B ₁₆ , C ₁
15.	ミッションコントロール	270	C ₂ , C ₃
16.	ミッションコントロール	270	C ₄ , C ₅

マスターインデックス

「パーツカタログ」ご使用前に	A 2
エンジンコントロール部	A 9
フロントアクスル部	A 13
走行ミッション部 No.1	B 5
走行ミッション部 No.2	B 13
リヤアクスル部	C 7
油圧コントロール部	C 16
ボンネット部	D 6
リヤヒッチ付属品部	E 3
ロータリ部	E 8
エンジン部	G 1
◆部品番号順索引表	M 15
フィッシュインデックス	M 16

B14

B13

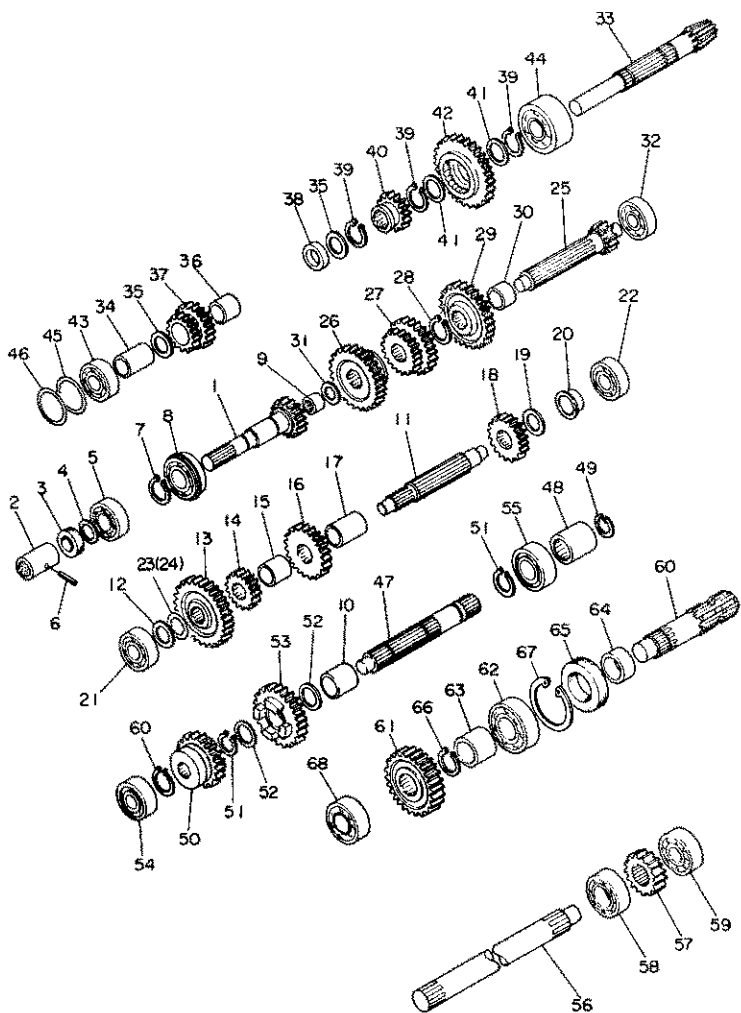
形式名 YM1300

部分コード 250

13. トランスミッション 2

更新日
作成日 78.03.16

13. トランスミッション 2



No.	レベル	部品番号	部品名	個数	互換性	備考 (機体 No.)	備装 単位
1	.	194200-25201	メインシャフト	1			1
2	.	194200-25220	メインシャフトジョイント	1			1
3	.	194200-25240	オイルシール TC20 35 7	1			2
4	.	194200-25270	メインシャフトスプーラ	1			1
5	.	24101-062044	スプーリング 6204	1			1
6	.	22351-040032	ローピジョン 4X32	1			10
7	.	22242-000250	シフトヨウスタフリング 25	1			10
8	.	194200-25260	ホムススプーリング 6205NR	1			1
9	.	194200-25250	ニートスプーリング 15X21X12	1			1
10	.	194200-26331	カラ 25X32X33.2	1			1
11	.	194200-25302	トリアンクシャフト	1			1
12	.	194200-25280	ライナー 18X30X1	1			1
13	.	194200-25310	トリアンクキヤ 26	1			1
14	.	194200-25320	トリアンクキヤ 12	1			1
15	.	194200-25332	トリアンクシャフトカラ	1			1
16	.	194200-25340	トリアンクキヤ 21	1			1
17	.	194200-25350	カラ 25X32X30	1			2
18	.	194200-25360	トリアンクキヤ 16	1			1
19	.	194200-25371	カラ 25X32X25.5	1			1
20	.	194200-25381	トリアンクシャフトカラ	1			1
21	.	24101-063034	ホムススプーリング 6303	1			1
22	.	24101-063034	ホムススプーリング 6303	1			1
23	.	194200-25460	トリアンクシャフトチヨウセイシム 22	1			10
24	.	194200-25470	トリアンクシャフトチヨウセイシム 25	1			10
25	.	194200-25400	メインチェンジシャフト	1			1
26	.	194200-25410	1.Rスライディングキヤ 26	1			1
27	.	194200-25420	2.スライディングキヤ 17.22	1			1
28	.	22242-000250	シフトヨウスタフリング 25	1			10
29	.	194200-25430	メインキヤ 31	1			1
30	.	194200-25440	カラ 25X30X13	1			2
31	.	194200-25450	ライナー 15.5X28X1	1			5
32	.	24101-063034	ホムススプーリング 6303	1			1
33	.	194200-25500	カウンタシャフト	1			1
34	.	194200-25510	カラ 21X27X36.5	1			2
35	.	1A1040-23220	ライナー 20 35 1	2			2
36	.	194200-25520	メタル 20X25X22	1			1
37	.	194200-25530	リハースキヤ 13-18	1			1
38	.	194200-25610	カラ 25X32X9	1			2
39	.	22242-000250	シフトヨウスタフリング 25	3			10
40	.	194200-25550	ローハイスライディングキヤ 16	1			1
41	.	194200-25560	ライナー 25X33X1.6	2			5
42	.	194200-25810	ローハイスラッシュキヤ 34	1			1
43	.	194200-25570	アンキ 15ホムススプーリング 7204	1			1
44	.	194200-25581	アンキ 15ホムススプーリング 5305	1			1
45	.	194200-25590	カウンタシャフトチヨウセイシム 0.1	1			5

B15

B13

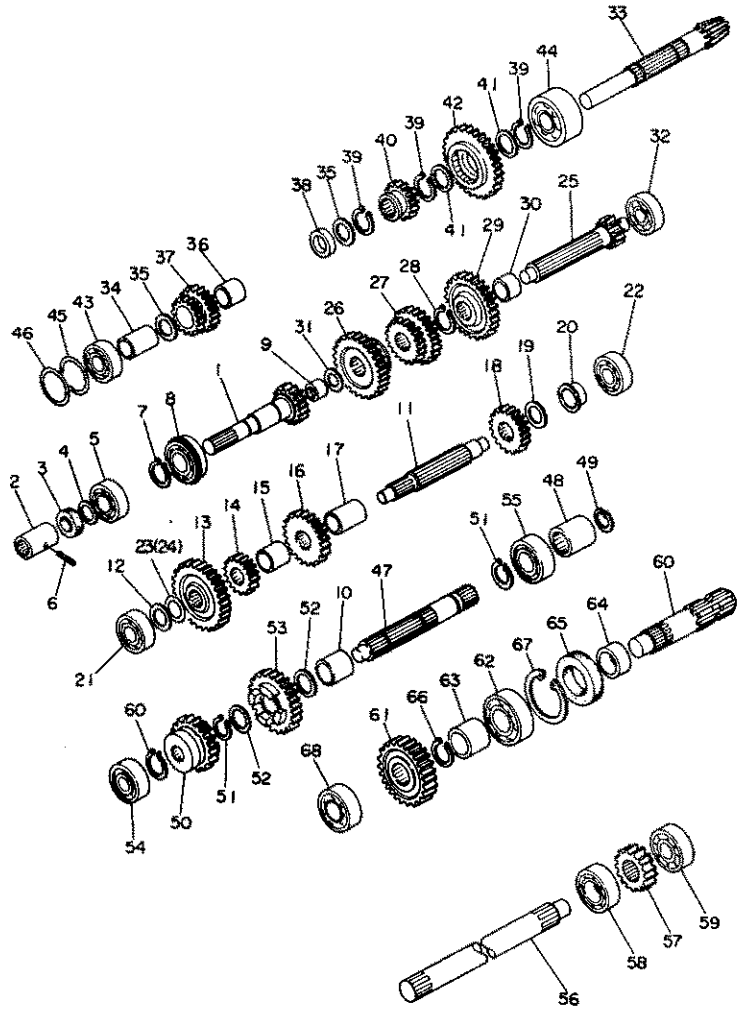
形式名 YM1300

部分コード 250

13. トランスミッション 2

更新日
作成日 78.03.16

13. トランスミッション 2



No.	レベル	部品番号	部品名	個数	互換性	備考 (機 体 No.)	備註 単位
46	.	194200-25600	カウンターシャフトチヨウセイシム 0.3	1			10
47	.	194200-26312	PTO ライフシャフト	1			10
48	.	194200-26320	PTO トライフシャフトジョイント	1			10
49	.	22252-000220	アヨクサツツリソク 22	1			10
50	.	194200-26340	PTOスライディングギヤ P14-19	1			10
51	.	22242-000250	シクヨクサツツリソク 25	2			10
52	.	194200-25560	ライナー 25X33X1.6	2			10
53	.	194200-26350	PTO リタクシヨクギヤ P 24	1			10
54	.	24101-063034	ホムルハアリソク 6303	1			10
55	.	24101-062054	ホムルハアリソク 6205	1			10
56	.	194200-26380	PTO リタクシヨクギヤ P 14	1			10
57	.	194200-26390	PTO リタクシヨクギヤ P 14	1			10
58	.	24101-062054	ホムルハアリソク 6205	1			10
59	.	24101-063044	ホムルハアリソク 6304	1			10
60	.	194200-26410	P.T.O シャフト	1			10
61	.	194200-26420	P.T.O シャフトギヤ P 25	1			10
62	.	24101-062064	ホムルハアリソク 6206	1			10
63	.	194200-26450	カラ 30.5X37.5X20.5	1			10
64	.	194200-26460	シムカラ 30X40X15	1			10
65	.	195140-13660	オイルシール TC40 62 8	1			10
66	.	22242-000300	シクヨクサツツリソク 30	1			10
67	.	22252-000620	アヨクサツツリソク 62	1			10
68	.	24101-062054	ホムルハアリソク 6205	1			10

パーツカタログNo.
NPC-1039

管理コード
094200-25000

14. トランスミッション 2

B16

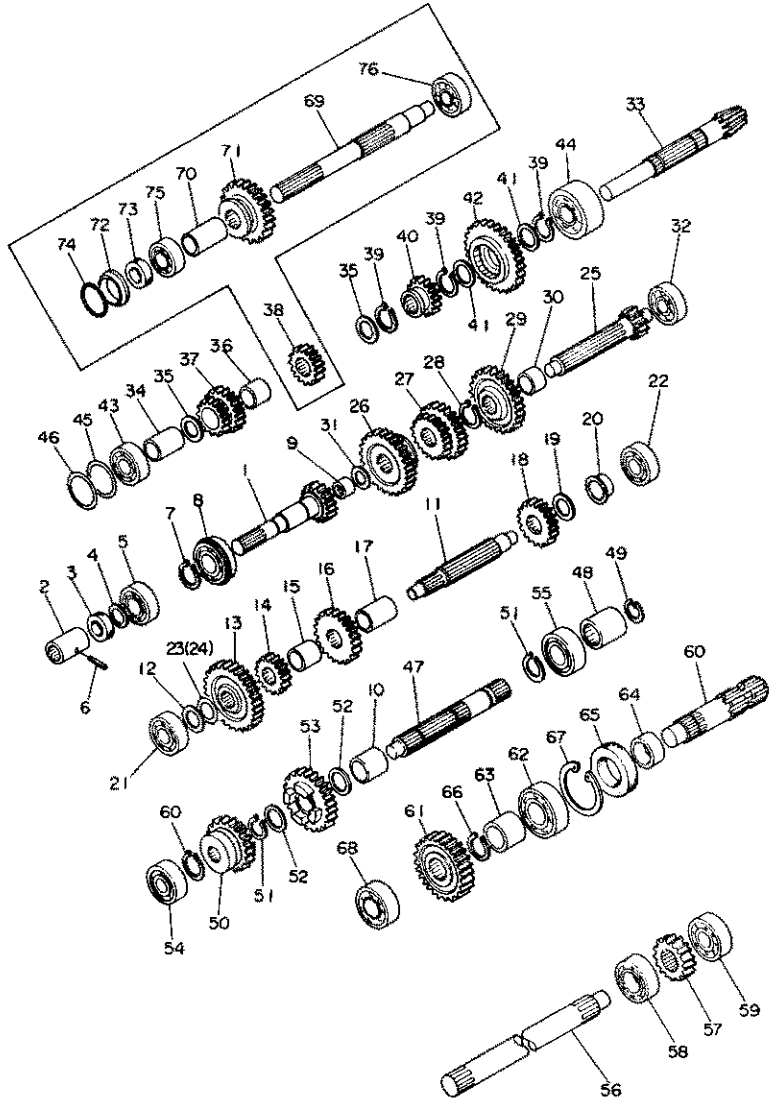
B13

形式名 YM13000

部分コード 250

14. トランスミッション 2

更新日
作成日 78.03.16



No.	レベル	部品番号	部品名	個数	互換性	備考 (機体 No.)	備装 単位
1	.	194200-25201	メーンシャフト	1			1
2	.	194200-25220	メーンシャフトジョイント	1			1
3	.	194200-25240	オイルシール TC20 35 7	1			2
4	.	194200-25270	メーンシャフトスベーク	1			1
5	.	24101-062044	スベーク リング 6204	1			1
6	.	22351-040032	ローリング 4X32	1			10
7	.	22242-000250	シフトスリーブ リング 25	1			10
8	.	194200-25260	スベーク リング 6205NR	1			1
9	.	194200-25250	ニートスベーク リング 15X21X12	1			1
10	.	194200-26331	カラー 25X32X33.2	1			1
11	.	194200-25302	トリブションシャフト	1			1
12	.	194200-25280	ライナー 18X30X1	1			1
13	.	194200-25310	トリブションキック 26	1			1
14	.	194200-25320	トリブションキック 12	1			1
15	.	194200-25332	トリブションシャフトカラー	1			1
16	.	194200-25340	トリブションキック 21	1			1
17	.	194200-25350	カラー 25X32X30	1			2
18	.	194200-25360	トリブションキック 16	1			1
19	.	194200-25371	カラー 25X32X25.5	1			1
20	.	194200-25381	トリブションシャフトカラー	1			1
21	.	24101-063034	スベーク リング 6303	1			1
22	.	24101-063034	スベーク リング 6303	1			1
23	.	194200-25460	トリブションシャフトジョイント	1			10
24	.	194200-25470	トリブションシャフトジョイント	25			10
25	.	194200-25400	メーンシャフト	1			1
26	.	194200-25410	1.Rスライディング キック 26	1			1
27	.	194200-25420	2.3スライディング キック 17.22	1			1
28	.	22242-000250	シフトスリーブ リング 25	1			10
29	.	194200-25430	メーンキック 31	1			1
30	.	194200-25440	カラー 25X30X13	1			2
31	.	194200-25450	ライナー 15.5X28X1	1			5
32	.	24101-063034	スベーク リング 6303	1			1
33	.	194200-25500	カウンターシャフト	1			1
34	.	194200-25510	カラー 21X27X36.5	1			2
35	.	1A1040-23220	ライナー 20 35 1	2			2
36	.	194200-25520	メタル 20X25X22	1			1
37	.	194200-25530	リアスベーク 13-18	1			1
38	.	194210-25540	フロントスライディング キック 16	1			1
39	.	22242-000250	シフトスリーブ リング 25	3			10
40	.	194200-25550	ローハイスライディング キック 16	1			1
41	.	194200-25560	ライナー 25X33X1.6	2			5
42	.	194200-255810	ローハイスライディング キック 34	1			1
43	.	194200-25570	アンキ 15スベーク リング 204	1			1
44	.	194200-25581	アンキ 15スベーク リング 5305	1			1
45	.	194200-25590	カウンターシャフトジョイント	0.1			5

14. トランスミッション 2

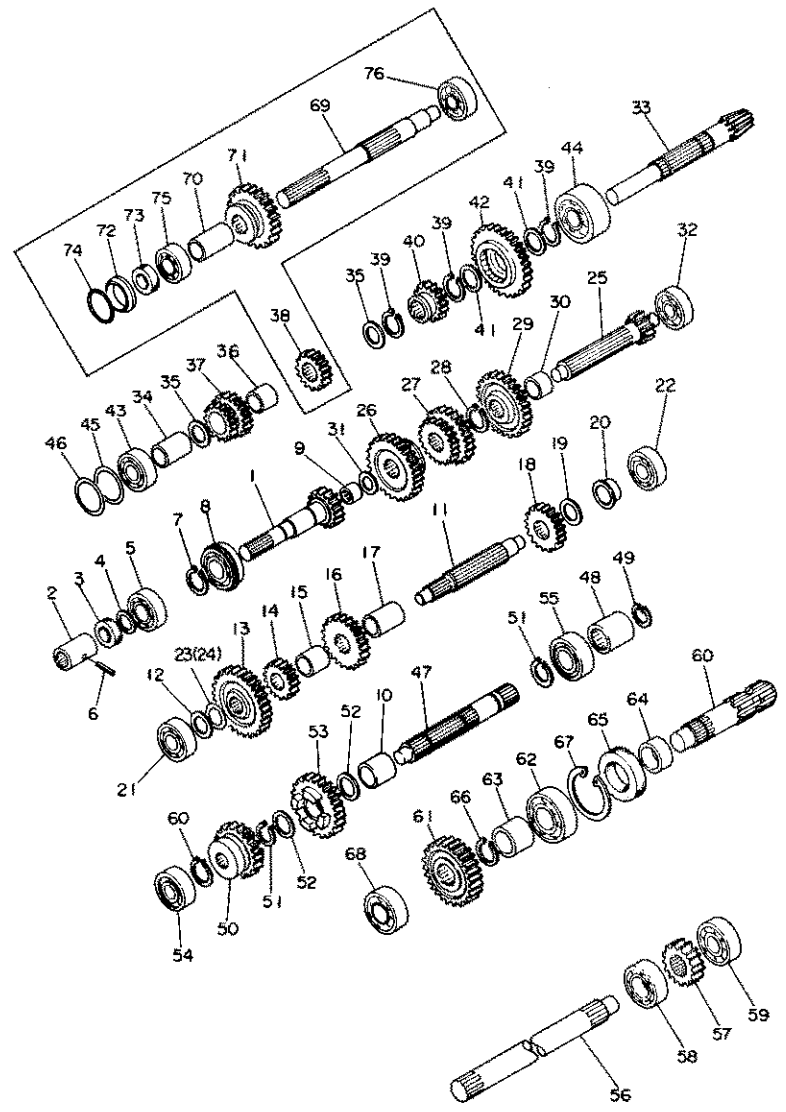
C1 B13

形式名 YM1300D

部分コード 250

14. トランスミッション 2

更新日 78.03.16
作成日

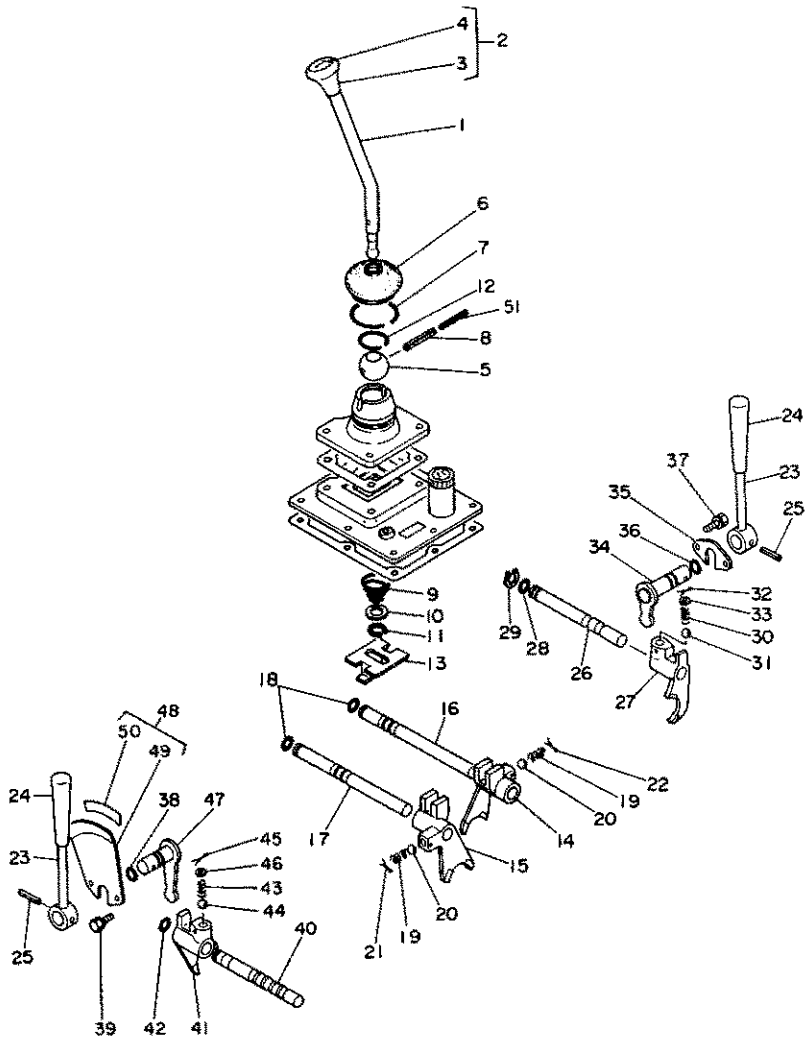


No.	レベル	注	部品番号	部 品 名	個数	互換性	備 考 (機 体 No.)	備 註 単 位
46	.		194200-25600	カウンターシャフトチヨウセイシム 0.3	1			10
47	.		194200-26312	PTOト ライフ シヤフト	1			1
48	.		194200-26320	PTO ト ライフ シヤフトシ ョイント	1			10
49	.		22252-000220	アヨウスタツフ リンク 22	1			1
50	.		194200-26340	PTOスライデ イング キ ャ ヱ 14-19	1			10
51	.		22242-000250	シ ャ クロウスタツフ リンク 25	2			10
52	.		194200-25560	ライフ 25X33X1.6	2			5
53	.		194200-26350	PTO リ タ クシヨウキ ャ ヱ 24	1			1
54	.		24101-063034	ホ ー ル ヴ ェ ア リンク 6303	1			1
55	.		24101-062054	ホ ー ル ヴ ェ ア リンク 6205	1			1
56	.		194200-26380	PTO リ タ クシヨウシヤフト	1			1
57	.		194200-26390	PTO リ タ クシヨウキ ャ ヱ 14	1			1
58	.		24101-062054	ホ ー ル ヴ ェ ア リンク 6205	1			1
59	.		24101-063044	ホ ー ル ヴ ェ ア リンク 6304	1			1
60	.		194200-26410	P.T.O シヤフト	1			1
61	.		194200-26420	P.T.O シヤフトキ ャ ヱ 25	1			1
62	.		24101-062064	ホ ー ル ヴ ェ ア リンク 6206	1			1
63	.		194200-26450	カ ラ 30.5X37.5X20.5	1			2
64	.		194200-26460	シールカ ラ 30X40X15	1			1
65	.		195140-13660	オイルシール TC40 62 8	1			2
66	.		22242-000300	シ ャ クロウスタツフ リンク 30	1			10
67	.		22252-000620	アヨウスタツフ リンク 62	1			10
68	.		24101-062054	ホ ー ル ヴ ェ ア リンク 6205	1			1
69	.		194210-26100	フロントPTOシヤフト	1			1
70	.		194210-26110	カ ラ 20.5X25X40	1			2
71	.		194210-26120	フロントPTOスライデ イングキ ャ ヱ 29	1			1
72	.		194210-26130	ハ ア リンク リチ ー	1			1
73	.		194210-25240	オイルシール TC20 35 7	1			2
74	.		24311-000410	Oリング P41	1			2
75	.		24101-062044	ハ ア リンク 6204	1			1
76	.		24101-063034	ホ ー ル ヴ ェ ア リンク 6303	1			1

パーツカタログNo
NPC-1039

管理コード
D94210-25000

15. ミッションコントロール



C2

B13

形式名 YM1300

部分コード 270

15. ミッションコントロール

更新日
作成日 78.03.16

No.	レベル	注	部品番号	部 品 名	個数	互換性	備 考 (機 体 No.)	標準 単位
1	.		194200-27110	メインエンジンレバー	1			
2	.		794200-27140	メインエンジンレバーノブ P.T.ツキ	1			
3	..		194200-27150	メインエンジンレバーノブ	1			
4	..		194200-65700	シユフトクメイハン	1			
5	.		1E4030-27340	ハンソク シフト ホール	1			
6	.		1A1040-28180	ラバー フーツ	1			1
7	.		1A1040-26190	クリツク 50	1			5
8	.		22351-050040	O-リング 5X40	1			5
9	.		194200-27160	エンジンレバー スプリング	1			5
10	.		22117-120000	サカネ 12	1			50
11	.		22242-000120	シフトクオスナツク リング 12	1			20
12	.		1A1040-26320	アノヨク クリツク 30	1			5
13	.		194200-27181	セフテイ カイト	1			2
14	.		194200-27310	R.1シフトホーク	1			1
15	.		194200-27320	2.3シフトホーク	1			1
16	.		194200-27350	R.1ホークシャフト	1			1
17	.		194200-27360	2.3ホークシャフト	1			1
18	.		24311-000110	Oリング P11	2			5
19	.		194200-27330	シフトホークスプリング	2			5
20	.		1A1120-27770	コウキユ-5/16	2			10
21	.		22411-300250	フリヒン 3X25	1			10
22	.		22411-300200	フリヒン 3X20	1			10
23	.		194200-27510	O-ハイエンジンレバー	2			1
24	.		193884-30247	クラツチレバーニキリ	2			1
25	.		22351-060025	O-リング 6X25	2			5
26	.		194200-27600	O-ハイホークシャフト	1			1
27	.		194200-27610	O-ハイシフトホーク	1			1
28	.		24311-000110	Oリング P11	1			5
29	.		22242-000150	シフトクオスナツク リング 15	1			20
30	.		194200-27620	O-ハイシフトホークスプリング	1			5
31	.		1A1120-27770	コウキユ-5/16	1			10
32	.		22411-300200	フリヒン 3X20	1			10
33	.		194200-27630	シフトホークハネ クツツヤ	1			5
34	.		194200-27650	O-ハイエンジンシフター	1			1
35	.		194200-27680	シフターストツハ	1			5
36	.		24311-000140	Oリング P14	1			5
37	.		26097-060143	セムスホルト 6X14	2			30
38	.		24311-000140	Oリング P14	1			5
39	.		26097-060143	セムスホルト 6X14	2			30
40	.		194200-27830	P.T.O ホークシャフト	1			1
41	.		194200-27840	P.T.O シフトホーク	1			1
42	.		24311-000110	Oリング P11	1			5
43	.		194200-27330	シフトホークスプリング	1			5
44	.		1A1120-27770	コウキユ-5/16	1			10
45	.		22411-300250	フリヒン 3X25	1			10

パーツカタログNo
NPC-1039

(*** ツキノバニシニツツク ***)

管理コード
D94262-27000

15. ミッションコントロール

C3

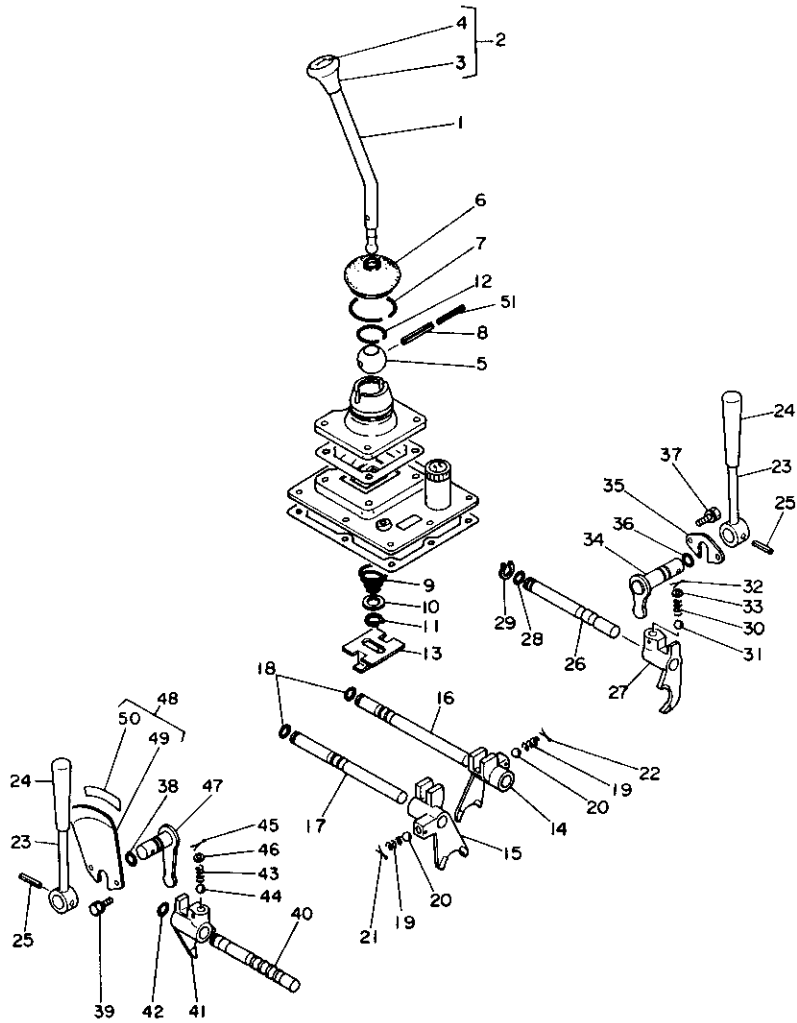
B13

形式名 YM1300

部分コード 270

15. ミッションコントロール

更新日
作成日 78.03.16



No.	レベル	部品番号	部品名	個数	互換性	備考 (機体 No.)	備装 単位
46	.	194200-27630	シフトホークハネ ワッシャ	1			5
47	.	194200-27860	P.T.O チェンジシフター	1			1
48	.	194200-27890	PTOチェンジレハ-カイト*Pツキ	1			1
49	..	194200-27900	PTOチェンジレハ-カイト*	1			1
50	..	194200-65670	PTO ハンソクメイハン	1			1
51	.	22352-030040	ロールピン 3X40	1			10

16. ミッションコントロール

C4

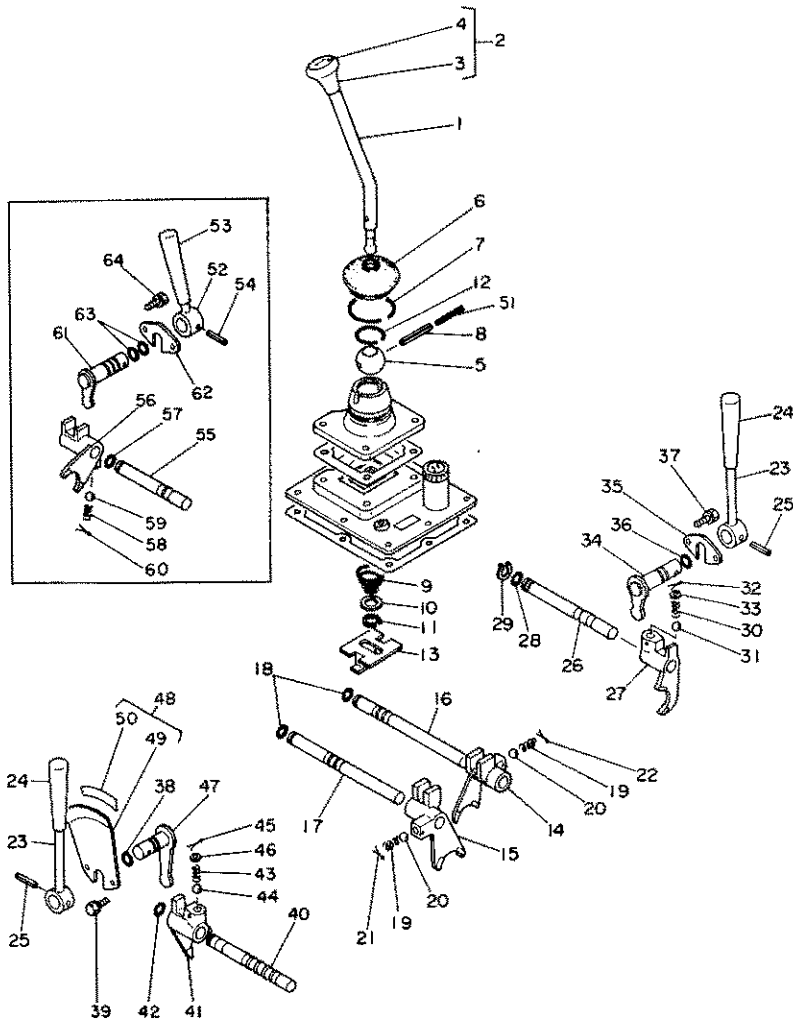
B13

形式名 YM1300D

部分コード 270

16. ミッションコントロール

更新日
作成日 78.03.16



No.	レベル	部品番号	部品名	個数	互換性	備考 (機 体 No.)	備装 単位
1	.	194200-27110	メーンチェンジレハ*	1			1
2	.	794200-27140	メーンチェンジレハ*ノフ*PTツキ	1			1
3	..	194200-27150	メーンチェンジレハ*ノフ*	1			1
4	..	194200-65700	シフトリンクメイト	1			1
5	.	1E4030-27340	ベッソク シフト ホール	1			1
6	.	1A1040-28180	ラハ* フォーツ	1			1
7	.	1A1040-26190	クリップ 50	1			6
8	.	22351-050040	ローベリオン 5X40	1			5
9	.	194200-27160	チェンジレハ*スワ*リンク*	1			5
10	.	22117-120000	サ*カ*ネ 12	1			50
11	.	22242-000120	シ*クヨウスツツ*リンク* 12	1			20
12	.	1A1040-26320	アオヨク ヤークリップ* 30	1			5
13	.	194200-27181	セフテイ カ*イト*	1			2
14	.	194200-27310	R.1シフトホーク	1			1
15	.	194200-27320	2.3シフトホーク	1			1
16	.	194200-27350	R.1ホークシャフト	1			1
17	.	194200-27360	2.3ホークシャフト	1			1
18	.	24311-000110	オリング* P11	2			5
19	.	194200-27330	シフトホークスワ*リンク*	2			5
20	.	1A1120-27770	コウキユ-5/16	2			10
21	.	22411-300250	ワリヒ*ン 3X25	1			10
22	.	22411-300200	ワリヒ*ン 3X20	1			10
23	.	194200-27510	ロー・ハイチェンジレハ*	2			1
24	.	193884-30247	クラツチレハ*ニキ*リ	2			1
25	.	22351-060025	ローベリオン 6X25	1			5
26	.	194200-27600	ロー・ハイホークシャフト	1			1
27	.	194200-27610	ロー・ハイシフトホーク	1			1
28	.	24311-000110	オリング* P11	1			5
29	.	22242-000150	シ*クヨウスツツ*リンク* 15	1			20
30	.	194200-27620	ロー・ハイシフトホークスワ*リンク*	1			5
31	.	1A1120-27770	コウキユ-5/16	1			10
32	.	22411-300200	ワリヒ*ン 3X20	1			10
33	.	194200-27630	シフトホークカ*ネ ツツシヤ	1			1
34	.	194200-27650	ロー・ハイチェンジシフト*	1			5
35	.	194200-27680	シフト*ストツハ*	1			5
36	.	24311-000140	オリング* P14	1			5
37	.	26097-060143	セムホ*ルト 6X14	2			30
38	.	24311-000140	オリング* P14	1			5
39	.	26097-060143	セムホ*ルト 6X14	2			30
40	.	194200-27830	P.T.O ホークシャフト	1			1
41	.	194200-27840	P.T.O シフトホーク	1			1
42	.	24311-000110	オリング* P11	1			5
43	.	194200-27330	シフトホークスワ*リンク*	1			5
44	.	1A1120-27770	コウキユ-5/16	1			10
45	.	22411-300250	ワリヒ*ン 3X25	1			10

C5

B13

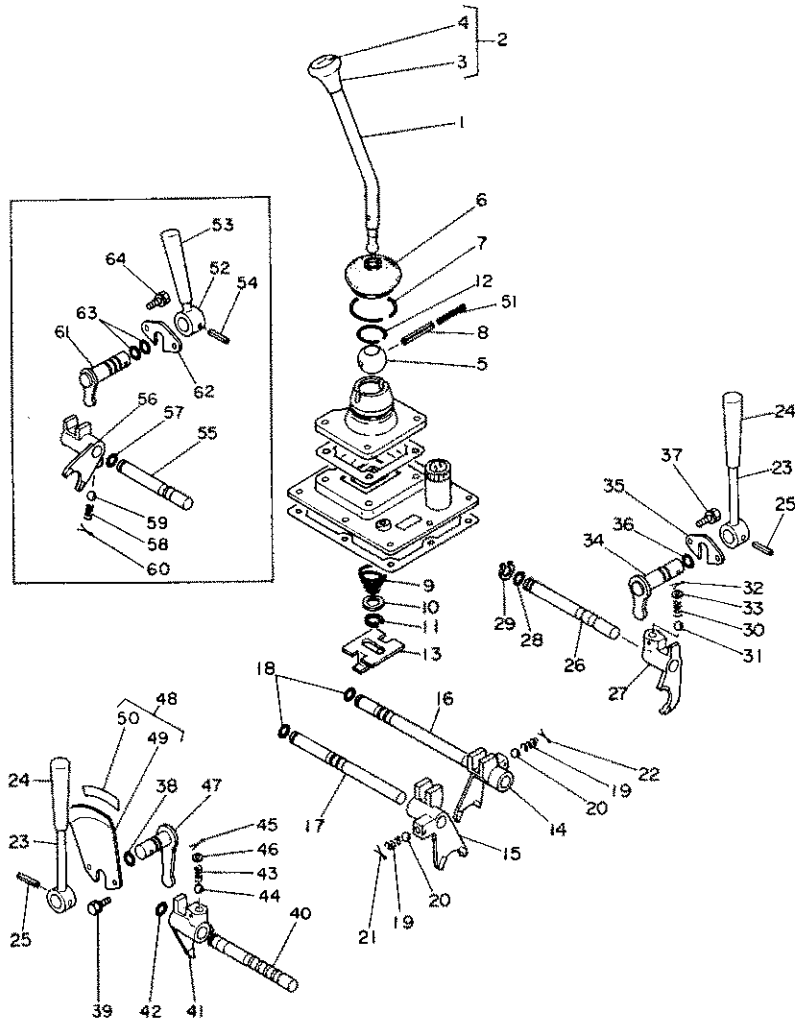
形式名 YM1300D

部分コード 270

16. ミッションコントロール

更新日
作成日 78.03.16

16. ミッションコントロール



No.	レベル	注記	部品番号	部品名	個数	互換性	備考 (機 体 No.)	個装 単位
46	.		194200-27630	シフトホークハネ ワツシフ	1			5
47	.		194200-27860	P.T.O チェンジシフター	1			1
48	.		194200-27890	PTOチェンジレハ-カイト Pツキ	1			1
49	..		194200-27900	PTOチェンジレハ-カイト	1			1
50	..		194200-65670	PTO ハンソクメハ-ン	1			1
51	.		22352-030040	ロールピ-ン 3X40	1			10
52	.		194210-27701	フロントPTOチェンジレハ-	1			1
53	.		194210-27550	レハ-ニキ-リ	1			1
54	.		22351-060025	ロールピ-ン 6X25	1			5
55	.		194210-27750	フロントPTOホークシフト	1			1
56	.		194210-27760	フロントPTOシフトホーク	1			1
57	.		24311-000110	オリ-ンク P11	1			5
58	.		194200-27330	シフトホークスワ-リンク	1			5
59	.		1A1120-27770	コウキ-5/16	1			10
60	.		22411-300200	ワリピ-ン 3X20	1			10
61	.		194210-27780	フロントPTOチェンジ シフター	1			1
62	.		194200-27680	シフタースタ-ハ	1			5
63	.		24311-000140	オリ-ンク P14	2			5
64	.		26097-060143	ピ-スホ-ルト 6X14	2			30

リヤアクスル部

項目No.	グループ名称	部分コード	グリッドNo.
17.	リヤアクスル	310	C ₈ , C ₉
18.	デフロック	350	C ₁₀
19.	ブレーキ	360	C ₁₁ , C ₁₂
20.	タイヤ	140	C ₁₃
21.	タイヤ	140	C ₁₄

マスターインデックス

「パーツカタログ」ご使用前に	A 2
エンジンコントロール部	A 9
フロントアクスル部	A 13
走行ミッション部 No.1	B 5
走行ミッション部 No.2	B 13
リヤアクスル部	C 7
油圧コントロール部	C 16
ボンネット部	D 6
リヤヒッチ付属品部	E 3
ロータリ部	E 8
エンジン部	G 1
部品番号順索引表	M 15
フィッシュインデックス	M 16

C8

C7

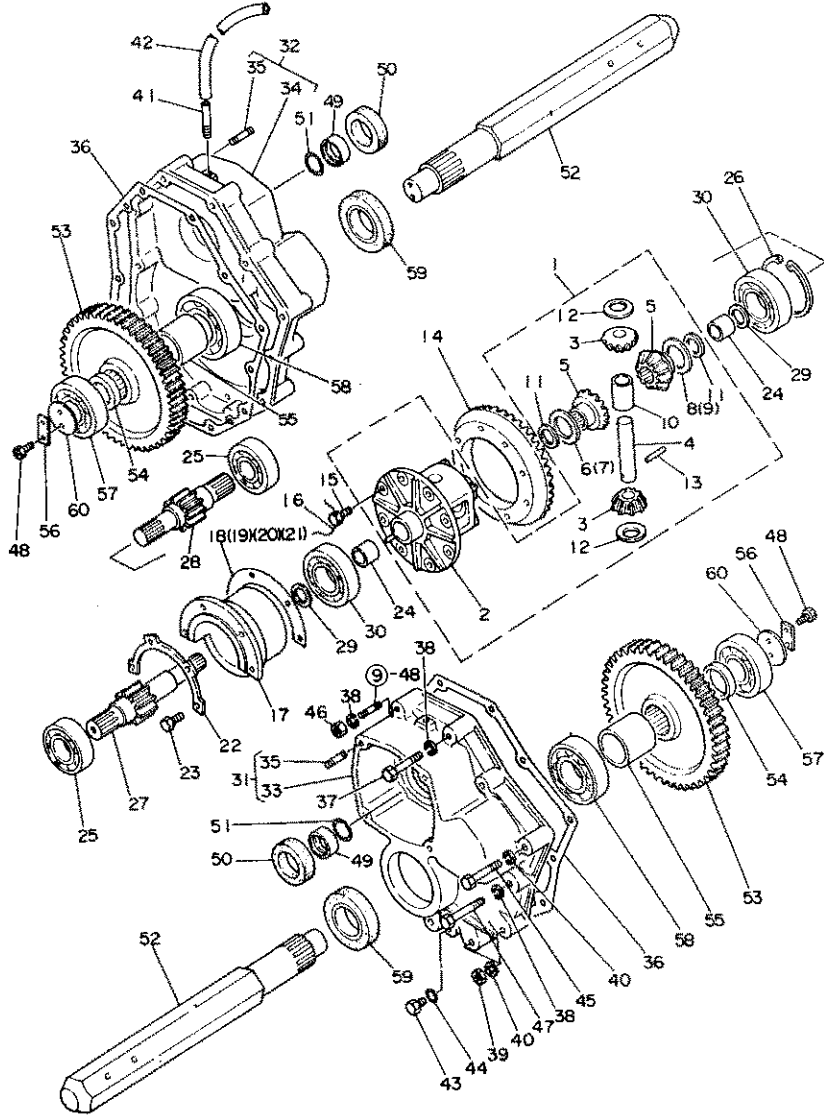
形式名 YM1300

部分コード 310

更新日
作成日 78.03.16

17. リヤアクスル

17. リヤアクスル



No.	レベル	部品番号	部品名	個数	互換性	備考 (機体 No.)	備註 単位
1	●	794200-31551	デ*フケース CMP	1			
2	●●	194200-31751	デ*フケース	1			
3	●●	194200-31811	デ*フビ*ニオンキ*ヤ 10	2			
4	●●	194200-31821	デ*フビ*ニオンキ*ヤ 14	1			
5	●●	194200-31831	デ*フサイト*キ*ヤ 14	2			
6	●●	194200-31851	デ*フサイト*キ*ヤス*ヤ 0.9	—			
7	●●	194200-31861	デ*フサイト*キ*ヤス*ヤ 1.0	—			
8	●●	194200-31871	デ*フサイト*キ*ヤス*ヤ 1.1	—			
9	●●	194200-31881	デ*フサイト*キ*ヤス*ヤ 1.2	—			
10	●●	194200-31901	デ*フスラストカラー	1			
11	●●	194200-31910	ライナー 22.5X30X1	2			
12	●●	194200-31931	デ*フビ*ニオンライナー	2			
13	●●	194200-31940	デ*フロックピ*ン 4	1			
14	●●	194200-32100	ス*ハ*イ*ラ*ウ*リ*ン*ク*キ*ヤ 38	1			
15	●●	26112-080186	ホ*ルト 8X18	8			
16	●●	194200-32110	ツツ*リ*セ*ン 0.6X180	1			10
17	●●	194200-32250	デ*フ*ア*ア*リ*ン*ク*キ*ヤ	1			
18	●●	194200-32300	デ*フ*ア*ス*シ*ム 0.1	—			
19	●●	194200-32310	デ*フ*ア*ス*シ*ム 0.3	—			
20	●●	194200-32330	シ*ム 72X0.1	—			
21	●●	194200-32340	シ*ム 72X0.3	—			
22	●●	194200-32370	ア*ア*リ*ン*ク*ス*ト*ツ*ハ*	1			
23	●●	26117-080252	ホ*ルト 8X25	4			50
24	●●	194200-32461	メ*タ*ル 22X27X22.5	2			
25	●●	24101-062064	ホ*ル*ハ*ア*リ*ン*ク* 6206	2			
26	●●	22252-000720	ア*ア*ウ*ス*ナ*ツ*フ*リ*ン*ク* 72	1			10
27	●●	194200-33411	フ*ア*イ*ナ*ル*リ*タ*ク*シ*ヨ*ン*ヒ*ニ*オン L	1			
28	●●	194200-33421	フ*ア*イ*ナ*ル*リ*タ*ク*シ*ヨ*ン*ヒ*ニ*オン R	1			
29	●●	194200-31910	ライナー 22.5X30X1	2			
30	●●	24101-062074	ホ*ル*ハ*ア*リ*ン*ク* 6207	2			
31	●	794200-32500	リ*ヤ*ア*ク*ス*ル*ハ*ウ*シ*ン*ク* L COMP	1			
32	●	794200-32600	リ*ヤ*ア*ク*ス*ル*ハ*ウ*シ*ン*ク* R COMP	1			
33	●●	194200-32611	リ*ヤ*ア*ク*ス*ル*ハ*ウ*シ*ン*ク* L	1			
34	●●	194200-32621	リ*ヤ*ア*ク*ス*ル*ハ*ウ*シ*ン*ク* R	1			
35	●●	194200-32630	ウ*エ*コ*ミ*ホ*ルト 8X17	8			
36	●	194200-32640	リ*ヤ*ア*ク*ス*ル*ハ*ウ*シ*ン*ク* ハ*ツ*キ*ン	2			
37	●	26116-100602	ホ*ルト 10X60	14			
38	●	22217-100000	ハ*ネ*サ*カ*ネ 10	18			100
39	●	26717-120002	ナ*ツ*ト 12	4			50
40	●	22217-120000	ハ*ネ*サ*カ*ネ 12	6			50
41	●	194200-32510	フ*リ*ー*サ*ハ*イ*フ* 6X40	2			
42	●	23061-050430	ヒ*ニ*ール*カ*ン 5X430	2			30
43	●	1A1040-48070	ア*フ*ラ*フ*タ 10	2			
44	●	24311-000120	O*リ*ン*ク* P-12	2			10
45	●	26116-120602	ホ*ルト 12X60	2			

C9

C7

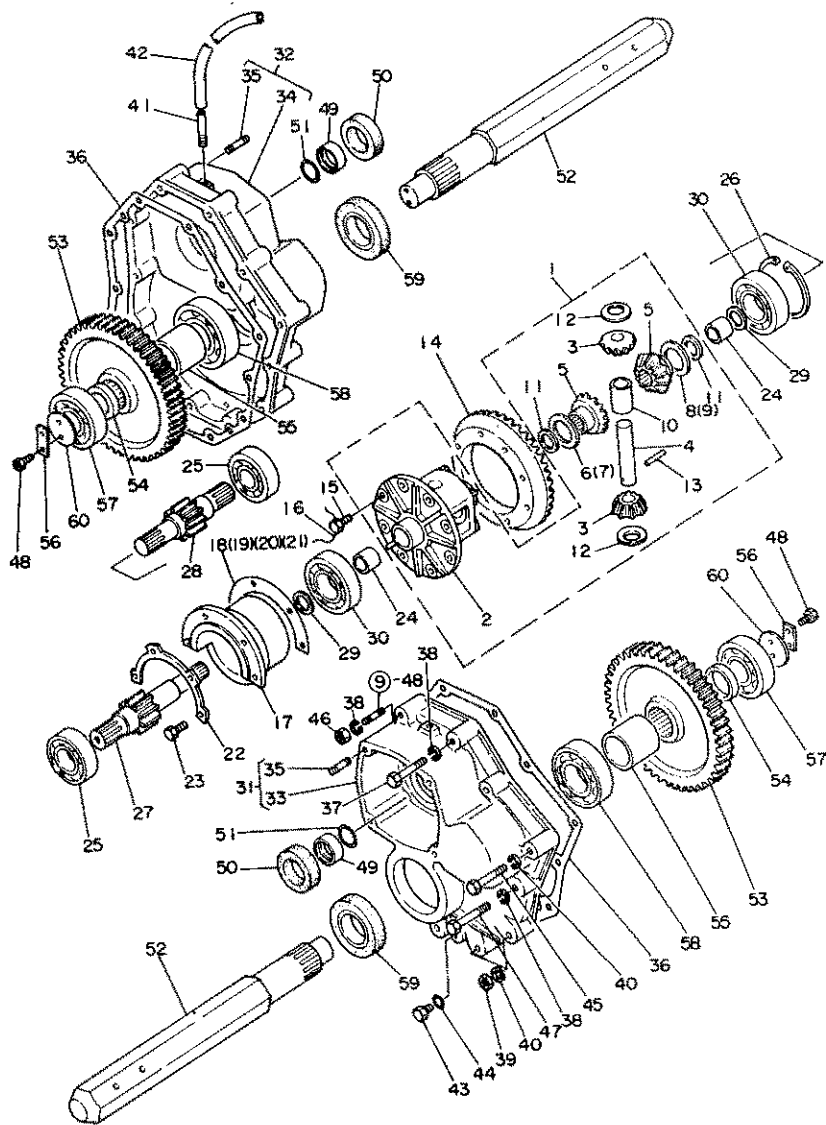
形式名 YM1300

部分コード 310

17. リヤアクスル

更新日
作成日 78.03.16

17. リヤアクスル



No.	レベル	注	部品番号	部 品 名	個数	互換性	備 考 (機 体 No.)	個 装 単 位
46	.		26717-100002	ナット 10	2			20
47	.		26116-100652	ボルト 10X65	2			20
48	.		26111-080169	ボルト 8X16	4			20
49	.		194200-33451	シールカラー 25X35X11	2			1
50	.		194200-33460	オイルシール TC35 50 8	2			2
51	.		24311-000250	Oリング P25	2			5
52	.		194200-34132	リヤアクスル シフト	2			2
53	.		194200-34140	ファイナルギア クッションキヤム 52	2			2
54	.		194200-34360	カラー 30.5X45X10	2			2
55	.		194200-34371	カラー 25X32X32.2	2			2
56	.		194200-34400	マフリメ 46	2			2
57	.		24101-063064	ボールベアリング 6306	2			2
58	.		194200-34200	ボールベアリング 45X80X18	2			2
59	.		194200-34412	シムワッシャー OS45 70 12	2			2
60	.		194200-34390	リヤアクスルシフト ワッシャー	2			2

パーツカタログNo.
NPC-1039

管理コード
094200-31000

C10

C7

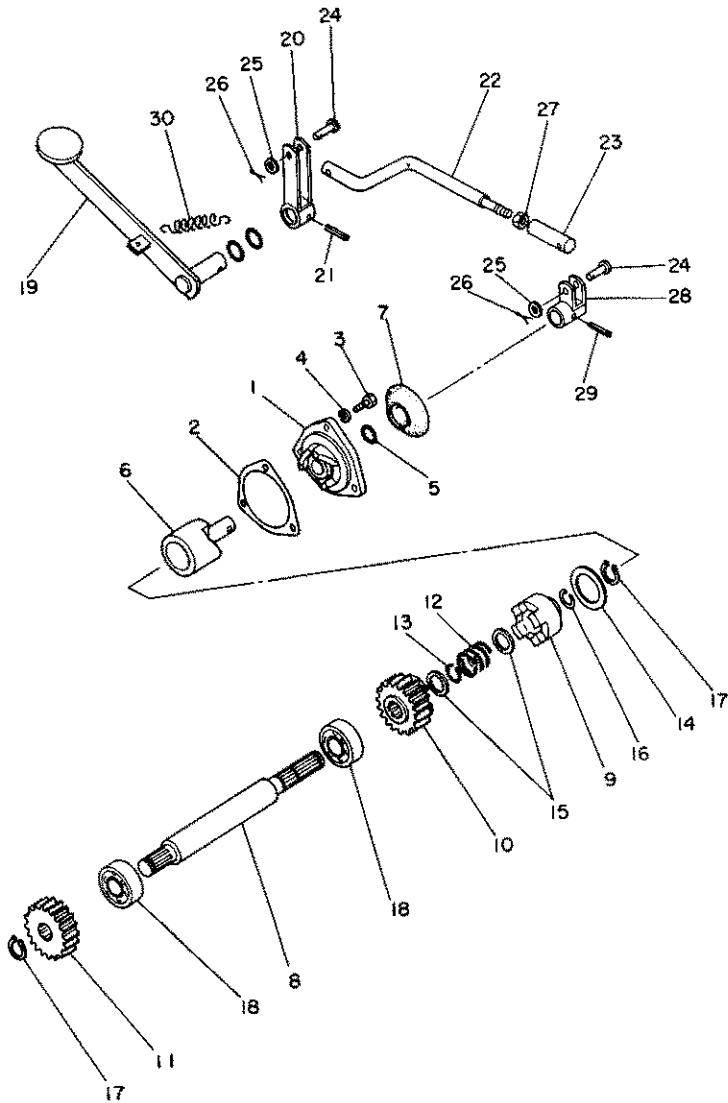
形式名 YM1300

部分コード 350

18. デ フ ロ ッ ク

更新日
作成日 78.03.16

18. デ フ ロ ッ ク



No.	レベル	部品番号	部品名	個数	互換性	備考 (機体 No.)	個装 単位
1	.	194200-35100	デフロツクカムカハ-	1			1
2	.	194200-32670	リブアックスハウジングカハ- PK	1			2
3	.	26111-080252	ネジ 8X25	3			50
4	.	22212-080000	ハネサカネ 8	3			50
5	.	24311-000160	ワッシャ P-16	1			5
6	.	194200-35130	デフロツクカム	1			1
7	.	194200-35180	カムカハ-フーツ	1			1
8	.	194200-35250	デフロツクシャフト	1			1
9	.	194200-35271	デフロツクワッシャ	1			1
10	.	194262-35281	デフロツクワッシャキヤト15	1			1
11	.	194262-35291	デフロツクシャフトキヤト15	1			1
12	.	194200-35310	デフロツクハネ	1			2
13	.	194200-35320	デフロツクシャフトリンク	1			10
14	.	194200-35340	ライナー 30.5X46X1.5	1			5
15	.	194200-35350	ライナー 20.5X29X1.5	2			5
16	.	194200-35330	デフロツクワッシャリンク	1			2
17	.	22242-000200	シクヨウスナツワリンク 20	2			20
18	.	24101-062044	ハブリンク 6204	2			1
19	.	194200-35400	デフロツクハネ	1			1
20	.	194200-35470	デフロツクアーム A	1			1
21	.	22352-060032	ローピン 6X32	1			10
22	.	194200-35500	デフロツクワッシャ	1			1
23	.	194200-35510	デフロツクワッシャジョイント	1			1
24	.	194200-35610	ピン 8X28	2			2
25	.	22117-080000	ワッシャ 8	2			100
26	.	22417-200150	ワッシャ 2X15	2			10
27	.	26717-100002	ワッシャ 10	1			20
28	.	194200-35550	デフロツクアーム B	1			1
29	.	22352-060028	ローピン 6X28	1			5
30	.	194200-35600	デフロツクハネリターン SP	1			2

19. ブレーキ

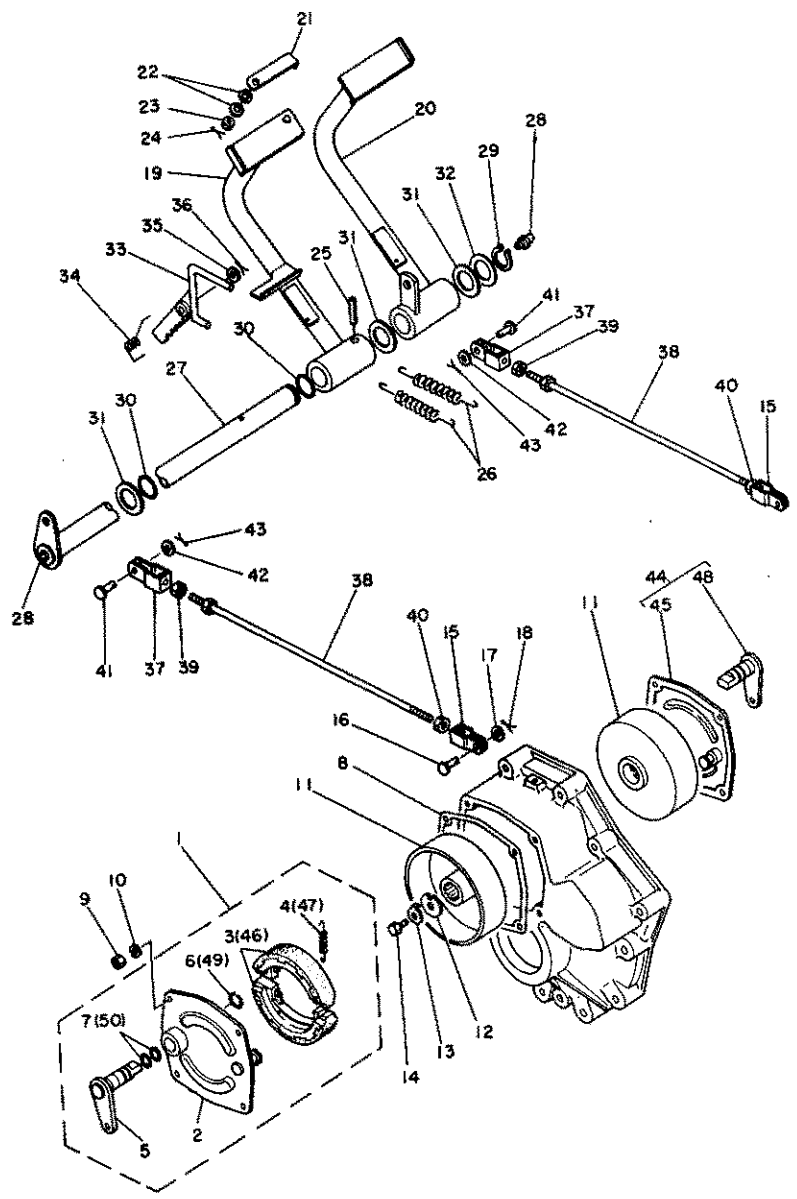
C11 C7

形式名 YM1300

部分コード 360

19. ブレーキ

更新日
作成日 78.03.16



No.	レベル	部品番号	部品名	個数	互換性	備考 (機体 No.)	個装 単位
1	.	794200-36001	ブレーキシグミ L	1			
2	..	194200-36351	ブレーキカハ-	1			
3	..	194200-36512	ブレーキシユコフ*リット	2			
4	..	194200-36551	ブレーキシユリターンスフ*リング*	2			
5	..	194200-36701	ブレーキカムシフト L	1			
6	..	194200-36790	ブレーキカムシフトリング*	1			
7	..	194200-36780	O リング* S16	2			
8	..	194200-36420	ブレーキカハ- ハ*ツキ	2			
9	.	26711-080002	ナット 8	8			10
10	.	22217-080000	ハ*ネサ*カ*ネ 8	8			50
11	.	194200-36571	ブレーキ*ラム	2			
12	..	194200-14171	ロツク*レートツツ	2			
13	..	194200-14160	ロツク*レート	2			
14	..	26116-080162	ホ*ルト 8X16	2			10
15	..	194200-36740	ブレーキ*ア*ム シ*ポイント	2			
16	..	194200-37810	ピン 8X20.5	2			
17	..	22117-080000	サ*カ*ネ 8	2			100
18	..	22417-200150	ワリピン 2X15	2			10
19	..	194200-37303	ブレーキ*ハ*タ*タ* L	1			
20	..	194200-37401	ブレーキ*ハ*タ*タ* R	1			
21	..	194200-37350	ブレーキコネクタ-	1			
22	..	194200-37390	サ*カ*ネ 8	2			10
23	..	26817-080002	ミツ*ツキナット 8	1			10
24	..	22417-200180	ワリピン 2X18	1			10
25	..	22352-080040	ロー*ピ*ン 8X40	1			10
26	..	194200-37510	ブレーキ*ハ*タ*タ*リターンスフ*リング*	2			
27	..	194200-37550	ブレーキ*ハ*タ*タ* シフト	1			
28	..	24761-010000	グ*リスニツフ* #A-M6F	2			
29	..	22242-000250	シ*タヨクサツフ*リング* 25	1			10
30	..	24311-000250	Oリング* P25	2			
31	..	194200-37600	ライナ- 26X36X2.3	3			
32	..	194200-37620	ライナ- 26X36X1	1			
33	..	194200-37652	ブレーキ*ハ*タ*タ* #Oツツレハ-	1			
34	..	194200-37690	Oツツレハ-リターンスフ*リング*	1			
35	..	22117-120000	サ*カ*ネ 12	1			50
36	..	22417-200200	ワリピン 2X20	1			30
37	..	194200-37740	ブレーキ*Oツツ* フロント シ*ポイント	2			
38	..	194200-37770	ブレーキ*Oツツ*	2			
39	..	194200-37780	LSナット 8	2			10
40	..	26717-080002	6 ナツナット M8	2			20
41	..	194200-37810	ピン 8X20.5	2			
42	..	22117-080000	サ*カ*ネ 8	2			100
43	..	22417-200150	ワリピン 2X15	2			10
44	..	794200-36011	ブレーキシグミ R	1			
45	..	194200-36351	ブレーキカハ-	1			

パーツカタログNo.
NPC-1039

(*** 参考) ハ-ジ*ニ ツツ* ***)

管理コード
D94262-36000

C12 C7

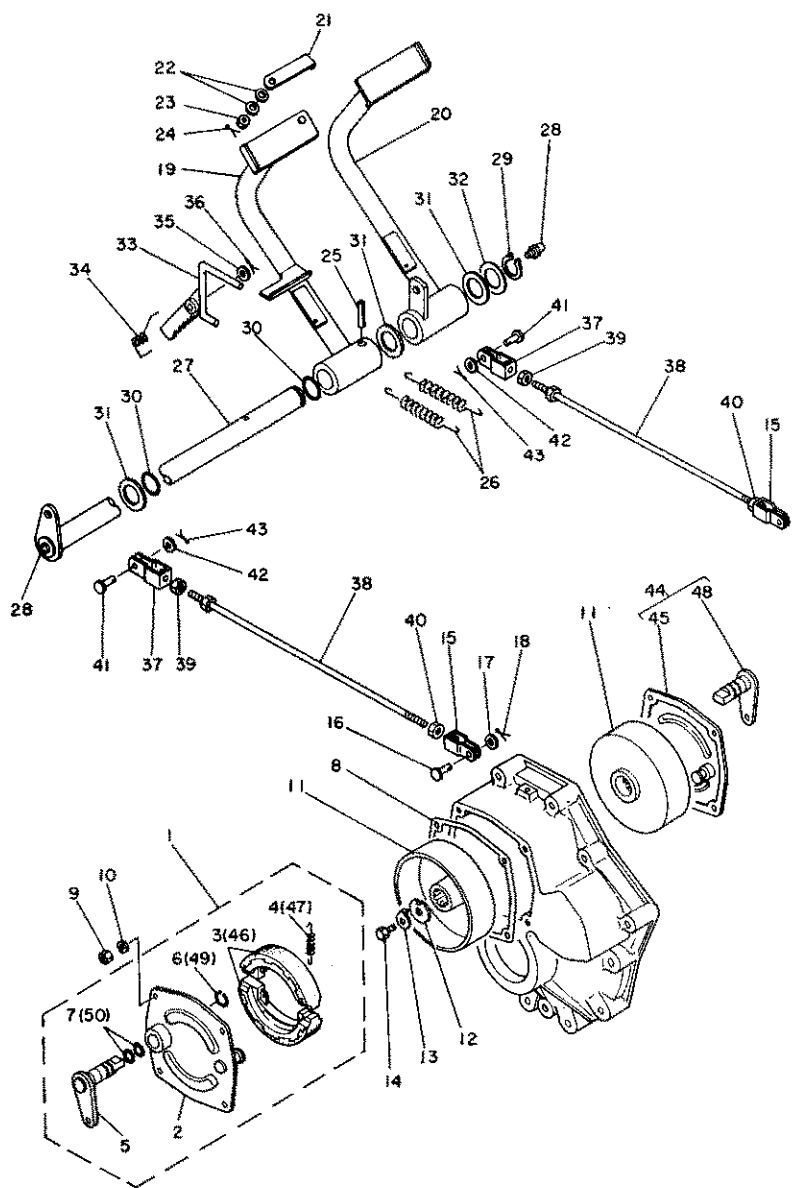
形式名 YM1300

部分コード 360

19. ブレーキ

更新日
作成日 78.03.16

19. ブレーキ



No.	レベル	部品番号	部品名	個数	互換性	備考 (機体 No.)	備装 単位
46	..	194200-36512	ブレーキシロンプリート	2			1
47	..	194200-36551	ブレーキシューリターンスフ リング	2			1
48	..	194200-36711	ブレーキカムシャフト R	1			1
49	..	194200-36790	ブレーキカムシャフトリング	1			1
50	..	194200-36780	O リング S16	2			1

パーツカタログNo
NPC-1039

管理コード
D94262-36000

20. タ イ ヤ

C13

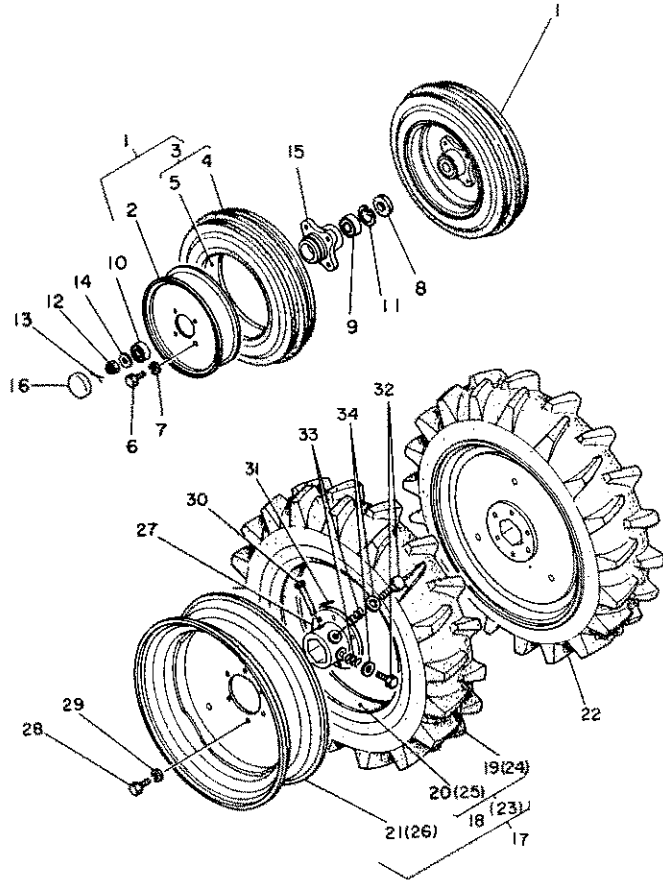
C7

形式名 YM1300

部分コード 140

20. タ イ ヤ

更新日 78.04.27
作成日 78.03.16



No.	レベル	部品番号	部品名	個数	交換性	備考 (機体 No.)	備装 単位
1	.	794200-11850	フロントホイールタイヤシグミ	2			1
2	..	194200-11880	デニスホイール 3.50BX10GA	2			1
3	..	194200-11900	フロントタイヤシグミ 4.50-10	2			1
4	...	194200-11910	タイヤ 4.50-10	2			1
5	...	194200-11920	チューブ	2			1
6	.	26116-120252	ホルト 12X25	8			10
7	.	22217-120000	ハネサカネ 12	8			50
8	.	194150-12720	オイルシール TC35X52X11	2			2
9	.	24101-062054	ホーシングアリング 6205	2			1
10	.	24101-062044	ヘアリング 6204	2			1
11	.	22252-000480	アオウスタツアリング 48	2			2
12	.	26831-200002	ミソツキナツ 20	2			10
13	.	22411-400400	ワリヒン 4X40	2			10
14	.	194151-12640	サカネ 20	2			2
15	.	194200-11801	フロントホイールハブ	2			1
16	.	194151-12620	フロントホイールカバー	2			1
17	.	794200-34810	リアホイールタイヤ L シグミ	1			1
18	..	794200-34930	リアタイヤシグミ	1			1
19	...	194200-34940	タイヤ	1			1
20	...	194200-34950	チューブ	1			1
21	..	194200-34960	デニスホイール	1			1
22	.	794200-34820	リアホイールタイヤ R シグミ	1			1
23	..	794200-34930	リアタイヤシグミ	1			1
24	...	194200-34940	タイヤ	1			1
25	...	194200-34950	チューブ	1			1
26	..	194200-34960	デニスホイール	1			1
27	..	194200-34711	リアホイールハブ	2			1
28	.	26116-120252	ホルト 12X25	12			10
29	.	22217-120000	ハネサカネ 12	12			50
30	.	194200-34750	リアホイールハブヒン 10X78	2			2
31	.	22360-100000	スタツアヒン 10	2			30
32	.	1A1040-36010	フランジホルト	4			5
33	.	1A1040-36040	フランジホルト ハネ	4			2
34	.	22117-160000	サカネ 16	4			20

C14

C7

形式名 YM1300D

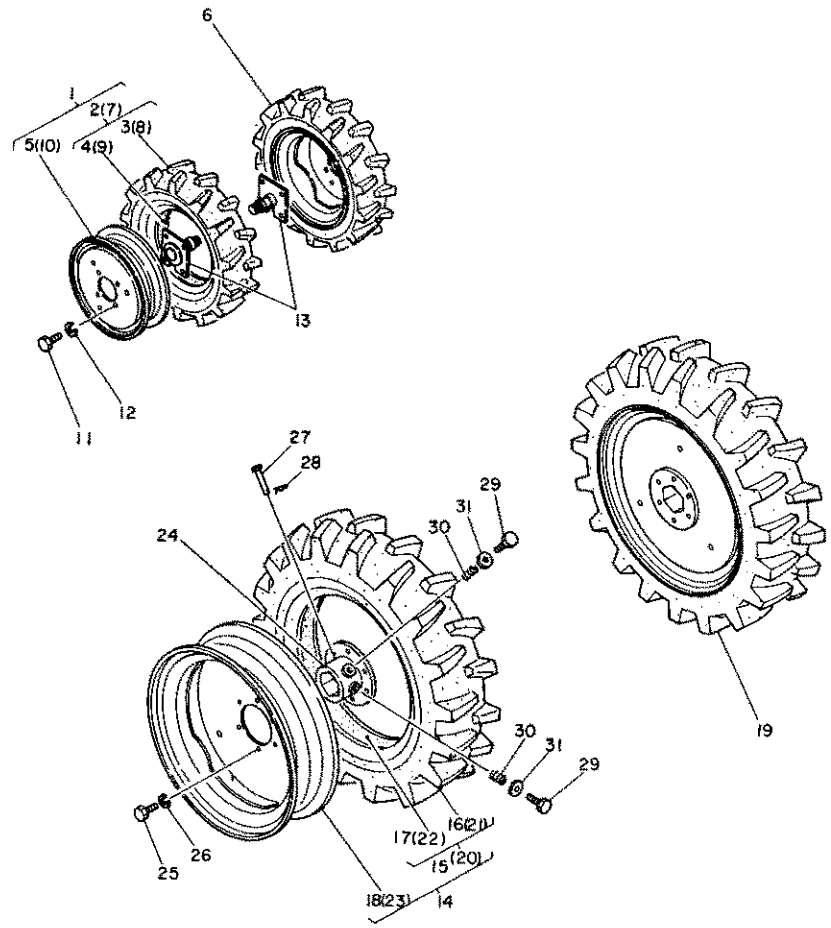
部分コード 140

21. タ イ ヤ

更新日 78.04.27

作成日 78.03.16

21. タ イ ヤ



No.	レベル	注	部品番号	部品名	個数	互換性	備考 (機体 No)	備装 単位
1	.		794210-12910	フロントホイールタイヤシグミ L	1			1
2	..		794210-12930	フロントタイヤシグミ 5-12	1			1
3	...		1A1030-34200	タイヤ 5-12 2PR	1			1
4	...		1A1030-34250	チューブ 5-12	1			1
5	..		194210-12850	テ*イスクホイ*ル 4JA-12	1			1
6	.		794210-12920	フロントホイールタイヤシグミ R	1			1
7	..		794210-12930	フロントタイヤシグミ 5-12	1			1
8	...		1A1030-34200	タイヤ 5-12 2PR	1			1
9	...		1A1030-34250	チューブ 5-12	1			1
10	..		194210-12850	テ*イスクホイ*ル 4JA-12	1			1
11	.		26116-120222	ボ*ルト 12X22	8			
12	.		22217-120000	ハ*ネサ*カ*ネ 12	8			50
13	.		194210-14350	フロントアクスルシャフト	2			1
14	.		794200-34810	リアホイールタイヤ L シグミ	1			1
15	..		794200-34930	リアタイヤシグミ	1			1
16	...		194200-34940	タイヤ	1			1
17	...		194200-34950	チューブ	1			1
18	..		194200-34960	テ*イスクホイ*ル	1			1
19	.		794200-34820	リアホイールタイヤ R シグミ	1			1
20	..		794200-34930	リアタイヤシグミ	1			1
21	...		194200-34940	タイヤ	1			1
22	...		194200-34950	チューブ	1			1
23	...		194200-34960	テ*イスクホイ*ル	1			1
24	.		194200-34711	リアホイールハ*フ	2			1
25	.		26116-120252	ボ*ルト 12X25	12			10
26	.		22217-120000	ハ*ネサ*カ*ネ 12	12			50
27	.		194200-34750	リアホイールハ*フヒ*ン 10X78	2			2
28	.		22360-100000	スタツ*ヒ*ン 10	2			30
29	.		1A1040-36010	フランジ*ボ*ルト	4			5
30	.		1A1040-36040	フランジ*ボ*ルト ハ*ネ	4			2
31	.		22117-160000	サ*カ*ネ 16	4			20

油圧コントロール部

項目No.	グループ名称	部分コード	グリッドNo.
22.	油圧リフト	420	D ₁ , D ₂
23.	油圧コントロール	450	D ₃
24.	油圧パイピング	480	D ₄

マスターインデックス

「パーツカタログ」ご使用の前に	A 2
エンジンコントロール部	A 9
フロントアクスル部	A 13
走行ミッション部 No.1	B 5
走行ミッション部 No.2	B 13
リアアクスル部	C 7
油圧コントロール部	C 16
ボンネット部	D 6
リヤヒッチ付属品部	E 3
ロータリ部	E 8
エンジン部	G 1
◆部品番号順索引表	M 15
フィッシュインデックス	M 16

D1

C16

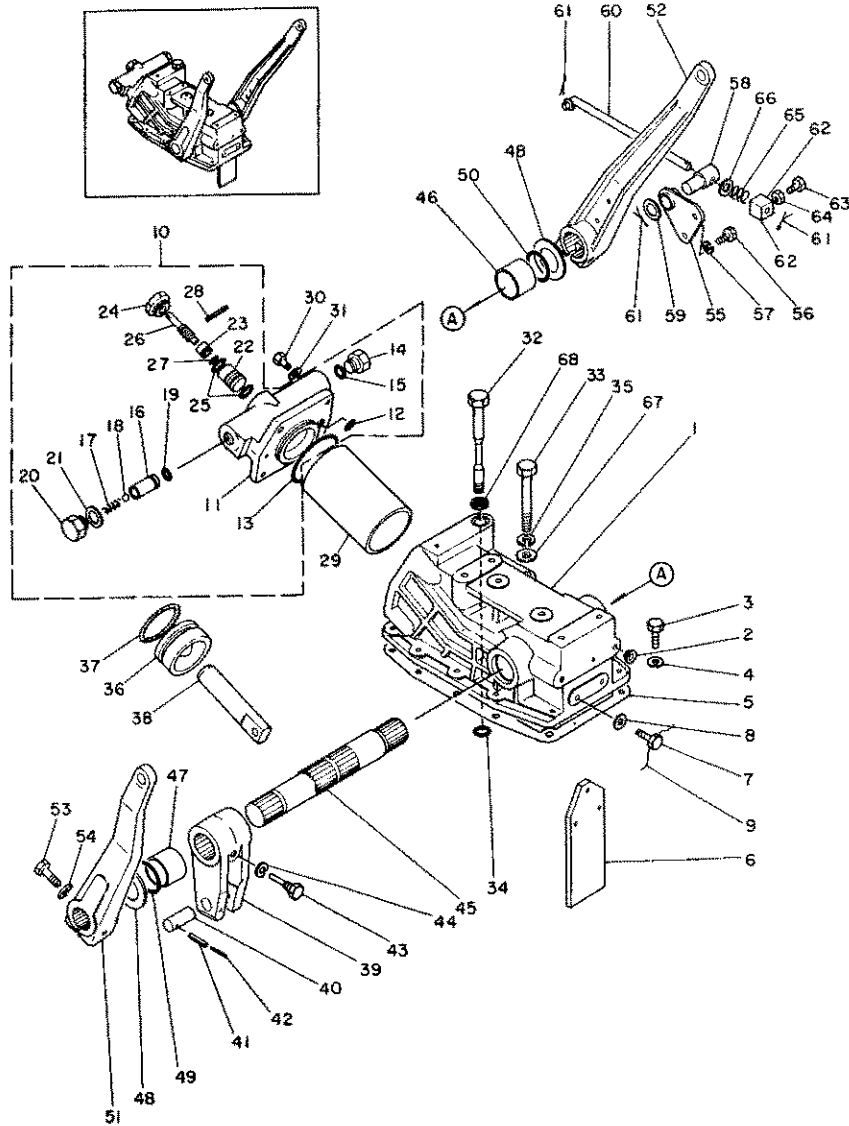
形式名 YM1300

区分コード 420

22. 油圧リフト

更新日 78.03.16
作成日

22. 油圧リフト



No.	レベル	部品番号	部品名	個数	互換性	備考 (機体No)	単位
1	.	194200-42102	1アツシリンダケース	1			1
2	.	194150-21910	ネジキヤツツ 11	2			2
3	.	26117-100357	+ネ*ルト 10X35	10			10
4	.	22212-100000	ハ*ネサ*カ*ネ 10	10			50
5	.	194200-42150	シリンダケースハ*ツツ	1			2
6	.	194200-42171	シリンダケース フ*ロテクタ	1			1
7	.	26117-080222	ネ*ルト 8X22	3			50
8	.	23414-080000	ト*ウハ*ツツ 14X18	3			50
9	.	194200-42180	ツツリセ 0.6X220	1			10
10	.	794200-43080	1アツシリンダ COMP	1			1
11	..	194200-43121	シリンダ*ハツト	1			1
12	..	24311-000140	Oリング P14	1			5
13	..	194200-43140	O リンク S63	1			2
14	..	194200-43161	フ*ラク 18	1			1
15	..	24311-000150	Oリング P15	1			5
16	..	194200-46410	セフテイ*ル*フ*シート	1			1
17	..	194200-46420	セフテイ*ル*フ*スフ*リング	1			5
18	..	24190-060003	コウキ 3/16	1			30
19	..	24315-000090	Oリング P9	1			5
20	..	194200-46450	セフテイ*ル*フ*フ*ラク 16	1			1
21	..	23414-160000	ト*ウハ*ツツ 16	1			50
22	..	194200-46520	ストツフ*ハ*ル*フ*シート	1			1
23	..	194200-46531	ストツフ*ハ*ル*フ* A	1			1
24	..	194200-46540	ストツフ*ハ*ル*フ*カ*イト	1			1
25	..	194200-46550	O リンク S16	2			5
26	..	194200-46560	ストツフ*ハ*ル*フ* B	1			1
27	..	24311-000090	Oリング P-9	1			5
28	..	22351-050050	ロー*ル*ヒ*ン 5X50	1			5
29	.	194200-43110	シリンダ*ハ*イ*フ	1			1
30	.	26117-120352	6 カクネ*ルト 12X35	4			10
31	.	22212-120000	ハ*ネサ*カ*ネ12	4			100
32	.	194200-43211	コントロール*ハ*ル*フ*セツト*ネ*ルト	1			1
33	.	194200-43220	コントロール*ハ*ル*フ*セツト*ネ*ルト	1			2
34	.	24311-000140	Oリング P14	1			5
35	.	22212-120000	ハ*ネサ*カ*ネ12	1			100
36	.	194200-43300	1アツヒ*ストン	1			1
37	.	24311-570500	Oリング P50A	1			5
38	.	194200-43411	1アツヒ*ストンロツト	1			1
39	.	194200-44111	リフトクランク	1			1
40	.	194200-44151	リフトクランクヒ*ン	1			1
41	.	22351-050028	ロー*ル*ヒ*ン 5X28	1			5
42	.	22351-030028	ロー*ル*ヒ*ン 3X28	1			10
43	.	194200-44170	リフトクランクセツト*ネ*ルト	1			1
44	.	22212-080000	ハ*ネサ*カ*ネ 8	1			50
45	.	194200-44210	リフティング*シヤフト	1			1

D2

C16

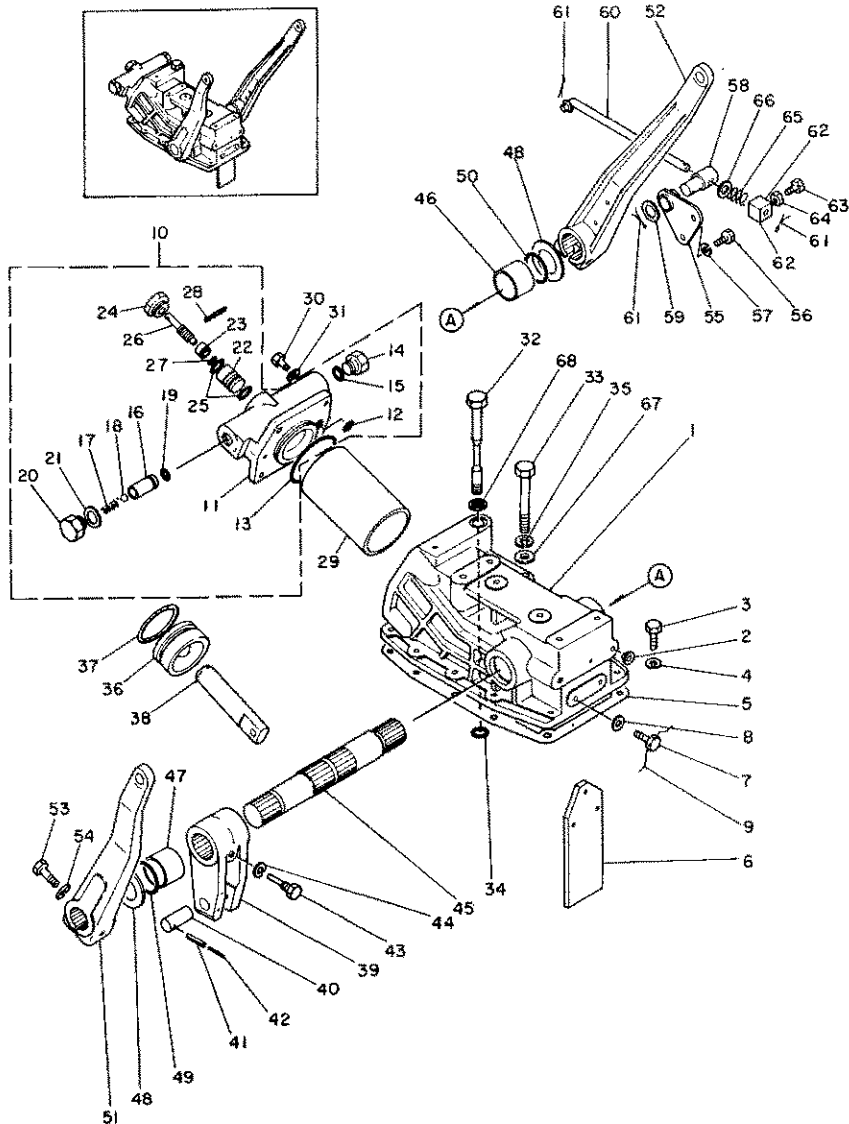
形式名 YM1300

部分コード 420

22. 油圧リフト

更新日
作成日 78.03.16

22. 油圧リフト



No.	レベル	部品番号	部品名	個数	互換性	備考 (機体 No.)	単位
46	.	194200-44250	ロツト*フツツ 35X30	1			1
47	.	194200-44260	ロツト*フツツ 30X30	1			1
48	.	194200-44280	ライナ- 30.5X45X1	2			5
49	.	24311-000300	O リンク* P-30	1			5
50	.	24311-000350	O リンク* P35	1			2
51	.	194200-44411	リフトア-ム L	1			1
52	.	194200-44421	リフトア-ム R	1			1
53	.	26117-100452	ホ*ルト 10X45	2			10
54	.	22212-100000	ハ*ネサ*カ*ネ 10	2			50
55	.	194200-47510	オートリタ-ンロツト*サホ-ト	1			1
56	.	26117-080202	ホ*ルト 8X20	2			10
57	.	22212-080000	ハ*ネサ*カ*ネ 8	2			50
58	.	194200-47550	オートリタ-ンサホ-トヒ*ン	1			1
59	.	22137-120000	サ*カ*ネ 12	1			50
60	.	194200-47610	オートリタ-ンロツト*	1			1
61	.	22417-300200	ワリヒ*ン 3X20	3			30
62	.	194200-47620	オートリタ-ンストツハ*	2			2
63	.	26117-060189	ホ*ルト 6X18	2			50
64	.	26717-060002	6 ヲツツ M6	2			20
65	.	1A1040-46890	ロツツヒ*ン ハ*ネ	1			2
66	.	22117-080000	サ*カ*ネ 8	1			100
67	.	22117-120000	サ*カ*ネ 12	1			50
68	.	194200-43230	シ-ルワツツ W12	1			2

パーツカタログNo
NPC-1039

管理コード
094262-42000

D3

C16

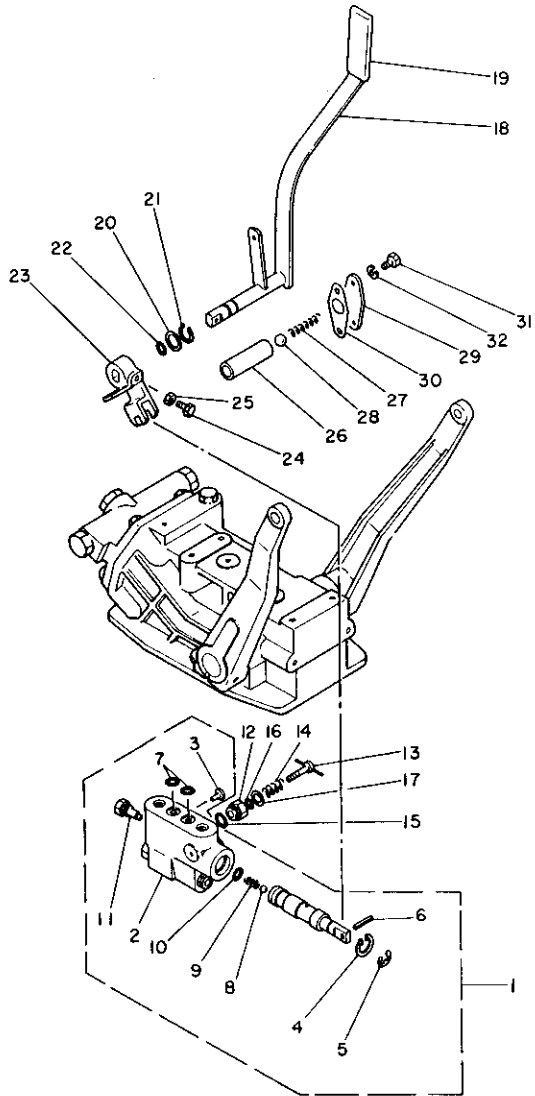
形式名 YM1300

部分コード 450

23. 油圧コントロール

更新日
作成日 78.03.16

23. 油圧コントロール



No.	レベル	部品番号	部品名	個数	互換性	備考 (機体 No.)	個装 単位
1	..	794200-45100	コントロールバルブ シクミ	1			1
2	..	194200-45130	ホース	1			1
3	..	194200-45150	アシスタ	1			1
4	..	194200-45200	スタツフリング	1			2
5	..	22272-000090	Eカスタツフリング 9	1			10
6	..	22351-060025	ローレン 6X25	1			5
7	..	24311-000140	リング P14	2			5
8	..	24190-120002	コウキウ 3/8	1			20
9	..	194200-45260	スフリング	1			2
10	..	24311-240100	リング P-10A	1			5
11	..	194200-45270	フック	1			1
12	..	194200-46110	スローリターフック 16	1			1
13	..	194200-26121	アシスタホルト	1			1
14	..	194200-26130	スフリング	1			1
15	..	194200-46150	リング S12.5	1			5
16	..	24311-000080	リング P8	1			5
17	..	22137-080000	サカネ 8	1			10
18	..	194200-47112	1アツコントロール	1			1
19	..	194150-47621	コントロールレバーノブ	1			1
20	..	194200-47180	コントロールレバーライナー	1			5
21	..	22242-000140	シクヨウスタツフリング 14	1			20
22	..	194200-47190	リング S12	1			5
23	..	194200-47210	1アツコントロールホーク	1			1
24	..	194200-47220	セツトホルト 6X30	1			2
25	..	26711-060002	ナット 6	1			10
26	..	194200-47310	ロツクスフリング サポート	1			1
27	..	194200-47330	ロツクスフリング	1			5
28	..	24190-130001	コウキウ 13/32	1			20
29	..	194200-47350	ロツクスフリング カバー	1			2
30	..	194200-47360	ロツクスフリング カバー ハツケン	1			10
31	..	26117-080202	ホルト 8X20	2			10
32	..	22212-080000	ハネサカネ 8	2			50

D4**C16**

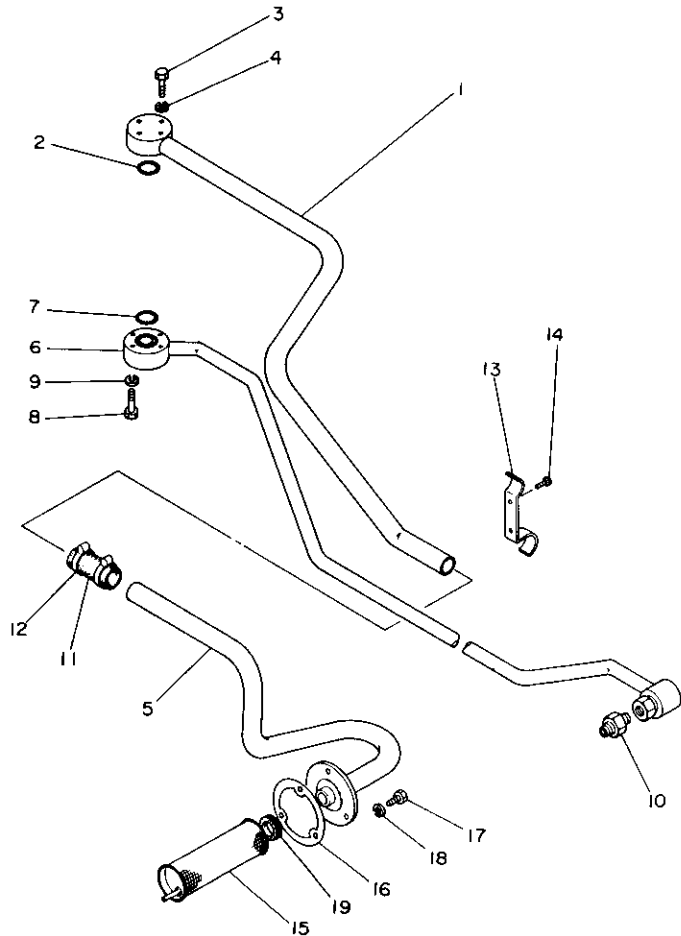
形式名 YM1300

部分コード 480

24. 油圧パイピング

更新日
作成日 78.03.16

24. 油圧パイピング



No.	レベル	注 記 号	部 品 番 号	部 品 名	個 数	互 換 性	備 考 (機 体 No.)	個 装 単 位
1	.		194200-48110	テイヤツチューフ A	1			1
2	.		24311-000200	Oリング P-20	1			5
3	.		26116-060452	ホルト 6X45	3			10
4	.		22217-060000	ハネサカネ 6	3			10
5	.		194262-48120	テイヤツチューフ B コンプリート	1			1
6	.		194200-48210	コウアツチューフ	1			1
7	.		24311-000200	Oリング P-20	1			5
8	.		26116-060452	ホルト 6X45	4			10
9	.		22217-060000	ハネサカネ 6	4			10
10	.		194200-48570	オスオスタフタ A	1			1
11	.		194150-48230	テイヤツコムホース	1			1
12	.		194200-48810	シユヒリークリツフ HV32	2			1
13	.		194200-48820	チューフ クランプ	1			2
14	.		22857-400100	タツヒンネシ 4X10	2			50
15	.		194200-48911	オイルフィルタ	1			1
16	.		194200-48921	オイルフィルタハツケン	1			2
17	.		26116-060182	ホルト 6X18	3			10
18	.		22212-060000	ハネサカネ 6	3			50
19	.		194200-48930	ク Romeツ 22	1			2

パーツカタログNo
NPC-1039管理コード
D94200-48000

ボンネット部

項目No.	グループ名称	部分コード	グリッドNo.
25.	電 装 品	510	D7
26.	ボンネット	610	D8, D9
27.	ボンネット	610	D10, D11
28.	ボンネット	610	D12, D13
29.	ボンネット	610	D14, D15
30.	フ エ ン ダ	620	D16
31.	フ エ ン ダ	620	E1

マスターインデックス

「パーツカタログ」ご使用の前に	A 2
エンジンコントロール部	A 9
フロントアクスル部	A 13
走行ミッション部 No.1	B 5
走行ミッション部 No.2	B 13
リヤアクスル部	C 7
油圧コントロール部	C 16
ボンネット部	D 6
リヤヒッチ付属品部	E 3
ロータリ部	E 8
エンジン部	G 1
◆部品番号順索引表	M 15
フィッシュインデックス	M 16

25. 電 装 品

D7

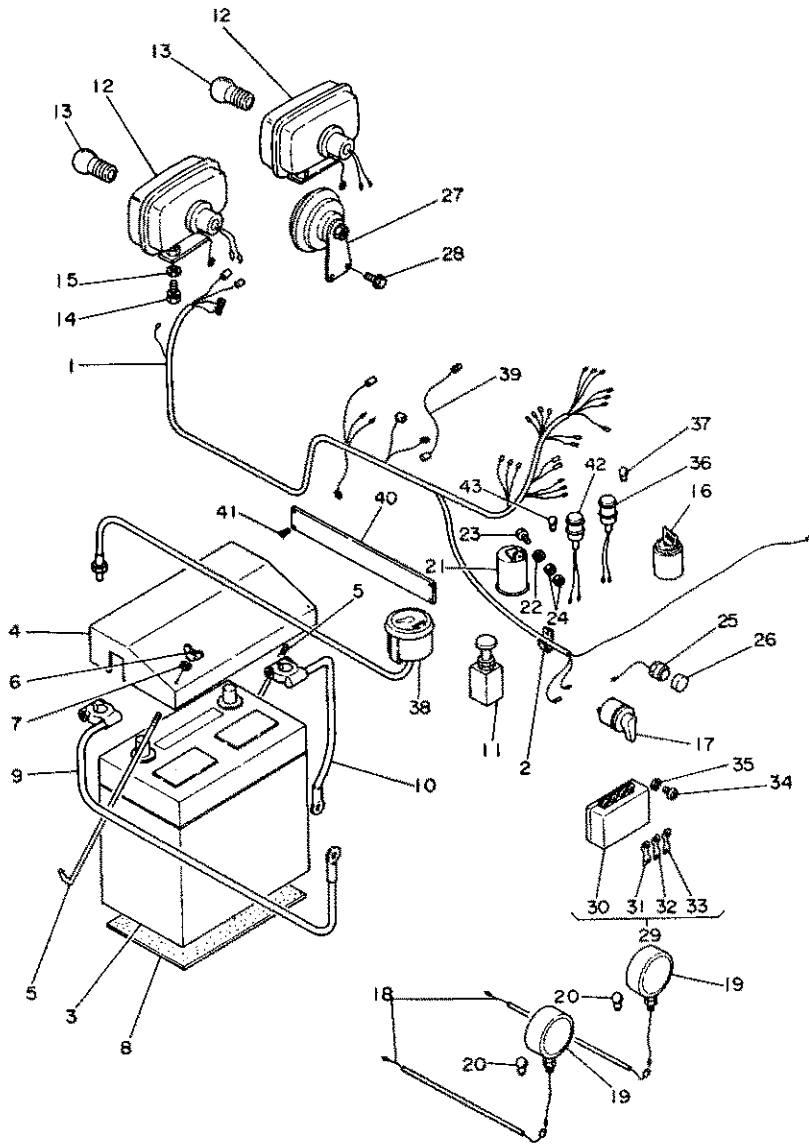
D6

形式名 YM1300

部分コード 510

25. 電 装 品

更新日
作成日 78.03.16



No.	レベル	部品番号	部 品 名	個数	互換性	備 考 (機 体 No.)	個装 単位
1	.	194200-53400	テック1ク	2			2
2	.	194080-57202	フラッシュリレー	1			1
3	.	194262-51182	メインワイヤハーネス	1			1
4	.	194200-56400	クランプ	1			5
5	.	194200-51301	ハツテリ- NS40ZL	1			1
6	.	194200-51351	ハツテリ-カハ-	1			1
7	.	194200-51400	ハツテリ-トメホルト	2			1
8	.	26337-060002	チヨウナツト 6	2			2
9	.	22217-060000	ハネザカネ 6	2			10
10	.	194200-51440	ハツテリ-クワシヨソコム	1			2
11	.	194200-51201	ハツテリ-フラスコート*	1			1
12	.	194200-51211	ハツテリ-アスコート*	1			1
13	.	194130-52121	ライディングスイッチ	1			1
14	..	194262-53050	ハツランフ* コンフ* リート	2			1
15	.	194262-53080	テック1ク 12V25W	2			1
16	.	26097-060123	セムスホルト 6X12	4			30
17	.	22137-060000	ザカネ 6	4			50
18	.	194155-52110	スタートスイッチ	1			1
19	.	194080-52132	フラッシュスイッチ	1			1
20	..	194200-51130	フラッシュランフ* コート*	2			2
21	.	794200-53350	フラッシュランフ* コンフ* リート	2			1
22	.	194200-57210	ク*ロメツト 6	1			5
23	.	26117-050162	ホルト 5X16	1			10
24	.	26717-050002	ナツト 5	2			10
25	.	194150-52160	ホーンスイッチ	1			1
26	.	194150-52170	ホーンスイッチキャツフ*	1			2
27	.	194151-57100	ホーン	1			1
28	.	26097-060123	セムスホルト 6X12	2			30
29	.	794200-52200	ヒューズ* ホツツクシヨミ	1			1
30	..	194200-52210	ヒューズ* ホツツク	1			1
31	..	194200-52220	イタ ヒューズ* 5A	3			10
32	..	194200-52230	イタ ヒューズ* 10A	6			10
33	..	194200-52240	イタ ヒューズ* 15A	3			10
34	.	21557-050102	+コネジ* 5X10	2			10
35	.	22217-050000	ハネザカネ 5	2			10
36	.	794340-55400	ハ*イロツランフ* シヨミ	1			1
37	..	194080-55840	テック1ク 12V.3W	1			10
38	.	794200-56050	アウメータ* シヨミ	1			1
39	.	194200-51162	サーモスタツトリート* セン	1			1
40	.	194200-55470	コート* カハ-	1			1
41	.	22857-400100	タツヒ* ツネシ* 4X10	4			50
42	.	794130-55100	オイルフ* レツツクハ* イロツランフ*	1			1
43	..	194080-55840	テック1ク 12V.3W	1			10

D8

D6

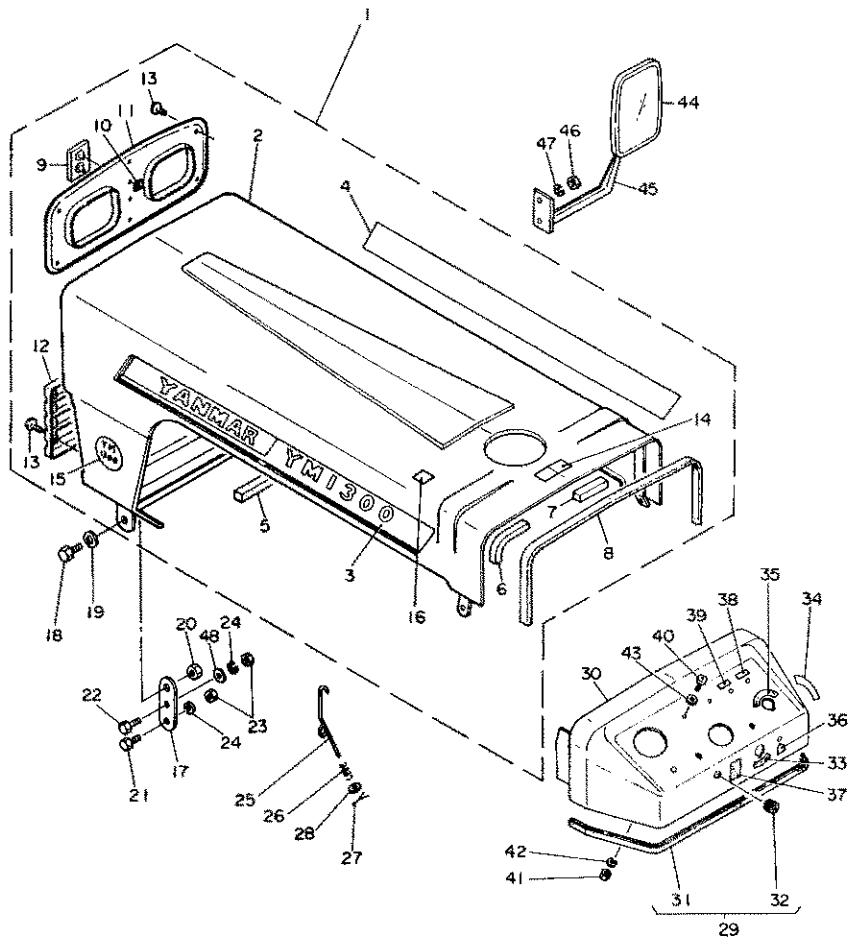
形式名 YM1300

26. ボンネット

部分コード 610

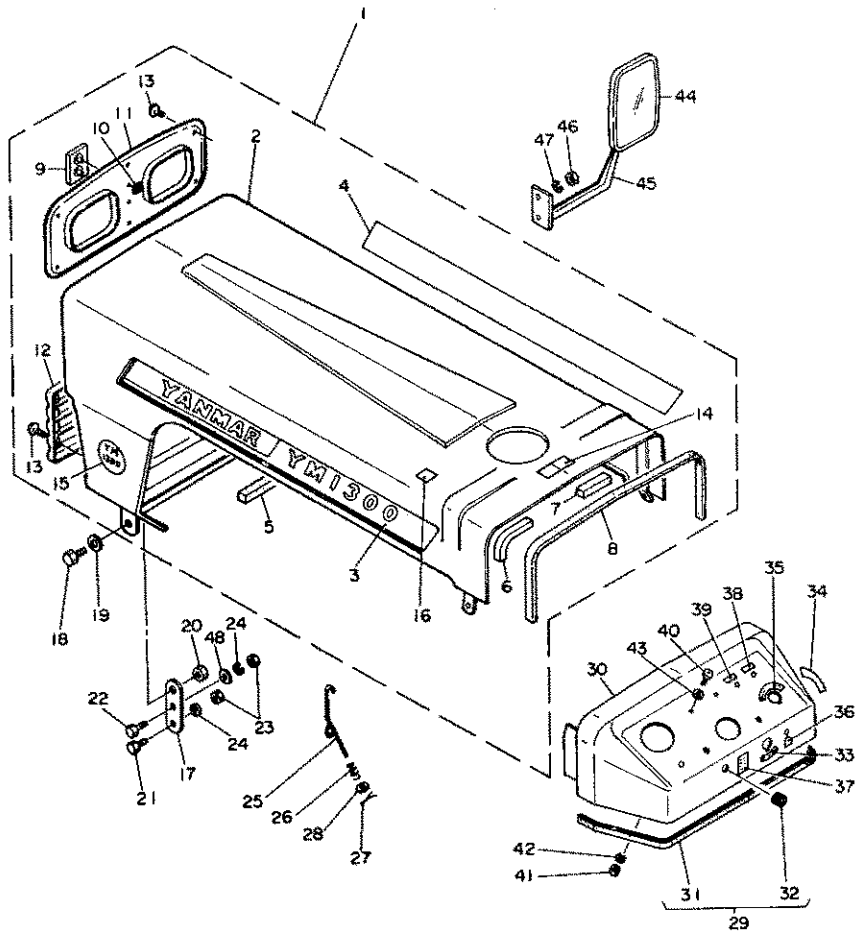
26. ボンネット

更新日
作成日 78.03.16



No.	レベル	注記 番号	部品番号	部品名	個数	互換性	備考 (機体 No.)	備装 単位
1	..		794200-61002	ボンネット シグミ	1			1
2	..		194340-61100	ボンネット	1			1
3	..		194200-65501	ネームプレート L	1			1
4	..		194200-65511	ネームプレート R	1			1
5	..		194200-61220	ボンネットウラハ*リ マイ	1			1
6	..		194200-61230	ボンネットウラハ*リ ヒタ*リ	1			1
7	..		194200-61240	ボンネットウラハ*リ ミキ*	1			1
8	..		194200-61250	ボンネットフチコム	1			1
9	..		194262-61350	フロントインフ*レム	1			1
10	..		194200-65610	ヒラナツ 5	2			10
11	..		194262-61330	ボンネットアツハ*ハ*ネル	1			1
12	..		194262-61240	フロント グリル	1			1
13	..		22857-400100	ワッヒ*ンネシ* 4X10	12			50
14	..		194145-65670	ネリヨウシシ*メイハ*ン	1			1
15	..		194200-64720	サイト*マーク	2			1
16	..		194190-65850	アンセ*ンマーク	1			1
17	..		194200-61260	ボンネット シテンハ*ン	2			2
18	..		26117-120252	ワ*カ*ネ 12X25	2			20
19	..		22117-120000	ワ*カ*ネ 12	2			50
20	..		26347-120002	ウナツ 12	2			10
21	..		26117-080202	ワ*カ*ネ 8X20	3			10
22	..		26117-080252	ワ*カ*ネ 8X25	1			50
23	..		26717-080002	6 カクナツ M8	4			20
24	..		22217-080000	ハ*ネワ*カ*ネ 8	4			50
25	..		194200-61450	ボンネット フツツ	2			1
26	..		194200-61490	フツツハ*ネ	2			5
27	..		22417-200100	ワッヒ*ン2X10	2			30
28	..		22117-100000	ワ*カ*ネ 10	1			50
29	..		794200-61501	ワ*ツシ1ホ*ート* シグミ	1			1
30	..		194200-61521	ワ*ツシ1ホ*ート*	1			1
31	..		194200-61550	ワ*ツシ1ホ*ート* フチコム	1			1
32	..		1A1040-59470	ク*ロメツ 9	1			1
33	..		194150-65360	ワ*クコウシシ*メイハ*ン	1			5
34	..		194130-65430	ア*クセ*ル*ハ*ン*メイハ*ン	1			5
35	..		194310-65720	キ*ス*イ*ツ*チ*メイハ*ン	1			1
36	..		194130-65380	ホ*ン*ス*イ*ツ*チ*メイハ*ン	1			5
37	..		194130-65450	テ*コ*ン*フ*メイハ*ン	1			1
38	..		194150-65330	ス*イ*オ*ン*ラ*ン*フ*メイハ*ン	1			1
39	..		194080-65320	1*ア*ツ*ラ*ン*フ*メイハ*ン	1			1
40	..		21587-060162	+ハ*イ*ン*ト*ネシ* 6X16	4			1
41	..		26717-060002	6 カクナツ M6	4			20
42	..		22217-060000	ハ*ネワ*カ*ネ 6	4			10
43	..		22117-060000	ワ*カ*ネ 6	4			100
44	..		794200-64100	ハ*ツ*ク*ミ*ラ* シグミ	1			1
45	..		194200-64150	ハ*ツ*ク*ミ*ラ*ス*テ*ー	1			1

26. ボンネット



D8

D6

形式名 YM1300

部分コード 610

26. ボンネット

更新日
作成日 78.03.16

No.	レベル	交換性	部品番号	部品名	個数	互換性	備考 (機体 No.)	個装 単位
46	.		26717-080002	6 カナツ M8	2			20
47	.		22117-080000	サカネ8	2			100
48	.		22217-080000	ハネガネ8	2			50

パーツカタログNo.
NPC-1039

管理コード
094200-61000

D10

D6

形式名 YM1300D

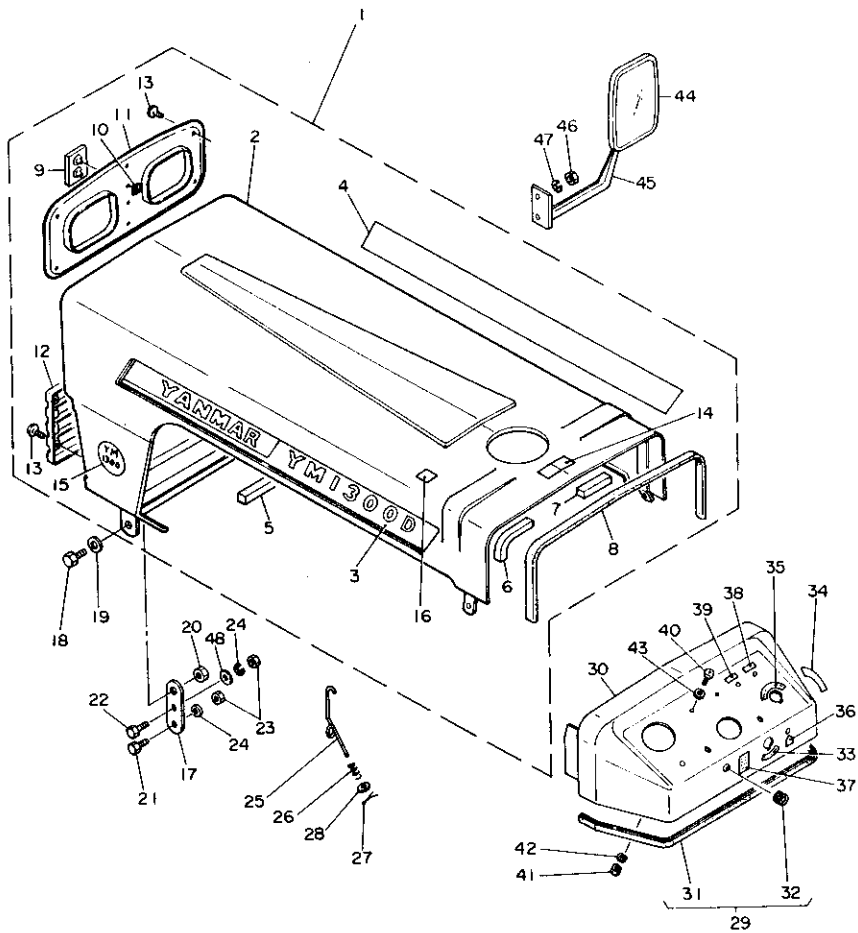
部分コード 610

27. ボンネット

更新日

作成日 78.03.16

27. ボンネット



No.	レベル	注区分	部品番号	部品名	個数	互換性	備考 (機体 No.)	備装 単位
1	.		794210-61002	ボンネット シクミ	1			1
2	..		194340-61100	ボンネット	1			1
3	..		194210-65502	ネームプレート R	1			1
4	..		194210-65512	ネームプレート R	1			1
5	..		194200-61220	ボンネットウラハリ マイ	1			1
6	..		194200-61230	ボンネットウラハリ ヒダリ	1			1
7	..		194200-61240	ボンネットウラハリ ミキ	1			1
8	..		194200-61250	ボンネットフチコム	1			1
9	..		194262-61350	フロントエンプラム	1			1
10	..		194200-65610	ヒラサツ 5	2			10
11	..		194262-61330	ボンネットアツハ-ハネ	1			1
12	..		194262-61240	フロント グリル	1			1
13	..		22857-400100	タツヒンネジ 4X10	12			50
14	..		194145-65670	ネリヨウシメイハン	1			1
15	..		194200-64720	サイトマーク	2			1
16	..		194190-65850	アンゼンマーク	1			1
17	.		194200-61260	ボンネット シテンハン	2			2
18	.		26117-120252	ボルト 12X25	2			20
19	.		22117-120000	サカネ 12	2			50
20	.		26347-120002	ワナツ 12	2			10
21	.		26117-080202	ボルト 8X20	3			10
22	.		26117-080252	ボルト 8X25	1			50
23	.		26717-080002	6 カクナツ M8	4			20
24	.		22217-080000	ハネサカネ 8	4			50
25	.		194200-61450	ボンネット フツク	2			1
26	.		194200-61490	フツクハネ	2			5
27	.		22417-200100	ワヒン2X10	2			30
28	.		22117-100000	サカネ 10	2			50
29	.		794200-61501	ダツシホ-ト シクミ	1			1
30	..		194200-61521	ダツシホ-ト	1			1
31	..		194200-61550	ダツシホ-ト フチコム	1			1
32	..		1A1040-59470	クワメツ 9	1			1
33	..		194150-65360	ホウコウシメイハン	1			5
34	..		194130-65430	アクセルレハ-メイハン	1			5
35	..		194310-65720	キースイッチメイハン	1			1
36	..		194130-65380	ホ-ンスイッチメイハン	1			5
37	..		194130-65450	テコンフメイハン	1			1
38	..		194150-65330	スイオンランフメイハン	1			1
39	..		194080-65320	1アツランフメイハン	1			1
40	.		21587-060162	ハイントネジ 6X16	4			1
41	.		26717-060002	6 カクナツ M6	4			20
42	.		22217-060000	ハネサカネ 6	4			10
43	.		22117-060000	サカネ6	4			100
44	.		794200-64100	ハツクミラー シクミ	1			1
45	.		194200-64150	ハツクミラーステー	1			1

27. ボンネット

D11

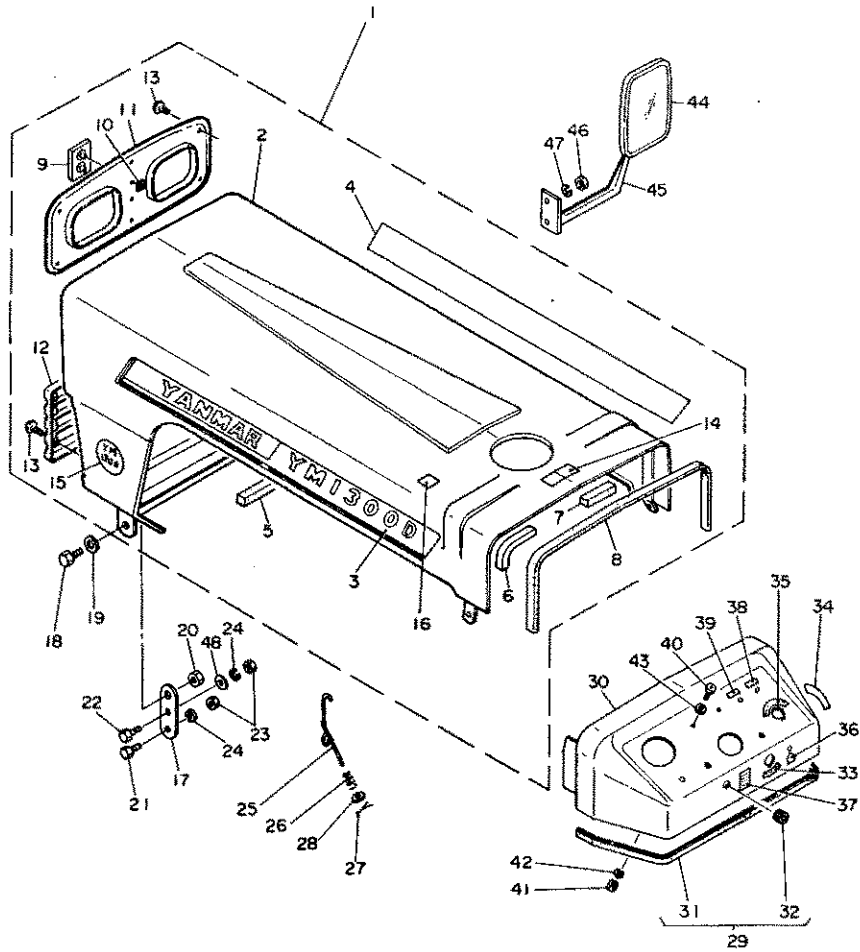
D6

形式名 YM1300D

部分コード 610

27. ボンネット

更新日
作成日 78.03.16



No.	レベル	部品番号	部品名	個数	交換性	備考 (機体 No)	価格 単位
46	.	26717-080002	6 カナツト M8	2			20
47	.	22117-080000	サカナネ 8	2			100
48	.	22217-080000	ハネサカナネ 8	2			50

D12

D6

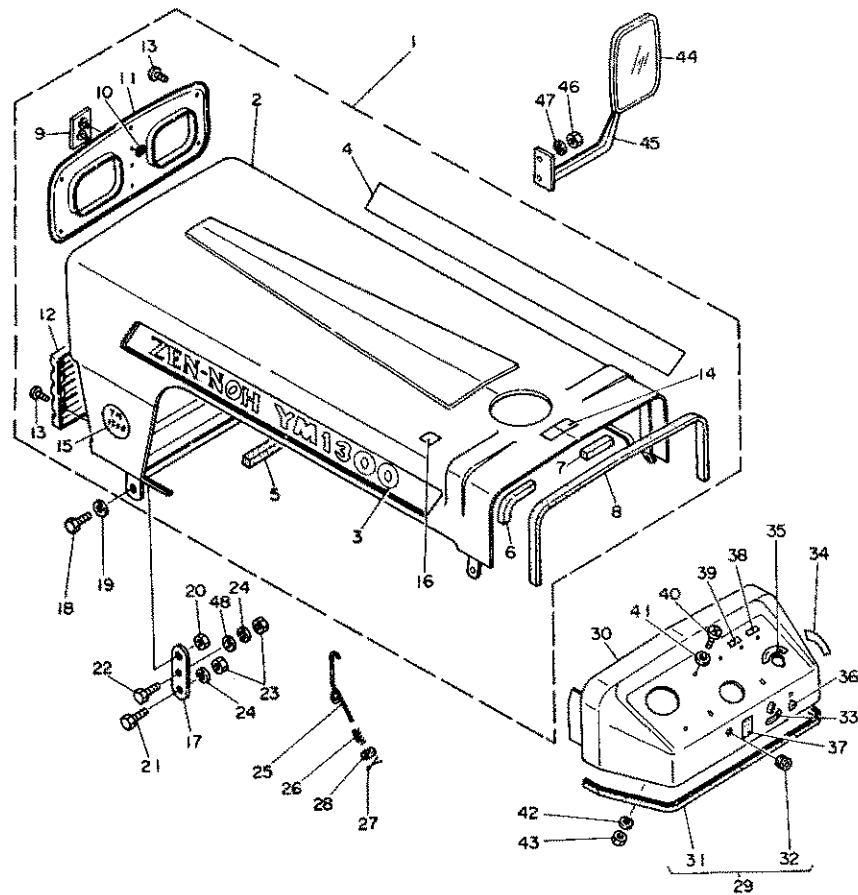
形式名 YM1300

部分コード 610

28. ボンネット

更新日
作成日 78.03.16

28. ボンネット



No.	レベル	部品番号	部品名	個数	互換性	備考 (機体 No.)	単位
1	●	794200-61050	ホーンネット シグミ	1			1
2	●●	194340-61100	ホーンネット	1			1
3	●●	194200-65470	ネームプレート L	1			1
4	●●	194200-65480	ネームプレート R	1			1
5	●●	194200-61220	ホーンネットウラハリ マイ	1			1
6	●●	194200-61230	ホーンネットウラハリ ヒダマリ	1			1
7	●●	194200-61240	ホーンネットウラハリ ミキ*	1			1
8	●●	194200-61250	ホーンネットフチコム	1			1
9	●●	194262-61350	フロントインフ*レム	1			1
10	●●	194200-65610	ヒラサツ 5	2			10
11	●●	194262-61330	ホーンネットアツハ*ハ*ネル	1			1
12	●●	194262-61240	フロント グ*リル	1			1
13	●●	22857-400100	タツヒ*ネジ* 4X10	12			50
14	●●	194145-65670	ネリヨクシシ*メイハ*ン	1			1
15	●●	194200-64720	サイト*マ*ク	2			1
16	●●	194190-65850	アンセ*ンマ*ク	1			1
17	●	194200-61260	ホーンネット シチンハ*ン	2			2
18	●	26117-120252	ホ*ルト 12X25	2			20
19	●	22117-120000	サ*カ*ネ 12	2			50
20	●	26347-120002	ウ*ツ*ト 12	2			10
21	●	26117-080202	ホ*ルト 8X20	3			10
22	●	26117-080252	ホ*ルト 8X25	1			50
23	●	26717-080002	6 カク*ツ*ト M8	4			20
24	●	22217-080000	ハ*ネ*サ*カ*ネ 8	4			50
25	●	194200-61450	ホーンネット フツク	2			1
26	●	194200-61490	フツクハ*ネ	2			5
27	●	22417-200100	ワリヒ*ン 2X10	2			30
28	●	22117-100000	サ*カ*ネ 10	2			50
29	●	794200-61501	タ*ツ*シ*ホ*ート* シグミ	1			1
30	●●	194200-61521	タ*ツ*シ*ホ*ート*	1			1
31	●●	194200-61550	タ*ツ*シ*ホ*ート* フチコム	1			1
32	●●	1A1040-59470	グ*ロ*メツ*ト 9	1			1
33	●●	194150-65360	ホクコウシシ*メイハ*ン	1			5
34	●●	194130-65430	アクセルシシ*メイハ*ン	1			5
35	●●	194310-65720	キ*ス*イ*ツ*チ*メイハ*ン	1			1
36	●●	194130-65380	ホ*ン*ス*イ*ツ*チ*メイハ*ン	1			5
37	●●	194130-65450	チ*コ*ン*フ*メイハ*ン	1			1
38	●●	194150-65330	ス*イ*オ*ン*ラ*ン*フ*メイハ*ン	1			1
39	●●	194080-65320	ユ*ア*ツ*ラ*ン*フ*メイハ*ン	1			1
40	●	21587-060162	+ハ*イ*ン*ト*ネ*ジ* 6X16	4			1
41	●	26717-060002	6 カク*ツ*ト M6	4			20
42	●	22217-060000	ハ*ネ*サ*カ*ネ 6	4			10
43	●	22117-060000	サ*カ*ネ 6	4			100
44	●	794200-64100	ハ*ツ*ク*ミ*ラ*ー シグミ	1			1
45	●	194200-64150	ハ*ツ*ク*ミ*ラ*ー*ス*テ*ー	1			1

D13

D6

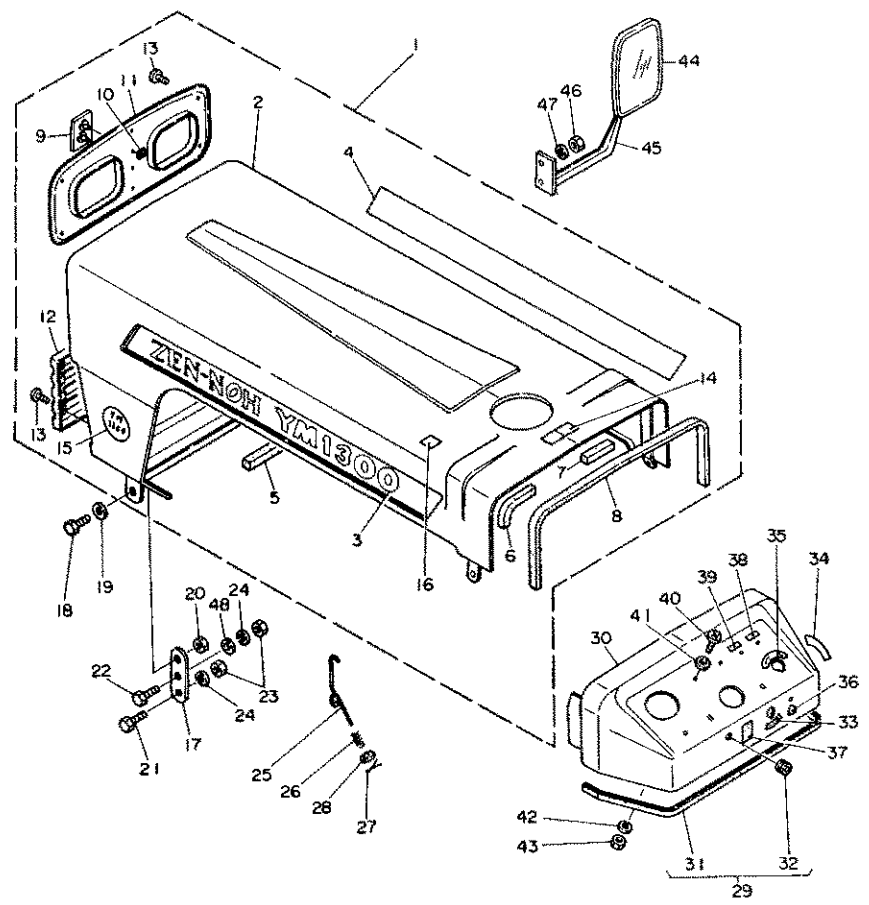
形式名 YM1300

部分コード 610

28. ボンネット

更新日
作成日 78.03.16

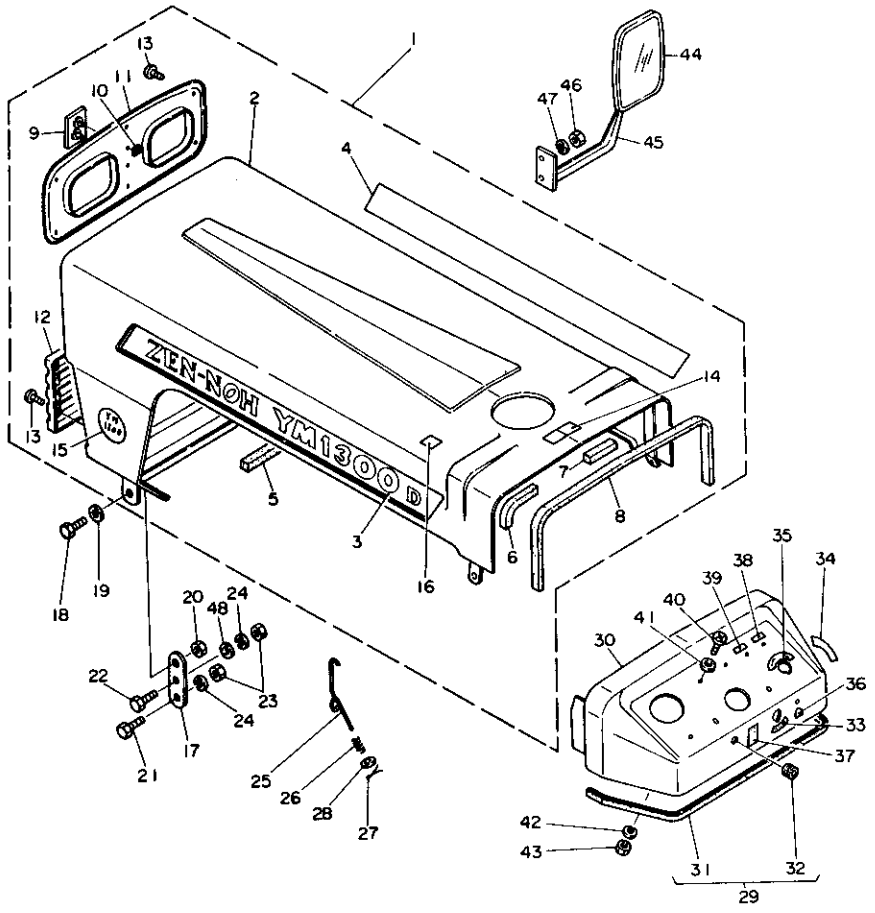
28. ボンネット



No.	レベル	部品番号	部品名	個数	互換性	備考 (機体No.)	個装 単位
46	.	26717-080002	6 カクツト M8	2			20
47	.	22117-080000	サ*カ*ネ 8	2			100
48	.	22217-080000	ハ*ネサ*カ*ネ 8	2			50

29. ボンネット

29. ボンネット



No.	レベル	注記	部品番号	部品名	個数	互換性	備考 (機体 No.)	単位
1	.		794210-61050	ボンネット シクミ	1			1
2	..		194340-61100	ボンネット	1			1
3	..		194210-65470	ネームプレート L	1			1
4	..		194210-65480	ネームプレート R	1			1
5	..		194200-61220	ボンネットウラハ*リ マヱ	1			1
6	..		194200-61230	ボンネットウラハ*リ ヒダ*リ	1			1
7	..		194200-61240	ボンネットウラハ*リ ミヅ*	1			1
8	..		194200-61250	ボンネットフチコ*ム	1			1
9	..		194262-61350	フロントエツフ*レム	1			1
10	..		194200-65610	ヒラサツ 5	2			10
11	..		194262-61330	ボンネットアツハ*ーハ* ネル	1			1
12	..		194262-61240	フロント ク*リル	1			1
13	..		22857-400100	タツヒ*フネシ* 4X10	12			50
14	..		194145-65670	ネリヨウシシ*メイハ*ン	1			1
15	..		194200-64720	サイト*マーク	2			1
16	..		194190-65850	アンセ*ンマーク	1			1
17	.		194200-61260	ボンネット シテフハ*ン	2			2
18	.		26117-120252	ホ*ルト 12X25	2			20
19	.		22117-120000	サ*カ*ネ 12	2			50
20	.		26347-120002	Uナツト 12	2			10
21	.		26117-080202	ホ*ルト 8X20	3			10
22	.		26117-080252	ホ*ルト 8X25	1			50
23	.		26717-080002	6 カクナツト M8	4			20
24	.		22217-080000	ハ*ネサ*カ*ネ 8	4			50
25	.		194200-61450	ボンネット フツク	2			1
26	.		194200-61490	フツクハ*ネ	2			5
27	.		22417-200100	ワリヒ*ン2X10	2			30
28	.		22117-100000	サ*カ*ネ 10	2			50
29	.		794200-61501	タ*ツシ*ホ*ート* シクミ	1			1
30	..		194200-61521	タ*ツシ*ホ*ート*	1			1
31	..		194200-61550	タ*ツシ*ホ*ート* フチコ*ム	1			1
32	..		1A1040-59470	ク*ロメツト 9	1			1
33	..		194150-65360	ホウコウシシ*メイハ*ン	1			5
34	..		194130-65430	アクセルレハ*ーメイハ*ン	1			5
35	..		194310-65720	キ*スイツチメイハ*ン	1			1
36	..		194130-65380	ホ*ンスイツチメイハ*ン	1			5
37	..		194130-65450	テ*コンフ*メイハ*ン	1			1
38	..		194150-65330	スイネランフ*メイハ*ン	1			1
39	..		194080-65320	1アツランフ*メイハ*ン	1			1
40	.		21587-060162	+ハ*イント*ネシ* 6X16	4			1
41	.		26717-060002	6 カクナツト M6	4			20
42	.		22217-060000	ハ*ネサ*カ*ネ 6	4			10
43	.		22117-060000	サ*カ*ネ6	4			100
44	.		794200-64100	ハ*ツクミラ*ー シクミ	1			1
45	.		194200-64150	ハ*ツクミラ*ーステ*	1			1

29. ボンネット

D15

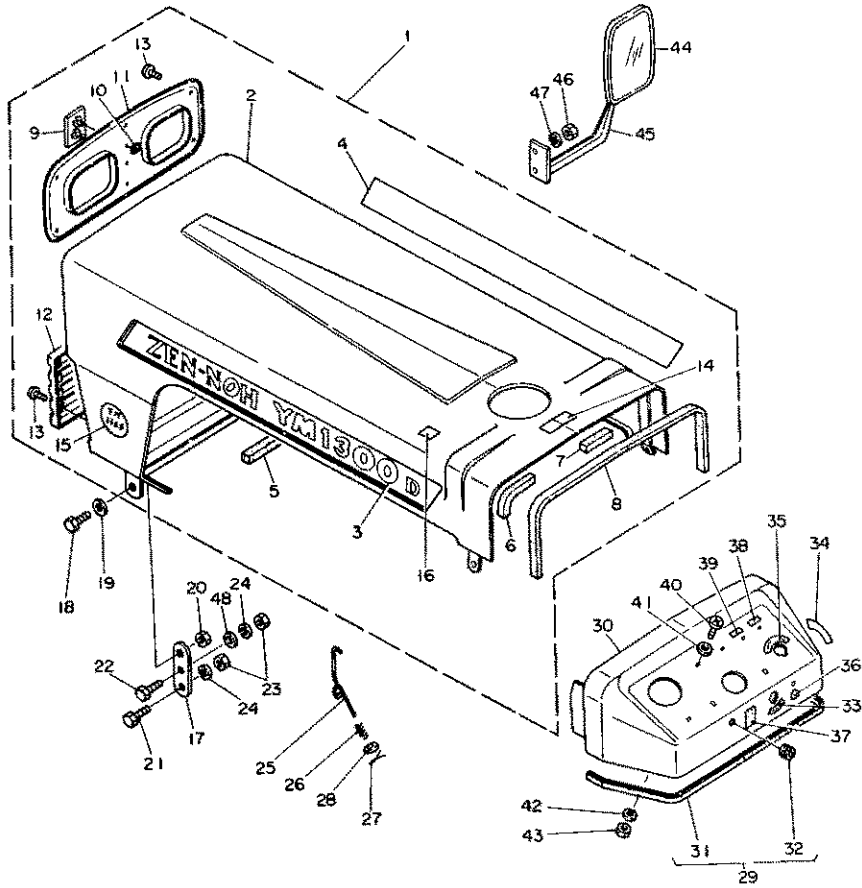
D6

形式名 YM1300D

部分コード 610

29. ボンネット

更新日
作成日 78.03.16



No.	レベル	注 分	部品番号	部 品 名	個 数	互 換 性	備 考 (機 体 No.)	備 装 単 位
46	.		26717-080002	6 カクツト M8	2			20
47	.		22117-080000	ワ*カ*ネ8	2			100
48	.		22217-080000	ハ*ネワ*カ*ネ 8	2			50

D16

D6

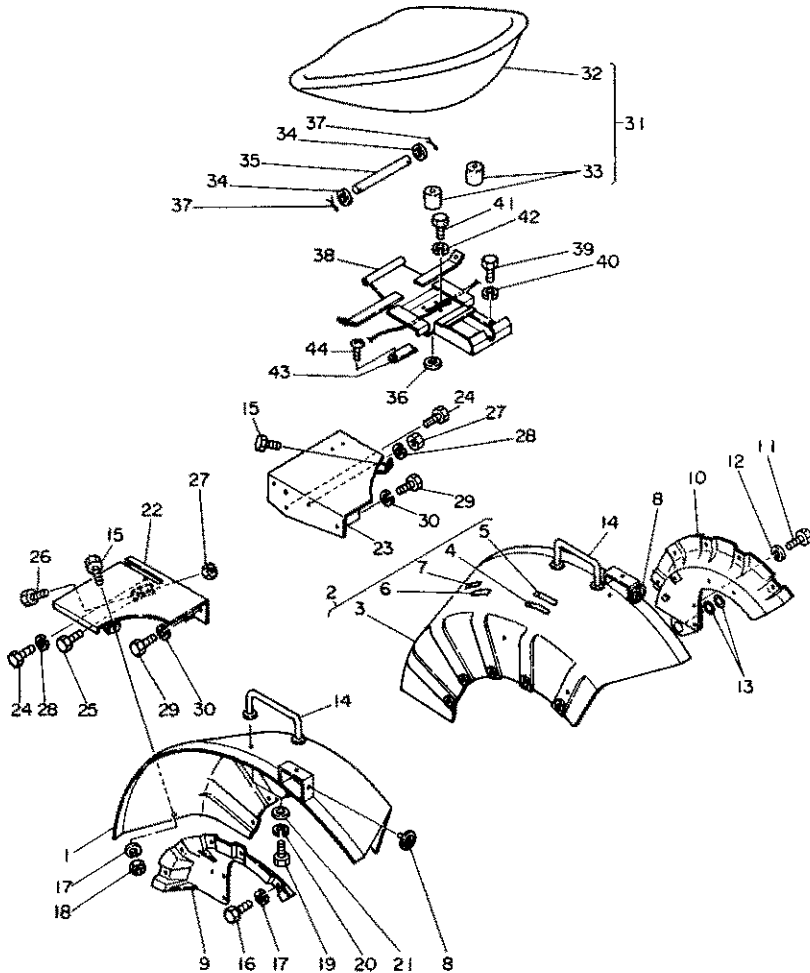
形式名 YM1300

30. フ ェ ン ダ

部分コード 620

30. フ ェ ン ダ

更新日
作成日 78.03.16



No.	レベル	注記	部品番号	部 品 名	個数	互換性	備 考 (機 体 No.)	備 装 単 位
1	.		194200-62101	ファン* L	1			1
2	.		794200-62040	ファン* フレートツキ R	1			1
3	..		194200-62111	ファン* R	1			1
4	..		194200-65690	スローリターンハ*ルブ*メイ*ン	1			1
5	..		194740-73450	エアリフトシ*メイ*ン	1			1
6	..		194200-65650	フク*ンク*メイ*ン	1			1
7	..		194200-65440	テ* フロツク*メイ*ン	1			1
8	.		794200-62220	レフレクタ	2			2
9	.		194200-62300	ファン* フラ*ヤツ L	1			1
10	.		194200-62311	ファン* フラ*ヤツ R	1			1
11	.		26116-100652	ボ*ルト 10X65	2			5
12	.		22217-100000	ハ*ネツ*カ*ネ10	2			100
13	.		24311-000180	ワ*ンク* P18	2			5
14	.		194200-62401	アシ*ト*ハ*	2			1
15	.		26117-080202	ボ*ルト 8X20	4			10
16	.		26117-080162	ボ*ルト 8X16	10			50
17	.		22217-080000	ハ*ネツ*カ*ネ 8	14			50
18	.		26717-080002	6 カツ*ツ M8	4			20
19	.		26117-080162	ボ*ルト 8X16	4			50
20	.		22217-080000	ハ*ネツ*カ*ネ 8	4			50
21	.		22117-080000	サ*カ*ネ8	4			100
22	.		194200-62511	ステツ*フ* L	1			1
23	.		194200-62512	ステツ*フ* R	1			1
24	.		26117-100202	ボ*ルト 10X20	4			30
25	.		26117-100252	ボ*ルト 10X25	1			30
26	.		26116-100404	ボ*ルト 10X40	1			5
27	.		26717-100002	ツ*ツ 10	2			20
28	.		22217-100000	ハ*ネツ*カ*ネ10	5			100
29	.		26116-080202	ボ*ルト 8X20	2			10
30	.		22217-080000	ハ*ネツ*カ*ネ 8	2			50
31	.		794200-63100	シ*トコン*フ*リ*ト	1			1
32	..		194151-63112	シ*ト	1			1
33	..		194200-63140	シ*トクツシ*ン	2			1
34	..		22117-080000	サ*カ*ネ8	2			100
35	..		194200-63180	シ*トヒ*ンシ*ヒ*ン 8X165	1			1
36	.		194200-63310	フ*リ*サ*ハ*イ*フ*サ*ハ*ツキ*ン	1			5
37	.		22417-200150	ワ*リ*ヒ*ン 2X15	2			10
38	.		194200-63210	シ*トフ*ラ*ヤツ	1			1
39	.		26117-120252	ボ*ルト 12X25	2			20
40	.		22217-120000	ハ*ネツ*カ*ネ 12	2			50
41	.		26117-100202	ボ*ルト 10X20	3			30
42	.		22217-100000	ハ*ネツ*カ*ネ10	3			100
43	.		194200-63301	クツシ*ンフ*レ*ト	1			1
44	.		21557-060122	ナ*ワ*コ*ネシ* 6X12	1			10

31. フ ェ ン ダ

E1

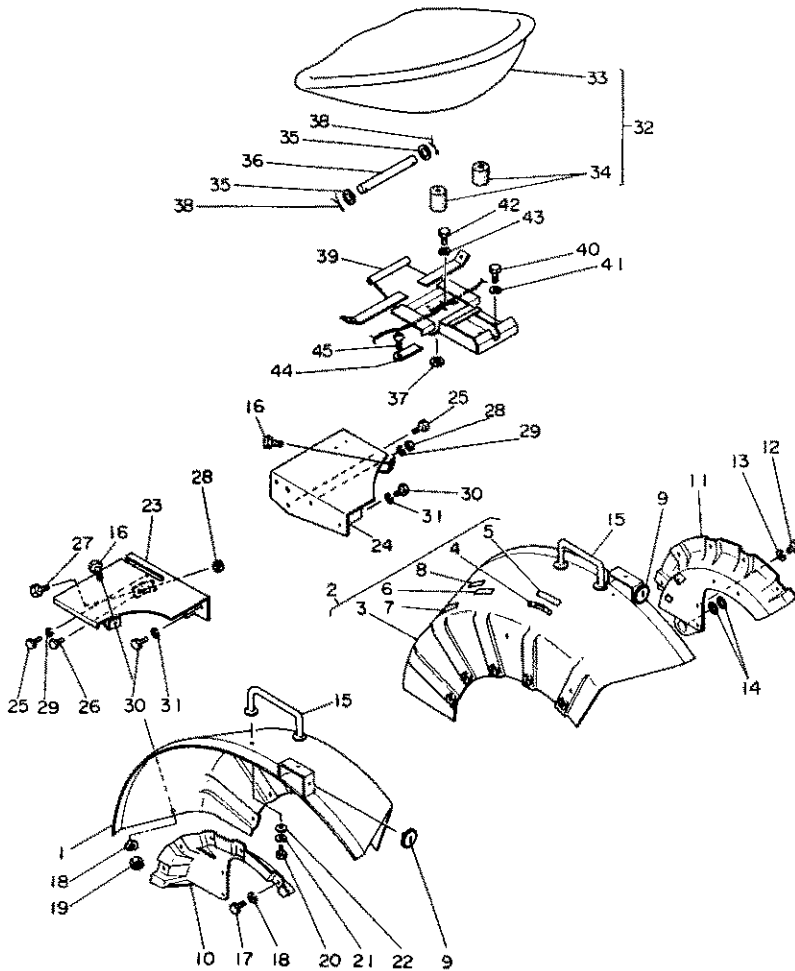
D6

形式名 YM13000

部分コード 620

31. フ ェ ン ダ

更新日
作成日 78.03.16



No.	レベル	注 区分	部 品 番 号	部 品 名	個 数	互 換 性	備 (機 体 No.)	考 慮	個 装 単 位
1	.		194200-62101	フィンダ L	1				1
2	.		794200-62040	フィンダ フレートツキ R	1				1
3	..		194200-62111	フィンダ R	1				1
4	..		194200-65690	スローリターンハルブメイトン	1				1
5	..		194740-73450	1アツリフトシシメイトン	1				1
6	..		194200-65650	フクアンソクメイトン	1				1
7	..		194200-65660	フロントPTO メイトン	1				1
8	..		194200-65440	テ フロツクメイトン	1				1
9	.		794200-62220	レフレクタ	2				2
10	.		194200-62300	フィンダ フラケツト L	1				1
11	.		194200-62311	フィンダ フラケツト R	1				1
12	.		26116-100652	ボルト 10X65	2				5
13	.		22217-100000	ハネザカネ10	2				100
14	.		24311-000180	ワリング P18	2				5
15	.		194200-62401	アシスタ	2				1
16	.		26117-080202	ボルト 8X20	4				10
17	.		26117-080162	ボルト 8X16	10				50
18	.		22217-080000	ハネザカネ 8	14				50
19	.		26717-080002	6 カクナツト M8	4				20
20	.		26117-080162	ボルト 8X16	4				50
21	.		22217-080000	ハネザカネ 8	4				50
22	.		22117-080000	ザカネ8	4				100
23	.		194200-62511	ステツプ L	1				1
24	.		194200-62512	ステツプ R	1				1
25	.		26117-100202	ボルト 10X20	4				30
26	.		26117-100252	ボルト 10X25	1				30
27	.		26116-100404	ボルト 10X40	1				5
28	.		26717-100002	ナツト 10	2				20
29	.		22217-100000	ハネザカネ10	5				100
30	.		26116-080202	ボルト 8X20	2				10
31	.		22217-080000	ハネザカネ 8	2				50
32	.		794200-63100	シートコンフリート	1				1
33	..		194151-63112	シート	1				1
34	..		194200-63140	シートクツシヨ	2				1
35	..		22117-080000	ザカネ8	2				100
36	.		194200-63180	シートヒンシヒン 8X165	1				1
37	.		194200-63310	フリーザハイフザハツキ	1				5
38	.		22417-200150	ワツヒン 2X15	2				10
39	.		194200-63210	シートフラケツト	1				1
40	.		26117-120252	ボルト 12X25	2				20
41	.		22217-120000	ハネザカネ 12	2				50
42	.		26117-100202	ボルト 10X20	3				30
43	.		22217-100000	ハネザカネ10	3				100
44	.		194200-63301	クツシヨフレート	1				1
45	.		21557-060122	ナツルコネシ 6X12	1				10

リヤヒッチ付属品部

項目No.	グループ名称	部分コード	グリッドNo.
32.	リヤヒッチ	750	E4
33.	スタンダード	820	E5
34.	フートアクセル	160	E6

マスターインデックス

「パーツカタログ」ご使用の前に	A 2
エンジンコントロール部	A 9
フロントアクスル部	A 13
走行ミッション部 No.1	B 5
走行ミッション部 No.2	B 13
リヤアクスル部	C 7
油圧コントロール部	C 16
ボンネット部	D 6
リヤヒッチ付属品部	E 3
ロータリ部	E 8
エンジン部	G 1
◆部品番号順索引表	M 15
フィッシュインデックス	M 16

32. リヤヒッチ

E4

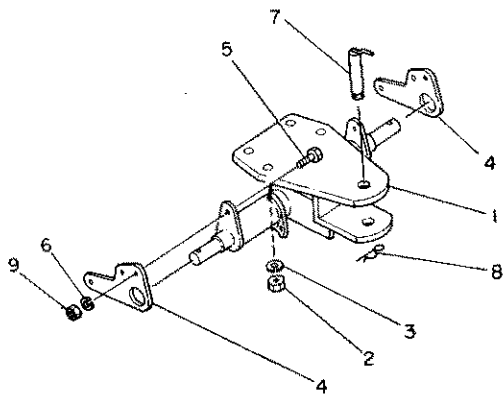
E3

形式名 YM1300

部分コード 750

32. リヤヒッチ

更新日
作成日 78.03.16



No.	レベル	部品番号	部品名	個数	互換性	備考 (機 体 No.)	個装 単位
1	.	194200-75411	リヤヒッチコンプリート	1			1
2	.	26717-140002	ナット M14	4			20
3	.	22217-140000	ハネサカネ14	4			20
4	.	194200-75502	リアリンクヒッチ	2			1
5	.	26117-120352	6 カクネルト 12X35	2			10
6	.	22217-120000	ハネサカネ 12	2			50
7	.	194200-75530	リヤヒッチヒッチ	1			1
8	.	22360-190000	スナツアヒッチ 19	1			20
9	.	26717-120002	ナット12	2			50

パーツカタログNo.
NPC-1039

管理コード
094200-75000

E5

E3

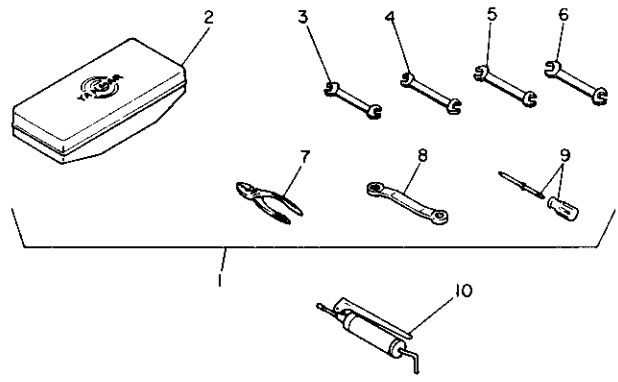
形式名 YM1300

部分コード 820

33. ス タ ン ダ ー ド

更新日
作成日 78.03.16

33. ス タ ン ダ ー ド



No.	レベル	注記	部品番号	部 品 名	個数	互換性	備 考 (機 体 No.)	備 註 単 位
1	.		794200-80020	コウク*ハ*コ シクミ	1			1
2	..		1A1040-83000	コウク*ハ*コ	1			1
3	..		28110-080100	ス*ハ*ナ 8X10	1			1
4	..		28110-100130	ス*ハ*ナ 10X13	1			1
5	..		28110-170190	リヨウチス*ハ*ナ 17-19	1			1
6	..		28110-220240	リヨウチス*ハ*ナ 24X22	1			1
7	..		194200-82100	フ*ライ 200	1			1
8	..		1A1040-83010	メカ*ネレンチ 17X19	1			1
9	..		194200-82150	サシカ*ネジ*マワシ 6X100	1			1
10	.		794200-82200	ク*リス*ホ*ン*フ*	1			1

パーツカタログNo.
NPC-1039

管理コード
094262-82000

E6

E3

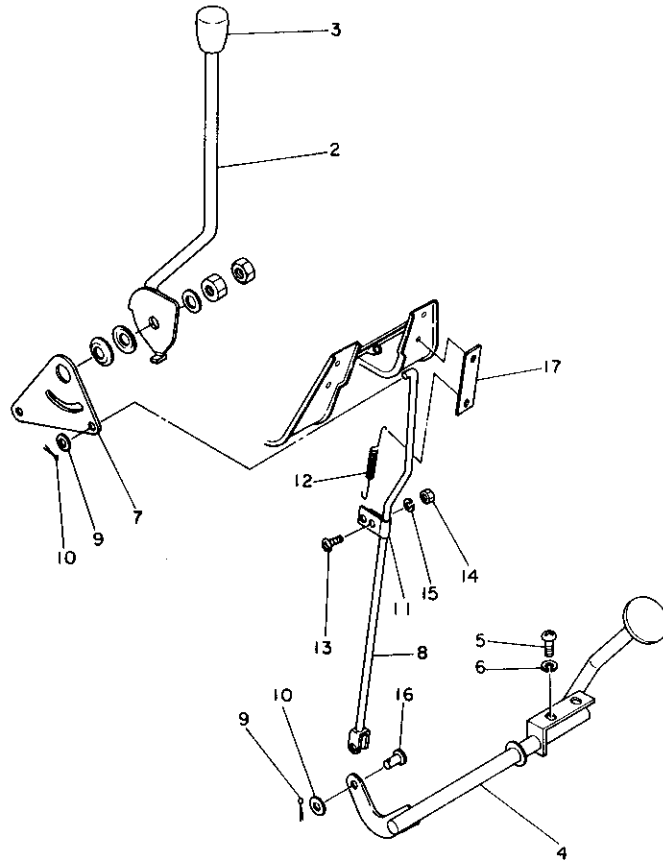
形式名 YM1300

部分コード 160

34. フートアクセル

更新日
作成日 78.03.16

34. フートアクセル



No.	レベル	部品番号	部品名	個数	互換性	備考 (機体 No.)	備装 単位
1	.	794200-01400	フートアクセルシロミ	1			1
2	..	194200-01500	アクセルレハ*	1			1
3	..	194150-01190	アクセルレハ*ノブ	1			1
4	..	194200-01541	アクセルハ*ダ*ル	1			1
5	..	26557-080162	+ナハ*コネジ* 8X16	2			10
6	..	22217-080000	ハ*ネサ*カ*ネ 8	2			50
7	..	194200-01650	アクセルア*ム フ*レート	1			1
8	..	194200-01661	フートアクセルロツト*	1			1
9	..	22117-060000	サ*カ*ネ6	2			100
10	..	22417-200100	ワリヒ*ン2X10	2			30
11	..	194200-01670	ハ*ネカ*ケ	1			1
12	..	194200-01680	フートアクセルハ*ネ	1			1
13	..	26557-060122	+ ナハ*コネジ* 6X12	1			10
14	..	26717-060002	6 カクナツト M6	1			20
15	..	22117-060000	サ*カ*ネ6	1			100
16	..	1A1030-55480	ヒラア*ア*ヒ*ン 6X14	1			2
17	..	194200-01710	フートアクセルハ*ネカ*ケ	1			1

パーツカタログNo.
NPC-1039管理コード
D94262-16000

ロータリ部

項目No.	グループ名称	部分コード	グリッドNo.
35.	ロータリギヤケース	120	E ₉
36.	ロータリケース	130	E ₁₀ , E ₁₁
37.	ロータリケース	130	E ₁₂
38.	ロータリキャリヤ	150	E ₁₃
39.	ロータリキャリヤ	150	E ₁₄
40.	デプスゲージ	160	E ₁₅
41.	ロータリケース	130	E ₁₆ , F ₁
42.	ロータシャフト	140	F ₂
43.	ロータリキャリヤ	150	F ₃ , F ₄
44.	デプスゲージ	160	F ₅ , F ₆

マスターインデックス

「パーツカタログ」ご使用の前に	A 2
エンジンコントロール部	A 9
フロントアクスル部	A 13
走行ミッション部 No. 1	B 5
走行ミッション部 No. 2	B 13
リヤアクスル部	C 7
油圧コントロール部	C 16
ボンネット部	D 6
リヤヒッチ付属品部	E 3
ロータリ部	E 8
エンジン部	G 1
部品番号順索引表	M 15
フィッシュインデックス	M 16

E9

E8

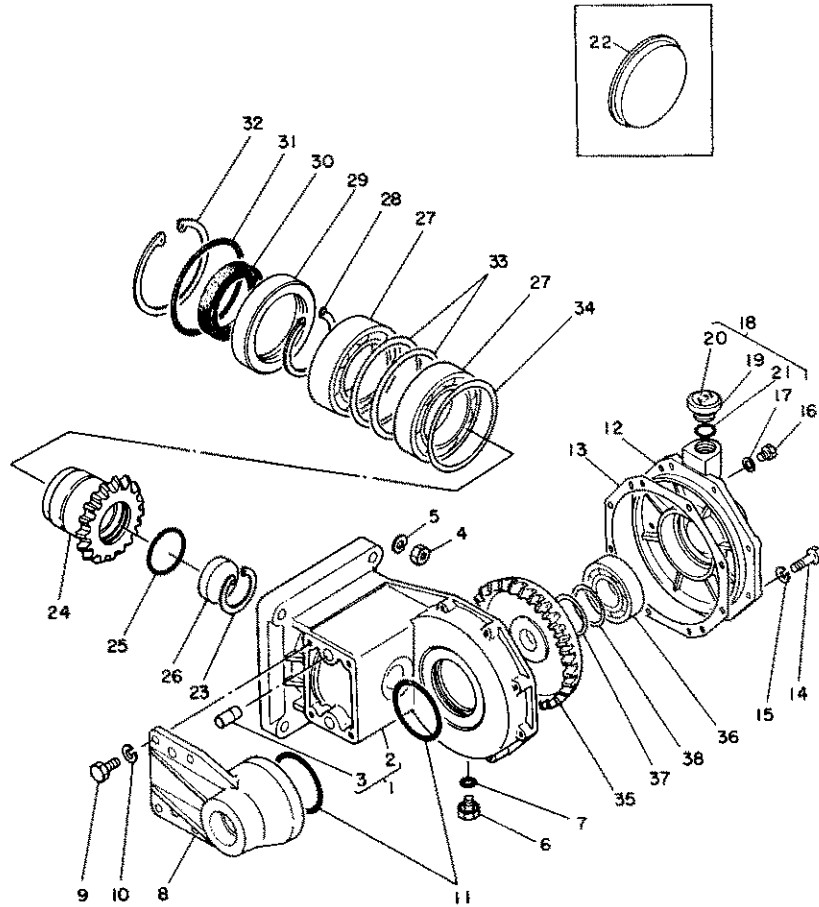
形式名 RC1000

部分コード 120

35. ロータリギヤケース

更新日
作成日 78.03.16

35. ロータリギヤケース



No.	レベル	部品番号	部品名	個数	互換性	備考 (機体 No.)	個装 単位
1	.	795140-12040	ロータリギヤケース コンプリート	1			1
2	..	195140-12050	ロータリギヤケース	1			1
3	..	195140-12070	ハイコピテン 12X30	2			5
4	.	26716-120002	ナット 12	4			10
5	.	22217-120000	ハネサカネ 12	4			50
6	.	1A1040-48070	アブラダ 10	1			2
7	.	24311-000120	リング P-12	1			10
8	.	195140-12200	ロータリケースサポート	1			1
9	.	26117-100357	ナット 10X35	4			10
10	.	22212-100000	ハネサカネ 10	4			50
11	.	24311-000750	リング P75	2			5
12	.	195140-12100	ギヤケースカバー	1			1
13	.	195140-12110	ギヤケースカバー ハウジング	1			2
14	.	26112-080252	ナット 8X25	8			10
15	.	22212-080000	ハネサカネ 8	8			50
16	.	26117-060082	ナット 6X8	1			10
17	.	22114-060000	トウサカネ 6	1			20
18	.	195140-12150	アブラダ30 フレート	1			2
19	..	1A1040-48060	アブラダ 30	1			2
20	..	195140-10350	ギヤケースハウジング フレート	1			1
21	..	24341-000300	リング S30	1			10
22	.	195140-12550	ロータリギヤケースキップ	1			1
23	.	22252-000560	アサユクスナツフリング 56	2			10
24	.	195140-12351	ロータリ トライフヒニオン 21	1			1
25	.	195140-12370	リング S56	1			2
26	.	195140-12380	シールキップ 56	1			2
27	.	24101-060144	ナールハリング 6014	2			3
28	.	22242-000700	トメFC(シク) 70	1			5
29	.	195140-12400	シールカラー 92X110X16	1			1
30	.	195140-12410	オイルシール TC70 92 12	1			2
31	.	24321-001100	リング G110	1			5
32	.	22252-001100	トメFC(ア)110	1			1
33	.	195140-12420	シム 96X108X0.1	2			5
34	.	195140-12430	シム 96X108X0.3	1			5
35	.	195140-12450	ロータリトリフンキップ 38	1			1
36	.	24101-062084	ハリング 6208	1			1
37	.	195140-12470	シム 42.5X55X0.1	-			5
38	.	195140-12480	シム 42.5X55X0.3	-			5

パーツカタログNo.
NPC-1039管理コード
095181-12000

E10

E8

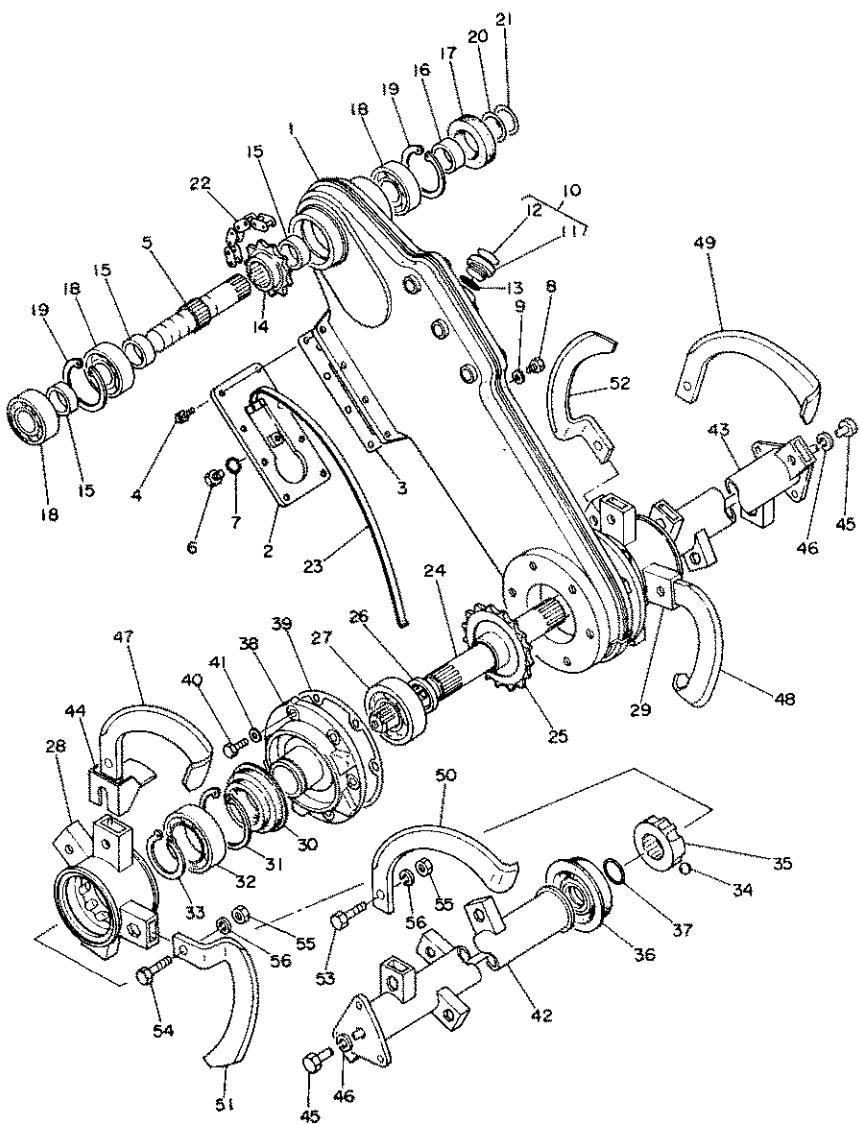
形式名 RC1009

部分コード 130

36. ロータリケース

更新日
作成日 78.03.16

36. ロータリケース



No.	レベル	部品番号	部品名	個数	互換性	備考 (機体 No.)	単位
1	.	195140-13300	ロータリケース	1			1
2	.	195140-13500	ロータリケースカハ*	1			1
3	.	195140-13540	ロータリケースカハ* - ハ*ツキン	1			2
4	.	26097-060123	セムボルト 6X12	8			30
5	.	195140-13600	ロータリメンシヤフト	1			1
6	.	1A1040-48070	アワラフタ 10	1			2
7	.	24311-000120	リング P-12	1			10
8	.	26117-060089	ボルト 6X18	1			1
9	.	22114-060000	トウザカネ 6	1			20
10	.	195140-13550	アワラフタ30 フレートツキ	1			2
11	..	1A1040-48060	アワラフタ 30	1			2
12	..	195140-10370	ロータリケースシユロ17 フレート	1			1
13	..	24341-000300	リング S30	1			10
14	.	195140-13610	ロータリメンシヤフト ロケツト 11	1			1
15	.	195140-13620	カラ 30X40X12	3			2
16	.	195140-13641	シールカラ 30X40X12	1			1
17	.	195140-13660	オイルシール TC40 62 8	1			2
18	.	24101-062064	ボルト*アリンク* 6206	3			1
19	.	22252-000620	アサヨスナツツ* リンク* 62	2			10
20	.	195140-13700	シム 30X40X0.1	-			5
21	.	195140-13710	シム 30X40X0.3	-			5
22	.	195140-13780	フイン 630X70	1			1
23	.	195140-13790	ロータリケースシユロハ*リ	1			1
24	.	195140-13800	ロータリファイナシヤフト	1			1
25	.	195140-13210	ファイナシヤフト ロケツト 18	1			1
26	.	195140-13820	カラ 35.7X42.7X6.5	2			2
27	.	24101-062074	ボルト*アリンク* 6207	2			1
28	.	195140-14200	クワシロ-タ L	1			1
29	.	195140-14210	クワシロ-タ R	1			1
30	.	792010-99310	オイルシールQLF508095	2			2
31	.	22252-000800	アサヨスナツツ* リンク* 80	2			10
32	.	24101-060104	ボルト*アリンク* 6010	2			1
33	.	22242-000500	シムクワシロ-タ リンク* 50	2			10
34	.	1A1040-44310	コウキ17 15/32	18			10
35	.	1A1070-44300	コウウシ* クセツシ	2			1
36	.	192010-99321	タワミシール	2			2
37	.	24321-000300	リング G-30	2			10
38	.	195140-14250	ツメシ* クボルタ-	2			1
39	.	1A1070-48800	ツメシ* クボルタ- ハ*ツキン	2			2
40	.	26116-080202	ボルト 8X20	12			10
41	.	22114-080000	トウザカネ 8	12			1
42	.	195140-14402	ロータリシヤフト L	1			1
43	.	195140-14412	ロータリシヤフト R	1			1
44	.	195140-14300	タラスクレハ*	2			1
45	.	195140-14800	ボルト 12X345	2			1

パーツカタログNo.
NPC-1039

(*** ツキ*ハ*シ*ニ ツツク ***)

管理コード
095140-13000

E11

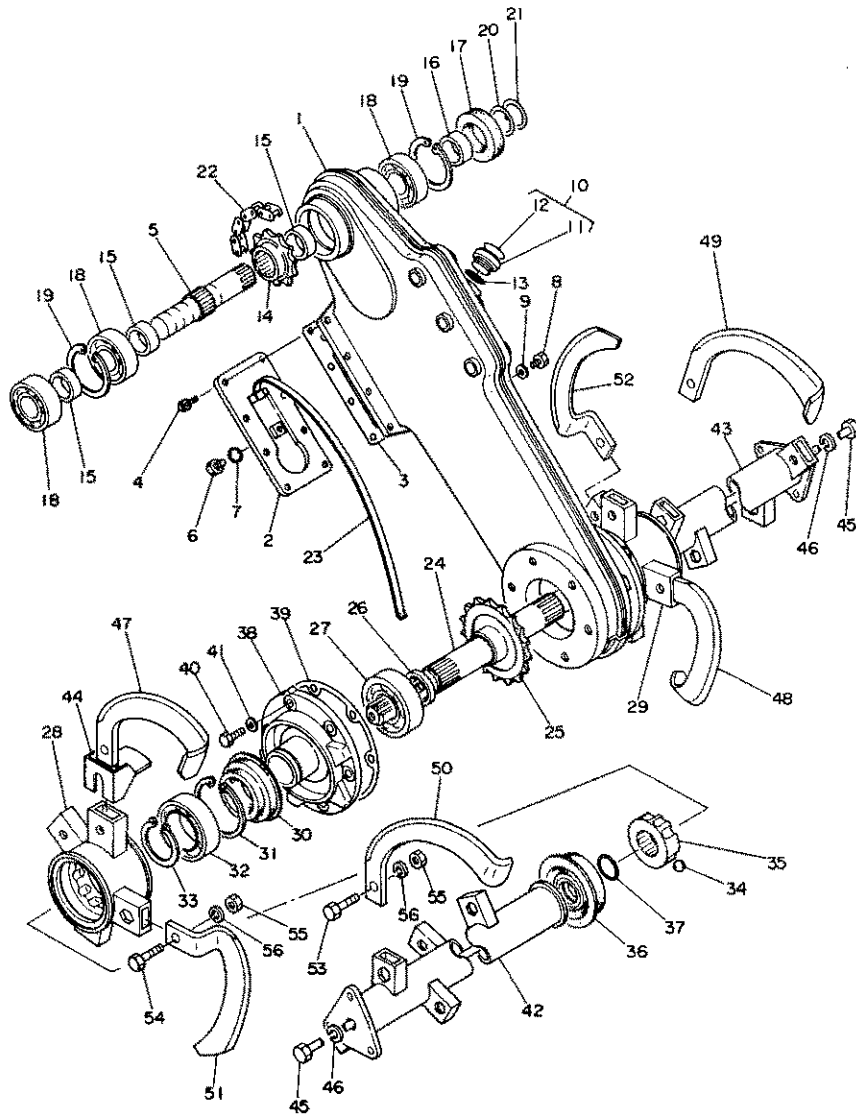
E8

形式名 RC1000

36. ロータリケース

部分コード 130

36. ロータリケース

更新日
作成日 78.03.16

No.	レベル	部品番号	部品名	個数	互換性	備考 (機体 No.)	備註 単位
46	.	22217-120000	ハネリカネ 12	2			50
47	.	* 195140-14921	クロスリット ヒタリ	3		アタッチメントアツカイ	
48	.	* 195140-14931	クロスリット ミキ	3		アタッチメントアツカイ	
49	.	* 195140-14900	リット ヒタリ	9		アタッチメントアツカイ	
50	.	* 195140-14910	リット ミキ	9		アタッチメントアツカイ	
51	.	* 195140-14941	リット ヒタリ	1		アタッチメントアツカイ	
52	.	* 195140-14951	リット ミキ	1		アタッチメントアツカイ	
53	.	1A1040-46500	ナット 7T 10X26-13	24			5
54	.	195140-14850	ナット 10X28-15	2			5
55	.	1A1040-46530	ナット 5T 10	26			10
56	.	22212-100000	ハネリカネ 10	26			50

パーツカタログNo.
NPC-1039管理コード
D95140-13000

37. ロータリケース

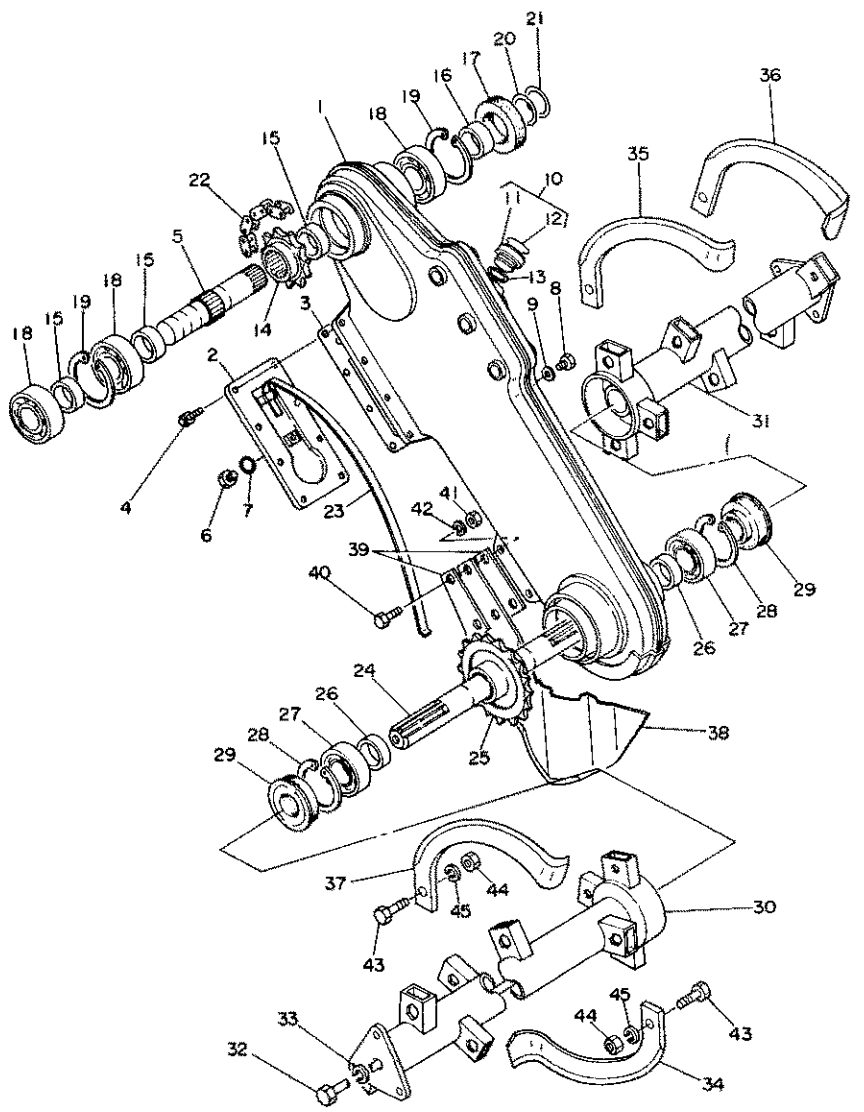
E12 E8

形式名 RC1000S

部分コード 130

37. ロータリケース

更新日 78.04.27
作成日 78.03.16



No.	レベル	部品番号	部品名	個数	互換性	備考 (機 体 No.)	備装 単位
1	.	195150-13300	ロータリケース	1			1
2	.	195140-13500	ロータリケースカバー	1			1
3	.	195140-13540	ロータリケースカバー - ハネツキ	1			2
4	.	26097-060123	セムネット 6X12	8			30
5	.	195140-13600	ロータリメーンシャフト	1			1
6	.	1A1040-48070	アブラツタ 10	1			2
7	.	24311-000120	オリツク P-12	1			10
8	.	26117-060089	ナット 6X8	1			1
9	.	22114-060000	トウツカカネ 6	1			20
10	.	195140-13550	アブラツタ30 フレートツキ	1			2
11	..	1A1040-48060	アブラツタ 30	1			2
12	..	195140-10370	ロータリケースシユクシユクプレート	1			1
13	..	24341-000300	オリツク S30	1			10
14	.	195140-13610	ロータリメーンシユクシユクプレート 11	1			1
15	.	195140-13620	カラー 30X40X12	3			2
16	.	195140-13641	シールカラー 30X40X12	1			1
17	.	195140-13660	オイルシール TC40 62 8	1			2
18	.	24101-062064	ホーゼル アリツク 6206	3			1
19	.	22252-000620	アチヨウスツツ リンク 62	2			10
20	.	195140-13700	シム 30X40X0.1	1			5
21	.	195140-13710	シム 30X40X0.3	1			5
22	.	195140-13780	チン 630X70	1			1
23	.	195140-13790	ロータリケースシユクシユクプレート	1			1
24	.	195150-13801	ロータリアイツメシユクシユクプレート	1			1
25	.	195150-13810	ロータリアイツメシユクシユクプレート 18	1			1
26	.	195150-13820	カラー 30X40X9	2			2
27	.	24101-062064	ホーゼル アリツク 6206	2			1
28	.	22252-000620	アチヨウスツツ リンク 62	2			10
29	.	1A1030-48250	オイルシールQLF30 62 12 18	2			2
30	.	195150-14403	ロータリシャフト L	1			1
31	.	195150-14413	ロータリシャフト R	1			1
32	.	195150-14801	ナット 12X395	2			1
33	.	22217-120000	ハネツカカネ 12	2			50
34	*	195150-14900	ウチツツメ ヒタリ	3		アタツチメントアツカイ	
35	*	195150-14910	ウチツツメ ミキ	3		アタツチメントアツカイ	
36	*	195140-44900	ウチツツメ ヒタリ	10		アタツチメントアツカイ	
37	*	195140-14910	ウチツツメ ミキ	10		アタツチメントアツカイ	
38	.	195150-14980	サンコウシヨリトウ	1			1
39	.	195150-14990	サンコウシヨリトウスヘーサ	2			2
40	.	26117-100352	6カクホット 10X35	2			10
41	.	26717-100002	ナット 10	2			20
42	.	22212-100000	ハネツカカネ 10	2			50
43	.	1A1040-46500	ホーゼル 7T 10X26-13	26			5
44	.	1A1040-46530	ナット 5T 10	26			10
45	.	22212-100000	ハネツカカネ 10	28			50

パーツカタログNo.
NPC-1039

管理コード
D95150-13000

E13

E8

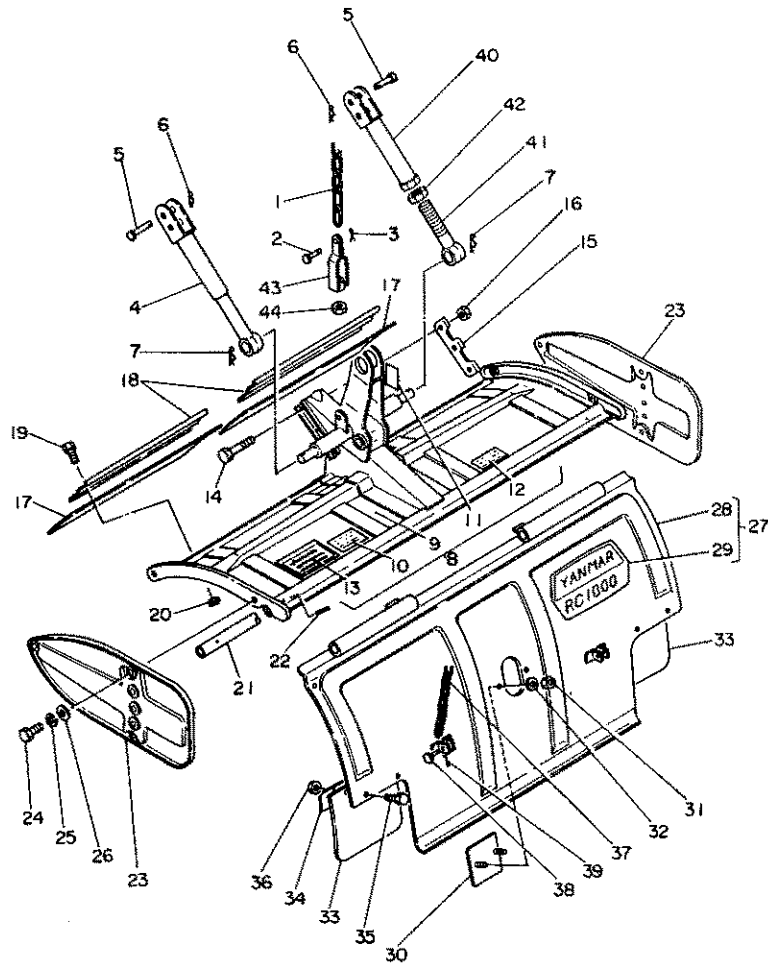
形式名 RC1000

部分コード 150

38. ロータリキャリア

更新日
作成日 78.03.16

38. ロータリキャリア



No.	レベル	注 定 分	部品番号	部 品 名	個 数	互 換 性	備 考 (機 体 No.)	備 註 単 位
1	.		195140-15051	ロータリコチクサリ	1			5
2	.		195140-15070	ヒラアタマヒン 10X30	1			30
3	.		22417-300200	ワリヒン 3X20	1			1
4	.		195140-15160	リフトリンク L	1			2
5	.		195140-15140	ヒラアタマヒン 12X40	2			10
6	.		22360-120000	スタツアヒン 12	2			20
7	.		22360-190000	スタツアヒン 19	2			1
8	.		195140-15390	ロータリカハ ^レ フプレートツキ	1			1
9	..		195140-15402	ロータリカハ ^レ	1			1
10	..		195140-10401	ロータリリツケプレート	1			1
11	..		195140-10410	ロータリコチイプレート	1			1
12	..		195140-10310	ロータリキタイメイハン	1			1
13	..		195140-10320	ツメハイレツケプレート	1			1
14	.		1A1030-46510	ホ ^レ ルト 5T 12X73-20	3			2
15	.		195140-15600	ロータリフレームワリトメ	1			50
16	.		26717-120002	ナツト 12	3			2
17	.		195140-15650	ト ^レ ロケシート A	2			10
18	.		195140-15661	ト ^レ ロケシートオサエ	2			50
19	.		26117-060122	6 カクホ ^レ ルト 6X12	8			1
20	.		26757-060002	トメナツト 6	8			1
21	.		195140-15491	ロータリカハ ^レ ヒンシ ^レ ヒン	1			10
22	.		22352-050032	ロー ^レ ヒン 5X32	1			1
23	.		195140-15700	ロータリサイト ^レ プレート	2			30
24	.		26117-100202	ホ ^レ ルト 10X20	4			100
25	.		22217-100000	ハ ^レ ネサ ^レ カ ^レ ネ10	4			20
26	.		22137-100000	サ ^レ カ ^レ ネ 10	4			1
27	.		795140-15750	リヤカハ ^レ フプレートツキ	1			1
28	..		195140-15802	リヤカハ ^レ	1			1
29	..		195140-10330	ネームハリツケメイハン	1			1
30	.		195140-15850	リヤカハ ^レ メクラフタ	1			20
31	.		26717-080002	6 カクナツト M8	2			50
32	.		22217-080000	ハ ^レ ネサ ^レ カ ^レ ネ 8	2			2
33	.		195140-15900	ト ^レ ロケシート B	2			1
34	.		1A1040-32050	フインタ ^レ ト ^レ ロケシート サヤI	2			10
35	.		26112-060122	ホ ^レ ルト 6X12	4			50
36	.		26757-060002	トメナツト 6	4			2
37	.		195140-15930	リヤカハ ^レ クサリ	2			2
38	.		1A1040-56910	ヒラアタマヒン 6X23	2			10
39	.		22417-200150	ワリヒン 2X15	2			1
40	.		195140-15200	リフトリンク RA	1			1
41	.		195140-15210	リフトリンク RB	1			20
42	.		26717-140002	ナツト M14	1			1
43	.		195140-15020	ロータリコチクサリアシ ^レ ヤスタ ^レ	1			50
44	.		26717-120002	ナツト 12	1			

パーツカタログNo.
NPC-1039管理コード
D95140-15000

E14

E8

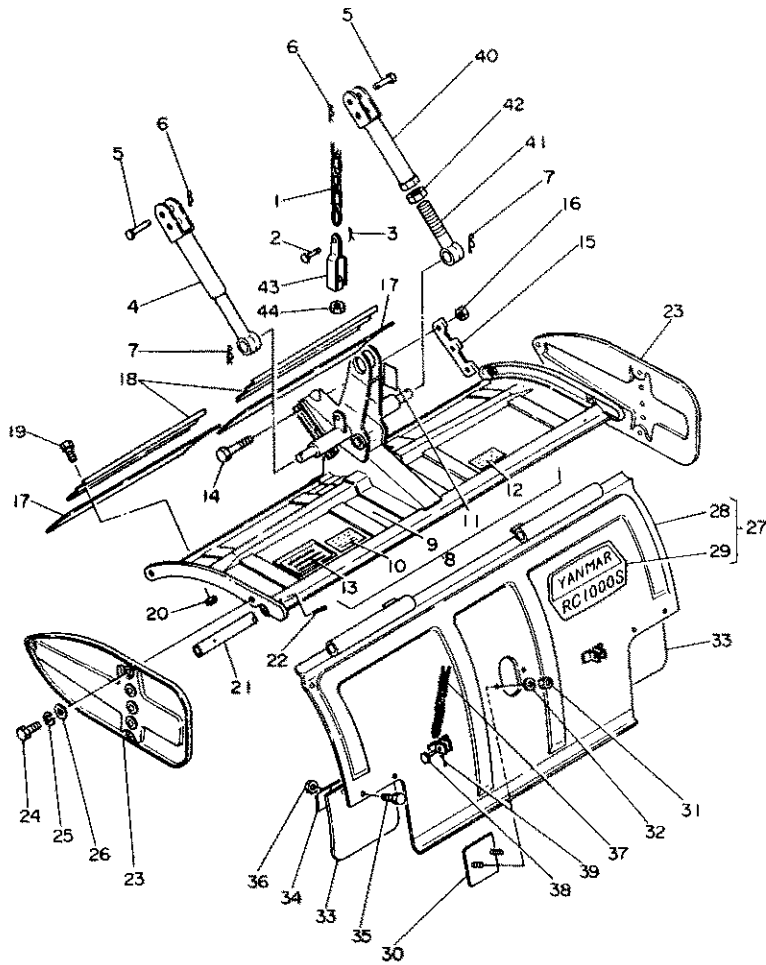
形式名 RC1000S

部分コード 150

39. ロータリキャリア

更新日
作成日 78.03.16

39. ロータリキャリア



No.	レベル	注 区分	部品番号	部品名	個数	互換性	備考 (機体 No.)	備装 単位
1	.		195140-15051	ロータリ コテイクサリ	1			1
2	.		195140-15070	ヒラアタマヒョン 10X30	1			5
3	.		22417-300200	ワリヒョン 3X20	1			30
4	.		195140-15160	リフトリンク L	1			1
5	.		195140-15140	ヒラアタマヒョン 12X40	2			2
6	.		22360-120000	スタツフ*ヒョン 12	2			10
7	.		22360-190000	スタツフ*ヒョン 19	2			20
8	.		795150-15390	ロータリカハ*フ*レートツキ	1			1
9	..		195140-15402	ロータリカハ*	1			1
10	..		195140-10401	ロータリリツケフ*レート	1			1
11	..		195140-10410	ロータリコテイフ*レート	1			1
12	..		195150-10310	ロータリタイメイ*ハ*ン	1			1
13	..		195150-10320	ツメ*ハイレツフ*レート	1			1
14	.		1A1030-46510	ホ*ルト 5T 12X73-20	3			1
15	.		195140-15600	ロータリフレ*ムワリト*メ	1			2
16	.		26717-120002	ナツト 12	3			50
17	.		195140-15650	ト*ロヨグシート A	2			2
18	.		195140-15661	ト*ロヨグシートオサエ	2			1
19	.		26117-060122	6 カクホ*ルト 6X12	8			10
20	.		26757-060002	トメナツト 6	8			50
21	.		195140-15491	ロータリカハ*ヒンシ*ヒョン	1			1
22	.		22352-050032	ロー*ルヒョン 5X32	1			10
23	.		195140-15700	ロータリサイト*フ*レート	2			1
24	.		26117-100202	ホ*ルト 10X20	4			30
25	.		22217-100000	ハ*ネサ*カ*ネ 10	4			100
26	.		22137-100000	サ*カ*ネ 10	4			20
27	.		195150-15750	リヤカハ*フ*レートツキ	1			1
28	..		195140-15802	リヤカハ*	1			1
29	..		195150-10330	ネ*ム*ハ*リツケメイ*ハ*ン	1			1
30	.		195140-15850	リヤカハ*メクラフタ	1			1
31	.		26717-080002	6 カクナツト M8	2			20
32	.		22217-080000	ハ*ネサ*カ*ネ 8	2			50
33	.		195140-15900	ト*ロヨグシート B	2			2
34	.		1A1040-32050	フ*イン*タ*ト*ロヨグシート ササエ	2			1
35	.		26112-060122	ホ*ルト 6X12	4			10
36	.		26757-060002	トメナツト 6	4			50
37	.		195140-15930	リヤカハ*クサリ	2			2
38	.		1A1040-56910	ヒラアタマヒョン 6X23	2			2
39	.		22417-200150	ワリヒョン 2X15	2			10
40	.		195140-15200	リフトリンク RA	1			1
41	.		195140-15210	リフトリンク RB	1			1
42	.		26717-140002	ナツト M14	1			20
43	.		195140-15020	ロータリコテイクサリアシ*ト*スタ*	1			1
44	.		26717-120002	ナツト 12	1			50

パーツカタログNo.
NPC-1039管理コード
095150-15000

E15

E8

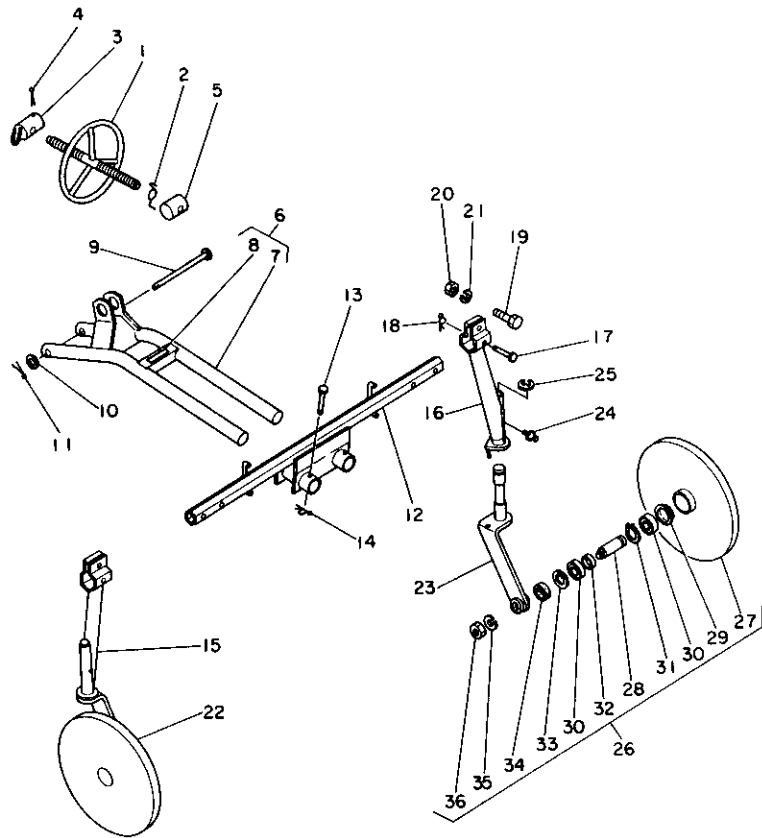
形式名 RC1000

部分コード 160

40. デブスゲージ

更新日
作成日 78.03.16

40. デブスゲージ



No.	レベル	部品番号	部品名	個数	互換性	備考 (機 体 No.)	備装 単位
1	.	195140-16100	デ*フ*スアジ*ヤストスクリ	1			1
2	.	195140-16180	アジ*ヤストスクリユストツハ*	1			5
3	.	195140-16200	デ*フ*スアジ*ヤストナツ L	1			1
4	.	22417-400400	ワリヒ*ン 4X40	1			10
5	.	195140-16250	デ*フ*スアジ*ヤストナツ R	1			1
6	.	195140-16490	デ*フ*スアジ*ヤストフレーム PTツキ	1			1
7	..	195140-16500	デ*フ*スアジ*ヤストフレーム	1			1
8	..	195140-10450	コウジンフ*レート	1			1
9	.	195140-16580	ヒラアタマヒ*ン 16X163	1			1
10	.	22137-160000	サ*カ*ネ16	1			20
11	.	22417-400200	ワリヒ*ン 4X20	1			10
12	.	195140-16601	ケ*ージ*ホイ*ルヒ*ーム	1			1
13	.	195140-16680	ヒラアタマヒ*ン 10X55	2			5
14	.	22360-100000	スナツフ*ヒ*ン 10	2			30
15	.	195140-16702	ケ*ージ*ホイ*ルア*ーム L	1			1
16	.	195140-16802	ケ*ージ*ホイ*ルア*ーム R	1			1
17	.	195140-16780	ヒラアタマヒ*ン 8X56	2			5
18	.	22360-080000	スナツフ*ヒ*ン8	2			30
19	.	26117-120402	6カクホ*ルト 12X40	2			10
20	.	26717-120002	ナツト12	2			50
21	.	22217-120000	ハ*ネサ*カ*ネ 12	2			50
22	.	195140-16902	スイ*ハ*ルア*ーム L	1			1
23	.	195140-16912	スイ*ハ*ルア*ーム R	1			1
24	.	24761-010000	ク*リスニツフ*ルA-M6F	2			5
25	.	22272-000150	Eカ*タスナツフ*リンク* 15	2			5
26	.	795140-16770	ケ*ージ*ホイ*ル シクミ	2			1
27	..	195140-16850	ケ*ージ*ホイ*ル	2			1
28	..	195140-16822	ケ*ージ*ホイ*ルシヤフト	2			1
29	..	1A1040-71310	ヒ*リン キヤツフ*	2			2
30	..	24101-060034	ホ*ール*ハ*アリンク* 6003	4			1
31	..	22242-000170	シ*クヨウスナツフ*リンク* 17	2			20
32	..	195140-16970	カラ- 17X21.7X7.5	2			1
33	..	22252-000350	アソヨウスナツフ*リンク* 35	2			10
34	..	195140-16841	オイルシ*ル TC17358	2			1
35	..	22217-140000	ハ*ネサ*カ*ネ14	2			20
36	..	26717-140002	ナツト M14	2			20

E16

E8

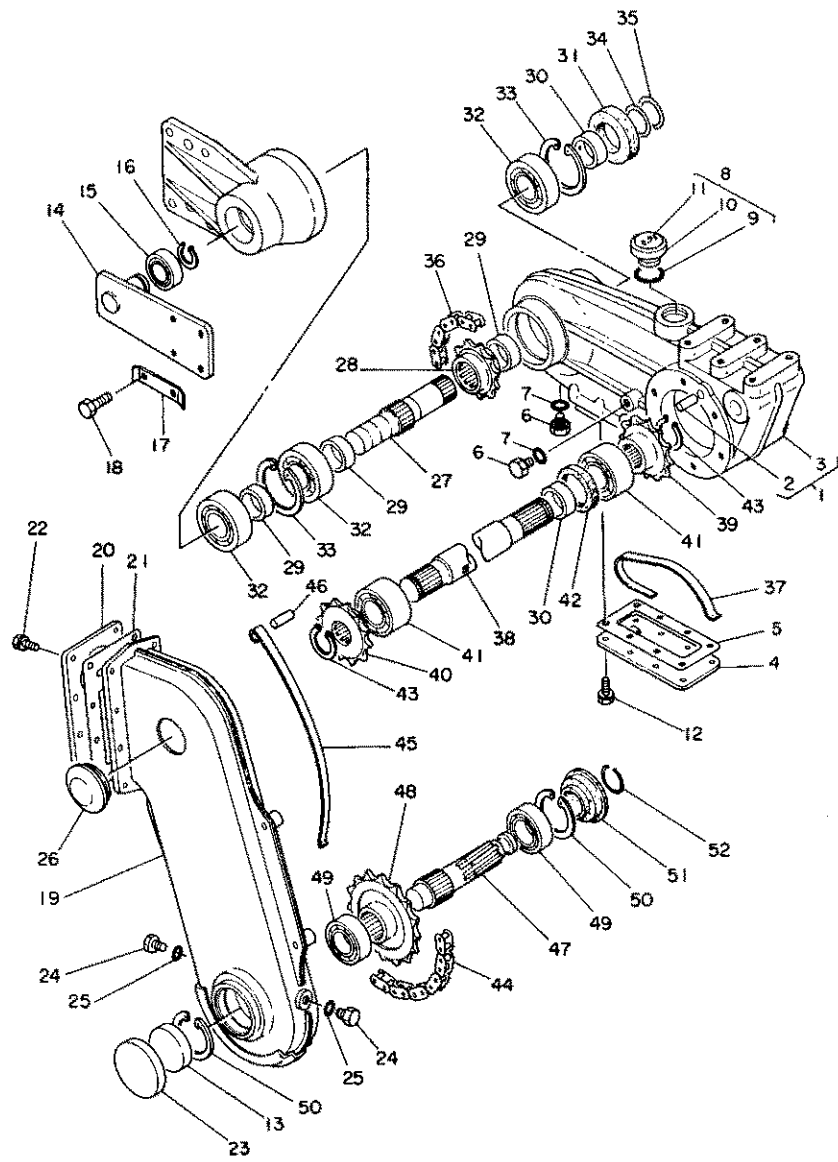
形式名 RS1000

細分コード 130

41. ロータリケース

更新日 78.03.16
作成日

41. ロータリケース



No.	レベル	部品番号	部品名	個数	交換性	備考 (機体 No.)	備註 単位
1	.	195160-13051	ロータリミットケース CMP	1			1
2	..	195140-12070	ハイコロン 12X30	2			5
3	..	195160-13060	ロータリミットケース	1			1
4	.	195160-13100	ミットケースカバー	1			1
5	.	195160-13140	ミットケースカバーハブツキ	1			2
6	.	1A1040-48070	アブラツタ 10	2			2
7	.	24311-000120	リング P-12	2			10
8	.	195140-12150	アブラツタ30 フレート	1			2
9	..	24341-000300	リング S30	1			10
10	..	1A1040-48060	アブラツタ 30	1			2
11	..	195140-10350	キヤケースチユウワプレート	1			1
12	.	26097-060163	セムスネルト 6X16	2			20
13	.	195160-13850	シールキツフ 62X10	1			1
14	.	195160-13200	ミットアーム	2			1
15	.	24104-060054	ホムルハアリング 6005DD	2			1
16	.	22242-000250	シクヨウスタツフリング 25	2			10
17	.	195160-13250	ミットアーム マウントメ	4			5
18	.	26117-100252	ネルト 10X25	8			30
19	.	195160-13300	ロータリケース	1			1
20	.	195160-13500	ロータリケースカバー	1			1
21	.	195140-13540	ロータリケースカバーハブツキ	1			2
22	.	26097-060123	セムスネルト 6X12	8			30
23	.	195160-13860	ファイナルシフトケースカバー	1			1
24	.	1A1040-48070	アブラツタ 10	2			2
25	.	24311-000120	リング P-12	2			10
26	.	195160-13870	ロータリケースキツフ	1			1
27	.	195140-13600	ロータリメーンシフト	1			1
28	.	195160-13610	ロータリメーンシフト Oカツト 12	1			1
29	.	195140-13620	カラー 30X40X12	3			2
30	.	195140-13641	シールカラー 30X40X12	2			1
31	.	195140-13660	オイルシール TC40 62 8	1			2
32	.	24101-062064	ホムルハアリング 6206	3			10
33	.	22252-000620	アオウスタツフリング 62	2			5
34	.	195140-13700	シム 30X40X0.1	1			5
35	.	195140-13710	シム 30X40X0.3	1			5
36	.	195160-13680	チェン 630X38	1			1
37	.	195160-13690	ミットケースチェンハリ	1			1
38	.	195160-13700	ロータリミットシフト	1			1
39	.	195160-13710	ミットシフトスフ Oカツト 13	1			1
40	.	195160-13720	ミットシフトスフ Oカツト 12	1			1
41	.	195160-13730	ホムルハアリング 5206	2			1
42	.	195160-13740	オイルシール TC40 55 8	1			2
43	.	22242-000300	シクヨウスタツフリング 30	2			10
44	.	195160-13780	チェン 630X50	1			1
45	.	195160-13790	ロータリケースチェンハリ	1			1

F1 E8

形式名 RS1000

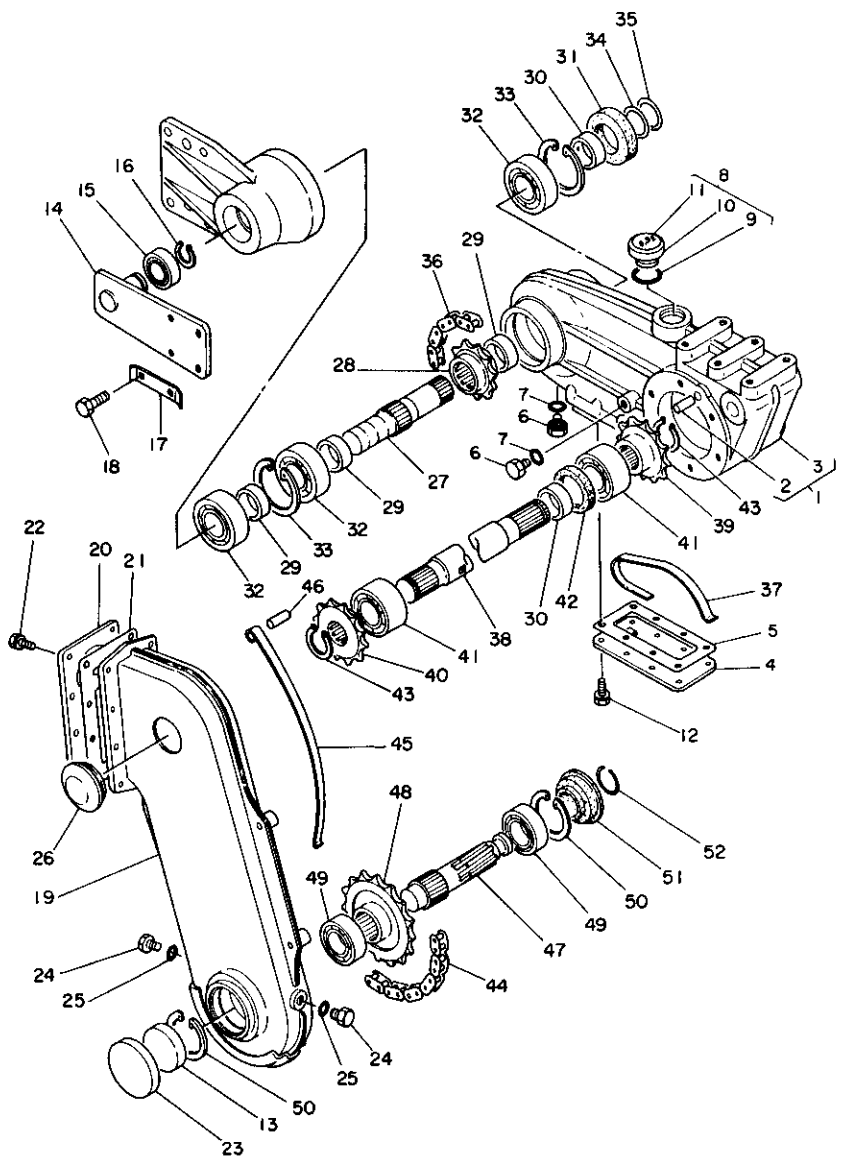
部分コード 130

41. ロータリケース

更新日
作成日 78.03.16

41. ロータリケース

No.	レベル	部品番号	部品名	個数	互換性	備考 (機体 No.)	備註 単位
46	.	195160-13810	ピン 8X28	1			5
47	.	195160-13800	ロータリファイナルシャフト	1			1
48	.	195150-13810	ロータリファイナルスフ*ロケツト 18	1			1
49	.	24101-062064	ホ*ルハ*アリンク* 6206	2			1
50	.	22252-000620	アソウスタツツ*リンク* 62	2			10
51	.	1A1030-48250	オイルシ*ルQLF30 62 12 18	1			2
52	.	1A1040-26320	アソウ サークリツツ* 30	1			5



F2

E8

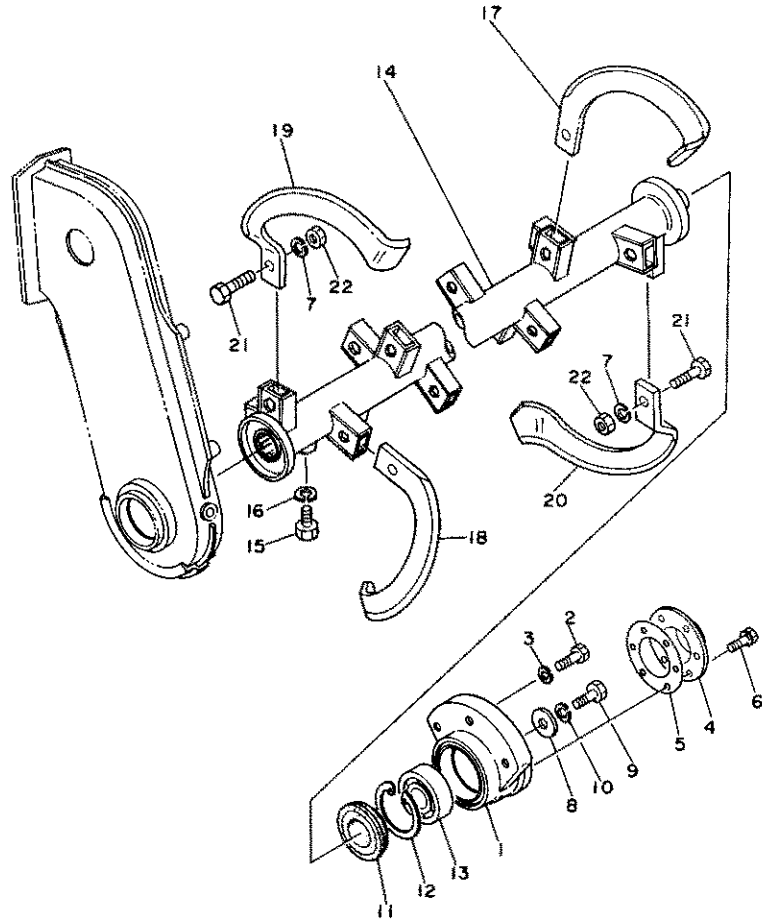
形式名 RS1000

部分コード 140

42. ロータシャフト

更新日
作成日 78.03.16

42. ロータシャフト



No.	レベル	注 分	部品番号	部 品 名	個数	互換性	備 考 (機 体 No.)	備 註 単 位
1	.		195160-14050	ロータハアリンクケース	1			1
2	.		26117-100252	ホルト 10X25	3			30
3	.		22217-100000	ハネザカネ 10	3			100
4	.		195160-14060	ハアリンクケースカハ	1			1
5	.		195160-14070	ハアリンクケースカハ-Aツキ	1			2
6	.		26097-060163	セムスホルト 6X16	6			20
7	.		22212-100000	ハネザカネ 10	24			50
8	.		195160-14460	ロータシャフトストツハプレート	1			1
9	.		26111-100252	ホルト 10X25	1			10
10	.		22212-100000	ハネザカネ 10	1			50
11	.		1A1030-48250	オイルシールQLF30 62 12 18	1			2
12	.		22252-000620	アオウスツフリンク 62	1			10
13	.		24101-063054	ホルトハアリンク 6305	1			1
14	.		195160-14401	ロータシャフト	1			1
15	.		195160-14800	トメホルト 12X26	1			2
16	.		22217-120000	ハネザカネ 12	1			50
17	.	*	195140-14900	アタツメ ヒダリ	11		アタツメメントアツカイ	
18	.	*	195140-14910	アタツメ ミキ	11		アタツメメントアツカイ	
19	.	*	195160-14981	ハンシナアタツメ L	1		アタツメメントアツカイ	
20	.	*	195160-14991	ハンシナアタツメ R	1		アタツメメントアツカイ	
21	.		1A1040-46500	ホルト 7T 10X26-13	24			5
22	.		1A1040-46530	アツ 10	24			10

F3

E8

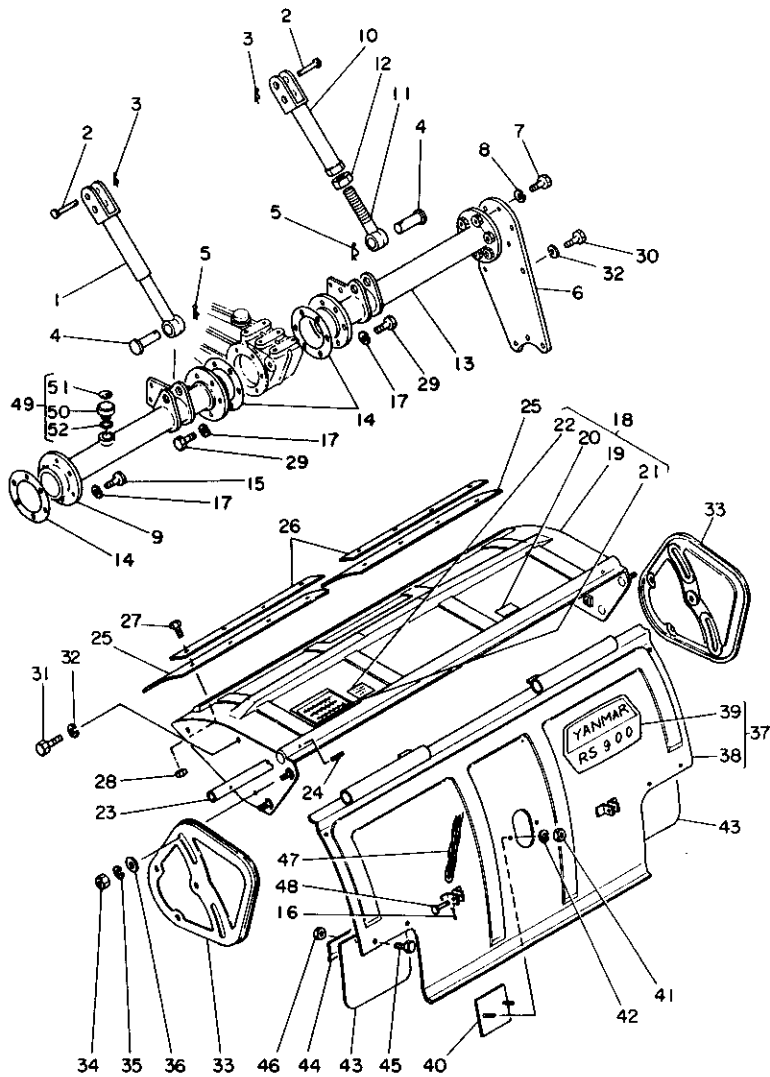
形式名 RS1000

43. ロータリキャリヤ

部分コード 150

43. ロータリキャリヤ

更新日
作成日 78.03.16



No.	レベル	注記	部品番号	部品名	個数	互換性	備考 (機体 No.)	備註 単位
1	.		195140-15160	リフトリンク L	1			1
2	.		195140-15140	ヒラアマヒョン 12X40	2			2
3	.		22360-120000	スナツアヒョン 12	2			10
4	.		195160-15150	ヒラアマヒョン 19X53	2			1
5	.		22360-190000	スナツアヒョン 19	2			20
6	.		195160-15170	ロータリサイトサホート	1			1
7	.		26117-100252	ホルト 10X25	6			30
8	.		22217-100000	ハネサカネ10	6			100
9	.		195160-15200	メンヒーム L	1			1
10	.		195140-15200	リフトリンク RA	1			1
11	.		195140-15210	リフトリンク RB	1			1
12	.		26717-140002	ナツ M14	1			20
13	.		195160-15300	メンヒーム R	1			1
14	.		195160-15360	メンヒーム ハツキ	3			5
15	.		195160-14550	ホルト 10X25	6			5
16	.		22417-200150	ワリヒョン 2X15	2			10
17	.		22212-100000	ハネサカネ 10	18			50
18	.		795160-15390	ロータリカハ フレートツキ	1			1
19	..		195160-15400	ロータリカハ	1			1
20	..		195160-10310	ロータリキタイメイハン	1			1
21	..		195160-10320	ツメハイレツフプレート	1			1
22	..		195140-10401	ロータリリツフプレート	1			1
23	.		195140-15491	ロータリカハヒョンシヒョン	1			1
24	.		22352-050032	ローヒョン 5X32	1			10
25	.		195160-15650	トロヨグシート A	2			1
26	.		195140-15661	トロヨグシートオサイ	2			1
27	.		26117-060122	6 カクホルト 6X12	8			10
28	.		26757-060002	トメナツ 6	8			50
29	.		195160-14540	ホルト 10X25	12			1
30	.		26117-100252	ホルト 10X25	3			30
31	.		1A1030-66110	ホルト 5T 10X38-20	3			5
32	.		22217-100000	ハネサカネ10	6			100
33	.		195160-15700	ロータリサイト フレート	2			1
34	.		26717-100002	ナツ 10	4			20
35	.		22217-100000	ハネサカネ10	4			100
36	.		22137-100000	サカネ 10	4			20
37	.		795160-15790	リヤカハ フレートツキ	1			1
38	..		195160-15800	リヤカハ	1			1
39	..		195160-10330	ネームハリツクメイハン	1			1
40	.		195140-15850	リヤカハ メクラフタ	1			1
41	.		26717-020002	ナツ 8	2			2
42	.		22217-080000	ハネサカネ 8	2			50
43	.		195160-15900	トロヨグシート B	2			2
44	.		1A1040-32050	フエンタ トロヨグシート ササイ	2			1
45	.		26117-060122	6 カクホルト 6X12	4			10

43. ロータリキャリヤ

F4

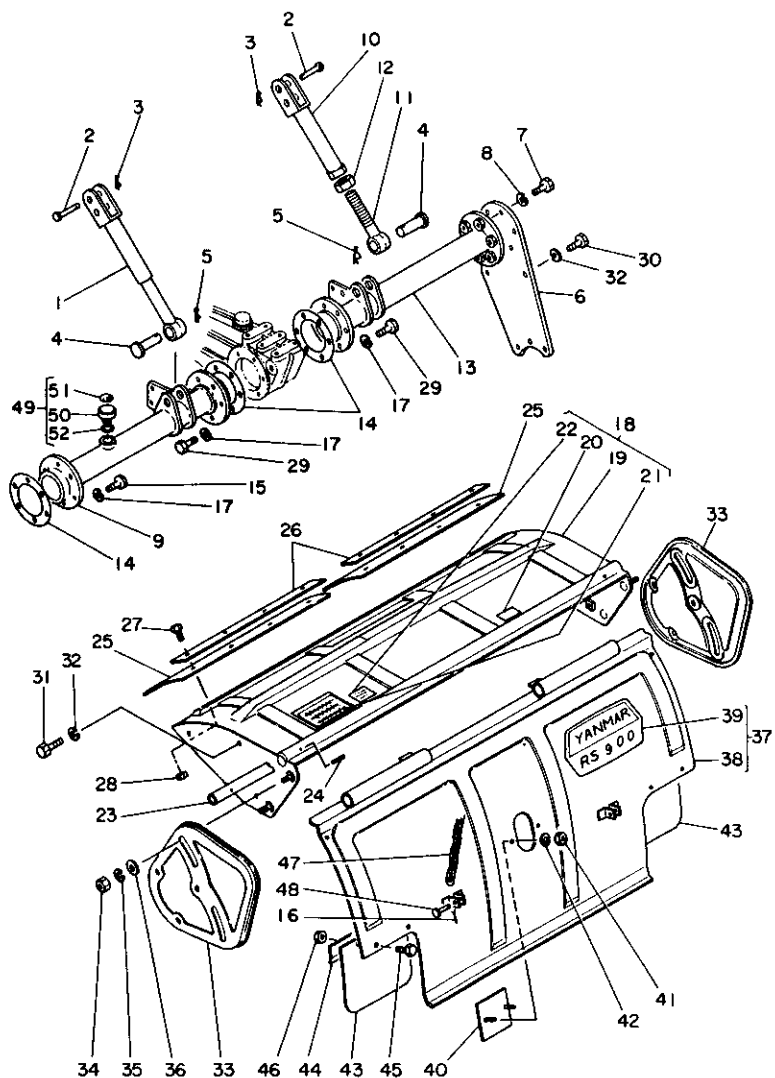
E8

形式名 RS1000

部分コード 150

43. ロータリキャリヤ

更新日
作成日 78.03.16



No.	レベル	部品番号	部品名	個数	互換性	備考 (機体 No.)	備註 単位
46	.	26757-060002	トメナツト 6	4			50
47	.	195140-15930	リヤカハ - クサリ	2			2
48	.	1A1040-56910	ヒラアタマヒン 6X23	2			2
49	.	195140-13550	アワラフタ30 フレートツキ	1			2
50	.	1A1040-48060	アワラフタ 30	1			2
51	.	195140-10370	ロータリケースチユウプレート	1			1
52	.	24341-000300	リンク S30	1			10

F5

E8

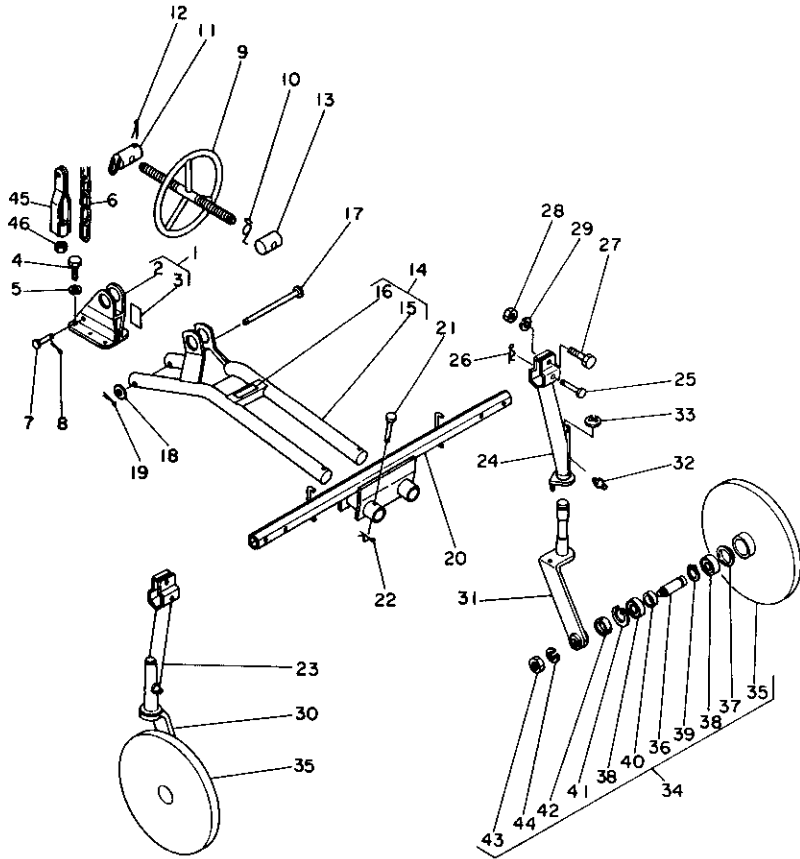
形式名 RS1000

44. デブスゲージ

部分コード 160

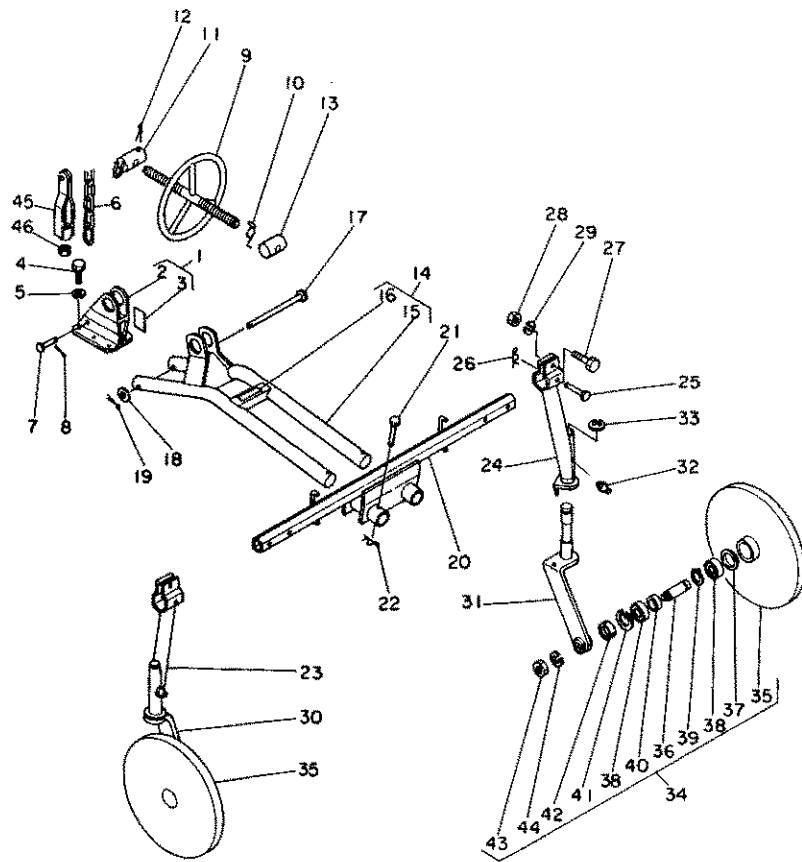
44. デブスゲージ

更新日
作成日 78.03.16



No.	レベル	部品番号	部品名	個数	互換性	備考 (機体 No.)	個装 単位
1	.	795160-16290	スクリヤホートフ°レートツキ	1			1
2	..	195160-16300	スクリヤホート	1			1
3	..	195140-10410	ロータリコティフ°レート	1			1
4	.	26116-100302	ナット 10X30	6			30
5	.	22217-100000	ハネサカネ10	6			100
6	.	195140-15051	ロータリコティクサリ	1			1
7	.	195140-15070	ヒラアマヒン 10X30	1			5
8	.	22417-300200	ワリヒン 3X20	1			30
9	.	195140-16100	テフ°スアジ°ヤストスクリ	1			1
10	.	195140-16180	アジ°ヤストスクリユストツハ°	1			5
11	.	195140-16200	テフ°スアジ°ヤストナツ L	1			1
12	.	22417-400400	ワリヒン 4X40	1			10
13	.	195140-16250	テフ°スアジ°ヤストナツ R	1			1
14	.	195140-16490	テフ°スアジ°ヤストフレーム PTツキ	1			1
15	..	195140-16500	テフ°スアジ°ヤストフレーム	1			1
16	..	195140-10450	コウシツフ°レート	1			1
17	.	195140-16580	ヒラアマヒン 16X163	1			1
18	.	22137-160000	サカネ16	1			20
19	.	22417-400200	ワリヒン 4X20	1			10
20	.	195140-16601	ケーシ°ネイルヒム	1			1
21	.	195140-16680	ヒラアマヒン 10X55	2			5
22	.	22360-100000	スナツフ°ヒン 10	2			30
23	.	195140-16702	ケーシ°ネイルアム L	1			1
24	.	195140-16802	ケーシ°ネイルアム R	1			1
25	.	195140-16780	ヒラアマヒン 8X56	2			5
26	.	22360-080000	スナツフ°ヒン8	2			30
27	.	26117-120402	6カクナット 12X40	2			10
28	.	26717-120002	ナツ12	2			50
29	.	22217-120000	ハネサカネ 12	2			50
30	.	195140-16902	スイハ°ルアム L	1			1
31	.	195140-16912	スイハ°ルアム R	1			1
32	.	24761-010000	ク°リスニツフ°ルA-M6F	2			5
33	.	22272-000150	Eカ°タスナツフ°リング° 15	2			5
34	.	795140-16770	ケーシ°ネイル シクミ	2			1
35	..	195140-16850	ケーシ°ネイル	2			1
36	..	195140-16822	ケーシ°ネイルシヤフト	2			1
37	..	1A1040-71310	ヒ°リン キヤツフ°	2			2
38	..	24101-060034	ホ°ルハ°アリング° 6003	4			1
39	..	22242-000170	シ°クヨウスナツフ°リング° 17	2			20
40	..	195140-16970	カ°ラ- 17X21.7X7.5	2			1
41	..	22252-000350	アナヨウスナツフ°リング° 35	2			10
42	..	195140-16841	オイルシール TC17358	2			1
43	..	26717-140002	ナツ M14	2			20
44	..	22217-140000	ハネサカネ14	2			20
45	.	195140-15020	ロータリコティクサリアジ°ヤスタ-	1			1

44. デブスゲージ



F6

E8

形式名 RS1000

部分コード 160

44. デブスゲージ

更新日
作成日 78.03.16

No.	レベル	注 文 書	部 品 番 号	部 品 名	個 数	互 換 性	備 考 (機 体 No.)	備 装 単 位
46	.		26717-120002	ナット12	1			50

部品表の見方

1. 商品名と搭載エンジン形式

商品名	搭載エンジン形式
YM1300 (D)	2TR13

2. 本部品表は51/6(E/#11485)以降、生産された機関について展開したものです。

HOW TO USE THIS PARTS LIST

1. Article of trade & model of loaded engine.

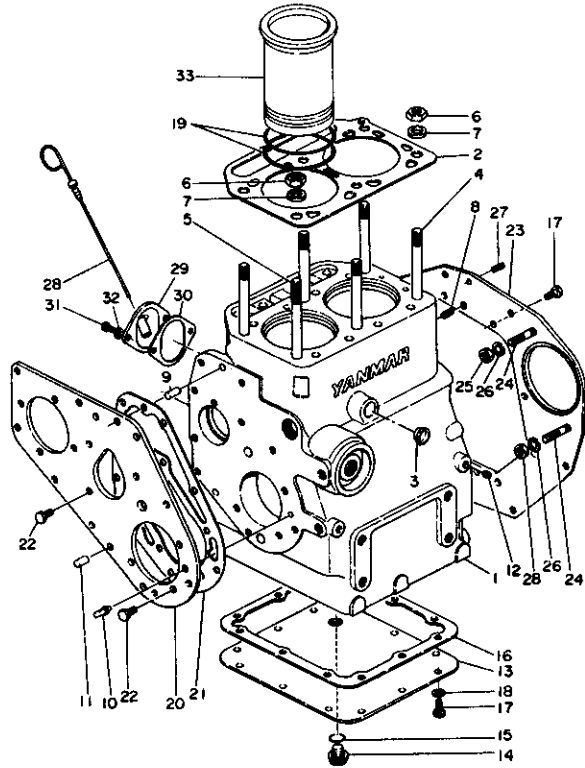
Article of trade	Model of loaded engine
YM1300 (D)	2TR13

2. This parts list intended to devarap engine manufactured from June 1976(E/#11485) over the following page of illustration contained herein.

目次 INDEX

題 目 TITLE	部分コード SECTION CODE	ページ PAGE
シリンダブロック CYLINDER BLOCK	(01)	1
調時歯車室 GEAR CASE	(01)	4
シリンダヘッド CYLINDER HEAD	(11)	7
空気清浄器及び排気消音器 AIR CLEANER & SILENCER	(12・13)	11
カム軸 CAMSHAFT	(14)	13
主軸受及びクランクシャフト MAIN BEARING & CRANK SHAFT	(02・21)	15
ピストン及び連接棒 PISTON & CONNECTING ROD	(22・23)	17
潤滑油系統 LUBRICATING OIL SYSTEM	(32・35・39)	19
冷却水系統 COOLING WATER SYSTEM	(42・44・49)	21
燃料噴射ポンプ FUEL OIL INJECTION PUMP	(51)	24
燃料噴射弁 FUEL OIL INJECTION VALVE	(53)	26
燃料油系統 FUEL OIL SYSTEM	(55・59)	28
調速装置 GOVERNOR SYSTEM	(61・66)	31
電気始動装置 ELECTRIC STARTING SYSTEM	(71・77)	34
スターティングモータ STARTING MOTOR	(77)	36
サーモスタート装置 THERMOSTARTING EQUIPMENT	(77)	39

1 シリンダブロック CYLINDER BLOCK



G3

G2

2

シリンダブロック CYLINDER BLOCK							部分コード Section Code
							01
図番 ITEM	品名 PART NAME	部品番号 PART NO.	1台分 QTY	互換性 Inter- change- ability	販売 単位 Unit	備 考 REMARKS	
			2 T R 13				
	ブロック仕組 BLOCK ASS'Y	724060-01561	1			※ ①②-⑦⑧⑨-⑩ inc P18⑩-⑪⑫⑬ P22⑭	
①	シリンダブロック CYLINDER BLOCK	*	1			124060-01011	
②	ガスケット パッキン GASKET, cylinder head	124060-01330	1				
③	ワンガタプラグ 30 PLUG	27241-300000	1				
④	シリンダヘッド取付ボルト(A) STUD, cylinder head	124060-01200	5				
⑤	シリンダヘッド取付ボルト(B) STUD, cylinder head	124160-01210	1				
⑥	シリンダヘッド締付ナット NUT, cylinder head lock	104300-01220	6				
⑦	シリンダヘッド締付用座金 WASHER, cylinder head lock nut	103338-01240	6				
⑧	スプリングピン 80 A W×14 SPRINGPIN	22351-080014	2				
⑨	平行ピン 8×22 PARALLEL PIN	124060-01660	1				
⑩	ジェットピース(ギヤ注油用) CONNECTOR, lub. oil feed	124060-01540	1				
⑪	平行ピン 8×22 PARALLEL PIN	22312-080220	1				
⑫	プラグ PT⅓ PLUG	124060-01050	6				
⑬	シリンダ下部フタ仕組 COVER, cylinder lower	724060-01542	1			※ inc ⑭-⑰	
⑭	プラグ PLUG	124060-01640	1				
⑮	Oリング P14 O-RING	24311-000140	1				
⑯	パッキン(シリンダ下部フタ用) PACKING, cylinder lower cover	124060-01741	1				
⑰	ボルト M 8×16 BOLT, plated	26116-080162	21				
⑱	ワッシャ 8 WASHER	22137-080000	12				
⑲	ライナ用ゴムパッキン RUBBER PACKING, cylinder liner	124060-01300	4				
⑳	フランジ(ギヤケース用) FLANGE, timing gear case	124060-01551	1				
㉑	パッキン PACKING, flange	124060-01560	1				
㉒	ボルト M 8×14 BOLT	26116-080142	7				
㉓	マウンティングフランジ FLANGE, mounting	124060-01601	1				
㉔	植込ボルト(スタータモータ) STUD, starter motor	124060-01650	2				

※印ハ単体販売致シマセン
※MARK: NOT SOLD SEPARATELY

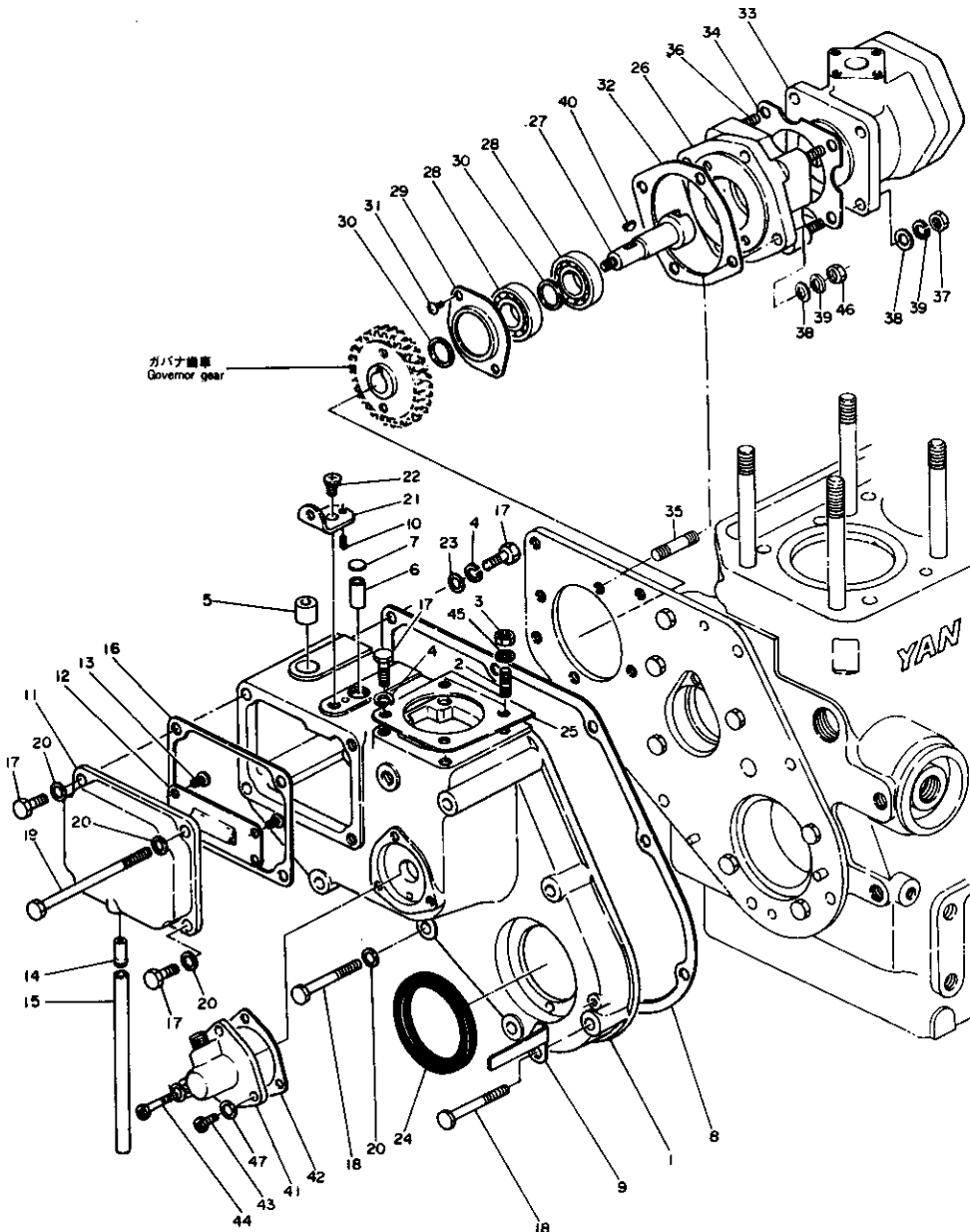
3

G4

G2

シリンダブロック CYLINDER BLOCK			部分コード Section Code		備考 REMARKS
図番 ITEM	品名 PART NAME	部品番号 PART NO.	1台分 個数 Q'TY	互換性 Inter- change- ability	
25	ナット M10 NUT, plated	26737-100002	2		
26	スプリングワッシャー 10 SPRING WASHER	22212-100000	2		
27	スプリングピン 60 A W×16 SPRING PIN	22351-060016	2		
28	検油棒 DIPSTICK	124060-34800	1		
29	検油棒取付台 BRACKET, dipstick	124060-34830	1		
30	パッキン(検油棒取付台用) PACKING, bracket	124060-34841	1		
31	ボルト M6×12 BOLT	26116-060122	2		
32	スプリングワッシャー 6 SPRING WASHER	22212-060000	2		
	シリンダライナ仕組 CYLINDER LINER, w/rubber packing	724060-01900	2		09-29
33	シリンダライナ LINER, cylinder	*	2		124060-01100 1台分注文してください Please order an ASS'Y

4 調時歯車室 GEAR CASE



G5

G2

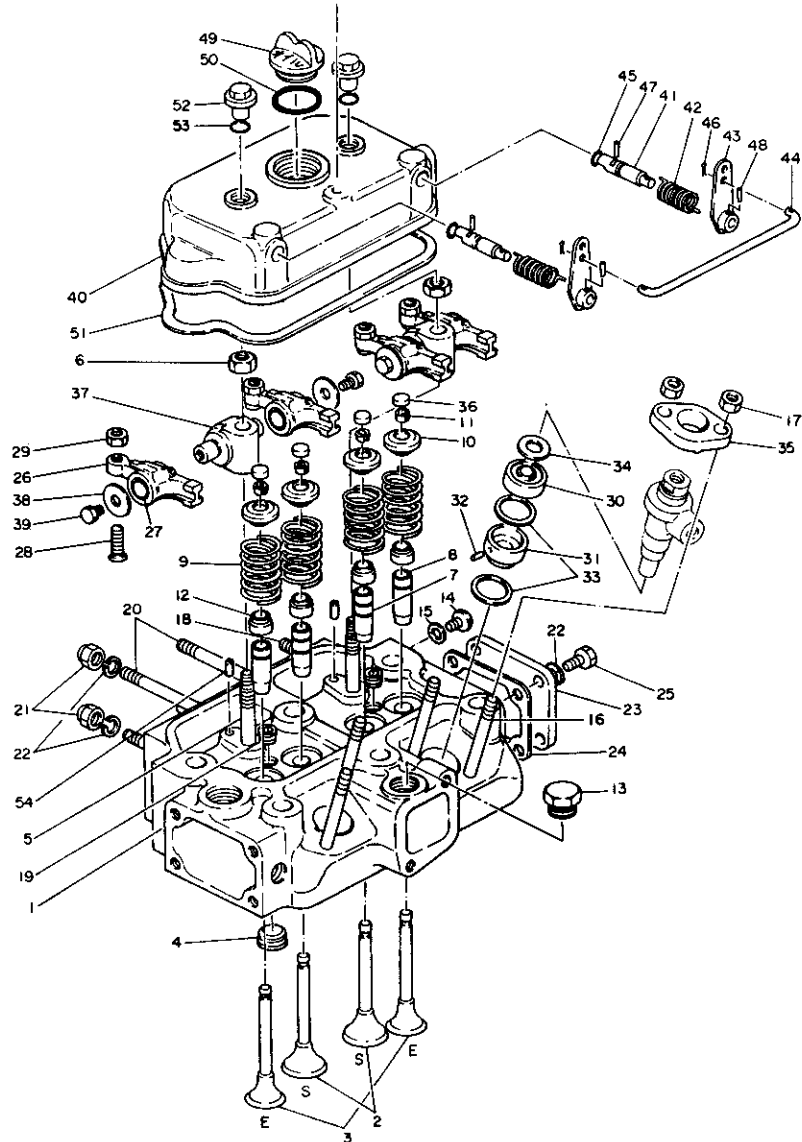
5

調時歯車室 GEAR CASE							部分コード Section Code 01・26	
図番 ITEM	品名 PART NAME	部品番号 PART NO.	1台分 個数 Q'TY	互換性 Inter- change- ability	販売 単位 Unit	備考 REMARKS		
	調時歯車室仕組 GEAR CASE ASS'Y, timing	724060-01613	1			①-⑦		
①	調時歯車室 GEAR CASE	*	1			124060-01509 仕組ニテ注文願イマス Please order as ASS'Y 燃料噴射ポンプ取付用 For f.i.pump		
②	植込ボルト M8×22 STUD	26226-080222	2					
③	ナット M8 NUT	26716-080002	2					
④	スプリングワッシャ 8 SPRING WASHER	22212-080000	3			F.O.ポンプ: 2 FO pump ギヤケース&フッラン: 1 Gear case & Flange		
⑤	レギュレータハンドル軸ブッシュ BUSH, regulator handle shaft	124060-01900	1					
⑥	ガバナレバ軸ブッシュ BUSH, governor lever shaft	124060-01910	1					
⑦	プラグ 15 PLUG	27231-150000	2					
⑧	パッキン(ギヤケース) PACKING, gear case	124060-01512	1					
⑨	指針(クランク軸Vプリー用) POINTER, V-pulley	124060-07300	1					
⑩	スプリングピン 40AW×8 SPRING PIN	22351-040008	2					
	燃料ポンプ調整窓フタ仕組 COVER ASS'Y, pump timing adjust	724060-01520	1			⑩-⑬		
⑪	燃料ポンプ調整窓フタ COVER	*	1			124060-01520 仕組ニテ注文願イマス Please order as ASS'Y		
⑫	ブレザー邪魔板 PLATE, breather baffle	124060-03080	1					
⑬	スクリュー(メッキ) M6×10 SCREW	26557-060102	4					
⑭	ジョイント JOINT, pipe	124060-03200	1					
⑮	ビニール管 9φ×150 PIPE	23065-090150	1					
⑯	パッキン PACKING, cover	124060-01531	1					
⑰	ボルト(メッキ) M8×25 BOLT, plated	26117-080252	5			F.O.ポンプ: 2 FO pump 調整窓フタ取付用: 2 For adjust cover, pump fitting ギヤケース&フッラン: 1 Gear case & Flange		
⑱	ボルト(メッキ) M8×55 BOLT, plated	26117-080552	4			歯車室取付用 For gear case		
⑲	ボルト(メッキ) M8×105 BOLT	26117-081052	4			調整窓フタ歯車室取付用: 9 For adjust cover & gear case ギヤユニット: 3 Gear unit		
⑳	ワッシャ(ミガキ丸1種) 8 WASHER	22117-080000	9			調整窓フタ歯車室取付用: 4 For adjust cover ギヤケース: 5 Gear case		
㉑	調整ボルト取付板(レギュレータハンドル) BRACKET, bolt	124060-01570	1					
㉒	スクリュー(メッキ) M8×12 SCREW, plated	26557-080122	1					
㉓	ワッシャ 8 WASHER	22137-080000	1			ギヤケース&フッラン Gear case & Flange		

*印ノ部品ハ単体販売致シマセン
*MARK; NOT SOLD SEPARATELY

調時歯車室 GEAR CASE		部分コード Section Code 01-26				
図番 ITEM	品名 PART NAME	部品番号 PART NO.	1台分 個数 QTY	互換性 Inter- change ability	販売 単位 Unit	備考 REMARKS
			2TR 13			
24	クランク軸オイルシール HTC588012 OIL SEAL	124450-01800	1			
25	噴射時期調整板 SHIM, f. i. pump	124550-51950	1			
	作動油ポンプ駆動装置仕組 HYD. OIL PUMP DRIVING DEVICE ASS'Y	124060-26101	1			Inc 26-30
26	作動油ポンプ取付台 BRACKET, hydraulic pump	124060-26052	1			
27	作動油ポンプ駆動軸 SHAFT, pump driving	124060-26401	1			
28	玉軸受 6203ZZ BALL BEARING	24107-062034	2			
29	作動油ポンプ駆動軸玉軸受押エ RETAINER, bearing	124060-26410	1			
30	作動油ポンプ駆動軸玉軸受間座 SPACER, bearing	124060-26420	2			
31	スクリュー M5×8 SCREW	26587-050082	2			
32	作動油ポンプ取付台パッキン PACKING, bracket	124060-26062	1			
33	作動油ポンプ PUMP COMP, hydraulic oil	124060-26010	1			
34	作動油ポンプ取付用パッキン PACKING, hydraulic oil pump	124060-01882	1			
35	植込ボルト (作動油ポンプ取付用) STUD	124060-01580	4			
36	植込ボルト (メッキ) M8×22 STUD	26217-080222	4			
37	六角ナット (メッキ) M8 NUT	26717-080002	4			
38	ワッシャー 8 WASHER	22137-080000	8			
39	スプリングワッシャー 8 SPRING WASHER	22212-080000	8			
40	半月キー 4×13 KEY	22522-040130	1			
41	回軸計ギヤユニット GEAR UNIT, tachometer	124250-91400	1			
42	パッキン PACKING, gear unit	124250-91411	1			
43	ボルト (メッキ十字穴付) M6×16 BOLT	26117-060162	2			
44	ボルト (メッキ十字穴付) M6×32 BOLT	26117-060322	1			
45	シールワッシャー SEAL WASHER	43400-500410	2			
46	六角ナット M8 NUT	26717-080002	4			
47	ワッシャー 6 WASHER	22117-060000	3			

7 シリンダヘッド CYLINDER HEAD



G7

G2

8

シリンダヘッド CYLINDER HEAD						部分コード Section Code
						03・11
図番 ITEM	品名 PART NAME	部品番号 PART NO.	1台分 個数 QTY	互換性 Inter- change- ability	販売 単位 Unit	備考 REMARKS
	シリンダヘッド仕組 HEAD ASS'Y, cylinder	724060-11700	1			注 ①~⑤, ⑨ P22④
①	シリンダヘッド HEAD, cylinder	*	1			124060-11010 仕組ニテ注文御イマス Please order as ASS'Y
②	吸気弁 VALVE, suction	104200-11100	2			
③	排気弁 VALVE, exhaust	104200-11110	2			
④	プラグ PT½ PLUG	23871-040000	1			
⑤	弁腕支台取付ボルト STUD, valve rocker arm support	104200-11350	2			
⑥	ナット M10 NUT	26732-100002	2			For support ボルト用
⑦	吸気弁案内 VALVE GUIDE, suction	124060-11160	2			
⑧	排気弁案内 VALVE GUIDE, exhaust	124060-11170	2			
⑨	吸排気弁バネ SPRING, suction & exhaust valve	124060-11120	4			
⑩	吸排気弁バネ押エ RETAINER, valve spring	104200-11180	4			
⑪	コッター COTTER, valve	101158-11190	4			
⑫	バルブステムシール SEAL, valve stem	124160-11340	4			
⑬	プラグ(サーモスタート用) PLUG, thermostat	124450-11320	1			
⑭	スクリーン M8×10 SCREW	26587-080102	1			
⑮	パッキン 8 PACKING	23414-080000	1			
⑯	挿入ボルト M8×70 STUD	26217-080702	4			吸気弁用 For injection valve
⑰	ナット M8 NUT	26717-080002	4			吸気弁用 For injection valve
⑱	挿入ボルト M8×16 STUD	26217-080162	2			バックミラー用 For rear-view mirror
⑲	プラグ PT½ PLUG	23871-020000	2			
⑳	挿入ボルト M8×82 STUD	26216-080822	4			サイレンサー用 For silencer
㉑	キャップナット M8 CAP NUT	26657 080002	4			サイレンサー用 For silencer
㉒	スプリングワッシャー 8 SPRING WASHER	22212 080000	8			サイレンサー用・ヘッドカバー用 For silencer/coverhead side
㉓	カバー COVER, flywheel side	124450 11671	1			
㉔	パッキン PACKING	124450 11681	1			

※印ノ部品ハ単体販売致シマセン
※ MARK, NOT SOLD SEPARATELY

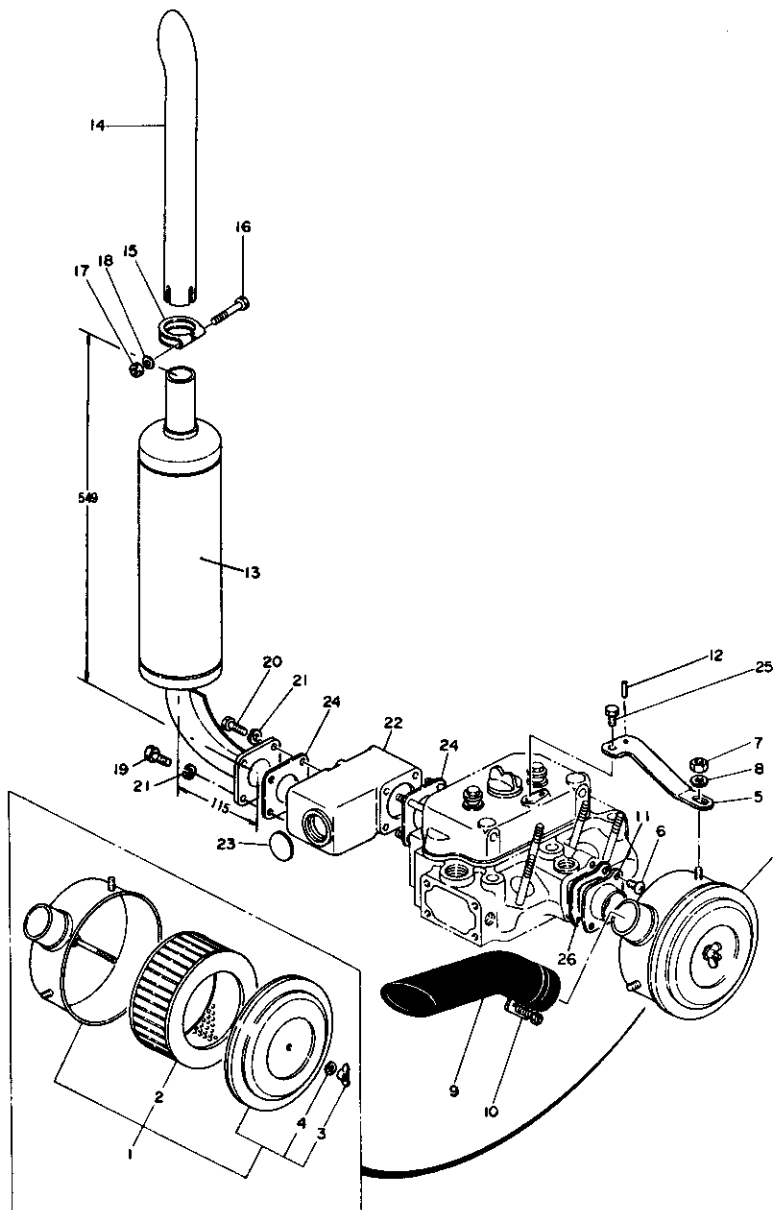
シリンダヘッド CYLINDER HEAD			部分コード Section Code 03・11			
図番 ITEM	品名 PART NAME	部品番号 PART NO.	1台分 個数 QTY	交換性 Inter- change- ability	販売 単位 Unit	備考 REMARKS
			2 TR 13			
25	ボルト M8×14 BOLT	26117-080142	4			
	弁腕支台仕組 MOUNT ASS'Y	724060-11500	2			※ Incl. 26-29-37-39
	吸排気弁腕仕組 ARM ASS'Y, valve rocker	724060-11650	4			※ Incl. 36-40
26	吸排気弁腕 ARM, rocker	*	4			124060-11380 仕組ニテ注文願イマス Please order as ASS'Y
27	ブッシュ BUSH, rocker arm	*	4			124060-11220
28	ネジ(弁スキマ調整用) SCREW, valve clearance	101158-11230	4			
29	ロックナット M8 LOCK NUT	26757-080002	4			
30	アンチチャンバー(後室) CHAMBER (REAR), pre combustion	104200-11410	2			
31	アンチチャンバー(前室(ピン付)) CHAMBER (FRONT), w PIN	104200-11420	2			※ Incl. 32
32	ピン PIN, front pre-combustion chamber	103338-11430	2			
33	パッキング PACKING	101204-11452	4			
34	アンチチャンバー断熱材 INSULATOR	103854-11490	2			
35	フランジ(燃料噴射弁用) FLANGE, fuel injection valve	101147-11900	2			
36	弁頭当金 RETAINER, valve	104211-11370	2			
37	弁腕支台 SUPPORT, valve rocker arm	124060-11260	2			
38	座金(弁腕) WASHER, valve rocker arm	124060-11290	4			
39	ボルト M6×8 BOLT	26117-060082	4			
	弁腕室仕組 BONNET ASS'Y	724060-11521	1			※ Incl. 40-50
40	弁腕室 BONNET	*	1			124060-11301 仕組ニテ注文願イマス Please order as ASS'Y
41	デコンプレッション SHAFT, decompression	104200-03600	2			
42	デコンプレッション SPRING, decompression	104200-03641	2			
43	デコンプレッション LEVER, decompression	124060-03750	2			
44	コネクタ CONNECTOR, decompression lever	124060-03760	1			
45	Oリング 1A P7 O-RING	24311-000070	2			
46	割ピン 2×10 COTTER PIN	22411-200100	2			

※印は単体販売致しません
*MARK: NOT SOLD SEPARATELY

シリンダヘッド CYLINDER HEAD			部分コード Section Code 03・11			
図番 ITEM	品名 PART NAME	部品番号 PART NO.	1台分 個数 QTY	交換性 Inter- change- ability	販売 単位 Unit	備考 REMARKS
			2 TR 13			
47	平行ピン 3×18 PARALLEL PIN	22312-030180	2			デコンプレッション用 For decompression shaft
48	テーパピン 3×16 TAPER PIN	22322-030160	2			デコンプレッション用 For decompression lever
49	補油口フタ CAP, oil feed	124160-01750	1			
50	Oリング G35 O-RING	24321-000350	1			
51	パッキング PACKING, bonnet	124060-11311	1			補修品用 Spare part
52	キャップ(弁腕室) CAP, bonnet	124160-11360	2			
53	Oリング P12 O-RING	24311-000120	2			
54	弁腕支台用ピン PIN, rocker arm shaft support	124060-11280	2			弁腕支台用 For valve support

※印は単体販売致しません
*MARK: NOT SOLD SEPARATELY

11 空気清浄器及び排気消音器 AIR CLEANER & SILENCER



G9

G2

12

空気清浄器及び排気消音器 AIR CLEANER & SILENCER							部分コード Section Code 12-13
図番 ITEM	品名 PART NAME	部品番号 PART NO.	1台分 個数 QTY	互換性 Inter- change- ability	販売 単位 Unit	備考 REMARKS	
①	空気清浄器 AIR CLEANER	124060-12502	1			※ Inc ②-④	
②	エレメント ELEMENT, air cleaner	124060-12510	1				
③	蝶ナット WING NUT	124450-12560	1				
④	ワッシャ WASHE	124450-12571	1				
⑤	位置決め金具 RETAINER, air cleaner	124060-12521	1				
⑥	六角ボルト M8×12 BOLT	26116-080122	2				
⑦	ナット 8 NUT, plated	26717-080002	1			リテーナ(エアクリーナ)用 For retainer, air cleaner	
⑧	ワッシャ 8 WASHER	22137-080000	1				
⑨	吸気延長管 PIPE, air intake to cleaner	124060-12530	1				
⑩	クランプ 50 CLAMP	23010-050000	1			吸気延長管補付用 Air intake pipe tightening	
⑪	ブラケット BRACKET, air cleaner	124060-12020	1				
⑫	スプリングピン 40A W×12 SPRING PIN	22351-040012	1				
⑬	排気消音器仕組 SILENCER ASS'Y, exhaust	724160-13700	1			※ Inc ⑬-⑯	
⑭	排気消音器 BODY, silencer	*	1			124160-13500 仕組ニテ注文願イマス Please order an ASS'Y	
⑮	噴出口 PIPE, silencer	121250-13571	1				
⑯	クランプ CLAMP	121250-13580	1				
⑰	ボルト M10×65 BOLT	26117-100652	1				
⑱	ナット M10 NUT	26717-100002	1				
⑲	スプリングワッシャ 10 SPRING WASHER	22212-100000	1				
⑳	ボルト M8×25 BOLT, plated	26117-080252	1				
㉑	ボルト M8×22 BOLT, plated	26117-080222	3				
㉒	スプリングワッシャ 8 SPRING WASHER	22212-080000	4				
㉓	排気膨張室 EXPANSION ROOM, exh	124060-13811	1			※ Inc ㉓	
㉔	プラグ 35 PLUG	27231-350000	2				
㉕	ガスケットパッキン GASKET, silencer	124450-11900	2				
㉖	六角ボルト M8×14 BOLT	26117-080142	1				
㉗	吸気管パッキン PACKING, suc. pipe	124060-12030	1				

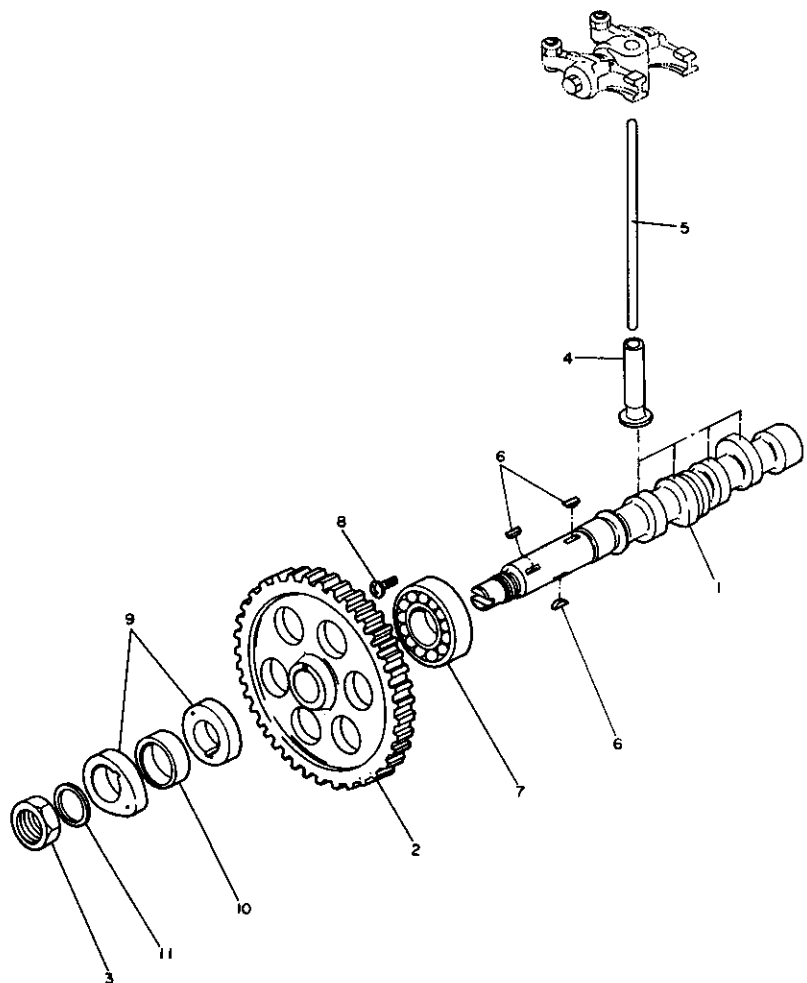
※印ノ部品ハ単体販売致シマセン
※MARK; NOT SOLD SEPARATELY

13 カム軸 CAM SHAFT

G10

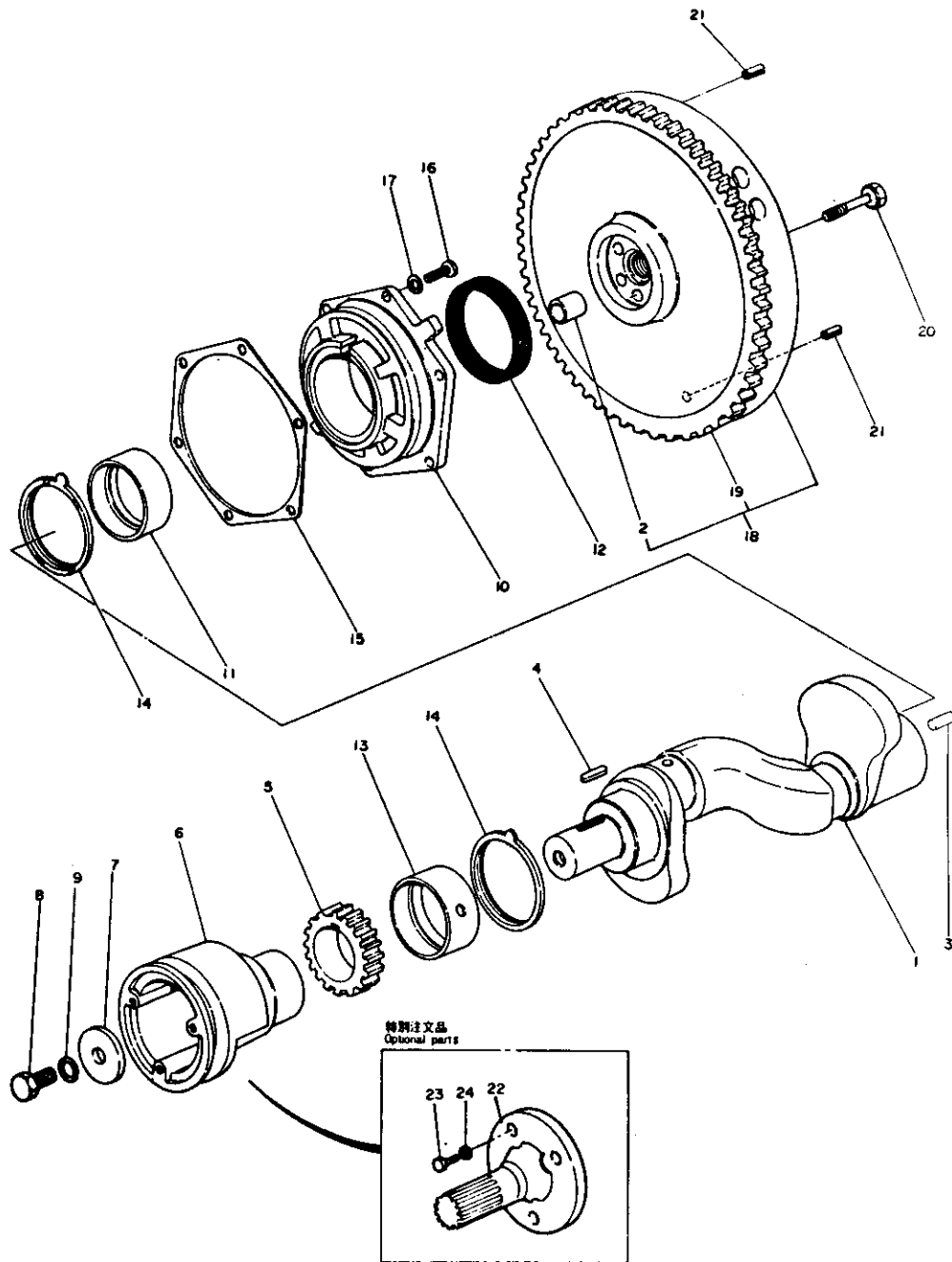
G2

14



カム軸 CAMSHAFT						部分コード Section Code
						14
図番 ITEM	品名 PART NAME	部品番号 PART NO.	1台分 個数 Q'TY	互換性 Inter- change- ability	販売 単位 Unit	備 考 REMARKS
			2 TR 13			
①	カム軸 CAMSHAFT	124060 14010	1			
②	カム軸ギヤ GEAR, camshaft	124060 14100	1			
③	ナット NUT, camshaft gear fitting	104300 76460	1			
④	タペット TAPPET	104200-14200	4			
⑤	弁押棒 PUSH ROD, valve	124060-14400	4			
⑥	キー 5×19 KEY	22522 050190	3			カム軸ギヤの燃料カム用 For camshaft gear & fuel cam
⑦	ボールベアリング #6205 BALL BEARING, camshaft	24101-062054	1			
⑧	スクリーン M8×10 SCREW	26587-080102	1			燃料カム用 For retainer, ball bearing
⑨	燃料カム CAM, fuel	124060-14090	2			
⑩	スペーサ SPACER, fuel cam	124060-14950	1			
⑪	ワッシャー WASHER	124060-14470	1			

15 主軸受及ピクランクシャフト MAIN BEARING & CRANK SHAFT



G11

G2

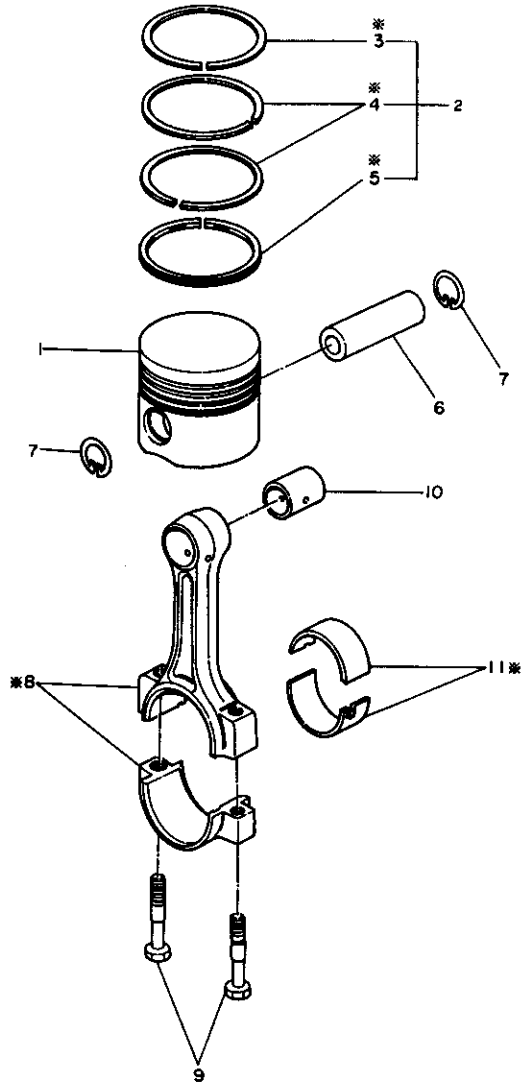
16

主軸受及ピクランクシャフト MAIN BEARING & CRANK SHAFT							部分コード Section Code
							02 - 21
図番 ITEM	品名 PART NAME	部品番号 PART NO.	1台分 個数 QTY	互換性 Inter- change- ability	販売 単位 Unit	備考 REMARKS	
			2TR 13				
	クランクシャフト仕組 CRANKSHAFT ASS'Y	724060-21700	1			※ Inc. ①②③④	
①	クランクシャフト CRANKSHAFT	※	1			124060-21010 仕様コード変更願イマス Please order as ASS'Y	
②	パイロットブッシュ BUSH, pilot	124450-21230	1				
③	平行ピン 8×16 PARALLEL PIN	22312-080160	1			フライホイール取付用 For tightening for flywheel	
④	キー 7×30 KEY	22512-070300	1			クランクシャフトギヤ用 For crankshaft gear	
⑤	クランク軸ギヤ GEAR, crankshaft	124060-21200	1				
⑥	Vプーリー V-PULLEY, P.T.O. to crankshaft	124060-21651	1				
⑦	ワッシャー WASHER, v-pulley	124060-21660	1				
⑧	ボルト M12×25 BOLT	105582-21950	1				
⑨	スプリングワッシャー 12 SPRING WASHER	22212-120000	1				
	主軸受別仕組 HOUSING ASS'Y, main bearing	724060-02500	1			※ Inc. ⑤⑥⑦⑧	
⑩	主軸受胴 HOUSING	※	1			124060-02010 仕様コード変更願イマス Please order as ASS'Y	
⑪	主軸受メタル(主軸受胴側) MAIN BEARING (housing side)	124060-02101	1				
⑫	オイルシール OIL SEAL, crankshaft	124060-02220	1				
⑬	主軸受メタル(Vプーリー側) MAIN BEARING, v-pulley side	124060-02101	1				
⑭	スラストメタル THRUST METAL	124060-02110	2				
⑮	パッキン PACKING, main bearing housing	124060-02020	1			標準 Standard	
⑯	ボルト M8×22 BOLT, plated	26116-080222	6				
⑰	スプリングワッシャー 8 SPRING WASHER	22212-080000	6			メインメタルハウジング Main bearing housing fitting	
⑱	フライホイール(リングギヤ付) FLYWHEEL w/RING GEAR	724060-21560	1			※ ⑨⑩	
⑲	リングギヤ RING GEAR	124060-21600	1				
⑳	ボルト(フライホイール) BOLT, flywheel fitting	124160-21500	5				
㉑	スプリングピン 80 A W×16 SPRING PIN	22351-080016	2			マフラー取付用 Clutch fitting	
㉒	P.T.O軸 SHAFT, front P.T.O.	124060-21680	1				
㉓	ボルト M10×25 BOLT	26116-100252	3			オプション部品 Optional parts	
㉔	スプリングワッシャー 10 SPRING WASHER	22212-100000	3				

17 ピストン及ビ連接棒 PISTON & CONNECTING ROD

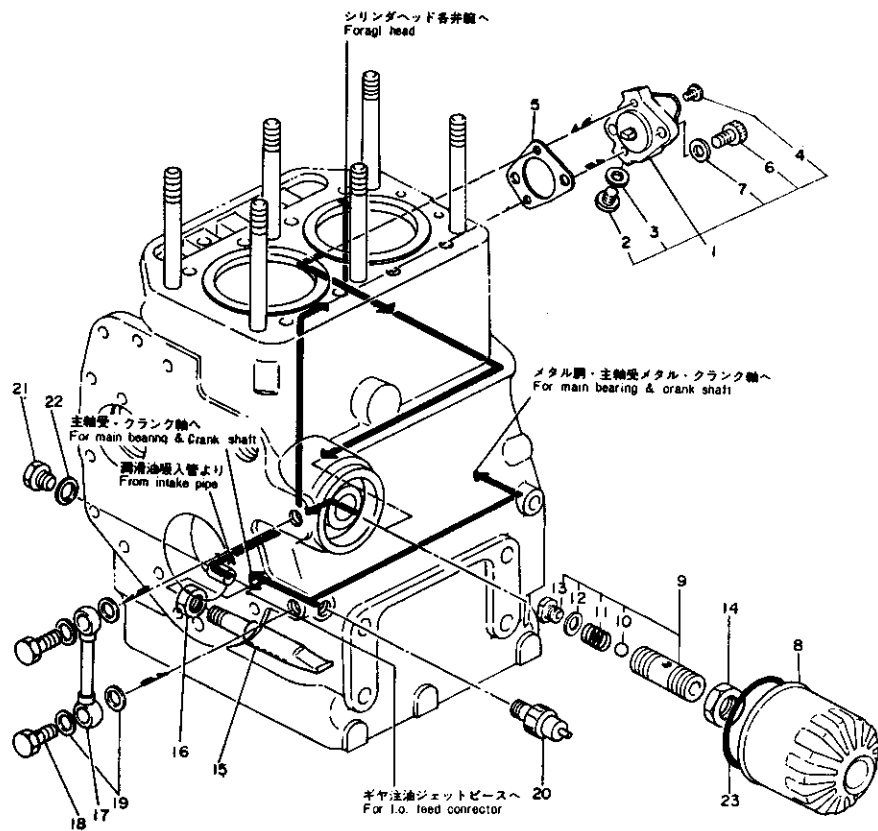
G12 G2

18



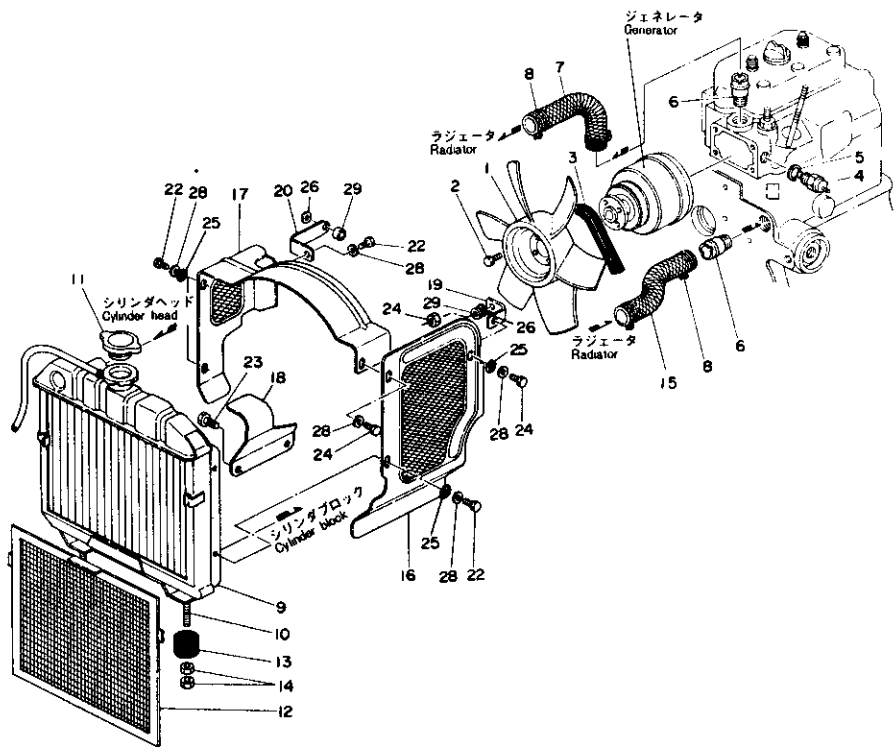
ピストン及ビ連接棒 PISTON & CONNECTING ROD							部分コード Section Code 22・23
図番 ITEM	品名 PART NAME	部品番号 PART NO.	1台分 個数 QTY	互換性 Inter- change- ability	販売 単位 Unit	備考 REMARKS	
			2 TR 13				
	ピストン(リング付) PISTON, w RINGS	724060-22721	2			含 Inc. ①②	
①	ピストン PISTON	*	2			124060-22100 仕組ニテ注文イマス Please order as ASS'Y	
②	ピストンリングセット PISTON RING SET	724066-22500	2			含 Inc. ③④⑤	
③	ピストンリング No.1 PISTON RING	*	2			124066-22110	
④	ピストンリング No.2 & 3 PISTON RING	*	4			124066-22100 仕組ニテ 注文イマス Please order as ASS'Y	
⑤	オイルリング OIL RING	*	2			124066-22200	
⑥	ピストンピン PIN, piston	104200-22300	2				
⑦	止輪 CIRCLIP, piston pin	172100-22400	4				
⑧	連接棒仕組 CONNECTING ROD ASS'Y	724060-20100	2			含 Inc. ⑨⑩ 724660-23100ニテ供給イマス Please order as ASS'Y	
⑨	ロッドボルト BOLT, connecting rod	124060-23201	4				
⑩	ピストンピンメタル BEARING, piston pin	124060-23100	2				
⑪	クランクピンメタル BEARING, crank pin	124060-23300	2				

*印ノ部品ハ単体販売致シマセン
*MARK NOT SOLD SEPARATELY



潤滑油系統 LUBRICATING OIL SYSTEM							部分コード Section Code 32・35・39
図番 ITEM	品名 PART NAME	部品番号 PART NO.	1 百分 例 数 Q'TY 2 TR 13	互換性 Inter- change- ability	販売 単位 Unit	備考 REMARKS	
①	潤滑油ポンプ仕組 PUMP ASS'Y, lub. oil	724060-32701	1			含 Inc. ①⑦	
②	プラグ PLUG	124060-32990	2			ポンプ本体用 For pump body	
③	パッキン B PACKING	23414-080000	2			ポンプ本体用 For pump body	
④	スクリュー M6×10 SCREW	26587-060102	3				
⑤	パッキン (L.Oポンプ本体) PACKING, lub. oil pump	124060-32091	1				
⑥	ボルト M8×25 BOLT	26450-080252	2				
⑦	ワッシャー WASHER	124060-32130	2				
⑧	オイルフィルタ OIL FILTER	124450-35100	1				
⑨	L O圧力調整弁仕組 VALVE ASS'Y, pressure regulating	121250-35300	1			含 Inc. ⑨⑩	
⑩	鋼球 5/16 STEEL BALL	24190-100001	1				
⑪	スプリング SPRING, pressure adjusting	121250-35320	1				
⑫	L O圧力調整シム SHIM, pressure adjusting	121250-35340	1				
⑬	スプリング押エ RETEINER, spring	121250-35330	1				
⑭	ロックナット LOCK NUT	124450-35350	1				
⑮	潤滑油吸入管 PIPE, lub. oil intake	124060-35060	1				
⑯	ロックナット PF1/4 LOCK NUT	124450-35070	1				
⑰	潤滑油管 PIPE, lub. oil	124060-39200	1				
⑱	管継手ボルト BOLT, pipe joint	124450-39140	2				
⑲	パッキン 12 PACKING, copper	23414-120000	4				
⑳	油圧スイッチ SENSOR, oil pressure	124060-39451	1				
㉑	六角頭付フラグ PF 1/4 PLUG	23897-020002	1				
㉒	パッキン(丸鋼) 12 PACKING	23414-120000	1			シリンダブロック用 For CYL. BLOCK	
㉓	Oリング O-RING	124450-35110	1				

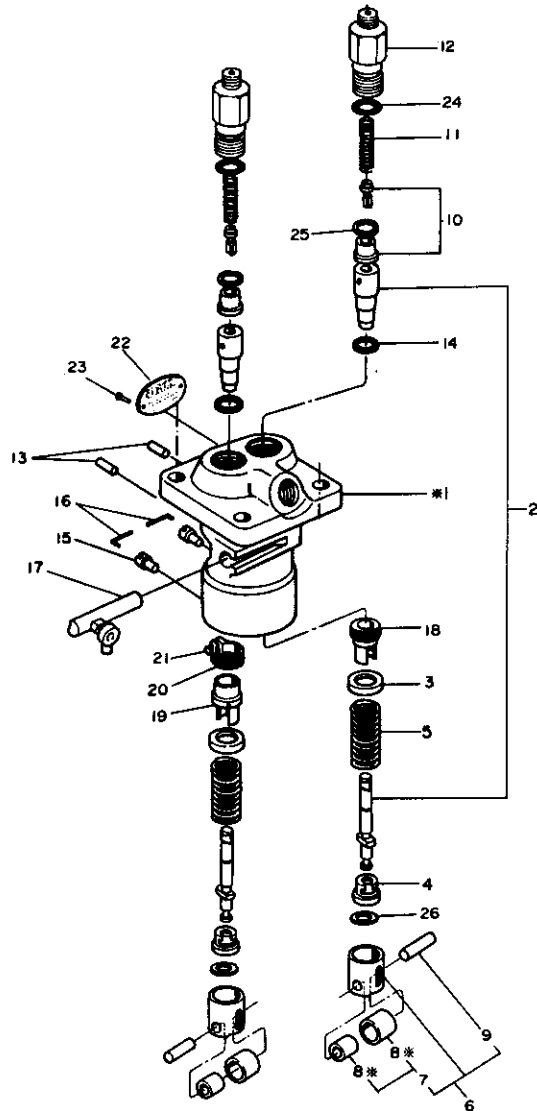
※印ハ車体販売致シマセン
※ MARK, NOT SOLD SEPARATELY



冷却水系統 COOLING WATER SYSTEM							部分コード Section Code 42-44-49
図番 ITEM	品名 PART NAME	部品番号 PART NO.	1台分 個数 QTY	互換性 Inter- change- ability	販売 単位 Unit	備考 REMARKS	
①	ファン FAN	124750-44740	1			識別マーク:A Mark	
②	ボルト M6×14 BOLT, plated	26117-060142	4			ファン取付用 For fan fitting	
③	Vベルト V-BELT	124060-44290	1				
④	温度検出器 SENSOR, temperature	124450-44901	1				
⑤	ハッキン 16 PACKING, copper	23414-160000	1			セダン用 For sedan temp. detector	
⑥	ジョイント JOINT, cooling water	124160-49480	2				
⑦	冷却水管 (A)(ヘッド～ラジエータ) PIPE (A), cooling water (head~radiator)	124060-49010	1				
⑧	クランプ 38 CLAMP	23010-038000	4			冷却水パイプ用 For pipe cooling water	
⑨	ラジエータ RADIATOR	124060-44500	1			5 inc. 4P	
⑩	植込ボルト STUD	124060-44800	2			ラジエータ取付用 Radiator fitting	
⑪	キャップ CAP, radiator	124756-44590	1				
⑫	スクリーン SCREEN, radiator	124160-44580	1				
⑬	防振ゴム SHOCK ABSORBER, radiator	124060-44650	2			ラジエータ取付用 Radiator fitting	
⑭	ロックナット M8 LOCK NUT, plated	26757-080002	4			ラジエータ取付用 Radiator fitting	
⑮	冷却水管 (B)(ラジエータ～ブロック) PIPE (B), cooling water (radiator~block)	124060-49020	1				
⑯	カバー (A) COVER, air cleaner side	124060-44660	1				
⑰	カバー (B) COVER, exhaust silencer side	124060-44670	1			上蓋 Upper	
⑱	カバー (C) COVER, exhaust silencer side	124060-44680	1			下蓋 Lower	
⑲	安全カバー(A)用取付板(A) BRACKET, cover	124060-44690	1				
⑳	安全カバー(B)用取付板(B) BRACKET, cover	124060-44700	1				
㉑	ボルト M6×10 BOLT	26116-060102	3			カバー用(A)-(B) For cover (A)-(B)	
㉒	ボルト M8×14 BOLT	26116-080142	2			カバー用(C) For cover (C)	
㉓	ボルト M6×12 BOLT	26116-060122	3			安全カバー(A)-(B)、 取付板(A)-(B)用 For cover (A)-(B), bracket (A)-(B)	
㉔	ロックナット M8 LOCK NUT	26757-080002	1			取付板(A)用 For bracket(A)	
㉕	ワッシャ 6 WASHER	22137-060000	6			安全カバー(A)-(B)、 取付板(A)-(B)用 For cover (A)-(B),bracket (A)-(B)	

冷却水系統 COOLING WATER SYSTEM		部分コード Section Code				
		42-44-49				
図番 ITEM	品名 PART NAME	部品番号 PART NO.	1 百分 個数 QTY	互換性 Inter- change- ability	販売 単位 Unit	備考 REMARKS
			2 TR 13			
26	ワッシャー 8 WASHER	22137-080000	1			取付板(A用) For bracket (A)
27	スプリングワッシャー 6 SPRING WASHER	22212-080000	6			安全カバー(A)(B) 取付板(A)(B) For cover (A)(B), bracket (A)(B)
28	スプリングワッシャー 8 SPRING WASHER	22212-080000	1			取付板(A用) For bracket (A)
29	スペーサ SPACER	124060-44710	1			安全カバー(B)取付板(B用) For cover (B), bracket (B)
	水抜コック(パッキン付) Drain cock	124550-44600	1			備用品用 For Spare part

24 燃料噴射ポンプ FUEL OIL INJECTION PUMP



G16

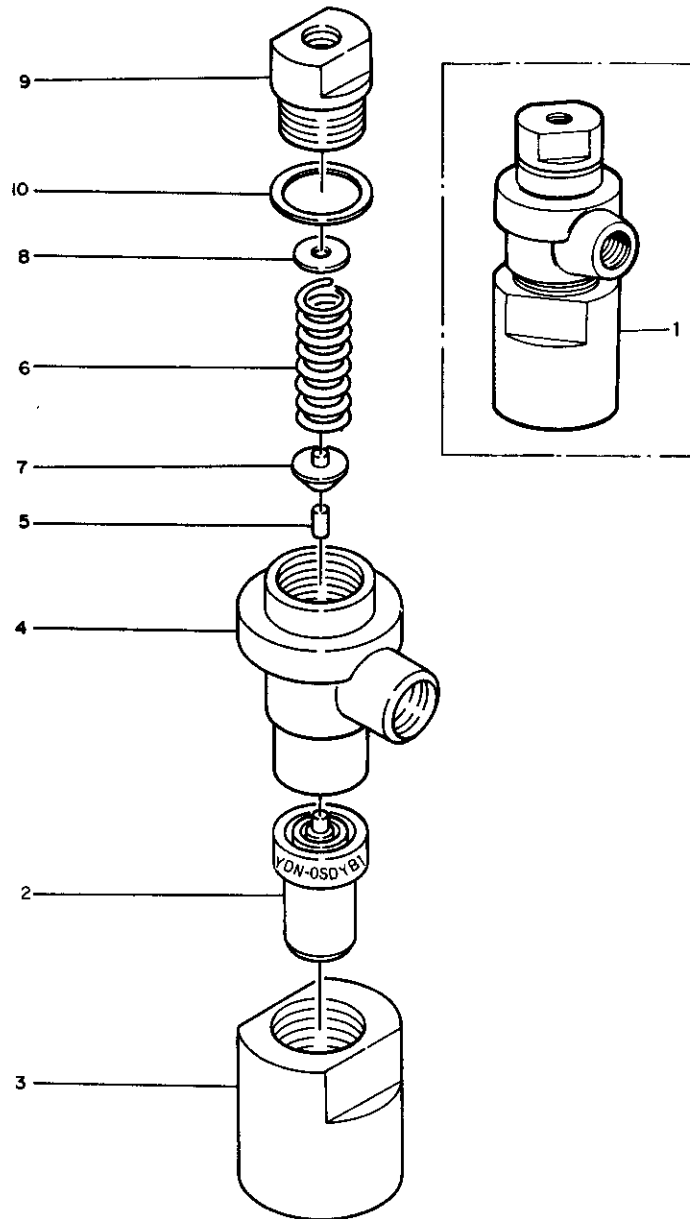
G2

25

燃料噴射ポンプ FUEL OIL INJECTION PUMP							部分コード Section Code
							51
図番 ITEM	品名 PART NAME	部品番号 PART NO.	1台分 個数 Q'TY	互換性 Inter- change- ability	販売 単位 Unit	備考 REMARKS	
	燃料ポンプ仕組 PUMP ASS'Y, fuel injection	724060-51701	1			注 (レ-⑧) 124450-51011 仕組ニテ注文願イマス Please order as ASS'Y	
①	燃料ポンプ本体 BODY, fuel injection pump	*	1				
②	プランジャオヨビバレル PLUNGER & BARREL	124060-51100	2				
③	リテーナ RETAINER, plunger spring	174307-51170	2				
④	リテーナ RETAINER, plunger spring	174307-51181	2				
⑤	スプリング SPRING, plunger	174307-51190	2				
⑥	ガイド仕組 GUIDE, plunger	724550-51520	2			注 (レ-⑨)	
⑦	ローラ仕組 ROLLER ASS'Y, plunger guide	711100-51540	2			注 (レ-⑩)	
⑧	ローラ ROLLER, plunger guide	*	2			内側...111100-51210 仕組ニテ Inner 注文願イ 外側...111100-51220 注文願イ Outer Please order as ASS'Y	
⑨	ピン PIN, plunger guide roller	174100-54120	2				
⑩	デリバリーバルブ VALVE, delivery	124060-51300	2				
⑪	スプリング SPRING, delivery valve	124550-51320	2				
⑫	ホルダ HOLDER, delivery valve	124550-51341	2				
⑬	ピン PIN, plunger barrel stopping	174307-51250	2				
⑭	パッキン PACKING, plunger barrel	174307-51270	2				
⑮	ストッパー STOPPER, plunger guide	174307-51450	2				
⑯	ピン PIN, lock screw	174307-51460	2				
⑰	ラック仕組 RACK ASS'Y, fuel control	724060-51530	1				
⑱	ピニオン(A) PINION, fuel control toothed	174307-51510	1				
⑲	スリーブ SLEEVE, fuel control pinion	174307-51550	1				
⑳	ピニオン PINION, fuel control toothed	174307-51560	1				
㉑	ロックスクリ LOCK SCREW, fuel control toothed clamp	122117-51560	1				
㉒	ラベル LABEL, fuel injection pump	124060-51920	1				
㉓	リベット RIVET	124220-51890	2				
㉔	Oリング O-RING	124550-51370	2				
㉕	パッキン PACKING, delivery valve seat	124550-51350	2				
㉖	調整シム SHIM, plunger position adjusting	174307-51700	2				

*印ハ単体販売致シマセン
* MARK; NOT SOLD SEPARATELY

26 燃料噴射弁 FUEL OIL INJECTION VALVE

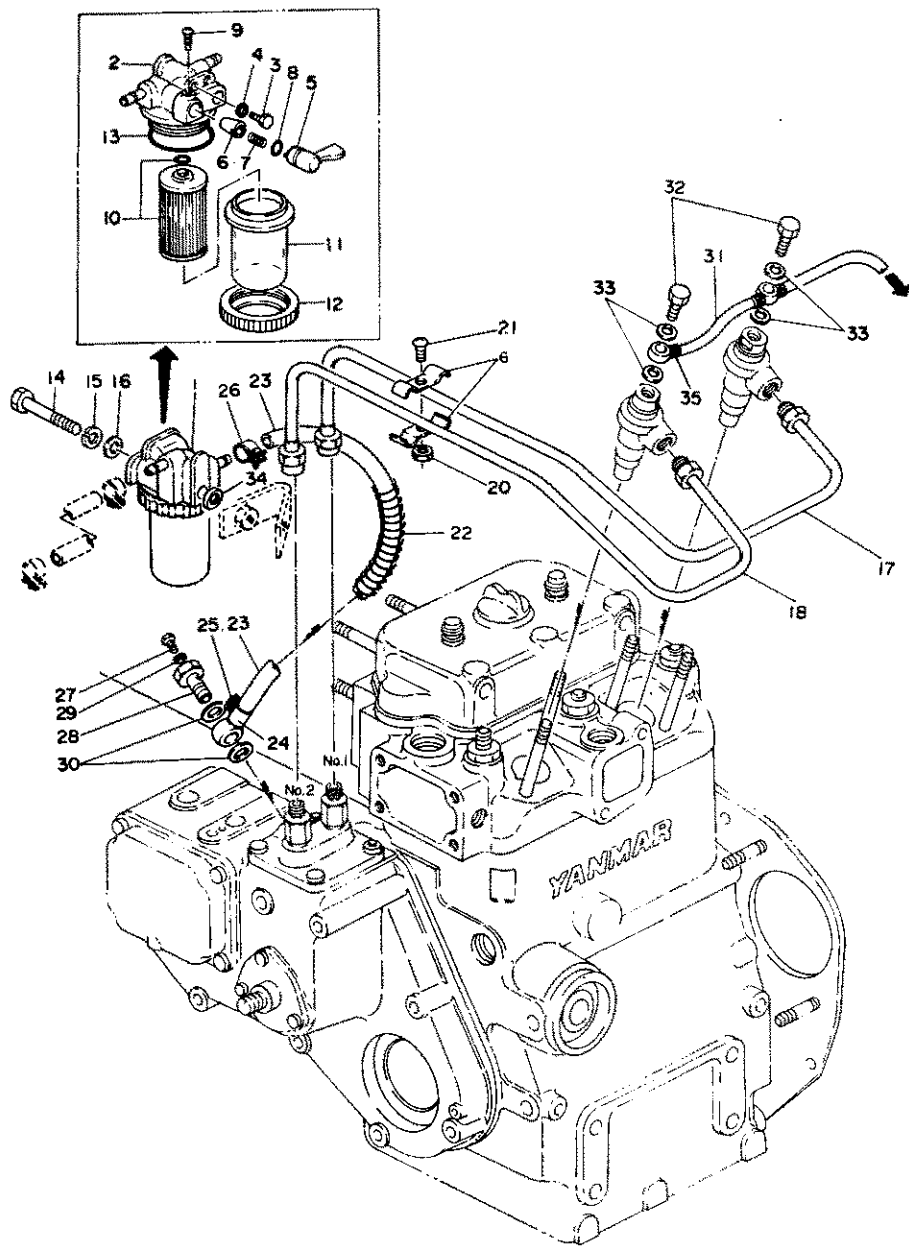


H1

G2

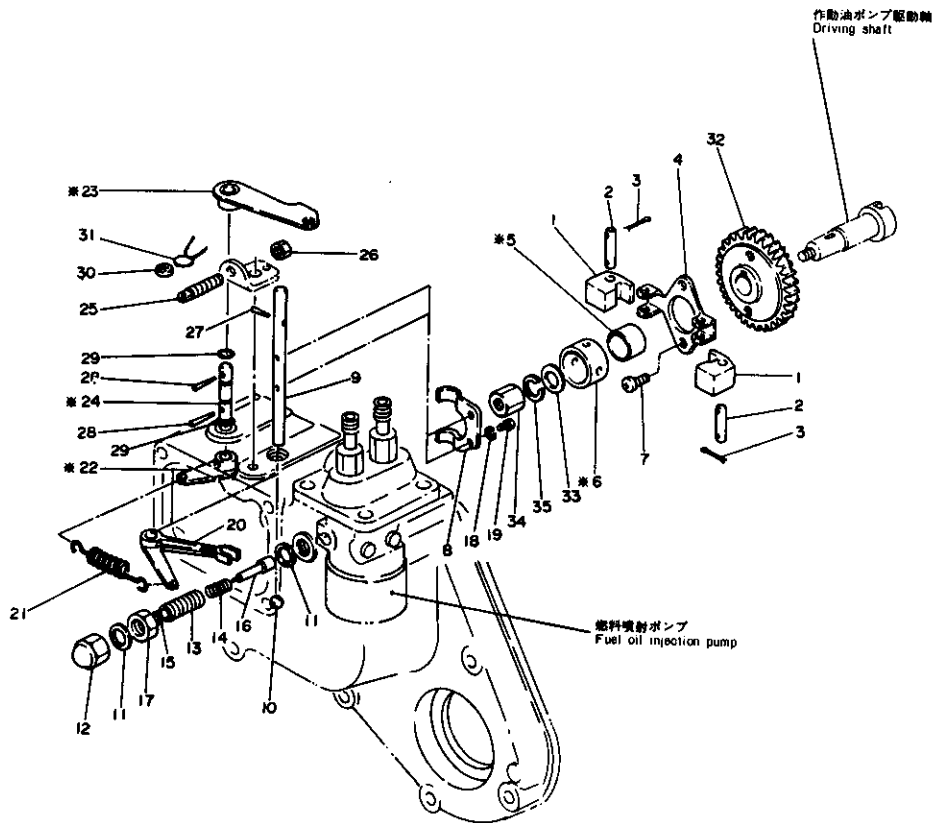
27

燃料噴射弁 FUEL OIL INJECTION VALVE							部分コード Section Code
							53
図番 ITEM	品名 PART NAME	部品番号 PART NO.	1 百分 個 数 QTY	互換性 Inter- change- ability	販売 単位 Unit	備 考 REMARKS	
			2 TR 13				
①	バルブ仕組 VALVE ASS'Y. fuel injection	724060-53101	2			番 Inc. 9-98	
②	ノズル仕組(YDN OSDYB1) NOZZLE ASS'Y	124770-53000	2				
③	ナット NUT, valve fitting	104200-53080	2				
④	本体(ホルダ) BODY, valve holder	103854-53100	2				
⑤	スピンドル SPINDLE, inter	113200-53110	2				
⑥	スプリング SPRING, valve	103854-53120	2				
⑦	燃料弁バネ受け SPRING SHOE, valve	113200-53120	2				
⑧	シム SHIM, valve spring adjusting	110250-53150	2				
⑨	リテーナ RETAINER, valve spring	103854-53180	2				
⑩	パッキン PACKING, valve spring retainer	172100-53200	2				



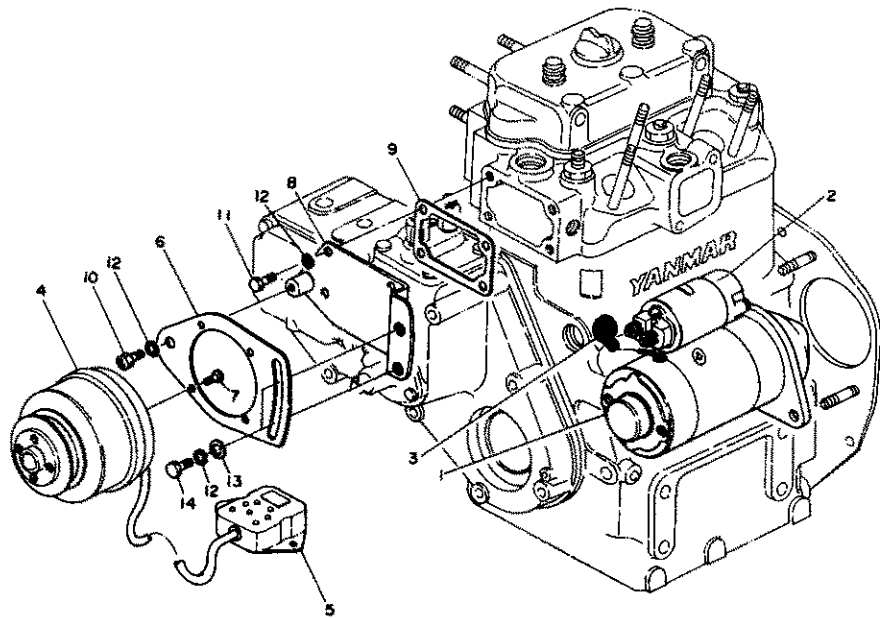
燃料油系統 FUEL OIL SYSTEM						部分コード Section Code 55-59
図番 ITEM	品名 PART NAME	部品番号 PART NO.	1台分 個数 QTY	互換性 Inter- change ability	販売 単位 Unit	備 考 REMARKS
①	燃料コシ器仕組 STRAINER ASS'Y, fuel	724160-55501	1			書 inc 21-25
②	コック仕組 COCK ASS'Y, fuel	724160-55201	1			書 inc 3-19
③	プラグ PLUG, fuel strainer air venting	101720-55750	2			
④	パッキング 6 PACKING 6, nylon	23418-060000	2			For plug, air-vent
⑤	ハンドル HANDLE, fuel cock	104200-55341	1			
⑥	テーパバルブ TAPER VALVE	104200-55321	1			
⑦	バルブスプリング VALVE SPRING	104200-55330	1			
⑧	Oリング P10A O-RING	24311-240100	1			コシ器取付用 Strainer fitting
⑨	ロックスタクリュ LOCK SCREW, cock handle	104200-55750	1			
⑩	エレメント ELEMENT, fuel strainer	104500-55710	1			
⑪	ボール BOWL, fuel strainer	104500-55510	1			
⑫	リテイナ RETAINER, strainer element	110250-55610	1			
⑬	パッキング PACKING, fuel strainer cover	102103-55520	1			
⑭	ボルト M 8×70 BOLT, plated	26116-080702	1			コシ器取付用 Strainer fitting
⑮	スプリングワッシャ 8 SPRING WASHER	22212-080000	1			
⑯	ワッシャ 8 WASHER, plain	22117-080000	1			
⑰	F Oファンシャパイプ (No.1) PIPE, fuel injection, No.1 cylinder	124060-59801	1			
⑱	F Oファンシャパイプ (No.2) PIPE, fuel injection, No.2 cylinder	124060-59811	1			
⑲	クランプ CLAMP, fuel injection pipe	124060-59900	2			
⑳	ナット M 6 NUT	26717-060002	1			
㉑	スクリュ M 6×12 SCREW, plated	26557-060122	1			
㉒	パイプ仕組(コシ器-噴射ポンプ) PIPE ASS'Y, fu (strainer-injection pump)	124060-59011	1			書 inc 22-26
㉓	スプリング SPRING, fuel oil pipe	124060-59101	1			
㉔	パイプ PIPE, fuel oil (strainer-injection pump)	124160-59080	1			
㉕	ジョイント JOINT, swivel pipe	124250-59260	1			

燃料油系統 FUEL OIL SYSTEM			部分コード Section Code		販売 単位 Unit	備 考 REMARKS
図番 ITEM	品 名 PART NAME	部 品 番 号 PART NO.	1 台 分 個 数 QTY	互換性 Inter- change- ability		
			2 T R 13			
25	クランプ (ポンプ側) CLAMP, pump side	124460-59050	1			
26	クランプ (コシ器側) CLAMP, strainer side	124460-59060	1			
27	プラグ (空気抜) PLUG, air venting	124060-59380	1			
28	ボルト BOLT, pipe joint	124060-59391	1			
29	シールワッシャー SEAL WASHER	43400-500390	1			
30	パッキン 12 PACKING, copper	104200-59170	2			
31	FOモドシパイプ PIPE, fuel return	124160-59500	1			inc. 48
32	ボルト BOLT, swivel pipe joint	101147-59810	2			
33	パッキン 8 PACKING, copper	23414-080000	4			
34	スペーサ SPACER, strainer	124060-61130	1			
35	ホースクリップ HOSE CLIP	124066-59100	3			

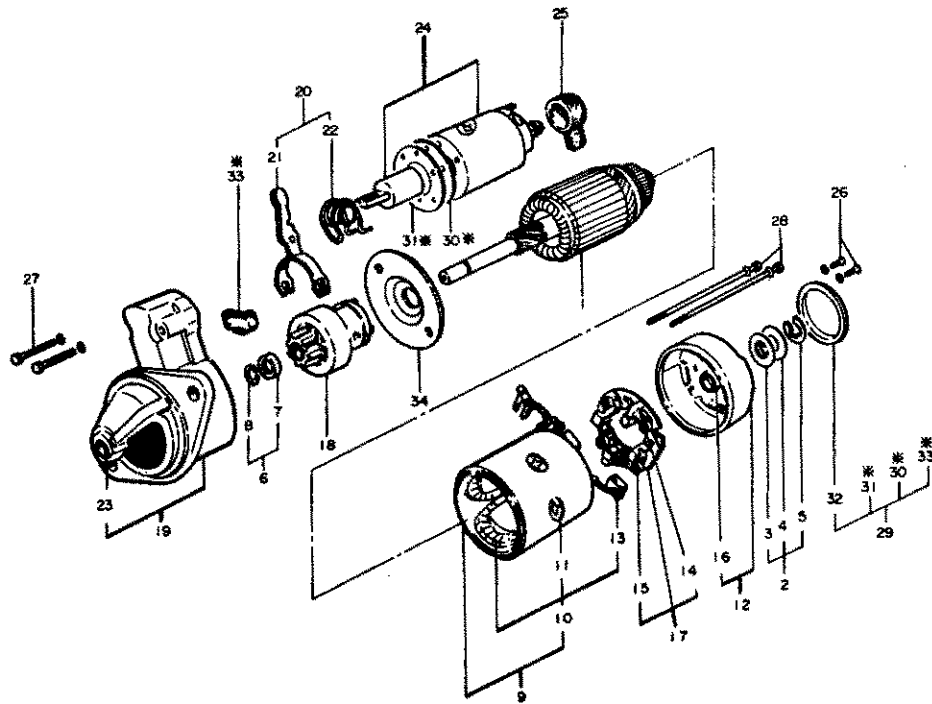


调速装置 GOVERNOR SYSTEM						部分コード Section Code 61-66
図番 ITEM	品名 PART NAME	部品番号 PART NO.	1台分 個数 QTY	互換性 Inter- change- ability	販売 単位 Unit	備考 REMARKS
	サポート仕組 SUPPORT ASS'Y, governor weight	724060-61520	1			※ Inc 1-4
①	ウェイト WEIGHT, governor	104200-61200	2			
②	ピン PIN, governor weight	104200-61220	2			
③	割ピン 2×10 COTTER PIN	22411-200100	4			※ Inc 1-4 ガバナウェイト用ピン Pin, governor weight
④	サポート SUPPORT, governor weight	124060-61110	1			
⑤	ガイド GUIDE, sleeve	※	1			124060-61100 仕組ニテ適用 Used by Ass'y
⑥	スリーブ SLEEVE, governor	※	1			124060-61900 仕組ニテ適用 Used by Ass'y
⑦	ボルト M6×10 BOLT	26117-060109	2			※ Inc 1-4 サポート For support
⑧	第1レバー 1st LEVER	124060-61500	1			ガバナ For governor
⑨	シャフト SHAFT, 1st lever	124060-61610	1			
⑩	鋼球 10S STEEL BALL	24190-090001	1			
⑪	シールワッシャ SEAL WASHER	43400-500430	2			噴射調整用 Injection control
⑫	キャップナット M10 CAP NUT, plated	26667-100002	1			噴射調整用ピン取付用 Injection control pin fitting
⑬	フューエルリミッタ仕組 FUEL LIMITER ASS'Y	124060-66550	1			※ Inc 13-15
⑭	スプリングボディ SPRING BODY, fuel injection control	124060-66560	1			
⑮	スプリング SPRING, fuel injection control	124060-66580	1			
⑯	ワッシャ WASHER, fuel injection control	124060-66590	1			
⑰	ピン PIN, fuel injection control	124060-66570	1			
⑱	ナット M10 NUT	26717-100002	1			
⑲	スプリングワッシャ 4 SPRING WASHER 4	22212-040000	2			第1レバー For 1st lever
⑳	ボルト M4×10 BOLT	26116-040102	2			第1レバー For 1st lever
㉑	第2レバー 2nd LEVER, governor	124060-66150	1			
㉒	スプリング SPRING, regulator	124060-66010	1			
㉓	レバー LEVER, regulator	※	1			124060-66090 仕組ニテ適用 Used by Ass'y
㉔	ハンドル HANDLE, regulator	※	1			124060-66060

調速装置 GOVERNOR SYSTEM			部分コード Section Code 61 - 66			
図番 ITEM	品名 PART NAME	部品番号 PART NO.	1台分 個数 QTY	互換性 Inter- change- ability	販売 単位 Unit	備考 REMARKS
24	シャフト SHAFT, regulator handle	*	1			124060-66049 任組ニテ使用 Used by Ass'y
25	ボルト BOLT, regulator handle adjusting	103854-66420	1			
26	ロックナット LOCK NUT, adjusting bolt	124240-66371	1			
27	テーパピン 3×18 TAPER PIN	22322-030180	1			第2レバー 2nd Lever
28	テーパピン 3×16 TAPER PIN	22322-030160	2			ハンドル用レバー Lever, handle
29	Oリング 1 A P 5 O-RING	24311-000050	2			レギュレータハンドル軸 Shaft, regulator handle
30	リード LEAD, sealing	135210-61090	1			
31	ワイヤ 0.6 WIRE	22451-060000	1			
32	ギヤ GEAR, governor	124060-61120	1			
33	ワッシャー WASHER, gear	124060-61130	1			
34	ナット NUT, governor gear	124060-61550	1			
35	スプリングワッシャー 8 SPRING WASHER	22212-080000	1			ガバナ歯車用 For governor gear
	ガバナスリーブ仕組 GOV. SLEEVE ASS'Y	724060-61600	1			各 In. (8)⑥
	レギュレータハンドル仕組 REG. HANDLE ASS'Y	724060-66530	1			各 In. ④⑤⑥⑦⑧⑨



電気始動装置 ELECTRIC STARTING SYSTEM							部分コード Section Code
							77
図番 ITEM	品名 PART NAME	部品番号 PART NO.	1台分 個数 QTY	互換性 Inter- change- ability	販売 単位 Unit	備考 REMARKS	
①	スターティングモータ (12・12KW) MOTOR, starting	124060-77011	1			S114-219 1cc. ④	
②	マグネットスイッチ SWITCH, magnet	124060-77300	1				
③	カバー COVER, terminal to starter	124160-77020	1				
④	ジェネレータ (12V・8.5A) GENERATOR, charging	124660-77200	1			GP8105A 124660-77390 補装品用 For spare part ニテ供給	
⑤	リミッタ LIMITER, current	124660-77710	1			R S2130	
⑥	ジェネレータサセボルト FITTINGS, charging generator	124060-77110	1				
⑦	ボルト M6×12 BOLT	26117-060122	4			取付用 For fittings	
⑧	ブラケット BRACKET, generator	124060-77151	1				
⑨	パッキング PACKING, generator	124060-77170	1				
⑩	ボルト M8×16 BOLT, bracket	26117-080169	1			ジェネレータ取付用 Generator fitting	
⑪	ボルト M8×16 BOLT, plated	26117-080162	4			ジェネレータブラケット取付用 Generator bracket fitting	
⑫	スプリングワッシャー 8 SPRING WASHER 8	22212-080000	7			ジェネレータ取付用 Generator fitting	
⑬	ワッシャー 8 WASHER, plain	22137-080000	2				
⑭	ボルト M8×25 BOLT	26117-080252	2			ジェネレータ調整用ボルト Generator adjusting	



スターティングモータ STARTING MOTOR						部分コード Section Code
						77
図番 ITEM	品名 PART NAME	部品番号 PART NO.	1	互換性 Inter- change- ability	販売 単位 Unit	備考 REMARKS
			百分 個数 QTY			
	スターティングモータ(S114-219) STARTING MOTOR	124060 77011	1			含 Inc. ① ②
①	アーマチュア仕組 ARMATURE ASS'Y	(2114-91001)	1			
②	ワッシャーキット WASHER KIT, thrust	(2114-8110)	1			含 Inc. ③ ④
③	ワッシャー (B) WASHER	*	3			
④	ワッシャー (C) WASHER	*	1			Order kit
⑤	Eリング E-RING	*	1			
⑥	ストップセット STOPPER SET, pinion	(2114-7155)	1			含 Inc. ⑦ ⑧
⑦	ストップ STOPPER, pinion	*	1			セットニテ供給シマス Order set
⑧	サークリップ CIRCLIP, pinion	*	1			セットニテ供給シマス Order set
⑨	ヨーク仕組 YOKE ASS'Y	*	1			
⑩	コイル仕組 COIL ASS'Y, field	(2114-32001)	1			含 Inc. ⑩ ⑪
⑪	スクリーン SCREW, pole core	(2114-7215)	4			
⑫	カバー仕組 COVER ASS'Y, rear	(2114-53002)	1			
⑬	ブラシ (+) BRUSH	(2114-5312)	2			
⑭	ブラシ (-) BRUSH	(2114-5313)	2			
⑮	スプリング SPRING, brush	(2114-4314)	4			
⑯	メタル METAL, rear cover	(2114-5352)	1			
⑰	ホルダー仕組 HOLDER ASS'Y, brush	(2114-1360)	1			含 Inc. ⑱ ⑲
⑱	ピニオン仕組 PINION ASS'Y	(2114-55003)	1			
⑲	ケース仕組 CASE ASS'Y, gear	(2114-16007)	1			含 Inc. ⑳
㉑	レバーセット LEVER SET, shift	(2114-26011)	1			含 Inc. ㉑ ㉒
㉒	レバー LEVER, shift	*	1			セットニテ供給 Order set
㉓	スプリング SPRING, torsion	*	1			セットニテ供給 Order set
㉔	メタル METAL, gear case	(2114-4661)	1			

*印ノ部品ハ半体販売致シマセン

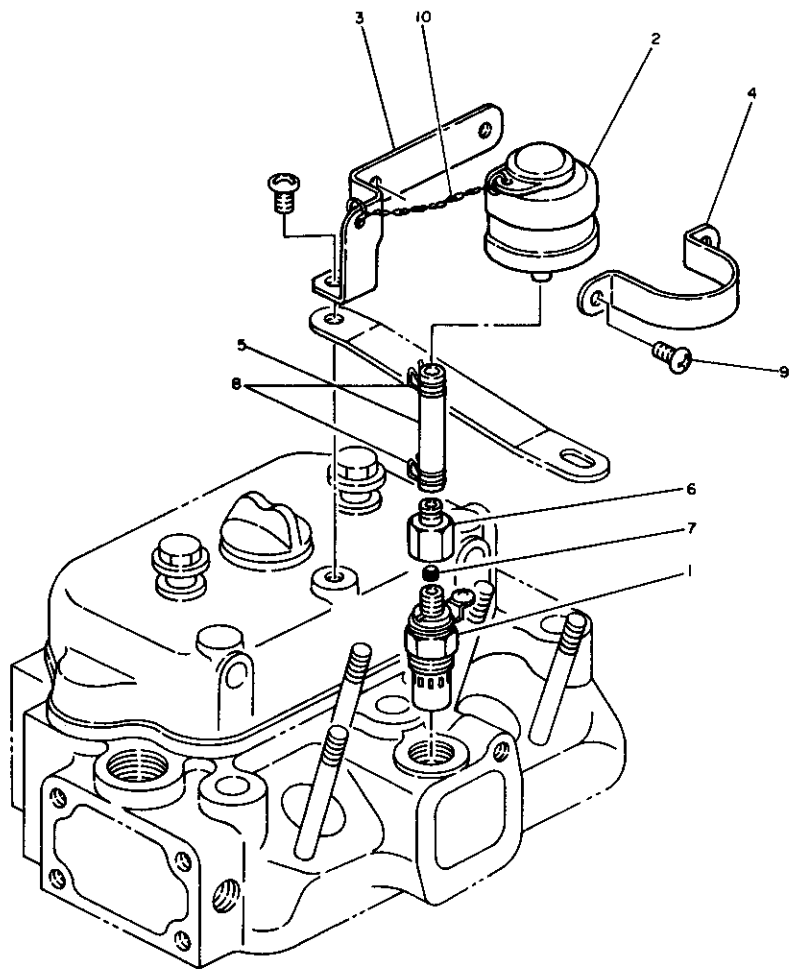
スターティングモータ STARTING MOTOR		部分コード Section Code				
		77				
図番 ITEM	品名 PART NAME	部品番号 PART NO.	1台分 個数 Q'TY	互換性 Inter- change ability	販売 単位 Unit	備考 REMARKS
			2 TR 13			
⑬	スイッチ付組 SWITCH ASS'Y. magnetic	124060-77300	1			2114-37002
⑭	カバー COVER	(2114-2742)	2			
⑮	スクリーン M4×12 SCREW	26557-040122	2			
⑯	ボルト M6×32 BOLT	26117-060322	2			
⑰	ボルト BOLT	(2114-6815)	2			
⑱	ダストカバーキット COVER KIT. dust	(2114-3963)	1			※ 30 31
⑲	ダストカバー (A) COVER, dust	*	1			
㉑	ダストカバー (B) COVER, dust	*	1			
㉒	ダストカバー (C) COVER, dust	*	1			
㉓	ダストカバー (D) COVER, dust	*	1			
㉔	センタープレート CENTER PLATE	(2114-3454)	1			

39 サーマスタート装置 THERMOSTARTING EQUIPMENT

H9

G2

40



サーモスタート装置 THERMOSTARTING EQUIPMENT							部分コード Section Code
							77
図番 ITEM	品名 PART NAME	部品番号 PART NO.	1台分 個数 QTY	互換性 Inter- change- ability	販売 単位 Unit	備考 REMARKS	
			2 TR 13				
①	プラグ PLUG, thermostart	124450-77910	1				
②	ヘッドタンク仕組 TANK ASSY, header	124460-77802	1				
③	ヘッドタンク取付金具(甲) SET PIECE(A), header tank	124060-77811	1				
④	ヘッドタンク取付金具(乙) SET PIECE(B), header tank	124460-77820	1				
⑤	燃料油管 PIPE, fuel oil	124060-77700	1				
⑥	ジョイント JOINT, fuel oil pipe	124460-77660	1				
⑦	コネクタ CONNECTOR	124450-77980	1				
⑧	クランプ CLAMP, fuel oil pipe	124060-77680	2				
⑨	スクリュー M6×8 SCREW	26557-060082	2				
⑩	クサリ CHAIN	10110-55060	1				

部品番号順索引表

当パーツカタログに記載されている全ての部品を部品番号順（使用場所別）に収録してあります。

部品番号により目的の部品がどの部分に使用されているかを知る場合にご活用下さい。

ページNo	部品番号	グリッドNo	ページNo	部品番号	グリッドNo
1.	1A1030-34200~1A1040-48060	M ₁₄	26.	22117-060000~22117-160000	M ₂
2.	1A1040-48060~194080-65320	M ₁₄	27.	22137-060000~22217-060000	M ₁
3.	194130-52121~194151-11480	M ₁₃	28.	22217-080000~22217-100000	M ₁
4.	194151-11490~194200-04650	M ₁₃	29.	22217-100000~22242-000200	L ₁₀
5.	194200-04660~194200-22191	M ₁₂	30.	22242-000250~22351-050040	L ₁₀
6.	194200-22191~194200-24270	M ₁₂	31.	22351-050050~22411-300250	L ₁₅
7.	194200-24270~194200-25371	M ₁₁	32.	22411-300250~22857-400100	L ₁₅
8.	194200-25381~194200-26130	M ₁₁	33.	22857-400100~24101-063034	L ₁₄
9.	194200-26312~194200-27510	M ₁₀	34.	24101-063034~24311-000140	L ₁₄
10.	194200-27600~194200-31910	M ₁₀	35.	24311-000140~26097-060123	L ₁₃
11.	194200-31911~194200-34950	M ₉	36.	26097-060123~26116-100404	L ₁₃
12.	194200-34950~194200-37510	M ₉	37.	26116-100602~26117-080222	L ₁₂
13.	194200-37510~194200-45200	M ₈	38.	26117-080252~26337-060002	L ₁₂
14.	194200-45260~194200-52240	M ₈	39.	26347-120002~26717-100002	L ₁₁
15.	194200-53400~194200-62300	M ₇	40.	26717-100002~794200-11850	L ₁₁
16.	194200-62300~194200-65610	M ₇	41.	794200-15101~794200-62040	L ₁₀
17.	194200-65610~194210-13551	M ₆	42.	794200-62220~795160-16290	L ₁₀
18.	194210-13561~194210-26120	M ₆			
19.	194210-26130~194340-61100	M ₅			
20.	194460-59060~195140-12400	M ₅			
21.	195140-12410~195140-13820	M ₄			
22.	195140-14200~195140-15600	M ₄			
23.	195140-15600~195140-16822	M ₃			
24.	195140-16841~195160-13720	M ₃			
25.	195160-13730~22117-060000	M ₂			

部品番号順索引表

更新日 78.05.04
作成日 78.03.16

部品番号	部 品 名	使 用 数	項目 & No.	グリッドNo.
1A1030-34200	タイ 5-12 2PR	1	21- 3	C14
1A1030-34200	タイ 5-12 2PR	1	21- 8	C14
1A1030-34250	チユーブ 5-12	1	21- 4	C14
1A1030-34250	チユーブ 5-12	1	21- 9	C14
1A1030-46510	ホルト ST 12X73-20	3	38- 14	E13
1A1030-46510	ホルト ST 12X73-20	3	39- 14	E14
1A1030-48250	オイルシールQLF30 62 12 18	2	37- 29	E12
1A1030-48250	オイルシールQLF30 62 12 18	1	41- 51	E16
1A1030-48250	オイルシールQLF30 62 12 18	1	42- 11	F2
1A1030-55480	ヒラアタマヒン 6X14	1	34- 16	E6
1A1030-66110	ホルト ST 10X38-20	3	43- 31	F3
1A1040-23220	ライナー 20 35 1	2	13- 35	B14
1A1040-23220	ライナー 20 35 1	2	14- 35	B16
1A1040-26060	アイコウヒン 8X28	2	4- 13	A15
1A1040-26060	アイコウヒン 8X28	6	11- 12	B10
1A1040-26060	アイコウヒン 8X28	6	12- 12	B11
1A1040-26190	クリツフ 50	1	15- 7	C2
1A1040-26190	クリツフ 50	1	16- 7	C4
1A1040-26320	アソウ サークリツフ 30	1	15- 12	C2
1A1040-26320	アソウ サークリツフ 30	1	16- 12	C4
1A1040-26320	アソウ サークリツフ 30	1	41- 52	E16
1A1040-28040	アソウラフタ 20	1	11- 4	B10
1A1040-28040	アソウラフタ 20	1	12- 4	B11
1A1040-28180	ラハ- フ-ツ	1	15- 6	C2
1A1040-28180	ラハ- フ-ツ	1	16- 6	C4
1A1040-28810	オイルシール TC40 62 12X6	2	5- 69	B1
1A1040-28900	トウ ハツキン 8	4	11- 29	B10
1A1040-28900	トウ ハツキン 8	4	12- 29	B11
1A1040-32050	フィンダ トロヨゲシート サヤ	2	38- 34	E13
1A1040-32050	フィンダ トロヨゲシート サヤ	2	39- 34	E14
1A1040-32050	フィンダ トロヨゲシート サヤ	2	43- 44	F3
1A1040-36010	フランジホルト	4	20- 32	C13
1A1040-36010	フランジホルト	4	21- 29	C14
1A1040-36040	フランジホルト ハネ	4	20- 33	C13
1A1040-36040	フランジホルト ハネ	4	21- 30	C14
1A1040-44310	コウキウ 15/32	18	36- 34	E10
1A1040-46500	ホルト 7T 10X26-13	24	36- 53	E10
1A1040-46500	ホルト 7T 10X26-13	26	37- 43	E12
1A1040-46500	ホルト 7T 10X26-13	24	42- 21	F2
1A1040-46530	ナツト ST 10	26	36- 55	E10
1A1040-46530	ナツト ST 10	26	37- 44	E12
1A1040-46535	ナツト 10	24	42- 22	F2
1A1040-46890	ロツクヒン ハネ	1	22- 65	D1
1A1040-48060	アソウラフタ 30	1	35- 19	E9
1A1040-48060	アソウラフタ 30	1	36- 11	E10

1A1030-34200-----1A1040-48060

部品番号順索引表

更新日 78.05.04
作成日 78.03.16

部品番号	部 品 名	使 用 数	項目 & No.	グリッドNo.
1A1040-48060	アソウラフタ 30	1	37- 11	E12
1A1040-48060	アソウラフタ 30	1	41- 10	E16
1A1040-48060	アソウラフタ 30	1	43- 50	F3
1A1040-48070	アソウラフタ 10	2	4- 16	A15
1A1040-48070	アソウラフタ 10	2	4- 36	A15
1A1040-48070	アソウラフタ 10	2	17- 43	C8
1A1040-48070	アソウラフタ 10	1	35- 6	E9
1A1040-48070	アソウラフタ 10	1	36- 6	E10
1A1040-48070	アソウラフタ 10	1	37- 6	E12
1A1040-48070	アソウラフタ 10	2	41- 6	E16
1A1040-48070	アソウラフタ 10	2	41- 24	E16
1A1040-56910	ヒラアタマヒン 6X23	2	38- 38	E13
1A1040-56910	ヒラアタマヒン 6X23	2	39- 38	E14
1A1040-56910	ヒラアタマヒン 6X23	2	43- 48	F3
1A1040-59470	クモメツト 9	1	26- 32	D8
1A1040-59470	クモメツト 9	1	27- 32	D10
1A1040-59470	クモメツト 9	1	28- 32	D12
1A1040-59470	クモメツト 9	1	29- 32	D14
1A1040-71310	ヒリン キヤツフ	2	40- 29	E15
1A1040-71310	ヒリン キヤツフ	2	44- 37	F5
1A1040-83000	コウグ*ハコ	1	33- 2	E5
1A1040-83010	メカネレンチ 17X19	1	33- 8	E5
1A1070-44300	コウコンシクセツシ	2	36- 35	E10
1A1070-48800	ツメシクホルト* ハツキン	2	36- 39	E10
1A1120-27770	コウキユ-5/16	2	15- 20	C2
1A1120-27770	コウキユ-5/16	1	15- 31	C2
1A1120-27770	コウキユ-5/16	1	15- 44	C2
1A1120-27770	コウキユ-5/16	2	16- 20	C4
1A1120-27770	コウキユ-5/16	1	16- 31	C4
1A1120-27770	コウキユ-5/16	1	16- 44	C4
1A1120-27770	コウキユ-5/16	1	16- 59	C4
1E4030-27340	ハンツク シフト ホ-ル	1	15- 5	C2
1E4030-27340	ハンツク シフト ホ-ル	1	16- 5	C4
192010-99321	クワミシール	2	36- 36	E10
194210-13881	ウエキホルト 10X23	4	4- 72	A15
193884-30247	クラツチレハ-ニキ*リ	2	15- 24	C2
193884-30247	クラツチレハ-ニキ*リ	2	16- 24	C4
194080-52132	フラツシヤスイツチ	1	25- 18	D7
194080-55840	チンキ10 12V.3W	1	25- 37	D7
194080-55840	チンキ10 12V.3W	1	25- 43	D7
194080-57202	フラツシヤリレ-	1	25- 1	D7
194080-65320	1アツランフ*メイハ*ン	1	26- 39	D8
194080-65320	1アツランフ*メイハ*ン	1	27- 39	D10
194080-65320	1アツランフ*メイハ*ン	1	28- 39	D12
194080-65320	1アツランフ*メイハ*ン	1	29- 39	D14

1A1040-48060-----194080-65320

部品番号順索引表

更新日 78.05.04
作成日 78.03.16

部品番号	部品名	使用数	項目 & No.	グリッドNo.
194130-52121	ライティンク*スイツチ	1	25- 12	D7
194130-65380	ホーンスイツチメハ*ン	1	26- 36	D8
194130-65380	ホーンスイツチメハ*ン	1	27- 36	D10
194130-65380	ホーンスイツチメハ*ン	1	28- 36	D12
194130-65380	ホーンスイツチメハ*ン	1	29- 36	D14
194130-65430	アクセルレハ*メハ*ン	1	26- 34	D8
194130-65430	アクセルレハ*メハ*ン	1	27- 34	D10
194130-65430	アクセルレハ*メハ*ン	1	28- 34	D12
194130-65430	アクセルレハ*メハ*ン	1	29- 34	D14
194130-65450	テ*コンフ*メハ*ン	1	26- 37	D8
194130-65450	テ*コンフ*メハ*ン	1	27- 37	D10
194130-65450	テ*コンフ*メハ*ン	1	28- 37	D12
194130-65450	テ*コンフ*メハ*ン	1	29- 37	D14
194145-65670	ネリヨウジシ*メハ*ン	1	26- 14	D8
194145-65670	ネリヨウジシ*メハ*ン	1	27- 14	D10
194145-65670	ネリヨウジシ*メハ*ン	1	28- 14	D12
194145-65670	ネリヨウジシ*メハ*ン	1	29- 14	D14
194150-01190	アクセルレハ*ノフ*	1	1- 2	A10
194150-01190	アクセルレハ*ノフ*	1	34- 3	E6
194150-04121	フエイルタンクキヤツ*	1	2- 3	A11
194150-04130	キヤツ*ハ*ツケン	1	2- 4	A11
194150-04760	FOモト*シユカンツキ*テ	1	2- 10	A11
194150-12410	タンク*ツクル M17X1.5	1	3- 15	A14
194150-12410	タンク*ツクル M17X1.5	1	4- 57	A15
194150-12720	オイルシール TC35X52X11	2	3- 33	A14
194150-12720	オイルシール TC35X52X11	2	20- 8	C13
194150-21910	ネジ*キヤツ* 11	2	22- 2	D1
194150-47621	コンロ*レハ*ノフ*	1	23- 19	D3
194150-48230	テ*アツコ*ムホース	1	24- 11	D4
194150-52160	ホーンスイツチ	1	25- 25	D7
194150-52170	ホーンスイツチキヤツ*	1	25- 26	D7
194150-65330	スイオンランプ*メハ*ン	1	26- 38	D8
194150-65330	スイオンランプ*メハ*ン	1	27- 38	D10
194150-65330	スイオンランプ*メハ*ン	1	28- 38	D12
194150-65330	スイオンランプ*メハ*ン	1	29- 38	D14
194150-65360	ホウコウジシ*メハ*ン	1	26- 33	D8
194150-65360	ホウコウジシ*メハ*ン	1	27- 33	D10
194150-65360	ホウコウジシ*メハ*ン	1	28- 33	D12
194150-65360	ホウコウジシ*メハ*ン	1	29- 33	D14
194150-65460	クラツチトリアツカイメハ*ン	1	7- 9	B6
194150-65460	クラツチトリアツカイメハ*ン	1	8- 9	B7
194150-65460	クラツチトリアツカイメハ*ン	1	9- 9	B8
194150-65460	クラツチトリアツカイメハ*ン	1	10- 9	B9
194151-11360	フ*ツツシ	2	3- 30	A14
194151-11480	ク*リスニツ*ル	2	3- 32	A14

194130-52121-----194151-11480

部品番号順索引表

更新日 78.05.04
作成日 78.03.16

部品番号	部品名	使用数	項目 & No.	グリッドNo.
194151-11490	ホ*ルト	2	3- 31	A14
194151-11600	キング*ヒ*ンコンフ*リート	2	3- 20	A14
194151-11640	ナツト 18(18X1.5)	2	3- 26	A14
194151-11640	ナツト 18(18X1.5)	2	4- 65	A15
194151-11650	ワツシヤフ*レート 19X36X2.3	2	3- 28	A14
194151-11650	ワツシヤフ*レート 19X36X2.3	2	4- 66	A15
194151-11660	フエサ*キー 7X26	2	3- 25	A14
194151-11660	フエサ*キー 7X26	2	4- 41	A15
194151-11840	キング*ヒ*ンツツハ*ノカハ*ノ	2	3- 21	A14
194151-11860	オリツク* 1A-2025	2	3- 22	A14
194151-12620	フロントホイ*ルカハ*ノ	2	20- 16	C13
194151-12640	サ*カ*ネ 20	2	20- 14	C13
194151-57100	ホーン	1	25- 27	D7
194151-63112	シート	1	30- 32	D16
194151-63112	シート	1	31- 33	E1
194155-52110	スタートスイツチ	1	25- 17	D7
194190-65850	アンセ*ンマーク	1	26- 16	D8
194190-65850	アンセ*ンマーク	1	27- 16	D10
194190-65850	アンセ*ンマーク	1	28- 16	D12
194190-65850	アンセ*ンマーク	1	29- 16	D14
194200-00050	カタシキニ*ンテイハ*ンコ*ウヒヨウ	1	7- 7	B6
194200-00050	カタシキニ*ンテイハ*ンコ*ウヒヨウ	1	9- 7	B8
194200-01101	アクセルレハ*ノ	1	1- 1	A10
194200-01150	ネジ*ヨウサ*ラ*ネ	2	1- 3	A10
194200-01172	アクセルロツト* マ*	1	1- 7	A10
194200-01182	アクセルロツト* ウシロ	1	1- 8	A10
194200-01190	アクセルア*シ*ヤスタ	1	1- 9	A10
194200-01200	テ*コンフ*レハ*ノ	1	1- 13	A10
194200-01500	アクセルレハ*ノ	1	34- 2	E6
194200-01541	アクセルハ*タ*ル	1	34- 4	E6
194200-01650	アクセルア*ム*フ*レート	1	34- 7	E6
194200-01661	フ*ートアクセルロツト*	1	34- 8	E6
194200-01670	ハ*ネカ*ケ	1	34- 11	E6
194200-01680	フ*ートアクセルハ*ネ	1	34- 12	E6
194200-01710	フ*ートアクセルハ*ネカケ	1	34- 17	E6
194200-04102	フエイルタンク	1	2- 1	A11
194200-04150	フエイルタンクイン*ナ	1	2- 2	A11
194200-04251	タンクテ*ク*チ*カ*ン	1	2- 5	A11
194200-04271	フエイル 300X120X3	1	2- 11	A11
194200-04280	ハ*ツケン 10	1	2- 9	A11
194200-04301	フエイルタンクハ*ント*	2	2- 12	A11
194200-04340	フエイル 300X30X3	2	2- 13	A11
194200-04350	ハ*ント*カ*ケカ*ク*	1	2- 15	A11
194200-04503	フエイルタンク フ*ラゲツト	1	2- 17	A11
194200-04650	FOIカン 320	1	2- 21	A11

194151-11490-----194200-04650

部品番号順索引表

更新日 78.05.04
作成日 78.03.16

部品番号	部品名	使用数	項目 & No.	グリッドNo
194200-04660	F0アブ ラカンズフ リンク* 255	1	2- 22	A11
194200-11351	フロントアクスル フ* ラゲツト	1	3- 7	A14
194200-11502	フロントアクスル	1	3- 29	A14
194200-11570	マキフ* ツシ	2	3- 5	A14
194200-11782	ナツクルアーム L	1	3- 23	A14
194200-11792	ナツクルアーム R	1	3- 24	A14
194200-11801	フロントホイールハブ*	2	20- 15	C13
194200-11880	テ* イスクホイール 3.508X10GA	2	20- 2	C13
194200-11900	フロントタイヤシクミ 4.50-10	2	20- 3	C13
194200-11910	タイヤ 4.50-10	2	20- 4	C13
194200-11920	チューブ*	2	20- 5	C13
194200-14160	ロツクフ* レート	1	5- 33	B1
194200-14160	ロツクフ* レート	2	19- 13	C11
194200-14171	ロツクフ* レートワツシヤ	1	5- 34	B1
194200-14171	ロツクフ* レートワツシヤ	2	19- 12	C11
194200-14611	タイロツト*	1	3- 9	A14
194200-14611	タイロツト*	1	4- 53	A15
194200-15150	ナツト 16	1	6- 5	B3
194200-15530	アクセルレハ* サホート COMP	1	6- 14	B3
194200-15610	ヒ* ツトマンアーム	1	6- 4	B3
194200-15730	ステアリング* ホイール	1	6- 9	B3
194200-15740	ステアリング* ホイールキヤツフ*	1	6- 10	B3
194200-15750	ホイールキヤツフ* ハ* ツケン	1	6- 11	B3
194200-16111	ト* ラツク* ロツト* COMP	1	6- 15	B3
194200-21102	クラツチハクシ* ング* コンフ* リート	1	7- 2	B6
194200-21102	クラツチハクシ* ング* コンフ* リート	1	9- 2	B8
194200-22110	メント* ライフ* シヤフト	1	7- 21	B6
194200-22110	メント* ライフ* シヤフト	1	8- 21	B7
194200-22110	メント* ライフ* シヤフト	1	9- 21	B8
194200-22110	メント* ライフ* シヤフト	1	10- 21	B9
194200-22151	ハ* アリ* ング* スリーフ*	1	7- 22	B6
194200-22151	ハ* アリ* ング* スリーフ*	1	8- 22	B7
194200-22151	ハ* アリ* ング* スリーフ*	1	9- 22	B8
194200-22151	ハ* アリ* ング* スリーフ*	1	10- 22	B9
194200-22171	フ* ツシ	2	7- 23	B6
194200-22171	フ* ツシ	2	8- 23	B7
194200-22171	フ* ツシ	2	9- 23	B8
194200-22171	フ* ツシ	2	10- 23	B9
194200-22180	クラツチレリーズ* ハ* アリ* ング*	1	7- 24	B6
194200-22180	クラツチレリーズ* ハ* アリ* ング*	1	8- 24	B7
194200-22180	クラツチレリーズ* ハ* アリ* ング*	1	9- 24	B8
194200-22180	クラツチレリーズ* ハ* アリ* ング*	1	10- 24	B9
194200-22191	クラツチレリーズ* フィルト	2	7- 25	B6
194200-22191	クラツチレリーズ* フィルト	2	8- 25	B7
194200-22191	クラツチレリーズ* フィルト	2	9- 25	B8

194200-04660-----194200-22191

部品番号順索引表

更新日 78.05.04
作成日 78.03.16

部品番号	部品名	使用数	項目 & No.	グリッドNo
194200-22191	クラツチレリーズ* フィルト	2	10- 25	B9
194200-22311	クラツチシフトホーク	1	7- 26	B6
194200-22311	クラツチシフトホーク	1	8- 26	B7
194200-22311	クラツチシフトホーク	1	9- 26	B8
194200-22311	クラツチシフトホーク	1	10- 26	B9
194200-22331	クラツチレリーズ* シヤフト	1	7- 29	B6
194200-22331	クラツチレリーズ* シヤフト	1	8- 29	B7
194200-22331	クラツチレリーズ* シヤフト	1	9- 29	B8
194200-22331	クラツチレリーズ* シヤフト	1	10- 29	B9
194200-22410	クラツチハ* タ* ル	1	7- 33	B6
194200-22410	クラツチハ* タ* ル	1	8- 33	B7
194200-22410	クラツチハ* タ* ル	1	9- 33	B8
194200-22410	クラツチハ* タ* ル	1	10- 33	B9
194200-22460	クラツチロツト*	1	7- 35	B6
194200-22460	クラツチロツト*	1	8- 35	B7
194200-22460	クラツチロツト*	1	9- 35	B8
194200-22460	クラツチロツト*	1	10- 35	B9
194200-22490	クラツチロツト* シ* ヨイント B	1	7- 36	B6
194200-22490	クラツチロツト* シ* ヨイント B	1	8- 36	B7
194200-22490	クラツチロツト* シ* ヨイント B	1	9- 36	B8
194200-22490	クラツチロツト* シ* ヨイント B	1	10- 36	B9
194200-22520	クラツチスハ* -サ	1	7- 42	B6
194200-22520	クラツチスハ* -サ	1	8- 42	B7
194200-22520	クラツチスハ* -サ	1	9- 42	B8
194200-22520	クラツチスハ* -サ	1	10- 42	B9
194200-24110	ミツシヨウケ-ス 5イ	1	11- 2	B10
194200-24120	ウエコミホ* ルト 12X23	7	11- 3	B10
194200-24120	ウエコミホ* ルト 12X23	7	12- 3	B11
194200-24130	ミツシヨウケ-スハ* ツケン	1	11- 6	B10
194200-24130	ミツシヨウケ-スハ* ツケン	1	12- 6	B11
194200-24140	ナツト 10	10	11- 7	B10
194200-24140	ナツト 10	10	12- 7	B11
194200-24160	ファイナルケ-スタイ	1	11- 10	B10
194200-24160	ファイナルケ-スタイ	1	12- 10	B11
194200-24180	ウエコミホ* ルト 12X65	4	11- 11	B10
194200-24180	ウエコミホ* ルト 12X65	4	12- 11	B11
194200-24200	ウエコミホ* ルト 10X55	2	11- 43	B10
194200-24200	ウエコミホ* ルト 10X55	2	12- 43	B11
194200-24210	ミツシヨウケ-スハ* ツケン	1	11- 26	B10
194200-24210	ミツシヨウケ-スハ* ツケン	1	12- 26	B11
194200-24220	ミツシヨウケ-スハ* ツケン	1	11- 27	B10
194200-24220	ミツシヨウケ-スハ* ツケン	1	12- 27	B11
194200-24250	ケン1ホ* -	1	11- 21	B10
194200-24250	ケン1ホ* -	1	12- 21	B11
194200-24270	P.T.Oシヤフトカハ* -コンフ* リート	1	11- 38	B10

194200-22191-----194200-24270

7 部品番号順索引表

更新日 78.05.04
作成日 78.03.16

部品番号	部 品 名	使用 個 数	項目 & No.	グリッドNo.
194200-24270	P.T.0シヤフトカハ [°] -コンフ [°] リート	1	12- 38	B11
194200-24300	ミツシヨウケ-スアツハ [°] -カハ [°] -	1	11- 17	B10
194200-24300	ミツシヨウケ-スアツハ [°] -カハ [°] -	1	12- 17	B11
194200-24360	ミツシヨウケ-スアツハ [°] -カハ [°] - PK	1	11- 18	B10
194200-24360	ミツシヨウケ-スアツハ [°] -カハ [°] - PK	1	12- 18	B11
194200-24380	ア [°] ラ [°] フ [°] タ 30	1	4- 32	A15
194200-24380	ア [°] ラ [°] フ [°] タ 30	1	11- 23	B10
194200-24380	ア [°] ラ [°] フ [°] タ 30	1	12- 23	B11
194200-24400	ミツシヨウケ-スフ [°] ロ [°] ントカハ [°] -	1	11- 30	B10
194200-24410	ミツシヨウケ-スフ [°] ロ [°] ントカハ [°] - PK	1	11- 31	B10
194200-24410	ミツシヨウケ-スフ [°] ロ [°] ントカハ [°] - PK	1	12- 31	B11
194200-24450	ミツシヨウケ-スリ [°] トカハ [°] -	1	11- 34	B10
194200-24450	ミツシヨウケ-スリ [°] トカハ [°] -	1	12- 34	B11
194200-24460	ミツシヨウケ-スリ [°] トカハ [°] - PK	1	11- 35	B10
194200-24460	ミツシヨウケ-スリ [°] トカハ [°] - PK	1	12- 35	B11
194200-25201	メ-ンシヤフト	1	13- 1	B14
194200-25201	メ-ンシヤフト	1	14- 1	B16
194200-25220	メ-ンシヤフトジ [°] ヨイント	1	13- 2	B14
194200-25220	メ-ンシヤフトジ [°] ヨイント	1	14- 2	B16
194200-25240	オイルシ-ル TC20 35 7	1	13- 3	B14
194200-25240	オイルシ-ル TC20 35 7	1	14- 3	B16
194200-25250	ニ-ト [°] ル [°] ハ [°] アリ [°] ンク [°] 15X21X12	1	13- 9	B14
194200-25250	ニ-ト [°] ル [°] ハ [°] アリ [°] ンク [°] 15X21X12	1	14- 9	B16
194200-25260	ホ-ル [°] ハ [°] アリ [°] ンク [°] 6205NR	1	13- 8	B14
194200-25260	ホ-ル [°] ハ [°] アリ [°] ンク [°] 6205NR	1	14- 8	B16
194200-25270	メ-ンシヤフトス [°] ハ [°] -サ	1	13- 4	B14
194200-25270	メ-ンシヤフトス [°] ハ [°] -サ	1	14- 4	B16
194200-25280	ライ [°] テ- 18X30X1	1	13- 12	B14
194200-25280	ライ [°] テ- 18X30X1	1	14- 12	B16
194200-25302	ト [°] リ [°] フ [°] ンシヤフト	1	13- 11	B14
194200-25302	ト [°] リ [°] フ [°] ンシヤフト	1	14- 11	B16
194200-25310	ト [°] リ [°] フ [°] ンキ [°] ヤ 26	1	13- 13	B14
194200-25310	ト [°] リ [°] フ [°] ンキ [°] ヤ 26	1	14- 13	B16
194200-25320	ト [°] リ [°] フ [°] ンキ [°] ヤ 12	1	13- 14	B14
194200-25320	ト [°] リ [°] フ [°] ンキ [°] ヤ 12	1	14- 14	B16
194200-25332	ト [°] リ [°] フ [°] ンシヤフトカ [°] ラ-	1	13- 15	B14
194200-25332	ト [°] リ [°] フ [°] ンシヤフトカ [°] ラ-	1	14- 15	B16
194200-25340	ト [°] リ [°] フ [°] ンキ [°] ヤ 21	1	13- 16	B14
194200-25340	ト [°] リ [°] フ [°] ンキ [°] ヤ 21	1	14- 16	B16
194200-25350	カ [°] ラ- 25X32X30	1	13- 17	B14
194200-25350	カ [°] ラ- 25X32X30	1	14- 17	B16
194200-25360	ト [°] リ [°] フ [°] ンキ [°] ヤ 16	1	13- 18	B14
194200-25360	ト [°] リ [°] フ [°] ンキ [°] ヤ 16	1	14- 18	B16
194200-25371	カ [°] ラ- 25X32X25.5	1	13- 19	B14
194200-25371	カ [°] ラ- 25X32X25.5	1	14- 19	B16

194200-24270-----194200-25371

8 部品番号順索引表

更新日 78.05.04
作成日 78.03.16

部品番号	部 品 名	使用 個 数	項目 & No.	グリッドNo.
194200-25381	ト [°] リ [°] フ [°] ンシヤフトカ [°] ラ-	1	13- 20	B14
194200-25381	ト [°] リ [°] フ [°] ンシヤフトカ [°] ラ-	1	14- 20	B16
194200-25400	メ-ンチ [°] イ [°] ンジ [°] シヤフト	1	13- 25	B14
194200-25400	メ-ンチ [°] イ [°] ンジ [°] シヤフト	1	14- 25	B16
194200-25410	1.Rスライ [°] テ [°] イ [°] ンク [°] キ [°] ヤ 26	1	13- 26	B14
194200-25410	1.Rスライ [°] テ [°] イ [°] ンク [°] キ [°] ヤ 26	1	14- 26	B16
194200-25420	2.3スライ [°] テ [°] イ [°] ンク [°] キ [°] ヤ17.22	1	13- 27	B14
194200-25420	2.3スライ [°] テ [°] イ [°] ンク [°] キ [°] ヤ17.22	1	14- 27	B16
194200-25430	メ-ンキ [°] ヤ 31	1	13- 29	B14
194200-25430	メ-ンキ [°] ヤ 31	1	14- 29	B16
194200-25440	カ [°] ラ- 25X30X13	1	13- 30	B14
194200-25440	カ [°] ラ- 25X30X13	1	14- 30	B16
194200-25450	ライ [°] テ- 15.5X28X1	1	13- 31	B14
194200-25450	ライ [°] テ- 15.5X28X1	1	14- 31	B16
194200-25460	ト [°] リ [°] フ [°] ンシヤフトチヨウ [°] エイ [°] シム 22	1	13- 23	B14
194200-25460	ト [°] リ [°] フ [°] ンシヤフトチヨウ [°] エイ [°] シム 22	1	14- 23	B16
194200-25470	ト [°] リ [°] フ [°] ンシヤフトチヨウ [°] エイ [°] シム 25	1	13- 24	B14
194200-25470	ト [°] リ [°] フ [°] ンシヤフトチヨウ [°] エイ [°] シム 25	1	14- 24	B16
194200-25500	カウ [°] ンタ-シヤフト	1	13- 33	B14
194200-25500	カウ [°] ンタ-シヤフト	1	14- 33	B16
194200-25510	カ [°] ラ- 21X27X36.5	1	13- 34	B14
194200-25510	カ [°] ラ- 21X27X36.5	1	14- 34	B16
194200-25520	メ [°] タル 20X25X22	1	13- 36	B14
194200-25520	メ [°] タル 20X25X22	1	14- 36	B16
194200-25530	リ [°] ハ-ス [°] キ [°] ヤ 13-18	1	13- 37	B14
194200-25530	リ [°] ハ-ス [°] キ [°] ヤ 13-18	1	14- 37	B16
194200-25550	ロ-ハイ [°] スライ [°] テ [°] イ [°] ンク [°] キ [°] ヤ 16	1	13- 40	B14
194200-25550	ロ-ハイ [°] スライ [°] テ [°] イ [°] ンク [°] キ [°] ヤ 16	1	14- 40	B16
194200-25560	ライ [°] テ- 25X33X1.6	2	13- 41	B14
194200-25560	ライ [°] テ- 25X33X1.6	2	14- 41	B16
194200-25560	ライ [°] テ- 25X33X1.6	2	13- 52	B14
194200-25560	ライ [°] テ- 25X33X1.6	2	14- 52	B16
194200-25570	ア [°] ンキ [°] 1 [°] ラ [°] ホ [°] -ル [°] ハ [°] アリ [°] ンク [°] 7204	1	13- 43	B14
194200-25570	ア [°] ンキ [°] 1 [°] ラ [°] ホ [°] -ル [°] ハ [°] アリ [°] ンク [°] 7204	1	14- 43	B16
194200-25581	ア [°] ンキ [°] 1 [°] ラ [°] ハ [°] アリ [°] ンク [°] 5305	1	13- 44	B14
194200-25581	ア [°] ンキ [°] 1 [°] ラ [°] ハ [°] アリ [°] ンク [°] 5305	1	14- 44	B16
194200-25590	カウ [°] ンタ-シヤフトチヨウ [°] エイ [°] シム 0.1	1	13- 45	B14
194200-25590	カウ [°] ンタ-シヤフトチヨウ [°] エイ [°] シム 0.1	1	14- 45	B16
194200-25600	カウ [°] ンタ-シヤフトチヨウ [°] エイ [°] シム 0.3	1	13- 46	B14
194200-25600	カウ [°] ンタ-シヤフトチヨウ [°] エイ [°] シム 0.3	1	14- 46	B16
194200-25610	カ [°] ラ- 25X32X9	1	13- 38	B14
194200-25610	カ [°] ラ- 25X32X9	1	14- 38	B16
194200-25810	ロ-ハイ [°] リ [°] タ [°] ク [°] シヨ [°] ンキ [°] ヤ 34	1	13- 42	B14
194200-25810	ロ-ハイ [°] リ [°] タ [°] ク [°] シヨ [°] ンキ [°] ヤ 34	1	14- 42	B16
194200-26121	ア [°] シ [°] ヤ [°] スト [°] ホ [°] ルト	1	23- 13	D3
194200-26130	ス [°] ク [°] リ [°] ンク [°]	1	23- 14	D3

194200-25381-----194200-26130

M10

M15

部品番号順索引表

更新日78.05.04
作成日78.03.16

部品番号	部 品 名	使用数	項目 & No.	グリッドNo
194200-26312	PTOト*ライフ*シフト	1	13- 47	B14
194200-26312	PTOト*ライフ*シフト	1	14- 47	B16
194200-26320	PTC ト*ライフ*シフトシ*ヨイント	1	13- 48	B14
194200-26320	PTO ト*ライフ*シフトシ*ヨイント	1	14- 48	B16
194200-26331	カラ- 25X32X33.2	1	13- 10	B14
194200-26331	カラ- 25X32X33.2	1	14- 10	B16
194200-26340	PTOスライテ*インク*キ*ヤ14-19	1	13- 50	B14
194200-26340	PTCスライテ*インク*キ*ヤ14-19	1	14- 50	B16
194200-26350	PTO リタ*クシヨシキ*ヤ 24	1	13- 53	B14
194200-26350	PTO リタ*クシヨシキ*ヤ 24	1	14- 53	B16
194200-26380	PTC リタ*クシヨシキ*ヤ	1	13- 56	B14
194200-26380	PTO リタ*クシヨシキ*ヤ	1	14- 56	B16
194200-26390	PTO リタ*クシヨシキ*ヤ 14	1	13- 57	B14
194200-26390	PTO リタ*クシヨシキ*ヤ 14	1	14- 57	B16
194200-26410	P.T.O シフト	1	13- 60	B14
194200-26410	P.T.O シフト	1	14- 60	B16
194200-26420	P.T.O シフトキ*ヤ 25	1	13- 61	B14
194200-26420	P.T.O シフトキ*ヤ 25	1	14- 61	B16
194200-26450	カラ- 30.5X37.5X20.5	1	13- 63	B14
194200-26450	カラ- 30.5X37.5X20.5	1	14- 63	B16
194200-26460	シールカラ- 30X40X15	1	13- 64	B14
194200-26460	シールカラ- 30X40X15	1	14- 64	B16
194200-27110	メーンチエンシ*レハ*-	1	15- 1	C2
194200-27110	メーンチエンシ*レハ*-	1	16- 1	C4
194200-27150	メーンチエンシ*レハ*-ノフ*	1	15- 3	C2
194200-27150	メーンチエンシ*レハ*-ノフ*	1	16- 3	C4
194200-27160	チエンシ*レハ*-スフ*リング*	1	15- 9	C2
194200-27160	チエンシ*レハ*-スフ*リング*	1	16- 9	C4
194200-27181	ヒフテイ カ*イト*	1	15- 13	C2
194200-27181	ヒフテイ カ*イト*	1	16- 13	C4
194200-2731C	R.1シフトホーク	1	15- 14	C2
194200-2731C	R.1シフトホーク	1	16- 14	C4
194200-2732C	2.3シフトホーク	1	15- 15	C2
194200-2732C	2.3シフトホーク	1	16- 15	C4
194200-27330	シフトホークスフ*リング*	2	15- 19	C2
194200-27330	シフトホークスフ*リング*	1	15- 43	C2
194200-27330	シフトホークスフ*リング*	2	16- 19	C4
194200-27330	シフトホークスフ*リング*	1	16- 43	C4
194200-27330	シフトホークスフ*リング*	1	16- 58	C4
194200-2735C	R.1ホークシフト	1	15- 16	C2
194200-2735C	R.1ホークシフト	1	16- 16	C4
194200-2736C	2.3ホークシフト	1	15- 17	C2
194200-2736C	2.3ホークシフト	1	16- 17	C4
194200-27510	ロー*ハイチエンシ*レハ*-	2	15- 23	C2
194200-27510	ロー*ハイチエンシ*レハ*-	2	16- 23	C4

194200-26312-----194200-27510

部品番号順索引表

更新日78.05.04
作成日78.03.16

部品番号	部 品 名	使用数	項目 & No.	グリッドNo
194200-27600	ロー*ハイホークシフト	1	15- 26	C2
194200-27600	ロー*ハイホークシフト	1	16- 26	C4
194200-27610	ロー*ハイシフトホーク	1	15- 27	C2
194200-27610	ロー*ハイシフトホーク	1	16- 27	C4
194200-27620	ロー*ハイシフトホークスフ*リング*	1	15- 30	C2
194200-27620	ロー*ハイシフトホークスフ*リング*	1	16- 30	C4
194200-27630	シフトホークハ*ネ フツシヤ	1	15- 33	C2
194200-27630	シフトホークハ*ネ フツシヤ	1	15- 46	C2
194200-27630	シフトホークハ*ネ フツシヤ	1	16- 33	C4
194200-27630	シフトホークハ*ネ フツシヤ	1	16- 46	C4
194200-27650	ロー*ハイチエンシ*シフター	1	15- 34	C2
194200-27650	ロー*ハイチエンシ*シフター	1	16- 34	C4
194200-27680	シフター*ストツハ*	1	15- 35	C2
194200-27680	シフター*ストツハ*	1	16- 35	C4
194200-27680	シフター*ストツハ*	1	16- 62	C4
194200-2783C	P.T.O ホークシフト	1	15- 40	C2
194200-27830	P.T.O ホークシフト	1	16- 40	C4
194200-2784C	P.T.O シフトホーク	1	15- 41	C2
194200-2784C	P.T.O シフトホーク	1	16- 41	C4
194200-27860	P.T.O チエンシ*シフター	1	15- 47	C2
194200-2786C	P.T.O チエンシ*シフター	1	16- 47	C4
194200-27890	PTOチエンシ*レハ*-カ*イト*Pツキ	1	15- 48	C2
194200-27890	PTOチエンシ*レハ*-カ*イト*Pツキ	1	16- 48	C4
194200-27900	PTOチエンシ*レハ*-カ*イト*	1	15- 49	C2
194200-27900	PTOチエンシ*レハ*-カ*イト*	1	16- 49	C4
194200-31751	デ*フカー*ス	1	5- 37	B1
194200-31751	デ*フカー*ス	1	17- 2	C8
194200-31811	デ*フヒ*ニオンキ*ヤ 10	2	5- 38	B1
194200-31811	デ*フヒ*ニオンキ*ヤ 10	2	17- 3	C8
194200-31821	デ*フヒ*ニオンシフト	1	5- 39	B1
194200-31821	デ*フヒ*ニオンシフト	1	17- 4	C8
194200-31831	デ*フサイト*キ*ヤ 14	1	5- 40	B1
194200-31831	デ*フサイト*キ*ヤ 14	2	17- 5	C8
194200-31851	デ*フサイト*キ*ヤスハ*ーサ 0.0	1	5- 41	B1
194200-31851	デ*フサイト*キ*ヤスハ*ーサ 0.9	1	17- 6	C8
194200-31861	デ*フサイト*キ*ヤスハ*ーサ 1.0	1	5- 42	B1
194200-31861	デ*フサイト*キ*ヤスハ*ーサ 1.0	1	17- 7	C8
194200-31871	デ*フサイト*キ*ヤスハ*ーサ 1.1	1	5- 43	B1
194200-31871	デ*フサイト*キ*ヤスハ*ーサ 1.1	1	17- 8	C8
194200-31881	デ*フサイト*キ*ヤスハ*ーサ 1.2	1	5- 44	B1
194200-31881	デ*フサイト*キ*ヤスハ*ーサ 1.2	1	17- 9	C8
194200-31901	デ*フスラストカラ-	1	5- 45	B1
194200-31901	デ*フスラストカラ-	1	17- 10	C8
194200-31910	ライナー 22.5X30X1	2	17- 11	C8
194200-31910	ライナー 22.5X30X1	2	17- 29	C8

194200-27600-----194200-31910



部品番号順索引表

更新日 78.05.04
作成日 78.03.16

部品番号	部 品 名	使 用 数	項 目 & No.	グリッドNo
194200-31911	ライナ 22.5X30X1	2	5- 46	B1
194200-31931	テ*フ*ニオンライナー	1	17- 12	C8
194200-31940	テ*フ*ツクピ*ン 4	2	5- 47	B1
194200-31940	テ*フ*ツクピ*ン 4	1	17- 13	C8
194200-32100	スハ*イラ*リング*キ*ヤ 38	1	5- 12	B1
194200-32100	スハ*イラ*リング*キ*ヤ 38	1	17- 14	C8
194200-32110	ツツ*リ*セン 0.6X180	1	5- 50	B1
194200-32110	ツツ*リ*セン 0.6X180	1	17- 16	C8
194200-32250	テ*フ*ア*リ*ン*ク*タ*ス	1	17- 17	C8
194200-32300	テ*フ*ア*ス*シ*ム 0.1	1	17- 18	C8
194200-32310	テ*フ*ア*ス*シ*ム 0.3	1	17- 19	C8
194200-32330	シ*ム 72X0.1	1	5- 51	B1
194200-32330	シ*ム 72X0.1	1	17- 20	C8
194200-32340	シ*ム 72X0.3	1	5- 52	B1
194200-32340	シ*ム 72X0.3	1	17- 21	C8
194200-32370	ハ*ア*リ*ン*ク*ス*ト*ツ*ハ*ー	1	17- 22	C8
194200-32461	メ*タ*ル 22X27X22.5	2	17- 24	C8
194200-32510	フ*リ*ー*サ*ハ*イ*フ 6X40	2	17- 41	C8
194200-32611	リ*ヤ*ア*ク*ス*ル*ハ*ウ*シ*ン*ク* L	1	17- 33	C8
194200-32621	リ*ヤ*ア*ク*ス*ル*ハ*ウ*シ*ン*ク* R	1	17- 34	C8
194200-32630	ウ*イ*コ*ミ*ホ*ル*ト 8X17	8	17- 35	C8
194200-32640	リ*ヤ*ア*ク*ス*ル*ハ*ウ*シ*ン*ク* ハ*ツ*キ*ン	2	17- 36	C8
194200-32670	リ*ヤ*ア*ク*ス*ル*ハ*ウ*シ*ン*ク* カ*ハ*ー PK	1	18- 2	C10
194200-33411	フ*ア*イ*ル*リ*タ*ク*シ*ヨ*ン*ヒ*ニ*オ*ン L	1	17- 27	C8
194200-33421	フ*ア*イ*ル*リ*タ*ク*シ*ヨ*ン*ヒ*ニ*オ*ン R	1	17- 28	C8
194200-33451	シ*ール*カ*ラ*ー 25X35X11	2	17- 49	C8
194200-33460	オ*イル*シ*ール TC35 50 8	2	17- 50	C8
194200-34132	リ*ヤ*ア*ク*ス*ル*シ*ヤ*フ*ト	2	17- 52	C8
194200-34140	フ*ア*イ*ル*リ*タ*ク*シ*ヨ*ン*キ*ヤ 52	2	17- 53	C8
194200-34200	ホ*ル*ハ*ア*リ*ン*ク* 45X80X18	2	17- 58	C8
194200-34360	カ*ラ*ー 30.5X45X10	2	17- 54	C8
194200-34371	カ*ラ*ー 25X32X32.2	2	17- 55	C8
194200-34390	リ*ヤ*ア*ク*ス*ル*シ*ヤ*フ*ト フ*ツ*シ*ヤ	2	17- 60	C8
194200-34400	マ*ウ*リ*ト*メ 46	2	17- 56	C8
194200-34412	シ*ク*ツ*キ*O*S*45 70 12	2	17- 59	C8
194200-34711	リ*ヤ*ホ*イル*ハ*フ*	2	20- 27	C13
194200-34711	リ*ヤ*ホ*イル*ハ*フ*	2	21- 24	C14
194200-34750	リ*ヤ*ホ*イル*ハ*フ*ヒ*ョ*ン 10X78	2	20- 30	C13
194200-34750	リ*ヤ*ホ*イル*ハ*フ*ヒ*ョ*ン 10X78	2	21- 27	C14
194200-34940	シ*ヤ*イ*ト	1	20- 19	C13
194200-34940	シ*ヤ*イ*ト	1	20- 24	C13
194200-34940	シ*ヤ*イ*ト	1	21- 16	C14
194200-34940	シ*ヤ*イ*ト	1	21- 21	C14
194200-34950	チ*ュ*ー*フ*	1	20- 20	C13
194200-34950	チ*ュ*ー*フ*	1	20- 25	C13

194200-31911-----194200-34950

部品番号順索引表

更新日 78.05.04
作成日 78.03.16

部品番号	部 品 名	使 用 数	項 目 & No.	グリッドNo
194200-34950	チ*ュ*ー*フ*	1	21- 17	C14
194200-34950	チ*ュ*ー*フ*	1	21- 22	C14
194200-34960	テ*イ*スク*ホ*イル	1	20- 21	C13
194200-34960	テ*イ*スク*ホ*イル	1	20- 26	C13
194200-34960	テ*イ*スク*ホ*イル	1	21- 18	C14
194200-34960	テ*イ*スク*ホ*イル	1	21- 23	C14
194200-35100	テ*フ*ロ*ツ*ク*カ*ム*カ*ハ*ー	1	18- 1	C10
194200-35130	テ*フ*ロ*ツ*ク*カ*ム	1	18- 6	C10
194200-35180	カ*ム*カ*ハ*ー*フ*ー*ツ	1	18- 7	C10
194200-35250	テ*フ*ロ*ツ*ク*シ*ヤ*フ*ト	1	18- 8	C10
194200-35271	テ*フ*ロ*ツ*ク*ク*ラ*ツ*チ	1	18- 9	C10
194200-35310	テ*フ*ロ*ツ*ク*ハ*ー*ネ	1	18- 12	C10
194200-35320	テ*フ*ロ*ツ*ク*シ*ヤ*フ*ト*リ*ン*ク*	1	18- 13	C10
194200-35330	テ*フ*ロ*ツ*ク*ク*ラ*ツ*チ*リ*ン*ク*	1	18- 16	C10
194200-35340	ライ*ナ- 30.5X46X1.5	1	18- 14	C10
194200-35350	ライ*ナ- 20.5X29X1.5	2	18- 15	C10
194200-35400	テ*フ*ロ*ツ*ク*ハ*ー*タ*ル	1	18- 19	C10
194200-35470	テ*フ*ロ*ツ*ク*ア*ー*ム A	1	18- 20	C10
194200-35500	テ*フ*ロ*ツ*ク*ロ*ツ*ト*	1	18- 22	C10
194200-35510	テ*フ*ロ*ツ*ク*ロ*ツ*ト*シ*ョ*イ*ン*ト	1	18- 23	C10
194200-35550	テ*フ*ロ*ツ*ク*ア*ー*ム B	1	18- 28	C10
194200-35600	テ*フ*ロ*ツ*ク*ハ*ー*タ*ル*リ*タ*ー*ン SP	1	18- 30	C10
194200-35610	ヒ*ョ*ン 8X28	2	18- 24	C10
194200-36351	フ*リ*ー*キ*カ*ハ*ー	1	19- 2	C11
194200-36351	フ*リ*ー*キ*カ*ハ*ー	1	19- 45	C11
194200-36420	フ*リ*ー*キ*カ*ハ*ー ハ*ツ*キ*ン	2	19- 8	C11
194200-36512	フ*リ*ー*キ*シ*ヨ*ン*フ*リ*ト	2	19- 3	C11
194200-36512	フ*リ*ー*キ*シ*ヨ*ン*フ*リ*ト	2	19- 46	C11
194200-36551	フ*リ*ー*キ*シ*ユ*ー*リ*タ*ー*ン*ス*フ*ロ*リ*ン*ク*	2	19- 4	C11
194200-36551	フ*リ*ー*キ*シ*ユ*ー*リ*タ*ー*ン*ス*フ*ロ*リ*ン*ク*	2	19- 47	C11
194200-36571	フ*リ*ー*キ*ト*ラ*ム	2	19- 11	C11
194200-36701	フ*リ*ー*キ*カ*ム*シ*ヤ*フ*ト L	1	19- 5	C11
194200-36711	フ*リ*ー*キ*カ*ム*シ*ヤ*フ*ト R	1	19- 48	C11
194200-36740	フ*リ*ー*キ*ア*ー*ム シ*ョ*イ*ン*ト	2	19- 15	C11
194200-36780	O リ*ン*ク* S16	2	19- 7	C11
194200-36780	O リ*ン*ク* S16	2	19- 50	C11
194200-36790	フ*リ*ー*キ*カ*ム*シ*ヤ*フ*ト*リ*ン*ク*	1	19- 6	C11
194200-36790	フ*リ*ー*キ*カ*ム*シ*ヤ*フ*ト*リ*ン*ク*	1	19- 49	C11
194200-37303	フ*リ*ー*キ*ハ*ー*タ*ル L	1	19- 19	C11
194200-37350	フ*リ*ー*キ*コ*ネ*ク*タ*ー	1	19- 21	C11
194200-37390	サ*ラ*ハ*ー*ネ 8	2	19- 22	C11
194200-37401	フ*リ*ー*キ*ハ*ー*タ*ル R	1	19- 20	C11
194200-37510	フ*リ*ー*キ*ハ*ー*タ*ル*リ*タ*ー*ン*ス*フ*ロ*リ*ン*ク*	1	7- 34	B6
194200-37510	フ*リ*ー*キ*ハ*ー*タ*ル*リ*タ*ー*ン*ス*フ*ロ*リ*ン*ク*	1	8- 34	B7
194200-37510	フ*リ*ー*キ*ハ*ー*タ*ル*リ*タ*ー*ン*ス*フ*ロ*リ*ン*ク*	1	9- 34	B8

194200-34950-----194200-37510

部品番号順索引表

更新日 78.05.04
作成日 78.03.16

部品番号	部 品 名	使 用 数	項目 & No.	グリッドNo
194200-37510	フーレキハタ*ルリターンスフ*リング	1	10- 34	B9
194200-37510	フーレキハタ*ルリターンスフ*リング	2	19- 26	C11
194200-37550	フーレキハタ*ル シヤフト	1	19- 27	C11
194200-37600	ライナー 26X36X2.3	3	19- 31	C11
194200-37620	ライナー 26X36X1	1	19- 32	C11
194200-37652	フーレキハタ*ルロツクレハ-	1	19- 33	C11
194200-37690	ロツクレハ-リターンスフ*リング	1	19- 34	C11
194200-37740	フーレキロツク*フロント ショヨイント	2	19- 37	C11
194200-37770	フーレキロツク*	2	19- 38	C11
194200-37780	LSナツト 8	2	19- 39	C11
194200-37800	ヒオン 8X17.5	2	7- 38	B6
194200-37800	ヒオン 8X17.5	2	8- 38	B7
194200-37800	ヒオン 8X17.5	2	9- 38	B8
194200-37800	ヒオン 8X17.5	2	10- 38	B9
194200-37810	ヒオン 8X20.5	2	19- 16	C11
194200-37810	ヒオン 8X20.5	2	19- 41	C11
194200-42102	1アツシリンダ*ケース	1	22- 1	D1
194200-42150	シリンダ*ケースハ*ツキン	1	22- 5	D1
194200-42171	シリンダ*ケース フ*ロテタ	1	22- 6	D1
194200-42180	ツツリセン 0.6X220	1	7- 43	B6
194200-42180	ツツリセン 0.6X220	1	8- 43	B7
194200-42180	ツツリセン 0.6X220	1	9- 43	B8
194200-42180	ツツリセン 0.6X220	1	10- 43	B9
194200-42180	ツツリセン 0.6X220	1	22- 9	D1
194200-43110	シリンダ*ハ*イフ	1	22- 29	D1
194200-43121	シリンダ*ハ*ツク	1	22- 11	D1
194200-43140	O リング* S63	1	22- 13	D1
194200-43161	フ*ラク* 18	1	22- 14	D1
194200-43211	コントロールハ*ルフ*セツトホ*ルト	1	22- 32	D1
194200-43220	コントロールハ*ルフ*セツトホ*ルト	1	22- 33	D1
194200-43230	シールワツシヤ W12	1	22- 68	D1
194200-43300	1アツヒ*ストン	1	22- 36	D1
194200-43411	1アツヒ*ストンロツク	1	22- 38	D1
194200-44111	リフトクランク	1	22- 39	D1
194200-44151	リフトクランクヒオン	1	22- 40	D1
194200-44170	リフトクランクセツトホ*ルト	1	22- 43	D1
194200-44210	リフトインク*シヤフト	1	22- 45	D1
194200-44250	ロツク*フ*ツシ 35X30	1	22- 46	D1
194200-44260	ロツク*フ*ツシ 30X30	1	22- 47	D1
194200-44280	ライナー 30.5X45X1	2	22- 48	D1
194200-44411	リフトアーム L	1	22- 51	D1
194200-44421	リフトアーム R	1	22- 52	D1
194200-45130	ホ*テ-	1	23- 2	D3
194200-45150	アシ*ヤスタ-	1	23- 3	D3
194200-45200	ストツフ*リング*	1	23- 4	D3

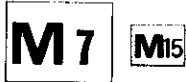
194200-37510-----194200-45200

部品番号順索引表

更新日 78.05.04
作成日 78.03.16

部品番号	部 品 名	使 用 数	項目 & No.	グリッドNo
194200-45260	スフ*リング*	1	23- 9	D3
194200-45270	フ*ラク*	1	23- 11	D3
194200-46110	スロ-リター-ンフ*ラク* 16	1	23- 12	D3
194200-46150	O リング* S12.5	1	23- 15	D3
194200-46410	セフテイハ*ルフ*シート	1	22- 16	D1
194200-46420	セフテイハ*ルフ*スフ*リング*	1	22- 17	D1
194200-46450	セフテイハ*ルフ*フ*ラク* 16	1	22- 20	D1
194200-46520	ストツフ*ハ*ルフ*シート	1	22- 22	D1
194200-46531	ストツフ*ハ*ルフ* A	1	22- 23	D1
194200-46540	ストツフ*ハ*ルフ*カ*イト*	1	22- 24	D1
194200-46550	O リング* S16	2	22- 25	D1
194200-46560	ストツフ*ハ*ルフ* B	1	22- 26	D1
194200-47112	1アツコントロー-ルハ-	1	23- 18	D3
194200-47180	コントロー-ルハ- ライナー	1	23- 20	D3
194200-47190	Oリング* S12	1	23- 22	D3
194200-47210	1アツコントロー-ルホ-ク	1	23- 23	D3
194200-47220	セツトホ*ルト 6X30	1	23- 24	D3
194200-47310	ロツクスフ*リング*サホ-ート	1	23- 26	D3
194200-47330	ロツクスフ*リング*	1	23- 27	D3
194200-47350	ロツクスフ*リング*カハ-	1	23- 29	D3
194200-47360	ロツクスフ*リング*カハ- ハ*ツキン	1	23- 30	D3
194200-47510	オートリター-ンロツク*サホ-ート	1	22- 55	D1
194200-47550	オートリター-ンサホ-ートヒオン	1	22- 58	D1
194200-47610	オートリター-ンロツク*	1	22- 60	D1
194200-47620	オートリター-ンストツハ*	2	22- 62	D1
194200-48110	テイアツチ1-フ* A	1	24- 1	D4
194200-48210	コウアツチ1-フ*	1	24- 6	D4
194200-48570	オスオスタ*フ*タ A	1	24- 10	D4
194200-48810	シユヒ*リーク*リツフ* HV32	2	24- 12	D4
194200-48820	チユ-フ*クランフ*	1	24- 13	D4
194200-48911	オイルフィルタ	1	24- 15	D4
194200-48921	オイルフィルタ*ツキン	1	24- 16	D4
194200-48930	ク*ロメツト 22	1	24- 19	D4
194200-51130	フラツシトランフ*コート*	2	25- 19	D7
194200-51162	サーモスタツトリ-ト*セン	1	25- 39	D7
194200-51201	ハ*ツテリ-フ*ラスコート*	1	25- 10	D7
194200-51211	ハ*ツテリ-ア-スコ-ート*	1	25- 11	D7
194200-51301	ハ*ツテリ- NS40ZL	1	25- 4	D7
194200-51351	ハ*ツテリ-カハ-	1	25- 5	D7
194200-51400	ハ*ツテリ-トメホ*ルト	2	25- 6	D7
194200-51440	ハ*ツテリ-クツシヨコ*ム	1	25- 9	D7
194200-52210	ヒューズ*ホ*ツクス	1	25- 30	D7
194200-52220	イタ ヒューズ* SA	3	25- 31	D7
194200-52230	イタ ヒューズ* 10A	6	25- 32	D7
194200-52240	イタ ヒューズ* 15A	3	25- 33	D7

194200-45260-----194200-52240



部品番号順索引表

更新日 78.05.04
作成日 78.03.16

部品番号	部品名	使用数	項目 & No.	グリッドNo.
194200-53400	テ*ンキ1ウ	2	25- 21	D7
194200-55470	コート*カハ-	1	25- 40	D7
194200-56400	クランフ*	1	25- 3	D7
194200-57210	ク*ロメツト 6	1	25- 22	D7
194200-61220	ホ*ンネットウラハ*リ マエ	1	26- 5	D8
194200-61220	ホ*ンネットウラハ*リ マエ	1	27- 5	D10
194200-61220	ホ*ンネットウラハ*リ マエ	1	28- 5	D12
194200-61220	ホ*ンネットウラハ*リ マエ	1	29- 5	D14
194200-61230	ホ*ンネットウラハ*リ ヒタ*リ	1	26- 6	D8
194200-61230	ホ*ンネットウラハ*リ ヒタ*リ	1	27- 6	D10
194200-61230	ホ*ンネットウラハ*リ ヒタ*リ	1	28- 6	D12
194200-61230	ホ*ンネットウラハ*リ ヒタ*リ	1	29- 6	D14
194200-61240	ホ*ンネットウラハ*リ ミキ*	1	26- 7	D8
194200-61240	ホ*ンネットウラハ*リ ミキ*	1	27- 7	D10
194200-61240	ホ*ンネットウラハ*リ ミキ*	1	28- 7	D12
194200-61240	ホ*ンネットウラハ*リ ミキ*	1	29- 7	D14
194200-61250	ホ*ンネットフチコ*ム	1	26- 8	D8
194200-61250	ホ*ンネットフチコ*ム	1	27- 8	D10
194200-61250	ホ*ンネットフチコ*ム	1	28- 8	D12
194200-61250	ホ*ンネットフチコ*ム	1	29- 8	D14
194200-61260	ホ*ンネット シテンハ*ン	2	26- 17	D8
194200-61260	ホ*ンネット シテンハ*ン	2	27- 17	D10
194200-61260	ホ*ンネット シテンハ*ン	2	28- 17	D12
194200-61260	ホ*ンネット シテンハ*ン	2	29- 17	D14
194200-61450	ホ*ンネット フツク	2	26- 25	D8
194200-61450	ホ*ンネット フツク	2	27- 25	D10
194200-61450	ホ*ンネット フツク	2	28- 25	D12
194200-61450	ホ*ンネット フツク	2	29- 25	D14
194200-61490	フツクハ*ネ	2	26- 26	D8
194200-61490	フツクハ*ネ	2	27- 26	D10
194200-61490	フツクハ*ネ	2	28- 26	D12
194200-61490	フツクハ*ネ	2	29- 26	D14
194200-61521	ダ*ツシ1ホ*ート*	1	26- 30	D8
194200-61521	ダ*ツシ1ホ*ート*	1	27- 30	D10
194200-61521	ダ*ツシ1ホ*ート*	1	28- 30	D12
194200-61521	ダ*ツシ1ホ*ート*	1	29- 30	D14
194200-61550	ダ*ツシ1ホ*ート* フチコ*ム	1	26- 31	D8
194200-61550	ダ*ツシ1ホ*ート* フチコ*ム	1	27- 31	D10
194200-61550	ダ*ツシ1ホ*ート* フチコ*ム	1	28- 31	D12
194200-61550	ダ*ツシ1ホ*ート* フチコ*ム	1	29- 31	D14
194200-62101	フィンダ* L	1	30- 1	D16
194200-62101	フィンダ* L	1	31- 1	E1
194200-62111	フィンダ* R	1	30- 3	D16
194200-62111	フィンダ* R	1	31- 3	E1
194200-62300	フィンダ* フ*ラケツト L	1	30- 9	D16

194200-53400-----194200-62300

部品番号順索引表

更新日 78.05.04
作成日 78.03.16

部品番号	部品名	使用数	項目 & No.	グリッドNo.
194200-62300	フィンダ* フ*ラケツト L	1	31- 10	E1
194200-62311	フィンダ* フ*ラケツト R	1	30- 10	D16
194200-62311	フィンダ* フ*ラケツト R	1	31- 11	E1
194200-62401	アシストハ* -	2	30- 14	D16
194200-62401	アシストハ* -	2	31- 15	E1
194200-62511	ステツフ* L	1	30- 22	D16
194200-62511	ステツフ* L	1	31- 23	E1
194200-62512	ステツフ* R	1	30- 23	D16
194200-62512	ステツフ* R	1	31- 24	E1
194200-63140	シートクツシヨ*ン	2	30- 33	D16
194200-63140	シートクツシヨ*ン	2	31- 34	E1
194200-63180	シートヒンシ*ヒ*ン 8X165	1	30- 35	D16
194200-63180	シートヒンシ*ヒ*ン 8X165	1	31- 36	E1
194200-63210	シートフ*ラケツト	1	30- 38	D16
194200-63210	シートフ*ラケツト	1	31- 39	E1
194200-63301	クツシヨ*ンフ*レート	1	30- 43	D16
194200-63301	クツシヨ*ンフ*レート	1	31- 44	E1
194200-63310	フ*リ-サ*ハ*イフ*サ*ハ*ツケン	1	30- 36	D16
194200-63310	フ*リ-サ*ハ*イフ*サ*ハ*ツケン	1	31- 37	E1
194200-64150	ハ*ツクミラ-ステ-	1	26- 45	D8
194200-64150	ハ*ツクミラ-ステ-	1	27- 45	D10
194200-64150	ハ*ツクミラ-ステ-	1	28- 45	D12
194200-64150	ハ*ツクミラ-ステ-	1	29- 45	D14
194200-64720	サイト*マ-ク	2	26- 15	D8
194200-64720	サイト*マ-ク	2	27- 15	D10
194200-64720	サイト*マ-ク	2	28- 15	D12
194200-64720	サイト*マ-ク	2	29- 15	D14
194200-65100	ステアリ*ク*ホイルマ-ク	1	6- 8	B3
194200-65150	キタイメイハ*ン	1	7- 4	B6
194200-65170	キタイメイハ*ン	1	9- 4	B8
194200-65200	トリアツカイチ1ウイメイハ*ン	1	7- 6	B6
194200-65200	トリアツカイチ1ウイメイハ*ン	1	8- 6	B7
194200-65200	トリアツカイチ1ウイメイハ*ン	1	9- 6	B8
194200-65200	トリアツカイチ1ウイメイハ*ン	1	10- 6	B9
194200-65300	ミツシヨ*ンチ1ウイメイハ*ン	1	11- 24	B10
194200-65320	キタイキ1ウ1 シジ*メイハ*ン	1	7- 5	B6
194200-65320	キタイキ1ウ1 シジ*メイハ*ン	1	9- 5	B8
194200-65440	テ*フロツクメイハ*ン	1	30- 7	D16
194200-65440	テ*フロツクメイハ*ン	1	31- 8	E1
194200-65470	ネ-ムフ*レート L	1	28- 3	D12
194200-65480	ネ-ムフ*レート R	1	28- 4	D12
194200-65501	ネ-ムフ*レート L	1	26- 3	D8
194200-65511	ネ-ムフ*レート R	1	26- 4	D8
194200-65610	ヒラナツト 5	2	26- 10	D8
194200-65610	ヒラナツト 5	2	27- 10	D10

194200-62300-----194200-65610

M6

M15

部品番号順索引表

更新日78.05.04

作成日78.03.16

17

部品番号	部品名	使用数	項目 & No.	グリッドNo.
194200-65610	ヒラナツト S	2	28- 10	D12
194200-65610	ヒラナツト S	2	29- 10	D14
194200-65650	フクソクメイハ ^ン	1	30- 6	D16
194200-65650	フクソクメイハ ^ン	1	31- 6	E1
194200-65660	フロントPTD メイハ ^ン	1	31- 7	E1
194200-65670	PTD ソクメイハ ^ン	1	15- 50	C2
194200-65670	PTD ソクメイハ ^ン	1	16- 50	C4
194200-65690	スロ-リター-ンハ ^ル フ ^メ イハ ^ン	1	30- 4	D16
194200-65690	スロ-リター-ンハ ^ル フ ^メ イハ ^ン	1	31- 4	E1
194200-65700	シユソクメイハ ^ン	1	15- 4	C2
194200-65700	シユソクメイハ ^ン	1	16- 4	C4
194200-65750	ストツフ ^ハ ルフ ^メ イハ ^ン	1	11- 19	B10
194200-65750	ストツフ ^ハ ルフ ^メ イハ ^ン	1	12- 19	B11
194200-65800	コツケンコ ^ウ カクシヨウヒヨウ	1	7- 10	B6
194200-65800	コツケンコ ^ウ カクシヨウヒヨウ	1	9- 10	B8
194200-75411	リヤ-ヒツチコソフ ^リ ート	1	32- 1	E4
194200-75502	ロア-リングヒンシ ^キ	2	32- 4	E4
194200-75530	リヤ-ヒツチヒン	1	32- 7	E4
194200-82100	フ ^ラ イヤ 200	1	33- 7	E5
194200-82150	サシカエネシ ^マ ワシ 6X100	1	33- 9	E5
194210-00050	カタシキニンテイハ ^ン コ ^ウ ヒヨウ	1	8- 7	B7
194210-00050	カタシキニンテイハ ^ン コ ^ウ ヒヨウ	1	10- 7	B9
194210-11100	フロントアクスルフ ^ラ ナツト	1	4- 1	A15
194210-12850	テ ^キ イスクホイ ^ル 4JA-12	1	21- 5	C14
194210-12850	テ ^キ イスクホイ ^ル 4JA-12	1	21- 10	C14
194210-13212	センターヒ ^ン	1	3- 4	A14
194210-13212	センターヒ ^ン	1	4- 4	A15
194210-13250	ミソ ^ツ キヒクナツト 16	1	3- 7	A14
194210-13250	ミソ ^ツ キヒクナツト 16	1	4- 5	A15
194210-13320	フ ^ラ オ ^ラ シタフト	1	5- 2	B1
194210-13350	スリ-フ ^ヨ ーク	1	5- 3	B1
194210-13360	フランシ ^ヨ ーク	1	5- 4	B1
194210-13370	クロシ ^ヨ イント	2	5- 5	B1
194210-13380	ニ-ト ^ル ハ ^ア リソク	8	5- 6	B1
194210-13410	フ ^ラ オ ^ラ シタフトカハ ^ニ	1	5- 9	B1
194210-13420	フ ^ラ オ ^ラ シタフトカハ ^ニ -タイ	1	5- 10	B1
194210-13430	セツテイソク ^ラ ハ ^ニ - A	1	5- 13	B1
194210-13451	フ ^ラ オ ^ラ シタフトカハ ^ニ -サホ ^ニ -9A	1	5- 17	B1
194210-13461	シタフトカハ ^ニ - サホ ^ニ -9B	1	5- 22	B1
194210-13490	ホ-スハ ^ニ ント ^キ	1	5- 14	B1
194210-13512	フロントアクスルケ-ス	1	4- 8	A15
194210-13520	メタル 22X28X22	2	4- 9	A15
194210-13530	ライナ- 22.5X34X2	2	4- 10	A15
194210-13540	フロントアクスルフランシ ^ハ ツケン L	1	4- 11	A15
194210-13551	フロントアクスルフランシ ^ハ ツケン R	1	4- 12	A15

194200-65610-----194210-13551

部品番号順索引表

更新日78.05.04

作成日78.03.16

18

部品番号	部品名	使用数	項目 & No.	グリッドNo.
194210-13561	フ ^ラ リ-サ ^ニ 10	1	4- 14	A15
194210-13570	フロントアクスルケ-スキヤツフ ^キ	1	4- 18	A15
194210-13590	オイルシ-ル TC30 45 8	1	5- 30	B1
194210-13610	フロントアクスル L	1	4- 24	A15
194210-13621	フロントアクスル R	1	4- 25	A15
194210-13740	フロントアクスルアウター-フランシ ^キ PK	2	4- 26	A15
194210-13813	アツハ ^ニ -フロントキ ^ヤ ケ-ス	2	4- 70	A15
194210-13822	ロア-フロントキ ^ヤ ケ-ス	2	4- 35	A15
194210-13831	メタル 22X25X50	2	4- 71	A15
194210-13841	オイルシ-ル 100X120X12	2	4- 38	A15
194210-13901	キング ^ヒ ン	2	4- 39	A15
194210-13930	フロントキ ^ヤ ケ-スキヤツフ ^キ	2	4- 44	A15
194210-13940	フロントキ ^ヤ ケ-スキヤツフ ^ハ ツケン	2	4- 45	A15
194210-13950	フロントキ ^ヤ ケ-スホ ^ト ム ^ハ ツケン	2	4- 40	A15
194210-13960	ライナ- 22X34X1	2	5- 66	B1
194210-13970	シム 22X34X0.5		5- 68	B1
194210-14100	スハ ^ニ イラ ^ル ヒ ^ニ オソシヤフト	1	5- 25	B1
194210-14121	ユニハ ^ニ -ソクフランシ ^キ	1	5- 32	B1
194210-14210	サ-キ1ラ-ソク ^ニ 25	2	5- 56	B1
194210-14230	ハ ^ニ ハ ^ニ ルキ ^キ ヤ 14	2	5- 58	B1
194210-14251	キング ^ヒ ンハ ^ニ ハ ^ニ ルキ ^キ ヤ	2	5- 59	B1
194210-14260	ニ-ト ^ル ハ ^ニ アソク ^ニ 28X33X16	4	5- 60	B1
194210-14270	インナー-カラ- 22X28X33	2	5- 61	B1
194210-14280	ライナ- 22X41X2.5	4	5- 62	B1
194210-14290	キング ^ヒ ンソク 0.1	4	5- 63	B1
194210-14300	スラストハ ^ニ アソク ^ニ 51105	2	5- 64	B1
194210-14310	カラ- 22X25X10	2	5- 65	B1
194210-14350	フロントアクスルシヤフト	2	21- 13	C14
194210-14400	シ-ルソク ^ニ 35X40X17	2	5- 70	B1
194210-14410	ライナ- 30X42X2	2	5- 71	B1
194210-14420	ハ ^ニ ハ ^ニ ルキ ^キ ヤ 27	2	5- 72	B1
194210-14450	フロントアクスルケ-スシム 0.1	1	4- 22	A15
194210-14460	フロントアクスルケ-スシム 0.2	1	4- 23	A15
194210-14511	ナツク ^ル ア-ム L	1	4- 48	A15
194210-14521	ナツク ^ル ア-ム R	1	4- 49	A15
194210-14551	ホ ^ニ ルト 12X50	2	4- 67	A15
194210-21103	クラツチハツシ ^{ソク} ソク ^ニ コンフ ^リ ート	1	8- 2	B7
194210-21103	クラツチハツシ ^{ソク} ソク ^ニ コンフ ^リ ート	1	10- 2	B9
194210-24110	ミツシヨウケ-スタイ	1	12- 2	B11
194210-24400	ミツシヨウケ-スフロントカハ ^ニ	1	12- 30	B11
194210-25240	オイルシ-ル TC20 35 7	1	14- 73	B16
194210-25540	フロント ^ニ ライフ ^キ ヤ 16	1	14- 38	B16
194210-26100	フロントPTDシヤフト	1	14- 69	B16
194210-26110	カラ- 20.5X25X40	1	14- 70	B16
194210-26120	フロントPTDスライテ ^キ ソク ^ニ P29	1	14- 71	B16

194210-13561-----194210-26120

M5

M15

部品番号順索引表

更新日 78.05.04
作成日 78.03.16

19

部品番号	部品名	使用数	項目 & No.	グリッドNo
194210-26130	ハアリンクリテーナ	1	14- 72	B16
194210-27550	レハニキリ	1	16- 53	C4
194210-27701	フロントPTOクインシレハ	1	16- 52	C4
194210-27750	フロントPTOホクシャフト	1	16- 55	C4
194210-27760	フロントPTOシフトホク	1	16- 56	C4
194210-27780	フロントPTOクインシ シフター	1	16- 61	C4
194210-65150	キタイメイハ	1	8- 4	B7
194210-65170	キタイメイハ	1	10- 4	B9
194210-65300	ミツシヨウチユウメイハ	1	12- 24	B11
194210-65310	フロントアグスルチユウメイハ	1	4- 33	A15
194210-65320	キタイキユウシメイハ	1	8- 5	B7
194210-65320	キタイキユウシメイハ	1	10- 5	B9
194210-65470	ネムフプレート L	1	29- 3	D14
194210-65480	ネムフプレート R	1	29- 4	D14
194210-65502	ネムフプレート R	1	27- 3	D10
194210-65512	ネムフプレート R	1	27- 4	D10
194210-65750	コウケンユウカクシヨウヒヨウ	1	8- 10	B7
194210-65750	コウケンユウカクシヨウヒヨウ	1	10- 10	B9
194262-35281	テ フロツククワツキ P15	1	18- 10	C10
194262-35291	テ フロツククワツキ P15	1	18- 11	C10
194262-48120	テアツチユーフ B コンフリート	1	24- 5	D4
194262-51102	メーンワイヤハーネス	1	25- 2	D7
194262-53050	ハツランフ コンフリート	2	25- 13	D7
194262-53080	テフンキユ 12V25W	2	25- 14	D7
194262-61240	フロント グリル	1	26- 12	D8
194262-61240	フロント グリル	1	27- 12	D10
194262-61240	フロント グリル	1	28- 12	D12
194262-61240	フロント グリル	1	29- 12	D14
194262-61330	ホネットアツハハネ	1	26- 11	D8
194262-61330	ホネットアツハハネ	1	27- 11	D10
194262-61330	ホネットアツハハネ	1	28- 11	D12
194262-61330	ホネットアツハハネ	1	29- 11	D14
194262-61350	フロントインフ レム	1	26- 9	D8
194262-61350	フロントインフ レム	1	27- 9	D10
194262-61350	フロントインフ レム	1	28- 9	D12
194262-61350	フロントインフ レム	1	29- 9	D14
194263-14200	フロント トライフ シヤフト	2	5- 55	B1
194310-65720	キスイツチメイハ	1	26- 35	D8
194310-65720	キスイツチメイハ	1	27- 35	D10
194310-65720	キスイツチメイハ	1	28- 35	D12
194310-65720	キスイツチメイハ	1	29- 35	D14
194340-61100	ホネット	1	26- 2	D8
194340-61100	ホネット	1	27- 2	D10
194340-61100	ホネット	1	28- 2	D12
194340-61100	ホネット	1	29- 2	D14

194210-26130-----194340-61100

部品番号順索引表

更新日 78.05.04
作成日 78.03.16

20

部品番号	部品名	使用数	項目 & No.	グリッドNo
194460-59060	ホスハント	2	2- 23	A11
194730-57241	ミソツキナツ 11	1	3- 10	A14
194730-57241	ミソツキナツ 11	1	3- 17	A14
194730-57241	ミソツキナツ 11	1	4- 54	A15
194730-57241	ミソツキナツ 11	1	4- 61	A15
194730-57241	ミソツキナツ 11	2	6- 16	B3
194730-57411	クリスニツフル	1	3- 12	A14
194730-57411	クリスニツフル	1	3- 19	A14
194730-57411	クリスニツフル	1	4- 56	A15
194730-57411	クリスニツフル	1	4- 63	A15
194730-57411	クリスニツフル	2	6- 18	B3
194740-73450	1アツリフトシメイハ	1	30- 5	D16
194740-73450	2アツリフトシメイハ	1	31- 5	E1
194990-22830	6カクナツ M17	1	3- 13	A14
194990-22830	6カクナツ M17	1	4- 58	A15
194990-22840	6カクナツ M17	1	3- 14	A14
194990-22840	6カクナツ M17	1	4- 59	A15
195140-10310	0-タリキタイメイハ	1	38- 12	E13
195140-10320	ツメハイレツフ レート	1	38- 13	E13
195140-10330	ネムハツクメイハ	1	38- 29	E13
195140-10350	キヤケースチユウフ レート	1	35- 20	E9
195140-10350	キヤケースチユウフ レート	1	41- 11	E16
195140-10370	0-タリキースチユウフ レート	1	36- 12	E10
195140-10370	0-タリキースチユウフ レート	1	37- 12	E12
195140-10370	0-タリキースチユウフ レート	1	43- 51	F3
195140-10401	0-タリトリツケフ レート	1	38- 10	E13
195140-10401	0-タリトリツケフ レート	1	39- 10	E14
195140-10401	0-タリトリツケフ レート	1	43- 22	F3
195140-10410	0-タリコテイフ レート	1	38- 11	E13
195140-10410	0-タリコテイフ レート	1	39- 11	E14
195140-10410	0-タリコテイフ レート	1	44- 3	F5
195140-10450	コウシンフ レート	1	40- 8	E15
195140-10450	コウシンフ レート	1	44- 16	F5
195140-12050	0-タリキヤケース	1	35- 2	E9
195140-12070	ハイコウヒン 12X30	2	35- 3	E9
195140-12070	ハイコウヒン 12X30	2	41- 2	E16
195140-12100	キヤケースカハ	1	35- 12	E9
195140-12110	キヤケースカハ ハツケン	1	35- 13	E9
195140-12150	アツラフ30 フレート	1	35- 18	E9
195140-12150	アツラフ30 フレート	1	41- 8	E16
195140-12200	0-タリキースサホート	1	35- 8	E9
195140-12351	0-タリ トライフヒニオン 21	1	35- 24	E9
195140-12370	0 リング S56	1	35- 25	E9
195140-12380	シールキヤツフ 56	1	35- 26	E9
195140-12400	シールカラー 92X110X16	1	35- 29	E9

194460-59060-----195140-12400

部品番号順索引表

更新日 78.05.04
作成日 78.03.16

部品番号	部 品 名	使用数	項目 & No.	グリッドNo.
195140-12410	オイルシール TC70 92 12	1	35- 30	E9
195140-12420	シム 96X108X0.1	2	35- 33	E9
195140-12430	シム 96X108X0.3	1	35- 34	E9
195140-12450	O-ワッパ リブ付 38	1	35- 35	E9
195140-12470	シム 42.5X55X0.1	1	35- 37	E9
195140-12480	シム 42.5X55X0.3	1	35- 38	E9
195140-12550	O-ワッパ ケース付	1	35- 22	E9
195140-13210	ファイナルスプ ロケツト 18	1	36- 25	E10
195140-13300	O-ワッパ ケース	1	36- 1	E10
195140-13500	O-ワッパ ケースカバー	1	36- 2	E10
195140-13500	O-ワッパ ケースカバー	1	37- 2	E12
195140-13540	O-ワッパ ケースカバー ハツキン	1	36- 3	E10
195140-13540	O-ワッパ ケースカバー ハツキン	1	37- 3	E12
195140-13540	O-ワッパ ケースカバー ハツキン	1	41- 21	E16
195140-13550	アブラワタ30 フレートツキ	1	36- 10	E10
195140-13550	アブラワタ30 フレートツキ	1	37- 10	E12
195140-13550	アブラワタ30 フレートツキ	1	43- 49	F3
195140-13600	O-ワッパ メンシヤフト	1	36- 5	E10
195140-13600	O-ワッパ メンシヤフト	1	37- 5	E12
195140-13600	O-ワッパ メンシヤフト	1	41- 27	E16
195140-13610	O-ワッパ メンシヤフト ロケツト 11	1	36- 14	E10
195140-13610	O-ワッパ メンシヤフト ロケツト 11	1	37- 14	E12
195140-13620	カラー 30X40X12	3	36- 15	E10
195140-13620	カラー 30X40X12	3	37- 15	E12
195140-13620	カラー 30X40X12	3	41- 29	E16
195140-13641	シムカラー 30X40X12	1	36- 16	E10
195140-13641	シムカラー 30X40X12	1	37- 16	E12
195140-13641	シムカラー 30X40X12	2	41- 30	E16
195140-13660	オイルシール TC40 62 8	1	13- 65	B14
195140-13660	オイルシール TC40 62 8	1	14- 65	B16
195140-13660	オイルシール TC40 62 8	1	36- 17	E10
195140-13660	オイルシール TC40 62 8	1	37- 17	E12
195140-13660	オイルシール TC40 62 8	1	41- 31	E16
195140-13700	シム 30X40X0.1	1	36- 20	E10
195140-13700	シム 30X40X0.1	1	37- 20	E12
195140-13700	シム 30X40X0.1	1	41- 34	E16
195140-13710	シム 30X40X0.3	1	36- 21	E10
195140-13710	シム 30X40X0.3	1	37- 21	E12
195140-13710	シム 30X40X0.3	1	41- 35	E16
195140-13780	チェン 630X70	1	36- 22	E10
195140-13780	チェン 630X70	1	37- 22	E12
195140-13790	O-ワッパ ケース付	1	36- 23	E10
195140-13790	O-ワッパ ケース付	1	37- 23	E12
195140-13800	O-ワッパ ファイナルシヤフト	1	36- 24	E10
195140-13820	カラー 35.7X42.7X6.5	2	36- 26	E10

部品番号順索引表

更新日 78.05.04
作成日 78.03.16

部品番号	部 品 名	使用数	項目 & No.	グリッドNo.
195140-14200	クロスロ-タ L	1	36- 28	E10
195140-14210	クロスロ-タ R	1	36- 29	E10
195140-14250	ツメシ 2本付	2	36- 38	E10
195140-14300	ク ラススクレハ-	2	36- 44	E10
195140-14402	O-ワッパ フト L	1	36- 42	E10
195140-14412	O-ワッパ フト R	1	36- 43	E10
195140-14800	ホルト 12X345	2	36- 45	E10
195140-14850	ホルト 10X28-15	2	36- 54	E10
195140-14900	ナツメ ヒタリ	9	36- 49	E10
195140-14900	ナツメ ヒタリ	11	42- 17	F2
195140-14910	ナツメ ミキ	9	36- 50	E10
195140-14910	ナツメ ミキ	10	37- 37	E12
195140-14910	ナツメ ミキ	11	42- 18	F2
195140-14921	クロスナツメ ヒタリ	3	36- 47	E10
195140-14931	クロスナツメ ミキ	3	36- 48	E10
195140-14941	チヨクツメ ヒタリ	1	36- 51	E10
195140-14951	チヨクツメ ミキ	1	36- 52	E10
195140-15020	O-ワッパ コチクサリアシヤスタ-	1	38- 43	E13
195140-15020	O-ワッパ コチクサリアシヤスタ-	1	39- 43	E14
195140-15020	O-ワッパ コチクサリアシヤスタ-	1	44- 45	F5
195140-15051	O-ワッパ コチクサリ	1	38- 1	E13
195140-15051	O-ワッパ コチクサリ	1	39- 1	E14
195140-15051	O-ワッパ コチクサリ	1	44- 6	F5
195140-15070	ヒラアタマヒン 10X30	1	38- 2	E13
195140-15070	ヒラアタマヒン 10X30	1	39- 2	E14
195140-15070	ヒラアタマヒン 10X30	1	44- 7	F5
195140-15140	ヒラアタマヒン 12X40	2	38- 5	E13
195140-15140	ヒラアタマヒン 12X40	2	39- 5	E14
195140-15140	ヒラアタマヒン 12X40	2	43- 2	F3
195140-15160	リフトリンク L	1	38- 4	E13
195140-15160	リフトリンク L	1	39- 4	E14
195140-15160	リフトリンク L	1	43- 1	F3
195140-15200	リフトリンク RA	1	38- 40	E13
195140-15200	リフトリンク RA	1	39- 40	E14
195140-15200	リフトリンク RA	1	43- 10	F3
195140-15210	リフトリンク RB	1	38- 41	E13
195140-15210	リフトリンク RB	1	39- 41	E14
195140-15210	リフトリンク RB	1	43- 11	F3
195140-15390	O-ワッパ カハ- フレートツキ	1	38- 8	E13
195140-15402	O-ワッパ カハ-	1	38- 9	E13
195140-15402	O-ワッパ カハ-	1	39- 9	E14
195140-15491	O-ワッパ カハ- ヒンシヒン	1	38- 21	E13
195140-15491	O-ワッパ カハ- ヒンシヒン	1	39- 21	E14
195140-15491	O-ワッパ カハ- ヒンシヒン	1	43- 23	F3
195140-15600	O-ワッパ フレムワットメ	1	38- 15	E13

部品番号順索引表

更新日 78.05.04
作成日 78.03.16

部品番号	部 品 名	使 用 数	項目 & No.	グリッドNo.
195140-15600	ロータリフレームマウントメ	1	39- 15	E14
195140-15650	ト*ロコゲシート A	2	38- 17	E13
195140-15650	ト*ロコゲシート A	2	39- 17	E14
195140-15661	ト*ロコゲシートオサエ	2	38- 18	E13
195140-15661	ト*ロコゲシートオサエ	2	39- 18	E14
195140-15661	ト*ロコゲシートオサエ	2	43- 26	F3
195140-15700	ロータリサイト*フプレート	2	38- 23	E13
195140-15700	ロータリサイト*フプレート	2	39- 23	E14
195140-15750	リヤカハ* フプレートツキ	1	38- 27	E13
195140-15802	リヤカハ*	1	38- 28	E13
195140-15802	リヤカハ*	1	39- 28	E14
195140-15850	リヤカハ* メクラフタ	1	38- 30	E13
195140-15850	リヤカハ* メクラフタ	1	39- 30	E14
195140-15850	リヤカハ* メクラフタ	1	43- 40	F3
195140-15900	ト*ロコゲシート B	2	38- 33	E13
195140-15900	ト*ロコゲシート B	2	39- 33	E14
195140-15930	リヤカハ* クサリ	2	38- 37	E13
195140-15930	リヤカハ* クサリ	2	39- 37	E14
195140-15930	リヤカハ* クサリ	2	43- 47	F3
195140-16100	テ*フ*スアシ*ヤストスクリ	1	40- 1	E15
195140-16100	テ*フ*スアシ*ヤストスクリ	1	44- 9	F5
195140-16180	アシ*ヤストスクリ*ストツハ*	1	40- 2	E15
195140-16180	アシ*ヤストスクリ*ストツハ*	1	44- 10	F5
195140-16200	テ*フ*スアシ*ヤストナツト L	1	40- 3	E15
195140-16200	テ*フ*スアシ*ヤストナツト L	1	44- 11	F5
195140-16250	テ*フ*スアシ*ヤストナツト R	1	40- 5	E15
195140-16250	テ*フ*スアシ*ヤストナツト R	1	44- 13	F5
195140-16490	テ*フ*スアシ*ヤストフレーム PTツキ	1	40- 6	E15
195140-16490	テ*フ*スアシ*ヤストフレーム PTツキ	1	44- 14	F5
195140-16500	テ*フ*スアシ*ヤストフレーム	1	40- 7	E15
195140-16500	テ*フ*スアシ*ヤストフレーム	1	44- 15	F5
195140-16580	ヒラアタマヒ*ン 16X163	1	40- 9	E15
195140-16580	ヒラアタマヒ*ン 16X163	1	44- 17	F5
195140-16601	ゲ*ージ*オイルヒ*ーム	1	40- 12	E15
195140-16601	ゲ*ージ*オイルヒ*ーム	1	44- 20	F5
195140-16680	ヒラアタマヒ*ン 10X55	2	40- 13	E15
195140-16680	ヒラアタマヒ*ン 10X55	2	44- 21	F5
195140-16702	ゲ*ージ*オイルア*ーム L	1	40- 15	E15
195140-16702	ゲ*ージ*オイルア*ーム L	1	44- 23	F5
195140-16780	ヒラアタマヒ*ン 8X56	2	40- 17	E15
195140-16780	ヒラアタマヒ*ン 8X56	2	44- 25	F5
195140-16802	ゲ*ージ*オイルア*ーム R	1	40- 16	E15
195140-16802	ゲ*ージ*オイルア*ーム R	1	44- 24	F5
195140-16822	ゲ*ージ*オイルシヤフト	2	40- 28	E15
195140-16822	ゲ*ージ*オイルシヤフト	2	44- 36	F5

195140-15600-----195140-16822

部品番号順索引表

更新日 78.05.04
作成日 78.03.16

部品番号	部 品 名	使 用 数	項目 & No.	グリッドNo.
195140-16841	オイルシール TC17358	2	40- 34	E15
195140-16841	オイルシール TC17358	2	44- 42	F5
195140-16850	ゲ*ージ*オイル	2	40- 27	E15
195140-16850	ゲ*ージ*オイル	2	44- 35	F5
195140-16902	スィ*ハ*ルア*ーム L	1	40- 22	E15
195140-16902	スィ*ハ*ルア*ーム L	1	44- 30	F5
195140-16912	スィ*ハ*ルア*ーム R	1	40- 23	E15
195140-16912	スィ*ハ*ルア*ーム R	1	44- 31	F5
195140-16970	カ*ー 17X21.7X7.5	2	40- 32	E15
195140-16970	カ*ー 17X21.7X7.5	2	44- 40	F5
195140-44900	ナツツ*メ ヒタ*リ	10	37- 36	E12
195150-10310	ロータリキタイメイハ*ン	1	39- 12	E14
195150-10320	ツメハイレツフ*プレート	1	39- 13	E14
195150-10330	ネ*ームハリツツケメイハ*ン	1	39- 29	E14
195150-13300	ロータリケース	1	37- 1	E12
195150-13801	ロータリファイナルシヤフト	1	37- 24	E12
195150-13810	ロータリファイナルスフ*ロケツト 18	1	37- 25	E12
195150-13810	ロータリファイナルスフ*ロケツト 18	1	41- 48	E16
195150-13820	カ*ー 30X40X9	2	37- 26	E12
195150-14403	ロータリシヤフト L	1	37- 30	E12
195150-14413	ロータリシヤフト R	1	37- 31	E12
195150-14801	ネ*ーム 12X395	2	37- 32	E12
195150-14900	ウチナツツ*メ ヒタ*リ	3	37- 34	E12
195150-14910	ウチナツツ*メ ミキ*	3	37- 35	E12
195150-14980	サ*ンコウシヨリトク	1	37- 38	E12
195150-14990	サ*ンコウシヨリトウス*ハ*ーサ	2	37- 39	E12
195150-15390	ロータリカハ* フプレートツキ	1	39- 8	E14
195150-15750	リヤカハ* フプレートツキ	1	39- 27	E14
195160-10310	ロータリキタイメイハ*ン	1	43- 20	F3
195160-10320	ツメハイレツフ*プレート	1	43- 21	F3
195160-10330	ネ*ームハリツツケメイハ*ン	1	43- 39	F3
195160-13051	ロータリミツツ*ケース CMP	1	41- 1	E16
195160-13060	ロータリミツツ*ケース	1	41- 3	E16
195160-13100	ミツツ*ケースカハ*ー	1	41- 4	E16
195160-13140	ミツツ*ケースカハ*ーハ*ツキ	1	41- 5	E16
195160-13200	ミツツ*ア*ーム	2	41- 14	E16
195160-13250	ミツツ*ア*ーム マウントメ	4	41- 17	E16
195160-13300	ロータリケース	1	41- 19	E16
195160-13500	ロータリゲ*ースカハ*ー	1	41- 20	E16
195160-13610	ロータリメ*ンスフ*ロケツト 12	1	41- 28	E16
195160-13680	チエン 630X38	1	41- 36	E16
195160-13690	ミツツ*ケースエンハ*リ	1	41- 37	E16
195160-13700	ロータリミツツ*シヤフト	1	41- 38	E16
195160-13710	ミツツ*シヤフトスフ*ロケツト 13	1	41- 39	E16
195160-13720	ミツツ*シヤフトスフ*ロケツト 12	1	41- 40	E16

195140-16841-----195160-13720

部品番号順索引表

更新日 78.05.04
作成日 78.03.16

部品番号	部 品 名	使用数	項目 & No.	グリッドNo.
195160-13730	ホ-ルハ-アリンク* 5206	2	41- 41	E16
195160-13740	オイルシール TC40 55 8	1	41- 42	E16
195160-13780	チエン 630X50	1	41- 44	E16
195160-13790	ロータケースチエンハ-リ	1	41- 45	E16
195160-13800	ロータリフアナルシヤフト	1	41- 47	E16
195160-13810	ヒ-ン 8X28	1	41- 46	E16
195160-13850	シールキヤツプ 62X10	1	41- 13	E16
195160-13860	ファイナルシヤフトケースカハ-	1	41- 23	E16
195160-13870	ロータリケースキヤツプ*	1	41- 26	E16
195160-14050	ロータハ-アリンク* ケ-ス	1	42- 1	F2
195160-14060	ハ-アリンク* ケ-スカハ-	1	42- 4	F2
195160-14070	ハ-アリンク* ケ-スカハ-ハ-ツキン	1	42- 5	F2
195160-14401	ロータシヤフト	1	42- 14	F2
195160-14460	ロータシヤフトストツハ-フ-レート	1	42- 8	F2
195160-14540	ホ-ルト 10X25	12	43- 29	F3
195160-14550	ホ-ルト 10X25	6	43- 15	F3
195160-14800	トメホ-ルト 12X26	1	42- 15	F2
195160-14981	ハ-ンシンナダツメ L	1	42- 19	F2
195160-14991	ハ-ンシンナダツメ R	1	42- 20	F2
195160-15150	ヒラアタマヒ-ン 19X53	2	43- 4	F3
195160-15170	ロータリサイト* サホ-ート	1	43- 6	F3
195160-15200	メ-ンヒ-ム L	1	43- 9	F3
195160-15300	メ-ンヒ-ム R	1	43- 13	F3
195160-15360	メ-ンヒ-ム ハ-ツキン	3	43- 14	F3
195160-15400	ロータリカハ-	1	43- 19	F3
195160-15650	ト-ロケシ-ート A	2	43- 25	F3
195160-15700	ロータリサイト* フ-レート	2	43- 33	F3
195160-15800	リヤカハ-	1	43- 38	F3
195160-15900	ト-ロケシ-ート B	2	43- 43	F3
195160-16300	スクリユサホ-ート	1	44- 2	F5
21557-050102	+コネシ- 5X10	2	25- 34	D7
21557-060122	ナマルコネシ- 6X12	1	30- 44	D16
21557-060122	ナマルコネシ- 6X12	1	31- 45	E1
21587-060162	+ハ-イント*ネシ- 6X16	4	26- 40	D8
21587-060162	+ハ-イント*ネシ- 6X16	4	27- 40	D10
21587-060162	+ハ-イント*ネシ- 6X16	4	28- 40	D12
21587-060162	+ハ-イント*ネシ- 6X16	4	29- 40	D14
22114-060000	ト-ウサ*カ*ネ 6	1	35- 17	E9
22114-060000	ト-ウサ*カ*ネ 6	1	36- 9	E10
22114-060000	ト-ウサ*カ*ネ 6	1	37- 9	E12
22114-080000	ト-ウサ*カ*ネ 8	12	36- 41	E10
22117-060000	サ*カ*ネ 6	1	1- 14	A10
22117-060000	サ*カ*ネ 6	2	7- 12	B6
22117-060000	サ*カ*ネ 6	2	8- 12	B7
22117-060000	サ*カ*ネ 6	2	9- 12	B8

195160-13730-----22117-060000

部品番号順索引表

更新日 78.05.04
作成日 78.03.16

部品番号	部 品 名	使用数	項目 & No.	グリッドNo.
22117-060000	サ*カ*ネ 6	2	10- 12	B9
22117-060000	サ*カ*ネ 6	4	26- 43	D8
22117-060000	サ*カ*ネ 6	4	27- 43	D10
22117-060000	サ*カ*ネ 6	4	28- 43	D12
22117-060000	サ*カ*ネ 6	4	29- 43	D14
22117-060000	サ*カ*ネ 6	2	34- 9	E6
22117-060000	サ*カ*ネ 6	1	34- 15	E6
22117-080000	サ*カ*ネ 8	2	1- 11	A10
22117-080000	サ*カ*ネ 8	4	2- 24	A11
22117-080000	サ*カ*ネ 8	2	7- 39	B6
22117-080000	サ*カ*ネ 8	2	8- 39	B7
22117-080000	サ*カ*ネ 8	2	9- 39	B8
22117-080000	サ*カ*ネ 8	2	10- 39	B9
22117-080000	サ*カ*ネ 8	2	18- 25	C10
22117-080000	サ*カ*ネ 8	2	19- 17	C11
22117-080000	サ*カ*ネ 8	2	19- 42	C11
22117-080000	サ*カ*ネ 8	1	22- 66	D1
22117-080000	サ*カ*ネ 8	2	26- 47	D8
22117-080000	サ*カ*ネ 8	2	27- 47	D10
22117-080000	サ*カ*ネ 8	2	28- 47	D12
22117-080000	サ*カ*ネ 8	2	29- 47	D14
22117-080000	サ*カ*ネ 8	4	30- 21	D16
22117-080000	サ*カ*ネ 8	2	30- 34	D16
22117-080000	サ*カ*ネ 8	4	31- 22	E1
22117-080000	サ*カ*ネ 8	2	31- 35	E1
22117-100000	サ*カ*ネ 10	1	1- 4	A10
22117-100000	サ*カ*ネ 10	1	2- 8	A11
22117-100000	サ*カ*ネ 10	2	26- 28	D8
22117-100000	サ*カ*ネ 10	2	27- 28	D10
22117-100000	サ*カ*ネ 10	2	28- 28	D12
22117-100000	サ*カ*ネ 10	2	29- 28	D14
22117-120000	サ*カ*ネ 12	1	15- 10	C2
22117-120000	サ*カ*ネ 12	1	16- 10	C4
22117-120000	サ*カ*ネ 12	1	19- 35	C11
22117-120000	サ*カ*ネ 12	1	22- 67	D1
22117-120000	サ*カ*ネ 12	2	26- 19	D8
22117-120000	サ*カ*ネ 12	2	27- 19	D10
22117-120000	サ*カ*ネ 12	2	28- 19	D12
22117-120000	サ*カ*ネ 12	2	29- 19	D14
22117-140000	サ*カ*ネ 14	1	7- 31	B6
22117-140000	サ*カ*ネ 14	1	8- 31	B7
22117-140000	サ*カ*ネ 14	1	9- 31	B8
22117-140000	サ*カ*ネ 14	1	10- 31	B9
22117-160000	サ*カ*ネ 16	4	20- 34	C13
22117-160000	サ*カ*ネ 16	4	21- 31	C14

22117-060000-----22117-160000



M15

部品番号順索引表

更新日 78.05.04
作成日 78.03.16

27

部品番号	部品名	使用数	項目 & No.	グリッドNo.
22137-060000	サカネ 6	4	25- 16	D7
22137-080000	サカネ 8	1	23- 17	D3
22137-100000	サカネ 10	4	38- 26	E13
22137-100000	サカネ 10	4	39- 26	E14
22137-100000	サカネ 10	4	43- 36	F3
22137-120000	サカネ 12	1	22- 59	D1
22137-160000	サカネ 16	1	3- 6	A14
22137-160000	サカネ 16	1	4- 6	A15
22137-160000	サカネ 16	1	40- 10	E15
22137-160000	サカネ 16	1	44- 18	F5
22212-060000	ハネサカネ 6	3	24- 18	D4
22212-080000	ハネサカネ 8	3	4- 20	A15
22212-080000	ハネサカネ 8	11	4- 30	A15
22212-080000	ハネサカネ 8	8	4- 47	A15
22212-080000	ハネサカネ 8	7	11- 37	B10
22212-080000	ハネサカネ 8	8	11- 42	B10
22212-080000	ハネサカネ 8	7	12- 37	B11
22212-080000	ハネサカネ 8	8	12- 42	B11
22212-080000	ハネサカネ 8	3	18- 4	C10
22212-080000	ハネサカネ 8	1	22- 44	D1
22212-080000	ハネサカネ 8	2	22- 57	D1
22212-080000	ハネサカネ 8	2	23- 32	D3
22212-080000	ハネサカネ 8	8	35- 15	E9
22212-100000	ハネサカネ 10	14	4- 28	A15
22212-100000	ハネサカネ 10	8	4- 43	A15
22212-100000	ハネサカネ 10	2	4- 52	A15
22212-100000	ハネサカネ 10	10	22- 4	D1
22212-100000	ハネサカネ 10	2	22- 54	D1
22212-100000	ハネサカネ 10	4	35- 10	E9
22212-100000	ハネサカネ 10	26	36- 56	E10
22212-100000	ハネサカネ 10	2	37- 42	E12
22212-100000	ハネサカネ 10	28	37- 45	E12
22212-100000	ハネサカネ 10	24	42- 7	F2
22212-100000	ハネサカネ 10	1	42- 10	F2
22212-100000	ハネサカネ 10	18	43- 17	F3
22212-120000	ハネサカネ 12	4	22- 31	D1
22212-120000	ハネサカネ 12	1	22- 35	D1
22217-050000	ハネサカネ 5	2	25- 35	D7
22217-060000	ハネサカネ 6	3	24- 4	D4
22217-060000	ハネサカネ 6	4	24- 9	D4
22217-060000	ハネサカネ 6	2	25- 8	D7
22217-060000	ハネサカネ 6	4	26- 42	D8
22217-060000	ハネサカネ 6	4	27- 42	D10
22217-060000	ハネサカネ 6	4	28- 42	D12
22217-060000	ハネサカネ 6	4	29- 42	D14

22137-060000-----22217-060000

部品番号順索引表

更新日 78.05.04
作成日 78.03.16

28

部品番号	部品名	使用数	項目 & No.	グリッドNo.
22217-080000	ハネサカネ 8	4	2- 19	A11
22217-080000	ハネサカネ 8	4	5- 8	B1
22217-080000	ハネサカネ 8	1	5- 19	B1
22217-080000	ハネサカネ 8	4	5- 24	B1
22217-080000	ハネサカネ 8	6	7- 20	B6
22217-080000	ハネサカネ 8	7	7- 44	B6
22217-080000	ハネサカネ 8	6	8- 20	B7
22217-080000	ハネサカネ 8	7	8- 44	B7
22217-080000	ハネサカネ 8	6	9- 20	B8
22217-080000	ハネサカネ 8	7	9- 44	B8
22217-080000	ハネサカネ 8	6	10- 20	B9
22217-080000	ハネサカネ 8	7	10- 44	B9
22217-080000	ハネサカネ 8	1	11- 41	B10
22217-080000	ハネサカネ 8	1	12- 41	B11
22217-080000	ハネサカネ 8	8	19- 10	C11
22217-080000	ハネサカネ 8	4	26- 24	D8
22217-080000	ハネサカネ 8	2	26- 48	D8
22217-080000	ハネサカネ 8	4	27- 24	D10
22217-080000	ハネサカネ 8	2	27- 48	D10
22217-080000	ハネサカネ 8	4	28- 24	D12
22217-080000	ハネサカネ 8	2	28- 48	D12
22217-080000	ハネサカネ 8	4	29- 24	D14
22217-080000	ハネサカネ 8	2	29- 48	D14
22217-080000	ハネサカネ 8	14	30- 17	D16
22217-080000	ハネサカネ 8	4	30- 20	D16
22217-080000	ハネサカネ 8	2	30- 30	D16
22217-080000	ハネサカネ 8	14	31- 18	E1
22217-080000	ハネサカネ 8	4	31- 21	E1
22217-080000	ハネサカネ 8	2	31- 31	E1
22217-080000	ハネサカネ 8	2	34- 6	E6
22217-080000	ハネサカネ 8	2	38- 32	E13
22217-080000	ハネサカネ 8	2	39- 32	E14
22217-080000	ハネサカネ 8	2	43- 42	F3
22217-100000	ハネサカネ 10	1	2- 7	A11
22217-100000	ハネサカネ 10	4	6- 3	B3
22217-100000	ハネサカネ 10	2	7- 16	B6
22217-100000	ハネサカネ 10	2	8- 16	B7
22217-100000	ハネサカネ 10	2	9- 16	B8
22217-100000	ハネサカネ 10	2	10- 16	B9
22217-100000	ハネサカネ 10	10	11- 8	B10
22217-100000	ハネサカネ 10	10	12- 8	B11
22217-100000	ハネサカネ 10	18	17- 38	C8
22217-100000	ハネサカネ 10	2	30- 12	D16
22217-100000	ハネサカネ 10	5	30- 28	D16
22217-100000	ハネサカネ 10	3	30- 42	D16

22217-080000-----22217-100000

L16

M15

部品番号順索引表

更新日 78.05.04
作成日 78.03.16

部品番号	部品名	使用数	項目 & No.	グリッドNo
22217-100000	ハネサカネ10	2	31- 13	E1
22217-100000	ハネサカネ10	5	31- 29	E1
22217-100000	ハネサカネ10	3	31- 43	E1
22217-100000	ハネサカネ10	4	38- 25	E13
22217-100000	ハネサカネ10	4	39- 25	E14
22217-100000	ハネサカネ10	3	42- 3	F2
22217-100000	ハネサカネ10	6	43- 8	F3
22217-100000	ハネサカネ10	6	43- 32	F3
22217-100000	ハネサカネ10	4	43- 35	F3
22217-100000	ハネサカネ10	6	44- 5	F5
22217-120000	ハネサカネ 12	8	3- 3	A14
22217-120000	ハネサカネ 12	8	4- 3	A15
22217-120000	ハネサカネ 12	2	4- 68	A15
22217-120000	ハネサカネ 12	1	6- 13	B3
22217-120000	ハネサカネ 12	7	7- 14	B6
22217-120000	ハネサカネ 12	7	8- 14	B7
22217-120000	ハネサカネ 12	7	9- 14	B8
22217-120000	ハネサカネ 12	7	10- 14	B9
22217-120000	ハネサカネ 12	6	17- 40	C8
22217-120000	ハネサカネ 12	8	20- 7	C13
22217-120000	ハネサカネ 12	12	20- 29	C13
22217-120000	ハネサカネ 12	8	21- 12	C14
22217-120000	ハネサカネ 12	12	21- 26	C14
22217-120000	ハネサカネ 12	2	30- 40	D16
22217-120000	ハネサカネ 12	2	31- 41	E1
22217-120000	ハネサカネ 12	2	32- 6	E4
22217-120000	ハネサカネ 12	4	35- 5	E9
22217-120000	ハネサカネ 12	2	36- 46	E10
22217-120000	ハネサカネ 12	2	37- 33	E12
22217-120000	ハネサカネ 12	2	40- 21	E15
22217-120000	ハネサカネ 12	1	42- 16	F2
22217-120000	ハネサカネ 12	2	44- 29	F5
22217-140000	ハネサカネ14	4	32- 3	E4
22217-140000	ハネサカネ14	2	40- 35	E15
22217-140000	ハネサカネ14	2	44- 44	F5
22217-160000	ハネサカネ16	1	6- 6	B3
22217-180000	ハネサカネ18	2	3- 27	A14
22242-000120	シクウスナツワ リング 12	1	15- 11	C2
22242-000120	シクウスナツワ リング 12	1	16- 11	C4
22242-000140	シクウスナツワ リング 14	1	23- 21	D3
22242-000150	シクウスナツワ リング 15	1	15- 29	C2
22242-000150	シクウスナツワ リング 15	1	16- 29	C4
22242-000170	シクウスナツワ リング 17	2	40- 31	E15
22242-000170	シクウスナツワ リング 17	2	44- 39	F5
22242-000200	シクウスナツワ リング 20	2	18- 17	C10

22217-100000-----22242-000200

部品番号順索引表

更新日 78.05.04
作成日 78.03.16

部品番号	部品名	使用数	項目 & No.	グリッドNo
22242-000250	シクウスナツワ リング 25	1	5- 27	B1
22242-000250	シクウスナツワ リング 25	1	13- 7	B14
22242-000250	シクウスナツワ リング 25	1	13- 28	B14
22242-000250	シクウスナツワ リング 25	3	13- 39	B14
22242-000250	シクウスナツワ リング 25	2	13- 51	B14
22242-000250	シクウスナツワ リング 25	1	14- 7	B16
22242-000250	シクウスナツワ リング 25	1	14- 28	B16
22242-000250	シクウスナツワ リング 25	3	14- 39	B16
22242-000250	シクウスナツワ リング 25	2	14- 51	B16
22242-000250	シクウスナツワ リング 25	1	19- 29	C11
22242-000250	シクウスナツワ リング 25	2	41- 16	E16
22242-000300	シクウスナツワ リング 30	2	5- 54	B1
22242-000300	シクウスナツワ リング 30	1	13- 66	B14
22242-000300	シクウスナツワ リング 30	1	14- 66	B16
22242-000300	シクウスナツワ リング 30	2	41- 43	E16
22242-000500	シクウスナツワ リング 50	2	36- 33	E10
22242-000700	トメワシ 70	1	35- 28	E9
22252-000220	アサウスナツワ リング 22	1	13- 49	B14
22252-000220	アサウスナツワ リング 22	1	14- 49	B16
22252-000350	アサウスナツワ リング 35	2	40- 33	E15
22252-000350	アサウスナツワ リング 35	2	44- 41	F5
22252-000480	アサウスナツワ リング 48	2	3- 35	A14
22252-000480	アサウスナツワ リング 48	2	20- 11	C13
22252-000520	アサウスナツワ リング 52	1	5- 28	B1
22252-000560	アサウスナツワ リング 56	2	35- 23	E9
22252-000620	アサウスナツワ リング 62	1	13- 67	B14
22252-000620	アサウスナツワ リング 62	1	14- 67	B16
22252-000620	アサウスナツワ リング 62	2	36- 19	E10
22252-000620	アサウスナツワ リング 62	2	37- 19	E12
22252-000620	アサウスナツワ リング 62	2	37- 28	E12
22252-000620	アサウスナツワ リング 62	2	41- 33	E16
22252-000620	アサウスナツワ リング 62	2	41- 50	E16
22252-000620	アサウスナツワ リング 62	1	42- 12	F2
22252-000720	アサウスナツワ リング 72	1	17- 26	C8
22252-000800	アサウスナツワ リング 80	2	36- 31	E10
22252-001100	トメワシ 110	1	35- 32	E9
22272-000090	Eカサナツワ リング 9	1	23- 5	D3
22272-000150	Eカサナツワ リング 15	2	40- 25	E15
22272-000150	Eカサナツワ リング 15	2	44- 33	F5
22351-030028	O-ルビオン 3X28	1	22- 42	D1
22351-040032	O-ルビオン 4X32	1	13- 6	B14
22351-040032	O-ルビオン 4X32	1	14- 6	B16
22351-050028	O-ルビオン 5X28	1	22- 41	D1
22351-050040	O-ルビオン 5X40	1	15- 8	C2
22351-050040	O-ルビオン 5X40	1	16- 8	C4

22242-000250-----22351-050040

部品番号順索引表

更新日 78.05.04
作成日 78.03.16

部品番号	部 品 名	使 用 数	項目 & No.	グリッドNo.
22351-050050	0-ワヒ*ン 5X50	1	22- 28	D1
22351-060025	0-ワヒ*ン 6X25	2	15- 25	C2
22351-060025	0-ワヒ*ン 6X25	1	16- 25	C4
22351-060025	0-ワヒ*ン 6X25	1	16- 54	C4
22351-060025	0-ワヒ*ン 6X25	1	23- 6	D3
22352-030028	0-ワヒ*ン 3X28	2	7- 28	B6
22352-030028	0-ワヒ*ン 3X28	2	8- 28	B7
22352-030028	0-ワヒ*ン 3X28	2	9- 28	B8
22352-030028	0-ワヒ*ン 3X28	2	10- 28	B9
22352-030040	0-ワヒ*ン 3X40	1	15- 51	C2
22352-030040	0-ワヒ*ン 3X40	1	16- 51	C4
22352-050028	0-ワヒ*ン 5X28	2	7- 27	B6
22352-050028	0-ワヒ*ン 5X28	2	8- 27	B7
22352-050028	0-ワヒ*ン 5X28	2	9- 27	B8
22352-050028	0-ワヒ*ン 5X28	2	10- 27	B9
22352-050032	0-ワヒ*ン 5X32	1	38- 22	E13
22352-050032	0-ワヒ*ン 5X32	1	39- 22	E14
22352-050032	0-ワヒ*ン 5X32	1	43- 24	F3
22352-060028	0-ワヒ*ン 6X28	1	18- 29	C10
22352-060032	0-ワヒ*ン 6X32	1	18- 21	C10
22352-080040	0-ワヒ*ン 8X40	1	19- 25	C11
22360-080000	スタツフ*ヒ*ン 8	2	40- 18	E15
22360-080000	スタツフ*ヒ*ン 8	2	44- 26	F5
22360-100000	スタツフ*ヒ*ン 10	2	20- 31	C13
22360-100000	スタツフ*ヒ*ン 10	2	21- 28	C14
22360-100000	スタツフ*ヒ*ン 10	2	40- 14	E15
22360-100000	スタツフ*ヒ*ン 10	2	44- 22	F5
22360-120000	スタツフ*ヒ*ン 12	2	38- 6	E13
22360-120000	スタツフ*ヒ*ン 12	2	39- 6	E14
22360-120000	スタツフ*ヒ*ン 12	2	43- 3	F3
22360-190000	スタツフ*ヒ*ン 19	1	32- 8	E4
22360-190000	スタツフ*ヒ*ン 19	2	38- 7	E13
22360-190000	スタツフ*ヒ*ン 19	2	39- 7	E14
22360-190000	スタツフ*ヒ*ン 19	2	43- 5	F3
22411-300200	ワヒ*ン 3X20	1	15- 22	C2
22411-300200	ワヒ*ン 3X20	1	15- 32	C2
22411-300200	ワヒ*ン 3X20	1	16- 22	C4
22411-300200	ワヒ*ン 3X20	1	16- 32	C4
22411-300200	ワヒ*ン 3X20	1	16- 60	C4
22411-300250	ワヒ*ン 3X25	1	3- 11	A14
22411-300250	ワヒ*ン 3X25	1	3- 18	A14
22411-300250	ワヒ*ン 3X25	1	4- 55	A15
22411-300250	ワヒ*ン 3X25	1	4- 62	A15
22411-300250	ワヒ*ン 3X25	2	6- 17	B3
22411-300250	ワヒ*ン 3X25	1	15- 21	C2

22351-050050-----22411-300250

部品番号順索引表

更新日 78.05.04
作成日 78.03.16

部品番号	部 品 名	使 用 数	項目 & No.	グリッドNo.
22411-300250	ワヒ*ン 3X25	1	15- 45	C2
22411-300250	ワヒ*ン 3X25	1	16- 21	C4
22411-300250	ワヒ*ン 3X25	1	16- 45	C4
22411-400400	ワヒ*ン 4X40	2	20- 13	C13
22417-200100	ワヒ*ン 2X10	1	1- 15	A10
22417-200100	ワヒ*ン 2X10	2	26- 27	D8
22417-200100	ワヒ*ン 2X10	2	27- 27	D10
22417-200100	ワヒ*ン 2X10	2	28- 27	D12
22417-200100	ワヒ*ン 2X10	2	29- 27	D14
22417-200100	ワヒ*ン 2X10	2	34- 10	E6
22417-200120	ワヒ*ン 2X12	2	1- 12	A10
22417-200150	ワヒ*ン 2X15	2	7- 40	B6
22417-200150	ワヒ*ン 2X15	2	8- 40	B7
22417-200150	ワヒ*ン 2X15	2	9- 40	B8
22417-200150	ワヒ*ン 2X15	2	10- 40	B9
22417-200150	ワヒ*ン 2X15	2	18- 26	C10
22417-200150	ワヒ*ン 2X15	2	19- 18	C11
22417-200150	ワヒ*ン 2X15	2	19- 43	C11
22417-200150	ワヒ*ン 2X15	2	30- 37	D16
22417-200150	ワヒ*ン 2X15	2	31- 38	E1
22417-200150	ワヒ*ン 2X15	2	38- 39	E13
22417-200150	ワヒ*ン 2X15	2	39- 39	E14
22417-200150	ワヒ*ン 2X15	2	43- 16	F3
22417-200180	ワヒ*ン 2X18	1	19- 24	C11
22417-200200	ワヒ*ン 2X20	1	19- 36	C11
22417-300200	ワヒ*ン 3X20	3	22- 61	D1
22417-300200	ワヒ*ン 3X20	1	38- 3	E13
22417-300200	ワヒ*ン 3X20	1	39- 3	E14
22417-300200	ワヒ*ン 3X20	1	44- 8	F5
22417-300250	ワヒ*ン 3X25	1	7- 32	B6
22417-300250	ワヒ*ン 3X25	1	8- 32	B7
22417-300250	ワヒ*ン 3X25	1	9- 32	B8
22417-300250	ワヒ*ン 3X25	1	10- 32	B9
22417-400200	ワヒ*ン 4X20	1	40- 11	E15
22417-400200	ワヒ*ン 4X20	1	44- 19	F5
22417-400300	ワヒ*ン 4X30	1	3- 8	A14
22417-400300	ワヒ*ン 4X30	1	4- 7	A15
22417-400400	ワヒ*ン 4X40	1	40- 4	E15
22417-400400	ワヒ*ン 4X40	1	44- 12	F5
22857-400100	ワツヒ*ンネジ* 4X10	2	7- 8	B6
22857-400100	ワツヒ*ンネジ* 4X10	2	8- 8	B7
22857-400100	ワツヒ*ンネジ* 4X10	2	9- 8	B8
22857-400100	ワツヒ*ンネジ* 4X10	2	10- 8	B9
22857-400100	ワツヒ*ンネジ* 4X10	2	24- 14	D4
22857-400100	ワツヒ*ンネジ* 4X10	4	25- 41	D7

22411-300250-----22857-400100

部品番号順索引表

更新日 78.05.04
作成日 78.03.16

部品番号	部 品 名	使用数	項目 & No.	グリッドNo.
22857-400100	タツヒ*ンネシ* 4X10	12	26- 13	D8
22857-400100	タツヒ*ンネシ* 4X10	12	27- 13	D10
22857-400100	タツヒ*ンネシ* 4X10	12	28- 13	D12
22857-400100	タツヒ*ンネシ* 4X10	12	29- 13	D14
23010-100000	ホースハ*ント* 100	1	5- 15	B1
23061-050430	ヒ*ニールカン 5X430	2	17- 42	C8
23414-080000	ト*ウハ*ツキン 14X18	10	11- 33	B10
23414-080000	ト*ウハ*ツキン 14X18	10	12- 33	B11
23414-080000	ト*ウハ*ツキン 14X18	3	22- 8	D1
23414-160000	ト*ウハ*ツキン 16	1	22- 21	D1
24101-060034	ホ*ー*ル*ハ*アリソク* 6003	4	40- 30	E15
24101-060034	ホ*ー*ル*ハ*アリソク* 6003	4	44- 38	F5
24101-060104	ホ*ー*ル*ハ*アリソク* 6010	2	36- 32	E10
24101-060144	ホ*ー*ル*ハ*アリソク* 6014	2	35- 27	E9
24101-062044	ハ*アリソク* 6204	1	13- 5	B14
24101-062044	ハ*アリソク* 6204	1	14- 5	B16
24101-062044	ハ*アリソク* 6204	1	14- 75	B16
24101-062044	ハ*アリソク* 6204	2	18- 18	C10
24101-062044	ハ*アリソク* 6204	2	20- 10	C13
24101-062054	ホ*ー*ル*ハ*アリソク* 6205	2	3- 34	A14
24101-062054	ホ*ー*ル*ハ*アリソク* 6205	1	13- 55	B14
24101-062054	ホ*ー*ル*ハ*アリソク* 6205	1	13- 58	B14
24101-062054	ホ*ー*ル*ハ*アリソク* 6205	1	13- 68	B14
24101-062054	ホ*ー*ル*ハ*アリソク* 6205	1	14- 55	B16
24101-062054	ホ*ー*ル*ハ*アリソク* 6205	1	14- 58	B16
24101-062054	ホ*ー*ル*ハ*アリソク* 6205	1	14- 68	B16
24101-062054	ホ*ー*ル*ハ*アリソク* 6205	2	20- 9	C13
24101-062064	ホ*ー*ル*ハ*アリソク* 6206	1	13- 62	B14
24101-062064	ホ*ー*ル*ハ*アリソク* 6206	1	14- 62	B16
24101-062064	ホ*ー*ル*ハ*アリソク* 6206	2	17- 25	C8
24101-062064	ホ*ー*ル*ハ*アリソク* 6206	3	36- 18	E10
24101-062064	ホ*ー*ル*ハ*アリソク* 6206	3	37- 18	E12
24101-062064	ホ*ー*ル*ハ*アリソク* 6206	2	37- 27	E12
24101-062064	ホ*ー*ル*ハ*アリソク* 6206	3	41- 32	E16
24101-062064	ホ*ー*ル*ハ*アリソク* 6206	2	41- 49	E16
24101-062074	ホ*ー*ル*ハ*アリソク* 6207	2	5- 53	B1
24101-062074	ホ*ー*ル*ハ*アリソク* 6207	2	17- 30	C8
24101-062074	ホ*ー*ル*ハ*アリソク* 6207	2	36- 27	E10
24101-062084	ハ*アリソク* 6208	1	35- 36	E9
24101-063034	ホ*ー*ル*ハ*アリソク* 6303	1	13- 21	B14
24101-063034	ホ*ー*ル*ハ*アリソク* 6303	1	13- 22	B14
24101-063034	ホ*ー*ル*ハ*アリソク* 6303	1	13- 32	B14
24101-063034	ホ*ー*ル*ハ*アリソク* 6303	1	13- 54	B14
24101-063034	ホ*ー*ル*ハ*アリソク* 6303	1	14- 21	B16
24101-063034	ホ*ー*ル*ハ*アリソク* 6303	1	14- 22	B16

22857-400100-----24101-063034

部品番号順索引表

更新日 78.05.04
作成日 78.03.16

部品番号	部 品 名	使用数	項目 & No.	グリッドNo.
24101-063034	ホ*ー*ル*ハ*アリソク* 6303	1	14- 32	B16
24101-063034	ホ*ー*ル*ハ*アリソク* 6303	1	14- 54	B16
24101-063034	ホ*ー*ル*ハ*アリソク* 6303	1	14- 76	B16
24101-063044	ホ*ー*ル*ハ*アリソク* 6304	1	5- 29	B1
24101-063044	ホ*ー*ル*ハ*アリソク* 6304	1	13- 59	B14
24101-063044	ホ*ー*ル*ハ*アリソク* 6304	1	14- 59	B16
24101-063054	ホ*ー*ル*ハ*アリソク* 6305	2	5- 16	B1
24101-063054	ホ*ー*ル*ハ*アリソク* 6305	1	5- 26	B1
24101-063054	ホ*ー*ル*ハ*アリソク* 6305	2	5- 48	B1
24101-063054	ホ*ー*ル*ハ*アリソク* 6305	2	5- 57	B1
24101-063054	ホ*ー*ル*ハ*アリソク* 6305	1	42- 13	F2
24101-063064	ホ*ー*ル*ハ*アリソク* 6306	2	5- 21	B1
24101-063064	ホ*ー*ル*ハ*アリソク* 6306	2	17- 57	C8
24104-060054	ホ*ー*ル*ハ*アリソク* 600500	2	41- 15	E16
24190-060003	コウキ*ウ 3/16	1	22- 18	D1
24190-120002	コウキ*ウ 3/8	1	23- 8	D3
24190-130001	コウキ*ウ 13/32	1	23- 28	D3
24311-000080	オリソク* P8	1	23- 16	D3
24311-000090	オリソク* P-9	1	22- 27	D1
24311-000110	オリソク* P11	2	15- 18	C2
24311-000110	オリソク* P11	1	15- 28	C2
24311-000110	オリソク* P11	1	15- 42	C2
24311-000110	オリソク* P11	2	16- 18	C4
24311-000110	オリソク* P11	1	16- 28	C4
24311-000110	オリソク* P11	1	16- 42	C4
24311-000110	オリソク* P11	1	16- 57	C4
24311-000120	オリソク* P-12	2	4- 17	A15
24311-000120	オリソク* P-12	2	4- 37	A15
24311-000120	オリソク* P-12	2	17- 44	C8
24311-000120	オリソク* P-12	1	35- 7	E9
24311-000120	オリソク* P-12	1	36- 7	E10
24311-000120	オリソク* P-12	1	37- 7	E12
24311-000120	オリソク* P-12	2	41- 7	E16
24311-000120	オリソク* P-12	2	41- 25	E16
24311-000140	オリソク* P14	2	7- 30	B6
24311-000140	オリソク* P14	2	8- 30	B7
24311-000140	オリソク* P14	2	9- 30	B8
24311-000140	オリソク* P14	2	10- 30	B9
24311-000140	オリソク* P14	1	15- 36	C2
24311-000140	オリソク* P14	1	15- 38	C2
24311-000140	オリソク* P14	1	16- 36	C4
24311-000140	オリソク* P14	1	16- 38	C4
24311-000140	オリソク* P14	2	16- 63	C4
24311-000140	オリソク* P14	1	22- 12	D1
24311-000140	オリソク* P14	1	22- 34	D1

24101-063034-----24311-000140

部品番号順索引表

更新日 78.05.04
作成日 78.03.16

部品番号	部 品 名	使用 個数	項目 & No.	グリッドNo
24311-000140	リング* P14	2	23- 7	D3
24311-000150	リング* P15	1	22- 15	D1
24311-000160	リング* P-16	1	18- 5	C10
24311-000180	リング* P18	2	30- 13	D16
24311-000180	リング* P18	2	31- 14	E1
24311-000200	リング* P-20	1	5- 31	B1
24311-000200	リング* P-20	1	11- 5	B10
24311-000200	リング* P-20	1	12- 5	B11
24311-000200	リング* P-20	1	24- 2	D4
24311-000200	リング* P-20	1	24- 7	D4
24311-000220	リング* P22	2	5- 67	B1
24311-000250	リング* P25	2	17- 51	C8
24311-000250	リング* P25	2	19- 30	C11
24311-000300	リング* P-30	1	22- 49	D1
24311-000350	リング* P35	1	22- 50	D1
24311-000410	リング* P41	1	14- 74	B16
24311-000750	リング* P75	2	35- 11	E9
24311-240100	リング* P-10A	1	23- 10	D3
24311-350220	リング* P22A	2	4- 15	A15
24311-570500	リング* P50A	1	22- 37	D1
24315-000090	リング* P9	1	22- 19	D1
24321-000300	リング* G-30	2	36- 37	E10
24321-001100	リング* G110	1	35- 31	E9
24322-000600	リング* G60	1	4- 21	A15
24341-000040	リング* S4	1	2- 25	A11
24341-000300	リング* S30	1	4- 34	A15
24341-000300	リング* S30	1	11- 25	B10
24341-000300	リング* S30	1	12- 25	B11
24341-000300	リング* S30	1	35- 21	E9
24341-000300	リング* S30	1	36- 13	E10
24341-000300	リング* S30	1	37- 13	E12
24341-000300	リング* S30	1	41- 9	E16
24341-000300	リング* S30	1	43- 52	F3
24761-010000	ク*リスニツフ* #A-M6F	1	7- 3	B6
24761-010000	ク*リスニツフ* #A-M6F	1	8- 3	B7
24761-010000	ク*リスニツフ* #A-M6F	1	9- 3	B8
24761-010000	ク*リスニツフ* #A-M6F	1	10- 3	B9
24761-010000	ク*リスニツフ* #A-M6F	2	19- 28	C11
24761-010000	ク*リスニツフ* #A-M6F	2	40- 24	E15
24761-010000	ク*リスニツフ* #A-M6F	2	44- 32	F5
26097-060123	ヒムスホ*ルト 6X12	4	5- 11	B1
26097-060123	ヒムスホ*ルト 6X12	4	25- 15	D7
26097-060123	ヒムスホ*ルト 6X12	2	25- 28	D7
26097-060123	ヒムスホ*ルト 6X12	8	36- 4	E10
26097-060123	ヒムスホ*ルト 6X12	8	37- 4	E12

24311-000140-----26097-060123

部品番号順索引表

更新日 78.05.04
作成日 78.03.16

部品番号	部 品 名	使用 個数	項目 & No.	グリッドNo
26097-060123	ヒムスホ*ルト 6X12	8	41- 22	E16
26097-060143	ヒムスホ*ルト 6X14	2	15- 37	C2
26097-060143	ヒムスホ*ルト 6X14	2	15- 39	C2
26097-060143	ヒムスホ*ルト 6X14	2	16- 37	C4
26097-060143	ヒムスホ*ルト 6X14	2	16- 39	C4
26097-060143	ヒムスホ*ルト 6X14	2	16- 64	C4
26097-060163	ヒムスホ*ルト 6X16	4	5- 20	B1
26097-060163	ヒムスホ*ルト 6X16	2	41- 12	E16
26097-060163	ヒムスホ*ルト 6X16	6	42- 6	F2
26111-080162	ホ*ルト 8X16	8	11- 20	B10
26111-080162	ホ*ルト 8X16	8	12- 20	B11
26111-080169	+ホ*ルト 8X16	4	17- 48	C8
26111-080202	ホ*ルト 8X20	4	11- 28	B10
26111-080202	ホ*ルト 8X20	10	11- 32	B10
26111-080202	ホ*ルト 8X20	4	12- 28	B11
26111-080202	ホ*ルト 8X20	10	12- 32	B11
26111-080252	ホ*ルト 8X25	7	11- 36	B10
26111-080252	ホ*ルト 8X25	7	12- 36	B11
26111-080252	ホ*ルト 8X25	3	18- 3	C10
26111-100252	ホ*ルト 10X25	1	42- 9	F2
26112-060122	ホ*ルト 6X12	4	38- 35	E13
26112-060122	ホ*ルト 6X12	4	39- 35	E14
26112-080186	ホ*ルト 8X18	8	17- 15	C8
26112-080222	ホ*ルト 8X22	11	4- 29	A15
26112-080252	ホ*ルト 8X25	8	35- 14	E9
26116-060182	ホ*ルト 6X18	3	24- 17	D4
26116-060452	ホ*ルト 6X45	3	24- 3	D4
26116-060452	ホ*ルト 6X45	4	24- 8	D4
26116-080162	ホ*ルト 8X16	1	5- 35	B1
26116-080162	ホ*ルト 8X16	6	7- 41	B6
26116-080162	ホ*ルト 8X16	6	8- 41	B7
26116-080162	ホ*ルト 8X16	6	9- 41	B8
26116-080162	ホ*ルト 8X16	6	10- 41	B9
26116-080162	ホ*ルト 8X16	2	19- 14	C11
26116-080202	ホ*ルト 8X20	4	5- 7	B1
26116-080202	ホ*ルト 8X20	6	7- 19	B6
26116-080202	ホ*ルト 8X20	6	8- 19	B7
26116-080202	ホ*ルト 8X20	6	9- 19	B8
26116-080202	ホ*ルト 8X20	6	10- 19	B9
26116-080202	ホ*ルト 8X20	2	30- 29	D16
26116-080202	ホ*ルト 8X20	2	31- 30	E1
26116-080202	ホ*ルト 8X20	12	36- 40	E10
26116-100302	ホ*ルト 10X30	6	44- 4	F5
26116-100404	ホ*ルト 10X40	1	30- 26	D16
26116-100404	ホ*ルト 10X40	1	31- 27	E1

26097-060123-----26116-100404

部品番号順索引表

更新日 78.05.04
作成日 78.03.16

部品番号	部 品 名	使用 個 数	項目 & No.	グリッドNo.
26116-100602	ホ ^ル ト 10X60	14	17- 37	C8
26116-100652	ホ ^ル ト 10X65	2	17- 47	C8
26116-100652	ホ ^ル ト 10X65	2	30- 11	D16
26116-100652	ホ ^ル ト 10X65	2	31- 12	E1
26116-120222	ホ ^ル ト 12X22	8	21- 11	C14
26116-120252	ホ ^ル ト 12X25	8	20- 6	C13
26116-120252	ホ ^ル ト 12X25	12	20- 28	C13
26116-120252	ホ ^ル ト 12X25	12	21- 25	C14
26116-120302	ホ ^ル ト 12X30	8	3- 2	A14
26116-120302	ホ ^ル ト 12X30	8	4- 2	A15
26116-120602	ホ ^ル ト 12X60	2	17- 45	C8
26117-050162	ホ ^ル ト 5X16	1	25- 23	D7
26117-060082	ホ ^ル ト 6X8	1	35- 16	E9
26117-060089	+ホ ^ル ト 6X18	1	36- 8	E10
26117-060089	+ホ ^ル ト 6X8	1	37- 8	E12
26117-060102	ホ ^ル ト 6X10	2	7- 11	B6
26117-060102	ホ ^ル ト 6X10	2	8- 11	B7
26117-060102	ホ ^ル ト 6X10	2	9- 11	B8
26117-060102	ホ ^ル ト 6X10	2	10- 11	B9
26117-060122	6 カワホ ^ル ト 6X12	8	38- 19	E13
26117-060122	6 カワホ ^ル ト 6X12	8	39- 19	E14
26117-060122	6 カワホ ^ル ト 6X12	8	43- 27	F3
26117-060122	6 カワホ ^ル ト 6X12	4	43- 45	F3
26117-060189	ホ ^ル ト 6X18	2	22- 63	D1
26117-080109	ホ ^ル ト 8X10	1	5- 18	B1
26117-080162	ホ ^ル ト 8X16	2	2- 20	A11
26117-080162	ホ ^ル ト 8X16	4	5- 23	B1
26117-080162	ホ ^ル ト 8X16	8	5- 49	B1
26117-080162	ホ ^ル ト 8X16	10	30- 16	D16
26117-080162	ホ ^ル ト 8X16	4	30- 19	D16
26117-080162	ホ ^ル ト 8X16	10	31- 17	E1
26117-080162	ホ ^ル ト 8X16	4	31- 20	E1
26117-080202	ホ ^ル ト 8X20	4	2- 18	A11
26117-080202	ホ ^ル ト 8X20	1	11- 39	B10
26117-080202	ホ ^ル ト 8X20	1	12- 39	B11
26117-080202	ホ ^ル ト 8X20	2	22- 56	D1
26117-080202	ホ ^ル ト 8X20	2	23- 31	D3
26117-080202	ホ ^ル ト 8X20	3	26- 21	D8
26117-080202	ホ ^ル ト 8X20	3	27- 21	D10
26117-080202	ホ ^ル ト 8X20	3	28- 21	D12
26117-080202	ホ ^ル ト 8X20	3	29- 21	D14
26117-080202	ホ ^ル ト 8X20	4	30- 15	D16
26117-080202	ホ ^ル ト 8X20	4	31- 16	E1
26117-080222	ホ ^ル ト 8X22	8	4- 46	A15
26117-080222	ホ ^ル ト 8X22	3	22- 7	D1

26116-100602-----26117-080222

部品番号順索引表

更新日 78.05.04
作成日 78.03.16

部品番号	部 品 名	使用 個 数	項目 & No.	グリッドNo.
26117-080252	ホ ^ル ト 8X25	4	17- 23	C8
26117-080252	ホ ^ル ト 8X25	1	26- 22	D8
26117-080252	ホ ^ル ト 8X25	1	27- 22	D10
26117-080252	ホ ^ル ト 8X25	1	28- 22	D12
26117-080252	ホ ^ル ト 8X25	1	29- 22	D14
26117-080302	ホ ^ル ト 8X30	3	4- 19	A15
26117-100202	ホ ^ル ト 10X20	4	30- 24	D16
26117-100202	ホ ^ル ト 10X20	3	30- 41	D16
26117-100202	ホ ^ル ト 10X20	4	31- 25	E1
26117-100202	ホ ^ル ト 10X20	3	31- 42	E1
26117-100202	ホ ^ル ト 10X20	4	38- 24	E13
26117-100202	ホ ^ル ト 10X20	4	39- 24	E14
26117-100222	ホ ^ル ト 10X22	8	4- 42	A15
26117-100252	ホ ^ル ト 10X25	1	30- 25	D16
26117-100252	ホ ^ル ト 10X25	1	31- 26	E1
26117-100252	ホ ^ル ト 10X25	8	41- 18	E16
26117-100252	ホ ^ル ト 10X25	3	42- 2	F2
26117-100252	ホ ^ル ト 10X25	6	43- 7	F3
26117-100252	ホ ^ル ト 10X25	3	43- 30	F3
26117-100282	ホ ^ル ト 10X28	10	4- 27	A15
26117-100302	ホ ^ル ト 10X30	4	6- 2	B3
26117-100352	6 カワホ ^ル ト 10X35	2	37- 40	E12
26117-100357	+ホ ^ル ト 10X35	10	22- 3	D1
26117-100357	+ホ ^ル ト 10X35	4	35- 9	E9
26117-100384	ホ ^ル ト 10X38	2	4- 50	A15
26117-100452	ホ ^ル ト 10X45	2	22- 53	D1
26117-120252	ホ ^ル ト 12X25	2	26- 18	D8
26117-120252	ホ ^ル ト 12X25	2	27- 18	D10
26117-120252	ホ ^ル ト 12X25	2	28- 18	D12
26117-120252	ホ ^ル ト 12X25	2	29- 18	D14
26117-120252	ホ ^ル ト 12X25	2	30- 39	D16
26117-120252	ホ ^ル ト 12X25	2	31- 40	E1
26117-120352	6 カワホ ^ル ト 12X35	4	22- 30	D1
26117-120352	6 カワホ ^ル ト 12X35	2	32- 5	E4
26117-120402	6 カワホ ^ル ト 12X40	2	40- 19	E15
26117-120402	6 カワホ ^ル ト 12X40	2	44- 27	F5
26222-100322	ウ ^イ ホ ^ル ト 10X32	9	11- 13	B10
26222-100322	ウ ^イ ホ ^ル ト 10X32	9	12- 13	B11
26222-100502	ウ ^イ ホ ^ル ト 10X50	1	11- 14	B10
26222-100502	ウ ^イ ホ ^ル ト 10X50	1	12- 14	B11
26226-120452	ウ ^イ ホ ^ル ト 12X45	4	11- 16	B10
26226-120452	ウ ^イ ホ ^ル ト 12X45	4	12- 16	B11
26226-140322	ウ ^イ ホ ^ル ト 14X32	4	11- 15	B10
26226-140322	ウ ^イ ホ ^ル ト 14X32	4	12- 15	B11
26337-060002	フ ^ヨ ウ ^ツ ト 6	2	25- 7	D7

26117-080252-----26337-060002

部品番号順索引表

更新日 78.05.04
作成日 78.03.16

部品番号	部 品 名	使 用 数	項目 & No.	グリッドNo
26347-120002	Uナツト 12	2	26- 20	D8
26347-120002	Uナツト 12	2	27- 20	D10
26347-120002	Uナツト 12	2	28- 20	D12
26347-120002	Uナツト 12	2	29- 20	D14
26557-060122	+ ナハコネジ 6X12	1	34- 13	E6
26557-080162	+ ナハコネジ 8X16	2	34- 5	E6
26577-080162	+ ナハコネジ 8X16	2	2- 16	A11
26711-060002	ナツト 6	1	23- 25	D3
26711-080002	ナツト 8	8	19- 9	C11
26711-100002	ナツト 10	4	4- 64	A15
26716-120002	ナツト 12	4	35- 4	E9
26717-020002	ナツト 8	2	43- 41	F3
26717-050002	ナツト 5	2	25- 24	D7
26717-060002	6 カクナツト M6	2	22- 64	D1
26717-060002	6 カクナツト M6	4	26- 41	D8
26717-060002	6 カクナツト M6	4	27- 41	D10
26717-060002	6 カクナツト M6	4	28- 41	D12
26717-060002	6 カクナツト M6	4	29- 41	D14
26717-060002	6 カクナツト M6	1	34- 14	E6
26717-080002	6 カクナツト M8	1	1- 10	A10
26717-080002	6 カクナツト M8	4	2- 14	A11
26717-080002	6 カクナツト M8	1	11- 40	B10
26717-080002	6 カクナツト M8	1	12- 40	B11
26717-080002	6 カクナツト M8	2	19- 40	C11
26717-080002	6 カクナツト M8	4	26- 23	D8
26717-080002	6 カクナツト M8	2	26- 46	D8
26717-080002	6 カクナツト M8	4	27- 23	D10
26717-080002	6 カクナツト M8	2	27- 46	D10
26717-080002	6 カクナツト M8	4	28- 23	D12
26717-080002	6 カクナツト M8	2	28- 46	D12
26717-080002	6 カクナツト M8	4	29- 23	D14
26717-080002	6 カクナツト M8	2	29- 46	D14
26717-080002	6 カクナツト M8	4	30- 18	D16
26717-080002	6 カクナツト M8	4	31- 19	E1
26717-080002	6 カクナツト M8	2	38- 31	E13
26717-080002	6 カクナツト M8	2	39- 31	E14
26717-100002	ナツト 10	1	1- 5	A10
26717-100002	ナツト 10	1	2- 6	A11
26717-100002	ナツト 10	2	7- 15	B6
26717-100002	ナツト 10	2	8- 15	B7
26717-100002	ナツト 10	2	9- 15	B8
26717-100002	ナツト 10	2	10- 15	B9
26717-100002	ナツト 10	2	17- 46	C8
26717-100002	ナツト 10	1	18- 27	C10
26717-100002	ナツト 10	2	30- 27	D16

26347-120002-----26717-100002

部品番号順索引表

更新日 78.05.04
作成日 78.03.16

部品番号	部 品 名	使 用 数	項目 & No.	グリッドNo
26717-100002	ナツト 10	2	31- 28	E1
26717-100002	ナツト 10	2	37- 41	E12
26717-100002	ナツト 10	4	43- 34	F3
26717-120002	ナツト12	1	6- 12	B3
26717-120002	ナツト12	7	7- 13	B6
26717-120002	ナツト12	7	8- 13	B7
26717-120002	ナツト12	7	9- 13	B8
26717-120002	ナツト12	7	10- 13	B9
26717-120002	ナツト12	4	17- 39	C8
26717-120002	ナツト12	2	32- 9	E4
26717-120002	ナツト12	3	38- 16	E13
26717-120002	ナツト12	1	38- 44	E13
26717-120002	ナツト12	3	39- 16	E14
26717-120002	ナツト12	1	39- 44	E14
26717-120002	ナツト12	2	40- 20	E15
26717-120002	ナツト12	2	44- 28	F5
26717-120002	ナツト12	1	44- 46	F5
26717-140002	ナツト M14	4	32- 2	E4
26717-140002	ナツト M14	1	38- 42	E13
26717-140002	ナツト M14	1	39- 42	E14
26717-140002	ナツト M14	2	40- 36	E15
26717-140002	ナツト M14	1	43- 12	F3
26717-140002	ナツト M14	2	44- 43	F5
26757-060002	トメナツト 6	8	38- 20	E13
26757-060002	トメナツト 6	4	38- 36	E13
26757-060002	トメナツト 6	8	39- 20	E14
26757-060002	トメナツト 6	4	39- 36	E14
26757-060002	トメナツト 6	8	43- 28	F3
26757-060002	トメナツト 6	4	43- 46	F3
26757-100002	トメナツト10	1	1- 6	A10
26757-100002	トメナツト10	2	4- 51	A15
26757-100002	トメナツト10	1	7- 37	B6
26757-100002	トメナツト10	1	8- 37	B7
26757-100002	トメナツト10	1	9- 37	B8
26757-100002	トメナツト10	1	10- 37	B9
26817-080002	ミソツキナツト 8	1	19- 23	C11
26831-200002	ミソツキナツト 20	2	20- 12	C13
28110-080100	スハナ 8X10	1	33- 3	E5
28110-100130	スハナ 10X13	1	33- 4	E5
28110-170190	リョウクチスハナ 17-19	1	33- 5	E5
28110-220240	リョウクチスハナ 24X22	1	33- 6	E5
792010-99310	オイルシールQLF508095	2	36- 30	E10
794130-55100	オイルフレスツキハナ イロツランフ	1	25- 42	D7
794200-01400	フロントアクセルシクミ	1	34- 1	E6
794200-11850	フロントオイルタイプシクミ	2	20- 1	C13

26717-100002-----794200-11850

L10

M15

部品番号順索引表

更新日 78.05.04
作成日 78.03.16

41

部品番号	部品名	使用数	項目 & No.	グリッドNo.
794200-15101	ステアリングキヤ-ホックス シグミ	1	6- 1	B3
794200-15710	ステアリングホイール コンフ*リート	1	6- 7	B3
794200-20110	クラツチハウジング* CMP	1	9- 1	B8
794200-21000	クラツチハウジング* コンフ*リート	1	7- 1	B6
794200-21400	クラツチディスクシグミ	1	7- 17	B6
794200-21400	クラツチディスクシグミ	1	8- 17	B7
794200-21400	クラツチディスクシグミ	1	9- 17	B8
794200-21400	クラツチディスクシグミ	1	10- 17	B9
794200-21700	フ*レツシヤ-フ*レートシグミ	1	7- 18	B6
794200-21700	フ*レツシヤ-フ*レートシグミ	1	8- 18	B7
794200-21700	フ*レツシヤ-フ*レートシグミ	1	9- 18	B8
794200-21700	フ*レツシヤ-フ*レートシグミ	1	10- 18	B9
794200-24100	ミツシヨウケー-スコンフ*リート	1	11- 1	B10
794200-24151	フアイナルケー-スコンフ*リート	1	11- 9	B10
794200-24151	フアイナルケー-スコンフ*リート	1	12- 9	B11
794200-24350	アフ*ラフタ 30 フ*レートツキ	1	11- 22	B10
794200-27140	メ-ンチエンジンレハ-ノフ*PTツキ	1	15- 2	C2
794200-27140	メ-ンチエンジンレハ-ノフ*PTツキ	1	16- 2	C4
794200-31551	チ*フケ-ス CMP	1	5- 36	B1
794200-31551	チ*フケ-ス CMP	1	17- 1	C8
794200-32500	リヤアクスルハウジング* L COMP	1	17- 31	C8
794200-32600	リヤアクスルハウジング* R COMP	1	17- 32	C8
794200-34810	リヤホイールタイ L シグミ	1	20- 17	C13
794200-34810	リヤホイールタイ L シグミ	1	21- 14	C14
794200-34820	リヤホイールタイ R シグミ	1	20- 22	C13
794200-34820	リヤホイールタイ R シグミ	1	21- 19	C14
794200-34930	リヤタイヤシグミ	1	20- 18	C13
794200-34930	リヤタイヤシグミ	1	20- 23	C13
794200-34930	リヤタイヤシグミ	1	21- 15	C14
794200-34930	リヤタイヤシグミ	1	21- 20	C14
794200-36001	フ*レーキシグミ L	1	19- 1	C11
794200-36011	フ*レーキシグミ R	1	19- 44	C11
794200-43080	1アツシリンダ* COMP	1	22- 10	D1
794200-45100	コントローラ*ル*シグミ	1	23- 1	D3
794200-52200	ヒューズ*ホックスシグミ	1	25- 29	D7
794200-53350	フ*ラツシヤランフ* コンフ*リート	2	25- 20	D7
794200-56050	アフ*メ-タ-シグミ	1	25- 38	D7
794200-61002	ホ*ンネット シグミ	1	26- 1	D8
794200-61050	ホ*ンネット シグミ	1	28- 1	D12
794200-61501	ダ*ツシホ-ート* シグミ	1	26- 29	D8
794200-61501	ダ*ツシホ-ート* シグミ	1	27- 29	D10
794200-61501	ダ*ツシホ-ート* シグミ	1	28- 29	D12
794200-61501	ダ*ツシホ-ート* シグミ	1	29- 29	D14
794200-62040	フ*エンダ*フ*レートツキ R	1	30- 2	D16
794200-62040	フ*エンダ*フ*レートツキ R	1	31- 2	E1

794200-15101-----794200-62040

部品番号順索引表

更新日 78.05.04
作成日 78.03.16

42

部品番号	部品名	使用数	項目 & No.	グリッドNo.
794200-62220	レフレクタ	2	30- 8	D16
794200-62220	レフレクタ	2	31- 9	E1
794200-63100	シートコンフ*リート	1	30- 31	D16
794200-63100	シートコンフ*リート	1	31- 32	E1
794200-64100	ハ*ツクミラ- シグミ	1	26- 44	D8
794200-64100	ハ*ツクミラ- シグミ	1	27- 44	D10
794200-64100	ハ*ツクミラ- シグミ	1	28- 44	D12
794200-64100	ハ*ツクミラ- シグミ	1	29- 44	D14
794200-80020	コウク*ハ*コ シグミ	1	33- 1	E5
794200-82200	ク*リスホ-ンフ*	1	33- 10	E5
794210-12910	フロントホイールタイヤシグミ L	1	21- 1	C14
794210-12920	フロントホイールタイヤシグミ R	1	21- 6	C14
794210-12930	フロントタイヤシグミ 5-12	1	21- 2	C14
794210-12930	フロントタイヤシグミ 5-12	1	21- 7	C14
794210-13300	フ*ロ*ラシヤフトシグミ	1	5- 1	B1
794210-13750	アフ*ラフタ30 フ*レートツキ	1	4- 31	A15
794210-13802	アツハ*フロントキ*ヤケ-ス COMP	2	4- 69	A15
794210-20110	クラツチハウジング* CMP	1	10- 1	B9
794210-21000	クラツチハウジング* コンフ*リート	1	8- 1	B7
794210-24100	ミツシヨウケー-スコンフ*リート	1	12- 1	B11
794210-24350	アフ*ラフタ30 フ*レートツキ	1	12- 22	B11
794210-61002	ホ*ンネット シグミ	1	27- 1	D10
794210-61050	ホ*ンネット シグミ	1	29- 1	D14
794340-55400	ハ*イロツランフ*シグミ	1	25- 36	D7
794730-57122	タイロツト*イント* シグミ RL	1	3- 16	A14
794730-57122	タイロツト*イント* シグミ RL	1	4- 60	A15
795140-12040	ロ-タリキ*ヤケ-ス コンフ*リート	1	35- 1	E9
795140-16770	ゲ-シ*ホイール シグミ	2	40- 26	E15
795140-16770	ゲ-シ*ホイール シグミ	2	44- 34	F5
795160-15390	ロ-タリカハ* フ*レートツキ	1	43- 18	F3
795160-15790	リヤカハ* フ*レートツキ	1	43- 37	F3
795160-16290	スクリュウホ-ートフ*レートツキ	1	44- 1	F5

794200-62220-----795160-16290