

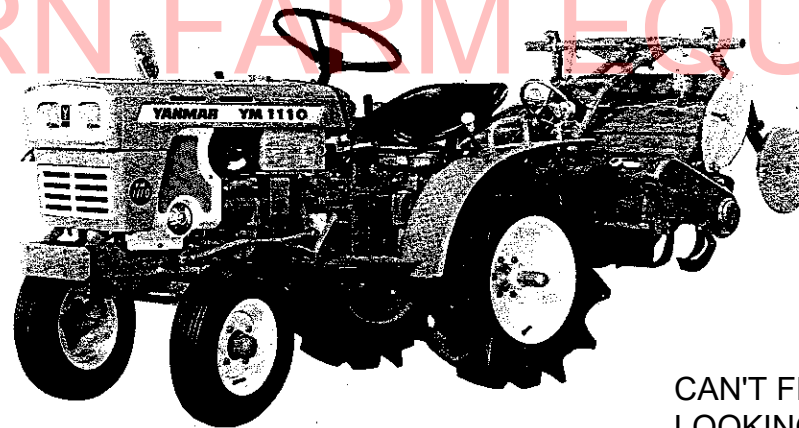
# ヤンマーディーゼルトラクタ

## YM1110 YM1110D

パーツカタログ

NPC-1040

SOUTHERN FARM EQUIPMENT



CAN'T FIND WHAT YOUR  
LOOKING FOR ??  
GIVE US A CALL!!

1-251-957-2857



ヤンマー農機株式会社

## 目 次

「パーツカタログ」ご使用の前に.....	A2
◇ パーツカタログの見方について .....	A3, A4
◇ ご注文について .....	A4
◇ 部品番号について .....	A5
◇ トラクタ機種コード表 .....	A6
◇ 仕 様 .....	A6
◇ 項目別共通一覧表 .....	A7

### エンジン部(2T72).....A9

項目No.	グループ名称	部分コード	グリッドNo.
1.	シリンダブロック.....	011.....	A10, A11
2.	ギヤケース.....	012.....	A12
3.	シリンダヘッド.....	111.....	A13, A14
4.	エアクリーナ.....	121.....	A15
5.	カムシャフト.....	141.....	A16
6.	クランクシャフト.....	211.....	B1
7.	ピストン.....	221.....	B2
8.	L O ボン プ.....	321.....	B3
9.	ラ ジ エ ー タ.....	441.....	B4
10.	F O ボン プ.....	511.....	B5
11.	F O 弁.....	531.....	B6
12.	F O コ シ 器.....	551.....	B7
13.	ガ バ ナ 駆 動.....	611.....	B8
14.	電 装 品.....	771.....	B9
15.	サーモスタート装置.....	772.....	B10

### エンジンコントロール部.....C1

16. アクセルレバー.....	011.....	C2
17. フェエルタンク.....	041.....	C3

### フロントアクスル部.....C5

18. フロントブラケット.....	111.....	C6
19. フロントブラケット.....	111.....	C7
20. キングピン.....	118.....	C8
21. フロントホイールハブ.....	126.....	C9
22. プロペラシャフト.....	133.....	C10
23. センターボックス.....	134.....	C11
24. フロントシャフト.....	135.....	C12
25. フロントホイールタイヤ.....	147.....	C14
26. ステアリングギヤ.....	151.....	C15

### トランスミッション部.....D1

項目No.	グループ名称	部分コード	グリッドNo.
27.	クラッチハウジング.....	211.....	D2
28.	クラッチハウジング.....	211.....	D3
29.	クラッチディスク.....	214.....	D4
30.	ミッションケース.....	241.....	D5
31.	センタープレート.....	243.....	D6
32.	センタープレート.....	243.....	D7
33.	レギュレータ.....	245.....	D8
34.	メンドライブギヤ.....	251.....	D9
35.	P S クラッチシャフト.....	254.....	D10
36.	P S クラッチシャフト.....	254.....	D11
37.	P T O 駆動シャフト.....	261.....	D12
38.	主 変 速.....	271.....	D13
39.	副 変 速.....	275.....	D14
40.	フロントドライブ.....	281.....	D15

### リヤアクスル部.....E3

41. デ フ ギ ヤ.....	315.....	E4
42. デ フ ロ ッ ク.....	331.....	E5
43. リヤアクスルシャフト.....	341.....	E6
44. ブ レ ー キ.....	363.....	E7
45. ブレーキペダル.....	374.....	E8

### 油圧コントロール部.....E11

46. 油圧シリンダケース.....	421.....	E12
47. ストップバルブ.....	463.....	E13
48. 油圧パイピング.....	481.....	E14

### 電 装 品 部.....F1

49. ワイヤハーネス.....	511.....	F2
------------------	----------	----

### 機 装 品 部.....F4

50. ボン ネット.....	611.....	F5
51. ボン ネット.....	611.....	F6
52. ダッシュボード.....	615.....	F7
53. フ ェ ン.....	621.....	F8
54. シ ー ト.....	631.....	F9
55. 銘 板.....	653.....	F10
56. 銘 板.....	653.....	F11

### 付 属 品.....F14

57. スタンダードツール.....	821.....	F15
--------------------	----------	-----

### ◇部品番号順索引表.....K1

### フィッシュインデックス.....M16

「パーツカタログ」ご使用の前に

パーツカタログの果す重要な役割は、必要な部品の正確な部品番号を見出し「正しい部品の注文」に結び付けることです。  
従って、このパーツカタログをご使用になる前にぜひ「パーツカタログの見方について」をお読み下さい。

④ パーツカタログの見方について

- 1-1. 当パーツカタログのイラストは、総て本機進行方向に向って、左後方斜め上から見た状態で描かれてあります。
- 1-2. リスト側の記載内容については、下記に示す番号に従って説明します。

- ① 形式名……………当該パーツカタログの形式名称を表示してあります。
- ② 部分コード……………グループ毎に付された番号で本機のどの部分に使用されているかを表わしています。
- ③ 項目 No ……………グループ名称に対するNoでページに変わるものです。
- ④ グループ名称……………機能別に分類された部品のグループ毎に、それぞれのグループの主要部品名称等により表現します。
- ⑤ 更新日……………パーツカタログ作成以後、部品変更等によりリストの記載内容に変更が生じた場合、差し換え新ページの更新年月日を表示します。
- ⑥ 作成日……………当該パーツカタログの作成年月日を表わします。
- ⑦ No ……………イラストに付されている番号とリストのNoを一致させることによりイラストと部品番号を結び付けるものです。
- ⑧ レベル……………ASSY, COMP等の構成内容を●印のレベル表示により表わしてあります。

例.

形式名 **TC440**

部分コード **630**

38. 走行部操作 1

更新日  
作成日 **77.08.21**

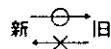
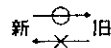
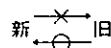
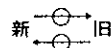

形式名 ①		更新日 ⑤						
部分コード ②		作成日 ⑥						
③		④						
No	レベル	注 文 分 割	部品番号	部 品 名	個 数	互 換 性	備 考 (機 体 No)	個 装 単 位
⑦	⑧	⑨	⑩	⑪	⑫	⑬	⑭	⑮
			***			⑯		
パーツカタログNo ⑰		管理コード ⑱						

No.	レベル	注 文 分 割	部 品 番 号	部 品 名	個 数	互 換 性	備 考 (機 体 No)	個 装 単 位
1	●		7E6270-60310	ソウサカバー シクミ	1			1
2	●		7E6270-63050	ソウサカバー フレートツキ	1			1
3	●		1E6071-86180	ライトクラツプ フレート	1			1
4	●		1E6070-86190	ソウサカバー フレート	1			1
5	●		1E6070-86270	セイソウ チュウイ フレート	1			1
6	●		1E6070-86230	トリアツカイチクイメイハツ	1			1
7	●		1E6070-86310	チユウシヤ メイハツ	1			1
8	●		1E6270-8606C	メインマク	1			1
9	●		1E6270-86480	フクハコソクメイハツ	1			1
10	●		1E6270-63860	ストツプスイッチ	1			1
11	●		22217-080000	ハネリカネ 8	1			50
12	●		26717-080002	6 カクサツ M8	1			20
13	●		7E6070-6C35C	アクセルレハター ワイヤ	1			1
14	●		7E6070-60360	アクセルレハター	1			1
15	●		1E6070-63430	アクセルワイヤ	1			2
16	●		22217-05000C	ハネリカネ 5	2			10
17	●		26117-050169	*アツキホルト 5X16	2			10
18	●		1E6070-63600	チユウシヤレハター ロツク	1			1
19	●		1E6070-63400	クラツプフリング* 1.35	1			2
20	●		1E6070-63660	アタマツキピシ 13X12.5	1			1
21	●		22217-08000C	ハネリカネ 8	1			50
22	●		26667-080002	フクロサツ 8	1			10

上記の例によるレベル表示は、次の様な意味を表わします。

No.1のソウサカバーシクミは、No.2~22迄の部品により構成されていることを表わしています。さらにNo.2のソウサカバープレートツキは、No.3~9迄の部品により構成されていることを表わしています。

- ⑨ 注文区分……………部品変更等により以後新部品で運営する場合に旧部品に対して\*印が付されます。  
その場合の新規注文は新部品にて願います。
- ⑩ 部品番号……………「部品番号について」の項をご参照下さい。
- ⑪ 部品名……………部品名は、20桁以内のカタカナ・数字・英字・記号で表示されます。
- ⑫ 個数……………部品番号当りの個数を表示してあります。
- ⑬ 互換性……………部品変更が行われた場合に差し換え新ページの旧部品に対して、下記の互換性記号が表示されます。

記号	互換性	内 容
N	新  旧	新部品は、旧部品に対して互換性有り、その逆は無し。
P	新  旧	記号Nと同じですが、旧部品の供給を中止し、新部品を販売致します。
Q	新  旧	新部品は旧部品に対して互換性なし、その逆はあり。
R	新  旧	新・旧部品の双方に対して互換性有り。
S	新  旧	新・旧部品の双方に対して互換性無し。
W		新規追加部品
Z		廃止部品

- ⑭ 備考……………部品変更が行われた場合、旧部品の方に実施号機が表示されます。
- ⑮ 個装単位……………各々の部品の個装単位が表示されます。
- ⑯ \*\*\*ツギノページニツツク\*\*\*  
……………同一項目Noのリストが次のページにまたがる場合にのみ表示されます。
- ⑰ パーツカタログNo…パーツカタログの作成Noを表わしています。
- ⑱ 管理コード……………イラストとリストを管理するためのコードです。
- ⑲ 変更場所……………リストのページが更新された場合に、どの部品が変更になったかを欄外に\*印を付して表わします。

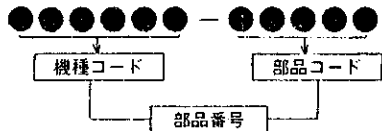
## ◇ご注文について

- 2-1. 部品をご注文の際には、部品イラストの図番と同じNoのものをリストから探して必要な部品の形式、部品番号、部品名、個数をお確めの上、ご連絡願います。
- 2-2. 部品イラストに番号を付していないものは総て単品販売は致しません。
- 2-3. 需要期には特に、消耗部品等の注文が殺到いたしますので、早い目に部品の準備を願います。
- 2-4. ご注文の部品は原則として誤送以外の返品は認めません。
- 2-5. ヤンマー製品には、ヤンマー純正部品を必ずご使用願います。  
(市販の類似品を使用されますと、早期破損や性能を悪くする原因となります)
- 2-6. 運賃は別途申し受けます。

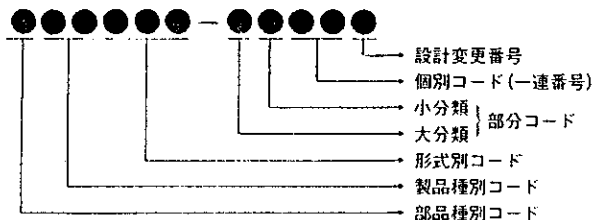
当パーツカタログは、改良等により予告なく変更することがあります。

◆ 部品番号について

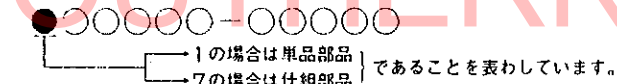
3-1. 部品番号は下記の様に、**ヤンマー**専用純正部品の場合、大別して機種コード(6桁)と部品コード(5桁)の数字により構成されています。



3-2. 更に機種コード及び部品コードはそれぞれ次の様な意味を表わしています。



3-2-1. 部品種別コード(1又は7)



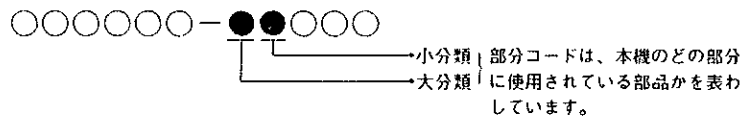
3-2-2. 製品種別コード



3-2-3. 形式別コード(000~999迄)



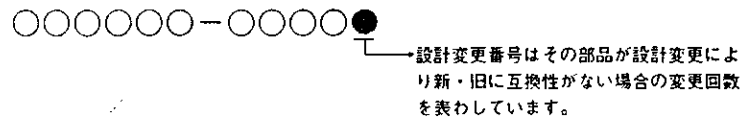
3-2-4. 部分コード(00~99迄)



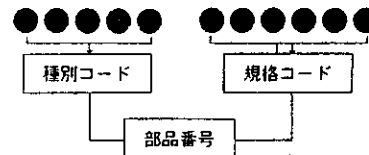
3-2-5. 個別コード(00~99迄)



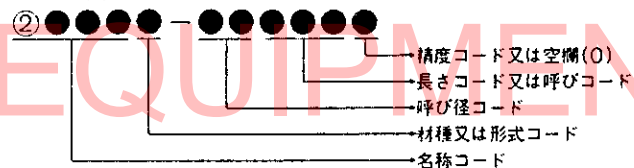
3-2-6. 設計変更番号



3-3. その外に上記の様な**ヤンマー**専用純正部品とは異なる2種部品(市販部品)と称する部品の場合も大別して種別コード(5桁)と、規格コード(6桁)の数字で構成されています。



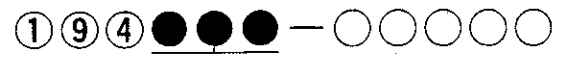
3-3-1. 2種部品の部品番号は品目により種別コード及び規格コードの構成内容は異なりますが、概略次の通りです。(但し、種別コードの第1桁目は必ず2で始っています。)



SOUTHERN FARM EQUIPMENT

仕 様

4 トラクタ機種コード表



形式別コード	形 式	備 考	形式別コード	形 式	備 考
130	YM2200		200	YM1300	
132	YM2200R <sub>1</sub>		201	YM1401	
133	YM2200R <sub>2</sub>		210	YM1300D	
134	YM2500		211	YM1401D	
135	YM2500R		262	YM1100	
140	YM2700		263	YM1100D	
141	YM2700R		264	YM1101	
142	YM2700L		265	YM1101D	
143	YM3000		300	YM1110	
146	YM3000R		301	YM1110D	
150	YM1600		310	YM2210	
151	YM1700		311	YM2210D	
155	YM1700A		320	YM3110D	
159	YM1700D		321		
160	YM1900		440	YM1510	
161	YM2000		441	YM1510D	
162	YM2000A		450	YM4500	
165	YM2000AA		451	YM4500D	
166	YM2000D				
190	YM1500				
191	YM1500D				

項 目		YM1110	YM1110D	備 考	
重 量	車 輛 総 重 量 (kg) (RC1100A)	585	630		
	荷 重 (kg) (RC1100A付)	前 輪	135	167	
		後 輪	450	463	
	附 加 重 量 (kg)	25×2+20×2 20×3=60			
機 関 出 力 (PS/r.p.m)	11/2700				
形 状	ホイールトラクタ				
性 能	走 行 速 度 km/h (m/sec)	前 進	1 速 2 速 3 速 4 速 5 速 6 速 7 速 8 速 9 速	7.14-2P ハイラック タイヤ装着時 無負荷最高回転時	
		後 進	1 速 2 速 3 速		11.07 (2.34) 13.92 (3.87)
			1.14 (0.32) 2.69 (0.75) 8.24 (2.29)		
		最 小 旋 回 半 径 (mm)	1700		1750
全 長 (mm)	2965	2965	ロータリ付		
機 体 寸 法	全 幅 (標準状態) (mm)	860			
	全 高 (ステアリングホイール) (mm)	1140	1140		
	軸 距 (標準状態) (mm)	1150	1150		
	輪 距 (mm)	前 輪 650	後 輪 650		
機 関	最 低 地 上 高 (mm)	229			
	銘 柄 形 式	2772			
	種 類	ディーゼル			
	冷 却 方 式	水冷ラジエータ			
	シ リ ン グ 数	2			
	内 径 × 行 程 (mm)	72×72			
	総 排 気 量 (cc)	586			
	燃 料 系 統	噴射ポンプ 噴射弁形式			
	燃 料	ディーゼル軽油またはヤンマー重油			
	燃 料 タ ン ク 容 量 (ℓ)	11			
	潤 滑 系 統	トロコイドポンプ圧送式			
	潤 滑 油 量 (ℓ)	1.9			
	冷 却 水 量 (ℓ)	2.7			
	電 気 系 統	充電発電機 (V-KV)	12-9A		
	始動発電機 (V-KW)	12-1.0			
	蓄電池 (V-AH)	12-45			
動 力 伝 動 部	主 ク ラ ッ チ	乾式単板		(ダイヤフラムクラッチ)	
	変 速 機 潤 滑 油 量 (ℓ)	7			
	差 動 装 置 形 式	傘歯車式			
	終 減 速 機 形 式	平歯車			
走 行 装 置	車 輪	前 輪 4.00-9-2PR	後 輪 4.00-10-2PR		
	か じ 取 装 置	7-14-2PR		(ハイラック)	
	足 プ レ ー キ	ボールスクリュース式 内部機械拡張式 ペダルロック式			
運 転 装 置	計 器 類	水温バイロッドランプ・油圧バイロッドランプ ヘッドランプ・フラッシュランプ			
動 力 取 出 軸	回 転 方 向	右廻り			
	軸 寸 法 (mm)	6×28×35(JIS-35)			
	軸 回 転 速 度 (r.p.m)	540・847・1320			
作 業 機 械 降 降 装 置	そ の 他 駆 動 軸	なし			
	けん 引 装 置 形 式	固定ピン式			
	最 大 揚 力 (kg)	550		(リフトアーム先端)	
	装 着 装 置	3点リンク(カテゴリーO相当)・2点リンク			
油 圧 制 御 方 式	標 準 ロ ー タ リ 耕 幅 (mm)	(RS1000・RC1100)			
	セレクトコントロール	セレクトコントロール			

\*この仕様は改良などにより、予告なく変更することがあります。

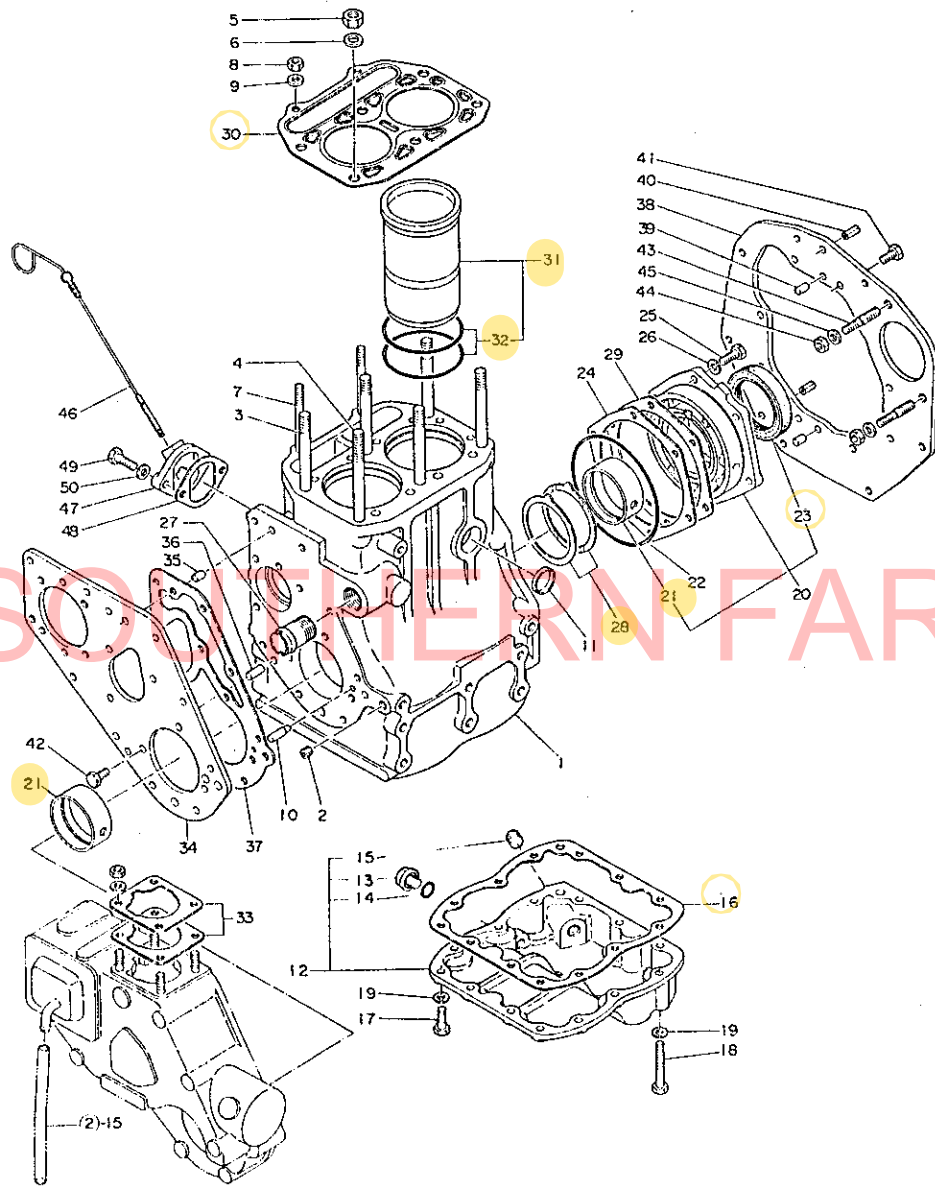




## 1. シリンダブロック

## 1. シリンダブロック

部分コード 011



No.	レベル	注 原 分	部 品 番 号	部 品 名	個 数	互 換 性	備 考 (機 体 No)	備 考
1	..		724950-01560	シリンダ フロツク シクミ	1			1
2	..		124060-01050	フロツク	1			1
3	..		124950-01200	ハツトホルツト (A)	5			1
4	..		124950-01210	ハツトホルツト (B)	1			1
5	..		101158-01220	シリンダハツトシメツケナツト	6			1
6	..		104200-01240	サカネ(ハツト)ホルツト	6			1
7	..		124950-01230	ハツトホルツト (C)	2			1
8	..		26716-080001	ナツト 8	2			1
9	..		124950-01250	サカネ(ハツト)ホルツトC	2			1
10	..		124060-01540	シエツトピエース	1			1
11	..		27241-300000	ワンカタフロツク 30	1			5
12	..		724950-01540	オイルパツク シクミ	1			1
13	...		124060-01640	フロツク	1			1
14	...		24311-000140	オリツク P14	1			5
15	...		124160-01910	フロツク 1/4	1			1
16	..		124950-01750	PK(オイルパツク)	1			1
17	..		26116-080222	ホルツト 8X22	8			10
18	..		26116-080552	ホルツト 8X55	5			5
19	..		22212-080000	ハネサカネ 8	13			50
20	..		724950-02500	メタルツク シクミ	1			1
21	...		124950-02100	メイルメタル	2			1
22	...		124950-02020	オリツク(メタルツク)	1			1
23	...		124450-02220	クラツクシクミオイルシール	1			1
24	..		124950-02150	シム(サイド)キヤツツ	1			1
25	..		26116-080222	ホルツト 8X22	6			10
26	..		22212-080000	ハネサカネ 8	6			50
27	..		124160-49480	レイキヤクスイカツキツ	1			1
28	..		124950-02110	スラストメタル	2			1
29	..		124950-02160	シム(サイド)キヤツツ	1			1
30	..		124950-01330	ハツトカステツト	1			1
31	..		724950-01900	シリンダ ライツ シクミ	1			1
32	..		124950-01300	コムパツキン(ライツ)	4			1
33	..		124950-01950	シム(フツシヤ)キ CMP	1			1
34	..		124950-01550	フランシヤ(キ)ヤケース	1			1
35	..		22312-080120	エイコウピツン 8X12	1			1
36	..		22312-080200	ピツン 8X20	1			5
37	..		124950-01560	PK(キ)ヤケース	1			1
38	..		124950-01600	マツンテイソツクフランシヤ	1			1
39	..		22312-080120	エイコウピツン 8X12	2			1
40	..		22351-080016	ロールピツン 8X16	2			20
41	..		26116-080182	ホルツト 8X18	9			10
42	..		26116-080162	ホルツト 8X16	7			10
43	..		124950-01651	ホルツト(モータリツツ)	2			1
44	..		26716-080002	6カツナツト M8(6T)	2			10
45	..		124060-61130	サカネ	2			1



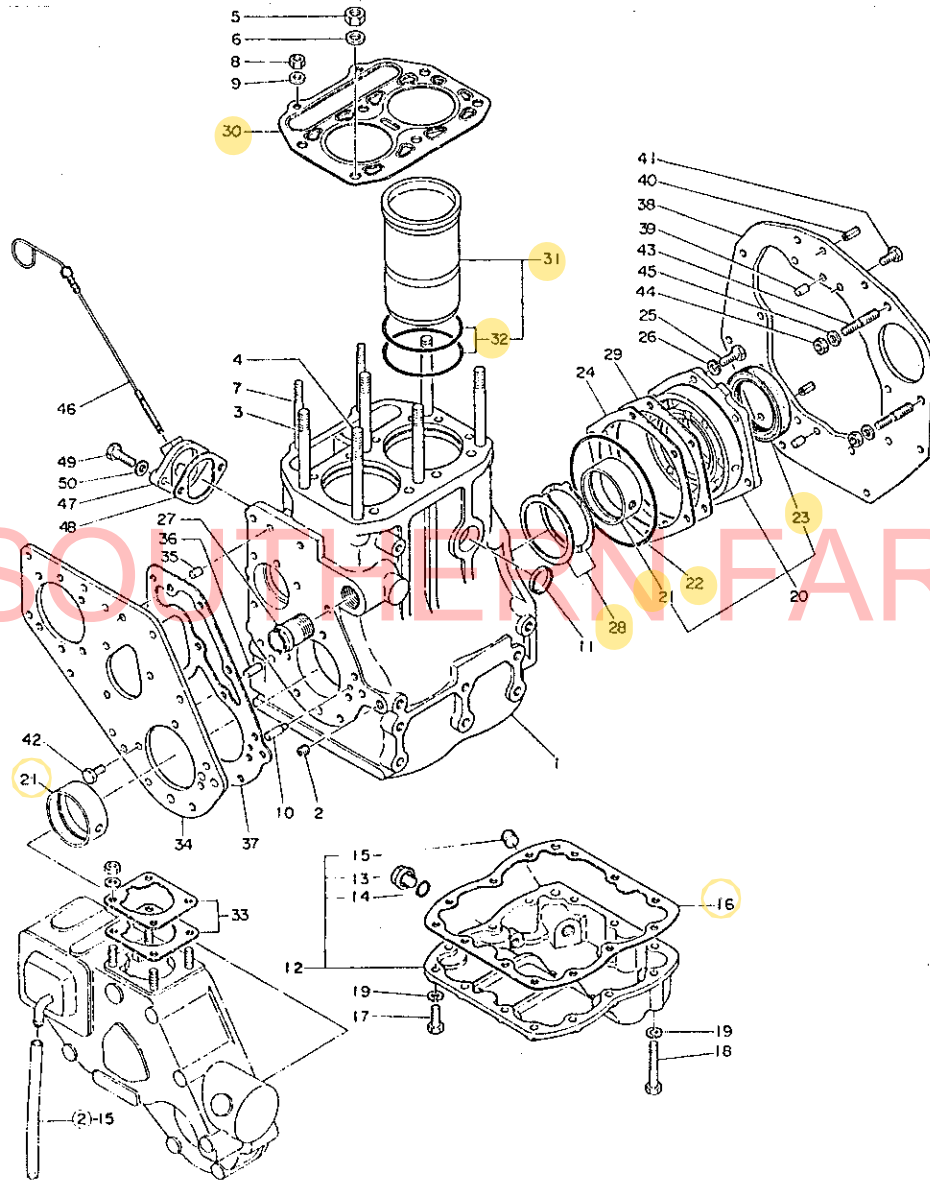
## 1. シリンダブロック

形式名 2T72

部分コード 011

## 1. シリンダブロック

更新日  
作成日 78.03.24



No.	レベル	注 記 号	部 品 番 号	部 品 名	個 数	互 換 性	備 考 (機 体 No.)	備 註 単 位
46	.		124950-34800	ケツ1ホウ	1			1
47	.		124160-34831	トリツケダ*イ(ケツ1ホウ)	1			1
48	.		124160-34843	PK	1			1
49	.		26116-080252	ホルト 8X25	2			10
50	.		22137-080000	サ*カネ 8	2			10

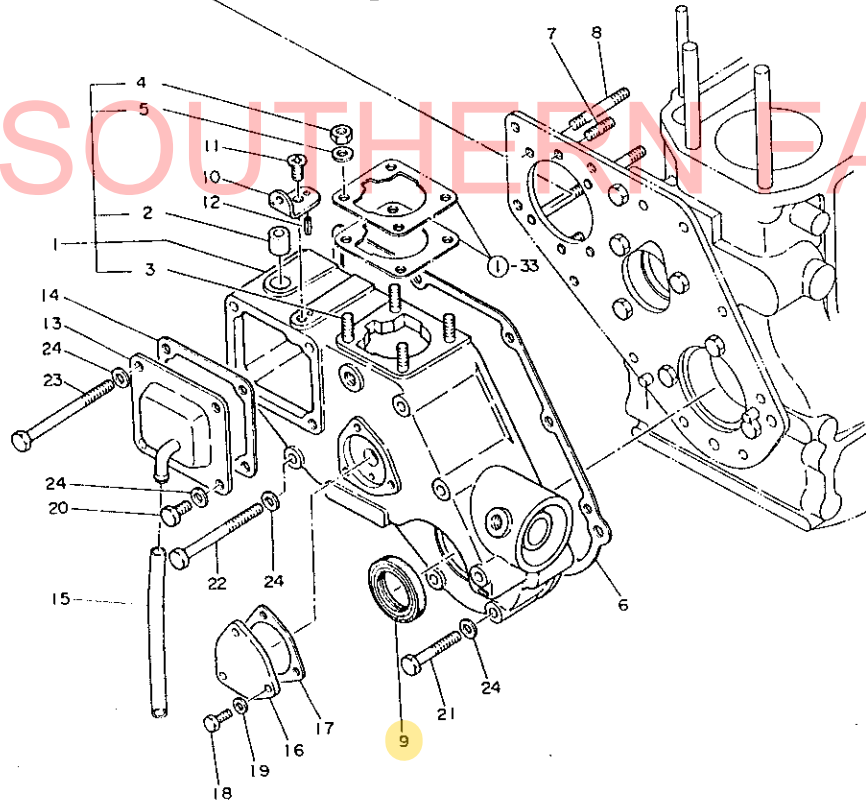
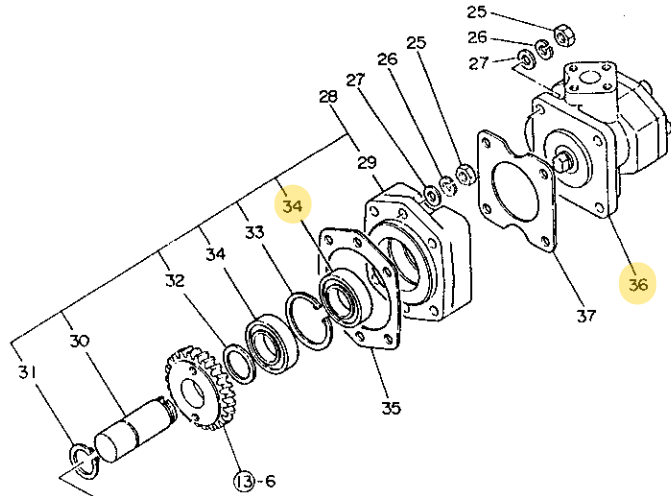
## 2. ギヤケース

形式名 2172

部分コード 012

## 2. ギヤケース

更新日  
作成日 78.03.24



No.	レベル	注	部品番号	部 品 名	個数	互換性	備 考 (機 体 No.)	個装 単位
1	.		724950-01610	ギヤケース シクミ	1			1
2	..		124060-01900	フタシ1 (ハント*ルシク)	1			1
3	..		26216-080222	ウエコミホ*ルト 8X22	4			2
4	..		26716-080002	6カクナツ M8(6T)	4			10
5	..		43400-500410	シールワツシヤ W8	4			1
6	.		124950-01511	PK (ギヤケース	1			1
7	.		124060-01580	ウエコミホ*ルト	2			1
8	.		124950-01590	SB (トリツタ*イ&HO-P	4			1
9	.		124950-01800	オイルシール (ギヤケース	1			1
10	.		124060-01570	トリツタ*ハン	1			1
11	.		26577-080122	ナサラコネシ* 8X12	1			10
12	.		22354-040008	O-ルビ*ン 4X8	1			20
13	.		124950-01520	フタ (FOPチヨウセイマ*フタ	1			1
14	.		124950-01531	PK (チヨウセイマ*フタ	1			1
15	.		23065-090150	ヒ*ニールカン 9X150	1			20
16	.		124756-01550	フタ (カイトンカイトリタ*シク*チ)	1			1
17	.		124250-91411	ギヤユニットPK	1			1
18	.		26116-060162	ホ*ルト 6X16	3			10
19	.		22117-060000	サ*カ*ネ6	3			100
20	.		26116-080162	ホ*ルト 8X16	1			10
21	.		26116-080452	ホ*ルト 8X45	3			10
22	.		26116-080902	ホ*ルト 8X90	1			10
23	.		26116-081002	ホ*ルト 8X100	6			5
24	.		22117-080000	サ*カ*ネ8	11			100
25	.		26717-080902	6 カクナツ M8	4			20
26	.		22212-080000	ハ*ネサ*カ*ネ 8	6			50
27	.		22117-080000	サ*カ*ネ8	6			100
28	..		124950-26100	サ*ウ*ホ*ンフ*クト*ウ CMP	1			1
29	..		124950-26050	トリツタ*イ (HO-P	1			1
30	..		124950-26400	シャフト (HO-P*クト*ウ	1			1
31	..		22242-000240	シク*ヨウ*スナツフ*リンク* 24	1			20
32	..		124950-26420	ス*ー*サ (ホ*ールB	1			1
33	..		22252-000470	ア*オウ*スナツフ*リンク* 47	1			10
34	..		24107-060054	ホ*ール*ハ*ア*リンク* 6005 ZZ	2			1
35	.		124950-26061	PK (HO-Pトリツタ*イ	1			1
36	.		124950-26010	サ*ウ*1 ホ*ンフ*	1			1
37	.		124950-26020	PK (サ*ウ*1ホ*ンフ*	1			1

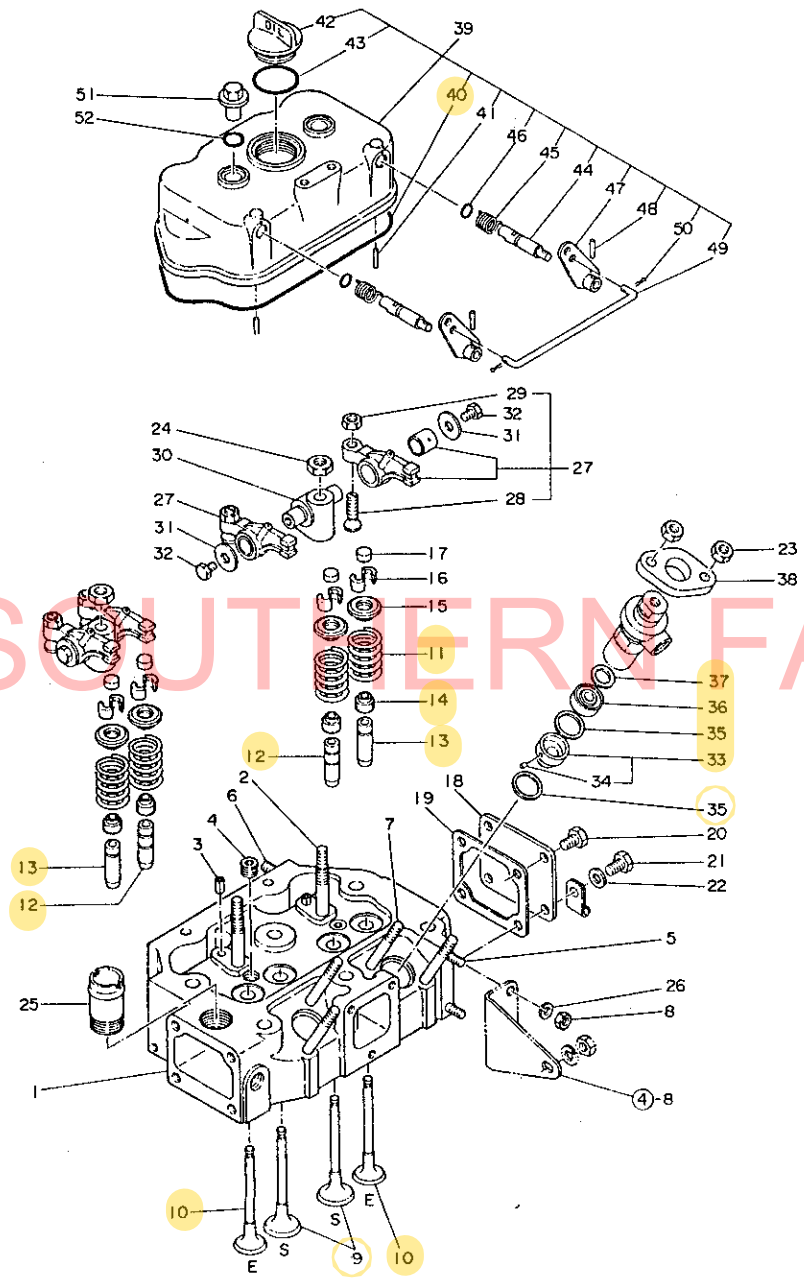
## 3. シリンダヘッド

形式名 2T72

部分コード 111

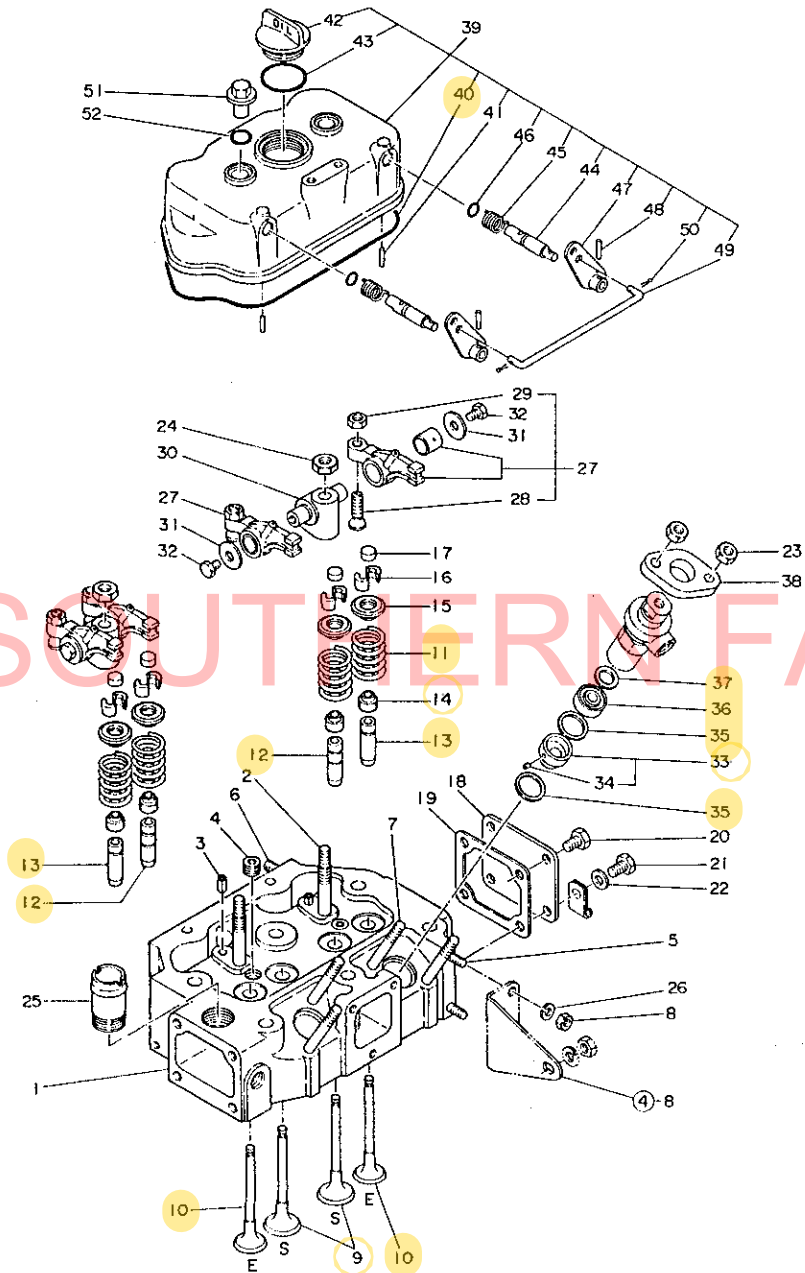
## 3. シリンダヘッド

更新日  
作成日 78.03.24



No.	レベル	注記	部品番号	部品名	個数	互換性	備考 (機件 No.)	個装 単位
1	.		724950-11700	シリンダヘッド シグミ	1			1
2	..		124950-11350	SB(リポート)	2			1
3	..		22351-060012	ボールジョイント 6X12	2			20
4	..		23871-020000	テーパージョイント	2			1
5	..		26216-060162	ウエッジボルト 6X16	2			
6	..		26216-080162	ウエッジボルト 8X16	2			
7	..		26217-080622	ウエッジボルト 8X62	4			
8	..		26717-060002	6 カクナツ M6	2			20
9	..		124950-11100	キョウキヘッド	2			1
10	..		124950-11110	ハイキヘッド	2			1
11	..		124060-11120	ハーフスプリング	4			1
12	..		124060-11160	キョウキヘッドアンライ	2			1
13	..		124060-11170	ハイキヘッドアンライ	2			1
14	..		124950-11340	ハーフステムシール	4			1
15	..		104200-11180	キョウハイキヘッドネオサイ	4			1
16	..		101158-11190	ハーフSPオサイメ	4			1
17	..		104211-11370	ハーフアチカネ	4			1
18	..		124450-11671	シリンダヘッドソクワ	1			1
19	..		124450-11681	ソクワSPK	1			1
20	..		26116-080122	ボルト 8X12	3			10
21	..		26116-080142	ボルト 8X14	1			10
22	..		22137-080000	ザカネ 8	1			10
23	..		26717-080002	6 カクナツ M8	4			20
24	..		26732-100002	ナツ 10	2			10
25	..		124160-49480	レイキヤクスイカクナツ	1			1
26	.		22212-060000	ハネザカネ 6	2			50
27	.		724950-11650	キョウハイキヘッドシグミ	4			1
28	..		101158-11230	チヨウセイネシ	4			1
29	..		26751-080002	トメナツ 8	4			10
30	.		124060-11260	ヘッドアンライ	2			1
31	.		124060-11290	ヘッドアンライ	4			1
32	.		26116-060082	ボルト 6X8	4			30
33	.		124950-11420	アンチチャンパ CMP	2			1
34	..		103338-11430	ピストン(6KFLUT)	2			1
35	.		124950-11450	ヘッドピストン(アンチチャンパ)	4			1
36	.		124950-11410	アンチチャンパ(R)	2			1
37	.		101147-11490	フレクサ(アンチチャンパ)	2			1
38	.		101147-11900	ネリヨウヘッドネオサイ	2			1
39	.		724950-11520	ヘッドネット シグミ	1			1
40	..		124950-11310	PK(ヘッドネット)	1			1
41	..		22312-030140	ハイコピストン 3X14	2			20
42	..		124160-01750	ボルトチフト	1			1
43	..		24321-000350	リング G-35	1			10
44	..		104200-03600	テコンパシャフト	2			1
45	..		104200-03641	テコンパ SP	2			1

## 3. シリンダヘッド



形式名 2T72

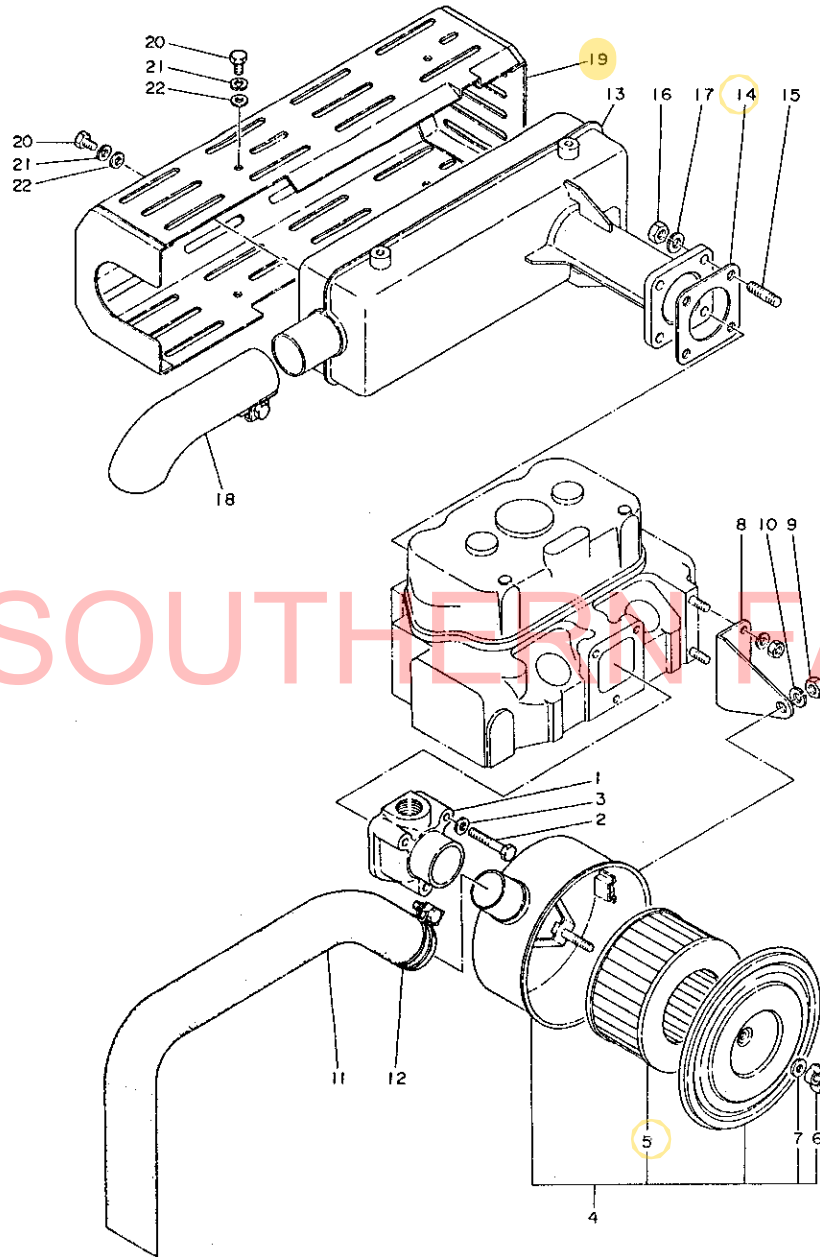
部分コード 111

## 3. シリンダヘッド

更新日  
作成日 78.03.24

No.	レベル	注	部品番号	部品名	個数	互換性	備考 (機体 No.)	個数
46	..		24311-000070	リング P-7	2			5
47	..		124060-03750	テココンパレハ-	2			1
48	..		22322-030160	テコパレハ 3X16	2			20
49	..		124950-03760	レンゲツカナグ (レハ-	1			1
50	..		22411-200100	ワリピン 2X10	2			10
51	.		124160-11360	フクロナツ	2			1
52	.		24311-000120	リング P-12	2			10

4. エアクリーナ

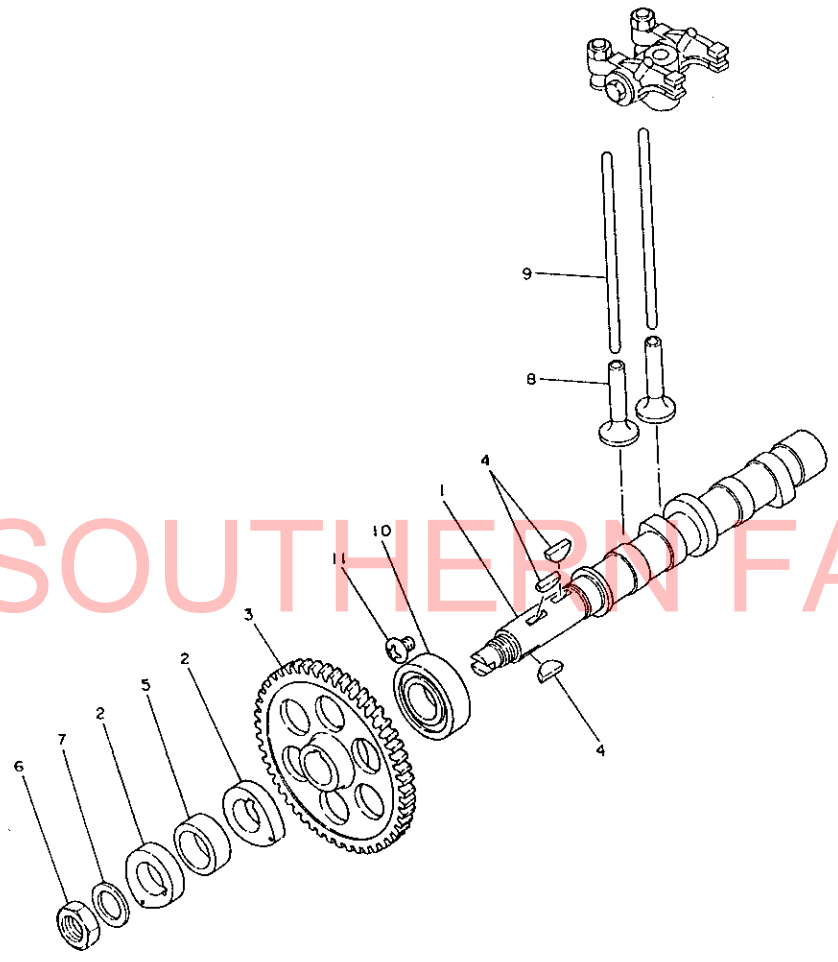


4. エアクリーナ

No.	レベル	法 定 分	部 品 番 号	部 品 名	個 数	互 換 性	備 (機 体 No)	考 No	個 装 単 位
1	.		124950-12010	キユーキカン	1				1
2	.		26116-06042	ホルト 6X42	3				100
3	.		22117-06000	サカネ 6	3				1
4	.		124950-12501	エアクリーナ	1				1
5	..		124950-12511	エレメント	1				1
6	..		101147-12560	チヨウナツ	1				1
7	..		124450-12570	サカネ(クリーナシヨウフフタ)	1				1
8	.		124950-12520	サホート(エアクリーナ)	1				1
9	.		26716-080002	6カクナツ M8(6T)	1				10
10	.		22212-080000	ハネサカネ 8	1				50
11	.		124950-12550	キユーキインチヨウカン	1				1
12	.		23010-044000	ホースハント 44	1				10
13	.		124950-13500	サイレンサ	1				1
14	.		124950-13200	カスケツト(サイレンサ)	1				1
15	.		26217-080202	ウロミホルト 8X20	4				5
16	.		26716-080002	6カクナツ M8(6T)	4				10
17	.		22217-080000	ハネサカネ 8	4				50
18	.		124950-13520	フシツツコウ(サイレンサ)	1				1
19	.		124660-13540	マフラカハ	1				1
20	.		26116-060120	ホルト 6X12	6				1
21	.		22217-060000	ハネサカネ 6	6				10
22	.		22137-060000	サカネ 6	6				50

SOUTHERN FARM EQUIPMENT

### 5. カムシャフト受け



No.	レベル	注記	部品番号	部 品 名	個数	互換性	備 考 (機 体 No)	装 位
1	.		24101-062054	ホーローリング 6205	1			1
2	.		26581-080102	+ハ イント コネシ 8X10	1			20
3	.		124950-14010	カムシャフト	1			1
4	.		124060-14090	FOカム	2			1
5	.		124950-14100	カムキヤ	1			1
6	.		22522-050190	ハンゲツキ 5X19	3			5
7	.		124060-14950	スパーサー	1			1
8	.		104300-76460	シメツケナツ	1			1
9	.		124060-14470	サカネ	1			1
10	.		104200-14200	タヘツ	4			1
11	.		124950-14400	フツシロツ	4			1

SOUTHERN FARM EQUIPMENT

B1

A9

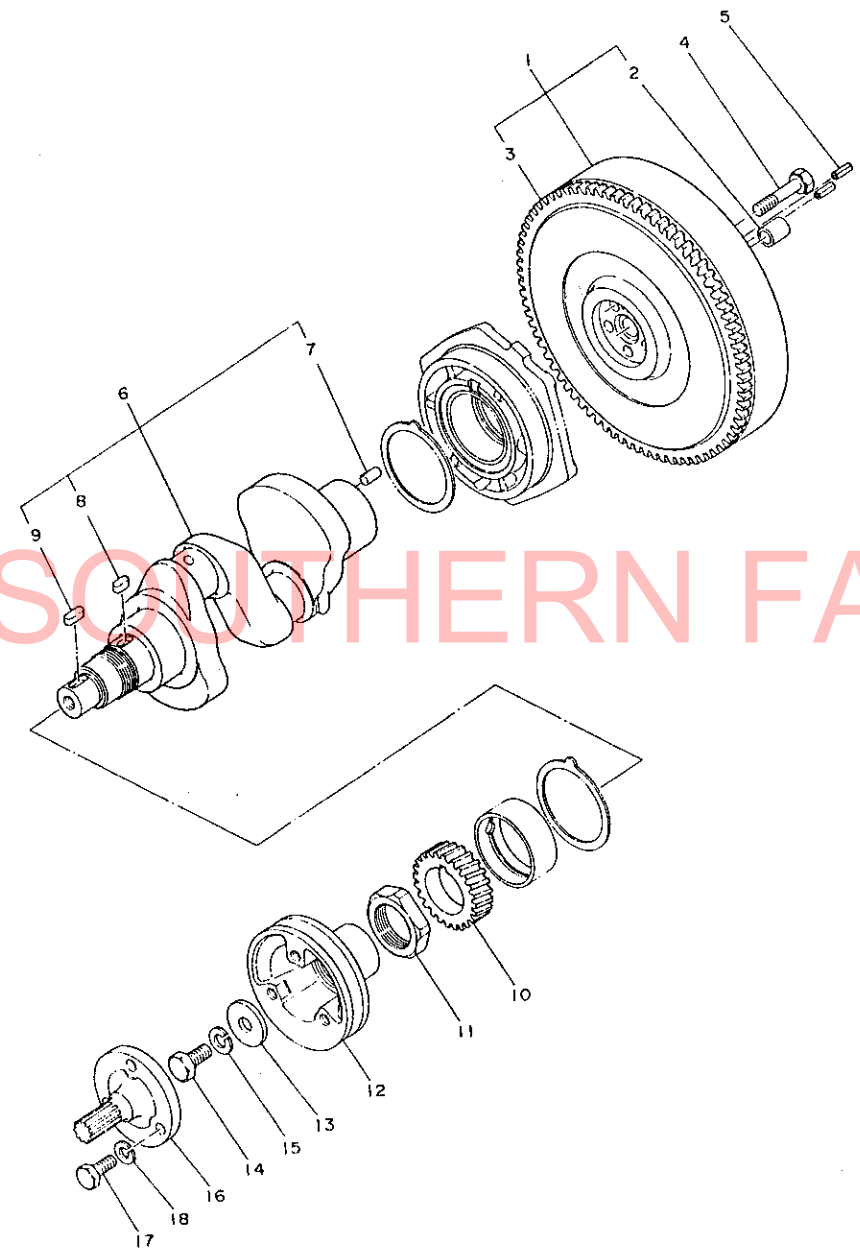
形式名 2172

更新日  
作成日 78.03.24

部分コード 211

6. クランクシャフト

6. クランクシャフト



No.	レベル	注 文 分	部 品 番 号	部 品 名	個 数	互 換 性	備 考 (機 体 No)	備 考
1	.		124950-21590	フライホイールCMP	1			
2	..		124950-21230	フックシム(クラツチ)	1			
3	..		124950-21600	リングキヤ	1			
4	.		124160-21500	ホイルトリツグ8T	5			
5	.		22351-060016	ロールピ 6X16	2			20
6	..		724950-21700	クランクシャフト シグミ	1			
7	..		22312-080160	ハイコピ 8X16	1			
8	..		22512-070162	フェイスキー(ネジ) 7X16	1			
9	..		22512-070202	フェイスキー(ネジ) 7X20	1			
10	.		124950-21200	クランクキヤ	1			1
11	.		124950-21540	ナツト(クランクキヤ)	1			1
12	.		124950-21650	Vフーリ(クランクシャフト)	1			1
13	.		124950-21660	サカネ(Vフーリ)	1			1
14	.		26156-120252	ホイルト 12X25	1			2
15	.		22212-120000	ハネサカネ12	1			100
16	.		124060-21680	シャフト	1			1
17	.		26116-100252	ホイルト 10X25	3			10
18	.		22212-100000	ハネサカネ 10	3			50

パーツカタログNo.  
NPC-1040

管理コード  
D24950-21100



B2

A9

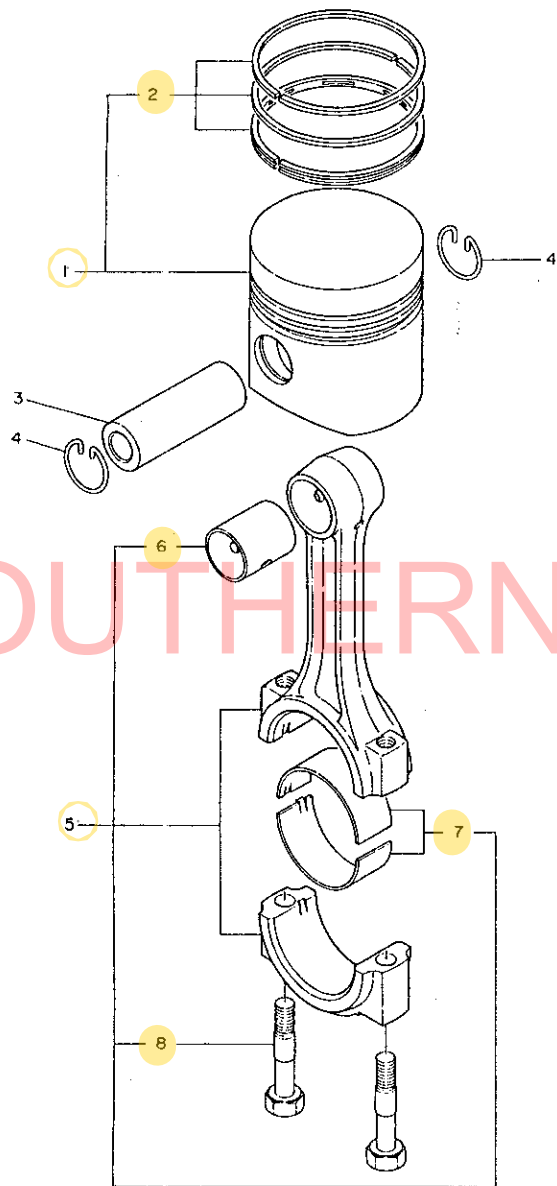
形式名 2T72

部分コード 221

7. ピ ス ト ン

更新日  
作成日 78.03.24

7. ピ ス ト ン



No.	レベル	部品番号	部 品 名	個数	互換性	備 考 (機 体 No.)	個 数 単位
1	.	124950-22090	ピ°ストンCMP	2			1
2	..	724950-22500	ピ°ストンリング シクミ	4			1
3	.	124950-22300	ピ°ストンピン	2			1
4	.	124950-22400	サークワツフ° (ピ°ン	4			1
5	.	724950-23100	コネクティンク° ロツト° シクミ	2			1
6	..	124950-23100	ピ°ストンピンメタル	2			1
7	..	124950-23300	クラックピンメタル	2			1
8	..	124950-23200	ロツト°ホルト	4			1

SOUTHERN FARM EQUIPMENT

パーツカタログNo.  
NPC-1040

管理コード  
024950-22100

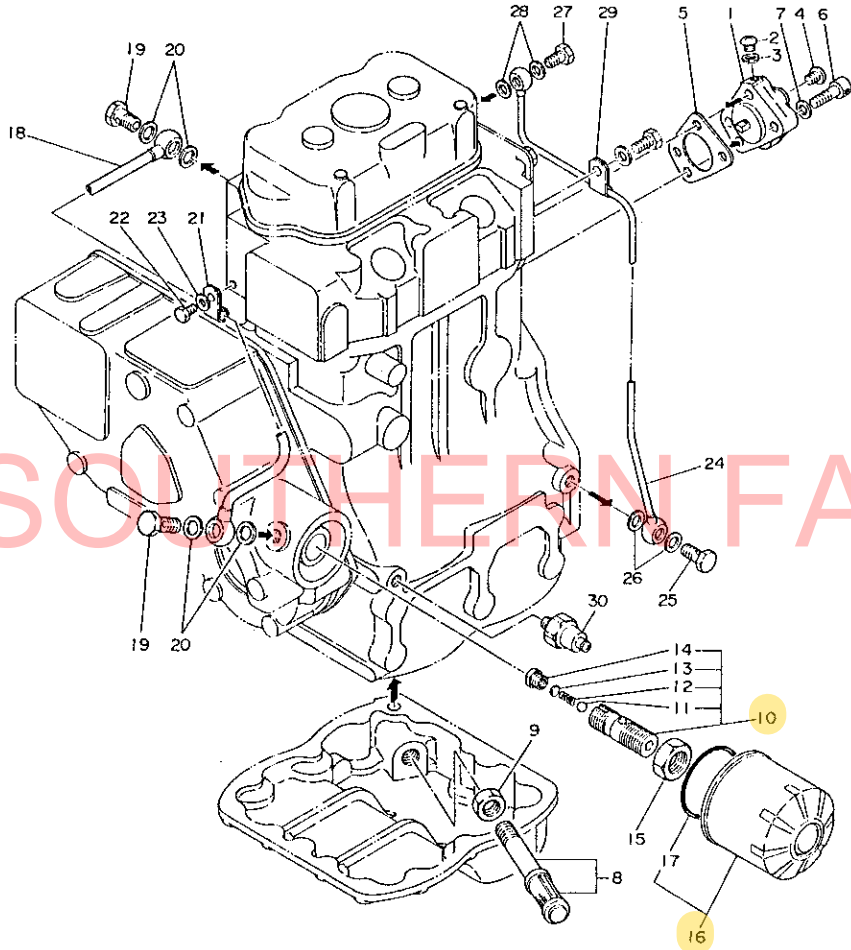
形式名 2T72

8. L O ポンプ

部分コード 321

8. L O ポンプ

更新日  
作成日 78.03.25

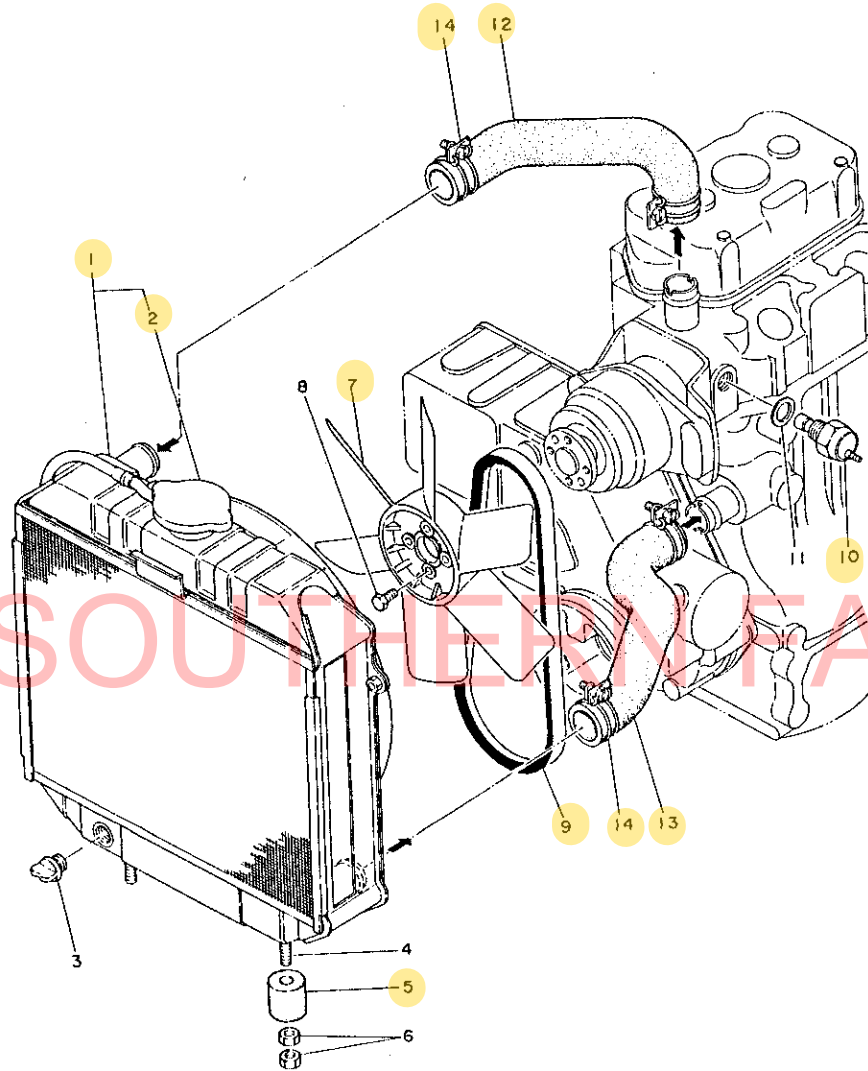


No.	レベル	注記 区分	部品番号	部 品 名	個数	互換性	備 (機 休 考 No)	前 置 位
1	.		724060-32701	LOポンプ シッキ	1			1
2	..		124060-32990	ワ ラク	2			1
3	..		23414-080000	トウハ ツキン 14X18	2			50
4	..		26587-060102	ハ イント コネシ 6X10	3			20
5	.		124060-32091	PK (チヨウポンプ)	1			1
6	.		26450-080252	アツキホ ルト 8X25	2			10
7	.		124060-32130	LOPシメツガBTヨウサ カネ	2			1
8	.		124950-35090	キユニユカンCMP (LO	1			1
9	.		124450-35070	シメツガナツ (PF1/4)	1			1
10	.		121250-35300	LOアツリヨクチヨウセイハ シッキ	1			1
11	..		24190-100001	コウキユ 5/16	1			10
12	..		121250-35320	LOアツリヨクチヨウセイハ ナ	1			1
13	..		121250-35340	アツリヨクチヨウセイシム	1			1
14	..		121250-35330	チヨウセイハ ナ ネオサエ	1			1
15	.		124450-35350	シメツガナツ	1			1
16	.		124450-35100	オイルフィルター	1			1
17	.		124450-35110	オリソク (オイルフィルタ	1			1
18	.		124950-39200	LOハ イフ CMP (A	1			1
19	.		124450-39140	カンツキ テホ ルト	2			1
20	.		23414-120000	トウハ ツキン 12	4			5
21	.		105582-39140	フレツメ A (LOハ イフ	1			1
22	.		26116-060102	ホ ルト 6X10	1			30
23	.		22137-060000	サ カネ 6	1			50
24	.		124950-39250	LOハ イフ CMP (B	1			1
25	.		124160-39140	カンツキ テホ ルト	1			1
26	.		23414-100000	トウハ ツキン 10	2			20
27	.		124550-59820	カンツキ テホ ルト	1			1
28	.		23414-080000	トウハ ツキン 14X18	2			50
29	.		124450-39240	クランフ	1			1
30	.		124060-39451	アツリヨクスイツ	1			1

B4

A9

9. ラジエータ



形式名 2T72

部分コード 441

9. ラジエータ

更新日  
作成日 78.03.24

No.	レベル	注 文 分 割	部 品 番 号	部 品 名	個 数	互 換 性	備 考 (機 体 No.)	個 数 単 位
1	.		124950-44500	ラジエータ	1			1
2	..		124756-44590	ラジエータキヤツク	1			1
3	..		124550-44690	ウォーターコック	1			1
4	.		124060-44800	ウエキミホルト	2			1
5	.		124060-44650	ラジエータヨウホウシンコム	2			1
6	.		26756-080002	トメナツト 8	4			10
7	.		124950-44740	ファン	1			1
8	.		26116-060142	ホルト 6X14	4			10
9	.		124950-44290	Vベルト(ファンクワ)	1			1
10	.		124450-44901	オントケンシツキ	1			1
11	.		23414-160000	トウハツキン 16	1			50
12	.		124950-49010	CWハーフ A	1			1
13	.		124950-49020	CWハーフ B	1			1
14	.		23010-038000	ホースバンド 38	4			10

SOUTHERN FARM EQUIPMENT

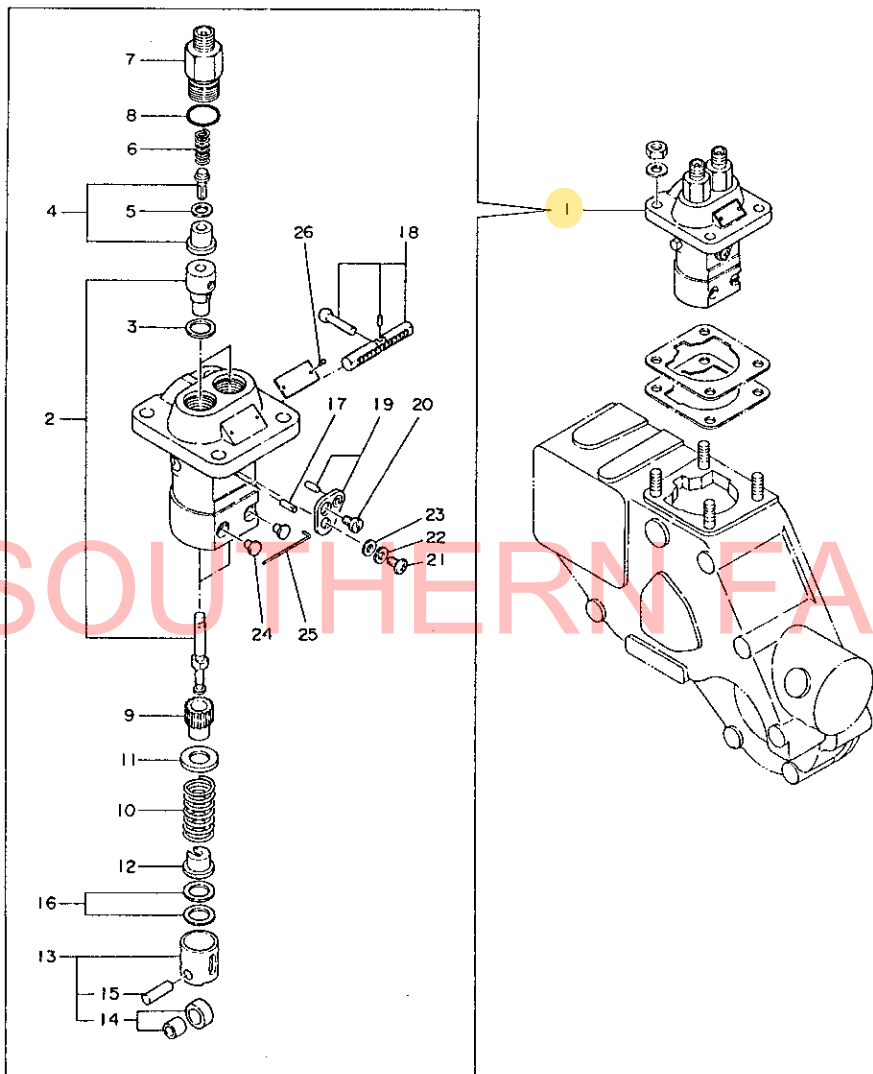
10. F O ポンプ

形式名 2T72

部分コード 511

10. F O ポンプ

更新日  
作成日 78.03.24



No.	レベル	部品番号	部品名	個数	互換性	備考 (機体 No)	単位
1	..	724950-51700	FOポンプシム	1			1
2	..	124950-51100	ポンプシム	2			1
3	..	124950-51270	パッキン	2			1
4	..	124060-51300	テリヤリハル	2			1
5	..	124550-51350	パッキン	2			1
6	..	124550-51320	スワリング	2			1
7	..	124550-51341	テリヤリハル	2			1
8	..	124550-51370	Oリング	2			1
9	..	124950-51510	ピニオン	2			1
10	..	124950-51190	ハネ	2			1
11	..	124950-51170	ハネ	2			1
12	..	174307-51180	ポンプシム	2			1
13	..	724550-51520	ポンプシム	2			1
14	...	711100-51540	ローラ	2			1
15	...	174100-54120	ローラ	2			1
16	..	174307-51700	シム	2			1
17	..	103854-51251	ワリト	1			1
18	..	124950-51500	ラック	1			1
19	..	124950-51640	FOポンプシム	1			1
20	..	103854-51660	セイケン	1			1
21	..	26587-050102	ハネ	1			10
22	..	22217-050000	ハネ	1			10
23	..	22131-050000	サカネ	1			1
24	..	124950-51450	ガイド	2			1
25	..	174307-51460	ワリト	1			1
26	..	124220-51890	RV	2			1

B6 A9

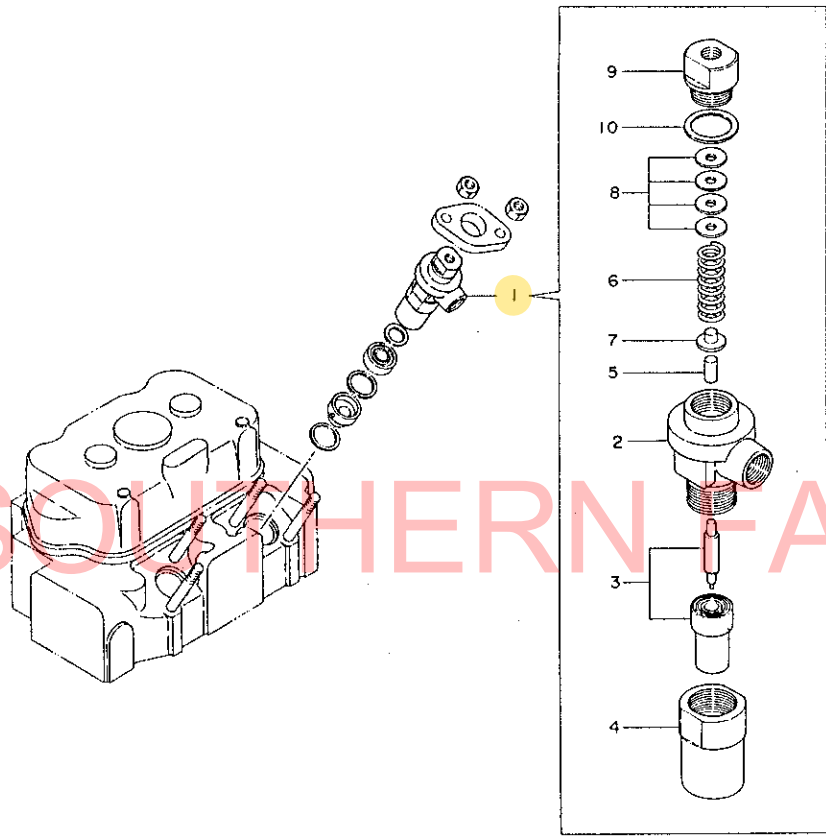
11. F 0 弁

形式名 2T72

部分コード 531

11. F 0 弁

更新日  
作成日 78.03.24



No.	レベル	注	部品番号	部 品 名	個数	互換性	備 考 (機 体 No.)	価 格 単 位
1	.		724950-53100	FOファンタム シグミ	3			1
2	..		103854-53100	ネリヨウハンポンタイ	3			1
3	..		124770-53000	ニートル	3			1
4	..		101147-53080	ケースナット	3			1
5	..		113200-53110	インターシフトル	3			1
6	..		103854-53120	ノズルスプリング*	3			1
7	..		113200-53120	FOハンSPウケ (SCEカ) タンヨウ	3			1
8	..		110250-53150	FVSPチヨウエイハン2W90タンヨウ	3			1
9	..		103854-53180	ネリヨウハンスプリング オサI	3			1
10	..		172100-53200	FVSPヒツPK	3			1

SOUTHERN FARM EQUIPMENT

パーツカタログNo.  
NPC-1040

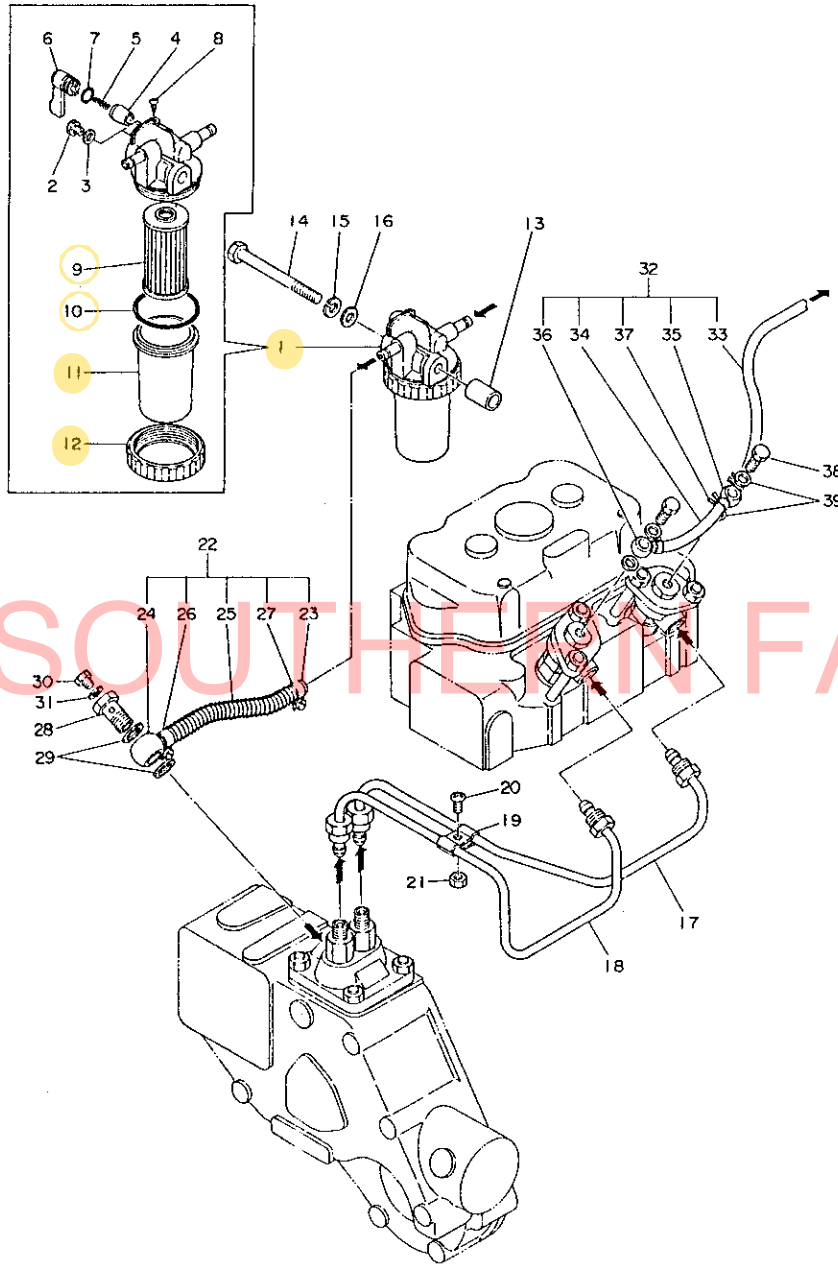
管理コード  
D24950-53100

12. F O コ シ 器

部分コード 551

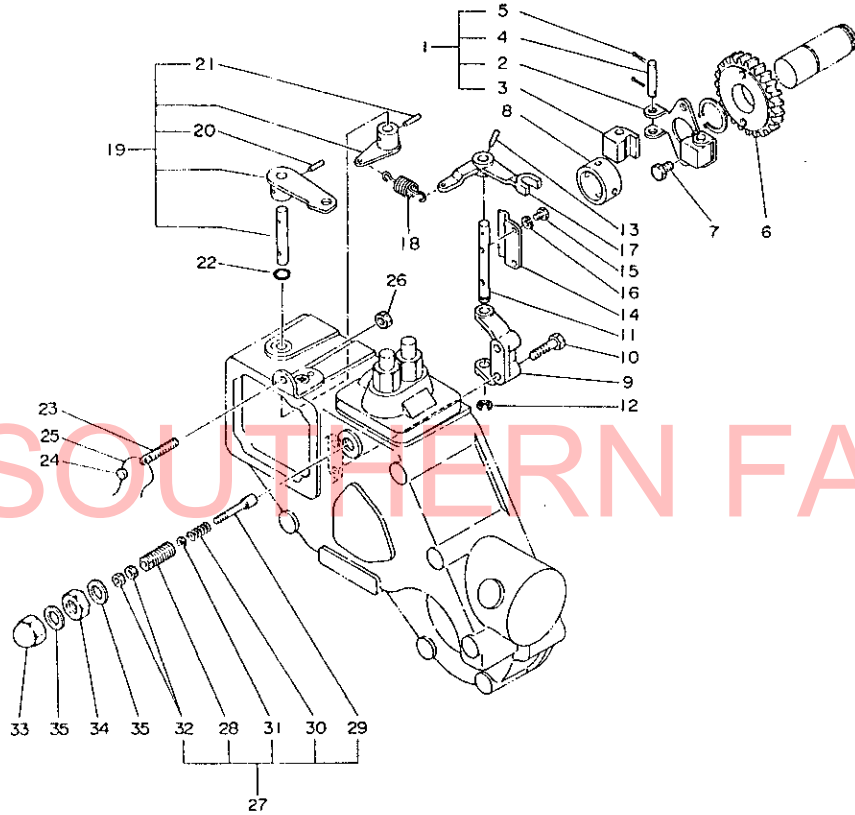
12. F O コ シ 器

更新日  
作成日 78.03.24



No.	レベル	部品番号	部 品 名	個数	互換性	備 考 (機 体 No)	備 註
1	.	724160-55501	FOコシキシメ	1			
2	..	101720-55750	ネリヨウコシキクキスフ°ラク°	1			
3	..	23418-060000	ナイロンハ°ツキン 6	1			
4	..	104200-55321	チ°ハ°ハ°ルフ°	1			
5	..	104200-55330	FOコツクヨウSP	1			
6	..	104200-55341	FOコツクハント°ル	1			
7	..	24311-240100	Oリング° P-10A	1			
8	..	104200-55750	トメネシ°	1			
9	..	104500-55710	FOコシアミ	1			
10	..	102103-55520	PK (FOOカタイ)	1			
11	..	104500-55510	FOコシキフタ	1			
12	..	110250-55610	FOコシキオイシメツケフタ	1			
13	.	124950-55900	チ°スタンスヒ°ース	1			
14	.	26116-080902	ホ°ルト 8X90	1			
15	.	22212-080000	ハ°ネサ°カ°ネ 8	1			
16	.	22117-080000	サ°カ°ネ 8	1			
17	.	124950-59800	FOフンシヤハ°イフ° CMP (NO.1)	1			
18	.	124950-59810	FOフンシヤハ°イフ° CMP (NO.2)	1			
19	.	124060-59900	クランプ°	1			
20	.	26557-060122	+ ナ°コネシ° 6X12	1			
21	.	26716-060002	ナツト 6	1			
22	.	124950-59010	FOハ°イフ° CMP	1			
23	..	124950-59080	FOハ°イフ°	1			
24	..	124250-59260	カンセツシ1	1			
25	..	124060-59101	ホコ°スフ°リンク°	1			
26	..	124460-59050	ホ°スハ°ント°	1			
27	..	124460-59060	ホ°スハ°ント°	1			
28	.	124060-59391	ツキ°チホ°ルト	1			
29	.	104200-59170	カンツキ°チホ°ルトハ°ツキン	2			
30	.	124060-59380	フ°ラク°	1			
31	.	43400-500390	クウキフ°ラク°PK	1			
32	..	124950-59500	FOエト°シハ°イフ° CMP	1			
33	..	124950-59560	FOエト°シハ°イフ°	1			
34	..	121250-59550	FOハ°イフ°	1			
35	..	124550-59090	タマカ°タカンツキ°テ	1			
36	..	124550-59030	タマカ°タカタク°チカンツキ°テ	1			
37	..	124066-59100	ホ°スクリツフ°	3			
38	.	101147-59810	カンセツシ1ホ°ルト	2			
39	.	23414-080000	ト°ウハ°ツキン 14X18	4			

13. ガバナ 駆動



No.	レベル	注	部品番号	部 品 名	個数	互換性	備 考 (機 体 No.)	標準 価格
1	..		724060-61520	カ <sup>ハ</sup> ナウエイトサポ <sup>ー</sup> ト(シクミ)	1			1
2	..		124060-61110	カ <sup>ハ</sup> ナサポ <sup>ー</sup> ト	1			1
3	..		104200-61200	カ <sup>ハ</sup> ナウエ <sup>ー</sup> ト	2			1
4	..		104200-61220	カ <sup>ハ</sup> ナウエイトピ <sup>ン</sup>	2			1
5	..		22411-200100	ワリピ <sup>ン</sup> 2X10	4			10
6	..		124950-61120	カ <sup>ハ</sup> ナキ <sup>ャ</sup>	1			1
7	..		26116-060109	ホ <sup>ル</sup> ト 6X10	2			1
8	..		124060-61600	カ <sup>ハ</sup> ナスリ <sup>ーフ</sup>	1			1
9	..		124950-61040	サポ <sup>ー</sup> ト(シ <sup>ハ</sup> )-シ <sup>ャ</sup> フト	1			1
10	..		26116-060252	ホ <sup>ル</sup> ト 6X25	2			30
11	..		124950-61610	シ <sup>ャ</sup> フト(カ <sup>ハ</sup> ナレ <sup>ハ</sup> - Eカ <sup>ハ</sup> ナサツツ <sup>リ</sup> ング <sup>6</sup> )	1			1
12	..		22272-000060	Eカ <sup>ハ</sup> ナサツツ <sup>リ</sup> ング <sup>6</sup>	1			10
13	..		22322-030180	テ <sup>ー</sup> ハ <sup>ー</sup> ピ <sup>ン</sup> 3X18	1			20
14	..		124950-61500	カ <sup>ハ</sup> ナレ <sup>ハ</sup> - NO.1	1			1
15	..		26116-040102	ホ <sup>ル</sup> ト 4X10	2			30
16	..		22212-040000	ハ <sup>ー</sup> ネ <sup>キ</sup> カ <sup>ネ</sup> 4	2			50
17	..		124950-66150	カ <sup>ハ</sup> ナレ <sup>ハ</sup> -NO.2	1			1
18	..		124950-66010	レ <sup>キ</sup> 1 <sup>レ</sup> - <sup>グ</sup> SP	1			1
19	..		724950-66530	レ <sup>キ</sup> 1 <sup>レ</sup> - <sup>グ</sup> SP <sup>ル</sup> シクミ	1			1
20	..		22322-030160	テ <sup>ー</sup> ハ <sup>ー</sup> ピ <sup>ン</sup> 3X16	1			20
21	..		22322-030160	テ <sup>ー</sup> ハ <sup>ー</sup> ピ <sup>ン</sup> 3X16	1			20
22	..		24311-000050	オリ <sup>ン</sup> グ <sup>PS</sup>	2			5
23	..		103854-66420	レ <sup>キ</sup> 1 <sup>レ</sup> - <sup>グ</sup> SPチヨウセイホ <sup>ル</sup> ト	1			1
24	..		135210-61090	フウインヨウナマリ	1			1
25	..		22451-060000	ツツ <sup>リ</sup> セン 0.6	1			10
26	..		124240-66371	ア <sup>ナ</sup> ツキ <sup>ツ</sup> ツ <sup>ツ</sup> メ <sup>ツ</sup> ナツ <sup>ト</sup>	1			1
27	..		124950-66550	FOリミツタCMP	1			1
28	..		124950-66560	ホ <sup>ー</sup> テ <sup>ー</sup> (FOリミツタ)	1			1
29	..		124950-66570	ピ <sup>ン</sup> (FOリミツタ)	1			1
30	..		124950-66580	ハ <sup>ー</sup> ネ <sup>キ</sup> (FOリミツタ)	1			1
31	..		124950-66590	チヨウセイシム(FOリミツタ)	1			1
32	..		26751-050002	トメ <sup>ツ</sup> ナツ <sup>ト</sup> 5	2			50
33	..		26667-120002	ツ <sup>ツ</sup> ナツ <sup>ト</sup> ( <sup>タ</sup> カ 12)	1			1
34	..		26717-120002	ナツ <sup>ト</sup> 12	1			50
35	..		43400-500450	ハ <sup>ー</sup> ツ <sup>キ</sup> ン	2			1



B9 A9

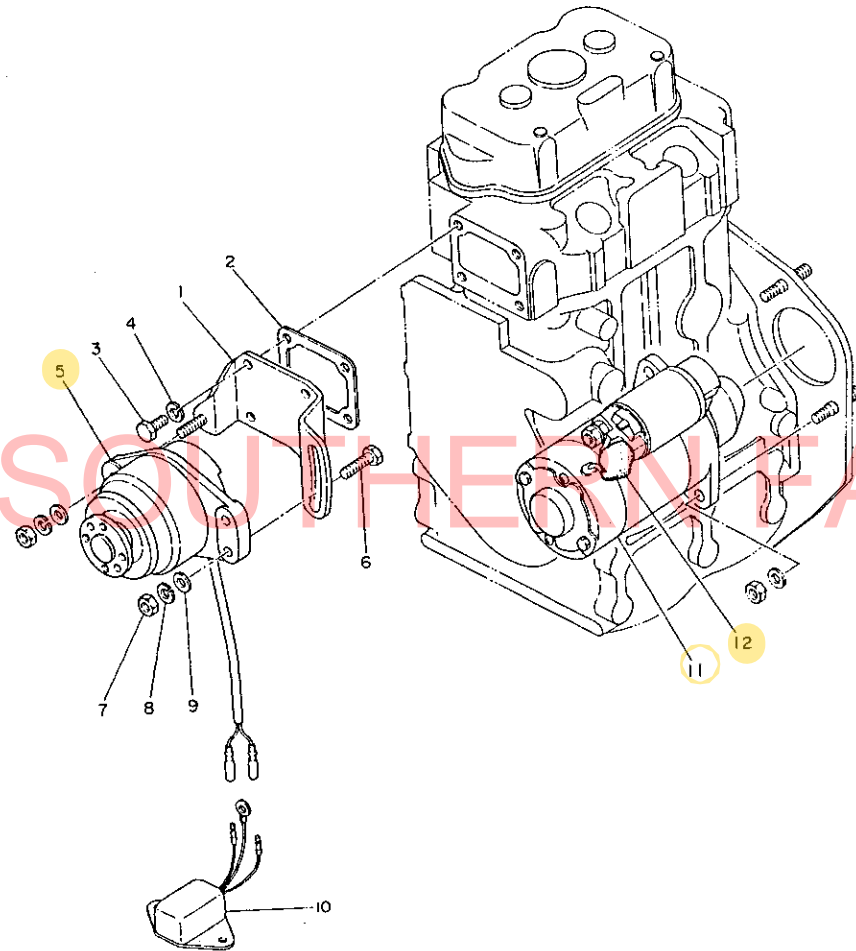
形式名 2T72

部分コード 771

14. 電 装 品

更新日  
作成日 78.03.24

14. 電 装 品



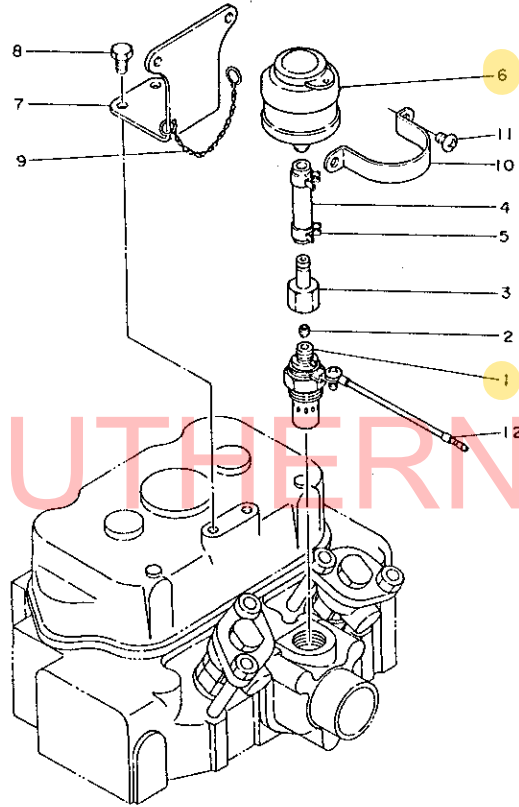
No.	レベル	注 記	部 品 番 号	部 品 名	個 数	互 換 性	備 考 (機 体 No)	備 註
1	.		124950-77150	トリツクタイ(タイ)イモ	1			1
2	.		124450-11681	ソフタPK	1			1
3	.		26116-080182	ボルト 8X18	4			10
4	.		22212-080000	ハネザカネ 8	4			50
5	.		124950-77200	タイイモ(FWM)	1			1
6	.		26116-080302	ボルト 8X30	2			10
7	.		26716-080002	6カクナツ M8(6T)	3			10
8	.		22212-080000	ハネザカネ 8	3			50
9	.		22137-080000	サカネ 8	3			10
10	.		124660-77710	カーレントリミッター	1			1
11	.		124950-77010	スターティングモータ S114-228	1			1
12	.		124160-77020	ターミナルカバー	1			1

パーツカタログNo.  
NPC-1040

管理コード  
D24950-77100

## 15. サーモスタート装置

## 15. サーモスタート装置



No.	レベル	建 立 券	部 品 番 号	部 品 名	個 数	互 換 性	備 考 (機 体 No)	個 数
1	.		124450-77910	サーモスタート(フラグ・ツキ)	1			1
2	.		124450-77980	FOA°イフ°ツキ°テカナク°(サーモ)	1			1
3	.		124460-77660	FOA°イフ°ツキ°テ(サーモスタート)	1			1
4	.		124060-77700	ハ°イフ°	1			1
5	.		124060-77680	クランプ°	2			1
6	.		124460-77802	ハツタ°-タンク(シクミ)	1			1
7	.		124950-77810	カナク°A(タンク)	1			1
8	.		26116-060122	ボ°ルト 6X12	2			30
9	.		101100-55060	クサリ	1			1
10	.		124460-77820	ハツタ°タンクトリツクカナク°(ソツ)	1			1
11	.		26557-060082	+ナハ°ネジ° 6X8	2			10
12	.		121120-77920	ホシ°ヨフイヤ(サーモスタート)	1			1

SOUTHERN FARM EQUIPMENT

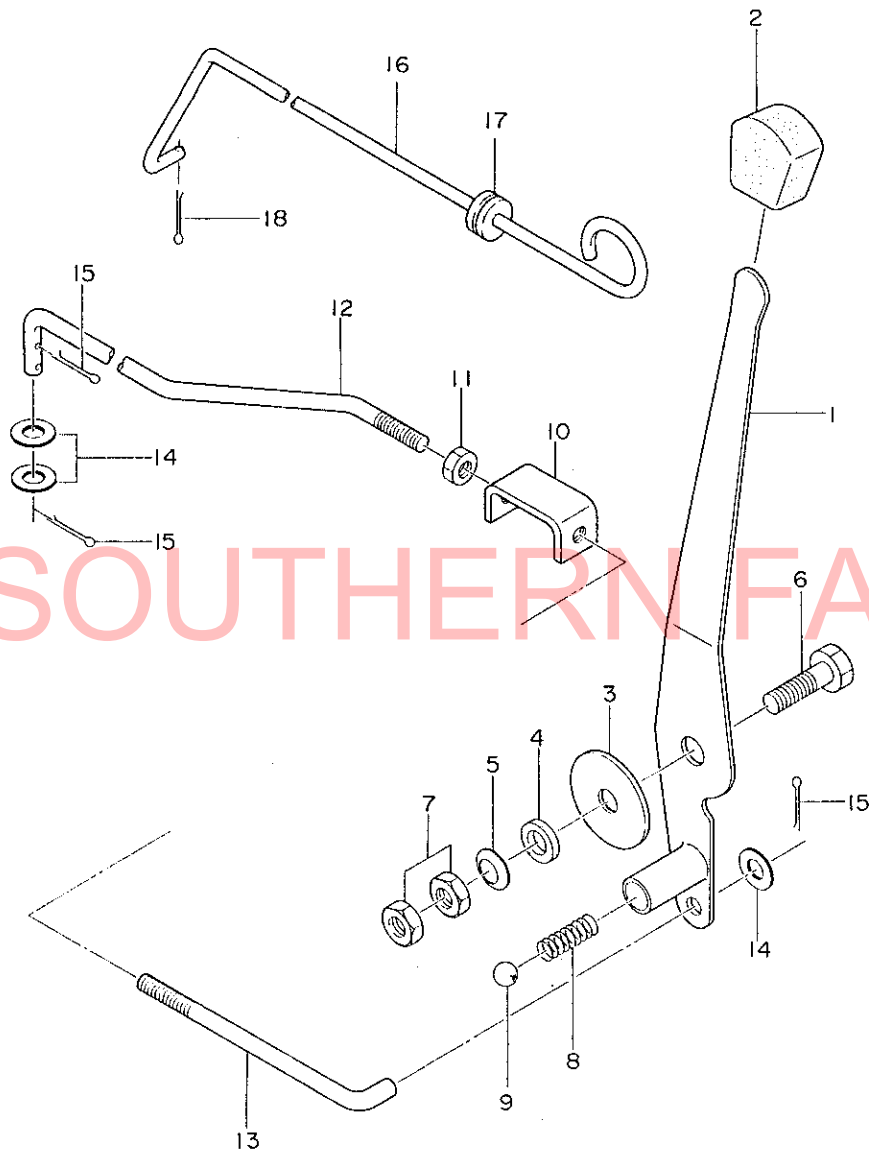
形式名 YM1110

部分コード 011

更新日  
作成日 78.03.24

16. アクセルレバー

16. アクセルレバー



No.	レベル	注 番号	部 品 番 号	部 品 名	個 数	互 換 性	備 (機 体 No.)	考 No.)	個 単 位
1	.		194300-01111	アクセルレバー	1				1
2	.		194300-01120	アクセルレバーノブ	1				1
3	.		194300-01130	フリクションプレート	1				1
4	.		194150-01270	スペーサ 20	1				1
5	.		194200-01150	ネジ ヨウサラハネ	1				1
6	.		26116-100302	ホルト 10X30	1				30
7	.		26757-100002	トメナット 10	2				50
8	.		194300-01140	スプリング (アクセルレバー)	1				1
9	.		24190-110001	コウキウ 11 / 32	1				5
10	.		194200-01190	アクセルアシスタ	1				1
11	.		26717-080002	6 カクナット M8	1				20
12	.		194300-01210	ロツト (F アクセレーター)	1				1
13	.		194300-01220	ロツト (アクセルウシロ)	1				1
14	.		22137-080000	サカネ 8	3				10
15	.		22417-160150	ワリヒン 16X15	3				10
16	.		194300-01510	テコンフ ロツト	1				1
17	.		194300-01550	ク ロメツト 6	1				1
18	.		22417-160150	ワリヒン 16X15	1				10

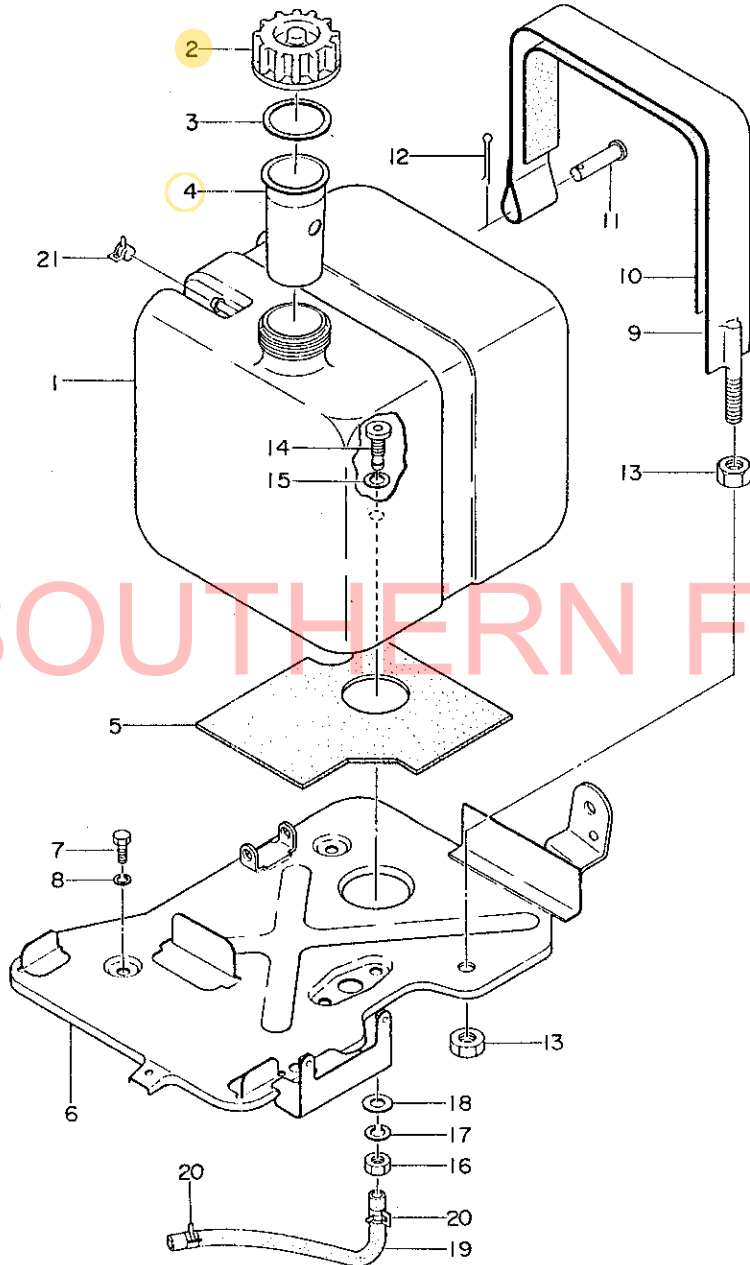
17. フュエルタンク

形式名 YM1110

部分コード 041

17. フュエルタンク

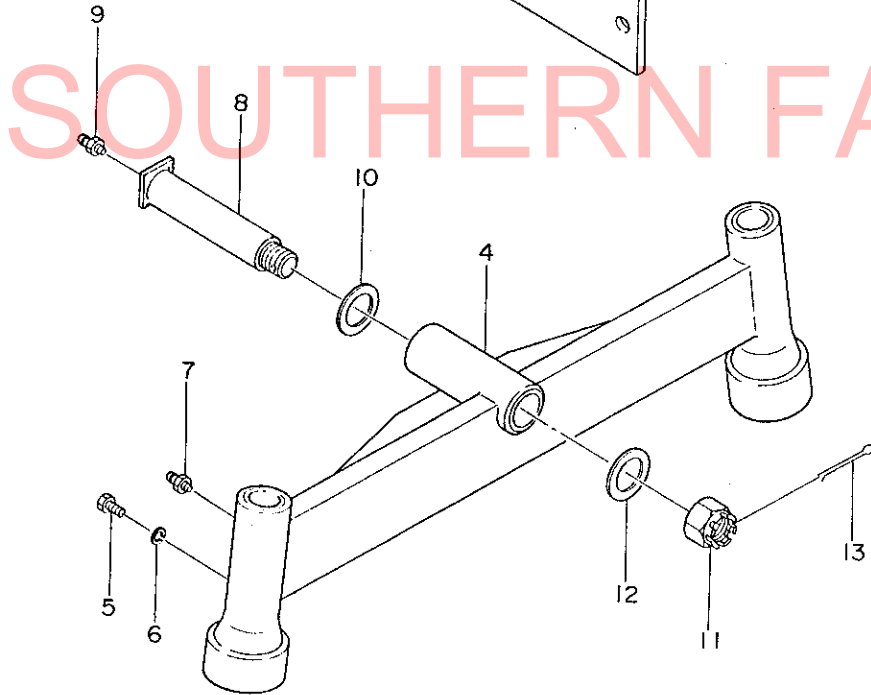
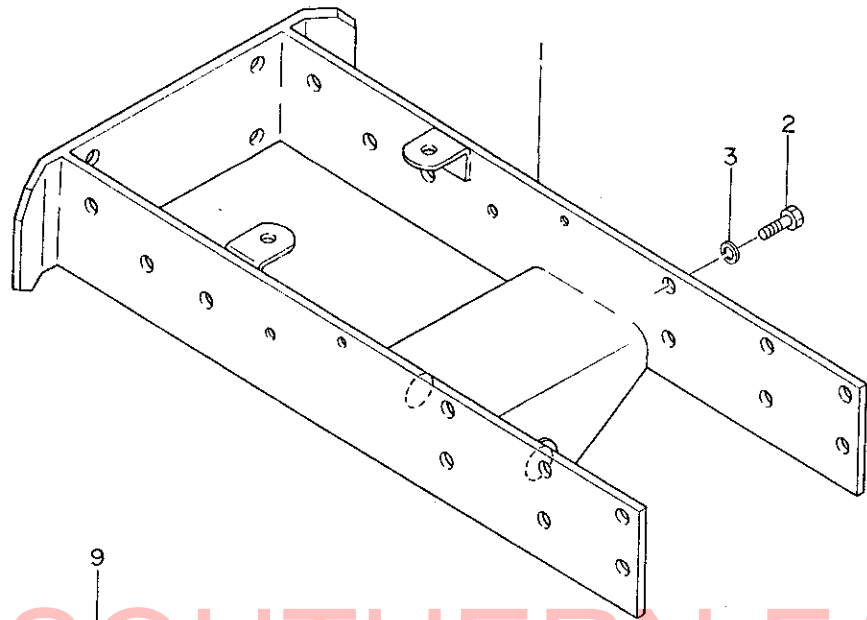
更新日  
作成日 78.03.24



No.	レベル	注	部品番号	部 品 名	個数	互換性	備 考 (機 体 No)	個 数 単 位
1	.		194300-04110	フュエルタンク	1			1
2	.		194155-04120	フュエルタンクキャップ ハ°ツキンツキ	1			2
3	.		194150-04130	キャップ ハ°ツキン	1			1
4	.		194300-04120	インナーフュエルタンク	1			1
5	.		194300-04150	シート(フュエルタンク)	1			1
6	.		194300-04201	タンクフッラケットCMP	1			1
7	.		26116-080162	ボルト 8X16	4			10
8	.		22217-080000	ハ°ネツカ°ネ 8	4			50
9	.		194300-04300	タンクハ°ント° CMP	1			1
10	.		194300-04340	シート(タンクハ°ント°)	1			1
11	.		194300-04330	ピン 6X40	1			1
12	.		22417-160150	ワリヒン 16X15	1			10
13	.		26717-080002	6 カクナツ M8	2			20
14	.		194200-04251	タンクテ°ク°チ カン	1			2
15	.		194300-04430	ハ°ツキン(タンク)	1			1
16	.		26717-100002	ナツト 10	1			20
17	.		22217-100000	ハ°ネツカ°ネ 10	1			100
18	.		22137-100000	ツカ°ネ 10	1			20
19	.		194300-04420	フュエルハ°イフ°	1			1
20	.		194300-04440	ホ°スクランフ° 10.5	2			1
21	.		194300-04450	ホ°スクランフ° 8.0	1			1

SOUTHERN FARM EQUIPMENT

18. フロントブラケット



形式名 YM1110

部分コード 111

18. フロントブラケット

更新日  
作成日 78.03.24

No.	レベル	部品番号	部品名	個数	互換性	備考 (機体 No.)	単位
1	.	194300-11100	アックスルブラケット CMP	1			1
2	.	26116-100222	ホルト 10X22	12			10
3	.	22217-100000	ハネサカネ10	12			100
4	.	194300-11200	フロントアックスル CMP	1			
5	.	194145-11350	ホルト	2			10
6	.	194300-11250	サカネ 6	2			
7	.	194151-11480	クリスニツフル	2			1
8	.	194300-11310	センタピン	1			1
9	.	24761-010000	クリスニツフルA-M6F	1			5
10	.	194300-11340	シム0.5(センタピン)	2			
11	.	26877-200002	ミソツキサツ 20	1			5
12	.	22137-200000	サカネ 20	1			10
13	.	22417-400400	ワリピン 4X40	1			10

SOUTHERN FARM EQUIPMENT

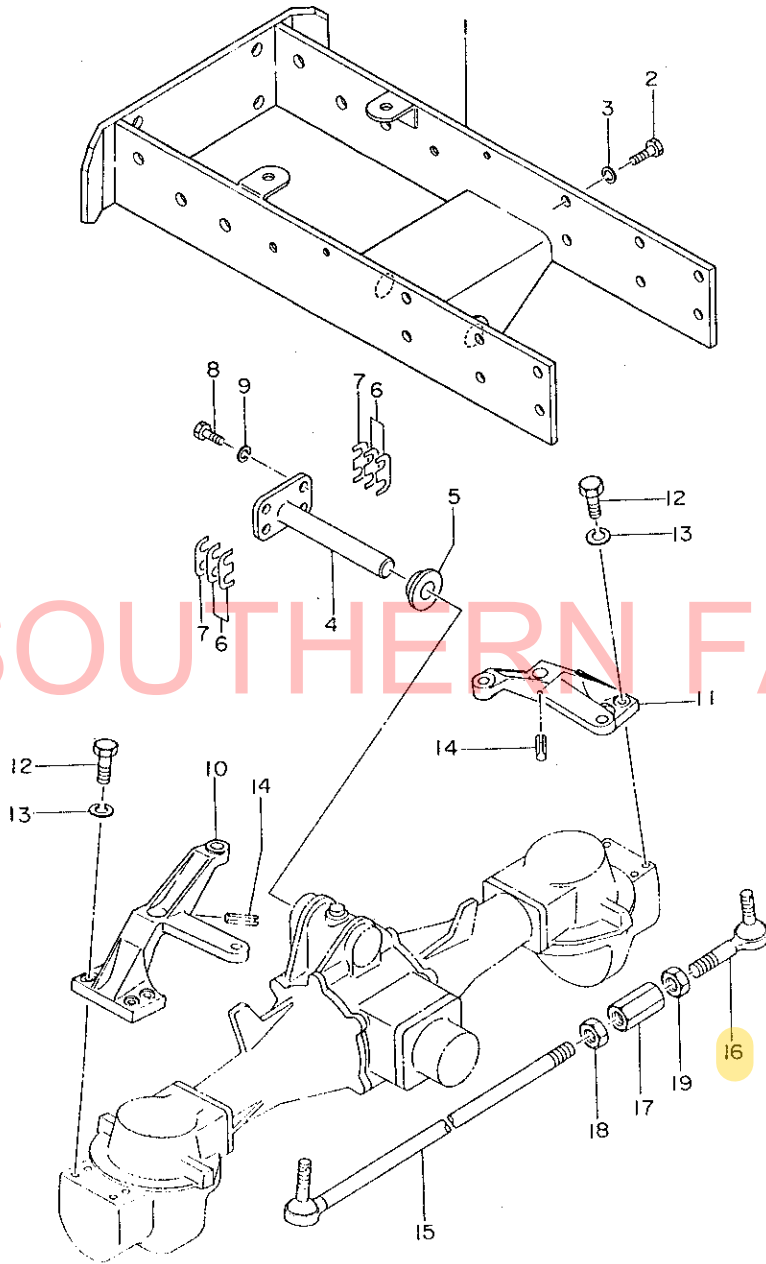
19. フロントブラケット

形式名 YM1110D

部分コード 111

19. フロントブラケット

更新日  
作成日 78.03.24

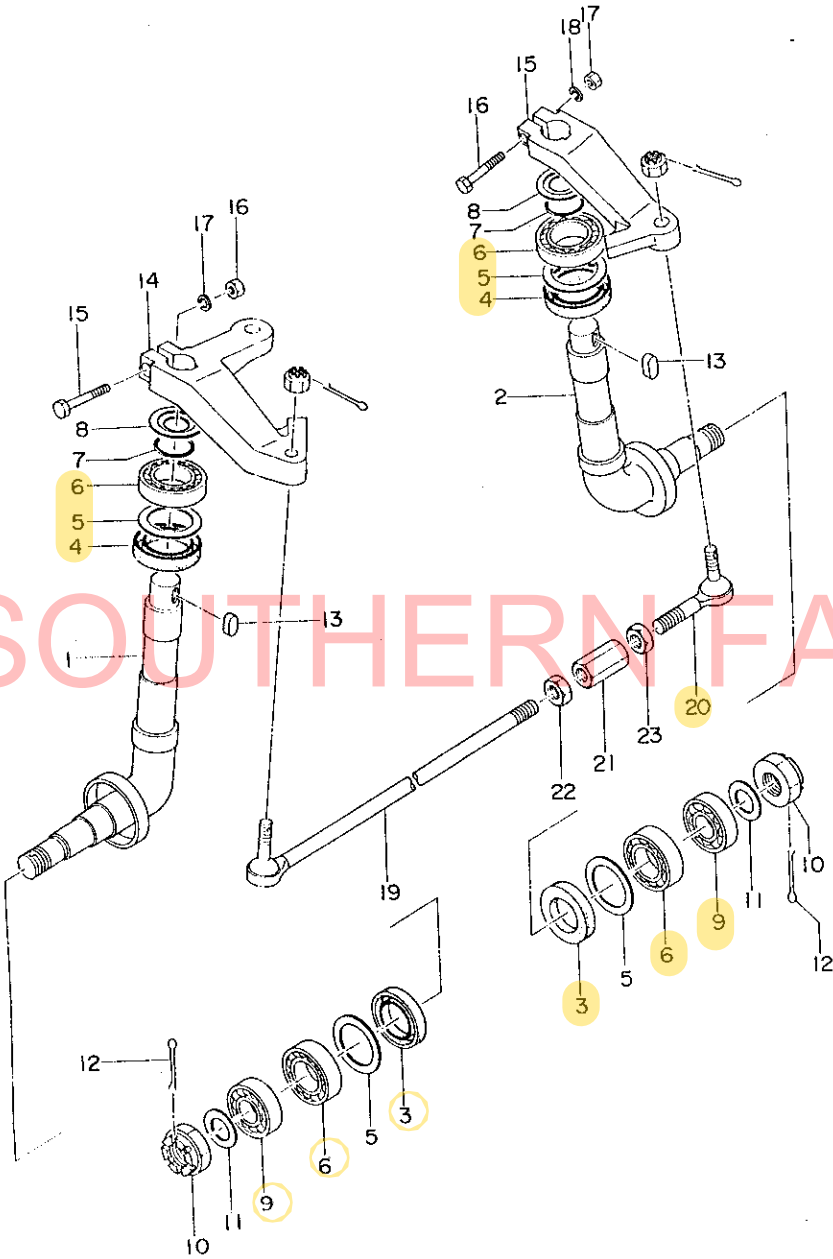


No.	レベル	部品番号	部品名	個数	互換性	備考 (機体 No.)	価額 単位
1	.	194300-11100	アクスルフ ラケット CMP	1			100
2	.	26116-100222	ボルト 10X22	12			100
3	.	22217-100000	ハネサカネ10	12			100
4	.	194301-11310	センタピン	1			1
5	.	194301-11320	フツシ1(センタピン)	4			1
6	.	194340-11340	シム 0.2(センタピン)	4			10
7	.	194340-11350	シム 0.5(センタピン)	2			50
8	.	26116-080202	ボルト 8X20	4			1
9	.	22217-080000	ハネサカネ 8	4			1
10	.	194301-13100	ナツクルアーム L	1			1
11	.	194301-13110	ナツクルアーム R	1			1
12	.	26116-100302	ボルト 10X30	8			30
13	.	22217-100000	ハネサカネ10	8			100
14	.	22351-080040	ロールピン 8X40	2			10
15	.	194300-13300	タイロッド CMP	1			1
16	.	194300-13320	タイロッドイント L	1			1
17	.	194300-13370	ターンパツクル 12	1			1
18	.	194300-13380	トメナツト(R ホソ 12)	1			1
19	.	194300-13390	トメナツト(L ホソ 12)	1			1

SOUTHERN FARM EQUIPMENT

20. キングピン

20. キングピン



No.	レベル	注 取 分	部 品 番 号	部 品 名	個 数	互 換 性	備 考 (機 体 No.)	備 考 (機 体 No.)
1	.		194300-13150	キングピン L CMP	1			
2	.		194300-13160	キングピン R CMP	1			
3	.		194300-11260	オイルシール TC30 52 11	2			1
4	.		194150-12720	オイルシール TC35X52X11	2			2
5	.		194151-11670	サカネ 42X51.8X1	4			1
6	.		24101-062054	ホルムヘアリング 6205	4			1
7	.		194151-11860	リング 1A-2025	2			1
8	.		194151-11840	キングピンアッパ-カハ-	2			5
9	.		24101-062044	ヘアリング 6204	2			1
10	.		26837-200002	ミソツナツト (ホソ 20)	2			2
11	.		194151-12640	サカネ 20	2			2
12	.		22417-400400	ワシポン 4X40	2			10
13	.		194300-13270	キ- 7X15	2			1
14	.		194300-13100	ナツクルア-ム L	1			
15	.		194300-13110	ナツクルア-ム R	1			
16	.		26116-080502	ホルト 8X50	2			10
17	.		26717-080002	6 カクナツト M8	2			20
18	.		22217-080000	ハネサカネ 8	2			50
19	.		194300-13300	タイロツト CMP	1			1
20	.		194300-13320	タイロツト イント L	1			
21	.		194300-13370	ターンハツクル 12	1			1
22	.		194300-13380	トメナツト (R ホソ 12)	1			1
23	.		194300-13390	トメナツト (L ホソ 12)	1			1



C9 C5

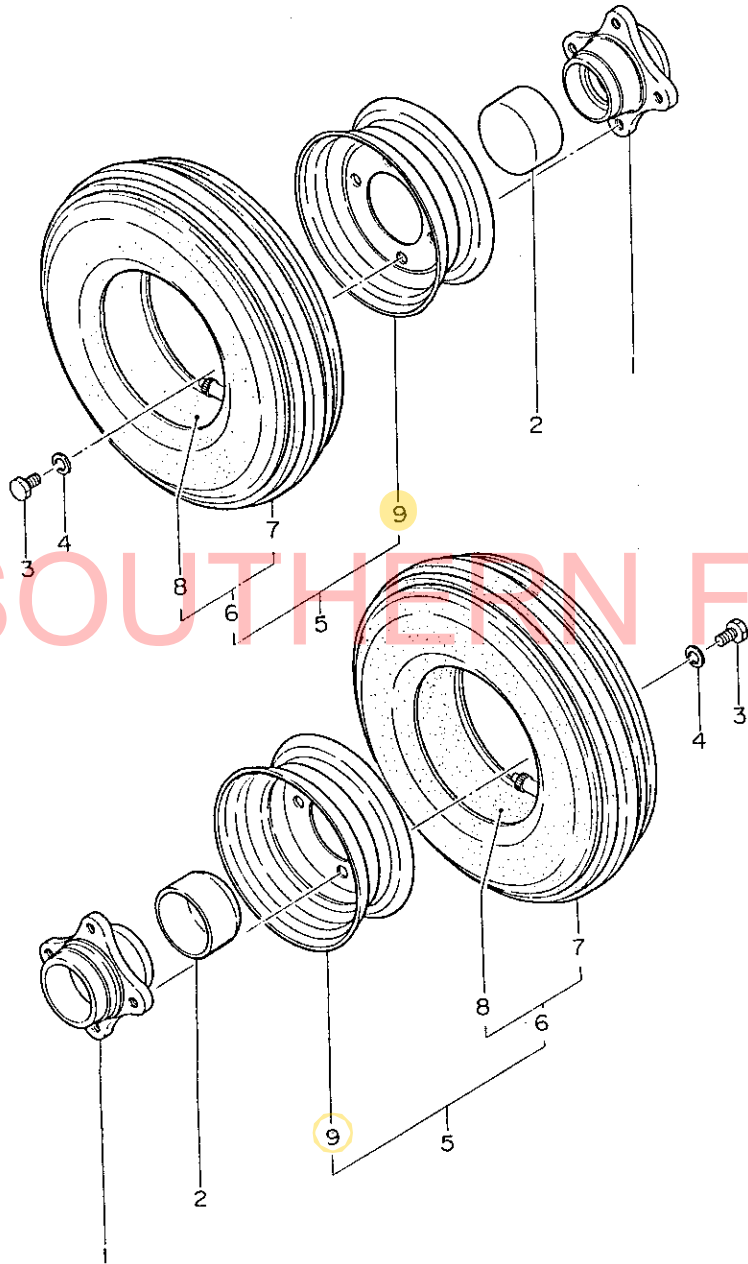
形式名 YM1110

更新日  
作成日 78.03.24

部分コード 126

21. フロントホイールハブ

21. フロントホイールハブ



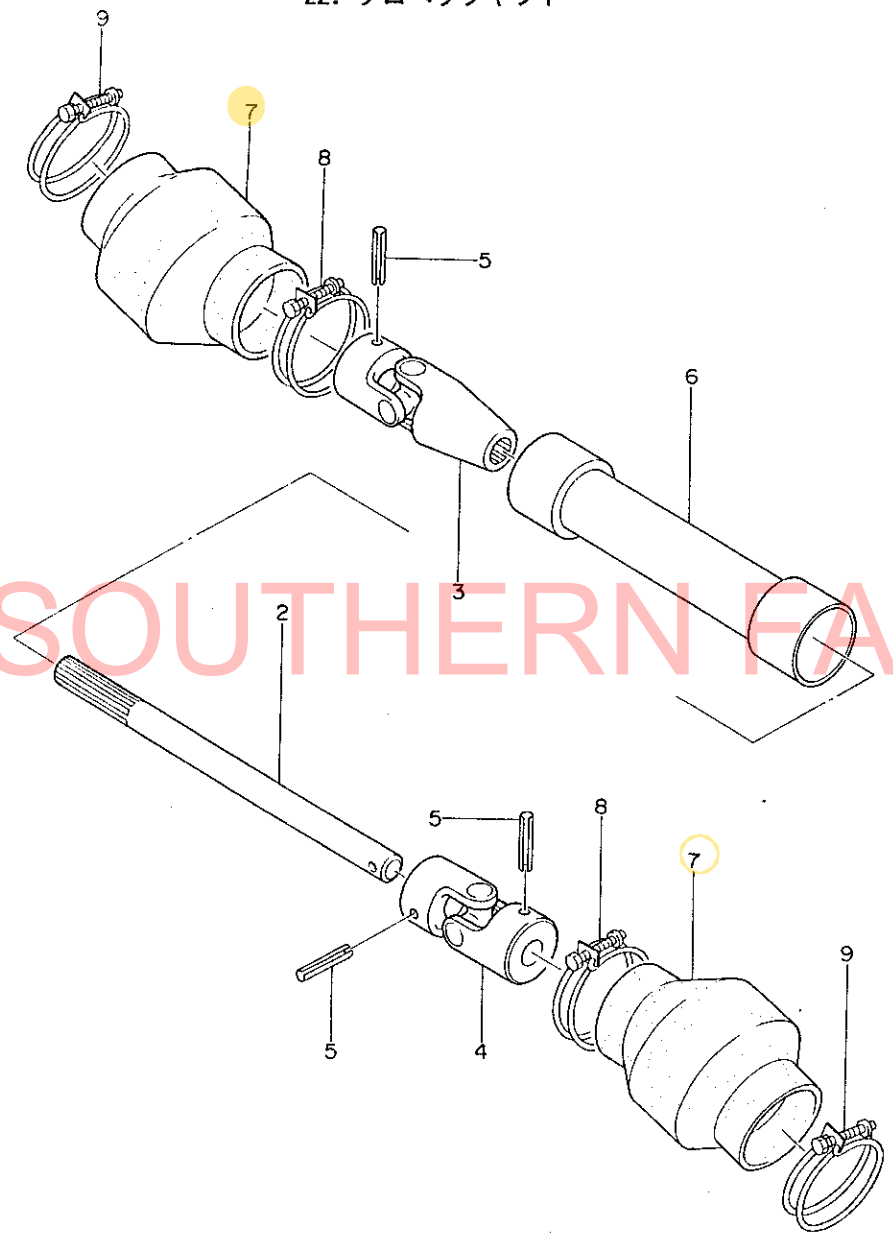
No.	レベル	注記	部品番号	部品名	個数	互換性	備考 (機体No.)	備考 単位
1	.		194300-12610	ハブ (フロントホイール)	2			
2	.		194151-12620	フロントホイールカバー	2			
3	.		26116-100202	ホルト 10X20	8			10
4	.		22217-100000	ハネザカネ10	8			100
5	.		194300-12800	フロントホイールタイヤ	2			
6	..		194300-12900	フロントタイヤ CMP	2			
7	...		194300-12910	タイヤ	2			
8	...		194300-12920	チューブ	2			
9	..		194300-12950	リムマスク CMP	2			

SOUTHERN FARM EQUIPMENT

パーツカタログNo  
NPC-1040

管理コード  
D94300-12600

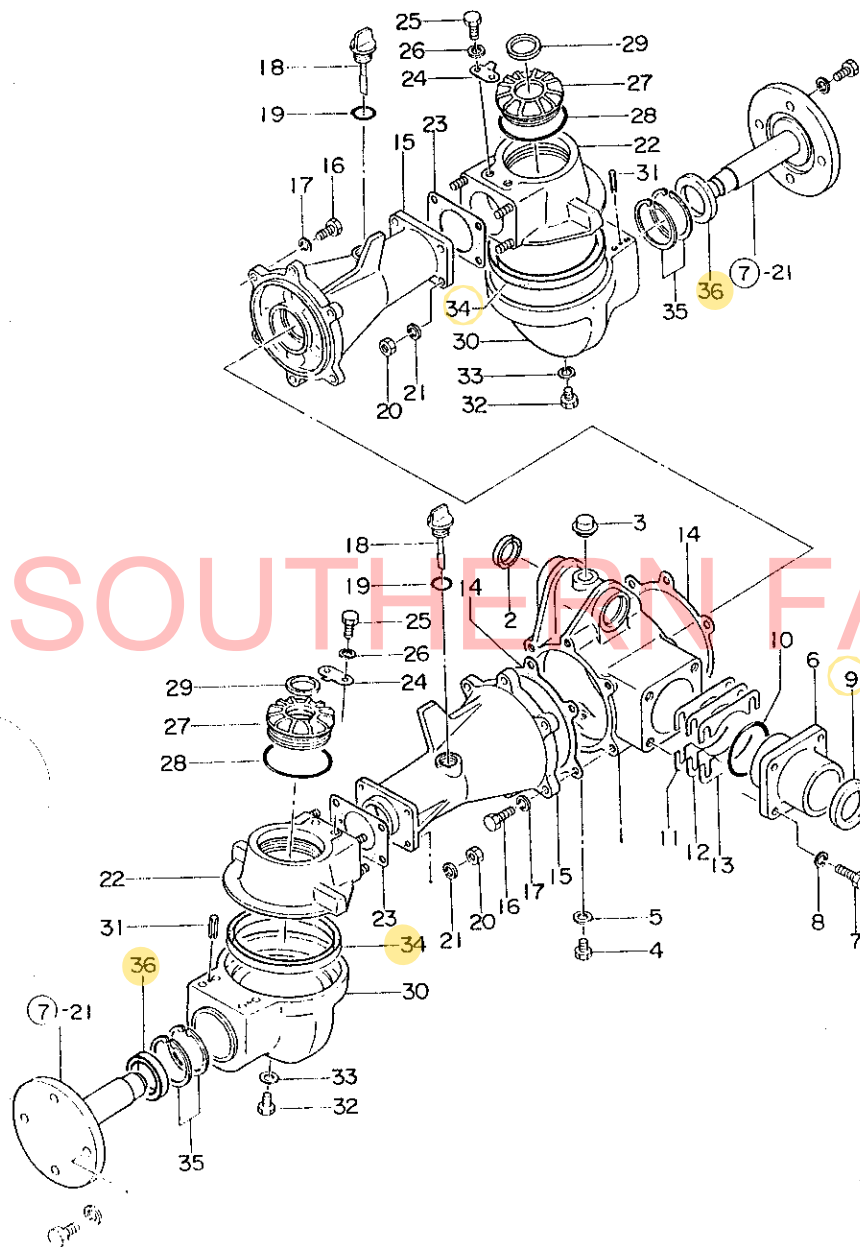
22. プロペラシャフト



No.	レベル	注 記 区 分	部 品 番 号	部 品 名	個 数	互 換 性	備 考 (機 体 No.)	個 数
1	.		794301-13300	プロペラシャフト シグミ	1			1
2	..		194301-13500	プロペラシャフト	1			1
3	..		194301-13550	クロスジョイントF	1			1
4	..		194301-13560	クロスジョイントR	1			1
5	..		22351-060036	ロールピッチ 6X36	3			5
6	.		194301-13640	シャフトカバー	1			1
7	.		194301-13660	ゴムブーツ	2			1
8	.		23010-066000	ホースバンド 66	2			1
9	.		23010-070000	ホースバンド 70	2			5

SOUTHERN FARM EQUIPMENT

23. センターボックス



No.	レベル	注 文 分	部 品 番 号	部 品 名	個 数	互 換 性	備 考 (機 体 No)	個 単 位
1	.		194301-11500	センターケース CMP	1			1
2	.		194301-11530	オイルシール GD20 28 4	1			1
3	.		194301-11690	ツウキハ <sup>®</sup> ル <sup>®</sup> フ 15	1			1
4	.		23881-100002	6カクフ <sup>®</sup> ラ <sup>®</sup> ク 10	1			5
5	.		23414-100000	ト <sup>®</sup> ウ <sup>®</sup> ハ <sup>®</sup> ツ <sup>®</sup> キン <sup>®</sup> 10	1			20
6	.		194301-11550	ヒ <sup>®</sup> ニ <sup>®</sup> オン <sup>®</sup> ホル <sup>®</sup> タ <sup>®</sup>	1			1
7	.		26116-080202	ホ <sup>®</sup> ルト 8X20	4			10
8	.		22212-080000	ハ <sup>®</sup> ネ <sup>®</sup> ザ <sup>®</sup> カ <sup>®</sup> ネ 8	4			50
9	.		1C6081-13470	オイルシール TC30 47 8	1			1
10	.		24341-000500	オリ <sup>®</sup> ン <sup>®</sup> ク 550	1			10
11	.		194301-11560	シム0.1(ヒ <sup>®</sup> ニ <sup>®</sup> オン <sup>®</sup> ホル <sup>®</sup> タ <sup>®</sup> )	4			1
12	.		194301-11570	シム0.2(ヒ <sup>®</sup> ニ <sup>®</sup> オン <sup>®</sup> ホル <sup>®</sup> タ <sup>®</sup> )	2			1
13	.		194301-11580	シム0.3(ヒ <sup>®</sup> ニ <sup>®</sup> オン <sup>®</sup> ホル <sup>®</sup> タ <sup>®</sup> )	2			1
14	.		194301-11540	PK(セ <sup>®</sup> ン <sup>®</sup> タ <sup>®</sup> ー <sup>®</sup> ケ <sup>®</sup> ー <sup>®</sup> ス)	2			1
15	.		194301-11840	フ <sup>®</sup> ロ <sup>®</sup> ン <sup>®</sup> ト <sup>®</sup> チ <sup>®</sup> フ <sup>®</sup> キ <sup>®</sup> ヤ <sup>®</sup> リ <sup>®</sup> ア	2			1
16	.		26116-080252	ホ <sup>®</sup> ルト 8X25	12			10
17	.		22212-080000	ハ <sup>®</sup> ネ <sup>®</sup> ザ <sup>®</sup> カ <sup>®</sup> ネ 8	12			50
18	.		194301-11940	オイ <sup>®</sup> ル <sup>®</sup> シ <sup>®</sup> ール <sup>®</sup> ケ <sup>®</sup> ー <sup>®</sup> シ <sup>®</sup>	2			1
19	.		24311-000180	オリ <sup>®</sup> ン <sup>®</sup> ク P18	2			5
20	.		26711-100002	ナ <sup>®</sup> ツ <sup>®</sup> ト 10	8			10
21	.		22212-100000	ハ <sup>®</sup> ネ <sup>®</sup> ザ <sup>®</sup> カ <sup>®</sup> ネ 10	8			50
22	.		194301-12110	ハ <sup>®</sup> ネ <sup>®</sup> ザ <sup>®</sup> カ <sup>®</sup> ネ CMP	2			1
23	.		194301-11870	PK(チ <sup>®</sup> フ <sup>®</sup> キ <sup>®</sup> ヤ <sup>®</sup> リ <sup>®</sup> ア)	2			1
24	.		194301-12170	ア <sup>®</sup> ク <sup>®</sup> リ <sup>®</sup> ト <sup>®</sup> メ <sup>®</sup> キ <sup>®</sup> ヤ <sup>®</sup> リ <sup>®</sup> ア	2			1
25	.		26116-080162	ホ <sup>®</sup> ルト 8X16	4			10
26	.		22212-080000	ハ <sup>®</sup> ネ <sup>®</sup> ザ <sup>®</sup> カ <sup>®</sup> ネ 8	4			50
27	.		194301-12140	フ <sup>®</sup> ロ <sup>®</sup> ン <sup>®</sup> ト <sup>®</sup> ハ <sup>®</sup> ネ <sup>®</sup> ザ <sup>®</sup> カ <sup>®</sup> ネ <sup>®</sup> ヤ <sup>®</sup> リ <sup>®</sup> ア	2			1
28	.		24341-000750	オリ <sup>®</sup> ン <sup>®</sup> ク S75	2			5
29	.		194191-14360	オイ <sup>®</sup> ル <sup>®</sup> シ <sup>®</sup> ール <sup>®</sup> TC20307	2			1
30	.		194301-12520	フ <sup>®</sup> ロ <sup>®</sup> ン <sup>®</sup> ト <sup>®</sup> ア <sup>®</sup> ク <sup>®</sup> ス <sup>®</sup> ル <sup>®</sup> ケ <sup>®</sup> ー <sup>®</sup> ス	2			1
31	.		22351-080020	ロー <sup>®</sup> ル <sup>®</sup> ビ <sup>®</sup> ン 8X20	4			10
32	.		23881-100002	6カ <sup>®</sup> ク <sup>®</sup> フ <sup>®</sup> ラ <sup>®</sup> ク 10	2			5
33	.		23414-100000	ト <sup>®</sup> ウ <sup>®</sup> ハ <sup>®</sup> ツ <sup>®</sup> キン <sup>®</sup> 10	2			20
34	.		194301-12550	オイ <sup>®</sup> ル <sup>®</sup> シ <sup>®</sup> ール 115 140 15	2			1
35	.		22252-000550	ア <sup>®</sup> ナ <sup>®</sup> ヨ <sup>®</sup> ウ <sup>®</sup> ス <sup>®</sup> ナ <sup>®</sup> ツ <sup>®</sup> フ <sup>®</sup> リ <sup>®</sup> ン <sup>®</sup> ク 55	4			10
36	.		194191-13681	オイ <sup>®</sup> ル <sup>®</sup> シ <sup>®</sup> ール TC40 55 8	2			1

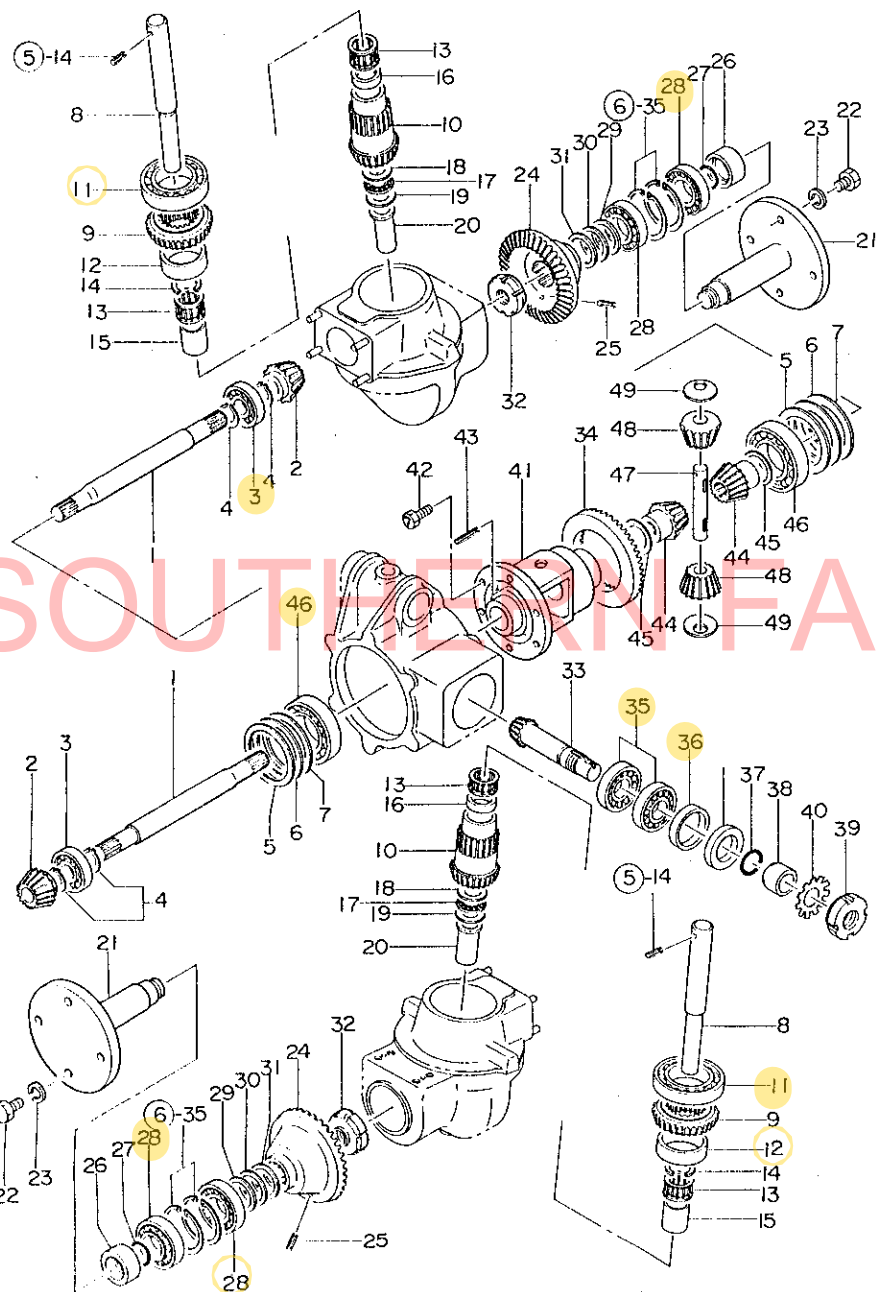
形式名 YM11100

更新日  
作成日 78.03.24

## 24. フロントシャフト

部分コード 135

## 24. フロントシャフト



No.	レベル	注	部品番号	部 品 名	個数	互換性	備 考 (機 体 No.)	備 考 (単 位)
1	.		194301-12200	フロントリアクシオンシャフト	2			1
2	.		194301-12250	フロントハベルギヤ(14)	2			1
3	.		24101-062044	ハブリング 6204	2			1
4	.		22242-000190	シムコスタツワリング 19	4			20
5	.		194301-11890	シム0.1F(テフケリア)	2			1
6	.		194301-11900	シム0.3F(テフケリア)	2			1
7	.		194301-11910	シム0.5F(テフケリア)	2			1
8	.		194301-13150	キングヒョン	2			1
9	.		194301-12260	フロントハベルギヤ(23)	2			1
10	.		194301-12280	フロントハベルギヤ(13)	2			1
11	.		24101-062064	ホールハブリング 6206	2			1
12	.		194301-12350	スベ-サ 35.3X21.5	2			1
13	.		194300-25290	ニートル B 20 24 17	4			1
14	.		194301-12300	トメワ(ニートル BR24	2			1
15	.		194301-12310	スベ-サ 21X24X28.8	2			1
16	.		194301-12370	スベ-サ 21X24X5	2			1
17	.		194301-12320	スラストB 1103	2			1
18	.		194301-12330	カインリン GS81103	2			1
19	.		194301-12340	ナリン WS81103	2			1
20	.		194301-12360	スリーブ 17X25X42	2			1
21	.		194301-12600	フロントアクスルシャフト	2			1
22	.		26156-120181	ホルト(ホソ 12X18)	8			2
23	.		22217-120000	ハネサカサ 12	8			50
24	.		194301-12640	フロントハベルギヤ(30)	2			1
25	.		22351-060016	ロールヒン 6X16	2			20
26	.		194301-12680	シールカラー 30X40X13	2			1
27	.		24321-000300	リング G-30	2			10
28	.		24141-320060	ローバリエンスイ 32006	4			1
29	.		194301-12730	シム 30X45X0.1	4			1
30	.		194301-12740	シム 30X45X0.3	2			1
31	.		194301-12750	シム 30X45X0.5	2			1
32	.		194301-12770	ナツト 25	2			1
33	.		194301-11600	フロントスハイルヒニオン	1			1
34	.		194301-11610	フロントスハイルギヤ	1			1
35	.		24141-030204	ローバリエンスイ 3020	2			1
36	.		194301-11680	スベ-サ 43X47X6	1			1
37	.		24341-000180	リング S18	1			5
38	.		194301-11640	オイルシールカラ	1			1
39	.		194300-32260	ナツト(ホソ 20	1			1
40	.		194301-11660	ハブリングサカサ 20	1			1
41	.		194301-11700	テフケース	1			1
42	.		194301-11800	ホルト(ホソ 20	6			1
43	.		22351-040025	ロールヒン 4X25	1			10
44	.		194301-11710	テフサイトキヤ	2			1
45	.		194301-11720	サイトキヤライ	2			1

パーツカタログNo.  
NPC-1040

(\*\*\*) ツキアハニツツク (\*\*\*)

管理コード  
094301-13500

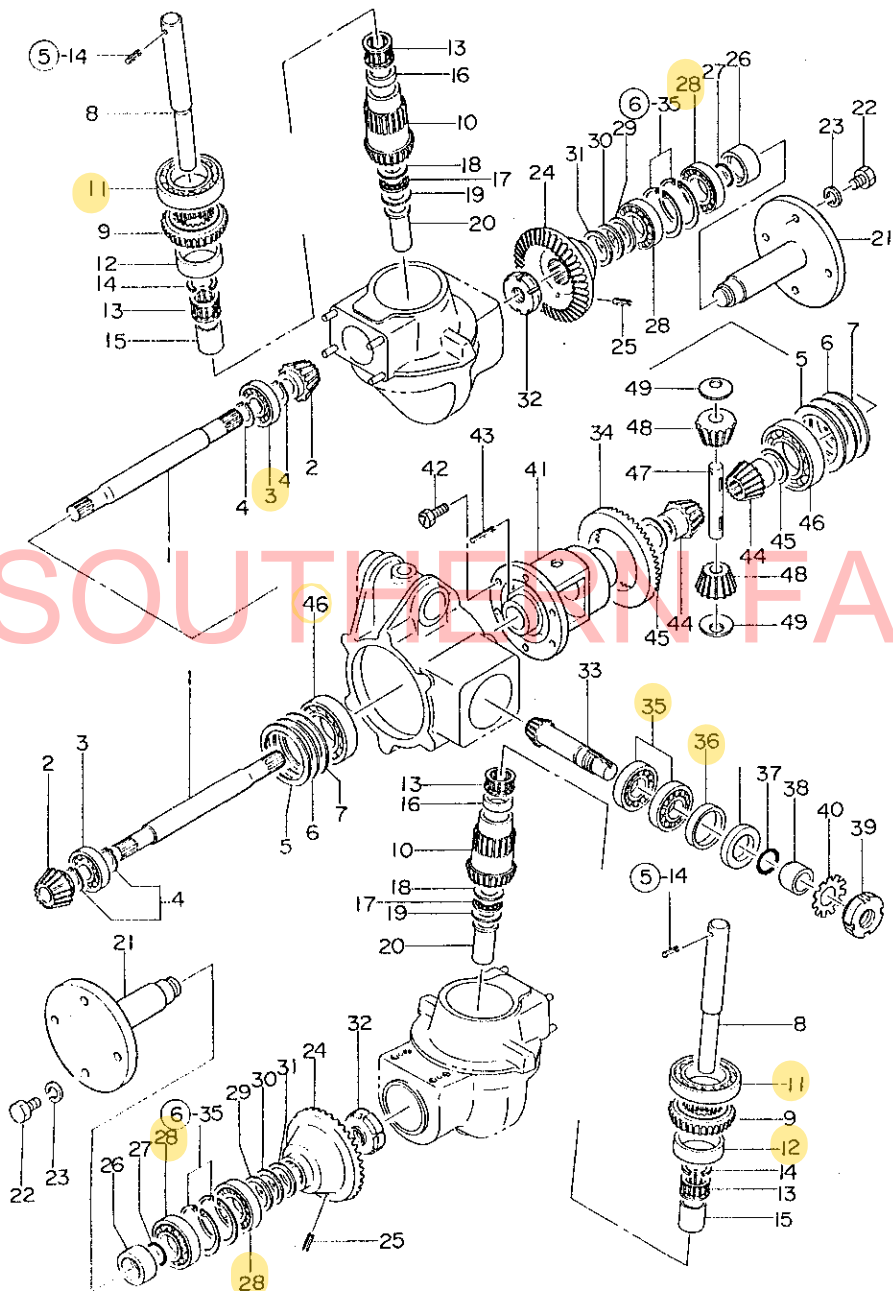
形式名 YM1110D

部分コード 135

24. フロントシャフト

更新日  
作成日 78.03.24

24. フロントシャフト



No.	レベル	部品番号	部品名	個数	互換性	備考 (機体 No.)	個装 単位
46	.	24101-060074	ホ-ルハ-アリンク 6007	2			1
47	.	194301-11750	デ-フビ-ニオンシャフト	1			1
48	.	194301-11730	デ-フビ-ニオン	2			1
49	.	194301-11740	デ-フビ-ニオンライフ	2			1

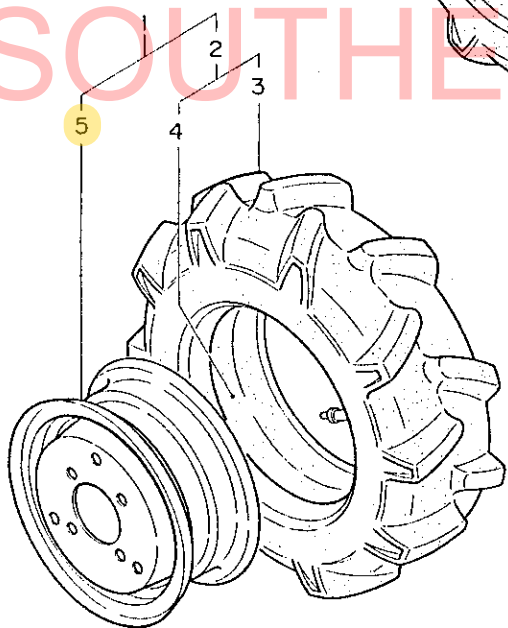
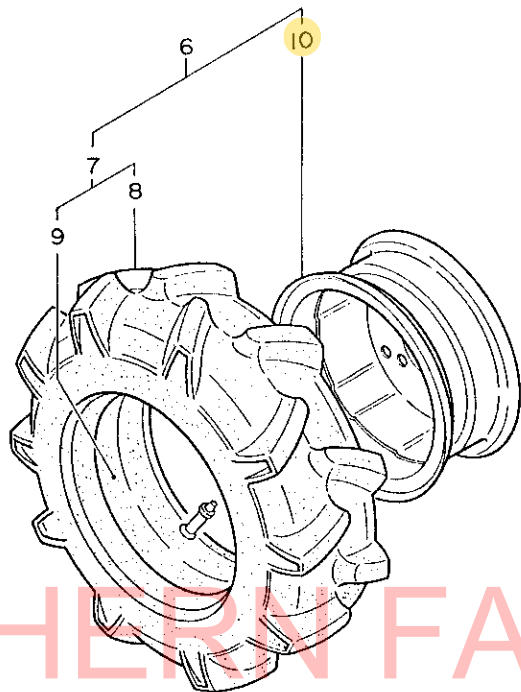
25. フロントホイールタイヤ

形式名 YM1110D

部分コード 147

25. フロントホイールタイヤ

更新日  
作成日 78.03.24



No.	レベル	注	部品番号	部 品 名	個数	互換性	備 考 (機 体 No.)	備 考 (機 体 No.)	備 考 (機 体 No.)
1	.		794301-14700	フロントタイヤL シグミ	1				
2	..		194301-12800	フロントホイールタイヤL CMP	1				
3	...		194301-12810	フロントタイヤ	1				1
4	....		194301-12840	チューブ	1				1
5	..		194301-12820	フロントホイール	1				1
* 6	.		794301-14800	RフロントタイヤR シグミ	1				1
* 7	..		194301-12900	フロントホイールタイヤR CMP	1				1
* 8	...		194301-12810	フロントタイヤ	1				1
* 9	....		194301-12840	チューブ	1				1
* 10	..		194301-12820	フロントホイール	1				1

SOUTHERN FARM EQUIPMENT

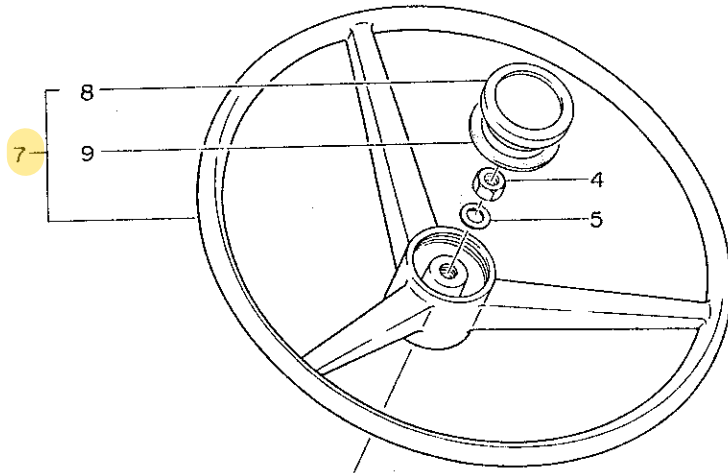
26. ステアリングギヤ

形式名 YM1110

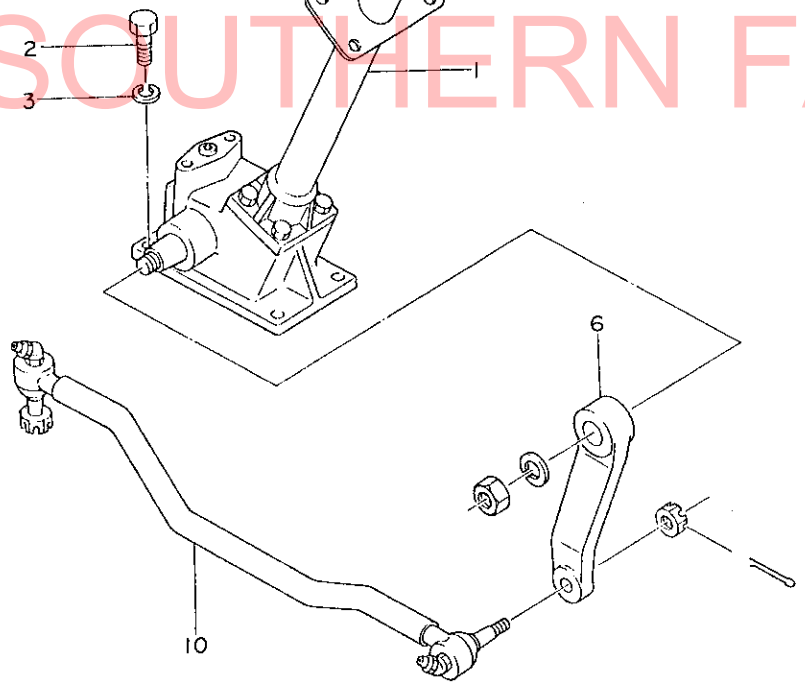
部分コード 151

26. ステアリングギヤ

更新日  
作成日 78.03.24



SOUTHERN FARM EQUIPMENT



No.	レベル	登録 区分	部品番号	部 品 名	個数	互換性	備 考 (機 体 No.)	個装 単位
1	.		194300-15100	ステアリングギヤ CMP	1			1
2	.		26116-100252	ホルト 10X25	4			10
3	.		22217-100000	ハネサカネ10	4			100
4	.		26777-120002	トメナツト12	1			50
5	.		22117-120000	サカネ 12	1			50
6	.		194300-15610	ヒットマンアーム	1			1
7	.		194300-15200	ステアリングホイール CMP	1			1
8	..		194200-15740	ステアリングホイールキツフ	1			2
9	..		194200-15750	ホイールキツフハツキン	1			5
10	.		194300-16100	トラツクロツト CMP	1			1



D2

D1

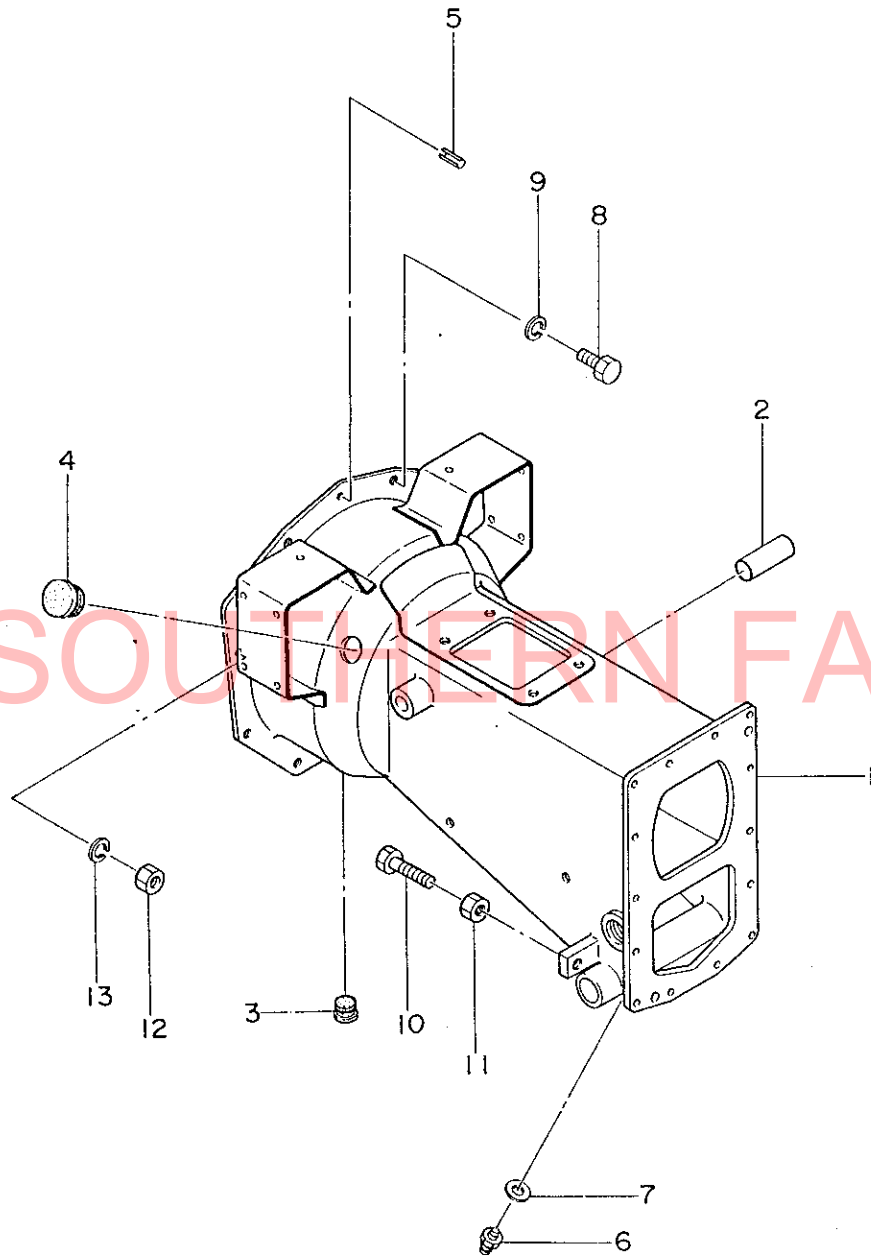
形式名 YM1110

更新日  
作成日 78.03.24

## 27. クラッチハウジング

部分コード 211

## 27. クラッチハウジング



No.	レベル	部品番号	部品名	個数	互換性	備考 (機体 No.)	個装 単位
1	.	194300-21100	クラッチハウジング* CMP	1			1
2	.	194300-21400	カバー(ハ)タルロツクシ*ク	1			1
3	.	194300-21450	ミス*スネセン	1			1
4	.	194300-21460	ゴムキヤツ* 25	1			1
5	.	22351-080016	ローピ*ン 8X16	2			20
6	.	24761-010000	クリスニツツ* WA-M6F	1			5
7	.	22137-060000	ワ*カ*ネ 6	1			50
8	.	26116-080162	ワ*ルト 8X16	7			10
9	.	22217-080000	ハ*ネワ*カ*ネ 8	7			50
10	.	26116-100404	ワ*ルト 10X40	1			5
11	.	26717-100002	ナツト 10	1			20
12	.	26737-100002	ナツト 10 (ホソメ)	2			10
13	.	22217-100000	ハ*ネワ*カ*ネ 10	2			100

パーツカタログNo.  
NPC-1040管理コード  
094300-21100



D3

D1

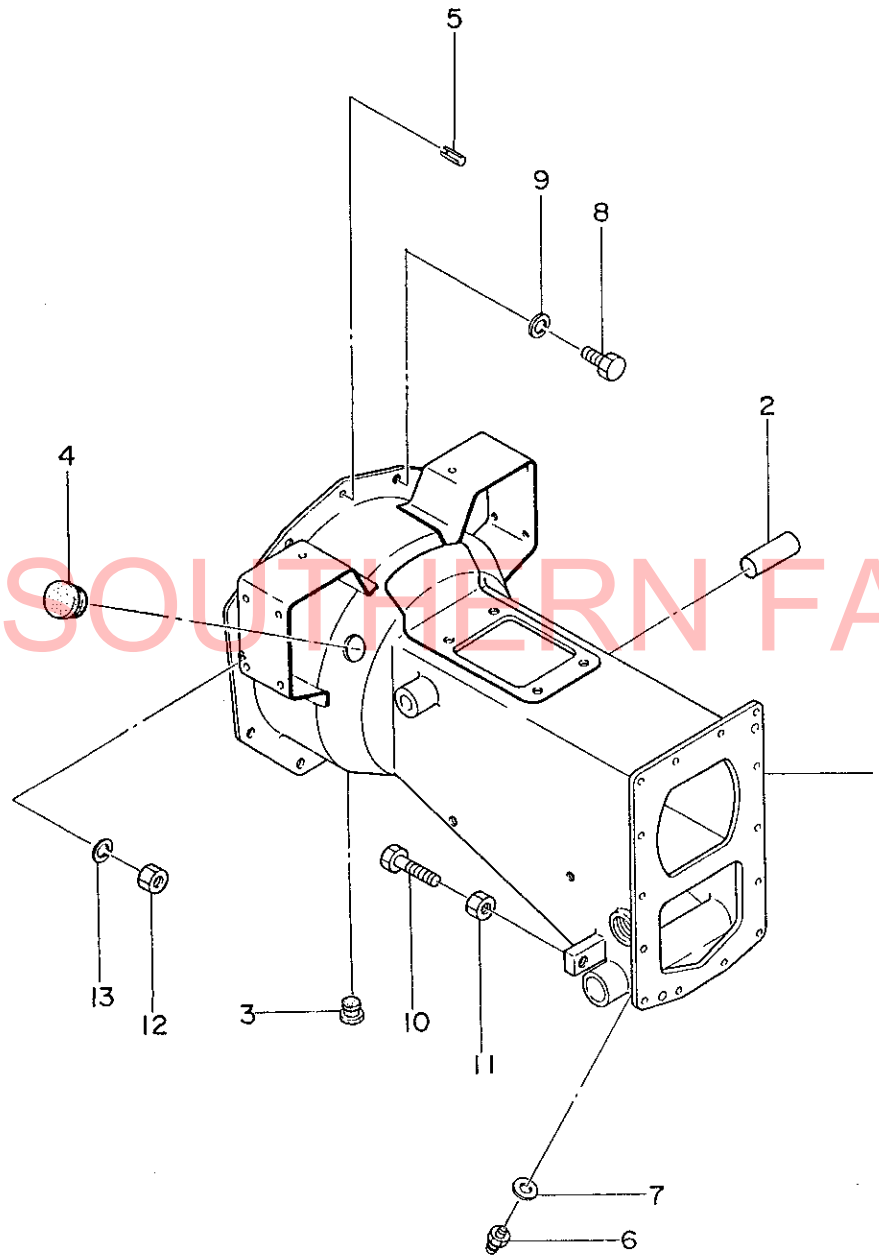
形式名 YM1110D

更新日  
作成日 78.03.24

部分コード 211

28. クラッチハウジング

28. クラッチハウジング



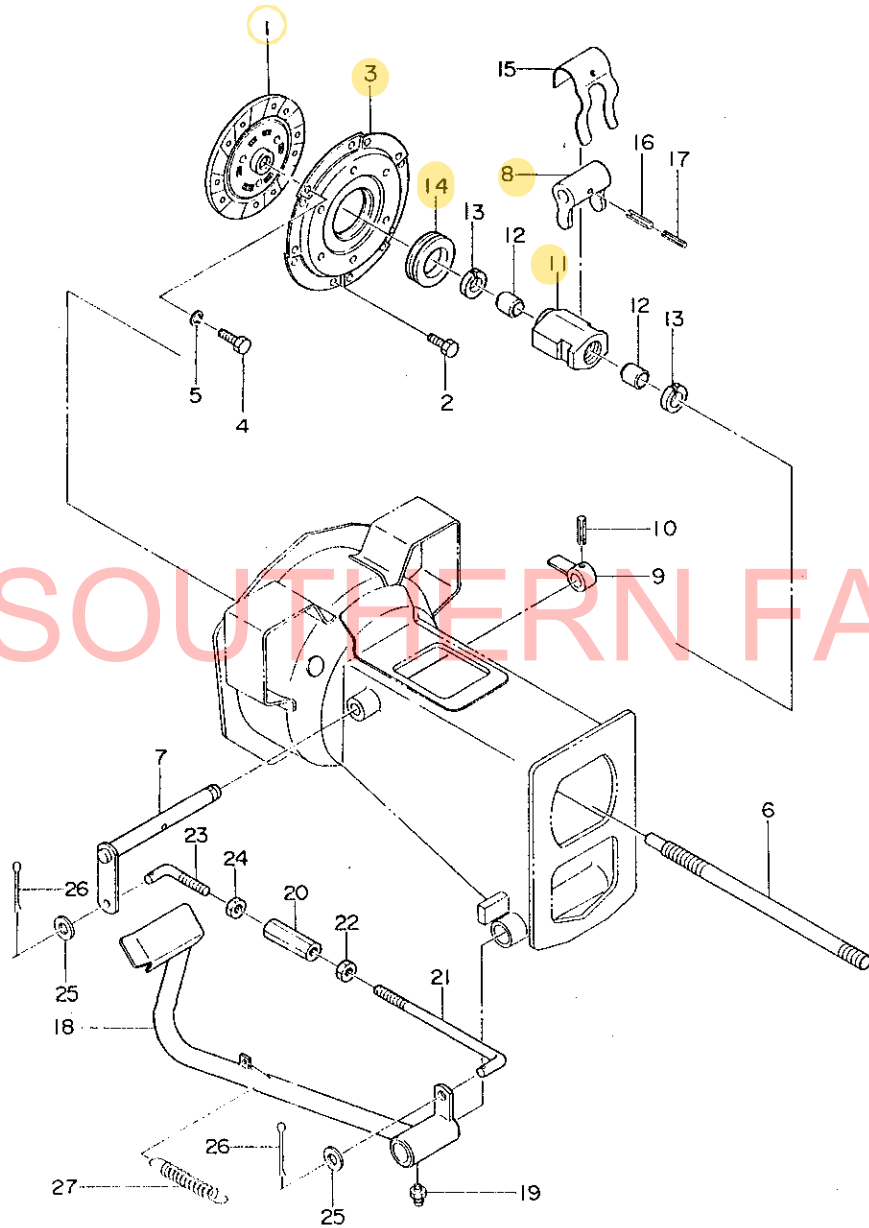
No.	レベル	部品番号	部品名	個数	互換性	備考 (機体 No)	個数 単位
1	.	194301-21100	クラッチハウジング* CMP	1			1
2	.	194300-21400	カラー (ハ) タル口ツク	1			1
3	.	194300-21450	ミス*ヌキセン	1			1
4	.	194300-21460	ゴムキツツフ* 25	1			1
5	.	22351-080016	ボールピン 8X16	2			20
6	.	24761-010000	クリスツフ* ルA-M6F	1			5
7	.	22137-060000	ワ*カ*ネ 6	1			50
8	.	26116-080162	ホルト 8X16	7			10
9	.	22217-080000	ハ*ネサ*カ*ネ 8	7			50
10	.	26116-100404	ホルト 10X40	1			5
11	.	26717-100002	ナツト 10	1			20
12	.	26737-100002	ナツト 10 (ホソメ)	2			10
13	.	22217-100000	ハ*ネサ*カ*ネ10	2			100

パーツカタログNo  
NPC-1040

管理コード  
D94301-21100

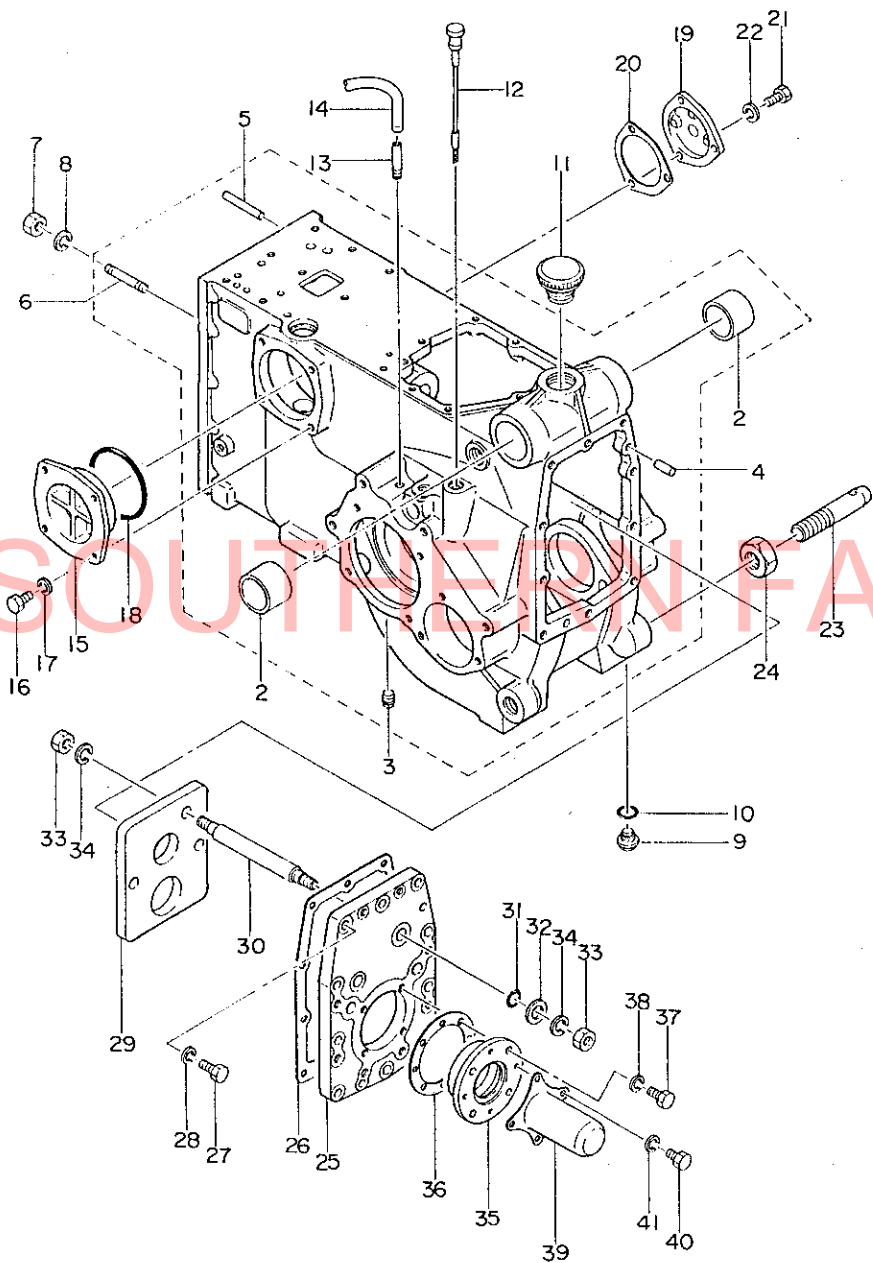
29. クラッチディスク

29. クラッチディスク



No.	レベル	注	部品番号	部 品 名	個数	互換性	備 考 (機 体 No)	個 数 単 位
1	.		194300-21700	クラッチディスク CMP	1			1
2	.		1A1041-96168	アブホルム 6X16	4			1
3	.		194300-21800	フレキシブルプレート CMP	1			1
4	.		194300-21950	リマホルム 6X22	2			1
5	.		22217-060000	ハネガカネ 6	2			10
6	.		194300-22100	メインドライブシャフト	1			1
7	.		194300-22150	リリースシャフト	1			1
8	.		194300-22160	シフトヨーク(クラッチ)	1			1
9	.		194300-22191	レハ(セフテイスタート)	1			1
10	.		22351-060025	ローレベ 6X25	1			5
11	.		194300-22230	ハアリンクスリーブ	1			1
12	.		194300-22210	ワシ 16.8X22X20	2			2
13	.		194300-22220	フェルト 9X3.5X80	2			1
14	.		194300-22240	リリースハアリンク	1			1
15	.		194300-22910	クラッチイタハネ	1			1
16	.		22351-060040	ローレベ 6X40	1			5
17	.		22351-035040	ローレベ 3.5X40	1			20
18	.		194300-22300	クラッチハタハ CMP	1			1
19	.		24761-010000	グリスアップルA-M6F	1			5
20	.		194300-22260	ターフハツクル 10	1			1
21	.		194300-22270	クラッチロツト(Lネジ)	1			1
22	.		194300-22290	トメナツト(Lネジ) 10	1			1
23	.		194300-22280	クラッチロツト(Rネジ)	1			1
24	.		26757-100002	トメナツト 10	1			50
25	.		22137-100000	サカネ 10	2			20
26	.		22417-200200	ワレベ 2X20	2			30
27	.		194300-37850	リターンフリンク	1			1

30. ミッションケース



No.	レベル	部品番号	部品名	個数	互換性	備考 (機体 No.)	単位
1	.	194300-24100	ミッションケース CMP	1			
2	..	194300-24130	フツシ 45X50X30	2			1
3	..	194151-36670	テーパネジ フラワ PT1/8	2			2
4	..	22312-100200	ハイコピ 10X20	2			5
5	..	22312-100550	ハイコピ 10X55	2			5
6	..	26212-080552	ウジボルト 8X55	14			2
7	..	26711-080002	ナツ 8	14			10
8	..	22212-080000	ハネサカネ 8	14			50
9	.	194151-24770	アワラフ 14	2			1
10	..	24311-000160	リング P-16	2			5
11	.	194990-75170	アワラフ	1			1
12	..	194300-24810	ゲジボウ	1			1
13	..	194200-32510	フリーザハーフ 6X40	2			2
14	..	23064-050350	ビニールカン 5X350	2			20
15	..	194300-24750	オサイフ(ストレーナ)	1			1
16	..	26116-080202	ボルト 8X20	4			10
17	..	22217-080000	ハネサカネ 8	4			50
18	..	24325-000850	リング G85	1			5
19	..	194300-24760	フタ(ストレーナ)	1			1
20	..	194300-24770	ハツキン(ストレーナ)	1			1
21	..	26116-080202	ボルト 8X20	3			10
22	..	22217-080000	ハネサカネ 8	3			50
23	..	194150-73182	ローリングピンチ	2			2
24	..	26776-220002	6カクメナツ 22	2			5
25	..	194300-24830	ミッションケースリヤカバー	1			1
26	..	194300-24840	ハツキン(リヤカバー)	1			1
27	..	26116-100352	ボルト 10X35	10			10
28	..	1E6141-53160	コムツサカネ 10	10			5
29	..	194300-24850	プレート(PTO)	1			1
30	..	194300-24860	サホータ(PTO)	3			1
31	..	24341-000120	リング S12	3			10
32	..	194300-24870	フツシ 12X24X2	3			1
33	..	26737-120002	ナツ 12	6			10
34	..	22217-120000	ハネサカネ 12	6			50
35	..	194300-24880	オイルシールリテーナ(リヤ)	1			1
36	..	194300-24890	ハツキン(シールリテーナ)	1			1
37	..	26116-080202	ボルト 8X20	4			10
38	..	22217-080000	ハネサカネ 8	4			50
39	..	194300-24651	シャフトカバー(PTO)	1			1
40	..	26116-060082	ボルト 6X8	4			30
41	..	22217-060000	ハネサカネ 6	4			10

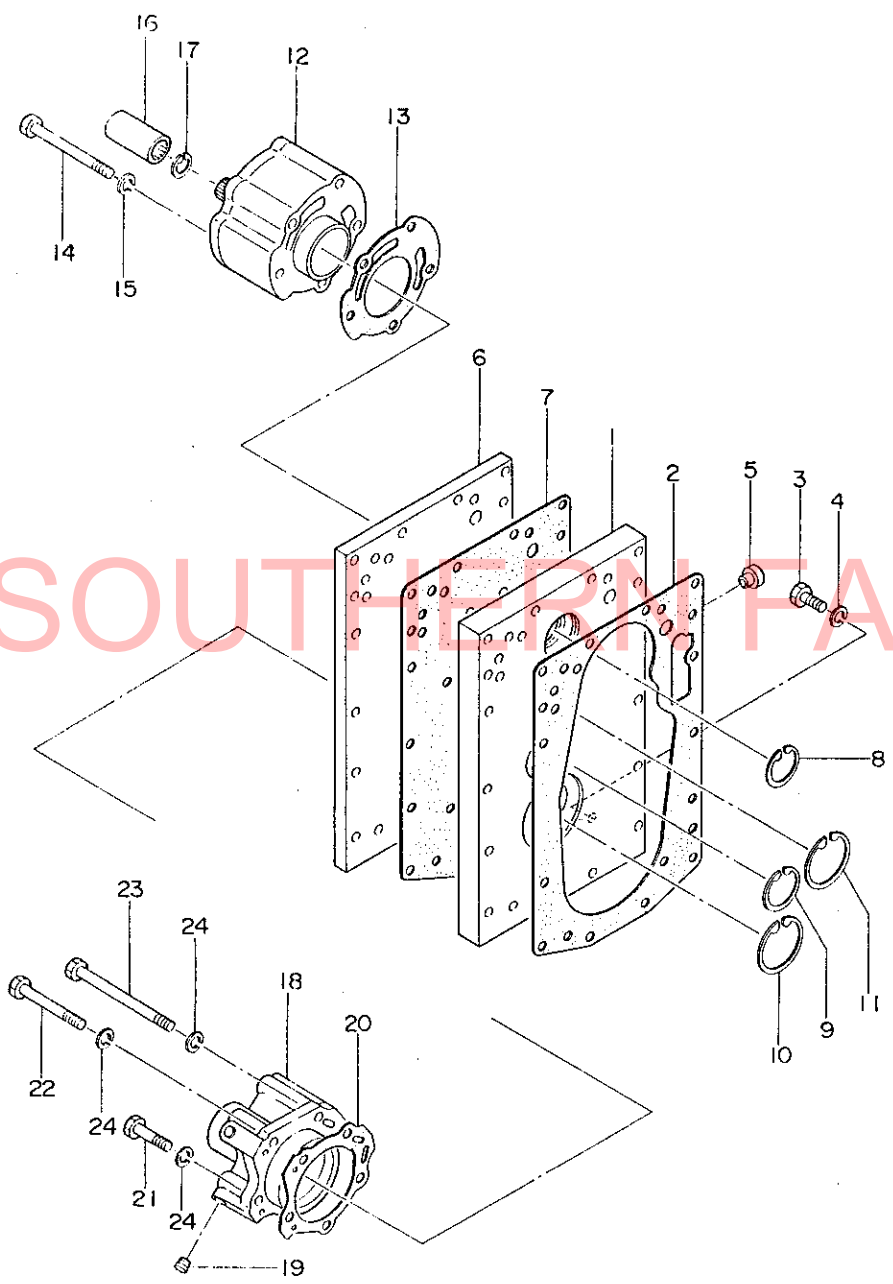
形式名 YM1110

更新日  
作成日 78.03.24

31. センタープレート

部分コード 243

31. センタープレート



No.	レベル	注記	部品番号	部品名	個数	互換性	備考 (機体 No.)	個装 単位
1	.		194300-24260	センタープレート	1			1
2	.		194300-24180	ハーツキン(センタープレート)	1			10
3	.		26116-080402	ホルト 8X40	1			50
4	.		22217-080000	ハネザカネ 8	1			2
5	.		194130-27390	シールカツ 15X5	1			
6	.		194300-24200	10ハン	1			1
7	.		194300-24210	ハーツキン(10ハン)	1			10
8	.		22252-000350	アヨウスタツフリンク*35	1			10
9	.		22252-000400	アヨウスタツフリンク*40	1			10
10	.		22252-000470	アヨウスタツフリンク*47	1			10
11	.		22252-000620	アヨウスタツフリンク*62	1			10
12	.		194300-24400	PSホッフ* CMP	1			1
13	.		194300-24310	ハーツキン(ホッフ)	1			1
14	.		26116-080852	ホルト 8X85	5			50
15	.		22217-080000	ハネザカネ 8	5			
16	.		194300-25100	カツフリンク*	1			1
17	.		22252-000150	トメフ C(ア15)	1			30
18	.		194300-24800	シールケース CMP	1			1
19	.		23871-010000	チーフ*ラック*PT1/8	4			5
20	.		194301-24420	ハーツキン(シールケース)	1			1
21	.		26116-080352	ホルト 8X35	1			10
22	.		26116-080652	ホルト 8X65	2			5
23	.		26116-081002	ホルト 8X100	2			5
24	.		22217-080000	ハネザカネ 8	5			50

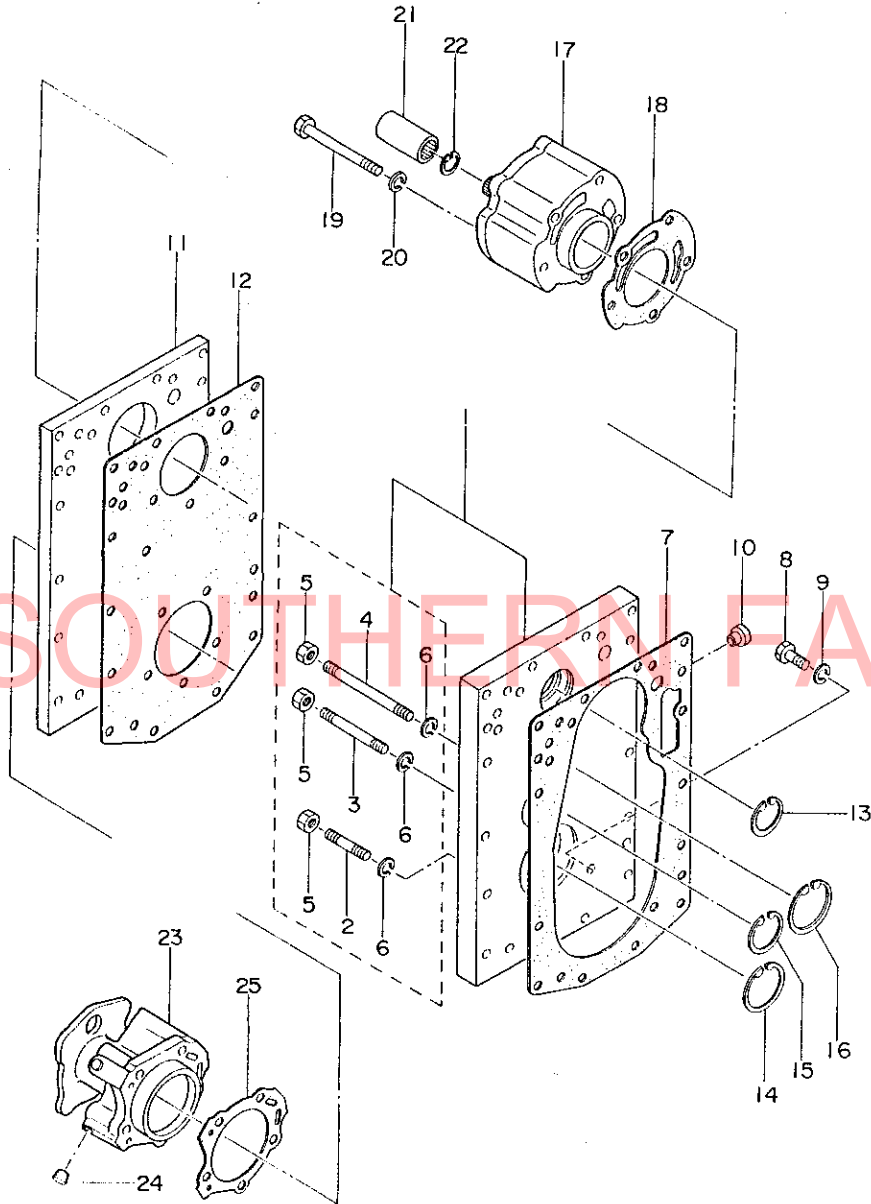
32. センタープレート

形式名 YM1110D

部分コード 243

32. センタープレート

更新日  
作成日 78.03.24



No.	レベル	注 文 分	部 品 番 号	部 品 名	個 数	互 換 性	備 考 (機 体 No.)	個 単 価
1	.		194301-24150	センタープレート CMP	1			1
2	..		26216-080352	ウエコミホルト 8X35	3			5
3	..		26216-080452	ウエコミホルト 8X45	1			2
4	..		26216-080602	ウエコミホルト 8X60	1			2
5	..		26717-080002	6 カクナツ M8	5			20
6	..		22217-080000	ハネザカネ 8	5			50
7	.		194300-24180	ハツキン(センタープレート)	1			1
8	.		26116-080552	ホルト 8X55	1			5
9	.		22217-080000	ハネザカネ 8	1			50
10	.		194130-27390	シールキツワ 15X5	1			2
11	.		194300-24200	ジョハン	1			1
12	.		194300-24210	ハツキン(ジョハン)	1			1
13	.		22252-000350	アオウスタツワ リンク 35	1			10
14	.		22252-000400	アオウスタツワ リンク 40	1			10
15	.		22252-000470	アオウスタツワ リンク 47	1			10
16	.		22252-000620	アオウスタツワ リンク 62	1			10
17	.		194300-24400	PSホンプ CMP	1			1
18	.		194300-24310	ハツキン(ホンプ)	1			1
19	.		26116-080852	ホルト 8X85	5			5
20	.		22217-080000	ハネザカネ 8	5			50
21	.		194300-25100	カツワ リンク	1			1
22	.		22252-000150	トメク C(ア15)	1			30
23	.		194301-24800	シールケース CMP	1			1
24	..		23871-010000	テーパーラック PT1/8	4			5
25	.		194301-24420	ハツキン(シールケース)	1			1

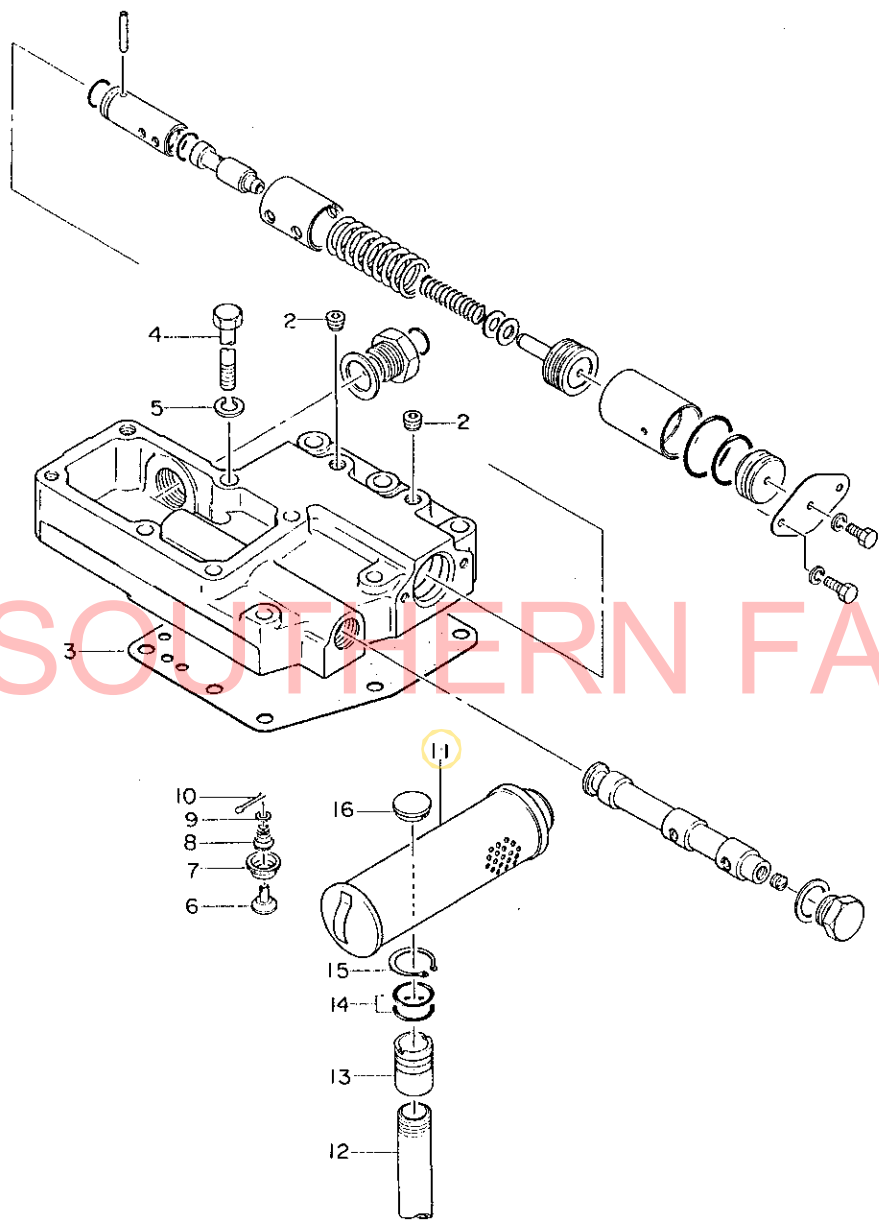
33. レギュレータ

形式名 YM1110

部分コード 245

33. レギュレータ

更新日  
作成日 78.03.24



No.	レベル	注記 区分	部品番号	部品名	個数	互換性	備考 (機体 No.)	個装 単位
1	.		794300-24500	レギュレータケース シジミ	1			1
2	.		23871-010000	テーパフランクPT 1/8	2			5
3	.		194300-24511	ハツキン(レギュレータ)	1			1
4	.		26116-080452	ホルト 8X45	5			10
5	.		22217-080000	ハネザカネ 8	5			50
6	.		1E6190-55660	セカントリリフハルフ	1			1
7	.		1E6190-55710	セカントリリフシート	1			1
8	.		194310-24770	スプリング(A セカントリリフ)	1			1
9	.		22117-060000	サカネ6	1			100
10	.		22411-200100	ワリピン 2X10	1			10
11	.		194300-24700	オイルストレーナ	1			1
12	.		194300-24950	PSサクションパイプ	1			1
13	.		194300-24970	アダプタ(パイプ)	1			1
14	.		24311-000200	オリング P-20	2			5
15	.		22242-000240	ジクウスナツワリング 24	1			20
16	.		194300-24980	メクラワタ 35	1			1

SOUTHERN FARM EQUIPMENT

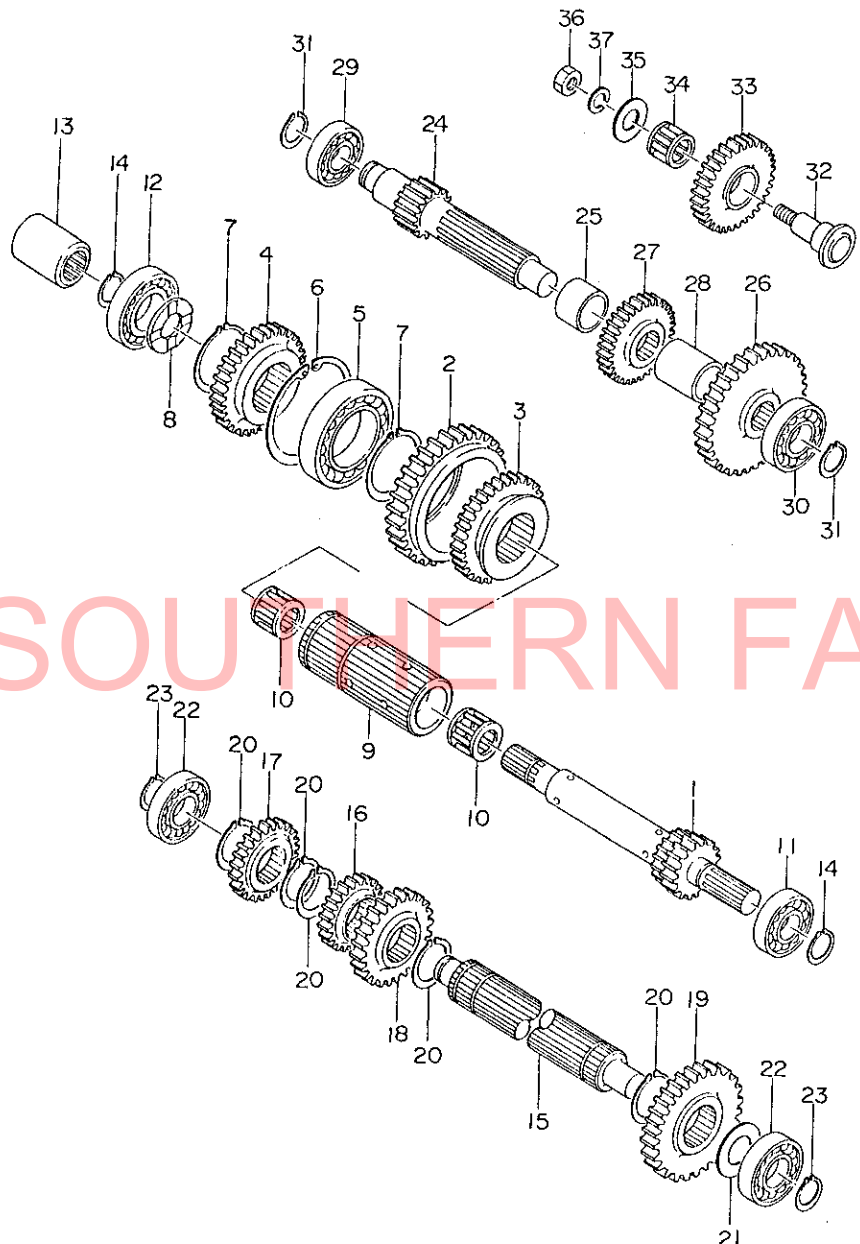
34. メーンドライブギヤ

形式名 YM1110

部分コード 251

34. メーンドライブギヤ

更新日  
作成日 78.03.24



No.	レベル	注記	部品番号	部品名	個数	互換性	備考 (機体 No.)	個数 単位
1	.		194300-25110	メインシャフト	1			1
2	.		194300-25120	メインギヤ(39)	1			1
3	.		194300-25130	スライトギヤ(23)	1			1
4	.		194300-25150	メインギヤ(30)	1			1
5	.		24101-060074	ホールハアリンク 6007	1			1
6	.		22252-000620	アチヨウスタツフ リング 62	1			10
7	.		22242-000340	シクヨウスタツフ リング 34	2			10
8	.		194300-25230	スラストワツシヤ 17X32X3.5	1			1
9	.		194300-25260	スフ ラインハ イフ	1			1
10	.		194300-25290	ニートル B 20 24 17	2			1
11	.		24101-060034	ホールハアリンク 6003	1			1
12	.		24101-063034	ホールハアリンク 6303	1			1
13	.		194300-24280	カツフ リング (P)	1			1
14	.		22242-000170	シクヨウスタツフ リング 17	2			20
15	.		194300-25400	リダ クシヨウシャフト	1			1
16	.		194300-25410	リダ クシヨウギヤ(20)	1			1
17	.		194300-25420	リダ クシヨウギヤ(22)	1			1
18	.		194300-25430	リダ クシヨウギヤ(25)	1			1
19	.		194300-25440	リダ クシヨウギヤ(31)	1			1
20	.		22242-000240	シクヨウスタツフ リング 24	5			20
21	.		194300-25470	ワツシヤ 17X31X2	1			1
22	.		24101-062034	ホールハアリンク 6203	2			1
23	.		22242-000170	シクヨウスタツフ リング 17	2			20
24	.		194300-25300	カウンタシャフト	1			1
25	.		194300-25380	カラ 20X25.4X17	1			1
26	.		194300-25320	カウンタギヤ(36)	1			1
27	.		194300-25350	カウンタギヤ(18)	1			1
28	.		194300-25390	カラ 20X25.4X29	1			1
29	.		24101-060034	ホールハアリンク 6003	1			1
30	.		24101-062034	ホールハアリンク 6203	1			1
31	.		22242-000170	シクヨウスタツフ リング 17	2			20
32	.		194300-25500	リハースシャフト(アイトル)	1			1
33	.		194300-25510	リハースギヤ	1			1
34	.		194300-25540	ニートル B K162011	1			1
35	.		194300-25550	ワツシヤ(リハース) 12X26X1	1			1
36	.		26717-080002	6 カクナツト M8	1			20
37	.		22217-080000	ハネガ カネ 8	1			50

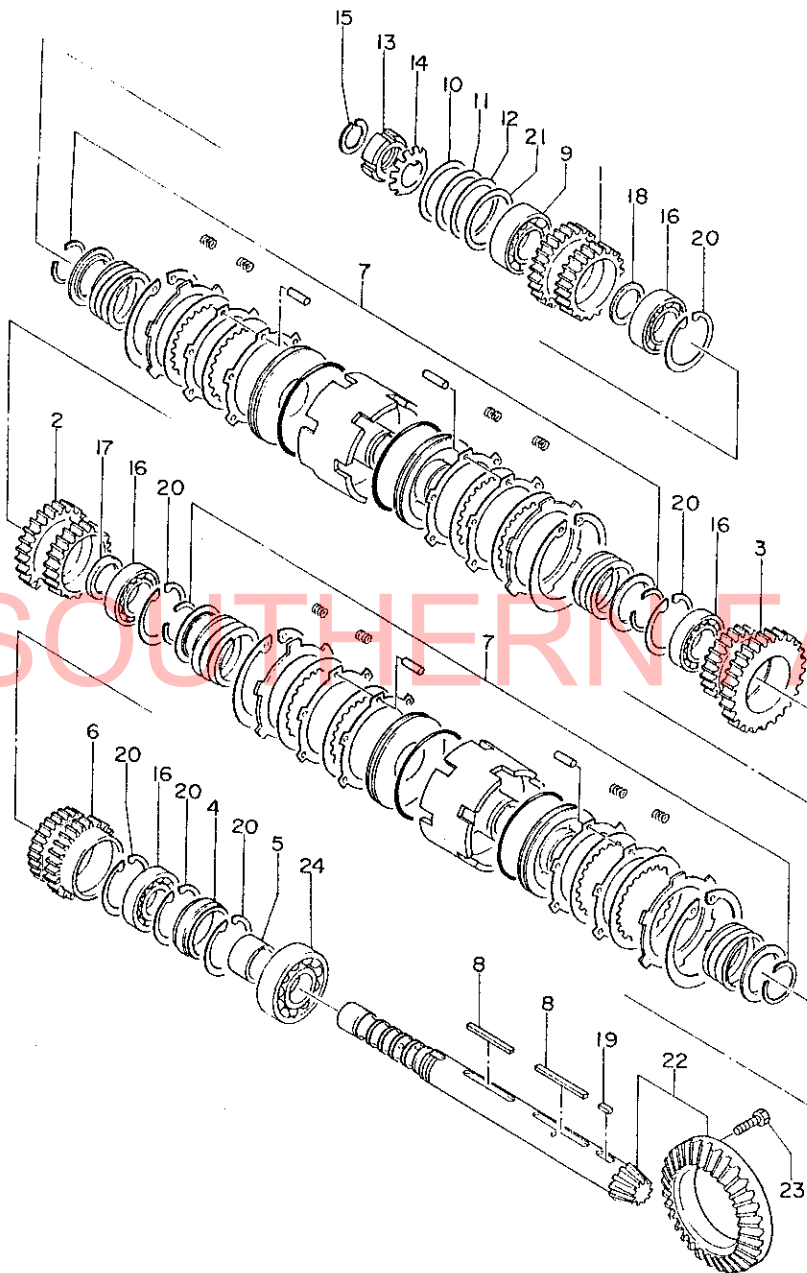


## 35. PSクラッチシャフト

## 35. PSクラッチシャフト

 更新日  
 作成日 78.03.24

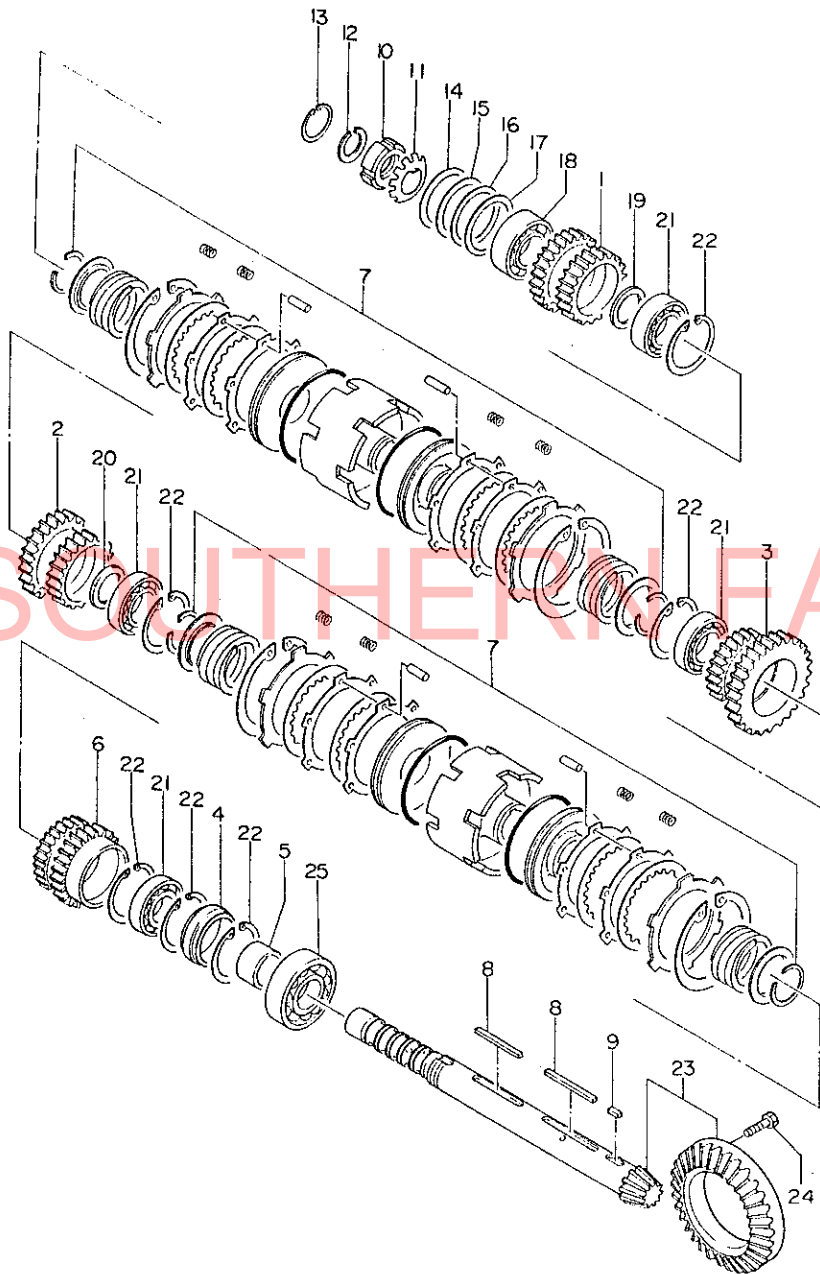
部分コード 254



No.	レベル	部品番号	部品名	個数	互換性	備考 (機体 No)	個数
1	.	194300-25680	クラッチギヤ(36)	1			1
2	.	194300-25690	クラッチギヤ(40)	1			1
3	.	194300-25700	クラッチギヤ(45)	1			1
4	.	194310-25700	ワンウェイクラッチ	1			1
5	.	194300-25730	スリーブ(ワンウェイクラッチ)	1			1
6	.	194300-25710	オーハランニングキット	1			1
7	.	794300-25400	クラッチシリンダ シクミ	2			1
8	.	194300-25820	フェイサーキー 5X5X61.5	2			1
9	.	24101-062064	ホルムハアリンク 6206	1			1
10	.	194300-25860	シム(0.1)	2			1
11	.	194300-25870	シム(0.3)	2			1
12	.	194300-25880	シム(0.5)	1			1
13	.	24211-030002	ハアリンクアウト 30	1			2
14	.	24231-030000	ハアリンクサカネ 30	1			5
15	.	194300-25830	シールリンク 23273	4			1
16	.	24101-060064	ハアリンク 6006	4			1
17	.	194300-25890	カラ 30X38X5	1			1
18	.	194300-25900	カラ 30X38X3.2	1			1
19	.	194300-25930	フェイサーキー 5X4X18	1			1
20	.	22252-000550	アノクスナツワリンク 55	6			10
21	.	194300-25960	シム(1.0)	1			1
22	.	794300-31400	クラッチシャフト シクミ	1			1
23	.	194300-31120	リンクギヤホルト	4			1
24	.	24101-063064	ホルムハアリンク 6306	1			1



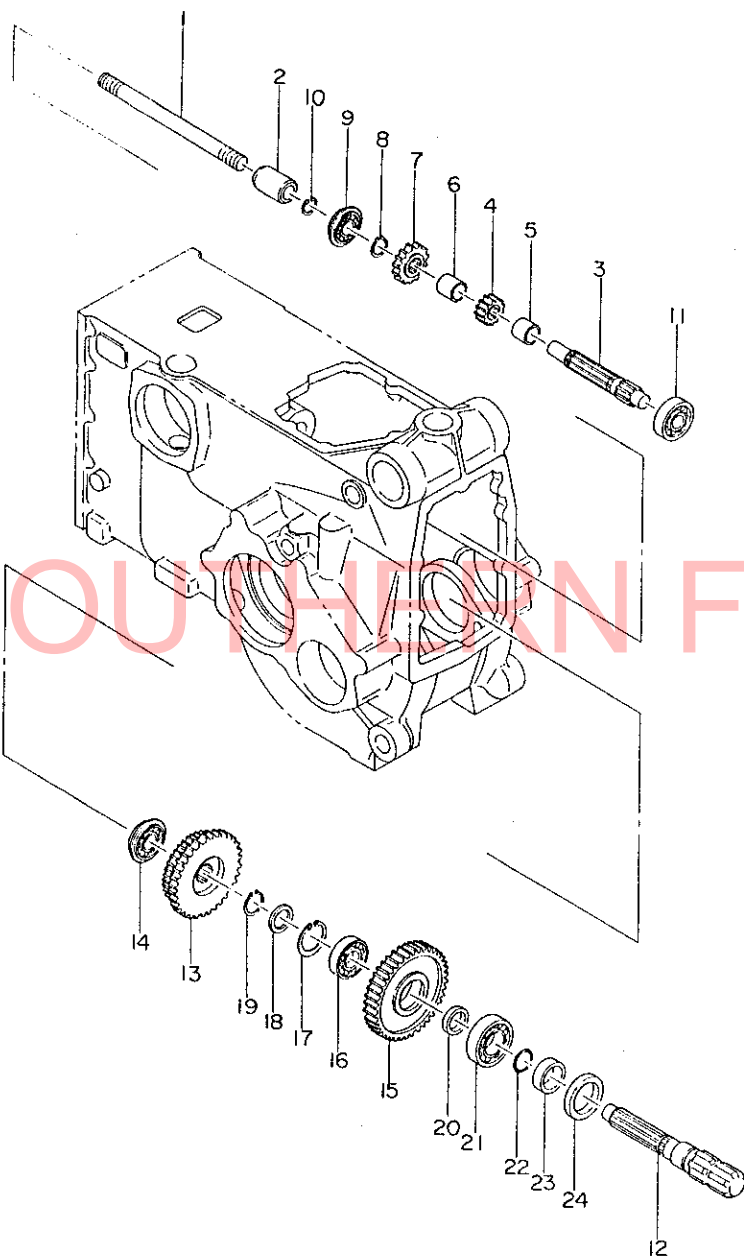
36. PSクラッチシャフト



No.	レベル	注 文 号	部 品 番 号	部 品 名	個 数	互 換 性	備 考 (機 体 No.)	備 考 位
1	.		194300-25680	クラッチギヤ136	1			1
2	.		194300-25690	クラッチギヤ140	1			1
3	.		194300-25700	クラッチギヤ145	1			1
4	.		194310-25700	ワンウェイクラッチ	1			1
5	.		194300-25730	スリーブ (ワンウェイクラッチ)	1			1
6	.		194300-25710	オーハランニングギヤ	1			1
7	.		794301-25400	クラッチシリンドラ ショミ	2			1
8	.		194300-25820	フェイスキー 5X5X61.5	2			1
9	.		194300-25930	フェイスキー 5X4X18	1			1
10	.		24211-030002	ハアリングナット 30	1			2
11	.		24231-030000	ハアリングサカネ 30	1			5
12	.		194300-25830	シールリング 23273	5			1
13	.		194301-25650	トメワシ (ショク 27	1			1
14	.		194300-25860	シム10.1	2			1
15	.		194300-25870	シム10.3	2			1
16	.		194300-25880	シム10.5	1			1
17	.		194300-25960	シム11.0	1			1
18	.		24101-062064	ホールハアリング 6206	1			1
19	.		194300-25890	カラ 30X38X5	1			1
20	.		194300-25900	カラ 30X38X3.2	1			1
21	.		24101-060064	ハアリング 6006	4			1
22	.		22252-000550	アオヨスナツフリング 55	6			10
23	.		794301-31400	クラッチシャフト ショミ	1			1
24	.		194300-31120	リングギヤホルト	4			1
25	.		24101-063064	ホールハアリング 6306	1			1

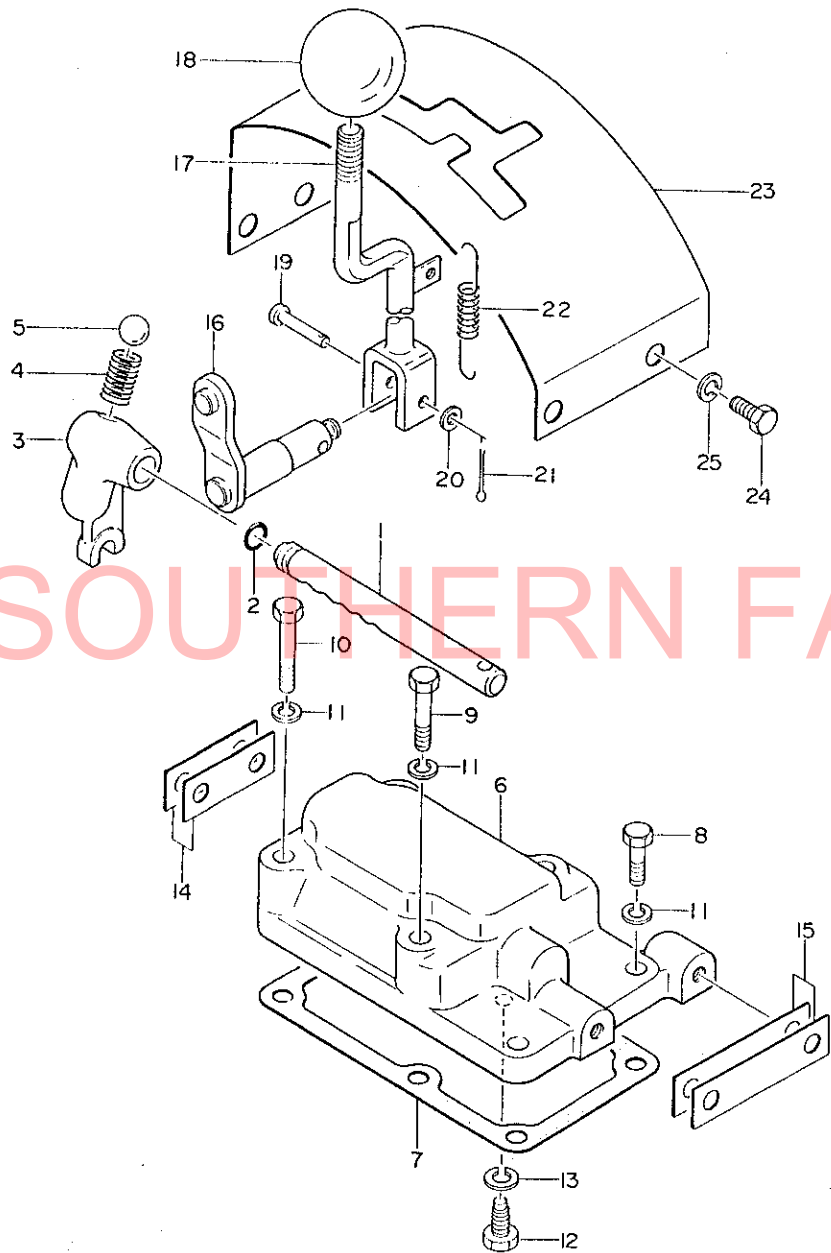
37. PTO駆動シャフト

37. PTO駆動シャフト



No.	レベル	部品番号	部 品 名	個数	互換性	備 考 (機 体 No.)	備 考 価 格
1	.	194300-25950	コネクティングシャフト	1			1
2	.	194300-25100	カツプリンク	2			1
3	.	194300-26110	ヒニオンシャフト(PTO)	1			1
4	.	194300-26120	ヒニオン(16 PTO)	1			1
5	.	194300-26160	カラ- 20X25.4X19.9	1			1
6	.	194300-26170	カラ- 20X25.4X24	1			1
7	.	194300-26130	ヒニオン(22 PTO)	1			1
8	.	22242-000190	シャコウスタツプリンク 19	1			20
9	.	24121-062034	ホ-ルB(トメワ 6203N)	1			1
10	.	22252-000150	トメワ C(アナ15)	2			30
11	.	24101-063034	ホ-ルAリンク 6303	1			1
12	.	194300-26311	PTOシャフト	1			1
13	.	194300-26320	スライトキヤ(PTO)	1			1
14	.	24121-062044	ホ-ルB(トメワ 6204N)	1			1
15	.	194300-26330	PTOキヤ	1			1
16	.	24101-060054	Aリンク 6005	1			1
17	.	22252-000470	アナヨウスタツプリンク 47	1			10
18	.	194300-26360	カラ- 25X34X2.6	1			1
19	.	22242-000240	シャコウスタツプリンク 24	1			20
20	.	194300-26370	カラ- 25X37X5.4	1			1
21	.	24101-062064	ホ-ルAリンク 6206	1			1
22	.	24311-000240	ロリンク P24	1			2
23	.	194300-26390	シ-ルカラ- 30X40X13	1			1
24	.	194191-13681	オイルシ-ル TC40 55 8	1			1

38. 主 変 速



No.	レベル	注記	部品番号	部 品 名	個数	互換性	備 考 (機 体 No)	個 単 位
1	.		194300-27100	フォークシフト(ハ)ルフ	1			1
2	.		24311-000090	Oリング P-9	1			5
3	.		194300-27110	シフトフォーク(シ1)ンソク	1			1
4	.		194310-27140	シフトフォークスワフリング	1			1
5	.		24190-140001	コウキウ 7/16	1			10
6	.		194300-27130	シ1)ンソクワフ	1			1
7	.		194300-27140	ハ°ツキン(シ1)ンソクワフ	1			1
8	.		26116-080652	ホ°ルト 8X65	2			5
9	.		26116-080852	ホ°ルト 8X85	2			2
10	.		26116-080452	ホ°ルト 8X45	2			10
11	.		22217-080000	ハ°ネサ°カ°ネ 8	6			50
12	.		194310-24760	スゲトメホ°ルト 8	1			1
13	.		22217-080000	ハ°ネサ°カ°ネ 8	1			50
14	.		194300-27160	シムF(カ°イト°	2			1
15	.		194300-27170	シムR(カ°イト°	2			1
16	.		194300-27210	シフトアーム(シ1)ンソク	1			1
17	.		194300-27261	シ1)ンソクレハ°-	1			1
18	.		981083-21090	ニキ°リ 40	1			1
19	.		194300-27240	ピン(アヤマツキ5X24.5	1			1
20	.		22137-050000	サ°カ°ネ 5	1			50
21	.		22417-160150	ワリピン 16X15	1			10
22	.		194310-29580	レハ°-スフ°リンク°	1			1
23	.		194300-27280	レハ°-カ°イト°	1			1
24	.		26116-080162	ホ°ルト 8X16	4			10
25	.		22217-080000	ハ°ネサ°カ°ネ 8	4			50

SOUTHERN FARM EQUIPMENT

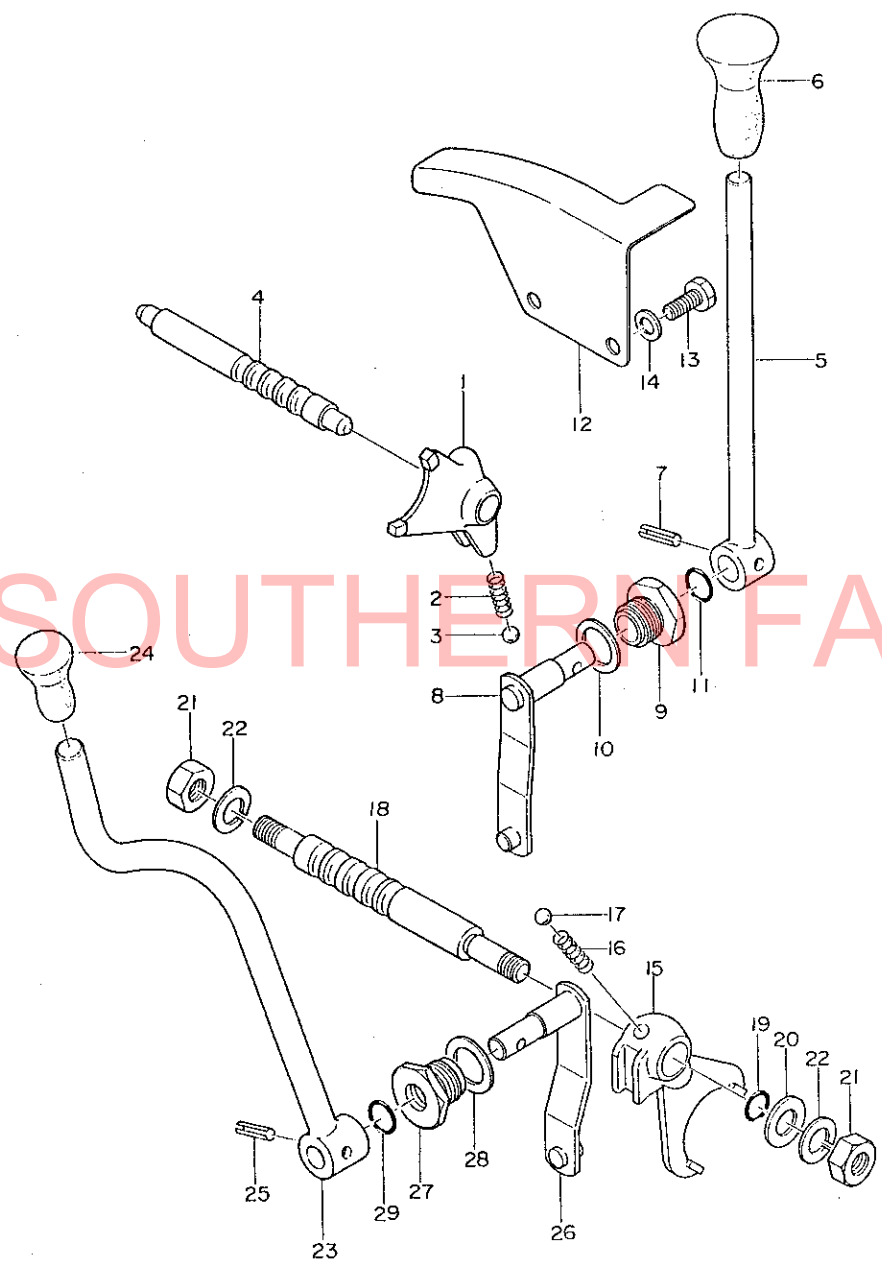
39. 副 変 速

形式名 YM1110

部分コード 275

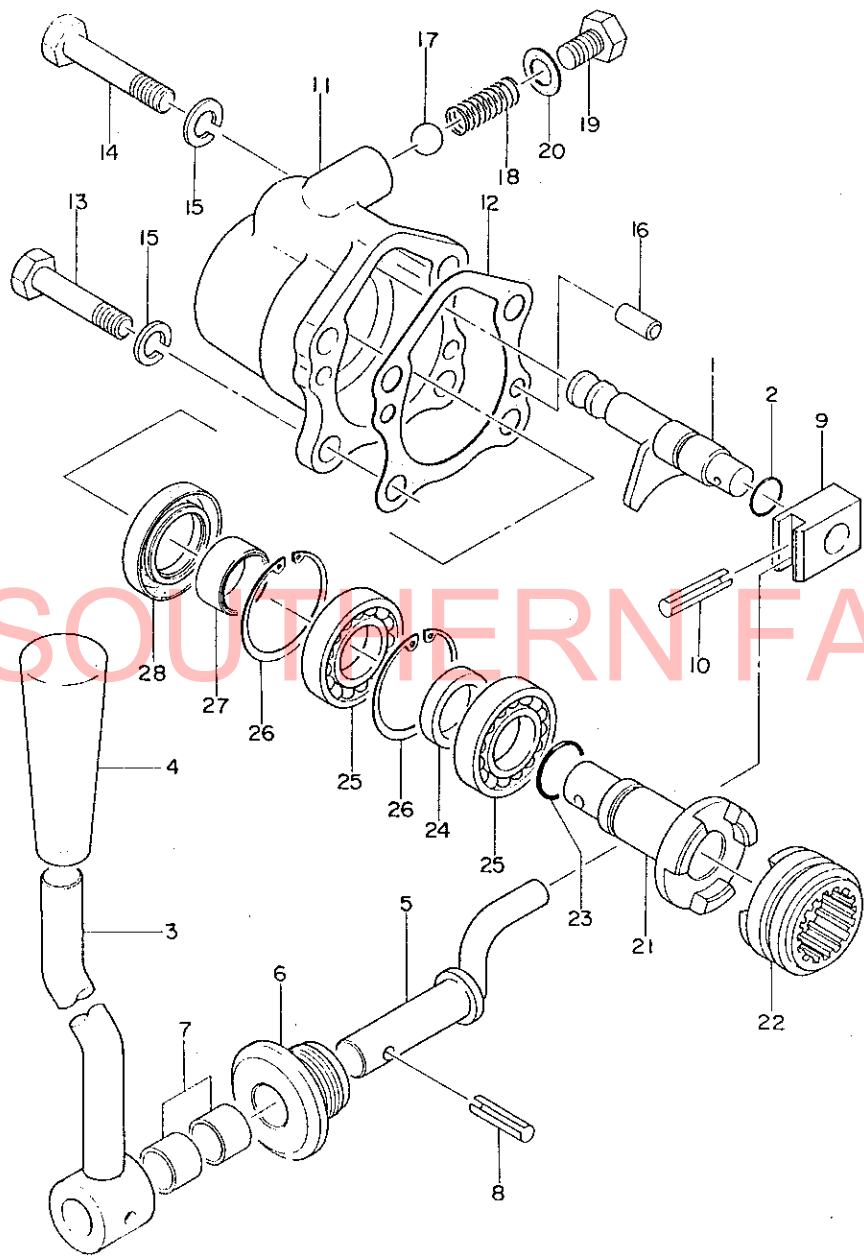
39. 副 変 速

更新日  
作成日 78.03.24



No.	レベル	注記	部品番号	部 品 名	個数	互換性	備 考 (機 体 No)	備 註
1	.		194300-27300	シフトフォーク(フクハンソク)	1			1
2	.		194310-27180	スプリング 22.2	1			1
3	.		24190-100001	コウキユウ 5/16	1			10
4	.		194300-27311	フォークシフト(フクハンソク)	1			1
5	.		194300-27351	フクハンソクレハ-	1			1
6	.		194300-27380	ニキリ(ハンソク)	1			1
7	.		22351-060025	ロールピン 6X25	1			5
8	.		194300-27360	シフトアーム(フクハンソク)	1			1
9	.		194300-27370	ホルダ(ホルダ)(ハンソクアーム)	1			1
10	.		23414-220000	トウハツキ 22	1			5
11	.		24311-000140	Oリング P14	1			5
12	.		194300-24990	カイト(フクハンソク)	1			1
13	.		26116-080162	ホルト 8X16	2			10
14	.		22217-080000	ハネガカネ 8	2			50
15	.		194300-27500	シフトフォーク(PTO)	1			1
16	.		194310-27180	スプリング 22.2	1			1
17	.		24190-100001	コウキユウ 5/16	1			10
18	.		194300-27510	フォークシフト(PTO)	1			1
19	.		24341-000120	Oリング S12	1			10
20	.		194300-24870	ワッシャ 12X24X2	1			1
21	.		26737-120002	ナツ 12	2			10
22	.		22212-120000	ハネガカネ12	2			100
23	.		194300-27560	PTOハンソクレハ-	1			1
24	.		194145-27960	PTOチェンジレハ-ノブ	1			1
25	.		22351-060025	ロールピン 6X25	1			5
26	.		194300-27570	シフトアーム(PTO)	1			1
27	.		194300-27370	ホルダ(ホルダ)(ハンソクアーム)	1			1
28	.		23414-220000	トウハツキ 22	1			5
29	.		24311-000140	Oリング P14	1			5

## 40. フロントドライブ



形式名 YM1110D

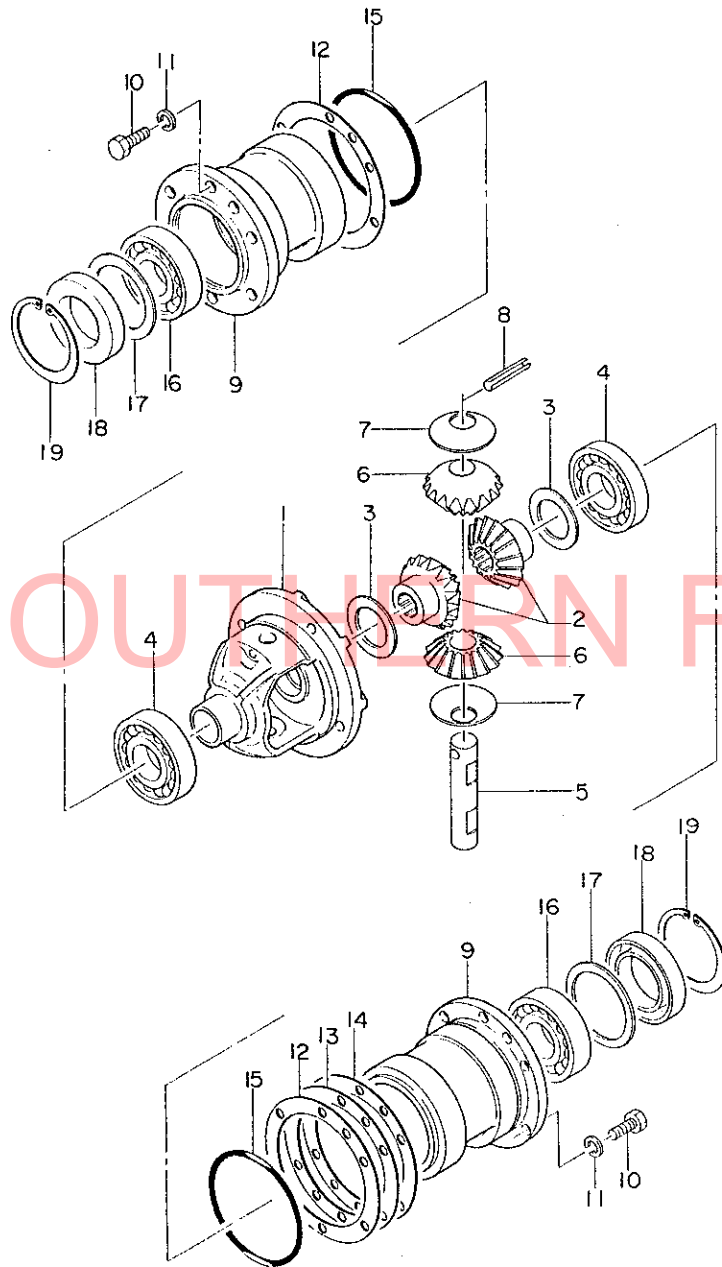
部分コード 281

## 40. フロントドライブ

更新日  
作成日 78.03.24

No.	レベル	注 文 区 分	部 品 番 号	部 品 名	個 数	互 換 性	備 考 (機 体 No.)	個 装 単 位
1	.		194301-28272	フロントスライダ*ホークMP	1			1
2	.		24311-000110	オリング P11	1			5
3	.		194301-22810	シフトレバ*(フロント)	1			1
4	.		194210-27550	レバ*ニキ*リ	1			1
5	.		194301-22830	レバ*シ*ク(フロント)	1			1
6	.		194301-22860	ホルタ*(レバ*シ*ク)	1			1
7	.		194301-22870	フ*ツシ 12X14X10	2			1
8	.		22351-050020	ローレピ*ン 5X20	1			10
9	.		194301-28290	フツク 12	1			1
10	.		22351-050025	ローレピ*ン 5X25	1			10
11	.		194301-28101	シールケースワ	1			1
12	.		194301-28110	ハ*ツキン(シールケースワ)	1			1
13	.		26116-080452	ホ*ルト 8X45	3			10
14	.		26116-080552	ホ*ルト 8X55	1			5
15	.		22217-080000	ハ*ネサ*カ*ネ 8	4			50
16	.		22312-060180	アイコウピ*ン 6X18	2			10
17	.		24190-080001	コウキウ 1/4	1			10
18	.		194301-28280	スフ*リツク* 25.8	1			1
19	.		23881-080002	6カク*ラク* 8	1			5
20	.		23414-080000	ト*ウハ*ツキン 14X18	1			50
21	.		194301-28150	フロント*ライフ*シャフト	1			1
22	.		194301-28160	フロント*ライフ*スライダ*	1			1
23	.		24311-000160	オリング P-16	1			5
24	.		194301-28210	ス*ア*サ 20X27X7.5	1			1
25	.		24101-060044	ホ*ールハ*アリツク* 6004	2			1
26	.		22252-000420	ア*オウサツツ*リツク* 42	2			10
27	.		194301-28230	スリ*フ* 20X25X13	1			1
28	.		194301-28240	オイルシール TC25 42 8	1			1

41. デフギヤ



形式名 YM1110

部分コード 315

41. デフギヤ

更新日  
作成日 78.03.24

No.	レベル	注 記 分	部 品 番 号	部 品 名	個 数	互 換 性	備 考 (機 体 No)	備 装 単 位
1	.		194300-31500	デフケース CMP	1			1
2	.		194300-31550	デフサイトキヤ 14T	2			1
3	.		194300-31610	デフサイトキヤライナー	2			1
4	.		24101-062074	ホールハアリング 6207	2			1
5	.		194300-31570	デフビニオンシャフト	1			1
6	.		194300-31560	デフビニオンキヤ 10T	2			1
7	.		194300-31620	デフビニオンライナー	2			1
8	.		22351-040030	ロールピン 4X30	1			10
9	.		194300-32110	デフキヤリア	2			1
10	.		26116-060162	ホルト 6X16	12			10
11	.		22212-060000	ハネツカネ 6	12			50
12	.		194300-32350	シム0.1(デフキヤリア)	2			1
13	.		194300-32360	シム0.3(デフキヤリア)	1			1
14	.		194300-32370	シム0.5(デフキヤリア)	1			1
15	.		24321-000800	Oリング G80	2			1
16	.		24101-063054	ホールハアリング 6305	2			1
17	.		194300-32210	カラー 45X62X2	2			1
18	.		194300-32390	オイルシール TC40 62 8	2			1
19	.		22252-000620	アオウスナツフリング 62	2			10

SOUTHERN FARM EQUIPMENT

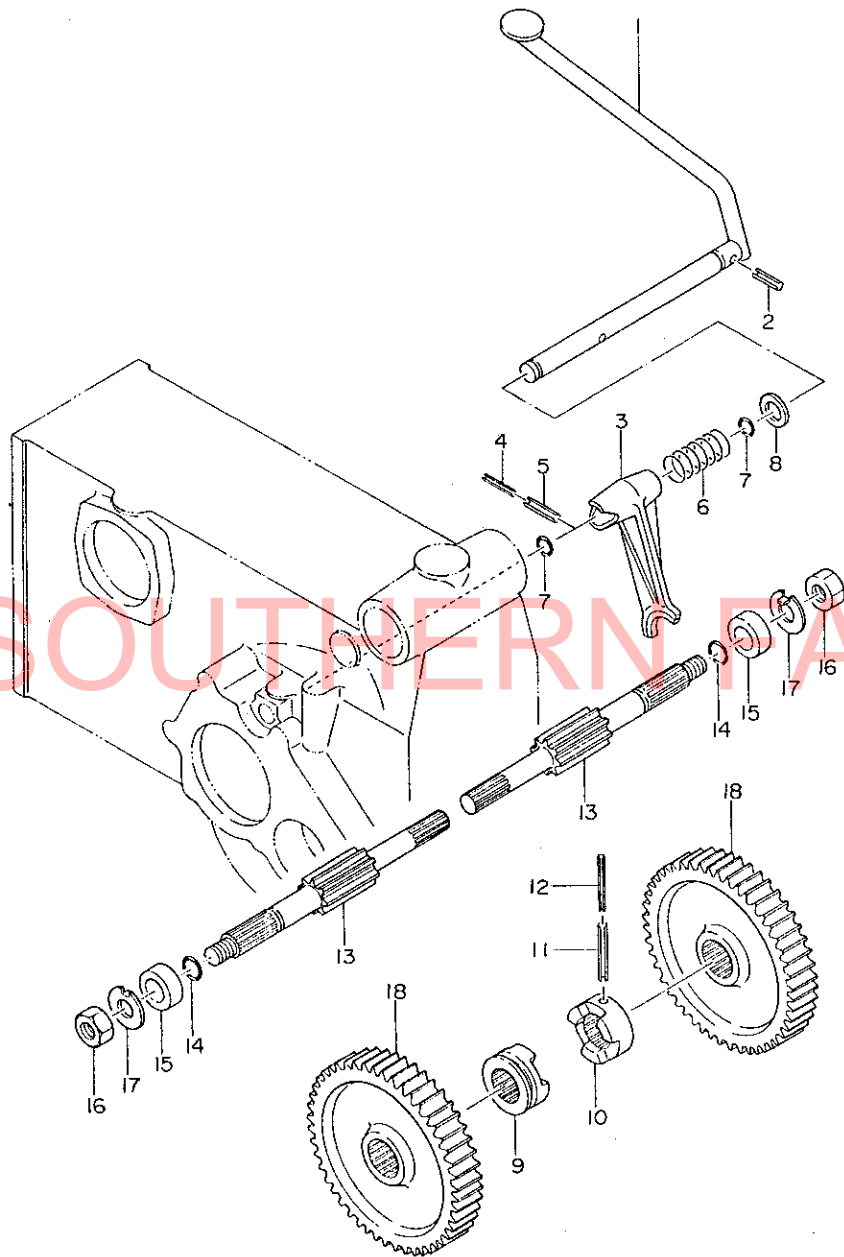
42. デ フ ロ ッ ク

形式名 YM1110

部分コード 331

42. デ フ ロ ッ ク

更新日  
作成日 78.03.24



No.	レベル	部品番号	部 品 名	個数	互換性	備 考 (機 体 No.)	備 註 単 位
1	.	194300-33150	ハタルCMP(テフロック)	1			1
2	.	22351-080032	ローヒン 8X32	1			10
3	.	194300-33120	シフトフォーク(テフロック)	1			1
4	.	22351-050040	ローヒン 5X40	1			5
5	.	22351-080040	ローヒン 8X40	1			10
6	.	194300-33190	スプリング(テフロック)	1			1
7	.	24311-000160	ワシク P-16	2			5
8	.	194300-33200	スヘーサ 20X32X3.2	1			1
9	.	194300-33110	スライダL(テフロック)	1			1
10	.	194300-33130	スライダR(テフロック)	1			1
11	.	22351-080063	ローヒン 8X63	1			10
12	.	22351-050063	ローヒン 5X63	1			10
13	.	194300-32150	ファイナルヒネンシャフト	2			1
14	.	24311-000210	ワシク P-21	2			5
15	.	194300-32200	シールカラー 25X40X15	2			1
16	.	194300-32260	ナット(ホリ 20)	2			1
17	.	194300-32250	サカネ(シタツキ 20)	2			1
18	.	194300-32520	ファイナルギヤ	2			1

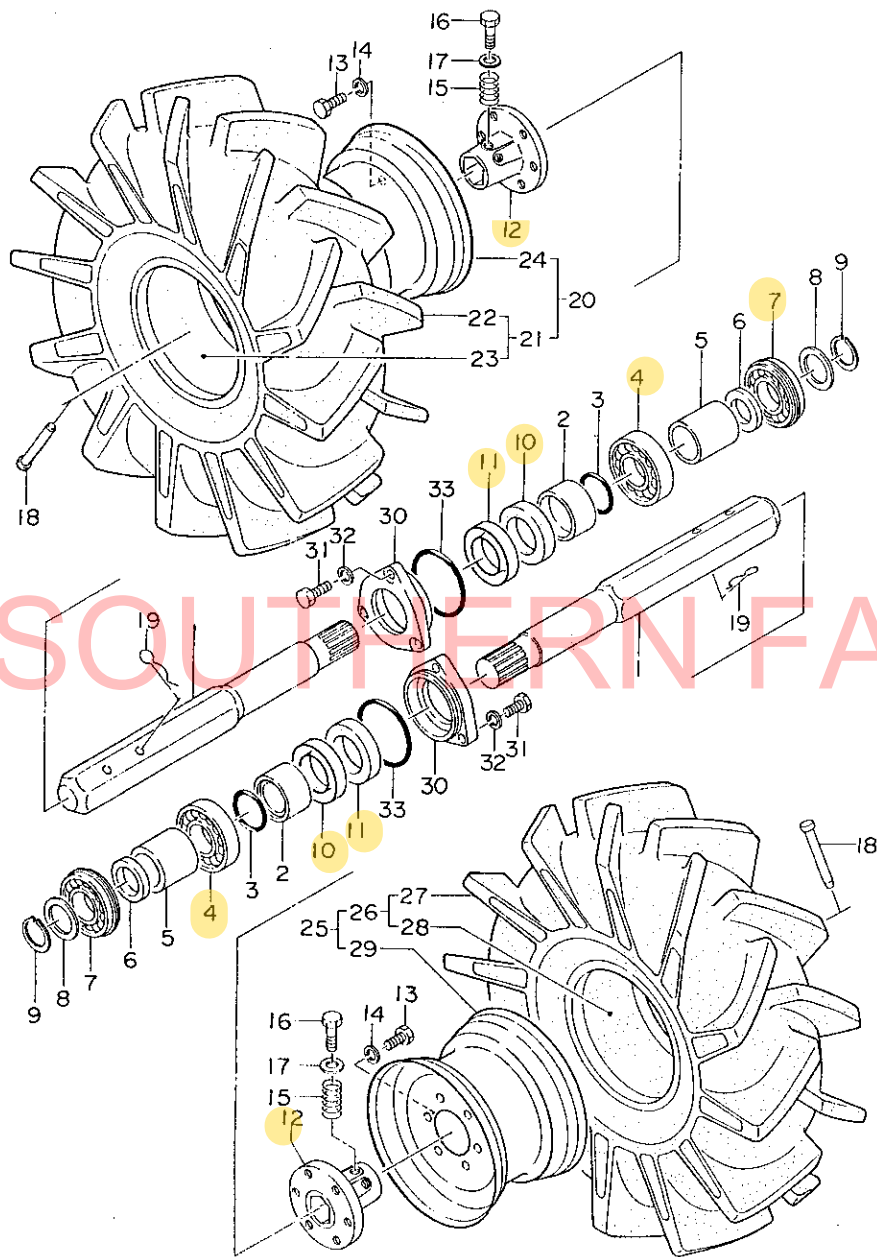


## 43. リヤアクスルシャフト

部分コード 341

## 43. リヤアクスルシャフト

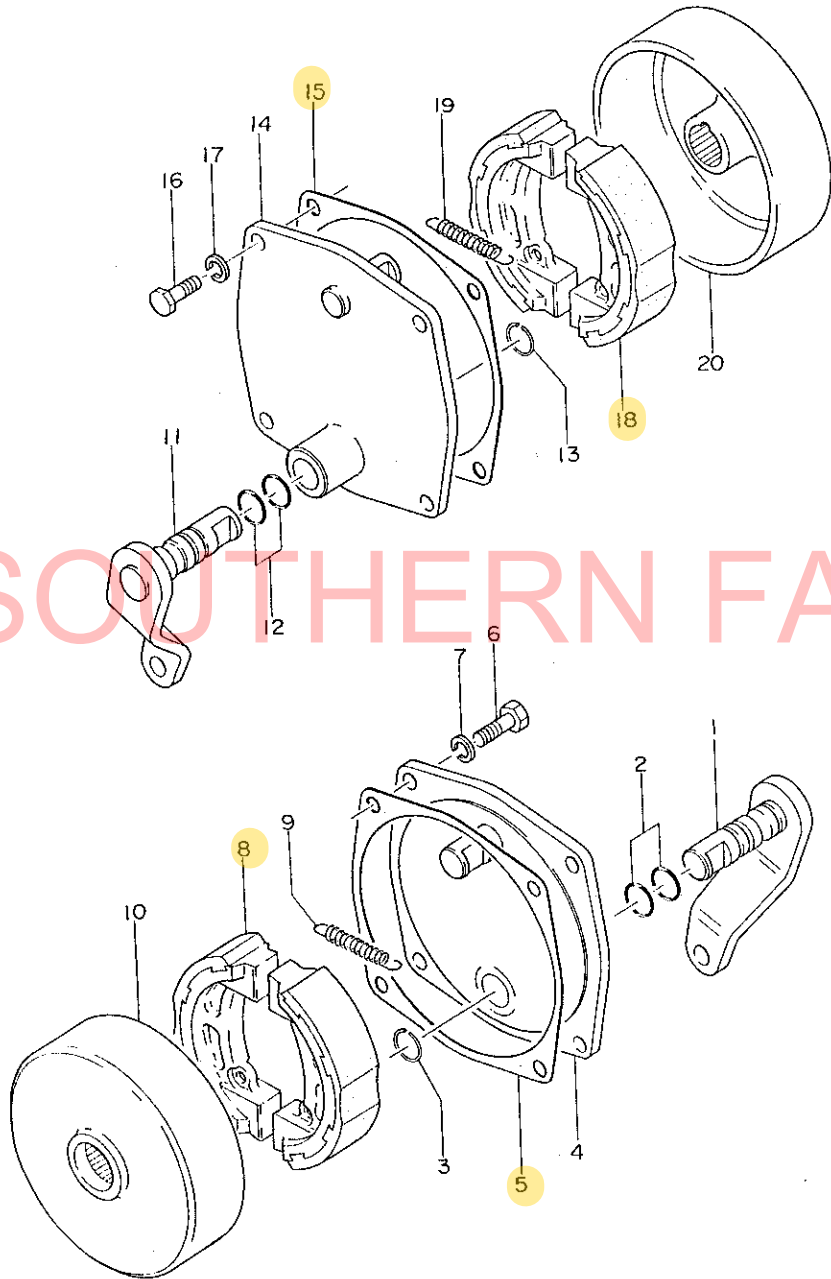
更新日  
作成日 78.03.24



No.	レベル	注 参考	部品番号	部 品 名	個数	互換性	備 (機 体 考 No.)	価 格 単 位
1	.		194300-32510	リヤアクスルシャフト	2			1
2	.		194300-32550	シールカラー 40X55X32	2			1
3	.		24311-000400	Oリング P-40	2			5
4	.		24101-062084	ハネアリング 6208	2			1
5	.		194300-32580	カラー 40X50X53.5	2			1
6	.		194300-32570	カラー 35X48.6X6	2			1
7	.		24121-062074	ハネアリング 6207N	2			1
8	.		194300-32560	カラー 35X48X3.2	2			1
9	.		22242-000350	ショックオウスタツワリング 35	2			10
10	.		194300-32660	オイルシール TC55 72 9	2			1
11	.		194300-32670	オイルシール VC55 72 7	2			1
12	.		194300-34710	リヤホイールハブ	2			1
13	.		26116-120252	ホルト 12X25	12			10
14	.		22217-120000	ハネサカネ 12	12			50
15	.		1A1040-36040	フランジホルト ハネ	4			2
16	.		1A1040-36010	フランジホルト	4			5
17	.		22117-160000	サカネ 16	4			20
18	.		194200-34750	リヤホイールハブヒン 10X78	2			2
19	.		22360-100000	スタツワヒン 10	2			30
20	.		194262-34810	リヤタイヤ Lコンフリート 7-14	1			1
21	..		794262-34900	リヤタイヤ COMP 7-14	1			1
22	...		194262-34910	タイヤ 7-14	1			1
23	...		194262-34920	チューブ 7-14	1			1
24	..		194262-34930	リヤホイール コンフリート	1			1
25	.		194262-34820	リヤタイヤ R コンフリート 7-14	1			1
26	..		794262-34900	リヤタイヤ COMP 7-14	1			1
27	...		194262-34910	タイヤ 7-14	1			1
28	...		194262-34920	チューブ 7-14	1			1
29	..		194262-34930	リヤホイール コンフリート	1			1
30	.		194300-24910	オイルシールケース(リヤ)	2			1
31	.		26116-080252	ホルト 8X25	6			10
32	.		22212-080000	ハネサカネ 8	6			50
33	.		24321-000750	Oリング G-75	2			5

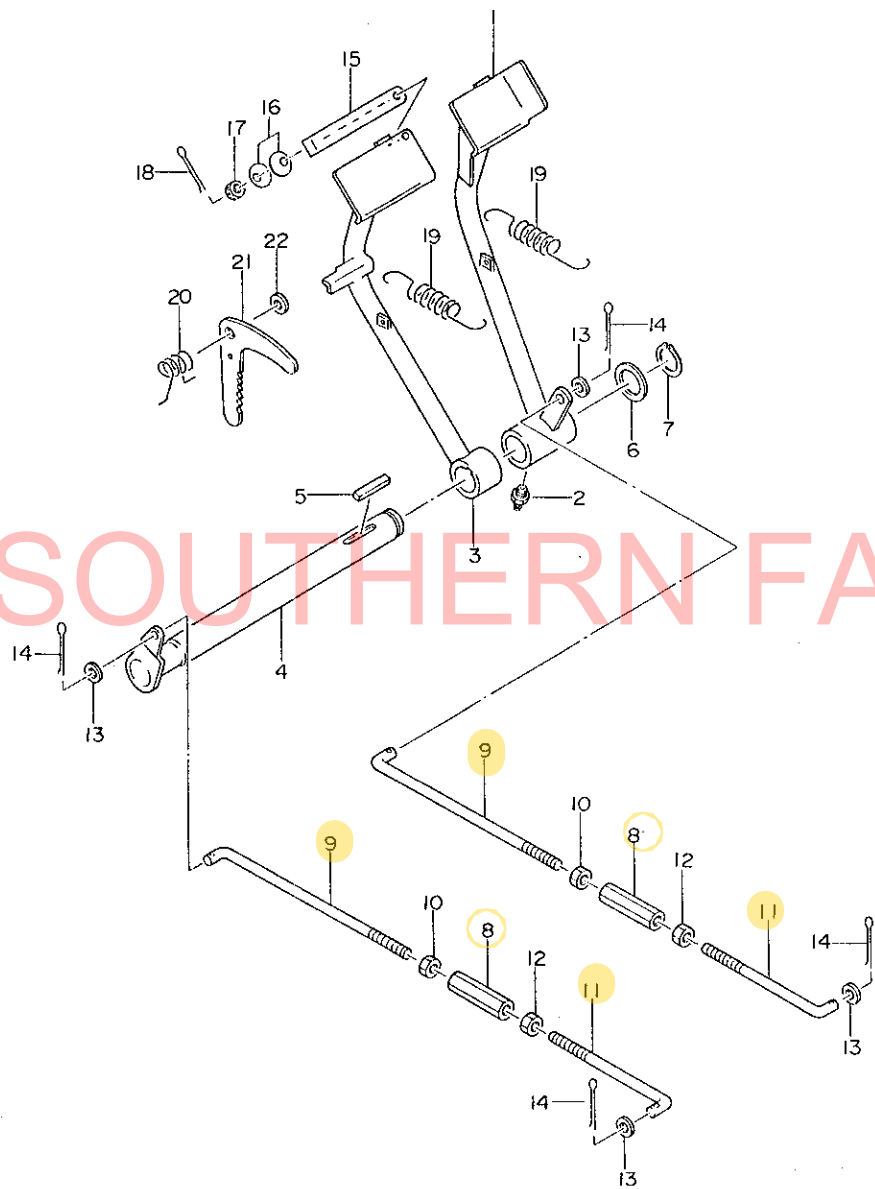


44. ブレーキ L



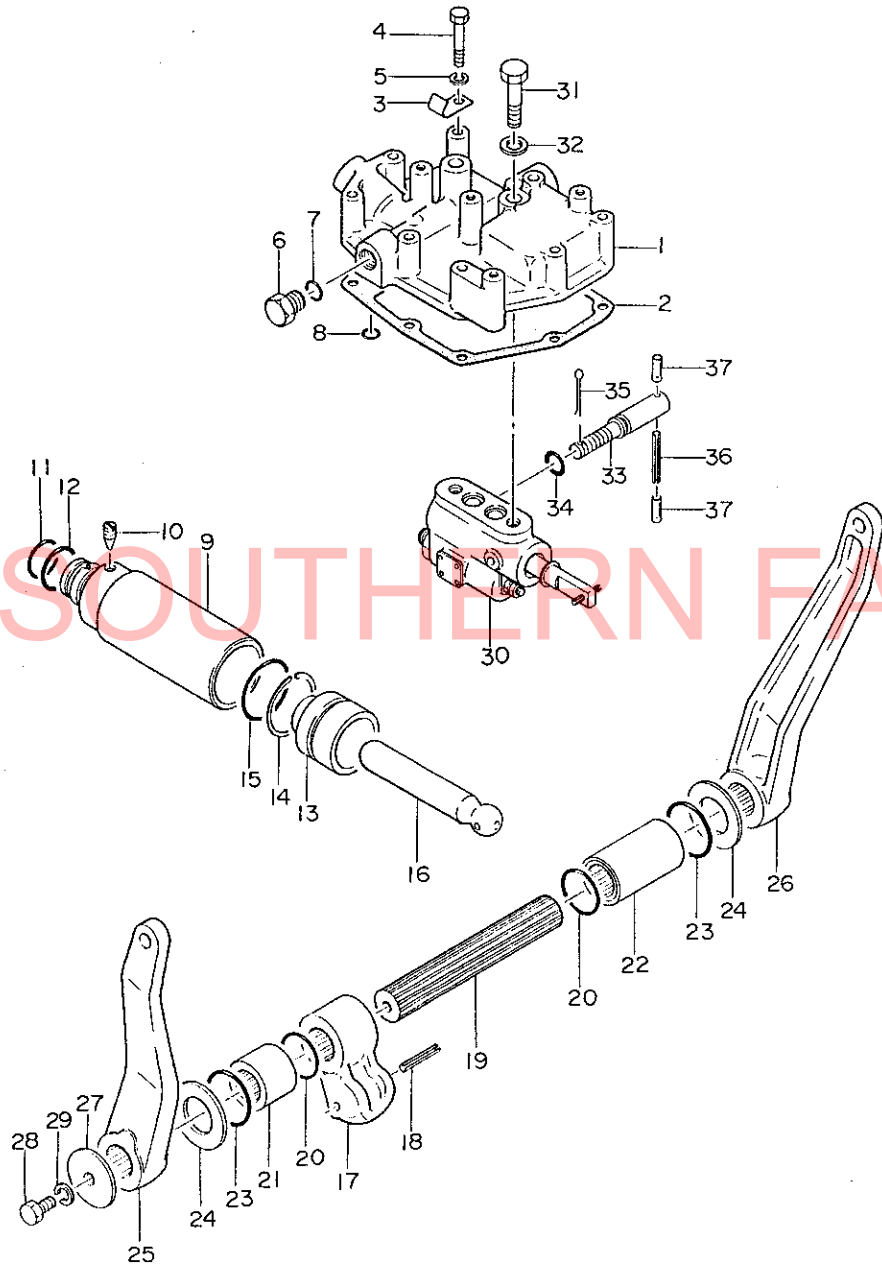
No.	レベル	注記	部品番号	部品名	個数	互換性	備考 (機体 No)	個装 単位
1	.		194300-36700	ブレーキカムL CMP	1			1
2	.		24341-000160	リンク S16	2			10
3	.		194200-36790	ブレーキカムシャフトリンク*	1			5
4	.		194300-36800	カム (ブレーキ CMP)	1			1
5	.		194300-36850	ハツキン (ブレーキカム)	1			1
6	.		26116-080202	ホルト 8X20	4			10
7	.		22217-080000	ハネサカネ 8	4			50
8	.		194300-36500	ブレーキシュー	2			1
9	.		194200-36551	ブレーキシューリターンスフリング*	2			5
10	.		194300-37110	ブレーキドラム	1			1
11	.		194300-36750	ブレーキカムR CMP	1			1
12	.		24341-000160	リンク S16	2			10
13	.		194200-36790	ブレーキカムシャフトリンク*	1			5
14	.		194300-36800	カム (ブレーキ CMP)	1			1
15	.		194300-36850	ハツキン (ブレーキカム)	1			1
16	.		26116-080202	ホルト 8X20	4			10
17	.		22217-080000	ハネサカネ 8	4			50
18	.		194300-36500	ブレーキシュー	2			1
19	.		194200-36551	ブレーキシューリターンスフリング*	2			5
20	.		194300-37110	ブレーキドラム	1			1

45. ブレーキペダル



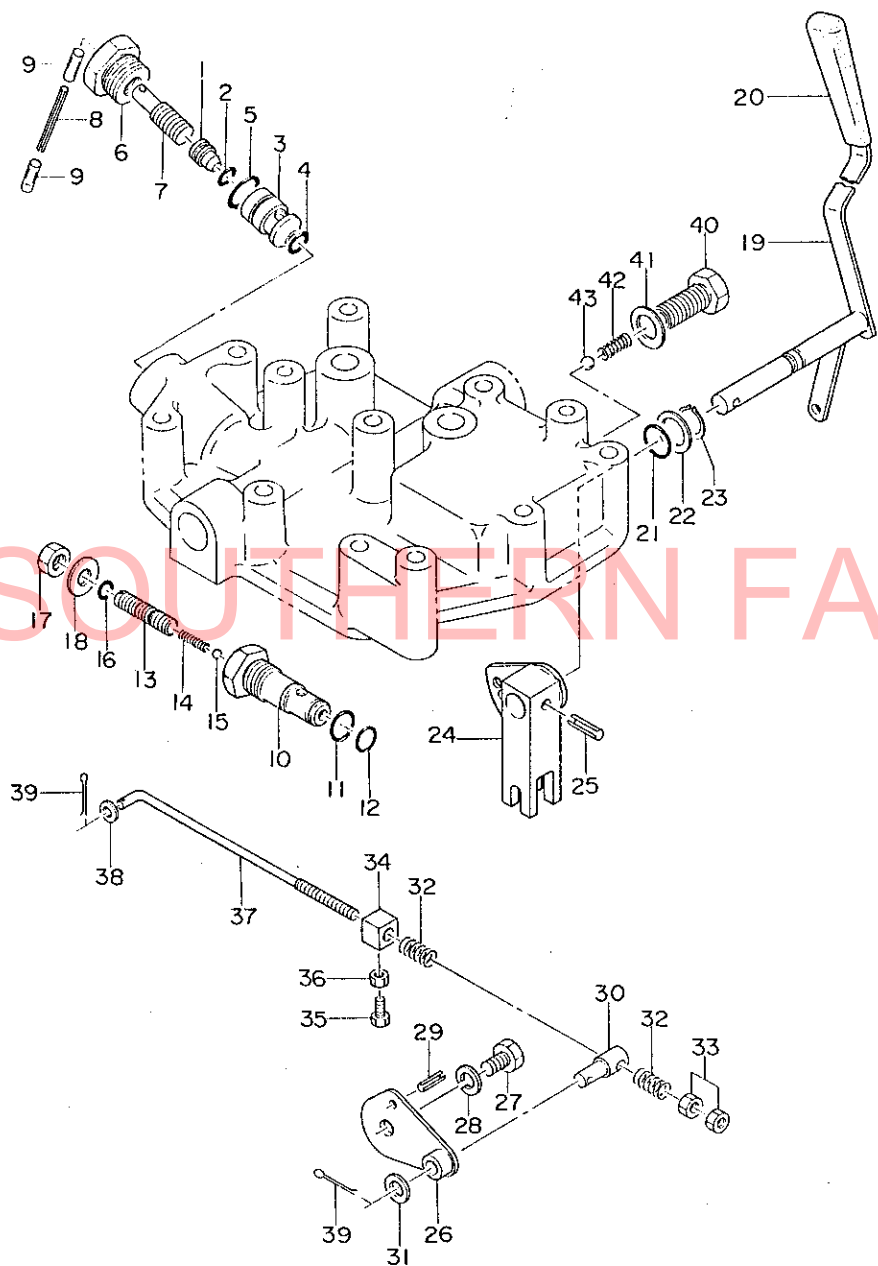
No.	レベル	注 説明	部品番号	部 品 名	個数	互 換 性	備 考 (機 体 No.)	個 装 単 位
1	.		194300-37400	ブレーキペダルR CMP	1			1
2	.		24761-010000	クリスニツフ #A-M6F	1			5
3	.		194300-37500	ブレーキペダルL CMP	1			1
4	.		194300-37610	シャフト(ブレーキペダル)	1			1
5	.		22512-070360	ワイパーキー 7X36	1			5
6	.		194300-37620	ワッシト 25X38X1	5			1
7	.		22242-000250	シクオスナツフ リンク 25	1			10
8	.		194300-22260	ターフハツク 10	2			1
9	.		194300-22270	クラツチロツト(Lネジ)	2			1
10	.		194300-22290	トメナツト(Lネジ) 10	2			1
11	.		194300-37810	ブレーキロツト(Rネジ)	2			1
12	.		26757-100002	トメナツト 10	2			50
13	.		22137-100000	サカネ 10	4			20
14	.		22417-200200	ワリヒン 2X20	4			30
15	.		194300-37550	ブレーキコネクタ	1			1
16	.		194300-37570	サラハネ	2			1
17	.		26817-080002	ミツツキナツト 8	1			10
18	.		22417-200200	ワリヒン 2X20	1			30
19	.		194300-37850	リターフス リンク	2			1
20	.		194300-37950	スフ リンク(ブレーキロツク)	1			1
21	.		194300-37960	ロツクレハ(ブレーキ)	1			1
22	.		22117-120000	サカネ 12	1			50

46. 油圧シリンダケース



No.	レベル	注記	部品番号	部品名	個数	互換性	備考 (機 休 No.)	個数 単位
1	.		194300-42111	1アツケース	1			1
2	.		194300-42120	ハ°ツキン(1アツケース)	1			1
3	.		1A1040-26170	ワイヤフック	2			2
4	.		26116-080552	ホルト 8X55	8			5
5	.		22217-080000	ハ°ネサ°カ°ネ 8	8			50
6	.		194200-43161	フ°ラグ° 18	1			1
7	.		24311-000150	オリク° P15	1			5
8	.		24311-000100	オリク° P10	1			5
9	.		194300-43100	1アツシリンタ° CMP	1			1
10	.		194300-43240	トメホルト M10	1			1
11	.		194300-43220	オリク° 2030	1			1
12	.		194300-43230	オリク° 2033	1			1
13	.		194300-43310	ヒ°ストン	1			1
14	.		194300-43330	ハ°ツクアツ°リク°P49	1			1
15	.		24315-000490	オリク° P49	1			10
16	.		194300-43410	ヒ°ストンロツ°	1			1
17	.		194300-44110	リフトクラク	1			1
18	.		22351-050040	ローリ°ン 5X40	1			5
19	.		194300-44210	リフトシャフ	1			1
20	.		24341-000360	オリク° S36	2			5
21	.		194300-44250	スリ°フ°L(リフトシャフ)	1			1
22	.		194300-44260	スリ°フ°R(リフトシャフ)	1			1
23	.		24321-000450	オリク° G-45	2			5
24	.		194300-44230	ライナ 35X60X3	2			2
25	.		194300-44410	リフトア°ム L	1			1
26	.		194300-44421	リフトア°ム R	1			1
27	.		194300-44450	ワツシ°P 10X50X4.5	1			1
28	.		26116-100202	ホルト 10X20	1			10
29	.		22217-100000	ハ°ネサ°カ°ネ10	1			100
30	.		194300-45100	コン°ロ°ルハ°ル°フ° CMP	1			1
31	.		194300-45350	ホルト 12	2			1
32	.		23414-120000	ト°フハ°ツキン 12	2			5
33	.		194300-46110	スクリ°リ°ス°ロ°リ°タ°ン	1			1
34	.		24311-000070	オリク° P-7	1			5
35	.		22417-200200	ワリ°ン°2X20	1			30
36	.		22351-040040	ローリ°ン 4X40	1			5
37	.		23062-030015	ヒ°ニール°カ°ン 3X15	1			50

## 47. ストップバルブ



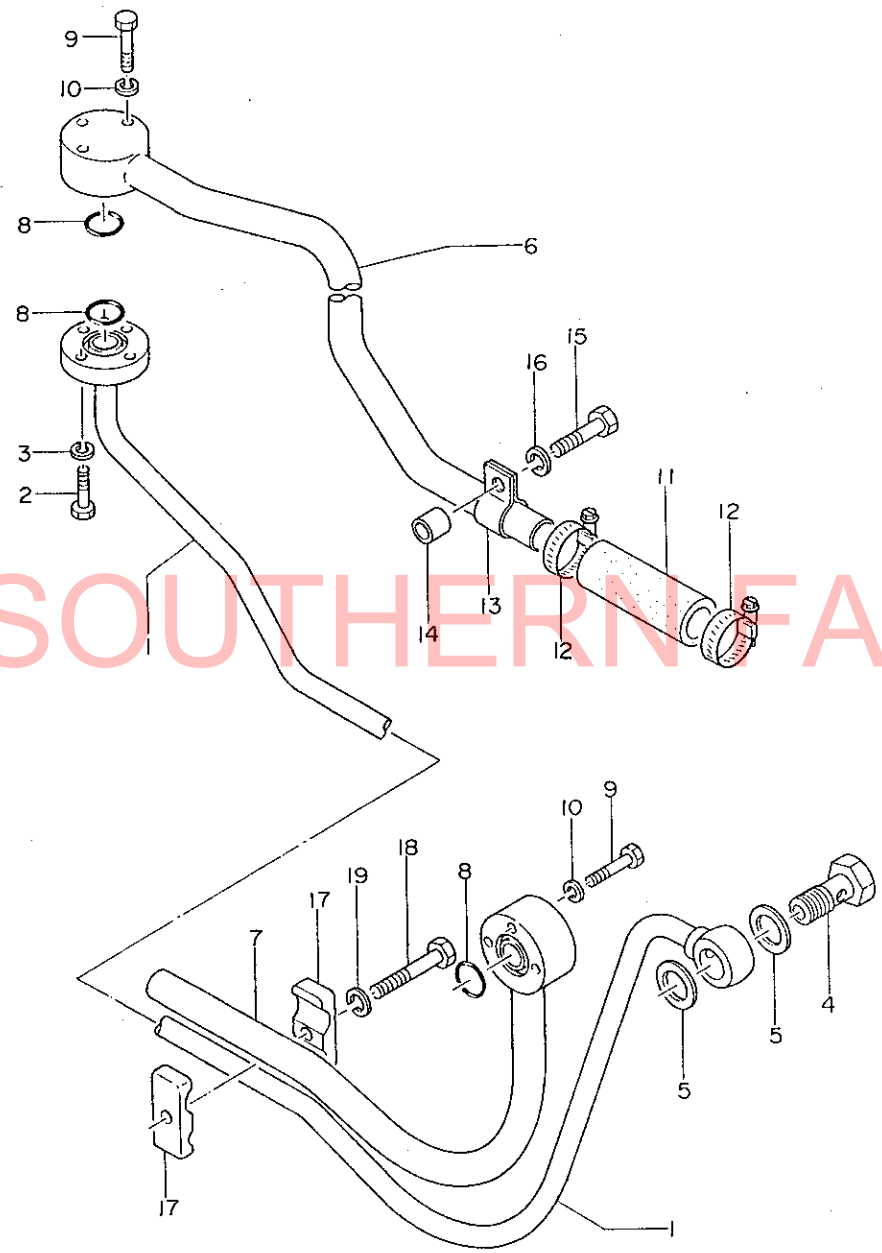
部分コード 463

## 47. ストップバルブ

更新日  
作成日 78.03.22

No.	レベル	注 改 分	部 品 番 号	部 品 名	個 数	互 換 性	備 考 (機 体 No.)	信 託 位
1	.		194300-46611	ストップバルブ	1			1
2	.		24311-000070	Oリング P-7	1			5
3	.		194300-46621	シート(ストップバルブ)	1			1
4	.		24311-000120	Oリング P-12	1			10
5	.		24341-000140	Oリング S14	1			10
6	.		194300-46630	ストップバルブ カイト	1			1
7	.		194300-46640	スクリーン(ストップバルブ)	1			1
8	.		22351-040040	ローレピン 4X40	1			5
9	.		23062-030015	ヒニールカン 3X15	1			50
10	.		194300-46410	セフティバルブ	1			1
11	.		24311-000100	Oリング P10	1			5
12	.		24311-000090	Oリング P-9	1			5
13	.		194300-46420	セツトボルト	1			1
14	.		194300-46450	スプリング(セフティバルブ)	1			1
15	.		24190-060001	コウキユウ 3/16	1			50
16	.		24311-000060	Oリング P6	1			5
17	.		26711-080002	ナット 8	1			10
18	.		22137-080000	ワッシャー 8	1			10
19	.		194300-44700	コントロールバルブ - CMP	1			1
20	.		194150-47621	コントロールバルブ - ノブ	1			1
21	.		24311-240100	Oリング P-10A	1			5
22	.		194300-44760	ライナ(コントロールバルブ)	1			1
23	.		22242-000140	シムコウスタツ リング 14	1			20
24	.		194300-44810	フォーク(コントロールバルブ)	1			1
25	.		22351-050020	ローレピン 5X20	1			10
26	.		194300-44510	サポート(オートストップ)	1			10
27	.		26116-100202	ボルト 10X20	1			1
28	.		22217-100000	ワッシャー 10	1			100
29	.		22351-060016	ローレピン 6X16	1			20
30	.		194300-44550	ヒン(オートストップ)	1			1
31	.		22137-100000	ワッシャー 10	1			20
32	.		1C6120-63190	トメワッシャー	2			1
33	.		26717-080002	6 カクナツ M8	2			20
34	.		194200-47620	オートリターンストップ	1			2
35	.		26116-060162	ボルト 6X16	1			19
36	.		26717-060002	6 カクナツ M6	1			20
37	.		194300-44610	ロツク(オートストップ)	1			1
38	.		22137-080000	ワッシャー 8	1			10
39	.		22417-200200	ワッシャー 2X20	2			30
40	.		194300-44910	サポート(ロツクSP)	1			1
41	.		23414-120000	トウハツピン 12	1			5
42	.		194300-44930	ロツクスプリング	1			1
43	.		24190-080001	コウキユウ 1/4	1			10

48. 油圧パイピング



形式名 YM1110

部分コード 481

48. 油圧パイピング

更新日  
作成日 78.03.24

No.	レベル	塗 装 要 否	部 品 番 号	部 品 名	個 数	互 換 性	備 考 (機 体 No.)	個 装 単 位
1	.		194300-48110	H.Pハ <sup>o</sup> イフ <sup>o</sup>	1			1
2	.		26116-060252	ホ <sup>o</sup> ルト 6X25	4			30
3	.		22217-060000	ハ <sup>o</sup> ネツ <sup>o</sup> カ <sup>o</sup> ネ 6	4			10
4	.		23857-120000	カンツキ <sup>o</sup> チホ <sup>o</sup> ルト 12	1			
5	.		23414-180000	ト <sup>o</sup> ウハ <sup>o</sup> ツキ <sup>o</sup> ン 18	2			
6	.		194300-48210	L.Pハ <sup>o</sup> イフ <sup>o</sup> (7I)	1			1
7	.		194300-48220	L.Pハ <sup>o</sup> イフ <sup>o</sup> (ウシロ)	1			1
8	.		24311-000200	Oリング P-20	3			5
9	.		26116-060352	ホ <sup>o</sup> ルト 6X35	6			20
10	.		22217-060000	ハ <sup>o</sup> ネツ <sup>o</sup> カ <sup>o</sup> ネ 6	6			10
11	.		194300-48310	L.Pコ <sup>o</sup> ムホ <sup>o</sup> ース	1			1
12	.		194300-48350	ホ <sup>o</sup> ースハ <sup>o</sup> ント <sup>o</sup>	2			1
13	.		194300-48320	クランプ (L.Pハ <sup>o</sup> イフ <sup>o</sup> )	1			1
14	.		194300-48340	カラ <sup>o</sup> (L.Pハ <sup>o</sup> イフ <sup>o</sup> )	1			1
15	.		26116-080352	ホ <sup>o</sup> ルト 8X35	1			10
16	.		22217-080000	ハ <sup>o</sup> ネツ <sup>o</sup> カ <sup>o</sup> ネ 8	1			50
17	.		194300-48330	クランプ (ハ <sup>o</sup> イフ <sup>o</sup> )	2			1
18	.		26116-080502	ホ <sup>o</sup> ルト 8X50	1			10
19	.		22217-080000	ハ <sup>o</sup> ネツ <sup>o</sup> カ <sup>o</sup> ネ 8	1			50

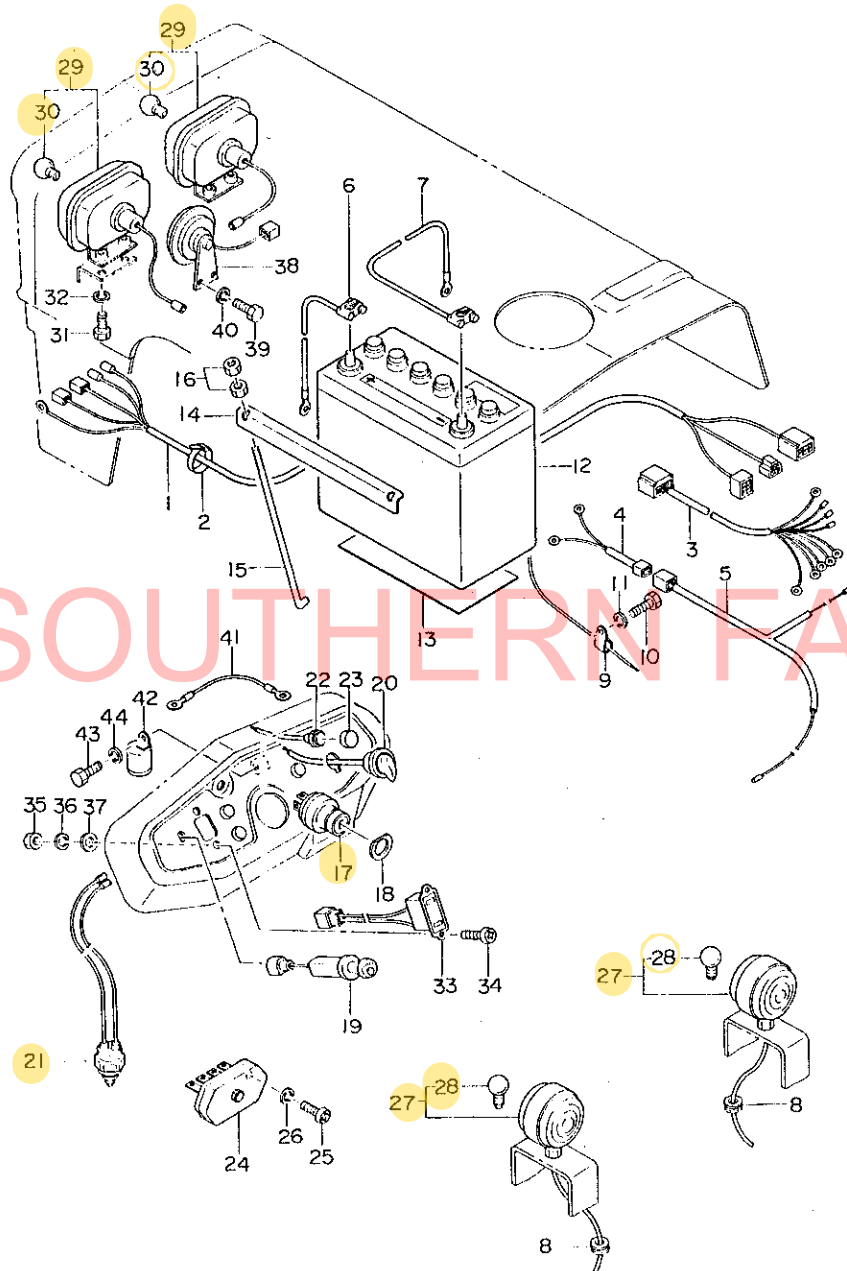
49. ワイヤハーネス

形式名 YM1110

図分コード 511

49. ワイヤハーネス

更新日  
作成日 78.03.24



No.	レベル	注記	部品番号	部 品 名	個数	互換性	備 考 (機 体 No.)	備 考 (機 体 No.)	備 考 (機 体 No.)
1	.		194300-51110	ワイヤハーネスA	1				1
2	.		1C6081-54910	ワイヤハーネスB	4				1
3	.		194300-51120	ワイヤハーネスC	1				1
4	.		194300-51130	ワイヤハーネスD	1				1
5	.		194300-51140	ワイヤハーネスE	1				1
6	.		194300-51410	ケーブル (ハーネツテリ)	1				1
7	.		194300-51420	ケーブル (ハーネツテリアース)	1				1
8	.		194300-01550	クローメツト 6	2				1
9	.		1A1040-26170	ワイヤフツツ	4				2
10	.		26116-080162	ホルト 8X16	1				10
11	.		22217-080000	ハネツカネ 8	1				50
12	.		194300-51310	ハーネツテリ (NS60)	1				1
13	.		194300-58130	シート (ハーネツテリ)	1				1
14	.		194300-58110	クランプ (ハーネツテリ)	1				1
15	.		194300-58120	ステロツト (ハーネツテリ)	2				1
16	.		26717-060002	6 カクオツト M6	4				20
17	.		194300-52110	スタートスイッチ	1				1
18	.		194300-52150	スワチ 32	1				1
19	.		194300-52120	ライテツクスイッチ	1				1
20	.		194080-52132	フラツツシスイッチ	1				1
21	.		194300-52130	セフテイスタースイッチ	1				1
22	.		194150-52160	ホーンスイッチ	1				1
23	.		194150-52170	ホーンスイッチキャツプ	1				2
24	.		194300-52410	ヒューズホルツクス	1				1
25	.		26587-050162	+ハーネツトコネツシ 5X16	2				50
26	.		22217-050000	ハネツカネ 5	2				10
27	.		794262-53350	フラツツシランプ CMP	2				1
28	.		194200-53401	テツクキユク	2				1
29	.		194262-53050	ハツランツコンソリート	2				1
30	.		194262-53080	テツクキユク 12V25W	2				1
31	.		26116-060122	ホルト 6X12	4				30
32	.		22217-060000	ハネツカネ 6	4				10
33	.		194300-55110	ハイルツトホルツクス	1				1
34	.		26587-050162	+ハーネツトコネツシ 5X16	2				50
35	.		26717-050002	ナツト 5	2				10
36	.		22217-050000	ハネツカネ 5	2				10
37	.		22137-050000	カネ 5	2				50
38	.		194151-57100	ホーン	1				1
39	.		26116-060162	ホルト 6X16	2				10
40	.		22217-060000	ハネツカネ 6	2				10
41	.		194300-51210	リートセンA	1				1
42	.		194300-57210	フラツツシユニット	1				1
43	.		26116-060162	ホルト 6X16	1				10
44	.		22217-060000	ハネツカネ 6	1				10

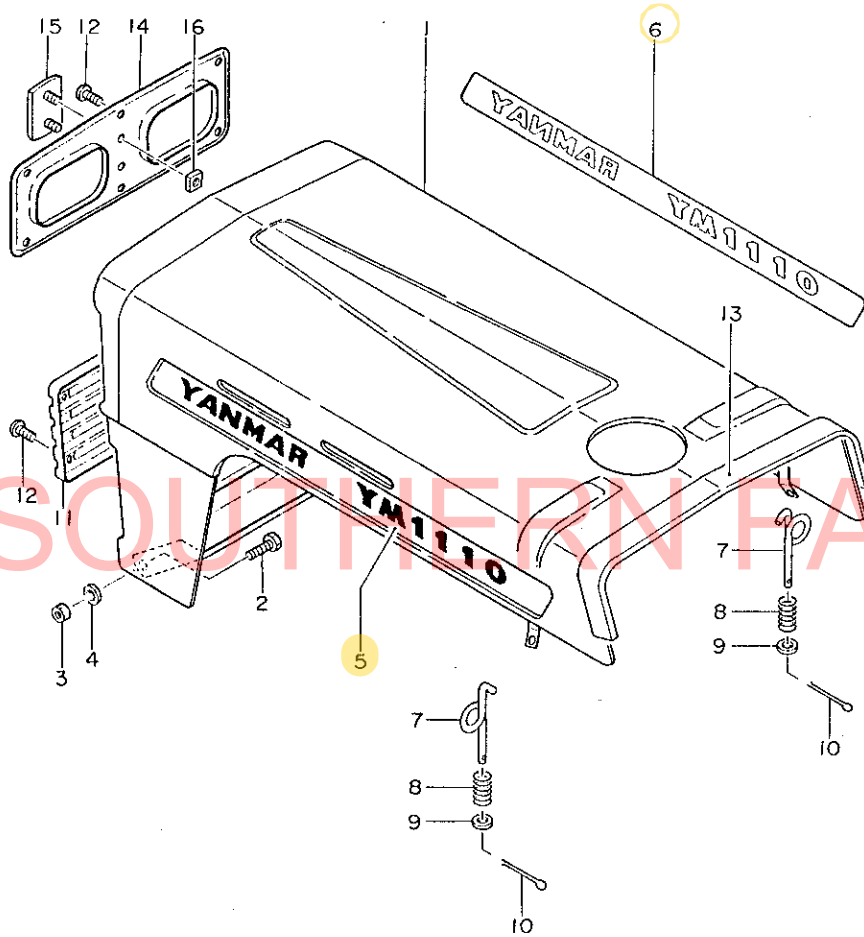
50. ボンネット

形式名 YM1110

部分コード 611

50. ボンネット

更新日  
作成日 78.03.24



No.	レベル	注 記 号	部 品 番 号	部 品 名	個 数	互 換 性	備 考 (機 体 No.)	価 格 単 位
1	.		194300-61100	ボンネット CMP	1			1
2	.		26116-120302	ホルト 12X30	2			10
3	.		26347-120002	Uナット 12	2			10
4	.		22117-120000	ザカネ 12	2			50
5	.		194300-65510	ネームプレートL	1			1
6	.		194300-65520	ネームプレートR	1			1
7	.		194300-61210	ボンネットフック	2			1
8	.		194200-61490	フックハネ	2			5
9	.		1C6050-62340	ザカネ 7X16X1.6	2			5
10	.		22417-200200	ワリピン2X20	2			30
11	.		194262-61240	フロントグリル	1			1
12	.		22857-400100	タツピンネジ 4X10	12			50
13	.		194200-61250	ボンネットフチゴム	1			1
14	.		194262-61330	ボンネットアツパネ	1			1
15	.		194262-61350	フロントエンブレム	1			1
16	.		194200-65610	ヒラナット 5	2			10



F6

F4

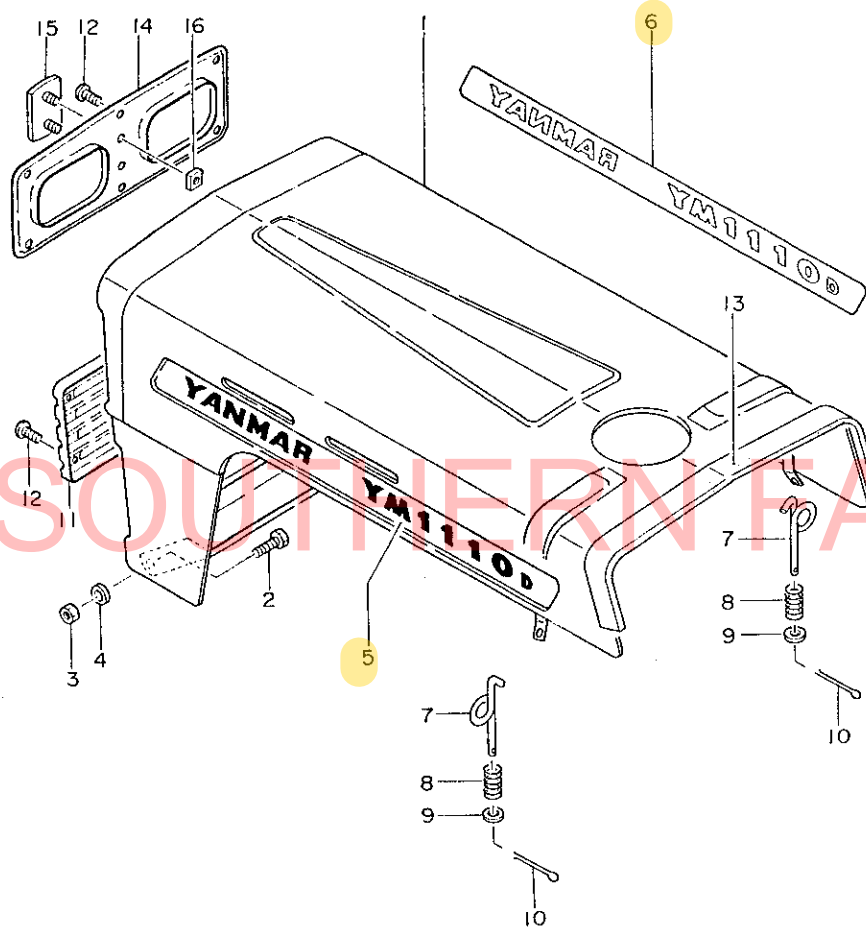
形式名 YM11100

51. ボンネット

部分コード 611

51. ボンネット

更新日  
作成日 78.03.24



No.	レベル	注記 等	部品番号	部 品 名	個数	互換性	備 考 (機 体 No.)	個 単 位
1	.		194300-61100	ホーンネット CHP	1			1
2	.		26116-120302	ホルト 12X30	2			10
3	.		26347-120002	Uナット 12	2			10
4	.		22117-120000	サカネ 12	2			50
5	.		194301-65510	ネームプレートL	1			1
6	.		194301-65520	ネームプレートR	1			1
7	.		194300-61210	ホーンネットフック	2			1
8	.		194200-61490	フックハネ	2			5
9	.		1C6050-62340	サカネ 7X16X1.6	2			5
10	.		22417-200200	ワシピン2X20	2			30
11	.		194262-61240	フロント グリル	1			1
12	.		22857-400100	タツヒコネシ 4X10	12			50
13	.		194200-61250	ホーンネットフチコム	1			1
14	.		194262-61330	ホーンネットアツハネハネル	1			1
15	.		194262-61350	フロントエンブレム	1			1
16	.		194200-65610	ヒラナツ 5	2			10

パーツカタログNo.  
NPC-1C40

管理コード  
094301-61100



F7 F4

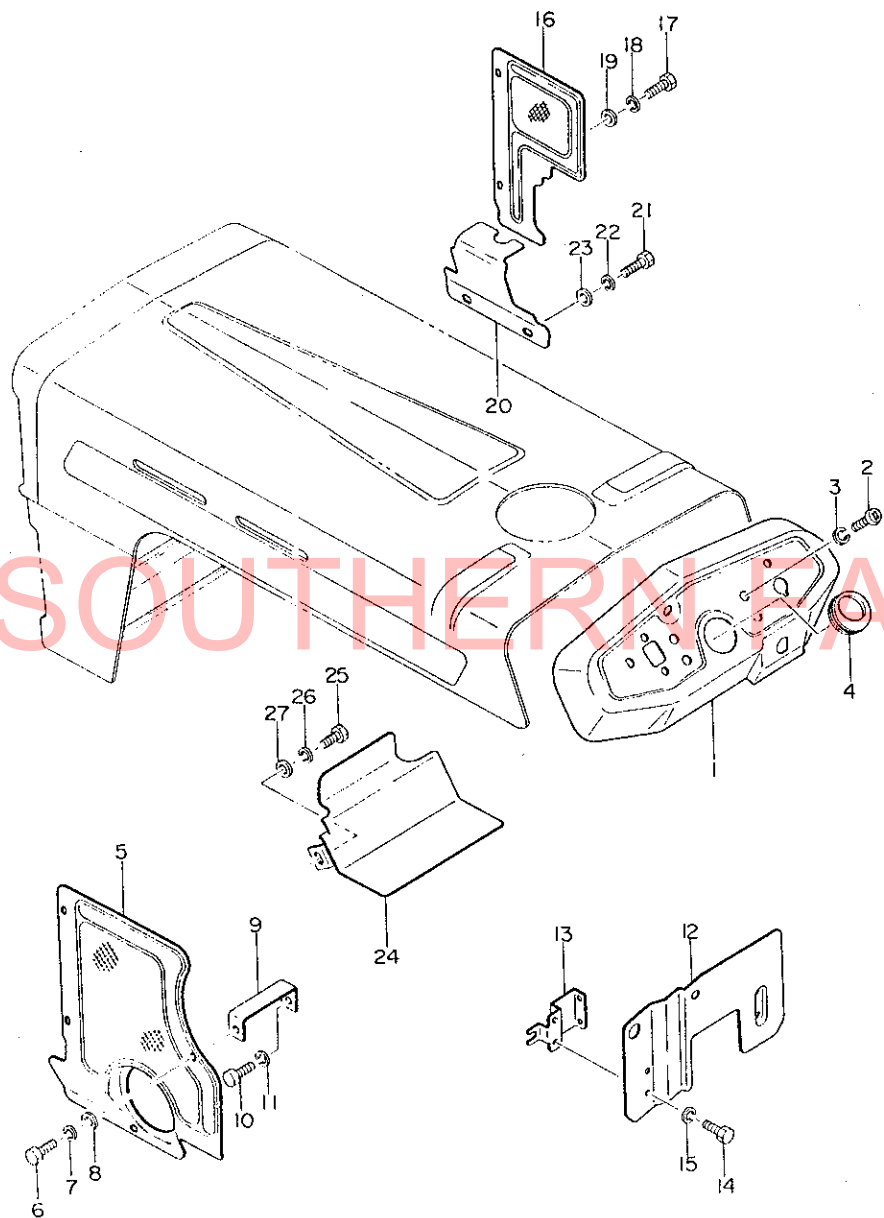
形式名 YM1110

部分コード 615

52. ダッシュボード

更新日  
作成日 78.03.24

52. ダッシュボード



No.	レベル	注記	部品番号	部品名	個数	互換性	備考 (機体 No.)	備註
1	.		194300-61500	ダッシュボード CMP	1			1
2	.		26587-080122	ハインツコネシ 8X12	4			10
3	.		22217-080000	ハネザカネ 8	4			50
4	.		194300-61550	フーツイステアリング	1			1
5	.		194300-61600	ヘルトカハ A CMP	1			1
6	.		26116-060122	ホルト 6X12	4			30
7	.		22217-060000	ハネザカネ 6	4			10
8	.		22137-060000	サカネ 6	4			50
9	.		194300-61621	ステ(ヘルトカハ)	1			1
10	.		26116-080162	ホルト 8X16	1			10
11	.		22217-080000	ハネザカネ 8	1			50
12	.		194300-04360	エアカットプレート	1			1
13	.		194300-04370	エアカットプレートステ	1			1
14	.		26116-080162	ホルト 8X16	4			10
15	.		22217-080000	ハネザカネ 8	4			50
16	.		194300-61630	ヘルトカハ B	1			1
17	.		26116-060122	ホルト 6X12	2			30
18	.		22217-060000	ハネザカネ 6	2			10
19	.		22137-060000	サカネ 6	2			50
20	.		194300-61640	ヘルトカハ C	1			1
21	.		26116-080162	ホルト 8X16	2			10
22	.		22217-080000	ハネザカネ 8	2			50
23	.		22137-080000	サカネ 8	2			10
24	.		194300-61650	アンビツカハ D	1			1
25	.		26116-080162	ホルト 8X16	2			10
26	.		22217-080000	ハネザカネ 8	2			50
27	.		22137-080000	サカネ 8	2			10

パーツカタログNo.  
NPC-1040

管理コード  
094300-61500

F8

F4

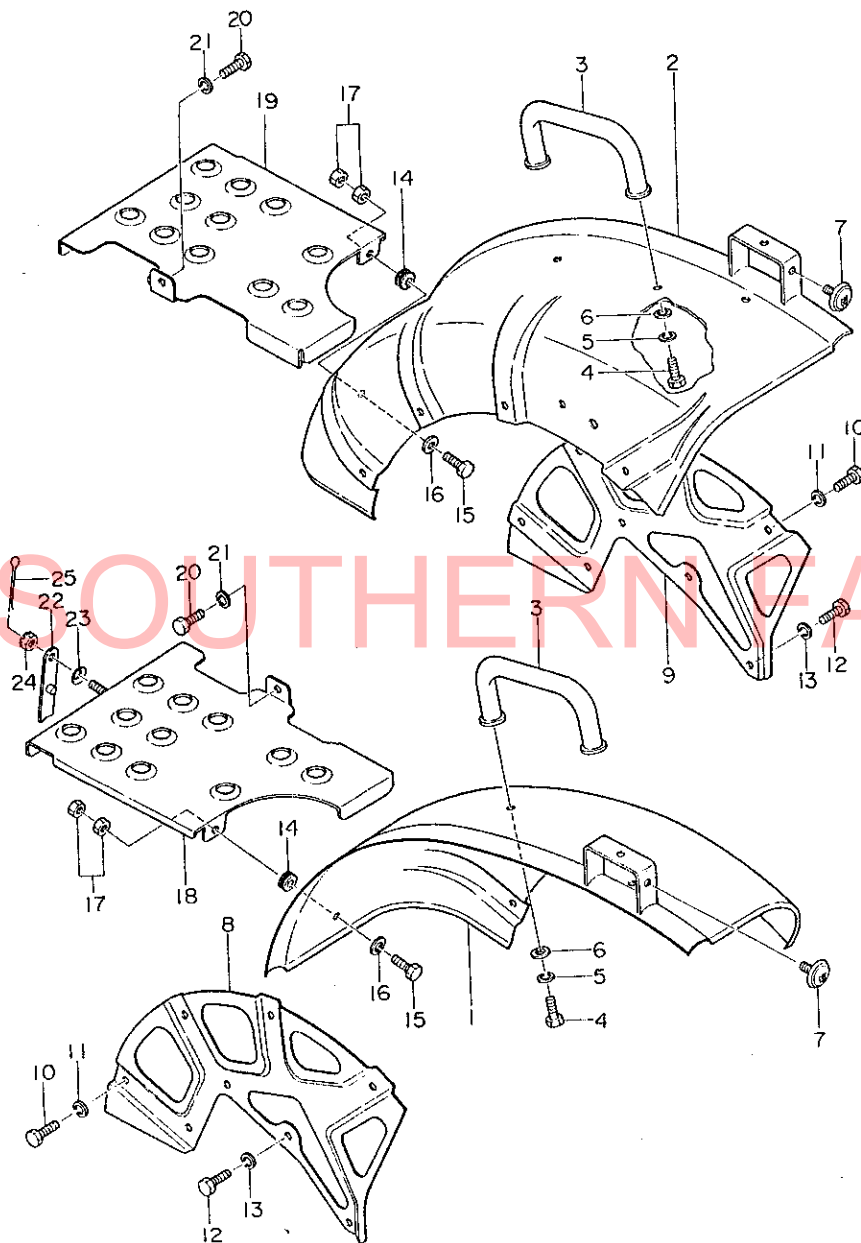
形式名 YM1110

更新日  
作成日 78.03.24

部分コード 621

53. フェンダ

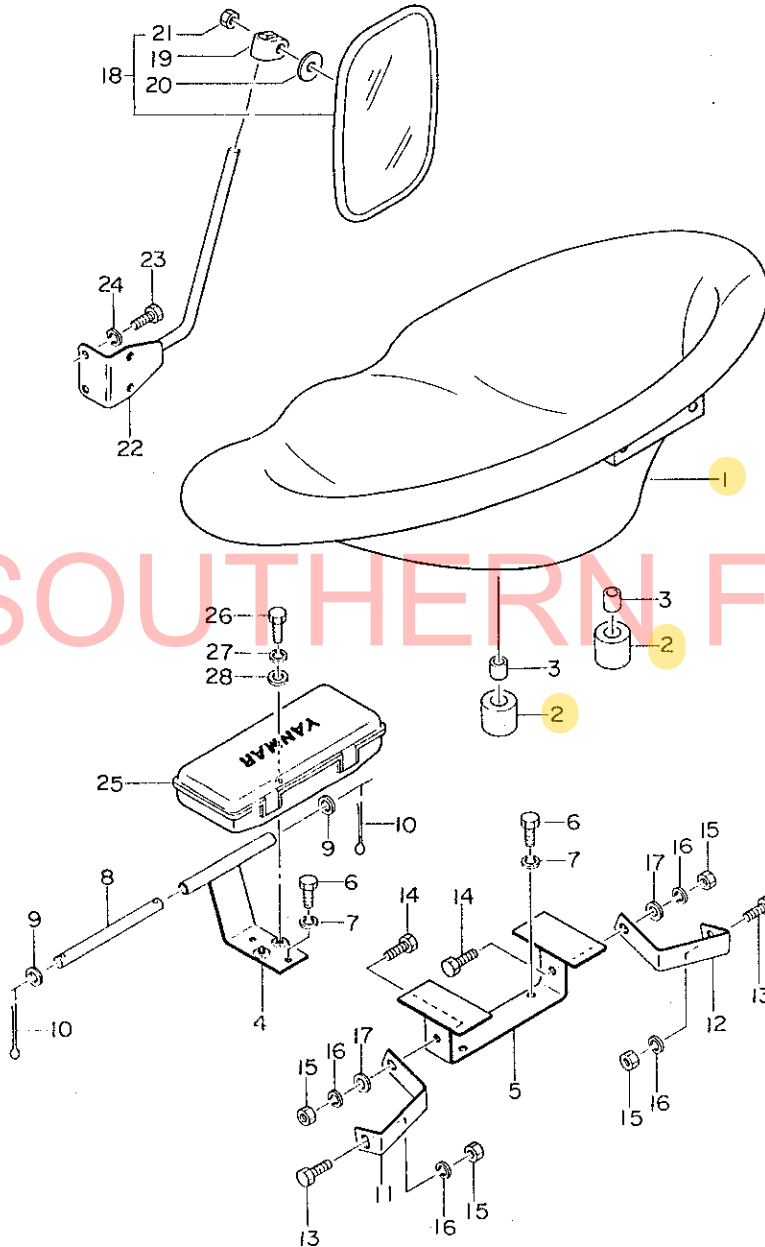
53. フェンダ



No.	レベル	注 文 分	部 品 番 号	部 品 名	個 数	互 換 性	備 考 (機 体 No.)	個 装 単 位
1	.		194300-62100	フィンダ L CMP	1			1
2	.		194300-62200	フィンダ R CMP	1			1
3	.		194262-62400	アシストハー コンフリート	2			1
4	.		26116-080162	ホルト 8X16	4			10
5	.		22217-080000	ハネサカネ 8	4			50
6	.		22137-080000	サカネ 8	4			10
7	.		794200-62220	レフレクタ	2			2
8	.		194300-62250	フラゲット(L フィンダ)	1			1
9	.		194300-62260	フラゲット(R フィンダ)	1			1
10	.		26116-080122	ホルト 8X12	8			10
11	.		22217-080000	ハネサカネ 8	8			50
12	.		26116-100162	ホルト 10X16	8			10
13	.		22217-100000	ハネサカネ10	8			100
14	.		194300-62750	ホウシソコム	2			1
15	.		26116-060252	ホルト 6X25	2			30
16	.		22137-060000	サカネ 6	2			50
17	.		26717-060002	6 カクソツ M6	4			20
18	.		194300-62500	ステツフ(L CMP)	1			1
19	.		194300-62600	ステツフ(R CMP)	1			1
20	.		26116-080202	ホルト 8X20	6			10
21	.		22217-080000	ハネサカネ 8	6			50
22	.		194300-62710	フツツ17プレート	1			1
23	.		194300-37570	サラハネ	1			1
24	.		26817-080002	ミツツキナツ 8	1			10
25	.		22417-200200	ワリヒン2X20	1			30

パーツカタログNo.  
NPC-1040管理コード  
D94300-62100

54. シート



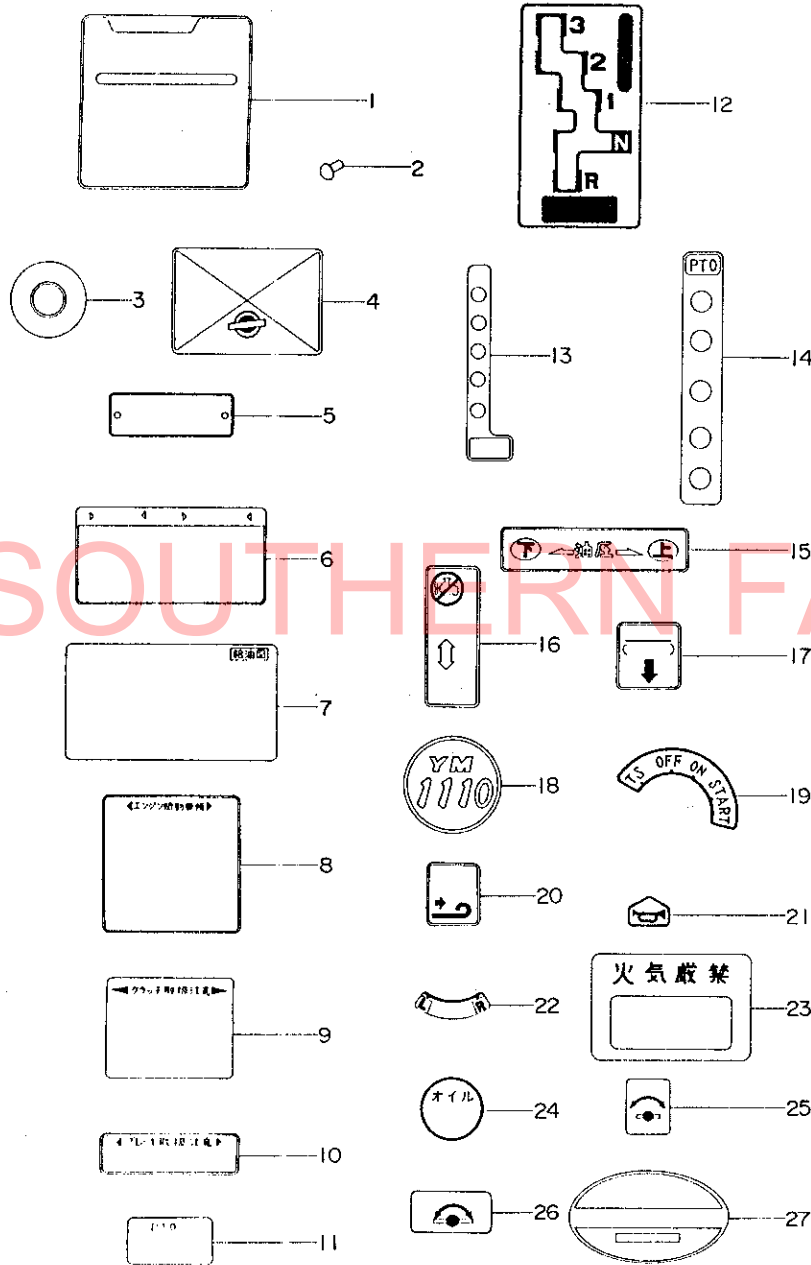
No.	レベル	注記	部品番号	部品名	個数	互換性	備考 (機体 No)	価額 単位
1	.		194151-63112	シート	1			1
2	.		194151-63240	クッションコイル	2			2
3	.		194151-63250	クッションコイルカラー	2			2
4	.		194300-63150	ブラケット(Fシート)	1			1
5	.		194300-63160	ブラケット(Rシート)	1			1
6	.		26116-080162	ホルト 8X16	4			10
7	.		22217-080000	ハネサカネ 8	4			50
8	.		194151-63222	ヒンジヒン	1			1
9	.		22137-080000	サカネ 8	2			10
10	.		22417-200200	ワシヒン2X20	2			30
11	.		194300-63170	ホキヨウイタL	1			1
12	.		194300-63180	ホキヨウイタR	1			1
13	.		26116-080162	ホルト 8X16	2			10
14	.		26116-080202	ホルト 8X20	2			10
15	.		26717-080002	6 カクツ M8	4			20
16	.		22217-080000	ハネサカネ 8	4			50
17	.		22137-080000	サカネ 8	2			10
18	.		194300-64100	ハツクミラ CMP	1			1
19	..		194080-64130	ハツクミラ-クランプ	1			1
20	..		194150-64150	ハツクミラ-ハツキン	1			1
21	..		26717-080000	ナツト 8	1			10
22	.		194300-64120	ステー(ハツクミラ)	1			1
23	.		26116-080162	ホルト 8X16	2			10
24	.		22217-080000	ハネサカネ 8	2			50
25	.		194300-64310	ツールボックス	1			1
26	.		26116-060122	ホルト 6X12	2			30
27	.		22217-060000	ハネサカネ 6	2			10
28	.		22137-060000	サカネ 6	2			50

A YM1110  
B

55. 銘板

79.10.16  
78.03.24

55. 銘板



1	.	124060-07100	ミツ*スキメイハ*ン	1			
2	.	194080-64770	マルアタマフ*ライント*リハ*ツト	2			10
3	.	194200-65100	ステアリンク*ホイ*ルマ*ーク	1			1
* 4	.	194300-65130	メイハ*ン(キタイ)	1	Z	F 000001	1
* 5	.	194300-65140	コンティヒヨウ(カタシキ)	1	Z	F 000001	1
6	.	194300-65150	メイハ*ン(トリアツカイ)	1			1
7	.	194300-65160	メイハ*ン(キユウ)	1			1
8	.	194300-65170	メイハ*ン(エンジンシ*ツト)	1			1
9	.	194300-65180	メイハ*ン(クラツチアツカイ)	1			1
10	.	194300-65210	メイハ*ン(フ*レ*キユウ)	1			1
11	.	194300-65220	メイハ*ン(PTOカハ*ー)	1			1
12	.	194300-65310	シユ*ンソクメイハ*ン	1			1
13	.	194300-65320	メイハ*ン(フク*ンソク)	1			1
14	.	194300-65340	メイハ*ン(PTO*ンソク)	1			1
15	.	194300-65400	メイハ*ン(ユ*アツリフト)	1			1
16	.	194145-65430	アクセルハ*ーメイハ*ン	1			1
17	.	194300-65450	メイハ*ン(テ*フロツク)	1			1
18	.	194300-65530	サイト*マ*ーク	1			1
19	.	194300-65600	メイハ*ン(キ*ースイツチ)	1			1
20	.	194300-65610	メイハ*ン(テ*コンフ*	1			1
21	.	194300-65620	メイハ*ン(ホ*ンスイツチ)	1			1
22	.	194300-65630	メイハ*ン(ホウコウシシ*)	1			1
23	.	194145-65670	ネリヨウシシ*メイハ*ン	1			1
24	.	194300-65710	メイハ*ン(ミツシヨウチユウ)	1			1
25	.	194300-65720	メイハ*ン(ス*ロ*リター*ン)	1			1
26	.	194200-65750	スタッフ*ハ*ルフ*メイハ*ン	1			1
* 27	.	194300-65820	シヨウヒヨウ(アンゼ*ン)	1	Z	F 000001	1

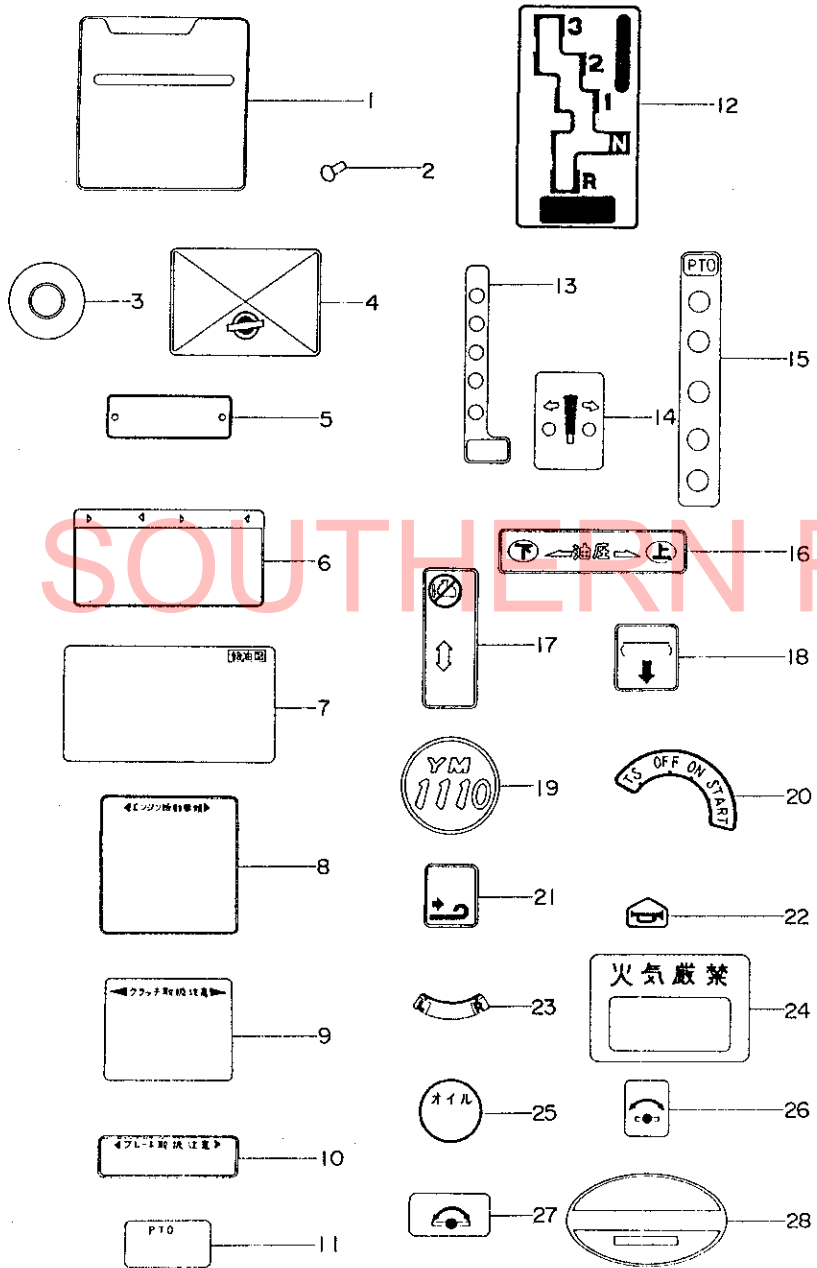
A YM1110D  
B

56. 銘 板

79.10.16  
78.03.24

56. 銘

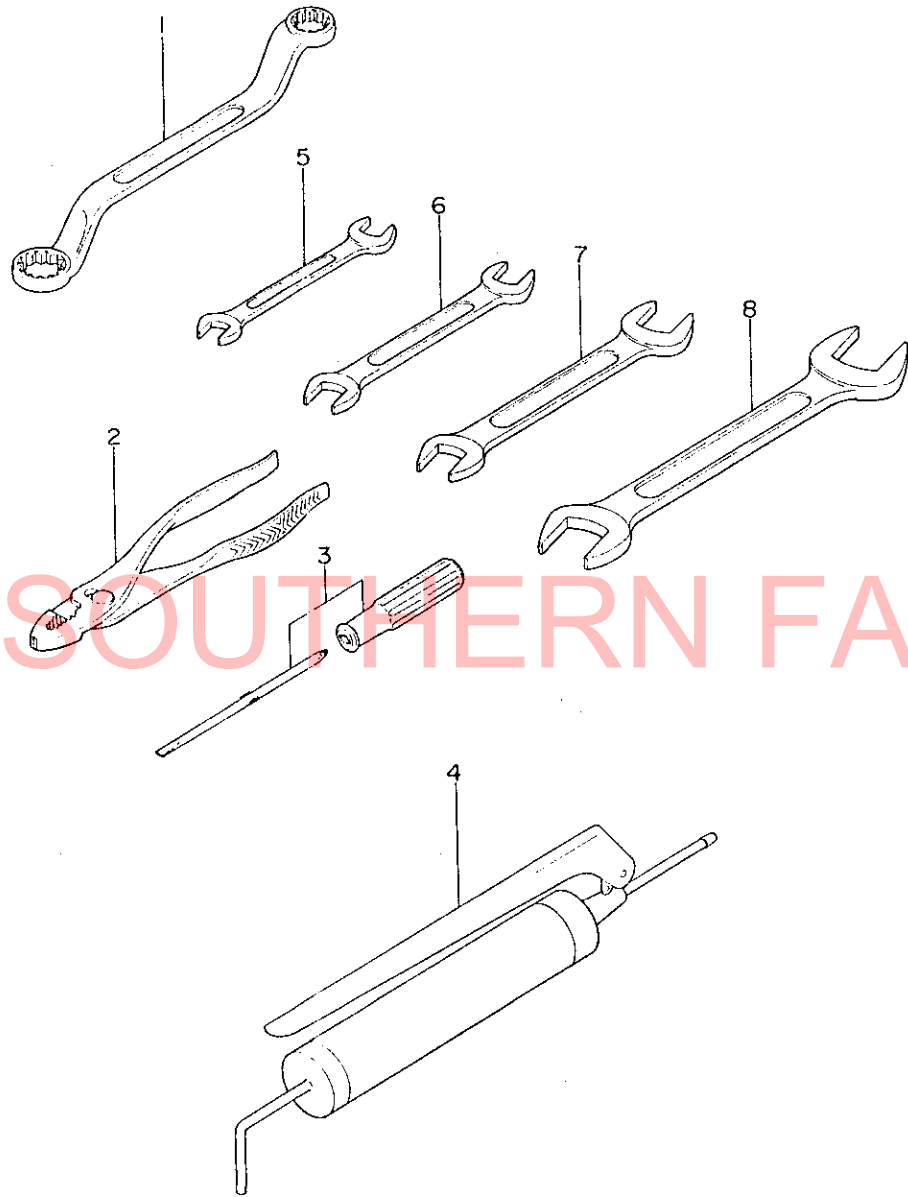
板



1	•	124060-07100	ミツノキメイハン	1			
2	•	194080-64770	マルアタマフ ライントリハット	2			10
3	•	194200-65100	ステアリング ホイルマーク	1			1
* 4	•	194301-65130	メイハン(キタイ)	1 Z	F	000001	1
* 5	•	194301-65140	コンテヒヨウ(カタシキ)	1 Z	F	000001	1
6	•	194301-65150	メイハン(トリアツカイ)	1			1
7	•	194301-65160	メイハン(キユウ)	1			1
8	•	194300-65170	メイハン(エンジンシットウ)	1			1
9	•	194300-65180	メイハン(クラツチアツカイ)	1			1
10	•	194300-65210	メイハン(フーレーキユウ)	1			1
11	•	194300-65220	メイハン(PTOカハ-	1			1
12	•	194300-65310	シユヘンソクメイハン	1			1
13	•	194300-65320	メイハン(フクヘンソク)	1			1
14	•	194301-65330	メイハン(フロントPTO)	1			1
15	•	194300-65340	メイハン(PTOヘンソク)	1			1
16	•	194300-65400	メイハン(ユアツリフト)	1			1
17	•	194145-65430	アクセルレバーメイハン	1			1
18	•	194300-65450	メイハン(テフロツク)	1			1
19	•	194300-65530	サイトマーク	1			1
20	•	194300-65600	メイハン(キースイッチ)	1			1
21	•	194300-65610	メイハン(テコンフ)	1			1
22	•	194300-65620	メイハン(ホーンスイッチ)	1			1
23	•	194300-65630	メイハン(ホクココヨシ)	1			1
24	•	194145-65670	ネツリヨクシシメイハン	1			1
25	•	194300-65710	メイハン(ミツシヨウチユウ)	1			1
26	•	194300-65720	メイハン(スローリターン)	1			1
27	•	194200-65750	ストツクハルフメイハン	1			1
* 28	•	194301-65820	シヨウヒヨウ(アンセン)	1 Z	F	000001	1

# F15 F14

## 57. スタンダードツール



形式名 YM1110

部分コード 821

## 57. スタンダードツール

更新日  
作成日 78.03.24

No.	レベル	注記	部品番号	部 品 名	個数	互換性	備 考 (機 体 No)	個 単 位
1	.		194080-82110	メカネレンチ 17X19	1			1
2	.		194080-82140	フライド 200	1			1
3	.		194200-82150	サシカエネジ マツシ 6X100	1			1
4	.		194130-82190	クリースホッフ	1			1
5	.		28110-080100	スナナ 8X10	1			1
6	.		28110-100130	スナナ 10X13	1			1
7	.		28110-170190	リョクチスナナ 17-19	1			1
8	.		28110-220240	リョクチスナナ 24X22	1			1

パーツカタログNo  
NPC-1040

管理コード  
094300-82100

部品番号順索引表

更新日 78.05.01  
作成日 78.03.24

部品番号	部 品 名	使用 個数	項目 & No.	グリッドNo
1A1040-26170	ワイヤフック	2	46- 3	E12
1A1040-26170	ワイヤフック	4	49- 9	F2
1A1040-36010	フラスコ ホールト	4	43- 16	E6
1A1040-36040	フラスコ ホールト ハネ	4	43- 15	E6
1A1041-96168	アブ ホールト 6X16	4	29- 2	D4
1C6050-62340	サカネ 7X16X1.6	2	50- 9	F5
1C6050-62340	サカネ 7X16X1.6	2	51- 9	F6
1C6081-13470	オイルシール TC30 47 8	1	23- 9	C11
1C6081-54910	ワイヤハント	4	49- 2	F2
1C6120-63190	トメハネ	2	47- 32	E13
1E6141-53160	コメツキサカネ 10	10	30- 28	D5
1E6190-55660	ピカント リリフハルフ	1	33- 6	O8
1E6190-55710	ピカント リリフシート	1	33- 7	O8
101100-55060	クサリ	1	15- 9	B10
101147-11490	フデクダ(アンチチンハ)	2	3- 37	A13
101147-11900	ネリヨウハノオサエ	2	3- 38	A13
101147-12560	チヨウサツ	1	4- 6	A15
101147-53080	ケースナツ	3	11- 4	B6
101147-59810	カンビツシホルト	2	12- 38	B7
101158-01220	シリントハツ シメツケナツ	6	1- 5	A10
101158-11190	ハルフ SPオサエトメ	4	3- 16	A13
101158-11230	チヨウセイネジ	4	3- 28	A13
101720-55750	ネリヨウコジククキスクラフ	1	12- 2	B7
102103-55520	PK(FODカタイ)	1	12- 10	B7
103338-11430	ピコン(6KFLUT)	2	3- 34	A13
103854-51251	マワリトメピン	1	10- 17	B5
103854-51660	セイケンネジ	1	10- 20	B5
103854-53100	ネリヨウハノホンタイ	3	11- 2	B6
103854-53120	ノスルスクリソク	3	11- 6	B6
103854-53180	ネリヨウハノスクリソク オサエ	3	11- 9	B6
103854-66420	レキ 11-9SPチヨウセイホルト	1	13- 23	B8
104200-01240	サカネ(ハツホルト)	6	1- 6	A10
104200-03600	テコンフ シヤフト	2	3- 44	A13
104200-03641	テコンフ SP	2	3- 45	A13
104200-11180	キョウハイハントハネオサエ	4	3- 15	A13
104200-14200	タハツ	4	5- 10	A16
104200-55321	テハハルフ	1	12- 4	B7
104200-55330	FOコツクヨウSP	1	12- 5	B7
104200-55341	FOコツクハントル	1	12- 6	B7
104200-55750	トメネジ	1	12- 8	B7
104200-59170	カンツキテホルトハツケン	2	12- 29	B7
104200-61200	カハクウエート	2	13- 3	B8
104200-61220	カハクウエイトピン	2	13- 4	B8
104211-11370	ハルフ アテカネ	4	3- 17	A13
104300-76460	シメツケナツ	1	5- 8	A16

1A1040-26170-----104300-76460

部品番号順索引表

更新日 78.05.01  
作成日 78.03.24

部品番号	部 品 名	使用 個数	項目 & No.	グリッドNo
104500-55510	FOコジキフタ	1	12- 11	B7
104500-55710	FOコジキ	1	12- 9	B7
105582-39140	フレム MA(LOA)イフ	1	8- 21	B3
110250-53150	FVSPチヨウセイハノ2W90ケンヨウ	3	11- 8	B6
110250-55610	FOコジキオサエシメツケナツ	1	12- 12	B7
113200-53110	インターフェイスル	3	11- 5	B6
113200-53120	FOハノSPウケ(SCE)ケケンヨウ	3	11- 7	B6
121120-77920	ホジヨウイト(リスター)	1	15- 12	B10
121250-35300	LOアツリヨクチヨウセイハノシクミ	1	8- 10	B3
121250-35320	LOアツリヨクチヨウセイハノハネ	1	8- 12	B3
121250-35330	チヨウセイハノハネオサエ	1	8- 14	B3
121250-35340	アツリヨクチヨウセイシム	1	8- 13	B3
121250-59550	FOハノイフ	1	12- 34	B7
124060-01050	フラク	1	1- 2	A10
124060-01540	シエツトピース	1	1- 10	A10
124060-01570	トリツケハント	1	2- 10	A12
124060-01580	ウエキホルト	2	2- 7	A12
124060-01640	フラク	1	1- 13	A10
124060-01900	フツシ(ハント)ルシク	1	2- 2	A12
124060-03750	チコンフレハ	2	3- 47	A13
124060-07100	ミツスキメイハノ	1	55- 1	F10
124060-07100	ミツスキメイハノ	1	56- 1	F11
124060-11120	ハルフ スクリソク	4	3- 11	A13
124060-11160	キョウケンアンタイ	2	3- 12	A13
124060-11170	ハイケンアンタイ	2	3- 13	A13
124060-11260	ハノワンササイ	2	3- 30	A13
124060-11290	ハノワンヨウ サカネ	4	3- 31	A13
124060-14090	FOカム	2	5- 4	A16
124060-14470	サカネ	1	5- 9	A16
124060-14950	スハース	1	5- 7	A16
124060-21680	シヤフト	1	6- 16	B1
124060-32091	PK(チヨウセイ)ソク	1	8- 5	B3
124060-32130	LUPシメツケBTヨウサカネ	2	8- 7	B3
124060-32990	フラク	2	8- 2	B3
124060-39451	アツリヨクスイツチ	1	8- 30	B3
124060-44650	ラジエーターヨウホウシンゴム	2	9- 5	B4
124060-44800	ウエキホルト	2	9- 4	B4
124060-51300	テリハハルフ	2	10- 4	B5
124060-59101	ホコスクリソク	1	12- 25	B7
124060-59380	フラク	1	12- 30	B7
124060-59391	ツキテホルト	1	12- 28	B7
124060-59900	クラフ	1	12- 19	B7
124060-61110	カハナサホート	1	13- 2	B8
124060-61130	リカネ	2	1- 45	A10
124060-61600	カハナスリフ	1	13- 8	B8

104500-55510-----124060-61600



部品番号順索引表

更新日 78.05.01  
作成日 78.03.24

部品番号	部 品 名	使用数	項目 & No	グリッドNo
124060-77680	クランプ	2	15- 5	B10
124060-77700	ハーフ	1	15- 4	B10
124066-59100	ホースクリップ	3	12- 37	B7
124160-01750	ホジク 子ワ	1	3- 42	A13
124160-01910	フアラク 1/4	1	1- 15	A10
124160-11360	フクロナツ	2	3- 51	A13
124160-21500	ホイルトリツグBT	5	6- 4	B1
124160-34831	トリツグタ イケンジホツ	1	1- 47	A10
124160-34843	PK	1	1- 48	A10
124160-39140	カンツキ テホルト	1	8- 25	B3
124160-49480	レイキヤクスイカンツキ テ	1	1- 27	A10
124160-49480	レイキヤクスイカンツキ テ	1	3- 25	A13
124160-77020	ターミナルカハ	1	14- 12	B9
124220-51890	RV (メイル)ン	2	10- 26	B5
124240-66371	アツキロツカトメナツ	1	13- 26	B8
124250-59260	カンセツシ	1	12- 24	B7
124250-91411	キ エニツトPK	1	2- 17	A12
124450-02220	クランクシク オイルシール	1	1- 23	A10
124450-11671	シリント アツト ソクワ	1	3- 18	A13
124450-11681	ソクワPK	1	3- 19	A13
124450-11681	ソクワPK	1	14- 2	B9
124450-12570	サカネ (クリーナシ) ヨウワ フタ	1	4- 7	A15
124450-35070	シメツケナツ (PF1/4)	1	8- 9	B3
124450-35100	オイルフィルタ	1	8- 16	B3
124450-35110	オリング (オイルフィルタ)	1	8- 17	B3
124450-35350	シメツケナツ	1	8- 15	B3
124450-39140	カンツキ テホルト	2	8- 19	B3
124450-39240	クランプ	1	8- 29	B3
124450-44901	オント ケンシユツキ	1	9- 10	B4
124450-77910	サーモスタツ (フアラク ツキ)	1	15- 1	B10
124450-77980	FOハーフ ツキ テカナク (サーモスタ)	1	15- 2	B10
124460-59050	ホースバンド	1	12- 26	B7
124460-59060	ホースバンド	1	12- 27	B7
124460-77660	FOハーフ ツキ テ (サーモスタート)	1	15- 3	B10
124460-77802	アツタ -タンク (シクミ)	1	15- 6	B10
124460-77820	アツタ タンクトリツカカナク (オツ)	1	15- 10	B10
124550-44690	ウオタコツク	1	9- 3	B4
124550-51320	スワ リング	2	10- 6	B5
124550-51341	テリハ リオサエ (シン) 2TRミナ	2	10- 7	B5
124550-51350	ハーツキン	2	10- 5	B5
124550-51370	オリング	2	10- 8	B5
124550-59030	タマカ タカタク チカンツキ テ	1	12- 36	B7
124550-59090	タマカ タカンツキ テ	1	12- 35	B7
124550-59820	カンツキ テホルト	1	8- 27	B3
124660-13540	アブラカハ	1	4- 19	A15

124060-77680 - - - - 124660-13540

部品番号順索引表

更新日 78.05.01  
作成日 78.03.24

部品番号	部 品 名	使用数	項目 & No	グリッドNo
124660-77710	カーレトリミッター	1	14- 10	B9
124756-01550	フタ (カイトンカイトリタ シク) チ	1	2- 16	A12
124756-44590	ラシ エータキツツ	1	9- 2	B4
124770-53000	ニートル	3	11- 3	B6
124950-01200	アツト ホルト (A)	5	1- 3	A10
124950-01210	アツト ホルト (B)	1	1- 4	A10
124950-01230	アツト ホルト (C)	2	1- 7	A10
124950-01250	サカネ (アツト) ホルトC	2	1- 9	A10
124950-01300	コムハ ツキン (ライナ)	4	1- 32	A10
124950-01330	アツト カスタツ	1	1- 30	A10
124950-01511	PK (キ) ケース	1	2- 6	A12
124950-01520	フタ (FOP) ヨウセイマツ	1	2- 13	A12
124950-01531	PK (チヨウセイマツ) フタ	1	2- 14	A12
124950-01550	フランシ (キ) ケース	1	1- 34	A10
124950-01560	PK (キ) ケース	1	1- 37	A10
124950-01590	SB (トリツグタ) イ&HG-P	4	2- 8	A12
124950-01600	マウンテンク フランシ	1	1- 38	A10
124950-01651	ホルト (エータトリツグ)	2	1- 43	A10
124950-01750	PK (オイル)ン	1	1- 16	A10
124950-01800	オイルシール (キ) ケース	1	2- 9	A12
124950-01950	シム (フン) シク キ CMP	1	1- 33	A10
124950-02020	オリング (メタル)ク	1	1- 22	A10
124950-02100	メイルメタル	2	1- 21	A10
124950-02110	スラストメタル	2	1- 28	A10
124950-02150	シム (サイト) キ ツツ	1	1- 24	A10
124950-02160	シム (サイト) キ ツツ	1	1- 29	A10
124950-03760	レンゲツカカナク (レハ) -	1	3- 49	A13
124950-11100	キユキケン	2	3- 9	A13
124950-11110	ハイキケン	2	3- 10	A13
124950-11310	PK (ホ) ネット	1	3- 40	A13
124950-11340	ハルツ ステムシール	4	3- 14	A13
124950-11350	SB (サホ)ート	2	3- 2	A13
124950-11410	アンチチンパ (R)	2	3- 36	A13
124950-11420	アンチチンパ CMP	2	3- 33	A13
124950-11450	ハーツキン (アンチチンパ)	4	3- 35	A13
124950-12010	キユキカン	1	4- 1	A15
124950-12501	エアクリーナ	1	4- 4	A15
124950-12511	エレメント	1	4- 5	A15
124950-12520	サホート (エアクリーナ)	1	4- 8	A15
124950-12550	キユキエンチヨウカン	1	4- 11	A15
124950-13200	カ スタツ (サイレンサ)	1	4- 14	A15
124950-13500	サイレンサ	1	4- 13	A15
124950-13520	フンシユツク (サイレンサ)	1	4- 18	A15
124950-14010	カムシヤツ	1	5- 3	A16
124950-14100	カムキヤ	1	5- 5	A16

124660-77710 - - - - 124950-14100

部品番号順索引表

更新日 78.05.01  
作成日 78.03.24

部品番号	部品名	使用数	項目 & No	グリッドNo
124950-14400	フ*ツシ10ツト*	4	5- 11	A16
124950-21200	クランクキ*ト	1	6- 10	B1
124950-21230	フ*ツシ1(クラツチ	1	6- 2	B1
124950-21540	ナツト(クランクキ*ト	1	6- 11	B1
124950-21590	フライホイ*ルCMP	1	6- 1	B1
124950-21600	リンク*キ*ト	1	6- 3	B1
124950-21650	Vフ*ーリ(クランクシャフト	1	6- 12	B1
124950-21660	サ*カ*ネ(Vフ*ーリ	1	6- 13	B1
124950-22090	ヒ*ストンCMP	2	7- 1	B2
124950-22300	ヒ*ストンヒ*ン	2	7- 3	B2
124950-22400	サ*クリツフ(ヒ*ン	4	7- 4	B2
124950-23100	ヒ*ストンヒ*ンメタル	2	7- 6	B2
124950-23200	ロツト*ホ*ルト	4	7- 8	B2
124950-23300	クランクヒ*ンメタル	2	7- 7	B2
124950-26010	サ*ト*ウ1ホ*ンフ*	1	2- 36	A12
124950-26020	PKIサ*ト*ウ1ホ*ンフ*	1	2- 37	A12
124950-26050	トリツケサ*イ(HO-P	1	2- 29	A12
124950-26061	PKI(HO-Pトリツケサ*イ	1	2- 35	A12
124950-26100	サ*ト*ウ1ホ*ンフ*ク*ト*ウ CMP	1	2- 28	A12
124950-26400	シャフト(HO-Pク*ト*ウ	1	2- 30	A12
124950-26420	ス*ハ*ーサ(ホ*ー*ルB	1	2- 32	A12
124950-34800	ギ*ン1ホ*ウ	1	1- 46	A10
124950-35090	キ*ロウニコウカンCMP(LU	1	8- 8	B3
124950-39200	LOH*イフ* CMP(A	1	8- 18	B3
124950-39250	LOH*イフ* CMP(B	1	8- 24	B3
124950-44290	V*ル*ト(フ*アンク*ト*ウ	1	9- 9	B4
124950-44500	ラ*シ*エ-ダ	1	9- 1	B4
124950-44740	フ*アン	1	9- 7	B4
124950-49010	CWA*イフ* A	1	9- 12	B4
124950-49020	CWA*イフ* B	1	9- 13	B4
124950-51100	フ*ラ*ンシ*トCMP	2	10- 2	B5
124950-51170	ハ*ネツカ	2	10- 11	B5
124950-51190	ハ*ネ(フ*ラ*ンシ*ト	2	10- 10	B5
124950-51270	ハ*ツキン(ハ*ル*ル	2	10- 3	B5
124950-51450	カ*イト*ヒ*ー*ス	2	10- 24	B5
124950-51500	ラツクCMP	1	10- 18	B5
124950-51510	ヒ*ニ*ン	2	10- 9	B5
124950-51640	FOチヨクセイハ*ンCMP	1	10- 19	B5
124950-55900	テ*ス*タン*ス*ヒ*ー*ス	1	12- 13	B7
124950-59010	FOH*イフ* CMP	1	12- 22	B7
124950-59080	FOH*イフ*	1	12- 23	B7
124950-59500	FOモ*ト*シ*ハ*イフ* CMP	1	12- 32	B7
124950-59560	FOモ*ト*シ*ハ*イフ*	1	12- 33	B7
124950-59800	FOフ*ンシ*ヤ*ハ*イフ* CMP(NO.1	1	12- 17	B7
124950-59810	FOフ*ンシ*ヤ*ハ*イフ* CMP(NO.2	1	12- 18	B7

124950-14400-----124950-59810

部品番号順索引表

更新日 78.05.01  
作成日 78.03.24

部品番号	部品名	使用数	項目 & No	グリッドNo
124950-61040	サ*ホ*ート(レハ*ー*シ*フト	1	13- 9	B8
124950-61120	カ*ハ*ナ*キ*ト	1	13- 6	B8
124950-61500	カ*ハ*ナ*レハ*ー NO.1	1	13- 14	B8
124950-61610	シ*フト(カ*ハ*ナ*レハ*ー	1	13- 11	B8
124950-66010	レ*キ*エ*レ-ダSP	1	13- 18	B8
124950-66150	カ*ハ*ナ*レハ*ーNO.2	1	13- 17	B8
124950-66550	FUリミツツCMP	1	13- 27	B8
124950-66560	ホ*ネ*イ(FORリミツツ	1	13- 28	B8
124950-66570	ヒ*ン(FORリミツツ	1	13- 29	B8
124950-66580	ハ*ネ(FORリミツツ	1	13- 30	B8
124950-66590	チヨクセイシム(FORリミツツ	1	13- 31	B8
124950-77010	ス*テ*インク*モ-タ S114-228	1	14- 11	B9
124950-77150	トリツケサ*イ(サ*イ*ト	1	14- 1	B9
124950-77200	サ*イ*ト(FWM	1	14- 5	B9
124950-77810	カ*ク*AI*タンク	1	15- 7	B10
135210-61090	フ*ウ*ン*ヨウ*マ*リ	1	13- 24	B8
172100-53200	FVSPヒツPK	3	11- 10	B6
174100-54120	Q-ラ-ヒ*ン	2	10- 15	B5
174307-51180	フ*ラ*ンシ*ト-SPカ*フ*ウ*ケ*カ*ネ	2	10- 12	B5
174307-51460	マ*ワ*リ*ト*メ*ヨウ*ヒ*ン	1	10- 25	B5
174307-51700	シ*ム	2	10- 16	B5
194080-52132	フ*ラ*ツ*シ*ア*イ*ツ*チ	1	49- 20	F2
194080-64130	ハ*ツクミ*ラ-ク*ラ*ンク*	1	54- 19	F9
194080-64770	マル*ア*マ*マ*フ*ライ*ン*ト*リ*ハ*ツ*ト	2	55- 2	F10
194080-64770	マル*ア*マ*マ*フ*ライ*ン*ト*リ*ハ*ツ*ト	2	56- 2	F11
194080-82110	メ*カ*ネ*レ*ン*チ 17X19	1	57- 1	F15
194080-82140	フ*ラ*イ*ト 200	1	57- 2	F15
194130-27390	シ*ール*キ*ヤ*ツ*フ* 15X5	1	31- 5	D6
194130-27390	シ*ール*キ*ヤ*ツ*フ* 15X5	1	32- 10	D7
194130-82190	ク*リ*ス*ホ*ン*フ*	1	57- 4	F15
194145-11350	ホ*ルト	2	18- 5	C6
194145-27960	PTOチ*エンシ*レハ*ー*ノ*フ*	1	39- 24	D14
194145-65430	ア*ク*セル*レハ*ー*メ*イ*ハ*ン	1	55- 16	F10
194145-65430	ア*ク*セル*レハ*ー*メ*イ*ハ*ン	1	56- 17	F11
194145-65670	ネ*ン*リ*ヨウ*シ*メ*イ*ハ*ン	1	55- 23	F10
194145-65670	ネ*ン*リ*ヨウ*シ*メ*イ*ハ*ン	1	56- 24	F11
194150-01270	ス*ハ*ー*サ 20	1	16- 4	C2
194150-04130	キ*ヤ*ツ*フ*ハ*ツ*キン	1	17- 3	C3
194150-12720	オイ*ル*シ*ール TC35X52X11	2	20- 4	C8
194150-47621	コ*ン*ト*ロ-ル*レハ*ー*ノ*フ*	1	47- 20	E13
194150-52160	ホ-ン*ス*イ*ツ*チ	1	49- 22	F2
194150-52170	ホ-ン*ス*イ*ツ*チ*キ*ヤ*ツ*フ*	1	49- 23	F2
194150-64150	ハ*ツクミ*ラ-ハ*ツ*キン	1	54- 20	F9
194150-73182	Q-ア*リ*ンク*ヒ*ン*チ*	2	30- 23	D5
194151-11480	ク*リ*ス*ニ*ツ*フ*ル	2	18- 7	C6

124950-61040-----194151-11480

部品番号順索引表

更新日 78.05.01  
作成日 78.03.24

部品番号	部 品 名	使 用 数	項目 & No.	グリッドNo
194151-11670	サカネ 42X51.8X1	4	20- 5	C8
194151-11840	キング ヒンツハカハ-	2	20- 8	C8
194151-11860	リンク 1A-2025	2	20- 7	C8
194151-12620	フロントホイールカハ-	2	21- 2	C9
194151-12640	サカネ 20	2	20- 11	C8
194151-24770	アブラワタ 14	2	30- 9	D5
194151-36670	テハ-ネシフラク PT1/8	2	30- 3	D5
194151-57100	ホーン	1	49- 38	F2
194151-63112	シート	1	54- 1	F9
194151-63222	ヒンツヒン	1	54- 8	F9
194151-63240	クツシヨコム	2	54- 2	F9
194151-63250	クツシヨコムカラー	2	54- 3	F9
194155-04120	フUELタンクキヤツフ ハツキンツキ	1	17- 2	C3
194191-13681	オイルシール TC40 55 8	2	23- 36	C11
194191-13681	オイルシール TC40 55 8	1	37- 24	D12
194191-14360	オイルシール TC20307	2	23- 29	C11
194200-01150	ネジ ヨウサラハネ	1	16- 5	C2
194200-01190	アクセルアシヤスタ	1	16- 10	C2
194200-04251	タンクテグチカン	1	17- 14	C3
194200-15740	ステアリングホイールキヤツフ	1	26- 8	C15
194200-15750	ホイールキヤツフハツキン	1	26- 9	C15
194200-32510	フーリサハイフ 6X40	2	30- 13	D5
194200-34750	リアホイールカハ 10X78	2	43- 18	E6
194200-36551	フーレキシユ-リターンスフリンク	2	44- 9	E7
194200-36551	フーレキシユ-リターンスフリンク	2	44- 19	E7
194200-36790	フーレキカムシヤフトリンク	1	44- 3	E7
194200-36790	フーレキカムシヤフトリンク	1	44- 13	E7
194200-43161	フーラク 18	1	46- 6	E12
194200-47620	オートリターンスツハ	1	47- 34	E13
194200-53401	デフキユ	2	49- 28	F2
194200-61250	ホーンネットフチコム	1	50- 13	F5
194200-61250	ホーンネットフチコム	1	51- 13	F6
194200-61490	フツクハネ	2	50- 8	F5
194200-61490	フツクハネ	2	51- 8	F6
194200-65100	ステアリングホイールマーク	1	55- 3	F10
194200-65100	ステアリングホイールマーク	1	56- 3	F11
194200-65610	ヒラサツ 5	2	50- 16	F5
194200-65610	ヒラサツ 5	2	51- 16	F6
194200-65750	ストツフハルツメイハシ	1	55- 26	F10
194200-65750	ストツフハルツメイハシ	1	56- 27	F11
194200-82150	サシカネシマツシ 6X100	1	57- 3	F15
194210-27550	レハニキリ	1	40- 4	D15
194262-34810	リアタイプ Lコンフリート 7-14	1	43- 20	E6
194262-34820	リアタイプ R コンフリート 7-14	1	43- 25	E6
194262-34910	タイプ 7-14	1	43- 22	E6

194151-11670 ---- 194262-34910

部品番号順索引表

更新日 78.05.01  
作成日 78.03.24

部品番号	部 品 名	使 用 数	項目 & No.	グリッドNo
194262-34910	タイプ 7-14	1	43- 27	E6
194262-34920	チユフ 7-14	1	43- 23	E6
194262-34920	チユフ 7-14	1	43- 28	E6
194262-34930	リアホイール コンフリート	1	43- 24	E6
194262-34930	リアホイール コンフリート	1	43- 29	E6
194262-53050	ヘッドランフコンフリート	2	49- 29	F2
194262-53080	デフキユ 12V25W	2	49- 30	F2
194262-61240	フロント クワリル	1	50- 11	F5
194262-61240	フロント クワリル	1	51- 11	F6
194262-61330	ホーンネットアツハ-ハネ	1	50- 14	F5
194262-61330	ホーンネットアツハ-ハネ	1	51- 14	F6
194262-61350	フロントエンジンレム	1	50- 15	F5
194262-61350	フロントエンジンレム	1	51- 15	F6
194262-62400	アシスタハ- コンフリート	2	53- 3	F8
194300-01111	アクセルレハ-	1	16- 1	C2
194300-01120	アクセルレハ-ノフ	1	16- 2	C2
194300-01130	フリクシヨフレート	1	16- 3	C2
194300-01140	スフリンク (アクセルレハ-)	1	16- 8	C2
194300-01210	ロツト (IF アクセルター)	1	16- 12	C2
194300-01220	ロツト (アクセルウシロ)	1	16- 13	C2
194300-01510	テコンフロツト	1	16- 16	C2
194300-01550	クノメツト 6	1	16- 17	C2
194300-01550	クノメツト 6	2	49- 8	F2
194300-04110	フUELタンク	1	17- 1	C3
194300-04120	インサ (フUELタンク)	1	17- 4	C3
194300-04150	シート (フUELタンク)	1	17- 5	C3
194300-04201	タンクフ ラゲツト CMP	1	17- 6	C3
194300-04300	タンクハント CMP	1	17- 9	C3
194300-04330	ヒン 6X40	1	17- 11	C3
194300-04340	シート (タンクハント)	1	17- 10	C3
194300-04360	エアカツフレート	1	52- 12	F7
194300-04370	エアカツフレートステ	1	52- 13	F7
194300-04420	フUELハイフ	1	17- 19	C3
194300-04430	ハツキン (タンク)	1	17- 15	C3
194300-04440	ホースクラフ 10.5	2	17- 20	C3
194300-04450	ホースクラフ 8.0	1	17- 21	C3
194300-11100	アクスルフ ラゲツト CMP	1	18- 1	C6
194300-11100	アクスルフ ラゲツト CMP	1	19- 1	C7
194300-11200	フロントアクスル CMP	1	18- 4	C6
194300-11250	サカネ 6	2	18- 6	C6
194300-11260	オイルシール TC30 52 11	2	20- 3	C8
194300-11310	ヒンツヒン	1	18- 8	C6
194300-11340	シム0.5 (ヒンツヒン)	2	18- 10	C6
194300-12610	ハフ (フロントホイール)	2	21- 1	C9
194300-12800	フロントホイールタイプ	2	21- 5	C9

194262-34910 ---- 194300-12800

部品番号順索引表

更新日 78.05.01  
作成日 78.03.24

部品番号	部品名	使用数	項目 & No	グリッドNo
194300-12900	フロントタイプ CMP	2	21- 6	C9
194300-12910	タイプ	2	21- 7	C9
194300-12920	チューブ	2	21- 8	C9
194300-12950	リムチ*スク CMP	2	21- 9	C9
194300-13100	ナツクルアーム L	1	20- 14	C8
194300-13110	ナツクルアーム R	1	20- 15	C8
194300-13150	キング*ピ*ン L CMP	1	20- 1	C8
194300-13160	キング*ピ*ン R CMP	1	20- 2	C8
194300-13270	キ- 7X15	2	20- 13	C8
194300-13300	タイロツト CMP	1	19- 15	C7
194300-13300	タイロツト CMP	1	20- 19	C8
194300-13320	タイロツト*イント* L	1	19- 16	C7
194300-13320	タイロツト*イント* L	1	20- 20	C8
194300-13370	ターンハ*ツクル 12	1	19- 17	C7
194300-13370	ターンハ*ツクル 12	1	20- 21	C8
194300-13380	トメナツト(R ホソ 12	1	19- 18	C7
194300-13380	トメナツト(R ホソ 12	1	20- 22	C8
194300-13390	トメナツト(L ホソ 12	1	19- 19	C7
194300-13390	トメナツト(L ホソ 12	1	20- 23	C8
194300-15100	ステアリング*キ*ヤ CMP	1	26- 1	C15
194300-15200	ステアリング*ホイ*ル CMP	1	26- 7	C15
194300-15610	ピ*ツトマンアーム	1	26- 6	C15
194300-16100	ト*ラツク*ロツト* CMP	1	26- 10	C15
194300-21100	クラツチハウシ*ング* CMP	1	27- 1	D2
194300-21400	カラー(ハ*タル)ロツクシ*ク	1	27- 2	D2
194300-21400	カラー(ハ*タル)ロツクシ*ク	1	28- 2	D3
194300-21450	ミス*ヌキピ*ン	1	27- 3	D2
194300-21450	ミス*ヌキピ*ン	1	28- 3	D3
194300-21460	コ*ムキヤツツ* 25	1	27- 4	D2
194300-21460	コ*ムキヤツツ* 25	1	28- 4	D3
194300-21700	クラツチデ*イスク CMP	1	29- 1	D4
194300-21800	フ*レツシヤフ*レート CMP	1	29- 3	D4
194300-21950	リーマ*ホ*ルト 6X22	2	29- 4	D4
194300-22100	メ*ン*シヤフ*シヤフト	1	29- 6	D4
194300-22150	レ*リ*ス*シヤフト	1	29- 7	D4
194300-22160	シフトヨ*ク(クラツチ	1	29- 8	D4
194300-22191	レ*ハ*(ピ*ツトイ*スタート	1	29- 9	D4
194300-22210	フ*シ* 16.8X22X20	2	29- 12	D4
194300-22220	フ*シ* 9X3.5X80	2	29- 13	D4
194300-22230	ハ*アリ*ング*スリ*フ*	1	29- 11	D4
194300-22240	レ*リ*ス*ハ*アリ*ング*	1	29- 14	D4
194300-22260	ターンハ*ツクル 10	1	29- 20	D4
194300-22260	ターンハ*ツクル 10	2	45- 8	E8
194300-22270	クラツチロツト*(Lネシ*	1	29- 21	D4
194300-22270	クラツチロツト*(Lネシ*	2	45- 9	E8

[194300-12900-----194300-22270]

部品番号順索引表

更新日 78.05.01  
作成日 78.03.24

部品番号	部品名	使用数	項目 & No	グリッドNo
194300-22280	クラツチロツト*(Rネシ*	1	29- 23	D4
194300-22290	トメナツト(Lネシ* 10	1	29- 22	D4
194300-22290	トメナツト(Lネシ* 10	2	45- 10	E8
194300-22300	クラツチハ*タル CMP	1	29- 18	D4
194300-22910	クラツチイタハ*ネ	1	29- 15	D4
194300-24100	ミツシヨ*ンケ*ス CMP	1	30- 1	D5
194300-24130	フ*ツシ* 45X50X30	2	30- 2	D5
194300-24180	ハ*ツキ*ン(イ*ンタ*フ*レート	1	31- 2	D6
194300-24180	ハ*ツキ*ン(イ*ンタ*フ*レート	1	32- 7	D7
194300-24200	ロ*ハ*ン	1	31- 6	D6
194300-24200	ロ*ハ*ン	1	32- 11	D7
194300-24210	ハ*ツキ*ン(ロ*ハ*ン	1	31- 7	D6
194300-24210	ハ*ツキ*ン(ロ*ハ*ン	1	32- 12	D7
194300-24260	イ*ンタ*フ*レート	1	31- 1	D6
194300-24280	カツフ*リ*ング*(P	1	34- 13	D9
194300-24310	ハ*ツキ*ン(ホ*ンフ*	1	31- 13	D6
194300-24310	ハ*ツキ*ン(ホ*ンフ*	1	32- 18	D7
194300-24400	PSホ*ンフ* CMP	1	31- 12	D6
194300-24400	PSホ*ンフ* CMP	1	32- 17	D7
194300-24511	ハ*ツキ*ン(レ*シ*ユ*レ*タ	1	33- 3	D8
194300-24651	シ*フトカ*ハ*-(PTO	1	30- 39	D5
194300-24700	オイルスト*レー*ナ	1	33- 11	D8
194300-24750	オイルスト*レー*ナ	1	30- 15	D5
194300-24760	フ*タ(スト*レー*ナ	1	30- 19	D5
194300-24770	ハ*ツキ*ン(スト*レー*ナ	1	30- 20	D5
194300-24800	シ*ルケ*ス CMP	1	31- 18	D6
194300-24810	ゲ*ンシ*ホ*ウ	1	30- 12	D5
194300-24830	ミツシヨ*ンケ*スリ*カ*ハ*-	1	30- 25	D5
194300-24840	ハ*ツキ*ン(リ*ヤカ*ハ*-	1	30- 26	D5
194300-24850	フ*レート(PTO	1	30- 29	D5
194300-24860	サ*ホ*-(PTO	3	30- 30	D5
194300-24870	フ*ツシ* 12X24X2	3	30- 32	D5
194300-24870	フ*ツシ* 12X24X2	1	39- 20	D14
194300-24880	オイルシ*ルリ*テ*ナ(リ*ヤ	1	30- 35	D5
194300-24890	ハ*ツキ*ン(シ*ルリ*テ*ナ	1	30- 36	D5
194300-24910	オイルシ*ルケ*ス(リ*ヤ	2	43- 30	E6
194300-24950	PSサ*クシヨ*ンハ*イフ*	1	33- 12	D8
194300-24970	ア*ダ*フ*タ(ハ*イフ*	1	33- 13	D8
194300-24980	メ*クラフ*タ 35	1	33- 16	D8
194300-24990	カ*イ*ト*(フ*ク*ハ*ンソ*ク	1	39- 12	D14
194300-25100	カツフ*リ*ング*	1	31- 16	D6
194300-25100	カツフ*リ*ング*	1	32- 21	D7
194300-25100	カツフ*リ*ング*	2	37- 2	D12
194300-25110	メ*ンシヤフ*ト	1	34- 1	D9
194300-25120	メ*ンキ*ヤ(39	1	34- 2	D9

[194300-22280-----194300-25120]

## 部品番号順索引表

更新日 78.05.01  
作成日 78.03.24

部品番号	部品名	使用数	項目 & No.	グリッドNo.
194300-25130	スライト* P(23)	1	34- 3	D9
194300-25150	メンキ* P(30)	1	34- 4	D9
194300-25230	スラストワッシャ 17X32X3.5	1	34- 8	D9
194300-25260	スワ*ライツハ*イフ*	1	34- 9	D9
194300-25290	ニート*ル B 20 24 17	4	24- 13	C12
194300-25290	ニート*ル B 20 24 17	2	34- 10	D9
194300-25300	カウンタシャフト	1	34- 24	D9
194300-25320	カウンタキ* P(36)	1	34- 26	D9
194300-25350	カウンタキ* P(18)	1	34- 27	D9
194300-25380	カラ- 20X25.4X17	1	34- 25	D9
194300-25390	カラ- 20X25.4X29	1	34- 28	D9
194300-25400	リタ*クシヨシキ* P(15)	1	34- 15	D9
194300-25410	リタ*クシヨシキ* P(20)	1	34- 16	D9
194300-25420	リタ*クシヨシキ* P(22)	1	34- 17	D9
194300-25430	リタ*クシヨシキ* P(25)	1	34- 18	D9
194300-25440	リタ*クシヨシキ* P(31)	1	34- 19	D9
194300-25470	ワッシャ 17X31X2	1	34- 21	D9
194300-25500	リハ*スシキ* P(12)	1	34- 32	D9
194300-25510	リハ*スシキ* P	1	34- 33	D9
194300-25540	ニート*ル B K162011	1	34- 34	D9
194300-25550	ワッシャ(リハ*ス 12X26X1	1	34- 35	D9
194300-25680	クラツチキ* P(36)	1	35- 1	D10
194300-25680	クラツチキ* P(36)	1	36- 1	D11
194300-25690	クラツチキ* P(40)	1	35- 2	D10
194300-25690	クラツチキ* P(40)	1	36- 2	D11
194300-25700	クラツチキ* P(45)	1	35- 3	D10
194300-25700	クラツチキ* P(45)	1	36- 3	D11
194300-25710	オーハ*ランニングキ* P	1	35- 6	D10
194300-25710	オーハ*ランニングキ* P	1	36- 6	D11
194300-25730	スリーフ* (ワッシャイクラツチ	1	35- 5	D10
194300-25730	スリーフ* (ワッシャイクラツチ	1	36- 5	D11
194300-25820	フェイス*キ- 5X5X61.5	2	35- 8	D10
194300-25820	フェイス*キ- 5X5X61.5	2	36- 8	D11
194300-25830	シールリング* 23273	4	35- 15	D10
194300-25830	シールリング* 23273	5	36- 12	D11
194300-25860	シム(0.1	2	35- 10	D10
194300-25860	シム(0.1	2	36- 14	D11
194300-25870	シム(0.3	2	35- 11	D10
194300-25870	シム(0.3	2	36- 15	D11
194300-25880	シム(0.5	1	35- 12	D10
194300-25880	シム(0.5	1	36- 16	D11
194300-25890	カラ- 30X38X5	1	35- 17	D10
194300-25890	カラ- 30X38X5	1	36- 19	D11
194300-25900	カラ- 30X38X3.2	1	35- 18	D10
194300-25900	カラ- 30X38X3.2	1	36- 20	D11

194300-25130-----194300-25900

## 部品番号順索引表

更新日 78.05.01  
作成日 78.03.24

部品番号	部品名	使用数	項目 & No.	グリッドNo.
194300-25930	フェイス*キ- 5X4X18	1	35- 19	D10
194300-25930	フェイス*キ- 5X4X18	1	36- 9	D11
194300-25950	コネクティング*シャフト	1	37- 1	D12
194300-25960	シム(1.0	1	35- 21	D10
194300-25960	シム(1.0	1	36- 17	D11
194300-26110	ビ*ニオンシャフト(PTO	1	37- 3	D12
194300-26120	ビ*ニオン(16 PTO	1	37- 4	D12
194300-26130	ビ*ニオン(22 PTO	1	37- 7	D12
194300-26160	カラ- 20X25.4X19.9	1	37- 5	D12
194300-26170	カラ- 20X25.4X24	1	37- 6	D12
194300-26311	PTOシャフト	1	37- 12	D12
194300-26320	スライト*キ* P(PTO	1	37- 13	D12
194300-26330	PTOキ* P	1	37- 15	D12
194300-26360	カラ- 25X34X2.6	1	37- 18	D12
194300-26370	カラ- 25X37X5.4	1	37- 20	D12
194300-26390	シールカラ- 30X40X13	1	37- 23	D12
194300-27100	フォークシャフト(ハ*ルフ*	1	38- 1	D13
194300-27110	シフトフォーク(シムリング)	1	38- 3	D13
194300-27130	シムリング	1	38- 6	D13
194300-27140	ハ*ルフ(シムリング)	1	38- 7	D13
194300-27160	シムR(カ*イト*	2	38- 14	D13
194300-27170	シムR(カ*イト*	2	38- 15	D13
194300-27210	シフトアーム(シムリング)	1	38- 16	D13
194300-27240	ビ*ニオン(アタマキ5X24.5	1	38- 19	D13
194300-27261	シムリングレハ* -	1	38- 17	D13
194300-27280	レハ* -カ*イト*	1	38- 23	D13
194300-27300	シフトフォーク(ワグリング)	1	39- 1	D14
194300-27311	フォークシャフト(ワグリング)	1	39- 4	D14
194300-27351	ワグリングレハ* -	1	39- 5	D14
194300-27360	シフトアーム(ワグリング)	1	39- 8	D14
194300-27370	ホルダ* (ホルダ* (シムリングアーム	1	39- 9	D14
194300-27370	ホルダ* (ホルダ* (シムリングアーム	1	39- 27	D14
194300-27380	ニキ*リ(シムリング)	1	39- 6	D14
194300-27500	シフトフォーク(PTO	1	39- 15	D14
194300-27510	フォークシャフト(PTO	1	39- 18	D14
194300-27560	PTOシムリングレハ* -	1	39- 23	D14
194300-27570	シフトアーム(PTO	1	39- 26	D14
194300-31120	リング*キ* Pホル*ルト	4	35- 23	D10
194300-31120	リング*キ* Pホル*ルト	4	36- 24	D11
194300-31500	テ*フケ*ス CMP	1	41- 1	E4
194300-31550	テ*フサイト*キ* P 14T	2	41- 2	E4
194300-31560	テ*フビ*ニオンキ* P 10T	2	41- 6	E4
194300-31570	テ*フビ*ニオンシャフト	1	41- 5	E4
194300-31610	テ*フサイト*キ* Pライナ-	2	41- 3	E4
194300-31620	テ*フビ*ニオンライナ-	2	41- 7	E4

194300-25930-----194300-31620



部品番号順索引表

更新日 78.05.01  
作成日 78.03.24

13

部品番号	部 品 名	使用 個数	項目 & No.	グリッドNo
194300-32110	テ*フキヤリア	2	41- 9	E4
194300-32150	ファイナルヒ*ニオンシヤフト	2	42- 13	E5
194300-32200	シールカラー 25X40X15	2	42- 15	E5
194300-32210	カラー 45X62X2	2	41- 17	E4
194300-32250	サ*カ*ネ(シヤツキ 20	2	42- 17	E5
194300-32260	ナツト(ホリ 20	1	24- 39	C12
194300-32260	ナツト(ホリ 20	2	42- 16	E5
194300-32350	シム0.1(テ*フキヤリア	2	41- 12	E4
194300-32360	シム0.3(テ*フキヤリア	1	41- 13	E4
194300-32370	シム0.5(テ*フキヤリア	1	41- 14	E4
194300-32390	オイルシール TC40 62 8	2	41- 18	E4
194300-32510	リヤアウクスルシヤフト	2	43- 1	E6
194300-32520	ファイナルギヤ	2	42- 18	E5
194300-32550	シールカラー 40X55X3.2	2	43- 2	E6
194300-32560	カラー 35X48X3.2	2	43- 8	E6
194300-32570	カラー 35X48.6X6	2	43- 6	E6
194300-32580	カラー 40X50X53.5	2	43- 5	E6
194300-32660	オイルシール TC55 72 9	2	43- 10	E6
194300-32670	オイルシール VC55 72 7	2	43- 11	E6
194300-33110	スライダ*L(テ*フコツク	1	42- 9	E5
194300-33120	シフトフォーク(テ*フコツク	1	42- 3	E5
194300-33130	スライダ*R(テ*フコツク	1	42- 10	E5
194300-33150	ハ*タ*ルCMP(テ*フコツク	1	42- 1	E5
194300-33190	スワ*リンク*(テ*フコツク	1	42- 6	E5
194300-33200	スハ*サ 20X32X3.2	1	42- 8	E5
194300-34710	リヤホイールハブ	2	43- 12	E6
194300-36500	フ*レ*キシュー	2	44- 8	E7
194300-36500	フ*レ*キシュー	2	44- 18	E7
194300-36700	フ*レ*キカムL CMP	1	44- 1	E7
194300-36750	フ*レ*キカムR CMP	1	44- 11	E7
194300-36800	カム*(フ*レ*キ CMP	1	44- 4	E7
194300-36800	カム*(フ*レ*キ CMP	1	44- 14	E7
194300-36850	ハ*ツキン(フ*レ*キカム*	1	44- 5	E7
194300-36850	ハ*ツキン(フ*レ*キカム*	1	44- 15	E7
194300-37110	フ*レ*キトラム	1	44- 10	E7
194300-37110	フ*レ*キトラム	1	44- 20	E7
194300-37400	フ*レ*キハ*タ*ルR CMP	1	45- 1	E8
194300-37500	フ*レ*キハ*タ*ルL CMP	1	45- 3	E8
194300-37550	フ*レ*キコネクタ	1	45- 15	E8
194300-37570	サラハ*ネ	2	45- 16	E8
194300-37570	サラハ*ネ	1	53- 23	F8
194300-37610	シヤフト(フ*レ*キハ*タ*ル	1	45- 4	E8
194300-37620	ワツシヤ 25X38X1	5	45- 6	E8
194300-37810	フ*レ*キロツト*(Rネジ)	2	45- 11	E8
194300-37850	リターンズフ*リンク*	1	29- 27	D4

194300-32110-----194300-37850

部品番号順索引表

更新日 78.05.01  
作成日 78.03.24

14

部品番号	部 品 名	使用 個数	項目 & No.	グリッドNo
194300-37850	リターンズフ*リンク*	2	45- 19	E8
194300-37950	スフ*リンク*(フ*レ*キロツク	1	45- 20	E8
194300-37960	ロツクレハ*(フ*レ*キ	1	45- 21	E8
194300-42111	エアツカース	1	46- 1	E12
194300-42120	ハ*ツキン(エアツカース	1	46- 2	E12
194300-43100	エアツシリンダ* CMP	1	46- 9	E12
194300-43220	ロリンク* 2030	1	46- 11	E12
194300-43230	ロリンク* 2033	1	46- 12	E12
194300-43240	トメホ*ルト M10	1	46- 10	E12
194300-43310	ヒ*ストン	1	46- 13	E12
194300-43330	ハ*ツクアツツ*リンク*P49	1	46- 14	E12
194300-43410	ヒ*ストンロツク*	1	46- 16	E12
194300-44110	リフトクラック	1	46- 17	E12
194300-44210	リフトシヤフト	1	46- 19	E12
194300-44230	ライナ- 35X60X3	2	46- 24	E12
194300-44250	スリーフ*L(リフトシヤフト	1	46- 21	E12
194300-44260	スリーフ*R(リフトシヤフト	1	46- 22	E12
194300-44410	リフトアーム L	1	46- 25	E12
194300-44421	リフトアーム R	1	46- 26	E12
194300-44450	ワツシヤ 10X50X4.5	1	46- 27	E12
194300-44510	ギホ*ート(オートストツハ*	1	47- 26	E13
194300-44550	ギホ*ン(オートストツハ*	1	47- 30	E13
194300-44610	ロツク*(オートストツハ*	1	47- 37	E13
194300-44700	コントロールレハ* - CMP	1	47- 19	E13
194300-44760	ライナ(コントロールレハ* -	1	47- 22	E13
194300-44810	フォーク(コントロールレハ* -	1	47- 24	E13
194300-44910	ギホ*ート(ロツクSP	1	47- 40	E13
194300-44930	ロツクスフ*リンク*	1	47- 42	E13
194300-45100	コントロールハ*ルフ* CMP	1	46- 30	E12
194300-45350	ホ*ルト 12	2	46- 31	E12
194300-46110	スクリュ(スローリターン	1	46- 33	E12
194300-46410	セフテイハ*ルフ*	1	47- 10	E13
194300-46420	セフテホ*ルト	1	47- 13	E13
194300-46450	スフ*リンク*(セフテイハ*ルフ*	1	47- 14	E13
194300-46611	ストツフ*ハ*ルフ*	1	47- 1	E13
194300-46621	シート(ストツフ*ハ*ルフ*	1	47- 3	E13
194300-46630	ストツフ*ハ*ルフ*カ*イト*	1	47- 6	E13
194300-46640	スクリュ(ストツフ*ハ*ルフ*	1	47- 7	E13
194300-48110	H.Pハ*イフ*	1	48- 1	E14
194300-48210	L.Pハ*イフ*(マ	1	48- 6	E14
194300-48220	L.Pハ*イフ*(ウシロ	1	48- 7	E14
194300-48310	L.Pコ*ムホ*ス	1	48- 11	E14
194300-48320	クラック(L.Pハ*イフ*	1	48- 13	E14
194300-48330	クラック(H*イフ*	2	48- 17	E14
194300-48340	カラー(L.Pハ*イフ*	1	48- 14	E14

194300-37850-----194300-48340

部品番号順索引表

更新日 78.05.01  
作成日 78.03.24

部品番号	部品名	使用数	項目 & No.	グリッドNo
194300-48350	ホースハント*	2	48- 12	E14
194300-51110	ワイヤハネスA	1	49- 1	F2
194300-51120	ワイヤハネスB	1	49- 3	F2
194300-51130	ワイヤハネスC	1	49- 4	F2
194300-51140	ワイヤハネスD	1	49- 5	F2
194300-51210	リート*センA	1	49- 41	F2
194300-51310	ハ*ツテリ(NS60)	1	49- 12	F2
194300-51410	ケー*ル(H*ツテリ)	1	49- 6	F2
194300-51420	ケー*ル(H*ツテリアース)	1	49- 7	F2
194300-52110	スタースイツチ	1	49- 17	F2
194300-52120	ライテック*スイツチ	1	49- 19	F2
194300-52130	セフテイスター*スイツチ	1	49- 21	F2
194300-52150	ス*ーサ 32	1	49- 18	F2
194300-52410	ヒューズ*ホ*ツクス	1	49- 24	F2
194300-55110	ハ*イロツトホ*ツクス	1	49- 33	F2
194300-57210	フラツシヤユニット	1	49- 42	F2
194300-58110	クラツフ(H*ツテリ)	1	49- 14	F2
194300-58120	ステロツツ(H*ツテリ)	2	49- 15	F2
194300-58130	シート(H*ツテリ)	1	49- 13	F2
194300-61100	ホ*ンネット CMP	1	50- 1	F5
194300-61100	ホ*ンネット CMP	1	51- 1	F6
194300-61210	ホ*ンネットフツク	2	50- 7	F5
194300-61210	ホ*ンネットフツク	2	51- 7	F6
194300-61500	タ*ツシホ*ート* CMP	1	52- 1	F7
194300-61550	フ*ーツ(ステアリング*)	1	52- 4	F7
194300-61600	ハ*ルトカハ* - A CMP	1	52- 5	F7
194300-61621	ステー(H*ルトカハ* -	1	52- 9	F7
194300-61630	ハ*ルトカハ* - B	1	52- 16	F7
194300-61640	ハ*ルトカハ* - C	1	52- 20	F7
194300-61650	アンセンカハ* - D	1	52- 24	F7
194300-62100	フエンタ*L CMP	1	53- 1	F8
194300-62200	フエンタ*R CMP	1	53- 2	F8
194300-62250	フ*ラケツト(L フエンタ*	1	53- 8	F8
194300-62260	フ*ラケツト(R フエンタ*	1	53- 9	F8
194300-62500	ステツフ(L CMP	1	53- 18	F8
194300-62600	ステツフ(R CMP	1	53- 19	F8
194300-62710	フ*ツシフ*レート	1	53- 22	F8
194300-62750	ホ*ウシヨウム	2	53- 14	F8
194300-63150	フ*ラケツト(Fシート)	1	54- 4	F9
194300-63160	フ*ラケツト(Rシート)	1	54- 5	F9
194300-63170	ホキヨウイタL	1	54- 11	F9
194300-63180	ホキヨウイタR	1	54- 12	F9
194300-64100	ハ*ツクミラー CMP	1	54- 18	F9
194300-64120	ステー(H*ツクミラー	1	54- 22	F9
194300-64310	ツールホ*ツクス	1	54- 25	F9

194300-48350 - - - - 194300-64310

部品番号順索引表

更新日 78.05.01  
作成日 78.03.24

部品番号	部品名	使用数	項目 & No.	グリッドNo
194300-65130	メイハ*ン(キタイ)	1	55- 4	F10
194300-65140	コンテヒヨウ(カダシキ)	1	55- 5	F10
194300-65150	メイハ*ン(トリアツカイ)	1	55- 6	F10
194300-65160	メイハ*ン(キユウ)	1	55- 7	F10
194300-65170	メイハ*ン(エンシ*ンシト*ウ)	1	55- 8	F10
194300-65170	メイハ*ン(エンシ*ンシト*ウ)	1	56- 8	F11
194300-65180	メイハ*ン(クラツチアツカイ)	1	55- 9	F10
194300-65180	メイハ*ン(クラツチアツカイ)	1	56- 9	F11
194300-65210	メイハ*ン(フ*レーキユウイ)	1	55- 10	F10
194300-65210	メイハ*ン(フ*レーキユウイ)	1	56- 10	F11
194300-65220	メイハ*ン(PTOカハ* -	1	55- 11	F10
194300-65220	メイハ*ン(PTOカハ* -	1	56- 11	F11
194300-65310	シユ*ンソクメイハ*ン	1	55- 12	F10
194300-65310	シユ*ンソクメイハ*ン	1	56- 12	F11
194300-65320	メイハ*ン(フク*ンソク)	1	55- 13	F10
194300-65320	メイハ*ン(フク*ンソク)	1	56- 13	F11
194300-65340	メイハ*ン(PTO*ンソク)	1	55- 14	F10
194300-65340	メイハ*ン(PTO*ンソク)	1	56- 14	F11
194300-65400	メイハ*ン(リアツリフト)	1	55- 15	F10
194300-65400	メイハ*ン(リアツリフト)	1	56- 15	F11
194300-65450	メイハ*ン(フ*ロツク)	1	55- 17	F10
194300-65450	メイハ*ン(フ*ロツク)	1	56- 17	F11
194300-65510	ネームフ*レートL	1	50- 5	F5
194300-65520	ネームフ*レートR	1	50- 6	F5
194300-65530	サイト*マーク	1	55- 18	F10
194300-65530	サイト*マーク	1	56- 18	F11
194300-65530	サイト*マーク	1	56- 19	F11
194300-65600	メイハ*ン(キー*スイツチ)	1	55- 19	F10
194300-65600	メイハ*ン(キー*スイツチ)	1	56- 19	F11
194300-65600	メイハ*ン(キー*スイツチ)	1	56- 20	F11
194300-65610	メイハ*ン(フ*コンフ*	1	55- 20	F10
194300-65610	メイハ*ン(フ*コンフ*	1	56- 20	F11
194300-65610	メイハ*ン(フ*コンフ*	1	56- 21	F11
194300-65620	メイハ*ン(ホ*ンスイツチ)	1	55- 21	F10
194300-65620	メイハ*ン(ホ*ンスイツチ)	1	56- 21	F11
194300-65620	メイハ*ン(ホ*ンスイツチ)	1	56- 22	F11
194300-65630	メイハ*ン(ホウコウシ*	1	55- 22	F10
194300-65630	メイハ*ン(ホウコウシ*	1	56- 22	F11
194300-65630	メイハ*ン(ホウコウシ*	1	56- 23	F11
194300-65710	メイハ*ン(ミツシヨウチユウ)	1	55- 24	F10
194300-65710	メイハ*ン(ミツシヨウチユウ)	1	56- 24	F11
194300-65710	メイハ*ン(ミツシヨウチユウ)	1	56- 25	F11
194300-65720	メイハ*ン(スロ*リターン)	1	55- 25	F10
194300-65720	メイハ*ン(スロ*リターン)	1	56- 25	F11
194300-65720	メイハ*ン(スロ*リターン)	1	56- 26	F11
194300-65820	シヨウヒヨウ(アンセン	1	55- 27	F10
194301-11310	センタヒ*ン	1	19- 4	C7
194301-11320	フ*ツシユ(センタヒ*ン)	4	19- 5	C7
194301-11500	センタゲ*ス CMP	1	23- 1	C11
194301-11530	オイルシール GD20 28 4	2	23- 2	C11
194301-11540	PK (センタゲ*ス)	2	23- 14	C11
194301-11550	ヒ*ニオンホルダ*	1	23- 6	C11

194300-65130 - - - - 194301-11550



部品番号順索引表

更新日 78.05.01  
作成日 78.03.24

部品番号	部 品 名	使用数	項目 & No.	グリッドNo
194301-11560	シム0.1(ヒ°ニオンホルダ)	4	23- 11	C11
194301-11570	シム0.2(ヒ°ニオンホルダ)	2	23- 12	C11
194301-11580	シム0.3(ヒ°ニオンホルダ)	2	23- 13	C11
194301-11600	フロントスハ°イラルヒ°ニオン	1	24- 33	C12
194301-11610	フロントスハ°イラルヒ°ニオン	1	24- 34	C12
194301-11640	オイルシールカ	1	24- 38	C12
194301-11660	ハ°アリンク°サ°カ°ネ 20	1	24- 40	C12
194301-11680	スハ°-サ 43X47X6	1	24- 36	C12
194301-11690	ツウキハ°ルツ° 15	1	23- 3	C11
194301-11700	テ°フター	1	24- 41	C12
194301-11710	テ°フサイト°キ°ヤ	2	24- 44	C12
194301-11720	サイト°キ°プライ	2	24- 45	C12
194301-11730	テ°フヒ°ニオン	2	24- 48	C12
194301-11740	テ°フヒ°ニオンライ	2	24- 49	C12
194301-11750	テ°フヒ°ニオンシフト	1	24- 47	C12
194301-11800	ホ°ルト(ホリ 20	6	24- 42	C12
194301-11840	フロントテ°フキリア	2	23- 15	C11
194301-11870	PK(テ°フキリア	2	23- 23	C11
194301-11890	シム0.1F(テ°フキリア	2	24- 5	C12
194301-11900	シム0.3F(テ°フキリア	2	24- 6	C12
194301-11910	シム0.5F(テ°フキリア	2	24- 7	C12
194301-11940	オイルレハ°ルカ°-シ	2	23- 18	C11
194301-12110	ハ°ルカ°-ス CMP	2	23- 22	C11
194301-12140	フロントハ°ルカ°リア	2	23- 27	C11
194301-12170	マウリ°メ(キリア	2	23- 24	C11
194301-12200	フロントリタ°クシヨシフト	2	24- 1	C12
194301-12250	フロントハ°ルカ°P(14	2	24- 2	C12
194301-12260	フロントハ°ルカ°P(23	2	24- 9	C12
194301-12280	フロントハ°ルカ°P(13	2	24- 10	C12
194301-12300	トメワ(ニ°トル BR24	2	24- 14	C12
194301-12310	スハ°-サ 21X24X28.8	2	24- 15	C12
194301-12320	スラストB 1103	2	24- 17	C12
194301-12330	カ°イリソ GS81103	2	24- 18	C12
194301-12340	アイリソ WS81103	2	24- 19	C12
194301-12350	スハ°-サ 35.3X21.5	2	24- 12	C12
194301-12360	スリフ° 17X25X42	2	24- 20	C12
194301-12370	スハ°-サ 21X24X5	2	24- 16	C12
194301-12520	フロントアクスルカ°ス	2	23- 30	C11
194301-12550	オイルシール 115 140 15	2	23- 34	C11
194301-12600	フロントアクスルシフト	2	24- 21	C12
194301-12640	フロントハ°ルカ°P(30	2	24- 24	C12
194301-12680	シールカ°ラ 30X40X13	2	24- 26	C12
194301-12730	シム 30X45X0.1	4	24- 29	C12
194301-12740	シム 30X45X0.3	2	24- 30	C12
194301-12750	シム 30X45X0.5	2	24- 31	C12

194301-11560-----194301-12750

部品番号順索引表

更新日 78.05.01  
作成日 78.03.24

部品番号	部 品 名	使用数	項目 & No.	グリッドNo
194301-12770	アツト 25	2	24- 32	C12
194301-12800	フロントオイルタイL CMP	1	25- 2	C14
194301-12810	フロントタイ	1	25- 3	C14
194301-12810	フロントタイ	1	25- 8	C14
194301-12820	フロントオイル	1	25- 5	C14
194301-12820	フロントオイル	1	25- 10	C14
194301-12840	チユ°フ°	1	25- 4	C14
194301-12840	チユ°フ°	1	25- 9	C14
194301-12900	フロントオイルタイR CMP	1	25- 7	C14
194301-13100	ナツクア°ム L	1	19- 10	C7
194301-13110	ナツクア°ム R	1	19- 11	C7
194301-13150	キング°ヒ°ン	2	24- 8	C12
194301-13500	フ°ロ°ハ°ラシフト	1	22- 2	C10
194301-13550	クロスシ°ヨイントF	1	22- 3	C10
194301-13560	クロスシ°ヨイントR	1	22- 4	C10
194301-13640	シフトカハ°-	1	22- 6	C10
194301-13660	コ°ムフ°ツ	2	22- 7	C10
194301-21100	クラツチハウジング° CMP	1	28- 1	D3
194301-22810	シフトレハ°-I(フロント	1	40- 3	D15
194301-22830	レハ°-II(フロント	1	40- 5	D15
194301-22860	ホルダ°(レハ°-II)ク	1	40- 6	D15
194301-22870	フ°ツシ 12X14X10	2	40- 7	D15
194301-24150	ヒンタフ°レート CMP	1	32- 1	D7
194301-24420	ハ°ツキン(シールカ°ス	1	31- 20	D6
194301-24420	ハ°ツキン(シールカ°ス	1	32- 25	D7
194301-24800	シールカ°ス CMP	1	32- 23	D7
194301-25650	トメワC(シク 27	1	36- 13	D11
194301-28101	シールカ°スフタ	1	40- 11	D15
194301-28110	ハ°ツキン(シールカ°スフタ	1	40- 12	D15
194301-28150	フロント°ライフ°シフト	1	40- 21	D15
194301-28160	フロント°ライフ°スライダ°	1	40- 22	D15
194301-28210	スハ°-サ 20X27X7.5	1	40- 24	D15
194301-28230	スリフ° 20X25X13	1	40- 27	D15
194301-28240	オイルシール TC25 42 8	1	40- 28	D15
194301-28272	フロントスライダ°ホ°クCMP	1	40- 1	D15
194301-28280	スフ°リング° 25.8	1	40- 18	D15
194301-28290	フツク 12	1	40- 9	D15
194301-65130	メイハ°ン(キタイ	1	56- 4	F11
194301-65140	コンテヒヨウ(カタシキ	1	56- 5	F11
194301-65150	メイハ°ン(トリアツカイ	1	56- 6	F11
194301-65160	メイハ°ン(キウ)	1	56- 7	F11
194301-65330	メイハ°ン(フロントPTO	1	56- 14	F11
194301-65510	ネ°ムフ°レートL	1	51- 5	F6
194301-65520	ネ°ムフ°レートR	1	51- 6	F6
194301-65820	シヨウヒヨウ(アンセン	1	56- 28	F11

194301-12770-----194301-65820

## 部品番号順索引表

更新日 78.05.01  
作成日 78.03.24

部品番号	部品名	使用数	項目 & No.	グリッドNo
194310-24760	スケットホルト 8	1	38- 12	D13
194310-24770	スフリング (A ヒカント) リリーフ	1	33- 8	D8
194310-25700	ワンウェイクラツチ	1	35- 4	D10
194310-25700	ワンウェイクラツチ	1	36- 4	D11
194310-27140	ソフトクローズスフリング	1	38- 4	D13
194310-27180	スフリング 22.2	1	39- 2	D14
194310-27180	スフリング 22.2	1	39- 16	D14
194310-29580	シム - スフリング	1	38- 22	D13
194340-11340	シム 0.2 (ヒンダヒン)	4	19- 6	C7
194340-11350	シム 0.5 (ヒンダヒン)	2	19- 7	C7
194990-75170	アツラツ	1	30- 11	D5
22117-060000	サカネ 26	3	2- 19	A12
22117-060000	サカネ 26	3	4- 3	A15
22117-060000	サカネ 26	1	33- 9	D8
22117-080000	サカネ 28	11	2- 24	A12
22117-080000	サカネ 28	6	2- 27	A12
22117-080000	サカネ 28	1	12- 16	B7
22117-120000	サカネ 12	1	26- 5	C15
22117-120000	サカネ 12	1	45- 22	E8
22117-120000	サカネ 12	2	50- 4	F5
22117-120000	サカネ 12	2	51- 4	F6
22117-160000	サカネ 16	4	43- 17	E6
22131-050000	サカネ 5	1	10- 23	B5
22137-050000	サカネ 5	1	38- 20	D13
22137-050000	サカネ 5	2	49- 37	F2
22137-060000	サカネ 6	6	4- 22	A15
22137-060000	サカネ 6	1	8- 23	B3
22137-060000	サカネ 6	1	27- 7	D2
22137-060000	サカネ 6	1	28- 7	D3
22137-060000	サカネ 6	4	52- 8	F7
22137-060000	サカネ 6	2	52- 19	F7
22137-060000	サカネ 6	2	53- 16	F8
22137-060000	サカネ 6	2	54- 28	F9
22137-080000	サカネ 8	2	1- 50	A10
22137-080000	サカネ 8	1	3- 22	A13
22137-080000	サカネ 8	3	14- 9	B9
22137-080000	サカネ 8	3	16- 14	C2
22137-080000	サカネ 8	1	47- 18	E13
22137-080000	サカネ 8	1	47- 38	E13
22137-080000	サカネ 8	2	52- 23	F7
22137-080000	サカネ 8	2	52- 27	F7
22137-080000	サカネ 8	4	53- 6	F8
22137-080000	サカネ 8	2	54- 9	F9
22137-080000	サカネ 8	2	54- 17	F9
22137-100000	サカネ 10	1	17- 18	C3

194310-24760 ---- 22137-100000

## 部品番号順索引表

更新日 78.05.01  
作成日 78.03.24

部品番号	部品名	使用数	項目 & No.	グリッドNo
22137-100000	サカネ 10	2	29- 25	D4
22137-100000	サカネ 10	4	45- 13	E8
22137-100000	サカネ 10	1	47- 31	E13
22137-200000	サカネ 20	1	18- 12	C6
22212-040000	ハネサカネ 4	2	13- 16	B8
22212-060000	ハネサカネ 6	2	3- 26	A13
22212-060000	ハネサカネ 6	12	41- 11	E4
22212-080000	ハネサカネ 8	13	1- 19	A10
22212-080000	ハネサカネ 8	6	1- 26	A10
22212-080000	ハネサカネ 8	6	2- 26	A12
22212-080000	ハネサカネ 8	1	4- 10	A15
22212-080000	ハネサカネ 8	1	12- 15	B7
22212-080000	ハネサカネ 8	4	14- 4	B9
22212-080000	ハネサカネ 8	3	14- 8	B9
22212-080000	ハネサカネ 8	4	23- 8	C11
22212-080000	ハネサカネ 8	12	23- 17	C11
22212-080000	ハネサカネ 8	4	23- 26	C11
22212-080000	ハネサカネ 8	14	30- 8	D5
22212-080000	ハネサカネ 8	6	43- 32	E6
22212-100000	ハネサカネ 10	3	6- 18	B1
22212-100000	ハネサカネ 10	8	23- 21	C11
22212-120000	ハネサカネ 12	1	6- 15	B1
22212-120000	ハネサカネ 12	2	39- 22	D14
22217-050000	ハネサカネ 5	1	10- 22	B5
22217-050000	ハネサカネ 5	2	49- 26	F2
22217-050000	ハネサカネ 5	2	49- 36	F2
22217-060000	ハネサカネ 6	6	4- 21	A15
22217-060000	ハネサカネ 6	2	29- 5	D4
22217-060000	ハネサカネ 6	4	30- 41	D5
22217-060000	ハネサカネ 6	4	48- 3	E14
22217-060000	ハネサカネ 6	6	48- 10	E14
22217-060000	ハネサカネ 6	4	49- 32	F2
22217-060000	ハネサカネ 6	2	49- 40	F2
22217-060000	ハネサカネ 6	1	49- 44	F2
22217-060000	ハネサカネ 6	4	52- 7	F7
22217-060000	ハネサカネ 6	2	52- 18	F7
22217-060000	ハネサカネ 6	2	54- 27	F9
22217-080000	ハネサカネ 8	4	4- 17	A15
22217-080000	ハネサカネ 8	4	17- 8	C3
22217-080000	ハネサカネ 8	4	19- 9	C7
22217-080000	ハネサカネ 8	2	20- 18	C8
22217-080000	ハネサカネ 8	7	27- 9	D2
22217-080000	ハネサカネ 8	7	28- 9	D3
22217-080000	ハネサカネ 8	4	30- 17	D5
22217-080000	ハネサカネ 8	3	30- 22	D5

22137-100000 ---- 22217-080000

21

## 部品番号順索引表

更新日 78.05.01  
作成日 78.03.24

部品番号	部 品 名	使用 個数	項目 & No.	グリッドNo
22217-080000	ハネサカネ 8	4	30- 38	D5
22217-080000	ハネサカネ 8	1	31- 4	D6
22217-080000	ハネサカネ 8	5	31- 15	D6
22217-080000	ハネサカネ 8	5	31- 24	D6
22217-080000	ハネサカネ 8	5	32- 6	D7
22217-080000	ハネサカネ 8	1	32- 9	D7
22217-080000	ハネサカネ 8	5	32- 20	D7
22217-080000	ハネサカネ 8	5	33- 5	D8
22217-080000	ハネサカネ 8	1	34- 37	D9
22217-080000	ハネサカネ 8	6	38- 11	D13
22217-080000	ハネサカネ 8	1	38- 13	D13
22217-080000	ハネサカネ 8	4	38- 25	D13
22217-080000	ハネサカネ 8	2	39- 14	D14
22217-080000	ハネサカネ 8	4	40- 15	D15
22217-080000	ハネサカネ 8	4	44- 7	E7
22217-080000	ハネサカネ 8	4	44- 17	E7
22217-080000	ハネサカネ 8	8	46- 5	E12
22217-080000	ハネサカネ 8	1	48- 16	E14
22217-080000	ハネサカネ 8	1	48- 19	E14
22217-080000	ハネサカネ 8	1	49- 11	F2
22217-080000	ハネサカネ 8	4	52- 3	F7
22217-080000	ハネサカネ 8	1	52- 11	F7
22217-080000	ハネサカネ 8	4	52- 15	F7
22217-080000	ハネサカネ 8	2	52- 22	F7
22217-080000	ハネサカネ 8	2	52- 26	F7
22217-080000	ハネサカネ 8	4	53- 5	F8
22217-080000	ハネサカネ 8	8	53- 11	F8
22217-080000	ハネサカネ 8	6	53- 21	F8
22217-080000	ハネサカネ 8	4	54- 7	F9
22217-080000	ハネサカネ 8	4	54- 16	F9
22217-080000	ハネサカネ 8	2	54- 24	F9
22217-100000	ハネサカネ 10	1	17- 17	C3
22217-100000	ハネサカネ 10	12	18- 3	C6
22217-100000	ハネサカネ 10	12	19- 3	C7
22217-100000	ハネサカネ 10	8	19- 13	C7
22217-100000	ハネサカネ 10	8	21- 4	C9
22217-100000	ハネサカネ 10	4	26- 3	C15
22217-100000	ハネサカネ 10	2	27- 13	D2
22217-100000	ハネサカネ 10	2	28- 13	D3
22217-100000	ハネサカネ 10	1	46- 29	E12
22217-100000	ハネサカネ 10	1	47- 28	E13
22217-100000	ハネサカネ 10	8	53- 13	F8
22217-120000	ハネサカネ 12	8	24- 23	C12
22217-120000	ハネサカネ 12	6	30- 34	O5
22217-120000	ハネサカネ 12	12	43- 14	E6

22217-080000-----22217-120000

22

## 部品番号順索引表

更新日 78.05.01  
作成日 78.03.24

部品番号	部 品 名	使用 個数	項目 & No.	グリッドNo
22242-000140	シクウスツツ* リンク* 14	1	47- 23	E13
22242-000170	シクウスツツ* リンク* 17	2	34- 14	D9
22242-000170	シクウスツツ* リンク* 17	2	34- 23	D9
22242-000170	シクウスツツ* リンク* 17	2	34- 31	D9
22242-000190	シクウスツツ* リンク* 19	4	24- 4	C12
22242-000190	シクウスツツ* リンク* 19	1	37- 8	D12
22242-000240	シクウスツツ* リンク* 24	1	2- 31	A12
22242-000240	シクウスツツ* リンク* 24	1	33- 15	D8
22242-000240	シクウスツツ* リンク* 24	5	34- 20	D9
22242-000240	シクウスツツ* リンク* 24	1	37- 19	D12
22242-000250	シクウスツツ* リンク* 25	1	45- 7	E8
22242-000340	シクウスツツ* リンク* 34	2	34- 7	D9
22242-000350	シクウスツツ* リンク* 35	2	43- 9	E6
22252-000150	トワ C (ア) 15	1	31- 17	D6
22252-000150	トワ C (ア) 15	1	32- 22	O7
22252-000150	トワ C (ア) 15	2	37- 10	D12
22252-000350	アヨウスツツ* リンク* 35	1	31- 8	D6
22252-000350	アヨウスツツ* リンク* 35	1	32- 13	D7
22252-000400	アヨウスツツ* リンク* 40	1	31- 9	D6
22252-000400	アヨウスツツ* リンク* 40	1	32- 14	D7
22252-000420	アヨウスツツ* リンク* 42	2	40- 26	D15
22252-000470	アヨウスツツ* リンク* 47	1	2- 33	A12
22252-000470	アヨウスツツ* リンク* 47	1	31- 19	D6
22252-000470	アヨウスツツ* リンク* 47	1	32- 15	O7
22252-000470	アヨウスツツ* リンク* 47	1	37- 17	D12
22252-000550	アヨウスツツ* リンク* 55	4	23- 35	C11
22252-000550	アヨウスツツ* リンク* 55	6	35- 20	D10
22252-000550	アヨウスツツ* リンク* 55	6	36- 22	D11
22252-000620	アヨウスツツ* リンク* 62	1	31- 11	D6
22252-000620	アヨウスツツ* リンク* 62	1	32- 16	D7
22252-000620	アヨウスツツ* リンク* 62	1	34- 6	D9
22252-000620	アヨウスツツ* リンク* 62	2	41- 19	E4
22272-000060	エカ* スツツ* リンク* 6	1	13- 12	B8
22312-030140	エイコウヒン 3X14	2	3- 41	A13
22312-060180	エイコウヒン 6X18	2	40- 16	D15
22312-080120	エイコウヒン 8X12	1	1- 35	A10
22312-080120	エイコウヒン 8X12	2	1- 39	A10
22312-080160	エイコウヒン 8X16	1	6- 7	B1
22312-080200	ヒン 8X20	1	1- 36	A10
22312-100200	エイコウヒン 10X20	2	30- 4	D5
22312-100550	エイコウヒン 10X55	2	30- 5	D5
22322-030160	テ-ハ* ヒン 3X16	2	3- 48	A13
22322-030160	テ-ハ* ヒン 3X16	1	13- 20	B8
22322-030160	テ-ハ* ヒン 3X16	1	13- 21	B8
22322-030180	テ-ハ* ヒン 3X18	1	13- 13	B8

22242-000140-----22322-030180

## 部品番号順索引表

更新日 78.05.01  
作成日 78.03.24

部品番号	部 品 名	使 用 数	項目 & No.	グリッドNo
22351-035040	0-ルビオン 3.5X40	1	29- 17	D4
22351-040025	0-ルビオン 4X25	1	24- 43	C12
22351-040030	0-ルビオン 4X30	1	41- 8	E4
22351-040040	0-ルビオン 4X40	1	46- 36	E12
22351-040040	0-ルビオン 4X40	1	47- 8	E13
22351-050020	0-ルビオン 5X20	1	40- 8	D15
22351-050020	0-ルビオン 5X20	1	47- 25	E13
22351-050025	0-ルビオン 5X25	1	40- 10	D15
22351-050040	0-ルビオン 5X40	1	42- 4	E5
22351-050040	0-ルビオン 5X40	1	46- 18	E12
22351-050063	0-ルビオン 5X63	1	42- 12	E5
22351-060012	0-ルビオン 6X12	2	3- 3	A13
22351-060016	0-ルビオン 6X16	2	6- 5	B1
22351-060016	0-ルビオン 6X16	2	24- 25	C12
22351-060016	0-ルビオン 6X16	1	47- 29	E13
22351-060025	0-ルビオン 6X25	1	29- 10	D4
22351-060025	0-ルビオン 6X25	1	39- 7	D14
22351-060025	0-ルビオン 6X25	1	39- 25	D14
22351-060036	0-ルビオン 6X36	3	22- 5	C10
22351-060040	0-ルビオン 6X40	1	29- 16	D4
22351-080016	0-ルビオン 8X16	2	1- 40	A10
22351-080016	0-ルビオン 8X16	2	27- 5	D2
22351-080016	0-ルビオン 8X16	2	28- 5	D3
22351-080020	0-ルビオン 8X20	4	23- 31	C11
22351-080032	0-ルビオン 8X32	1	42- 2	E5
22351-080040	0-ルビオン 8X40	2	19- 14	C7
22351-080040	0-ルビオン 8X40	1	42- 5	E5
22351-080063	0-ルビオン 8X63	1	42- 11	E5
22354-040008	0-ルビオン 4X8	1	2- 12	A12
22360-100000	スナツワビオン 10	2	43- 19	E6
22411-200100	ワリビオン 2X10	2	3- 50	A13
22411-200100	ワリビオン 2X10	4	13- 5	B8
22411-200100	ワリビオン 2X10	1	33- 10	D8
22417-160150	ワリビオン 16X15	3	16- 15	C2
22417-160150	ワリビオン 16X15	1	16- 18	C2
22417-160150	ワリビオン 16X15	1	17- 12	C3
22417-160150	ワリビオン 16X15	1	38- 21	D13
22417-200200	ワリビオン2X20	2	29- 26	D4
22417-200200	ワリビオン2X20	4	45- 14	E8
22417-200200	ワリビオン2X20	1	45- 18	E8
22417-200200	ワリビオン2X20	1	46- 35	E12
22417-200200	ワリビオン2X20	2	47- 39	E13
22417-200200	ワリビオン2X20	2	50- 10	F5
22417-200200	ワリビオン2X20	2	51- 10	F6
22417-200200	ワリビオン2X20	1	53- 25	F8

22351-035040-----22417-200200

## 部品番号順索引表

更新日 78.05.01  
作成日 78.03.24

部品番号	部 品 名	使 用 数	項目 & No.	グリッドNo
22417-200200	ワリビオン2X20	2	54- 10	F9
22417-400400	ワリビオン 4X40	1	18- 13	C6
22417-400400	ワリビオン 4X40	2	20- 12	C8
22451-060000	ツツリビオン 0.6	1	13- 25	B8
22512-070162	ワイヤキー(ネジ) 7X16	1	6- 8	D1
22512-070202	ワイヤキー(ネジ) 7X20	1	6- 9	B1
22512-070360	ワイヤキー 7X36	1	45- 5	E8
22522-050190	ハンガーツピン 5X19	3	5- 6	A16
22857-400100	ワツビオンネジ 4X10	12	50- 12	F5
22857-400100	ワツビオンネジ 4X10	12	51- 12	F6
23010-038000	ホースハント 38	4	9- 14	B4
23010-044000	ホースハント 44	1	4- 12	A15
23010-066000	ホースハント 66	2	22- 8	C10
23010-070000	ホースハント 70	2	22- 9	C10
23062-030015	ヒニールカン 3X15	1	46- 37	E12
23062-030015	ヒニールカン 3X15	1	47- 9	E13
23064-050350	ヒニールカン 5X350	2	30- 14	D5
23065-090150	ヒニールカン 9X150	1	2- 15	A12
23414-080000	トウハツピン 14X18	2	8- 3	B3
23414-080000	トウハツピン 14X18	2	8- 28	B3
23414-080000	トウハツピン 14X18	4	12- 39	B7
23414-080000	トウハツピン 14X18	1	40- 20	D15
23414-100000	トウハツピン10	2	8- 26	B3
23414-100000	トウハツピン10	1	23- 5	C11
23414-100000	トウハツピン10	2	23- 33	C11
23414-120000	トウハツピン 12	4	8- 20	B3
23414-120000	トウハツピン 12	2	46- 32	E12
23414-120000	トウハツピン 12	1	47- 41	E13
23414-160000	トウハツピン 16	1	9- 11	B4
23414-180000	トウハツピン 18	2	48- 5	E14
23414-220000	トウハツピン 22	1	39- 10	D14
23414-220000	トウハツピン 22	1	39- 28	D14
23418-060000	ナイロンハツピン 6	1	12- 3	B7
23857-120000	カンツクテホルト 12	1	48- 4	E14
23871-010000	テハフラク PT1/8	4	31- 19	D6
23871-010000	テハフラク PT1/8	4	32- 24	D7
23871-010000	テハフラク PT1/8	2	33- 2	D8
23871-020000	テハネジフラク	2	3- 4	A13
23881-080002	6カクフラク 8	1	40- 19	D15
23881-100002	6カクフラク 10	1	23- 4	C11
23881-100002	6カクフラク 10	2	23- 32	C11
24101-060034	ホニールハアリソク 6003	1	34- 11	D9
24101-060034	ホニールハアリソク 6003	1	34- 29	D9
24101-060044	ホニールハアリソク 6004	2	40- 25	D15
24101-060054	ハアリソク 6005	1	37- 16	D12

22417-200200-----24101-060054

部品番号順索引表

更新日 78.05.01  
作成日 78.03.24

部品番号	部 品 名	使 用 数	項 目 & No.	グリッドNo
24 101-060064	Λ <sup>*</sup> アリンク <sup>*</sup> 6006	4	35- 16	D10
24 101-060064	Λ <sup>*</sup> アリンク <sup>*</sup> 6006	4	36- 21	D11
24 101-060074	ホ <sup>*</sup> -ルΛ <sup>*</sup> アリンク <sup>*</sup> 6007	2	24- 46	C12
24 101-060074	ホ <sup>*</sup> -ルΛ <sup>*</sup> アリンク <sup>*</sup> 6007	1	34- 5	D9
24 101-062034	ホ <sup>*</sup> -ルΛ <sup>*</sup> アリンク <sup>*</sup> 6203	2	34- 22	D9
24 101-062034	ホ <sup>*</sup> -ルΛ <sup>*</sup> アリンク <sup>*</sup> 6203	1	34- 30	D9
24 101-062044	Λ <sup>*</sup> アリンク <sup>*</sup> 6204	2	20- 9	C8
24 101-062044	Λ <sup>*</sup> アリンク <sup>*</sup> 6204	2	24- 3	C12
24 101-062054	ホ <sup>*</sup> -ルΛ <sup>*</sup> アリンク <sup>*</sup> 6205	1	5- 1	A16
24 101-062054	ホ <sup>*</sup> -ルΛ <sup>*</sup> アリンク <sup>*</sup> 6205	4	20- 6	C8
24 101-062064	ホ <sup>*</sup> -ルΛ <sup>*</sup> アリンク <sup>*</sup> 6206	2	24- 11	C12
24 101-062064	ホ <sup>*</sup> -ルΛ <sup>*</sup> アリンク <sup>*</sup> 6206	1	35- 9	D10
24 101-062064	ホ <sup>*</sup> -ルΛ <sup>*</sup> アリンク <sup>*</sup> 6206	1	36- 18	D11
24 101-062064	ホ <sup>*</sup> -ルΛ <sup>*</sup> アリンク <sup>*</sup> 6206	1	37- 21	D12
24 101-062074	ホ <sup>*</sup> -ルΛ <sup>*</sup> アリンク <sup>*</sup> 6207	2	41- 4	E4
24 101-062084	Λ <sup>*</sup> アリンク <sup>*</sup> 6208	2	43- 4	E6
24 101-063034	ホ <sup>*</sup> -ルΛ <sup>*</sup> アリンク <sup>*</sup> 6303	1	34- 12	D9
24 101-063034	ホ <sup>*</sup> -ルΛ <sup>*</sup> アリンク <sup>*</sup> 6303	1	37- 11	D12
24 101-063054	ホ <sup>*</sup> -ルΛ <sup>*</sup> アリンク <sup>*</sup> 6305	2	41- 16	E4
24 101-063064	ホ <sup>*</sup> -ルΛ <sup>*</sup> アリンク <sup>*</sup> 6306	1	35- 24	D10
24 101-063064	ホ <sup>*</sup> -ルΛ <sup>*</sup> アリンク <sup>*</sup> 6306	1	36- 25	D11
24 107-060054	ホ <sup>*</sup> -ルΛ <sup>*</sup> アリンク <sup>*</sup> 6005 ZZ	2	2- 34	A12
24 121-062034	ホ <sup>*</sup> -ルB(トメワ) 6203N	1	37- 9	D12
24 121-062044	ホ <sup>*</sup> -ルB(トメワ) 6204N	1	37- 14	D12
24 121-062074	Λ <sup>*</sup> アリンク <sup>*</sup> 6207N	2	43- 7	E6
24 141-030204	0-ラB(インスイ) 3020	2	24- 35	C12
24 141-320060	0-ラB(インスイ) 32006	4	24- 28	C12
24 190-060001	コウキウ 3/16	1	47- 15	E13
24 190-080001	コウキウ 1/4	1	40- 17	D15
24 190-080001	コウキウ 1/4	1	47- 43	E13
24 190-100001	コウキウ 5/16	1	8- 11	B3
24 190-100001	コウキウ 5/16	1	39- 3	D14
24 190-100001	コウキウ 5/16	1	39- 17	D14
24 190-110001	コウキウ 11 / 32	1	16- 9	C2
24 190-140001	コウキウ 7/16	1	38- 5	D13
24 211-030002	Λ <sup>*</sup> アリンク <sup>*</sup> ナツト 30	1	35- 13	D10
24 211-030002	Λ <sup>*</sup> アリンク <sup>*</sup> ナツト 30	1	36- 10	D11
24 231-030000	Λ <sup>*</sup> アリンク <sup>*</sup> サ <sup>*</sup> カ <sup>*</sup> ネ 30	1	35- 14	D10
24 231-030000	Λ <sup>*</sup> アリンク <sup>*</sup> サ <sup>*</sup> カ <sup>*</sup> ネ 30	1	36- 11	D11
24 311-000050	Oリンク <sup>*</sup> P5	2	13- 22	B8
24 311-000060	Oリンク <sup>*</sup> P6	1	47- 16	E13
24 311-000070	Oリンク <sup>*</sup> P-7	2	3- 46	A13
24 311-000070	Oリンク <sup>*</sup> P-7	1	46- 34	E12
24 311-000070	Oリンク <sup>*</sup> P-7	1	47- 2	E13
24 311-000090	Oリンク <sup>*</sup> P-9	1	38- 2	D13

24101-060064 ---- 24311-000090

部品番号順索引表

更新日 78.05.01  
作成日 78.03.24

部品番号	部 品 名	使 用 数	項 目 & No.	グリッドNo
24311-000090	Oリンク <sup>*</sup> P-9	1	47- 12	E13
24311-000100	Oリンク <sup>*</sup> P10	1	46- 8	E12
24311-000100	Oリンク <sup>*</sup> P10	1	47- 11	E13
24311-000110	Oリンク <sup>*</sup> P11	1	40- 2	D15
24311-000120	Oリンク <sup>*</sup> P-12	2	3- 52	A13
24311-000120	Oリンク <sup>*</sup> P-12	1	47- 4	E13
24311-000140	Oリンク <sup>*</sup> P14	1	1- 14	A10
24311-000140	Oリンク <sup>*</sup> P14	1	39- 11	D14
24311-000140	Oリンク <sup>*</sup> P14	1	39- 29	D14
24311-000150	Oリンク <sup>*</sup> P15	1	46- 7	E12
24311-000160	Oリンク <sup>*</sup> P-16	2	30- 10	D5
24311-000160	Oリンク <sup>*</sup> P-16	1	40- 23	D15
24311-000160	Oリンク <sup>*</sup> P-16	2	42- 7	E5
24311-000180	Oリンク <sup>*</sup> P18	2	23- 19	C11
24311-000200	Oリンク <sup>*</sup> P-20	2	33- 14	D8
24311-000200	Oリンク <sup>*</sup> P-20	3	48- 8	E14
24311-000210	Oリンク <sup>*</sup> P-21	2	42- 14	E5
24311-000240	Oリンク <sup>*</sup> P24	1	37- 22	D12
24311-000400	Oリンク <sup>*</sup> P-40	2	43- 3	E6
24311-240100	Oリンク <sup>*</sup> P-10A	1	12- 7	B7
24311-240100	Oリンク <sup>*</sup> P-10A	1	47- 21	E13
24315-000490	Oリンク <sup>*</sup> P49	1	46- 15	E12
24321-000300	Oリンク <sup>*</sup> G-30	2	24- 27	C12
24321-000350	Oリンク <sup>*</sup> G-35	1	3- 43	A13
24321-000450	Oリンク <sup>*</sup> G-45	2	46- 23	E12
24321-000750	Oリンク <sup>*</sup> G-75	2	43- 33	E6
24321-000800	Oリンク <sup>*</sup> G80	2	41- 15	E4
24325-000850	Oリンク <sup>*</sup> G85	1	30- 18	D5
24341-000120	Oリンク <sup>*</sup> S12	3	30- 31	D5
24341-000120	Oリンク <sup>*</sup> S12	1	39- 19	D14
24341-000140	Oリンク <sup>*</sup> S14	1	47- 5	E13
24341-000160	Oリンク <sup>*</sup> S16	2	44- 2	E7
24341-000160	Oリンク <sup>*</sup> S16	2	44- 12	E7
24341-000180	Oリンク <sup>*</sup> S18	1	24- 37	C12
24341-000360	Oリンク <sup>*</sup> S36	2	46- 20	E12
24341-000500	Oリンク <sup>*</sup> S50	1	23- 10	C11
24341-000750	Oリンク <sup>*</sup> S75	2	23- 28	C11
24761-010000	ク <sup>*</sup> リスニツフ <sup>*</sup> ΛA-M6F	1	18- 9	C6
24761-010000	ク <sup>*</sup> リスニツフ <sup>*</sup> ΛA-M6F	1	27- 6	D2
24761-010000	ク <sup>*</sup> リスニツフ <sup>*</sup> ΛA-M6F	1	28- 6	D3
24761-010000	ク <sup>*</sup> リスニツフ <sup>*</sup> ΛA-M6F	1	29- 19	D4
24761-010000	ク <sup>*</sup> リスニツフ <sup>*</sup> ΛA-M6F	1	45- 2	E8
26116-040102	ホ <sup>*</sup> ルト 4X10	2	13- 15	B8
26116-060082	ホ <sup>*</sup> ルト 6X8	4	3- 32	A13
26116-060082	ホ <sup>*</sup> ルト 6X8	4	30- 40	D5

24311-000090 ---- 26116-060082



## 部品番号順索引表

更新日 78.05.01  
作成日 78.03.24

部品番号	部 品 名	使 用 数	項目 & No.	グリップNo
26116-060102	ホルト 6X10	1	8- 22	B3
26116-060109	ホルト 6X10	2	13- 7	B8
26116-060120	ホルト 6X12	6	4- 20	A15
26116-060122	ホルト 6X12	2	15- 8	B10
26116-060122	ホルト 6X12	4	49- 31	F2
26116-060122	ホルト 6X12	4	52- 6	F7
26116-060122	ホルト 6X12	2	52- 17	F7
26116-060122	ホルト 6X12	2	54- 26	F9
26116-060142	ホルト 6X14	4	9- 8	B4
26116-060162	ホルト 6X16	3	2- 18	A12
26116-060162	ホルト 6X16	12	41- 10	E4
26116-060162	ホルト 6X16	1	47- 35	E13
26116-060162	ホルト 6X16	2	49- 39	F2
26116-060162	ホルト 6X16	1	49- 43	F2
26116-060252	ホルト 6X25	2	13- 10	B8
26116-060252	ホルト 6X25	4	48- 2	E14
26116-060252	ホルト 6X25	2	53- 15	F8
26116-060352	ホルト 6X35	6	48- 9	E14
26116-060422	ホルト 6X42	3	4- 2	A15
26116-080122	ホルト 8X12	3	3- 20	A13
26116-080122	ホルト 8X12	8	53- 10	F8
26116-080142	ホルト 8X14	1	3- 21	A13
26116-080162	ホルト 8X16	7	1- 42	A10
26116-080162	ホルト 8X16	1	2- 20	A12
26116-080162	ホルト 8X16	4	17- 7	C3
26116-080162	ホルト 8X16	4	23- 25	C11
26116-080162	ホルト 8X16	7	27- 8	O2
26116-080162	ホルト 8X16	7	28- 8	D3
26116-080162	ホルト 8X16	4	38- 24	D13
26116-080162	ホルト 8X16	2	39- 13	D14
26116-080162	ホルト 8X16	1	49- 10	F2
26116-080162	ホルト 8X16	1	52- 10	F7
26116-080162	ホルト 8X16	4	52- 14	F7
26116-080162	ホルト 8X16	2	52- 21	F7
26116-080162	ホルト 8X16	2	52- 25	F7
26116-080162	ホルト 8X16	4	53- 4	F8
26116-080162	ホルト 8X16	4	54- 6	F9
26116-080162	ホルト 8X16	2	54- 13	F9
26116-080162	ホルト 8X16	2	54- 23	F9
26116-080182	ホルト 8X18	9	1- 41	A10
26116-080182	ホルト 8X18	4	14- 3	B9
26116-080202	ホルト 8X20	4	19- 8	C7
26116-080202	ホルト 8X20	4	23- 7	C11
26116-080202	ホルト 8X20	4	30- 16	O5
26116-080202	ホルト 8X20	3	30- 21	O5

26116-060102 ---- 26116-080202

## 部品番号順索引表

更新日 78.05.01  
作成日 78.03.24

部品番号	部 品 名	使 用 数	項目 & No.	グリップNo
26116-080202	ホルト 8X20	4	30- 37	O5
26116-080202	ホルト 8X20	4	44- 6	E7
26116-080202	ホルト 8X20	4	44- 16	E7
26116-080202	ホルト 8X20	6	53- 20	F8
26116-080202	ホルト 8X20	2	54- 14	F9
26116-080222	ホルト 8X22	8	1- 17	A10
26116-080222	ホルト 8X22	6	1- 25	A10
26116-080252	ホルト 8X25	2	1- 49	A10
26116-080252	ホルト 8X25	12	23- 16	C11
26116-080252	ホルト 8X25	6	43- 31	E6
26116-080302	ホルト 8X30	2	14- 6	B9
26116-080352	ホルト 8X35	1	31- 21	O6
26116-080352	ホルト 8X35	1	48- 15	E14
26116-080402	ホルト 8X40	1	31- 3	O6
26116-080452	ホルト 8X45	3	2- 21	A12
26116-080452	ホルト 8X45	5	33- 4	O8
26116-080452	ホルト 8X45	2	38- 10	D13
26116-080452	ホルト 8X45	3	40- 13	D15
26116-080502	ホルト 8X50	2	20- 16	C8
26116-080502	ホルト 8X50	1	48- 18	E14
26116-080552	ホルト 8X55	5	1- 18	A10
26116-080552	ホルト 8X55	1	32- 8	O7
26116-080552	ホルト 8X55	1	40- 14	D15
26116-080552	ホルト 8X55	8	46- 4	E12
26116-080652	ホルト 8X65	2	31- 22	O6
26116-080652	ホルト 8X65	2	38- 8	D13
26116-080852	ホルト 8X85	5	31- 14	O6
26116-080852	ホルト 8X85	5	32- 19	O7
26116-080852	ホルト 8X85	2	38- 9	D13
26116-080902	ホルト 8X90	1	2- 22	A12
26116-080902	ホルト 8X90	1	12- 14	B7
26116-081002	ホルト 8X100	6	2- 23	A12
26116-081002	ホルト 8X100	2	31- 23	O6
26116-100162	ホルト 10X16	8	53- 12	F8
26116-100202	ホルト 10X20	8	21- 3	C9
26116-100202	ホルト 10X20	1	46- 28	E12
26116-100202	ホルト 10X20	1	47- 27	E13
26116-100222	ホルト 10X22	12	18- 2	C6
26116-100222	ホルト 10X22	12	19- 2	C7
26116-100252	ホルト 10X25	3	6- 17	B1
26116-100252	ホルト 10X25	4	26- 2	C15
26116-100302	ホルト 10X30	1	16- 6	C2
26116-100302	ホルト 10X30	8	19- 12	C7
26116-100352	ホルト 10X35	10	30- 27	O5
26116-100404	ホルト 10X40	1	27- 10	D2

26116-080202 ---- 26116-100404

## 部品番号順索引表

更新日 78.05.01  
作成日 78.03.24

部品番号	部品名	使用数	項目 & No.	グリッドNo
26116-100404	ホルト 10X40	1	28- 10	D3
26116-120252	ホルト 12X25	12	43- 13	E6
26116-120302	ホルト 12X30	2	50- 2	F5
26116-120302	ホルト 12X30	2	51- 2	F6
26156-120181	ホルト(ホ) 12X18	8	24- 22	C12
26156-120252	ホルト 12X25	1	6- 14	B1
26212-080552	ウエコミホルト 8X55	14	30- 6	D5
26216-060162	ウエコミホルト 6X16	2	3- 5	A13
26216-080162	ウエコミホルト 8X16	2	3- 6	A13
26216-080222	ウエコミホルト 8X22	4	2- 3	A12
26216-080352	ウエコミホルト 8X35	3	32- 2	D7
26216-080452	ウエコミホルト 8X45	1	32- 3	D7
26216-080602	ウエコミホルト 8X60	1	32- 4	D7
26217-080202	ウエコミホルト 8X20	4	4- 15	A15
26217-080622	ウエコミホルト 8X62	4	3- 7	A13
26347-120002	Uナット 12	2	50- 3	F5
26347-120002	Uナット 12	2	51- 3	F6
26450-080252	アツキホルト 8X25	2	8- 6	B3
26557-060082	+ナハネジ 6X8	2	15- 11	B10
26557-060122	+ナハネジ 6X12	1	12- 20	B7
26577-080122	ナラコネジ 8X12	1	2- 11	A12
26581-080102	+ハイントコネジ 8X10	1	5- 2	A16
26587-050102	ハイントコネジ 5X12	1	10- 21	B5
26587-050162	+ハイントコネジ 5X16	2	49- 25	F2
26587-050162	+ハイントコネジ 5X16	2	49- 34	F2
26587-060102	ハイントコネジ 6X10	3	8- 4	B3
26587-080122	ハイントコネジ 8X12	4	52- 2	F7
26667-120002	フクロナット(ワカ 12	1	13- 33	B8
26711-080002	ナット 8	14	30- 7	D5
26711-080002	ナット 8	1	47- 17	E13
26711-100002	ナット 10	8	23- 20	C11
26716-060002	ナット 6	1	12- 21	B7
26716-080001	ナット 8	2	1- 8	A10
26716-080002	6カクナット M8(6T)	2	1- 44	A10
26716-080002	6カクナット M8(6T)	4	2- 4	A12
26716-080002	6カクナット M8(6T)	1	4- 9	A15
26716-080002	6カクナット M8(6T)	4	4- 16	A15
26716-080002	6カクナット M8(6T)	3	14- 7	B9
26717-050002	ナット 5	2	49- 35	F2
26717-060002	6カクナット M6	2	3- 8	A13
26717-060002	6カクナット M6	1	47- 36	E13
26717-060002	6カクナット M6	4	49- 16	F2
26717-060002	6カクナット M6	4	53- 17	F8
26717-080000	ナット 8	1	54- 21	F9
26717-080002	6カクナット M8	4	2- 25	A12

26116-100404 ---- 26717-080002

## 部品番号順索引表

更新日 78.05.01  
作成日 78.03.24

部品番号	部品名	使用数	項目 & No.	グリッドNo
26717-080002	6カクナット M8	4	3- 23	A13
26717-080002	6カクナット M8	1	16- 11	C2
26717-080002	6カクナット M8	2	17- 13	C3
26717-080002	6カクナット M8	2	20- 17	C8
26717-080002	6カクナット M8	5	32- 5	D7
26717-080002	6カクナット M8	1	34- 36	D9
26717-080002	6カクナット M8	2	47- 33	E13
26717-080002	6カクナット M8	4	54- 15	F9
26717-100002	ナット 10	1	17- 16	C3
26717-100002	ナット 10	1	27- 11	D2
26717-100002	ナット 10	1	28- 11	D3
26717-120002	ナット 12	1	13- 34	B8
26732-100002	ナット 10	2	3- 24	A13
26737-100002	ナット 10 (ホソメ)	2	27- 12	D2
26737-100002	ナット 10 (ホソメ)	2	28- 12	D3
26737-120002	ナット 12	6	30- 33	D5
26737-120002	ナット 12	2	39- 21	D14
26751-050002	トメナット 5	2	13- 32	B8
26751-080002	トメナット 8	4	3- 29	A13
26756-080002	トメナット 8	4	9- 6	B4
26757-100002	トメナット 10	2	16- 7	C2
26757-100002	トメナット 10	1	29- 24	D4
26757-100002	トメナット 10	2	45- 12	E8
26776-220002	6カクメナット 22	2	30- 24	D5
26777-120002	トメナット 12	1	26- 4	C15
26817-080002	ミツツキナット 8	1	45- 17	E8
26817-080002	ミツツキナット 8	1	53- 24	F8
26837-200002	ミツツキナット(ホソ 20	2	20- 10	C8
26877-200002	ミツツキナット 20	1	18- 11	C6
27241-300000	ワカメタワラク 30	1	1- 11	A10
28110-080100	スハナ 8X10	1	57- 5	F15
28110-100130	スハナ 10X13	1	57- 6	F15
28110-170190	リヨウチスハナ 17-19	1	57- 7	F15
28110-220240	リヨウチスハナ 24X22	1	57- 8	F15
43400-500390	クウキワラク PK	1	12- 31	B7
43400-500410	シールワッパ W8	4	2- 5	A12
43400-500450	ハツキン	2	13- 35	B8
711100-51540	ロー(ウチ、ソト)ピット	2	10- 14	B5
724060-32701	LOホップシクミ	1	8- 1	B3
724060-61520	カハナウイトサボート(シクミ)	1	13- 1	B8
724160-55501	FOコシシクミ	1	12- 1	B7
724550-51520	フランジナットシクミ	2	10- 13	B5
724950-01540	オイルパシシクミ	1	1- 12	A10
724950-01560	シリンドラマツクシクミ	1	1- 1	A10
724950-01610	ナットケースシクミ	1	2- 1	A12

26717-080002 ---- 724950-01610



部品番号順索引表

更新日 78.05.01  
作成日 78.03.24

部品番号	部 品 名	備 用 数	項目 & No.	グリッドNo.
724950-01900	シリンドラライ シグミ	1	1- 31	A10
724950-02500	メタルツウ シグミ	1	1- 20	A10
724950-11520	ホッソネット シグミ	1	3- 39	A13
724950-11650	キウハイキヤンクン シグミ	4	3- 27	A13
724950-11700	シリンドラハット シグミ	1	3- 1	A13
724950-21700	クラックシフト シグミ	1	6- 6	B1
724950-22500	ヒーストリンク シグミ	4	7- 2	B2
724950-23100	コネクティングロッド シグミ	2	7- 5	B2
724950-51700	FOフックホップ シグミ	1	10- 1	B5
724950-53100	FOフックハブ シグミ	3	11- 1	B6
724950-66530	レキスレータントル シグミ	1	13- 19	B8
794200-62220	レフレクタ	2	53- 7	F8
794262-34900	リタイア COMP 7-14	1	43- 21	E6
794262-34900	リタイア CDMP 7-14	1	43- 26	E6
794262-53350	フラッシュランプ COMP	2	49- 27	F2
794300-24500	レキスレータース シグミ	1	33- 1	D8
794300-25400	クラッチシリンドラ シグミ	2	35- 7	D10
794300-31400	クラッチシフト シグミ	1	35- 22	D10
794301-13300	フロントシフト シグミ	1	22- 1	C10
794301-14700	フロントタイラ シグミ	1	25- 1	C14
794301-14800	フロントタイラR シグミ	1	25- 6	C14
794301-25400	クラッチシリンドラ シグミ	2	36- 7	D11
794301-31400	クラッチシフト シグミ	1	36- 23	D11
981083-21090	ニキリ 40	1	38- 18	D13

SOUTHERN FARM EQUIPMENT