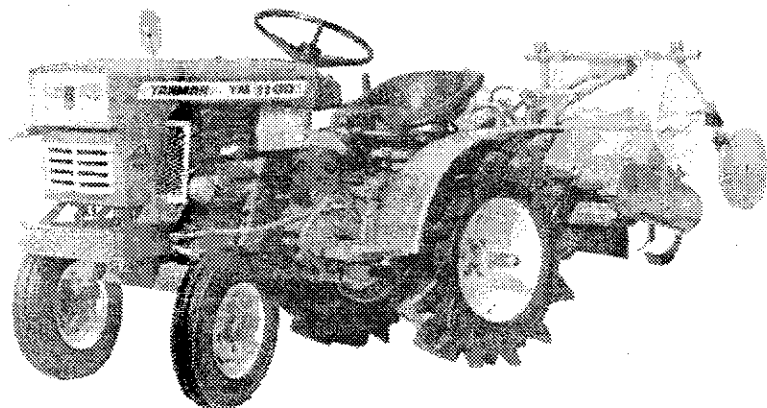


ヤンマーディーゼルトラクタ

YM1100 YM1100D

パーツカタログ

NPC-1038



ヤンマー農機株式会社

「パーツカタログ」ご使用の前に.....	A ₂
エンジンコントロール部.....	A ₉
フロントアクスル部.....	A ₁₃
走行ミッション部No.1.....	B ₆
走行ミッション部No.2.....	B ₁₄
リアアクスル部.....	C ₈
油圧コントロール部.....	D ₁
ボンネット部.....	D ₇
付属品特別仕様.....	D ₁₆
ロータリ部No.1.....	E ₄
ロータリ部No.2.....	E ₁₁
エンジン.....	G ₁
◆部品番号順索引表.....	K ₁
フィッシュインデックス.....	M ₁₆

DONT SEE WHAT YOU ARE LOOKING FOR?
GIVE US A CALL!! 1-251-957-2857

目 次

「パーツカタログ」ご使用の前に	A2
◆ パーツカタログの見方について	A3, A4
◆ ご注文について	A4
◆ 部品番号について	A5
◆ 機種コード表	A6
◆ 仕 様	A6, A7
◆ 配 線 図	A7

エンジンコントロール部.....A9

項目No.	グループ名称	部分コード	クリッドNo.
1.	エンジンコントロール	010	A10
2.	フュエルタンク	040	A11

フロントアクスル部.....A13

3.	フロントアクスル	110	A14
4.	フロントアクスル	110	A15, A16
5.	フロントアクスル	130	B1, B2
6.	ステアリング	150	B3
7.	ステアリング	150	B4

走行ミッション部No.1.....B6

8.	クラッチ	210	B7
9.	クラッチ	210	B8
10.	トランスミッション	240	B9, B10
11.	トランスミッション	240	B11, B12

走行ミッション部No.2.....B14

12.	トランスミッション	250	B15
13.	トランスミッション	250	B16
14.	トランスミッション	260	C1
15.	トランスミッション	260	C2
16.	ミッションコントロール	270	C3, C4
17.	ミッションコントロール	270	C5, C6

リヤアクスル部.....C8

18.	リヤアクスル	310	C9, C10
19.	デフロック	350	C11
20.	ブレーキ	360	C12, C13
21.	タイヤ	140	C14
22.	タイヤ	140	C15

油圧コントロール部.....D1

項目No.	グループ名称	部分コード	クリッドNo.
23.	油圧リフト	420	D2, D3
24.	油圧コントロール	450	D4
25.	油圧バイピング	480	D5

ボンネット部.....D7

26.	電 装 品	510	D8
27.	ボンネット	610	D9
28.	ボンネット	610	D10
29.	フ エ ン ダ	620	D11, D12
30.	フ エ ン ダ	620	D13, D14

付属品特別仕様.....D16

31.	スタンダードTL	820	E1
32.	フートアクセル	160	E2

ロータリ部No.1.....E4

33.	ロータリギヤケース	120	E5
34.	ロータリケース	130	E6, E7
35.	ロータリキャリヤ	150	E8
36.	デブスゲージ	160	E9

ロータリ部No.2.....E11

37.	ロータリギヤケース	120	E12
38.	ロータリケース	130	E13, E14
39.	ロータリシャフト	140	E15
40.	ロータリキャリヤ	150	E16, F1
41.	デブスゲージ	160	F2

エンジン.....G1

◆部品番号順索引表.....K1

フィッシュインデックス.....M16

A3

A2

「パーツカタログ」ご使用の前に

パーツカタログの果たす重要な役割は、必要な部品の正確な部品番号を見出し「正しい部品の注文」に結び付けることです。

従って、このパーツカタログをご使用になる前にぜひ「パーツカタログの見方について」をお読み下さい。

④ パーツカタログの見方について

1-1. 当パーツカタログのイラストは、総て本機進行方向に向かって、左後方斜め上から見た状態で描かれてあります。

1-2. リスト側の記載内容については、下記に示す番号に従って説明します。

- ① 形式名……………当該パーツカタログの形式名称を表示してあります。
- ② 部分コード……………グループ毎に付された番号で本機のどの部分に使用されているかを表わしています。
- ③ 項目 No ……………グループ名称に対するNoでページに変わるものです。
- ④ グループ名称……………機能別に分類された部品のグループ毎に、それぞれのグループの主要部品名称等により表現します。
- ⑤ 更新日……………パーツカタログ作成以後、部品変更等によりリストの記載内容に変更が生じた場合、差し換え新ページの更新年月日を表示します。
- ⑥ 作成日……………当該パーツカタログの作成年月日を表わします。
- ⑦ No ……………イラストに付されている番号とリストのNoを一致させることによりイラストと部品番号を結び付けるものです。
- ⑧ レベル……………ASSY, COMP等の構成内容を●印のレベル表示により表わしてあります。

例.

形式名 TC440

部分コード 630

38. 走行部操作 1

更新日 77.08.21
作成日

形式名 ①

更新日 ⑤

部分コード ②

③

④

作成日 ⑥

No	レベル	注記区分	部品番号	部 品 名	個 数	互換性	備 考 (機 体 No)	個装 単位
⑦	⑧	⑨	⑩	⑪	⑫	⑬	⑭	⑮
			***	⑯	***			

パーツカタログNo

⑰

管理コード

⑱

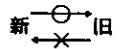
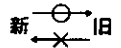
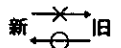
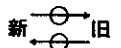
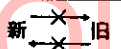
No	レベル	注記区分	部 品 番 号	部 品 名	個 数	互換性	備 考 (機 体 No)	個装 単位
1	●		7E6270-60310	ソウサカバー シクミ	1			1
2	●		7E6270-63050	ソウサカバー フレートツキ	1			1
3	●		1E6071-86180	サイドクラッチプレート	1			1
4	●		1E6070-86190	ソウサクラッチプレート	1			1
5	●		1E6070-86270	セイソウ チェイブプレート	1			1
6	●		1E6070-86230	トリアツカイチユウイメイハン	1			1
7	●		1E6070-86310	チユウシヤ メイハン	1			1
8	●		1E6270-8606C	メインマーク	1			1
9	●		1E6270-86480	ソウサクラッチプレート	1			1
10	●		1E6270-63860	ストツブスイッチ	1			1
11	●		22217-080000	ハネサカネ 8	1			50
12	●		26717-080002	6 カクナツト M8	1			20
13	●		7E6070-6C35C	アクセルレハメ ワイヤツキ	1			1
14	●		7E6070-60360	アクセルレハメ	1			1
15	●		1E6070-63430	アクセルワイヤ	1			2
16	●		22217-05000C	ハネサカネ 5	2			10
17	●		26117-050169	+アサツキホルト 5X16	2			10
18	●		1E6070-6360C	チユウシヤレハメ ロツク	1			1
19	●		1E6070-63400	クラッチスプリング 1.35	1			2
20	●		1E6070-63660	アタマツキヒン 13X12.5	1			1
21	●		22217-08000C	ハネサカネ 8	1			50
22	●		26667-080002	ワグロナツト 8	1			10

上記の例によるレベル表示は、次の様な意味を表わします。

No.1のソウサカバーシクミは、No.2~22迄の部品により構成されていることを表わしています。さらにNo.2のソウサカバープレートツキは、No.3~9迄の部品により構成されていることを表わしています。

◇ご注文について

- ⑨ 注文区分……………部品変更等により以後新部品で運営する場合に旧部品に対して*印が付されます。
その場合の新規注文は新部品にて願います。
- ⑩ 部品番号……………「部品番号について」の項をご参照下さい。
- ⑪ 部品名……………部品名は、20桁以内のカタカナ・数字・英字・記号で表示されます。
- ⑫ 個数……………部品番号当りの個数を表示してあります。
- ⑬ 互換性……………部品変更が行われた場合に差し換え新ページの旧部品に対して、下記の互換性記号が表示されます。

記号	互換性	内 容
N	新  旧	新部品は、旧部品に対して互換性有り、その逆は無し。
P	新  旧	記号Nと同じですが、旧部品の供給を中止し、新部品を販売致します。
Q	新  旧	新部品は旧部品に対して互換性なし、その逆はあり。
R	新  旧	新・旧部品の双方に対して互換性有り。
S	新  旧	新・旧部品の双方に対して互換性無し。
W		新規追加部品
Z		廃止部品

- 2-1. 部品をご注文の際には、部品イラストの図番と同じNoのものをリストから探して必要な部品の形式、部品番号、部品名、個数をお確めの上、ご連絡願います。
- 2-2. 部品イラストに番号を付していないものは総て単品販売は致しません。
- 2-3. 需要期には特に、消耗部品等の注文が殺到いたしますので、早い目に部品の準備を願います。
- 2-4. ご注文の部品は原則として誤送以外の返品は認めません。
- 2-5. ヤンマー製品には、ヤンマー純正部品を必ずご使用願います。
(市販の類似品を使用されますと、早期破損や性能を悪くする原因となります)
- 2-6. 運賃は別途申し受けます。

- ⑭ 備考……………部品変更が行われた場合、旧部品の方に実施号機が表示されます。
- ⑮ 個装単位……………各々の部品の個装単位が表示されます。
- ⑯ ***ツギノページニツク***
……………同一項目Noのリストが次のページにまたがる場合にのみ表示されます。
- ⑰ パーツカタログNo…パーツカタログの作成Noを表わしています。
- ⑱ 管理コード……………イラストとリストを管理するためのコードです。
- ⑲ 変更場所……………リストのページが更新された場合に、どの部品が変更になったかを欄外に*印を付して表わします。

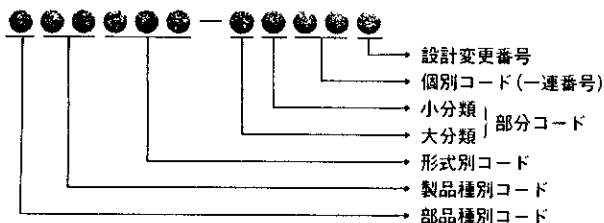
当パーツカタログは、改良等により予告なく変更することがあります。

◆ 部品番号について

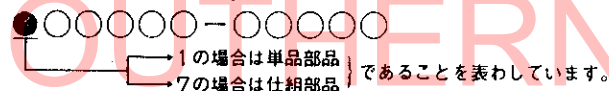
- 3-1. 部品番号は下記の様に、**ヤマハ専用純正部品**の場合、大別して機種コード(6桁)と部品コード(5桁)の数字により構成されています。



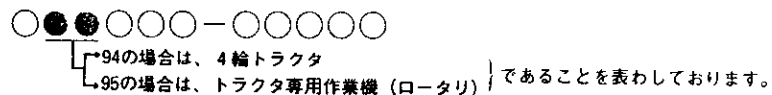
- 3-2. 更に機種コード及び部品コードはそれぞれ次の様な意味を表わしています。



- 3-2-1. 部品種別コード(1又は7)



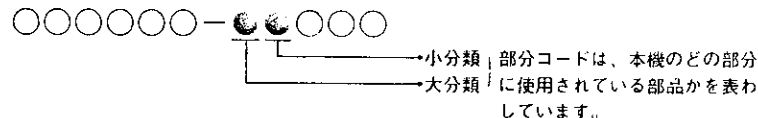
- 3-2-2. 製品種別コード



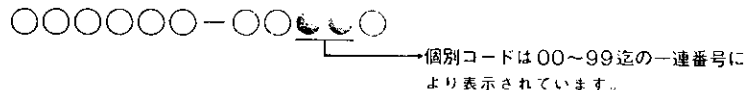
- 3-2-3. 形式別コード(000~999迄)



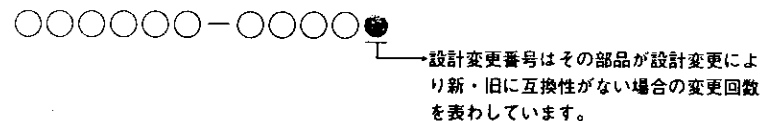
- 3-2-4. 部分コード(00~99迄)



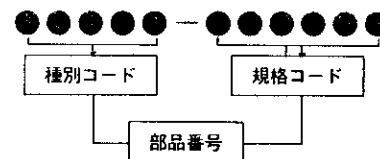
- 3-2-5. 個別コード(00~99迄)



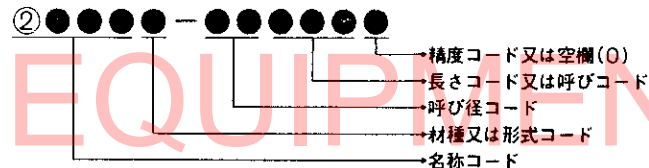
- 3-2-6. 設計変更番号



- 3-3. その外に上記の様な**ヤマハ専用純正部品**とは異なる**2種部品(市販部品)**と称する部品の場合も大別して種別コード(5桁)と、規格コード(6桁)の数字で構成されています。



- 3-3-1. 2種部品の部品番号は品目により種別コード及び規格コードの構成内容は異なりますが、概略次の通りです。(但し、種別コードの第1桁目は必ず2で始っています。)

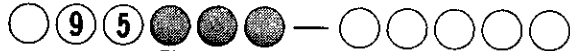


◆ トラクタ機種コード表



形式別コード	形 式	備 考	形式別コード	形 式	備 考
130	YM2200		200	YM1300	
132	YM2200R ₁		201	YM1401	
133	YM2200R ₂		210	YM1300D	
134	YM2500		211	YM1401D	
135	YM2500R		262	YM1100	
140	YM2700		263	YM1100D	
141	YM2700R		264	YM1101	
142	YM2700L		265	YM1101D	
145	YM3000		300	YM1110	
146	YM3000R		301	YM1110D	
150	YM1600		310	YM2210	
151	YM1700		311	YM2210D	
155	YM1700A		320	YM3110	
159	YM1700D		321	YM3110D	
160	YM1900		440	YM1510	
161	YM2000		441	YM1510D	
162	YM2000A		450	YM4500	
165	YM2000AA		451	YM4500D	
166	YM2000D				
190	YM1500				
191	YM1500D				

ロータリ機種コード表



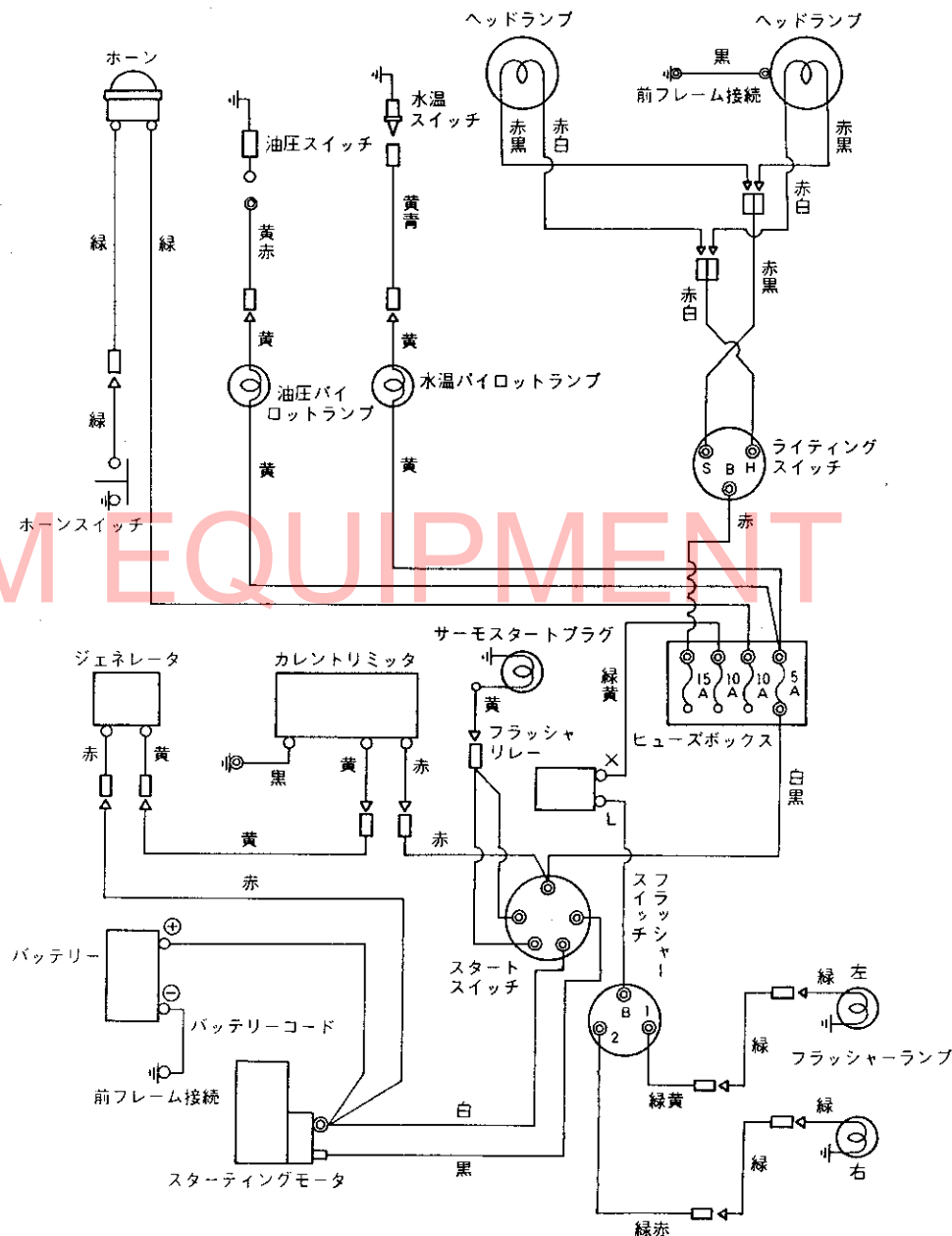
形式別コード	形 式	備 考	形式別コード	形 式	備 考
140	RC1000		181	RC900	
150	RC1000S		191	RS900	
160	RC1000				

項 目	仕 様		備 考	
	YM1100D	YM1100		
重 量	車両総重量(kg) (RC900付)			
	荷 重(kg)			
	前輪	後輪		
機 関 出 力 (PS/r.p.m.) 形 状 車 種	230			
	240			
機 関 出 力 (PS/r.p.m.) 形 状 車 種	25×2+20×2=90 20×3=60		アタッチメント アタッチメント	
	11/2500 ホイールトラクタ 小型特殊自動車			
性 能	走 行 速 度 km/h (m/sec)	1速	0.87 (0.24)	7-14-2Pハイラゲ タイヤ装着時 無負荷最高回転時
		2速	1.38 (0.38)	
		3速	2.34 (0.65)	
		4速	4.43 (1.23)	
		5速	6.97 (1.94)	
		6速	14.10 (3.91)	
機 体 寸 法	最 小 旋 回 半 径 (mm)	前 進	1.10 (0.31)	
		後 進	5.59 (1.55)	
	全 長 (mm)	1800	1740	ブレーキ使用時
	全 幅 (標準状態) (mm)	2955	2930	ロータリ付
	全 高 (ステアリングホイール) (mm)	900		
	軸 距 (標準状態) (mm)	1130	1115	
機 関	輪 距	前輪(mm)	1240	1160
		後輪(mm)	680	670
機 関	最 低 地 上 高 (mm)	600~800		
		223		
機 関	銘 柄 型 式 冷 却 方 式 シ リ ン ダ 数 内 径 × 行 程 (mm) 総 排 気 量 (cc)	2T73 ディーゼル 水冷ラジエータ 2 73×75 627		
		燃 料 系 統	ボッシュ セミスロットル ディーゼル軽油またはヤンマー重油	
燃 料 タ ン ク 容 量 (ℓ)			10	

配線図

項目		仕様		備考
		YMI100D	YMI100	
機	潤滑系統	トロコイドポンプ圧送式		
	潤滑方式 潤滑油量 (ℓ)	2		
関	冷却水量 (ℓ)	2.6		
	電気系統	充電発電機 (V-KW)	12-0.084	
		始動電動機 (V-KW)	12-1.0	
		蓄電池 (V-AH)	12-35	
動力伝動部	主クラッチ	乾式単板		(ダイヤフラムクラッチ)
	変速機潤滑油量 (ℓ)	9.0	9.5	
	差動装置形式 終減速機形式	傘歯車式 平歯車		
走行装置	車輪	前輪	400-12-2P	4.50-10-2P
		後輪	7-14-2P (ハイラグ)	
運転装置	かじ取装置	ボールスクリュー式		
	足ブレーキ 駐車ブレーキ	内部機械拡張式 ペダルロック式		
動力取出軸	回転方向	右回り		
	軸寸法 (mm)	34.83		
けん引装置形式	軸回転速度 (r.p.m.)	461、765、1286		
	その他駆動軸	なし		
作業機昇降装置	最大揚力 (kg)	550 (リフトアーム先端)		
	装置標準ロータリ耕幅 (mm)	3点リンク(カテゴリ0相当)・2点リンク 標準 900		
	油圧制御方式	セレクトコントロール		

*この仕様は、改良などにより、予告なく変更することがあります。



A10

A9

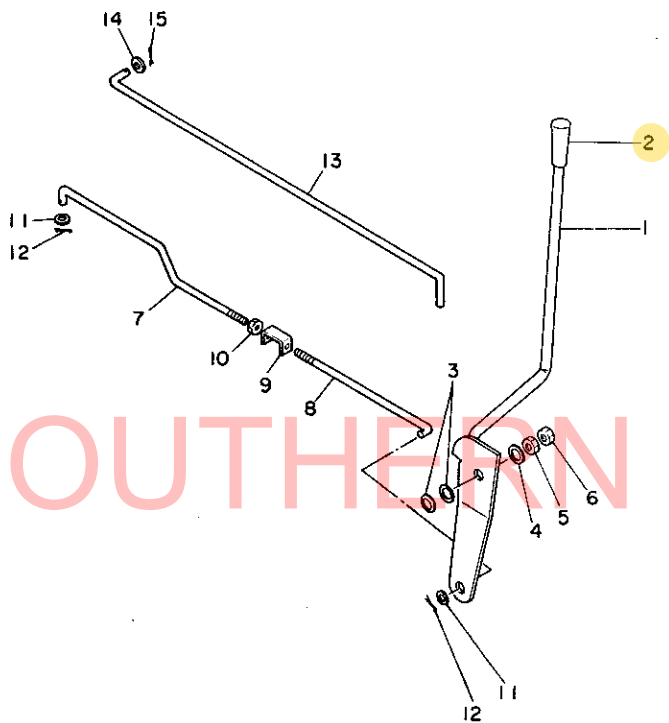
形式名 YM1100

1. エンジンコントロール

部分コード 010

1. エンジンコントロール

更新日
作成日 78.03.16



No.	レベル	部品番号	部品名	個数	互換性	備考 (機体 No.)	個装 単位
1	.	194200-01101	アクセルレハ-	1			1
2	.	194150-01190	アクセルレハ-ノブ	1			1
3	.	194200-01150	ネジ ヨウサハネ	2			1
4	.	22117-130000	サカネ 10	1			50
5	.	26717-100002	ナット 10	1			20
6	.	26757-100002	トメナット 10	1			50
7	.	194200-01172	アクセルロツト マI	1			1
8	.	194200-01182	アクセルロツト クシロ	1			1
9	.	194200-01190	アクセルアシヤスタ	1			1
10	.	26717-080002	6 カクナット M8	1			20
11	.	22117-080000	サカネ8	2			100
12	.	22417-200120	ワリヒン 2X12	2			10
13	.	194262-01201	テコソフレハ-	1			1
14	.	22117-060000	サカネ6	1			100
15	.	22417-200100	ワリヒン2X10	1			30

SOUTHERN FARM EQUIPMENT

A11

A9

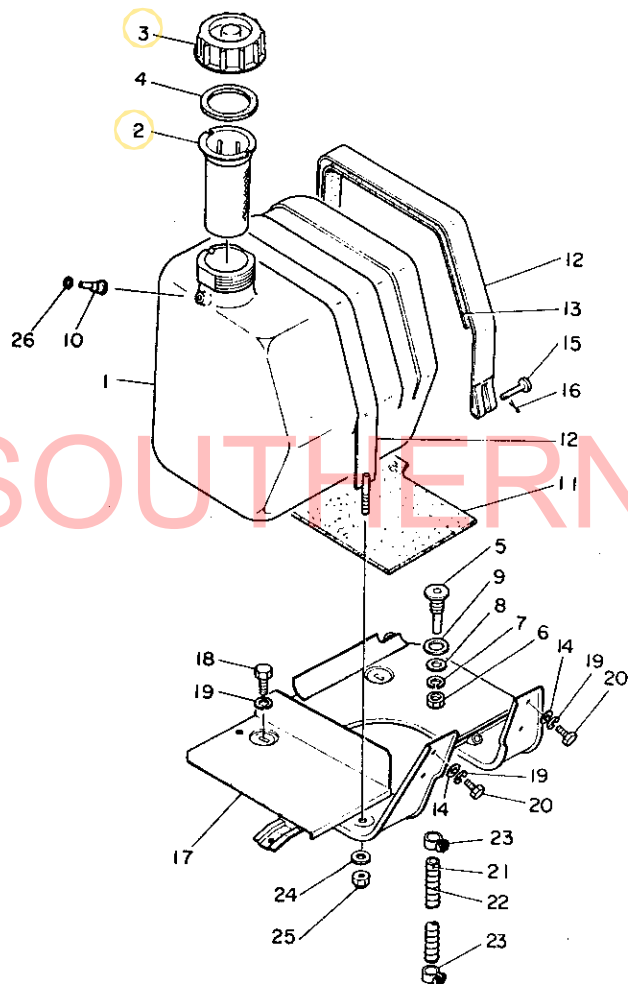
形式名 YM1100

部分コード 040

更新日
作成日 78.03.16

2. フュエルタンク

2. フュエルタンク



No.	レベル	注 記	部 品 番 号	部 品 名	個 数	互 換 性	備 考 (機 体 No.)	個 装 単 位
1	.		194262-04100	フイェルタンク	1			1
2	.		194200-04152	フイェルタンクインナー	1			2
3	.		194150-04121	フイェルタンクキャツフ	1			1
4	.		194150-04130	キャツフ ハツキ	1			2
5	.		194200-04251	タンクデクチ カ	1			2
6	.		26717-100002	ナツト 10	1			20
7	.		22217-100000	ハネザカネ10	1			100
8	.		22117-100000	サカネ 10	1			50
9	.		194200-04280	ハツキ 10	1			5
10	.		194200-04260	ネリヨウモトシアアラカンツキテ	1			1
11	.		194262-04270	フイェル 285X160X3	1			1
12	.		194262-04300	フイェルタンクハントコンプリート	2			1
13	.		194262-04280	フイェル 380X34X3	2			1
14	.		22117-080000	サカネ 8	4			100
15	.		194262-04331	ハントロツキ	2			1
16	.		22417-200150	ワリヒン 2X15	4			10
17	.		194262-04501	フイェルタンクアラケツトコンプリート	1			1
18	.		26117-080202	ホルト 8X20	4			10
19	.		22217-080000	ハネザカネ 8	6			50
20	.		26117-080162	ホルト 8X16	2			50
21	.		194200-04650	FOIカ 320	1			1
22	.		194200-04660	FOアラカンアラケツト 255	1			1
23	.		124460-59060	ホスハント	2			1
24	.		22117-080000	サカネ 8	2			100
25	.		26347-080002	U ナツト 8	2			20
26	.		24341-000040	Oリング S4	1			20

A14

A13

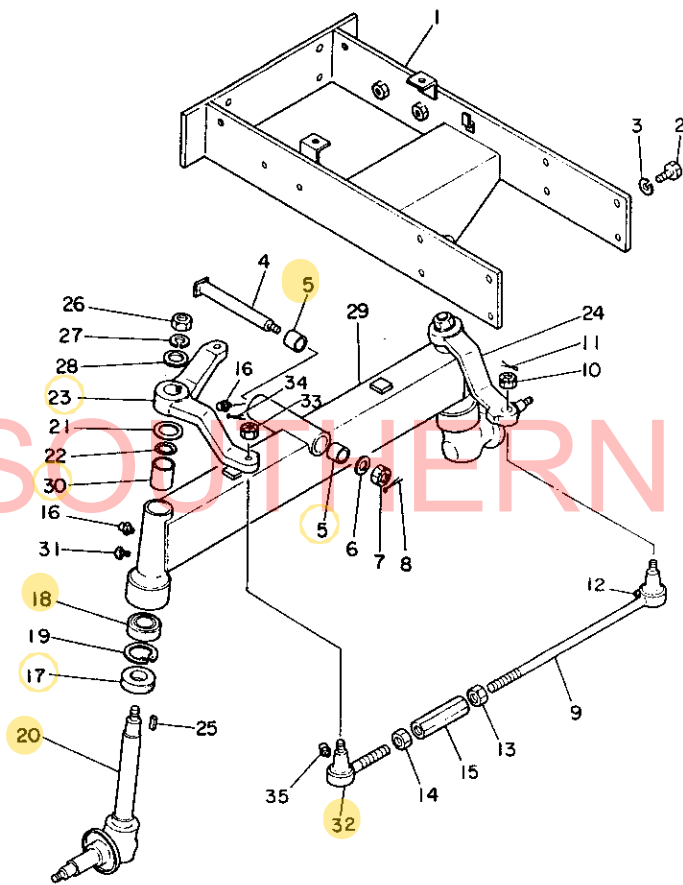
形式名 YM1100

部分コード 110

3. フロントアクスル

更新日
作成日 78.03.16

3. フロントアクスル



No.	レベル	注 文 分	部 品 番 号	部 品 名	個 数	互 換 性	備 (機 体 No.)	考 No.)	個 装 単 位
1	.		104262-11352	フロントアクスルフラケット COMP	1				1
2	.		26116-120302	ボルト 12X30	8				10
3	.		22117-120000	サカネ 12	8				50
4	.		194210-13212	センターピン	1				1
5	.		104190-11520	マフツシ	2				1
6	.		22137-160000	サカネ 16	1				20
7	.		194210-13250	ミツツキヒクナツ 16	1				2
8	.		22417-400300	ワリヒン 4X30	1				10
9	.		104262-14610	タイロツト COMP	1				1
10	..		194730-57241	ミツツキナツ 11	1				1
11	..		22417-300250	ワリヒン 3X25	1				10
12	..		194730-57411	グリスニツフル	1				2
13	.		194990-22830	6カクナツ M17	1				1
14	.		194990-22840	6カクナツ M17	1				1
15	.		194150-12410	ターフハツクル M17X1.5	1				1
16	.		194151-11480	グリスニツフル	3				2
17	.		194150-12720	オイルシール TC35X52X11	2				2
18	.		24101-062054	ホールハアリング 6205	2				2
19	.		22252-000480	アノクスナツフリンク 48	2				2
20	.		194151-11600	キングピンコンフリート	2				1
21	.		194151-11840	キングピンアツハカハ	2				9
22	.		194151-11860	オリク 1A-2025	1				1
23	.		194262-11781	ナツクルアム L	1				1
24	.		194262-11790	ナツクルアム R	1				1
25	.		194151-11660	フエサキ 7X26	2				2
26	.		194151-11640	ナツ 18(18X1.5)	2				1
27	.		22217-180000	ハネサカネ 18	2				20
28	.		194151-11650	ワツシフレート 19X36X2.3	2				1
29	.		104262-11500	フロントアクスル COMP	1				1
30	.		104151-11360	マツシ	2				1
31	.		194151-11490	ボルト	2				5
32	.		194730-57122	タイロツトイント シクミ RL	1				1
33	.		194730-57241	ミツツキナツ 11	1				1
34	.		22417-300250	ワリヒン 3X25	1				10
35	.		194730-57411	グリスニツフル	1				2

A15

A13

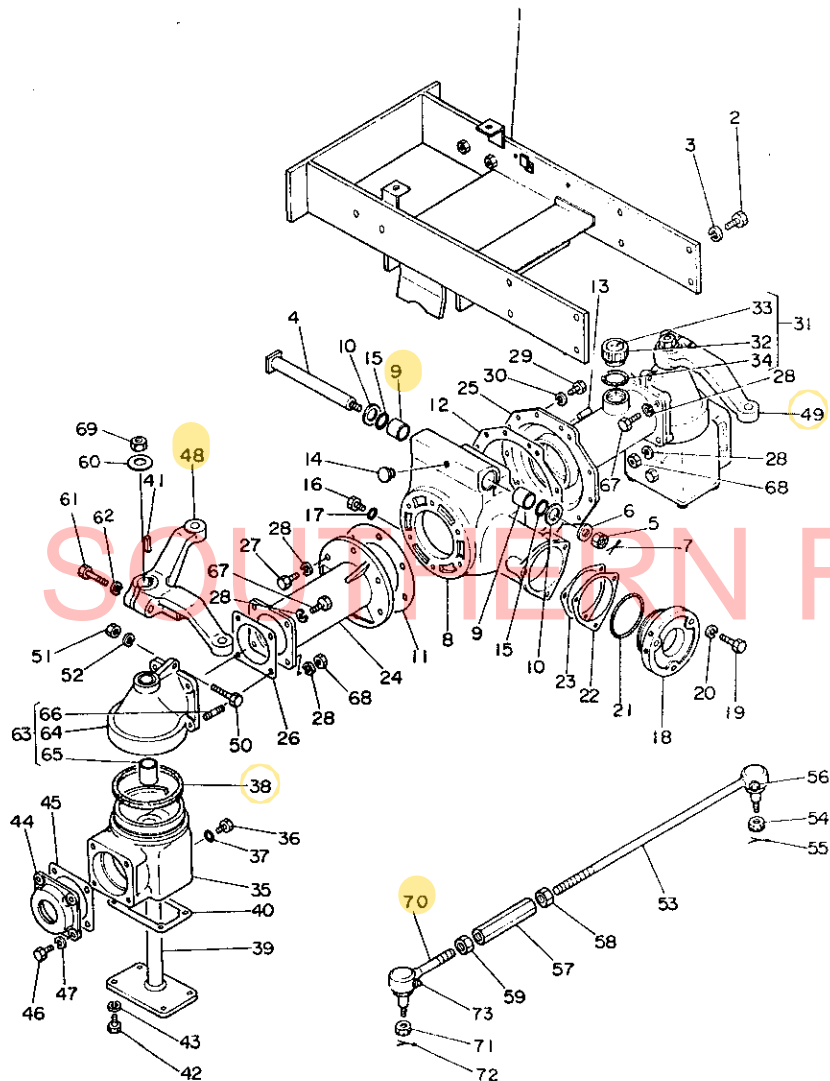
形式名 YM1100D

部分コード 110

4. フロントアクスル

更新日 78.03.16
作成日

4. フロントアクスル



No.	レベル	部品番号	部品名	個数	互換性	備考 (機体 No.)	単位
1	.	194263-11102	フロントアクスル フラット COMP	1			1
2	.	26116-120302	ボルト 12X30	8			10
3	.	22217-120000	ハネザカネ 12	8			50
4	.	194210-13212	センターピオン	1			1
5	.	194210-13250	ミゾツキピオン 16	1			2
6	.	22137-160000	サカネ 16	1			20
7	.	22417-400300	ワリピン 4X30	1			10
8	.	194210-13512	フロントアクスルケース	1			1
9	.	194210-13520	メタル 22X28X22	2			1
10	.	194210-13530	ライナー 22.5X34X2	2			5
11	.	194210-13540	フロントアクスルフランジ ハツキン L	1			2
12	.	194210-13551	フロントアクスルフランジ ハツキン R	1			2
13	.	1A1040-26060	ハイコピオン 8X28	2			2
14	.	194210-13561	フリーザ 10	1			1
15	.	24312-350220	リング P22A	2			5
16	.	1A1040-48070	アブラタ 10	2			2
17	.	24311-000120	リング P-12	2			10
18	.	194210-13570	フロントアクスルケースキャップ	1			1
19	.	26111-080302	ボルト 8X30	3			10
20	.	22212-080000	ハネザカネ 8	3			50
21	.	24322-000600	リング G60	1			2
22	.	194210-14450	フロントアクスルケースシム 0.1	1			2
23	.	194210-14460	フロントアクスルケースシム 0.2	1			2
24	.	194263-13611	フロントアクスル L COMP	1			1
25	.	194263-13621	フロントアクスル R COMP	1			1
26	.	194210-13740	フロントアクスルアクターフランジ PK	2			2
27	.	26116-100282	ボルト 10X28	6			10
28	.	22212-100000	ハネザカネ 10	14			50
29	.	26116-080222	ボルト 8X22	11			10
30	.	22212-080000	ハネザカネ 8	11			50
31	.	794210-13750	アブラタ30 フレートツキ	1			2
32	..	194200-24380	アブラタ 30	1			2
33	..	194210-65310	フロントアクスルチウイメイハン	1			1
34	..	24341-000300	リング S30	1			10
35	.	194210-13822	OP-フロントキヤース	2			1
36	.	1A1040-48070	アブラタ 10	2			2
37	.	24311-000120	リング P-12	2			10
38	.	194210-13841	オイルシール 100X120X12	2			1
39	.	194210-13903	キングピオン CMP	2			1
40	.	194210-13950	フロントキヤースホトム ハツキン	2			5
41	.	194151-11660	フェイスキー 7X26	2			2
42	.	26112-100222	ボルト 10X22	8			10
43	.	22212-100000	ハネザカネ 10	8			50
44	.	194210-13930	フロントキヤースキャップ	2			1
45	.	194210-13940	フロントキヤースキャップ ハツキン	2			5

A16

A13

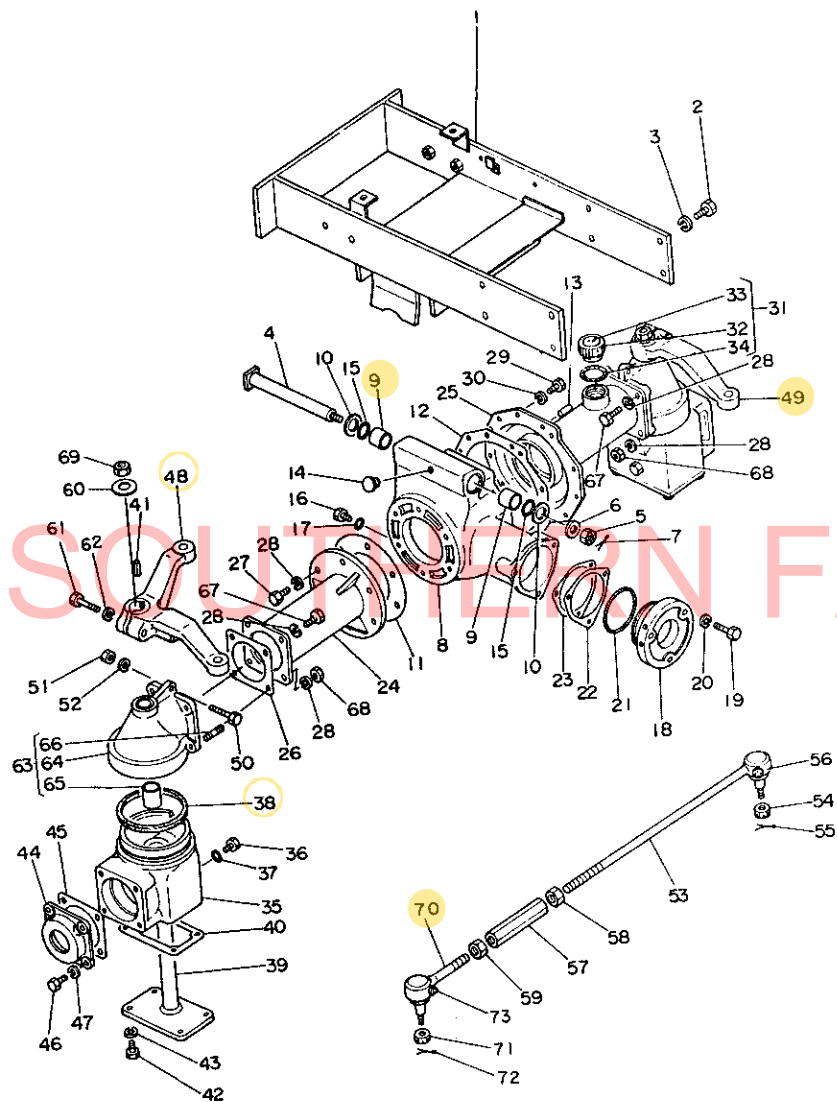
形式名 YM1100D

4. フロントアクスル

部分コード 110

4. フロントアクスル

更新日
作成日 78.03.16



No.	レベル	注	部品番号	部 品 名	個数	互換性	備 考 (機 体 No.)	備 考 (機 体 No.)	備 考 (機 体 No.)
46	.		26117-080222	ボルト 8X22	8				50
47	.		22212-080000	ハネサカネ 8	8				50
48	.		194263-14512	ナツクムアム L	1				1
49	.		194210-14521	ナツクムアム R	1				1
50	.		26117-100384	ボルト 10X38	2				10
51	.		26757-100002	トメナツト 10	2				50
52	.		22217-100000	ハネサカネ 10	2				100
53	.		194262-14610	タイロツト COMP	1				1
54	..		194730-57241	ミソツキナツト 11	1				1
55	..		22417-300250	ワリヒン 3X25	1				10
56	..		194730-57411	クリスニツフル	1				2
57	..		194150-12410	ターンハツクル M17X1.5	1				1
58	.		194990-22830	6カクナツト M17	1				1
59	.		194990-22840	6カクナツト M17	1				1
60	.		194151-11650	ワツシツプレート 19X36X2.3	2				1
61	..		194210-14451	ボルト 12X50	2				1
62	..		22217-120000	ハネサカネ 12	2				50
63	.		794210-13802	アツハフロントキヤケース COMP	2				1
64	..		194210-13813	アツハフロントキヤケース	1				1
65	..		194210-13831	メタル 22X25X50	2				1
66	..		194210-13881	ウエキボルト 10X23	4				1
67	.		26112-100282	ボルト 10X28	4				10
68	.		26711-100002	ナツト 10	4				10
69	.		194151-11640	ナツト 18(18X1.5)	2				1
70	.		794730-57122	タイロツトイント ショミ RL	1				1
71	..		194730-57241	ミソツキナツト 11	1				1
72	..		22417-300250	ワリヒン 3X25	1				10
73	..		194730-57411	クリスニツフル	1				2

パーツカタログNo.
NPC-1038

管理コード
094263-11000

B1

A13

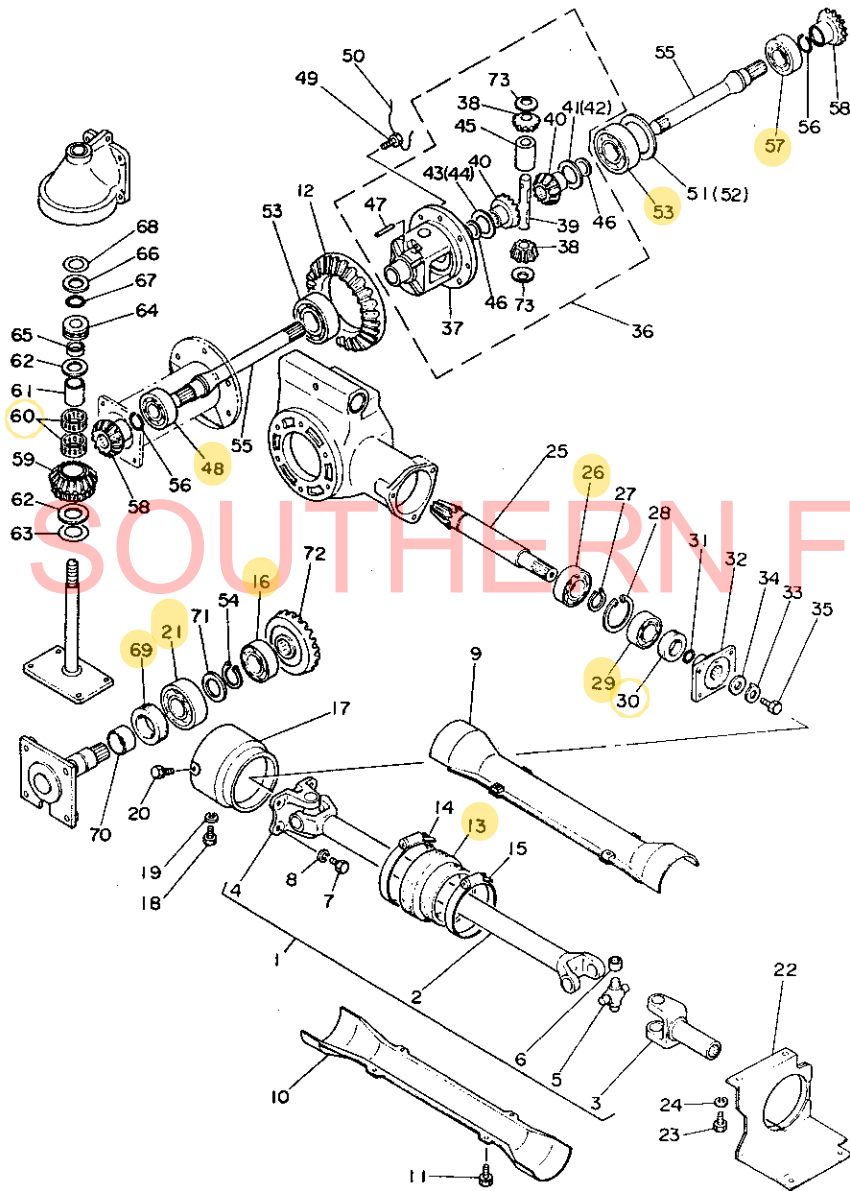
形式名 YM1100D

5. フロントアクスル

部分コード 130

5. フロントアクスル

更新日 作成日 78.03.16



No.	レベル	注 文 分	部品番号	部 品 名	個数	互換性	備 考 (機 体 No.)	個装 単位
1	.		794210-13300	フ°ロ°ラシヤフトシクミ	1			
2	..		194210-13320	フ°ロ°ラシヤフト	1			
3	..		194210-13350	スリープヨーク	1			
4	..		194210-13360	フランジヨーク	1			
5	..		194210-13370	クロスシヨイント	2			
6	..		194210-13380	ニート°ル°アリンク°	8			
7	.		26116-080202	ホ°ルト 8X20	4			10
8	.		22217-080000	ハ°ネサ°カ°ネ 8	4			50
9	.		194210-13410	フ°ロ°ラシヤフトカハ°-	1			
10	.		194210-13420	フ°ロ°ラシヤフトカハ°-94	1			
11	.		26097-060123	セムスホ°ルト 6X12	4			30
12	.		194200-32100	スハ°イラリリンク°キ°ヤ 38	1			
13	.		194210-13430	セツティング°ラハ°- A	1			
14	.		194210-13490	ホ°スハ°ント°	1			
15	.		23010-100000	ホ°スハ°ント° 100	1			
16	.		24101-063054	ホ°-ル°アリンク° 6305	2			
17	.		194210-13451	フ°ロ°ラシヤフトカハ°-サホ°-9A	1			
18	.		26117-080109	ホ°ルト 8X10	1			50
19	.		22217-080000	ハ°ネサ°カ°ネ 8	1			50
20	.		26097-060163	セムスホ°ルト 6X16	4			20
21	.		24101-063064	ホ°-ル°アリンク° 6306	2			
22	.		194210-13461	シヤフトカハ°- サホ°-9B	1			
23	.		26117-080162	ホ°ルト 8X16	4			50
24	.		22217-080000	ハ°ネサ°カ°ネ 8	4			50
25	.		194210-14100	スハ°イラリ ヒ°ニオンシヤフト	1			
26	.		24101-063054	ホ°-ル°アリンク° 6305	1			
27	.		22242-000250	シ°クオスナツフ°リンク° 25	1			10
28	.		22252-000520	アサヨウサナツフ°リンク° 52	1			10
29	.		24101-063044	ホ°-ル°アリンク° 6304	1			
30	.		194210-13590	オイルシール TC30 45 8	1			
31	.		24311-000200	Oリング P-20	1			5
32	.		194210-14121	Jニハ°-サルフランシ°	1			
33	.		194200-14160	ロツクア レート	1			5
34	.		194200-14171	ロツクア レートツツヤ	1			5
35	.		26116-080162	ホ°ルト 8X16	1			10
36	.		794200-31551	デ°フケース CMP	1			
37	..		194200-31751	デ°フケース	1			
38	..		194200-31811	デ°フビ°ニオンキ°ヤ 10	2			
39	..		194200-31821	デ°フビ°ニオンシヤフト	1			
40	..		194200-31831	デ°フサイト°キ°ヤ 14	1			
41	..		194200-31851	デ°フサイト°キ°ヤス°-サ 0.9	-			2
42	..		194200-31861	デ°フサイト°キ°ヤス°-サ 1.0	-			2
43	..		194200-31871	デ°フサイト°キ°ヤス°-サ 1.1	-			2
44	..		194200-31881	デ°フサイト°キ°ヤス°-サ 1.2	-			2
45	..		194200-31901	デ°フスラストカラ-	1			

B2

A13

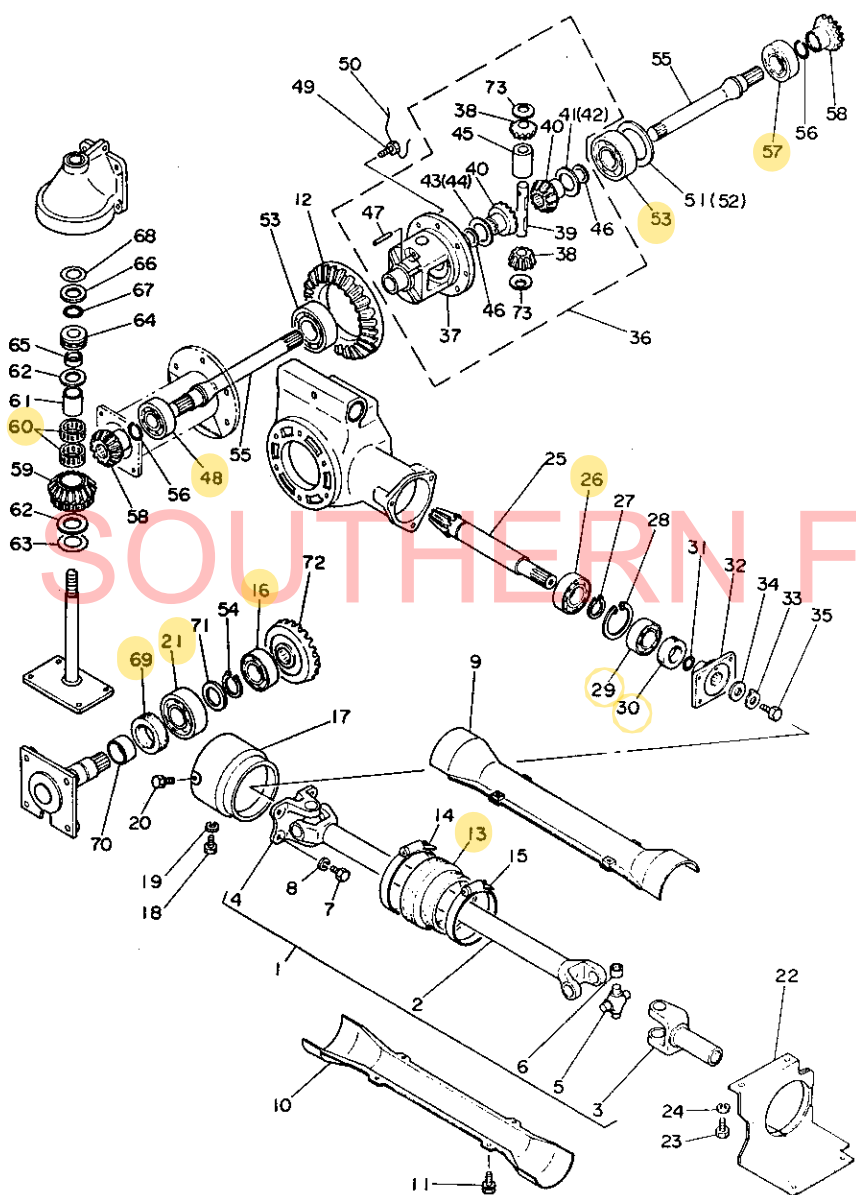
形式名 YM1100D

部分コード 130

5. フロントアクスル

更新日
作成日 78.03.16

5. フロントアクスル



No.	レベル	部品番号	部品名	個数	互換性	備考 (機体 No.)	個装 単位
46	..	194200-31911	ライテ 22.5X30X1	2			
47	..	194200-31940	テフロツクヒン 4	1			
48	.	24101-063054	ホ-ルハ-アリソク 6305	2			
49	.	26117-080162	ホ-ルト 8X16	8			50
50	.	194200-32110	ツツリレン 0.6X180	1			10
51	.	194200-32330	シム 72X0.1	-			
52	.	194200-32340	シム 72X0.3	-			
53	.	24101-062074	ホ-ルハ-アリソク 6207	2			
54	.	22242-000300	シツヨクサツアリソク 30	2			10
55	.	194263-14200	フロントドライブシャフト	2			
56	.	194210-14210	サ-キユラ-リソク 25	2			
57	.	24101-063054	ホ-ルハ-アリソク 6305	2			
58	.	194210-14230	ハ-ハ-ルキヤ 14	2			
59	.	194210-14251	キソクヒソクハ-ルキヤ	2			
60	.	194210-14260	ニ-トハ-アリソク 28X33X16	4			
61	.	194210-14270	イソナ-カラ- 22X28X33	2			
62	.	194210-14280	ライテ 22X41X2.5	4			
63	.	194210-14290	キソクヒソクシム 0.1	-			
64	.	194210-14300	スラストハ-アリソク 51105	2			
65	.	194210-14310	カラ- 22X25X10	2			
66	.	194210-13960	ライテ 22X34X1	2			
67	.	24311-000220	オリソク P22	2			
68	.	194210-13970	シム 22X34X0.5	1			
69	.	1A1040-28810	オイルシ-ル TC40 62 12X6-	2			
70	.	194210-14400	シ-ルリソク 35X40X17	2			
71	.	194210-14410	ライテ 30X42X2	2			
72	.	194210-14420	ハ-ハ-ルキヤ 27	2			

パーツカタログNo
NPC-1038

管理コード
094263-13000

B3

A13

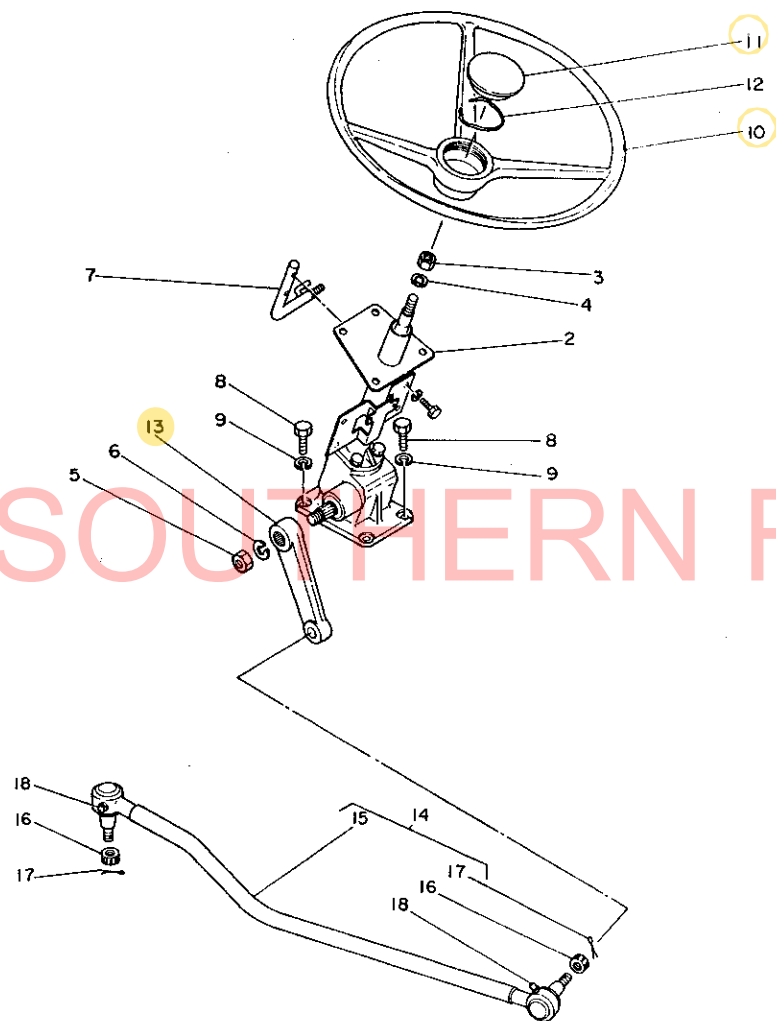
形式名 YM1100

部分コード 150

6. ステアリング

更新日
作成日 78.03.16

6. ステアリング



No.	レベル	注記	部品番号	部品名	個数	互換性	備考 (機体 No.)	個装 単位
1	.		794262-15200	ステアリング*キヤホ*ツクス シグミ	1			1
2	..		194262-15100	スラリング* コンフ*リート	1			1
3	...		26777-120002	トメナツト12	1			50
4	...		22222-120000	ハツキサ*カ*ネ (A12	1			20
5	...		26777-200002	ナツト 20	1			1
6	...		22217-200000	ハ*ネサ*カ*ネ 20	1			20
7	..		194200-15530	アクセルレハ*サホ*ート COMP	1			1
8	..		26116-100302	ホ*ルト 10X30	4			30
9	..		22217-100000	ハ*ネサ*カ*ネ10	4			100
10	.		194262-15730	ステアリング*ホイ*ル	1			1
11	.		194262-15740	キヤツフ*	1			1
12	.		194262-15760	スフ*リング*リテ*ナ ロツク	1			1
13	..		194262-15611	ヒ*ツトマンア*ム	1			1
14	.		194262-16110	ト*ラツク*ロツト* コンフ*リート	1			1
15	..		194262-16130	ト*ラツク*ロツト*タイ	1			1
16	..		194730-57241	ミツ*ツキナツト 11	2			10
17	..		22411-300250	ワリヒ*ン 3X25	2			2
18	..		194730-57411	ク*リスニツフ*ル	2			2

SOUTHERN FARM EQUIPMENT

B4

A13

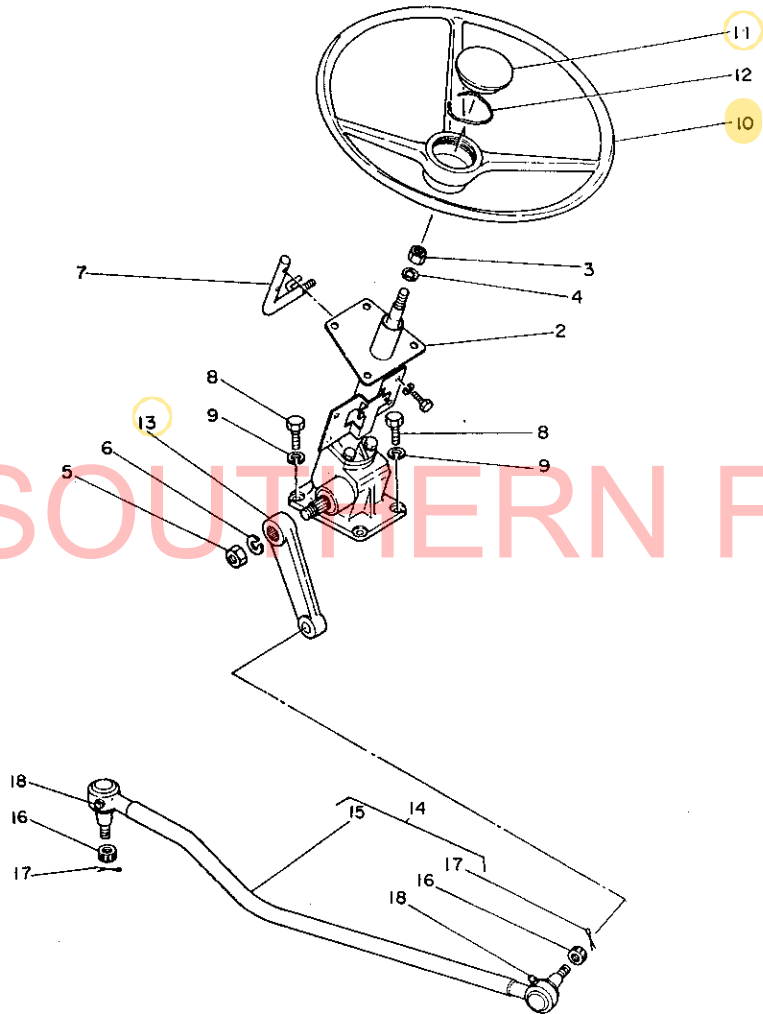
7. ステアリング

形式名 YM1100D

部分コード 150

7. ステアリング

更新日
作成日 78.03.16



No.	レベル	部品番号	部 品 名	個数	互換性	備考 (機 体 No.)	個装 単位
1	.	794262-15200	ステアリング キヤホックス シクミ	1			1
2	..	194262-15100	スアリング コンフリート	1			1
3	...	26777-120002	トメナツト 12	1			50
4	22222-120000	ハツキサ カネ (A12)	1			20
5	26777-200002	ナツト 20	1			1
6	...	22217-200000	ハネザ カネ 20	1			20
7	...	194200-15530	アクセルレハ-サホ-ート COMP	1			1
8	..	26116-100302	ホ-ルト 10X30	4			30
9	..	22217-100000	ハネザ カネ10	4			100
10	.	194262-15730	ステアリング ホイル	1			1
11	.	194262-15740	キャツフ	1			1
12	.	194262-15760	スフ リンク リテーナ ロツク	1			1
13	..	194262-15611	ヒ-ツトマンア-ム	1			1
14	.	194200-16110	トラツク ロツト	1			1
15	..	194200-16130	トラツク ロツト タイ	1			1
16	..	194730-57241	ミソツキサツト 11	2			1
17	..	22411-300250	ワリヒ-ン 3X25	2			10
18	..	194730-57411	ク-リスニツフル	2			2

B6

走行ミッション部No.1

項目No.	グループ名称	部分コード	グリッドNo.
8.	クラッチ	210	B7
9.	クラッチ	210	B8
10.	トランスミッション1	240	B9, B10
11.	トランスミッション1	240	B11, B12

SOUTHERN FARM EQUIPMENT

マスターインデックス

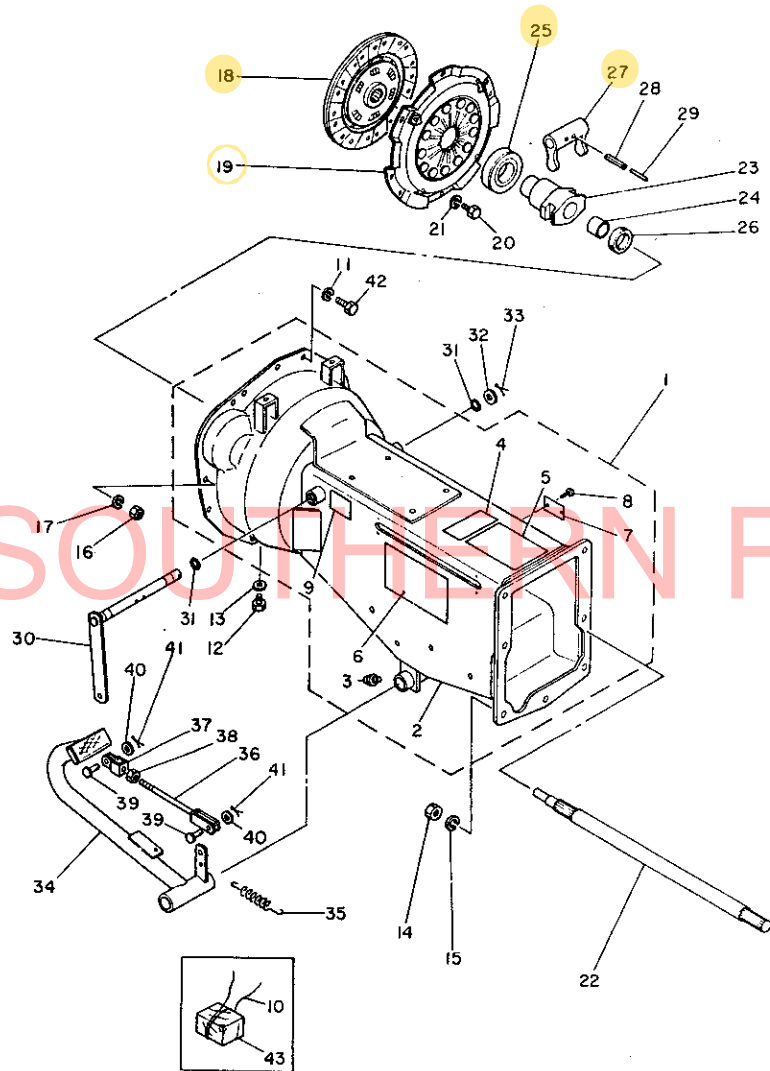
「パーツカタログ」ご使用の前に	A 2
エンジンコントロール部	A 9
フロントアクスル部	A 13
走行ミッション部No.1	B 6
走行ミッション部No.2	B 14
リヤアクスル部	C 8
油圧コントロール部	D 1
ボンネット部	D 7
付属品特別仕様	D 16
ロータリ部No.1	E 4
ロータリ部No.2	E 11
エンジン	G 1
◆部品番号順索引表	K 1
フィッシュインデックス	M 16

8. クラッチ

A YM1100
B

8. クラッチ

79.10.16
78.03.16



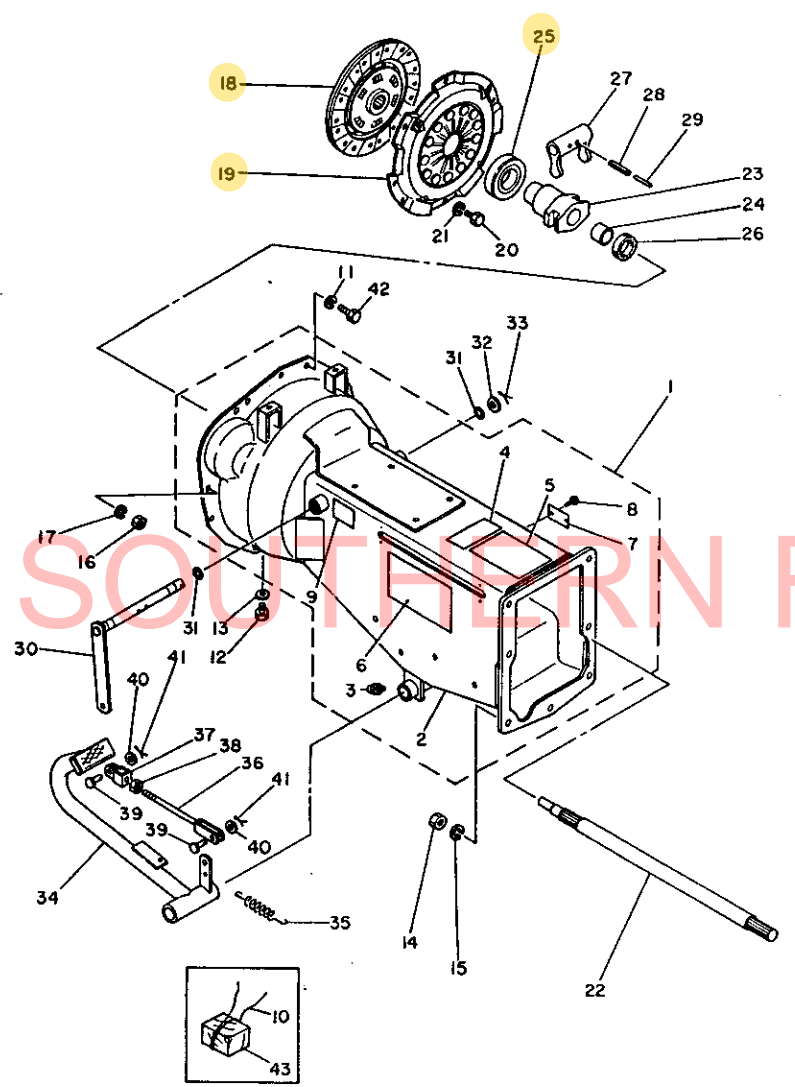
* 1	.	794200-21000	クラッチハウジング* コンフ*リート	1			1
2	..	194200-21102	クラッチハウジング* コンフ*リート	1			1
3	..	24761-010000	ク*リスニツフ* 4A-M6F	1			5
* 4	.	194262-65150	キタイメイハ*ン	1	Z	F 000001	1
5	..	194200-65320	キタイキ1ウ1 シシ*メイハ*ン	1			1
6	..	194262-65200	トリアツカイチ1ウメイハ*ン	1			1
* 7	.	194262-00050	カダシキニンテイハ*ンコ*ウヒヨク	1	Z	F 000001	1
8	..	22857-400100	ワツヒ*ンネジ* 4X10	2			50
9	..	194150-65460	クラッチトリアツカイメイハ*ン	1			1
10	.	194200-42180	ツツ*リセン 0.6X220	1			10
11	.	22217-080000	ハ*ネサ*カ*ネ 8	7			50
12	.	26117-060102	ホ*ルト 6X10	2			10
13	.	22117-060000	サ*カ*ネ6	2			100
14	.	26717-120002	ナツト12	7			50
15	.	22217-120000	ハ*ネサ*カ*ネ 12	7			50
16	.	26717-100002	ナツト 10	2			20
17	.	22217-100000	ハ*ネサ*カ*ネ10	2			100
18	.	194262-21400	クラッチテ*イスク COMP	1			1
19	.	194262-21700	フ*レツシャ*フ*レート COMP	1			1
20	.	26116-080202	ホ*ルト 8X20	6			10
21	.	22217-080000	ハ*ネサ*カ*ネ 8	6			50
22	.	194200-22110	メ*ント*ライフ*シャフト	1			1
23	.	194200-22151	ハ*アリンク*スリーフ*	1			1
24	.	194200-22171	フ*ツシ1	2			1
25	.	194200-22180	クラッチレリス*ハ*アリンク*	1			1
26	.	194200-22191	クラッチレリス* フィルト	2			5
27	.	194200-22311	クラッチシフトホ*ク	1			1
28	.	22352-050028	ロ*ルヒ*ン 5X28	2			5
29	.	22352-030028	ロ*ルヒ*ン 3X28	2			10
30	.	194200-22331	クラッチレリス*シャフト	1			1
31	.	24311-000140	オリング* P14	2			5
32	.	22117-140000	サ*カ*ネ 14	1			20
33	.	22417-300250	ワリヒ*ン 3X25	1			10
34	.	194200-22410	クラッチハ*タ*ル	1			1
35	.	194200-37510	フ*レキハ*タ*ルリタ*ンスフ*リンク	1			2
36	.	194200-22460	クラッチロツト*	1			1
37	.	194200-22490	クラッチロツト*シ*ヨイント B	1			1
38	.	26757-100002	トメナツト10	1			50
39	.	194200-37800	ヒ*ン 8X17.5	2			5
40	.	22117-080000	サ*カ*ネ8	2			100
41	.	22417-200150	ワリヒ*ン 2X15	2			10
42	.	26116-080162	ホ*ルト 8X16	7			10
43	.	194200-22520	クラッチスハ*サ	1			1

9. クラッチ

A YM1100D
B

9. クラッチ

79.10.16
78.03.16



* 1	.	794210-21000	クラッチハウジング* コンフ*リート	1			1
2	..	194210-21103	クラッチハウジング* コンフ*リート	1			1
3	..	24761-010000	ク*リスニツフ*ルA-M6F	1			5
* 4	.	194263-65150	キタイメイハ*ン	1	Z	F 000001	1
5	..	194210-65320	キタイキユウジシ*メイハ*ン	1			1
6	..	194262-65200	トリアツカイチユウメイハ*ン	1			1
* 7	.	194263-00050	カタシキニコンテイハ*ンコ*ウヒヨウ	1	Z	F 000001	1
8	..	22857-400100	タツヒ*ンネジ 4X10	2			50
9	..	194150-65460	クラッチリアツカイメイハ*ン	1			1
10	..	194200-42180	ツツ*リベソ 0.6X220	1			10
11	.	22217-080000	ハ*ネサ*カ*ネ 8	7			50
12	.	26117-060102	ホ*ルト 6X10	1			10
13	.	22117-060000	サ*カ*ネ6	1			100
14	.	26717-120002	ナツト12	7			50
15	.	22217-120000	ハ*ネサ*カ*ネ 12	7			50
16	.	26717-100002	ナツト 10	2			20
17	.	22217-100000	ハ*ネサ*カ*ネ10	2			100
18	.	194262-21400	クラッチテ*イク COMP	1			1
19	.	194262-21700	フ*レツシテ*フ*レート COMP	1			1
20	.	26116-080202	ホ*ルト 8X20	6			10
21	.	22217-080000	ハ*ネサ*カ*ネ 8	6			50
22	.	194200-22110	メ*ント*ライフ*シヤフト	1			1
23	.	194200-22151	ハ*アリンク*スリーフ*	1			1
24	.	194200-22171	フ*ツシ	2			1
25	.	194200-22180	クラッチレリス*ハ*アリンク*	1			1
26	.	194200-22191	クラッチレリス*フ*エルト	2			5
27	.	194200-22311	クラッチシフトホ*ク	1			1
28	.	22352-050028	ロ*ルヒ*ン 5X28	2			5
29	.	22352-030028	ロ*ルヒ*ン 3X28	2			10
30	.	194200-22331	クラッチレリス*シヤフト	1			1
31	.	24311-000140	Oリング* P14	2			5
32	.	22117-140000	サ*カ*ネ 14	1			20
33	.	22417-300250	フリヒ*ン 3X25	1			10
34	.	194200-22410	クラッチハ*タ*ル	1			1
35	.	194200-37510	フ*レ*キハ*タ*ルリタ*ンスフ*リング	1			2
36	.	194200-22460	クラッチロツト*	1			1
37	.	194200-22490	クラッチロツト*シ*ヨイント B	1			1
38	.	26757-100002	トメナツト10	1			50
39	.	194200-37800	ヒ*ン 8X17.5	2			5
40	.	22117-080000	サ*カ*ネ8	2			100
41	.	22417-200150	フリヒ*ン 2X15	2			10
42	.	26116-080162	ホ*ルト 8X16	7			10
43	.	194200-22520	クラッチスハ*ーサ	1			1

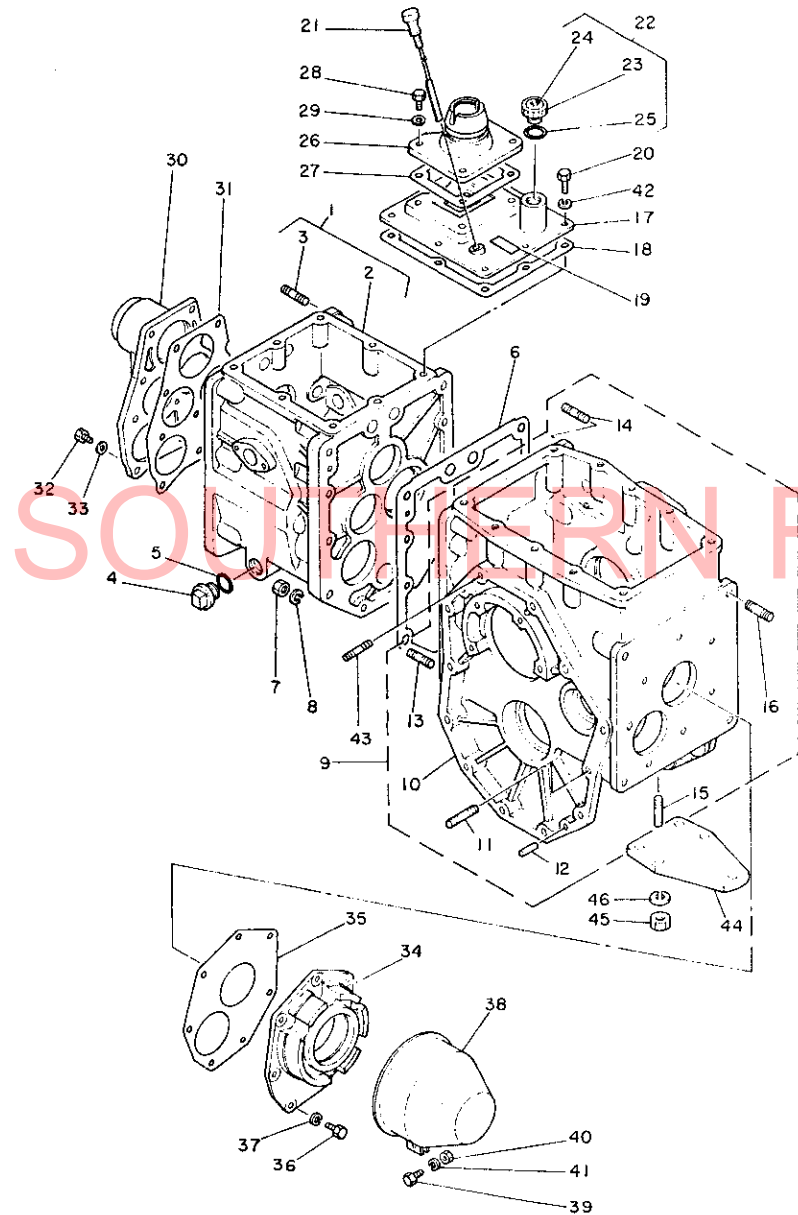
B9**B6**

形式名 YM1100

10. トランスミッション 1

部分コード 240

10. トランスミッション 1

更新日
作成日 78.03.16

No.	レベル	注記	部品番号	部品名	個数	互換性	備考 (機体No.)	個装 単位
1	.		794200-24100	ミッションケースコンフリート	1			1
2	..		194200-24110	ミッションケース タイ	1			1
3	..		194200-24120	ウエコミホルト 12X23	7			2
4	.		1A1040-28040	アブララフタ 20	1			2
5	.		24311-000200	オリング P-20	1			5
6	.		194200-24130	ミッションケースハツキン	1			2
7	.		194200-24141	ナツト 10	10			2
8	.		22217-100000	ハネサカネ10	10			100
9	.		794200-24151	ファイナルケースコンフリート	1			1
10	..		194200-24160	ファイナルケースタイ	1			1
11	..		194200-24180	ウエコミホルト 12X65	4			2
12	..		1A1040-26060	アイコウヒン 8X28	6			2
13	..		26222-100322	ウエホルト 10X32	9			2
14	..		26222-100502	ウエホルト 10X50	1			2
15	..		26222-140322	ウエホルト 14X32	4			2
16	..		26226-120452	ウエコミホルト 12X45	4			5
17	.		194200-24300	ミッションケースアツハカハ-	1			1
18	.		194200-24360	ミッションケースアツハカハ- PK	1			2
19	.		194200-65750	ストツフハルフメイハン	1			1
20	.		26111-080162	ホルト 8X16	8			10
21	.		194200-24250	ケン1ホ-	1			1
22	.		794200-24350	アブララフタ 30 フレートツキ	1			1
23	..		194200-24380	アブララフタ 30	1			2
24	..		194200-65300	ミッションケースウ1メイハン	1			1
25	..		24341-000300	オリング S30	1			10
26	.		194200-24210	ミッションケースカハ-	1			1
27	.		194200-24220	ミッションケースカハ-ハツキン	1			2
28	.		26117-080202	ホルト 8X20	4			10
29	.		1A1040-28900	トウハツキン 8	4			1
30	.		194200-24401	ミッションケース フロントカハ-	1			1
31	.		194200-24410	ミッションケースフロントカハ- PK	10			2
32	.		26117-080202	ホルト 8X20	10			10
33	.		23414-080000	トウハツキン 14X18	10			50
34	.		194200-24450	ミッションケースリアカハ-	1			1
35	.		194200-24460	ミッションケースリアカハ- PK	1			2
36	.		26111-080252	ホルト 8X25	7			50
37	.		22212-080000	ハネサカネ 8	7			50
38	.		194200-24270	P.T.0シフトカハ-コンフリート	1			1
39	.		26117-080202	ホルト 8X20	1			10
40	.		26717-080002	6 カクナツト M8	1			20
41	.		22217-080000	ハネサカネ 8	1			50
42	.		22212-080000	ハネサカネ 8	8			50
43	.		194200-24200	ウエコミホルト 10X55	2			1
44	.		194200-75431	リヤ-ヒツチプレート A	1			1
45	.		26717-140002	ナツト M14	4			20

パーツカタログNo.
NPC-1038

(***) ツキノハ-ジニ ツツク (***)

管理コード
094262-24000

B10

B6

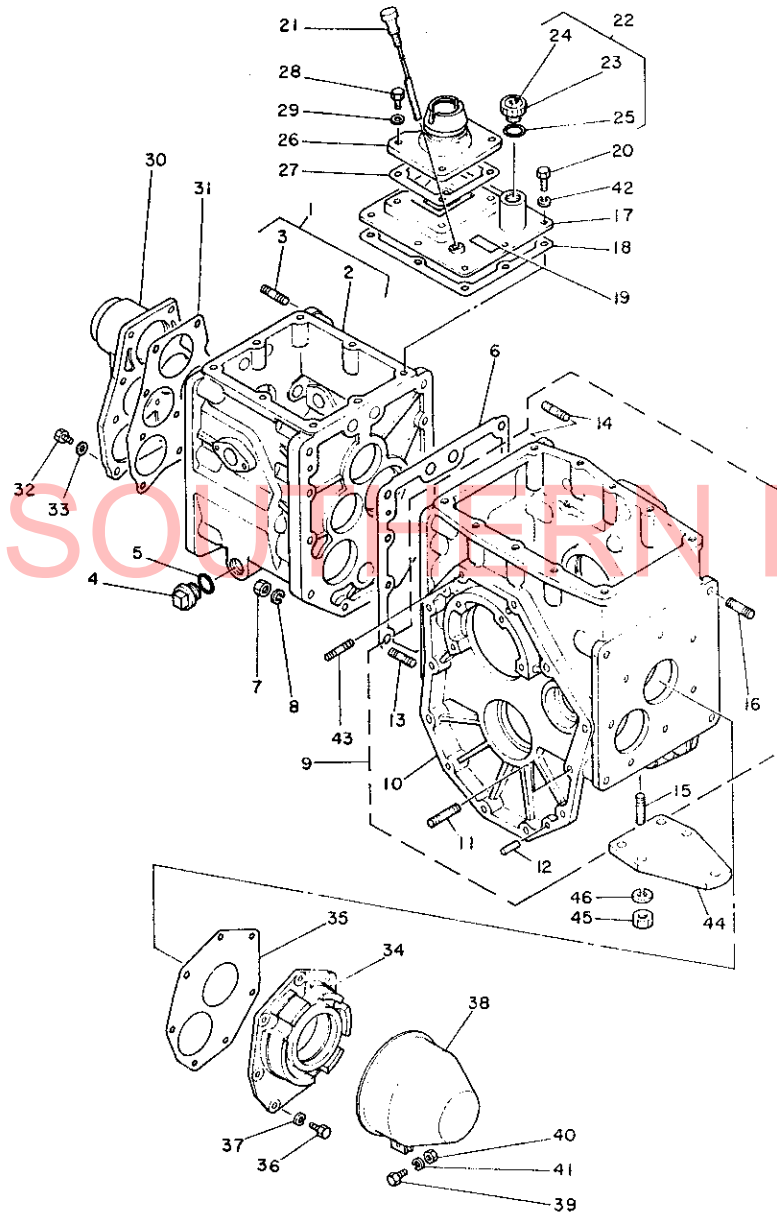
形式名 YM1100

部分コード 240

10. トランスミッション 1

更新日
作成日 78.03.16

10. トランスミッション 1



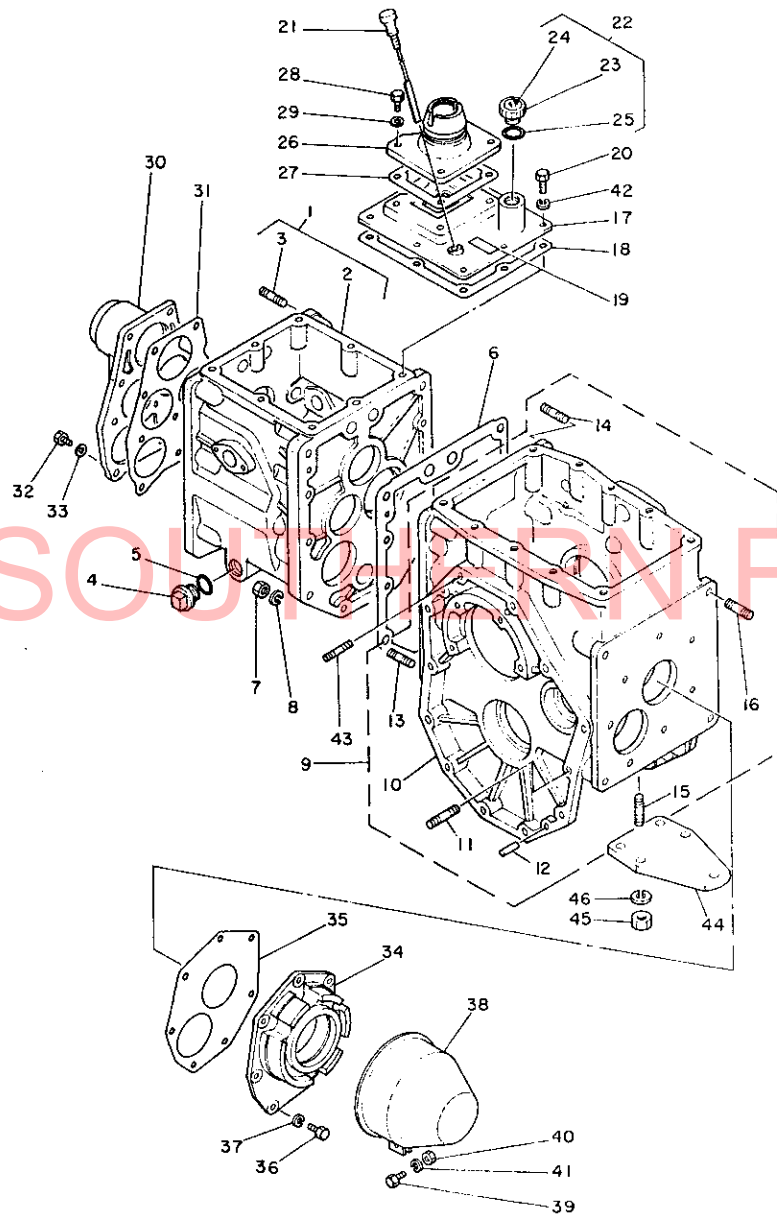
No.	レベル	部品番号	部品名	個数	互換性	備考 (機体 No.)	個装 単位
46	.	22217-140000	ハネガカ*14	4			20

パーツカタログNo.
NPC-1038

管理コード
094262-24000

11. トランスミッション 1

11. トランスミッション 1



No.	レベル	注文 区分	部品番号	部品名	個数	互換性	備考 (機体 No.)	個装 単位
1	.		794210-24100	ミッションケーシング*リート	1			
2	..		194210-24110	ミッションケーシング	1			
3	..		194200-24120	ウエッジホルト 12X23	7			2
4	..		1A1040-28040	アブララフタ 20	1			1
5	.		24311-000200	リング P-20	1			5
6	.		194200-24130	ミッションケーシング*ハ*ツキン	1			2
7	.		194200-24141	ナット 10	10			100
8	.		22217-100000	ハネサカネ 10	10			100
9	.		794200-24151	ファイナルケーシング*リート	1			1
10	..		194200-24160	ファイナルケーシング	1			1
11	..		194200-24180	ウエッジホルト 12X65	4			2
12	..		1A1040-26060	ベコウセ 8X28	6			2
13	..		26222-100322	ウエッジホルト 10X32	9			2
14	..		26222-100502	ウエッジホルト 10X50	1			2
15	..		26222-140322	ウエッジホルト 14X32	4			2
16	..		26226-120452	ウエッジホルト 12X45	4			5
17	.		194200-24300	ミッションケーシング*アツハ*カハ*	1			2
18	.		194200-24360	ミッションケーシング*アツハ*カハ* - PK	1			2
19	.		194200-65750	ストッパ*ハ*ル*フ*メ*イ*ハ*ン	1			10
20	.		26111-080162	ホルト 8X16	8			10
21	.		194200-24250	ケツホ*	1			2
22	.		794210-24350	アブララフタ30 フレートツキ	1			2
23	..		194200-24380	アブララフタ 30	1			2
24	..		194210-65300	ミッションチェユメイハ*ン	1			1
25	..		24341-000300	リング S30	1			10
26	.		194200-24210	ミッションケーシング*カハ*	1			1
27	.		194200-24220	ミッションケーシング*カハ* -ハ*ツキン	1			2
28	.		26117-080202	ホルト 8X20	4			10
29	.		1A1040-28900	トウハ*ツキン 8	4			1
30	.		194210-24401	ミッションケーシング*フロントカハ*	1			1
31	.		194200-24410	ミッションケーシング*フロントカハ* - PK	10			2
32	.		26117-080202	ホルト 8X20	10			10
33	.		23414-080000	トウハ*ツキン 14X18	10			50
34	.		194200-24450	ミッションケーシング*リアカハ*	1			1
35	.		194200-24460	ミッションケーシング*リアカハ* - PK	1			2
36	.		26111-080252	ホルト 8X25	7			50
37	.		22212-080000	ハネサカネ 8	7			50
38	.		194200-24270	P.T.0シヤフトカハ* -コンフ*リート	1			1
39	.		26117-080202	ホルト 8X20	1			10
40	.		26717-080002	6 カクナツト M8	1			20
41	.		22217-080000	ハネサカネ 8	1			50
42	.		22212-080000	ハネサカネ 8	8			50
43	.		194200-24200	ウエッジホルト 10X55	2			1
44	.		194200-75431	リヤ*ヒツツ*フ*レート A	1			1
45	.		26717-140002	ナット M14	4			20

B12

B6

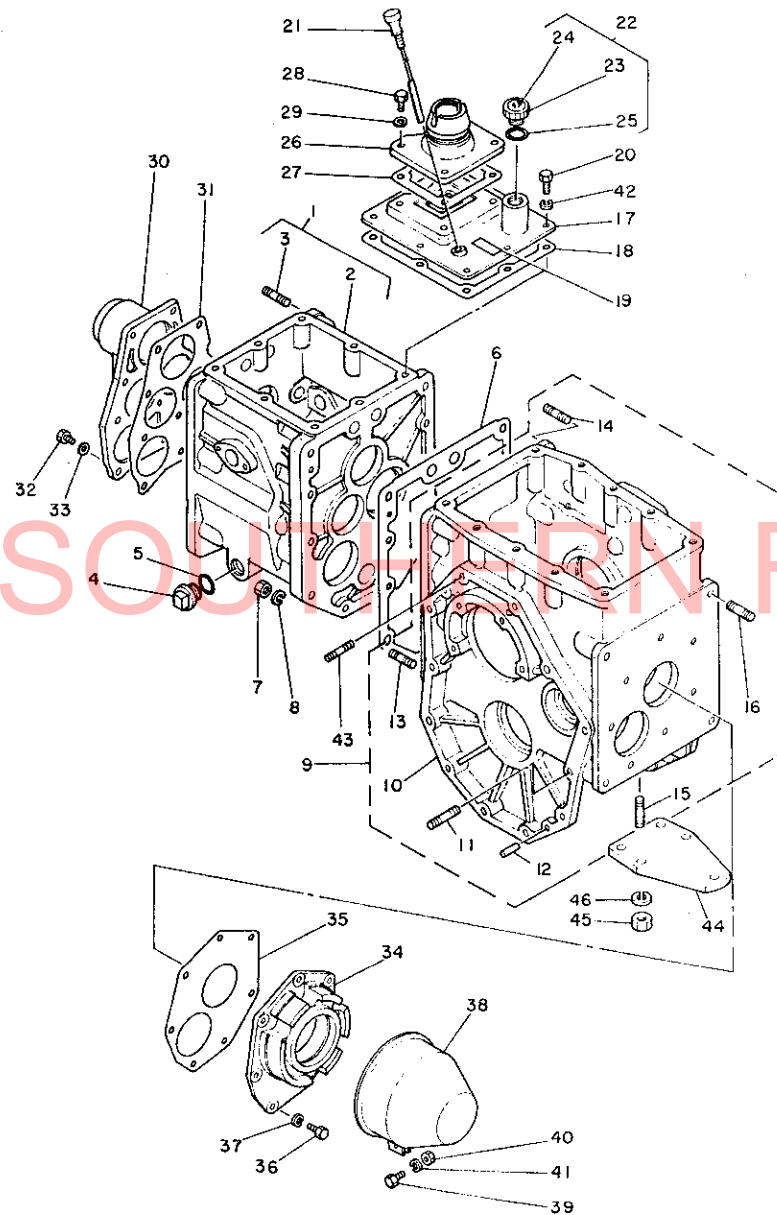
形式名 YM1100D

部分コード 240

11. トランスミッション 1

更新日
作成日 78.03.16

11. トランスミッション 1



No.	レベル	注 文 分	部 品 番 号	部 品 名	個 数	互 換 性	備 考 (機 体 No.)	個 装 単 位
46	.		22217-140000	ハネサカネ14	4			20

パーツカタログNo.
NPC-1038

管理コード
D94263-24000

B15

B14

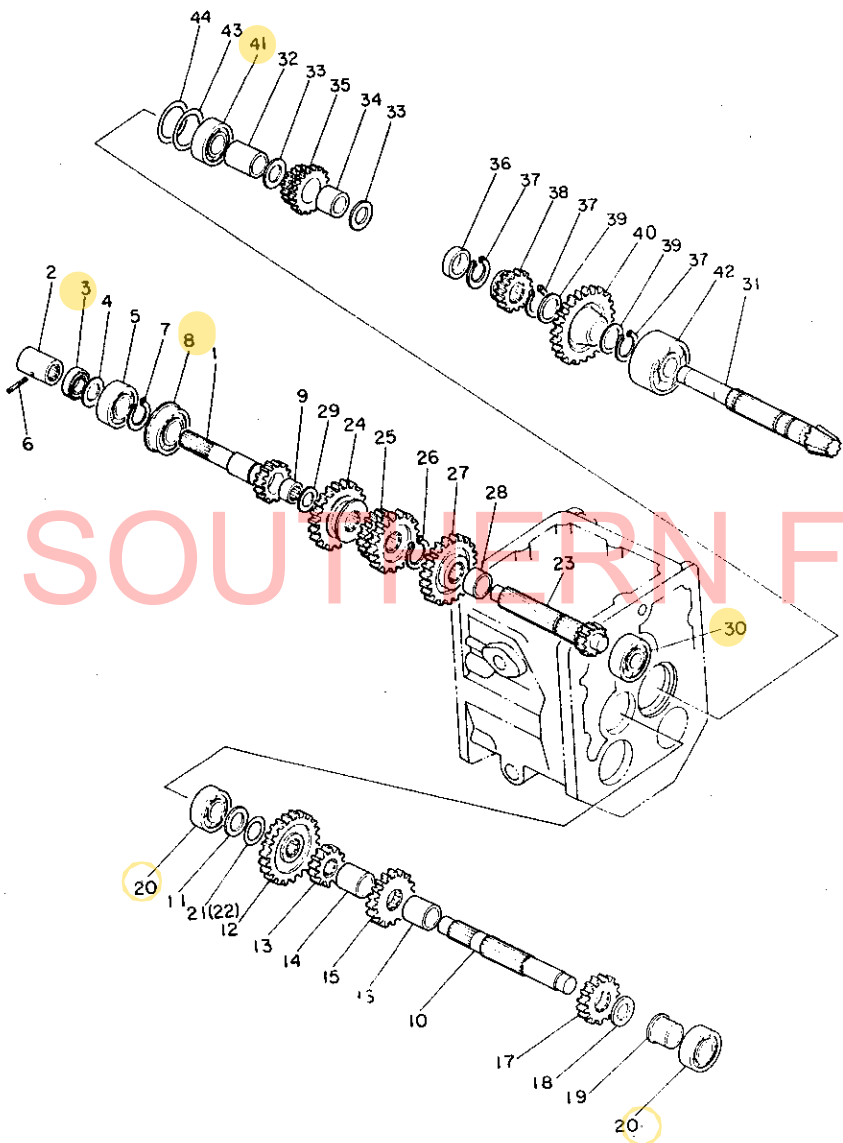
形式名 YM1100

12. トランスミッション 2

部分コード 250

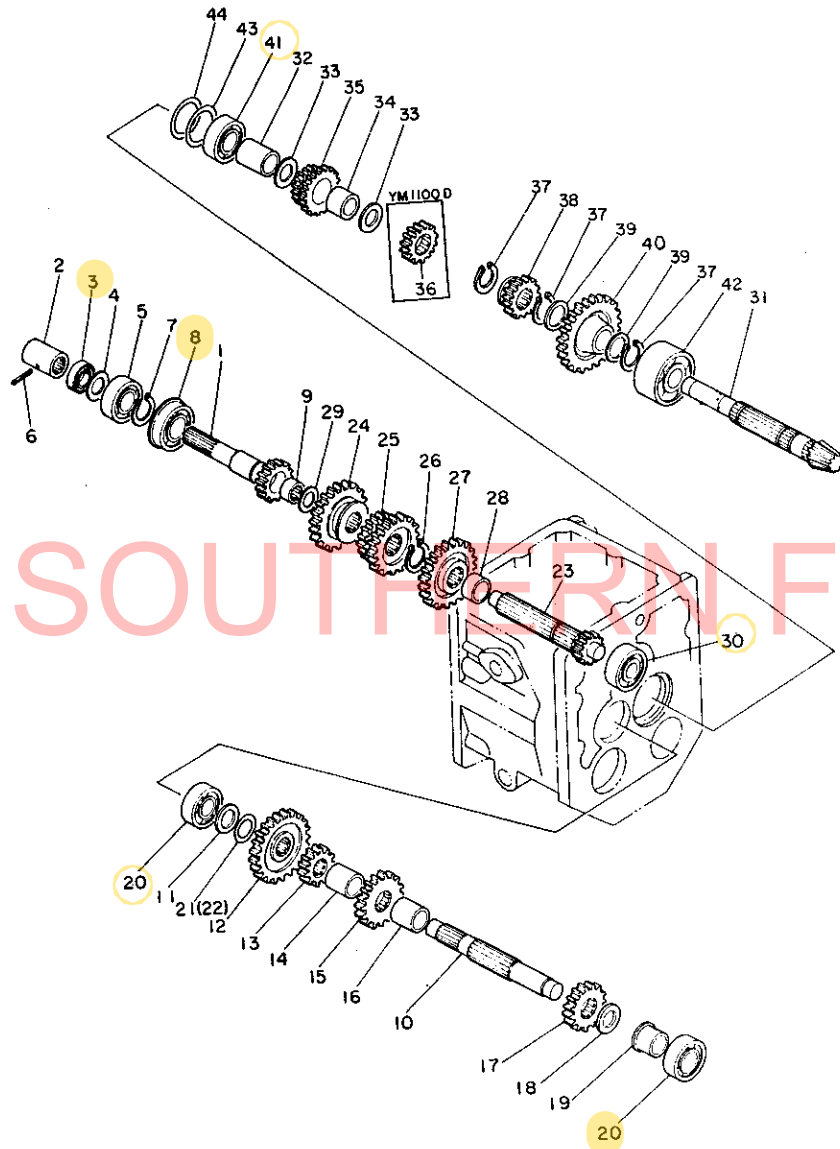
12. トランスミッション 2

更新日
作成日 78.03.16



No.	レベル	部品番号	部 品 名	個数	互換性	備 考 (機 体 No.)	個装 単位
1	.	194200-25201	メーンシャフト	1			1
2	.	194200-25220	メーンシャフトシフトポイント	1			1
3	.	194200-25240	オイルシール TC20 35 7	1			2
4	.	194200-25270	メーンシャフトスプーサ	1			1
5	.	24101-062044	ハブアリング 6204	1			1
6	.	22351-040032	ロールベロン 4X32	1			10
7	.	22242-000250	シフトクォースタツフリング 25	1			10
8	.	194200-25260	ホートルハブアリング 6205NR	1			1
9	.	194200-25250	ニートルハブアリング 15X21X12	1			1
10	.	194200-25302	トルリアンシャフト	1			1
11	.	194200-25280	ライナー 18X30X1	1			1
12	.	194200-25310	トルリアンキヤ 26	1			1
13	.	194200-25320	トルリアンキヤ 12	1			1
14	.	194200-25332	トルリアンシャフトカラー	1			1
15	.	194200-25340	トルリアンキヤ 21	1			1
16	.	194200-25350	カラー 25X32X30	1			2
17	.	194200-25360	トルリアンキヤ 16	1			1
18	.	194200-25371	カラー 25X32X25.5	1			1
19	.	194200-25381	トルリアンシャフトカラー	1			1
20	.	24101-063034	ホートルハブアリング 6303	2			1
21	.	194200-25460	トルリアンシャフトクォウセイシム 22	-			10
22	.	194200-25470	トルリアンシャフトクォウセイシム 25	-			10
23	.	194200-25400	メーンシャフト	1			1
24	.	194200-25410	1.Rスライディングキヤ 26-	1			1
25	.	194200-25420	2.3スライディングキヤ 17.22	1			1
26	.	22242-000250	シフトクォースタツフリング 25	1			10
27	.	194200-25430	メーンキヤ 31	1			1
28	.	194200-25440	カラー 25X30X13	1			2
29	.	194200-25450	ライナー 15.5X28X1	1			5
30	.	24101-063034	ホートルハブアリング 6303	1			5
31	.	194200-25500	カウンターシャフト	1			1
32	.	194200-25510	カラー 21X27X36.5	1			2
33	.	1A1040-23220	ライナー 20 35 1	2			2
34	.	194200-25520	メタル 20X25X22	1			1
35	.	194200-25530	リハースキヤ 13-18	1			1
36	.	194200-25610	カラー 25X32X9	1			2
37	.	22242-000250	シフトクォースタツフリング 25	3			10
38	.	194200-25550	ローハイスライディングキヤ 16	1			1
39	.	194200-25560	ライナー 25X33X1.6	2			5
40	.	194200-25810	ローハイルタクシヨシキヤ 34	1			1
41	.	194200-25570	アソキ 15ホートルハブアリング 7204	1			1
42	.	194200-25581	アソキ 15ハブアリング 5305	1			1
43	.	194200-25590	カウンターシャフトクォウセイシム 0.1	-			5
44	.	194200-25560	ライナー 25X33X1.6	-			5

13. トランスミッション 2



No.	レベル	注	部品番号	部品名	個数	互換性	備考 (機体 No.)	個装 単位
1	.		194200-25201	メインシャフト	1			1
2	.		194200-25220	メインシャフトシヨイント	1			1
3	.		194200-25240	オイルシール TC20 35 7	1			2
4	.		194200-25270	メインシャフトスベ-サ	1			1
5	.		24101-062044	スベ-リング 6204	1			1
6	.		22351-040032	ロールピ-ン 4X32	1			10
7	.		22242-000250	シクヨウスタツワ-リング 25	1			10
8	.		194200-25260	ホ-ルスベ-リング 6205NR	1			1
9	.		194200-25250	ニ-トルスベ-リング 15X21X12	1			1
10	.		194200-25302	トリフ-ツシャフト	1			1
11	.		194200-25280	ライナ- 18X30X1	1			1
12	.		194200-25310	トリフ-ツキ-ヤ 26	1			1
13	.		194200-25320	トリフ-ツキ-ヤ 12	1			1
14	.		194200-25332	トリフ-ツシャフトカラ-	1			1
15	.		194200-25340	トリフ-ツキ-ヤ 21	1			1
16	.		194200-25350	カラ- 25X32X30	1			2
17	.		194200-25360	トリフ-ツキ-ヤ 16	1			1
18	.		194200-25371	カラ-25X32X25.5	1			1
19	.		194200-25381	トリフ-ツシャフトカラ-	1			1
20	.		24101-063034	ホ-ルスベ-リング 6303	2			1
21	.		194200-25460	トリフ-ツシャフトチヨウエイシム 22	-			10
22	.		194200-25470	トリフ-ツシャフトチヨウエイシム 25	-			10
23	.		194200-25400	メインチェンジ-シャフト	1			1
24	.		194200-25410	1.Rスライデ-インク-キ-ヤ 26	1			1
25	.		194200-25420	2.3スライデ-インク-キ-ヤ17.22	1			1
26	.		22242-000250	シクヨウスタツワ-リング 25	1			10
27	.		194200-25430	メンキ-ヤ 31	1			1
28	.		194200-25440	カラ- 25X30X13	1			2
29	.		194200-25450	ライナ- 15.5X28X1	1			5
30	.		24101-063034	ホ-ルスベ-リング 6303	1			1
31	.		194200-25500	カウンタ-シャフト	1			1
32	.		194200-25510	カラ- 21X27X36.5	1			2
33	.		1A1040-23220	ライナ- 20 35 1	2			2
34	.		194200-25520	メタル 20X25X22	1			1
35	.		194200-25530	リハ-スキ-ヤ 13-18	1			1
36	.		194210-25540	フロント-ライフ-キ-ヤ 16	1			1
37	.		22242-000250	シクヨウスタツワ-リング 25	3			10
38	.		194200-25550	ロー-ハイスライデ-インク-キ-ヤ 16	1			1
39	.		194200-25560	ライナ- 25X33X1.6	2			5
40	.		194200-25810	ロー-ハイリタ-クシヨウキ-ヤ 34	1			1
41	.		194200-25570	アンキ-15ホ-ルスベ-リング7204	1			1
42	.		194200-25581	アンキ-15スベ-リング 5305	1			1
43	.		194200-25590	カウンタ-シャフトチヨウエイシム 0.1	-			5
44	.		194200-25560	ライナ- 25X33X1.6	-			5

C1

B14

形式名 YM1100

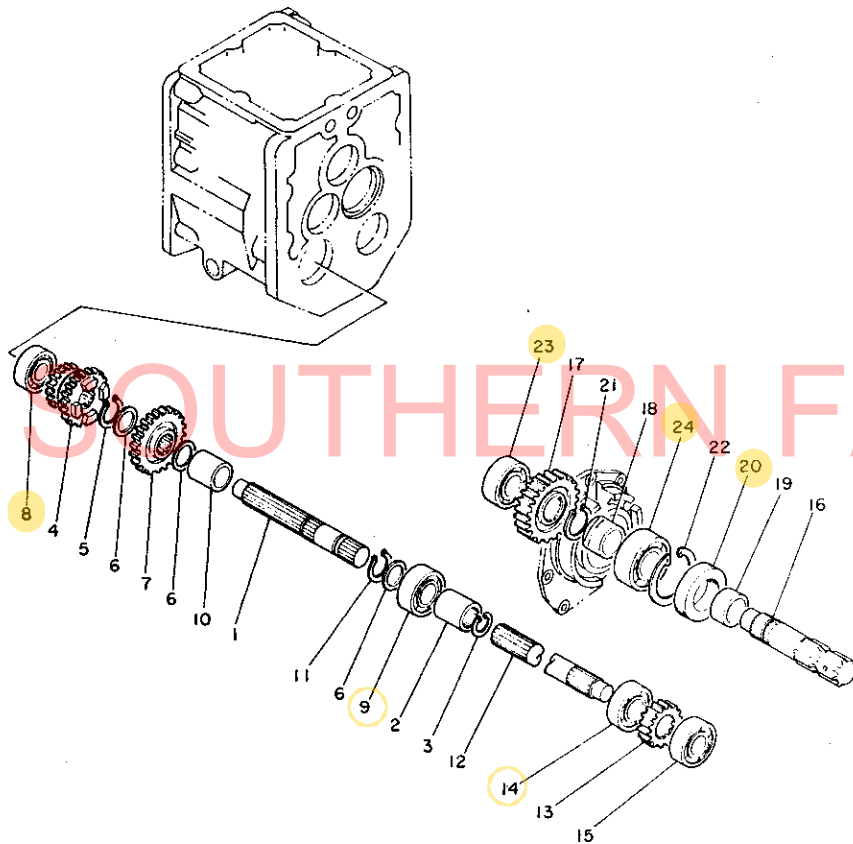
14. トランスミッション 3

部分コード 260

14. トランスミッション 3

更新日
作成日 78.03.16

No.	レベル	注区分	部品番号	部品名	個数	互換性	備考 (機体No.)	個装 単位
1	.		194200-26312	PTO ライフ シフト	1			1
2	.		194200-26320	PTO ト ライフ シフト ショイント	1			1
3	.		22252-000220	アオウスナツフ リンク 22	1			10
4	.		194200-26340	PTO スライディング キット 14-19	1			1
5	.		22242-000250	シ クオスナツフ リンク 25	1			10
6	.		194200-25560	ライナー 25X33X1.6	3			5
7	.		194200-26350	PTO リタ クシヨシキ ヲ 24	1			1
8	.		24101-063034	ホ ルハ アリンク 6303	1			1
9	.		24101-062054	ホ ルハ アリンク 6205	1			1
10	.		194200-26331	カラ 25X32X33.2	1			1
11	.		22242-000250	シ クオスナツフ リンク 25	1			10
12	.		194200-26380	PTO リタ クシヨシキ ヲ	1			1
13	.		194262-26390	PTO リタ クシヨシキ ヲ 15	1			1
14	.		24101-062054	ホ ルハ アリンク 6205	1			1
15	.		24101-063044	ホ ルハ アリンク 6304	1			1
16	.		194200-26410	P.T.O シフト	1			1
17	.		194200-26421	PTO シフト キ ヲ 25	1			1
18	.		194200-26450	カラ 30.5X37.5X20.5	1			2
19	.		194200-26460	シールカラ 30X40X15	1			1
20	.		195140-13660	オイルシール TC40 62 8	1			2
21	.		22242-000300	シ クオスナツフ リンク 30	1			10
22	.		22252-000620	アオウスナツフ リンク 62	1			10
23	.		24101-062054	ホ ルハ アリンク 6205	1			1
24	.		24101-062064	ホ ルハ アリンク 6206	1			1



C2

B14

形式名 YM1100D

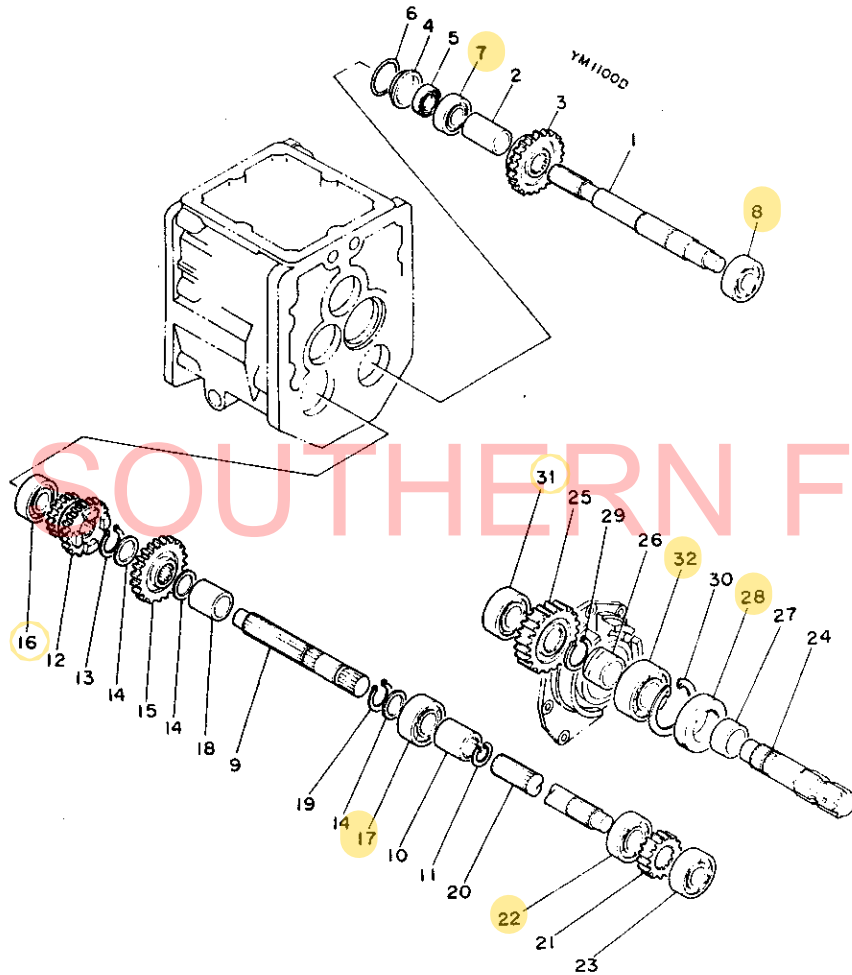
15. トランスミッション 3

部分コード 260

15. トランスミッション 3

更新日
作成日 78.03.16

No.	レベル	注 区分	部品番号	部品名	個数	互換性	備考 (機体No.)	個装 単位
1	.		194210-26100	フロントPTOシフト	1			
2	.		194210-26110	カラー 20.5X25X40	1			
3	.		194210-26120	フロントPTOスライディングギヤ29	1			
4	.		194210-26130	ハブアリングリテーナ	1			
5	.		194210-25240	オイルシール TC20 35 7	1			
6	.		24311-000410	Oリング P41	1			
7	.		24101-062044	ハブアリング 6204	1			
8	.		24101-063034	ホールハブアリング 6303	1			
9	.		194200-26312	PTOスライディングギヤ	1			
10	.		194200-26320	PTOスライディングギヤジョイント	1			
11	.		22252-000220	アタウスタツブリング 22	1			10
12	.		194200-26340	PTOスライディングギヤ14-19	1			
13	.		22242-000250	シクオスタツブリング 25	1			10
14	.		194200-25560	ライナー 25X33X1.6	3			5
15	.		194200-26350	PTO リタングシフトギヤ 24	1			1
16	.		24101-063034	ホールハブアリング 6303	1			1
17	.		24101-062054	ホールハブアリング 6205	1			1
18	.		194200-26331	カラー 25X32X33.2	1			1
19	.		22242-000250	シクオスタツブリング 25	1			10
20	.		194200-26380	PTO リタングシフトギヤ	1			1
21	.		194262-26390	PTO リタングシフトギヤ 15	1			1
22	.		24101-062054	ホールハブアリング 6205	1			1
23	.		24101-063044	ホールハブアリング 6304	1			1
24	.		194200-26410	P.T.O シフト	1			1
25	.		194200-26421	PTOシフトギヤ 25	1			1
26	.		194200-26450	カラー 30.5X37.5X20.5	1			2
27	.		194200-26460	シールカラー 30X40X15	1			1
28	.		195140-13660	オイルシール TC40 62 8	1			2
29	.		22242-000300	シクオスタツブリング 30	1			10
30	.		22252-000620	アタウスタツブリング 62	1			10
31	.		24101-062054	ホールハブアリング 6205	1			1
32	.		24101-062064	ホールハブアリング 6206	1			1



C3

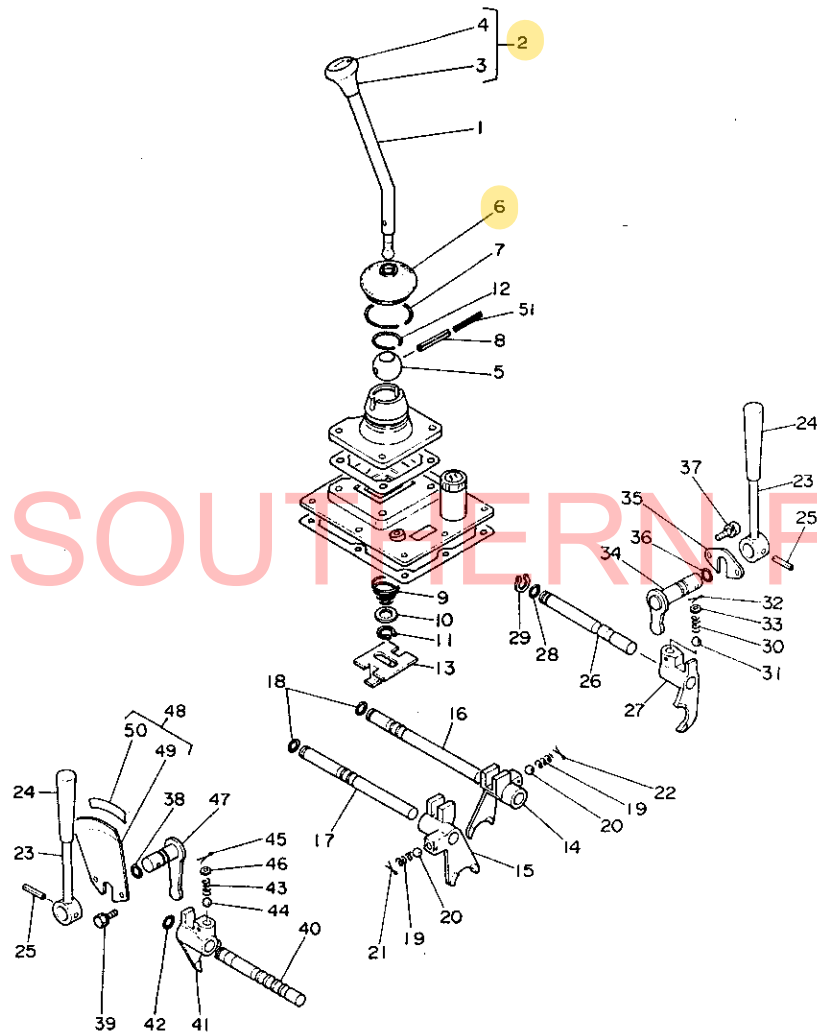
B14

形式名 YM1100

16. ミッションコントロール

部分コード 270

16. ミッションコントロール

更新日
作成日 78.03.16

No.	レベル	注 記 区 分	部 品 番 号	部 品 名	個 数	互 換 性	備 考 (機 体 No.)	備 考 (機 体 No.)	備 考 (機 体 No.)
1	.		194200-27110	メインインジレハ-	1				
2	.		794200-27140	メインインジレハ-ノフPTツキ	1				
3	..		194200-27150	メインインジレハ-ノフ	1				
4	..		194200-65700	シフトリンク	1				
5	.		1E4030-27340	シフトホーク	1				
6	.		1A1040-28180	ラハ-フーツ	1				
7	.		1A1040-26190	クリップ 50	1				
8	.		22351-050040	ローピン 5X40	1				
9	.		194200-27160	チェンジレハ-スフリング	1				
10	.		22117-120000	サカネ 12	1				
11	.		22242-000120	シフトリンク 12	1				
12	.		1A1040-26320	アヨウサークリップ 30	1				
13	.		194200-27181	セフチカイト	1				
14	.		194200-27310	R.1シフトホーク	1				
15	.		194200-27320	2.3シフトホーク	1				
16	.		194200-27350	R.1ホークシフト	1				
17	.		194200-27360	2.3ホークシフト	1				
18	.		24311-000110	Oリング P11	2				
19	.		194200-27330	シフトホークスフリング	2				
20	.		1A1120-27770	コウキユ-5/16	2				
21	.		22411-300250	ワリピン 3X25	1				
22	.		22411-300200	ワリピン 3X20	1				
23	.		194200-27510	ローハイチェンジレハ-	2				
24	.		193884-30247	クラッチレハ-コキリ	2				
25	.		22351-060025	ローピン 6X25	2				
26	.		194200-27600	ローハイホークシフト	1				
27	.		194200-27610	ローハイシフトホーク	1				
28	.		24311-000110	Oリング P11	1				
29	.		22242-000150	シフトリンク 15	1				
30	.		194200-27620	ローハイシフトホークスフリング	1				
31	.		1A1120-27770	コウキユ-5/16	1				
32	.		22411-300200	ワリピン 3X20	1				
33	.		194200-27630	シフトホークサカネ ツツキ	1				
34	.		194200-27650	ローハイチェンジレハ-	1				
35	.		194200-27680	シフトホーク	1				
36	.		24311-000140	Oリング P14	1				
37	.		26097-060143	セムスホルト 6X14	2				
38	.		24311-000140	Oリング P14	1				
39	.		26097-060143	セムスホルト 6X14	2				
40	.		194200-27830	P.T.O ホークシフト	1				
41	.		194200-27840	P.T.O シフトホーク	1				
42	.		24311-000110	Oリング P11	1				
43	.		194200-27330	シフトホークスフリング	1				
44	.		1A1120-27770	コウキユ-5/16	1				
45	.		22411-300250	ワリピン 3X25	1				

パーツカタログNo.
NPC-1038

(***) ツキノハ-シニ ツツキ (***)

管理コード
D94262-27000

C4

B14

形式名 YM1100

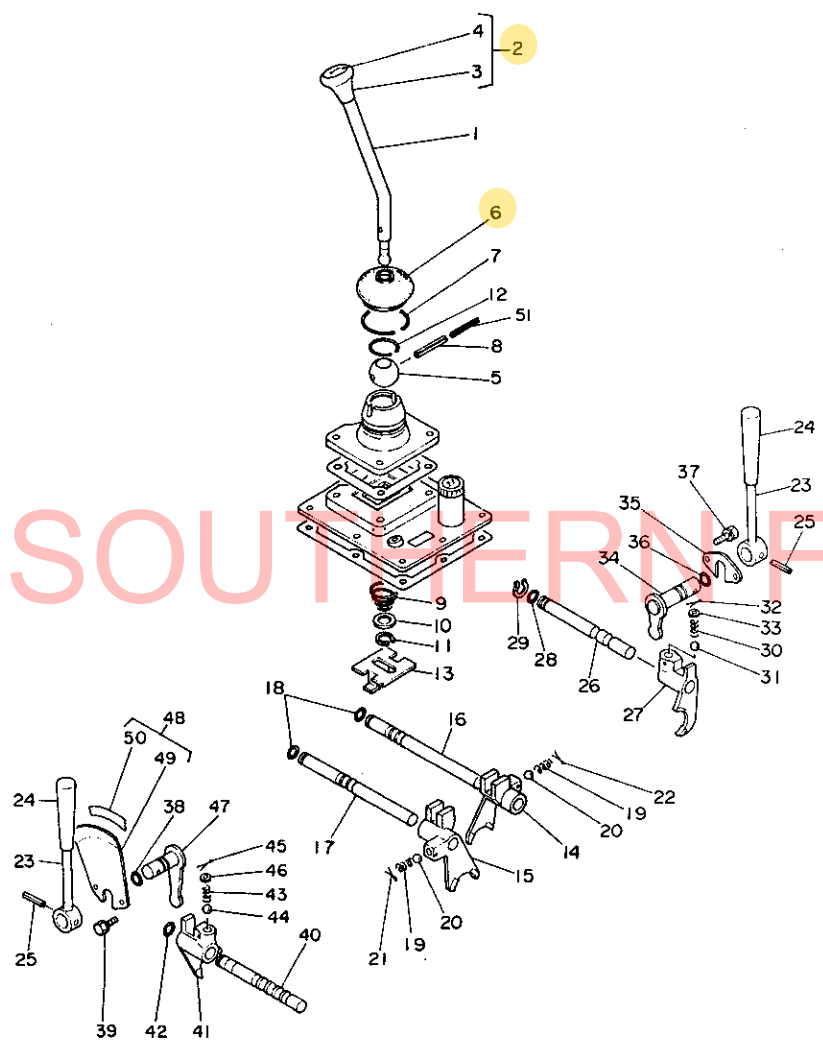
16. ミッションコントロール

部分コード 270

16. ミッションコントロール

更新日

作成日 78.03.16

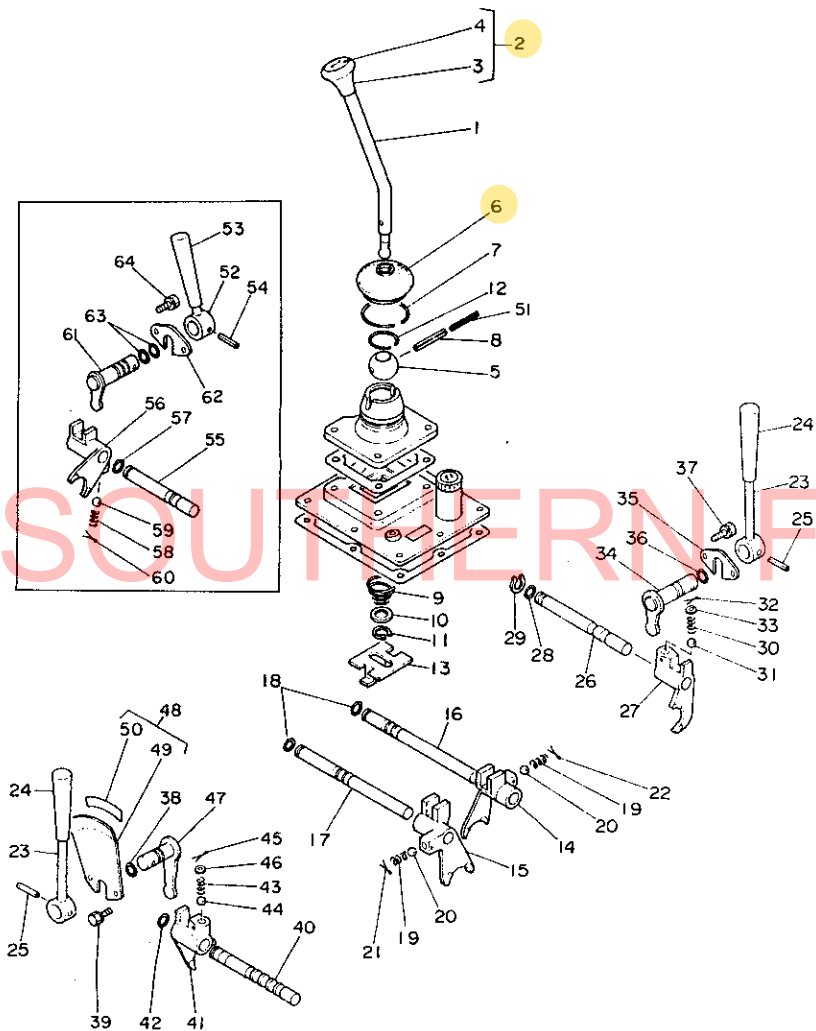


No.	レベル	注記	部品番号	部 品 名	個数	互換性	備考 (機 体 No.)	個装 単位
46	.		194200-27630	シフトホークハネ ワツシ	1			5
47	.		194200-27860	P.T.O チェンジシフター	1			1
48	.		194200-27890	PTOチェンジレハ-カイトPツキ	1			1
49	..		194200-27900	PTOチェンジレハ-カイト	1			1
50	..		194200-65670	PTO ハンソクメイハン	1			1
51	.		22352-030040	O-ルビソ 3X40	1			10

パーツカタログNo.
NPC-1038

管理コード
D94262-27000

17. ミッションコントロール



No.	レベル	注記	部品番号	部品名	個数	互換性	備考 (機体No.)	個装 単位
1	.		194200-27110	メインエンジンレハ-	1			1
2	.		794200-27140	メインエンジンレハ-ノフ PTツキ	1			1
3	..		194200-27150	メインエンジンレハ-ノフ	1			1
4	..		194200-65700	シユンツクメイハツ	1			1
5	.		1E4030-27340	ハソツク シフタ ホ-ル	1			1
6	.		1A1040-28180	ラハ- フ-ツ	1			1
7	.		1A1040-26190	クリツフ 50	1			6
8	.		22351-050040	ロールピソ 5X40	1			5
9	.		194200-27160	チェンシレハ-スフリング	1			5
10	.		22117-120000	サカネ 12	1			50
11	.		22242-000120	シクヨウスツツフリング 12	1			20
12	.		1A1040-26320	アソク サークリツフ 30	1			5
13	.		194200-27181	セフテイ カイト	1			2
14	.		194200-27310	R.1シフトホ-ク	1			1
15	.		194200-27320	2.3シフトホ-ク	1			1
16	.		194200-27350	R.1ホ-クシヤフト	1			1
17	.		194200-27360	2.3ホ-クシヤフト	1			1
18	.		24311-000110	オリツク P11	2			5
19	.		194200-27330	シフトホ-クスフリング	2			5
20	.		1A1120-27770	コウキ1-5/16	2			10
21	.		22411-300250	フリヒソ 3X25	1			10
22	.		22411-300200	フリヒソ 3X20	1			10
23	.		194200-27510	ローハイチェンシレハ-	2			1
24	.		193884-30247	クラツツレハ-ニキリ	2			1
25	.		22351-060025	ロールピソ 6X25	1			5
26	.		194200-27600	ローハイホ-クシヤフト	1			1
27	.		194200-27610	ローハイシフトホ-ク	1			1
28	.		24311-000110	オリツク P11	1			5
29	.		22242-000150	シクヨウスツツフリング 15	1			20
30	.		194200-27620	ローハイシフトホ-クスフリング	1			5
31	.		1A1120-27770	コウキ1-5/16	1			10
32	.		22411-300200	フリヒソ 3X20	1			10
33	.		194200-27630	シフトホ-クハネ ツツヤ	1			5
34	.		194200-27650	ローハイチェンシシフター	1			1
35	.		194200-27680	シフターストツハ	1			5
36	.		24311-000140	オリツク P14	1			5
37	.		26097-060143	セムスホルト 6X14	2			30
38	.		24311-000140	オリツク P14	1			5
39	.		26097-060143	セムスホルト 6X14	2			30
40	.		194200-27830	P.T.O ホ-クシヤフト	1			1
41	.		194200-27840	P.T.O シフトホ-ク	1			1
42	.		24311-000110	オリツク P11	1			5
43	.		194200-27330	シフトホ-クスフリング	1			5
44	.		1A1120-27770	コウキ1-5/16	1			10
45	.		22411-300250	フリヒソ 3X25	1			10

C6

B14

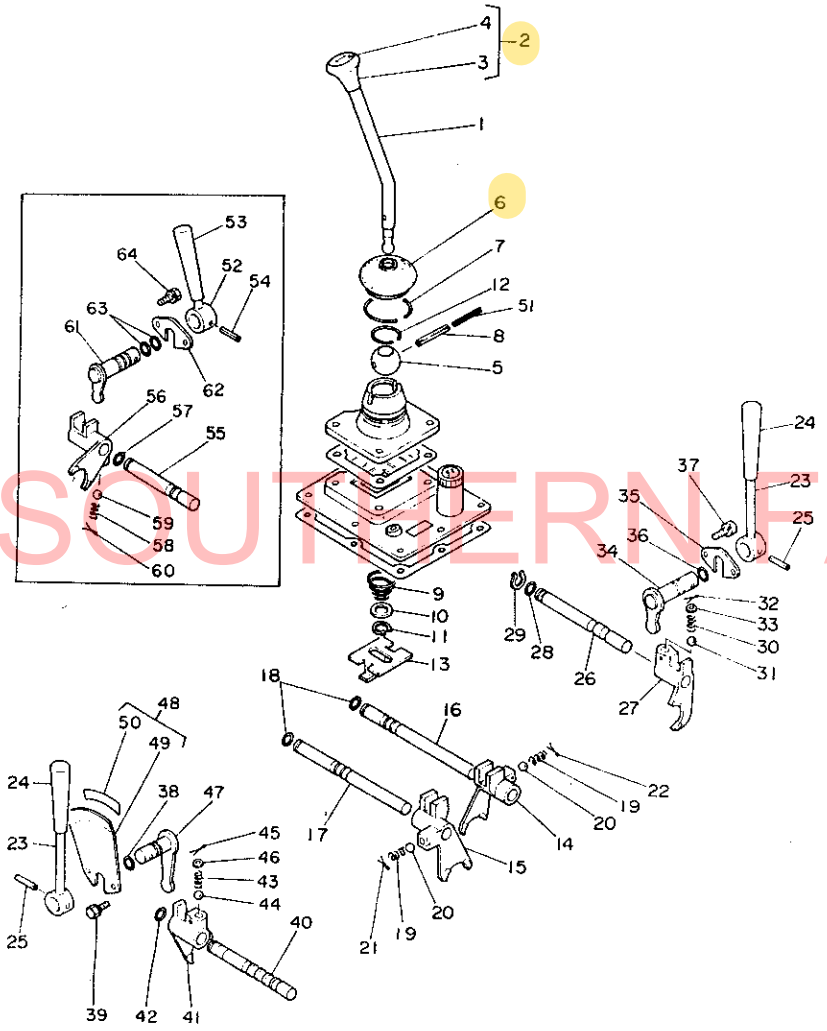
形式名 YM11000

部分コード 270

17. ミッションコントロール

更新日
作成日 78.03.16

17. ミッションコントロール



No.	レベル	洋 記号	部品番号	部 品 名	個数	互 換 性	備 (機 体 No.)	考 No.)	個 装 単 位
46	.		194200-27630	シフトホークハネ ワツシヤ	1				5
47	.		194200-27860	P.T.O チェンジシフター	1				5
48	.		194200-27890	PTOチェンジレバ-カイト*Pツキ	1				1
49	..		194200-27900	PTOチェンジレバ-カイト*	1				1
50	..		194200-65670	PTO ハンソクメイトン	1				1
51	.		22352-030040	ロールピオン 3X40	1				10
52	.		194210-27701	フロントPTOチェンジレバ-	1				1
53	.		194210-27550	レバ-ニキ*リ	1				1
54	.		22351-060025	ロールピオン 6X25	1				1
55	.		194210-27750	フロントPTOホークシヤフト	1				1
56	.		194210-27760	フロントPTOシフトホーク	1				1
57	.		24311-000110	Oリング* P11	1				5
58	.		194200-27330	シフトホークスプリング*	1				5
59	.		1A1120-27770	コッキュー-5/16	1				10
60	.		22411-300200	ワリピオン 3X20	1				10
61	.		194210-27780	フロントPTOチェンジ シフター	1				1
62	.		194200-27680	シフターストッパ*	1				5
63	.		24311-000140	Oリング* P14	2				5
64	.		26097-060143	ビスホ*ルト 6X14	2				30

C9

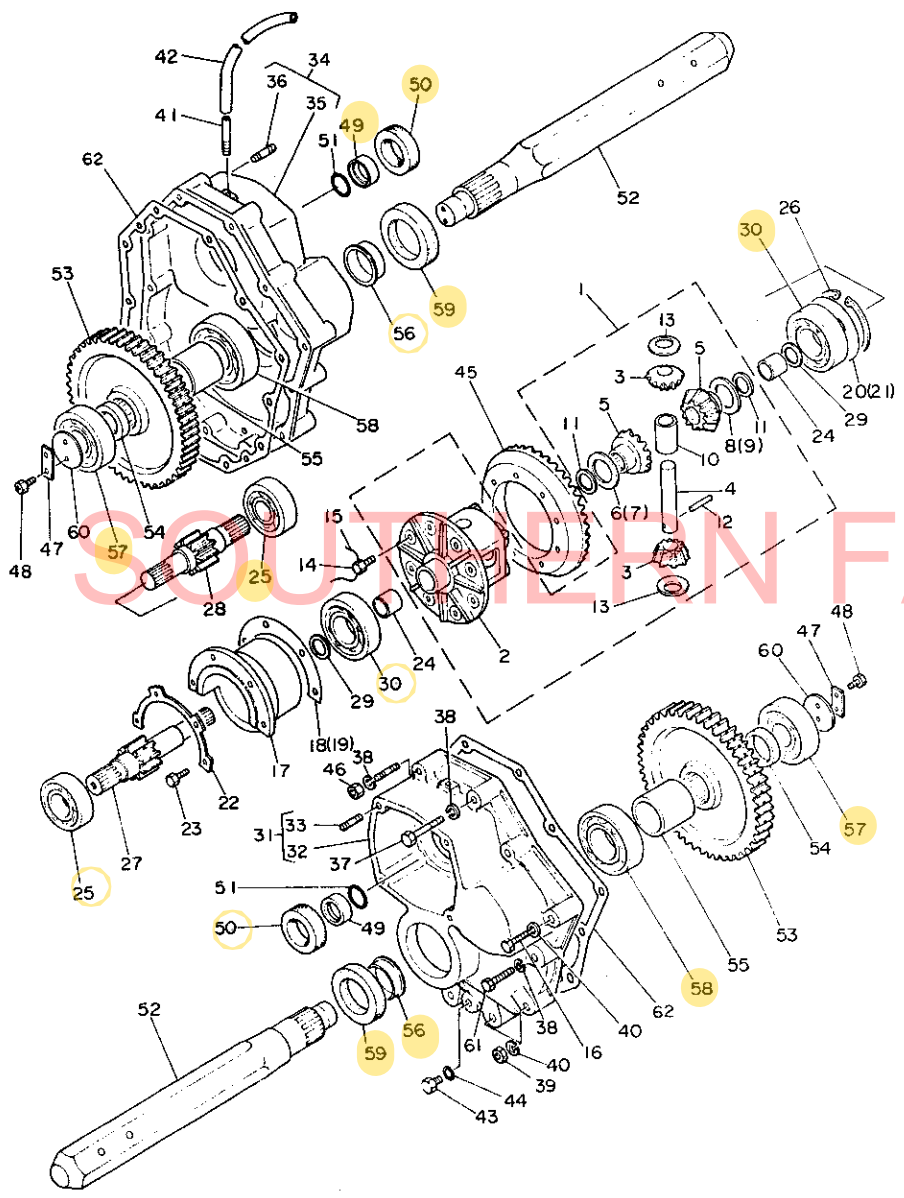
C8

形式名 YM1100

部分コード 310

18. リヤアクスル

更新日
作成日 78.03.16



No.	レベル	注記区分	部品番号	部品名	個数	互換性	備考 (機体 No.)	個装 単位
1	.		794200-31551	デ*フケース CMP	1			
2	..		194200-31751	デ*フケース	1			
3	..		194200-31811	デ*フビ*ニオンキ*ト 10	2			
4	..		194200-31821	デ*フビ*ニオンシヤフト	1			
5	..		194200-31831	デ*フサイト*キ*ト 14	2			
6	..		194200-31851	デ*フサイト*キ*ト*ス*ハ* 0.9	-			
7	..		194200-31861	デ*フサイト*キ*ト*ス*ハ* 1.0	-			
8	..		194200-31871	デ*フサイト*キ*ト*ス*ハ* 1.1	-			
9	..		194200-31881	デ*フサイト*キ*ト*ス*ハ* 1.2	-			
10	..		194200-31901	デ*フ*スラストカラー	1			
11	..		194200-31910	ライナ 22.5X30X1	2			
12	..		194200-31940	デ*フ*ロツクピン 4	1			
13	..		194200-31931	デ*フ*ビ*ニオンライナ	2			
14	.		26117-080182	ホ*ルト 8X18	8			50
15	.		194200-32110	ツツ*リピン 0.6X180	1			10
16	.		26116-120602	ホ*ルト 12X60	2			
17	.		194200-32250	デ*フ*ア*アリンク*ケース	1			
18	.		194200-32300	デ*フ*ケースシム 0.1	-			
19	.		194200-32310	デ*フ*ケースシム 0.3	-			
20	.		194200-32330	シム 72X0.1	-			
21	.		194200-32340	シム 72X0.3	-			
22	.		194200-32370	ア*アリンク*ストツハ*	1			
23	.		26116-080252	ホ*ルト 8X25	4			10
24	.		194200-32461	メ*トル 22X27X22.5	2			10
25	.		24101-062064	ホ*ル*ア*アリンク* 6206	2			1
26	.		22252-000720	ア*オクスナツツ*アリンク* 72	1			10
27	.		194262-33410	フ*アナルリタ*クシヨシ*ニオン L	1			1
28	.		194262-33420	フ*アナルリタ*クシヨシ*ニオン R	1			1
29	.		194200-31910	ライナ 22.5X30X1	2			1
30	.		24101-062074	ホ*ル*ア*アリンク* 6207	2			1
31	.		794200-32500	リヤアクスルハウシ*ング* L COMP	1			1
32	..		194200-32611	リヤアクスルハウシ*ング* L	1			1
33	..		194200-32630	ウ*エ*コ*ミ*ホ*ルト 8X17	4			1
34	.		794200-32600	リヤアクスルハウシ*ング* R COMP	1			1
35	..		194200-32621	リヤアクスルハウシ*ング* R	1			1
36	..		194200-32630	ウ*エ*コ*ミ*ホ*ルト 8X17	4			5
37	.		26117-100602	ホ*ルト 10X60	14			10
38	.		22217-100000	ハ*ネツ*カ*ネ 10	18			100
39	.		26717-120002	ナツ* 12	4			50
40	.		22217-120000	ハ*ネツ*カ*ネ 12	6			50
41	.		194200-32510	フ*リ*サ*ハ*イ*フ* 6X40	2			2
42	.		23061-050430	ヒ*ニールカン 5X430	2			30
43	.		1A1040-48070	ア*フ*ラフ* 10	2			2
44	.		24311-000120	オリンク* P-12	2			10
45	.		194200-32100	ス*ハ*イ*ラ*リ*ンク*キ*ト 38	1			1

C10

C8

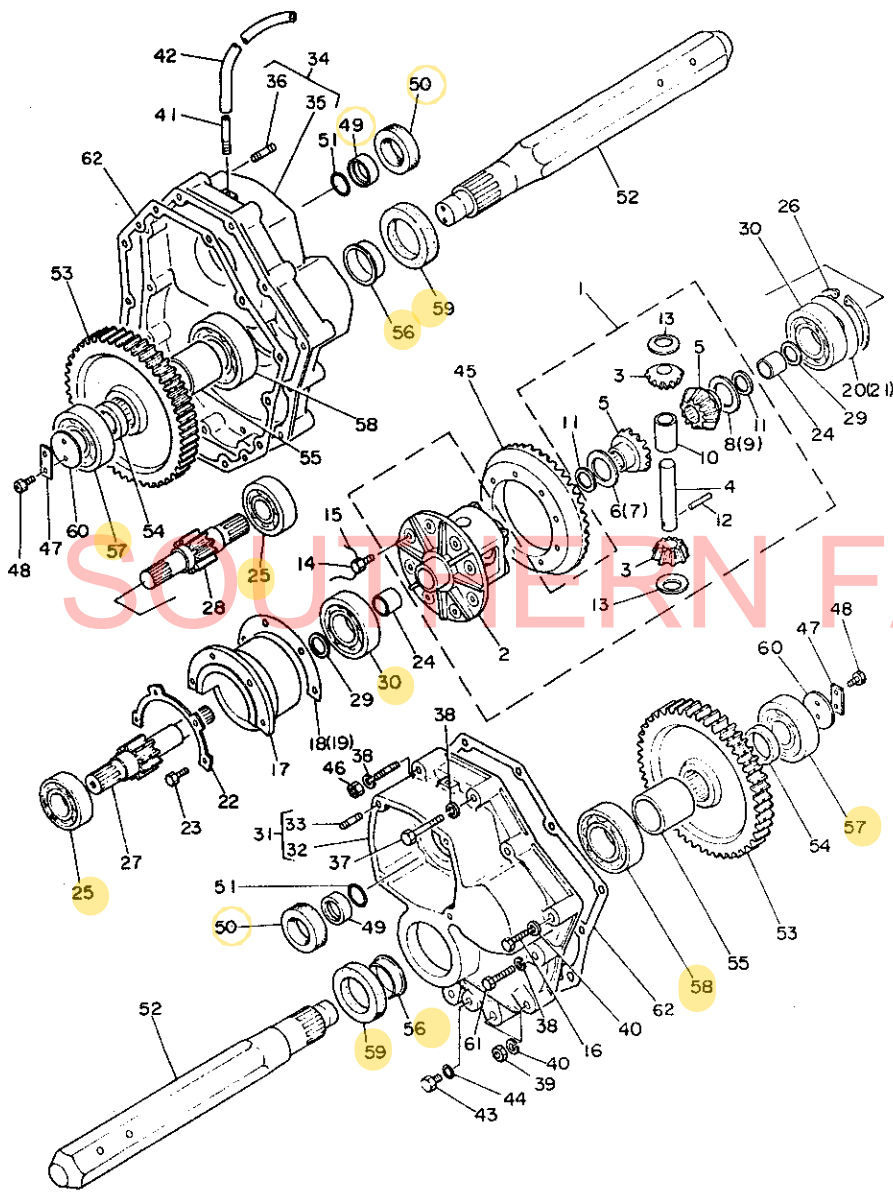
形式名 YM1100

部分コード 310

18. リヤアクスル

更新日
作成日 78.03.16

18. リヤアクスル



No.	レベル	部品番号	部品名	個数	互換性	備考 (機体 No.)	個装 単位
46	.	26717-100002	ナット 10	2			20
47	.	194200-34400	マフリトメ 46	2			5
48	.	26117-080162	ホルト 8X16	4			50
49	.	194200-33451	シールカラー 25X35X11	2			2
50	.	194200-33460	オイルシール TC35 50 8	2			2
51	.	24311-000250	オリング P25	2			5
52	.	194262-34130	リアアクスルシャフト	2			1
53	.	194262-34140	フアイナル リタクシヨクキヤ 51	2			2
54	.	194200-34360	カラー 30.5X45X10	2			2
55	.	194200-34371	カラー 25X32X32.2	2			1
56	.	194200-34382	シールカラー 45X50X20	2			1
57	.	24101-063064	ホールヘアリング 6306	2			1
58	.	194200-34200	ホールヘアリング 45X80X18	2			1
59	.	194200-34412	シクツキ0S45 70 12	2			1
60	.	194200-34390	リアアクスルシャフト フツヤ	2			5
61	.	26116-100652	ホルト 10X65	2			5
62	.	194200-32640	リアアクスルハウジング ハツキン	2			2

SOUTHERN FARM EQUIPMENT

パーツカタログNo.
NPC-1038

管理コード
D94262-31000

C11

C8

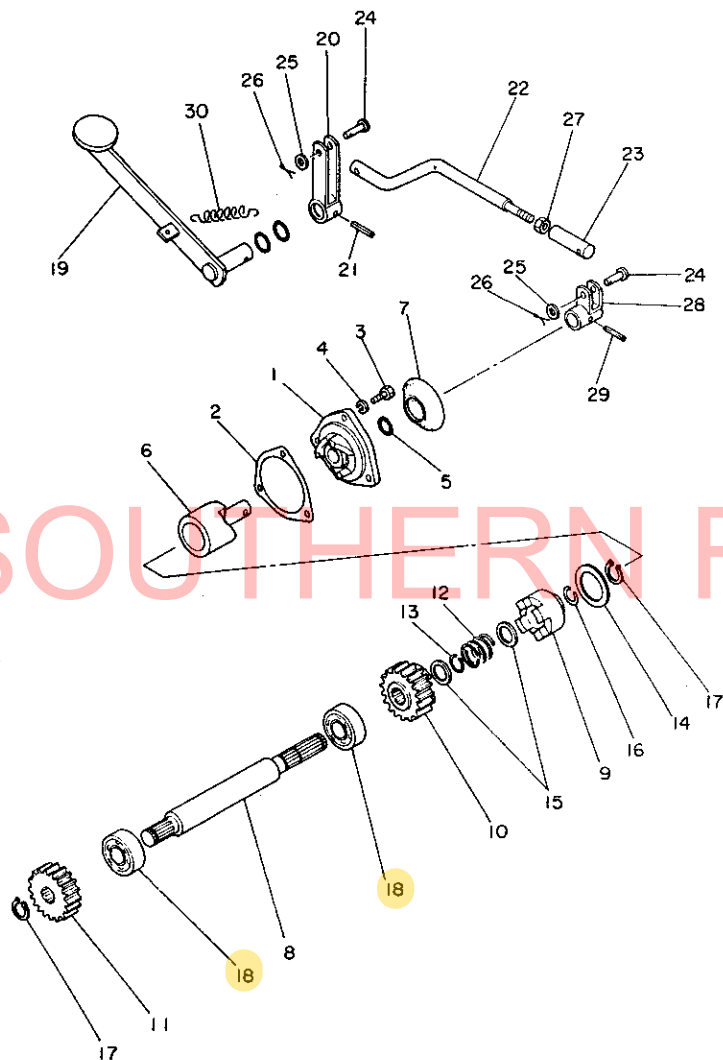
形式名 YM110J

19. デ フ ロ ッ ク

部分コード 350

19. デ フ ロ ッ ク

更新日
作成日 78.03.16



No.	レベル	注記	部品番号	部品名	個数	互換性	備考 (機体 No.)	備装 単位
1	.		194200-35100	デフロックカムカハ-	1			1
2	.		194200-32670	リヤアクスルハウジングカハ- PK	1			2
3	.		26111-080252	ホルト 8X25	3			50
4	.		22212-080000	ハネサカネ 8	3			50
5	.		24311-000160	オリシヤ P-16	1			5
6	.		194200-35130	デフロックカム	1			1
7	.		194200-35180	カムカハ-フーツ	1			1
8	.		194200-35250	デフロックシャフト	1			1
9	.		194200-35271	デフロックラッチ	1			1
10	.		194262-35281	デフロックラッチキヤト15	1			1
11	.		194262-35291	デフロックシャフトキヤト15	1			1
12	.		194200-35310	デフロックハネ	1			2
13	.		194200-35320	デフロックシャフトリンク	1			10
14	.		194200-35340	ライナ- 30.5X46X1.5	1			9
15	.		194200-35350	ライナ- 20.5X29X1.5	2			9
16	.		194200-35330	デフロックラッチリンク	1			2
17	.		22242-000200	シヤクヨウスオツツリンク 20	2			20
18	.		24101-062044	ハアリシヤ 6204	2			1
19	.		194200-35400	デフロックハネタール	1			1
20	.		194200-35470	デフロックアーム A	1			1
21	.		22352-060032	ロールピソ 6X32	1			10
22	.		194200-35500	デフロックロツト	1			1
23	.		194200-35510	デフロックロツトシヤソイント	1			1
24	.		194200-35610	ピソ 8X28	2			2
25	.		22117-080000	サカネ 8	2			100
26	.		22417-200150	ワリピソ 2X15	2			10
27	.		26717-100002	ナツト 10	1			20
28	.		194200-35550	デフロックアーム B	1			1
29	.		22352-060028	ロールピソ 6X28	1			9
30	.		194200-35600	デフロックハネタールリヤソ SP	1			2

パーツカタログNo.
NPC-1038

管理コード
004262-35000

C12

C8

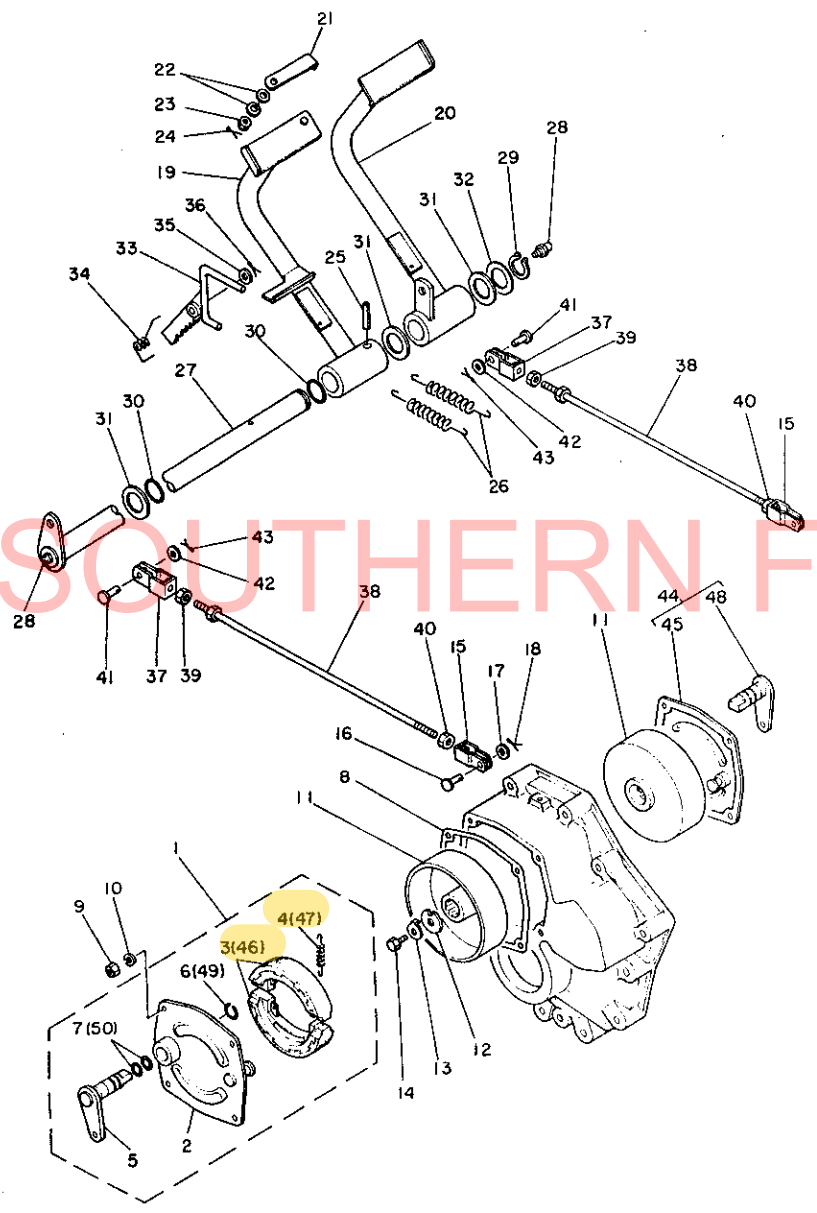
形式名 YM1100

更新日
作成日 78.03.16

20. プ レ ー キ

部分コード 360

20. プ レ ー キ



No.	レベル	注 文 区 分	部 品 番 号	部 品 名	個 数	互 換 性	備 考 (機 体 No.)	個 装 単 位
1	..		794200-36001	フレキシコミ L	1			1
2	..		194200-36351	フレキカハ-	1			1
3	..		194200-36512	フレキシコンフ°リート	2			2
4	..		194200-36551	フレキシシューリターンスフ°リンク	2			2
5	..		194200-36701	フレキカムシャフト L	1			1
6	..		194200-36790	フレキカムシャフトリンク°	1			1
7	..		194200-36780	O リンク° S16	2			2
8	..		194200-36420	フレキカハ- ハ°ツクン	2			2
9	..		26711-080002	ナツト 8	8			10
10	..		22217-080000	ハ°ネサ°カ°ネ 8	8			50
11	..		194200-36571	フレキトラム	2			2
12	..		194200-14171	Oツクアレートワツシト	2			2
13	..		194200-14160	Oツクアレート	2			2
14	..		26116-080162	ホ°ルト 8X16	2			10
15	..		194200-36740	フレキア-ム シ°ジョイント	2			2
16	..		194200-37810	ヒ°ン 8X20.5	2			5
17	..		22117-080000	サ°カ°ネ 8	2			100
18	..		22417-200150	ワリヒ°ン 2X15	2			10
19	..		194200-37303	フレキア°タ°ル L	1			1
20	..		194200-37401	フレキア°タ°ル R	1			1
21	..		194200-37350	フレキコネク°ー	1			2
22	..		194200-37390	サ°ラ°ハ°ネ 8	2			10
23	..		26817-080002	ミツ°ツクナツト 8	1			10
24	..		22417-200180	ワリヒ°ン 2X18	1			10
25	..		22352-080040	O-ルヒ°ン8X40	1			10
26	..		194200-37510	フレキア°タ°ルリターンスフ°リンク	2			2
27	..		194200-37550	フレキア°タ°ル シャフト	1			1
28	..		24761-010000	ク°リスニツフ° #A-M6F	2			5
29	..		22242-000250	シ°クヨクスタツフ°リンク° 25	1			10
30	..		24311-000250	Oリンク° P25	2			5
31	..		194200-37600	ライナー 26X36X2.3	3			5
32	..		194200-37620	ライナー 26X36X1	1			1
33	..		194200-37652	フレキア°タ°ルOツクレハ-	1			1
34	..		194200-37690	Oツクレハ-リターンスフ°リンク°	1			1
35	..		22117-120000	サ°カ°ネ 12	1			50
36	..		22417-200200	ワリヒ°ン2X20	1			30
37	..		194200-37740	フレキOツク°フロント シ°ジョイント	2			1
38	..		194200-37770	フレキOツク°	2			1
39	..		194200-37780	LSナツト 8	2			10
40	..		26717-080002	6 カクナツト M8	2			20
41	..		194200-37810	ヒ°ン 8X20.5	2			5
42	..		22117-080000	サ°カ°ネ 8	2			100
43	..		22417-200150	ワリヒ°ン 2X15	2			10
44	..		794200-36011	フレキシコミ R	1			1
45	..		194200-36351	フレキカハ-	1			1

パーツカタログNo.
NPC-1038

(*** ツキ°ノ°-シ°ニ ツツ°ク ***)

管理コード
D94262-36000

C13

C8

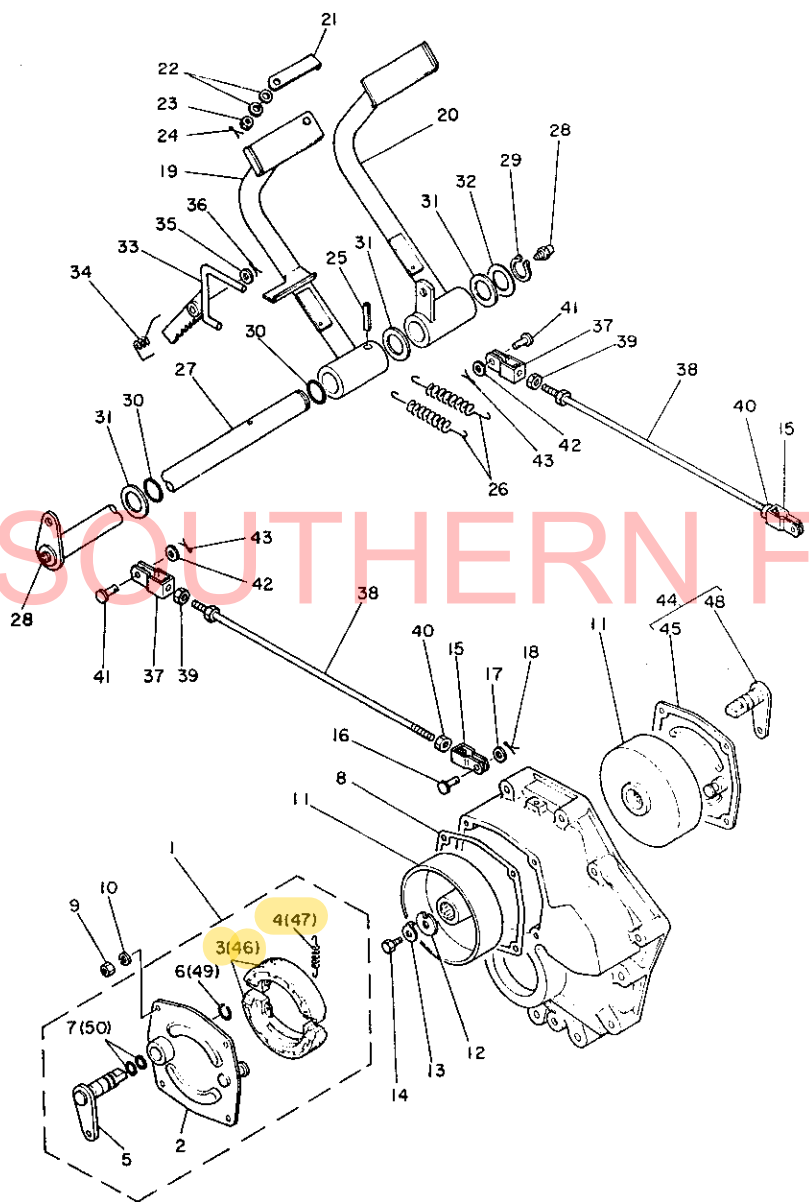
形式名 YM1100

更新日
作成日 78.03.16

部分コード 360

20. ブレーキ

20. ブレーキ



No.	レベル	注交区分	部品番号	部品名	個数	互換性	備考 (機 体 No.)	備装 単位
46	..		194200-36512	ブレーキシコフプレート	2			
47	..		194200-36551	ブレーキシューリターンスプリング	2			
48	..		194200-36711	ブレーキカムシャフト R	1			
49	..		194200-36790	ブレーキカムシャフトリンク	1			
50	..		194200-36780	O リング S16	2			

パーツカタログNo.
NPC-1038

管理コード
094262-36000

C14

C8

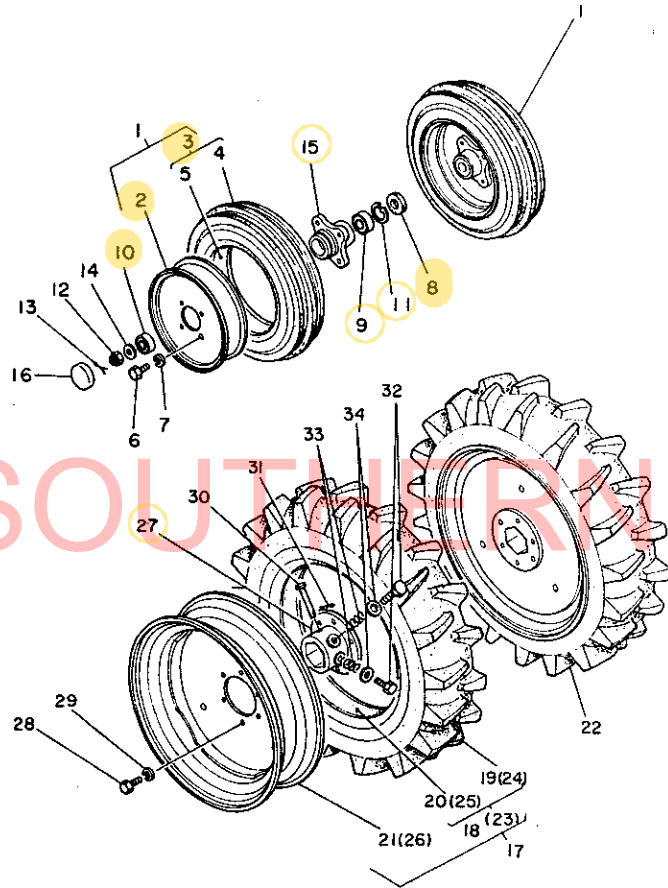
形式名 YM1100

部分コード 140

21. タ イ ヤ

更新日
作成日 78.03.16

21. タ イ ヤ



No.	レベル	部品番号	部品名	個数	互換性	備考 (機体No.)	備装 単位
1	.	794200-11850	フロントホイールタイヤシグミ	2			
2	...	194200-11880	ディスクホイール 3.508X10GA	2			
3	...	194200-11900	フロントタイヤシグミ 4.50-10	2			
4	..	194200-11910	タイヤ 4.50-10	2			
5	..	194200-11920	チューブ	2			
6	.	26117-120252	ホムルト 12X25	8			20
7	.	22217-120000	ハネサカネ 12	8			50
8	.	194150-12720	オイルシール TC35X52X11	2			
9	.	24101-062054	ホールヘアリング 6205	2			
10	.	24101-062044	ヘアリング 6204	2			
11	.	22252-000480	アノクスナツワリング 48	2			
12	.	26877-200002	ミツツキナツ 20	2			
13	.	22411-400400	ワリヒン 4X40	2			10
14	.	194151-12640	サカネ 20	2			
15	.	194200-11801	フロントホイールハブ	2			
16	.	194151-12620	フロントホイールカバー	2			
17	.	194262-34810	リアタイヤ Lコンフリート 7-14	1			
18	...	794262-34900	リアタイヤ COMP 7-14	1			
19	...	194262-34910	タイヤ 7-14	1			
20	...	194262-34920	チューブ 7-14	1			
21	..	194262-34930	リアホイール コンフリート	1			
22	..	194262-34820	リアタイヤ R コンフリート 7-14	1			
23	..	794262-34900	リアタイヤ COMP 7-14	1			
24	...	194262-34910	タイヤ 7-14	1			
25	...	194262-34920	チューブ 7-14	1			
26	..	194262-34930	リアホイール コンフリート	1			
27	.	194200-34711	リアホイールハブ	2			
28	.	26117-120252	ホムルト 12X25	12			20
29	.	22217-120000	ハネサカネ 12	12			50
30	.	194200-34750	リアホイールハブヒン 10X78	2			
31	.	22360-100000	スタツアヒン 10	2			30
32	.	1A1040-36010	フランジホムルト	4			
33	.	1A1040-36040	フランジホムルト ハネ	4			
34	.	22117-160000	サカネ 16	4			20

パーツカタログNo.
NPC-1038

管理コード
D94262-14000

C15

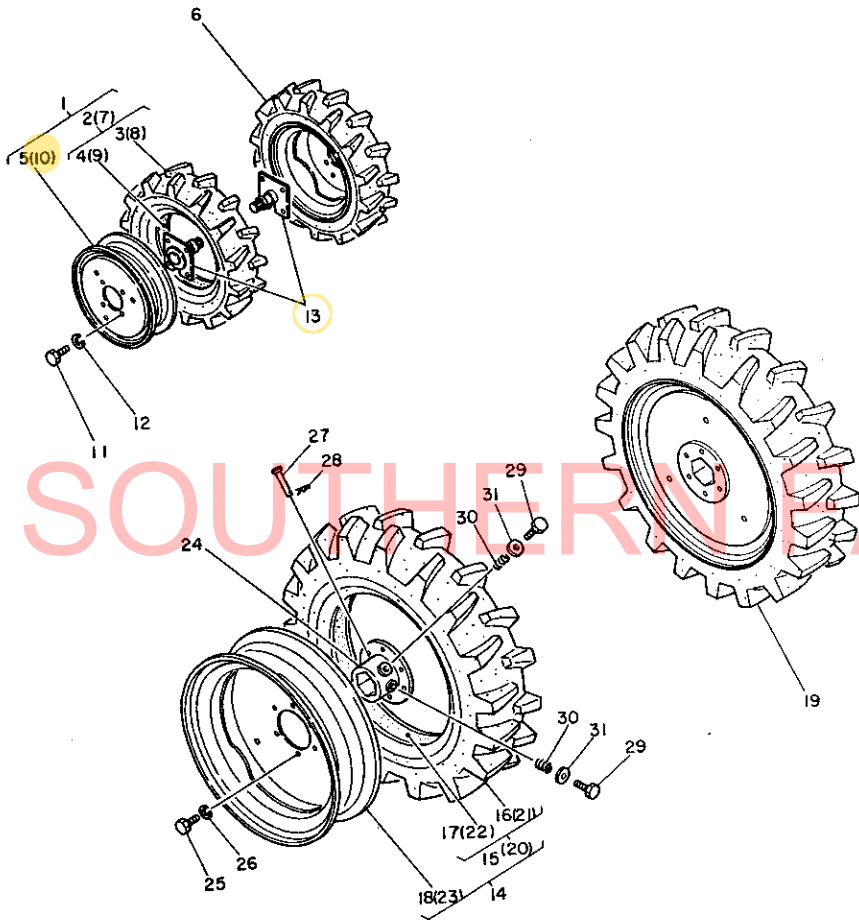
C8

形式名 YM1100D

部分コード 140

22. タ イ ヤ

更新日
作成日 78.03.16



No.	レベル	注 区分	部品番号	部 品 名	個数	互換性	備 考 (機 体 No.)	個装 単位
1	.		194263-12910	フロントタイヤ L.コンフリート	1			1
2	..		194263-12800	フロントタイヤ COMP 400-12	1			1
3	...		194263-12810	フロントタイヤ 400-12	1			1
4	...		194263-12820	チューブ 400-12	1			1
5	..		194263-12850	ホイール 3.00DX12 COMP	1			1
6	.		194263-12920	フロントタイヤ R.コンフリート	1			1
7	..		194263-12800	フロントタイヤ COMP 400-12	1			1
8	...		194263-12810	フロントタイヤ 400-12	1			1
9	...		194263-12820	チューブ 400-12	1			1
10	..		194263-12850	ホイール 3.00DX12 COMP	1			1
11	.		26117-120252	ナット 12X25	8			20
12	.		22217-120000	ハネサカネ 12	8			50
13	.		194210-14350	フロントアックスシャフト	2			1
14	.		194262-34810	リアタイヤ Lコンフリート 7-14	1			1
15	..		794262-34900	リアタイヤ COMP 7-14	1			1
16	...		194262-34910	タイヤ 7-14	1			1
17	...		194262-34920	チューブ 7-14	1			1
18	..		194262-34930	リアホイール コンフリート	1			1
19	.		194262-34820	リアタイヤ R.コンフリート 7-14	1			1
20	..		794262-34900	リアタイヤ COMP 7-14	1			1
21	...		194262-34910	タイヤ 7-14	1			1
22	...		194262-34920	チューブ 7-14	1			1
23	...		194262-34930	リアホイール コンフリート	1			1
24	.		194200-34714	リアホイールハブ	2			1
25	.		26117-120252	ナット 12X25	12			20
26	.		22217-120000	ハネサカネ 12	12			50
27	.		194200-34750	リアホイールハブヒン 10X78	2			2
28	.		22360-100000	スタブヒン 10	2			30
29	.		1A1040-36010	フランジナット	4			5
30	.		1A1040-36040	フランジナット ハネ	4			2
31	.		22117-160000	サカネ 16	4			20

D2

D1

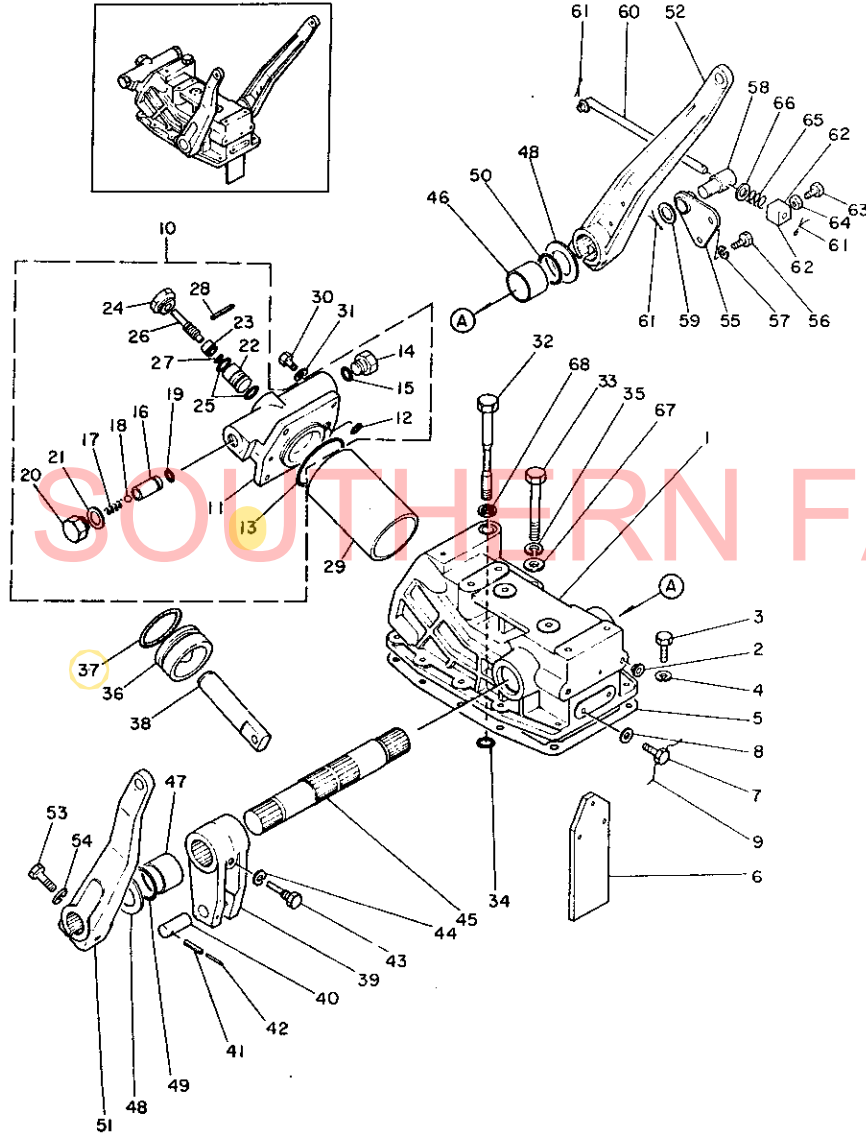
形式名 YM1100

部分コード 420

23. 油 圧 リ フ ト

更新日 78.03.16
作成日

23. 油 圧 リ フ ト



No.	レベル	注	部品番号	部 品 名	個数	互換性	備 考 (機 体 No.)	備 装 単 位
1	.		194200-42102	1アツシリンダケース	1			1
2	.		194150-21910	ネジキツブ 11	2			2
3	.		26117-100357	ナット 10X35	10			10
4	.		22212-100000	ハネザカネ 10	10			50
5	.		194200-42150	シリンダケースハツキン	1			2
6	.		194200-42171	シリンダケース フロクタ	1			1
7	.		26117-080222	ナット 8X22	3			50
8	.		23414-080000	トウハツキン 14X18	3			50
9	.		194200-42180	ツツリヒン 0.6X220	1			10
10	.		794200-43080	1アツシリンダ COMP	1			1
11	..		194200-43121	シリンダハツト	1			1
12	..		24311-000140	Oリング P14	1			5
13	..		194200-43140	Oリング S63	1			2
14	..		194200-43161	フラク 18	1			1
15	..		24311-000150	Oリング P15	1			5
16	..		194200-46410	セテハハルフシート	1			1
17	..		194200-46420	セテハハルフスワリング	1			5
18	..		24190-060003	コウキ 3/16	1			30
19	..		24315-000090	Oリング P9	1			5
20	..		194200-46450	セテハハルフフラク 16	1			1
21	..		23414-160000	トウハツキン 16	1			50
22	..		194200-46520	ストツハハルフシート	1			1
23	..		194200-46531	ストツハハルフ A	1			1
24	..		194200-46540	ストツハハルフカイト	1			1
25	..		194200-46550	Oリング S16	2			5
26	..		194200-46560	ストツハハルフ B	1			1
27	..		24311-000090	Oリング P-9	1			5
28	..		22351-050050	O-ルヒン 5X50	1			5
29	..		194200-43110	シリンダハーフ	1			1
30	.		26117-120352	6カクナット 12X35	4			10
31	.		22212-120000	ハネザカネ12	4			100
32	.		194200-43211	コントロハルフセツトナット	1			1
33	.		194200-43220	コントロハルフセツトナット	1			2
34	.		24311-000140	Oリング P14	1			5
35	.		22212-120000	ハネザカネ12	1			100
36	.		194200-43300	1アツヒストン	1			1
37	.		24311-570500	Oリング P50A	1			5
38	.		194200-43411	1アツヒストンロツ	1			1
39	.		194200-44111	リフトクランク	1			1
40	.		194200-44151	リフトクランクヒン	1			1
41	.		22351-050028	O-ルヒン 5X28	1			5
42	.		22351-030028	O-ルヒン 3X28	1			10
43	.		194200-44170	リフトクランクセツトナット	1			1
44	.		22212-080000	ハネザカネ 8	1			50
45	.		194200-44210	リフティングシャフト	1			1

D3

D1

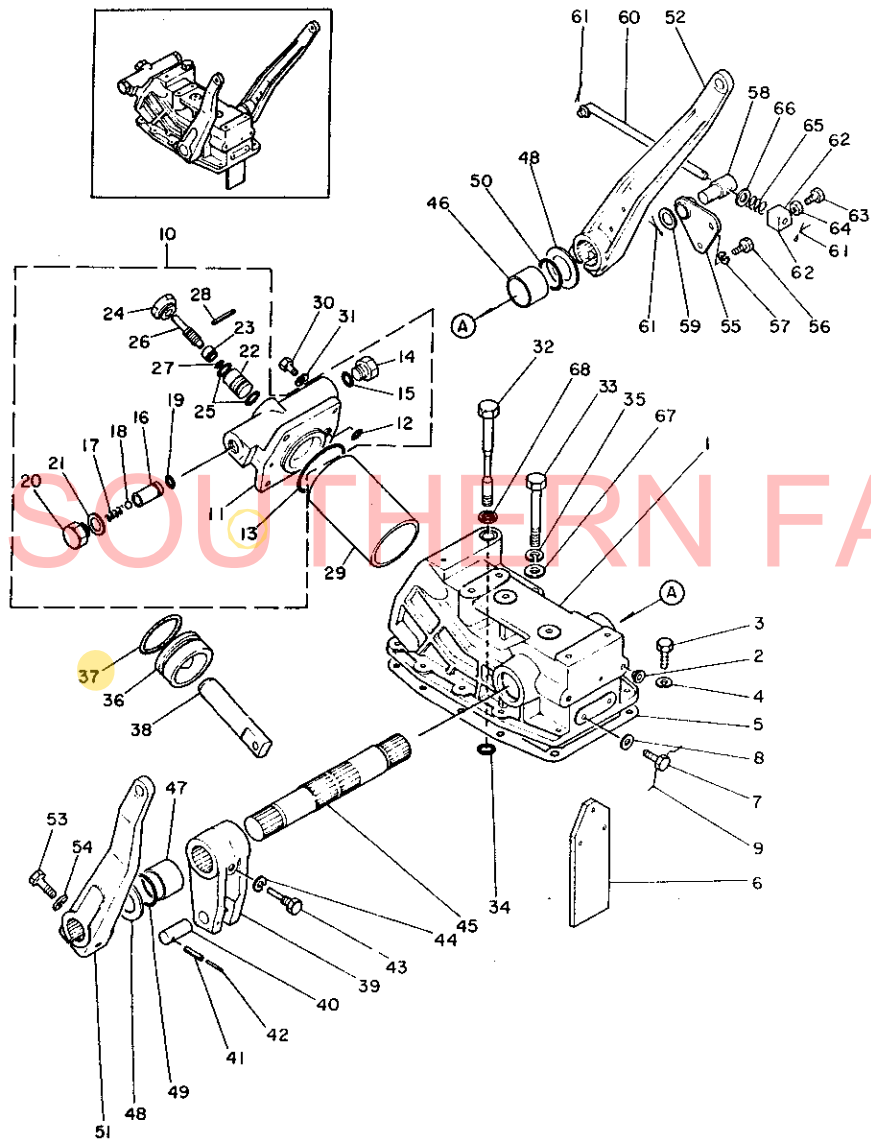
形式名 YM1100

部分コード 420

23. 油 圧 リ フ ト

更新日
作成日 78.03.16

23. 油 圧 リ フ ト



No.	レベル	部品番号	部 品 名	個数	互換性	備 考 (機 体 No.)	備 装 単 位
46	.	194200-44250	ロツクワツシ 35X30	1			1
47	.	194200-44260	ロツクワツシ 30X30	1			1
48	.	194200-44280	ライナ 30.5X45X1	2			5
49	.	24311-000300	O リング P-30	1			5
50	.	24311-000350	Oリング P35	1			2
51	.	194200-44411	リフトアーム L	1			1
52	.	194200-44421	リフトアーム R	1			1
53	.	26117-10045	ホルト 10X45	2			10
54	.	22212-100000	ハネサカネ 10	2			50
55	.	194200-47510	オートリターンロツクサポート	1			1
56	.	26117-080202	ホルト 8X20	2			10
57	.	22212-080000	ハネサカネ 8	2			50
58	.	194200-47550	オートリターンサポートピン	1			1
59	.	22137-120000	サカネ 12	1			50
60	.	194200-47610	オートリターンロツク	1			1
61	.	22417-300200	ワリピン 3X20	3			30
62	.	194200-47620	オートリターンツハ	2			2
63	.	26117-060189	ホルト 6X18	2			50
64	.	26717-060002	6 カクナツ M6	2			20
65	.	1A1040-46890	ロツクピン ハネ	1			2
66	.	22117-080000	サカネ 8	1			100
67	.	22117-120000	サカネ 12	1			50
68	.	194200-43230	シールワツシ W12	1			2

D4

D1

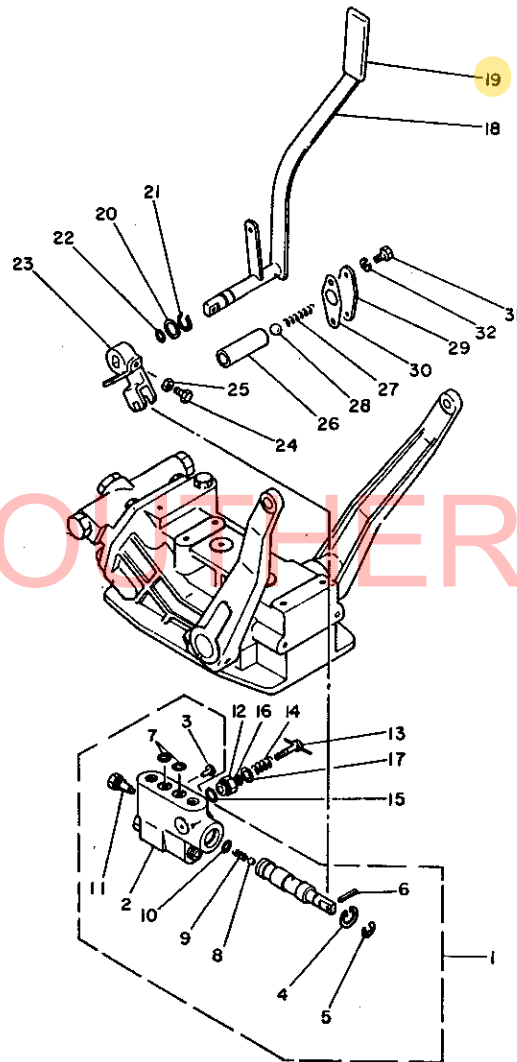
形式名 VM1100

部分コード 450

24. 油圧コントロール

更新日
作成日 78.03.16

24. 油圧コントロール



No.	レベル	部品番号	部品名	個数	互換性	備考 (機体 No.)	個数 単位
1	.	794200-45100	コントロールバルブ シグミ	1			1
2	..	194200-45130	ホムター	1			1
3	..	194200-45150	アシヤスター	1			1
4	..	194200-45200	スタツパリング	1			2
5	..	22272-090090	Eカ スタツパリング 9	1			10
6	..	22351-060025	ローヒン 6X25	1			5
7	..	24311-000140	Oリング P14	2			5
8	..	24190-120002	コウキユ 3/8	1			20
9	..	194200-45260	スワリング	1			2
10	..	24311-240100	Oリング P-10A	1			5
11	..	194200-45270	フ ラク	1			1
12	.	194200-46110	スローリターンフ ラク 16	1			1
13	.	194200-26121	アシヤストホム	1			1
14	.	194200-26130	スワリング	1			1
15	.	194200-46150	Oリング S12.5	1			5
16	.	24311-000080	Oリング P8	1			5
17	.	22137-080000	サカネ 8	1			10
18	.	194200-47112	エアコントロールホム	1			1
19	.	194150-47621	コントロールレバーノブ	1			1
20	.	194200-47180	コントロールレバー ライター	1			5
21	.	22242-000140	シクヨウスタツパリング 14	1			20
22	.	194200-47190	Oリング S12	1			5
23	.	194200-47210	エアコントロールホム	1			1
24	.	194200-47220	ピツトホム 6X30	1			2
25	.	26711-060002	ナツ 6	1			10
26	.	194200-47310	ロツクスワリング サホート	1			1
27	.	194200-47330	ロツクスワリング	1			5
28	.	24190-130001	コウキユ 13/32	1			20
29	.	194200-47350	ロツクスワリング カハ-	1			2
30	.	194200-47360	ロツクスワリング カハ- ハツキン	1			10
31	.	26117-080202	ホム 8X20	2			10
32	.	22212-080000	ハネサカネ 8	2			50

D5

D1

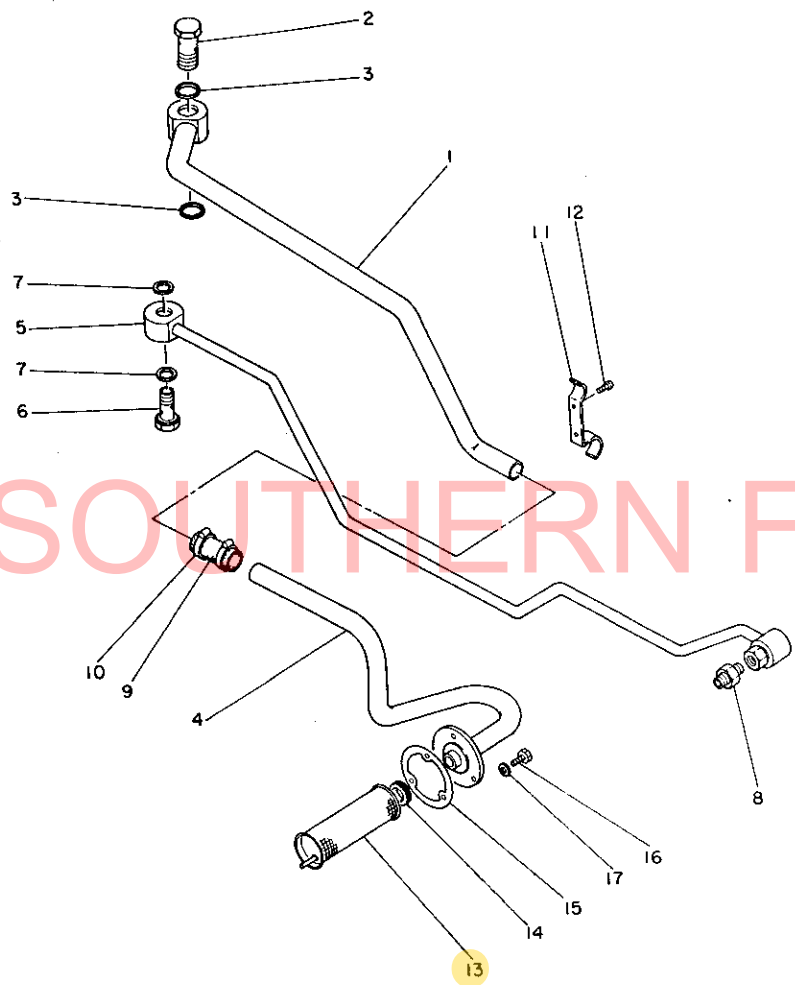
形式名 YM1100

部分コード 480

更新日
作成日 78.03.16

25. 油圧パイピング

25. 油圧パイピング



No.	レベル	注記	部品番号	部品名	個数	互換性	備考 (機体 No)	個装 単位
1	.		194262-48111	テイツチューブ A コンフリート	1			1
2	.		194262-48050	テイツカンツキテホルト	1			1
3	.		23414-210000	トウハツキン 21	2			20
4	.		194262-48120	テイツチューブ B コンフリート	1			1
5	.		194262-48211	コオツハイフ コンフリート	1			1
6	.		194262-48060	コオツカンツキテホルト	1			1
7	.		23414-160000	トウハツキン 16	2			50
8	.		194200-48570	オスオスタフタ A	1			1
9	.		194150-48230	テイツコムホース	1			1
10	.		194150-48700	シムヒリクリップ 1	2			1
11	.		194200-48820	チューブクランプ	1			2
12	.		22857-400100	タツヒンネシ 4X10	2			50
13	.		194200-48911	オイルフィルタ	1			1
14	.		194200-48930	クローメツト 22	1			2
15	.		194200-48921	オイルフィルタハツキン	1			2
16	.		26117-060189	ホルト 6X18	3			50
17	.		22217-060000	ハネザカネ 6	3			10

SOUTHERN FARM EQUIPMENT

D8

D7

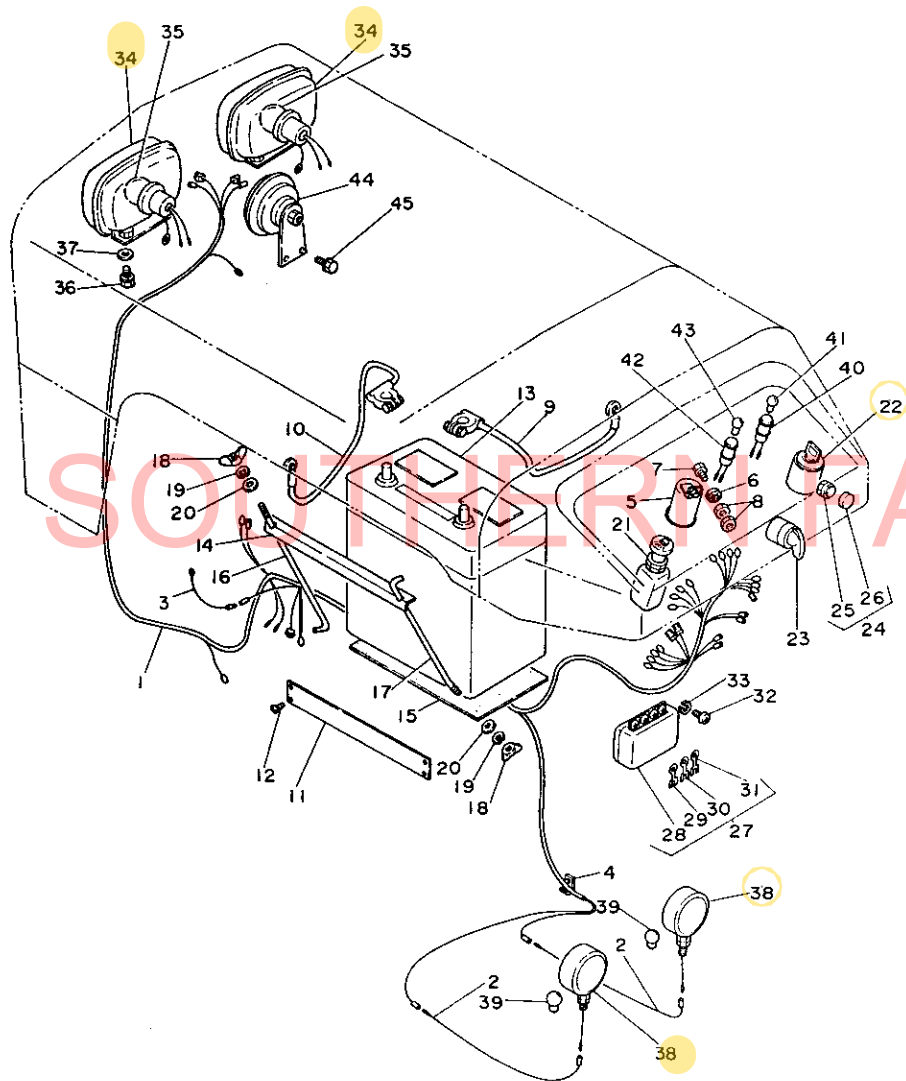
形式名 YM1100

部分コード 510

26. 電 装 品

更新日
作成日 78.03.16

26. 電 装 品



No.	レベル	注 意 号	部 品 番 号	部 品 名	個 数	互 換 性	備 考 (機 体 No.)	個 装 単 位
1	.		194262-51102	メインワイヤハーネス	1			1
2	.		194200-51130	フラッシュランフ*コート*	2			2
3	.		194200-51162	サーモスタツトリート*セン	1			1
4	.		194200-56400	クランプ	1			1
5	.		194080-57202	フラッシュリレー	1			1
6	.		194200-57210	ク*ロメツト 6	1			1
7	.		26117-050162	ホ*ルト 5X16	1			10
8	.		26717-050002	ナツト 5	2			10
9	.		194262-51200	ハ*ツテリフ*ラスコート*	1			1
10	.		194200-51211	ハ*ツテリフ*アスコート*	1			1
11	.		194200-55470	コート*カハ*	1			1
12	.		22857-400100	タツヒ*ンネシ* 4X10	4			50
13	.		194262-51301	ハ*ツテリ NS40Z	1			1
14	.		194262-51350	ハ*ツテリクランプ*	1			1
15	.		194262-51360	フイルト 190X105X3	1			1
16	.		194262-51370	ハ*ツテリクランプ*ロツト*	1			1
17	.		194262-51381	クランプ*ロツト* R	1			1
18	.		26337-060002	チヨウナツト 6	2			10
19	.		22217-060000	ハ*ネツ*カ*ネ 6	2			10
20	.		22137-060000	サ*カ*ネ 6	2			50
21	.		194130-52121	ライテイング*スイッチ	1			1
22	.		194155-52110	スタートスイッチ	1			1
23	.		194080-52132	フラッシュスイッチ	1			1
24	.		794200-52100	ホーンスイッチ COMP	1			1
25	..		194150-52160	ホーンスイッチ	1			1
26	..		194150-52170	ホーンスイッチキャツフ*	1			2
27	.		794200-52200	ヒューズ*ホ*ツクシツミ	1			1
28	..		194200-52210	ヒューズ*ホ*ツクス	1			1
29	..		194200-52220	イタ ヒューズ* 5A	3			10
30	..		194200-52230	イタ ヒューズ* 10A	6			10
31	..		194200-52240	イタ ヒューズ* 15A	3			10
32	.		21557-050102	+コネシ* 5X10	2			10
33	.		22217-050000	ハ*ネツ*カ*ネ 5	2			10
34	.		194262-53050	ハツト*ランフ*コンフ*リート	2			1
35	..		194262-53080	デ*ンキ1ウ 12V25W	2			1
36	.		26097-060123	セムスホ*ルト 6X12	4			30
37	.		22137-060000	サ*カ*ネ 6	4			50
38	.		794200-53350	フラッシュランフ*コンフ*リート	2			1
39	..		194200-53400	デ*ンキ1ウ	2			2
40	.		794150-55400	スイオンハ*イロツトランフ*シツミ	1			1
41	..		194080-55840	デ*ンキ1ウ 12V.3W	1			10
42	.		794130-55100	オイルフ*レツシヤハ*イロツトランフ*	1			1
43	..		194080-55840	デ*ンキ1ウ 12V.3W	1			10
44	.		194151-57100	ホーン	1			1
45	.		26097-060123	セムスホ*ルト 6X12	2			30

パーツカタログNo.
NPC-1038管理コード
094262-51000

D9

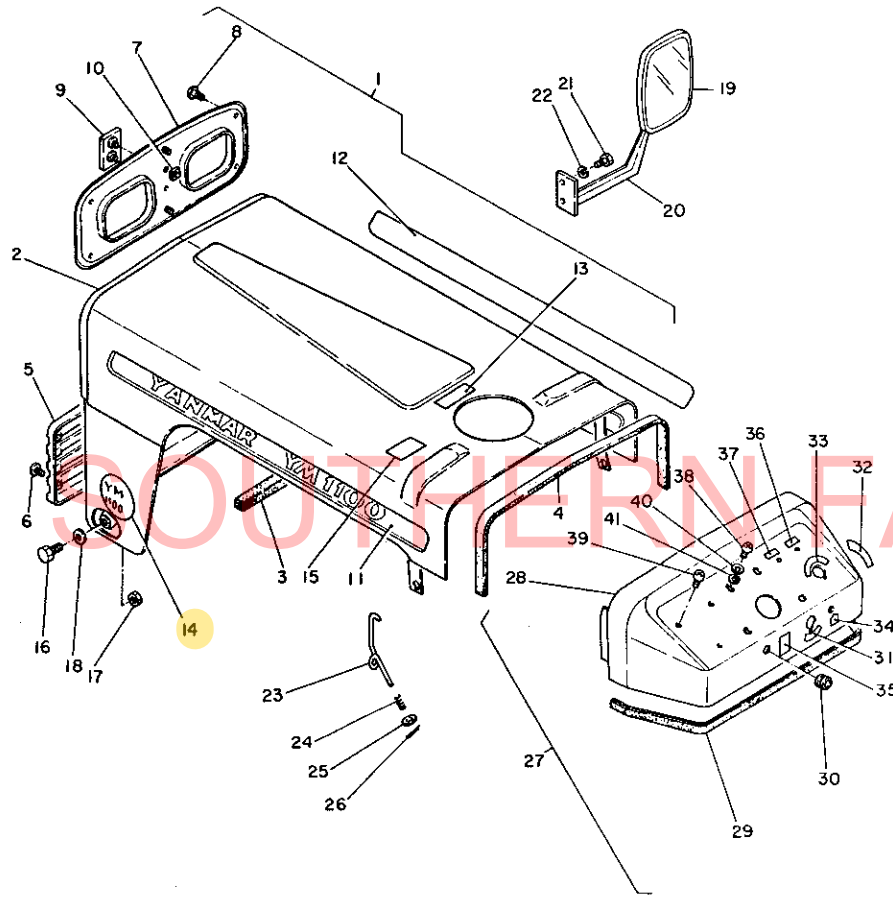
D7

形式名 YM1100

27. ボンネット

部分コード 610

27. ボンネット

更新日
作成日 78.03.16

No.	レベル	注 文 名	部 品 番 号	部 品 名	個 数	互 換 性	備 考 (機 体 No.)	個 装 単 位
1	.		794262-61100	ボンネット ASSY	1			1
2	..		194262-61102	ボンネット CMP	1			1
3	...		194200-61220	ボンネットウラハリ マ	2			1
4	..		194200-61250	ボンネットフチコム	1			1
5	..		194262-61240	フロント グリル	1			1
6	..		22857-400100	タツヒンネジ 4X10	6			50
7	..		194262-61330	ボンネットアツハ-ハネ	1			1
8	..		22857-400100	タツヒンネジ 4X10	6			50
9	..		194262-61350	フロントエツフレム	1			1
10	..		194200-65610	ヒラナツト 5	2			10
11	..		194262-65501	ネームプレート L	1			1
12	..		194262-65511	ネームプレート R	1			1
13	..		194145-65670	ネツリヨウジツメイハ	1			1
14	..		194262-64720	サイトマーク	2			1
15	..		194190-65850	アンビマーク	1			1
16	..		26117-120352	6 カクホルト 12X35	2			10
17	..		26347-120002	Uナツト 12	2			10
18	..		22117-120000	サカネ 12	2			50
19	.		794200-64100	ハツクミラー シグミ	1			1
20	.		194200-64150	ハツクミラーステー	1			1
21	..		26116-080202	ホルト 8X20	2			10
22	..		22217-080000	ハネサカネ 8	2			50
23	..		194262-61450	ボンネットフツク	2			1
24	.		194262-61490	フツクハネ	2			1
25	.		22117-100000	サカネ 10	2			50
26	.		22417-200100	ワリヒン2X10	2			30
27	..		794262-61500	タツシホート ASSY	1			1
28	..		194262-61501	タツシホート CMP	1			1
29	..		194200-61550	タツシホート フチコム	1			1
30	..		1A1040-59470	クロメツト 9	1			1
31	..		194150-65360	ホウコウジツメイハ	1			5
32	..		194130-65430	アケセルレハメイハ	1			5
33	..		194310-65720	キ-スイツチメイハ	1			1
34	..		194130-65380	ホ-ンスイツチメイハ	1			5
35	..		194130-65450	テ-コンフメイハ	1			1
36	..		194150-65330	スイネコランフメイハ	1			1
37	..		194080-65320	エアツランフメイハ	1			1
38	.		26587-060122	ハ-イントコネジ 6X12	2			10
39	.		26587-060162	+ハ-イントコネジ 6X16	4			10
40	.		22217-060000	ハネサカネ 6	4			10
41	.		22117-060000	サカネ6	4			100

D10

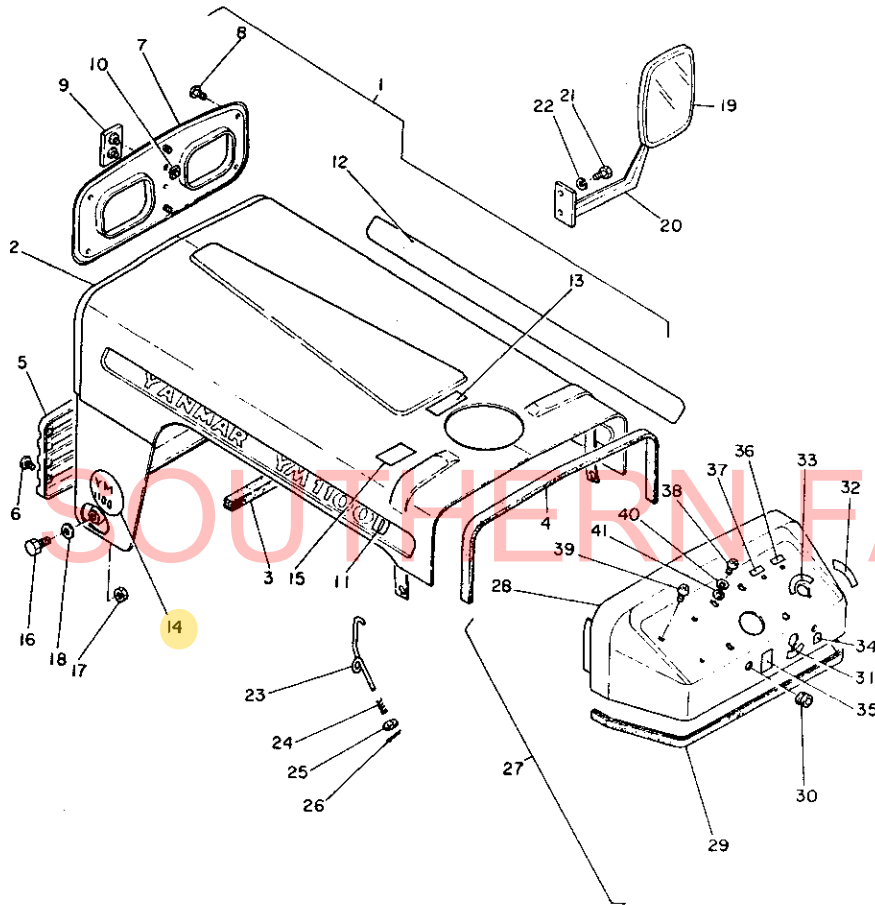
D7

形式名 YM11000

28. ボンネット

部分コード 610

28. ボンネット

更新日
作成日 78.03.16

No.	レベル	注記 区分	部品番号	部品名	個数	互換性	備考 (機体 No.)	個装 単位
1	.		794263-61100	ボンネット ASSY	1			1
2	..		194262-61102	ボンネット CMP	1			1
3	...		194200-61220	ボンネットウラハリ マ	2			1
4	..		194200-61250	ボンネットフチコム	1			1
5	..		194262-61240	フロント グラブル	1			1
6	..		22857-400100	タツヒンネジ 4X10	6			50
7	..		194262-61330	ボンネットアツハ°-ハ°ネ	1			1
8	..		22857-400100	タツヒンネジ 4X10	6			50
9	..		194262-61350	フロントエンプレム	1			1
10	..		194200-65610	ヒラナツ 5	2			10
11	..		194263-65501	ネームプレート L	1			1
12	..		194263-65511	ネームプレート R	1			1
13	..		194145-65670	ネリヨウシジメイハ°ン	1			1
14	..		194262-64720	サイトマーク	2			1
15	..		194190-65850	アンセ°ンマーク	1			1
16	..		26117-120352	6 カクホルト 12X35	2			10
17	..		26347-120002	Uナツ 12	2			10
18	..		22117-120000	サ°カ°ネ 12	2			50
19	.		794200-64100	ハ°ツクミラー シクミ	1			1
20	.		194200-64150	ハ°ツクミラーステー	1			1
21	.		26116-080202	ホルト 8X20	2			10
22	.		22217-080000	ハ°ネサ°カ°ネ 8	2			50
23	.		194262-61450	ボンネットフツク	2			1
24	.		194262-61490	フツクハ°ネ	2			1
25	.		22117-100000	サ°カ°ネ 10	2			50
26	.		22417-200100	ワリヒ°ン2X10	2			30
27	.		794262-61500	タ°ツシ°ホ°ート ASSY	1			1
28	..		194262-61501	タ°ツシ°ホ°ート CMP	1			1
29	..		194200-61550	タ°ツシ°ホ°ート° フチコム	1			1
30	..		1A1040-59470	グ°ロメツ 9	1			1
31	..		194150-65360	ネウコウシジメイハ°ン	1			5
32	..		194130-65430	アクセルレハ°-メイハ°ン	1			5
33	..		194310-65720	キースイツチメイハ°ン	1			1
34	..		194130-65380	ホ°フスイツチメイハ°ン	1			5
35	..		194130-65450	テ°コンフ°メイハ°ン	1			1
36	..		194150-65330	スイオンランフ°メイハ°ン	1			1
37	..		194080-65320	エアツランフ°メイハ°ン	1			1
38	.		26587-060122	ハ°イント°コネシ° 6X12	2			10
39	.		26587-060162	ハ°イント°コネシ° 6X12	4			10
40	.		22217-060000	ハ°ネサ°カ°ネ 6	4			10
41	.		22117-060000	サ°カ°ネ 6	4			100

パーツカタログNo.
NPC-1038管理コード
D94263-61000

D11

D7

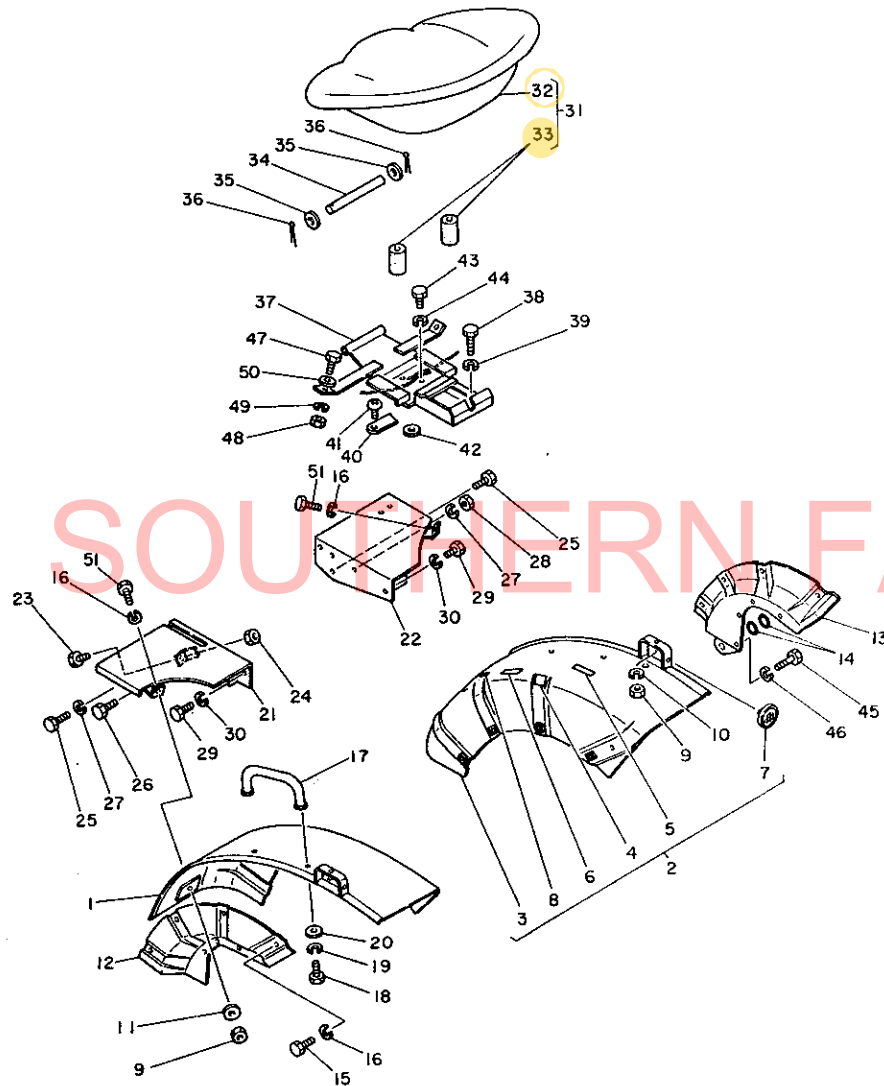
形式名 YM1100

部分コード 620

29. フェンダ

更新日
作成日 78.03.16

29. フェンダ



No.	レベル	注 番号	部品番号	部品名	個数	互換性	備 (機 体 No.)	考 No.)	備 単位
1	.		194262-62101	フェンダ L コンフリート	1				1
2	.		794262-62040	フェンダ R フレートツキ	1				1
3	..		194262-62111	フェンダ R コンフリート	1				1
4	..		194200-65690	スローリターンハムルフメイハム	1				1
5	..		194740-73450	1アツリフトシメイハム	1				1
6	..		194200-65650	フクハソクメイハム	1				1
7	..		794200-62220	レフレクタ	2				2
8	..		194200-65440	デフロツクメイハム	1				1
9	.		26717-080002	6 カナツト M8	2				20
10	.		22217-080000	ハネザカネ 8	2				50
11	.		22117-080000	サカネ 8	2				100
12	.		194262-62300	フェンダ フラケツト コンフリート L	1				1
13	.		194262-62310	フェンダ フラケツト コンフリート R	1				1
14	.		24311-000180	オリツク P18	2				5
15	.		26117-080162	ホルト 8X16	8				50
16	.		22217-080000	ハネザカネ 8	8				50
17	.		194262-62400	アシストハム コンフリート	2				1
18	.		26117-080162	ホルト 8X16	4				50
19	.		22217-080000	ハネザカネ 8	4				50
20	.		22117-080000	サカネ 8	4				100
21	.		194262-62510	ステツプ コンフリート L	1				1
22	.		194262-62520	ステツプ コンフリート R	1				1
23	.		26117-100402	ホルト 10X40	1				10
24	.		26717-100002	ナツト 10	1				20
25	.		26117-100202	ホルト 10X20	2				30
26	.		26117-100252	ホルト 10X25	1				30
27	.		22217-100000	ハネザカネ 10	5				100
28	.		26717-100002	ナツト 10	1				20
29	.		26117-080202	ホルト 8X20	2				10
30	.		22217-080000	ハネザカネ 8	2				50
31	.		794200-63100	シート コンフリート	1				1
32	..		194151-63112	シート	1				1
33	..		194200-63140	シートクツシヨ	2				1
34	.		194200-63180	シートヒツシヒン 8X165	1				1
35	.		22117-080000	サカネ 8	2				100
36	.		22417-200150	ワリヒン 2X15	2				10
37	.		194262-63211	シートフラケツト コンフリート	1				1
38	.		26117-120252	ホルト 12X25	2				20
39	.		22217-120000	ハネザカネ 12	2				50
40	.		194200-63301	クツシヨコンフリート	1				1
41	.		21557-060122	ナマルコネシ 6X12	1				10
42	.		194200-63310	フリスサハイフサハツキ	1				5
43	.		26117-100202	ホルト 10X20	3				30
44	.		22217-100000	ハネザカネ 10	3				100
45	.		26116-100652	ホルト 10X65	2				5

D12

D7

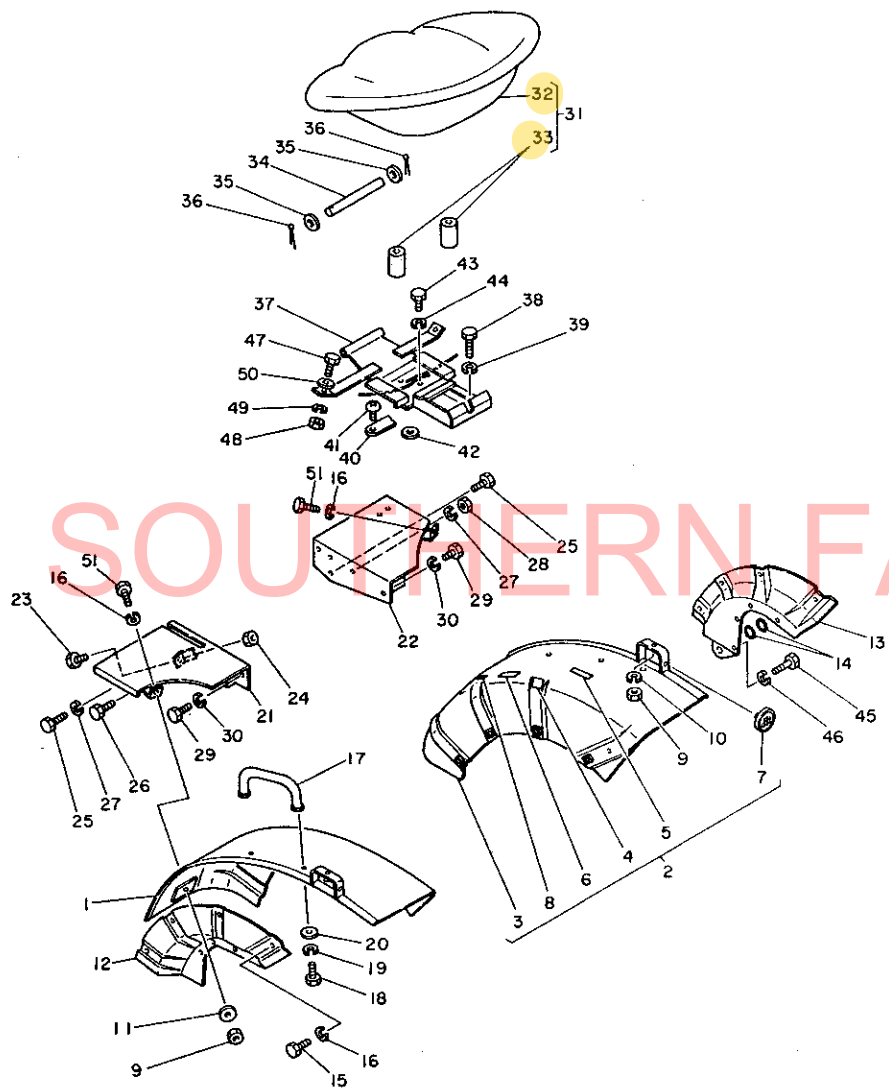
形式名 YM1100

29. フ ェ ン ダ

部分コード 620

29. フ ェ ン ダ

更新日
作成日 78.03.16



No.	レベル	部品番号	部 品 名	個数	互換性	備考 (機 体 No.)	備 考 (機 体 No.)	備 考 (機 体 No.)	備 考 (機 体 No.)
46	.	22217-100000	ハネザカネ10	2					100
47	.	26117-080202	ホルト 8X20	2					10
48	.	26717-080002	6 カクナツ M8	2					20
49	.	22217-080000	ハネザカネ 8	2					50
50	.	22117-080000	ザカネ8	2					100
51	.	26117-080202	ホルト 8X20	2					10

D13

D7

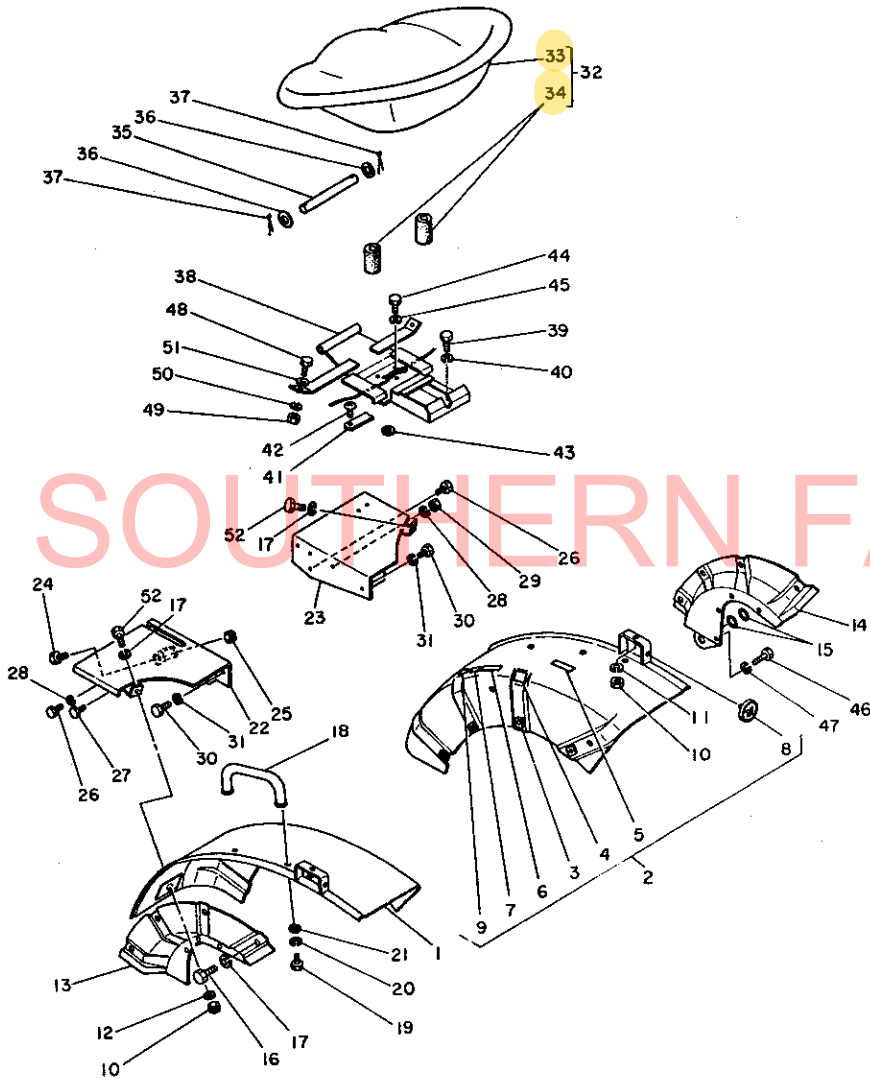
形式名 YM11000

部分コード 620

30. フェンダ

更新日
作成日 78.03.16

30. フェンダ



No.	レベル	注記	部品番号	部品名	個数	互換性	備考 (機体 No.)	個装 単位
1	.		194262-62101	フェンダ L コンフ*リ*ト	1			1
2	.		794263-62040	フェンダ R フ*レ*ト*ツ*キ	1			1
3	..		194262-62111	フェンダ .R コンフ*リ*ト	1			1
4	..		194200-65690	ス*ロ*リ*タ*ン*ハ*ル*フ*メ*イ*ハ*ン	1			1
5	..		194740-73450	1アツリフトシ*メ*イ*ハ*ン	1			1
6	..		194200-65650	フク*ハ*ン*ソ*ク*メ*イ*ハ*ン	1			1
7	..		194200-65660	フ*ロ*ン*ト*P*T*O メ*イ*ハ*ン	1			1
8	..		794200-62220	レ*フ*レ*ク*タ	2			2
9	..		194200-65440	テ*フ*ロ*ツ*ク*メ*イ*ハ*ン	1			1
10	.		26717-080002	6 カ*ク*ナ*ツ* M8	2			20
11	.		22217-080000	ハ*ネ*サ*カ*ネ 8	2			50
12	.		22117-080000	サ*カ*ネ8	2			100
13	.		194262-62300	フェンダ フ*ラ*ク*ツ*ト コンフ*リ*ト L	1			1
14	.		194262-62310	フェンダ フ*ラ*ク*ツ*ト コンフ*リ*ト R	1			1
15	.		24311-000180	O*リ*ン*ク P18	2			5
16	.		26117-080162	ホ*ル*ト 8X16	8			50
17	.		22217-080000	ハ*ネ*サ*カ*ネ 8	8			50
18	.		194262-62400	ア*シ*ス*ト*ハ*ン コンフ*リ*ト	2			1
19	.		26117-080162	ホ*ル*ト 8X16	4			50
20	.		22217-080000	ハ*ネ*サ*カ*ネ 8	4			50
21	.		22117-080000	サ*カ*ネ8	4			100
22	.		194262-62510	ス*テ*ツ*フ コンフ*リ*ト L	1			1
23	.		194262-62520	ス*テ*ツ*フ コンフ*リ*ト R	1			1
24	.		26117-100402	ホ*ル*ト 10X40	1			10
25	.		26717-100002	ナ*ツ*ト 10	1			20
26	.		26117-100202	ホ*ル*ト 10X20	2			30
27	.		26117-100252	ホ*ル*ト 10X25	1			30
28	.		22217-100000	ハ*ネ*サ*カ*ネ10	5			100
29	.		26717-100002	ナ*ツ*ト 10	1			20
30	.		26117-080202	ホ*ル*ト 8X20	2			10
31	.		22217-080000	ハ*ネ*サ*カ*ネ 8	2			50
32	.		794200-63100	シ*ト コンフ*リ*ト	1			1
33	..		194151-63112	シ*ト	1			1
34	..		194200-63140	シ*トク*ワ*シ*ヨ*ン	2			1
35	.		194200-63180	シ*トヒ*ン*シ*ヒ*ン 8X165	1			1
36	.		22117-080000	サ*カ*ネ8	2			100
37	.		22417-200150	フ*リ*ヒ*ン 2X15	2			10
38	.		194262-63211	シ*ト フ*ラ*ク*ツ*ト コンフ*リ*ト	1			1
39	.		26117-120252	ホ*ル*ト 12X25	2			20
40	.		22217-120000	ハ*ネ*サ*カ*ネ 12	2			50
41	.		194200-63301	ク*ワ*シ*ヨ*ン フ*レ*ト	1			1
42	.		21557-060122	ナ*マ*ル*コ*ネ*シ* 6X12	1			10
43	.		194200-63310	フ*リ*ー*サ*ハ*イ*フ*サ*ハ*ツ*キ*ン	1			5
44	.		26117-100202	ホ*ル*ト 10X20	3			30
45	.		22217-100000	ハ*ネ*サ*カ*ネ10	3			100

D14

D7

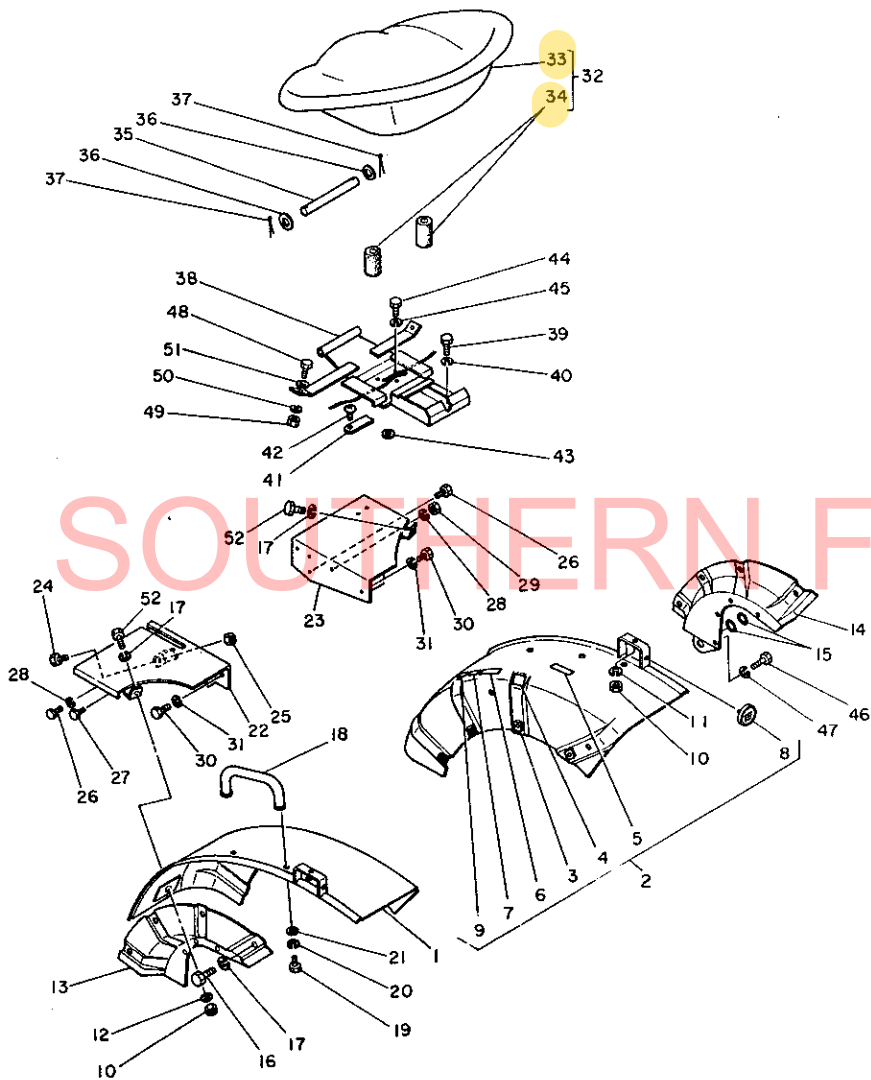
形式名 YM11000

部分コード 620

30. フェンダ

更新日
作成日 78.03.16

30. フェンダ



No.	レベル	注記	部品番号	部品名	個数	互換性	備考 (機体 No.)	備装 単位
46	.		26116-100652	ボルト 10X65	2			5
47	.		22217-100000	ハネサカネ10	2			100
48	.		26117-080202	ボルト 8X20	2			10
49	.		26717-080002	6 カナツ M8	2			20
50	.		22217-080000	ハネサカネ 8	2			50
51	.		22117-080000	サカネ 8	2			100
52	.		26117-080202	ボルト 8X20	2			10

パーツカタログNo
NPC-1038

管理コード
094263-62000

E1

D16

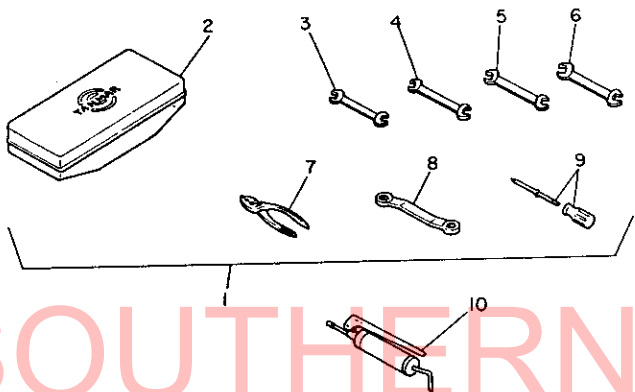
形式名 YM1100

部分コード 820

31. スタンダード TL

更新日
作成日 78.03.16

31. スタンダード TL



No.	レベル	部品番号	部 品 名	個数	互換性	備 考 (機 体 No.)	備 考 (機 体 No.)	備 考 (機 体 No.)
1	.	794200-80020	コック*ハ*コ シクミ	1				
2	..	1A1040-83000	コック*ハ*コ	1				
3	..	28110-080100	スハ*ナ 8X10	1				
4	..	28110-100130	スハ*ナ 10X13	1				
5	..	28110-170190	リヨウチスハ*ナ 17-19	1				
6	..	28110-220240	リヨウチスハ*ナ 24X22	1				
7	..	194200-82100	フ*ライ 200	1				
8	..	1A1040-83010	メカ*ネレンヂ 17X19	1				
9	..	194200-82150	サシカエネシ*マツシ 6X100	1				
10	.	794200-82200	ク*リスホ*ンフ*	1				

SOUTHERN FARM EQUIPMENT

パーツカタログNo.
NPC-1038

管理コード
094262-82000

E2

D16

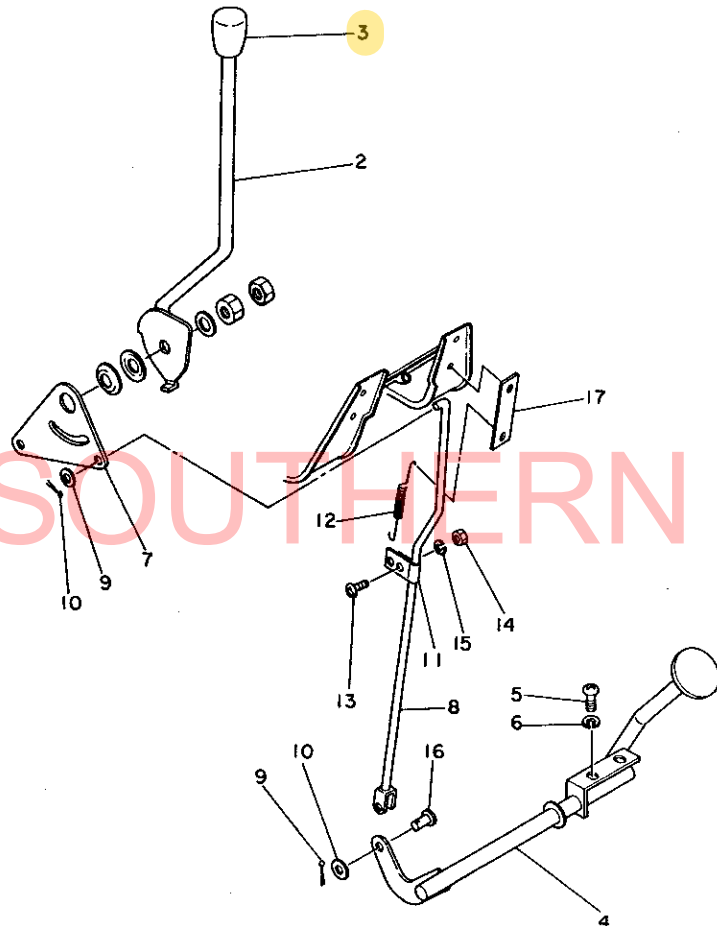
形式名 YM1100

部分コード 160

32. フートアクセル

更新日
作成日 78.03.16

32. フートアクセル



No.	レベル	注 文 区 分	部 品 番 号	部 品 名	個 数	互 換 性	備 考 (機 体 No.)	備 註 単 位
1	.		794200-01400	フートアクセルシグミ	1			
2	..		194200-01500	アクセルレハ-	1			
3	..		194150-01190	アクセルレハ-ノフ	1			
4	..		194200-01541	アクセルハ-タール	1			
5	..		26557-080162	+ナハコネジ 8X16	2			10
6	..		22217-080000	ハネサカネ 8	2			50
7	..		194200-01650	アクセルア-ム フレート	1			
8	..		194200-01661	フートアクセルロツト	1			
9	..		22117-060000	サカネ6	2			100
10	..		22417-200100	ワリヒン2X10	2			30
11	..		194200-01670	ハネカケ	1			
12	..		194200-01680	フートアクセルハネ	1			
13	..		26557-060122	+ ナハコネジ 6X12	1			10
14	..		26717-060002	6 カクナツト M6	1			20
15	..		22117-060000	サカネ6	1			100
16	..		1A1030-55480	ヒラアタリヒン 6X14	1			2
17	..		194200-01710	フートアクセルハネカケ	1			

E5

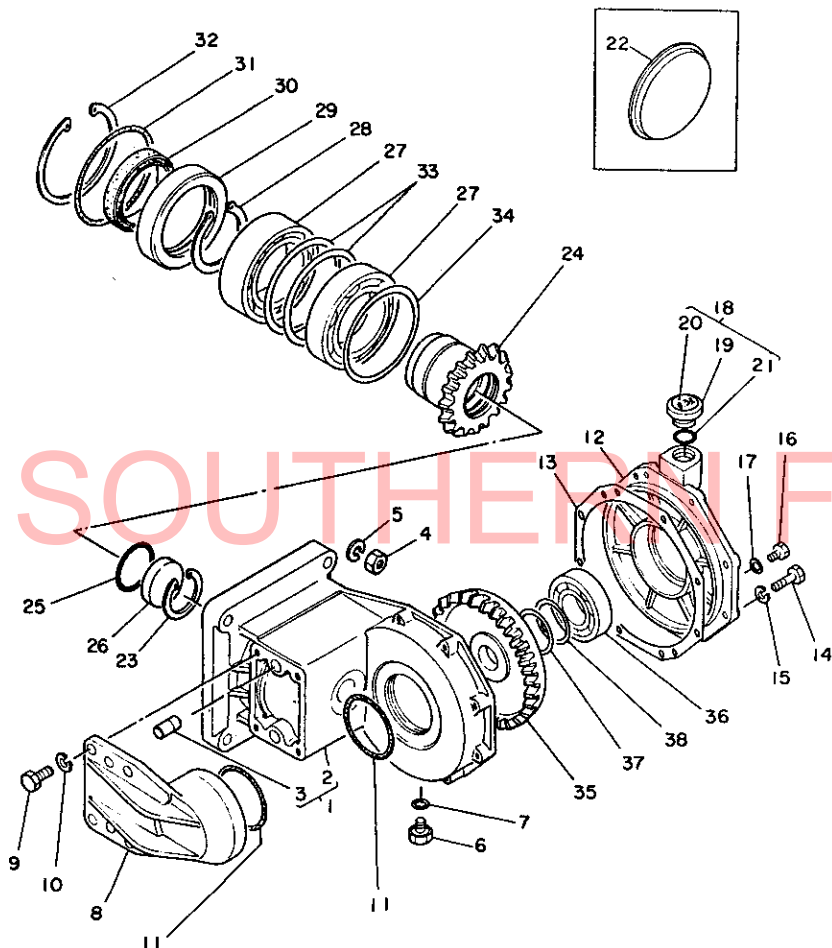
E4

形式名 RC900

33. ロータリギヤケース

部分コード 120

33. ロータリギヤケース

更新日
作成日 78.03.16

No.	レベル	注記	部品番号	部品名	個数	互換性	備考 (機体No.)	備装 単位
1	.		795140-12040	ロータリギヤケース コフプレート	1			1
2	..		195140-12050	ロータリギヤケース	1			1
3	..		195140-12070	アイコウピシ 12X30	2			2
4	.		26716-120002	ナット 12	4			10
5	.		22217-120000	ハネザカネ 12	4			50
6	.		1A1040-48070	アブラタ 10	1			2
7	.		24311-000120	リング P-12	1			10
8	.		195140-12200	ロータリギヤケースホート	1			1
9	.		26117-100357	ホルト 10X35	4			10
10	.		22212-100000	ハネザカネ 10	4			50
11	.		24311-000750	リング P75	2			5
12	.		195140-12100	ギヤケースカバー	1			1
13	.		195140-12110	ギヤケースカバー ハツキン	1			2
14	.		26112-080252	ホルト 8X25	8			10
15	.		22212-080000	ハネザカネ 8	8			50
16	.		26117-060082	ホルト 6X8	1			10
17	.		22114-060000	トウザカネ 6	1			20
18	.		195140-12150	アブラタ30 フレート	1			2
19	..		1A1040-48060	アブラタ 30	1			2
20	..		195140-10350	ギヤケースコフプレート	1			1
21	..		24341-000300	リング S30	1			10
22	.		195140-12550	ロータリギヤケースキツワ	1			1
23	.		22252-000560	アソウスナツワリング 56	2			10
24	.		195140-12351	ロータリ トライブヒニオン 21	1			1
25	.		195140-12370	リング S56	1			2
26	.		195140-12380	シールキツワ 56	1			2
27	.		24101-060144	ホルルハアリソク 6014	2			1
28	.		22242-000700	トメワC(シク) 70	1			5
29	.		195140-12400	シールカラー 92X110X16	1			1
30	.		195140-12410	オイルシール TC70 92 12	1			2
31	.		24321-001100	リング G110	1			5
32	.		22252-001100	トメワC(ア)110	1			1
33	.		195140-12420	シム 96X108X0.1	2			5
34	.		195140-12430	シム 96X108X0.3	1			5
35	.		195140-12450	ロータリトリファンキツワ 38	1			1
36	.		24101-062084	ハアリソク 6208	1			1
37	.		195140-12470	シム 42.5X55X0.1	-			5
38	.		195140-12480	シム 42.5X55X0.3	-			5

パーツカタログNo.
NPC-1038管理コード
095181-12000

E6

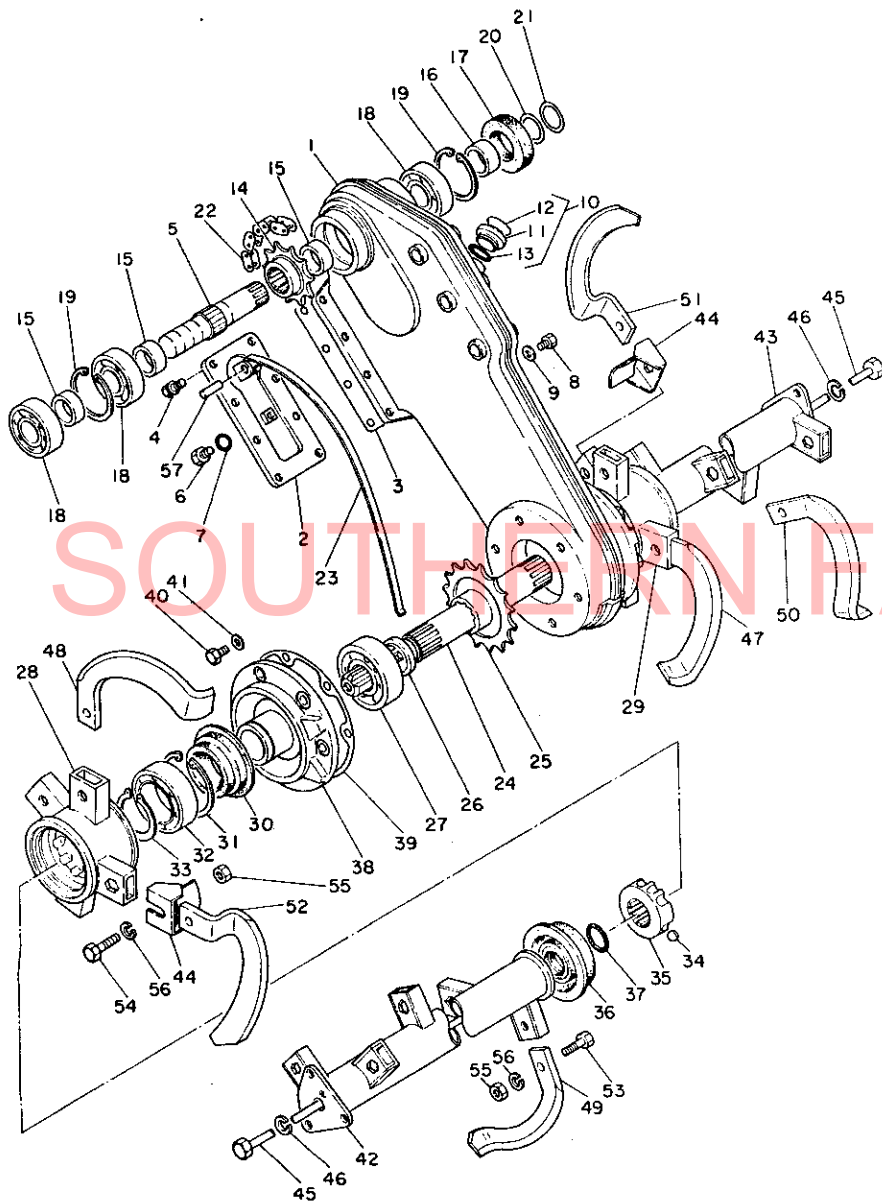
E4

形式名 RC900

34. ロータリケース

部分コード 130

34. ロータリケース

更新日
作成日 78.03.16

No.	レベル	注 記 分	部 品 番 号	部 品 名	個 数	互 換 性	備 考 (機 体 No.)	個 装 単 位
1	.		195181-13300	ロータリケース コンフリート	1			1
2	.		195181-13500	ロータリケースカバー コンフリート	1			1
3	.		195140-13540	ロータリケースカバー ハツキン	1			2
4	.		26097-060123	ボルト 6X12	8			30
5	.		195140-13600	ロータリメッシュアフト	1			1
6	.		1A1040-48070	アブラタ 10	1			2
7	.		24311-000120	オリング P-12	1			10
8	.		26117-060082	ボルト 6X8	1			10
9	.		22114-060000	トウサカネ 6	1			20
10	.		195140-13550	アブラタ30 フレートツキ	1			2
11	..		1A1040-48060	アブラタ 30	1			2
12	..		195140-10370	ロータリケースチウフプレート	1			10
13	..		24341-000300	オリング S30	1			1
14	.		195140-13610	ロータリメッシュアフト ロケツト 11	1			1
15	.		195140-13620	カラ 30X40X12	3			2
16	.		195140-13641	シールカラー 30X40X12	1			1
17	.		195140-13660	オイルシール TC40 62 8	1			2
18	.		24101-062064	ボルトハアリソク 6206	3			1
19	.		22252-000620	アナヨウスタツフリンク 62	2			10
20	.		195140-13700	シム 30X40X0.1	-			9
21	.		195140-13710	シム 30X40X0.3	-			9
22	.		195181-13680	チエン 630X62	1			1
23	.		195140-13790	ロータリケースチエンハリ	1			1
24	.		195140-13800	ロータリファイナルアフト	1			1
25	.		195140-13810	ロータリファイナルアフト ロケツト 18	1			1
26	.		195140-13820	カラ 35.7X42.7X6.5	2			2
27	.		24101-062074	ボルトハアリソク 6207	2			1
28	.		195140-14200	クロスロタ L	1			1
29	.		195140-14210	クロスロタ R	1			1
30	.		792010-99310	オイルシールQLF508095	2			2
31	.		22252-000800	アナヨウスタツフリンク 80	2			10
32	.		24101-060104	ボルトハアリソク 6010	2			1
33	.		22242-000500	シクヨウスタツフリンク 50	2			10
34	.		1A1040-44310	コウキ 15/32	18			10
35	.		1A1070-44300	コウコンシクセツシ 1	2			1
36	.		192010-99321	タワミシール	2			2
37	.		24321-000300	オリング G-30	2			10
38	.		195140-14250	ツメシクホルダ	2			1
39	.		1A1070-48800	ツメシクホルダ ハツキン	2			2
40	.		26116-080202	ボルト 8X20	12			10
41	.		22114-020000	トウサカネ 8	12			20
42	.		195181-14400	ロータリアフト L コンフリート	1			1
43	.		195181-14410	ロータリアフト R コンフリート	1			1
44	.		195140-14300	グラススクラハ	2			1
45	.		194181-14800	ボルト 12X295	2			1

パーツカタログNo.
NPC-1038

【*** ツキノ ハーシニ ツツク ***】

管理コード
D95181-13000

E7

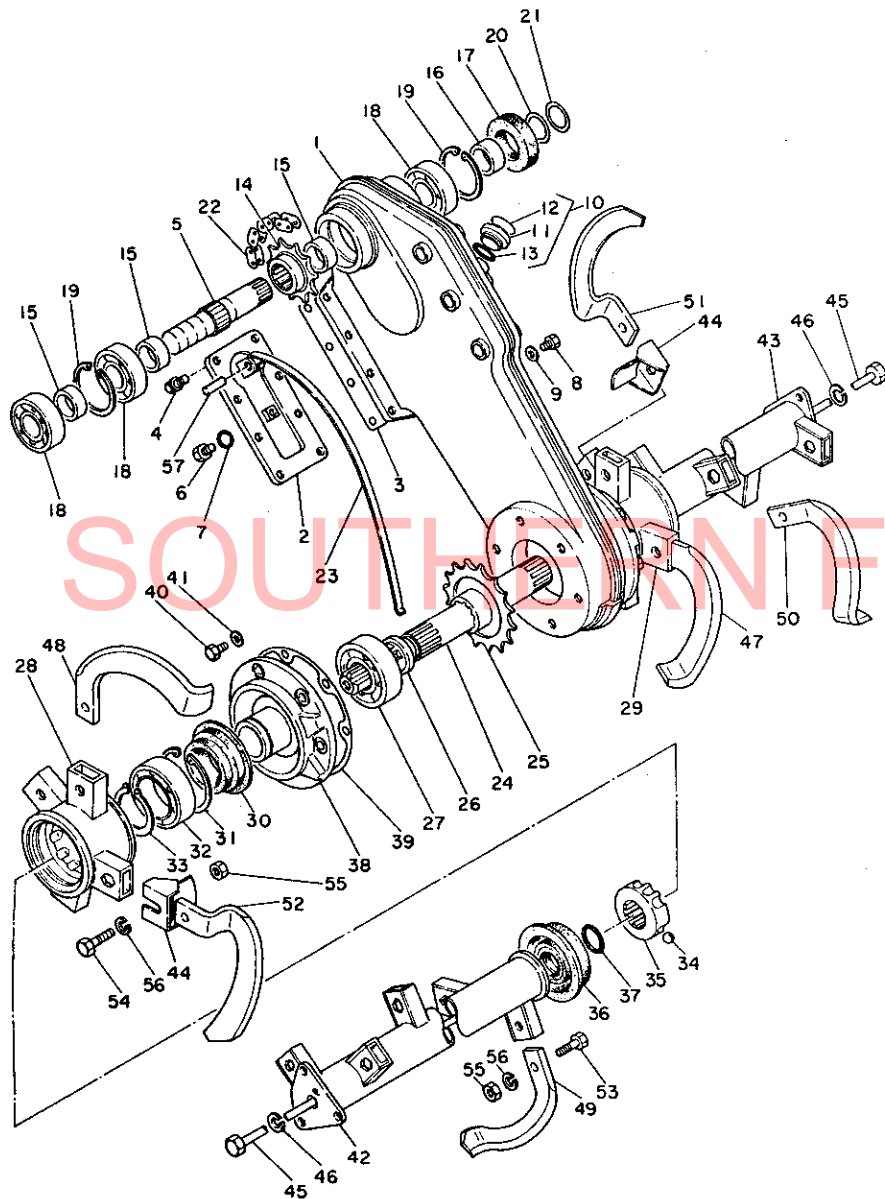
E4

形式名 RC900

34. ロータリケース

部分コード 130

34. ロータリケース

更新日
作成日 78.03.16

No.	レベル	注記	部品番号	部品名	個数	互換性	備考 (機体 No.)	備装 単位
46	.		22217-120000	ハネサカネ 12	2			50
47	.	*	195140-14921	クロスナツメ ヒタリ	3		アタツチメントアツカイ	
48	.	*	195140-14931	クロスナツメ ミキ	3		アタツチメントアツカイ	
49	.	*	195140-14900	ナツメ ヒタリ	8		アタツチメントアツカイ	
50	.	*	195140-14910	ナツメ ミキ	8		アタツチメントアツカイ	
51	.	*	195140-14941	チヨクツメ ヒタリ	1		アタツチメントアツカイ	
52	.	*	195140-14951	チヨクツメ ミキ	1		アタツチメントアツカイ	
53	.		1A1040-46500	ホルト 7T 10X26-13	22			5
54	.		195140-14850	ホルト 10X28-15	2			10
55	.		1A1040-46530	ナツ 5T 10	24			50
56	.		22212-100000	ハネサカネ 10	24			5
57	.		195160-13810	ヒン 8X28	1			

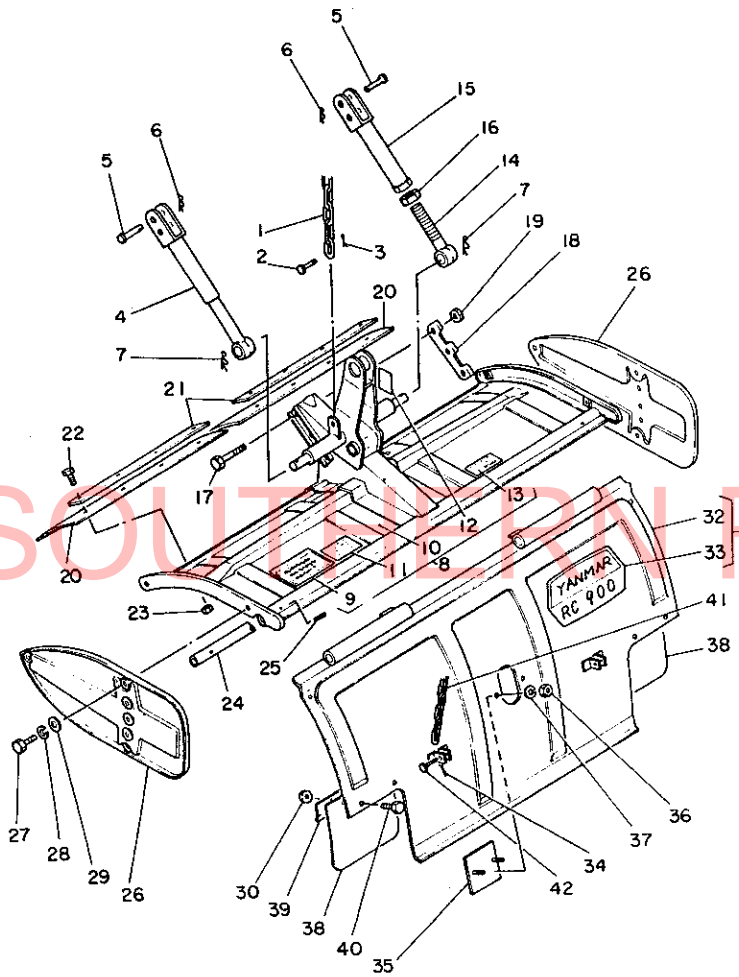
パーツカタログNo.
NPC-1038管理コード
095181-13000

35. ロータリキャリヤ

A RC900
B

35. ロータリキャリヤ

79.10.16
78.03.16



1	.	195181-15051	ロータリコティクサリ	1		1
2	.	195140-15070	ヒラアタマヒン 10X30	1		5
3	.	22417-300200	ワリヒン 3X20	1		30
4	.	195181-15160	リフトリンク L COMP	1		1
5	.	195140-15140	ヒラアタマヒン 12X40	2		2
6	.	22360-120000	スタツフヒン 12	2		10
7	.	22360-190000	スタツフヒン 19	2		20
* 8	.	795181-15390	ロータリカハフプレートツキ	1		1
9	..	195181-10320	ロータリツメハイレツメイハシ	1		1
10	..	195181-15400	ロータリカハフコンフリート	1		1
11	..	195140-10401	ロータリリツフプレート	1		1
12	..	195140-10410	ロータリコティクプレート	1		1
* 13	.	195181-10310	ロータリツメイハシ	1	Z	F 000001 1
14	.	195140-15210	リフトリンク RB	1		1
15	.	195181-15200	リフトリンク RA COMP	1		1
16	.	26717-140002	ナツト M14	1		20
17	.	1A1030-46510	ホムト ST 12X73-20	3		1
18	.	195140-15600	ロータリフレームワリトメ	1		2
19	.	26717-120002	ナツト 12	3		50
20	.	195181-15650	トヨケシート A	2		1
21	.	195181-15661	トヨケシートサヤ	2		1
22	.	26117-060122	6 カクホムト 6X12	8		10
23	.	26757-060002	トメナツト 6	8		50
24	.	195181-15490	ロータリカハフヒンシヒン	1		1
25	.	22352-050032	ロールヒン 5X32	1		10
26	.	195140-15700	ロータリサイトプレート	2		1
27	.	26117-100202	ホムト 10X20	4		30
28	.	22217-100000	ハネサカネ 10	4		100
29	.	22137-100000	サカネ 10	4		20
30	.	26757-060002	トメナツト 6	4		50
31	.	195181-15750	リヤカハフプレートツキ	1		1
32	..	195181-15800	リヤカハフ	1		1
33	..	195181-10330	ネムハリツメイハシ	1		1
34	.	22417-200150	ワリヒン 2X15	2		10
35	.	195140-15850	リヤカハフメクラフタ	1		1
36	.	26717-080002	6 カクナツト M8	2		20
37	.	22217-080000	ハネサカネ 8	2		50
38	.	195140-15900	トヨケシート B	2		2
39	.	1A1040-32050	フインダ トヨケシート サヤ	2		1
40	.	26117-060122	6 カクホムト 6X12	4		10
41	.	195140-15930	リヤカハフクサリ	2		2
42	.	1A1040-56910	ヒラアタマヒン 6X23	2		2

E9

E4

形式名 RC900

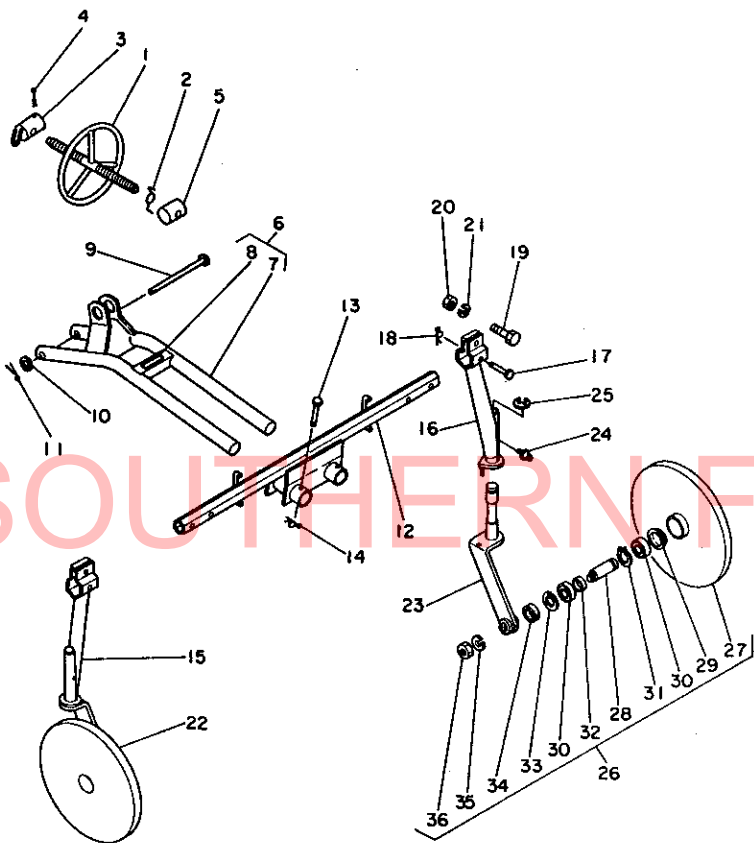
部分コード 160

36. デブスゲージ

更新日

作成日 78.03.16

36. デブスゲージ



No.	レベル	注記	部品番号	部品名	個数	互換性	備考 (機体 No.)	備 考	単位
1	.		195140-16100	デフアジャストスクリ1	1				1
2	.		195140-16180	アジャストスクリスツハ	1				5
3	.		195140-16200	デフアジャストナツ L	1				1
4	.		22417-400400	ワリヒン 4X40	1				10
5	.		195140-16250	デフアジャストナツ R	1				1
6	.		195140-16490	デフアジャストフレーム PTツキ	1				1
7	..		195140-16500	デフアジャストフレーム	1				1
8	..		195140-10450	コウジツプレート	1				1
9	.		195140-16580	ヒラアマヒン 16X163	1				1
10	.		22137-160000	サカネ16	1				20
11	.		22417-400200	ワリヒン 4X20	1				10
12	.		195140-16601	ケーシヤイルヒーム	1				1
13	.		195140-16680	ヒラアマヒン 10X55	2				5
14	.		22360-100000	スタツアヒン 10	2				30
15	.		195140-16702	ケーシヤイルアーム L	1				1
16	.		195140-16802	ケーシヤイルアーム R	1				1
17	.		195140-16780	ヒラアマヒン 8X56	2				5
18	.		22360-080000	スタツアヒン8	2				30
19	.		26117-120402	6カクホルト 12X40	2				10
20	.		26717-120002	ナツト12	2				50
21	.		22217-120000	ハネツカネ 12	2				50
22	.		195140-16902	スイハイルアーム L	1				1
23	.		195140-16912	スイハイルアーム R	1				1
24	.		24761-010000	クリスニツツルA-M6F	2				5
25	.		22272-000150	Eカマスタツツリツク 15	2				5
26	.		795140-16770	ケーシヤイル シクミ	2				1
27	..		195140-16850	ケーシヤイル	2				1
28	..		195140-16822	ケーシヤイルシフト	2				1
29	..		1A1040-71310	ヒリン キヤツフ	2				2
30	..		24101-060034	ホイルハアリンク 6003	4				1
31	..		22242-000170	シクヨウスタツツリツク 17	2				20
32	..		195140-16970	カラ 17X21.7X7.5	2				1
33	..		22252-000350	アチヨウスタツツリツク 35	2				10
34	..		195140-16841	オイルシール TC17358	2				1
35	..		22217-140000	ハネツカネ14	2				20
36	..		26717-140002	ナツト M14	2				20

E12

E11

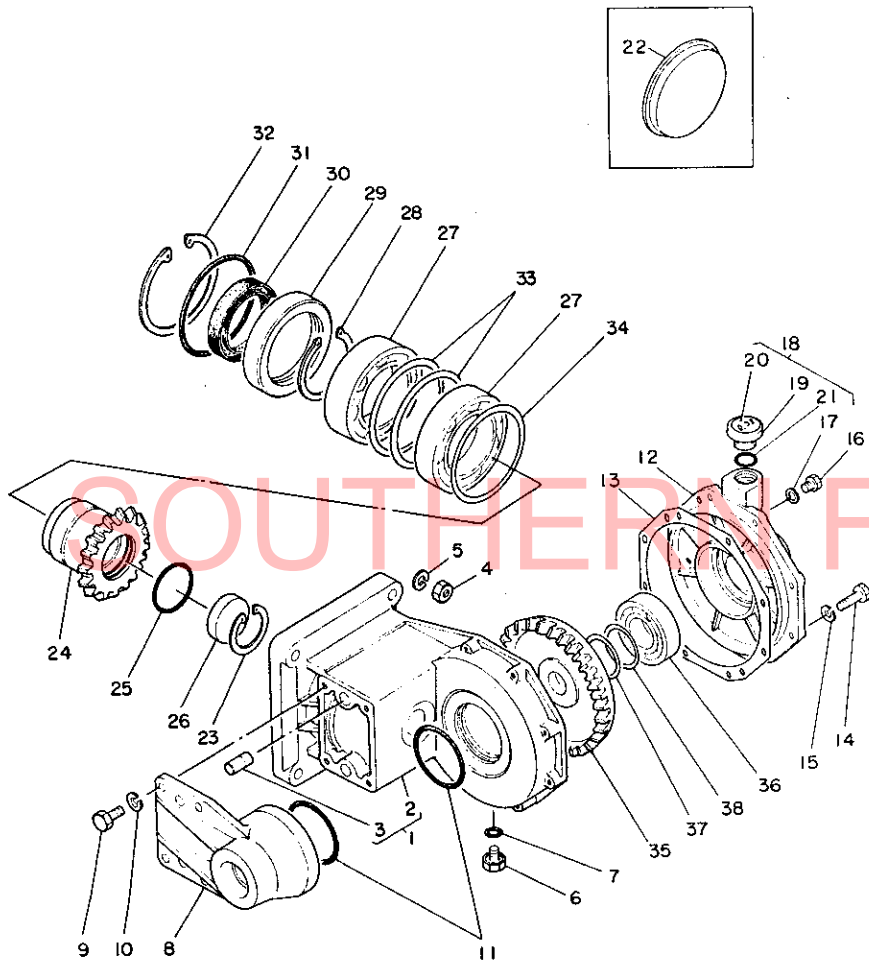
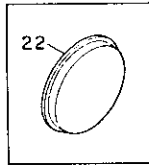
形式名 RS900

部分コード 120

37. ロータリギヤケース

更新日
作成日 78.03.16

37. ロータリギヤケース

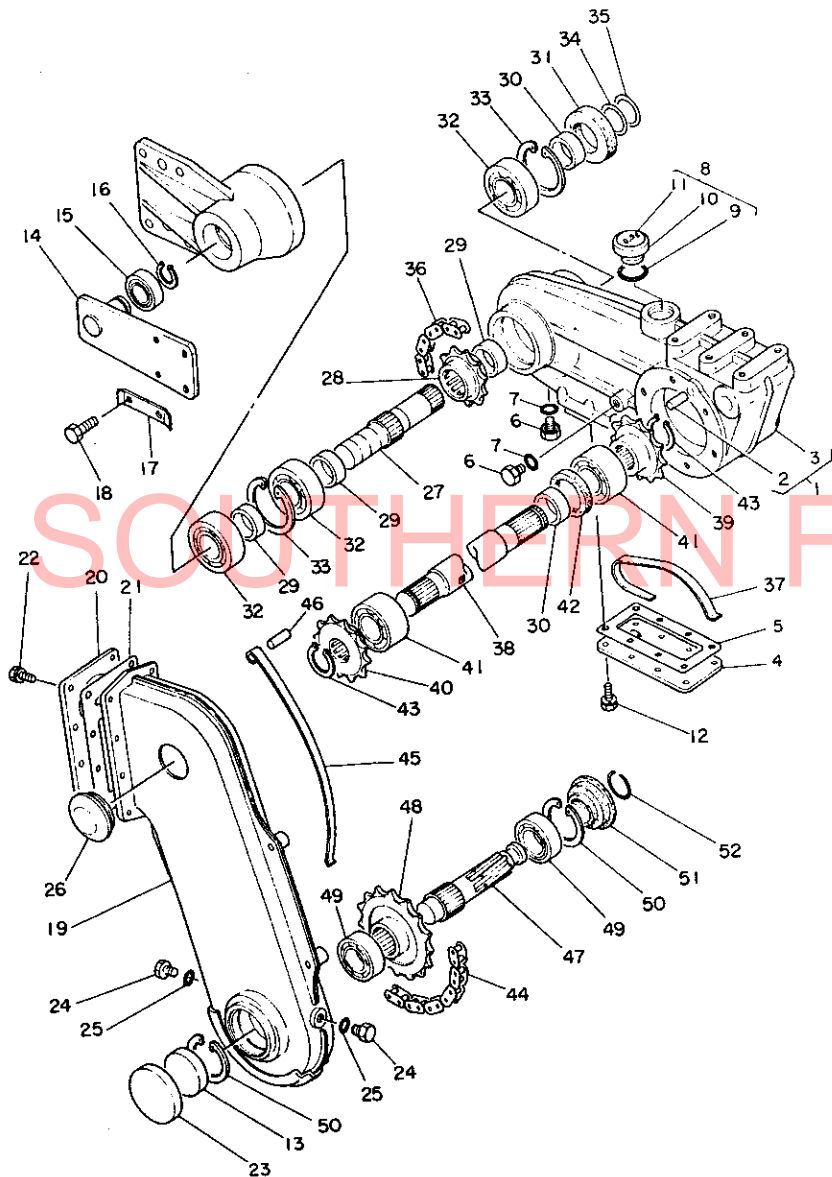


No.	レベル	注 番号	部品番号	部 品 名	個数	互 換 性	備 (機 体 No.)	考 No.)	個 装 単 位
1	.		795140-12040	ロータリギヤケース コフプリート	1				1
2	..		195140-12050	ロータリギヤケース	1				1
3	..		195140-12070	ハイコウピシ 12X30	2				5
4	..		26716-120002	ナット 12	4				10
5	.		22217-120000	ハネサカネ 12	4				50
6	.		1A1040-48070	アブラタ 10	1				2
7	.		24311-000120	リング P-12	1				10
8	.		195140-12200	ロータリケースサホート	1				1
9	.		26117-100357	ホルト 10X35	4				10
10	.		22212-100000	ハネサカネ 10	4				50
11	.		24311-000750	リング P75	2				5
12	.		195140-12100	ギヤケースカハ-	1				1
13	.		195140-12110	ギヤケースカハ- ハツケン	1				2
14	.		26112-080252	ホルト 8X25	8				10
15	.		22212-080000	ハネサカネ 8	8				50
16	.		26117-060082	ホルト 6X8	1				10
17	.		22114-060000	トウサカネ 6	1				20
18	.		195140-12150	アブラタ30 フレート	1				2
19	..		1A1040-48060	アブラタ 30	1				2
20	..		195140-10350	ギヤケースクワレート	1				1
21	..		24341-000300	リング S30	1				10
22	..		195140-12550	ロータリギヤケースキツツ	1				1
23	.		22252-000560	アサヨウサツツリング 56	2				10
24	.		195140-12351	ロータリ トライフヒニオン 21	1				1
25	.		195140-12370	リング S56	1				2
26	.		195140-12380	シールキツツ 56	1				2
27	.		24101-060144	ホルンアリツク 6014	2				1
28	.		22242-000700	トメツC(シク) 70	1				9
29	.		195140-12400	シールカラー 92X110X16	1				1
30	.		195140-12410	オイルシール TC70 92 12	1				2
31	.		24321-001100	リング G110	1				9
32	.		22252-001100	トメツC(ア)110	1				9
33	.		195140-12420	シム 96X108X0.1	2				9
34	.		195140-12430	シム 96X108X0.3	1				9
35	.		195140-12450	ロータリトリフンキツツ 38	1				1
36	.		24101-062084	ハリアリツク 6208	1				1
37	.		195140-12470	シム 42.5X55X0.1	1				9
38	.		195140-12480	シム 42.5X55X0.3	1				9

パーツカタログNo.
NPC-1038管理コード
D95181-1200

38. ロータリケース

38. ロータリケース



No.	レベル	注記 区分	部品番号	部品名	個数	互換性	備考 (機体 No.)	個装 単位
1	.		195191-13052	ロータリミットケース コンフリート	1			1
2	..		195140-12070	ハイコウヒン 12X30	2			5
3	..		195191-13062	ロータリミットケース	1			1
4	.		195191-13100	ミットケースカハ- コンフリート	1			1
5	.		195191-13140	ミットケースカハ- ハツキン	1			1
6	.		1A1040-48070	アブラワタ 10	2			2
7	.		24311-000120	リング P-12	2			10
8	.		195140-12150	アブラワタ30 フレート	1			2
9	..		24341-000300	リング S30	1			10
10	..		1A1040-48060	アブラワタ 30	1			2
11	..		195140-10350	キヤブケースチユウフレート	1			1
12	..		26097-060163	セムスホルト 6X16	8			20
13	.		195160-13850	シールキヤツフ 62X10	1			1
14	.		195191-13200	ミットアームコンフリート	2			1
15	.		24104-060054	ホ-ルハ-アリング 60050D	2			1
16	.		22242-000250	シクヨウスタツフリング 25	2			10
17	.		195160-13250	ミットアーム マフリトメ	4			5
18	.		26117-100202	ホルト 10X20	8			30
19	.		195160-13200	ミットアーム	1			1
20	.		195160-13500	ロータリケースカハ-	1			1
21	..		195140-13540	ロータリケースカハ- ハツキン	1			2
22	..		26097-060123	セムスホルト 6X12	8			30
23	.		195160-13860	ファイナルシヤフトケースカハ-	1			1
24	.		1A1040-48070	アブラワタ 10	2			2
25	.		24311-000120	リング P-12	2			10
26	.		195160-13870	ロータリケースキヤツフ	1			1
27	.		195140-13600	ロータリメ-ンシヤフト	1			1
28	.		195160-13610	ロータリメ-ンシヤフト ロケツト 12	1			1
29	.		195140-13620	カラ- 30X40X12	3			2
30	.		195140-13641	シールカラ- 30X40X12	2			1
31	.		195140-13660	オイルシール TC40 62 8	1			2
32	..		24101-062064	ホ-ルハ-アリング 6206	3			1
33	.		22252-000620	アサヨウスタツフリング 62	2			10
34	.		195140-13700.1	シム 30X40X0.1	1			5
35	.		195140-13710	シム 30X40X0.3	1			5
36	.		195191-13680	チエン 630X32	1			1
37	.		195160-13690	ミットケースチエンハ-リ	1			1
38	.		195191-13700	ロータリミットシヤフト	1			1
39	.		195160-13710	ミットシヤフトスフ ロケツト 13	1			1
40	.		195160-13720	ミットシヤフトスフ ロケツト 12	1			1
41	.		195160-13730	ホ-ルハ-アリング 5206	2			1
42	.		195160-13740	オイルシール TC40 55 8	1			2
43	.		22242-000300	シクヨウスタツフリング 30	2			10
44	.		195160-13780	チエン 630X50	1			1
45	.		195160-13790	ロータリケースチエンハ-リ	1			1

E14

E11

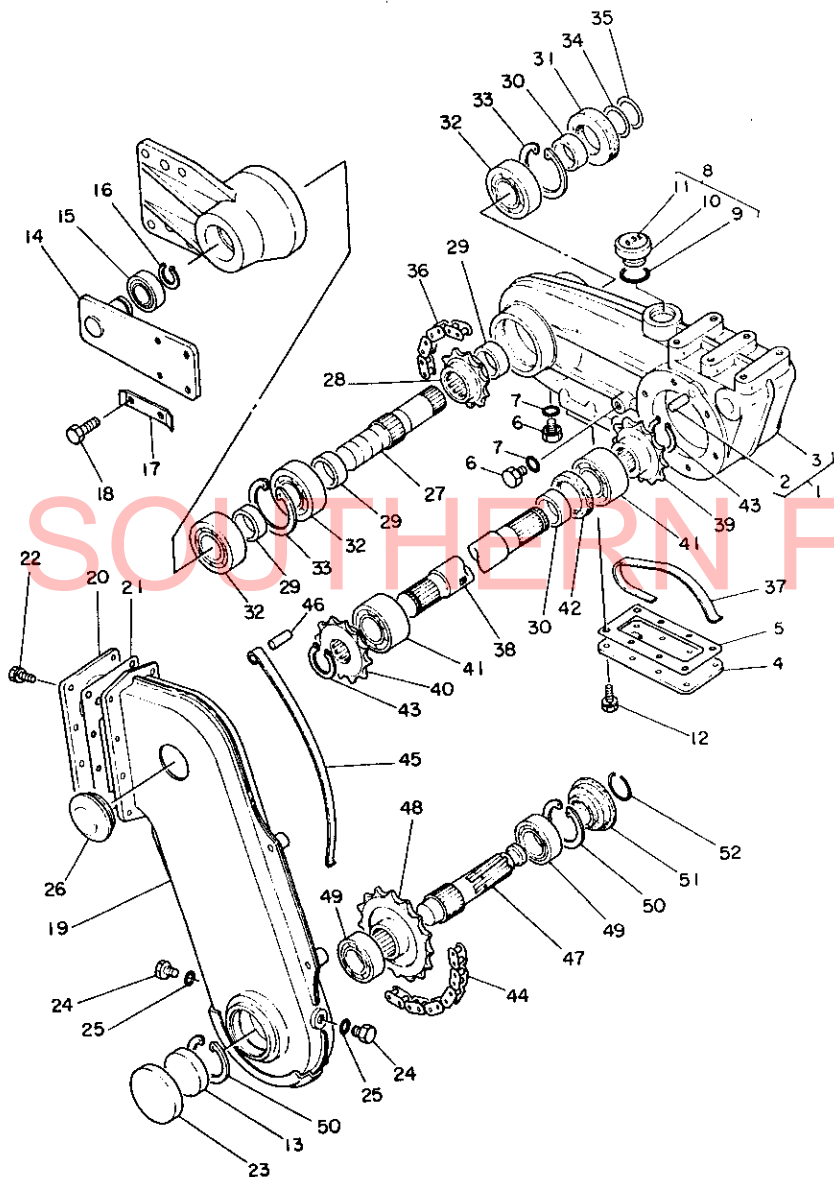
形式名 RS900

更新日
作成日 78.03.16

38. ロータリケース

部分コード 130

38. ロータリケース



No.	レベル	注文 番号	部品番号	部品名	個数	互換性	備考 (機 体 No.)	個装 単位
46	.		195160-13810	ピン 8X28	1			5
47	.		195160-13800	ロータリファイナルシャフト	1			1
48	.		195150-13810	ロータリファイナルスフ°ロケット 18	1			1
49	.		24101-062064	ホムルハ°アリンク° 6206	2			1
50	.		22252-000620	アナヨクスタツア°リンク° 62	2			10
51	.		1A1030-48250	オイルシールQLF30 62 12 18	1			2
52	.		1A1040-26320	アナヨク サークリツフ° 30	1			5

E15

E11

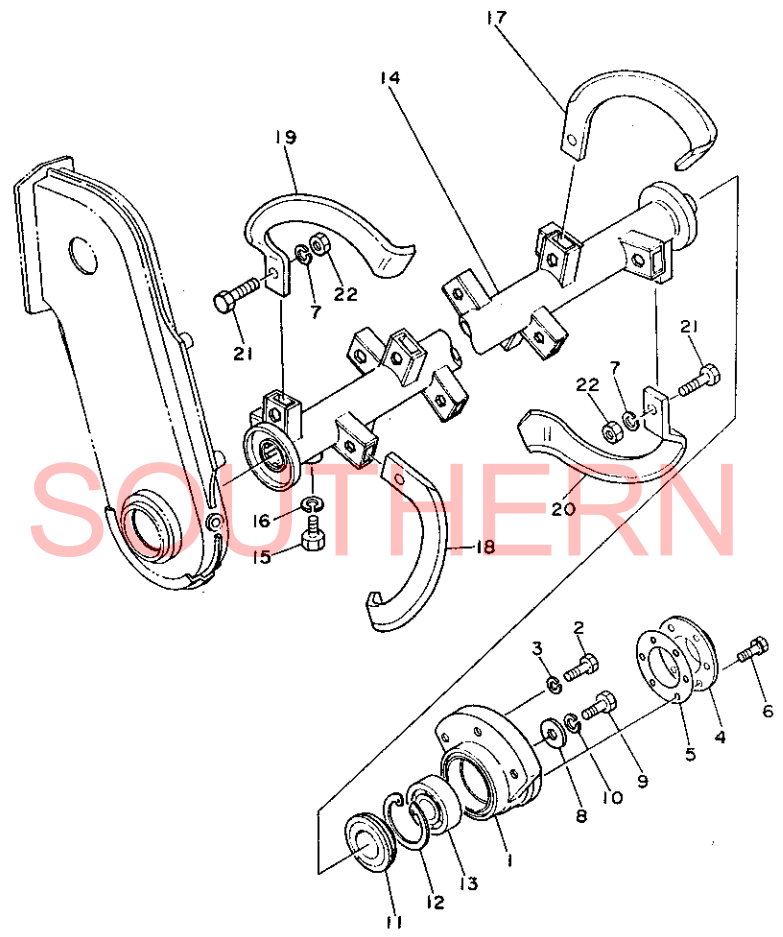
形式名 RS900

更新日
作成日 78.03.16

39. ロータリシャフト

部分コード 140

39. ロータリシャフト



No.	レベル	注記	部品番号	部品名	個数	互換性	備考 (機 体 No.)	個装 単位
1	.		195160-14050	ロータリアリングケース	1			1
2	.		26117-100252	ホルト 10X25	3			30
3	.		22217-100000	ハネサカネ10	3			100
4	.		195160-14060	ハアリングケースカバー	1			1
5	.		195160-14070	ハアリングケースカバーハツキン	1			2
6	.		26097-060163	ピムスホルト 6X16	6			20
7	.		22212-100000	ハネサカネ 10	22			50
8	.		195160-14460	ロータリシャフトストツハプレート	1			1
9	.		26117-100252	ホルト 10X25	1			30
10	.		22212-100000	ハネサカネ 10	1			50
11	.		1A1030-48250	オイルシールQLF30 62 12 18	1			2
12	.		22252-000620	アノウスタツフリング62	1			10
13	.		24101-063054	ホールハアリング6305	1			1
14	.		195191-14400	ロータリシャフト COMP	1			1
15	.		195160-14800	トメホルト 12X26	1			2
16	.		22217-120000	ハネサカネ 12	1			50
17	*		195140-14900	ナツツメ ヒタリ	10		アタツチメントアツカイ	
18	*		195140-14910	ナツツメ ミキ	10		アタツチメントアツカイ	
19	*		195160-14981	エンジンナツツメ ヒタリ	1		アタツチメントアツカイ	
20	*		195160-14991	エンジンナツツメ ミキ	1		アタツチメントアツカイ	
21	.		1A1040-46500	ホルト 7T 10X26-13	22			5
22	.		1A1040-46530	ナツツ 5T 10	22			10

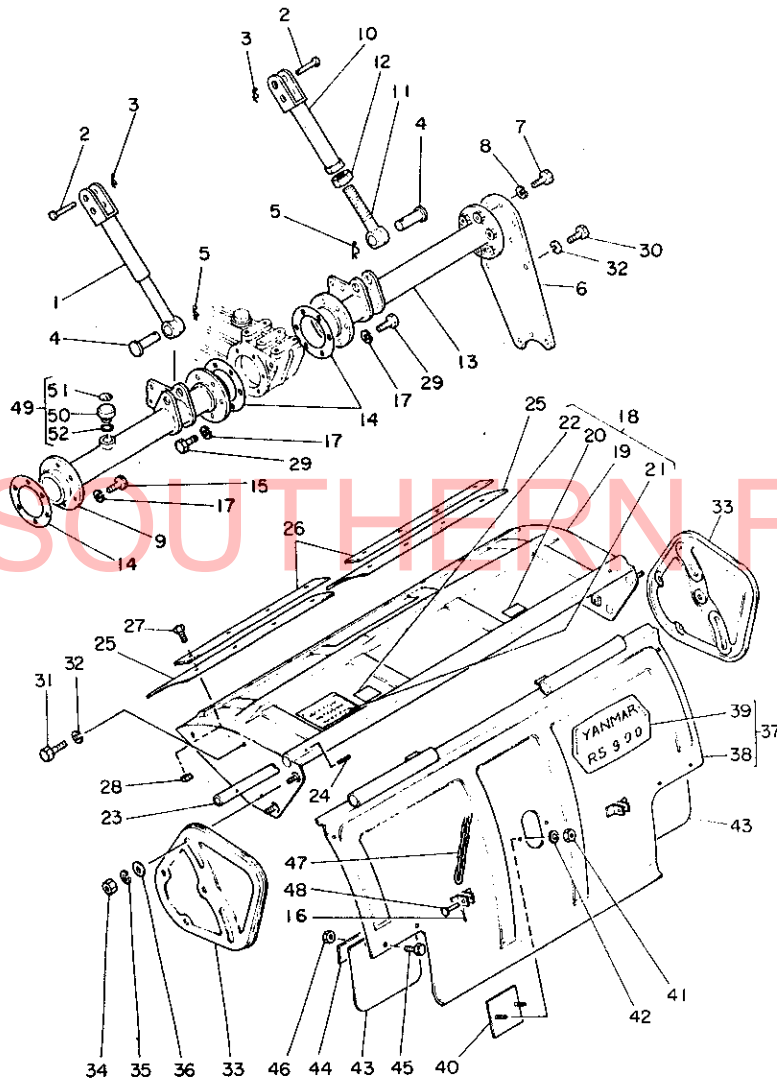
パーツカタログNo.
NPC-1038

管理コード
D95191-14000

40. ロータリキャリヤ

40. ロータリキャリヤ

79.10.16
78.03.16



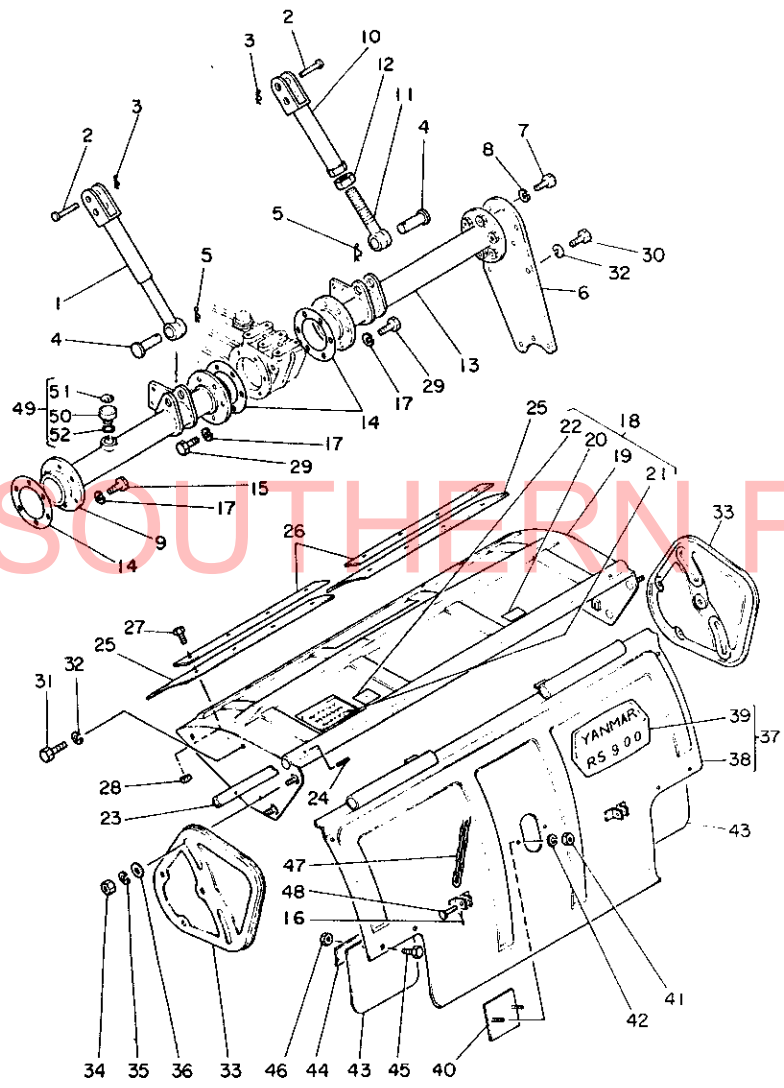
1	•	26717-140021	ナツト 14	1		1
1	•	195121-15160	リフトリンクL COMP	1		1
2	•	195140-15140	ヒラアタマヒョン 12X40	2		2
3	•	22360-120000	スナツフヒョン 12	2		10
4	•	195160-15150	ヒラアタマヒョン 19X53	2		1
5	•	22360-190000	スナツフヒョン 19	2		20
6	•	195160-15170	ロータリサイト*サホート	1		1
7	•	26117-100252	ホ*ルト 10X25	6		30
8	•	22217-100000	ハ*ネサ*カ*ネ10	6		100
9	•	195191-15210	メ*ンヒ*ム L COMP	1		1
10	•	195181-15200	リフトリンク RA COMP	1		1
11	•	195140-15210	リフトリンク RB	1		1
13	•	195191-15300	メ*ンヒ*ム R COMP	1		1
14	•	195160-15360	メ*ンヒ*ム L ハ*ツキン	3		5
15	•	195160-14550	ホ*ルト 10X25	6		5
16	•	22417-200150	ワリヒョン 2X15	2		10
17	•	22212-100000	ハ*ネサ*カ*ネ 10	18		50
* 18	•	795191-15390	ロータリカハ* フレートツキ	1		1
19	•	195191-15400	ロータリカハ* COMP	1		1
* 20	•	195191-10310	ロータリタイメイハ*ン	1 Z	F 000001	1
21	•	195191-10320	ロータリメハイルツメイハ*ン	1		1
22	•	195140-10401	ロータリリツツフレート	1		1
23	•	195181-15490	ロータリカハ* ヒンシ*ヒョン	1		1
24	•	22352-050032	ロールヒ*ン 5X32	1		10
25	•	195191-15650	ト*ロヨケシート A	2		1
26	•	195181-15661	ト*ロヨケシートオサエ	2		1
27	•	26117-060122	6 カクホ*ルト 6X12	8		10
28	•	26757-060002	トメナツト 6	8		50
29	•	195160-14540	ホ*ルト 10X25	12		1
30	•	26117-100252	ホ*ルト 10X25	3		30
31	•	1A1030-66110	ホ*ルト 5T 10X38-20	3		5
32	•	22217-100000	ハ*ネサ*カ*ネ10	6		100
33	•	195160-15700	ロータリサイト* フレート	2		1
34	•	26717-100002	ナツト 10	4		20
35	•	22217-100000	ハ*ネサ*カ*ネ10	4		100
36	•	22137-100000	サ*カ*ネ 10	4		20
37	•	795191-15790	リヤカハ* フレートツキ	1		1
38	•	195191-15800	リヤカハ* COMP	1		1
39	•	195191-10330	ネ*ムハリツツメイハ*ン	1		1
40	•	195140-15850	リヤカハ* メクラフタ	1		1
41	•	26717-080002	6 カクナツト M8	2		20
42	•	22217-080000	ハ*ネサ*カ*ネ 8	2		50
43	•	195160-15900	ト*ロヨケシート B	2		2
44	•	1A1040-32050	フエンダ* ト*ロヨケシート ササエ	2		1
45	•	26117-060122	6 カクホ*ルト 6X12	4		10

40. ロータリキャリヤ

40. ロータリキャリヤ

79.10.16
78.03.16

46	•	26757-060002	トメナツト 6	4	50
47	•	195140-15930	リヤカハ* - クサリ	2	2
48	•	1A1040-56910	ヒラアタマヒ* 6X23	2	2
49	•	195140-13550	アワ* ラフ30 フ* レ* ツキ	1	2
50	•	1A1040-48060	アワ* ラフ 30	1	2
51	•	195140-10370	ロータリ* ケ* スチ* クリ* プ* レ* ト	1	1
52	•	24341-000300	リング* S30	1	10



SOUTHERN FARM EQUIPMENT

F2

E11

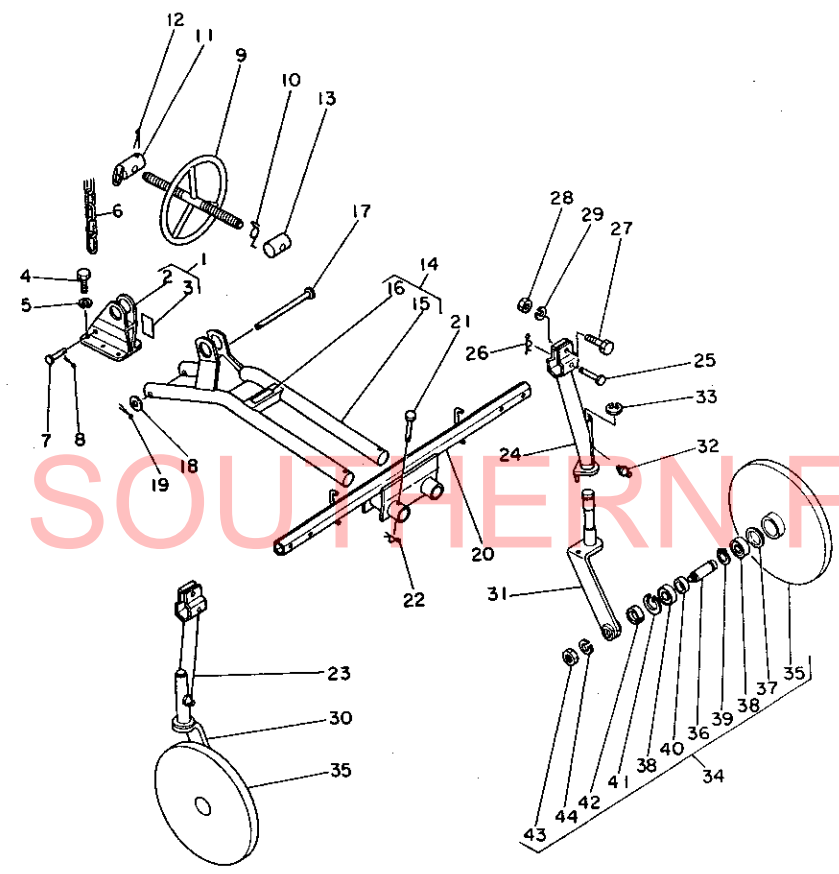
形式名 RS900

更新日
作成日 78.03.16

41. デプスゲージ

部分コード 160

41. デプスゲージ



No.	レベル	注 記 区 分	部 品 番 号	部 品 名	個 数	互 換 性	備 考 (機 体 No)	個 装 単 位
1	.		795160-16290	スクリーンサポートプレートツキ	1			1
2	.		195160-16300	スクリーンサポート	1			1
3	.		195140-10410	ロータリコティフプレート	1			1
4	.		26116-100302	ボルト 10X30	6			30
5	.		22217-100000	ハネサカネ10	6			100
6	.		195181-15051	ロータリコティクサリ	1			1
7	.		195140-15070	ヒラアタマヒン 10X30	1			9
8	.		22417-300200	ワリヒン 3X20	1			30
9	.		195140-16100	テフアサシヤストスクリュ	1			1
10	.		195140-16180	アシヤストスクリュストツハ	1			9
11	.		195140-16200	テフアサシヤストナツ L	1			1
12	.		22417-400400	ワリヒン 4X40	1			10
13	.		195140-16250	テフアサシヤストナツ R	1			1
14	.		195140-16490	テフアサシヤストフレーム PTツキ	1			1
15	.		195140-16500	テフアサシヤストフレーム	1			1
16	.		195140-10450	コウシンプレート	1			1
17	.		195140-16580	ヒラアタマヒン 16X163	1			1
18	.		22137-160000	サカネ16	1			20
19	.		22417-400200	ワリヒン 4X20	1			10
20	.		195181-16600	ゲージホイールコンプリート	1			1
21	.		195140-16680	ヒラアタマヒン 10X55	2			9
22	.		22360-100000	スタツアヒン 10	2			30
23	.		195140-16702	ゲージホイール L	1			1
24	.		195140-16802	ゲージホイール R	1			1
25	.		195140-16780	ヒラアタマヒン 8X56	2			9
26	.		22360-080000	スタツアヒン8	2			30
27	.		26117-120402	6カクボルト 12X40	2			10
28	.		26717-120002	ナツ 12	2			50
29	.		22217-120000	ハネサカネ 12	2			50
30	.		195140-16902	スイヘルアーム L	1			1
31	.		195140-16912	スイヘルアーム R	1			1
32	.		24761-010000	グリスニツブルA-M6F	2			9
33	.		22272-000150	Eカクスタツアリング 15	2			9
34	.		795140-16770	ゲージホイール シクミ	2			1
35	..		195140-16850	ゲージホイール	2			1
36	..		195140-16822	ゲージホイールシフト	2			1
37	..		1A1040-71310	ヒールン キヤツフ	2			2
38	..		24101-060034	ホイルハアリング 6003	4			1
39	..		22242-000170	シクヨウスタツアリング 17	2			20
40	..		195140-16970	カラー 17X21.7X7.5	2			1
41	..		22252-000350	アナヨウスタツアリング 35	2			10
42	..		195140-16841	オイルシール TC17358	2			1
43	..		26717-140002	ナツ M14	2			20
44	..		22217-140000	ハネサカネ14	2			20

パーツカタログNo
NPC-1038

管理コード
D95191-16000

G1

MODEL

2T73

SOUTHERN FARM EQUIPMENT

部品表の見方

1. 商品名と搭載エンジン形式

商品名	搭載エンジン形式
YM1100(D)	2T73

2. 本部品表は51/7(E/#03714)以降生産された機関について展開したものです。

HOW TO USE THIS PARTS LIST

1. Article of trade & model of loaded engine.

Article of trade	Model of loaded engine
YM1100(D)	2T73

2. This parts list intended to deoverap engine monufactured from July 1976(E/#03714) over the following page of illustration contained herein.

目次 INDEX

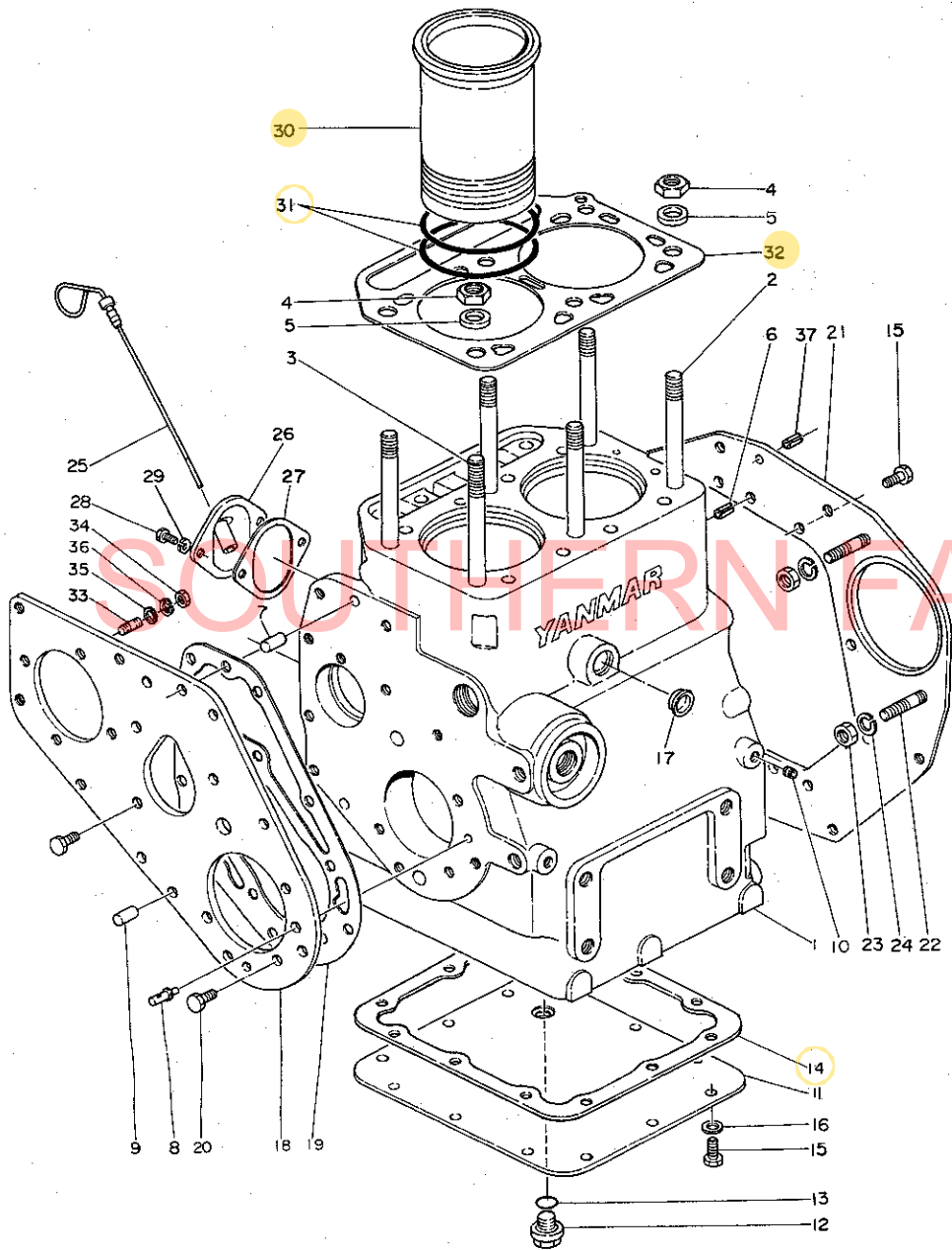
題目 TITLE	部分コード SECTION CODE	ページ PAGE
シリンダブロック CYLINDER BLOCK	(01)	1
調時歯車室 GEAR CASE	(01)	4
シリンダヘッド CYLINDER HEAD	(11)	7
空気清浄器及び排気消音器 AIR CLEANER & SILENCER	(12・13)	11
カム軸 CAMSHAFT	(14)	14
主軸受及びクランクシャフト MAIN BEARING & CRANK SHAFT	(02・21)	16
ピストン及び連接棒 PISTON & CONNECTING ROD	(22・23)	18
潤滑油系統 LUBRICATING OIL SYSTEM	(32・35・39)	20
冷却水系統 COOLING WATER SYSTEM	(42・44・49)	22
燃料噴射ポンプ FUEL OIL INJECTION PUMP	(51)	25
燃料噴射弁 FUEL OIL INJECTION VALVE	(53)	27
燃料油系統 FUEL OIL SYSTEM	(55・59)	29
調速装置 GOVERNOR SYSTEM	(61・66)	32
電気始動装置 ELECTRIC STARTING SYSTEM	(71・77)	35
スターティングモータ STARTING MOTOR	(77)	37
サーモスタート装置 THERMOSTARTING EQUIPMENT	(77)	40

1 シリンダブロック CYLINDER BLOCK

G3

G2

2



シリンダブロック CYLINDER BLOCK

部分コード
Section Code
01

図番 ITEM	品名 PART NAME	部品番号 PART NO.	1台分 個数 Q'TY	互換性 Inter- change- ability	販売 単位 Unit	備考 REMARKS
			2 T73			
	シリンダブロック仕組 BLOCK ASS'Y	724060-01561	1			含 ①-⑬⑭⑮⑯⑰⑱⑲⑳㉑ inc P23㉒
①	シリンダブロック CYLINDER BLOCK	*	1			124060-01011 仕組エネ注文願イマス Please order as ASSY
②	シリンダヘッド取付ボルト (A) STUD (A), cylinder head	124060-01200	5			
③	シリンダヘッド取付ボルト (B) STUD (B), cylinder head	124160-01210	1			
④	シリンダヘッド締付ナット NUT, cylinder head lock	104300-01220	6			
⑤	シリンダヘッド締付用座金 WASHER, cylinder head lock nut	103338-01240	6			
⑥	スプリングピン 80AW×14 SPRING PIN	22351-080014	2			
⑦	平行ピン 8×22 PARALLEL PIN	124060-01660	1			
⑧	コネクタ CONNECTOR, lub. oil feed	124060-01540	1			
⑨	平行ピン 8×22 PARALLEL PIN	22312-080220	1			
⑩	プラグ PT $\frac{3}{8}$ PLUG	124060-01050	6			
⑪	シリンダ下部フタ仕組 COVER ASS'Y, cylinder lower	724060-01542	1			含 ⑫⑬⑭
⑫	プラグ PLUG	124060-01640	1			
⑬	Oリング AP14 O-RING	24311-000140	1			
⑭	パッキン PACKING, cylinder lower cover	124060-01741	1			
⑮	ボルト M8×16 BOLT	26116-080162	21			下部フタ.....12 for CYL. lower cover マウンティングフランジ...9 mounting flange
⑯	ワッシャ 8 WASHER	22137-080000	12			
⑰	ワンガタプラグ 30 PLUG	27241-300000	1			
⑱	フランジ(ギヤケース) FLANGE, timing gear case	124060-01551	1			
⑲	パッキン PACKING, flange	124060-01560	1			
⑳	ボルト M8×14 BOLT	26116-080142	7			
㉑	マウンティングフランジ FLANGE, mounting	124060-01601	1			
㉒	植込ボルト(スタータモータ) STUD, starter motor	124060-01650	2			
㉓	ナット M10 NUT, plated	26737-100002	2			
㉔	スプリングワッシャ 10 SPRING WASHER	22212-100000	2			

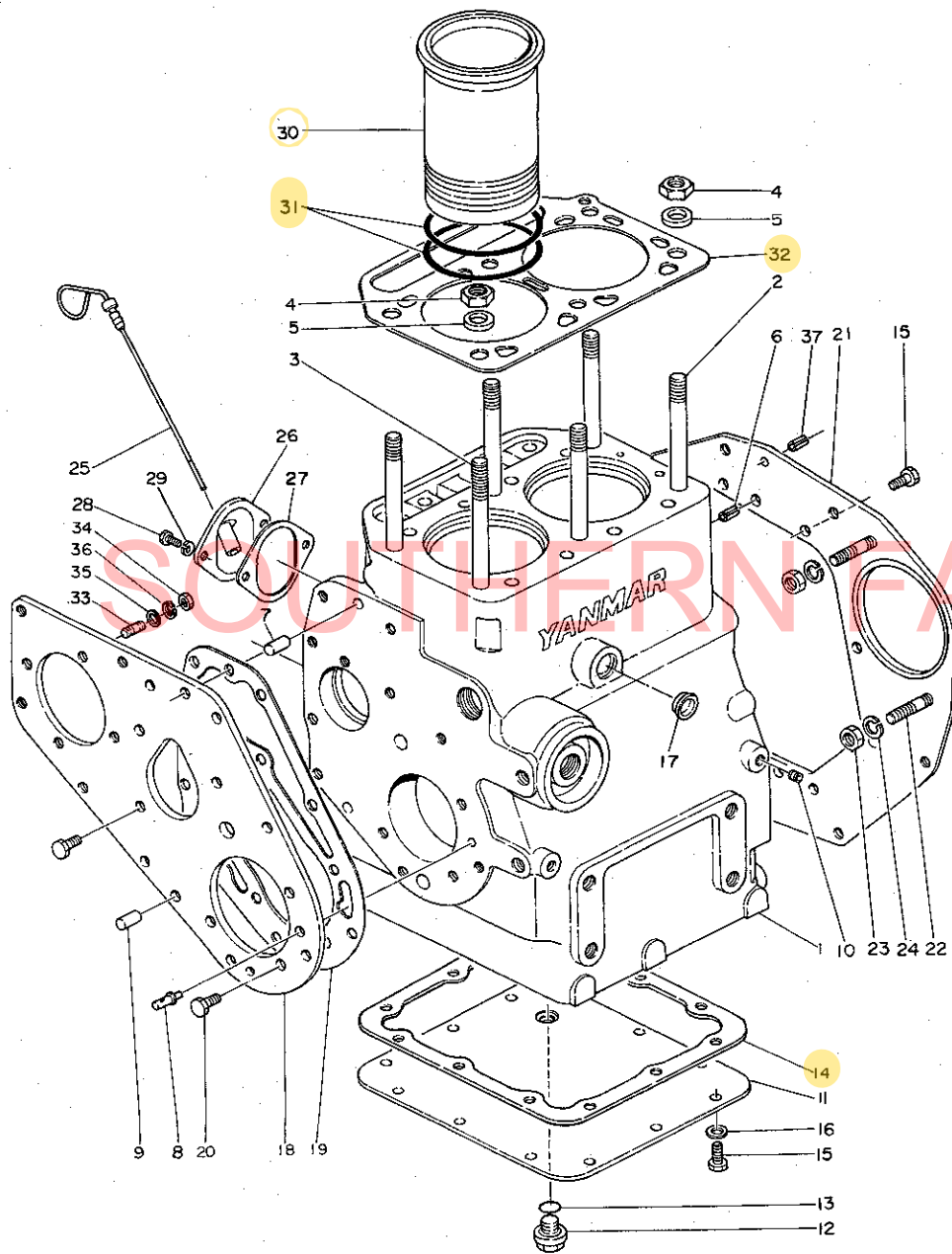
*印ノ部品ハ単体販売致シマセン
*MARK NOT SOLD SEPARATELY

シリンダブロック
CYLINDER BLOCK

G4

G2

3



シリンダブロック CYLINDER BLOCK							部分コード Section Code
							01
図番 ITEM	品名 PART NAME	部品番号 PART NO.	1台分 個数 Q'TY	互換性 Inter- change- ability	販売 単位 Unit	備考 REMARKS	
			2 T 73				
25	検油棒 DIPSTICK	124660-34800	1				
26	検油棒取付台 BRACKET, dipstick	124060-34830	1				
27	パッキン PACKING, bracket	124060-34841	1				
28	ボルト M6×12 BOLT	26116-060122	2				
29	スプリングワッシャ 6 SPRING WASHER	22212-060000	2				
	シリンダライナ(ゴムパッキン付) CYLINDER LINER, w/rubber packing	724660-01900	2			☆ Inc. ㊦ ㊧	
30	ライナ LINER, cylinder	*	2			124660-01100 在庫あり注文願います Please order as ASS'Y	
31	ゴムパッキン RUBBER PACKING, cylinder liner	124060-01300	4				
32	ガスケットパッキン(シリンダヘッド) GASKET, cylinder head	124660-01330	1				
33	植込ボルト STUD	124060-01580	4				
34	六角ナット M8 NUT	26717-080002	4			作動油ポンプ取付用 H.o. pump fitting	
35	平座金 8 PLAIN WASHER	22137-080000	4				
36	バネ座金 8 SPRING WASHER	22212-080000	4				
37	スプリングピン 60AW×16 SPRING WASHER	22351-080014	2				

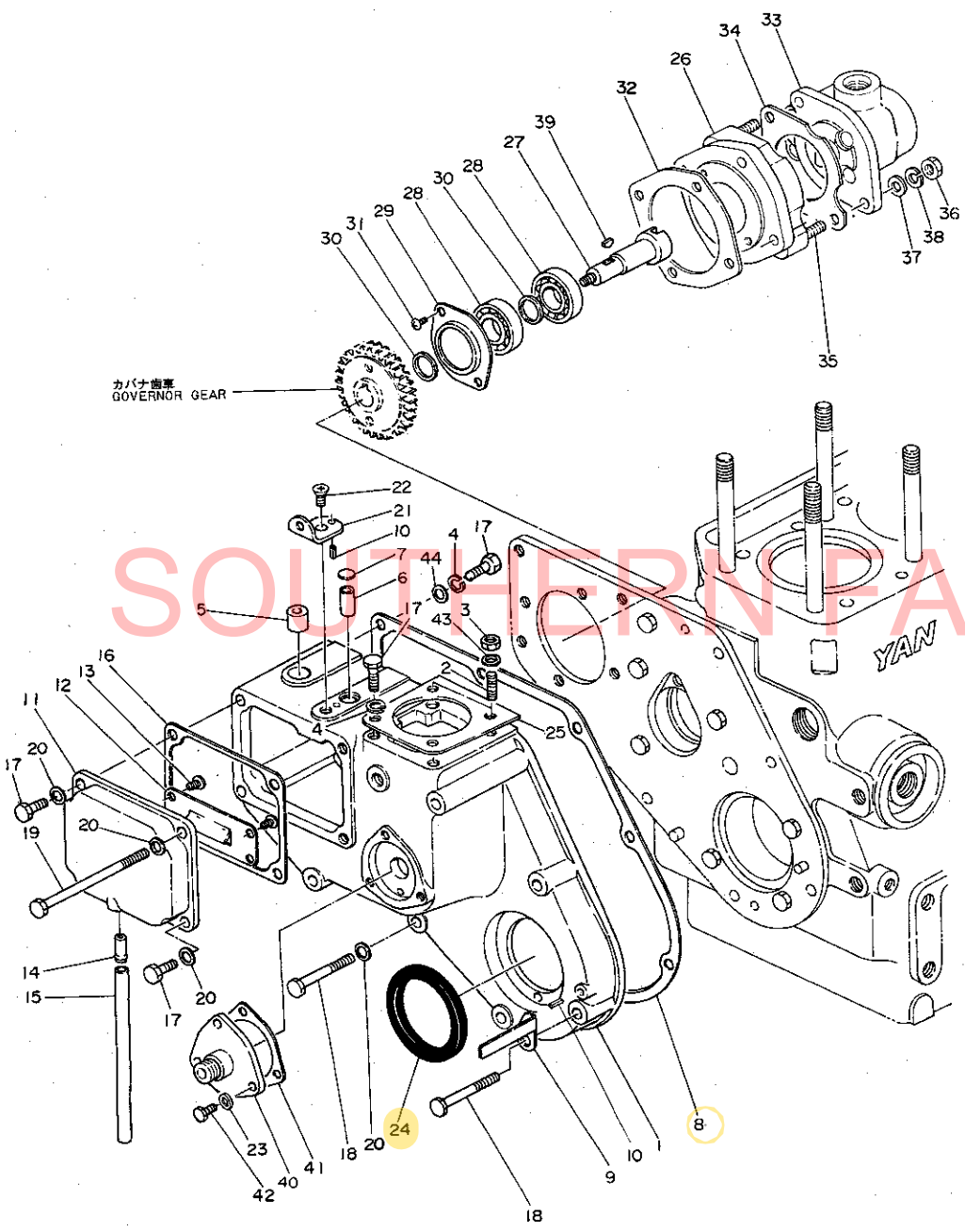
※印ノ部品ハ単体販売致シマセン
※MARK, NOT SOLD SEPARATELY

4 調時歯車室 GEAR CASE

G5

G2

5



調時歯車室 GEAR CASE

部分コード
Section Code
01

図番 ITEM	品名 PART NAME	部品番号 PART NO.	1台分 個数 Q'TY	互換性 Inter- change- ability	販売 単位 Unit	備考 REMARKS
			2 T73			
	調時歯車室仕組 GEAR CASE ASS'Y, timing	724060-01613	1			含 Inc. ①-⑦
①	調時歯車室 GEAR CASE	*	1			124060-01503 仕組ニテ注文願イマス Please order as ASS'Y
②	植込ボルト M8×22 STUD	26226-080222	2			燃料噴射ポンプ用 For f. i. pump
③	ナット M8 NUT	26716-080002	2			
④	スプリングワッシャ 8 SPRING WASHER	22212-080000	3			FOポンプ: 2 FO pump ギヤケース&フランジ: 1 Gear case & Flange
⑤	ブッシュ(レギュレータハンドル軸) BUSH, regulator handle shaft	124060-01900	1			
⑥	ブッシュ(カバナレバー軸) BUSH, governor lever shaft	124060-01910	1			
⑦	プラグ 15 PLUG	27231-150000	1			
⑧	パッキン PACKING, gear case	124060-01512	1			
⑨	Vプーリ指針 POINTER, V-pulley	124060-07300	1			
⑩	スプリングピン 40AW×8 SPRING PIN	22351-040008	2			
	燃料ポンプ調整窓フタ仕組 COVER ASS'Y., pump timing adjust	724060-01520	1			含 Inc. ⑩-⑬
⑪	燃料ポンプ調整窓フタ COVER	*	1			124060-01520 仕組ニテ注文願イマス Please order as ASS'Y
⑫	ジャマ板 PLATE, breather baffle	124060-03080	1			
⑬	スクリュ M6×10 SCREW	26557-060102	4			
⑭	ジョイント JOINT, pipe	124060-03200	1			
⑮	パイプ 9φ×150 PIPE	23065-090150	1			
⑯	パッキン PACKING, cover	124060-01531	1			FOポンプ: 2 FO pump 燃料ポンプ調整窓フタ用: 2 For adjust cover, pump ギヤケース&フランジ: 1 Gear case & Flange ギヤケース For gear case
⑰	ボルト M8×25 BOLT, plated	26116-080252	5			
⑱	ボルト M8×55 BOLT, plated	26116-080552	4			
⑲	ボルト M8×105 BOLT	26116-081052	4			燃料ポンプ調整窓フタ及びギヤケース用 For adjust cover, pump & gear case
⑳	ワッシャ 8 WASHER	22117-080000	9			燃料ポンプ調整窓フタ及びギヤケース用 For adjust cover, pump & gear case
㉑	調整ボルト取付板(レギュレータハンドル) BRACKET, bolt	124060-01570	1			
㉒	スクリュ M8×12 SCREW, plated	26557-080122	1			
㉓	ワッシャ 6 WASHER	22117-060000	3			ギヤユニット Gear unit

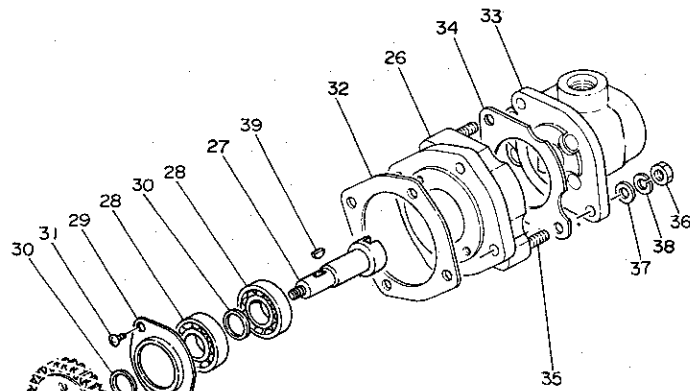
*印ノ部品ハ単体販売致シマセン
*MARK; NOT SOLD SEPARATELY

調時歯車室
GEAR CASE

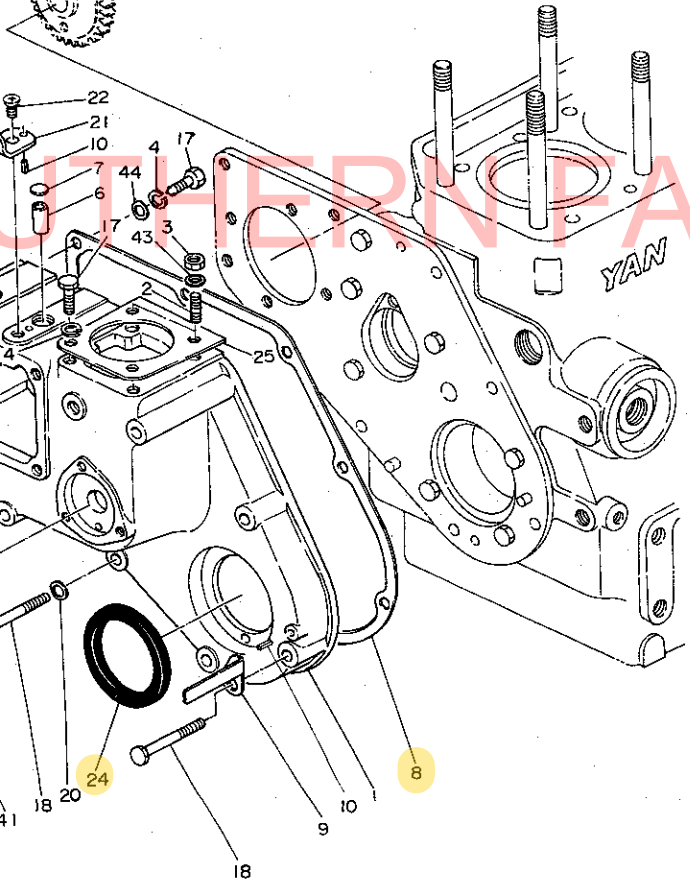
G6

G2

6



カバナ歯車
GOVERNOR GEAR



調時歯車室
GEAR CASE

部分コード
Section Code
01

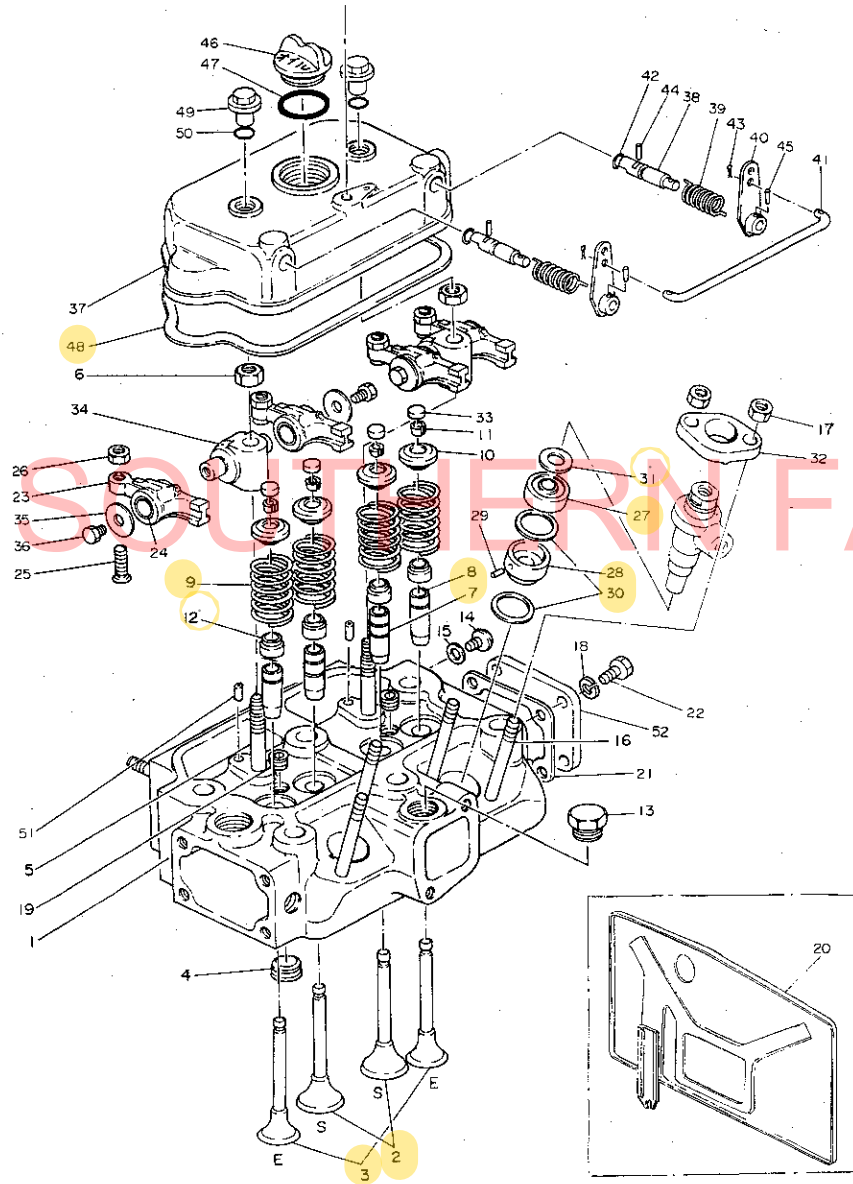
図番 ITEM	品名 PART NAME	部品番号 PART NO.	1台分 個数 Q'TY	互換性 Inter- change- ability	販売 単位 Unit	備考 REMARKS
			2 T73			
24	オイルシール HTC588012 OIL SEAL	124450-01800	1			
25	シム (F.Oポンプ) SHIM, F.O. pump	124550-51950	1			
26	作動油ポンプ駆動装置仕組 HYDRAULIC PUMP DRIVING ASS'Y	124660-26100	1			含 Inc 28~39
26	ブラケット (作動油ポンプ) BRACKET, hydraulic pump	124060-26050	1			
27	駆動軸 (作動油ポンプ) SHAFT, pump driving	124060-26401	1			
28	ボールベアリング 6203ZZ BALL BEARING	24107-062034	2			
29	玉軸受押エ RETAINER, bearing	124060-26410	1			
30	スペーサ SPACER, bearing	124060-26420	2			
31	スクリュ M5×8 SCREW	26587-050082	2			
32	パッキン PACKING, bracket	124060-26062	1			
33	作動油ポンプ PUMP, hydraulic oil	124660-26010	1			
34	パッキン PACKING, hydraulic oil pump	124660-26020	1			
35	植込ボルト M8×22 STUD	26217-080222	2			
36	ナット M8 NUT	26717-080002	2			
37	ワッシャ 8 WASHER	22137-080000	2			
38	スプリングワッシャ 8 SPRING WASHER	22212-080000	2			
39	キー 4×13 KEY	22522-040130	1			
40	回転計取出口フタ CONNECTOR, tachometer	124756-01550	1			
41	パッキン PACKING, connector	124250-91411	1			
42	ボルト M6×16 BOLT	26117-060162	3			
43	シールワッシャ SEAL WASHER	43400-500410	2			
44	ワッシャ 8 WASHER	22137-080000	1			

7 シリンダヘッド CYLINDER HEAD

G7

G2

8



シリンダヘッド CYLINDER HEAD							部分コード Section Code
							11
図番 ITEM	品名 PART NAME	部品番号 PART NO.	1台分 数 QTY	互換性 Inter change ability	販売 単位 Unit	備考 REMARKS	
			2 T 73				
	シリンダヘッド仕組 HEAD ASS'Y, cylinder	724660-11700	1			含 ①~④⑤ P12⑥~⑦ Inc. P23⑧	
①	シリンダヘッド HEAD, cylinder	※	1			124660-11010 仕組ニテ注文願イマス Please order as ASS'Y	
②	吸気弁 VALVE, suction	104200-11109	2				
③	排気弁 VALVE, exhaust	104200-11110	2				
④	プラグ PT $\frac{1}{4}$ PLUG	23871-040000	1				
⑤	弁腕支台取付ボルト STUD, valve rocker arm support	104200-11350	2				
⑥	ナット M10 NUT	26732-100002	2			サポート用 For support	
⑦	吸気弁案内 VALVE GUIDE, suction	124060-11160	2				
⑧	排気弁案内 VALVE GUIDE, exhaust	124060-11170	2				
⑨	吸排気弁バネ SPRING, suction & exhaust valve	124060-11120	4				
⑩	吸排気弁バネ押エ RETAINER, valve spring	104200-11180	4				
⑪	コック COTTER, valve	101158-11190	4				
⑫	バルブステムシール SEAL, valve stem	124160-11340	4				
⑬	プラグ(サーモスタート) PLUG, thermostart	124450-11320	1				
⑭	スクリュー M8×10 SCREW	26587-080102	1				
⑮	パッキン 8 PACKING	23414-080000	1				
⑯	挿込ボルト M8×70 STUD	26217-080702	4			噴射弁用 For injection valve	
⑰	ナット M8 NUT	26717-080002	4			噴射弁用 For injection valve	
⑱	バネ座金 8 STUD	22212-080000	4			ヘッド側フタ取付用 For cyl head side cover	
⑲	プラグ PT $\frac{1}{4}$ PLUG	23871-020000	2				
⑳	エンジン仕切板 PLATE, shelter	124660-11690	1				
㉑	パッキン PACKING	124450-11681	1				
㉒	ボルト M8×14 BOLT	26117-080142	4				
	弁腕支台仕組 MOUNT ASS'Y	724060-11500	2			含 ③~④⑤⑥ Inc.	
	吸排気弁腕仕組 ARM ASS'Y, valve rocker	724060-11650	4			含 ③~④ Inc.	

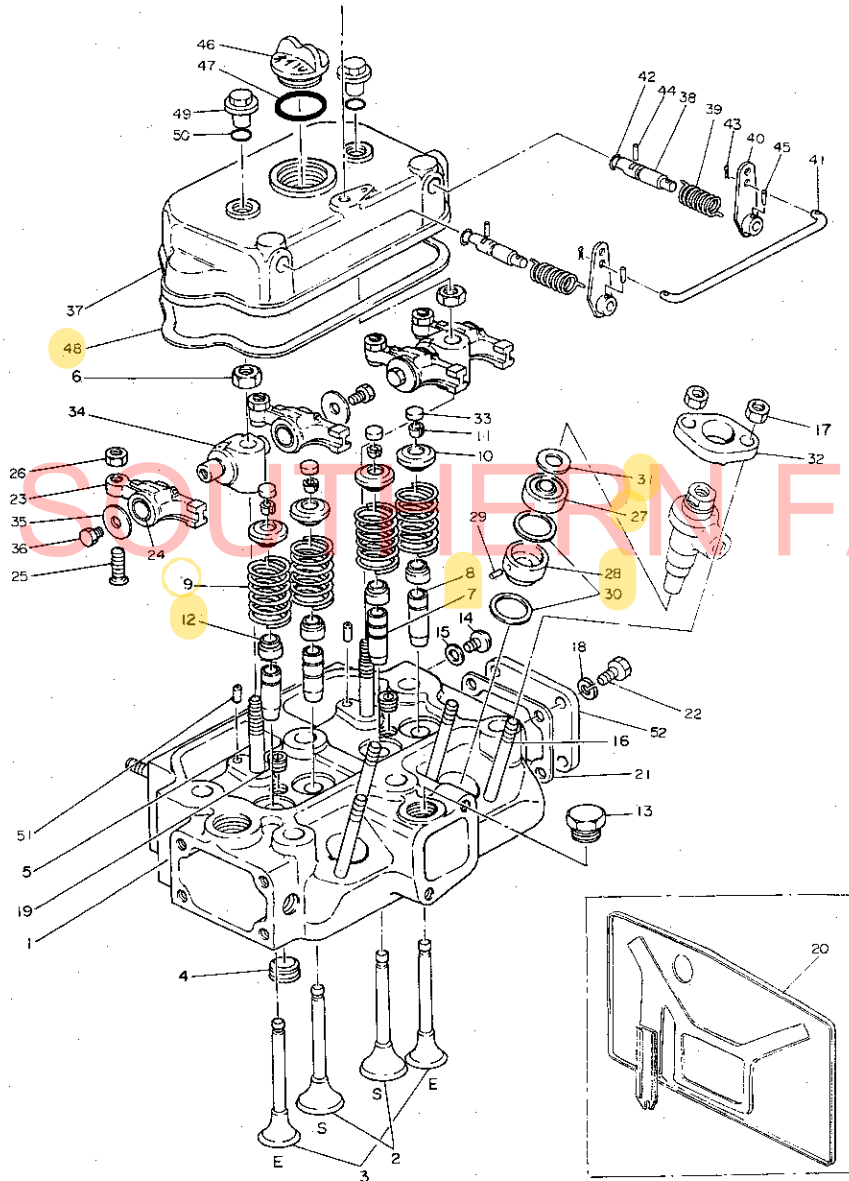
※印ノ部品ハ単体販売致シマセン
※ MARK; NOT SOLD SEPARATELY

シリンダヘッド
CYLINDER HEAD

G8

G2

9



シリンダヘッド
CYLINDER HEAD

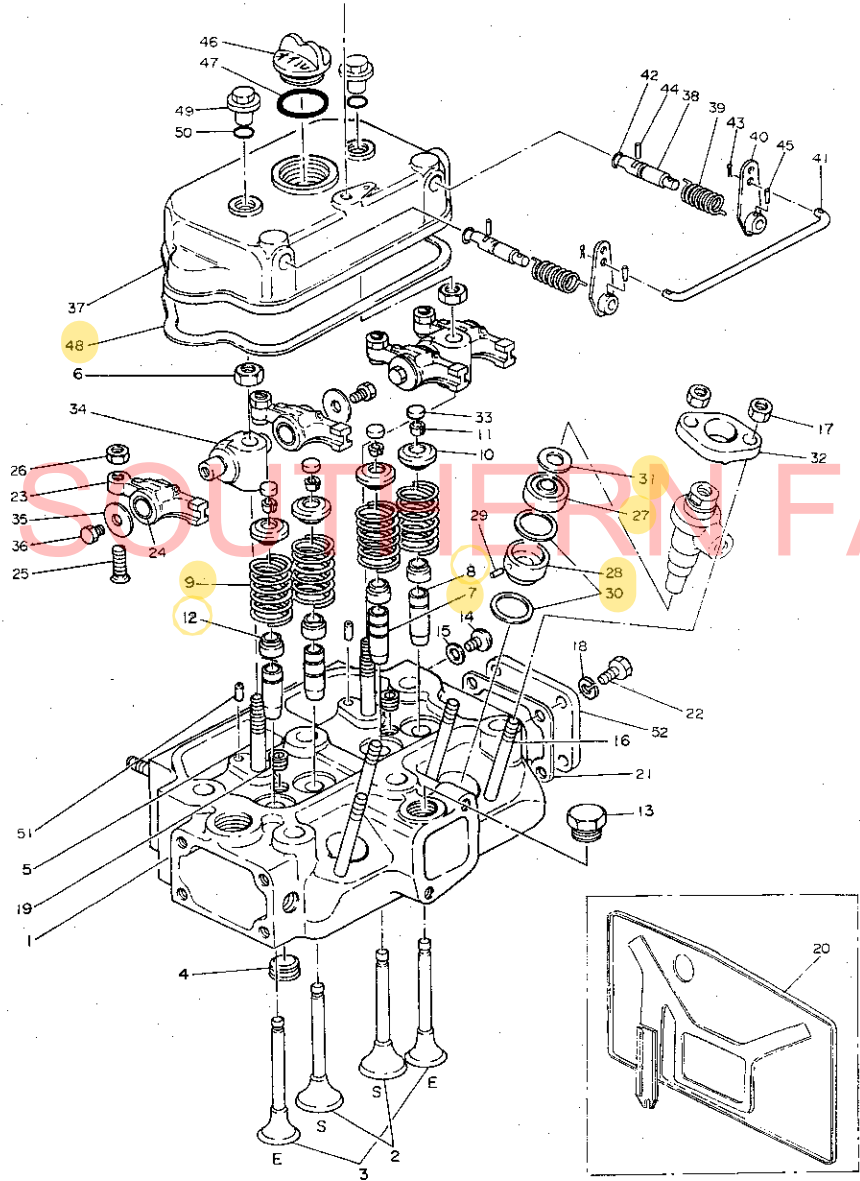
部分コード
Section Code
11

図番 ITEM	品名 PART NAME	部品番号 PART NO.	1台分 個数 QTY	互換性 Inter- change- ability	販売 単位 Unit	備 考 REMARKS
			2 T73			
23	吸排気弁腕 ARM, rocker	※	4			124060-11380 仕様ニテ注文 願イマス Please order as ASS'Y
24	吸排気弁腕ブッシュ BUSH, rocker arm	※	4			124060-11220
25	ネジ SCREW, valve clearance	101158-11230	4			
26	ロックナット M8 LOCK-NUT	26757-080002	4			
27	アンチチャンバー後室 CHAMBER (REAR), pre-combustion	124660-11410	2			
28	アンチチャンバー前室 (ピン付) CHAMBER (FRONT) w/PIN	104200-11420	2		合 Inc ㊦	
29	アンチチャンバー前室止メピン PIN, front pre-combustion chamber	103338-11430	2			
30	パッキン PACKING	101204-11452	4			
31	アンチチャンバー断熱材 INSULATOR	103854-11490	2			
32	燃料噴射弁フランジ FLANGE, fuel injection valve	101147-11900	2			
33	弁頭当金 RETAINER, valve	104211-11370	2			
34	弁腕支え台 SUPPORT, valve rocker arm	124060-11260	2			
35	座金 (弁腕) WASHER, valve rocker arm	124060-11290	4			
36	ボルト M6×8 BOLT	26117-060082	4			
37	弁腕室仕組 BONNET ASS'Y	724060-11521	1		合 Inc ㊦-㊧	
38	弁腕室 BONNET	※	1			124060-1130 仕様ニテ注文願イマス Please order as ASS'Y
39	デコンプレッションシャフト SHAFT, decompression	104200-03600	2			
40	デコンプレッションバネ SPRING, decompression	104200-03641	2			
41	デコンプレッションレバー LEVER, decompression	124060-03750	2			
42	デコンプレッションレバーコネクター CONNECTOR, decompression lever	124060-03760	1			
43	Oリング IA P7 O-RING	24311-000070	2			
44	割ピン 2×10 COTTERPIN	22411-200100	2			コネクター用 For connector
45	平行ピン 3×18 PARALLEL PIN	22312-030180	2			デコンプレッション用 For decompression lever
46	テーパピン 3×16 TAPER PIN	22322-030160	2			デコンプレッションレバー用 For decompression lever
47	補油口フタ CAP, oil feed	124160-01750	1			

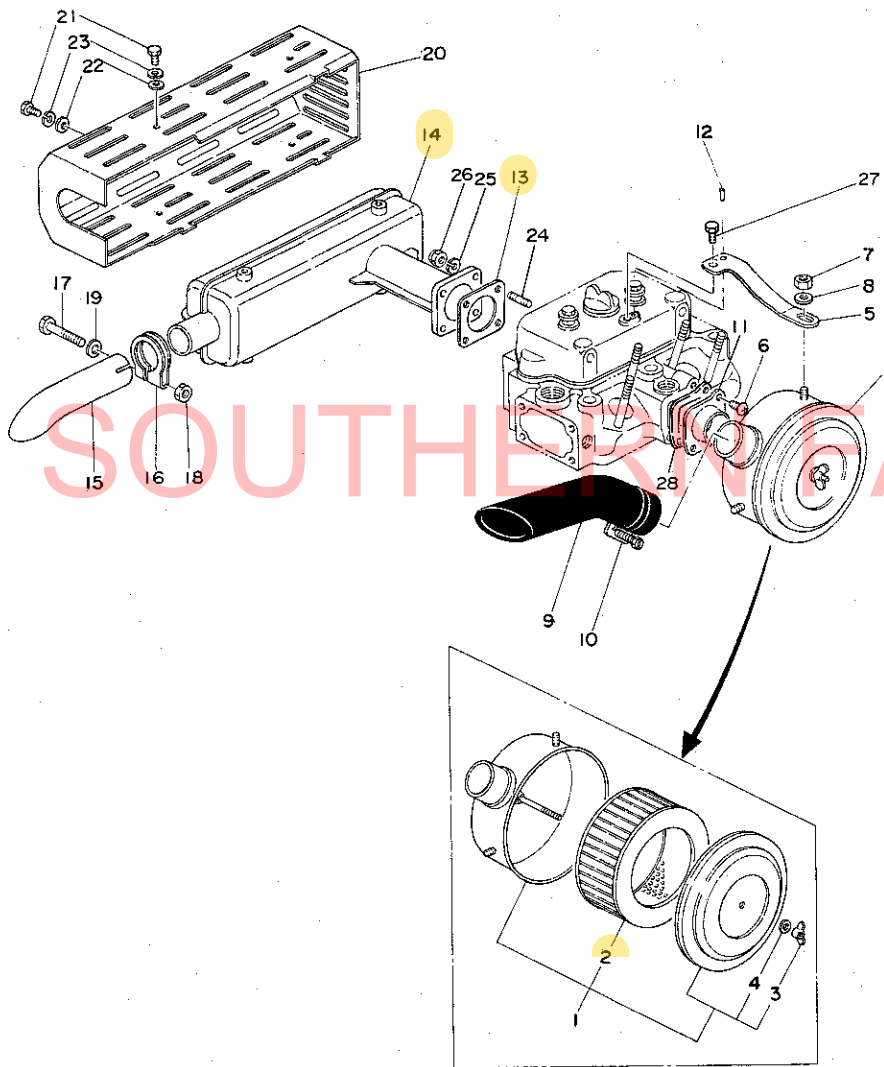
※印ノ部品ハ単体販売致シマセン
※ MARK; NOT SOLD SEPARATELY

シリンダヘッド
CYLINDER HEAD

G9 G2



シリンダヘッド CYLINDER HEAD							部分コード Section Code
							11
図番 ITEM	品名 PART NAME	部品番号 PART NO.	1台分 個数 QTY	互換性 Inter- change- ability	販売 単位 Unit	備考 REMARKS	
			2 T73				
47	Oリング G35 O-RING	24321-000350	1				
48	パッキング PACKING, bonnet	124060-11311	1			補要部品 (Spare part)	
49	キャップ(弁腕室) CAP, bonnet	124160-11360	2				
50	Oリング P12 O-RING	24311-000120	2				
51	弁腕支台用ピン PIN, mount	124060-11280	2			弁腕支台用 For valve support	
52	シリンダヘッド側フタ SIDE COVER, cylinder head	124450-11671	1				



空気清浄器及ビ排気消音器
AIR CLEANER & SILENCER

部分コード
Section Code
12・13

図番 ITEM	品名 PART NAME	部品番号 PART NO.	1台分 個 QTY	互換性 Inter- change- ability	販売 単位 Unit	備考 REMARKS
			2 T73			
①	空気清浄器 AIR CLEANER	124060-12502	1			含 Inc ②-④
②	エレメント ELEMENT, air cleaner	124060-12510	1			
③	蝶ナット WING NUT	101147-12560	1			
④	ワッシャ WASHE	124450-12571	1			
⑤	位置決め金具 RETAINER, air cleaner	124060-12521	1			空気清浄器用 Air cleaner
⑥	六角ボルト M8×12 BOLT	26116-080122	2			
⑦	ナット 8 NUT, plated	26717-080002	1			リテーナ(エアクリーナ)用 For retainer, air cleaner
⑧	ワッシャ 8 WASHER	22137-080000	1			
⑨	吸気延長管 PIPE, air intake to cleaner	124060-12530	1			
⑩	クランプ 50 CLAMP	23010-050000	1			吸気延長管締付用 Air intake pipe tightening
⑪	ブラケット BRACKET, air cleaner	124060-12020	1			
⑫	スプリングピン 40AW×12 SPRING PIN	22351-040012	1			
⑬	排気消音器仕組 SILENCER ASS'Y, exhaust	724660-13700	1			含 Inc ⑭-⑳
⑬	ガスケットパッキン GASKET PAKIN	124450-11900	1			
⑭	排気消音器 VALVE, silencer	*	1			124660-13500 仕組ニテ注文願イマス Please order as ASS'Y
⑮	噴出口 PIPE, silencer	124660-13520	1			
⑯	クランプ CLAMP	103854-13580	1			
⑰	ボルト M10×50 BOLT	26117-100502	1			
⑱	ナット M10 NUT	26717-100002	1			
⑲	スプリングワッシャ 10 SPRING WASHER	22212-100000	1			
⑳	カバー COVER, silencer	124660-13540	1			
㉑	ボルト M6×10 BOLT, plated	26117-060102	6			
㉒	ワッシャ 6 WASHER	22137-060000	6			
㉓	スプリングワッシャ 6 SPRING WASHER	22212-060000	6			
㉔	植込ボルト M8×22 STUD	26216-080222	4			
㉕	スプリングワッシャ 8 SPRING WASHER	22212-080000	4			

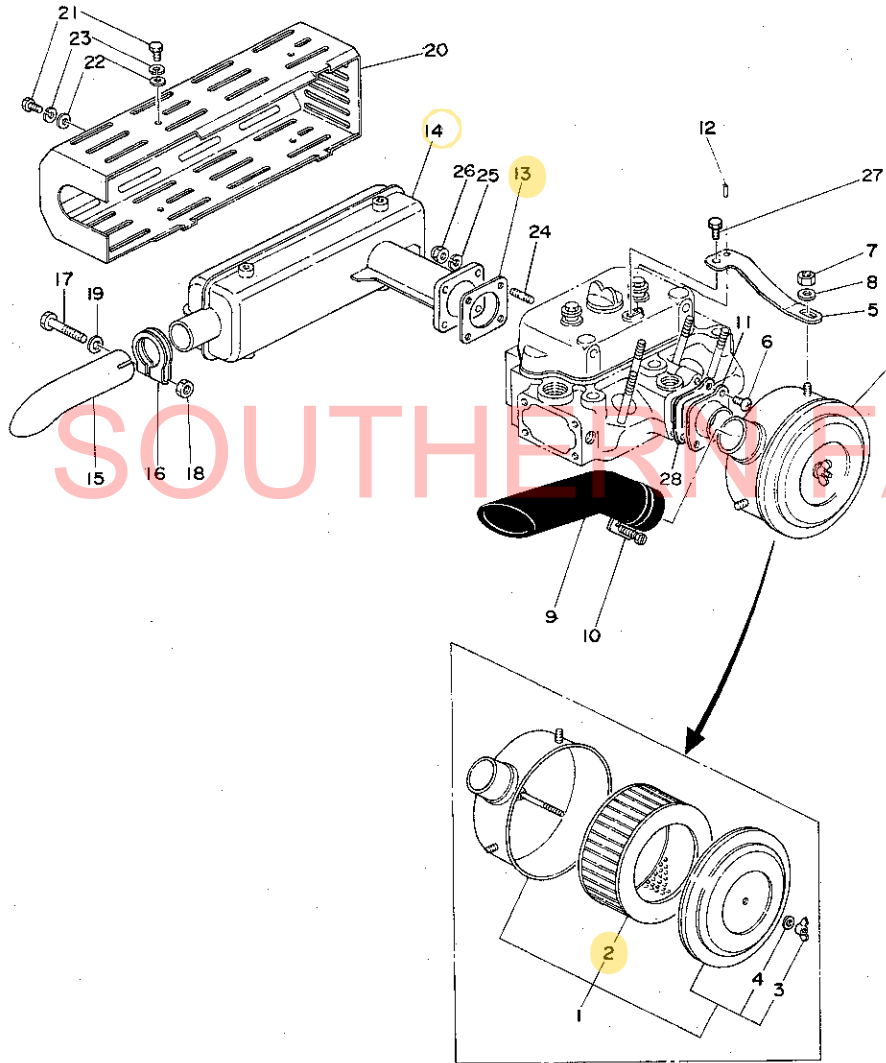
*印ノ部品ハ単体販売致シマセン
* MARK; NOT SOLD SEPARATELY

空気清浄器及び排気消音器
AIR CLEANER & SILENCER

G11

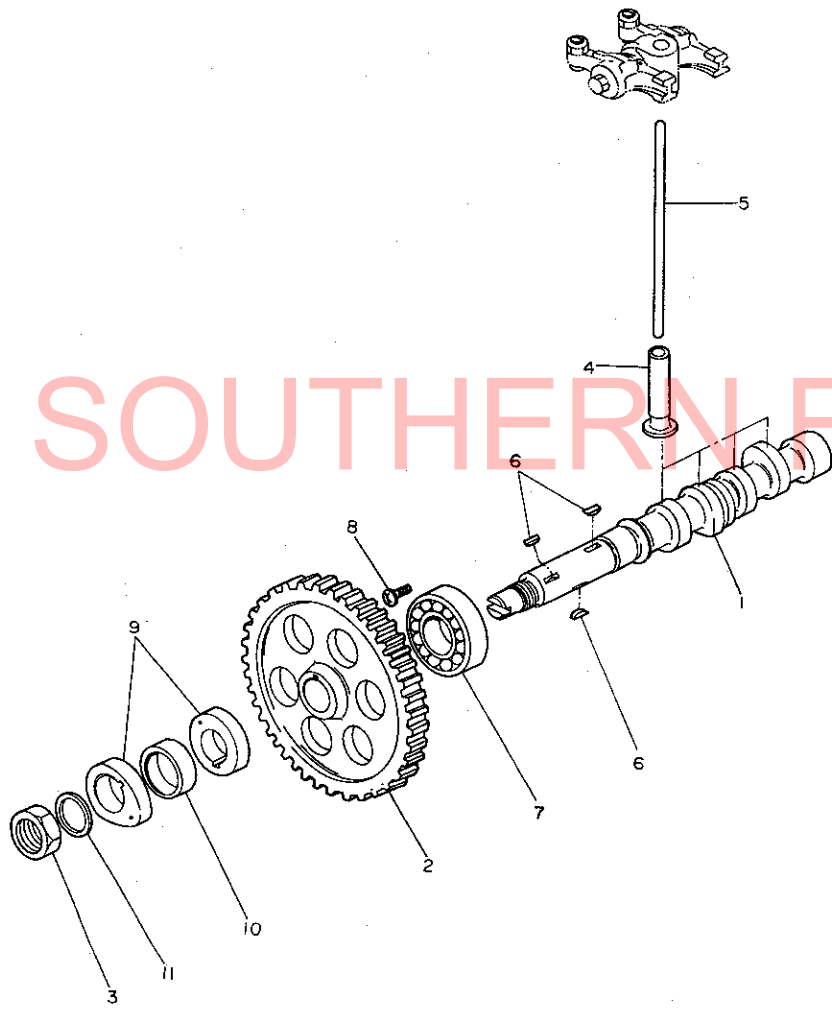
G2

13



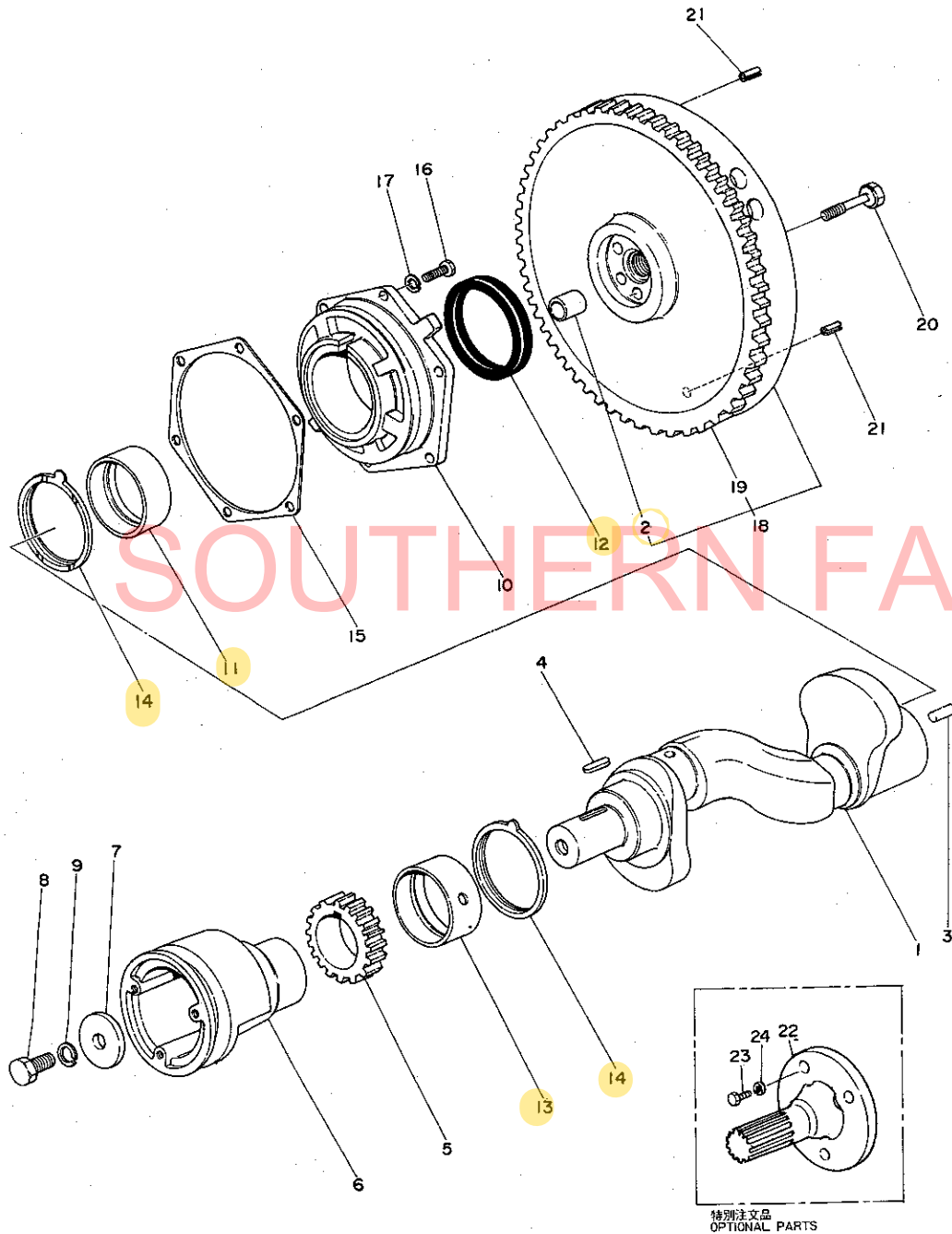
空気清浄器及び排気消音器 AIR CLEANER & SILENCER						部分コード Section Code
						12・13
図番 ITEM	品名 PART NAME	部品番号 PART NO.	1台分 個数 QTY	互換性 Inter- change- ability	販売 単位 Unit	備考 REMARKS
			2 T73			
26	フクロナット 8 NUT	26657-080002	4			
27	六角ボルト M8×14 BOLT	26117-080142	1			
28	吸気管パッキン PACKING	124060-12030	1			

※印ノ部品ハ単体販売致シマセン
※ MARK; NOT SOLD SEPARATELY



カム軸 CAMSHAFT							部分コード Section Code
							14
図番 ITEM	品名 PART NAME	部品番号 PART NO.	1台分 個数 QTY	互換性 Inter- change- ability	販売 単位 Unit	備考 REMARKS	
			2 T73				
①	カム軸 CAMSHAFT	124060-14010	1				
②	カム軸ギヤ GEAR, camshaft	124060-14100	1				
③	ナット NUT, camshaft gear fitting	104300-76460	1				
④	タペット TAPPET	104200-14200	4				
⑤	弁押棒 PUSH ROD, valve	124060-14400	4				
⑥	キー 5×19 KEY	22522-050190	3			カム軸ギヤ・燃料カム用 For camshaft gear & fuel cam	
⑦	ボールベアリング #6205 BALL BEARING, camshaft	24101-062054	1				
⑧	スクリュー M8×10 SCREW	26587-080102	1			止輪受押二用 For retainer, ball bearing	
⑨	燃料カム CAM, fuel	124060-14090	2				
⑩	スペーサ SPACER, fuel cam	124060-14950	1				
⑪	ワッシャー WASHER	124060-14470	1				

SOUTHERN FARM EQUIPMENT



特別注文品
OPTIONAL PARTS

主軸受及ピクランクシャフト
MAIN BEARING & CRANK SHAFT

部分コード
Section Code
02-21

図番 ITEM	品名 PART NAME	部品番号 PART NO.	1台分 個数 QTY	互換性 Inter- change ability	販売 単位 Unit	備考 REMARKS
			2 T73			
	クランクシャフト仕組 CRANKSHAFT ASS'Y	724060-21700	1			含 Inc. ①③④
①	クランクシャフト CRANKSHAFT	*	1			124060-21010 仕組ニテ注文願イマス Please order as ASS'Y
②	パイロットブッシュ BUSH, pilot	124450-21230	1			
③	平行ピン 8×16 PARALLEL PIN	22312-080160	1			フライホイール取付用 For tightening for flywheel
④	キー 7×30 KEY	22512-070300	1			クランクシャフトギヤ用 For crankshaft gear
⑤	クランク軸ギヤ GEAR, crankshaft	124060-21200	1			
⑥	Vプーリ V-PULLEY, P.T.O. to crankshaft	124060-21651	1			
⑦	ワッシャ WASHER, v-pulley	124060-21660	1			
⑧	ボルト M12×25 BOLT	105582-21950	1			
⑨	スプリングワッシャ 12 SPRING WASHER	22212-120000	1			
	主軸受胴仕組 HOUSING ASS'Y, main bearing	724060-02500	1			含 Inc. ⑩-⑬
⑩	主軸受胴 HOUSING	*	1			124060-02010 仕組ニテ注文願イマス Please order as ASS'Y
⑪	主軸受メタル(主軸受胴側) MAIN BEARING (housing side)	124060-02101	1			
⑫	オイルシール HTC708812 OIL SEAL, crankshaft	124060-02220	1			
⑬	主軸受メタル(Vプーリ側) MAIN BEARING, v-pulley side	124060-02101	1			
⑭	スラストメタル THRUST METAL	124060-02110	2			
⑮	パッキン PACKING, main bearing housing	124060-02020	1			標準 Standard
⑯	ボルト M 8×22 BOLT, plated	26116-080222	6			
⑰	スプリングワッシャ 8 SPRING WASHER	22212-080000	6			メインメタルハウジング Main bearing housing fitting
⑱	フライホイール(リングギヤ付) FLYWHEEL w/RING GEAR	724060-21560	1			含 Inc. ⑳㉑
⑲	リングギヤ RING GEAR	124060-21600	1			
㉒	ボルト(フライホイール) BOLT, flywheel fitting	124160-21500	5			
㉓	スプリングピン 80AW×16 SPRING PIN	22351-080016	2			クラッチ取付用 Clutch fitting
㉔	P. T. O軸 SHAFT, front P.T.O.	124060-21680	1			
㉕	ボルト M10×25 BOLT	26116-100252	3			特別注文品 Optional parts
㉖	スプリングワッシャ 10 SPRING WASHER	22212-100000	3			

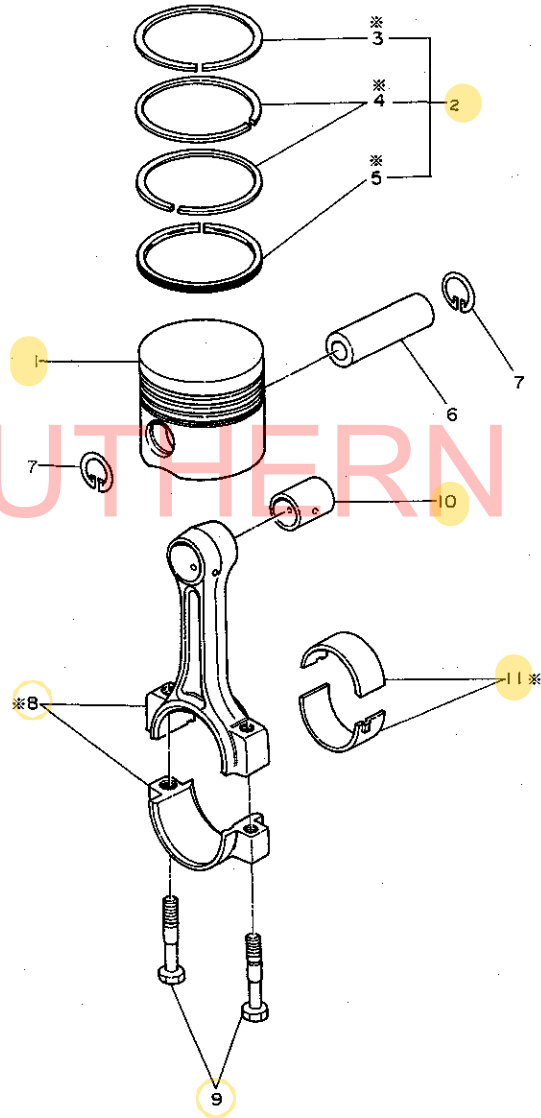
※印ノ部品ハ単体販売致シマセン
※ MARK, NOT SOLD SEPARATELY

18 ピストン及ピ連接棒 PISTON & CONNECTING ROD

G14

G2

19



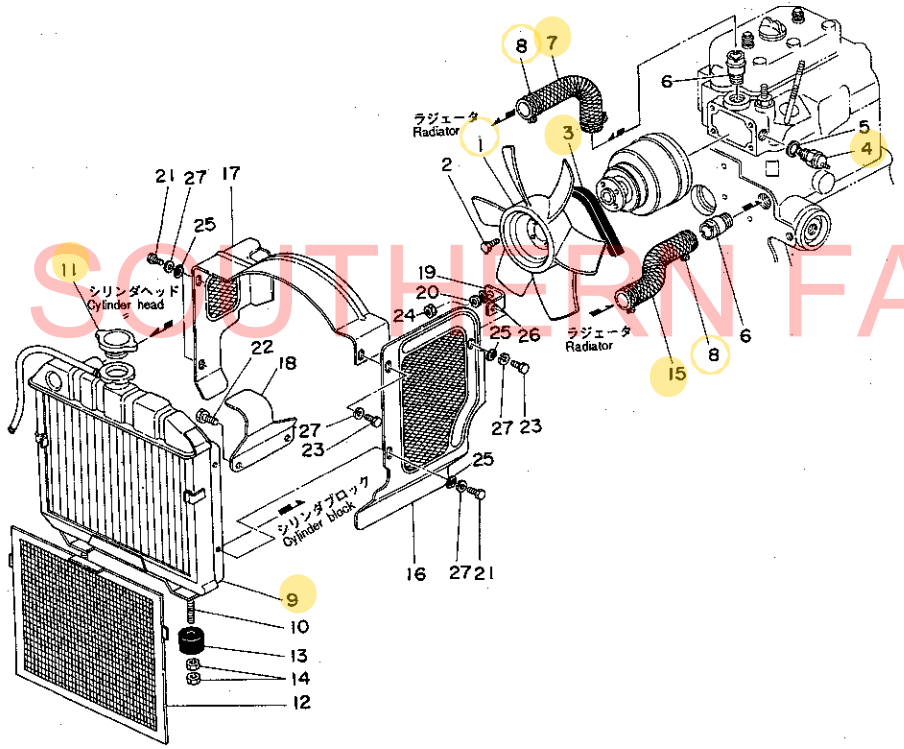
ピストン及ピ連接棒 PISTON & CONNECTING ROD						部分コード Section Code 22・23
図番 ITEM	品名 PART NAME	部品番号 PART NO.	1台分 個数 Q'TY	互換性 Inter- change- ability	販売 単位 Unit	備考 REMARKS
			2 T73			
①	ピストン (リング付) PISTON, w/RINGS	724660-22720	2			含 Inc. ①-② 124660-22020 仕組ニテ注文願イマス Please order as ASS'Y
②	ピストン	*	2			
③	ピストンリングセット PISTON RING SET	724660-22500	2			含 Inc. ③-⑤
④	ピストンリング No.1 PISTON RING	*	2			124660-22110
⑤	ピストンリング No.2 & 3 PISTON RING	*	4			124660-22100 仕組ニテ注文願イマス Please order as ASS'Y
⑥	オイルリング OIL RING	*	2			124660-22200
⑦	ピストンピン PIN, piston	124660-22300	2			
⑧	止輪 CIRCLIP, piston pin	172100-22400	4			
⑨	連接棒仕組 CONNECTING ROD ASS'Y	724660-23100	2			含 Inc. ⑨-⑪
⑩	ロットボルト BOLT, connecting rod	124060-23201	4			
⑪	ピストンピンメタル BEARING, piston pin	124060-23100	2			
⑫	クランクピンメタル BEARING, crank pin	124060-23300	2			

*印ノ部品ハ単体販売致シマセン
*MARK NOT SOLD SEPARATELY

冷却水系統
COOLING WATER SYSTEM

H1 G2

24



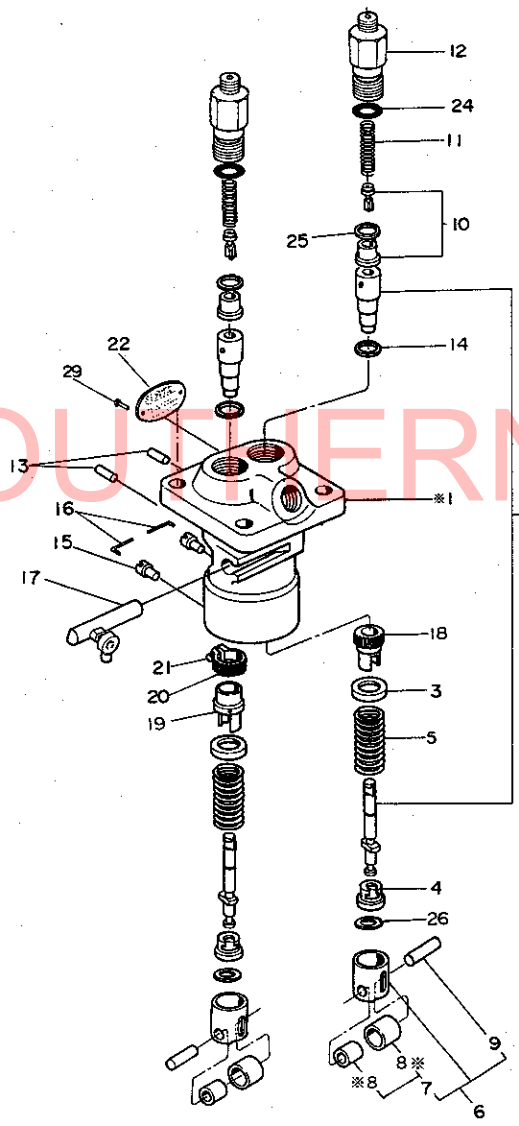
冷却水系統 COOLING WATER SYSTEM						部分コード Section Code 42-44-49
図番 ITEM	品名 PART NAME	部品番号 PART NO.	1台分 個数 QTY	互換性 Interchangeability	販売 単位 Unit	備考 REMARKS
			2 T 73			
25	ワッシャ 8 WASHER	22137-080000	1			取付板(A)用 For bracket (A)
27	スプリングワッシャ 6 SPRING WASHER	22212-060000	5			安全カバー(A)-(B)、 取付板(A)用 For cover (A)-(B), bracket (A)
	水抜コック(パッキン付) DRAIN COCK	124550-44960	1			

25 燃料噴射ポンプ FUEL OIL INJECTION PUMP

H2

G2

26



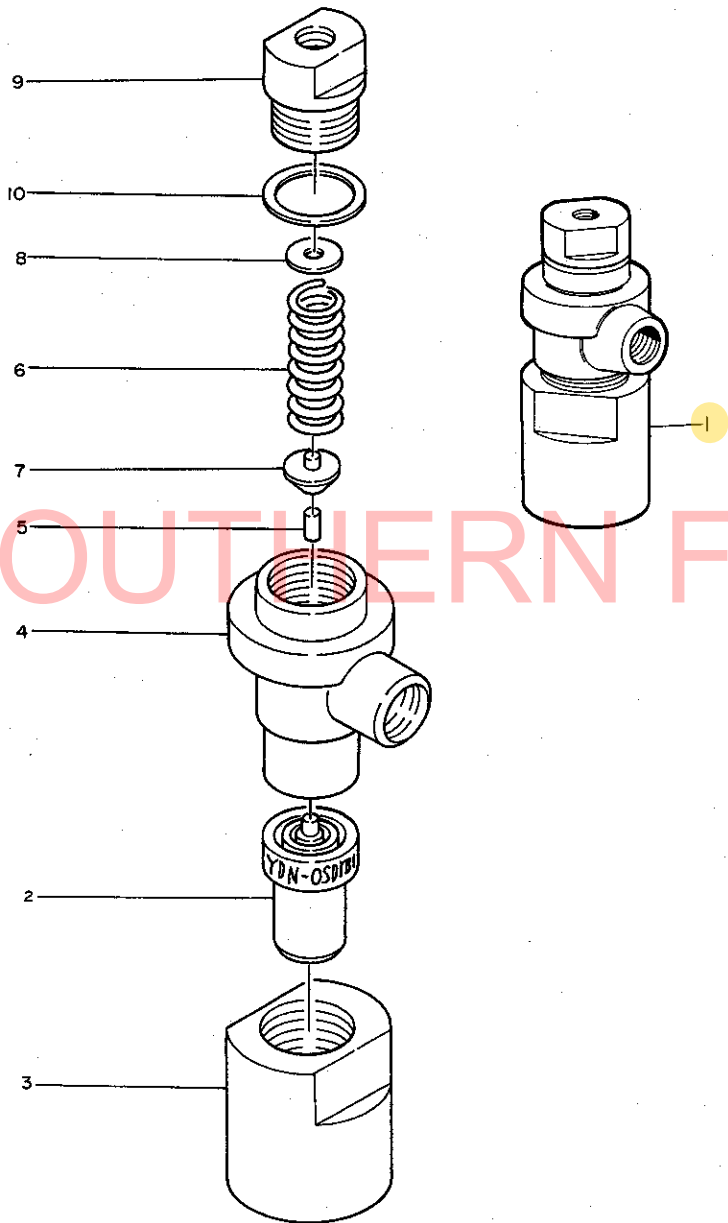
燃料噴射ポンプ FUEL OIL INJECTION PUMP

部分コード
Section Code
51

図番 ITEM	品名 PART NAME	部品番号 PART NO.	1台分 Q'TY	互換性 Inter- change- ability	販売 単位 Unit	備考 REMARKS
			2 T73			
	燃料ポンプ仕組 PUMP ASS'Y, fuel injection	724660-51701	1			※ Inc. ①~⑧
①	燃料ポンプ本体 BODY, fuel injection pump	※	1			124550-51011 仕組ニテ注文願イマス Please order as ASS'Y
②	プランジャ及ピバレル PLUNGER & BARREL	124230-51100	2			
③	リテーナ RETAINER, plunger spring	174307-51170	2			
④	リテーナ RETAINER, plunger spring	174307-51181	2			
⑤	スプリング SPRING, plunger	174307-51190	2			
⑥	ガイド仕組 GUIDE ASS'Y, plunger	724550-51520	2			※ Inc. ⑦~⑨
⑦	ローラ仕組 ROLLER ASS'Y, plunger guide	711100-51540	2			※ Inc. ⑩
⑧	ローラ ROLLER, plunger guide	※	2			内側...111100-51210 仕組ニテ Inner 注文願イマス 外側...111100-51220 Please Outer order as ASS'Y
⑨	ピン PIN, plunger guide roller	174100-54120	2			
⑩	デリベリバルブ VALVE, delivery	124060-51300	2			
⑪	スプリング(デリベリ) SPRING, delivery valve	174307-51320	2			
⑫	ホルダ(デリベリ) HOLDER, delivery valve	124060-51340	2			
⑬	止メピン PIN, plunger barrel stopping	174307-51250	2			
⑭	パッキン PACKING, plunger barrel	174307-51270	2			
⑮	ストッパ STOPPER, plunger guide	174307-51450	2			
⑯	ピン PIN, lock screw	174307-51460	2			
⑰	燃料加減ラック仕組 RACK ASS'Y, fuel control	724060-51530	1			
⑱	ピニオン(A) PINION (A), fuel control toothed	174307-51510	1			
⑲	スリーブ SLEEVE, fuel control pinion	174307-51550	1			
⑳	ピニオン(B) PINION (B), fuel contrnl toothed	174307-51560	1			
㉑	ロックスクリュウ LOCK SCREW, fuel contrl toothed clamp	122117-51560	1			
㉒	ラベル LABEL, fuel injection pump	124660-51920	1			
㉓	リベット RIVET	22624-230030	2			
㉔	Oリング O-RING	124550-51370	2			
㉕	パッキン PACKING, delivery valve seat	124550-51350	2			
㉖	調整シム SHIM, plunger position adjusting	174307-51700	2			

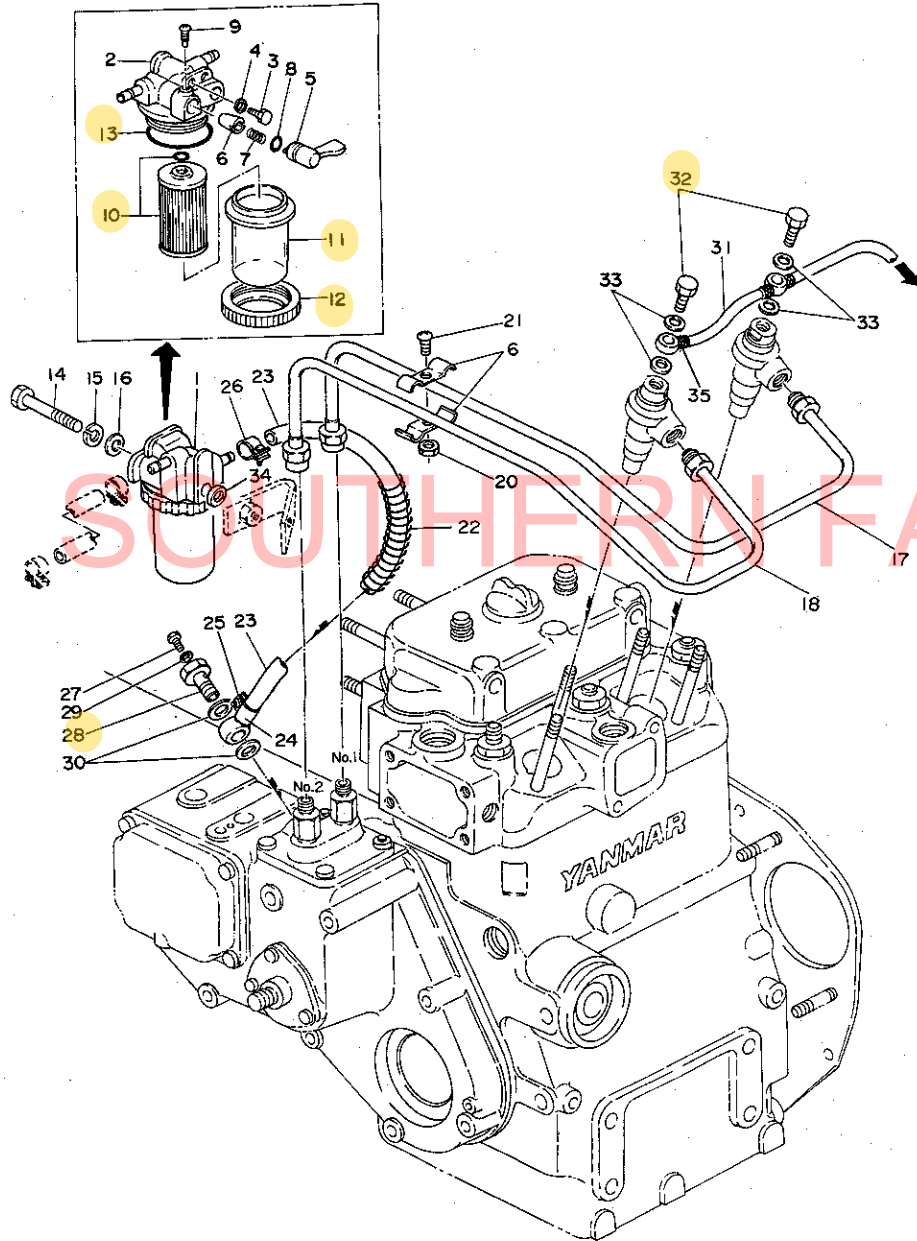
※印ノ部品ハ単体販売致シマセン
※MARK: NOT SOLD SEPARATELY

※印ハ単体販売致シマセン。
※MARK: NOT SOLD SEPARATELY



燃料噴射弁 FUEL OIL INJECTION VALVE							部分コード Section Code
							53
図番 ITEM	品名 PART NAME	部品番号 PART NO.	1台分 個数 Q'TY	互換性 Inter- change- ability	販売 単位 Unit	備考 REMARKS	
			2 T73				
①	燃料噴射弁 VALVE ASS'Y, fuel injection	724060-53101	2			5 inc. ②-⑩	
②	ノズル仕組(YDN-OSDYB1) NOZZLE ASS'Y	124770-53000	2				
③	ナット NUT, valve fitting	104200-53080	2				
④	本体(ホルダー) BODY, valve holder	103854-53100	2				
⑤	スピンドル SPINDLE, inter	113200-53110	2				
⑥	スプリング SPRING, valve	103854-53120	2				
⑦	燃料弁バネ受け SPRING SHOE, valve	113200-53120	2				
⑧	シム SHIM, valve spring adjusting	110250-53150	2				
⑨	リテーナ RETAINER, valve spring	103854-53180	2				
⑩	パッキン PACKING, valve spring retainer	172100-53200	2				

SOUTHERN FARM EQUIPMENT

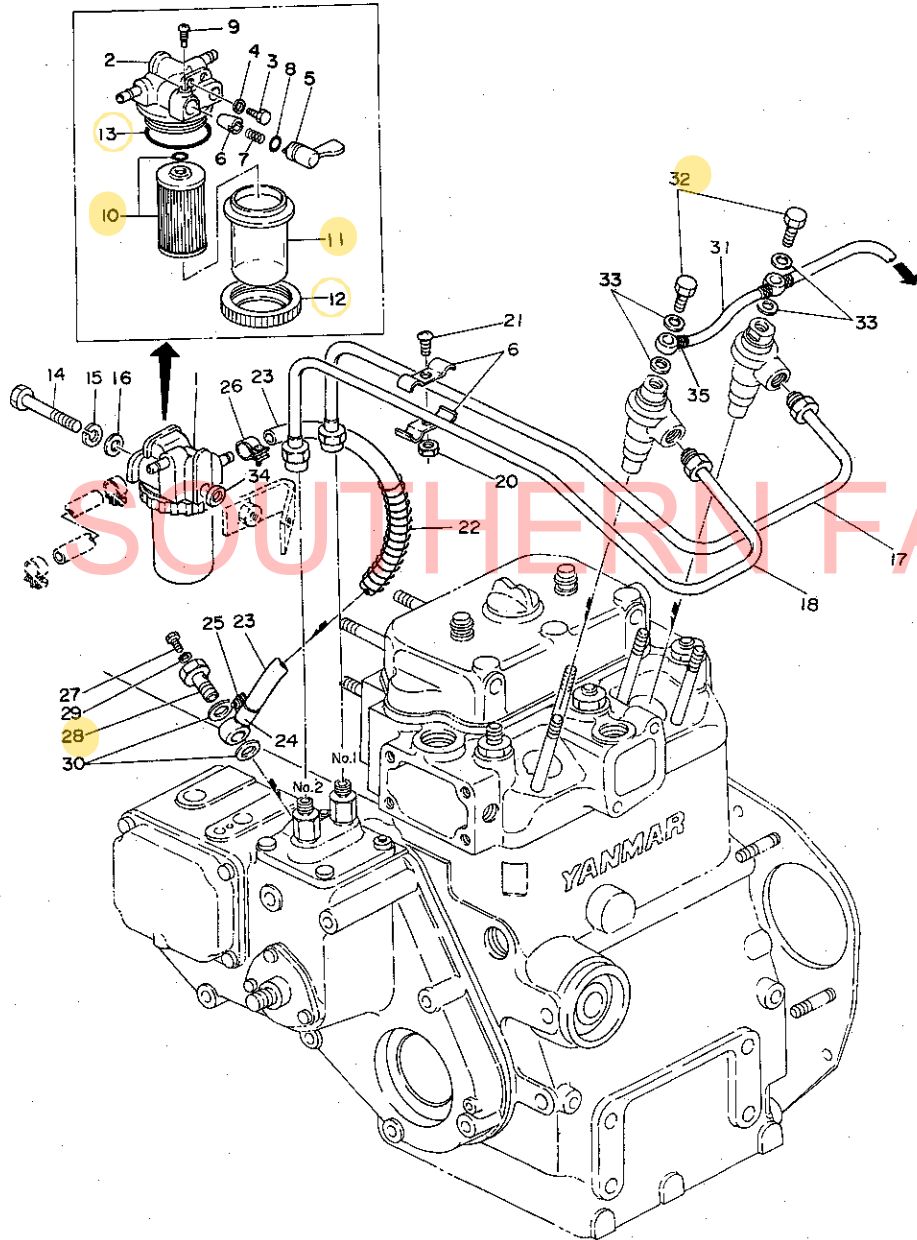


燃料油系統 FUEL OIL SYSTEM						部分コード Section Code
						55 - 59
図番 ITEM	品名 PART NAME	部品番号 PART NO.	1台分 個数 QTY	互換性 Inter- change ability	販売 単位 Unit	備考 REMARKS
①	燃料コシ器仕組 STRAINER ASS'Y. fuel	724160-55501	1			含 ②-⑬
②	コック仕組 COCK ASS'Y. fuel	724160-55201	1			含 ⑭-⑯
③	プラグ PLUG, fuel strainer air venting	101720-55750	2			
④	パッキン 6 PACKING 6, nylon	23418-060000	2			エアベンドプラグ用 For plug, air-vent
⑤	ハンドル HANDLE, fuel cock	104200-55341	1			
⑥	テーパバルブ TAPER VALVE	104200-55321	1			
⑦	バルブスプリング VALVE SPRING	104200-55330	1			
⑧	Oリング P10A O-RING	24311-240100	1			コシ器取付用 Strainer fitting
⑨	ロックスクリュー LOCK SCREW, cock handle	104200-55750	1			
⑩	エレメント ELEMENT, fuel strainer	104500-55710	1			
⑪	コシ器オオイ BOWL, fuel strainer	104500-55510	1			
⑫	リテイナ RETAINER, strainer element	110250-55610	1			
⑬	パッキン PACKING, fuel strainer cover	102103-55520	1			
⑭	ボルト M 8×70 BOLT, plated	26116-080702	1			コシ器取付用 Strainer fitting
⑮	スプリングワッシャ 8 SPRING WASHER	22212-080000	1			
⑯	ワッシャ 8 WASHER, plain	22117-080000	1			
⑰	燃料噴射管 (No.1) PIPE, fuel injection, No.1 cylinder	124060-59801	1			
⑱	燃料噴射管 (No.2) PIPE, fuel injection, No.2 cylinder	124060-59811	1			
⑲	クランプ CLAMP, fuel injection pipe	124060-59900	2			
⑳	ナット M 6 NUT	26717-060002	1			
㉑	スクリュー M 6×12 SCREW, plated	26557-060122	1			
㉒	燃料油管仕組 (コシ器～噴射ポンプ) PIPE ASS'Y. f.o (strainer～injection pump)	124060-59011	1			含 ㉓-㉔
㉓	スプリング SPRING, fuel oil pipe	124060-59101	1			
㉔	燃料油管 PIPE, fuel oil (strainer～injection pump)	124160-59080	1			
㉕	ジョイント JOINT, swivel pipe	124250-59260	1			

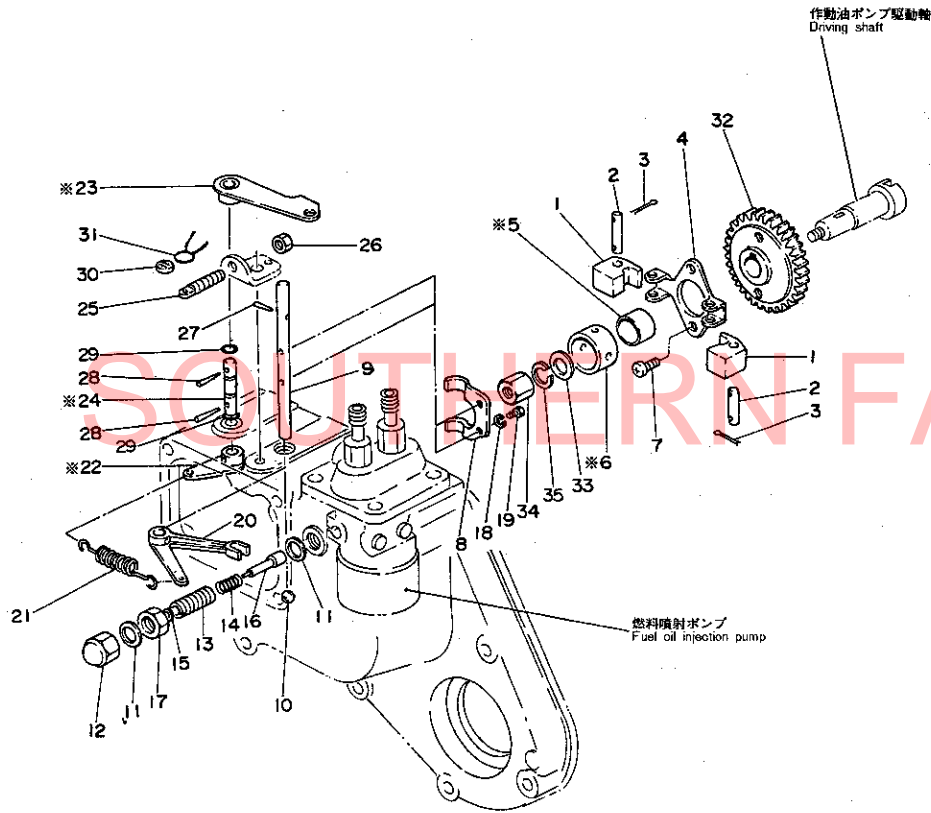
燃料油系統
FUEL OIL SYSTEM

H5 G2

31



燃料油系統 FUEL OIL SYSTEM							部分コード Section Code
							55・59
図番 ITEM	品名 PART NAME	部品番号 PART NO.	1台分 個数 Q'TY	互換性 Inter- change- ability	販売 単位 Unit	備考 REMARKS	
			2 T73				
25	クランプ(ポンプ側) CLAMP, pump side	124460-59050	1				
26	クランプ(コシ器側) CLAMP, strainer side	124460-59060	1				
27	プラグ(空気抜) PLUG, air venting	124060-59380	1				
28	ボルト BOLT, pipe joint	124060-59391	1				
29	シールワッシャ SEAL WASHER	43400-500390	1				
30	パッキン 12 PACKING, copper	104200-59170	2				
31	F Oモドシパイプ PIPE, fuel return	124160-59500	1			含 Inc ⑤	
32	ボルト BOLT, swivel pipe joint	101147-59810	2				
33	パッキン 8 PACKING, copper	23414-080000	4				
34	スペーサ SPACER, strainer	124060-61130	1				
35	ホースクリップ HOSE CLIP	124066-59100	3				



調速装置 GOVERNOR SYSTEM						部分コード Section Code 61 - 66
図番 ITEM	品名 PART NAME	部品番号 PART NO.	1台分 個数 Q'TY	互換性 Inter- change- ability	販売 単位 Unit	備考 REMARKS
			2 T73			
	サポート仕組 SUPPORT ASS'Y, governor weight	724060-61520	1			含 Inc. ①~④
①	ウェイト(ガバナ) WEIGHT, governor	104200-61200	2			
②	ピン PIN, governor weight	104200-61220	2			
③	割ピン 2×10 COTTER PIN	22411-200100	4			ガバナウェイト用ピン Pin, governor weight
④	サポート SUPPORT, governor weight	124060-61110	1			
⑤	ガイド GUIDE, sleeve	※	1			124060-61100
⑥	スリーブ SLEEVE, governor	※	1			124060-61600
⑦	ボルト M 6×10 BOLT	26117-060109	2			サポート For support
⑧	第1レバー 1st LEVER	124060-61500	1			ガバナ For governor
⑨	シャフト(第1レバー) SHAFT, 1st lever	124060-61610	1			
⑩	鋼球 3/8 STEEL BALL	24190-090001	1			
⑪	シールワッシャ 10S SEAL WASHER	43400-500430	2			噴射調整用 Injection control
⑫	キャップナット M10 CAP NUT, plated	26667-100002	1			噴射調整用ピン取付用 Injection control pin fitting
⑬	フューエルリミッタ仕組 FUEL LIMITER ASS'Y	124060-66550	1			含 Inc. ⑬~⑰
⑭	スプリングボディ SPRING BODY, fuel injection control	124060-66560	1			
⑮	スプリング SPRING, fuel injection control	124060-66580	1			
⑯	ワッシャ WASHER, fuel injection control	124060-66590	1			
⑰	ピン PIN, fuel injection control	124060-66570	1			
⑱	ナット M10 NUT	26717-100002	1			
⑲	スプリングワッシャ 4 SPRING WASHER	22212-040000	2			第1レバー For 1st lever
⑳	ボルト M 4×10 BOLT	26116-040102	2			第1レバー For 1st lever
㉑	第2レバー 2nd LEVER, governor	124060-66150	1			
㉒	スプリング SPRING, regulator	124060-66010	1			
㉓	レバー LEVER, regulator	※	1			124060-66090
㉔	ハンドル HANDLE, regulator	※	1			124060-60060

仕組ニテ運営

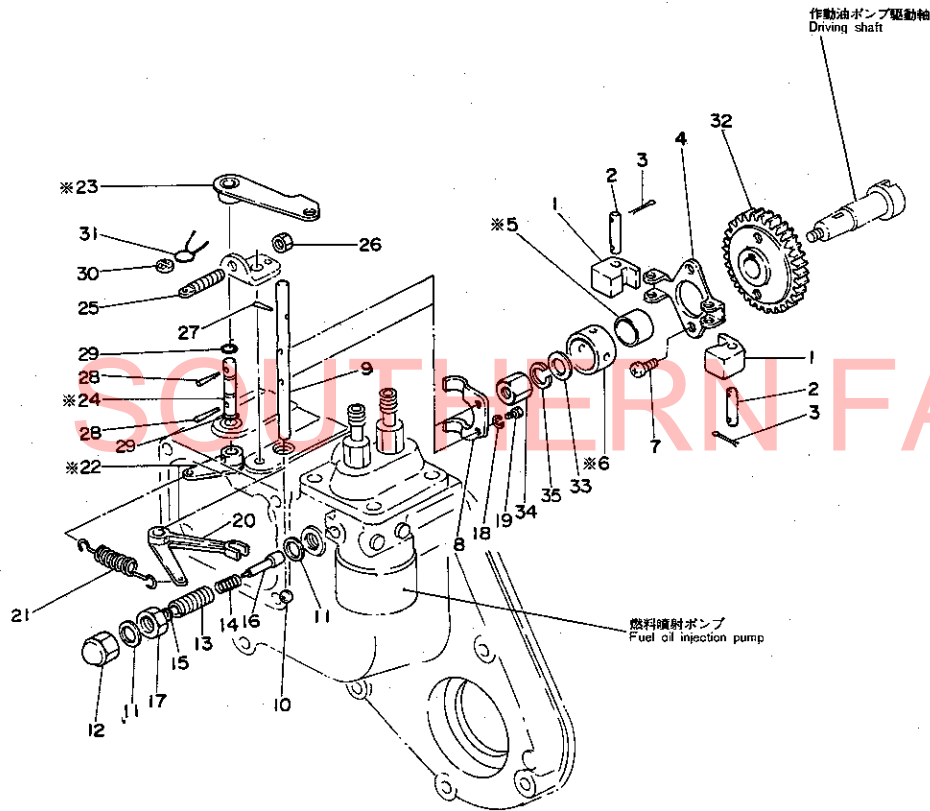
仕組ニテ運営

調速装置
GOVERNOR SYSTEM

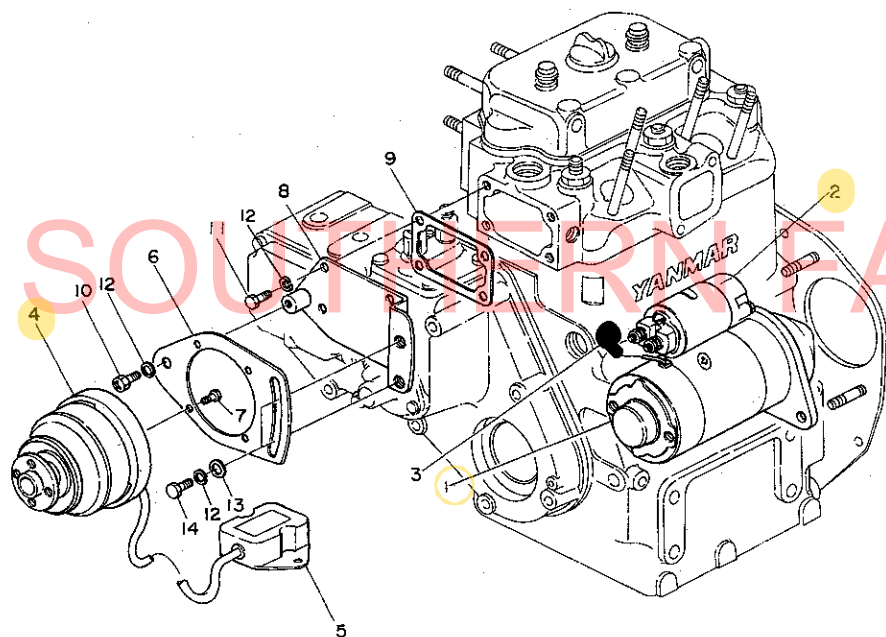
H7

G2

34



調速装置 GOVERNOR SYSTEM							部分コード Section Code 61・66
図番 ITEM	品名 PART NAME	部品番号 PART NO.	1台分 個 Q'TY	互換性 Inter- change -ability	販売 単位 Unit	備考 REMARKS	
			2 T73				
23	シャフト(レギュレータハンドル) SHAFT, regulator handle	*	1			124060-66040仕組ニテ運営	
25	ストップ調整ボルト BOLT, regulator handle adjusting	103854-66420	1				
26	ロックナット LOCK NUT, adjusting bolt	124240-66371	1				
27	テーパピン 3×18 TAPER PIN	22322-030180	1			第2レバー 2nd Lever	
28	テーパピン 3×16 TAPER PIN	22322-030160	2			ハンドル用レバー Lever, handle	
29	Oリング 1 A P 5 O-RING	24311-000050	2			レギュレータハンドル軸 Shaft, regulator handle	
30	リード LEAD, sealing	135210-61090	1				
31	ワイヤ 0.6 WIRE	22451-060000	1				
32	ガバナギヤ GEAR, governor	124060-61120	1				
33	ワッシャ WASHER, gear	124060-61130	1				
34	ナット NUT, governor gear	124060-61550	1				
35	スプリングワッシャ 8 SPRING WASHER	22212-080000	1			ガバナ歯車用 For governor gear	
	ガバナスリーブ仕組 GOVERNOR SLEEVE ASS'Y	724060-61600	1			含 Inc ⑤⑥	
	レギュレータハンドル仕組 REGULATOR HANDLE ASS'Y	724060-66530	1			含 Inc ②③④⑦⑧	

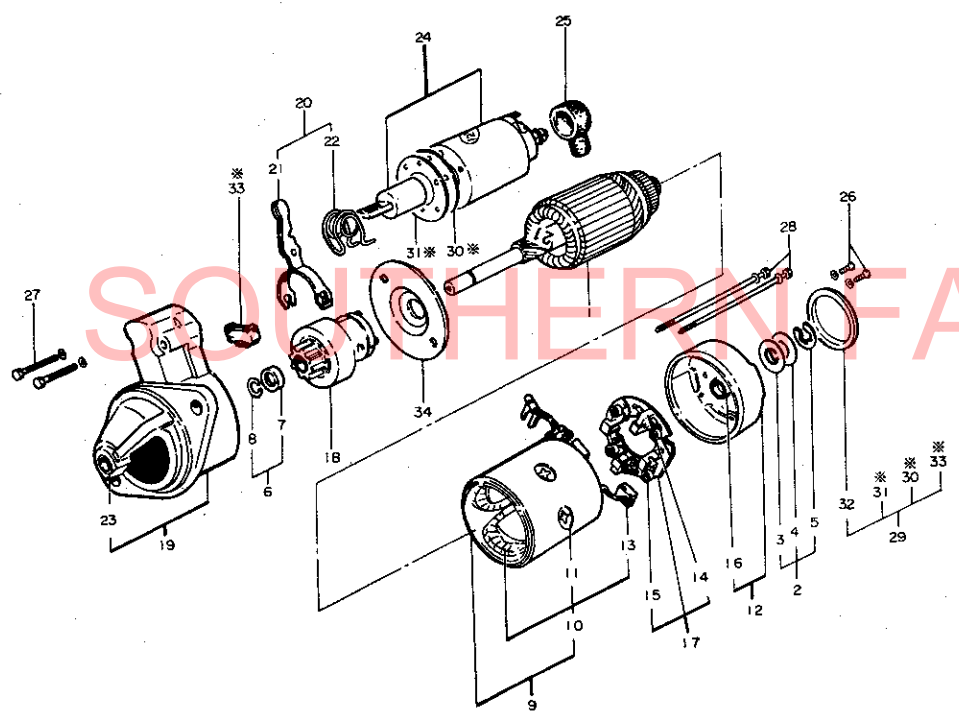


電気始動装置
ELECTRIC STARTING SYSTEM

部分コード
Section Code

77

図番 ITEM	品名 PART NAME	部品番号 PART NO.	1台分 個数 Q'TY	交換性 Inter- change- ability	販売 単位 Unit	備考 REMARKS
			2 T73			
①	スターティングモータ (12V・1.2KW) MOTOR, starting	124060-77011	1			S 114-219 の Inc. ②
②	マグネットスイッチ SWITCH, magnet	124060-77300	1			
③	カバー COVER, terminal to starter	124160-77020	1			
④	ジェネレータ (12V・8.5A) GENERATOR, charging	124660-77201	1			新製品用 GP8108A 124660-77990にて供給
⑤	リミッター LIMITER, current	124660-77710	1			RS2130
⑥	ジェネレータサポート FITTINGS, charging generator	124060-77110	1			
⑦	ボルト M6×12 BOLT	26117-060122	4			
⑧	ブラケット BRACKET, generator	124060-77151	1			
⑨	パッキン PACKING, generator	124060-77170	1			
⑩	ボルト M8×16 BOLT, bracket	26117-080169	1			ジェネレータ取付用 Generator fitting
⑪	ボルト M8×16 BOLT, plated	26117-080162	4			ジェネレータブラケット取付用 Generator bracket fitting
⑫	スプリングワッシャー 8 SPRING WASHER	22212-080000	7			ジェネレータ取付用 Generator fitting
⑬	ワッシャー 8 WASHER, plain	22137-080000	2			
⑭	ボルト M8×25 BOLT	26117-080252	2			ジェネレータ調整用ボルト Generator adjusting



スターティングモータ STARTING MOTOR							部分コード Section Code
							77
図番 ITEM	品名 PART NAME	部品番号 PART NO.	1台分 Q'TY	互換性 Inter- change- ability	販売 単位 Unit	備考 REMARKS	
			2 T73				
	スターティングモータ (S 114-219) STARTING MOTOR	124060-77011	1			含 Inc. ①-④	
①	アーマチュア仕組 ARMATURE ASS'Y	(2114-91001)	1				
②	ワッシャキット WASHER KIT, thrust	(2114-8110)	1			含 Inc. ③-④	
③	ワッシャ (B) WASHER	*	3			セットニテ供給シマス Order set	
④	ワッシャ (C) WASHER	*	1				
⑤	Eリング E-RING	*	1				
⑥	ストップセット STOPPER SET, pinion	(2114-7155)	1			含 Inc. ⑦,⑧	
⑦	ストップ STOPPER, pinion	*	1			セットニテ供給シマス Order set	
⑧	サークリップ CIRCLIP, pinion	*	1			セットニテ供給シマス Order set	
⑨	ヨーク仕組 YOKE ASS'Y	*	1				
⑩	コイル仕組 COIL ASS'Y, field	(2114-32001)	1			含 Inc. ⑩,⑪	
⑪	スクリーン SCREW, pole core	(2114-7215)	4				
⑫	カバー仕組 COVER ASS'Y, rear	(2114-53002)	1				
⑬	ブラシ (+) BRUSH	(2114-5312)	2				
⑭	ブラシ (-) BRUSH	(2114-5313)	2				
⑮	スプリング SPRING, brush	(2114-4314)	4				
⑯	メタル METAL, rear cover	(2114-5352)	1				
⑰	ホルダー仕組 HOLDER ASS'Y, brush	(2114-1360)	1			含 Inc. ⑰,⑱	
⑱	ピニオン仕組 PINION ASS'Y	(2114-55003)	1				
⑲	ケース仕組 CASE ASS'Y, gear	(2114-16007)	1			含 Inc. ⑲	
⑳	レバーセット LEVER SET, shift	(2114-26011)	1			含 Inc. ㉑,㉒	
㉑	レバー LEVER, shift	*	1			セットニテ供給 Order set	
㉒	スプリング SPRING, torsion	*	1			セットニテ供給 Order set	
㉓	メタル METAL, gear case	(2114-4661)	1				

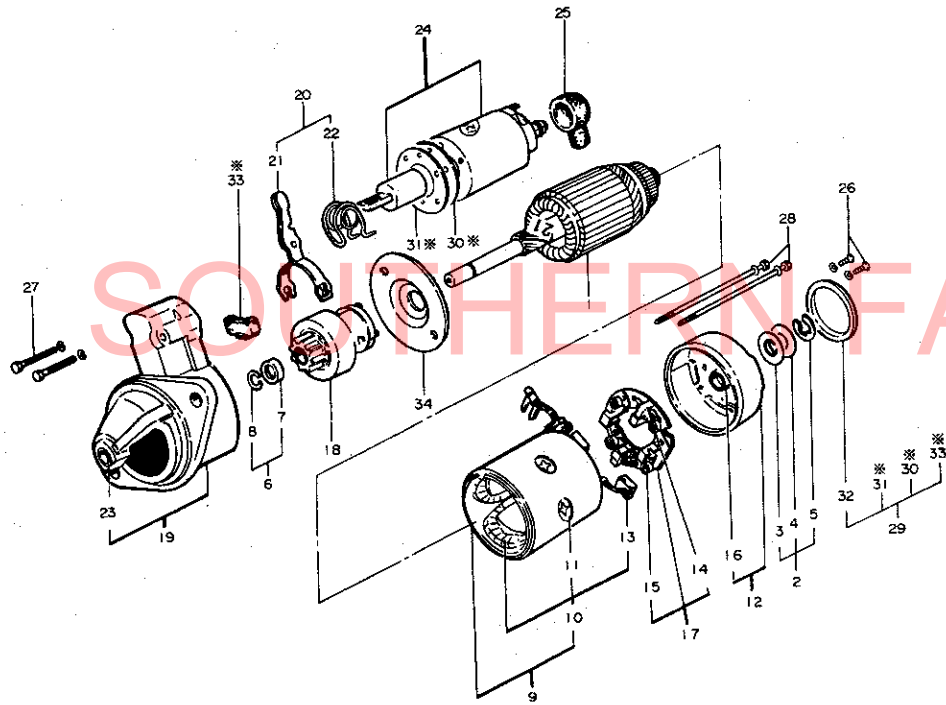
*印ノ部品ハ単体販売致シマセン
*MARK ; NOT SOLD SEPARATELY

スターティングモータ
STARTING MOTOR

H10

G2

39



スターティングモータ STARTING MOTOR						部分コード Section Code
						77
図番 ITEM	品名 PART NAME	部品番号 PART NO.	1台分 個数 QTY	互換性 Inter- change- ability	販売 単仕 Unit	備考 REMARKS
			2 T 73			
24	マグネットスイッチ仕組 SWITCH ASSY, magnetic	124060-77300	1			2114-37002
25	カバー COVER	(2114-2742)	2			
26	スクリュー M4×12 SCREW	26557-040122	2			
27	ボルト M6×32 BOLT	26117-060322	2			
28	ボルト BOLT	(2114-6815)	2			
29	ダストカバーキット COVER KIT, dust	(2114-2963)	1			含 inc. 29-33
30	ダストカバー (A) COVER, dust	*	1			
31	ダストカバー (B) COVER, dust	*	1			
32	ダストカバー (C) COVER, dust	*	1			
33	ダストカバー (D) COVER, dust	*	1			
34	センタープレート CENTER PLATE	(2114-3454)	1			

*印ノ部品ハ単体販売致シマセン
* MARK; NOT SOLD SEPARATELY

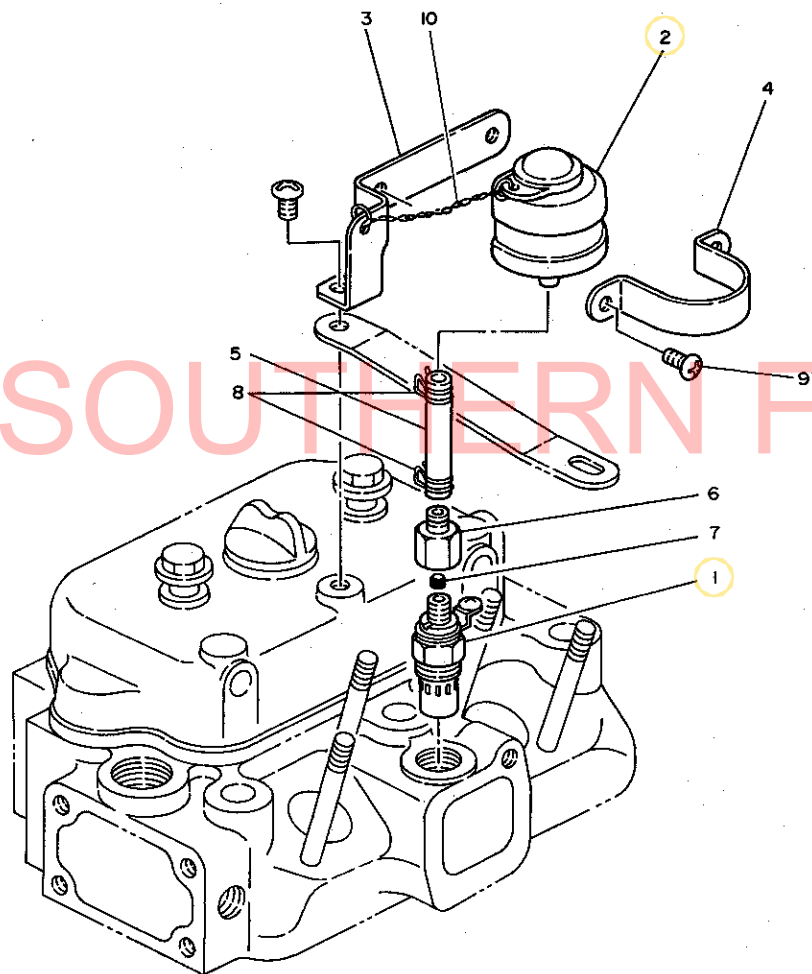
40 サーマスタート装置 THERMOSTARTING EQUIPMENT

サーモスタート装置 THERMOSTARTING EQUIPMENT

部分コード

Section Code

77



図番 ITEM	品名 PART NAME	部品番号 PART NO.	1台分 Q'TY	互換性 Inter- change- ability	販売 単位 Unit	備考 REMARKS
			2 T73			
①	サーモスタートプラグ PLUG, thermostart	124450-77910	1			
②	ヘッダタンク仕組 TANK ASS'Y, header	124460-77802	1			
③	取付金具(甲)(ヘッダタンク) SET PIECE(A), header tank	124060-77811	1			
④	取付金具(乙)(ヘッダタンク) SET PIECE(B), header tank	124460-77820	1			
⑤	燃料油管 PIPE, fuel oil	124060-77700	1			
⑥	ジョイント JOINT, fuel oil pipe	124460-77660	1			
⑦	コネクタ CONNECTOR	124450-77980	1			
⑧	クランプ CLAMP, fuel oil pipe	124060-77680	2			
⑨	スクリュー M6×8 SCREW	26557-060082	2			
⑩	クサリ CHAIN	101100-55060	1			

部品番号順索引表

更新日 78.04.20
作成日 73.03.16

部品番号	部 品 名	使 用 数	項目 & No.	グリッドNo
1A1030-46510	ホムルト ST 12X73-20	3	35- 17	E8
1A1030-48250	オイルシールQLF30 62 12 18	1	38- 51	E13
1A1030-48250	オイルシールQLF30 62 12 18	1	39- 11	E15
1A1030-55480	ヒラアワヒン 6X14	1	32- 16	E2
1A1030-66110	ホムルト ST 10X38-20	3	40- 31	E16
1A1040-23220	ライナー 20 35 1	2	12- 33	B15
1A1040-23220	ライナー 20 35 1	2	13- 33	B16
1A1040-26060	ハイコウヒン 8X28	2	4- 13	A15
1A1040-26060	ハイコウヒン 8X28	6	10- 12	B9
1A1040-26060	ハイコウヒン 8X28	6	11- 12	B11
1A1040-26190	クリツフ 50	1	16- 7	C3
1A1040-26190	クリツフ 50	1	17- 7	C5
1A1040-26320	アボク サークリツフ 30	1	16- 12	C3
1A1040-26320	アボク サークリツフ 30	1	17- 12	C5
1A1040-26320	アボク サークリツフ 30	1	38- 52	E13
1A1040-28040	アワラフタ 20	1	10- 4	B9
1A1040-28040	アワラフタ 20	1	11- 4	B11
1A1040-28180	ラハ- フーツ	1	16- 6	C3
1A1040-28180	ラハ- フーツ	1	17- 6	C5
1A1040-28810	オイルシール TC40 62 12X6	2	5- 69	B1
1A1040-28900	トウ ハツキン 8	4	10- 29	B9
1A1040-28900	トウ ハツキン 8	4	11- 29	B11
1A1040-32050	フエンダ トヨシト サヤ	2	35- 39	E8
1A1040-32050	フエンダ トヨシト サヤ	2	40- 44	E16
1A1040-36010	フランジホムルト	4	21- 32	C14
1A1040-36010	フランジホムルト	4	22- 29	C15
1A1040-36040	フランジホムルト ハネ	4	21- 33	C14
1A1040-36040	フランジホムルト ハネ	4	22- 30	C15
1A1040-44310	コウキユ 15/32	18	34- 34	E6
1A1040-46500	ホムルト 7T 10X26-13	22	34- 53	E6
1A1040-46500	ホムルト 7T 10X26-13	22	39- 21	E15
1A1040-46530	ナツ ST 10	24	34- 55	E6
1A1040-46530	ナツ ST 10	22	39- 22	E15
1A1040-46890	ロツクヒン ハネ	1	23- 65	D2
1A1040-48060	アワラフタ 30	1	33- 19	E5
1A1040-48060	アワラフタ 30	1	34- 11	E6
1A1040-48060	アワラフタ 30	1	37- 19	E12
1A1040-48060	アワラフタ 30	1	38- 10	E13
1A1040-48060	アワラフタ 30	1	40- 50	E16
1A1040-48070	アワラフタ 10	2	4- 16	A15
1A1040-48070	アワラフタ 10	2	4- 36	A15
1A1040-48070	アワラフタ 10	2	18- 43	C9
1A1040-48070	アワラフタ 10	1	33- 6	E5
1A1040-48070	アワラフタ 10	1	34- 6	E6
1A1040-48070	アワラフタ 10	1	37- 6	E12

1A1030-46510-----1A1040-48070

部品番号順索引表

更新日 78.04.20
作成日 78.03.16

部品番号	部 品 名	使 用 数	項目 & No.	グリッドNo
1A1040-48070	アワラフタ 10	2	38- 6	E13
1A1040-48070	アワラフタ 10	2	38- 24	E13
1A1040-56910	ヒラアワヒン 6X23	2	35- 42	E8
1A1040-56910	ヒラアワヒン 6X23	2	40- 48	E16
1A1040-59470	クロメット 0	1	27- 30	D9
1A1040-59470	クロメット 0	1	28- 30	D10
1A1040-71310	ヒリン キヤツフ	2	36- 29	E9
1A1040-71310	ヒリン キヤツフ	2	41- 37	F2
1A1040-83000	コクハツコ	1	31- 2	E1
1A1040-83010	メカネレンチ 17X19	1	31- 8	E1
1A1070-44300	コウウンシ クセツシ	2	34- 35	E6
1A1070-48800	ツメシ クホシタ- ハツキン	2	34- 39	E6
1A1120-27770	コウキ1-5/16	2	16- 20	C3
1A1120-27770	コウキ1-5/16	1	16- 31	C3
1A1120-27770	コウキ1-5/16	1	16- 44	C3
1A1120-27770	コウキ1-5/16	2	17- 20	C5
1A1120-27770	コウキ1-5/16	1	17- 31	C5
1A1120-27770	コウキ1-5/16	1	17- 44	C5
1A1120-27770	コウキ1-5/16	1	17- 59	C5
1E4030-27340	ハンソク シツホ ホムルト	1	16- 5	C3
1E4030-27340	ハンソク シツホ ホムルト	1	17- 5	C5
124460-59060	ホースハット	2	2- 23	A11
192010-99321	タウミシール	2	34- 36	E6
193884-30247	クラツチレハ-ニキリ	2	16- 24	C3
193884-30247	クラツチレハ-ニキリ	2	17- 24	C5
194080-52132	フラツシヤスイツチ	1	26- 23	D8
194080-55840	デフキユ 12V.3W	1	26- 41	D8
194080-55840	デフキユ 12V.3W	1	26- 43	D8
194080-57202	フラツシヤリレ	1	26- 5	D8
194080-65320	1アツランフメイハン	1	27- 37	D9
194080-65320	1アツランフメイハン	1	28- 37	D10
194130-52121	ライディングスイツチ	1	26- 21	D8
194130-65380	ホーンスイツチメイハン	1	27- 34	D9
194130-65380	ホーンスイツチメイハン	1	28- 34	D10
194130-65430	アクセルレハ-メイハン	1	27- 32	D9
194130-65430	アクセルレハ-メイハン	1	28- 32	D10
194130-65450	デフコフメイハン	1	27- 35	D9
194130-65450	デフコフメイハン	1	28- 35	D10
194145-65670	ネリヨウシメイハン	1	27- 13	D9
194145-65670	ネリヨウシメイハン	1	28- 13	D10
194150-01190	アクセルレハ-ノフ	1	1- 2	A10
194150-01190	アクセルレハ-ノフ	1	32- 3	E2
194150-04121	フジエルクキヤツフ	1	2- 3	A11
194150-04130	キヤツフ ハツキン	1	2- 4	A11
194150-12410	タンハツク M17X1.5	1	3- 15	A14

1A1040-48070-----194150-12410

部品番号順索引表

更新日 78.04.20
作成日 78.03.16

部品番号	部 品 名	使用 個 数	項目 & No.	グリッドNo.
194150-12410	ターボハツクル M17X1.5	1	4- 57	A15
194150-12720	オイルシール TC35X52X11	2	3- 17	A14
194150-12720	オイルシール TC35X52X11	2	21- 8	C14
194150-21910	ネジキヤツフ 11	2	23- 2	D2
194150-47621	コントロールレハノフ	1	24- 19	D4
194150-48230	テイヤコムホース	1	25- 9	D5
194150-48700	ジヤヒリクリツフ 1	2	25- 10	D5
194150-52160	ホーンスイツチ	1	26- 25	D8
194150-52170	ホーンスイツチキヤツフ	1	26- 26	D8
194150-65330	スイオンランプメイハシ	1	27- 36	D9
194150-65330	スイオンランプメイハシ	1	28- 36	D10
194150-65360	ホウコウジシメイハシ	1	27- 37	D9
194150-65360	ホウコウジシメイハシ	1	28- 37	D10
194150-65460	クラツチトリアツカイメイハシ	1	8- 9	B7
194150-65460	クラツチトリアツカイメイハシ	1	9- 9	B8
194151-11360	フツシ	2	3- 30	A14
194151-11480	グリスニツフル	3	3- 16	A14
194151-11490	ホルト	2	3- 31	A14
194151-11600	キングヒンコンフアリート	2	3- 20	A14
194151-11640	ナツ 18(18X1.5)	2	3- 26	A14
194151-11640	ナツ 18(18X1.5)	2	4- 69	A15
194151-11650	ワツシヤフアレート 19X36X2.3	2	3- 28	A14
194151-11650	ワツシヤフアレート 19X36X2.3	2	4- 60	A15
194151-11660	フイサキキ 7X26	2	3- 25	A14
194151-11660	フイサキキ 7X26	2	4- 41	A15
194151-11840	キングヒンフツハカハ	2	3- 21	A14
194151-11860	オリソク 1A-2025	2	3- 22	A14
194151-12620	フロントホイカハ	2	21- 16	C14
194151-12640	サカネ 20	2	21- 14	C14
194151-57100	ホーン	1	26- 44	D8
194151-63112	シート	1	29- 32	D11
194151-63112	シート	1	30- 33	D13
194155-52110	スタートスイツチ	1	26- 22	D8
194181-14800	ホルト 12X295	2	34- 45	E6
194190-11520	マキフツシ	2	3- 5	A14
194190-65850	アンセマク	1	27- 15	D9
194190-65850	アンセマク	1	28- 15	D10
194200-01101	アクセルレハ	1	1- 1	A10
194200-01150	ネジヨウサハラネ	2	1- 3	A10
194200-01172	アクセルロツト マ	1	1- 7	A10
194200-01182	アクセルロツト ウシロ	1	1- 8	A10
194200-01190	アクセルアシヤスタ	1	1- 9	A10
194200-01500	アクセルレハ	1	32- 2	E2
194200-01541	アクセルハタル	1	32- 4	E2
194200-01650	アクセルアム フアレート	1	32- 7	E2

194150-12410-----194200-01650

部品番号順索引表

更新日 78.04.20
作成日 78.03.16

部品番号	部 品 名	使用 個 数	項目 & No.	グリッドNo.
194200-01661	フータクセルロツト	1	32- 8	E2
194200-01670	ハネカケ	1	32- 11	E2
194200-01680	フータクセルハネ	1	32- 12	E2
194200-01710	フータクセルハネカケ	1	32- 17	E2
194200-04152	フエルトタンクインナー	1	2- 2	A11
194200-04251	タンクデクチカン	1	2- 5	A11
194200-04260	ネリヨウモトシヤフ ラカツキテ	1	2- 10	A11
194200-04280	ハツケン 10	1	2- 9	A11
194200-04650	FOJカン 320	1	2- 21	A11
194200-04660	FOアフラカスフリング 255	1	2- 22	A11
194200-11801	フロントホイカハ	2	21- 15	C14
194200-11880	テイスクホイカ 3.508X10GA	2	21- 2	C14
194200-11900	フロントタイヤシクミ 4.50-10	2	21- 3	C14
194200-11910	タイヤ 4.50-10	2	21- 4	C14
194200-11920	チューブ	2	21- 5	C14
194200-14160	ロツクフアレート	1	5- 33	B1
194200-14160	ロツクフアレート	2	20- 13	C12
194200-14171	ロツクフアレートワツシヤ	1	5- 34	B1
194200-14171	ロツクフアレートワツシヤ	2	20- 12	C12
194200-15530	アクセルレハサホート COMP	1	6- 7	B3
194200-15530	アクセルレハサホート COMP	1	7- 7	B4
194200-16110	トラツクロツト	1	7- 14	B4
194200-16130	トラツクロツトタイ	1	7- 15	B4
194200-21102	クラツチハウシソク コンフアリート	1	8- 2	B7
194200-22110	メントライフシヤフト	1	8- 22	B7
194200-22110	メントライフシヤフト	1	9- 22	B8
194200-22151	ハアリングスリーブ	1	8- 23	B8
194200-22151	ハアリングスリーブ	1	9- 23	B8
194200-22171	フツシ	2	8- 24	B7
194200-22171	フツシ	2	9- 24	B8
194200-22180	クラツチレリースハアリング	1	8- 25	B7
194200-22180	クラツチレリースハアリング	1	9- 25	B8
194200-22191	クラツチレリース フエルト	2	8- 26	B7
194200-22191	クラツチレリース フエルト	2	9- 26	B8
194200-22311	クラツチシフトホーク	1	8- 27	B7
194200-22311	クラツチシフトホーク	1	9- 27	B8
194200-22331	クラツチレリースシヤフト	1	8- 30	B7
194200-22331	クラツチレリースシヤフト	1	9- 30	B8
194200-22410	クラツチハタル	1	8- 34	B7
194200-22410	クラツチハタル	1	9- 34	B8
194200-22460	クラツチロツト	1	8- 36	B7
194200-22460	クラツチロツト	1	9- 36	B8
194200-22490	クラツチロツトシヨイント 8	1	8- 37	B7
194200-22490	クラツチロツトシヨイント 8	1	9- 37	B8
194200-22520	クラツチスハサ	1	8- 43	B7

194200-01661-----194200-22520

部品番号順索引表

更新日 78.04.20
作成日 78.03.16

部品番号	部 品 名	使 用 数	項 目 & No	グリッドNo
194200-22520	クラツチスハ-サ	1	0- 43	88
194200-24110	ミツシヨウケー ス タイ	1	10- 2	89
194200-24120	ウエコミホルト 12X23	7	10- 3	89
194200-24120	ウエコミホルト 12X23	7	11- 3	811
194200-24130	ミツシヨウケー スハ ツキン	1	10- 6	89
194200-24130	ミツシヨウケー スハ ツキン	1	11- 6	811
194200-24141	ナツト 10	10	10- 7	89
194200-24141	ナツト 10	10	11- 7	811
194200-24160	フアイナルケー スタイ	1	10- 17	89
194200-24160	フアイナルケー スタイ	1	11- 10	811
194200-24180	ウエコミホルト 12X65	4	10- 11	89
194200-24180	ウエコミホルト 12X65	4	11- 11	811
194200-24200	ウエコミホルト 10X55	2	10- 43	89
194200-24200	ウエコミホルト 10X55	2	11- 43	811
194200-24210	ミツシヨウケー スカハ-	1	10- 26	89
194200-24210	ミツシヨウケー スカハ-	1	11- 26	811
194200-24220	ミツシヨウケー スカハ-ハ ツキン	1	10- 27	89
194200-24220	ミツシヨウケー スカハ-ハ ツキン	1	11- 27	811
194200-24250	ケン1ホ-	1	10- 21	89
194200-24250	ケン1ホ-	1	11- 21	811
194200-24270	P.T.0シフトカハ-コンフ リート	1	10- 38	89
194200-24270	P.T.0シフトカハ-コンフ リート	1	11- 38	811
194200-24300	ミツシヨウケー スアツハ-カハ-	1	10- 17	89
194200-24300	ミツシヨウケー スアツハ-カハ-	1	11- 17	811
194200-24360	ミツシヨウケー スアツハ-カハ- PK	1	10- 18	89
194200-24360	ミツシヨウケー スアツハ-カハ- PK	1	11- 18	811
194200-24380	アツラフタ 30	1	4- 32	A15
194200-24380	アツラフタ 30	1	10- 23	89
194200-24380	アツラフタ 30	1	11- 23	811
194200-24401	ミツシヨウケー ス フロントカハ-	1	10- 30	89
194200-24410	ミツシヨウケー ス フロントカハ- PK	10	10- 31	89
194200-24410	ミツシヨウケー ス フロントカハ- PK	10	11- 31	811
194200-24450	ミツシヨウケー ス リヤカハ-	1	10- 34	89
194200-24450	ミツシヨウケー ス リヤカハ-	1	11- 34	811
194200-24460	ミツシヨウケー ス リヤカハ- PK	1	10- 35	89
194200-24460	ミツシヨウケー ス リヤカハ- PK	1	11- 35	811
194200-25201	メ-ンシフト	1	12- 1	815
194200-25201	メ-ンシフト	1	13- 1	816
194200-25220	メ-ンシフトシ ョイント	1	12- 2	815
194200-25220	メ-ンシフトシ ョイント	1	13- 2	816
194200-25240	オイルシール TC20 35 7	1	12- 3	815
194200-25240	オイルシール TC20 35 7	1	13- 3	816
194200-25250	ニ-ト ルハ アリソク 15X21X12	1	12- 9	815
194200-25250	ニ-ト ルハ アリソク 15X21X12	1	13- 9	816
194200-25260	ホ-ルハ アリソク 6205NR	1	12- 8	815

194200-22520-----194200-25260

部品番号順索引表

更新日 78.04.20
作成日 78.03.16

部品番号	部 品 名	使 用 数	項 目 & No	グリッドNo
194200-25260	ホ-ルハ アリソク 6205NR	1	13- 8	816
194200-25270	メ-ンシフトスハ-サ	1	12- 4	815
194200-25270	メ-ンシフトスハ-サ	1	13- 4	816
194200-25280	ライター 18X30X1	1	12- 11	815
194200-25280	ライター 18X30X1	1	13- 11	816
194200-25302	ト-リフ シフト	1	12- 10	815
194200-25302	ト-リフ シフト	1	13- 10	816
194200-25310	ト-リフ シフト 26	1	12- 12	815
194200-25310	ト-リフ シフト 26	1	13- 12	816
194200-25320	ト-リフ シフト 12	1	12- 13	815
194200-25320	ト-リフ シフト 12	1	13- 13	816
194200-25332	ト-リフ シフト カラ-	1	12- 14	815
194200-25332	ト-リフ シフト カラ-	1	13- 14	816
194200-25340	ト-リフ シフト 21	1	12- 15	815
194200-25340	ト-リフ シフト 21	1	13- 15	816
194200-25350	カラ- 25X32X30	1	12- 16	815
194200-25350	カラ- 25X32X30	1	13- 16	816
194200-25360	ト-リフ シフト 16	1	12- 17	815
194200-25360	ト-リフ シフト 16	1	13- 17	816
194200-25371	カラ-25X32X25.5	1	12- 18	815
194200-25371	カラ-25X32X25.5	1	13- 18	816
194200-25381	ト-リフ シフト カラ-	1	12- 19	815
194200-25381	ト-リフ シフト カラ-	1	13- 19	816
194200-25400	メ-ンシフト シフト	1	12- 23	815
194200-25400	メ-ンシフト シフト	1	13- 23	816
194200-25410	1. Rスライテ インク キヤ 26	1	12- 24	815
194200-25410	1. Rスライテ インク キヤ 26	1	13- 24	816
194200-25420	2. 3スライテ インク キヤ 17.22	1	12- 25	815
194200-25420	2. 3スライテ インク キヤ 17.22	1	13- 25	816
194200-25430	メ-ンキヤ 31	1	12- 27	815
194200-25430	メ-ンキヤ 31	1	13- 27	816
194200-25440	カラ- 25X30X13	1	12- 28	815
194200-25440	カラ- 25X30X13	1	13- 28	816
194200-25450	ライター 15.5X28X1	1	12- 29	815
194200-25450	ライター 15.5X28X1	1	13- 29	816
194200-25460	ト-リフ シフト フォウエイシム 22	1	12- 21	815
194200-25460	ト-リフ シフト フォウエイシム 22	1	13- 21	816
194200-25470	ト-リフ シフト フォウエイシム 25	1	12- 22	815
194200-25470	ト-リフ シフト フォウエイシム 25	1	13- 22	816
194200-25500	カウチ-シフト	1	12- 31	815
194200-25500	カウチ-シフト	1	13- 31	816
194200-25510	カラ- 21X27X36.5	1	12- 32	815
194200-25510	カラ- 21X27X36.5	1	13- 32	816
194200-25520	メ-ル 20X25X22	1	12- 34	815
194200-25520	メ-ル 20X25X22	1	13- 34	816

194200-25260-----194200-25520

部品番号順索引表

更新日 78.04.20
作成日 78.03.16

部品番号	部 品 名	使 用 数	項目 & No.	グリッドNo.
194200-25530	リハ-スキャ 13-18	1	12- 35	B15
194200-25530	リハ-スキャ 13-18	1	13- 35	B16
194200-25550	ローハイスライディングキャ 16	1	12- 38	B15
194200-25550	ローハイスライディングキャ 16	1	13- 38	B16
194200-25560	ライター 25X33X1.6	2	12- 39	B15
194200-25560	ライター 25X33X1.6		12- 44	B15
194200-25560	ライター 25X33X1.6	2	13- 39	B16
194200-25560	ライター 25X33X1.6		13- 44	B16
194200-25560	ライター 25X33X1.6	3	14- 6	C1
194200-25560	ライター 25X33X1.6	3	15- 14	C2
194200-25570	アンキ 15ホ-ルハ-アリンク7204	1	12- 41	B15
194200-25570	アンキ 15ホ-ルハ-アリンク7204	1	13- 41	B16
194200-25581	アンキ 15ハ-アリンク 5305	1	12- 42	B15
194200-25581	アンキ 15ハ-アリンク 5305	1	13- 42	B16
194200-25590	カウンタ-シャフトヨウエイシム 0.1	1	12- 43	B15
194200-25590	カウンタ-シャフトヨウエイシム 0.1		13- 43	B16
194200-25610	カラ- 25X32X9	1	12- 36	B15
194200-25810	ローハイスライディングキャ 34	1	12- 40	B15
194200-25810	ローハイスライディングキャ 34	1	13- 40	B16
194200-26121	アジャスタ-ホト	1	24- 13	D4
194200-26130	スワ-リンク	1	24- 14	D4
194200-26312	PTOト-ライフトシャフト	1	14- 1	C1
194200-26312	PTOト-ライフトシャフト	1	15- 9	C2
194200-26320	PTO ト-ライフトシャフトジョイント	1	14- 2	C1
194200-26320	PTO ト-ライフトシャフトジョイント	1	15- 10	C2
194200-26331	カラ- 25X32X33.2	1	14- 10	C1
194200-26331	カラ- 25X32X33.2	1	15- 18	C2
194200-26340	PTOスライディングキャ 14-19	1	14- 4	C1
194200-26340	PTOスライディングキャ 14-19	1	15- 12	C2
194200-26350	PTO リダクションキャ 24	1	14- 7	C1
194200-26350	PTO リダクションキャ 24	1	15- 15	C2
194200-26380	PTO リダクションシャフト	1	14- 12	C1
194200-26380	PTO リダクションシャフト	1	15- 20	C2
194200-26410	P.T.O シャフト	1	14- 16	C1
194200-26410	P.T.O シャフト	1	15- 24	C2
194200-26421	PTOシャフトキャ 25	1	14- 17	C1
194200-26421	PTOシャフトキャ 25	1	15- 25	C2
194200-26450	カラ- 30.5X37.5X20.5	1	14- 18	C1
194200-26450	カラ- 30.5X37.5X20.5	1	15- 26	C2
194200-26460	シールカラ- 30X40X15	1	14- 19	C1
194200-26460	シールカラ- 30X40X15	1	15- 27	C2
194200-27110	メンチエンジンレハ-	1	16- 1	C3
194200-27110	メンチエンジンレハ-	1	17- 1	C5
194200-27150	メンチエンジンレハ-ノフ	1	16- 3	C3
194200-27150	メンチエンジンレハ-ノフ	1	17- 3	C5

194200-25530- - - - 194200-27150

部品番号順索引表

更新日 78.04.20
作成日 78.03.16

部品番号	部 品 名	使 用 数	項目 & No.	グリッドNo.
194200-27160	チンシレハ-スワ-リンク	1	16- 9	C3
194200-27160	チンシレハ-スワ-リンク	1	17- 9	C5
194200-27181	セフティ カイト	1	16- 13	C3
194200-27181	セフティ カイト	1	17- 13	C5
194200-27310	R.1シフトホ-ク	1	16- 14	C3
194200-27310	R.1シフトホ-ク	1	17- 14	C5
194200-27320	2.3シフトホ-ク	1	16- 15	C3
194200-27320	2.3シフトホ-ク	1	17- 15	C5
194200-27330	シフトホ-クスワ-リンク	2	16- 19	C3
194200-27330	シフトホ-クスワ-リンク	1	16- 43	C3
194200-27330	シフトホ-クスワ-リンク	2	17- 19	C5
194200-27330	シフトホ-クスワ-リンク	1	17- 43	C5
194200-27330	シフトホ-クスワ-リンク	1	17- 58	C5
194200-27350	R.1ホ-クシャフト	1	16- 16	C3
194200-27350	R.1ホ-クシャフト	1	17- 16	C5
194200-27360	2.3ホ-クシャフト	1	16- 17	C3
194200-27360	2.3ホ-クシャフト	1	17- 17	C5
194200-27510	ローハイスライディングキャ	2	16- 23	C3
194200-27510	ローハイスライディングキャ	2	17- 23	C5
194200-27600	ローハイスライディングキャ	1	16- 26	C3
194200-27600	ローハイスライディングキャ	1	17- 26	C5
194200-27610	ローハイスライディングキャ	1	16- 27	C3
194200-27610	ローハイスライディングキャ	1	17- 27	C5
194200-27620	ローハイスライディングキャ	1	16- 30	C3
194200-27620	ローハイスライディングキャ	1	17- 30	C5
194200-27630	シフトホ-クハ-ネ ツツヤ	1	16- 33	C3
194200-27630	シフトホ-クハ-ネ ツツヤ	1	16- 46	C3
194200-27630	シフトホ-クハ-ネ ツツヤ	1	17- 33	C5
194200-27630	シフトホ-クハ-ネ ツツヤ	1	17- 46	C5
194200-27650	ローハイスライディングキャ	1	16- 34	C3
194200-27650	ローハイスライディングキャ	1	17- 34	C5
194200-27680	シフター-ストツハ	1	16- 35	C3
194200-27680	シフター-ストツハ	1	17- 35	C5
194200-27680	シフター-ストツハ	1	17- 62	C5
194200-27830	P.T.O ホ-クシャフト	1	16- 40	C3
194200-27830	P.T.O ホ-クシャフト	1	17- 40	C5
194200-27840	P.T.O シフトホ-ク	1	16- 41	C3
194200-27840	P.T.O シフトホ-ク	1	17- 41	C5
194200-27860	P.T.O チンシレハ-	1	16- 47	C3
194200-27860	P.T.O チンシレハ-	1	17- 47	C5
194200-27890	PTOチンシレハ-カイト Pツキ	1	16- 48	C3
194200-27890	PTOチンシレハ-カイト Pツキ	1	17- 48	C5
194200-27900	PTOチンシレハ-カイト	1	16- 49	C3
194200-27900	PTOチンシレハ-カイト	1	17- 49	C5
194200-31751	デ-フケ-ス	1	5- 37	B1

194200-27160- - - - 194200-31751

部品番号順索引表

更新日 79.04.20
作成日 79.03.16

部品番号	部 品 名	使用数	項目 & No.	グリッドNo
194200-31751	テ*フケ-ス	1	19- 2	C9
194200-31811	テ*フビ*ニオン*キ*ト 10	2	5- 39	B1
194200-31811	テ*フビ*ニオン*キ*ト 10	2	13- 3	C9
194200-31821	テ*フビ*ニオン*キ*ト	1	5- 39	B1
194200-31821	テ*フビ*ニオン*キ*ト	1	13- 4	C9
194200-31831	テ*フサイト*キ*ト 14	1	5- 40	B1
194200-31831	テ*フサイト*キ*ト 14	2	18- 5	C9
194200-31351	テ*フサイト*キ*ト*ス*ク* 0.0	1	5- 41	B1
194200-31351	テ*フサイト*キ*ト*ス*ク* 0.0	1	18- 6	C9
194200-31851	テ*フサイト*キ*ト*ス*ク* 1.0	1	5- 42	B1
194200-31851	テ*フサイト*キ*ト*ス*ク* 1.0	1	18- 7	C9
194200-31871	テ*フサイト*キ*ト*ス*ク* 1.1	1	5- 43	B1
194200-31871	テ*フサイト*キ*ト*ス*ク* 1.1	1	18- 8	C9
194200-31881	テ*フサイト*キ*ト*ス*ク* 1.2	1	5- 44	B1
194200-31881	テ*フサイト*キ*ト*ス*ク* 1.2	1	18- 9	C9
194200-31901	テ*フ*ス*ラ*スト*カ*ラ-	1	5- 45	B1
194200-31901	テ*フ*ス*ラ*スト*カ*ラ-	1	18- 10	C9
194200-31910	ライ*テ- 22.5X30X1	2	19- 11	C9
194200-31910	ライ*テ- 22.5X30X1	2	19- 20	C9
194200-31911	ライ*テ 22.5X30X1	2	5- 46	B1
194200-31931	テ*フビ*ニオン*ライ*テ-	2	19- 13	C9
194200-31940	テ*フ*ツ*ク*ヒ*ン 4	1	5- 47	B1
194200-31940	テ*フ*ツ*ク*ヒ*ン 4	1	18- 12	C9
194200-32100	ス*ハ*イ*ラ*ム*リ*ン*ク*キ*ト 38	1	5- 12	B1
194200-32100	ス*ハ*イ*ラ*ム*リ*ン*ク*キ*ト 38	1	18- 45	C9
194200-32110	ツ*ツ*リ*セ*ン 0.6X180	1	5- 50	B1
194200-32110	ツ*ツ*リ*セ*ン 0.6X180	1	18- 15	C9
194200-32250	テ*フ*ア*リ*ン*ク*キ*ト	1	19- 17	C9
194200-32300	テ*フ*ケ-ス*シ*ム 0.1	1	18- 19	C9
194200-32310	テ*フ*ケ-ス*シ*ム 0.3	1	18- 19	C9
194200-32330	シ*ム 72X0.1	1	5- 51	B1
194200-32330	シ*ム 72X0.1	1	18- 20	C9
194200-32340	シ*ム 72X0.3	1	5- 52	B1
194200-32340	シ*ム 72X0.3	1	18- 21	C9
194200-32370	ア*リ*ン*ク*キ*ト*ツ*ハ*ク-	1	18- 22	C9
194200-32461	メ*タ*ル 22X27X22.5	2	19- 24	C9
194200-32510	フ*リ-サ*ハ*イ*フ* 6X40	2	19- 41	C9
194200-32611	リ*ア*ク*ス*ル*ハ*ウ*シ*ン*ク* L	1	18- 32	C9
194200-32621	リ*ア*ク*ス*ル*ハ*ウ*シ*ン*ク* R	1	18- 35	C9
194200-32630	ウ*イ*コ*ミ*ホ*ル*ト 8X17	4	18- 33	C9
194200-32630	ウ*イ*コ*ミ*ホ*ル*ト 8X17	4	18- 36	C9
194200-32640	リ*ア*ク*ス*ル*ハ*ウ*シ*ン*ク*キ*ト*ハ*ツ*キ*ン	2	18- 62	C9
194200-32670	リ*ア*ク*ス*ル*ハ*ウ*シ*ン*ク*キ*ト*カ*ハ*- PK	1	19- 2	C11
194200-33451	シ*ル*カ*ラ- 25X35X11	2	18- 49	C9
194200-33460	オ*イ*ル*シ*ル* T C 35 50 9	2	18- 50	C9

194200-31751-----194200-33460

部品番号順索引表

更新日 79.04.20
作成日 79.03.16

部品番号	部 品 名	使用数	項目 & No.	グリッドNo
194200-34200	ホ*ル*ハ*ア*リ*ン*ク* 45X80X18	2	18- 58	C9
194200-34360	カ*ラ- 30.5X45X10	2	18- 54	C9
194200-34371	カ*ラ- 25X32X32.2	2	18- 55	C9
194200-34382	シ*ル*カ*ラ- 45X50X20	2	18- 56	C9
194200-34390	リ*ア*ク*ス*ル*シ*フト*ツ*ツ*シ*ト	2	18- 60	C9
194200-34400	ア*フ*リ*ト*メ 46	2	18- 47	C9
194200-34412	シ*ク*ツ*キ*O S 45 70 12	2	18- 59	C9
194200-34711	リ*ア*ホ*イ*ル*ハ*フ*	2	21- 27	C14
194200-34711	リ*ア*ホ*イ*ル*ハ*フ*	2	22- 24	C15
194200-34750	リ*ア*ホ*イ*ル*ハ*フ*ヒ*ン 10X78	2	21- 30	C14
194200-34750	リ*ア*ホ*イ*ル*ハ*フ*ヒ*ン 10X78	2	22- 27	C15
194200-35100	テ*フ*ツ*ク*カ*ム*カ*ハ*-	1	19- 1	C11
194200-35130	テ*フ*ツ*ク*カ*ム	1	19- 6	C11
194200-35180	カ*ム*カ*ハ*-フ*ツ	1	19- 7	C11
194200-35250	テ*フ*ツ*ク*シ*フト	1	19- 8	C11
194200-35271	テ*フ*ツ*ク*ク*ラ*ツ*チ	1	19- 9	C11
194200-35310	テ*フ*ツ*ク*ハ*ク*	1	19- 12	C11
194200-35320	テ*フ*ツ*ク*シ*フト*リ*ン*ク*	1	19- 13	C11
194200-35330	テ*フ*ツ*ク*ク*ラ*ツ*チ*リ*ン*ク*	1	19- 16	C11
194200-35340	ライ*テ- 30.5X46X1.5	1	19- 14	C11
194200-35350	ライ*テ- 20.5X29X1.5	2	19- 15	C11
194200-35400	テ*フ*ツ*ク*ハ*ク*	1	19- 19	C11
194200-35470	テ*フ*ツ*ク*ア*ム A	1	19- 20	C11
194200-35500	テ*フ*ツ*ク*O*ツ*ト*	1	19- 22	C11
194200-35510	テ*フ*ツ*ク*O*ツ*ト*シ*ヨ*イ*ン*ト	1	19- 23	C11
194200-35550	テ*フ*ツ*ク*ア*ム B	1	19- 28	C11
194200-35600	テ*フ*ツ*ク*ハ*ク*タ*ム*リ*タ-ン SP	1	19- 30	C11
194200-35610	ヒ*ン 8X28	2	19- 24	C11
194200-36351	フ*レ-キ*カ*ハ*-	1	20- 2	C12
194200-36351	フ*レ-キ*カ*ハ*-	1	20- 45	C12
194200-36420	フ*レ-キ*カ*ハ*-ハ*ツ*キ*ン	2	20- 8	C12
194200-36512	フ*レ-キ*シ*リ*ン*ク*フ*リ*ト	2	20- 3	C12
194200-36512	フ*レ-キ*シ*リ*ン*ク*フ*リ*ト	2	20- 46	C12
194200-36551	フ*レ-キ*シ*リ*ン*ク*フ*リ*ン*ク*	2	20- 4	C12
194200-36551	フ*レ-キ*シ*リ*ン*ク*フ*リ*ン*ク*	2	20- 47	C12
194200-36571	フ*レ-キ*ト*ラ*ム	2	20- 11	C12
194200-36701	フ*レ-キ*カ*ム*シ*フト L	1	20- 5	C12
194200-36711	フ*レ-キ*カ*ム*シ*フト R	1	20- 48	C12
194200-36740	フ*レ-キ*ア*ム シ*ヨ*イ*ン*ト	2	20- 15	C12
194200-36780	O リ*ン*ク* S 16	2	20- 7	C12
194200-36780	O リ*ン*ク* S 16	2	20- 50	C12
194200-36790	フ*レ-キ*カ*ム*シ*フト*リ*ン*ク*	1	20- 6	C12
194200-36790	フ*レ-キ*カ*ム*シ*フト*リ*ン*ク*	1	20- 49	C12
194200-37303	フ*レ-キ*ハ*ク*タ*ム L	1	20- 19	C12
194200-37350	フ*レ-キ*O*ツ*ク*タ*ム	1	20- 21	C12

194200-34200-----194200-37350

部品番号順索引表

更新日 78.04.20
作成日 78.03.16

部品番号	部品名	使用数	項目 & No.	グリッドNo
194200-37390	ガラハネ 8	2	20-22	C12
194200-37401	フレキア*9*ル R	1	20-20	C12
194200-37510	フレキア*9*ルリターンスワ*リンク	1	8-35	B7
194200-37510	フレキア*9*ルリターンスワ*リンク	1	9-35	B8
194200-37510	フレキア*9*ルリターンスワ*リンク	2	20-26	C12
194200-37550	フレキア*9*ル シヤフト	1	20-27	C12
194200-37600	ライター 26X36X2.3	3	20-31	C12
194200-37620	ライター 26X36X1	1	20-32	C12
194200-37652	フレキア*9*ルロツクレハ-	1	20-33	C12
194200-37690	ロツクレハ-リターンスワ*リンク	1	20-34	C12
194200-37740	フレキロツ*フロント ショイント	2	20-37	C12
194200-37770	フレキロツ*	2	20-38	C12
194200-37780	LSアツト 8	2	20-39	C12
194200-37800	ヒ*ン 8X17.5	2	8-39	B7
194200-37800	ヒ*ン 8X17.5	2	9-39	B8
194200-37810	ヒ*ン 8X20.5	2	20-16	C12
194200-37810	ヒ*ン 8X20.5	2	20-41	C12
194200-42102	1アツシリンダ*ケース	1	23-1	D2
194200-42150	シリンダ*ケースハ*ツキン	1	23-5	D2
194200-42171	シリンダ*ケース フ*ロツク	1	23-6	D2
194200-42180	ツツリセン 0.6X220	1	8-10	B7
194200-42180	ツツリセン 0.6X220	1	9-10	B8
194200-42180	ツツリセン 0.6X220	1	23-9	D2
194200-43110	シリンダ*ハ*イフ*	1	23-29	D2
194200-43121	シリンダ*ハ*ツ*	1	23-11	D2
194200-43140	O リンク* S63	1	23-13	D2
194200-43161	フ*ラク* 18	1	23-14	D2
194200-43211	コントローラ*ル*セツトホ*ルト	1	23-32	D2
194200-43220	コントローラ*ル*セツトホ*ルト	1	23-33	D2
194200-43230	シ*ル*ワ*ツシヤ W12	1	23-68	D2
194200-43300	1アツヒ*ストーン	1	23-36	D2
194200-43411	1アツヒ*ストーンロツト	1	23-38	D2
194200-44111	リフトクランク	1	23-39	D2
194200-44151	リフトクランクヒ*ン	1	23-40	D2
194200-44170	リフトクランクセツトホ*ルト	1	23-43	D2
194200-44210	リフトインク*シヤフト	1	23-45	D2
194200-44250	ロツト*フ*ツシ 35X30	1	23-46	D2
194200-44260	ロツト*フ*ツシ 30X30	1	23-47	D2
194200-44280	ライター 30.5X45X1	2	23-48	D2
194200-44411	リフトア*ム L	1	23-51	D2
194200-44421	リフトア*ム R	1	23-52	D2
194200-45130	ホ*テ*	1	24-2	D4
194200-45150	アシヤスタ*	1	24-3	D4
194200-45200	ストツフ*リンク*	1	24-4	D4
194200-45260	スワ*リンク*	1	24-9	D4

194200-37390-----194200-45260

部品番号順索引表

更新日 78.04.20
作成日 78.03.16

部品番号	部品名	使用数	項目 & No.	グリッドNo
194200-45270	フ*ラク*	1	24-11	D4
194200-46110	SO-リターンスワ*ラク* 16	1	24-12	D4
194200-46150	O リンク* S12.5	1	24-15	D4
194200-46410	セツテイハ*ル*フ*シート	1	23-16	D2
194200-46420	セツテイハ*ル*フ*スワ*リンク*	1	23-17	D2
194200-46450	セツテイハ*ル*フ*ラク* 16	1	23-20	D2
194200-46520	ストツフ*ハ*ル*フ*シート	1	23-22	D2
194200-46531	ストツフ*ハ*ル*フ* A	1	23-23	D2
194200-46540	ストツフ*ハ*ル*フ*カ*イト*	1	23-24	D2
194200-46550	O リンク* S16	2	23-25	D2
194200-46560	ストツフ*ハ*ル*フ* B	1	23-26	D2
194200-47112	1アツコントローラ*ル*ハ-	1	24-18	D4
194200-47180	コントローラ*ル*ハ- ライター	1	24-20	D4
194200-47190	O リンク* S12	1	24-22	D4
194200-47210	1アツコントローラ*ホ*ク	1	24-23	D4
194200-47220	セツトホ*ルト 6X30	1	24-24	D4
194200-47310	ロツクスワ*リンク*サホ*ート	1	24-26	D4
194200-47330	ロツクスワ*リンク*	1	24-27	D4
194200-47350	ロツクスワ*リンク*カハ*-	1	24-29	D4
194200-47360	ロツクスワ*リンク*カハ*-ハ*ツキン	1	24-30	D4
194200-47510	オートリターンスワ*サホ*ート	1	23-55	D2
194200-47550	オートリターンスワ*オートヒ*ン	1	23-58	D2
194200-47610	オートリターンスワ*	1	23-60	D2
194200-47620	オートリターンスワ*	2	23-62	D2
194200-48570	オスオスア*フ*タ A	1	25-8	D5
194200-48820	チ*フ*クランフ*	1	25-11	D5
194200-48911	オイルフィルタ	1	25-13	D5
194200-48921	オイルフィルタハ*ツキン	1	25-15	D5
194200-48930	ク*ロメツト 22	1	25-14	D5
194200-51130	フ*ラツシヤランフ*コート*	2	26-2	D8
194200-51162	サーモスタツトリ*セン	1	26-3	D8
194200-51211	ハ*ツテリ*ア*スコ*ート*	1	26-10	D8
194200-52210	ヒ*ユ*ス*ホ*ツクス	1	26-28	D8
194200-52220	イ*ヒ*ユ*ス* 5A	3	26-29	D8
194200-52230	イ*ヒ*ユ*ス* 10A	6	26-30	D8
194200-52240	イ*ヒ*ユ*ス* 15A	3	26-31	D8
194200-53400	テ*ン*キ*コ	2	26-39	D8
194200-55470	コ*ート*カハ*-	1	26-11	D8
194200-56400	クランフ*	1	26-4	D8
194200-57210	ク*ロメツト 6	1	26-6	D8
194200-61220	ホ*ン*ネツトク*ラ*ハ*リ マI	2	27-3	D9
194200-61220	ホ*ン*ネツトク*ラ*ハ*リ マI	2	28-3	D10
194200-61250	ホ*ン*ネツトク*チ*コ*ム	1	27-4	D9
194200-61250	ホ*ン*ネツトク*チ*コ*ム	1	28-4	D10
194200-61550	ク*ラツシヤホ*ート* フ*チ*コ*ム	1	27-29	D9

194200-45270-----194200-61550

部品番号順索引表

78.04.20
作成日 78.03.16

部品番号	部 品 名	使用数	項目 & No.	グリッドNo
104200-61550	サツシホート フチコム	1	28- 29	D10
104200-63140	シートクツシヨ	2	29- 33	D11
104200-63140	シートクツシヨ	2	30- 34	D13
104200-63180	シートクツシホート 8X165	1	29- 34	D11
104200-63180	シートクツシホート 3X165	1	30- 35	D13
104200-63301	クツシヨフレート	1	29- 40	D11
104200-63301	クツシヨフレート	1	30- 41	D13
104200-63310	フアリサハイフサハツキ	1	29- 42	D11
104200-63310	フアリサハイフサハツキ	1	30- 43	D13
104200-64150	ハツクミラステー	1	27- 29	D9
104200-64150	ハツクミラステー	1	28- 29	D10
104200-65300	ミツシヨフウメハ	1	10- 24	B9
104200-65320	キタイキウシシメハ	1	8- 5	B7
104200-65440	フアリサハイフサハツキ	1	29- 8	D11
104200-65440	フアリサハイフサハツキ	1	30- 9	D13
104200-65610	ヒラツト 5	2	27- 10	D9
104200-65610	ヒラツト 5	2	28- 10	D10
104200-65650	フアリサハイフサハツキ	1	29- 6	D11
104200-65650	フアリサハイフサハツキ	1	30- 6	D13
104200-65660	フアリサハイフサハツキ	1	30- 7	D13
104200-65670	PTC ハンソクメハ	1	16- 50	C3
104200-65670	PTC ハンソクメハ	1	17- 50	C5
104200-65690	スロリターナルフメハ	1	29- 4	D11
104200-65690	スロリターナルフメハ	1	30- 4	D13
104200-65700	シヤンソクメハ	1	16- 4	C3
104200-65700	シヤンソクメハ	1	17- 4	C5
104200-65750	ストツフハルメハ	1	10- 19	B10
104200-65750	ストツフハルメハ	1	11- 19	B11
104200-75431	リターヒツフレート A	1	10- 44	B9
104200-75431	リターヒツフレート A	1	11- 44	B11
104200-82100	フアライト 200	1	31- 7	E1
104200-82150	サシキメシマフシ 6X100	1	31- 9	E1
104210-13212	センターピ	1	3- 4	A14
104210-13212	センターピ	1	4- 4	A15
104210-13250	ミツツキヒラツト 16	1	3- 7	A14
104210-13250	ミツツキヒラツト 16	1	4- 5	A15
104210-13320	フアライトラシフト	1	5- 2	B1
104210-13350	スリフ ヨク	1	5- 3	B1
104210-13360	フアリサハイフサハツキ	1	5- 4	B1
104210-13370	クツシヨ イント	2	5- 5	B1
104210-13380	ニートルハアリソク	8	5- 6	B1
104210-13410	フアライトラシフト	1	5- 9	B1
104210-13420	フアライトラシフト	1	5- 10	B1
104210-13430	セツクインク	1	5- 13	B1
104210-13451	フアライトラシフト	1	5- 17	B1

104200-61550-104210-13451

部品番号順索引表

78.04.20
作成日 78.03.16

部品番号	部 品 名	使用数	項目 & No.	グリッドNo
104210-13461	シフトカハ - サホ - 98	1	5- 22	B1
104210-13490	ホースパ	1	5- 14	B1
104210-13512	フロントアクスルケース	1	4- 8	A15
104210-13520	メタル 22X28X22	2	4- 9	A15
104210-13530	ライター 22.5X34X2	2	4- 10	A15
104210-13540	フロントアクスルフランジハツキン L	1	4- 11	A15
104210-13551	フロントアクスルフランジハツキン R	1	4- 12	A15
104210-13561	フアリサハイフサハツキ	1	4- 14	A15
104210-13570	フロントアクスルケース	1	4- 18	A15
104210-13590	オイルシール TC30 45 8	1	5- 30	B1
104210-13740	フロントアクスルアウターフランジ PK	2	4- 26	A15
104210-13813	アツハ - フロントケース	1	4- 64	A15
104210-13822	リア - フロントケース	2	4- 35	A15
104210-13831	メタル 22X25X50	2	4- 65	A15
104210-13841	オイルシール 100X120X12	2	4- 38	A15
104210-13881	ウエジボルト 10X23	4	4- 66	A15
104210-13903	キングピ	2	4- 39	A15
104210-13930	フロントケース	2	4- 44	A15
104210-13940	フロントケース	2	4- 45	A15
104210-13950	フロントケース	2	4- 40	A15
104210-13960	ライター 22X34X1	2	5- 66	B1
104210-13970	シム 22X34X0.5	1	5- 68	B1
104210-14100	スハイルピ	1	5- 25	B1
104210-14121	ユニオン	1	5- 32	B1
104210-14210	サーキラーリング 25	2	5- 56	B1
104210-14230	ハルキ	2	5- 58	B1
104210-14251	キングピ	2	5- 59	B1
104210-14260	ニートルハアリソク 28X33X16	4	5- 60	B1
104210-14270	インナーカ - 22X28X33	2	5- 61	B1
104210-14280	ライター 22X41X2.5	4	5- 62	B1
104210-14290	キングピ	1	5- 63	B1
104210-14300	スラストアリソク 51105	2	5- 64	B1
104210-14310	カ - 22X25X10	2	5- 65	B1
104210-14350	フロントアクスルシフト	2	22- 13	C15
104210-14400	シムリング 35X40X17	2	5- 70	B1
104210-14410	ライター 30X42X2	2	5- 71	B1
104210-14420	ハルキ 27	2	5- 72	B1
104210-14450	フロントアクスルケース	1	4- 22	A15
104210-14451	ボルト 12X50	2	4- 61	A15
104210-14460	フロントアクスルケース	1	4- 23	A15
104210-14521	ナツクアーム R	1	4- 49	A15
104210-21103	クラッチハブシム	1	9- 2	B8
104210-24110	ミツシヨケース	1	11- 2	B11
104210-24401	ミツシヨケース	1	11- 30	B11
104210-25240	オイルシール TC20 35 7	1	15- 5	C2

104210-13461-104210-25240

部品番号順索引表

更新日 78.04.20
作成日 78.03.16

部品番号	部 品 名	使 用 数	項目 & No.	グリッドNo.
194210-25540	フロントライフキヤ 16	1	13- 36	B16
194210-26100	フロントPTOシャフト	1	15- 1	C2
194210-26110	カラー 20.5X25X40	1	15- 2	C2
194210-26120	フロントPTOスライディングキヤ 29	1	15- 3	C2
194210-26130	ハアリンクリテーナ	1	15- 4	C2
194210-27550	レハニキヤリ	1	17- 53	C5
194210-27701	フロントPTOエンジンレハニキヤ	1	17- 52	C5
194210-27750	フロントPTOホーシヤフト	1	17- 55	C5
194210-27760	フロントPTOソフトホーク	1	17- 56	C5
194210-27780	フロントPTOエンジン シヤフト	1	17- 61	C5
194210-65300	ミツシヨウチヨウメイハシ	1	11- 24	B11
194210-65310	フロントアクスルチヨウメイハシ	1	4- 33	A15
194210-65320	キヤイキヨウシヨウメイハシ	1	9- 5	B8
194262-00050	カヤシキニソテイハシコウヒヨウ	1	8- 7	B7
194262-01201	テコンボレハニキヤ	1	1- 13	A10
194262-04100	フイルタウク	1	2- 1	A11
194262-04270	フイルト 285X160X3	1	2- 11	A11
194262-04280	フイルト 380X34X3	2	2- 13	A11
194262-04300	フイルタウクハシントコンフリアート	2	2- 12	A11
194262-04331	ハシントロツクヒシ	2	2- 15	A11
194262-04501	フイルタウクラツクコンフリアート	1	2- 17	A11
194262-11352	フロントアクスルラツク COMP	1	3- 1	A14
194262-11500	フロントアクスル COMP	1	3- 29	A14
194262-11781	ナツクハアム L	1	3- 23	A14
194262-11790	ナツクハアム R	1	3- 24	A14
194262-14610	タイロツク COMP	1	3- 9	A14
194262-14610	タイロツク COMP	1	4- 53	A15
194262-15100	スアラリウク コンフリアート	1	6- 2	B3
194262-15100	スアラリウク コンフリアート	1	7- 2	B4
194262-15611	ヒツトマンアム	1	6- 13	B3
194262-15611	ヒツトマンアム	1	7- 13	B4
194262-15730	ステアリングホイール	1	6- 10	B3
194262-15730	ステアリングホイール	1	7- 10	B4
194262-15740	キヤツク	1	6- 11	B3
194262-15740	キヤツク	1	7- 11	B4
194262-15760	スワリウクリテーナ ロツク	1	6- 12	B3
194262-15760	スワリウクリテーナ ロツク	1	7- 12	B4
194262-16110	トラツクロツク コンフリアート	1	6- 14	B3
194262-16130	トラツクロツク タイ	1	6- 15	B3
194262-21400	クラツクテイスク COMP	1	8- 18	B7
194262-21400	クラツクテイスク COMP	1	9- 18	B8
194262-21700	フレスシヤフトレト COMP	1	8- 19	B7
194262-21700	フレスシヤフトレト COMP	1	9- 19	B8
194262-26390	PTO リヤクシヨウキヤ 15	1	14- 13	C1
194262-26390	PTC リヤクシヨウキヤ 15	1	15- 21	C2

194210-25540-----194262-26390

部品番号順索引表

更新日 78.04.20
作成日 78.03.16

部品番号	部 品 名	使 用 数	項目 & No.	グリッドNo.
194262-33410	フアナルリヤクシヨウヒキニオン L	1	18- 27	C9
194262-33420	フアナルリヤクシヨウヒキニオン R	1	18- 28	C9
194262-34130	リヤクアクスルシヤフト	2	18- 52	C9
194262-34140	フアナルリヤクシヨウキヤ 51	2	18- 53	C9
194262-34810	リヤクタイ Lコンフリアート 7-14	1	21- 17	C14
194262-34810	リヤクタイ Lコンフリアート 7-14	1	22- 14	C15
194262-34820	リヤクタイ R コンフリアート 7-14	1	21- 22	C14
194262-34820	リヤクタイ R コンフリアート 7-14	1	22- 19	C15
194262-34910	タイ 7-14	1	21- 19	C14
194262-34910	タイ 7-14	1	21- 24	C14
194262-34910	タイ 7-14	1	22- 16	C15
194262-34910	タイ 7-14	1	22- 21	C15
194262-34920	チユフ 7-14	1	21- 20	C14
194262-34920	チユフ 7-14	1	21- 25	C14
194262-34920	チユフ 7-14	1	22- 17	C15
194262-34920	チユフ 7-14	1	22- 22	C15
194262-34930	リヤクホイール コンフリアート	1	21- 21	C14
194262-34930	リヤクホイール コンフリアート	1	21- 26	C14
194262-34930	リヤクホイール コンフリアート	1	22- 18	C15
194262-34930	リヤクホイール コンフリアート	1	22- 23	C15
194262-35281	テフロッツククラツクキヤ 15	1	19- 10	C11
194262-35291	テフロッツククラツクキヤ 15	1	19- 11	C11
194262-48050	テイアツクカンツク テホルト	1	25- 2	D5
194262-48060	コオアツクカンツク テホルト	1	25- 6	D5
194262-48111	テイアツクチユフ A コンフリアート	1	25- 1	D5
194262-48120	テイアツクチユフ B コンフリアート	1	25- 4	D5
194262-48211	コオアツクイフ コンフリアート	1	25- 5	D5
194262-51102	メソウワイヤハネス	1	26- 1	D8
194262-51200	ハツテリアラスコート	1	26- 9	D8
194262-51301	ハツテリ NS40Z	1	26- 13	D8
194262-51350	ハツテリクラツク	1	26- 14	D8
194262-51360	フイルト 190X105X3	1	26- 15	D8
194262-51370	ハツテリクラツク ロツク	1	26- 16	D8
194262-51381	クラツク ロツク R	1	26- 17	D8
194262-53050	ハツク ランク コンフリアート	2	26- 34	D8
194262-53080	テソキヨウ 12V25W	2	26- 35	D8
194262-61102	ホソネツト CMP	1	27- 2	D9
194262-61102	ホソネツト CMP	1	28- 2	D10
194262-61240	フロント クリル	1	27- 5	D9
194262-61240	フロント クリル	1	28- 5	D10
194262-61330	ホソネツトアツハハネル	1	27- 7	D9
194262-61330	ホソネツトアツハハネル	1	28- 7	D10
194262-61350	フロントエンジンレム	1	27- 9	D9
194262-61350	フロントエンジンレム	1	28- 9	D10
194262-61450	ホソネツトアツク	2	27- 23	D9

194262-33410-----194262-61450

部品番号順索引表

更新日 78.04.20
作成日 78.03.16

部品番号	部品名	使用数	項目 & No.	グリッドNo.
194262-61450	ホーンネットツク	2	28- 23	D10
194262-61490	フックA* *	2	27- 24	D9
194262-61490	フックA* *	2	28- 24	D10
194262-61501	9*ツシホ*ト* CMP	1	27- 28	D9
194262-61501	9*ツシホ*ト* CMP	1	28- 28	D10
194262-62101	フエンタ* L コンフ*リ-ト	1	20- 1	D11
194262-62101	フエンタ* L コンフ*リ-ト	1	30- 1	D13
194262-62111	フエンタ* R コンフ*リ-ト	1	29- 3	D11
194262-62111	フエンタ* R コンフ*リ-ト	1	30- 3	D13
194262-62300	フエンタ* フラゲツトコンフ*リ-ト L	1	20- 12	D11
194262-62300	フエンタ* フラゲツトコンフ*リ-ト L	1	30- 13	D13
194262-62310	フエンタ* フラゲツトコンフ*リ-ト R	1	29- 13	D11
194262-62310	フエンタ* フラゲツトコンフ*リ-ト R	1	30- 14	D13
194262-62400	アシストA* - コンフ*リ-ト	2	29- 17	D11
194262-62400	アシストA* - コンフ*リ-ト	2	30- 18	D13
194262-62510	ステツフ* コンフ*リ-ト L	1	29- 21	D11
194262-62510	ステツフ* コンフ*リ-ト L	1	30- 22	D13
194262-62520	ステツフ* コンフ*リ-ト R	1	29- 22	D11
194262-62520	ステツフ* コンフ*リ-ト R	1	30- 23	D13
194262-63211	シート* フラゲツト コンフ*リ-ト	1	20- 37	D11
194262-63211	シート* フラゲツト コンフ*リ-ト	1	30- 38	D13
194262-64720	グイト* ア-ク	2	27- 14	D9
194262-64720	グイト* ア-ク	2	28- 14	D10
194262-65150	キタイメイハ*ン	1	8- 4	B7
194262-65200	トリアツガイチユウメイハ*ン	1	8- 6	B7
194262-65200	トリアツガイチユウメイハ*ン	1	0- 6	B8
194262-65501	ネ-ムフ*レ-ト L	1	27- 11	D9
194262-65511	ネ-ムフ*レ-ト R	1	27- 12	D9
194263-00050	カマシキニシハ*ンコ*ウヒヨク	1	9- 7	B8
194263-11102	フロントアクスル* フラゲツト COMP	1	4- 1	A15
194263-12800	フロントタイ* COMP 400-12	1	22- 2	C15
194263-12800	フロントタイ* COMP 400-12	1	22- 7	C15
194263-12810	フロントタイ* 400-12	1	22- 3	C15
194263-12810	フロントタイ* 400-12	1	22- 8	C15
194263-12820	チ-フ* 400-12	1	22- 4	C15
194263-12820	チ-フ* 400-12	1	22- 9	C15
194263-12850	ホイ*ル 3.00DX12 COMP	1	22- 5	C15
194263-12850	ホイ*ル 3.00DX12 COMP	1	22- 10	C15
194263-12910	フロントタイ* L コンフ*リ-ト	1	22- 1	C15
194263-12920	フロントタイ* R コンフ*リ-ト	1	22- 6	C15
194263-13611	フロントアクスル L COMP	1	4- 24	A15
194263-13621	フロントアクスル R COMP	1	4- 25	A15
194263-14200	フロント ト*ライフ*シ*フト	2	5- 55	B1
194263-14512	ツク*ルア-ム L	1	4- 48	A15
194263-65150	キタイメイハ*ン	1	0- 4	B8

194262-61450-----194263-65150

部品番号順索引表

更新日 78.04.20
作成日 78.03.16

部品番号	部品名	使用数	項目 & No.	グリッドNo.
194263-65501	ネ-ムフ*レ-ト L	1	28- 11	D10
194263-65511	ネ-ムフ*レ-ト R	1	28- 12	D10
194310-65720	キ-スイツチメイハ*ン	1	27- 33	D9
194310-65720	キ-スイツチメイハ*ン	1	28- 33	D10
194730-57241	ミツ*ツキナツト 11	1	3- 10	A14
194730-57241	ミツ*ツキナツト 11	1	3- 33	A14
194730-57241	ミツ*ツキナツト 11	1	4- 54	A15
194730-57241	ミツ*ツキナツト 11	1	4- 71	A15
194730-57241	ミツ*ツキナツト 11	2	6- 16	B3
194730-57241	ミツ*ツキナツト 11	2	7- 16	B4
194730-57411	ク*リスニツフ*ル	1	3- 12	A14
194730-57411	ク*リスニツフ*ル	1	3- 35	A14
194730-57411	ク*リスニツフ*ル	1	4- 56	A15
194730-57411	ク*リスニツフ*ル	1	4- 73	A15
194730-57411	ク*リスニツフ*ル	2	6- 18	B3
194730-57411	ク*リスニツフ*ル	2	7- 18	B4
194740-73450	1アツリフトシ*メイハ*ン	1	29- 5	D11
194740-73450	1アツリフトシ*メイハ*ン	1	30- 5	D13
194900-22830	6カクナツト M17	1	3- 13	A14
194900-22830	6カクナツト M17	1	4- 58	A15
194900-22840	6カクナツト M17	1	3- 14	A14
194900-22840	6カクナツト M17	1	4- 59	A15
195121-15160	リフトリ*ンク* CMP	1	40- 2	E16
195140-10350	キ*ヤケ-スチユウ*レ-ト	1	33- 20	E5
195140-10350	キ*ヤケ-スチユウ*レ-ト	1	37- 20	E12
195140-10350	キ*ヤケ-スチユウ*レ-ト	1	38- 11	E13
195140-10370	0-タリ-ケ-スチユウ*レ-ト	1	34- 12	E6
195140-10370	0-タリ-ケ-スチユウ*レ-ト	1	40- 51	E16
195140-10401	0-タリトリツク*レ-ト	1	35- 11	E8
195140-10401	0-タリトリツク*レ-ト	1	40- 22	E16
195140-10410	0-タリコテイフ*レ-ト	1	35- 12	E8
195140-10410	0-タリコテイフ*レ-ト	1	41- 3	F2
195140-10450	コウシ*ンフ*レ-ト	1	36- 8	E9
195140-10450	コウシ*ンフ*レ-ト	1	41- 16	F2
195140-12050	0-タリ-キ*ヤケ-ス	1	33- 2	E5
195140-12050	0-タリ-キ*ヤケ-ス	1	37- 2	E12
195140-12070	ハイコウヒ*ン 12X30	2	33- 3	E5
195140-12070	ハイコウヒ*ン 12X30	2	37- 3	E12
195140-12070	ハイコウヒ*ン 12X30	2	38- 2	E13
195140-12100	キ*ヤケ-スハ*ン	1	33- 12	E5
195140-12100	キ*ヤケ-スハ*ン	1	37- 12	E12
195140-12110	キ*ヤケ-スハ*ン- ハ*ツキ*ン	1	33- 13	E5
195140-12110	キ*ヤケ-スハ*ン- ハ*ツキ*ン	1	37- 13	E12
195140-12150	ア*ラフ*ラフ*フ*レ-ト	1	33- 18	E5
195140-12150	ア*ラフ*ラフ*フ*レ-ト	1	37- 18	E12

194263-65501-----195140-12150

部品番号順索引表

更新日 78.04.20
作成日 78.03.16

部品番号	部 品 名	使用 個数	項目 & No.	グリッドNo.
195140-12150	ア*ラフダ30 フ*レート	1	38- 8	E13
195140-12200	0-タリケ-スサホ*ート	1	33- 8	E5
195140-12200	0-タリケ-スサホ*ート	1	37- 8	E12
195140-12351	0-タリ ト*ライフ*ヒ*ニオン 21	1	33- 24	E5
195140-12351	0-タリ ト*ライフ*ヒ*ニオン 21	1	37- 24	E12
195140-12370	0 リンク* S56	1	33- 25	E5
195140-12370	0 リンク* S56	1	37- 25	E12
195140-12380	シールキヤツフ* 56	1	33- 26	E5
195140-12380	シールキヤツフ* 56	1	37- 26	E12
195140-12400	シールカラ- 92X110X16	1	33- 29	E5
195140-12400	シールカラ- 92X110X16	1	37- 29	E12
195140-12410	オイルシール TC70 92 12	1	33- 30	E5
195140-12410	オイルシール TC70 92 12	1	37- 30	E12
195140-12420	シム 96X108X0.1	2	33- 33	E5
195140-12420	シム 96X108X0.1	2	37- 33	E12
195140-12430	シム 96X108X0.3	1	33- 34	E5
195140-12430	シム 96X108X0.3	1	37- 34	E12
195140-12450	0-タリト*リフ*ンキ*P 38	1	33- 35	E5
195140-12450	0-タリト*リフ*ンキ*P 38	1	37- 35	E12
195140-12470	シム 42.5X55X0.1	1	33- 37	E5
195140-12470	シム 42.5X55X0.1	1	37- 37	E12
195140-12480	シム 42.5X55X0.3	1	33- 38	E5
195140-12480	シム 42.5X55X0.3	1	37- 38	E12
195140-12550	0-タリキ*ヤケ-スキヤツフ*	1	33- 22	E5
195140-12550	0-タリキ*ヤケ-スキヤツフ*	1	37- 22	E12
195140-13540	0-タリケ-スサハ* - ハ*ツキン	1	34- 3	E6
195140-13540	0-タリケ-スサハ* - ハ*ツキン	1	38- 21	E13
195140-13550	ア*ラフダ30 フ*レートツキ	1	34- 10	E6
195140-13550	ア*ラフダ30 フ*レートツキ	1	40- 49	E16
195140-13600	0-タリメ-ンシヤフト	1	34- 5	E6
195140-13600	0-タリメ-ンシヤフト	1	38- 27	E13
195140-13610	0-タリメ-ンスタ* ロケツト 11	1	34- 14	E6
195140-13620	カラ- 30X40X12	3	34- 15	E6
195140-13620	カラ- 30X40X12	3	38- 29	E13
195140-13641	シールカラ- 30X40X12	1	34- 16	E6
195140-13641	シールカラ- 30X40X12	2	38- 30	E13
195140-13660	オイルシール TC40 62 8	1	14- 20	C1
195140-13660	オイルシール TC40 62 8	1	15- 28	C2
195140-13660	オイルシール TC40 62 8	1	34- 17	E6
195140-13660	オイルシール TC40 62 8	1	38- 31	E13
195140-13700	シム 30X40X0.1	1	34- 29	E6
195140-13700	シム 30X40X0.1	1	38- 34	E13
195140-13710	シム 30X40X0.3	1	34- 21	E6
195140-13710	シム 30X40X0.3	1	38- 35	E13
195140-13800	0-タリファイナルシヤフト	1	34- 24	E6

195140-12150-----195140-13800

部品番号順索引表

更新日 78.04.20
作成日 78.03.16

部品番号	部 品 名	使用 個数	項目 & No.	グリッドNo.
195140-13810	0-タリファイナルスタ* ロケツト 18	1	34- 25	E6
195140-13820	カラ- 35.7X42.7X6.5	2	34- 26	E6
195140-14200	クロス0-9 L	1	34- 28	E6
195140-14210	クロス0-9 R	1	34- 29	E6
195140-14250	ツメシ* クネムタ*	2	34- 38	E6
195140-14300	ク*ラススクレハ*	2	34- 44	E6
195140-14850	ホ*ルト 10X28-15	2	34- 54	E6
195140-14900	ナツツ*メ ヒタ*リ	8	34- 49	E6
195140-14900	ナツツ*メ ヒタ*リ	10	39- 17	E15
195140-14910	ナツツ*メ ミキ*	8	34- 50	E6
195140-14910	ナツツ*メ ミキ*	10	39- 18	E15
195140-14921	クロスナツツ*メ ヒタ*リ	3	34- 47	E6
195140-14931	クロスナツツ*メ ミキ*	3	34- 48	E6
195140-14941	チヨクツツ*メ ヒタ*リ	1	34- 51	E6
195140-14951	チヨクツツ*メ ミキ*	1	34- 52	E6
195140-15070	ヒラアタマヒ*ン 10X30	1	35- 2	E8
195140-15070	ヒラアタマヒ*ン 10X30	1	41- 7	F2
195140-15140	ヒラアタマヒ*ン 12X40	2	35- 5	E8
195140-15140	ヒラアタマヒ*ン 12X40	2	40- 3	E16
195140-15210	リフトリンク RB	1	35- 14	E8
195140-15210	リフトリンク RB	1	40- 12	E16
195140-15600	0-タリフレ-ムア*フ*リト*メ	1	35- 18	E8
195140-15700	0-タリサイト* フ*レート	2	35- 26	E8
195140-15850	リヤカハ* - メクラフタ	1	35- 35	E8
195140-15850	リヤカハ* - メクラフタ	1	40- 40	E16
195140-15900	ト*ロケツト B	2	35- 38	E8
195140-15930	リヤカハ* - クサリ	2	35- 41	E8
195140-15930	リヤカハ* - クサリ	2	40- 47	E16
195140-16100	テ*フ* スアシ*パストスクリ	1	36- 1	E9
195140-16100	テ*フ* スアシ*パストスクリ	1	41- 9	F2
195140-16180	アシ*パストスクリユストツハ*	1	36- 2	E9
195140-16180	アシ*パストスクリユストツハ*	1	41- 10	F2
195140-16200	テ*フ* スアシ*パストナツト L	1	36- 3	E9
195140-16200	テ*フ* スアシ*パストナツト L	1	41- 11	F2
195140-16250	テ*フ* スアシ*パストナツト R	1	36- 5	E9
195140-16250	テ*フ* スアシ*パストナツト R	1	41- 13	F2
195140-16490	テ*フ* スアシ*パストフレ-ム PTツキ	1	36- 6	E9
195140-16490	テ*フ* スアシ*パストフレ-ム PTツキ	1	41- 14	F2
195140-16500	テ*フ* スアシ*パストフレ-ム	1	36- 7	E9
195140-16500	テ*フ* スアシ*パストフレ-ム	1	41- 15	F2
195140-16580	ヒラアタマヒ*ン 16X163	1	36- 9	E9
195140-16580	ヒラアタマヒ*ン 16X163	1	41- 17	F2
195140-16601	ゲ-シ*ホイ*ルヒ*ーム	1	36- 12	E9
195140-16680	ヒラアタマヒ*ン 10X55	2	36- 13	E9
195140-16680	ヒラアタマヒ*ン 10X55	2	41- 21	F2

195140-13810-----195140-16680

部品番号順索引表

更新日 78.04.20
作成日 78.03.16

部品番号	部品名	使用数	項目 & No.	グリッドNo.
195140-16702	ケーシング・ホイール L	1	36-15	E9
195140-16702	ケーシング・ホイール L	1	41-23	F2
195140-16780	ヒラアタマピオン 8X56	2	36-17	E9
195140-16780	ヒラアタマピオン 8X56	2	41-25	F2
195140-16802	ケーシング・ホイール R	1	36-16	E9
195140-16802	ケーシング・ホイール R	1	41-24	F2
195140-16822	ケーシング・ホイールシャフト	2	36-28	E9
195140-16822	ケーシング・ホイールシャフト	2	41-36	F2
195140-16841	オイルシール TC17358	2	36-34	E9
195140-16841	オイルシール TC17358	2	41-42	F2
195140-16850	ケーシング・ホイール	2	36-27	E9
195140-16850	ケーシング・ホイール	2	41-35	F2
195140-16902	スライダールーム L	1	36-22	E9
195140-16902	スライダールーム L	1	41-30	F2
195140-16912	スライダールーム R	1	36-23	E9
195140-16912	スライダールーム R	1	41-31	F2
195140-16970	カマ 17X21.7X7.5	2	36-32	E9
195140-16970	カマ 17X21.7X7.5	2	41-40	F2
195150-13810	ロータリーファイナルスワッチロケツト 18	1	38-48	E13
195160-13200	ミツト・アーム	1	38-19	E13
195160-13250	ミツト・アーム マフリンメ	4	38-17	E13
195160-13500	ロータリーケースカハ	1	38-20	E13
195160-13610	ロータリーメーンズフ・ロケツト 12	1	38-28	E13
195160-13690	ミツト・ケースチェンハリ	1	38-37	E13
195160-13710	ミツト・シャフトスワッチロケツト 13	1	38-39	E13
195160-13720	ミツト・シャフトスワッチロケツト 12	1	38-40	E13
195160-13730	ホルム・アリンク 5206	2	38-41	E13
195160-13740	オイルシール TC40 55 8	1	38-42	E13
195160-13780	チェン 630X50	1	38-44	E13
195160-13790	ロータリーケースチェンハリ	1	34-23	E6
195160-13790	ロータリーケースチェンハリ	1	38-45	E13
195160-13870	ロータリーファイナルシャフト	1	38-47	E13
195160-13810	ピオン 8X28	1	34-57	E6
195160-13810	ピオン 8X28	1	38-46	E13
195160-13850	シールキャップ 62X10	1	38-13	E13
195160-13860	ファイナルシャフトケースカハ	1	38-23	E13
195160-13870	ロータリーケースキャップ	1	38-26	E13
195160-14050	ロータリーアリンク・ケース	1	30-1	E15
195160-14060	アリンク・ケースカハ	1	30-4	E15
195160-14070	アリンク・ケースカハ - ハツケン	1	30-5	E15
195160-14460	ロータリーシャフトスワッチロケツト	1	30-8	E15
195160-14540	ホルム 10X25	12	40-29	E16
195160-14550	ホルム 10X25	6	40-15	E16
195160-14800	トメホルム 12X26	1	39-15	E15
195160-14981	ハンシツタツメ ヒタリ	1	30-19	E15

195140-16702-----195160-14981

部品番号順索引表

更新日 78.04.20
作成日 78.03.16

部品番号	部品名	使用数	項目 & No.	グリッドNo.
195160-14991	ハンシツタツメ ミキ	1	30-20	E15
195160-15150	ヒラアタマピオン 19X53	2	40-5	E16
195160-15170	ロータリーサイト・サホート	1	40-7	E16
195160-15260	メーンピーム・ハツケン	1	40-14	E16
195160-15700	ロータリーサイト フレート	2	40-33	E16
195160-15900	ト・ロケツト B	2	40-43	E16
195160-16300	スクリツサホート	1	41-2	F2
195181-10310	ロータリータメハリ	1	35-13	E8
195181-10320	ロータリータメハリツメハリ	1	35-9	E8
195181-10330	ネームハリツメハリ	1	35-33	E8
195181-13300	ロータリーケース コンフ・リット	1	34-1	E6
195181-13500	ロータリーケースカハ - コンフ・リット	1	34-2	E6
195181-13680	チェン 630X62	1	34-22	E6
195181-14400	ロータリーシャフト L コンフ・リット	1	34-42	E6
195181-14410	ロータリーシャフト R コンフ・リット	1	34-43	E6
195181-15051	ロータリーコチクサリ	1	35-1	E8
195181-15051	ロータリーコチクサリ	1	41-6	F2
195181-15160	リフトリンク L COMP	1	35-4	E8
195181-15200	リフトリンク RA COMP	1	35-15	E8
195181-15200	リフトリンク RA COMP	1	40-11	E16
195181-15400	ロータリーカハ - コンフ・リット	1	35-10	E8
195181-15490	ロータリーカハ - ピンシ・ピオン	1	35-24	E8
195181-15490	ロータリーカハ - ピンシ・ピオン	1	40-23	E16
195181-15650	ト・ロケツト A	2	35-20	E8
195181-15661	ト・ロケツトオサエ	2	35-21	E8
195181-15661	ト・ロケツトオサエ	2	40-26	E16
195181-15750	リヤカハ - フレートツキ	1	35-31	E8
195181-15800	リヤカハ	1	35-32	E8
195181-16600	ケーシング・ホイールピームコンフ・リット	1	41-20	F2
195191-10310	ロータリータメハリ	1	40-20	E16
195191-10320	ロータリータメハリツメハリ	1	40-21	E16
195191-10330	ネームハリツメハリ	1	40-30	E16
195191-13052	ロータリーミツト・ケース コンフ・リット	1	38-1	E13
195191-13062	ロータリーミツト・ケース	1	38-3	E13
195191-13100	ミツト・ケースカハ - コンフ・リット	1	38-4	E13
195191-13140	ミツト・ケースカハ - ハツケン	1	38-5	E13
195191-13200	ミツト・アームコンフ・リット	2	38-14	E13
195191-13680	チェン 630X32	1	38-36	E13
195191-13700	ロータリーミツト・シャフト	1	38-38	E13
195191-14400	ロータリーシャフト COMP	1	30-14	E15
195191-15210	メーンピーム L COMP	1	40-10	E16
195191-15300	メーンピーム R COMP	1	40-13	E16
195191-15400	ロータリーカハ - COMP	1	40-19	E16
195191-15650	ト・ロケツト A	2	40-25	E16
195191-15800	リヤカハ - COMP	1	40-38	E16

195160-14991-----195191-15800

部品番号順索引表

更新日 78.04.20
作成日 78.03.16

部品番号	部 品 名	使用数	項目 & No.	グリッドNo.
21557-050102	+コネシ 5X10	2	26- 32	D8
21557-060122	ナマコネシ 6X12	1	29- 41	D11
21557-060122	ナマコネシ 6X12	1	30- 42	D13
22114-020000	トウサカネ 8	12	34- 41	E6
22114-060000	トウサカネ 6	1	33- 17	E5
22114-060000	トウサカネ 6	1	34- 9	E6
22114-060000	トウサカネ 6	1	37- 17	E12
22117-060000	サカネ 6	1	1- 14	A10
22117-060000	サカネ 6	2	8- 13	B7
22117-060000	サカネ 6	1	9- 13	B8
22117-060000	サカネ 6	4	27- 41	D9
22117-060000	サカネ 6	4	28- 41	D10
22117-060000	サカネ 6	2	32- 9	E2
22117-060000	サカネ 6	1	32- 15	E2
22117-080000	サカネ 8	2	1- 11	A10
22117-080000	サカネ 8	4	2- 14	A11
22117-080000	サカネ 8	2	2- 24	A11
22117-080000	サカネ 8	2	8- 40	B7
22117-080000	サカネ 8	2	9- 40	B8
22117-080000	サカネ 8	2	19- 25	C11
22117-080000	サカネ 8	2	20- 17	C12
22117-080000	サカネ 8	2	20- 42	C12
22117-080000	サカネ 8	1	23- 66	D2
22117-080000	サカネ 8	2	29- 11	D11
22117-080000	サカネ 8	4	29- 20	D11
22117-080000	サカネ 8	2	29- 35	D11
22117-080000	サカネ 8	2	29- 50	D11
22117-080000	サカネ 8	2	30- 12	D13
22117-080000	サカネ 8	4	30- 21	D13
22117-080000	サカネ 8	2	30- 36	D13
22117-080000	サカネ 8	2	30- 51	D13
22117-100000	サカネ 10	1	1- 4	A10
22117-100000	サカネ 10	3	2- 8	A11
22117-100000	サカネ 10	2	27- 25	D9
22117-100000	サカネ 10	2	28- 25	D10
22117-120000	サカネ 12	8	3- 3	A14
22117-120000	サカネ 12	1	16- 10	C3
22117-120000	サカネ 12	1	17- 10	C5
22117-120000	サカネ 12	1	20- 35	C12
22117-120000	サカネ 12	1	23- 67	D2
22117-120000	サカネ 12	2	27- 18	D9
22117-120000	サカネ 12	2	28- 18	D10
22117-140000	サカネ 14	1	8- 32	B7
22117-140000	サカネ 14	1	9- 32	B8
22117-160000	サカネ 16	4	21- 34	C14

21557-050102-----22117-160000

部品番号順索引表

更新日 78.04.20
作成日 78.03.16

部品番号	部 品 名	使用数	項目 & No.	グリッドNo.
22117-160000	サカネ 16	4	22- 31	C15
22137-060000	サカネ 6	2	26- 20	D8
22137-060000	サカネ 6	4	26- 37	D8
22137-080000	サカネ 8	1	24- 17	D4
22137-100000	サカネ 10	4	35- 29	E8
22137-100000	サカネ 10	4	40- 36	E16
22137-120000	サカネ 12	1	23- 59	D2
22137-160000	サカネ 16	1	3- 6	A14
22137-160000	サカネ 16	1	4- 6	A15
22137-160000	サカネ 16	1	36- 10	E9
22137-160000	サカネ 16	1	41- 18	F2
22212-080000	ハネサカネ 8	3	4- 20	A15
22212-080000	ハネサカネ 8	11	4- 30	A15
22212-080000	ハネサカネ 8	8	4- 47	A15
22212-080000	ハネサカネ 8	7	10- 37	B9
22212-080000	ハネサカネ 8	8	10- 42	B9
22212-080000	ハネサカネ 8	7	11- 37	B11
22212-080000	ハネサカネ 8	8	11- 42	B11
22212-080000	ハネサカネ 8	3	19- 4	C11
22212-080000	ハネサカネ 8	1	23- 44	D2
22212-080000	ハネサカネ 8	2	23- 57	D2
22212-080000	ハネサカネ 8	2	24- 32	D4
22212-080000	ハネサカネ 8	8	33- 15	E5
22212-080000	ハネサカネ 8	8	37- 15	E12
22212-100000	ハネサカネ 10	14	4- 28	A15
22212-100000	ハネサカネ 10	8	4- 43	A15
22212-100000	ハネサカネ 10	10	23- 4	D2
22212-100000	ハネサカネ 10	2	23- 54	D2
22212-100000	ハネサカネ 10	4	33- 10	E5
22212-100000	ハネサカネ 10	24	34- 56	E6
22212-100000	ハネサカネ 10	4	37- 10	E12
22212-100000	ハネサカネ 10	22	39- 7	E15
22212-100000	ハネサカネ 10	1	39- 10	E15
22212-100000	ハネサカネ 10	18	40- 17	E16
22212-120000	ハネサカネ 12	4	23- 31	D2
22212-120000	ハネサカネ 12	1	23- 35	D2
22217-050000	ハネサカネ 5	2	26- 33	D8
22217-060000	ハネサカネ 6	3	25- 17	D5
22217-060000	ハネサカネ 6	2	26- 19	D8
22217-060000	ハネサカネ 6	4	27- 40	D9
22217-060000	ハネサカネ 6	4	28- 40	D10
22217-080000	ハネサカネ 8	4	2- 19	A11
22217-080000	ハネサカネ 8	4	5- 8	B1
22217-080000	ハネサカネ 8	1	5- 19	B1
22217-080000	ハネサカネ 8	4	5- 24	B1

22117-160000-----22217-080000

部品番号順索引表

更新日 78.04.20
作成日 78.03.16

部品番号	部品名	使用数	項目 & No	グリッドNo
22217-080000	ハネサカネ 8	7	9- 11	B7
22217-080000	ハネサカネ 8	6	8- 21	B7
22217-080000	ハネサカネ 8	7	0- 11	B8
22217-080000	ハネサカネ 8	6	9- 21	B8
22217-080000	ハネサカネ 8	1	10- 41	B9
22217-080000	ハネサカネ 8	1	11- 41	B11
22217-080000	ハネサカネ 8	8	20- 10	C12
22217-080000	ハネサカネ 8	2	27- 22	D9
22217-080000	ハネサカネ 8	2	28- 22	D10
22217-080000	ハネサカネ 8	2	29- 10	D11
22217-080000	ハネサカネ 8	8	29- 16	D11
22217-080000	ハネサカネ 8	4	29- 19	D11
22217-080000	ハネサカネ 8	2	29- 30	D11
22217-080000	ハネサカネ 8	2	29- 49	D11
22217-080000	ハネサカネ 8	2	30- 11	D13
22217-080000	ハネサカネ 8	8	30- 17	D13
22217-080000	ハネサカネ 8	4	30- 20	D13
22217-080000	ハネサカネ 8	2	30- 31	D13
22217-080000	ハネサカネ 8	2	30- 50	D13
22217-080000	ハネサカネ 8	2	32- 6	E2
22217-080000	ハネサカネ 8	2	35- 37	E8
22217-080000	ハネサカネ 8	2	40- 42	E16
22217-100000	ハネサカネ 10	1	2- 7	A11
22217-100000	ハネサカネ 10	2	4- 52	A15
22217-100000	ハネサカネ 10	4	6- 9	B3
22217-100000	ハネサカネ 10	4	7- 9	B4
22217-100000	ハネサカネ 10	2	8- 17	B7
22217-100000	ハネサカネ 10	2	9- 17	B8
22217-100000	ハネサカネ 10	10	10- 8	B9
22217-100000	ハネサカネ 10	10	11- 8	B11
22217-100000	ハネサカネ 10	18	18- 38	C9
22217-100000	ハネサカネ 10	5	29- 27	D11
22217-100000	ハネサカネ 10	5	29- 44	D11
22217-100000	ハネサカネ 10	2	29- 46	D11
22217-100000	ハネサカネ 10	5	30- 28	D13
22217-100000	ハネサカネ 10	3	30- 45	D13
22217-100000	ハネサカネ 10	2	30- 47	D13
22217-100000	ハネサカネ 10	4	35- 28	E8
22217-100000	ハネサカネ 10	3	39- 3	E15
22217-100000	ハネサカネ 10	6	40- 9	E16
22217-100000	ハネサカネ 10	6	40- 32	E16
22217-100000	ハネサカネ 10	4	40- 35	E16
22217-100000	ハネサカネ 10	4	41- 5	F2
22217-120000	ハネサカネ 12	8	4- 3	A15
22217-120000	ハネサカネ 12	2	4- 62	A15

22217-080000-----22217-120000

部品番号順索引表

更新日 78.04.20
作成日 78.03.16

部品番号	部品名	使用数	項目 & No	グリッドNo
22217-120000	ハネサカネ 12	7	8- 15	B7
22217-120000	ハネサカネ 12	7	0- 15	B8
22217-120000	ハネサカネ 12	6	18- 40	C9
22217-120000	ハネサカネ 12	8	21- 7	C14
22217-120000	ハネサカネ 12	12	21- 29	C14
22217-120000	ハネサカネ 12	8	22- 12	C15
22217-120000	ハネサカネ 12	12	22- 26	C15
22217-120000	ハネサカネ 12	2	29- 39	D11
22217-120000	ハネサカネ 12	2	30- 40	D13
22217-120000	ハネサカネ 12	4	33- 5	E5
22217-120000	ハネサカネ 12	2	34- 46	E6
22217-120000	ハネサカネ 12	4	36- 21	E9
22217-120000	ハネサカネ 12	2	37- 5	E12
22217-120000	ハネサカネ 12	1	39- 16	E15
22217-120000	ハネサカネ 12	2	41- 29	F2
22217-140000	ハネサカネ 14	4	10- 46	B0
22217-140000	ハネサカネ 14	4	11- 46	B11
22217-140000	ハネサカネ 14	2	36- 35	E9
22217-140000	ハネサカネ 14	2	41- 44	F2
22217-180000	ハネサカネ 18	2	3- 27	A14
22217-200000	ハネサカネ 20	1	6- 6	B3
22217-200000	ハネサカネ 20	1	7- 6	B4
22222-120000	ハツサカネ (A12)	1	6- 4	B3
22222-120000	ハツサカネ (A12)	1	7- 4	B4
22242-000120	シクウスツワリング* 12	1	16- 11	C3
22242-000120	シクウスツワリング* 12	1	17- 11	C5
22242-000140	シクウスツワリング* 14	1	24- 21	D4
22242-000150	シクウスツワリング* 15	1	16- 29	C3
22242-000150	シクウスツワリング* 15	1	17- 29	C5
22242-000170	シクウスツワリング* 17	2	36- 31	E9
22242-000170	シクウスツワリング* 17	2	41- 39	F2
22242-000200	シクウスツワリング* 20	2	19- 17	C11
22242-000250	シクウスツワリング* 25	1	5- 27	B1
22242-000250	シクウスツワリング* 25	1	12- 7	B15
22242-000250	シクウスツワリング* 25	1	12- 26	B15
22242-000250	シクウスツワリング* 25	3	12- 37	B15
22242-000250	シクウスツワリング* 25	1	13- 7	B16
22242-000250	シクウスツワリング* 25	1	13- 26	B16
22242-000250	シクウスツワリング* 25	3	13- 37	B16
22242-000250	シクウスツワリング* 25	1	14- 5	C1
22242-000250	シクウスツワリング* 25	1	14- 11	C1
22242-000250	シクウスツワリング* 25	1	15- 13	C2
22242-000250	シクウスツワリング* 25	1	15- 19	C2
22242-000250	シクウスツワリング* 25	1	20- 29	C12
22242-000250	シクウスツワリング* 25	2	38- 16	E13

22217-120000-----22242-000250

部品番号順索引表

更新日 78.04.20
作成日 78.03.16

部品番号	部品名	使用数	項目 & No.	グリッドNo
22242-000300	シ*クウスナツワ*リンク* 30	2	5- 54	B1
22242-000300	シ*クウスナツワ*リンク* 30	1	14- 21	C1
22242-000300	シ*クウスナツワ*リンク* 30	1	15- 29	C2
22242-000300	シ*クウスナツワ*リンク* 30	2	38- 43	E13
22242-000500	シ*クウスナツワ*リンク* 50	2	34- 33	E6
22242-000700	トメワC(シ*ク 70	1	33- 28	E5
22242-000700	トメワC(シ*ク 70	1	37- 28	E12
22252-000220	ア*ヨウスナツワ*リンク* 22	1	14- 3	C1
22252-000220	ア*ヨウスナツワ*リンク* 22	1	15- 11	C2
22252-000350	ア*ヨウスナツワ*リンク* 35	2	36- 33	E9
22252-000350	ア*ヨウスナツワ*リンク* 35	2	41- 41	F2
22252-000480	ア*ヨウスナツワ*リンク* 48	2	3- 19	A14
22252-000480	ア*ヨウスナツワ*リンク* 48	2	21- 11	C14
22252-000520	ア*ヨウスナツワ*リンク* 52	1	5- 28	B1
22252-000560	ア*ヨウスナツワ*リンク* 56	2	33- 23	E5
22252-000560	ア*ヨウスナツワ*リンク* 56	2	37- 23	E12
22252-000620	ア*ヨウスナツワ*リンク* 62	1	14- 22	C1
22252-000620	ア*ヨウスナツワ*リンク* 62	1	15- 30	C2
22252-000620	ア*ヨウスナツワ*リンク* 62	2	34- 19	E6
22252-000620	ア*ヨウスナツワ*リンク* 62	2	38- 33	E13
22252-000620	ア*ヨウスナツワ*リンク* 62	2	38- 50	E13
22252-000620	ア*ヨウスナツワ*リンク* 62	1	39- 12	E15
22252-000720	ア*ヨウスナツワ*リンク* 72	1	18- 26	C9
22252-000800	ア*ヨウスナツワ*リンク* 80	2	34- 31	E6
22252-001100	トメワC(ア*110	1	33- 32	E5
22252-001100	トメワC(ア*110	1	37- 32	E12
22272-000090	Eカ*タスナツワ*リンク* 9	1	24- 5	D4
22272-000150	Eカ*タスナツワ*リンク* 15	2	36- 25	E9
22272-000150	Eカ*タスナツワ*リンク* 15	2	41- 33	F2
22351-030028	O-ルビ*ン 3X28	1	23- 42	D2
22351-040032	O-ルビ*ン 4X32	1	12- 6	B15
22351-040032	O-ルビ*ン 4X32	1	13- 6	B16
22351-050028	O-ルビ*ン 5X28	1	23- 41	D2
22351-050040	O-ルビ*ン 5X40	1	16- 8	C3
22351-050040	O-ルビ*ン 5X40	1	17- 8	C5
22351-050050	O-ルビ*ン 5X50	1	23- 28	D2
22351-060025	O-ルビ*ン 6X25	2	16- 25	C3
22351-060025	O-ルビ*ン 6X25	1	17- 25	C5
22351-060025	O-ルビ*ン 6X25	1	17- 54	C5
22351-060025	O-ルビ*ン 6X25	1	24- 6	D4
22352-030028	O-ルビ*ン 3X28	2	8- 29	B7
22352-030028	O-ルビ*ン 3X28	2	9- 29	B8
22352-030040	O-ルビ*ン 3X40	1	16- 51	C3
22352-030040	O-ルビ*ン 3X40	1	17- 51	C5
22352-050028	O-ルビ*ン 5X28	2	8- 28	B7

22242-000300-----22352-050028

部品番号順索引表

更新日 78.04.20
作成日 78.03.16

部品番号	部品名	使用数	項目 & No.	グリッドNo
22352-050028	O-ルビ*ン 5X28	2	9- 28	B8
22352-050032	O-ルビ*ン 5X32	1	35- 25	E8
22352-050032	O-ルビ*ン 5X32	1	40- 24	E16
22352-060028	O-ルビ*ン 6X28	1	19- 29	C11
22352-060032	O-ルビ*ン 6X32	1	19- 21	C11
22352-080040	O-ルビ*ン 8X40	1	20- 25	C12
22360-080000	スタツフ*ヒ*ン 8	2	36- 19	E9
22360-080000	スタツフ*ヒ*ン 8	2	41- 26	F2
22360-100000	スタツフ*ヒ*ン 10	2	21- 31	C14
22360-100000	スタツフ*ヒ*ン 10	2	22- 28	C15
22360-100000	スタツフ*ヒ*ン 10	2	36- 14	E9
22360-100000	スタツフ*ヒ*ン 10	2	41- 22	F2
22360-120000	スタツフ*ヒ*ン 12	2	35- 6	E8
22360-120000	スタツフ*ヒ*ン 12	2	40- 4	E16
22360-190000	スタツフ*ヒ*ン 19	2	35- 7	E8
22360-190000	スタツフ*ヒ*ン 19	2	40- 6	E16
22411-300200	フリ*ヒ*ン 3X20	1	16- 22	C3
22411-300200	フリ*ヒ*ン 3X20	1	16- 32	C3
22411-300200	フリ*ヒ*ン 3X20	1	17- 22	C5
22411-300200	フリ*ヒ*ン 3X20	1	17- 32	C5
22411-300200	フリ*ヒ*ン 3X20	1	17- 60	C5
22411-300250	フリ*ヒ*ン 3X25	2	6- 17	B3
22411-300250	フリ*ヒ*ン 3X25	2	7- 17	B4
22411-300250	フリ*ヒ*ン 3X25	1	16- 21	C3
22411-300250	フリ*ヒ*ン 3X25	1	16- 45	C3
22411-300250	フリ*ヒ*ン 3X25	1	17- 21	C5
22411-300250	フリ*ヒ*ン 3X25	1	17- 45	C5
22411-400400	フリ*ヒ*ン 4X40	2	21- 13	C14
22417-200100	フリ*ヒ*ン 2X10	1	1- 15	A10
22417-200100	フリ*ヒ*ン 2X10	2	27- 26	D9
22417-200100	フリ*ヒ*ン 2X10	2	28- 26	D10
22417-200100	フリ*ヒ*ン 2X10	2	32- 10	E2
22417-200120	フリ*ヒ*ン 2X12	2	1- 12	A10
22417-200150	フリ*ヒ*ン 2X15	4	2- 16	A11
22417-200150	フリ*ヒ*ン 2X15	2	8- 41	B7
22417-200150	フリ*ヒ*ン 2X15	2	9- 41	B8
22417-200150	フリ*ヒ*ン 2X15	2	19- 26	C11
22417-200150	フリ*ヒ*ン 2X15	2	20- 18	C12
22417-200150	フリ*ヒ*ン 2X15	2	20- 43	C12
22417-200150	フリ*ヒ*ン 2X15	2	29- 36	D11
22417-200150	フリ*ヒ*ン 2X15	2	30- 37	D13
22417-200150	フリ*ヒ*ン 2X15	2	35- 34	E8
22417-200150	フリ*ヒ*ン 2X15	2	40- 16	E16
22417-200180	フリ*ヒ*ン 2X18	1	20- 24	C12
22417-200200	フリ*ヒ*ン 2X20	1	20- 36	C12

22352-050028-----22417-200200

部品番号順索引表

更新日 78.04.20
作成日 78.03.16

部品番号	部品名	使用数	項目 & No.	グリッドNo.
22417-300200	ワリヒン 3X20	3	23- 61	D2
22417-300200	ワリヒン 3X20	1	35- 3	E8
22417-300200	ワリヒン 3X20	1	41- 8	F2
22417-300250	ワリヒン 3X25	1	3- 11	A14
22417-300250	ワリヒン 3X25	1	3- 34	A14
22417-300250	ワリヒン 3X25	1	4- 55	A15
22417-300250	ワリヒン 3X25	1	4- 72	A15
22417-300250	ワリヒン 3X25	1	8- 33	B7
22417-300250	ワリヒン 3X25	1	9- 33	B8
22417-400200	ワリヒン 4X20	1	36- 11	E9
22417-400200	ワリヒン 4X20	1	41- 19	F2
22417-400300	ワリヒン 4X30	1	3- 8	A14
22417-400300	ワリヒン 4X30	1	4- 7	A15
22417-400400	ワリヒン 4X40	1	36- 4	E9
22417-400400	ワリヒン 4X40	1	41- 12	F2
22857-400100	ワツヒンネジ 4X10	2	8- 8	B7
22857-400100	ワツヒンネジ 4X10	2	9- 8	B8
22857-400100	ワツヒンネジ 4X10	2	25- 12	D5
22857-400100	ワツヒンネジ 4X10	4	26- 12	D8
22857-400100	ワツヒンネジ 4X10	6	27- 6	D9
22857-400100	ワツヒンネジ 4X10	6	27- 8	D9
22857-400100	ワツヒンネジ 4X10	6	28- 6	D10
22857-400100	ワツヒンネジ 4X10	6	28- 8	D10
23010-100000	ホースバンド 100	1	5- 15	B1
23061-050430	ヒールカク 5X430	2	18- 42	C9
23414-080000	トウハツキ 14X18	10	10- 33	B9
23414-080000	トウハツキ 14X18	10	11- 33	B11
23414-080000	トウハツキ 14X18	3	23- 8	D2
23414-160000	トウハツキ 16	1	23- 21	D2
23414-160000	トウハツキ 16	2	25- 7	D5
23414-210000	トウハツキ 21	2	25- 3	D5
24101-060034	ホーシムアリソク 6003	4	36- 30	E9
24101-060034	ホーシムアリソク 6003	4	41- 38	F2
24101-060104	ホーシムアリソク 6010	2	34- 32	E6
24101-060144	ホーシムアリソク 6014	2	33- 27	E5
24101-060144	ホーシムアリソク 6014	2	37- 27	E12
24101-062044	ハアリソク 6204	1	12- 5	B15
24101-062044	ハアリソク 6204	1	13- 5	B16
24101-062044	ハアリソク 6204	1	15- 7	C2
24101-062044	ハアリソク 6204	2	19- 18	C11
24101-062044	ハアリソク 6204	2	21- 10	C14
24101-062054	ホーシムアリソク 6205	2	3- 18	A14
24101-062054	ホーシムアリソク 6205	1	14- 9	C1
24101-062054	ホーシムアリソク 6205	1	14- 14	C1
24101-062054	ホーシムアリソク 6205	1	14- 23	C1

22417-300200 --- 24101-062054

部品番号順索引表

更新日 78.04.20
作成日 78.03.16

部品番号	部品名	使用数	項目 & No.	グリッドNo.
24101-062054	ホーシムアリソク 6205	1	15- 17	C2
24101-062054	ホーシムアリソク 6205	1	15- 22	C2
24101-062054	ホーシムアリソク 6205	1	15- 31	C2
24101-062054	ホーシムアリソク 6205	2	21- 9	C14
24101-062064	ホーシムアリソク 6206	1	14- 24	C1
24101-062064	ホーシムアリソク 6206	1	15- 32	C2
24101-062064	ホーシムアリソク 6206	2	18- 25	C9
24101-062064	ホーシムアリソク 6206	3	34- 18	E6
24101-062064	ホーシムアリソク 6206	3	38- 32	E13
24101-062064	ホーシムアリソク 6206	2	38- 49	E13
24101-062074	ホーシムアリソク 6207	2	5- 53	B1
24101-062074	ホーシムアリソク 6207	2	19- 30	C9
24101-062074	ホーシムアリソク 6207	2	34- 27	E6
24101-062084	ハアリソク 6208	1	33- 36	E5
24101-062084	ハアリソク 6208	1	37- 36	E12
24101-063034	ホーシムアリソク 6303	2	12- 20	B15
24101-063034	ホーシムアリソク 6303	1	12- 30	B15
24101-063034	ホーシムアリソク 6303	2	13- 20	B16
24101-063034	ホーシムアリソク 6303	1	13- 30	B16
24101-063034	ホーシムアリソク 6303	1	14- 8	C1
24101-063034	ホーシムアリソク 6303	1	15- 8	C2
24101-063034	ホーシムアリソク 6303	1	15- 16	C2
24101-063044	ホーシムアリソク 6304	1	5- 29	B1
24101-063044	ホーシムアリソク 6304	1	14- 15	C1
24101-063044	ホーシムアリソク 6304	1	15- 23	C2
24101-063054	ホーシムアリソク 6305	2	5- 16	B1
24101-063054	ホーシムアリソク 6305	1	5- 26	B1
24101-063054	ホーシムアリソク 6305	2	5- 48	B1
24101-063054	ホーシムアリソク 6305	2	5- 57	B1
24101-063054	ホーシムアリソク 6305	1	39- 13	E15
24101-063064	ホーシムアリソク 6306	2	5- 21	B1
24101-063064	ホーシムアリソク 6306	2	18- 57	C9
24104-060054	ホーシムアリソク 6005DD	2	38- 15	E13
24190-060003	コウキク 3/16	1	23- 18	D2
24190-120002	コウキク 3/8	1	24- 8	D4
24190-130001	コウキク 13/32	1	24- 28	D4
24311-000080	オリソク P8	1	24- 16	D4
24311-000090	オリソク P-9	1	23- 27	D2
24311-000110	オリソク P11	2	16- 18	C3
24311-000110	オリソク P11	1	16- 28	C3
24311-000110	オリソク P11	1	16- 42	C3
24311-000110	オリソク P11	2	17- 18	C5
24311-000110	オリソク P11	1	17- 28	C5
24311-000110	オリソク P11	1	17- 42	C5
24311-000110	オリソク P11	1	17- 57	C5

24101-062054 --- 24311-000110

部品番号順索引表

更新日 78.04.20
作成日 78.03.16

部品番号	部 品 名	使用数	項目 & No	グリッドNo
24311-000120	オリック P-12	2	4- 17	A15
24311-000120	オリック P-12	2	4- 37	A15
24311-000120	オリック P-12	2	18- 44	C9
24311-000120	オリック P-12	1	33- 7	E5
24311-000120	オリック P-12	1	34- 7	E6
24311-000120	オリック P-12	1	37- 7	E12
24311-000120	オリック P-12	2	38- 7	E13
24311-000120	オリック P-12	2	38- 25	E13
24311-000140	オリック P14	2	8- 31	B7
24311-000140	オリック P14	2	9- 31	B8
24311-000140	オリック P14	1	16- 36	C3
24311-000140	オリック P14	1	16- 38	C3
24311-000140	オリック P14	1	17- 36	C5
24311-000140	オリック P14	1	17- 38	C5
24311-000140	オリック P14	2	17- 63	C5
24311-000140	オリック P14	1	23- 12	D2
24311-000140	オリック P14	1	23- 34	D2
24311-000140	オリック P14	2	24- 7	O4
24311-000150	オリック P15	1	23- 15	D2
24311-000160	オリック P-16	1	19- 5	C11
24311-000180	オリック P18	2	29- 14	D11
24311-000180	オリック P18	2	30- 15	D13
24311-000200	オリック P-20	1	5- 31	B1
24311-000200	オリック P-20	1	19- 5	B9
24311-000200	オリック P-20	1	11- 5	B11
24311-000220	オリック P22	2	5- 67	B1
24311-000250	オリック P25	2	18- 51	C9
24311-000250	オリック P25	2	20- 30	C12
24311-000300	オリック P-30	1	23- 49	D2
24311-000350	オリック P35	1	23- 59	D2
24311-000410	オリック P41	1	15- 6	C2
24311-000750	オリック P75	2	33- 11	E5
24311-000750	オリック P75	2	37- 11	E12
24311-240100	オリック P-10A	1	24- 10	O4
24311-570500	オリック P50A	1	23- 37	D2
24312-350220	オリック P22A	2	4- 15	A15
24315-000090	オリック P9	1	23- 19	D2
24321-000300	オリック G-30	2	34- 37	E6
24321-001100	オリック G110	1	33- 31	E5
24321-001100	オリック G110	1	37- 31	E12
24322-000600	オリック G60	1	4- 21	A15
24341-000040	オリック S4	1	2- 26	A11
24341-000300	オリック S30	1	4- 34	A15
24341-000300	オリック S30	1	19- 25	B9
24341-000300	オリック S30	1	11- 25	B11

24311-000120-----24341-000300

部品番号順索引表

更新日 78.04.20
作成日 78.03.16

部品番号	部 品 名	使用数	項目 & No	グリッドNo
24341-000300	オリック S30	1	33- 21	E5
24341-000300	オリック S30	1	34- 13	E6
24341-000300	オリック S30	1	37- 21	E12
24341-000300	オリック S30	1	38- 9	E13
24341-000300	オリック S30	1	40- 52	E16
24761-010000	ク*リスニツフ*ルA-M6F	1	8- 3	B7
24761-010000	ク*リスニツフ*ルA-M6F	1	9- 3	B8
24761-010000	ク*リスニツフ*ルA-M6F	2	20- 28	C12
24761-010000	ク*リスニツフ*ルA-M6F	2	36- 24	E9
24761-010000	ク*リスニツフ*ルA-M6F	2	41- 32	F2
26097-060123	ピュスホ*ルト 6X12	4	5- 11	B1
26097-060123	ピュスホ*ルト 6X12	4	26- 36	D8
26097-060123	ピュスホ*ルト 6X12	2	26- 45	D8
26097-060123	ピュスホ*ルト 6X12	8	34- 4	E6
26097-060123	ピュスホ*ルト 6X12	8	38- 22	E13
26097-060143	ピュスホ*ルト 6X14	2	16- 37	C3
26097-060143	ピュスホ*ルト 6X14	2	16- 39	C3
26097-060143	ピュスホ*ルト 6X14	2	17- 37	C5
26097-060143	ピュスホ*ルト 6X14	2	17- 39	C5
26097-060143	ピュスホ*ルト 6X14	2	17- 64	C5
26097-060163	ピュスホ*ルト 6X16	4	5- 20	B1
26097-060163	ピュスホ*ルト 6X16	8	38- 12	E13
26097-060163	ピュスホ*ルト 6X16	6	39- 6	E15
26111-080162	ホ*ルト 8X16	8	10- 20	B9
26111-080162	ホ*ルト 8X16	8	11- 20	B11
26111-080252	ホ*ルト 8X25	7	10- 36	B9
26111-080252	ホ*ルト 8X25	7	11- 36	B11
26111-080252	ホ*ルト 8X25	3	19- 3	C11
26111-080302	ホ*ルト 8X30	3	4- 19	A15
26112-080252	ホ*ルト 8X25	8	33- 14	E5
26112-080252	ホ*ルト 8X25	8	37- 14	E12
26112-100222	ホ*ルト 10X22	8	4- 42	A15
26112-100282	ホ*ルト 10X28	4	4- 67	A15
26116-080162	ホ*ルト 8X16	1	5- 35	B1
26116-080162	ホ*ルト 8X16	7	8- 42	B7
26116-080162	ホ*ルト 8X16	7	9- 42	B8
26116-080162	ホ*ルト 8X16	2	20- 14	C12
26116-080202	ホ*ルト 8X20	4	5- 7	B1
26116-080202	ホ*ルト 8X20	6	8- 20	B7
26116-080202	ホ*ルト 8X20	6	9- 20	B8
26116-080202	ホ*ルト 8X20	2	27- 21	D9
26116-080202	ホ*ルト 8X20	2	28- 21	D10
26116-080202	ホ*ルト 8X20	12	34- 40	E6
26116-080222	ホ*ルト 8X22	11	4- 29	A15
26116-080252	ホ*ルト 8X25	4	18- 23	C9

24341-000300-----26116-080252

部品番号順索引表

発行日 73.04.20
作成日 73.03.16

部品番号	部 品 名	使 用 数	項目 & No.	グリッドNo.
26116-100282	ホムルト 10X28	6	4- 27	A15
26116-100302	ホムルト 10X30	4	6- 8	B3
26116-100302	ホムルト 10X30	4	7- 8	B4
26116-100302	ホムルト 10X30	6	41- 4	F2
26116-100652	ホムルト 10X65	2	18- 61	C9
26116-100652	ホムルト 10X65	2	20- 45	D11
26116-100652	ホムルト 10X65	2	37- 46	D13
26116-120302	ホムルト 12X30	2	3- 2	A14
26116-120302	ホムルト 12X30	2	4- 2	A15
26116-120602	ホムルト 12X60	2	18- 16	C9
26117-060162	ホムルト 6X16	1	26- 7	D8
26117-060082	ホムルト 6X8	1	33- 15	E5
26117-060082	ホムルト 6X8	1	34- 8	E6
26117-060082	ホムルト 6X8	1	37- 16	E12
26117-060102	ホムルト 6X10	2	9- 12	B7
26117-060102	ホムルト 6X10	2	9- 12	B8
26117-060122	6 カクホムルト 6X12	3	35- 22	E8
26117-060122	6 カクホムルト 6X12	4	35- 40	E9
26117-060122	6 カクホムルト 6X12	3	40- 27	E16
26117-060122	6 カクホムルト 6X12	4	40- 45	E16
26117-060189	ホムルト 6X18	2	23- 63	D2
26117-060130	ホムルト 6X18	3	25- 16	D5
26117-080109	ホムルト 8X10	1	5- 1	B1
26117-080162	ホムルト 8X16	2	2- 20	A11
26117-080162	ホムルト 8X16	4	5- 23	B1
26117-080162	ホムルト 8X16	8	5- 49	B1
26117-080162	ホムルト 8X16	4	18- 48	C9
26117-080162	ホムルト 8X16	8	20- 15	D11
26117-080162	ホムルト 8X16	4	20- 18	D11
26117-080162	ホムルト 8X16	3	30- 15	D13
26117-080162	ホムルト 8X16	4	30- 19	D13
26117-080182	ホムルト 8X18	8	18- 14	C9
26117-080202	ホムルト 8X20	4	2- 18	A11
26117-080202	ホムルト 8X20	4	10- 23	B9
26117-080202	ホムルト 8X20	17	10- 32	B9
26117-080202	ホムルト 8X20	1	17- 39	B9
26117-080202	ホムルト 8X20	4	11- 28	B11
26117-080202	ホムルト 8X20	10	11- 32	B11
26117-080202	ホムルト 8X20	1	11- 39	B11
26117-080202	ホムルト 8X20	2	23- 56	C2
26117-080202	ホムルト 8X20	2	24- 31	D4
26117-080202	ホムルト 8X20	2	20- 29	D11
26117-080202	ホムルト 8X20	2	20- 47	D11
26117-080202	ホムルト 8X20	2	20- 51	D11
26117-080202	ホムルト 8X20	2	30- 30	D13

26116-100282 --- 26117-080202

部品番号順索引表

発行日 73.04.20
作成日 73.03.16

部品番号	部 品 名	使 用 数	項目 & No.	グリッドNo.
26117-080202	ホムルト 8X20	2	30- 48	D13
26117-080202	ホムルト 8X20	2	30- 52	D13
26117-080222	ホムルト 8X22	2	4- 46	A15
26117-090222	ホムルト 9X22	2	23- 7	D2
26117-100202	ホムルト 10X20	2	29- 25	D11
26117-100202	ホムルト 10X20	3	29- 43	D11
26117-100202	ホムルト 10X20	2	30- 26	D13
26117-100202	ホムルト 10X20	2	30- 44	D13
26117-100202	ホムルト 10X20	4	35- 27	E8
26117-100202	ホムルト 10X20	8	38- 18	E13
26117-100252	ホムルト 10X25	1	29- 26	D11
26117-100252	ホムルト 10X25	1	30- 27	D13
26117-100252	ホムルト 10X25	3	39- 2	E15
26117-100252	ホムルト 10X25	1	39- 8	E15
26117-100252	ホムルト 10X25	6	40- 8	E16
26117-100252	ホムルト 10X25	3	40- 30	E16
26117-100357	+ホムルト 10X35	17	23- 3	D2
26117-100357	+ホムルト 10X35	4	33- 9	E5
26117-100357	+ホムルト 10X35	4	37- 9	E12
26117-100384	ホムルト 10X38	2	4- 50	A15
26117-100402	ホムルト 10X40	1	29- 23	D11
26117-100402	ホムルト 10X40	1	30- 24	D13
26117-100452	ホムルト 10X45	2	23- 53	D2
26117-100602	ホムルト 10X60	14	18- 37	C9
26117-120252	ホムルト 12X25	8	21- 6	C14
26117-120252	ホムルト 12X25	12	21- 28	C14
26117-120252	ホムルト 12X25	8	22- 11	C15
26117-120252	ホムルト 12X25	12	22- 25	C15
26117-120252	ホムルト 12X25	2	29- 38	D11
26117-120252	ホムルト 12X25	2	30- 39	D13
26117-120352	6 カクホムルト 12X35	4	23- 30	D2
26117-120352	6 カクホムルト 12X35	2	27- 16	D9
26117-120352	6 カクホムルト 12X35	2	28- 16	D10
26117-120402	6カクホムルト 12X40	2	36- 19	E9
26117-120402	6カクホムルト 12X40	3	41- 27	F2
26222-100322	ウエホムルト 10X32	9	10- 13	B9
26222-100322	ウエホムルト 10X32	9	11- 13	B11
26222-100502	ウエホムルト 10X50	1	10- 14	B9
26222-100502	ウエホムルト 10X50	1	11- 14	B11
26222-140322	ウエホムルト 14X32	4	10- 15	B9
26222-140322	ウエホムルト 14X32	4	11- 15	B11
26226-120452	ウエホムルト 12X45	4	10- 16	B9
26226-120452	ウエホムルト 12X45	4	11- 16	B11
26337-060002	チヨウツツ 5	2	26- 18	D8
26347-080002	U ツツ 8	2	2- 25	A11

26117-080202 --- 26347-080002

部品番号順索引表

更新日 78.04.20
作成日 78.03.16

部品番号	部 品 名	使 用 数	項目 & No.	クリッドNo
26347-120002	Uナツト 12	2	27- 17	D9
26347-120002	Uナツト 12	2	28- 17	D10
26557-060122	+ ナハコネシ 6X12	1	32- 13	E2
26557-080162	+ ナハコネシ 8X16	2	32- 5	E2
26587-060122	ハイントコネシ 6X12	2	27- 38	D9
26587-060122	ハイントコネシ 6X12	2	28- 38	D10
26587-060162	+ハイントコネシ 6X16	4	27- 39	D9
26587-060162	+ハイントコネシ 6X16	4	28- 39	D10
26711-060002	ナツト 6	1	24- 25	J4
26711-080002	ナツト 8	8	20- 9	C12
26711-100002	ナツト 10	4	4- 68	A15
26716-120002	ナツト 12	4	33- 4	E5
26716-120002	ナツト 12	4	37- 4	E12
26717-050002	ナツト 5	2	26- 8	D8
26717-060002	6 本ナツト M6	2	23- 64	D2
26717-060002	6 本ナツト M6	1	32- 14	E2
26717-080002	6 本ナツト M8	1	1- 10	A10
26717-080002	6 本ナツト M8	1	10- 40	B9
26717-080002	6 本ナツト M8	1	11- 40	B11
26717-080002	6 本ナツト M8	2	20- 40	C12
26717-080002	6 本ナツト M8	2	29- 9	D11
26717-080002	6 本ナツト M8	2	29- 48	D11
26717-080002	6 本ナツト M8	2	30- 10	D13
26717-080002	6 本ナツト M8	2	30- 49	D13
26717-080002	6 本ナツト M8	2	35- 36	E8
26717-080002	6 本ナツト M8	2	40- 41	E16
26717-100002	ナツト 10	1	1- 5	A10
26717-100002	ナツト 10	1	2- 6	A11
26717-100002	ナツト 10	2	8- 16	B7
26717-100002	ナツト 10	2	9- 16	B8
26717-100002	ナツト 10	2	18- 46	C9
26717-100002	ナツト 10	2	19- 27	C11
26717-100002	ナツト 10	1	20- 24	D11
26717-100002	ナツト 10	1	29- 28	D11
26717-100002	ナツト 10	1	30- 25	D13
26717-100002	ナツト 10	1	30- 29	D13
26717-100002	ナツト 10	4	40- 34	E16
26717-120002	ナツト12	7	8- 14	B7
26717-120002	ナツト12	7	9- 14	B8
26717-120002	ナツト12	4	18- 39	C9
26717-120002	ナツト12	3	35- 19	E8
26717-120002	ナツト12	2	36- 20	E9
26717-120002	ナツト12	2	41- 28	F2
26717-140002	ナツト M14	4	10- 45	D9
26717-140002	ナツト M14	4	11- 45	B11

26347-120002-----26717-140002

部品番号順索引表

更新日 78.04.20
作成日 78.03.16

部品番号	部 品 名	使 用 数	項目 & No.	クリッドNo
26717-140002	ナツト M14	1	35- 16	E8
26717-140002	ナツト M14	2	36- 36	E9
26717-140002	ナツト M14	2	41- 43	F2
26717-140021	ナツト 14	1	40- 1	E16
26757-060002	トメナツト 6	8	35- 23	E8
26757-060002	トメナツト 6	4	35- 30	E8
26757-060002	トメナツト 6	8	40- 28	E16
26757-060002	トメナツト 6	4	40- 46	E16
26757-100002	トメナツト10	1	1- 6	A10
26757-100002	トメナツト10	2	4- 51	A15
26757-100002	トメナツト10	1	8- 38	B7
26757-100002	トメナツト10	1	9- 38	B8
26777-120002	トメナツト12	1	6- 3	B3
26777-120002	トメナツト12	1	7- 3	B4
26777-200002	ナツト 20	1	6- 5	B3
26777-200002	ナツト 20	1	7- 5	B4
26817-080002	ミソナツト 8	1	20- 23	C12
26877-200002	ミソナツト 20	2	21- 12	C14
28110-080100	スハナ 8X10	1	31- 3	E1
28110-100130	スハナ 10X13	1	31- 4	E1
28110-170190	リヨウチスハナ 17-19	1	31- 5	E1
28110-220240	リヨウチスハナ 24X22	1	31- 6	E1
792010-99310	オイルシールQLF508095	2	34- 30	E6
794130-55100	オイルパレットランフ	1	26- 42	D8
794150-55400	スライダパレットランフ シグミ	1	26- 40	D8
794200-01400	フロントホイールシグミ	1	32- 1	E2
794200-11850	フロントホイールタイヤシグミ	2	21- 1	C14
794200-21000	クラッチハウジングコンフリート	1	8- 1	B7
794200-24100	ミツシヨウケーコンフリート	1	10- 1	B9
794200-24151	ファイナルケーコンフリート	1	10- 9	B9
794200-24151	ファイナルケーコンフリート	1	11- 9	B11
794200-24350	アフタワ 30 フレートツキ	1	10- 22	B9
794200-27140	メンチエンジンレハノフPTツキ	1	16- 2	C3
794200-27140	メンチエンジンレハノフPTツキ	1	17- 2	C5
794200-31551	デフケース CMP	1	5- 36	B1
794200-31551	デフケース CMP	1	18- 1	C9
794200-32500	リヤアクスルハウジング L COMP	1	18- 31	C9
794200-32600	リヤアクスルハウジング R COMP	1	18- 34	C9
794200-36001	フレキシシグミ L	1	20- 1	C12
794200-36011	フレキシシグミ R	1	20- 44	C12
794200-43080	リアツシリンダ COMP	1	23- 10	D2
794200-45100	コントロールパルシグミ	1	24- 1	D4
794200-52100	ホーンスイッチ COMP	1	26- 24	D8
794200-52200	ヒューズボックスシグミ	1	26- 27	D8
794200-53350	フラッシュランフコンフリート	2	26- 38	D8

26717-140002-----794200-53350

部品番号順索引表

更新日 78.04.20
作成日 78.03.16

部品番号	部品名	使用数	項目 & No.	グリッドNo
794200-62220	レフレクタ	2	29- 7	D11
794200-62220	レフレクタ	2	30- 8	D13
794200-63100	シートコンフ*リート	1	29- 31	D11
794200-63100	シートコンフ*リート	1	30- 32	D13
794200-64100	ハ*ツクミラ- シクミ	1	27- 19	D9
794200-64100	ハ*ツクミラ- シクミ	1	28- 19	D10
794200-80020	コウク*ハ*コ シクミ	1	31- 1	E1
794200-82200	ク*リスホ*ソフ*	1	31- 10	E1
794210-13300	フ*ロ*ラシ*フトシクミ	1	5- 1	B1
794210-13750	フ*ラ*ラフ*30 フ*レ*ト*ツキ	1	4- 31	A15
794210-13802	アツハ*フ*ロ*ント*キ*ト*ケ-ス COMP	2	4- 63	A15
794210-21000	クラツチ*ハ*ウ*シ*ソク*コンフ*リート	1	9- 1	B8
794210-24100	ミツシヨウケ-スコンフ*リート	1	11- 1	B11
794210-24350	フ*ラ*ラフ*30 フ*レ*ト*ツキ	1	11- 22	B11
794262-15200	ステアリング*キ*ハ*ホ*ツクス シクミ	1	6- 1	B3
794262-15200	ステアリング*キ*ハ*ホ*ツクス シクミ	1	7- 1	B4
794262-34900	リヤタイ* COMP 7-14	1	21- 18	C14
794262-34900	リヤタイ* COMP 7-14	1	21- 23	C14
794262-34900	リヤタイ* COMP 7-14	1	22- 15	C15
794262-34900	リヤタイ* COMP 7-14	1	22- 20	C15
794262-61100	ホ*ソネット ASSY	1	27- 1	D9
794262-61500	ク*ツシ*ホ*ート* ASSY	1	27- 27	D9
794262-61500	ク*ツシ*ホ*ート* ASSY	1	28- 27	D10
794262-62040	フ*ロ*ラシ* R フ*レ*ト*ツキ	1	29- 2	D11
794263-61100	ホ*ソネット ASSY	1	28- 1	D10
794263-62040	フ*ロ*ラシ* R フ*レ*ト*ツキ	1	30- 2	D13
794730-57122	タイロツト*エント* シクミ RL	1	3- 32	A14
794730-57122	タイロツト*エント* シクミ RL	1	4- 70	A15
795140-12040	ロ-タリ*キ*パケ-ス コンフ*リート	1	33- 1	E5
795140-12040	ロ-タリ*キ*パケ-ス コンフ*リート	1	37- 1	E12
795140-16770	ク*ソ*シ*ホイル シクミ	2	36- 26	E9
795140-16770	ク*ソ*シ*ホイル シクミ	2	41- 34	F2
795160-16290	スクリ*ソ*ホ*ート*フ*レ*ト*ツキ	1	41- 1	F2
795181-15390	ロ-タリ*カ*ハ*フ*レ*ト*ツキ	1	35- 8	E8
795191-15390	ロ-タリ*カ*ハ*フ*レ*ト*ツキ	1	40- 18	E16
795191-15790	リヤカ*ハ*フ*レ*ト*ツキ	1	40- 37	E16