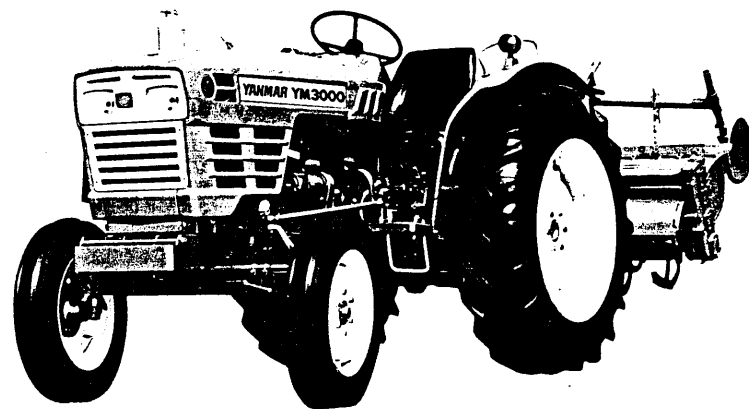


# ヤンマー-ディーゼルトラクタ

**YM3000**  
**YM2500**

部 分 品 表



**ヤンマー-農機株式会社**

## 部分品表の見方について

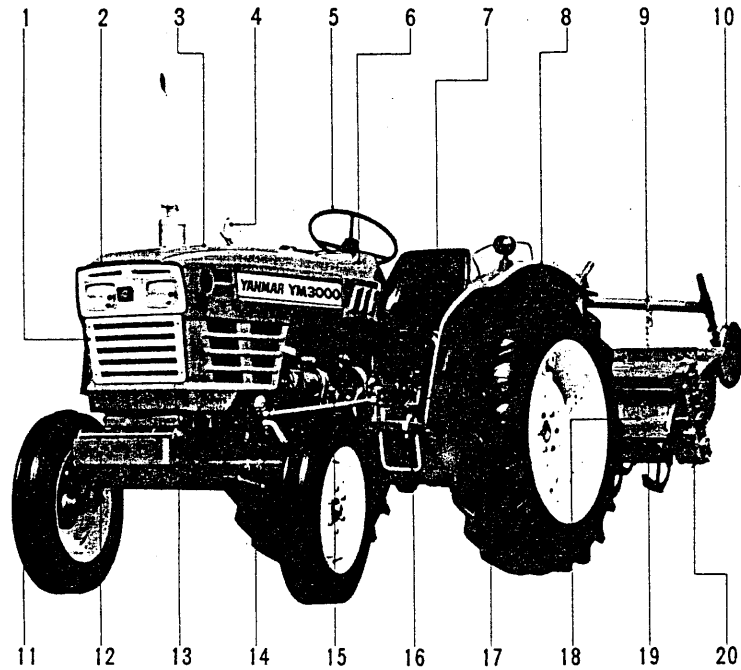
1. 当部分品表の部分図は全て、本機進行方向に向って、左後方斜め上から見た状態で描かれてあります。
2. 当部分品表の本文は、次の順序で表示してあります。  
見出番号、部品番号、部品名、1台当りの個数、備考。
3. 備考欄には仕組内容等を表示してあります。
4. エンジン関係の部品表は、当部分品表のトラクタロータリ部関係の末尾に掲載されています。

## ご注文について

1. 部品のご注文はエンジン関係をヤンマーディーゼル㈱サービスセンター、トラクタ本機及びロータリ部関係をヤンマー農機㈱部品課にご下命下さい。
2. 部品をご注文の際には、部品図の図番と同じ見出番号のものを右のページ（本文）から探して、必要な部品の形式、部品番号、部品名、個数をお確めの上、ご連絡願います。  
尚、備考欄に「**単品販売不可**」とあるものは、その部品に関連する仕組部品をご注文下さい。
3. 電報注文の場合は、部品番号でわかりやすくご連絡下さい。  
（同一部品に対するご督促は、その旨ご明示下さい。）
4. 需要期には特に、消耗部品等の注文が殺到いたしますので、早い目に部品の準備を願います。
5. ご注文の部品は原則として、誤送による以外の返品は認めません。
6. **ヤンマー製品**には、**ヤンマー純正部品**を必ずご使用願います。  
（市販の類似品を使用されますと、早期破損や性能を悪くする原因となります。）
7. 運賃は別途申し受けます。

部分品表は、何時迄も大切にお使い下さい。

各部の名称



番号	名 称	番号	名 称
1	フロントローアグリル	11	フロントタイヤコンプリート
2	フロントアッパーグリル	12	フロントヒッチ
3	ボンネットコンプリート	13	フロントアクスルブラケット
4	バックミラーヘッドコンプリート	14	フロントアクスルコンプリート
5	ステアリングホイール	15	ドラッグロッド
6	ダッシュボードコンプリート	16	ステッ プ L
7	シートコンプリート	17	リヤホイールタイヤ左仕組
8	フェンダ L	18	ロータリカバーコンプリート
9	ゲージホイールビーム	19	ロータシャフトコンプリート
10	ゲージホイール	20	ロータギヤケース

## 目 次 (1)

部品番号について .....	1
トラクタ機種コード表 .....	3
ロータリ機種コード表 .....	4
仕様 (1) .....	5
仕様 (2) .....	6
仕様 (3) .....	6
配線図 .....	7
伝動機構図 .....	8
走行伝動断面図 (1) .....	9
走行伝動断面図 (2) .....	10
ロータリ伝動断面図 (1) .....	11
ロータリ伝動断面図 (2) .....	12

### YM3000・YM2500形トラクタ本機

1. エンジンコントロール関係 .....	13
2. フュエルタンク関係 .....	15
3. フロントアクスル関係 (1) .....	17
4. フロントアクスル関係 (2) .....	21
5. ステアリング関係 .....	25
6. クラッチ関係 .....	27
7. トランスミッションケース関係 (1) .....	29
8. トランスミッションケース関係 (2) .....	31
9. トランスミッションケース内部関係 .....	33
10. トランスミッション変速関係 .....	37
11. リヤアクスル関係 (1) .....	41
12. リヤアクスル関係 (2) .....	45
13. ブレーキ関係 ..... (YM3000) .....	47
14. ブレーキ関係 ..... (YM2500) .....	47
15. ブレーキペダル関係 .....	49
16. 油圧リフト関係 .....	51
17. コントロールバルブ関係 .....	55
18. 油圧バイピング関係 .....	59
19. 電装品関係 (1) .....	61
20. 電装品関係 (2) .....	63
21. ホンネット関係 .....	65
22. フェンダ・ステップ・シート関係 .....	69
23. スリーポイントヒッチ関係 ... (YM3000) .....	73
24. スリーポイントヒッチ関係 ... (YM2500) .....	77
25. リヤヒッチ関係 .....	81
26. スタンダードツール関係 .....	81
27. 特別仕様品関係 .....	83

## 目 次 (2)

### RC1500A・RC1500B形ロータリ部

1. ドライブシャフト関係 .....	85
2. ギヤケース関係 .....	87
3. ロータシャフト関係 .....	91
4. アッパーアーム・フロントビーム関係 .....	93
5. ロータリカバー関係 .....	95
6. テブスアジャスト関係 .....	99
7. ゲージホイール関係 .....	101
8. トップリンクヒッチ関係 ... (RC1500A) .....	103
9. トップリンクヒッチ関係 ... (RC1500B) .....	103

### RS1600A・RS1500B形ロータリ部

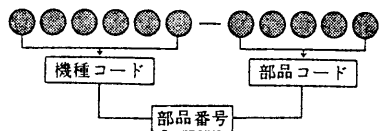
1. ドライブシャフト関係 .....	105
2. ギヤボックス・ギヤケース関係 .....	107
3. ギヤボックス・ギヤケース内部関係 .....	109
4. ロータシャフト関係 .....	111
5. アッパーアーム・リヤヒッチ関係 .....	113
6. ロータリカバー関係 .....	115
7. テブスアジャスト関係 .....	119
8. ゲージホイール関係 .....	121
9. トップリンクヒッチ関係 ... (RS1600A) .....	123
10. トップリンクヒッチ関係 ... (RS1500B) .....	123

### RS1600FA形ロータリ部

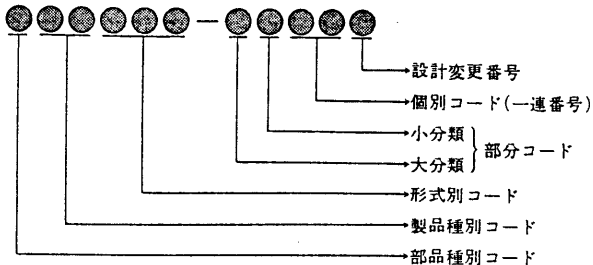
1. ドライブシャフト関係 .....	125
2. ギヤボックス・ギヤケース関係 .....	127
3. ギヤボックス・ギヤケース内部関係 .....	129
4. ロータシャフト関係 .....	131
5. アッパーアーム・リヤヒッチ関係 .....	133
6. ロータリカバー関係 .....	135
7. テブスアジャスト関係 .....	137
8. テブスゲージ関係 .....	139
9. 付属品関係 .....	139

— 部品番号について —

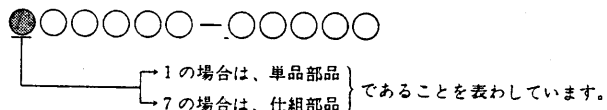
1. 部品番号は下記の様に、ヤンマー専用純正部品の場合、大別して機種コード（6桁）と、部品コード（5桁）の数字により構成されています。



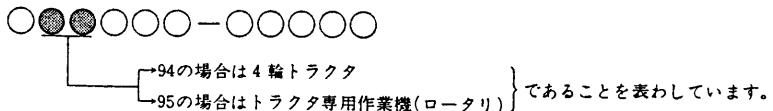
2. 更に機種コード及び部品コードはそれぞれ、次の様な意味を表わしています。



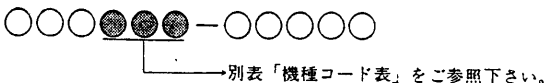
2-1. 部品種別コード（1又は7）



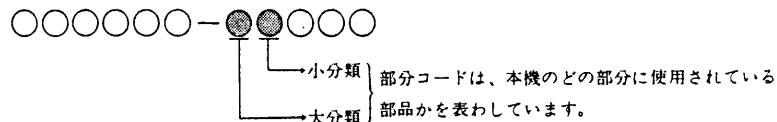
2-2. 製品種別コード（94又は95）



2-3. 形式別コード（000～999迄）



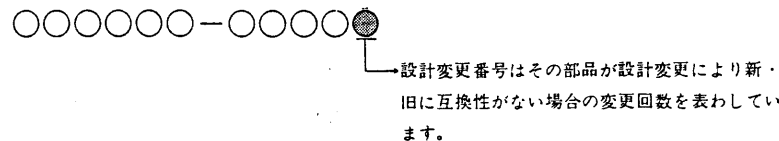
2-4. 部分コード（00～99迄）



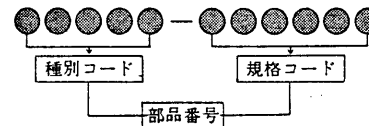
2-5. 個別コード（00～99迄）



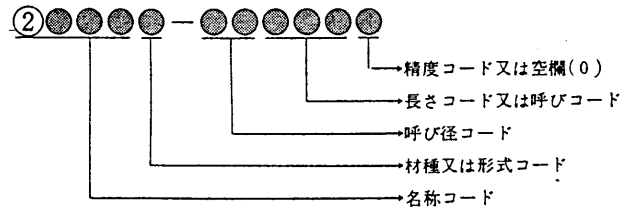
2-6. 設計変更番号



3. その外に上記の様なヤンマー専用純正部品とは異なる2種部品（市販部品）と称する部品の場合も大別して、種別コード（5桁）と、規格コード（6桁）の数字で構成されています。



3-1. 2種部品の部品番号は、品目により種別コード及び規格コードの構成内容は異なりますが概略次の通りです。（但し、種別コードの第1桁目は必ず2で始っています。）



トラクタ機種コード表



形式別コード	形 式	備 考	形式別コード	形 式	備 考
010	YM260		151	YM1700	2輪駆動
011	YM260		155	YM1700-A	
012	YM260		160	YM1900	
080	YM273		161	YM2000	2輪駆動
081	YM276		162	YM2000A	
082	YM276L		163		
083	YM276R		165	YM2000A-A	
100	YM270		190	YM1500	2輪駆動 8段
101	YM270R		191	YM1500D	4輪駆動 8段
110	YM177		200	YM1300	2輪駆動
111	YM177L		210	YM1300D	4輪駆動
112	YM177D		262	YM1100	
113	YM177DL		263	YM1100D	
130	YM2200				
132	YM2200RI				
133	YM2200R II				
134	YM2500				
140	YM2700				
141	YM2700R		730	YM160	エンジン搭載形
142	YM2700L		740	YM173	"
143			742	YM173K	"
144			750	YM176	"
145	YM3000				
150	YM1600				

ロータリ機種コード表



形式別コード	形 式	備 考	形式別コード	形 式	備 考
010	RS120	YM270	100	RS1200	YM1500
020	RS150	YM273・YM276	101	RS1300	YM1700
021	RS135	YM273・YM276	110	RC1200	YM1500
022	RS135A	YM2200	111	RC1300	YM1700
023	RS150A	YM2700	112	RC1200K	YM1500
031	RD125		113	RC1300K	YM1700
032	RD125	YM177	120	RC1400	YM2000
040	RC125	YM1600	121	RC1500	YM2200
050	YM176R		122	RC1400A	YM2200
060	RC135	YM2200	124	RC1300N	YM2000
061	RC150	YM2700	125	RC1400K	YM2000
062	RC135A	YM1900	126	RC1500K	YM2200
070	RS160A	YM2700	127	RC1500A	YM3000
071	RS160B	YM2700	128	RC1400AK	YM2200
080	RS125	YM1600	129	RC1200H	YM1500
081	RS1400	YM2000	130	RS160M	YM2700
082	RS140	YM2200	131		
083	RS140A	YM2000	132	RS1600FA	YM3000
084	RS1500	YM2200	133	RS1500B	YM2500
085	RS1600	YM2700	140	RC1000	YM1300
086	RS1400A	YM2200	150	RC1000S	YM1300
087	RS1300P	YM2000	160	RS1000	YM1300
088			170	RC1200AH	YM1700
089	RS1600A	YM3000	200	RC1500B	YM2500

仕 様 (1)

項 目		仕 様		備 考		
形 式		YM2500	YM3000			
重 量 (kg)	車 量 重 量	1040	1160	本機単体		
	荷 重	前輪	445 (43%)		485 (42%)	
		後輪	595 (57%)	675 (58%)		
	附 加 重 量	後輪	25×6=150		アタッチメント	
本体		20×6=120				
機 関 出 力 (PS/r.p.m)		25/2600	30/2600			
形 状		ホイールトラクタ				
車 種		小型特殊自動車				
性 能 (m/sec)	走 行 速 度 (km/h)	前	1速	1.50 (0.418)	1.548 (0.430)	(YM2500) 10-24ハイラグ タイヤ装着時  (YM3000) 11-28タイヤ 装着時
			2 "	1.78 (0.495)	1.988 (0.552)	
			3 "	2.54 (0.707)	2.618 (0.727)	
			4 "	3.50 (0.974)	3.604 (1.001)	
		進	5 "	5.71 (1.587)	5.729 (1.591)	
			6 "	6.76 (1.880)	7.356 (2.048)	
			7 "	9.66 (2.685)	9.691 (2.693)	
			8 "	14.84 (4.122)	14.360 (3.988)	
	後	1速	2.54 (0.707)	2.618 (0.727)		
		2 "	9.66 (2.685)	9.691 (2.693)		
最 小 旋 回 半 径 (mm)		2000	2200	ブレーキ使用		
機 体 寸 法 (mm)	全 長 (ロアリンクまで)		2990	3100		
	全 幅 (標準状態)		1340	1480	(YM2500)	
	全 高 (マフラー上端)		1925	1960	10-24ハイラグ タイヤ装着時 (YM3000)	
	軸 距 (標準状態)		1625	1750	11-28タイヤ装着時	
	輪 距	前 輪	最小~最大	1070~1270 3段	1140~1440 4段	
		後 輪	"	1070~1470 5段	1150~1500 4段	
	最 低 地 上 高		350	370	フロントアクスル	
銘 柄 形 式		3T80	3T84			
種 類		ディーゼル				
冷 却 方 式		水冷ラジエータ				
シ リ ン グ 数		3	3			
内 径 × 行 程 (mm)		80×85	84×90			
総 排 気 量 (cc)		1281	1496			
燃 料 系 統	噴 射 ポ ン プ		ポッシュ			
	噴 射 弁 形 式		スロットル			
	燃 料		ディーゼル軽油またはヤンマー重油			
燃 料 タ ン ク 容 量 (ℓ)		32	32			
潤 滑 方 式		トロコイドポンプ圧送式				
潤 滑 油 量 (ℓ)		4.5	6.4			
冷 却 水 量 (ℓ)		4.2	5.2	サブタンクを含まず		
電 気 系 統	充 電 発 電 機 (V-W)		12-180			
	始 動 電 動 機 (V-KW)		12-1.8			
	蓄 電 池 (V-Ah)		12-100			

仕 様 (2)

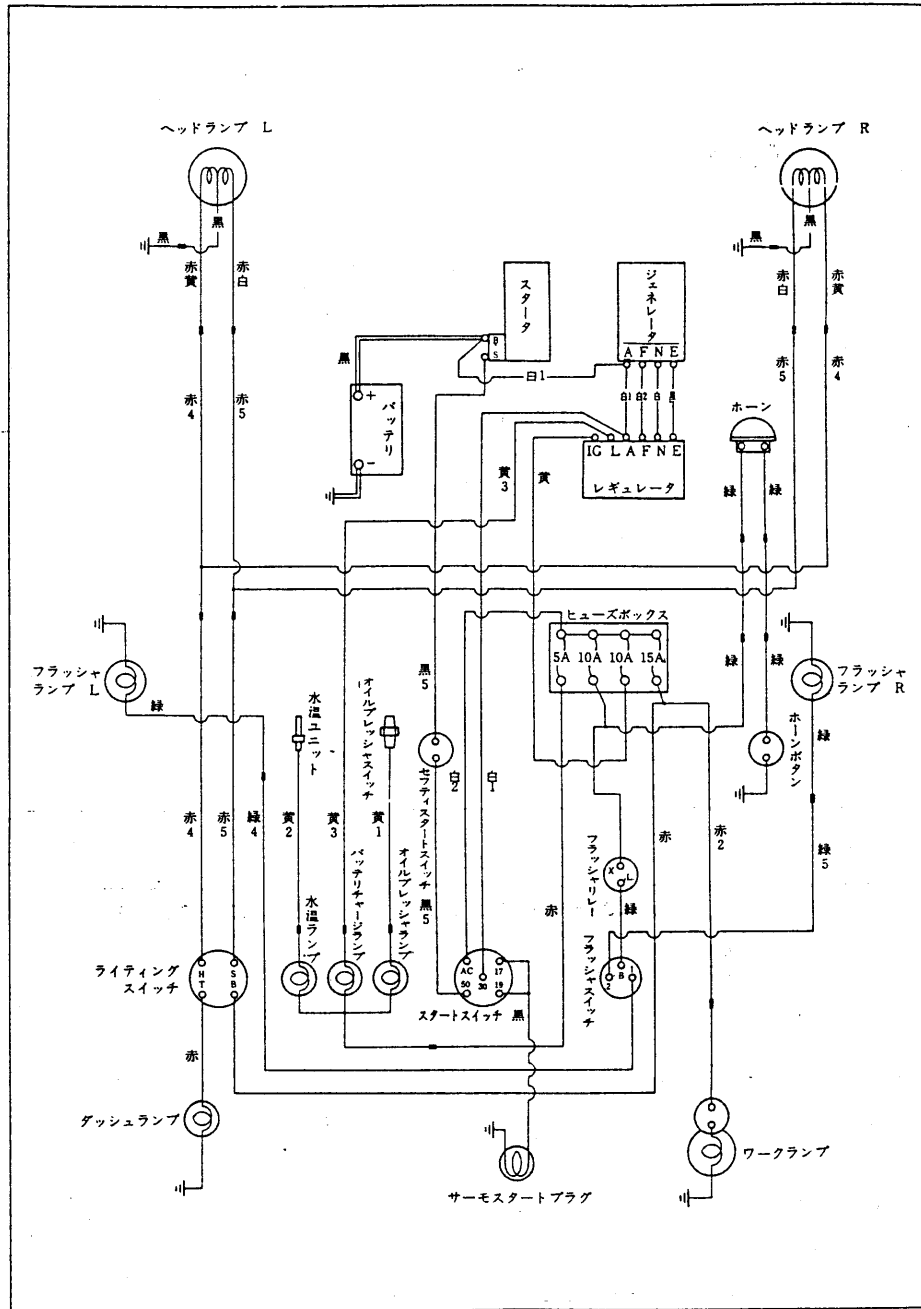
項 目		仕 様		備 考
形 式		YM2500	YM3000	
動 力 伝 動 部	主 ク ラ ッ チ	乾 式 単 板		
	変 速 機 潤 滑 油 量 (ℓ)	20		
	差 動 装 置 形 式	傘歯車式 (デフロック付)		
	終 減 速 機 形 式	ハスバ歯車		
走 行 装 置	車 輪	前 輪	5.00-15-4 PR	5.50-16-4 PR
		後 輪	10-24-4 PR(ハイラグ)	12.4/11-28-4PR・12.4-26-4PR(ハイラグ)
	か じ 取 装 置	ボールスクリュウ式		
	足 プ レ ー キ	内部拡張機械式		
駐 車 プ レ ー キ	ペダルロック式			
運 転 装 置	計 器 類	アワメータ・水温バイロットランプ・速度計・燃料計		
照 明 装 置	チャージバイロットランプ・オイルバイロットランプ			
		前照灯・作業灯・方向指示灯・ホーン		
動 力 取 出 軸	回 転 方 向	右 回 り		
	軸 寸 法 (mm)	(JIS 35軸)		
	軸 回 転 速 度 (r.p.m)	542 685 1005 1268		
	そ の 他 駆 動 軸	な し		
け ん 引 装 置 形 式	固定ピン式 スライド量 150mm			
作 業 機 昇 降 装 置	最 大 昇 降 量 (mm)	1200		
	装 着 装 置 の 種 類 規 格	3点リンク カテゴリ I		
	標 準 ロ ー タ リ 耕 幅 (mm)	標準・1500	標準 1500~1600	
	油 圧 制 御 装 置	ポジションコントロール付		

仕 様 (3)

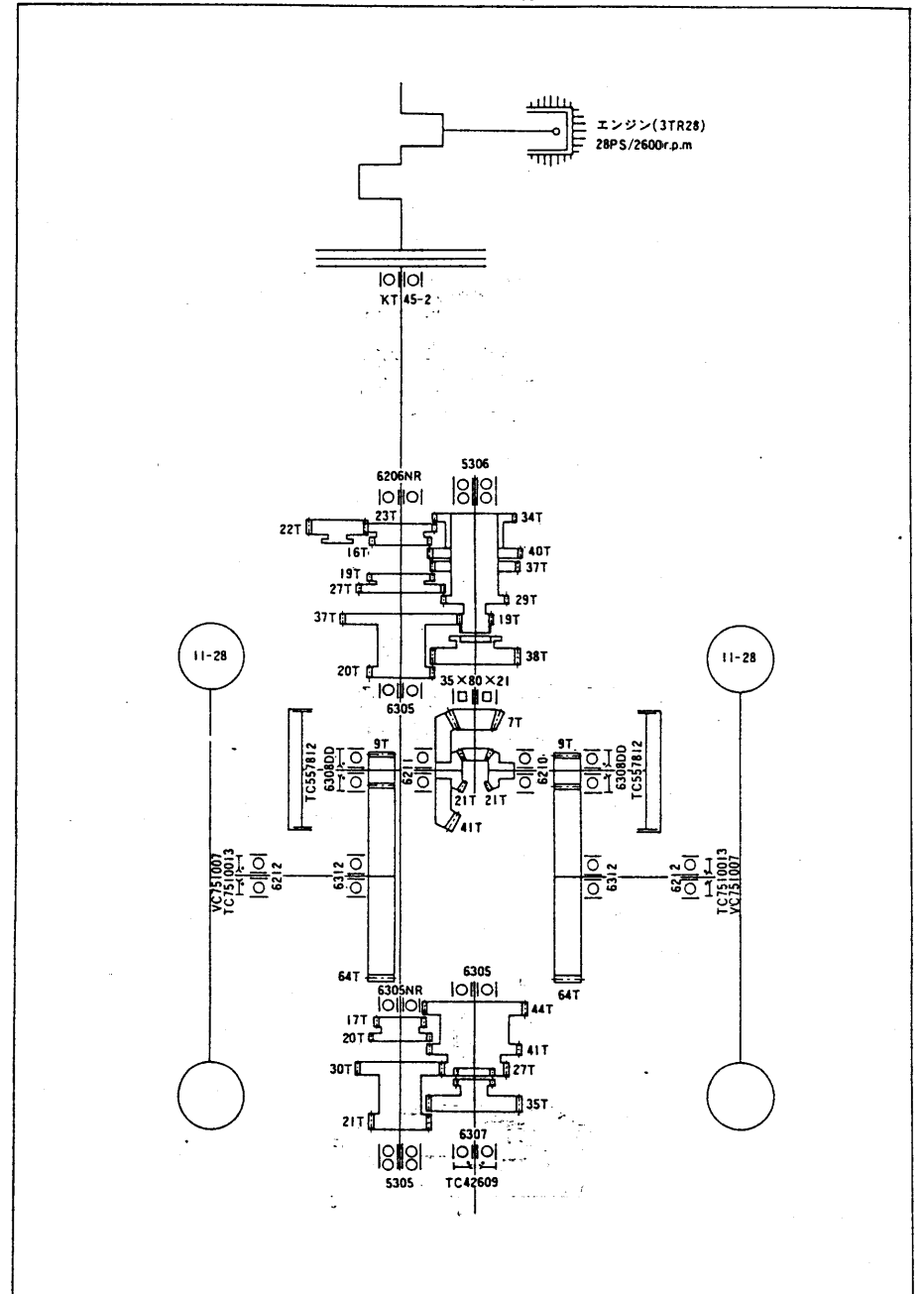
名 称		RC1500A	RC1500B	RS1500B	RS1600A	RS1600FA
ロ ー タ リ 耕 う ん 部	駆 動 方 式	センタードライブ		サイドドライブ		
	装 着 方 式	特殊3点リンク				3点リンク
	伝 動 方 式	ユニバーサルジョイント・ドライブシャフト				
	耕 う ん 幅	1500mm			1600mm	
	耕 う ん 爪 数	34本	34本	36本	36本	42本
	爪 回 転 半 径	245				
	デ プ ス ゲ ー ジ	双 尾 輪				前輪
	潤 滑 油 量	2.2 ℓ		ロータリギヤボックス 0.6 ℓ ロータリギヤケース 2.4 ℓ		
	整 備 重 量	200kg	230kg	260kg	270kg	250kg

\*本仕様は改良などにより、予告なく変更することがあります。

配線図

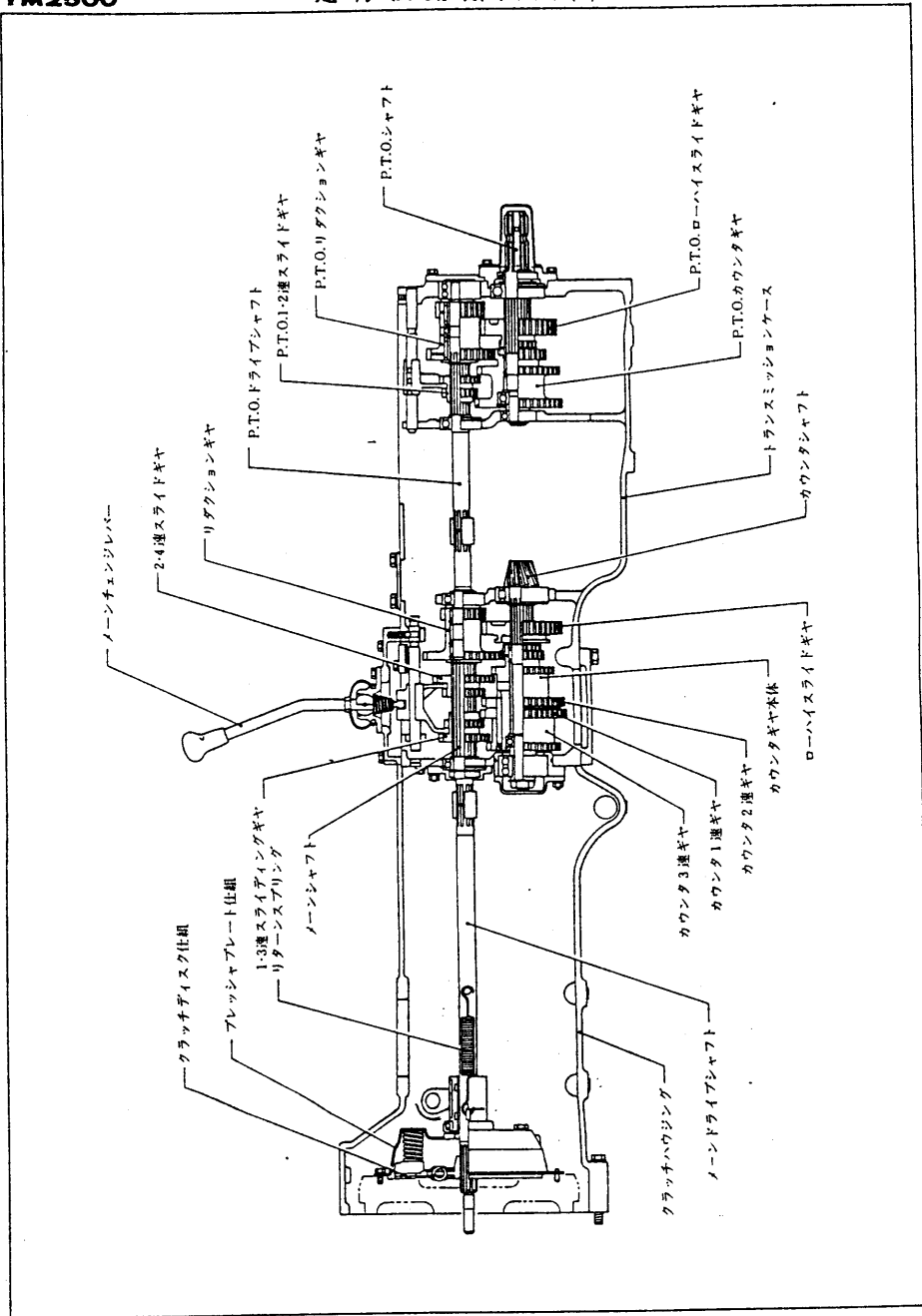


伝動機構図

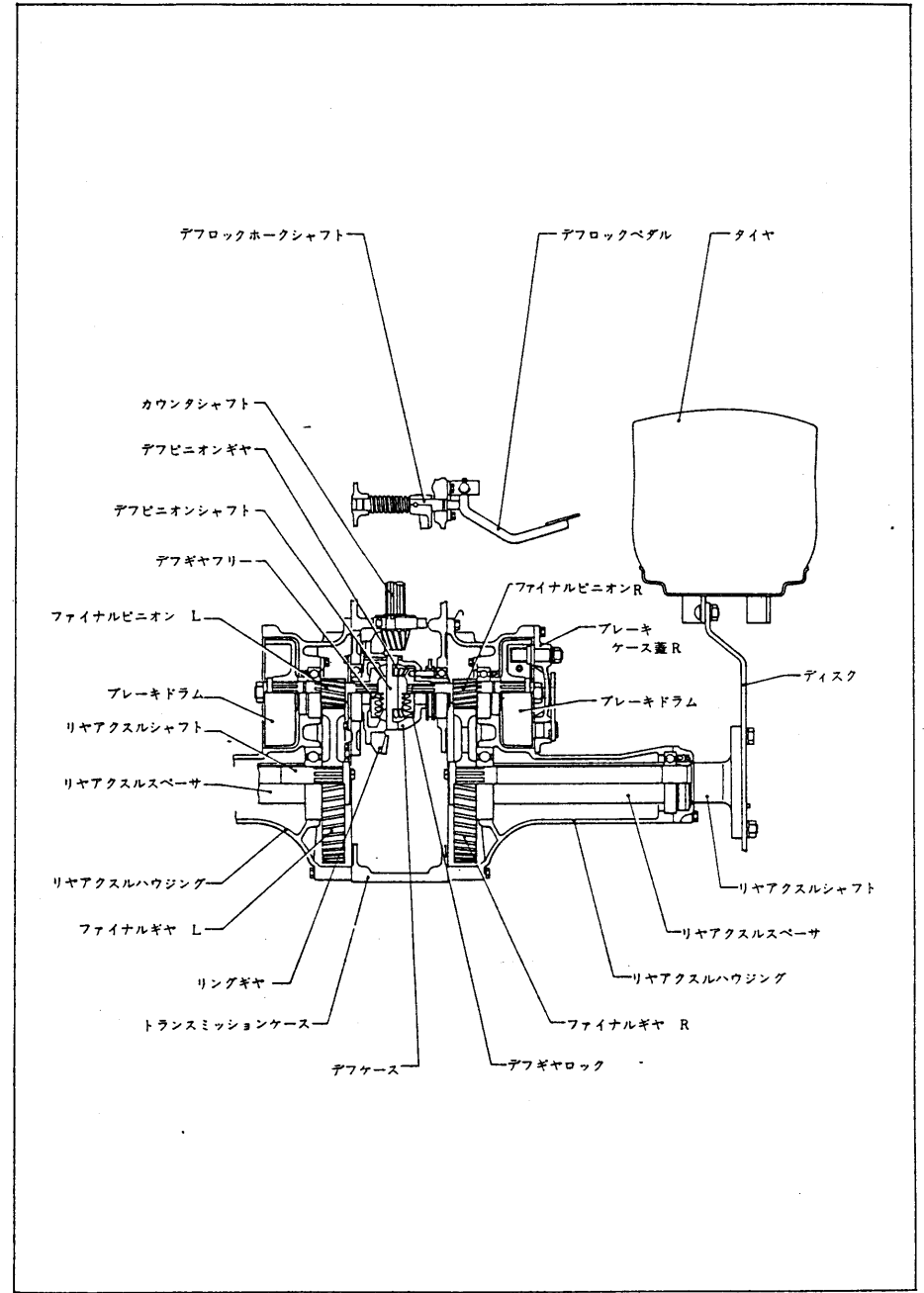




走行伝動断面図(1)

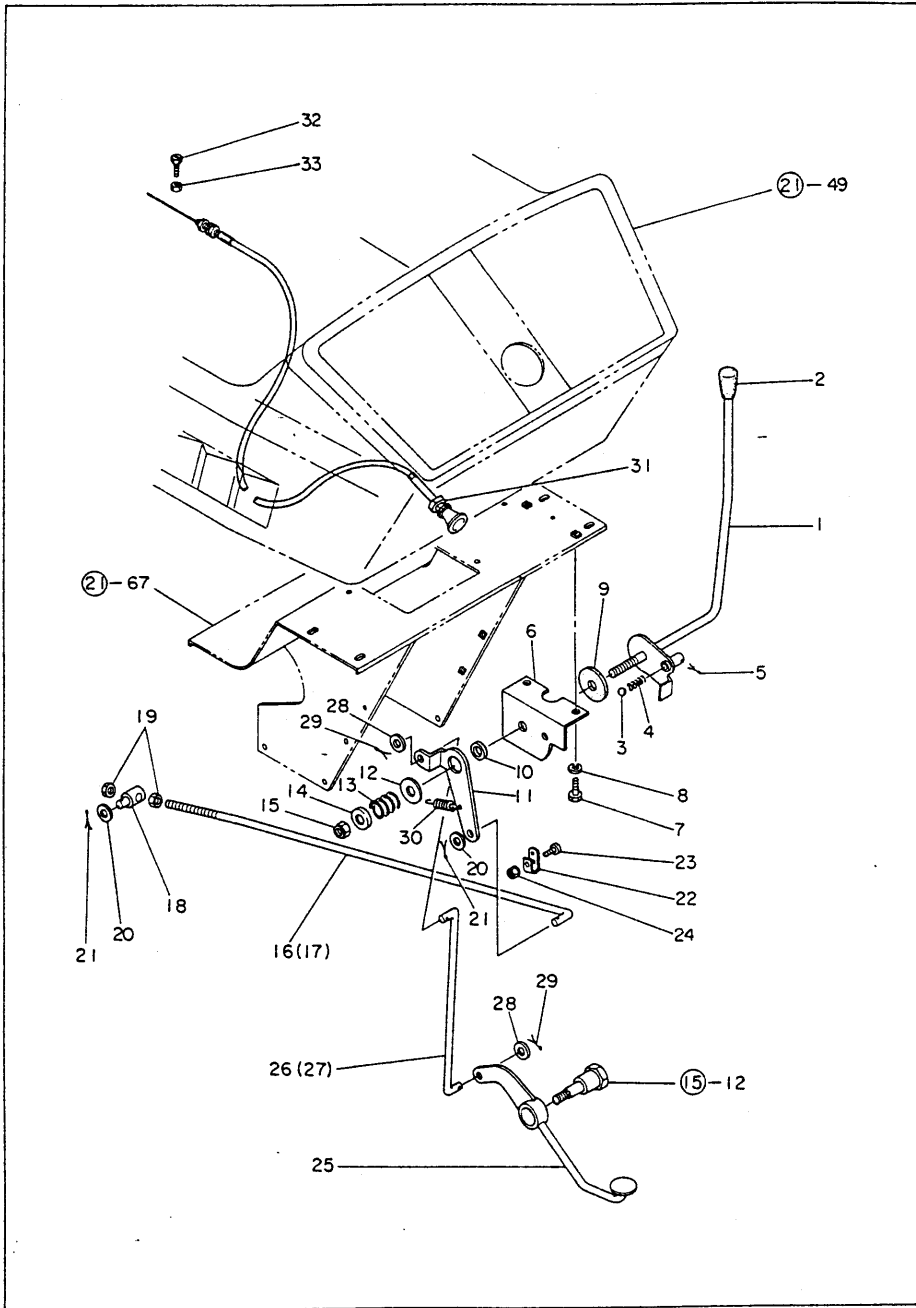


走行伝動断面図(2)





1. エンジンコントロール関係

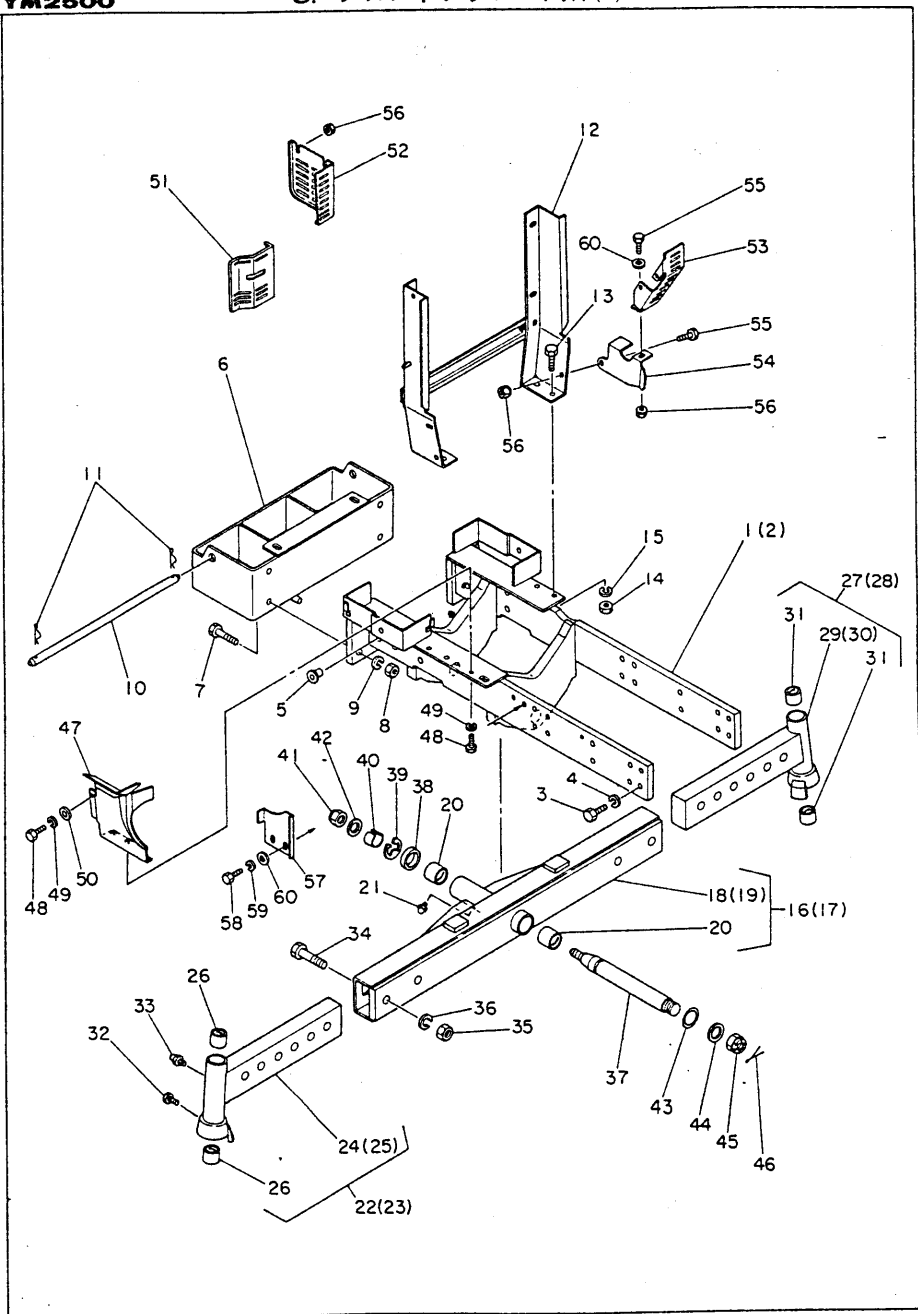


1. エンジンコントロール関係

見出番号	部品番号	部 品 名	1台当りの個数		備 考
			YM3000	YM2500	
1-1	194145-01110	アクセルレバー	1	1	
1-2	194150-01190	アクセルレバーノブ	1	1	
1-3	24190-110001	鋼球 1/8	1	1	
1-4	194080-27480	ホークロックスプリング	1	1	
1-5	22411-160180	割ピン 1.6×18	1	1	
1-6	194145-01140	アクセルレバーブラケット	1	1	
1-7	26117-080162	ボルト 8×16	2	2	
1-8	22212-080000	バネ座金 8	2	2	
1-9	194145-01260	フリクションプレート	1	1	
1-10	194150-01270	スペーサ 20	1	1	
1-11	194145-01350	アクセルレタリンクレバー	1	1	
1-12	194145-01310	座金 10	1	1	
1-13	104200-66820	バネ	1	1	エンジンパーツ共用 194740-00160 13K
1-14	104200-66850	座金 10	1	1	22137-100000 10
1-15	26347-100002	Uナット 10	1	1	26717-100000 10
1-16	194145-01360	アクセルレタリンクロッド	1		
1-17	194134-01360	アクセルレタリンクロッド		1	
1-18	194150-01370	アクセルレタアジャスタ	1	1	
1-19	26717-080002	ナット 8	2	2	
1-20	22137-080000	座金 8	2	2	
1-21	22411-160180	割ピン 1.6×18	2	2	
1-22	194750-04410	スプリング掛	1	1	
1-23	26587-060162	クハインド小ネジ 6×16	1	1	
1-24	194990-22040	ケブス (スバック) 6	1	1	ナット+バネ座金
1-25	194145-01411	フートアクセルペダル	1	1	
1-26	194145-01440	フートアクセルロッド	1		
1-27	194134-01440	フートアクセルロッド		1	
1-28	22137-080000	座金 8	2	2	
1-29	22411-160180	割ピン 1.6×18	2	2	
1-30	193994-10203	フートアクセルリターンズプリング	1	1	
1-31	194145-01501	デコンプレッサーコンプリート	1	1	
1-32	26116-050148	ボルト 5×14	1	1	
1-33	26757-050002	止ナット 5	1	1	



3. フロントアクスル関係(1)

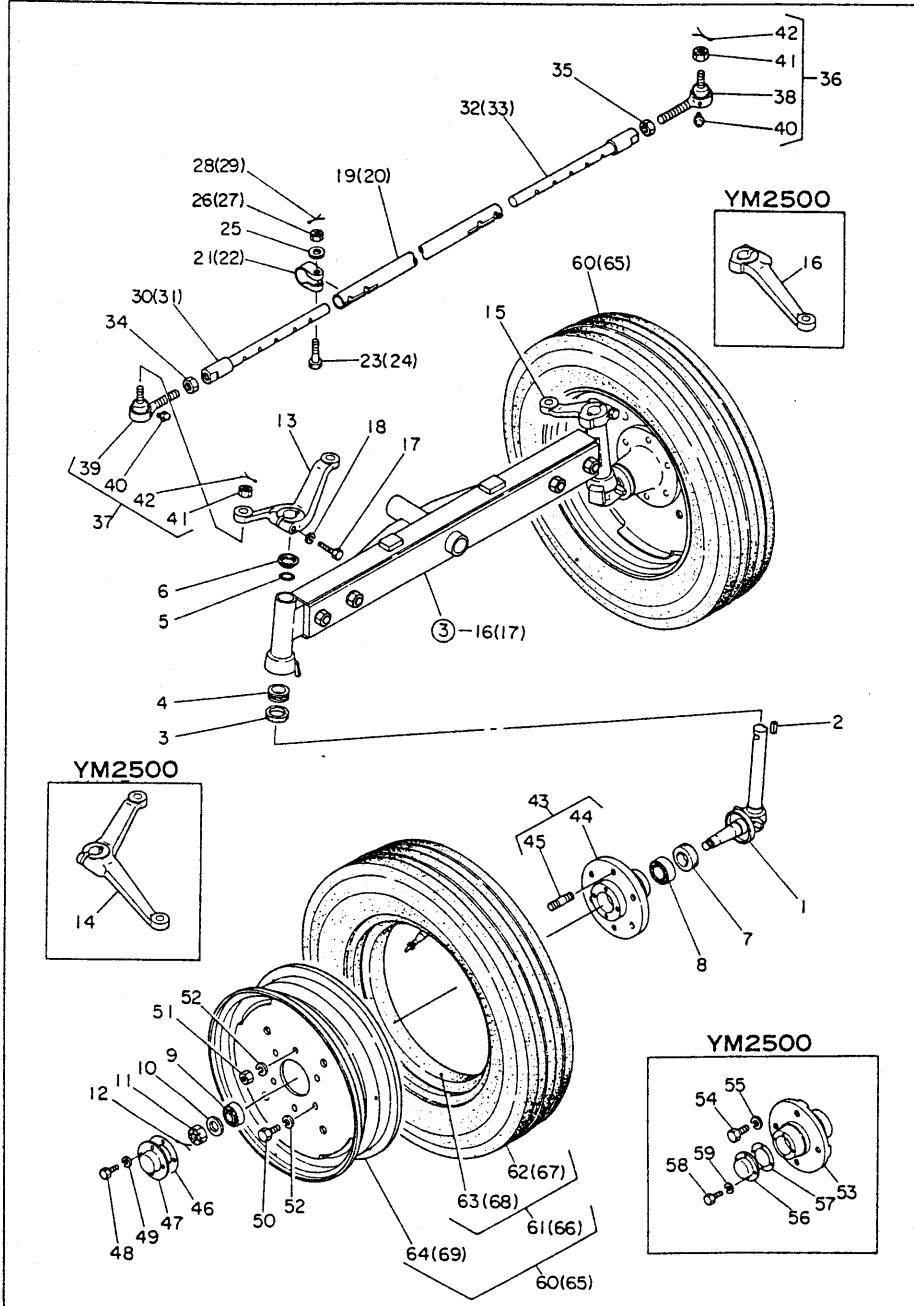


3. フロントアクスル関係(1)

見出番号	部品番号	部 品 名	1台当りの個数		備 考
			YM3000	YM2500	
3-1	194145-11110	フロントアクスルブラケット	1		
3-2	194134-11110	フロントアクスルプレート		1	
3-3	26116-120322	ボルト 12×32	16	16	
3-4	22212-120000	バネ座金 12	16	16	
3-5	194150-24270	ネジキャップ 13	4	4	
3-6	194145-11120	フロントヒッチ	1	1	
3-7	26116-140452	ボルト 14×45	4	4	
3-8	26717-140002	ナット 14	4	4	
3-9	22212-140000	バネ座金 14	4	4	
3-10	194145-11140	ウェイトロックピン	1	1	
3-11	22360-160000	スナップピン 16	2	2	
3-12	194145-11130	ラジエータブラケット	1	1	
3-13	26117-100252	ボルト 10×25	4	4	
3-14	26717-100002	ナット 10	4	4	
3-15	22212-100000	バネ座金 10	4	4	
3-16	194145-11200	フロントアクスルコンプリート	1		18に20付
3-17	194134-11200	フロントアクスルコンプリート		1	19に20付 194134-11200
3-18	194145-11210	フロントアクスル	1		
3-19	194134-11210	フロントアクスル		1	194134-11210
3-20	194145-11580	巻ブッシュ	2	2	
3-21	194151-11480	グリスニップル	1	1	
3-22	194145-11300	エクステンションLコンプリート	1		24に26付
3-23	194134-11300	エクステンションLコンプリート		1	25に26付
3-24	194145-11310	エクステンション L	1		
3-25	194134-11310	エクステンション L		1	
3-26	194145-11840	巻ブッシュ	2	2	
3-27	194145-11400	エクステンションRコンプリート	1		29に31付
3-28	194134-11400	エクステンションRコンプリート		1	30に31付
3-29	194145-11410	エクステンション R	1		
3-30	194134-11410	エクステンション R		1	
3-31	194145-11840	巻ブッシュ	2	2	
3-32	194151-11490	ボルト	2	2	194145-11350
3-33	194151-11480	グリスニップル	2	2	
3-34	194145-11240	ボルト 16×70	4	4	
3-35	26717-160002	ナット 16	4	4	
3-36	22212-160000	バネ座金 16	4	4	
3-37	194145-11510	センターピン	1	1	194145-11511
3-38	194145-11550	センターピンラスト座金	1	1	
3-39	194145-11520	E形スナップリング 32	1	1	194145-11521 29
3-40	194145-11570	センターピンテーパースリーブ	1	1	
3-41	26347-200002	Uナット 20	1	1	
3-42	22137-200000	座金 20	1	1	
3-43	194145-11630	センターピンシム	1	1	
3-44	22137-240000	座金 24	1	1	
3-45	194130-11580	ミゾ付低ナット 24	1	1	
3-46	22411-500450	割ピン 5×45	1	1	
3-47	194145-05100	ベルトカバーLコンプリート	1	1	
3-48	26117-060142	ボルト 6×14	3	3	
3-49	22212-060000	バネ座金 6	3	3	
3-50	22137-060000	座金 6	1	1	



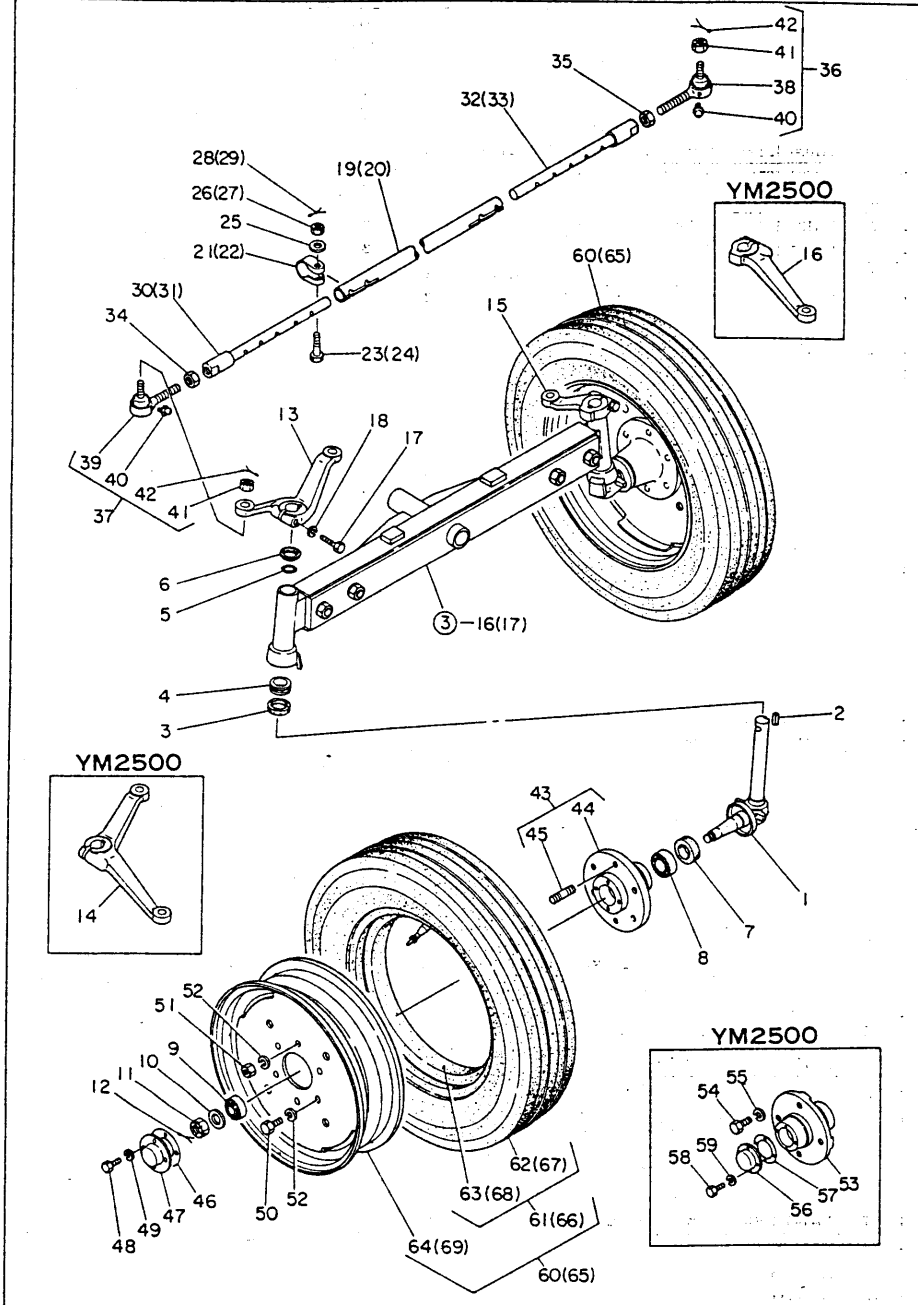
4. フロントアクスル関係(2)



4. フロントアクスル関係(2)

見出番号	部品番号	部 品 名	1台当りの個数		備 考		
			YM3000	YM2500			
4-1	194145-11801	キングピンコンプリート	2	2			
4-2	22512-100360	フェザークー 10×36	2	2			
4-3	194145-11860	オイルシール TC38 52 9	2	2			
4-4	1A1030-12200	スラストボールベアリング 51106	2	2			
4-5	194990-57740	Oリング 30×2.4	2	2			
4-6	194145-11820	キングピンアッパカバー	2	2			
4-7	194130-12720	オイルシール TC 6 40 62 19	2	2			
4-8	194145-11920	テーパローラベアリング 32007	2	2			
4-9	194145-11910	テーパローラベアリング 30205	2	2			
4-10	194145-11970	フロントスピンドルワッシャ	2	2			
4-11	194145-11870	ミゾ付ナット	2	2			
4-12	22411-400450	割ピン 4×45	2	2			
4-13	194145-12110	ナックルアーム L	1				
4-14	194134-12110	ナックルアーム L		1			
4-15	194145-12120	ナックルアーム R	1				
4-16	194134-12120	ナックルアーム R		1			
4-17	26116-120602	ボルト 12×60	2	2			
4-18	22212-120000	バネ座金 12	2	2			
4-19	194145-12310	タイロッド	1				
4-20	194134-12311	タイロッド		1			→ 194104-12312
4-21	194145-12321	タイロッドクランプ	4				
4-22	194130-12321	タイロッドクランプ		4			
4-23	194145-12330	ボルト 10×45	4				
4-24	194130-12330	ボルト 10×38		4			
4-25	22137-100000	座金 10		4			
4-26	26837-100002	ミゾ付ナット 10	4				
4-27	26877-100002	ミゾ付低ナット 10		4			
4-28	22411-250250	割ピン 2.5×25	4				
4-29	22411-250250	割ピン 2.5×25		4			
4-30	194145-12340	タイロッドエクステンション L	1				
4-31	194130-12351	タイロッドエクステンション 左ネジ		1			
4-32	194145-12350	タイロッドエクステンション R	1				
4-33	194130-12371	タイロッドエクステンション 右ネジ		1			
4-34	194990-22830	ナット 17(左)	1	1			
4-35	194990-22840	ナット 17(右)	1	1			
4-36	794730-57122	タイロッドエンド仕組 RL	1	1			38と40-42迄
4-37	794730-57132	タイロッドエンド仕組 LR	1	1			39と40-42迄
4-38	194730-57161	タイロッドエンドソケット RL	1	1			
4-39	194730-57171	タイロッドエンドソケット LR	1	1			
4-40	194730-57411	グリスニップル	2	2			
4-41	194730-57241	ミゾ付ナット	2	2			
4-42	22411-300250	割ピン 3×25	2	2			
4-43	194145-12601	フロントホイールハブコンプリート	2				44-45迄
4-44	194145-12611	フロントホイールハブ	2				
4-45	194145-12620	スタッドボルト	4				
4-46	194145-12630	フロントホイールハブバックギン	2				
4-47	194145-12640	フロントホイールハブカバー	2				
4-48	26117-060122	ボルト 6×12	8				
4-49	22217-060000	バネ座金 6	8				
4-50	26116-140282	ボルト 14×28	8				

4. フロントアクスル関係(2)

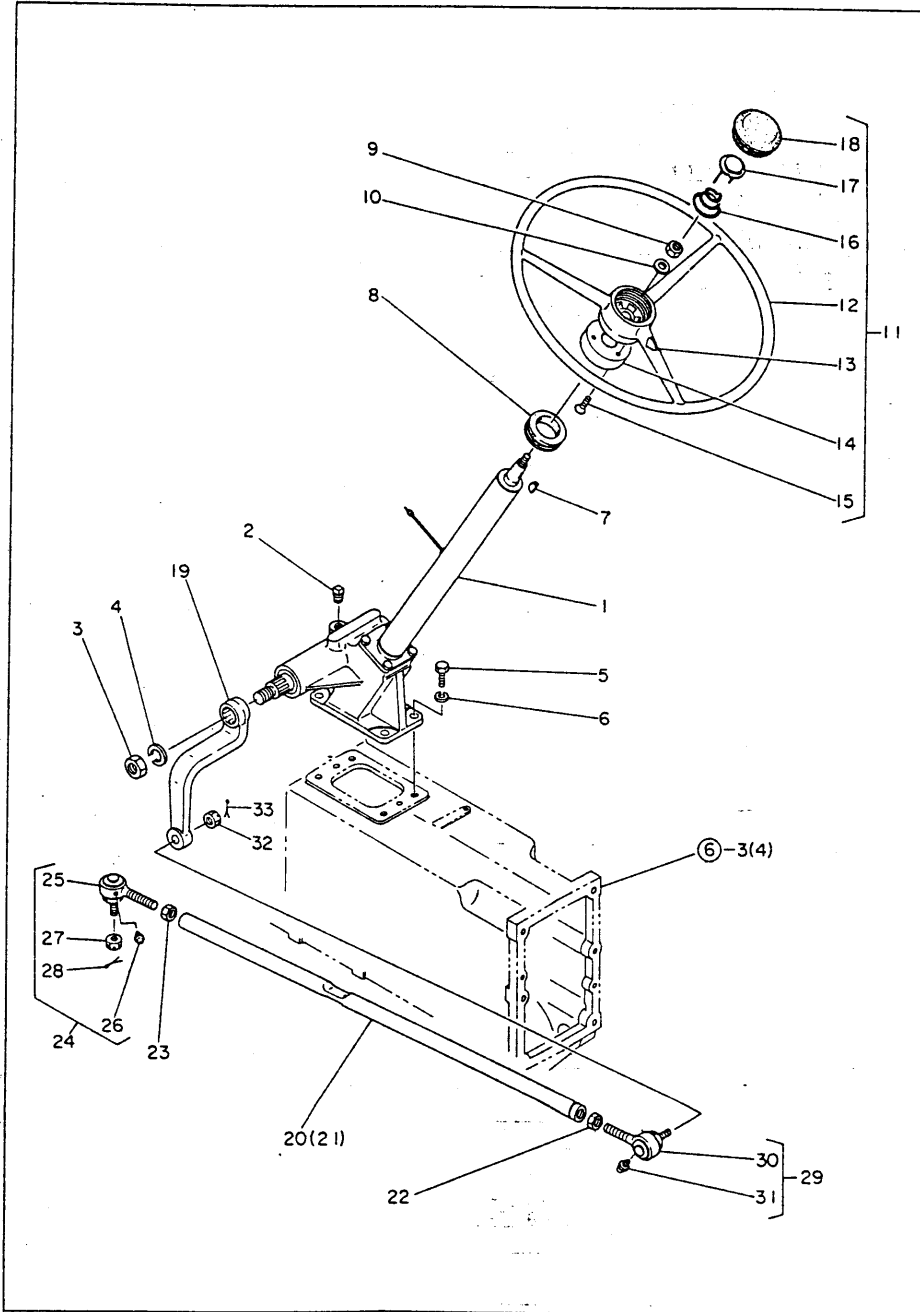


4. フロントアクスル関係(2)

見出番号	部品番号	部 品 名	1台当りの個数		備 考
			YM3000	YM2500	
4-51	26717-140002	ナット 14	4		
4-52	22217-140000	バネ座金 14	12		
4-53	194134-12610	フロントホイールハブ		2	
4-54	26116-140252	ボルト 14×25		8	
4-55	22217-110000	バネ座金 14		8	
4-56	194134-12620	フロントホイールハブカバー		2	
4-57	194130-12630	フロントホイールハブカバーバックシ		2	
4-58	26117-060122	ボルト 6×12		8	
4-59	22217-060000	バネ座金 6		8	
4-60	794145-12900	フロントホイールタイヤ仕組	2		61に64付
4-61	194145-12800	フロントタイヤコンプリート	2		62-63迄
4-62	194145-12810	タイヤ 5.50-16	2		
4-63	194145-12820	チューブ 5.50-16	2		
4-64	194145-12900	リムディスクコンプリート	2		
4-65	794081-12900	フロントホイールタイヤ仕組	2		66に69付 774174-12900
4-66	794081-12950	フロントタイヤ仕組 AG5.00-15	2		67-68迄 774081-12950
4-67	194081-12960	タイヤ	2		
4-68	194081-12970	チューブ	2		
4-69	194080-12912	ディスクホイール(フロント)DC3.00D×15	2		194134-12600



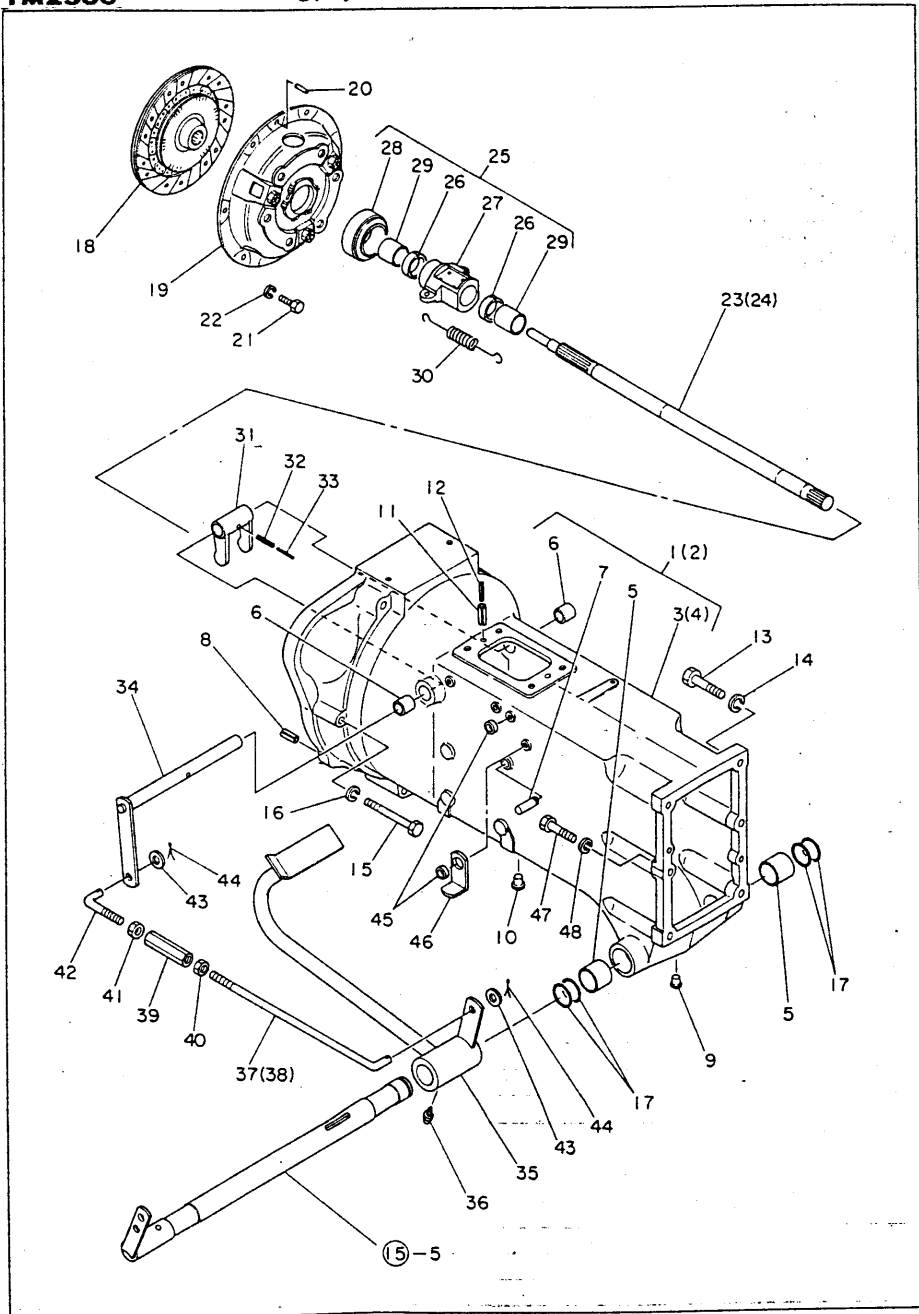
5. ステアリング関係



5. ステアリング関係

見出番号	部品番号	部 品 名	1台当りの個数		備 考
			YM3000	YM2500	
5-1	194145-15100	ステアリングコンプリート	1	1	3~4付
5-2	194130-15170	ネジプラグ PTⅨ	1	1	
5-3	26737-220002	ナット 22	1	1	
5-4	22212-220000	バネ座金 22	1	1	
5-5	194145-15550	ボルト 12×30	4	4	
5-6	22212-120000	バネ座金 12	4	4	
5-7	22522-060190	半月キー 5×19	1	1	
5-8	194145-15650	グロメット 42	1	1	
5-9	194130-15530	止ナット 12	1	1	
5-10	194080-15550	座金	1	1	
5-11	794130-15700	ステアリングホイール仕組	1	1	12~18迄
5-12	194130-15710	ステアリングホイール	1	1	
5-13	194130-65380	ホーンスイッチ銘板	1	1	
5-14	194130-15720	コラムカバー	1	1	
5-15	26557-040102	+サラ小ネジ 4×10	3	3	
5-16	194130-15740	ホーンボタンスプリング	1	1	
5-17	194130-15750	ホーンスイッチ	1	1	
5-18	194130-15770	ホーンボタン	1	1	
5-19	194145-15610	ビットマンアーム	1	1	
5-20	194145-16310	ドラッグロッド	1		
5-21	194134-16310	ドラッグロッド		1	
5-22	194990-22830	ナット 17(左)	1	1	
5-23	194990-22840	ナット 17(右)	1	1	
5-24	794730-57122	タイロッドエンド仕組 RL	1	1	25~28迄
5-25	194730-57161	タイロッドエンドソケット RL	1	1	
5-26	194730-57411	グリスニップル	1	1	
5-27	194730-57241	ミゾ付ナット	1	1	
5-28	22411-300250	割ピン 3×25	1	1	
5-29	794730-57132	タイロッドエンド仕組 LR	1	1	30~33迄
5-30	194730-57171	タイロッドエンドソケット LR	1	1	
5-31	194730-57411	グリスニップル	1	1	
5-32	194730-57241	ミゾ付ナット	1	1	
5-33	22411-300250	割ピン 3×25	1	1	

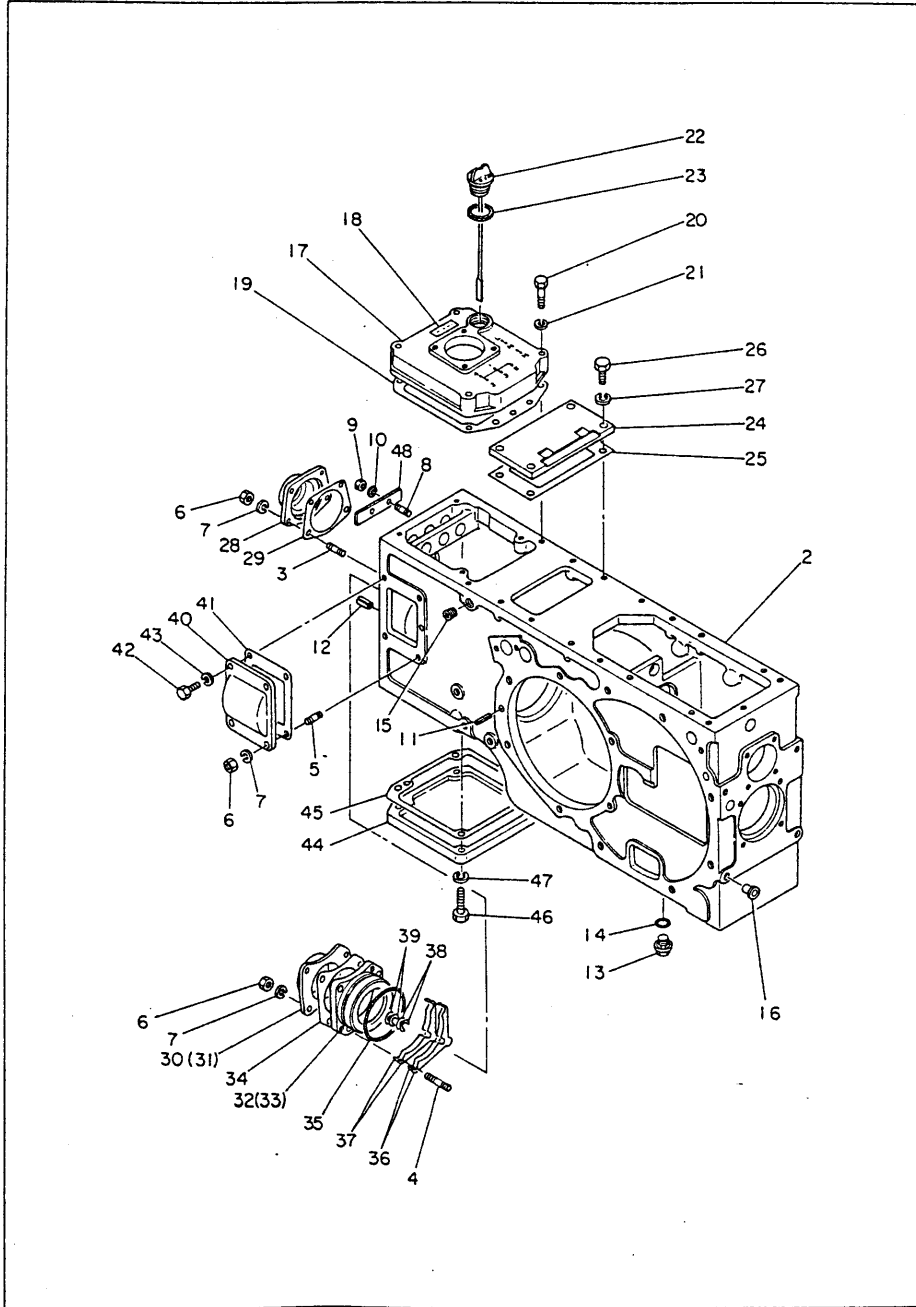
6. クラッチ 関係



6. クラッチ 関係

見出番号	部品番号	部 品 名	1台当りの個数		備 考
			YM3000	YM2500	
6-1	194145-21100	クラッチハウジングコンプリート	1		3と5-7迄
6-2	194134-21100	クラッチハウジングコンプリート		1	4-7迄
6-3	194145-21110	クラッチハウジング	1		
6-4	194134-21110	クラッチハウジング		1	
6-5	194145-21120	ペタルプッシュ	2	2	
6-6	194130-22280	プッシュ 20×25×25	2	2	
6-7	194150-22250	スプリングフックピン	2	2	
6-8	22351-080020	ロールピン 8×20	2	2	
6-9	194150-21910	ネジキャップ 11	3	3	
6-10	194150-24270	ネジキャップ 13	4	4	
6-11	22351-100018	ロールピン 10×18	2	2	
6-12	22351-060018	ロールピン 6×18	2	2	
6-13	194145-21140	ボルト	5	5	
6-14	22212-140000	バネ座金 14	5	5	
6-15	26116-120902	ボルト 12×90	7	7	
6-16	22217-120000	バネ座金 12	7	7	
6-17	24311-000300	Oリング P30	4	4	
6-18	794081-21400	クラッチディスク仕組	1	1	
6-19	794081-21700	プレッシャプレート仕組	1	1	
6-20	194080-21880	ノックピン 6×18	2	2	
6-21	26116-080162	ボルト 8×16	6	6	
6-22	22212-080000	バネ座金 8	6	6	
6-23	194145-22110	メーンドライブシャフト	1		
6-24	194134-22110	メーンドライブシャフト		1	
6-25	794130-22150	ベアリングスリーブコンプリート	1	1	26-29迄
6-26	194130-22170	フェルト	2	2	
6-27	194130-22220	ベアリングスリーブ	1	1	
6-28	194990-42720	クラッチレリーズベアリング	1	1	45×74×16
6-29	194130-22160	プッシュ 25×30×31.5	2	2	
6-30	194145-22261	リターンスプリング	2	2	
6-31	194130-22311	クラッチシフトヨーク	1	1	
6-32	22352-060032	ロールピン 6×32	1	1	
6-33	194130-22380	ロールピン 3.5×32	1	1	
6-34	194145-22240	クラッチレリーズシャフト	1	1	
6-35	194145-22310	クラッチペタル	1	1	
6-36	24761-010000	グリスニップル A-M6F	1	1	
6-37	194145-22320	クラッチロッド (Rネジ)	1		
6-38	194134-22320	クラッチロッド (Rネジ)		1	
6-39	194130-37730	ターンバックル 10×70	1	1	
6-40	26717-100002	ナット 10	1	1	
6-41	194150-22480	ナット 10(左ネジ)	1	1	
6-42	194150-22460	クラッチロッド (Lネジ)	1	1	
6-43	22137-100000	座金 10	2	2	
6-44	22411-200200	割ピン 2×20	2	2	
6-45	194145-22430	スベーサ 18	2	2	
6-46	194145-22440	クラッチロックレバー	1	1	
6-47	194145-21150	ボルト	1	1	
6-48	22212-120000	バネ座金 12	1	1	

7. トランスミッションケース関係(1)

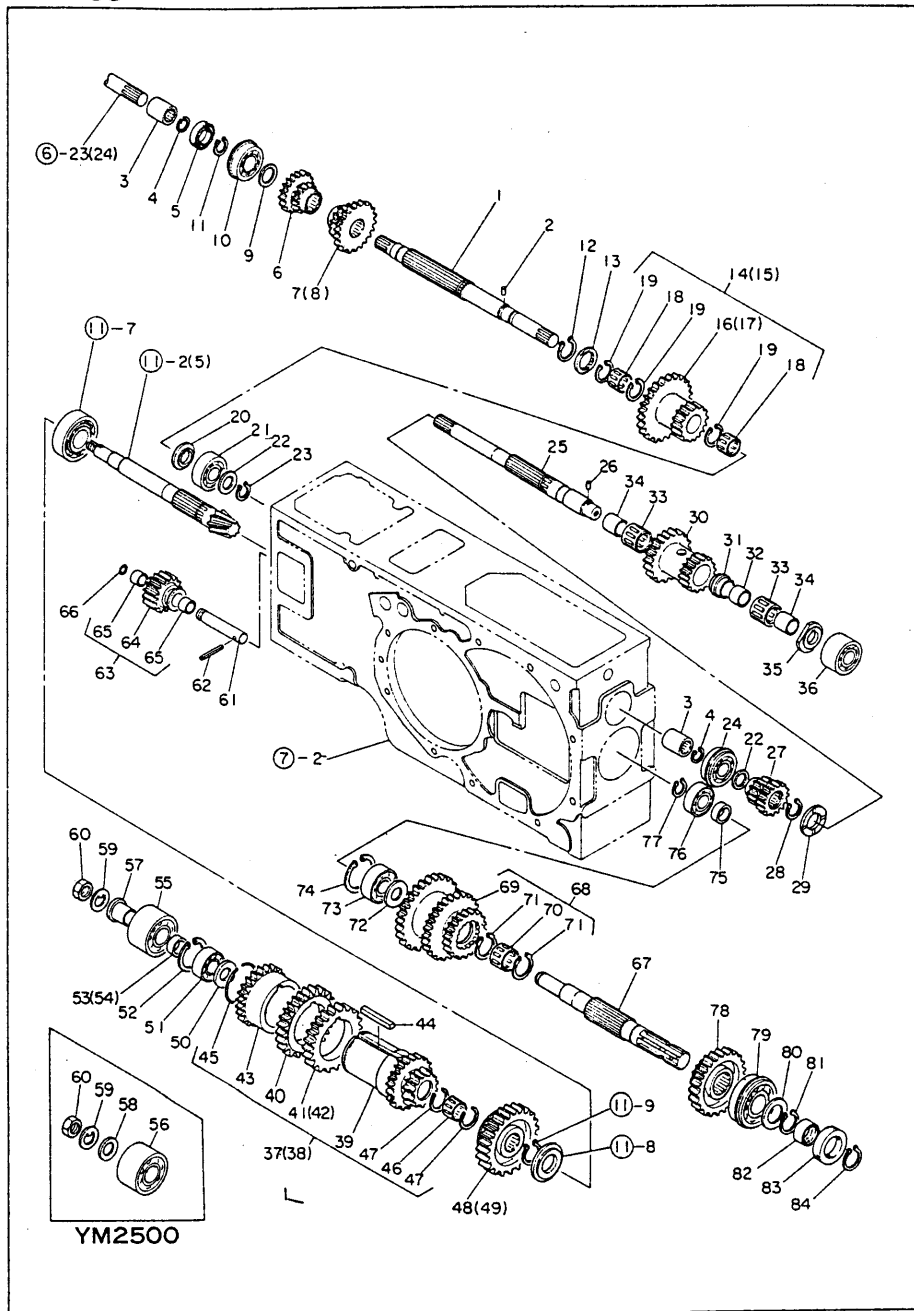


7. トランスミッションケース関係(1)

見出番号	部品番号	部 品 名	1台当りの個数		備 考
			YM3000	YM2500	
7-1	194145-24101	ミッションケースコンプリート	1	1	2-12迄 「図番なし」
7-2	194145-24111	トランスミッションケース	1	1	
7-3	26212-080222	補込ボルト 8×22	4	4	
7-4	26212-080352	補込ボルト 8×35	4	4	
7-5	26212-080182	補込ボルト 8×18	1	1	
7-6	26711-080002	ナット 8	9	9	
7-7	22212-080000	バネ座金 8	9	9	
7-8	26212-060122	補込ボルト 6×12	2	2	
7-9	26711-060002	ナット 6	2	2	
7-10	22212-060000	バネ座金 6	2	2	
7-11	22351-100025	ロールピン 10×25	4	4	
7-12	22351-100020	ロールピン 10×20	2	2	
7-13	1A1070-28690	油蓋 14	1	1	
7-14	24311-000160	Oリング P16	1	1	
7-15	23871-020000	テーパネジプラグ PT⅓	1	1	
7-16	194150-21910	ネジキャップ 11	4	4	
7-17	194130-24213	トランスミッションケースカバー	1	1	
7-18	194150-65630	ギヤオイル指示銘板	1	1	
7-19	194130-24221	ケースカバーパッキン	1	1	
7-20	26112-080402	ボルト 8×40	4	4	
7-21	22212-080000	バネ座金 8	4	4	
7-22	194130-24290	油蓋 33×205	1	1	
7-23	101104-01760	補油口蓋パッキン	1	1	エンジンパーツ共用
7-24	194130-24171	トランスミッションケースアップカバー	1	1	
7-25	194130-24180	アップカバーパッキン	1	1	
7-26	26111-100252	ボルト 10×25	4	4	
7-27	22212-100000	バネ座金 10	4	4	
7-28	194130-24310	フロントオイルシールケース	1	1	
7-29	194130-24321	フロントオイルシールケースパッキン	1	1	
7-30	194145-24350	カウンタシャフトキャップ	1		
7-31	194130-24350	カウンタシャフトキャップ		1	
7-32	194145-24350	カウンタベアリングリテーナ	1		
7-33	194134-24340	カウンタベアリングリテーナ		1	
7-34	194145-24360	カウンタリテーナパッキン	1	1	
7-35	24321-000800	Oリング G80	1	1	
7-36	194145-24510	カウンタシャフトシム A	2	2	
7-37	194145-24520	カウンタシャフトシム B	2	2	
7-38	194145-24560	カウンタシャフトシム C	2	2	
7-39	194145-24570	カウンタシャフトシム D	2	2	
7-40	194130-24411	サイドカバー	1	1	
7-41	194130-24422	サイドカバーパッキン	1	1	
7-42	26112-080222	ボルト 8×22	3	3	
7-43	22212-080000	バネ座金 8	3	3	
7-44	194130-24430	トランスミッションケース下部カバー	1	1	
7-45	194130-24441	下部カバーパッキン	1	1	
7-46	26112-120352	ボルト 12×35	4	4	
7-47	22212-120000	バネ座金 12	4	4	
7-48	194145-27170	ホークシャフトストッパ	1	1	



9. トランスミッションケース内部関係



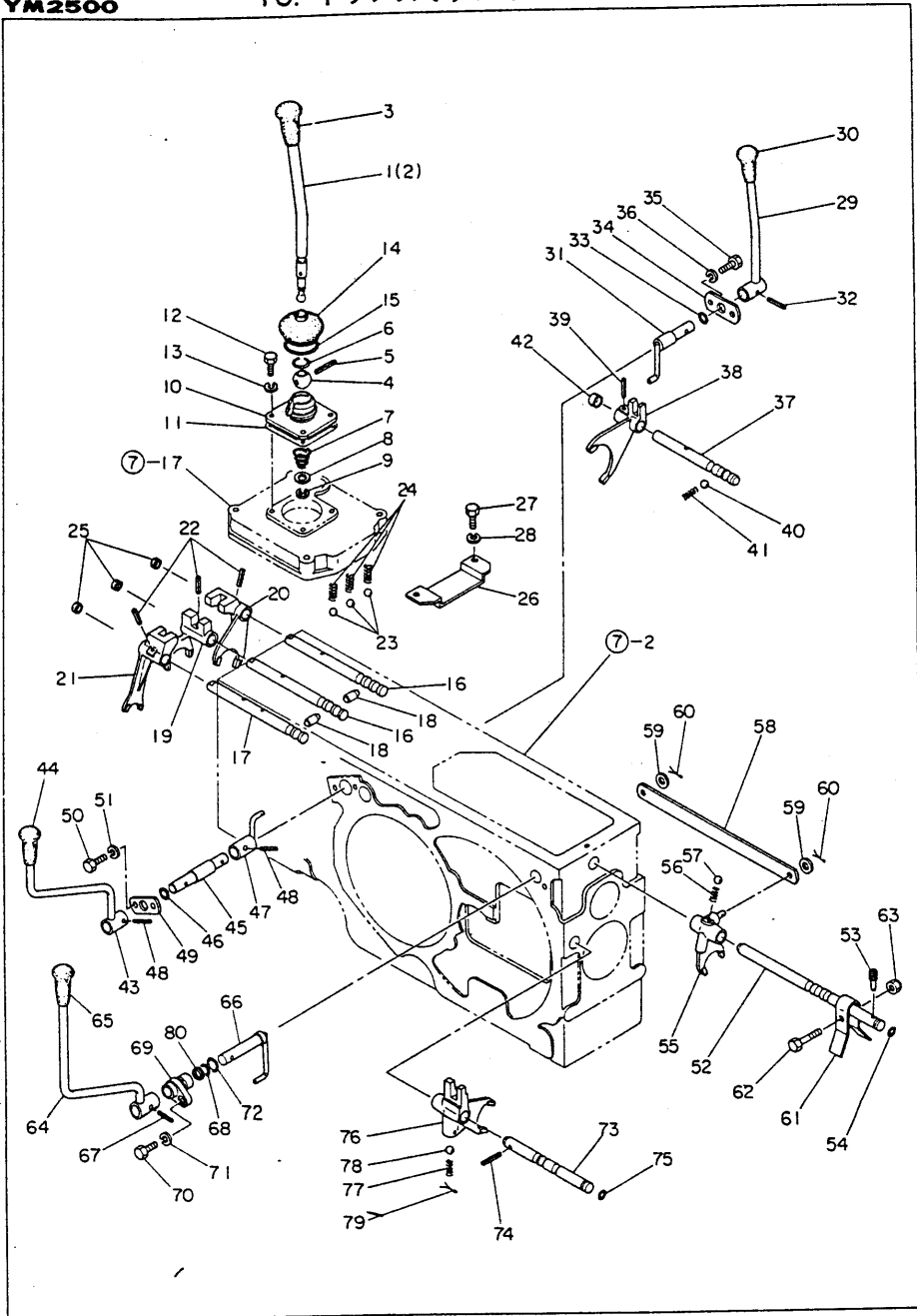
9. トランスミッションケース内部関係

見出番号	部品番号	部 品 名	1台当りの個数		備 考
			YM3000	YM2500	
9-1	194130-25210	メインシャフト	1	1	
9-2	194130-25270	平行ピン 3.5×6	1	1	
9-3	194110-25221	メインシャフトジョイント	2	2	
9-4	22252-000220	穴用スナップリング 22	2	2	
9-5	194990-50550	オイルシール SC30 45 8	1	1	
9-6	194130-25311	1・3速スライディングギヤ	1	1	
9-7	194145-25260	2・4速スライドギヤ	1		
9-8	194130-25361	2・4速スライディングギヤ		1	
9-9	194130-25250	スペーサ 30×42×3	1	1	
9-10	194990-40480	ボールベアリング 6206NR	1	1	
9-11	22242-000300	軸用スナップリング 30	1	1	
9-12	22242-000350	軸用スナップリング 35	1	1	
9-13	194130-25231	スラスト圧金 35	1	1	
9-14	194145-25300	リダクションギヤコンプリート	1		16と18-19迄
9-15	194130-25700	リダクションギヤコンプリート		1	17と18-19迄
9-16	194145-25310	リダクションギヤ	1		
9-17	194130-25710	リダクションギヤ		1	
9-18	194130-25720	ニードルベアリング K30×38×18	2	2	
9-19	194130-25730	ニードル用スナップリング 38	3	3	
9-20	194130-25240	ミゾ付スラスト圧金 25×52×4	1	1	
9-21	24101-063054	ボールベアリング 6305	1	1	
9-22	194130-25260	スペーサ 25×38×3	2	2	
9-23	22242-000250	軸用スナップリング 25	1	1	
9-24	194080-08120	ボールベアリング 6305NR	1	1	
9-25	194145-26112	P.T.O.ドライブシャフト	1	1	
9-26	194130-25270	平行ピン	1	1	
9-27	194145-26252	P.T.O.1・2速スライドギヤ	1	1	
9-28	22242-000290	軸用スナップリング 29	1	1	
9-29	194145-26170	スラスト圧金 30	1	1	
9-30	194145-26210	P.T.O.リダクションギヤ	1	1	
9-31	194145-26240	スラストカラー	1	1	
9-32	194145-26160	スペーサ	1	1	
9-33	194145-26230	ニードルベアリング	2	2	
9-34	194145-26150	ニードルベアリング内輪	2	2	
9-35	194145-26180	スラスト圧金 25	1	1	
9-36	194080-08140	複列アンギュラベアリング 5305	1	1	
9-37	194145-25400	カウンタギヤコンプリート	1		39-41迄と43-47迄
9-38	794130-25800	カウンタギヤコンプリート		1	39-40迄と42-46迄
9-39	194130-25820	カウンタギヤ本体	1	1	
9-40	194130-25830	カウンタ1速ギヤ	1	1	
9-41	194145-25450	カウンタ2速ギヤ	1		
9-42	194130-25840	カウンタ2速ギヤ		1	
9-43	194130-25850	カウンタ3速ギヤ	1	1	
9-44	194130-25880	フェザーキー 10×65	1	1	
9-45	194130-25890	軸用サークリップ 66×3.2	1	1	
9-46	194130-25720	ニードルベアリング K30×38×18	1	1	
9-47	194130-25730	ニードル用スナップリング 38	2	2	
9-48	194145-25470	ローハイスライドギヤ	1		
9-49	194130-25410	ローハイスライディングギヤ		1	
9-50	194130-25530	スペーサ 26×44×3	1	1	

21



10. トランスミッション変速関係



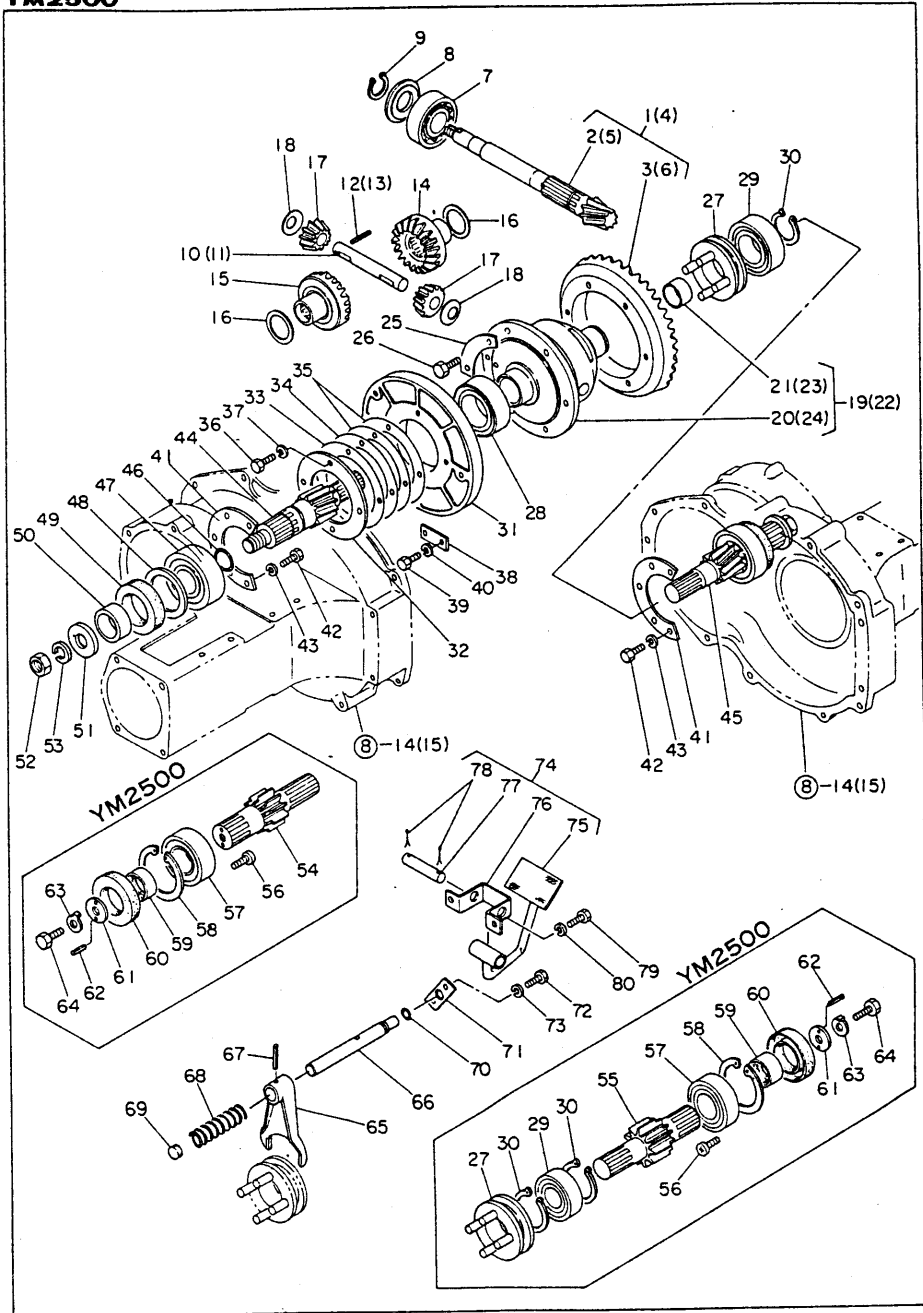
10. トランスミッション変速関係

見出番号	部品番号	部 品 名	1台当りの個数		備 考
			YM3000	YM2500	
10-1	194145-27110	メーンチェンジレバー	1		
10-2	194134-27110	メーンチェンジレバー		1	
10-3	1A1020-58150	メーンチェンジレバーノブ	1	1	
10-4	1E4030-27340	シフトボール	1	1	
10-5	22352-050040	ロールピン 5×40	1	1	
10-6	1A1040-26320	穴用サークリップ 30	1	1	
10-7	194080-27172	チェンジレバーズプリング	1	1	
10-8	194080-27190	塵金 13×19×2	1	1	
10-9	22272-000100	E形スナップリング 10	1	1	
10-10	194145-27150	メーンチェンジレバーリテーナ	1	1	
10-11	194145-27160	リテーナバックシム	1	1	
10-12	26112-080222	ボルト 8×22	4	4	
10-13	22212-080000	バネ塵金 8	4	4	
10-14	194080-27250	ラバーブーツ	1	1	
10-15	194190-27280	Oリング	1	1	
10-16	194145-27210	メーンホークシャフト	2	2	
10-17	194145-27230	リバースホークシャフト	1	1	
10-18	194130-27490	スピンドル	2	2	
10-19	194130-27310	1-3速シフトホーク	1	1	
10-20	194130-27320	2-4速シフトホーク	1	1	
10-21	194130-27332	リバースシフトホーク	1	1	
10-22	22352-060025	ロールピン 6×25	4	4	
10-23	24190-100001	鋼球 3/8	3	3	
10-24	194145-27450	ホークロックスプリング A	3	3	
10-25	194130-27390	シールキャップ 15×5	3	3	
10-26	194130-27430	ホークストップ	1	1	
10-27	26112-080162	ボルト 8×16	2	2	
10-28	22212-080000	バネ塵金 8	2	2	
10-29	194145-27410	ローハイチェンジレバー	1	1	
10-30	194990-85561	ローハイチェンジレバーノブ	1	1	
10-31	194130-27530	ローハイシフトアーム	1	1	
10-32	22352-060025	ロールピン 6×25	1	1	
10-33	24311-000160	Oリング P16	1	1	
10-34	194130-27540	チェンジレバーキープレート	1	1	
10-35	26112-080162	ボルト 8×16	2	2	
10-36	22212-080000	バネ塵金 8	2	2	
10-37	194145-27510	ローハイホークシャフト	1	1	
10-38	194130-27610	ローハイホーク	1	1	
10-39	22352-060025	ロールピン 6×25	1	1	
10-40	24190-100001	鋼球 3/8	1	1	
10-41	194145-27450	ホークロックスプリング A	1	1	
10-42	194130-33190	シールキャップ 20×8	1	1	
10-43	194145-27610	P.T.O.メーンレバー	1	1	
10-44	1A1020-58150	メーンチェンジレバーノブ	1	1	
10-45	194130-27730	P.T.O.メーンシフトアーム	1	1	
10-46	24311-000160	Oリング P16	1	1	
10-47	194130-27720	P.T.O.メーンシフトレバー	1	1	
10-48	22352-060025	ロールピン 6×25	2	2	
10-49	194130-27540	チェンジレバーキープレート	1	1	
10-50	26112-080162	ボルト 8×16	2	2	





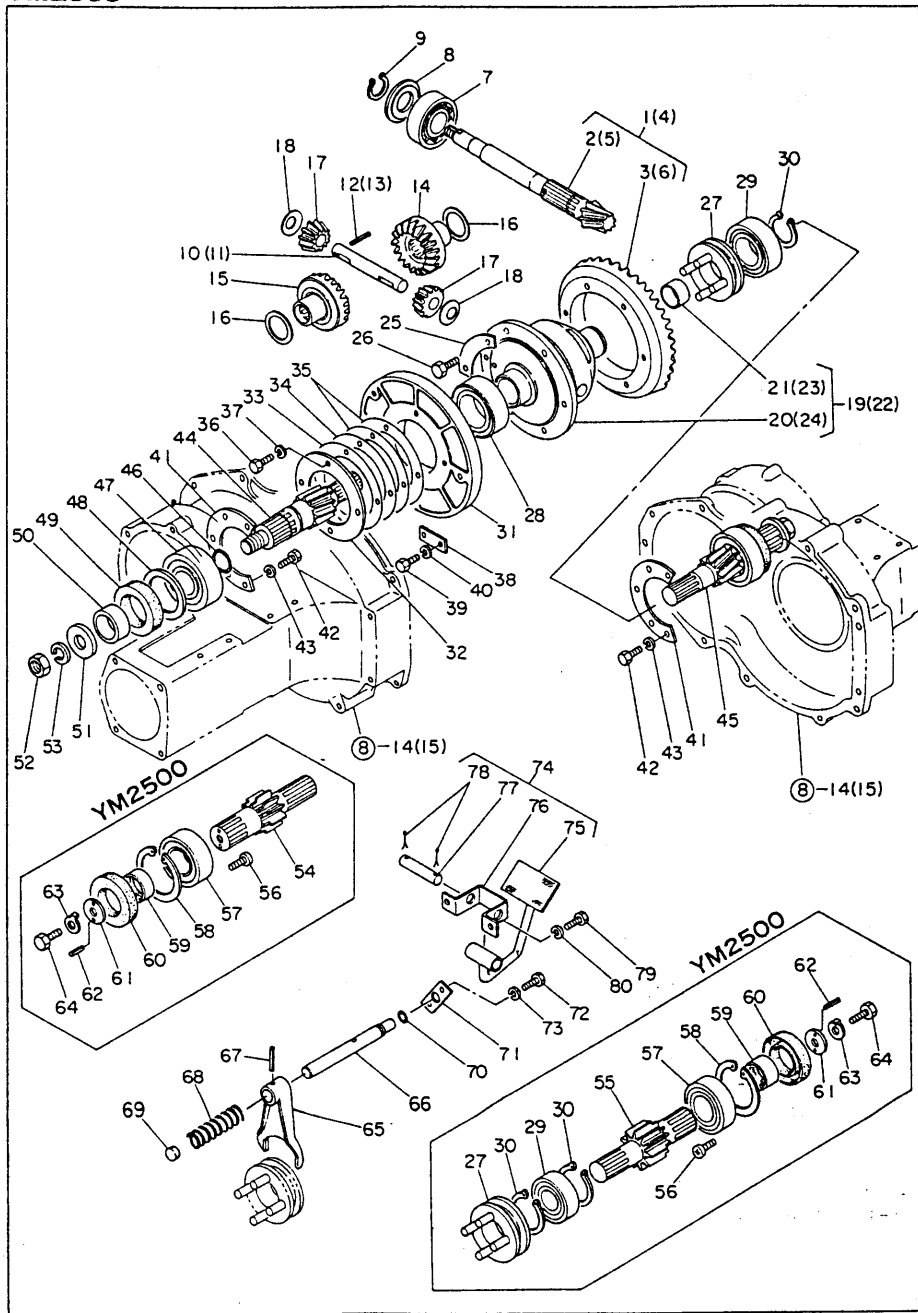
11. リヤアクスル関係(1)



11. リヤアクスル関係(1)

見出番号	部品番号	部 品 名	1台当りの個数		備 考
			YM3000	YM2500	
11-1	194145-31400	リングギヤコンプリート	1		2-3迄
11-2	194145-31410	カウンタシャフト	1		「単品販売不可」
11-3	194145-31420	リングギヤ	1		「単品販売不可」
11-4	194130-31400	リングギヤコンプリート		1	5-6迄
11-5	194130-31410	カウンタシャフト		1	「単品販売不可」
11-6	194130-31420	リングギヤ		1	「単品販売不可」
11-7	194080-08420	ローラベアリング 35×80×21	1	1	
11-8	194130-31431	圧金 35.3×72×3.5	1	1	
11-9	22242-000350	軸用スナップリング 35	1	1	
11-10	194145-31820	デフビニオンシャフト	1		
11-11	194130-31821	デフビニオンシャフト		1	
11-12	22352-060036	ロールピン 6×36	1		
11-13	22352-040036	ロールピン 4×36		1	
11-14	194145-31510	デフギヤロック	1	1	
11-15	194145-31520	デフギヤフリー	1	1	
11-16	194130-31530	サイドギヤライナー	2	2	
11-17	194130-31810	デフビニオンギヤ	2	2	
11-18	194130-31830	デフビニオンライナー	2	2	
11-19	194145-32100	デフケースコンプリート	1		20-21迄
11-20	194145-32110	デフケース	1		
11-21	194145-32121	巻ブッシュ	1		
11-22	794130-32100	デフケースコンプリート		1	23-24迄
11-23	194130-32110	デフケース		1	
11-24	194130-32120	巻ブッシュ 2F 30×1.5×24		1	
11-25	194130-32210	リングギヤロック圧金	3	3	
11-26	26152-100222	ボルト 10×22	6	6	
11-27	194130-33100	デフロックスライド	1	1	
11-28	24101-062114	ボールベアリング 6211	1	1	
11-29	24101-062104	ボールベアリング 6210	1	1	
11-30	22242-000500	軸用スナップリング 50	1	2	
11-31	194130-32310	デフキャリア	1	1	
11-32	194130-32320	ベアリング押え	1	1	
11-33	194130-32330	バックラッシュ調整シム A	1	1	
11-34	194130-32340	バックラッシュ調整シム B	1	1	
11-35	194130-32350	バックラッシュ調整シム C	2	2	
11-36	26112-080182	ボルト 8×18	4	4	
11-37	22212-080000	バネ圧金 8	4	4	
11-38	194130-32360	デフキャリアロックプレート	2	2	
11-39	26112-080182	ボルト 8×18	4	4	
11-40	22212-080000	バネ圧金 8	4	4	
11-41	194145-32650	ビニオンベアリング押え	2		
11-42	26112-080182	ボルト 8×18	10		
11-43	22212-080000	バネ圧金 8	10		
11-44	194145-33410	ファイナルビニオン L	1		
11-45	194145-33420	ファイナルビニオン R	1		
11-46	24321-000350	Oリング G35	2		
11-47	24104-063084	ボールベアリング 6308DD	2		
11-48	194145-33490	スパーサ	2		
11-49	194145-32660	オイルシール TC55 78 12	2		
11-50	194145-33430	オイルシールカラー	2		

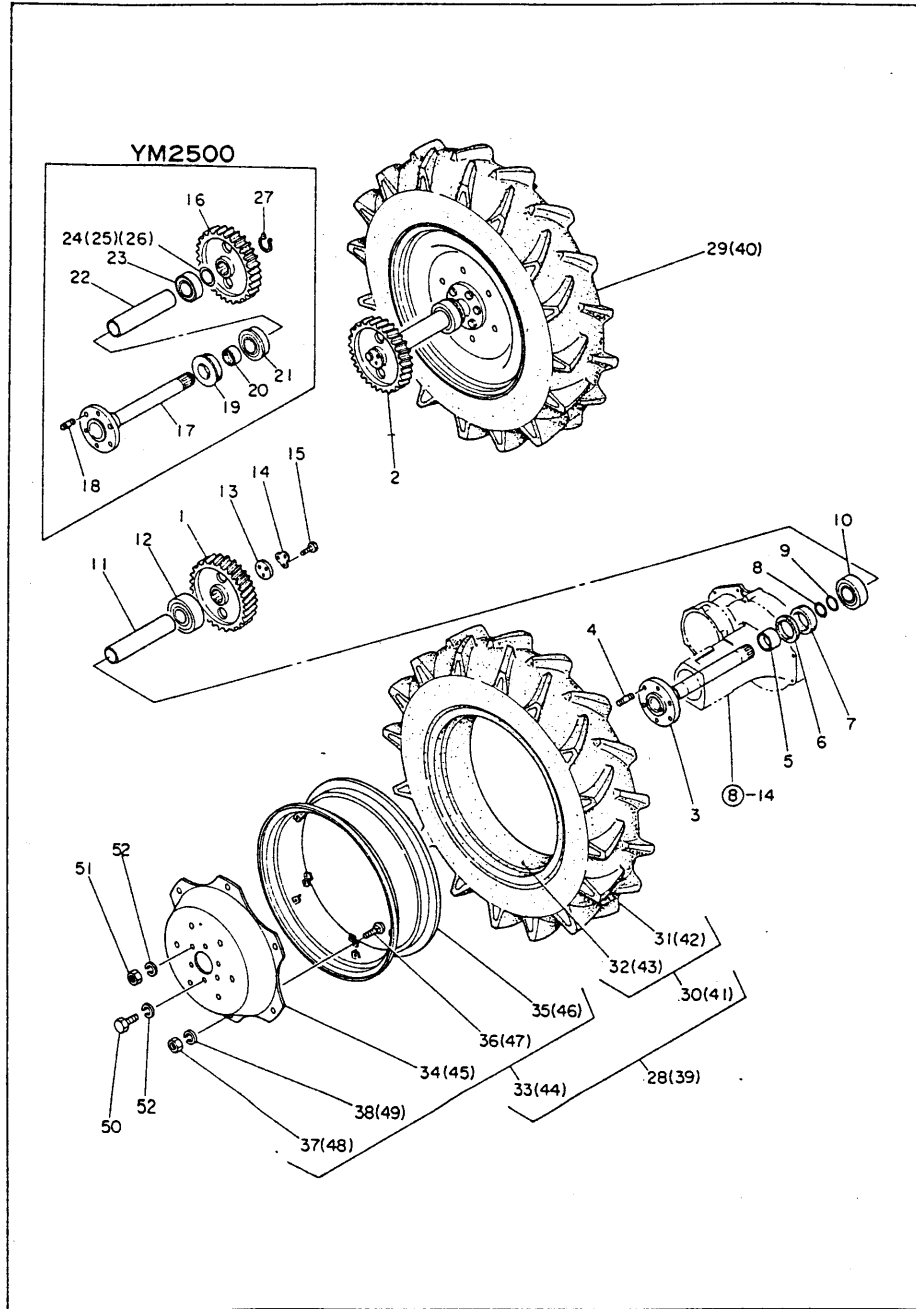
11. リヤアクスル関係(1)



11. リヤアクスル関係(1)

見出番号	部品番号	部 品 名	1台当りの個数		備 考
			YM3000	YM2500	
11-51	194145-33480	座金 22	2		
11-52	26776-220002	ナット 22	2		
11-53	22212-220000	バネ座金 22	2		
11-54	194130-33410	ファイナルリダクションピニオン 左		1	
11-55	194130-33420	ファイナルリダクションピニオン 右		1	
11-56	26581-080122	+バインド小ネジ 8×12	4		
11-57	24104-063074	ボールベアリング 6307DD	2		
11-58	22252-000800	穴用スナップリング 80	2		
11-59	194130-33452	ゴム付カラー	2		
11-60	194130-33461	オイルシール TCV42 80 9	2		
11-61	194130-33430	座金 10×40×6	2		
11-62	22352-040014	ロールピン 4×14	2		
11-63	194130-33440	舌付座金 10×27	2		
11-64	26112-100252	ボルト 10×25	2		
11-65	194130-33110	デフロックホーク	1	1	
11-66	194130-33120	デフロックホークシャフト	1	1	
11-67	22352-080036	ロールピン 8×36	1	1	
11-68	194130-33180	デフロックリターンスプリング	1	1	
11-69	194130-33190	シールキャップ 20×8	1	1	
11-70	24311-000160	Oリング P16	1	1	
11-71	194130-33170	デフロックキープレート	1	1	
11-72	26112-080182	ボルト 8×18	2	2	
11-73	22212-080000	バネ座金 8	2	2	
11-74	194145-33200	デフロックペダルコンプリート	1	1	75~78迄
11-75	194145-33211	デフロックペダル	1	1	
11-76	194130-33150	デフロックペダルヒンジ	1	1	
11-77	194130-33161	デフロックペダルヒンジピン	1	1	
11-78	22411-400300	割ピン 4×30	2	2	
11-79	26112-080182	ボルト 8×18	2	2	
11-80	22212-080000	バネ座金 8	2	2	

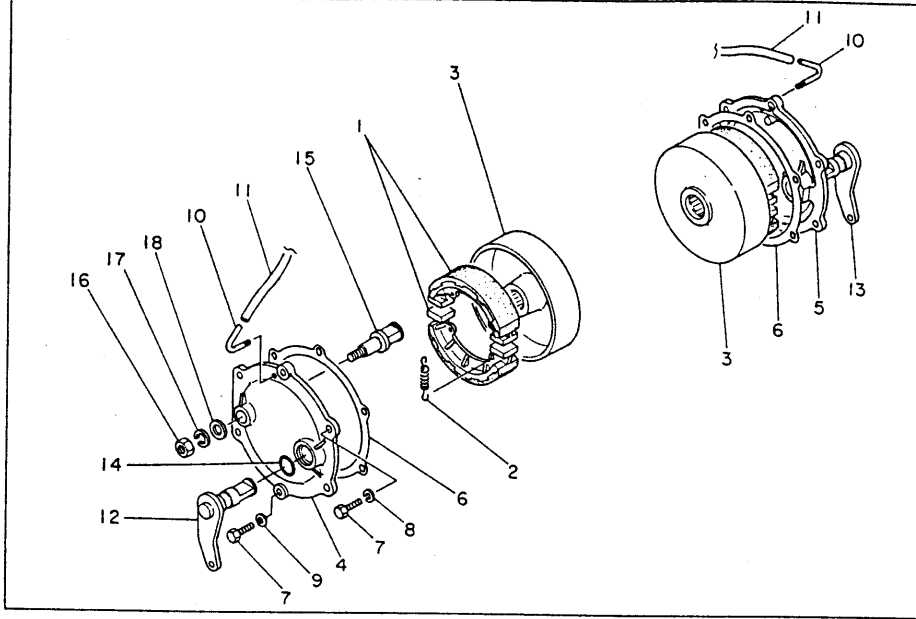
12. リヤアクスル関係(2)



12. リヤアクスル関係(2)

見出番号	部品番号	部 品 名	1台当りの個数		備 考
			YM3000	YM2500	
12-1	194145-33510	ファイナルギヤ L	1		
12-2	194145-33520	ファイナルギヤ R	1		
12-3	194145-34120	リヤアクスルシャフト	2		
12-4	26286-160282	横込ボルト 16×28	4		
12-5	194145-34360	オイルシールカラー	2		
12-6	194145-32740	オイルシール VC75 100 7	2		
12-7	194145-32730	オイルシール TC75 100 13	2		
12-8	24321-000600	Oリング G60	2		
12-9	194145-34390	Oリングスベアーサ	2		
12-10	24101-062124	ボールベアリング 6212	2		
12-11	194145-34170	リヤアクスルスベアーサ	2		
12-12	24101-063124	ボールベアリング 6312	2		
12-13	194145-34370	座金	2		
12-14	194145-34380	折曲座金	2		
12-15	26112-100302	ボルト 10×30	6		
12-16	194130-33511	ファイナルリダクションギヤ		2	
12-17	194130-34131	リヤアクスルシャフト		2	
12-18	26286-160282	横込ボルト 16×28		4	
12-19	194130-34350	オイルシール 58 80 90 12	2		→ 194134-32800 (L15F80)△
12-20	194130-34360	シールカラー 50×58×16	2		
12-21	194130-34210	深ミゾボールベアリング 6210NR	2		
12-22	194130-34170	リヤアクスルスベアーサ	2		
12-23	24101-062104	ボールベアリング 6210	2		
12-24	194130-34220	リヤアクスルシャフトシム A	-		選択
12-25	194130-34230	リヤアクスルシャフトシム B	-		
12-26	194130-34240	リヤアクスルシャフトシム C	-		
12-27	22242-000500	軸用スナップリング 50	2		
12-28	794142-34601	リヤホイールタイヤ左仕組 11-28	1		30と33
12-29	794142-34621	リヤホイールタイヤ右仕組 11-28	1		30と33
12-30	794082-34900	リヤタイヤ仕組 AC12.4/11-28	2		31-32迄
12-31	194082-34910	タイヤ	2		
12-32	194082-34920	チューブ	2		
12-33	794142-34801	ディスクホイール仕組 W-11-28W	2		34-38迄
12-34	194142-34810	ディスク	2		
12-35	194142-34821	リム	2		
12-36	194130-34850	根角丸頭ボルト 16×35	12		
12-37	194130-34840	ナット 16	12		
12-38	22212-160000	バネ座金 16	12		
12-39	794140-34640	リヤホイールタイヤ左仕組 10-24	1		41と44
12-40	794140-34650	リヤホイールタイヤ右仕組 10-24	1		41と44
12-41	794140-34900	リヤハイラッグタイヤ仕組 10-24	2		42-43迄
12-42	194140-34910	タイヤ	2		
12-43	194140-34920	チューブ	2		
12-44	794130-34880	ディスクホイール仕組 DC-W9×24W	2		45-49迄
12-45	194130-34810	ディスク	2		
12-46	194130-34891	リム	2		
12-47	194130-34850	根角丸頭ボルト 16×35	8		
12-48	194130-34840	ナット 16	8		
12-49	22212-160000	バネ座金 16	8	8	
12-50	194130-34180	ボルト 16×30	4	4	
12-51	194130-34840	ナット 16	4	4	
12-52	22212-160000	バネ座金 16	12	12	

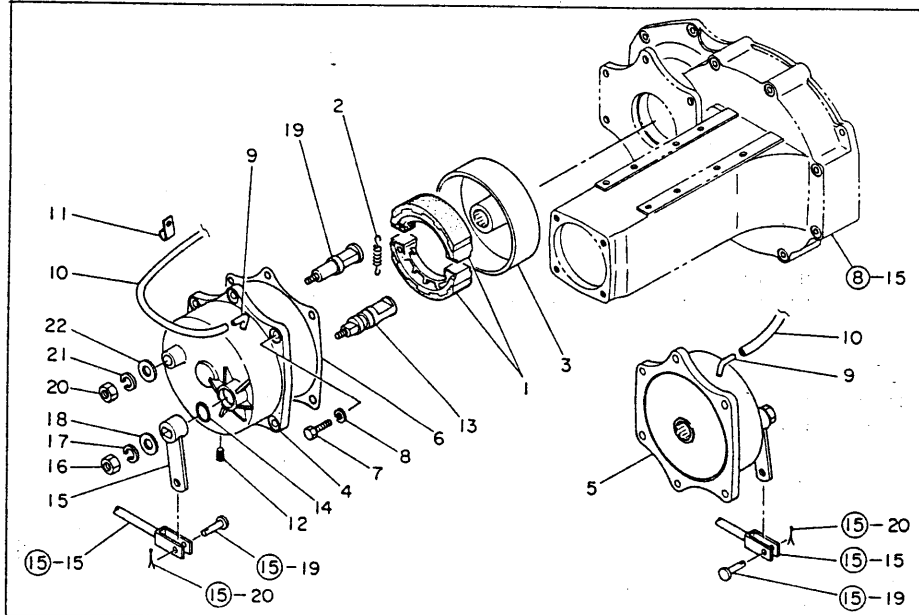
13. ブレーキ関係



13. ブレーキ関係

見出番号	部品番号	部 品 名	1台当りの数	備 考
13-1	194145-36510	ブレーキシューコンプリート	4	
13-2	194145-36550	シューリターンズプリング	4	194145-3655
13-3	194145-36570	ブレーキドラム	2	
13-4	194145-36610	ブレーキケース蓋 L	1	
13-5	194145-36620	ブレーキケース蓋 R	1	
13-6	194145-36630	ブレーキケースバックシン	2	
13-7	194145-36670	ボルト 10×25	12	26112-100252
13-8	22212-100000	バネ座金 10	8	
13-9	23414-100000	銅バックシン 10	4	194145-36810. 279-V
13-10	194145-36651	エアブリーザ	2	
13-11	23064-060600	ビニール管 6×600	2	
13-12	194145-36711	ブレーキカムシャフト L	1	
13-13	194145-36721	ブレーキカムシャフト R	1	
13-14	24311-000280	Oリング P28	2	
13-15	194145-36730	ブレーキアンカーピン	2	
13-16	26711-160002	ナット 16	2	
13-17	22212-160000	バネ座金 16	2	
13-18	22131-160000	座金 16	2	

14. ブレーキ関係

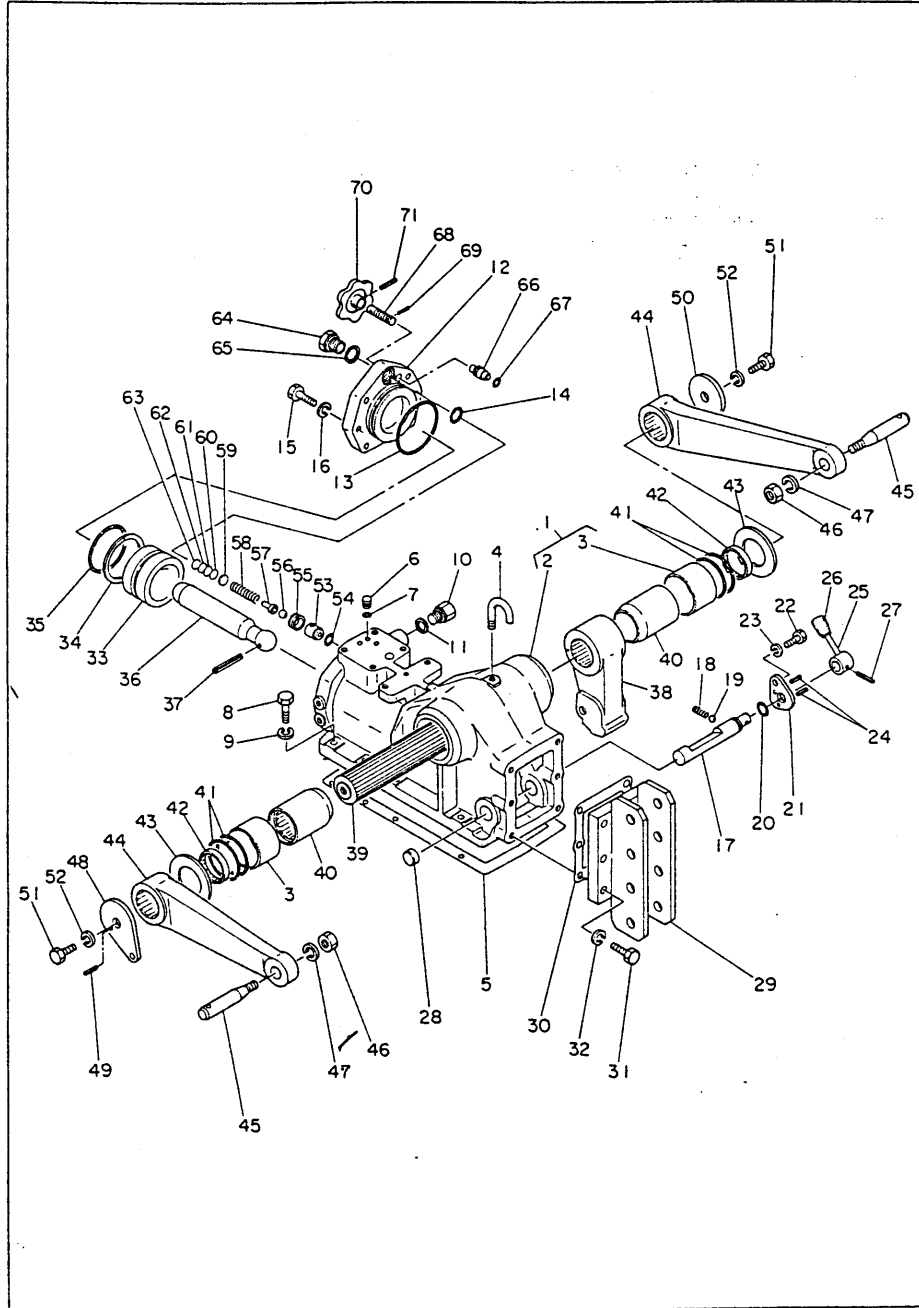


14. ブレーキ関係

見出番号	部品番号	部 品 名	1台当りの数	備 考
14-1	194130-36510	ブレーキシューコンプリート	4	
14-2	194130-36550	ブレーキシューリターンズプリング	4	
14-3	194130-36572	ブレーキドラム	2	
14-4	194130-36600	ブレーキケース L	1	
14-5	194130-36620	ブレーキケース R	1	
14-6	194130-36610	ブレーキケースバックシン	2	
14-7	26112-080252	ボルト 8×25	12	
14-8	22212-080000	バネ座金 8	12	
14-9	194150-36651	エアブリーザ	2	
14-10	23064-060600	ビニール管 6×600	2	
14-11	194150-51610	ワイヤハーネスクランプ A	2	
14-12	194151-36670	テーパネジプラグ PT½	2	
14-13	194130-36710	ブレーキカムシャフト	2	
14-14	24311-000220	Oリング P22	2	
14-15	194130-36750	ブレーキレバー	2	
14-16	26711-100002	ナット 10	2	
14-17	22212-100000	バネ座金 10	2	
14-18	194130-36730	座金 10.5×26×3	2	
14-19	194130-36720	ブレーキアンカーピン	2	
14-20	26711-100002	ナット 10	2	
14-21	22212-100000	バネ座金 10	2	
14-22	22137-100000	座金 10	2	



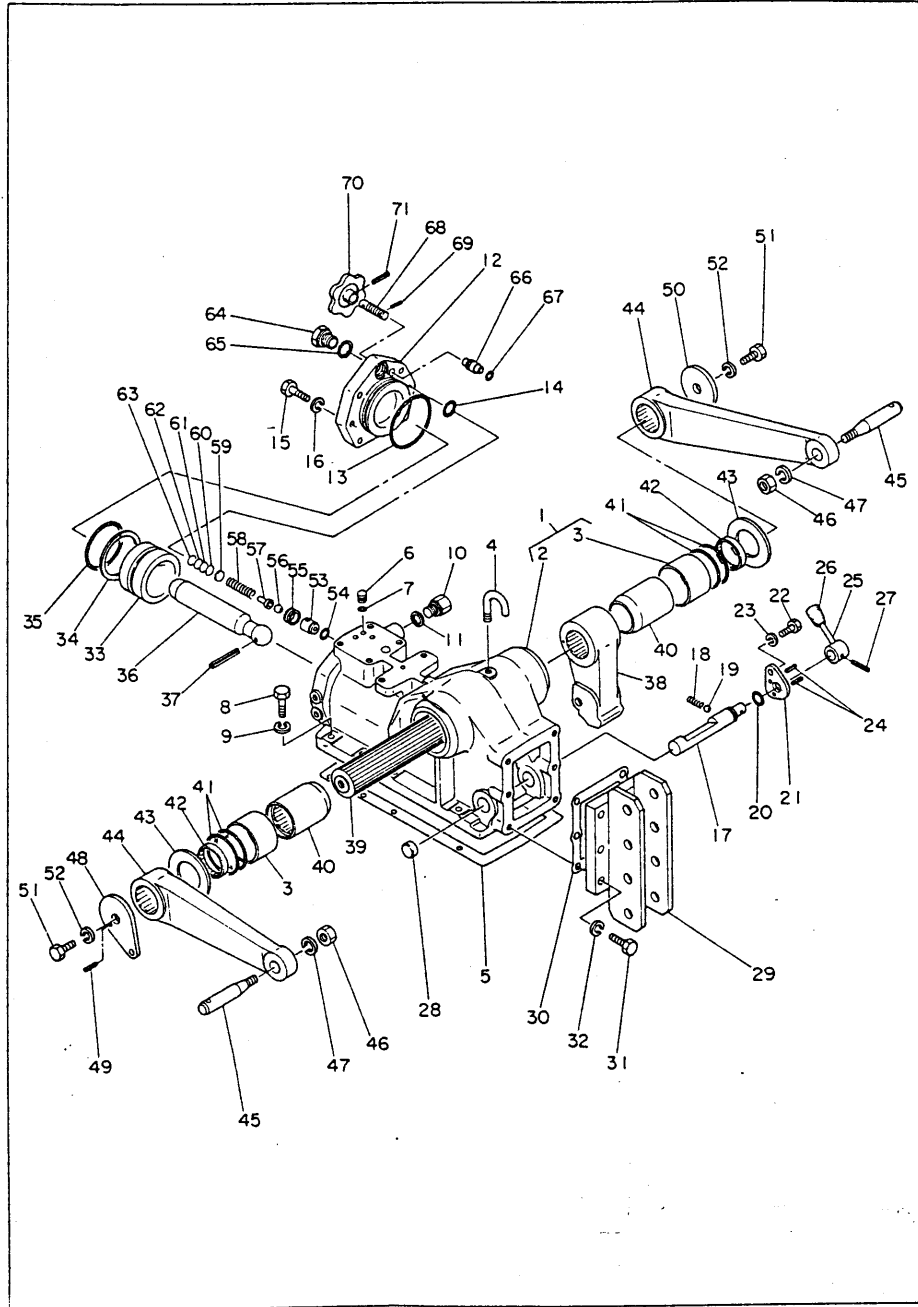
16. 油圧リフト関係



16. 油圧リフト関係

見出番号	部品番号	部 品 名	1台当りの個数		備 考
			YM3000	YM2500	
16-1	194145-42100	油圧シリンダケースコンプリート	1	1	2-3迄
16-2	194145-42110	油圧シリンダケース	1	1	
16-3	194130-42130	巻ブッシュ	2	2	
16-4	194150-42280	エアブリーザ	1	1	
16-5	194145-42150	シリンダケースバックシム	1	1	
16-6	194130-46460	盲栓	1	1	
16-7	24311-000050	Oリング P5	1	1	
16-8	26112-100352	ボルト 10×35	8	8	
16-9	22212-100000	バネ座金 10	8	8	
16-10	194130-46750	六角頭付プラグ 18	1	1	
16-11	23414-180023	銅バックシム 18	1	1	
16-12	194145-43210	シリンダヘッド	1	1	
16-13	24321-000750	Oリング G75	1	1	
16-14	24311-000220	Oリング P22	1	1	
16-15	194130-43290	ボルト 12×40	6	6	
16-16	22212-120000	バネ座金 12	6	6	
16-17	194145-44150	油圧ロックバー	1	1	
16-18	194080-27452	ホークロックスプリング A	1	1	
16-19	24190-100001	鋼球 3/8	1	1	
16-20	24311-000220	Oリング P22	1	1	
16-21	194145-44170	油圧ロックバーリテーナ	1	1	
16-22	26116-100222	ボルト 10×22	1	1	
16-23	22212-100000	バネ座金 10	1	1	
16-24	22351-040025	ロールピン 4×25	2	2	
16-25	194145-44160	油圧ロックレバー	1	1	
16-26	194080-01121	ノブ 8×17×30	1	1	
16-27	22351-040032	ロールピン 4×32	1	1	
16-28	194145-44180	盲栓 26×9	1	1	
16-29	194145-42810	トップリンクヒンジ	1	1	
16-30	194145-42830	ヒンジバックシム	1	1	
16-31	194130-43290	ボルト 12×40	6	6	
16-32	22212-120000	バネ座金 12	6	6	
16-33	194145-43310	ピストン	1	1	
16-34	194130-43351	バックアップリング	1	1	
16-35	24311-000700	Oリング P70	1	1	
16-36	194130-43410	ピストンロッド	1	1	
16-37	22352-050050	ロールピン 5×50	1	1	
16-38	194145-44111	リフトクランク	1	1	
16-39	194145-44210	リフティングシャフト	1	1	
16-40	194130-44220	リフティングシャフトスリーブ	2	2	
16-41	24321-000600	Oリング G60	4	4	
16-42	194130-44241	スプラインシャフトシール	2	2	
16-43	194130-44230	スラスト座金	2	2	
16-44	194130-44421	リフトアーム	2	2	
16-45	194130-44480	リフトアームピン	2	2	
16-46	26731-160002	ナット 16	2	2	
16-47	22212-160000	バネ座金 16	2	2	
16-48	194145-44510	フィードバックアーム A	1	1	
16-49	22351-040014	ロールピン 4×14	1	1	
16-50	194130-44520	リフティングシャフト押え	1	1	

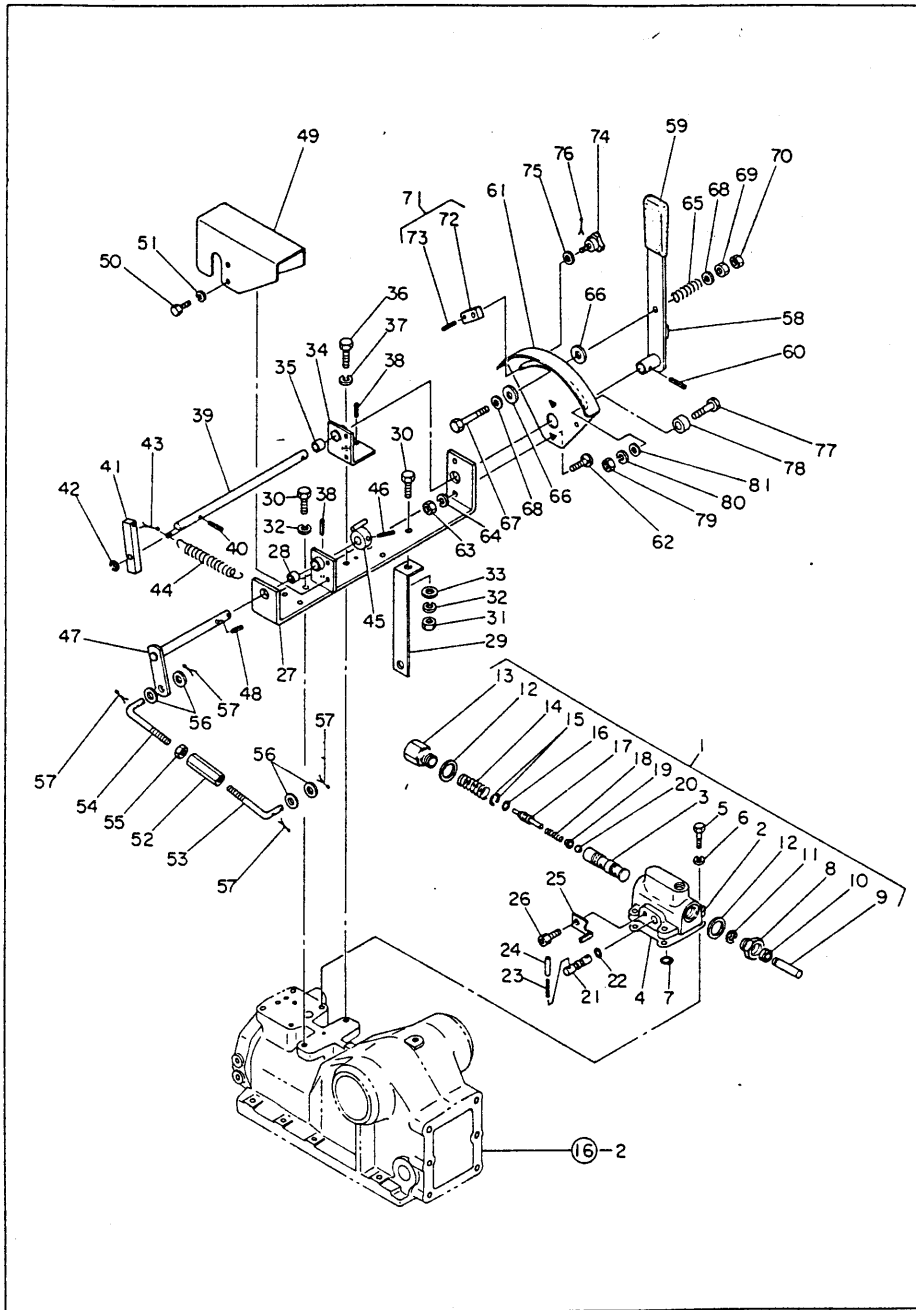
16. 油圧リフト関係



16. 油圧リフト関係

見出番号	部品番号	部 品 名	1台当りの個数		備 考
			YM3000	YM2500	
16-51	26112-120252	ボルト 12×25	2	2	
16-52	22212-120000	バネ座金 12	2	2	
16-53	194145-46261	リリーフバルブシート	1	1	→ 194145-46260
16-54	24311-000120	Oリング P12	1	1	
16-55	194150-45340	バルブシートスクリュー	1	1	
16-56	24190-080003	鋼球 3/4	1	1	24190-100003 代
16-57	194150-45360	リリーフバルブホルダー	1	1	
16-58	194150-45320	リリーフバルブスプリング	1	1	194145-45320
16-59	194130-45560	スペーサ B	1	1	
16-60	110250-53400	ノズルバネ調整板 0.1	-	-	エンジンパーツ共用
16-61	110250-53410	ノズルバネ調整板 0.2	-	-	
16-62	110250-53420	ノズルバネ調整板 0.3	-	-	
16-63	110250-53430	ノズルバネ調整板 0.5	-	-	
16-64	194151-45370	リリーフバルブプラグ	1	1	194145-45370
16-65	23414-200026	銅バッキン 20	1	1	
16-66	194130-46411	ストップバルブ	1	1	
16-67	24311-000090	Oリング P9	1	1	
16-68	194130-46422	ストップボルト	1	1	194145-46420
16-69	22352-040012	ロールピン 4×12	1	1	
16-70	194151-46640	ノブ	1	1	
16-71	22352-040020	ロールピン 4×20	1	1	

17. コントロールバルブ関係



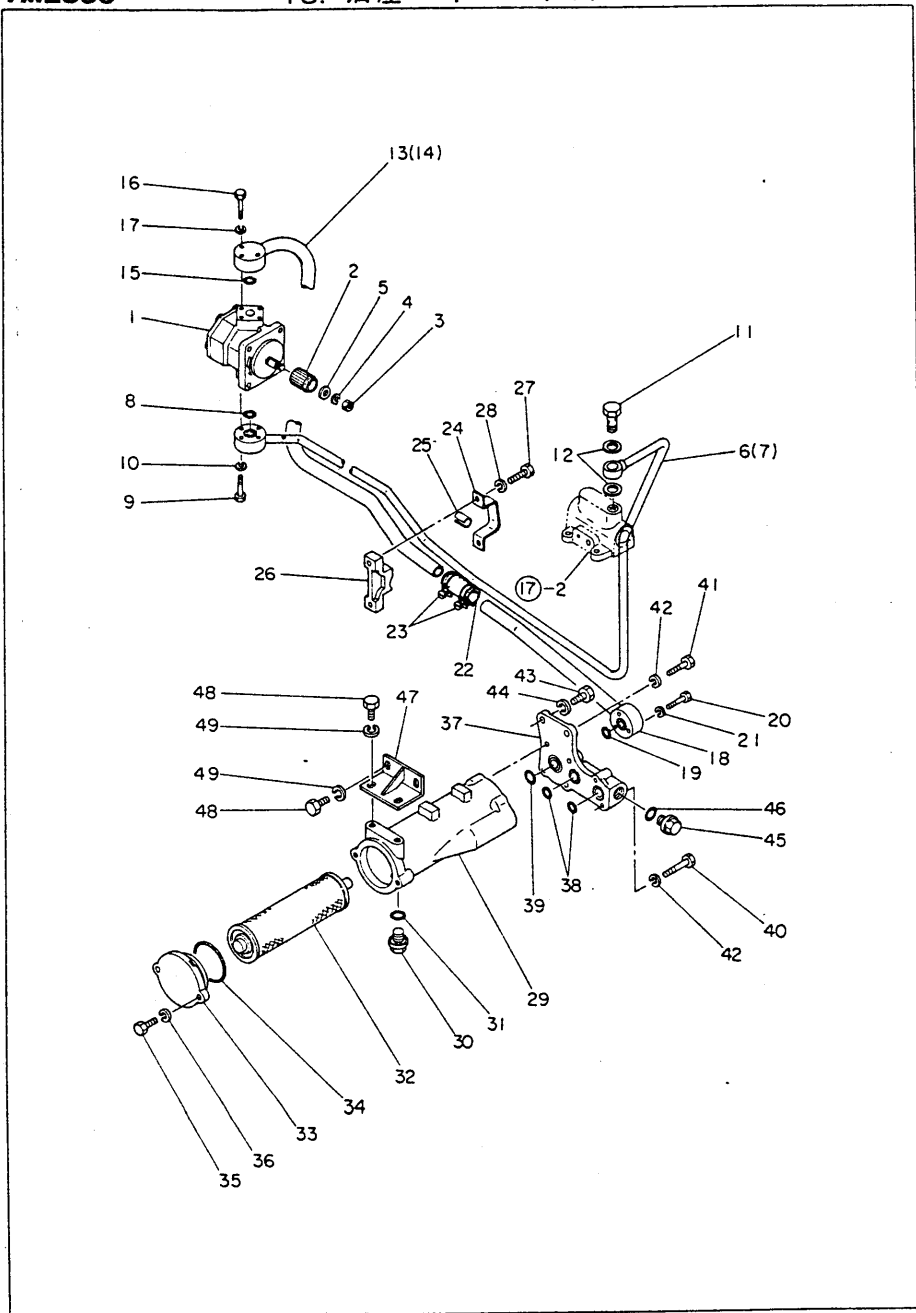
17. コントロールバルブ関係

見出番号	部品番号	部 品 名	1台当りの個数		備 考
			YM3000	YM2500	
17-1	794151-45101	コントロールバルブ仕組	1	1	2~26迄
17-2	194151-45112	バルブボデー	1	1	3付
17-3	194151-45512	スプール	1	1	「単品販売不可」
17-4	194151-45841	バルブパッキン	1	1	
17-5	26112-080252	ボルト 8×25	4	4	
17-6	22212-080000	バネ座金 8	4	4	
17-7	24315-000120	Oリング P12	1	1	
17-8	194151-45150	プッシュロッドホルダー	1	1	
17-9	194151-45551	プッシュロッド	1	1	
17-10	194151-45810	オイルシール 7	1	1	
17-11	22272-000070	E形スナップリング 7	1	1	
17-12	23414-240031	銅パッキン 24	2	2	
17-13	194151-45160	スプリングホルダー	1	1	
17-14	194151-45881	スプリング B	1	1	
17-15	194151-45821	スナップリング	2	2	
17-16	24315-000090	Oリング P9	1	1	
17-17	194151-45432	ボールストッパー	1	1	
17-18	194151-45871	スプリング A	1	1	
17-19	194151-45440	ボール受	1	1	
17-20	24190-110003	鋼球 1/8	1	1	
17-21	194151-45713	スローリターンバルブ	1	1	
17-22	24315-000070	Oリング P7	1	1	
17-23	22352-040040	ロールピン 4×40	1	1	
17-24	23062-040030	ビニール管(赤色) 4×30	1	1	
17-25	194151-45721	スローリターンバルブ押え	1	1	
17-26	26450-080142	穴付ボルト 8×14	1	1	
17-27	194145-47111	コントロールブラケット	1	1	28付
17-28	194145-47160	プッシュ MB1315DU	1	1	
17-29	194130-47180	ブラケットステー	1	1	
17-30	26116-080222	ボルト 8×22	2	2	
17-31	26717-080002	ナット 8	1	1	
17-32	22212-080000	バネ座金 8	2	2	
17-33	22137-080000	座金 8	1	1	
17-34	194145-47141	シャフトヒンジ	1	1	35付
17-35	194145-47160	プッシュ MB1315DU	1	1	
17-36	26116-080252	ボルト 8×25	1	1	
17-37	22212-080000	バネ座金 8	1	1	
17-38	22352-040014	ロールピン 4×14	2	2	
17-39	194145-47121	コントロールレバーシャフト	1	1	
17-40	22352-040018	ロールピン 4×18	1	1	
17-41	194151-47540	フィードバックレバー A	1	1	
17-42	22272-000060	E形スナップリング 6	1	1	
17-43	22411-400300	割ピン 4×30	1	1	
17-44	194145-47441	リターンスプリング	1	1	
17-45	194145-47550	フィードバックレバー B	1	1	
17-46	22352-040025	ロールピン 4×25	1	1	
17-47	194145-47531	フィードバックシャフト	1	1	
17-48	22352-040018	ロールピン 4×18	1	1	
17-49	194145-47191	リンクカバー	1	1	
17-50	26116-060102	ボルト 6×10	4	4	





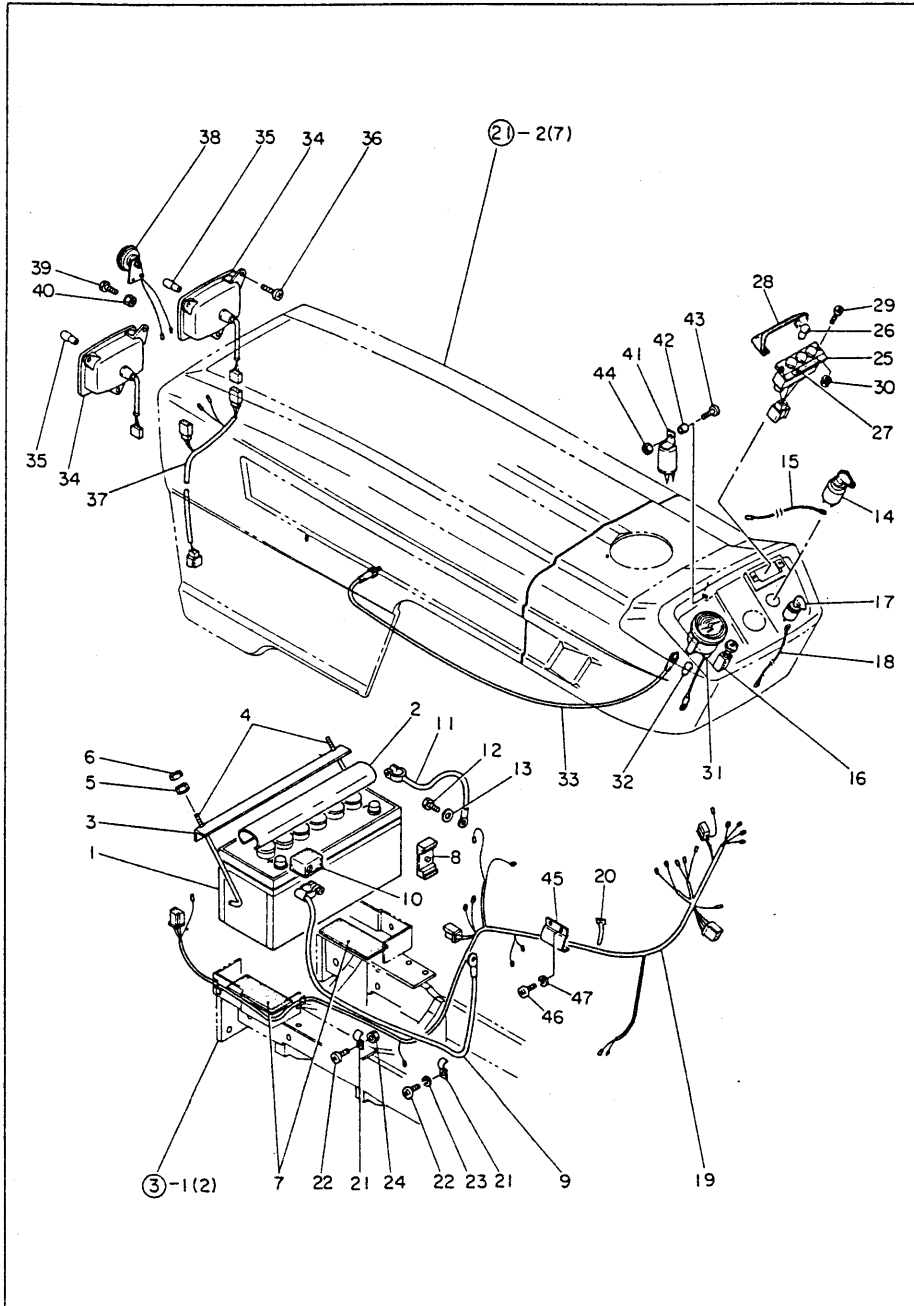
18. 油圧パイピング関係



18. 油圧パイピング関係

見出番号	部品番号	部 品 名	1台当りの個数		備 考
			YM3000	YM2500	
18-1	194145-41120	油圧ポンプ	1	1	API-C-9A
18-2	194100-41651	油圧ポンプドライブスリーブ	1	1	
18-3	194990-20180	ナット 8	1	1	
18-4	22212-080000	バネ座金 8	1	1	
18-5	194100-41670	座金 8.5×18×2	1	1	
18-6	194145-48110	H・Pパイプ	1		
18-7	194134-48110	H・Pパイプ		1	
18-8	24311-000200	Oリング P20	1	1	
18-9	26116-060352	ボルト 6×35	4	4	
18-10	22212-060000	バネ座金 6	4	4	
18-11	194130-48650	管継手ボルト 18	1	1	
18-12	23414-180023	鋼バッキン 18	2	2	
18-13	194145-48150	L・Pパイプ 1	1		
18-14	194134-48150	L・Pパイプ 1		1	
18-15	24311-000200	Oリング P20	1	1	
18-16	26116-060402	ボルト 6×40	3	3	
18-17	22212-060000	バネ座金 6	3	3	
18-18	194145-48161	L・Pパイプ 2	1	1	
18-19	24311-000200	Oリング P20	1	1	
18-20	26116-060402	ボルト 6×40	3	3	
18-21	22212-060000	バネ座金 6	3	3	
18-22	194150-48230	低圧ゴムホース	1	1	
18-23	23010-030000	ホースバンド	2	2	
18-24	194145-48180	パイプクランプ	1	1	
18-25	194130-48850	パイプクランプチューブ	1	1	
18-26	194145-48830	パイプクランプベース	1	1	
18-27	26117-080352	ボルト 8×35	2	2	
18-28	22212-080000	バネ座金 8	2	2	
18-29	194145-48311	フィルタケース	1	1	
18-30	194145-48370	盲栓 20	1	1	
18-31	24311-000220	Oリング P22	1	1	
18-32	194145-48401	フィルタコンプリート	1	1	
18-33	194145-24220	フィルタケースカバー	1	1	
18-34	24321-000600	Oリング G60	1	1	
18-35	26116-080202	ボルト 8×20	2	2	
18-36	22217-080000	バネ座金 8	2	2	
18-37	194145-48360	フィルタケースサイドカバー	1	1	
18-38	24311-000220	Oリング P22	2	2	
18-39	24311-000240	Oリング P24	1	1	
18-40	26116-080502	ボルト 8×50	2	2	
18-41	26116-080302	ボルト 8×30	4	4	
18-42	22217-080000	バネ座金 8	6	6	
18-43	26116-100302	ボルト 10×30	2	2	
18-44	22217-100000	バネ座金 10	2	2	
18-45	194145-48370	盲栓 20	1	1	
18-46	24311-000220	Oリング P22	1	1	
18-47	194145-48510	フィルタブラケット L	1	1	
18-48	26116-100162	ボルト 10×16	4	4	
18-49	22217-100000	バネ座金 10	4	4	

19. 電 装 品 関 係 (1)

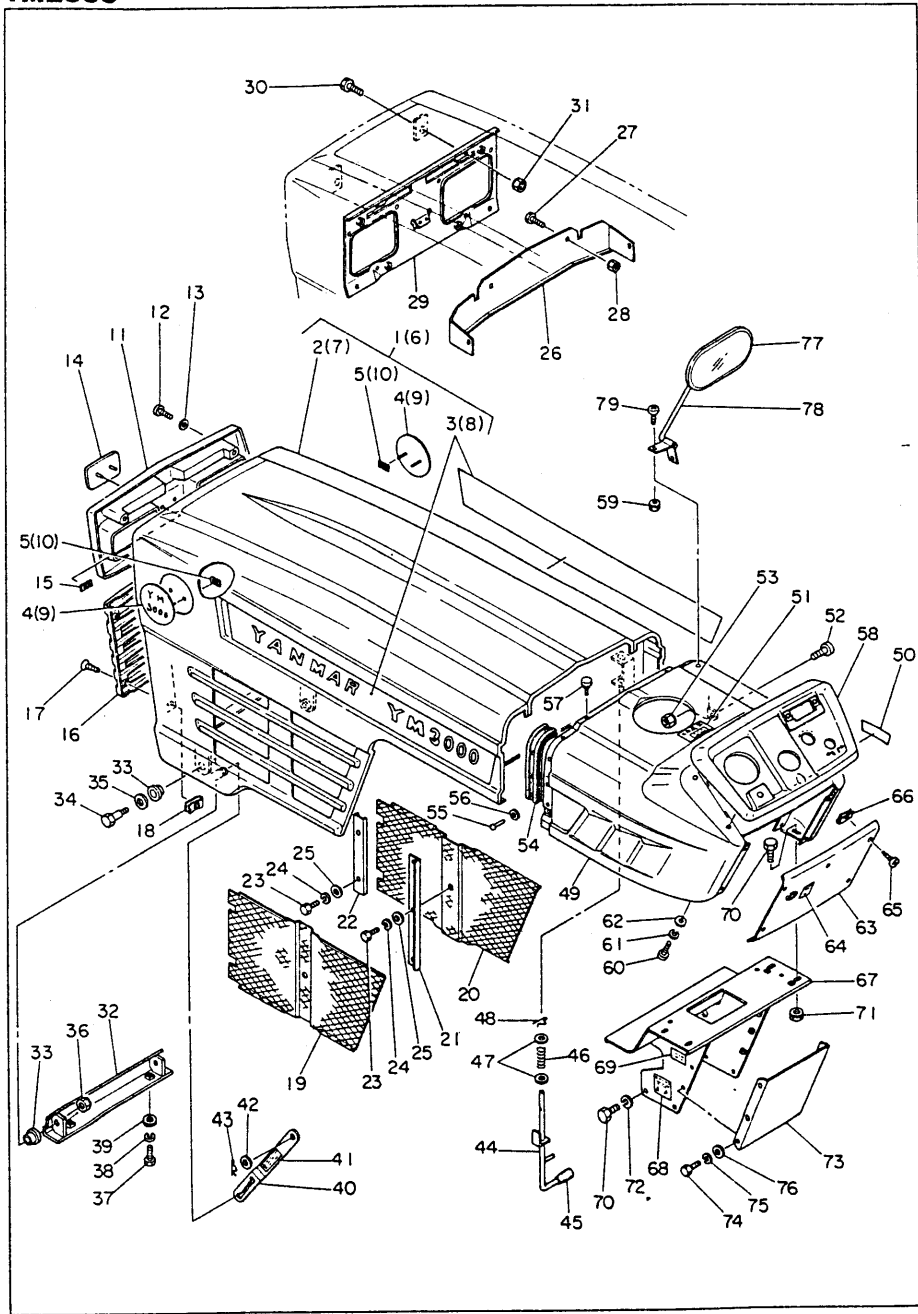


19. 電 装 品 関 係 (1)

見出番号	部品番号	部 品 名	1台当りの個数		備 考
			YM3000	YM2500	
19-1	194080-51510	バッテリー N100	1	1	
19-2	194145-51550	バッテリーキャップカバー	1	1	
19-3	194145-51560	バッテリークランプ	1	1	
19-4	194145-51570	バッテリークランプロッド	2	2	
19-5	194990-22140	ケプス (コニカル) 8	2	2	ナット+圧金
19-6	26717-080002	ナット 8	2	2	
19-7	194145-51591	バッテリークッションゴム A	2	2	
19-8	194145-51580	バッテリークッションゴム B	2	2	
19-9	194080-51411	バッテリーケーブル	1	1	
19-10	194080-51430	バッテリーターミナル絶縁ゴム	1	1	
19-11	194190-51420	バッテリーアースケーブル	1	1	
19-12	26117-080162	ボルト 8×16	1	1	
19-13	22137-080000	圧金 8	1	1	
19-14	194080-52110	スタートスイッチ	1	1	
19-15	194145-51210	メーンリード線	1	1	
19-16	194130-52121	ライティングスイッチ	1	1	
19-17	194080-52132	フラッシュスイッチ	1	1	
19-18	194150-51250	フラッシュスイッチ用リード線	1	1	
19-19	194145-51110	ワイヤハーネス A	1	1	
19-20	1A1040-57701	ワイヤ止バンド	4	4	
19-21	194145-51610	ワイヤハーネスクランプ A	2	2	
19-22	26557-060122	+ナベ小ネジ 6×12	2	2	
19-23	22212-060000	バネ圧金 6	1	1	
19-24	194990-22040	ケプス (スパック) 6	1	1	ナット+バネ圧金
19-25	194151-55100	パイロットランプコンプリート	1	1	26付
19-26	194151-55820	電球 12V3.4W	3	3	
19-27	194151-65310	パイロットランプ銘板	1	1	
19-28	194145-55290	パイロットランプフード	1	1	
19-29	26557-050162	+ナベ小ネジ 5×16	2	2	
19-30	194990-22030	ケプス (スパック) 5	2	2	ナット+バネ圧金
19-31	194145-56101	アワメータコンプリート	1	1	32付
19-32	194080-55840	電球 12V 3 W	1	1	
19-33	194145-56901	メータケーブルコンプリート	1	1	株式会社 工務局
19-34	194145-53200	ヘッドランプコンプリート	2	2	35付 613516731
19-35	194155-55810	電球	2	2	
19-36	26557-050252	+ナベ小ネジ 5×25	6	6	
19-37	194145-51150	ワイヤハーネス E	1	1	
19-38	194151-57100	ホーン	1	1	
19-39	26117-060122	ボルト 6×12	2	2	
19-40	194990-22040	ケプス (スパック) 6	2	2	ナット+バネ圧金
19-41	194080-57202	フラッシュリレー	1	1	
19-42	194151-57210	スベータ	1	1	
19-43	26557-050162	+ナベ小ネジ 5×16	1	1	
19-44	26347-050002	Uナット 5	1	1	
19-45	194145-51650	ワイヤハーネスクランプ C	1	1	
19-46	26557-060122	+ナベ小ネジ 6×12	2	2	
19-47	22217-060000	バネ圧金 6	2	2	



21. ボンネット関係

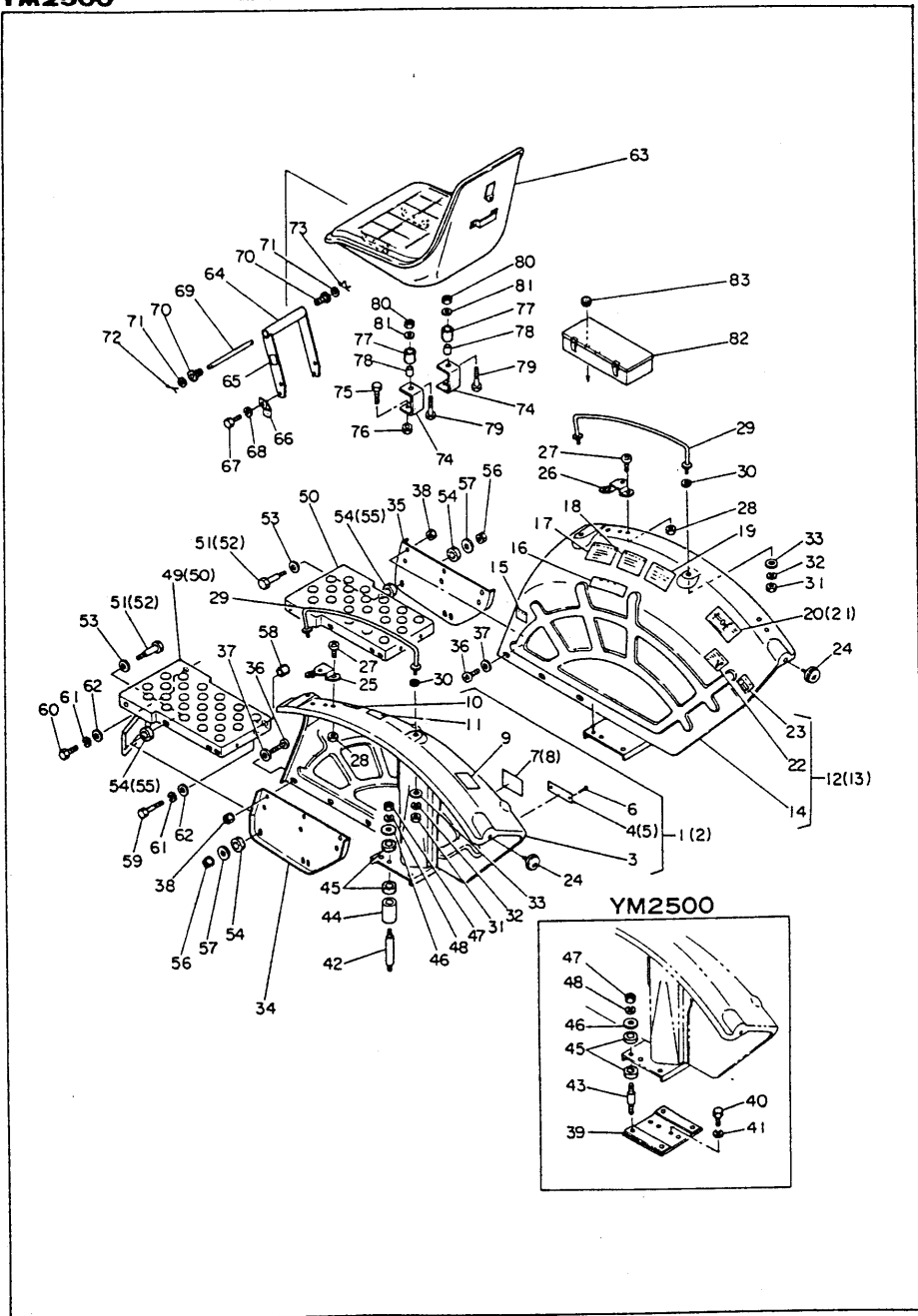


21. ボンネット関係

見出番号	部品番号	部 品 名	1台当りの個数		備 考
			YM3000	YM2500	
21-1	794145-61100	ボンネット プレート付	1		2-5迄 <i>0.2x5.12x1.1</i>
21-2	194145-61102	ボンネットコンプリート	1		
21-3	194145-64752	ネームプレート	2		
21-4	194145-64720	サイドマーク	2		
21-5	194200-65610	平ナット 5	4		
21-6	794134-61100	ボンネット プレート付		1	7-10迄 <i>0.2x5.12x1.1</i>
21-7	194134-61102	ボンネットコンプリート		1	
21-8	194134-64752	ネームプレート		2	
21-9	194134-64720	サイドマーク		2	
21-10	194200-65610	平ナット 5		4	
21-11	194145-61252	フロントアッパーグリル	1	1	
21-12	26557-050202	+ナベ小ネジ 5×20	4	4	
21-13	23418-050000	ナイロンパッキン 5	4	4	
21-14	194200-65601	フロントエンブレム	1	1	
21-15	194200-65610	平ナット 5	2	2	
21-16	194145-61370	フロントローアグリル	1	1	
21-17	194145-61680	サラダツピンネジ 5×16	4	4	
21-18	194145-61650	スピードナット 5	4	4	
21-19	194145-61192	ネット L	1	1	
21-20	194145-61352	ネット R	1	1	
21-21	194145-61212	ネットホルダー C	2	2	
21-22	194145-61242	ネットホルダー B	2	2	
21-23	26117-060122	ボルト 6×12	12	12	
21-24	22217-060000	バネ座金 6	12	12	
21-25	22137-060000	座金 6	12	12	
21-26	194145-61162	エアーカットプレート F	1	1	
21-27	26117-060122	ボルト 6×12	2	2	
21-28	194990-22040	ケブス (スバック) 6	2	2	ナット+バネ座金
21-29	194145-61282	ラジブラケット	1	1	
21-30	26117-060122	ボルト 6×12	4	4	
21-31	194990-22040	ケブス (スバック) 6	4	4	ナット+バネ座金
21-32	194145-61322	ボンネットヒンジ	1	1	
21-33	194155-61250	ボンネットヒンジプッシュ	4	4	
21-34	194155-61240	ボンネットヒンジボルト	2	2	
21-35	22137-160000	座金 16	2	2	
21-36	26347-120002	Uナット 12	2	2	
21-37	26117-100252	ボルト 10×25	2	2	
21-38	22217-100000	バネ座金 10	2	2	
21-39	22137-100000	座金 10	2	2	
21-40	194145-61330	ボンネットストッパー	1	1	
21-41	194145-65580	ボンネット銘板	1	1	
21-42	22137-100000	座金 10	1	1	
21-43	22360-100000	スナップピン 10	1	1	
21-44	194145-61821	ボンネットロックレバー	2	2	
21-45	194150-01190	アクセルレバーノブ	2	2	
21-46	194151-61831	ロックスプリング	2	2	
21-47	22137-100000	座金 10	4	4	
21-48	22360-100000	スナップピン 10	2	2	
21-49	194145-61501	ダッシュボードコンプリート	1	1	
21-50	194130-65430	アクセルレバー銘板	1	1	



22. フェンダ・ステップ・シート関係

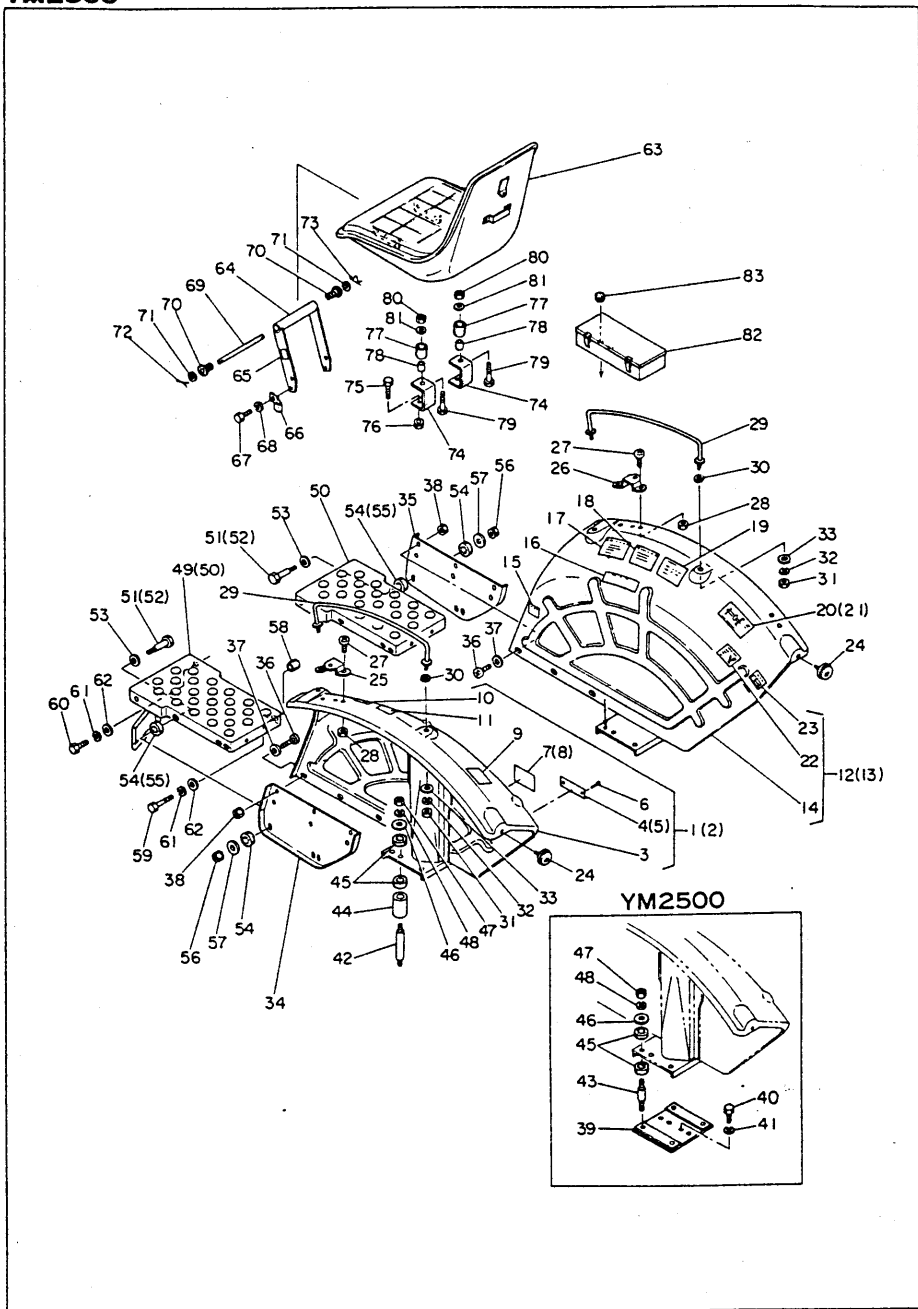


22. フェンダ・ステップ・シート関係

見出番号	部品番号	部 品 名	1台当りの個数		備 考
			YM3000	YM2500	
22-1	794145-62110	フェンダ L プレート付	1		3に4・6・7・9~11付
22-2	794134-62110	フェンダ L プレート付		1	3に5・6・8~11付
22-3	194145-62111	フェンダ L	1	1	
22-4	194145-65530	型式認定標	1		
22-5	194134-65530	型式認定標		1	
22-6	194080-64780	丸頭アインドリベット No329	2	2	
22-7	194145-65540	機体銘板	1		
22-8	194134-65540	機体銘板		1	
22-9	194130-65680	バッテリー取扱注意銘板	1	1	
22-10	194130-65611	P.T.O.変速指示銘板	1	1	
22-11	194145-65641	作業銘板	1	1	
22-12	794145-62120	フェンダ R プレート付	1		14に15~20・22・23付
22-13	794134-62120	フェンダ R プレート付		1	14に15~19・21・22付
22-14	194145-62121	フェンダ R	1	1	
22-15	194130-65440	デフロック銘板	1	1	
22-16	194740-73450	油圧リフト指示銘板	1	1	
22-17	194145-65350	エンジン始動銘板	1	1	
22-18	194145-65571	安全注意銘板	1	1	
22-19	194145-65690	外部取だし銘板	1	1	
22-20	194145-65561	給油指示銘板	1		
22-21	194134-65561	給油指示銘板		1	
22-22	194145-65621	メカロック操作銘板	1	1	
22-23	194145-65611	3P指示銘板	1		
22-24	194740-76200	レフレクター	2	2	
22-25	194145-62220	フラッシュランプステー L	1	1	
22-26	194145-62230	フラッシュランプステー R	1	1	
22-27	26587-080122	+バインド小ネジ 8×12	4	4	
22-28	194990-22140	ケブス (コニカル) 8	4	4	ナット+壓金
22-29	194145-62410	アシストバー	2	2	
22-30	194145-62420	アシストバークッション	4	4	
22-31	26717-120002	ナット 12	4	4	
22-32	22217-120000	バネ座金 12	4	4	
22-33	22137-120000	座金 12	4	4	
22-34	194145-62130	サブフェンダ L	1	1	
22-35	194145-62140	サブフェンダ R	1	1	
22-36	26587-080122	+バインド小ネジ 8×12	6	6	
22-37	22137-080000	座金 8	6	6	
22-38	194990-22140	ケブス (コニカル) 8	6	6	ナット+壓金
22-39	194134-62211	フェンダ取付ブラケット		2	
22-40	26116-120252	ボルト 12×25		4	
22-41	22217-120000	バネ座金 12		4	
22-42	194145-62270	段付ボルト B	8		
22-43	194134-62270	段付ボルト B		8	
22-44	194145-62250	カラー	8		
22-45	194145-62260	防振ゴム	16	16	
22-46	194130-62180	座金	8	8	
22-47	26717-120002	ナット 12	8	8	
22-48	22217-120000	バネ座金 12	8	8	
22-49	194145-62510	ステップ L	1		
22-50	194145-62520	ステップ R	1	2	

39

22. フェンダ・ステップ・シート関係



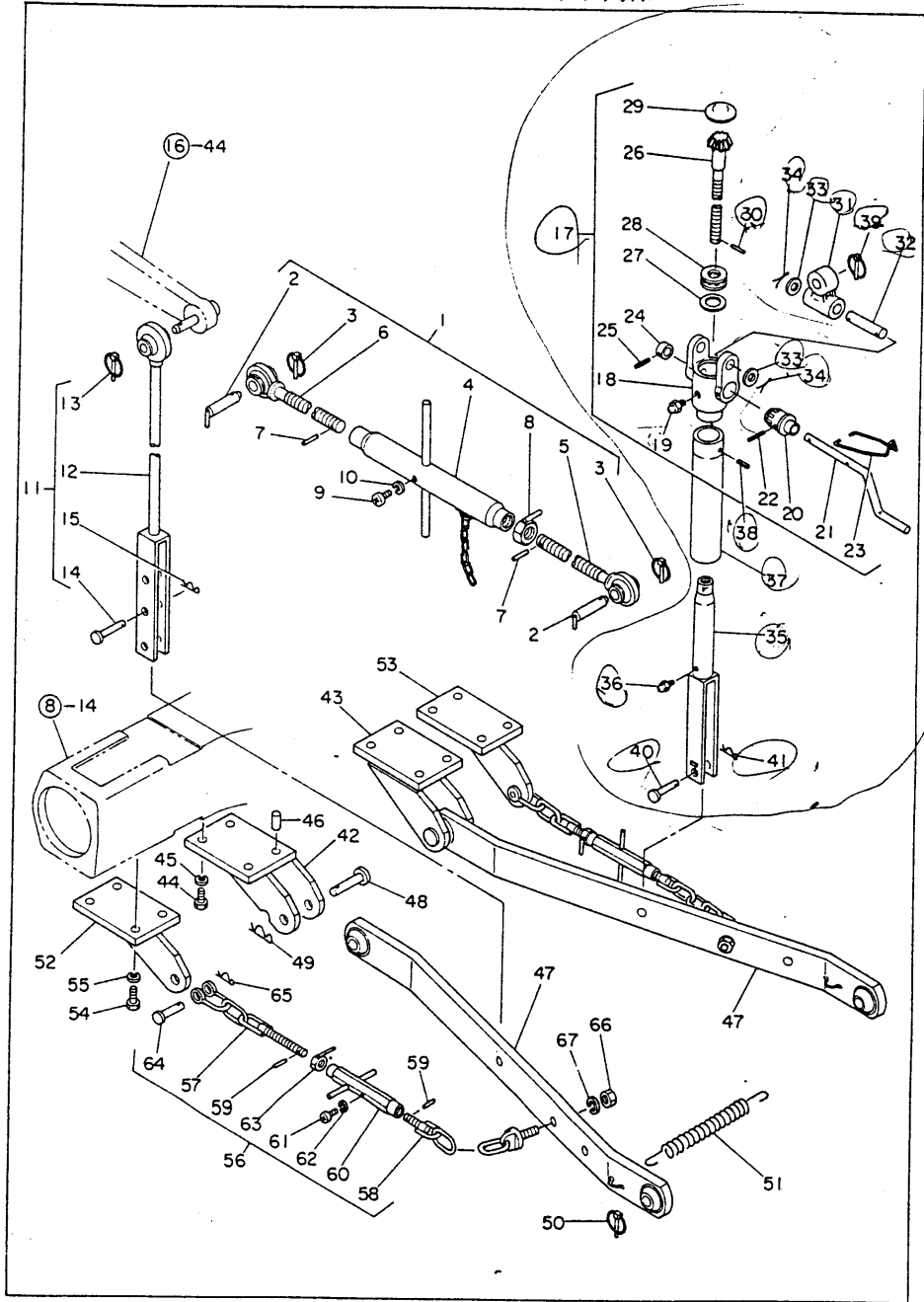
22. フェンダ・ステップ・シート関係

見出番号	部品番号	部 品 名	1台当りの個数		備 考
			YM3000	YM2500	
22-51	194145-62240	段付ボルト A	4		
22-52	194134-62240	段付ボルト A		4	
22-53	22137-120000	座金 12	4	4	
22-54	194130-62160	フェンダ防振ゴム	8	4	
22-55	194134-62260	防振ゴム		4	
22-56	194990-22140	ケブス (コニカル) 8	4	4	ナット+座金
22-57	194145-62280	座金	4	4	
22-58	194145-62530	ステップスベーサ A	2	2	
22-59	26116-100402	ボルト 10×40	2	2	
22-60	26116-100252	ボルト 10×25	2	2	
22-61	22217-100000	バネ座金 10	4	4	
22-62	22137-100000	座金 10	4	4	
22-63	194145-63110	シートコンプリート	1	1	
22-64	194145-63210	シートブラケット	1	1	
22-65	194151-65570	スローリターン鈍板	1	1	
22-66	194145-51620	ワイヤハーネスクランプ B	2		
22-67	26116-100202	ボルト 10×20	4	4	
22-68	22212-100000	バネ座金 10	4	4	
22-69	194140-63221	ヒンジピン	1	1	
22-70	194140-63270	シートゴムダンパー	2	2	
22-71	22137-080000	座金 8	2	2	
22-72	22411-160180	割ピン 1.6×18	1	1	
22-73	22360-080000	スナップピン 8	1	1	
22-74	194145-63230	クッションプレート	2	2	
22-75	26116-080252	ボルト 8×25	4	4	
22-76	194990-22050	ケブス (スバック) 8	4	4	ナット+バネ座金
22-77	194151-63240	クッションゴム	2	2	
22-78	194151-63250	クッションゴムカラー	2	2	
22-79	26117-080352	ボルト 8×35	2	2	
22-80	26717-080002	ナット 8	2	2	
22-81	22137-080000	座金 8	2	2	
22-82	194145-64410	ツールボックス	1	1	
22-83	194145-64430	グロメット	1	1	

40



23. スリーポイントヒッチ関係

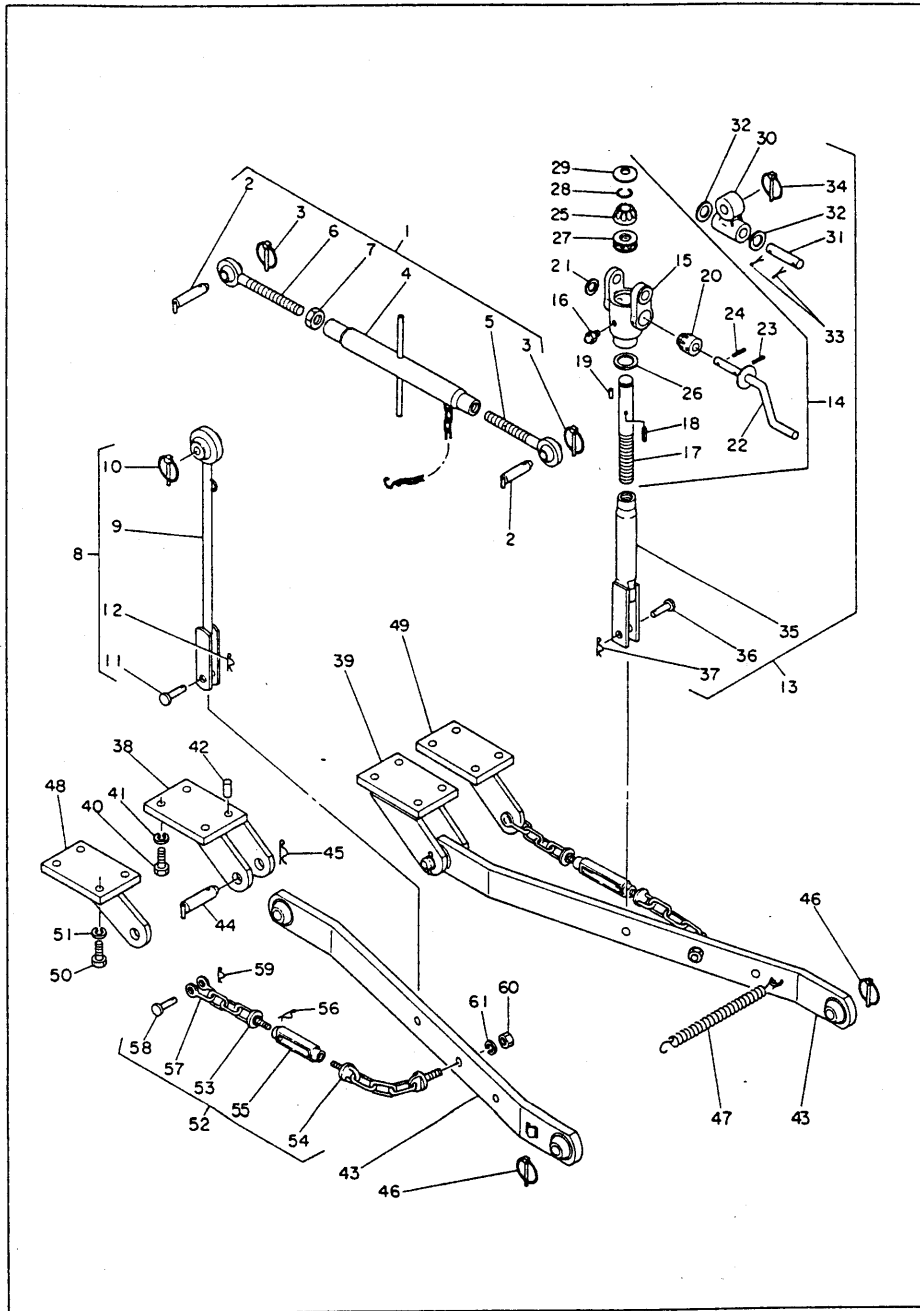


23. スリーポイントヒッチ関係

見出番号	部品番号	部 品 名	1台当りの数	備 考
23-1	794145-71500	トップリンク仕組	1	2-10迄
23-2	194130-71230	トップリンクピン	2	
23-3	794130-71410	ボールソケットピンコンプリート	2	
23-4	194145-71500	ターンバックルコンプリート	1	
23-5	194145-71600	トップリンクネジRコンプリート	1	7付
23-6	194145-71700	トップリンクネジLコンプリート	1	7付
23-7	194145-71540	ネジストップ A	2	「単品販売不可」
23-8	194145-71750	トップリンクロックナット	1	
23-9	26557-060102	ナベ小ネジ 6×10	1	
23-10	22217-060000	バネ座金 6	1	
23-11	794145-72500	リフトリンクL仕組	1	12-15迄
23-12	194145-72500	リフトリンクLコンプリート	1	
23-13	794130-71410	ボールソケットピンコンプリート	1	
23-14	194145-72550	リフトヨークピン	1	
23-15	22360-160000	スナップピン 16	1	
23-16	794145-72600	リフトリンクR仕組	1	17, 30-41迄
23-17	194145-72600	アジャストギヤコンプリート	1	18-29迄
23-18	194145-72610	アジャストハウジング	1	
23-19	194151-11480	グリスニップル	1	
23-20	194145-72620	アジャストビニオン	1	
23-21	194145-72630	レベルハンドル	1	
23-22	22351-060020	ロールピン 6×20	1	
23-23	194145-72710	レベルハンドルストップ	1	
23-24	194145-72640	レベルハンドルカラー	1	
23-25	22351-060025	ロールピン 6×25	1	
23-26	194145-72671	アジャストギヤ	1	
23-27	194145-72680	シム	—	標準3枚
23-28	194145-72690	スラストベアリング	1	
23-29	27231-450000	サラ形プラグ 45	1	
23-30	194145-72830	ネジストップ B	1	
23-31	194145-72750	リフトアームクロスジョイント	1	
23-32	194145-72760	クロスジョイントピン	1	
23-33	22137-160000	座金 16	2	
23-34	22411-400250	割ピン 4×25	2	
23-35	194145-72801	リフトリンクヨークRコンプリート	1	36付
23-36	194151-11480	グリスニップル	1	
23-37	194145-72841	ダストカバー	1	
23-38	22351-050010	ロールピン 5×10	1	
23-39	794130-71410	ボールソケットピンコンプリート	1	
23-40	194145-72550	リフトヨークピン	1	
23-41	22360-160000	スナップピン 16	1	
23-42	194145-73110	ローリングブラケット L	1	
23-43	194145-73120	ローリングブラケット R	1	
23-44	26116-120322	ボルト 12×32	6	
23-45	22217-120000	バネ座金 12	6	
23-46	22312-120250	平行ピン 12×25	2	
23-47	194145-73500	ローリングコンプリート	2	
23-48	194130-73180	ローリングピン	2	
23-49	22360-200000	スナップピン 20	2	
23-50	794130-71410	ボールソケットピンコンプリート	2	



24. スリーポイントヒッチ関係



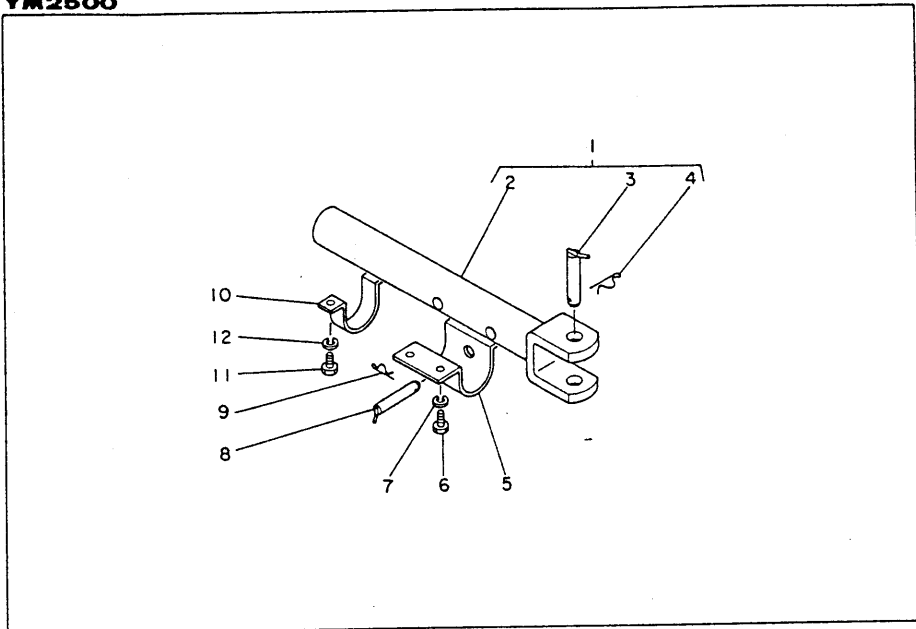
24. スリーポイントヒッチ関係

見出番号	部品番号	部 品 名	1台当りの数	備 考
24-1	794134-71100	トップリンク仕組	1	2-7迄
24-2	194130-71230	トップリンクピン	2	
24-3	794130-71410	ボールソケットピンコンプリート	2	
24-4	194145-71101	ターンバックルコンプリート	1	
24-5	794130-71260	トップリンクアイボルトL ボール付	1	
24-6	794130-71360	トップリンクアイボルトR ボール付	1	
24-7	194130-71140	止ナット 24	1	
24-8	794134-72100	リフトリンクL仕組	1	9-12迄
24-9	194134-72101	リフトリンクLコンプリート	1	
24-10	794130-71410	ボールソケットピンコンプリート	1	
24-11	194130-72460	リフトヨークピン	1	
24-12	22370-140000	スナップピン 14	1	
24-13	794130-72200	リフトリンクR仕組	1	14と30-37迄
24-14	794130-72100	レベルアジャストギャコンプリート	1	15-29迄
24-15	194130-72110	レベルアジャストハウジング	1	
24-16	24761-020000	グリスニップル A-P T $\frac{1}{8}$	1	
24-17	194130-72120	レベルアジャストスクリュー	1	
24-18	22352-040028	ロールピン 4×28	1	
24-19	194130-72140	フェザーキー 4×7	1	
24-20	194130-72150	アジャストビニオン	1	
24-21	194130-72180	座金 12	1	
24-22	194130-72190	レベルハンドル	1	
24-23	22352-040025	ロールピン 4×25	1	
24-24	22352-040020	ロールピン 4×20	1	
24-25	194130-72160	アジャストギャ	1	
24-26	194130-72440	座金 19	1	
24-27	194080-08240	スラストベアリング 20×35×10	1	
24-28	194130-72130	スナップリング 18	1	
24-29	27231-450000	サラ形ブラグ 45	1	
24-30	194130-72420	リフトアームクロスジョイント	1	
24-31	194130-72430	クロスジョイントピン	1	
24-32	194130-72440	座金 19	2	
24-33	22411-250280	割ピン 2.5×28	2	
24-34	794130-71410	ボールソケットピンコンプリート	1	
24-35	194130-72450	リフトリンクヨーク	1	
24-36	194130-72460	リフトヨークピン	1	
24-37	22370-140000	スナップピン 14	1	
24-38	194130-73190	ロアリンクブラケット 左	1	
24-39	194130-73390	ロアリンクブラケット 右	1	
24-40	26116-120322	ボルト 12×32	6	
24-41	22217-120000	バネ座金 12	6	
24-42	22312-120250	平行ピン 12×25	2	
24-43	194134-73411	ロアリンク ボール付	2	
24-44	194130-73180	ロアリンクピン	2	
24-45	22360-200000	スナップピン 20	2	
24-46	794130-71410	ボールソケットピンコンプリート	2	
24-47	194145-73150	ロアリンクロックスプリング	1	
24-48	194130-74791	チェックチェーンブラケット 左	1	
24-49	194130-74891	チェックチェーンブラケット 右	1	
24-50	26116-120322	ボルト 12×32	8	

43



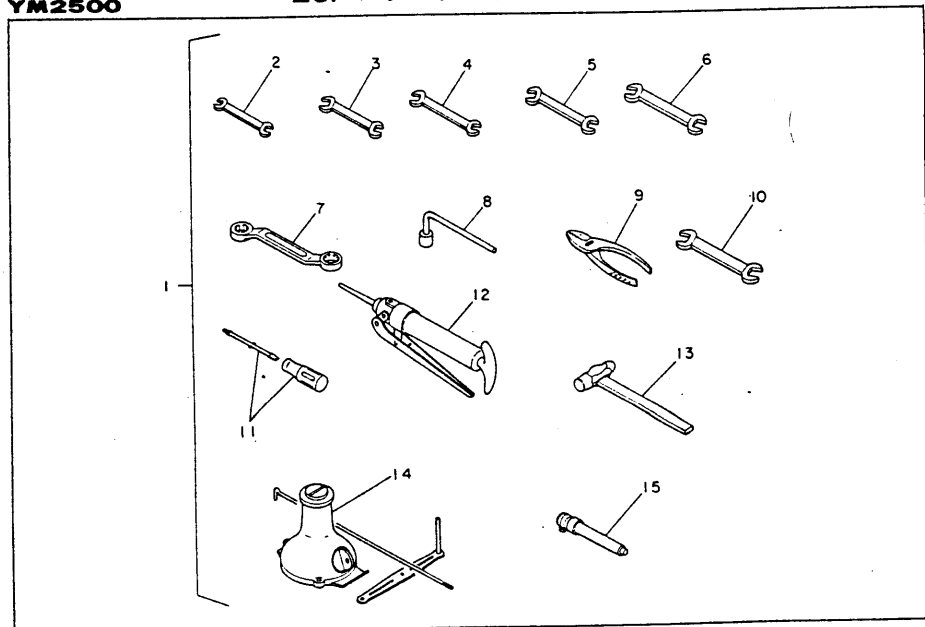
25. リヤヒッチ関係



25. リヤヒッチ関係

見出番号	部品番号	部 品 名	1台当りの個数		備 考		
			YM3000	YM2500			
25-1	794145-75200	リヤヒッチ仕組	1	1	2-12迄		
25-2	194145-75210	リヤヒッチ	1	1			
25-3	194130-75430	ヒッチピン 28×98	1	1			
25-4	194080-75790	スナップピン 28	1	1			
25-5	194145-75220	リヤヒッチブラケット 1	1	1			
25-6	26116-140352	ボルト 14×35	4	4			
25-7	22217-140000	バネ座金 14	4	4			
25-8	194145-75240	ヒッチピン 22	1	1			
25-9	194080-72340	スナップピン 20	1	1	→ 20360-180000 スナップピン		
25-10	194145-75230	リヤヒッチブラケット 2	1	1			
25-11	26116-140352	ボルト 14×35	2	2			
25-12	22217-140000	バネ座金 14	2	2			

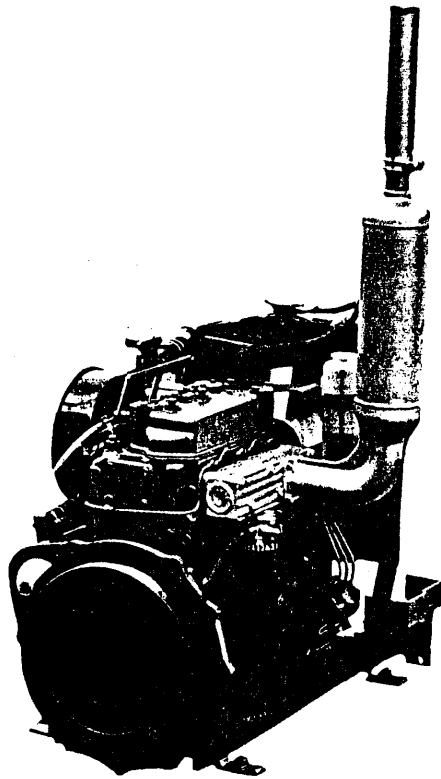
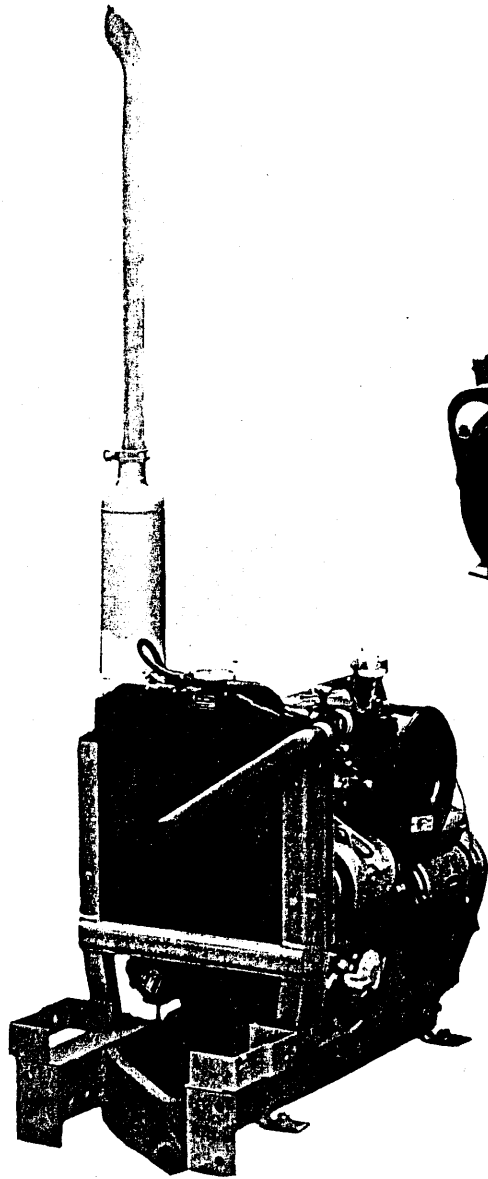
26. スタンダードツール関係



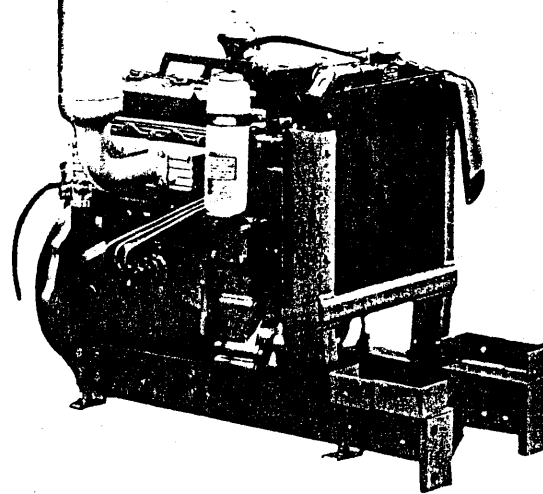
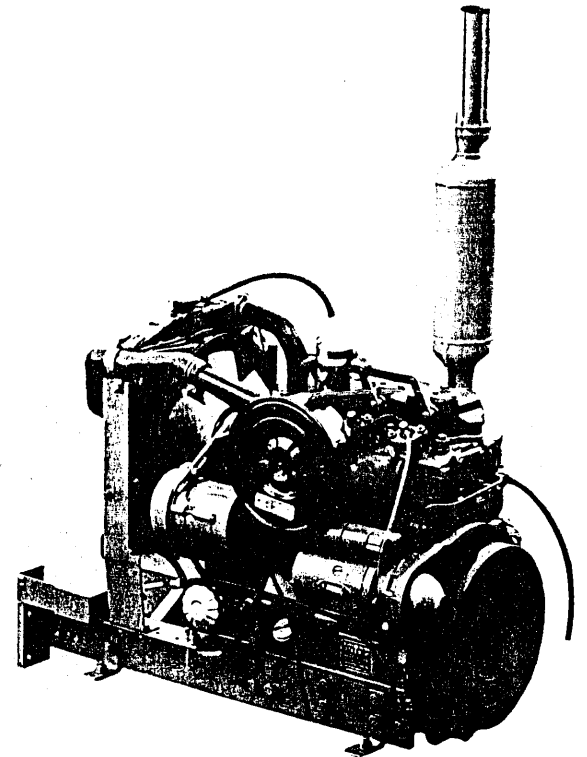
26. スタンダードツール関係

見出番号	部品番号	部 品 名	1台当りの個数		備 考	A	B
			YM3000	YM2500			
26-1	794145-82100	スタンダードツール一式	1	1	2-15迄	5590	1820
26-2	28110-080100	両口スパナ 8×10	1	1	→ 73	10730	2250
26-3	28110-100130	両口スパナ 10×13	1	1			
26-4	28110-170190	両口スパナ 17×19	1	1			
26-5	28110-220240	両口スパナ 22×24	1	1			
26-6	28110-270300	両口スパナ 27×30 ロコ	1	1			
26-7	194080-82110	メガネレンチ 17×19	1	1			
26-8	194145-82240	キセルレンチ 26	1	1			
26-9	194080-82140	プライヤ 200	1	1			
26-10	28110-260320	両口スパナ 26×32 ロコ	1	1			
26-11	104200-92350	ネジ廻し (差換え式)	1	1			
26-12	194130-82190	グリスポンプ	1	1			
26-13	194740-80121	ハンマー 1	1	1			
26-14	194145-82111	ジャッキコンプリート	1	1		450	900
26-15	194080-82180	タイヤゲージ 3.5kg/cm	1	1			





MODEL  
**3T80**  
**3T84**



MODEL  
**3T80**  
**3T84**

## 目 次 INDEX

題 目 TITLE	部分コード PART NO	ページ PAGE
シリンダブロック.....	(01).....	1
CYLINDER BLOCK		
調時歯車室.....	(01).....	4
GEAR CASE		
シリンダヘッド.....	(03-11).....	6
CYLINDER HEAD		
空気清浄器及ビ排気消音器.....	(12-13).....	10
AIR CLEANER & SILENCER		
カム軸.....	(02-14).....	12
CAM SHAFT		
主軸受及ビクランク軸.....	(02-21).....	13
MAIN BEARING & CRANK SHAFT		
ピストン及ビ連接棒.....	(22-23).....	16
PISTON & CONNECTING ROD		
潤滑油系統.....	(32-35-39).....	17
LUBRICATING OIL SYSTEM		
冷却水系統.....	(42-44-49).....	19
COOLING WATER SYSTEM		
燃料噴射ポンプ.....	(51).....	22
FUEL INJECTION PUMP		
燃料噴射弁.....	(53).....	24
FUEL INJECTION VALVE		
燃料油系統.....	(55-59).....	25
FUEL OIL SYSTEM		
調速装置.....	(61-66).....	27
GOVERNOR EQUIPMENT		
電気始動装置及ビサーモスタット装置.....	(77).....	29
ELECTRIC STARTING & THERMOSTART EQUIPMENT		



## 部品表の見方

1. 図番に★印の付いている品名は仕組販売を示します。
2. イラストの基本は3T84形で、3T80形は枠内に入れております。
3. 商品名と搭載エンジン形式

商品名	搭載エンジン形式
YM2500	<b>3T80</b>
YM3000	<b>3T84</b>

4. 要目表

## HOW TO USE THIS PARTS LIST

1. Part name, whose item is put ★ mark on, is sold in ass'y.
2. Standard of illustration is Model 3T84.

Model 3T80 is illustrated in flame.

- 3.

Articles of trade	Model of loaded engine
YM2500	<b>3T80</b>
YM3000	<b>3T84</b>

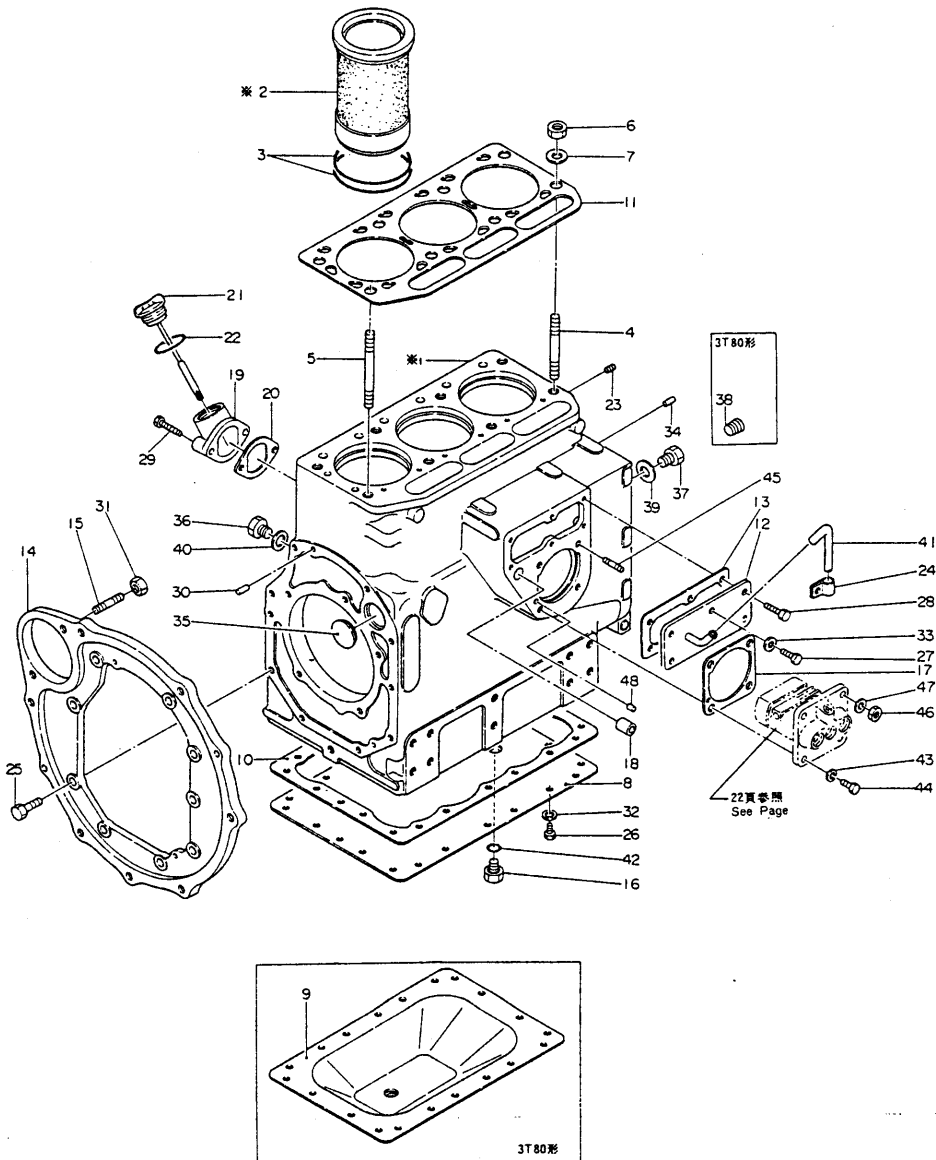
4. Specification list

要目表

機 関 名 称			3T80	3T84
形 式			立形直列水冷4サイクルディゼル機関	
燃 燒 室 形 式			渦流形予燃焼室式	
シ リ ン グ 数			3	
シ リ ン グ 内 径 × 行 程		mm	80 × 85	84 × 90
総 行 程 容 積		ℓ	1.281	1.496
連続定格時	出力 / 回転速度	PS / rpm	(22 / 2600)	(26 / 2600)
	正味平均有効圧	kg / cm <sup>2</sup>	(5.94)	(6.02)
	平均ピストン速度	m / s	(7.36)	(7.80)
2 時 間 定 格 時 (制限出力)	出力 / 回転速度	PS / rpm	25 / 2600	30 / 2600
	正味平均有効圧	kg / cm <sup>2</sup>	6.75	6.94
	平均ピストン速度	m / s	7.36	7.80
圧 縮 比			21.2	21.0
燃 料 噴 射 時 期		度	26.0(FID)	25.0(FID)
燃 料 噴 射 圧		kg / cm <sup>2</sup>	160	
動 力 取 出 し 位 置			ハズミ車より	
回 転 方 向		動力取出側 から見て	ハズミ車側より見て左	
冷 却 方 式			強制ラジエータ式	
潤 滑 方 式			トロコイドポンプによる強制潤滑式	
始 動 方 式			電気式	
機 関 の 大 き さ	全 長	mm	692(吸気延長管ハ除ク)	725(吸気延長管ハ除ク)
	全 幅	mm	510(サイレンサハ除ク)	510(サイレンサハ除ク)
	全 高	mm	718(サイレンサハ除ク)	723(サイレンサハ除ク)
潤滑油メ 容 量	全 量	ℓ	約 4.5	約 6.4
	有 効	ℓ	約 2.0	約 3.0
冷却水容量	全 量	ℓ	約 4.2	約 5.2
	サブタンク	ℓ	約 0.75	約 0.75

Engine Name			3T80	3T84
Type			Vertical straight water-cooled 4-cycle diesel engine	
Combust. chamber			Centrif. pre-combust. chamber	
Number of cyl.			3	
Cyl. bore × stroke		mm	80 × 85	84 × 90
Stroke volume		ℓ	1.281	1.496
Rating	Output / Rotation	PS / rpm	(22 / 2600)	26 / 2600
	Mean press.	kg / cm <sup>2</sup>	(5.94)	6.02
	Mean piston speed	m / s	(7.36)	7.80
2 hour Rating	Output / Rotation	PS / rpm	25 / 2600	30 / 2600
	Mean press.	kg / cm <sup>2</sup>	6.75	6.94
	Mean piston speed	m / s	7.36	7.80
Compression ratio			21.2 21.	21.0
Fuel injection degree		degree	26.0(FID)	25.0(FID)
Fuel injection press.		kg / cm <sup>2</sup>	160	160
Taking out power			From flywheel	
Rotation			Left viewed from flywheel side	
Cooling system			Forced radiator	Forced water-cooled radiator
Lubricating system			Forced lub. by trochoid pump	
Starting system			Electric	
Engine	Length	mm	692 (Except suc. prolate pipe)	725 (Except suc. prolate pipe)
	Breadth	mm	510(Except silencer)	510(Except silencer)
	Height	mm	710(Except silencer)	723(Except silencer)
L.O. Sump capacity	Capacity	ℓ	About 4.5	About 6.4
	Available capacity	ℓ	About 2.0	About 3.0
C.W. Capacity	Capacity	ℓ	About 4.2	About 5.2
	Sub tank	ℓ	About 0.75	About 0.75

シリンダブロック  
CYLINDER BLOCK



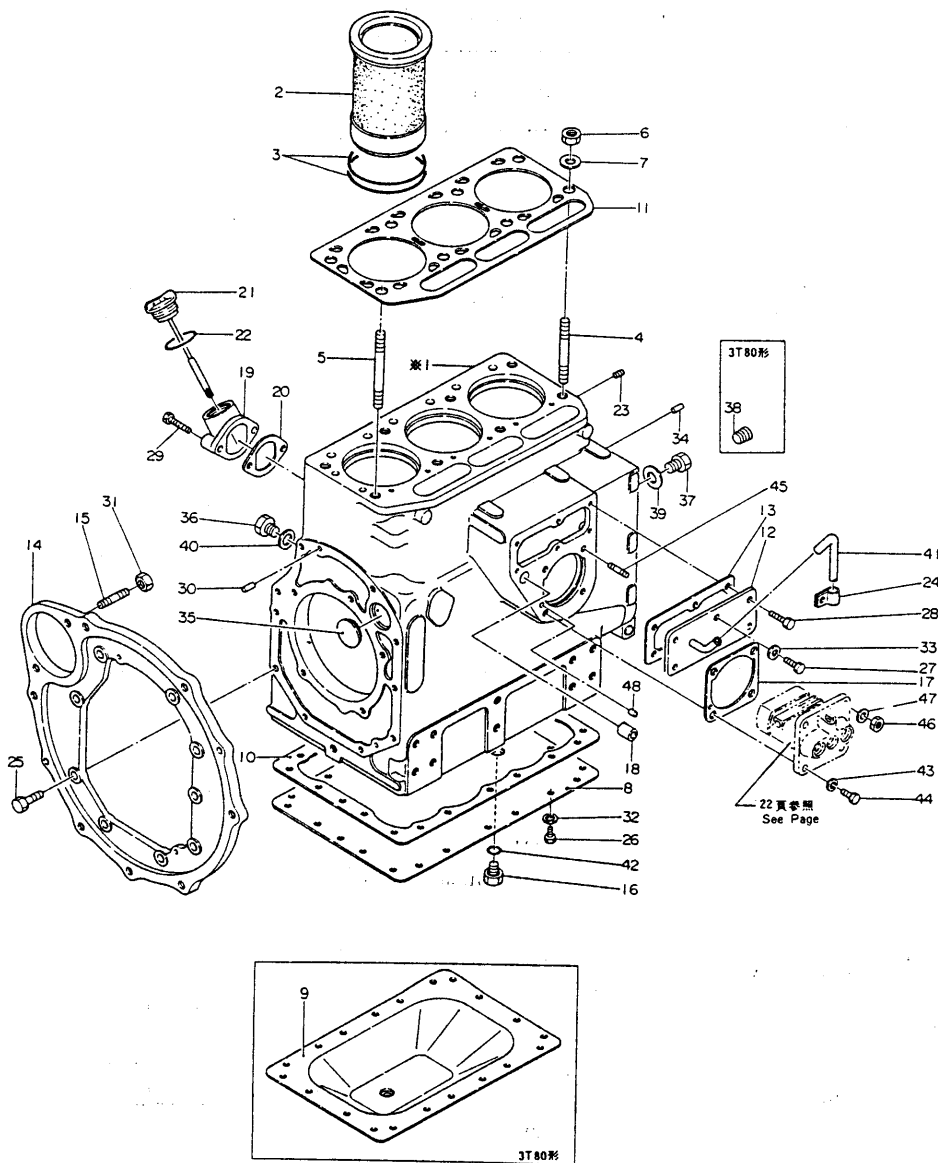
\*印：単体販売致しません  
\*MARK: NOT SOLD SEPARATELY

シリンダブロック CYLINDER BLOCK				部分コード SECTION CODE	
				01	
図番 ITEM	品名 PART NAME	部品番号 PART NO.	1台分個数 Q'TY		備考 REMARKS
			3 T 84	3 T 80	
★	シリンダブロック仕組 CYL. BLOCK ASS'Y	721250-01560	1		☆ 1・4・7・18・23・30・34・37・39 Inc.40・45-48 P20, 38
	シリンダブロック CYL. BLOCK	721150-01560		1	☆ 1・4・7・18・23・30・34・36・38 Inc.40・45-48 P20, 38
★	シリンダライナ(ゴムパッキン付) CYL. LINER, w/rubber packing	721250-01900	3		121250-01010 仕組ニテ注文願イマス Please order as ass'y. 121150-01010 仕組ニテ注文願イマス Please order as ass'y. ☆ Inc. 2・3
		724160-01900		3	☆ Inc. 2・3 ライナニソアリ
②	シリンダライナ CYL. LINER	※	3		121250-01100 仕組ニテ注文願イマス Please order as ass'y. 124160-01100 仕組ニテ注文願イマス Please order as ass'y.
③	シリンダライナ用ゴムパッキン RUBBER PACKING	124550-01300	6		
		124160-01300		6	
④	シリンダヘッド取付用ボルト BOLT, cyl. head	124450-01210	7		
		124160-01200		7	
⑤	シリンダヘッド取付用ボルト BOLT, cyl. head	124450-01230	1		
		124160-01210		1	※上ナット取付用 Lifting nut fitting
⑥	シリンダヘッド締付用ナット NUT, cyl. head	124450-01250	8		
		104300-01220		8	
⑦	塵金 WASHER	124450-01240	8		
		103338-01240		8	
★	オイルパン仕組 OIL PAN ASS'Y	721250-01541	1		☆ Inc. 8・16・42
		721150-01540		1	☆ Inc. 9・16・42
⑧	シリンダ下部フタ COVER, cyl. lower	※	1		121250-01731 仕組ニテ注文願イマス Please order as ass'y.
⑨	オイルパン OIL PAN	※	1		121150-01740 仕組ニテ注文願イマス Please order as ass'y.
⑩	オイルパンパッキン PACKING	121250-01750	1		
		121150-01750		1	

\*印ハ単体販売致シマセン

\*印ハ仕組販売ヲ示ス

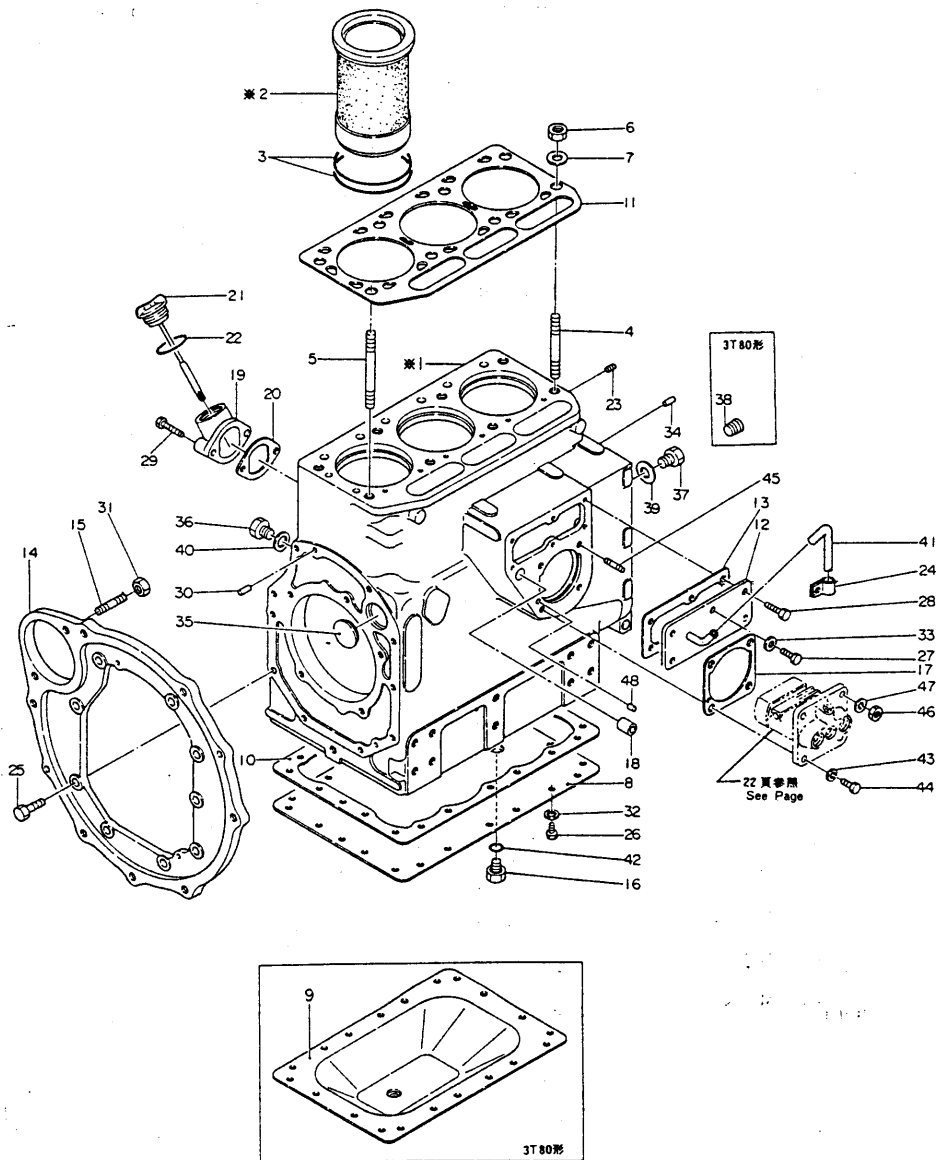
シリンダブロック  
CYLINDER BLOCK



\*印：単体販売致しません  
\* MARK : NOT SOLD SEPARATELY

シリンダブロック CYLINDER BLOCK						部分コード SECTION CODE	
						01	
図番 ITEM	品名 PART NAME	部品番号 PART NO.	1台分個数 QTY		互換性 INTERCHANGEABILITY	販売単位 UNIT	備考 REMARKS
			3 T 84	3 T 80			
⑪	ガスケットパッキン GASKET PACKING	121250-01330	1				
		121150-01330		1			
⑫	燃料ポンプ室フタ COVER, fuel pump room	121250-01850	1	1			
⑬	燃料ポンプ室フタパッキン PACKING	124160-01861	1	1			
⑭	マウンティングフランジ MOUNTING FLANGE	121250-01600	1				
		121150-01600		1			
⑮	スターターモータ取付ボルト BOLT, starter motor	124450-01610	2	2			
⑯	プラグ (ドレーン抜) PLUG, drain	124060-01640	1	1			
⑰	燃料噴射時期調整板 SHIM, inject time	121250-01950	1	1			
⑱	レギュレータハンドル軸ブッシュ BUSH	124550-01900	1	1			
⑲	補油口取付フランジ FLANGE, oil feed port	121250-01522	1	1			
⑳	パッキン PACKING	124160-34842	1	1			
㉑	補油口フタ (検油棒付) COVER, w/ oil level gauge	121250-01791	1				
		121150-01791		1			
㉒	Oリング (1種A) G35 O-RING	24321-000350	1	1			
㉓	テーパネジプラグPT $\frac{1}{2}$ (沈ミプラグ) TAPER SCREW PLUG	124060-01050	2	2			
㉔	ブレッザーパイプ用クランプ CLAMP, breather p.	124160-01650	1	1			
㉕	六角ボルト M10×28 BOLT	26116-100282	9	8			マウンティングフランジ取付用 Mounting flange fitting
㉖	六角ボルト M 8 × 16 BOLT	26116-080162	20	20			シリンダ下蓋フタ取付用 Cyl. lower cover fitting
㉗	六角ボルト M 6 × 14 BOLT	26116-060142	4	4			燃料ポンプ室フタ取付用 Fuel pump room cover fitting
㉘	六角ボルト M 6 × 16 BOLT	26116-060162	2	2			燃料ポンプコシ器取付台共締め用 Fuel pump strainer mount set-tightening
㉙	六角ボルト M 8 × 35 BOLT	26117-080352	2	2			補油口フランジ取付用 Oil feed port flange fitting
㉚	平行ピン 8 × 20 PARALLEL PIN	22312-080200	2	2			マウンティングフランジ用 Mounting flange
㉛	六角ナット M12 NUT	26717-120002	2	2			スターターモータ取付用 Starter motor fitting
㉜	平座金 (ミガキ丸・1種・メッキ) 8 WASHER	22137-080000	20	20			シリンダ下蓋フタ用 Cyl. lower cover

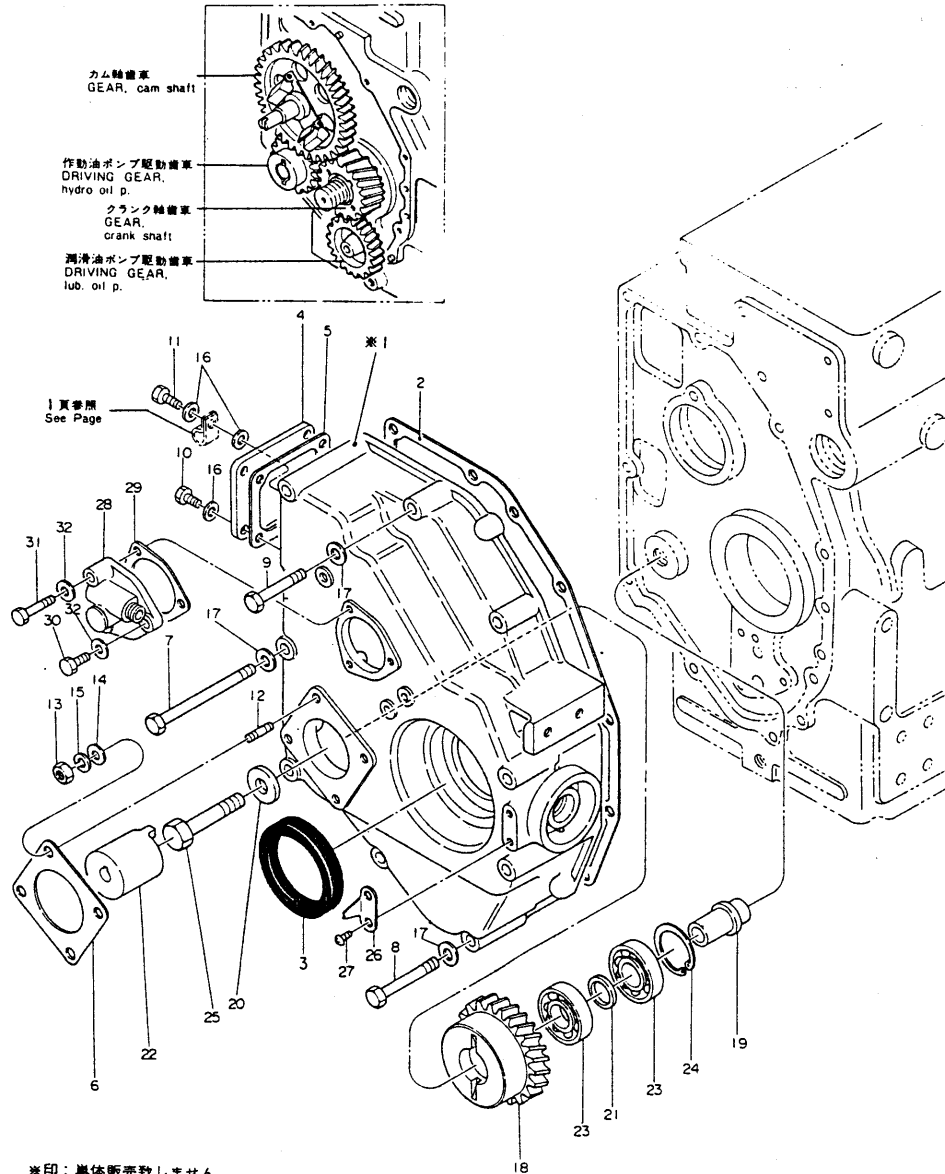
シリンダブロック  
CYLINDER BLOCK



\*印：単体販売致しません  
\*MARK: NOT SOLD SEPARATELY

シリンダブロック CYLINDER BLOCK			部分コード SECTION CODE		UNIT	備考 REMARKS
図番 ITEM	品名 PART NAME	部品番号 PART NO.	1台分個数 QTY			
			3 T 84	3 T 80	互換 性	交換 性
⑬	平座金(ミガキ丸・1種・メッキ) 6 WASHER	22137-060000	4	4		燃料ポンプ罩フタ用 Fuel pumproom cover
⑭	平行ピン 8×16 PARALLEL PIN	22312-080160	2	2		調時歯車室用 Gear case
⑮	皿形プラグ 40 PLUG	27231-400000	1			
	45	27231-450000		1		
⑯	六角頭付プラグ M10 PLUG	23887-100002	3	3		
⑰	六角頭付プラグ PF¼ PLUG	23897-020002	1			シリンダブロック用 Cyl. block
⑱	テーパネジプラグ PT¼ TAPER SCREW PLUG	23871-020000		1		
⑲	パッキン(丸銅) 12 PACKING	23414-120000	1			
⑳	パッキン(丸銅) 10 PACKING	121250-01990	3	3		
㉑	ビニール管(合成ゴム入) 9×500 VINYL PIPE	23065-090500	1	1		ブレイザーパイプ用 Breather pipe
㉒	Oリング(1種A)P14 O-RING	24311-000140	1	1		ドレン抜用 Drain
㉓	シールワッシャ SEAL WASHER	43400-500410	2	2		
㉔	六角ボルト M8×22 BOLT	26116-080222	2	2		
㉕	横込ボルト M8×22 STUD	26216-080222	2	2		
㉖	六角ナット M8 NUT	26716-080002	2	2		燃料ポンプ取付用 Fuel pump fitting
㉗	バネ座金 8 SPRING WASHER	22212-080000	2	2		
㉘	平行ピン 4×10 PARALLEL PIN	22312-040100	1	1		

調時歯車室  
GEAR CASE



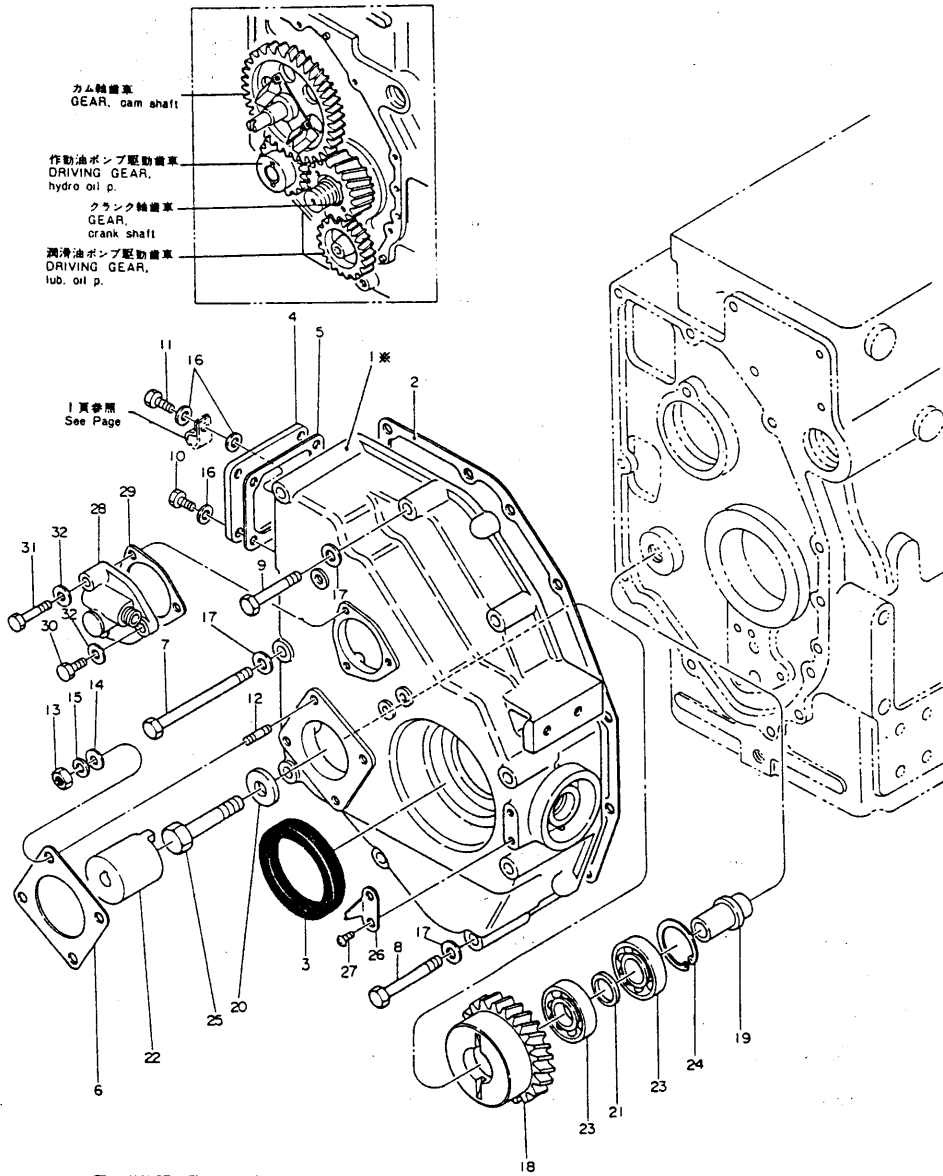
\*印：単体販売致しません  
\*MARK : NOT SOLD SEPARATELY

調時歯車室 GEAR CASE						部分コード SECTION CODE	
						01	
図番 ITEM	品名 PART NAME	部品番号 PART NO.	1台分個数 Q'TY		互換性 INTERCHANGEABILITY	販売単位 UNIT	備考 REMARKS
			3 T 84	3 T 80			
★	調時歯車室組 GEAR CASE ASS'Y	724160-01612	1	1			☆ Inc. 1・4・5・16 補油口取付用 124160-01520① HOINT, lead. port ブレイクパイプ用クランプ 124160-01650① CLAMP, breather pipe 六角ボルト M 8×18 26117-080182③ BOLT M 8×22 26117-080222① 補油口フタ 101104-01750① COVER, lead. port 補油口フタパッキン 101104-01760① PACKING, lead. port cover
①	調時歯車室 GEAR CASE	*	1	1			124160-01502 仕組ニテ注文願イマス Please order as ass'y.
②	パッキン PACKING	124450-01511	1	1			
③	クランク軸オイルシール OIL SEAL, crank shaft	124450-01800	1	1			調時歯車室側 Gear case side HTC588012 (1/44.11)
④	調時歯車室側フタ COVER, gear case side	121250-01550	1	1			
⑤	パッキン PACKING	124160-01530	1	1			
⑥	作動油ポンプ取付パッキン PACKING, hydro. oil p. fitting	124240-01881	1	1			
⑦	六角ボルト M 8×100 BOLT	26116-081002	5	5			
⑧	六角ボルト M 8×60 BOLT	26116-080602	2	2			調時歯車室取付用 Gear case fitting
⑨	六角ボルト M 8×50 BOLT	26116-080502	2	2			
⑩	六角ボルト M 8×12 BOLT	26117-080122	1	1			調時歯車室側フタ取付用 Gear case side cover fitting
⑪	六角ボルト M 8×16 BOLT	26117-080162	3	3			側フタクランプ共締め用 Side cover, clamp set-tightening
⑫	横込ボルト M 8×22 STUD	26217-080222	4	4			
⑬	六角ナット M 8 NUT	26717-080002	4	4			作動油ポンプ取付用 Hydro oil p. fitting
⑭	平座金(ミガキ丸・1種・メッキ) 8 WASHER	22137-080000	4	4			
⑮	バネ座金 SPRING WASHER	22212-080000	4	4			
⑯	パッキン(丸鋼) 8 PACKING	23414-080000	7	7			調時歯車室側フタ用 Gear case side cover
⑰	平座金(小形丸・メッキ) 8 WASHER	22117-080000	9	9			調時歯車室取付用 Gear case fitting
⑱	作動油ポンプ駆動歯車 DRIVING GEAR, hydro. oil p.	121250-26201	1	1			
⑲	駆動歯車軸 DRIVING GEAR SHAFT	121250-26400	1	1			
⑳	締付ボルト用座金 WASHER, bolt	124450-26410	1	1			作動油ポンプ駆動歯車用 Hydro. oil p. driving gear
㉑	玉軸受間座 SPACER, ball bearing	121250-26210	1	1			
㉒	作動油ポンプ駆動用継手 JOINT	121250-26160	1	1			

\*印：単体販売致しません  
\*MARK NOT SOLD SEPARATELY

★印は仕組販売クラス  
★MARK SOLD IN ASS'Y

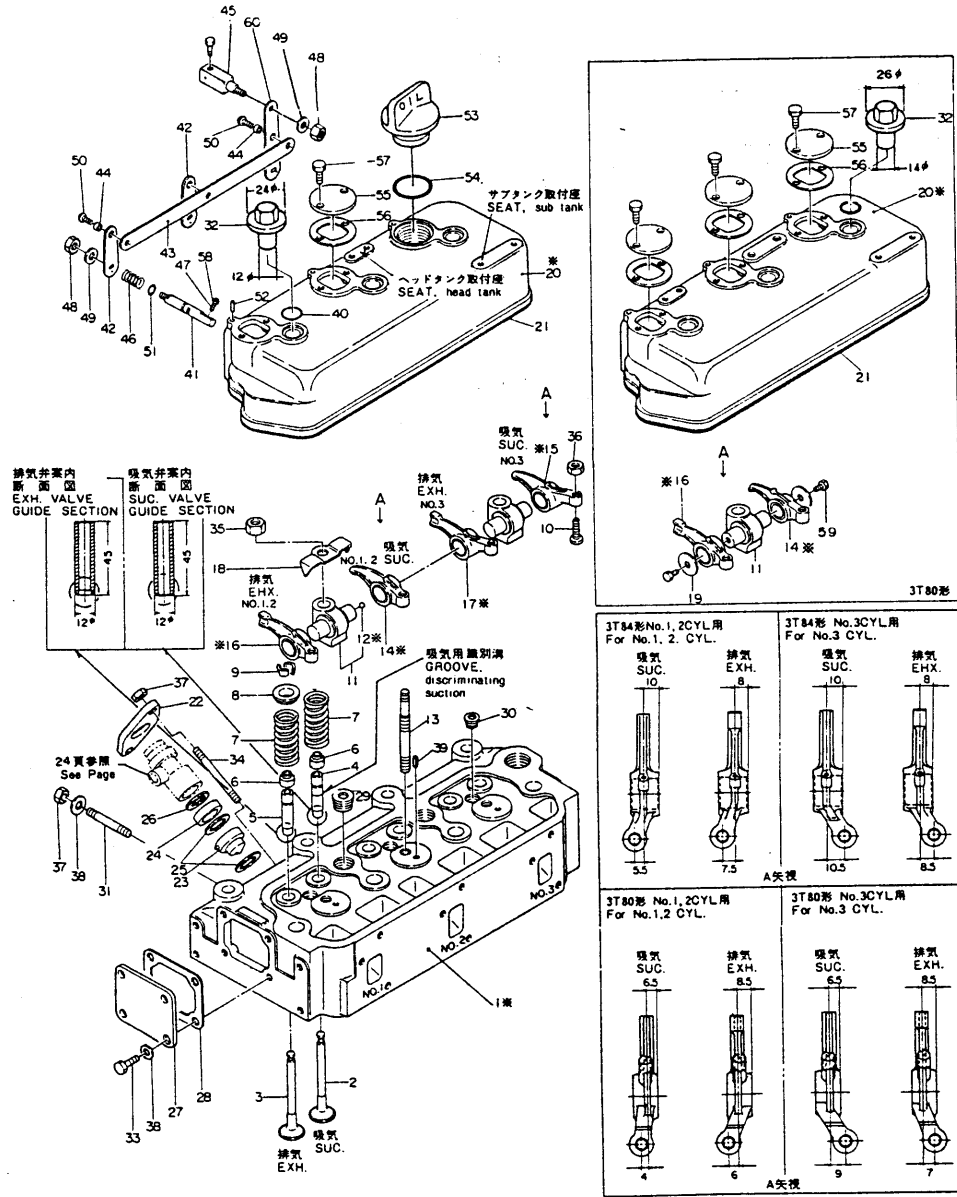
調時歯車室  
GEAR CASE



\*印：単体販売致しません  
\*MARK: NOT SOLD SEPARATELY

調時歯車室 GEAR CASE							部分コード SECTION CODE	
							01	
図番 ITEM	品名 PART NAME	部品番号 PART NO.	1台分個数 Q'TY		互換性 INTERCHANGE 性	販売単位 UNIT	備考 REMARKS	
			3 T 84	3 T 80				
23	玉軸受 BALL BEARING	24101-060042	2	2			ポンプ駆動歯車用 P. driving gear	
24	次用C形止メ輪 CIRCLIP	22252-000420	1	1				
25	六角ボルト M12×65 BOLT	26117-120652	1	1			歯車軸取付用 Gear shaft fitting	
26	クランク軸Vプーリ指針 INDICATOR, crank shaft V-pulley	124450-07300	1	1				
27	十字穴付ナベ小ネジ M6×10 PLUS SCREW	26557-060102	2	2			指針取付用 Indicator fitting	
28	回転計ギヤユニット GEAR UNIT, tachometer	124250-91400	1	1				
29	パッキン PACKING	124250-91411	1	1				
30	六角ボルト M6×16 BOLT	26117-060162	2	2			回転計ギヤユニット取付用 Tachometer gear unit fitting	
31	六角ボルト M6×32 BOLT	26117-060322	1	1				
32	パッキン(丸銅) 6 PACKING	23414-060000	3	3				

シリンダヘッド  
CYLINDER HEAD



※印ハ単体販売致シマセン  
※MARK: NOT SOLD SEPARATELY

シリンダヘッド  
CYLINDER HEAD

部品コード  
SECTION CODE  
03・11

図番 ITEM	品名 PART NAME	部品番号 PART NO.	1台分個数 Q'TY		互換性 INTERCHANGE-ABILITY	販売単位 UNIT	備考 REMARKS
			3 T 84	3 T 80			
★	シリンダヘッド仕組 CYL. HEAD ASS'Y	721250-11700	1				※ 1-9・13・27-31・33-35 Inc. P 20, 38 - 37-39
		721150-11700		1			※ 1-9・13・27・28・30・31 Inc. 33-35 37-39 P 20, 38
①	シリンダヘッド CYL. HEAD	※	1				121250-11010 仕組ニテ注文願イマス Please order as ass'y.
		※	1				121150-11010 仕組ニテ注文願イマス Please order as ass'y.
②	吸気弁 SUC. VALVE	104600-11100	3				
		101218-11100		3			
③	排気弁 EXH. VALVE	104600-11110	3				
		101218-11110		3			
④	吸気弁案内 SUC. VALVE GUIDE	124450-11160	3				
		124160-11160		3			
⑤	排気弁案内 EXH. VALVE GUIDE	124450-11170	3				
		124160-11170		3			
⑥	バルブステムシール VALVE STEM SEAL	124460-11340	6				
		124160-11340		6			
⑦	吸排気弁バネ SPRING, S./E. valve	104511-11120	6				
		104211-11120		6			
⑧	吸排気弁バネ押エ HOLDER, S./E. valve spring	103338-11180	6				
		124160-11180		6			
⑨	吸排気弁バネ押エ止メ COTTER, holder	103338-11190	6				
		101158-11190		6			
⑩	弁スキマ調整ネジ ADJUST. SCREW	111100-11230	6	6			
⑪	弁腕ササエ台 VALVE LEVER SUPPORT	124450-11250	3				※ Inc. 12
		124160-11260		3			
⑫	鋼球 3/16 STEEL BALL	※	3				

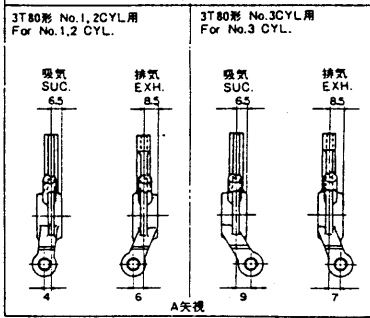
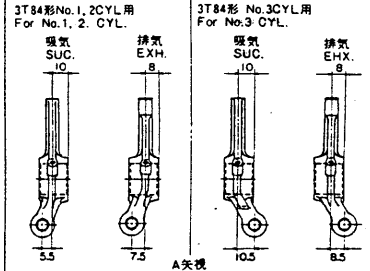
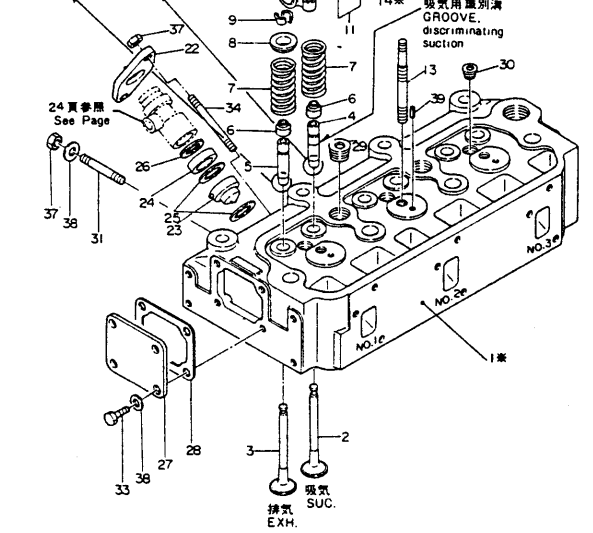
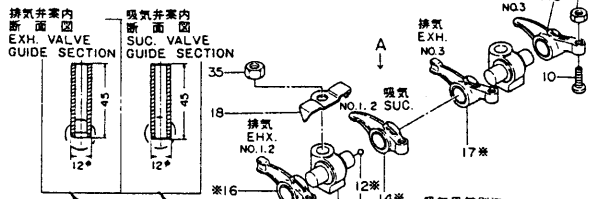
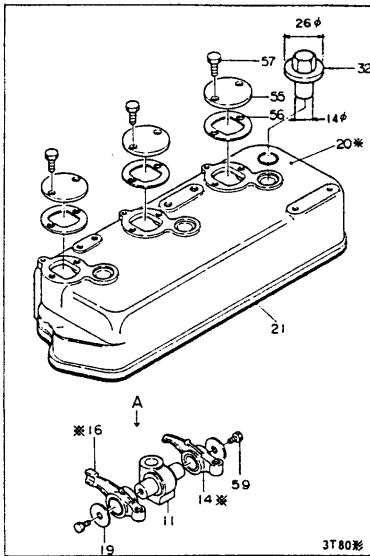
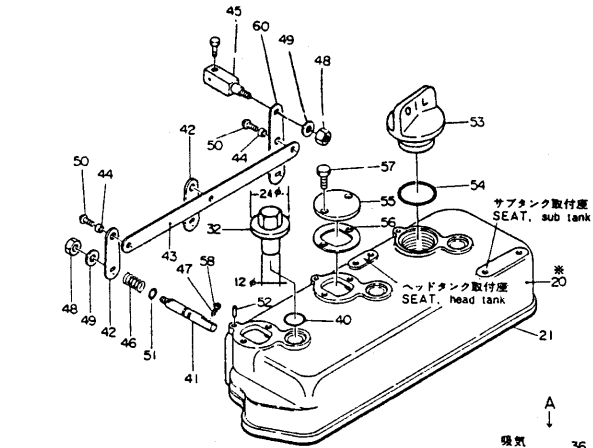
※印ハ単体販売致シマセン  
※MARK: NOT SOLD SEPARATELY

★印ハ仕組販売ラリス  
★INC. CODE REQUIRED





シリンダヘッド  
CYLINDER HEAD



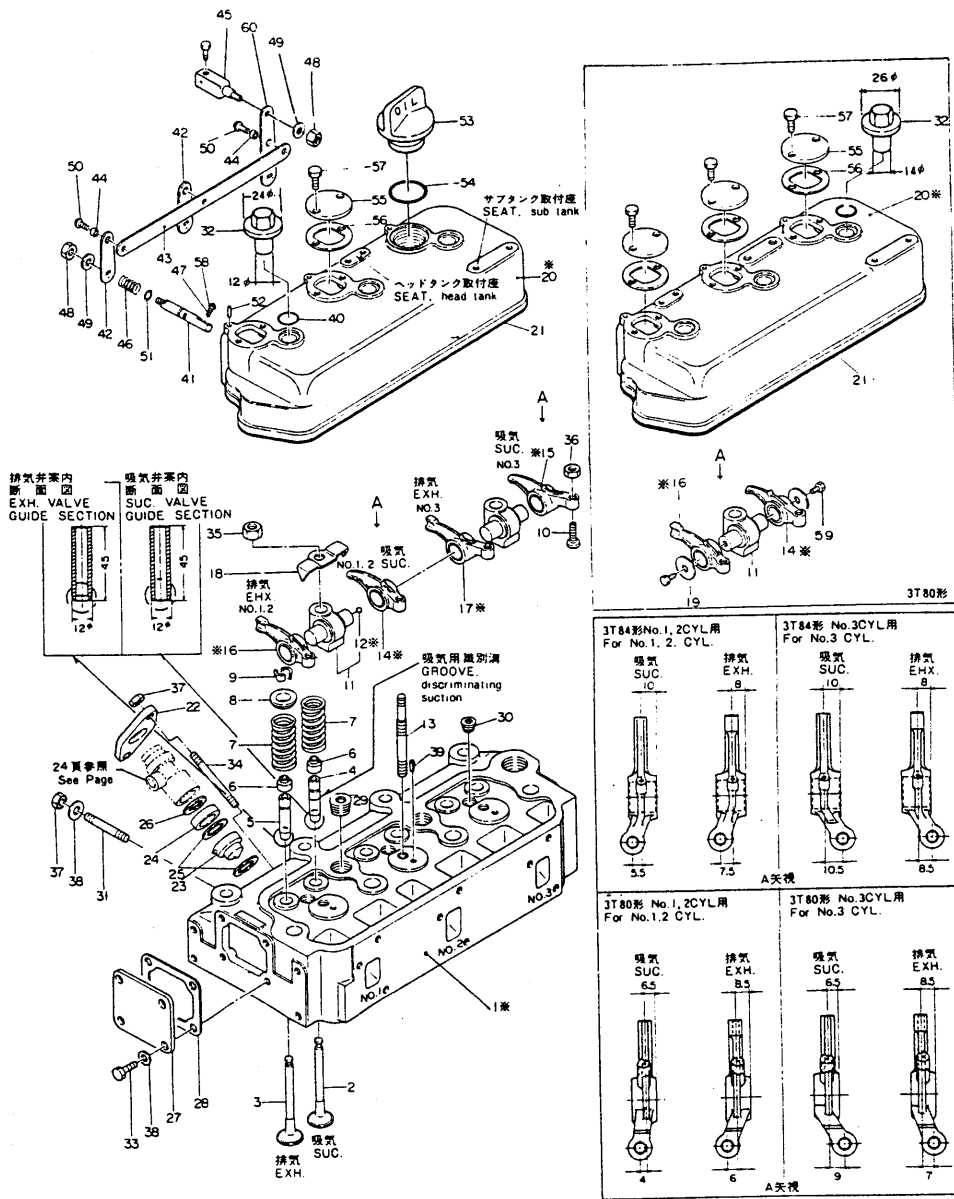
\*印ハ単体販売致シマセン  
\*MARK; NOT SOLD SEPARATELY

シリンダヘッド  
CYLINDER HEAD

部分コード  
SECTION CODE  
11-03

図番 ITEM	品名 PART NAME	部品番号 PART NO.	1台分個数 QTY		互換性 INTERCHANGEABILITY	販売単位 UNIT	備考 REMARKS
			3T84	3T80			
21	弁腕室パッキン PACKING	121250-11350	1				弁腕室へハリツケル場合ハ下記ボンドヲ使用ノ事 スリーボンド製 スーパーセメントNo.1000-A Affixed to bonnet with following bond. Three bond made Super-three-cement No.1000-A
		121150-11350		1			
22	燃料弁押エ RETAINER, F. valve	173400-11900	3	3			
23	アンチチャンバー前室 (ピン付) PRE-COMBUST. CHAMBER, front	124450-11420	3				ピンハ販売致シマセン Pin; not sold
		124160-11420		3			
24	アンチチャンバー後室 PRE-COMBUST. CHAMBER, rear	124450-11410	3				
		104400-11410		3			
25	アンチチャンバーパッキン PACKING, pre-combust. chamber	104900-11450	6				
		103288-11450		6			
26	アンチチャンバー断熱材 GASKET	103854-11490	3	3			
27	シリンダヘッド側フタ CYL. HEAD SIDE COVER	124450-11671	1	1			ハズミ取側 Flywheel side
28	シリンダヘッド側フタパッキン PACKING, side cover	124450-11681	1	1			
29	テーパネジプラグPT $\frac{1}{2}$ (沈みプラグ) TAPER SCREW PLUG	124060-11510	2				
30	テーパネジプラグPT $\frac{1}{4}$ (沈みプラグ) TAPER SCREW PLUG	121250-11520	3	3			
31	吸気マニホールド取付ボルト BOLT, suc. manifold	121250-11550	2	2			
32	弁腕室取手 KNOB, bonnet	124460-11360	3				
		124160-11360		3			
33	六角ボルト M 8 × 12 BOLT	26117-080122	4	3			シリンダヘッド側フタ取付用 Cyl. head side cover fitting
		M 8 × 14		1			側フタフタ止メ用 Side cover, clip set-tightening
34	植込ボルト M 8 × 50 STUD	26217-080502	6	6			燃料弁取付用 F. valve fitting
35	六角ナット NUT	124460-11270	3				弁腕ササエ取付用 Bonnet support fitting
		M10		3			
36	六角止メナット M 8 SE NUT	26757-080002	6	6			弁スキヤ調整用 Valve clearance adj. screw
37	六角ナット M 8 NUT	26717-080002	8	8			燃料弁取付用 - 6 吸気マニホールド取付用 - 2 F. valve - 6 Suc. manifold - 2
38	平座金 (ミガキ丸・1種・メッキ) 8 WASHER	22137-080000	2	3			シリンダヘッド側フタ用 - 1 吸気マニホールド用 - 2 Cyl. head side cover - 1 Suc. manifold - 2

シリンダヘッド  
CYLINDER HEAD



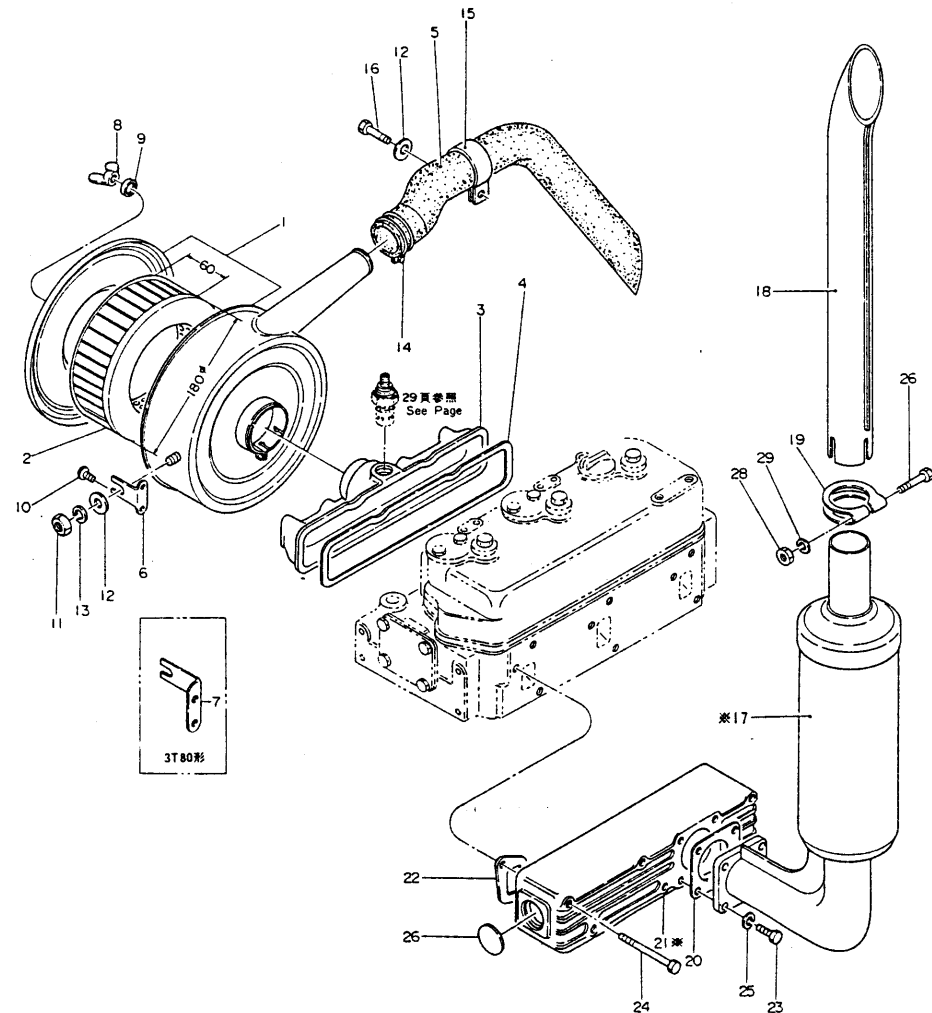
\*印ハ単体販売致シマセン  
\*MARK : NOT SOLD SEPARATELY

シリンダヘッド  
CYLINDER HEAD

部分コード  
SECTION CODE  
10-03

図番 ITEM	品名 PART NAME	部品番号 PART NO.	1台分個数 Q'TY		互換性 INTERCHANGEABILITY	販売単位 UNIT	備考 REMARKS
			3 T 84	3 T 80			
39	スプリングピン 6AW×14 SPRING PIN	22351-060014	3	3			弁脚サヤ取付 Bonnet support
40	Oリング(1種A)P14 O-RING	24311-000140	3				弁脚蓋取付用 Bonnet knob
	P12	24311-000120		3			
41	デコンプシャフト DECOMP. SHAFT	121250-03610	3	3			
42	デコンプレバー DECOMP. LEVER	121250-03751	2	2			
60	デコンプレバー DECOMP. LEVER	121250-03740	1	1			
43	デコンプレバー連結金具 CONNECT. METAL, lever	121250-03760	1				
		121150-03760		1			
44	デコンプレバー取付用間座 SPACER	121250-03770	2	2			
45	デコンプリモコンインナワイヤ締付金具 METAL, inner wire tightening	121250-03781	1	1			
46	デコンプバネ DECOMP. SPRING	104200-03641	3	3			
47	デコンプ調整ネジ DECOMP. ADJ. SCREW	124250-03630	3	3			
48	六角ナット M6 NUT	26717-060002	4	4			インナワイヤ締付金具取付用-1 Inner wire metal-1
49	平座金(ミガキ丸・1種・メッキ) 6 WASHER	22117-060000	4	4			Decomp. lever-1 Decomp. lever-3
50	十字穴付ナベ小ネジ M5×8 PLUS SCREW	26557-050082	2	2			連結金具取付用 Connect. metal fitting
51	Oリング(1種A)P7 O-RING	24311-000070	3	3			デコンプシャフト用 Decomp. shaft
52	平行ピン 3×25 PARALLEL PIN	22312-030250	3	3			回り止ノ用 Clip
53	補油口フタ CAP, feed port	124160-01750	1				
54	Oリング(1種A)G35 O-RING	24321-000350	1				
55	デコンプ調整窓フタ COVER, decomp.	124460-03650	2	3			
56	デコンプ調整窓フタパッキン PACKING, cover	124460-03661	2	3			
57	六角ボルト M6×10 BOLT	26117-060102	4	6			デコンプ調整窓フタ取付用 Decomp. cover fitting
58	六角止メナット M5 SET NUT	26757-050002	3	3			
59	六角ボルト(メッキ) M6×8 BOLT	26117-060082		6			

空気清浄器及び排気消音器  
AIR CLEANER & SILENCER



\*印：単体販売致しません  
\*MARK: NOT SOLD SEPARATELY

空気清浄器及び排気消音器  
AIR CLEANER & SILENCER

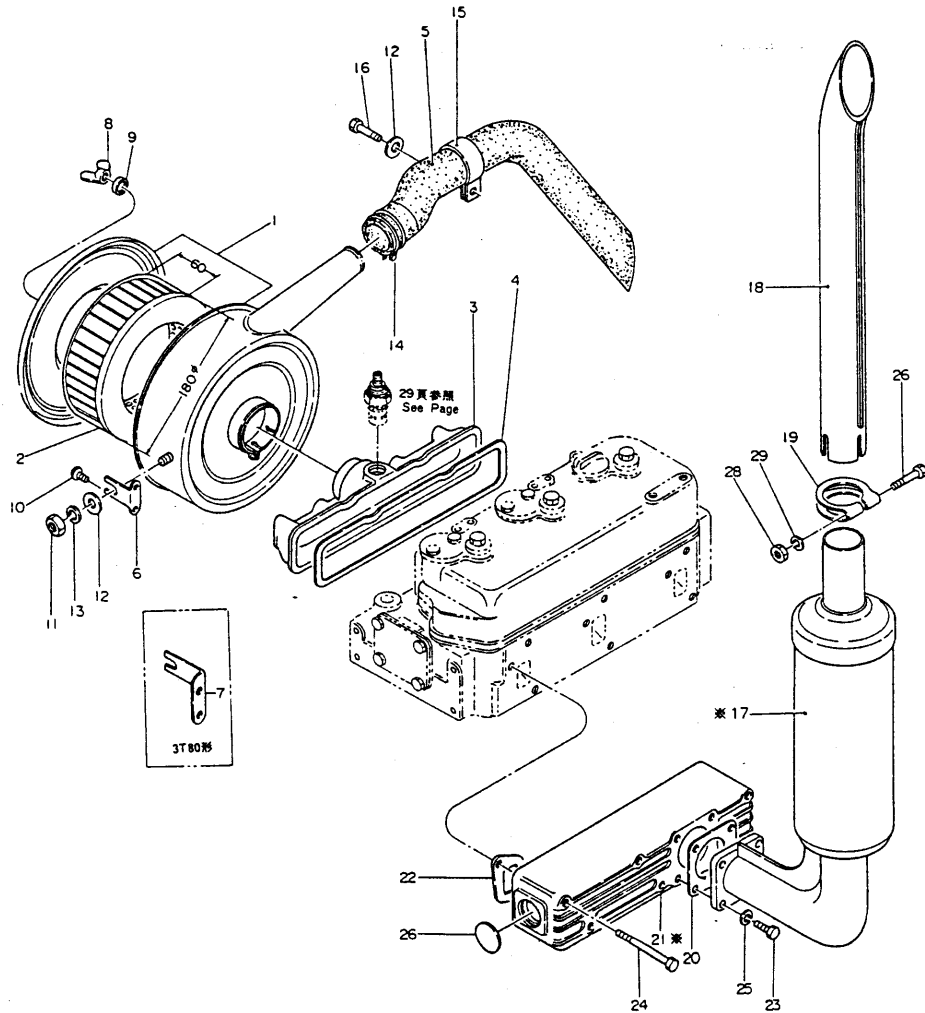
部分コード  
SECTION CODE

12・13

図番 ITEM	品名 PART NAME	部品番号 PART NO.	1台分数量 Q'TY		互換性 INTERCHANGEABILITY	販売単位 UNIT	備考 REMARKS
			3 T 84	3 T 80			
①	空気清浄器 AIR CLEANER	121250-12500	1	1			※ Inc. 2
②	エレメント ELEMENT	121250-12510	1	1			
③	吸気マニホールド SUC. MANIFOLD	121250-12700	1				
④	吸気マニホールドパッキン PACKING	121150-12700		1			
		121250-12710	1				
⑤	吸気延長管 SUC. PROLATE PIPE	121250-12550	1	1			
⑥	空気清浄器取付金具 SET PIECE, air cleaner	121250-12540	1				
⑦	空気清浄器取付金具 SET PIECE, air cleaner	121150-12550		1			
⑧	空気清浄器上部フタ取付用薬ナット THUMBSCREW, air cleaner upper cover	124450-12560	1	1			
⑨	空気清浄器上部フタ取付用座金 WASHER, upper cover	124450-12570	1	1			
⑩	十字穴付ナベ小ネジ M 6×10 PLUS SCREW	26557-060102	4	4			取付金具取付用 Set piece fitting
⑪	六角ナット M 8 NUT	26717-080002	2	2			空気清浄器取付用 Air cleaner fitting
⑫	平座金(ミガキ丸・1種・メッキ) 8 WASHER	22137-080000	3	3			空気清浄器取付用-2 位置金具取付用-1 Air cleaner-2 Set. piece-1
⑬	バネ座金 8 SPRING WASHER	22212-080000	2	2			空気清浄器取付用 Air cleaner fitting
⑭	ホースバンド 44 HOSE BAND	23010-044000	1	1			延長管締付用 Prolate p. tightening
⑮	吸気延長管位置決め金具 SET PIECE, prolate p.	121250-12560	1	1			
⑯	六角ボルト M 8×12 BOLT	26117-080122	1	1			位置決め金具取付用 Set piece fitting
★	排気消音器仕組 SILENCER ASS'Y	721250-13700	1	1			※ Inc. 17-19・27-29
⑰	排気消音器 SILENCER	※	1	1			121250-13500 仕組ニテ注文願イマス Please order as ass'y.
⑱	排気消音器噴出口 PIPE	121250-13571	1	1			
⑲	噴出口クランプ CLAMP	121250-13580	1	1			
⑳	排気消音器ガスケットパッキン GASKET PACKING	124450-11900	1	1			

\*印：単体販売致しません  
\*MARK: NOT SOLD SEPARATELY

\*印は仕組販売ヲ示ス  
\*MARK: SOLD IN ASS'Y

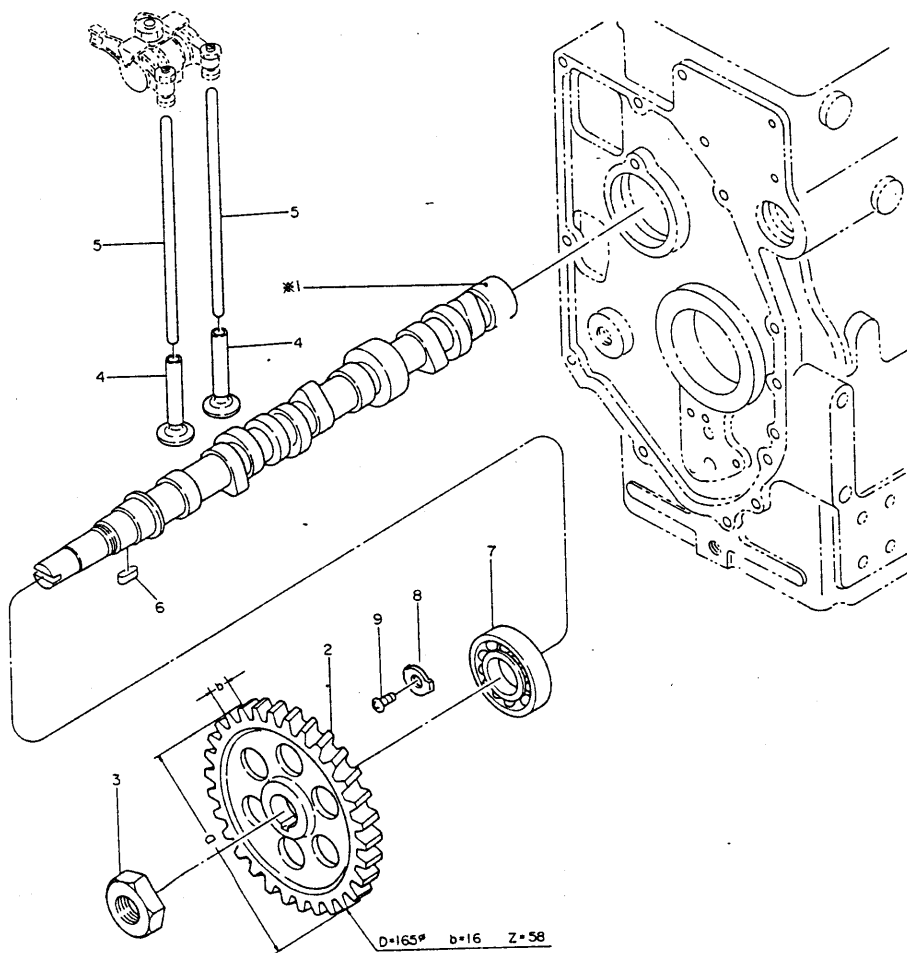


\*印：単体販売致しません  
\*MARK: NOT SOLD SEPARATELY

空気清浄器及び排気消音器 AIR CLEANER & SILENCER							部分コード SECTION CODE	
							12・13	
図番 ITEM	品名 PART NAME	部品番号 PART NO.	1台分個数 Q'TY		互換性 INTERCHANGEABILITY	販売単位 UNIT	備考 REMARKS	
			3 T 84	3 T 80				
★	排気マニホールド仕組 EXH. MANIFOLD ASS'Y	721250-13500	1				※ 21・26 inc.	
		721150-13500		1			※ 21・26 inc.	
㊴	排気マニホールド EXH. MANIFOLD	※	1				121250-13510 仕組ニテ注文願イマス Please order as ass'y.	
		※		1			121150-13510 仕組ニテ注文願イマス Please order as ass'y.	
㊵	排気マニホールドガスケットパッキン GASKET PACKING	121250-13520	3					
		121150-13520		3				
㊶	六角ボルト M 8 × 22 BOLT	26117-08022	4	4			排気消音器取付用 Silencer fitting	
㊷	六角ボルト M 8 × 80 BOLT	26116-08080	6	6			排気マニホールド取付用 Exh. manifold fitting	
㊸	バネ座金 8 SPRING WASHER	22212-08000	4	4			排気消音器用 Silencer	
㊹	サラ形プラグ 35 PLUG	27231-35000	1	1			排気マニホールド用 Exh. manifold	
㊺	六角ボルト M10 × 65 BOLT	26117-10065	1	1				
㊻	六角ナット M10 NUT	26717-100002	1	1				
㊼	バネ座金 10 SPRING WASHER	22212-10000	1	1			噴出口クランプ用 Clamp	

\*印ハ単体販売致シマセン  
\*MARK: NOT SOLD SEPARATELY

★印ハ仕組販売ヲ示ス  
★MARK: SOLD IN ASS'Y



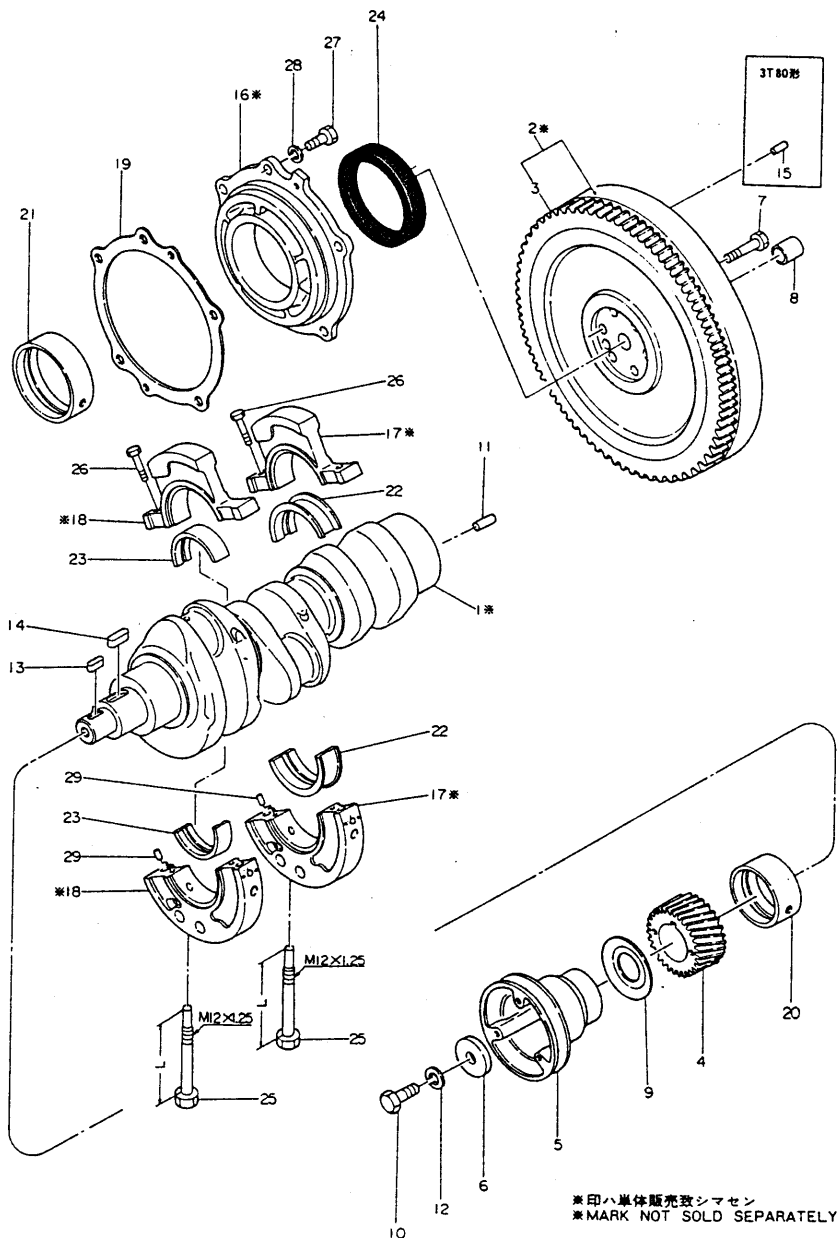
\*印：単体販売致しません  
\*MARK：NOT SOLD SEPARATELY

		カ ム 軸 CAM SHAFT		部分コード SECTION CODE		02・14	
図番 ITEM	品 名 PART NAME	部 品 番 号 PART NO.	1台分個数 Q'TY		互換 性	販 売 単 位 UNIT	備 考 REMARKS
			3 T 84	3 T 80			
★	カム軸仕組 CAM SHAFT ASS'Y	721250-14580	1				☆ Inc. 1・3・6
		721150-14580		1			☆ Inc. 1・3・6
①	カム軸 CAM SHAFT	※	1				121250-14010 仕組ニテ注文願イマス Please order as ass'y. 121150-14010 仕組ニテ注文願イマス Please order as ass'y.
②	カム軸歯車 GEAR	121250-14100	1	1			
③	カム軸歯車取付ナット NUT, gear	124450-14120	1	1			
④	タペット TAPPET	103338-14200	6	6			
⑤	弁押棒 PUSH ROD	124450-14400	6				
		124160-14400		6			
⑥	フェザーキー 7×18 FEATHER KEY	22512-070180	1	1			カム軸歯車用 Cam shaft gear
⑦	カム軸玉軸受 BALL BEARING, cam shaft	172400-02410	1	1			# 6206
⑧	玉軸受押エ金具 RETAINER	121250-02450	1	1			
⑨	十字穴付バインド小ネジ M 8×12 PLUS BIND SCREW	26581-080122	1	1			カム軸玉軸受押エ用 Cam shaft ball bearing retainer

\*印ハ単体販売致しません  
\*MARK NOT SOLD SEPARATELY

★印ハ仕組販売ヲ示ス  
★MARK SOLD IN ASS'Y

主軸受及ピクランク軸  
MAIN BEARING & CRANK SHAFT

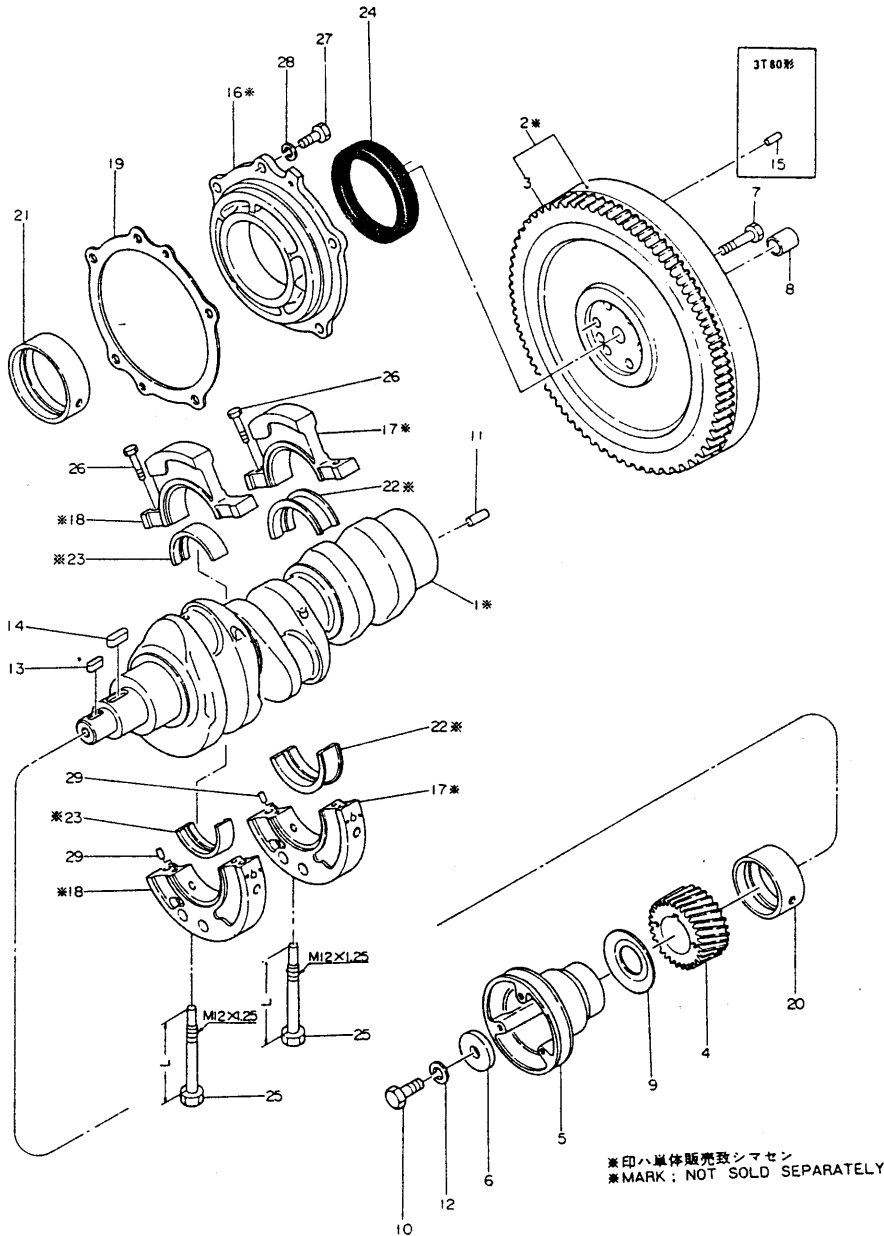


主軸受及ピクランク軸 MAIN BEARING & CRANK SHAFT						部分コード SECTION CODE	
						02・21	
図番 ITEM	品名 PART NAME	部品番号 PART NO.	1台分個数 Q'TY		互換 交換 品番 EQUIVALENCE NO.	販売 単位 UNIT	備考 REMARKS
			3 T 84	3 T 80			
★	クランク軸仕組(ギヤなし) CRANK SHAFT ASS'Y(NO GEAR)	721250-21700	1				※ inc.1・13・14
		721150-21700		1			※ inc.1・13・14
①	クランク軸 CRANK SHAFT	※	1				121250-21010 仕組ニテ注文願イマス Please order as ass'y.
		※		1			121150-21010 仕組ニテ注文願イマス Please order as ass'y.
★	ハズミ車(リングギヤ付) FLYWHEEL, w/ring gear	121250-21590	1				※ inc.2・3
		121150-21590		1			※ inc.2・3
②	ハズミ車 FLYWHEEL	※	1				121250-21400 仕組ニテ注文願イマス Please order as ass'y.
		※		1			121150-21400 仕組ニテ注文願イマス Please order as ass'y.
③	リング歯車 RING GEAR	124550-21600	1	1			
④	クランク軸歯車 CRANK SHAFT GEAR	121250-21200	1	1			
⑤	クランク軸Vプーリー V-PULLEY	121250-21650	1	1			
⑥	Vプーリー締付金具 METAL, v-pulley tigheping	124060-21660	1	1			
⑦	ハズミ車取付ボルト BOLT, flywheel	121250-21500	6				
		124160-21500		5			
⑧	パイロットブッシュ PILOT BUSH	124450-21230	1	1			
⑨	クランク軸油切り板 OIL CUTTER, crank shaft	124160-21700	1	1			
⑩	六角ボルト(細) M12×30 BOLT	26156-120302	1	1			クランク軸Vプーリー取付用 Crankshaft v-pulley fitting
⑪	クランク軸用平行ピン PARALLEL PIN, crank shaft	124227-21920	1				
⑫	バネ座金 12 SPRING WASHER	22212-120000	1	1			クランク軸Vプーリー用 Crank shaft v-pulley
⑬	フェザーキー 7×24 FEATHER KYE	22512-070242	1	1			
⑭	フェザーキー 7×28 FEATHER KYE	22512-070282	1	1			クランク軸歯車用 Crank shaft gear
⑮	平行ピン 8×16 PARALLEL PIN	22312-080160		1			ハズミ車用 Flywheel

※印ハ単体販売致シマセン  
※MARK NOT SOLD SEPARATELY

★印ハ仕組販売ラホス  
★MARK SOLD IN ASS'Y

主軸受及ピクランク軸  
MAIN BEARING & CRANK SHAFT



主軸受及ピクランク軸  
MAIN BEARING & CRANK SHAFT

部分コード  
SECTION CODE  
21

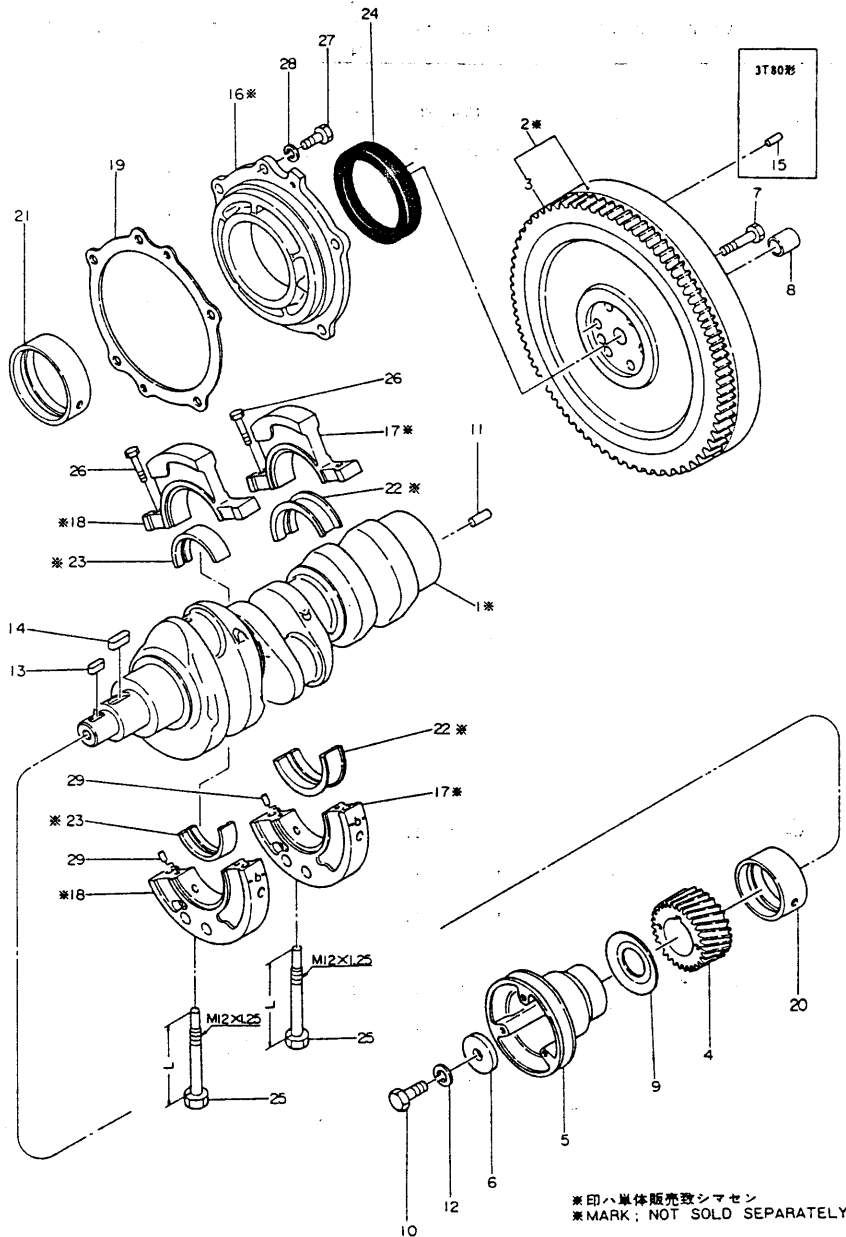
図番 ITEM	品名 PART NAME	部品番号 PART NO.	1台分個数 Q'TY		互換性	販売単位 UNIT	備考 REMARKS
			3 T 84	3 T 80			
★	主軸受胴仕組 MAIN BEARING HOUSING ASSY	721250-02500	1				※ Inc. 16 - 21 - 24
		724160-02500		1			※ Inc. 16 - 20 - 24
⑮	主軸受胴 MAIN BEARING HOUSING	※	1				121250-02010 仕組ニテ注文願イマス Please order as ass'y.
		※		1			121150-02010 仕組ニテ注文願イマス Please order as ass'y.
★	中間主軸受胴仕組 MIDDLE MAIN BEARING HOUSING ASSY	721250-02610	1				ハズミ車側 Flywheel side ※Inc. 17 - 22 - 26 - 29
		721150-02610		1			ハズミ車側 Flywheel side ※Inc. 17 - 22 - 26 - 29
⑰	中間主軸受胴 (ハズミ車側) MIDDLE MAIN BEARING HOUSING, flywheel side	※	1				121250-02020 b = 27 仕組ニテ注文願イマス Please order as ass'y.
		※		1			121150-02020 b = 25 仕組ニテ注文願イマス Please order as ass'y.
★	中間主軸受胴仕組 MIDDLE MAIN BEARING HOUSING ASSY	721250-02620	1				調時歯車室側 Gear case side ※Inc. 18 - 23 - 26 - 29
		721150-02620		1			調時歯車室側 Gear case side ※Inc. 18 - 23 - 26 - 29
⑱	中間主軸受胴 (調時歯車室側) MIDDLE MAIN BEARING HOUSING, gear case side	※	1				121250-02030 b = 26 仕組ニテ注文願イマス Please order as ass'y.
		※		1			121150-02030 b = 25 仕組ニテ注文願イマス Please order as ass'y.
⑲	主軸受胴パッキン t=0.3 PACKING	124460-02150	1				
		124160-02150		1			
⑳	主軸受メタル METAL	124450-02100	1				シリンダブロック側 Cyl. block side
		124160-02100		2			シリンダブロック及ピ主軸受胴側 Cyl. block & M.b. housing side
㉑	主軸受メタル METAL	121250-02110	1				主軸受胴側 M.b. housing side
㉒	ハズミ車側(スラスト)メタル(体形)中間主軸受メタル MIDDLE MAIN BEARING METAL, flywheel side	121250-02120	1				
		121150-02120		1			
㉓	調時歯車室側中間主軸受メタル MIDDLE MAIN BEARING METAL, gear case side	121250-02130	1				
		121150-02130		1			
㉔	主軸受胴側クランク軸オイルシール CRANK SHAFT OIL SEAL, m.b. housing side	121250-02220	1				HTC 90 115 13
		124160-02220		1			HTC 708812
㉕	中間主軸受胴セットボルト SET BOLT middle m.b. housing	121250-02300	2				
		121150-02300		2			

※印ハ単体販売致シマセン  
※MARK: NOT SOLD SEPARATELY

★印ハ仕組販売致シマセン  
★MADE COMPLETELY ASSEMBLY

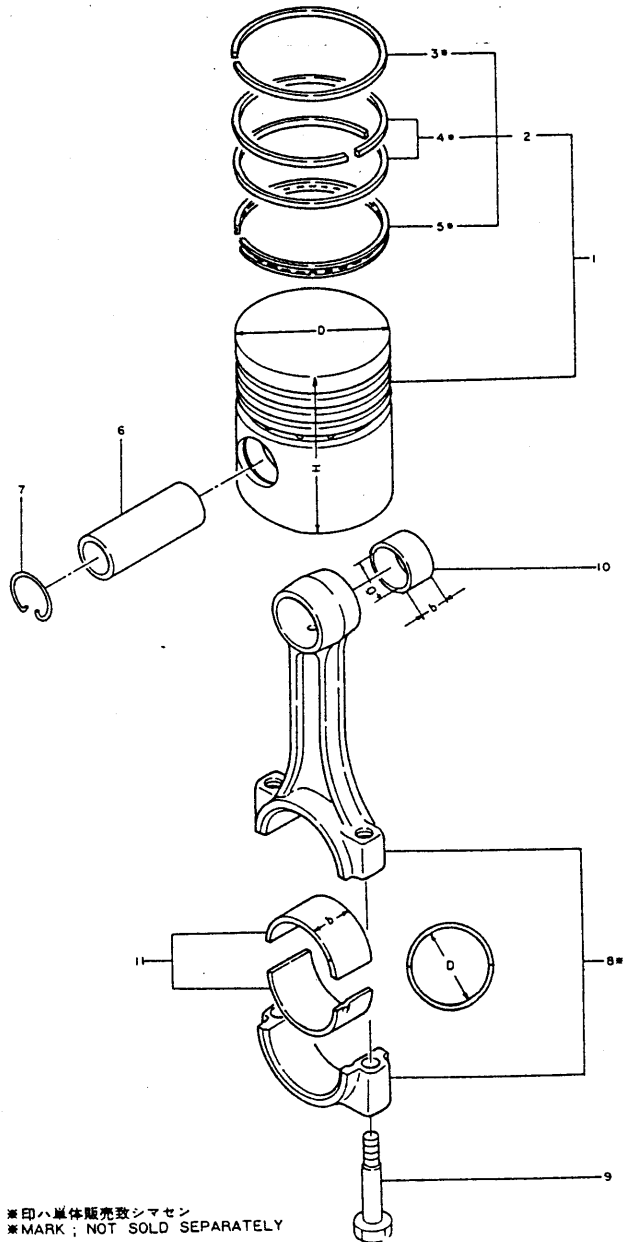


主軸受及ピクランク軸  
MAIN BEARING & CRANK SHAFT



主軸受及ピクランク軸 MAIN BEARING & CRANK SHAFT						部品コード SECTION CODE	
						21	
図番 ITEM	品名 PART NAME	部品番号 PART NO.	1台分個数 Q'TY		互換性 INTERCHANGEABILITY	販売単位 UNIT	備考 REMARKS
			3 T 84	3 T 80			
②⑥	六角ボルト M10×50 BOLT	26112-100501	4				中間主軸受剛上下締付用 Middle m.b. housing tightening
	M10×45	26112-100451		4			
②⑦	六角ボルト M10×25 BOLT	26117-100252	5	5			主軸受剛取付用 M.b. housing fitting
②⑧	バネ座金 10 SPRING WASHER	22212-100000	5	5			主軸受剛取付用 M.b. housing fitting
②⑨	平行ピン 6×14 PARALLEL PIN M10×45	22312-060140	4	4			中間主軸受剛用 Middle m.b. housing

ピストン及ビ連接棒  
PISTON & CONNECTING ROD



\*印ハ単体販売致シマセン  
\*MARK ; NOT SOLD SEPARATELY

ピストン及ビ連接棒  
PISTON & CONNECTING ROD

部分コード  
SECTION CODE

22・23

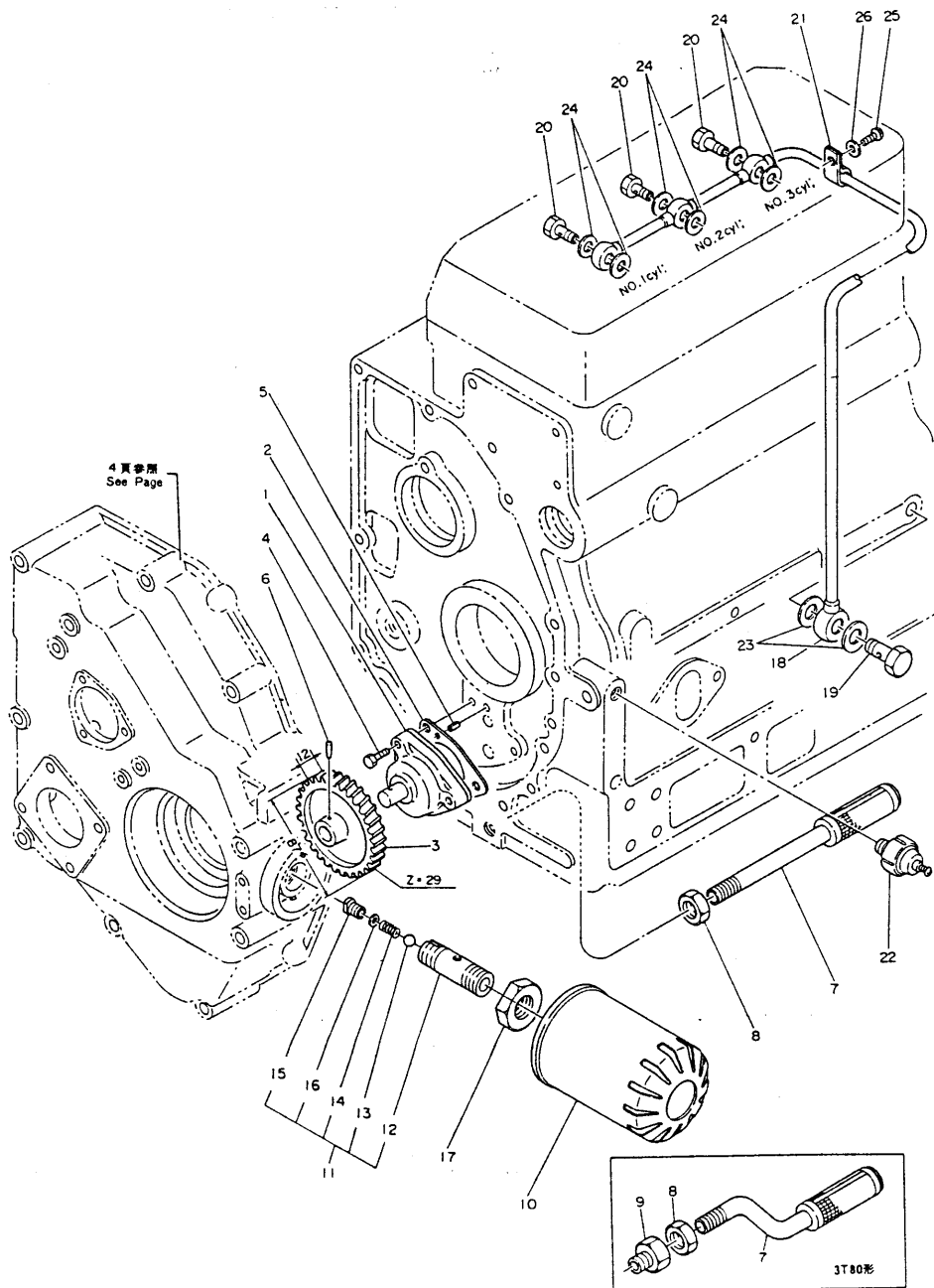
図番 ITEM	品名 PART NAME	部品番号 PART NO.	1台分個数 Q'TY		互換性 INTERCHANGEABILITY	販売単位 UNIT	備考 REMARKS
			3 T 84	3 T 80			
①	ピストン (リング付) PISTON, w/ ring	721250-22720	3				今後、新規ピストン部品コードが7種 コードにて出荷シマス ☆ Inc. 3-5 D=84φ H=90.3 ☆ Inc. 3-5 D=80φ H=80
		124160-22090		3			
②	リングセット RING SET	721250-22500	3				☆ Inc. 3-5
		704300-22500		3			
③	ピストンリング (NO.1) PISTON RING	*	3				☆ Inc. 3-5 121250-22110
		*		3			
④	ピストンリング (NO.2,3) PISTON RING	*	6				121250-22100 103288-22100
		*		6			
⑤	オイルリング OIL RING	*	3				121250-22200 104300-22200
		*		3			
⑥	ピストンピン PISTON PIN	101704-22300	3				103338-22300
		103338-22300		3			
⑦	ピストンピン止輪 CIRCLIP	104600-22400	6				103338-22400
		103338-22400		6			
⑧	連接棒仕組 CONNECT. ROD ASS'Y	724450-23100	3				☆ Inc. 8-11 724160-23100 ☆ Inc. 8-11
		724160-23100		3			
⑨	連接棒 CONNECT. ROD	*	3				124450-23010 124160-23010 仕組ニテ注文願イマス Please order as ass'y.
		*		3			
⑩	連接棒取付ボルト BOLT, connect. rod	124450-23200	6				
⑪	ピストンピンメタル PISTON PIN METAL	104500-23201	6				-D=30φ b=32
		124160-23100		3			
⑫	クランクピンメタル CRANK PIN METAL	124450-23300	3				-D=54φ b=25.5
		124160-23300		3			

仕組ニテ注文願イマス  
Please order as ass'y.

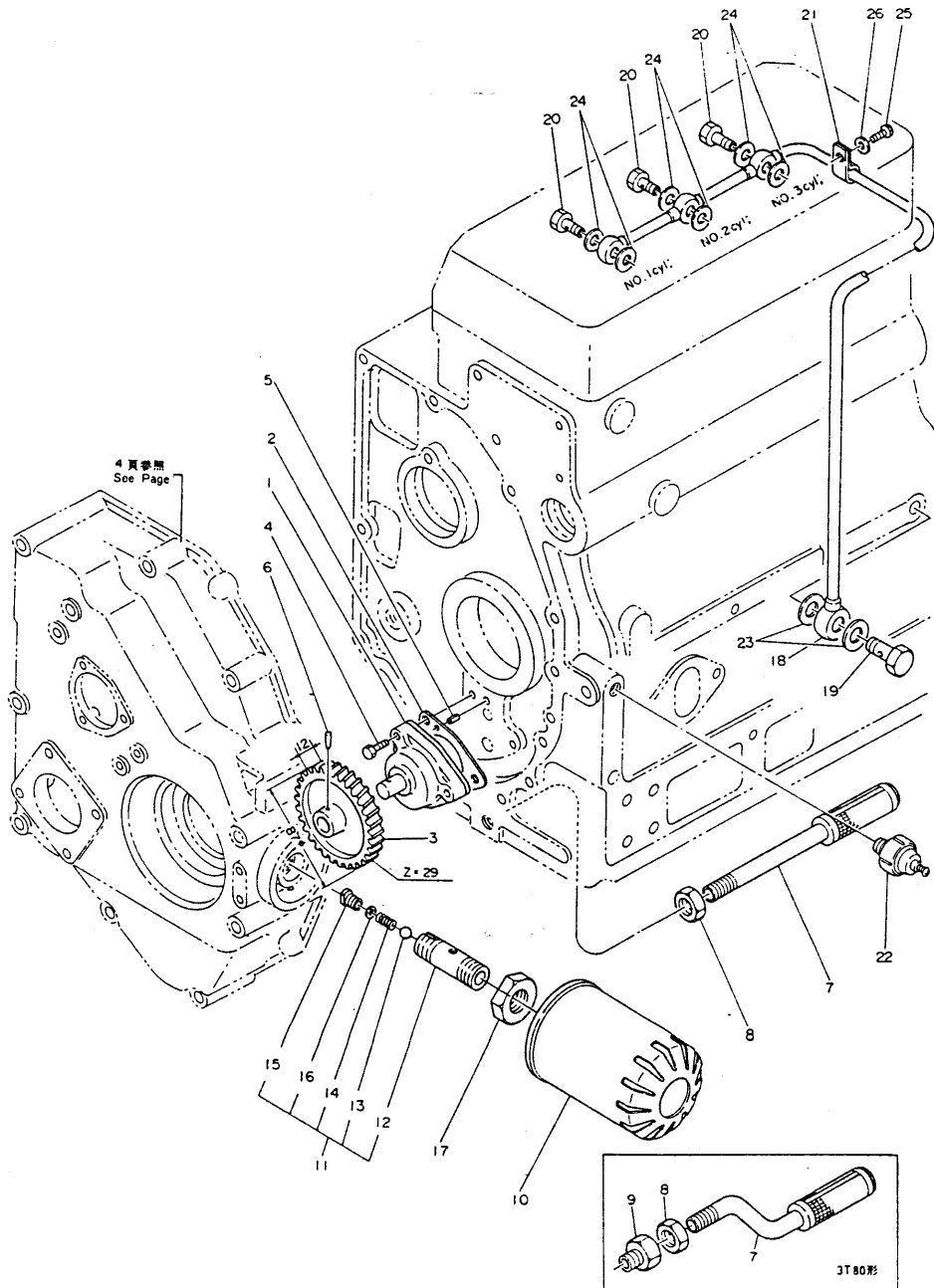
\*印ハ単体販売致シマセン  
\*MARK; NOT SOLD SEPARATELY

★印ハ仕組販売ヲ示ス  
★MARK; SOLD IN ASS'Y

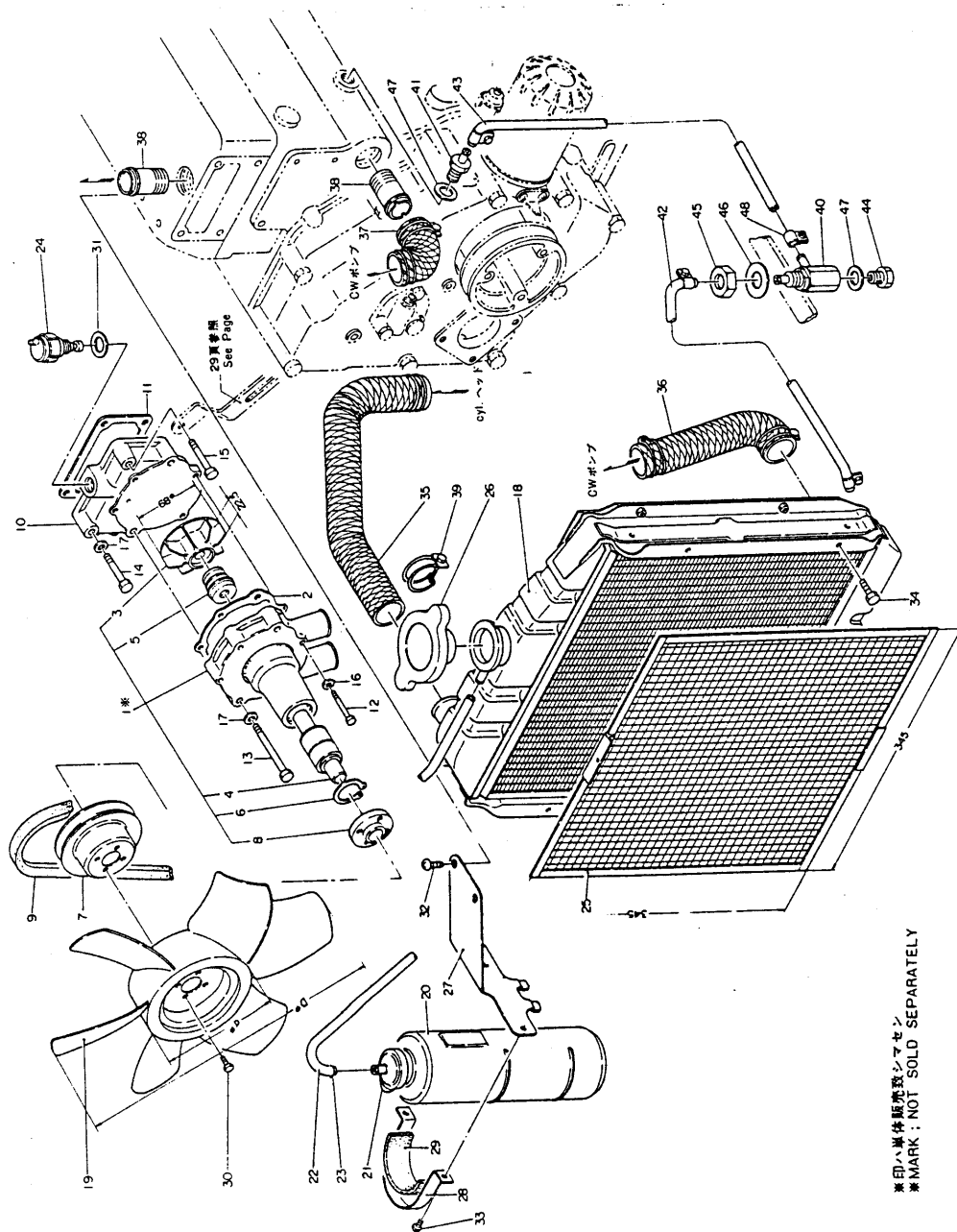
97



潤滑油系統 LUBRICATING OIL SYSEM						部分コード SECTION CODE	
						32・35・39	
図番 ITEM	品名 PART NAME	部品番号 PART NO.	1台分個数 Q'TY		互換 性	販売 単位	備考 REMARKS
			3 T 84	3 T 80			
①	潤滑油ポンプ仕組 LUB. OIL PUMP ASS'Y	721250-32700	1	1			③・⑤・⑥
②	トロコイドポンプ用パッキン PACKING	124450-32020	1	1			
③	トロコイドポンプ駆動歯車 DRIVING GEAR	121250-32201	1	1			
④	六角ボルト M6×22 BOLT	26112-060222	3	3			
⑤	スプリングピン 4AW×12 SPRING PIN	22351-004012	1	1			ポンプ本体取付用 Pump body fitting
⑥	テーパピン 3×22 TAPER PIN	22322-030220	1	1			ポンプ駆動歯車用 Pump driv. gear
⑦	潤滑油吸入管 LUB. OIL INLET PIPE	121250-35090	1				
		121150-35090		1			
⑧	潤滑油吸入管締付ナット PF ¼ NUT, pipe tightening	124450-35070	1	1			
⑨	潤滑油吸入管取付金具 SET PIECE, inlet pipe	121150-35100	1				
⑩	オイルフィルタ OIL FILTER	124550-35110	1	1			
⑪	潤滑油圧力調整弁 VALVE, lub. oil press. control	121250-35300	1	1			⑫-⑬
⑫	潤滑油圧力調整弁本体 VALVE BODY	121250-35310	1	1			
⑬	鋼球 ⅝ STEEL BALL	24190-100001	1	1			
⑭	潤滑油圧力調整バネ SPRING, lub. oil press. control	121250-35320	1	1			
⑮	調整バネ押エ RETAINER, spring	121250-35330	1	1			
⑯	潤滑油圧力調整シム SHIM, lub. oil press. control	121250-35340	1	1			
⑰	潤滑油圧力調整弁本体締付ナット NUT, control valve body	124450-35350	1	1			
⑱	潤滑油管 LUB. OIL PIPE	121250-39200	1				
		121150-39200		1			
⑲	管継手ボルト BOLT, pipe joint	124160-39140	1	1			
⑳	管継手ボルト BOLT, pipe joint	101147-59810	3	3			
㉑	振れ止め金具 CLIP	124450-39240	1	1			
㉒	油圧スイッチ SWITCH, oil press.	121250-39450	1	1			
㉓	パッキン 10 PACKING	23414-100000	2	2			管継手ボルト用 Pipe joint bolt



潤滑油系統 LUBRICATING OIL SYSEM						部分コード SECTION CODE		備考 REMARKS
図番 ITEM	品名 PART NAME	部品番号 PART NO.	1台分個数 Q'TY		互換性 INTERCHANGEABILITY	販売単位 UNIT	39	
			3T84	3T80				
㉔	パッキン 8 PACKING	23414-080000	6	6			管継手ボルト用 Pipe joint bolt	
㉕	十字穴付ナベ小ネジ M8×10 PLUS SCREW	26557-080102	1					
㉖	平座金(ミガキ丸・1種・メッキ) 8 WASHER	22137-080000	1					



※印ハ単体販売致シマセン  
\*MARK; NOT SOLD SEPARATELY

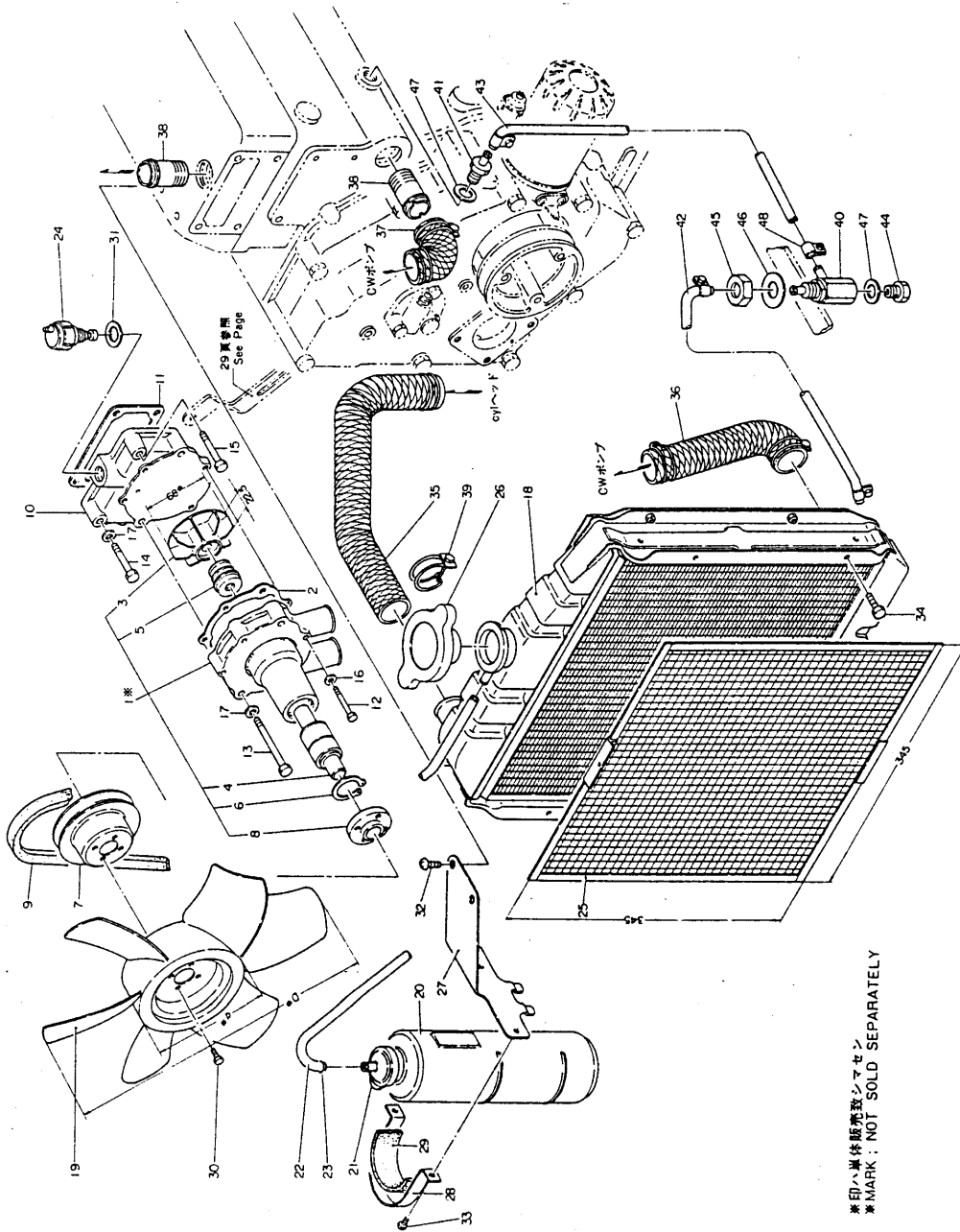
冷却水系統  
COOLING WATER SYSTEM

部分コード  
SECTION CODE  
42・44

図番 ITEM	品名 PART NAME	部品番号 PART NO.	1台分数量 QTY		互換性 INTERCHANGEABILITY	販売単位 UNIT	備考 REMARKS
			3 T 84	3 T 80			
★	冷却水ポンプ仕組 C.W. PUMP ASS'Y	721250-42700	1	1			※ 1・3・6・8 Inc. 121250-42030 仕組ニテ注文願イマス Please order as ass'y.
①	冷却水ポンプ本体 PUMP BODY	※	1	1			
②	パッキン PACKING	124750-42050	1	1			
③	冷却水ポンプ羽根車 IMPELLER, c.w pump	121250-42200	1	1			
④	冷却水ポンプ軸 SHAFT, c.w pump	124250-42240	1	1			
⑤	冷却水ポンプ軸用メカニカルシール MECHANICAL SEAL	124250-42350	1	1			
⑥	冷却水ポンプ軸用止メ輪 CIRCLIP	124250-42170	1	1			
⑦	冷却水ポンプ駆動用Vプーリー V-PULLEY, c.w pump driving	124750-42350	1	1			
⑧	Vプーリー取付フランジ FLANGE, v-pulley	124550-42260	1	1			
⑨	冷却ファン駆動用Vベルト V-BELT, cooling fan driving	124240-42291	1				A #537
		121150-42290		1			A #536
⑩	冷却水ポンプ取付台 MOUNT, c.w.pump	121250-42120	1	1			
⑪	ポンプ取付台パッキン PACKING	124450-44410	1	1			
⑫	六角ボルト M 6 × 38 BOLT	26116-060382	4	4			ポンプ本体取付用 Pump body fitting
⑬	六角ボルト M 8 × 70 BOLT	26116-080702	2	2			ポンプ、ポンプ取付台共締め用 Pump, Mount set-tightening
⑭	六角ボルト M 8 × 40 BOLT	26116-080402	1	1			ポンプ取付台取付用 Pump mount fitting
⑮	六角ボルト M 8 × 45 BOLT	26116-080452	1	1			ポンプ取付台、ベルトアジャスタ共締め用 Mount, Belt adjuster set-tightening
⑯	平座金(小形丸メッキ) 6 WASHER	22117-060000	4	4			ポンプ本体用 Pump body
⑰	平座金(小形丸メッキ) 8 WASHER	22117-080000	3	3			ポンプ本体用-2 ポンプ取付台用-1 Pump body - 2 Pump mount - 1
⑱	ラジエータ RADIATOR	121250-44500	1	1			
⑲	ファンブレード FAN BLADE	121250-44740	1				d = 120φ D = 325φ
		124251-44740		1			d = 120φ D = 300
⑳	ラジエータ用サブタンク SUB TANK, radiator	124450-44510	1	1			
㉑	キャップ CAP	124450-44530	1	1			
㉒	ビニール管 7 × 230 VINYL PIPE	23061-070230	1	1			

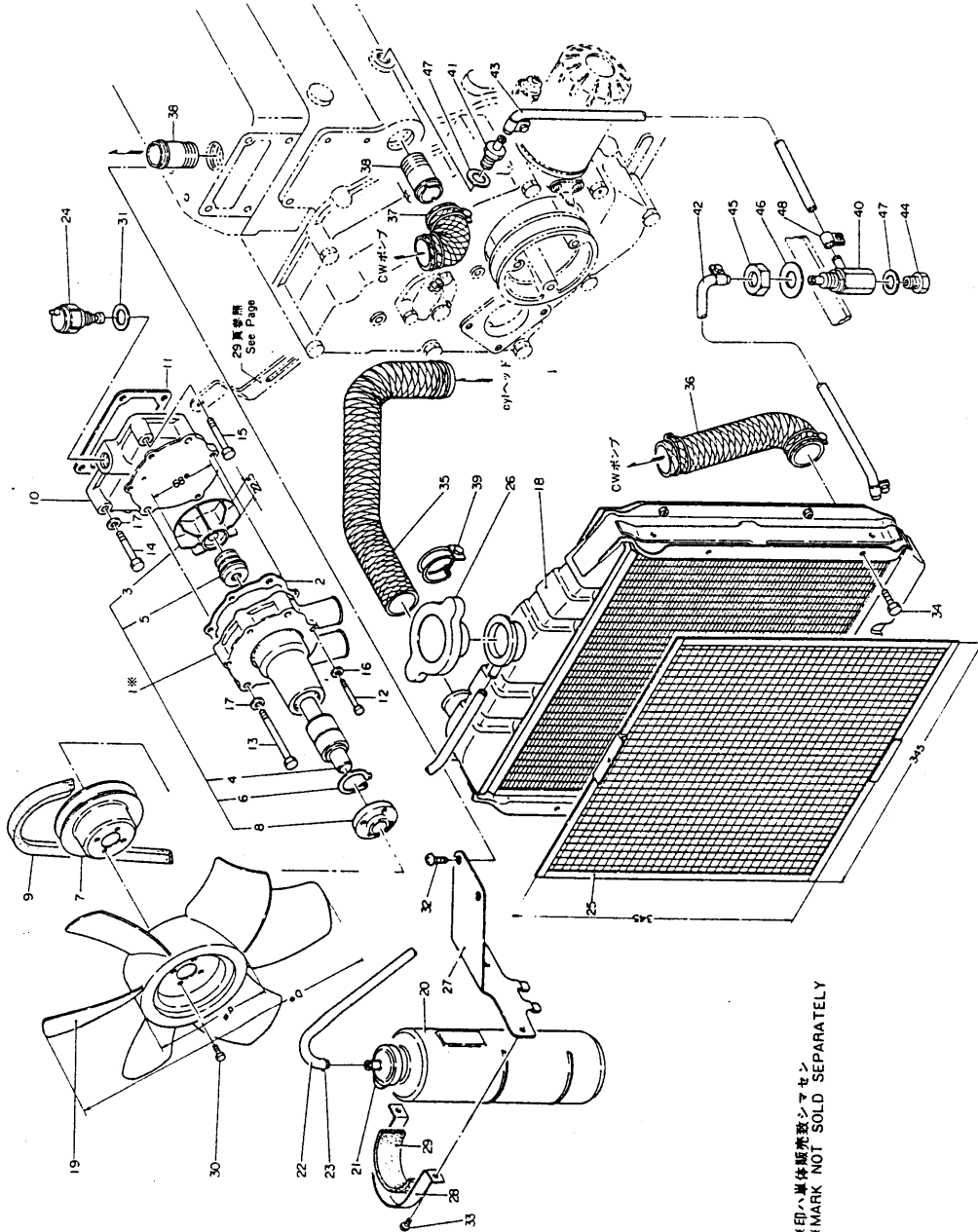
※印ハ単体販売致シマセン  
\*MARK; NOT SOLD SEPARATELY

★印ハ仕組販売ラリス  
★MARK; SOLD IN ASS'Y

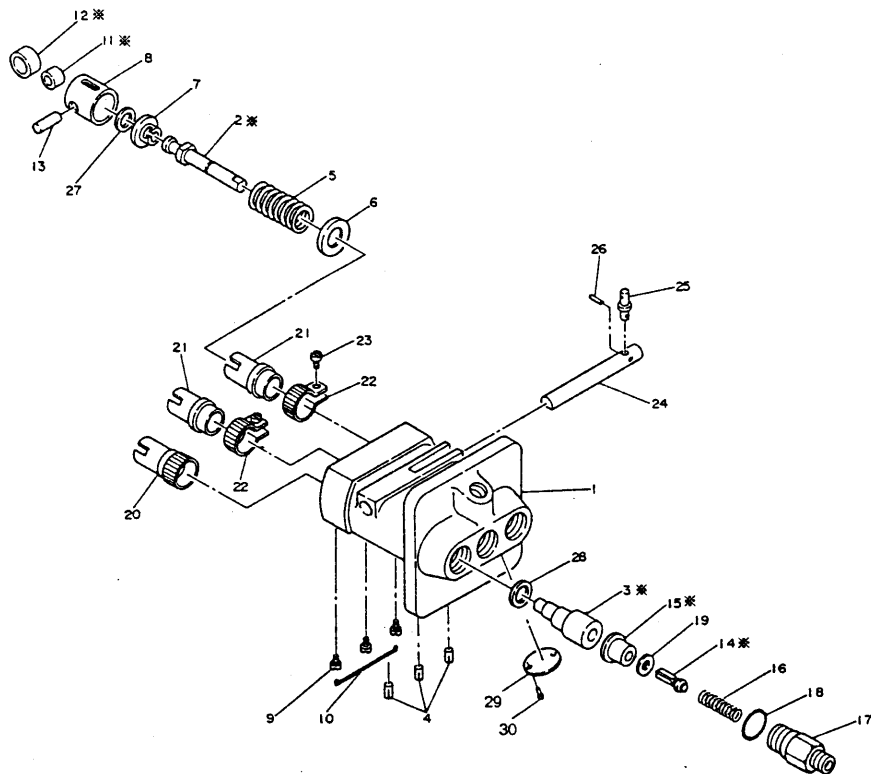


冷却水系統 COOLING WATER SYSTEM						部分コード SECTION CODE	
						44・49	
図番 ITEM	品名 PART NAME	部品番号 PART NO.	1台分個数 Q'TY		互換性 INTERCHANGEABILITY	販売単位 UNIT	備考 REMARKS
			3 T 84	3 T 80			
23	冷却水オーバーフローパイプ押エ RETAINER, c. w overflow pipe	124450-44560	1	1			
24	水温検出器 SENSOR	121250-44900	1	1			ON---110°C, OFF---102°C DC12V, 7A
25	ラジエータ防塵網 DUST-PROOF NET	121250-44580	1	1			
26	ラジエータキャップ CAP, radiator	124450-44590	1	1			
27	サブタンク取付台 MOUNT, sub tank	121250-44550	1	1			
28	サブタンクバンド BAND, sub tank	194151-61161	1	1			
29	バンドクッション CUSHION	194151-61170	1	1			
30	六角ボルト M 6 × 12 BOLT	26117-060122	4	4			ファンブレード、駆動Vプーリー共適用 Fan blade, Vpulley Set-tightening
31	パッキン 16 PACKING	23414-160000	1	1			温度検出器用 Sensor
32	十字穴付ナベ小ネジ M 8 × 10 PLUS SCREW	26557-080102	2	2			サブタンク取付台取付用 Sub. tank mount fitting
33	十字穴付ナベ小ネジ M 6 × 12 PLUS SCREW	26557-060122	2	2			サブタンクバンド取付用 Sub. tank band fitting
34	六角ボルト M 8 × 12 BOLT	26117-080122	4	4			ラジエーター取付用 Radiator fitting
35	冷却水管 (ヘッド→ラジエータ) C. W PIPE (head→radiator)	121250-49010	1	1			
36	冷却水管 (ラジエーター→ポンプ) C. W PIPE (radiator→pump)	121250-49020	1	1			
		121150-49020		1			
37	冷却水管 (ポンプ→ブロック) C. W PIPE (pump→block)	121250-49030	1	1			
		121150-49030		1			
38	冷却水管継手 JOINT, c. w. pipe	124160-49480	2	2			
39	ホースバンド 38 HOSE BAND	23010-038000	6	6			冷却水管締付用 C. W. P. tightening
40	三方コック本体 3-WAY COCK BODY	121250-49100	1	1			
41	水抜パイプ継手 DRAIN P. JOINT	121250-49110	1	1			シリンダブロックニ取付 Fixed on cyl. block
42	水抜パイプ(ラジエーター→三方コック) DRAIN PIPE(radiator→3-way cock)	121250-49150	1	1			3/8φ×200 121250-49160ヲ供給シマス 121250-49160:supplied
43	水抜パイプ(ブロック→三方コック) DRAIN PIPE(block→3-way cock)	121250-49160	1	1	C		3/8φ×360 材質:名古屋ゴム製"OC710-A1" Materials:Nagoya-Gum made
44	六角頭付プラグ M14×1.5 PLUG	121250-49120	1	1			
45	六角止メナット(細) M16×1.5 LOCK NUT	26777-160002	1	1			三方コック取付用 3-way cock fitting

冷却水系統  
COOLING WATER SYSTEM



冷却水系統 COOLING WATER SYSTEM						部分コード SECTION CODE	
						49	
図番 ITEM	品名 PART NAME	部品番号 PART NO.	1台分個数 Q'TY		互換性 INTERCHANGEABILITY	販売単位 UNIT	備考 REMARKS
			3 T 84	3 T 80			
⑬	平座金 16 WASHER	22117-160000	1	1			三方コック取付用 3-way cock fitting
⑭	パッキン(丸銅) 14 PACKING	124450-01980	2	2			六角頭付プラグ用-1 六角パイプ継手用-1 Plug - 1 Drain pipe joint - 1
⑮	ホースバンド HOSE BAND	124460-59050	4	4			



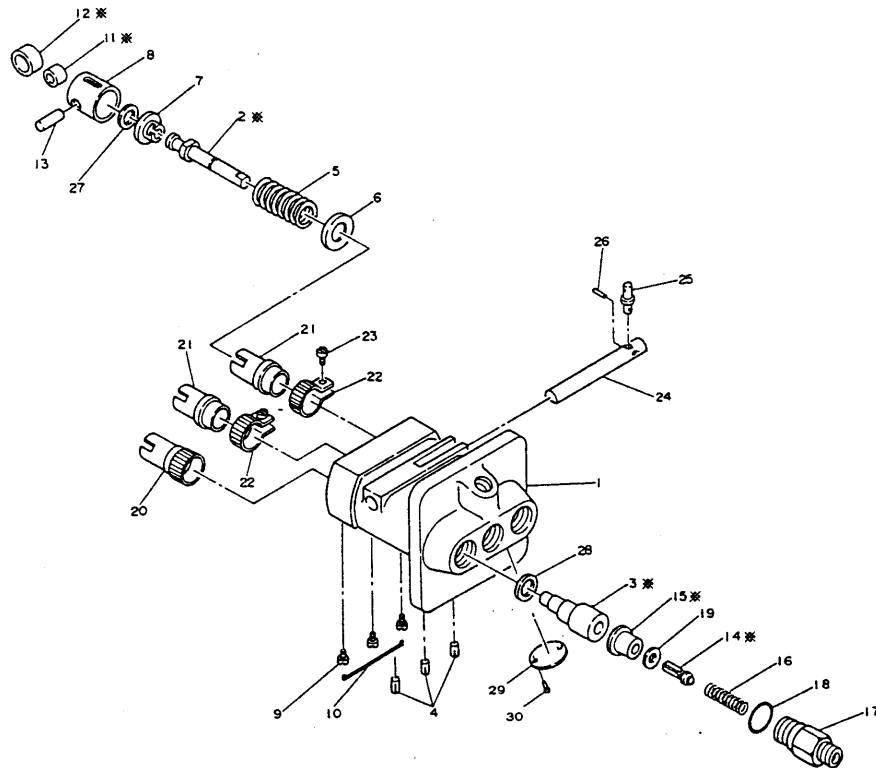
\*印ハ単体販売致シマセン  
\*MARK ; NOT SOLD SEPARATELY

燃料噴射ポンプ FUEL INJECTION PUMP						部分コード SECTION CODE	
						51	
図番 ITEM	品名 PART NAME	部品番号 PART NO.	1台分個数 QTY		互換性 INTERCHANGEABILITY	販売単位 UNIT	備考 REMARKS
			3 T 84	3 T 80			
★	燃料噴射ポンプ仕組 F. INJECTION PUMP ASS'Y	721250-51700	1				☆ 1-28 Inc.
		721150-51700		1			
①	燃料噴射ポンプ本体 PUMP BODY	*	1	1			121150-51010 仕組ニテ注文願イマス Please order as ass'y.
★	プランジャバレル 仕組 PLUNGER BARREL ASS'Y	124240-51100	3	3			☆ 2-3 Inc.
②	プランジャ PLUNGER	*	3	3			124240-51130 仕組ニテ注文願イマス Please order as ass'y.
③	プランジャバレル BARREL	*	3	3			124240-51120 仕組ニテ注文願イマス Please order as ass'y.
④	プランジャバレル廻り止メピン LOCK PIN	103854-51251	3	3			
⑤	プランジャスプリング SPRING	174307-51190	3	3			
⑥	プランジャスプリング受金 SUPPORTER	174307-51170	3	3			
⑦	プランジャスプリング下部受金 LOWER SUPPORTER	174307-51180	3	3			
⑧	プランジャガイド PLUNGER GUIDE	124550-51200	3	3			
⑨	プランジャガイド廻り止メ LOCKER	174307-51450	3	3			
⑩	プランジャガイド廻り止メピン LOCK PIN	121150-51460	1	1			
★	ローラ 仕組 ROLLER ASS'Y	711100-51540	3	3			☆ 11-12 Inc.
⑪	プランジャガイドローラ (内側) ROLLER, plunger guide (inside)	*	3	3			111100-51210 仕組ニテ注文願イマス Please order as ass'y.
⑫	プランジャガイドローラ (外側) ROLLER, plunger guide (outside)	*	3	3			111100-51220 仕組ニテ注文願イマス Please order as ass'y.
⑬	プランジャガイドローラピン PIN	174100-54120	3	3			
★	デリベリバルブ 仕組 DELIVERY VALVE SEAT ASS'Y	124550-51301	3	3			☆ 14-15 Inc.
⑭	デリベリバルブ DELIVERY VALVE	*	3	3			124240-51300 仕組ニテ注文願イマス Please order as ass'y.
⑮	デリベリバルブシート SEAT	*	3	3			124550-51310 仕組ニテ注文願イマス Please order as ass'y.
⑯	デリベリバルブスプリング SPRING	124550-51320	3	3			
⑰	デリベリバルブホルダー HOLDER	124550-51341	3	3			
⑱	デリベリバルブ用Oリング(P15 2種) O-RING	124550-51370	3	3			
⑲	デリベリバルブシートバック PACKING	124550-51350	3	3			
⑳	燃料加減輪 (甲) RING, fuel control	174307-51510	1	1			

\*印ハ単体販売致シマセン

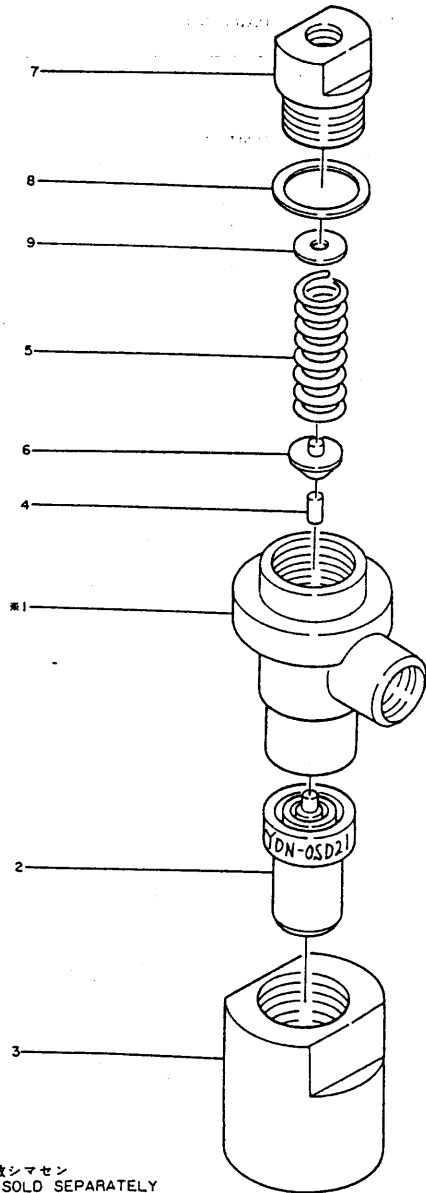
★印ハ仕組販売ヲ示ス





\*印ハ単体販売致シマセン  
\*MARK ; NOT SOLD SEPARATELY

燃料噴射ポンプ FUEL INJECTION PUMP							部分コード SECTION CODE	
図番 ITEM	品名 PART NAME	部品番号 PART NO.	1台分個数 QTY		互換性 INTERCHANGEABILITY	販売単位 UNIT	備考 REMARKS	
			3 T 84	3 T 80				
21	燃料加減輪 (乙) RING, fuel control	174307-51550	2	2				
22	燃料加減歯輪 RING, fuel control, w/teeth	174307-51560	2	2				
23	燃料加減歯輪止メネジ SET SCREW	122117-51560	2	2				
24	燃料加減ラック RACK, fuel control	121150-51500	1	1				
25	燃料加減ラックピン PIN	124240-51550	1	1				
26	燃料加減ラック止メ金 LOCKER	124550-51590	1	1				
27	プランジャ位置調整シム ADJUST. SHIM ASS'Y, plunger	174307-51700	3	3				
	(t=0.1)	*	3	3			174307-51710	
	t=0.2	*	3	3			174307-51720	
28	プランジャバレルパッキン PACKING, plunger barrel	174307-51270	3	3				
29	燃料ポンプ銘板 PLATE	*	1				121250-51921	
		*		1			121150-51921	
30	小形丸リベット 2.3×3	22624-230030	2	2				

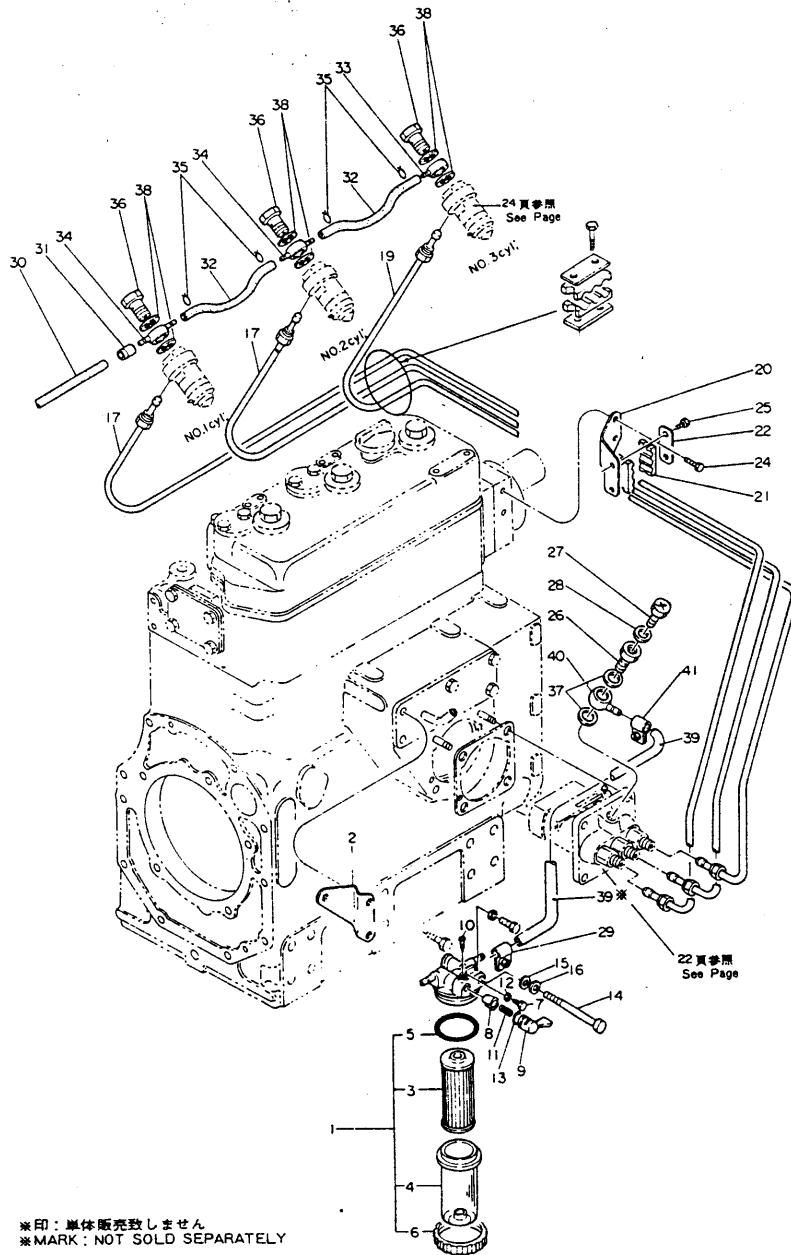


\*印ハ単体販売致シマセン  
\*MARK : NOT SOLD SEPARATELY

燃 料 噴 射 弁 FUEL INJECTION VALVE						部分コード SECTION CODE	
						53	
図番 ITEM	品 名 PART NAME	部品番号 PART NO.	1台分個数 QTY		互換性 INTERCHANGEABILITY	販売単位 UNIT	備 考 REMARKS
			3 T 84	3 T 80			
★	燃料噴射弁仕組 F. INJECTION VALVE ASS'Y	724770-53100	3				☆ Inc. 1-9 噴射圧 160kg/cm <sup>2</sup> Injection press.
		721150-53100		3			☆ Inc. 1-9 噴射圧 160kg/cm <sup>2</sup> Injection press.
①	燃料弁本体 F. VALVE, BODY	*		3			103854-53100 仕組ニテ注文願イマス Please order as ass'y. 103854-53100
②	ノズル NOZZLE	124770-53000	3	3			
③	燃料弁締付ナット NUT, f. valve	104900-53080	3				
		104300-53080		3			
④	インタスピンドル INTER SPINDLE	113200-53110	3	3			
⑤	ノズルスプリング NOZZLE SPRING	103854-53120	3	3			
⑥	燃料弁バネ受 SPRING SHOE	113200-53120	3	3			
⑦	燃料弁スプリング押エ SPRING RETAINER	103854-53180	3	3			
⑧	スプリング押エパッキン PACKING, retainer	172100-53200	3	3			
⑨	ノズルスプリング調整板 ADJUST. PLATE, spring	110250-53150	3	3			1=0.1, 0.2, 0.3, 0.5

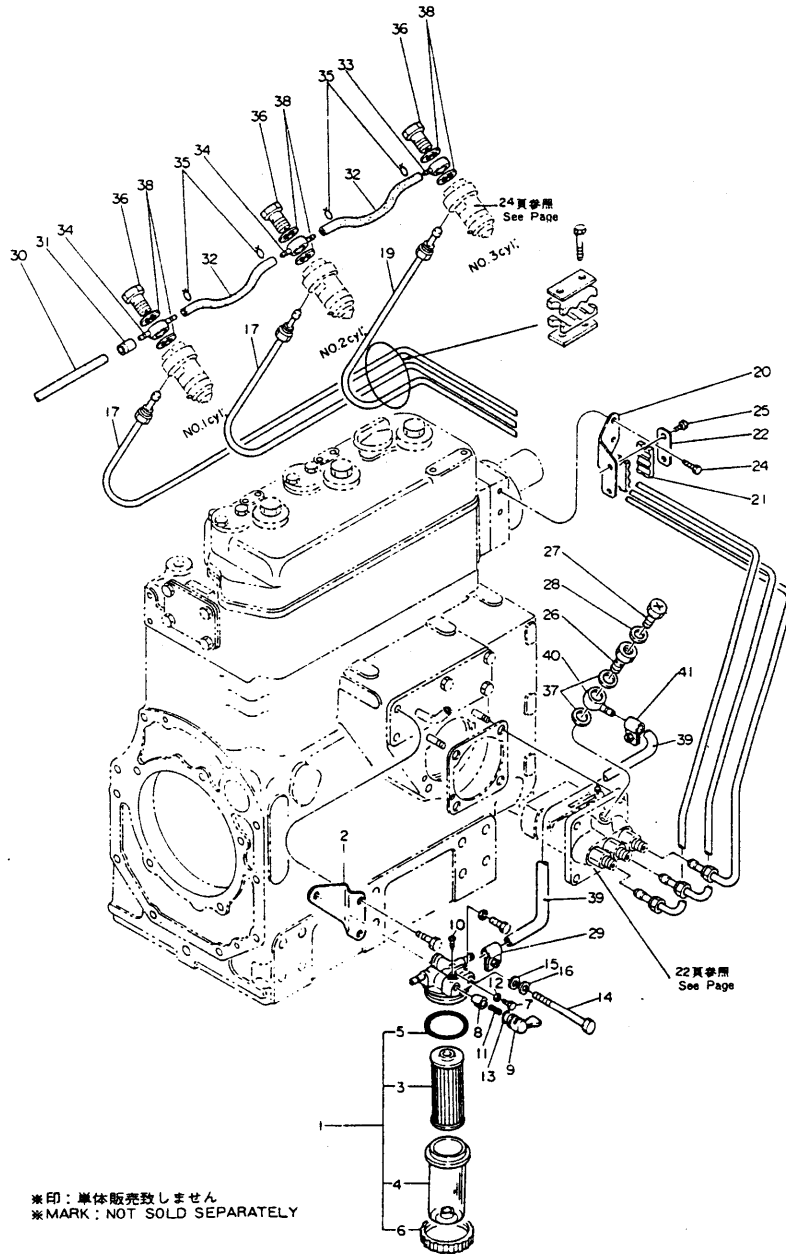
\*印ハ単体販売致シマセン  
\*MARK:NOT SOLD SEPARATELY

★印ハ仕組販売ヲ示ス  
★MARK:SOLD IN ASS'Y



\*印：単体販売致しません  
\*MARK: NOT SOLD SEPARATELY

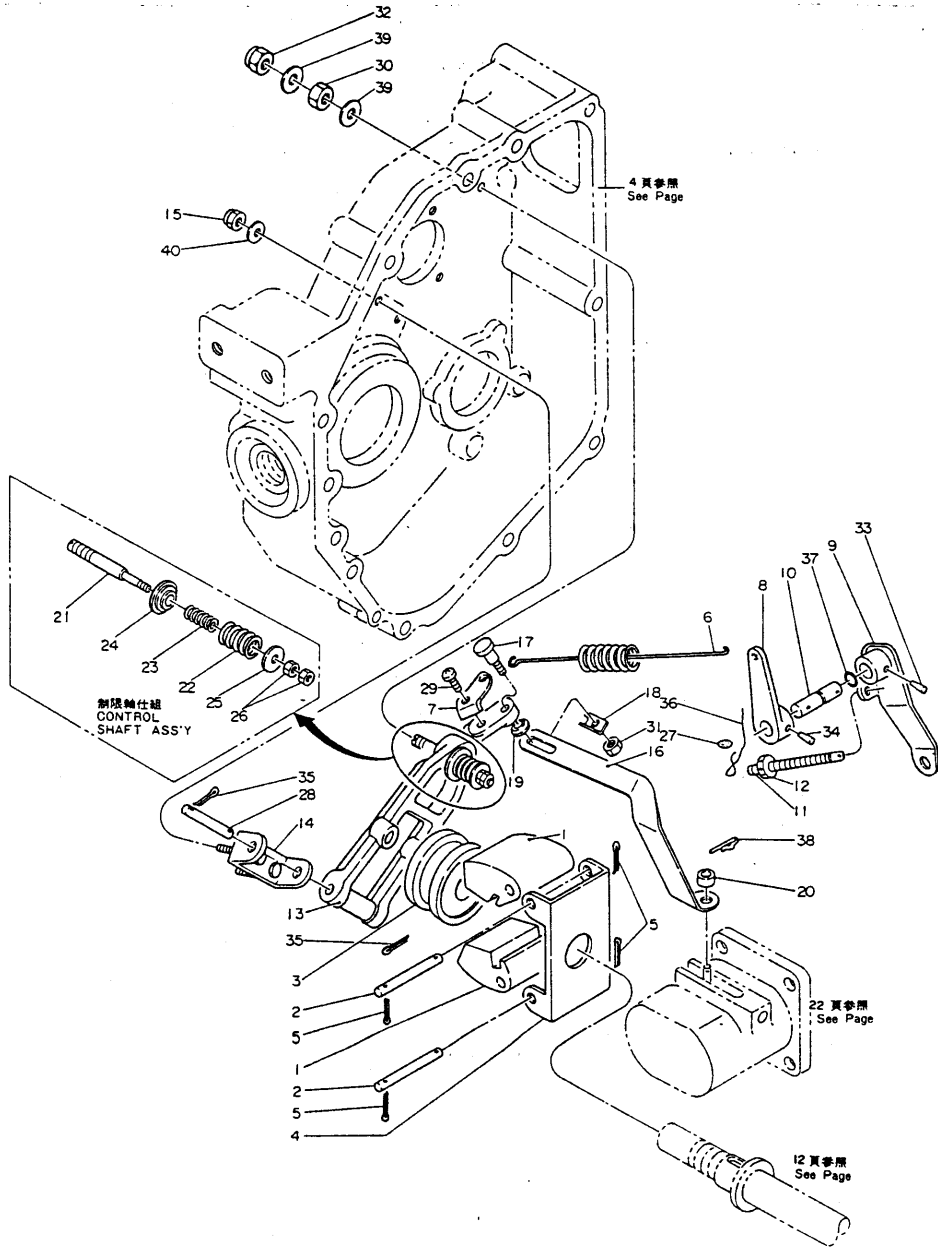
燃 料 油 系 統 FUEL OIL SYSTEM							部分コード SECTION CODE	
							55・59	
図番 ITEM	品 名 PART NAME	部品番号 PART NO.	1台分個数 Q'TY		互換性 INTERCHANGEABILITY	販売単位 UNIT	備 考 REMARKS	
			3 T	8 0				
①	燃料コシ器仕組 F. O. FILTER ASS'Y	121250-55600	1	1			付 3-6	
②	燃料コシ器取付台 MOUNT	121250-55610	1	1				
③	燃料コシ器エレメント ELEMENT	124550-55700	1	1				
④	燃料コシ器オオイ COVER	124550-55510	1	1				
⑤	燃料コシ器パッキン PACKING	102103-55520	1	1				
⑥	燃料コシ器リテーニングリング RETAINING RING	110250-55610	1	1				
⑦	燃料コシ器空気抜プラグ AIR-VENT PLUG	101720-55750	2	2			空気抜プラグ用 Air-vent plug	
⑧	テーパバルブ TAPER VALVE	104200-55320	1	1			コックレバー用 Cock lever	
⑨	燃料コックハンドル HANDLE, fuel cock	104200-55340	1	1				
⑩	ハンドル用止メ小ネジ SET SCREW, handle	104200-55750	1	1				
⑪	バルブスプリング VALVE SPRING	104200-55330	1	1				
⑫	パッキン(丸ナイロン) 6 PACKING	23418-060000	2	2				
⑬	Oリング(1種A) P10A- O-RING	24311-240100	1	1				
⑭	六角ボルト M 8 × 65 BOLT	26117-080652	1	1				
⑮	平座金 8 WASHER	22117-080000	1	1			コシ器取付用 Strainer fitting	
⑯	バネ座金 8 SPRING WASHER	22212-080000	1	1				
⑰	第1気筒側燃料噴射管 F. INJECTION PUMP, NO.1	121250-59810	1	1				
⑱	第2気筒側燃料噴射管 F. INJECTION PUMP, NO.2	121250-59820	1	1				
⑲	第3気筒側燃料噴射管 F. INJECTION PUMP, NO.3	121250-59830	1	1				
⑳	燃料噴射管振れ止メ台(A) MOUNT, f. i. pipe clip	121250-59850	1	1				
㉑	燃料噴射管振れ止メ CLIP	123325-59100	2	2				
㉒	振れ止メカバー COVER	123325-59110	2	2				



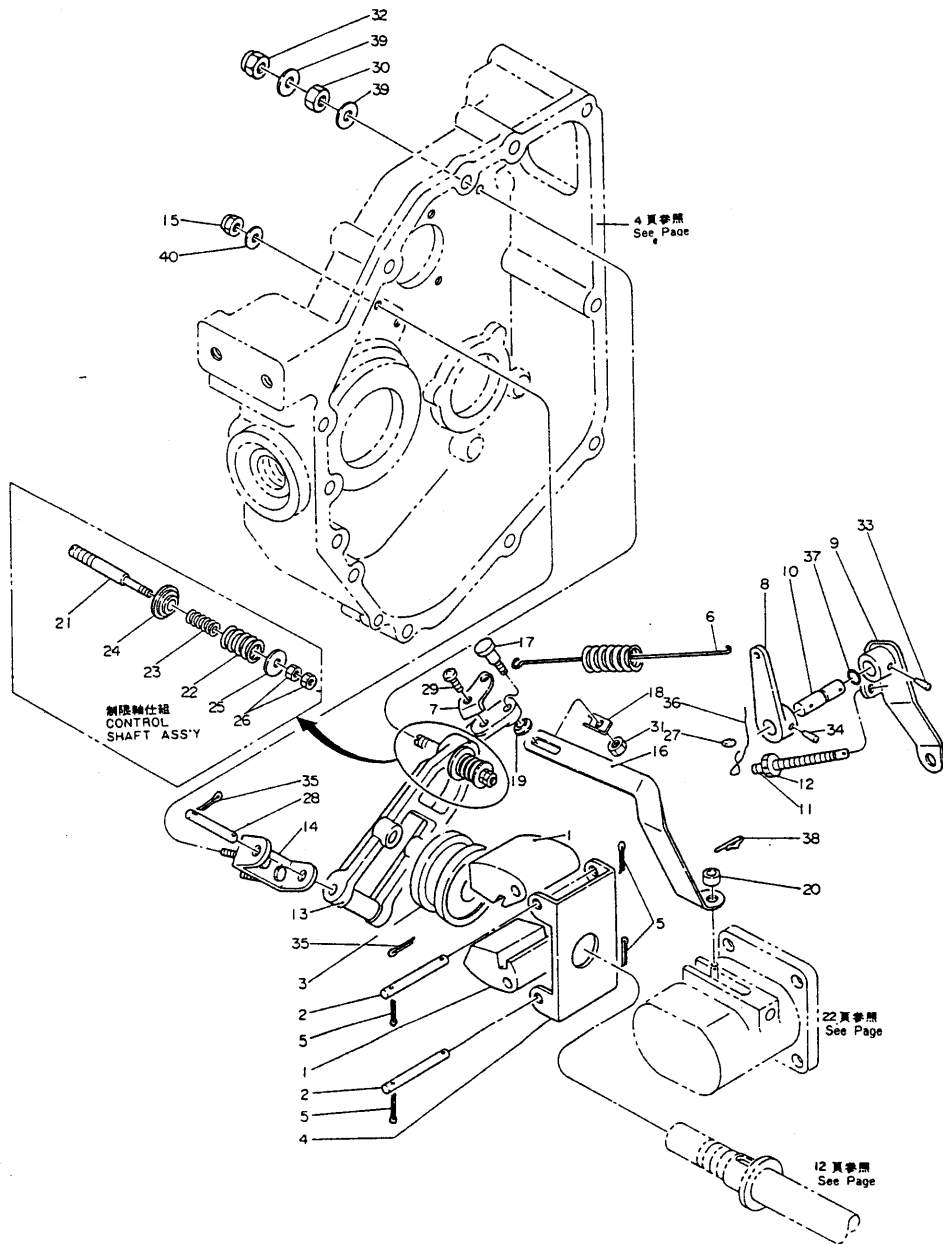
\*印：単体販売致しません  
\*MARK: NOT SOLD SEPARATELY

燃 料 油 系 統 FUEL OIL SYSTEM							部分コード SECTION CODE	
							55・59	
図番 ITEM	品 名 PART NAME	部品番号 PART NO.	1台分個数 Q'TY		互換 性	販売 単位 UNIT	備 考 REMARKS	
			3 T 84	3 T 80				
23	燃料噴射管振れ止め台 (B) MOUNT, f.i. pipe clip	121250-59860	1	1				
24	六角ボルト M 6×10 BOLT	26117-060102	2	2			振れ止め台取付用 Clip mount fitting	
25	六角ボルト M 6×16 BOLT	26117-060162	4	4				
26	管継手ボルト (空気抜穴付) BOLT, pipe joint	124060-59390	1	1				
27	空気抜プラグ AIR-VENT PLUG	111154-51900	1	1				
28	空気抜プラグパッキン PACKING	43400-500390	1	1				
29	ホースバンド HOSE BAND	124460-59060	1	1			コンシメ Strainer side	
30	燃料戻油管 FUEL RETURN OIL PIPE	121250-59500	1	1			※ 30-35 Inc.	
31	燃料戻油管 (ノズル〜タンク) F. RETURN O. PIPE, nozzle~tank	124550-59560	1	1				
32	燃料戻油管押エ金具 RETAINER	111100-59050	1	1				
33	燃料油管 (ノズル〜ノズル) F. O. PIPE, nozzle~nozzle	121250-59550	2	2			3/8×120	
34	球形片口管継手 JOINT, swivel pipe	124550-59030	1	1				
35	球形両口管継手 JOINT, swivel pipe	124550-59090	2	2				
36	燃料戻油管押エスプリング SPRING, f. return o. pipe retainer	121250-59100	4	4				
37	球形管継手ボルト BOLT, joint	101147-59810	3	3				
38	パッキン (丸鋼) 12 PACKING	23414-120000	2	2			ポンプ側 Pump side	
39	パッキン (丸鋼) 8 PACKING	23414-080000	6	6			ノズル側 Nozzle side	
★	燃料油管 (コンシメ〜ポンプ) F. O. PIPE, strainer~pump	121250-59010	1	1			※ 39-41 Inc.	
39	燃料油管 (コンシメ〜ポンプ) F. O. PIPE, strainer~pump	*	1	1			121250-59080 3/8×180 仕組ニテ注文願イマス Please order as ass'y.	
40	片口管継手 JOINT, l-end pipe	124250-59260	1	1				
41	ホースバンド HOSE BAND	124460-59050	1	1				
42	燃料噴射管振れ止め (B) CLIP	121250-59860	1	1				

\*印：単体販売致しません  
\*MARK: NOT SOLD SEPARATELY

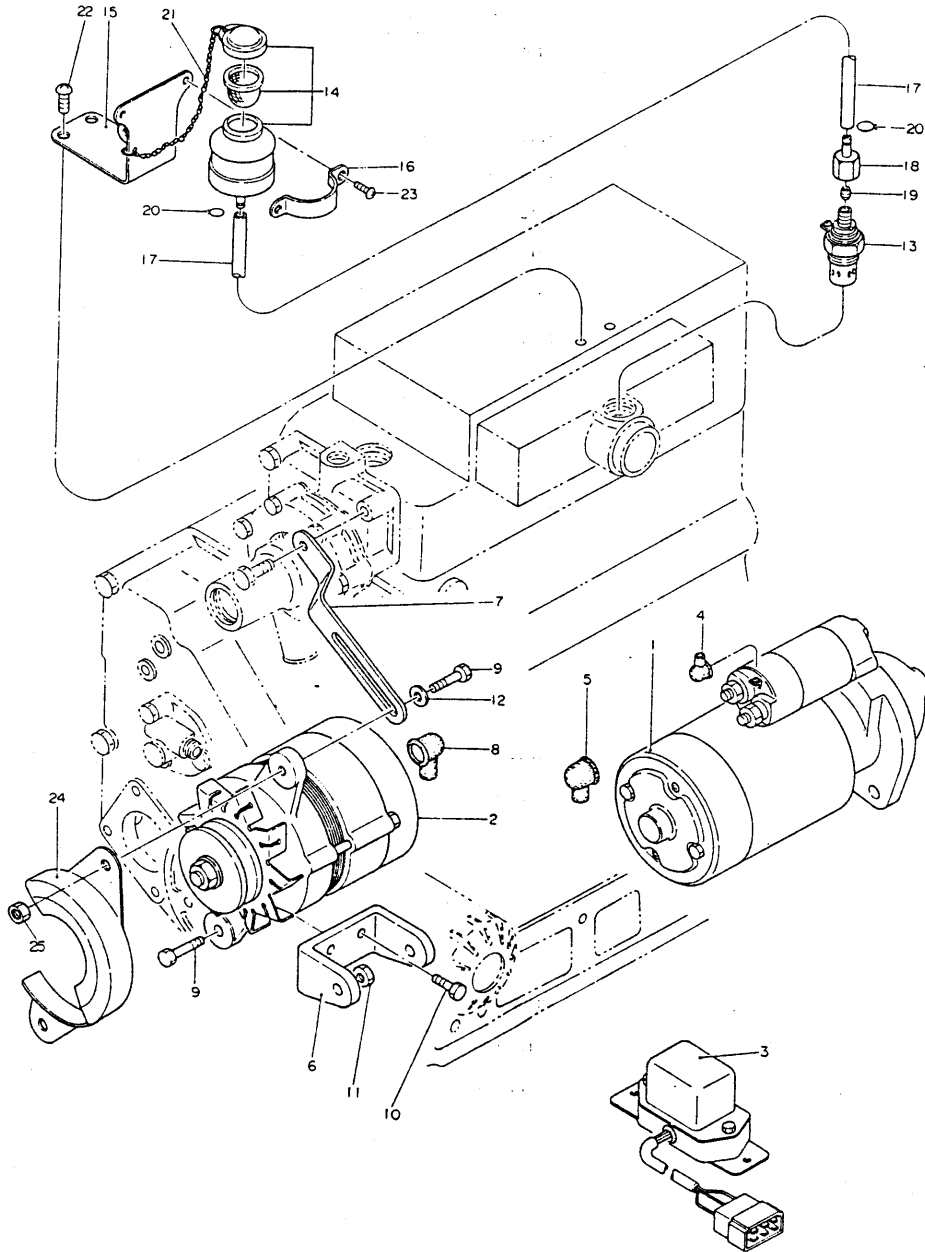


调速装置 GOVERNOR EQUIPMENT						部分コード SECTION CODE	
						61・66	
図番 ITEM	品名 PART NAME	部品番号 PART NO.	1台分個数 Q'TY		互換性 INTERCHANGEABILITY	販売単位 UNIT	備考 REMARKS
			3 T 84	3 T 80			
★	ガバナウェイトサポート仕組 GOVERNOR WEIGHT SUPPORT ASS'Y	724450-61520	1	1			☆ Inc. 1・2・4・5
①	ガバナウェイト GOVERNOR WEIGHT	124450-61200	2	2			
②	ガバナウェイトピン GOVERNOR WEIGHT PIN	124450-61220	2	2			
③	ガバナスリーブ GOVERNOR SLEEVE	124550-61600	1	1			
④	ガバナウェイトサポート SUPPORT	124450-61110	1	1			
⑤	割ピン 2×10 COTTER PIN	22411-200100	4	4			ガバナウェイトピン用 Governor weight pin
⑥	レギュレータスプリング REGULATOR SPRING	121250-66010	1				
		121150-66010		1			
⑦	レギュレータスプリング取付金具 SET PIECE, regulator sp.	124450-66460	1	1			
⑧	レギュレータレバー LEVER	124450-66090	1	1			
⑨	レギュレータハンドル HANDLE	124450-66050	1	1			
⑩	レギュレータハンドル軸 SHAFT, handle	124450-66040	1	1			
⑪	レギュレータハンドル調整ボルト BOLT, handle adjust.	103854-66420	1	1			
⑫	穴付六角止メナット SET NUT	124550-66370	1	1			レギュレータハンドル調整ボルト用 Regulator handle adjust. bolt
⑬	ガバナレバー GOVERNOR LEVER	124460-66611	1	1			
⑭	ガバナレバーサポート SUPPORT	124450-66510	1	1			
⑮	ガバナレバーサポート取付用袋ナット CAP NUT, support	124450-66520	2	2			
⑯	ガバナリンク GOVERNOR LINK	121250-66400	1				
		121150-66400		1			
⑰	ガバナリンク連結ネジ CONNECT. SCREW	124450-66411	1	1			
⑱	廻り止め座金 LOCK WASHER	124460-66440	1	1			
⑲	ガバナリンク締付用間座 SPACER, governor link	124450-66430	1	1			
⑳	ガバナリンク振れ止め間座 SPACER, governor link clip	124450-66420	1	1			



調速装置 GOVERNOR EQUIPMENT						部分コード SECTION CODE	
						66	
図番 ITEM	品名 PART NAME	部品番号 PART NO.	1右分個数 Q'TY		互換性 INTERCHANGEABILITY	販売単位 UNIT	備考 REMARKS
			3 T	3 T			
★	噴射制限軸 INJECTION CONTROL SHAFT	121250-66800	1	1			21-26 Inc.
②①	噴射制限軸 INJECTION CONTROL SHAFT	124450-66822	1	1			
②②	噴射制限第1スプリング No.1 SPRING, injection control	121250-66830	1	1			
②③	噴射制限第2スプリング No.2 SPRING	121250-66840	1	1			
②④	噴射制限用当金(甲) RETAINER	121250-66860	1	1			
②⑤	噴射制限用当金(乙) RETAINER	121250-66870	1	1			
②⑥	六角止メナット M5×0.8 SET NUT	26751-050002	2	2			
②⑦	封印用鉛 LEAD, sealing	135210-61090	1	1			
②⑧	ガバナレバーピン PIN, governor lever	124450-66550	1	1			
②⑨	十字穴付ナベ小ネジ M6×8 PLUS SCREW	26551-060082	1	1			レギュレータスプリング取付金具取付用 Regulator spring set piece fitting
③⑩	六角止メナット M8 SET NUT	26757-080002	1	1			噴射制限軸取付用 I. control shaft fitting
③⑪	六角止メナット M5×0.8 SET NUT	26751-050002	1	1			ガバナリンク締付用 Governor link tightening
③⑫	高形袋ナット CAP NUT	124460-66860	1	1			噴射制限軸取付用 I. control shaft fitting
③⑬	テーパピン 3×18 TAPER PIN	22322-030180	1	1			レギュレータハンドル用 Regulator handle
③⑭	テーパピン 3×16 TAPER PIN	22322-030160	1	1			レギュレータレバー用 Regulator lever
③⑮	割ピン 2×10 COTTER PIN	22411-200100	2	2			ガバナレバーピン用 Governor lever pin
③⑯	ツツリ線 1 WIRE	22451-100000	1	1			レギュレータハンドル調整ボルト用 Regulator handle adjusting bolt
③⑰	Oリング(1種A)P7 O-RING	24311-000070	1	1			レギュレータハンドル軸用 Regulator handle shaft
③⑱	スナップピン SNAP PIN	22360-060000	1	1			燃料加減ラックピン用 Fuel regulating rack pin
③⑲	パッキン(丸鋼) 8 PACKING	23414-080000	2	2			噴射制限軸用 I. control shaft
③⑳	パッキン(丸鋼) 6 PACKING	23414-060000	2	2			ガバナレバーサポート用 Governor lever support

電気始動装置  
ELECTRIC STARTING EQUIPMENT



電気始動装置及ピサースタート装置  
ELECTRIC STARTING & THERMOSTART EQUIPMENT

部分コード  
SECTION CODE  
77

図番 ITEM	品名 PART NAME	部品番号 PART NO.	1台分個数 QTY		互換性 INTERCHANGEABILITY	販売単位 UNIT	備考 REMARKS
			3 T 84	3 T 80			
①	スターティングモータ START. MOTOR	124250-77010	1	1			
②	AC ジェネレータ AC GENERATOR	124756-77200	1	1			
③	レギュレータ REGULATOR	124550-77710	1	1			
④	S ターミナルカバー S TERMINAL COVER	124550-77020	1	1			
⑤	ターミナルカバー TERMINAL COVER	124550-77030	1	1			
⑥	ジェネレータ用ブラケット BRACKET, generator	124550-77250	1	1			
⑦	ベルトアジャスター BELT ADJUSTOR	121250-77330	1	1			
⑧	AC ジェネレータ用ゴムキャップ CAP, rubber	124550-77040	1	1			
⑨	六角ボルト M 8 × 30 BOLT	26117-080302	3	3			ジェネレータ取付用 Generator fitting
⑩	六角ボルト M 8 × 18 BOLT	26117-080182	2	2			ジェネレータ用ブラケット取付用 Generator bracket fitting
⑪	六角ナット M 8 NUT	26717-080002	2	2			ジェネレータ取付用 Generator fitting
⑫	平座金(ミガキ丸・1種・メッキ) 8 WASHER	22137-080000	1	1			ベルトアジャスター用 Belt adjustor
⑬	サーモスタートプラグ PLUG, thermostart	124450-77910	1	1			
⑭	ヘッダータンク TANK	124460-77802	1	1			
⑮	ヘッダータンク取付金具(甲) SET PIECE (A)	121250-77811	1	1			
⑯	ヘッダータンク取付金具(乙) SET PIECE (B)	124460-77820	1	1			
⑰	サーモスタート用燃料油管 F. O. PIPE, thermostart	121250-77700	1	1			φ6×115
⑱	サーモスタートプラグ側燃料油管継手 F. O. P. JOINT, thermostart plug side	124460-77660	1	1			
⑲	サーモスタート用燃料油管接続金具 CONNECTOR, f. o. p.	124450-77980	1	1			
⑳	油管押エスプリング SPRING, o. p. retaining	124460-77680	2	2			
㉑	クサリ CHAIN	101100-55060	1	1			
㉒	十字穴付ナベ小ネジ M 8 × 10 PLUS SCREW	26557-08102	2	2			ヘッダータンク取付金具(甲)取付用 Tank set piece (A) fitting
㉓	十字穴付ナベ小ネジ M 6 × 8 PLUS SCREW	26557-060082	2	2			ヘッダータンク取付金具(乙)取付用 Tank set piece (B) fitting
㉔	チャージングジェネレータオホイ COVER, charging generator	124460-77210	1	1			
㉕	六角止メナット(メッキ) M 8 SET NUT	26757-080002	1	1			