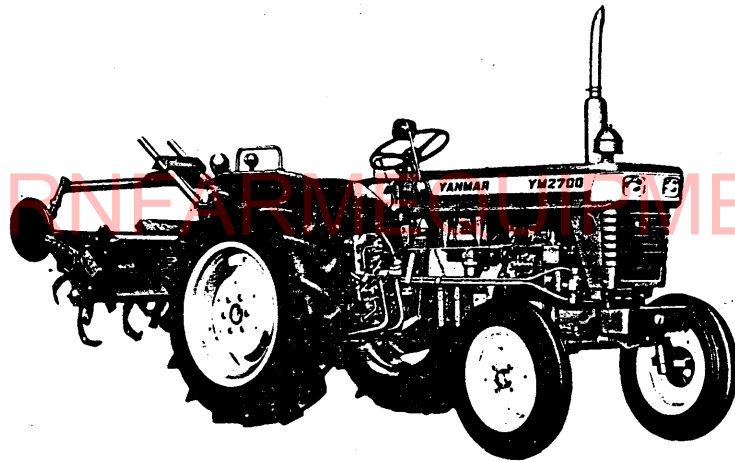


ヤンマー ディーゼル トラクタ

YM2700

YM2700L

SOUTHERN FARM EQUIPMENT
部 分 品 表



WWW.SOUTHERNFARMEQUIPMENTIMPORTS.COM

1-251-957-2857



ヤンマー-農機株式会社

部分品表の見方について

1. 当部分品表は次の順序で表示してあります。
見出番号、部番、部品名、1台当りの個数、共通部品、ABC区分、標準在庫、販売単位。
2. ABC区分とは各部品の出荷頻度が多いものをAとし、順次B、C、D、Eと区分してあります。
3. 標準在庫とは該当機10台当りに対して常時在庫を必要とする標準在庫数です。
該当機販売台数+販売予定台数に応じて常時部品を在庫保有してください。
特にA・B部品は必ず常時在庫保有してください。
4. 販売単位……各部品の販売を部品毎に単位を定めて単位販売を致します。
5. 部品名欄の「 」には仕組内容、寸法、材質等参考事項を表示してあります。
6. 巻末にYM2200トラクタの専用部品を掲載してあります。
(見出番号は、既製のヤンマーディーゼルトラクタYM2200部分品表(ポケット版)の見出番号です。)

ご注文について

1. 部品をご注文の際には形式、部番、部品名、個数を明示すると共に、機体番号をご連絡願います。
2. 電報注文の場合は部番でわかりやすくご連絡下さい。
(同一部品に対するご督促は、その旨ご明示下さい。)
3. 需要期には注文が殺到しますので、早い目に部品の準備を願います。
4. ご注文の部品は原則として誤送以外の返品は認めません。
6. ヤンマー製品には、ヤンマー純正部品をご使用願います。
(市販の類似品を使用されますと、早期破損や性能を悪くする原因となります。)
6. 運賃は別途申し受けます。
7. ご注文の部品は表示販売単位で単位販売を致します。

目 次

仕	様 (1).....	1
仕	様 (2).....	2
走行伝動断面図	(1).....	3
走行伝動断面図	(2).....	4

本 体 関 係

1.	エンジンコントロール関係.....	5
2.	フェUEL関係.....	7
3.	クラッチ関係.....	7
4.	トランスミッションケース・リヤヒッチ関係.....	9
5.	トランスミッション内部関係.....	13
6.	変速レバー関係.....	19
7.	ブレーキ関係.....	23
8.	デフロック関係.....	25
9.	ステアリング関係.....	25
10.	フロントアクスル関係.....	27
11.	タイヤ関係.....	29
12.	油圧リフト関係.....	31
13.	コントロールバルブ関係.....	35
14.	油圧パイピング関係.....	39
15.	三点ヒッチ関係.....	41
16.	ボンネット関係.....	45
17.	シート・フェンダ・ステップ関係.....	49
18.	電装品関係.....	51
19.	標準付属部品関係.....	55
20.	本機特別仕様部品関係.....	55

ロータリ (RS150A・RS160A・RS160B・RC150) 部

21.	ロータリドライブシャフト関係 (RS150A・RC150・RS160A・B).....	57
22.	ロータリギヤボックス・ロータリギヤケース・爪軸関係 (RS150A・RS160A・B).....	59
23.	ロータリギヤケース内部ギヤ・シャフト関係 (RS150A・RS160A・B).....	63
24.	ロータリキャリヤ関係 (RS150A).....	65
25.	ロータリデブスゲージ関係 (RS150A).....	69
26.	ロータリキャリヤ関係 (RS160A・B).....	71
27.	デブスゲージ関係 (RS160A).....	75
28.	デブスゲージ関係 (RS160B).....	79
29.	ロータチェンケース関係 (RC150).....	81
30.	ロータチェンケース内部関係 (RC150).....	83
31.	爪軸関係 (RC150).....	85
32.	ロータリキャリヤ関係 (RC150).....	87
33.	デブスゲージ関係 (RC150).....	91
34.	YM2200専用部品.....	95

SOUTHERN FARM EQUIPMENT

WWW.SOUTHERNFARMEQUIPMENTIMPORTS.COM

1-251-957-2857

【本体関係】

仕 様 (1)

重 量 (kg)	車 量 総 重 量 (kg)		980		
	荷 重 (kg)	前 輪	390 (40%)		
		後 輪	590 (60%)		
	附 加 重 量 (kg)	前 輪	10×4=40 (アタッチメント)		
後 輪		25×6=150 (アタッチメント)			
本 体		20×6=120 (アタッチメント)			
機 関 出 力 (PS/rpm)			27/2600		
形 状			ホイールトラクタ		
種 類			小型特殊自動車		
性 能	走 行 速 度 km/h (m/sec)	前	タ イ ヤ	10-24	
			1 速	1.46 (0.41)	
		2 速	1.73 (0.48)		
		3 速	2.47 (0.69)		
		4 速	3.53 (0.98)		
		5 速	5.54 (1.54)		
		6 速	6.57 (1.82)		
		7 速	9.38 (2.61)		
	後 進	1 速	2.47 (0.69)		
		2 速	9.38 (2.61)		
機 体 寸 法 (mm)	最 小 旋 回 半 径 (mm)		1900		
	全 長	後 輪 後 端 まで	2773		
		ロアリングまで	2773		
	全 幅 (標準状態)		1344		
	全 高 (マフラー上端)		1894		
	軸 距 (標準状態)		1600		
	輪 距	前 輪	最小~最大	1070~1270	3 段
		後 輪	最小~最大	970~1470	6 段
	最 低 地 上 高 (mm)		357		
	機 関	形 式		2TR27	
種 類		ディーゼル			
冷 却 方 式		水冷ラジエータ			
シ リ ン グ 数		2			
内 径 × 行 程 (mm)		90×105			
総 排 気 量 (cc)		1335			
燃 料 系 統	噴 射 ポ ン プ		ボッシュ		
	噴 射 弁 形 式		スロットル		
	燃 料		ディーゼル軽油またはヤンマー重油		

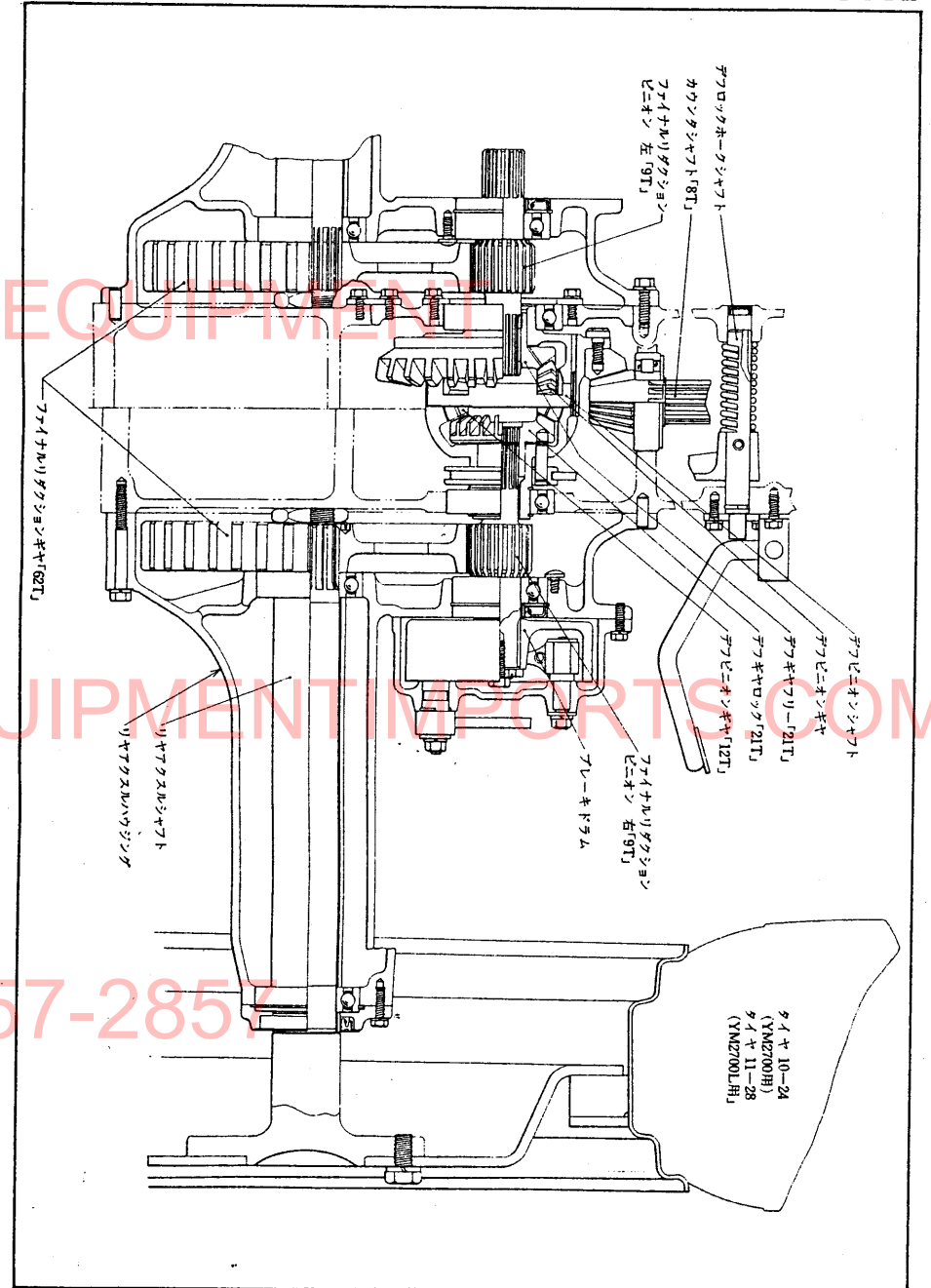
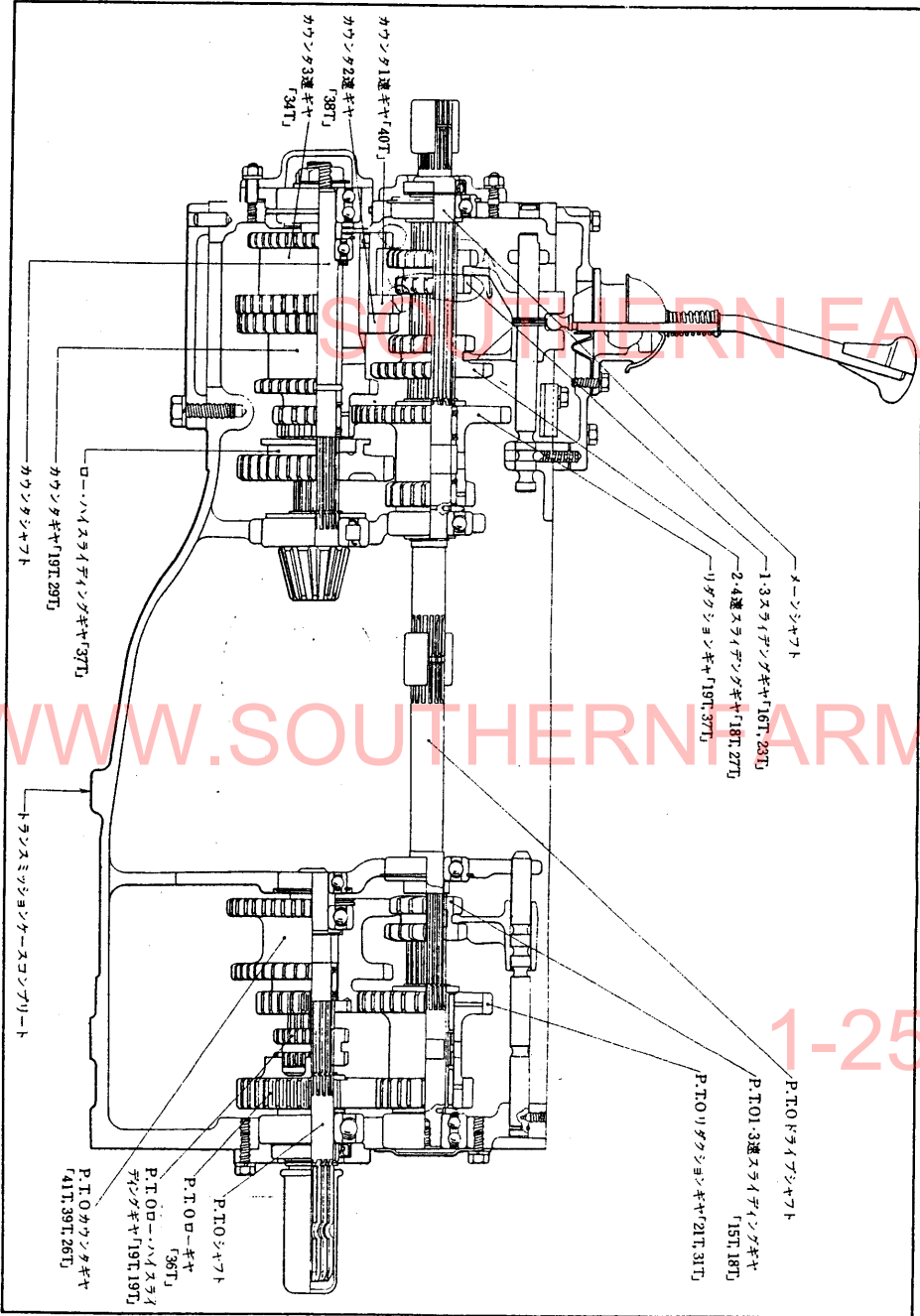
仕 様 (2)

機 関	燃 料 タ ン ク 容 量 (ℓ)		30	
	潤 滑 系 統	潤 滑 方 式	トロコイドポンプ圧送式	
		潤 滑 油 量 (ℓ)	6.5	
	冷 却 水 量 (ℓ)		5.2	
電 気 系 統	充 電 発 電 機 (V-kw)		12V-0.14	
	始 動 電 動 機 (V-kw)		12V-1.8	
	蓄 電 池 (V-kH)		12V-100	
動 力 伝 導 部	主 ク ラ ッ チ		乾 式 単 板	
	変 速 機 潤 滑 油 量 (ℓ)		18	
	差 動 装 置 形 式		傘 歯 車 式 (デフロック付)	
走 行 装 置	終 減 速 機 形 式		平 歯 車	
	車 輪	前 輪	500-15	
		後 輪	10-24	
	か じ 取 装 置		ボールスクリュー式	
足 プ レ ー キ		内部拡張機械式		
駐 車 プ レ ー キ		ペダルロック式		
運 転 装 置	計 器 類		アワメータ・水温計・速度計・チャージランプ・油圧計・グローランプ	
	照 明 装 置		前照灯・尾灯・方向指示灯・車幅灯	
動 力 取 出 軸	回 転 方 向		右 回 り	
	軸 寸 法 (mm)		34・83	
	軸 回 転 速 度 (rpm)		467・587・951・1200	
	そ の 他 駆 動 軸		けん引装置形式	
作 昇 降 装 置 機 置	最 大 昇 降 量 (kg)		1100	
	装 着 装 置 の 種 類 規 格		3点リング カテゴリ 1	
	標 準 ロ ー タ リ 耕 幅 (mm)		標 準 1500	
	油 圧 制 御 装 置		ポジションコントロール付	

【耕うん部関係】

項 目	名 称	RC135	RC150	RS135A	RS150A	RS160A	RS160B
装 着 方 式		特 殊 3 点 リ ン ク					3点リンク
駆 動 方 式		センタードライブ			サイドドライブ		
耕 う ん 幅 (mm)		1350・1600	1500・1700	1350	1500	1600	
爪 軸 回 転 数 (rpm)		15.8		17.4			
		19.9		21.9			
		32.6		35.8			
		41.1		45.2			
爪 軸 回 転 半 径 (mm)		245		260			
爪 本 数 (本)		30 (延長34)	38 (延長42)	32	36		
適 用 機 種		YM2700 および YM2200					

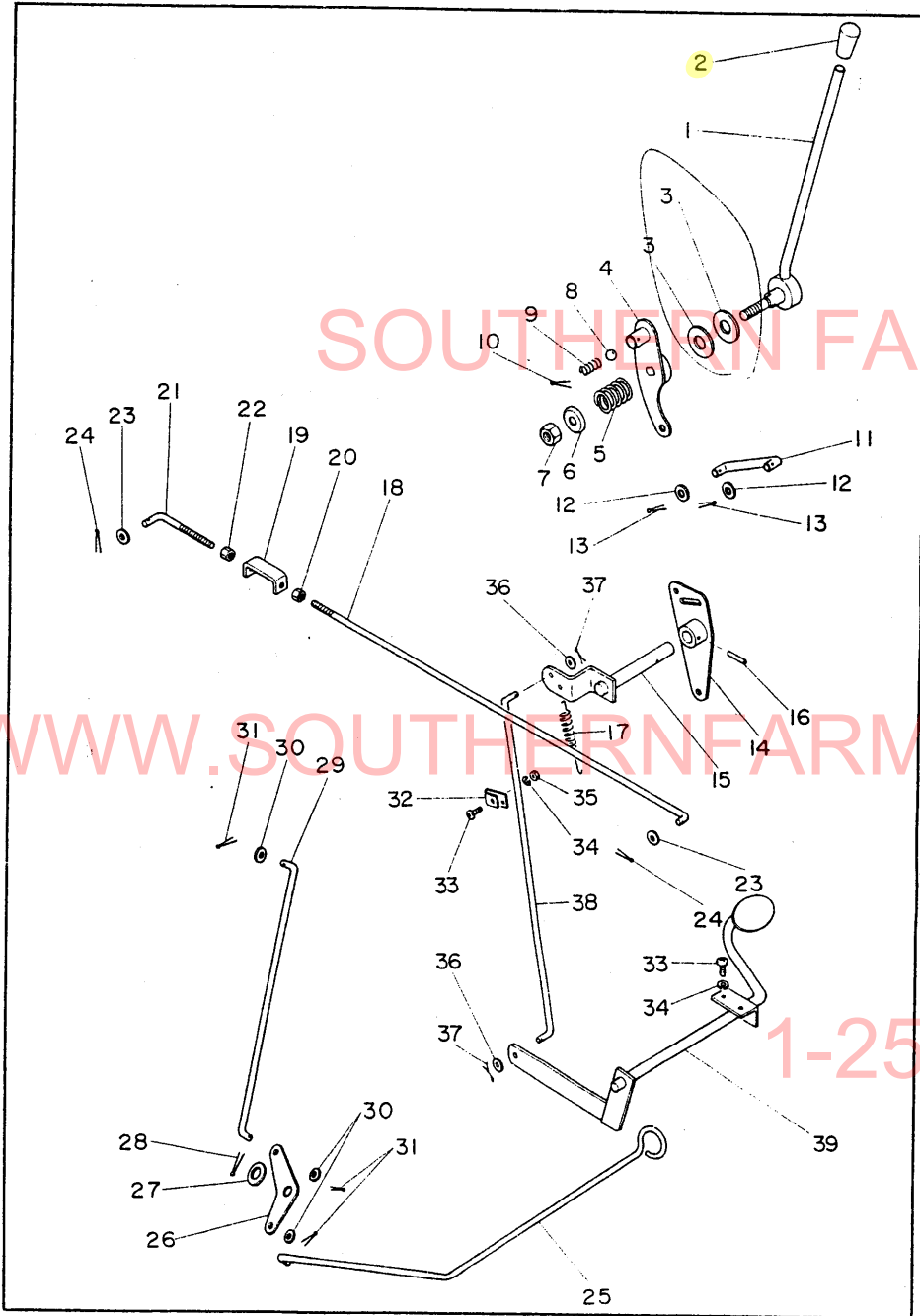
※本仕様は、予告なく変更することがあります。



WWW.SOUTHERNFARMEQUIPMENTIMPORTS.COM

1-251-957-2857

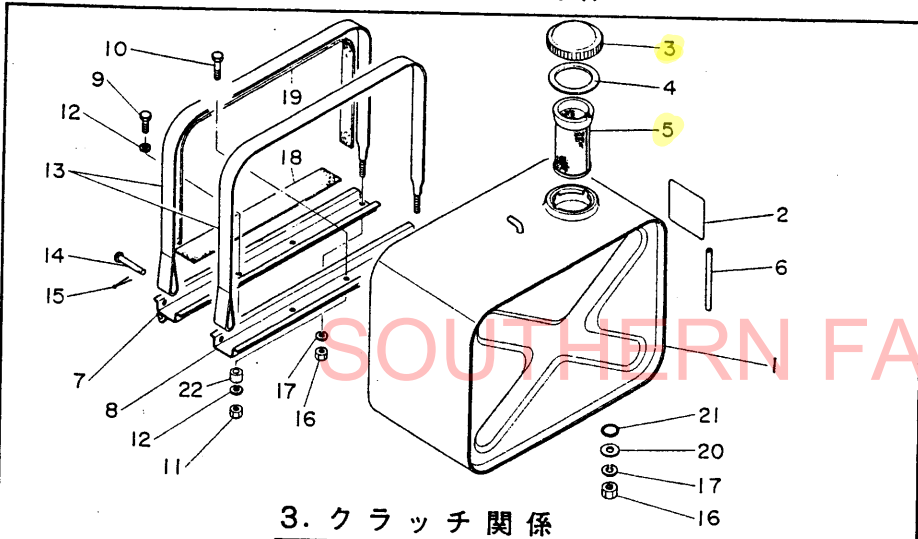
1. エンジンコントロール関係



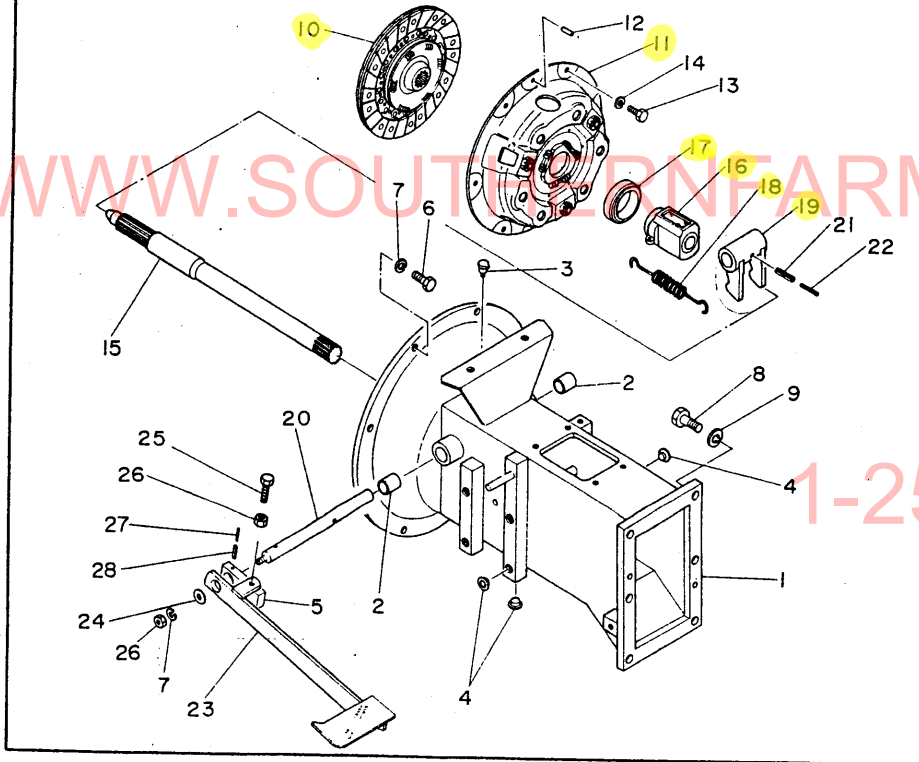
1. エンジンコントロール関係

見出し番号	部品番号	部品名	1台当りの個数			共通部品	ABC区分	標準在庫	販売単位	備考
			YM2700	YM2700L	YM2200					
1-1	194130-01110	アクセルレバー	1	1	1	C	2	2		
1-2	194080-01121	ノブ 8×17×30 「黒色」	1	1	1	B	5	3	YM273	
1-3	104200-66830	フリクションプレート	2	2	2				NS50 (エンジンパーツ)	
1-4	194130-01211	アクセレレータコネクタレバー	1	1	1	C	2	2		
1-5	104200-66820	バネ	1	1	1				NS50 (エンジンパーツ)	
1-6	104200-66850	座金 (乙) 「外径26φ」	1	1	1				NS50 (エンジンパーツ)	
1-7	104200-66860	セルフロックングナット 10	1	1	1				NS50 (エンジンパーツ)	
1-8	24190-10001	鋼球 3/8	1	1	1					
1-9	194080-27480	ホークロックスプリング B	1	1	1	B	5	3	YM273	
1-10	22411-160180	割ピン 1.6×18	1	1	1					
1-11	194130-01311	アクセレレータコネクタロッド	1	1	1	D	1	1	ピン穴中心寸法90L	
1-12	22137-060000	座金 6	2	2	2					
1-13	22411-160180	割ピン 1.6×18	2	2	2					
1-14	194130-01350	アクセレレータリンクレバー	1	1	1	D	1	1		
1-15	194140-01430	フートアクセルシャフト A	1	1		D	1	1	110L	
1-16	22352-040020	ロールピン 4×20	1	1						
1-17	193994-10203	フートアクセルリターンコイル	1	1		B	5	3		
1-18	194140-01360	アクセレレータリンクロッド 「523L」	1	1		D	1	1	左ネジ40L	
1-19	194130-01370	アクセレレータリンクアダプスタ	1	1	1	D	1	1	17×14×70	
1-20	194130-01390	ナット 6(左)	1	1	1	C	2	2	左ネジ	
1-21	194080-01381	アクセレレータリンクアダプスタロッド	1	1	1	D	1	1	YM273	
1-22	26717-060002	ナット 6	1	1	1					
1-23	22137-060000	座金 6	2	2	2					
1-24	22411-160180	割ピン 1.6×18	2	2	2					
1-25	194140-01510	デコンプレッソロッド	1	1		D	1	1	551.7L	
1-26	194130-01520	デコンプレッソレバー	1	1	1	D	1	1		
1-27	22117-086000	座金 8	1	1	1					
1-28	22411-160180	割ピン 1.6×18	1	1	1					
1-29	194140-01530	デコンプレッソコネクタロッド	1	1		D	1	1	327L	
1-30	22137-050000	座金 5	3	3	3					
1-31	22411-160180	割ピン 1.6×18	3	3	3					
1-32	194140-01470	スプリング掛	1	1		D	1	1	15×20×8.4	
1-33	21587-060162	クバインド小ネジ 6×16	3	3						
1-34	22212-060000	バネ座金 6	3	3						
1-35	26717-060002	ナット 6	1	1						
1-36	22137-060000	座金 6	2	2						
1-37	22411-160180	割ピン 1.6×18	2	2						
1-38	194140-01440	フートアクセルロッド A	1	1		D	1	1		
1-39	194140-01152	フートアクセルペダル	1	1		D	1	1		

2. フュエル関係



3. クラッチ関係



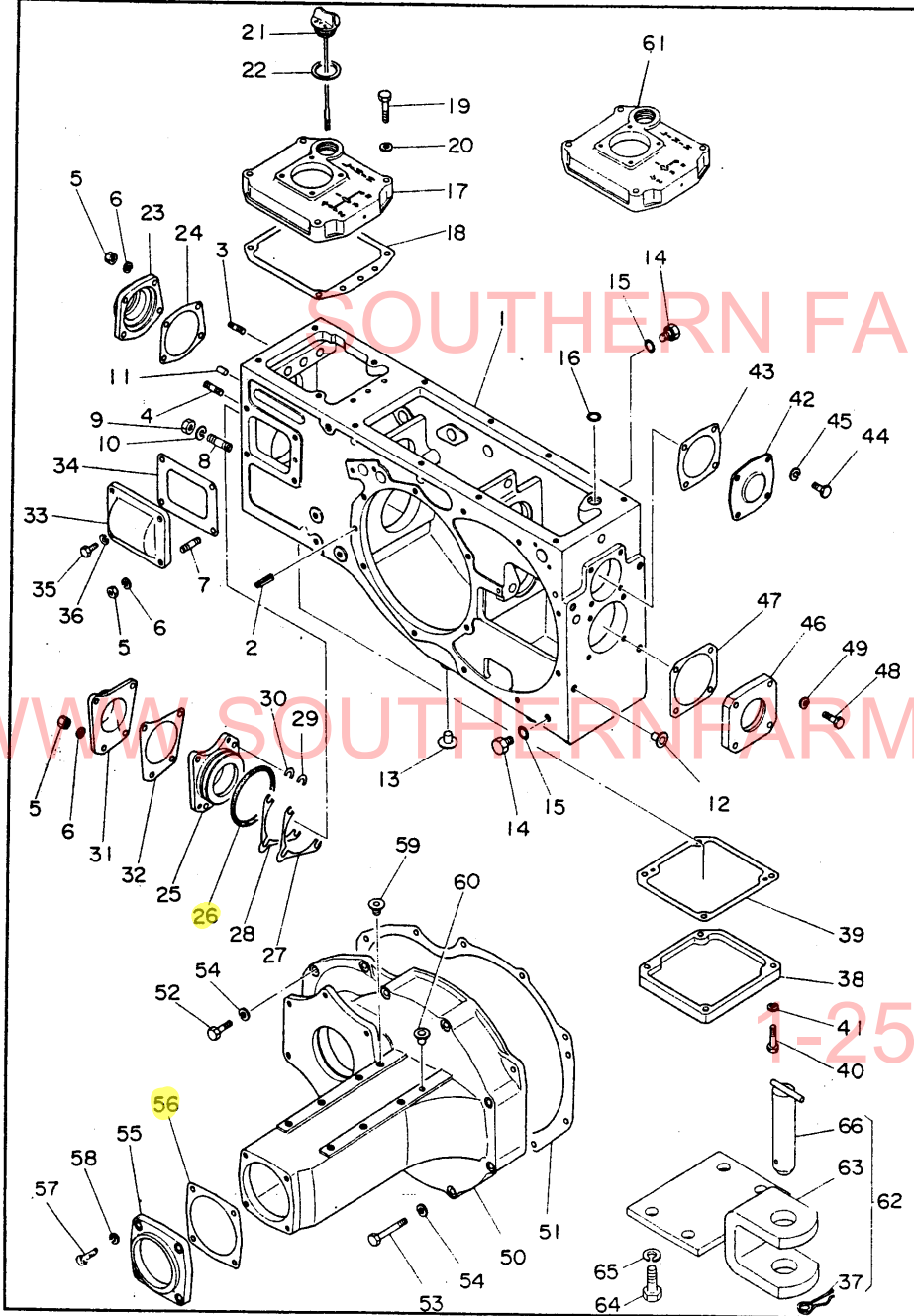
2. フュエル関係

見出番号	部番	部 品 名	1台当りの個数			共通部品	ABC	標準	販売	備考
			YM2700	YM2700L	YM200					
2-1	794140-04100	フュエルタンク銘板付	1	1			B	2	1	2付
2-2	194080-65660	取扱注意銘板	1	1	1		E		1	YM273
2-3	104200-55040	燃料タンクキャップ	1	1	1					NS50 (エンジンパーツ)
2-4	101504-55051	燃料タンクキャップパッキン	1	1	1					F10 (エンジンパーツ)
2-5	194080-04411	フュエルフィルタ	1	1	1		B	5	3	YM273
2-6	194080-04352	フュエルレバパイプ 「4×6×105」	1	1	1		B	5	3	YM273
2-7	194130-04210	フュエルタンクブラケット 前	1	1	1		E		1	
2-8	194130-04220	フュエルタンクブラケット 後	1	1	1		E		1	
2-9	26116-100352	ボルト 10×35	2	2						7T(強力ボルト)
2-10	26116-100402	ボルト 10×40	2	2						7T(強力ボルト)
2-11	26717-100002	ナット 10	2	2	2					
2-12	22212-100000	バネ座金 10	4	4	4					
2-13	194130-04250	フュエルタンクバンド	2	2	2		D	2	2	1055L
2-14	194130-04320	預付ピン 6×43 「首下寸法49L」	2	2	2		C	4	4	全長51L
2-15	22411-160180	割ピン 1.6×18	2	2	2					
2-16	26717-080002	ナット 8	4	4	4					
2-17	22137-080000	座金 8	4	4	4					
2-18	194130-04270	フュエルタンクパッキン B	2	2	2		B	10	6	70×340×3
2-19	194130-04260	フュエルタンクパッキン A	2	2	2		B	10	6	25×910×3
2-20	22212-080000	バネ座金 8	2	2	2					
2-21	194740-15410	Oリング S22.4	1	1	1		B	5	3	
2-22	194140-04230	フュエルタンクスペーサ	4	4			D	4	4	21.6×27.2×15

3. クラッチ関係

見出番号	部番	部 品 名	1台当りの個数			共通部品	ABC	標準	販売	備考
			YM2700	YM2700L	YM200					
3-1	794140-04100	クラッチハウジングコンプリート	1	1			E	1	1	2付
3-2	194130-22280	ブッシュ 20×25×25	2	2	2		C	4	4	
3-3	103100-11340	ク*打込カップ	1	1	1		C	2	2	
3-4	194080-21910	ネジキャップ 12	12	12	12		A	120	12	YM273
3-5	194130-22340	クラッチシフター	1	1	1		D	1	1	32×75×12
3-6	26112-100252	ボルト 10×25	8	8	8					7T(強力ボルト)
3-7	22212-100000	バネ座金 10	9	9	9					
3-8	194130-21130	小形ボルト 12×35	5	5	5					7T(強力ボルト)
3-9	22212-120000	バネ座金 12	5	5	5					
3-10	794081-21400	クラッチディスク仕組	1	1			B	5	1	YM276
3-11	794081-21700	プレッシャプレート仕組	1	1			B	5	1	YM276
3-12	194080-21880	ノックピン 6×18	2	2	2		C	4	4	YM273
3-13	26112-080162	ボルト 8×16	6	6	6					7T(強力ボルト)
3-14	22212-080000	バネ座金 8	6	6	6					
3-15	194140-22110	メーンドライブシャフト	1	1			D	1	1	568L
3-16	794130-22150	ベアリングスリーブコンプリート	1	1	1		C	2	2	17付
3-17	194990-42720	クラッチリリースベアリング 45×74×16	1	1	1		C	2	2	
3-18	194130-22240	リターンコイル	2	2	2		B	10	6	右巻(総巻数24.5) 自由長156.6L
3-19	194130-22310	クラッチシフトヨーク	1	1	1		D	1	1	
3-20	194130-22331	クラッチリリースシャフト	1	1	1		D	1	1	246L
3-21	22352-060040	ロールピン 6×40	1	1	1					
3-22	194130-22360	ロールピン 3.5×40	1	1	1					
3-23	194140-22410	クラッチペダル	1	1			D	1	1	485L
3-24	194130-22370	座金 11×36×3.2	1	1	1		D	1	1	
3-25	194130-22431	クラッチペダルアジャストボルト	1	1	1		C	2	2	10×35
3-26	26717-100002	ナット 10	2	2	2					
3-27	194130-22380	ロールピン 3.5×32	1	1	1					
3-28	22352-060032	ロールピン 6×32	1	1	1					

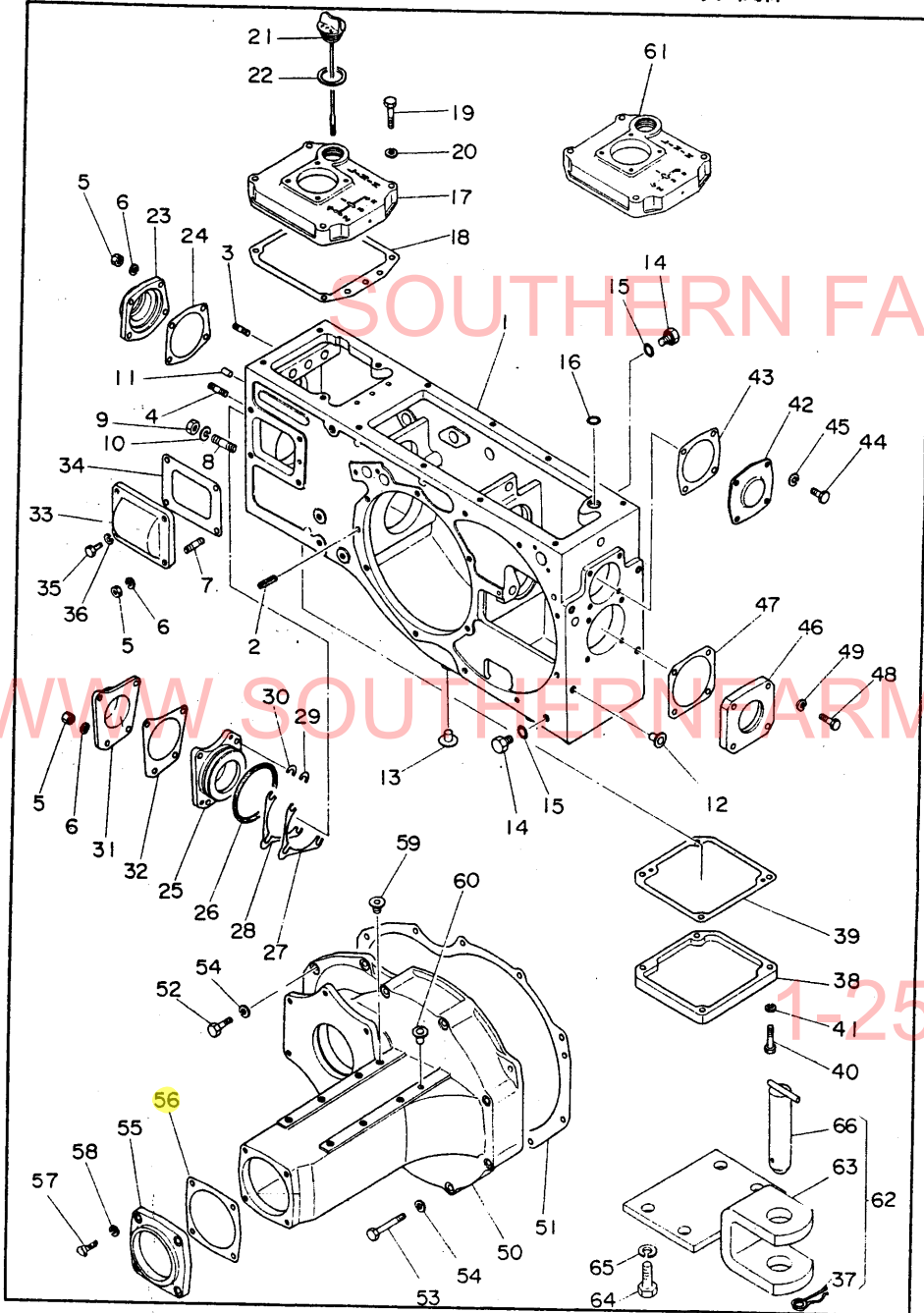
4. トランスミッションケース・リヤヒッチ関係



4. トランスミッションケース・リヤヒッチ関係

見出番号	部番	部品名	1台当りの個数		共通商品	ABC区分	標準在庫	販売単位	備考
			YM2700	YM2700L					
4-1	794130-24101	トランスミッションケースコンプリート	1	1	1	E	1	2~11送付	
4-2	194130-24130	ロックピン 10×26	4	4	4	C	8	8	
4-3	26212-080222	補込ボルト 8×22	4	4	4			7T(強力ボルト)	
4-4	26212-080282	補込ボルト 8×28	4	4	4			7T(強力ボルト)	
4-5	26711-080002	ナット 8	9	9	9				
4-6	22212-080000	バネ座金 8	9	9	9				
4-7	26212-080182	補込ボルト 8×18	1	1	1			7T(強力ボルト)	
4-8	194130-24150	補込ボルト 12×28	1	1	1	C	2	2	
4-9	194130-24160	小形ナット 12	1	1	1	C	2	2	
4-10	22212-120000	バネ座金 12	1	1	1			平径17,厚=8	
4-11	194130-24120	ロックピン 10×20	2	2	2	C	4	4	
4-12	194080-33920	ネジキャップ 10	4	4	4	A	40	10	
4-13	194080-21910	ネジキャップ 12	2	2	2	A	20	10	
4-14	1A1070-28690	油栓 14	2	2	2	B	10	6	
4-15	24311-000160	Oリング P16	2	2	2			YC6	
4-16	24311-000180	Oリング P18	1	1	1				
4-17	194130-24212	トランスミッションケースカバー	1	1	1	E	1		
4-18	194130-24221	ケースカバーバックシン	1	1	1	A	10	5	
4-19	26112-080402	ボルト 8×40	4	4	4				
4-20	22212-080000	バネ座金 8	4	4	4				
4-21	194130-24290	油蓋 33×205	1	1	1	B	5	3	
4-22	101104-01760	補油口蓋バックシン	1	1	1			F4 (エンジンパーツ)	
4-23	194130-24310	フロントオイルシールケース	1	1	1	D	1	1	
4-24	194130-24321	フロントオイルシールケースバックシン	1	1	1	A	10	5	
4-25	194130-24340	カウンタシャフトベアリングリテーナ	1	1	1	E	1	1	
4-26	24321-000750	Oリング G75	1	1	1				
4-27	194130-24510	カウンタシャフトシム 大	—	—	—	E	5	厚=0.2mm	
4-28	194130-24520	カウンタシャフトシム 大	—	—	—	E	5	厚=0.3mm	
4-29	194130-24560	カウンタシャフトシム 小	—	—	—	E	5	厚=0.2mm	
4-30	194130-24570	カウンタシャフトシム 小	—	—	—	E	5	厚=0.3mm	
4-31	194130-24350	カウンタシャフトキャップ	1	1	1	D	1	1	
4-32	194130-24361	カウンタシャフトキャップバックシン	1	1	1	A	10	5	
4-33	194130-24411	ケースサイドカバー	1	1	1	E	1	1	
4-34	194130-24422	サイドカバーバックシン	1	1	1	A	10	5	
4-35	26112-080222	ボルト 8×22	3	3	3			89×118×22.5 91×120×0.3	
4-36	22212-080000	バネ座金 8	3	3	3				
4-37	194080-75790	スナップピン 28	1	1	1	B	5	3	
4-38	194130-24430	トランスミッションケース下部カバー	1	1	1	E	1	1	
4-39	194130-24441	下部カバーバックシン	1	1	1	A	10	5	
4-40	26112-120352	ボルト 12×35	4	4	4			164×168×0.3	
4-41	22212-120000	バネ座金 12	4	4	4				
4-42	194130-24470	リヤカバー	1	1	1	E	1	1	
4-43	194130-24481	リヤカバーバックシン	1	1	1	A	10	5	
4-44	26112-080162	ボルト 8×16	4	4	4				
4-45	22212-080000	バネ座金 8	4	4	4				
4-46	194130-24450	リヤオイルシールケース	1	1	1	E	1	1	
4-47	194130-24461	リヤオイルシールケースバックシン	1	1	1	A	10	5	
4-48	26112-080252	ボルト 8×25	4	4	4			内径81φ	
4-49	22212-080000	バネ座金 8	4	4	4				
4-50	194130-32620	リヤアタスルハウジング	2	2	2	E	2		

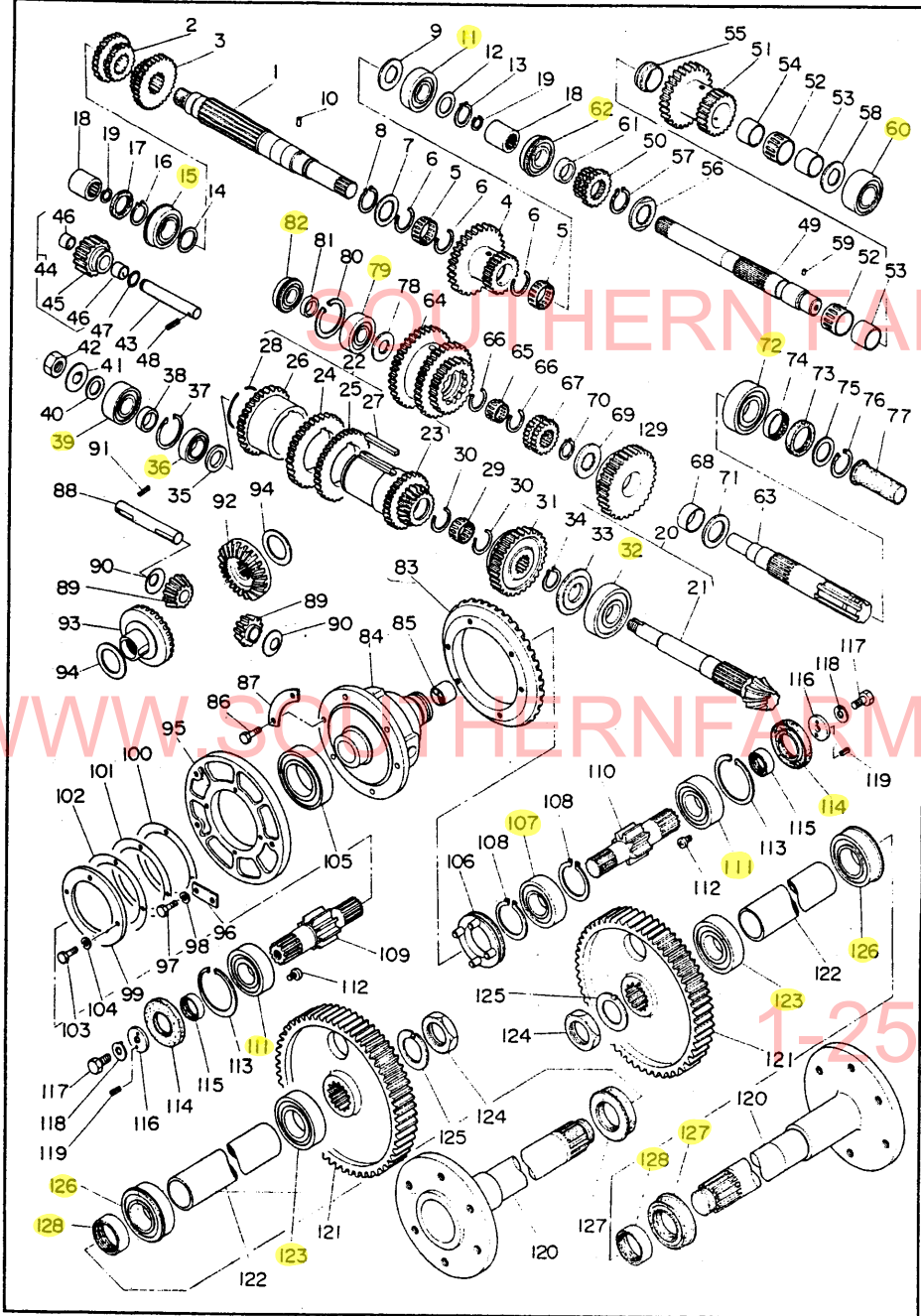
4. トランスミッションケース・リヤヒッチ関係



4. トランスミッションケース・リヤヒッチ関係

見出番号	部 番	部 品 名	1台当りの個数		共通部品	ABC	標準	販売	備 考
			YM2700	YM2700L					
4-51	194130-32681	リヤアスルパッキン	2	2	2	A	20	10	
4-52	26112-100302	ボルト 10×30	8	8	8				
4-53	26112-100802	ボルト 10×80	12	12	12				
4-54	22212-100000	パネ座金 10	20	20	20				
4-55	194130-34310	オイルシールケース	2	2	2	E		2	
4-56	194130-34321	オイルシールケースパッキン	2	2	2	A	20	10	
4-57	26112-080252	ボルト 8×25	8	8	8				
4-58	22212-080000	パネ座金 8	8	8	8				
4-59	194080-33920	ネジキャップ 10	1	1	1	A	10	5	YM273
4-60	194080-21910	ネジキャップ 12	2	2	2	A	20	10	YM273
4-61	194142-24210	トランスミッションケースカバー		1		E		1	変速の4の文字なし
4-62	794130-75400	リヤヒッチ仕組	1	1	1	E		1	37と63-66迄
4-63	194130-75411	リヤヒッチ	1	1	1	E		1	
4-64	26116-140352	ボルト 14×35	4	4	4				7T(強力ボルト)
4-65	22212-140000	パネ座金 14	4	4	4				
4-66	194130-75430	ヒッチピン 28×98 「28#」	1	1	1	C	2	2	ツマミ下寸法113L

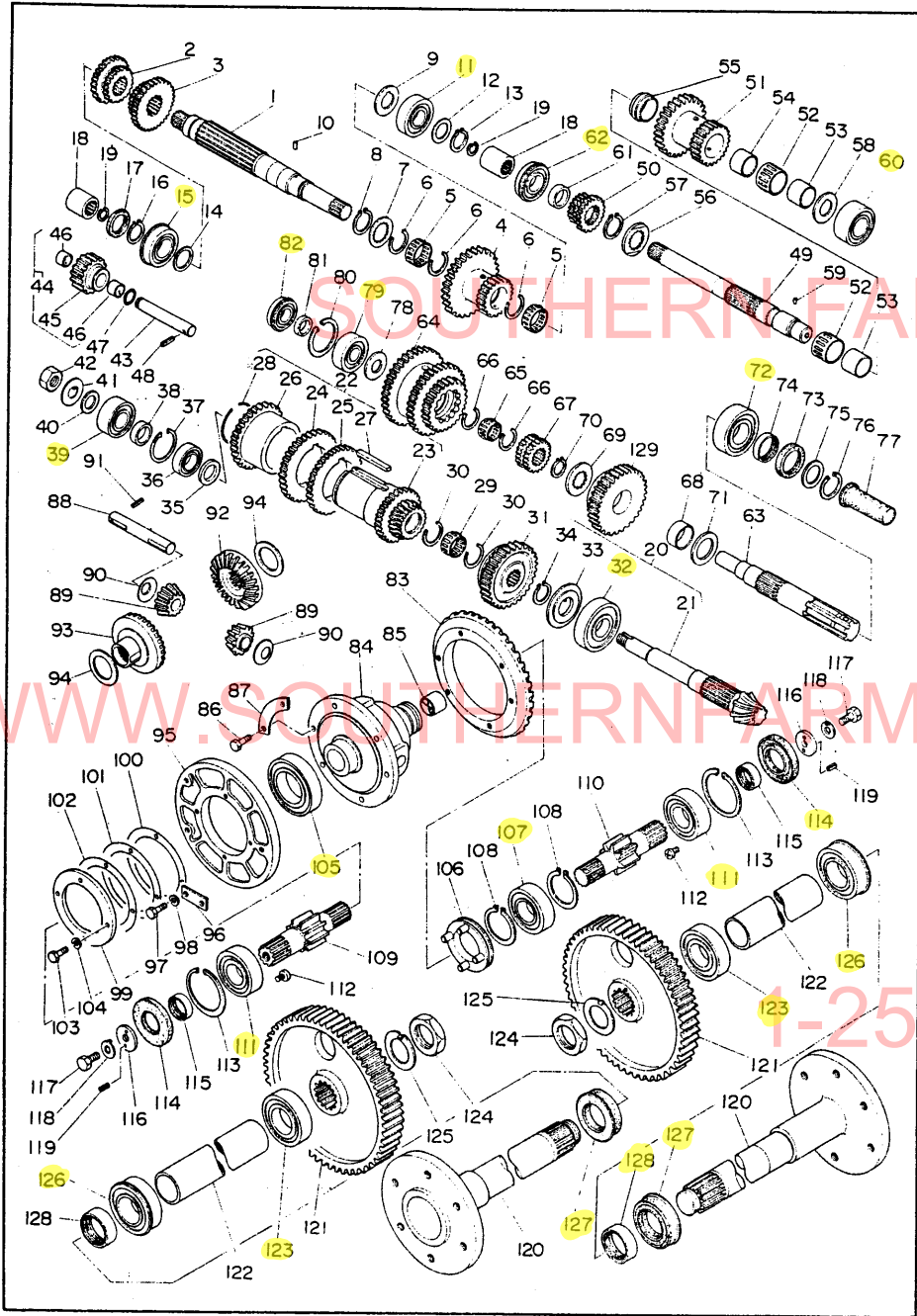
5. トランスミッション内部関係



5. トランスミッション内部関係

見出番号	部番	部品名	1台当りの個数			共通部品	ABC区分	標準在庫	販売単位	備考
			YM2700	YM2700L	YM2700					
5-1	194130-25210	メインシャフト	1	1	1	D	1	1	386L	
5-2	194130-25311	1-3速スライディングギヤ「16T,23T」	1	1	1	D	1	1	外形75#、外径58.2# ギヤ幅32mm	
5-3	194130-25361	2-4速スライディングギヤ「18T,27T」	1	1	1	D	1	1	外形90#、外径62.2# ギヤ幅31mm	
5-4	194130-25710	リダクションギヤ「19T,37T」	1	1	1	D	1	1	外形117.6#、外径65.2# ギヤ幅73mm	
5-5	194130-25720	ニードルベアリング K30×38×18	2	2	2	C	4	4		
5-6	194130-25730	ニードル用止輪 38	3	3	3	C	6	6		
5-7	194130-25230	スプライン付スラスト座金 35×52×4	1	1	1	C	2	2	69と共通	
5-8	22242-000350	軸用スナップリング 35	1	1	1					
5-9	194130-25240	スプライン付スラスト座金 25×50×4	1	1	1	C	2	2		
5-10	194130-25270	平行ピン 3.5×6	1	1	1	C	2	2		
5-11	24101-063054	ボールベアリング 6305	1	1	1					
5-12	194130-25260	スペーサ 25×38×3	1	1	1	C	2	2		
5-13	22242-000250	軸用スナップリング 25	1	1	1					
5-14	194130-25250	スペーサ 30×42×3	1	1	1	C	2	2		
5-15	194990-40480	ボールベアリング 6206 NR	1	1	1				止輪付	
5-16	22242-000300	軸用スナップリング 30	1	1	1					
5-17	194990-50550	オイルシール SC30 45 8	1	1	1					
5-18	194110-25220	メインシャフトジョイント「35#×38L」	2	2	2	D	2	2	YMI77	
5-19	22252-000220	穴用スナップリング 22	2	2	2					
5-20	794130-31400	リングギヤコンプリート	1	1	1	E		1	21と83と32-34迄	
5-21	194130-31410	カウンタシャフト「8T,320L」	1	1	1				単体販売せず	
5-22	794130-25800	カウンタギヤコンプリート	1	1	1	D	1	1	23-28迄	
5-23	194130-25820	カウンタギヤ「19T,29T」	1	1	1	D	1	1	外形93#、外径65.2# ギヤ幅149L	
5-24	194130-25830	カウンタ1速ギヤ	1	1	1	D	1	1	外形124.6#、ボス径 40T、ギヤ幅14.5mm	
5-25	194130-25840	カウンタ2速ギヤ	1	1	1	D	1	1	外形120.6#、ボス径 38T、ギヤ幅14.5mm	
5-26	194130-25850	カウンタ3速ギヤ	1	1	1	D	1	1	外形108#、ボス径 34T、ギヤ幅14.5mm	
5-27	194130-25880	キー 8×10×65	1	1	1	C	2	2	両角	
5-28	194130-25890	軸用サークリップ 66×3.2	1	1	1	C	2	2	66×72.4×3.2	
5-29	194130-25720	ニードルベアリング K30×38×18	1	1	1	C	2	2		
5-30	194130-25730	ニードル用止輪 38	2	2	2	C	4	4		
5-31	194130-25410	ロー・ハイスライディングギヤ	1	1	1	D	1	1	外形117.6#、ボス径 37T、ギヤ幅30mm	
5-32	194080-08420	円筒コロベアリング 35×80×21	1	1	1	C	2	2	YM273	
5-33	194130-31431	座金 35.3×72×3.5	1	1	1	D	1	1		
5-34	22242-000350	軸用スナップリング 35	1	1	1					
5-35	194130-25530	スペーサ 26×44×3	1	1	1	D	1	1		
5-36	24101-062054	ボールベアリング 6205	1	1	1					
5-37	22252-000520	穴用スナップリング 52	1	1	1					
5-38	194130-25520	スペーサ 25×34×12	1	1	1	D	1	1		
5-39	194080-08140	複列アンギュラボールベアリング 5305	1	1	1	C	2	2	YM273	
5-40	194080-25570	座金 21×38×3	1	1	1	C	2	2	YM273	
5-41	194080-25581	舌付座金 20 「外形45」	1	1	1	C	2	2	YM273	
5-42	194080-25590	ナット 20 「対径32」	1	1	1	C	2	2	YM273	
5-43	194130-25951	リバースギヤシャフト	1	1	1	D	1	1	20#×94L	
5-44	794130-25901	リバースギヤコンプリート	1	1	1	D	1	1	45-46迄	
5-45	194130-25911	リバースギヤ	1	1	1	D	1	1	外形72#、ボス径(122T) ギヤ幅30mm	
5-46	194130-25922	巻ブッシュ 20×1.5×15	2	2	2	C	4	4	20×23×15	
5-47	24311-000160	Oリング P16	1	1	1					
5-48	22352-060036	ロールピン 6×36	1	1	1					
5-49	194130-26210	P.T.Oドライブシャフト	1	1	1	D	1	1	352L	
5-50	194130-26150	PT.O1-3速スライディングギヤ「18T,19T」	1	1	1	D	1	1	外形53#、外径61.2# ギヤ幅32mm	

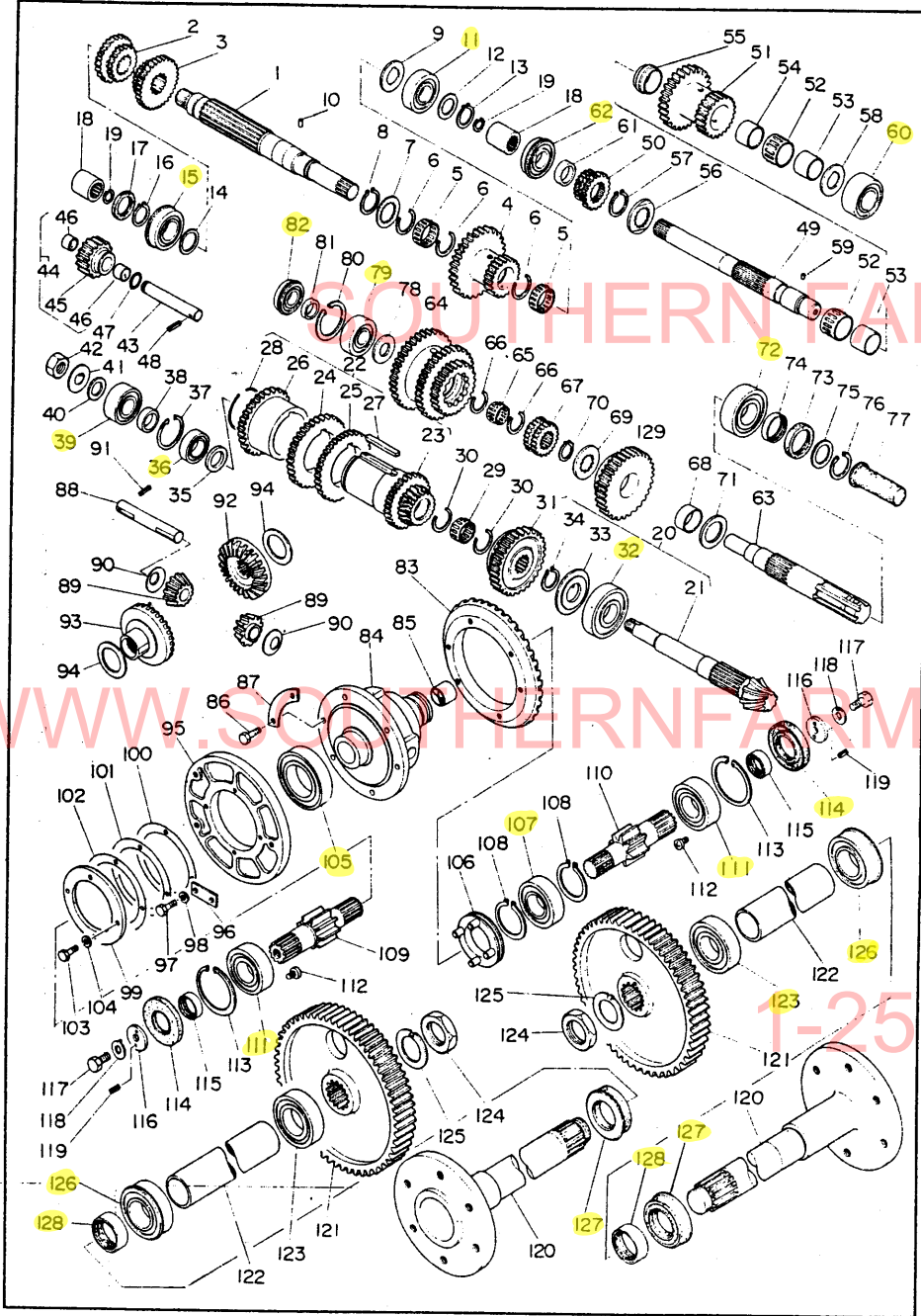
5. トランスミッション内部関係



5. トランスミッション内部関係

見出番号	部番	部品名	1台当りの個数			ABC区分	標準在庫	販売単位	備考
			YM2700	YM2700L	YM2200				
5-51	194130-26710	P.T.Oリダクションギヤ 『21T,31T』	1	1	1	D	1	1	外径99.4, 69.9φギヤ幅84mm
5-52	194130-26720	ニードルベアリング K35×42×30	2	2	2	C	4	4	
5-53	194130-26250	ニードル用内輪 IR 30×35×30	2	2	2	C	4	4	
5-54	194130-26240	スベーサ 30×34×24	1	1	1	D	1	1	
5-55	194130-26260	スラストカラー 35.5×42×23.8	1	1	1	D	1	1	
5-56	194130-26220	スプライン付スラスト座金 30×50×4	1	1	1	C	2	2	
5-57	22242-000300	軸用スナップリング 30	1	1	1				
5-58	194130-25240	ミゾ付スラスト座金 25×50×4	1	1	1	C	2	2	
5-59	194130-25270	平行ピン 3.5×6	1	1	1	C	2	2	
5-60	194080-08140	複列アングラボールベアリング 5305	1	1	1	C	2	2	YM273
5-61	194130-26230	スベーサ 25×34×9	1	1	1	D	1	1	81と共通
5-62	194080-08120	ボールベアリング 6305 NR	1	1	1	C	2	2	止輪付
5-63	194130-26310	P.T.Oシャフト	1	1	1	D	1	1	301.4L
5-64	194130-26810	P.T.Oカウンタギヤ 『26T,39T,41T』	1	1	1	D	1	1	ギヤ幅84mm
5-65	194130-25720	ニードルベアリング K30×38×18	1	1	1	C	2	2	
5-66	194130-25730	ニードル用止輪 38	2	2	2	C	4	4	
5-67	194130-26170	P.T.Oローハイスライディングギヤ 『19T,19T』	1	1	1	D	1	1	外径57φ(ボスナシ)ギヤ幅27mm
5-68	194130-26430	ニードル用内輪 IR 36×40×20.5	1	1	1	C	2	2	
5-69	194130-25230	スプライン付スラスト座金 35×52×4	1	1	1	C	2	2	3と共通
5-70	22242-000350	軸用スナップリング 35	1	1	1				
5-71	194130-26320	スラスト座金 35×52×4	1	1	1	C	2	2	
5-72	24101-063074	ボールベアリング 6307	1	1	1				
5-73	194130-26350	オイルシール TC42 60 9	1	1	1	B	5	3	
5-74	194130-33451	ゴム付カラー 35×42×13	1	1	1	C	2	2	115と共通
5-75	194130-26330	スベーサ 35×41×2	1	1	1	C	2	2	
5-76	194130-26340	S形止輪 35	1	1	1	C	2	2	
5-77	194080-24490	P.T.Oシャフトキャップ 『内径34.5,91L』	1	1	1	B	5	3	YM273
5-78	194130-25530	スベーサ 26×44×3	1	1	1	C	2	2	
5-79	24101-063054	ボールベアリング 6305	1	1	1				
5-80	22252-000620	穴用スナップリング 62	1	1	1				
5-81	194130-26230	スベーサ 25×34×9	1	1	1	C	2	2	61と共通
5-82	792010-99570	ボールベアリング 6205 NR	1	1	1	C	2	2	止輪付
5-83	194130-31420	リングギヤ 『内径138φ, 外径211.3φギヤ幅43T』	1	1	1				単体販売せず
5-84	794130-32100	デフケースコンプリート	1	1	1	D	1	1	85付
5-85	194130-32120	巻ブッシュ 2F 30×1.5×24	1	1	1	C	2	2	
5-86	26112-100222	ボルト 10×22	6	6	6				
5-87	194130-32210	リングギヤロック座金	3	3	3	C	6	6	
5-88	194130-31820	デフビニオンシャフト	1	1	1	D	1	1	20φ×130L
5-89	194130-31810	デフビニオンギヤ	2	2	2	D	2	2	外径57φ(ボスナシ)12T)ギヤ幅20.5mm
5-90	194130-31830	デフビニオンライナー	2	2	2	C	4	4	
5-91	22352-040036	ロールピン 4×36	1	1	1				
5-92	194130-31510	デフギヤロック 『スプライン長41L』	1	1	1	D	1	1	21T, ボス径40φ
5-93	194130-31520	デフギヤフリー 『スプライン長28.5L』	1	1	1	D	1	1	21T, ボス径40φ
5-94	194130-31530	サイドギヤライナー	2	2	2	C	4	4	40.5×55×1
5-95	194130-32310	デフキャラリヤ 『内径100φ』	1	1	1	D	1	1	外径220φ 幅17mm
5-96	194130-32360	デフキャリヤロックプレート	2	2	2	D	2	2	25×45×4.5
5-97	26112-080182	ボルト 8×18	4	4	4				
5-98	22212-080000	パネ座金 8	4	4	4				
5-99	194130-32320	ベアリング押え	1	1	1	D	1	1	90×134×4.5
5-100	194130-32330	バックラッシュ調整シム A	—	—	—	E	5		102×134×1

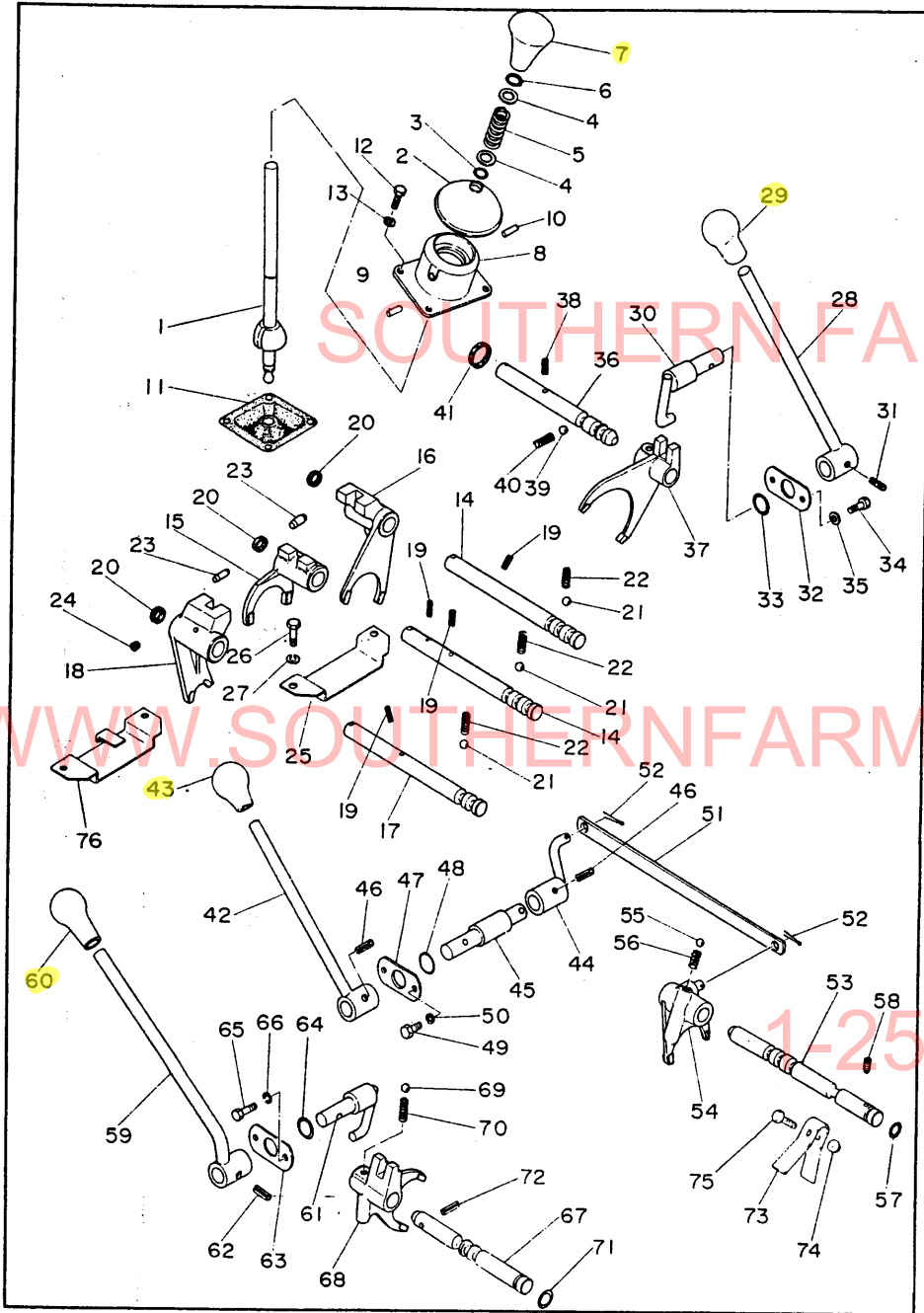
5. トランスミッション内部関係



5. トランスミッション内部関係

見出番号	部番	部品名	1台当りの個数		共通部品	ABC区分	標準在庫	販売単位	備考
			YM2700	YM2700L					
5-101	194130-32340	バックラッシュ調整シム B	—	—	—	E	5	102×134×0.3	
5-102	194130-32350	バックラッシュ調整シム C	—	—	—	E	5	102×134×0.1	
5-103	26112-080182	ボルト 8×18	4	4	4				
5-104	22212-080000	バネ座金 8	4	4	4				
5-105	24101-062114	ボールベアリング 6211	1	1	1				
5-106	194130-33100	デフロックスライダ	1	1	1	D	1	1	内径52.54, 外径96#
5-107	24101-062104	ボールベアリング 6210	1	1	1				
5-108	22242-000500	軸用スナップリング 50	2	2	2				
5-109	194130-33410	ファイナルリダクションピニオン 左	1	1	1	D	1	1	9T,183L
5-110	194130-33420	ファイナルリダクションピニオン 右	1	1	1	D	1	1	9T,183L
5-111	24101-063074	ボールベアリング 6307	2	2	2				
5-112	26581-080122	ナブバンド小ネジ 8×12	4	4	4				
5-113	22252-000800	穴用スナップリング 80	2	2	2				
5-114	194130-33460	オイルシール TC42 80 9	2	2	2	B	10	6	
5-115	194130-33451	ゴム付カラー 35×42×13	2	2	2	C	4		74と共通
5-116	194130-33430	座金 10×40×6	2	2	2	D	2	2	
5-117	26112-100252	ボルト 10×25	2	2	2				
5-118	194130-33440	舌付座金 10×27	2	2	2	C	4	4	
5-119	22352-040014	ロールピン 4×14	2	2	2				
5-120	194130-34130	リヤアスルシャフト	2	2	2	D	2	2	525.3L
5-121	194130-33510	ファイナルリダクションギヤ	2	2	2	D	2	2	外径284.34(ボスナシ) 62T)ギヤ幅40mm
5-122	194130-34170	リヤアスルスパーサ	2	2	2	D	2	2	315.58L
5-123	24101-062104	ボールベアリング 6210	2	2	2				
5-124	194130-34150	ロックナット 40 「対辺55」	2	2	2	C	4	4	厚=12mm
5-125	194130-34160	舌付座金 40×70×1.2	2	2	2	C	4	4	
5-126	194130-34210	ボールベアリング 6210 NR	2	2	2	C	4	4	止輪付
5-127	194130-34350	オイルシール 58 80 90 12	2	2	2	B	10	6	
5-128	194130-34360	シールカラー 50×58×16	2	2	2	D	2	2	
5-129	194130-26411	P.T.Oローギヤ	1	1	1	D	1	1	外径113.14(ボスナシ) 36T)ギヤ幅37mm

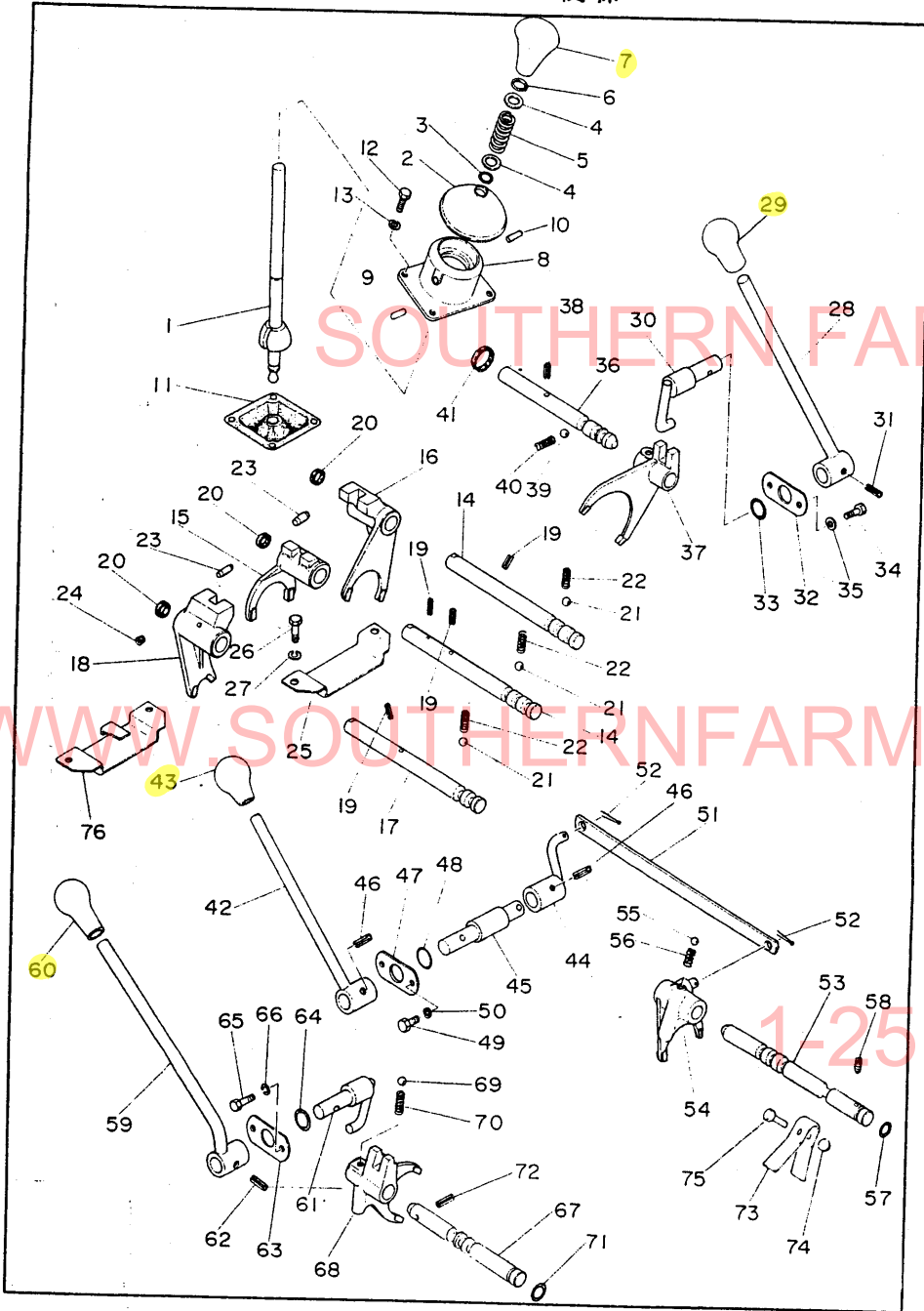
6. 変速レバー関係



6. 変速レバー関係

見出番号	部番	部 品 名	1台当りの個数		共通部品	ABC区分	標準在庫	販売単位	備 考
			YM2700	YM2700L					
6-1	194130-27110	メインチェンジレバー	1	1	1	D	1	1	280L(曲げなし)
6-2	194130-27130	メインチェンジカバー	1	1	1	C	2	2	12×72×29.5
6-3	24311-000120	Oリング P12	1	1	1				
6-4	194130-27190	座金 12×20×2.3	2	2	2	C	4	4	
6-5	194130-27160	チェンジレバースプリング	1	1	1	B	5	3	公差(鋼線径7.5) 自由長41.3L
6-6	22242-000120	軸用スナップリング 12	1	1	1				
6-7	194990-85551	メインチェンジレバーノブ	1	1	1	B	5	3	
6-8	194130-27111	メインチェンジレバーリテーナ	1	1	1	D	1	1	
6-9	194130-27220	平行ピン 5×17	1	1	1	C	2	2	
6-10	194130-27220	平行ピン 5×17	1	1	1	C	2	2	
6-11	194130-27250	ラバーフット	1	1	1	B	5	3	
6-12	26112-080222	ボルト 8×22	4	4	4				7T(強力ボルト)
6-13	22212-080000	バネ座金 8	4	4	4				
6-14	194130-27351	メインホークシャフト	2	2	2	D	2	2	15#×189L
6-15	194130-27310	1・3速シフトホーク	1	1	1	C	2	2	
6-16	194130-27320	2・4速シフトホーク	1	1	1	C	2	2	
6-17	194130-27372	リバースホークシャフト	1	1	1	D	1	1	15#×189L
6-18	194130-27332	リバースシフトホーク	1	1	1	C	2	2	
6-19	22352-060025	ロールピン 6×25	3	3	3				
6-20	194130-27390	シールキャップ 15×5	3	3	3	C	6	6	
6-21	24190-100001	鋼球 5/8	3	3	3				
6-22	194080-27452	ホークロックスプリング A	3	3	3	B	15	5	YM273
6-23	194130-27490	スピンドル	2	2	2	C	4	4	8#×20L
6-24	23871-020000	テーパネジプラグ PT5/8	1	1	1	C	2	2	
6-25	194130-27430	ホークストッパー	1	1	1	D	1	1	39×136×12.5
6-26	26112-080162	ボルト 8×16	2	2	2				
6-27	22212-080000	バネ座金 8	2	2	2				
6-28	194130-27511	ロー・ハイチェンジレバー	1	1	1	D	1	1	
6-29	194990-85561	ロー・ハイチェンジレバーノブ	1	1	1	B	5	3	
6-30	194130-27530	ロー・ハイシフトアーム	1	1	1	D	1	1	
6-31	22352-060025	ロールピン 6×25	1	1	1				
6-32	194130-27540	チェンジレバーキープレート	1	1	1	D	1	1	47と共通
6-33	24311-000160	Oリング P16	1	1	1				
6-34	26112-080162	ボルト 8×16	2	2	2				
6-35	22212-080000	バネ座金 8	2	2	2				
6-36	194130-27630	ロー・ハイホークシャフト	1	1	1	D	1	1	15#×165L
6-37	194130-27610	ロー・ハイシフトホーク	1	1	1	C	2	2	
6-38	22352-060025	ロールピン 6×25	1	1	1				
6-39	24190-100001	鋼球 5/8	1	1	1				
6-40	194080-27452	ホークロックスプリング A	1	1	1	B	5	3	YM273
6-41	194130-33190	シールキャップ 20×8	1	1	1	B	5	3	
6-42	194130-27511	ロー・ハイチェンジレバー	1	1	1	D	1	1	
6-43	194990-85561	ロー・ハイチェンジレバーノブ	1	1	1	B	5	3	
6-44	194130-27720	P.T.Oメインシフトレバー	1	1	1	D	1	1	
6-45	194130-27730	P.T.Oメインシフトアーム	1	1	1	D	1	1	106L
6-46	22352-060025	ロールピン 6×25	2	2	2				
6-47	194130-27540	チェンジレバーキープレート	1	1	1	D	1	1	32と共通
6-48	24311-000160	Oリング P16	1	1	1				
6-49	26112-080162	ボルト 8×16	2	2	2				
6-50	22212-080000	バネ座金 8	2	2	2				

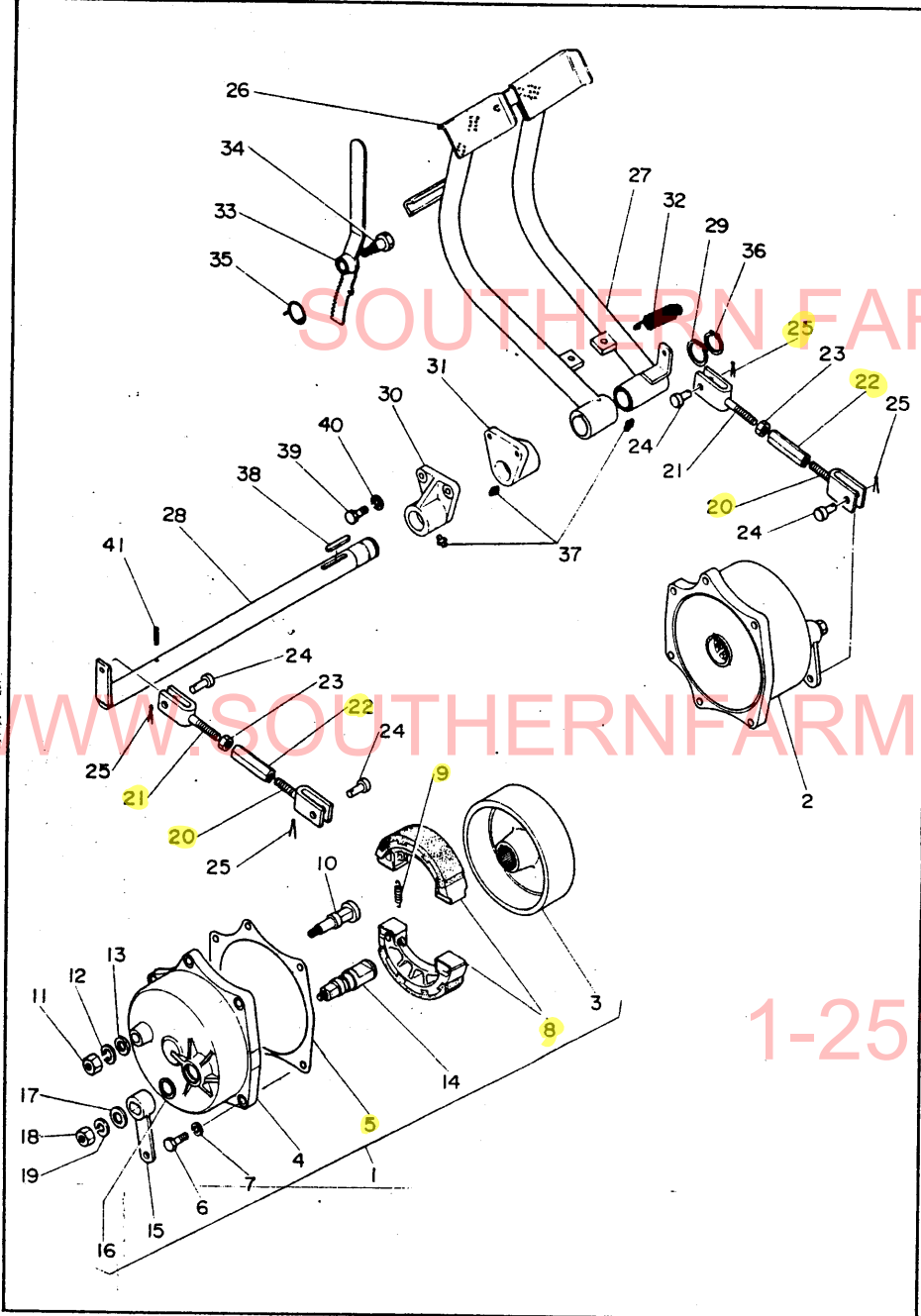
6. 変速レバー関係



6. 変速レバー関係

見出番号	部 番	部 品 名	1台当りの個数			共通部品 区分	ABC 標準 在庫	販売 単位	備 考
			YM2700	YM2700L	YM2700				
6-51	194130-27740	P.T.Oメーンチェンジプレート	1	1	1	D	1	1	19×296×6
6-52	22411-200150	割ピン 2×15	2	2	2				
6-53	194130-27782	P.T.Oメーンホークシャフト	1	1	1	D	1	1	15φ×208L
6-54	194130-27760	P.T.Oメーンシフトホーク	1	1	1	C	2	2	
6-55	24190-100001	鋼球 8φ	1	1	1				
6-56	194080-27452	ホークロックスプリング A	1	1	1	B	5	3	YM273
6-57	24311-000110	Oリング P11	1	1	1				
6-58	194130-27790	セットスクリュー 8	1	1	1	C	2	2	
6-59	194130-27810	P.T.Oロー・ハイチェンジレバー	1	1	1	D	1	1	
6-60	194990-85561	ロー・ハイチェンジレバーノブ	1	1	1	B	5	3	
6-61	194130-27830	P.T.Oロー・ハイシフトアーム	1	1	1	C	2	2	
6-62	22352-060025	ロールピン 6×25	1	1	1				
6-63	194130-27540	チェンジレバーキーブプレート	1	1	1	D	1	1	47と共通
6-64	24311-000160	Oリング P16	1	1	1				
6-65	26112-080162	ボルト 8×16	2	2	2				
6-66	22212-080000	バネ座金 8	2	2	2				
6-67	194130-27881	P.T.Oロー・ハイホークシャフト	1	1	1	D	1	1	
6-68	194130-27860	P.T.Oロー・ハイシフトホーク	1	1	1	C	2	2	
6-69	24190-100001	鋼球 8φ	1	1	1				
6-70	194080-27452	ホークロックスプリング A	1	1	1	B	5	3	YM273
6-71	24311-000110	Oリング P11	1	1	1				
6-72	22352-060025	ロールピン 6×25	1	1	1				
6-73	194130-27910	板バネ 23×1.6	1	1	1	B	5	3	
6-74	194130-27920	Uナット 8	1	1	1				
6-75	26112-080302	ボルト 8×30	1	1	1				7T(強力ボルト)
6-76	194142-27430	ホークストッパー	1	1	1	D	1	1	

7. ブレーキ関係

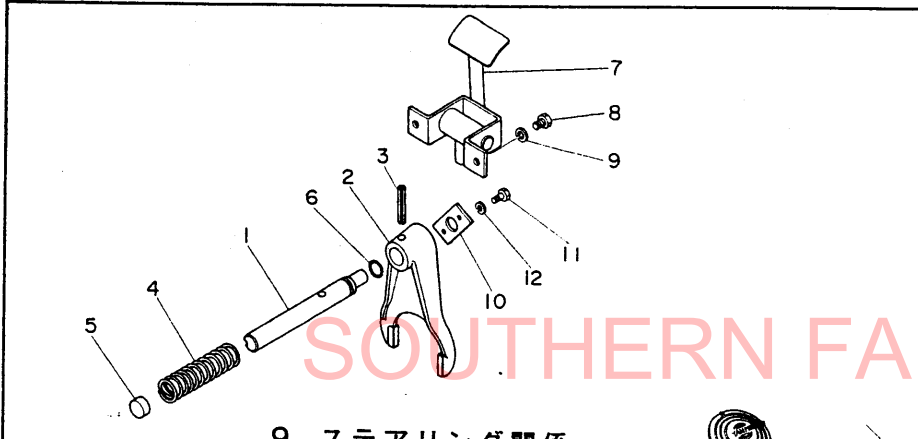


7. ブレーキ関係

見出番号	部番	部品名	1台当りの個数			ABC区分	標準在庫	販売単位	備考
			YM2700	YM2700L	共通部品 YM2200				
7-1	794130-36300	ブレーキ左仕組	1	1	1	E	1	3-19迄の1台当りの個数の片	
7-2	794130-36400	ブレーキ右仕組	1	1	1	E	1	3-19迄の1台当りの個数の片	
7-3	194130-36572	ブレーキドラム「外径156φ、幅51mm」	2	2	2	C	4	2 スプラインボス部φ0.5mm	
7-4	194130-36600	ブレーキケース	2	2	2	D	2	2 幅76mm	
7-5	194130-36610	ブレーキケースパッキン	2	2	2	A	20	10 内径166φ	
7-6	26112-080252	ボルト 8×25	12	12	12			7T(強力ボルト)	
7-7	22212-080000	パネ座金 8	12	12	12				
7-8	194130-36510	ブレーキシューコンプリート	4	4	4	B	20	12 幅38mm	
7-9	194130-36550	ブレーキシューリターンズプリング	4	4	4	B	20	12 右車(総車数16)自由長49.5L	
7-10	194130-36720	ブレーキアンカーピン	2	2	2	C	4	4	
7-11	26711-100002	ナット 10	2	2	2				
7-12	22212-100000	パネ座金 10	2	2	2				
7-13	22137-100000	座金 10	2	2	2				
7-14	194130-36710	ブレーキカムシャフト	2	2	2	C	4	4 94L	
7-15	194130-36750	ブレーキレバー	2	2	2	C	4	4	
7-16	24311-000220	Oリング P22	2	2	2				
7-17	194130-36730	座金 10.5×26×3	2	2	2	C	4	4	
7-18	26711-100002	ナット 10	2	2	2				
7-19	22212-100000	パネ座金 10	2	2	2				
7-20	194130-37740	フタマタ接手左ネジ「左ネジ」	2	2	2	C	4	4 105L	
7-21	194130-37750	フタマタ接手右ネジ「右ネジ」	2	2	2	C	4	4 105L	
7-22	194130-37730	ターンバックル 10×70	2	2	2	C	4	4 座金径M10,70L	
7-23	26717-100002	ナット 10	2	2	2				
7-24	194080-37781	頭付ピン 8×25	4	4	4	C	8	8 YM273	
7-25	22411-160180	割ピン 1.6×18	4	4	4				
7-26	794130-37421	ブレーキペダルインサイド	1	1	1	D	1	1	
7-27	794130-37471	ブレーキペダルアウトサイド	1	1	1	D	1	1	
7-28	194130-37551	ブレーキペダルシャフト	1	1	1	D	1	1 34φ×523L	
7-29	194130-37561	ブレーキペダルシャフト座金	1	1	1	D	1	1 34×50×2.3	
7-30	194130-37621	ペダルシャフトサポート 左	1	1	1	D	1	1	
7-31	194130-37631	ペダルシャフトサポート 右	1	1	1	D	1	1	
7-32	194080-37511	ブレーキペダルリターンズプリング	2	2	2	B	10	6 YM273	
7-33	194130-37660	ブレーキペダルロックレバー	1	1	1	D	1	1	
7-34	194110-37673	ブレーキペダルロックレバーピン「M10」	1	1	1	C	2	2 YM177	
7-35	194110-37691	ブレーキペダルロックスプリング	1	1	1	B	5	3 YM177	
7-36	22242-000340	軸用スナップリング 34	1	1	1				
7-37	24761-010000	グリスニップル A-M6F	3	3	3				
7-38	22512-070400	フェザークー 7×7×40	1	1	1				
7-39	26116-100322	ボルト 10×32	4	4	4				
7-40	22212-100000	座金 10	4	4	4				
7-41	22351-080050	ロールピン 8×50	1	1	1				

1-251-957

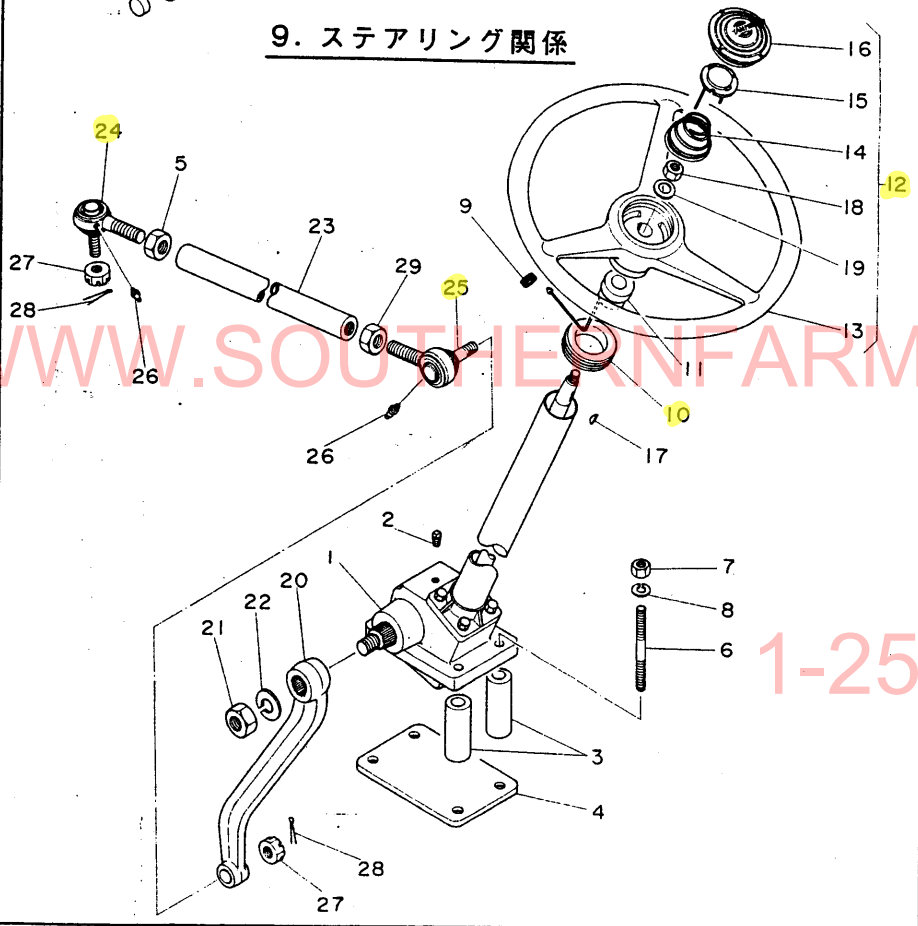
8. デフロック関係



8. デフロック関係

見出番号	部番	部 品 名	1台当りの個数		共通部品	ABC区分	標準在庫	販売単位	備 考
			YM2700	YM2700L					
8-1	194130-33120	デフロックホークシャフト	1	1	1	D	1	172L	
8-2	194130-33110	デフロックホーク	1	1	1	C	2	2	
8-3	22352-080036	ロールピン 8×36	1	1	1				
8-4	194130-33180	デフロックリターンコイル	1	1	1	B	5	3	右車(組数4.5) 右側長5.5L
8-5	194130-33190	シールキャップ 20×8	1	1	1	C	2	2	
8-6	24311-000160	Oリング P16	1	1	1				
8-7	794130-33131	デフロックペダルコンプリート	1	1	1	D	1	1	
8-8	26112-080182	ボルト 8×18	2	2	2				
8-9	22212-080000	バネ座金 8	2	2	2				
8-10	194130-33170	デフロックキープレート	1	1	1	D	1	1	25×56×6
8-11	26112-080182	ボルト 8×18	2	2	2				
8-12	22212-080000	バネ座金 8	2	2	2				

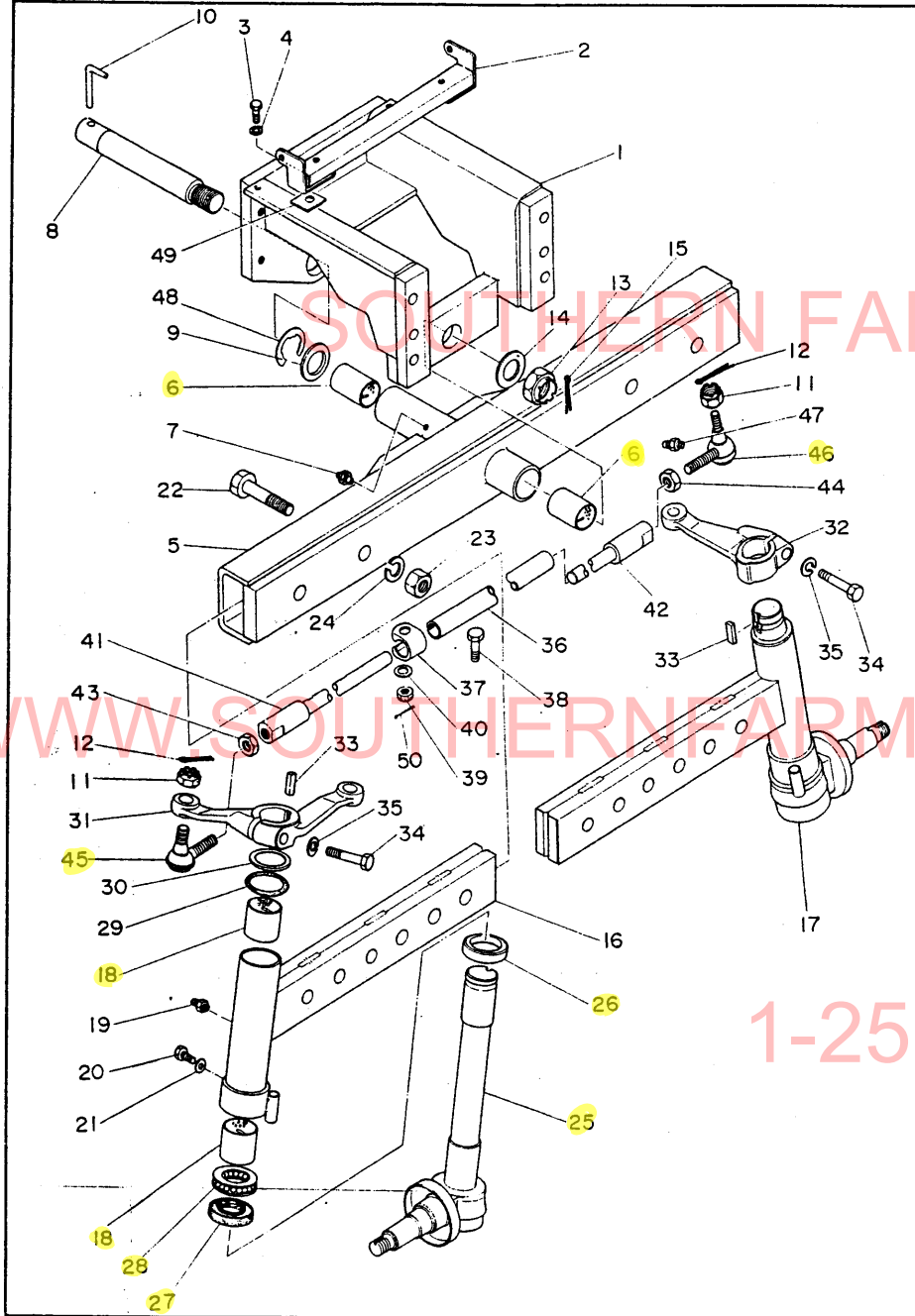
9. ステアリング関係



9. ステアリング関係

見出番号	部番	部 品 名	1台当りの個数		共通部品	ABC区分	標準在庫	販売単位	備 考
			YM2700	YM2700L					
9-1	794130-15100	ステアリングギヤ仕組	1	1	1	E	1	1	2と9と11と21-22付
9-2	194130-15170	ネジプラグ PT $\frac{1}{2}$	1	1	1	C	2	2	
9-3	194130-15840	ステアリングスペーサ	4	4	4	E		20	15×25×57.5
9-4	194130-15820	ステアリングベースプレート	1	1	1	E		1	100×158×4.5
9-5	194990-22840	ナット 17	1	1	1	C	2	2	3種(右ネジ)
9-6	26216-100902	補込ボルト 10×90	4	4	4				7T(強力ボルト)
9-7	26717-100002	ナット 10	4	4	4				
9-8	22212-100000	バネ座金 10	4	4	4				
9-9	194080-15320	グロメット	1	1	1	B	5	3	YM273
9-10	194990-72050	グロメット 42	1	1	1	B	5	3	
9-11	194750-15310	コラムブッシュ	1	1	1	B	5	3	YM176
9-12	794080-15702	ステアリングホイール仕組	1	1	1	E		1	13-16迄, YM273
9-13	194080-15711	ステアリングホイール	1	1	1	D	1	1	YM273
9-14	194080-15741	ホーンボタンスプリング	1	1	1	B	5	3	YM273
9-15	194080-15751	ホーンスイッチ	1	1	1	D	1	1	YM273
9-16	194080-15771	ホーンボタン	1	1	1	C	2	2	YM273
9-17	22522-050190	半月キー 5×19	1	1	1				
9-18	194130-15530	止ナット 12	1	1	1	C	2	2	P1.5
9-19	194080-15550	座金 12.5×22×2.3	1	1	1	D	1	1	YM273
9-20	194130-15611	ビットマンアーム	1	1	1	D	1	1	穴中心間寸法170L
9-21	26737-200002	ナット 20	1	1	1				
9-22	22212-200000	バネ座金 20	1	1	1				
9-23	194080-16112	ステアリングドラッグロッド「725L」	1	1		D	1	1	YM273
9-24	794730-57121	タイロッドエンド仕組 RL	1	1	1	C	2	2	26-28迄の1台当りの個数の付
9-25	794730-57131	タイロッドエンド仕組 LR	1	1	1	C	2	2	26-28迄の1台当りの個数の付
9-26	194730-57411	グリスニップル $\frac{1}{4}$ "	2	2	2	C	4	4	
9-27	194730-57240	ミゾ付ナット 11	2	2	2	C	4	4	P1.25
9-28	22411-300250	割ピン 3×25	2	2	2				
9-29	194990-22830	ナット 17	1	1	1	C	2	2	3種(左ネジ)

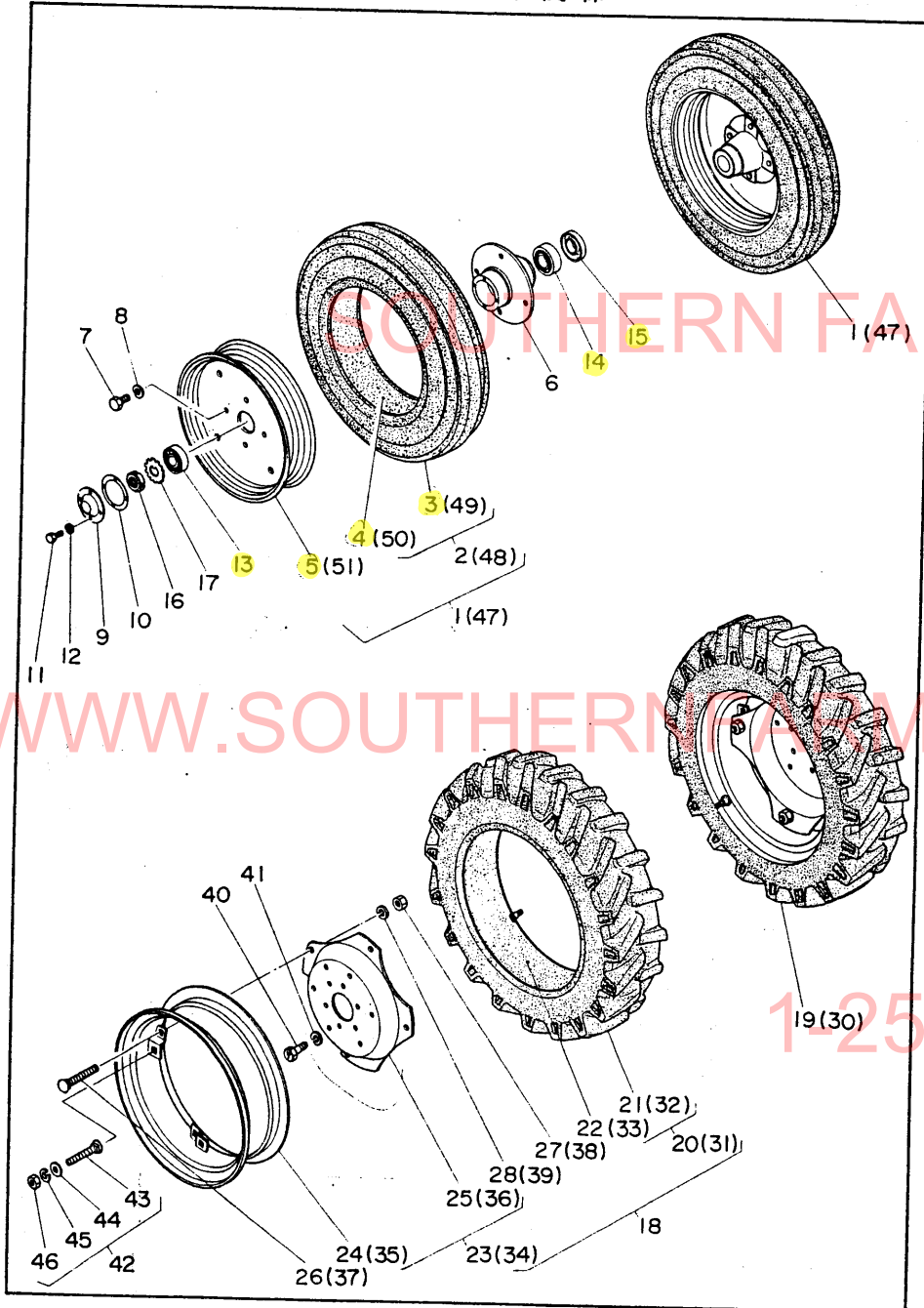
10. フロントアクスル関係



10. フロントアクスル関係

見出番号	部番	部 品 名	1台当りの個数		共通部品	ABC	標準	販売	備考
			YM2700	YM2700L					
10-1	194130-11111	フロントアクスルブラケット	1	1	1	E		1	300L
10-2	194140-11150	ラジエータブラケット	1	1		E		1	362L (M12タップ)
10-3	26116-100162	ボルト 10×16	2	2	2				7T (強力ボルト)
10-4	22212-100000	バネ座金 10	2	2	2				
10-5	794130-11200	フロントアクスルコンプリート 「710L」	1	1	1	E		1	6寸
10-6	194990-47050	巻ブッシュ 2F 30×2×32	2	2	2	C	4	4	
10-7	24761-010000	グリスニップル A-M6F	1	1	1				
10-8	194130-11561	フロントアクスルセンターピン	1	1	1	D	1	1	30#×290L
10-9	194130-11550	センターピンスラスト座金	1	1	1	D	1	1	30×42.7×6
10-10	194130-11591	廻り止ピン	1	1	1	D	2	2	50×32 (9#)
10-11	194730-57240	ミノ付ナット 11	2	2	2	C	4	4	P1.25
10-12	22411-300250	割ピン 3×25	2	2	2				
10-13	194130-11580	小形ミノ付低ナット 24	1	1	1	C	2	2	P1.5, 幅14mm
10-14	22117-240000	座金 24	1	1	1				
10-15	22411-500450	割ピン 5×45	1	1	1				
10-16	194130-11300	フロントアクスルエクステンション左コンプリート	1	1	1	C	2	1	18の2個付
10-17	194130-11400	フロントアクスルエクステンション右コンプリート	1	1	1	C	2	1	18の2個付
10-18	194990-47050	巻ブッシュ 2F 30×2×32	4	4	4	C	8	4	
10-19	24761-010000	グリスニップル A-M6F	2	2	2				
10-20	194130-11490	ボルト 6×5	2	2	2	C	4	4	平径10
10-21	22418-060000	パッキン 6	2	2	2				ナイロン
10-22	194130-11240	ボルト 16×75	4	4	4	C	8	8	
10-23	26717-160002	ナット 16	4	4	4				
10-24	22212-160000	バネ座金 16	4	4	4				
10-25	794130-11600	キングピンコンプリート	2	2	2	C	4	2	15付
10-26	194110-11832	キングピンスベサ 「30×38×13」	2	2	2	D	2	2	YM177
10-27	194990-52570	オイルシール TC×4 38×52×10	2	2	2	B	10	6	
10-28	792010-99010	スラストボールベアリング 51106	2	2	2	C	4	4	YC6
10-29	194990-57740	Oリング 30×2.4	2	2	2	B	10	6	
10-30	194750-11840	キングピンアッパーカバー 「30.5×48×1」	2	2	2	C	4	4	YM176
10-31	194130-12110	ナックルアーム 左	1	1	1	D	1	1	
10-32	194130-12210	ナックルアーム 右	1	1	1	D	1	1	
10-33	22512-100240	フェザークー 10×10×24	2	2	2				
10-34	26116-120552	ボルト 12×55	2	2	2				7T (強力ボルト)
10-35	22212-120000	バネ座金 12	2	2	2				
10-36	194130-12311	タイロッド	1	1	1	D	1	1	21.7#×586L
10-37	194130-12321	タイロッドクランプ	2	2	2	C	4	4	
10-38	194130-12330	ボルト 10×40 「P1.25」	2	2	2	C	4	4	2.5#キリ穴
10-39	26877-100002	ミノ付低ナット 10	2	2	2				
10-40	22137-100000	座金 10	2	2	2				
10-41	194130-12351	タイロッドエクステンション左ネジ	1	1	1	D	1	1	295L (左刻印)
10-42	194130-12371	タイロッドエクステンション右ネジ	1	1	1	D	1	1	295L
10-43	194990-22830	ナット 17	1	1	1	C	2	2	3種 (左ネジ)
10-44	194990-22840	ナット 17	1	1	1	C	2	2	3種 (右ネジ)
10-45	794730-57121	タイロッドエンド仕組 RL	1	1	1	C	2	2	11と12と47の1台当りの個数の片
10-46	794730-57131	タイロッドエンド仕組 LR	1	1	1	C	2	2	11と12と47の1台当りの個数の片
10-47	194730-57411	グリスニップル 1/2"	2	2	2	C	4	4	
10-48	22272-000240	E形スナップリング 24	1	1	1				
10-49	22161-110000	座金 11	2	2					
10-50	22417-250250	割ピン 2.5×25	2	2	2				

11. タイヤ関係

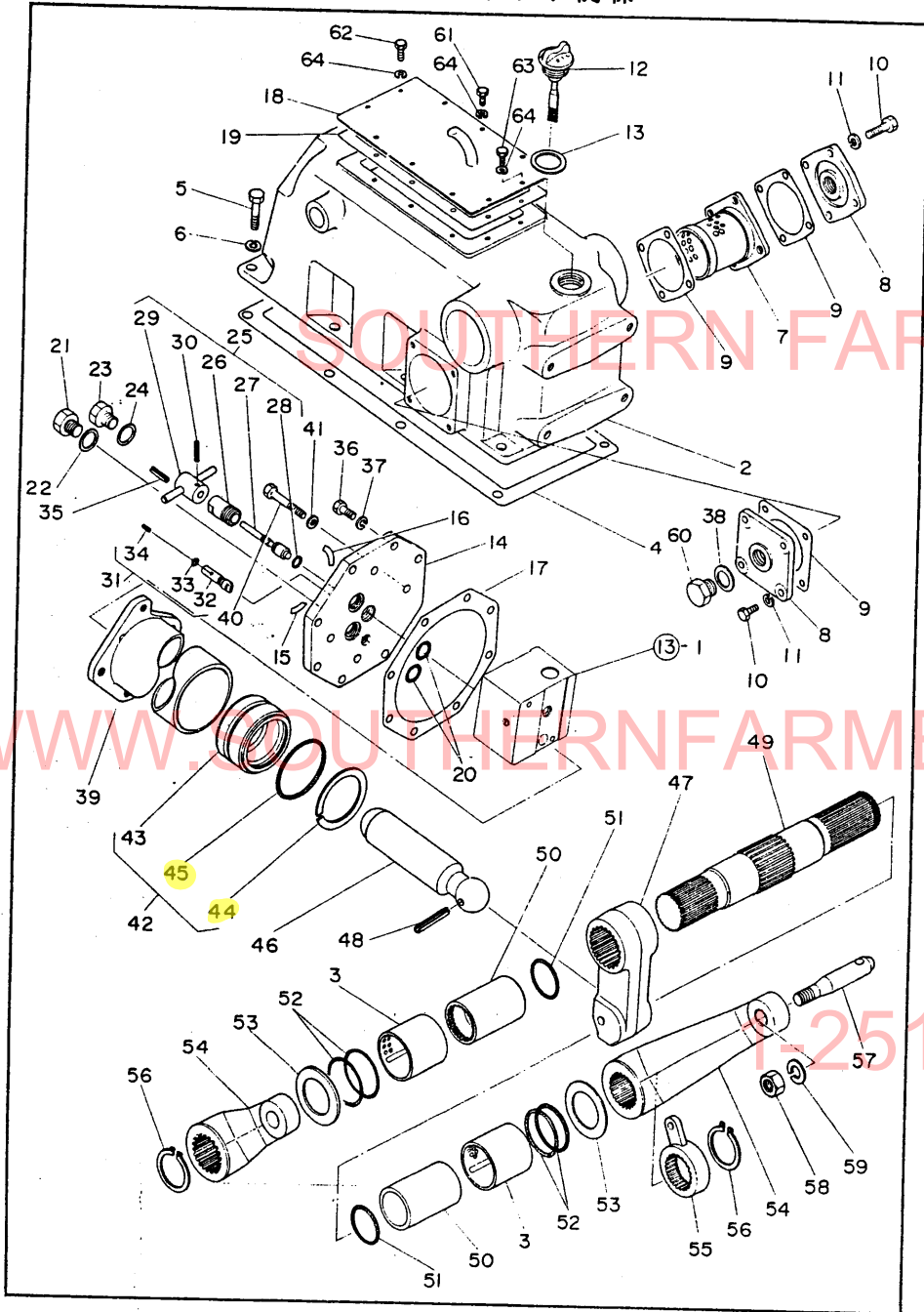


11. タイヤ関係

見出番号	部番	部 品 名	1台当りの個数		共通部品 YM2700	ABC 区分	標準 在庫	販売 単位	備 考
			YM2700	YM2700L					
11-1	794081-12900	フロントホイールタイヤ仕組 「2と5」	2			D	2	2	YM276
11-2	794081-12950	フロントタイヤ仕組 AG5.00-15	2			D	2	2	3~4迄
11-3	194081-12960	タイヤ	2			D	2	2	YM276
11-4	194081-12970	チューブ	2			C	4	4	YM276
11-5	194080-12912	ディスクホイール DC300D×15	2		2	E		2	YM273
11-6	194130-12610	フロントホイールハブ	2		2	D	2	2	取付穴ピッチ130
11-7	26116-140252	ボルト 14×25	8	8	8				7T(強力ボルト)
11-8	22212-140000	バネ座金 14	8	8	8				
11-9	194130-12620	フロントホイールハブカバー	2	2	2	D	2	2	外径76φ
11-10	194130-12630	フロントホイールハブカバーパッキン	2	2	2	A	20	10	52×76×0.5
11-11	26117-060122	ボルト 6×12	8	8	8				
11-12	22212-060000	バネ座金 6	8	8	8				
11-13	24101-062054	ボールベアリング 6205	2	2	2				
11-14	24101-062064	ボールベアリング 6206	2	2	2				
11-15	194130-12720	オイルシール TC6 40 62 19	2	2	2	B	10	6	
11-16	194130-12700	軸受用ナット	2	2	2	C	4	4	M25(P1.5)
11-17	194130-12710	舌付座金	2	2	2	C	4	4	
11-18	794130-34610	リヤホイールタイヤ左仕組 10-24	1			D	1	1	32と24の1台当りの個数の片
11-19	794130-34630	リヤホイールタイヤ右仕組 10-24	1			D	1	1	32と24の1台当りの個数の片
11-20	794081-34900	リヤタイヤ仕組 AG 11/8-24 「21-22迄」	2			D	2	2	YM276
11-21	194081-34910	タイヤ	2			D	2	2	YM276
11-22	194081-34920	チューブ	2			C	4	4	YM276
11-23	794130-34880	ディスクホイール仕組 DC-W9-24W	2			E		2	24~28迄
11-24	194130-34891	リム	2			E		2	外径65.4φ 幅251mm
11-25	194130-34811	ディスク	2		2	E		2	100.5×535×83
11-26	194130-34850	角根丸頭ボルト 16×35	8		8	B	40	20	
11-27	194130-34840	ナット 16	8		8	B	40	20	
11-28	22212-160000	バネ座金 16	8		8				
11-29	794142-34601	リヤホイールタイヤ左仕組 11-28	1			D	1	1	32と24の1台当りの個数の片
11-30	794142-34621	リヤホイールタイヤ右仕組 11-28	1			D	1	1	32と24の1台当りの個数の片
11-31	794082-34900	リヤタイヤ仕組 AG 11/8-28	2			D	2	2	32と33(YM276L)
11-32	194082-34910	タイヤ	2			D	2	2	YM276L
11-33	194082-34920	チューブ	2			C	4	2	YM276L
11-34	794142-34801	ディスクホイール仕組 W-11-28 W	2			E		2	35~41迄
11-35	194142-34821	リム	2			E		2	外径76φ 幅301mm
11-36	194142-34810	ディスク	2			E		2	100.5×638×71
11-37	194130-34850	角根丸頭ボルト 16×35	12			B	60	20	
11-38	194130-34840	ナット 16	12			B	60	20	
11-39	22212-160000	バネ座金 16	12						
11-40	194130-34180	ボルト 16×30	12	12	12	B	60	20	
11-41	22212-160000	バネ座金 16	12	12	12				
11-42	793930-10020	補助車取付ボルト仕組	1	1	1	B	5	3	43~46迄
11-43	194130-34830	角根丸頭ボルト 16×65	8	12	8	B	40	20	
11-44	22121-160000	座金 16	16	12	16				
11-45	22212-160000	バネ座金 16	16	24	16				
11-46	194130-34840	ナット 16	16	24	16	B	80	20	
11-47	794082-12900	フロントホイールタイヤ仕組	2			D	2	2	48と51(YM276L)
11-48	794082-12950	フロントタイヤ仕組 AG6.00-16	2			D	2	2	49と50(YM276L)
11-49	194082-12960	タイヤ	2			D	2	2	YM276L
11-50	194082-12970	チューブ	2			C	4	4	YM276L
11-51	194082-12910	ディスクホイール 400E×16DC	2			E		2	YM276L

(注) 見出番号42は補助車取付用で別途注文部品です。

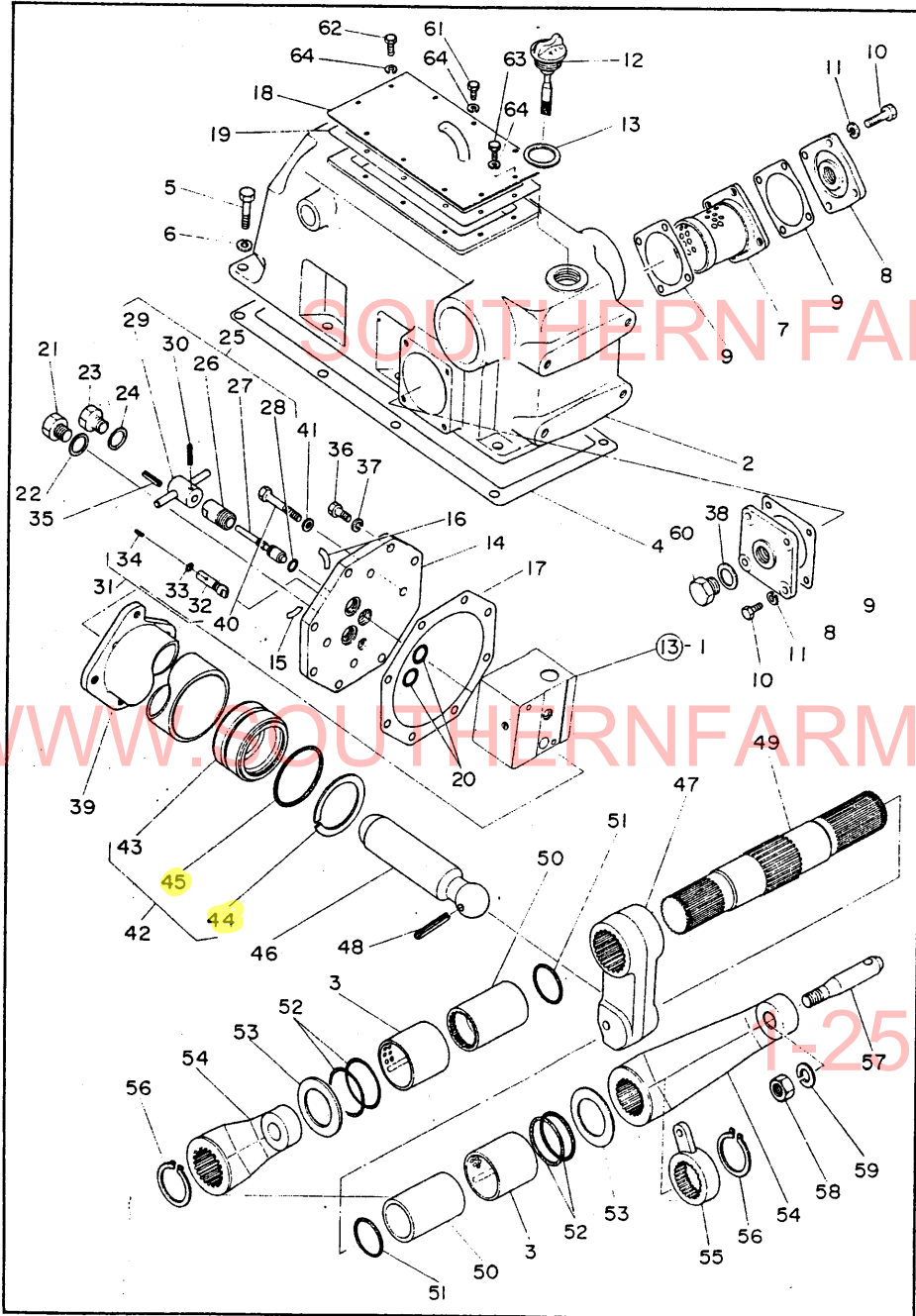
12. 油圧リフト関係



12. 油圧リフト関係

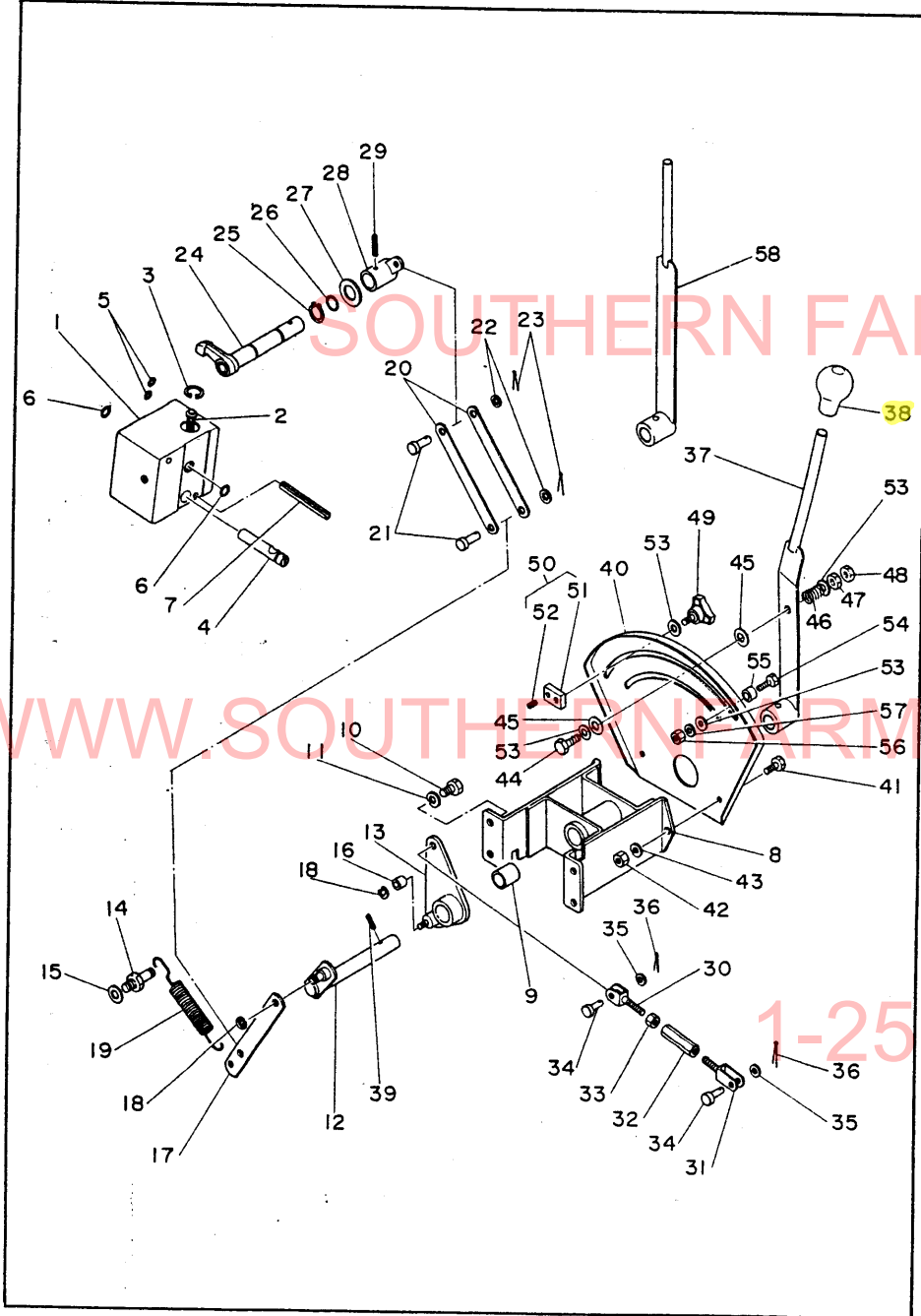
見出发号	部番	部 品 名	1台当りの個数			共通部品	ABC区分	標準在庫	販売単位	備 考
			YM2700	YM2700L	YM2200					
12-1	794130-42002	油圧リフト仕組	1	1	1		E	1	2-60並213-1-13-57並	
12-2	794130-42101	油圧シリンダケースコンプリート	1	1	1		E	1	3付	
12-3	194080-42151	巻ブッシュ 2F 56×2×48	2	2	2		C	4	4 YM273	
12-4	194130-42150	シリンダケースパッキン	1	1	1		A	10	5 170×460×0.5	
12-5	26116-100322	ボルト 10×32	8	8	8				7T(強力ボルト)	
12-6	22212-100000	パネ座金 10	8	8	8					
12-7	194130-42310	オイルストレナー	1	1	1		B	5	3 70L	
12-8	194130-42320	オイルストレナーカバー	2	2	2		E	3	2	
12-9	194130-42350	オイルストレナーパッキン	3	3	3		A	30	10 内径68φ	
12-10	26112-080222	ボルト 8×22	8	8	8					
12-11	22212-080000	パネ座金 8	8	8	8					
12-12	194130-42420	油蓋 33×60	1	1	1		B	5	3	
12-13	101104-01760	補油口蓋用パッキン	1	1	1				F4(エンジンパーツ)	
12-14	794130-43201	シリンダヘッド銘板付	1	1	1		E	1	15~16付	
12-15	194130-65570	スローリターン銘板	1	1	1		E	1		
12-16	194130-65580	ストップバルブ銘板	1	1	1		E	1		
12-17	194130-43230	シリンダヘッドパッキン	1	1	1		A	10	5 内径138φ	
12-18	194130-42170	油圧ケース上蓋	1	1	1		E	1	118×210	
12-19	194130-42180	油圧ケース上蓋パッキン	1	1	1		A	10	5 118×208×0.5	
12-20	194740-34441	Oリング S20	2	2	2		B	10	6 YM173	
12-21	23887-180002	六角頭付プラグ 18	1	1	1					
12-22	23414-180000	銅パッキン 18	1	1	1					
12-23	194130-46700	継手ボルト 「35L」	1	1	1		C	2	2 9φ,M18	
12-24	23414-180000	銅パッキン 18	1	1	1					
12-25	794130-46600	ストップバルブスクリュコンプリート	1	1	1		C	2	2 26~30並	
12-26	194130-43270	ストップバルブスクリュガイド	1	1	1		C	2	2 38L,M20	
12-27	194130-46610	ストップバルブスクリュ	1	1	1		C	2	2 76L	
12-28	24311-000090	Oリング P9	1	1	1					
12-29	194130-46650	ストップバルブハンドル	1	1	1		C	2	2	
12-30	22352-040020	ロールピン 4×20	1	1	1					
12-31	794130-46141	スローリターンジャスタコンプリート	1	1	1		C	2	2 32~34並	
12-32	194130-46151	スローリターンジャスタ	1	1	1		C	2	2 33.5L	
12-33	24311-000050	Oリング P5	1	1	1					
12-34	22351-040025	ロールピン 4×25	1	1	1					
12-35	22352-050020	ロールピン 5×20	2	2	2					
12-36	26112-100322	ボルト 10×32	8	8	8					
12-37	22212-100000	パネ座金 10	8	8	8					
12-38	194130-42380	パッキン丸 20	1	1	1		A	10	5 20.5×28×1	
12-39	794130-43101	油圧シリンダコンプリート	1	1	1		E	1	内径75φ,174L	
12-40	26116-100902	ボルト 10×90	4	4	4				7T(強力ボルト)	
12-41	194110-45830	シール付座金 10×17×1.6	4	4	4		C	8	8 YM177	
12-42	794130-43300	ピストンコンプリート	1	1	1		D	1	1 43~45並	
12-43	194130-43311	ピストン	1	1	1		B	3	1 外径75φ,52L	
12-44	194130-43350	バックアップリング P65用	1	1	1		B	5	3	
12-45	24311-000650	Oリング P65	1	1	1					
12-46	194130-43410	ピストンロッド	1	1	1		D	1	1	
12-47	194130-44110	リフトクランク	1	1	1		D	1	1	
12-48	22352-050050	ロールピン 5×50	1	1	1					
12-49	194080-44211	リフティングシャフト	1	1	1		D	1	1 YM273	
12-50	194080-14252	リフティングシャフトスリーブ	2	2	2		D	2	2 YM273	

12. 油圧リフト関係



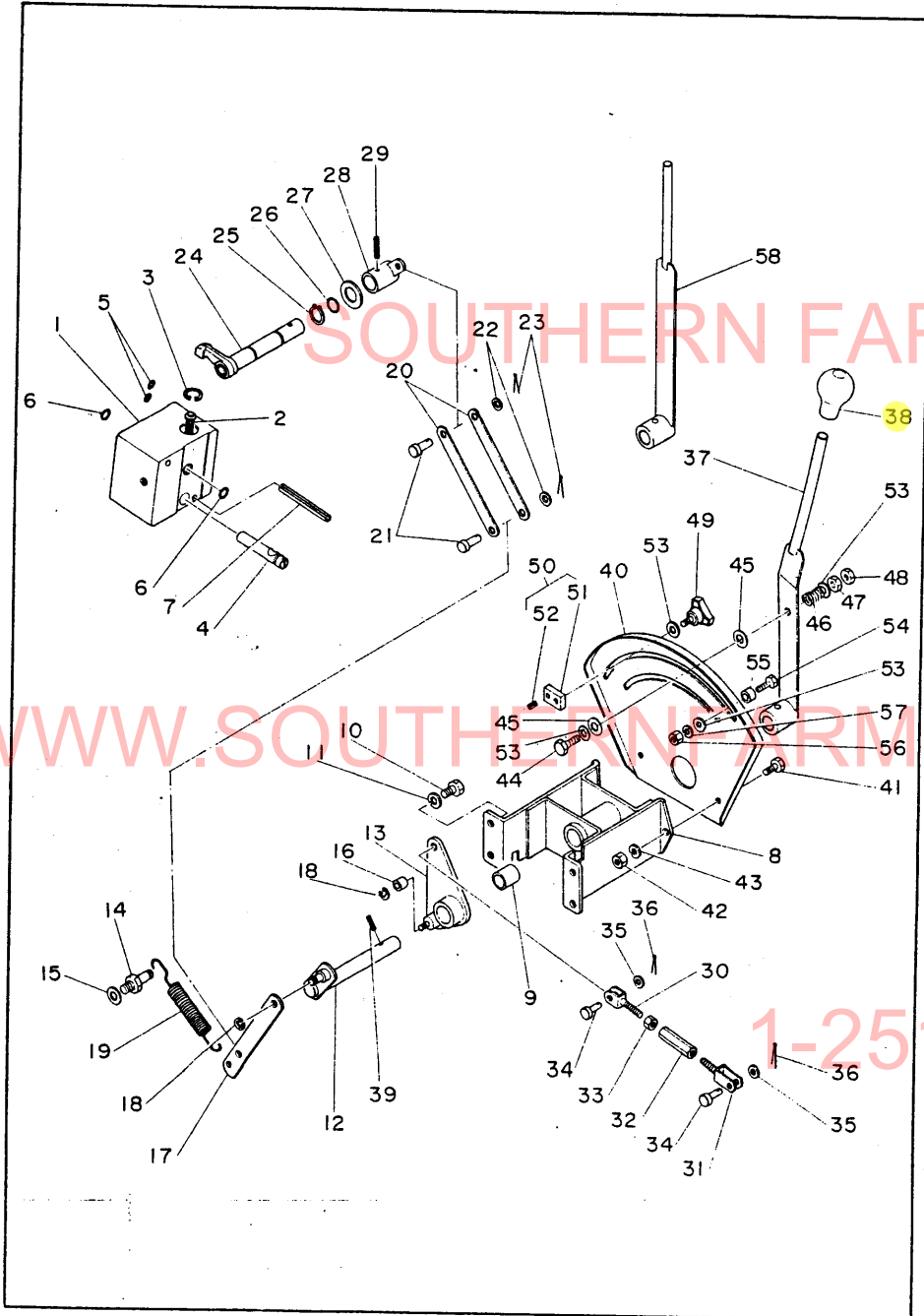
12. 油圧リフト関係

見出番号	部 番	部 品 名	1台当りの個数			共通部品	ABC	標準	販売	備 考
			YM2700	YM2700L	YM2200					
12-51	194080-44260	Oリング S46	2	2	2	甲	10	10	YM273	
12-52	194130-44450	Oリング 56	4	4	4	乙	20	10		
12-53	194080-44281	座金 45×78×3.2	2	2	2	D	2	2	YM273	
12-54	194130-44420	リフトアーム	2	2	2	D	2	2		
12-55	194130-44510	フィードバックアーム	1	1	1	D	1	1		
12-56	22242-000450	軸用スナップリブ 45	1	1	1					
12-57	194130-44480	リフトアームピン	2	2	2	D	2	2		
12-58	26737-160002	ナット 16	2	2	2					
12-59	22212-160000	バネ座金 16	2	2	2					
12-60	23891-040002	六角頭付プラグ PF $\frac{1}{2}$	1	1	1	乙	5	3		
12-61	26112-080162	ボルト 8×16	6	6	6					
12-62	26112-080202	ボルト 8×20	2	2	2					
12-63	26112-080402	ボルト 8×40	2	2	2					
12-64	22212-080000	バネ座金 8	2	2	2					



見出番号	部 番	部 品 名	1台当りの個数		共通部品 YM2200	ABC 区分	標準 在庫	販売 単位	備 考
			YM2700	YM2700L					
13-1	794130-45102	コントロールバルブPV-1仕組	1	1	1	C	2	1	2-7付
13-2	794130-45500	スプールコンプリート	1	1	1	C	2	1	3付
13-3	22252-000180	穴用スナップリング 18	1	1	1				
13-4	194130-45711	スローリターン・バルブ	1	1	1	D	1	1	59SL (Oリング漏れ)
13-5	24311-000040	Oリング P4	2	2	2				
13-6	24311-000100	Oリング P10	2	2	2				
13-7	22351-060036	ロールピン 6×36	4	4	4				
13-8	794130-47100	コントロールレバープラケットコンプリート	1	1	1	E		1	9付, 143L
13-9	194130-47170	メタル 16×20×20	2	2	2	C	4	4	
13-10	26112-080202	ボルト 8×20	4	4	4				
13-11	22212-080000	バネ座金 8	4	4	4				
13-12	194130-47122	コントロールレバーシャフト	1	1	1	D	1	1	
13-13	194130-47162	ピボットピン	1	1	1	D	1	1	
13-14	194140-47420	スプリングフックピン	1	1	1	D	1	1	42L (M10)
13-15	22282-100000	スーパーロック座金 10	1	1	1				
13-16	194130-47140	ピボットピンコロ	1	1	1	C	2	2	8×14×10
13-17	194130-47211	コントロールアーム	1	1	1	D	1	1	13×103×4.5
13-18	22272-060000	E形スナップリング 6	2	2	2				
13-19	194130-47441	リターンスプリング	1	1	1	B	5	3	右側 (総重22) 自由長114.6L
13-20	194130-47220	コントロールロッド	2	2	2	D	2	2	13×125×4.5
13-21	194990-34010	頭付ピン 8×20	2	2	2	C	4	4	
13-22	22137-080000	座金 8	2	2	2				
13-23	22411-200150	割ピン 2×15	2	2	2				
13-24	794130-47301	バルブレバーコンプリート	1	1	1	D	1	1	
13-25	22242-000160	軸用スナップリング 16	1	1	1				
13-26	24311-000120	Oリング P12	1	1	1				
13-27	22137-160000	座金 16	1	1	1				
13-28	194130-47330	バルブレバー B	1	1	1	D	1	1	
13-29	22352-040022	ロールピン 4×22	1	1	1				
13-30	194130-47510	フィードバックロッド A	1	1	1	C	2	2	70L, M8
13-31	194130-47520	フィードバックロッド B	1	1	1	C	2	2	65L, M8 (左ネジ)
13-32	194740-00322	アクセルレタリングアジャスタ	1	1	1	C	2	2	YM173, 60L
13-33	26752-080002	止ナット 8	1	1	1				
13-34	194990-34160	頭付ピン 8×18	2	2	2	C	4	4	
13-35	22137-080000	座金 8	2	2	2				
13-36	22411-200150	割ピン 2×15	2	2	2				
13-37	194130-47611	コントロールレバー	1		1	D	1	1	ボス内径16φ
13-38	194990-85560	ロー・ハイチェンジレバーノブ	1	1	1	B	5	3	
13-39	22352-060028	ロールピン 6×28	1	1	1				
13-40	194130-47712	コントロールレバーガイド	1	1	1	E		1	
13-41	26116-060182	ボルト 6×18	2	2	2				
13-42	26716-060002	ナット 6	2	2	2				
13-43	22212-060000	バネ座金 6	2	2	2				
13-44	26116-060502	ボルト 6×50	1	1	1				
13-45	194130-47791	レバーフリクションプレート	2	2	2	C	4	4	6×20×3
13-46	194130-47780	レバーフリクションスプリング	1	1	1	B	5	3	右側 (総重22.5) 自由長52L
13-47	26716-060002	ナット 6	1	1	1				
13-48	26756-060002	止ナット 6	1	1	1				
13-49	194740-72690	ノブスクリュー 6×10 「黒色」	1	1	1	B	5	3	YM173
13-50	794130-47760	廻り止ナットコンプリート	1	1	1	B	5	3	51-52迄

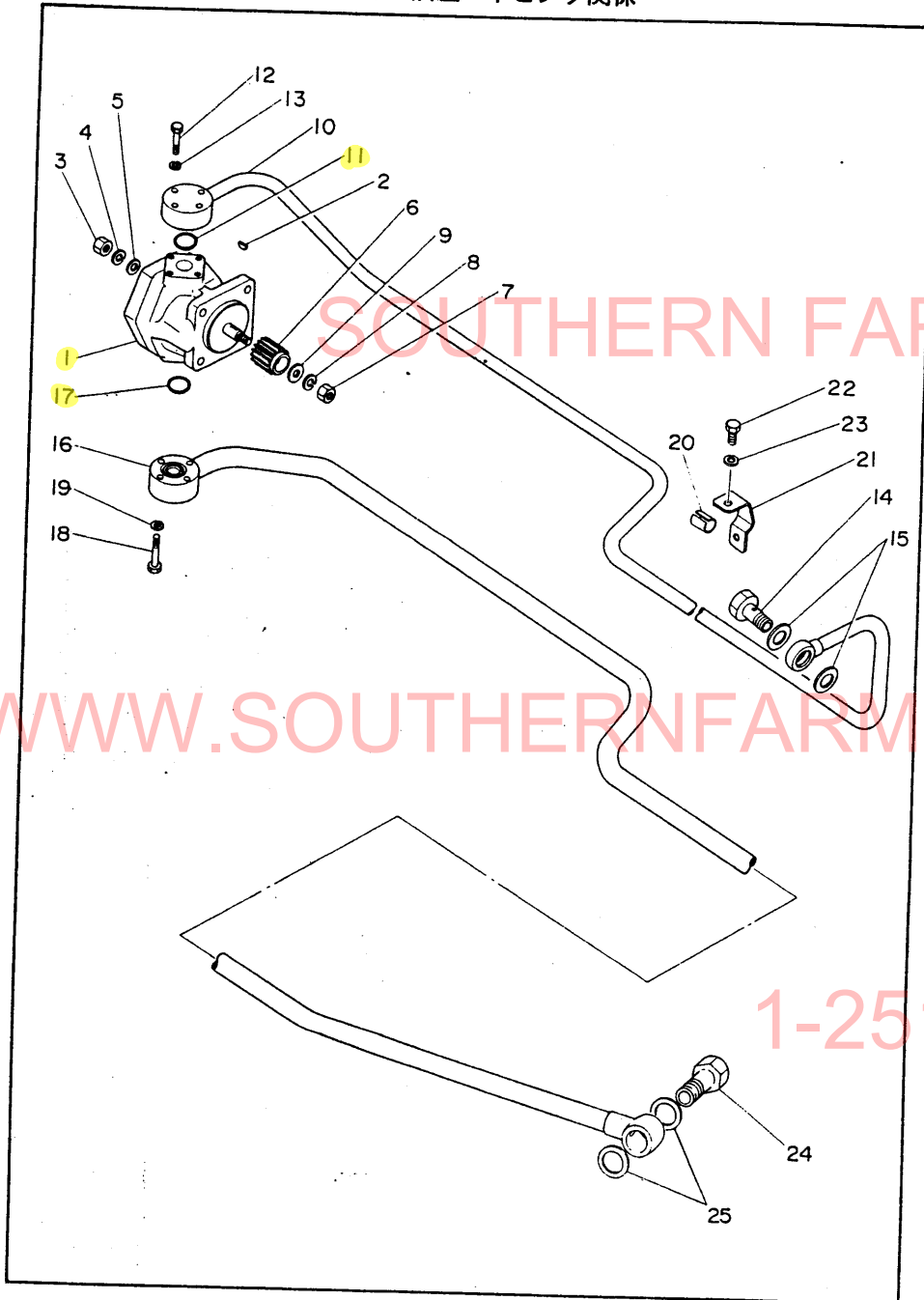
13. コントロールバルブ関係



13. コントロールバルブ関係

見出番号	部 番	部 品 名	1台当りの個数			共通部品 区分	ABC 在庫	標準 単位	販売 単位	備 考
			YM2700	YM2700L	YM2700					
13-51	194130-47770	廻り止ナット 6	1	1	1		B	5	3	15×23×6
13-52	22352-040010	ロールピン 4×10	1	1	1					
13-53	22137-060000	座金 6	4	4	4					
13-54	26112-060182	ボルト 6×18	1	1	1					
13-55	194130-47731	スペーサ 6.5×10.5×7	1	1	1		D	1	1	
13-56	26716-060002	ナット 6	1	1	1					
13-57	22212-060000	バネ座金 6	1	1	1					
13-58	194142-47610	コントロールレバー		1			D	1	1	

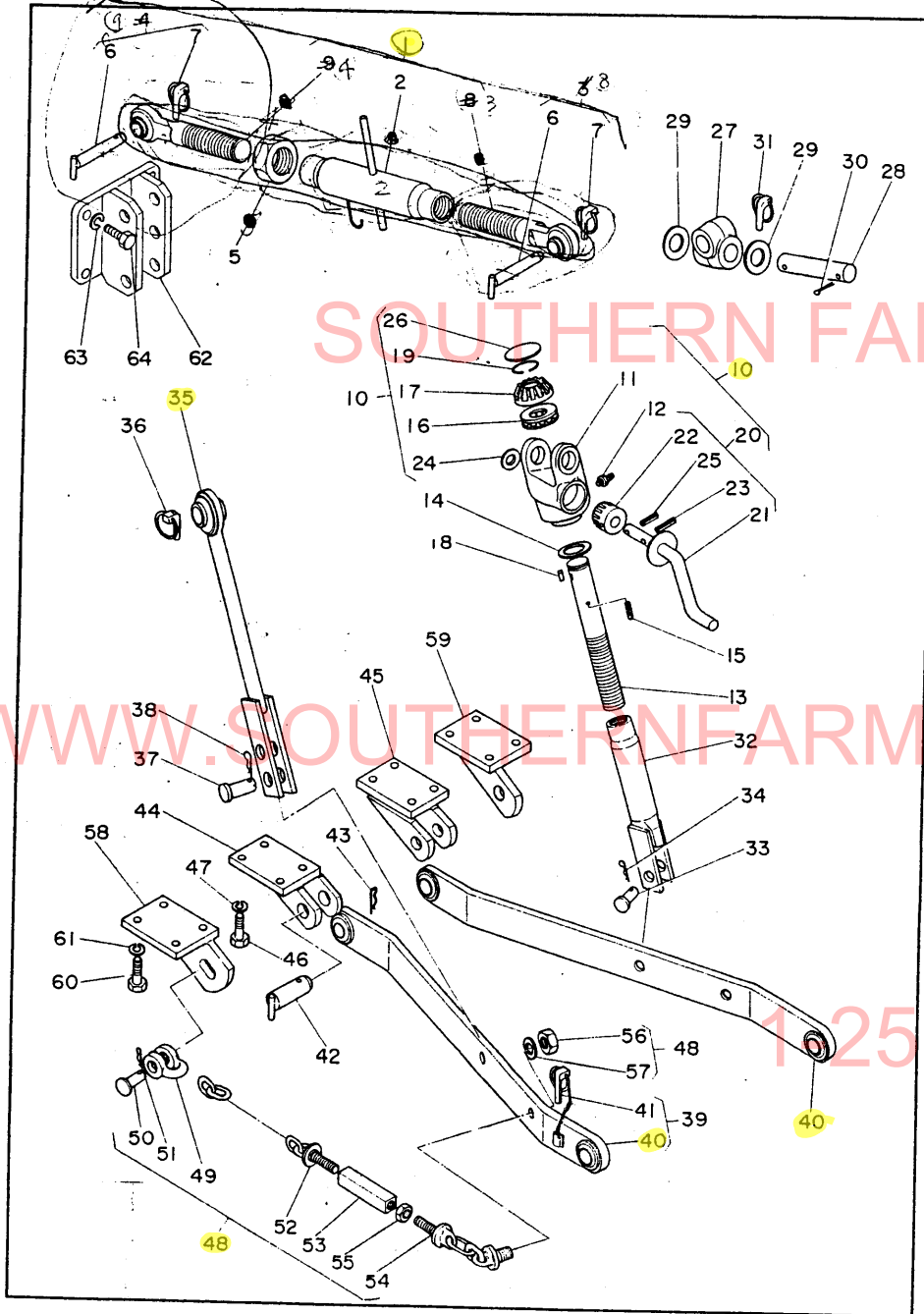
14. 油圧パイピング関係



14. 油圧パイピング関係

見出番号	部番	部品名	1台当りの個数			共通部品	ABC区分	標準在庫	販売単位	備考
			YM2700	YM2700L	YM2200					
14-1	194130-41110	油圧ポンプ 「神崎高級工機製作 形式P2109C」	1	1	1	B	3	1	2付	
14-2	194740-34120	半月キー 3×13	1	1	1	C	2	2		
14-3	26711-080002	ナット 8	4	4	4					
14-4	22212-080000	バネ座金 8	4	4	4					
14-5	22111-080000	座金 8	4	4	4					
14-6	194100-41651	油圧ポンプドライブスリーブ 「16T」	1	1	1	D	1	1	YM270	
14-7	194990-20180	六角高ナット 8	1	1	1	C	2	2	幅12mm	
14-8	22212-080000	バネ座金 8	1	1	1					
14-9	194100-41670	座金 8.5×18×2	1	1	1	D	1	1	YM270	
14-10	194140-48111	高圧パイプ	1	1		B	3	1		
14-11	24311-000200	Oリング P20	1	1	1					
14-12	26117-060352	ボルト 6×35	3	3	3					
14-13	22212-060000	バネ座金 6	3	3	3					
14-14	23857-120000	管継手ボルト 12	1	1	1	C	2	2		
14-15	23414-180000	銅パッキン 18	2	2	2					
14-16	194140-48211	低圧パイプ	1	1		B	3	1		
14-17	24311-000200	Oリング P20	1	1	1					
14-18	26117-060352	ボルト 6×35	3	3	3					
14-19	22212-060000	バネ座金 6	3	3	3					
14-20	194130-48850	パイプクランプチューブ	1	1	1	C	2	2	10×12×25 (ビニールパイプ)	
14-21	194130-48820	パイプクランプ	1	1	1	D	1	1		
14-22	26117-080162	ボルト 8×16	2	2	2					
14-23	22212-080000	バネ座金 8	2	2	2					
14-24	194130-48600	管継手ボルト PF½	1	1	1	C	2	2	46L	
14-25	23414-210000	銅パッキン 21	2	2	2					

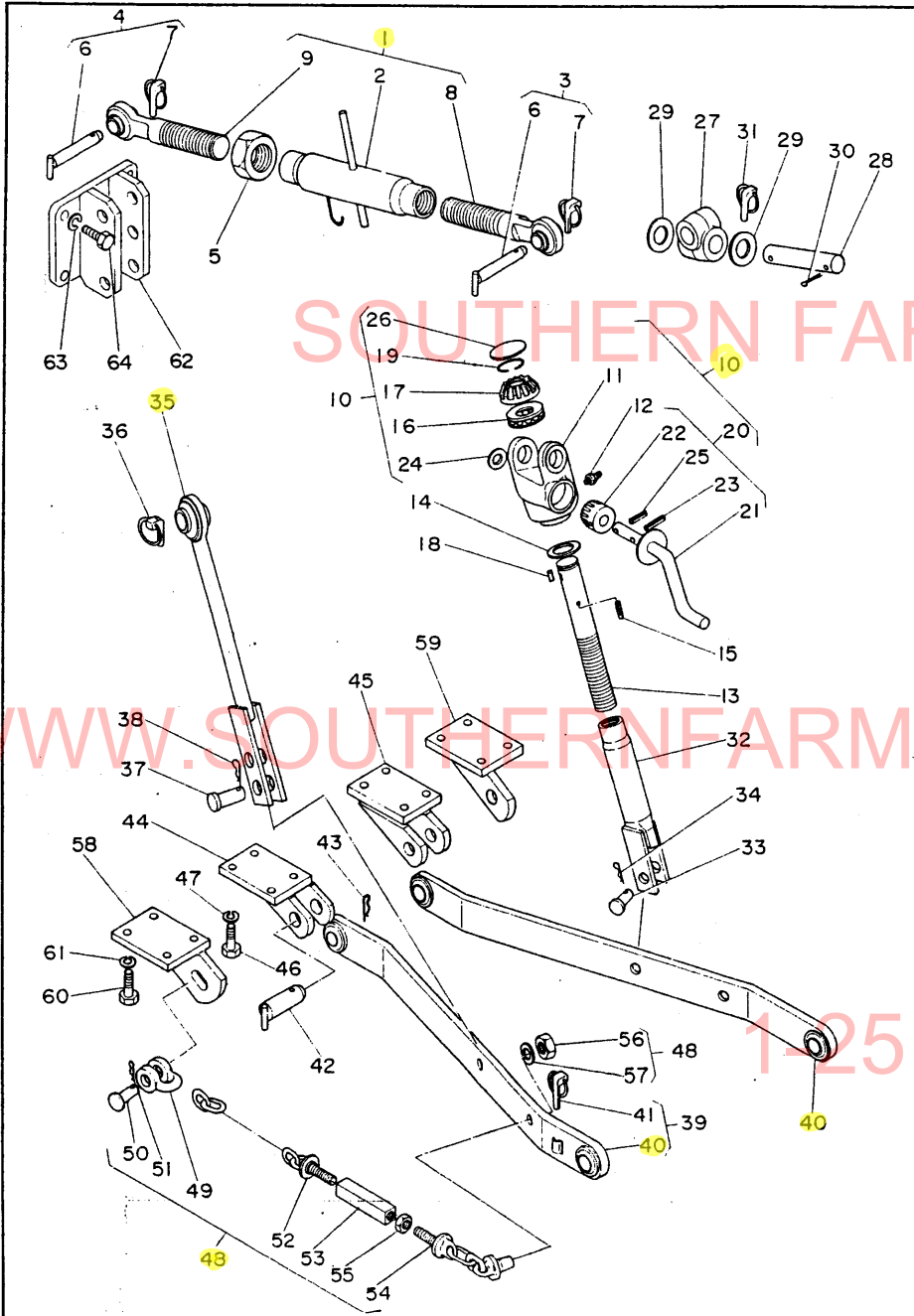
15. 三点ヒッチ関係



15. 三点ヒッチ関係

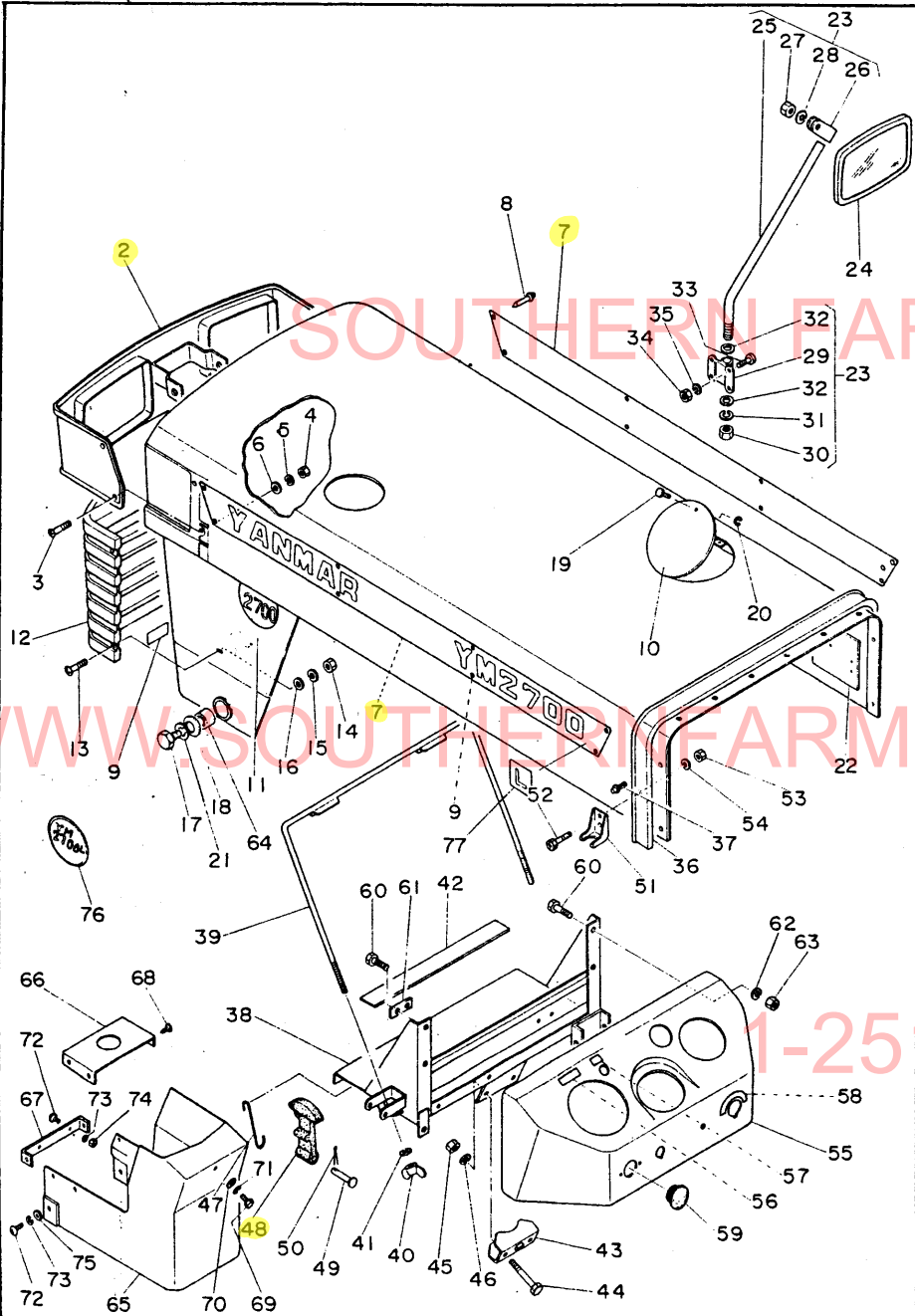
見出番号	部番	部品名	1台当りの個数		共通部品	ABC区分	標準在庫	販売単位	備考
			YM2700	YM2700L					
15-1	794130-71090	トップリンクコンプリート	1	1	1	D	1	1	2-12迄
15-2	794130-71100	トップリンクターンバックルコンプリート	1	1	1	D	1	1	
15-3	794130-71260	トップリンクアイボルトLボール付	1	1	1	D	1	1	
15-4	794130-71360	トップリンクアイボルトRボール付	1	1	1	D	1	1	
15-5	194130-71140	止ナット 24	1	1	1	D	1	1	
15-6	194130-71230	トップリンクピン 「19φ」	2	2	2	D	2	2	ツマミ寸法94L
15-7	794080-71410	ボールソケットロックピンコンプリート	2	2	2	B	10	6	YM273
15-8	794130-71200	アイボルトLコンプリート	1	1	1	D	1	1	3と5-7迄の1台当りの個数の1/2
15-9	794130-71300	アイボルトRコンプリート	1	1	1	D	1	1	4と5-7迄の1台当りの個数の1/2
15-10	794130-72100	レベラジャストギヤコンプリート	1	1	1	D	1	1	11~26迄
15-11	194130-72110	レベラジャストハウジング	1	1	1	E		1	
15-12	24761-020000	グリスニップル A-PT1/8	1	1	1				
15-13	194130-72120	レベラジャストスクリュー	1	1	1	C	2	1	
15-14	194130-72440	座金 19 「19.5×30×1.6」	1	1	1	C	2	2	29と共通
15-15	22352-040028	ロールピン 4×28	1	1	1				
15-16	194080-08240	スラストボールベアリング 20×35×10	1	1	1	C	2	2	YM273
15-17	194130-72160	アジャストギヤ	1	1	1	D	1	1	
15-18	194130-72140	フェザキー 4×4×7	1	1	1	C	2	2	両丸
15-19	194130-72130	スナップリング 18	1	1	1	C	2	2	
15-20	794130-72620	レベラハンドルギヤ付	1	1	1	D	1	1	21~23迄
15-21	194130-72190	レベラハンドル	1	1	1	D	1	1	
15-22	194130-72150	アジャストピニオン	1	1	1	D	1	1	
15-23	22352-040025	ロールピン 4×25	1	1	1				
15-24	194130-72180	座金 12	1	1	1	C	2	2	
15-25	22352-040020	ロールピン 4×20	1	1	1				
15-26	27231-450000	サラ形プラグ 45	1	1	1				空気穴なし
15-27	194130-72420	リフトアームクロスジョイント	1	1	1	D	1	1	
15-28	194130-72430	クロスジョイントピン	1	1	1	D	1	1	19φ×89L
15-29	194130-72440	座金 19 「19.5×30×1.6」	2	2	2	C	4	4	14と共通
15-30	22411-250280	割ピン 2.5×28	2	2	2				
15-31	794080-71410	ボールソケットロックピンコンプリート	1	1	1	B	5	3	YM273
15-32	194130-72450	リフトリンクヨーク	1	1	1	D	1	1	280L
15-33	194130-72460	リフトヨークピン 「全長53L」	1	1	1	C	2	2	15φ×48L
15-34	22370-140000	スナップピン 14	1	1	1				
15-35	794130-72300	リフトリンクコンプリート	1	1	1	D	1	1	
15-36	794080-71410	ボールソケットロックピンコンプリート	1	1	1	B	10	6	YM273
15-37	194130-72460	リフトヨークピン	1	1	1	C	2	2	33と共通
15-38	22370-140000	スナップピン 14	1	1	1				
15-39	794130-73100	ロアリンクコンプリート	2	2	2	E		2	40~43迄
15-40	794130-73410	ロアリンクボール付	2	2	2	D	2	2	
15-41	794080-71410	ボールソケットロックピンコンプリート	2	2	2	B	10	6	YM273
15-42	194130-73180	ロアリンクピン 「22φ」	2	2	2	C	4	4	ツマミ寸法77L
15-43	22360-200000	スナップピン 20	2	2	2				
15-44	194130-73190	ロアリンクブラケット 左	1	1	1	E		1	
15-45	194130-73390	ロアリンクブラケット 右	1	1	1	E		1	
15-46	26116-120322	ボルト 12×32	6	6	6				7T(強力ボルト)
15-47	22212-120000	パネ座金 12	6	6	6				
15-48	794130-74601	チェックチェーンコンプリート	2	2	2	C	4	4	49~57迄
15-49	194080-74621	シャッフル本体 SA10	2	2	2	C	4	4	YM273
15-50	194080-74631	シャッフルピン SA10	2	2	2	C	4	4	YM273

15. 三点ヒッチ関係



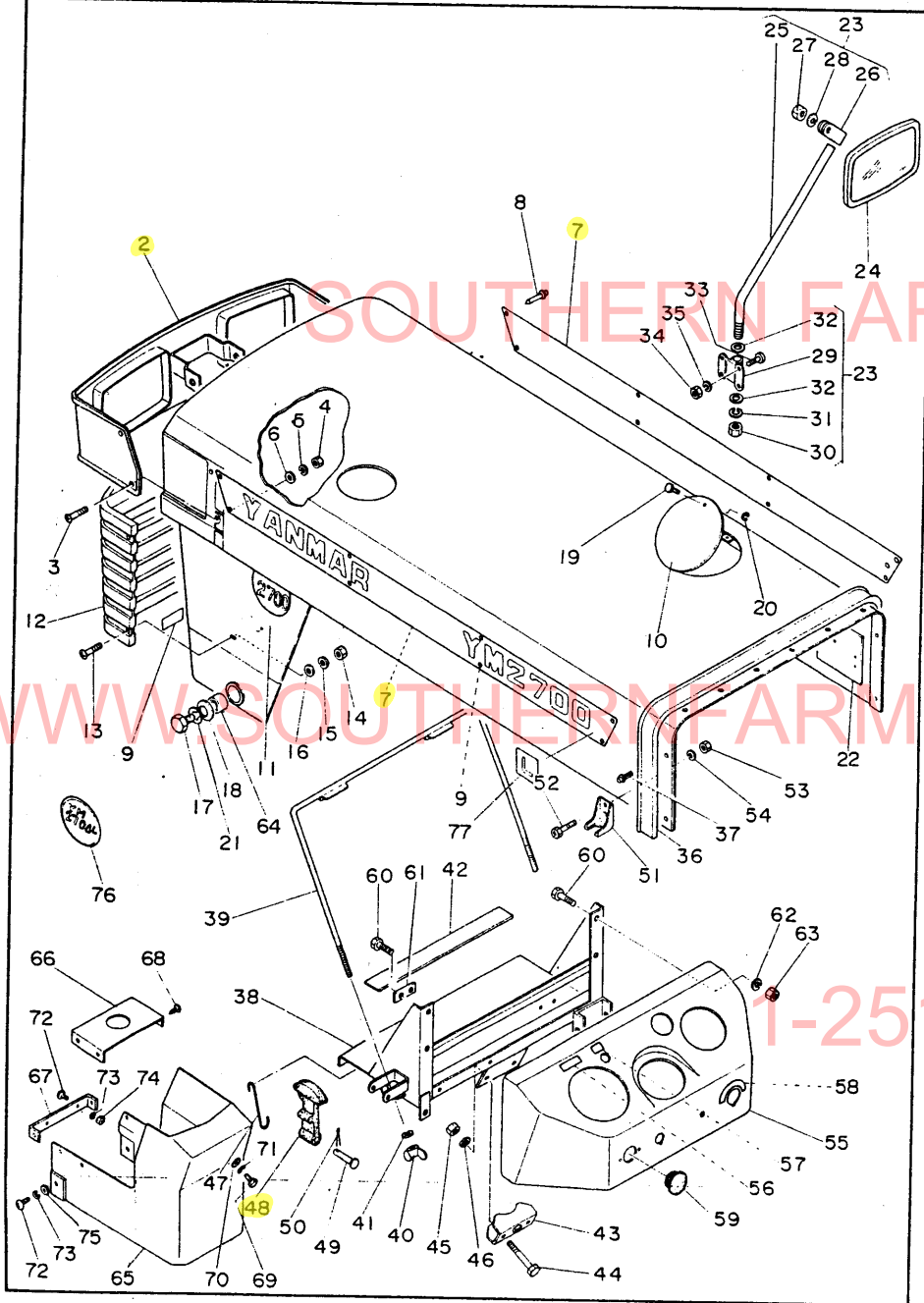
15. 三点ヒッチ関係

見出番号	部 番	部 品 名	1台当りの個数		共通部品 YM2700	ABC 区分	標準 在庫	販売 単位	備 考
			YM2700	YM2700L					
✓ 15-51	22360-120000	スナップピン 12	2	2	2				
✓ 15-52	794130-74701	チェックチェーン前コンプリート	2	2	2	C	4	4	M14(左ネジ)
✓ 15-53	194130-74670	チェックチェーンターンバックル	2	2	2	C	4	4	24×24×10
✓ 15-54	794130-74801	チェックチェーン後コンプリート	2	2	2	C	4	4	M14(右ネジ)
✓ 15-55	26717-140002	ナット 14	2	2	2				
✓ 15-56	26717-140002	ナット 14	2	2	2				
✓ 15-57	22212-140000	パネ座金 14	2	2	2				
15-58	194130-74791	チェックチェーンブラケット 左	1	1	1	E		1	
15-59	194130-74891	チェックチェーンブラケット 右	1	1	1	E		1	
15-60	26116-120322	ボルト 12×32	8	8	8				7T(強力ボルト)
15-61	22212-120000	パネ座金 12	8	8	8				
15-62	194130-71490	トップリンクヒンジ	1	1	1	E		1	132×140×84
15-63	22212-120000	パネ座金 12	4	4	4				
15-64	26116-120322	ボルト 12×32	4	4	4				7T(強力ボルト)



見出し番号	部番	部品名	1台当りの個数		共通部品	ABC区分	標準在庫	販売単位	備考
			YM2700	YM2700L					
16-1	794140-61010	ボンネットプレート付	1			E	1	2~10迄	
16-2	194130-61160	ボンネットアップパネル	1	1	1	D	1	1	
16-3	26557-040122	ナット 4	6	6	6				
16-4	26717-040002	ナット 4	6	6	6				
16-5	22212-040000	バネ座金 4	6	6	6				
16-6	22137-040000	座金 4	6	6	6				
16-7	194140-64751	ネームプレート	2	2		E		2	
16-8	194080-64780	丸頭ブラインドリベット NO329	20	20	16	D	20	20	
16-9	104507-07190	社名マーク	1	1	1				NS90C(エンジンパーツ)
16-10	194140-61360	ボンネット給油蓋 「136#×3」	1	1		D	1	1	6#穴
16-11	194140-64720	サイドマーク	2	2		E		2	
16-12	194080-61211	ボンネットフロントグリル	1	1	1	E		1	YM273
16-13	26557-050122	ナット 5	6	6	6				
16-14	26717-050002	ナット 5	6	6	6				
16-15	22212-050000	バネ座金 5	6	6	6				
16-16	22137-050000	座金 5	6	6	6				
16-17	26116-120282	ボルト 12×28	2	2	2				7T(強力ボルト)
16-18	22137-120000	座金 12	2	2	2				
16-19	194140-61390	給油蓋ノブ 5×10	1	1		B	5	3	
16-20	22272-000040	E形スナップリング 4	1	1					
16-21	22212-120000	バネ座金 12	2	2	2				
16-22	194140-64160	バックミラー補強板	1	1	1	D	1	1	
16-23	794080-64101	バックミラーコンプリート 「24-32迄」	1	1	1	D	1	1	YM273
16-24	194080-64110	バックミラー	1	1	1	B	5	3	YM273
16-25	194080-64120	バックミラーステー	1	1	1	C	2	2	YM273
16-26	194080-64130	バックミラーランプ 12	1	1	1	C	2	2	YM273
16-27	26717-080002	ナット 8	1	1	1				
16-28	22217-080000	バネ座金 8	1	1	1				
16-29	194080-64150	バックミラーブラケット	1	1	1	D	1	1	YM273
16-30	26737-100002	ナット 10	1	1	1				
16-31	22217-100000	バネ座金 10	1	1	1				
16-32	22137-100000	座金 10	2	2	2				
16-33	26587-050122	ナット 5	4	4	4				
16-34	26717-050002	ナット 5	4	4	4				
16-35	22212-050000	バネ座金 5	4	4	4				
16-36	194130-61550	ボンネットバックギン	1	1	1	C	2	2	
16-37	194130-61560	ドライブリベット 5×8	4	4	4	C	8	8	
16-38	194130-61711	バッテリーブラケット	1	1	1	E		1	
16-39	194130-61740	バッテリーランプ	1	1	1	D	1	1	
16-40	194080-61751	チョウナット 8	2	2	2	C	4	4	YM273
16-41	22212-080000	バネ座金 8	2	2	2				
16-42	194080-61760	バッテリークッションゴム	2	2	2	C	4	4	YM273
16-43	194140-61690	バッテリーブラケットランプ	1	1		D	1	1	
16-44	26116-080752	ボルト 8×75	2	2	2				
16-45	26717-080002	ナット 8	2	2	2				
16-46	22212-080000	バネ座金 8	2	2	2				
16-47	194130-61860	ワイヤランプ	1	1	1	C	2	2	
16-48	194080-61810	ボンネットロック	2	2	2	C	4	4	YM273
16-49	194080-61840	ボンネットロックピン	2	2	2	C	4	4	YM273
16-50	22411-200120	削ピラー 2×12	2	2	2				

16. ボンネット関係

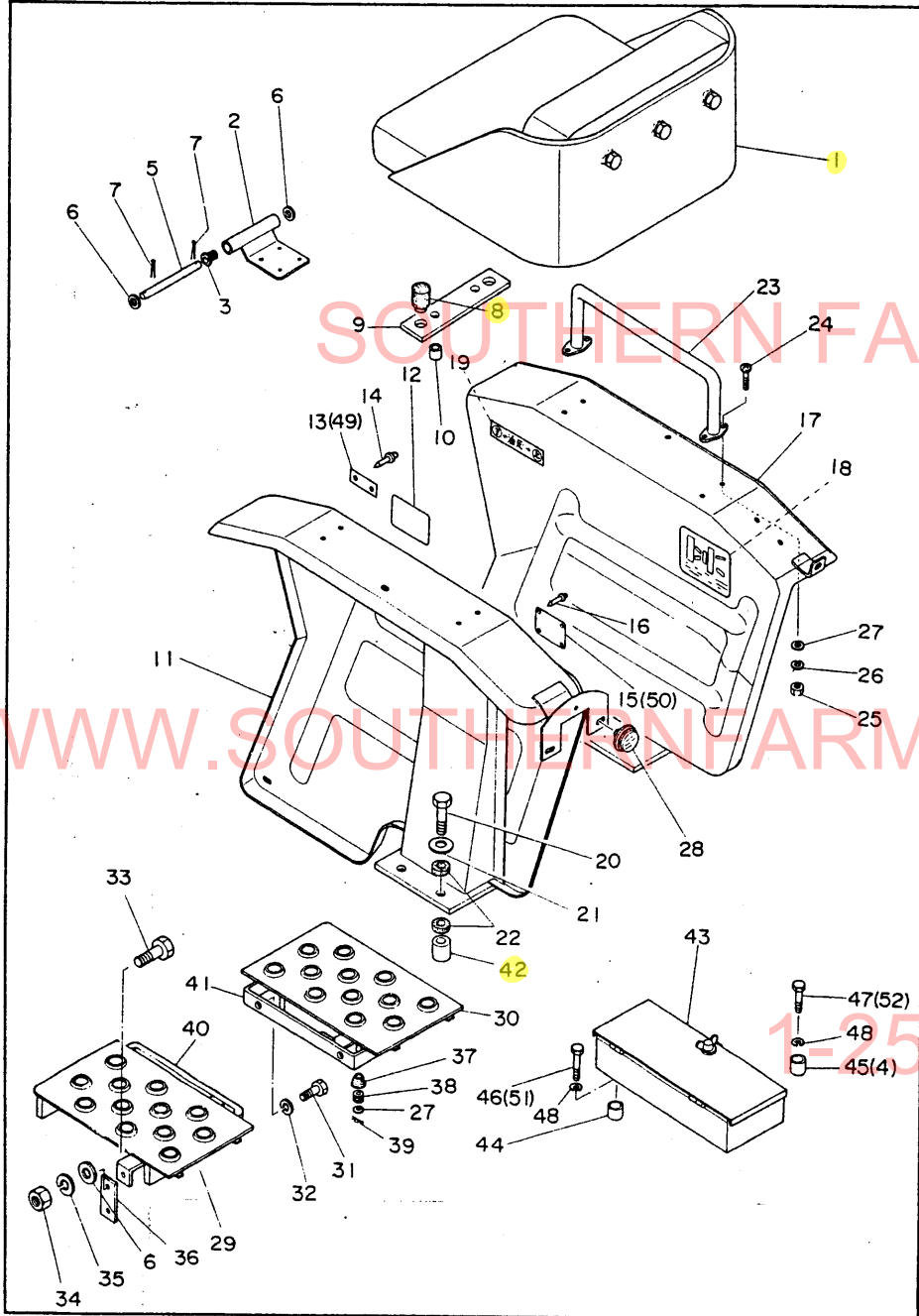


16. ボンネット関係

見出番号	部番	部 品 名	1台当りの個数		共通部品 YM2200	ABC 区分	標準 在庫	販売 単位	備 考
			YM2700	YM2700L					
16-51	194080-61821	ボンネットロックキャッチ	2	2	2	D	2	2	YM273
16-52	26587-050162	ナット 5	4	4	4				
16-53	26717-050002	ナット 5	4	4	4				
16-54	22212-050000	パネ座金 5	4	4	4				
16-55	794130-61501	ダッシュボードプレート付	1	1	1	E		1	56-58付
16-56	194110-65310	チャージランプ銘板	1	1	1	E		1	YM177
16-57	194080-65320	油圧ランプ銘板	1	1	1	E		1	YM273
16-58	194080-65350	スクートスイッチ指示銘板	1	1	1	E		1	YM273
16-59	194130-61570	ゴム栓 27	1	1	1	B	5	3	
16-60	26116-080202	ボルト 8×20	4	4	4				7T(強力ボルト)
16-61	194130-61870	フラッシュリレーブラケット	1	1	1	D	1	1	15×50×1.6
16-62	26717-080002	ナット 8	4	4	4				
16-63	22212-080000	パネ座金 8	4	4	4				
16-64	194130-61250	ボンネットピンジカラー	2	2	2	A	10	4	12.6×23×14
16-65	194140-61600	ステアリングギヤボックスカバー	1	1		D	1	1	
16-66	194140-61610	ステアリングギヤボックスカバー蓋	1	1		D	1	1	68×130×12
16-67	194140-61620	カバーブラケット	1	1		D	1	1	25×116×25
16-68	194140-61630	カスーフリップ 6.2×6.6	4	4		B	20	10	
16-69	26116-080202	ボルト 8×20	1	1					7T(強力ボルト)
16-70	22137-080000	座金 8	1	1					
16-71	22212-080000	パネ座金 8	1	1					
16-72	26587-060162	ナット 6	4	4	4				
16-73	22212-060000	パネ座金 6	4	4	4				
16-74	26717-060002	ナット 6	2	2	2				
16-75	22137-060000	座金 6	2	2	2				
16-76	194142-64720	サイドマーク	2	2		E		2	
16-77	194082-64800	銘板 L	2	2		E		2	
16-78	794142-61010	ボンネットプレート付	1	1		E		1	2-10&76と77を86

(注) 見出番号78は11と76と交換し77を貼り付けたものです。(1とは互換性あります)

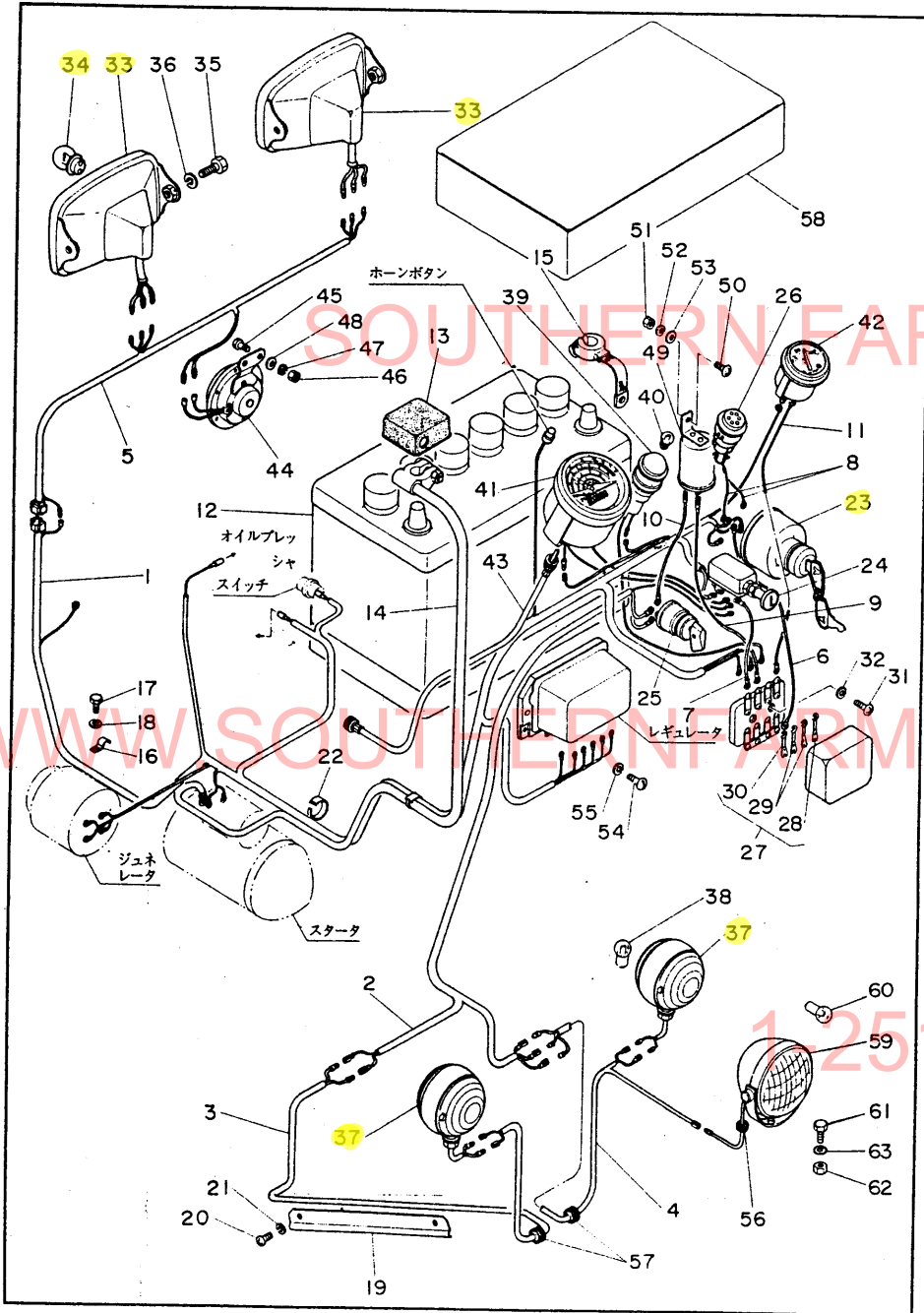
17. シート・フェンダ・ステップ関係



17. シート・フェンダ・ステップ関係

見出番号	部 番	部 品 名	1台当りの個数			共通部品 YM2200	ABC 区分	標準 在庫	販売 単位	備 考
			YM2700	YM2700L	YM2200					
17-1	794140-63100	シートコンプリート	1	1	1	D	1	1		
17-2	194140-63211	シートブラケット	1	1	1	E	1	1		
17-3	194140-63270	シートゴムダンパー	1	1	1	A	5	3	自由長35L	
17-4	194142-64480	ツールボックススペース B		1		E	1	1	16.1×21.7×109	
17-5	194140-63220	ヒンジピン	1	1	1	D	1	1	8#×172L	
17-6	22137-080000	座金 8	4	4	4					
17-7	22417-200200	割ピン 2×20	2	2	2					
17-8	194130-63240	クッションゴム	2	2	2	B	10	6		
17-9	194140-63231	クッションプレート	1	1	1	E	1	1	32×180×4.5	
17-10	194140-63262	クッションプレート台	2	2	2	D	2	2	16.1×21.7×25	
17-11	794140-62030	フェンダ左プレート付	1	1		E	1	1	12付	
17-12	194130-65611	P.T.O変速指示銘板	1	1	1	E	1	1		
17-13	194140-65530	形式認定番号標	1			E	1	1		
17-14	194080-64770	丸頭ブラインドリベット NO320	2	2	2	C	4	4	YM273	
17-15	194140-65540	機体銘板	1			E	1	1		
17-16	194080-64770	丸頭ブラインドリベット NO320	4	4	4	C	8	8	YM273	
17-17	794130-62040	フェンダ右プレート付	1	1	1	E	1	1	18~19迄	
17-18	194130-65561	本機給油指示銘板	1	1	1	E	1	1		
17-19	194740-73450	油圧リフト指示銘板	1	1	1	E	1	1		
17-20	194130-62170	ボルト 12×50	8		8	D	8	8	7T(強力ボルト)	
17-21	194130-62180	座金 12.5×36×3.2	8	8	8	D	8	8		
17-22	194130-62160	フェンダ防振ゴム	16	16	16	B	80	16	13×30×10	
17-23	194740-70270	アシストバー	2	2	2	E	2	2		
17-24	26587-060202	ナット 6	8	8	8					
17-25	26717-060002	ナット 6	8	8	8					
17-26	22212-060000	バネ座金 6	8	8	8					
17-27	22137-060000	座金 6	16	16	16					
17-28	194740-78200	レフレクタ	2	2	2	C	4	4		
17-29	194130-62511	ステップ 左	1	1	1	E	1	1		
17-30	194130-62521	ステップ 右	1	1	1	E	1	1		
17-31	26116-100252	ボルト 10×25	4	4	4				7T(強力ボルト)	
17-32	22212-100000	バネ座金 10	4	4	4					
17-33	26116-080182	ボルト 8×18	2	2	2				7T(強力ボルト)	
17-34	26717-080002	ナット 8	2	2	2					
17-35	22212-080000	バネ座金 8	2	2	2					
17-36	194142-62060	フェンダサブプレート		2		E	2	2	32×85×2.3	
17-37	194130-62550	ステップクッションゴム	8	8	8	B	40	16	12×21×15	
17-38	194990-72060	ゴムグロメット	8	8	8	B	40	16		
17-39	22360-060000	スナップピン 6	8	8	8					
17-40	194130-62530	ステップ本体 左	1	1	1	E	1	1		
17-41	194130-62540	ステップ本体 右	1	1	1	E	1	1		
17-42	194082-62070	フェンダベース 「14×38×65」		8		E	8	8	YM276L	
17-43	794130-64411	ツールボックスコンプリート	1	1	1	E	1	1		
17-44	194130-64471	ツールボックススペース A	1	1	1	D	1	1		
17-45	194130-64482	ツールボックススペース B	1	1	1	D	1	1		
17-46	26117-120402	ボルト 12×40	1	1	1					
17-47	26116-120602	ボルト 12×60	1	1	1				7T(強力ボルト)	
17-48	22212-120000	バネ座金 12	2	2	2					
17-49	194142-65530	形式認定番号標	1			E	1	1		
17-50	194142-65540	機体銘板	1			E	1	1		
17-51	194142-62170	ボルト 12×115		8		C	16	8	7T(強力ボルト)	
17-52	26116-121302	ボルト 12×130		1					7T(強力ボルト)	

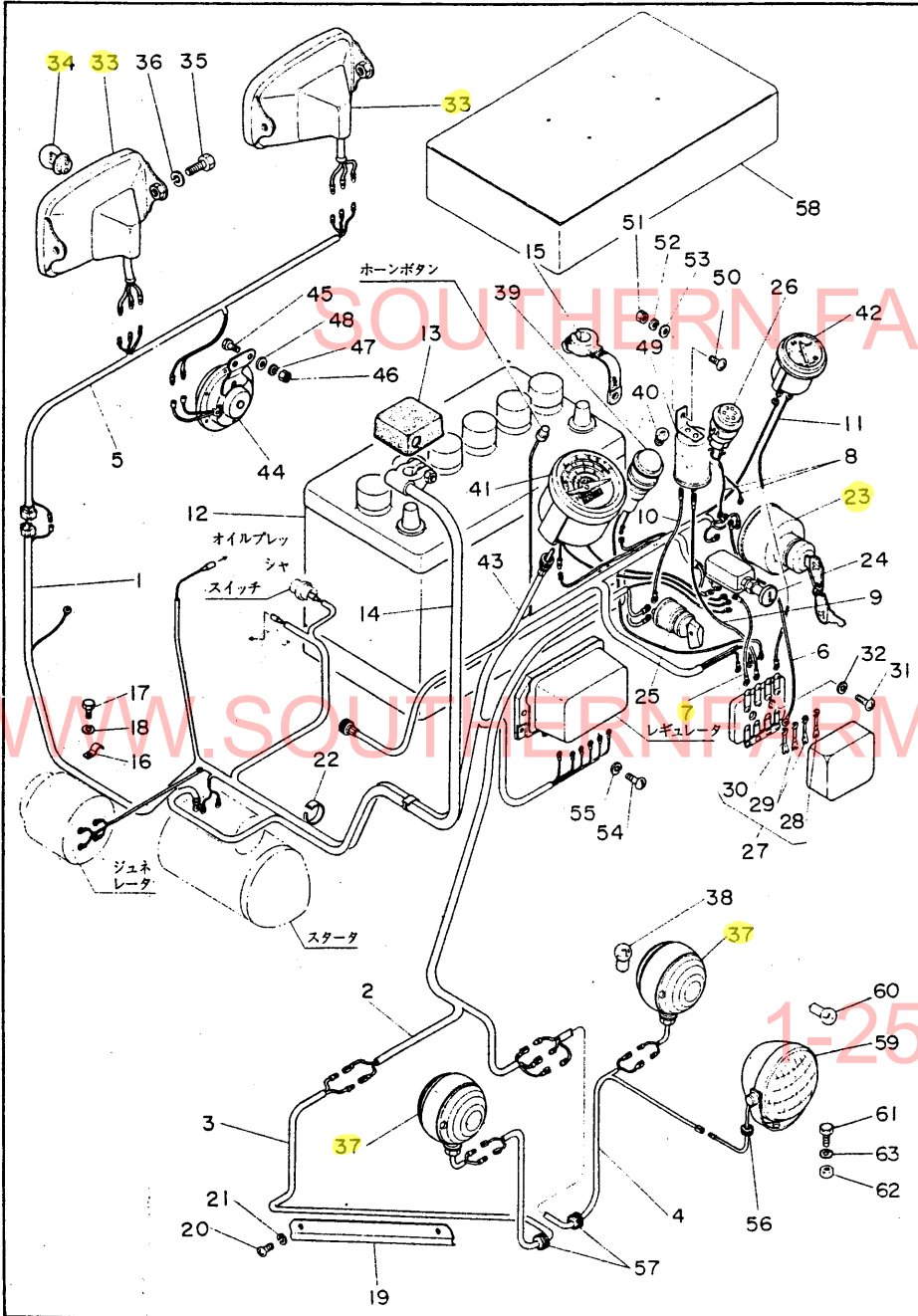
18. 電装品関係



18. 電装品関係

見出版号	部 番	部 品 名	1台当りの個数		共通部品 YM2700	ABC 区分	標準 在庫	販売 単位	備 考
			YM2700	YM2700L					
18-1	194140-51110	ワイヤハーネス A	1	1		E	1		
18-2	194130-51121	ワイヤハーネス B	1	1	1	E	1		
18-3	194130-51131	ワイヤハーネス C	1	1	1	E	1		
18-4	194130-51141	ワイヤハーネス D	1	1	1	E	1		
18-5	194130-51150	ワイヤハーネス E	1	1	1	E	1		
18-6	194130-51210	メーンリード線	1	1	1	E	1		
18-7	194080-51220	ライティングスイッチ用リード線	1	1	1	E	1	YM273	
18-8	194080-51231	グローランプ用リード線	2	2	2	E	2	YM273	
18-9	194130-51240	フラッシュリレー用リード線	1	1	1	E	1		
18-10	194080-51251	フラッシュスイッチ用リード線	1	1	1	E	1	YM273	
18-11	194130-51260	水温計用リード線	1	1	1	E	1		
18-12	194080-51510	バッテリー N100	1	1	1	B	5	1 YM273	
18-13	194080-51430	バッテリーターミナル絶縁ゴム	1	1	1	B	5	3 YM273	
18-14	194080-51411	バッテリーケーブル	1	1	1	D	1	1 YM273	
18-15	194080-51421	バッテリーアースケーブル	1	1	1	D	1	1 YM273	
18-16	194080-51610	ワイヤハーネスクランプ A	1	1	1	C	2	2 YM273	
18-17	26117-060102	ボルト 6×10	1	1	1				
18-18	22212-060000	バネ座金 6	1	1	1				
18-19	194080-51661	ワイヤハーネス保護板 C	2	2	2	D	2	2	
18-20	192040-99350	十九小ネジ 3.5×10	4	4	4	C	8	8 YA35	
18-21	22212-040000	バネ座金 4	4	4	4				
18-22	1A1040-55310	ワイヤ止バンド	6	6	6	B	30	10 YC80	
18-23	194080-52110	スタートスイッチ	1	1	1	D	1	1 YM273	
18-24	194130-52120	ライティングスイッチ	1	1	1	D	1	1	
18-25	194080-52131	フラッシュスイッチ	1	1	1	D	1	1 YM273	
18-26	113200-77960	グローランプ	1	1	1	B	5	3	
18-27	794080-52401	ヒューズボックス仕組 「27~29付」	1	1	1	C	2	2 YM273	
18-28	194080-52820	板ヒューズ 5A 「内2個子備品」	3	3	3	A	30	15 YM273	
18-29	194080-52830	板ヒューズ 10A 「内4個子備品」	6	6	6	A	60	30 YM273	
18-30	194080-52840	板ヒューズ 15A 「内2個子備品」	3	3	3	A	30	15 YM273	
18-31	26557-050082	十九小ネジ 5×8	2	2	2				
18-32	22212-050000	バネ座金 5	2	2	2				
18-33	794081-53100	ヘッドランプ仕組 「34付」	2	2	2	C	4	4 YM276	
18-34	194081-55810	電球 12V%W	2	2	2	A	20	10 YM276	
18-35	26117-100142	ボルト 10×14	4	4	4				
18-36	22212-100000	バネ座金 10	4	4	4				
18-37	794130-53400	フラッシュランプ仕組 「38付」	2	2	2	C	4	4	
18-38	194081-55870	電球 12V%W	2	2	2	A	20	10 YM276	
18-39	794130-55100	オイルプレッシャーロッドランプ仕組	1	1	1	C	2	2 40が1個付	
18-40	194080-55840	電球 12V3W	3	3	3	A	30	3 YM273	
18-41	794130-56100	アワメーター仕組	1	1	1	D	1	1 40が2個付	
18-42	194080-56400	水温計	1	1	1	D	1	1	
18-43	794140-56900	メータケーブルコンプリート	1	1	1	B	5	3	
18-44	194740-77650	ホーン	1	1	1	D	1	1 YM173	
18-45	26117-060142	ボルト 6×14	2	2	2				
18-46	26717-060002	ナット 6	2	2	2				
18-47	22212-060000	バネ座金 6	2	2	2				
18-48	22137-060000	座金 6	2	2	2				
18-49	194080-57202	フラッシュリレー	1	1	1	C	2	2 YM273	
18-50	26557-050122	十九小ネジ 5×12	1	1	1				

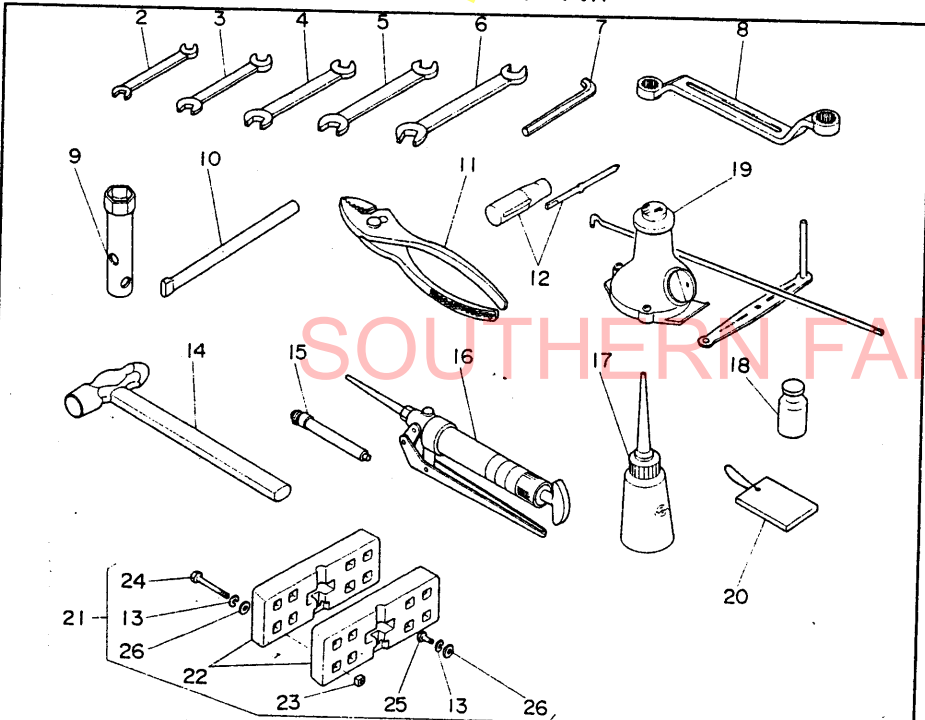
18. 電装品関係



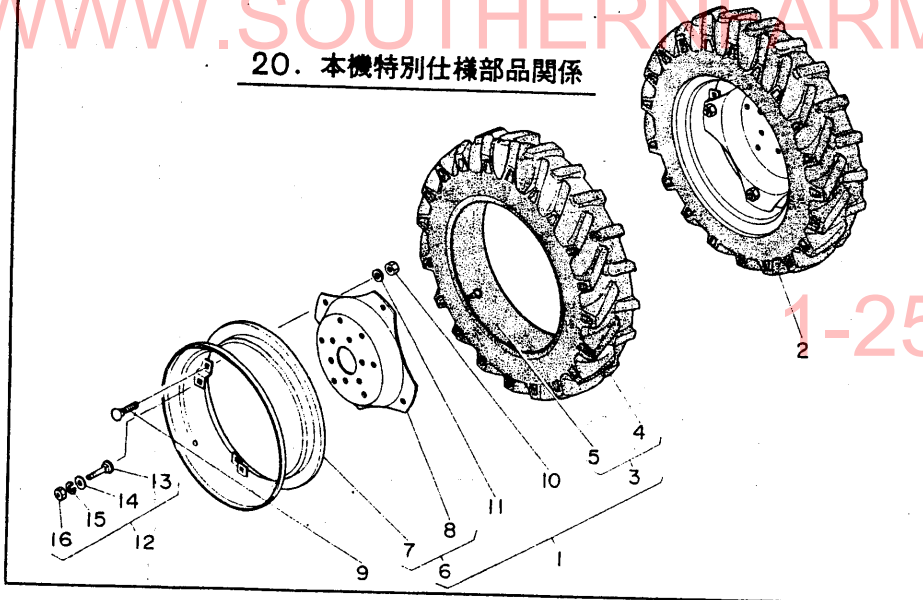
18. 電装品関係

見出番号	部番	部品名	1台当りの個数			ABC区分	標準在庫	販売単位	備考
			YM2700	YM2700L	YM2200				
18-51	26717-050002	ナット 5	1	1	1				
18-52	22212-050000	バネ座金 5	1	1	1				
18-53	22137-050000	座金 5	1	1	1				
18-54	26557-060122	十丸小ネジ 6×12	2	2	2				
18-55	22212-060000	バネ座金 6	2	2	2				
18-56	194080-58810	ゴムグロメット 8	1	1	1	B	5	3	YM273
18-57	194080-58820	ゴムグロメット 15	2	2	2	B	10	6	YM273
18-58	194130-51550	バッテリーカバー	1	1	1	D	1	1	軟質ビニール
18-59	794081-54101	ワークランプ仕組 「60〜63迄」	1	1	1	C	2	2	YM276
18-60	194081-55820	電球 12V20W 又は18.4W	1	1	1	A	10	5	YM276
18-61	26117-080182	ボルト 8×18	1	1	1				
18-62	26717-080002	ナット 8	1	1	1				
18-63	22232-080000	外周形歯付座金 8	1	1	1				

19. 標準付属部品関係



20. 本機特別仕様部品関係



19. 標準付属部品関係

見出番号	部番	部 品 名	1台当りの個数			ABC区分	標準在庫	販売単位	備 考
			YM2700	YM2700L	YM2200				
19-1	794130-82100	工具一式	1	1	1	E	1	2-12と14-19迄	
19-2	28110-080100	両口スパナ 8×10	1	1	1	E	1		
19-3	28110-130170	両口スパナ 13×17	1	1	1	E	1		
19-4	28110-190220	両口スパナ 19×22	1	1	1	E	1		
19-5	28110-240270	両口スパナ 24×27	1	1	1	E	1		
19-6	28110-300320	両口スパナ 30×32	1	1	1	E	1		
19-7	194130-82230	L形六角棒スパナ	1	1	1	E	1		
19-8	194080-82110	メガネレンチ 17×19	1	1	1	E	1	YM273	
19-9	194130-82240	パイプボックス 26	1	1	1	E	1		
19-10	194130-82250	ボックスハンドル 16×290	1	1	1	E	1		
19-11	194080-82140	プライヤ 200	1	1	1	E	1	YM273	
19-12	104200-92350	ネジ廻し(差換式)	1	1	1			エンジンパーツ	
19-13	22217-120000	パネ座金 12	8	8	8				
19-14	194740-80121	ハンマー 1	1	1	1	E	1		
19-15	194080-82180	タイヤゲージ 3.5kg/cm ²	1	1	1	E	1	YM273	
19-16	194130-82910	グリスポンプ	1	1	1	E	1		
19-17	28210-000140	油さし	1	1	1	E	1		
19-18	101274-92350	ヤンマー防錆液 「ピン入り」	2	2	2			エンジンパーツ	
19-19	194080-82160	ジャッキ 2t	1	1	1	E	1	YM273	
19-20	194081-82310	保管用クラッチペダルスベーサ	1	1	1	E	1	YM276(標準仕様)	
19-21	794140-81300	フロントウェイト仕組	1	1		E	1	13と22-26迄	
19-22	194140-81310	フロントウェイト 20 「20kg」	2	2		E	2	140×400×61	
19-23	194140-81320	四角ナット 12	4	4		C	8	19×19×10	
19-24	26116-121102	ボルト 12×110	4	4				7T(強力ボルト)	
19-25	26116-120702	ボルト 12×70	4	4				7T(強力ボルト)	
19-26	22137-120000	座金 12	8	8					

20. 本機特別仕様部品関係

見出番号	部番	部 品 名	1台当りの個数			ABC区分	標準在庫	販売単位	備 考
			YM2700	YM2700L	YM2200				
20-1	794140-34640	リヤホイールハイラグタイヤ左仕組 10-24	1	1		D	1	1	3と8の1台当りの個数の分
20-2	794140-34650	リヤホイールハイラグタイヤ右仕組 10-24	1	1		D	1	1	3と8の1台当りの個数の分
20-3	794140-34900	リヤハイラグタイヤ仕組 10-24	2	2		D	2	2	4-5迄
20-4	194140-34910	タイヤ	2	2		D	2	2	
20-5	194140-34920	チューブ	2	2		C	4	4	
20-6	794130-34880	ディスクホルル仕組 DC-W9-24W	2	2	2	E	2	2	7-11迄
20-7	194130-34891	リム 「外径665.4mm 幅251mm」	2	2	2	E		2	
20-8	194130-34811	ディスク 「100.5×535×83」	2	2	2	E		2	リムに取付穴が増部
20-9	194130-34850	角根丸頭ボルト 16×35	8	8	8	B	40	20	
20-10	194130-34840	ナット 16	8	8	8	B	40	20	
20-11	22212-160000	パネ座金 16	8	8	8				
20-12	793930-10020	補助車取付ボルト仕組	1	1	1	B	5	3	13-16迄
20-13	194130-34830	角根丸頭ボルト 16×65	8	8	8	B	40	20	
20-14	22121-160000	座金 16	16	16	16				
20-15	22212-160000	パネ座金 16	16	16	16				
20-16	194130-34840	ナット 16	16	16	16	B	80	20	

[注] 見出番号12は補助車取付用で別途注文部品です。

34. YM220専用部品

見出番号	部番	部 品 名	1台当りの 個 数	ABC 区 分	標準 在庫	販売 単位	備 考
1-15	194130-01220	アクセルレータシャフト	1	E		1	12φ×88L
1-18	194130-01360	アクセルレータリンクロッド	1	C	1	1	
1-25	194130-01510	デコンプレッソロッド	1	D	1	1	
1-29	194130-01530	デコンプレッソネクターロッド	1	D	1	1	
2-1	794130-04100	フエルトンク銘板付	1	E		1	2付
3-1	794130-21100	クラッチハウジングコンプリート	1	E		1	2付
3-5	194990-73660	ネジキャップ 9	1	A	5	3	YM273
3-10	794080-21400	クラッチディスク仕組	1	B	3	2	YM273
3-11	794080-21700	プレッシャプレート仕組	1	C	1	1	YM273
3-15	194130-22110	メーンドライブシャフト	1	D	1	1	498L
3-20	194130-22330	クラッチレリーズシャフト	1	E		1	252L
4-23	194130-22410	クラッチペダル	1	E		1	
4-1	794130-24100	トランスミッションケースコンプリート	1	E		1	2-6付
4-12	194130-24210	トランスミッションケースカバー	1	E		1	
4-13	194130-24220	ケースカバーバックギン	1	A	5	3	
4-19	194130-24320	フロントオイルシールケースバックギン	1	A	5	3	
4-27	194130-24360	カウンタシャフトキャップバックギン	1	A	5	3	内径63
4-28	194130-24410	トランスミッションケースサイドカバー	1	E		1	
4-29	194130-24421	サイドカバーバックギン	1	A	5	3	
4-42	194130-24460	リヤオイルシールケースバックギン	1	A	5	3	内径81
5-51	194130-34320	オイルシールケースバックギン	1	A	10	6	内径98
5-2	194130-25310	1・3速スライディングギヤ	1	E		1	16T,23T
5-3	194130-25360	2・4速スライディングギヤ	1	E		1	18T,28T
5-4	194130-25810	リダクションギヤ	1	E		1	37T,19T
5-20	794130-31400	リングギヤコンプリート	1	E		1	21,26~28,78
5-22	194130-25810	カウンタギヤ 「40T,34T,38T,29T,19T」	1	E		1	幅149
5-27	194130-31430	座金 35×76×3.5	1	E		1	
5-37	194130-25950	リバースギヤシャフト	1	E		1	20φ,126L
5-38	794130-25900	リバースギヤコンプリート	1	E		1	39付
5-39	194130-25920	巻ブッシュ2F 20×1.5×25	1	C	1	1	
5-61	794130-26400	P.T.Oローギヤコンプリート	1	E		1	
5-62	194130-26420	巻ブッシュ 2F 40×2×20.5	1	C	1	1	
5-69	194130-33450	ゴム付カラー 35×42×13	1	C	1	1	
5-110	194130-33450	ゴム付カラー 35×42×13	2	C	2	2	
6-9	194130-27230	平行ピン 5×25	1	C	1	1	
6-14	194130-27350	メーンホークシャフト	2	D	2	2	15φ,189L
6-17	194130-27371	リバースホークシフト	1	D	1	1	15φ,189L
6-18	194130-27331	リバースシャフトホーク	1	D	1	1	
6-28	194130-27510	ロー・ハイチェンジレバー	1	D	1	1	
6-42	194130-27510	ロー・ハイチェンジレバー	1	D	1	1	
6-53	194130-27781	P.T.Oメーンホークシャフト	1	D	1	1	15φ,208L
7-3	194130-36570	ブレーキドラム 「外径154」	2	B	6	4	
7-26	794130-37600	ブレーキペダルピンジコンプリート	1	E		1	379,5L
7-30	194130-37550	ブレーキペダルシャフト	1	E		1	25φ×520L
7-32	194130-37420	ブレーキペダルインサイド	1	E		1	
7-34	794130-37470	ブレーキペダルアウトサイド	1	E		1	
7-36	194130-37560	ブレーキペダルシャフト座金	1	D	1	1	25×38×2.3
9-5	194130-15810	ステアリングバックギン	1	A	5	3	
9-19	194130-15550	舌付座金 12	1	C	1	1	
9-20	194130-15610	ヒットマンアーム	1	E		1	

34. YM2200専用部品

見出番号	部番	部 品 名	1台当りの 個 数	ABC 区 分	標準 在庫	販売 単位	備 考
9-23	194110-16112	ステアリングドラッグロッド	1	D	1	1	YM177
10-1	194130-11100	フロントアクスルブラケット	1	E		1	300L
10-2	194130-11150	ラジエータブラケット	1	E		1	362L
10-8	194130-11560	フロントアクスルセンターピン	1	E		1	276L
10-9	194110-11581	センターピンスラスト座金	1	D	1	1	YM177
10-10	194130-11590	センターピン押え	1	D	1	1	32×34×6T
10-36	194130-12310	タイロッド	1	D	1	1	21.7φ
10-37	194130-12320	タイロッドクランプ	2	D	2	2	
10-41	194130-12350	タイロッドエクステンション左ネジ	1	D	1	1	295L
10-42	194130-12370	タイロッドエクステンション右ネジ	1	D	1	1	295L
11-1	794080-12900	フロントオイルタイヤ仕組	2	E		1	2-5
11-2	794080-12950	フロントタイヤ仕組 AC4.00-15	2	E		1	3-4
11-3	794080-12960	タイヤ	2	E		1	
11-4	794080-12970	チューブ	2	E		1	
11-18	794130-34600	リヤホイールタイヤ左仕組 9-24	1	E		1	
11-19	794130-34620	リヤホイールタイヤ右仕組 9-24	1	E		1	
11-20	794080-34930	リヤタイヤ仕組 AG9.5/9-24	2	E		1	21~22
11-21	194080-34940	タイヤ	2	E		1	
11-22	194080-34950	チューブ	2	E		1	
11-23	794130-34800	ディスクホイール仕組 DC-W7×24W	2	E		1	24~28
11-24	194130-34810	ディスク	2	E		1	
11-25	194130-34821	リム	2	E		1	
12-1	794130-42001	油圧リフト仕組	1	E		1	
12-2	794130-42100	油圧シリンダケースコンプリート	1	E		1	3付
12-12	194130-42410	油蓋 33×60	1	C	1	1	
12-14	794130-43200	シリンダヘッド銘板付	1	E		1	15~16付
12-17	194130-43250	Oリング S145	1	C	1	1	
12-18	194080-44840	テーパプラグ 1/8	1	C	1	1	YM273
12-19	194130-46811	油圧取出口蓋	1	D	1	1	108L
12-31	794130-46140	スローリターンアジャスタコンプリート	1	C	1	1	32~34
12-32	194130-46150	スローリターンアジャスタ	1	C	1	1	44.5L
12-54	194080-44411	リフトアーム	2	D	2	2	YM273
12-57	194080-44450	リフトアームピン 「113L」	2	D	1	1	YM273
13-4	194130-45710	スローリターンバルブ	1	D	1	1	
13-12	194130-47121	コントロールレバーシャフト	1	D	1	1	
13-13	794130-47150	ピボットピンコンプリート	1	D	1	1	14付
13-14	194130-47170	メタル 20×16×20	1	D	1	1	
13-17	194130-47210	コントロールアーム	1	D	1	1	138L
13-40	194130-47711	コントロールレバーガイド	1	E		1	
14-1	194100-41110	油圧ポンプ 「カヤバGP1/25-C」	1	E		1	2付
14-10	194130-48111	高圧パイプ	1	C	1	1	
14-16	194130-48211	低圧パイプ	1	C	1	1	
14-20	794080-48601	エルボ 16 コンプリート	1	D	1	1	YM273
15-7	194130-71260	トップリンクピン	2	C	2	2	19φ
15-20	794130-72600	レベルハンドルギヤ付	1	E		1	21~23
15-48	794130-74600	チェックチェンコンプリート	2	C	2	2	49~57
15-52	794130-74700	チェックチェン前コンプリート	2	C	2	2	左ネジ
15-54	794130-74800	チェックチェン後コンプリート	2	C	2	2	
15-58	194130-74790	チェックチェンブラケット 左	1	D	1	1	
15-59	194130-74890	チェックチェンブラケット 右	1	D	1	1	

34. YM2200専用部品

見出番号	部番	部 品 名	1台当りの 個 数	ABC 区 分	標準 在庫	販売 単位	備 考
16-1	794130-75100	フロントヒッチ仕組	1	E		1	2~6邊
16-2	194130-75110	フロントヒッチ	1	E		1	450L
16-5	194130-75130	ヒッチピン 19×70	1	C	1	1	
16-8	194130-75410	リヤヒッチ	1	E		1	
17-1	794130-61010	ボンネットプレート付	1	E		1	2~10付
17-7	194130-64750	ネームプレート 左	1	E		1	
17-8	194130-64760	ネームプレート 右	1	E		1	
17-11	194130-64720	サイドマーク	2	E		2	
17-17	194130-61240	ボンネットヒンジボルト	2	D	2	2	M12×27
17-18	194080-61320	ネジ用皿パネ 16	2	D	2	2	YM273
17-19	194130-61380	給油蓋マグネット	1	D	1	1	
17-20	194130-61410	ナット 3	2				P=0.5
17-21	194130-61420	パネ座金 3	2				P=0.5
17-22	194130-61430	バッテリーブラケットクランプ	1	E		1	85L
17-55	794130-61500	ダッシュボードプレート付	1	E		1	56~58付
18-1	794130-63100	シートコンプリート	1	E		1	
18-2	194130-63211	シートブラケット	1	E		1	パイプ長104
18-5	194130-63220	ヒンジピン	1	D	1	1	10#×131L
18-9	794130-62030	フエンド左プレート付	1	E		1	10付
18-10	194130-65610	P.T.O変速指示銘板	1	E		1	
18-11	194130-65530	形式認定番号標	1	E		1	
18-13	194130-65540	機体銘板	1	E		1	
18-26	194130-62510	ステップ 左	1	E		1	
18-27	194130-62520	ステップ 右	1	E		1	
18-34	794130-64410	ツールボックスコンプリート	1	E		1	
18-35	194130-64470	クッションゴム A	2	C	2	2	13×30×20
18-37	194130-64480	クッションゴム B	1	C	1	1	13×30×30
19-1	194130-51110	ワイヤーハーネス A	1	E		1	
19-24	194080-52120	ライティングスイッチ	1	E		1	YM273
19-37	794081-53400	フラッシュランプ仕組 「38付」	2	C	2	2	YM276
19-43	794100-56900	メーターケーブルコンプリート	1	C	1	1	YM270
21-1	794130-34610	リヤホイールタイヤ 10-24左仕組	1	E		1	
21-2	794130-34630	リヤホイールタイヤ 10-24右仕組	1	E		1	
21-3	794081-34900	リヤタイヤ仕組 AG11.2/10-24	2	E		1	4~5
21-4	194081-34910	タイヤ	2	E		1	YM276
21-5	194081-34920	チューブ	2	E		1	YM276
21-7	194130-34810	ディスク	2	E		1	
22-1	795021-11000	790Aロータリドライブシャフト仕組	1	E		1	RS135用&=13
22-2	795060-11001	ロータリドライブシャフト仕組	1	E		1	RC135用&=13
23-1	195060-13110	ロータチェーン	1	E		1	
24-1	195060-13310	ロータドライブピニオンシャフト	1	E		1	175L
24-22	195060-13500	プッシングチェーン 1"×42	1	B	3	2	
24-23	195060-13510	ロータチェーン張	1	B	3	2	幅15
24-26	195060-13710	ロータファイナルシャフト	1			1	481L
25-1	795060-14200	クロスロータ L コンプリート	1	E		1	爪座4, ボス幅77
25-2	795060-14300	クロスロータ R コンプリート	1	E		1	爪座4, ボス幅77
25-3	195060-14130	クロスリング A	2	D	2	2	外径64
25-4	195060-14140	クロスリング B	2		2	2	外径84
25-5	195060-14150	クロスリングピン	8	C	8	8	11#×19L

34. YM2200専用部品

見出番号	部番	部 品 名	1台当りの 個 数	ABC 区 分	標準 在庫	販売 単位	備 考
25-6	195060-14250	ブッシュ 11×16×10.5	4	D	4	4	
25-7	195060-14360	クロスリングピン蓋	4	C	4	4	
25-8	195060-14370	クロスリングピン蓋バックギン	4	A	20	12	
25-11	195060-14340	オイルシール QLF65 95 13 18	2	B	6	4	
25-13	195060-14320	シールカラー 48×15	2	E		2	
25-15	195060-14350	タワミシール FRS48 93 15 15	2	B	6	4	
25-16	795060-14400	ロータシャフト L コンプリート	1	E		1	爪座11, 552L
25-17	795060-14500	ロータシャフト R コンプリート	1	E		1	爪座11, 552L
25-19	195060-14540	ロータシャフトボルト廻り止	2	B	6	4	外径112
26-1	195060-15050	リンクヒッチ	1	E		1	
26-2	195060-15060	ヒッチピン	2	C	2	2	
26-4	795060-15100	トップリンクコンプリート	1	D	1	1	芯間200
26-5	195060-15130	ロータリアッパアーム	1	E		1	
26-11	195060-15190	アッパアームステー	2	E		2	
26-16	795060-15200	フロントビームコンプリート	1	E		1	500L
26-17	195060-15240	ロアリングピン	2	C	2	2	104L
26-44	795060-15700	リヤカバーコンプリート	1	E		1	1440L
26-49	195060-15780	リヤカバークランプ	6	D	6	6	
26-60	195060-15920	泥除シートクランプ	1	E		1	1408L
27-1	795060-16100	アジャストスクリュコンプリート	1	E		1	2~6, 18~19
27-2	195060-16110	アジャストスクリュハンドル	1	E		1	外径210
27-3	195060-16270	デブスアジャストスクリュ 「560L」	1	D	1	1	M24×3, 左右
27-5	195060-16200	デブスアジャストナット A	1	D	1	1	90L, 外径40
27-7	195060-16410	スクリュブラケットアーム L	1	E		1	
27-8	195060-16400	スクリュブラケットアーム R	1	E		1	147L
27-9	195060-16390	スクリュブラケットアームプレート	1	E		1	
27-12	195060-16440	アームピン	1	D	1	1	84L
27-14	195060-16420	スクリュブラケットレバー	1	E		1	
27-15	195060-16430	スクリュブラケットカム	1	D	1	1	
27-17	195060-16450	リターンズプリング	1	B	3	2	外形18.3
27-18	195060-16460	デブスアジャストナット B	1	D	1	1	16×40×52
27-20	795060-16500	デブスフレームコンプリート	1	E		1	
27-23	195060-16360	デブスアジャストフレームピン	1	D	1	1	22#×234L
27-44	795060-16740	ゲージホイールアーム L コンプリート	1	C	1	1	
27-45	795060-16750	ゲージホイールアーム R コンプリート	1	C	1	1	
27-49	195060-16860	ゲージホイールシャフト 「81.3L」	2	A	10	6	M12×1.75
27-54	195060-16870	ゲージホイール座金	2	A	10	6	20×40×3.2