

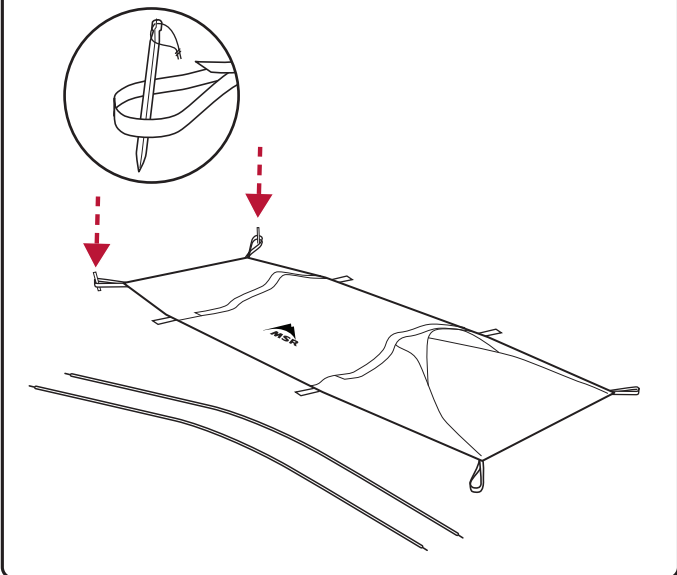


TINDHEIM™ 2

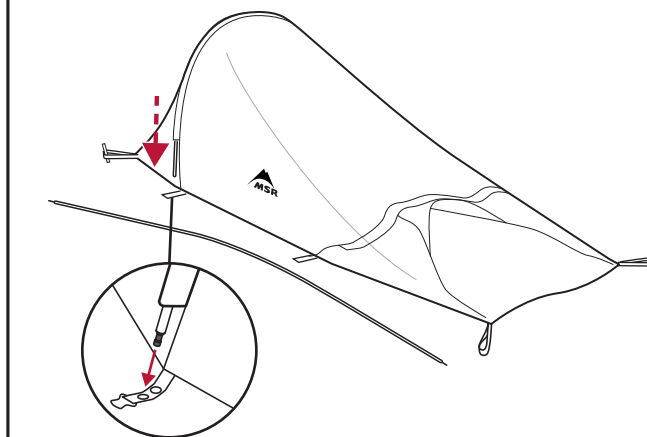
Assembly Instructions

For tent setup, keep inner tent body clipped to green rainfly.
Pour le montage de la tente, la toile intérieure reste accrochée au double toit vert.
Beim Aufschlagen des Zelts sollte das Innenzelt am grünen Überzelt befestigt bleiben.

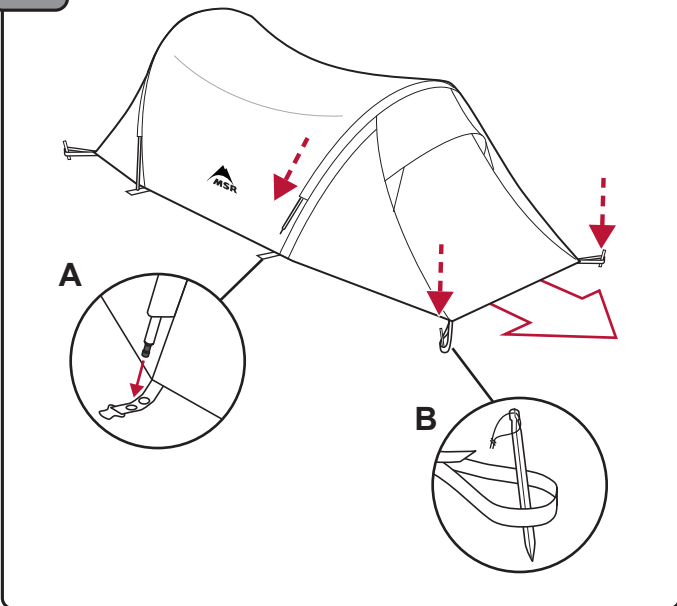
1



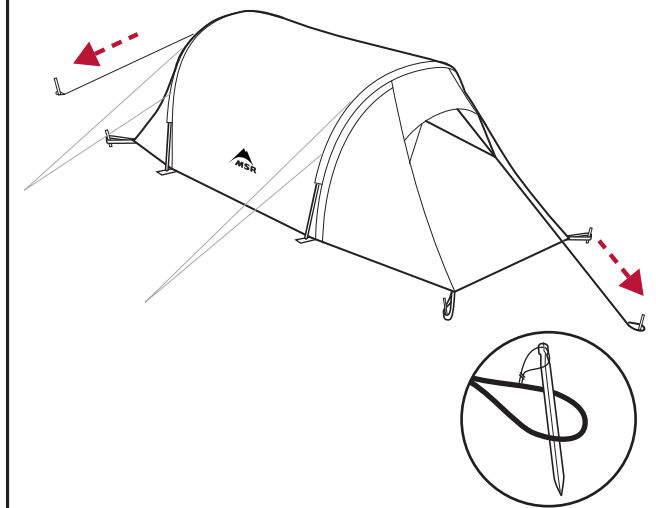
2



3



4



25% polyurethane/polyuréthane 75% polyester/polyester