

S L O W   D A N C E<sup>®</sup>



WONDER MACHINES

## **IMPORTANT SAFETY INSTRUCTIONS**

**Danger:** To reduce the risk of electric shock > Always unplug this furnishing from the electrical outlet before cleaning

### **TO REDUCE THE RISK OF BURNS, FIRE, ELECTRIC SHOCK, OR INJURY TO PERSONS:**

1. Unplug from outlet before putting on or taking off parts.
2. Close supervision is necessary when this furnishing is used by, or near children, invalids, or disabled persons.
3. Use this furnishing only for its intended use as described in these instructions. Do not use attachments not recommended by the manufacturer.
4. Never operate this furnishing if it has a damaged cord or plug, if it is not working properly, if it has been dropped or damaged, or dropped into water. Return the furnishing to a service center for examination and repair.
5. Keep the cord away from heated surfaces.
6. Never drop or insert any object into any opening.
7. Do not use outdoors.
8. Do not operate where aerosol (spray) products are being used or where oxygen is being administered.
9. To disconnect, turn all controls to the off position, then remove plug from outlet.

**SAVE THESE INSTRUCTIONS.**

### **FCC**

Note: This equipment has been tested and found to comply with the limits for a Class B digital device, pursuant to part 15 of the FCC Rules. These limits are designed to provide reasonable protection against harmful interference in a residential installation. This equipment generates, uses and can radiate radio frequency energy and, if not installed and used in accordance with the instructions, may cause harmful interference to radio communications. However, there is no guarantee that interference will not occur in a particular installation. If this equipment does cause harmful interference to radio or television reception, which can be determined by turning the equipment off and on, the user is encouraged to try to correct the interference by one or more of the following measures:

- Reorient or relocate the receiving antenna.
- Increase the separation between the equipment and receiver.
- Connect the equipment into an outlet on a circuit different from that to which the receiver is connected.
- Consult the dealer or an experienced radio/TV technician for help.

CANADA: This Class B digital apparatus complies with Canadian ICES-003. Cet appareil numérique de la classe B est conforme à la norme.

**SERVICING TO BE  
PERFORMED BY AN  
AUTHORIZED SERVICE  
REPRESENTATIVE.**

Slow Dance is a picture frame that makes real objects appear to move in slow motion. By taking advantage of the limits of human visual perception, this optical illusion sculpture appears to be doing the impossible.

Note: Slow Dance can provide ambience and decoration but not a main light source or used as a working lamp.

### **The kit includes:**

- Slow Dance frame with two starter feathers
- Two stabilizer feet
- Wall mounting hook
- Extra rubber bands for object mounting
- Extension cable + AC adapter + right angle adapter
- Mounting hardware

### **How Does it Work?**

By using high speed strobe lights blinking 80 times a second, your eyes cannot even see that they are blinking — the light looks continuous.

By synchronizing the strobes to the high-speed vibration of objects (created with the magnets and central electromagnet), we create the visual illusion of those objects moving in slow motion. This is a phenomenon called persistence of vision, and works similarly to the way a TV works — by flickering frozen images quickly enough that we perceive them as continuous motion. By varying the timing of the strobe lights, the different animations are created — but the actual motion is always the same!

## Mode

Press the **Mode** button to cycle through six modes:

1. Ultra Slow Mo
2. Normal Slow Mo
3. Pop + Lock
4. Double Trouble
5. Lights only
6. Sleep

## Brightness

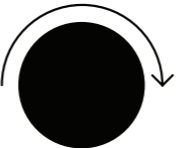
Turn the **Brightness** knob to change the brightness of the light.

Since this changes the length of the light pulses, you will also notice that this changes the amount of motion blur in the object.

MODE



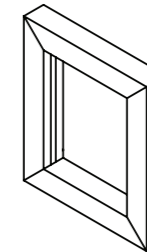
BRIGHTNESS



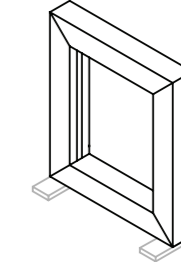
## Mounting

Slow Dance can stand on a table with or without the extra support legs. It can also be mounted on the wall with the included wall hook and screw.

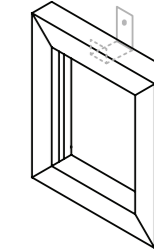
Also included is an AC adapter, a white extension cord, and a right angle adapter for a variety of set up options. Note the cable grooves on the side and back of the frame.



Standing



With feet

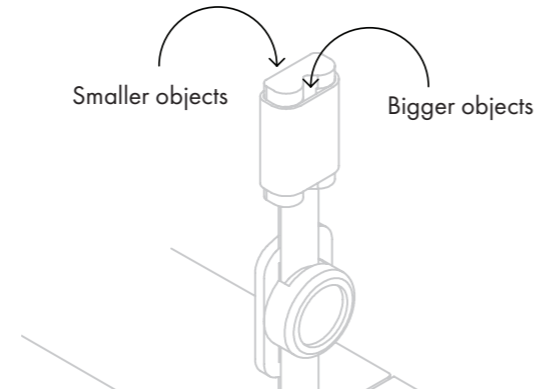


Wall mounted

## Loading objects into Slow Dance

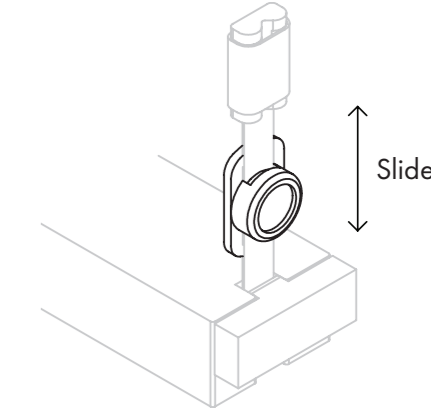
The best objects for slow dance are small and light, like feathers, branches, and flowers, but explore anything that comes to mind! Simply place the stem of the object in between the holder and the rubber band to lodge it into place.

Place small objects in the flat side of the holder, and larger objects into the V-groove. For even larger objects, use the included larger rubber bands.



## Adjustments

- Adjusting the vibration amount.
- On each spring sits a magnet.
- These magnets are designed to be moved up and down along the spring.
- Adjust the magnet to vary the amplitude of vibration.



## Technical Specifications

Dimensions: 12.5" x 14.5" x 2" (W x H x D)

Weight: 3 lbs.

Color Temperature: Warm White

Power: 12V DC, 500mA

Power use: 2-4W (depending on brightness)



### Warning

This device utilizes high speed strobe lights in order to create the visual illusion of slow motion. If you have sensitivity to strobe lights, or a history of photosensitive epilepsy, please check with a doctor before using Slow Dance.

## Limited Warranty

By using the product, Purchaser agrees to the terms of this limited warranty.

Wonder Machines warrants that the product will be free from manufacturer defects in materials or workmanship for a period of three (3) months from the date of purchase. Purchaser's sole remedy for Wonder Machines' breach of this warranty is, at Wonder Machines' sole option, either repair or replacement of the product. To exercise this remedy, the purchaser must notify Wonder Machines within thirty (30) days of the expiration of the warranty period.

The laws of the Commonwealth of Massachusetts govern this limited warranty; provided, however, that if, despite such choice of law provision, the laws of purchaser's jurisdiction require a longer warranty period, such longer period shall apply. EXCEPT FOR THE FOREGOING LIMITED WARRANTY, THE PRODUCT IS PROVIDED "AS-IS" AND "WITH ALL FAULTS," AND WONDER MACHINES HEREBY DISCLAIMS ALL OTHER WARRANTIES, EXPRESS OR IMPLIED, INCLUDING WITHOUT LIMITATION THE WARRANTIES OF MERCHANTABILITY AND FITNESS FOR ANY PARTICULAR PURPOSE.

**Customer service**

support@wondermachines.com

**Follow on Instagram and Facebook**

@wondermachines

**Tag your gems #slowdanceframe**

S L O W D A N C E<sup>®</sup>



WONDER MACHINES

**ESPAÑOL**

## **INSTRUCCIONES DE SEGURIDAD IMPORTANTES**

Advertencia: Para reducir el riesgo de descarga eléctrica  
> Desenchufe siempre este mobiliario de la toma de corriente antes de limpiarlo.

### **PARA REDUCIR EL RIESGO DE QUEMADURAS, INCENDIOS, DESCARGAS ELÉCTRICAS O LESIONES A PERSONAS:**

1. Desenchufe de la toma de corriente antes de colocar o quitar piezas.
2. Es necesaria una estrecha supervisión cuando este mobiliario es utilizado por o cerca de niños y personas con algún tipo de discapacidad.
3. Utilice este mobiliario sólo para el uso al que está destinado, tal y como se describe en estas instrucciones. No utilice accesorios que no estén recomendados por el fabricante.
4. Nunca opere este mobiliario si tiene un cable o enchufe dañado, si no está funcionando correctamente, si se ha caído o dañado, o si se ha caído al agua. Devuelva el mobiliario a un centro de servicio para que se examine y repare.
5. Mantenga el cable alejado de superficies calientes.
6. Nunca deje caer ni inserte objeto alguno en ninguna de las aberturas.
7. No utilizar al aire libre.
8. No utilizar en lugares donde se utilicen productos en aerosol (spray) o donde se administre oxígeno.
9. Para desconectar, apague todos los controles y luego desconecte el enchufe de la toma de corriente.

**GUARDE ESTAS INSTRUCCIONES.**

### **FCC**

Nota: Este equipo ha sido probado y se ha determinado que cumple con los límites para un dispositivo digital de Clase B, de acuerdo con el apartado 15 de las normas de la FCC. Estos límites están diseñados para brindar una protección razonable contra interferencias perjudiciales en una instalación residencial. Este equipo genera, utiliza y puede irradiar energía de radiofrecuencia y, si no se instala y utiliza de acuerdo con las instrucciones, puede causar interferencias que perjudiquen las comunicaciones de radio. Sin embargo, no hay garantía de que no se produzcan interferencias en una instalación en particular. Si este equipo causa interferencias perjudiciales en la recepción de radio o televisión, lo cual puede determinarse apagando y encendiendo el equipo, se recomienda al usuario que intente corregir la interferencia mediante una o más de las siguientes medidas:

- Reoriente o reubique la antena receptora.
- Aumente la separación entre el equipo y el receptor.
- Conecte el equipo a una toma de corriente de un circuito diferente al que está conectado el receptor.
- Consulte al distribuidor o a un técnico de radio/TV experimentado para obtener ayuda.

CANADA: Este aparato digital de Clase B cumple con la norma canadiense ICES-003. Cet appareil numérique de la classe B est conforme à la norme.

**EL SERVICIO DEBE SER  
REALIZADO POR UN  
REPRESENTANTE DE  
SERVICIO AUTORIZADO.**



Slow Dance es un marco de imagen. Lo que hace que parezca que los objetos reales se mueven en cámara lenta. Aprovechando los límites de la percepción visual humana, esta escultura de ilusión óptica parece estar haciendo lo imposible.

### **El paquete incluye:**

- Marco de baile Lento con 2 plumas de principiante.
- Dos pies estabilizadores.
- Gancho de montaje para pared.
- Bandas de goma adicionales para el montaje de objetos.
- Cable de extensión + Adaptador de CA + adaptador de ángulo recto.
- Accesorios de montaje.

### **¿Cómo funciona?**

Al utilizar luces estroboscópicas de alta velocidad, cuales parpadean 80 veces por segundo, sus ojos ni siquiera pueden percibir que están parpadeando: la luz parece continua. Al sincronizar las luces estroboscópicas con la vibración a alta velocidad de los objetos (creados con imanes y un electroimán central), creamos la ilusión visual de objetos que se mueven en cámara lenta. Este es un fenómeno llamado persistencia de la visión, y funciona de manera similar a la de un televisor: parpadear las imágenes congeladas lo suficientemente rápido como para que las percibamos como un movimiento continuo. Al variar el tiempo de las luces estroboscópicas, se crean las diferentes animaciones, ¡pero el movimiento real es siempre el mismo!

## Modo (MODE)

Presione el botón **Mode** para pasar por los modos:

1. Modo Ultra-Lento
2. Modo Normal-Lento
3. Pop + Bloqueo
4. Dificultad doble
5. Solo luces
6. Reposo

## Brillo (Brightness)

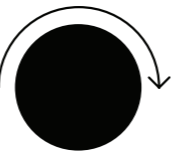
Gire la perilla de **Brightness** para cambiar el brillo de la luz.

Dado que esto cambia la longitud de los pulsos de luz, también lo harás observando que esto cambia la cantidad de movimiento borroso en el objeto.

MODE



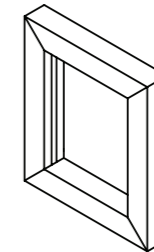
BRIGHTNESS



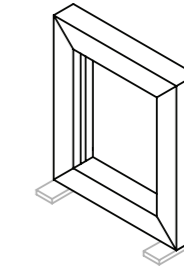
## Montaje

El Slow Dance puede colocarse parado en una mesa, con o sin las patas de apoyo adicionales. Igual puede montarse en la pared con el gancho y el tornillo de pared, también incluidos.

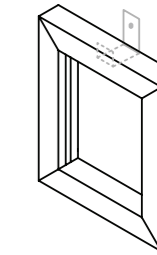
Adicionalmente se incluye un adaptador de CA, un cable de extensión blanco y un adaptador de ángulo recto para una variedad de opciones de configuración. Tenga en cuenta las marcas de cable en el lado y la parte posterior del marco.



De pie



Con o sin pies

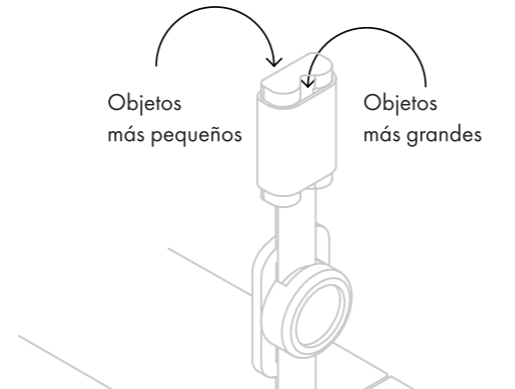


Montaje en pared

## Cargando Objetos en el Slow Dance

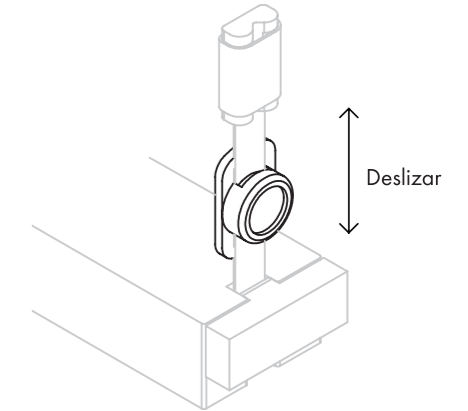
Los mejores objetos para Slow Dance son pequeños y ligeros, como plumas, ramas y flores, ¡pero explora todo lo que se te ocurra! Simplemente coloque el tallo del objeto entre el soporte y la banda de goma para colocarlo en su lugar.

Coloque objetos pequeños en el lado plano del soporte, y objetos más grandes en la ranura en forma de V. Para objetos aún más grandes, use las bandas de goma más grandes.



## Ajustes

- Ajuste la cantidad de vibración.
- En cada resorte hay un imán.
- Estos imanes están diseñados para moverse hacia arriba y hacia abajo a lo largo del resorte.
- Ajuste el imán para variar la amplitud de vibración.



## Especificaciones Técnicas

Dimensiones: 12.5" x 14.5" x 2" (Ancho x Largo x Grueso)

Peso: 3 libras.

Temperatura de color: Blanco cálido.

Potencia: 12V DC, 500mA

Uso de energía: 2-4W (dependiendo del brillo)



## Advertencia

Este dispositivo utiliza luces estroboscópicas de alta velocidad para crear una ilusión visual de la cámara lenta. Si tiene sensibilidad a las luces estroboscópicas o un historial de epilepsia fotosensible, consulte a un médico antes de usar el Slow Dance.

## Garantía Limitada

Al utilizar el producto, el Comprador acepta los Términos de esta Garantía Limitada.

'Wonder Machines' garantiza que el producto estará libre de defectos por parte del fabricante respecto a materiales o mano de obra por un período de tres (3) meses a partir de la fecha de compra. El único recurso del Comprador por el incumplimiento de esta garantía por parte de 'Wonder Machines' es, a opción exclusiva de 'Wonder Machines', la reparación o el reemplazo del producto. Para ejercer este remedio, el comprador debe notificar a 'Wonder Machines' dentro de los treinta (30) días posteriores al vencimiento del período de garantía.

Las leyes del estado de Massachusetts rigen esta Garantía Limitada; siempre que, a pesar de que, a pesar de dicha disposición legal, las leyes de la jurisdicción del comprador requieran un período de garantía más largo, se aplicará ese período más largo. EXCEPTO POR LA GARANTÍA LIMITADA ANTERIOR, EL PRODUCTO SE PROPORCIONA "TAL CUAL" Y "CON TODAS LAS FALLAS", Y 'WONDER MACHINES' RECHAZA TODAS LAS OTRAS GARANTÍAS, EXPRESAS O IMPLÍCITAS, INCLUYENDO SIN LIMITACIÓN LAS GARANTÍAS DE COMERCIALIZACIÓN Y ADECUACIÓN PARA CUALQUIER PROPÓSITO PARTICULAR.

**Servicio al Cliente**

support@wondermachines.com

**Síguenos en Instagram & Facebook**

@wondermachines

**Etiqueta tus joyas #slowdanceframe**

S L O W D A N C E<sup>®</sup>



WONDER MACHINES

**FRANÇAIS**

## **INSTRUCTIONS DE SÉCURITÉ IMPORTANTES**

**Danger : Pour réduire le risque  
d'électrochoc > Débranchez  
toujours l'appareil de la prise  
électrique avant de le  
nettoyer.**

### **POUR RÉDUIRE LES RISQUES DE BRÛLURES, D'INCENDIE, DE CHOC ÉLECTRIQUE OU DE BLESSURES:**

1. Débrancher la prise de courant avant de mettre en place ou d'enlever des pièces.
2. Une surveillance étroite est nécessaire lorsque cet appareil est utilisé par des enfants, des invalides ou des personnes handicapées ou à proximité de celles-ci.
3. N'utilisez cet appareil que pour l'usage auquel il est destiné, tel que décrit dans ce mode d'emploi. N'utilisez pas d'accessoires non recommandés par le fabricant.
4. N'utilisez jamais l'appareil si son cordon d'alimentation ou la prise est endommagée, s'il ne fonctionne pas correctement, s'il est tombé ou endommagé, ou s'il est tombé dans l'eau. Dans ces cas, envoyez l'appareil en service d'examen et réparation.
5. Tenir le cordon à l'écart des surfaces chauffées.
6. Ne jamais laisser tomber ou insérer un objet dans une des ouvertures.
7. Ne pas utiliser à l'extérieur.
8. Ne pas utiliser là où des produits en aérosol (spray) sont utilisés ou où de l'oxygène peut-être administré.
9. Pour débrancher l'appareil, mettez toutes les commandes en position arrêt, puis débranchez la prise de votre mur.

**GARDEZ CES INSTRUCTIONS.**

### **FCC**

Remarque: Cet équipement a été testé et déclaré conforme aux limites d'un appareil numérique de classe B, conformément à la partie 15 des règlements de la FCC. Ces limites sont conçues pour fournir une protection raisonnable contre les interférences nuisibles dans une installation résidentielle. Cet équipement génère, utilise et peut émettre de l'énergie radiofréquence et, s'il n'est pas installé et utilisé conformément aux instructions, peut causer des interférences nuisibles aux communications radio. Cependant, il n'y a aucune garantie que des interférences ne se produiront pas dans une situation donnée. Si cet équipement cause des interférences nuisibles à la réception de la radio ou de la télévision, ce qui peut être vérifié en éteignant et en rallumant l'équipement, l'utilisateur est encouragé à essayer de corriger ces interférences par une ou plusieurs des mesures suivantes :

- Réorienter ou déplacer l'antenne de réception.
- Augmenter la distance entre l'équipement et le récepteur.
- Brancher l'équipement dans une prise de courant sur un circuit différent de celui auquel le récepteur est branché.
- Consulter le revendeur ou un technicien radio/TV qualifié pour obtenir de l'aide.

CANADA: This Class B digital apparatus complies with Canadian ICES-003. Cet appareil numérique de la classe B est conforme à la norme.

**L'ENTRETIEN DOIT ÊTRE  
EFFECTUÉ PAR  
UN TECHNICIEN  
AUTORISÉ.**

Slow Dance est un cadre photo qui donne l'impression que des objets inanimés bougent au ralenti. En profitant des limites de la perception visuelle humaine, cette sculpture d'illusion d'optique semble faire l'impossible.

## **Le kit comprend:**

- Un cadre Slow Dance avec deux plumes incluses.
- Deux pieds stabilisateurs.
- Un crochet d'installation mural.
- Des élastiques supplémentaires pour l'installation d'objets.
- Un câble de rallonge + adaptateur secteur + adaptateur à angle droit.
- Des outils d'installation.

## **Comment ça marche ?**

En utilisant des lumières stroboscopiques à haute vitesse clignotant 80 fois par seconde, vos yeux ne peuvent même pas voir qu'ils clignotent la lumière a l'air continue. La synchronisation des stroboscopes et de la vibration à haute vitesse des objets (créé avec les aimants et l'électroaimant central), crée l'illusion du déplacement au ralenti des objets. Il s'agit d'un phénomène appelé persistance de la vision, qui fonctionne de la même façon qu'un téléviseur, en faisant défiler les images figées assez rapidement pour que nous les percevions comme un mouvement continu. En variant le timing des lumières stroboscopiques, différentes animations sont créées, mais le mouvement réel est toujours le même!

## Mode

Appuyez sur le bouton MODE pour passer d'un mode à l'autre:

1. Ultra Slow Mo
2. Slow Mo Normale
3. Pop + Lock
4. Double Jeu
5. Lumières Seules
6. Veille

## Luminosité

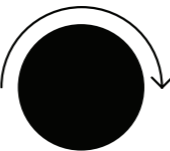
Tournez le bouton LUMINOSITÉ pour modifier la luminosité de la lumière.

Comme cela modifie la durée des impulsions lumineuses, vous remarquerez également que cela modifie l'intensité du flou de mouvement de l'objet.

MODE



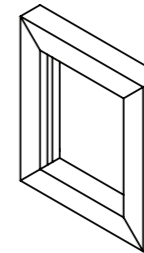
BRIGHTNESS



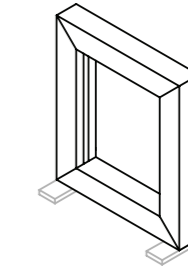
## Installation

Le cadre Slow Dance peut se tenir une table avec ou sans les pieds de soutien supplémentaires. Il peut également être fixé au mur à l'aide du crochet mural et de la vis fournis.

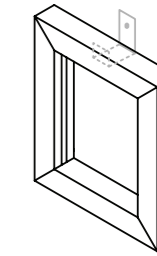
Un adaptateur secteur, un cordon d'extension blanc et un adaptateur à angle droit sont également inclus pour varier les configurations. Vous remarquerez que le cadre dispose de rainures sur le côté et à l'arrière.



Debout



Avec ou sans pieds



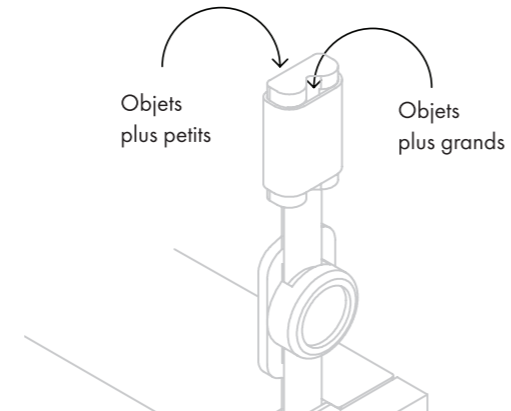
Montage mural



## Mettre des objets dans Slow Dance

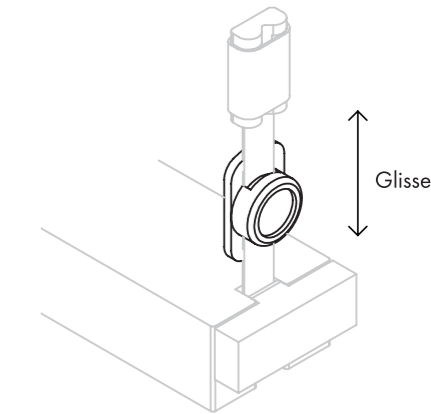
Les objets les plus intéressants à mettre dans le Slow Dance sont les objets petits et légers, comme les plumes, les branches et les fleurs, mais vous pouvez y mettre ce qu'il vous chante ! Il suffit de placer la tige de l'objet entre le support et l'élastique pour le mettre en place.

Placez les petits objets sur le côté plat du support et les objets plus grands dans la rainure en V. Pour des objets encore plus grands, utilisez les élastiques plus grands fournis.



## Ajustements

- Réglage de l'intensité des vibrations.
- Sur chaque ressort se trouve un aimant.
- Ces aimants sont conçus pour être déplacés de haut en bas le long de la bobine.
- Régler l'aimant pour faire varier l'amplitude des vibrations.



## Caractéristiques Techniques

Dimensions : 30,5cm x 35,6cm x 5 cm (L x H x P)

Poids : 1,3 kg

Couleur de température de la lumière : Blanc/chaud

Alimentation : 12V DC, 500mA

Consommation d'énergie : 2-4W (selon la luminosité)



### Avertissement

Cet appareil utilise des lumières stroboscopiques à haute vitesse afin de créer l'illusion visuelle d'un ralenti. Si vous avez une sensibilité aux lumières stroboscopiques ou des antécédents d'épilepsie photosensible, veuillez consulter un médecin avant d'utiliser Slow Dance.

## Garantie Limitée

En utilisant le produit, l'acheteur accepte les termes de cette garantie limitée. Wonder Machines garantit que le produit sera exempt de défauts de matériaux ou de fabrication pendant une période de trois (3) mois à compter de la date d'achat. Le seul recours de l'acheteur en cas de violation de cette garantie par Wonder Machines est, à sa seule initiative, la réparation ou le remplacement du produit. Pour exercer ce recours, l'acheteur doit en informer Wonder Machines dans les trente (30) jours suivant l'expiration de la période de garantie.

Les lois du « Commonwealth of Massachusetts » régissent cette garantie limitée ; toutefois, si, malgré ce choix de loi, les lois de la juridiction de l'acheteur exigent une période de garantie plus longue, cette période plus longue sera applicable. À L'EXCEPTION DE LA GARANTIE LIMITÉE QUI PRÉCÈDE, LE PRODUIT EST FOURNI "TEL QUEL". ET "AVEC TOUS LES DÉFAUTS", ET WONDER MACHINES DÉCLINE TOUTE AUTRE GARANTIE, EXPRESSE OU IMPLICITE, Y COMPRIS, ET SANS S'Y LIMITER, LES GARANTIES DE QUALITÉ MARCHANDE ET D'ADÉQUATION À TOUT USAGE PARTICULIER.

**Service client**

support@wondermachines.com

**Suivez-nous sur Instagram et Facebook**

@wondermachines

**Partagez vos créations avec #slowdanceframe**

S L O W   D A N C E<sup>®</sup>



WONDER MACHINES

日本人

## 安全に関する重要な指示

**危険:感電を防止するために>必ず、この装置の電源プラグをコンセントから抜いてからクリーニングしてください**

やけど、火災、感電、けがを防止するために、次の点に注意してください:

- 1.電源プラグをコンセントから抜いてから、部品を取り外してください。
- 2.この備品が小児および障害者によって、またはその近くで使用される場合は、綿密な監督が必要です。
- 3.この備品は、本取扱説明書に記載されている用途にのみ使用してください。製造元が推奨していない部品は使用しないでください。
- 4.コードやプラグが破損していたり、落としたり、破損したり、水に落としたりした場合は、絶対に使用しないでください。備品は点検修理のためにサービスセンターに返却してください。
- 5.コードは加熱面から離してください。
- 6.開口部にオブジェクトをドロップまたは挿入しないでください。
- 7.屋外では使用しないでください。
- 8.エアゾール(スプレー)製品を使用している場所や酸素を投与している場所では使用しないでください。
- 9.電源を切るときは、すべてのコントロールをオフにして、コンセントからプラグを抜いてください。

この使用説明書は保管しておいて下さい。

## FCC

注意:本装置は、検査の上、FCC規則の15部に準拠するクラスBデジタルデバイスの限度に適合していることが明らかにされています。これらの制限は、住宅設備における有害な干渉からの妥当な保護を提供するように設計されています。この装置は、無線周波エネルギーを生成、使用、および放射する可能性があり、指示に従って取り付けおよび使用しないと、無線通信に有害な干渉を引き起こす可能性があります。ただし、正しいインストールで干渉が発生しないという保証はありません。この装置がラジオまたはテレビの受信に有害な干渉を引き起こす場合は(装置の電源を入れたり切ったりすることで判別できます)、次のいずれかの方法で干渉を修正することをお勧めします。

- 受信アンテナの方向または位置を変更。
- 機器と受信機の間隔を広げる。
- 受信機が接続されているコンセントとは別の回路のコンセントに機器を接続。
- 販売店または経験豊富なラジオ/テレビ技術者に問い合わせる。

カナダ:このクラスBデジタル装置は、カナダのICES-003に準拠しています。

認定サービス担当者が行うサービス。

Slow Danceは、あらゆるものをスローモーションで動いているかのように見せる次世代のフレームです。人間の視覚の限界を利用することによって、不思議な「錯覚の彫刻」が生まれます。

## キットの中身

- Slow Danceフレーム + お試し用の羽 x 2
- 安定用の足 x 2
- 壁固定用のフック x 1
- 設置用のエクストララバーバンド
- 延長コード + ACアダプター + ライトアングルアダプター
- 固定用のハードウェア

## スローモーションの仕組み

1秒間に80回点滅する高速ストロボライトを使用することで、人の目はそれが点滅していることすら知覚できず、結果的に光は連続的に見えます。

ストロボを（磁石と中央の電磁石から生み出される）物体の高速振動と同期させることにより、スローモーションで動いているかのような物体の視覚的錯覚を作り出します。これは残像を利用した手法で、テレビと同様に機能（静止画をすばやく点滅させ、連続的な動きとして認識させる）します。ストロボのライトのタイミングを変えることで、さまざまな動きが実現できますが、その背後にある実際の動きは常に同じです。

## モード

[MODE]ボタンを押して、6種類のモードを切り替えることができます。

- 1.超スローモーション
- 2.通常スローモーション
- 3.ポップ+ロック
- 4.ダブル・トラブル
- 5.ライトのみ
- 6.スリープ

## 明るさについて

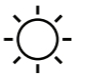
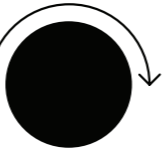
ライトの明るさを変更するには、[BRIGHTNESS]ノブを回します。これにより光パルスの長さが変わるため、物体の動きのぼけ方が変化します。

MODE



モード

BRIGHTNESS

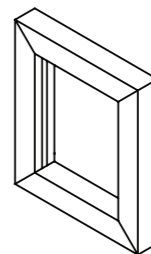


明るさについて

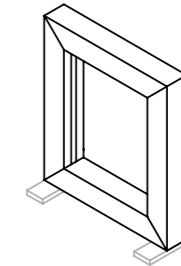
## 設置について

Slow Danceは支えとなる足をつけて、またはつけずにテーブルなどの平らな面に立てることができます。さらに同梱のフックとねじを使って壁に固定することも可能です。

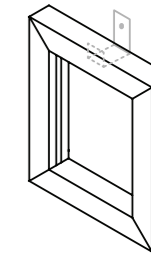
これらに加えて、設定に幅を持たせるべく、ACアダプター、白の延長コード、ライトアングルアダプターも同梱されています。ケーブルはフレーム下と背面の溝に合致する設計です。



自立



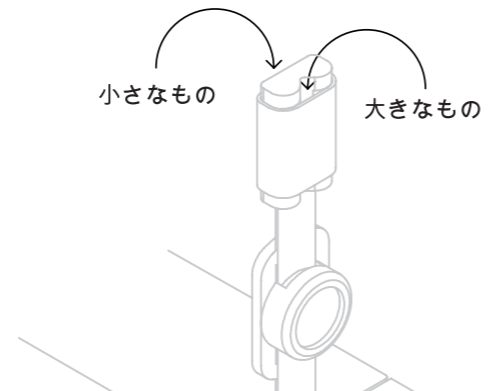
足つき



壁に固定

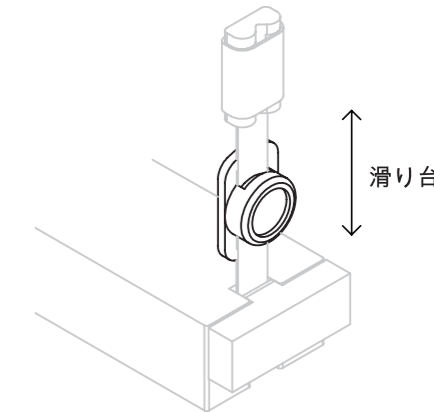
## Slow Danceに物を設置する方法

Slow Danceと最も親和性が高いのは、羽、枝、花などの軽くて小さなものです。ただし、可能性はこれらに限定されません。想像力の許す限り、色々なものをお試ください。好みの物が見つかったら、ホルダーとラバーバンドの間にしっかりと固定してください。小さなものはホルダーの平らな方に、大きなものは凹みのある側に設置してください。より大きなものについては、同梱の大型ラバーバンドをお使いください。



## 調整の仕方

- 【振動の具合を調整する】
- それぞれのバネには磁石が取り付けられています
- この磁石はバネに従って上や下に動くように設計されています
- 磁石の調整から振動の幅を変えることができます



## 仕様

寸法：31.75cm x 36.83cm x 5.08cm (幅 x 高さ x 奥行き)

重量：1.36kg

光の色味：暖かな白

電圧: 12V DC, 500mA

電力：2〜4W (ライトの明るさに依存)



### 警告

この装置は、スローモーションの視覚的錯覚を生み出すために高速ストロボライトを利用しています。ストロボライトに敏感な場合や光感受性てんかんをお持ちの場合には、Slow Danceを使用する前に必ず医師に相談するようにしてください。

## 限定的保証

本製品を使用することにより、購入者はこの限定的保証の条件に同意するものとみなされます。Wonder Machinesは、購入日から3ヶ月間、製品に製造上の欠陥がないことを保証します。Wonder Machinesによる本保証違反に対する購入者への唯一の救済策は、Wonder Machinesの製品の修理または交換のいずれかであり、これが唯一の選択肢となります。このいずれかを受けるには、購入者は保証期間が終了する30日以上前にWonder Machinesに通知する必要があります。

マサチューセッツ州の法令が、この限定的保証の解釈に使用されます。ただし、そのような法律の選択を前提としつつも、購入者の管轄における法律がより長い保証期間を義務付ける場合には、そのような期間が代わりに適用されるものとします。前述の限定的保証を除き、製品は「現状有姿」および「あらゆる瑕疵があるまま」で提供され、Wonder Machinesは商品性および特定の目的への適合性を含め、明示または黙示されるその他全ての保証を行いません。



カスタマーサービス

support@wondermachines.com

Instagram / Facebookアカウント @wondermachines

@wondermachines

公式タグ：#slowdanceframe

S L O W D A N C E<sup>®</sup>



WONDER MACHINES

**DEUTSCH**

## **WICHTIGE SICHERHEITSHINWEISE**

**Gefahr: Um das Risiko eines Stromschlags zu verringern > Ziehen Sie vor der Reinigung immer den Netzstecker aus der Steckdose.**

### **ZUR VERRINGERUNG DER GEFAHR VON VERBRENNUNGEN, BRÄNDEN, ELEKTRISCHEN SCHLÄGEN ODER VERLETZUNGEN VON PERSONEN:**

1. Ziehen Sie den Netzstecker aus der Steckdose, bevor Sie Teile anbringen oder abnehmen.
2. Eine genaue Überwachung ist erforderlich, wenn diese Einrichtung von oder in der Nähe von Kindern, gebrechlichen oder behinderten Personen genutzt wird.
3. Verwenden Sie dieses Mobiliar nur für den bestimmungsgemäßen Gebrauch, wie in dieser Anleitung beschrieben. Verwenden Sie keine Aufsätze die nicht vom Hersteller empfohlen werden.
4. Betreiben Sie dieses Mobiliar niemals, wenn es eine beschädigte Leitung oder einen beschädigten Stecker hat, wenn es nicht ordnungsgemäß funktioniert, wenn es heruntergefallen oder beschädigt ist oder ins Wasser gefallen ist. Senden Sie die Einrichtung zur Überprüfung und Reparatur an ein Servicezentrum.
5. Halten Sie das Kabel von erwärmten Oberflächen fern.
6. Lassen Sie niemals Gegenstände fallen oder stecken Sie sie in eine Öffnung.
7. Nicht im Freien verwenden.
8. Nicht dort betreiben, wo Aerosol-(Sprüh-)Produkte verwendet werden oder wo Sauerstoff verabreicht wird.
9. Um die Verbindung zu trennen, drehen Sie alle Bedienelemente in die Aus-Position und ziehen Sie dann den Stecker aus der Steckdose.

**BEWAHREN SIE DIESE ANLEITUNG AUF.**

### **FCC**

Hinweis: Dieses Gerät wurde getestet und entspricht den Grenzwerten für ein digitales Gerät der Klasse B gemäß Teil 15 der FCC-Vorschriften. Diese Grenzwerte sollen einen angemessenen Schutz vor schädlichen Störungen in einer Wohnanlage bieten. Dieses Gerät erzeugt, verwendet und kann Hochfrequenzenergie abstrahlen und kann, wenn es nicht in Übereinstimmung mit den Anweisungen installiert und verwendet wird, schädliche Störungen der Funkkommunikation verursachen. Es gibt jedoch keine Garantie dafür, dass bei einer bestimmten Installation keine Störungen auftreten. Wenn dieses Gerät schädliche Störungen des Radio- oder Fernsehempfangs verursacht, was durch Aus- und Einschalten des Geräts festgestellt werden kann, wird dem Benutzer empfohlen, zu versuchen, die Störungen durch eine oder mehrere der folgenden Maßnahmen zu beheben:

- Richten Sie die Empfangsantenne neu aus oder verlegen Sie diese.
- Vergrößern Sie den Abstand zwischen Gerät und Empfänger.
- Schließen Sie das Gerät an eine Steckdose in einem anderen Stromkreis als dem, an den der Empfänger angeschlossen ist.
- Wenden Sie sich an den Händler oder einen erfahrenen Radio-/Fernsehtechniker.

KANADA: Dieses digitale Gerät der Klasse B entspricht der kanadischen ICES-003. Dieses digitale Gerät der Klasse B entspricht der Norm.

**DIE WARTUNG DARF  
NUR VON EINEM  
AUTORISIERTEN  
SERVICEPARTNER  
DURCHFÜHRT WERDEN.**

Slow Dance ist ein Bilderrahmen, der reale Objekte in Zeitlupe bewegen lässt. Indem sie die Grenzen der menschlichen visuellen Wahrnehmung ausnutzt, scheint diese optische Illusionsskulptur das Unmögliche zu tun.

Dieses Produkt ist nicht zur Raumbelichtung geeignet – es ist ausschließlich zur dekorativen Beleuchtung vorgesehen.

## **Das Set enthält:**

- Slow Dance Rahmen mit zwei Starterfedern
- Zwei Füße für Stabilisierung
- Wandmontagehaken
- Zusätzliche Gummibänder für die Objektmontage
- Verlängerungskabel + AC-Adapter + rechtwinkliger Adapter
- Montage material

## **Wie funktioniert es?**

Durch die Verwendung von Hochgeschwindigkeits-Stroboskopleuchten, die 80 Mal pro Sekunde blinken, können Ihre Augen nicht einmal sehen, dass sie blinken - das Licht sieht kontinuierlich aus. Durch die Synchronisation der Stroboskope mit der Hochgeschwindigkeitsvibration von Objekten (erzeugt mit den Magneten und dem zentralen Elektromagneten) erzeugen wir die visuelle Illusion, dass sich diese Objekte in Zeitlupe bewegen. Dies ist ein Phänomen, das als Persistenz des Sehens bezeichnet wird und ähnlich wie ein Fernseher funktioniert - indem eingefrorene Bilder schnell genug flackern, nehmen wir sie als kontinuierliche Bewegung wahr. Durch die Variation des Timings der Stroboskopleuchten entstehen die verschiedenen Animationen - aber die tatsächliche Bewegung ist immer die gleiche!

## Modus

Drücken Sie die **MODUS**-Taste, um durch sechs Modi zu navigieren:

1. Ultra Slow-Mo
2. Normale Slow-Mo
3. Pop + Sperre
4. Doppeltes Problem
5. Nur leuchten
6. Schlafen

## Helligkeit

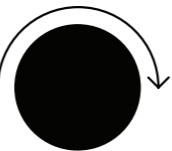
Drehen Sie den Knopf **HELLIGKEIT**, um die Helligkeit des Lichts zu ändern.

Da sich dadurch die Länge der Lichtimpulse ändert, werden Sie auch feststellen, dass sich dadurch die Bewegungsunschärfe im Objekt ändert.

MODE



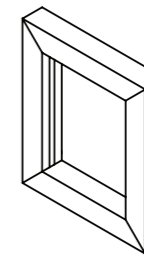
BRIGHTNESS



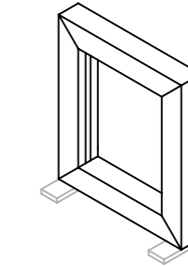
## Anbringung

Slow Dance kann auf einem Tisch mit oder ohne den zusätzlichen Stützbeinen stehen. Es kann auch mit dem mitgelieferten Wandhaken und der Schraube an der Wand montiert werden.

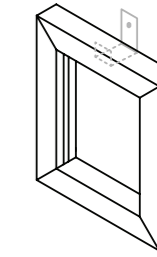
Ebenfalls enthalten ist ein Netzteil, ein weißes Verlängerungskabel und ein Winkeladapter für eine Vielzahl von Einstellmöglichkeiten. Beachten Sie die Kabelrillen an der Seite und Rückseite des Rahmens.



Stehend



Mit Füßen

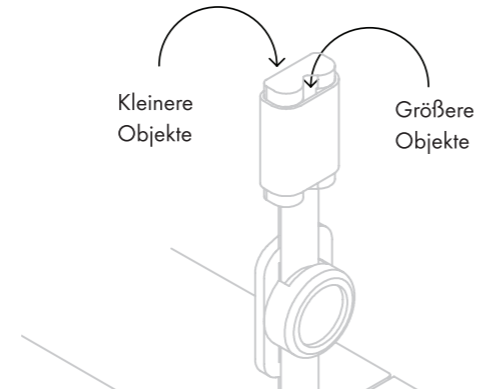


Wandmontage

## Laden von Objekten in den Slow Dance

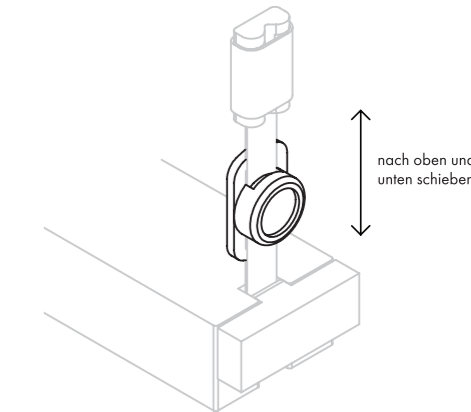
Die besten Objekte für Slow Dance sind klein und leicht, wie Federn, Äste und Blumen, aber erkunden Sie alles was Ihnen in den Sinn kommt! Platzieren Sie einfach den Stiel des Objekts zwischen der Halterung und dem Gummiband, um es an seinen Platz zu befestigen.

Legen Sie kleine Gegenstände auf der flachen Seite des Halters und größere Gegenstände in die V-Rille. Für noch größere Objekte verwenden Sie die mitgelieferten größeren Gummibänder.



## Anpassungen

- Einstellen der Vibrationsmenge
- Auf jeder Feder sitzt ein Magnet.
- Diese Magnete sind so konzipiert, dass sie nach oben und unten, entlang der Quelle bewegt werden können
- Einstellen des Magneten zur Veränderung der Schwingungsamplitude



## Technische Spezifikationen

Maße: 12.5" x 14.5" x 2" (B x H x T)

Gewicht: 3 lbs.

Farbtemperatur: Warmes Weiß

Strom: 12V DC, 500mA

Stromverbrauch: 2-4W (abhängig von der Helligkeit)



### Warnung

Dieses Gerät verwendet Hochgeschwindigkeits-Stroboskopleuchten, um die visuelle Illusion der Zeitlupe zu erzeugen. Wenn Sie Empfindlichkeit für Stroboskoplicht oder eine Vorgeschichte von lichtempfindlicher Epilepsie haben, wenden Sie sich bitte an einen Arzt, bevor Sie Slow Dance verwenden.

## Limitierte Garantie

Mit der Verwendung des Produkts erklärt sich der Käufer mit den Bedingungen dieser eingeschränkten Garantie einverstanden. Wonder Machines garantiert, dass das Produkt für einen Zeitraum von drei (3) Monaten ab Kaufdatum frei von Material- oder Verarbeitungsfehlern des Herstellers ist. Das einzige Rechtsmittel des Käufers bei Verletzung dieser Garantie durch Wonder Machines besteht nach alleiniger Wahl von Wonder Machines in der Reparatur oder im Austausch des Produkts. Um diese Abhilfe zu schaffen, muss der Käufer Wonder Machines innerhalb von dreißig (30) Tagen nach Ablauf der Garantiezeit informieren.

Für diese eingeschränkte Garantie gelten die Gesetze des Commonwealth of Massachusetts; sofern jedoch die Gesetze der Gerichtsbarkeit des Käufers trotz einer solchen Rechtswahl eine längere Gewährleistungsfrist erfordern, gilt diese längere Frist. MIT AUSNAHME DER VORSTEHENDEN BESCHRÄNKTEN GARANTIE WIRD DAS PRODUKT "WIE ES IST" BEREITGESTELLT. UND "MIT ALLEN FEHLERN" UND WONDER MACHINES LEHNT HIERMIT ALLE ANDEREN AUSDRÜCKLICHEN ODER STILLSCHWEIGENDEN GARANTIEN AB, EINSCHLIESSLICH, ABER NICHT BESCHRÄNKT AUF DIE GARANTIEN DER MARKTGÄNGIGKEIT UND EIGNUNG FÜR EINEN BESTIMMTEN ZWECK.

## Kundendienst

support@wondermachines.com

**Folgen Sie uns auf Instagram  
und Facebook**

@wondermachines

**Markieren Sie Ihr Juwel** #slowdanceframe

## Ansprechpartner für Deutschland und Österreich:

**Klein AG**

Neumann-Reichardt-Str. 27-33 - Haus 14

22041 - Hamburg, Deutschland

www.kleinundmore.de - info@kleinundmore.de

S L O W D A N C E<sup>®</sup>



WONDER MACHINES

**NEDERLANDS**

## **BELANGRIJKE VEILIGHEIDSINSTRUCTIES**

**Gevaarlijk: om het risico van een elektrische schok te verminderen, moet je altijd voordat je het apparaat schoonmaakt de stekker uit het stopcontact halen.**

### **OM HET RISICO OP BRANDWONDEN, BRAND, ELEKTRISCHE SCHOKKEN OF PERSOONLIJK LETSEL TE VERMINDEREN:**

1. Trek je de stekker uit het stopcontact voordat je onderdelen in elkaar zet of verwijdert.
2. Is nauwlettend toezicht vereist, wanneer dit apparaat in de buurt van of door kinderen, invaliden of personen met een handicap wordt gebruikt.
3. Moet je dit apparaat alleen voor het beoogde gebruik zoals beschreven in deze instructies gebruiken.
4. Moet je geen hulpstukken, die niet door de fabrikant zijn aanbevolen, gebruiken.
5. Moet je dit apparaat nooit gebruiken als het een beschadigde snoer of stekker heeft, als het niet goed werkt, als het gevallen of beschadigd is of als het vochtig is geworden. Breng het apparaat naar een servicecentrum/repairatiedienst voor inspectie en reparatie.
6. Houd het snoer uit de buurt van verwarmde oppervlakken.
7. Stop of steek geen voorwerpen in de openingen.
8. Gebruik het niet buitenshuis.
9. Gebruik het product niet wanneer spray-producten met aerosol worden gebruikt of waar zuurstof wordt toegediend.

### **BEWAAR DEZE INSTRUCTIES**

### **WETTELIJKE FCC-NALEVING**

Opmerking: dit apparaat is getest en in overeenstemming bevonden met de grenswaarden voor een digitaal apparaat van Klasse B, conform deel 15 van de FCC-regelgeving. Deze grenswaarden zijn bedoeld om een redelijke bescherming te bieden tegen schadelijke storing in een particulier woongebouw. Dit apparaat genereert en gebruikt radiofrequentie-energie en kan die ook uitstralen. Als dit apparaat niet volgens de aanwijzingen van de fabrikant wordt geïnstalleerd en gebruikt, kan dat leiden tot schadelijke storing voor radiocommunicatie. Er is echter geen garantie dat in een bepaald gebouw geen storing zal optreden. Indien het apparaat schadelijke storing aan radio- of televisieontvangst veroorzaakt, hetgeen kan worden vastgesteld wanneer de apparatuur uit en aan wordt gezet, kunt u met de volgende maatregelen de storing proberen te verhelpen: Als dit apparaat schadelijke storing aan radio- of televisieontvangst veroorzaakt, wat kan worden vastgesteld door het apparaat uit en weer in te schakelen, wordt de gebruiker aangemoedigd om de storing te verhelpen door een of meer van de volgende maatregelen te nemen:

- Verander de positie of de richting van de ontvangstantenne..
- Plaats de apparatuur en de ontvanger verder uit elkaar.
- Sluit het apparaat niet aan op hetzelfde stopcontact als het ontvangende apparaat.
- Raadpleeg een dealer of vraag een ervaren radio-/ tv-technicus om hulp.

### **CANADA:**

Dit digitale apparaat Klasse B voldoet aan de Canadese norm ICES-003. Cet appareil numérique de la classe B est conforme à la norme.

**SERVICWERKZAAMHEDEN  
MOETEN WORDEN UITGEVOERD  
DOOR EEN ERKENDE  
REPARATEUR.**



Slow Dance is een fotolijst die het doet lijken alsof echte voorwerpen in slowmotion bewegen. Door gebruik te maken van de beperkingen van de visuele perceptie van de mens, lijkt het alsof dit beeldhouwwerk van optische illusies het onmogelijke doet.

## **De kit is inclusief:**

- Slow Dance lijst met twee starter veren.
- Twee steldoppen.
- Wand montagehaak.
- Extra elastiekjes om voorwerpen te monteren.
- Verlengsnoer + AC-adapter + rechte hoek-adapter.
- Bevestigingsmateriaal.

## **Hoe werkt het?**

Door gebruik te maken van hogesnelheidsflitslampen die wel 80 keer per seconde flitsen, zien je ogen niet eens dat het knippert – het lijkt alsof het licht constant is. Door de flitsen te synchroniseren met de snelle trillingen van voorwerpen (gecreëerd met magneten en een centrale elektromagneet), creëren we een optische illusie waardoor het lijkt of de voorwerpen in slow motion bewegen. Het werkt ongeveer hetzelfde als een TV – door flitsende bevroren beelden snel genoeg achter elkaar af te spelen lijkt het door wetmatigheden van de nawerking van het oog en nabebelden op het netvlies alsof het een vloeiende beweging is. Door de timing van de flitslichten af te wisselen, worden verschillende animaties gecreëerd – maar de daadwerkelijke beweging is altijd hetzelfde!

## Modus

Druk op de MODUS-knop om door de zes modi heen te gaan:

1. Ultra langzame modus
2. Normale langzame modus
3. Klik aan- en klik uit-modus
4. Licht- en draaimodus
5. Alleen lichtmodus
6. Slaapmodus

## Helderheid

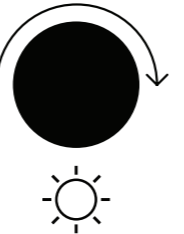
Draai aan de HELDERHEID-knop om de helderheid van het licht aan te passen.

Aangezien dit de lengte van de lichtpulsen verandert, zul je zien dat dit ook de hoeveelheid bewegingsonscherpte in het voorwerp verandert.

MODE



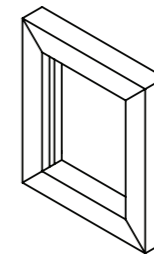
BRIGHTNESS



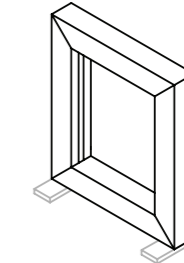
## Bevestigen

Slow Dance kan op een tafel staan met of zonder extra steunvoetjes. Hij kan ook aan de wand worden bevestigd met een wandhaak en schroef.

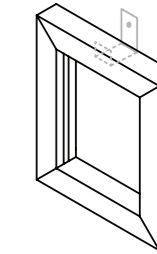
Er zit ook een AC-adapter bij, een witte verlengsnoer en een rechte hoek-adapter voor verschillende set up-opties. Aan de zijkant en achterkant van de lijst vind je ook groeven voor de kabels.



Staand



Met voe

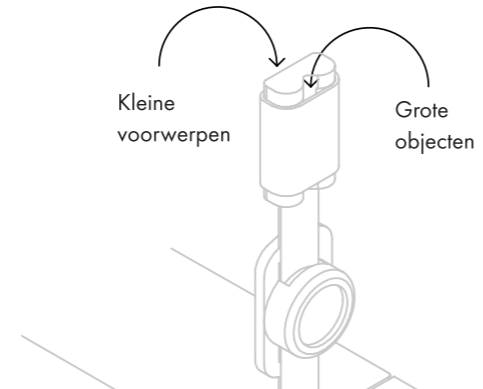


Aan de wand bevestigd

## Voorwerpen in de Slow Dance plaatsen

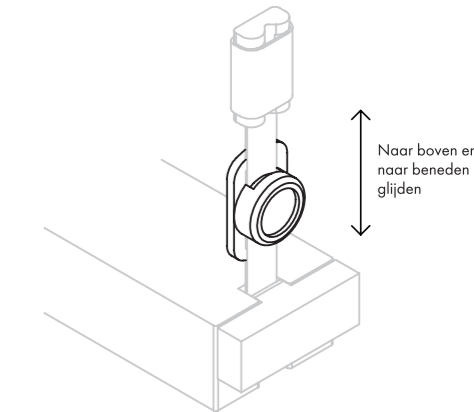
De beste voorwerpen voor slow dance zijn klein en licht, zoals veertjes, takken en bloemen, maar probeer alles wat je maar kunt bedenken! Plaats simpelweg de steel van het voorwerp tussen de houder en het elastiekje om het op zijn plek te houden.

Plaats kleine voorwerpen in de platte kant van de houder en grotere voorwerpen in de V-gleuf. Gebruik de bijgevoegde grotere elastieken voor nog grotere voorwerpen.



## Aanpassingen

- Pas de hoeveelheid trillingen aan
- Op iedere springveer zit een magneet.
- Deze magneten zijn ontworpen om op en neer te bewegen langs de springveer.
- Stel de magneet bij om de amplitude van de trillingen af te stellen



## Technische Kenmerken

Afmetingen: 12,5" x 14,5" x 2" (B x H x D)

Gewicht: 3 pond.

Kleurtemperatuur: Warm wit

Vermogen: 12V DC, 500mA

Stroomverbruik: 2-4W (afhankelijk van helderheid)



## Waarschuwing

Dit apparaat maakt gebruik van flitslichten op hoge snelheid om de optische illusie te creëren dat het in slow motion beweegt. Als u gevoelig bent voor flitslichten of in het verleden last hebt gehad van fotogevoelige epilepsie, raadpleeg uw dokter dan voordat u Slow Dance gebruikt.

## Beperkte Garantie

Door het product te gebruiken, gaat de Koper akkoord met de voorwaarden van deze beperkte garantie: Wonder Machines garandeert dat het product vrij is van productiefouten in materialen of afwerking van een periode van drie (3) maanden vanaf de aankoopdatum. Het enige rechtsmiddel dat de Koper bij schending van de garantie heeft jegens de Wonder Machines is ofwel reparatie ofwel vervanging van het product, dit is enkel ter discretie van Wonder Machines. Om gebruik te maken van dit rechtsmiddel, moet de koper Wonder Machines binnen dertig (30) dagen na afloop van de garantieperiode op de hoogte stellen.

Op deze beperkte garantie zijn de wetten van het Gemenebest van Massachusetts van toepassing; tenzij, ondanks de keuze van deze wettelijke provisie, de wetten van de jurisdictie van de koper een langere garantieperiode vereisen, in welk geval deze langere periode van toepassing zal zijn. BEHALVE DE VOORNOEMDE BEPERKTE GARANTIE, WORDT HET PRODUCT IN DE HUIDIGE STAAT INCLUSIEF EVENTUELE FOUTEN GELEVERD EN WONDER MACHINES VERWERPT HIERBIJ ALLE ANDERE EXPLICIETE OF IMPLICIETE GARANTIES, INCLUSIEF MAAR NIET BEPERKT TOT DE GARANTIES VAN VERKOOPBAARHEID EN GESCHIKTHEID VOOR EEN BEPAALD DOEL.

## **Klantenservice**

support@wondermachines.com

**Volg ons op Instagram en Facebook**

@wondermachines

**Tag je mooiste plaatjes #slowdanceframe**





Wonder Machines - 288 Norfolk St. - Cambridge, MA 02139, USA

[www.wondermachines.com](http://www.wondermachines.com)