

Kelvin

Smart Wine Monitor



Manuel d'utilisation

K2

Manuel d'utilisation

Merci d'avoir acheté ce moniteur de vin Kelvin K2 Smart. Le Kelvin K2 est conçu pour vous aider, en utilisant votre réfrigérateur, à servir votre vin à la température idéale - peut-être pour la première fois avec l'aide du K2, nous sommes sûrs que vous allez profiter de vos vins préférés encore plus que maintenant.

Tous les vins ont une température de service recommandée. Ces recommandations sont souvent très différentes des conseils habituels selon lesquelles le vin rouge doit être servi à la température ambiante et le vin blanc au réfrigérateur. La réalité est que la température ambiante moyenne de la plupart des maisons est supérieure à la température de service recommandée pour le vin rouge (souvent de manière significative) et que la plupart des réfrigérateurs sont un peu plus froids que la température de service recommandée pour de nombreux vins blancs.

Le K2, associé à l'application gratuite Kelvin K2, guidera les amateurs de vin vers les températures de service optimales pour tous les types de vins. Nous espérons que le moniteur Kelvin K2 Smart Wine vous fournira des années de service sans problème et vous aidera à développer votre appréciation du vin en le servant à sa température optimale.

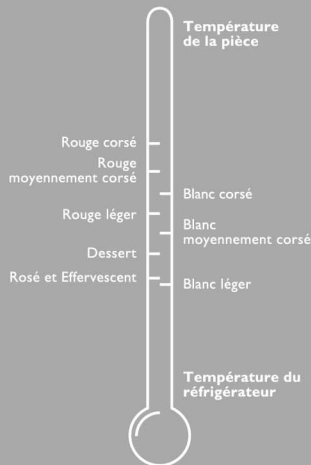
Kelvin K2 Smart Wine Monitor



Placez K2 sur la bouteille.

Sélectionnez votre type ou style de vin sur l'application gratuite.

Rafraîchissez au réfrigérateur jusqu'à ce que l'application vous avertisse que votre vin a atteint la température idéale, alors profitez-en!



Actions avant utilisation:

- Chargez votre Kelvin K2 à l'aide du câble USB fourni en le connectant à un chargeur USB ou à un ordinateur. Une charge complète prend normalement environ 1 heure.
- Téléchargez l'application gratuite Kelvin K2 depuis l'App Store (appareils iOS) ou le Google Play Store (appareils Android) - une fois téléchargée, suivez les instructions simples.
- Si vous avez plus d'un K2 (vous pouvez en utiliser 6 au maximum avec chaque application Kelvin K2), veuillez choisir une couleur dans la feuille d'identification des couleurs. Si vous avez seulement un K2, la couleur par défaut de l'application est le blanc (pas d'autocollant).



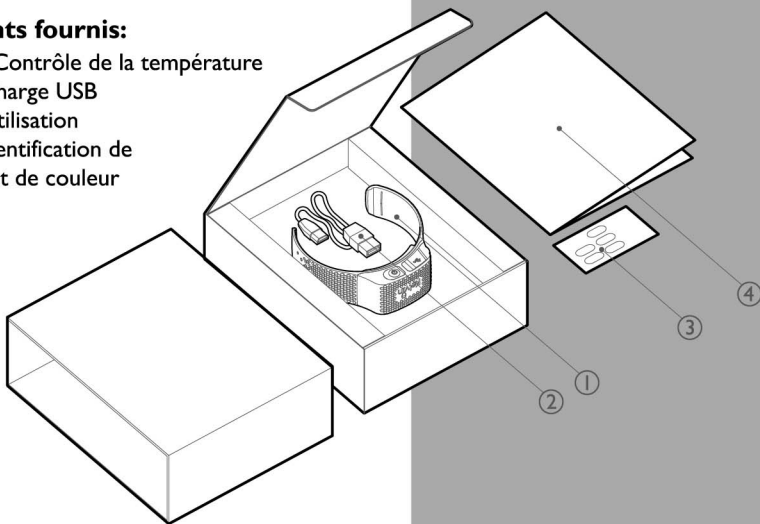
Download on the
App Store



GET IT ON
Google Play

Composants fournis:

1. Kelvin K2 Contrôle de la température
2. Câble de charge USB
3. Manuel d'utilisation
4. Feuille d'identification de l'autocollant de couleur

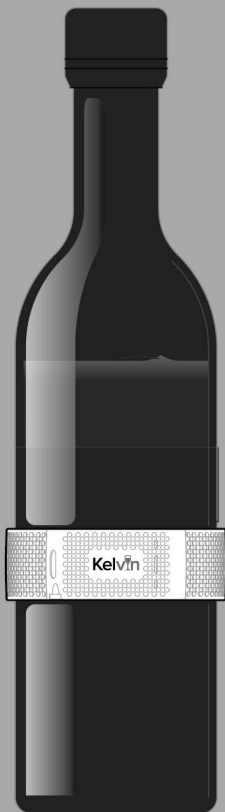


Utilisations conseillées:

- Assurez-vous que le K2 est toujours bien placé contre l'extérieur de la bouteille en verre. Ne le placez pas contre une étiquette.
- Si la bouteille est pleine, placez votre K2 environ à mi-hauteur de la partie la plus large de la bouteille.
- Assurez-vous que le clip est toujours en dessous du niveau de vin dans la bouteille. Vous devrez peut-être le baisser au fur et à mesure que le vin est apprécié.
- Prévoyez toujours au moins 5 minutes pour une lecture précise, en particulier en cas de changement extrême de situation (par exemple, lorsqu'un K2 est placé sur une bouteille de vin froide) ou à la température ambiante (par exemple, une bouteille et le K2 sont placés dans un réfrigérateur). L'utilisation de la minuterie de calibrage sur la page Température vous aidera à déterminer le moment approprié.
- Nous suggérons de refroidir le vin jusqu'à ce qu'il se trouve au bas de la zone cible, cela donnera à la bouteille le temps le plus long possible à la température idéale une fois sortie du réfrigérateur.

Précautions:

- Une bouteille de vin est souvent plus chaude que vous ne le pensez.
- Votre Kelvin K2 est un appareil très sensible et il ne fonctionnera pas de manière fiable dans les conditions extrêmes d'un congélateur.
- Ne plongez pas complètement votre K2 dans l'eau, bien qu'un capuchon en caoutchouc soit fourni pour les prises, il est résistant uniquement aux éclaboussures et non à l'eau.
- N'exposez pas le K2 à la lumière du soleil ou à l'humidité
- Ne démontez pas le K2; l'appareil ne contient pas de composants ni de batteries réparables par l'utilisateur.



Recharge de la batterie rechargeable de votre K2

- Localisez le câble de charge USB et branchez le câble USB sur une source d'alimentation USB appropriée (PC, ordinateur portable, bloc d'alimentation USB).
- Ouvrez le capuchon en caoutchouc à la base de la prise USB
- Branchez la petite extrémité du câble USB dans la prise USB située à la base du K2.
- Votre K2 commencera à charger immédiatement et le voyant de charge orange s'allumera
- Lorsque le voyant orange s'éteint (ou commence à clignoter), la batterie est complètement chargée.
- Débranchez le câble USB de la prise USB et remplacez le capuchon en caoutchouc.

Après une charge complète, la durée de fonctionnement d'un K2 est d'environ 16 heures. Pour préserver la durée de vie de la batterie, le K2 s'éteindra automatiquement au bout de 3 heures. Ce paramètre est réglable dans la section Paramètres de l'application Kelvin.

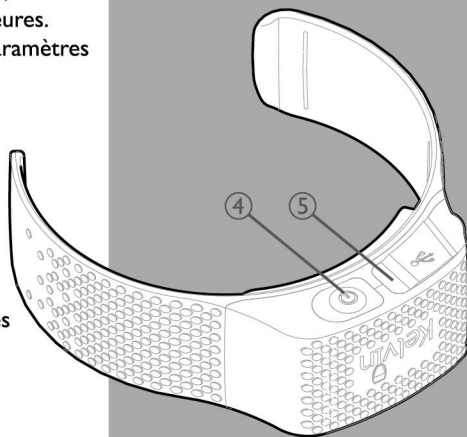
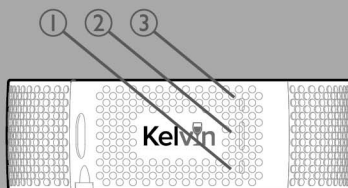
Utilisation du produit:

Allumez le Kelvin K2:

- L'interrupteur d'alimentation est situé sur le côté du clip, à côté de la prise du chargeur USB.
- Appuyez sur le commutateur en caoutchouc une fois pendant trois secondes pour allumer l'appareil (les LED de la température principale s'allumeront puis s'éteindront après 4 secondes)

Caractéristiques

1. Indicateur de charge
2. Indicateur de température
3. Indicateur Bluetooth®
4. Interrupteur d'alimentation
5. Prise USB



Connexion automatique:

Une fois que vous vous êtes connecté à l'application Kelvin K2, vous devriez ensuite voir la page d'accueil qui vous demande de "choisir votre type de vin"

- Si vous n'avez pas allumé votre K2, veuillez l'allumer maintenant.
- Il est très probable que le Kelvin détectera votre K2 dans un délai de 10 à 20 secondes et que vous verrez un écran bleu confirmant qu'un "nouveau K2 est détecté".
- Confirmez que "Oui" vous souhaitez vous connecter. Votre K2 et votre téléphone sont maintenant jumelés et se connecteront automatiquement à partir de maintenant.

Sélection de votre type de vin:

Vous pouvez choisir votre vin de deux manières.

- Par type de vin, les vins sont souvent classés par type de vin. En général, plus la couleur du vin est claire, plus la température de service recommandée est basse. Si vous n'êtes pas sûr, choisissez un vin moyennement corsé de la bonne couleur (rouge ou blanc).
- Par style de vin, c'est un moyen plus précis d'identifier votre vin. Utilisez simplement la fonction de recherche située à la base de la page d'écran.



wine type

wine style

Comprendre la page de température:

1. Temps de rafraîchissement
2. Indicateur de batterie
3. Indicateur Bluetooth
4. Indicateur de couleur
5. Température idéale du vin
6. Cible
7. Température actuelle de la bouteille (et pointeur)
8. Réglage manuel pour les préférences personnelles
9. Section d'informations sur le style de vin choisi
10. Section préférée
11. Minuterie de calibration (utilisez-la pour vous aider à juger du temps nécessaire pour obtenir une lecture précise lorsque vous changez de type de vin)

Onglet Options de l'écran d'accueil:

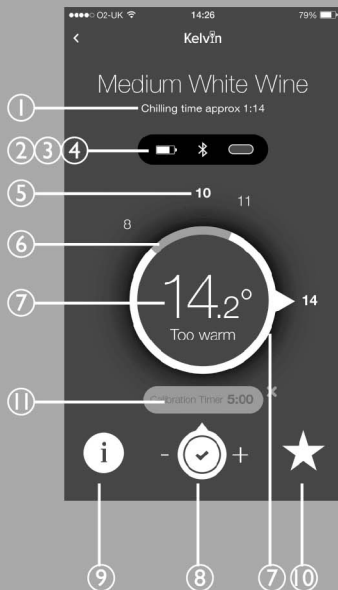
Utilisez cette section pour:

- Favoris - Accédez aux vins favoris précédemment sauvegardés
- Thermomètre - Accédez aux K2 précédemment programmés sans re-sélectionner votre vin
- Paramètres - Accédez à la section Paramètres

Réglages:

Accédez à la section Réglages pour:

- Bluetooth - Utilisez cette section pour gérer votre ou vos K2 connectés, y compris la connexion manuelle à un K2.
- Notification - Activer ou désactiver l'option de notification automatique
- Arrêt automatique - Gérez l'arrêt automatique du K2 à 1, 3, 5 heures ou désactivez cette fonction.
- Température - Basculez votre K2 entre °C / °F
- Informations personnelles - Gérez vos informations personnelles



Options Tab



FCC Statement

Warning: Changes or modifications to this unit not expressly approved by the party responsible for compliance could void the user's authority to operate the equipment. In addition, for a Class B digital device or peripheral the user manual shall include the following or similar statement, placed in a prominent location in the text of the manual:

NOTE: This equipment has been tested and found to comply with the limits for a Class B digital device, pursuant to Part 15 of the FCC Rules. These limits are designed to provide reasonable protection against harmful interference in a residential installation.

This equipment generates, uses and can radiate radio frequency energy and, if not installed and used in accordance with the instructions, may cause harmful interference to radio communications.

However, there is no guarantee that interference will not occur in a particular installation. If this equipment does cause harmful interference to radio or television reception, which can be determined by turning the equipment off and on, the user is encouraged to try to correct the interference by one or more of the following measures:

- Reorient or relocate the receiving antenna.
 - Increase the separation between the equipment and receiver.
 - Connect the equipment into an outlet on a circuit different from that to which the receiver is connected.
 - Consult the dealer or an experienced radio/TV technician for help.
- If shielded cables or special accessories are required for compliance, a statement must be included which instructs the user to employ them, eg, Shielded cables must be used with this unit to ensure compliance with the Class B FCC limits.

-This device complies with Part 15 of the FCC Rules. Operation is subject to the following two conditions: (1) this device may not cause harmful interference, and (2) this device must accept any interference received, including interference that may cause undesired operation.

IC Note

-This device complies with Industry Canada License-exempt RSS-210. Operation is subject to the following two conditions: (1) this device may not cause interference, and (2) this device must accept any interference, including interference that may cause undesired operation of the device.

-CAN ICES-3(B) / NMB-3(B)

Remarque IC

Cet appareil est conforme aux normes RSS-210 ne nécessitant pas de licence d'Industrie Canada. Le fonctionnement est sujet aux deux conditions suivantes: (1) cet appareil ne doit pas causer d'interférence, et (2) cet appareil doit pouvoir accepter toute interférence reçue, incluant l'interférence qui peut engendrer un fonctionnement non désiré de l'appareil.

-CAN ICES-3(B) / NMB-3(B)

CAUTION

RISK OF EXPLOSION IF BATTERY IS REPLACED BY AN INCORRECT TYPE.
DISPOSE OF USED BATTERIES ACCORDING TO THE INSTRUCTIONS.

Contact details

Kelvin K2 is a product
manufactured by:
Starspot Limited
Unit 11 High March
Davertry
Northamptonshire
NN11 4HB



This product has been produced under European directives which govern and certify its safety and correct operation. It has been tested for manufacturing procedures that do not use harmful substances. Please dispose of all materials (including the product if necessary) as per the waste directives governing your region.

The Bluetooth word mark and logos are the registered trademarks owned by the Bluetooth SIG, and any use of such marks by Target Holdings is under license. Other trademarks and trade names are those of their respective owners.

Kelvin is a registered trademark of Starspot Limited.

Copyright 2016, Starspot Limited.

All rights reserved. It is prohibited to reproduce this manual, store on data storage system or record electronically, mechanically, by photocopy or distribute in any way without prior written consent of the copyright owner.

Product country of origin: China

E&OE

www.mykelvin.co.uk