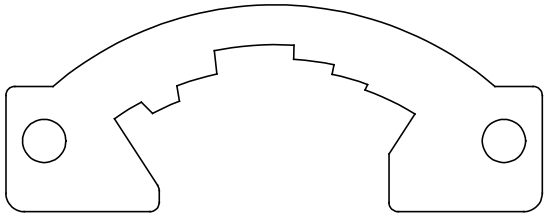
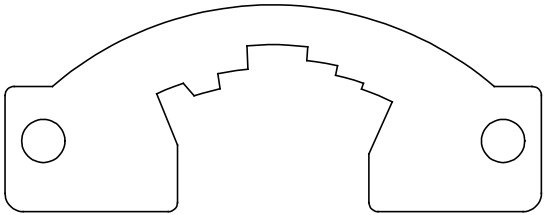


STANDARD SHIFTER  
ARM CONFIGURATION

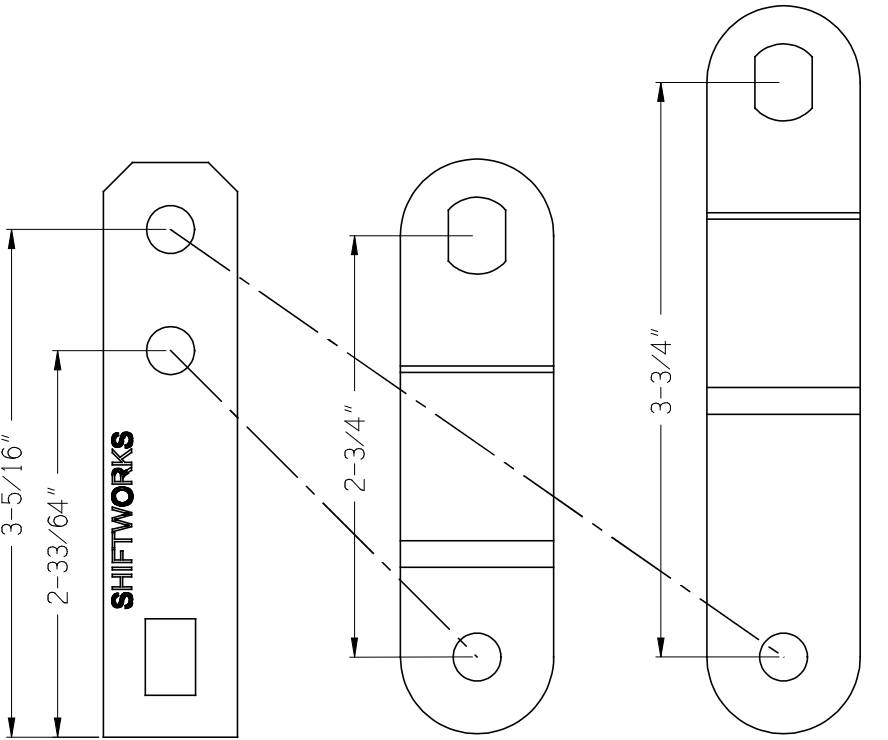


P.N. SW280-146

SHORT GATE SHIFTER  
ARM CONFIGURATION



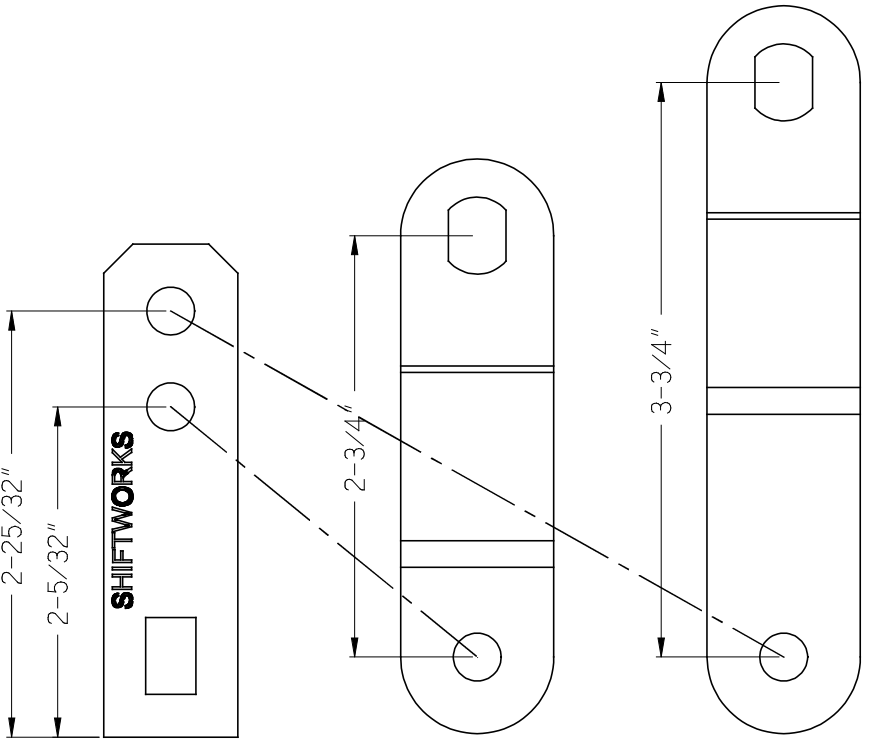
P.N. SW280-147



P.N. SW292-015

P.N. SW280-160

P.N. SW280-125



P.N. SW292-010

P.N. SW280-160

P.N. SW280-125